

ТИПОВОИ ПРОЕКТ

901-6-51

ГРАДИРНИ С ВЕНТИЛЯТОРАМИ 2ВГ50 ПЛЕНОЧНЫЕ, КАПЕЛЬНЫЕ И БРЫЗГАЛЬНЫЕ С СЕКЦИЯМИ ПЛОЩАДЬЮ 64 м² С КАРКАСОМ ИЗ ЖЕЛЕЗОБЕТОННЫХ ЭЛЕМЕНТОВ

СОСТАВ ПРОЕКТА:

Альбом I	ПОЯСНИТЕЛЬНАЯ ЗАПИСКА
Альбом II	ДЕТАЛИ И УЗЛЫ
Альбом III	ЭЛЕМЕНТЫ СБОРНЫХ ЖЕЛЕЗОБЕТОННЫХ КОНСТРУКЦИЙ /из типового проекта 901-6-43/
Альбом IV	ДВУХСЕКЦИОННЫЕ ГРАДИРНИ
Альбом V	ТРЕХСЕКЦИОННЫЕ ГРАДИРНИ
Альбом VI	ЧЕТЫРЕХСЕКЦИОННЫЕ ГРАДИРНИ
Альбом VII	ПЯТИСЕКЦИОННЫЕ ГРАДИРНИ
Альбом VIII	ЭЛЕКТРОТЕХНИЧЕСКАЯ ЧАСТЬ
Альбом IX	ЗАДАНИЕ ЗАВОДУ - ИЗГОТОВИТЕЛЮ НА КРУПНОБЛОЧНОЕ ЭЛЕКТРООБОРУДОВАНИЕ
Альбом X	ЗАКАЗНЫЕ СПЕЦИФИКАЦИИ
Альбом XI	СМЕТЫ
Альбом XII	ПОДЪЕМНО-ТРАНСПОРТНОЕ ОБОРУДОВАНИЕ
Альбом XIII	СМЕТЫ НА ПОДЪЕМНО-ТРАНСПОРТНОЕ ОБОРУДОВАНИЕ
Альбом XIV	ОРОСИТЕЛИ, ВОДОУЛОВИТЕЛИ И ОБШИВКА ИЗ МОДИФИЦИРОВАННОЙ ФЕНОЛОСПИРТАМИ ДРЕВСИНЫ МЯГКОЛИСТВЕННЫХ ПОРОД
Альбом XV	РЕГУЛАМЕНТ ПРОИЗВОДСТВА МОДИФИЦИРОВАННОЙ ДРЕВСИНЫ
Альбом XVI	СМЕТЫ

высылаются
по дополни-
тельному
требованию

АЛЬБОМ IX

13609-08

ЦЕНА I-06

РАЗРАБОТАН ИНСТИТУТАМИ:
СОЮЗВОДОКАНАЛПРОЕКТ
ПРОМСТРОЙПРОЕКТ
Б.О. ЦАНИПРОЕКТСТАЛЬКОНСТРУКЦИЯ

Утвержден Главпромстройпроектком Госстроя СССР
Протокол № 36 от 12 июня 1975 г.
и введен в действие в/о Союзводоканалпроектком
с 15 октября 1975 г.
Приказ № 171 от 5.VIII.1975 г.
Взято из титульного листа 28.02.1980 г. Рук. Фрол. Усольева

ЦЕНТРАЛЬНЫЙ ИНСТИТУТ ТИПОВОГО ПРОЕКТИРОВАНИЯ
ГОССТРОЯ СССР

Москва, А-445, Смольная ул., 22

Сдано в печать 1982 года

Заказ № 5568 Тираж 600 экз.

СОДЕРЖАНИЕ АЛЬБОМА

№ № п/п	Наименование	Номер листа	Номер стр.
1	2	3	4
1	Содержание альбома	ЭЛ-1	
2	Ведомость комплектных изделий	ЭЛ-2	2
3	Щит реле автоматики ЩРА блок управления. Панель 2(3). Технические данные электрооборудования.	ЭЛ-6-8	
4	Указания по привязке	ЭЛ-3	3
5	Щит реле автоматики ЩРА. Панель 1. Принципиальная схема	ЭЛ-6-6	
6	Щит станции управления. ЩСУ. Общий вид.	ЭЛ-4-1	
7	Щит станции управления. ЩСУ. Технические данные электрооборудования.	ЭЛ-4-2	4
8	Щит управления ЩУ. Перечень надписей.	ЭЛ-5-3	
9	Щит станции управления. ЩСУ. Схема соединений.	ЭЛ-4-3	5
10	Щит управления. ЩУ. Общий вид.	ЭЛ-5-1	6,7
11	Щит управления. ЩУ. Технические данные электрооборудования.	ЭЛ-5-2	8
12	Щит управления. ЩУ. Принципиальная схема. Панели 1(2,3,4)	ЭЛ-5-5	
13	Щит управления. ЩУ. Схема соединений.	ЭЛ-5-4	9
14	Щит реле автоматики ЩРА. Общий вид.	ЭЛ-6-1	
15	Щит реле автоматики ЩРА. Технические данные электрооборудования.	ЭЛ-6-2	10
16	Щит реле автоматики ЩРА. Панель 1. Технические данные электрооборудования.	ЭЛ-6-5	

1	2	3	4
17	Щит реле автоматики. ЩРА. Схема соединений	ЭЛ-6-3	11
18	Щит реле автоматики. ЩРА. Панель 1. Общий вид.	ЭЛ-6-4	12
19	Щит реле автоматики. ЩРА блок управления. Панель 2,3. Общий вид.	ЭЛ-6-7	13
20	Щит реле автоматики. ЩРА блок управления. Панель 2(3). Принципиальная схема.	ЭЛ-6-9	

				ЭЛ-1			
Изм	Лист	Кол. изм.	Подп.	Дата	Статья	Лист	Листов
					р.ч.	—	—
Содержание альбома						Лист 1	Листов 1
						Госстрой СССР	
						Союзбодоканалпроект	
						Москва	1974 г.

№ № п/п	Наименование	ЕД. измер.	Кол. во	Примечание
1	2	3	4	5
1	Щит станций управления по черт. ЭЛ-4-1	компл.	1	
2	Щит управления. ЩУ. по черт. ЭЛ-5-1	компл.	1	
3	Щит реле автоматики по черт. ЭЛ-6-1	компл.	1	

				ЭЛ-2			
Изм	Лист	Кол. изм.	Подп.	Дата	Статья	Лист	Листов
					р.ч.	1	1
Ведомость комплектных изделий						Лист 1	Листов 1
						Госстрой СССР	
						Союзбодоканалпроект	
						Москва	1974 г.

Позиция	Панель	Обознач. по схеме	Наименование	Кол. во	Тип	Номинальные значения		Данные по заказу и во-зможные технические данные	Примечание
						Упр.	Ц.Б.		
1	А-РР Б-РР В-РР		Реле промежуточное	3	РРУ-1-863			~220	задн. при соед.
2	А-РА Б-РА В-РА		Реле времени	3	РВР-2122			~220	
3	А-РВ Б-РВ В-РВ		Реле времени	3	РВР-2121			~220	
4	А-РП Б-РП В-РП		Реле промежуточное	3	РП-256			~220	задн. при соед.

				ЭЛ-6-8			
Изм	Лист	Кол. изм.	Подп.	Дата	Статья	Лист	Листов
					р.ч.	1	1
Щит реле автоматики ЩРА блок управления. Панель 2(3). Технические данные электрооборудования.						Лист 1	Листов 1
						Госстрой СССР	
						Союзбодоканалпроект	
						Москва	1974 г.

Альбом IX
 Типовой проект 901-Б
 Подпись и дата: _____

Подпись и дата: _____

Слева

- 105 P1
- 105
- 109
- 111
- 137
- 139
- 141
- 143
- 901
- 901
- 901
- 902
- * 911

СВОДНЫЕ КОНТАКТЫ

- РТЭ1, РТЭ2-2, 4Р
- РУВ1-5, 7Р
- РУВ2, РУВ3-5, 6Р
- РУВ4-6, 5Р
- РКН-4, 3Р

Примечание:

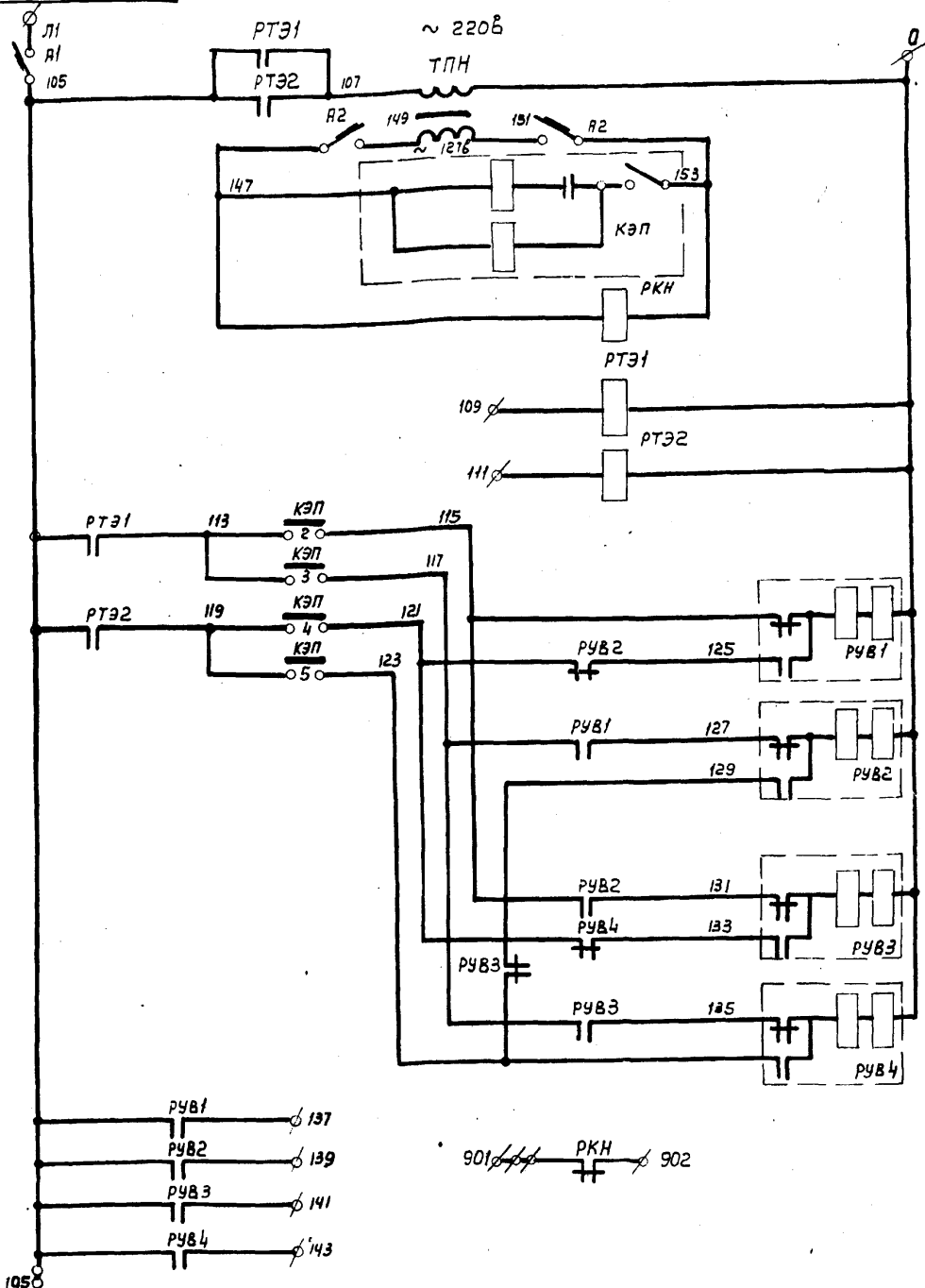
* Клеммы заняты в схеме лист ЭЛ-6-3.

- 1 P2
- * 903
- 2
- * 903
- 3
- * 903
- 4
- * 903
- 5
- * 903

- 6 P3
- * 903
- 7
- * 903
- 8
- * 903
- 9
- * 903
- 10
- * 903

Слева

- 11 P4
- * 903
- 12
- * 903



Типовой проект Альбом IX			ЭЛ-6-6		
Изм.	Лист	Кол. изм.	Подпись	Дата	Страница
Провер.	Павлова				
Инж.	Точилина				
Инж.	Павлова				
Руч. эд.	Кессель				
Нач. эд.	Тружачев				
Щит реле автоматики ЦРА Панель 1					Лист 1
Принципиальная схема					Листов 1
					Госстрой СССР
					СОИЗВОДОКОНАЛПРОЕКТИ
					г. Ростов НД
					1974г.

I. Фасад щита станций управления выполнен на III листе эл-4-1 для 12-ти секций градирен.

При привязке проекта для градирен с другим количеством секций следует вычеркнуть панели и блоки неустановленных двигателей. Например: для 5-ти секционной градирни привязку выполнить как показано на рис. 1

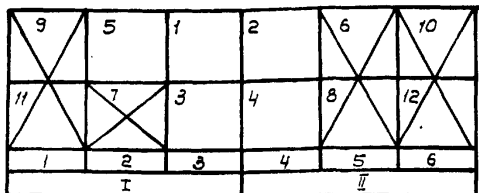


Рис. 1

II. Общий вид щита управления ЩУ выполнен на 2-х листах эл-5-1 для 12-ти секций градирен.

1. Для 2-х-6-ти секций градирен использовать фасад панели 1 и 2; приборы неустановленных двигателей вычеркнуть. Например: для 5-ти секционной градирни привязку выполнить как показано на рис. 2.

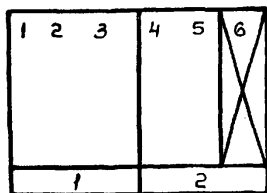


Рис. 2

2. Для 7-и и 12-ти секций градирен к фасаду панелей 1, 2 подключить панели 3, 4. При количестве градирен меньше 12 приборы неустановленных двигателей вычеркнуть. Например: для 10-ти секций градирен привязку выполнить как показано на рис. 3

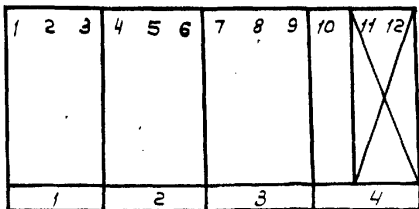


Рис. 3

1. Фасад щита реле автоматики (ЩРА) выполнен для 12-ти секций градирен, на листе ЭЛ-6-1.

При привязке фасада ЩРА вычеркнуть не установленные блоки управления: для двигателей, до 3-х включительно, привязку выполнить по рис. 4; для количества двигателей от 4-х до 6-ти по рис. 5 от 7-ми до 9-ти по рис. 6

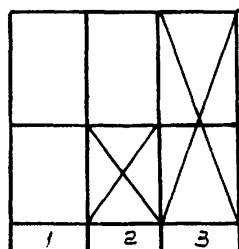


Рис. 4

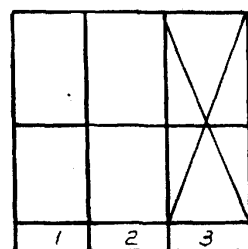


Рис. 3

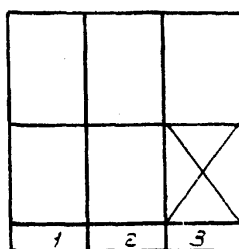


Рис. 5

2. Блок управления панелей 2 и 3 ЩРА выполнен на листе ЭЛ-6-7. При количестве секций градирен меньше 12 в таблице применения вычеркнуть номера панелей и неустанавливаемых двигателей.

IV Соответствующие изменения следует внести в перечни оборудования, принципиальные схемы панелей и блоков, и схемы соединений.

Типовой проект Альбом IX			ЭЛ-3		
Изм.	Лист	Кол. изм.	Подп.	Дата	Страница
Провер.	Кессель				
Инжен.	Павлова				
Руч. эр.	Кессель				
Нач. эд.	Тружачев				
Указания по привязке					Лист 1
					Листов 1
					Госстрой СССР
					СОИЗВОДОКОНАЛПРОЕКТИ
					г. Ростов НД
					1974г.

1003	панель	обознач. по схеме	Наименование	Кол-во	Тип	Номинальные значения в В, Д, А, и, в, Д, А, и, в	Данные по заказу и дополнит. технич. данные	Примечание
1			Блок управления		БУ 5444-33Г2А	380 148 220		

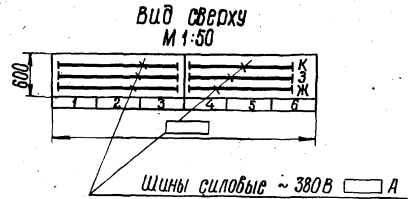
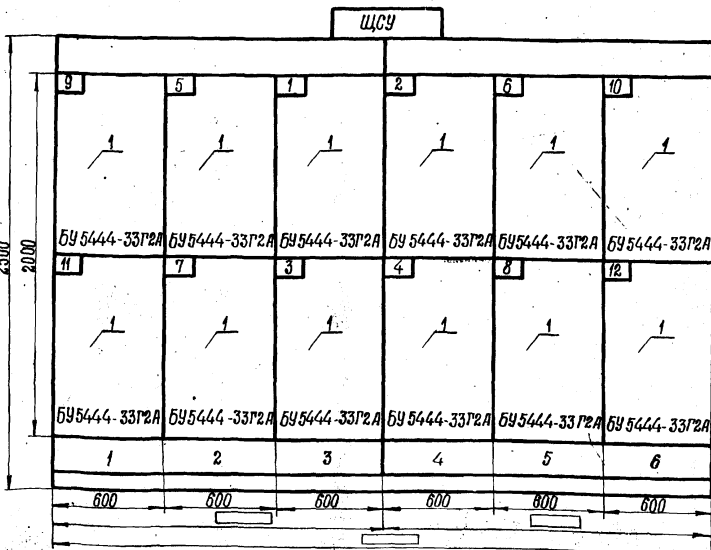
Изм	Лист	Кол. изм.	Подпись	Дата	ЭЛ-4-2
Проектировщик	Кессель				Станция Лист Листов
Инж.	Павлова				р.ч. 1 1
Дир. з/д	Кессель				Щит станция управления. ЩУ. Технические данные электрооборудования.
Нач. отд.	Трухачев				Госстрой СССР Союзводоканалпроект г. Ростов н/Д 1974г.

Альбом IX	Панель	Надпись	Обозначение по схеме	Место надписи	Текст надписи	Прим.
Титуловый проект 901-6-Титуловый проект 901-6-Титуловый проект 901-6-Титуловый проект 901-6-Титуловый проект 901-6-Титуловый проект 901-6-Титуловый проект 901-6-Титуловый проект 901-6-Титуловый проект 901-6-Титуловый проект 901-6-Титуловый проект 901-6-	1	1		Табличка	Вентилятор №1	
		2		"	Вентилятор №2	
		3		"	Вентилятор №3	
	2	4		Табличка	Вентилятор №4	
		5		"	Вентилятор №5	
		6		"	Вентилятор №6	
	3	7		Табличка	Вентилятор №7	
		8		"	Вентилятор №8	
		9		"	Вентилятор №9	
	4	10		Табличка	Вентилятор №10	
		11		"	Вентилятор №11	
		12		"	Вентилятор №12	
ЦР КР КУ УУ			Флап-нец ключа	IX доп- X доп- II доп- I доп- 0-осн.		
			"	назад - 0 - вперед		
			"	откл. - 0 - вкл.		
			"	Авт - дист. - 0 - м		

Изм Лист Кол. изм. Подпись Дата

Изм	Лист	Кол. изм.	Подпись	Дата	ЭЛ-5-3
Проектировщик	Кессель				Станция Лист Листов
Инж.	Павлова				р.ч. 1 1
Дир. з/д	Кессель				Щит управления. ЩУ. Перечень надписей
Нач. отд.	Трухачев				Госстрой СССР Союзводоканалпроект г. Ростов н/Д 1974г.

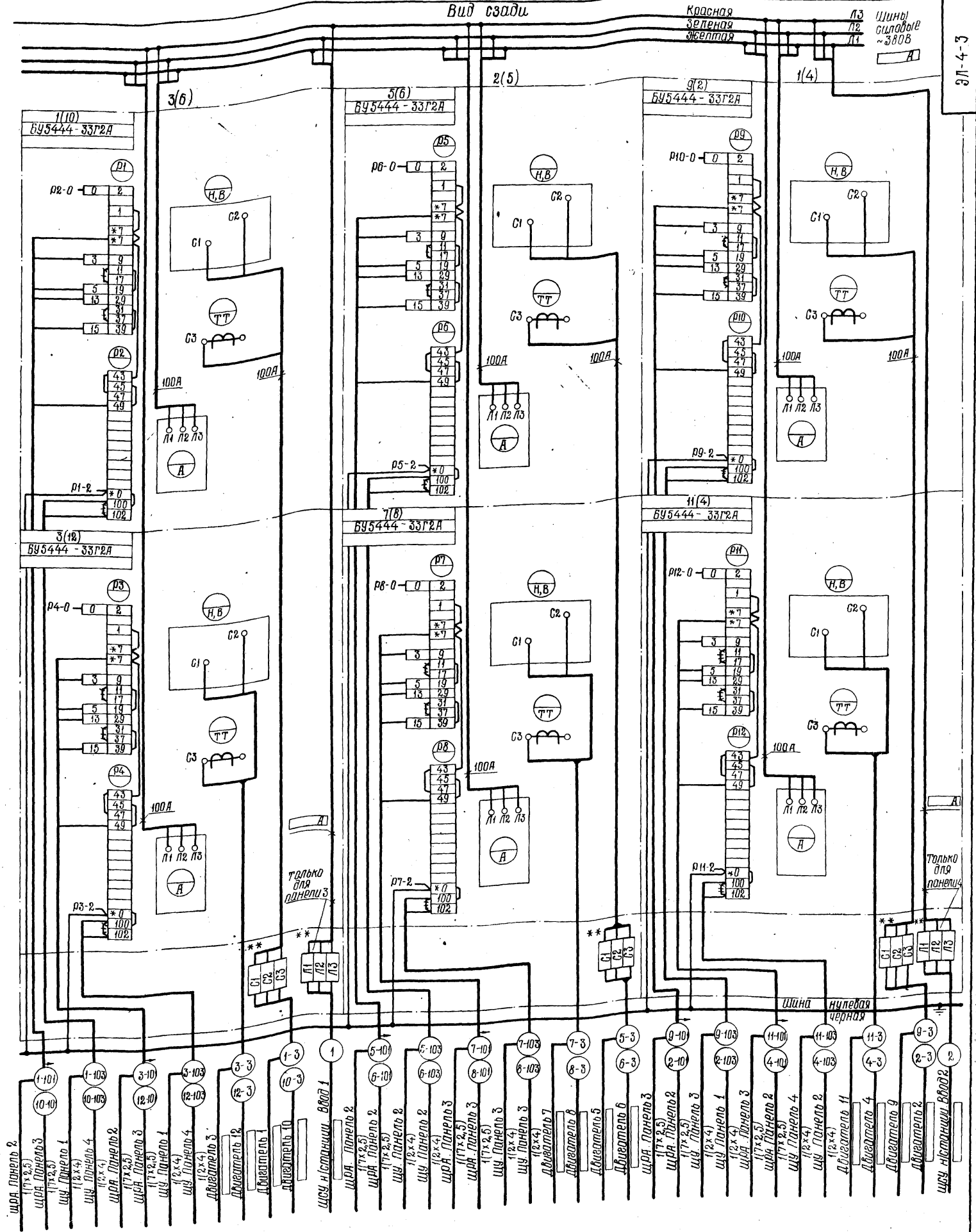
1-7-VE



- ПРИМЕЧАНИЯ:**
- Технические данные электрооборудования см. лист ЭЛ-4-2.
- Указания по привязке:**
- Блоки управления для неустановленных вентиляторов зачеркнуть.
 - Поставить в длину щита и ток шин.

Номер секции	1		2	
Надпись на нижней обложке (номера панелей)	1	2	3	4
Надпись на бортике, обрамлении и на корпусе щита (номера и наименования механизмов)	1	2	3	4
Схема соединений секции	ЭЛ-4-3		ЭЛ-4-3	
Позиционная схема привязки	ЭЛ-4-3		ЭЛ-4-3	

Изм	Лист	Кол. изм.	Подп.	Дата	ЭЛ-4-1
Проектировщик	Циплы				Габариты с вентиляторами з/г 50 пленочные, капельные и фразальные с секциями площадью 84 м ² и др. кассет из железобетонных элементов
Ст. техн.	Кавалолов				Щит станция управления. ЩУ.
Инж.	Павлова				Общий вид.
Дир. з/д	Кессель				Лист 1 Листов 1
Нач. отд.	Трухачев				Госстрой СССР Союзводоканалпроект г. Ростов н/Д 1974г.

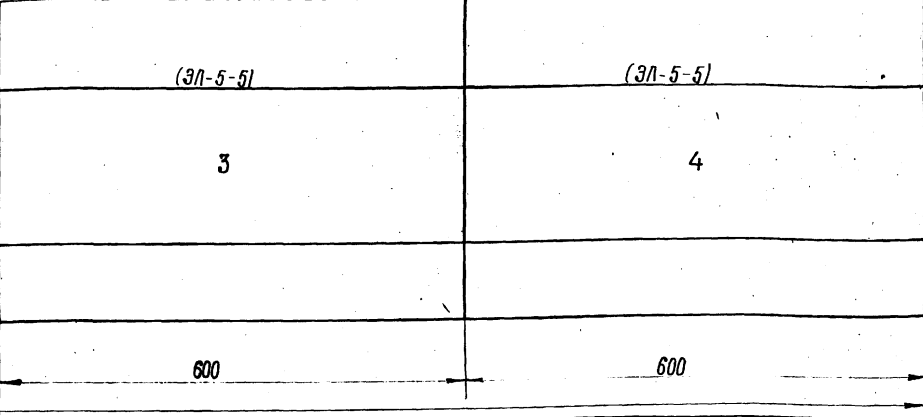
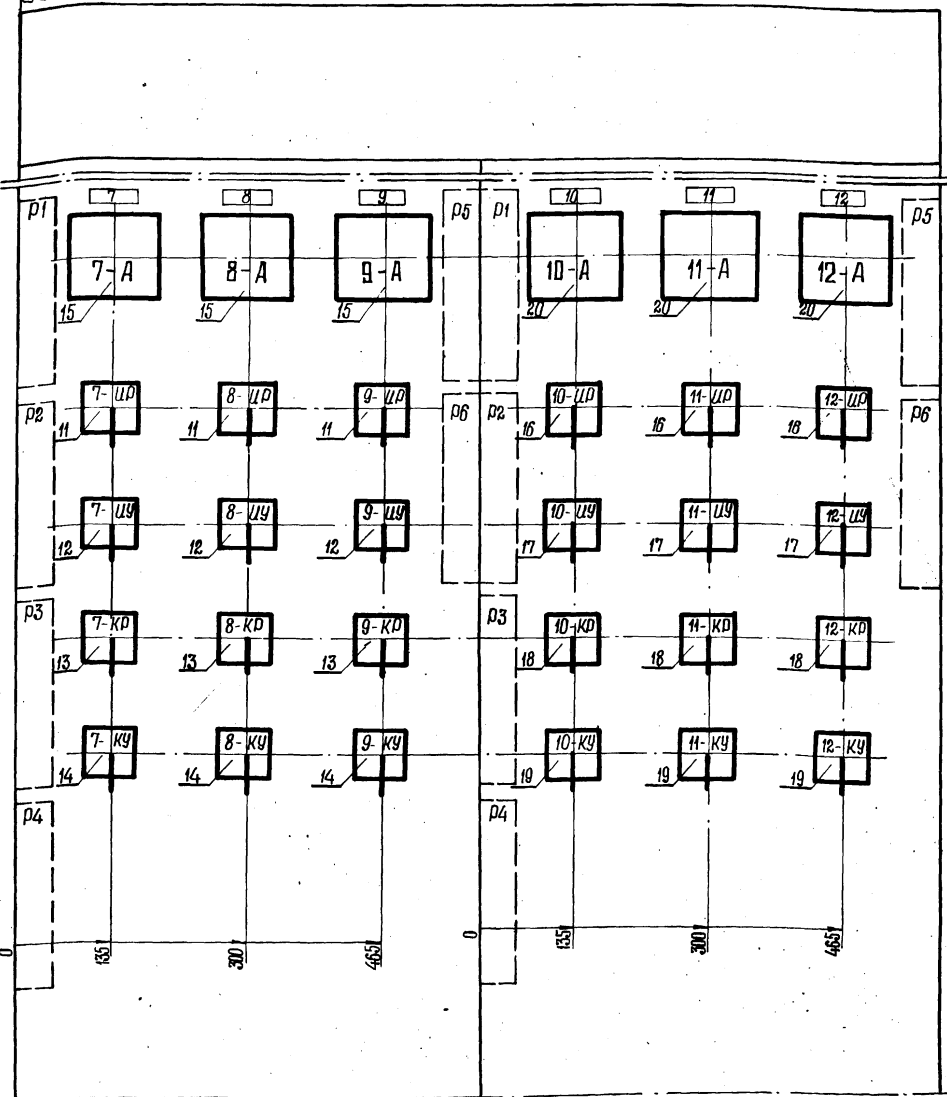


Примечания:

1. Принципиальные схемы см. листы ЭЛ-3, ЭЛ-2
2. Условные обозначения: ** дополнительные рейки в зажимах
демонтировать
3. Указания по привязке:
 а) панели, кабели для неустанавливаемых вентиляторов зачеркнуть
 б) уточнить сечение кабелей "103" (цели измерения)
 в) заполнить при привязке

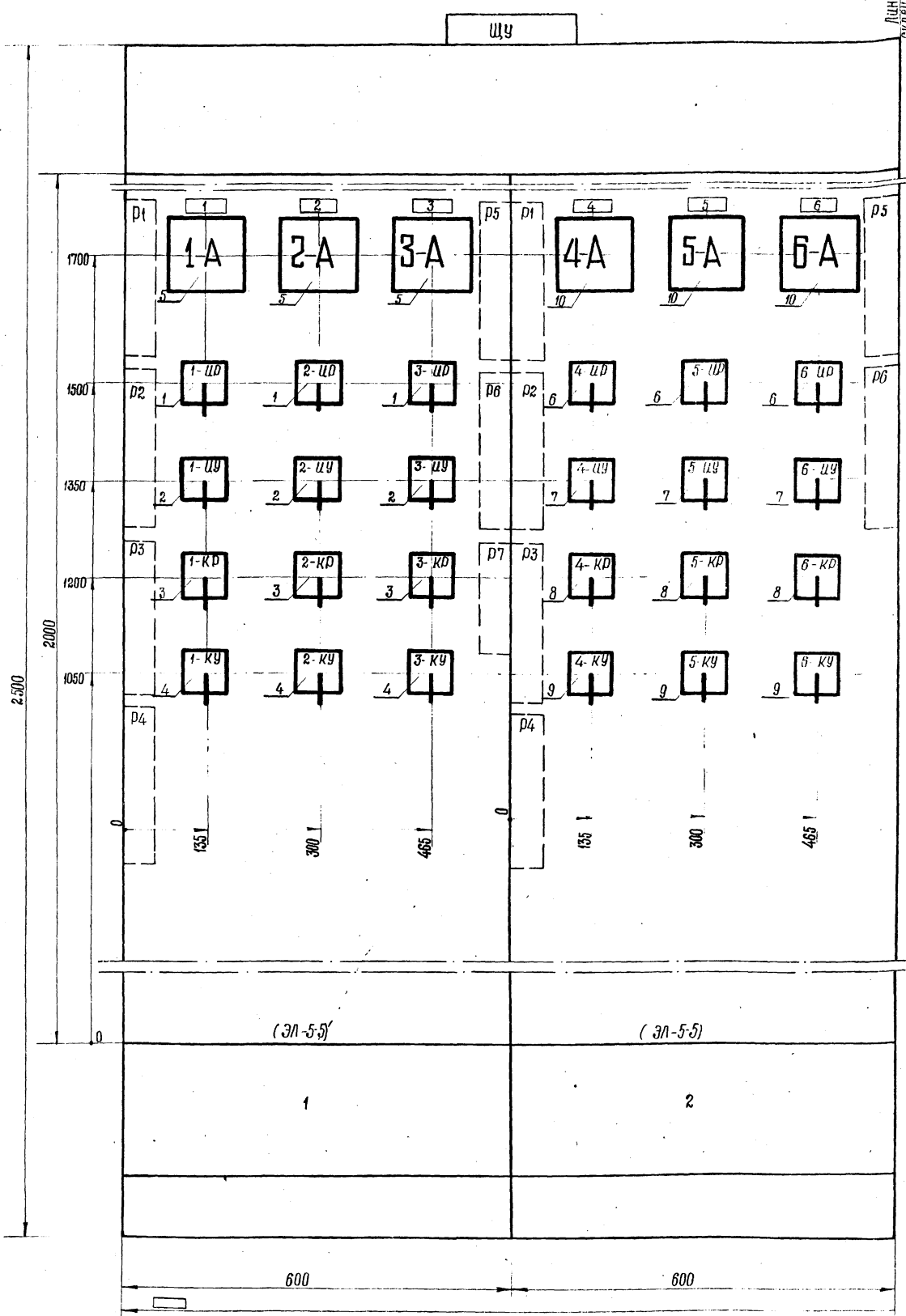
				ЭЛ-4-3		
Изм.	Лист	Кол-во шт.	Подпись	Дата	Проверен с печатью	Стация
					с печатями и обязательные всех изделий 04чм с краской из железобетонных элементов	Масса
Проверил	Павлова				Щит станций управления ЩУ Схема соединений.	Масштаб
Разработ	Точилина					р.ч.
Инженер	Павлова					Лист 1
Бух. зар	Крессло					Листов 1
Нач. штаб	Тришкочев					Строител СССР Совхозобкооппроект г. Москва ИД 174Т

1:5
ЭЛ-5-1
ЭЛ-5-1
ЭЛ-5-1



Номер секции	3		4	
подпись на панели (номер панели)				
надпись на боку или обрамлении на панели	1-3		4	
на кабели	2-3		4	
защита щита (номер и наименование механизма)	3-3		4	
механизмов)	4-3		4	
схема соединения секций щита	ЭЛ-5-4			
присоединительные схемы приборов	ЭЛ-2, ЭЛ-3			

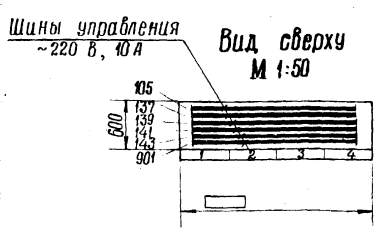
				ЭЛ-5-1				
Изм.	Лист	Кол. изм.	Подпись	Дата	Градирни с вентиляторами № 7, 8, 9, 10, 11, 12	Стандия	Масса	Масштаб
					п.ч.			1:5
Нач. отд. Труханов Инженер Каваголова Инженер Павлова Инженер Кесель Нач. отд. Труханов					Щит управления ЩУ Общий вид Лист 2			
					Лист 2 Листов Госстрой СССР Союзвизоканалпроект г. Ростов н/Д 1974г.			



Номер секции	1	
Надпись на нижнем обрамлении (номера панелей)	1	2
Надпись на верхнем обрамлении и на карнизе зади щита	1-я строка	2-я строка
Номера и наименования механизмов	3-я строка	4-я строка
Схема соединения секций щита	ЭЛ-5-4	
Принципиальные схемы приводов	ЭЛ-2, ЭЛ-3	

Примечания:

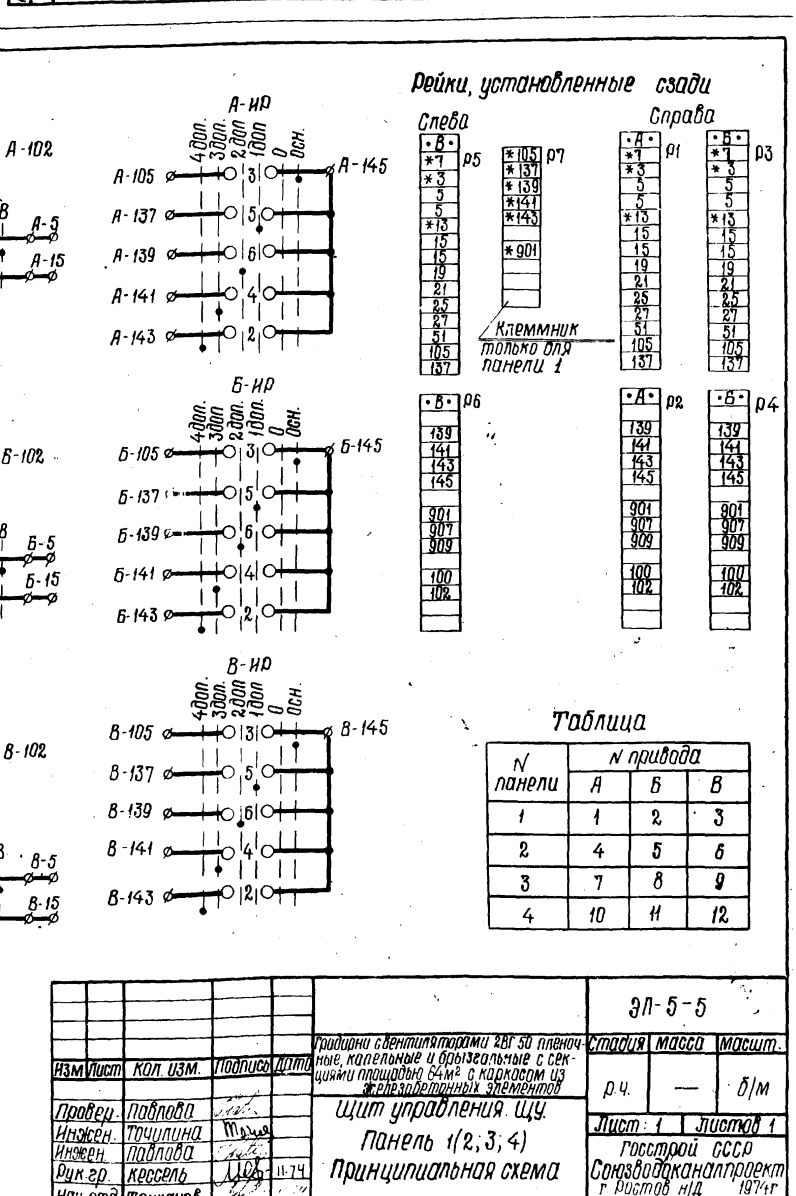
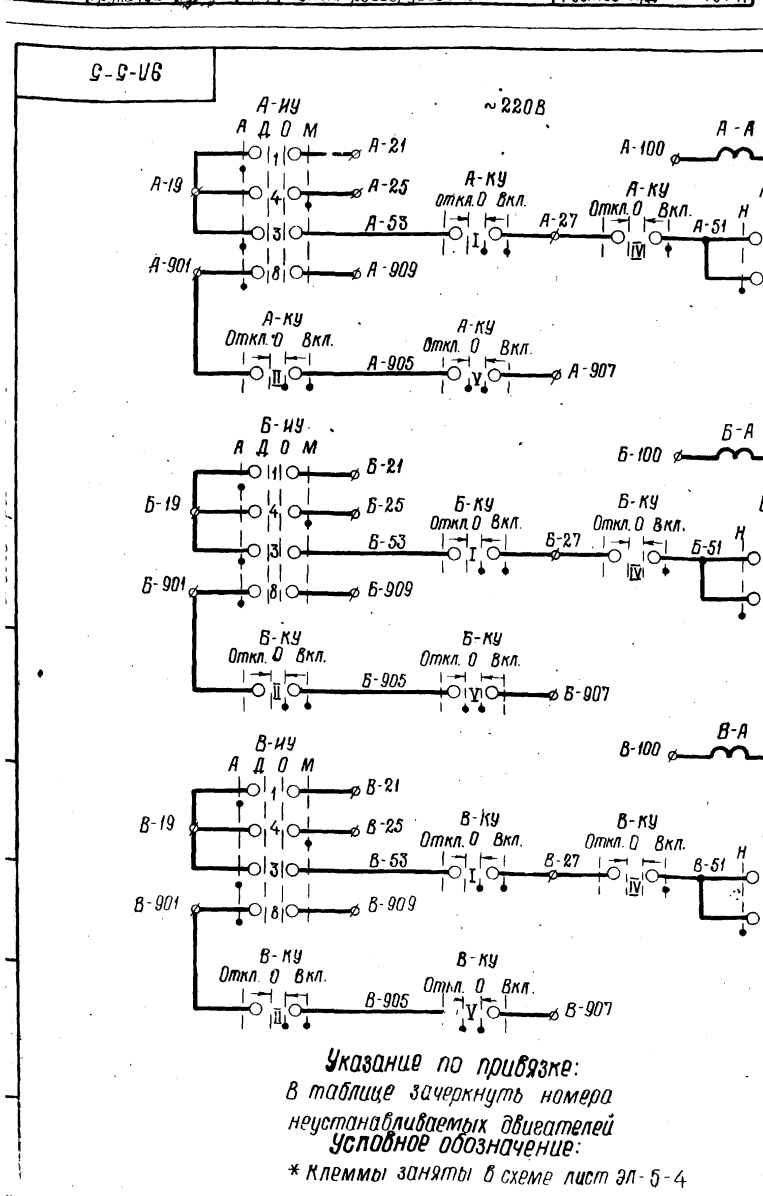
1. Технические данные электрооборудования смотри лист ЭЛ-5-2
2. Перечень надписей смотри лист ЭЛ-5-3
3. В проставить длину щита.
4. При числе градирен больше 6 доклеить необходимые панели с листа 2.

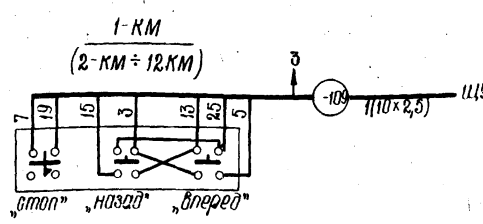
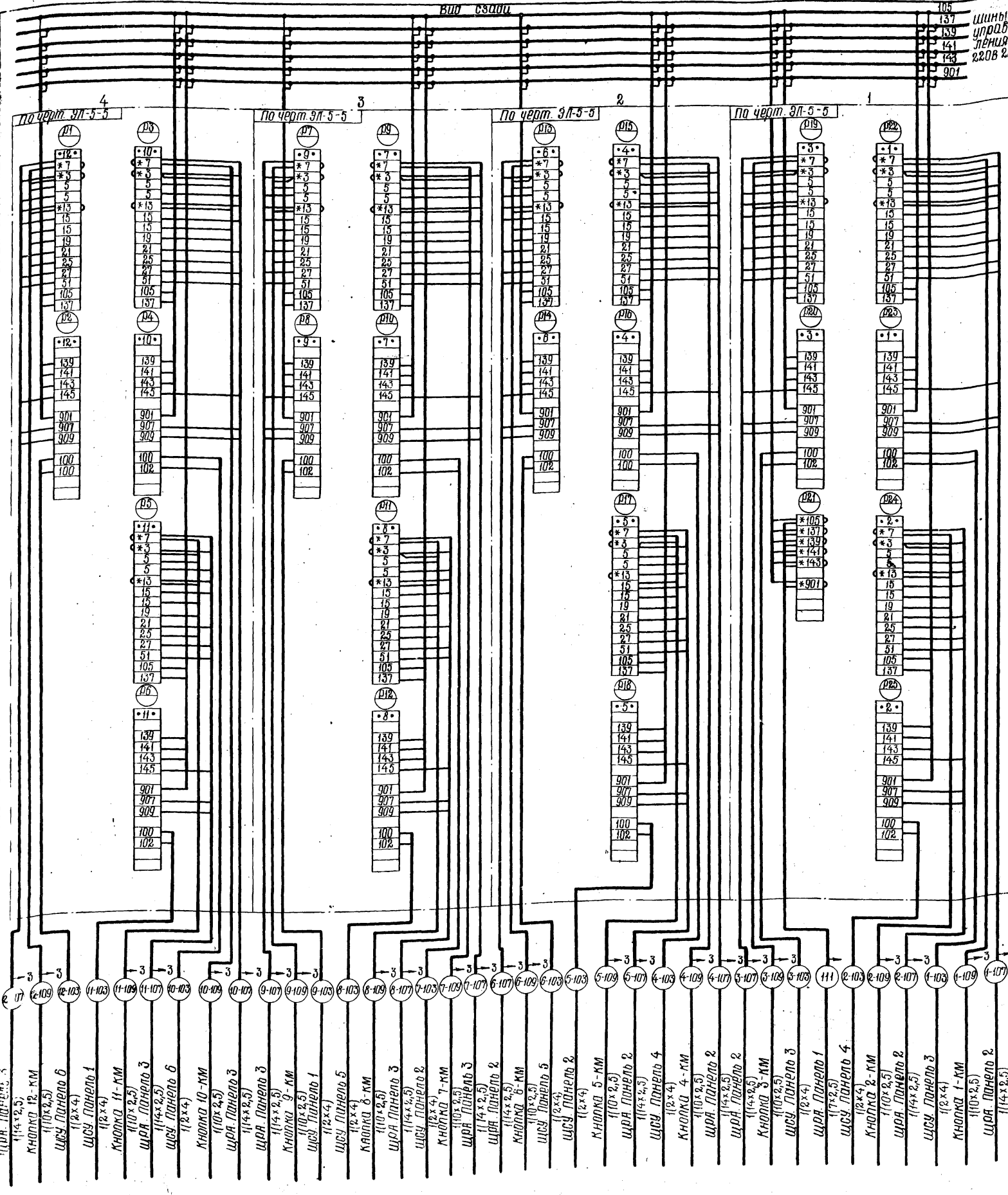


				ЭЛ-5-1			
Изм.	Лист	Кол. изм.	Подпись	Дата	Р4	1-5	
Проверил	С.т.тех.	Коргополов	Лавлова	Кессель	Щит управления ЩУ Общий вид. Лист 1.		
Нач. отд.	Трухачев					Лист 1 из 1 Госстрой СССР Союзводоканалпроект	

№ позиции	№ панели	Обозначение по схеме	Наименование	Кол-во	Тип	Номинальные данные цепи			Данные по заказу и дополнит. технические данные	Примечание
						UВ	IА	UВ		
1	2	3	4	5	6	7	8	9	10	11
1	1	1-УД ÷ 3-УД	Универсальный переключатель	3	УП5313-Х106				Средняя ручка	Установить на металл Ø=3мм
2		1-УУ ÷ 3-УУ	Универсальный переключатель	3	УП5313-Ф150				Средняя ручка	Установить на металл Ø=3мм
3		1-КР ÷ 3-КР	Универсальный переключатель	3	УП5311-С225				Средняя ручка	Установить на металл Ø=3мм
4		1-КУ ÷ 3-КУ	Универсальный переключатель	3	УП5313-А541				Средняя ручка	Установить на металл Ø=3мм
5		1А ÷ 3А	Амперметр	3	Э377-3			шкала 40-200-1000	К тр-ру тока 200/5	
6	2	4-УД ÷ 6-УД	Универсальный переключатель	3	УП5313-Х106				Средняя ручка	Установить на металл Ø=3мм
7		4-УУ ÷ 6-УУ	Универсальный переключатель	3	УП5313-Ф150				Средняя ручка	Установить на металл Ø=3мм
8		4-КР ÷ 6-КР	Универсальный переключатель	3	УП5311-С225				Средняя ручка	Установить на металл Ø=3мм
9		4-КУ ÷ 6-КУ	Универсальный переключатель	3	УП5313-А541				Средняя ручка	Установить на металл Ø=3мм
10		4А ÷ 6А	Амперметр	3	Э377-3			шкала 40-200-1000	К тр-ру тока 200/5	
11	3	7-УД ÷ 9-УД	Универсальный переключатель	3	УП5313-Х106				Средняя ручка	Установить на металл Ø=3мм
12		7-УУ ÷ 9-УУ	Универсальный переключатель	3	УП5313-Ф150				Средняя ручка	Установить на металл Ø=3мм

1	2	3	4	5	6	7	8	9	10	11
13	3	7-КР ÷ 9-КР	Универсальный переключатель	3	УП5311-С225				Средняя ручка	Установить на металл Ø=3мм
14		7-КУ ÷ 9-КУ	Универсальный переключатель	3	УП5313-А541				Средняя ручка	Установить на металл Ø=3мм
15		7А ÷ 9А	Амперметр	3	Э377-3			шкала 40-200-1000	К тр-ру тока 200/5	
16	4	10-УД ÷ 12-УД	Универсальный переключатель	3	УП5313-Х106				Средняя ручка	Установить на металл Ø=3мм
17		10-УУ ÷ 12-УУ	Универсальный переключатель	3	УП5313-Ф150				Средняя ручка	Установить на металл Ø=3мм
18		10-КР ÷ 12-КР	Универсальный переключатель	3	УП5311-С225				Средняя ручка	Установить на металл Ø=3мм
19		10-КУ ÷ 12-КУ	Универсальный переключатель	3	УП5313-А541				Средняя ручка	Установить на металл Ø=3мм
20		10А ÷ 12А	Амперметр	3	Э377-3			шкала 40-200-1000	К тр-ру тока 200/5	



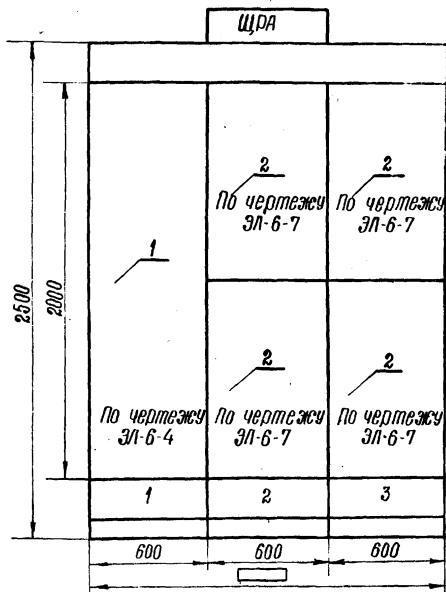


Примечания:

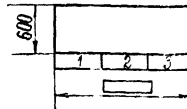
1. Элементные схемы см. лист ЭЛ-3
2. Условные обозначения * домаркировать

Указания по привязке:
Панели и адреса соединений для не-
устанавливаемых вентиляторов
зачеркнуть.

				ЭЛ-5-4	
Изм	Лист	Кол. изм	Подпись	Дата	Таблицы с вентиляторами 2ВГ50
Проектировщик	Павлова				Исполнительные и форзажные секции площадью 84 м² с каркасом из железобетонных элементов
Инженер	Точилина				Стая
Дир. эк.	Керселе				Масса
Нач. отд.	Трухачев				Мощн.
				Щит управления ЩУ	
				Схема соединений	
				Лист: 1 Листов: 1	
				Ростовский проект	
				Санэпидстанция	
				Ростов н/д 1974 г.	
				13653-3	



ВИД СВЕРХУ
М 1:50



ПРИМЕЧАНИЯ

- 1 Технические данные электрооборудования см лист ЭЛ-6-2
- 2 заполняется при привязке

Номер секции	1		
написан на листе об-раженши (№ листе)	1	2	3
написан на техн. стороне	Общие цепи	Вентиляторы	Вентиляторы
и на кирнизе сзади щита	Вентиляторы		
(номера и наименования меха-низмов)			
схема соединений секции	ЭЛ-6-3		
принципиальная схема привязки	ЭЛ-2	ЭЛ-3	

				ЭЛ-6-1		
Изм. лист	Кол. изм.	Подпись	Дата	Статус	Лист	Листов
Провер.	Ципны			р.ч	—	1-20
Ст. техн.	Каргополов			Лист 1	Листов 1	
Инж. эк.	Павлова			Госстрой СССР		
Дук. гр.	Кессель			СНПОЗВОДКАНАЛПРОЕКТ		
нач. отд.	Трухачев			г. Ростов н/Д 1974г.		

Позиция	Панель	Обознач. по схеме	Наименование	Кол. во	Тип	Номинальные значения			Данные по заказу и дополнит. технические данные	Примечание
						U, В	I, А	U, В		
1	2А		Автоматический выключатель	1	АВ50-2МТ			~220	K=16А	
2	1А		Автоматический выключатель	1	АВ3-М			~220	Э=16А	
3	ПТЗ 1, ПТЗ 2		Реле промежуточное	2	РПУ-1-663			~220	ТУ 16.523.020-70	
4	РКН		Реле промежуточное	1	РПУ-1-663			~127	ТУ 16.523.020-70	
5	РУВ1, РУВ2, РУВ3, РУВ4		Реле промежуточное	4	РП-9			~220		
6	КЭП		Командный электропневматический прибор	1	КЭП-129			~127		
7	ТПН		Трансформатор	1	Т-74			~220/127В		

Позиция	Панель	Обознач. по схеме	Наименование	Кол. во	Тип	Номинальные значения			Данные по заказу и дополнит. технические данные	Примечание
						U, В	I, А	U, В		
1	1		Панель управления	1	По черт. ЭЛ-6-4					
2	2; 3		Блок управления	1	По черт. ЭЛ-6-7					

Альбом IX

Туповый проект 901-6-

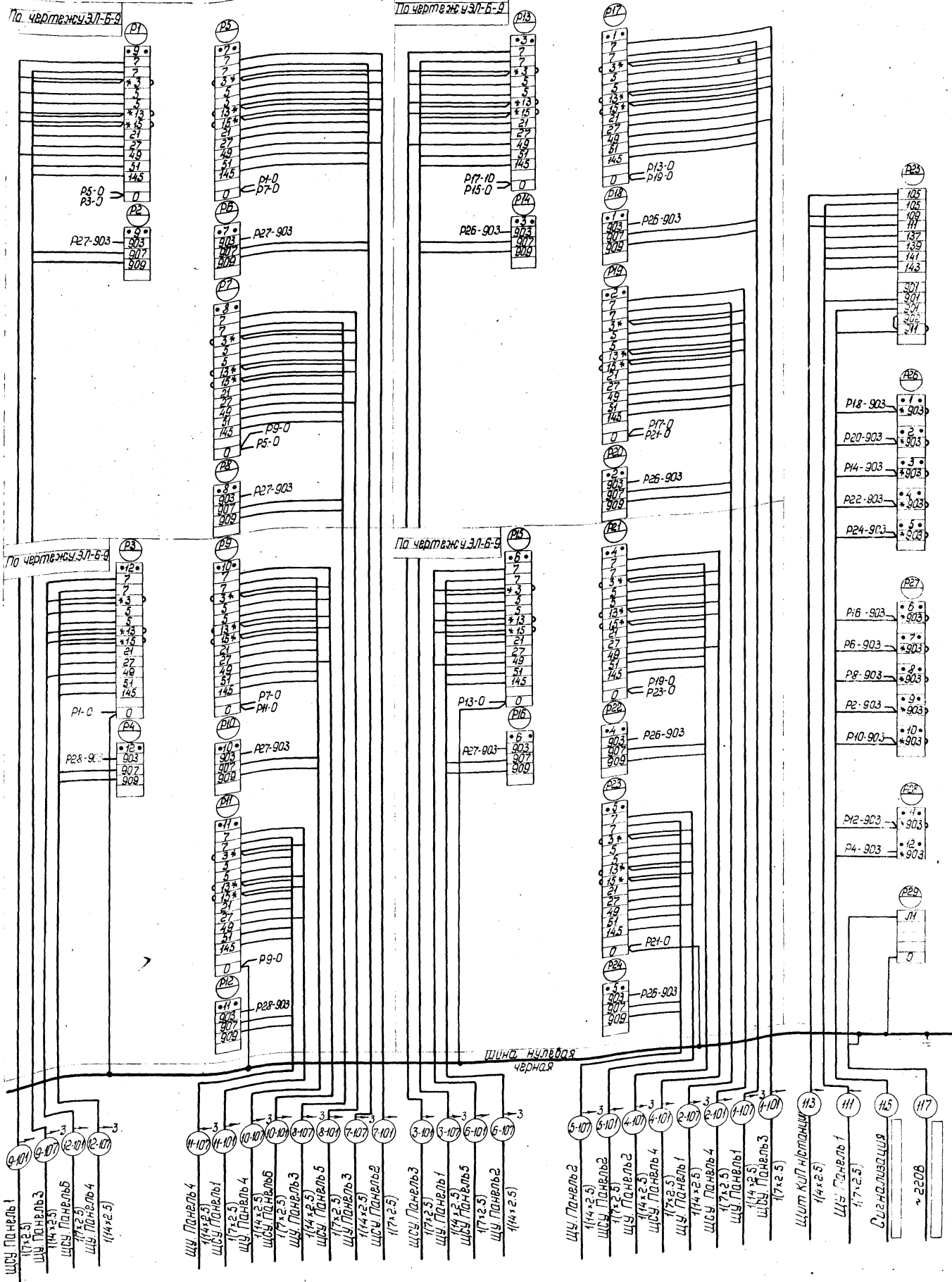
Изм. лист, Кол. изм., Подпись, Дата

				ЭЛ-6-5		
Изм. лист	Кол. изм.	Подпись	Дата	Статус	Лист	Листов
Провер.	Кессель			р.ч	1	1
Инж. эк.	Павлова			Госстрой СССР		
Дук. гр.	Кессель			СНПОЗВОДКАНАЛПРОЕКТ		
нач. отд.	Трухачев			г. Ростов н/Д 1974г.		

				ЭЛ-6-2		
Изм. лист	Кол. изм.	Подпись	Дата	Статус	Лист	Листов
Провер.	Кессель			р.ч	1	1
Инж. эк.	Павлова			Госстрой СССР		
Дук. гр.	Кессель			СНПОЗВОДКАНАЛПРОЕКТ		
нач. отд.	Трухачев			г. Ростов н/Д 1974г.		

По чертежу ЭЛ-Б-3

По чертежу ЭЛ-Б-3

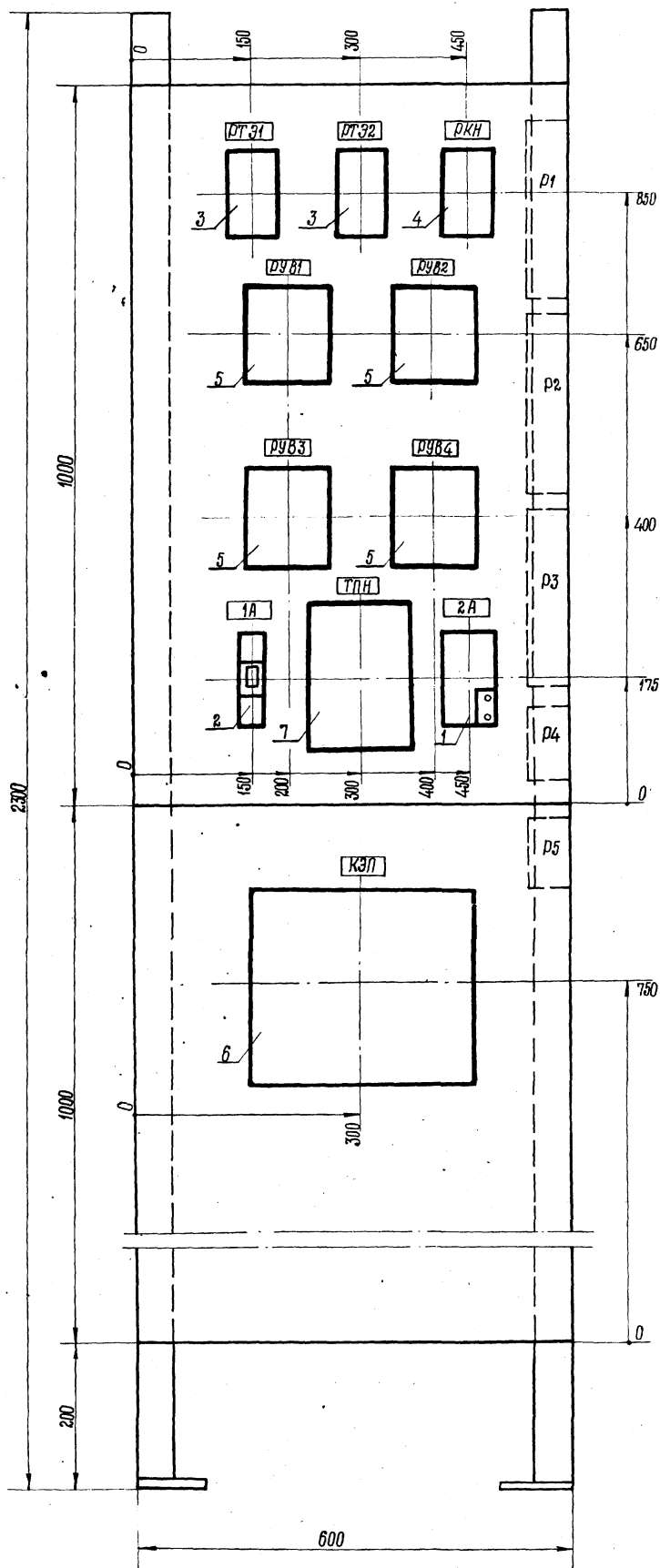


Примечания:

- 1 Принципиальные схемы см. листы ЭЛ-3, 2.
- 2 Условное обозначение: * демонтировать
- 3 Указания по привязке:
 - а) Панели и адреса соединений для устанавливаемых вентиляторов зачеркнуть
 - б) Заполнить при привязке

				ЭЛ-Б-3	
Ш. лист	Кол. бл. ш. м.	Подпись	Дата	Исполн.	Нашит
Проберд	Паблба			д.ч.	
Разрад	Вондрова	Щит реле автоматизации ЩРА			Листов: 7
Шнженс	Паблба				Листов: 1
Рикзд	Кессель	Схема соединений			Создано: 04.01.84
Нсчато	Орхачев				г. Ростов н/Д

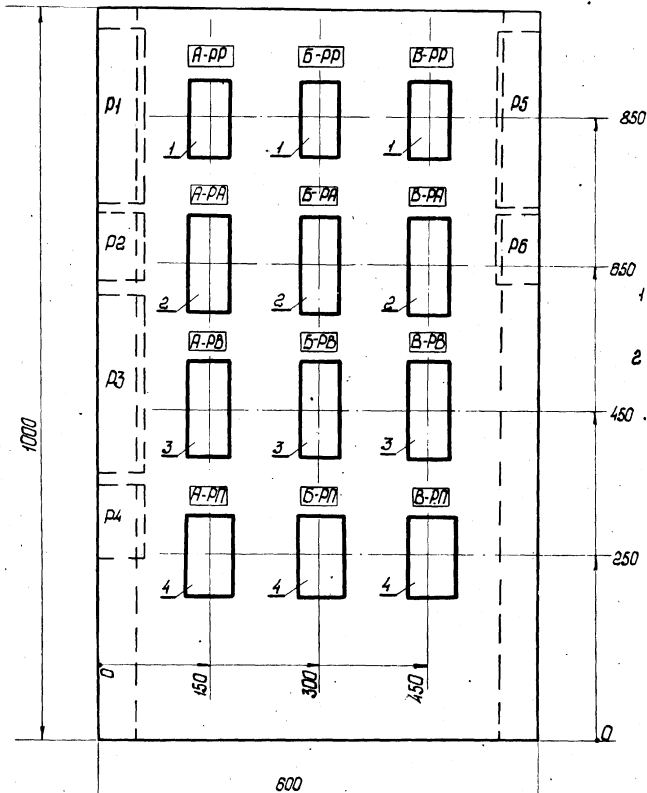
Проект ЭЛ-Б-3



ПРИМЕЧАНИЯ:

1. Технические данные электрооборудования см. лист ЭЛ-6-5.
2. Принципиальную схему панели управления см. лист ЭЛ-6-6.

				ЭЛ-6-4			
Изм. лист	Кол. изм.	Подпись	Дата	Элементы в вентиляторах 2 шт. по 400 мм, 2 шт. по 300 мм. Элементы с секциями площадью 64 кв. см с покрытием из железобетонных элементов.	Стандия	Масса	Масшт.
Проверил Ст. тех. Инженер Рук. зр. Нач. отд.	Чалны Карголюк Павлова Кессель Трухичев	<i>[Signature]</i> <i>[Signature]</i> <i>[Signature]</i> <i>[Signature]</i>	11.73 1974	Щит реле автоматики. ЩРА. Панель 1. Общий вид.	р.ч.	—	1:5
				лист 1		листов 1	
				Госстрой СССР СОЮЗВОДКАНАЛПРОЕКТ г. Москва ИД 1974г			



Панель	А	Б	В	
2	1	2	3	Верхний блок
	4	5	6	Нижний блок
3	7	8	9	Верхний блок
	10	11	12	Нижний блок

Примечания:

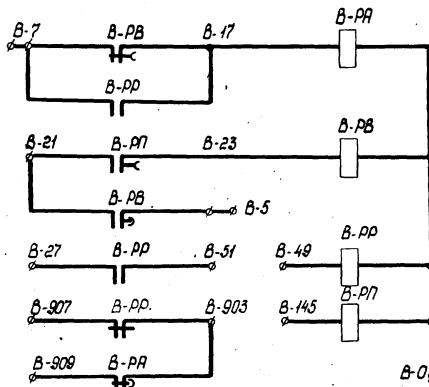
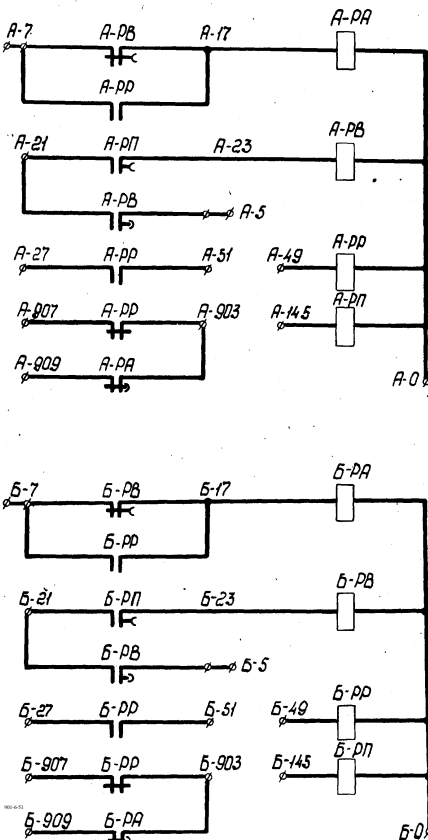
1 Технические данные электрооборудования см. лист ЭЛ-6-8.

2 Принципиальную схему панели управления см. лист ЭЛ-6-9.

Указания по привязке

В таблице вычеркнуть номера панелей и приводов неустановленных двигателей

				ЭЛ-6-7			
Изм.	Лист	Кол. изм.	Подп.	Дата	Стадия	Масса	Масшт.
					р.ч.	—	1:5
Инженер: Бандарова Проектировщик: Паблова Инженер: Паблова Рук. зр.: Кессель Начальник: Трухачев					Управление вентиляторами ЗВЗ 30 ленточные, калельные и образельные в секциях площадью вчнес кармаш из железобетонных элементов. Щит реле автоматики. ЩРА блок управления. Панель 2(3) Общий вид.		
					Лист 1	Листов 1	
					Создано каналом проект г. Ростов н/Д 1974г		



Рейки, установленные сзади

Слева Справа

Рейка	Слева	Справа
А-1	7	7
А-2	7	7
А-3	7	7
А-4	7	7
А-5	7	7
А-6	7	7
А-7	7	7
А-8	7	7
А-9	7	7
А-10	7	7
А-11	7	7
А-12	7	7
А-13	7	7
А-14	7	7
А-15	7	7
А-16	7	7
А-17	7	7
А-18	7	7
А-19	7	7
А-20	7	7
А-21	7	7
А-22	7	7
А-23	7	7
А-24	7	7
А-25	7	7
А-26	7	7
А-27	7	7
А-28	7	7
А-29	7	7
А-30	7	7
А-31	7	7
А-32	7	7
А-33	7	7
А-34	7	7
А-35	7	7
А-36	7	7
А-37	7	7
А-38	7	7
А-39	7	7
А-40	7	7
А-41	7	7
А-42	7	7
А-43	7	7
А-44	7	7
А-45	7	7
А-46	7	7
А-47	7	7
А-48	7	7
А-49	7	7
А-50	7	7
А-51	7	7
А-52	7	7
А-53	7	7
А-54	7	7
А-55	7	7
А-56	7	7
А-57	7	7
А-58	7	7
А-59	7	7
А-60	7	7
А-61	7	7
А-62	7	7
А-63	7	7
А-64	7	7
А-65	7	7
А-66	7	7
А-67	7	7
А-68	7	7
А-69	7	7
А-70	7	7
А-71	7	7
А-72	7	7
А-73	7	7
А-74	7	7
А-75	7	7
А-76	7	7
А-77	7	7
А-78	7	7
А-79	7	7
А-80	7	7
А-81	7	7
А-82	7	7
А-83	7	7
А-84	7	7
А-85	7	7
А-86	7	7
А-87	7	7
А-88	7	7
А-89	7	7
А-90	7	7
А-91	7	7
А-92	7	7
А-93	7	7
А-94	7	7
А-95	7	7
А-96	7	7
А-97	7	7
А-98	7	7
А-99	7	7
А-100	7	7

Свободные контакты

РА-13 ; 1р; 1з в/бр на размыкание
 РВ-13 ; 1р
 РА-23 ; 3р
 РА-43 с в/бр на размыкание

Таблица

№ панели	№ привода		
	А	Б	В
2	1	2	3
	4	5	6
3	7	8	9
	10	11	12

				ЭЛ-6-9			
Изм.	Лист	Кол. изм.	Подп.	Дата	Стадия	Масса	Масшт.
					р.ч.	—	—
Инженер: Бандарова Проектировщик: Паблова Инженер: Паблова Рук. зр.: Кессель Начальник: Трухачев					Щит реле автоматики. ЩРА блок управления. Панель 2(3) Принципиальная схема.		
					Лист 1	Листов 1	
					Создано каналом проект г. Ростов н/Д 1974г		