

ТИПОВОЙ ПРОЕКТ  
**902-2-149**

**СТАНЦИЯ БИОЛОГИЧЕСКОЙ ОЧИСТКИ**  
СТОЧНЫХ ВОД В АЭРОТЕНКАХ ПРОДЛЕННОЙ АЭРАЦИИ  
С МЕХАНИЧЕСКИМ АЭРАТОРОМ  
ПРОИЗВОДИТЕЛЬНОСТЬЮ **100** м<sup>3</sup>/СУТКИ

СОСТАВ ПРОЕКТА:

Альбом I — Общая пояснительная записка  
Технологическая и санитарно-техническая части  
Альбом II — Архитектурно-строительная часть  
Альбом III — Электротехническая часть  
Альбом V — С м е т ы

Примененные типовые материалы

Типовой проект 902-2-151, альбом III, часть 1 — Нестандартизированное оборудование

**Альбом I**

РАЗРАБОТАН  
ЦНИИЭП инженерного оборудования  
городов, жилых и общественных зданий

ВВЕДЕН В ДЕЙСТВИЕ  
ЦНИИЭП инженерного оборудования  
21. 07. 1970 г. Приказ № 96

На основании приказа № 24-1709  
Заводом типовых проектов  
14/5-75 от 11.11.1970 г.

ЦЕНТРАЛЬНЫЙ ИНСТИТУТ ТИПОВОГО ПРОЕКТИРОВАНИЯ  
ГОССТРОЯ СССР

Москва, А-445, Смоленская ул., 22

Сдано в печать 1975 года

Заказ № 3844 Тираж 1500 экз.

ТИПОВОЙ ПРОЕКТ  
902-2 - 149

**СТАНЦИЯ БИОЛОГИЧЕСКОЙ ОЧИСТКИ  
СТОЧНЫХ ВОД В АЭРОТЕНКАХ ПРОДЛЕННОЙ АЭРАЦИИ  
С МЕХАНИЧЕСКИМ АЭРАТОРОМ**

ПРОИЗВОДИТЕЛЬНОСТЬЮ **1 0 0** м<sup>3</sup>/СУТКИ

**АЛБОМ I**

ОБЩАЯ ПОЯСНИТЕЛЬНАЯ ЗАПИСКА.  
ТЕХНОЛОГИЧЕСКАЯ И САНИТАРНО-ТЕХНИЧЕСКАЯ ЧАСТИ.

10545-01  
Цена 1-26

ЦЕНТРАЛЬНЫЙ ИНСТИТУТ ТИПОВЫХ ПРОЕКТОВ  
МОСКВА

Наименование	Марка листа	№ стр
1	2	3
Содержание альбома. Общая пояснительная записка.	—	2
Общая пояснительная записка	—	3
Технологическая часть		
Перечень чертежей Пояснительная записка	—	4
Пояснительная записка	—	5-7
Генплан с коммуникациями	КГ-1	8
Профиль движения воды. Профиль трубопровода избыточного активного ила	КГ-2	9
Профиль трубопроводов осадка из контактного резервуара, рабочая вода гидрозелеватора, циркулирующего активного ила и хлоропровода	КГ-3	10
Здание аэротенка, хлораторной и насосной станции. План. Разрезы, Эскизы размещения в оборудовании.	КГ-4	11
Элемент плана здания аэротенка, хлораторной и насосной станции Разрез Установка гидрозелеватора.	КГ-5	12
Компоновка размещения насосной станции при устройстве технического яруса. План Разрез Схема трубопроводов	КГ-6	13
Условник	КГ-7	14
Контактный резервуар Колодцы К-1, К-2, К-3, К-4.	КГ-8	15
Спецификации.	КГ-9	16
Санитарно-техническая часть		
Заглавный лист.	ОВ-1	17
Спецификация материалов	ОВ-2	18
Планы с нанесением систем отопления и вентиляция. Схемы систем отопления и вентиляции.	ОВ-3	19

### 1. Введение

Типовой проект «Станция биологической очистки в аэротенках продленной аэрации с механическим аэратором производительностью 100 м<sup>3</sup>/сутки» разработан в соответствии с проектным заданием, согласованным ГСЭУ Министерства Здравоохранения СССР (заключение №310 от 26 ноября 1969г) и утвержденным Госгидростроем при Госстрое СССР приказом №46 от 30 марта 1970г

Утверждены к разработке типовые проекты станций следующим производительностью 100, 200 и 400 м<sup>3</sup>/сутки

Станция биологической очистки по данному проекту предназначена для применения в сельских местностях при очистке бытовых и близких к ним по составу (характер и концентрация загрязнений по взвешенным веществам и БПК) производственных сточных вод

Проект разработан на основе исследований, проведенных ЦНИИЭП инженерного оборудования на экспериментальной станции в течение ряда лет, а также изучения и обобщения опыта по строительству и эксплуатации подобных станций в нашей стране и за рубежом

Проект разработан с учетом требований «Временных указаний по проектированию канализации сельских населенных мест» СН-392-69.

### 2. Исходные положения

В проекте приняты следующие исходные положения:

- очистка сточных вод — полная биологическая с доведением БПК<sub>5</sub> очищенных сточных вод до 15 мг/л.
- норма водоотведения — 150 л/чел сут,
- общий коэффициент неравномерности водоотведения — 30,
- температура сточных вод, поступающих на станцию в зимний сезон — не ниже +10°С,
- поступление сточных вод на станцию — как самоотечное, так и напорное;
- биологическая очистка (без предварительного отстаивания) — механическим аэрированием в аэротенке продленной аэрации;
- дезинфекция очищенной воды — раствором хлорной извести;

— обработка избыточного минерализованного ила — сбросом на иловых площадках или вывоз в ассенизационных автоцистернах,

— конструкции емкостных сооружений — из сборного железобетона, ограждающие конструкции — из кирпича.

Проект станции рассчитан на строительные условия в климатических районах с расчетной зимней температурой — 20°, 30°, 40° на устойчивых сухих грунтах, сейсмичность — не выше 6 баллов.

### 3. Основные проектные решения

Станция запроектирована в виде комплекса, в состав которого входят:

- здание аэротенка, хлораторной и насосной станции,
- отдельно расположенные технологические емкости отстойник, контактный резервуар;
- иловые площадки.

Здание аэротенка, хлораторной и насосной станции запроектировано в двух вариантах: с размещением аэротенка в здании и открыто. Вариант с размещением аэротенка в здании предназначен для использования в районах с расчетной зимней температурой ниже -20°, а также для случаев, когда такое решение обосновывается санитарными и архитектурно-планировочными соображениями в последнем случае иловые площадки могут не предусматриваться, а вывоз ила осуществляться ассенизационными автоцистернами

### 4. Технологическая схема станции

Сточная вода, прошедшая решетку с ручной очисткой, поступает в аэротенк, где смешивается с активным илом. Аэротенк запроектирован в виде прямоугольной в плане емкости с продольной направляющей перегородкой, в результате чего образуется циркуляционный канал. Над каналом устанавливается механический аэратор — ротор с горизонтальной осью вращения с электроприводом через редуктор в аэротенке, где смесь ила с водой поддерживается во взвешенном состоянии за счет вращения, сообщаемой ротором, одновременно насыщающим воду кислородом, происходит процесс биологической очистки.

1970г	Станция биологической очистки сточных вод в аэротенках продленной аэрации с механическим аэратором производительностью 100 м <sup>3</sup> /сутки	Содержание альбома. Общая пояснительная записка.	Типовой проект 902-2-149	Альбом I	Лист —
-------	--	--	--------------------------	----------	--------

Затем иловая смесь поступает в вертикальный отстойник, где циркулирующий из отстойника и направляется с помощью гидроэлеватора в аэротенк. В качестве рабочей жидкости гидроэлеватора используется вода после отстойника, подаваемая центробежным насосом.

Избыточный активный ил из отстойника периодически выгружается под гидростатическим напором на иловые площадки.

Отстоенная вода смешивается с раствором хлорной извести и поступает в контактный резервуар, где происходит ее дезинфекция, и направляется в водоем.

Вода из резервуара периодически выгружается под гидростатическим напором на иловые площадки.

При малой окислительной способности водоема, что определяется соответствующим расчетом, необходимо предусматривать доочистку сточных вод в данном проекте приводятся указания по проектированию биопрудов для доочистки сточных вод, проточных по типу биологической очистки на станции.

Проекты прудов, представляющих собой земляные емкости, должны разрабатываться при привязке, т.к. проектные решения здесь полностью определяются местными условиями.

**5. Краткая характеристика здания аэротенка, хлораторной и насосной станции**

**5.1. Архитектурно-планировочные решения.** Аэротенк решен в блоке с производственно-вспомогательными помещениями, в состав которых входят насосная, хлораторная и санузлы. В насосной размещается также ЦСУ. Здание блока решено в двух вариантах с размещением аэротенка в здании и открыто. В первом случае здание имеет размеры в плане 6х6м, во втором - 6х6м, высота здания 3м. Аэротенк запроектирован из сборных железобетонных элементов, здание - из кирпича, фундаменты - литочные из бутобетона. В здании над аэротенком в качестве фундаментов используются стенки аэротенка. В здании предусмотрены санитарно-технические системы и электроосвещение.

**5.2. Санитарно-технические системы**

В здании блока запроектированы системы отопления, вентиляции, водопровода и канализации. Система отопления запроектирована при централизованном теплоснабжении с использованием в качестве теплоносителя воды с параметрами 95-70°. Системы с местным источником тепла решаются при

привязке проекта системы отопления при иных параметрах теплоносителя, а также при местном отоплении (электронагревание или отопление от котла, расположенного в здании) решаются при привязке проекта системы вентиляции запроектированы: для хлораторной вытяжная с механическим побуждением, для прочих помещений естественная - через дефлекторы.

Питьевая вода используется для подвода к санузлу, для технических нужд хлораторной и при чистке аэротенка. Внутренняя канализация решена с сбором сточных вод непосредственно в аэротенк.

**6. Электроснабжение и электроосвещение**

Электроснабжение станции решено с учетом требований, предъявляемых к объектам II ой категории по надежности с максимально возможным перерывом в питании электроэнергией - 6 часов.

Система электроснабжения рассчитана на обеспечение питания технологических агрегатов, а также на внутреннее электроосвещение станции. Предусмотрена возможность установки электрошкафа для подключения дополнительных токоприемников. Питание блока осуществляется по двум линиям напряжением 380/220 в с ручным переключением.

Электроосвещение блока предусматривается рабочее, ремонтное (с пониженным напряжением) и аварийное. Для всех нетокопроводящих металлических частей электрооборудования предусмотрено заземление.

**7. Управление электроприводом и сигнализация**

Управление технологическими агрегатами предусмотрено ручное со шкафа местного управления. Для насосов предусмотрено АВР. Сигнализация аварийного отключения агрегатов вынесена на ЦСУ. Кроме того, предусмотрена возможность вывода из станции на центральный диспетчерский пункт объекта канализования одного общего сигнала аварии.

**8. Эксплуатация станции**

Эксплуатация станции после пуска и наладки оборудования и отработки технологического процесса должна осуществляться дежурным оператором, занятым в течение одной смены в сутки. Кроме того, в штатах объекта канализования должно быть учтено, что для обслуживания станции требуется слесарь-электрик,

занимать в течение 05 смены в сутки, а также ремонтная бригада для осуществления профилактического ремонта оборудования (примерно 1 раз в год) и аварийного ремонта.

Контроль за работой станции в том числе анализы поступающей и очищенной воды, должен осуществляться по соответствующему договору лабораторией районной санитарно-эпидемиологической станции.

**9. Технико-экономические показатели**

№ п/п	Наименование	Единица измерения	Показатель	Примечание
1	Расход сточных вод	м <sup>3</sup> /сут	100	
2	Обслуживаемое население	чел	660	при норме водоотб. 150л/чел
3	Объем здания	м <sup>3</sup>	1232	в том числе: аэротенка - 360, в том числе: аэротенка - 360
4	Площадь	м <sup>2</sup>	2200	
5	Сметная стоимость:	тыс. руб	25.61	
	- общая станция	"	21.86	
	- строительно-монтажных работ по станции	"	21.63	
	- общая здания	"	18.17	
	- строительно-монтажных работ по зданию	"	13.1	
6	Потребная мощность электрооборудования	кВт	116	
7	Годовой расход:	тыс. кВт-час	1000	
	- электроэнергия	кВт-час	77.5	
	- воды (питьевого качества)	м <sup>3</sup>	256.1	
	- тепла	ккал	0.135	
8	Капитальные вложения на 1м <sup>3</sup> суточной производительности	руб		
9	Эксплуатационные затраты на 1м <sup>3</sup> сточной жидкости	руб		

**Примечания**

Эксплуатационные затраты приведены при максимальной производительности станции. Стоимость электроэнергии принята по тарифу Мосэнерго (12.0 руб. за 1квт. присоединенной мощности и 10.90 руб. за 1000квт-2, учитываемых счетчиком).

Москва, Ленинград, Воронеж

1970	Станция биологической очистки сточных вод в аэротенках продленной жизни с механическим аэротенком производительностью 100 м <sup>3</sup> /сут	Общая пояснительная записка	Типовой проект 902-2-149	Альбом I	Лист -
------	---	-----------------------------	--------------------------	----------	--------

# ТЕХНОЛОГИЧЕСКАЯ ЧАСТЬ

## Перечень чертежей.

## ПОЯСНИТЕЛЬНАЯ

## ЗАПИСКА

Наименование.	Марка листов	№ стр.
Перечень чертежей Пояснительная записка	-	4
Пояснительная записка	-	5-7
Генплан с коммуникациями.	КГ-1	8
Профиль движения воды Профиль трубопровода избыточного активного ила.	КГ-2	9
Профили трубопроводов отстойка из контактного резервуара, рабочей воды гидроэлеватора, циркулирующего активного ила и хлоропробода.	КГ-3	10
Здание аэротенка, хлораторной и насосной станции План, разрезы. Экспликация помещений и оборудования.	КГ-4	11
Элемент плана здания аэротенка, хлораторной и насосной станции. Разрез. Установка гидроэлеватора.	КГ-5	12
Компоновка помещения насосной станции при устройстве технического подвала. План. Разрез. Схемы трубопроводов.	КГ-6	13
Отстойник.	КГ-7	14
Контактный резервуар. Колодцы К1; К2; К3; К4. Планы. Разрезы.	КГ-8	16
Спецификации.	КГ-9	17

### 1. Технологическая схема станции.

При самотечном поступлении сточная вода проходит по лотку к решетке, где задерживаются крупные отбросы, и затем поступает в аэротенк.

При напорном поступлении сточная вода предварительно но поступает в колодец-гаситель напора.

В аэротенке смесь сточных вод и активного ила находится в состоянии постоянной циркуляции по замкнутому в плане каналу. Движение воде сообщает вращающийся горизонтальный ротор, лопасти которого погружаются в воду на регулируемую глубину. Ротор одновременно выполняет функцию аэратора, т.к. за счет интенсивного перемешивания воды с воздухом при вращении ротора вода обогащается кислородом.

Скорость циркуляции в аэротенке поддерживается в таких пределах, чтобы наличие турбулентной составляющей обеспечивало поддержание активного ила во взвешенном состоянии.

Из аэротенка иловая смесь поступает в вертикальный отстойник, где активный ил отделяется и возвращается в аэротенк с помощью гидроэлеватора.

Рабочей жидкостью для гидроэлеватора служит осветленная вода, которая отбирается из лотка после отстойника и поступает в приёмный колодец, откуда забирается центробежным насосом и подается в гидроэлеватор.

К осветленной воде перед поступлением её в контактный резервуар добавляется раствор хлорной извести, который готовится в хлораторной. В контактном резервуаре происходит дезинфекция воды за счет контакта с активным хлором. Из резервуара вода направляется в водоем.

Накопивающийся в системе избыточный активный ил периодически выпускается из отстойника под гидростатическим напором на иловые площадки. Предусмотрен также вариант с выпуском ила в сборный колодец, откуда он должен забираться илососом ассенизационной автомашины.

Ввиду того, что аэротенк работает в режиме продленной аэрации, нагрузка на ил невелика, он в значительной степени минерализован и почти не содержит яц гелилтинтов. Ил не способен загнивать, поэтому санитарное состояние площадки остается нормальным в теплое время года, что позволяет располагать её на относительно небольшой уда- лении от жилой застройки (70м по СН 352-69).

Подсушенный ил грузится вручную на автомашины и вывозится для использования в качестве удобрения. при вывозе избыточного ила без сушки, он может сбрасываться в сливные станции крупных очистных сооружений, в навозожи-е- сборники, и также использоваться для непосредственного полива почвы.

На станции предусмотрена возможность затера расхода сточной жидкости (через водосливы на лотке после отстойника) и циркулирующего ила (объёмным способом в приёмном колодце рабочей воды гидроэлеватора).

Опорожнение сооружений осуществляется с помощью передвижного диафрагмового насоса, причём вода перекачивается на выпуск или на диапруды.

Песок, накапливающийся на дне аэротенка, после его опорожнения стывается водой к приямкам и оттуда пульпа откачивается насосом на одну из иловых площа- док. Песок содержит только минерализованный ил, поэтому при его сушке не возникает запаха. Подсушен- ный песок может использоваться при планировочных работах и т.п.

И О У Г М О С Л В А . П Р О В Е Р И Т Ь . Ч И Н Е Т Ь . П Р О В Е Р И Т Ь . И Н В О Д И М Е И И

1970	СТАНЦИЯ БИОЛОГИЧЕСКОЙ ОЧИСТКИ СТОЧНЫХ ВОД В АЭРОТЕНКЕ ПРОДЛЕННОЙ АЭРАЦИИ С МЕХАНИЧЕСКИМ АЭРАТОРОМ ПРОИЗВОДИТЕЛЬНОСТЬЮ 100 м³/сутки	Перечень чертежей Пояснительная записка	Инновой проект 902-2-149	Альбом I	Лист -
------	--	---	--------------------------	----------	--------



### 2.5. Отстойник.

Расчетная производительность отстойника складывается из максимального расхода сточных вод, равного 12,3 м<sup>3</sup>/час и среднего расхода рабочей жидкости гидроэлеватора, равного 3,2 м<sup>3</sup>/час.

Предельный объем отстойной зоны при времени отстаивания 1,5 часа составит 23,0 м<sup>3</sup>. Предусматривается вторичный вертикальный отстойник из монолитного железобетона диаметром 4,0 м по типовому проекту 902-2-23.

Фактически объем отстойной зоны 23,0 м<sup>3</sup>. При привязке типового проекта отстойника необходимо учитывать следующее:

- ввиду того, что минерализованным ил обладает меньшей подвижностью, чем ил из обычных аэротенков, угол наклона стенок днища должен быть увеличен с 45° до 50°, для чего на днище предусматривается дополнительный слой бетона.

Необходимые изменения приведены на листе КГ-7 (альбом I) и должны быть внесены в типовый проект отстойника при его привязке.

### 2.6. Хлораторная.

Хлорирование очищенной сточной жидкости осуществляется раствором хлорной извести. При дозе хлора 10 г/л и при содержании активного хлора в товарной хлорной извести 25% суточный расход реагента составит 4 кг/сут.

При концентрации раствора хлорной извести 25% и с учетом неравномерности притока сточных вод суточный расход раствора составит 480 л.

Предусмотрены две деревянные бочки для хранения раствора хлорной извести диаметром 1,0 м, высотой 0,8 м, объемом 400 л каждая.

Дозирование производится с помощью поплавкового дозатора, размещенного в бачке и обеспечивающего равномерную подачу раствора в течение суток.

В помещении хлораторной хранятся также две бочки с хлорной известью, что обеспечивает 2х недельный запас реагента.

### 2.7. Контактный резервуар.

Объем резервуара при получасовом контакте хлора со сточной жидкостью в час максимально-го притока составит 6 м<sup>3</sup>.

В качестве резервуара предусмотрен колодезь диаметром 2 м, глубиной 2 м, объемом 6 м<sup>3</sup>.

Количество осадка, выпадающего в контактном резервуаре при норме 0,06 л/чел. в сутки и влажности 96% составит 40 л/сут. или 14,6 м<sup>3</sup> в год.

Осадок периодически выгружается под гидростатическим напором на иловые площадки.

### 2.8. Иловые площадки.

Объем осадка после отстойников и контактного резервуара составит 345 м<sup>3</sup>/год.

Потребная площадь площадок на естественном основании без дренажа при расчетной нагрузке 1,5 м<sup>3</sup>/год составит 230 м<sup>2</sup>.

Предусмотрено две карты размерами 12х12 м.

При выделении на зимний период под намораживание одной карты, высота слоя намораживания составит ~ 0,5 м. Глубина площадок уточняется по месту.

Подсушенный осадок убирается вручную на автомашину, въезжающую на дно площадки по пандусу.

### 2.9. Биологические пруды.

Биологические пруды могут проектироваться в составе станций для доочистки сточных вод или как резервные сооружения при невозможности по местным условиям аварийного сброса неочищенных сточных вод.

Пруды для доочистки сточных вод проектируются на время пребывания сточных вод 3-8 суток (в зависимости от климатических условий).

Резервные пруды для приема аварийных сбросов проектируются по местным условиям, однако емкость должна быть не менее 2х суточной производительности станции.

В проекте приводится примерная схема решения генплана станции с биологическими прудами.

По данным эксплуатации экспериментальной станции ВЛК-5 сточной жидкостью после доочистки около 10 мг/л.

### 3. Указания по привязке.

3.1. Выбор варианта станции с размещением аэротенков в здании или вне его должен производиться с учетом местных климатических условий и санитарных требований, аэротенк должен располагаться в здании при расчетных зимних температурах ниже -20°, а также при повышенных санитарных требованиях к решению станции (например, объект канализования - учреждение отдыха, причем станция расположена с небольшим санитарным разрывом от него и т.п.).

3.2. Примерный генплан станции должен быть уточнен, а иловые площадки могут быть вынесены за пределы станции. В этом случае ил из отстойников может забираться автоцистерной с илососом и вывозиться на площадки.

3.3. При проектировании наружного электрооборудования станции учесть, что возможный перерыв в работе роторов без гибели активного ила не превышает 6 часов.

3.4. Заглушение и конструкцию трубопроводов наружных сетей уточнить с учетом местных условий.

3.5. Перед станцией на сети предусмотреть колодец с аварийным выпуском (в обвод станции). На выпуске предусмотреть установку опломбированной задвижки. Аварийный сброс присоединить к выпуску за пределами станции или направить в аварийные иловые пруды.

### 4. Указания по эксплуатации станции.

#### 4.1. Эксплуатационный персонал.

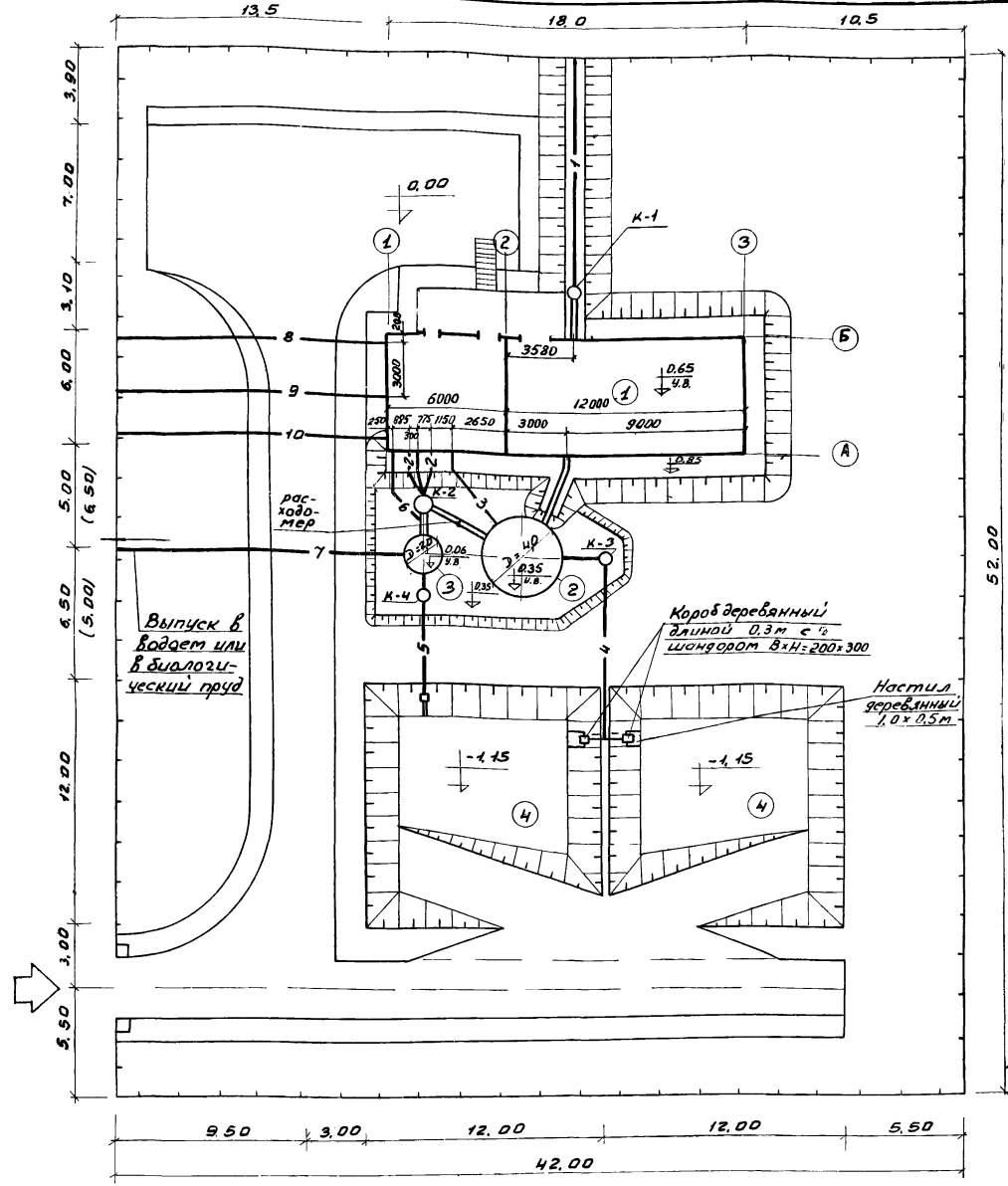
Обслуживание станции должно производиться одним дежурным оператором. Кроме того, должен быть предусмотрен ежедневный профилактический осмотр электрооборудования дежурным слесарем-электриком, обслуживающим объект канализования, а также обеспечена возможность профилактических и аварийных ремонтов оборудования.

Осуществление периодических химических и бактериологических анализов сточных вод должно производиться лабораторией районной станции.

1970	СТАНЦИЯ БИОЛОГИЧЕСКОЙ ОЧИСТКИ СТОЧНЫХ ВОД В АЭРОТЕНКАХ ПРОДЛЕННОЙ АЭРАЦИИ С МЕХАНИЧЕСКИМ АЭРАТОРОМ ПРОИЗВОДИТЕЛЬНОСТЬЮ 100 М <sup>3</sup> /СУТКИ	ПОЯСНИТЕЛЬНАЯ ЗАПИСКА	ТИПОВОЙ ПРОЕКТ 902-2-149	АЛЬБОМ I	ЛИСТ
------	--	-----------------------	-----------------------------	-------------	------



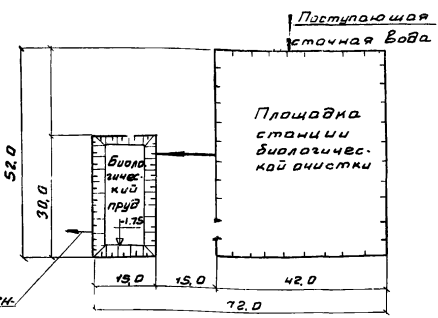




**Примечание.**

Размеры в скобках относятся к открытому варианту аэротенка

M 1:500



Генплан очистных сооружений при доочистке сточных вод в биологическом пруде  
M 1:1000

**Экспликация зданий и сооружений**

№	Наименование	Кол-во
1	Здание аэротенка, хлораторной и насосной станции	1
2	Вторичный отстойник	1
3	Контактный резервуар	1
4	Циловы площадки	2

**Условные обозначения**

- Лотки
- Подводящий трубопровод сточной жидкости
- Трубопровод рабочей воды к гидроэлеватору
- Трубопровод циркулирующего активного ила
- Трубопровод избыточного активного ила
- Трубопровод осадка из контактного резервуара
- Хлоропровод
- Трубопровод очищенной воды
- Теплосеть
- Электрокабель

Чертеж подготовлен в ЦНИИ ЭПАС

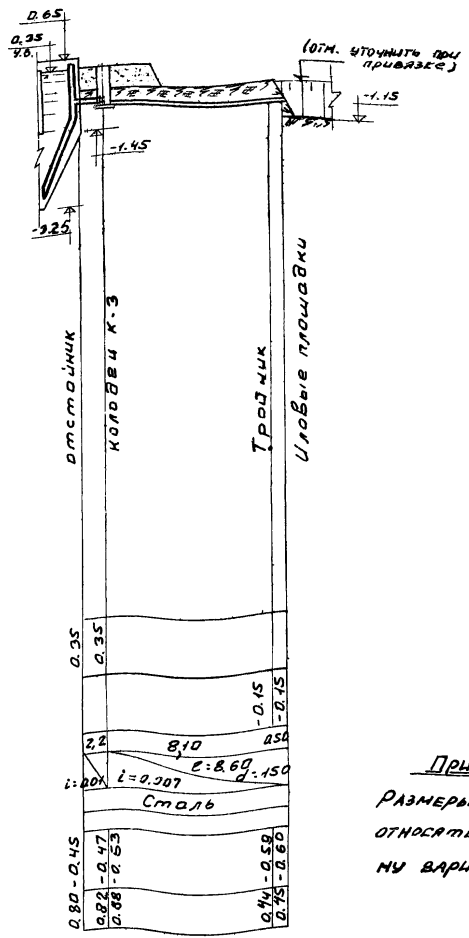
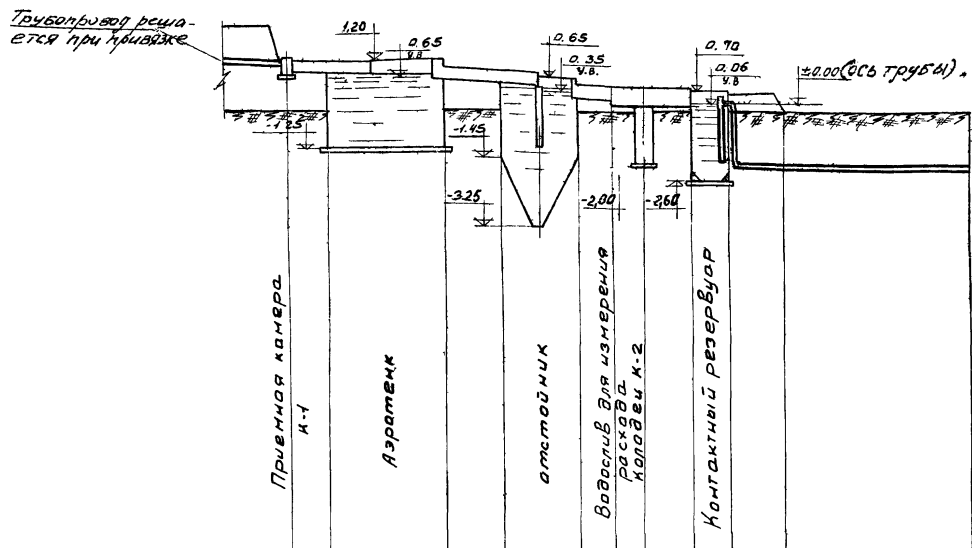
1970 СТАНЦИЯ БИОЛОГИЧЕСКОЙ ОЧИСТКИ СТОЧНЫХ ВОД В АЭРОТЕНКАХ ПРОДАЕННОЙ АЭРАЦИИ С МЕХАНИЧЕСКИМ АЭРАТОРОМ ПРОИЗВОДИТЕЛЬНОСТЬЮ 100 м³/сутки

Генплан с коммуникациями

ИПОВОЙ ПРОЕКТ АЛЬБОМ ЛИСТ  
902-2-149 I КГ-1

Профиль движения воды

Профиль трубопровода избыточного активного чла



Условный горизонт  $\nabla -14.00$

Отметки планировки	0.85	0.85	0.85	0.35	0.35	0.35	0.35	0.35	0.35	0.35		
Отметки поверхности земли											-0.15	-0.15
Расстояния	2.00	6.00	2.50 (3.87)	4.00	1.80	1.80	1.50	2.00		14.30		
Ем, в м или мм, i	$i=0.01$	$E=2.00$	$E=2.00$	$E=2.00$	$E=3.3$	$E=3.3$	$E=3.3$	$E=3.3$	$E=3.3$	$E=14.30$	$E=14.30$	$E=14.30$
Материал	железобетон										сталь	
Основание под трубами												
Отметки лотка	0.03	0.70	0.54	0.53	0.52	0.50	0.15	0.12	0.01	0.07	0.07	0.70
Глубина заложения лотка от планировки	0.03	0.70	0.31	0.32	0.32	0.30	0.20	0.22	0.32	0.32	0.32	1.65

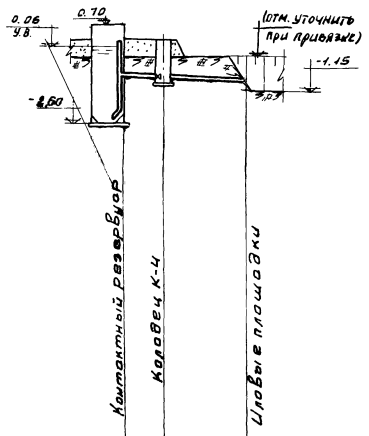
ПРИМЕЧАНИЕ.  
Размеры в скобках относятся к открытому варианту аэротенка.

М Гориз. 1:500  
Верт. 1:100

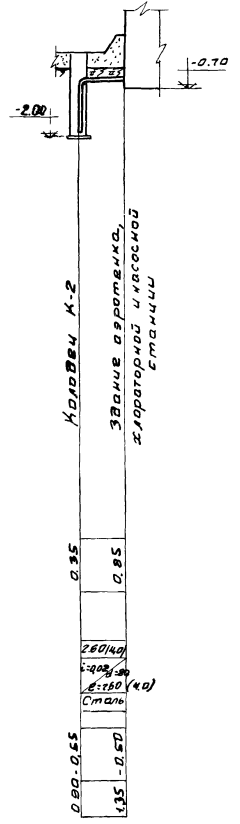
ОБОРУДОВАНИЕ СТАНЦИИ ОЧИСТКИ СЕВЕРНОЙ МАШИНА

1970	СТАНЦИЯ БИОЛОГИЧЕСКОЙ ОЧИСТКИ СТОЧНЫХ ВОД В АЭРОТЕНКАХ ПРОДАЛЬНОЙ АЭРАЦИИ С МЕХАНИЧЕСКИМ АЭРАТОРОМ ПРОИЗВОДИТЕЛЬНОСТЬЮ 100 М <sup>3</sup> /СУТКИ	ПРОФИЛЬ ДВИЖЕНИЯ ВОДЫ ПРОФИЛЬ ТРУБОПРОВОДА ИЗБЫТОЧНОГО АКТИВНОГО ЧЛА.	ИНЖЕНОР ПРОЕКТ 902-2-149	АЛБЬОМ I	ЛИСТ КР-2
------	--	---	--------------------------	----------	-----------

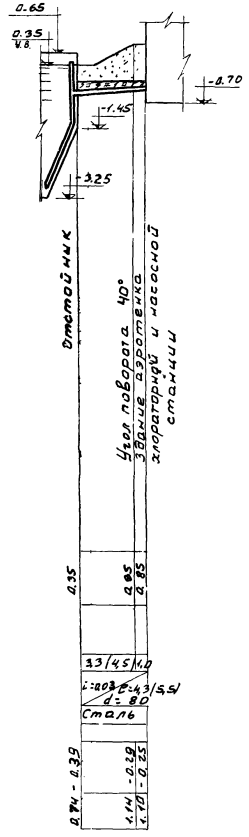
Профиль трубопровода  
осадка из контактного  
резервуара



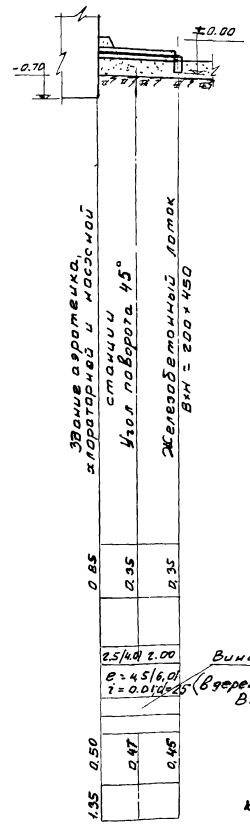
Профиль трубопроводов  
рабочей воды к  
гидроэлеватору



Профиль трубопровода  
циркулирующего  
активного ила



Профиль  
хлоропровода



Условный горизонт -14.00

Отметки планировки	0.35	0.35	
Отметки поверхности земли			0.15
Расстояния	1.0	5.40	
В м, ВxН мм или дxм, i	i=0.02	i=0.01	i=0.10
Материал	Сталь		
Основание под трубами			
Отметки лотка	-0.73	-0.75	-0.84
Глубина заложения лотка от планировки	1.08	1.10	1.19
			0.74

Виниловая труба  
(в деревянном корпусе  
ВxН=300x300)

Примечание.  
Размеры в скобках относятся  
к открытому варианту аэротенка

Масштаб: 1:500  
1:100

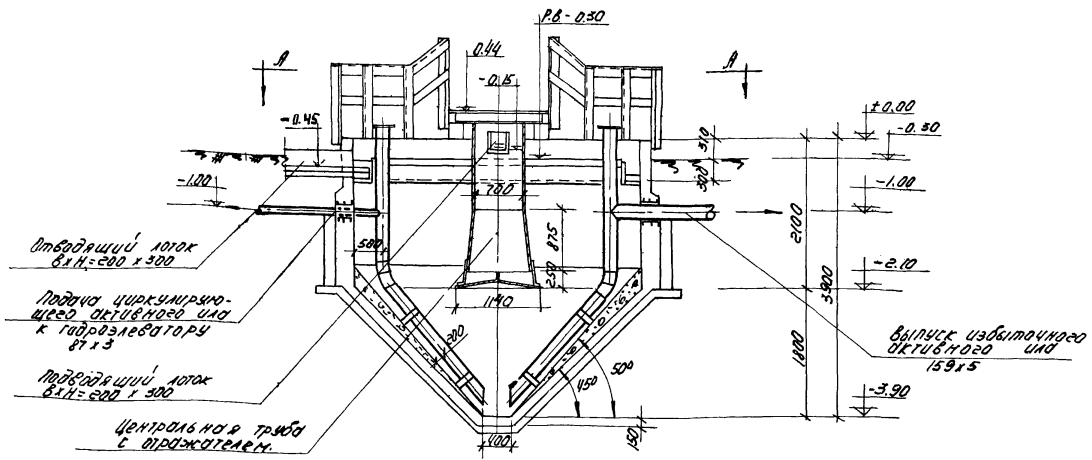
Инженер-Механик  
Г. М. Мухомов

1970	СТАНЦИЯ биологической очистки сточных вод в аэротенках продолженной аэрации с механическим аэратором производительностью 100 м³/сутки	ПРОФИЛИ трубопроводов в здании из контактного резервуара, рабочей воды гидроэлеватора, циркулирующего активного ила и хлоропровода	Типовой проект 902-2-149	Альбом I	Лист КФ-3
------	---	--	-----------------------------	-------------	--------------

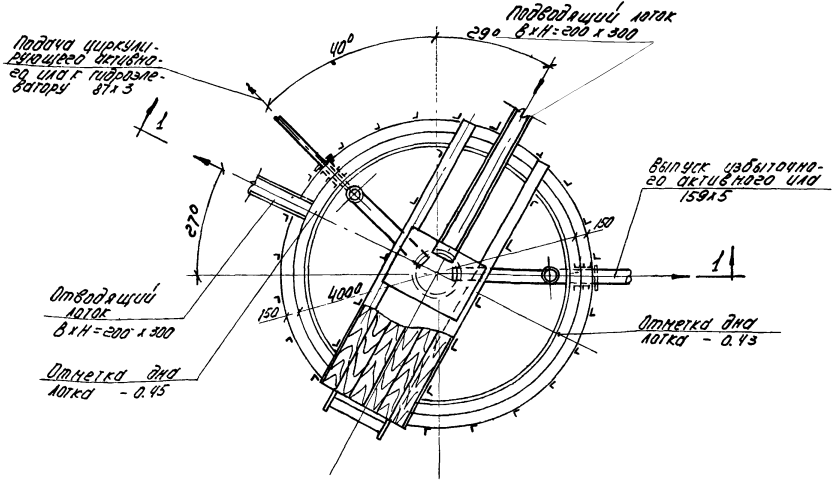








Разрез 1-1.



План по А-А.  
М 1:50

Примечания.

1. Отметке  $\pm 0.00$  соответствует отметка  $\pm 0.65$  на профилях (листы КГ-2 и КГ-3)
2. Данный чертеж разработан на основании типового проекта отстойника вертикального вращающегося из нержавеющей стали диаметром 4 м (№ 902.2-23).
3. В типовый проект должны быть внесены следующие изменения:
  - угол наклона конической части отстойника к горизонту увеличить до  $50^\circ$ ;
  - диаметр трубопровода избыточного активного ила принять  $159 \times 15$  вместо  $219 \times 17$ ;
  - дополнительно предусмотреть трубопровод циркулирующего активного ила диаметром  $159 \times 15$ ;
  - предусмотреть набетонку по отводящему лотку
4. Увеличение угла наклона днища обеспечивается набетонкой из бетона М.100. При бетонировании железобетонного днища предусматриваются выпуски арматуры  $\phi 10 \text{ А II}$  с шагом  $300 \times 300 \text{ мм}$ , которые обеспечивают заданную анкеровку в днище на  $300 \text{ мм}$ . Перед набетонкой на днище укладывается сетка  $100 \times 100 \phi 6 \text{ А I}$ .
5. На зимний сезон предусмотреть перекрытие отстойника из деревянных щитов.

ОБОРУДОВАНИЕ И МАШИНЫ И ЭЛЕКТРООБОРУДОВАНИЕ

1970	СТАНЦИЯ БИОЛОГИЧЕСКОЙ ОЧИСТКИ СТОЧНЫХ ВОД В АЭРОТЕНКАХ ПРОДОЛЖИТЕЛЬНОГО АЭРАЦИИ С МЕХАНИЧЕСКИМ АЭРАТОРОМ ПРОИЗВОДИТЕЛЬНОСТЬЮ 100 М <sup>3</sup> /СУТКИ	Отстойник.	ИЛЛОВЫЙ ПРОЕКТ 902.2-149	АЛЬБОМ I	ЛС I КГ-7
------	--	------------	-----------------------------	-------------	--------------





Спецификация оборудования						
№ п/п	Наименование	Ед. Колич.		Вес в кг		ГОСТ
		шт	участ	едм.	одн	
1	2	3	4	5	6	7
Здание аэротенка, элораторной и насосной станции						
1	Механический аэратор с электр. двигателем 5кВт, п: 1400 об/мин	шт	1	—	—	СМ. 110/100
2	Решетка ручная	"	1	—	—	—
3	Насос 2К-90 Q=10-20 м³/час; Н=1-10 м с электродв. 1,0 кВт, п: 2900 об/мин	"	2	63,6	1272	ГОСТ 2905-57
4	Насос НЧС-3Ф=60 м³/час; 4 кВт, п: с электродв. 1,02-32-2, п: 2900 об/мин	"	1	150	150	ГОСТ 2905-57
5	Гидроэлеватор	"	1	191	191	СМ. 110/100
6	Растворный бак хлорной извести	"	2	10,6	21,2	СМ. 110/100
7	Затворный бачок хлорной извести	"	2	—	—	СМ. 110/100
8	Насос ручной ВКР-2	"	1	8,0	8,0	ГОСТ 17099-62
9	Контейнер	"	1	30,0	30,0	—

Спецификация арматуры, трубопроводов и материалов

Здание аэротенка, элораторной и насосной станции						
Сеть рабочей воды *						
1	Задвижка д=80	шт	5	29,0	145	30460P
2	Обратный клапан д=80	"	2	33	66	194160P
3	Труба стальная 89x3,5	п.м	10	13,8	73,8	ГОСТ 8732-58
4	Переход 89x5-45x4	шт	2	0,69	1,4	ГОСТ 2919-52
5	Переход 80x32	"	2	—	—	СМ. 110/100
6	Тройник 89x5	"	2	1,86	3,8	ГОСТ 2916-62
7	Отвод 90° 89x5	"	6	1,56	9,3	ГОСТ 2916-62
8	Фланец д=80	"	14	1,95	29,3	ГОСТ 1255-57
9	Фланец д=40	"	2	0,87	1,8	—
10	Фланец д=32	"	2	0,795	1,6	—
11	Болт М16x50	"	58	0,111	6,2	ГОСТ 7798-62
12	Болт М16x45	"	16	0,055	0,88	—
13	Гайка М16	"	58	0,041	2,3	ГОСТ 5915-62
14	Гайка М12	"	16	0,024	0,38	—
15	Прокладка д=80	"	14	0,018	0,25	—
16	Прокладка д=40	"	2	—	—	—
17	Прокладка д=32	"	2	—	—	—
Сеть циркулирующего активного ила						
1	Задвижка д=80	шт	1	28,0	28,0	30460P

Примечания

\* Трубопроводы ввиду здания аэротенка с наружной стороны масляной краской, в не зданиях-кварталах с внутренней стороны белочены только трубопроводы в соответствии с принятыми мерами (см. лист КГ-10).

1	2	3	4	5	6	7
2	Вентиль д=25	"	1	0,90	0,90	15x118P
3	Труба стальная 89x3,5	п.м	16	7,38	118	ГОСТ 8732-58
4	Отвод 90° 89x5	шт	4	1,56	6,2	ГОСТ 2916-62
5	Фланец д=80 Р4,5	"	2	1,95	3,9	ГОСТ 1255-57
6	Болт М16x50	"	8	0,111	0,89	ГОСТ 7798-62
7	Гайка М16	"	8	0,041	0,33	ГОСТ 5915-62
8	Прокладка д=80	"	2	0,018	0,04	—

Сеть элораторов						
1	Труба виниловальная д=25	п.м	12	0,36	4,6	ГОСТ 14251-54

Сеть водопровода						
1	Вентиль запорный муфтаовый д=50	шт	2	0,68	1,5	16x418P
2	То же д=50	"	1	5,00	5,00	—
3	Кран поливинилхлоридный с резиновой прокладкой	ком.	2	—	—	—
4	Труба стальная водопроводная д=50	п.м	3	4,88	15	ГОСТ 8732-58
5	То же д=32	"	11	3,13	34,5	—
6	То же д=30	"	10	1,63	16,3	—
7	То же д=15	"	6	1,25	7,5	—
8	Угольник прямой д=50	шт	1	0,719	0,719	ГОСТ 8916-59
9	То же д=32	"	2	0,348	0,696	—
10	То же д=20	"	6	0,151	0,906	—
11	То же д=15	"	3	0,105	0,315	—
12	Муфта переходная вкл32	"	1	0,131	0,131	ГОСТ 8957-59
13	То же 32x20	"	1	0,207	0,207	—
14	Тройник 32x20	"	1	0,368	0,368	ГОСТ 8949-59
15	То же 32x15	"	1	0,336	0,336	—
16	То же 20x15	"	1	0,185	0,185	—

Сеть канализации						
1	Труба чугунная канал д=100	п.м	4	13,4	13,4	ГОСТ 8426-59
2	То же д=50	"	3	3,9	12	—
3	Тройник прямой 90° 100x100	шт	1	6,8	6,8	—
4	То же 100x50	"	1	5,2	5,2	—
5	Отвод 135° д=100	"	2	3,7	7,4	—
6	То же д=50	"	2	1,6	3,2	—
7	Резиновая обвальная д=100	"	1	8,7	8,7	—
8	Фланец д=100	"	1	—	—	—
9	Раковина чугунная эмалированная	ком.	1	—	—	ГОСТ 1159-57
10	Унитаз компакт торельчатый	"	1	—	—	ГОСТ 9166-59

Автоматика **						
1	Труба стальная 159x5	п.м	6	18,99	11,0	ГОСТ 8732-58
2	Труба стальная 89x3,5	шт	1	7,38	7,38	—

Контактный резервуар						
1	Труба стальная 159x5	п.м	8	18,99	153	ГОСТ 8732-58
2	Тройник 159x5	шт	2	6,24	12,5	ГОСТ 2916-62
3	Отвод 45° 159x5	"	2	4,0	8,0	ГОСТ 2916-62

Внутриплощадочные сети						
Сеть рабочей воды						
1	Труба стальная 89x3,5	п.м	15	7,38	111	ГОСТ 8732-58
2	Отвод 90° 89x5	шт	2	1,55	3,1	ГОСТ 2916-62
3	Отвод 45° 89x5	"	1	1,38	2,8	ГОСТ 2916-62
4	Переход 108x8-89x5	"	2	5,07	10,14	ГОСТ 2916-62
5	Шланг с треугольным вырезом 8x1=200x300	"	1	1,2	1,2	—

Сеть циркулирующего активного ила						
1	Труба стальная 89x3,5	п.м	5	7,38	0,7	ГОСТ 8732-58
2	Отвод 45° 89x5	шт	1	1,38	1,38	ГОСТ 2916-62

Сеть избыточного активного ила						
1	Задвижка д=150	шт	1	77	77	30460P
2	Труба стальная 159x5	п.м	8	18,99	153	ГОСТ 8732-58
3	Тройник 159x5	шт	1	6,24	6,24	ГОСТ 2916-62
4	Фланец Р4,5; д=150	"	1	3,49	3,49	ГОСТ 1255-57
5	Болт М16x50	"	8	0,111	0,89	ГОСТ 7798-62
6	Гайка М16	"	8	0,041	0,33	ГОСТ 5915-62
7	Прокладка д=150	"	1	0,044	0,044	—

Сеть осадка из контактного резервуара						
1	Задвижка д=150	шт	1	77	154	30460P
2	Труба стальная 159x5	п.м	8	18,99	152	ГОСТ 8732-58
3	Фланец д=150	шт	1	3,49	3,49	ГОСТ 1255-57
4	Болт М16x50	"	8	0,111	0,89	ГОСТ 7798-62
5	Гайка М16	"	8	0,041	0,33	ГОСТ 5915-62
6	Прокладка д=150	"	1	0,044	0,044	—

Сеть элораторов						
1	Труба стальная 57x3	п.м	5	4,0	20	ГОСТ 8732-58
2	Труба виниловальная д=25	"	5	0,36	1,9	ГОСТ 14251-54
3	Отвод 45° 57x4	"	1	0,41	0,41	ГОСТ 2916-62

Сеть водопровода						
1	Труба чугунная водопроводная д=50	п.м	15	9,9	150	ГОСТ 5525-61

1970 СТАНЦИЯ биологической очистки сточных вод в аэротенках продолжением аэрации с механическим аэратором производительностью 100 м³/сутки

СПЕЦИФИКАЦИИ

ТИПОВОЙ ПРОЕКТ АЛЬБОМ ЛИСТ  
902-2-149 I КГ-9

Состав проекта

№ п/п	Наименование	Листы
1	Заглавный лист	08-1
2	Спецификация материалов	08-2
3	Планы с нанесением систем отопления и вентиляции, схемы систем отопления и вентиляции	08-3

Перечень типовых чертежей примененных в проекте

N	Наименование	Серия
1	Средства крепления нагревательных и санитарных приборов	3.904-5 вып. 1
2	Средства крепления трубопроводов	3.904-5 вып. 2
3	Крепления стальных неизолированных воздуховодов	3.904-10
4	Унифицированные узлы прохода вытяжных вент шахт через покрытия пром зданий	4.904-11
5	Зонты и дефлекторы вент систем	4.904-12
6	Установка и крепление ц/б вентиляторов на кронштейнах	08-02-118 вып. 3
7	Виброизолирующее основание под вентилятор цн-10	08-02-128 вып. 1

Примечания:

Проект составлен на основании проектного задания утвержденного Госгражданстроем СССР приказом №46 от 20/II-70, технологических и архитектурно-строительных чертежей и разработан для районов с расчетными наружными температурами:  
 tн = -20°, -30°, -60° (закрытый вариант) и tн = -20°, -30° (открытый вариант)  
 В помещениях приняты следующие температуры воздуха и кратности воздухообмена

N	Наименование помещений	t°С	Кратность к
1	Насосная	16°	-1.5
2	Аэротенк	12°	-1.5
3	Сан. узел	15°	—
4	Хлораторная (хлорная известн.)	18°	3/12

Отопление

Теплоносителем для системы отопления служит вода 95-70°С, поступающая из наружной сети теплоснабжения. В случае отсутствия источника тепла вопрос теплоснабжения решается при привязке. В здании запроектирована двухтрубная система отопления с нижней разводкой и попутным движением воды. Во всех помещениях в качестве нагревательных приборов приняты ребристые трубы. Все трубопроводы и нагревательные приборы окрашиваются масляной краской за 2 раза, а в помещении хлораторной - лаком НЧ11 в 2 слоя по грунтовке. Подающий трубопровод изолируется мин ватными изделиями d=30 мм.

Вентиляция

В хлораторной запроектирована механическая вентиляция, действующая кратковременно с 12кратным воздухообменом в час. Включение предусматривается за 5 мин до начала обслуживания персонала. Постоянно действующая вытяжка - из верхней зоны, естественная с помощью дефлектора. Приток неорганизованный. В остальных помещениях запроектирована естественная вытяжная вентиляция с помощью дефлекторов. Все дефлекторы окрашиваются масляной краской за 2 раза. Воздуховоды системы В-1, расположенные в хлораторной, грунтуются и покрываются лаком НЧ11 в 2 слоя. Воздуховоды,

Основные показатели по проекту

N	Наименование	Ед. изм.	Закрытый вариант			Откр. вариант	
			-20°С	-30°С	-40°С	-20°С	-30°С
1	Кубатура здания	м³	480			180	
2	Расход тепла на отопление	ккал/час	19800	25325	30800	10600	13500
3	Удельная тепловая характеристика здания	ккал/м²·ч·°С	0.67	0.67	0.67	1.1	1.1
4	Поверхность нагрева	экв. м	60.45	78.01	82.49	38.15	42.11
5	Установочная мощность эл. двигателей	квт	0.18				
6	Потери давления в системе отопления	кг/м²	300	480	720	205	330

Комплектовочная ведомость нагревательных приборов (ребристые трубы)

N	Длина труб	Ед. изм.	Закрытый вариант			Откр. вариант	
			-20°С	-30°С	-40°С	-20°С	-30°С
1	l = 0.75 м	шт./экв. м	5/5.15	4/4.12	8/8.24	5/5.15	4/4.12
2	l = 1.0 м	"	5/6.9	7/8.65	3/4.15	8/11	11/15.2
3	l = 1.5 м	"	6/12.4	3/6.24	2/4.1	—	3/6.24
4	l = 2.0 м	"	13/35	21/58	24/65	8/22	6/16.55
Итого:		экв. м	60.45	01	82.49	38.15	42.11

расположенные на улице, и шахта с дефлектором грунтуются лаком Н138 в 2 слоя и покрываются перхлорвиниловым лаком в 3 слоя. Вентилятор гунтмуруется. Монтаж систем отопления и вентиляции вести в соответствии со СНиП III-11-62.

1970	Станция биологической очистки сточной вод в аэротенках проделенной аэрацией с механическим аэратором, производительностью 100 м³/сутки	Заглавный лист	Типовой проект 902-2-149	Альбом I	Лист 08-1
------	--	----------------	--------------------------	----------	-----------

Открытый вариант

№	Наименование	Размер	Ед.изм.	К-во	Примеч.
<b>Отопление</b>					
1	Трубы водопроводные	d=25	мм	29 / 12,5	ГОСТ 3262-62
2	То же	d=20	"	27/14	"
3	То же	d=15	"	23	"
4	Вентиль муфтовый	d=25	шт.	2	ГОСТ 11571-65
5	То же	d=15	"	8	"
6	Грязевик	dy=40	"	2	МВН 1280-10
7	Манометр ОБМ-100 0-10 кг/см <sup>2</sup>	—	"	2	ГОСТ 8625-65
8	Термометр, АНЗ-1° 220-200	—	"	2	ГОСТ 2823-59
9	Водомер скоростной	ВВ-15	"	1	—
10	Трубы ребристые	-20 -30	экв	38,15 42,11	—
11	Изоляция трубопроводов минераловатными изделиями	б 30	м <sup>3</sup>	0,38	—
12	Окраска трубопроводов масляной краской за грязь	—	м <sup>2</sup>	58	—
13	Воздушные краны	d=15	шт.	8	ГОСТ 6223-69
14	Окраска трубопроводов лаком н.чн. в 2 слоя	—	м <sup>2</sup>	18	—

<b>Вентиляция</b>					
1	Ц/Б вентилятор Ц4-70м 25 тип В исполн. с правого вращения с эл. двигат. 2л-2-ч Н=0,18 кВт. п=1400 об/мин	—	ком.	1	—
2	Кронштейны для крепления вентилятора	тип 1-36	шт.	1	08-02-118 Вып. 3
3	Виброизоляторы пружинные	—	"	4	—
4	Вставки гибкие из прорезиненной ткани	—	м <sup>2</sup>	0,6	—
5	Дефлектор Т-17	d=200	шт.	2	4-904-12
6	То же Т-18	d=250	"	2	—
7	Зонт металлический Т-1	d=200	"	1	—
8	Проход звена трубы через кровлю	Т-200	"	2	4-904-11
9	То же	Т-250	"	2	—
10	Жалюзийная решетка	150x150	"	2	—
11	Воздуховод метал. б=0,7	200x200	м <sup>2</sup>	2,5	—
12	То же б=2мм	200x200	"	2,8	—
13	Окраска воздуховодов полихлорвиниловым лаком	—	м <sup>2</sup>	5,6	—
14	То же масляной краской	—	"	8	—
15	То же лаком н.чн. в 2 слоя	—	"	5	—

Закрытый

Вариант

№	Наименование	Размер	Ед.изм.	К-во	Примеч.
<b>Отопление</b>					
1	Трубы водопроводные	d=32	мм	51/14	ГОСТ 3262-62
2	То же	d=25	"	25	—
3	То же	d=20	"	2	—
4	То же	d=15	"	38	—
5	Вентили муфтовые	d=15	шт.	8	ГОСТ 11571-65
6	То же	d=20	"	1	—
7	То же	d=32	"	2	—
8	Грязевик	dy=40	"	2	МВН 1280-10
9	Манометр ОБМ-100 0-10 кг/см <sup>2</sup>	—	шт.	2	ГОСТ 8625-65
10	Термометр тип А НЗ-1° 220-200	—	"	2	ГОСТ 2823-59
11	Водомер скоростной	ВВ-15	"	1	—
12	Воздушные краны	d=15	шт.	12	ГОСТ 6223-69
13	Трубы ребристые	-20°	экв	60,45	—
		-30°		78,01	
		-40°		82,49	
14	Изоляция трубопроводов минераловатными изделиями	б=30	м <sup>3</sup>	0,25	—
15	Окраска трубопроводов масляной краской за грязь	—	м <sup>2</sup>	84	—
16	То же лаком н.чн. в 2 слоя	—	"	18	—

<b>Вентиляция</b>					
1	Ц/Б вентилятор Ц4-70м 25 тип В исполн. с правого вращения с эл. двигат. 2л-2-ч Н=0,18 кВт. п=1400 об/мин.	—	ком.	1	—
2	Виброизоляторы пружинные	—	шт.	4	—
3	Вставки гибкие из прорезиненной ткани	—	м <sup>2</sup>	0,6	—
4	Кронштейны для крепления вентилятора	—	шт.	1	08-02-118 Вып. 3
5	Дефлектор Т-17	d=200	"	2	4-904-12
6	То же Т-18	d=250	"	2	—
7	То же Т-19	d=315	"	2	—
8	Зонт металлический Т-1	d=200	"	1	—
9	Проход звена трубы через кровлю	Т-200	"	2	4-904-11
10	То же	Т-250	"	2	—
11	То же с утепленным крапаном	Т-315	"	2	—
12	Жалюзийная решетка	150x150	"	2	—
13	Воздуховод метал. б=0,7	200x200	м <sup>2</sup>	2,5	—
14	То же б=2мм	200x200	"	2,8	—
15	Окраска воздуховодов перхлорвиниловым лаком	—	м <sup>2</sup>	3,5	—
16	То же масляной краской	—	"	8	—
17	То же лаком н.чн. в 2 слоя по грунтовке	—	"	5,0	—

НАЧ. И. А. ПАУЛОВИЧ  
 Л. ЕЩЕВ  
 РУК. Г. П. СЕНДЕРОВИЧ  
 ИНЖЕНЕР НАИШИТ  
 И. И. ШЕНЕРНОВО  
 ОБОРУДОВАНИЯ  
 г. МОСКВА

ЦИНИП  
 И. И. ШЕНЕРНОВО  
 ОБОРУДОВАНИЯ  
 г. МОСКВА

1970	Станция биологической очистки сточных вод в аэротенках продленной аэрации с механическим аэратором производительностью 100 м <sup>3</sup> /сутки	Спецификация материалов	Типовой проект	Альбом	Лист
	902-2-149		I	08-2	

План на отм.+4.50

План на отм.+4.50  
Открытый вариант

Схема отопления  
открытый вариант

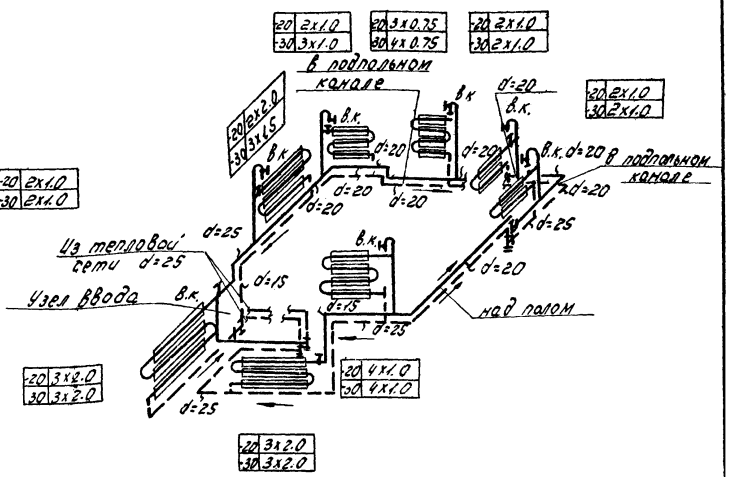
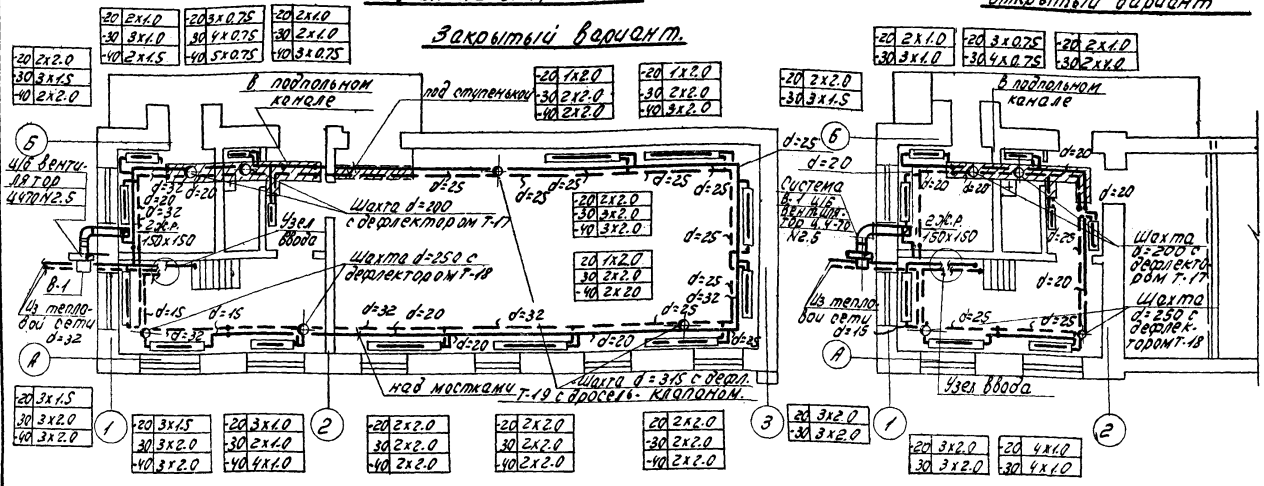


Схема отопления  
закрытый вариант

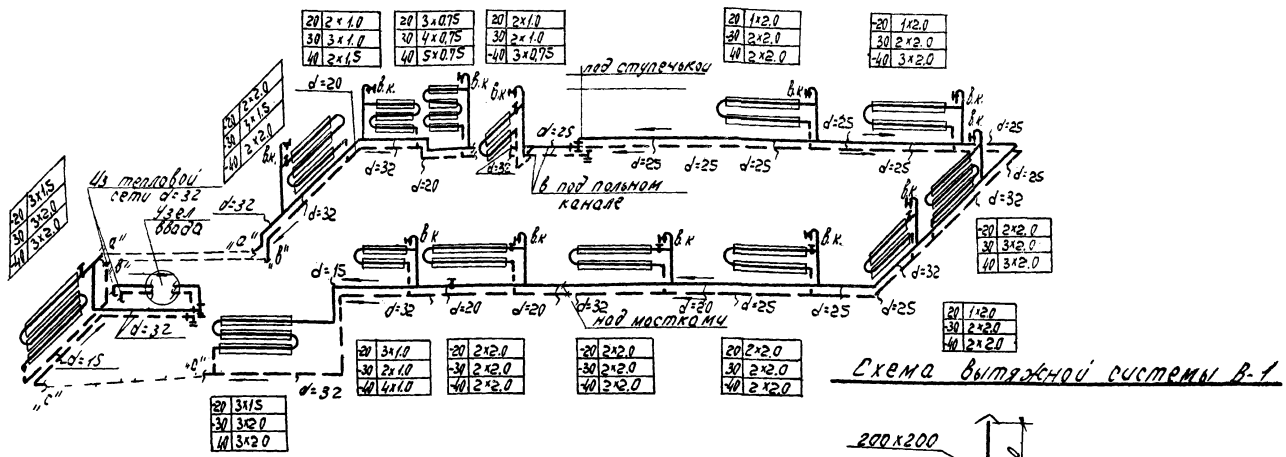
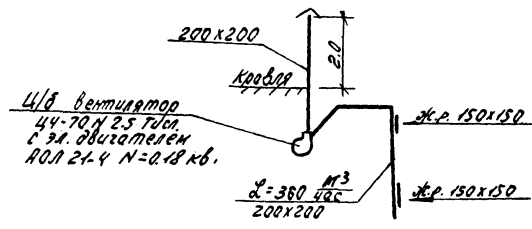
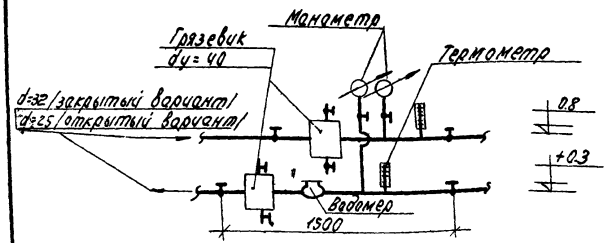


Схема вытяжной системы В-1

Условные обозначения

№п/п	Наименование обозначения	Обозначение
1	Тройник с пробкой	
2	Термометр - манометр	
3	Вентиль	
4	Воздушный кран	
5	Воздуховод стальной	
6	Металлические подвижные жал решетки	
7	Подводящий трубопровод	
8	Обратный трубопровод	
9	Резиновая труба	

Узел ввода



Примечание  
Схемы отопления составлены для tн = -30°.

1970	Станция биологической очистки сточных вод на азотенках прудового аэрации с механической аэрацией производительностью 100 м³/сутки.	Планы с нанесением систем отопления и вентиляции. Схемы систем отопления и вентиляции.	Типовой проект 902-2-149	Альбом I	Лист 08-3
------	--	--	-----------------------------	-------------	--------------