

МИНИСТЕРСТВО ГРАЖДАНСКОЙ АВИАЦИИ
Государственный проектно-исследовательский
и научно-исследовательский институт
Аэропроект

РУКОВОДСТВО

ПО ОПЕРАТИВНОМУ КОНТРОЛЮ КАЧЕСТВА
ПРИ СКОРОСТНОМ СТРОИТЕЛЬСТВЕ
ЖЕСТКИХ АЭРОДРОМНЫХ ПОКРЫТИЙ



Москва 1980

МИНИСТЕРСТВО ГРАЖДАНСКОЙ АВИАЦИИ
Государственный проектно-изыскательский
и научно-исследовательский институт
Аэропроект

У Т В Е Р Ж Д А Ю

Первый заместитель министра
транспортного строительства

Н.И. Литвин

17 января 1980 г.

Заместитель министра
гражданской авиации

Л.С. Свечников

22 ноября 1979 г.

РУКОВОДСТВО

ПО ОПЕРАТИВНОМУ КОНТРОЛЮ КАЧЕСТВА
ПРИ СКОРОСТНОМ СТРОИТЕЛЬСТВЕ
ЖЕСТКИХ АЭРОДРОМНЫХ ПОКРЫТИЙ

Москва 1980

Настоящее Руководство разработано ГПИ и НИИ ГА Аэропроект и СоюздорНИИ, в соответствии с решением межведомственного координационного совета оно регламентирует контроль качества и приемку работ при скоростном строительстве аэродромных покрытий.

Руководство предназначено для работников проектных и эксплуатационных подразделений гражданской авиации, осуществляющих авторский и технический надзор за строительством и приемкой аэродромных покрытий, а также для работников строительных подразделений, осуществляющих производство работ на аэродромах гражданской авиации.

Руководство разработали кандидаты технических наук М.А. Печерский, Г.М. Сардаров, Э.Н. Смирнов и инж. Т.М. Кузнецова (ГПИ и НИИ ГА Аэропроект); кандидаты технических наук В.А. Астров, А.Г. Гулимов, В.С. Исаев, В.И. Коршунов, Т.М. Луканина, Ю.Н. Никаноров, Э.Р. Пинус, А.М. Шейнин и инженеры Ю.Б. Гонин, Р.А. Коган, Д.М. Кузнецов, П.Г. Петербургский, А.М. Рвачев (СоюздорНИИ).

С вводом настоящего Руководства считать утратившими силу "Рекомендации по технологии оперативного контроля цементобетонных покрытий с помощью неразрушающих методов".

Ответственный редактор канд. техн. наук Э.Н. Смирнов.

1. ОБЩИЕ ПОЛОЖЕНИЯ

1.1. Настоящее Руководство разработано в развитие СНиП Ш-46-79 "Аэродромы. Правила производства и приемки работ" и устанавливает общий порядок, последовательность и методы контроля и оценки качества аэродромно-строительных работ в процессе их проведения, а также при приемке законченных строительством аэродромных покрытий перед сдачей их в эксплуатацию.

Основные положения настоящего Руководства распространяются на все виды контроля вне зависимости от ведомственной подчиненности организаций, выполняющих контрольные функции.

1.2. Оперативный контроль качества при скоростном строительстве аэродромных покрытий включает входной, операционный и приемочный контроль.

Входной и операционный контроль осуществляют построечная лаборатория подрядной организации - постоянно, техническая дирекция заказчика (ОКС аэропорта) - выборочно.

Приемочный контроль скрытых работ осуществляют построечная лаборатория подрядной организации и инженерно-технические работники, производящие работы, с обязательным присутствием представителя технадзора заказчика.

Приемочный контроль законченного покрытия осуществляют представители подрядной организации, технадзора заказчика и авторского надзора проектной организации.

1.3. Результаты контроля оформляются:

при входном и операционном контроле - актами и записями в журналы испытаний контрольных образцов, материалов

и изделий, производства работ и т.п., заполняемыми в соответствии с требованиями документов;

при приемочном промежуточном контроле - актами на производство скрытых работ;

при приемке готового покрытия - заключением о качественном состоянии и оценке принимаемого в эксплуатацию покрытия.

2. КОНТРОЛЬ КАЧЕСТВА И ПРИЕМКА РАБОТ ПО УСТРОЙСТВУ ИСКУССТВЕННЫХ ОСНОВАНИЙ

Контроль качества и приемка работ по устройству оснований из песчаных, гравийных и щебеночных материалов

2.1. При устройстве оснований из песчаных, гравийных и щебеночных материалов необходимо осуществлять систематический контроль качества производства работ и проверять соответствие конструкции оснований проектной; качество применяемых материалов; ширину и толщину, высотные отметки, качество уплотнения, ровность, поперечные уклоны основания.

2.2. Соответствие конструкции основания проектной устанавливается визуальным осмотром и путем замера толщины и ширины.

2.3. Соответствие качества применяемых материалов требованиям нормативных документов и проекту проверяют по паспортам, прилагаемым к поставляемым материалам для каждых 500 м³ применяемых материалов.

Текущий контроль качества материалов следует выполнять не реже 1 раза в неделю и по мере поступления материалов.

2.4. Ширина основания должна проверяться промерами мерной лентой, I замер на каждых 200 м² площади.

2.5. Толщина основания должна контролироваться мерной линейкой, один замер на каждых 200 м² площади.

2.6. Высотные отметки должны контролироваться нивелированием по принятой проектом сетке нивелирования.

2.7. Качество уплотнения в зависимости от применяемых для устройства оснований материалов устанавливает: при устройстве песчаного основания - путем определения объемной массы скелета песка не менее чем в 2 точках на каждые 1000 м² площади основания, коэффициент уплотнения должен быть не менее 0,95. Качество уплотнения (объемную массу уплотненного слоя основания) определяют методом режущих колец (для мелкозернистых материалов) и методом лунки (для крупнообломочных и гравийных песков);

при песчано-гравийном основании - контрольными проходами гладковальцового катка весом 8-10 т, при этом на уплотненной поверхности основания не должны оставаться следы глубже 0,5 см;

при гравийном, щебеночном и шлаковом основании - пробными проходами гладковальцового катка весом 10-12 т (I раз на каждые 500 м²). При движении катка на поверхности основания не должно оставаться следа.

2.8. Для определения степени уплотнения оснований, сложенных из песчаных, гравийных, щебеночных материалов, могут быть использованы поверхностные гамма-плотномеры, а для контроля влажности песчаных оснований - нейтронные влагомеры.

2.9. Ровность поверхности основания проверяется трехметровой металлической рейкой.

2.10. Документация, предъявляемая при приемке работ по устройству оснований, должна включать:

исполнительные чертежи с обоснованием допущенных изменений;

акты разбивочных работ;
 акты лабораторных испытаний материалов;
 журналы производства работ.

2.11. Отклонение контролируемых параметров основания от проектных не должно превышать значений, указанных в табл. I.

Таблица I

Контролируемые параметры	Способ контроля	Допуски (величины допускаемого отклонения)
Крупность зерен гравия, щебня	Не менее 2 проб на 1000 м ²	Не более 1/3 толщины слоя
Ширина основания	Рулеткой через 40 м	± 10 см
Толщина основания	Линейкой не менее 2 промеров на 400 м ²	+ 5%, но не более 2 см
Высотные отметки по оси	Контрольным нивелированием через 40 м	± 2 см
Поперечный уклон	То же	+ 0,002
Ровность поверхности основания:	Трехметровой рейкой, 1 замер через 50 м по длине основания	Наибольший просвет под трехметровой рейкой:
под монолитные покрытия		10 мм
под сборные покрытия		5 мм

2.12. Основание следует устраивать на полностью законченном нижележащем слое, качество устройства которого должно быть отражено в составленном акте на скрытые работы.

По окончании устройства основания составляется акт приемки с отражением всех результатов контроля качества его устройства.

Контроль качества и приемка работ по устройству оснований из грунтов, гравийных и щебеночных материалов, обработанных органическими, неорганическими вяжущими материалами

2.13. Качество минеральных и органических вяжущих материалов, а также применяемых в виде добавок поверхностно-активных веществ должно проверяться в каждой поступившей партии материалов на соответствие требованиям ГОСТов и ТУ на эти материалы.

Пригодность зол уноса, золошлаковых смесей или молотого известняка для использования их в качестве добавок должна определяться по содержанию в них частиц размером менее 0,071 мм и крупнее 2 мм. Содержание частиц при этом следует определять путем просева на ситах сухим способом.

Основания из грунтов, обработанных минеральными вяжущими материалами

2.14. Контроль качества грунтов и их смесей с вяжущими и производства работ при устройстве оснований из грунтов гравийных и щебеночных материалов, укрепленных минеральными вяжущими, должен осуществляться не реже одного раза в смену. При этом необходимо проверить:

- зерновой состав крупнообломочных и песчаных грунтов;
- число пластичности для глинистых грунтов;
- степень размельчения глинистых грунтов;
- точность дозирования вяжущего и равномерность распределения его по грунту;
- влажность обрабатываемых грунтов и готовой смеси грунтов с вяжущими перед ее уплотнением;
- ровность слоя укрепленного грунта после его уплотнения;

поперечные уклоны основания;

соблюдение режима ухода за слоем укрепленного грунта.

2.15. Соответствие качества исходных материалов (щебня, гравия, песка, цемента) требованиям нормативных документов и проекту проверяется по паспорту, прилагаемому к поставляемым материалам, для каждых 500 м³ обработанного материала.

Оперативный контроль качестваготавливаемых обработанных материалов осуществляют путем проверки по составу этих материалов замерами расходов каждого компонента при его дозировании в смесительной установке. Контроль правильности дозировки материалов осуществляется не реже одного раза в смену пробными (контрольными) взвешиваниями.

Допустимый технологический разрыв во времени между приготовлением и окончанием уплотнения обработанного материала в основании должен контролироваться в часах.

По окончании уплотнения основания оно должно быть сразу закрыто водонепроницаемой пленкой или засыпано песком толщиной 6-8 см, с дальнейшей поливкой водой. Время между окончанием уплотнения и началом нанесения пленки должно контролироваться в минутах.

2.16. Точность дозирования вяжущих и равномерность распределения их по грунту, а также качество приготовленных смесей должны контролироваться путем определения прочности при сжатии образцов из смесей согласно методике, указанной в "Инструкции по применению грунтов, укрепленных вяжущими материалами, для устройства оснований и покрытий автомобильных дорог и аэродромов" (СН 25-74).

Отклонение показателей прочности от требуемых не должно превышать устанавливаемых "Инструкцией по применению грунтов, укрепленных вяжущими материалами, для устройства оснований и покрытий автомобильных дорог и аэродромов".

2.17. Степень уплотнения основания из укрепленного грунта контролируется путем определения коэффициента уплотнения согласно методике, приведенной в СН 25-74.

Плотность укрепленного грунта можно определить одним из следующих методов:

плотномером-влажномером системы Ковалева;

с помощью режущих колец;

путем гидростатического взвешивания вырубок или обмена и взвешивания вырубок (кернов) правильной формы;

методом лунок для крупнообломочных грунтов и гравелистых песков.

Коэффициент уплотнения оснований из грунтов, гравийных и щебеночных материалов, обработанных минеральными вяжущими, должен быть не менее 0,98.

2.18. Ровность основания проверяют после окончания отделки трехметровой металлической рейкой.

Основание должно быть однородным, плотным, иметь ровную и чистую поверхность с уклонами, соответствующими уклонам покрытия. При приемке работ по устройству оснований и покрытий из укрепленных грунтов допустимые отклонения контролируемых параметров от проектных не должны превышать значений, приведенных в табл. 2.

Таблица 2

Параметры	Допустимые отклонения от проектных размеров контролируемых параметров при использовании комплектов машин	
	без автоматической системы задания вертикальных отметок	с автоматической системой задания вертикальных отметок
I	2	3
Основания и покрытия из грунтов, гравийно-песчаных и щебеночных смесей, укрепленных органическими и неорганическими вяжущими материалами:		
ширина основания и покрытия, см	± 10	± 10

I	2	3
толщина слоя, %	+ 5%, но не более 20 мм	± 5
высотные отметки по оси, мм	± 20	± 10
поперечные уклоны	+ 0,002	+ 0,002
просвет (отклонение) под рейкой длиной 3 м, мм	7,0	5,0

2.19. Лаборатория строительства должна систематически контролировать правильность ухода за построенным основанием в соответствии с принятым методом ухода. При уходе за основанием розливом пленкообразующих материалов контролируется время розлива на поверхность основания и качество пленкообразующих материалов. При уходе за основанием россыпью песка контролируется время и толщина засыпки и сроки поливки песка.

2.20. Уход за цементогрунтом должен начинаться сразу же после окончания уплотнения и планировки основания и продолжаться непрерывно в течение всего срока, установленного проектом, с учетом температурно-влажностного района строительства.

2.21. Для ухода за свежеложенным цементогрунтом должны применяться, как правило, светлые пленкообразующие материалы. При температуре наружного воздуха не выше +20°C и отсутствии светлых пленкообразующих материалов для указанной цели могут быть использованы быстро- и среднераспадающиеся битумные эмульсии 25-30-процентной концентрации.

Розлив пленкообразующих веществ следует производить механизированным способом из расчета 0,8 л/м². Рабочая вязкость их должна составлять 10-20 с по стандартному вискозиметру (при отверстии вкладыша 3 мм).

Окончание формирования пленки следует определять визуально по отсутствию прилипшего к ней песка.

2.22. При использовании для ухода за уплотненным слоем цементогрунта песка его следует увлажнить до 0,6-0,7 от

влажности на границе текучести. Поливку следует производить распыленной струей воды. Влажное состояние термоизоляционного слоя должно быть обеспечено постоянно в течение всего периода ухода.

Число поливок и расход воды должны определяться постройной лабораторией с учетом толщины слоя засыпки, температуры, влажности и скорости перемещения окружающего воздуха.

Уход за уплотненным цементогрунтом с помощью поливки водой без засыпки его слоем песка или розлива пленкообразующих веществ не допускается.

Основания из грунтов, обработанных органическими вяжущими материалами

2.23. Контроль качества укрепленных грунтов и их смесей с вяжущими при укреплении грунтов органическими вяжущими должен осуществляться согласно требованиям п. 2.14 и 2.16 настоящего Руководства.

2.24. При приготовлении смесей грунтов с органическими вяжущими необходимо не реже 2 раз в смену контролировать влажность грунта, точность дозирования компонентов и однородность смеси, толщину слоя грунта, подлежащего обработке, качество смеси путем приготовления и испытания образцов из производственной смеси, а также путем испытания образцов (кernов), взятых из уплотненного слоя. Расслаивание эмульсии в процессе смешения не допускается.

2.25. Определение указанных в пп. 2.23 и 2.24 свойств грунтов и смесей следует производить на 3 пробах в соответствии с требованиями СН 25-74.

2.26. В процессе укладки и уплотнения смесей, приготовленных в стационарных или карьерных смесительных установках, необходимо контролировать объем и влажность смеси, заданную толщину и ровность слоя при распределении смеси, сте-

степень уплотнения смеси и физико-механические свойства образцов (кernов), взятых из уплотненного слоя.

Проверку необходимо производить каждые 1500-2000 м² уложенного слоя укрепленного грунта.

Образцы-кernы для определения физико-механических свойств следует отбирать через каждые 500 м уплотненного слоя.

2.27. Коэффициент уплотнения основания из грунтов, укрепленных органическими вяжущими материалами, который определяется как отношение объемного веса вырубок (кernов) к объемному весу образцов из смеси, уплотненной при оптимальной влажности и нагрузке 300 кгс/см², должен быть не менее 0,98.

2.28. Ровность поверхности готового основания следует проверять при помощи трехметровой металлической рейки.

2.29. В процессе приемки работ по устройству оснований (покрытий) из грунтов, укрепленных органическими и неорганическими вяжущими материалами, проводятся:

проверка соответствия проектной и производственно-технической документации строительным работам, выполненным фактически;

освидетельствование готового основания (покрытия);
измерение ширины и толщины покрытия и проверка уклонов;

контроль ровности поверхности;

контроль качества уплотнения.

2.30. Допускаемые отклонения от проектных размеров при приемке работ должны быть не более указанных в табл.2.

3. КОНТРОЛЬ КАЧЕСТВА РАБОТ ПРИ СКОРОСТНОМ СТРОИТЕЛЬСТВЕ ЦЕМЕНТОБЕТОННЫХ АЭРОДРОМНЫХ ПОКРЫТИЙ

Контроль качества приготовления бетонной смеси на цементобетонном заводе (ЦБЗ)

3.1. На ЦБЗ проверяется качество материалов, применяемых для приготовления бетонной смеси, а также определяются ее следующие характеристики:

- соответствие фактического состава проектному;
- подвижность смеси;
- количество вовлеченного в бетонную смесь воздуха.

3.2. Соответствие качества материалов, применяемых для приготовления смеси, требованиям нормативных документов проверяется по прилагаемым паспортам, внешним осмотром, а также путем отбора проб материалов и последующих испытаний в лаборатории в соответствии с действующими стандартами. Испытание материалов (щебень, песок) и проверку концентрации добавок ПАВ следует производить не реже 1 раза в смену.

3.3. Соответствие фактического состава смеси проектному следует определять методом мокрого рассева не менее 1 раза в смену в соответствии с "Инструкцией по строительству цементобетонных покрытий автомобильных дорог" (ВСН 139-79 Минтрансстроя).

3.4. Подвижность бетонной смеси, характеризующаяся величиной осадки конуса, и объем вовлеченного в бетонную смесь воздуха следует определять не менее 2 раз в смену, а также в случаях явного изменения свойств бетонной смеси.

Контроль качества бетонной смеси на месте укладки

3.5. На месте укладки определяются следующие характеристики бетонной смеси:

подвижность смеси;

количество вовлеченного в бетонную смесь воздуха;

нерасслаиваемость и удобообрабатываемость смеси.

3.6. Подвижность бетонной смеси следует определять не менее 1 раза на каждые 100 пог.м уложенной полосы покрытия и в случае явного изменения подвижности бетонной смеси.

3.7. Количество вовлеченного в бетонную смесь воздуха контролируется не менее 1 раза на каждые 200 пог.м полосы покрытия.

3.8. Нерасслаиваемость и удобообрабатываемость смеси определяется визуально, непосредственно после выгрузки смеси из кузова автомобиля и после прохода бетоноукладочной (или бетоноотделочной) машины.

Контроль деформаций края плиты аэродромного покрытия, устраиваемого комплектом машин со скользящими формами

3.9. В процессе строительства аэродромного покрытия контролируются следующие геометрические параметры края плиты покрытия:

изменение поперечного уклона на краю плиты;

отклонение от вертикального положения боковой грани;

неровности края плиты по высоте в продольном направлении, величина оплыва кромки плиты.

Указанные геометрические параметры определяются в соответствии с приложением I.

3.10. Поперечный уклон должен быть постоянным по всей ширине плиты. Изменение поперечного уклона на краю плиты следует контролировать трехметровой рейкой. Контроль осуществляется оператором бетоноукладочной машины обязательно в начале работы, после длительных остановок машины и в случае явного изменения поперечного уклона края плиты. Изме-

нение поперечного уклона осуществляется настройкой края выглаживающей плиты и кромкообразующего органа.

3.11. Отклонение от вертикального положения боковой грани покрытия определяется с помощью треугольника после прохода бетоноукладочной машины. Вертикальное положение грани плиты регулируется углом наклона скользящих форм и кромкообразующего органа. Контроль и настройка осуществляются оператором машины обязательно в начале работы и в случае явного изменения положения грани плиты.

3.12. Неровности края плиты по высоте в продольном направлении не должны превышать 3 мм под трехметровой рейкой, укладываемой на край плиты параллельно продольной оси покрытия. Контроль необходимо проводить по всей длине покрытия в течение смены. Неровности устраняются рабочими с помощью гладилок и приставной опалубки.

3.13. Величина оплыва кромок плиты не должна превышать для стыкуемых друг с другом полос покрытия 5 мм, для крайний полос 10 мм.

Величина оплыва кромок покрытия зависит от состава бетона (при постоянной подвижности) и настройки кромкообразующего органа. Величину оплыва кромок следует контролировать по методике, изложенной в приложении I.

Контроль арматурных работ

3.14. Приемка арматурной стали должна производиться по сертификатам с обязательной проверкой наличия бирок завода-изготовителя на каждом пакете.

3.15. Арматурные сетки и каркасы изготавливаются, как правило, контактной точечной сваркой на специально оборудованном полигоне, расположенном вблизи объекта строительства.

3.16. Для сеток и каркасов, в которых соединения продольных и поперечных стержней имеют только монтажное значение, допускается по согласованию с приемщиком вместо испытаний соединений на прочность проверять качество сварного

соединения разрушением узла молотком и последующим внешним обследованием сварной точки.

В этом случае соединение должно удовлетворять следующим требованиям: сварная точка в изломе должна быть блестящей, без пор, раковин и без потемнения по периметру, она должна быть окружена гратом, т.е. расплавленным металлом, выдавленным при сварке наружу, разрушение соединения должно происходить с вырывом металла.

Примечание. Наличие венчика темного цвета по периметру точки характеризует несправ. Пory и раковины являются следствием пережога, наличия ржавчины или загрязнения стержней в месте сварки.

3.17. Контроль качества арматуры заключается в проверке прочности сварных соединений арматуры; соответствия проекту применяемых для изготовления видов, марок и диаметров арматурной стали; размеров арматурных сеток и каркасов.

3.18. Приемка арматурных сеток и каркасов производится на месте их изготовления.

Соответствие проекту видов и размеров арматуры устанавливается наружным осмотром и обмером.

Отступления от видов, марок и размеров поперечного сечения арматурной стали и расстояний между стержнями, указанными в проекте, допускаются с согласия проектной организации или письменного разрешения главного инженера предприятия - изготовителя арматуры при условии, что не будет снижена прочность и устойчивость конструкции и не будет увеличена сметная стоимость строительства.

3.19. Результаты контрольных обмеров сварных изделий должны записываться в журналах с указанием даты, фамилии арматурщика или сварщика, его клейма.

3.20. Отклонения в размерах сварных сеток и каркасов от проектных не должны превышать следующих величин, мм:

По длине сеток и каркасов	20
По ширине сеток и каркасов, высоте каркасов	10
Расстояние между стержнями	5

3.21. Проверка соответствия сеток и каркасов требованиям проекта и установленным допускам должна производиться путем внешнего осмотра и обмера с соблюдением следующих требований:

из каждой партии отбираются образцы - 5% от общего количества, но не менее 5;

для каждого из отобранных изделий должны быть проверены общие размеры 3-5 ячеек в каждом направлении;

если при осмотре и обмере изделий будет установлено несоответствие хотя бы одного образца предъявляемым требованиям, производится проверка удвоенного числа образцов.

В случае несоответствия хотя бы одного из всех вторично отобранных образцов одному из требований вся партия бракуется.

3.22. Установленная на основании арматурная сетка или каркас принимается и оформляется актом освидетельствования скрытых работ.

3.23. Проектное расположение арматурных сеток должно обеспечиваться специальными подставками, преимущественно из арматуры и иметь г-образный профиль.

3.24. Отклонения от проектной толщины бетонного защитного слоя не должны превышать: 3 мм при толщине защитного слоя 15 мм и менее, 5 мм - при толщине защитного слоя более 15 мм.

3.25. На месте установки сварных сеток и каркасов контролируется также их стыковка по длине и зазор в местах расположения швов.

При появлении на сетках налета ржавчины она должна быть тщательно очищена.

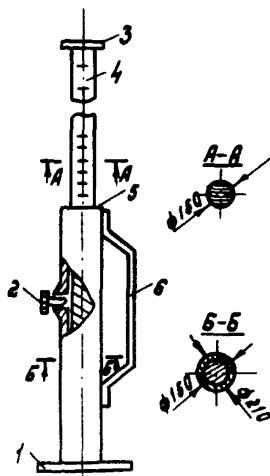
Установка копирных струн

3.26. Контроль правильности установки копирных струн осуществляется постоянный по всем операциям процесса - установка нивелирных колышков, стоек, натяжение струн.

3.27. При проверке нивелирных кольшков определяется их положение в плане. Проверяется точность их установки в створе линии по теодолиту, расстояние между кольшками в продольном направлении мерной лентой и расстояние от оси или кромки покрытия до установленных нивелирных кольшков мерной лентой. После этого следует провести контрольную нивелировку. Отклонение от проектного положения копирных струн как в плане, так и по высоте не должно превышать ± 5 мм.

Необходимо проверить стойки на прочность и устойчивость их установки, обращая особое внимание на закрепление струбин и точность совпадения паза поперечной штанги с вершиной нивелирного кольшка.

Контроль установки копирных струн следует завершать проверкой высотного положения струны над нивелирными кольшками шаблоном или линейкой и степени ее натяжения (см. рисунок).



Шаблон для контроля высоты натяжения шнура: 1 - нижняя полка; 2 - стопорный винт; 3 - верхняя полка; 4 - стержень с делениями; 5 - металлическая трубка; 6 - ручка

Предварительный контроль настройки рабочих органов распределителя, бетоноукладчика и трубного финишера

3.28. Перед производством работ машинистами-операторами и ответственными ИТР осуществляется контроль показаний механических индикаторов уровня. При этом проверяется соответствие величин линейных перемещений рабочих органов и соответствующих показаний стрелок их механических индикаторов. В случае несовпадения указанных величин необходимо восстановить прямолинейность соответствующих штырей механических индикаторов.

3.29. Скорости перемещения гидроцилиндров подъема и опускания рамы машины относительно гусеничных тележек и гидроцилиндров, обеспечивающих курс машины, устанавливаются и контролируются в процессе работы (не реже 1 раза в смену).

Скорость гидроцилиндров подъема и опускания рамы машины должна составлять на распределителе бетона 0,3 м/мин, а на бетоноукладчике 0,2-0,25 м/мин, на курсовых гидроцилиндрах соответственно 0,3-0,4 м/мин у распределителя и бетоноукладчика, 0,5-0,6 м/мин у трубного финишера.

3.30. При предварительной настройке контролируется чувствительность датчиков, определяемая величиной свободного хода шупа до момента отработки штока гидроцилиндра. Величина свободного хода шупа, измеренная на расстоянии 25-30 см от оси качания шупа, должна составлять не более 3-10 мм. Чувствительность датчиков должна быть максимальная и регулироваться плавно до исключения автоколебаний.

3.31. Рабочие органы распределителя бетона и бетоноукладчика предварительно устанавливаются относительно нижних кромок боковых рам, а их механические индикаторы устанавливаются в нулевое положение.

3.32. Предварительная настройка и контроль установки рабочих органов бетоноукладчика осуществляется с помощью шнура, линейки и шупа следующим образом:

первичная дозирующая заслонка устанавливается на 3-4 см выше низа боковых форм (проектная отметка поверхности покрытия);

глубинные вибраторы при полностью выдвинутом штоке гидроцилиндра траверсы устанавливаются примерно в середине устраиваемого покрытия (при неармированном покрытии) и на 5-7 см выше арматуры при устройстве армобетонного покрытия; следует устанавливать 13-14 вибраторов с шагом 40-45 см;

вторичная дозирующая заслонка (вибробрус) устанавливается на 5-10 мм выше низа боковых рам;

первичный качающийся брус устанавливается на 3-4 мм выше низа боковых рам с углом атаки $1-2^{\circ}$; вторичный качающийся брус соответственно на 1-3 мм, с углом атаки 1° ;

выглаживающая плита регулируется специальными регулировочными винтами, шнуром контролируется ее прямолинейность; допустимое отклонение ± 3 мм.

3.33. Расстояние между боковыми формами кромкообразующего узла (7,47+7,48) предварительно устанавливается и контролируется мерной лентой. При этом крайнюю секцию выглаживающей плиты, на которой смонтирован кромкообразующий узел, приподнимают на 1-3 см над отметкой покрытия.

3.34. На трубном финишере предварительно устанавливается в зависимости от толщины покрытия рама машины относительно колесного хода.

Контроль распределения, укладки смеси и отделки поверхности покрытия

3.35. При распределении бетонной смеси распределителем контролируется сплошность распределительного слоя, его ширина и толщина. В случае разрывов в распределительном слое бетонной смеси допускается повторный проход распределителя бетона.

Ширина распределения бетонной смеси должна быть равна 7,34-7,35 м, она обеспечивается установкой дополнительных

вставок на распределитель бетона внутри машины, параллельно боковым рамам.

3.36. Толщина распределенного слоя контролируется машинистом-оператором по механическим индикаторам уровня установки отвала, а также построчной лабораторией и ИТР непосредственно на укладке с помощью промерников.

Распределение смеси принимается в среднем с превышением проектных отметок на 15-20% и уточняется лабораторией с учетом осадки при уплотнении глубинным вибратором.

3.37. Операции распределения бетонной смеси и ее укладки взаимосвязаны, поэтому в зависимости от припусков бетонной смеси перед рабочими органами бетоноукладчика корректируется толщина смеси, создаваемая распределителем. Поэтому для оперативной корректировки толщины слоя технологический разрыв между распределителем бетона и бетоноукладчиком должен составлять не более 30 м при среднем значении 10-15 м.

3.38. В процессе работы распределителя бетона помощником машиниста-оператора и линейным составом ИТР постоянно визуально контролируется необходимый контакт шупов датчиков автоматической системы обеспечения заданных высотных отметок и курса с корректирующей струей. Одновременно следует контролировать линейную скорость движений распределителя, оптимальное значение которой составляет 5-7 м/мин, в зависимости от жесткости бетонной смеси.

3.39. При распределении бетонной смеси бетоноукладчиком расстояние между разгружаемыми массами бетонной смеси должно составлять 1,5-2 м.

3.40. При укладке бетонной смеси бетоноукладчиком со скользящими формами контроль виброформирования осуществляется постоянно машинистом-оператором, его помощником, линейным ИТР.

Контроль качества осуществляется визуальный и инструментальный. При этом контролируются:

равномерность и непрерывность движения бетоноукладчика (визуально);

соответствие скорости движения бетоноукладчика удобоукладываемости бетонной смеси на месте укладки (контрольными замерами);

процесс виброформирования бетонной смеси в скользящих формах (работа глубинных вибраторов, размеры валиков бетонной смеси перед качающимися брусьями);

параметры бетонного покрытия (ширина, толщина, ослыв кромок, уровень поверхности в продольных швах смежных плит бетонирования). В случае отступления от проектных величин следует регулировать кромкообразующий узел, датчики высотных отметок и состав.

3.41. Скорость движения бетоноукладчика должна быть равномерной, в пределах 1,5–2 м/мин, что соответствует показателю удобоукладываемости (подвижности) бетонной смеси в пределах 1–3 см.

3.42. В процессе бетонирования контролируются рабочие глубины вибраторов. Характерным признаком их работы является активное "виброкипение" бетонной смеси по всей ширине устраиваемого покрытия, сопровождающееся выделением пузырьков воздуха на поверхности. Контролируются также сплошность поверхности уплотненного бетона и равномерные валики бетонной смеси, высота которых должна быть примерно 20 см перед первичным и 10–15 см перед вторичным качающимися брусьями.

3.43. При несоответствии припусков бетонной смеси, указанных в п. 3.42, следует передавать соответствующую информацию машинисту-оператору для оперативной регулировки соответствующих рабочих органов.

В процессе работы бетоноукладчика машинист-оператор может регулировать первичную дозирующую заслонку и вторичную дозирующую заслонку (вибробрус).

3.44. В процессе бетонирования контролируется настройка кромкообразующего узла (расстояние между боковыми формами кромкообразователя, их облатие и превышение крайних секций выглаживающей плиты). При этом ширина полосы бетонирования должна быть ± 5 см, ослыв стыкуемых кромок не более 5 мм.

В случае отклонения толщины покрытия от заданной производитель работ должен произвести ручную регулировку соответствующих датчиков и в первую очередь заднего датчика по ходу машины.

3.45. Окончательная отделка поверхности свежеложенного покрытия осуществляется трубным финишером. При этом визуально оценивается качество поверхности покрытия, не должно быть мелких раковин и оплывов.

3.46. Длина захватки отделяемой поверхности должна быть не менее 20 и не более 40 м в зависимости от состава и консистенции бетона и смеси.

3.47. Для обеспечения качественной работы трубного финишера, учитывая отсутствие автоматической системы обеспечения высотных отметок, следует обеспечивать ровность поверхности основания, по которой перемещается финишер.

Уход за бетоном

3.48. Оперативная проверка качества пленкообразующих материалов включает проверки:

вязкости их при температуре 20°C по вискозиметру ВЗ-4;

содержания сухого остатка путем высушивания до постоянного веса при температуре 110-140°C;

фильтруемости путем процеживания пленкообразующей жидкости при температуре 20°C через сито с ячейкой размером 0,5 мм.

Указанные проверки выполняются в соответствии с техническими условиями на пленкообразующие материалы, не менее 2-3 раз для каждой новой партии материалов.

Отбор проб для проверки следует производить из транспортной емкости (бочка, цистерна) и на выходе из распылителя в процессе работы машины.

3.49. Проверка правильности настройки системы распределения пленкообразующей жидкости на заданную норму расхода выполняется ежемесячно путем сопоставления фактического

расхода жидкости за определенный промежуток времени с площадью обработанного за это время покрытия.

3.50. Проверка качества нанесения пленкообразующих материалов на поверхность свежееуложенного бетона производится сразу после окончания формирования пленки с помощью раствора соляной кислоты или фенолфталеина - в соответствии с ВСН-35-70 Минтрансстроя.

Контроль устройства швов. Изготовление элементов швов

3.51. Материалы для изготовления элементов деформационных швов следует проверять на соответствие их действующим стандартам и техническим условиям. Следует оперативно проверять сортамент поступившей арматуры, пиломатериалов для дощатых прокладок и соответствие колпачков диаметру штырей швов расширения.

3.52. Элементы деформационных швов (каркасы, дощатые прокладки, штыри) до сборки их в конструкцию должны быть проверены лицом, ответственным за изготовление конструкций стыковых соединений швов. При этом проверяется длина, толщина и высота дощатой прокладки, соответствие длины и диаметра штырей проектным размерам и геометрические размеры каркасов.

3.53. Сборка элементов швов расширения в конструкцию должна осуществляться в специальных кондукторах, обеспечивающих требуемое качество сборки.

3.54. Собранные элементы швов расширения при отправке со строительной базы к месту устройства покрытий должны быть осмотрены мастером или прорабом с целью проверки соответствия готовой конструкции проекту. Высота дощатой прокладки должна быть на 10 мм меньше толщины покрытия, верх прокладки заострен под углом около 60° , штыри должны быть перпендикулярны прокладке.

3.55. Штыри для швов сжатия должны проверяться в каждой партии, отправляемой со строительной базы на трассу. Конец штыря, подлежащий обмазке изолирующим материалом, не должен иметь заусенцев, выступающих за образующую штыря.

Проверка технического состояния оборудования для устройства швов

3.56. На базе перед началом работ ежедневно проверяют состояние сборочного кондуктора для деформационных швов расширения со штыревыми соединениями и исправность механических ножиц для резки штырей.

3.57. Ежедневно перед началом работ при каждой замене режущих кругов машинист должен проверить положение алмазных кругов на многодисковых нарезчиках. Для этой цели алмазные круги опускают на поверхность покрытия и визуаль-но по натянутому капроновому шнуру оценивают их положение в плане. Все режущие круги должны располагаться на одной прямой и быть вертикальны поверхности покрытия.

Первый нарезанный шов осматривают, делают промеры прямолинейности, глубины и ширины шва и по этим данным, в случае необходимости, окончательно регулируют положение режущих кругов.

Контроль нарезки швов

3.58. При нарезке швов в затвердевшем бетоне контролируется время нарезки швов и геометрические параметры нарезанных пазов швов.

3.59. Нарезку пазов швов в затвердевшем бетоне следует производить, как правило, при достижении бетоном прочности при сжатии 80-100 кгс/см².

Время начала нарезки швов должно определяться лабораторией на основании данных о прочности бетона и уточняться

совместно с производителем работ путем пробной нарезки. При пробной нарезке не должно быть выкрашивания кромок шва более 2-3 мм.

Следует ежедневно контролировать время нарезки швов для предотвращения произвольных трещин или выкрашивания кромок швов при их чрезмерно ранней нарезке.

3.60. Геометрические параметры пазов швов проверяются с помощью капронового шнура и металлической линейки. Пазы швов должны быть прямолинейны. Отклонение от прямой линии должно быть в пределах до ± 3 мм на I пог.м. Уширение паза шва на стыках участков каждого режущего круга при нарезке многодисковыми нарезчиками не должно превышать 2 мм. Глубина нарезки поперечных швов должна составлять не менее $I/4$, продольного - не менее $I/3$ толщины покрытия.

Предельное отклонение глубины верхней уширенной части шва не должно превышать ± 5 мм.

Превышение кромок на швах сжатия, нарезаемых в затвердевшем бетоне, не контролируется, а на швах, устроенных с помощью закладных элементов, и на рабочих швах оно не должно превышать 3 мм.

Глубина и ширина паза, а также превышение кромок проверяются в 4 участках шва на расстоянии около 125 см от кромок покрытия и продольного шва.

Контроль качества бетона в покрытии

3.61. Оперативный контроль качества бетона в готовом аэродромном покрытии имеет своей целью установление степени соответствия фактических прочностей бетона на растяжение при изгибе и на сжатие, а также его морозостойкости проектным величинам.

Оперативный контроль прочности бетона в готовом покрытии может проводиться следующими методами:

по кинетике твердения бетона в реальных температурно-влажностных условиях строительства;

по корреляционной связи между прочностью бетона по результатам испытаний образцов, подвергнутых тепловой обработке в лабораторной камере пропаривания, и прочностью бетона, твердевшего в нормальных условиях;

по результатам испытаний на сжатие и растяжение при раскалывании кернов, высверливаемых из покрытия;

по результатам неразрушающих испытаний покрытия ультразвуковым импульсным методом.

3.62. Оперативный контроль прочности бетона в готовом покрытии по кинетике его твердения проводится следующим образом:

при подборе состава бетона для данного объекта строительства на конкретных материалах, а также в начале строительства покрытий производится установление графических зависимостей:

$$\frac{R_{сж}^{\tau}}{R_{сж}^{28}} = f_1(\tau, t); \quad \frac{R_{рл}^{\tau}}{R_{рл}^{28}} = f_2(\tau, t),$$

где $R_{сж}^{\tau}$, $R_{рл}^{\tau}$ - прочности бетона на сжатие и растяжение при изгибе, определенные на стандартных образцах, в любой момент времени τ при данной температуре твердения образцов t в условиях, аналогичных условиям твердения бетона в покрытии;

$R_{сж}^{28}$, $R_{рл}^{28}$ - прочности бетона на сжатие и растяжение при изгибе в возрасте 28 суток при нормальных условиях хранения по ГОСТ 10180-78, определенных на стандартных образцах (марочная или проектная прочность);

установленные зависимости периодически проверяются по данным операционного контроля прочности бетона;

градацию времени τ для установления кинетики набора прочности бетона рекомендуется принимать через 8 ч, в течение первых суток твердения, далее через 2, 6 и 27 суток вплоть до 28 суток так, чтобы иметь данные о прочностях бетона (относительно марочной или проектной) в возрасте 8, 16, 24 ч (1 сутки), 3, 7 и 28 суток.

3.63. Образцы бетона, предназначенные для испытаний в различные сроки твердения в температурно-влажностных условиях, аналогичных условиям твердения бетона в покрытии, и образцы, предназначенные для нормальных условий твердения, изготавливаются одновременно из 1 пробы бетонной смеси по стандартной методике (ГОСТ 10180-78). Количество образцов для каждого срока и вида испытаний должно быть не менее 3.

3.64. По установленным для конкретного объекта строительства вышеуказанным графическим зависимостям можно судить о прочности бетона в покрытии и степени ее соответствия в данный момент (в течение 28 суток) марочной или проектной.

3.65. Оперативный контроль прочности бетона в готовом покрытии по корреляционной связи между прочностью бетона, подвергнутого тепловой обработке в лабораторной камере пропаривания, и прочностью бетона, твердевшего в нормальных условиях, проводится следующим образом:

при подборе состава бетона для данного объекта строительства на конкретных материалах производится установление коэффициентов

где $R_{сжк}^{28}$, $R_{ру}^{28}$ - прочности бетона на сжатие и растяжение при изгибе в возрасте 28 суток при нормальных условиях хранения по ГОСТ 10180-78, определенных на стандартных образцах (марочная или проектная прочность);

$R_{сжк}^{np}$, $R_{ру}^{np}$ - прочности бетона на сжатие и растяжение при изгибе после тепловой обработки в лабораторной камере пропаривания, определенные на стандартных образцах;

Установленные коэффициенты периодически, один раз в неделю, проверяются по данным операционного контроля прочности бетона.

3.66. Образцы бетона, предназначенные для испытаний после пропаривания, и образцы, предназначенные для нормальных условий твердения, изготавливаются из I пробы бетонной смеси по стандартной методике (ГОСТ 10180-78). Количество серий образцов для установления каждого коэффициента должно быть не менее 3, количество образцов в серии также не менее 3.

3.67. При тепловой обработке образцов в формах рекомендуется следующий режим пропаривания (в ч):

Предварительная выдержка при температуре 18-20°C	4-6
Подъем температуры (со скоростью не более 10°C в ч)	5
Изотермический прогрев в камере пропаривания при температуре не выше 70°C	5
Снижение температуры (со скоростью не более 10°C в ч) до 18-20°C	5
Итого	20

Относительная влажность среды в камере пропаривания должна быть 95-100%.

3.68. После остывания и распалубки образцов они должны храниться до испытаний при комнатной температуре в течение не менее 4ч, укрытые влажной тканью.

3.69. Оперативный контроль прочности бетона в покрытии в процессе строительства осуществляется путем формирования пропаривания и испытания на следующие сутки образцов - балок на изгиб и их половинок на сжатие. Число балок, изготавливаемых в смену, должно быть не менее 3.

3.70. Определив значения прочностей бетона после пропаривания по указанному режиму на растяжение при изгибе и на сжатие с помощью коэффициентов K_1 и K_2 , установленных при подборе состава бетона, определяют ожидаемые прочности бетона в возрасте 28 суток:

$$R_{сж}^{28} = \frac{R_{сж}^{np}}{K_1}; \quad R_{рр}^{28} = \frac{R_{рр}^{np}}{K_2}.$$

Если по данным испытаний образцов, подвергаемых тепловой обработке в процессе строительства, и значениям коэффициентов K_1 и K_2 окажется, что к 28 суткам бетон не может набрать проектную прочность, необходимо произвести корректировку состава бетона.

3.71. Оперативный контроль прочности бетона в готовом покрытии по результатам испытаний на сжатие и растяжение при раскалывании кернов, высверливаемых из покрытия (в количестве не менее 3 на 10 тыс.м² покрытия), производится по методике, изложенной в приложении 2.

3.72. Оперативный контроль прочности бетона по результатам неразрушающих испытаний покрытия ультразвуковым импульсным методом производится по методике, изложенной в приложении 3.

3.73. Оперативный контроль морозостойкости бетона в покрытии производится путем определения показателей пористости бетона в соответствии с ГОСТ 12730.4-78 "Бетон. Методы определения показателей пористости".

Для определения этих показателей при подборе состава бетона, при контроле качества поровой структуры бетона в процессе строительства, при приемке покрытия в эксплуатацию отбираются из контрольных образцов-балок, кубов или из образцов-кернов, высверливаемых из покрытия, пробы бетона определенных размеров. Отбор проб может производиться путем отпиливания или откалывания. Длина отпиливаемой или откалываемой от образцов пробы должна быть в пределах 5-7 см. Количество проб в каждом случае должно быть не менее 3.

Показатели пористости бетона, определенные при подборе состава бетона, являются эталонными, обеспечивающими проектную морозостойкость бетона.

Ориентировочные значения эталонных показателей (в %):

Суммарный объем пор P_{Σ} 15-20

Объем открытых пор P_k	10-15
Объем условно-замкнутых пор P_3	3-7

Качество поровой структуры бетона оценивают по величине P_3 . Гарантированная морозостойкость бетона обеспечивается в том случае, если величина P_3 находится в пределах 5-6%. При значениях P_3 менее 3% происходит существенное снижение морозостойкости бетона при той же прочности. При значениях P_3 более 6% возможно снижение прочности бетона по сравнению с проектной.

Контроль качества герметизации деформационных швов

3.74. Технологический контроль герметизации деформационных швов должен обеспечивать возможность оперативного использования результатов контроля для внесения соответствующих корректив на начальной стадии проведения работ.

3.75. При изготовлении и разогреве мастики в условиях строительного объекта необходимо контролировать:

- качество исходных материалов и их соответствие ГОСТу;
- дозирование составляющих материалов;
- температуру нагрева битума и время выдержки смеси в нагретом состоянии;
- температуру разогрева мастики и ее однородность.

3.76. При подготовке деформационных швов необходимо контролировать:

- ширину и глубину нарезаемого паза шва;
- тщательность промывки паза шва и его последующую сушку;
- обеспыливание шва и создание рациональной глубины заполнения (при необходимости);
- качество подгрунтовки паза шва.

3.77. При заполнении деформационных швов необходимо контролировать:

- глубину заполнения паза шва и удаление излишков мастики;

однородность поверхности мастики в шве;
сцепление мастики с бетоном (визуально).

3.78. Перед началом работ по герметизации швов проверяется техническое состояние оборудования, применяемого для заполнения швов.

Контроль ровности и шероховатости аэродромных покрытий

3.79. При приемке полностью завершенного участка покрытия проверяется ровность в продольном и поперечном направлении. По месту расположения каждой полосы в наиболее характерных местах, которые определяются либо визуальным, либо на основе показаний приборов типа толчкомеров (толчкографов), либо на основе графической записи, получаемой с помощью автомобильных установок типа ПКРС, выбираются захватки длиной по 300–400 м, суммарная длина которых должна составлять 10–25% от длины сдаваемого участка.

Оценка, получаемая на основе детальных измерений ровности на каждой захватке, распространяется на весь характерный участок.

3.80. На каждом характерном участке (захватке) на расстоянии 0,75–1,0 м от места расположения кромки полосы производится нивелирование с шагом 5,0 м для последующего вычисления алгебраических разностей отметок точек (амплитуд) по формуле

$$\frac{N_1 + N_3}{2} - N_2,$$

где N_1 и N_3 – абсолютные или относительные отметки точек, отстоящие одна от другой на расстоянии 10, 20 или 40 м;

N_2 – абсолютные или относительные отметки точек, отстоящие одна от другой на расстоянии 5, 10 и 20 м.

Все вычисления производятся со сдвижкой на 5 м, что для каждой захватки позволяет получить около 50–60 значений амплитуд.

3.81. На аэродромах с покрытием капитального типа для участков длиной 10, 20 и 40 м амплитуды неровностей соответственно величиной 7, 12 и 24 мм (5, 8 и 16 мм)^{х)} должны составлять не менее 80% (90%), при этом единичные максимальные значения их не должны превышать двукратной величины.

На этих захватках проверяется соответствие фактического продольного профиля проектному, для чего контрольное nivelирование должно быть проведено на длине, составляющей 10-25% от длины сдаваемого участка. Разность вычисленных отметок в пределах допускаемых отклонений должна составлять не менее 90%. Для этого используются данные, получаемые для вычисления алгебраических разностей отметок точек (амплитуд).

На каждой из выбранных захваток для получения статистической оценки следует через равные расстояния произвести 80-100 измерений поперечных уклонов рейкой с уровнем.

3.82. Качество работ по устройству жестких покрытий по результатам измерений поперечных уклонов оценивается оценками:

"отлично", если 95% измеренных значений находятся в диапазоне $-0,005 \leq i_{np} \leq +0,005$, а единичные максимальные значения не превышают $-0,007 \leq i_{np} \leq +0,010$;

"хорошо", если 90% измеренных значений находятся в диапазоне $-0,005 \leq i_{np} \leq +0,005$, а единичные максимальные значения не превышают $-0,010 \leq i_{np} \leq +0,012$;

"удовлетворительно", если 80% измеренных значений находятся в диапазоне $-0,005 \leq i_{np} \leq +0,005$, а единичные максимальные значения не превышают $-0,010 \leq i_{np} \leq +0,015$.

3.83. На этих же характерных участках (захватках) на расстоянии 0,75-1,0 м от места расположения кромки полосы движения проводятся либо измерения просветов под трехметровой металлической рейкой, либо определяются показания инди-

^{х)} В скобках приведены значения амплитуд при строительстве аэродромов с применением комплектов высокопроизводительных машин, с автоматической системой высотных отметок.

каторов для передвижных двухопорных реек типа ПКР-1 или ПКР-5, либо делается непрерывная графическая запись неровностей с помощью передвижных многоопорных реек типа ПКР-4М или ПКР-6у.

3.84. Измерение просветов под трехметровой рейкой с помощью клина (промерника) следует производить в 5 контрольных точках, расположенных на расстоянии 0,5 м от концов рейки и друг от друга.

Расстояние между прикладываемыми рейками или шаг определения просветов для двухопорных реек выбирается на каждой захватке таким, чтобы было сделано 100-130 измерений просветов, что позволяет получить надежную статистическую оценку.

3.85. Требования к ровности для комплектов машин с автоматической и без автоматической систем задания вертикальных отметок для всех применяемых приборов контроля ровности приведены в табл. 3 и 4.

3.86. На контролируемых захватках производятся 80-100 измерений на поперечных швах, которые определяются рейкой с помощью клина (промерника) на расстоянии 0,75-1,0 м от кромки полосы и 80-100 измерений на продольных швах. Превышение граней смежных плит в пределах допускаемых отклонений должно составлять не менее 80%.

3.87. Для контроля шероховатости покрытий в процессе строительства следует применять портативные приборы игольчатого типа ПКШ-4 или ПКШ-5 Союздорнии или прибор Союздорнии "песчаное пятно".

При измерениях прибором ПКШ игольчатого типа средняя глубина впадин шероховатости должна быть не менее 1,5 мм, при измерениях прибором "песчаное пятно" средняя глубина впадин должна быть не менее 1,0 мм.

Порядок контроля шероховатости прибором ПКШ игольчатого типа и прибором "песчаное пятно" приведен в соответствующих инструкциях, входящих в комплекты приборов.

Таблица 3

Оценка	Соотношение просветов при измерении						Соотношение длин с отклонением при измерении трехметровой многоопорной рейкой типа ПКР-4М		
	трехметровой рейкой с клином			трехметровой двухопорной рейкой типа ПКР-1 или ПКР-5					
	До 2мм, %	Более 3 мм, %	Наибольший просвет, мм	До 2мм, %	Более 3мм, %	Наибольший просвет, мм	До 2 мм, %	Более 3 мм, %	Наибольший просвет, мм
"Отлично"	96	I	4	88	0,6	4	96	0,4	4
"Хорошо"	92	2,5	5	76	4,7	5	92	2,3	5
"Удовлетворительно"	85	5,0	6	64	II,7	6	85	5,5	6

Примечание. Показатели приведены для комплектов машин с автоматической системой задания вертикальных отметок (для аэродромов А).

Таблица 4

Оценка	Соотношение просветов при измерении						Соотношение длин с отклонением при измерении трехметровой многоопорной рейкой типа ПКР-4М		
	трехметровой рейкой с клином			трехметровой двухопорной рейкой типа ПКР-1 или ПКР-5					
	До 3 мм, %	Более 5 мм, %	Наибольший просвет, мм	До 3 мм, %	Более 3 мм, %	Наибольший просвет, мм	До 3 мм, %	Более 5 мм, %	Наибольшее отклонение, мм
"Отлично"	95	1	7	85	0,6	7	95	0,4	7
"Хорошо"	90	2	8	74	3,3	8	85	1,7	8
"Удовлетворительно"	80	5	10	53	11,7	10	65	5,5	10

Примечание. Показатели приведены для комплектов машин без автоматической системы задания вертикальных отметок (для аэродромов всех остальных классов).

4. ПРИЕМКА АЭРОДРОМНЫХ ПОКРЫТИЙ В ЭКСПЛУАТАЦИЮ

4.1. Приемочный контроль законченных строительством покрытий осуществляется заказчиком при сдаче подрядной организацией.

4.2. Приемка законченных строительством покрытий в эксплуатацию осуществляется, как правило, в 2 этапа: рабочей комиссией (в составе представителей заказчика и подрядчика) и государственной приемочной комиссией (по предъявлению заказчика).

Рабочая комиссия обязана проверить соответствие выполненных аэродромно-строительных работ утвержденному проекту, дать оценку качеству выполненных строительно-монтажных работ и подготовить заключение о готовности к приемке в эксплуатацию государственной приемочной комиссией объекта в целом.

4.3. Генеральный подрядчик обязан представить рабочей комиссии следующую документацию:

список организаций, участвовавших в производстве работ, с указанием выполненных ими видов работ и список инженерно-технических работников, непосредственно ответственных за каждый вид работ;

комплект рабочих чертежей (исполнительной документации) на строительство предъявленного к приемке объекта, с указанием лиц, ответственных за производство работ, а также с надписями о соответствии выполненных в натуре работ этим чертежам или с внесением изменений в рабочие чертежи, согласованных проектной организацией;

акты выполнения разбивочных работ;

журналы производства работ по каждой из технологических операций (приложения 4-6);

журналы лабораторного контроля производства работ и акты испытаний строительных материалов и контрольных образцов (приложение 7);

акты освидетельствования и приемки скрытых работ, а также акты о производстве геодезическо-маркшейдерской разбивки (приложение 8);

журнал авторского надзора (приложение 9);

акты промежуточной приемки ответственных сооружений (приложение 10);

4.4. Оценка качества законченных строительством аэродромных покрытий должна производиться на основании действующего законодательства, требований проекта, строительных норм и правил, стандартов, "Инструкции по оценке качества строительно-монтажных работ" Госстроя СССР (СН 378-77), а также настоящего Руководства.

Качество отдельных видов работ подлежит обязательной оценке при промежуточной приемке, а качество законченных строительством сооружений - при сдаче их в эксплуатацию.

Оценка качества всех работ, скрываемых последующими работами и конструкциями, производится при их приемке с техническим надзором заказчика, с участием представителей подрядчика и авторского надзора по наиболее ответственным работам и конструктивным элементам.

Качество отдельных видов работ при их приемке от подрядчика оценивается:

"отлично", если все работы выполнены с особой тщательностью, мастерством и техническими показателями, превосходящими показатели, требуемые нормативными документами и стандартами, или при улучшении предусмотренных проектом без увеличения сметной стоимости соответствующих видов работ;

"хорошо", если работы выполнены в полном соответствии с проектом, нормативными документами и стандартами;

"удовлетворительно", если работы выполнены с малозначительными отклонениями от технической документации, согласованными проектной организацией и заказчиком, но не снижающими показателей надежности, прочности, устойчивости, долговечности внешнего вида и эксплуатационных качеств.

Примечание. Работы, выполненные с отступлением от проектов или с нарушением требований нормативных документов, не согласованные с проектными организациями и заказчиком, подлежат повторной приемке только после соответствующей переделки (исправления).

Общая оценка качества работ по законченному строительством аэродромному сооружению производится в соответствии с требованиями СН 378-77 Госстроя СССР на основе оценок качества отдельных видов работ и конструктивных элементов по формуле

$$\frac{5P_5 + 4P_4 + 3P_3}{P_5 + P_4 + P_3},$$

где P_5, P_4, P_3 - количество видов работ, получивших соответственно оценки: "отлично" (5), "хорошо" (4) и "удовлетворительно" (3).

Полученные средние значения принимаются соответствующими:

от 4,51 до 5,0 - оценке "отлично";

от 3,51 до 4,5 - оценке "хорошо";

от 3,00 до 3,5 - оценке "удовлетворительно".

Оценка качества работ по сооружению в целом не может быть установлена выше, чем оценка любого отдельного вида работ из наиболее ответственных.

Государственная приемочная комиссия проверяет правильность оценок качества отдельных видов работ и при надлежном обосновании вправе их изменить.

4.5. Государственная приемочная комиссия обязана проверить готовность покрытия к приемке в эксплуатацию, дать оценку качества выполненным работам и покрытию в целом и оформить акт приемки покрытия в эксплуатацию (приложение II).

4.6. В процессе приемки монолитных цементобетонных покрытий производится освидетельствование выполненных работ в натуре с проведением необходимых контрольных замеров, производственных и лабораторных испытаний, ознакомление с производственно-технической документацией и оценка качества работ.

4.7. Информация, полученная при приемочном контроле цементобетонного покрытия, должна содержать механические характеристики материала, технические характеристики покрытия.

Полученные результаты должны подтвердить соответствие всех параметров покрытия проектным требованиям и результатам операционного контроля.

4.8. Итогом приемочного контроля жесткого покрытия рабочей комиссией является заключение о качественном состоянии и оценке принимаемого в эксплуатацию покрытия.

4.9. Оценку качества работ при приемке бетонного покрытия следует устанавливать по 4 показателям: 1 – прочность бетона, 2 – качество швов, 3 – ровность поверхности покрытия, 4 – коэффициент сцепления покрытия.

4.10. По показателю 1 устанавливаются оценки:

"отлично", когда по результатам определения прочности образцов на растяжение при изгибе средняя их прочность в 28-суточном возрасте не ниже проектной, а величина коэффициента вариации средней прочности не более 10% (0,10);

"хорошо", когда по результатам определения прочности образцов на растяжение при изгибе средняя их прочность в 28-суточном возрасте не ниже проектной, а величина коэффициента вариации средней прочности не более 13,5% (0,135);

"удовлетворительно", когда по результатам определения прочности образцов на растяжение при изгибе средняя их прочность в 28-суточном возрасте не ниже проектной, а величина коэффициента вариации средней прочности не более 15,0% (0,15).

Во всех случаях по результатам определения прочности образцов на сжатие средняя их прочность в 28-суточном возрасте должна быть не менее 0,9 проектной.

Прочность бетона определяется по результатам испытаний серий образцов при текущем контроле прочности бетона на бетонном заводе за период строительства бетонного покрытия, сдаваемого в эксплуатацию.

4.11. Структура и прочность бетона на стадии приемки покрытия в эксплуатацию должны оцениваться по результатам испытания кернов, высверливаемых из покрытия в количестве не менее 3 шт. на 10 тыс. м² площади покрытия, а также по материалам лабораторных испытаний контрольных образцов, изготовленных на бетонном заводе и хранившихся в условиях, соответствующих требованиям ГОСТ 10180-67.

4.12. Прочность уложенного в покрытие затвердевшего бетона может быть проверена ультразвуковым импульсным методом, испытанием отобранных кернов на сжатие и раскол с последующим пересчетом на прочность при растяжении, склерометрическим методом (метод упругого отскока).

4.13. Контроль прочности бетона ультразвуковым импульсным методом производят по тарировочной зависимости (скорость-прочность), установленной по результатам испытаний лабораторных образцов.

Построение тарировочной зависимости и проведение испытаний с использованием ультразвуковых приборов УКБ-1, УКБ-1М, УК-10Г и ДУК-20 изложены в ГОСТ 17624-72 "Бетоны тяжелые и легкие. Ультразвуковой метод определения прочности".

4.14. Контроль прочности бетона, уложенного в покрытие путем испытания отобранный из покрытия кернов, производится по методике, приведенной в приложении 2.

4.15. Определение прочности бетона склерометрическим методом производится в соответствии с ГОСТ 10180-67 "Бетоны тяжелые. Методы определения прочности". В основу метода положена экспериментально определяемая зависимость между поверхностной твердостью бетона и прочностью его на сжатие.

Для определения прочности бетона в аэродромных покрытиях рекомендуется использовать только метод упругого отскока, предусматривающий применение склерометра КМ, разработанного экспериментальным конструкторским бюро ЦНИИСК Госстроя СССР.

4.16. По показателю 2 (см. п. 4.9) устанавливаются оценки:

"отлично", если швы нарезаны на проектную глубину, грани их вертикальны, кромки прямолинейны, отколы, раковины, трещины и подмазки отсутствуют, заполнение швов мастикой выполнено тщательно и аккуратно, при этом допускается отклонение от прямолинейного направления на величину не более 3 см - 2% от общей длины контролируемых швов;

"хорошо", когда швы имеют все показатели, соответствующие показателям оценки "отлично", за исключением допусков на отклонение швов от прямолинейного направления. Допускается отклонение от прямолинейного направления на величину не более 3 см - 5% общей длины контролируемых швов;

"удовлетворительно", когда имеются все показатели, соответствующие показателям оценки "хорошо", за исключением допусков на отклонение швов от прямолинейного направления. Допускается отклонение от прямолинейного направления на величину не более 3 см - 10% общей длины контролируемых швов.

4.17. Глубина нарезки пазов деформационных швов контролируется путем замера ее величины при помощи металлического щупа.

4.18. По показателю 3 (см. п. 4.9) устанавливаются оценки:

"отлично", если 95% промеров имеют просветы до 3 мм, просветы свыше 5 мм допускаются в единичных случаях и могут составлять не более 1%;

"хорошо", если 90% промеров имеют просветы до 3 мм, просветы свыше 5 мм допускаются в единичных случаях и могут составлять не более 2%;

"удовлетворительно", если 80% промеров имеют просветы до 3 мм, просветы свыше 5 мм допускаются в единичных случаях и могут составлять не более 5%.

Во всех случаях максимальная величина указанных единичных просветов не должна превышать соответственно для каждой оценки 7, 8 и 10 мм.

4.19. Ровность поверхности готового покрытия следует проверять при помощи трехметровой металлической рейки в соответствии с требованиями главы СНиП "Аэродромы. Правила производства и приемки работ".

4.20. По показателю 4 (см. п. 4.9) устанавливаются оценки:

"отлично", когда измеренное на покрытии значение коэффициента сцепления не ниже 0,5;

"хорошо", когда измеренное на покрытии значение коэффициента сцепления не ниже 0,4;

"удовлетворительно", когда измеренное на покрытии значение коэффициента сцепления не ниже 0,3. Коэффициент сцепления должен измеряться с помощью аэродромной тормозной тележки АТТ-2 конструкции Аэропроекта на мокрой поверхности покрытия. Непосредственно перед измерением необходимо произвести полив покрытия водой из расчета не менее $1,0 \text{ л/м}^2$. Места измерений устанавливаются приемочной комиссией. Методика определения коэффициента сцепления изложена в приложении 12.

4.21. Общая оценка качества бетонного покрытия дается по показателям 1, 2, 3 и 4.

Покрытия, отвечающие требованиям проекта и настоящего Руководства, получают оценки:

"отлично", когда один из 4 показателей имеет оценку "хорошо", а остальные "отлично" или все показатели имеют оценку "отлично";

"хорошо", когда показатели 1, 2, 3 и 4 имеют оценку не ниже "хорошо";

"удовлетворительно", когда показатели I, 2, 3 и 4 имеют оценку не ниже "удовлетворительно".

При отсутствии надлежащего ухода за свежеложенным бетоном или при наличии более 2% плит с усадочными трещинами покрытие дается оценка не выше "удовлетворительно".

Примечание. Необходимость ремонта покрытия при наличии плит с усадочными трещинами определяется приемочной комиссией.

4.22. Отклонения по ширине, толщине и ровности покрытия, а также отклонения от проектных отметок и уклонов должны быть в пределах допускаемых величин в соответствии с табл. 5.

Таблица 5

Контролируемые параметры	Способ контроля	Допуски (величина допускаемого отклонения)
Ширина покрытия	Рулеткой (I промер на 100 пог.м ряда)	+5 см
Толщина покрытия	Замерами по торцам ряда (не менее I замера на 100 пог.м ряда). Замерами по высуренным кернам (3 керна на 10 тыс.м ²)	+5%, но не более допускаемой СНиП III-46-79
Поперечный уклон	Проверяется нивелированием (не менее 10% площади покрытия)	+0,005
Высотные отметки	Проверяются нивелированием	+2 см
Наибольший просвет под трехметровой рейкой	По 3 промера на 100 пог.м ряда в поперечном направлении	Не более 5 мм
Наибольшая разница уровня поверхности:		
в поперечных и продольных швах		3 мм
в поперечных швах, устраиваемых в затвердевшем бетоне		Не допускается

4.23. Приемочный контроль готового цементобетонного покрытия с применением неразрушающих методов основывается на методе систематической выборки и может осуществляться передвижной аэродромно-испытательной станцией. При этом проводятся:

сплошная ультразвуковая и радиоизотопная дефектовка покрытия по рядам укладки плит;

обработка результатов дефектовочных испытаний и выбор объектов-представителей - участков покрытия, имеющих средние и экстремальные значения контролируемых параметров;

детальное испытание отобранных участков с проведением ультразвуковых и радиоизотопных испытаний по всей их площади.

4.24. При радиоизотопных испытаниях методом рассеянного гамма-излучения оценивается объемная масса цементобетона в покрытии и однородность его по плотности.

4.25. При ультразвуковых измерениях определяется скорость распространения продольных и поверхностных волн и затухание ультразвукового сигнала на 2 различных частотах.

По этим данным рассчитываются прочность цементобетона на растяжение при изгибе и однородность покрытия по прочности.

4.26. Методика контроля качества цементобетона, уложенного в покрытие, неразрушающими методами излагается в приложении 3.

4.27. Результаты, полученные по методам неразрушающего контроля, сопоставляются с результатами лабораторного контроля и результатами испытаний кернов, отобранных из готового покрытия.

4.28. Обработка данных испытаний методами математической статистики позволяет вычислить средние значения (m_a и R_{pu}) с их естественным разбросом для сравнения с проектными значениями этих характеристик и обоснованно оценить однородность цементобетона в покрытии.

Если однородность цементобетона в покрытии ниже, чем по результатам лабораторных испытаний образцов, то можно сделать заключение о недостаточно стабильном качестве ухода за свежеложенным в покрытие цементобетоном.

4.29. В итоге составляется заключение по оценке качества аэродромно-строительных работ и, в частности, заключение о соответствии прочностных характеристик цементобетона проектным значениям.

Методика определения геометрических параметров
края плиты аэродромного покрытия при контроле
качества строительства

1. Настоящая Методика предназначена для определения геометрических размеров края плиты покрытия, оценки их отклонения от проектных размеров и для своевременного устранения дефектов, появляющихся после прохода бетоноукладочной машины.

2. Необходимо контролировать следующие параметры:

поперечный уклон на краю плиты;

отклонение от вертикального положения боковой грани плиты;

неровности края плиты по высоте в продольном направлении;

величину оплыва кромки плиты.

3. Для проведения контроля допускается использовать следующее измерительное оборудование:

трехметровую рейку, применяемую для контроля ровности покрытия;

треугольник с длиной ребра равной (или более) толщине плиты укладываемого покрытия;

линейку измерительную длиной не менее 50 см;

линейку измерительную длиной 25 см.

4. Определение деформации края плиты покрытия следует производить через 3-5 мин после прохода бетоноукладочной машины.

5. Определение изменения поперечного уклона и отклонения от вертикального положения боковой грани плиты покрытия осуществляется, как правило, в начале смены, после длительных остановок машины и в случае явного изменения поперечного уклона края плиты и отклонения боковой грани от вертикального положения. Определение неровности края плиты по

высоте в продольном направлении рекомендуется контролировать непрерывно в течение смены. Величину оплыва кромки следует определять выборочно, но не менее 2 раз в смену.

6. Определение изменения поперечного уклона следует проводить по схеме на рис. 1. Изменение поперечного уклона необходимо контролировать с помощью трехметровой рейки. При этом конец рейки должен на 10–15 см выступать за край покрытия. Изменение поперечного уклона по ширине плиты не допускается, оно устраняется настройкой края выглаживающей плиты и кромкообразующего органа.

7. Определение отклонения от вертикального положения грани плиты покрытия следует проводить по схеме на рис. 2. Отклонения от вертикального положения боковой грани плиты необходимо производить с помощью треугольника и линейки. Треугольник устанавливается на очищенное от бетонной смеси основание и с помощью линейки определяется величина l . В зависимости от толщины покрытия величина l не должна превышать величины, определяемой по формуле

$$l = 0,18 h ,$$

где h - толщина укладываемой плиты покрытия, мм.

8. Схемы измерения неровности на краю плиты в продольном направлении представлены на рис. 3. Неровности следует определять под трехметровой рейкой с помощью клина (промерника). Рейка устанавливается непосредственно на край плиты. Контроль ровности края плиты в продольном направлении следует проводить на всем протяжении строящейся полосы. Неровности устраняются с помощью гладилок и приставной опалубки рабочими при комплекте. Неровности края плиты по высоте в продольном направлении не должны превышать 3 мм.

9. Схема определения величины оплыва кромки покрытия представлена на рис. 4. Величину оплыва определяют с помощью 2 линеек. Рекомендуются допускаемая величина оплыва кромки плит: для стыкуемых друг с другом полос покрытия - 5 мм, для краевых полос - 10 мм.

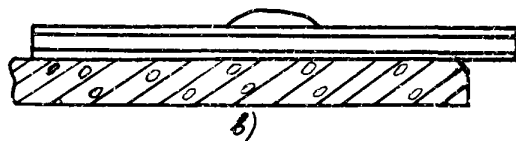
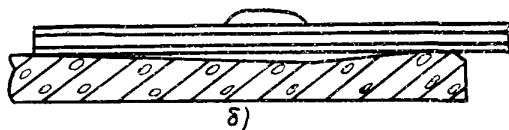
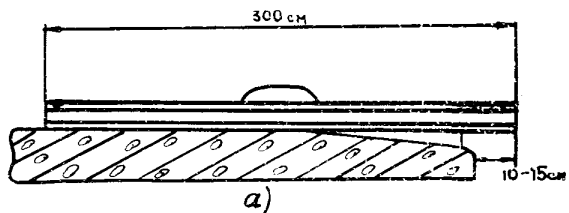


Рис. I. Определение изменения поперечного уклона на краю плиты: а - увеличение поперечного уклона (неправильно); б - обратный уклон (неправильно); в - правильно выдержанный поперечный уклон

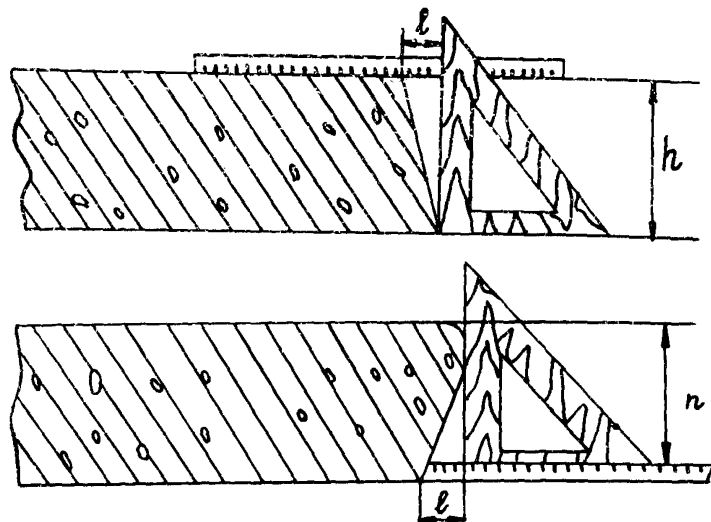


Рис. 2. Измерение отклонения от вертикального положения боковой грани покрытия

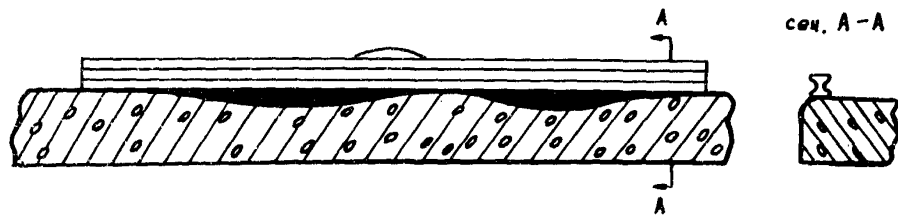


Рис. 3. Измерение ровности покрытия на краю
плиты в продольном направлении

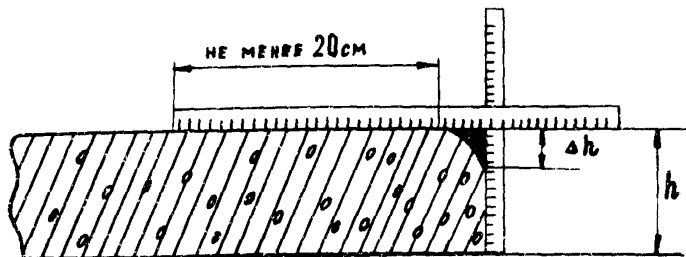


Рис. 4. Измерение деформаций кромки покрытия

МЕТОДИКА ИСПЫТАНИЯ КЕРНОВ, ВЗЯТЫХ ИЗ ПОКРЫТИЯ

1. Испытание бетонных кернов на сжатие

1.1. Керны, выбуренные из цементобетонного покрытия дороги или аэродрома, следует испытывать на сжатие по схеме, изображенной на рис. 1. Диаметр керна должен быть не менее трехкратного наибольшего номинального размера крупной фракции примененного в бетоне крупного заполнителя, а высота — не менее его диаметра.

1.2. При испытании (чтобы избежать искажения результатов) необходимо, чтобы торцевые плоскости кернов, по которым производится передача нагрузки от плит пресса на керн, были ровными, не имели взбугриваний и раковин; обе эти плоскости должны быть перпендикулярны продольной оси керна (см. рис. 1), а следовательно, параллельны между собой.

На практике, как правило, бетонные керны не удовлетворяют этим условиям и поэтому перед испытанием должны быть соответствующим образом обработаны.

Подготовка кернов к испытаниям

1.3. Дорожные бетонные керны чаще всего имеют одну относительно ровную торцевую поверхность (верхнюю), которая соответствует верхней лицевой поверхности покрытия, и вторую торцевую поверхность неправильной формы (нижнюю). Подготовка кернов к испытанию должна состоять из следующих этапов:

осмотр кернов, при этом керны с превышением точек торцевой поверхности друг над другом более 15 мм (рис. 2) бракует, т.е. исключают из числа кернов, предназначенных для механических испытаний, или подвергают предварительной механической обработке;

механическая обработка: при наличии соответствующей возможности керны с $\delta_{max} > 15$ мм (см. рис. 2) обрабатываются с применением режущих алмазных или карборундовых дисков или на шлифовальном круге;

устройство насадки или "подливки" на торцевых поверхностях кернов (при условии, что $\delta_{max} \leq 15$ мм). Этот этап самый ответственный в подготовке кернов к испытанию.

1.4. Насадку следует устраивать из цементного теста. Цемент должен быть активностью не менее 400 кг/см^2 , В/Ц - близкое к нормальной густоте цементного теста. Для ускорения устройства насадки в цементное тесто рекомендуется вводить хлористый кальций в количестве до 3% от массы цемента. Применение ускорителя твердения позволит сократить время твердения цементного теста (см. табл. I). При устройстве насадок для обеспечения перпендикулярности торцевых плоскостей продольной оси керна необходимо применять выверочный шаблон (рис. 3).

1.5. При устройстве насадок выполняются следующие работы:

готовится цементное тесто нужной консистенции на чистой воде или на растворе хлористого кальция при тщательном перемешивании;

торцевые поверхности керна обрабатываются металлической щеткой, очищаются и увлажняются;

наносится цементное тесто на нижнюю (наиболее неровную) торцевую поверхность керна для предварительного выравнивания (первый прием) так, чтобы цементное тесто было своей поверхностью на одном уровне с наивысшей точкой обрабатываемой поверхности керна после некоторого уплотнения теста легким постукиванием другим торцом керна о стол (рис. 4) или на встряхивающем столике.

Для осуществления этой операции необходимо предварительно на обрабатываемом торце сделать своего рода опалубку из плотной бумаги (например, из батмана), скрепив ее шпагатом и смочив внутреннюю поверхность водой;

нанесенное цементное тесто выдерживается определенное время (см. табл. I) покрытым влажной тканью при температуре 15-20°C;

на обрабатываемый торец наносится второй выравнивающий слой цементного теста, возможно минимальной толщины с использованием выверочного шаблона (второй прием) следующим образом: на ребра основания выверочного шаблона устанавливается ровное стекло, покрытое сверху мокрой тонкой бумагой (например, газетной), на эту бумагу укладывается цементное тесто слоем 5-7 мм и площадью, несколько превышающей площадь торца керна, затем на это цементное тесто осторожно устанавливается kern нижней торцевой поверхностью, на которую уже нанесен первый слой, с небольшим надавливанием так, чтобы образующие цилиндрической поверхности керна плотно прилегли к полкам вертикального уголка выверочного шаблона, после этого лишнее тесто вокруг керна удаляется, цилиндрическая поверхность у основания заглаживается, покрывается влажной тканью и выдерживается необходимое время (см. табл. I), затем kern необходимо перевернуть, торцевую плоскость накрыть влажной тканью и выдержать под ней до момента испытания (см. табл. I);

наносится выравнивающий слой из цементного теста на верхнюю торцевую поверхность керна, операции при этом аналогичны описанным выше.

I.6. Kern с изготовленными насадками следует хранить до момента испытания в нормальных условиях в соответствии с табл. I.

Таблица I

Операции	Время выдерживания цементного теста, ч	
	с добавлением 3% хлористого кальция	без добавления хлористого кальция
I	2	3
Первый прием устройства насадки из цементного теста на нижней торцевой поверхности керна	2	6

I	2	3
Второй прием устройства насадки из цементного теста на нижней торцевой поверхности керна	3	17
Устройство насадки из цементного теста на верхней торцевой поверхности керна	3	24
Выдерживание керна с устроенными насадками перед испытанием в нормальных тепловлажностных условиях	40	145
Итого	48 ч или 2 суток	192 ч или 8 суток

Примечание. Все работы по устройству насадок у кернов должны производиться в помещении при температуре от 15 до 20°C.

Испытания

1.7. Подготовленные к испытанию на сжатие керны необходимо испытывать на тех же прессах, что и стандартные бетонные образцы-кубы. Керн должен быть установлен торцевой поверхностью посредине нижней плиты пресса с тщательным соблюдением параллельности между верхним торцом и верхней плитой пресса и подвергнут сжатию до полного разрушения. При этом определяется разрушающее усилие P .

Подсчет результатов

1.8. Перед испытанием следует измерить высоту и диаметр керна с точностью до 1 мм. Высоту следует определять между торцевыми плоскостями (по насадке) в 4 местах по 2 взаимно перпендикулярным плоскостям, при этом расчетной высотой является среднее арифметическое значение из 4 изме-

рений. Диаметр следует определять в 3 местах по высоте кер-
на: посредине и у торцов по телу бетона на границе с насад-
кой дважды в каждом случае по взаимно перпендикулярным на-
правлениям. За расчетный диаметр следует принимать среднее
арифметическое значение из 6 измерений. Диаметр керна необ-
ходимо измерять штангенциркулем.

Предел прочности бетона при сжатии керна следует опре-
делять по формуле

$$R_{сж}^k = \frac{4P}{\pi d_{cp}^2}, \quad (I)$$

где P - разрушающее усилие, кг;
 d_{cp} - диаметр керна, см.

1.9. На сжатие могут испытываться керны различных раз-
меров и с различными отношениями $h:d$ (но с обязательным
соблюдением следующих условий: диаметр керна должен быть
не менее трехкратного наибольшего номинального размера круп-
ной фракции, примененной в бетоне и $h:d \gg 1,0$).

Полученный предел прочности бетона на сжатие должен
быть приведен к пределу прочности бетона на сжатие стандарт-
ного куба размером 15x15x15 см. Этот пересчет производится
по формуле

$$R_{сжк} = \frac{1,20 \cdot R_{сжк}^k}{K_1 \cdot K_2}, \quad (2)$$

где $R_{сжк}^k$ - предел прочности бетона при сжатии керна;
 K_1 - коэффициент, учитывающий влияние на проч-
ность бетона соотношения $h:d$ и опреде-
ляемый по графику на рис. 5;
 K_2 - коэффициент, учитывающий влияние на проч-
ность бетона диаметра керна (при $h:d =$
 $=2$) и определяемый по графику на рис. 6.

1.10. Пример. 1. КERN размерами $h = 18$ см и $d =$
 $= 12$ см показал предел прочности бетона при сжатии $R_{сжк}^k =$
 $= 310$ кгс/см². Требуется установить кубиковую прочность для
данного бетона.

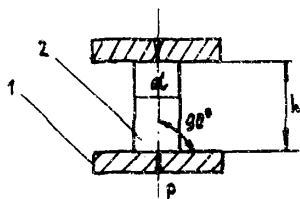


Рис. 1. Испытание ядра на сжатие: 1 - плиты прессы; 2 - бетонный ядро; h - высота ядра; d - диаметр ядра; P - сжимающее усилие

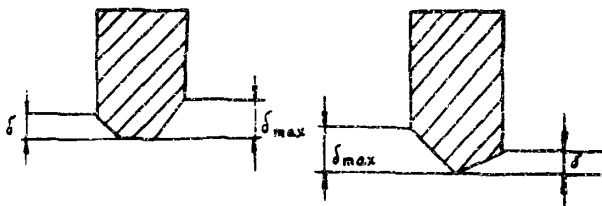


Рис. 2. Примеры определения ϵ_{max}

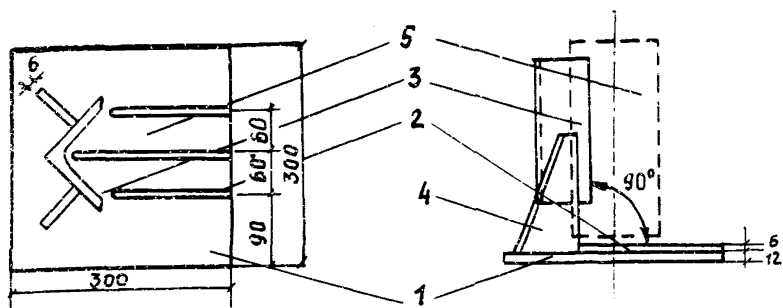


Рис. 3. Схема выверочного шаблона (размеры в мм): 1 - площадка; 2 - ребра, на которые устанавливаются стеклянная пластина с цементным тестом; 3 - фиксирующий уголок (100x100x5); 4 - кронштейны, укрепляющие фиксирующий уголок 3 к площадке 1 под прямым углом относительно ребер 2; 5 - обрабатываемый керн

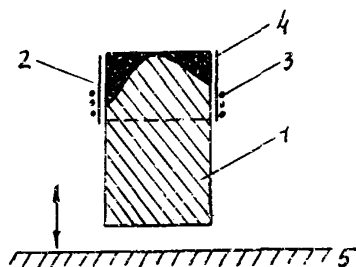


Рис. 4. Первый прием изготовления насадки: 1 - керн, установленный нижним торцом кверху; 2 - опалубка из плотной бумаги (ватмана); 3 - штагат, крепящий опалубку к керну; 4 - цементное тесто; 5 - горизонтальный стол

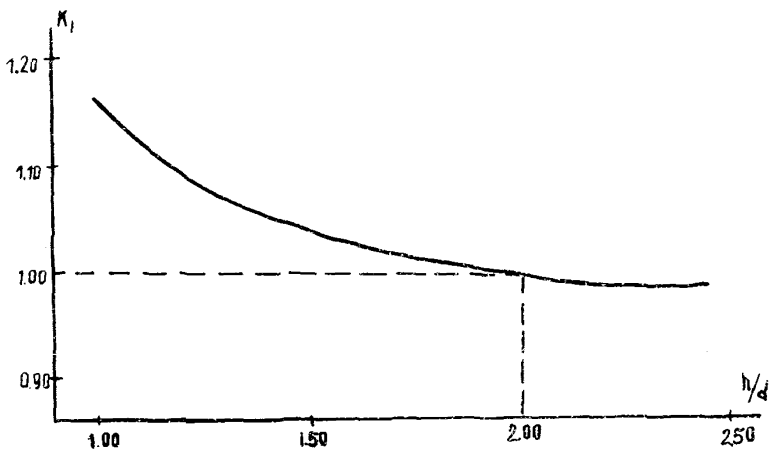


Рис. 5. Зависимость прочности при сжатии от отношения h и d

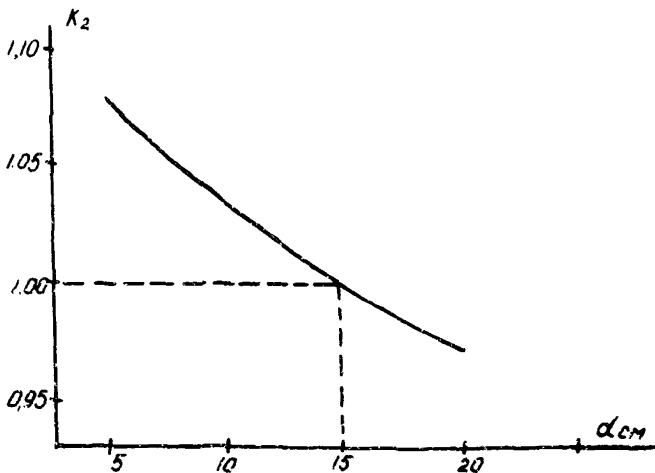


Рис. 6. Влияние диаметра ядра на прочность бетона при сжатии (при $h:d = 2$)

Определим отношение $h:d = 18:12 = 1,5$. По графику на рис. 5 находим $K_1 = 1,04$. Для $d = 12$ см по графику на рис. 6 находим $K_2 = 1,02$. Согласно формуле (2) определяем

$$R_{сж} = \frac{1,20 \times 310}{1,04 \times 1,02} = 350 \text{ кг/см}^2.$$

1.11. Пример 2. Керн размерами $h = 15$ см и $d = 15$ см показал предел прочности бетона при сжатии $R_{сж}^k = 340$ кг/см². Требуется установить кубиковую прочность для данного бетона.

Отношение $h:d = 1$. Согласно графикам на рис. 5 и 6 $K_1 = 1,17$ и $K_2 = 1,0$.

$$R_{сж} = \frac{1,20 \times 340}{1,17 \times 1,0} = 350 \text{ кг/см}^2.$$

2. Испытание бетонных кернов на раскалывание

2.1. Керны, выбуренные из цементобетонного покрытия дороги или аэродрома, разрешается испытывать на растяжение при раскалывании по схеме, изображенной на рис. 7. Диаметр керна должен быть не менее трехкратного наибольшего номинального размера крупной фракции примененного в бетоне крупного заполнителя, а высота — не менее его диаметра.

Подготовка кернов к испытанию

2.2. Бетонные керны, выбуренные из покрытия, имеют неровную цилиндрическую поверхность. Их нельзя испытывать на раскалывание по аналогии с бетонными цилиндрическими образцами, приготовленными в формах. Подготовка кернов к испытанию на раскалывание, как правило, должна включать устройство подкладки из цементного теста по двум диаметрально противоположным образующим кернам, в плоскости которых

намечается произвести раскол, на всю его длину шириной 23-25 мм и толщиной 3 мм (рис. 8). Для этого необходимо использовать специальные кондуктор-обоймы.

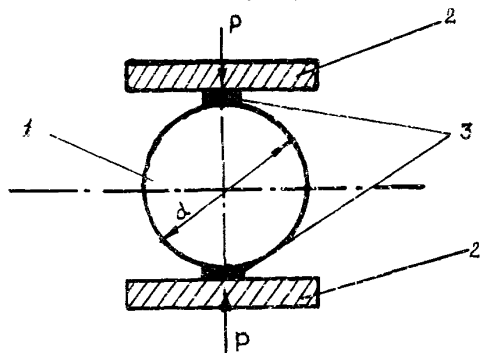


Рис. 7. Схема испытания кернов на раскалывание: 1 - бетонный керн; 2 - плита прессы; 3 - прокладки из трехслойной фанеры шириной 0,1d; d - диаметр керна; P - сжимающее усилие

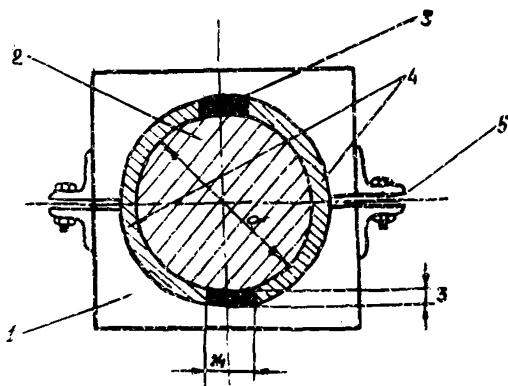


Рис. 8. Схема устройства подковки вдоль керна по двум образующим с помощью кондуктора-обоймы: 1 - комут, скрепляющий две полуобоймы; 2 - бетонный керн; 3 - продольная подковка; 4 - полуобойма; 5 - крепление комут; d - диаметр керна

2.3. Цементное тесто для подливки разрешается готовить с В/Ц, близким к нормальной густоте. Для ускорения твердения подливки рекомендуется вводить в цементное тесто хлористый кальций в количестве 3% от веса цемента, что позволяет сократить время твердения цементного теста (см. табл. 2).

2.4. Порядок работ при устройстве продольной подливки может быть принят следующим:

кern закладывается в кондуктор-обойму;

на очищенную и увлажненную полосу наносится цементное тесто и заглаживается гладилкой (рис. 9);

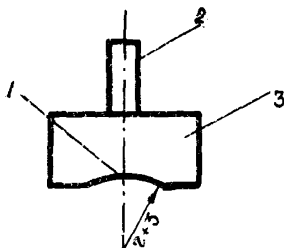


Рис. 9. Гладилка для обработки поверхности продольной подливки: 1 - рабочая поверхность; 2 - ручка; 3 - гладилка; r - радиус керна

через определенное время (см. табл. 2) кондуктор-обойму необходимо перевернуть на 180° и устроить вторую подливку вдоль противоположной образующей;

после выдержки подливки под влажной тканью (см. табл. 2) осторожно производится распулба.

Керны с устроенными подливками хранят до момента испытания в нормальных условиях (см. табл. 2).

Таблица 2

Операции	Время выдерживания цементного теста, ч	
	с добавлением 3% хлористого кальция	без добавления хлористого кальция
Устройство первой продольной подливки	2	6
Устройство второй продольной подливки	4	20
Выдерживание керна с устроенными подливками перед испытанием в нормальных тепловлажностных условиях	42	142
Итого	48 ч или 2 суток	168 ч или 7 суток

Примечание. При размещении керна в кондуктор-обойме нужно стараться, чтобы в прорези между полубоймами попали образующие равной длины.

Испытания

2.5. Подготовленные к испытанию на раскалывание керны следует испытывать на прессах мощностью 30–40 т (рис. 10).

Сжатие керна должно производиться при скорости возрастания нагрузки 0,6–0,7 кг/см² в секунду до полного разделения на 2 половинки. При этом следует определить разрушающее усилие P .

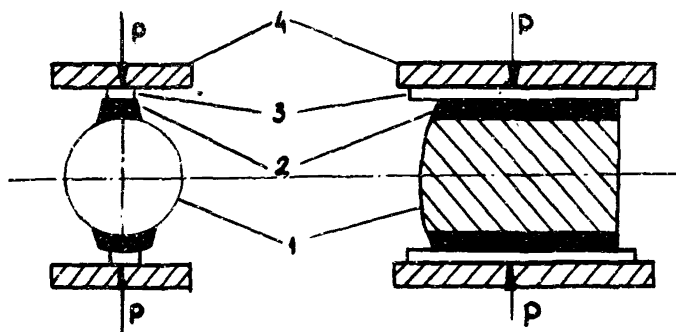


Рис. 10. Схема испытания на раскалывание керн с продольными подливками: 1 - керн; 2 - продольная подливка; 3 - фанерная прокладка; 4 - плита прессы; P - сжимающее усилие

Подсчет результатов

2.6. Предел прочности бетона на растяжение при раскалывании керна следует определять по формуле

$$R_{pp} = \frac{2P}{\pi(d+2\delta) \cdot h}$$

- где P - разрушающее усилие, кг;
d - диаметр керна (в см), определяемый как среднее значение из 4 измерений (по два взаимно перпендикулярных на обоих торцах керна с точностью до 1 мм);
 δ - толщина подливки (в см), обычно равная 0,3 см;

h - высота зерна (в см), определяемая с точностью до 1 мм как среднее значение из трех измерений по формуле

$$h = \frac{h_1 + 2h_2 + h_3}{4},$$

где h_1, h_2 - размеры по образующим зерна в плоскости разрушения;

h_3 - высота по оси зерна в плоскости разрушения.

Примечание. Расчетную высоту зерна h определяют после испытания зерна на раскалывание по результатам измерений в плоскости разрушений.

2.7. Приведенный предел прочности бетона на растяжение при изгибе следует определять по формуле

$$R_{pu} = K \cdot R_{pp}$$

где R_{pp} - предел прочности бетона на растяжение при раскалывании;

K - переходный коэффициент, значение которого находится в пределах 1,5-1,9, рекомендуется уточнять этот коэффициент при подборе состава бетона, при отсутствии экспериментальных данных допускается принимать значение коэффициента равным в среднем 1,7.

2.8. Пример. При испытании на раскалывание зерна размерами $h = 24$ см и $d = 13,2$ см потребовалось разрушающее усилие $P = 14900$ кг. Требуется определить предел прочности бетона на растяжение при изгибе.

Определяем предел прочности бетона на растяжение при раскалывании:

$$R_{pp} = \frac{2P}{F(d+2S) \cdot h} = \frac{2 \cdot 14900}{3,14(13,2 + 2 \cdot 0,3)24} = 28,6 \text{ кг/см}^2.$$

Далее определяем приведенный предел прочности бетона на растяжение при изгибе:

$$R_{ср} = 1,70 \cdot R_{pp} = 1,70 \cdot 28,6 = 48,6 \text{ кгс/см}^2.$$

КОНТРОЛЬ ЦЕМЕНТОБЕТОННЫХ ПОКРЫТИЙ С ПОМОЩЬЮ
НЕРАЗРУШАЮЩИХ МЕТОДОВ

I. По методу Аэропроекта с помощью передвижной
аэродромно-испытательной станции (ПАИС)

I.1. Методика проведения натуральных испытаний включает:
сплошную ультразвуковую и радиоизотопную дефектовку покрытия по рядам укладки;

обработку результатов дефектовочных испытаний и выбор "объектов-представителей" участков покрытия, имеющих экстремальные и средние значения контролируемых параметров;

детальные испытания отобранных участков с определением физико-механических характеристик цементобетона;

обработку результатов испытания отдельно по рядам и в целом по всему покрытию;

подготовку заключения о качестве цементобетона на обследованном участке покрытия.

I.2. Обследуемый одновременно участок готового бетонного покрытия должен иметь площадь не менее 6000 м^2 (из расчета проектного темпа сменной укладки).

Дефектовка проводится на каждой плите ряда. При нумерации плит в журнале испытаний указывается индекс ряда и номер плиты.

I.3. При дефектовке проводят ультразвуковые и радиоизотопные измерения. Ультразвуковой метод применяется для оценки прочностных характеристик цементобетона и его однородности. Радиоизотопный метод применяется для оценки величины объемной массы цементобетона.

I.4. Ультразвуковая и радиоизотопная дефектовка проводится по принципу систематизированной выборки.

Место испытаний назначается на каждой плите в точке, расположенной в ее центре. Назначение одной точки и измере-

ния на плиту (площадь 150 м²) подтверждается специальными ультразвуковыми измерениями по оценке однородности материала покрытия в пределах плиты.

1.5. Прозвучивание покрытия проводится с помощью ультразвукового дефектоскопа УКБ-1 на постоянной базе, равной 50 см.

Для обеспечения постоянной базы используется шаблон. Измерение времени распространения продольных волн (T_p) производится не менее 5 раз.

После каждого измерения меняется положение базы перемещением шаблона на 50–60° по окружности с центром в точке, в которой установлен излучатель.

Результаты измерений записываются в полевой журнал.

1.6. При ультразвуковой дефектовке на базе 50 см с измерением в каждой точке времени распространения ультразвуковых волн (5 раз) обеспечивается погрешность измерения временных интервалов не более $\pm 1\%$.

1.7. Скорость распространения продольных волн при ультразвуковых измерениях рассчитывают по формуле

$$C_p = \frac{S}{t_{cp} - t_0} \text{ км/с}, \quad (1)$$

где C_p – скорость распространения продольных ультразвуковых волн в i -й плите;

S – база измерения, в данном случае 500 мм;

t_{cp} – среднее арифметическое из результатов 5 измерений времени (в мкс);

t_0 – поправка на время, вычисляемая по методу акустического годографа (разработанному в Аэропроекте).

Поправка определяется при сомкнутых преобразователях при минимальной мощности сигнала (тумблер "Амплитуда УЗК" прибора УКБ-1М переключен в положение "min").

1.8. Измерение интенсивности рассеянного гамма-излучения проводят в тех же точках, где проводились ультразвуковые измерения.

По величинам средней относительной скорости счета (с использованием градуировочного графика прибора) определяется величина объемной массы цементобетона. Полученные данные сравниваются с результатами испытания кернов (по ГОСТ 12730-67), отобранных из покрытия.

I.9. После проведения испытаний на первом ряду бетонирования (одна точка измерения на площади 150 м^2) проводится статистическая обработка полученных данных и вычисляется необходимое количество измерений, которое при дефектовочных испытаниях на других рядах бетонирования принимается за основу.

I.10. Дефектовка покрытия проводится для оценки однородности цементобетона в покрытии и отбора плит (объектов представителей) для детального исследования.

I.11. После проведения дефектовки на n плитах:

выписывается весь ряд значений скоростей продольных волн в порядке их возрастания;

разбивается ряд значений на 3 равных интервала (минимальные, средние, максимальные значения скоростей);

для каждого интервала определяется среднее значение скорости;

на каждом интервале определяется 5 значений скорости, наименьших - в интервале минимальных значений, наиболее близких к среднему значению - в среднем интервале, максимальных - в интервале максимальных значений.

Порядок обработки результатов радиоизотопных и ультразвуковых измерений одинаков.

При отборе плит-представителей надо стремиться к тому, чтобы отобранные плиты имели соответствующее (минимальное, среднее и максимальное) значение как скорости ультразвука, так и относительной скорости счета гамма-излучения.

I.12. Выбранные 15 плит отмечают в журнале и на покрытии и привязывают к местным ориентирам.

I.13. На каждом участке "объекта-представителя" проводятся детальные ультразвуковые и радиоизотопные измерения.

I.14. Измерение времени распространения продольных волн производится методом продольного профилирования: излучатель ультразвука устанавливается неподвижно, а приемник перемещается в соответствии с начальной базой 20 см, шагом измерений 10 см и конечной базой 110 см. На каждой плите измерения проводятся по 3 профилям, которые должны располагаться равномерно по ее длине перпендикулярно оси плиты.

Параллельно с измерением времени распространения продольных волн измеряется амплитуда затухания на частотах 60 и 150 кГц. Для этого при измерении на начальной базе (20 см) по прибору устанавливается амплитуда полуволны первого вступления, равная 30 см. Результаты измерений следует записывать в журнал.

I.15. Обработка результатов испытаний производится в такой последовательности:

скорость распространения ультразвуковых продольных волн рассчитывается по формуле

$$C = \frac{2500}{\sum t_2 - \sum t_1} \text{ км/с.} \quad (2)$$

где $\sum t_1$ - время распространения ультразвука в точках первой группы ($n = 1-5$);
 $\sum t_2$ - время распространения ультразвука в точках второй группы ($n = 6-10$);

коэффициент затухания амплитуды, который вычисляется по формуле

$$\alpha_{1,2} = \frac{\sum \lg A_2 - \sum \lg A_1}{1075}, \quad (3)$$

где α_1 - коэффициент затухания на частоте 60 кГц;
 α_2 - коэффициент затухания на частоте 150 кГц;
 $\sum \lg A_1$ - логарифм величины амплитуд в точках первой группы ($n = 1-5$);

$\Sigma \lg \phi_2$ - логарифм затухания в точках второй группы ($n = 6-10$);

относительная скорость счета и соответствующая ей объемная масса для плиты находится как среднее арифметическое 5 измерений.

1.16. Вычисленные значения скоростей ультразвука, затухания и объемной массы цементобетона по всем 15 плитам обрабатываются методами математической статистики с вычислением математического ожидания, среднего квадратического отклонения и коэффициента вариации по формулам

$$\sigma = (X_{max} - X_{min}) \cdot K, \quad (4)$$

$$C_x = \frac{(X_{max} - X_{min})}{M} \cdot K, \quad (5)$$

где X_{max} - соответственно максимальное и минимальное значения исследуемого параметра;
 X_{min} -
 M - математическое ожидание;
 K - коэффициент, зависящий от количества измерений, принимаемый по табл. I.

Таблица I

Количество опытов	Коэффициент K	Количество опытов	Коэффициент K
5	0,43	18	0,269
6	0,395	19	0,266
7	0,37	20	0,262
8	0,35	21	0,259
9	0,37	22	0,256
10	0,325	23	0,254
11	0,314	24	0,252
12	0,305	25	0,25
13	0,296	26	0,248
14	0,289	27	0,247
15	0,284	28	0,246
16	0,278	29	0,245
17	0,273	30	0,243

Прочность цементобетона на растяжение при изгибе определяется по формуле

$$f_g R_{pu} = \lambda \frac{E_{дин}}{1+aK} + Q, \quad (6)$$

где λ, a, Q - величины, зависящие от типа испытываемого бетона (табл. 2);

E - динамический модуль упругости бетона, кг/см²;

K - коэффициент потерь упругости бетона.

Таблица 2

Тип бетона	Коэффициенты		
	λ	a	Q
Тяжелый	$0,27 \cdot 10^{-5}$	1,5	0,748
Легкий	$0,43 \cdot 10^{-5}$	5,15	0,830

Динамический модуль упругости бетона определяется по формуле

$$E_{дин} = \frac{\rho \cdot c_p^2}{M} \cdot 10^4, \quad \text{кг/см}^2, \quad (7)$$

где ρ - плотность цементобетона, определенная по результатам радиоизотопных испытаний (при наличии прибора "Технолог-4" и тарировочной кривой) или по результатам лабораторных испытаний.

Коэффициент потерь упругости бетона определяется по формуле

$$K = \frac{\alpha_2 - \alpha_1 \Phi}{\pi(f_2 - f_1 \Phi)} \cdot c \cdot 10^3 \quad (8)$$

где f - собственная частота акустических преобразователей $f_1 = 60$ кГц, $f_2 = 150$ кГц.

(9)

I.17. По величинам прочностных показателей цементобетона R_{pu} , определенным неразрушающими методами на 15 обследованных плитах, строится график зависимости R_{pu} от скоростей ультразвука C_p . Использование такого графика дает возможность ориентировочной оценки прочностных показателей цементобетона на всех плитах обследованного ряда.

I.18. В каждом ряду обследуемой ВПП из цементобетона должны быть выполнены вышеописанные испытания на 15 плитках. Всего на обследуемом покрытии должны быть выполнены испытания на 15 N плитках, где N — количество рядов. Из этого количества испытанных плит отбираются 3 пары плит, которые попарно имеют среднее и экстремальное (минимальное и максимальное) значения прочности.

I.19. Выбранные 6 плит отмечаются в журнале и на покрытии и привязываются к местным ориентирам. На этих плитах проводятся исследования, для оценки структурно-механических характеристик цементобетона, в том числе его поверхностного слоя.

В дальнейшем целесообразно на этих 6 плитах ("объектах-представителях") от всего покрытия ВПП проводить ежегодные испытания для контроля за объектом во времени.

I.20. На каждой из 6 отобранных плит проводятся следующие испытания:

ультразвуковые измерения с определением скоростей продольных и поверхностных волн и затухания на 2 частотах с последующим определением прочности цементобетона;

радиоизотопные измерения с определением скорости счета рассеянного гамма-излучения;

отбор кернов диаметром $d = 50$ мм для определения объемной массы цементобетона.

I.21. Указанные выше испытания проводятся в 20 точках по предварительно разбитой сетке квадратов со стороной m всего квадрата, равной 1 м. Разбивочную сетку (10x5 м) следует располагать в центре плиты.

Ультразвуковые измерения и их дальнейшая обработка проводятся, как указано в пп. I.13-I.17.

Измерение времени распространения поверхностных волн проводится при помощи преобразователей-концентраторов методом продольного профилирования, приемник перемещается в соответствии с начальной базой 5 см, шагом измерений 3 см и конечной базой 23 см.

Для расчета скорости поверхностных волн используют графический метод - построение годографа (рис. I). Возможен и аналитический метод, аналогичный скорости продольных волн.

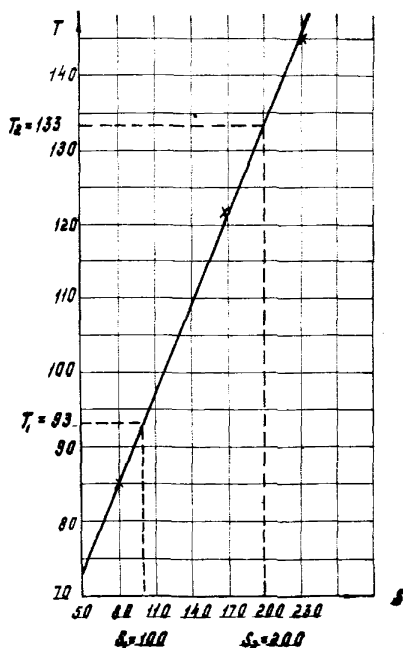


Рис. I. Построение годографа для определения скорости поверхностных ультразвуковых волн:
 T - время распространения ультразвука, мкс;
 s - акустическая база, мм

Скорость распространения поверхностных волн при ультразвуковых измерениях с помощью голографа (рис. 1) рассчитывается по формуле

$$C_R = \frac{S_2 - S_1}{T_2 - T_1} \quad \text{км/с,}$$

где C_R - скорость распространения поверхностных волн;
 S_1, S_2 - база измерения (в данном случае 200 и 100 мм);
 T_1, T_2 - время распространения ультразвука (в данном случае 93 и 133 мкс).

1.22. По соотношению скоростей продольных и поверхностных волн определяется динамический коэффициент Пуассона μ (рис. 2), через который можно более точно определить значение динамического модуля упругости $E_{\text{дин}}$:

$$E_{\text{дин}} = \frac{C_p^2 \cdot \rho \cdot (1 + \mu) (1 - \mu)}{(1 - \mu)}, \quad (10)$$

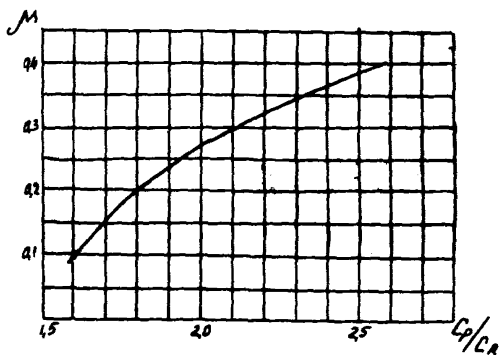


Рис. 2. Зависимость коэффициента Пуассона от отношения скоростей волн C_p/C_r

Определение $E_{длн}$ по формуле (10) может быть упрощено по методу А.П. Виноградова (см. формулу 7).

По известным значениям C_p и C_R определяется значение зависящего от коэффициента Пуассона параметра M по графику на рис. 3.

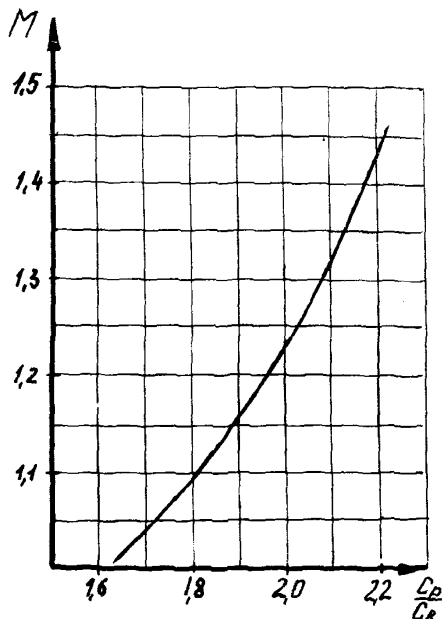


Рис. 3. Зависимость параметра M от отношения C_p/C_R

Расчет R_{pu} и коэффициента потерь K проводится по формулам (6), (8).

1.23. Вычисленные по всем 6 плитам значения скоростей продольных и поверхностных волн, коэффициента затухания и определенные по ним значения прочности цементобетона на растяжение при изгибе оценивают методами математической статистики с определением математического ожидания, среднего квадратического отклонения и коэффициента вариации.

1.24. Радиоизотопные измерения проводят в 10 точках каждой выбранной плиты. Места для испытаний назначаются в шахматном порядке.

1.25. Отбор кернов диаметром 50 мм производится в 20 точках разбивочной сетки каждой из 6 отобранных плит — по 1 керну на точку.

Испытание кернов проводится в лаборатории. При этом определяется объемная масса и однородность этого показателя на плите, прочность цементобетона на растяжение.

Наличие большего количества кернов дает возможность построить корреляционные графики зависимости скорости сче-та гамма-излучения от объемной массы, скорости ультразвука от прочности цементобетона, проконтролировать результаты ультразвуковых измерений.

1.26. По результатам контроля цементобетонных покрытий с помощью неразрушающих методов составляются:

дефектовочная схема с нанесенными визуально обнаруженными дефектами (трещины, отколы, углы);

ведомости инструментальной дефектовки (ультразвуковой и радиоизотопной) со статистической обработкой результатов и построением гистограмм;

ведомость определения прочности цементобетона на растяжение при изгибе по результатам ультразвуковых измерений со статистической обработкой и построением гистограмм;

ведомость определения скоростей продольных ультразвуковых волн по тем же плитам со статистической обработкой и построением гистограмм;

1.27. По лабораторным исследованиям кернов $d = 50$ мм составляются:

ведомость объемной массы цементобетона, определенная по ГОСТ 12730-67, со статистической обработкой и построением гистограмм;

ведомость прочности кернов бетона по испытаниям на осевое растяжение со статистической обработкой и построением гистограмм.

На основании результатов неразрушающих испытаний составляется заключение о эксплуатационно-технической надежности покрытия в соответствии с "Руководством по оценке эксплуатационно-технической надежности аэродромов с помощью ПАИС".

2. По методу Союздорнии (ультразвуковому импульсному методу)

Общие положения

2.1. Методика Союздорнии предназначена для определения прочности бетона в монолитных бетонных покрытиях аэродромов из тяжелого цементобетона в соответствии с ГОСТ 17624-78.

2.2. Метод определения прочности бетона в покрытиях аэродромов основан на измерении в бетонном покрытии скорости распространения переднего фронта сигнала упругих ультразвуковых волн (именуемых в дальнейшем для краткости "скоростью ультразвука") и на корреляционной связи ее с прочностными характеристиками бетона.

2.3. Корреляционная связь "скорость ультразвука - предел прочности бетона" устанавливается на основании акустических (ультразвуковым импульсным методом) и механических испытаний бетонных образцов, специально приготовленных при подборе состава бетона или кернов, выбуриваемых из контролируемого покрытия, в виде градуировочных зависимостей "скорость - прочность".

2.4. В качестве измерительной аппаратуры используются электронно-акустические приборы по ГОСТ 17624-78, с помощью которых устанавливается время распространения ультразвука на определенной акустической базе, т.е. на определенном расстоянии между датчиками согласно инструкциям, прилагаемым к приборам.

2.5. Определение прочности бетона в аэродромных покрытиях ультразвуковым импульсным методом рекомендуется осуществлять для однослойных и верхнего слоя двухслойных бетонных покрытий независимо от вида применяемого крупного заполнителя в бетоне, способа ухода за свежесделанным бетоном и дорожно-климатической зоны строительства.

Указанным методом можно контролировать прочность аэродромного покрытия из песчаного бетона (бетона без крупного заполнителя).

2.6. Температура окружающего воздуха при акустических испытаниях дорожного бетона должна быть не ниже 5°C .

2.7. Ультразвуковой импульсный метод может быть применен для определения прочности бетона:

при текущем контроле прочности бетона аэродромных покрытий;

при приемке покрытия в эксплуатацию в любом возрасте бетона;

при оценке несущей способности эксплуатируемого бетонного покрытия в любом возрасте бетона.

2.8. С помощью ультразвукового импульсного метода можно контролировать прочность бетона аэродромных покрытий, построенных в любое время года и с применением различных добавок, в том числе и солей-электролитов (хлористого кальция, хлористого натрия и т.п.).

Построение градуировочных зависимостей

2.9. При текущем контроле прочности бетона аэродромных покрытий градуировочные зависимости строятся на основе акустических и механических испытаний специально изготовленных бетонных образцов, а при приемке в эксплуатацию и при оценке качества бетона эксплуатируемого покрытия - на основе испытаний кернов, выбуренных из контролируемого бетонного покрытия аэродрома.

Текущий ремонт

2.10. Для текущего контроля прочности и однородности бетона аэродромных покрытий градуировочные зависимости строятся для 2 видов прочностных характеристик – для предела прочности бетона на растяжение при изгибе R_{pu} и для предела прочности бетона на сжатие $R_{сж}$.

Градуировочные зависимости строятся для каждого бетонного завода и для каждой марки бетона.

Для построения градуировочных зависимостей используются специально изготовленные образцы-балки размером 15х15х60 см.

2.11. Образцы для построения градуировочных зависимостей изготавливаются согласно ГОСТ 17624-78. При изготовлении образцов обязательно контролируется объем вовлеченного в бетонную смесь воздуха.

2.12. До момента испытаний образцы-балки хранятся в нормальных температурно-влажностных условиях (температура воздуха в помещении плюс $20 \pm 2^{\circ}\text{C}$, относительная влажность воздуха 95-100%).

2.13. Образцы-балки прозвучиваются насквозь вдоль длинной стороны (рис. 4). Каждая балка испытывается в 5 местах торцевых граней (рис. 5).

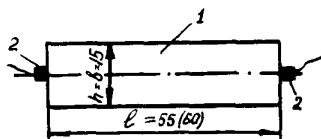


Рис.4. Схема продольного прозвучивания бетонных балок-образцов размером 15х15х60 см: 1 – образец-балка; 2 – датчики; h, b – высота и ширина балки; l – длина балки (акустическая база)

2.14. Указанная на рис. 5 разметка и соосность взаиморасположения датчиков обеспечивается применением специальных шаблонов произвольной конструкции, которые могут быть изготовлены в условиях строительства.

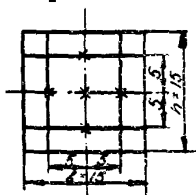


Рис. 5. Разметка точек установки датчиков (х) на торцах бетонной балки при ее прозвучивании вдоль

2.15. Прозвучивается 5 точек в любой выбранной последовательности дважды. Конечный результат берется как среднее из 10 значений.

2.16. Акустическая база ℓ (расстояние между датчиками - излучателем и приемником, см. рис. 4) определяется как среднее из 4 результатов измерений по центральной линии каждой грани бетонной балки, произведенных с точностью до 1 мм.

2.17. При прозвучивании бетонных образцов-балок контакт между датчиками и бетоном осуществляется через тонкий слой вязкой смазки (солидол, технический вазелин).

2.18. Время распространения ультразвука через бетонную балку-образец измеряется в соответствии с инструкцией по эксплуатации электронно-акустического прибора.

2.19. Скорость распространения ультразвука в бетонной балке-образце определяется по формуле

$$V = \frac{\ell}{t} \cdot 1000, \text{ м/с} \quad (\text{II})$$

где ℓ - акустическая база, мм;
 t - время распространения ультразвука в образце, отсчитываемое непосредственно по прибору, мкс.

2.20. Механические испытания бетонных балок-образцов на изгиб производятся по ГОСТ 10180-78 "Бетон тяжелый. Методы определения прочности". Затем каждая половинка балки испытывается на сжатие с использованием металлических пластин размером 15х15 см.

Предел прочности бетона на растяжение при изгибе следует обязательно определять по фактическим размерам сечения балки в месте ее излома, измеренным с точностью до 1 мм.

2.21. Результаты акустических и механических испытаний бетонных балок-образцов заносятся в журнал. Результаты испытаний балок-близнецов единой серии усредняются. Скорость ультразвука в серии и предел прочности бетона на растяжение при изгибе определяются как среднее из 3 значений, а предел прочности бетона на сжатие - как среднее из 6 значений.

2.22. На основании результатов акустических и механических испытаний бетонных балок-образцов строятся градуировочные зависимости в виде графиков, где по оси абсцисс откладываются значения скорости ультразвука, а по оси ординат - значения предела прочности бетона. При этом рекомендуются следующие масштабы: в 1 см скорость 25 м/с, прочность на изгиб 2,0 кгс/см², прочность на сжатие - 20 кгс/см².

2.23. Градуировочные зависимости устанавливаются в соответствии с ГОСТ 17624-78.

2.24. Для участков бетонного покрытия аэродрома, построенных при пониженных температурах с применением при приготовлении бетонной смеси солей-электролитов, должны быть построены свои градуировочные зависимости отдельно для весеннего и осеннего периодов строительства. Акустические испытания должны проводиться с соблюдением требований п.2.34. Участки бетонного покрытия, построенные в осеннее

время, испытываются весной, когда дневная температура воздуха установится не ниже плюс 5°С. В это время испытываются и 15 соответствующих серий образцов-балок из бетона разного состава, изготовленных осенью одновременно с устройством соответствующих участков бетонного покрытия. До момента испытаний их хранят под песком на территории бетонного завода.

Приемка в эксплуатацию и оценка качества эксплуатируемого покрытия

2.25. В случае необходимости ультразвуковым импульсным методом может быть определена прочность бетона в аэродромном покрытии при приемке в эксплуатацию и определении несущей способности уже эксплуатируемого бетонного покрытия, когда возраст бетона более 1 года.

2.26. В указанных в п. 2.25 случаях градуировочные зависимости строятся по результатам испытаний кернов, вы буримых специально для этих целей из контролируемого бетонного покрытия.

2.27. Градуировочные зависимости строятся только для определения предела прочности бетона на растяжение при изгибе R_{pu} . Предел прочности бетона на сжатие $R_{сжк}$ определяется путем пересчета значений R_{pu} , полученных по п. 2.28 с использованием переходного коэффициента $R_{сжк} = K R_{pu}$. Ориентировочное значение $K=6,5-7,5$. Значение коэффициента K уточняется по результатам подбора состава бетона и текущего контроля прочности на конкретном объекте строительства.

2.28. Бетонные керны для акустических испытаний подготавливаются точно так же, как и для механических испытаний на раскалывание цилиндров (по ГОСТ 10180-78). Подготовка кернов к этим испытаниям заключается в устройстве продольной подливки из цементного теста по 2 диаметрально противоположным образующим кернов, в плоскости которых следует произвести прозвучивание и раскалывание на всю его длину **верной**

23-25 мм и толщиной 3 мм. Керна после акустических испытаний подвергаются механическим испытаниям на раскалывание, в результате чего определяются предел прочности бетона на растяжение при раскалывании R_{pp} . Предел прочности бетона на растяжение при изгибе вычисляется умножением его значения на коэффициент 1,8.

2.29. Бетонные керны прозвучиваются поперек насквозь в средней части в интервале 10 см (рис. 6). На этом интервале берут три-четыре отчета, причем первый из них фиксируется при положении датчиков не ближе чем на 5 см от верхнего торца керна.

2.30. Керна прозвучиваются с помощью специального лаблона произвольной конструкции, в котором он прочно закрепляется. Контакт между датчиками и керном осуществляется через тонкий слой вязкой смазки (солидол, технический вазелин).

2.31. При определении величины скорости прохождения ультразвука через бетонный керн значения 3-4 отчетов времени усредняются.

2.32. Скорость ультразвука в бетонном керне определяется по формуле

$$V = \frac{e}{t} \cdot 1000 \text{ (м/с)}, \quad (12)$$

где e -- акустическая база керна, мм;
 t -- время, измеренное на акустической базе, мкс.

2.33. Результаты акустических и механических испытаний бетонных кернов заносятся в журнал.

2.34. Для построения градуировочной зависимости из участка бетонного покрытия протяженностью от 1 до 6 км выбуриваются 20 кернов. При большой длине участка число кернов увеличивают до 3 на каждый последующий километр. Во всех случаях керны выбуриваются на одинаковом расстоянии на назначенном протяжении контролируемого участка по зигзагообразной схеме расположения мест выбуривания (сначала у одной кромки, затем оксло оси и далее у другой кромки и т.д.)

Градуировочную зависимость строят так же, как и для текущего контроля бетона аэродромных покрытий (см. п. 2.23).

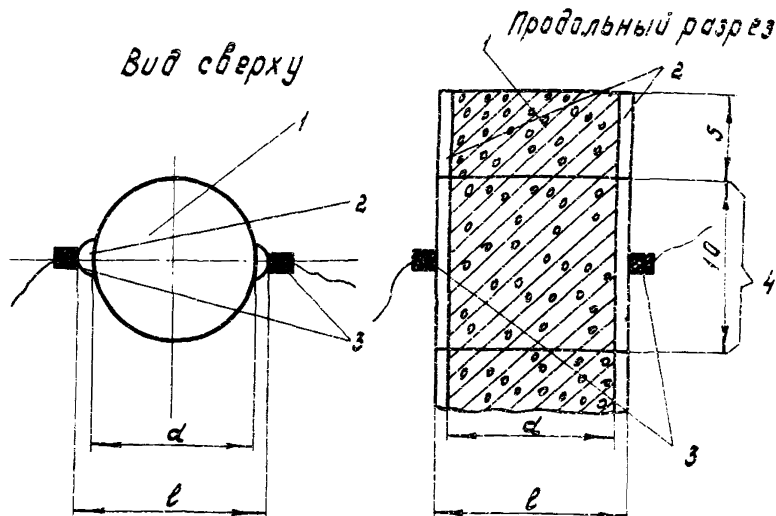


Рис. 6. Схема акустических испытаний бетонных ядер: 1-ядро; 2 - продольная подливка; 3 - датчики; 4 - интервал (зона) прозвучивания; a - диаметр ядра; l - акустическая база

Акустические испытания бетонного покрытия аэродрома

2.35. Сплошной контроль качества готового аэродромного покрытия производится на каждом километре каждой полосы укладки, т.е. число мест испытаний определяется на 1 км и прочностные характеристики рассчитываются по каждому километру. При этом на каждом километре определяется среднее значение предела прочности бетона как на растяжение при изгибе R_{pi} , так и на сжатие $R_{сж}$.

2.36. На каждом километре участка число мест испытаний должно составлять 80. Места испытаний располагаются зигзаго-

образно через 10–15 м с изменением направления установки датчиков по принципиальной схеме (рис. 7).

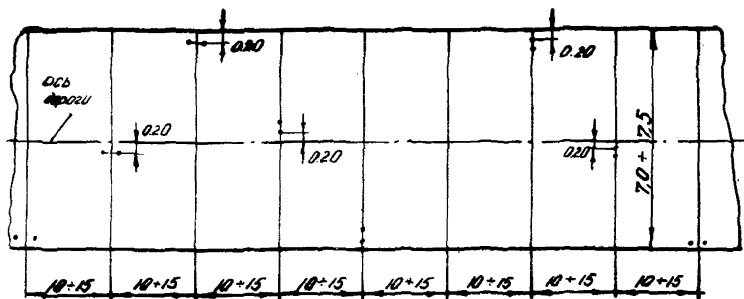



Рис. 7. Примерная схема расположения датчиков при акустических испытаниях бетонного покрытия одной полосы укладки аэродрома:
 места установки датчиков

2.37. При установке датчиков покрытие прозвучивается по поверхности на 2 базах – на малой, равной 600 мм, и большой, равной 1000 мм (рис. 8). При этом положение излучателя не меняется, перемещается только приемник.

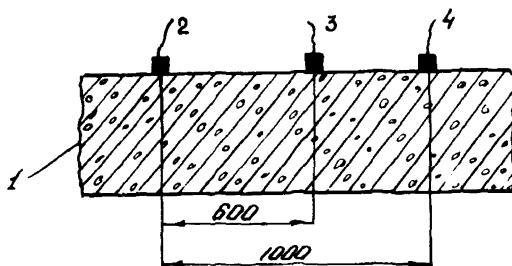


Рис. 8. Схема расположения датчиков при прозвучивании бетонного покрытия с поверхности: 1 – бетонное покрытие; 2 – излучатель; 3 – первое положение приемника; 4 – второе положение приемника

2.38. Положение датчиков на бетонной поверхности покрытия фиксируется с помощью шаблонов.

2.39. Перед акустическими испытаниями бетонного покрытия места установки датчиков в виде круглой площадочки диаметром 5-6 см после предварительной разметки должны быть тщательно отшлифованы.

Контакт между датчиками и поверхностью бетонного покрытия осуществляется через тонкий слой вязкой смазки (солидол, технический вазелин).

2.40. При указанных испытаниях дважды измеряют время распространения ультразвука (в мкс): на малой базе t_1 и на большой базе t_2 . Полученные данные заносятся в специальный журнал.

2.41. Порядок расчета следующий:

определяется скорость распространения ультразвука по формуле

$$V = \frac{L_2 - L_1}{t_2 - t_1}, \quad (13)$$

где L_2, L_1 - большая и малая акустическая базы, мм;
 t_2, t_1 - соответственно время распространения
ультразвука, мкс.

по градуировочным зависимостям (пп. 2.21-2.23) на основании значений скорости ультразвука V в толще покрытия соответственно определяются R_{pu} и $R_{сж}$. При отсутствии указанных зависимостей допускается применение градуировочных зависимостей по пп. 2.26-2.28.

средние значения указанных величин вычисляются по формуле

$$R_{cp} = \frac{\sum R_i}{80}, \quad (14)$$

коэффициент вариации прочности бетона на данном километре рассчитывается по формуле

$$C_v = \frac{S}{R_{cp}}, \quad (15)$$

где S - среднеквадратичное отклонение значений прочности бетона на испытываемом километре, которое определяется по формуле

$$S = \sqrt{\frac{\sum (R_i - R_{cp})^2}{80}}, \quad (16)$$

где R_i - частное значение предела прочности бетона, определенное по градуировочной зависимости;

R_{cp} - среднее значение предела прочности бетона, определенное по формуле (14).

В формуле (15) R_{cp} есть то же самое среднее значение предела прочности бетона, определенное по формуле (14).

2.42. В случае необходимости могут быть подвергнуты детальным акустическим испытаниям и отдельные плиты. Число мест испытаний в данном случае может быть 30-40.

2.43. Армирование бетонных покрытий аэродромов металлической сеткой с ячейками 100x200 мм и диаметром проволоки 5-6 мм не влияет на результаты акустических испытаний на поверхности бетона.

2.44. Акустические испытания бетонных образцов и бетонного покрытия проводят два оператора: один устанавливает датчики, другой отсчитывает значения измеренных величин на приборе.

2.45. Акустические испытания бетонного покрытия можно проводить до построения градуировочных зависимостей, параллельно их построению и после. Но прочностные характеристики бетона определяются только после получения градуировочных зависимостей.

ЖУРНАЛ ПРОИЗВОДСТВА РАБОТ

Объект № _____

Начат " _____ " _____ 19 _____ г.

Окончен " _____ " _____ 19 _____ г.

Ответственное лицо за ведение журнала _____
(должность, фамилия, инициалы)

Главный инженер объекта _____
(подпись)

" _____ " _____ 19 _____ г.

39

Дата	Краткое описание производимых работ и их месторасположение	Объем заполненных работ за смену		Состояние погоды и температура воздуха	Неполадки	Подписи сменных производителей работ	Замечания и предложения представителей технадзора, надзора и руководства строительства	Отметка об исполнении
		Измеритель	Количество					

В журнале пронумеровано страниц _____, из них заполнено _____

Начальник объекта _____ " _____ " _____ 19 _____ г.
(подпись)

Приложение 5

ЖУРНАЛ УКЛАДКИ БЕТОННОЙ СМЕСИ В ПОКРЫТИЕ

Объект № _____

Начат " _____ " _____ 19 _____ г.

Окончен " _____ " _____ 19 _____ г.

Ответственное лицо за ведение журнала _____
(должность, фамилия, инициалы)

Главный инженер объекта _____
(подпись)

06

Время бетонирования				Место укладки, № ряда и плит в порядке укладки	Характеристика бетонной смеси				Способ транспортирования, разравнивания и уплотнения	Уложено за смену, м ²	Температура воздуха, °С	Замечания	Подписи начальника смены и дежурного лаборанта	Замечания проверяющих лиц
Дата	№ смены	Начало	Окончание		Состав	Марка бетона	Жесткость смеси, с	Осадка конуса, см						

Начальник смены (производитель работ) _____ " _____ " _____ 19 _____ г.
(подпись)

Ответственное лицо за ведение журнала _____
(подпись)

В журнале пронумеровано страниц _____ из них заполнено _____

ЖУРНАЛ ПО УХОДУ ЗА СВЕЖЕУЛОЖЕННЫМ БЕТОНОМ

Объект № _____

Начат " _____ " _____ 19__ г.

Окончен " _____ " _____ 19__ г.

Ответственное лицо за ведение журнала _____
(должность, фамилия, инициалы)

Главный инженер объекта _____
(подпись) " _____ " _____ 19__ г.

16

Дата	Время бетонирувания	Уход за бетоном		Кто произвел осмотр	Кто произвел осмотр	Кто произвел осмотр														
		I этап	II этап				III этап													
Номер смены	Часы	Место укладки (номера рядов в порядке укладки)	Марка бетона	Относительная влажность воздуха	Температура наружного воздуха, °С	Начало	Окончание	Способы ухода за бетоном	Определение защитной способности пленок	Расход воды, м ³ на м ² покрытия, время и число поливок (при отсутствии пленкообразующих материалов)	Замечания проверяющих лиц	Отметка проверяющих лиц	Начало	Окончание	Срок хранения под слоем песка без увлажнения	Дата снятия засыпки из песка	Замечания по осмотру поверхности плит (наличие усадочных и сквозных трещин)	Кто произвел осмотр	Подпись начальника смены	Замечания и подпись представителя технического

Ответственное лицо за ведение журнала _____ " _____ " _____ 19__ г.
(подпись)

В журнале пронумеровано страниц _____, из них заполнено _____

Начальник объекта _____ " _____ " _____ 19__ г.
(подпись)

ЖУРНАЛ ИСПЫТАНИЙ КОНТРОЛЬНЫХ ОБРАЗЦОВ БЕТОНА

Объект № _____

Начат " _____ " _____ 19 _____ г. Окончен " _____ " _____ 19 _____ г.

Ответственное лицо за ведение журнала _____
(должность, фамилия, инициалы)Главный инженер объекта _____
(подпись)

Дата	Лабораторный номер партии образцов	Дата приготовления образцов	Характеризуемый объем бетона, м ³	Количество отобранных образцов и их маркировка	Расход бетона, м ³ на 1 м ³	Характеристика бетона	Балочка 15x15x15 см (расчетный пролет 45 см)		Кубики
							Возраст в днях	Показание манометра, атм	
							Время разрушения образцов, с		
							Предел прочности по изгибу кг/см ² при $\kappa=0,9$		
							Средний предел прочности по изгибу, кг/см ²		
							Дата испытания		
							Возраст, количество дней		
							Разрушающее усилие, кг		
							Время разрушения образцов, с		
							Предел прочности при сжатии, кг/см ²		
							Примечание		
							Подпись дежурного лаборанта		
							Замечания и подпись представителя техника		

В журнале пронумеровано страниц _____, из них заполнено _____

Начальник лаборатории _____ " _____ " _____ 19 _____ г.
(подпись)

А К Т
освидетельствования скрытых работ (форма)

_____ (наименование работ)

выполненных на _____ (наименование сооружения)

Объект _____ " _____ " _____ 19__ г.

Комиссия в составе:

представителя строительной организации _____

_____ (фамилия, имя, отчество, должность)

представителя технического надзора заказчика _____

_____ (фамилия, имя, отчество, должность)

произвела осмотр работ, выполненных _____

_____ (наименование строительной организации)

и составила настоящий акт о нижеследующем:

1. К освидетельствованию и приемке предъявлены следующие работы _____ (наименование скрытых работ)

2. Работы выполнены по проекту _____

_____ (наименование проектной организации, номера чертежей и даты составления)

3. При выполнении работ применены _____ (наименование материалов, конструкций, изделий, с указанием марки, типа категории качества)

4. Дата начала работ _____

5. Дата окончания работ _____

РЕШЕНИЕ КОМИССИИ

Работы выполнены в соответствии с проектом, стандартами, строительными нормами и правилами и отвечают требованиям их приемки.

Предъявленные к приемке работы, указанные в п. I настоящего акта, приняты с оценкой качества _____

На основании изложенного разрешается производство последующих работ по устройству _____
(наименование работ

и конструкции)

Представитель строительной
организации

(подпись)

Представитель технического
надзора заказчика

(подпись)

ЖУРНАЛ АВТОРСКОГО НАДЗОРА

Наименование строительства _____

Объект строительства _____

Адрес строительства _____

Журнал начал _____ 19__ г. Журнал окончен _____ 19__ г.

Полная сметная стоимость строительства объекта _____

Заказчик и его адрес _____

Генеральный подрядчик _____

Субподрядчики-исполнители отдельных видов работ _____

8

1. _____
(наименование работ, строительная организация)

2. _____

3. _____

Объект строительства	Дата	Выявленные отступления от проектно-сметной документации, нарушения требований строительных норм, правил и технических условий по производству работ	Указания об устранении выявленных отступлений или нарушении и сроки их выполнения	Запись произвел (фамилия)	С записью ознакомлен представитель: строительной организации; заказчика (фамилия, должность, дата)	Отметка о выполнении указаний: производителя работ; представителя заказчика (фамилия, должность, дата)

А К Т
промежуточной приемки ответственных
конструкций (форма)

_____ (наименование конструкций)

выполненных на _____ (наименование сооружений)

Объект _____ " _____ " _____ 19__ г.

Комиссия в составе:

представителя строительно-монтажной организации _____

_____ (фамилия, имя, отчество, должность)

представителя технического надзора заказчика _____

_____ (фамилия, имя, отчество, должность)

представителя авторского надзора проектной организации
(при его осуществлении)

_____ (фамилия, имя, отчество, должность)

произвела осмотр конструкций и проверку качества работ,
выполненных _____

_____ (наименование строительно-монтажной органи-
зации)

и составила настоящий акт о нижеследующем:

1. К приемке предъявлены следующие конструкции _____

_____ (перечень готовых конструкций)

2. Работы выполнены по проекту _____
_____ (наименование проектной

организации, номера чертежей и даты их составления)

3. Дата начала работ _____

4. Дата окончания работ _____

РЕШЕНИЕ КОМИССИИ

Работы выполнены в соответствии с проектами, стандартами, строительными нормами и правилами.

Предъявленные к приемке конструкции, указанные в п. I настоящего акта, приняты с оценкой качества выполненных работ _____

На основании изложенного разрешается производство последующих работ по устройству _____
(наименование

_____ работ и конструкций)

Представитель строительно-монтажной организации

(подпись)

Представитель технического надзора заказчика

(подпись)

Представитель авторского надзора проектной организации (при его осуществлении)

(подпись)

УТВЕРЖДАЮ

"___" _____ 19__ г.

А К Т

приемки в эксплуатацию Государственной приемочной
комиссией законченного строительством
аэродромного покрытия

_____ (наименование объекта, местонахождение)

"___" _____ 19__ г.

Государственная приемочная комиссия, назначенная _____

_____ (наименование органа, назначившего Государственную прие-

мочную комиссию, с указанием номера и даты распоряжения

или приказа о назначении приемочной комиссии)

в составе:

председателя _____

(фамилия, имя, отчество, занимаемая должность)

членов комиссии _____

(фамилия, имя, отчество, занимаемая должность)

с участием представителей привлеченных организаций _____

_____ (фамилия, имя, отчество, должность, наименование органи-
зации)

и экспертов _____

(фамилия, имя, отчество)

Составила настоящий акт с нижеследующим:

I. _____

(наименование заказчика)

предъявлено к приемке в эксплуатацию законченное строитель-
ством (реконструкцией) аэродромное покрытие _____

_____ (полное наименование титула или

принимаемого участка)

2. Строительство (реконструкция) _____

(наименование участка аэродромного покрытия)
осуществлялось генеральным подрядчиком _____

(наименование генерального подрядчика и его
ведомственная подчиненность) _____

выполнившим _____
(наименование работ)

и его субподрядными организациями _____
(наименование суб-

подрядных организаций и выполняемых ими специальных работ)

3. Государственной приемочной комиссии предъявлена заказ-
чиком следующая документация:

а) технорабочий проект и сводный сметно-финансовый расчет
на строительство аэродромного покрытия _____

б) рабочие чертежи _____

в) акты, справки и другие документы, относящиеся к произ-
водству работ, согласно приложению к акту _____

4. Работы по строительству были осуществлены в сроки:
начало работ _____
(год, месяц)

окончание работ _____
(год, месяц)

при продолжительности строительства в соответствии с утвер-
жденными нормами _____

(указать продолжительность строительства по нормам) _____

5. Краткая характеристика принимаемого покрытия или участка
покрытия следующая:

Значение _____
(общесоюзное, республиканское и т.д.)

Класс аэродрома _____

Длина участка покрытия _____

Ширина участка покрытия _____

Категория нагрузки _____

Конструкция покрытия с указанием толщины слоев по проекту	С ПК	ПО ПК	Км

Графическая схема аэродромного покрытия (прилагается к акту).

На основании предъявленной заказчиком документации и осмотра аэродромного покрытия в натуре, выборочной проверки вскрытых конструкций, а также дополнительных испытаний

(наименование вскрытых конструкций и дополнительных испытаний)

Государственная приемочная комиссия устанавливает следующее:

1. Строительство произведено на основании решения _____

(указать дату и номер решения, наименование органа, вынесшего решение)

2. Проектно-сметная документация на строительство _____

(наименование участка аэродромного покрытия)

разработана

(наименование генерального проектировщика и

др. проектных организаций, принимавших участие в разработке проекта)

и утверждена

(наименование органа, утвердившего проектно-сметную документацию и дата утверждения)

3. В процессе строительства имели место следующие отступления от утвержденного проектного задания, рабочих чертежей, строительных норм и правил, в том числе и отступления от норм продолжительности строительства _____

(перечислить выявленные отступления, указать, по какой причине эти отступления произошли, кем и когда разрешены, дать решение приемочной комиссии по этому вопросу)

4. Работы по строительству аэродромного покрытия _____

(указать наименование)

выполнены со следующими оценками:

Виды работ	Единица измерения	Оценки		
		"отлично"	"хорошо"	"удовлетворительно"
Грунтовое основание				
Водосточно-дренажная сеть				
Искусственное основание				
Покрытие				

Общая оценка работ _____

("отлично", "хорошо", "удовлетворительно")

5. Имеющиеся недоделки согласно приложению № _____

(в приложении дать полный перечень недоделок, их сметную стоимость и сроки устранения, а также наименование организаций, обязанных выполнить работы по устранению этих недоделок)

не препятствуют нормальной эксплуатации аэродромного покрытия _____

(наименование покрытия)

6. Полная сметная стоимость строительства аэродромного покрытия (по утвержденной сметной документации) _____

_____ тыс. руб.
фактические затраты _____ тыс. руб.

ЗАКЛЮЧЕНИЕ

Строительство аэродромного покрытия _____

(наименование)

выполнено в соответствии с проектом и строительными нормами и правилами и отвечает требованиям приемки в эксплуатацию законченных строительством объектов, изложенным в главах и СНиП Ш-1-76, СНиП Ш-3-76 и СНиП Ш-46-79.

Решение Государственной проемочной комиссии:

Предъявленное к приемке аэродромное покрытие _____
_____ площадью _____ м² принять в эксплуатацию с общей
оценкой _____
("отлично", "хорошо", "удовлетворительно")

ПРИЛОЖЕНИЯ К АКТУ

1. Ведомость выполненных работ.
2. Ведомость недоделок со сроками их выполнения.
3. Ведомость контрольных измерений и испытаний, произведенных при приемке аэродромного покрытия в эксплуатацию.
4. Графическая схема аэродромного покрытия с указанием принятых работ.
5. Акты рабочих комиссий о готовности объектов к приемке в эксплуатацию (с приложениями).
6. Опись документов, принятых на хранение _____
_____ (какой организацией)
7. Особое мнение членов комиссии, не согласных с решением комиссии.

Председатель Государственной
проемочной комиссии

(подпись)

Члены комиссии

(подпись)

Представители привлеченных
организаций

(подпись)

Эксперты

(подпись)

ВЕДОМОСТЬ х)

выполненных работ по строительству

(название покрытия
или принимаемого
участка)

вводимого в эксплуатацию согласно проекту, утвержденному

(квм, когда)

№ глав смет- но-фи- нансо- вого расче- та	Наименование работы	Едини- ца из- мерения	На вводимом в эксплуата- цию участке			
			Коли- чест- во по про- екту	Факти- чески выпол- нено, кол-во 19__г.	Смет- ная стои- мость по проек- ту, тыс.руб.	Смет- ная стои- мость фак- тиче- ски выпол- нен- ных работ тыс.руб.
1	2	3	4	5	6	7
1	Подготовительные работы					
2	Грунтовое осно- вание	тыс.м ²				
3	Конструкция аэродромного по- крытия по типам					
	(указать тип)					
	а) _____					
	б) _____					
	в) _____					

1	2	3	4	5	6	7
4	Прочие работы и затраты	тыс.руб.				
	а) _____					
	б) _____					
5	Проектные и исследовательские работы	тыс.руб.				
6	Содержание уп- равления и тех- надзор	тыс.руб.				
7	Расходы на под- готовку эксплуа- тационных кадров	тыс.руб.				

И Т О Г О ...

Заказчик _____
(подпись)

Подрядчик _____
(подпись)

Начальник _____
(подпись)

Начальник _____
(подпись)

Гл. инженер _____
(подпись)

Гл. инженер _____
(подпись)

х) К акту приемки в эксплуатацию.

ВЕДОМОСТЬ х)

контрольных измерений и испытаний, произведенных
на приемке аэродромного покрытия в эксплуатацию
с "___" _____ по "___" _____ 19__ г.

№ п.п.	Наименование из- мерений и испы- таний	Место КМ и ПК	Данные	
			по проекту	фактиче- ские

Председатель

(подпись)

Члены комиссии

(подпись)

х) К акту приемки в эксплуатацию.

ОПРЕДЕЛЕНИЕ КОЭФФИЦИЕНТОВ СЦЕПЛЕНИЯ
АЭРОДРОМНЫХ ПОКРЫТИЙ

1. Наиболее точно коэффициенты сцепления определяются методом динамометрирования с помощью специальных автомобильных установок ПКРС-2у Совздорнии.

При контроле коэффициентов сцепления следует руководствоваться следующими нормативными требованиями: при скорости движения установки 60 км/ч и нормированном увлажнении поверхности покрытия (1 л/м^2) коэффициент сцепления должен быть не менее 0,45; при скорости движения 80 км/ч и нормированном увлажнении - не менее 0,36.

Порядок измерений при контроле коэффициентов сцепления автомобильной установкой ПКРС-2у приведен в соответствующей инструкции, входящей в комплект этой установки.

При отсутствии автомобильных установок ПКРС допускается определение коэффициентов сцепления методом торможения автомобиля. При этом необходимо соблюдать следующие условия:

испытания следует проводить на покрытии, предварительно тщательно очищенном и промытом поливочной машиной и непосредственно перед каждым замером обильно увлажненном;

во время испытаний на участке не должно быть никаких предметов, транспортных средств и людей, кроме испытательного автомобиля с обслуживающим его персоналом;

для испытаний следует использовать легковой автомобиль "Волга" ГАЗ-24 или ГАЗ-24-02, имеющий шины с неизношенным рисунком протекторов, тормоза автомобиля должны обеспечивать одновременное и полное затормаживание всех колес при проверке их действия на ровном горизонтальном участке покрытия при сухой и чистой его поверхности с поперечным уклоном не более 2%;

при испытаниях необходимо строго выдерживать заданную начальную скорость торможения (60 км/ч) и тормозить резко с полным загормаживанием всех колес;

не допускается проведение испытаний при скорости ветра более 10 м/с.

С соблюдением этих условий определение коэффициента сцепления с допустимой погрешностью ($\pm 0,03$) может быть выполнено, если погрешность в величине начальной скорости торможения не превысит $\pm 0,5$ км/ч, а погрешность измерения длины тормозного пути не превысит $\pm 0,1$ м. Для этого автомобиль желательно оснастить специальным прибором "Путь - скорость". Коэффициент сцепления по длине тормозного пути следует определять по формуле

$$\varphi = \frac{V^2}{259 g l} \cdot K,$$

где V - скорость автомобиля в момент затормаживания его колес;

g - 9,81 м/с²;

l - длина тормозного пути, м;

K - параметр, учитывающий изменение коэффициента сцепления при изменении скорости тормозящего автомобиля; при начальной скорости 60 км/ч $K=0,7$.

Для определения коэффициентов сцепления по величине замедления движения автомобиля необходимо, чтобы автомобиль дополнительно был снабжен деселерометром типа Гаро 1035 (или другого типа), показывающим величину замедления при торможении автомобиля.

Коэффициент сцепления в этом случае определяют по формуле

$$\varphi = \frac{a}{g},$$

где a - замедление автомобиля в течение первой секунды после затормаживания колеса автомобиля, м/с².

При определении коэффициента сцепления по величине замедления необходимо учитывать погрешность в отсчете показаний деселерометра вследствие продольного наклона кузова автомобиля.

Для получения достоверной средней величины коэффициентов сцепления по величине тормозного пути или замедления автомобиля необходимо выполнить не менее 5 замеров.

2. Определение величин коэффициента сцепления на БШ может также производиться с помощью аэродромной тормозной тележки АТТ-2 (рис. 1), которая состоит из одноосного прицепа и выносного пульта регистрации.

Прицеп имеет два колеса разных диаметров 2 и 3, соединенных между собой через муфту 5 карданным валом 4. Соотношение диаметров колес 2 и 3 обеспечивает движение измерительного колеса 3 с проскальзыванием $15 \pm 2\%$. Ступицы 10 колес жестко связаны с рамой прицепа 1. Тележка присоединяется к автомобилю-буксировщику с помощью дышла специальной конструкции. Дышло состоит из двух тяг - центральной 6 и боковой 7. Центральная тяга дышла крепится шарнирно к раме тележки 1 в точке, расположенной на продольной оси, проходящей через центр тяжести. К центральной тяге 6 дышла шарнирно крепится боковая тяга 7, другой конец которой через направляющую тягу 9, натяжное устройство 11, измерительный датчик 8 и демпфирующее устройство 15 соединяется с рамой тележки. При перемещении тележки в режиме измерения колесо движется с проскальзыванием, возникающие продольные тяговые усилия, направленные в противоположные стороны, передаются на раму тележки и вызывает нагружение измерительного датчика. Измерительный датчик электрическим кабелем 12 соединяется с выносным пультом регистрации 13.

Пульт регистрации устанавливается в кабине автомобиля-буксировщика. На передней панели пульта регистрации размещается стрелочный гальванометр. Шкала гальванометра отградуирована в величинах коэффициента сцепления от 0 до 1. Питание аппаратуры регистрации осуществляется от электросети постоянного тока напряжением 12 В автомобиля-буксировщика.

В качестве автомобиля-буксировщика применяются автомобили типа УАЗ-452 различных модификаций. Допускается применение автомобилей типов ГАЗ-53 и ЗиЛ-130 при соответствующей переделке спального устройства I4, обеспечивающей беззазорное соединение тележки АТТ-2 с автомобилем.

Измерение коэффициента сцепления производится при скорости движения 40-45 км/ч.

Во время транспортных проездов тележки АТТ-2 муфта блокировки колес 5 должна быть выключена, что обеспечивает качение колес без проскальзывания.

Измерения производятся на каждой трети длины ВПП на расстоянии 5-10 м от ее оси в обе стороны ВПП.

Оператором должно быть визуально зафиксировано по каждой трети ВПП не менее 4 значений коэффициента. По этим значениям подсчитывается средняя арифметическая величина коэффициента сцепления для каждой трети ВПП, которая регистрируется в журнале учета и готовности аэродрома к полетам.

Зависимость величин коэффициентов сцепления от состояния поверхности покрытия, измеряемых тележкой АТТ-2 и деселерометром И15М, приведен на рис. 2.

Для оценки состояния покрытия ВПП используются значения величин коэффициентов сцепления, измеряемых с помощью тележки АТТ-2 и приведенных в соответствии с графиком на рис. 2 к значениям величин по деселерометру.

Аэродромная тормозная тележка АТТ-2 должна храниться в закрытом неотапливаемом помещении, аппаратура регистрации - в сухом отапливаемом помещении.

3. Для расширения возможностей контроля коэффициентов сцепления, осуществляемого с помощью приборов ПКРС-2У и АТТ-2 следует пользоваться специальной корреляционной зависимостью этих приборов, разработанной Союздорнии.

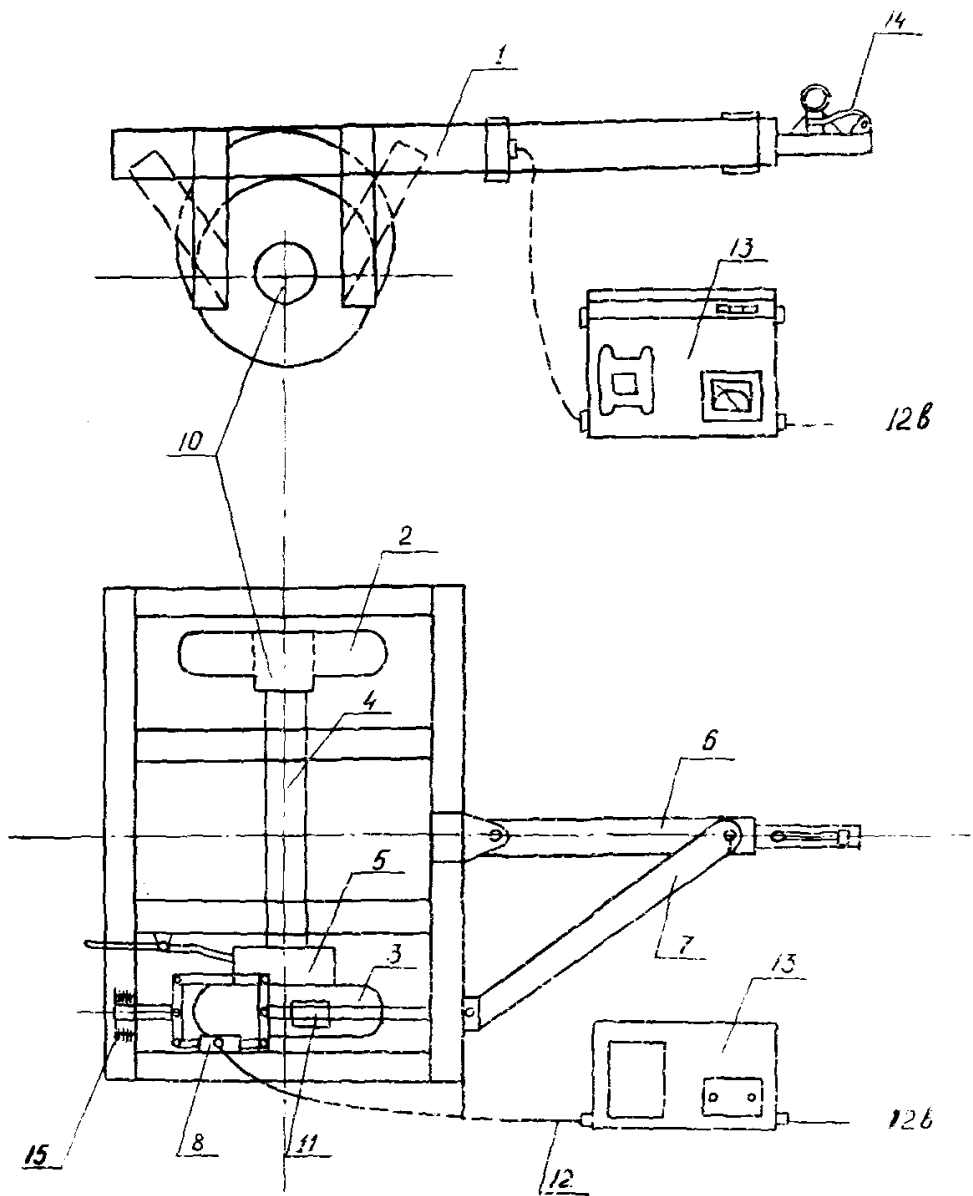


Рис. I. Аэродромная тормозная тележка АТТ-2

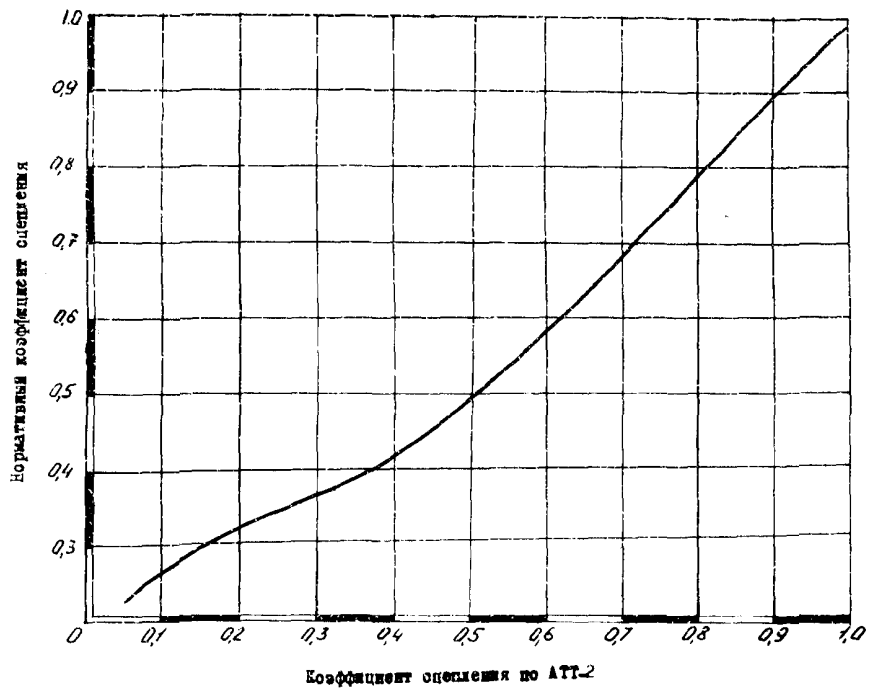


Рис. 2. Корреляционный график

СО Д Е Р Ж А Н И Е

1. ОБЩИЕ ПОЛОЖЕНИЯ	3
2. КОНТРОЛЬ КАЧЕСТВА И ПРИЕМКА РАБОТ ПО УСТРОЙСТВУ ИСКУССТВЕННЫХ ОСНОВАНИЙ	4
Контроль качества и приемка работ по устройству оснований из песчаных, гравийных и щебеночных материалов	4
Контроль качества и приемка работ по устройству оснований из грунтов, гравийных и щебеночных материалов, обработанных органическими, неорга- ническими вяжущими материалами	7
3. КОНТРОЛЬ КАЧЕСТВА РАБОТ ПРИ СКОРОСТНОМ СТРОИ- ТЕЛЬСТВЕ ЦЕМЕНТОБЕТОННЫХ АЭРОДРОМНЫХ ПОКРЫТИЙ	13
Контроль качества приготовления бетонной смеси на цементобетонном заводе (ЦБЗ)	13
Контроль качества бетонной смеси на месте укладки	13
Контроль деформаций края плиты аэродромного покрытия, устраиваемого комплектом машин со скользящими формами	14
Контроль арматурных работ	15
Установка копирных струн	17
Предварительный контроль настройки рабочих органов распределителя, бетоноукладчика и трубного финишера	19
Контроль распределения, укладки смеси и отделки поверхности покрытия	20
Уход за бетоном	23
Контроль устройства швов. Изготовление элементов швов	24

Проверка технического состояния оборудования для устройства швов	25
Контроль нарезки швов	25
Контроль качества бетона в покрытии	26
Контроль качества герметизации деформационных швов	31
Контроль ровности и шероховатости аэродромных покрытий	32
4. ПРИЕМКА АЭРОДРОМНЫХ ПОКРЫТИЙ В ЭКСПЛУАТАЦИЮ	37

ПРИЛОЖЕНИЯ

1. Методика определения геометрических параметров края плиты аэродромного покрытия при контроле качества строительства	47
2. Методика испытания кернов, взятых из покрытия	52
3. Контроль цементобетонных покрытий с помощью неразрушающих методов:	
1. По методу Аэропроекта с помощью передвижной аэродромно-испытательной станции (ПАИС)	67
2. По методу Совздорнии (ультразвуковому импульсному методу)	78
4. Журнал производства работ	89
5. Журнал укладки бетонной смеси в покрытие	90
6. Журнал по уходу за свежесделанным бетоном	91
7. Журнал испытаний контрольных образцов бетона	92
8. Акт освидетельствования скрытых работ (форма)	93
9. Журнал авторского надзора	95

I0.	Акт промежуточной приемки ответственных конструкций (форма)	96
II.	Акт приемки в эксплуатацию Государственной приемочной комиссией законченного строительством аэродромного покрытия	98
I2.	Определение коэффициентов сцепления аэродромных покрытий	107

РУКОВОДСТВО

по оперативному контролю качества при скоростном
строительстве жестких аэродромных покрытий

Редактор Л.П. Константинова

Т-19069. Подписано в печать 3.II.80. Формат 60х90/16.

6,8 уч.-изд. л. Тираж 400 экз. Заказ № 767.

ГПИ и НИИ Аэропроект. 125171, Москва, А-171, Ленинградское шоссе, 7а. Ротапринтная ГПИ и НИИ Аэропроект.