



ОТКРЫТОЕ АКЦИОНЕРНОЕ ОБЩЕСТВО
"НАУЧНО-ПРОИЗВОДСТВЕННОЕ ОБЪЕДИНЕНИЕ ПО ИССЛЕДОВАНИЮ
И ПРОЕКТИРОВАНИЮ ЭНЕРГЕТИЧЕСКОГО ОБОРУДОВАНИЯ
им. И.И.ПОЛЗУНОВА"
(ОАО "НПО ЦКТИ")

СТАНДАРТЫ ОРГАНИЗАЦИИ

ДЕТАЛИ И СБОРОЧНЫЕ ЕДИНИЦЫ ИЗ ХРОМОМОЛИБДЕНОВАНАДИЕВЫХ СТАЛЕЙ ПАРОПРОВОДОВ ТЕПЛОВЫХ СТАНЦИЙ С АБСОЛЮТНЫМ ДАВЛЕНИЕМ $p \geq 4,0$ МПа И РАСЧЕТНЫМ РЕСУРСОМ 200000 ЧАСОВ

СТО ЦКТИ 321.05-2009÷СТО ЦКТИ 321.08-2009,
СТО ЦКТИ 318.04-2009÷СТО ЦКТИ 318.06-2009,
СТО ЦКТИ 462.05-2009÷СТО ЦКТИ 462.08-2009,
СТО ЦКТИ 520.02-2009, СТО ЦКТИ 313.02-2009,
СТО ЦКТИ 720.15-2009÷СТО ЦКТИ 720.24-2009,
СТО ЦКТИ 038.02-2009, СТО ЦКТИ 839.05-2009,
СТО ЦКТИ 839.06-2009, СТО ЦКТИ 504.02-2009,
СТО ЦКТИ 530.02-2009, СТО ЦКТИ 837.01-2009

Санкт-Петербург
2010 год

«Утверждаю»

Зам. генерального директора

ОАО «НПО ЦКТИ»



А.В. Судаков

Октябрь 2009 г.

В соответствии с положением пункта 4.13 ГОСТ Р 1.4-2004 «Стандарты организаций. Общие положения» предлагаются следующие организационно-технические мероприятия по подготовке и применению стандартов на детали и сборочные единицы для трубопроводов тепловых станций на ресурс 200 тыс. часов (64 стандарта):

1. Стандарты 2009 года утверждения вводятся в действие с 01.05.2010 для нового проектирования трубопроводов тепловых станций.

2. Стандарты на детали и сборочные единицы трубопроводов тепловых станций 1982 года издания на ресурс 200 тыс. часов используются на переходный период до 30.04.2011 с применением ОСТ 24.125.60-89 в качестве общих технических требований для окончания работ по изготовлению элементов трубопроводов тепловых станций на ресурс 200 тыс. часов по действующим договорам с заказчиками. Допускается использование стандартов 1982 года издания после 30.04.2011 г. для проведения ремонтных работ по замене ранее изготовленных трубопроводов.

3. Стандарты на детали и сборочные единицы трубопроводов из хромо-молибденованадиевых сталей на ресурс 100 тыс. часов остаются в действие без изменений (16 стандартов).

Зав. сектором НТД объектов
котлонадзора и стандартизации
энергооборудования
ОАО «НПО ЦКТИ»

П.В. Белов

- © Открытое акционерное общество «Научно-производственное объединение по исследованию и проектированию энергетического оборудования им. И.И.Ползунова» (ОАО «НПО ЦКТИ»), 2010 г.

Содержание

СТО ЦКТИ 321.05-2009 Отводы гнутые для паропроводов тепловых станций. Конструкция и размеры	3
СТО ЦКТИ 321.06-2009 Отводы крутоизогнутые для паропроводов тепловых станций. Конструкция и размеры.....	23
СТО ЦКТИ 321.07-2009 Отводы штампованные для паропроводов тепловых станций. Конструкция и размеры.....	31
СТО ЦКТИ 321.08-2009 Отводы штампосварные для паропроводов тепловых станций. Конструкция и размеры.....	37
СТО ЦКТИ 318.04-2009 Переходы точеные для паропроводов тепловых станций. Конструкция и размеры	43
СТО ЦКТИ 318.05-2009 Переходы обжатые для паропроводов тепловых станций. Конструкция и размеры	49
СТО ЦКТИ 318.06-2009 Переходы штампованные для паропроводов тепловых станций. Конструкция и размеры.....	59
СТО ЦКТИ 462.05-2009 Штуцера для паропроводов тепловых станций. Конструкция и размеры.	65
СТО ЦКТИ 462.06-2009 Штуцера для паропроводов тепловых станций. Конструкция и размеры.....	73
СТО ЦКТИ 462.07-2009 Патрубки блоков с соплами для паропроводов тепловых станций. Конструкция и размеры.....	81
СТО ЦКТИ 462.08-2009 Штуцера для отбора импульса давления в блоках с соплами паропроводов тепловых станций. Конструкция и размеры.....	93
СТО ЦКТИ 520.02-2009 Кольца подкладные для паропроводов тепловых станций. Конструкция и размеры.....	99
СТО ЦКТИ 313.02-2009 Соединения штуцерные для паропроводов тепловых станций. Конструкция и размеры.....	105
СТО ЦКТИ 720.15-2009 Тройники равнопроходные штампованные для паропроводов тепловых станций. Конструкция и размеры.....	115
СТО ЦКТИ 720.16-2009 Тройники переходные штампованные для паропроводов тепловых станций. Конструкция и размеры	121
СТО ЦКТИ 720.17-2009 Тройники равнопроходные сварные с обжатием для паропроводов тепловых станций. Конструкция и размеры.....	127
СТО ЦКТИ 720.18-2009 Тройники переходные сварные с обжатием для паропроводов тепловых станций. Конструкция и размеры.....	133
СТО ЦКТИ 720.19-2009 Тройники переходные сварные для паропроводов тепловых станций. Конструкция и размеры.....	139
СТО ЦКТИ 720.20-2009 Тройники равнопроходные штампованные для паропроводов тепловых станций. Конструкция и размеры.....	145
СТО ЦКТИ 720.21-2009 Тройники переходные штампованные для паропроводов тепловых станций. Конструкция и размеры	151

СТО ЦКТИ 720.22-2009	Тройники равнопроходные штампованные с обжатием для паропроводов тепловых станций. Конструкция и размеры.....	157
СТО ЦКТИ 720.23-2009	Тройники переходные кованные для паропроводов тепловых станций. Конструкция и размеры.....	163
СТО ЦКТИ 720.24-2009	Тройник равнопроходный кованный для паропроводов тепловых станций. Конструкция и размеры	169
СТО ЦКТИ 038.02-2009	Ответвления паропроводов тепловых станций. Типы.....	175
СТО ЦКТИ 839.05-2009	Блоки с соплами для паропроводов тепловых станций. Конструкция и размеры	185
СТО ЦКТИ 839.06-2009	Сопла блоков для паропроводов тепловых станций. Конструкция и размеры	193
СТО ЦКТИ 504.02-2009	Донышки приварные для паропроводов тепловых станций. Конструкция и размеры	199
СТО ЦКТИ 530.02-2009	Бобышки для паропроводов тепловых станций. Конструкция и размеры	207
СТО ЦКТИ 837.01-2009	Реперы для контроля остаточной деформации ползучести трубопроводов тепловых станций. Конструкция и размеры.....	215



ОТКРЫТОЕ АКЦИОНЕРНОЕ ОБЩЕСТВО
"НАУЧНО-ПРОИЗВОДСТВЕННОЕ ОБЪЕДИНЕНИЕ ПО ИССЛЕДОВАНИЮ
И ПРОЕКТИРОВАНИЮ ЭНЕРГЕТИЧЕСКОГО ОБОРУДОВАНИЯ
ИМ. И.И.ПОЛЗУНОВА"
(ОАО "НПО ЦКТИ")

СТАНДАРТ ОРГАНИЗАЦИИ

СТО ЦКТИ
720.17–
2009

**ТРОЙНИКИ РАВНОПРОХОДНЫЕ
СВАРНЫЕ С ОБЖАТИЕМ
ДЛЯ ПАРОПРОВОДОВ ТЕПЛОВЫХ СТАНЦИЙ**

Конструкция и размеры

Предисловие

Объекты стандартизации и общие положения при разработке и применении стандартов организации установлены ГОСТ Р1.4-2004 "Стандартизация в Российской Федерации. Стандарты организаций. Общие положения".

Сведения о стандарте

1 РАЗРАБОТАН открытым акционерным обществом «Научно-производственное объединение по исследованию и проектированию энергетического оборудования им. И.И.Ползунова» (ОАО "НПО ЦКТИ") и ЗАО «Энергомаш (Белгород)-БЗЭМ»

Рабочая группа

от ОАО «НПО ЦКТИ»: СУДАКОВ А.В., ГАВРИЛОВ С.Н., БЕЛОВ П.В.,
ТАБАКМАН М.Л., СМИРНОВА И.А.

от ЗАО «Энергомаш (Белгород)-БЗЭМ»: МОИСЕЕНКО П.П., ЛУШНИКОВ И.Н.

2 УТВЕРЖДЕН И ВВЕДЕН В ДЕЙСТВИЕ Приказом Генерального директора ОАО "НПО ЦКТИ" № 373 от 14 декабря 2009 г.

4 ВЗАМЕН ОСТ 108.104.10-82

5 Согласованию с Ростехнадзором не подлежит

СТАНДАРТ ОРГАНИЗАЦИИ**ТРОЙНИКИ РАВНОПРОХОДНЫЕ СВАРНЫЕ С ОБЖАТИЕМ
ДЛЯ ПАРОПРОВОДОВ ТЕПЛОВЫХ СТАНЦИЙ****Конструкция и размеры**

Дата введения: 2010-05-01

1 Область применения

Настоящий стандарт распространяется на равнопроходные сварные тройники с обжатием для паропроводов тепловых станций с абсолютным давлением и температурой пара:

 $p = 25,01 \text{ МПа}, t = 545^{\circ}\text{C};$ $p = 13,73 \text{ МПа}, t = 560^{\circ}\text{C};$ $p = 13,73 \text{ МПа}, t = 545^{\circ}\text{C}.$ **2 Нормативные ссылки**

В настоящем стандарте использованы ссылки на следующие нормативные документы:

ПБ 10-573-03 Правила устройства и безопасной эксплуатации трубопроводов пара и горячей воды

СТО ЦКТИ 10.003-2007 Трубопроводы пара и горячей воды тепловых станций. Общие технические требования к изготовлению

СТО ЦКТИ 462.06-2009 Штуцера для паропроводов тепловых станций. Конструкция и размеры

СТО ЦКТИ 520.02-2009 Кольца подкладные для паропроводов тепловых станций. Конструкция и размеры

ТУ 14-ЗР-55-2001 Трубы стальные бесшовные для паровых котлов и трубопроводов. Технические условия

3 Термины и определения

3.1 В настоящем стандарте применяют следующие термины с соответствующими определениями:

3.1.1 **тройник**: Деталь или сборочная единица, обеспечивающая слияние или разделение потока рабочей среды.

3.1.2 **исполнение**: Совокупность особенностей деталей в размерах, материалах, технических требованиях, определяющих их технические характеристики и применяемость.

4 Конструкция и размеры

4.1 Конструкция и размеры тройников должны соответствовать указанным на рисунке 1 и в таблицах 1 и 2.

4.2 Допускается изготовление корпусов тройников с разделкой под сварку по типу С4 и С5 в соответствии с СТО ЦКТИ 10.003.

5 Технические требования

5.1 Сварочные материалы - по СТО ЦКТИ 10.003. Нормы оценки качества сварного соединения – согласно требованиям ПБ 10-573 (Приложение 8).

5.2 После сварки гшугер (поз.1) растачивается напроход до диаметра d_{g1} с целью удаления подкладного кольца и корня шва.

5.3 Рекомендуемый размер прямого участка подкатанной части уточняется при разработке технологического процесса изготовления тройника.

Допускается изготовление подкатанной части без прямых участков.

5.4 Масса наплавленного металла уточняется технологическим процессом.

Масса тройников, указанная в таблице 1, - расчетная, приведена для справки.

5.5 Остальные технические требования - по СТО ЦКТИ 10.003.

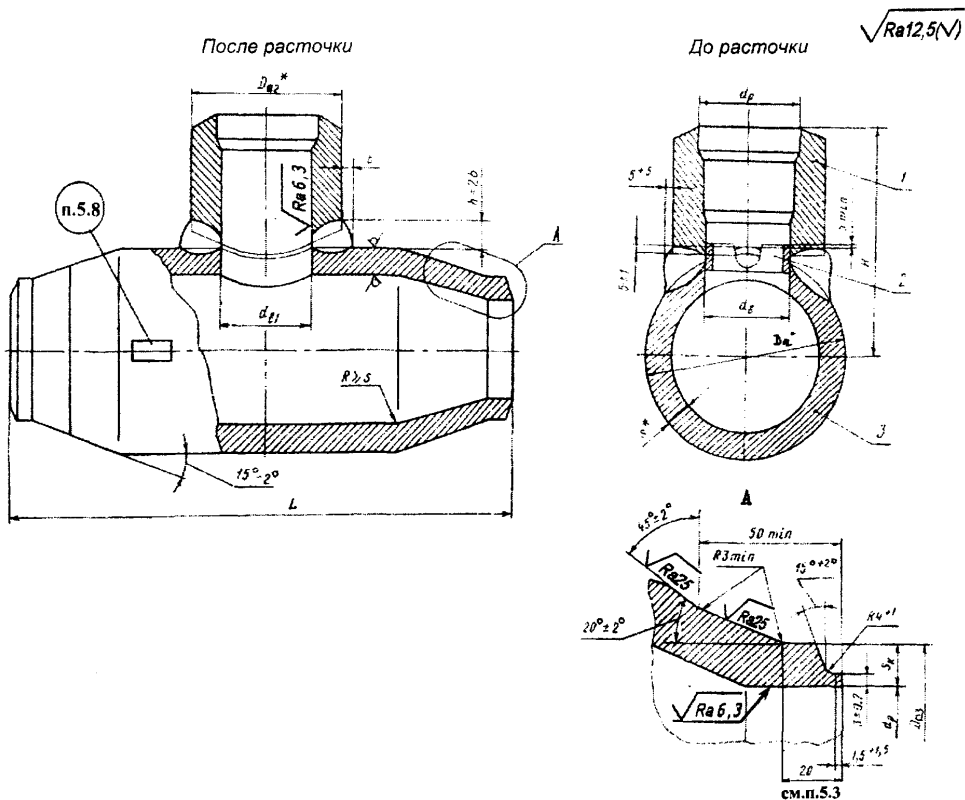
5.6 Исполнение, указанное в скобках, применять по согласованию с предприятием-изготовителем.

5.7 Пример условного обозначения равнопроходного сварного тройника исполнения 02 с условным проходом D_y100 :

ТРОЙНИК РАВНОПРОХОДНЫЙ 100 02 СТО ЦКТИ 720.17

5.8 Пример маркировки: 02 СТО 720.17

Товарный
знак



* Размеры для справок
Рисунок 1

Таблица 1

Размеры в миллиметрах

Исполнение	Условный проход, D_y	Наружный диаметр и толщина стенки присоединяемых труб	D_{a1}^*	D_{a2}^*	D_{a3}		d_a		d_{a1}		d_p		$L \pm 5$	$H \pm 5$	s^*	s_{k1}^*	s_k	b	Масса наплавляемого металла, кг	Масса, кг
					номин.	пред. откл.	номин.	пред. откл.	номин.	пред. откл.	номин.	пред. откл.					не менее			
$p = 25,01 \text{ МПа}, t = 545^\circ\text{C}$																				
(01)	65	108x22	159	120	108	⁺² ₋₁	50	+0,62	56	^{+0,46}	67	+0,46	450	232	32	23,3	18,7	26	0,6	58
02	100	159x32	245	180	159	⁺² ₋₁	71	+0,74	79	^{+0,46}	97	^{+0,54}	650	48	33,3	27,0	34	5,8	189	
03	125	194x38		210	194	⁺³ ₋₁	90	^{+0,87}	98	^{+0,54}	120	^{+0,54}								341
04	150	245x48	325	260	245	⁺⁴ ₋₁	120	^{+0,87}	125	^{+0,63}	151	^{+0,63}	700	438	60	49,8	42,0	44	13,2	374
$p = 13,73 \text{ МПа}, t = 560^\circ\text{C}; p = 13,73 \text{ МПа}, t = 545^\circ\text{C}$																				
05	100	133x20	219	154	133	⁺² ₋₁	84	+0,87	90	+0,54	94	+0,54	550	290	32	17,6	17,3	23	4,6	104
* Размеры для справок																				

Таблица 2

Тройник по СТО ЦКТИ 720.17	Штуцер (поз.1), 1 шт. по СТО ЦКТИ 462.06	Кольцо подкладное (поз.2), 1 шт. по СТО ЦКТИ 520.02	Корпус (поз.3), 1 шт.
Исполнения			Марка стали
(01)	10	04	15X1M1Ф ТУ 14-3P-55
02	11	07	
03	13	09	
04	15	12	
05	17	08	

Подписано в печать 30.03.10. Формат 60×90^{1/8}
Бумага офсетная. Гарнитура Times. Печать офсетная.
Усл. печ. л. 31,5. Заказ № 54. Тираж 100.

Издательство ООО ИПП «Ладога»
191014, Санкт-Петербург, ул. Маяковского д. 17
E-mail: ladoga.05@mail.ru

Отпечатано в ООО ИПП «Ладога»
191014, Санкт-Петербург, ул. Маяковского д. 17