



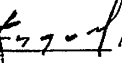
ОТКРЫТОЕ АКЦИОНЕРНОЕ ОБЩЕСТВО
"НАУЧНО-ПРОИЗВОДСТВЕННОЕ ОБЪЕДИНЕНИЕ ПО ИССЛЕДОВАНИЮ
И ПРОЕКТИРОВАНИЮ ЭНЕРГЕТИЧЕСКОГО ОБОРУДОВАНИЯ
ИМ. И.И.ПОЛЗУНОВА"
(ОАО "НПО ЦКТИ")


СТАНДАРТЫ ОРГАНИЗАЦИИ

ДЕТАЛИ И СБОРОЧНЫЕ ЕДИНИЦЫ ИЗ УГЛЕРОДИСТЫХ И КРЕМНЕМАРГАНЦОВИСТЫХ СТАЛЕЙ ТРУБОПРОВОДОВ ТЕПЛОВЫХ СТАНЦИЙ С АБСОЛЮТНЫМ ДАВЛЕНИЕМ $p \geq 4,0$ МПа И РАСЧЕТНЫМ РЕСУРСОМ 200000 ЧАСОВ

СТО ЦКТИ 321.01-2009÷СТО ЦКТИ 321.04-2009,
СТО ЦКТИ 318.01-2009÷СТО ЦКТИ 318.03-2009,
СТО ЦКТИ 462.01-2009÷СТО ЦКТИ 462.04-2009,
СТО ЦКТИ 520.01-2009, СТО ЦКТИ 313.01-2009,
СТО ЦКТИ 720.01-2009÷СТО ЦКТИ 720.14-2009,
СТО ЦКТИ 038.01-2009,
СТО ЦКТИ 839.01-2009÷СТО ЦКТИ 839.04-2009,
СТО ЦКТИ 504.01-2009, СТО ЦКТИ 530.01-2009,
СТО ЦКТИ 724.01-2009

Санкт-Петербург
2010 год

«Утверждаю»
Зам. генерального директора
ОАО «НПО ЦКТИ»

А.В. Судаков
октябрь 2009 г.



В соответствии с положением пункта 4.13 ГОСТ Р 1.4-2004 «Стандарты организаций. Общие положения» предлагаются следующие организационно-технические мероприятия по подготовке и применению стандартов на детали и сборочные единицы для трубопроводов тепловых станций на ресурс 200 тыс. часов (64 стандарта):

1. Стандарты 2009 года утверждения вводятся в действие с 01.05.2010 для нового проектирования трубопроводов тепловых станций.
2. Стандарты на детали и сборочные единицы трубопроводов тепловых станций 1982 года издания на ресурс 200 тыс. часов используются на переходный период до 30.04.2011 с применением ОСТ 24.125.60-89 в качестве общих технических требований для окончания работ по изготовлению элементов трубопроводов тепловых станций на ресурс 200 тыс. часов по действующим договорам с заказчиками. Допускается использование стандартов 1982 года издания после 30.04.2011 г. для проведения ремонтных работ по замене ранее изготовленных трубопроводов.
3. Стандарты на детали и сборочные единицы трубопроводов из хромомолибденованадиевых сталей на ресурс 100 тыс. часов остаются в действие без изменений (16 стандартов).

Зав. сектором НТД объектов
котлонадзора и стандартизации
энергооборудования
ОАО «НПО ЦКТИ»



П.В. Белов

© Открытое акционерное общество «Научно-производственное объединение по исследованию и проектированию энергетического оборудования им. И.И.Ползунова» (ОАО «НПО ЦКТИ»), 2010 г.

Содержание

СТО ЦКТИ 321.01-2009 Отводы гнутые для трубопроводов питательной воды тепловых станций. Конструкция и размеры	3
СТО ЦКТИ 321.02-2009 Отводы гнутые для трубопроводов пара и горячей воды тепловых станций. Конструкция и размеры	13
СТО ЦКТИ 321.03-2009 Отводы крутоизогнутые для трубопроводов пара и горячей воды тепловых станций. Конструкция и размеры	23
СТО ЦКТИ 321.04-2009 Отводы штампованные для трубопроводов пара и горячей воды тепловых станций. Конструкция и размеры	33
СТО ЦКТИ 318.01-2009 Переходы точеные для трубопроводов пара и горячей воды тепловых станций. Конструкция и размеры	41
СТО ЦКТИ 318.02-2009 Переходы обжатые для трубопроводов пара и горячей воды тепловых станций. Конструкция и размеры	47
СТО ЦКТИ 318.03-2009 Переходы штампованные для трубопроводов пара и горячей воды тепловых станций. Конструкция и размеры	57
СТО ЦКТИ 462.01-2009 Штуцера для трубопроводов пара и горячей воды тепловых станций. Конструкция и размеры	63
СТО ЦКТИ 462.02-2009 Штуцера для трубопроводов пара и горячей воды тепловых станций. Конструкция и размеры	71
СТО ЦКТИ 462.03-2009 Патрубки блоков с диафрагмами для трубопроводов тепловых станций. Конструкция и размеры	79
СТО ЦКТИ 462.04-2009 Патрубки блоков с соплами и диафрагмами для трубопроводов тепловых станций. Конструкция и размеры	91
СТО ЦКТИ 520.01-2009 Кольца подкладные для трубопроводов тепловых станций. Конструкция и размеры	99
СТО ЦКТИ 313.01-2009 Соединения штуцерные для трубопроводов пара и горячей воды тепловых станций. Конструкция и размеры	105
СТО ЦКТИ 720.01-2009 Тройники равнопроходные штампованные для трубопроводов питательной воды тепловых станций. Конструкция и размеры	115
СТО ЦКТИ 720.02-2009 Тройники переходные штампованные для трубопроводов питательной воды тепловых станций. Конструкция и размеры	121
СТО ЦКТИ 720.03-2009 Тройники равнопроходные сварные для трубопроводов питательной воды тепловых станций. Конструкция и размеры	127
СТО ЦКТИ 720.04-2009 Тройники переходные сварные для трубопроводов пара и горячей воды тепловых станций. Конструкция и размеры	133
СТО ЦКТИ 720.05-2009 Тройники переходные сварные для трубопроводов питательной воды тепловых станций. Конструкция и размеры	141
СТО ЦКТИ 720.06-2009 Тройники равнопроходные с обжатием для трубопроводов пара и горячей воды тепловых станций. Конструкция и размеры	147

СТО ЦКТИ 720.07-2009	Тройники переходные с обжатием для трубопроводов пара и горячей воды тепловых станций. Конструкция и размеры	153
СТО ЦКТИ 720.08-2009	Тройники переходные с вытянутой горловиной для трубопроводов пара и горячей воды тепловых станций. Конструкция и размеры.....	159
СТО ЦКТИ 720.09-2009	Ответвления тройниковые переходные с вытянутой горловиной для трубопроводов пара и горячей воды тепловых станций. Конструкция и размеры.....	167
СТО ЦКТИ 720.10-2009	Тройники равнопроходные штампованные для трубопроводов пара и горячей воды тепловых станций. Конструкция и размеры.....	175
СТО ЦКТИ 720.11-2009	Тройник равнопроходный штампованный с обжатием для трубопроводов питательной воды тепловых станций. Конструкция и размеры	183
СТО ЦКТИ 720.12-2009	Тройники переходные штампованные для трубопроводов пара и горячей воды тепловых станций. Конструкция и размеры.....	189
СТО ЦКТИ 720.13-2009	Тройник равнопроходный кованный для трубопроводов питательной воды тепловых станций. Конструкция и размеры	195
СТО ЦКТИ 720.14-2009	Тройник переходный кованный для трубопроводов питательной воды тепловых станций. Конструкция и размеры.	201
СТО ЦКТИ 038.01-2009	Ответвления трубопроводов тепловых станций. Типы	207
СТО ЦКТИ 839.01-2009	Блоки с диафрагмами для трубопроводов тепловых станций. Конструкция и размеры	219
СТО ЦКТИ 839.02-2009	Блок с соплом для паропроводов тепловых станций. Конструкция и размеры	227
СТО ЦКТИ 839.03-2009	Блок с диафрагмой для паропроводов тепловых станций. Конструкция и размеры	233
СТО ЦКТИ 839.04-2009	Диафрагмы блоков для трубопроводов тепловых станций. Конструкция и размеры	239
СТО ЦКТИ 504.01-2009	Донышки приварные для трубопроводов тепловых станций. Конструкция и размеры	245
СТО ЦКТИ 530.01-2009	Бобышки для трубопроводов тепловых станций. Конструкция и размеры.....	253
СТО ЦКТИ 724.01-2009	Пробки для трубопроводов тепловых станций. Конструкция и размеры.....	261



ОТКРЫТОЕ АКЦИОНЕРНОЕ ОБЩЕСТВО
"НАУЧНО-ПРОИЗВОДСТВЕННОЕ ОБЪЕДИНЕНИЕ ПО ИССЛЕДОВАНИЮ
И ПРОЕКТИРОВАНИЮ ЭНЕРГЕТИЧЕСКОГО ОБОРУДОВАНИЯ
ИМ. И.И.ПОЛЗУНОВА"
(ОАО "НПО ЦКТИ")

СТАНДАРТ ОРГАНИЗАЦИИ

СТО ЦКТИ
720.10–
2009

**ТРОЙНИКИ РАВНОПРОХОДНЫЕ
ШТАМПОВАННЫЕ ДЛЯ ТРУБОПРОВОДОВ
ПАРА И ГОРЯЧЕЙ ВОДЫ
ТЕПЛОВЫХ СТАНЦИЙ**

Конструкция и размеры

Предисловие

Объекты стандартизации и общие положения при разработке и применении стандартов организации установлены ГОСТ Р1.4-2004 "Стандартизация в Российской Федерации. Стандарты организаций. Общие положения".

Сведения о стандарте

1 РАЗРАБОТАН открытым акционерным обществом «Научно-производственное объединение по исследованию и проектированию энергетического оборудования им. И.И.Ползунова» (ОАО "НПО ЦКТИ") и ЗАО «Энергомаш (Белгород)-БЗЭМ»

Рабочая группа

от ОАО «НПО ЦКТИ»: СУДАКОВ А.В., ГАВРИЛОВ С.Н., БЕЛОВ П.В.,
ТАБАКМАН М.Л., СМИРНОВА И.А.

от ЗАО «Энергомаш (Белгород)-БЗЭМ»: МОИСЕЕНКО П.П., ЛУШНИКОВ И.Н.

2 УТВЕРЖДЕН И ВВЕДЕН В ДЕЙСТВИЕ Приказом Генерального директора ОАО "НПО ЦКТИ" № 373 от 14 декабря 2009 г.

3 ВЗАМЕН ОСТ 108.104.08-82

4 Согласованию с Ростехнадзором не подлежит

СТАНДАРТ ОРГАНИЗАЦИИ

ТРОЙНИКИ РАВНОПРОХОДНЫЕ ШТАМПОВАННЫЕ ДЛЯ ТРУБОПРОВОДОВ ПАРА И ГОРЯЧЕЙ ВОДЫ ТЕПЛОВЫХ СТАНЦИЙ

Конструкция и размеры

Дата введения: 2010-05-01

1 Область применения

Настоящий стандарт распространяется на равнопроходные штампованные тройники с вытянутой горловиной, изготавливаемые из труб стали марок 20 и 15ГС по ТУ 14-ЗР-55 или ТУ 1310-030-00212179 и 16ГС по ТУ 3-923, для трубопроводов пара и горячей воды тепловых станций I, II и III категорий (по классификации «Правил устройства и безопасной эксплуатации трубопроводов пара и горячей воды») с абсолютным давлением и температурой среды:

$p = 37,27 \text{ МПа}, t = 280^\circ\text{C}$	}	Категория I.4
$p = 23,54 \text{ МПа}, t = 250^\circ\text{C}$		
$p = 18,14 \text{ МПа}, t = 215^\circ\text{C}$	}	Категория II.1
$p = 3,92 \text{ МПа}, t = 450^\circ\text{C}$		
$p = 7,45 \text{ МПа}, t = 145^\circ\text{C}$	}	Категория II.2
$p = 4,31 \text{ МПа}, t = 340^\circ\text{C}$		
$p = 3,92 \text{ МПа}, t = 200^\circ\text{C}$		Категория III.2

2 Нормативные ссылки

В настоящем стандарте использованы ссылки на следующие нормативные документы:

СТО ЦКТИ 10.003-2007 Трубопроводы пара и горячей воды тепловых станций. Общие технические требования к изготовлению

ТУ 14-ЗР-55-2001 Трубы стальные бесшовные для паровых котлов и трубопроводов. Технические условия

ТУ 3-923-75 Трубы котельные бесшовные механически обработанные из конструкционной марки стали. Технические условия

ТУ 1310-030-00212179-2007 Трубы бесшовные горячедеформированные механически обработанные из углеродистой и легированных марок стали для трубопроводов ТЭС и АЭС. Технические условия

3 Термины и определения

3.1 В настоящем стандарте применяют следующие термины с соответствующими определениями:

3.1.1 **тройник:** Деталь или сборочная единица, обеспечивающая слияние или разделение потока рабочей среды.

3.1.2 **тройник штампованный:** Тройник, изготовленный из трубы или трубной заготовки штамповкой без применения сварки

3.1.3 **исполнение:** Совокупность особенностей деталей в размерах, материалах, технических требованиях, определяющих их технические характеристики и применяемость.

4 Конструкция и размеры

4.1 Конструкция, размеры и материал тройников должны соответствовать указанным на рисунках 1-3 и в таблице 1.

4.2 Допускается изготовление тройников с разделкой под сварку по типу С4 и С5 в соответствии с СТО ЦКТИ 10.003.

5 Технические требования

5.1 Размеры высот H и h , радиусов R и R_1 и толщины стенки s_{kl} могут быть по усмотрению предприятия-изготовителя изменены при соблюдении условий прочности.

5.2 Предельные отклонения наружного диаметра D_{a2} не должны превышать $\pm 2\%$.

5.3 Размер s_1^* обеспечивается технологией изготовления.

5.4 Масса тройников, указанная в таблице 1, - расчетная, приведена для справки.

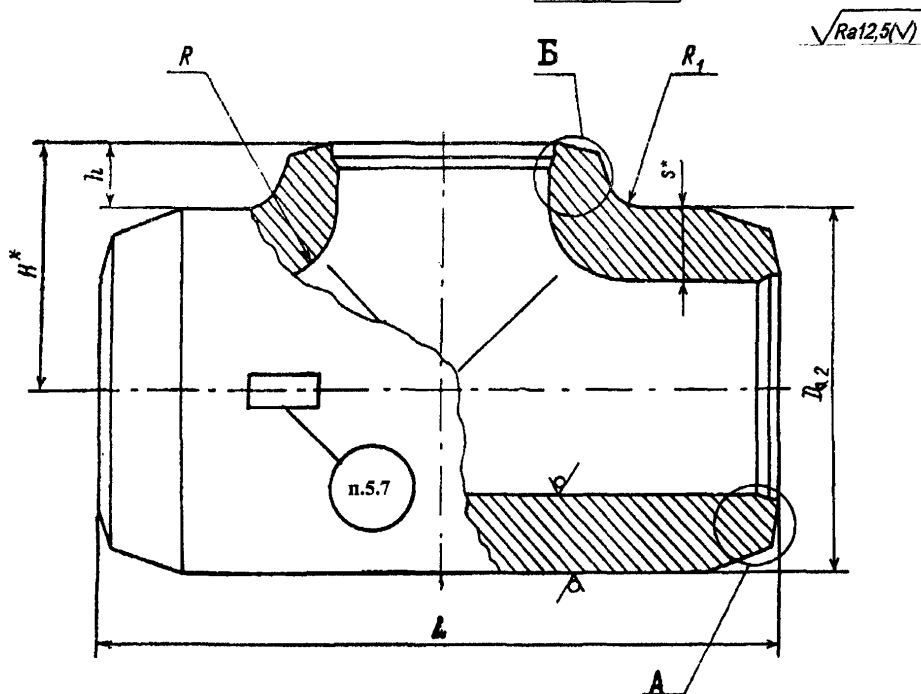
5.5 Остальные технические требования - по СТО ЦКТИ 10.003.

5.6 Пример условного обозначения тройника штампованного равнопроходного исполнения 06 с условным проходом D_{y150} :

ТРОЙНИК РАВНОПРОХОДНЫЙ 150 06 СТО ЦКТИ 720.10

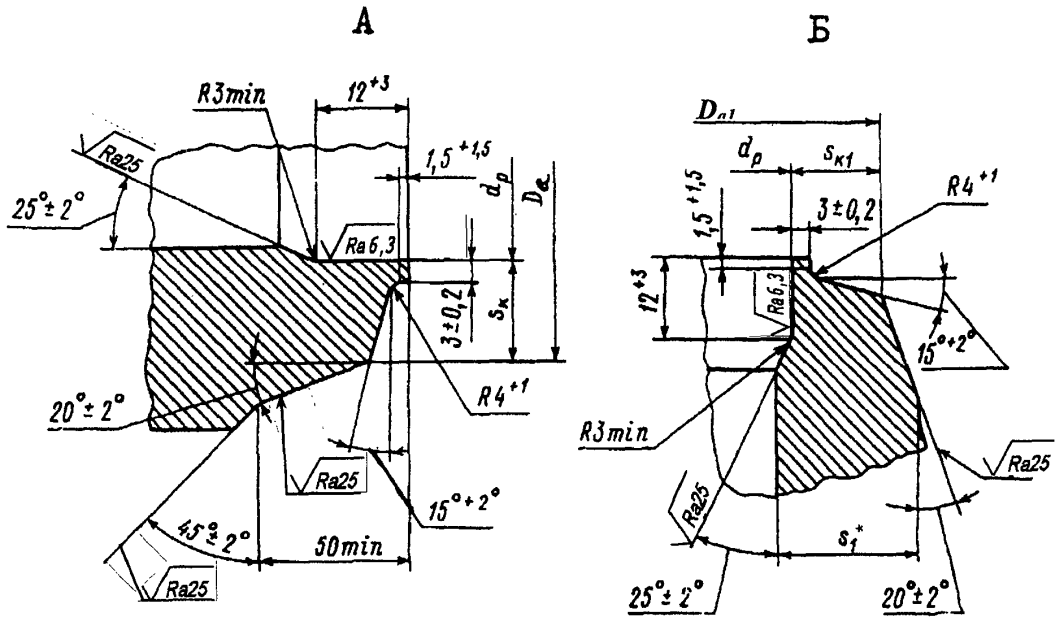
5.7 Пример маркировки: 06 СТО 720.10

Товарный
знак



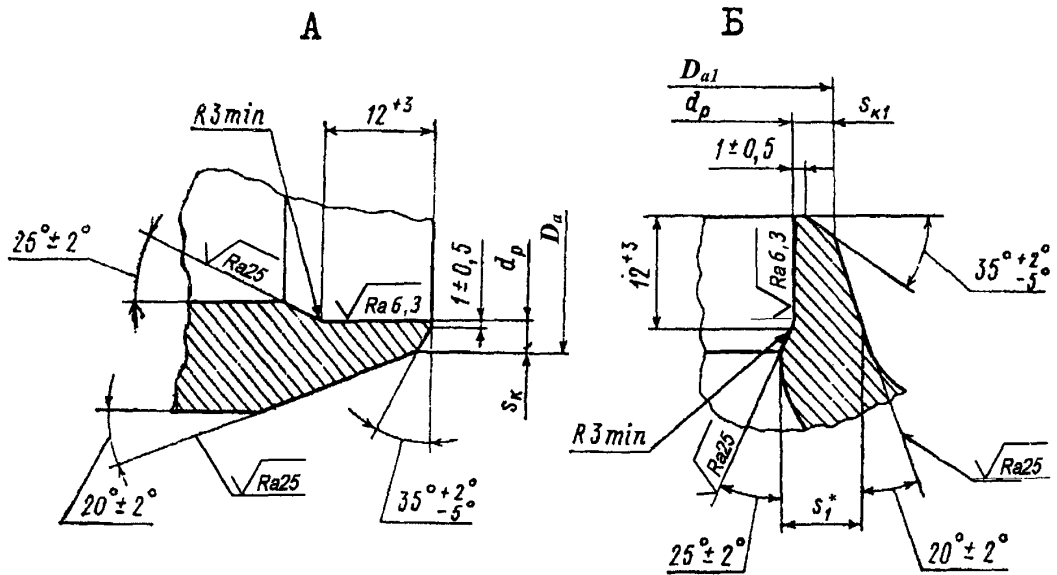
* Размер для справок

Рисунок 1



Остальное - см. рисунок 1

Рисунок 2



Остальное - см. рисунок 1

Рисунок 3

Таблица 1

Размеры в миллиметрах

Исполнение	Рисунк	Условный проход D_n	Наружный диаметр и толщина стенки присоединяемых труб	D_{a1}			D_{a2}			d_p			$L \pm 5$	H^*	h^{+5}	s^*	s_1^*	s_k s_{kl}		R , не более	R_l не менее	Марка стали	Масса, кг
				номин.	пред.	откл.	номин.	пред.	откл.	номин.	пред.	откл.						не менее	не менее				
p=37,27 МПа, t=280°C																							
01**	2	150	194x26	196	196	+2	225	144	+0,63	450	148	35	45	27	23,1	23,2	75	30	15ГС	113,0			
p=23,54 МПа, t=250°C																							
02	2	150	194x17	196	198	+2	225	162	+0,63	500	148	35	36	21	14,8	15,1	75	30	15ГС	106,0			
03		175	219x19	222	219	+3	245	183	+0,72		153	30			16,5	16,9							
04		225	273x24	276	277		320	227		600	215	55	50	29	20,2	20,5	105	45					
05		250	325x28	328	325	360	271	+0,81	650	245	65	30		23,8	24,2	115	55	301,0					
p=18,14 МПа, t=215°C																							
06	2	150	194x15	196	198	+2	225	166	+0,63	500	153	40	36	20	11,9	12,1	75	30	15ГС	106,0			
07		175	219x16	222	222	+3	245	188	+0,72		158	35			13,2	13,5							
08		225	273x20	276	277		320	236		600	220	60	50	29	16,0	16,2	105	45					
09		250	325x22	328	328	360	283	+0,81	650	250	70	30		18,7	19,0	115	55	301,0					
p=3,92 МПа, t=450°C; p=7,45 МПа, t=145°C																							
10	2	150	159x9	161	162	+2	176	142	+0,63	400	110	22	20	12	7,2	7,2	45	20	15ГС	34,3			
11		200	219x13	222	219	+3	240	195	+0,72		160	40			24	14					9,8	9,5	50
12		250	273x16	276	273		295	244		550	193	45	28	17	11,5	11,5	60	25					
13		300	325x19	328	328	355	290	+0,81	650	213	35	36	21	13,5	13,5	80	35	196,0					
p=4,31 МПа, t=340°C; p=3,92 МПа, t=200°C																							
14	2	150	159x7	161	161	+2	176	147	+0,63	400	113	25	15	9	4,4	4,4	45	20	15ГС	26,9			
15**		200	219x9	222	222	+3	240	203	+0,72		165	45			24	14					5,6	5,6	50
16		250	273x10	276	276		295	254	550	193	+0,81		60	25			6,6	6,6			60	25	
17		300	325x13	328	328	360	303	650	220	40		32			19	7,6	7,6	70			35		
18		350	377x13	380	379	+4	400	354	700	280	80	30	16	8,6	8,9	20	228,0						
19**		400	426x14	430	426		455	401	+0,89	750	288		60	18	9,5			9,8			55	25	241,0
p=4,31 МПа, t=340°C																							
20	2	450	465x16	468	465	+4	505	437	+0,97	850	328	75	40	24	10,5	10,8	85	40	15ГС	411,0			
p=3,92 МПа, t=200°C																							
21	3	125	133x5	135	136	+2	150	124	+0,63	400	100	25	20	12	3,2	3,5	50	25	15ГС	29,2			
p=37,27 МПа, t=280°C																							
22	2	300	377x50	380	383	+4	460	281	+0,81	830	300	70	95	57	47,0	47,0	160	40	16ГС	800,0			

* Размеры для справок

** Для исполнений 01, 15 и 19 предельное отклонение на размер $h - \pm 5$

УДК 621.643:621.186.3

Е 26

ОКП 31 1312

Ключевые слова: тепловые станции, трубопроводы, пар и горячая вода, тройники равнопроходные штампованные, конструкция, размеры, материалы

ЛИСТ РЕГИСТРАЦИИ ИЗМЕНЕНИЙ

Изм.	Номера листов (страниц)				Номер документа	Срок введения изменений	Подпись	Дата
	Измененных	Замененных	Новых	Аннулированных				

Подписано в печать 30.03.10. Формат 60×90^{1/8}
Бумага офсетная. Гарнитура Times. Печать офсетная.
Усл. печ. л. 33,75. Заказ № 55. Тираж 100.

Издательство ООО ИПП «Ладога»
191014, Санкт-Петербург, ул. Маяковского д. 17
E-mail: ladoga.05@mail.ru

Отпечатано в ООО ИПП «Ладога»
191014, Санкт-Петербург, ул. Маяковского д. 17