

ТИПОВОЙ ПРОЕКТ
902-2-126

ФЛОТАТОР

ДЛЯ ДООЧИСТКИ НЕФТЕСОДЕРЖАЩИХ СТОЧНЫХ ВОД
ПРОИЗВОДИТЕЛЬНОСТЬЮ $600 \text{ м}^3/\text{час}$

Альбом-1

ТЕХНОЛОГИЧЕСКАЯ, СТРОИТЕЛЬНАЯ И ЭЛЕКТРОТЕХНИЧЕСКАЯ ЧАСТИ

10723-01
ЦЕНА 7-02

ЦЕНТРАЛЬНЫЙ ИНСТИТУТ ТИПОВЫХ ПРОЕКТОВ
МОСКВА 1970 г

ТИПОВОЙ ПРОЕКТ
902-2-126

ФЛОТАТОР

ДЛЯ ДООЧИСТКИ НЕФТЕСОДЕРЖАЩИХ СТОЧНЫХ ВОД
ПРОИЗВОДИТЕЛЬНОСТЬЮ 600 м³/час

Альбом-1

СОСТАВ ПРОЕКТА

Альбом I технологическая, строительная
и электротехническая части
Альбом II нестандартное оборудование
Альбом III сметы

Разработан
Государственным проектным институтом
Союзводоканалпроект

ЦЕНТРАЛЬНЫЙ ИНСТИТУТ ТИПОВЫХ ПРОЕКТОВ
МОСКВА 1970 г.

Введен в действие
приказом №210 от 3/10/70 г.
по институту
Союзводоканалпроект

СОДЕРЖАНИЕ АЛЬБОМА

№№ п/п	Наименование	№№ листов	№№ страниц	Примечания
1.	Содержание альбома.	С-1	2	
2.	Пояснительная записка	ПЗ-1-7	3-9	
3	Вариант без рециркуляции сточных вод. Флотационная установка. План (пример компоновки).	ТК-1	10	
4	Вариант с рециркуляцией сточных вод. Флотационная установка. План (пример компоновки)	ТК-2	11	
5	Монтажный чертеж. Общий вид. План.	ТМ-1	12	
6.	Монтажный чертеж. Общий вид. Разрезы.	ТМ-2	13	
7.	Сводная выборка стали и технико-экономические показатели.	АС-1	14	
8	Общий вид. Планы и разрезы.	АС-2	15	
9	Узлы и детали.	АС-3	16	
10	Днище. Планы раскладки сеток. Каркас Кр-3.	АС-4	17	
11	Армирование прямка. Плита ПЖ1Е-2А	АС-5	18	
12	Стенки. Армирование.	АС-6	19	

№№ п/п	Наименование	№№ листов	№№ страниц	Примечания
13	Железобетонные выступы под опорную конструкцию механизма сребования пены Армирование.	АС-7	20	
14	Сетки С-2 ÷ С-7. Каркасы Кр-1, 2.	АС-8	21	
15	Раскрой сеток. Закладные детали.	АС-9	22	
16	Общая спецификация арматуры.	АС-10	23	
17.	Опорная конструкция для механизма сребования пены. Общий вид. Сечения.	АС-11	24	
18	Опорная конструкция для механизма сребования пены. Узлы. Спецификация	АС-12	25	

Госстрой СССР
СОНЗВОДКАНАЛПРОЕКТ
г. Москва 1970г.
Флотатор для водочисти
нертесобержающих
сточных вод производ-
тельностью 600 м³/час

Содержание.
альбома.

Типовой проект
902-2-126
Альбом
I
лист
С-1

Пояснительная записка.

I. Общая часть.

Рабочие чертежи типовых проектов "Флотаторы для доочистки нефте-содержащих сточных вод производительностью 300, 600 и 900 м³/час" разработаны институтом "Совхозаппарат" по плану типового проектирования Госстроя СССР по промышленному строительству на 1970 год, раздел XII "Санитарно-технические сооружения и устройства" тема 18 "Флотаторы для нефтесодержащих сточных вод производительностью 300 и 600 м³/час."

Флотаторы предназначены для доочистки сточных вод I и II систем канализации нефтеперерабатывающих заводов и могут быть использованы для доочистки балластных вод и сточных вод нефтепромыслов после механической очистки. Флотаторы каждой производительности оформлены в виде самостоятельного типового проекта, номер которого указан в таблице №1.

Таблица №1

Производительность флотатора м ³ /час	300	600	900
№ типového проекта	902-2-127	902-2-126	902-2-125

Каждый типовой проект состоит из трех альбомов:

- Альбом I - Технологическая, строительная и электротехническая части
- Альбом II - Нестандартное оборудование.
- Альбом III - Сметы.

Флотация может осуществляться с рециркуляцией 50% очищенных сточных вод и без рециркуляции, с применением реагента и без него.

При варианте с рециркуляцией на флотаторах производительностью 300, 600 и 900 м³/час можно очищать соответственно 200, 400 и 600 м³/час.

Флотаторы входят в состав флотационной установки, которая включает также следующие сооружения: насосную станцию с приемными резервуарами и реагентным хозяйством, напорные баки и камеру распределения перед флотаторами (для варианта без рециркуляции) или камеру смешения и распределения перед флотаторами (для варианта с рециркуляцией).

Насосная станция с реагентным хозяйством разрабатывается индивидуально в каждом конкретном случае.

Приемные резервуары принимаются по действующим типовым проектам, номера которых указаны в таблице №2. Оборудование резервуара предусматривается с учетом требований взрывобезопасности.

Таблица №2

Наименование типовых проектов	№ типových проектов
1. Резервуар для воды емк. 50 м ³	4-18-839
2. То же емкостью 100 м ³	4-18-840
3. То же емкостью 250 м ³	4-18-841

Для остальных сооружений, входящих в состав флотационной установки, разработаны типовые проекты, номера которых указаны в таблице №3.

Таблица №3

Наименование сооружений	№ типového проекта
1. Камера распределения перед флотаторами / для варианта без рециркуляции /	902-2-128
2. Камера смешения и распределения перед флотаторами (для варианта с рециркуляцией)	902-2-129
3. Напорный бак емкостью 16 м ³	902-2-131
4. Напорный бак емкостью 20 м ³	902-2-130

II компоновочное решение

Флотаторы могут группироваться по 2, 3 и 4 единицы вместе с камерой распределения или камерой смешения и распределения в общей планировке.

Расстояние между флотаторами, а также между камерой и флотаторами принимается 10 м из условия размещения коммуникаций, взрывобезопасности и наименьшего времени для образования и укрупнения пузырька воздуха на участке от камеры до флотатора.

Как правило, днище флотаторов заглубляется в естественный грунт на 1 м, а днище камеры - на 2,5 м; остальная часть флотаторов и камеры обсыпается.

Плоская посадка обычно диктуется вертикальной схемой или высоким уровнем грунтовых вод (не менее 0,5 м от поверхности земли) и дает возможность отвести самотеком пену и осадок в шламонакопитель. При расположении флотаторов целиком в естественном грунте, камера заглубляется в него на 4,5 м.

В любом случае сточные воды направляются от камеры к флотатору всегда с подъемом.

Пример компоновки флотационной установки из 4± единиц для варианта без рециркуляции сточных вод приведен на листе ТК-1, для варианта с рециркуляцией - на листе ТК-2.

III Схема работы флотационной установки

Вариант без рециркуляции сточных вод.

Сточные воды после сооружений нефтеулавливания поступают в приемный резервуар, откуда насосами подаются в напорные баки. Там, в течение 1-2 мин, происходит насыщение сточных вод воздухом под давлением 3-4 атм. Это давление обычно обеспечивает геометрический подъем воды и преодоление потерь напора на трение и местные сопротивления на участке от приемного резервуара до флотатора включительно.

Подача воздуха производится эжектором во всасывающую трубу насоса в количестве 3-5% от объема очищаемой воды. Из напорных баков вода направляется в кинеру, где делительными шайбами распределяется между флотаторами.

Схема движения сточных вод по флотационной установке приведена на рис. 1.

Госстрой СССР СОВХОЗАППАРАТ г. Москва 1970 г.	Пояснительная записка	Типовой проект 902-2-126
Флотатор для доочистки нефте-содержащих сточных вод производительностью 300 м ³ /час		Альбом I Лист ПЗ-1

Реагенты.

Флотация может производиться с применением реагентов. В качестве реагентов используются сернокислый алюминий, сернокислое железо, аммиачная вода и др. Вид реагента и его доза определяются каждый раз при привязке проекта в зависимости от качества очищаемой воды и требуемой степени очистки. Раствор реагента подкачивается во всасывающую трубу насоса, подающего сточные воды в напорные баки. В случае применения быстродействующих реагентов, таких, как аммиачная вода, подачу раствора реагента рекомендуется осуществлять непосредственно перед флотатором после камеры.

IV Эффект очистки.

Сточные воды поступают на флотационную установку с содержанием нефтепродуктов до 100 мг/л. Эффект очистки сточных вод с применением реагента для вариантов с рециркуляцией сточных вод и без рециркуляции приведен в таблице № 4.

Таблица 4

Схема очистки	Остаточное содержание нефтепродуктов, мг/л
Без рециркуляции сточных вод	20-30
С рециркуляцией сточных вод	15-20

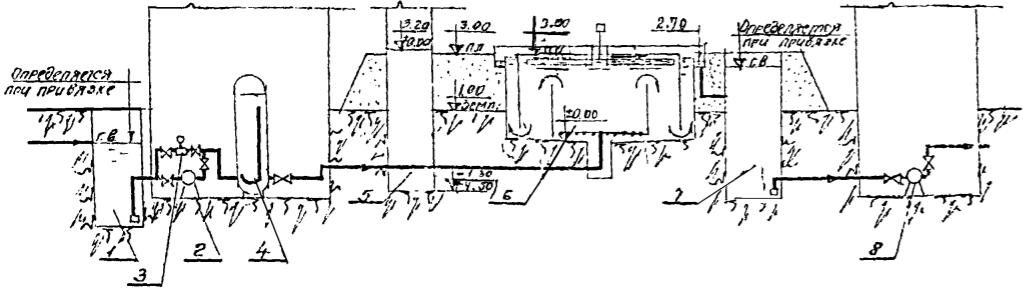
Для нефтесодержащих морских вод (балластных) такой эффект в отдельных случаях достигается без применения реагента.

V. Расчетные параметры и габаритная схема флотаторов.

Габаритная схема флотаторов приведена на рис. 3. Основные расчетные параметры флотаторов даны в таблице № 5.

Таблица 5

№ №	Производительность флотаторов м ³ /час	Диаметр отстойной камеры, D ₀ , м	Высота отстойной камеры, H ₀ , м	Диаметр флотационной камеры, D _ф , м	Высота флотационной камеры, H _ф , м	Диаметр подающего трубопровода d ₁ , мм	Диаметр трубопровода для отвода пены, d ₂ , мм	Диаметр трубопровода для отвода осадка и опорожнения, d ₃ , мм	Ширина кольцевого отводящего лотка, b, мм
1	300	9,0	3,0	4,5	1,5	250	200	200	300
2	600	12,0	3,0	6,0	1,5	300	200	200	400
3	900	15,0	3,0	7,5	1,5	400	200	200	500



1-приемный резервуар; 2-насос для подачи воды на флотацию; 3-эжектор; 4-напорный бак; 5-камера распределения перед флотаторами; 6-флотатор; 7-приемный резервуар очищенных сточных вод; 8-насос для подачи воды в систему обратного водоснабжения или на биологическую очистку.

Рис. 1.

Вариант с рециркуляцией сточных вод.

Сточные воды после сооружений нефтеулавливания поступают в приемный резервуар, откуда насосами подаются в камеру смешения и распределения. Величина напора насоса определяется как сумма следующих величин:

- а) геометрический подъем - разница между отметкой горизонта воды во флотаторе и отметкой днища в приемном резервуаре;
- б) потери по длине и на местные сопротивления между сооружениями (резервуаром, насосной станцией, камерой и флотатором);
- в) потери в насосной станции;
- г) потери в камере смешения и распределения;
- д) потери во флотаторе.

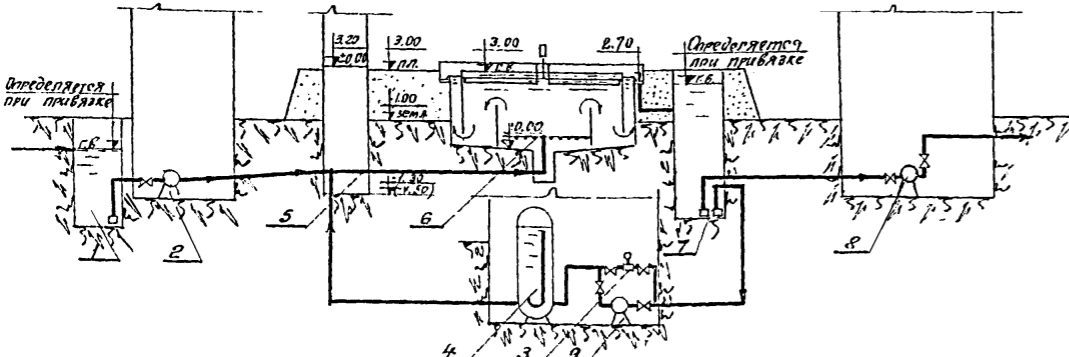
Величины по п.п. а; б; в определяются каждый раз при привязке проекта, величины по п.п. г и д подсчитаны в типовых проектах флотаторов (см. раздел VII) и камеры смешения и распределения.

50% очищенных сточных вод из приемного резервуара после флотации подаются насосами в напорные баки, где в течение 1-2 мин. происходит насыщение сточных вод воздухом под давлением 3-4 атм.

Подача воздуха производится эжектором во всасывающую трубу насоса в количестве 3-5% от объема очищаемой воды.

Из напорных баков вода направляется в камеру для смешения со сточными водами, поступающими на очистку, и распределения между флотаторами.

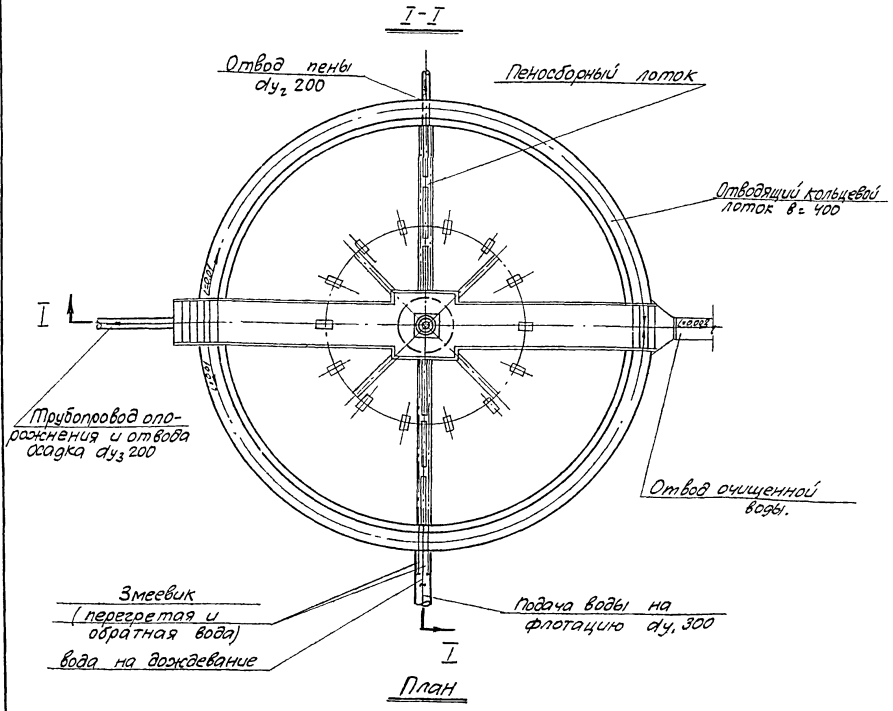
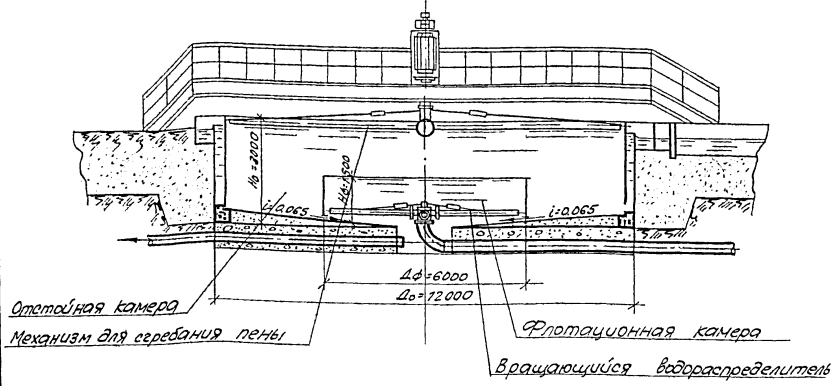
Схема движения сточных вод по флотационной установке для этого варианта приведена на рис. 2.



1-приемный резервуар сточных вод; 2-насос для подачи воды на флотацию; 3-эжектор; 4-напорный бак; 5-камера смешения и распределения перед флотаторами; 6-флотатор; 7-приемный резервуар очищенных сточных вод; 8-насос для подачи воды в систему обратного водоснабжения или на биологическую очистку; 9-насос для подачи рециркуляционного расхода на флотацию.

Рис. 2.

Госстрой СССР СОВЗВОДКАНАПРОЕКТ г. Москва 1972 Флотатор для очистки нефтесодержащих сточных вод производительностью 600 м ³ /час.	Пояснительная записка.	Типовой проект 902-2-126
		Альбом I
		Лист ПЗ-2



План

Рис.3

Сточные воды поступают во флотатор снизу под днищем по центральной трубе и направляются во вращающийся водораспределитель. Водораспределитель предназначен для равномерного распределения сточных вод по всей площади флотационной камеры и работает по принципу сгребового колеса. Вода из подводящей трубы направляется в стакан, который имеет 8 распределительных труб с отстойками. Вода выходит из отстойков под углом 60° к осям распределительных труб и под углом 60° вертикальной оси. Выделяющиеся из воды мельчайшие пузырьки воздуха увлекают на поверхность водной срезы взвешенные частицы эмульгированной нефти и образуют легко удаляемый пенообразный слой, насыщенный нефтью.

Очищенная вода отводится по всему периметру через отверстия, расположенные внизу вертикально установленных ребристых панелей; поднимается по вертикальным каналам, образованным этими панелями и стенкой флотатора, и переливается в отводящий кольцевой лоток.

Пена, образующаяся на поверхности флотатора, передается специальным механизмом в пеносорный лоток, откуда трубой отводится в шламонакопитель.

Для придания текучести уловленной пене предусматривается ее подогрев змеевиком по периметру пеносорного лотка.

Расходы тепла определены на основании следующих исходных данных: максимальное количество нефтесодержащей пены в пеносорном лотке флотатора производительностью 600 м³/час составляет 160 кг/час, температура нефтесодержащей пены, поступающей в лоток +5°, уходящей из лотка +50°. Расход тепла составляет 10000 ккал/час. В качестве теплоносителя принята перегретая вода с двумя вариантами перепада температур: 150-70° и 110-70°. Для опорожнения флотатора и удаления осадка предусматривается специальный трубопровод.

II Рекомендации по подбору флотаторов при привязке.

В целях сокращения объема расчетов при подборе флотаторов рекомендуется пользоваться таблицей №6.

В таблице дано необходимое количество флотаторов каждой производительности при вариантах без рециркуляции и с 50% рециркуляцией для различных расходов сточных вод. Выбор того или иного варианта зависит от конкретных условий строительства и требуемой степени очистки и определяется путем соответствующих технико-экономических расчетов.

Таблица №6

Производительность флотатора, м ³ /час	Вариант без рециркуляции или с 50% рециркуляцией	Количество флотаторов при расходе сточных вод, м ³ /сут							
		200	400	600	900	1200	1500	1800	2400
300	без рециркуляции	2	2	2	3	4	—	—	—
	с рециркуляцией	2	2	3	—	—	—	—	—
600	без рециркуляции	—	—	—	—	2	3	3	4
	с рециркуляцией	—	—	—	3	3	4	—	—
900	без рециркуляции	—	—	—	—	—	2	2	3
	с рециркуляцией	—	—	—	—	—	—	3	4

Госстрой СССР
Соньводоканалпроект
г. Москва
1970 г.
Флотатор для очистки
нагретой сточных вод
производительностью
600 м³/час

Пояснительная
записка

Глобальный проект
902-2-126
Альбом
I
лист
ПЗ-3

VII Гидравлический расчет потерь напора в подающей и отводящей системах флотатора производительностью 600 м³/час.

Потери напора в подающей системе складываются из потерь на повороте 90° в подводящем трубопроводе, при входе в водораспределитель при прохождении струи по водораспределительной трубе, по длине трубы и при истечении из сопел.

а) потери напора на повороте 90° в подводящем трубопроводе

$$h = \xi \frac{v^2}{2g}$$

где:

$\xi = 1,1$ - коэффициент местных сопротивлений для труб круглого сечения при повороте на 90° (по справочнику по гидравлическим расчетам П.Г. Киселева)

$v = 2,36$ м/сек - скорость движения воды в подводящем трубопроводе диаметром 300 мм.

$$h = 1,1 \times \frac{2,36^2}{2 \times 9,81} = 0,312 \text{ м}$$

б) Потери напора при входе в водораспределитель

$$h = \xi \frac{v^2}{2g}$$

где:

$\xi = 1,5$ - коэффициент местных сопротивлений (по справочнику по гидравлическим расчетам П.Г. Киселева)

$v = 2,36$ м/сек - скорость движения воды в трубопроводе диаметром 300 мм.

$$h = 1,5 \times \frac{2,36^2}{2 \times 9,81} = 0,426 \text{ м}$$

в) потери напора при прохождении струи по распределительной трубе

$$h = \xi \times \pi \times \frac{v^2 r^2}{2g}$$

где:

$\xi = 0,05$ - коэффициент местных сопротивлений при проходе по трубе (по справочнику по гидравлическим расчетам П.Г. Киселева).

$n = 16$ - число сопел на трубе.

$v = 1,33$ м/сек - средняя скорость движения воды в распределительной трубе диаметром 100 мм.

при среднем расходе $q_{ср} = 10,45$ л/сек. и количестве труб $8 (\frac{600}{36 \times 82} = 10,45)$.

$$h = 0,05 \times 16 \times \frac{1,33^2}{2 \times 9,81} = 0,072 \text{ м}$$

г) потери напора по длине водораспределительной трубы диаметром 100 мм

$$h_e = \sum 100 i \frac{l}{100}$$

где:

100 i - потери напора на 100 м длины

l - длины участка трубопровода.

Потери напора сведены в таблицу №7. Сопла размещаются по длине водораспределительной трубы так, чтобы на каждую единицу площади приходилось равное количество воды. Для этого площадь флотационной камеры условно делится на 4 зоны. В каждой зоне имеется по 4 участка, соответствующих расстояниям между соплами.

Таблица 7

№ и зона	№ участка	$\xi, \text{ м}$	$Q, \text{ л/сек}$	100 i	$h_e, \text{ м}$
I зона	1	0,29	20,9	15,23	0,0442
	2	0,29	19,6	13,85	0,0402
	3	0,29	18,29	12,27	0,0355
	4	0,29	16,99	10,60	0,0307
II зона	1	0,15	15,68	8,50	0,0128
	2	0,15	14,38	7,00	0,0105
	3	0,15	13,07	5,93	0,0089
	4	0,15	11,77	4,65	0,0070
III зона	1	0,12	10,95	3,69	0,0044
	2	0,12	9,16	2,90	0,0035
	3	0,12	7,85	2,12	0,0025
	4	0,12	6,55	1,45	0,00145
IV зона	1	0,07	5,24	0,95	0,00067
	2	0,07	3,94	0,56	0,0004
	3	0,07	2,63	0,26	0,00018
	4	0,07	1,31	0,08	0,00006

д) потери напора при истечении из сопел:

$$\xi h_c = 0,20296 \text{ м}$$

$$h = \frac{q^2 \text{ сопл.}}{M^2 v^2 2g}$$

где:

$q_{\text{сопл}} = 1,31$ л/сек = 0,00131 м³/сек. - расход воды, приходящийся на каждое сопло
 $M = 0,72$ - коэффициент расхода при истечении из цилиндрического насадка, расположенного под углом 60° к оси (по справочнику по гидравлическим расчетам П.Г. Киселева).

$$\omega = \frac{\pi d^2}{4} = \frac{3,14 \times 0,050^2}{4} = 0,00197 \text{ м}^2 \text{ - площадь сечения сопла}$$

$$h = \frac{0,00131^2}{0,72^2 \times 0,00197^2 \times 2 \times 9,81} = 0,0435$$

2) Сумма гидравлических потерь напора в подающей системе

$$\sum H_{\text{подающей}} = 0,312 + 0,426 + 0,072 + 0,20296 + 0,0435 = 1,057 \text{ м} \approx 1,06 \text{ м}$$

Потери напора в отводящей системе складываются из потерь напора при истечении из затопленного отверстия в плитах у днища отстойной камеры, в вертикальном канале, образованном плитой и стенкой флотатора, на водосливе и в отводящем кольцевом лотке.

а) потери напора при истечении из затопленного отверстия у днища отстойной камеры

Для отвода очищенной воды по периметру флотатора установлены ребристые плиты с отверстиями внизу.

Расход, проходящий через каждое отверстие в плите.

$$q = \frac{167}{72} = 2,32 \text{ л/сек}$$

Потери напора определяются из формулы расхода через затопленное отверстие

$$q = m \sqrt{2gh}, \text{ где:}$$

$m = 0,62$ - коэффициент расхода при истечении из затопленного отверстия (по справочнику по гидравлическим расчетам П.Г. Киселева).

$$\omega = 0,4 \times 0,4 = 0,16 \text{ м}^2 \text{ - площадь отверстия}$$

Госстрой СССР Союзводоканалпроект г. Москва 1970г	Пояснительная записка	типовой проект 902-2-126
Флотатор для доочистки пергессервающихся сточных вод производительностью 600 м ³ /час		Альбом I
		лист 13-4

$$h = \frac{q^2}{\mu^2 \times \omega^2 \times 2g} = \frac{0,00232^2}{0,62^2 \times 0,16^2 \times 2 \times 9,81} = 0,0000279 \text{ м}$$

а) потери напора в вертикальном канале, образованном плитой и стенкой флотатора,

$$h = \sum h_m + h_e,$$

где:

$\sum h_m$ - сумма потерь напора на местные сопротивления

h_e - потери напора по длине канала.

$$\sum h_m = h_{вх} + h_{поворот\ 90^\circ} + h_{вых} + h_{поворот\ 90^\circ}$$

где:

$h_{вх}$ - потеря напора при входе в канал

$h_{поворот\ 90^\circ}$ - потеря напора при повороте потока на 90°

$h_{вых}$ - потеря напора при выходе из канала.

$$\sum h_m = \sum \xi \frac{v^2}{2g}, \text{ где}$$

$\sum \xi$ - сумма коэффициентов местных сопротивлений, принятых по справочнику по гидравлическим расчетам П.Г. Киселева.

$$\xi_{вх} = 0,5;$$

$$\xi_{поворот\ 90^\circ} = 1,2 \text{ (для трубы прямоугольного сечения)}$$

$$\xi_{вых} = 1,0;$$

$$\sum \xi = 0,5 + 1,2 \times 2 + 1,0 = 3,9$$

$$v = \frac{q}{\omega} = \frac{0,00232}{0,0575} = 0,0405 \text{ м/сек.}$$

$q = 2,32 \text{ л/сек}$ - расход, проходящий через вертикальный канал.

$$\omega = 0,115 \times \frac{0,40 + 0,60}{2} = 0,0575 \text{ м}^2 \text{ - площадь сечения канала.}$$

$$\sum h_m = 3,9 \times \frac{0,0405^2}{2 \times 9,81} = 0,000325 \text{ м}$$

$$\sum h_e = 100 i \times \frac{e}{100}$$

Площадь сечения канала $\omega = 0,0575 \text{ м}^2$, что соответствует приведенному диаметру 250 мм

$$e = 2,39 \text{ м.}$$

$100 i = 0,00202$ (по таблицам Н.Ф. Федорова для трубопровода диаметром 250 мм при расходе $2,32 \text{ л/сек}$)

$$\sum h_e = 0,00202 \times 0,0239 = 0,0000475 \text{ м}$$

$$h = 0,000325 + 0,0000475 = 0,000373 \text{ м}$$

б) потери напора на водосливе

$$H = \sqrt[3]{\left(\frac{q}{\mu \sqrt{2g}}\right)^2}$$

где: $q = 2,32 \text{ л/сек.}$

$\mu = 0,42$ - коэффициент расхода для водослива с острой стенкой.

$b = 0,395 \text{ м}$ - длина порога водослива

$$H = \sqrt[3]{\left(\frac{0,00232}{0,42 \times 0,395 \times \sqrt{2 \times 9,81}}\right)^2} = 0,0215 \text{ м}$$

г) Потери напора по длине в отводящем кольцевом лотке шириной 400 мм длиной $3,14 \times 12,4 = 38,9 \text{ м}$ при уклоне $i = 0,01$

$$h_e = e \times i = \frac{38,9}{2} \times 0,01 = 0,195 \text{ м.}$$

Сумма гидравлических потерь напора в отводящей системе

$$\sum H_{отводящей} = 0,0000279 + 0,000373 + 0,0215 + 0,195 \approx 0,2169 \text{ м.}$$

Принимаются потери в отводящей системе $H = 0,30 \text{ м.}$

Гидравлическая схема работы флотатора приведена на рис. 4.

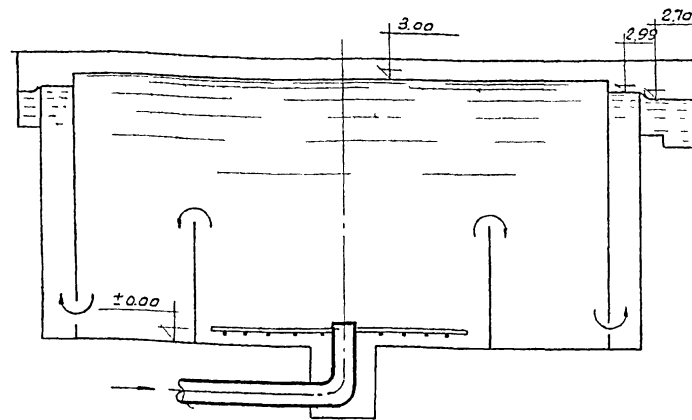


Рис. 4

VIII Строительная часть.

Строительные конструкции флотатора запроектированы с учетом возможности их применения на всей территории СССР с расчетной зимней температурой до -40°C , за исключением районов вечной мерзлоты, сейсмичных районов, где расчетная сейсмичность сооружения превышает 7 баллов, территории, подрабатываемых горными выработками, подверженных оползням и карстовым образованиям.

Расчетный уровень грунтовых вод принят равным 0,5 м над верхом днища.

Основные расчетные положения.

Конструкция флотатора рассчитана на следующие виды нагрузок и воздействий:

1. Постоянные:

- а) собственный вес сооружения;
- б) давление грунта и грунтовой воды;

2. Временные длительные:

- а) давление жидкости внутри сооружения;
- б) вес постоянного оборудования.

В соответствии со СНиП II-А.11-62 расчет флотатора производился на следующие сочетания нагрузок и воздействий:

Случай 1. Флотатор наполнен водой, но не обсыпан грунтом.

Стенка рассчитывается как цилиндрическая оболочка на гидростатическое давление воды и собственный вес. Днище - как плита на упругом основании.

Случай 2. Флотатор обсыпан грунтом, но не заполнен водой.

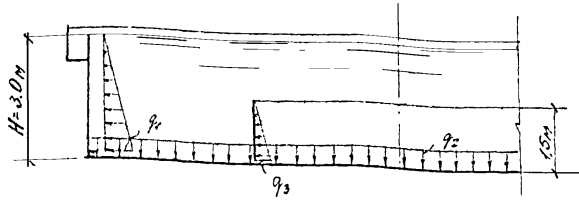
Стенка рассчитывается как цилиндрическая оболочка на давление грунта, грунтовой воды и собственный вес.

Днище рассчитывается как круглая плита на подпор грунтовых вод, с учетом собственного веса и веса набетонки.

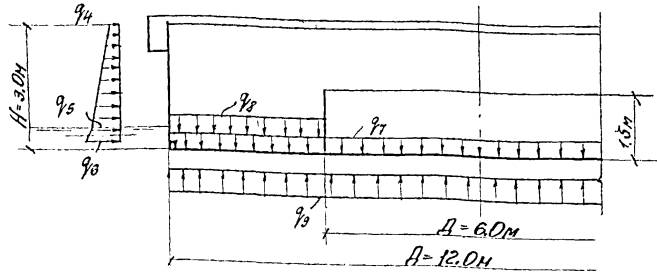
Флотатор рассчитан на устойчивость против всплывания при расчетном уровне грунтовых вод.

Госстрой СССР ВОСПРОИЗВОДИТЕЛЬНЫЙ ПРОЕКТ г. Москва 1970г. Флотатор для доочистки нефтезагрязненной сточных вод произво- дительностью 600 м ³ /час	Пояснительная ЗАПИСКА	Типовой проект 902-2-126
		Альбом I
		Лист ПЗ-5

Схемы расчетных нагрузок
Олучай 1



Олучай 2



Обозначения:

- q_1, q_2, q_3 - гидростатическое давление воды;
- q_4, q_5 - давление грунта
- q_6 - давление грунта и грунтовой воды;
- q_7 - собственный вес плиты днища;
- q_8 - собственный вес надетонки;
- q_9 - гидростатическое давление грунтовой воды

Величины расчетных нагрузок в $т/м^2$

Таблица №8

q_1	q_2	q_3	q_4	q_5	q_6	q_7	q_8	q_9
3.00	3.20	1.50	0.43	2.30	2.80	0.27	0.41	0.68

При расчете днища модуль деформации грунта принимался равным $E=150 кг/см^2$, а коэффициент постели $K=2 кг/см^3$.
Нормативное давление на грунт принято $1.0 кг/см^2$.
Выбор сечений элементов флотатора производится в соответствии со СНИП II-V. 1.62.

Расчетные сечения проверены на раскрытие трещин, величина которых не превышает 0.2мм для изгибаемых элементов и 0.1мм для центрально растянутых.

Характеристика конструкций

В конструктивном отношении флотатор решен в виде двух концентрических цилиндрических оболочек.
Паразитные размеры флотатора:
 $D=12.0 м$, $H=3.0 м$. Толщина наружной стенки 14см, внутренней 12см, днища - 12см.

Все конструктивные элементы флотатора запроектированы из монолитного железобетона М200 и армированы сварными сетками из стали классов В-I, А-III и отдельными стержнями из стали классов А-I и А-II.

Под плитой днища предусмотрена подготовка из бетона М50 толщиной 10см.

Стены внешнего цилиндра с внутренней стороны торкретируются с последующим выравниванием и затиркой.

С внутренней стороны наружной стенки флотатора установлены сборные железобетонные ребристые плиты марки ПЖБЕ-2А из серии ПК-01-88²⁰, примыкающие гребнями к внутренней грани стенки и заделываемые нижним концом в паз в месте сопряжения стенки с днищем.

На специальный выступ наружной стенки флотатора устанавливается опорная конструкция механизма для срезания пены пролетом 12.0м, запроектированная из двух спаренных прокатных балок двутаврового профиля №36 из стали 3.

По верхним полкам балок уложен настил из просеčno-вытяжной стали

Материалы

Марки бетона по морозостойкости и водонепроницаемости, а также виды цемента назначаются при привязке проекта к конкретным условиям площадки в зависимости от районов строительства.

Марка цемента для приготовления бетона должна быть не менее 400 при расходе его не более $450 кг/м^3$.

Заполнители бетона должны быть чистыми, обладать постоянством зернового состава.

Мелкий заполнитель [кварцевый песок] должен иметь модуль крупности не ниже 2.5, а содержание в нем пылевидных, илистых и глинистых частиц, определяемых отмучиванием, допускается не более 1%.

Примечание: При соответствующем технико-экономическом обосновании может быть допущено применение мелкого заполнителя с модулем крупности - 1.7.
Применение химических добавок в качестве ускорителей твердения бетона [в виде солей-электролитов] в железобетонных конструкциях не допускается.

Вода для приготовления бетона применяется с концентрацией водородных ионов $pH \geq 4$, с содержанием сульфатов не более 2.7г/л, при общем содержании солей до 5г/л.

Арматурная сталь для всех конструкций резервуара принята классов В-I, А-I, А-II, А-III. При строительстве в районах с расчетной зимней температурой от -30°C до -40°C марки стали принимать по таблице 2.5 "Инструкции по проектир. жел.бет. конструкции" 1968г.

Контроль за качеством применяемых материалов, подбором состава бетона и качеством его изготовления должен осуществляться местной строительной лабораторией.

Защита конструкций от коррозии.

По условиям работы флотатора во влажной среде защита арматуры и металлоконструкций от коррозии обязательна. В проекте предусмотрены следующие антикоррозионные мероприятия:

- а) применение плотных бетонов марки В4-В6 с водоцементным отношением не более 0.5 [в том числе и для плиты ПЖБЕ-2А];
- б) защитные слои арматуры в конструкциях приняты:
 - в плите днища - 20мм
 - в стенке - 20мм
 - в полке плиты - 15мм.

*) см лист АС-5

Госстрой СССР СНОВОДОКАНАЛПРОЕКТ г.Москва 1970г.	Пояснительная записка	Типовой проект 902-2-126
Флотатор для двочастки неф- тесодержащих сточных вод производительностью 600 ³ /час		Львов I Лист ПЗ-6

В/ограничение величины раскрытия трещин до 0,2мм при изгибе и 0,1мм при центральном растяжении.

г/металлоконструкции, соприкасающиеся с водой, окрашиваются эмалью ХС-710 ГОСТ 9355-60 в 3 слоя по 2^м слоям грунта ХС-010 ГОСТ 9355-60; металлоконструкции, не соприкасающиеся с водой, окрашиваются железным суриком на олифе - за 2 раза.

При строительстве флотатора в агрессивных грунтах, а также при наличии в очищаемой воде агрессивных по отношению к бетону веществ, мероприятия по защите бетона от коррозии должны назначаться в зависимости от степени агрессивности грунта или воды, согласно "Указаниям по проектированию антикоррозийной защиты строительных конструкций", СН 262-67.

При наличии на площадке строительства блуждающих токов защита железобетонных конструкций флотатора от коррозии должна осуществляться согласно "Конструкции по защите железобетонных конструкций от коррозии, вызываемой блуждающими токами." (СН 65-67).

Испытание флотатора

Испытание флотатора на водонепроницаемость производится заполнением его водой при положительной температуре наружного воздуха до одсытки его грунтом в соответствии со СНиП IV-14-62.

Указания по привязке.

1. В соответствии с технологическими требованиями, материалами изысканий и районом строительства устанавливаются и вносятся в чертежи:

- а) Абсолютная отметка днища флотатора.
- б) Мероприятия по защите конструкций от коррозии в случае наличия агрессивных грунтов, грунтовых вод или технологических сред.
- в) Мероприятия по понижению уровня грунтовых вод в случае, если фактический подпор грунтовых вод превышает проектный.
- г) Марки бетона по морозостойкости, водонепроницаемости, а так же виды цемента по приведенной ниже таблице.

№ п/п	Наименование показателей	Районы строительства с расчетными температурами самой холодной пятидневки			
		-5° и выше	от -5° до -20°	от -21° до -35°	Ниже -35°
1	Марка бетона по морозостойкости	не регламентируется	МРЗ-50	МРЗ-100	МРЗ-150
2	Марка бетона по водонепроницаемости	В-4	В-4	В-4	В-6
3	Рекомендуемый вид цемента	а) Портландцемент б) Шлакопортландцемент			портландцемент с умеренной экзотермией

2. В содержании альбома, пояснительной записке, таблицах и спецификациях зачеркиваются данные, не относящиеся к заданным условиям площадки, зачеркивание должно производиться с учетом возможности прочесть зачеркнутое.

3. На основе всех изменений и уточнений корректируются объемы работ и сметы.

4. Штамп применения ставится на обложке проекта. Под штампом рекомендуется указать № чертежа генплана площадки строительства, к которой привязывается типовой проект.

VIII Электрооборудование.

Пусковые устройства и аппаратура схем управления механизмами для сгребания пены мощностью 1,1 кВт, намечается разместить в помещении насосной станции.

Схема управления механизмом для сгребания пены разрабатывается при привязке настоящего проекта к реальным условиям, при этом одновременно выбирается аппаратура опробования и решается вопрос ее установки.

IX Условия эксплуатации.

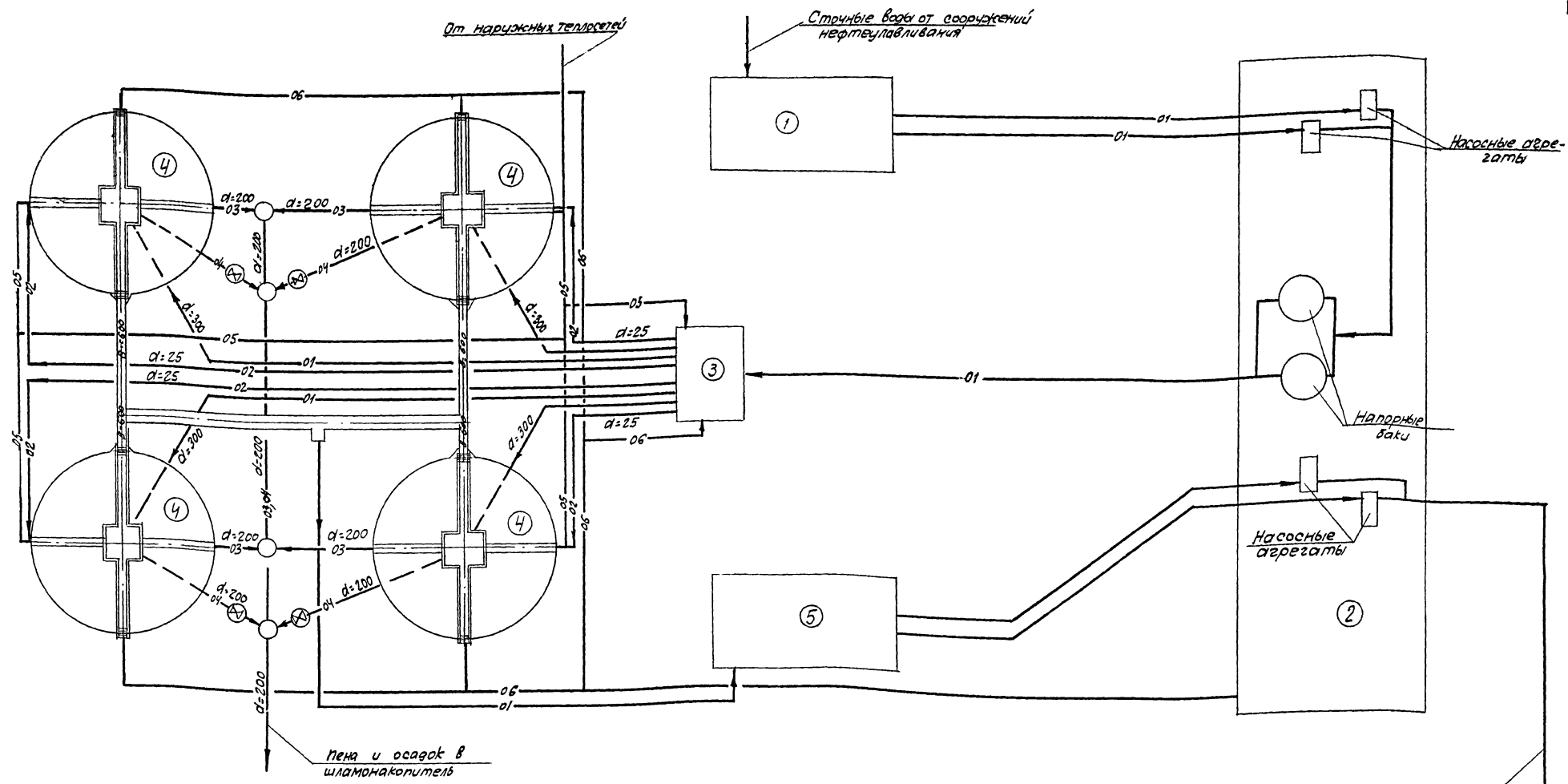
Для чистки флотатора его периодически выключают из работы.

При этом прекращается подача воды, открывается задвижка на трубопроводе опорожнения и отвода осадка. Под действием столба воды осадок начинает сползать по днищу с уклоном 0,065 через данные отверстия в приемок флотационной камеры, откуда отводится по трубопроводу диаметром 200мм в шламонакопитель.

Периодичность чистки флотатора устанавливается в процессе эксплуатации. На период чистки остальные флотаторы работают с перегрузкой.

В зимних условиях, при остановке флотатора, для избежания замерзания механизма сгребания пены в воду, рекомендуется периодически производить рециркуляцию.

Госстрой СССР САНЭКОПРОЕКТАПРОЕКТИ г Москва 1970г	Пояснительная записка	Типовой проект 902-2-126
Флотатор для доочистки нефтесодержащих сточных вод производительностью 600м ³ /час		Альбом I
		Лист ПЗ-7



M 1:200

Экспликация

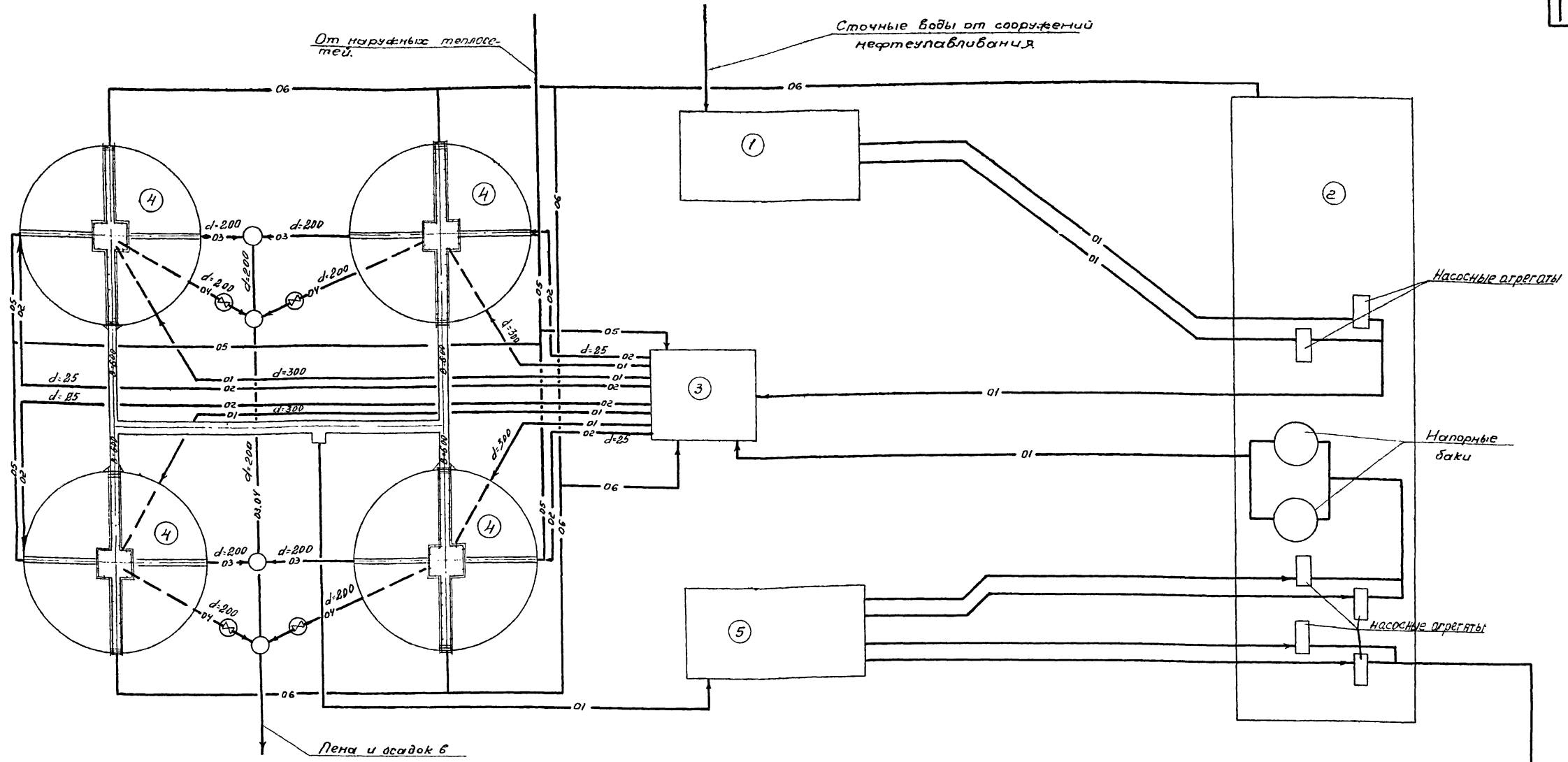
№ п/п.	Наименование сооружений
1	Приемный резервуар
2	Насосная станция
3	Камера распределения перед флотаторами
4	Флотаторы
5	Приемный резервуар очищенных сточных вод.

Условные обозначения

- 01 — Сеть нефтесодержащих сточных вод
- 02 — Трубопровод воды на дождевание
- 03 — Пенопровод
- 04 — Сеть осадка и опорожнения
- 05 — Теплосеть
- 06 — Электрокабель.

Очищенные сточные воды в систему оборотного водоснабжения или на биологическую очистку

Госстрой СССР Союзводоканалпроект г. Москва 1970 г.	Вариант без рециркуляции сточных вод. Флотационная установка План (Пример компоновки)	Типовой проект 902-2-126 Альбом 2 Лист ТК-1
---	--	--



М 1:200

Экспликация

№№ п/п	Наименование сооружений
1	Приемный резервуар
2	Насосная станция
3	Камера смешения и распределения перед флотаторами
4	Флотаторы
5	Приемный резервуар очищенных сточных вод

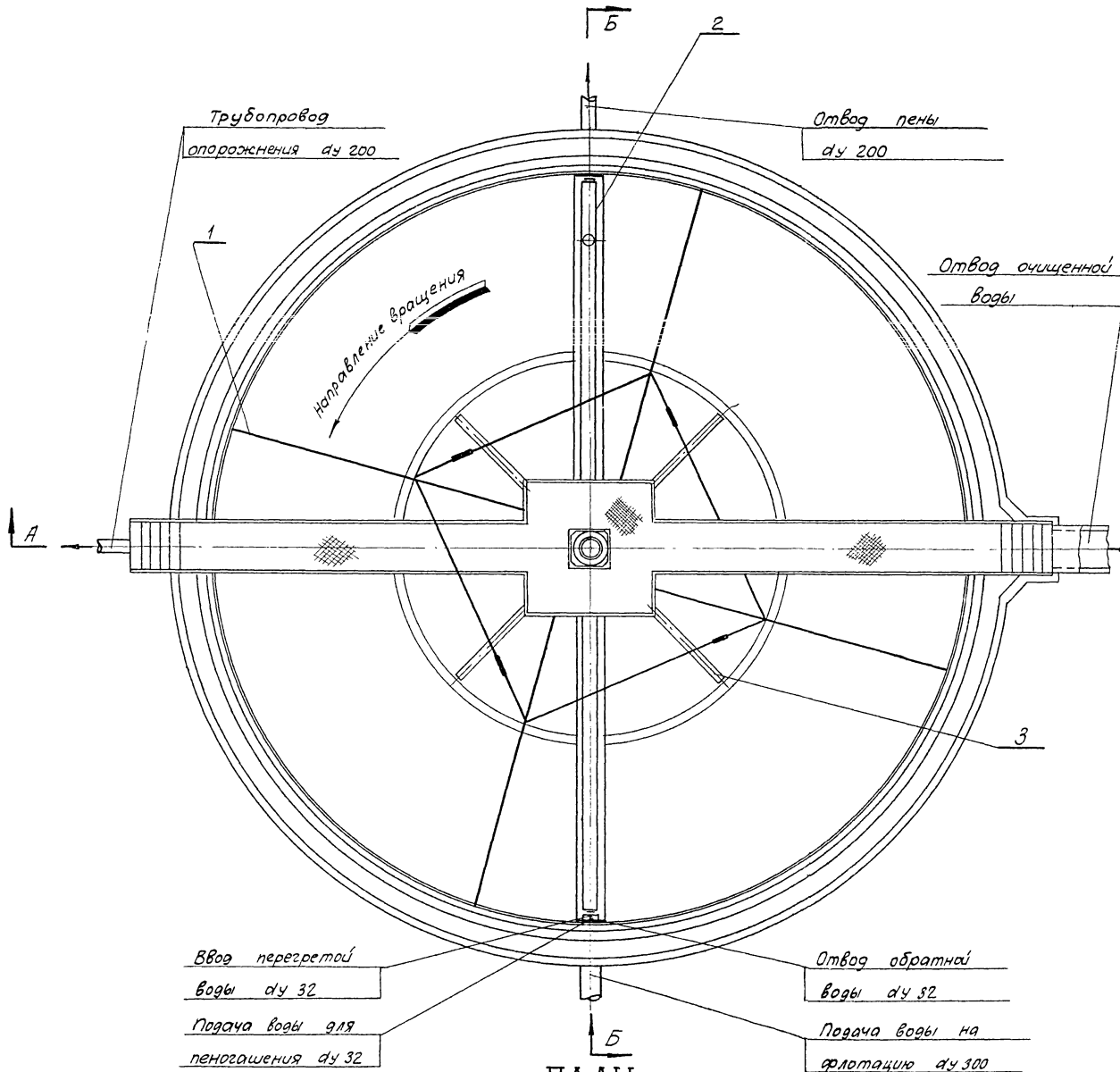
Условные обозначения

- 01 — Сеть нефтесодержащих сточных вод
- 02 — Трубопровод воды на дождевание
- 03 — Пенопровод
- 04 — Сеть осадка и опорожнения
- 05 — Теплосеть
- 06 — Электрокабель

Очищенные сточные воды в систему обратного водоснабжения или на биологическую очистку

Госстрой СССР СОЮЗВОДОКАНАЛПРОЕКТ г. Москва 1970г	Вариант с рециркуляцией сточных вод Флотационная установка План. (пример компоновки)	Титульный проект 902-2-126 Альбом I Лист ТК-2
---	---	--

Чертежник: В.С. Арсеньев



Техническая характеристика

1. Наружный диаметр 12000 мм
2. Диаметр флотационной камеры 6000 мм.
3. Производительность 600 м³/час
4. Количество водораспределительных труб 8
5. Диаметр водораспределительных труб. д/у 100
6. Диаметр штуцеров на трубах водораспределителя д/у 50
7. Количество штуцеров водораспределителя 128
8. Диаметр трубы для отвода пены д/у 200
9. Число оборотов лопастей скребка 0,322 об/мин
10. Максимальная окружная скорость лопастей скребка 0,142 м/сек
11. Исполнение по взрыво-защитности В-1г
12. Глубина погружения лопасти скребка в воду. 50 мм.

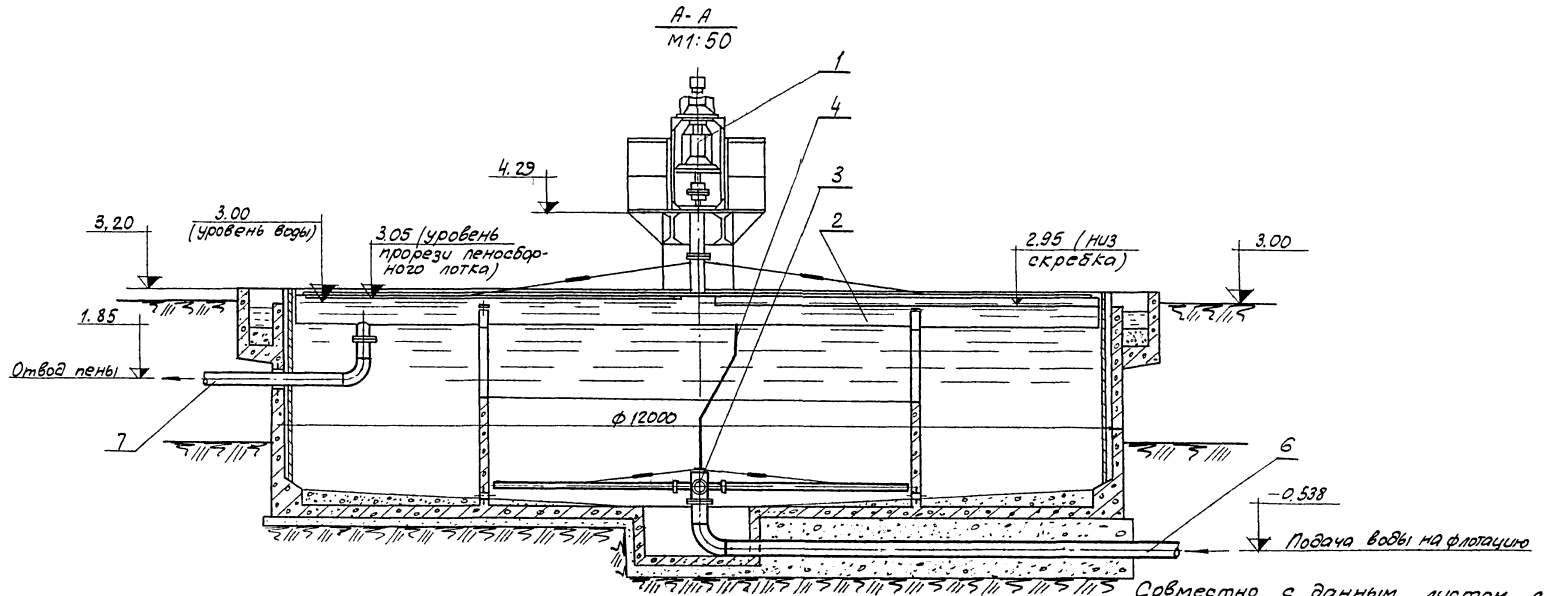
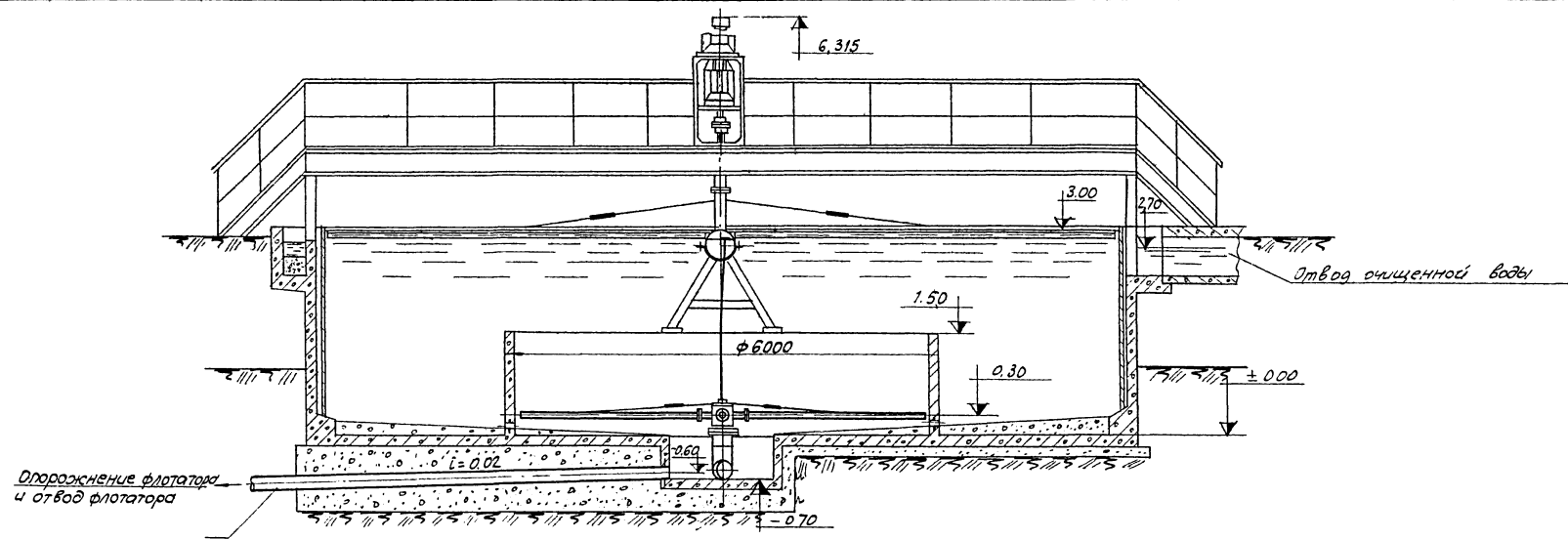
Общий вес 3040.

7	ГОСТ 10704-63	Труба 219x6	1	63,8	63,8	ГОСТ 380-60	Ст. 2	l=2000
6	ГОСТ 10704-63	Труба 325x8	1	437,8	437,8	ГОСТ 380-60	Ст. 2	l=7000
5	ГОСТ 10704-63	Труба 219x6	1	223,4	223,4	ГОСТ 380-60	Ст. 2	l=7000
4	ТМ-36	Указатель вращений водораспределителя	1	45	45			Сборочный чертеж
3	ТМ-26	Водораспределитель вращающийся	1	5210	5210			Сборочный чертеж
2	ТМ-19	Лоток пеносорбный	1	107,0	107,0			Сборочный чертеж
1	ТМ-3	Механизм скребания пены	1	978,5	978,5			Сборочный чертеж
N	мат	Обозначен.	Наименование	Кол.	Ед. изм.	Вес	Материал	Примеч.
Спецификация								

ПЛАН
M1:50

Совместно с данным листом см. лист ТМ-2

Госстрой СССР Союзводоканалпроект г. Москва 1970г Флотатор для доочистки нефтесодержащих сточных вод производи- тельностью 600 м ³ /час	Монтажный чертеж. Общий вид. План.	Титовый проект 902-2-126 Альбом I лист ТМ-1
--	---	--



Госстрой СССР Связьводоканалпроект г. Москва 1970 г. Флотатор для доочистки нефте содержащих сточных вод производитель- ностью 600 м ³ /час	Монтажный чертеж. Общий вид Разреш.	Типовой проект 902-2-126
		Альбом I
		Лист ТМ-2

Выборка арматурной стали на монолитные конструкции

Таблица 1

Сетки сварные для армирования железобетонных конструкций ГОСТ 8478-66				Горячекатанная арматурная сталь гладкая класса А-I ГОСТ 5781-61*			Горячекат. арматурная сталь периодич. профиля класса А-III ГОСТ 5781-61*			Всего кг
100/100/5/5 В I	200/200/5/5 В I	150/150/7/7 В I	Итого кг	6	8	10	Итого кг	10	Итого кг	
2300	1700	1500	2300							
815,4	253,4	97,6	174,9	1341,3	435,1	539,2	96,2	1070,5	542,5	542,5
										2955,3

Выборка стали на закладные детали и металлоконструкции

Таблица 2

Толстолистовая сталь ГОСТ 5681-57*		Провечно-вытяжная сталь ГОСТ 8706-58		Полосовая сталь ГОСТ 103-57*							Балки двутавровые ГОСТ 8239-56*		Сталь угловая равнобокая ГОСТ 8509-57		Круглая сталь ГОСТ 2590-57*		Горячекат. арматурная сталь периодич. проф. класса А-III ГОСТ 5781-61*		Трубы ГОСТ 10704-63*		Электроды ГОСТ 9467-60		Сварочная проволока ГОСТ 3901-5		Всего кг	
δ: 6	δ: 12	Итого кг	17508*800	Итого кг	30*4	40*4	50*6	60*8	70*10	80*12	Итого кг	136	Итого кг	135*4	163*6	Итого кг	φ20	Итого кг	10	Итого кг	53*6	Итого кг	Итого кг	Итого кг		Итого кг
159,6	28,4	188,0	264,2	264,2	32,4	70,3	28,0	10,8	11,2	11,2		163,9	1215,0	1215,0	188,1	172,4	360,5	32,0	32,0	8,4	8,4	63,0	63,0	21,0	33,4	2349,4

Расход бетона и стали

Таблица 3

№ п/п	Наименование	Марка бетона	Железобетон		Бетон м³	Раствор м³
			бетон м³	сталь кг		
1	Монолитные конструкции	200	43,4	2955,3	—	—
2	Набетонка	100	—	—	19,3	—
3	Подготовка	50	—	—	12,6	—
4	Утолщение под трубы	200	—	—	6,7	—
5	Штукатурка, торкрет и цемент. стяжка	—	—	—	—	10,2
	Итого		48,4	2955,3	38,6	10,2

Ведомость стальных изделий

Таблица 4

№ п/п	Марка изделия	Кол-во шт.	Вес в кг		Серия или марка листа
			Марки	Общий	
а) Закладные детали в монолитных конструкциях					
1	ЗД-1	4	11,0	44,0	АС-9,10
2	ЗД-2	4	3,4	13,6	АС-9,10
3	ЗД-3	14	9,3	130,2	АС-9,10
4	Саленки 4х200 длина корпуса 500	1	33,4	33,4	Серия 3,901-5 лист ТМ-14
	Итого		221,2		
б) Стальные конструкции и закладные детали					
1	НД-1	72	0,15	10,8	АС-3, АС-10
2	Опорная конструкция для механизмов сгорания пены	1	217,4	217,4	АС-11, АС-12
	Итого		218,2		

Всего: 2349,4

Условные обозначения

Марка детали № ДЕТАЛИ НА ЛИСТЕ № ЛИСТА, НА КОТОРОМ ПРИМЕНЕНА ДЕТАЛЬ

Ссылка на деталь № ДЕТАЛИ НА ЛИСТЕ № ЛИСТА, НА КОТОРОМ ВЫМЕРЕНА ДЕТАЛЬ

При разработке и изображении марки детали или узла № ДЕТАЛИ ИЛИ УЗЛА

Технико-экономические показатели на 1 м³ полезной емкости

Таблица 6

Наименование показателей	Ед. изм.	Количество
Расход стали	кг	19,29 / 11,32
Расход железобетона	м³	0,169
Расход бетона на подготовку, набетонку на днище и утолщение под трубы	м³	0,131
Расход штукатурки, торкрета и цементной стяжки	м³	0,034
Расход железобетона, бетона и торкрета (штукат. и цем. стяжка)	м³	0,334

Примечания

- Площадь застройки — 133 м²
- Полезная емкость — 295 м³
- В технико-экономических показателях в строке „расход стали“ указано: в числителе — общий расход стали с учетом веса металлоконструкций (таблица 1, 2 и 5), в знаменателе — расход арматурной стали, обеспечивающей прочность строительных конструкций флотатора (таблица 1, 5)
- В выборке стали не учтены отходы при изготовлении.

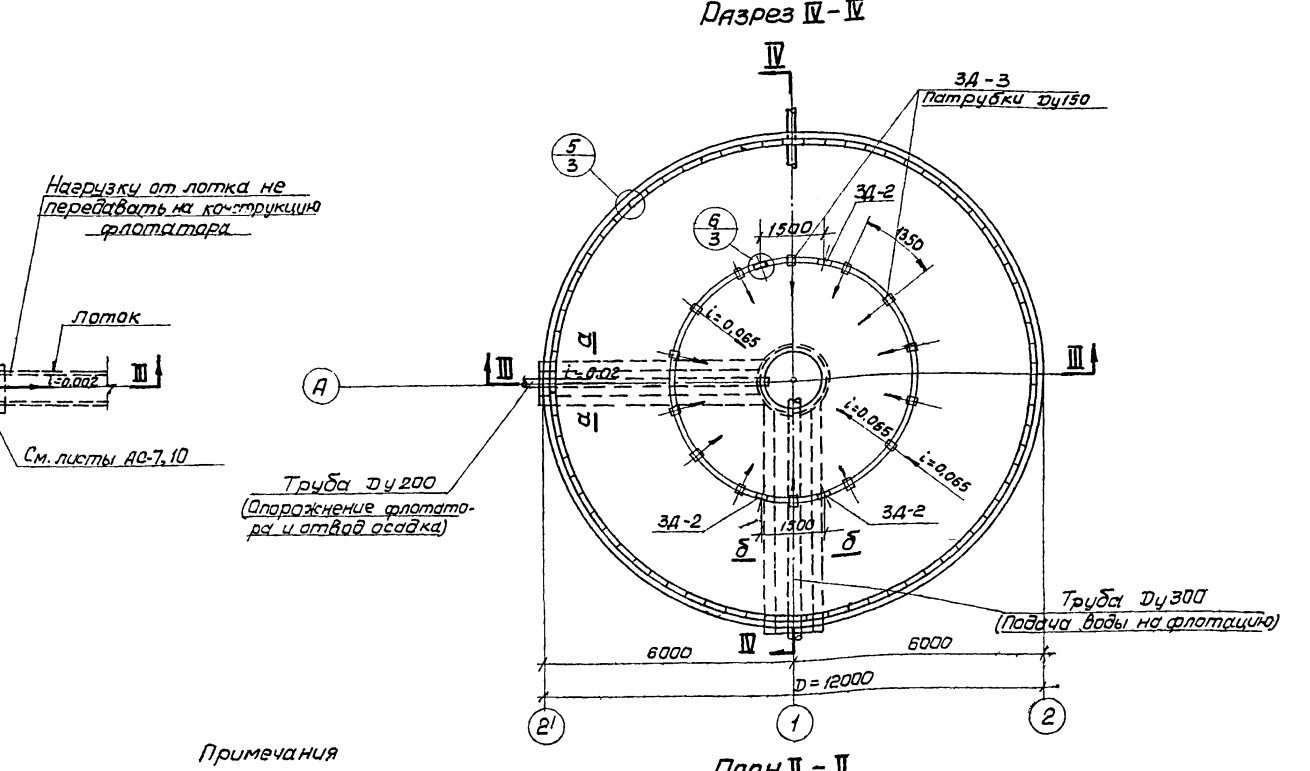
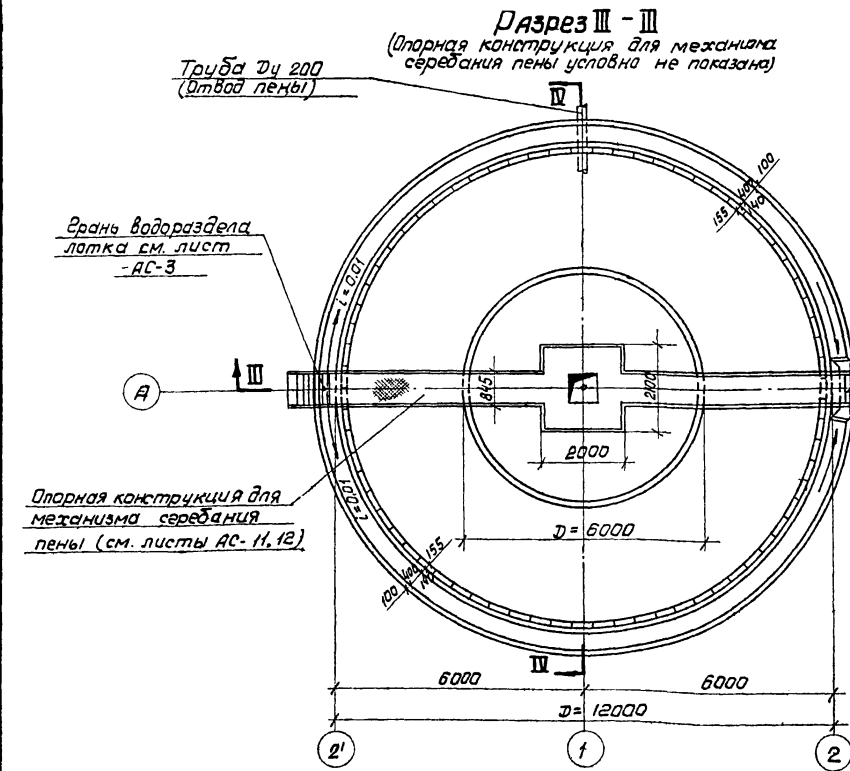
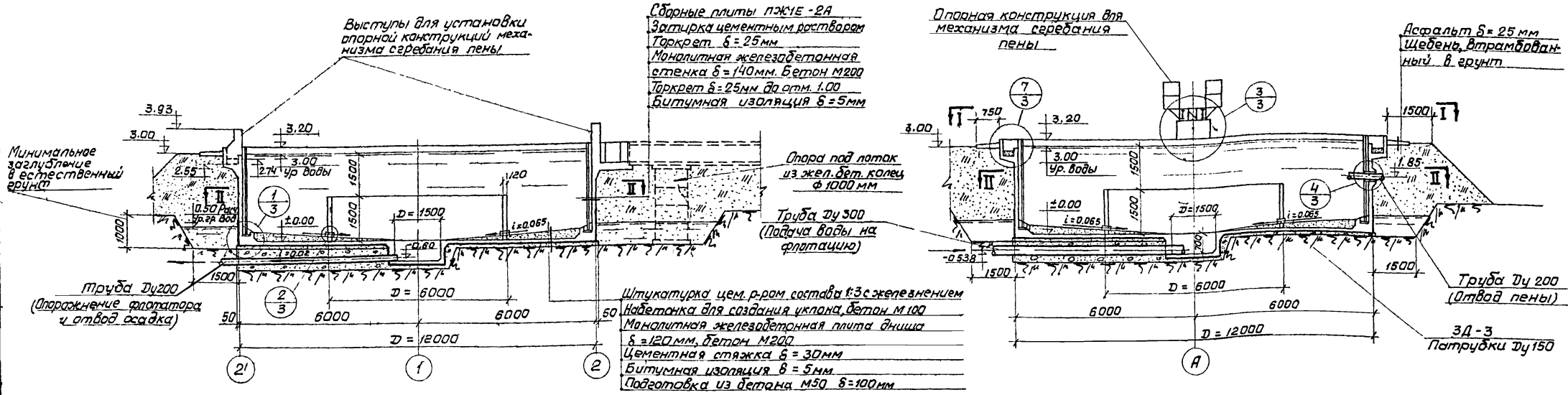
Спецификация сборных железобетонных изделий

Таблица 5

№ п/п	Наименование элемента	Марка	Наименование стандарта	Размеры в мм			Вес в кг	Марка бетона	№ 1 элемент		Всего		
				В	Н	Е			бетон м³	сталь кг			
1	Плита	ПКБЕ-2А	Серия ПК-01-88	495	155	2990	222	200	0,089	5,35	72	6,41	385,2

*) см. лист АС-5

Госстрой СССР СНОВВОДКАНАЛПРОЕКТ г. Москва 1970г.	Сводная выборка СТАЛИ И ТЕХНИКО-ЭКО- НОМИЧЕСКИЕ ПОКАЗАТЕЛИ	Типовой проект 902-2-126 Альбом I Лист АС-1
---	--	---



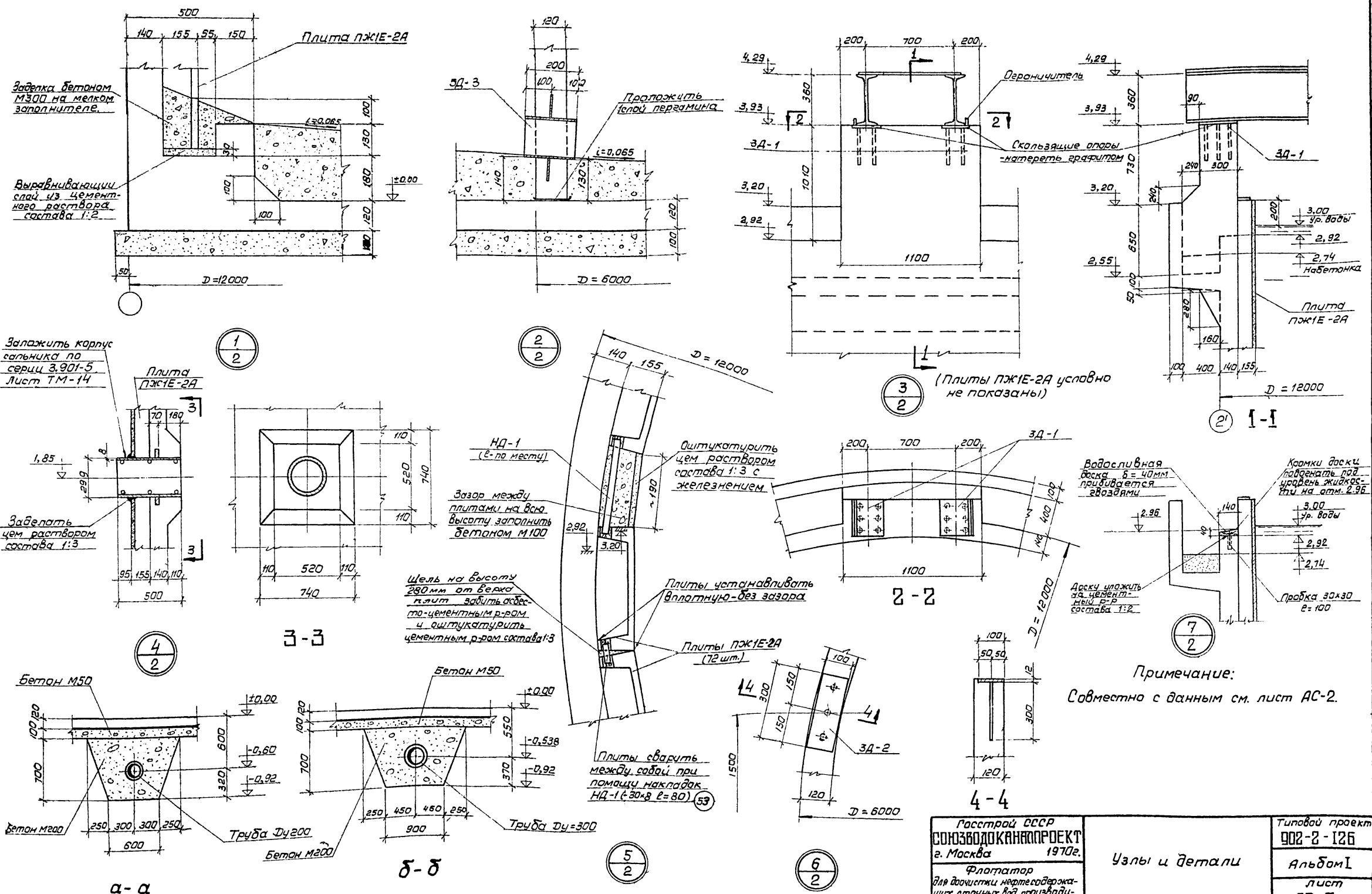
Примечания

1. Относительной отметке ± 0.00 верха железобетонной плиты днища соответствует абсолютная отметка \square
2. Стены обмазываются битумом на высоту, превышающую на 500 мм расчетный уровень грунтовых вод.
3. Все трубопроводы должны быть уложены до начала бетонных работ.
4. Сечения по а-а и б-б см. лист АС-3

Тобскстрой ССРР
СОВЗВОДОКНАПРОЕКТ
г. Москва 1970г.
Флотатор
для доочистки неметаллургических сточных вод производительностью 600 м³/час

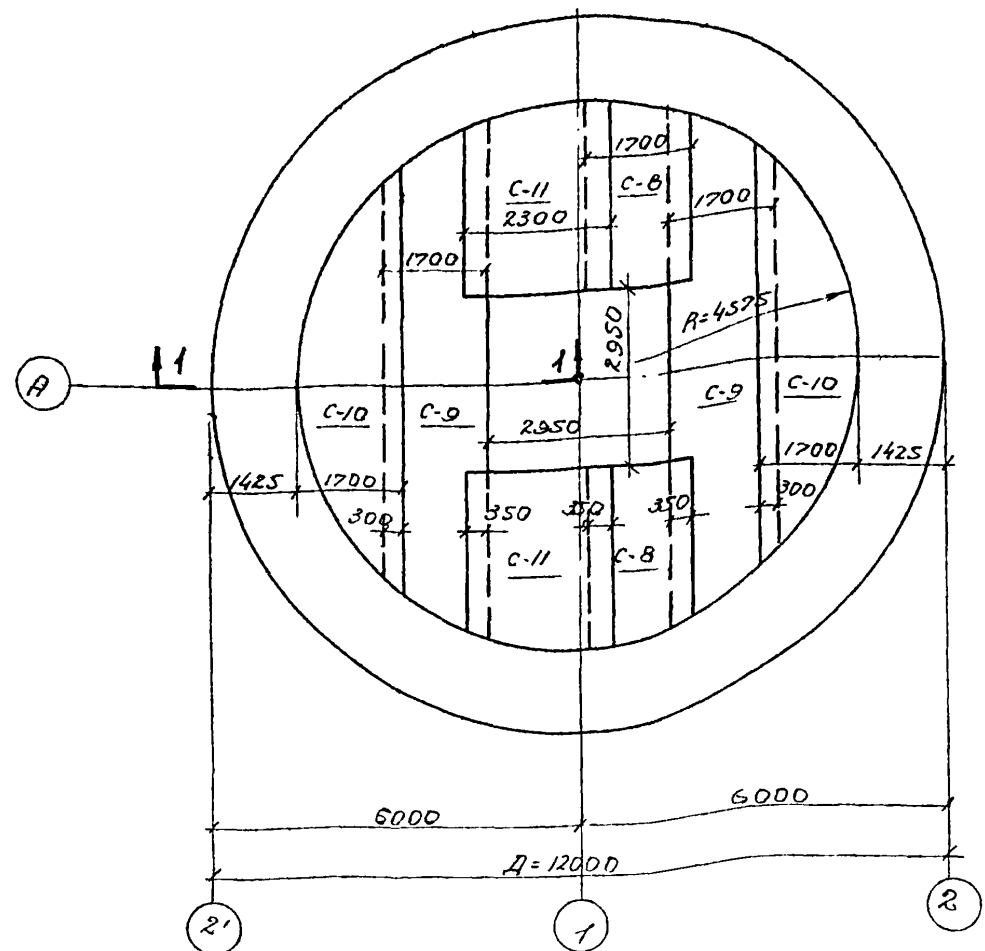
Общий вид.
Планы и разрезы

Титульный проект
902-2-126
Альбом I
Лист
АС-2

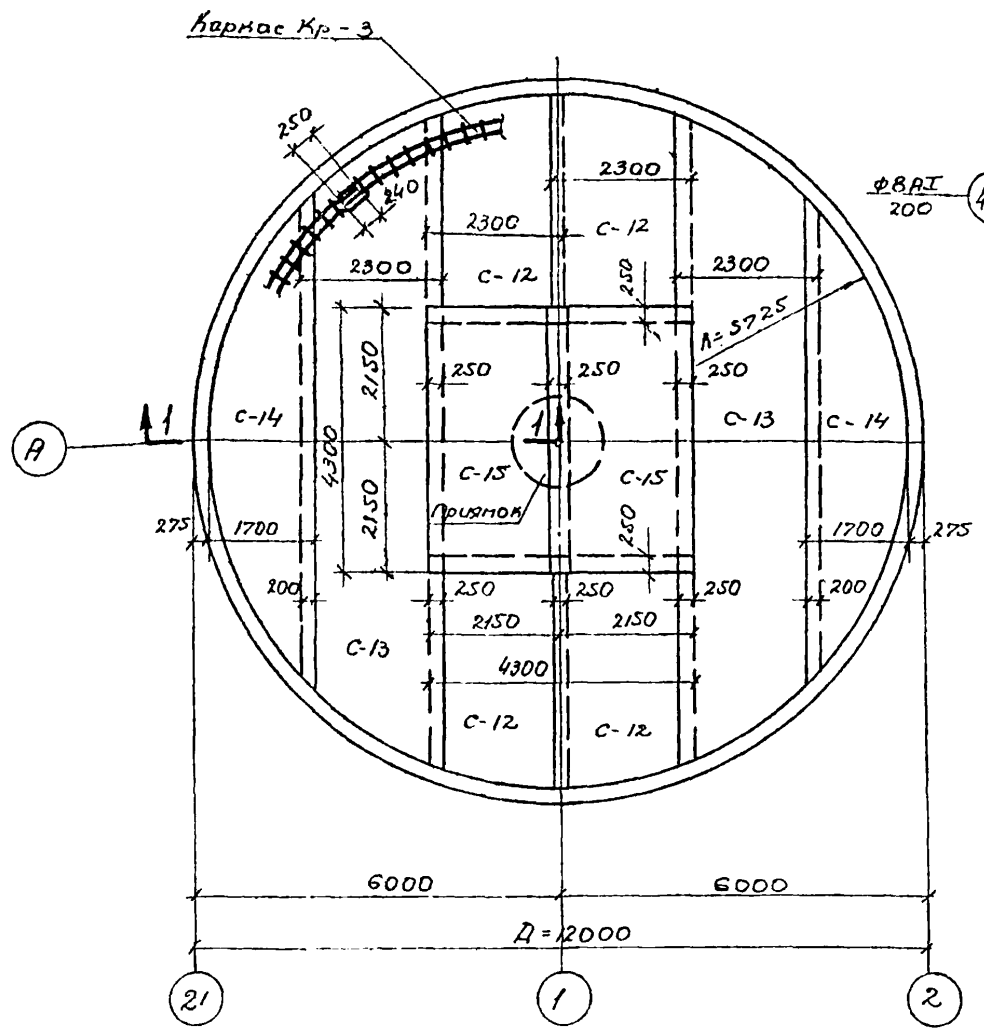


Примечание:
Совместно с данным см. лист АС-2.

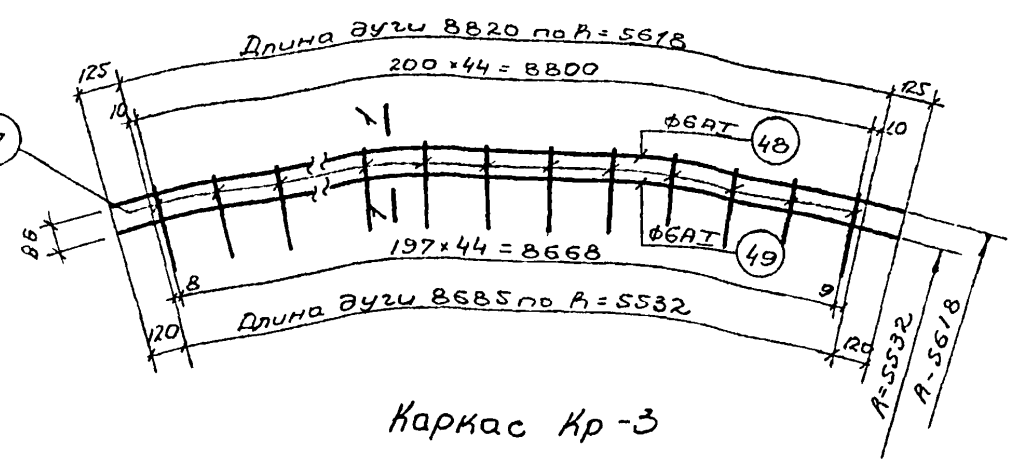
Госстрой СССР Союзводоканалпроект г. Москва 1970г. Флататор для доочистки неферросодержащих сточных вод производительностью 600 м ³ /час	Типовой проект
	902-2-126
	Альбом I
	лист
	АС-3



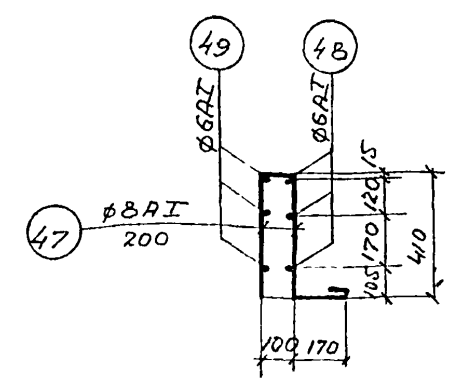
План раскладки нижних сеток



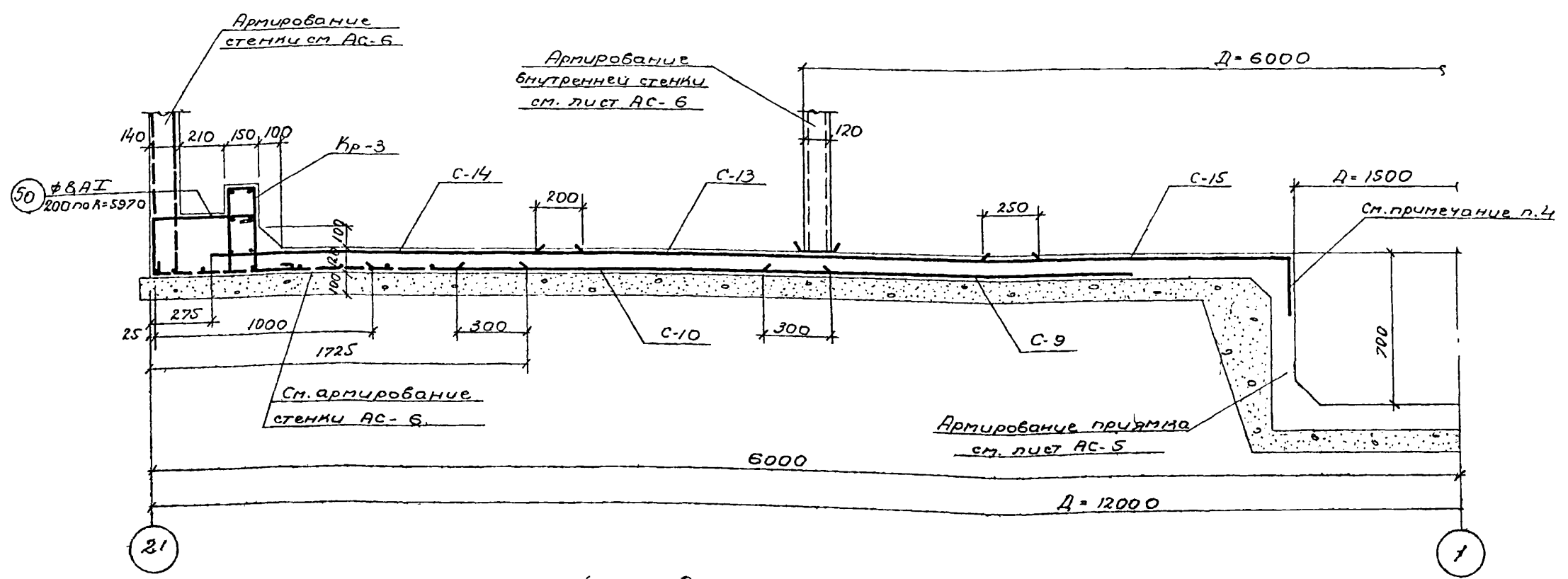
План раскладки верхних сеток



Каркас Кр-3



1-1

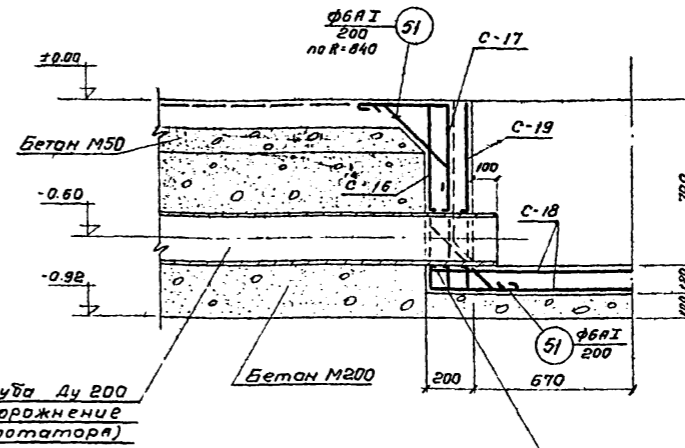
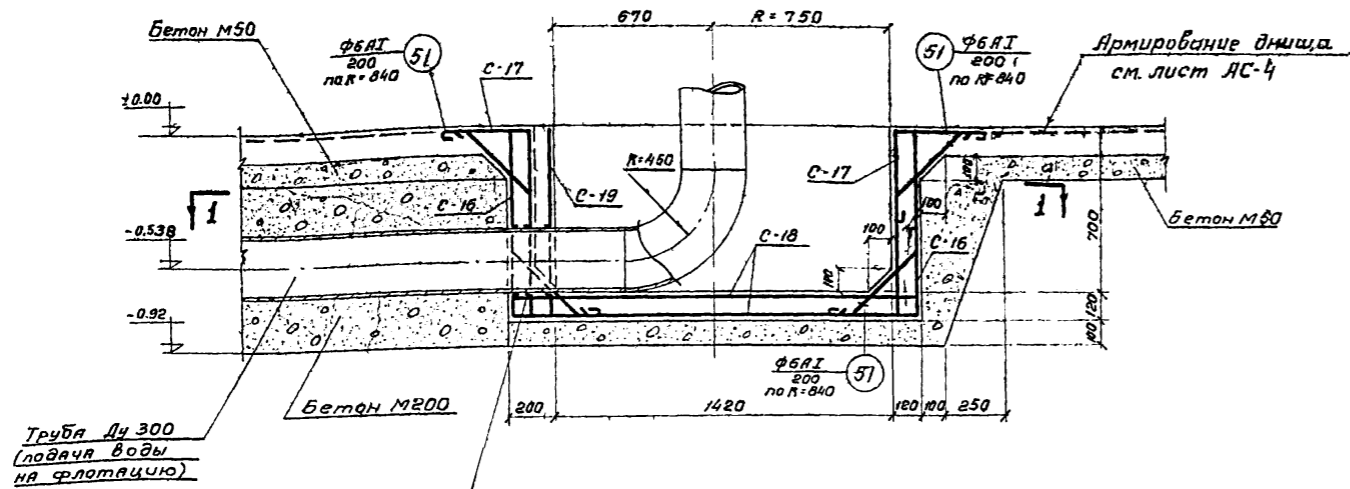


(Труба Ду 200 условно не показана)

Примечания

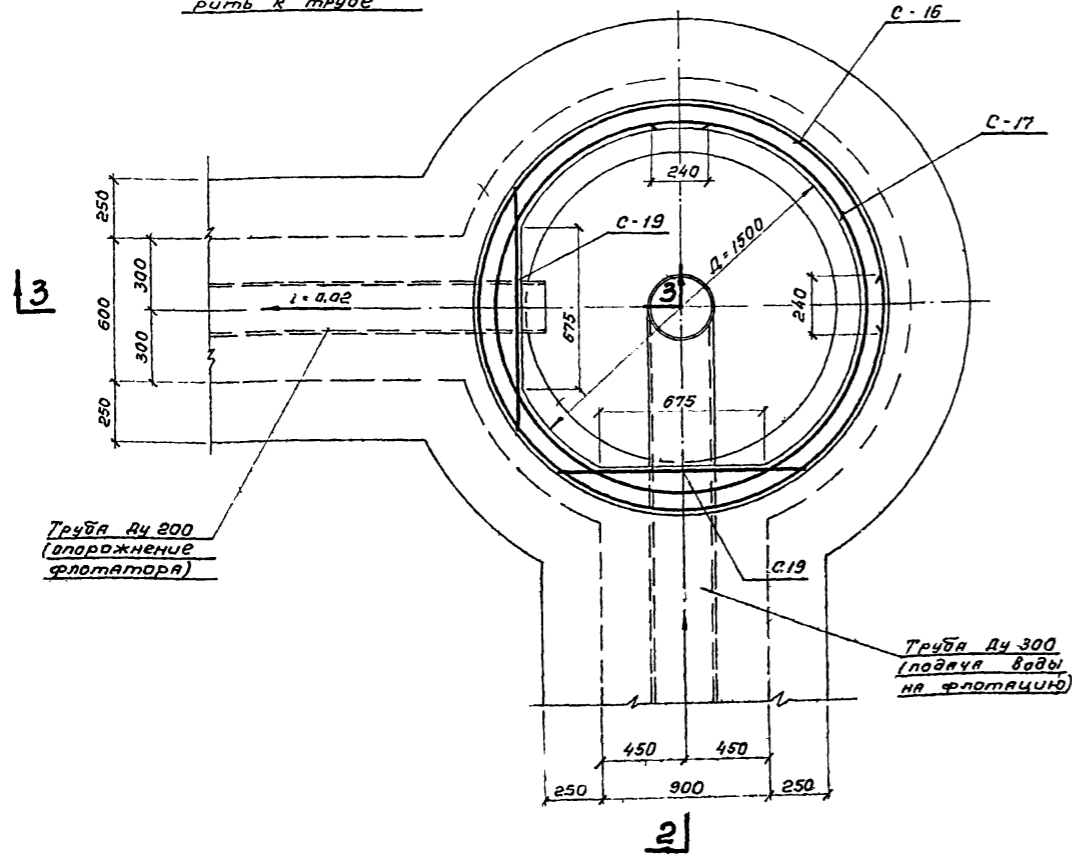
1. Защитный слой бетона принят 20 мм. Бетон М200.
2. Заданная толщина защитного слоя для нижней арматуры обеспечивается бетонными «сухариками» требуемой толщины, для верхней арматуры - монтажными фиксаторами (поз. 52) из расчета 3 шт. на 1 м².
3. Раскрой сеток С-8 ÷ С-14 дан на листе АС-5.
4. Участки сеток над прямым вырезать по месту с учетом заведения концов стержней в стенку прямока на 35d.
5. Совместное ванным см. листы АС-5, 6, 9, 10.

Госстрой СССР СПОЗВОДКАНАПРОЕКТ г. Москва 1970г. Флотатор для доочистки нефтесодержащих сточных вод производительность 6000 м ³ /сут.	Днище Планы раскладки сеток. Каркас Кр-3.	Типовой проект 502-2-128
		Альбом I лист АС-4

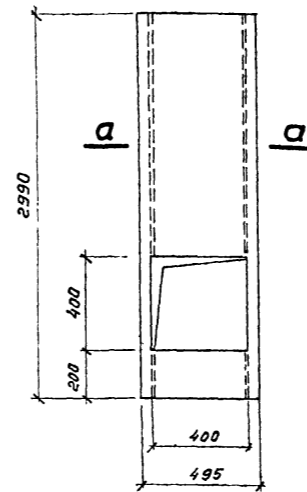


Сетки в месте прохода трубы вырезать по месту. Концы обрезанных стержней приварить к трубе

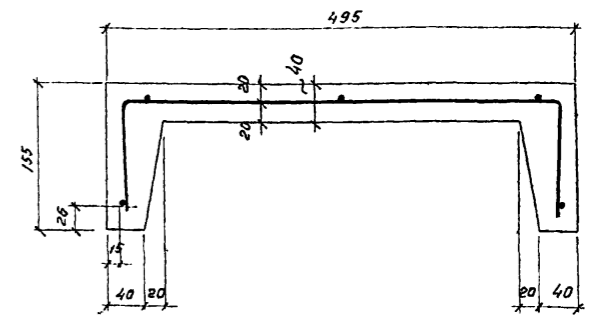
Сетки в месте прохода трубы вырезать по месту. Концы обрезанных стержней приварить к трубе



План 1-1



Плита ПЖ1Е-2А

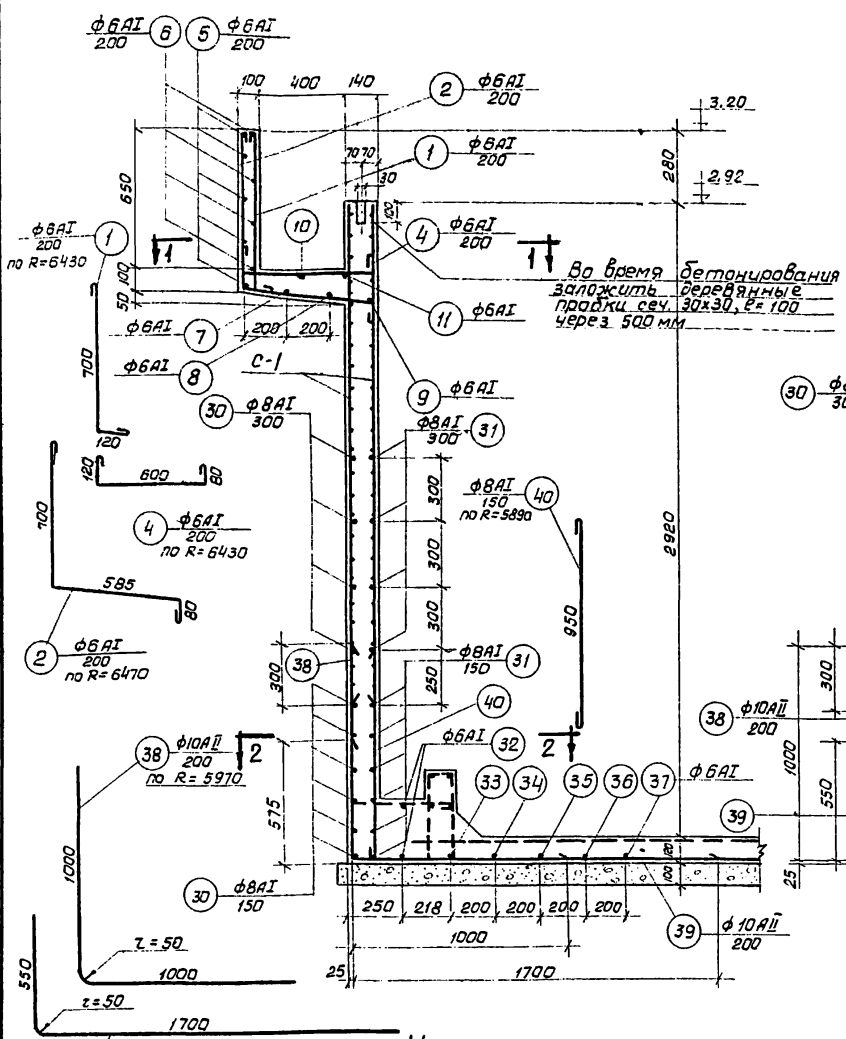


а - а

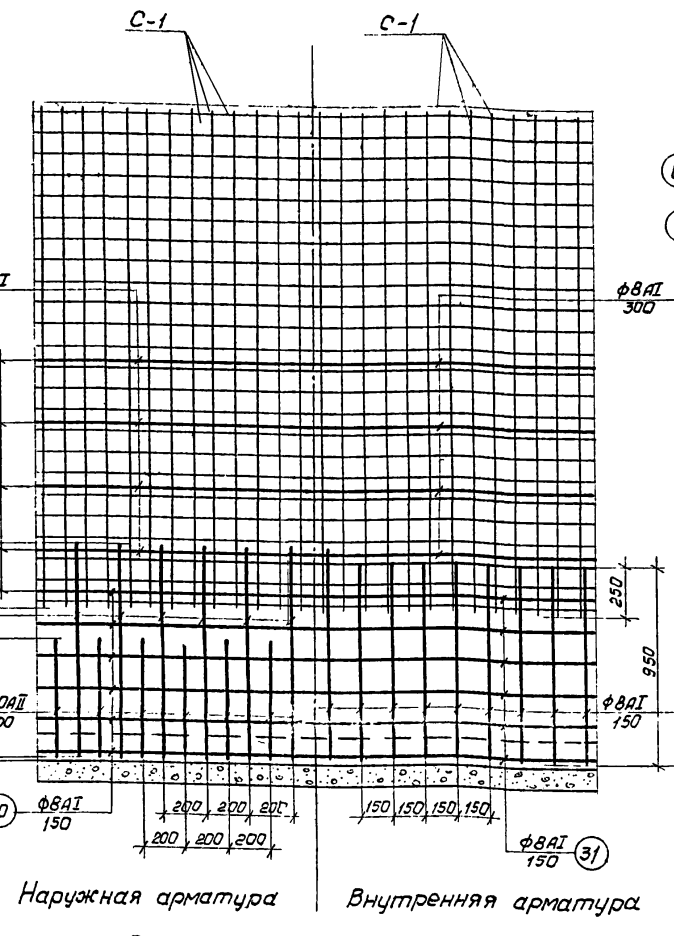
Примечания

1. Плита ПЖ1Е-2А изготавливается в опалубке плиты ПЖ1Е-2 (серия ПК-01-88) с наращиванием бортов на 15 мм для увеличения защитного слоя арматурной сетки в полке плиты. Плита ПЖ1Е-2 может быть применена только с защитой ее лакокрасочным покрытием в соответствии с СН 262-67.
2. Совместно с данным см. листы АС-2, 3, 9, 10.

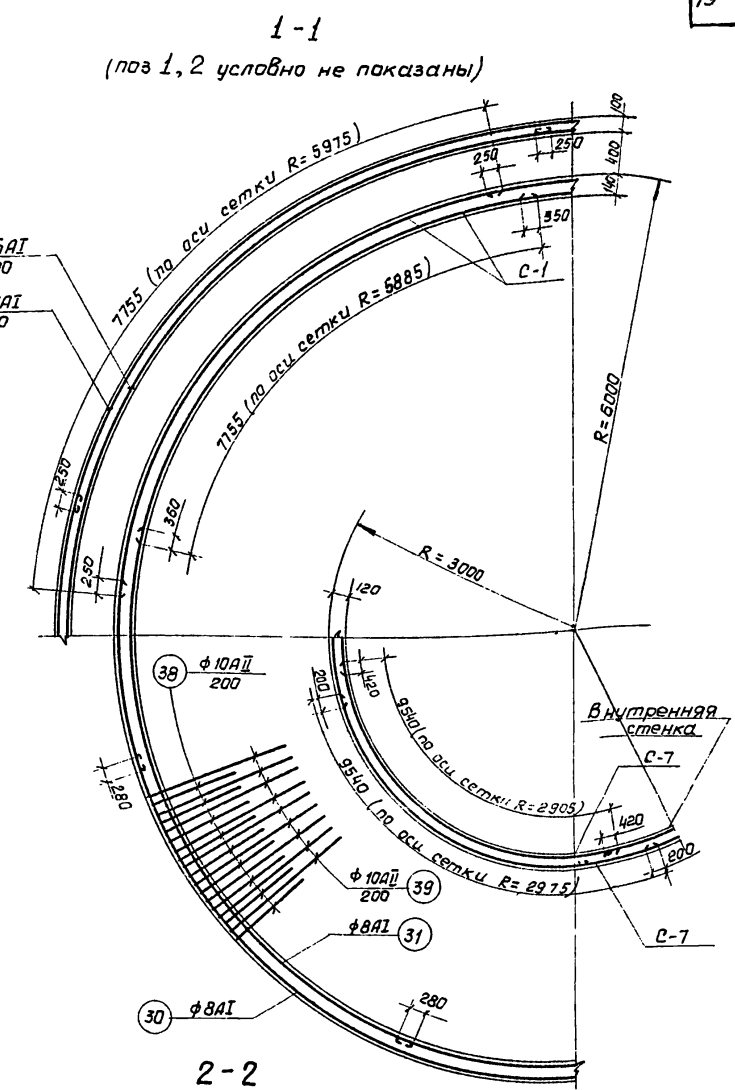
Госстрой СССР СОЮЗВОДКАНАЛПРОЕКТ г. Москва 1970г.	Армирование пряжка Плита ПЖ1Е-2А	Титулов проект 902-2-126
		Альбом I Лист АС-5



Наружная стенка



Развертка наружной стенки



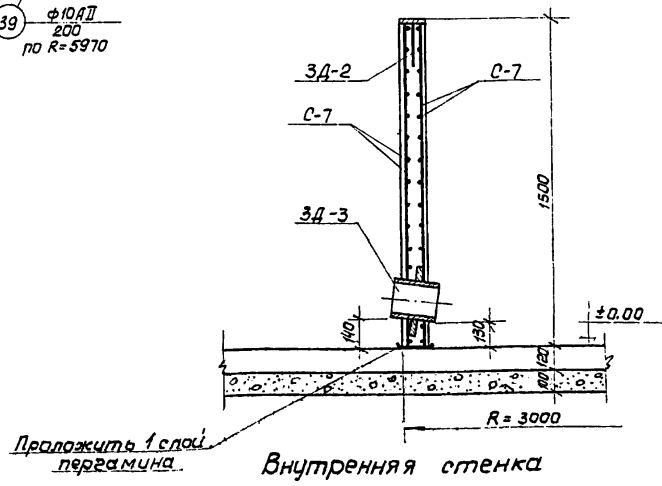
2-2

(поз. 32, 33, 34, 35, 36, 37 условно не показаны)

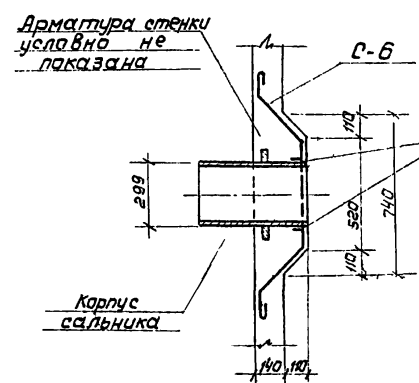
План

Примечания:

- 1. Защитный слой бетона принят 20мм. Бетон М200.
- 2. Стыки сеток в стенках делать вразбежку.
- 3. Совместно с данным см. лист АС-7, 8, 9, 10.



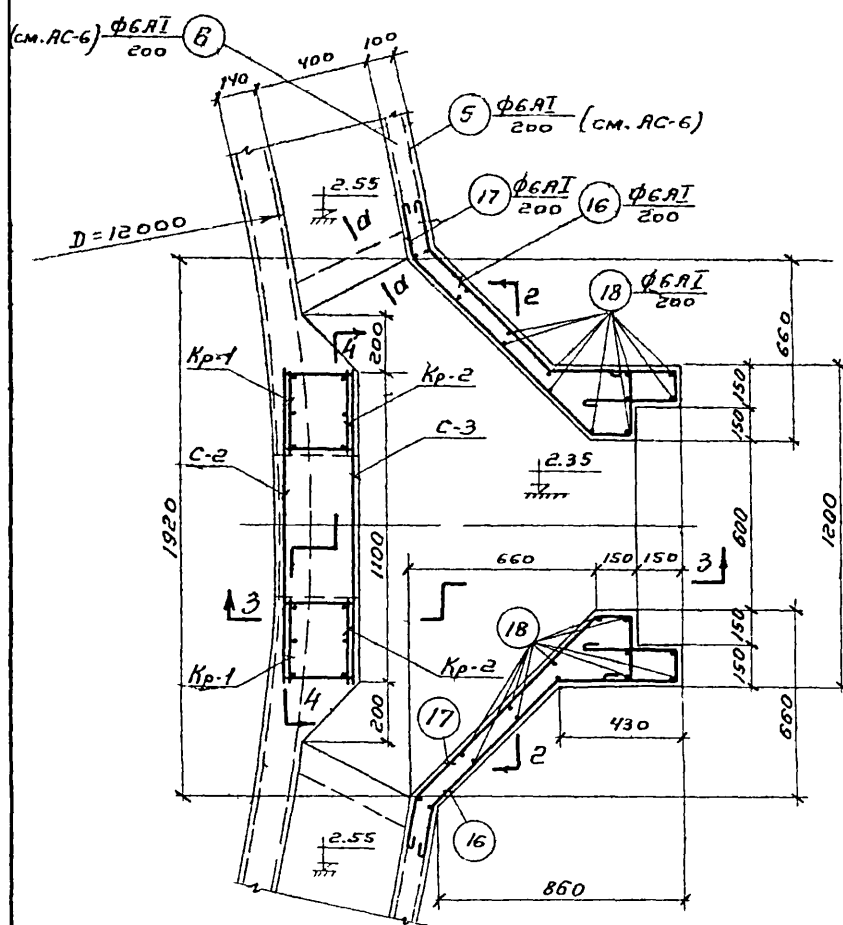
Внутренняя стенка



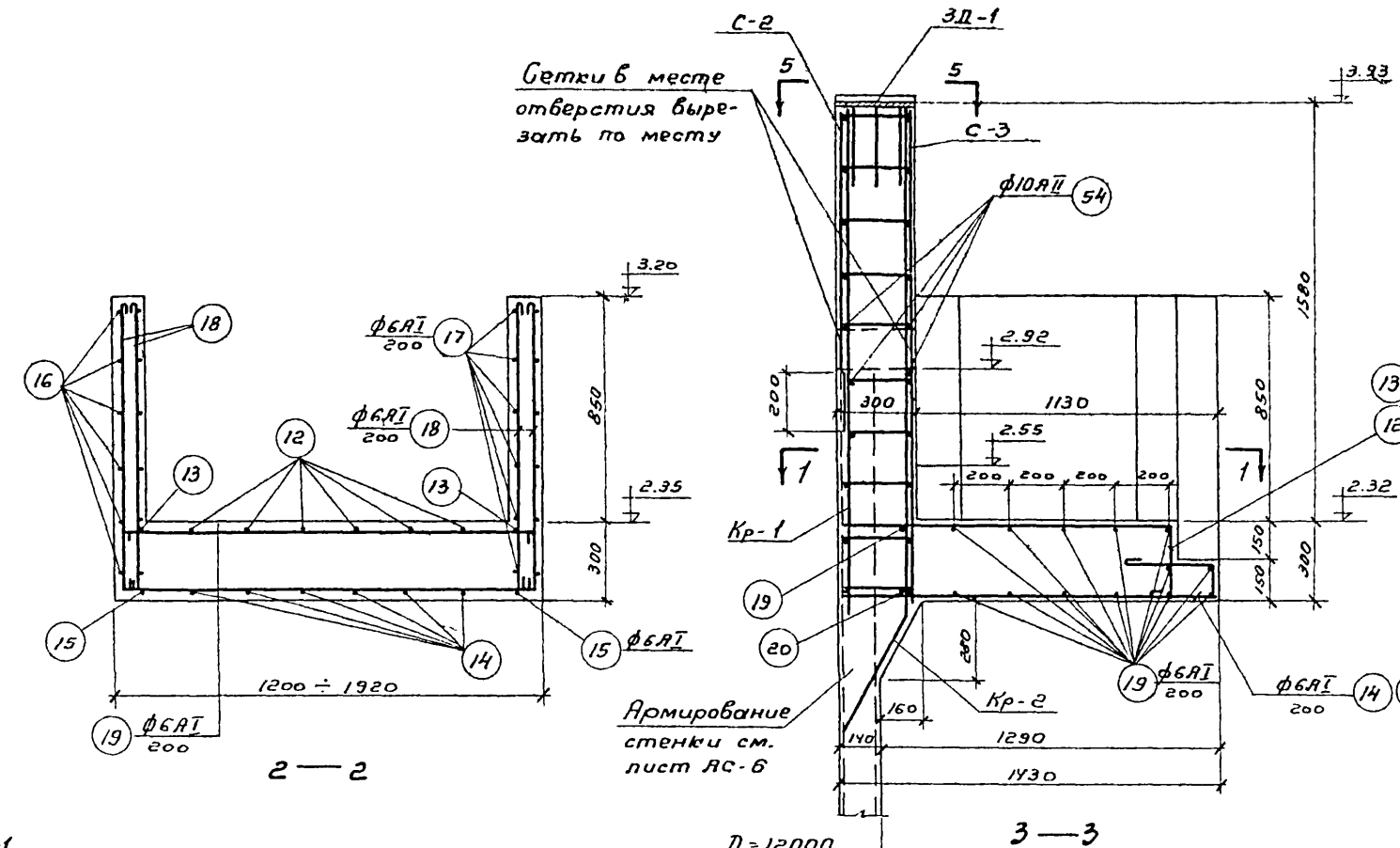
Утолщение в наружной стенке в месте прохода трубы Ду 200.

Сетки в месте прохода сальника вырезать по месту. Концы обрезанных стержней приварить к корпусу сальника

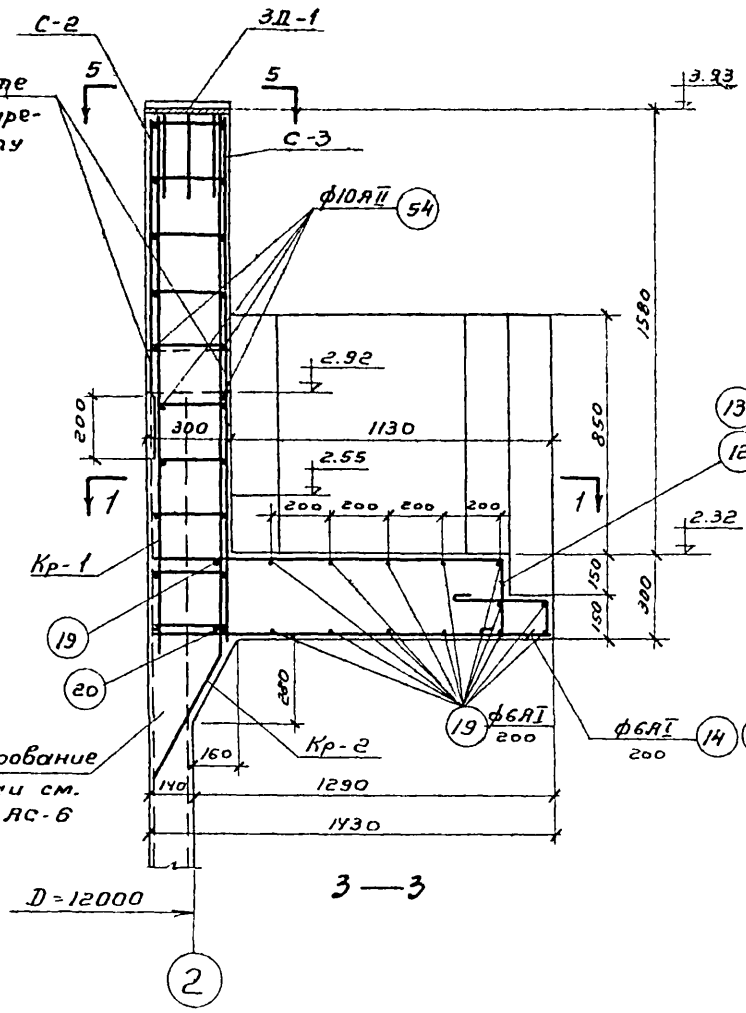
Проектной СССР СОЮЗВОДОКАНАЛПРОЕКТ г. Москва 1970г.	Стенки Армирование.	Типовой проект 902-2-126 Альбом I Лист АС-6
---	------------------------	---



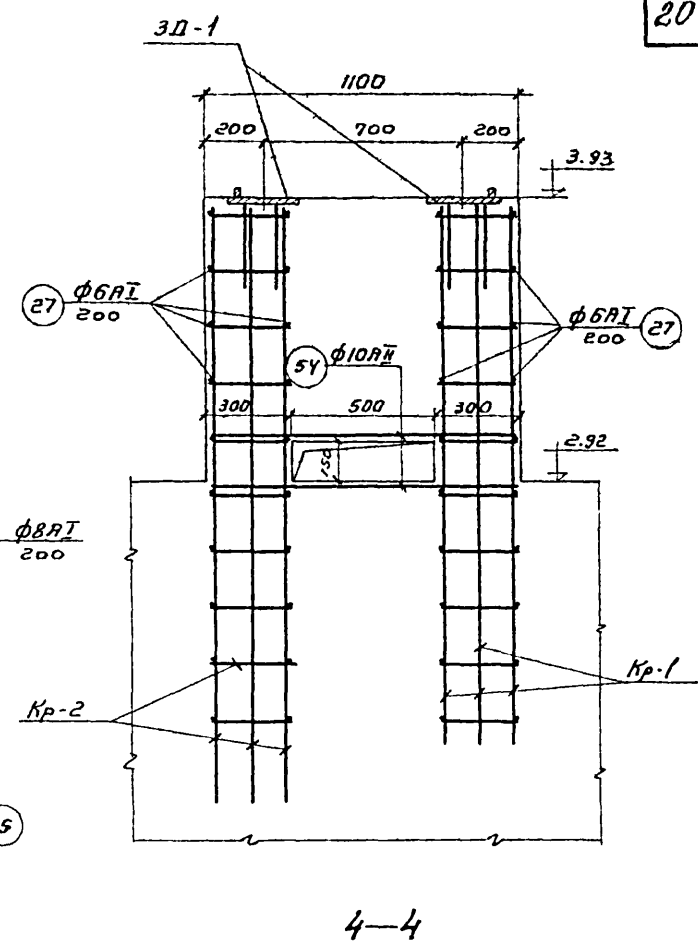
1—1



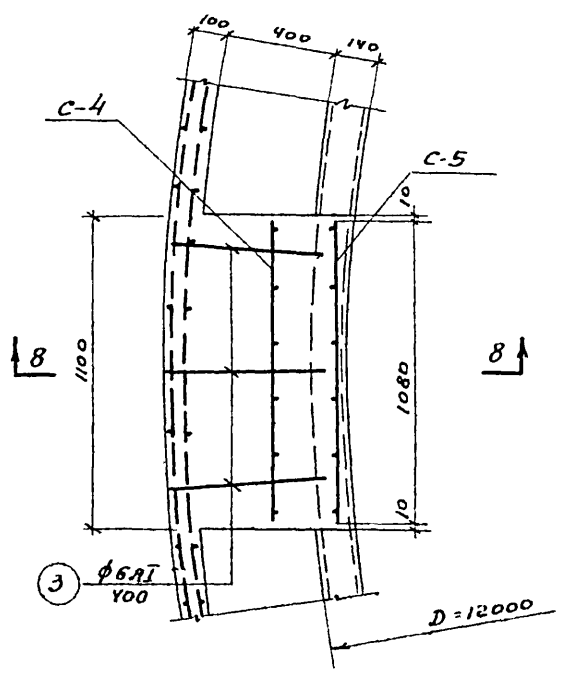
2—2



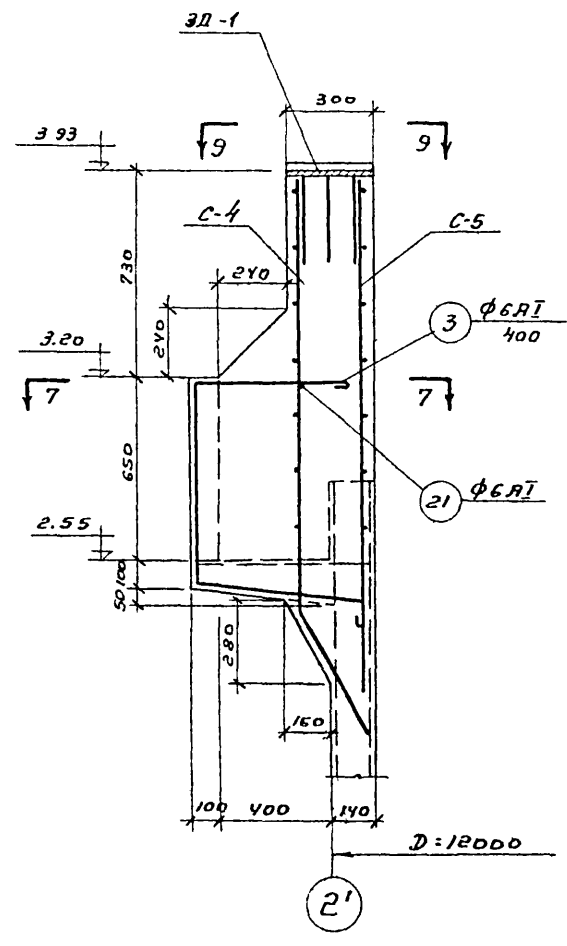
3—3



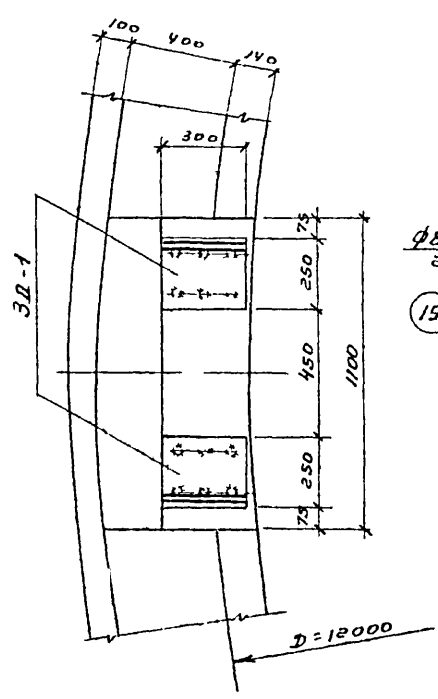
4—4



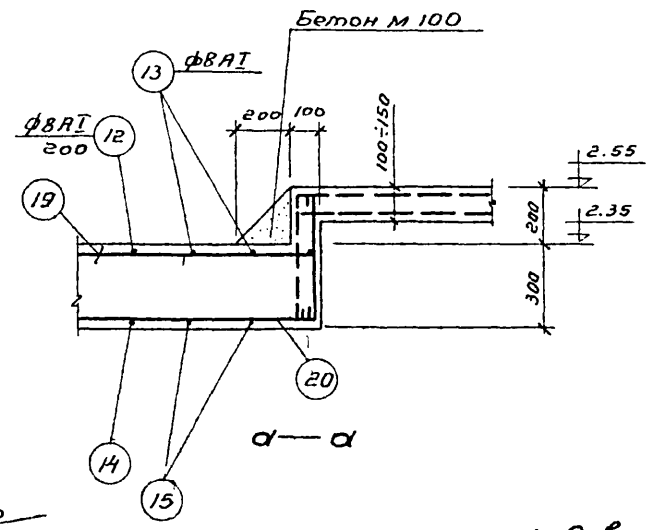
7—7



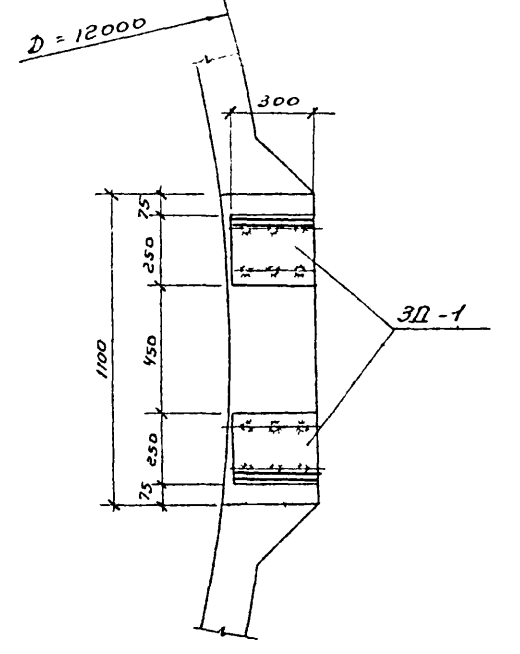
8—8



9—9



d—d

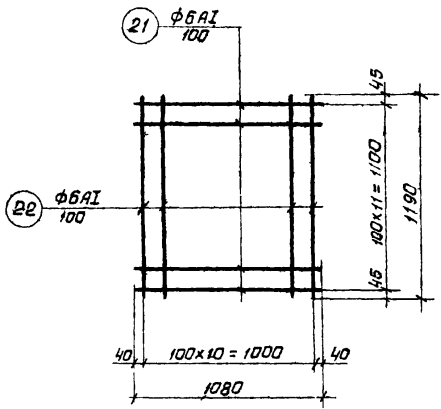


5—5

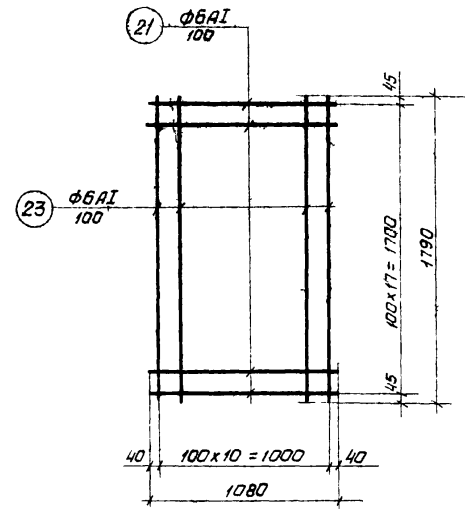
Примечание

1. Совместно с данным см. листы АС-6, 8, 10

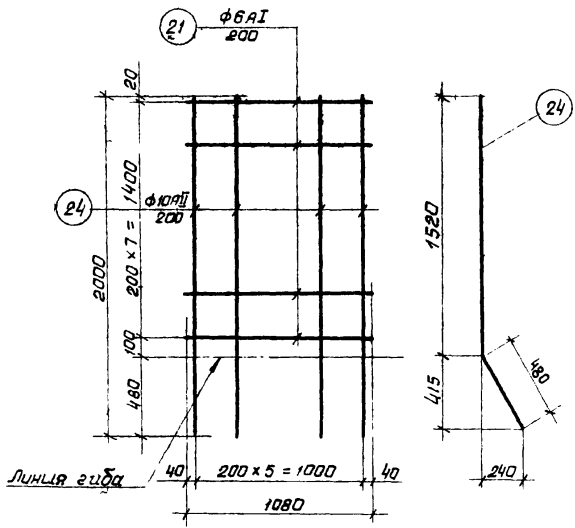
Госстрой СССР СОЮЗВОДКАНАПРОЕКТ г. Москва 1970г	Железобетонные	Туповой проект
	выступы под опорную конструкцию механизма сгребания пены Армирование.	902-2-126
Флотатор для доочистки нефтесодержащих сточных вод производительностью 600 ^м ³/час	Альбом I	Лист
	АС-7	



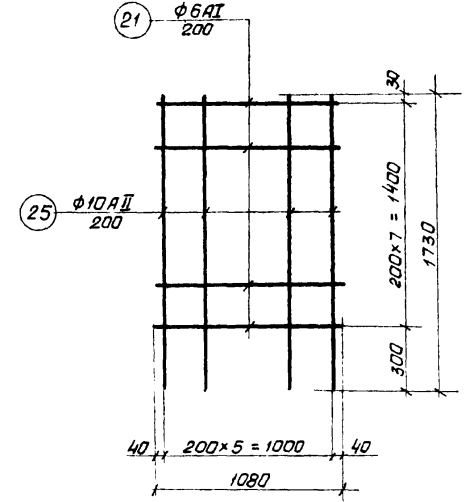
Сетка С-2



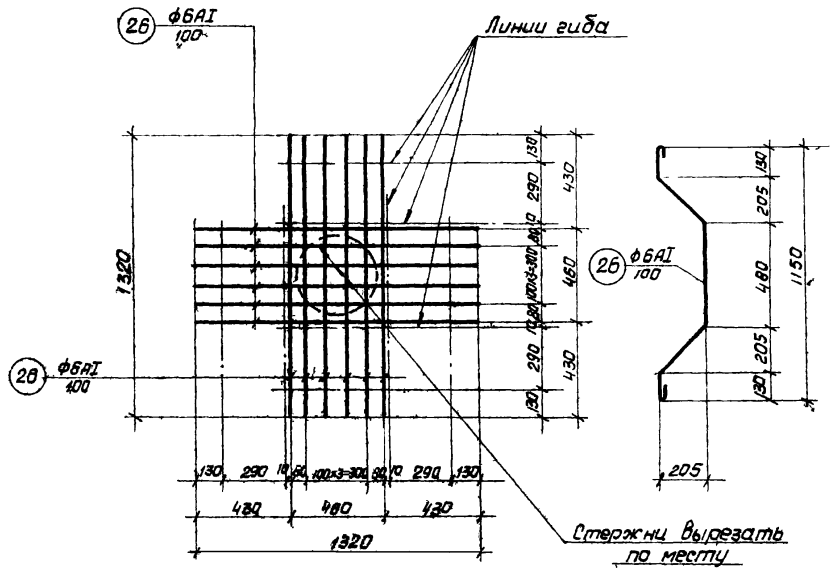
Сетка С-3



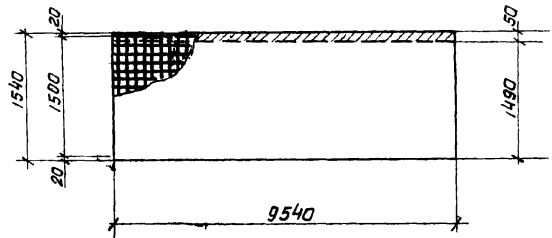
Сетка С-4



Сетка С-5



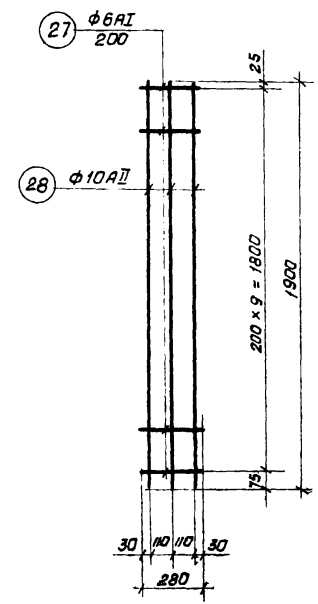
Сетка С-6



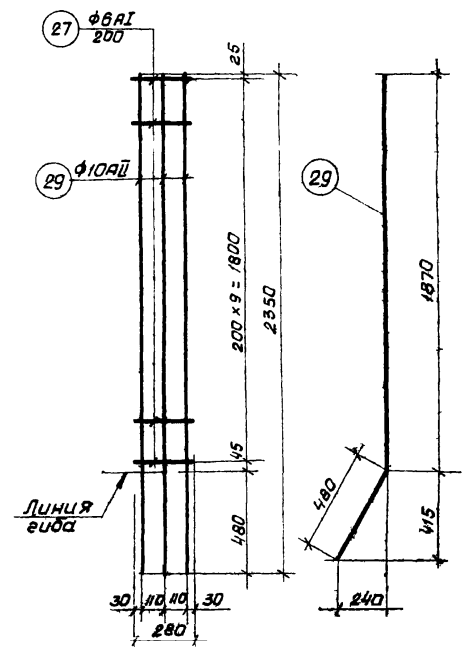
Раскрой сетки С-7

Примечание

1. Совместно с данным см. листы АС-6,7,10

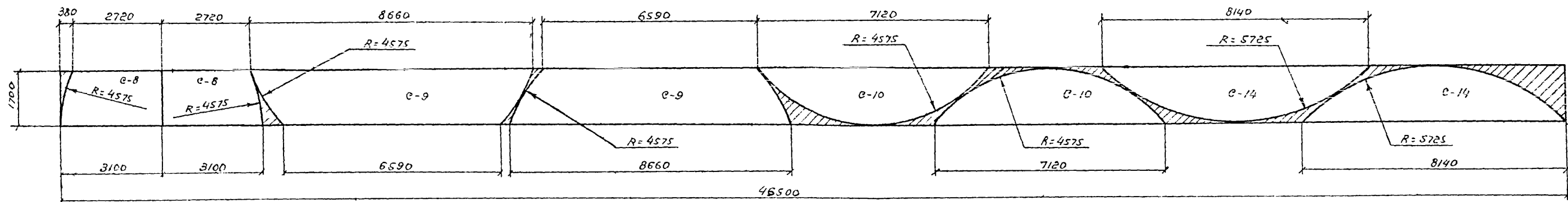


Каркас Кр-1

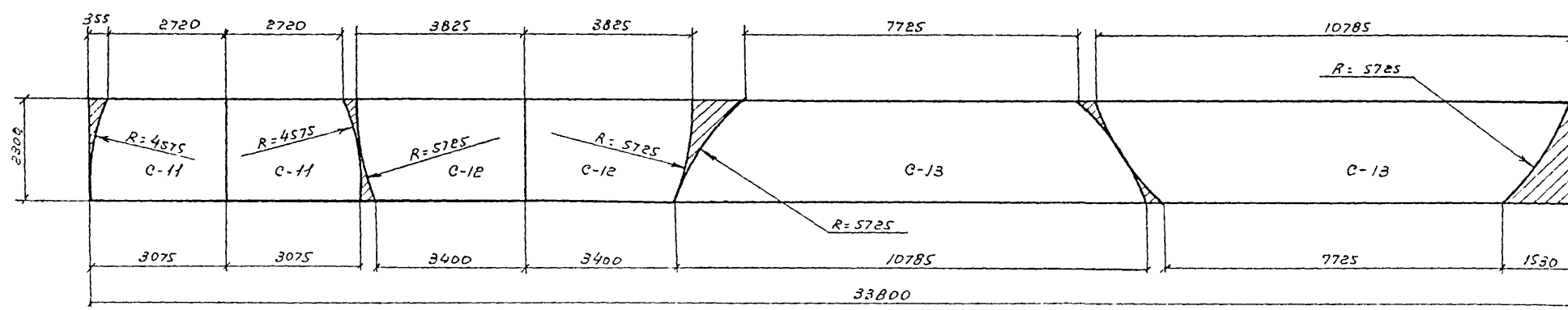


Каркас Кр-2

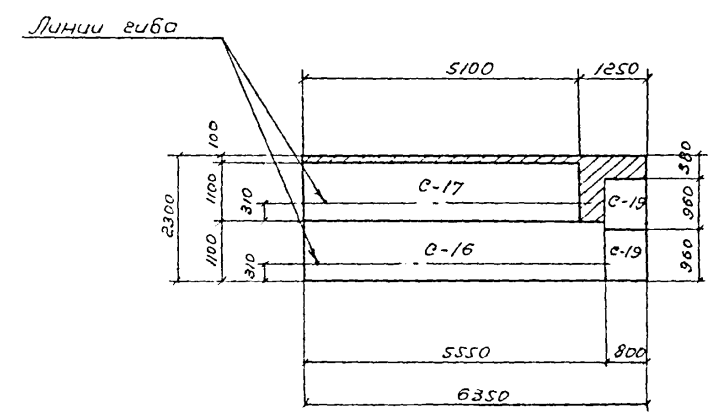
Госстрой СССР СОЮЗВОДКАНАПРОЕКТ в. Москва 1970г. Флататар для доочистки нефтесодержащих сточных вод производительностью 600 м³/час	Сетки С-2 ÷ С-7 Каркасы Кр-1,2	Типовой проект 902-З-12Б Альбом I лист АС-8
	10723-01 22	



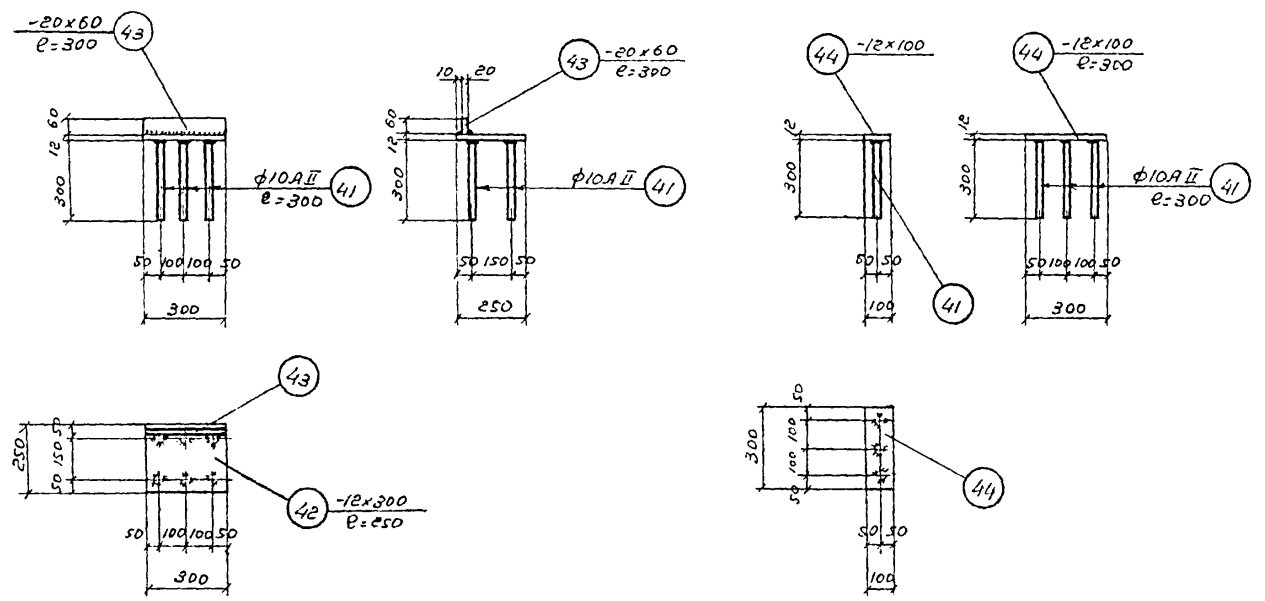
Раскрой сеток C-8; C-9; C-10; C-14



Раскрой сеток C-11; C-12; C-13



Раскрой сеток C-16; C-17; C-19



ЗД-1

ЗД-2

ЗД-3

Примечание

1. Совместно с данным см листы ЯС-4, 5, 6, 7, 10

<p>Госстрой СССР СЮЗВОДОКАНАЛПРОЕКТ г. Москва 1970 г.</p>	<p>Раскрой сеток, Закладные детали,</p>	<p>Типовой проект 502-2-125 Альбом I Лист ЯС-9</p>
---	--	--

НАМЕНОВАНИЕ		СПЕЦИФИКАЦИЯ НА ТИПОВУЮ АРМАТУРНОЕ ИЗДЕЛИЕ				ВЫБОРКА НА ТИПОВУЮ АРМАТУРНОЕ ИЗДЕЛИЕ			ОБЩИЙ ВЕС АРМАТУРНОГО ИЗДЕЛИЯ, кг	ПОЛНЫЙ ВЕС АРМАТУРЫ НА ЭЛЕМЕНТ В кг				
1	2	3	4	5	6	7	8	9			10	11	12	13
МОСТ	ОТДЕЛЕННЫЕ СТЕПЯНИ	1	Эскиз	φ	В	П	Вп	φ	Вп	Ввс				
		ММ	ММ	ШТ.	М	ММ	М	КГ						
		1		6AI	895	202	180,8	8AI	15,6	6,2	6,2			
		2		6AI	1440	204	294,0	Итого:		306,2	306,2			
		3		6AI	1860	3	5,9							
		4		6AI	875	202	176,8							
		5	R-6470 220 ЧЕТЫРКА	6AI	41930	5	209,6							
		6	R-6430 250 ЧЕТЫРКА	6AI	41620	4	166,7							
		7	R-6270 200 ЧЕТЫРКА	6AI	40180	1	40,2							
		8	R-6070 200 ЧЕТЫРКА	6AI	39000	1	39,0							
		9	R-5890 250 ЧЕТЫРКА	6AI	37800	1	37,8							
		10	R-6200 250 ЧЕТЫРКА	6AI	39740	1	39,7							
		11	R-6000 250 ЧЕТЫРКА	6AI	38480	1	38,5							
		12		8AI	1730	6	10,4							
		13		8AI	1290	4	5,2							
		14		6AI	1905	6	11,4							
		15		6AI	1125	4	4,5							
		16		6AI	1720	12	20,6							
		17		6AI	1655	12	19,9							
		18		6AI	1175	28	32,9							
		19		6AI	2045	14	28,6							
20		6AI	2835	1	2,8									
21		6AI	1080	1	1,1									
НАРУЖНАЯ СТЕНЯ	СЕТКА С-2	10 ш.	Сетка 100/100/5/5 2300		7155	1	7,8		7,8	56,9	56,9			
		21	6AI	1080	12	13,0	6AI	28,1	5,8	5,8				
		22	6AI	1190	11	13,1	Итого:		5,8	5,8				
		23	6AI	1080	18	19,4	6AI	39,1	8,7	8,7				
		24	6AI	1790	11	19,7	Итого:		8,7	8,7				
		21	6AI	1080	8	8,6	6AI	8,6	1,9	1,9				
		24	10AI	2000	6	12,0	10AI	12,0	7,4	7,4				
		Итого:							9,3	9,3				
		21	6AI	1080	8	8,6	6AI	8,6	1,9	1,9				
		25	10AI	1730	6	10,4	10AI	10,4	6,4	6,4				
Итого:							8,3	8,3						

НАРУЖНАЯ СТЕНЯ												
ОТДЕЛЕННЫЕ СТЕПЯНИ												
ВНУТРЕННЯЯ СТЕНЯ												
ДЛИЩЕ												
1	2	3	4	5	6	7	8	9	10	11	12	13
26		6AI	1395	12	16,7	6AI	16,7	3,7	3,7			
27		6AI	280	10	2,8	6AI	2,8	0,6	1,2			
28		10AI	1900	3	5,7	10AI	5,7	3,5	7,0			
Итого:								4,1	8,2			
27		6AI	280	10	2,8	6AI	2,8	0,6	1,2			
29		10AI	2350	3	7,0	10AI	7,0	4,3	8,6			
Итого:								4,9	9,8			
30	R-5970 220 ЧЕТЫРКА	8AI	39010	10	390,1	6AI	250,1	55,5	55,5			
31	R-5890 250 ЧЕТЫРКА	8AI	38510	10	385,1	8AI	1035,2	408,0	408,0			
32	R-5750 220 ЧЕТЫРКА	6AI	36910	2	73,8	10AI	833,3	514,1	514,1			
33	R-5532 200 ЧЕТЫРКА	6AI	35540	1	35,5	Итого:		977,6	977,6			
34	R-5332 200 ЧЕТЫРКА	6AI	34280	1	34,3							
35	R-5132 200 ЧЕТЫРКА	6AI	33030	1	33,0							
36	R-4932 200 ЧЕТЫРКА	6AI	31770	1	31,8							
37	R-4732 220 ЧЕТЫРКА	6AI	30520	1	30,5							
38		10AI	2080	188	391,0							
39		10AI	2330	188	438,0							
40		8AI	1050	247	260,0							
27		6AI	280	40	11,2							
54		10AI	1080	4	4,3							
41		10AI	300	6	1,8	10AI	1,8	1,1	4,4			
42			250	1	0,25	20x60	0,3	2,8	11,2			
43			300	1	0,3	12x300	0,25	7,1	28,4			
Итого:								11,0	44,0			
			Сетка 200/200/5/5 1500 СМ. РАСКРОЙ		95,0	1	9,5		9,5	24,4	97,6	
41			300	10AI	300	3	0,9	10AI	0,9	0,6	2,4	
44			12x100		300	1	0,3	12x100	0,3	2,8	11,2	
Итого:								3,4	13,6		24,4	
45	ТРУБА 159x6		200	1	0,2	ТРУБА 159x6	0,2	4,5	63,0			
46			350	1	0,35	63x50	0,35	4,8	67,2			
Итого:								9,3	130,2			
47		8AI	4090	45	41,4	6AI	54,0	12,0	48,0			
						8AI	41,4	16,4	65,6			
48	R-5618	6AI	9070	3	27,2	Итого:		28,4	113,6			
49	R-5532	6AI	8925	3	26,8							
			Сетка 100/100/5/5 1700		46,500	1	46,5		46,5	253,4	253,4	
			СМ. РАСКРОЙ									

ВЫБОРКА АРМАТУРЫ И ПРОКАТА												
ДЛИЩЕ												
ОТДЕЛЕННЫЕ СТЕПЯНИ												
НАКЛАДКА №1 (Тол.)												
1	2	3	4	5	6	7	8	9	10	11	12	13
			Сетка 100/100/5/5 2300		33800	1	33,8					
			СМ. РАСКРОЙ									
			Сетка 150/150/7/7AI 2300		4300	1	4,3					
			СМ. РАСКРОЙ									
			Сетка 150/150/7/7AI 2300		6350	1	6,4					
			СМ. РАСКРОЙ									
			Сетка 150/150/7/7AI 2300		3300	1	3,3					
			СМ. РАСКРОЙ									
50			8AI	800	188	150,4	6AI	32,5	7,2	7,2		
51			6AI	625	52	32,5	10AI	156,0	96,2	96,2		
Итого:								162,8	162,8			
52			10AI	520	300	156,0						
53				80	1	0,08	8x30	0,08	0,15	10,8		

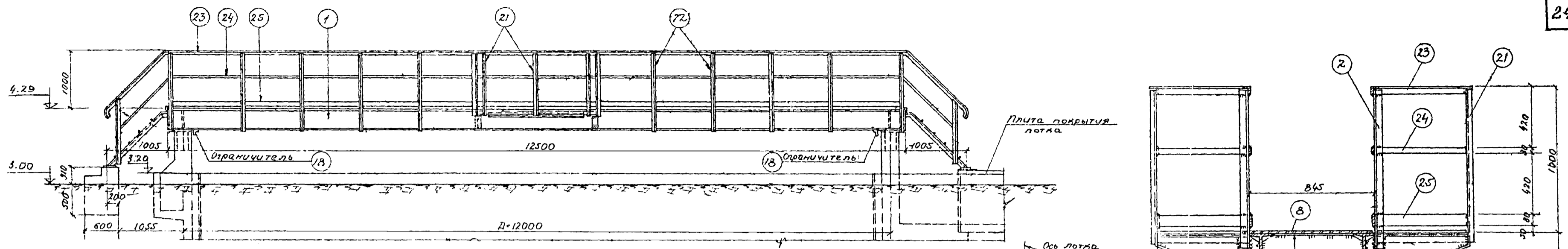
ВЫБОРКА АРМАТУРЫ И ПРОКАТА							
СЕТКИ СВАРНЫЕ ДЛЯ АРМИРОВАНИЯ ЖЕЛЕЗОБЕТОННЫХ КОНСТРУКЦИЙ ГОСТ 8478-66	МАРКА	100/100/5/5/2	200/200/5/5	150/150/7/7AI	Итого	Всего	
	ВЕС	815,4	253,4	97,6	174,9	1341,3	
ГОРЯЧЕКАТАННАЯ АРМАТУРНАЯ СТАЛЬ ПЕРИОДИЧЕСКОГО ПРОФИЛЯ КЛАССА А-I ГОСТ 5781-61*	φ	6AI	8AI	10AI	Итого		
	ВЕС	435,1	539,2	96,2	1070,5		
ГОРЯЧЕКАТАННАЯ АРМАТУРНАЯ СТАЛЬ ПЕРИОДИЧЕСКОГО ПРОФИЛЯ КЛАССА А-II ГОСТ 5781-61*	φ	10AI			Итого		
	ВЕС	550,3			550,3		
ПРОКАТ СТ.3 ГОСТ 380-60*	РАЗМЕР	ТРУБА 159x6	δ=6	δ=8	δ=12	δ=20	Итого
	ВЕС	63,0	67,2	10,8	39,6	11,2	191,8
							3153,9

ПРИМЕЧАНИЕ
1. СОВМЕСТНО С ДАННЫМ СМ. ЛИСТЫ АС-4,5,6,7,8,9

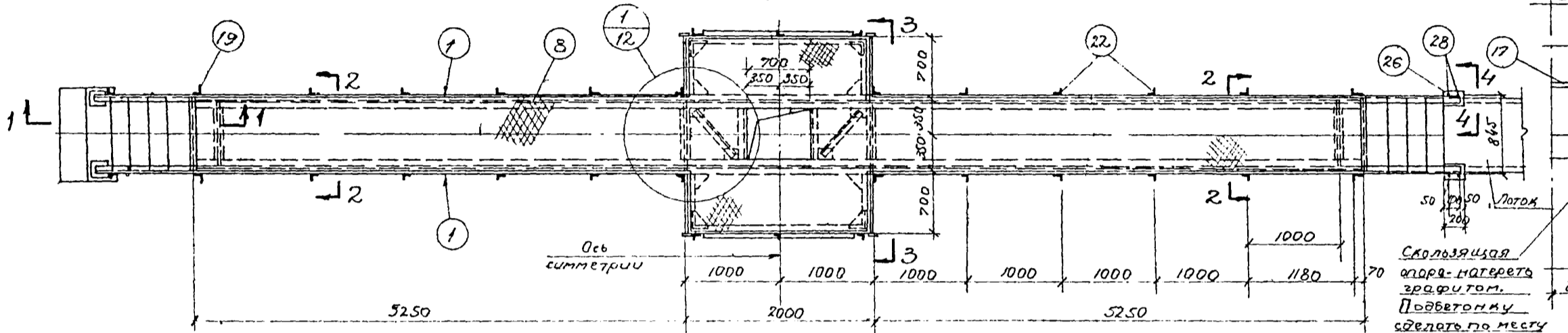
Госстрой СССР
СОЮЗВОДОКАНАЛПРОЕКТ
г. Москва 1970г.
ФЛОТАТОР
ДЛЯ ДООЧИСТКИ НЕФТЕСОДЕРЖАЩИХ СТОУНЫХ ВОД ПРОИЗВОДИТЕЛЬНОСТЬЮ 600 м³/час

Общая спецификация
АРМАТУРЫ.

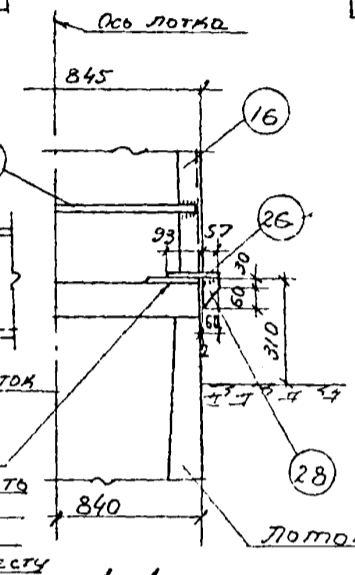
Типовой проект
902-2-126
Альбом I
Лист
АС-10



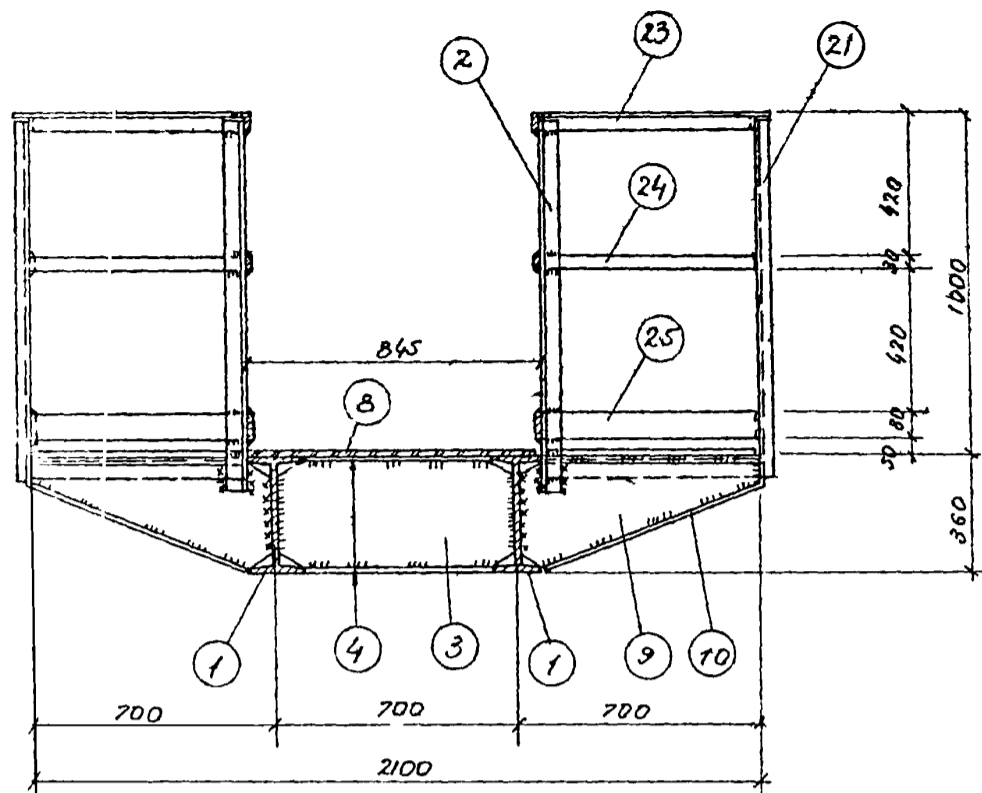
Общий вид



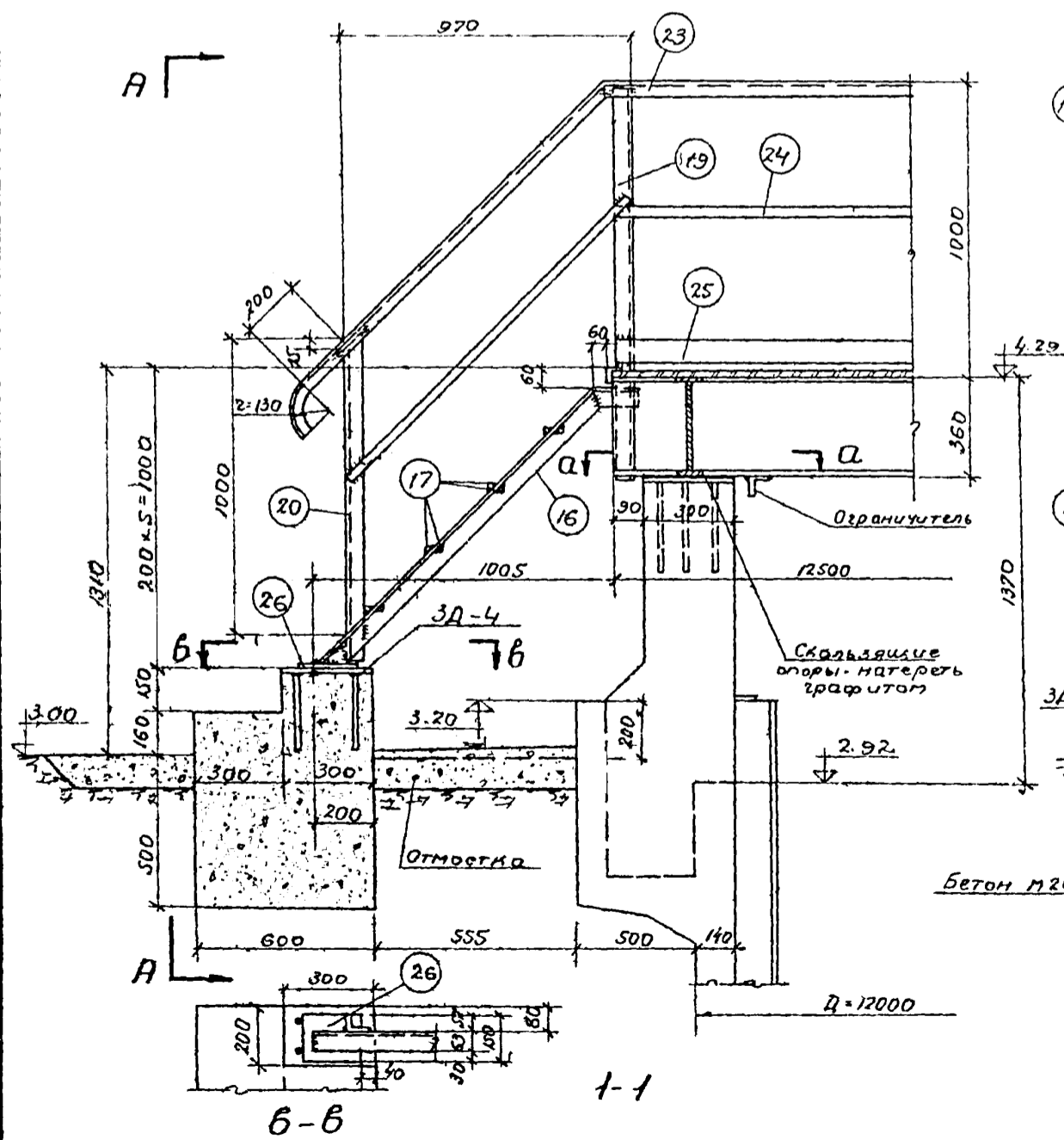
План



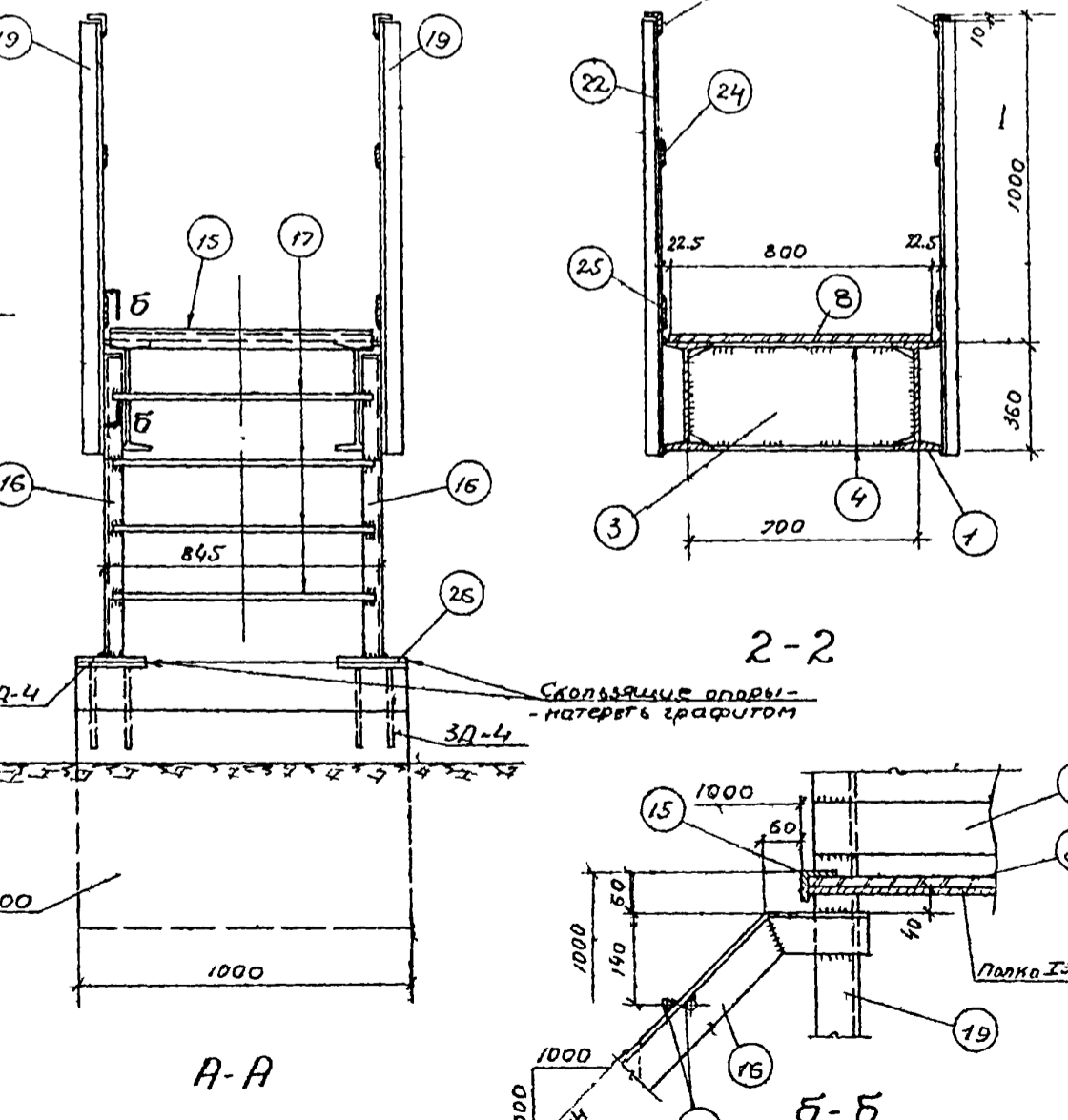
4-4



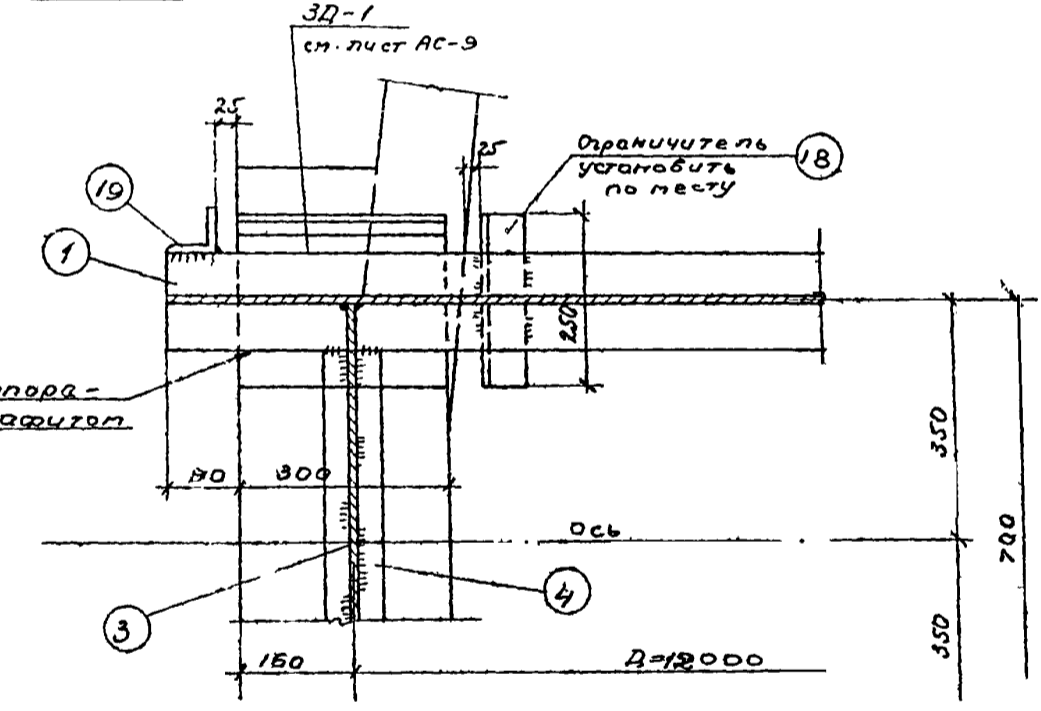
3-3



1-1



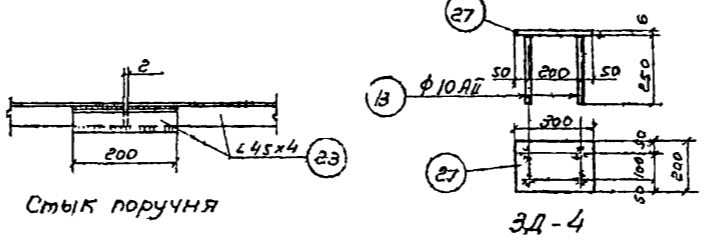
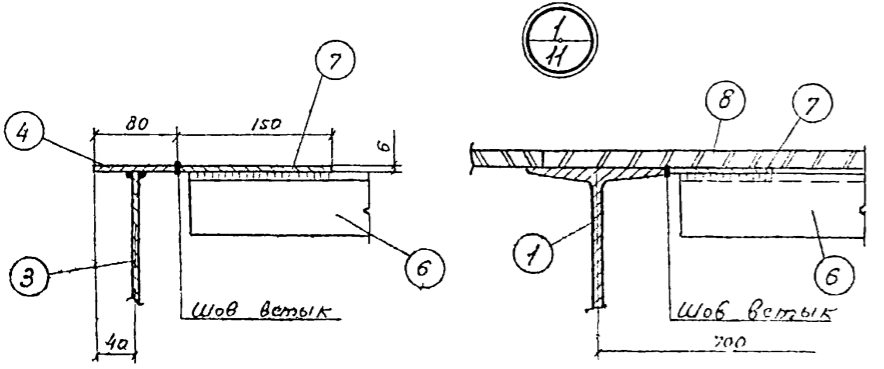
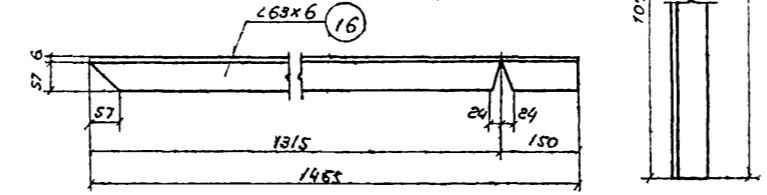
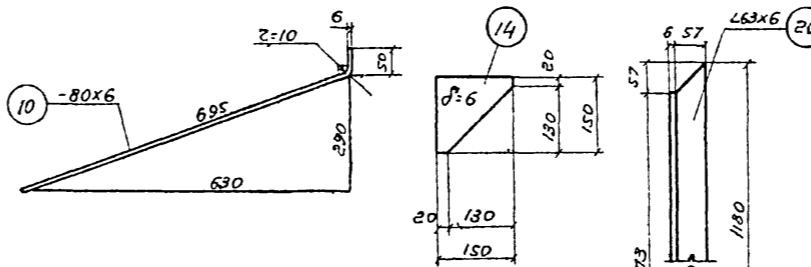
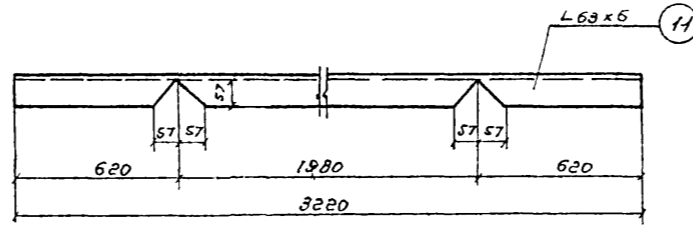
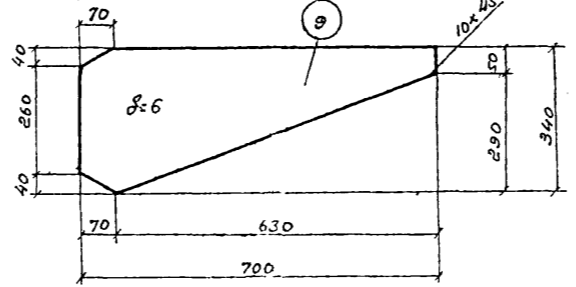
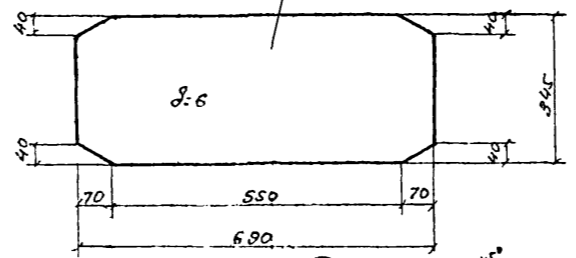
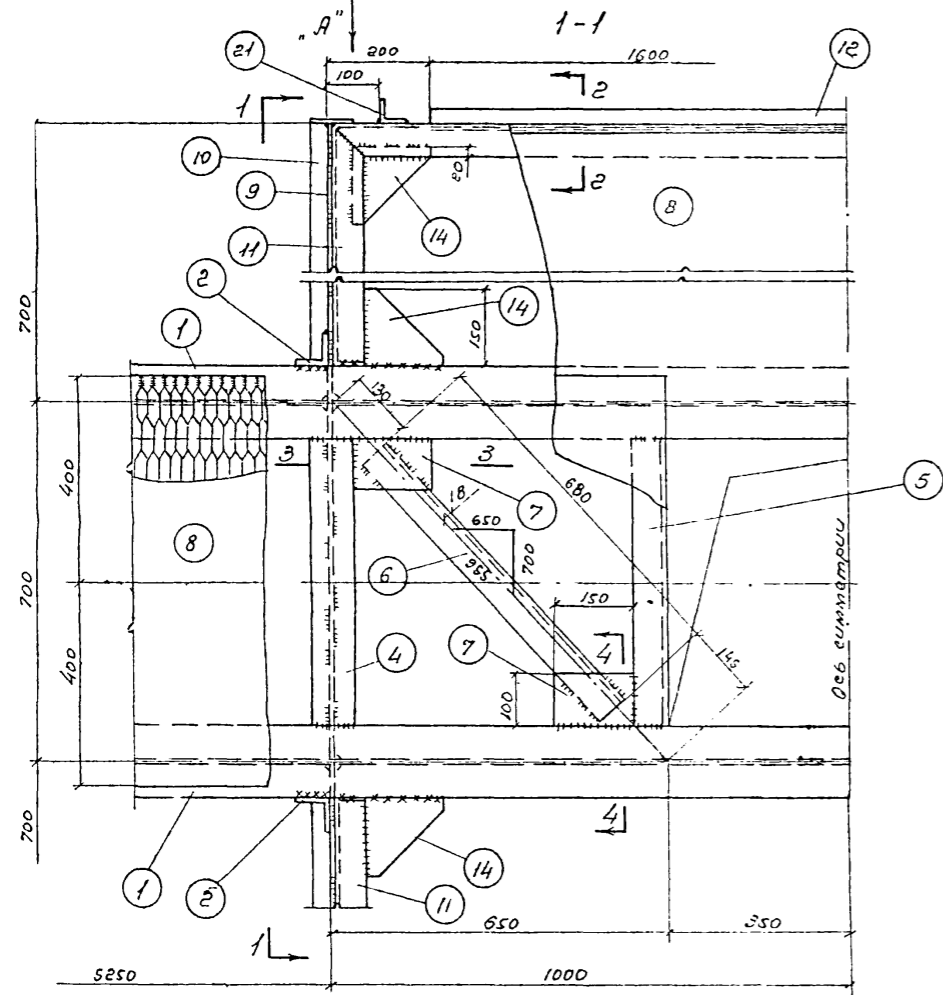
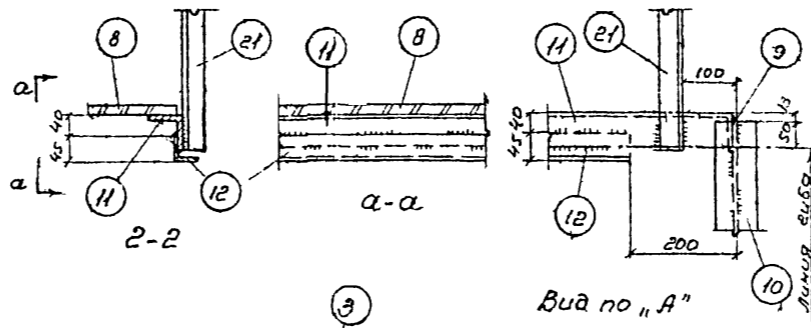
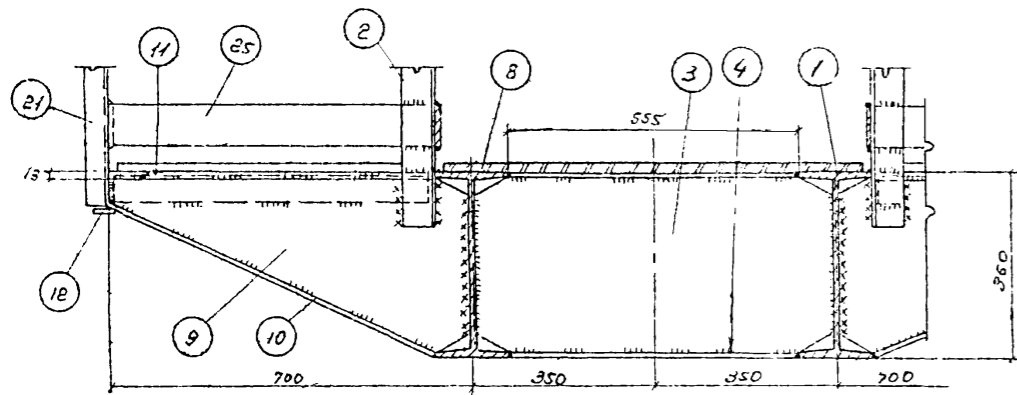
2-2



A-A

Примечания:
1. Сварку производить электродами типа Э42, толщину швов принимать по меньшей толщине свариваемых элементов.
2. После монтажа стальные конструкции очистить и окрасить суриком 2 раза.
3. Совместно с данным см. лист АС-12.

Застрой СССР СОВЗВОДКАНАЛПРОЕКТ г. Москва 1970г.	Опорная конструкция для механизма сгребания лены Общ. вид севення.	Типовой проект 902-2-126
		Альбом I Лист АС-11



Опорная конструкция для механизма сребования пены

Наименование	МН поз.	Профиль	Длина мм	Калибр-во		Вес в кг		Примечание
				Т	Н	шт	Общий	
1	I 36	12500	2	—	607,5	1215,0	Гост 8239-56*	
2	∠ 63x6	1100	4	—	6,3	25,2	Гост 8509-57	
3	- 345x6	690	4	—	11,1	44,4	Гост 5681-57*	
4	- 80x6	550	8	—	2,1	16,8	Гост 103-57*	
5	∠ 63x6	650	2	—	3,1	6,2	Гост 8509-57	
6	∠ 63x6	680	2	—	3,9	7,8	—	
7	-100x6	150	4	—	0,7	2,8	Гост 5681-57*	
8	ПВ 508x800	обычная 15800	—	—	—	264,2	Гост 8706-58	
9	-340x6	700	4	—	6,9	27,6	Гост 5681-57*	
10	-80x6	745	4	—	2,8	11,2	Гост 103-57*	
11	∠ 63x6	3220	2	—	18,4	36,8	Гост 8509-57	
12	∠ 45x4	1600	2	—	4,4	8,8	—	
13	φ10AII	250	8	—	0,2	1,6	Гост 5781-61*	
14	-150x6	150	8	—	0,7	5,6	Гост 5681-57*	
15	∠ 45x4	800	2	—	2,2	4,4	Гост 8509-57	
16	∠ 63x6	1465	2	2	8,4	33,6	—	
17	• φ20	805	16	—	2,0	22,0	Гост 2590-57*	
18	∠ 63x6	250	4	—	1,4	5,6	Гост 8509-57	
19	∠ 63x6	1360	4	—	7,8	31,2	—	
20	∠ 63x6	1130	2	2	6,5	26,0	—	
21	∠ 45x4	1060	6	—	2,9	17,4	—	
22	∠ 45x4	1860	16	—	3,7	59,2	—	
23	∠ 45x4	обычная 3600	—	—	—	98,3	—	
24	-30x4	обычная 34500	—	—	—	32,4	Гост 103-57*	
25	-80x4	обычная 28000	—	—	—	70,3	—	
26	-150x6	200	4	—	1,4	5,6	Гост 5681-57*	
27	-200x6	300	2	—	2,8	5,6	—	
28	-60x6	90	4	—	0,2	0,8	—	
						21,0		
Наплавленный металл						14,8	217,4	

Примечания

1. После гнба поз. 11-16- стыки разрезанных полок сварить.
2. В выборке стали не учтены отходы при изготовлении из толстолистовой стали (Гост 5681-57*).
3. Совместно с данным см лист РС-11.

Выборка стали на одну конструкцию

МН п/п	Марка стали	Профиль	Общий вес в кг
1		I 36	1215,0
2		∠ 63x6	172,4
3		∠ 45x4	188,7
4	Ст. 3	-30x4	32,4
5		-80x4	70,3
6		-80x6	26,0
7		∅ 6	22,4
8		ПВ 508x800	264,2
9		• φ20	32,0
10		φ10AII	1,6

Госстрой СССР СОЮЗВОДОКАНАЛПРОЕКТ г. Москва 12702 Флотатор для доочистки нефтеобработанных сточных вод при производительностью 600 м³/час	Опорная конструкция для механизма сребования пены Узлы. Спецификация.	Типовой проект 902-2-126 Альбом I Лист АС-12
--	---	--