

ТИПОВОЙ ПРОЕКТ  
902-3-57м87

# СТАНЦИИ БИОЛОГИЧЕСКОЙ ОЧИСТКИ СТОЧНЫХ ВОД

С ЕМКОСТЯМИ ИЗ СБОРНОГО ЖЕЛЕЗБЕТОНА ДЛЯ  
СТРОИТЕЛЬСТВА В СЕВЕРНОЙ СТРОИТЕЛЬНО-КЛИМАТИ-  
ЧЕСКОЙ ЗОНЕ (ВКЛЮЧАЯ ЗОНУ ВЛИЯНИЯ БАМ)  
ПРОИЗВОДИТЕЛЬНОСТЬЮ **700,400** м<sup>3</sup>/СУТКИ

АЛЬБОМ IV  
СТРОИТЕЛЬНЫЕ ИЗДЕЛИЯ

22038-04  
ЦЕНА 2-43

				ПРИВЯЗАН	
ИВБ. И:					

ЦЕНТРАЛЬНЫЙ ИНСТИТУТ ТИПОВОГО ПРОЕКТИРОВАНИЯ  
ГОССТРОЯ СССР

Москва, А-445, Смольная ул., 22

Сдано в печать II 1988 года

Заказ № **3393** Тираж **800** экз.

ТИПОВОЙ ПРОЕКТ  
902-3-57м 87

# СТАНЦИИ БИОЛОГИЧЕСКОЙ ОЧИСТКИ СТОЧНЫХ ВОД

С ЕМКОСТЯМИ ИЗ СБОРНОГО ЖЕЛЕЗОБЕТОНА ДЛЯ  
СТРОИТЕЛЬСТВА В СЕВЕРНОЙ СТРОИТЕЛЬНО-КЛИМАТИ-  
ЧЕСКОЙ ЗОНЕ (ВКЛЮЧАЯ ЗОНУ ВЛИЯНИЯ БАМ)  
ПРОИЗВОДИТЕЛЬНОСТЬЮ 700,400 м³/сутки

## СОСТАВ ПРОЕКТА :

- Альбом I - Пояснительная записка
- Альбом II - Технологические решения. Отопление и вентиляция  
внутренний водопровод и канализация
- Альбом III - Архитектурно-строительные решения. Конструкции железобетонные и металлические
- Альбом IV - Строительные изделия
- Альбом V - Электротехнические решения. Автоматизация и КИП. Связь и сигнализация  
заготовительного участка.
- Альбом VI - Нестандартизированное оборудование. Эскизные чертежи общих видов.
- Альбом VII - Спецификации оборудования
- Альбом VIII - Ведомости потребности в материалах
- Альбом IX - Сметы. Часть 1. Часть 2. Часть 3.

ПРИМЕНЕННЫЕ ТИПОВЫЕ МАТЕРИАЛЫ :  
ТИПОВОЙ ПРОЕКТ 907-3-41/75 АЛЬБОМ III - ТИПОВЫЕ ДЕТАЛИ И КОНСТРУКЦИИ  
СВЕРДЛОВСКИЙ ФИНАЛ ЦИТЛ.  
Альбом IV  
Строительные изделия

УТВЕРЖДЕН Госгражданстроем  
приказ № 422 от 15.12.86 г.

РАЗРАБОТАН  
ПРОЕКТНЫМ ИНСТИТУТОМ  
ЦНИИЭП инженерного оборудования

Главный инженер института  
Главный инженер проекта

*Я. Кетаев*  
Я. КЕТАЕВ  
*Н. Бондаренко*  
Н. БОНДАРЕНКО

				ПРИВЯЗАН	
ИНВ. №:					

# СОДЕРЖАНИЕ АЛЬБОМА

( НАЧАЛО )

ОБОЗНАЧЕНИЕ	НАИМЕНОВАНИЕ	СТР.	ПРИМЕЧ.
тп 902-3-57,87	КЖИ ТТ	4	
01.0.0.0	КОЛОННА (К72-7-1; К72-7-2; К72-7-3)	5	
02.0.0.0	КОЛОННА (К72-9-1; К72-9-2; К72-9-3)	6	
03.0.0.0	КОЛОННА (К42-5-1; К42-5-2; К42-5-3)	7	
04.0.0.0	КОЛОННА (К42-6-1; К42-6-2; К42-6-3)	8	
05.0.0.0	КОЛОННА Б КФ 85-2-Н-1	9	
06.0.0.0	КОЛОННА 1КФ 55-3-Н-1	10	
11.0.0.0	БАЛКА 1БДР18-3-АУТ-1	11	
12.0.0.0	БАЛКА 1БДР18-5АУТ-1	12	
13.0.0.0	БАЛКА Б0П 38-3П-С-1	13	
21.0.0.0	ПЛИТА ПОКРЫТИЯ (ПГ-2ВрПТ-1; ПГ-2ВрПТ-2; ПГ-2ВрПТ-3)	14	
22.0.0.0	ПЛИТА ПОКРЫТИЯ (ПГ-2ВрПТ-С-1; ПГ-2ВрПТ-С-2; ПГ-2ВрПТ-С-3)	15	
23.0.0.0	ПЛИТА ПОКРЫТИЯ П87-3ВрПТ-1	16	
24.0.0.0	ПЛИТА ПОКРЫТИЯ П87-3ВрПТ-С-1	17	
25.0.0.0	ПЛИТА ПОКРЫТИЯ (ПГ-5ВрПТ-1; ПГ-5ВрПТ-2)	18	
26.0.0.0	ПЛИТА ПОКРЫТИЯ (ПГ-5ВрПТ-С-1; ПГ-5ВрПТ-С-1)	19	
27.0.0.0	ПЛИТА ПОКРЫТИЯ 2П1-6АУТ-1	20	
28.0.0.0	ПЛИТА ПЕРЕКРЫТИЯ П14-3-1		

ОБОЗНАЧЕНИЕ	НАИМЕНОВАНИЕ	СТР.	ПРИМЕЧ.
30.0.0.0	ПЛИТА ПОКРЫТИЯ П814-3ВрПТ-1	21	
32.0.0.0	ПЛИТА ПОКРЫТИЯ П814-3ВрПТ-С-1	22	
31.0.0.0	ПАНЕЛЬ СТЕНОВАЯ ПСТ 100 7,2 x 1,5 - 33-1	23	
32.0.0.0	ПАНЕЛЬ СТЕНОВАЯ ПСТ 100 7,2 x 0,75 - 33-1		
33.0.0.0	ПАНЕЛЬ СТЕНОВАЯ ПСТ 100 4,2 x 6 - 11-1	24	
34.0.0.0	ПАНЕЛЬ СТЕНОВАЯ ПСТ 100 4,8 x 6 - 11-1		
35.0.0.0	ПАНЕЛЬ СТЕНОВАЯ ПСТ 75 7,2 x 7,5 - 33-1	25	
36.0.0.0	ПАНЕЛЬ СТЕНОВАЯ ПСТ 75 7,2 x 0,75 - 33-1		
37.0.0.0	ПАНЕЛЬ СТЕНОВАЯ ПСТ 75 4,2 x 6 - 11-1	26	
38.0.0.0	ПАНЕЛЬ СТЕНОВАЯ ПСТ 75 4,8 x 6 - 11-1		
39.0.0.0	ПАНЕЛЬ ВЕРТИКАЛЬНОГО ОГРАНИЧЕНИЯ (ПВ1, ПВ2, ПВ3)	27	
40.0.0.0	ПАНЕЛЬ КАРНИЗНАЯ ПК1 ÷ ПК10	28	2 ЛИСТА
51.0.0.0	ПАНЕЛЬ СТЕНОВАЯ ПСЕ1 ... ПСЕ9	30	4 ЛИСТА
52.0.0.0	ПАНЕЛЬ СТЕНОВАЯ (ПС1-42-Б1-1... ПС1-42-Б1-8)	34	
52.0.0.0СБ	ПАНЕЛЬ СТЕНОВАЯ (ПС1-42-Б1-1... ПС1-42-Б1-8)	35	3 ЛИСТА
	СБОРОЧНЫЙ ЧЕРТЕЖ		
53.0.0.0	ПАНЕЛЬ СТЕНОВАЯ ПСЕ 19	38	

# СОДЕРЖАНИЕ АЛЬБОМА (ОКОНЧАНИЕ)

ОБОЗНАЧЕНИЕ	НАИМЕНОВАНИЕ	СТ	ПРИМЧ.
КЖИ 54.00.0	ПАНЕЛЬ СТЕНОВАЯ ПСЕ 20	39	
55.00.0	ПАНЕЛЬ СТЕНОВАЯ (ПСЕ21, ПСЕ22)	40	
56.00.0	ПАНЕЛЬ СТЕНОВАЯ (ПСЕ23, ПСЕ24)		
57.0.0.0	ПАНЕЛЬ СТЕНОВАЯ ПСЕ 25	41	
06.02.0	ИЗДЕЛИЕ СОЕДИНИТЕЛЬНОЕ МС1	42	
29.00.0	ПЛИТА ПЕРЕКРЫТИЯ П 140-3-1	43	
61.01.0	ИЗДЕЛИЕ ЗАКЛАДНОЕ МН2		
39.1.0.0	КАРКАС ПРОСТРАНСТВЕННЫЙ (КП1, КП2, КП3)	44	
39.1.1.0	КАРКАС ПЛОСКИЙ (КР1, КР2, КР3)	45	
40.0.1.0	СЕТКА АРМАТУРНАЯ (С1; С9)	46	
57.1.0.0	ИЗДЕЛИЕ ЗАКЛАДНОЕ МН3а	47	
57.2.0.0	ИЗДЕЛИЕ ЗАКЛАДНОЕ МН12а	48	
57.0.20	КАРКАС ПЛОСКИЙ (КР-1а; КР-2а)	49	
57.2.1.0	КАРКАС ПЛОСКИЙ КР-17а		
57.1.1.0	КАРКАС ПЛОСКИЙ КР-8а	50	
57.1.2.0	КАРКАС ПЛОСКИЙ КР-9а		
57.0.1.0	СЕТКА АРМАТУРНАЯ С-21а	51	
70.01.0	ИЗДЕЛИЕ ЗАКЛАДНОЕ МС4		
62.0.1.0	ИЗДЕЛИЕ ЗАКЛАДНОЕ МНБ	52	
63.0.1.0	ИЗДЕЛИЕ ЗАКЛАДНОЕ МЗ		
64.0.1.0	РАМКА МЕТАЛЛИЧЕСКАЯ МР1	53	
65.0.1.0	РАМКА МЕТАЛЛИЧЕСКАЯ МР2		
66.0.0.0	ЛОТОК ЛТ1	54	
67.0.0.0	ЛОТОК ЛТ2		
68.0.0.0	ИЗДЕЛИЕ ЗАКЛАДНОЕ МН2	55	
69.0.0.0	ИЗДЕЛИЕ ЗАКЛАДНОЕ МНЕ1		

ОБОЗНАЧЕНИЕ	НАИМЕНОВАНИЕ	СТР.	ПРИМЧ.
КЖИ-71.0.1.0	ИЗДЕЛИЕ ЗАКЛАДНОЕ М1	56	
94.0.1.0	РАМКА МЕТАЛЛИЧЕСКАЯ МР3		
81.0.1.0	СЕТКА АРМАТУРНАЯ (С1; С2)	57	
81.0.4.0	СЕТКА АРМАТУРНАЯ (С4; С5)		
81.0.3.0	СЕТКА АРМАТУРНАЯ (С3; С6)	58	
81.0.7.0	СЕТКА АРМАТУРНАЯ С7		
91.1.0.0	КАРКАС ПРОСТРАНСТВЕННЫЙ КП1	59	
91.1.1.0	КАРКАС ПЛОСКИЙ КР1		
92.0.1.0	СЕТКА АРМАТУРНАЯ (СЕ1; СЕ2)	60	
92.0.3.0	СЕТКА АРМАТУРНАЯ (СЕ3; СЕ4)		
92.0.5.0	СЕТКА АРМАТУРНАЯ СЕБ	61	
92.0.6.0	СЕТКА АРМАТУРНАЯ (СЕ6; СЕ7)		
93.0.0.0	СТРУЧЕНАПРАВЛЯЮЩИЙ ЩИТ СЩ1	62	

В альбоме даны железобетонные, арматурные и закладные изделия.

Сборные железобетонные колонны приняты по сериям 1.423-3, 1.427.1-3 с дополнениями по данному альбому.

Сборные железобетонные балки покрытия и обвязочные балки приняты по серии 1.462.1-3/80, ГОСТ 24893.1-81 с дополнениями по данному альбому.

Сборные железобетонные плиты покрытия приняты по ГОСТ 22701.1-77, ГОСТ 22701.2-77, сериям 1.442.1-2 вып.1, 3.006.1-2/82 вып.1 с дополнениями по данному альбому.

Сборные железобетонные стеновые панели приняты по серии 1.432-12 с дополнениями по данному альбому.

Сборные железобетонные стеновые панели емкостных сооружений приняты по серии 3.900-3 вып. 4/82 с дополнениями по данному альбому.

Бетон сборных конструкций принят: по морозостойкости F150 для стеновых панелей здания и емкостей.

F100 - для колонн, балок

покрытия и плит покрытия по водонепроницаемости W4 - для стеновых панелей емкостных сооружений;

W2 для всех

остальных железобетонных конструкций.

Бетон принят в соответствии с требованиями ГОСТ 28633-85, бетон тяжелый. Технические условия.

Арматурные и закладные изделия должны изготавливаться в соответствии с ГОСТ 10922-75, арматурные изделия и закладные детали сварные для железобетонных конструкций. Технические требования и методы испытаний.

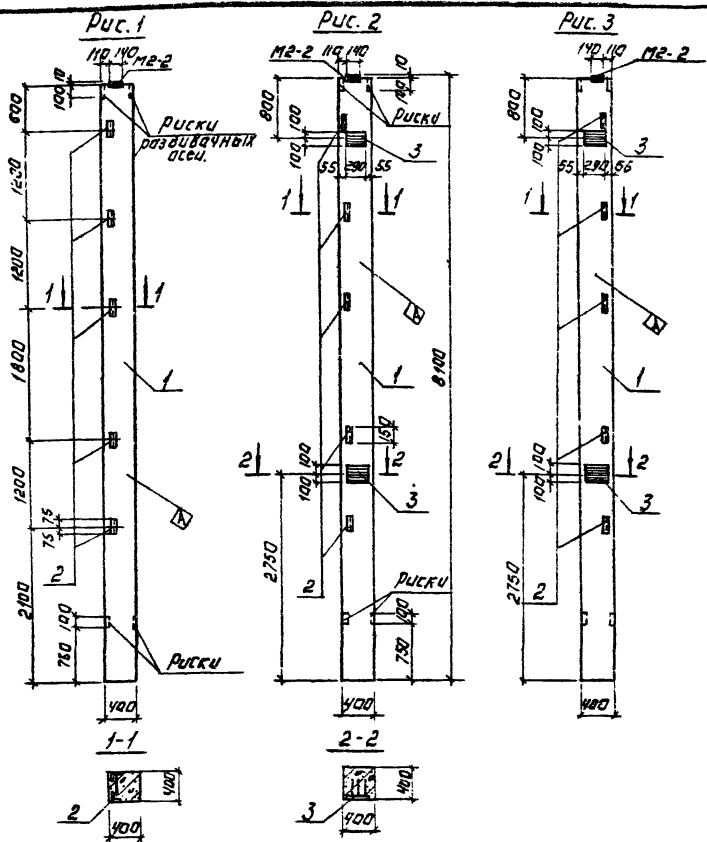
Марка стали для арматуры класса А-III - 25Г2С; для арматуры класса А-V - 23x2 Г2Т, для арматуры класса А-I - ВСт 3 Сп2

Марка стали для закладных деталей - 09 Г2-12 по ту 14-1-3023-80

На поверхность закладных деталей нанести цинковое покрытие толщиной 50 мкм в соответствии с требованиями СНиП 3.04.03-85 "Защита строительных конструкций и сооружений от коррозии" и СНиП 2.03.11-85 покрытие поверхностей монтируемых металлоконструкций осуществляется масляной краской (ГОСТ 8292-85) за 2 раза по грунтовке ГФ019 ГОСТ 23343-79 покрытие поверхностей металлоконструкций в емкостях осуществляется окраской лаком ХВ-784 (ГОСТ 7313-75) за три раза по грунтовке ХС-010 (ГОСТ 9355-81) за два раза.

				Тп 902-3-5787		КЭСИ. ТТ	
ПРОВЕР.	ЛОУЦКЕР	Б				СТАНДАРТ	ЛНСТ
СТ.ИЖ.	ПРОХОРОВА	Б				Р	ЛНСТ
РУК.ТР.	КРАСНОВА	Б					
ГЛА.	ЛОУЦКЕР	Б				ЦНИИЭП	
И.КОНТ.	ЛОУЦКЕР	Б				ИССЛЕДОВАТЕЛЬСКОЕ ОБРАЗОВАНИЕ	
НАЧ.ОТД.	КРАСОВИЧ	Б				Г. МОСКВА.	

Технические требования



Вид	Кол.	Примеч.	
<b>Документация</b>			
Т.П. 902-3-5787	-КЖИ. ТТ	Технические требования	
1.423-3	Вып. 0-1,1	Железобетонные колонны прямоугольного сечения для одноэтажных производственных зданий без мостовых кранов высотой до 9.6 м.	
<b>Сборочные единицы.</b>			
1	1.423-3 Вып.1	Колонна К72-7	1
2	1.423-3 Вып.2	Изделие закладное М1-14	5
<b>Переменные данные для исполнения.</b>			
Т.П. 902-3-5787 -КЖИ. 01.0.0 -01			
Т.П. 902-3-5787 -КЖИ. 01.0.0 -02			
<b>Сборочные единицы</b>			
3	1.423-3 Вып.2	Изделие закладное М1-12-1	2

**Ведомость расхода стали на дополнительные закладные изделия, кг**

Марка элемента	Изделия закладные.				
	Марка	Прокат марки			
	А-Б	В Ст.3 Кп 2			Общий
К72-7-1	Лист 5701-82	Лист 589-72	Лист 103-76	расход	
	φ12	Уголок 63x5	Уголок 5-10	Уголок	
К72-7-1	1.65	1.65	7.20	7.20	8.85
К72-7-2; К72-7-3	4.45	4.45	7.2	7.2	20.85

Обозначение	Марка	Рис.
Т.П. 902-3-5787 КЖИ. 01.0.0.0	К72-7-1	1
-01	К72-7-2	2
-02	К72-7-3	3

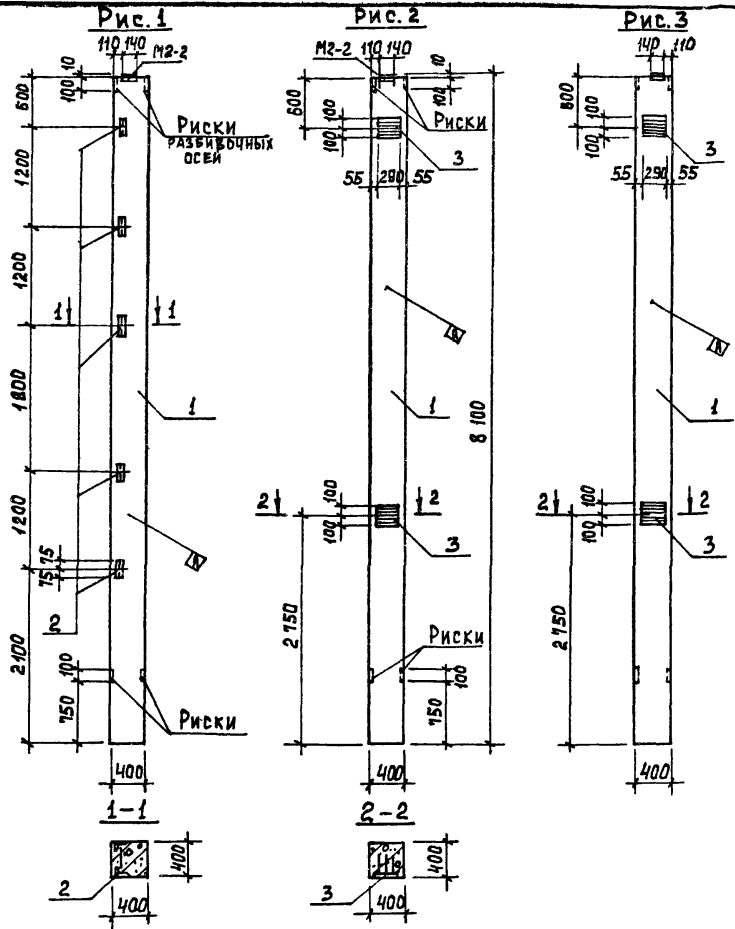
ПРИВЯЗАН:

Т.П. 902-3-5787 КЖИ 01.0.0.0

**КОЛОННЫ**  
(К72-7-1; К72-7-2, К72-7-3)

СТАДИЯ	МАСШТАБ
Р	3300 1:50
ЛИСТ:	ЛИСТОВ:
ИННИЭП ИНЖЕНЕРНО-ПРОЕКЦИОННАЯ Г. МОСКВА	

ПРОВЕРИТЕЛЬ  
БЕДИНЖИПРОЕКТОРОВА  
РУК. ГР. КРАТНОВА  
И.П. ДОУЦКЕР  
И. КОНТРОЛЕР  
И.Ч. С. ДИКРАСВИН



Форма	Зона	Поз.	ОБОЗНАЧЕНИЕ	НАИМЕНОВАНИЕ	Кол.	Примеч.
<u>ДОКУМЕНТАЦИЯ</u>						
A3			ТП 902-3-57,87 КЖИ. ТТ 1.423-3 вып. 0-1; 1	ТЕХНИЧЕСКИЕ ТРЕБОВАНИЯ ЖЕЛЕЗБЕТОННЫЕ КОЛОННЫ ПРЯМОУГОЛЬНОГО СЕЧЕНИЯ ДЛЯ ОДНО-ЭТАЖНЫХ ПРОИЗВОДСТВЕННЫХ ЗДАНИЙ БЕЗ МОСТОВЫХ КРАНОВ ВЫСОТОЙ ДО 9,5 М.		
<u>СБОРОЧНЫЕ ЕДИНИЦЫ</u>						
	1		1.423.-3 вып.1	Колонна К 72-9	1	
	2		1.423-3 вып.2	ИЗДЕЛИЕ ЗАКЛАДНОЕ М1-14	5	
<u>ПЕРЕМЕННЫЕ ДАННЫЕ ДЛЯ ИСПОЛНЕНИЙ</u>						
				ТП 902-3-57,87 КЖИ.02.0.00-01		
				ТП 902-3-57,87 КЖИ.02.0.00-02		
<u>СБОРОЧНЫЕ ЕДИНИЦЫ</u>						
	3		1.423-3 вып.2	ИЗДЕЛИЕ ЗАКЛАДНОЕ М1-12-1	2	

ВЕДОМОСТЬ РАСХОДА СТАЛИ НА ДОПОЛНИТЕЛЬНЫЕ ЗАКЛАДНЫЕ ИЗДЕЛИЯ, КГ.

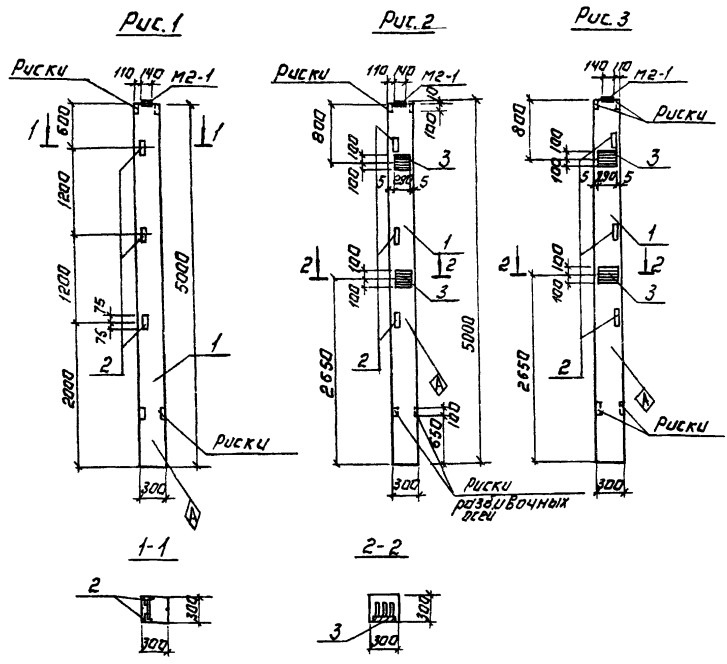
Марка элемента	ИЗДЕЛИЯ ЗАКЛАДНЫЕ						Общий расход
	АРМАТУРА КЛАССА		ПРОКАТ МАРКИ		Общий		
	А-III	В Ст3	кп 2	кп 2		расход	
	ГОСТ 5781-82	ГОСТ 8509-72	ГОСТ 103-76	ГОСТ 103-76			
	φ 12 Итого	163x5 Итого	S=10 Итого				
К72-9-1	1.65	1.65	7.20	7.20		8.85	
К72-9-2; К72-9-3	4.45	4.45	7.20	7.20	9.20	20.85	

ОБОЗНАЧЕНИЕ	Марка	Рис.
ТП 902-3-57,87 КЖИ.02.0.00	К72-9-1	1
-01 К72-9-2	2	
-02 К72-9-3	3	

ПРИБЯЗАН	ПРОВЕР. ЛОУЦКЕР	ВЕД. ИНЖ. ПРКОРОВА	Рук. гр. КРАСНОВА	Г И П ЛОУЦКЕР	Н. КОНТР. ЛОУЦКЕР	НАЧ. ОТД. КРАСАВИН
ИНВ. №						

ТП 902-3-57,87		КЖИ. 02.0.0.0	
КОЛОННА (К72-9-1; К72-9-2; К72-9-3)			
СТАДИЯ	МАССА	МАСШТАБ	
Р	3300	1:50	
ЛИСТ	ЛИСТОВ 1		
ЦНИИ ЭП ИНЖЕНЕРНОГО ОБОРУДОВАНИЯ Г. МОСКВА			





Формат Зона	Лист	Обозначение	Наименование	кол. примеч
			<u>Документация</u>	
		Т.П. 902-3-57,87	- КЖИ. ТТ	
		1.423-3	Вып. 0-1; 1	
			Технические требования к металлокаркасу колонны док- лада, изготовленной в пром- заводской производственной здании, без монтажных краев высоты до 9,6 м.	
			<u>Сборочные единицы.</u>	
1		1.423-3	Вып. 1	1
2		1.423-3	Вып. 2	3
			Колонна К42-5	
			Изделие закладное М-13	
			<u>Переменные данные для исполнений:</u>	
			Т.П. 902-3-57,87 КЖИ.03.0.0.0-01	
			Т.П. 902-3-57,87 КЖИ.03.0.0.0-02	
			<u>Сборочные единицы.</u>	
3		1.423-3	Вып. 2	2
			Изделие закладное М-12	

**Ведомость расхода стали на дополнительные закладные изделия, кг.**

Марка элемента	Изделия закладные				Общий расход
	Прокат класса А-III		Прокат марки В Ст3 Кп 2		
	Угост 5701-82	Угост 6509-72	Угост 10376	Угост 10376	
	φ12	Угост 6509-72	Угост 10376	Угост 10376	
К42-5-1	0,72	0,72	4,32	4,32	5,04
К42-5-2	2,80	2,80			9,20 9,20 12,00
К42-5-3	2,80	2,80			9,20 9,20 12,00

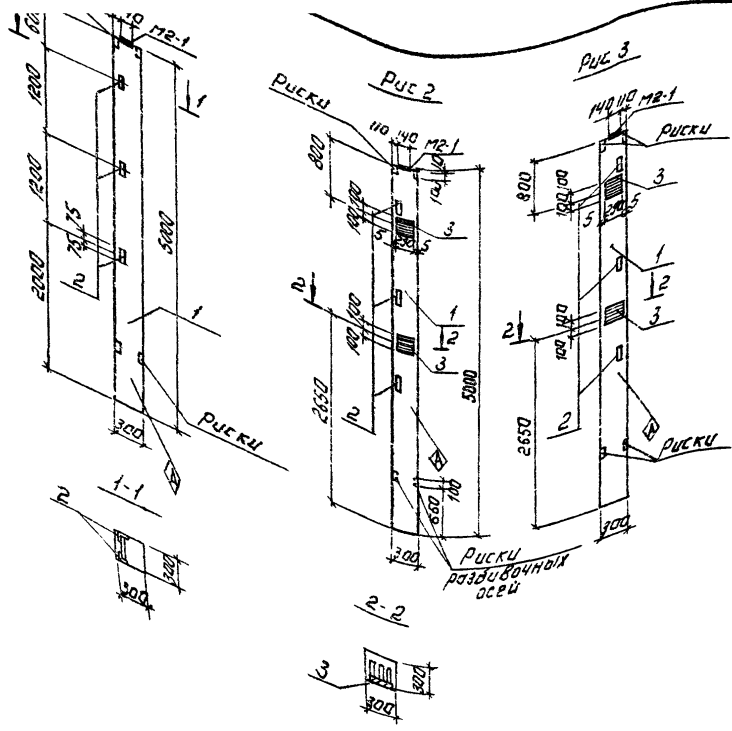
Обозначение	Марка	Рис.
Т.П. 902-3-57,87 КЖИ.03.0.0.0	К42-5-1	1
-01	К42-5-2	2
-02	К42-5-3	3

ПРИВЯЗАН:

ИНВ. №

ПРОВЕР. ЛОУЦКЕР  
БЕД. НИЖ. ПРОХОРОВА  
УЧ. ГР. КРАТНОВА  
Т.П. ЛОУЦКЕР  
Н. КИРИУ. ЛОУЦКЕР  
НАЧ. УДА. КРАСАВИН

Т.П. 902-3-57,87		КЖИ.03.0.0.0	
КОЛОННА (К42-5-1; К42-5-2; К42-5-3)		СТАДИЯ	МАШТА
		Р	1:100 1:50
		ЛИСТ:	1 А И С Т О В:
		ЦНИИЭП ИНЖЕНЕРНОГО ОБОРУДОВАНИЯ г. МОСКВА	



Вид работ	Код	Обозначение	Наименование	Кол.	Примеч.
			Документация		
		- Т.п. 902-3-5787 - КЖИ.ТТ	Технические требования		
		- 1.423-3 Вып.0-1/1	изготовление колонны для одно-этажного здания с двумя ступенями, без монтажных выкатов до 9.6 м.		
			Сборочные единицы.		
1		1.423-3 Вып.1	Колонна К42-6	1	
2		1.423-3 Вып.2	Изделие закладное М-3	3	
			<u>Переменные ванны для исполнений.</u>		
			Т.п. 902-3-5787 КЖИ.О.Ч.О.О.		
			Т.п. 902-3-5787 КЖИ.О.Ч.О.О.		
			Сборочные единицы		
3		1.423-3 Вып.2	Изделие закладное М-12	2	

Ведомость расхода стали на долопнительные закладные изделия, кг

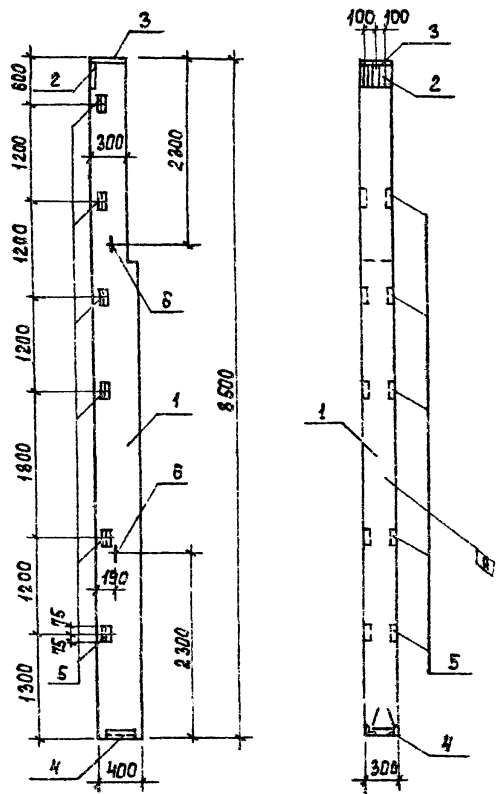
Марка элемента	Изделия закладные			Общий расход
	Арматура класса	Прокат марки		
	A-III	8Ст3 кп2	5Ст3 кп2	
	тост 5787-82	тост 8509-72	тост 103-76	
	φ12 Угата	53×5 Угата	5=10 Угата	
К42-6-1	0.72	0.72	4.32	5.04
К42-6-2	2.80	2.80		9.20
К42-6-3	2.80	2.80		9.20

Обозначение	Марка	Рис.
Т.п. 902-3-5787 КЖИ.О.Ч.О.О.	К42-6-1	1
-01	К42-6-2	2
-02	К42-6-3	3

ПРИВЯЗАН:

Т.п. 902-3-5787 КЖИ.О.Ч.О.О.

ПРОЕКТ	ЛОУЧКЕР	КОЛОННА (К42-6-1; К42-6-2; К42-6-3)	СТАДИЯ	МАССА	МАЩТАБ	
ВЕД. ИНЖ.	ПРОХОРОВА		Р	4200	1:50	
РАСЧ. ГР.	КОНЕВОВА		ЛИСТ	1	ЛИСТОВ	1
ГИП	ЛОУЧКЕР		ЦНИИЭП ИНЖЕНЕРНО-ИССЛЕДОВАТЕЛЬСКИЙ Г. МОСКВА			
И КОНТР.	ЛОУЧКЕР					
НАЧ. ОТД.	КРАСАВИН					

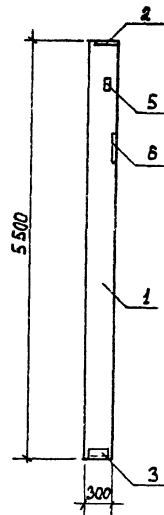
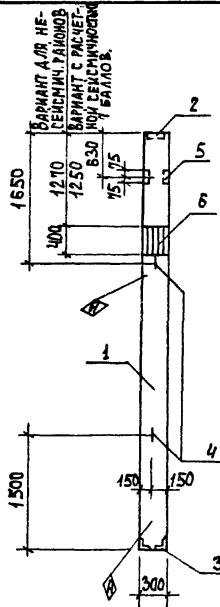


ФОРМАТ	ЗОНА	ПОС.	ОБОЗНАЧЕНИЕ	НАИМЕНОВАНИЕ	КОЛ.	ПРИМЕЧАН.
				<u>ДОКУМЕНТАЦИЯ</u>		
А3			ТЛ 902-3-57,87 КЖИ. ТТ	ТЕХНИЧЕСКИЕ ТРЕБОВАНИЯ		
				СБОРОЧНЫЕ ЕДИНИЦЫ		
	1		1.427.1-3.1-2.00-027	КОЛОННА БКФ85-2-Н-1	1	
	2		1.427.1-3.2-0.06.0	ИЗДЕЛИЕ ЗАКЛАДНОЕ МН1	1	
	3		-0.07.0	ИЗДЕЛИЕ ЗАКЛАДНОЕ МН2	1	
	4		-0.12.0	ИЗДЕЛИЕ ЗАКЛАДНОЕ МН3	1	
	5		-0.20.0	ИЗДЕЛИЕ ЗАКЛАДНОЕ МН20	5	
	6		-0.21.0-02	ИЗДЕЛИЕ ЗАКЛАДНОЕ МН34	2	

ВЕДОМОСТЬ РАСХОДА СТАЛИ НА ДОПОЛНИТЕЛЬНЫЕ ЗАКЛАДНЫЕ ИЗДЕЛИЯ НА ЭЛЕМЕНТ, КС.

МАРКА ЭЛЕМЕНТА	ИЗДЕЛИЯ ЗАКЛАДНЫЕ								ОБЩИЙ РАСХОД		
	АРМАТУРА КЛАССА				ПРОКАТ МАРКИ						
	А-I		А-III		ВСтЗ кп2		ВСтЗсп5-1				
	ГОСТ 5781-82		ГОСТ 5781-82		ГОСТ 82-70		ГОСТ 8509-72				
БКФ85-2-Н-1	3.2	3.3	1.0	2.1	9.6	10.4	7.0	4.2	11.2	21.6	31.2

		ТЛ 902-3-57,87		КЖИ. ОБ.0.0.0	
		КОЛОННА БКФ85-2-Н-1		СТАДИЯ	МАССА
				Р	2400
				МАШШТАБ	1:50
				ЛИСТ	ЛИСТОВ 1
				ЦНИИЭП ИНЖЕНЕРНО-СБОРОЧНЫЕ Г. МОСКВА	
ПРОВЕР. ЛОУИКЕР	ВЕД.ИМЖ. ПРОКОРОВА	РУК.ГР. КРАСНОВА	Г.И.П. ЛОУИКЕР	Н.КОНТР. ЛОУИКЕР	НАЧ.ОТД. КРАСАВИН
ИНВ.№					



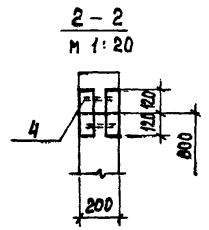
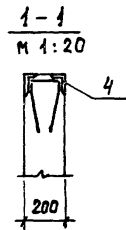
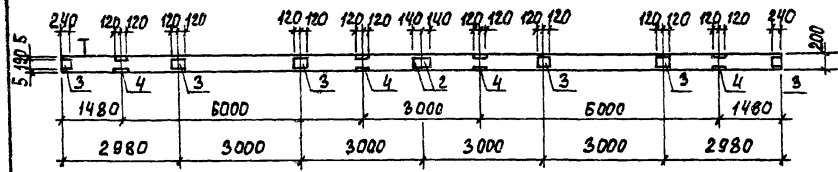
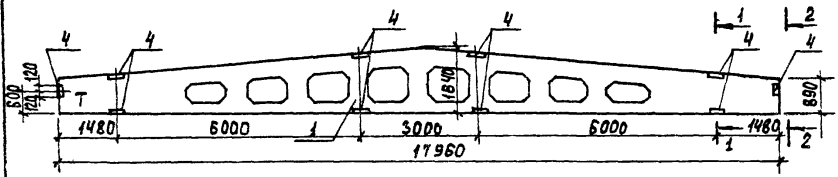
ФОРМАТ	ЗОНА	ПОЗ.	ОБОЗНАЧЕНИЕ	НАИМЕНОВАНИЕ	КОЛ.	ПРИМеч.
				<u>ДОКУМЕНТАЦИЯ</u>		
А3	-		ТП 902-3-57,87	КЖИ. ТТ		
				<u>ТЕХНИЧЕСКИЕ ТРЕБОВАНИЯ</u>		
				<u>СВАРОЧНЫЕ ЕДИНИЦЫ</u>		
А3	1		1.427.1-3.1-1.00-014	КОЛОННА 1КФ55-3-Н-1	1	
Б4	2		1.427.1-3.2-0.07.0	ИЗДЕЛИЕ ЗАКЛАДНОЕ ММ2	1	
Б4	3		-0.12.0	ИЗДЕЛИЕ ЗАКЛАДНОЕ ММ7	7	
Б4	4		-0.21.0	ИЗДЕЛИЕ ЗАКЛАДНОЕ ММ32	2	
Б4	5		-0.20.0	ИЗДЕЛИЕ ЗАКЛАДНОЕ ММ2В	1	
А4	6	ТП	-КЖИ.ОБ.0.1.0	ИЗДЕЛИЕ ЗАКЛАДНОЕ МД1	1	

ВЕДОМОСТЬ РАСХОДА СТАЛИ НА ДОПОЛНИТЕЛЬНЫЕ ЗАКЛАДНЫЕ ИЗДЕЛИЯ, КГ.

МАРКА ЭЛЕМЕНТА	ИЗДЕЛИЯ ЗАКЛАДНЫЕ											ОБЩИЙ РАСХОД
	АРМАТУРА КЛАССА					ПРОКАТ МАРКИ						
	А-I		А-III			ВСт3сп5вкл		ВСт3сп5-1				
	ГОСТ 5781-82		ГОСТ 5781-82			ГОСТ 8509-72		ГОСТ 103-76		ГОСТ 85-70		
1КФ55-3-Н-1	1,3	1,1	0,2	5,8	7,1	4,2	1,4	9,4	5,7	21,2	41,9	50,3

ПОКРЫТИЕ ЗАКЛАДНЫХ ДЕТАЛЕЙ - ГОРЯЧЕЕ  
ЦИНКОВАНИЕ  $S = 50$  МКМ.

ПРИВЯЗАН				ТП 902-3-57,87				КЖИ. ОБ. 0.0.0			
				КОЛОННА 1КФ55-3-Н-1				СТАЛЬ	МАССА	МАШТАБ	
				ПРОВЕР	ЛОУЦКЕР			Р	1200	1:50	
				ВЕД. ИНЖ. ПРОХОРОВА				ЛИСТ 1 Листов 1			
				РУК. ГР. КРАСНОВА				ЦНИИ ЭП			
				Г. И. П. ЛОУЦКЕР				ИНЖЕНЕРНОГО ОБОРУДОВАНИЯ			
				Н. КОНТР. ЛОУЦКЕР				г. МОСКВА			
				И. В. О. Д. КРАСЯВИН							
ИНВ. №											

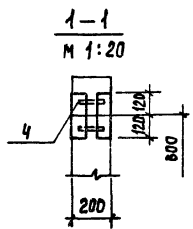
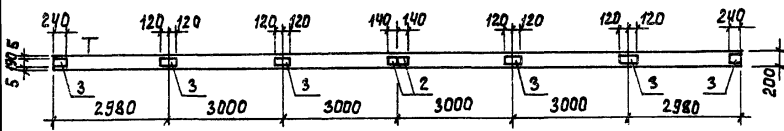
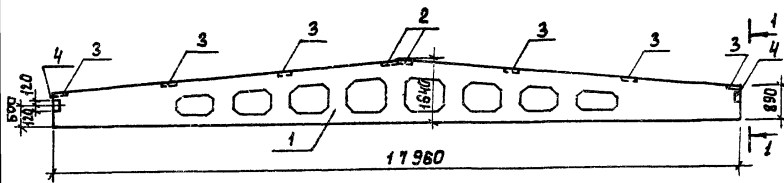


ФОРМАТ	ЗОНА	ПОС.	ОБОЗНАЧЕНИЕ	НАИМЕНОВАНИЕ	КОЛ	ПРИМЕР
				<u>ДОКУМЕНТАЦИЯ</u>		
A3			ТП 902-3-57,87	ТЕХНИЧЕСКИЕ ТРЕБОВАНИЯ		
				<u>СБОРОЧНЫЕ ЕДИНИЦЫ</u>		
			1	1.462.1- 3/80. 1-2-06	БАЛКА 1БДР18-ЗАУТ	1
			2	1.400 - 6/76 вып.1	ИЗДЕЛИЕ ЗАКЛАДНОЕ МЧ-1-2	2
			3	1.400 - 6/76 вып.1	ИЗДЕЛИЕ ЗАКЛАДНОЕ МЧ-3-3	6
			4	1.400 - 6/76 вып.1	ИЗДЕЛИЕ ЗАКЛАДНОЕ МЧ-22	6

ВЕДОМОСТЬ РАСХОДА СТАЛИ НА ДОПОЛНИТЕЛЬНЫЕ ЗАКЛАДНЫЕ ИЗДЕЛИЯ НА ЭЛЕМЕНТ, КГ.

МАРКА ЭЛЕМЕНТА	ЗАКЛАДНЫЕ ИЗДЕЛИЯ						ОБЩИЙ РАСХОД
	АРМАТУРА КЛАССА Я-III		ПРОКАТ МАРКИ О9Г2-12		ВСЕГО		
	ГОСТ 5781-82	ГОСТ 103-76	ГОСТ 8510-74				
1БДР18-ЗАУТ-1	φ8	φ10	Итого	S=6	1110 x 470 x 8	47,0	52,0
	3,8	1,2	5,0	15,8	31,2		

ПРИВЯЗАН		ПРОВЕР. ЛОУЧКЕР	ТП 902-3-57,87	КЖИ. 41.0.0.0
		БЕА.ИЖ. ПРОХОРОВА	БАЛКА 1БДР18-ЗАУТ-1	СТАЛИН НАССА НАСШТ
		Р.К. ГР. КРАСНОВА		P 8400 1:100
		Г.И.П. ЛОУЧКЕР		ЛИСТ 1 ЛИСТОВ 1
		И.КОНТР. ЛОУЧКЕР		ЦНИИ ЭП
		НАЧ. П.А. КРАСЯКИН		ИНЖЕНЕРНОГО ОБОРУДОВАНИЯ
				Г. МОСКВА



ФОРМАТ	ЗОНА	ПОС.	ОБОЗНАЧЕНИЕ	НАИМЕНОВАНИЕ	КОЛ.	ПРИМЕЧАН.
				ДОКУМЕНТАЦИЯ		
А3			ТП 902-3-5487 КЖИ. ГТ	ТЕХНИЧЕСКИЕ ТРЕБОВАНИЯ		
				СБОРОЧНЫЕ ЕДИНИЦЫ		
А3	1		1.462.1 - 3/80	БАЛКА 1БАР18-5АУТ	1	
	2		1.400 - 6/78 вып.1	ИЗДЕЛИЕ ЗАКЛАДНОЕ М4-1-В	2	
	3		1.400 - 6/78 вып.1	ИЗДЕЛИЕ ЗАКЛАДНОЕ М4-3-3	6	
	4		1.400 - 6/76 вып.1	ИЗДЕЛИЕ ЗАКЛАДНОЕ М4-22	2	

ВЕДОМОСТЬ РАСХОДА СТАЛИ НА ДОПОЛНИТЕЛЬНЫЕ ЗАКЛАДНЫЕ ИЗДЕЛИЯ НА ЭЛЕМЕНТ, КГ.

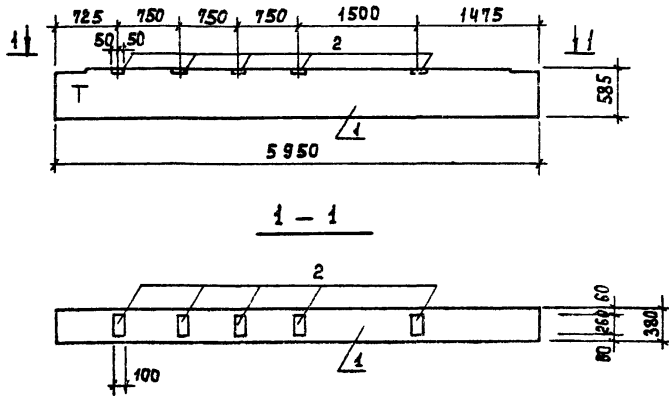
МАРКА ЭЛЕМЕНТА	ЗАКЛАДНЫЕ ИЗДЕЛИЯ					ОБЩИЙ РАСХОД
	АРМАТУРА КЛАССА		ПРОКАТ МАРКИ			
	А - III		09Г2 - 12			
	ГОСТ 5781-82		ГОСТ 103-76	ГОСТ 8510-72		
	φ 8	φ 10	Итого	S=6	Л110Х К70Х8	ВСЕГО
1БАР18-5АУТ-1	2.2	0.4	2.6	15.8	10.4	26.2
						28.8

					ТП 902-3-5487	КЖИ. 12.00.0		
					БАЛКА 1БАР18-5АУТ-1	СТАДИЯ	МАССА	НАСМТАБ
						Р	8400	1:100
						ЛИСТ ЛИСТОВ 1		
						ЦНИИ ЭП ИНЖЕНЕРНОГО ОБОРУДОВАНИЯ МОСКВА		

ПРИВЯЗАН

ПРОВЕР ЛОУИКЕР  
ЗЕ.И.И. ПРОХОРОВА  
РУК. ГР. КРАСНОВА  
Г.И.П. ЛОУИКЕР  
М.КОНТР. ЛОУИКЕР  
НАЧ. ОТД. КРАСАВИН

ИНВ. №



ФОРМАТ	ЗОНА	ПОС.	ОБОЗНАЧЕНИЕ	НАИМЕНОВАНИЕ	КОЛ.	ПРИМЧ.
				<u>ДОКУМЕНТАЦИЯ</u>		
А3			ТП 902-3-57,87 КЖИ.ТТ	ТЕХНИЧЕСКИЕ ТРЕБОВАНИЯ		
			ГОСТ 24893.1-81	БАЛКИ ОБЪЯЗОЧНЫЕ ЖЕЛЕЗО-БЕТОННЫЕ ДЛЯ ЗДАНИЙ ПРОМЫШЛЕННЫХ ПРЕДПРИЯТИЙ.		
				<u>СБОРОЧНЫЕ ЕДИНИЦЫ</u>		
		1	ГОСТ 24893.1-81	БОП 38-3П-С	1	
		2	ГОСТ 24893.2-81. 1460	ИЗДЕЛИЕ ЗАКЛАДНОЕ М7	5	

ВЕДОМОСТЬ РАСХОДА СТАЛИ НА ДОПОЛНИТЕЛЬНЫЕ ЗАКЛАДНЫЕ ИЗДЕЛИЯ НА ЭЛЕМЕНТ, КГ.

МАРКА ЭЛЕМЕНТА	ЗАКЛАДНЫЕ ИЗДЕЛИЯ			ВСЕГО
	АРМАТУРА КЛАССА	ПРОКАТ МАРКИ		
	А - III	ВстЗсп5-1		
	ГОСТ 5781-82	ГОСТ 103-76		
	φ 10	S=8		
БОП-38-3П-С-1	2,0	8,5		10,5

					ТП 902-3-57,87	КЖИ. 13.0.0.0
					БАЛКА	СТАЛИНМАССА (МАШИТАС)
					БОП 38-3П-С-1	Р 2850 1:50
						ЛИСТ 1 ЛИСТОВ 4
						ЦНИИ Э П ИНЖЕНЕРНОГО ОБОРУДОВАНИЯ Г. МОСКВА
ПРИВЯЗАН	ПРОВЕР. ЛОУИКЕР	ВЕД. ИНЖ. ПРОХОРОВА	РЯК. ГР. КРАСНОВА	Г И П ЛОУИКЕР	И. КОМП. ЛОУИКЕР	НАЧ. ОТД. КРАСАВИКИ
ИМВ. №						

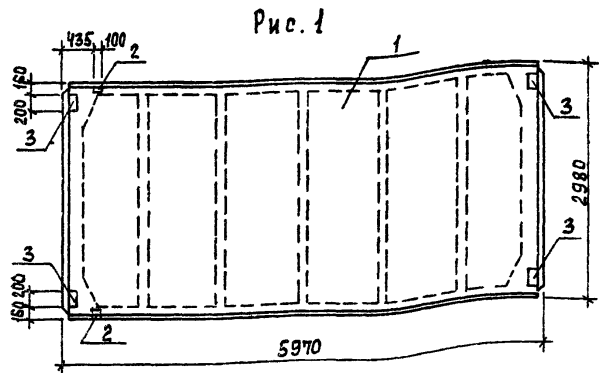


Рис. 1

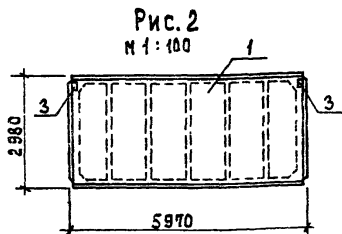


Рис. 2  
М 1:100

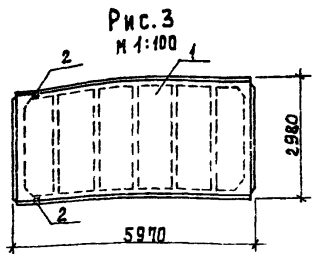


Рис. 3  
М 1:100

ВЕДОМОСТЬ РАСХОДА СТАЛИ НА ДОПОЛНИТЕЛЬНЫЕ ЗАКЛАДНЫЕ ИЗДЕЛИЯ, КГ.

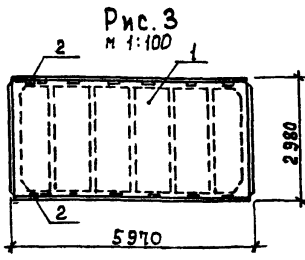
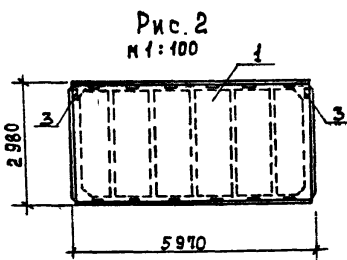
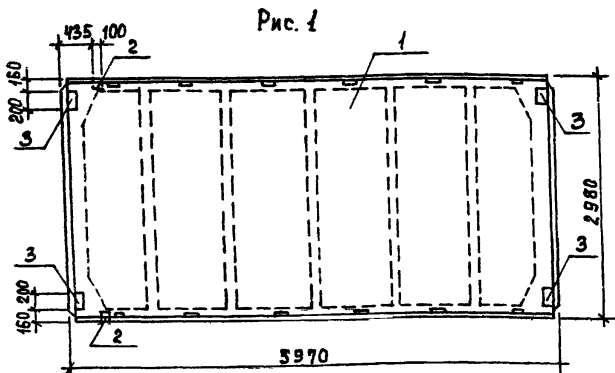
МАРКА ЭЛЕМЕНТА	ИЗДЕЛИЯ ЗАКЛАДНЫЕ							ОБЩИЙ РАСХОД	
	АРМАТУРА КЛАССА А - III			ПРОКАТ МАРКИ В ст 3 кп 2					
	ГОСТ 5781-82		ГОСТ 8509-72		ГОСТ 103-76		ВСЕГО		
	φ 10	φ 14	170x8	Итого	S=3	Итого			
ПГ-2Вр ПТ-1	0.62	0.20	0.82	1.68	1.68		1.68	2.50	
ПГ-2Вр ПТ-2	2.22	0.2	2.42	1.68	1.68	5.20	5.20	6.88	
ПГ-2Вр ПТ-3	0.8		0.8			2.6	2.6	2.6	3.4

ФОРМАТ	ЗОНА	ПЛОЩ.	ОБОЗНАЧЕНИЕ	НАИМЕНОВАНИЕ	КОЛ.	ПРИМЕЧАН.
				ДОКУМЕНТАЦИЯ		
А3			ТП 902-3-57,87 КЖИ.ТТ	ТЕХНИЧЕСКИЕ ТРЕБОВАНИЯ		
			ГОСТ 22701.0-77	ПЛИТЫ Ж.-Б. РЕБРИСТЫЕ ПРЕДВАРИТЕЛЬНО НАПРЯЖЕННЫЕ С АРМАТУРОЙ В М. ДЛЯ ДОКРАТ-ТОВЫХ ПРОИЗВОДСТВЕННЫХ ДОКРИ-ТОВЫХ ИЛИ ПЕРИОДИЧЕСКИХ ИСПЫТАНИЙ		
				СБОРОЧНЫЕ ЕДИНИЦЫ		
		1	ГОСТ 22701.1-77	ПЛИТА ПГ-2 Вр ПТ	1	
			ПЕРЕМЕННЫЕ ДАННЫЕ ДЛЯ ИСПОЛНЕНИЯ			
			ТП 902-3-57,87 КЖИ.21.0.0.0			
				СБОРОЧНЫЕ ЕДИНИЦЫ		
		2	ГОСТ 22701.5-77	ИЗДЕЛИЕ ЗАКЛАДНОЕ М9	2	
			ТП 902-3-57,87 КЖИ.21.0.0.0			М
				СБОРОЧНЫЕ ЕДИНИЦЫ		
		2	ГОСТ 22701.5-77	ИЗДЕЛИЕ ЗАКЛАДНОЕ М9	2	
		3	ГОСТ 22701.5-77	ИЗДЕЛИЕ ЗАКЛАДНОЕ М9	4	
			ТП 902-3-57,87 КЖИ.21.0.0.0			42
				СБОРОЧНЫЕ ЕДИНИЦЫ		
		3	ГОСТ 22701.5-77	ИЗДЕЛИЕ ЗАКЛАДНОЕ М8	2	

ОБОЗНАЧЕНИЕ	МАРКА	РИС.
ТП 902-3-57,87 КЖИ.21.0.0.0	ПГ-2Вр ПТ-1	3
	-01 ПГ-2Вр ПТ-2	1
	-02 ПГ-2Вр ПТ-3	2

ТП 902-3-57,87		КЖИ. 21.0.0.0	
ПЛИТА ПОКРЫТИЯ (ПГ-2Вр ПТ-1; ПГ-2Вр ПТ-2; ПГ-2Вр ПТ-3)		СТАЛЬНАЯ МАССА	НАСЫПАЕ
		Р 2650	1:50
ПРИВЯЗАН		ЛИСТ ЛИСТОВ 1	
ПРОВЕР. ЛОУЧКЕР	РУК. ГР. КРАСНОВА	ИНЖИЭП	
Г.И.П. ЛОУЧКЕР	И.КОНТР. ЛОУЧКЕР	ИНЖЕНЕРНОЕ ОБОРУДОВАНИЕ	
И.О.П. ЛОУЧКЕР	НАЧ. ОТД. КРАСОВИЧ	г. Москва	





Ведомость расхода стали на дополнительные закладные изделия, кг

МАРКА ЭЛЕМЕНТА	ИЗДЕЛИЯ ЗАКЛАДНЫЕ								ОБЩИЙ РАСХОД
	АРМАТУРА КЛАССА А-III				ПРОКАТ МАРКИ ВСтЗ Кп2				
	ГОСТ 5781-82		ГОСТ 8509-72		ГОСТ 103-76		Всего		
	φ10	φ14	Итого	ЛшхВ	ШхВ	S=8	Итого		
ПГ-2ВрПТ-С-1	0,62	0,20	0,82	1,68	1,68	5,20	—	1,68	2,50
ПГ-2ВрПТ-С-2	2,22	0,2	2,42	1,68	1,68	5,20	5,20	6,88	9,30
ПГ-2ВрПТ-С-3	0,8	—	0,8	—	—	2,6	2,6	2,6	3,4

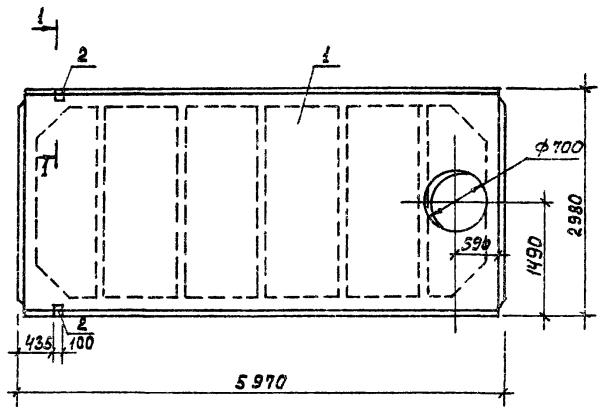
ПРЯВЯЗАН

ПРОВЕР	ЛОУЦКЕР	<i>[Signature]</i>
Р.И.ГР.	КРАСНОВА	<i>[Signature]</i>
Г.И.П.	ЛОУЦКЕР	<i>[Signature]</i>
И.КОНТ.	ЛОУЦКЕР	<i>[Signature]</i>
И.В.Н.Е.	КРАСАВИН	<i>[Signature]</i>

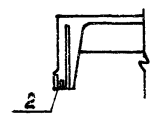
ФОРМАТ	ЗОНА	ПОЗ.	ОБОЗНАЧЕНИЕ	НАИМЕНОВАНИЕ	КОД	ПРИМЕЧ.
<b>ДОКУМЕНТАЦИЯ</b>						
A3			Т П 902-3-57,87 КЖИ.ТТ	ТЕХНИЧЕСКИЕ ТРЕБОВАНИЯ		
			ГОСТ 22701.0 - 77	ПЛИТЫ Ж.Б. РЕБРИСТЫЕ ПРЕДВАРИТЕЛЬНО НАПРЯЖЕННЫЕ РАЗЛИЧНЫХ СЕЧЕНИЙ ДЛЯ ПОКРЫТИЯ ПРЯМОУГОЛЬНИКОВ ЗАКАН		
				ТЕХНИЧЕСКИЕ ТРЕБОВАНИЯ СБОРОЧНЫЕ ЕДИНИЦЫ		
		1	ГОСТ 22701.1-77	ПЛИТА ПГ-2ВрПТ-С	1	
<b>ПЕРЕМЕННЫЕ ДАННЫЕ ДЛЯ ИСПОЛНЕНИЯ</b>						
				Т П 902-3-57,87 КЖИ.22.0.0.0		
				СБОРОЧНЫЕ ЕДИНИЦЫ		
		2	ГОСТ 22701.5 - 77	ИЗДЕЛИЕ ЗАКЛАДНОЕ М9	2	
				Т П 902-3-57,87 КЖИ.22.0.0.0.0		
				СБОРОЧНЫЕ ЕДИНИЦЫ		
		2	ГОСТ 22701.5 - 77	ИЗДЕЛИЕ ЗАКЛАДНОЕ М9	2	
		3	ГОСТ 22701.5 - 77	М8	4	
				Т П 902-3-57,87 КЖИ.22.0.0.0.0.0	02	
				СБОРОЧНЫЕ ЕДИНИЦЫ		
		3	ГОСТ 22701.5 - 77	ИЗДЕЛИЕ ЗАКЛАДНОЕ М8	2	

ОБОЗНАЧЕНИЕ	МАРКА	РИС.
Т П 902-3-57,87 - КЖИ.22.0.0.0	ПГ-2ВрПТ-С-1	3
Т П	-01	ПГ-2ВрПТ-С-2
Т П	-02	ПГ-2ВрПТ-С-3

ПЛИТА ПОКРЫТИЯ (ПГ-2ВрПТ-С-1; ПГ-2ВрПТ-С-2; ПГ-2ВрПТ-С-3)		СТАДИЯ	МАССА	МАСШТАБ
Т П 902-3-57,87 КЖИ.22.0.0.0		Р	2650	1:50
		ЛИСТ	1 ЛИСТОВ 1	
		<b>ЦНИИЭП</b> ИНЖЕНЕРНО-ПРОЕКТОРНО-СБОРОЧНЫЕ		



1-1 (ПОВЕРНУТО)

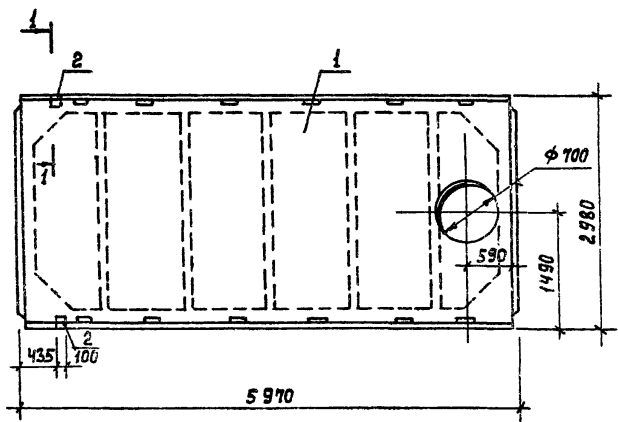


ВЕДОМОСТЬ РАСХОДА СТАЛИ НА ДОПОЛНИТЕЛЬНЫЕ ЗАКЛАДНЫЕ ДЕТАЛИ, КГ.

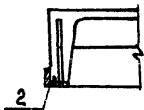
МАРКА ЭЛЕМЕНТА	ЗАКЛАДНЫЕ ИЗДЕЛИЯ					Всего
	ПРОКАТ МАРК Вст 3кп2	АРМАТУРА КЛАССА			Итого	
		А - III				
	ГОСТ 8509-78	ГОСТ 5781-82		Итого		
270x8	φ10	φ14	Итого			
ПВ7-ЗВр II Т-1	1,68	1,68	0,62	0,20	0,82	2,50

ФОРМАТ	ЗОНА	ПОЗ.	ОБОЗНАЧЕНИЕ	НАИМЕНОВАНИЕ	КОЛ.	ПРИМеч.
				ДОКУМЕНТАЦИЯ		
А3			ТП 902-3-57м87 КЖИ. ТТ	ТЕХНИЧЕСКИЕ ТРЕБОВАНИЯ		
			ГОСТ 22701.0 - 77	ПЛИТЫ ЖБ РЕБЕРИСТЫЕ ПРЕДНАЗНАЧЕННЫЕ ДЛЯ ПОКРЫТИЙ ПРОИЗВОДСТВЕННЫХ ЗАДАНИЙ. ТЕХНИЧЕСКИЕ УСЛОВИЯ		
				СБОРОЧНЫЕ ЕДИНИЦЫ		
		1	ГОСТ 22701.2 - 77	ПЛИТА ПВ7-ЗВр II Т	1	
		2	ГОСТ 22701.5 - 77	ИЗДЕЛИЕ ЗАКЛАДНОЕ И9	2	

			ТП 902-3-57м87		КЖИ. 23.0.0.0		
			ПЛИТА ПОКРЫТИЯ ПВ7-ЗВр II Т-1		СТАДИЯ	МАССА	МАСШТАБ
					Р	3200	1:50
					ЛИСТ 1 ЛИСТОВ 1		
					ЦНИИ ЭП ИНЖЕНЕРНОГО ОБОРУДОВАНИЯ Г. МОСКВА		
ПРОВЕР.	ЛОУЦКЕР						
ДУК. ГР.	КРАСНОВА						
Г И П	ЛОУЦКЕР						
И. КОНТР.	ЛОУЦКЕР						
ИМВ. №	НАЧ. ОТА	КРАСОВИЧ					



1-1 (ПОВЕРХУ)



ВЕДМОСТЬ РАСХОДА СТАЛИ НА ДОПОЛНИТЕЛЬНЫЕ ЗАКЛАДНЫЕ ДЕТАЛИ, КГ.

МАРКА ЭЛЕМЕНТА	ЗАКЛАДНЫЕ ИЗДЕЛИЯ					ВСЕГО
	ПРОКАТ	АРМАТУРА			Итого	
	МАРКИ	КЛАССА				
	ВСтЗ кп2	I III				
	ГОСТ 2509-82	ГОСТ 5781-82				
	170x8	Итого	φ 10	φ 14	Итого	
ПВ7-ЗВр II Т-С-1	1,68	1,68	0,62	0,20	0,82	2,50

ФОРМАТ	ЗОНА	Поз.	ОБОЗНАЧЕНИЕ	НАИМЕНОВАНИЕ	КОД	ПРИМЕЧ.
				<u>ДОКУМЕНТАЦИЯ</u>		
А3			ТП 902-3-57,87 КЖИ.ТТ	ТЕХНИЧЕСКИЕ ТРЕБОВАНИЯ		
			ГОСТ 22701.0-77	ПЛИТЫ Ж.Б. ВЕРХНИЕ ПРЯМОУГОЛЬНЫЕ НАПРАВЛЕННЫЕ РАБОЧЕ-БРАШУ 63,2 М. ДЛЯ ПОКРЫТИЯ ПРОИЗВОДСТВЕННЫХ ЗАДАНИЙ. ТЕХНИЧЕСКИЕ УСЛОВИЯ.		
				<u>СБОРОЧНЫЕ ЕДИНИЦЫ</u>		
		1	ГОСТ 22701.2-77	ПЛИТА ПВ7-ЗВр II Т-С-1	1	
		2	ГОСТ 22701.5-77	ИЗДЕЛИЕ ЗАКЛАДНОЕ М9	2	

ПРОВЕР.		ЛОУЦКЕР		ТП 902-3-57,87		КЖИ. 24.0.0.0	
Рук. гр.		КРАСНОВА		ПЛИТА ПОКРЫТИЯ		СТАДИИ	МАССА
Г и П		ЛОУЦКЕР		ПВ7-ЗВр II Т-С-1		Р	3200
И.КОНТР.		ЛОУЦКЕР					1:50
НАЧ.ОТД.		КРАСАВИН				ЛИСТ	ЛИСТОВ 1
И.В. КС				ЦНИИЭП ИНЖЕНЕРНОГО ОБОРУДОВАНИЯ Г. МОСКВА			

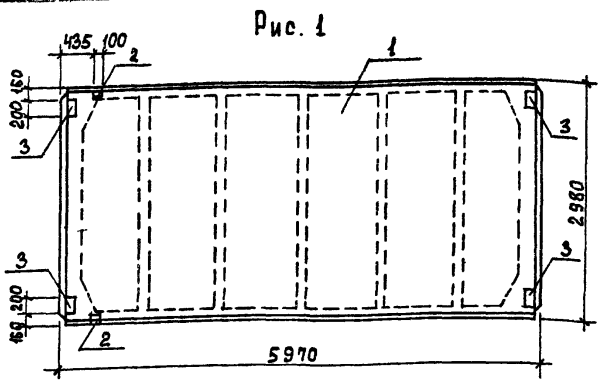


Рис. 1

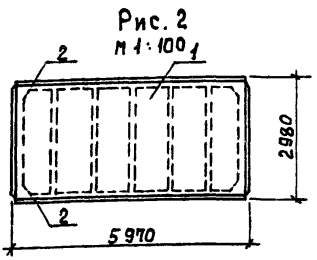


Рис. 2  
м 1:100

ВЕДОМОСТЬ РАСХОДА СТАЛИ НА ДОПОЛНИТЕЛЬНЫЕ ЗАКЛАДНЫЕ ИЗДЕЛИЯ, КГ.

МАРКА ЭЛЕМЕНТА	ИЗДЕЛИЯ ЗАКЛАДНЫЕ								Общий РАСХОД
	АРМАТУРА КЛАССА А-III				ПРОКАТ МАРКИ ВСтЗ кп 2				
	ГОСТ 5781-82		ГОСТ 8509-72		ГОСТ 103-76		Всего		
	φ 10	φ 14	Итого	Л70x8	Итого	S=8	Итого		
ПГ-5ВрIIТ-1	0,62	0,20	0,82	1,68	1,68	—	—	1,68	2,50
ПГ-5ВрII-2	2,22	0,2	2,42	1,68	1,68	5,2	5,2	6,88	9,30

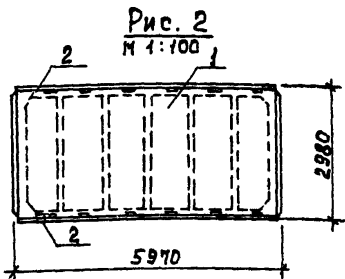
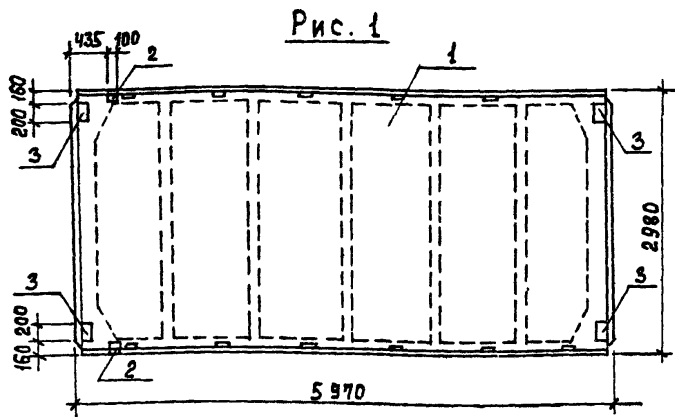
ПРИВЯЗАН

ИНВ. №	
--------	--

КОЛ	ЗОНА	ПОЗ.	ОБОЗНАЧЕНИЕ	НАИМЕНОВАНИЕ	КОЛ	ПРИМЕЧАНИЕ
				ДОКУМЕНТАЦИЯ		
13			ТП 902-3-57,87 КЖИ. ТТ	ТЕХНИЧЕСКИЕ ТРЕБОВАНИЯ		
			ГОСТ 22701-77	ПЛАТЫ Ж.Б. РЕВЕРСИТЕ ПРЕВАРИТЕЛЬНО НАПРЯЖЕННЫЕ РАЗНЕРИМ. КЖИ. ТТ ДЛЯ ПОВЕРЖАЮЩ. ПРОИЗВОДСТВЕННОГО ЗАКАЗЧИКА. ТЕХНИЧЕСКИЕ УСЛОВИЯ		
				СБОРОЧНЫЕ ЕДИНИЦЫ		
1			ГОСТ 22701.1-77	ПЛИТА ПГ - 5 Вр II Т	1	
2			ГОСТ 22701.5-77	ИЗДЕЛИЕ ЗАКЛАДНОЕ МЯ	2	
			ПЕРЕМЕННЫЕ ДАННЫЕ ДЛЯ ИСПОЛНЕНИЯ			
				ТП 902-3-57,87 КЖИ. 25.000-0		
				ТП 902-3-57,87 КЖИ. 25.00.0		
				СБОРОЧНЫЕ ЕДИНИЦЫ		
3			ГОСТ 22701 5-77	ИЗДЕЛИЕ ЗАКЛАДНОЕ МЯ	4	

ОБОЗНАЧЕНИЕ	МАРКА	РИС.
ТП 902-3-57,87 КЖИ. 25.000-0	ПГ-5ВрIIТ	2
-01 ПГ-5ВрII-2	ПГ-5ВрII	1

ТП 902-3-57,87		КЖИ. 25.00.0	
ПЛИТА ПОКРЫТИЯ (ПГ-5ВрIIТ-1; ПГ-5ВрIIТ-2)		СТАЛКА	НАССА
Р	26.50	МАРШТАБ	1:50
ЛИСТ	ЛИСТОВ 1		
ЦНИИЭП			
ИНЖЕНЕРНОГО ОБОРУДОВАНИЯ			
Г. МОСКВА			



ВЕДОМОСТЬ РАСХОДА СТАЛИ НА ДОПОЛНИТЕЛЬНЫЕ ЗАКЛАДНЫЕ ИЗДЕЛИЯ, КГ.

МАРКА ЭЛЕМЕНТА	ИЗДЕЛИЯ ЗАКЛАДНЫЕ							ОБЩИЙ РАСХОД	
	АРМАТУРА КЛАССА А-III			ПРОКАТ МАРКИ ВСтЗ кп 2					
	ГОСТ 5781-82			ГОСТ 6509-72		ГОСТ 103-76			
	φ 10	φ 14	Итого	Л70×8	Итого	S=8	Итого		
ПГ-5ВрПТ-С-1	0,62	0,20	0,82	1,68	1,68	—	—	1,68	2,50
ПГ-5ВрПТ-С-2	2,22	0,2	2,42	1,68	1,88	5,2	5,2	6,88	9,30

ПРИВЯЗАН

ИНВ. №	
--------	--

ФОРМАТ	ЗОНА	ПОЗ.	ОБОЗНАЧЕНИЕ	НАИМЕНОВАНИЕ	КОЛ.	ПРИМЕЧ.
				<u>ДОКУМЕНТАЦИЯ</u>		
В3			ТП 902-3-57,87 КЖИ. ТТ	ТЕХНИЧЕСКИЕ ТРЕБОВАНИЯ		
			ГОСТ 22701.0 - 77	ПЛИТЫ Ж.Б. РЕБРИСТЫЕ ПРЯМОУГОЛЬНОГО НАПРАВЛЕНИЯ ДЛЯ ПРОИЗВОДСТВЕННЫХ ЗАДАНИИ. ТЕХНИЧЕСКИЕ УСЛОВИЯ.		
				<u>СБОРОЧНЫЕ ЕДИНИЦЫ</u>		
		1	ГОСТ 22701.1 - 77	ПЛИТА ПГ-5ВрПТ-С	1	
		2	ГОСТ 22701.5 - 77	ИЗДЕЛИЕ ЗАКЛАДНОЕ №9	2	
			<u>ПЕРЕМЕННЫЕ ДАННЫЕ</u> ДЛЯ ИСПОЛНЕНИЯ			
			ТП 902-3-57,87 КЖИ. 26.000.01			
				<u>СБОРОЧНЫЕ ЕДИНИЦЫ</u>		
		3	ГОСТ 22701.5 - 77	ИЗДЕЛИЕ ЗАКЛАДНОЕ №8	4	

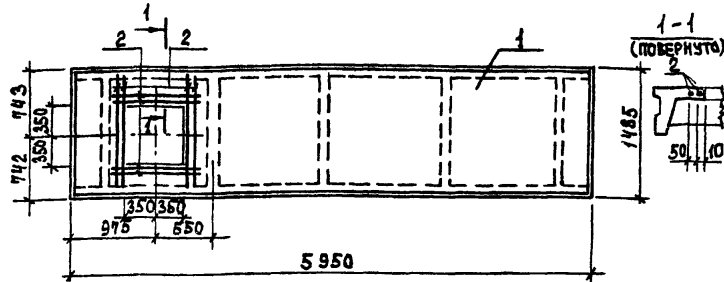
ОБОЗНАЧЕНИЕ	МАРКА	РИС.
ТП 902-3-57,87 КЖИ. 26.0.0.0	ПГ-5ВрПТ-С-1	2
-01	ПГ-5ВрПТ-С-2	1

ТП 902-3-57,87		КЖИ. 26.0.0.0	
ПЛИТА ПОКРЫТИЯ (ПГ-5ВрПТ-С-1; ПГ-5ВрПТ-С-2)		СТАДИЯ	МАССА
		Р	2650
		МАСШТАБ	1:50
		ЛИСТ	ЛИСТОВ 1
		ЦНИИЭП	
		ИНЖЕНЕРНОГО ОБОРУДОВАНИЯ	
		Г. МОСКВА	

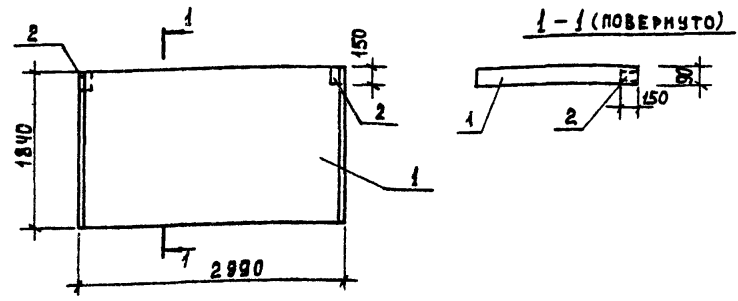
ПРОВЕР. ЛОУЦКЕР  
 РЖ. ГР. КРАСНОВА  
 Г. И. П. ЛОУЦКЕР  
 Н. КОНТР. ЛОУЦКЕР  
 НАЧ. ОТД. КРАСАВИН

22038-04 20

ФОРМАТ А3



Альбом IV



ФОРМАТ	ЗОНА	Поз.	ОБОЗНАЧЕНИЕ	НАИМЕНОВАНИЕ	КОЛ.	ПРИМЕЧ.
				<u>ДОКУМЕНТАЦИЯ</u>		
А3			ТП 902-3-5%87 КЖИ.ТТ	ТЕХНИЧЕСКИЕ ТРЕБОВАНИЯ		
			1.442-1-2 Вып.1	ПЛАТЫ ПЕРЕКРЫТИЯ Ж.Б. СРЕБРИТЫХ ВЫСОТОЙ 400ММ. ЗАКЛАДЫВАЕМЫЕ НА СИГЕЛИ ПРЯМОУГОЛЬНОГО СЕЧЕНИЯ. ПРЕДВАРИТЕЛЬНО НАПРЯЖЕННЫЕ ПЛАТЫ ШИРИНОЙ 1,5 М.		
				<u>СБОРОЧНЫЕ ЕДИНИЦЫ</u>		
	1		1.442.1-2 Вып.1	ПЛАТА 2П1-6АУТ	1	
				<u>ДЕТАЛИ</u>		
В4	2		ТП 902-3-5%87 КЖИ.27.0.0.1	А-III-В-ГОСТ 5781-82 e=1400	8	0.55 кг

ФОРМАТ	ЗОНА	Поз.	ОБОЗНАЧЕНИЕ	НАИМЕНОВАНИЕ	КОЛ.	ПРИМЕЧ.
				<u>ДОКУМЕНТАЦИЯ</u>		
А3			ТП 902-3-5%87 КЖИ.ТТ	ТЕХНИЧЕСКИЕ ТРЕБОВАНИЯ		
			- 3.008.1-2/82, вып.0	СВАРНЫЕ ЖЕЛЕЗБЕТОННЫЕ КАНАЛЫ И ДИФФУЗОРЫ		
				<u>СБОРОЧНЫЕ ЕДИНИЦЫ</u>		
		1	3.008.1-2/82.1-2-2.0-32	П 14-3	1	
		2	3.400-6/76	ИЗДЕЛИЕ ЗАКЛАДНОЕ МНЧ-46	2	

Ведомость расхода стали на дополнительные закладные изделия, кг.

Марка элемента	Изделия закладные		Всего
	Арматура класса		
	А-III	ГОСТ 5781-82	
2П1-6АУТ-1	4.40	4.40	4.40

Арматуру плиты обрезать по месту и добавить арматуру поз. 2.

Привязан	Инва. №

Ведомость расхода стали на дополнительные закладные изделия, кг.

Марка элемента	Изделия закладные				Всего
	Арматура класса	Прокат марки		Итого	
	А-III	Вст 3 кл 2			
	ГОСТ 5781-82	ГОСТ 5781-82	ГОСТ 5781-82	Итого	
П 14-3-1	0,4	0,4	1,4	1,4	1,8

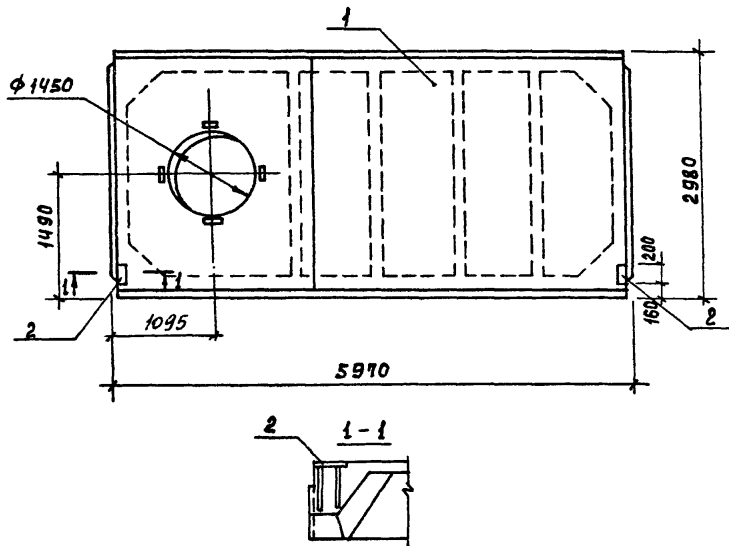
Привязан	Инва. №

ТП 902-3-5%87 КЖИ. 27.0.0.0		Стальная	Масса	Масштаб
Плита покрытия 2П1-6АУТ-1		Р	2400	1:50
Лист		Листов 1		
<b>УНИИЭП</b> Инженерного оборудования г. Москва				

ПРОВЕР. КРАСНОВА  
 СТ.ИНЖ. СМЕРНОВА  
 Г И П. ЛОУЦКЕР  
 Н. КОНТР. ЛОУЦКЕР  
 НАЧ.ОТД. КРАСАВИН

ТП 902-3-5%87 КЖИ. 28.0.0.0		Стальная	Масса	Масштаб
Плита перекрытия П 14-3-1		Р	1240	1:50
Лист		Листов 1		
<b>УНИИЭП</b> Инженерного оборудования г. Москва				

ПРОВЕР. ЛОУЦКЕР  
 РИК.ГР. КРАСНОВА  
 Г И П. ЛОУЦКЕР  
 Н. КОНТР. ЛОУЦКЕР  
 НАЧ.ОТД. КРАСНОВА



ВЕДОМОСТЬ РАСХОДА СТАЛИ НА ДОПОЛНИТЕЛЬНЫЕ ЗАКЛАДНЫЕ ДЕТАЛИ, КГ.

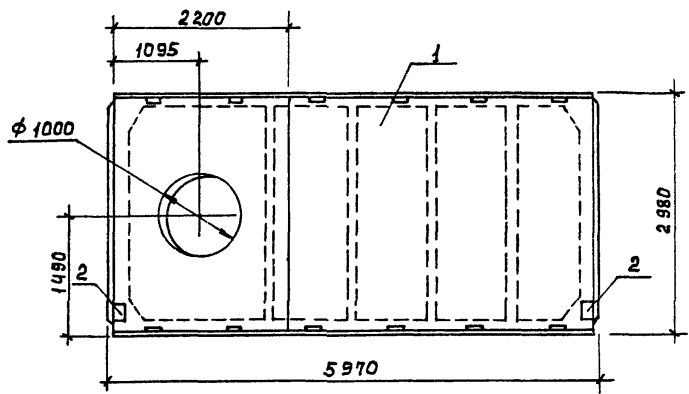
МАРКА ЭЛЕМЕНТА	ЗАКЛАДНЫЕ ИЗДЕЛИЯ				
	ПРОКАТ МАРКИ		АРМАТУРА КЛАССА		ВСЕГО
	09Г2-12		А-III		
	ГОСТ 103-76	ГОСТ 5781-82	Итого	Итого	Итого
ПВ14-3Вр II Т-1	S=8	Итого	φ10	Итого	3.40

ФОРМАТ	ЗОНА	ПОЗ.	ОБОЗНАЧЕНИЕ	НАИМЕНОВАНИЕ	КОЛ.	ПРИМЕЧ.
				<u>ДОКУМЕНТАЦИЯ</u>		
			ГОСТ 22701.2-77	ПЛИТЫ Ж-Б. РЕБРЯТЫЕ ПРЕДВАРИТЕЛЬНО НАПРЯЖЕННЫЕ РАЗМЕРАМИ БxЭ М ДЛЯ ПОКРЫТИЙ ПРОИЗВОДСТВЕННЫХ ЗДАНИЙ. ТЕХНИЧЕСКИЕ УСЛОВИЯ.		
				<u>СБОРЧНЫЕ ЕДИНИЦЫ</u>		
		1	ГОСТ 22701.2-77	Плита ПВ14-3Вр II Т	1	
		2	ГОСТ 22701.5-77	ИЗДЕЛИЕ ЗАКЛАДНОЕ М8	2	

ПРИВЯЗАН

ПРОВЕР.	ЛОУЦКЕР	<i>[Signature]</i>
РУК. ГР.	КРАСНОВА	<i>[Signature]</i>
Г И П	ЛОУЦКЕР	<i>[Signature]</i>
И. КОНТР.	ЛОУЦКЕР	<i>[Signature]</i>
ИМВ. №	НАЧ. ОТД. КРАСОВИЧ	<i>[Signature]</i>

ТМ 902-3-57м87		К ЖИ.ЭО.0.0.0	
Плита покрытия ПВ14-3Вр II Т-1	СТАКА	МАССА	МАСШТАБ
	Р	3400	1:50
		Лист	Листов 1
<b>ЦНИИЭП</b> ИНЖЕНЕРНОГО ОБОРУДОВАНИЯ Г. МОСКВА			



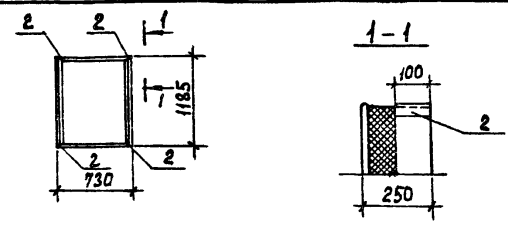
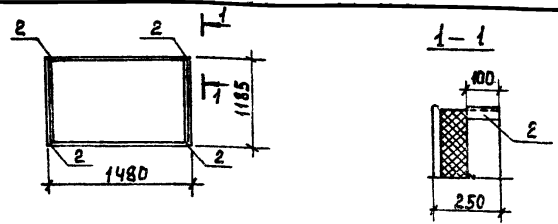
ФОРМАТ	ЗОНА	ПОЗ.	ОБОЗНАЧЕНИЕ	НАИМЕНОВАНИЕ	КОЛ.	ПРИМЕЧ.
				<u>ДОКУМЕНТАЦИЯ</u>		
		-	ГОСТ 22701.0-77	ПЛАТЫ Ж-Б РИЗЬНЫЕ ПРЕКАСИТЕЛЬНЫЕ ЧАСТНО-ЖЕЛЕЗНЫЕ ПОВЕРХНОСТИ ПРОИЗВОДСТВЕННЫХ ЗАДАНИЙ. ТЕХНИЧЕСКИЕ УСЛОВИЯ		
				<u>СБОРОЧНЫЕ ЕДИНИЦЫ</u>		
		1	ГОСТ 22701.2-77	ПЛИТА ПБ 14-3 Вр II ТС	1	
		2	ГОСТ 22701.5-77	ИЗДЕЛИЕ ЗАКЛАДНОЕ М8	4	

ВЕДОМОСТЬ РАСХОДА СТАЛИ НА ДОПОЛНИТЕЛЬНЫЕ ЗАКЛАДНЫЕ ИЗДЕЛИЯ, КГ.

МАРКА ЭЛЕМЕНТА	ИЗДЕЛИЯ ЗАКЛАДНЫЕ					ОБЩИЙ РАСХОД
	АРМАТУРА КЛАССА А-III		ПРОКАТ МАРКИ 09Г2-12			
	ГОСТ 5781-82	ГОСТ 103-78				
	φ 10	Итого	S=8	Итого		
ПБ14-3Вр II ТС-1	0.8	0.8	2.6	2.6	3.4	

ПРИВЯЗАН		ПРОВЕР. ЛОУЦКЕР		ТП 902-3-5%87		КЖИ.72.0.0	
		Р.К. ГР. КРАСНОВА		ПЛИТА ПОКРЫТИЯ ПБ14-3Вр II ТС-1		СТАЛИЯ МАССА НАРИМТАР	
		Г.И.П. ЛОУЦКЕР				Р	3400 1:50
		Н. КОНТ. ЛОУЦКЕР				ЛИСТ ЛИСТОВ 1	
ИНВ. №		НАЧ. ОТА КРАСВНИ				ЦНИ ЭП ИНЖЕНЕРНОГО ОБОРУДОВАНИЯ Г. МОСКВА	





ФОРМАТ	ЗОНА	ПОЗ.	ОБОЗНАЧЕНИЕ	НАИМЕНОВАНИЕ	КОЛ.	ПРИМЕЧ.
				<u>ДОКУМЕНТАЦИЯ</u>		
А3			ТП 902-3-57м87 КЖИ.ТТ	ТЕХНИЧЕСКИЕ ТРЕБОВАНИЯ		
			1.432-12	ЖЕЛЕЗОБЕТОННЫЕ ТРЕКЛОННЫЕ СТЕНОВЫЕ ПАНЕЛИ ДЛИНОЙ 6 М С ЭФФЕКТИВНЫМ УТЕПЛЕНИЕМ.		
				<u>СБОРОЧНЫЕ ЕДИНИЦЫ</u>		
	1		1.432-12	ЛСТ 100 1,2x1,5 -33	1	
	2		1.400-6/76 вып.1	ИЗДЕЛИЕ ЗАКЛАДНОЕ М8-6	4	

ФОРМАТ	ЗОНА	ПОЗ.	ОБОЗНАЧЕНИЕ	НАИМЕНОВАНИЕ	КОЛ.	ПРИМЕЧ.
				<u>ДОКУМЕНТАЦИЯ</u>		
А3			ТП 902-3-57м87 КЖИ.ТТ	ТЕХНИЧЕСКИЕ ТРЕБОВАНИЯ		
			-	ЖЕЛЕЗОБЕТОННЫЕ ТРЕКЛОННЫЕ СТЕНОВЫЕ ПАНЕЛИ ДЛИНОЙ 6 М С ЭФФЕКТИВНЫМ УТЕПЛЕНИЕМ.		
			1.432-12	<u>СБОРОЧНЫЕ ЕДИНИЦЫ</u>		
	1		1.432-12	ЛСТ 100 1,2x1,5 -33	1	
	2		1.400-6/76 вып.1	ИЗДЕЛИЕ ЗАКЛАДНОЕ М8-6	4	

ВЕДОМОСТЬ РАСХОДА СТАЛИ НА ДОПОЛНИТЕЛЬНЫЕ ЗАКЛАДНЫЕ ИЗДЕЛИЯ, КГ.

МАРКА ЭЛЕМЕНТА	ИЗДЕЛИЯ ЗАКЛАДНЫЕ				
	АРМАТУРА КЛАССА	ПРОКАТ МАРКИ			Всего
	А - III	ВстЗ кп2			
	ГОСТ 5781-82	ГОСТ 8509-72	φ8	φ14	Итого
ЛСТ 100 1,2x1,5 -33-1	0,8	0,4	2,4	2,4	3,6

Привязан

ИМВ.№

ВЕДОМОСТЬ РАСХОДА СТАЛИ НА ДОПОЛНИТЕЛЬНЫЕ ЗАКЛАДНЫЕ ИЗДЕЛИЯ, КГ.

МАРКА ЭЛЕМЕНТА	ИЗДЕЛИЯ ЗАКЛАДНЫЕ				
	АРМАТУРА КЛАССА	ПРОКАТ МАРКИ			Всего
	А - III	ВстЗ кп2			
	ГОСТ 5781-82	ГОСТ 8509-72	φ8	φ14	Итого
ЛСТ 100 1,2x1,5 -33-1	0,8	0,4	2,4	2,4	3,6

Привязан

ИМВ.№

ТП 902-3-57м87 КЖИ.31.0.0.0

Панель стеновая ЛСТ-100-33-1 1,2x1,5

СТАДИЯ	МАССА	МАСШТАБ
Р	660 кг	1:100

Лист 1 Листов 1

ЦНИИЭП ИНЖЕНЕРНОГО ОБОРУДОВАНИЯ Г. МОСКВА

ФОРМАТ А4

ПРОВЕР. ЛОУЦКЕР  
ВЕД.ИНЖ. ПРОХОРОВА  
РУК.ГР. КРАСНОВА  
Г.И.П. ЛОУЦКЕР  
И.КОНТР. ЛОУЦКЕР  
НАЧ.ОТД. КРАСАВИН

ИМВ.№ КОД ПОДАКТЕ И ДАТА ВЗН. ИМВ.№

ТП 902-3-57м87 КЖИ.32.0.0.0

Панель стеновая ЛСТ-100-33-1 1,2x1,5

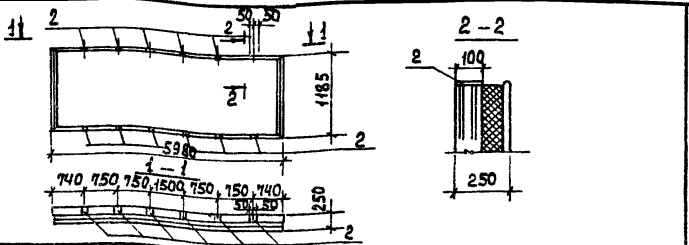
СТАДИЯ	МАССА	МАСШТАБ
Р	330 кг	1:100

Лист 1 Листов 1

ЦНИИЭП ИНЖЕНЕРНОГО ОБОРУДОВАНИЯ Г. МОСКВА

ФОРМАТ А4

ПРОВЕР. ЛОУЦКЕР  
ВЕД.ИНЖ. ПРОХОРОВА  
РУК.ГР. КРАСНОВА  
Г.И.П. ЛОУЦКЕР  
И.КОНТР. ЛОУЦКЕР  
НАЧ.ОТД. КРАСАВИН



ФОРМАТ	ЗОНА	ПОЗ.	ОБОЗНАЧЕНИЕ	НАИМЕНОВАНИЕ	КОЛ.	ПРИМЕЧ.
				<u>ДОКУМЕНТАЦИЯ</u>		
А3			ТП 902-3-5%87 КЖИ.ТТ	ТЕХНИЧЕСКИЕ ТРЕБОВАНИЯ		
			1.432-12	ЖЕЛЕЗОБЕТОННЫЕ ТРЕХЛОЖИВЫЕ СТЕНОВЫЕ ПАНЕЛИ АИИИИ В СЕРИИ ТТ-13		
				<u>СБОРОЧНЫЕ ЕДИНИЦЫ</u>		
		1	1.432-12	ПСТ 100 - 11 1,2x6	1	
		2	1.400-6/76	ИЗДЕЛИЕ ЗАКЛАДНОЕ М8-13	12	

Ведомость расхода стали на дополнительные изделия, кг.

МАРКА ЭЛЕМЕНТА	ИЗДЕЛИЯ ЗАКЛАДНЫЕ				ВСЕГО
	АРМАТУРА КЛАССА	ПРОКАТ МАРКИ			
	А-III	Вст3сп5-1	ГОСТ 5781-82	ГОСТ 103-76	
ПСТ 100 1,2x6 -11-1	1.2	1.2	7.2	7.2	8.4
φ 8	Итого	Итого			

ПРИВЯЗАН			
ИНВ. №			

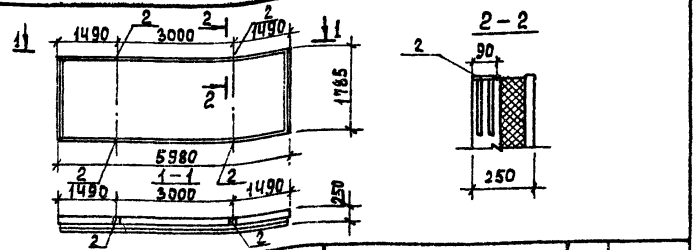
ТП 902-3-5%87 КЖИ.33.0.0.0

ПАНЕЛЬ СТЕНОВАЯ	СТАДИЯ	МАССА	МАСШТАБ
ПСТ 100 - 11-1 1,2x6	Р	2690	1:100
	ЛИСТ	ЛИСТОВ 1	
ЦНИИ ЭП ИНЖЕНЕРНОГО ОБОРУДОВАНИЯ Г. МОСКВА			

ПРОВЕР. ЛОУЦКЕР  
ВЕД. ИНЖ. ПРОХОРОВА  
РУК. ГР. КРАСНОВА  
Г. И. П. ЛОУЦКЕР  
Н. КОНТР. ЛОУЦКЕР  
НАЧ. ОТД. КРАСАВИН

ФОРМАТ А4

А Б Б Б М V



ФОРМАТ	ЗОНА	ПОЗ.	ОБОЗНАЧЕНИЕ	НАИМЕНОВАНИЕ	КОЛ.	ПРИМЕЧ.
				<u>ДОКУМЕНТАЦИЯ</u>		
А3			ТП 902-3-5%87 КЖИ.ТТ	ТЕХНИЧЕСКИЕ ТРЕБОВАНИЯ		
			1.432-12	ЖЕЛЕЗОБЕТОННЫЕ ТРЕХЛОЖИВЫЕ СТЕНОВЫЕ ПАНЕЛИ АИИИИ В СЕРИИ ТТ-13		
				<u>СБОРОЧНЫЕ ЕДИНИЦЫ</u>		
		1	1.432-12	ПСТ 100 - 11 1,2x6	1	
		2	1.400-6/76	ИЗДЕЛИЕ ЗАКЛАДНОЕ М8-13	4	

Ведомость расхода стали на дополнительные изделия, кг.

МАРКА ЭЛЕМЕНТА	ИЗДЕЛИЯ ЗАКЛАДНЫЕ				ВСЕГО
	АРМАТУРА КЛАССА	ПРОКАТ МАРКИ			
	А-III	Вст3сп5-1	ГОСТ 5781-82	ГОСТ 103-76	
ПСТ 100 1,2x6 -11-1	0.4	0.4	2.4	2.4	2.8
φ 8	Итого	Итого	5.8	Итого	

ПРИВЯЗАН			
ИНВ. №			

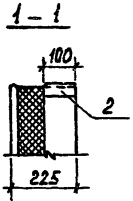
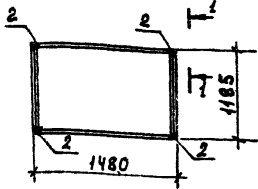
ТП 902-3-5%87 КЖИ.34.0.0.0

ПАНЕЛЬ СТЕНОВАЯ	СТАДИЯ	МАССА	МАСШТАБ
ПСТ 100 - 11-1 1,2x6	Р	4040	1:100
	ЛИСТ	ЛИСТОВ 1	
ЦНИИ ЭП ИНЖЕНЕРНОГО ОБОРУДОВАНИЯ Г. МОСКВА			

ИНВ. № ПОДАТЬ ПОЛНОМУ И ДАТЬ ВЗЯТЬ ИЛИ ВЗЯТЬ

ПРОВЕР. ЛОУЦКЕР  
ВЕД. ИНЖ. ПРОХОРОВА  
РУК. ГР. КРАСНОВА  
Г. И. П. ЛОУЦКЕР  
Н. КОНТР. ЛОУЦКЕР  
НАЧ. ОТД. КРАСАВИН

ФОРМАТ А4



Формат	Зона	Поз.	Обозначение	Наименование	Кол.	Примеч.
				<u>Документация</u>		
			ТП 902-3-57,87	ТТ		Технические требования
			1.432-12			ЖЕЛЕЗОБЕТОННЫЕ ТРЕХСЛОЙНЫЕ СТЕНОВЫЕ ПАНЕЛИ ДЛИНОЙ 6 М С ЭФФЕКТИВНЫМ УТЕПЛИТЕЛЕМ
						<u>СБОРОЧНЫЕ ЕДИНИЦЫ</u>
		1	1.432-12		1	ЛСТ 75 1,2x1,5 — 33
		2	1.400-В/76 вып.1		4	ИЗДЕЛИЕ ЗАКЛАДНОЕ М8-6 0,9 кг

Ведомость расхода стали на дополнительные закладные изделия, кг.

Марка элемента	Изделия закладные				Всего
	Арматура	Прокат			
	Класса	Марки			
	А-III	ВСтЗ кп2			
	ГОСТ 5781-82	ГОСТ 8509-72			
	φ 8	φ 14	1,63x1,63x6	Итого	
ЛСТ 75 1,2x1,5 — 33-1	0,8	0,4	2,4	2,4	3,6

Привязан	Имп. №

ТП 902-3-57,87 КЖИ.35.0.0.0

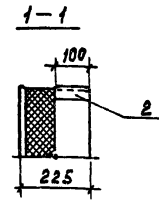
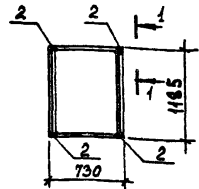
Панель стеновая ЛСТ 75 - 33-1  
1,2x1,5

Стадия: МАСШТАБ  
Р 660 кг 1:100

Лист 1 Листов 1  
ЦНИИОП  
Инженерного оборудования  
г. Москва

Формат А4

Провер. Лоуикер  
Вед. инж. Прохорова  
Рук. гр. Краснова  
Г. И. П. Лоуикер  
Н. контр. Лоуикер  
Нач. отд. Красавин



Лист IV

Формат	Зона	Поз.	Обозначение	Наименование	Кол.	Примеч.
				<u>Документация</u>		
			ТП 902-3-57,87	ТТ		Технические требования
			1.432-12			ЖЕЛЕЗОБЕТОННЫЕ ТРЕХСЛОЙНЫЕ СТЕНОВЫЕ ПАНЕЛИ ДЛИНОЙ 6 М С ЭФФЕКТИВНЫМ УТЕПЛИТЕЛЕМ
						<u>СБОРОЧНЫЕ ЕДИНИЦЫ</u>
		1	1.432-12		1	ЛСТ 75 1,2x0,75 — 33
		2	1.400-В/76 вып.1		4	ИЗДЕЛИЕ ЗАКЛАДНОЕ М8-6 0,9 кг

Ведомость расхода стали на дополнительные закладные изделия, кг.

Марка элемента	Изделия закладные				Всего
	Арматура	Прокат			
	Класса	Марки			
	А-III	ВСтЗ кп2			
	ГОСТ 5781-82	ГОСТ 8509-72			
	φ 8	φ 14	1,63x1,63x6	Итого	
ЛСТ 75 1,2x0,75 — 33-1	0,8	0,4	2,4	2,4	3,6

Привязан	Имп. №

ТП 902-3-57,87 КЖИ.35.0.0.0

Панель стеновая ЛСТ 75 - 33-1  
1,2x0,75

Стадия: МАСШТАБ  
Р 330 кг 1:100

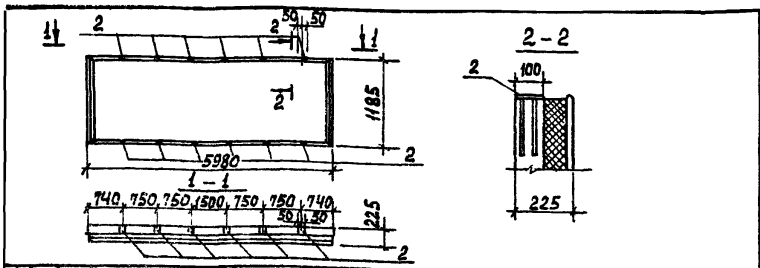
Лист 1 Листов 1  
ЦНИИОП  
Инженерного оборудования  
г. Москва

Имп. № подл. Подпись и дата

Провер. Лоуикер  
Вед. инж. Прохорова  
Рук. гр. Краснова  
Г. И. П. Лоуикер  
Н. контр. Лоуикер  
Нач. отд. Красавин

22038-04 26

Формат А4



ФОРМАТ	ЗОНА	ПОЗ.	ОБОЗНАЧЕНИЕ	НАИМЕНОВАНИЕ	КОЛ.	ПРИМЕЧ.
				<u>ДОКУМЕНТАЦИЯ</u>		
A3			ТП 902-3-57м87	ТТ		ТЕХНИЧЕСКИЕ ТРЕБОВАНИЯ
			1.432-12			ЖЕЛЕЗОБЕТОННЫЕ ТРЕХСЛОЙНЫЕ СТЕНОВЫЕ ПАНЕЛИ ДЛИНОЙ 6 М С ЭФФЕКТИВНЫМ ЧЕЛДАТКАМ.
						<u>СБОРОЧНЫЕ ЕДИНИЦЫ</u>
		1	1.432-12			ЛСТ 75 - 11 1,2 x 6
		2	1.400-6/76 вып.1	ИЗДЕЛИЕ ЗАКЛАДНОЕ М8-13	12	

ВЕДОМОСТЬ РАСХОДА СТАЛИ НА ДОПОЛНИТЕЛЬНЫЕ ЗАКЛАДНЫЕ ИЗДЕЛИЯ, КГ.

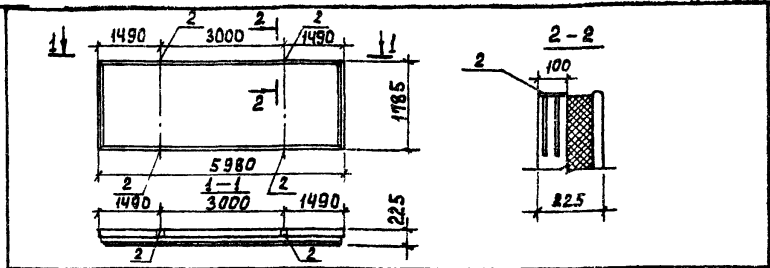
МАРКА ЭЛЕМЕНТА	ИЗДЕЛИЯ ЗАКЛАДНЫЕ						ВСЕГО
	АРМАТУРА КЛАССА		ПРОКАТ МАРКИ				
	А-III		ВстЗспС-1				
	ГОСТ 5781-82	ГОСТ 103-76	ГОСТ 5781-82	ГОСТ 103-76			
φ8	Итого	S=8	Итого				
ЛСТ 75 - 11-1 1,2 x 6	1.2	1.2	7.2	7.2			8.4

ПРИВЯЗАН			
ИНВ. №			

		ТП 902-3-57м87	КЖИ.37.0.0.0
		Панель стеновая	СТАИЯ   МАССА   МАСШТАБ
		ЛСТ 75 - 11-1 1,2 x 6	Р   2580   1:100
			Лист   Листов   1
			ИНВИИЭП ИНЖЕНЕРНОГО ОБОРУДОВАНИЯ Г. МОСКВА
			ФОРМАТ А4

ПРОВЕР. ЛОУИКЕР  
ВЕД. ИНЖ. ПРОХОРОВА  
Р.К. ГР. КРАСНОВА  
Г И П ЛОУИКЕР  
Н. КОНТР. ЛОУИКЕР  
НАЧ. ОТД. КРАСАВИН

АЛЬБОМ IV



ФОРМАТ	ЗОНА	ПОЗ.	ОБОЗНАЧЕНИЕ	НАИМЕНОВАНИЕ	КОЛ.	ПРИМЕЧ.
				<u>ДОКУМЕНТАЦИЯ</u>		
A3			ТП 902-3-57м87	ТТ		ТЕХНИЧЕСКОЕ ТРЕБОВАНИЕ
			1.432-12			ЖЕЛЕЗОБЕТОННЫЕ ТРЕХСЛОЙНЫЕ СТЕНОВЫЕ ПАНЕЛИ ДЛИНОЙ 6 М С ЭФФЕКТИВНЫМ ЧЕЛДАТКАМ.
						<u>СБОРОЧНЫЕ ЕДИНИЦЫ</u>
		1	1.432-12			ЛСТ 75 - 11 1,2 x 6
		2	1.400.6/76 вып.1	ИЗДЕЛИЕ ЗАКЛАДНОЕ М8-13	4	

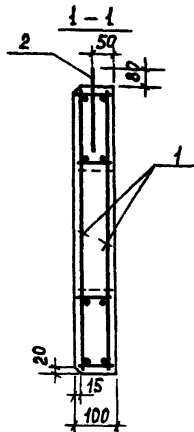
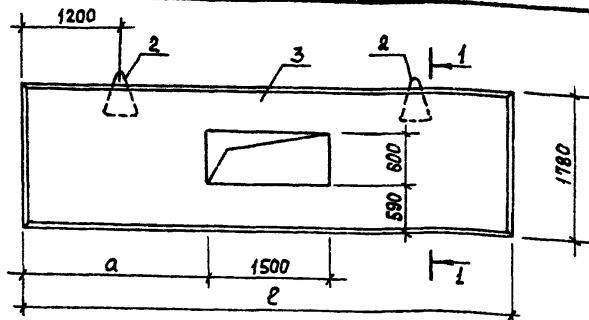
ВЕДОМОСТЬ РАСХОДА СТАЛИ НА ДОПОЛНИТЕЛЬНЫЕ ЗАКЛАДНЫЕ ИЗДЕЛИЯ, КГ.

МАРКА ЭЛЕМЕНТА	ИЗДЕЛИЯ ЗАКЛАДНЫЕ						ВСЕГО
	АРМАТУРА КЛАССА		ПРОКАТ МАРКИ				
	А-III		ВстЗспС-1				
	ГОСТ 5781-82	ГОСТ 103-76	ГОСТ 5781-82	ГОСТ 103-76			
φ8	Итого	S=8	Итого				
ЛСТ 75 - 11-1 1,2 x 6	0.4	0.4	2.4	2.4			2.8

ПРИВЯЗАН			
ИНВ. №			

		ТП 902-3-57м87	КЖИ.39.0.0.0
		Панель стеновая	СТАИЯ   МАССА   МАСШТАБ
		ЛСТ 75 - 11-1 1,2 x 6	Р   4030   1:100
			Лист   Листов   1
			ИНВИИЭП ИНЖЕНЕРНОГО ОБОРУДОВАНИЯ Г. МОСКВА
			ФОРМАТ А4

ПРОВЕР. ЛОУИКЕР  
ВЕД. ИНЖ. ПРОХОРОВА  
Р.К. ГР. КРАСНОВА  
Г И П ЛОУИКЕР  
Н. КОНТР. ЛОУИКЕР  
НАЧ. ОТД. КРАСАВИН



ОБОЗНАЧЕНИЕ	МАРКА	РАЗМЕРЫ, мм.		МАССА, кг
		ℓ	а	
ТП 902-3-57,87 КЖИ.39.0.0.0	ПВ1	5980	2280	2440
-01	ПВ2	6300	2400	2580
-02	ПВ3	6730	2645	2770
-03	ПВ4	7250	2875	3000

ФОРМАТ	ЗОНА	Пос.	ОБОЗНАЧЕНИЕ	НАИМЕНОВАНИЕ	КОЛ-ВО НА ИСПОЛНЕНИЕ - КЖИ.39.0.0.0				ПРИМЕЧАН.
					00	01	02	03	
				ДОКУМЕНТАЦИЯ					
А3			ТП 902-3-57,87 КЖИ.ТТ	ТЕХНИЧЕСКИЕ ТРЕБОВАНИЯ					
				СБОРОЧНЫЕ ЕДИНИЦЫ					
А3	1	ТП	КЖИ.39.1.0.0	КАРКАС ПРОСТРАНСТВЕННЫЙ КП1	1				
			-01	КП2		1			
			-02	КП3			1		
			-03	КП4				1	
				ДЕТАЛИ					
Б4	2	Шифр Т-1442		МОНТАЖНАЯ ПЕЛЯ М14-150	2	2	2	2	
				МАТЕРИАЛЫ					
	3			БЕТОН В15; F150; W2	1.0	1.0	1.1	1.2	М3

ВЕДОМОСТЬ РАСХОДА СТАЛИ НА ЭЛЕМЕНТ, кг.

МАРКА ЭЛЕМЕНТА	АРМАТУРНЫЕ ИЗДЕЛИЯ					ЗАКЛАДНЫЕ ИЗДЕЛИЯ		ОБЩИЙ РАСХОД
	ПРОВОЛОКА		АРМАТУРА КЛАССА		АРМАТУРА КЛАССА			
	Вр-1		А-III		А-I			
	ГОСТ 6727-80		ГОСТ 5781-82		ГОСТ 5781-82			
	φ4	φ5	Итого	φ8		φ14		
ПВ1	25,6	4,3	29,9	18,8	48,7	1,8	50,5	
ПВ2	27,2	4,3	31,5	19,8	51,3	1,8	53,1	
ПВ3	28,8	4,3	33,1	21,1	54,2	1,8	56,0	
ПВ4	30,4	4,3	34,7	22,7	57,4	1,8	59,2	

ПРИВЯЗАН

ИНВ. №			

ПРОВЕР. ЛОУЦКЕР  
 ВЕД. ИНЖ. ПРОХОРОВА  
 РУК. ГР. КРАСНОВА  
 ГИЛ. ЛОУЦКЕР  
 И. КОНТР. ЛОУЦКЕР  
 НАЧ. ОТД. КРАСАВИН

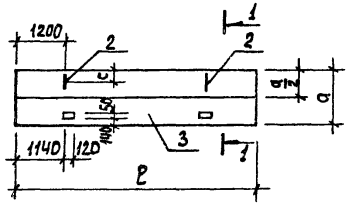
ТП 902-3-57,87 КЖИ.39.0.0.0

ПАНЕЛЬ ВЕРТИКАЛЬНОГО  
 ОГРАЖДЕНИЯ  
 (ПВ1; ПВ2; ПВ3)

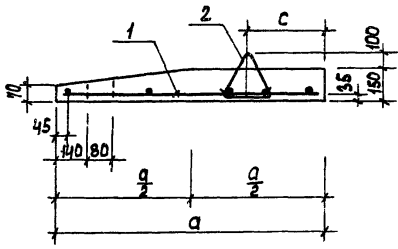
СТАДИЯ	МАССА	МАСШТАБ
Р	см. ТАБЛ.	1:50
ЛИСТ	ЛИСТОВ 1	

ЦНИИЭП  
 ИНЖЕНЕРНОГО ОБРАЗОВАНИЯ  
 Г. МОСКВА

Рис. 1



1 - 1 (ПОВЕРНУТО)



ФОРМАТ	ЗОНА	Поз.	ОБОЗНАЧЕНИЕ	НАИМЕНОВАНИЕ	КОЛ-ВО НА ИСПОЛНЕНИЕ										ПРИМЕЧАН.		
					00	01	02	03	04	05	06	07	08	09			
				<u>ДОКУМЕНТАЦИЯ</u>													
А5			ТП902-3-57м87 КЖИ.ТТ	ТЕХНИЧЕСКИЕ ТРЕБОВАНИЯ	×	×	×	×	×	×	×	×	×	×	×	×	
				<u>СБОРОЧНЫЕ ЕДИНИЦЫ</u>													
		1	ТП902-3-57м87 КЖИ.Ч0.0.0	СЕТКА АРМАТУРНАЯ	С1	1											
			01		С2	1											
			02		С3		1										
			03		С4			1									
			04		С5				1								
			05		С6					1							
			06		С7						1						
			07		С8							1					
			08		С9								1	1			
				<u>ДЕТАЛИ</u>													
Б4	2		ШИФРТ - 1442	ПЕЛЯ МОНТАЖНАЯ М14-150	2	2	2	2	2	2	2	2	2	2	2	2	
				<u>МАТЕРИАЛЫ</u>													
	3			Бетон В15; F150; W2	1.06	1.11	0.60	0.40	0.40	0.20	1.20	0.66	0.80	0.80			

ОБОЗНАЧЕНИЕ	МАРКА	РАЗМЕРЫ, ММ.			Рис.	МАССА, КГ
		ℓ	а	с		
ТП902-3-57м87 КЖИ.Ч0.0.0	ПК1	5980	1360	1200	1	2650
	01	6300	1360	1350	1	2785
	07	5980	640	1200	1	1640

ПРИВЯЗАН

ПРОВЕР. ЛОУКЕР	<i>[Signature]</i>
ВЕД.ИНЖ. ПРОКОРОВА	<i>[Signature]</i>
РУК.ГР. КРАСНОВА	<i>[Signature]</i>
Г.И.П. ЛОУКЕР	<i>[Signature]</i>
Н.КОНТР. ЛОУКЕР	<i>[Signature]</i>
ИНВ.№	
НАЧ.ОТД. КРАСОВИЧ	<i>[Signature]</i>

ТП 902-3-57м87		КЖИ. Ч0. 0. 0. 0	
ПАНЕЛЬ КАРНИЗНАЯ (ПК1 + ПК10)		СТАЯНКА	МАССА
Р	СМ. ТАБЛ.	1:50	
		ЛИСТ 1   ЛИСТОВ 2	
ЦНИИЭП ИНЖЕНЕРНОГО ОБРАЗОВАНИЯ Г. МОСКВА			

Рис. 2

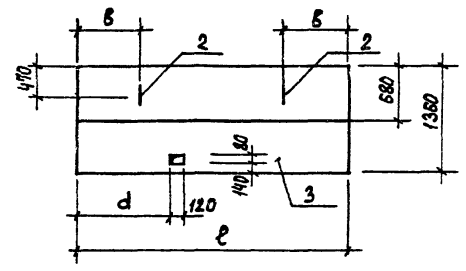


Рис. 3

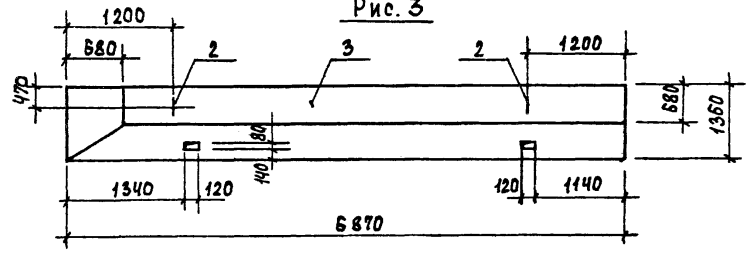
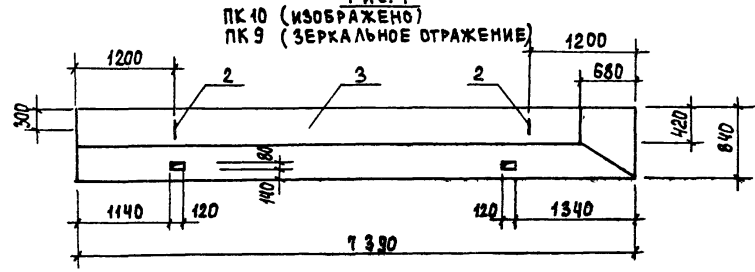


Рис. 4



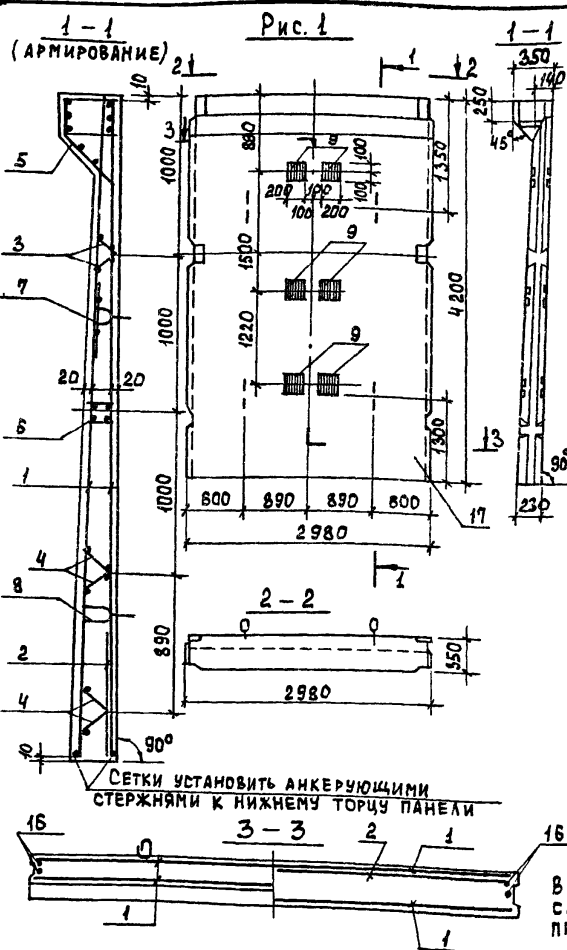
ОБОЗНАЧЕНИЕ	МАРКА	РАЗМЕРЫ, мм				Рис.	МАССА, кг.
		е	а	б	д		
Тп 902-3-5*87	ПКЗ	3360	1360	600	1140	2	1485
	ПК4	2240	1360	460	1140	2	990
	ПК5	2160	1360	400	1140	2	955
	ПК6	1120	1360	250	620	2	495
	ПК7					3	2990
	ПК9					4	1985
	ПК10					4	1985

Ведомость расхода стали на элемент, кг.

МАРКА ЭЛЕМЕНТА	АРМАТУРНЫЕ ИЗДЕЛИЯ			ЗАКЛАДНЫЕ ИЗДЕЛИЯ		ОБЩИЙ РАСХОД
	АРМАТУРА КЛАССА		ПРОВОЛОКА Вр-1	АРМАТУРА КЛАССА		
	А-III	Вр-1		А-I		
	ГОСТ 5781-82	ГОСТ 6727-80	ГОСТ 5781-82			
	φ 8	φ 4		φ 14		
ПК1	15,6	3,5	19,1	1,8	20,9	
ПК2	16,6	3,7	20,3	1,8	22,1	
ПК3	8,8	2,0	10,8	1,8	12,6	
ПК4	5,7	1,3	7,0	1,8	8,8	
ПК5	5,7	1,2	6,9	1,8	8,7	
ПК6	3,1	0,7	3,8	1,8	5,6	
ПК7	18,2	4,0	22,2	1,8	24,0	
ПК8	9,8	2,3	11,9	1,8	13,7	
ПК9	11,8	2,9	14,7	1,8	16,5	
ПК10	11,8	2,9	14,7	1,8	16,5	

Тп 902-3-5\*87 КЖИ. 40.0.0.0

ЛИСТ 2



ФОРМАТ ЗОНА	ПОС.	ОБОЗНАЧЕНИЕ	НАИМЕНОВАНИЕ	КОЛИЧЕСТВО НА ИСПОЛНЕНИЕ								ПРИМЕЧАНИЕ	
				00	01	02	03	04	05	06	07		08
				<u>ДОКУМЕНТАЦИЯ</u>									
А3		ТП 902-3-57,87 КЖИ.ТТ 3.900-3 Вып. 4 / 82	ТЕХНИЧЕСКИЕ ТРЕБОВАНИЯ СБОРНЫЕ ЖЕЛЕЗОБЕТОННЫЕ КОНСТРУКЦИИ ЕМКОСТНЫХ СБОРУЖЕНИЙ ДЛЯ ВОДОСНАБЖЕ- НИЯ И КАНАЛИЗАЦИИ СБОРОЧНЫЕ ЕДИНИЦЫ	×	×	×	×	×	×	×	×	×	×
	1	3.900-3 Вып. 4/82 часть 2	СЕТКА АРМАТУРНАЯ С-21	2	2	2	2	2	2	2	2	2	2
	2	ТО ЖЕ	С-22	1	1	1	1	1	1	1	1	1	1
	3	"	КАРКАС КР-1	2	2	2	2	2	2	2	2	2	2
	4	"	КР-2	4	4	4	4	4	4	4	4	4	4
	5	"	ИЗДЕЛИЕ ЗАКЛАДНОЕ МН-3	1	1	1	1	1	1	1	1	1	1
	6	"	МН-12	1	1	1	1	1	1	1	1	1	1
	7	"	МН-25	2	2	2	2	2	2	2	2	2	2
	8	"	МН-26	2	2	2	2	2	2	2	2	2	2
	9	ТП 902-3-57,87 КЖИ.69.0.0.0	МН-Е-1	6	6	6	6	6	6	6	6	6	6
	10	1.400-15. В1. 150-20	МНЗБ-3	3				2					
	11	5.900-2	САЛЬНИК dу=50 R=200						1(1)	1(1)	1(1)	1(1)	
	12	5.900-2	dу=80 R=200						1	1	2	2	
	13	5.900-2	dу=100 R=200					1(1)		1(2)	1(2)	3(3)	5(5)
	14	5.900-2	dу=150 R=200					1		1	1	2(3)	1(3)
	15	5.900-2	dу=200 R=200					1(1)		1(1)	1(1)	1(1)	
			<u>ДЕТАЛИ</u>										
Б4	16	КЖИ.51.0.0.1	А-Ш-10-ГОСТ 5781-82 R=4180	4	4	4	4	4	4	8	8	4	4
			<u>МАТЕРИАЛ</u>										
	17	КЖИ.51.0.0.2	БЕТОН В 15 ; F 75 ; W 4	2,53	2,53	2,53	2,38	2,38	2,38	2,38	2,38	2,38	2,38

В СКОВОКАХ ДАНО КОЛИЧЕСТВО САЛЬНИКОВ ДЛЯ ПРОИЗВОДИТЕЛЬНОСТИ 700 м<sup>3</sup>/сутки

ОБОЗНАЧЕНИЕ	МАРКА	РИС
ТП 902-3-57,87 КЖИ.51.0.0.0	ПСЕ 1	1

ПРИВЯЗАН	ПРОВЕР. ЛОУИКЕР	ТП 902-3-57,87	КЖИ.51.0.0.0
	РЧК. ГР. КРАСНОВА	ПАНЕЛЬ СТЕНОВАЯ	СТАИЯ   МАССА   МАСШТАБ
	Г. И. П. ЛОУИКЕР	( ПСЕ 1 ... ПСЕ 9 )	Р   6330   1:50
	Н. КАНТ. ЛОУИКЕР		ЛИСТ 1   ЛИСТОВ 1
ИНВ. №	НАЧ. ОТД. КРАСАВИН		ЦНИИЭП ИНЖЕНЕРНОГО ОБОРУДОВАНИЯ Г. МОСКВА





Рис. 4

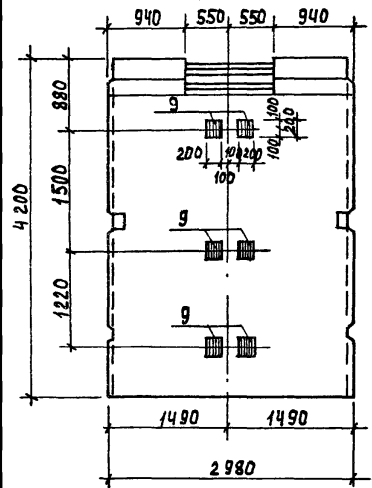


Рис. 5

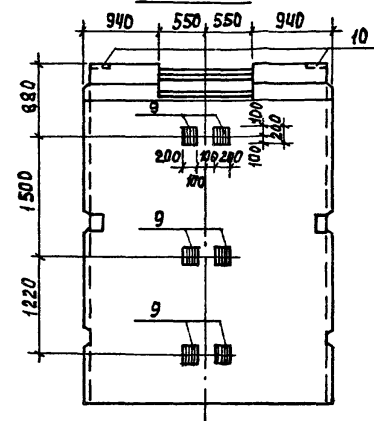
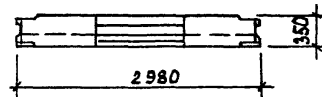
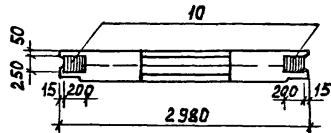
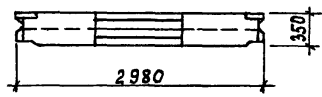
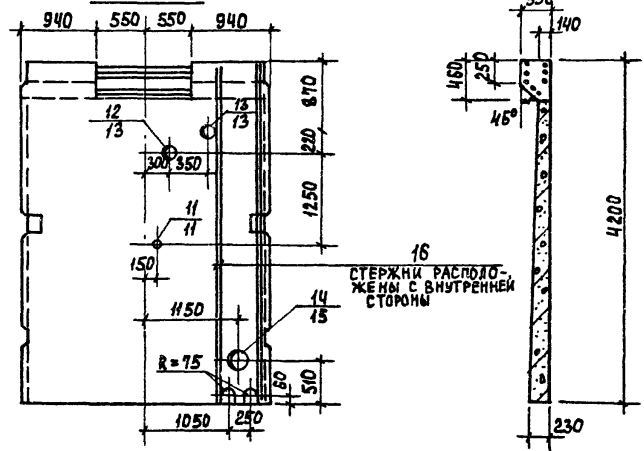


Рис. 6



ОБОЗНАЧЕНИЕ	МАРКА	Рис.
ТП 902-3-5*87 КЖИ.51.000-03	ПСЕ 4	4
	-04 ПСЕ 5	5
	-05 ПСЕ 6	6

ТП 902-3-5*87	КЖИ.51.00.0	Лист 3
---------------	-------------	--------

Рис. 7

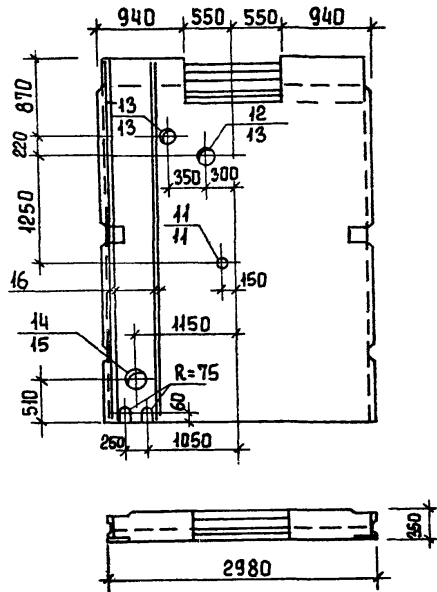


Рис. 8

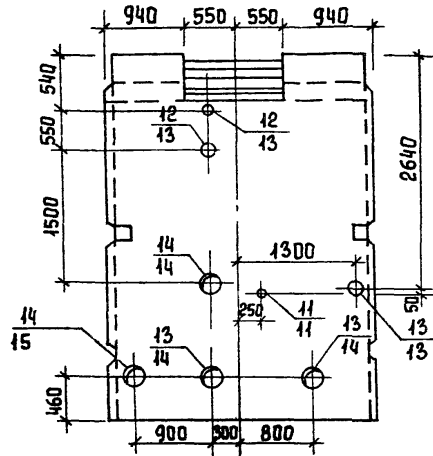
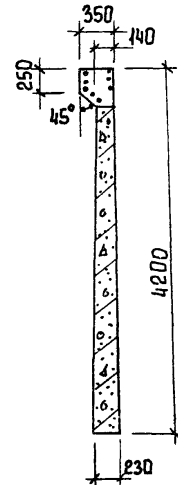
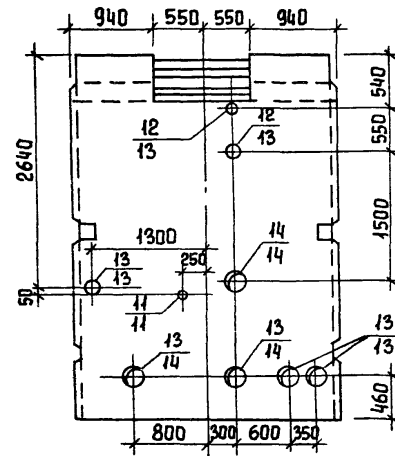


Рис. 9



ОБОЗНАЧЕНИЕ	МАРКА	РИС.
ТП 902-3-57,87	кжи 51.0.0.0-06	ПС <sub>Е</sub> 7
		-07
		ПС <sub>Е</sub> 8
		-08
		ПС <sub>Е</sub> 9

1. Стеновые панели ПС<sub>Е</sub> 1+ПС<sub>Е</sub> 9 выполняются в опалубочной форме панели ПС 1-42-Б1 по серии 3.900-3 вып 4/82 часть 1. Отверстие в обвязочной балке выполняется путем установки деревянного вкладыша. Арматура обвязочной балки, попадающая в отверстие, не вырезается.
2. Арматуру панели, перерезанную сальником, отогнуть и приварить к корпусу сальника.
3. Анкерующие стержни поз. 10 обрезать по месту.
4. Позиции сальников в числителе даны для производительности 400 м<sup>3</sup>/сут.

ТП 902-3-57,87	кжи 51.0.0.0	ЛИСТ 4
----------------	--------------	-----------

ФОРМАТ	ЗОНА	ПОС.	ОБОЗНАЧЕНИЕ	НАИМЕНОВАНИЕ	КОЛ.	ПРИМеч.
				<u>ДОКУМЕНТАЦИЯ</u>		
			ТП 902-3-57/87 КЖИ. ТТ	ТЕХНИЧЕСКИЕ ТРЕБОВАНИЯ		
			3.900-3 Вып. 4/82	СБОРНЫЕ ЖЕЛЕЗОБЕТОННЫЕ КОНСТРУКЦИИ ЕДИНИЦНОЙ СБОРОЧКИ ДЛЯ ВОДОСНАБЖЕНИЯ И КАНАЛИЗАЦИИ.		
				<u>СБОРОЧНЫЙ ЧЕРТЕЖ</u>		
				<u>СБОРОЧНЫЕ ЕДИНИЦЫ</u>		
		1	3.900-3 Вып. 4/82 ЧАСТЬ 1	Панель стеновая ПС1-42-Б1	1	
			<u>ПЕРЕМЕННЫЕ ДАННЫЕ</u>	ДЛЯ ИСПОЛНЕНИЙ:		
				ТП 902-3-57/87 КЖИ.52.000-01		
				ТП 902-3-57/87 КЖИ.52.000-02		
				<u>СБОРОЧНЫЕ ЕДИНИЦЫ</u>		
		3	ТП 902-3-57/87 КЖИ.69.00.00	ЗАКЛАДНОЕ ИЗДЕЛИЕ МН#1	1(1)	
		4	КЖИ.68.00.00	МН#2	1(1)	
		7	5.900-2	Сальник $d_y = 150 \quad E = 200$	1	
		8	5.900-2	$d_y = 200 \quad E = 200$	(1)	
				ТП 902-3-57/87 КЖИ.52.000-03		
				ТП 902-3-57/87 КЖИ.52.000-04		
				<u>СБОРОЧНЫЕ ЕДИНИЦЫ</u>		
		5	5.900-2	Сальник $d_y = 80 \quad E = 200$	1	
		6	5.900-2	$d_y = 100 \quad E = 200$	9(1)	
		7	5.900-2	$d_y = 150 \quad E = 200$	1(4)	

В скобках дано количество закладных изделий для производительности 700 м<sup>3</sup>/сутки.

ПРИВЯЗАН			
ИНВ. №			

ТП 902-3-57/87 КЖИ. 52.00.00

ПРОВЕР ЛОУЦКЕР  
 РУК. ГР. КРАСНОВА  
 ГИП ЛОУЦКЕР  
 Н. КОНТР. ЛОУЦКЕР  
 НАЧ. ОТД. КРАСАВИН

Панель стеновая  
 (ПС1-42-Б1-1... ПС1-42-Б1-8)

СТАДИА Лист Листов  
 Р 1 2  
 ЦНИИ ОП  
 ИЖЕНЕРНОГО ОБОРУДОВАНИЯ  
 Г. МОСКВА

ФОРМАТ АЧ

А 650М

ИНВ. № ПОДАЛ. ПОДАТЬ И ДАТА (ЗВАН. ИНВ. №)

ФОРМАТ	ЗОНА	ПОС.	ОБОЗНАЧЕНИЕ	НАИМЕНОВАНИЕ	КОЛ.	ПРИМеч.
				ТП 902-3-57/87 КЖИ.52.00.00-05		
				<u>СБОРОЧНЫЕ ЕДИНИЦЫ</u>		
		2	1.400-15. В1. 150-20	ЗАКЛАДНОЕ ИЗДЕЛИЕ МН 136-3	2(2)	
				ТП 902-3-57/87 КЖИ.52.00.00-06		
				<u>СБОРОЧНЫЕ ЕДИНИЦЫ</u>		
		2	1.400-15. В1. 150-20	ЗАКЛАДНОЕ ИЗДЕЛИЕ МН 136-3	1(1)	
		3	ТП 902-3-57/87 КЖИ.69.00.00	МН#1	2(2)	
				ТП 902-3-57/87 КЖИ.52.00.00-07		
				<u>СБОРОЧНЫЕ ЕДИНИЦЫ</u>		
		3	ТП 902-3-57/87 КЖИ.69.00.00	ЗАКЛАДНОЕ ИЗДЕЛИЕ МН#1	2(2)	
		4	КЖИ.68.00.00	МН#2	2(2)	

ТП 902-3-57/87 КЖИ. 52.00.00 Лист 2



Рис. 4

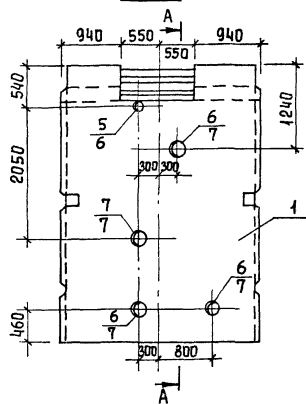


Рис. 5

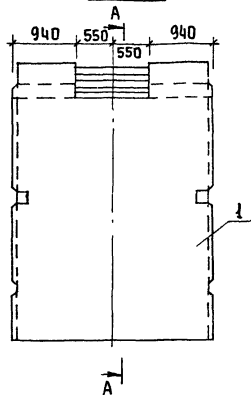
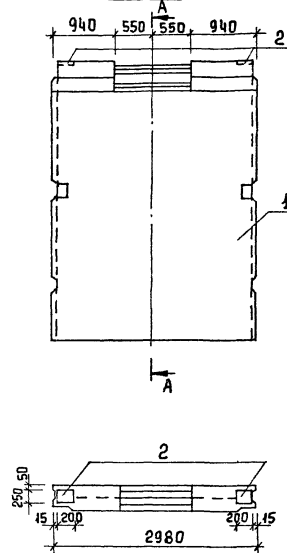
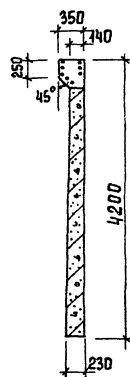


Рис. 6



A-A



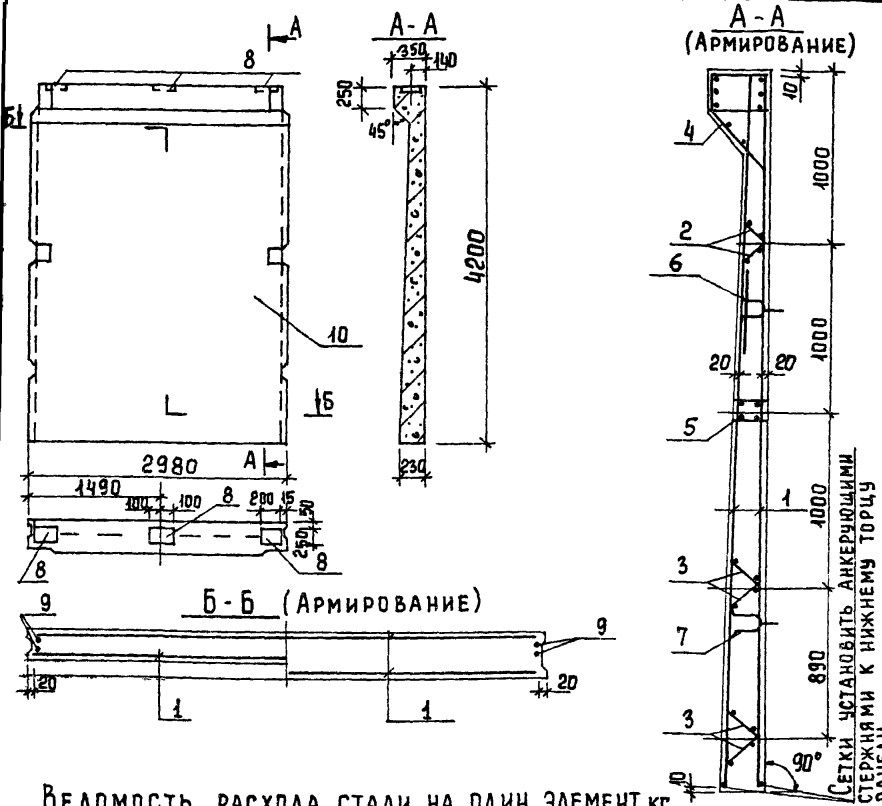
ОБОЗНАЧЕНИЕ	МАРКА	Рис.
ТН 902-3-57/ЖКЖИ.52.0.0.0	ПС1-42-Б1-1	5
	-04 ПС1-42-Б1-5	4
	-05 ПС1-42-Б1-6	6

ТН 902-3-57/87

ЖКИ.52.0.0.0С6

Лист  
2





ВЕДОМОСТЬ РАСХОДА СТАЛИ НА ОДИН ЭЛЕМЕНТ, кг

ФОРМА	ЗОНА	ПОЗ.	ОБОЗНАЧЕНИЕ	НАИМЕНОВАНИЕ	КОЛ.	ПРИМЕЧ.
				<u>ДОКУМЕНТАЦИЯ</u>		
A3			ТП 902-3-57/87 КЖИ ТТ	ТЕХНИЧЕСКИЕ ТРЕБОВАНИЯ		
			3.900-3 вып. 4/82	СБОРНЫЕ ЖЕЛЕЗОБЕТОННЫЕ КОНСТРУКЦИИ ЕМКОСТНЫХ СООРУЖЕНИЙ ДЛЯ ВОДОСНАБЖЕНИЯ И КАНАЛИЗАЦИИ.		
				<u>СБОРОЧНЫЕ ЕДИНИЦЫ</u>		
		1	3.900-3 вып 4/82 часть 2	СЕТКА АРМАТУРНАЯ С-21	2	
		2	ТО ЖЕ	КАРКАС КР-1	2	
		3		КР-2	4	
		4		ИЗДЕЛИЕ ЗАКЛАДНОЕ МН 3	1	
		5		МН 12	1	
		6		МН 25	2	
		7		МН 26	2	
		8	1.400-15. В.1. 150-20	МН 136-3	3	
				<u>ДЕТАЛИ</u>		
B4		9	ТП 902-3-57.87 КЖИ.53.00.1	А-III-10 ГОСТ 5784-82 l=4180	4	2.5 кг
				<u>МАТЕРИАЛ</u>		
		10		БЕТОН В45; F75; W4	2,53	м <sup>3</sup>

1. Панель ПС<sub>Е</sub> 19 выполняется в опалубочной форме панели ПС1-42-Б1 по серии 3.900-3 вып. 4/82 часть 1.
2. Анкерующие стержни поз. 8 обрезать по месту.

МАРКА ЭЛЕМЕНТА	АРМАТУРНЫЕ ИЗДЕЛИЯ					ЗАКЛАДНЫЕ ИЗДЕЛИЯ					ОБЩИЙ РАСХОД		
	Провод А0КА		АРМАТУРА КЛАССА			Провод А0КА		АРМАТУРА КЛАССА				Прокат марки	
	Вр-1	А-I	А-III			Вр-1	Ас-II		Вст 3 кп2				
ПС <sub>Е</sub> 19	ГОСТ 6727-80		ГОСТ 5784-82			ГОСТ 6727-80		ГОСТ 5784-82		ГОСТ 19003-74 *		50,3	180,8
	φ5	φ10	φ10	φ12	φ14	φ5	φ18	S=5	S=8	S=10			
	26,3	8,2	67,2	10,2	18,6	130,5	0,1	13,6	3,7	21,2	11,8		

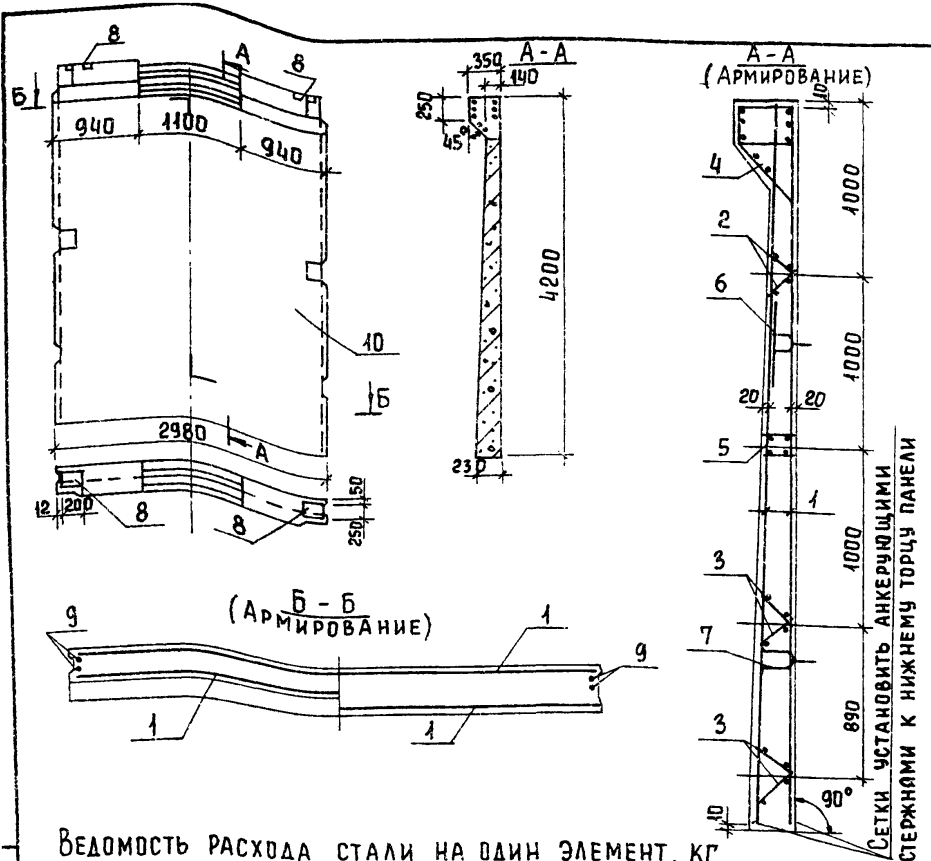
ПРИВЯЗАН

ИНВ. №	
--------	--

ТП 902-3-57/87	КЖИ. 53.00.0		
ПАНЕЛЬ СТЕНОВАЯ ПС <sub>Е</sub> 19	СТАДИЯ	МАССА	МАСШТАБ
	Р	6330	1:50
ЛИСТ		ЛИСТОВ 1	
<b>ЦНИИЭП</b> ИНЖЕНЕРНОЕ ОБОРУДОВАНИЕ М. МОСКВА			

ПРОВЕР. ЛОУЦКЕР  
 РУК. ГР. КРАСНОВА  
 ГИП ЛОУЦКЕР  
 И. КОИТ ЛОУЦКЕР  
 НАЧ. ОТД. КРАСАВИН





ВЕДОМОСТЬ РАСХОДА СТАЛИ НА ОДИН ЭЛЕМЕНТ, кг

МАРКА ЭЛЕМЕНТА	АРМАТУРНЫЕ ИЗДЕЛИЯ					ЗАКЛАДНЫЕ ИЗДЕЛИЯ					ОБЩИЙ РАСХОД			
	ПРОВОД ЛОКА	АРМАТУРА КЛАССА				ВСЕГО	ПРОВОД ЛОКА	АРМАТУРА КЛАССА		ПРОКАТ МАРКИ		ВСЕГО		
	ВР-1	А-III					ВР-1	А-III	ВСт 3 кп2					
	ГОСТ 6727-80	ГОСТ 5781-82				ГОСТ 6727-80	ГОСТ 5781-82	ГОСТ 19903-74*						
ПС <sub>Е</sub> 20	φ5	φ10	φ12	φ14	Итого	φ5	φ18	φ14	δ=5	δ=8	δ=10	Итого		
	26,3	8,2	67,2	10,2	18,6	130,5	130,5	0,1	13,6	4,6	3,7	21,2	7,8	41,0

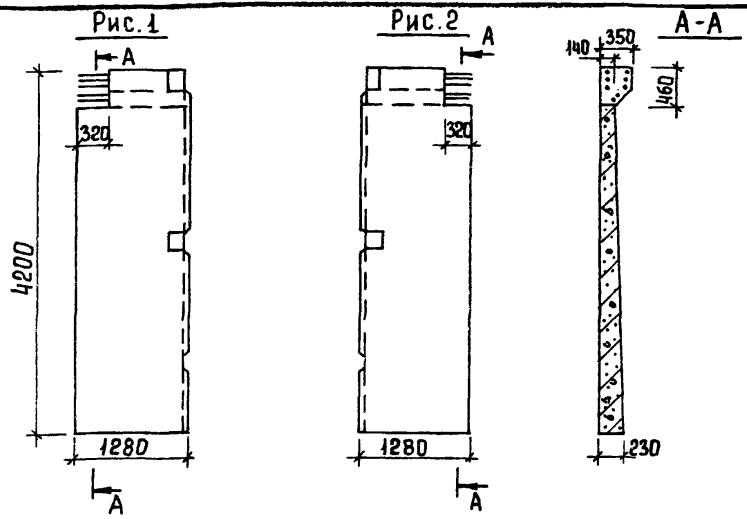
ПРИВЯЗАН

ИНВ. №

ФОРМАТ	ЗОНА	ПОЗ.	ОБОЗНАЧЕНИЕ	НАИМЕНОВАНИЕ	КОЛ	ПРИМЕЧ.
				ДОКУМЕНТАЦИЯ		
A3			ТП 902-3-57,87	КЖИ ТТ		ТЕХНИЧЕСКИЕ ТРЕБОВАНИЯ
			3.900-3	вып 4/82		СБОРНЫЕ ЖЕЛЕЗОБЕТОННЫЕ КОНСТРУКЦИИ ЕМКОСТНЫХ СООРУЖЕНИЙ ДЛЯ ВОДОСНАБЖЕНИЯ И КАНАЛИЗАЦИИ
						СБОРОЧНЫЕ ЕДИНИЦЫ
		1	3.900-3	вып 4/82 часть 2		СЕТКА АРМАТУРНАЯ С-21
		2		ТО ЖЕ		КАРКАС
		3				КР-1
		4				КР-2
		5				ИЗДЕЛИЕ ЗАКЛАДНОЕ МН3
		6				МН12
		7				МН25
		8	1.400-15. 81.	150-20		МН36-3
						ДЕТАЛИ
B4		9	кжи.54.0.0.1	А-III-10-ГОСТ 5781-82	4	2.58 кг
						МАТЕРИАЛ
		10		БЕТОН В15, F75, W4	2,38	м <sup>3</sup>

1. ПАНЕЛЬ ПС<sub>Е</sub> 20 ВЫПОЛНЯЕТСЯ В ОПАЛУБКЕ СЕРИЙНОЙ ПАНЕЛИ ПС1-42-Б1 ПО СЕРИИ 3.900-3 ВЫП. 4/82 ЧАСТЬ 1. ОТВЕРСТИЕ В ОБВЯЗОЧНОЙ БАЛКЕ ВЫПОЛНЯЕТСЯ ПУТЕМ УСТАНОВКИ ДЕРЕВЯННОГО ВКЛАДЫША. АРМАТУРА ОБВЯЗОЧНОЙ БАЛКИ, ПОПАДАЮЩАЯ В ОТВЕРСТИЕ, НЕ ВЫРЕЗАЕТСЯ.  
2. АНКЕРУЮЩИЕ СТЕРЖНИ ПОЗ. 8 ОБРЕЗАТЬ ПО МЕСТУ.

ТП 902-3-57,87	КЖИ. 54.0.0.0		
ПАНЕЛЬ СТЕНОВАЯ ПС <sub>Е</sub> 20	СТАДИЯ	МАССА	МАСШТАБ
	Р	6330	1:50
ПРОВЕР	ЛОУЦКЕР	Лист	Листов 1
Рук. ГР	КРАСНОВА	ЦНИИЭП	
ГИП	ЛОУЦКЕР	ИНЖЕНЕРНОГО ОБОРУДОВАНИЯ	
И. КОНТ.	ЛОУЦКЕР	С. МОСКВА	
НАЧ. СТА.	КРАСОВИЧ		



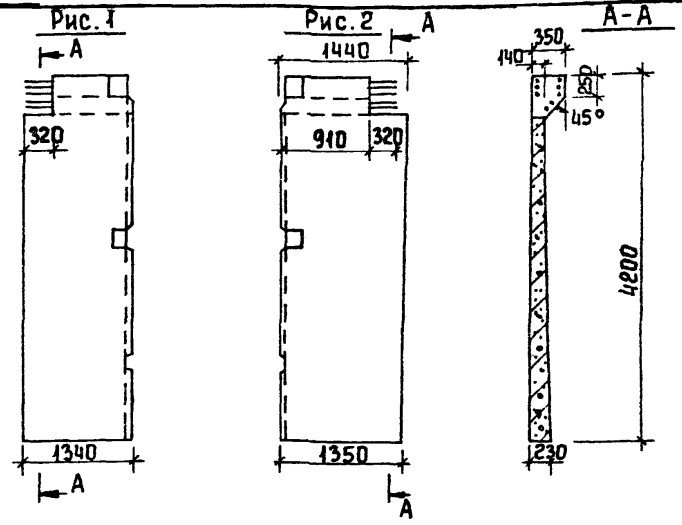
Обозначение	Марка	Рис.
ТП 902-3-57,87 КЖИ 55.0.0.0	ПС <sub>Е</sub> 21	1
-01	ПС <sub>Е</sub> 22	2

Панели ПС<sub>Е</sub> 21, ПС<sub>Е</sub> 22 выполняются попарно в одной опалубочной форме стеновой панели ПС1-42-Б1 по серии 3.900-3 вып. 4/82 путем установки деревянных перегородок. Все арматурные сетки и каркасы разрезаются пополам.

ПРИВЯЗАН			
ИНВ. №			

Т.П 902-3-57,87	КЖИ. 55.0.0.0
Панель стеновая (ПС <sub>Е</sub> 21, ПС <sub>Е</sub> 22).	Стадия МАСШТАБ Р 3165 1:50
Лист	Листов 1
ЦНИИЭП ИНЖЕНЕРНОГО ОБОРУДОВАНИЯ Г. МОСКВА	
ПРОВЕР. ЛОУЦКЕР	
Рук. гр. КРАСНОВА	
ГИП ЛОУЦКЕР	
И. КОМТ. ЛОУЦКЕР	
НАЧ. ОТД. КРАСАВИН	

Альбом



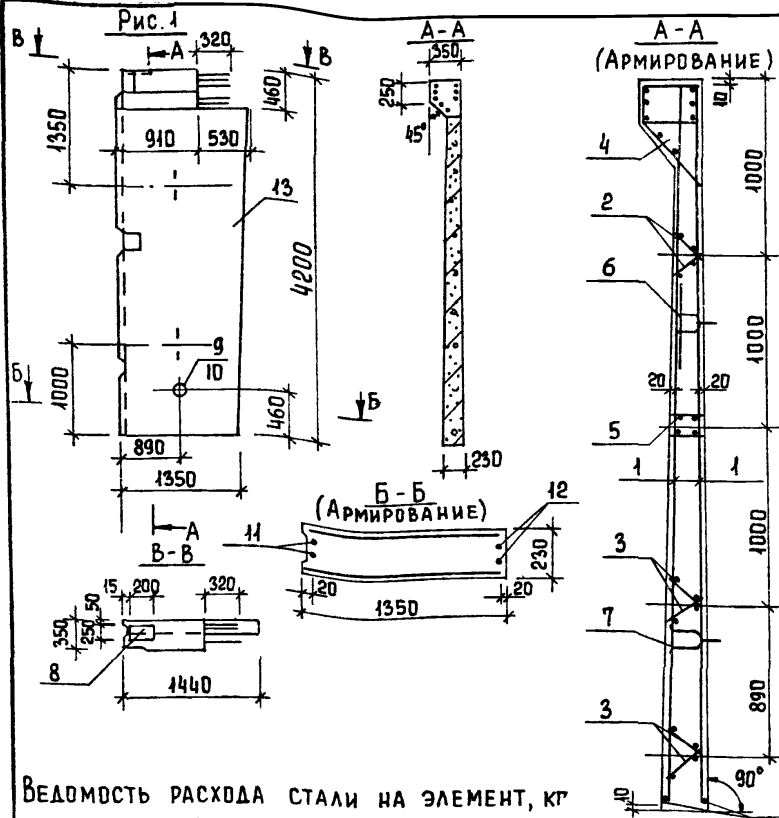
Обозначение	Марка	Рис.
ТП 902-3-57,87 КЖИ. 56.0.0.0	ПС <sub>Е</sub> 23	1
-01	ПС <sub>Е</sub> 24	2

Панели ПС<sub>Е</sub> 23, ПС<sub>Е</sub> 24 выполняются попарно в одной опалубочной форме стеновой панели ПС1-42-Б1 по серии 3.900-3 вып. 4/82 путем установки деревянных перегородок. Все арматурные сетки и каркасы разрезаются пополам.

ИНВ. № ПОДАТЬ ПОДПИСЬ И ДАТУ ВЗАМ. ИНВ. №

ПРИВЯЗАН			
ИНВ. №			

Т.П 902-3-57,87	КЖИ 56.0.0.0
Панель стеновая (ПС <sub>Е</sub> 23, ПС <sub>Е</sub> 24)	Стадия МАСШТАБ Р 3165 1:50
Лист	Листов 1
ЦНИИЭП ИНЖЕНЕРНОГО ОБОРУДОВАНИЯ Г. МОСКВА	
ПРОВЕР. ЛОУЦКЕР	
Рук. гр. КРАСНОВА	
ГИП ЛОУЦКЕР	
И. КОМТ. ЛОУЦКЕР	
НАЧ. ОТД. КРАСАВИН	



СЕТКИ УСТАВЛИВАТЬ АНКЕРУЮЩИМИ СТЕРЖНЯМИ К НИЖНЕМУ ТОРЦУ ПАНЕЛИ

ФОРМАТ	ЗОНА	ПОЗ.	ОБОЗНАЧЕНИЕ	НАИМЕНОВАНИЕ	КОЛ	ПРИМЕЧ
				<u>ДОКУМЕНТАЦИЯ</u>		
А3			ТП 902-3-57,87 КЖИ.ТТ	ТЕХНИЧЕСКИЕ ТРЕБОВАНИЯ		
			9.900-3 вып. 4/82	СБОРНЫЕ ЖЕЛЕЗОБЕТОННЫЕ КОНСТРУКЦИИ ЕМКОСТНЫХ СООРУЖЕНИЙ ДЛЯ ВОДОСНАБЖЕНИЯ И КАНАЛИЗАЦИИ		
				СБОРОЧНЫЕ ЕДИНИЦЫ		
А4	1		ТП 902-3-57,87 КЖИ.57.0.1.0	СЕТКА АРМАТУРНАЯ С-21а	2	
А4	2		2.0	КАРКАС Кр-1а	1	
А4	3		57.0.20-01	Кр-2а	2	
А3	4		57.1.0.0	ИЗДЕЛИЕ ЗАКЛАДНОЕ МН 3а	1	
А3	5		57.2.0.0	МН 12а	1	
	6		3.900-3 вып 4/82 часть 2	МН 25	1	
	7		3.900-3 вып 4/82 часть 2	МН-26	1	
	8		1.400-15. В1. 150-20	МН 136-3	1	
	9		5.900-2	САЛЬНИК dy=80 l=200	1	
	10		5.900-2	САЛЬНИК dy=100 l=200 (1)		
				<u>ДЕТАЛИ</u>		
Б4	11		КЖИ 57.0.0.1	А-III-10 ГОСТ 5781-82 l=4180	2	2.5 кг
Б4	12		2	А-III-10 ГОСТ 5781-82 l=3720	2	2.3 кг
				<u>МАТЕРИАЛ</u>		
	13			БЕТОН В15; F75; w4	127	м <sup>3</sup>

ВЕДОМОСТЬ РАСХОДА СТАЛИ НА ЭЛЕМЕНТ, КГ

МАРКА ЭЛЕМЕНТА	АРМАТУРНЫЕ ИЗДЕЛИЯ					ЗАКЛАДНЫЕ ИЗДЕЛИЯ					ОБЩИЙ РАСХОД				
	ПРОВОД ЛОДКА		АРМАТУРА КЛАССА			ПРОВОД ЛОДКА		АРМАТУРА КЛАССА				ПРОКАТ МАРКИ			
	Вр-1	А-I	А-II	А-III	Всего	Вр-1	А-I	А-II	А-III	Всего					
ПС Е 25	10,9	4,1	292	4,64	7,58	56,42	0,1	6,8	0,45	4,7	10,9	3,93	5,0	28,88	85,3
													5,6	29,48	85,9

В ЧИСЛИТЕЛЕ ДАН РАСХОД СТАЛИ ДЛЯ ПРОИЗВОДИТЕЛЬНОСТИ 400 м<sup>3</sup>/СУТ.

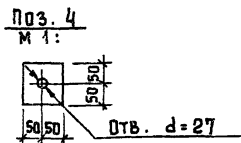
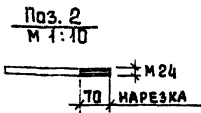
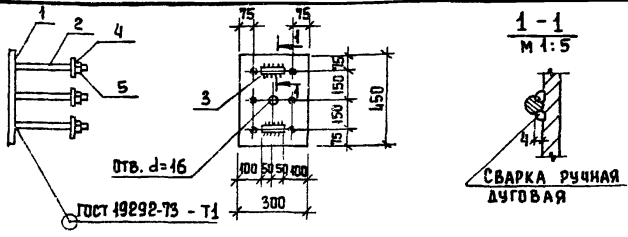
ПРИВЯЗАН

ОБОЗНАЧЕНИЕ	МАРКА	РАС.
ТП 902-3-57,87 КЖИ.57.0.0.0	ПС Е 25	1

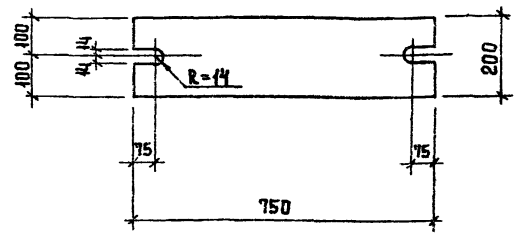
ИНВ. №

1. В СКОБКАХ ДАНО КОЛИЧЕСТВО САЛЬНИКОВ ДЛЯ ПРОИЗВОДИТЕЛЬНОСТИ 700 м<sup>3</sup>/СУТ.  
2. АНКЕРУЮЩИЕ СТЕРЖНИ ПОЗ. 8 ОБРЕЗАТЬ ПО МЕСТУ.

ТП 902-3-57,87	КЖИ. 57.0.0.0
ПАНЕЛЬ СТЕНОВАЯ ПСЕ 25	СТАДИЯ МАССА МАСШТАБ
	Р 3165 1:50
ПРОВЕР ЛОУЦКЕР	ЛИСТ ЛИСТОВ 1
РУК. ГР. КРАСНОВА	ЦНИИЭП
ГИП ЛОУЦКЕР	ИНЖЕНЕРНОГО ОБРУЧОВАНИЯ
Н. КОТ ЛОУЦКЕР	г. МОСКВА
НАЧ. ОТД. КРАСОВИЧ	



АЛЬБОМ IV



ФОРМАТ	ЗОНА	Поз.	ОБОЗНАЧЕНИЕ	НАИМЕНОВАНИЕ	КОЛ	ПРИМЕЧ.
				ДОКУМЕНТАЦИЯ		
А3			ТП 902-3-57*87 КЖИ.ТТ	ТЕХНИЧЕСКИЕ ТРЕБОВАНИЯ		
				ДЕТАЛИ		
Б4	1		ТП 902-3-57*87 КЖИ 06.01.1	ПОЛОСА Б-20x450 ГОСТ 82-70* 2-300 09Г2-12 ГОСТ 14637-79	1	
Б4	2	2	А-III-25-ГОСТ 5781-82	2-250	6	
Б4	3	3	А-I-10-ГОСТ 5781-82	2-100	2	
Б4	4	4	ЛИСТ Б-20x100 ГОСТ 103-76* 09Г2-12 ГОСТ 535-79	2-100	6	
				СТАНДАРТНЫЕ ИЗДЕЛИЯ		
	5			ГАЙКА М24-ТНБ ГОСТ 5915-70*	6	

ПРИВЯЗАН			
ИНВ.№			

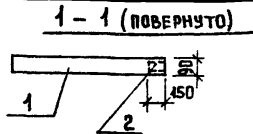
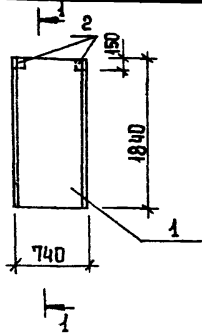
ТП 902-3-57*87		КЖИ. 06.0.1.0	
ПРОВЕР	ЛОУЦКЕР	СТАДИЯ	МАССА
ВЕД.ИНЖ	ПРОХОРОВА	Р	36,6
РЧК.ГР.	КРАСНОВА	МАСШТАБ	1:20
ГИП	ЛОУЦКЕР	ЛИСТ	ЛИСТОВ 1
И.КОНТР	ЛОУЦКЕР	ЦНИИЭП	
НАЧ.ОТД	КРАСАВИН	ИНЖЕНЕРНОГО ОБОРУДОВАНИЯ	
		Г. МОСКВА	

ФОРМАТ А4

ИНВ.№ ПОЛ. ПОДАТЬ И ДАТА В ЗАМ. ИНВ.№

ТП 902-3-57*87		КЖИ. 06.0.2.0	
ПРОВЕР	ЛОУЦКЕР	СТАДИЯ	МАССА
ВЕД.ИНЖ	ПРОХОРОВА	Р	22
РЧК.ГР.	КРАСНОВА	МАСШТАБ	1:10
ГИП	ЛОУЦКЕР	ЛИСТ	ЛИСТОВ 1
И.КОНТР	ЛОУЦКЕР	ЦНИИЭП	
НАЧ.ОТД	КРАСАВИН	ИНЖЕНЕРНОГО ОБОРУДОВАНИЯ	
		Г. МОСКВА	

КОПИРОВАЛ ЕРЕМЧЕНКО 22038-04 43 ФОРМАТ А4



ФОРМАТ	ЗОНА	ПОЗ.	ОБОЗНАЧЕНИЕ	НАИМЕНОВАНИЕ	КОЛ	ПРИМЕЧ.
				<u>ДОКУМЕНТАЦИЯ</u>		
A3			ТП 902-3-57м87 ТТ	ТЕХНИЧЕСКИЕ ТРЕБОВАНИЯ		
			3.006.1-2/82 вып.0	СБОРНЫЕ ЖЕЛЕЗОБЕТОННЫЕ КАНАЛЫ И ТОННЕЛИ ИЗ ЛОТКОВЫХ ЭЛЕМЕНТОВ		
				<u>СБОРОЧНЫЕ ЕДИНИЦЫ</u>		
		1	3.006.1-2/82.1-2-1.0-048	П14г-3	1	
		2	3.400-6/76	ИЗДЕЛИЕ ЗАКЛАДНОЕ МИЧ-48	2	

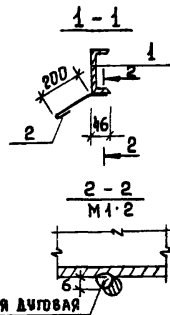
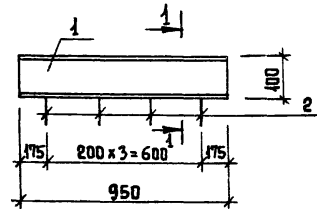
ВЕДОМОСТЬ РАСХОДА СТАЛИ НА ДОПОЛ. ЗАКЛАДНЫЕ ЭЛ-ТЫ, КГ

МАРКА ЭЛЕМЕНТА	ИЗДЕЛИЯ ЗАКЛАДНЫЕ			ВСЕГО	ПРИВЯЗАН
	АРМАТУРА КЛАССА	ПРОКАТ МАРКИ			
	A-III	ГОСТ 8509-72			
	ГОСТ 5781-82	ГОСТ 8509-72	Итого		
П 14г-3-1	φ8	Итого	Итого	Итого	Итого
	0,4	0,4	1,4	1,4	1,8

		ТП 902-3-57м87		КЖИ. 29.0.0.0	
		ПЛИТА ПЕРЕКРЫТИЯ П 14г-3-1		СТАЛЬНАЯ МАССА	МАСШТАБ
				Р	310 1:20
ПРОВЕР. ЛОУЦКЕР Рук. гр. КРАСНОВА ГИП ЛОУЦКЕР И. КОНТ. ЛОУЦКЕР ИАЧ. СТА. КРАСАВИН		ЛИСТ ЛИСТОВ 1 <b>ЦНИИЭП</b> ИНЖЕНЕРНОЕ ОБОРУДОВАНИЕ Г. МОСКВА			

ФОРМАТ А4

Альбом IV



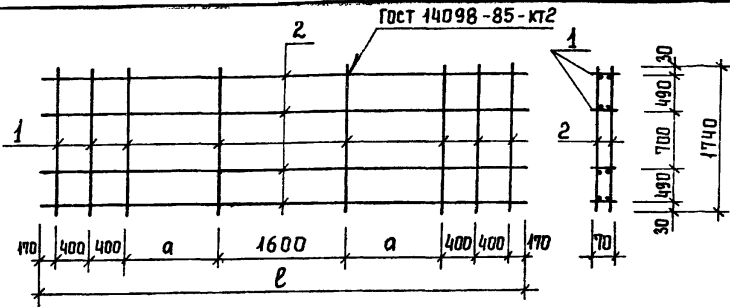
ФОРМАТ	ЗОНА	ПОЗ.	ОБОЗНАЧЕНИЕ	НАИМЕНОВАНИЕ	КОЛ	ПРИМЕЧ.
A3			ТП 902-3-57м87 ТТ	ТЕХНИЧЕСКИЕ ТРЕБОВАНИЯ		
				<u>ДЕТАЛИ</u>		
B4	1		КЖИ. 61.0.1.1	ШВЕЛЕР 16 ГОСТ 8840-72 09Г2С-12 ГОСТ 535-79	1	14,2 кг
B4	2		2	A-III-8 ГОСТ 6781-82	4	0,12

ИНВ. № ПОДА. ПОДАЛИСЬ И ДАТА ВЗ.ИМ. ИНВ. №

ВЕДОМОСТЬ РАСХОДА СТАЛИ НА ДОПОЛ. ЗАКЛАДНЫЕ ЭЛ-ТЫ, КГ					
МАРКА ЭЛЕМЕНТА	ИЗДЕЛИЯ ЗАКЛАДНЫЕ			ВСЕГО	ПРИВЯЗАН
	АРМАТУРА КЛАССА	ПРОКАТ МАРКИ			
	A-III	ГОСТ 8509-72			
	ГОСТ 5781-82	ГОСТ 8509-72	Итого		
П 14г-3-1	φ8	Итого	Итого	Итого	Итого
	0,4	0,4	1,4	1,4	1,8

		ТП 902-3-57м87		КЖИ. 61.0.1.0	
		ИЗДЕЛИЕ ЗАКЛАДНОЕ МН 2		СТАЛЬНАЯ МАССА	МАСШТАБ
				Р	14,7 1:20
ПРОВЕР. ЛОУЦКЕР БЕЛ. ИЖ. ПРОХОРОВА ГИП ЛОУЦКЕР И. КОНТ. ЛОУЦКЕР ИАЧ. СТА. КРАСАВИН		ЛИСТ ЛИСТОВ 1 <b>ЦНИИЭП</b> ИНЖЕНЕРНОЕ ОБОРУДОВАНИЕ Г. МОСКВА			

КОПИРОВАЛ ЕРЕМЧЕНКО 22038-0444 ФОРМАТ А4



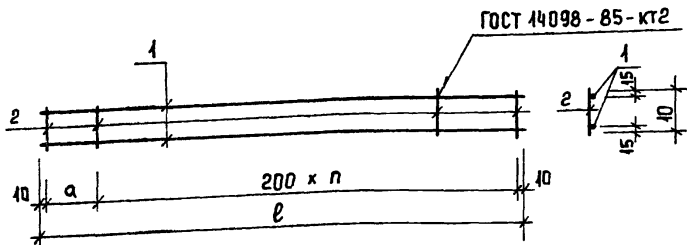
ФОРМАТ	ЗОНА	ПОС.	ОБОЗНАЧЕНИЕ	НАИМЕНОВАНИЕ	КОЛ.	ПРИМЕР
				<u>ДОКУМЕНТАЦИЯ</u>		
A3			ТП 902-3-57,87 КЖИ.ТТ	ТЕХНИЧЕСКИЕ ТРЕБОВАНИЯ		
				<u>ДЕТАЛИ</u>		
Б4	1		ТП 902-3-57,87 КЖИ.39.1.0.1	5Вр1 ГОСТ 6727-80; $\ell=1740$	16	0,27 кг
			<u>ПЕРЕМЕННЫЕ</u>	<u>ДАННЫЕ ДЛЯ ИСПОЛНЕНИЙ</u>		
				ТП 902-3-57.87 КЖИ 39.1.0.0		
				<u>СБОРОЧНЫЕ ЕДИНИЦЫ</u>		
A3	2		ТП 902-3-57,87 КЖИ.39.1.1.0	КАРКАС ПЛОСКИЙ КР1	4	
				ТП 902-3-57.87 КЖИ 39.1.0.0-01		
				<u>СБОРОЧНЫЕ ЕДИНИЦЫ</u>		
A3	2		ТП 902-3-57,87 КЖИ.39.1.1.0-01	КАРКАС ПЛОСКИЙ КР2	4	
				ТП 902-3-57.87 КЖИ 39.1.0.0-02		
				<u>СБОРОЧНЫЕ ЕДИНИЦЫ</u>		
A3	2		ТП 902-3-57,87 КЖИ.39.1.1.0-02	КАРКАС ПЛОСКИЙ КР3	4	
				ТП 902-3-57.87 КЖИ 39.1.0.0-03		
				<u>СБОРОЧНЫЕ ЕДИНИЦЫ</u>		
A3	2		ТП 902-3-57,87 КЖИ.39.1.1.0-03	КАРКАС ПЛОСКИЙ КР4	4	

ОБОЗНАЧЕНИЕ	МАРКА	РАЗМЕРЫ, ММ		МАССА, КГ
		$\ell$	$a$	
ТП 902-3-57,87 КЖИ.39.1.0.0	КР1	5940	1200	48,7
-01	КР2	6260	1360	51,3
-02	КР3	6680	1570	54,3
-03	КР4	7200	1830	57,5

ПРИВЯЗАН

ИНВ. №

						ТП 902-3-57,87	КЖИ. 39.1.0.0	
						КАРКАС ПРОСТРАНСТВЕННЫЙ (КР1; КР2; КР3)	СТАДИЯ МАССА	МАСШТАБ
							Р	СМ. ТАБЛ.
							ЛИСТ	ЛИСТОВ 1
							ЦНИИЭП ИНЖЕНЕРНОГО ОБОРУДОВАНИЯ Г. МОСКВА	
							22038-04 45 ФОРМАТ А3	



ОБОЗНАЧЕНИЕ	МАРКА	РАЗМЕРЫ, ММ			МАССА, КГ
		ℓ	а	п	
ТП 902-3-57.87 кжи 39.1.1.0	КР1	5940	120	29	11,1
-01	КР2	6260	40	31	11,7
-02	КР3	6680	60	33	12,5
-03	КР4	7200	180	35	13,3

ФОРМАТ	ЗОНА	ПОР.	ОБОЗНАЧЕНИЕ	НАИМЕНОВАНИЕ	КОЛ	ПРИМЕЧ
				<u>ДОКУМЕНТАЦИЯ</u>		
А3			ТП 902-3-57.87 кжи. ТТ	ТЕХНИЧЕСКИЕ ТРЕБОВАНИЯ		
				<u>ПЕРЕМЕННЫЕ ДАННЫЕ ДЛЯ ИСПОЛНЕНИЙ</u>		
				ТП 902-3-57.87 кжи. 39.1.1.0		
				<u>ДЕТАЛИ</u>		
Б4	1		ТП 902-3-57.87 кжи 39.1.1.1	А-III-8-ГОСТ 5781-82; ℓ=5940	2	2,35 кг
Б4	2		2	4 Вр1 ГОСТ 6727-80; ℓ=70	32	0,2 кг
				ТП 902-3-57.87 кжи 39.1.1.0-01		
				<u>ДЕТАЛИ</u>		
Б4	1		ТП 902-3-57.87 кжи 39.1.1.1	А-III-8-ГОСТ 5781-82; ℓ=6260	2	2,47 кг
Б4	2		2	4 Вр1 ГОСТ 6727-80; ℓ=70	34	0,2 кг
				ТП 902-3-57.87 кжи 39.1.1.0-02		
				<u>ДЕТАЛИ</u>		
Б4	1		ТП 902-3-57.87 кжи. 39.1.1.1	А-III-8-ГОСТ 5781-82; ℓ=6680	2	2,64 кг
Б4	2		2	4 Вр1 ГОСТ 6727-80; ℓ=70	36	0,2 кг
				ТП 902-3-57.87 кжи 39.1.1.0-03		
				<u>ДЕТАЛИ</u>		
Б4	1		ТП 902-3-57.87 кжи 39.1.1.1	А-III-8-ГОСТ 5781-82; ℓ=7200	2	2,84 кг
Б4	2		2	4 Вр1 ГОСТ 6727-80; ℓ=70	38	0,2 кг

ПРИВЯЗАН

ИНВ. №

ПРОВЕР ЛОУЦКЕР  
 В.Е. ИЖИ ПРОХОРОВА  
 Р.У. ГР КРАСНОВА  
 ГИП ЛОУЦКЕР  
 И. КОНТР ЛОУЦКЕР  
 НАЧ. ОТД КРАСАВИН

ТП 902-3-57.87

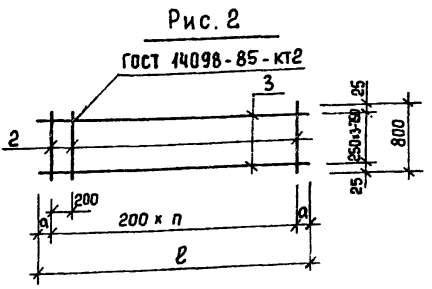
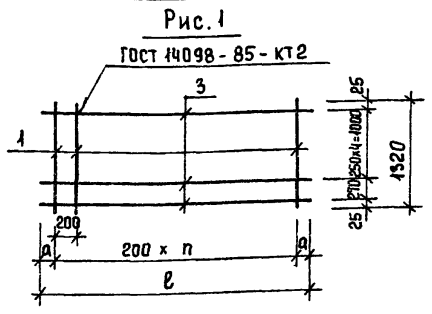
кжи. 39.1.1.0

КАРКАС ПЛОСКИЙ  
 (КР1; КР2; КР3)

СТАДИЯ	МАССА	МАСШТАБ
Р	СМ. ТАБ.	1:50

ЛИСТ ЛИСТОВ 1  
**ЦНИИЭП**  
 ИНЖЕНЕРНОЕ ОБСЛУЖИВАНИЕ  
 г. МОСКВА

46 ФОРМАТ А3



ФОРМАТ ЗОНА	Поз.	ОБОЗНАЧЕНИЕ	НАИМЕНОВАНИЕ	КОЛ-ВО НА ИСПОЛНЕНИЕ - КЖИ ЧО.Д.1.0								ПРИМЕЧ.	
				-	-01	-02	-03	-04	-05	-06	-07		-08
<b>ДОКУМЕНТАЦИЯ</b>													
А3		ТП 902-3-57,87 КЖИ. ТТ	ТЕХНИЧЕСКИЕ ТРЕБОВАНИЯ	×	×	×	×	×	×	×	×	×	
<b>ДЕТАЛИ</b>													
Б4	1	ТП 902-3-57,87 КЖИ. ЧО.Д.1. 1	А-III-8-ГОСТ 5781-82; l=1320	30	32	17	14	11	6	35			0,52 кг
Б4	2		2 А-III-8-ГОСТ 5781-82; l=800								30	37	0,92 кг
Б4	3		4 Вр1 ГОСТ 6727-80										
Б4			3 l = 1080						6				0,44 кг
Б4			4 l = 2120					6					0,20 кг
Б4			5 l = 2200				6						0,24 кг
Б4			6 l = 3320			6							0,32 кг
Б4			7 l = 5940	6							4		0,58 кг
Б4			8 l = 6260		6								0,64 кг
Б4			9 l = 6830						6				0,67 кг
Б4			10 l = 7350									4	0,72 кг
				МАРКА	С1	С2	С3	С4	С5	С6	С7	С8	С9

ОБОЗНАЧЕНИЕ	МАРКА	РИС.	РАЗМЕРЫ, мм		n	МАССА, кг
			l	a		
КЖИ. ЧО.Д.1.0	С1	1	5940	70	29	19,1
-01	С2	1	6260	30	31	20,3
-02	С3	1	3320	60	16	10,8
-03	С4	1	2200	100	10	7,0
-04	С5	1	2120	60	10	6,9
-05	С6	1	1080	40	5	3,8
-06	С7	1	6830	15	34	22,2
-07	С8	2	5940	70	29	11,9
-08	С9	2	7350	75	36	14,7

ТП 902-3-57,87 КЖИ ЧО.Д.1.0

СТАЛИЯ МАССА МАСШТАБ  
Р СМ. 1:50  
ТАБЛ.

Лист Листов 1

ЦНИИЭП  
ИНЖЕНЕРНОГО ОБОРУДОВАНИЯ  
г. Москва

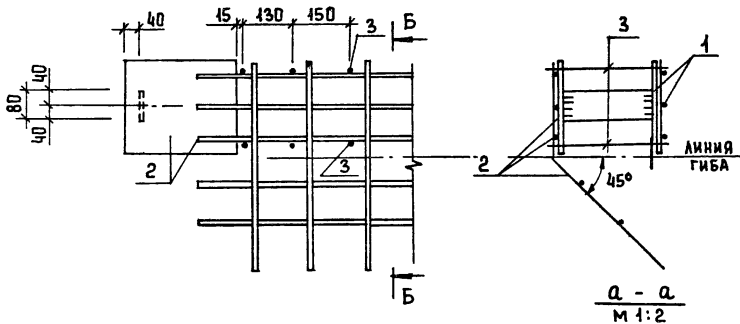
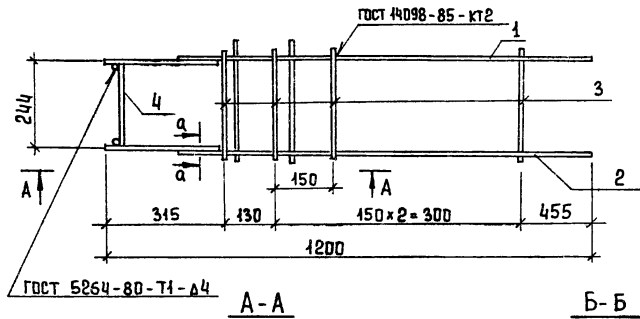
ПРОВЕР. ЛОУЦКЕР  
ВЕД. ИНЖ. ПРОХОРОВА  
Руч. ГР. КРАСНОВА  
ГИП ЛОУЦКЕР  
И. КОНТР. ЛОУЦКЕР  
ИЗВ. №

ПРИВЯЗАН

НАЧ. ОТД. КРАСАВИН

СЕТКА АРМАТУРНАЯ (С1 ÷ С9)





РУЧНАЯ ДУГОВАЯ СВАРКА



ФОРМАТ	ЗОНА	ПОЗ.	ОБЪЕДИНЕНИЕ	НАИМЕНОВАНИЕ	КОЛ.	ПРИМЕЧ.
				ДОКУМЕНТАЦИЯ		
А3			ТП902-3-57 <sub>н</sub> 87 КЖИ.ТТ	ТЕХНИЧЕСКИЕ ТРЕБОВАНИЯ		
				СБОРОЧНЫЕ ЕДИНИЦЫ		
А4	1		ТП902-3-57 <sub>н</sub> 87 КЖИ.57.1.0	КАРКАС ПЛОСКИЙ Кр 8а	1	
А4	2		2.0	Кр 9а	1	
				ДЕТАЛИ		
Б4	3		ТП 902-3-57 <sub>н</sub> 87 57.1.0.1	А-П-6 ГОСТ 5781-82 l=315	4	0,06 кг
Б4	4		2	Б-В-60 ГОСТ 82-10* Полоса Вст 3кп2-1 ГОСТ 4637-79 l=225	1	1,2 кг

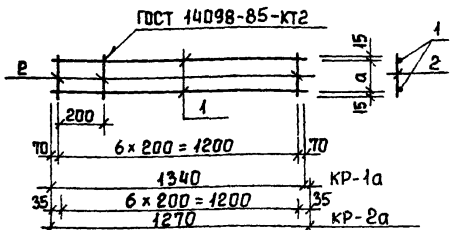
			ТП 902-3-57 <sub>н</sub> 87	- КЖИ 57.1.0.0		
			ИЗДЕЛИЕ ЗАКЛАДНОЕ МН 3а	СТАДИЯ	МАССА	МАСШТАБ
				Р	19,8	1:10
			ЛИСТ			ЛИСТОВ 1
			ЦНИИЭП ИНЖЕНЕРНОГО ОБОРУДОВАНИЯ г. МОСКВА			

ПРИВЯЗАН

ИНВ.№			

ПРОВЕР ЛОУЦКЕР  
 РУК.ГР. КРАСНОВА  
 ГИП ЛОУЦКЕР  
 Н.КОНТ ЛОУЦКЕР  
 НАЧ.ОТД. КРАСАВИН

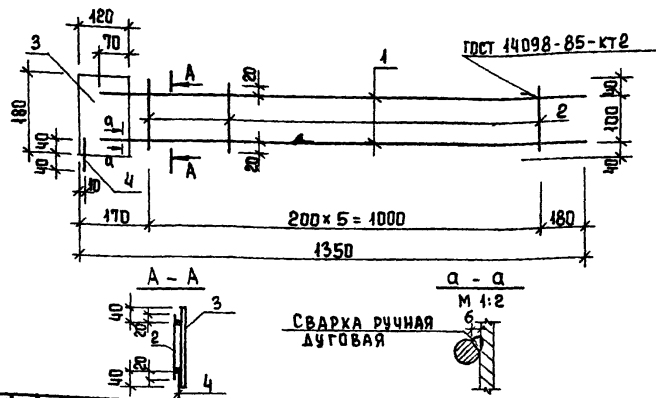




ФОРМАТ	ЗОНА	Поз.	ОБОЗНАЧЕНИЕ	НАИМЕНОВАНИЕ	КОЛ.	ПРИМЕЧ.
			<u>ДОКУМЕНТАЦИЯ</u>			
А3			ТП 902-3-57м87	КЖИ.ТТ		ТЕХНИЧЕСКИЕ ТРЕБОВАНИЯ
			<u>ПЕРЕМЕННЫЕ ДАННЫЕ ДЛЯ ИСПОЛНЕНИЯ</u>			
			ТП	КЖИ 57.0.2.0		
			<u>ДЕТАЛИ</u>			
Б4	1		ТП 902-3-57м87	КЖИ.57.0.2.1	2	5Вр1 ГОСТ 6727-80 $\ell=1340$ 0,2 кг
Б4	2				7	5Вр1 ГОСТ 6727-80 $\ell=130$ 0,02 кг
			ТП	КЖИ 57.0.2.0		
			<u>ДЕТАЛИ</u>			
Б4	1		ТП 902-3-57м87	КЖИ.57.0.2.3	2	5Вр1 ГОСТ 6727-80 $\ell=1270$ 0,195 кг
Б4	2				7	5Вр1 ГОСТ 6727-80 $\ell=195$ 0,03 кг

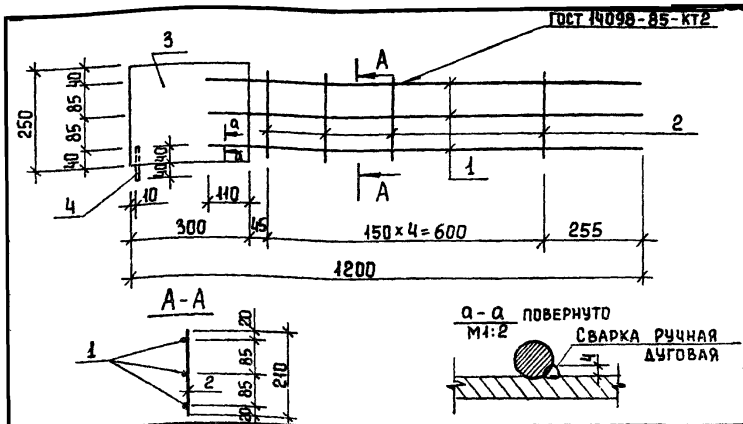
ОБОЗНАЧЕНИЕ	РАЗМЕРЫ, мм		МАРКА	МАССА, кг	ПРИВЯЗАН		
	а						
ТП 902-3-57м87	100		КР-1а	0,55			
-01	165		КР-2а	0,60	ИНВ №		
ТП 902-3-57м87				КЖИ 57.0.2.0			
КАРКАС ПЛОСКИЙ (КР-1а; КР-2а)			СТАДИЯ	МАССА	МАСШТАБ		
			Р	СМ. ТАБЛ.	1:20		
ПРОВЕР. ЛОУЦКЕР			ЛИСТ ЛИСТОВ 1				
РУК. ГР. КРАСНОВА			<b>ЦНИИЭП</b>				
ГИП. ЛОУЦКЕР			ИНЖЕНЕРНОГО ОБОРУДОВАНИЯ				
И. КОМТ. ЛОУЦКЕР			г. МОСКВА				
НАЧ. ОТД. КРАСАВИН							

Альбом IV

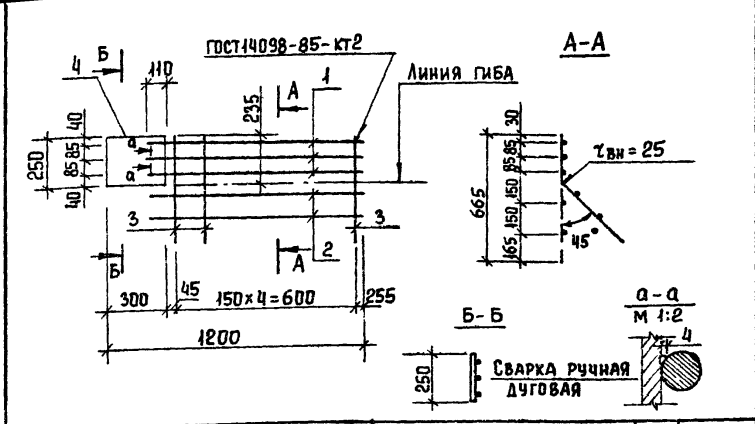


ФОРМАТ	ЗОНА	Поз.	ОБОЗНАЧЕНИЕ	НАИМЕНОВАНИЕ	КОЛ.	ПРИМЕЧ.
			<u>ДОКУМЕНТАЦИЯ</u>			
А3			ТП 902-3-57м87	КЖИ.ТТ		ТЕХНИЧЕСКИЕ ТРЕБОВАНИЯ
			<u>ДЕТАЛИ</u>			
Б4	1		КЖИ.57.2.1.1	А-III-12	2	ГОСТ 5781-82 $\ell=1300$ 1,16 кг
Б4	2				6	5Вр1 ГОСТ 6727-80 $\ell=140$ 0,02 кг
Б4	3				1	ПОЛОСА Б-2 5x120 ГОСТ 19073-74 $\ell=180$ 0,75 кг
Б4	4				1	5Вр1 ГОСТ 6727-80 $\ell=80$ 0,01 кг

ОБОЗНАЧЕНИЕ	РАЗМЕРЫ, мм		МАРКА	МАССА, кг	ПРИВЯЗАН		
	а						
ТП 902-3-57м87	100		КР-1а	0,55			
-01	165		КР-2а	0,60	ИНВ №		
ТП 902-3-57м87				КЖИ 57.2.1.0			
КАРКАС ПЛОСКИЙ КР1а			СТАДИЯ	МАССА	МАСШТАБ		
			Р	3,2	1:10		
ПРОВЕР. ЛОУЦКЕР			ЛИСТ ЛИСТОВ 1				
РУК. ГР. КРАСНОВА			<b>ЦНИИЭП</b>				
ГИП. ЛОУЦКЕР			ИНЖЕНЕРНОГО ОБОРУДОВАНИЯ				
И. КОМТ. ЛОУЦКЕР			г. МОСКВА				
НАЧ. ОТД. КРАСАВИН							



Альбом IV



ФОРМА	ЗОНА	ПОЗ.	ОБОЗНАЧЕНИЕ	НАИМЕНОВАНИЕ	КОЛ.	ПРИМЕЧ.
<u>ДОКУМЕНТАЦИЯ</u>						
А3			ТП 902-3-57м87 КЖИ. ТТ	ТЕХНИЧЕСКИЕ ТРЕБОВАНИЯ		
<u>ДЕТАЛИ</u>						
Б4	1		ТП 902-3-57м87 КЖИ.57.1.1.1	А-III-14-ГОСТ 5781-82 L=1010	3	1,23 кг
Б4	2			2 5Вр1 ГОСТ 6727-80 L=210	5	0,07 кг
Б4	3			3 ПОЛОСА Б-8x250 ГОСТ 82-70 L=300	1	5,02 кг
Б4	4			4 5Вр1 ГОСТ 6727-80 L=80	1	0,01 кг

ФОРМА	ЗОНА	ПОЗ.	ОБОЗНАЧЕНИЕ	НАИМЕНОВАНИЕ	КОЛ.	ПРИМ.
<u>ДОКУМЕНТАЦИЯ</u>						
А3			ТП 902-3-57м87 КЖИ. ТТ	ТЕХНИЧЕСКИЕ ТРЕБОВАНИЯ		
<u>ДЕТАЛИ</u>						
Б4	1		ТП 902-3-57м87 КЖИ.57.1.2.1	А-III-14-ГОСТ 5781-82 L=1010	3	1,23 кг
Б4	2			2 5Вр1 ГОСТ 6727-80 L=1040	2	0,16 кг
Б4	3			3 5Вр1 ГОСТ 6727-80 L=665	5	0,15 кг
Б4	4			4 ПОЛОСА Б-8x250 ГОСТ 82-70 L=300	1	4,7 кг

ПРИВЯЗАН	
ИНВ.№	

ПРИВЯЗАН	
ИНВ.№	

ТП 902-3-57м87 КЖИ 57.1.1.0	
КАРКАС ПЛОСКИЙ КР-8а	СТАДИЯ МАССА МАСШТАБ
	Р 9,07 1:20
ЛИСТ ЛИСТОВ 1	
<b>ЦНИИЭП</b> ИНЖЕНЕРНОГО ОБОРУДОВАНИЯ И.М.КРА	

ТП 902-3-57м87 КЖИ. 57.1.2.0	
КАРКАС ПЛОСКИЙ КР-9а	СТАДИЯ МАССА МАСШТАБ
	Р 9,46 1:10
ЛИСТ ЛИСТОВ 1	
<b>ЦНИИЭП</b> ИНЖЕНЕРНОГО ОБОРУДОВАНИЯ И.М.КРА	

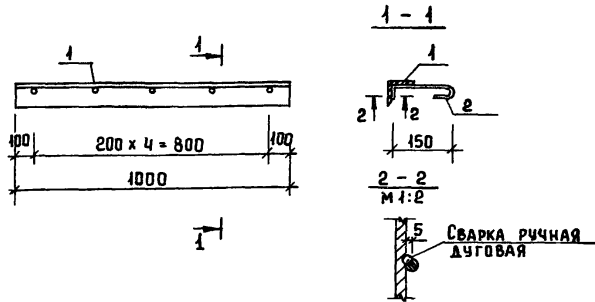
ПРОВЕР. ЛОУЦКЕР  
 РУК. ГР. КРАСНОВА  
 ГИП. ЛОУЦКЕР  
 И. КОНТР. ЛОУЦКЕР  
 НАЧ. ОТД. КРАСАВИН

ПРОВЕР. ЛОУЦКЕР  
 РУК. ГР. КРАСНОВА  
 ГИП. ЛОУЦКЕР  
 И. КОНТР. ЛОУЦКЕР  
 НАЧ. ОТД. КРАСАВИН

ФОРМАТ А4

КОМПРОВАЛ ЕРЕМЧЕНКО 22038-04 51 ФОРМАТ А4





ФОРМАТ	ЗОНА	ПОЗ.	ОБОЗНАЧЕНИЕ	НАИМЕНОВАНИЕ	КОЛ.	ПРИМЕЧ.
<u>ДЕТАЛИ</u>						
Б4	1	ТП 902-3-57,87	КЖИ 62.0.1.1	Уголок Б-63х63х5 ГОСТ 8509-72 L=1000	1	11,5 кг
Б4	2		2	А-Г-6 ГОСТ 5181-82 L=200	6	0,02 кг

ПРИВЯЗАН			
ИНВ. №			

ТП 902-3-57,87 КЖИ. 62.0.1.0

ИЗДЕЛИЕ ЗАКЛАДНОЕ  
МНБ

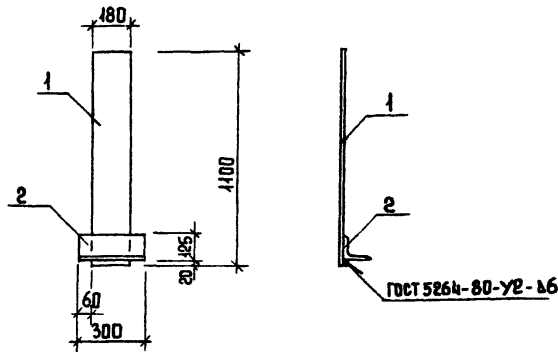
СТАДИЯ МАССА МАСШТАБ  
Р 11,6 кг 1:10

ЛИСТ ЛИСТОВ 1  
ЦНИИЭП  
ИНЖЕНЕРНОГО ОБОРУДОВАНИЯ  
Г. МОСКВА

ФОРМАТ А4

ПРОВЕР. ЛОУЦКЕР  
СТ. ИНЖ. ВУЛЬФ  
ВЕД. ИНЖ. ПРОХОРОВА  
ГИП. ЛОУЦКЕР  
И. КОНТР. ЛОУЦКЕР  
НАЧ. ОТД. КРА. АВИАЦИИ

Альбом IV



ФОРМАТ	ЗОНА	ПОЗ.	ОБОЗНАЧЕНИЕ	НАИМЕНОВАНИЕ	КОЛ.	ПРИМЕЧ.
<u>ДОКУМЕНТАЦИЯ</u>						
А3		ТП 902-3-57,87	КЖИ. ТТ	ТЕХНИЧЕСКИЕ ТРЕБОВАНИЯ		
<u>ДЕТАЛИ</u>						
Б4	1	ТП 902-3-57,87	КЖИ. 63.0.1.1	Полоса Б-10х180 ГОСТ 103-76* L=1000	1	15,5 кг
Б4	2		2	Уголок Б-125х125х8 ГОСТ 8509-72 L=300	1	4,65 кг

ИНВ. № ТАБЛ. ПОДАРИТЬ И ЛАТА. ВЗАМ. ИНВ. №

ПРИВЯЗАН			
ИНВ. №			

ТП 902-3-57,87 КЖИ 63.0.1.0

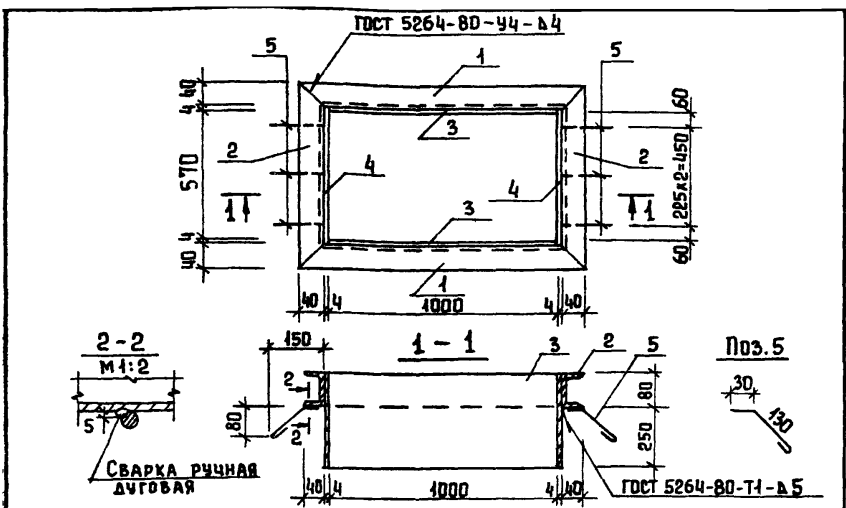
ИЗДЕЛИЕ ЗАКЛАДНОЕ  
МЗ

СТАДИЯ МАССА МАСШТАБ  
Р 20,2 1:20

ЛИСТ ЛИСТОВ 1  
ЦНИИЭП  
ИНЖЕНЕРНОГО ОБОРУДОВАНИЯ  
Г. МОСКВА

ПРОВЕР. ЛОУЦКЕР  
ВЕД. ИНЖ. ПРОХОРОВА  
РУК. ГР. КРАСНОВА  
ГИП. ЛОУЦКЕР  
И. КОНТР. ЛОУЦКЕР  
НАЧ. ОТД. КРАСН. АВИАЦИИ

КОДЫРОВАА ЕРЕМЧЕНКО 22038-04 53 ФОРМАТ А4



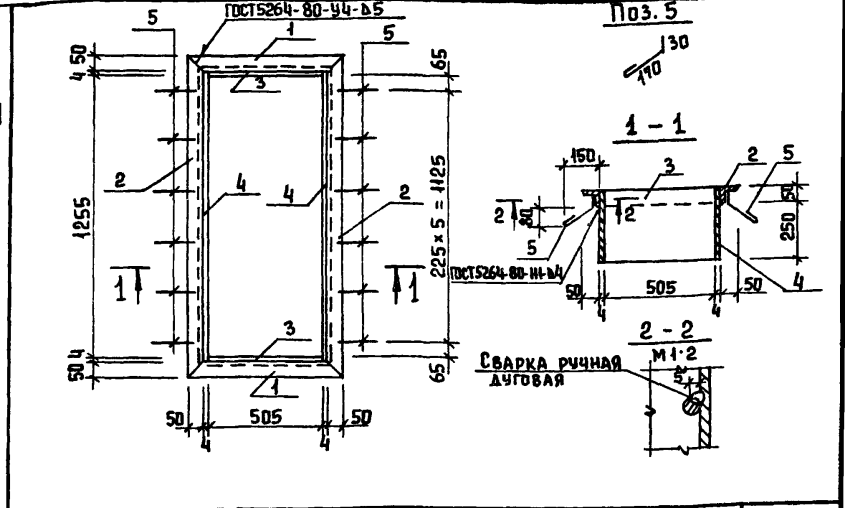
ФОРМАТ	ЗОНА	Поз.	НАИМЕНОВАНИЕ	ОБОЗНАЧЕНИЕ	КОЛ.	ПРИМЕЧ.
<b>ДЕТАЛИ</b>						
Б4		1	ТП 902-3-57,87 КЖИ 64.0.1.1	ШВЕЛЕР 8 ГОСТ 8240-72 СТ 3 ГОСТ 535-79 $\ell = 1088$	2	7,7 кг
Б4		2		ШВЕЛЕР 8 ГОСТ 8240-72 СТ 3 ГОСТ 535-79 $\ell = 658$	2	4,7 кг
Б4		3		ПОЛОСА Б-2 4x300 ГОСТ 82-70 СТ 3 КЛ 2 ГОСТ 14637-79 $\ell = 1000$	2	10,4 кг
Б4		4		ПОЛОСА Б-2 4x300 ГОСТ 82-70 СТ 3 КЛ 2 ГОСТ 14637-79 $\ell = 578$	2	6,0 кг
Б4		5		А-Г-6-ГОСТ 5781-82 $\ell = 200$	6	0,04 кг

ИЗДЕЛИЕ ОКРАСИТЬ МАСЛЯНОЙ КРАСКОЙ (ГОСТ 8292-85) ЗА 2 РАЗА ПО ГРУНТОВКЕ ГФ-0419 (ГОСТ 23343-78\*)

ПРИВЯЗАН			
ИНВ. №			

ТП 902-3-57,87		КЖИ. 64.0.1.0			
ПРОВЕР	ЛОУЦКЕР	РАМКА МЕТАЛЛИЧЕСКАЯ МР 1	СТАДИЯ	МАССА	МАСШТАБ
СТ. ИНЖ	ВУЛЬФ		Р	57,9	1:20
ВЕД. ИНЖ	ПРОХОРОВА	ЦНИИЭП ИНЖЕНЕРНОГО ОБОРУДОВАНИЯ Г. МОСКВА	ЛИСТ	ЛИСТОВ 1	
ГИП	ЛОУЦКЕР				
И. КОНТР	ЛОУЦКЕР				
МАН. ОТД	КРАСОВИЧ				

Альбом IV



ФОРМАТ	ЗОНА	Поз.	НАИМЕНОВАНИЕ	ОБОЗНАЧЕНИЕ	КОЛ.	ПРИМЕЧ.
<b>ДЕТАЛИ</b>						
Б4		1	ТП 902-3-57,87 КЖИ. 65.0.1.1	УГОЛОК Б-50x50x5 ГОСТ 8509-72 СТ 3 СПЕ-1 ГОСТ 535-79 $\ell = 615$	2	2,3 кг
Б4		2		УГОЛОК Б-50x50x5 ГОСТ 8509-72 СТ 3 СПЕ-1 ГОСТ 535-79 $\ell = 1565$	2	5,1 кг
Б4		3		ПОЛОСА Б-2 4x300 ГОСТ 82-70 СТ 3 КЛ 2 ГОСТ 14637-79 $\ell = 505$	2	4,8 кг
Б4		4		ПОЛОСА Б-2 4x300 ГОСТ 82-70 СТ 3 КЛ 2 ГОСТ 14637-79 $\ell = 1265$	2	11,9 кг
Б4		5		А-Г-6-ГОСТ 5781-82 $\ell = 250$	12	0,06 кг

ИЗДЕЛИЕ ОКРАСИТЬ МАСЛЯНОЙ КРАСКОЙ (ГОСТ 8292-85) ЗА 2 РАЗА ПО ГРУНТОВКЕ ГФ-0419 (ГОСТ 23343-78\*)

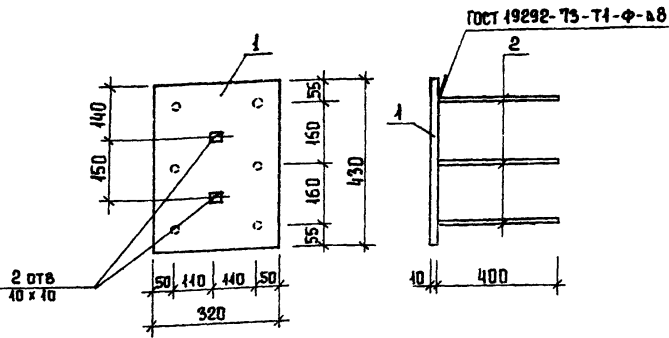
ПРИВЯЗАН			
ИНВ. №			

ТП 902-3-57,87		КЖИ. 65.0.1.0			
ПРОВЕР	ЛОУЦКЕР	РАМКА МЕТАЛЛИЧЕСКАЯ МР 2	СТАДИЯ	МАССА	МАСШТАБ
СТ. ИНЖ	ВУЛЬФ		Р	48,8	1:20
ВЕД. ИНЖ	ПРОХОРОВА	ЦНИИЭП ИНЖЕНЕРНОГО ОБОРУДОВАНИЯ Г. МОСКВА	ЛИСТ	ЛИСТОВ 1	
ГИП	ЛОУЦКЕР				
И. КОНТР	ЛОУЦКЕР				
МАН. ОТД	КРАСОВИЧ				

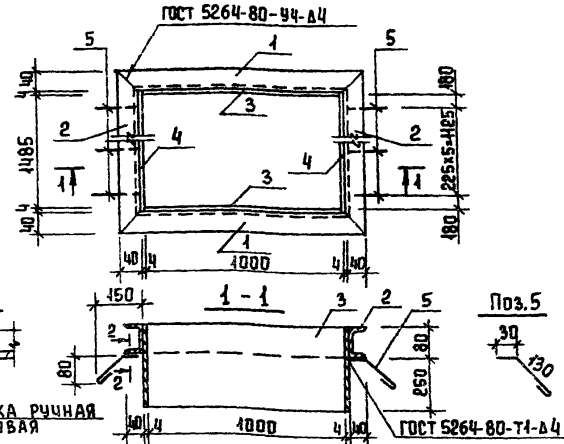








Альбом IV



ФОРМАТ	ЗОНА	ПОЗ.	ОБОЗНАЧЕНИЕ	НАИМЕНОВАНИЕ	КОЛ.	ПРИМЕЧ.
				<u>ДОКУМЕНТАЦИЯ</u>		
А3			ТП 902-3-57,87	КЖИ. ТТ		
				<u>ДЕТАЛИ</u>		
Б4	1		ТП 902-3-57,87	КЖИ. ТТ. Д. 1.1	1	10,8 кг
Б4	2			2	6	0,48 кг

ФОРМАТ	ЗОНА	ПОЗ.	ОБОЗНАЧЕНИЕ	НАИМЕНОВАНИЕ	КОЛ.	ПРИМЕЧ.
				<u>ДЕТАЛИ</u>		
Б4	1		ТП 902-3-57,87	КЖИ. 94. Д. 1.1	2	7,7 кг
Б4	2			2	2	11,1 кг
Б4	3			3	2	10,4 кг
Б4	4			4	2	15,5 кг
Б4	5			5	12	0,04 кг

ПРИВЯЗАН

ПРИВЯЗАН

ИНВ. №

ИНВ. №

ТП 902-3-57,87

КЖИ ТТ. Д. 1.0

ТП 902-3-57,87

- КЖИ 94. Д. 1.0

ИЗДЕЛИЕ ЗАКЛАДНОЕ  
М1

РАМКА МЕТАЛЛИЧЕСКАЯ  
МР3

ПРОВЕР. ЛОУЦКЕР  
БЕД. ИНЖ. ПРОХОРОВА  
РУК. ГР. КРАСНОВА  
ГИП. ЛОУЦКЕР  
Н. КОНТР. ЛОУЦКЕР  
НАЧ. ОТД. КРАСАВИН

ПРОВЕР. ЛОУЦКЕР  
РУК. ГР. КРАСНОВА  
ГИП. ЛОУЦКЕР  
Н. КОНТ. ЛОУЦКЕР  
НАЧ. ОТД. КРАСАВИН

СТАЛЬ МАССА МАСШТАБ  
Р 43,7 1:10  
ЛИСТ ЛИСТОВ 1  
ЦНИИЭП  
ИНЖЕНЕРНОГО ОБОРУДОВАНИЯ  
Г. МОСКВА

СТАЛЬ МАССА МАСШТАБ  
Р 89,88 1:20  
ЛИСТ ЛИСТОВ 1  
ЦНИИЭП  
ИНЖЕНЕРНОГО ОБОРУДОВАНИЯ  
Г. МОСКВА

ФОРМАТ А4

КОПИРОВАЛ ЕРЕМЧЕНКО 22038-04 57 ФОРМАТ А4

Рис. 1

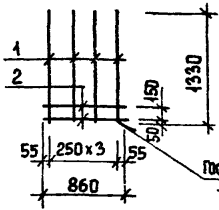
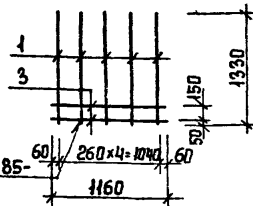


Рис. 2



ФОРМАТ	ЗОНА	ПОЗ.	ОБОЗНАЧЕНИЕ	НАИМЕНОВАНИЕ	КОЛ.	ПРИМЕЧ.
				<u>ДОКУМЕНТАЦИЯ</u>		
А3			ТП 902-3-57,87 КЖИ. ТТ	ТЕХНИЧЕСКИЕ ТРЕБОВАНИЯ		
				<u>ПЕРЕМЕННЫЕ ДАННЫЕ</u>		
				ДЛЯ ИСПОЛНЕНИЙ		
				ТП 902-3-57,87 КЖИ. 81.0.1.0		
				<u>ДЕТАЛИ</u>		
Б4	1		ТП 902-3-57,87 КЖИ. 81.0.1.1	А-III-12-ГОСТ 5781-82; $\ell=1330$	4	1,18 кг
Б4	2		2	А-III-8-ГОСТ 5781-82; $\ell=860$	2	0,34 кг
				ТП 902-3-57,87 КЖИ. 81.0.1.0-01		
				<u>ДЕТАЛИ</u>		
Б4	1		ТП 902-3-57,87 КЖИ. 81.0.1.1	А-III-12-ГОСТ 5781-82; $\ell=1330$	5	1,18 кг
Б4	3		3	А-III-8-ГОСТ 5781-82; $\ell=1160$	2	0,46 кг

ОБОЗНАЧЕНИЕ	МАРКА	РИС.	МАССА, КГ	ПРИВЯЗАН		
ТП 902-3-57,87 КЖИ. 81.0.1.0	С1	1	5,4			
- 01	С2	2	6,8			ИНВ. №
ТП 902-3-57,87 КЖИ. 81.0.1.0						
СЕТКА АРМАТУРНАЯ (С1; С2)				СТАДИЯ	МАССА	МАСШТАБ
				Р	СМ. ТАБЛ.	1:50
ПРОВЕР ЛОУЦКЕР				ЛИСТ		
ВЕЛ. ИНЖ. ПРОХОРОВА				ЛИСТОВ 1		
РУК. ГР. КРАСНОВА				ЦНИИЭП		
ГИП ЛОУЦКЕР				ИНЖЕНЕРНОГО ОБРАЗОВАНИЯ		
И. КОНТР. ЛОУЦКЕР				г. МОСКВА		
НАЧ. ОТД. КРАСАВИН						

ФОРМАТ А4

Рис. 1

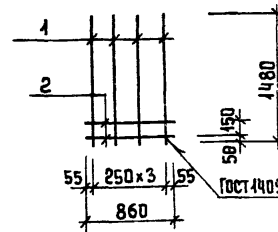
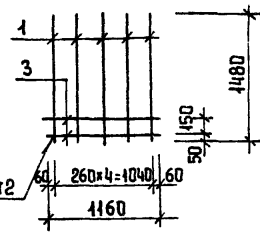


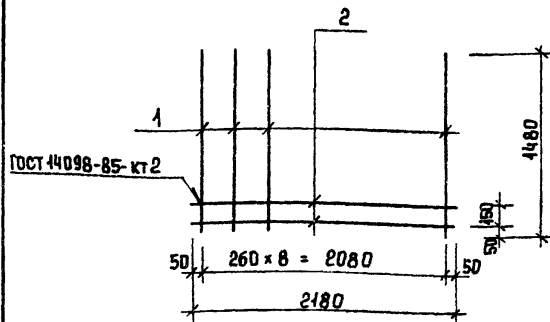
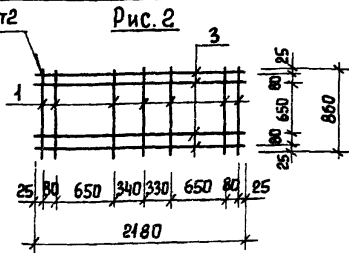
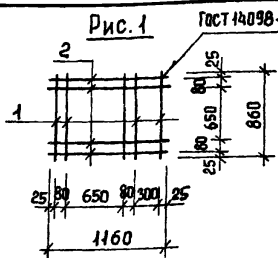
Рис. 2



ФОРМАТ	ЗОНА	ПОЗ.	ОБОЗНАЧЕНИЕ	НАИМЕНОВАНИЕ	КОЛ.	ПРИМЕЧ.
				<u>ДОКУМЕНТАЦИЯ</u>		
А3			ТП 902-3-57,87 КЖИ. ТТ	ТЕХНИЧЕСКАЯ ТРЕБОВАНИЯ		
				<u>ПЕРЕМЕННЫЕ ДАННЫЕ</u>		
				ДЛЯ ИСПОЛНЕНИЙ:		
				ТП 902-3-57,87 КЖИ. 81.0.4.0		
				<u>ДЕТАЛИ</u>		
Б4	1		ТП 902-3-57,87 КЖИ. 81.0.4.1	А-III-12-ГОСТ 5781-82; $\ell=1480$	4	1,3 кг
Б4	2		2	А-III-8-ГОСТ 5781-82; $\ell=860$	2	0,34 кг
				ТП 902-3-57,87 КЖИ. 81.0.4.0-01		
				<u>ДЕТАЛИ</u>		
Б4	1		ТП 902-3-57,87 КЖИ. 81.0.4.1	А-III-12-ГОСТ 5781-82; $\ell=1480$	5	1,3 кг
Б4	3		3	А-III-8-ГОСТ 5781-82; $\ell=1160$	2	0,46 кг

ОБОЗНАЧЕНИЕ	МАРКА	РИС.	МАССА, КГ	ПРИВЯЗАН		
ТП 902-3-57,87 КЖИ. 81.0.4.0	С4	1	5,94			
- 01	С5	2	7,49			ИНВ. №
ТП 902-3-57,87 КЖИ. 81.0.4.0						
СЕТКА АРМАТУРНАЯ (С4; С5)				СТАДИЯ	МАССА	МАСШТАБ
				Р	СМ. ТАБЛ.	1:50
ПРОВЕР ЛОУЦКЕР				ЛИСТ		
ВЕЛ. ИНЖ. ПРОХОРОВА				ЛИСТОВ 1		
РУК. ГР. КРАСНОВА				ЦНИИЭП		
ГИП ЛОУЦКЕР				ИНЖЕНЕРНОГО ОБРАЗОВАНИЯ		
И. КОНТР. ЛОУЦКЕР				г. МОСКВА		
НАЧ. ОТД. КРАСАВИН						

Копировал Еремченко 22038-04 58 ФОРМАТ А4



ФОРМАТ	ЗОНА	ПОЗ.	ОБОЗНАЧЕНИЕ	НАИМЕНОВАНИЕ	КОЛ.	ПРИМЕЧ.
				<u>ДОКУМЕНТАЦИЯ</u>		
А3			ТП 902-3-57,87 кжи.ТТ	ТЕХНИЧЕСКИЕ ТРЕБОВАНИЯ		
				<u>ПЕРЕМЕННЫЕ ДАННЫЕ</u> ДЛЯ ИСПОЛНЕНИЙ.		
			ТП 902-3-57,87 кжи.81.0.3.0			
				<u>ДЕТАЛИ</u>		
Б4	1		ТП 902-3-57,87 кжи.81.0.3.1	А-III-8-ГОСТ 5781-82; $\ell = 860$	5	0,34 кг
Б4	2			2 А-III-8-ГОСТ 5781-82; $\ell = 1160$	4	0,46 кг
			ТП 902-3-57,87 кжи.81.0.3.0-01			
				<u>ДЕТАЛИ</u>		
Б4	1		ТП 902-3-57,87	1 А-III-8-ГОСТ 5781-82; $\ell = 860$	7	0,34 кг
Б4	3			3 А-III-8-ГОСТ 5781-82; $\ell = 2180$	4	0,86 кг

ОБОЗНАЧЕНИЕ	МАРКА	РИС.	МАССА, кг	ПРИВЯЗАН
ТП 902-3-57,87 кжи.81.0.3.0	С3	1	3,53	
-04	С6	2	5,82	ИНВ. №

ОБОЗНАЧЕНИЕ		МАРКА	РИС.	МАССА, кг	ПРИВЯЗАН
ТП 902-3-57,87					кжи.81.0.3.0
СЕТКА АРМАТУРНАЯ (С3; С6)					СТАДИЯ МАССА МАСШТАБ
					Р СМ. ТАБЛ. 1:50
					ЛИСТ ЛИСТОВ 1
					<b>ЦНИИЭП</b>
					ИНЖЕНЕРНОГО ОБОРУДОВАНИЯ
					МОСКВА

ПРОВЕР ЛОУЦКЕР  
 ВЕД. ИНЖ. ПРОХОРОВА  
 РУК. ГР. КРАСНОВА  
 ГИП ЛОУЦКЕР  
 И. КОНСТ. ЛОУЦКЕР  
 НАЧ. ОТД. КРАСАВИН

Альбом IV

ФОРМАТ	ЗОНА	ПОЗ.	ОБОЗНАЧЕНИЕ	НАИМЕНОВАНИЕ	КОЛ.	ПРИМЕЧ.
				<u>ДОКУМЕНТАЦИЯ</u>		
А3			ТП 902-3-57,87 кжи.ТТ	ТЕХНИЧЕСКИЕ ТРЕБОВАНИЯ		
				<u>ДЕТАЛИ</u>		
Б4	1		ТП 902-3-57,87 кжи.81.0.7.1	А-III-12 ГОСТ 5781-82; $\ell = 1480$	9	1,3 кг
Б4	2			2 А-III-8 ГОСТ 5781-82; $\ell = 2180$	2	0,86 кг

ИНВ. № ПОДЛ. И ДАТА ВЗАИМ. ИСП.

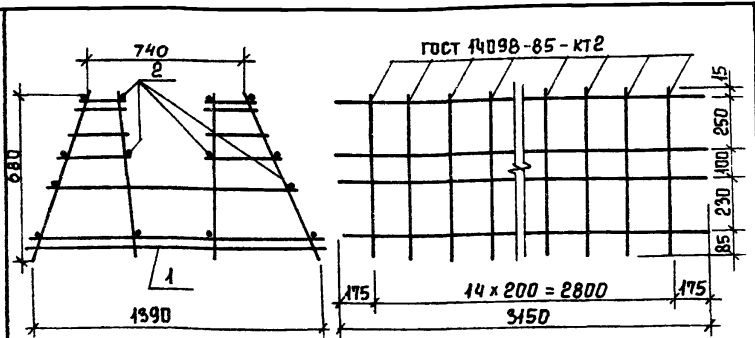
ОБОЗНАЧЕНИЕ	МАРКА	РИС.	МАССА, кг	ПРИВЯЗАН
ТП 902-3-57,87 кжи.81.0.7.0				
				ИНВ. №

ОБОЗНАЧЕНИЕ		МАРКА	РИС.	МАССА, кг	ПРИВЯЗАН
ТП 902-3-57,87					кжи.81.0.7.0
СЕТКА АРМАТУРНАЯ С7					СТАДИЯ МАССА МАСШТАБ
					Р 13,55 1:30
					ЛИСТ ЛИСТОВ 1
					<b>ЦНИИЭП</b>
					ИНЖЕНЕРНОГО ОБОРУДОВАНИЯ
					МОСКВА

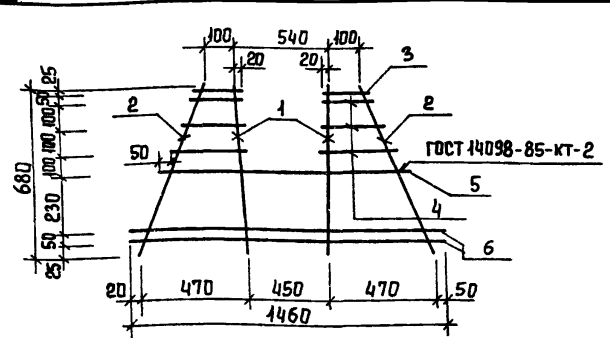
ПРОВЕР ЛОУЦКЕР  
 ВЕД. ИНЖ. ПРОХОРОВА  
 РУК. ГР. КРАСНОВА  
 ГИП ЛОУЦКЕР  
 И. КОНТР. ЛОУЦКЕР  
 НАЧ. ОТД. КРАСАВИН

ФОРМАТ А4

КОПИРОВАЛ ЕРЕМЕНКО 22038-04 59 ФОРМАТ А4



Альбом IV



ФОРМАТ	ЗОНА	ПОЗ.	ОБОЗНАЧЕНИЕ	НАИМЕНОВАНИЕ	КОЛ.	ПРИМЕЧ.
				<u>ДОКУМЕНТАЦИЯ</u>		
А3			ТП 902-3-57,87	КЖИ.ТТ		ТЕХНИЧЕСКИЕ ТРЕБОВАНИЯ
						<u>СБОРЧНЫЕ ЕДИНИЦЫ</u>
		1	ТП 902-3-57,87	КЖИ.91.1.1.0		КАРКАС ПЛОСКИЙ КР1 15
						<u>ДЕТАЛИ</u>
Б4		2	ТП 902-3-57,87	КЖИ.91.1.0.1		А-I-6-ГОСТ 5781-82, L=3150 16 0,7 кг

ФОРМАТ	ЗОНА	ПОЗ.	ОБОЗНАЧЕНИЕ	НАИМЕНОВАНИЕ	КОЛ.	ПРИМЕЧ.
				<u>ДОКУМЕНТАЦИЯ</u>		
А3			ТП 902-3-57,87	КЖИ.ТТ		ТЕХНИЧЕСКИЕ ТРЕБОВАНИЯ
						<u>ДЕТАЛИ</u>
Б4		1	ТП 902-3-57,87	КЖИ.91.1.1.1		А-III-12-ГОСТ 5781-82, L=680 2 0,61 кг
Б4		2				2 А-I-6-ГОСТ 5781-82, L=760 2 0,17 кг
Б4		3				3 А-I-6-ГОСТ 5781-82, L=140 2 0,03 кг
Б4		4				4 А-I-6-ГОСТ 5781-82, L <sub>ср</sub> =230 6 0,04 кг
Б4		5				5 А-III-12-ГОСТ 5781-82, L=1200 1 1,07 кг
Б4		6				6 А-III-8-ГОСТ 5781-82, L=1460 2 0,56 кг

Стержни поз.2 приварить к плоским каркасам КР1 с помощью сварочных клещей в соответствии с требованиями СН393-78

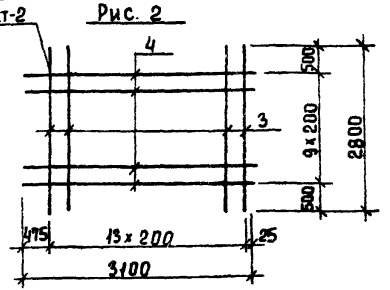
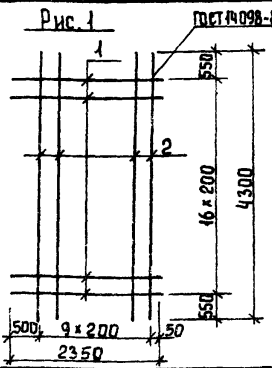
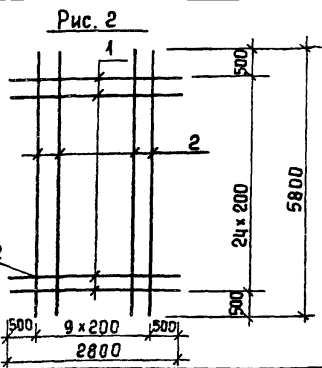
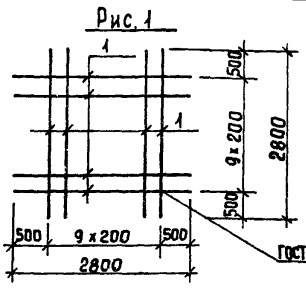
ПРИВЯЗАН			
ИНВ. №			

ПРИВЯЗАН			
ИНВ. №			

					ТП 902-3-57,87		КЖИ 91.1.0.0	
					КАРКАС ПРОСТРАНСТВЕННЫЙ КР1	СТАДИЯ	МАССА	МАСШТАБ
						Р	72,7	1:50
ПРОВЕР	ЛОУЦКЕР					ЛИСТ	ЛИСТОВ 1	
СТ.ИНЖ.	ВУЛЬФ					ЦНИИЭП		
ГИП	ЛОУЦКЕР					ИНЖЕНЕРНОГО ОБОРУДОВАНИЯ		
И.КОНТР.	ЛОУЦКЕР					Г. МОСКВА		
НАЧ.ОТД.	КРАСАВИН					ФОРМАТ А4		

ИНВ. № ПОДА. ПОДПИСЬ И ДАТА ВЗЯТИЯ В РАБОТУ

					ТП 902-3-57,87		КЖИ. 91.1.1.0	
					КАРКАС ПЛОСКИЙ КР1	СТАДИЯ	МАССА	МАСШТАБ
						Р	4,1	1:50
ПРОВЕР	ЛОУЦКЕР					ЛИСТ	ЛИСТОВ 1	
СТ.ИНЖ.	ВУЛЬФ					ЦНИИЭП		
ГИП	ЛОУЦКЕР					ИНЖЕНЕРНОГО ОБОРУДОВАНИЯ		
И.КОНТР.	ЛОУЦКЕР					Г. МОСКВА		
НАЧ.ОТД.	КРАСАВИН					60 ФОРМАТ А4		



АЛЬБОМ

ФОРМАТ	ЗОНА	Поз.	ОБОЗНАЧЕНИЕ	НАИМЕНОВАНИЕ	КОЛ.	ПРИМЕЧ.
				<u>ДОКУМЕНТАЦИЯ</u>		
А3			ТП 902-3-5787 КЖИ.ТТ	ТЕХНИЧЕСКИЕ ТРЕБОВАНИЯ		
				<u>ПЕРЕМЕННЫЕ ДАННЫЕ</u>		
			ТП 902-3-5787 КЖИ.92.0.1.0			
				<u>ДЕТАЛИ</u>		
Б4	1		ТП 902-3-5787 КЖИ.92.0.1.1	А-III-12-ГОСТ 5781-82 $l = 2800$	20	2,5 кг
				ТП 902-3-5787 КЖИ.92.0.1.0-01		
				<u>ДЕТАЛИ</u>		
Б4	1		ТП 902-3-5787 КЖИ.92.0.2.1	А-III-12-ГОСТ 5781-82 $l = 2800$	25	2,5 кг
Б4	2		2	А-III-12-ГОСТ 5781-82 $l = 5800$	10	5,2 кг

ОБОЗНАЧЕНИЕ	МАРКА	РИС.	МАССА КГ	ПРИВЯЗАН
ТП 902-3-5787 КЖИ.92.0.1.0	С <sub>Е</sub> 1	1	49,7	
-01	С <sub>Е</sub> 2	2	114,5	

ПРИВЯЗАН
ИНВ. №

ТП 902-3-5787 КЖИ.92.0.1.0

СЕТКА АРМАТУРНАЯ (С<sub>Е</sub>1; С<sub>Е</sub>2)

СТАДИЯ	МАССА СМ. ТАБЛ.	МАСШТАБ
Р		

ЛИСТ 1 ЛИСТОВ 1

ЦНИИЭП ИНЖЕНЕРНОГО ОБОРУДОВАНИЯ МОСКВА

ПРОВЕР. ЛОУЦКЕР  
 С.И.ИЖ. ВУЛЬФ  
 ГИП. ЛОУЦКЕР  
 И.КОНТР. ЛОУЦКЕР  
 НАЧ.ОТД. КРАСАВИН

ФОРМАТ А4

АЛЬБОМ

ИНВ. № ПОДЛ. ПОДПИСЬ И ДАТА ВЗАИМОВЫДА

ФОРМАТ	ЗОНА	Поз.	ОБОЗНАЧЕНИЕ	НАИМЕНОВАНИЕ	КОЛ.	ПРИМЕЧ.
				<u>ДОКУМЕНТАЦИЯ</u>		
А3			ТП 902-3-5787 КЖИ.ТТ	ТЕХНИЧЕСКИЕ ТРЕБОВАНИЯ		
				<u>ПЕРЕМЕННЫЕ ДАННЫЕ</u>		
			ТП 902-3-5787 КЖИ.92.0.3.0			
				<u>ДЕТАЛИ</u>		
Б4	1		ТП 902-3-5787 КЖИ.92.0.3.1	А-III-12-ГОСТ 5781-82 $l = 2350$	17	2,1 кг
Б4	2		2	А-III-12-ГОСТ 5781-82 $l = 4300$	10	3,8 кг
				ТП 902-3-5787 КЖИ.92.0.3.0-01		
				<u>ДЕТАЛИ</u>		
Б4	3		ТП 902-3-5787 КЖИ.92.0.3.3	А-III-12-ГОСТ 5781-82 $l = 2800$	14	2,5 кг
Б4	4		4	А-III-12-ГОСТ 5781-82 $l = 3100$	10	2,8 кг

ОБОЗНАЧЕНИЕ	МАРКА	РИС.	МАССА КГ	ПРИВЯЗАН
ТП 902-3-5787 КЖИ.92.0.3.0	С <sub>Е</sub> 3	1	73,7	
ТП	-01	С <sub>Е</sub> 4	63,0	

ПРИВЯЗАН
ИНВ. №

ТП 902-3-5787 КЖИ.92.0.3.0

СЕТКА АРМАТУРНАЯ (С<sub>Е</sub>3; С<sub>Е</sub>4)

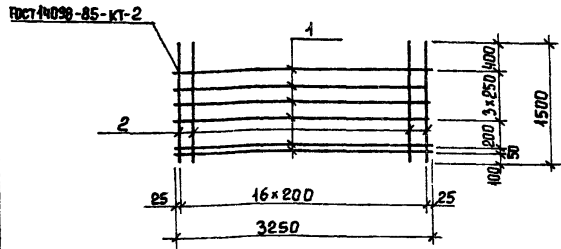
СТАДИЯ	МАССА СМ. ТАБЛ.	МАСШТАБ
Р		

ЛИСТ 1 ЛИСТОВ 1

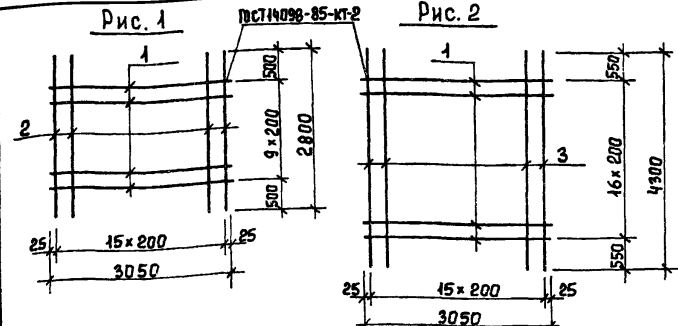
ЦНИИЭП ИНЖЕНЕРНОГО ОБОРУДОВАНИЯ МОСКВА

ПРОВЕР. ЛОУЦКЕР  
 С.И.ИЖ. ВУЛЬФ  
 ГИП. ЛОУЦКЕР  
 И.КОНТР. ЛОУЦКЕР  
 НАЧ.ОТД. КРАСАВИН

КОПИРОВАЛ ЕРЕМЧЕНКО 22038-04 61 ФОРМАТ А4



Альбом IV



ФОРМАТ	ЗОНА	ПОЗ.	ОБОЗНАЧЕНИЕ	НАИМЕНОВАНИЕ	КОЛ.	ПРИМЕЧ.
				<u>ДОКУМЕНТАЦИЯ</u>		
А3			ТП 902-3-57м87 КЖИ.ТТ	ТЕХНИЧЕСКИЕ ТРЕБОВАНИЯ		
				<u>ДЕТАЛИ</u>		
Б4	1		ТП 902-3-57м87 КЖИ.92.0.5.1	А-I-6-ГОСТ 5781-82, l=3250	6	0,7 кг
Б4	2			А-III-12-ГОСТ 5781-82, l=1500	17	1,3 кг

ФОРМАТ	ЗОНА	ПОЗ.	ОБОЗНАЧЕНИЕ	НАИМЕНОВАНИЕ	КОЛ.	ПРИМЕЧ.
				<u>ДОКУМЕНТАЦИЯ</u>		
А3			ТП 902-3-57м87 КЖИ.ТТ	ТЕХНИЧЕСКИЕ ТРЕБОВАНИЯ		
				<u>ПЕРЕМЕННЫЕ ДАННЫЕ</u>		
				ТП КЖИ.92.0.6.0		
				<u>ДЕТАЛИ</u>		
Б4	1		ТП 902-3-57м87 КЖИ.92.0.6.1	А-I-6-ГОСТ 5781-82, l=3050	10	0,7 кг
Б4	2			А-III-12 ГОСТ 5781-82, l=2800	16	2,5 кг
				ТП КЖИ.92.0.6.0-01		
Б4	1		ТП 902-3-57м87 КЖИ.92.0.6.1	А-I-6-ГОСТ 5781-82, l=3050	17	0,7 кг
Б4	3			А-III-12-ГОСТ 5781-82, l=4300	16	3,7 кг

ПРИВЯЗАН			
ИНВ.№			

ОБОЗНАЧЕНИЕ	МАРКА	РИС.
ТП 902-3-57м87 КЖИ.92.0.6.0	С <sub>Е6</sub>	1
-01	С <sub>Е7</sub>	2

ПРИВЯЗАН			
ИНВ.№			

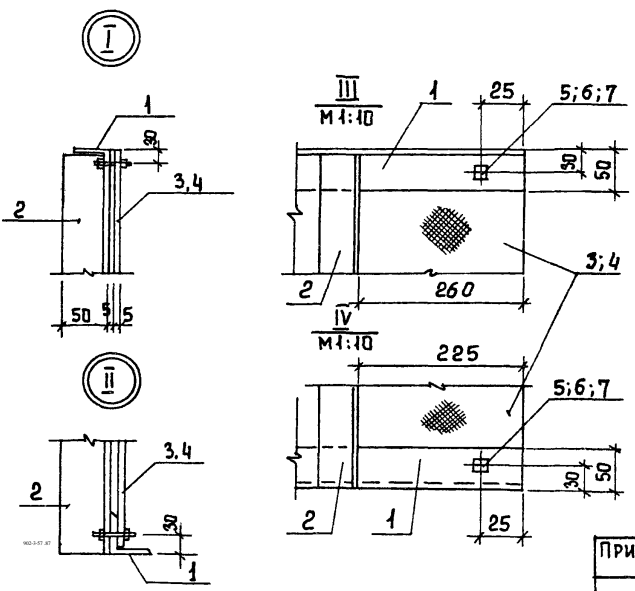
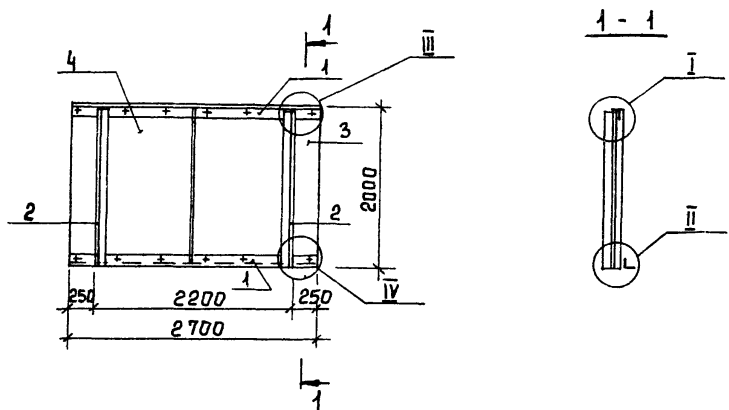
ТП 902-3-57м87	КЖИ.92.0.5.0
СЕТКА АРМАТУРНАЯ	СТАДИЯ МАССА МАСШТАБ
С <sub>Е5</sub>	Р
ПРОВЕР. ЛОУЦКЕР	ЛИСТ ЛИСТОВ 1
СТ.ИМЖ. БУЛЬФ	<b>ЦНИИЭП</b>
ГИП ЛОУЦКЕР	ИНЖЕНЕРНОГО ОБОРУДОВАНИЯ
Н.КОНТР. ЛОУЦКЕР	г. МОСКВА

ИНВ.№ ПОДА. ПОДАТЬ И ДАТА ВЗЯТ. ИНВ.№

ТП 902-3-57м87	КЖИ.92.0.6.0
СЕТКА АРМАТУРНАЯ	СТАДИЯ МАССА МАСШТАБ
(С <sub>Е6</sub> ; С <sub>Е7</sub> )	Р
ПРОВЕР. ЛОУЦКЕР	ЛИСТ ЛИСТОВ 1
СТ.ИМЖ. БУЛЬФ	<b>ЦНИИЭП</b>
ГИП ЛОУЦКЕР	ИНЖЕНЕРНОГО ОБОРУДОВАНИЯ
Н.КОНТР. ЛОУЦКЕР	г. МОСКВА

ФОРМАТ А4

62 ФОРМАТ А4



ФОРМАТ	ЗОНА	ПОЗ	ОБЪЗНАЧЕНИЕ	НАИМЕНОВАНИЕ	КОЛ	ПРИМЕЧ
				<u>ДОКУМЕНТАЦИЯ</u>		
А3			ТП902-3-57м87	КЖИ.ТТ		ТЕХНИЧЕСКИЕ ТРЕБОВАНИЯ
				<u>ДЕТАЛИ</u>		
Б4	1		ТП902-3-57м87	КЖИ.93.0.0.1	2	10,4 кг
Б4	2			2 ШТОК 6-50x50x5 ГОСТ 8509-78 ВСТ 3 КЛ2-1 ГОСТ 535-78	2	7,5 кг
Б4	3			3 ФАНЕРА ФБС 1500x1995 3=5 ГОСТ 41539-83	4	29,9 кг
Б4	4			4 ФАНЕРА ФБС 1200x1995 3=5 ГОСТ 41539-83	1	23,9 кг
				<u>СТАНДАРТНЫЕ ИЗДЕЛИЯ</u>		
		5		БОЛТ М6x25,58 ГОСТ 7796-70*	12	
		6		ГАЙКА М6,5 ГОСТ 5915-70*	24	
				ШАЙБА 2,6x2,0 ГОСТ 4371-78*	24	

КРЕПЛЕНИЕ ФАНЕРНЫХ ЛИСТОВ ВЫПОЛНЯЕТСЯ БЕЗ ПЕРЕТЯЖКИ БОЛТОВ ДЛЯ ОБЕСПЕЧЕНИЯ ВЛАЖНОСТНЫХ ДЕФОРМАЦИЙ ЛИСТА.

ПРИВЯЗАН		ПРОВЕР ЛОУЦКЕР		ТП 902-3-57м87		КЖИ. 93.0.0.0	
		РУК. ГР. КРАСНОВА		СТРУЕНАПРАВЛЯЮЩИЙ		СТАДИЯ	МАССА
		ГИП ЛОУЦКЕР		ЩИТ СЩ1		Р	89,6
		И. КОМТ. ЛОУЦКЕР				ЛИСТ	ЛИСТОВ 1
		НАЧ. ОТД. КРАСЯВИН				ЦНИИЭП	
ИНВ. №						ИНЖЕНЕРНОГО ОБОРУДОВАНИЯ	
						С. МОСКВА	