

ГОСУДАРСТВЕННЫЙ КОМИТЕТ СОВЕТА МИНИСТРОВ СССР ПО ДЕЛАМ СТРОИТЕЛЬСТВА  
(ГОССТРОЙ СССР)

ТИПОВЫЕ КОНСТРУКЦИИ И ДЕТАЛИ ЗДАНИЙ И СООРУЖЕНИЙ

СЕРИЯ 1.436-10

ОКНА АЛЮМИНИЕВЫЕ  
ДЛЯ ПРОИЗВОДСТВЕННЫХ ЗДАНИЙ  
С ПРИМЕНЕНИЕМ ЛЕГКИХ МЕТАЛЛИЧЕСКИХ  
КОНСТРУКЦИЙ

ВЫПУСК 4  
МОНТАЖНЫЕ УЗЛЫ.

ГОСУДАРСТВЕННЫЙ КОМИТЕТ СОВЕТА МИНИСТРОВ СССР ПО ДЛАМ СТРОИТЕЛЬСТВА  
(госстрой СССР)

ТИПОВЫЕ КОНСТРУКЦИИ И ДЕТАЛИ ЗДАНИЙ И СООРУЖЕНИЙ

СЕРИЯ 1.436-10

ОКНА АЛЮМИНИЕВЫЕ  
ДЛЯ ПРОИЗВОДСТВЕННЫХ ЗДАНИЙ  
С ПРИМЕНЕНИЕМ ЛЕГКИХ МЕТАЛЛИЧЕСКИХ  
КОНСТРУКЦИЙ

ВЫПУСК 4  
МОНТАЖНЫЕ УЗЛЫ.

РАЗРАБОТАНЫ:  
ГИПРОМОНТАЖИНДУСТРИЯ  
ГЛАВСПЕЦЛЕГКОНСТРУКЦИЯ  
МИНМОНТАЖСПЕЦСТРОЙ СССР  
ЦНИИПРОМЗДАНИЙ  
ГОССТРОЙ СССР

Одобрены ГОССТРОЕМ СССР для  
применения при проектировании  
и экспериментальном строительстве  
Протокол от 15 января 1974 г.

№ № Листа	Наименование	№ № стр.
	Титульный лист	I
	Содержание	2
	Пояснительный текст	3
	Условные обозначения	4
	Схема расположения опорных планок и резьбовых отверстий	5
1	Окна из алюминиевых профилей одинарные. Монтажная схема	6
2	Окна из алюминиевых профилей (с термовкладышами) со стеклопакетом	7
3	Окна из алюминиевых профилей с паретинно. Монтажная схема	8
4	Узлы 1а, 1б, 1в, 1г, 2а, 2в	9
5	Узлы 1а, 1в, 1б, 1г	10
6	Узлы 1а, 1б	11
7	Узлы 3а, 3в	12
8	Узлы 3б, 3г	13
9	Узлы 4а, 4в	14
10	Узлы 3д, 4д	15
11	Узел 4к	16
12	Узлы 5а, 5б	17
13	Узлы 5в, 5г	18
14	Узлы 5в, 5г	19
15	Узел 5д	20
16	Узел 6	21
17	Узел 6	22
18	Узел 7	23

Директор  
 Зам. Директор  
 Инженер  
 Проектировщик  
 Проверен  
 Утвержден  
 Подпись  
 Подпись  
 Подпись  
 Подпись

Гипроконтактдустрия  
 г. Москва

I.О. Общая часть.

I.1. Состав серии: 1.436-10:

Выпуск 0 - Указания по применению и изготовлению окон.

Выпуск 1 - Окна из алюминиевых профилей одинарные.

Выпуск 2 - Окна из алюминиевых профилей ( с термовкладышами )  
спаренные.

Выпуск 3 - Окна из ~~алюминиевых~~ алюминиевых профилей ( с термовкладышами )  
со стеклопакетами.

Выпуск 4 - Монтажные узлы.

Выпуск 5 - Механические приборы.

I.2. Общие пояснения к серии см. выпуск 0.

I.3. В данном выпуске разработаны узлы крепления алюминиевых окон в проемах производственных зданий с применением легких металлических конструкций. Окна могут устанавливаться как <sup>в</sup>однорядные, так и <sup>в</sup>двухрядные ленточные проемы производаний с трехслойными стеновыми ограждениями 3-х типов.

2.0. Монтаж однорядных алюминиевых окон

в ленточном проеме.

2.1. В нижнем узле для крепления окон к ветровому ригелю привариваются опорные планки. Опорные планки должны привариваться до установки окон и стеновых трехслойных ограждений. В случае решения цокольных панелей из традиционных материалов окно закрепляется к закладной детали, установленной в панели. В обоих случаях к опорной планке и к закладной детали ~~закрепляются~~ слив, нижний нащельник и опорные детали.

2.2. В верхних узлах для закрепления окон в ветровом ригеле просверливается отверстие М8 под болты. Отверстие просверливается до установки окна.

2.3. Перед монтажом окна на верхнем элементе обвязки закрепляются уголки и устанавливается нащельник с деталями крепления. На вертикальных элементах обвязки устанавливаются пружины для

закрепления боковых нащельников.

2.4. Установка окна в проектное положение производится с улицы при помощи траверс, путем установки его на нижние опорные детали и последующего закрепления верхних планок к ветровому ригелю. Одновременно с закреплением планок к ветровому ригелю производится закрепление пружин для крепления внутреннего верхнего нащельника.

2.5. После установки и закрепления окна производится набивка минераловатой мест прилегания и закрепление нащельников.

3.0. Монтаж двухрядных алюминиевых окон в ленточные проемы.

3.1. При монтаже двухрядных алюминиевых окон возникает необходимость закрепления их к ветровому ригелю, расположенному на уровне стыка двух окон.

3.2. До установки окон к ригелю привариваются стальные уголки 25x20 мм и болтами закрепляются короткими из труб 40x40 мм

3.3. Подготовительные работы и закрепление окон в нижнем и верхнем узлах примыканий производится аналогично принятым для установки однорядных алюминиевых окон.

3.4. Установка и закрепление двухрядных алюминиевых окон должны производиться с улицы при помощи траверс в следующей последовательности:

а) установка нижнего ряда окон с последующим их креплением к промежуточному ветровому ригелю при помощи ограничительной планки;

б) установка верхнего ряда окон на нижний ряд с последующим их креплением к верхнему ветровому ригелю;

в) набивка минеральной ваты мест прилегания и установка нащельников.

В соответствии с требованиями эксплуатации монтажные работы следует проводить с учетом обеспечения подвижки конструкции при температурных перепадах и защиты её от коррозии в местах, предусмотренных про-

Д. КОНСТ.  
Зав. ЭИБ АК  
ЭИБ. Зав. ЭИБ  
ЭИБ. КОНСТ.  
ШОП  
ЭИБ  
Лесозащитный  
Царьков

Гипросонгальмудстра  
г. Москва

ТК	ПОЯСНИТЕЛЬНАЯ ЗАПИСКА	Серия
И973г.		И.364-10
		Выпуск
		И
		Лист
		И

1.0. Обозначения переплета окна в зависимости от лица заполнения.

- 1.1. Окна из алюминиевых профилей одинарные — Ю
- 1.2. Окна из алюминиевых профилей ( с термо-вкладышами ) справа — ЮС
- 1.3. Окна из алюминиевых профилей ( с термо-вкладышами ) со стеклопакетами — ЮСт

2.0. Обозначения переплета окна в зависимости от конструктивного решения.

- 2.1. Переплет окна в глухом исполнении — Г
- 2.2. Переплет окна в створном исполнении — С  
( Сл - створка слева )  
( Сп - створка справа )



Фрамуга на горизонтальной оси



Створка для протирки распашная



Фрамуга на горизонтальной оси со створкой для протирки распашной

3.0. Размеры карнизной планки.

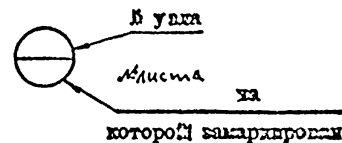
- 3.1. П 0 Г 20/12 — Переплет окна одинарный в глухом исполнении, номинальные размеры переплета - ширина 20 мм, высота 12 мм.

- 3.2. ЗП С Сл 20-12 — Переплет окна одинарный в глухом исполнении ( створка слева ), номинальные размеры переплета - ширина 20 мм, высота 12 мм.
- 3.3. П Ст С 30x30 — Переплет окна со стеклопакетом в створном исполнении, номинальные размеры - ширина 30 мм, высота 30 мм.

4.0. Карнизная планка

4.1. На монтажной схеме

На листе углов



углом

углом

4.2. В углах прижимания алюминиевых окон к стеновым ограждениям буквенные коды обозначают прижимание:

- к трехслойным панелям "объединяч"

"а" -  $\delta = 50$  мм Типа I

"б" -  $\delta = 60$  мм

"в" -  $\delta = 50$  мм Типа II

"г" -  $\delta = 60$  мм

- к стеновым и трехслойным ограждениям с полготовой сборкой

"д" -  $\delta = 50$  мм

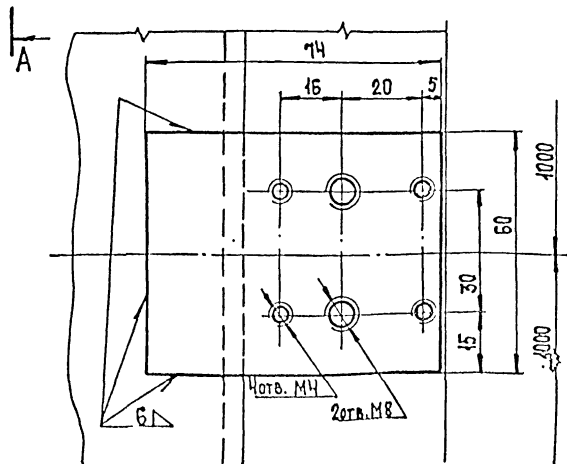
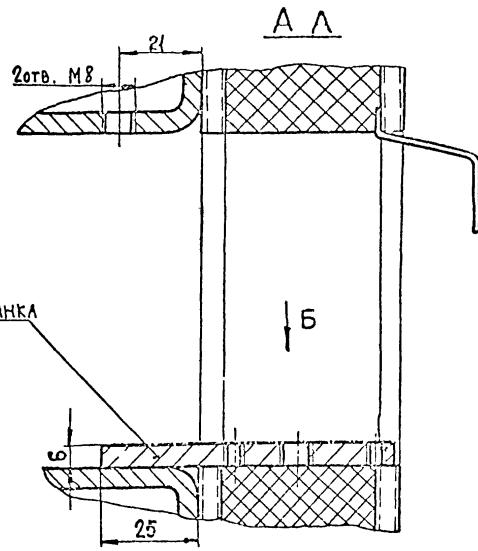
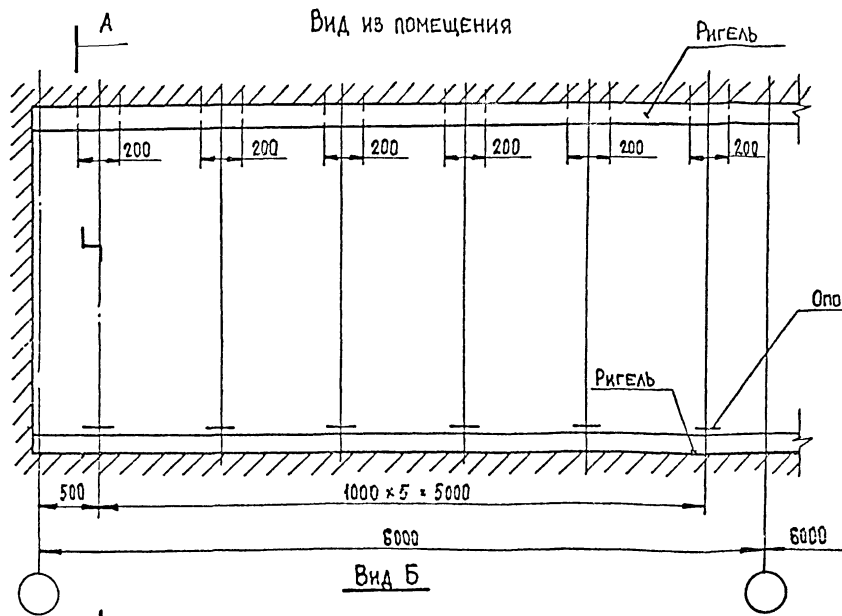
- к стенам из традиционных панелей

"ж" -  $\delta = 200 \pm 300$  мм

ТК	У С Л О В Н Ы Е   О Б О З Н А Ч Е Н И Я	серия	I.436-10
1973		лист	4

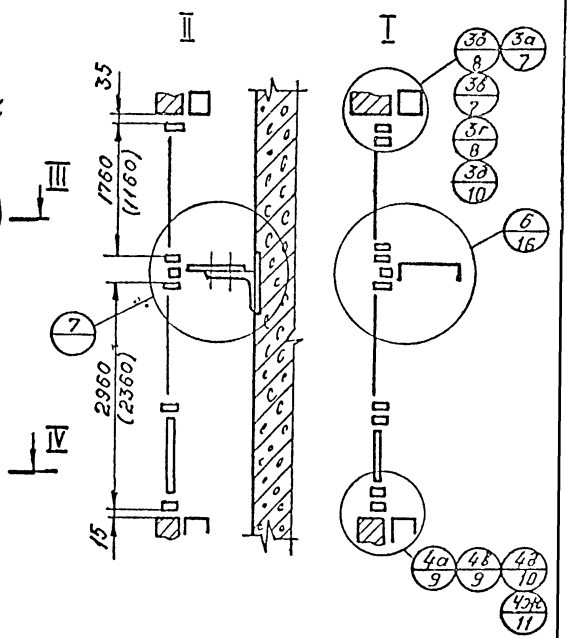
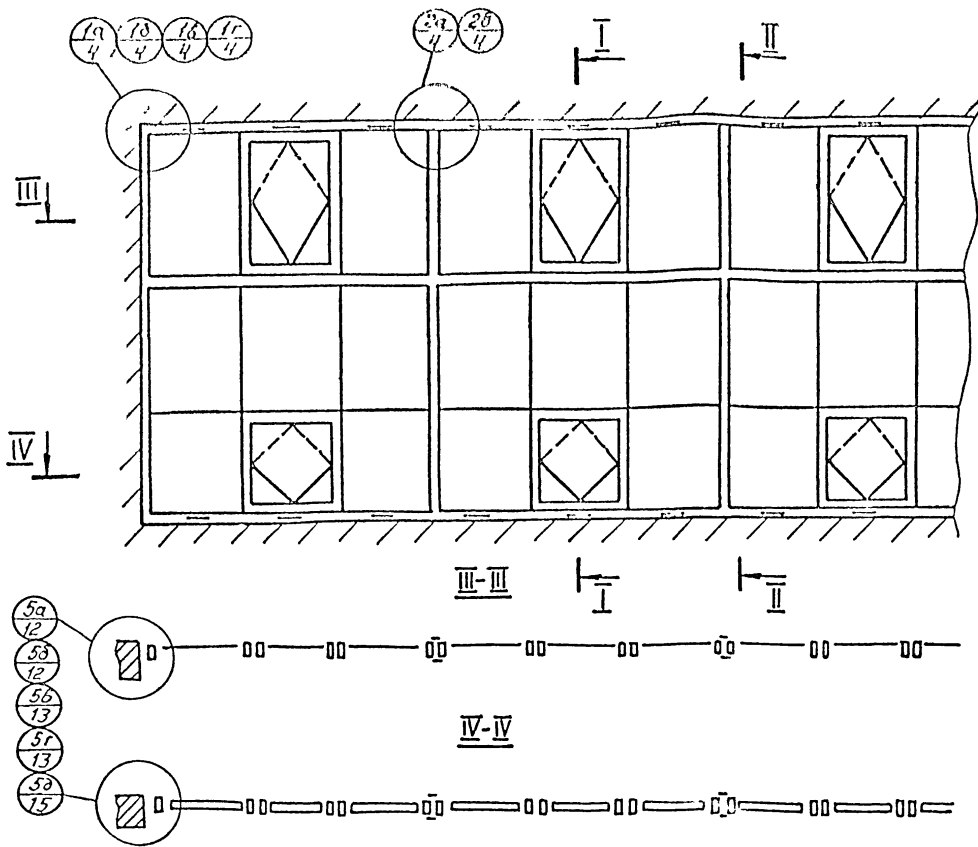
УСЛОВНЫЕ ОБОЗНАЧЕНИЯ  
г. Москва

БЕЛОРУССКАЯ ПРОМЫШЛЕННАЯ И МАШИНОСТРОИТЕЛЬНАЯ ФИЛИАЛ ПАО «СИБИРЬ» г. Москва	ПРОЕКТИРОВАНИЕ	ИЗДАНИЕ	ОБЪЕМ	ЛИСТЫ	ИЗДАНИЕ
	СА. ИВЖЕЧЕР	ЦЕЛЫЙ	1	1	1
	СЛ. З.Е.Б	ЖАКЖАН			
	СЛ. З.В.В. Э.К.Б	ДЕРЕЖИНСКИЙ			
	С.А. КОЗЯК.	ЩАРОВ			
	Исполнил	ИЗДАТОР			



ТК	СХЕМА РАСПОЛОЖЕНИЯ ОПОРНЫХ ПЛАНКИ И РЕЗЬБОВЫХ ОТВЕРСТИЙ.
1973	

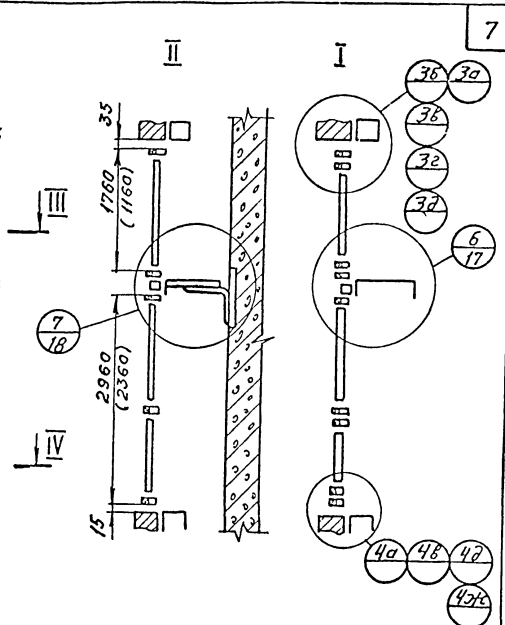
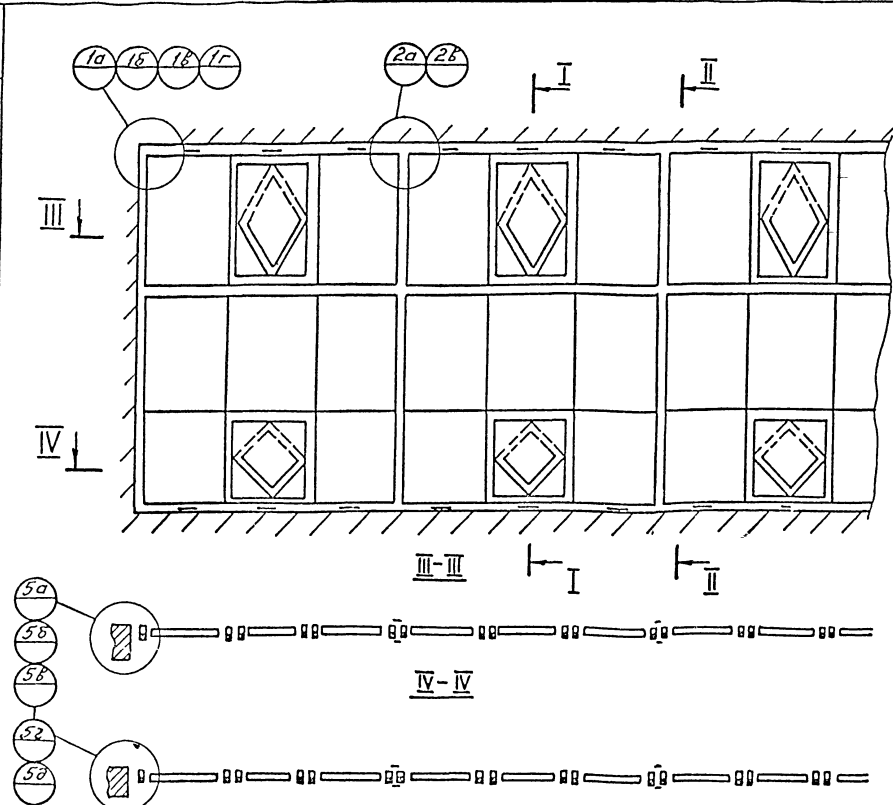
Проектная организация: **Промонтажпроект**  
 в. Москва  
 Исполнитель: **Ульянов**  
 Назначение: **Мороз**  
 Объект: **Царский**  
 Адрес: **Росинский**  
 Заказчик: **Э.К.Б.**  
 Проект: **Шубин**  
 Проверил: **Грибчин**



Для всех видов окон принято единое решение узлов крепления и примыкания.

ТК	Окна из алюминиевых профилей одинарные	Серия
	1.436-10	
1973	Монтажная схема.	Выпуск 4
		Лист 1

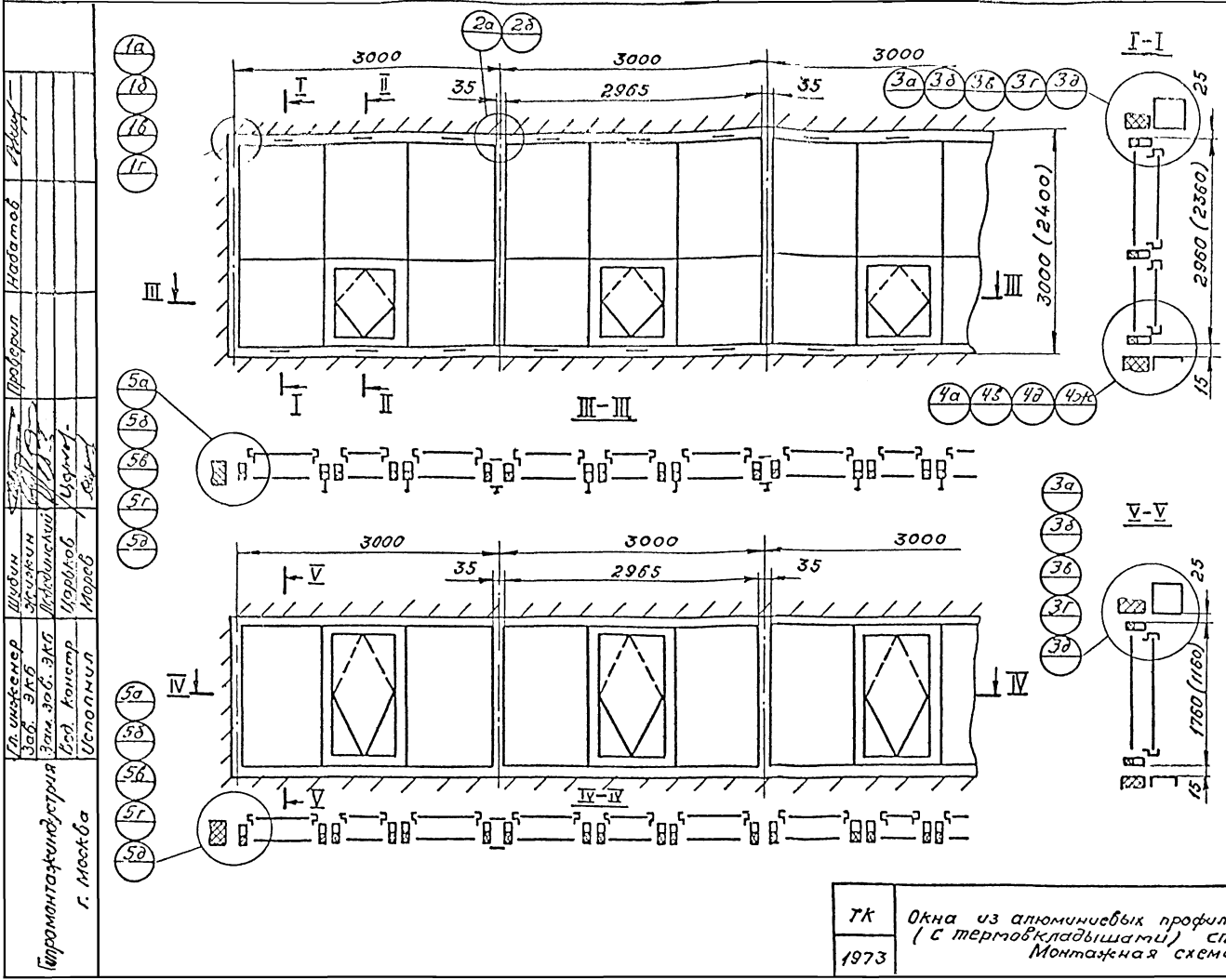
Проектная организация: **Институт «Восток»**  
 Проектировщик: **Кудрявцева**  
 Проверил: **Кудрявцева**  
 Измерил: **Шарин**  
 Зав. ЗКБ: **Жукин**  
 Зам. Зав. ЗКБ: **Лавдинский**  
 Вед. Констр.: **Шарков**  
 Осложнил: **Лордс**



Узлы крепления и примыкания см. на монтажной схеме лист 1.

ТК 1973	Окна из алюминиевых профилей (с термовкладышами) со стеклопакетами. Монтажная схема.	Серия 1.436-10	
		Вопрос 4	Лист 2

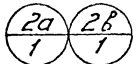
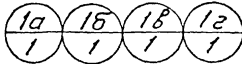




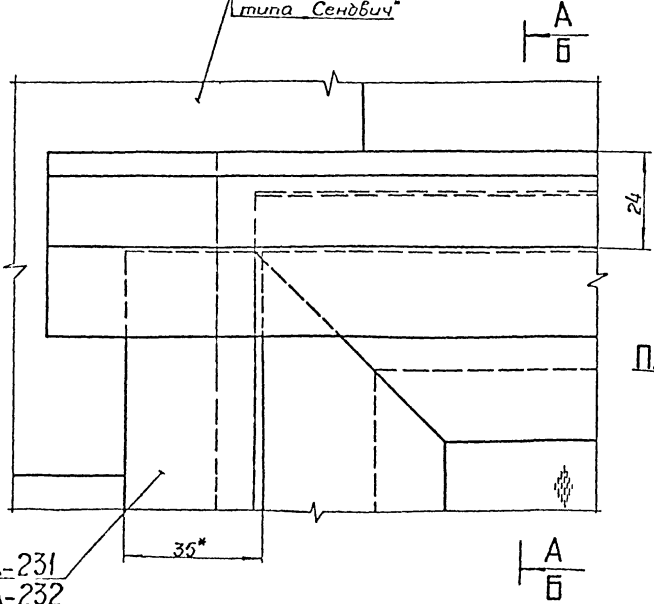
Узлы крепления и примыкания см. на монтажной схеме лист 1.

г. Москва	Исполнитель	Мороз	Секрет	Проверил	Назаров	Эскиз
Промонтажмонтаж	Услов. обозн.	Услов. обозн.	Услов. обозн.	Услов. обозн.	Услов. обозн.	Услов. обозн.
	Зав. ЗИО	Зав. ЗИО	Зав. ЗИО	Зав. ЗИО	Зав. ЗИО	Зав. ЗИО
	Вед. Констр	Вед. Констр	Вед. Констр	Вед. Констр	Вед. Констр	Вед. Констр
	Услов. обозн.	Услов. обозн.	Услов. обозн.	Услов. обозн.	Услов. обозн.	Услов. обозн.

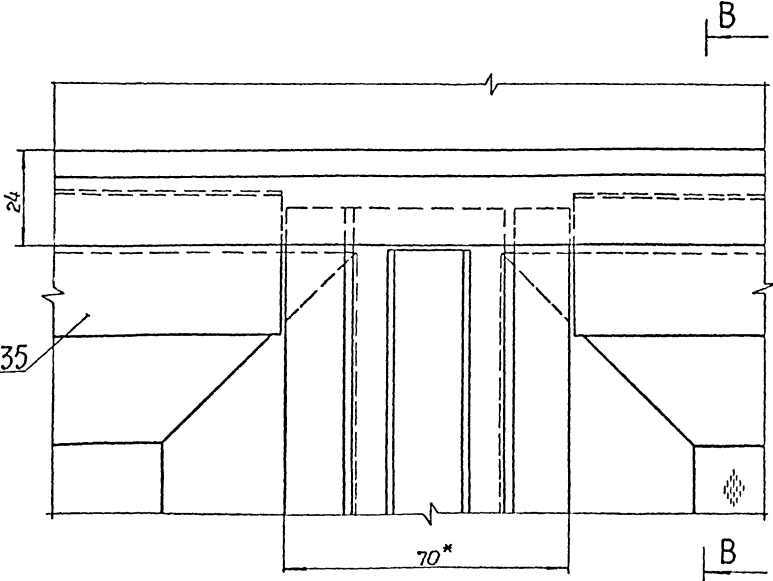
7К	Окна из алюминиевых профилей (с термовкладышами) спаренные. Монтажная схема.	Серия	1,436-10
1973		Выпуск	4
		Лист	3



Стены из панелей  
типа "Сендвич"



ПА-235



Примечание

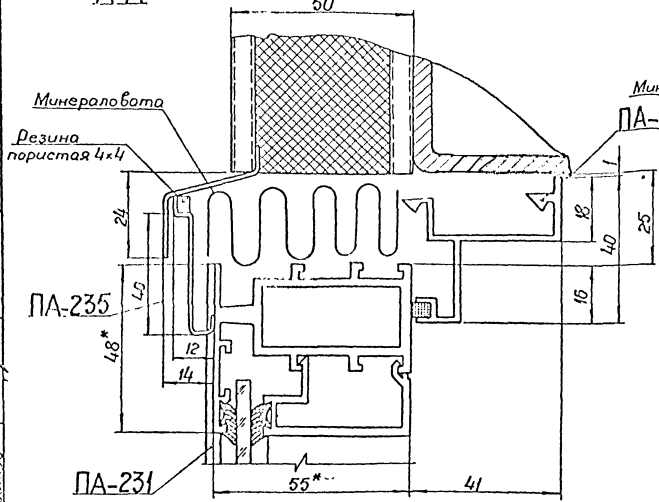
- 1. Сечения А-А и Б-Б см. лист 5
- 2. Сечение В-В см. лист 6

М-112 -  
Кудрявова  
Проверил  
Шубин  
Жижин  
Левединский  
Царьков  
Набатов  
Гл. инж.  
Заб. ЭКБАК  
Зоя, Зоя, Зоя  
Вед. констр.  
Усольнич  
Гидромонтажиндустрия  
г. Москва

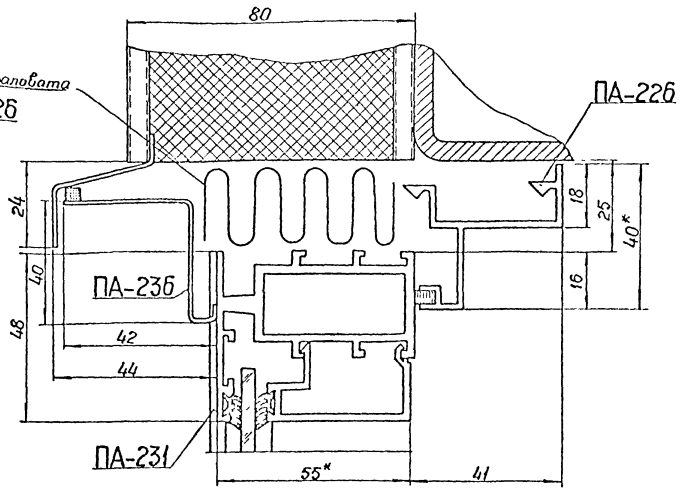
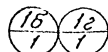
ПА-231  
ПА-232

ТК	Узлы 1а; 1б; 1в; 1г; 2а; 2б	Серия	1436-10
		Выпуск	Лист
1973		4	4

А-А



Б-Б



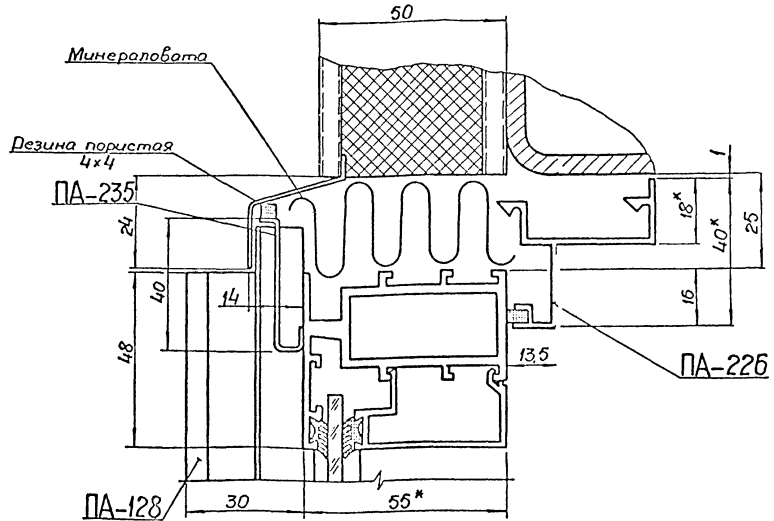
Г. ижж	Шубин	Проберил	Кудрява	Лист
Зоб. ЭФ. БАК	Жукин			
Зав. ЭФ. ДУБ. ВК	Левинский			
Исо. инженер	Царьков			
Уставщик	Ноблатов			

Прогрессмашиндустрия  
г. Москва

ТК	Узлы 1а, 1б; 1в; 1г	Серия 1.436-10	
1973		Выпуск 4	Лист 5

1a 1b  
1 1

В-В

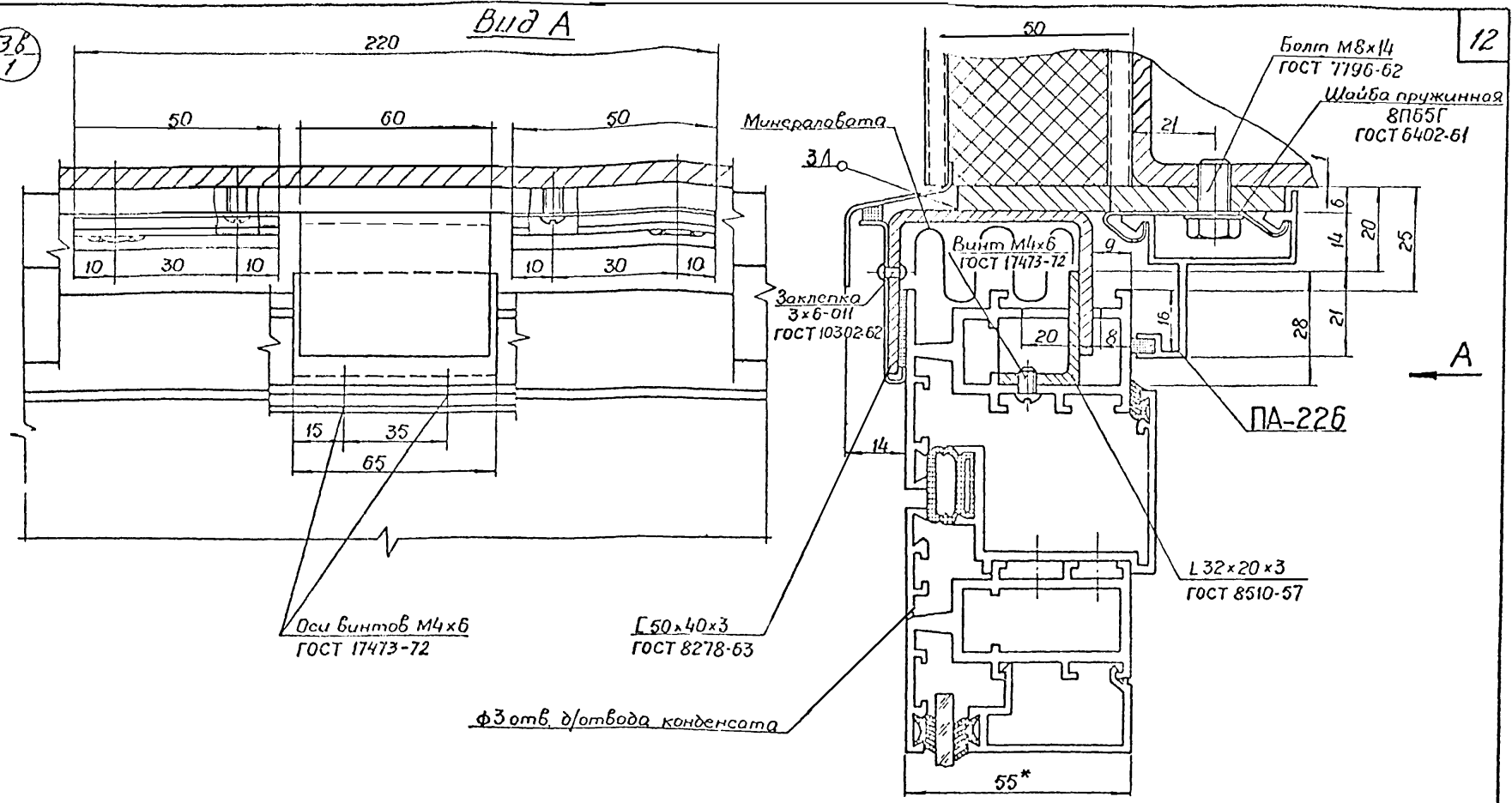


Гл. инж. Зав. ЭКБАК	Шубин	Проберил	Кудина	Мур-
Зам. зав. ЭКБАК	Жижин			
Вед. констр.	Павловский			
Исполнил	Черныков			
	Чайков			

ТН 1973	УЗЛЫ 2а, 2б	Серия
		1436-10
		Выпуск
		4
		Лист
		6

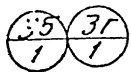
Гл. инж.	Шубин	Проверил	Кудрякова	Машинист
Зав. ЭКБАК	Жижин			
Зам. зав. ЭКБАК	Левинский			
Ряд. конструктор	Царька			
Усложнил	Наташев			
Гипромонтажиндустрия г. Москва				

3а 3б  
1 1

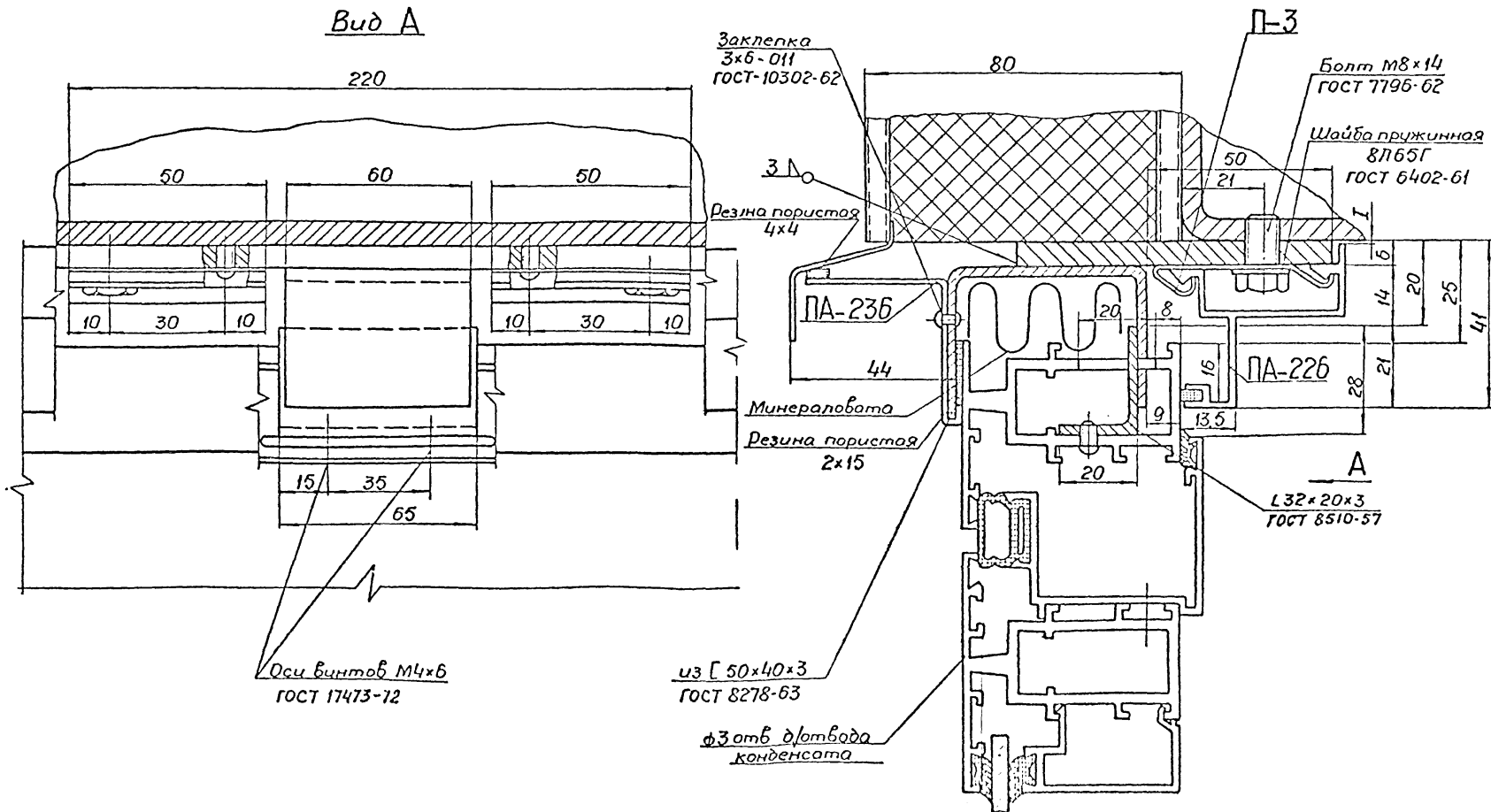


\*Размер для справок

ТК	Узлы 3а; 3б	Серия 1.436-10	
		Выпуск 4	Лист 7
1973			



**Вид А**



Монтаж	Кудрявцева
Проверил	Кудрявцева
Шубин	Жижин
Зав. ЭКБАК	Лебединский
Зам. зав. ЭКБАК	Царьков
вед. констр.	Нобатов
Исполнил	Жижин
Гипромонтажиндустрия	г. Москва

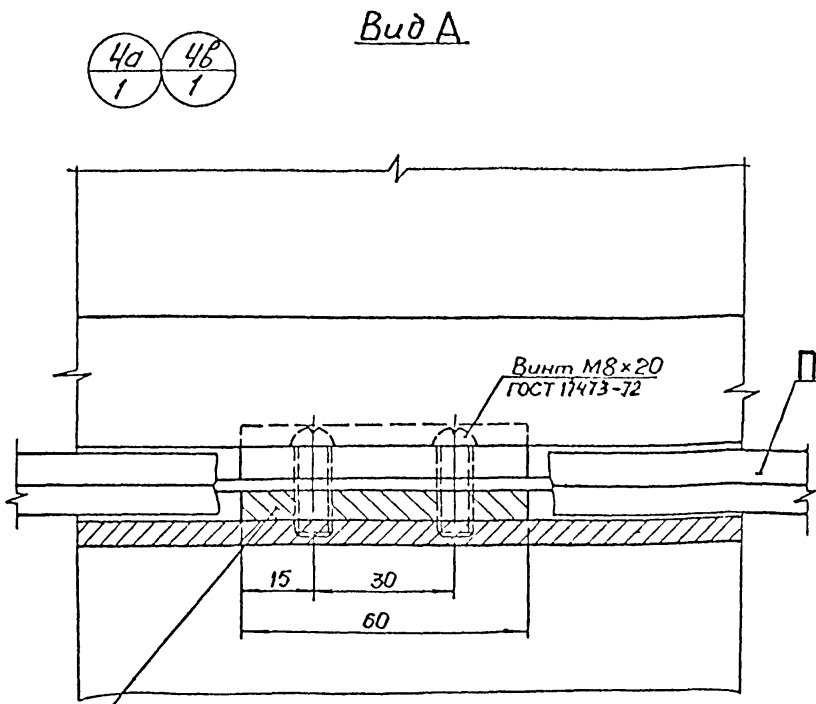
ТК  
1973

Узлы 3Б; 3Г

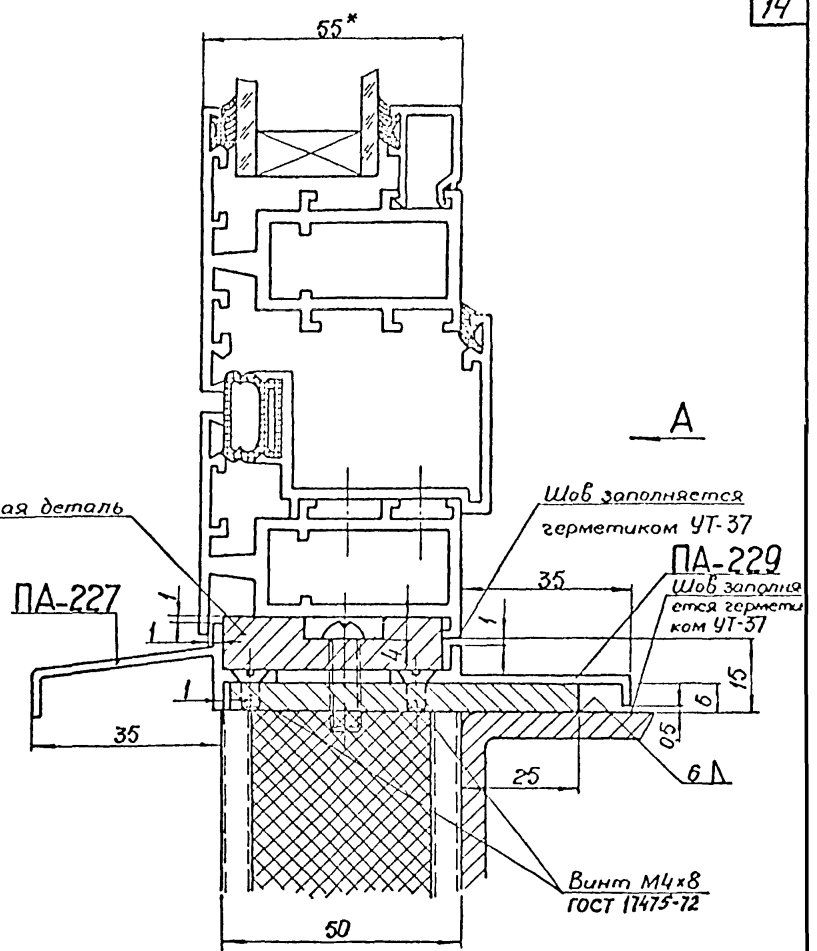
Серия  
1.436-10  
Выпуск 4 Лист 8

Гл. инж.	Шубин	Проберил	Кудимова	Мичур
Зав. ЭКБАК	Жижин			
Зам. зав. ЭКБАК	Лебединский			
Вед. констр.	Царьков			
Исполнил	Нобитов			

Гидромонтажиндустрия  
г. Москва



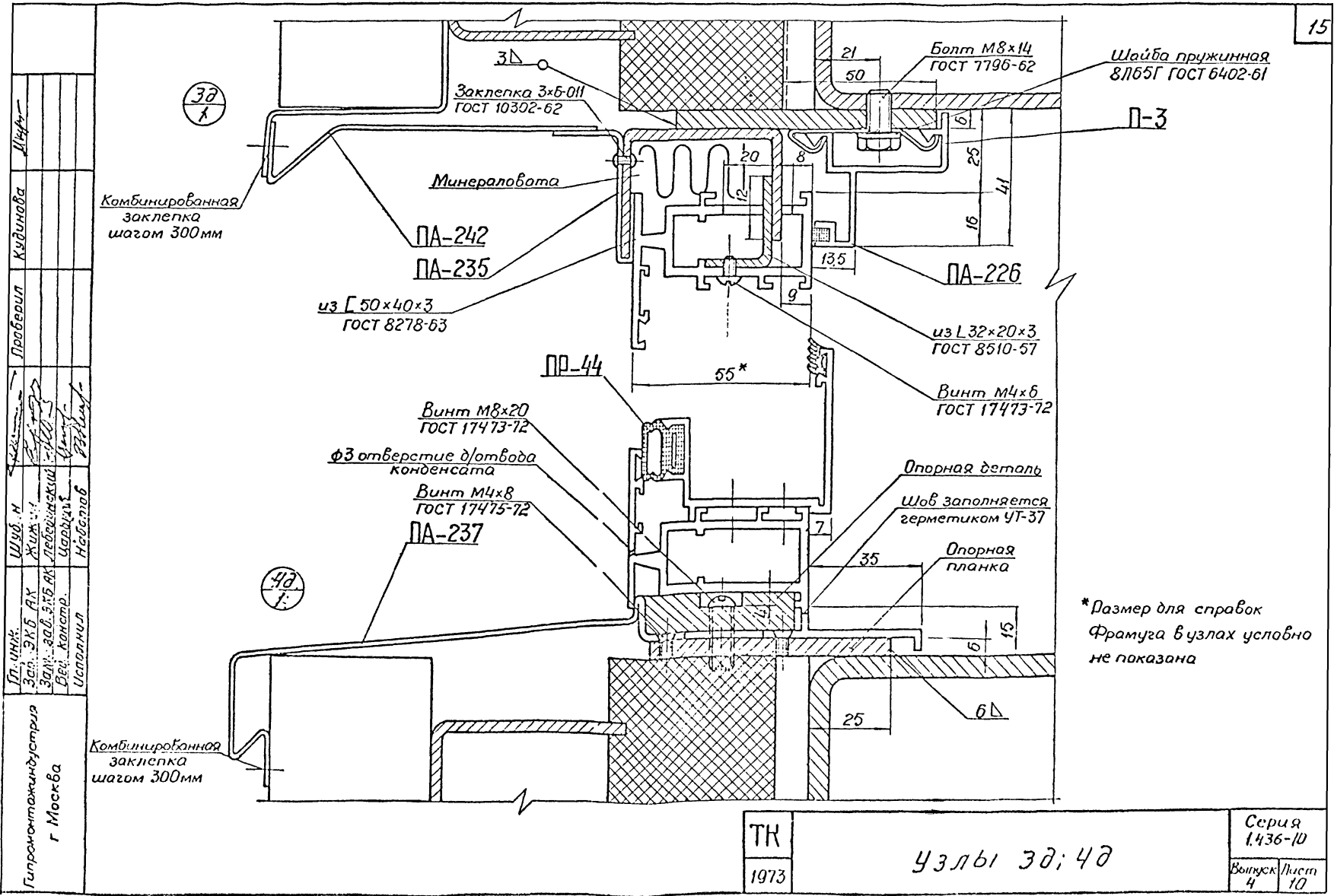
Опорная планка



Примечание:

- 1\* Размеры для справок
- 2. Оси винтов крепления опорных деталей крепления сливов совпадают.

ТК	1973	Узлы 4а; 4б	Серия 1436-10	
			Выпуск 4	Лист 9



Гидромонтажно-инструмент	г Москва
Исполнит.	Исмаилов
Вед. конструктор	Исмаилов
Зам. зав. з/кб АК	Левочкин
Зав. з/кб АК	Жуков
Шуб. Н	
Проверил	
Кудина	
Инж.	

ТР	Узлы 3а; 4а	Серия	1.436-10
1973		Выпуск	4
		Лист	10

\*Размер для справок  
Фрамуга в узлах условно  
не показана



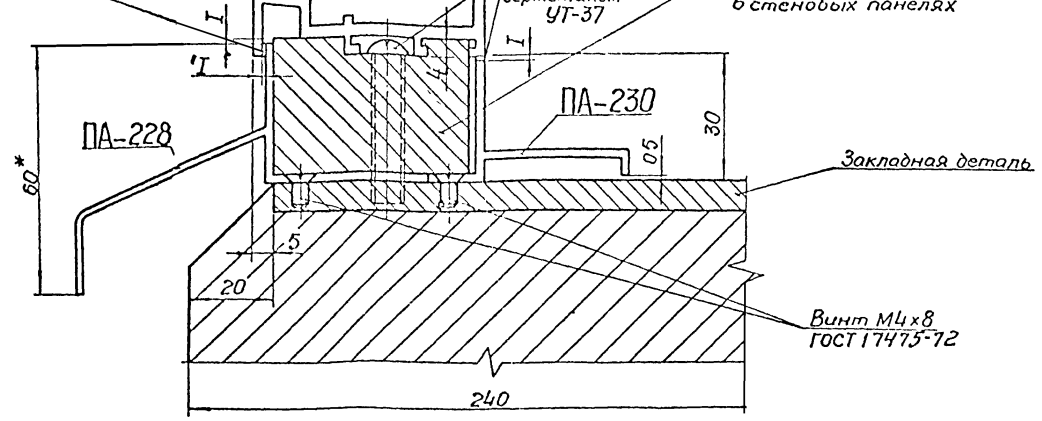
4жк  
1

Резиновая полоса  
5x1мм

Винт М8x35  
ГОСТ 17473-72

Шов заполняется  
герметиком  
УТ-37

Опорная деталь устанавливается в  
местах наличия закладных деталей  
в стеновых панелях



Винт М4x8  
ГОСТ 17473-72

Закладная деталь

Примечание

\* Размер для справок

Гипромонтажиндустрия г. Москва	Пл. инж. Зав. СКБ АК Зам. зав. СКБ АК Вед. констр. Уполном.	Щукин Жукин Лебедевский Царков Наташов	Проверил Кулинова	М.И.С.
-----------------------------------	---	--	----------------------	--------

ТК 1973	Узел 4жк	Серия 1.436-10
		Выпуск Лист

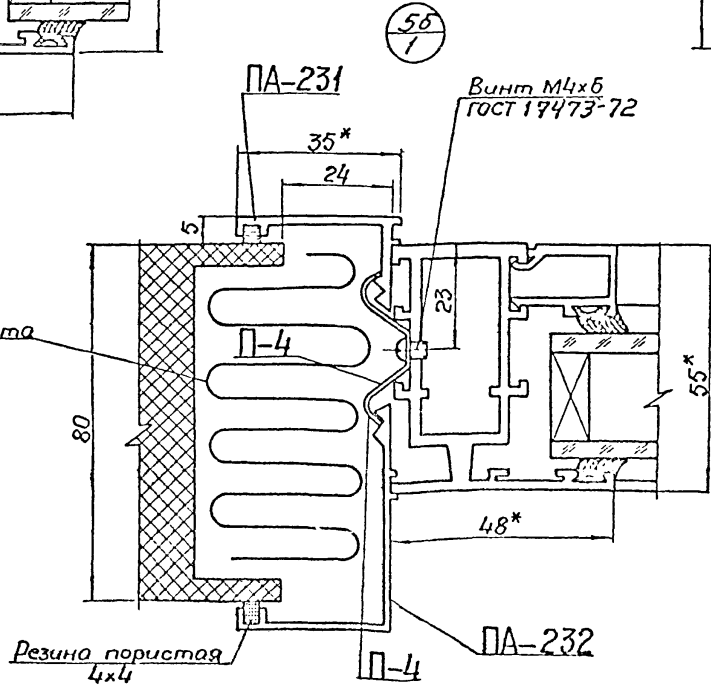
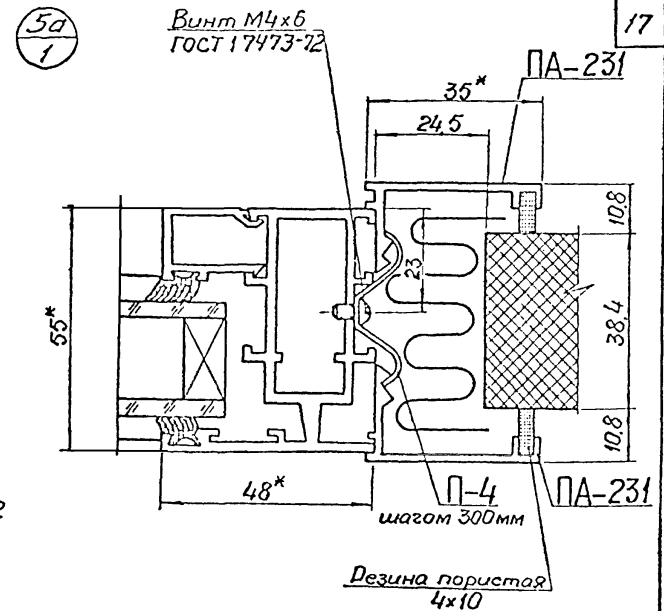
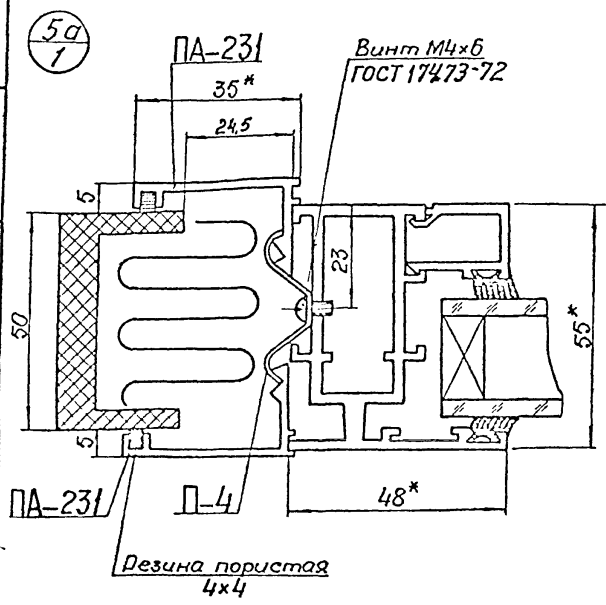
Гидромонтажиндустрия  
г. Москва

Пл. В.И.Ж.  
Зав. Э.К.Б. А.К.  
Зам. З.С.В. Э.К.Б.А.К.  
Вед. Констр.  
Исполнил

Шубин  
Хижин  
Лебединский  
Царьков  
Новаков

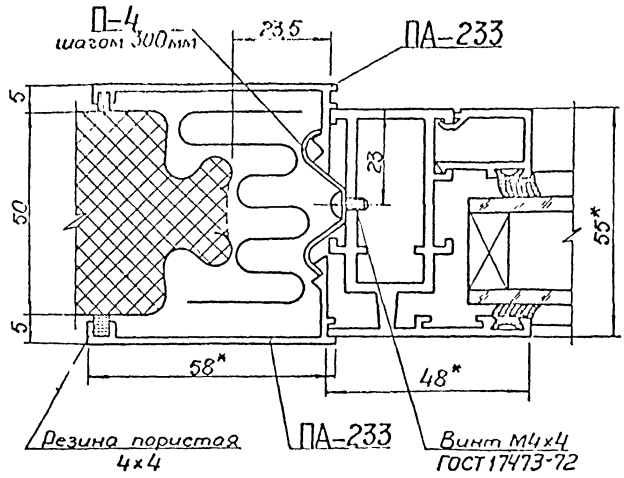
Проберил  
Квашина

М.К.Ф. —

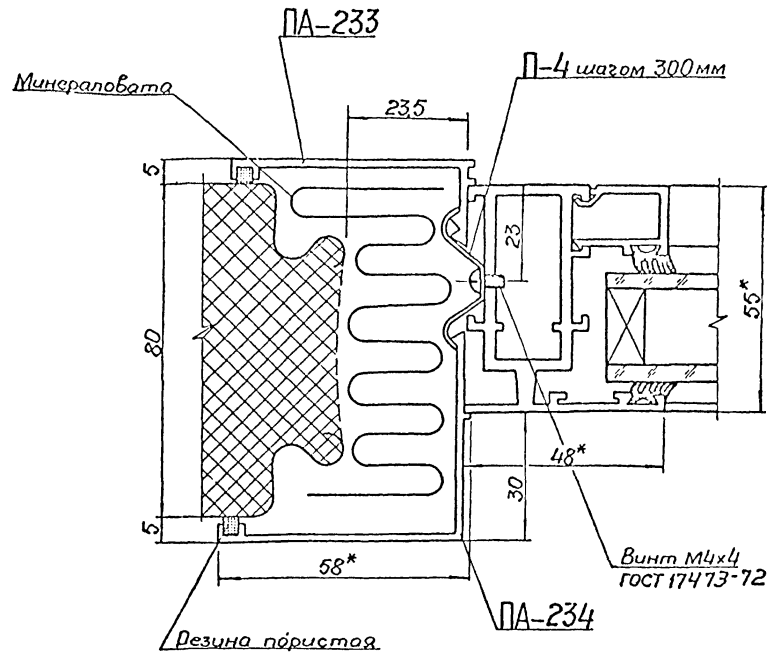


ТР	Узлы 5а, 5б	Серия 1436-10
1973		Выпуск 4
		Лист 12

58  
1



5г  
1



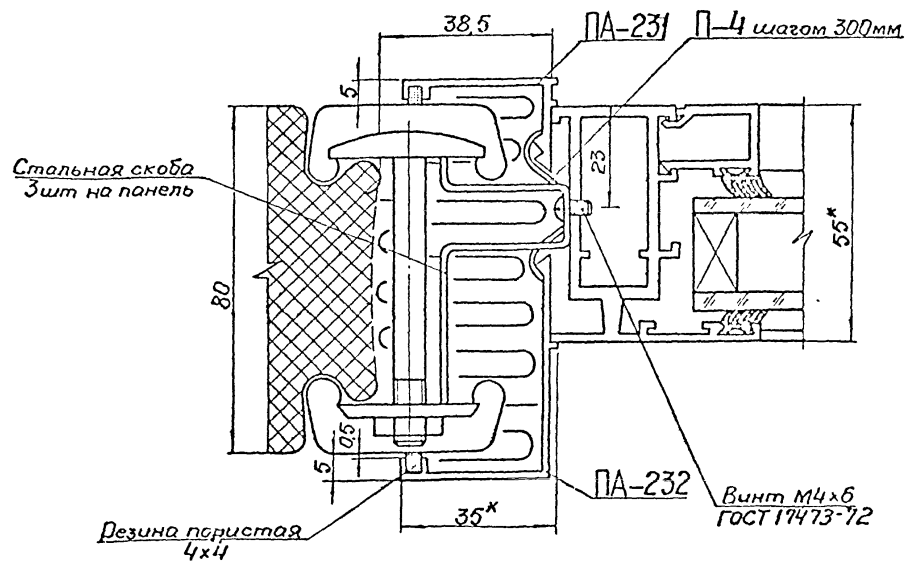
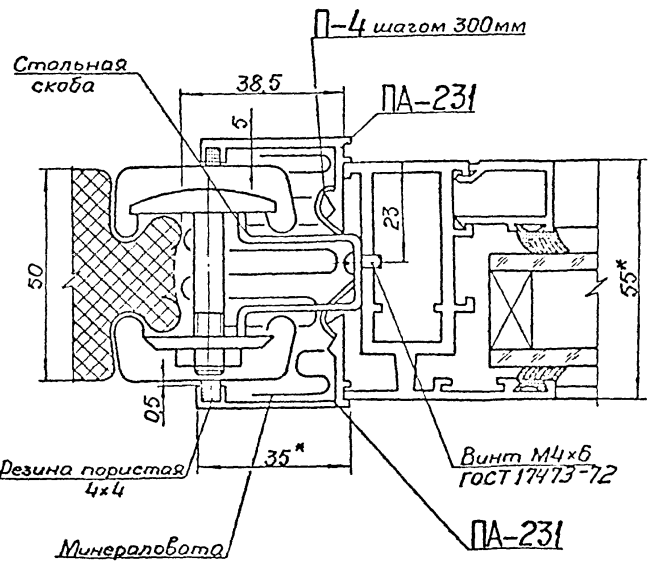
\* Размер для справок

Гидромонтажиндустрия г. Москва	Тл. инж. Зав. З.В.Б. АК Зам. З.В.Б. АК Бед. техстр. Цепалчил	Шубин Жижин Ледяников Цариков Набатоб	Проверил Кудинаба	Мкр -
-----------------------------------	--	---	----------------------	-------

ТК 1973	Узлы 5в, 5г.	Серия 1436-10
		Выпуск Лист 4 13

56  
1

5Г  
1

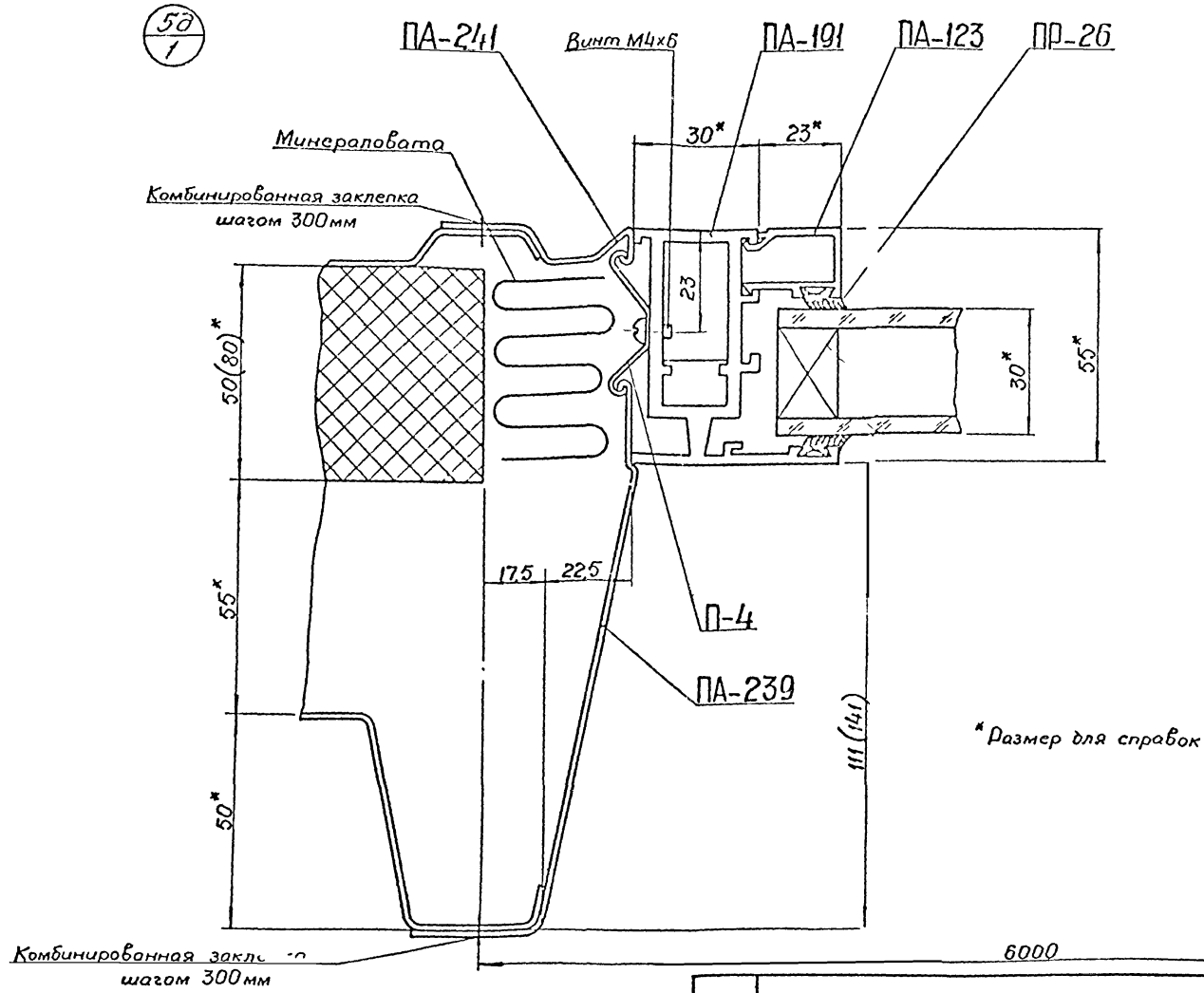


Размер для справок

Гидромонтажиндустрия г. Москва	Гл. инж. Заб. Э.К.Б. Ак. Зам. Э.В.З.В. Ак. Вед. констр. Исполнил	Шубин Лижин Цифедимери Царьков Наботов	Проверил Кудинова	М-конт
-----------------------------------	--	--	----------------------	--------

ТР	Узлы 56, 5Г	Серия 1.436-10
1973		Выпуск 4

50  
1



Гл. инж.	Шубин	Проверил	Луцкич
Зав. ЦКБАК	Жижин		
Зам. зав. ЦКБАК	Лебединский		
Вед. констр.	Царков		
Уп. чертеж	Набатов		

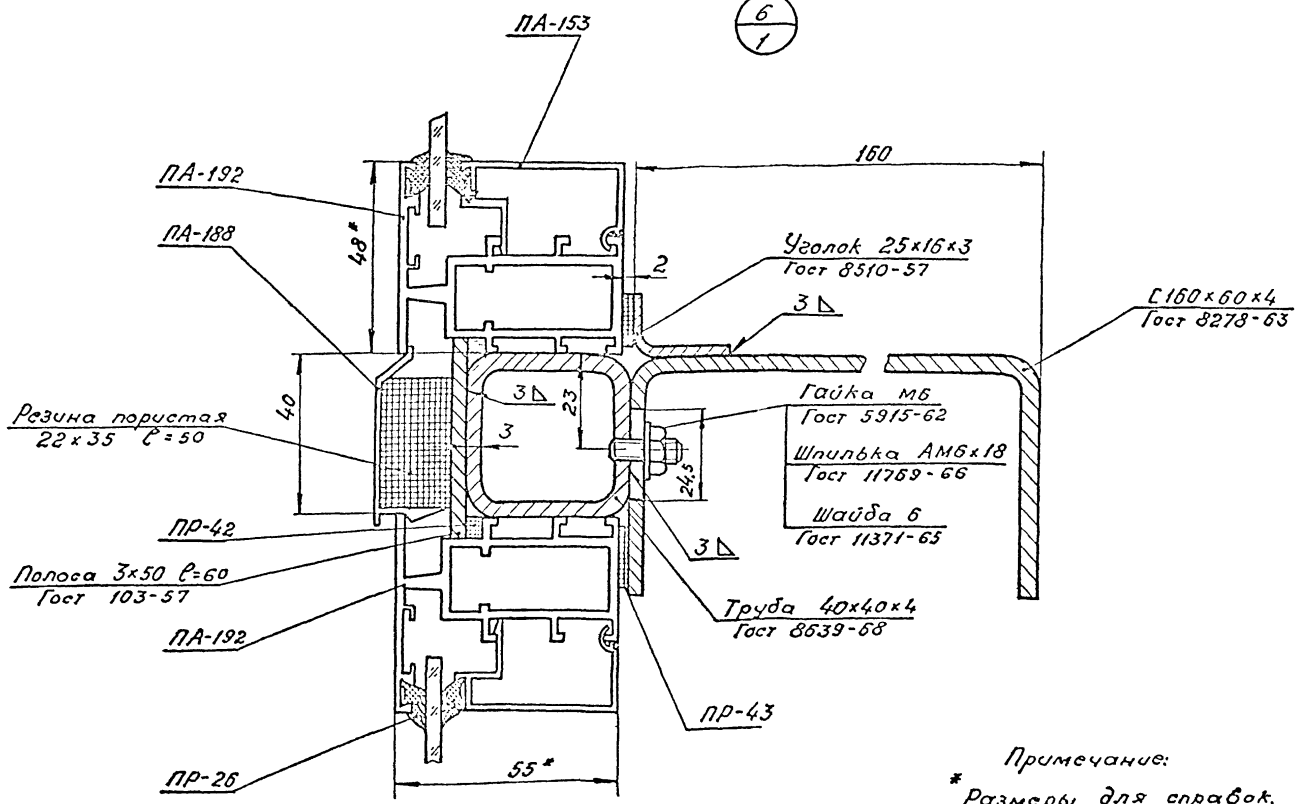
Гипромонтажиндустрия  
г. Москва

ТК  
1973

Узел 50

Серия 1.436-10	
Выпуск 4.	Лист 15

6  
1



Примечание:  
\* Размеры для справок.

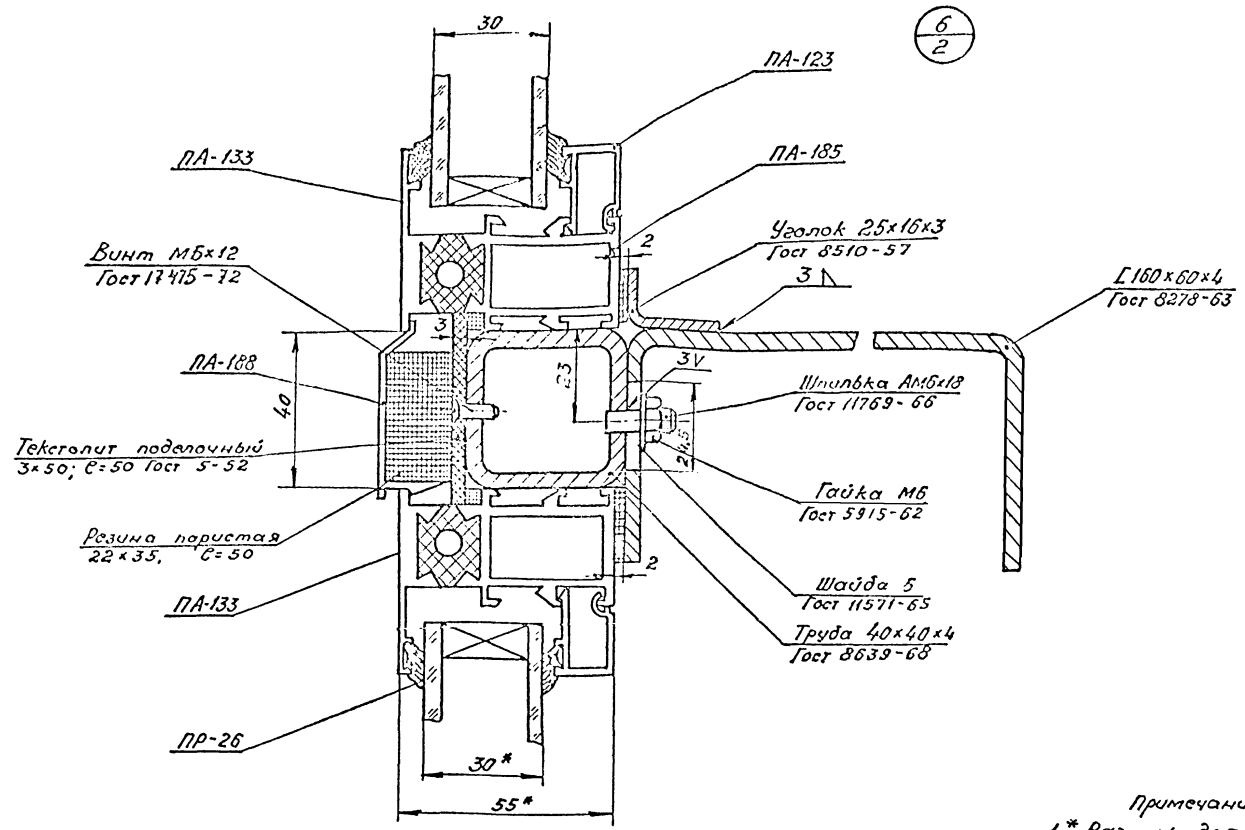
М. Инженер  
 Зав. ЭКБ  
 Зам. зав. ЭКБ  
 Вед. констр.  
 Уполном.  
 Шайкин  
 Яковлев  
 Гавриленко  
 Воробьев  
 Морев  
 Проверил  
 Гавдин  
 С. Моква

Цирконитовая индустрия  
 2. Москва

ТК	Узел 6		Серия	
			1.436-10	
1973		Входит	Лист	
		4	16	

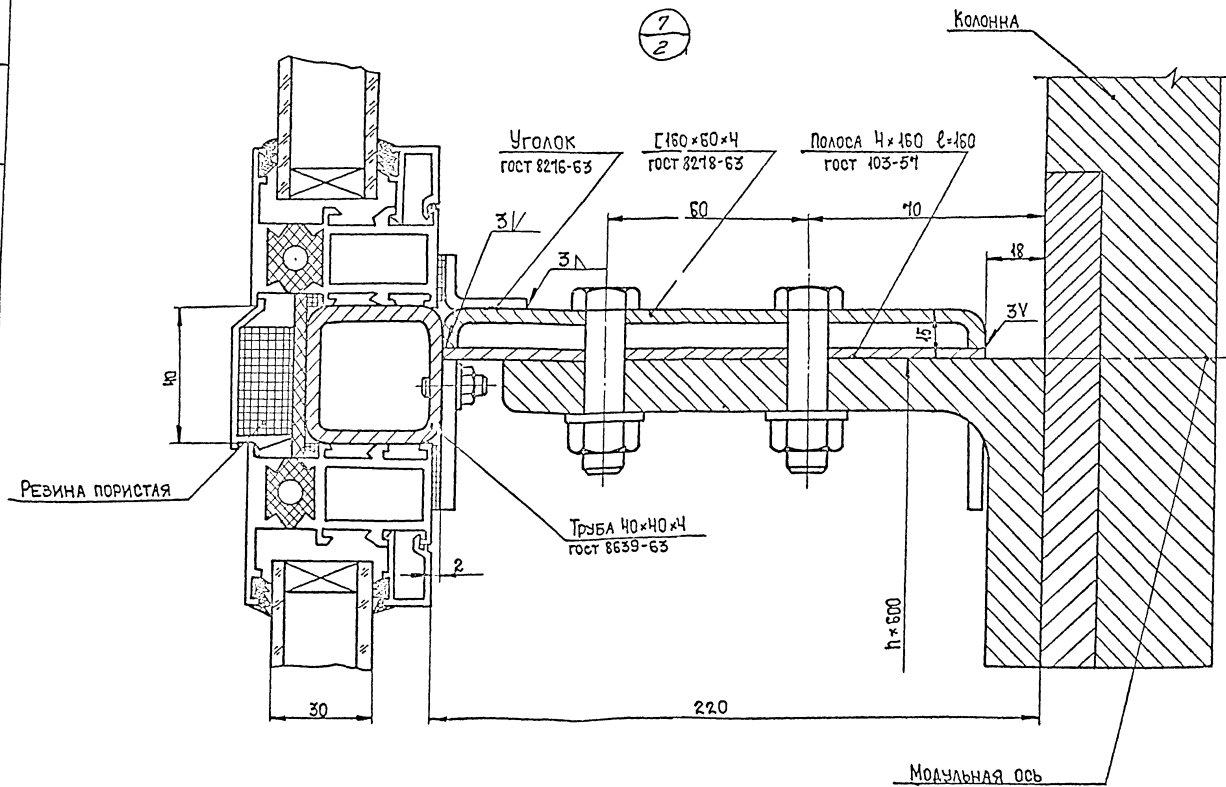
Измеритель Шубин  
 Заб. ЗКБ  
 Сан. Зав. ЗКБ  
 Зав. Констр.  
 Испытания  
 Мозев  
 Прораб. Г. Гаврилов  
 Инж.

Горномашиностроительный завод  
 г. Москва



Примечание:  
 1\* Размеры для справок.

ГК	1973	Узел 6		Серия	1.436-10
				Лист	17



ТК
1973

Узел 7

Серия 1436-10
Вланск 11
Лист 18

Бирюкманаста-индустрия  
г. Москва

Ил. инженер  
Заб. Э.К.Б.  
Зам. зав. Э.К.Б.  
Буд. констр. Царев  
Сельский

Шукин  
Скочков  
Лобовицкий  
Царев  
Мур

ПРОБЕРКА

НАБАТОК