

ТИПОВОЙ ПРОЕКТ

807-11-1

САНИТАРНЫЙ ПРОПУСКНИК НА 15 ЧЕЛОВЕК
ДЛЯ ЖИВОТНОВОДЧЕСКИХ И ПТИЦЕВОДЧЕСКИХ
ПРЕДПРИЯТИЙ

АЛЬБОМ III
СТРОИТЕЛЬНЫЕ КОНСТРУКЦИИ

18077-04

				ПРИВЯЗАН
Инв. №				

СОДЕРЖАНИЕ АЛЬБОМА

Типовой проект 807-11-1 Альбом III

ОБОЗНАЧЕНИЕ	НАИМЕНОВАНИЕ	№ СТР.
	<u>СОДЕРЖАНИЕ АЛЬБОМА</u>	
КНИ-00.00.01.00	СПЕЦИФИКАЦИЯ НА КОЛОННУ КФ1	5
КНИ-00.00.01.00СБ	КОЛОННА КФ1	
	СБОРОЧНЫЙ ЧЕРТЕЖ	6
КНИ-00.00.01.00СБ		7
КНИ-00.00.02.00	СПЕЦИФИКАЦИЯ НА КОЛОННУ КФ2	8
КНИ-00.00.02.00СБ		9
КНИ-00.00.02.00СБ	КОЛОННА КФ2	
	СБОРОЧНЫЙ ЧЕРТЕЖ	10
КНИ-00.00.02.00СБ		11
КНИ-00.00.01.00	СПЕЦИФИКАЦИЯ НА РАМКУ МЕТАЛЛИЧЕСКУЮ РМ1	12
КНИ-00.00.01.00СБ	РАМКА МЕТАЛЛИЧЕСКАЯ РМ1	
	СБОРОЧНЫЙ ЧЕРТЕЖ	13
КНИ-00.00.02.00	СПЕЦИФИКАЦИЯ НА РАМКУ МЕТАЛЛИЧЕСКУЮ РМ2	14
КНИ-00.00.02.00СБ	РАМКА МЕТАЛЛИЧЕСКАЯ РМ2	
	СБОРОЧНЫЙ ЧЕРТЕЖ	15
КНИ-00.00.03.00	СПЕЦИФИКАЦИЯ НА РАМКИ МЕТАЛЛИЧЕСКИЕ РМ3 ÷ РМ6, РМ8, РМ10, РМ11	16
КНИ-00.00.03.00		17
КНИ-00.00.03.00		18
КНИ-00.00.03.00		19

18077-04

3

Типовой проект 807-11-1 Альбом III

Обозначение	Наименование	№ стр.
КЖЦ-00.00.03.00СБ	Рамки металлические	
	РМ3-РМ6, РМ8, РМ10, РМ11	
	Сборочный чертеж	20
КЖЦ-00.00.03.00СБ		21
КЖЦ-00.00.07.00	Спецификация на рамку	
	металлическую РМ7	22
КЖЦ-00.00.07.00СБ	Рамка металлическая РМ7	
	Сборочный чертеж	23
КЖЦ-00.00.09.00	Спецификация на рамку	
	металлическую РМ9	24
КЖЦ-00.00.09.00СБ	Рамка металлическая РМ9	
	Сборочный чертеж	25
КЖЦ-00.00.12.00СБ	Рамка металлическая РМ12	
	Сборочный чертеж	26
КЖЦ-00.00.13.00	Спецификация на рамку	
	металлическую РМ13	27
КЖЦ-00.00.13.00СБ	Рамка металлическая РМ13	
	Сборочный чертеж	28
КЖЦ-00.00.01.00	Спецификация на	
	кронштейн КР1	29
КЖЦ-00.00.01.00СБ	Кронштейн КР1	
	Сборочный чертеж	30
КЖЦ-00.00.01.00СБ	Янкер АН1	
	Сборочный чертеж	31
КЖЦ-00.00.02.00СБ	Анкер АН2	
	Сборочный чертеж	32
КЖЦ-00.00.03.00	Спецификация на	
	анкер АН3	33
КЖЦ-00.00.03.00СБ	Анкер АН3	
	Сборочный чертеж	34
КЖЦ-00.00.04.00	Спецификация на анкеры А4, А5	35

Тиловой проект 80У-11-1 Альбом III

Обозначение	Наименование	№ стр.
КЖУ-00.00.04.00.СБ	Янкер Я4, Янкер Я5	
	Сборочный чертеж	36
КЖУ-00.00.06.00.СБ	Насадка металлическая Т6а	
	Сборочный чертеж	37
КМ1.00.000	Короб металлический КМ1, КМ2	38
КМ1.00.000		39
КМ1.00.000		40
КМ3.00.000	Короб металлический КМ3	41
КМ4.00.000	Короб металлический КМ4	42
ФМ1.00.000	Фланец	43
ФМ2.00.000	Фланец	44
ФМ2.00.000		45
ФМ2.00.000		46
КМ1.00.000 СБ	Короб металлический КМ1, КМ2	
	Сборочный чертеж	47
КМ1.00.000 СБ	Короб металлический КМ1, КМ2	
	Сборочный чертеж	48
КМ3.00.000 СБ	Короб металлический КМ3	
	Сборочный чертеж	49
КМ3.00.000 СБ	Короб металлический КМ3	
	Сборочный чертеж	50
КМ4.00.000 СБ	Короб металлический КМ4	
	Сборочный чертеж	51
КМ4.00.000 СБ	Короб металлический КМ4	
	Сборочный чертеж	52
ФМ1.00.000 СБ	Фланец	
	Сборочный чертеж	53
ФМ2.00.000 СБ	Фланец	
	Сборочный чертеж	54

Формат	Зона	Поз.	Обозначение	Наименование	Кол.	Примечание
<u>Документация</u>						
И1			КЖУ-00.00.01.00 СБ	Сборочный чертеж	X	
<u>Детали</u>						
Б.Ч.	1		КЖУ-00.00.00.01	Уголок 6-63x63x6; ГОСТ 8509-72 ст. 3 ГОСТ 535-79 ρ=2580	2	14,76 кг
Б.Ч.	2		КЖУ-00.00.00.02	Швеллер 16 ГОСТ 8240-72 ст. 3 ГОСТ 535-79 ρ=370	2	5,3 кг
Б.Ч.	3		КЖУ-00.00.00.03	Уголок 6-63x63x6; ГОСТ 8509-72 ст. 3 ГОСТ 535-79 ρ=200	1	1,1 кг
Б.Ч.	4		КЖУ-00.00.00.04	Уголок 6-63x63x6; ГОСТ 8509-72 ст. 3 ГОСТ 535-79 ρ=360	1	2,1 кг
Б.Ч.	5		КЖУ-00.00.00.05	Полоса 10x200; ГОСТ 103-76 ст. 3 ГОСТ 535-79 ρ=240	2	3,8 кг
Б.Ч.	6		КЖУ-00.00.00.06	Лист 10x250; ГОСТ 19903-74 ст. 3 ГОСТ 535-79 ρ=320	1	6,3 кг
Б.Ч.	7		КЖУ-00.00.00.07	Полоса 10x190; ГОСТ 103-76 ст. 3 ГОСТ 535-79 ρ=320	1	4,8 кг
Б.Ч.	8		КЖУ-00.00.00.08	Полоса 10x200; ГОСТ 103x76 ст. 3 ГОСТ 535-79 ρ=250	1	3,9 кг

Типовой проект 807-11-1

Альбом III

И.Н.И. подл. Подписи дата Взам. инв. Н

Нач.отд.	Горбунюв	<i>Горбунюв</i>
Гл.констр.	Теляжковский	<i>Теляжковский</i>
Н.контр.	Марков	<i>Марков</i>
Гл.спеч.	Марков	<i>Марков</i>
Рук.гр.	Скобликов	<i>Скобликов</i>
Ст.техн.	Коптева	<i>Коптева</i>

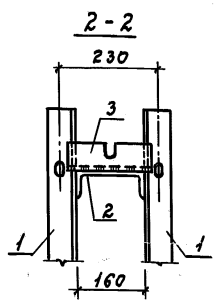
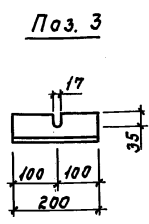
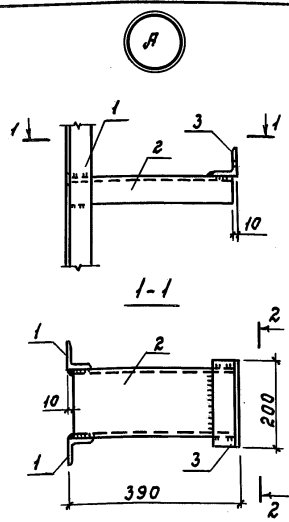
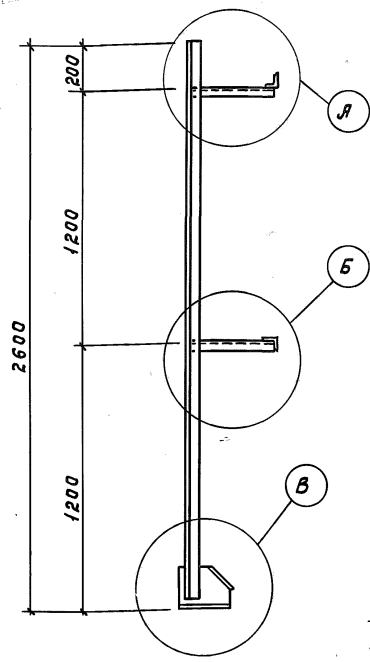
КЖУ-00.00.01.00

Спецификация
на колонну КФ I

Старая	Лист	Листов
Р	1	1

МЖ ССР
ГИПРОНИСЛЬХОЗ
Москва

Тубовой проект 807-11-1 Альбом III



1. Сварка по ГОСТ 5264-80, $h_w = 5$ мм.
2. Электроды Э42 по ГОСТ 9467-75.
3. Готовое изделие металлизировать методом напыления. Толщина слоя $120 \div 150$ мкм.

Инв. и подл. Подпись и дата Взам. инв. N

КЖУ-00.00.01.00 СБ

Колонна КФ1
Сборочный чертеж

Сталь	Масса	Масштаб
Р	62,12	М 1:20 М 1:10
Лист 1	Листов 2	
Мож.esser ГИПРОНИС ЕЛЬХОЗ Москва		

Нач. отд.	Горбунов	<i>Горбунов</i>
Гл. констр.	Теляковский	<i>Теляковский</i>
Н. контр.	Марков	<i>Марков</i>
Гл. спец.	Марков	<i>Марков</i>
Рук. гр.	Скобликов	<i>Скобликов</i>
Инж.	Ермакова	<i>Ермакова</i>

Формат	Зона	Поз.	Обозначение	Наименование	Кол.	Примечание
				<u>Документация</u>		
И			КЖУ-00.00.02.00 СБ	Сборочный чертеж	X	
				<u>Детали</u>		
Б.Ч.	1	КЖУ-00.00.00.01	Швеллер 16; ГОСТ 8240-72 ст. 3 ГОСТ 535-79 P=2430	2	34,51 кг	
Б.Ч.	2	КЖУ-00.00.00.02	Швеллер 16; ГОСТ 8240-72 ст. 3 ГОСТ 535-79 P=370	2	5,25 кг	
Б.Ч.	3	КЖУ-00.00.00.03	Уголок 6-63x63x6; ГОСТ 8509-72 ст. 3 ГОСТ 535-79 P=200	1	1,14 кг	
Б.Ч.	4	КЖУ-00.00.00.04	Уголок 6-63x63x6; ГОСТ 8509-72 ст. 3 ГОСТ 535-79 P=360	1	2,06 кг	
Б.Ч.	5	КЖУ-00.00.00.05	Полоса 10x200; ГОСТ 103-76 ст. 3 ГОСТ 535-79 P=360	2	5,65 кг	
Б.Ч.	6	КЖУ-00.00.00.06	Лист 10x320; ГОСТ 19903-74 ст. 3 ГОСТ 535-79 P=370	1	9,29 кг	
Б.Ч.	7	КЖУ-00.00.00.07	Полоса 10x200; ГОСТ 103-76 ст. 3 ГОСТ 535-79 P=320	1	5,02 кг	

Инв.№ подл. Подпись и дата Взам. инв.№

Нач.отг.	Горбунов	<i>Гор</i>
Гл.констр.	Теляковский	<i>Теляковский</i>
Гл.спец.	Марков	<i>Марков</i>
Н.контр.	Марков	<i>Марков</i>
Руж.гр.	Скобликов	<i>Скобликов</i>
Инж.	Ермакова	<i>Ермакова</i>

КЖУ-00.00.02.00

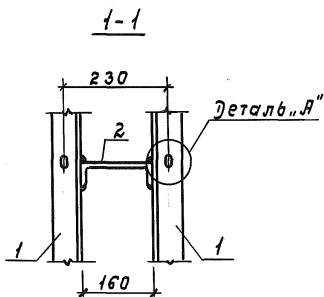
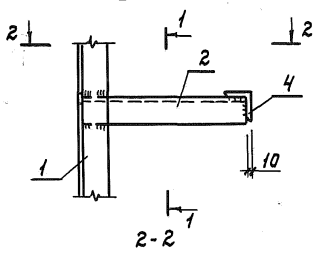
Спецификация
на колонну КФ2

Страница	Лист	Листов
Р	1	2
МСХ СССР ГИПРОНИСЕЛЬХОЗ Москва		

18077-04 9

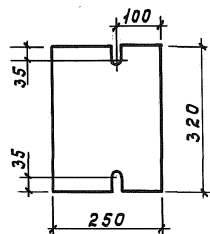
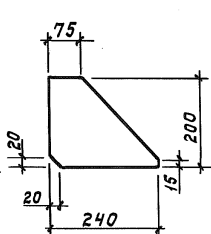
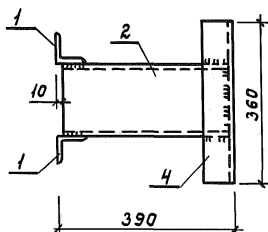
Формат И

Б

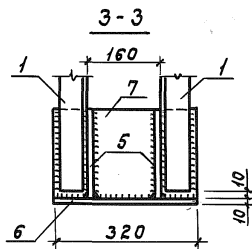
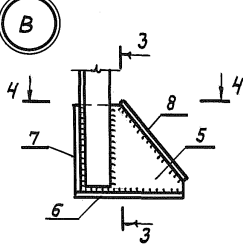


Поз. 5

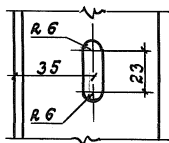
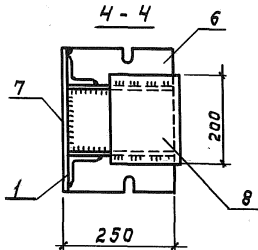
Поз. 6



В



Деталь „Я“



Альбом III			Обозначение	Наименование	Кол.	Примечание
Формат	Зона	Поз.				
Б.4.		8	КЖСЦ-00.00.00.08	Полоса 10x200; ГОСТ 103-76 ст. 3; ГОСТ 535-79 e=250	1	3,93 кг
Б.4.		9	КЖСЦ-00.00.00.09	Полоса 4x100; ГОСТ 103-76 ст. 3 ГОСТ 535-79 e=290	11	0,91 кг
Б.4.		10	КЖСЦ-00.00.00.10	Уголок Б-200x125x16; ГОСТ 8510-72 ст. 3 ГОСТ 535-79 e=280	1	7,04 кг
Б.4.		11	КЖСЦ-00.00.00.11	Полоса 10x110; ГОСТ 103-76 ст. 3 ГОСТ 535-79 e=180	1	1,98 кг
Б.4.		12	КЖСЦ-00.00.00.12	Уголок Б-250x160x12; ГОСТ 8510-72 ст. 3 ГОСТ 535-79 e=160	1	6,06 кг

Циловый проект 807-11-1

Цилов. № поз. / Подпись и дата

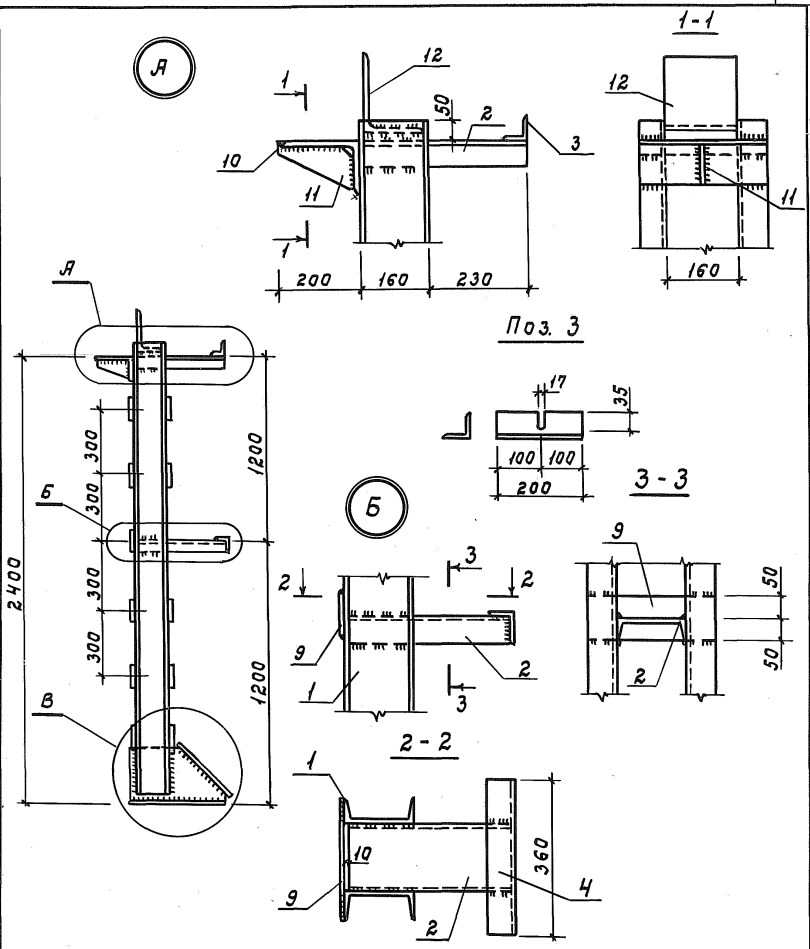
Взам. Цилов. №

КЖСЦ-00.00.02.00 СБ

Лист

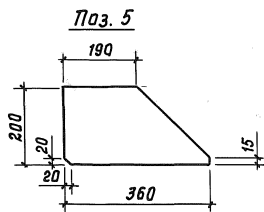
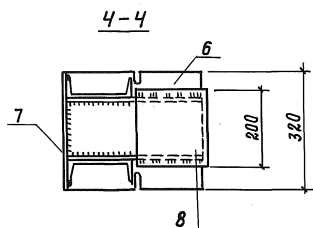
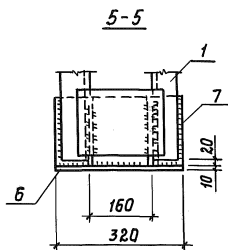
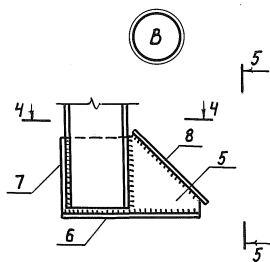
2

Тиловой проект 807-11-1 Альбом III

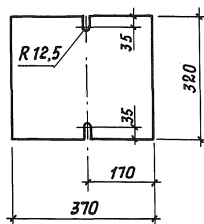


Инв. № подл.	Подпись и дата	Взам. инв. №
Нач. отд.	Горбунов	<i>[Signature]</i>
Гл. констр.	Теляковский	<i>[Signature]</i>
Н. контр.	Марков	<i>[Signature]</i>
Гл. спец.	Марков	<i>[Signature]</i>
Рук. гр.	Скобликов	<i>[Signature]</i>
Инж.	Ермакова	<i>[Signature]</i>

КЖС-00.00.02.00 СБ		
Колонна КФ 2		
Сборочный чертеж		
Стадия	Масса	Масштаб
Р	137,35	1:20 1:10
Лист 1	Листов 2	
мск ссср ГИПРОНИСЕЛЬХОЗ Москва		



Поз. 6



1. Сварка по ГОСТ 5264-80, $t_{ш} = 5 \text{ мм}$
2. Электроды Э42 по ГОСТ 9467-75.
3. Готовое изделие металлизировать методом напыления.
Толщина слоя $120 \div 150 \text{ мкм}$.

Альбом III
Типовой проект 807-11-1

Формат	Зона	Поз.	Обозначение	Наименование	Кол.	Примечание
				<u>Документация</u>		
И			КЖС-00.00.01.00 СБ	Сборочный чертеж	X	
				<u>Детали</u>		
Б.Ч.	1	КЖС-00.00.00.01	Уголок Б-100x63x6; ГОСТ 8510-72 ст. 3 ГОСТ 535-79 в=626	2	4,71 кг	
Б.Ч.	1	-01		Уголок Б-100x63x6; ГОСТ 8510-72 ст. 3 ГОСТ 535-79 в=1250	2	9,50 кг
Б.Ч.	2	КЖС-00.00.00.02	Ф10 А1; ГОСТ 5781-76; в=320	10	0,20 кг	

Инв. № подл. Подпись и дата. Взам. инв. №

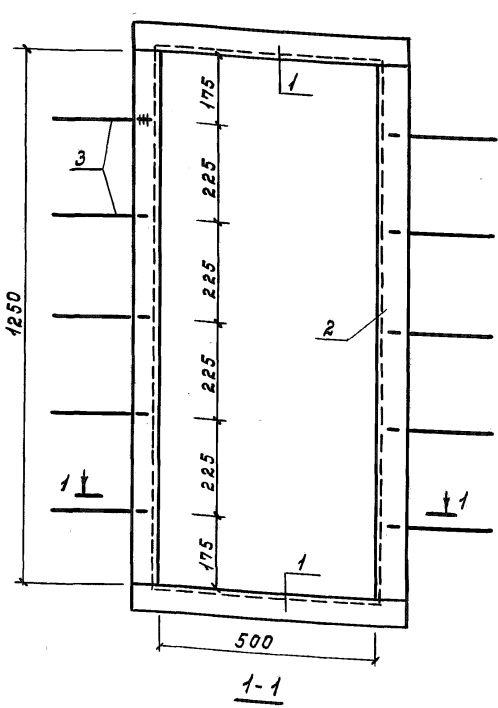
Нач. отд.	Гарбунов	<i>Гарбунов</i>
Гл. констр.	Теляковский	<i>Теляковский</i>
Н. констр.	Марков	<i>Марков</i>
Гл. спец.	Марков	<i>Марков</i>
Рук. гр.	Скобликов	<i>Скобликов</i>
Инж.	Ермакова	<i>Ермакова</i>

КЖС-00.00.01.00

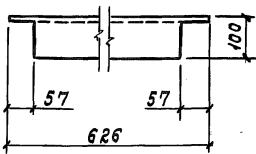
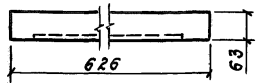
Спецификация
на рамку
металлическую рм 1

Страница	Лист	Листов
Р	1	1
МСХ СССР ГИПРОНИСЕЛЬХОЗ Москва		

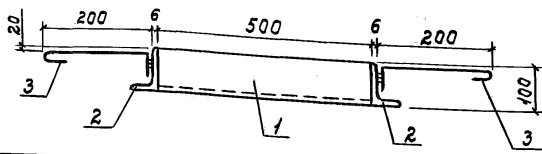
Типовой проект 80У-Н-1, д. Львов III



Поз. 1



1. Сварка по ГОСТ 5264-80 $h = 5$ мм.
2. Электроды Э42 по ГОСТ 9467-75.
3. Готовое изделие металлизировать методом напыления. Толщина слоя 120 ÷ 150 мкм.



Шлв. и подл. Подпись и дата Изом. инв. №

Исполн.	Горбунов	В.И.
Гл. констр.	Теляковский	М.И.
Н. констр.	Марков	В.И.
Гл. спец.	Марков	В.И.
Рук. гр.	Скобляков	В.И.
Ст. техн.	Коптева	Л.И.

КЖУ-00.00.01.00 СБ

Рамка металлическая
РМ 1
Сборочный чертеж

Стадия	Масса	Масштаб
Р	30,42	1:10
Лист 1	Листов 1	
МЕЖ СССР		
ГИПРОНИСЕЛЬХОЗ		
Москва		

Льбом III

Тубой проект 807-11-1

Формат	Зона	Поз.	Обозначение	Наименование	Кол.	Примечание
				<u>Документация</u>		
11			КЖУ-00.00.02.00 СБ	Сборочный чертеж	X	
				<u>Детали</u>		
Б.4.	1		КЖУ-00.00.00.01	Лист 6x220; ГОСТ 19903-74 ст.3 ГОСТ 535-79 D=1238	1	12,84 кг
Б.4.	2		КЖУ-00.00.00.02	Лист Б-6; ГОСТ 19903-74 ст.3 ГОСТ 535-79 dн = 500; dв = 400	1	3,32 кг
Б.4.	3		КЖУ-00.00.00.03	φ 10 Я I; ГОСТ 5781-75 D=320	4	0,20 кг

Члв. И. подг. | Парусь и дата | Взят. инв. И

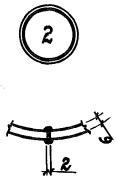
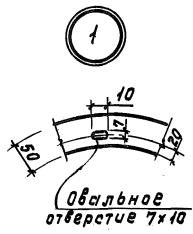
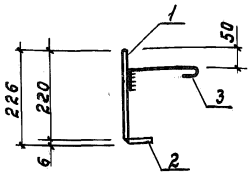
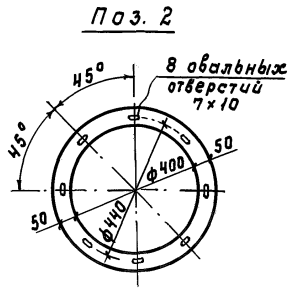
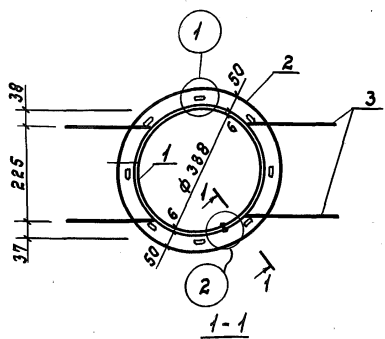
Нач. отд.	Горбунов	<i>[Signature]</i>
Гл. констр.	Теляковский	<i>[Signature]</i>
Н. контр.	Марков	<i>[Signature]</i>
Гл. спец.	Марков	<i>[Signature]</i>
Руковод.	Скобликов	<i>[Signature]</i>
Инж.	Ермакова	<i>[Signature]</i>

КЖУ-00.00.02.00

Спецификация
на рамку
металлическую РМ 2

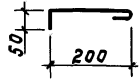
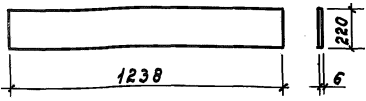
Страниц	Лист	Листов
Р	1	1
Мех СССР		
ГИПРОНИСЕЛЬХОЗ		
Москва		

Типовой проект 807-11-1 Альбом III



развертка поз. 1

Поз. 3



1. Сварка по ГОСТ 5264-80, $h_w = 5$ мм.
2. Электроды Э42 по ГОСТ 9467-75.
3. Готовое изделие металлизировать методом напыления. Толщина слоя 120 ÷ 150 мкм.

Име. и подл. Подпись и дата / Взам. инв. и

Нач. отд.	Горбунов	<i>[Signature]</i>
Гл. констр.	Теляковский	<i>[Signature]</i>
М. контр.	Марков	<i>[Signature]</i>
Гл. спец.	Марков	<i>[Signature]</i>
Рук. гр.	Скобляков	<i>[Signature]</i>
Инж.	Ертыкова	<i>[Signature]</i>

КЖУ-00.00.02.00 СБ

Рамка
металлическая РМ2
Сборочный чертеж

Стадия	Масса	Масштаб
Р	16,96	Б. м.
Лист 1	Листов 1	
ГИПРОНИСЕЛЬХОЗ Москва		

Инв. № подл. Подпись и дата Взам. инв. №

Типовой проект 807-11-1

Альбом III

Формат	Зона	Поз.	Обозначение	Наименование	Количество на исполнение							Примечание	
					-	01	02	03	04	05	06		
				<u>Документация</u>									
И1			КЖУ-00.00.03.00 сБ	Сборочный чертеж	×	×	×	×	×	×	×		
				<u>Детали</u>									
Б.Ч.	1		КЖУ-00.00.00.01	Лист 6×220; ГОСТ 19903-74 ст. 3 ГОСТ 535-79 в=515	2	2	2	2					
Б.Ч.	1		-01	Лист 6×220; ГОСТ 19903-74 ст. 3 ГОСТ 535-79 в=500					2				
Б.Ч.	1		-02	Лист 6×220; ГОСТ 19903-74 ст. 3 ГОСТ 535-79 в=917						2			
Б.Ч.	1		-03	Лист 6×220; ГОСТ 19903-74 ст. 3 ГОСТ 535-79 в=1167							2		

Марка

РМ3
РМ4
РМ5
РМ6
РМ8
РМ10
РМ11

КЖУ-00.00.03.00

Нач.отз. Горбунов *Гор*
 Гл.контр. Теляковский *Теля*
 И.контр. Марков *Мар*
 Гл.спец. Марков *Мар*
 Руч.гр. Скобликов *Скоб*
 ст.техн. Барягина *Бар*

Спецификация на
 рамки металлические
 РМ3÷РМ6; РМ8; РМ10; РМ11

Страниц Лист Листов
 Р 1 1
 МСХ СССР
 ГИПРОНИСЕЛЬХОЗ
 Москва

18077-04 17

Формат И1

Инв. № подл.	Подпись и дата	Взам. инв. №

Типовой проект 807-11-1 Альбом III

Формат Экз.	Поз.	Обозначение	Наименование	Количество на исполнение							Примечание	
				—	01	02	03	04	05	06		
Б4	2	КЖСЦ-00.00.00.02	Лист 6×220 ; ГОСТ 19903-74 ст. 3 ГОСТ 535-79 в = 780	2								
Б4	2	-01	Лист 6×220 ; ГОСТ 19903-74 ст. 3 ГОСТ 535-79 в = 905	2								
Б4	2	-02	Лист 6×220 ; ГОСТ 19903-74 ст. 3 ГОСТ 535-79 в = 530			2						
Б4	2	-03	Лист 6×220 ; ГОСТ 19903-74 ст. 3 ГОСТ 535-79 в = 655				2					
Б4	2	-04	Лист 6×220 ; ГОСТ 19903-74 ст. 3 ГОСТ 535-79 в = 1155					2				
Б4	2	-05	Лист 6×220 ; ГОСТ 19903-74 ст. 3 ГОСТ 535-79 в = 1006						2	2		

1807-04
18
Формат 11

Марка	РМ 3	РМ 4	РМ 5	РМ 6	РМ 8	РМ 10	РМ 11					
-------	------	------	------	------	------	-------	-------	--	--	--	--	--

Лист	2
------	---

КЖСЦ-00.00.03.00

Инв.№ подл. Подпись и дата Взят. инв.№

Типовой проект 807-11-1 Яльбом III

Формат	Зона	Поз.	Обозначение	Наименование	Количества на исполнение								Примечание		
					—	01	02	03	04	05	06				
Б4.		3	КЖС-00.00.00.03	Уголок 5-63×63×6 ГОСТ 8509-72 ст.3 ГОСТ 535-79 е=641	2	2	2	2							
Б4.		3	-01	Уголок 5-63×63×6 ГОСТ 8509-72 ст.3 ГОСТ 535-79 е=638					2						
Б4.		3	-02	Уголок 5-63×63×6 ГОСТ 8509-72 ст.3 ГОСТ 535-79 е=1043						2					
Б4.		3	-03	Уголок 5-63×63×6 ГОСТ 8509-72 ст.3 ГОСТ 535-79 е=1293							2				
Б4.		4	КЖС-00.00.00.04	Уголок 5-63×63×6 ГОСТ 8509-72 ст.3 ГОСТ 535-79 е=792	2										
Б4.		4	-01	Уголок 5-63×63×6 ГОСТ 8509-72 ст.3 ГОСТ 535-79 е=917		2									
Б4.		4	-02	Уголок 5-63×63×6 ГОСТ 8509-72 ст.3 ГОСТ 535-79 е=542			2								

18077-04 19 Формат 11

Материал	РМ3	РМ4	РМ5	РМ6	РМ8	РМ10	РМ11								
----------	-----	-----	-----	-----	-----	------	------	--	--	--	--	--	--	--	--

Инв. № подл. Подпись и дата Взят. инв. №

Типовой проект 807-11-1 Альбом III

Формат Зона Поз.	Обозначение	Наименование	Количество на исполнение								Примечание		
			—	01	02	03	04	05	06				
Б.Ч.	4	- 03	Уголок 5-63x63x6 ГОСТ 8509-72 ст. 3 ГОСТ 535-79 ρ=667				2						
Б.Ч.	4	- 04	Уголок 5-63x63x6 ГОСТ 8509-72 ст. 3 ГОСТ 535-79 ρ=1167					2					
Б.Ч.	4	- 05	Уголок 5-63x63x6 ГОСТ 8509-72 ст. 3 ГОСТ 535-79 ρ=1018						2	2			
Б.Ч.	5	КЖС-00.00.00.05	Ф 10 А I; ГОСТ 5781-75 ρ=320	8	8	4	6	6	8	8			

1807-04

20

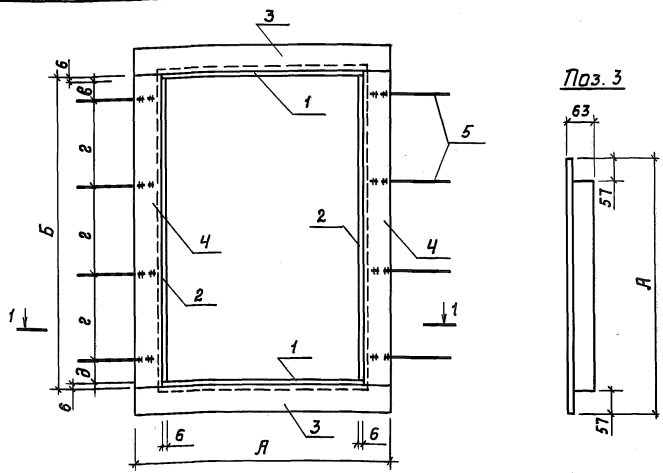
Формат 11

МАРКА
PM3
PM4
PM5
PM6
PM8
PM10
PM11

КЖС-00.00.03.00

Лист
4

Типовой проект 807-11-1 Альбом III



1. Сварка по ГОСТ 5264-80, $h_{ш} = 5$ мм.
2. Электроды Э42 по ГОСТ 9467-75.
3. Готовое изделие металлизировать методом напыления. Толщина слоя 120÷150 мкм.

И.в. Л. педл. Подпись и дата. Взам. инв. №

КЖСИ-00.00.03.00 СБ

И.в. Л. педл.	Подпись и дата	Взам. инв. №	Рамки металлические РМ3+РМ6; РМ8; РМ10; РМ11 Сборочный чертеж	Стадия	Масса	Масштаб	
И.в. Л. педл.	Подпись и дата	Взам. инв. №		Р	См. табл.	1:10	
Нач. отд.	Горбачев	<i>Горбачев</i>		Лист 1	Листов 2		
Гл. констр.	Теляковский	<i>Теляковский</i>		мск ссср			
И.контр.	Марков	<i>Марков</i>		ГИПРОНИС ЕЛЬХОЗ			
Гл. спец.	Марков	<i>Марков</i>		москва			
Рук. зр.	Скобликов	<i>Скобликов</i>					
Инж.	Ермакова	<i>Ермакова</i>					

Типовой проект 807-11-1 Я.Львов III

Обозначение	А	Б	В	Г	Д	Масса
КЖУ-00.00.01.00	641	792	61	225	56	44,82 кг
-01	641	917	121	225	121	48,84 кг
-02	641	542	161	225	156	36,2 кг
-03	641	667	111	225	106	40,40 кг
-04	1167	638	206	225	207	56,30 кг
-05	1043	1018	131	225	131	65,38 кг
-06	1293	1018	131	225	131	73,42 кг

Инв. № подл. Подпись и дата. Взам. инв. №

КЖУ-00.00.03.00	Лист 2
-----------------	-----------

Лист III
Титовой проект 801-11-1

Формат Знак	Поз.	Обозначение	Наименование	Кол.	Примечание
			<u>Документация</u>		
И		КЖУ-00.00.07.00 СБ	Сборочный чертеж	X	
			<u>Детали</u>		
Б.4.	1	КЖУ-00.00.00.01	Лист 6x220; ГОСТ 19903-74 ст. 3 ГОСТ 535-79 R=1552	1	16,08 кг
Б.4.	2	КЖУ-00.00.00.02	Лист Б-6; ГОСТ 19903-74 ст. 3 ГОСТ 535-79 dн=600; dв=500	1	4,06 кг
Б.4.	3	КЖУ-00.00.00.03	φ10Я1; ГОСТ 5781-75 R=320	4	0,20 кг

Инв. № подл.
Подписи дата
Взам. инв. №

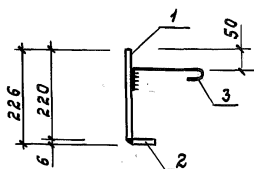
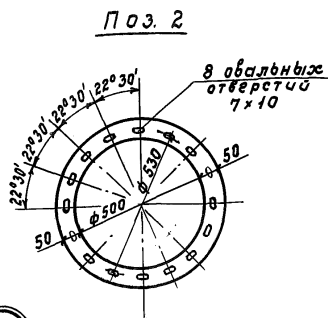
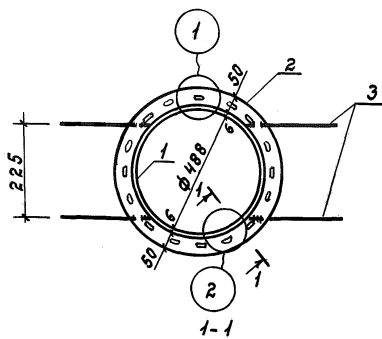
Нач. отд.	Горбунов	<i>[Подпись]</i>
Гл. констр.	Теляковский	<i>[Подпись]</i>
Н. контр.	Марков	<i>[Подпись]</i>
Гл. спец.	Марков	<i>[Подпись]</i>
Рук. гр.	Скобликов	<i>[Подпись]</i>
Инж.	Ертакова	<i>[Подпись]</i>

КЖУ-00.00.07.00

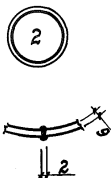
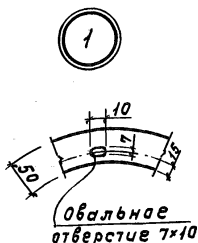
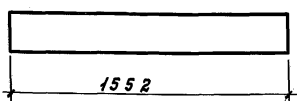
**Спецификация
на рамку
металлическую РМ 7**

Стария	Лист	Листов
Р	1	1

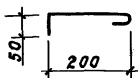
МЗХ СССР
ГИПРОНИСЕЛЬХОЗ
Москва



Развертка поз. 1



Поз. 3



1. Сварка по ГОСТ 5264-80, $h_{ш} = 5$ мм.
2. Электроды Э42 по ГОСТ 9467-75.
3. Готовое изделие металлизировать методом напыления.
Толщина слоя $120 \div 150$ мкм.

Инв. и дата

Подпись и дата

Инв. и подп.

КЖС-00.00.07.00 СБ

Рамка
металлическая рм7
Сборочный чертеж

Стадия	Масса	Масштаб
Р	21,74	Б. М.

Лист /	Листов /
1	1

МЗС СССР
ГИПРОНИС Е ЛЬХОЗ
Москва

18077-04 24

Формат 11

Лаббам III

Типовой проект 807-11-1

Формат	Зона	Поз.	Обозначение	Наименование	Кол.	Примечание
				<u>Документация</u>		
11			КЖУ-00.00.09.00 СБ	Сборочный чертеж	×	
				<u>Детали</u>		
Б.4.	1		КЖУ-00.00.00.01	Лист 6x220; ГОСТ 19903-74 ст. 3 ГОСТ 535-79 e=2250	1	23,10к2
Б.4.	2		КЖУ-00.00.00.02	Лист Б-6; ГОСТ 19903-74 ст. 3 ГОСТ 535-79 dн=922; dв=822	1	6,08к2
Б.4.	3		КЖУ-00.00.00.03	ф 10.10.1; ГОСТ 5781-75 e=320	4	0,25к2

Инв. № подл. Подпись и дата

взам. инв. №

Нач. отд.	Горбунов	<i>Горбунов</i>
Гл. констр.	Теляковский	<i>Теляковский</i>
Н. констр.	Марков	<i>Марков</i>
Гл. спец.	Марков	<i>Марков</i>
Рук. гр.	Скобляков	<i>Скобляков</i>
Ст. инж.	Таирова	<i>Таирова</i>

КЖУ-00.00.09.00

Спецификация
на рамку
металлическую РМ9

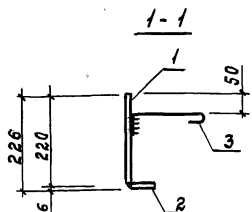
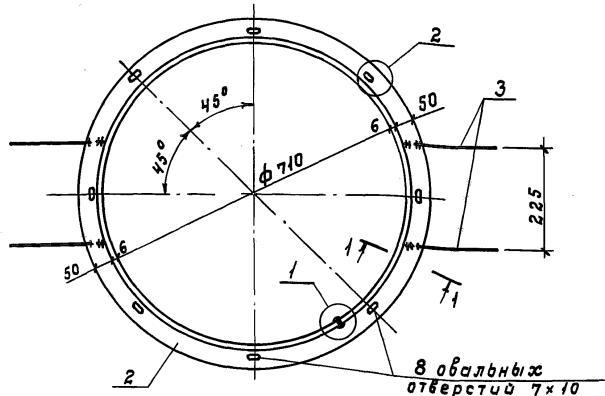
Стадия	Лист	Листов
Р	1	1
мск СССР		
ГИПРОНИС ЕЛЬХОЗ		
Москва		

18077-04

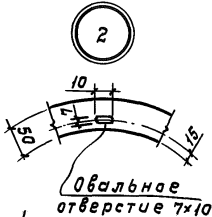
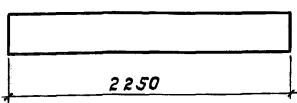
25

Формат 11

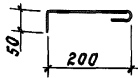
Туповой проект 807-М-1 Альбом III



Развертка поз. 1



Поз. 3



1. Сварка по ГОСТ 5264-80, $h_w = 5$ мм.
2. Электроды Э42 по ГОСТ 9467-75.
3. Готовое изделие металлизировать методом напыления. Толщина слоя $120 \div 150$ мкм.

Имя и подл. Подпись и дата Взам.инв.№

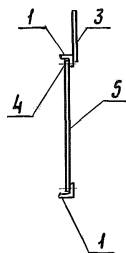
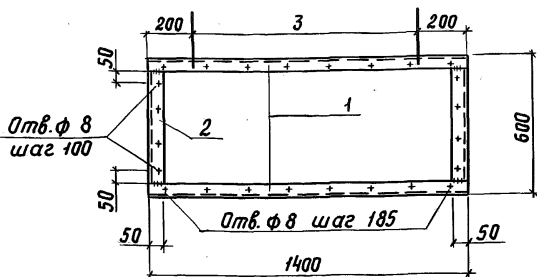
КЖЦ-00.00.09.00 СБ

Нач.отд.	Горбунов	<i>Горбунов</i>
Гл.констр.	Теляковский	<i>Теляковский</i>
Н.контр.	Марков	<i>Марков</i>
Гл.спец.	Марков	<i>Марков</i>
Рук.гр.	Скабликов	<i>Скабликов</i>
Ст.инж.	Тайрова	<i>Тайрова</i>

Рамка
металлическая рмз
Сборочный чертеж

Стадия	Масса	Масштаб
Р	30,18	1:10
Лист 1	Листов 1	
тех. ссер		
ГИПРОНИСЕЛЬХОЗ		
Москва		

Тубовой проект 807-11-1 Альбом III



1. Сварка по гост 5264-80, $h_{ш} = 5$ мм.
2. Электроды типа Э42 по гост 9467-75.
3. Готовое изделие металлизировать методом напыления, толщина слоя $120 \div 150$ мкм.

Формат Зона	Поз.	Обозначение	Наименование	Кол.	Приме- чание
			<u>Детали</u>		
Б4	1	КЖУ-00.00.00.01	Уголок $Б-50 \times 50 \times 5$; гост 8509-72 в ст 3 кл 2 гост 535-79 $l = 1400$	2	5.28 кг
Б4	2	- 01	Уголок $Б-50 \times 50 \times 5$ гост 8509-72 в ст 3 кл 2 гост 535-79 $l = 900$	2	1.89 кг
Б4	3	КЖУ-00.00.00.02	Ф 6А1; гост 5781-75; $l = 250$	2	0.06 кг
Б4	4	КЖУ-00.00.00.03	Болт М6×3.058 гост 7798-70*	24	0.01 кг
Б4	5		Асбестоцементный лист гост 18124-75 $\delta = 6$ мм; 1380 × 580 мм	1	

КЖУ-00.00.12.00 СБ

Нач. отд.	Ким	<i>[Signature]</i>
Гл. констр.	Теляковский	<i>[Signature]</i>
М. констр.	Марков	<i>[Signature]</i>
Гл. спец.	Марков	<i>[Signature]</i>
Рук. гр.	Скобляков	<i>[Signature]</i>
Ст. инж.	Таурова	<i>[Signature]</i>

Рамка металлическая
PM12
Сборочный чертеж

Стадия

Масса

Масштаб

Р

14.66

1:20

Лист 1

Листов 1

ГИПРОНИСЕЛЬХОЗ

Телевой проект 807-11-1 - альбом III

Формат	Зона	Поз.	Обозначение	Наименование	Кол.	Примечание
				<u>Документация</u>		
			КЖС-00.00.13.00 СБ	Сборочный чертеж	X	
				<u>Детали</u>		
Б.Ч.	1	КЖС-00.00.00.01	Уголок Б-50x50x5; ГОСТ 8509-72 ст. 3 ГОСТ 535-79 e = 530	4	1,99 кг	
Б.Ч.	1	-01	Уголок Б-50x50x5; ГОСТ 8509-72 ст. 3 ГОСТ 535-79 e = 180	4	0,68 кг	
Б.Ч.	1	-02	Уголок Б-50x50x5; ГОСТ 8509-72 ст. 3 ГОСТ 535-79 e = 600	4	2,26 кг	

Инв. и подг. Подписи и дата Взят. инв. И

Нач. отг.	Горбунов	<i>[Signature]</i>
Гл. констр.	Теляковский	<i>[Signature]</i>
Гл. спец.	Марков	Сквд. 1
Н. контр.	Марков	<i>[Signature]</i>
Рук. гр.	Сковликов	Сквд. 1
Ст. техн.	Корягина	<i>[Signature]</i>

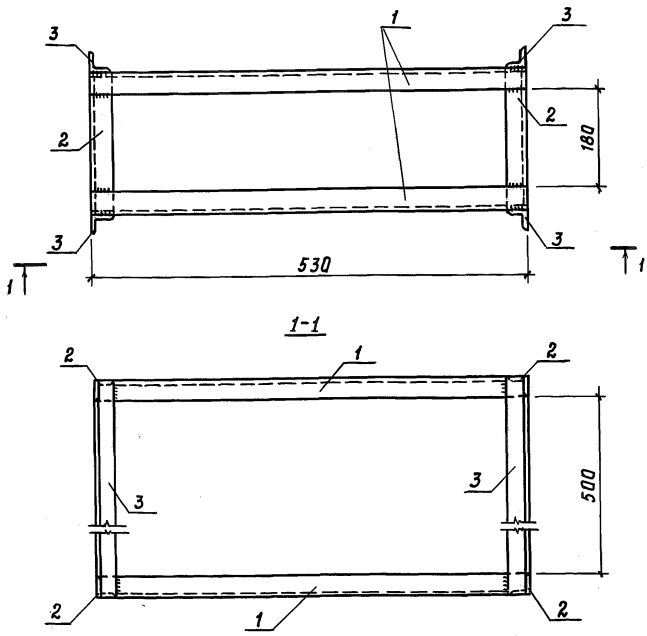
КЖС-00.00.13.00

Спецификация
на рамку
металлическую РМ13

Стандия	Лист	Листов
Р	1	1

МХ СССР
ГИПРОНИСЕЛЬХОЗ
Москва

Типовой проект 807-11-1 Ялбам III



1. Сварка по ГОСТ 5264-80, $t_{ш} = 5 \text{ мм}$.
2. Электроды Э42 по ГОСТ 9467-75.
3. Готовое изделие металлизировать методом напыления. Толщина слоя $120 \div 150 \text{ мкм}$.

Инв. и подл. Подпись и дата. Взам. инв. и подл.

КЖИ-00.00.13.00 СБ

Нач. отд.	Горбунов	<i>Горбунов</i>
Гл. констр.	Теляковский	<i>Теляковский</i>
Гл. спец.	Марков	<i>Марков</i>
Н. кантр.	Марков	<i>Марков</i>
Рук. гр.	Скобляков	<i>Скобляков</i>
Ст. техн.	Карягина	<i>Карягина</i>

Рамка металлическая
РМ 13
Сборочный чертеж

Стадия	Масса	Масштаб
Р	19,72	1:50
Лист 1	Листов 1	
МСХ СССР		
ГИПРОНИСЕЛЬХОЗ Москва		

Типовой проект 807-11-1

Льбом III

Формат	Зона	Поз.	Обозначение	Наименование	Кол.	Примечание
				<u>Документация</u>		
И			КЖСИ-00.00.01.00 СБ	Сборочный чертеж	X	
				<u>Детали</u>		
Б.Ч.	1	КЖСИ-00.00.00.01	Уголок 5-50x50x5; ГОСТ 8509-72 ст.3 ГОСТ 535-79 e=1440		2	5,43кг
Б.Ч.	1	-01	Уголок 5-50x50x5; ГОСТ 8509-72 ст.3 ГОСТ 535-79 e=410		2	1,55кг
Б.Ч.	1	-02	Уголок 5-50x50x5; ГОСТ 8509-72 ст.3 ГОСТ 535-79 e=150		4	0,57кг
				<u>Стандартные изделия</u>		
			Болт М10x40; 58 ГОСТ 7798-70*		10	0,035кг
			Гайка М10; 5 ГОСТ 5915-70		10	0,011кг
			Шайба 10; 65 ГОСТ ГОСТ 6402-70		10	0,004кг

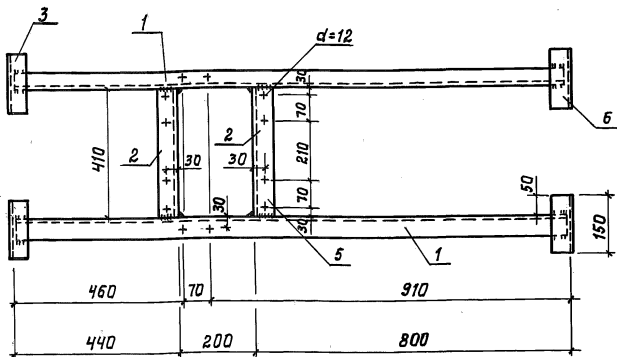
Инв. N подл. Подпись и дата Взам. инв. N

Нач. отд.	Горбунов	<i>Горбунов</i>
Гл. констр.	Теляковский	<i>Теляковский</i>
Н.контр.	Марков	<i>Марков</i>
Гл. печ.	Марков	<i>Марков</i>
Рук. гр.	Скобликов	<i>Скобликов</i>
Инж.	Ермакова	<i>Ермакова</i>

КЖСИ-00.00.01.00

Спецификация
на кронштейн КР1

Стадия	Лист	Листов
Р	1	1
МХ СССР ГИПРОНИСЕЛЬХОЗ Москва		



1. Сварка по ГОСТ 5264-80, $h_{ш}=5$ мм.
2. Электроды Э42 по ГОСТ 9467-75.
3. Готовое изделие металлизировать методом напыления. Толщина слоя 120÷150 мкм.

Инв. № подл. Подпись и дата. Взам. инв. №

Нач. отд.	Горбачев	<i>Горбачев</i>
Гл. констр.	Теляковский	<i>Теляковский</i>
Н. контр.	Марков	<i>Марков</i>
Гл. спец.	Марков	<i>Марков</i>
Рук. эр.	Скабляков	<i>Скабляков</i>
Инж.	Ермакова	<i>Ермакова</i>

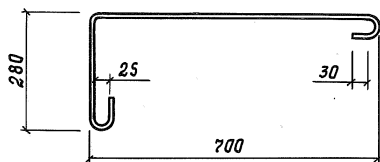
КЖСИ-00.00.01.00 С6

Кронштейн КР1
Сборочный чертёж

Стадия	Масса	Масштаб
Р	16,74	1
Лист 1	Листов 1	
МСХ СССР		
ГИПРОНИСЕЛЬХОЗ		
Москва		

18077-04 31 Формат 11

Типовой проект 807-11-1 Альбом III



Длина развертки - 1130 мм

ИНВ.№ подл. Подпись и дата Взам-инв.№

Нач. отд.	Хим	<i>[Signature]</i>	
Гл. констр.	Теляковский	<i>[Signature]</i>	
Н. кантр.	Марков	<i>[Signature]</i>	
Гл. спец.	Марков	<i>[Signature]</i>	
Рук. гр.	Скобликов	<i>[Signature]</i>	
Инж.	Ертакова	<i>[Signature]</i>	

КЖУ-00.00.01.00

Анкер АН1

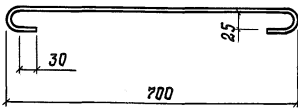
Ф 10 А I ГОСТ 5781-75

Стадия	Масса	Масштаб
р	0,70	1:10
Лист 1	Листов 1	
ГИПРОНИСЕЛЬХОЗ		

18077-04 32

Формат 11

Альбом III
 Типовой проект 80Г-11-1



Длина развертки — 850 мм

Имя и подл. Подпись и дата. Взам. инв. №

Нач. отд.	Ким								
Гл. констр.	Теляковский								
Н. констр.	Марков								
Гл. спец.	Марков								
Рук. гр.	Скобляков								
Инж.	Ермакова								

КЖУ-00.00.02.00

Анкер АН2

φ 10 АІ ; ГОСТ 5781-75

Стадия	Масса	Масштаб
р	0.52	1:10
Лист 1	Листов 1	
ГИПРОНИСЕЛЬХОЗ		

18077-04

33

Формат 11

Листов III			Обозначение	Наименование	Кол.	Примечание		
Формат	Зона	Поз.						
Тиловой проект 807-11-1				<u>Документация</u>				
			11	КЖС-00.00.03.00СБ	Сборочный чертеж	×		
Листов III				<u>Детали</u>				
			Б.Ч.	1	КЖС-00.00.00.01	Уголок 6-100×63×10; ГОСТ 8509-72 ст.3 ГОСТ 535-79 e=100	1	1,21 кг
			Б.Ч.	2	КЖС-00.00.00.02		Уголок 6-90×56×8; ГОСТ 8509-72 ст.3 ГОСТ 535-79 e=100	1
Б.Ч.	3	КЖС-00.00.00.03	φ10.А1; ГОСТ 5781-75; e=400	1	0,25 кг			

Листов III
Тиловой проект 807-11-1
Листов III

Листов III
Тиловой проект 807-11-1
Листов III

Листов III
Тиловой проект 807-11-1
Листов III

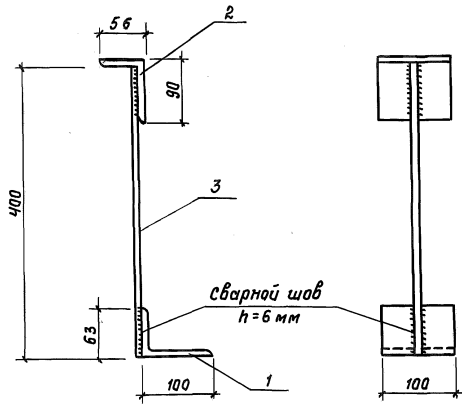
Нач.отг.	Горбунов	<i>Горбунов</i>
Гл.констр.	Теляковский	<i>Теляковский</i>
Н.контр.	Марков	<i>Марков</i>
Гл.спец.	Марков	<i>Марков</i>
Рук.гр.	Скобликов	<i>Скобликов</i>
Инж.	Ермакова	<i>Ермакова</i>

КЖС-00.00.03.00

Спецификация
на анкер ЯНЗ

стадия	Лист	Листов
Р	1	1
Мех СССР ГИПРОНИСЕЛЬХОЗ Москва		

Типовой проект 807-11-1 Яльбом III



1. Сварка по гост 5264-80, $h_{ш} = 5 \text{ мм}$.
 2. Электроды Э42 по гост 9467-75.
 3. Готовое изделие металлизировать методом напыления.
- Толщина слоя $120 \div 150 \text{ мкм}$.

Изм. и подл. Дата Изм. и подл. Дата

			КЖЦ-00.00.03.00 СБ		
Нач. отд.	Гарбинав	<i>Гар</i>	Стадия	Масса	Масштаб
Гл. констр.	Теляковский	<i>Теля</i>	Р	2,34	1:5
Н. контр.	Марков	<i>Мар</i>	Лист 1 Листов 1		
Гл. спец.	Марков	<i>Мар</i>	ГИПРОНИС ЕЛЬХОЗ Москва		
Руч. вр.	Скобликов	<i>Скоб</i>			
Инж.	Ермакова	<i>Ерма</i>			

Янкер Ян 3
Сборочный чертеж

Инв. № подл. Подпись и дата Взам. инв. №

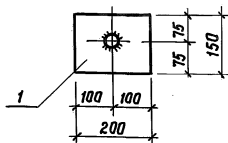
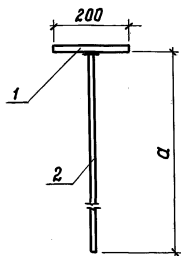
Типовой проект 807-11-1 Альбом III

Формат	Зона	Поз.	Обозначение	Наименование	Количество на исполнение						Примечание
					-	01					
				<u>Документация</u>							
И1			КЖСЧ-00.00.04.00 СБ	Сборочный чертеж	×	×					
				<u>Детали</u>							
Б.Ч.	1		КЖСЧ-00.00.00.01	Полоса 150x10; ГОСТ 103-76 ст. 3 ГОСТ 535-79 e=200	1	1					
Б.Ч.	2		КЖСЧ-00.00.00.02	φ16 А1; ГОСТ 5781-75 e=400	1						
Б.Ч.	2		- 01	φ16 А1; ГОСТ 5781-75 e=700		1					
				Марка	А4	А5					

1807-04 36 формат И1

Нач. отд.	Горбунов	<i>Горбунов</i>
Гл. констр.	Теляковский	<i>Теляковский</i>
И. констр.	Марков	<i>Марков</i>
Гл. спец.	Марков	<i>Марков</i>
Руковод.	Скобличков	<i>Скобличков</i>
Инж.	Ермакова	<i>Ермакова</i>

КЖСЧ-00.00.04.00		
Спецификация	Стария	Лист
на анкеры А4, А5	Р	1
	Листов	1
МСХ СССР ГИПРОНИС ЕЛЬХОЗ Москва		



1. Позиция 2 приварить к позиции 1 дуговой сваркой под слоем флюса, соединение типа Т-1 по ГОСТ 19292-73 $h_w = 5$ мм.
2. Готовое изделие металлизировать методом напыления. Толщина слоя 120 ÷ 150 мкм.

Обозначение	α мм	Масса
КЖУ-00.00.04.00	400	2,99 кг
-01	700	3,47 кг

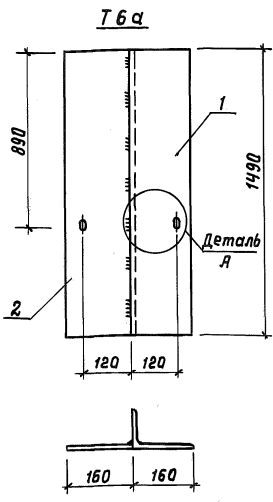
КЖУ-00.00.04.00 СБ

Нач. отд.	Горбунов	<i>Горбунов</i>
Гл. констр.	Теляковский	<i>Теляковский</i>
Гл. спец.	Марков	<i>Марков</i>
Н. контр.	Марков	<i>Марков</i>
Рук. гр.	Скобликов	<i>Скобликов</i>
Ст. техн.	Корягина	<i>Корягина</i>

Янкер Я4
Янкер Я5
Сборочный чертёж

Стадия	Масса	Масштаб
Р	Ст. табл.	1:10
Лист 1	Листов 1	
МСХ СССР ГИПРОНИС ЕЛЬХОЗ Москва		

Типовой проект 807-11-1 Албам III



1. Сварка по ГОСТ 5264-80, $h_w = 5$ мм
 2. Электроды Э42 по ГОСТ 9467-75.
 3. Готовое изделие металлизировать методом напыления.
- Толщина слоя 120-150 мкм.

Формат	Зона	Паз.	Обозначение	Наименование	Кол.	Примечание
				<u>Детали</u>		
Б.4	1		КЖИ-00.00.00.01	Уголок Б-160×100×9; ГОСТ 8509-72 Ст. 3 ГОСТ 535-79 e=1490	1	27.00 кг
Б.4	2		КЖИ-00.00.00.02	Полоса 160×8; ГОСТ 103-76 Ст. 3 ГОСТ 535-79 e=1490	1	15.00 кг

Имя и подл. Подпись и дата Взам. инв. N

КЖИ-00.00.06.00 СБ		
Нач. отд.	Горбачев	Том
Гл. констр.	Теляковский	Смирнов
Н. кантр.	Марков	Скворцов
Гл. спец.	Марков	Скворцов
Рук. гр.	Скобляков	Скворцов
Инж.	Дытов	Скворцов
Проверил	Таирова	Скворцов
Насадка металлическая Т6 а Сборочный чертеж		
Стадия	Масса	Масштаб
Р	42,00	1:10
Лист 1	Листов 1	
мск сср ГИПРОНИС ЕЛЬХОЗ Москва		

И№, № подл. Подпись и дата Взам. инв. № И№, № дубл. Подпись и дата

Типовой проект 807-11-1 Альбом III

Формат	Зона	Поз.	Обозначение	Наименование	Количества на исполнение						Примечание
					-	01					
				<u>Документация</u>							
*			КМ1.00.000 СБ	Сборочный чертеж	X						
			-01.СБ	Сборочный чертеж	X						*) И, 11
				<u>Сборочные единицы</u>							
И1	1		ФМ1.00.000	Фланец	1	1					
И1	2		ФМ2.00.000	Фланец	1	1					
И1	3		- 01	Фланец	1	1					

Условные
наименов.
Лит.

КМ1
КМ2

Изм	Лист	и	докум.	Подпись	Дата
Разреш	Папета				
Провер.	Глейберг				
Гл. спец.	Лукашов				
Н. контр.	Королева				
Утв.	Иваненко				

КМ 1.00.000

Короб металлический
КМ1, КМ2.

Лит. Лист Листов
1 3
мся СССР
ГИПРОНИСЕЛЬХОЗ
Москва

Формат И1

Инв. н. подл. Подпись и дата. Взв. инв. н. Инв. н. губл. Подпись и дата

Типовой проект 807-11-1 Альбом III

Формат	Зона	№ п.з.	Обозначение	Наименование	Количество на исполнение						Примечание
					-	01					
				<u>Детали</u>							
64	4		КМ. 1. 00. 001	Угловая Б-25*25*3 ГОСТ 8509-72 Ст 3 по ГОСТ 535-79 ℓ=800	4	4					0,9 кг
64	5		КМ. 1. 00. 002	Угловая Б-25*25*3 ГОСТ 8509-72 Ст 3 по ГОСТ 535-79 ℓ=850	4						0,95 кг
			-01	Угловая Б-25*25*3 ГОСТ 8509-72 Ст 3 по ГОСТ 535-79 ℓ=1050		4					1,18 кг
64	6		КМ. 1. 00. 003	Угловая Б-25*25*3 ГОСТ 8509-72 Ст 3 по ГОСТ 535-79 ℓ=450	4	4					0,5 кг
64	7		КМ. 1. 00. 004	Лист Б-ПН-1,5 ГОСТ 19903-74 4-III в ст 3 ГОСТ 16523-70 790*840	2						7,81 кг
			-01	Лист Б-ПН-1,5 ГОСТ 19903-74 4-III в ст 3 ГОСТ 16523-70 790*1040		2					9,67 кг

Изм. Лист и дату. Подпись Дата

КМ. 1. 00. 000

Лист 2

Формат 11

Инв. и подл. Подпись и дата | Взам. инв. и | Инв. и подл. | Подпись и дата

Типовой проект 807-11-1 Альбом III

Формат	Зач. №	Поз.	Обозначение	Наименование	Количество на исполнение						Примечание
					-	01					
Б4		8	КМ. 1. 00. 005	Лист 5-ПН-1,5 ГОСТ 19903-74 4-III В ст 3 ГОСТ 16523-70 790 × 490	2	2					4,56 кг
Б4		9	КМ. 1. 00. 006	Лист 5-ПН-1,5 ГОСТ 19903-74 4-III В ст 3 ГОСТ 16523-70 490 × 840	2						4,85 кг
			- 01	Лист 5-ПН-1,5 ГОСТ 19903-74 4-III В ст 3 ГОСТ 16523-70 490 × 1040		2					6,00 кг

Кол. Лист и да кум. Подпись Дата

КМ. 1. 00. 000

Лист 3

Формат И Дн

Типовой проект 807-11-1 Альбом III

Формат	Зона	Поз.	Обозначение	Наименование	Примечание
				<u>Документация</u>	
И			КМ 4. 00. 000 СБ	Сборочный чертеж	
				<u>Сборочные единицы</u>	
И	1		ФМ 1. 00. 000	Фланец	1
И	2		ФМ 2. 00. 000 - 04	Фланец	1
				<u>Детали</u>	
Б.Ч	3		КМ 3. 00. 001	Уголок Б-25*25*3 ГОСТ 8509-72 Ст 3 пс ГОСТ 535-79	
				ℓ=1000	8 1,12 кг
Б.Ч	4		КМ 3. 00. 002	Уголок Б-25*25*3 ГОСТ 8509-72 Ст 3 пс ГОСТ 535-79	
				ℓ=450	4 0,5 кг
Б.Ч	5		КМ 3. 00. 003	Лист Б-ПМ-1,5 ГОСТ 19903-74 4-III В Ст 3 ГОСТ 16523-70	
				990 x 990	8 11,55 кг
Б.Ч	6		КМ 3. 00. 004	Лист Б-ПМ-1,5 ГОСТ 19903-74 4-III В Ст 3 ГОСТ 16523-70	
				990 x 490	4 5,75 кг

Изм. и подл. Подпись и дата Изм. и подл. Подпись и дата Изм. и подл. Подпись и дата

Изм.	Лист	И. док. чм.	Подп.	Дата
Разраб	Полета			
Провер	Глейберг			
Гл. спец	Лукашов			
Н. контр	Каралева			
Утв.	Иванова			

КМ 4. 00. 000

Короб
металлический КМ 4.

Лит	Лист	Листов
		1
МХ СС СР		
ГИПРОНИС ЕЛЬХОЗ		
Москва		

Тилобой проект 807-11-1 Альбом III

Формат	Зона	Поз.	Обозначение	Наименование	Кол.	Примечание
				<u>Документация</u>		
11			ФМ 1.00.000 СБ	Сборочный чертеж		
				<u>Детали</u>		
64	1		ФМ 1.00.001	Лист Б-ПН-1,5 ГОСТ 19903-74 Ч III В ст 3 ГОСТ 16523-70		
				48x1257	1	0,71 кг
64	2		ФМ 1.00.002	Уголок Б-25x25x3 ГОСТ 8509-72 Ст 3 пс ГОСТ 535-79		
				ℓ=1365	1	1,53 кг

Инв. и пор. Подпись и дата
Взят. и инв. Инв. и пор. Подпись и дата

Изм.	Лист	И докум.	Подп.	Дата
Разраб.	Попета		ЧП	
Пробер.	Глейберг		К	
Гл. спец.	Лукашев		В	
Н. Кантр.	Королева		К	
Учб.	Иваненко		И	

ФМ 1.00.000

Фланец.

Лист	Лист	Листов
		1
Мех сср ГИПРОНИС ЕЛЬХОЗ Москва		

Инв. № подл. Подпись и дата. Взам. инв. №. Инв. № дубл. Подпись и дата.

Типовой проект 807-11-1 Альбом III

Формат	Зана	Поз.	Обозначение	Наименование	Количество на исполнение					Примечание
					-	01	02	03	04	
				<u>Документация</u>						
11			ФМ 2.00.000 СБ	Сборочный чертеж	X					
			- 01 СБ	Сборочный чертеж		X				
			- 02 СБ	Сборочный чертеж			X			
			- 03 СБ	Сборочный чертеж				X		
			- 04 СБ	Сборочный чертеж					X	

Лит.
Условные
наименов.

Изм	Лист	И докум.	Подпись	Дата
Разраб	Полета			
Проект	Глейберг			
Гл. спец	Лукашов			
И. контр	Коралева			
Утв.	Иванко			

ФМ. 2.00.000

Фланец.

Лит.	Лист	Листов
	1	3
МХ СССР		
ГИПРОНИС ЕЛЬХОЗ		
Москва		

Формат 11

11

Фармат	Зона	Поз.	Обозначение	Наименование	Количество на исполнение					Примечание	
					-	01	02	03	04		
				<u>Детали</u>							
Б4	1		ФМ 2.00.001	Лист Б-ПН-1,5 ГОСТ 19903-74 Ч-III В Ст 3 ГОСТ 16523-70							
				48 x 1400	1						0,81 кг
			-01	Лист Б-ПН-1,5 ГОСТ 19903-74 Ч-III В Ст 3 ГОСТ 16523-70							
				48 x 1000		1					0,58 кг
			-02	Лист Б-ПН-1,5 ГОСТ 19903-74 Ч-III В Ст 3 ГОСТ 16523-70							
				48 x 900			1				0,52 кг
			-03	Лист Б-ПН-1,5 ГОСТ 19903-74 Ч-III В Ст 3 ГОСТ 16523-70							
				48 x 1300			1				0,75 кг
			-04	Лист Б-ПН-1,5 ГОСТ 19903-74 Ч-III В Ст 3 ГОСТ 16523-70							
				48 x 1500				1			0,87 кг

Изм. Лист N дак.ч.м. Подпись Дата

ФМ 2.00.000

Лист
2

Инв. н. подл. Подпись и дата Взам. инв. н. Инв. н. дубл. Подпись и дата

Типовой проект 807-11-1 Альбом III

Формат	Зона	Поз.	Обозначение	Наименование	Количество на исполнение					Примечание	
					-	01	02	03	04		
Б4		2	ФМ2.00.002	Уголок Б-25*25*3 ГОСТ8509-72 Ст3 пс ГОСТ 535-79							
				ℓ=303	2						0,34 кг
			-01	Уголок Б-25*25*3 ГОСТ8509-72 Ст3 пс ГОСТ 535-79							
				ℓ=253	2		2	2			0,284 кг
			-02	Уголок Б-25*25*3 ГОСТ8509-72 Ст3 пс ГОСТ 535-79							
				ℓ=203			2				0,23 кг
Б4		3	ФМ2.00.003	Уголок Б-25*25*3 ГОСТ8509-72 Ст3 пс ГОСТ 535-79							
				ℓ=453	2		2				0,51 кг
			-01	Уголок Б-25*25*3 ГОСТ8509-72 Ст3 пс ГОСТ 535-79							
				ℓ=303	2	2					0,34 кг
			-02	Уголок Б-25*25*3 ГОСТ8509-72 Ст3 пс ГОСТ 535-79							
				ℓ=553				2			0,62 кг

ФМ2.00.000

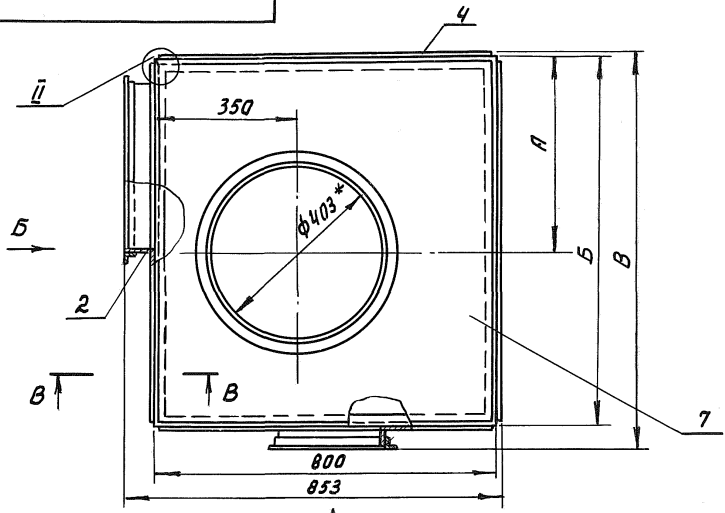
Лист 3

Взм. Лист № докум. Подпись Дата

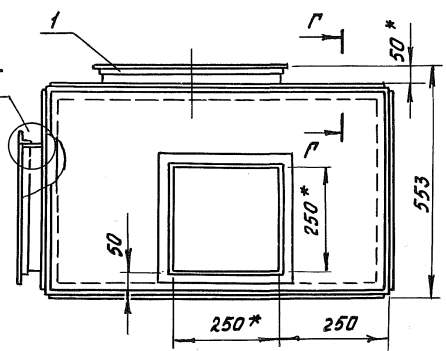
Формат 11 9h

Тилобой проект 807-И-1 Яльбом III

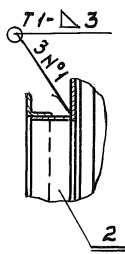
КМ 1.00.00.00.00.00.00



Вид А



I
M 1:5



УИВ, И.подл. Подпись и дата
УИВ, инв.м. ИИВ, И.дубл. Подпись и дата

КМ 1.00.000 СБ

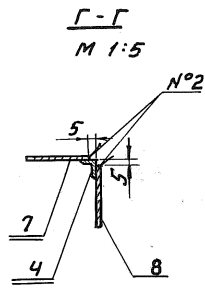
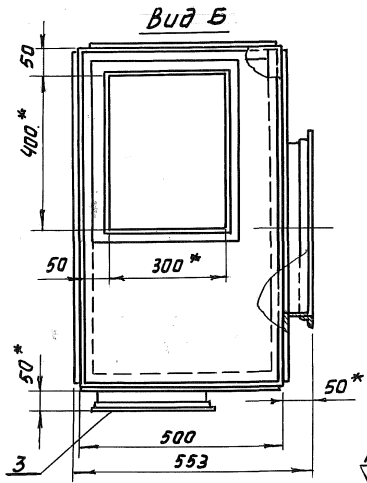
Изм.	Лист	И.докум.	Подпись	Дата
		Разраб.	Попета	1970
		Проб.	Глейберг	Хвост
		Г.Контр.		
		Гл. спец.	Лукашов	
		И.Контр.	Королева	
		Утв.	Иванко	

Короб металлический
КМ1, КМ2.
Сборочный чертеж.

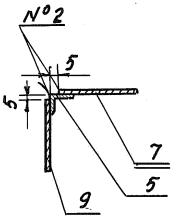
Лит.	Масса	Масштаб
	см. табл.	1:10
Лист 1	Листав 2	
МЯ СССР		
ГИПРОНИС ЕЛЬХОЗ		
Москва		

92 000 001 МН

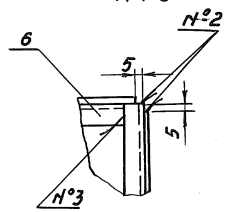
Типовой проект 807-11-1 Альбом III



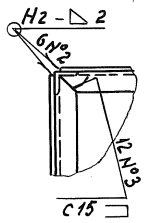
В-В
М 1:5



III
М 1:5



II
М 1:5



Обозначение	А	Б	В	Масса, кг.
КМ 1.00.000	450	850	903	48,53
-01	600	1050	1103	44,66

1. Сварные швы по ГОСТ 5264-80.
2. Электрод Э42 ГОСТ 9467-75.
3. *Размеры для справок.

КМ 1.00.000 СБ

Короб металлический
КМ1, КМ2.
Сборочный чертеж.

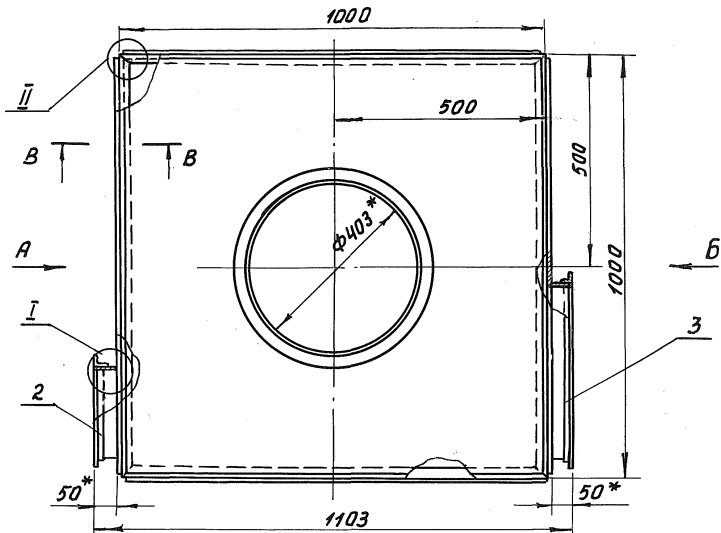
Лит.	Масса	Масштаб
	см.табл	1:10
Лист 2	Листов	
НСХ СССР ГИПРОНИСЕЛЬХОЗ Москва		

Изм. и подг. Проверить и дата. Изм. и подг. Проверить и дата. Изм. и подг. Проверить и дата.

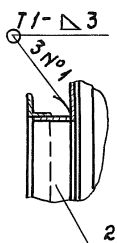
Изм.	Лист	Исполн.	Подпись	Дата
		Разраб.	Попелта	
		Проб.	Глейберг	
		Т. Контр.		
		Гл. спец.	Лукашов	
		Н. Контр.	Коралева	
		Утв.	Иванова	

КМЗ.00.000 СБ

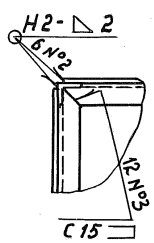
Типовой проект 807-11-1 Яльбом III



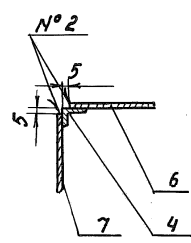
I
М 1:5



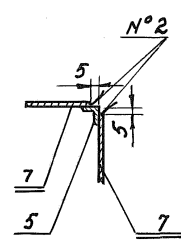
II
М 1:5



В-В
М 1:5



Г-Г
М 1:5



Шифр и дата. Взлом шифра (ш.н. дубл.). Подпись и дата

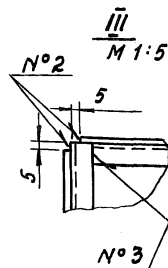
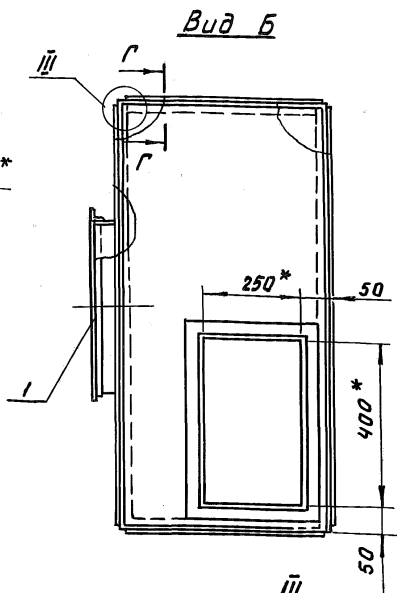
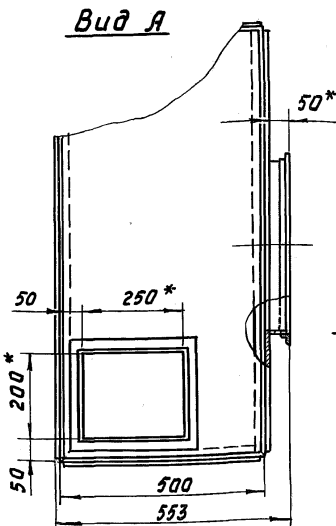
КМЗ.00.000 СБ

Короб
металлический КМЗ.
Сборочный чертёж.

Лит.	Масса	Масштаб
	61.35	1:10
Лист 1		Листов 2
МХ ССР		
ГИПРОНИСЕЛЬХОЗ		
Москва		

Изм.	Лист	И докум.	Подпись	Дата
		Разраб.	Попета	
		Пров.	Глейберг	
		Гл. контр.		
		Гл. спец.	Лукашов	
		И.контр.	Каралева	
		Утв.	Иванко	

КМЗ.00.000.000 ЭМЧ



1. Сварные швы по ГОСТ 5264-80.
2. Электрад 342 ГОСТ 9467-75.
3. *Размеры для справок.

КМЗ.00.000 СБ

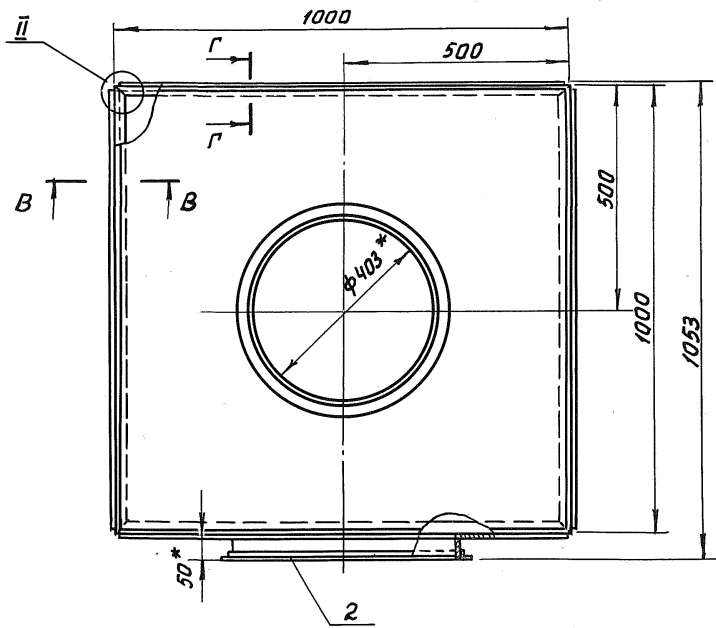
Изм	Лист	И докум.	Проф.	Дата
		Разраб. Попелта	СМ	
		Проб. Глейберг	ХМ	
		Т. контр.		
		Гл. спец. Лукьяшов		
		Н. контр. Каралева		
		Утв. Цвананка		

Кароб
металлический КМЗ.
Сборочный чертеж.

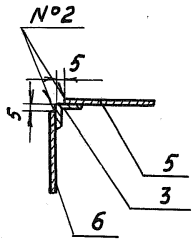
Лит.	Масса	Масштаб
	61,35	1:10
Лист 2		Листов
Мех СССР		
ГИПРОНИС ЕЛЬХОЗ		
Москва		

КМЧ.00.000.СБ

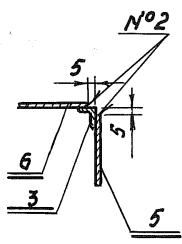
Типовой проект 80Г-11-1 Яльбом III



B-B
М 1:5



Г-Г
М 1:5



↑ Я

КМЧ.00.000.СБ

Короб
металлический КМЧ.
Сборочный чертеж.

Лит.	Масса	Масштаб
	129,51	1:10
Лист 1 Листов 2		
ГИПРОНИС ЕЛЬХОЗ Москва		

Изм.	Лист	И дата чм.	Подпись	Дата
	Разраб.	Попелта	<i>[Signature]</i>	
	Проб.	Глейберг	<i>[Signature]</i>	
	Т. кантр.			
	Гл. спец.	Лукашов	<i>[Signature]</i>	
	Н. кантр.	Каралева	<i>[Signature]</i>	
	Утв.	Иванко	<i>[Signature]</i>	

Изд. и перел. Подпись и дата

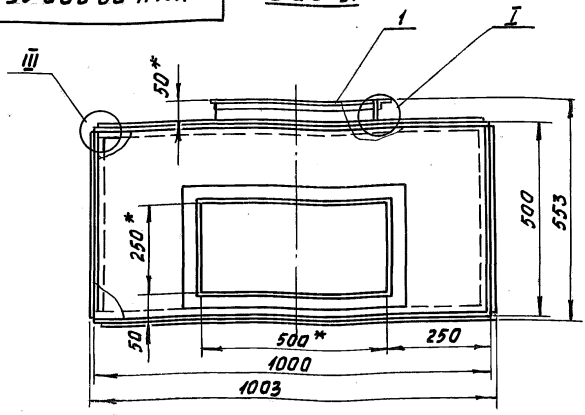
Взам. инв. и инв. и дата

Изд. и перел. Подпись и дата

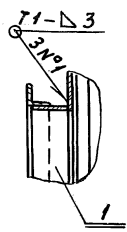
Типовой проект 807-11-1 Альбом III

КМЧ.00.000.СБ

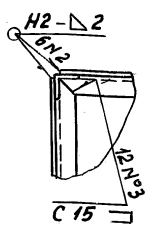
Вид А



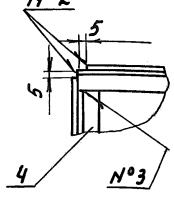
I повернуто
М 1:5



II
М 1:5



III
М 1:5



1. Сварные швы по ГОСТ 5264-80.
2. Электрод Э42 ГОСТ 9467-75.
3. *Размеры для справок.

КМЧ.00.000.СБ

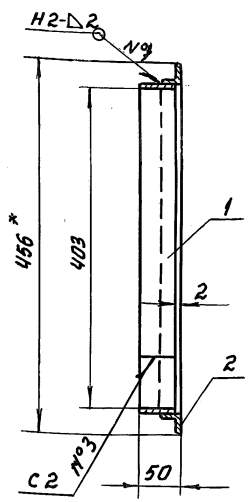
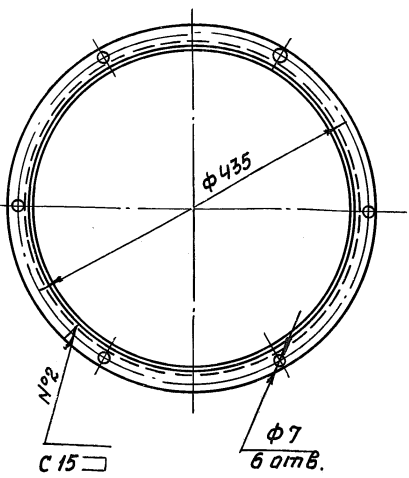
				Короб металлический КМЧ. Сборочный чертеж.		Лит.	Масса	Масштаб
Изм.	Лист	И. дакин.	Подп.	Дата			129.51	1:10
Разраб.	Папета	Машин						
Проб.	Глейберг	Машин						
Т. контр.								
Гл. спец.	Лукашов							
И. контр.	Коралева							
Утв.	Цванеко							
						Лист 2	Листов	

Инв. и год. Подпись и дата

Инв. и год. Подпись и дата

ФМ 1.00.000.СБ

Тубовой проект ЭЭТ-Н-1 Яльбом III



1. Сварные швы по ГОСТ 5264-80.
2. Электрод Э 42 ГОСТ 9467-75.
3. *Размер для справок.

ФМ 1.00.000.СБ

фланец.
Сборочный чертеж.

Лит.	Масса	Масштаб
	2,27	1:5
Лист		Листов 1
МЯ СССР		
ГИПРОНИСЕЛЬХОЗ		
Москва		

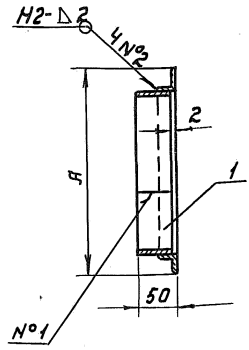
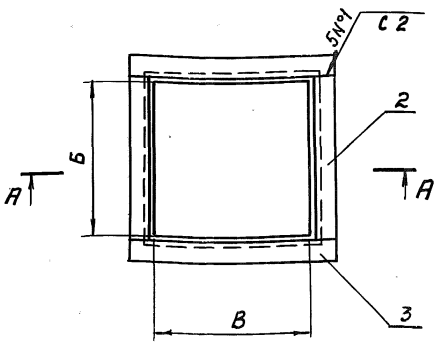
Изм	Лист	Исполн.	Проф.	Дата
		Поппетт		
		Глейберг		
		Т. Кантр.		
		Гл. спец. Лукашов		
		Н. Кантр. Королева		
		Утв. Ивчина		

ЦНБ, Н. подп. Подпись и дата / Взам. инв. инв. № дубль / Подпись и дата

Тиловой проект. 807-11-1. Яльбом III

ФМ 2.00.000

А-А повернуто



Обозначение	А	Б	В	Масса, кг
ФМ 2.00.000	453	300	400	2.52
- 01	303	250	250	1.7
- 02	303	200	250	1.54
- 03	453	250	400	2.28
- 04	553	250	500	2.68

1. Сварные швы по ГОСТ 5264-80.
2. Электрод Э42 ГОСТ 9467-75.

УИВ-М. Подпись и дата / ВЗ. см. инв. М. Инв. и дубл. / Подпись и дата

ФМ 2.00.000.СБ

ИЗМ	Лист	и докум.	Подп.	Дата
Разраб	Напета			
Проб.	Глейберг			
Г. контр.				
Гл. спец	Лукашов			
Н. контр.	Каролева			
Утв.	Иванека			

Фланец.
Сборочный чертеж.

Лит.	Масса	Масштаб
	ем. табл.	
Лист	Листов 1	
МФХ СССР		
ГИПРОНИС ЕЛЬХОЗ		
Москва		