

ТИПОВОЙ ПРОЕКТ  
607-11-6.63

САНИТАРНЫЙ ПРОПУСКНИК НА 120 ЧЕЛОВЕК  
ДЛЯ ЖИВОТНОВОДЧЕСКИХ И ПТИЦЕВОДЧЕСКИХ ПРЕДПРИЯТИЙ

АЛЬБОМ II часть 2  
АРХИТЕКТУРНО-СТРОИТЕЛЬНЫЕ РЕШЕНИЯ  
ВАРИАНТ С КИРПИЧНЫМИ СТЕНАМИ

1 8634-03

|  |  |  |  |          |  |
|--|--|--|--|----------|--|
|  |  |  |  | ПРИВЯЗАН |  |
|  |  |  |  |          |  |
|  |  |  |  |          |  |
|  |  |  |  |          |  |
|  |  |  |  |          |  |

Инд. л

ТИПОВОЙ ПРОЕКТ  
607-11-6-03

САНИТАРНЫЙ ПРОПУСКНИК НА 120 ЧЕЛОВЕК  
ДЛЯ ЖИВОТНОВОДЧЕСКИХ И ПТИЦЕВОДЧЕСКИХ ПРЕДПРИЯТИЙ

СОСТАВ ПРОЕКТА:

- Альбом I Пояснительная записка. Технологические чертежи.  
Отопление и вентиляция. Водопровод и канализация.  
Электротехнические чертежи. Автоматизация вентсистем.  
Связь и сигнализация
- Альбом II  
часть 1 Архитектурные решения. Конструкции железобетонные.  
Вариант со сборным железобетонным каркасом и панельными стенами  
часть 2 Архитектурно-строительные решения.  
Вариант с кирпичными стенами
- Альбом III Строительные изделия (из т. п. № 807-11-1)  
Альбом IV Заказные спецификации  
Альбом V Сметы  
часть 1 Общая часть  
часть 2 Вариант со сборным железобетонным каркасом и панельными стенами  
часть 3 Вариант с кирпичными стенами

Альбом II часть 2

РАЗРАБОТАН  
ИНСТИТУТОМ „ГИПРОНИСЕЛЬХОЗ“

2/ ГлавнЫй инженер института  
ГлавнЫй инженер проекта

*Л.С. Бутаев* Л.С. БУТАЕВ  
*С.П. Попов* С.П. ПОПОВ

УТВЕРЖДЕН ГЛАВСЕЛЬСТРОЙПРОЕКТОМ  
МИНСЕЛЬХОЗА СССР  
СВОДНОЕ ЗАКЛЮЧЕНИЕ ОТ 17 МАЯ 1982г №32  
ВВЕДЕН В ДЕЙСТВИЕ ГИПРОНИСЕЛЬХОЗОМ  
ПРИКАЗ ОТ 24 СЕНТЯБРЯ 1982г №324

|        |  |  |  |          |  |
|--------|--|--|--|----------|--|
|        |  |  |  | Привязан |  |
|        |  |  |  |          |  |
|        |  |  |  |          |  |
|        |  |  |  |          |  |
|        |  |  |  |          |  |
| Инь. № |  |  |  |          |  |

### СОДЕРЖАНИЕ АЛЬБОМА

| №<br>листа | Наименование                                    | Стр. |
|------------|---|------|
|            | СОДЕРЖАНИЕ АЛЬБОМА                              | 2    |
| 1          | ОБЩИЕ ДАННЫЕ                                    | 3    |
| 2          | ФАСАДЫ  | 4    |
| 3          | ПЛАН НА ОТМ. 0.000                              | 5    |
| 4          | ФРАГМЕНТ ФАСАДА 1. ФРАГМЕНТ ПЛАНА 1. РАЗРЕЗЫ    | 6    |
| 5          | ПЛАН КРОВЛИ, ВЕДОМОСТЬ И СПЕЦИФИКАЦИЯ ПЕРЕМЫЧЕК | 7    |
| 6          | ПЛАНЫ ПОЛОВ, ПЕРЕМЫЧЕК И ОТВЕРСТИЙ              | 8    |
| 7          | ПЛАН ФУНДАМЕНТОВ                                | 9    |
| 8          | УЗЛЫ И СЕЧЕНИЯ ФУНДАМЕНТОВ                      | 10   |
| 9          | СХЕМА РАСПОЛОЖЕНИЯ ПЛИТ ПЕРЕКРЫТИЯ              | 11   |
|            |   |      |

Типовой проект 807-11-6.83 Альбом II часть 2

ВЕДОМОСТЬ РАБОЧИХ ЧЕРТЕЖЕЙ ОСНОВНОГО КОМПЛЕКТА

Table with 3 columns: Лист, НАИМЕНОВАНИЕ, ПРИМЕЧАНИЕ. Rows include: 1 ОБЩИЕ ДАННЫЕ, 2 Фасады, 3 ПЛАН НА ОТМ. 0.000, 4 ФРАГМЕНТ ФАСАДА 1. ФРАГМЕНТ ПЛАНА 1. РАЗРЕЗЫ 1-1:4ч, 5 ПЛАН КРОВЛИ, ВЕДОМОСТЬ И СПЕЦИФИКАЦИЯ ПЕРЕМЫЧЕК, 6 ПЛАНЫ ПОЛОВ, ПЕРЕМЫЧЕК И ОТВЕРСТИЙ, 7 ПЛАН ФУНДАМЕНТОВ, 8 Узлы и сечения фундаментов, 9 СХЕМА РАСПОЛОЖЕНИЯ ПЛИТ ПОКРЫТИЯ

ВЕДОМОСТЬ ССЫЛОЧНЫХ И ПРИЛАГАЕМЫХ ДОКУМЕНТОВ

Table with 3 columns: ОБОЗНАЧЕНИЕ, НАИМЕНОВАНИЕ, ПРИМЕЧАНИЕ. Rows include: ССЫЛОЧНЫЕ ДОКУМЕНТЫ, ГОСТ 11214-78 ОКНА И БАЛКОННЫЕ ДВЕРИ ДЕРЕВЯННЫЕ с двойным остеклением для жилых и общественных зданий, ГОСТ 6629-74\* ДВЕРИ ДЕРЕВЯННЫЕ ВНУТРЕННИЕ ДЛЯ ЖИЛЫХ И ОБЩЕСТВЕННЫХ ЗДАНИЙ, 1.138-10 вып. 1 ПЕРЕМЫЧКИ ЖЕЛЕЗОБЕТОННЫЕ ДЛЯ ЗДАНИЙ с кирпичными стенами, 1.136-11 ДВЕРИ ДЕРЕВЯННЫЕ ВХОДНЫЕ НАРУЖНЫЕ ТАМБУРНЫЕ И СЛУЖЕБНЫЕ ДЛЯ ЖИЛЫХ И ОБЩЕСТВЕННЫХ ЗДАНИЙ, 2.460-5 вып. 1 Архитектурные детали утепленных покрытий одноэтажных промышленных зданий, 2.430-3 вып. 2 Типовые архитектурно-строительные детали промышленных зданий с кирпичными стенами, 416-0-1 вып. 7 Унифицированные секции зданий административно-бытового назначения, 2.460-15 вып. 1 Типовые узлы покрытий промышленных зданий в местах установки крышных вентиляторов, 1.472-3 Шкафы типа МЗ-33 тройные шириной 33 см., 1.865-4 вып. 1,2,3,4 ЖЕЛЕЗОБЕТОННЫЕ ПРЕДВАРИТЕЛЬНО-НАПРЯЖЕН. ПЛИТЫ ПОКРЫТИЯ ДЛИНОЙ 6м для сельскохоз. зданий, 3.006-2 вып. II-2, II-4 Сборные железобетонные каналы и тоннели из лотковых элементов., 1.494-24 вып. 1 Стаканы для крепления крышных вентиляторов, дефлекторов и зонтов., 1.433-1 Стены производственных зданий из легкобет. блоков.

Типовой проект разработан в соответствии с действующими нормами и правилами и предусматривает мероприятия, обеспечивающие взрывную, взрывопожарную и пожарную безопасность при эксплуатации здания.
Главный инженер проекта Подп. Попов С.П.

ВЕДОМОСТЬ ОТДЕЛКИ ПОМЕЩЕНИЙ

Table with 7 columns: НАИМЕНОВАНИЕ ИЛИ НОМЕР ПОМЕЩЕНИЯ, ПОТОЛОК (Площ. м², Вид отделки), Стены или перегородки (Площ. м², Вид отделки), Низ стен или перегородок (панель) (Площ. м², Вид отделки, Высота мм), ПРИМЕЧАНИЕ. Rows include: 1;2;25;26;30;32;33, 9;12;13;16;6;24;7;28;29, 11;15, 23;3;31, 4;5;8;10;14;17;21;18;19;20;27;34;35, 22

ВЕДОМОСТЬ СПЕЦИФИКАЦИЙ

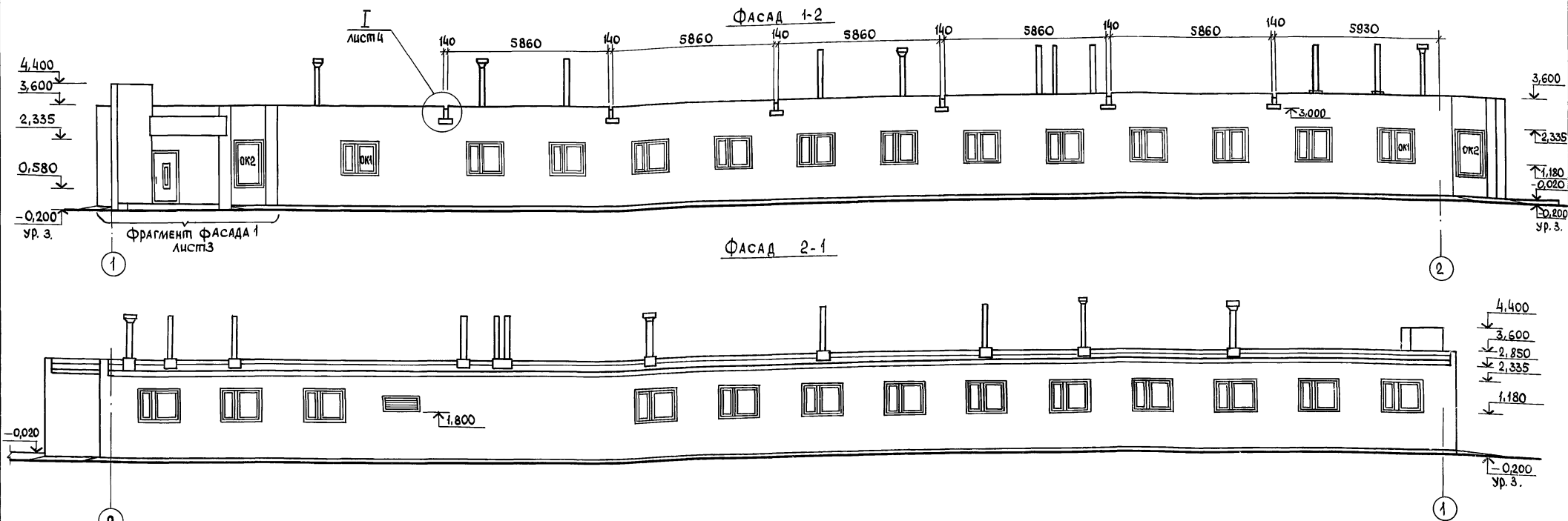
Table with 3 columns: Лист, НАИМЕНОВАНИЕ, ПРИМЕЧ. Rows include: 1 ВЕДОМОСТЬ ОТДЕЛКИ ПОМЕЩЕНИЙ, 2 СПЕЦИФИКАЦИЯ ЗАПОЛНЕНИЯ ОКОННЫХ ПРОЕМОВ, 3 ВЕДОМОСТЬ ПРОЕМОВ ДВЕРЕЙ, 3 СПЕЦИФИКАЦИЯ ЭЛЕМЕНТОВ ЗАПОЛНЕНИЯ ПРОЕМОВ, 3 СПЕЦИФИКАЦИЯ ГАРДЕРОБНОГО ОБОРУДОВАНИЯ, 4 СПЕЦИФИКАЦИЯ СБОРНЫХ ПЕРЕГОРОДОК, 4 СПЕЦИФИКАЦИЯ ИЗДЕЛИЙ ДЛЯ ВЕНТКАМЕРЫ, 5 ВЕДОМОСТЬ ПЕРЕМЫЧЕК, 5 СПЕЦИФИКАЦИЯ ПЕРЕМЫЧЕК, 8 СПЕЦИФИКАЦИЯ ЭЛЕМЕНТОВ ФУНДАМЕНТОВ И КАНАЛОВ, 8 СПЕЦИФИКАЦИЯ СТАЛИ НА ПРЯМОК, 9 СПЕЦИФИКАЦИЯ ПЛИТ ПОКРЫТИЯ

ТАБЛИЦА ТОЛЩИН НАРУЖНЫХ КИРПИЧНЫХ СТЕН И УТЕПЛИТЕЛЯ КРОВЛИ

Table with 4 columns: tн, Толщина стен мм (а), Толщина утеплителя (мм), and sub-columns for brick walls and insulation types. Rows include: -20°C, -30°C, -40°C

- 1. Ограждающие конструкции приняты из условий tв = 18-23°, Sv = 65%, а для помещения душевой tв = 25°C; tн = -20°, -30°, -40°C, для I ветрового района с qв = 27 кг/м²; для III снегового района с qсп = 100 кг/м²
2. Наружные стены и внутренние перегородки выполнять из обыкновенного глиняного кирпича (ГОСТ 530-71) марки 75 на цементно-песчаном растворе марки 25.
3. Наружный ряд кирпичной кладки выполняется из силикатного кирпича с утопленными швами глубиной 10 мм.
4. При пересчете толщин ограждающих конструкций сопротивление теплопередачи R0 следует принимать равным экономически целесообразному сопротивлению теплопередачи R0э, в соответствии с п. 2.14 и 2.15 СНиП 3-79 и конкретными для района привязки данными.

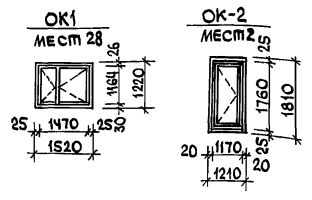
Table with columns: Имя, Фамилия, Подпись, and other administrative fields. Includes: Привязан, Имя, Фамилия, Подпись, ГИП Попов Пров., Нач. отд. Горбунов, Гл. арх. Гаврилов, Н. контр. Марков, Гл. спец. Марков, Рук. гр. Скобликов, Ст. арх. Беляев, Пров. Таирова, Санитарный пропускник на стадию, Лист 1, Листов 9, Общие данные, ГИПРОНИС ЕЛЬХОЗ



Спецификация заполнения оконных проемов

| Марка      | Обозначение   | Наименование | Кол. | Примечание |
|------------|---------------|--------------|------|------------|
| ОС 12.15г. | ГОСТ 11214-78 | ПРОЕМ ОК1    | 1    |            |
| ОС 18.12г. | ГОСТ 11214-78 | ПРОЕМ ОК2    | 1    |            |

Схемы заполнения оконных проемов



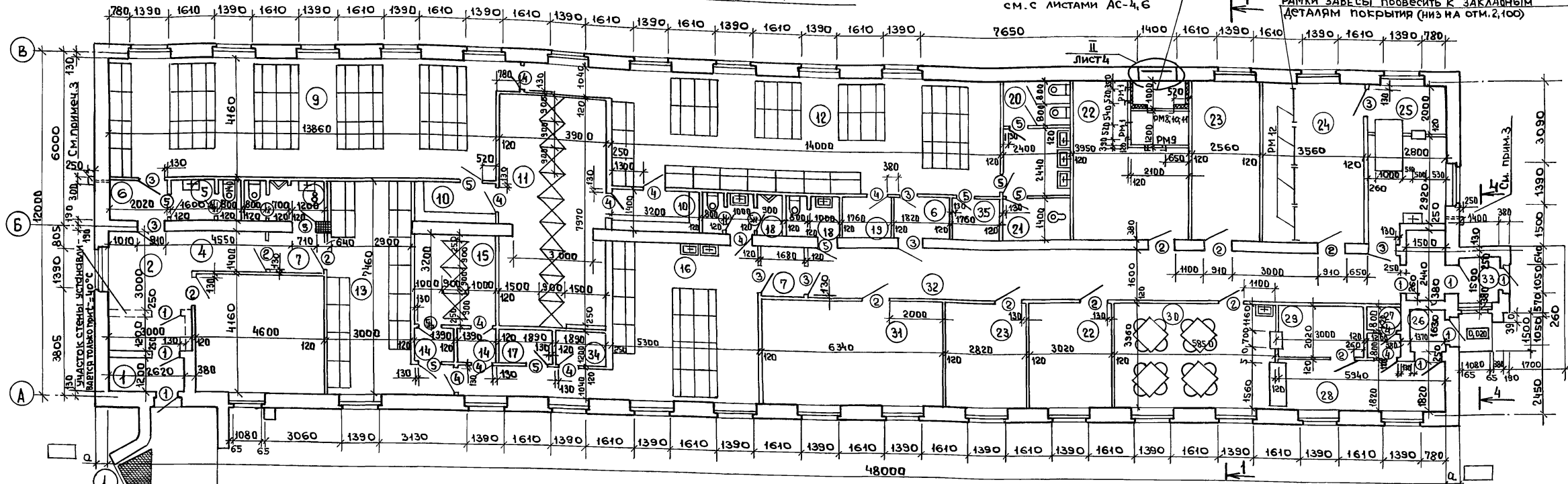
1. Лист смотреть совместно с листами 3 и 4.
2. Узлы крепления оконных блоков приняты по серии 2.830-1, вып. 1

|        |  |          |  |                    |  |  |  |
|--------|--|----------|--|--------------------|--|--|--|
| Инв. № |  | Привязан |  | Гип. Попов         |  | АС   |  |
|        |  |          |  | Нач. отд. Горбунов |  |  |  |
|        |  |          |  | Гл. арх. Гаврилов  |  | Санитарный пропускник на 120 человек для животноводческих птицеводческих предприятий |  |
|        |  |          |  | Н. контр. Марков   |  | Страница 1   |  |
|        |  |          |  | Гл. спец. Марков   |  | Лист 2   |  |
|        |  |          |  | Рук. гр. Сковликов |  |  |  |
|        |  |          |  | Ст. техн. Корягина |  |  |  |
|        |  |          |  | Провер. Беляев     |  |  |  |
|        |  |          |  |                    |  | Фасады   |  |
|        |  |          |  |                    |  | ГИПРОНИСЕЛЬХОЗ   |  |

ПЛАН НА ОТМ 0,000

КОНСТРУКЦИЮ ВЕНТКАМЕРЫ  
СМ. С ЛИСТАМИ АС-4,6

РАМКИ ЗАВЕСЫ ПОДВЕСИТЬ К ЗАКЛАДНЫМ  
ДЕТАЛЯМ ПОКРЫТИЯ (НИЖ НА ОТМ. 2,100)



Фрагмент плана I лист 4

ЭКСПЛИКАЦИЯ ПОМЕЩЕНИЙ  
начало

| Наименование                                  | Площадь<br>м <sup>2</sup> |
|---|---------------------------|
| 1 Тамбур                                      | 3,2                       |
| 2 Вестибюль                                   | 12,7                      |
| 3 Кабинет заведующего фермой                  | 19,1                      |
| 4 Коридор                                     | 3,6                       |
| 5 Уборная                                     | 3,4                       |
| 6 Тамбур (2)                                  | 5,4                       |
| 7 Тамбур (2)                                  | 5,5                       |
| 8 Уборная                                     | 3,8                       |
| 9 Женский гардероб уличной и домашней одежды  | 58,4                      |
| 10 Преддушевая (2)                            | 8,5                       |
| 11 Душевая                                    | 31,6                      |
| 12 Женский гардероб рабочей одежды            | 61,4                      |
| 13 Мужской гардероб уличной и домашней одежды | 24,0                      |

продолжение

|                                     |      |
|-------------------------------------|------|
| 14 Тамбур (2)                       | 3,3  |
| 15 Душевая                          | 7,3  |
| 16 Мужской гардероб рабочей одежды  | 36,0 |
| 17 Кладовая чистой одежды           | 2,2  |
| 18 Уборная                          | 6,3  |
| 19 Кладовая чистой одежды           | 2,5  |
| 20 Уборная                          | 9,6  |
| 21 Комната личной гигиены женщины   | 3,4  |
| 22 Венткамера (2)                   | 34,4 |
| 23 Комната специалистов (2)         | 25,7 |
| 24 Постирочная                      | 19,7 |
| 25 Помещение для дезинфекции одежды | 14,9 |
| 26 Тамбур                           | 2,2  |
| 27 Уборная                          | 2,3  |
| 28 Раздаточная                      | 10,8 |
| 29 Моечная                          | 6,1  |
| 30 Обеденный зал                    | 23,1 |
| 31 Красный уголок                   | 25,0 |
| 32 Коридор                          | 32,7 |
| 33 Тамбур                           | 5,9  |

окончание

|                           |     |
|---------------------------|-----|
| 1 Кладовая грязной одежды | 2,2 |
| 2 Кладовая грязной одежды | 2,5 |

Ведомость проемов дверей

| Марка поз. | Размер проема в кладке |
|------------|------------------------|
| 1          | 1050x2100              |
| 2;3        | 910x2070               |
| 4;5        | 710x2070               |

1. В спецификации элементов заполнения проемов количество дверных блоков в знаменателе дано для  $t_{вн} = -40^{\circ}\text{C}$ .

2. Простенки заштрихованные (■) армировать сетками 60x60 мм из арматуры ф4АIII через 4 ряда кладки.

3. Утепленный деревянный ящик с размерами 300x250x400(н) с дверцей из досок б-25 мм. Выполнить по месту. (Ящик снаружи обить кровельной сталью)

Спецификация элементов заполнения проемов

| Марка поз. | Обозначение   | Наименование             | Все-го | Масса ед. кг. | Примечание |
|------------|---------------|--------------------------|--------|---------------|------------|
| 1          | 1.136-11      | Дверной блок ДН-20-9-4АМ | 7/8    |               |            |
| 2          | ГОСТ 6629-74  | Дверной блок ДГ-21-9     | 11     |               |            |
| 3          | ГОСТ 6629-74  | Дверной блок ДГ-21-9А    | 8      |               |            |
| 4          | ГОСТ 6629-74  | Дверной блок ДГ-21-7     | 13     |               |            |
| 5          | ГОСТ 6629-74  | Дверной блок ДГ-21-7А    | 13     |               |            |
| ОК-1       | ГОСТ 11214-78 | Оконный блок ОС-12-15В   | 28     |               |            |
| ОК-2       | ГОСТ 11214-78 | Оконный блок ОС-12-12Г   | 2      |               |            |

Спецификация гардеробного оборудования

| Марка поз. | Обозначение | Наименование             | кол. | Масса ед. кг. | Примеч.    |
|------------|-------------|--------------------------|------|---------------|------------|
|            | 1.472-3     | Шкаф металлический МЗ-33 | 80   |               | соскамы ец |

| Гип       |           |      | АС        |           |      |
|-----------|-----------|------|-----------|-----------|------|
| Имя       | Подпись   | Дата | Имя       | Подпись   | Дата |
| Нач.отд.  | Попов     |      | Нач.отд.  | Попов     |      |
| Ин.контр. | Гаврилов  |      | Ин.контр. | Гаврилов  |      |
| Ин.спец.  | Марков    |      | Ин.спец.  | Марков    |      |
| Рук.гр.   | Скобляков |      | Рук.гр.   | Скобляков |      |
| Ст.арх.   | Беляев    |      | Ст.арх.   | Беляев    |      |
| Провер.   | Трушина   |      | Провер.   | Трушина   |      |

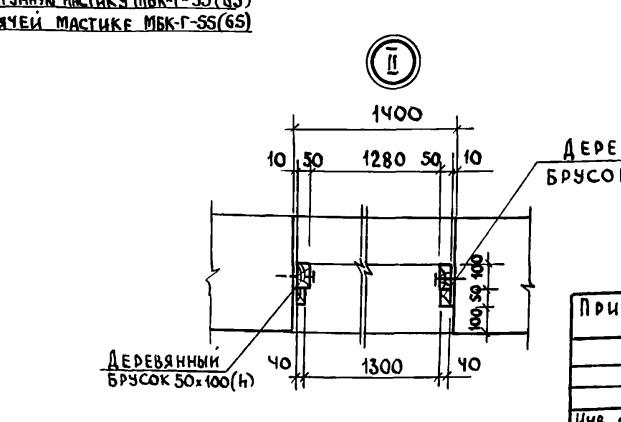
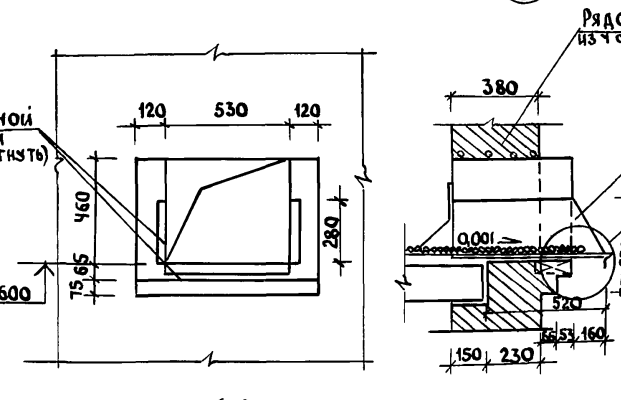
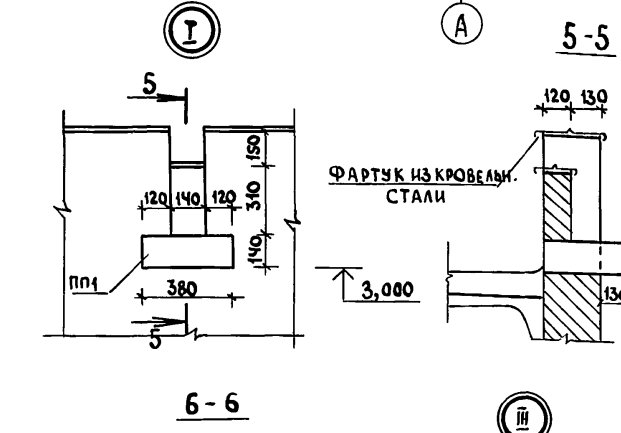
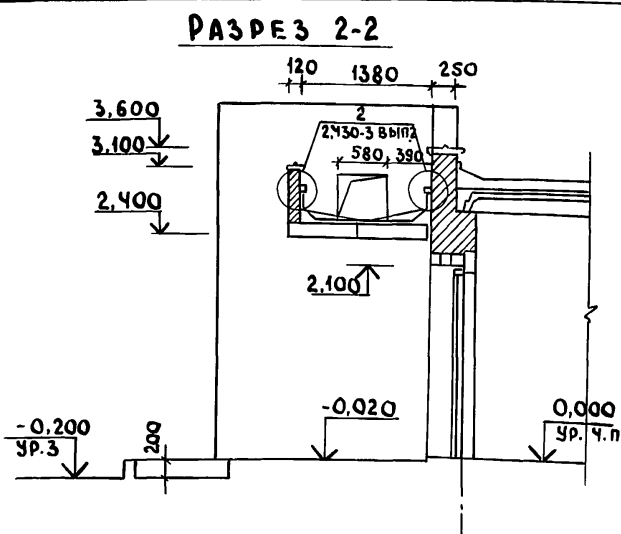
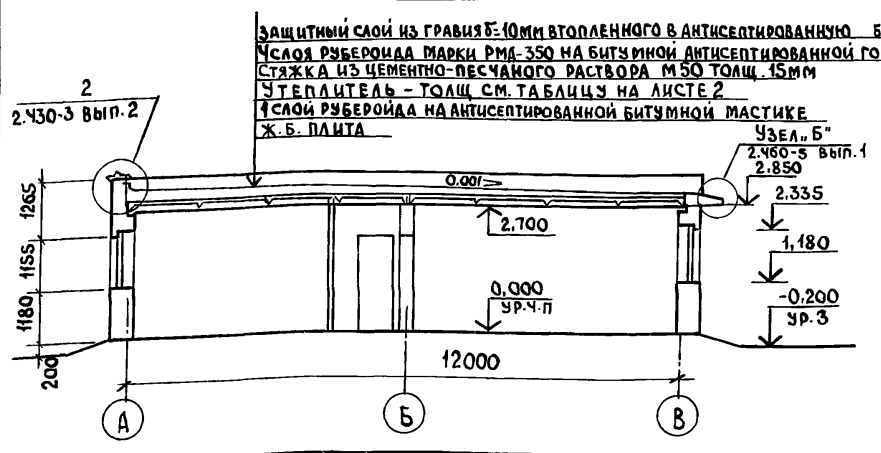
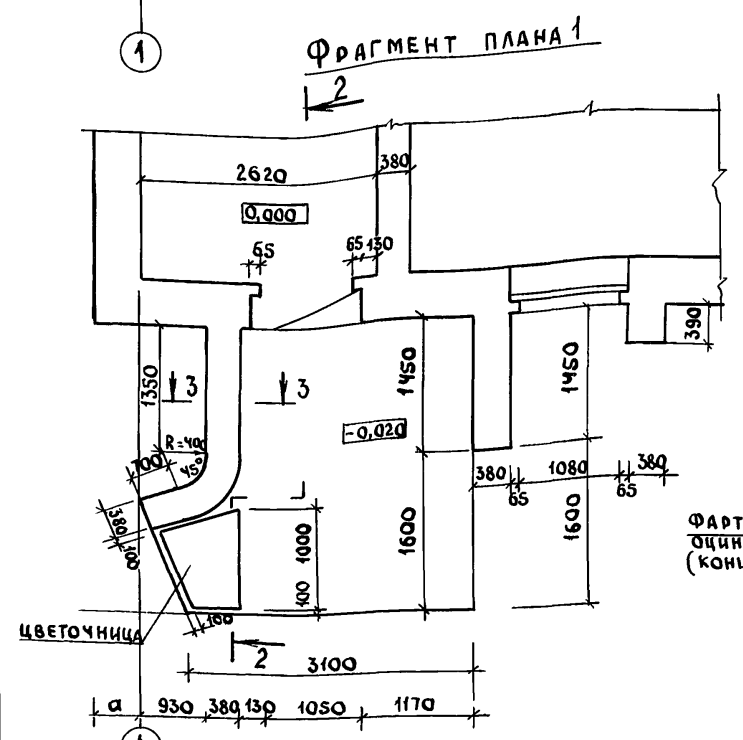
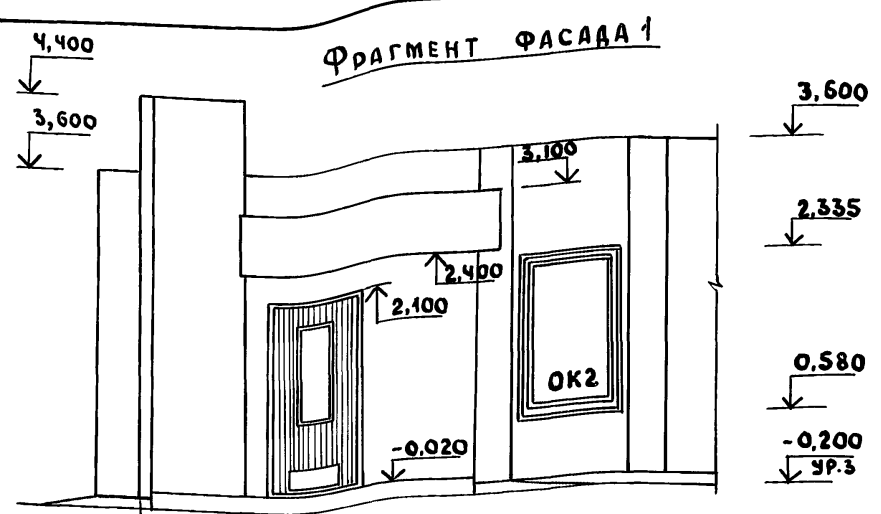
Санитарный пропускник на 120 человек для животноводческих и птицеводческих предприятий.

План на отм. 0,000

ГИПРОНИСЛЬХОЗ

проб. техн. И.2.89 констр. ШВ

Гипсовый проект 807-11-6.83 Альбом II ЧАСТЬ 2



РАЗРЕЗ 3-3

РАЗРЕЗ 4-4

**СПЕЦИФИКАЦИЯ ИЗДЕЛИЙ ДЛЯ ВЕНТКАМЕРЫ**

| МАРКА ПОЗ | ОБОЗНАЧЕНИЕ                       | НАИМЕНОВАНИЕ               | К-ВО | МАССА ЕД. КГ       | ПРИМЕЧАНИЕ   |
|-----------|-----------------------------------|----------------------------|------|--------------------|--------------|
|           |                                   | ИЗДЕЛИЯ ДЕРЕВЯННЫЕ         |      |                    |              |
|           |                                   | ДЕРЕВЯННЫЙ БРУСОК 40x50мм  |      | 0,01м <sup>3</sup> |              |
|           |                                   | ДЕРЕВЯННЫЙ БРУСОК 50x100мм |      | 0,01м <sup>3</sup> |              |
|           |                                   | ИЗДЕЛИЯ МЕТАЛЛИЧЕСКИЕ      |      |                    |              |
| PM1       | Т.пр807-11-6.83 Альбом II РМ1.000 | РАМКА МЕТАЛЛИЧЕСКАЯ РМ1    | 2    | 30,42              |              |
| PM8       | - РМ8.000                         | РАМКА МЕТАЛЛИЧЕСКАЯ РМ8    | 1    | 56,30              | tн = -40°C   |
| PM9       | - РМ9.000                         | РАМКА МЕТАЛЛИЧЕСКАЯ РМ9    | 1    | 30,18              |              |
| PM10      | - РМ10.000                        | РАМКА МЕТАЛЛИЧЕСКАЯ РМ10   | 1    | 65,38              | для tн = 30° |
| PM11      | - РМ11.000                        | РАМКА МЕТАЛЛИЧЕСКАЯ РМ11   | 1    | 73,42              | для tн = 20° |
| PM12      | - РМ12.000                        | РАМКА МЕТАЛЛИЧЕСКАЯ РМ12   | 4    | 14,66              |              |
| PM13      | - РМ13.000                        | РАМКА МЕТАЛЛИЧЕСКАЯ РМ13   | 4    | 19,72              |              |

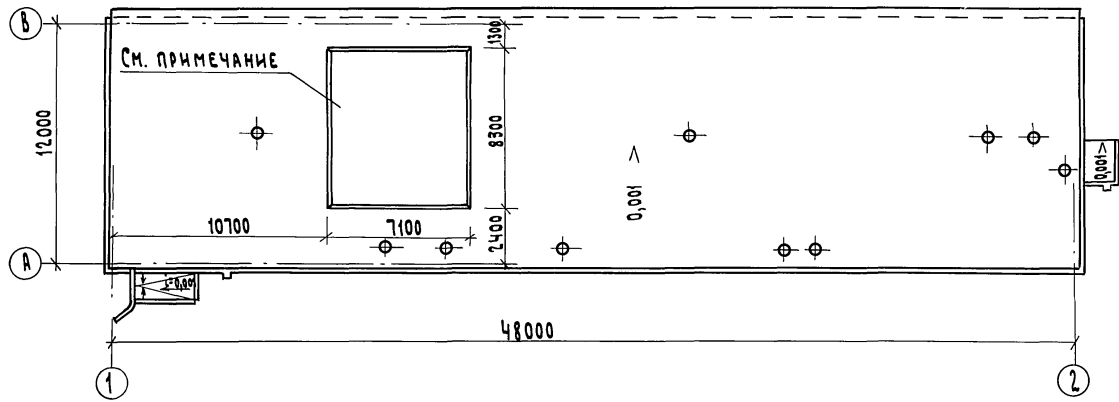
**СПЕЦИФИКАЦИЯ СБОРНЫХ ПЕРЕГОРОДОК**

| МАРКА ПОЗ | ОБОЗНАЧЕНИЕ    | НАИМЕНОВАНИЕ               | КОЛ. | МАССА ЕД. КГ | ПРИМЕЧ. |
|-----------|----------------|----------------------------|------|--------------|---------|
| ДА-1      | 416-0-1 вып. 7 | ЩИТ 0,87x1,7               | 12   | 30           |         |
| ШС        | 416-0-1 вып. 7 | ШТАНГА 40x40x3 ЧМТУ 638-64 | 23,0 | 44,1         |         |
| УД-1      | 416-0-1 вып. 7 | ЩИТ 1,18x1,8               | 1    | 32,0         |         |
| УД-2      | 416-0-1 вып. 7 | ДВЕРЬ 0,59x1,8             | 2    | 16,0         |         |
| УД-5      | 416-0-1 вып. 7 | ЩИТ 0,9x1,8                | 3    | 25,0         |         |

1. ЛИСТ СМОТРЕТЬ СОВМЕСТНО С ЛИСТАМИ 2 И 3.  
2. КРЕПЛЕНИЕ ДЕРЕВЯННОЙ КОРОБКИ И ЕЕ ПРИМЫКАНИЕ В УЗЛЕ II ВЫПОЛНЯЕТСЯ АНАЛОГИЧНО УСТАНОВКИ ОКОННОГО БЛОКА

|           |           |  |        |
|-----------|-----------|--|--------|
| ПРИВЯЗАН  |           | АС   |        |
| ГИП       | ПОПОВ     | САНИТАРНЫЙ ПРОПУСКНИК НА 120 ЧЕЛОВЕК ДЛЯ ЖИВОТНОВОДЧЕСКИХ И ПТИЦЕВОДЧЕСКИХ ПРЕДПРИЯТИЙ | СТАДИЯ |
| НАЧ. ОТА  | ГОРБУНОВ  | ФРАГМЕНТ ФАСАДА 1  | ЛИСТ   |
| ГЛ. АРХ.  | ГАВРИЛОВ  | ФРАГМЕНТ ПЛАНА 1   | ЛИСТОВ |
| Н. КОНТР. | МАРКОВ    | РАЗРЕЗЫ 1-1 ÷ 4-4  |        |
| ГЛ. СПЕЦ. | МАРКОВ    |  |        |
| РУК. ГР.  | СКОБЛИКОВ |  |        |
| СТ. ТЕХН. | КОРЯГИНА  |  |        |
| ПРОВЕР.   | БЕЛЯЕВ    |  |        |

ПЛАН КРОВЛИ



ВЕДОМОСТЬ ПЕРЕМЫЧЕК НАЧАЛО

ПРОДОЛЖЕНИЕ

ПРОДОЛЖЕНИЕ

| МАРКА, ПОЗ. | СХЕМА СЕЧЕНИЯ   |
|-------------|---|
| 1           | 2   |
|             | ДЛЯ $t_{н} = -20^{\circ}\text{C}; -30^{\circ}\text{C}; -40^{\circ}\text{C}$ |
| ПР2         |   |
| ПР4         |   |
| ПР5         |   |
| ПР6         |   |
| ПР7         |   |
| ПР8         |   |

|      |  |
|------|--|
| ПР9  |  |
| ПР10 |  |
| ПР11 |  |
| ПР1  |  |
| ПР12 |  |
| ПР13 |  |
| ПР14 |  |

|      |  |
|------|--|
| ПР15 |  |
| ПР16 |  |
| ПР1  |  |
| ПР12 |  |
| ПР13 |  |
| ПР14 |  |
| ПР15 |  |

ОКОНЧАНИЕ

|      |  |
|------|--|
| ПР16 |  |
| ПР1  |  |
| ПР12 |  |
| ПР13 |  |
| ПР14 |  |
| ПР15 |  |
| ПР16 |  |

СПЕЦИФИКАЦИЯ ПЕРЕМЫЧЕК

| МАРКА, ПОЗ. | ОБОЗНАЧЕНИЕ    | НАИМЕНОВАНИЕ  | КОЛ | МАССА ЕД. КГ | ПРИМЕЧ. |
|-------------|----------------|---|-----|--------------|---------|
|             |                | ДЛЯ $t_{н} = -20^{\circ}\text{C}; -30^{\circ}\text{C}; -40^{\circ}\text{C}$ |     |              |         |
|             | 1.138-10 86п.1 | ПЕРЕМЫЧКА 1ПР38-12.12.224   | 33  | 100          |         |
|             | 1.138-10 86п.1 | ПЕРЕМЫЧКА 1ПР1-10.12.6  | 28  | 25           |         |
|             | 1.138-10 86п.1 | ПЕРЕМЫЧКА 1ПР1-12.12.14   | 6   | 50           |         |
|             | 1.138-10 86п.1 | ПЕРЕМЫЧКА 1ПР1-12.12.6  | 21  | 25           |         |
|             | КЗ-01-58 86п.2 | ПЕРЕМЫЧКА БП1-1   | 4   | 500          |         |
|             | 1.138-10 86п.1 | ПЕРЕМЫЧКА 1ПР2-15.12.14   | 4   | 75           |         |
|             |                | ДЛЯ $t_{н} = -20^{\circ}\text{C}$   |     |              |         |
|             | 1.138-10 86п.1 | ПЕРЕМЫЧКА 1ПР1-12.12.14   | 3   | 50           |         |
|             | 1.138-10 86п.1 | ПЕРЕМЫЧКА 1ПР2-15.12.14   | 6   | 75           |         |
|             | 1.138-10 86п.1 | ПЕРЕМЫЧКА 1ПР1-12.12.6  | 8   | 25           |         |
|             | 1.138-10 86п.1 | ПЕРЕМЫЧКА 1ПР3-19.12.14   | 62  | 75           |         |
|             | 1.138-10 86п.1 | ПЕРЕМЫЧКА 1ПР38-12.12.224   | 1   | 75           |         |
|             | 1.138-10 86п.1 | ПЕРЕМЫЧКА 1ПР38-24.25.224   | 27  | 325          |         |
|             | 1.138-10 86п.1 | ПЕРЕМЫЧКА 1ПР38-15.12.224   | 2   | 100          |         |
|             |                | ДЛЯ $t_{н} = -30^{\circ}\text{C}$   |     |              |         |
|             | 1.138-10 86п.1 | ПЕРЕМЫЧКА 1ПР1-12.12.14   | 4   | 50           |         |
|             | 1.138-10 86п.1 | ПЕРЕМЫЧКА 1ПР2-15.12.14   | 8   | 75           |         |
|             | 1.138-10 86п.1 | ПЕРЕМЫЧКА 1ПР1-12.12.6  | 10  | 25           |         |
|             | 1.138-10 86п.1 | ПЕРЕМЫЧКА 1ПР3-19.12.14   | 91  | 75           |         |
|             | 1.138-10 86п.1 | ПЕРЕМЫЧКА 1ПР38-12.12.224   | 1   | 75           |         |
|             | 1.138-10 86п.1 | ПЕРЕМЫЧКА 1ПР38-24.25.224   | 27  | 325          |         |
|             | 1.138-10 86п.1 | ПЕРЕМЫЧКА 1ПР38-15.12.224   | 2   | 100          |         |
|             |                | ДЛЯ $t_{н} = -40^{\circ}\text{C}$   |     |              |         |
|             | 1.138-10 86п.1 | ПЕРЕМЫЧКА 1ПР1-12.12.14   | 5   | 50           |         |
|             | 1.138-10 86п.1 | ПЕРЕМЫЧКА 1ПР2-15.12.14   | 10  | 75           |         |
|             | 1.138-10 86п.1 | ПЕРЕМЫЧКА 1ПР1-12.12.6  | 14  | 25           |         |
|             | 1.138-10 86п.1 | ПЕРЕМЫЧКА 1ПР3-19.12.14   | 120 | 75           |         |
|             | 1.138-10 86п.1 | ПЕРЕМЫЧКА 1ПР38-12.12.224   | 1   | 75           |         |
|             | 1.138-10 86п.1 | ПЕРЕМЫЧКА 1ПР38-24.25.224   | 27  | 325          |         |
|             | 1.138-10 86п.1 | ПЕРЕМЫЧКА 1ПР38-15.12.224   | 2   | 100          |         |

1. Зона кровли, где вместо пенобетона укладывается минераловатный утеплитель и один дополнительный слой пароизоляции, толщину утеплителя см. лист 1.

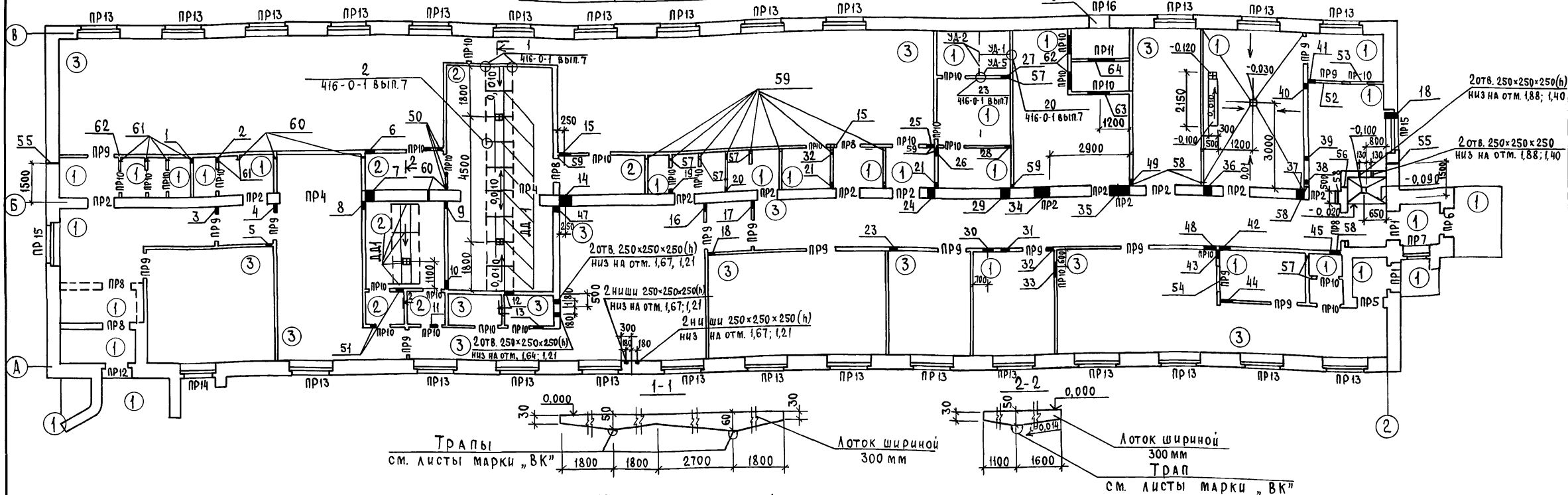
Л. КОМП. ОТА. ТЕМ. КОРРЕКТИРОВКА  
И.В. ПОДПИСЬ И ДАТА (Б.З.А.М. И.В.Н.Б.)

| ГНП       |            | ПОДПИСЬ   |          | СТАДИЯ  |   | ЛИСТ |  | ЛИСТОВ |  |
|-----------|------------|-----------|----------|---|---|------|--|--------|--|
| НАЧ. ОТА. | ГОРБУНОВ   | ГЛ. АРХ.  | ТАВРИЛОВ | САНИТАРНЫЙ ПРОПУСКНИК НА 120                              | Р | 5    |  |        |  |
| И. КОМП.  | МАРКОВ     | ГЛ. СПЕЦ. | МАРКОВ   | ЧЕЛОВЕК ДЛЯ ЖИВОТНОВОДЧЕСКИХ И ПТИЦЕВОДЧЕСКИХ ПРЕДПРИЯТИЙ |   |      |  |        |  |
| ДУК. ГР.  | СКОБЛАНКОВ | СТ. ИНЖ.  | ТАНЦОВА  | ПЛАН КРОВЛИ, ВЕДОМОСТЬ И СПЕЦИФИКАЦИЯ ПЕРЕМЫЧЕК           |   |      |  |        |  |
| И.В. №    | ТАНЦОВА    | ПРОВЕРИЛ  | БЕЛЯЕВ   | ГИПРОНИСЕЛЬХОЗ  |   |      |  |        |  |



Типовой проект 801-11-6.83  
Альбом I часть 2

ПЛАН ПОЛОВ, ПЕРЕМЫЧЕК И ОТВЕРСТИЙ



Экспликация полов

| Наименование или номер помещения по проекту   | Тип пола по проекту | Схема пола или номер узла по серии | Элементы пола и их толщина   | Площадь пола м <sup>2</sup> |
|---|---------------------|------------------------------------|--|-----------------------------|
| 1; 2; 4; 5; 6;<br>7; 8; 17; 18;<br>19; 20; 21; 22;<br>24; 25; 27; 29;<br>33; 26; 35 | 1                   |                                    | Покрытие-бетон м 200 - 20мм<br>Подстилающий слой-бетон м 100-80мм<br>основание-утрамбованный щебнем<br>крупностью 40-60мм грунт  | 148,80                      |
| 10; 11; 14; 15  | 2                   |                                    | Покрытие-плитка керамическая<br>по ГОСТ 6787-80 - 13мм<br>Прослойка-цементно-песчаный<br>раствор м 150 - 15мм<br>Подстилающий слой-бетон м 100-80мм<br>основание-утрамбованный щебнем<br>крупностью 40-60мм грунт                            | 52,7                        |
| 3; 9; 12; 13;<br>16; 23; 28;<br>30; 31; 32;<br>17; 34                               | 3                   |                                    | Покрытие-линолеум по ГОСТ 7251-77 - 2мм<br>Прослойка-холодная мастика на<br>водостойких вяжущих<br>Утеплитель-легкий бетон м 50 - 20мм<br>Подстилающий слой-бетон м 100 - 80мм<br>основание-утрамбованный щебнем<br>крупностью до 60мм грунт | 322,80                      |

Таблица отверстий

| Но-мер | Размер отверстия в х h | Отметка низа отверстия |
|--------|------------------------|------------------------|
| 1      | 250 x 250              | 2,425                  |
| 2      | 350 x 350              | 2,325                  |
| 3      | 300 x 350              | 2,350                  |
| 4      | 300 x 400              | 2,300                  |
| 5      | 250 x 250              | 2,425                  |
| 6      | 350 x 350              | 2,350                  |
| 7      | 350 x 350              | 2,350                  |
| 8      | 350 x 400              | 2,300                  |
| 9      | 350 x 400              | 2,300                  |
| 10     | 400 x 400              | 2,150                  |
| 11     | 250 x 250              | 2,425                  |
| 12     | 450 x 450              | 2,125                  |
| 13     | 350 x 350              | 2,000                  |
| 14     | 400 x 400              | 2,025                  |
| 15     | 400 x 400              | 2,025                  |
| 16     | 400 x 400              | 2,300                  |
| 17     | 400 x 400              | 2,300                  |
| 18     | 250 x 250              | 2,425                  |
| 19     | 350 x 350              | 2,100                  |
| 20     | 350 x 350              | 2,050                  |
| 21     | 350 x 350              | 2,050                  |

| 1  | 2         | 3     |
|----|-----------|-------|
| 22 | 250 x 250 | 2,100 |
| 23 | 250 x 250 | 2,425 |
| 24 | 350 x 400 | 2,300 |
| 25 | 350 x 400 | 2,300 |
| 26 | 250 x 250 | 2,100 |
| 27 | 250 x 250 | 2,075 |
| 28 | 350 x 680 | 2,025 |
| 29 | 350 x 350 | 2,025 |
| 30 | 450 x 450 | 2,250 |
| 31 | 350 x 350 | 2,025 |
| 32 | 400 x 400 | 2,300 |
| 33 | 550 x 450 | 2,250 |
| 34 | 550 x 400 | 2,300 |
| 35 | 750 x 450 | 2,250 |
| 36 | 400 x 400 | 1,975 |

| 1  | 2         | 3     |
|----|-----------|-------|
| 37 | 400 x 400 | 2,300 |
| 38 | 250 x 350 | 2,025 |
| 39 | 250 x 250 | 2,100 |
| 40 | 250 x 250 | 2,100 |
| 41 | 250 x 350 | 2,025 |
| 42 | 400 x 400 | 2,025 |
| 43 | 350 x 375 | 2,325 |
| 44 | 350 x 975 | 2,025 |
| 45 | 250 x 250 | 2,425 |
| 46 | 350 x 350 | 2,050 |
| 47 | 350 x 700 | 2,000 |
| 48 | 650 x 450 | 2,250 |
| 49 | 250 x 525 | 1,800 |
| 50 | 300 x 200 | 2,400 |
| 51 | 250 x 200 | 2,400 |

| 1  | 2           | 3                   |
|----|-------------|---------------------|
| 52 | 1000 x 1800 | 0,300               |
| 53 | 500 x 500   | 1,000               |
| 54 | 1000 x 500  | 1,200               |
| 55 | 50 x 50     | 0,095               |
| 56 | 100 x 200   | 0,650               |
| 57 | 100 x 200   | 0,100               |
| 58 | 100 x 200   | 2,050               |
| 59 | 150 x 250   | 2,100               |
| 60 | 100 x 200   | 2,000               |
| 61 | 100 x 200   | 0,100               |
| 62 | 510 x 1200  | 0,300               |
| 63 | 720 x 720   | 0,260               |
| 64 | 1170 x 1020 | 0,105 для tн = -20° |
|    | 920 x 1020  | 0,105 для tн = -30° |
|    | 1170 x 520  | 0,105 для tн = -40° |
| 65 | 1400 x 600  | 1,800               |

1. Для утепления предусмотреть укладку по грунту основания под конструкцию пола на ширину 1,5м от наружных стен слоя керамзита толщиной 0,15м (кроме тамбуров и венткамеры).

|             |             |  |      |
|-------------|-------------|--|------|
| Привязан    |             | АС   |      |
| ГИП         | Полов       |  |      |
| Нач. ота    | Горбунов    |  |      |
| Г. КОНСТ.   | Теляковский | Санитарный пропускник на 120 человек для животноводческих и птицеводческих предприятий |      |
| Н. КОНТР.   | Марков      | СТАДИЯ   | Лист |
| Г. А. СПЕЦ. | Марков      | Р  | 6    |
| РУК. ГР.    | Скобачков   | Планы полов, перемычек и отверстий   |      |
| СТ. ТЕХН.   | Корягина    | ГИПРОНИСЕЛЬХОЗ   |      |
| ПРОВЕР.     | Беляев      |  |      |

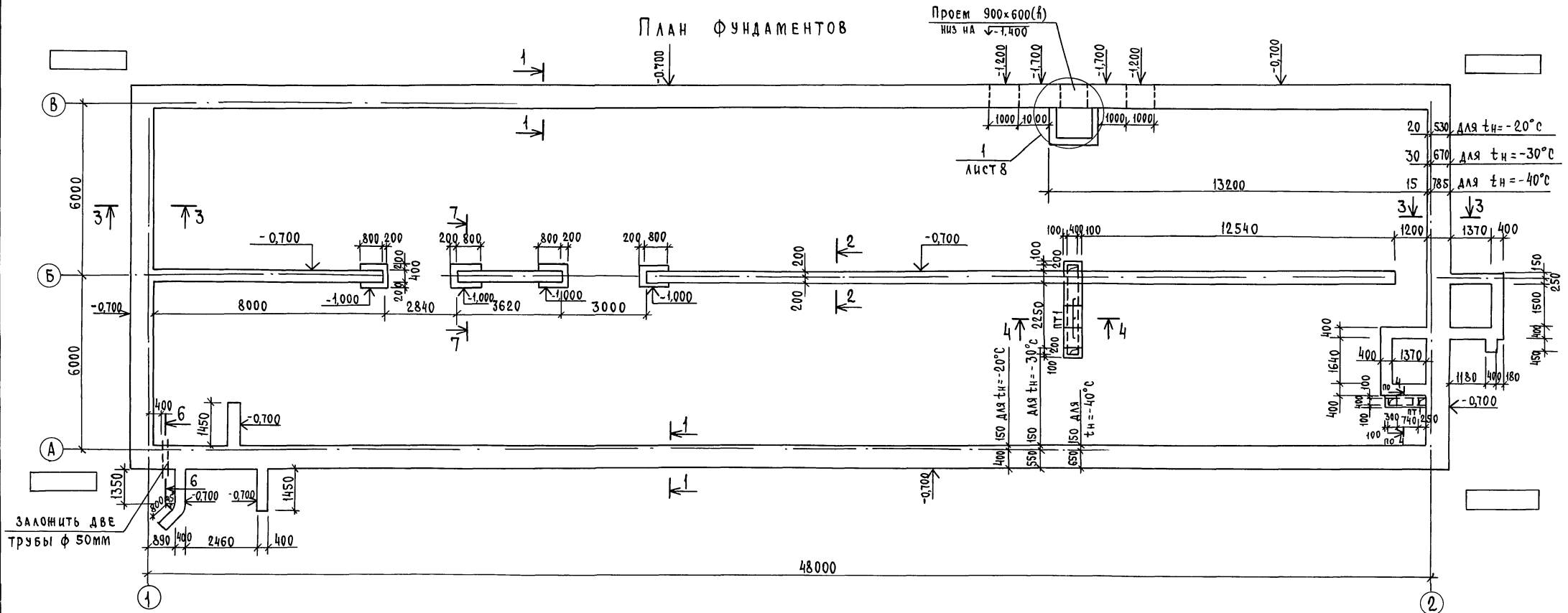


Таблица расчетных нагрузок на верхнем обресе фундамента (при снеге 100 кг/м<sup>2</sup>)

| Сечение | Схема | t <sub>н</sub> = -20°С | t <sub>н</sub> = -30°С | t <sub>н</sub> = -40°С |
|---------|-------|------------------------|------------------------|------------------------|
| 1-1     | ↓ N   | 4400                   | 5300                   | 6100                   |
| 2-2     |       | 4000                   | 4150                   | 4250                   |
| 3-3     |       | 3300                   | 4200                   | 5000                   |

1. Фундаменты запроектированы для строительства на площадках со спокойным рельефом при маловлажных, непучинистых и непросадочных грунтах, при отсутствии грунтовых вод со следующими нормативными характеристиками:  $C = 0,02 \text{ кг/см}^2$ ;  $\varphi = 28^\circ$ ;  $\gamma = 1,8 \text{ т/м}^3$ ;  $E = 150 \text{ кг/см}^2$ .

2. Фундаменты под кирпичные стены ленточные из бетона марки 100.  
3. Глубина заложения фундаментов уточняется при привязке проекта к местным условиям площадки в соответствии со СНИП II-15-74.

4. Гидроизоляция кирпичных стен на отметке -0,050 из слоя цементного раствора состава 1:3 с гидрофобными добавками.

5. Вдоль наружных стен устраивается асфальтовая отмостка шириной 700мм на щебеночном основании толщиной 100мм.

6. Лист смотреть совместно с листом 8.

|             |             |  |  |
|-------------|-------------|--|--|
|             |             | АС   |  |
| Гип         | Попов       |  |  |
| Нач. отд.   | Горбунов    |  |  |
| Гл. констр. | Теляковский |  |  |
| Н. контр.   | Марков      |  |  |
| Гл. спец.   | Марков      |  |  |
| Рук. гр.    | Скобликов   |  |  |
| Инж.        | Дымов       |  |  |
| Провед.     | Ермакова    |  |  |
| Привязан    |             | Санитарный пропускник на 120 человек для животноводческих и птицеводческих предприятий |  |
|             |             | СТАДИЯ Лист Листов   |  |
|             |             | Р 7  |  |
|             |             | План фундаментов   |  |
|             |             | ГИПРОНИСЕЛЬХОЗ   |  |

СПЕЦИФИКАЦИЯ ЭЛЕМЕНТОВ ФУНДАМЕНТОВ И КАНАЛОВ

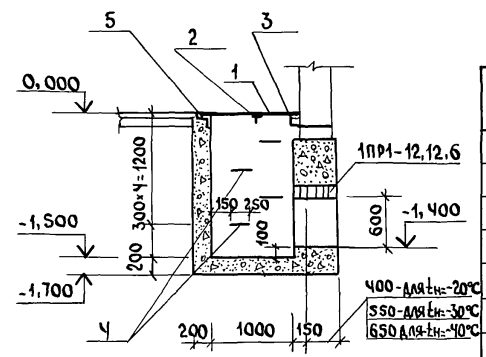
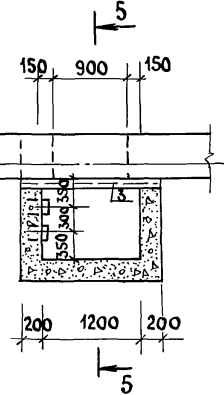
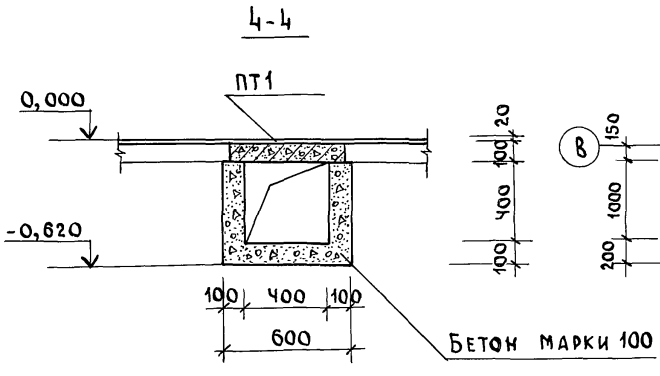
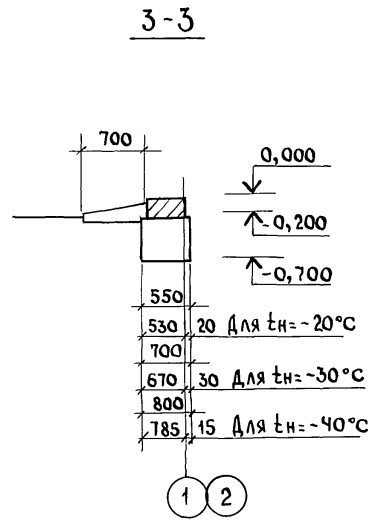
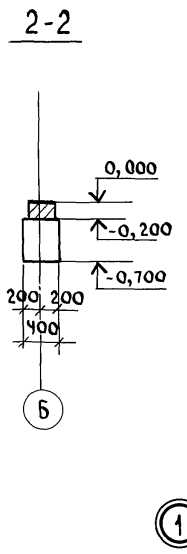
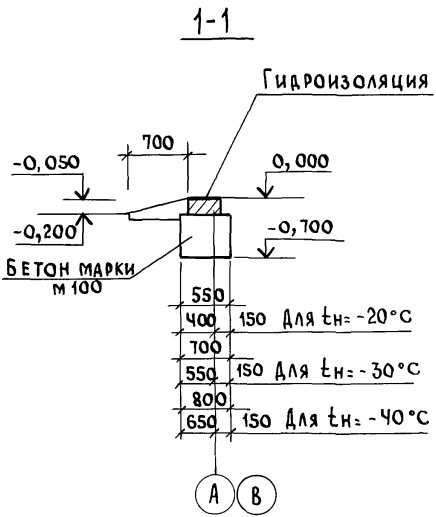
| Марка       | Обозначение              | Наименование                                     | Кол.           | Масса ед. кг | Примеч. |
|-------------|--------------------------|--|----------------|--------------|---------|
|             |                          | Сборные железобетонные конструкции               |                |              |         |
| ПТ1         | 3, 006-2, Вып II-2, II-4 | Плита перекрытия                                 |                |              |         |
|             |                          | Канала п 4-15                                    | 4              | 110          |         |
| ПП1-12,12,6 | 1, 138-10 86п.1          | Перемычка ПП1-12,12,6 для $t_{н} = -20^{\circ}C$ | 4              | 25           |         |
|             |                          | Перемычка ПП1-12,12,6 для $t_{н} = -30^{\circ}C$ | 5              | 25           |         |
|             |                          | Перемычка ПП1-12,12,6 для $t_{н} = -40^{\circ}C$ | 6              | 25           |         |
|             |                          | Монолитные бетонные конструкции                  |                |              |         |
|             |                          | Ленточн. ф-ты для $t_{н} = -20^{\circ}$          | м <sup>3</sup> | 48,7         |         |
|             |                          | Ленточн. ф-ты для $t_{н} = -30^{\circ}$          | м <sup>3</sup> | 57,9         |         |
|             |                          | Ленточн. ф-ты для $t_{н} = -40^{\circ}$          | м <sup>3</sup> | 64,6         |         |
|             |                          | Прямок   | м <sup>3</sup> | 3,14         |         |
|             |                          | Каналы подпольные                                | м <sup>3</sup> | 0,56         |         |

СПЕЦИФИКАЦИЯ СТАЛИ НА ПРЯМОК

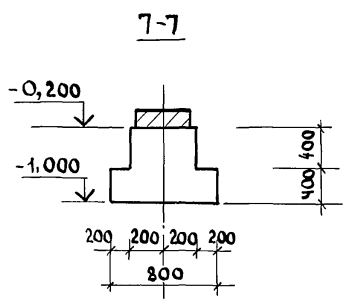
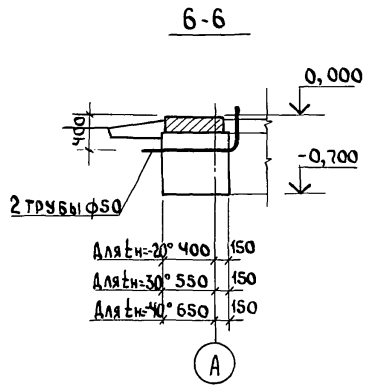
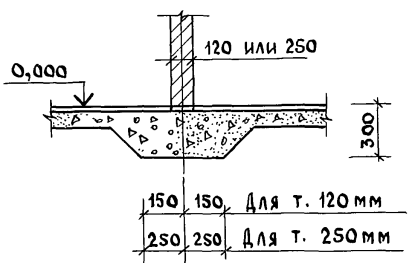
| Марка | Обозначение   | Наименование   | Кол.             | Масса ед. кг | Примечание |
|-------|---------------|--|------------------|--------------|------------|
| 1     |               | Рифленая сталь $\delta = 5\text{мм}$<br>ГОСТ 8568-77         | 2 м <sup>2</sup> | 85,0         |            |
| 2     |               | Резьба жесткости $150 \times 5$<br>$R = 1050$ ; ГОСТ 8509-72 | 1                | 3,8          |            |
| 3     |               | Балка $\text{C}10$ ; $R = 1600$                              |                  |              |            |
| 4     |               | Скоба $\text{Ф}16\text{АII}$ ; $R = 630$ ;<br>ГОСТ 5181-75   | 4                | 10,3         |            |
| 5     | 3, 400-6 / 76 | Закладная деталь<br>МЦ 4-46                                  | 3,5 шт           | 15,4         |            |

Лист смотреть совместно с листом 7

| АС   |             |  |                |      |        |
|--|-------------|--|----------------|------|--------|
| Гип  | Попов       |  |                |      |        |
| Нач. ота.  | Горбунов    |  |                |      |        |
| Гл. конст.   | Теляковский |  |                |      |        |
| Н. контр.  | Марков      |  |                |      |        |
| Гл. спец.  | Марков      |  |                |      |        |
| Рук. гр.   | Скобляков   |  |                |      |        |
| Ст. техн.  | Коптева     |  |                |      |        |
| Пробер.  | Ермакова    |  |                |      |        |
| Санитарный пропускник на 120 человек для животноводческих и птицеводческих предприятий |             |  | Стадия         | Лист | Листов |
|  |             |  | Р              | 8    |        |
| Узлы и сечения фундаментов   |             |  | ГИПРОНИСЕЛЬХОЗ |      |        |



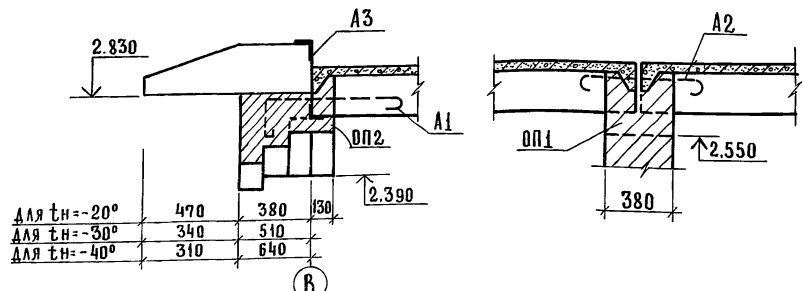
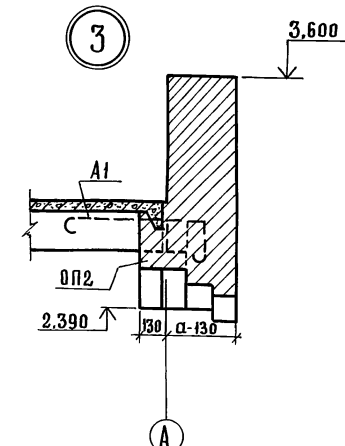
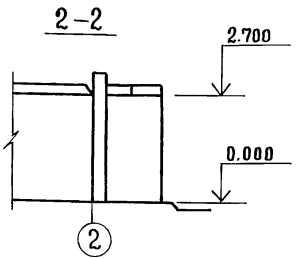
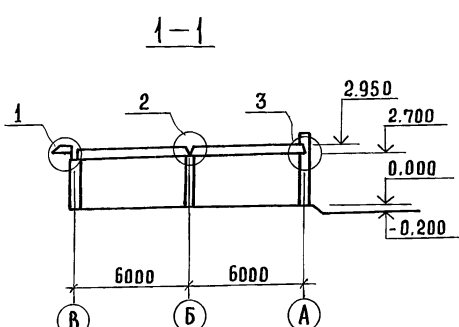
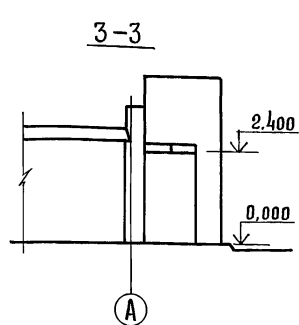
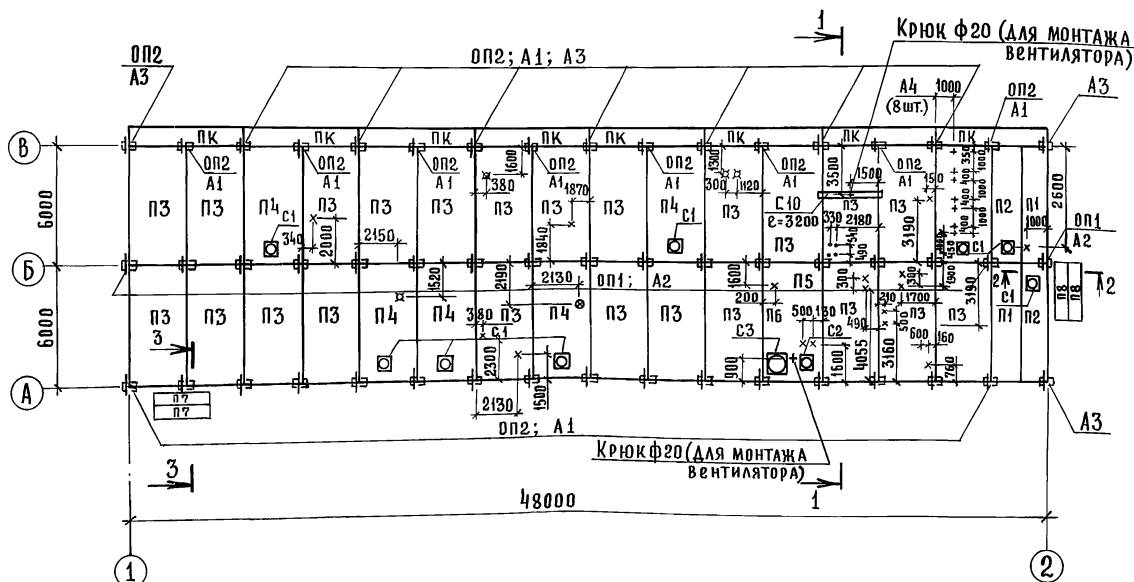
ДЕТАЛЬ УСТРОЙСТВА БЕТОННОЙ ПОДГОТОВКИ ПОД КИРПИЧНЫЕ ПЕРЕГОРОДКИ



ИЗВ. № Подл. Подпись и дата. Взам. инв. №. ШТАМПСкая. БР. ШКОЛ. ШКОЛ.

Типовой проект 807-11-6.83 Альбом II часть 2

Схема расположения плит покрытия



|                           |     |     |     |       |
|---------------------------|-----|-----|-----|-------|
| Для t <sub>н</sub> = -20° | 470 | 380 | 130 | 2.390 |
| Для t <sub>н</sub> = -30° | 340 | 510 |     |       |
| Для t <sub>н</sub> = -40° | 310 | 640 |     |       |

1. Швы между плитами покрытия тщательно заделать бетоном марки 100 на мелком заполнителе.  
 2. Отверстия Ф20 в плитах покрытия высверлить по месту; установку подвесок для крепления воздухопроводов осуществлять до устройства кровли (спецификацию на подвески см. чертежи ДВ)

СПЕЦИФИКАЦИЯ ПЛИТ ПОКРЫТИЯ

| Марка                                  | Обозначение                  | Наименование            | кол. | Масса кг | Примечан |
|--|------------------------------|-------------------------|------|----------|----------|
| Для t <sub>н</sub> = -20°; -30°; -40°с |                              |                         |      |          |          |
| П7                                     | 3.006-2 вып. II-2; II-4      | ПЛИТА П14г-3            | 2    | 480      |          |
| П8                                     | 3.006-2 вып. II-2; II-4      | ПЛИТА П23г-3            | 2    | 820      |          |
| С1                                     | 1.494-24 вып.1               | СТАКАН СБ4А-1           | 8    | 150      |          |
| С2                                     | 1.494-24 вып.2               | СТАКАН СБ7А             | 1    | 290      |          |
| С3                                     | 1.494-24 вып.2               | СТАКАН СБ10А            | 1    |          |          |
| ОП1                                    | 1.862-1 вып.1                | СПО-2,5-4               | 17   | 33       |          |
| ОП2                                    | 3.006 вып. II-2              | ОП2                     | 32   | 13       |          |
| Для t <sub>н</sub> = -20°с             |                              |                         |      |          |          |
| П1                                     | 1.865-4 вып. 1,2,3,4         | ПЛИТА ПС2-2АШВ          | 2    | 1200     |          |
| П2                                     | 1.865-4 вып. 1,2,3,4         | ПЛИТА ПС2-2АШВ(4)       | 2    | 1200     |          |
| П3                                     | 1.865-4 вып. 1,2,3,4         | ПЛИТА ПС1-3АШВ          | 23   | 2300     |          |
| П4                                     | 1.865-4 вып. 1,2,3,4         | ПЛИТА ПС1-4АШВ(4)       | 6    | 2300     |          |
| П5                                     | 1.865-4 вып. 1,2,3,4         | ПЛИТА ПС2-2АШВ(7)       | 1    | 1200     |          |
| П6                                     | 1.865-4 вып. 1,2,3,4         | ПЛИТА ПС2-2АШВ(10)      | 1    | 1200     |          |
| ПК                                     | 1.433-1                      | КАРНИЗНАЯ ПАНЕЛЬ ПК40-1 | 8    | 1330     |          |
| Для t <sub>н</sub> = -30°с             |                              |                         |      |          |          |
| П1                                     | 1.865-4 вып. 1,2,3,4         | ПЛИТА ПС2-2АШВ          | 2    | 1200     |          |
| П2                                     | 1.865-4 вып. 1,2,3,4         | ПЛИТА ПС2-2АШВ(4)       | 2    | 1200     |          |
| П3                                     | 1.865-4 вып. 1,2,3,4         | ПЛИТА ПС1-4АШВ          | 23   | 2300     |          |
| П4                                     | 1.865-4 вып. 1,2,3,4         | ПЛИТА ПС1-5АШВ(4)       | 6    | 2300     |          |
| П5                                     | 1.865-4 вып. 1,2,3,4         | ПЛИТА ПС2-2АШВ(7)       | 1    | 1200     |          |
| П6                                     | 1.865-4 вып. 1,2,3,4         | ПЛИТА ПС2-2АШВ(10)      | 1    | 1200     |          |
| ПК                                     | 1.433-1                      | КАРНИЗНАЯ ПАНЕЛЬ ПК40-1 | 8    | 1330     |          |
| Для t <sub>н</sub> = -40°с             |                              |                         |      |          |          |
| П1                                     | 1.865-4 вып. 1,2,3,4         | ПЛИТА ПС2-2АШВ          | 2    | 1200     |          |
| П2                                     | 1.865-4 вып. 1,2,3,4         | ПЛИТА ПС2-3АШВ(4)       | 2    | 1200     |          |
| П3                                     | 1.865-4 вып. 1,2,3,4         | ПЛИТА ПС1-4АШВ          | 23   | 2300     |          |
| П4                                     | 1.865-4 вып. 1,2,3,4         | ПЛИТА ПС1-5АШВ(4)       | 6    | 2300     |          |
| П5                                     | 1.865-4 вып. 1,2,3,4         | ПЛИТА ПС2-3АШВ(7)       | 1    | 1200     |          |
| П6                                     | 1.865-4 вып. 1,2,3,4         | ПЛИТА ПС2-3АШВ(10)      | 1    | 1200     |          |
| ПК                                     | 1.433-1                      | КАРНИЗНАЯ ПАНЕЛЬ ПК50-1 | 8    | 1610     |          |
| Изделия металлические                  |                              |                         |      |          |          |
| Для t <sub>н</sub> = -20°; -30°; -40°  |                              |                         |      |          |          |
| А1                                     | Т.пр. Альбом Ш КЖИ-АН.000.СБ | Анкер АН1               | 31   | 0,7      |          |
| А2                                     | -КЖИ-АН2.000.СБ              | Анкер АН2               | 17   | 0,52     |          |
| А3                                     | -КЖИ-АН2.000.СБ              | Анкер АН3               | 9    | 1,78     |          |
| А4                                     | -КЖИ-АН4.000.СБ              | Анкер АН4               | 8    | 2,99     |          |

|             |             |         |  |  |  |
|-------------|-------------|---------|--|--|--|
| АС          |             |         |  |  |  |
| ГНП         | ПОПОВ       | Подпись |  |  |  |
| Нач. отд.   | Горбунов    | "       |  |  |  |
| гл. констр. | Геляковский | "       |  |  |  |
| Н. контр.   | МАРКОВ      | "       |  |  |  |
| гл. спец.   | МАРКОВ      | "       |  |  |  |
| Рук. гр.    | СКОБЛИКОВ   | "       |  |  |  |
| Инжен.      | ЭЛЬКИНА     | "       |  |  |  |
| Провер.     | СКОБЛИКОВ   | "       |  |  |  |

|          |  |  |  |  |  |
|----------|--|--|--|--|--|
| ПРИВЯЗАН |  |  |  |  |  |
| Инв. №   |  |  |  |  |  |

С.О.Г.Л.А.С.О.В.А.Н.О.  
 Инженерская Подпись  
 О.В.  
 Инв. № подл. Подпись и дата Взам. Инв. №

Проб: 1.03.88  
 Кан. Яковлев