

ТИПОВОЙ ПРОЕКТ
902-1-68.83

НАСОСНАЯ
СТАНЦИЯ

СО ШНЕКОВЫМИ ПОДЪЕМНИКАМИ
ПРОИЗВОДИТЕЛЬНОСТЬЮ
ОТ 50 ДО 100 ТЫС. М³/СУТКИ

Альбом I

18794-01

ЦЕНА 2-66

ЦЕНТРАЛЬНЫЙ ИНСТИТУТ ТИПОВОГО ПРОЕКТИРОВАНИЯ
ГОССТРОЯ СССР

Москва, А-445, Смольная ул., 22

Сдано в печать \bar{x} 1983 года

Заказ № 11285 Тираж 680 экз.

ТИПОВОЙ ПРОЕКТ
902-1-68.83
НАСОСНАЯ СТАНЦИЯ СО ШНЕКОВЫМИ ПОДЪЕМНИКАМИ
ПРОИЗВОДИТЕЛЬНОСТЬЮ ДО 50-100 тыс.м³/сутки.

СОСТАВ ПРОЕКТА:



- Альбом I - Технологические решения. Отопление и вентиляция. Внутренний водопровод и канализация. Электрооборудование, автоматизация и технологический контроль.
- Альбом II - Архитектурно-строительные решения.
- Альбом III - Заказные спецификации.
- Альбом IV - Ведомости потребности в материалах.
- Альбом V - Сметы.

ПРИМЕНЕННЫЕ ТИПОВЫЕ МАТЕРИАЛЫ.

ТИПОВАЯ СЕРИЯ
3.901-8 Вып. II Затвор щитовой 1200x1600

Альбом I

РАЗРАБОТАН
Проектным институтом
«Гипрокоммунводоканал»

Главный инженер института  Н.Г. Хазиков
Главный инженер проекта  В.И. Сводцев

Типовой проект утвержден МЖКХ РСФСР
Приказ № 15 ТД от 18 августа 1982 г.
Рабочие чертежи введены в действие
Гипрокоммунводоканалом
Приказ № 80 от 20 декабря 1982 г.

				Привязка:	
Ив. №					

СОДЕРЖАНИЕ АЛЬБОМА

№ № листов	НАИМЕНОВАНИЕ	Стр. альбо- ма
	СОДЕРЖАНИЕ АЛЬБОМА	2
	ТЕХНОЛОГИЧЕСКИЕ РЕШЕНИЯ	
НК-1	ОБЩИЕ ДАННЫЕ (НАЧАЛО)	3
НК-2	ОБЩИЕ ДАННЫЕ (ОКОНЧАНИЕ).	4
НК-4	МОНТАЖНЫЙ ЧЕРТЕЖ. РАЗРЕЗЫ. ВИД	6
НК-5	СХЕМА МАСЛЯНЫХ ТРУБОПРОВОДОВ.	7
НКН-6	КЛАПАН. СБОРОЧНЫЙ ЧЕРТЕЖ.	8
НКН-7	СЕКЦИЯ ЖАЛЮЗИЙНАЯ. СБОРОЧНЫЙ ЧЕРТЕЖ.	9
НК-3	МОНТАЖНЫЙ ЧЕРТЕЖ. ПЛАН.	5
	ОТОПЛЕНИЕ И ВЕНТИЛЯЦИЯ	
ОВ-1	ОБЩИЕ ДАННЫЕ (НАЧАЛО)	10
ОВ-2	ОБЩИЕ ДАННЫЕ (ОКОНЧАНИЕ)	11
ОВ-3	ОТОПЛЕНИЕ И ВЕНТИЛЯЦИЯ. ПЛАН. СХЕМА.	12
	ВНУТРЕННИЙ ВОДОПРОВОД И КАНАЛИЗАЦИЯ	
ВК-1	ОБЩИЕ ДАННЫЕ	13
ВК-2	ВНУТРЕННИЙ ВОДОПРОВОД И КАНАЛИЗАЦИЯ. ПЛАН. СХЕМЫ.	14
	ЭЛЕКТРООБОРУДОВАНИЕ И АВТОМАТИЗАЦИЯ	
ЭМ-1	ОБЩИЕ ДАННЫЕ (НАЧАЛО)	15
ЭМ-2	ОБЩИЕ ДАННЫЕ (ОКОНЧАНИЕ)	16
ЭМ-3	СХЕМА ЭЛЕКТРИЧЕСКАЯ ПРИНЦИПИАЛЬНАЯ ОДНОЛИНЕЙ- НАЯ РАСПРЕДЕЛИТЕЛЬНОЙ СЕТИ 380/220В	17
ЭМ-4	СХЕМА ЭЛЕКТРИЧЕСКАЯ ПРИНЦИПИАЛЬНАЯ АВР И УЧЕТА ЭЛЕКТРОЭНЕРГИИ	18
ЭМ-5	СХЕМА ЭЛЕКТРИЧЕСКАЯ ПРИНЦИПИАЛЬНАЯ УПРАВЛЕНИЯ ШНЕКОВЫМ ПОДЪЕМНИКОМ №1 (2,3)	19
ЭМ-6	СХЕМА ЭЛЕКТРИЧЕСКАЯ ПРИНЦИПИАЛЬНАЯ УПРАВЛЕНИЯ ЭЛЕКТРООТОПЛЕНИЕМ	20

№ № листов	НАИМЕНОВАНИЕ	Стр. альбо- ма
ЭМ-7	СХЕМЫ ЭЛЕКТРИЧЕСКИЕ ПРИНЦИПИАЛЬНЫЕ УПРАВЛЕНИЯ ВЕНТИЛЯТОРОМ №6 И ДРЕНАЖНЫМ НАСОСОМ №7	21
ЭМ-8	СХЕМА ЭЛЕКТРИЧЕСКАЯ ПРИНЦИПИАЛЬНАЯ АВАРИЙНОЙ И ОПЕРАТИВНОЙ СИГНАЛИЗАЦИИ	22
ЭМ-9	ЩИТ ЩШН1. СХЕМА ЭЛЕКТРИЧЕСКАЯ ПОДКЛЮЧЕНИЯ ЭЛЕКТРООБОРУДОВАНИЯ.	23
ЭМ-10	СХЕМА ЭЛЕКТРИЧЕСКАЯ ПОДКЛЮЧЕНИЙ ОТДЕЛЬНО- СТОЯЩЕГО ОБОРУДОВАНИЯ. КАБЕЛЬНЫЙ ЖУРНАЛ. СВОДКА КАБЕЛЕЙ.	24
ЭМ-11	РАСПОЛОЖЕНИЕ ЭЛЕКТРООБОРУДОВАНИЯ, ПРОКЛАДКА КАБЕЛЕЙ И МАГИСТРАЛЕЙ ЗАУЛЕНИЯ.	25
ЭМ-12	СХЕМА РАСПОЛОЖЕНИЯ СВЕТИЛЬНИКОВ И ТРАСС ЭЛЕКТРОПРОВОДОВ. ПЛАН.	26
ЭМВОМ	ВЕДОМОСТЬ ЭЛЕКТРООБОРУДОВАНИЯ, КАБЕЛЬНЫХ ИЗДЕЛИЙ И МАТЕРИАЛОВ. ВЕДОМОСТЬ ПОТРЕБНОСТИ МАТЕРИАЛОВ. ВЕДОМОСТЬ ПОТРЕБНОСТИ В ЭЛЕКТРОМОНТАЖНЫХ ИЗДЕЛИЯХ.	27
ЭМВОР	ЩИТ ЩШН2. ОБЩИЙ ВИД. ВЕДОМОСТЬ ОБЪЕМОВ ЭЛЕКТРОМОНТАЖНЫХ И СТРОИТЕЛЬНЫХ РАБОТ	28
ЭМИ	ЩИТ ЩШН2. ПЕРЕЧЕНЬ НАДПИСЕЙ (ЧЕРТЕЖ ДЛЯ СПРАВОК).	
	ТЕХНОЛОГИЧЕСКИЙ КОНТРОЛЬ	
А-1	ОБЩИЕ ДАННЫЕ. СПЕЦИФИКАЦИЯ ОСНОВНЫХ МОНТАЖНЫХ МАТЕРИАЛОВ И ИЗДЕЛИЙ, ПОСТАВЛЯЕМЫХ ПОДРЯДЧИКОМ.	30
А-2	СХЕМА ФУНКЦИОНАЛЬНАЯ	31
А-3	СХЕМА ВНЕШНИХ ЭЛЕКТРИЧЕСКИХ И ТРУБНЫХ ПРОВОДОВ.	32
А-4	УСТАНОВКА ДАТЧИКА-РЕЛЕ УРОВНЯ РУ-2М В ПРИЕМНОМ РЕЗЕРВУАРЕ.	33

ВЕДОМОСТЬ ОСНОВНЫХ КОМПЛЕКТОВ РАБОЧИХ ЧЕРТЕЖЕЙ

ВЕДОМОСТЬ РАБОЧИХ ЧЕРТЕЖЕЙ ОСНОВНОГО КОМПЛЕКТА НК

ОБОЗНАЧЕНИЕ	НАИМЕНОВАНИЕ	ПРИМЕЧАНИЕ
НК	ТЕХНОЛОГИЧЕСКИЕ РЕШЕНИЯ	
ОВ	ОТОПЛЕНИЕ И ВЕНТИЛЯЦИЯ	
ВК	ВНУТРЕННИЙ ВОДОПРОВОД И КАНАЛИЗАЦИЯ	
ЭО	ЭЛЕКТРООБОРУДОВАНИЕ АВТОМАТИЗАЦИЯ	
ЭА	ТЕХНОЛОГИЧЕСКИЙ КОНТРОЛЬ	

Лист	НАИМЕНОВАНИЕ	ПРИМЕЧАНИЕ
НК-1	ОБЩИЕ ДАННЫЕ (НАЧАЛО)	
НК-2	ОБЩИЕ ДАННЫЕ (ОКОНЧАНИЕ)	
НК-3	МОНТАЖНЫЙ ЧЕРТЕЖ. ПЛАН	
НК-4	МОНТАЖНЫЙ ЧЕРТЕЖ. РАЗРЕЗЫ. ВИД.	
НК-5	СХЕМА МАСЛЯНЫХ ТРУБОПРОВОДОВ	
НКН-6	КЛАПАН. СБОРОЧНЫЙ ЧЕРТЕЖ.	
НКН-7	СЕКЦИЯ ЖАЛЮЗИЙНАЯ. СБОРОЧНЫЙ ЧЕРТЕЖ.	

ГЛУБИНА ЗАЛОЖЕНИЯ ПОДВОДЯЩЕГО КОЛЛЕКТОРА - 6.1 м.
Здание насосной станции относится ко II-му классу сооружений, по пожарной опасности к категории "Д", степень огнестойкости II.

ОБЛАСТЬ ПРИМЕНЕНИЯ.

Проект применим на всей территории СССР в климатических районах с расчетными зимними температурами -20°, -30°, -40° С.

Проектом не предусмотрены особенности строительства в районах вечной мерзлоты, сейсмичностью выше 7 баллов, на территориях подрабатываемых горными выработками, подверженных оползням и карстообразованию.

ПОЯСНИТЕЛЬНАЯ ЗАПИСКА.

Типовой проект № _____ РАЗРАБОТАН по плану типового проектирования Госстроя СССР на 1981 год.

Насосная станция предназначена для перекачки хозяйственно-бытовых и близких к ним по составу неагрессивных, небрызгоопасных производственных сточных вод, имеющих нейтральную или слабощелочную реакцию.

Насосная станция устанавливается на самотечные канализационные коллекторы. В насосной станции предусматривается установка шнековыми подъемниками фирмы "ИНТЕРСИГМА" ЧССР, двух рабочих и одного резервного, одного рабочего и одного резервного.

Максимальная производительность станции при 2^х рабочих шнеках - 108.4 тыс. м³ сутки, при одном рабочем - 52.2 тыс. м³/сутки.

ТЕХНИЧЕСКИЕ РЕШЕНИЯ

Насосная станция состоит из помещения шнеков (подземная часть) и машинного зала (надземная часть).

В подземной части располагаются: приемный канал, водоподъемные желоба со шнеками, щитовые затворы, отключающие желоба на время ремонта шнеков, первичные приборы КИП.

ВЕДОМОСТЬ ССЫЛОЧНЫХ И ПРИЛАГАЕМЫХ ДОКУМЕНТОВ.

ОБОЗНАЧЕНИЕ	НАИМЕНОВАНИЕ	ПРИМЕЧАНИЕ
Т.К. серия 3904-8 выпуск 11	ЗАТВОР щитовой 1200x1600	
	ВМ по рабочим чертежам	
НКВМ	основного комплекта марки НК	

Типовой проект разработан в соответствии с действующими нормами и правилами и предусматривает мероприятия обеспечивающие взрывную, взрывопожарную и пожарную безопасность при эксплуатации здания.

Главный инженер проекта _____ /Сводцев/

Привязан:			
ИНВ. № 18794			
Т.П. 902-1-68.83			НК
нач. отд.	Байдак	Насосная станция со шнековыми подъемниками производительностью от 50 до 100 тыс. м ³ /сут.	Станд. Лист
Н. контр.	Смирнов		Р. 1
Гип	Сводцев	Общие данные (начало).	Гипрокоммуводоканал г. Москва.
Рук. гр.	Смирнов		
инжен.	Кагырина		

Автоматики.

В надземной части располагаются приводы шнеков, щиты управления, грузоподъемный механизм, смазочные прессы, оборудование для вентиляции помещений и санитарный узел.

В подземной части насосной станции предусмотрен приемный канал распределяющий сточные воды на шнековые подъемники УВА 1550 x 10030.

Для отключения подачи сточной воды к шнеку предусмотрена установка ручного щитового затвора. После закрытия щитового затвора, опорожнение водоподъемного желоба предусматривается переносным погружным насосом «ГНОМ 10-10».

Сточная вода, поднимая шнековыми подъемниками сливается в сборный канал и далее поступает в отводящий самодечный коллектор.

Техническая характеристика, устанавливаемых шнековых подъемников и насоса приведены в таблице:

МАРКА	Производительность		Полный напор м	Диаметр шнека мм	Мощность кВт	П об/мин	Масса, кг
	м³/час	л/сек.					
УВА 1550 x 10030	2260	630	4.0	1550	55.0	45	13950
ГНОМ 10-10	10	2.77	10	—	1.1	2900	22

Для ограничения поступления воздуха из подводящего коллектора в помещение шнеков предусмотрен полупогружной клапан.

Для смазки нижних подшипников скольжения шнековых подъемников применяется смазочный пресс типа ЭТЧФ.

Смазка верхних подшипников качения шнеков производится вручную путем набивки полости корпуса подшипника.

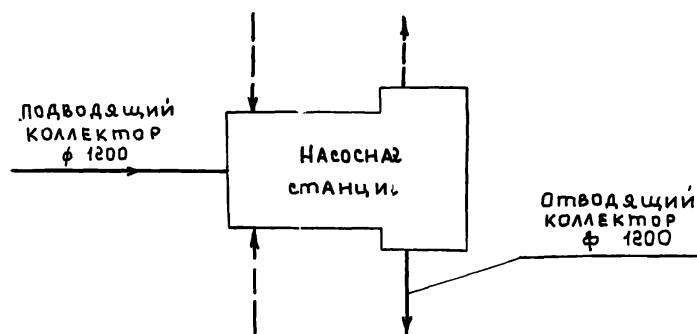
Для демонтажа шнеков в подземной части насосной станции предусматриваются съемные перекрытия.

Для монтажа и демонтажа оборудования и производства ремонтных работ в помещении, где расположены приводы шнеков, устанавливается монорельс с ручной талью грузоподъемностью 3,2 т.с.

УКАЗАНИЯ ПО ПРИВЯЗКЕ ПРОЕКТА.

В проекте принята нижеприведенная технологическая компоновка насосной станции на самотечном коллекторе.

На схеме компоновки насосной станции штриховыми линиями условно показаны возможные варианты расположения подводящего и отводящего коллекторов.



При привязке насосной станции к конкретным условиям следует выполнить следующее:

1. Определить компоновку насосной станции по отношению к подводящему и отводящему коллекторам.
2. Решить вертикальную планировку

территории насосной станции.

3. Уточнить фундаменты под павильоном машинного зала с учетом местных гидрогеологических и климатических условий.
4. В зависимости от района строительства подобрать марку морозостойкости бетона согласно СНиП II-31-74, уточнить конструкции защитного слоя кровли согласно СН 246-70.
5. При наличии агрессивных грунтовых вод необходимо уточнить гидроизоляцию с учетом СНиП II-28-73.
6. При наличии грунтовых вод выше отметки -1.50 м, нужно откорректировать фундаменты павильона машинного зала и пересчитать арматуру подземной части насосной станции.

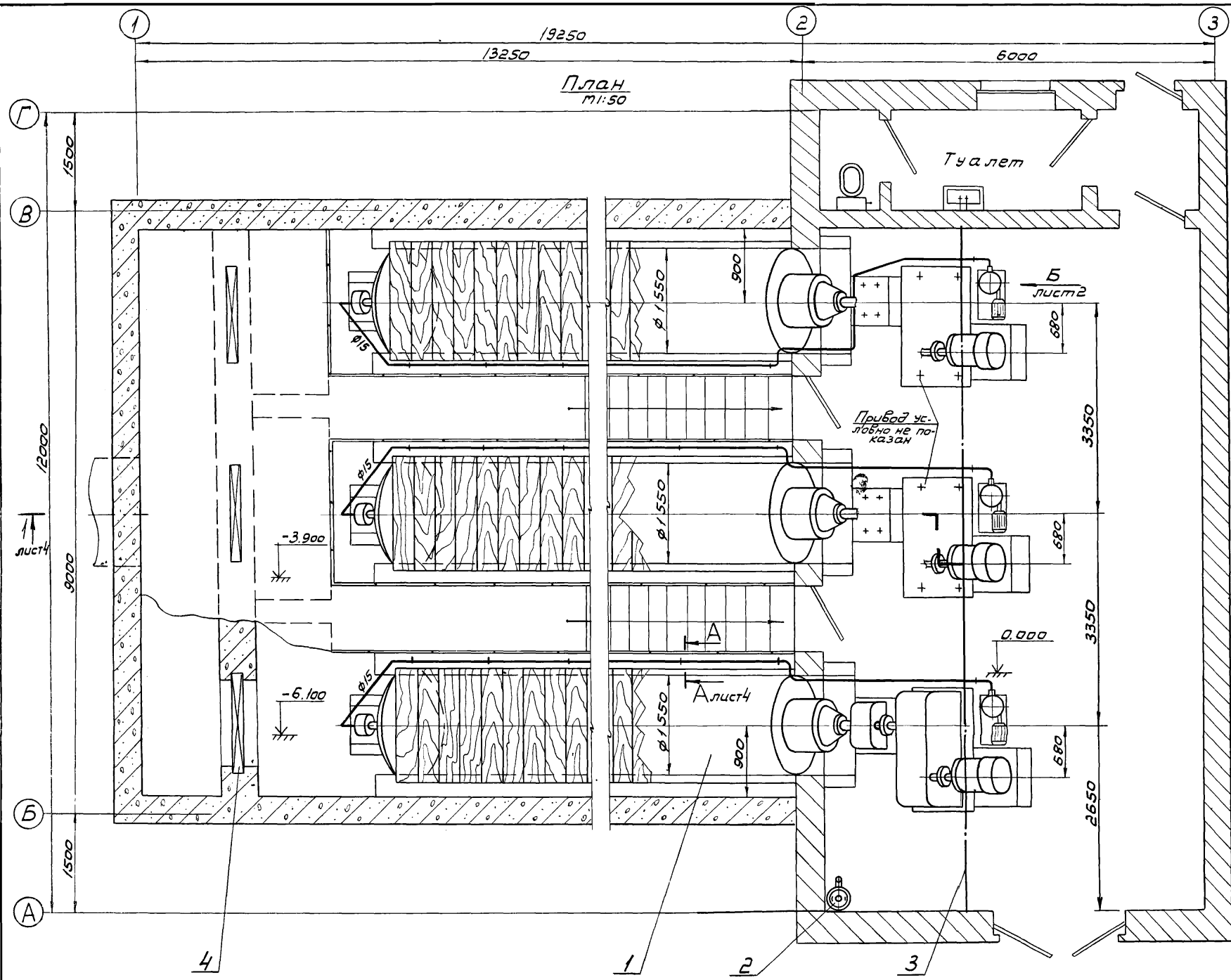
В проекте приняты традиционные конструктивные строительные решения, поэтому дополнительной экономической оценки в соответствии с требованиями СН 514-79 не производилась.

ВЕДОМОСТЬ СПЕЦИФИКАЦИЙ

Лист	Наименование	Примечание
НК-3	Монтажный чертеж. План.	
НК-5	Схема масляных трубопроводов.	
НК-6	Клапан.	
НК-7	Секция жалюзийная.	

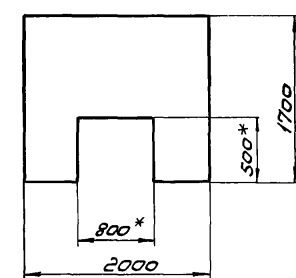
Т.П. 902-1-68.83		НК
НАЧ. ОТД. БАЙДАК	НАСОСНАЯ СТАНЦИЯ со шнековыми подъемниками производительностью до 50÷100 тыс. м³/сутки.	Стадия
Н. КОНТР. Смирнов		Лист
ГИП СВОДЦЕВ		Листов
РУК. ГР. Смирнов	Общие данные. (окончание).	Р 2
ИНЖЕН. КАТЫРИНА	ГИПРОКОММУНАЛКАНАЛ г. Москва	

ИНВ. № 18794	ПРИВЯЗАН:
--------------	-----------

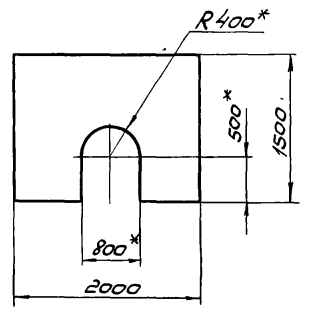


Марка поз.	Обозначение	Наименование	Кол.	Масса в.к.	Примечание
1	"ИНТЕРСИГМА", ЧССР	Насос шнековый типа УВА 1500×10030	3	1170	
2	Московский тех з-д треста "Энергомеханизация"	Насос ГНОМ 10-10 Н=10 м Q=10 м³/час N=1.1 кВт	1	22	
3	Краснодарский крановый з-д	Таль ручная червячная передвижная ГОСТ 1106-74 ГП 3.2 тс	1	83	
4	Т.К. серия 3.901-8 выпуск 11	Запор ручная щитовая 1260×1600	3	306	
5	НКН-6	Клапан	1	21.846	
6	НКН-7	Секция жалюзийная	4	52.7	
7		Лист ромбич. О-ПН-3.0 БСТЗ бл. ГОСТ 8568-77	3	79	по данным чертежу
8		Лист винилпласта ВН 5.0 ГОСТ 9639-71	3	21	по данным чертежу

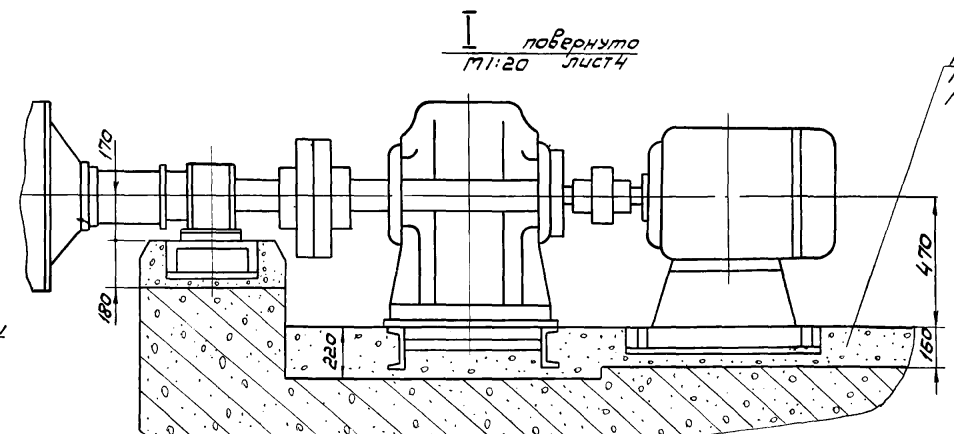
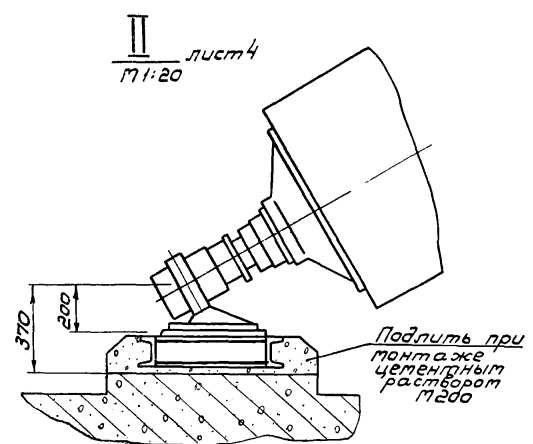
Дет. поз. 7
1:50



Дет. поз. 8
1:50



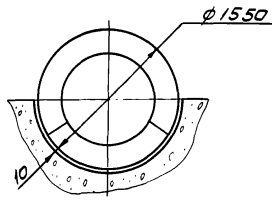
1. Размеры со знаком * уточнить по месту.
2. Деталь поз. 7, 8 пристрелить дюбелями $\phi 4.5$ по месту, согласно данному чертежу.
3. За относительную отметку 0.000 принята абсолютная отметка



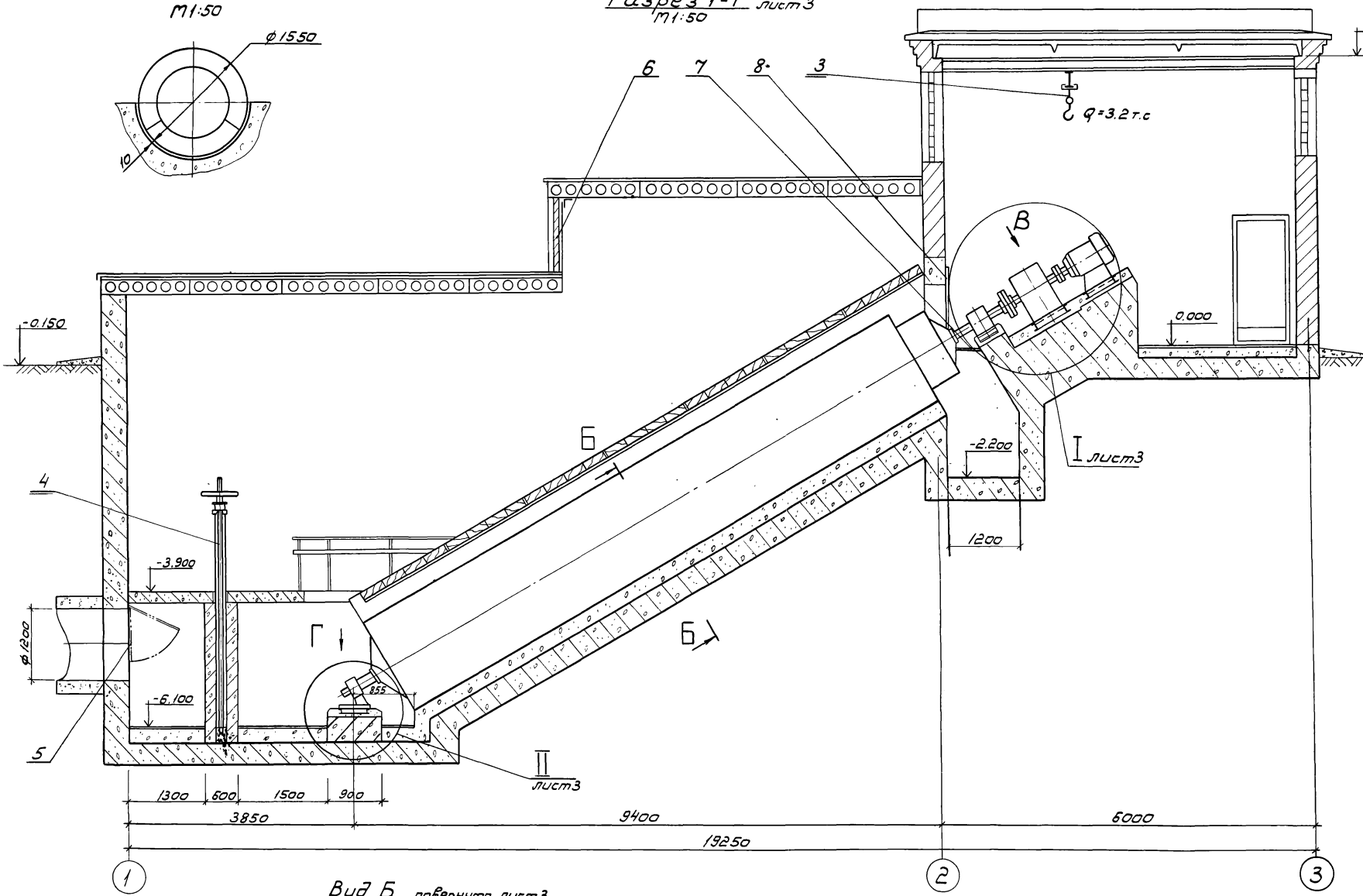
Подлить при монтаже цементным раствором М200

		Т.П.902-1-68.83 НК	
Приказан	Наход. Байбак Н.контр. Смирнов	Насосная станция со шнековыми подъемниками производительностью 50-100 тыс. м³/сутки	Стадия Лист Листов р 3
	ГИП Сводцев Рук. гр. Смирнов Инжен. Кагырина	Монтажный чертеж План.	Гипракомунвадоканал г. Москва
Инв. № 18794			

Б-Б
М1:50

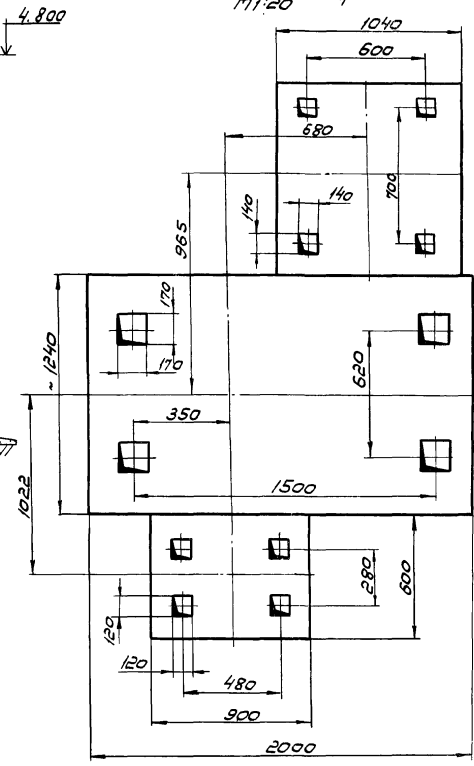


Разрез 1-1 лист 3
М1:50



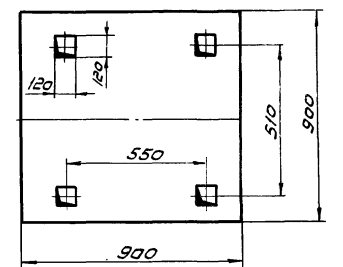
План фундамента привода

Вид В повернуто
М1:20

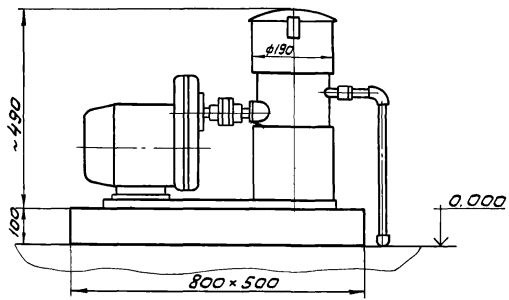


План фундамента нижнего подшипника

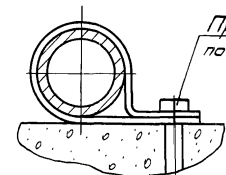
Вид Г повернуто
М1:20



Вид Б повернуто, лист 3
М1:10



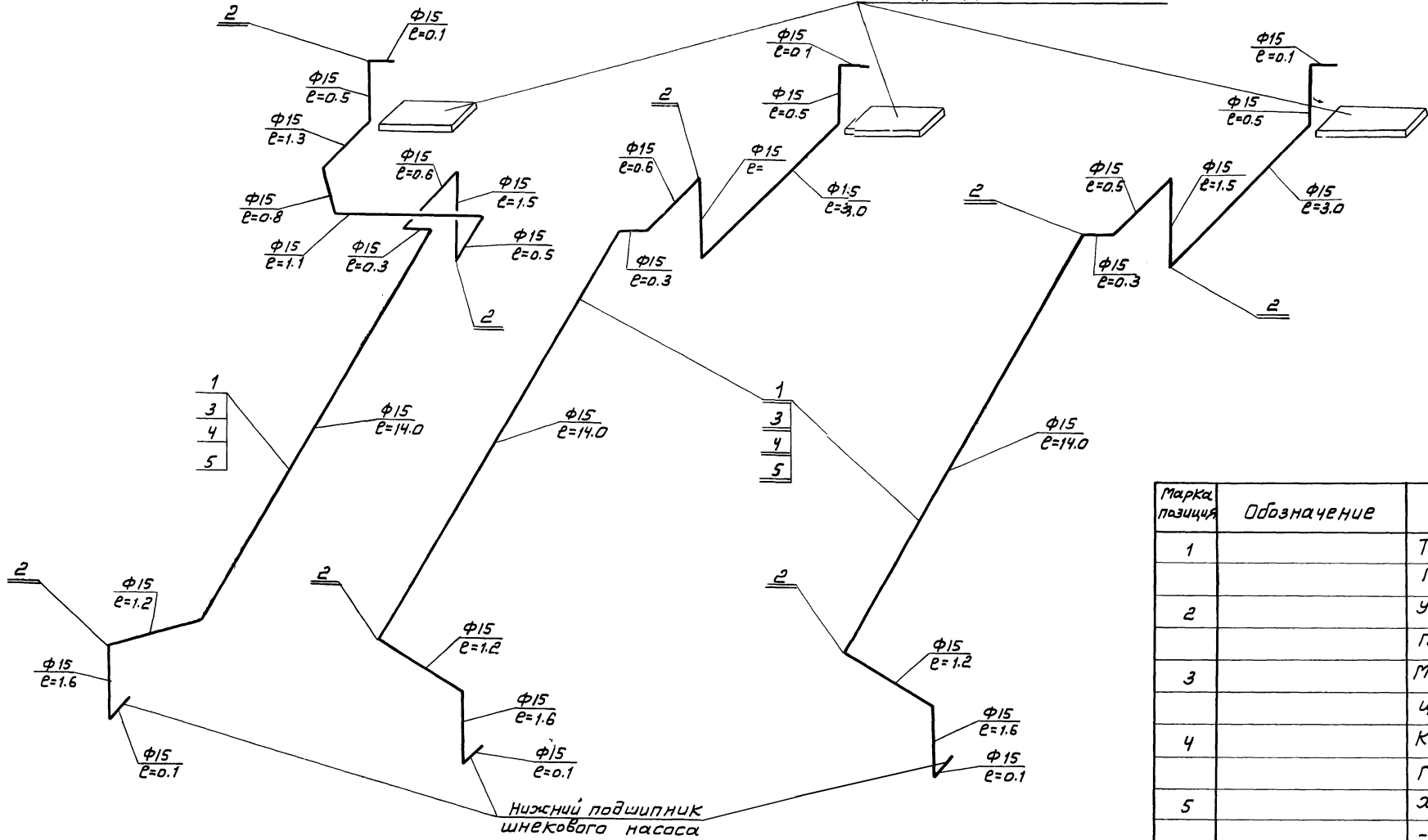
А-А повернуто, лист 3
М1:1



Пристрелить дюбелем $\phi 4.5$ по месту при монтаже

				Т.П. 902-1-68 83 НК			
Прибызан	Нац.от. Байдак	Н.контр. Смирнов	1982	Насосная станция со шнековыми подъемниками производства длительностью до 50-100 тонн м ³ /сутки	Стадия	Лист	Листов
	Инж. Свядцев	Инж. Смирнов		Монтажный чертеж. Разрезы. Вид.	р	4	
Инв. № 18794	Инжен. Кагырина				Гипрокоммунводоканал г. Москва		

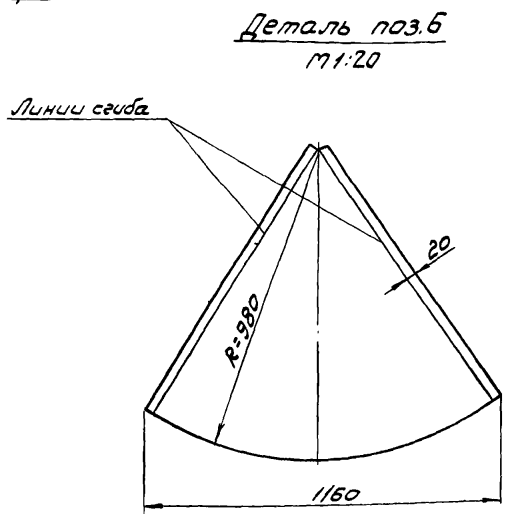
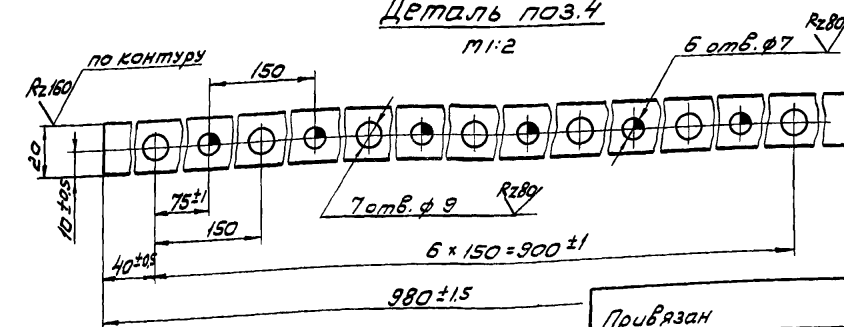
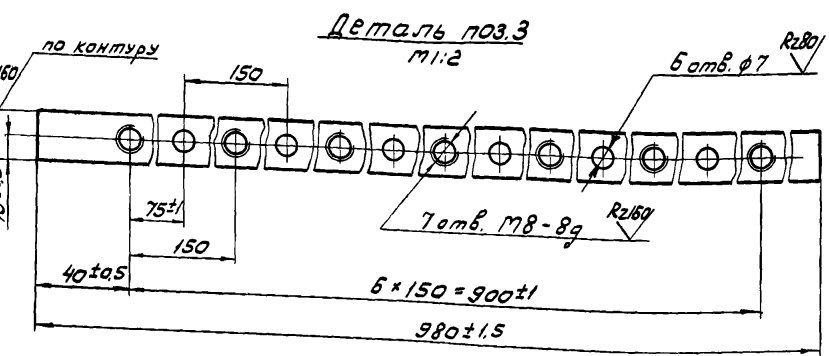
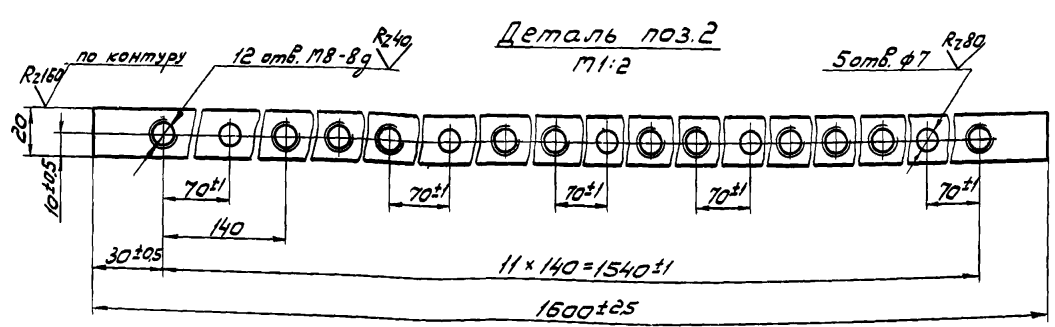
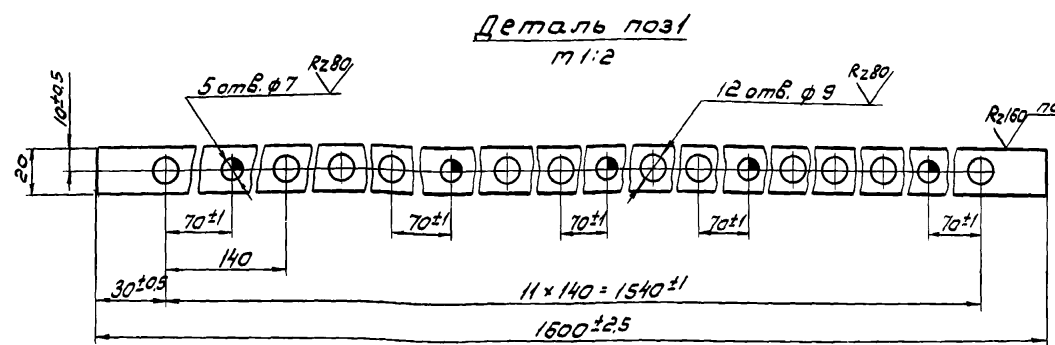
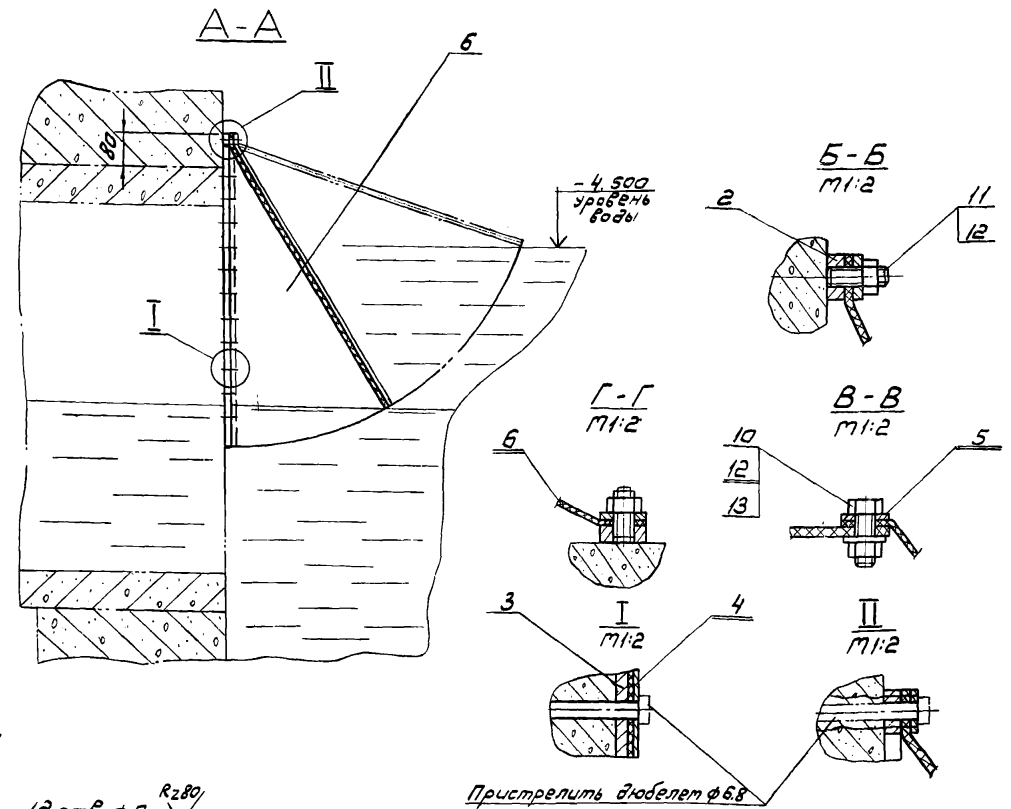
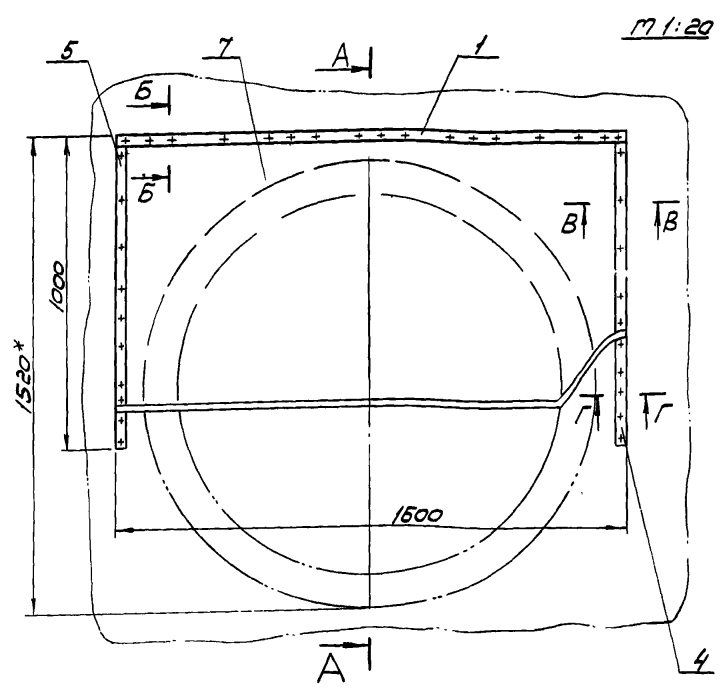
Смазочные прессы типа ЗТ4Ф



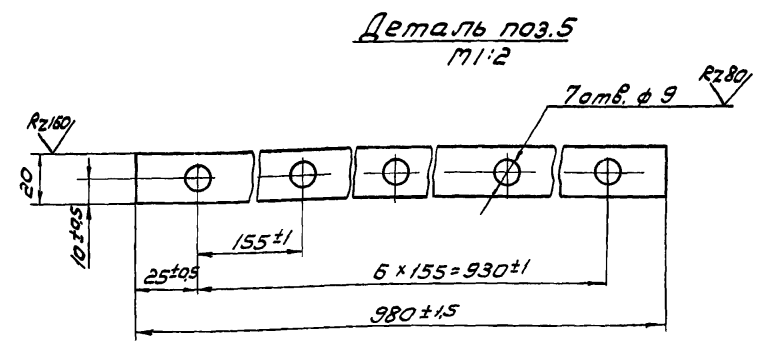
Марка позиция	Обозначение	Наименование	Кол.	Масса, ед. кг.	Примечание
1		Труба ц-15			
		ГОСТ 3262-75	70	1.28	м
2		Угольник ц-15			
		ГОСТ 8946-75	30	2.82	
3		Муфта короткая			
		ц-15 ГОСТ 8954-75	6	0.39	
4		Контргайка ц-15			
		ГОСТ 8961-75	9	0.306	
5		Хомут ТК111-22-			
		-12-5.5-25-Ц.			
		ГОСТ 17679-80	45	0.55	

1. Трубы поз.1 соединять и крепить хомутами поз.5 по месту согласно черт. НК-3 и НК-4
2. Резьбы на трубах под фитинги поз. 2,3,4 выполнить по ГОСТ 13536-68

		Т.П. 902-1-68.83		НК	
Привязан:		Нач. отд. Байдак И. Кант		Смазочная станция со шнековым насосом	
		Г.П. Свободен		Лист 5	
		Р.У.С.Смирнов		Исполнитель: И.И.И.	
И.И.И. № 18794		И.И.И. Кагырина		г. Москва	

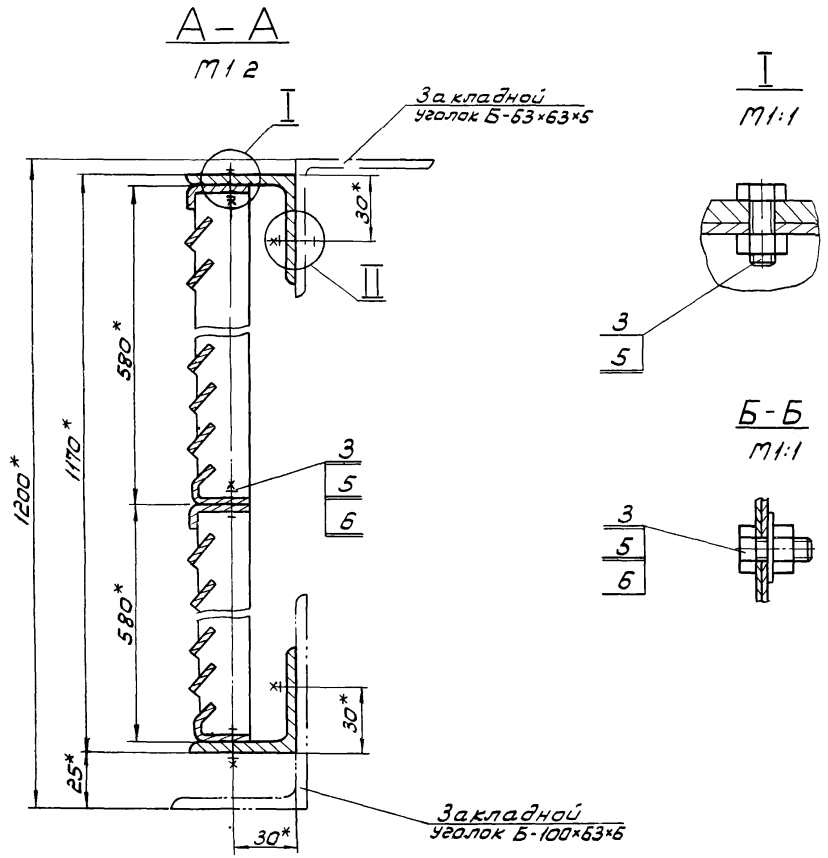
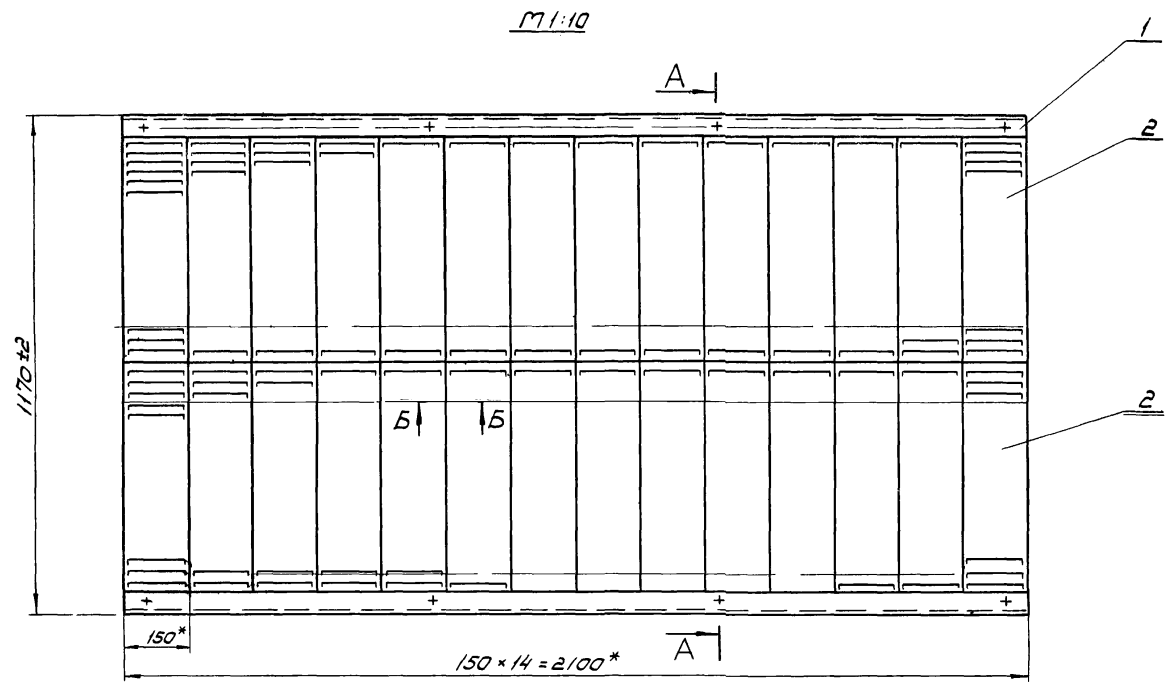


Марка позиция	Обозначение	Наименование	Кол.	Масса ед. кг	Примечание
1		Планка 3 ГОСТ 19904-74 Лист Ст.3 ГОСТ 16523-70	1	0,75	По данно му черт.
2		Планка 8 ГОСТ 19903-74 Лист Ст.3 ГОСТ 14637-79	1	2,0	"
3		Планка 8 ГОСТ 19903-74 Лист Ст.3 ГОСТ 14637-79	2	1,23	"
4		Планка 3 ГОСТ 19904-74 Лист Ст.3 ГОСТ 16523-70	2	0,46	"
5		Планка 3 ГОСТ 19904-74 Лист Ст.3 ГОСТ 16523-70	2	0,46	"
6		Стенка ГОСТ 7338-77	2	1,4	"
7		Пластина, лист ТМКЦ-С-15 ГОСТ 7338-77	1	11,3	бу
		1000 × 1600			
10		Болт М8×20.46.019 ГОСТ 7798-70	14	0,013	
11		Шпилька М8×25.46.019 ГОСТ 22032-76	26	0,011	
12		Гайка М8.5.019 ГОСТ 5915-70	40	0,005	
13		Шайба 8.2 ГОСТ 11371-78	14	0,002	



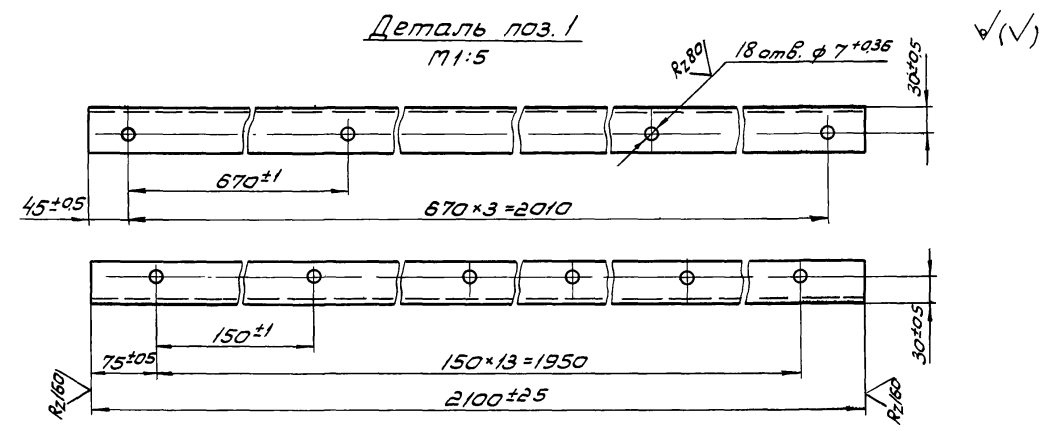
* Размер для справок

Привязан		Т.П. 902-1-68.83 НКН	
Нач. отд. Байбак	Инженер. Кадырина	Насосная станция со шнека-вymi пoдъёмниками производительностью до 50-100 тыс. м³/сутки	Стадия Лист Листов
Н.контр. Смирнов	Инженер. Кадырина	Классиф.	р. 6
ГМП Свободцев	Инженер. Кадырина	Сборочный чертеж	г. Москва
Рук. гр. Смирнов	Инженер. Кадырина		
Инж. № 18794			



1. Изготовить четыре секции
 2* Размеры для справок
 3. Общий вес - 48,3 кг.

Марка, позиция	Обозначение	Наименование	Кол.	Масса, ед., кг	Примечание
1		Уголок Уголок Б-50x50x5 ГОСТ 8509-72 Ст. 3 ГОСТ 535-79	2	7,9	По данному чертежу
2		Решетка жалюзийная СТД-302 150x580 ТУ 400-28-114-75	28	1,13	
3		Болт М6x14, 46.019 ГОСТ 7798-70	98	0,0055	
4		Болт М6x20, 46.019 ГОСТ 7798-70	8	0,0067	
5		Гайка М6, 5.019 ГОСТ 5915-70	106	0,0024	
6		Шайба Б.05 ГОСТ 11371-78	70	0,0008	



		Т.П. 902-1-68.83		НКН	
Привязан	Науч. Байдак	Спайда	Лист	Листов	
	Н.контр. Смирнов	р	7		
	ГИП Свободцев	Секция жалюзийная		Гипрокотмундоканал	
	Рук. гр. Смирнов	Сборочный чертеж.		г. Москва	
ИНВ № 18794	Инженер Кадырина				

ХАРАКТЕРИСТИКА ОТОПИТЕЛЬНО-ВЕНТИЛЯЦИОННЫХ СИСТЕМ

Обозначение системы	Код системы	Наименование обслуживаемого помещения (технологического оборудования).	Тип установ-ки агрегата	Вентилятор						Электродвигатель			Воздуонагреватель						Примечание	
				Тип, исполнение по взрыво-защите	№	Схе-ма ис-полне-ния	Поло-жение	Q м³/час	P л/кВт	n об/мин	Тип, исполнение по взрыво-защите	N кВт	n об/мин	Тип	№	Кол.	Т-ра нагрева °C	Расход тепла ккал/час		ΔP кгс/м²
В1	1	Помещение шнеков	A4400-2	—	4	1	Пр0	2550	470	4370	4A71B4	0,75	1370	—	—	—	—	—	—	—

ВЕДОМОСТЬ РАБОЧИХ ЧЕРТЕЖЕЙ ОСНОВНОГО КОМПЛЕКТА

Лист	Наименование	Примечание
1	Общие данные (начало)	
2	Общие данные (окончание)	
3	Отопление и вентиляция	
	План. Схема	

Основные показатели по чертежам отопления и вентиляции

Наименование здания (сооружения, помещения).	Объем м³	Периоды года при tн °C	Расход тепла Вт /ккал/ч			Расход холода ккал/ч	Установ-ленная мощность электро-двигат.
			на отоп-ление	на венти-ляцию	на горячее водос-набже-ние		
Шнеков.б.а. насосная (надземная часть)		-20	10830 9340	—	—	10830 9340	—
		-30	14570 12560	—	—	14570 12560	—
		-40	18900 16300	—	—	18900 16300	—

Общие указания

Теплоносителем для системы отопления принята электроэнергия. В качестве нагревательных приборов устанавливаются электронагревательные печи ПЭТ-4 мощностью 1,0 кВт каждая.

Внутренние температуры воздуха приняты: в помещении электродвигателей надземной части +5°C, в сан. узле +14°C. Помещение подземной части, где размещаются шнеки — не отапливаются.

Вентиляция: в помещении подземной части запроектирована вытяжная вентиляция с механическим побуждением из расчета 5 м³ кратного воздухообмена в час. Вентиляция предусматривается периодического действия с включением её за 5-10 минут перед входом обслуживающего персонала в помещение. В помещениях надземной части запроектирована естественная вытяжная вентиляция.

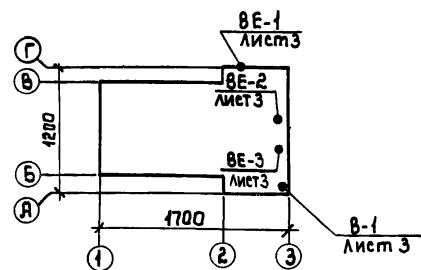
Все воздуховоды окрашиваются антикоррозийным лаком изнутри и снаружи за 2 раза.

Монтаж, испытание систем отопления и вентиляции производить в соответствии с „Правилами производства и приемки работ“ СНиП III - 28-75г.

ВЕДОМОСТЬ ССЫЛОЧНЫХ И ПРИЛАГАЕМЫХ ДОКУМЕНТОВ

Обозначение	Наименование	Примечание
1.494-30	Установка и крепление	
выпуск 2	вентиляторов к строительным	
	конструкциям	
1.494-32	Зонты и дефлекторы	
	вентиляционных систем.	
5.904-10	Узлы прохода вентиляционных	
	шахт через покрытие	
	промышленных зданий	
5.904-1	Детали крепления	
выпуск 0;1	воздуховодов	
5.904-5	Гибкие вставки к центро-	
	бежным вентиляторам	
1.494-10	Решетки щелевые регули-	
	рующие тип Р	
1.494-27	Воздухоприемные устройства	
выпуск 1	с подвесными утепленными	
	клапанами.	

План-схема



Типовой проект разработан в соответствии с действующими нормами и правилами и предусматривает мероприятия, обеспечивающие взрывную, взрывопожарную и пожарную безопасность при эксплуатации здания.

Гл. инж. проекта *2001* /сводце в/.

Т.П. 902-1-68.83 0В

Привязан:	Нач. отд. БАЙДАК	Насосная станция со шнеко-	Стадия	Лист	Листов
	Н. контр. БЕРЕЗИНСКИЙ	выми подъемниками про-	Р.	1	
	ГИП СВОДЦЕВ	изводительностью			
	Гл. спец. БЕРЕЗИНСКИЙ	А 50-100 тыс. м³/сутки.			
	Ст. инж. КОРОЛЕВ	Общие данные	ГИПРОКОММУНВОДОКАНАЛ		
	Ст. техн. НИКОЛАЕВА	(начало).	г. Москва		

12794-01/11

СПЕЦИФИКАЦИЯ СИСТЕМ ОТОПЛЕНИЯ И ВЕНТИЛЯЦИИ

МАРКА, ПОЗ.	ОБОЗНАЧЕНИЕ	НАИМЕНОВАНИЕ	КОЛ.	МАССА ЕД. КГ.	ПРИМЕЧАНИЕ
1	2	3	4	5	6
Отопление					
1	ГОСТ 5.1253-72	Печи электронагревательные ПЭТ-4 N=1квт при tн = -20°C tн = -30°C tн = -40°C	11 15 19	6.0 6.0 6.0	шт шт шт
Вентиляция					
Система В1					
1		Агрегат вентиляторный центробежный АЧ100-2 а. Вентилятор центробежный ЦЧ-70 №4 исполнение 1 положение ПР.0° б. Электродвигатель ЧАТ1В4 1370 об/мин. 0.75 квт.	1	89.0	компл.
2	Серия 5.904-5	Гибкая вставка 8819	1	5.13	шт
3	то же	то же ВН12	1	4.12	—
4	ГОСТ 19904-74	Сталь листовая для воздуховодов δ=1.0 φ 400	1.5		п.м.

1	2	3	4	5	6
5	ГОСТ 19904-74	Сталь листовая для воздуховодов δ=1.0 φ 355	14.0		п.м
6	то же	то же φ 315	20.0		—
7	— " —	— " — φ 225	9.0		—
8	Серия 1.494-32	Зонт φ 400	1	7.5	шт
9	Серия 5.904-10	Узел прохода вентиляционных шахт через покрытие промышленных зданий УП-4	1	52.6	шт
10	Серия 1.494-10	Решетка щелевая регулирующая Р150	6	0.41	шт
11	то же	то же Р200	6	0.64	—
Система ВЕ1					
1	Серия 1.494-10	Решетка щелевая регулирующая Р150	1	0.41	шт

1	2	3	4	5	6
Системы ВЕ2 и ВЕ3					
1	Серия 5.904-10	Узел прохода вентиляционных шахт через покрытие промышленных зданий УП6-201	2	79.29	шт
2	Серия 1.494-32	Дефлектор φ 500	2	35.4	—
3	ГОСТ 19904-74	Сталь листовая для воздуховодов δ=1.0 φ 500	3.0		п.м
4	ГОСТ 3070-74	Канат стальной плетеный δ=3.4	20.0		п.м.
5	Серия 1.494-27 вып.1	Лебедка	2	4.3	шт
6	то же.	Блок	6	1.9	—

ПРИВЯЗАН:

ИНВ. № 18794

Нач. отд. БАЙДАК
Н. КОНТР. БЕРЕЗИНСКИЙ
Г. И. П. СВОДЦЕВ
Ст. инж. КОРОЛЕВ
Ст. техн. НИКОЛАЕВА

Т.П. 902-1-68.83

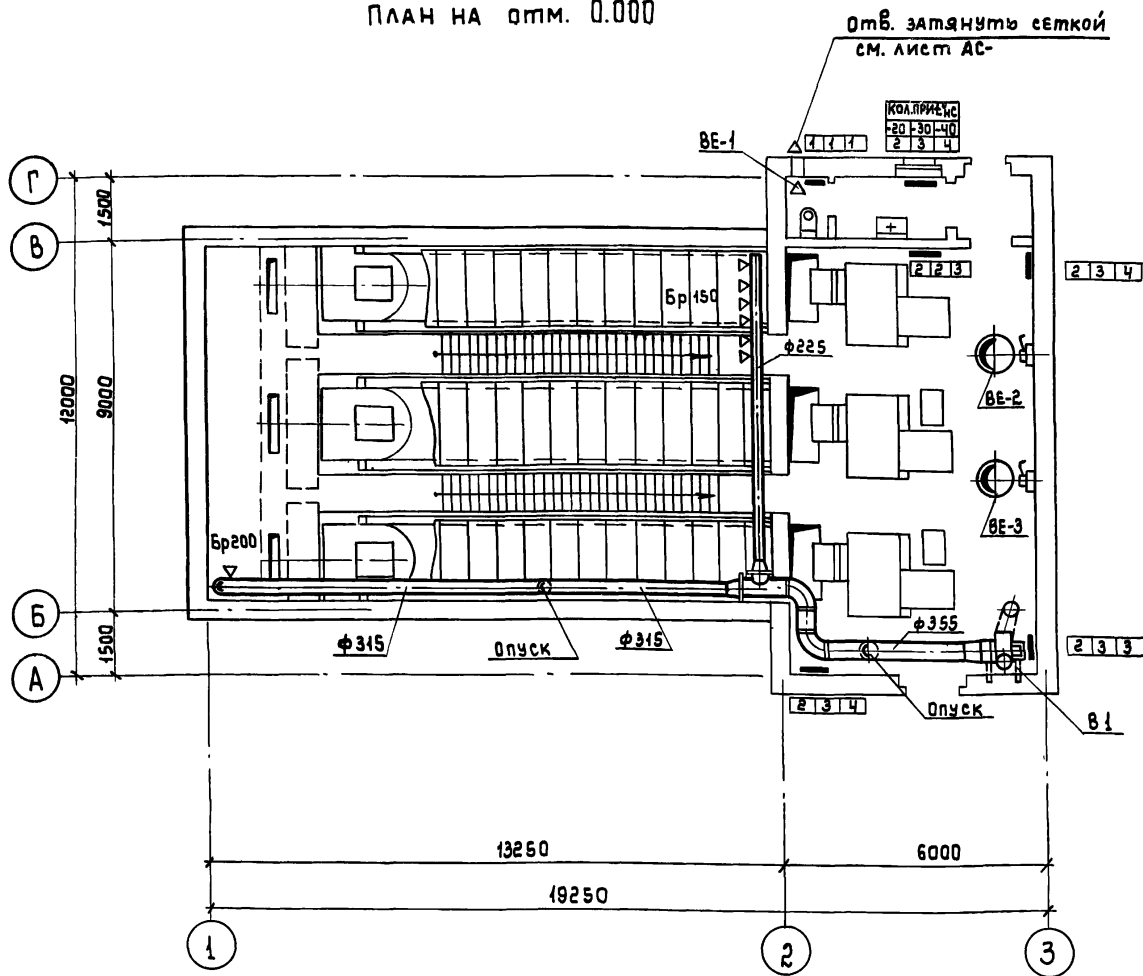
08

НАСОСНАЯ СТАНЦИЯ со шнековыми подъемниками производительностью до 50-100 тыс. м³/сутки.

ОБЩИЕ ДАННЫЕ (ОКОНЧАНИЕ).

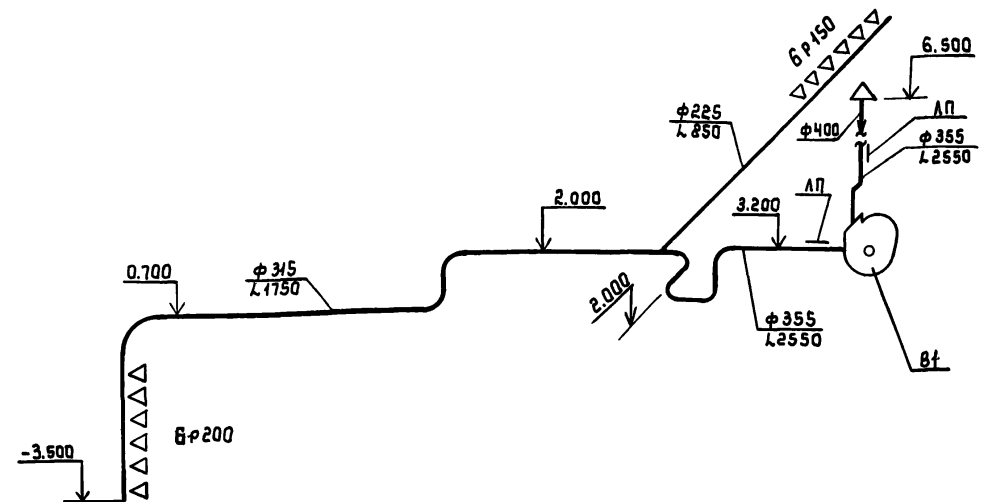
Стадия Лист Листов
Р 2
ГИПРОКОММУНВОДОКАНАЛ
г. Москва.

ПЛАН НА ОТМ. 0.000



ЛЕБЕДКА

В-1



1. Ведомость рабочих чертежей основного комплекта и условные обозначения приведены на листе 1.
2. Сводная спецификация на отопление и вентиляцию приведена на листе 2.
3. Вентиляция машинного зала (системы ВЕ2 и ВЕ3) осуществляется цилиндрическими дефлекторами, устанавливаемыми на 1 метр

4. Отметки воздуховодов даны по их оси.
5. Вентиляция санузла осуществляется выше кровли здания.



		Т.П. 902-1-68.83		0В	
ПРИВЯЗАН:		НАЧ. ОТД. БАЙДАК	НАСОСНАЯ СТАНЦИЯ СО ШНЕКОВЫМИ ПОДЪЕМНИКАМИ ПРОИЗВОДИТЕЛЬНОСТЬЮ ОТ 50 ДО 100 ТЫС. М ³ /СУТ.	СТАДИЯ	ЛИСТ
		Н. КОНТР. БЕРЕЗИНСКИЙ		Р	3
		ГИП СВОДЦЕВ		ГИПРОКОММУНВОДОКАНАЛ	
		ГЛ. СПЕЦ. БЕРЕЗИНСКИЙ		г. МОСКВА	
		Ст. инж. КОРОЛЕВ	ОТОПЛЕНИЕ И ВЕНТИЛЯЦИЯ. ПЛАН. СХЕМА.		
		Ст. техн. НИКОЛАЕВА			
ИНВ. № 18794					

Ведомость рабочих чертежей основного комплекта

Лист	Наименование	Примечание
1	Общие данные	
2	Внутренний водопровод и канализация	
	План. Схемы.	

Общие данные

Вода для хозяйственно-питьевых нужд подается по одному вводу диаметром 65мм от наружного водопровода.

Давление на вводе 1.5 атм.

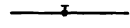
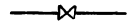

Внутри насосной станции вода поступает к санитарным приборам санузла и поливочному крану. Для полива прилегающей к зданию территории предусмотрен поливочный кран диаметром 25мм.

Сточные воды от санитарных приборов сбрасываются непосредственно в сборный отводящий канал шнековых подвзетников.

Основные показатели по чертежам внутреннего водопровода и канализации

Наименование системы	Потребный напор на вводе м. вод. ст.	Расчетный расход м ³ /сут. м ³ /ч. л/сек.	Установленная мощность электродвигателя, кВт	Примечание
Внутренний водопровод В-1	15	—	0.17	—
Внутренняя канализация К-1	—	—	1.75	—

Условные обозначения

— В1 —	Водопровод
— К1 —	Канализация
Ст. В1-1	Водопроводный стояк
Ст. К1-1	Канализационный стояк
Ум-1	Умывальник
Ун-1	Унитаз
К.П.-1	Поливочный кран
	Вентиль запорный муфтовый
	Задвижка
	Ревизия

Спецификация систем водопровода и канализации.

Марка поз.	Обозначение	Наименование	Кол.	Масса ед. кз.	Примечания
	Водопровод В1				
	ГОСТ 6525-61	Труба ЧНР класс А			
		d. y 100 п.м.	10.0	12.4	
	ГОСТ 3262-75	Труба оц-70 п.м.	12	7.05	
	— " —	Труба оц-50 п.м.	1.5	4.88	
	— " —	Труба оц-25 п.м.	12.5	2.39	
	— " —	Труба оц-15 п.м.	4.0	1.28	
	ГОСТ 17318-77	Переход 65x50 с 100 шт	1	0.7	
	— " —	Переход 50x25 с 80 шт	1	0.3	
	3046 др	Задвижка ф 50 с от-			
		ветными фланцами шт	1	18.4	
	15 кч 18р2	Вентиль ф 25 шт	3	1.4	
	15 кч 18п2	Вентиль ф 15 шт	2	0.7	
	Канализация К-1				
	ГОСТ 6925-3-80	Труба Т4К-100-1000А п.м.	10.0	14.5	
	— " —	Труба Т4К-50-1000А п.м.	2.0	6.6	
	ГОСТ 6942-17-80	Тройник ТП 100/100А шт	2	7.7	
	— " —	Тройник ТП 50/100А шт	1	5	
	ГОСТ 6942-22-80	Тройник ТК-100/100А шт	1	8.4	
	ГОСТ 6942-12-80	Отвод О-135-100А шт	1	3.7	
	ГОСТ 6942.6-80	Патрубок переходной			
		100x50 шт	1	2.2	
	ГОСТ 6942-24-80	Ревизия Р-100 шт	1	8	
	ГОСТ 23759-79	Умывальник керамический тип третьей величины в комплекте с туалетным краном шт	1		
	ГОСТ 22847-77	Унитаз керамический с косым выпуском шт	1		

Т.П. 902-1-68.83 ВК

Привязан:	Нач. отв. Григоров И.И.	Н. конт. Чернов В.С.	Гип. Сводцов В.В.	Рук. пр. Лешинский А.	Насосная станция со шнековыми подвзетниками производства Ленинградского завода № 50 для 100 тыс. м ³ /сутки.	Студия Р	Лист 1	Листов
ИНВ № 18794					Общие данные	Гипрокотмунводоканал г. Москва		

Схема водопровода В1

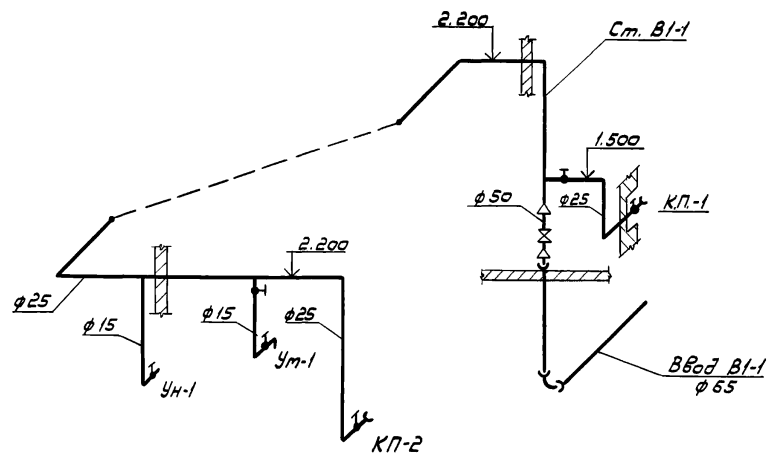
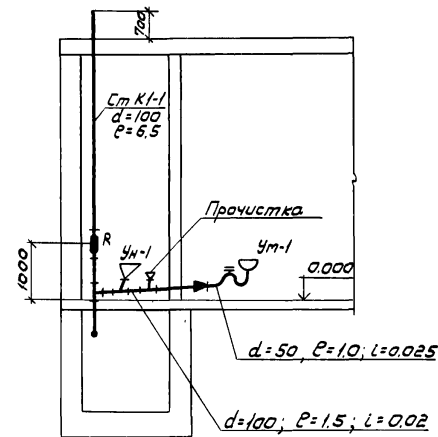
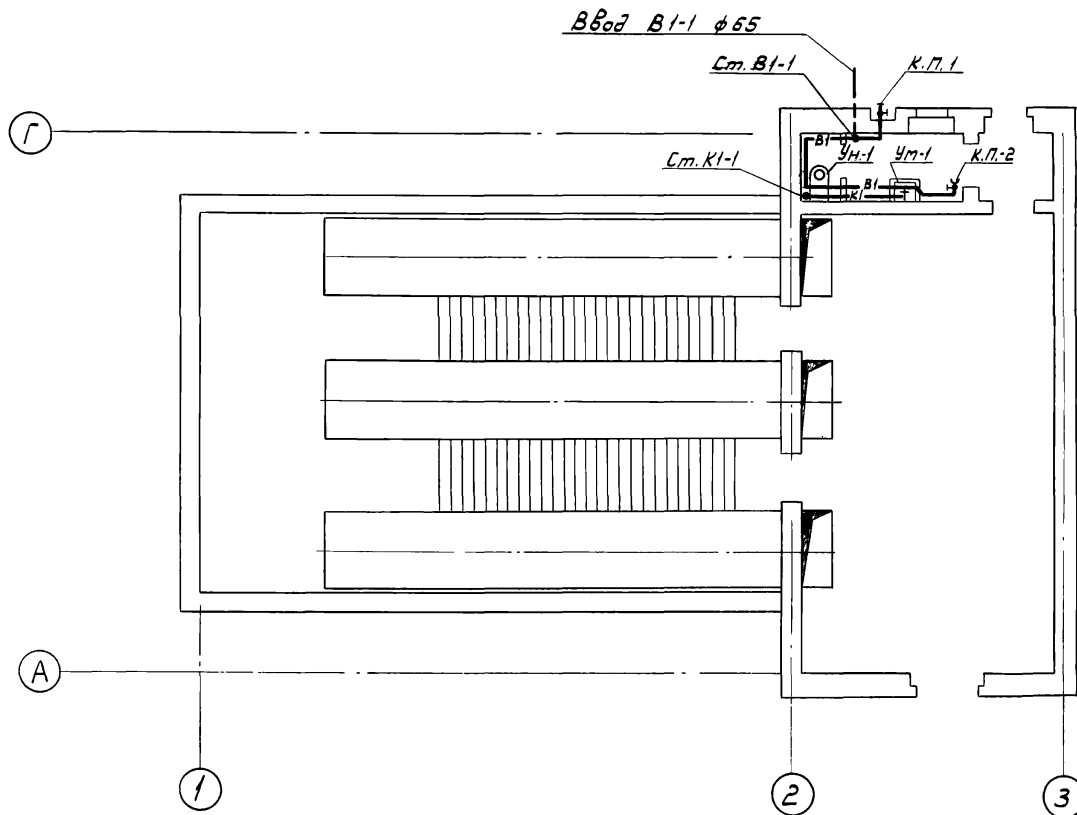


Схема канализации К1



План.



Примечания

1. Отметка ввода водопровода переменная "в" зависимости от глубины промерзания.
2. За относительную отметку 0.000 принята абсолютная отметка
3. Трубопроводы водоснабжения окрашиваются масляной краской за 2 раза.
4. Сеть внутреннего водоснабжения монтируется на резьбе или на сварке в среде углекислого газа.

				Т.П.902-1-68.83		ВК
Привязан			Нах. отд. Григоров	Стация	Лист	Листов
			Н.контр. Чернов	Р	2	
			ГИП Сводцев	Насосная станция со шнековой машиной производительностью от 50 до 100 тыс. м ³ /сут.		
Инв. № 18794			Рук. гр. Лешутин	Внутренний водопровод и канализация.		
				Гипрокоммунводоканал г. Москва		

Ведомость рабочих чертежей основного комплекта ЭМ

Лист	Наименование	Примечание
1	Общие данные (начало)	
2	Общие данные (окончание)	
3	Схема электрическая принципиальная однолинейная распределительной сети 380/220В	
4	Схема электрическая принципиальная АВР и учета электроэнергии.	
5	Схема электрическая принципиальная управления шнековым подъемником №1 (2,3)	
6	Схема электрическая принципиальная управления электроотоплением	
7	Схемы электрические принципиальные управления вентилятором №6 и дренажным насосом №7	
8	Схема электрическая принципиальная аварийной и оперативной сигнализации.	
9	Щит щшн-1. Схема электрическая подключения электрооборудования.	
10	Схема электрическая подключений отдельно стоящего оборудования. Кабельный журнал. Сводка кабелей.	
11	Расположение электрооборудования, прокладка кабелей и магистралей зануления	
12	Схема расположения светильников и трассе электропроводов. План.	

Ведомость ссылочных и прилагаемых документов.
Ссылочные документы

Обозначение	Наименование	Примечание
5.407-11	Заземление и зануление электроустановок.	
5.407-23	Прокладка проводов в винилластовых трубах в производственных помещениях	
4.407-255	Злы и детали для прокладки кабелей.	

Типовой проект разработан в соответствии с действующими нормами и правилами. Главный инженер проекта *В.В. В. В. В.* (В. В. В. В. В.)

Типовой проект привязан в соответствии с действующими нормами и правилами. Главный инженер проекта / /

Обозначение	Наименование	Примечание
4.407-263	Прокладка кабелей и проводов на сварных лотках	
4.407-260	Прокладка кабелей на конструкциях	
4.407-241	Установка одиночных электроаппаратов и токоподводы	
4.407-250	Установка щитов станций управления в шкафах	
5.407-19	Установка одиночных светильников с лампами накаливания	
	Прилагаемые документы	
901-	ЭМВОМ	Ведомость электрооборудования, кабельных изделий и материалов.
		Ведомость потребности материалов
		Ведомость потребности в электромонтажных изделиях
901-	ЭМВОР	Ведомость объемов электромонтажных и строительных работ, щит щшн1. общий вид.
		(чертеж для справок).
901-	ЭМИ	Щит щшн1. перечень надписей (чертеж для справок).

Общие указания:

1. Общая часть.

В объем настоящего комплекта входит силовое электрооборудование, автоматизация и электроосвещение насосной станции со шнековыми подъемниками диаметром 1550 мм.

Внешнее электроснабжение, телефонная связь и диспетчерская сигнализация в данном комплекте не рассматриваются и разрабатываются

при привязке рабочей документации. В насосной станции устанавливается следующее оборудование с электроприводом:

1. Три шнековых подъемника для перекачки сточных вод с электродвигателем F280S-06 мощностью 55 кВт (поставка из ЧССР).

2. Три смазочных механизма шнековых подъемников с электродвигателем AP22214 мощностью 0,8 кВт. (поставка из ЧССР).

3. Дренажный насос ГНОМ-10С электродвигателем АМ12-12-2В мощностью 1,1 кВт;

4. Вытяжная вентиляционная установка В1, состоящая из вентилятора ЦЧ-70 №4 с электродвигателем ЧА71В4 мощностью 0,75 кВт.

Работа насосной станции предусматривается без постоянного обслуживания персонала. Обслуживание насосной станции осуществляется путем периодического посещения дежурного персонала.

Электроснабжение и силовое электрооборудование

По степени надежности электроснабжения электроприводы насосной станции относятся к потребителям первой категории.

Электроснабжение насосной станции осуществляется по двум вводам (один-рабочий, второй-резервный) напряжением 380/220В, причем любой из них может быть выбран рабочим. Каждый из вводов рассчитывается на максимальную нагрузку.

Для распределения электроэнергии и управления электроприводами принято низковольтное комплектное устройство щитн1. Шины комплектного

Привязан:		
ИНВ. № 18794		
Т.П.902-1-68.83ЭМ		
Нач. отд. Н. контр. Гл. спец. Ст. инж.	Кулагин Н.И. Никрасов В.И. Никрасов В.И. Ширяев В.И.	Масштаб
Насосная станция со шнековыми подъемниками провозводит. мощность от 30 до 100 тис. м ³ /сутки	Стандарт	Лист
Общие данные (начало).	р.	1
	Листов	12
Гипрокоммунводоканал г. Москва.		

устройства секционированы рубильником для проведения профилактических и ремонтных работ.

В нормальном режиме работы рубильник находится в замкнутом положении.

Напряжение силовой сети принято 380/220В, цепей управления - 220В переменного тока. Проектом предусмотрен технический учет электроэнергии, осуществляемый счетчиком активной энергии.

Повышение коэффициента мощности, в случае необходимости, осуществляется на питающей подстанции.

Распределительная сеть выполняется кабелем АБВГ необходимых сечений.

Автоматизация и управление.

Насосная станция запроектирована с автоматизированным управлением и централизованным контролем без постоянного обслуживающего персонала.

Рабочими чертежами данного комплекта предусматривается следующий объем автоматизации:

1. Автоматическое переключение ввода на резервный в случае исчезновения напряжения.

2. Автоматическая работа шнековых подъемников в зависимости от уровня сточных вод в приемной камере.

3. Автоматическое включение резервного подъемника при переполнении приемной камеры.

4. Автоматическое управление электроотоплением в зависимости от температуры помещений.

5. Аварийная и оперативная сигнализация.

Пояснения к схемам управления приведены на соответствующих чертежах.

Электроосвещение.

В рабочих чертежах данного комплекта предусмотрено рабочее освещение на напряжение ~ 220В, а также ремонтное на напряжение ~ 36В от понижающего трансформатора АТП-0,25.

Сети рабочего и ремонтного освещения питаются от щитов.

Освещенность помещений принята в соответствии с нормами проектирования на искусственное освещение

согласно СНиП II-4-79. Расчет произведен методом удельной мощности. В качестве источников света приняты лампы накаливания общего назначения.

Групповая осветительная сеть во всех помещениях шнековой насосной станции выполнена кабелем АБВГ открыта по стенам и перекрытию с креплением скобами.

Зануление.

Для обеспечения безопасности персонала от поражения электрическим током в случае прикосновения к металлическим корпусам электрооборудования и металлическим конструкциям, оказавшимся под напряжением вследствие нарушения изоляции, предусматривается зануление, т.е. металлическая связь корпусов электрооборудования насосной станции с заземленными нейтралью трансформаторов, которая осуществляется с помощью нулевой жилы питающих кабелей.

Все электрооборудование и металлоконструкции, подлежащие занулению, присоединяются к магистрали зануления.

В качестве магистрали зануления используется полосовая сталь 40x4мм, которая прокладывается на высоте 800-1000мм от уровня пола с креплением к стене через каждые 800мм. Магистраль зануления присоединяется к нулевой шине ЩШН1 не менее, чем в двух местах. Ответвления от магистрали зануления выполняются стальной полосой 25x4мм.

Примечание.

Маркировка аппаратов в схемах электрических принципиальных принята по ГОСТ 2.710-81, т.к. применяемые серийные нормализованные станции БОУ и РБУ ВНИИР'а имеют маркировку аппаратов по указанному ГОСТу.

Указания по привязке проекта

При привязке проекта к конкретным условиям необходимо выполнить следующее:

1. Разработать рабочую документацию внешнего электрооборудования и телефонной связи. В случае питания насосной станции отпайками от воздушной линии, на вводах в насосную станцию необходимо установить рубильники и разрядники.

2. Решить вопрос передачи аварийных сигналов из насосной станции на диспетчерский пункт или в другое помещение с постоянным обслуживающим персоналом.

Максимальные расчетные нагрузки и годовой расход электроэнергии

таблица

Номинальная мощность электродвигателей и шнеков, кВт.	Установленная мощность, кВт.	Расчетные нагрузки					Расчетный ток, А	Годовой расход электроэнергии, тыс. кВт.ч.
		Активная мощность, кВт.	Реактивная мощность, кв. Ар.	Полная мощность, кв. А	Коэффициент мощности cos φ	Расчетный ток, А		
55	188.9	111	59.9	126	0.88	190		

Т.П.902-1-68.83 ЭМ									
Привязан:					Насосная станция со шнековыми подъемниками произведена полностью от 50 до 100 тыс. м³/сутки				
Нач. отд. Кулагин					Станд. лист				
Н. контр. Некрасов					Р 2 12				
Гл. спец. Шумилов					Гипроакмунводоканал г. Москва				
Ст. инж. Каралева					общие данные (окончание).				
инв. № 18794									

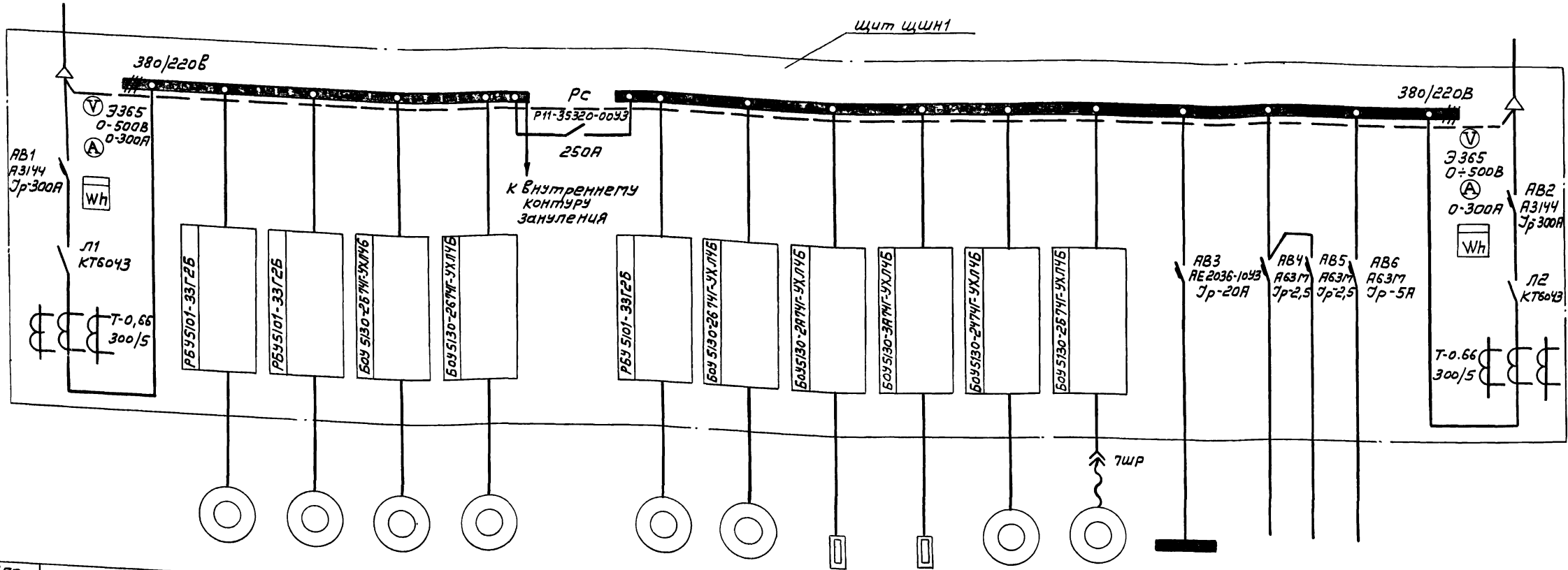
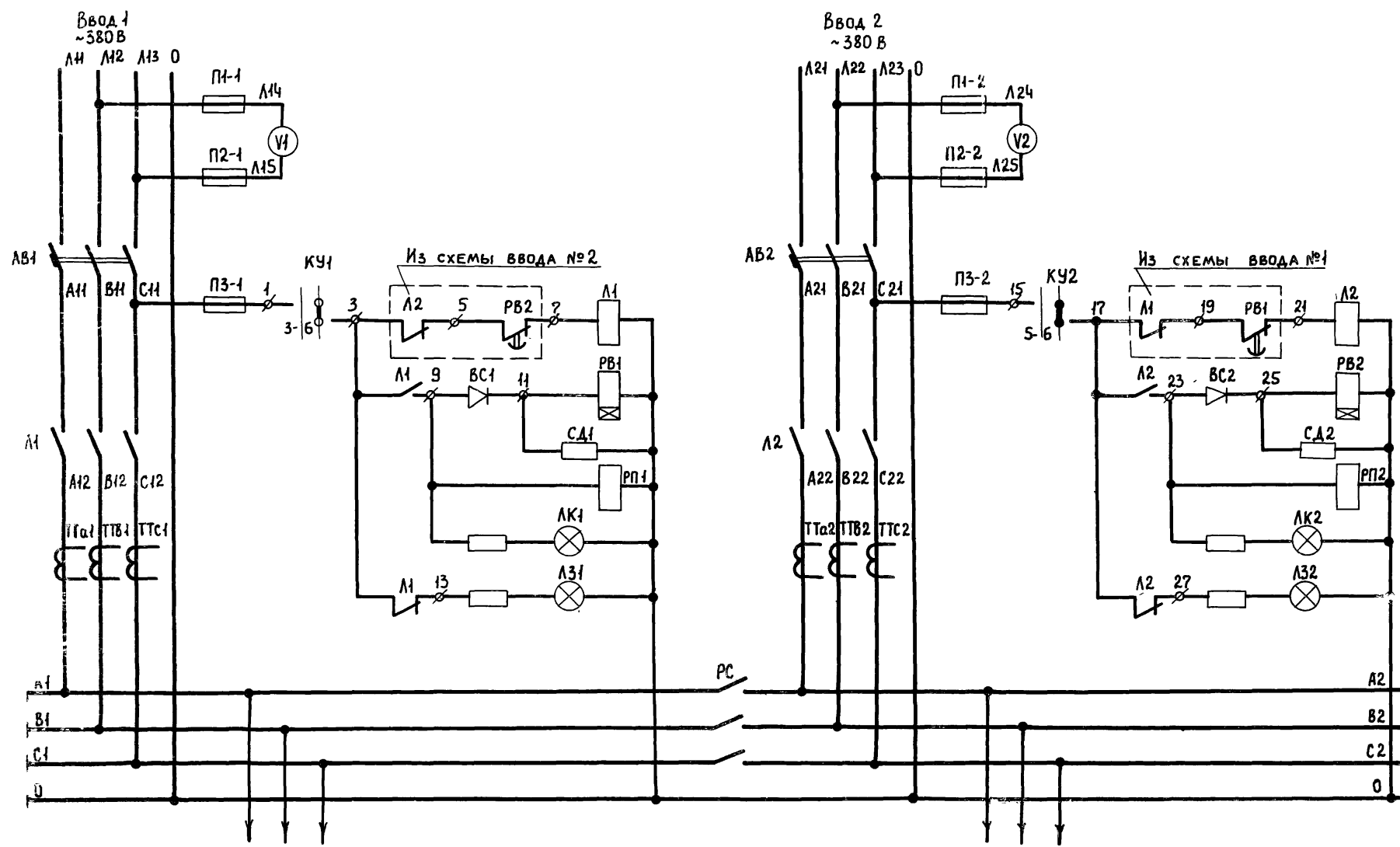


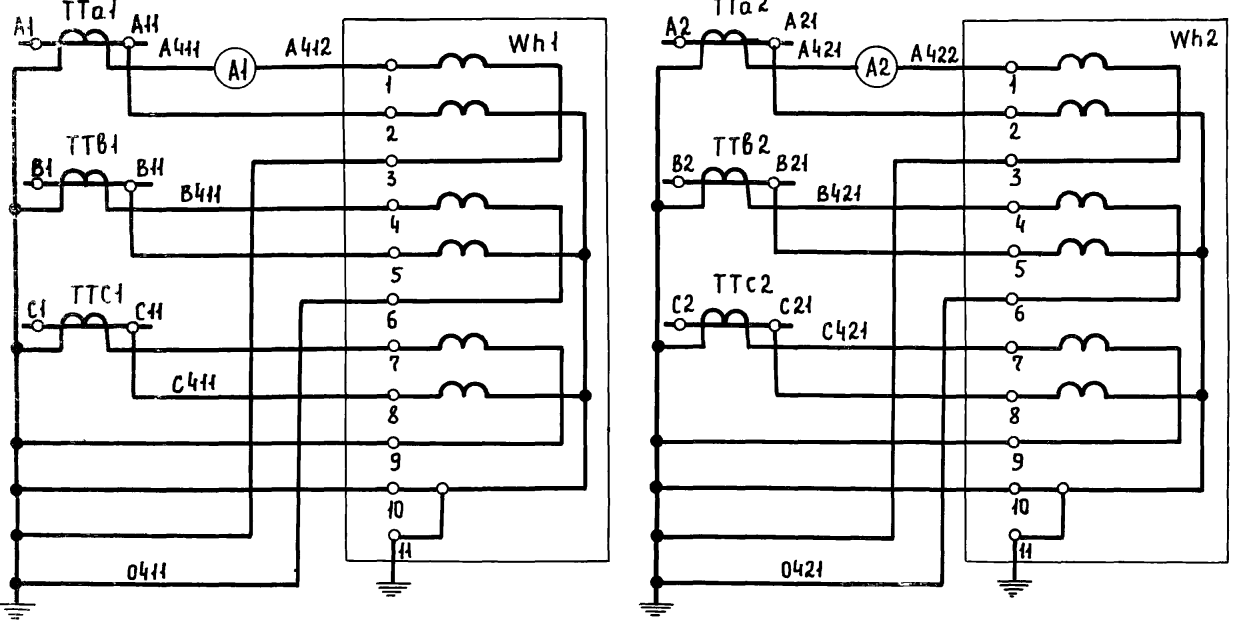
Таблица наименова- ние	№ по плану		1	2	11	21		3	31	4	5	6	7			
	Тип		F280 S-06		AP22214			F280 S-06	AP22214	ПЭТ-4	ПЭТ-4	ЧА71В4	АОЛ2-12-2В	ощВ-6		
	Номиналь- ная мощ- ность кВт		55		08			55	0.8	Ст. лист N10	Ст. лист N10	0.75	1.1	1.75	0.5	1.0
	Наименова- ние	Ввод №1	Шнековые подъемники		Смазочные меха- низмы шнековых подъемников		Секцион- ный рубильник	Шнековый подъем- ник	Смазочный механизм шнекового подъемни- ка	Электро- отопле- ние	Электро- отопле- ние	Вытяж- ной венти- лятор	Дренаж- ный насос "Гном"	Электро- освеще- ние	Схема сигнали- зации	Схема авто- матики
№ панели	1	1	2	1	2	1	3					2				3

ТП 902-1-68.83 ЭМ		
Привязан:	Нач. отд. Кулагин Н. кон. Некрасов Пл. спец. Некрасов Пл. спец. Шугилов Ст. инж. Королева Инжен. Балашов	Насосная станция со шнеко- выми подъемниками про- цесса дитв. льна с частью от 50 до 100 т/в. м. 3-этажки. 1982 Схема электрическая принципиальная одноли- нейная распределитель- ной сети 380/220В.
Стадия	Лист	Листов
P	3	12
Гипрокоммунводоканал г. Москва		



Позиционное обозначение	Наименование	Кол.	Примечание
Щит ЩШН1			
АВ1, АВ2	Автоматический выключатель АЗ144 К300А	2	
М1, М2	Контактор линейный КТ6043, 400А	2	
РВ1, РВ2	Реле времени РЭВ-813, -110В, Б/К 13+17, τ = 2 ÷ 3,5 сек	2	
РП1, РП2	Пускатель ПМА-1101 ~220В.	2	
П1-1, П1-2 П2-1, П2-2	Предохранитель ПРС-6-П, Эл. вст.=6А	4	
П3-1, П3-2	Предохранитель ПРС-6-П, Эл. вст.=6А	2	
КУ1, КУ2	Переключатель универсальный УП5312-И43, рукоятка овальная	2	
У1, У2	Вольтметр 3365-1, 0-500В	2	
А1, А2	Амперметр Э365-1, 0-300А	2	
ВС1, ВС2	Выпрямитель КД-2036	2	
СА1, СА2	Резистор ПЭВ-50, 50Вт, 4700 ом	2	
Wh	Счетчик активной энергии САЧУ-И672, 5А, 380В	2	
ЛК1, ЛК2	Арматура сигнальная АС120И ~220В с красной линзой.	2	
ЛЗ1, ЛЗ2	Арматура сигнальная АС120ИЗ ~220В с зеленой линзой.	2	
ТТa, ТТb, ТТc	Трансформатор тока Т-0.66, 300/5	6	
РС	Рубильник трехполюсный РН-35320-00У3, 250А	1	

Цепи трансформаторов тока ввода 1 Цепи трансформаторов тока ввода 2



Ключ управления КУ-1, КУ-2

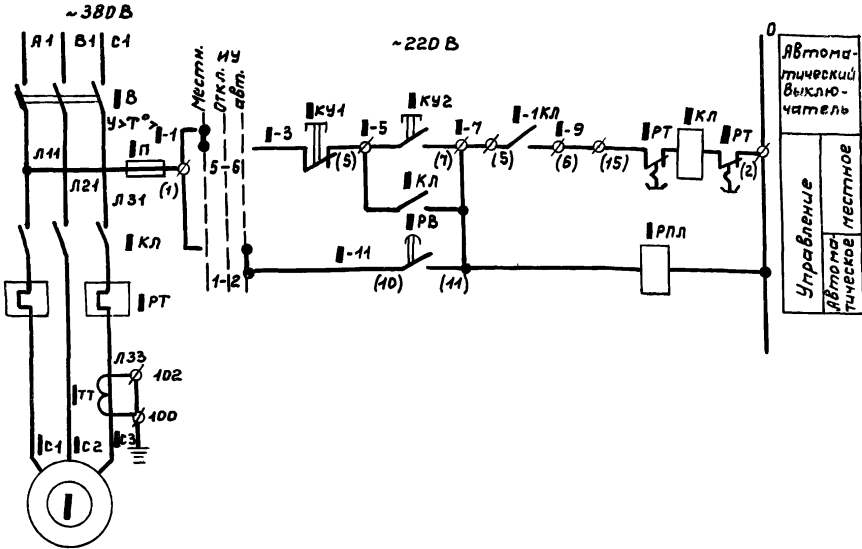
Номер секции	Номер контакта		Положение рукоятки			
	Л	П	Откл.		АВР	
			0	+45°	Л	П
I	1	2	×	×		
II	3	4	×	×		
III	5	6			×	×
IV	7	8			×	×



Т.П.902-1-68.83 ЭМ					
Нач. отд.	Кулагин	Насосная станция со шнековыми подъемниками производительностью от 50 до 400 тыс м ³ /сутки. СХЕМА ЭЛЕКТРИЧЕСКАЯ ПРИНЦИПИАЛЬНАЯ АВР и УЧЕТА ЭЛЕКТРОЭНЕРГИИ.	Стация	Лист	Листов
Н. контр.	Некрасов		Р	4	12
Гл. спец.	Некрасов		Гипрокоммунводоканал г. Москва		
Гл. спец.	Шумилов				
Ст. инж.	Королева				
Инжен.	Балашова				

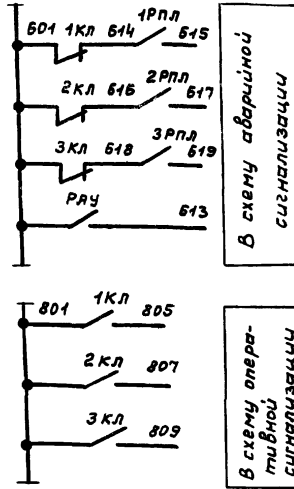
Привязан:
Инв. № 18794

Электропривод шнекового подъемника 1(2,3).



Электродвигатель 1(2,3)

В схему сигнализации.



Универсальный переключатель ИР УП 5315-С94

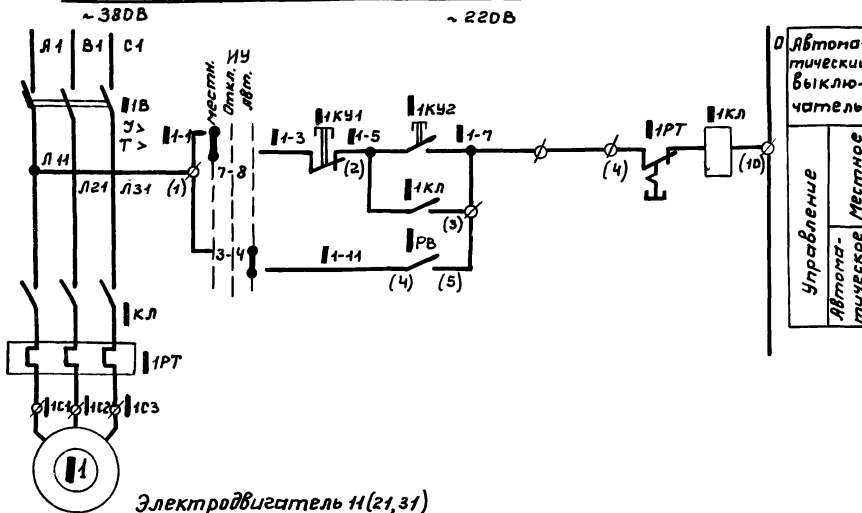
И/И	Конт.	Положение рукоятки					
		-45°	0	+45°			
I	1 2	×					
II	3 4		×				
III	5 6			×			
IV	7 8				×		
V	9 10					×	
VI	11 12						×
VII	13 14						
VIII	15 16						
IX	17 18						
X	19 20						

Универсальный переключатель ИУ:ЗИУ

Номер секции	И/И	Положение рукоятки					
		-45°	0	+45°			
I	1 2						
II	3 4						
III	5 6						
IV	7 8						

Позиционное обозначение	Наименование	Кол.	Примечание
	У механизма		
I	Электродвигатель F 280 S-0.6, 380В 55 кВт	1	
II	Электродвигатель AP 22214 380В, 0.8 кВт.	1	
1РУ:4РУ	Реле уровня РУ-РМ	4	см. том КИП.
Щит ЩШН 1			
Блок управления РБУ5101-33г2Б			
IB	Выключатель А3134 Тр-200А	1	
КЛ	Пускатель ЛАЕ-612, Ум.з.-120А	1	
IP	предохранитель ПРС-6П, Упл. вст. = 6А	1	
IT	Трансформатор тока Т-0.66; 200/5	1	
Блок управления БДУ5130-2474г-ухл 4в			
IB	Выключатель АЕ2016-10 НУЗ	1	
IKL	Пускатель ПМЛ0004Б	1	
IPТ	Реле РТЛ-100804	1	
ЯВБ	Автомат ЯБЗМ, ~ 220В, 5А крепление на панели.	1	
IKY1, IKY2 IKY1, IKY2	Кнопка управления КЕ-011-УЗ	4	
IPB:3PB	Реле времени РВЧ-4, ~ 220В	3	
IPPL:3PPL PAY	Пускатель ПМЛ-1101, ~ 220В	4	
IP	Переключатель универсальный УП 5315-С94.	1	
ICU	Переключатель универсальный УП 5312-С29	1	
ЛБ3	Арматура сигнальная АС 12015, ~ 220В, с белым колпачком.	1	

Электропривод смазочного механизма 11(21,31).



Электродвигатель 11(21,31)

Общие цепи управления.

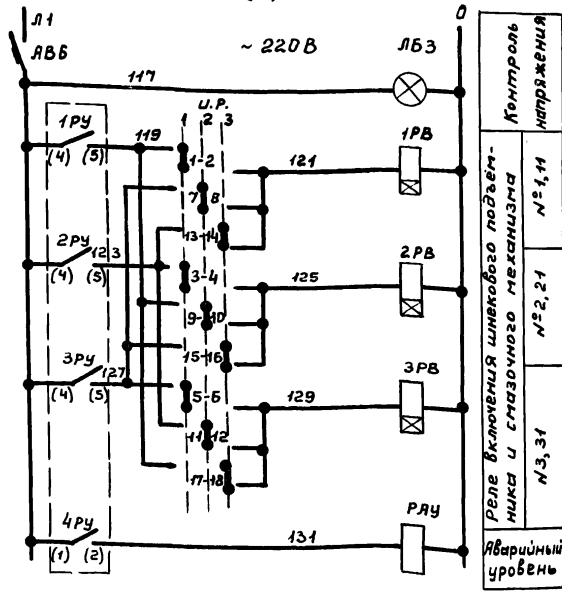
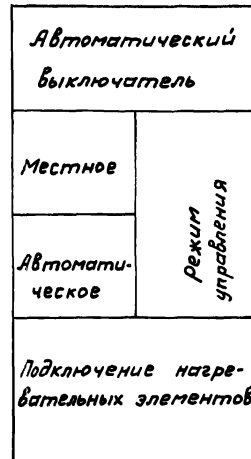
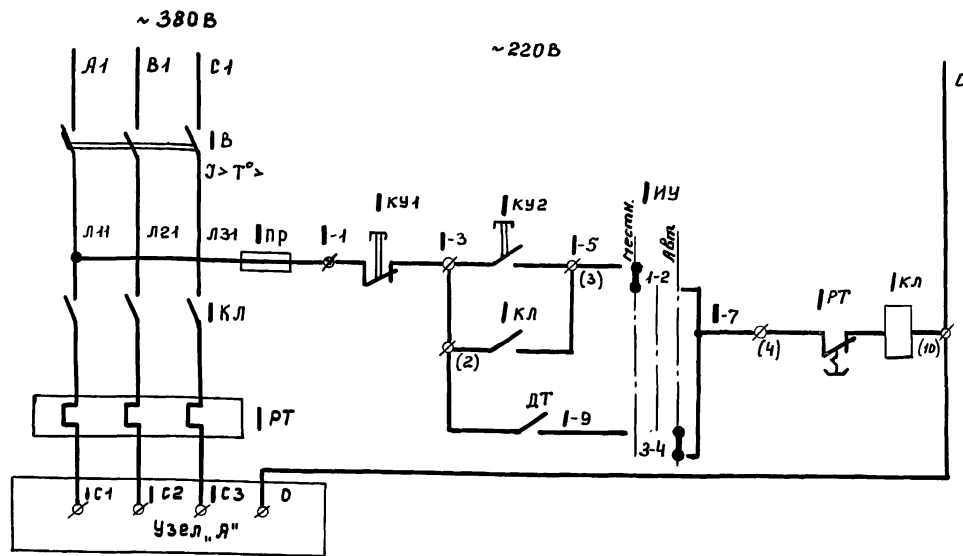


Схема автоматики шнековых подъемников приведена для варианта: два - рабочих, один - резервный.
 При варианте насосной станции с двумя шнековыми подъемниками (один-рабочий, один-резервный), замер уровня 2РУ исключается, и резервный шнековый подъемник включается от уровня „3РУ“
 Индекс „I“ в левой части обозначения аппаратов и маркировки цепей, обозначает номер электропривода и заменяется на 1, 2 или 3 соответственно.
 Для шнековых подъемников и их смазочных механизмов предусмотрено 2 вида управления: местное и автоматическое. Выбор вида управления осуществляется избирателем ИУ.
 Автоматическое управление осуществляется в зависимости от уровней в приемной камере, местное - с помощью кнопок IKY и IKY.
 При автоматическом управлении предусмотрены 3 режима работы, выбираемые избирателем режима ИР (каждый подъемник может быть или рабочим, или резервным).
 Защита электродвигателей осуществляется автоматическими выключателями.

Т.П.902-1-68.83 ЭМ		
Изм. отд.	Кулагин	
И.контр.	Некрасов	
Гл. спец.	Некрасов	
Гл. спец.	Шумилов	
Ст. инж.	Королева	
Инжен.	Балашова	
Насосная станция со шнековыми подъемниками производительностью от 50 до 100 тис. м3/сутки.	Схема электрической принципиальной управления шнековым подъемником N1(2,3).	
Стация	Лист	Листов
Р	5	12
МЖКХ РСФСР ГИПРОКОМУНВОДОКАНАЛ г. Москва		

Привязан:

Изм. № 18794



Позиционное обозначение	Наименование	Кол.	Примечание
По месту			
4ПЭ1-4ПЭ5	Электронагреватель ПЭТ-4, 1кВт 220В	5	
5ПЭ1-5ПЭ14	Электронагреватель ПЭТ-4, 1кВт. 220В	14	
ДТ1 ДТ2	Датчик температуры ДТКБ-53	2	См. том КИП
Щит ЩШН1			
	Блок управления БОУ5130-2А74Г-УХЛ4Б		
	4В Выключатель АЕ204Б-10УЗ 3р-10А	1	
	4КЛ Пускатель ПМЛ10004Б	1	
4РТ	Реле РТЛ-101404.	1	
	Блок управления БОУ5130-3А74Г-УХЛ4Б		
	5ПР Предохранитель ПЛТ-10УЗ Упл.вст.=БЯ	1	
	5В Выключатель АЕ 203Б-10УЗ 3р=25А	1	
	5КЛ Пускатель ПМЛ 21000 4Б	1	
5РТ	Реле РТЛ-102204	1	
1ИУ	Переключатель универсальный УП5311-ИЗ	2	
1КУ	Кнопка управления КБ-01УЗ	2	

Таблица выбора подключений узла „А“

Минимальная наружная температура зимой	Датчик температуры Д1	Датчик температуры Д2.
	Схема присоединения электронагревателей №4	Схема присоединения электронагревателей №5
-20°C		
-30°C		
-40°C		

Управление электроотоплением предусматривается местное и автоматическое в зависимости от температуры в помещении. При понижении температуры ниже +3°C электронагреватели включаются, а при повышении выше +8°C электронагреватели отключаются.

Электронагреватели необходимо заземлить.

В маркировке индекс „А“ заменяется номером 4 или 5 соответственно.

Диаграмма замыкания контактов му.

УП5311-ИЗ						
Номер секции	Номер контакта		Положение рукоятки			
			0°		+45°	
	л	п	л	п	л	п
I	1	2	×	×		
II	3	4			×	×

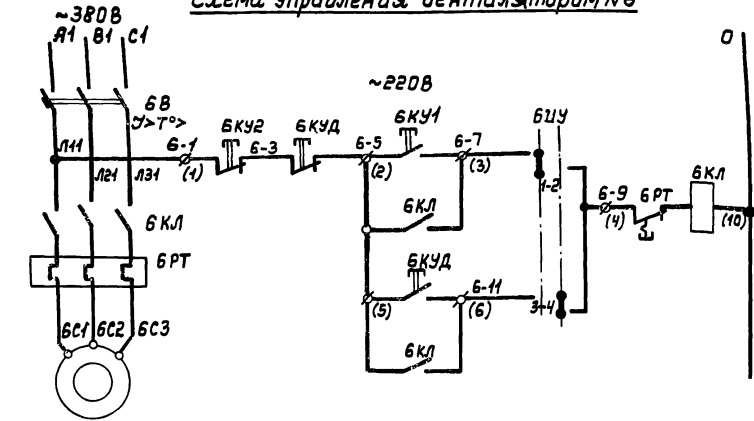
Привязан:

Лин. №

Нач. отд. Кулагин	Нач. станция со шнековыми подъемниками производительностью от 50 до 100 тыс. м ³ в сутки	Станция	Лист	Листов
Н. контр. Некрасов		Р	6	12
Гл. спец. Некрасов		Гипрокоммунводоканал г. Москва		
Гл. спец. Шумилов	1982			
Ст. инж. Королева				
Инжен. Брюхина				

Т.П.902-1-68.83 ЭМ

Схема управления вентилятором №6



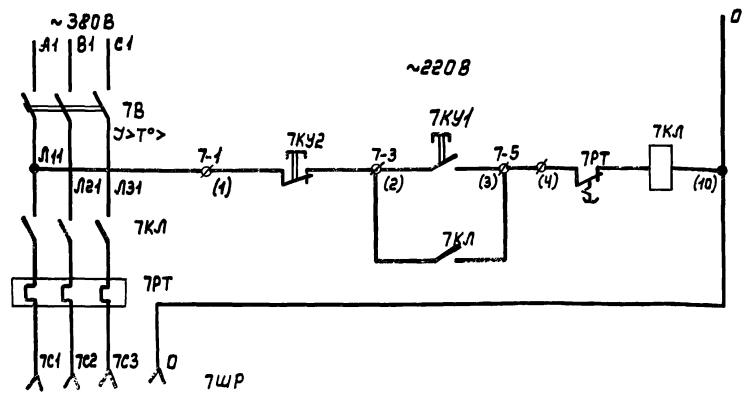
Электродвигатель 6

Автоматический выключатель	
Местное	Управление электроприбором
Дистанционное	

Диаграмма замыкания контактов 6БУ

УПС311-УЗ		положение рукоятки	
номер контакта		0	+45°
		л	п
I	1	2	
II	3	4	

Схема управления дренажным насосом №7



Автоматический выключатель	
Местное	Управление электроприбором
Дистанционное	

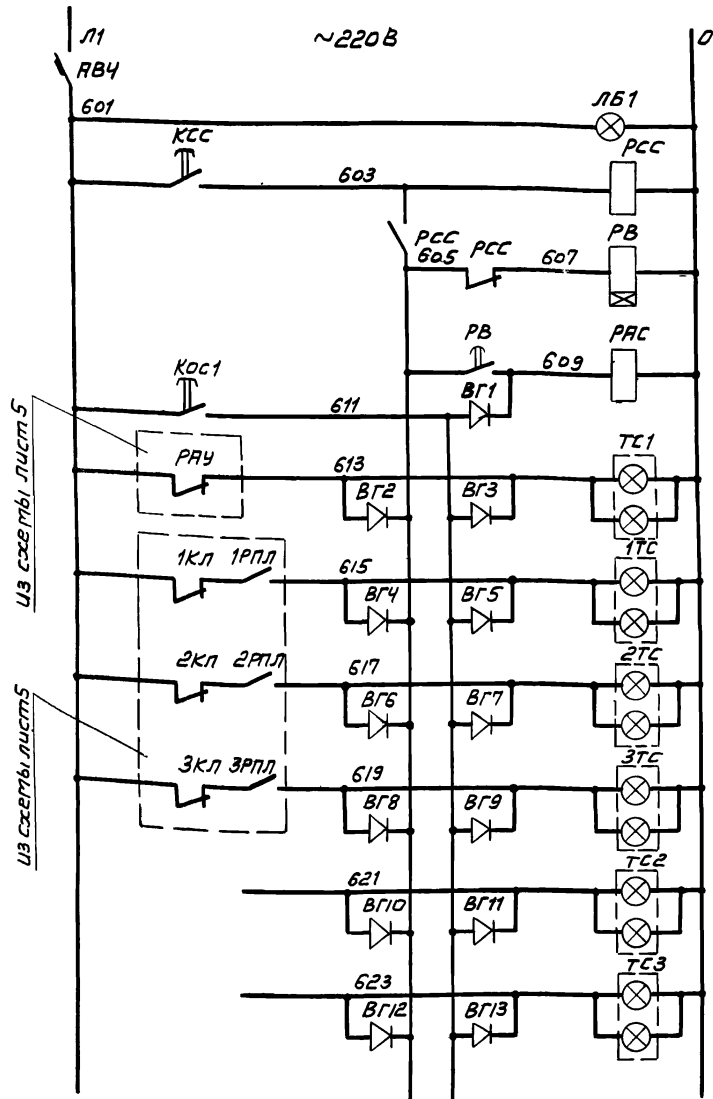
1. Управление вытяжным вентилятором №6 предусматривается местное и дистанционное. Кнопка «6КУД» дистанционного управления вытяжным вентилятором расположена перед дверью, ведущей в машинный зал. Дверь в помещении машинного зала открывается только после того, как вытяжной вентилятор проработает не менее 2 минут.

2. Управление дренажным насосом №7 предусматривается местное, кнопкой «7КУ». Подключение кабеля дренажного насоса к сети 380/220В осуществляется с помощью трехполюсной штепсельной розетки «7ШР» с левым выводом.

позиционирование	наименование	кол.	Примечание
У механизма			
Б	Электродвигатель 4А71В4; 380В; 0.75кВт	1	
Щит щшн1			
	Блок управления БОУ5130-2474Г-УЖЛЧБ		
	6В Выключатель АЕ2016-10 НУЗ; Ур=3.2А	1	
	6КЛ Пускатель ПМЛ1100ЧБ катушка ~220В	1	
	6РТ реле РТЛ-100704	1	
6КУ1	Кнопка управления КЕ-011УЗ	2	
6БУ	Переключатель универсальный УПС311-УЗ	1	
По месту			
6КУД	Кнопка управления ПКЕ-222-2УЗ	1	Надпись «пуск» «стоп»
У механизма			
7КУ1	Кнопка управления ПКЕ-222-2УЗ	1	Надпись «пуск» «стоп»
7ШР	Штепсельная розетка А-700	1	
Щит щшн1			
	Блок управления БОУ5130-2674Г-УЖЛЧБ	1	
	7В Выключатель АЕ2016-10 НУЗ Ур=5А	1	
	7КЛ Пускатель ПМЛ1100 ЧБ. катушка ~220В	1	
	7РТ реле тепловое РТЛ 100804	1	

Т.П.902-1-68.83 ЭМ					
привязан:	И.О. Кулакин	насосная станция со шнековыми подъемниками	статус	лист	листов
	И.О. Некрасов	производительность от 50 до 100 т/д. из/сутки.	р	7	12
	И.О. Шумилов	схема электрическая принципиальная управления вентилятором №6 и дренажным насосом №7.	ГИПРОКОММУНВОДОКАНАЛ г. Москва.		
инв.№	И.О. Балашова				

Схема аварийной сигнализации



Автоматический выключатель	
Контроль напряжения	
Кнопка и реле снятия аварийного сигнала	
Реле времени	
Реле аварийной сигнализации	
Кнопка опробования сигнализации	
Аварийный уровень в приемной камере	
№1	Аварийное отключение шнековиз подъемников.
№2	
№3	
Резерв	
Резерв	

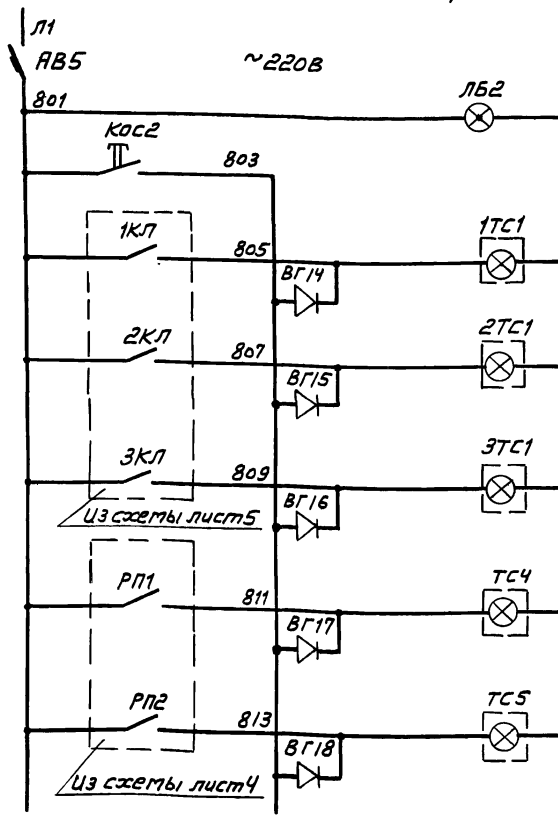
В схему диспетчерской сигнализации



Аварийная сигнализация из шнековой н/ст.

Позиционное обозначение	Наименование	Кол.	Примечание
Щит ЩШН1			
АВ4, АВ5	Автоматический выключатель АБЗМ, Ур=2,5А	2	
PB	Реле времени РВП-72-3221 t=6сек. ~220В	1	
PAC	Пускатель ПМЛ-1101 ~220В	2	
KCC, Кос1	Кнопка управления одноэлементная КЕ-011У3	3	
ТС1-ТС3	Табло световое двухламповое ТСБ ~220В	6	
ТС1-ТС3	Табло световое одноламповое ТСМ ~220В	5	
ВГ1-ВГ18	Диод Д226Б, 400В, 300мА	18	
ЛБ1	Рематюра сигнальная АС-12015 ~220В с делым колпачком	2	

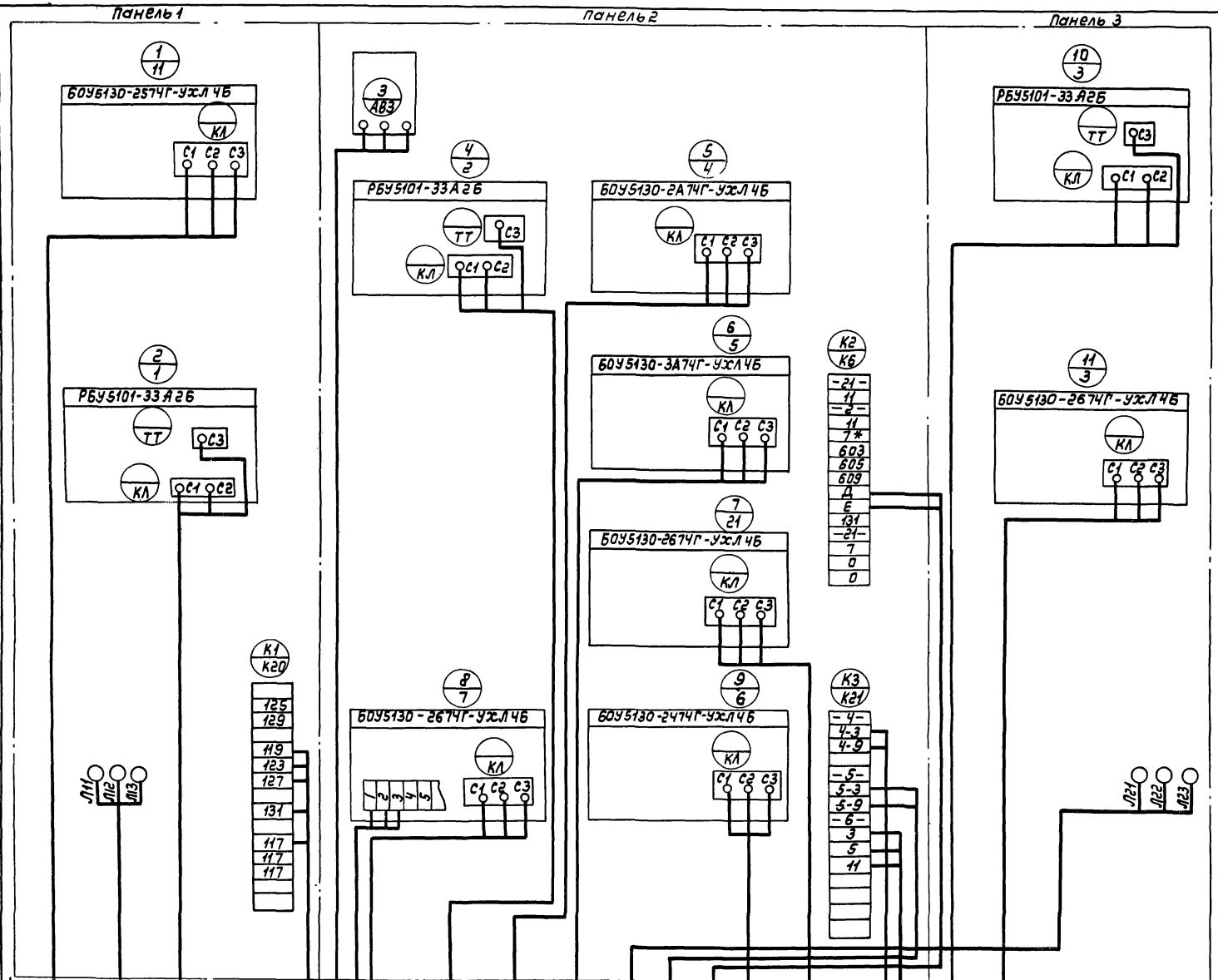
Схема оперативной сигнализации



Автоматический выключатель	
Контроль напряжения	
Кнопка опробования сигнализации	
№1	Работа шнековиз подъемников
№2	
№3	
Включен 1Ввод	
Включен 2Ввод	

Т.П.902-1-68.83 ЭМ			
Привязан:	Нач. отд. Кулагин	И. контр. Некрасов	Пл. спец. Некрасов
	Гл. спец. Шумилов	Ст. инж. Королева	Инжен. Балашова
Инв. №			
Насосная станция со шнековизми подъемниками производства Челябинского завода до 100 тыс. м ³ /сутки.		Лист	Листов
		Р	8 12
Схема электрическая принципиальная аварийной и оперативной сигнализации.		Гипрокоммунводоканал г. Москва	

Типовой проект УУД-1-0-0.83 ЖИЛЬИМ-1

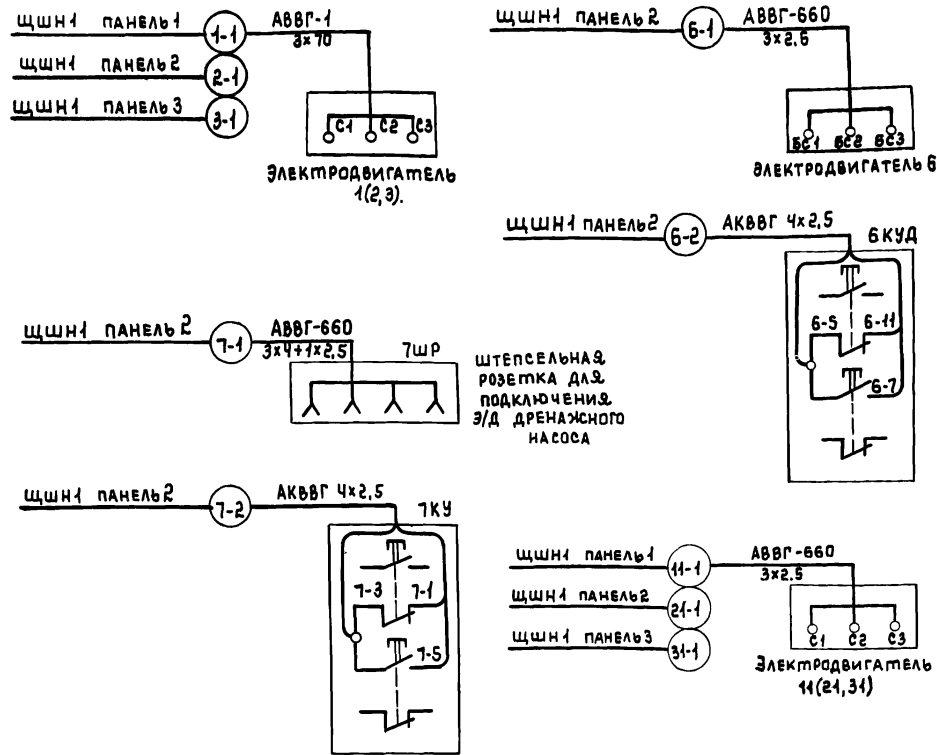


-И- номер электропривода
* замаркировать.

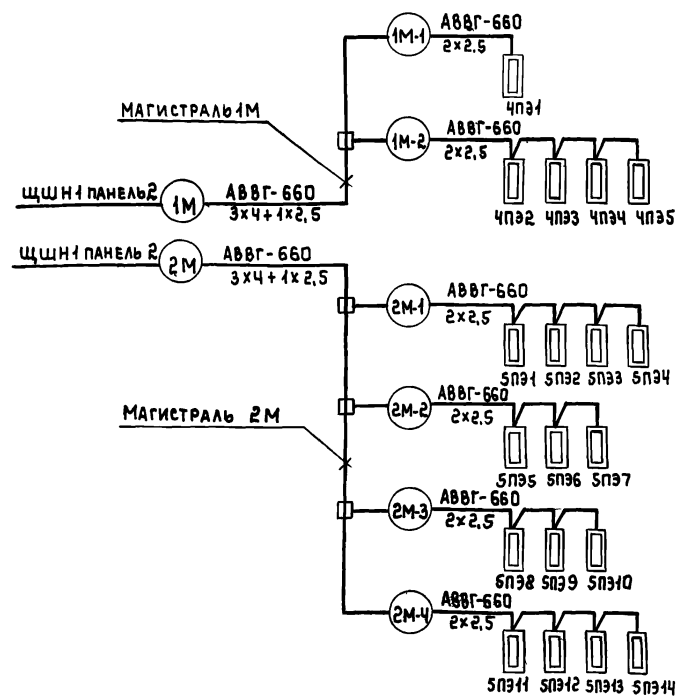
- 11-1 Эл. двигатель И1 АBBГ-3х2,5
- 01 Ввод 1
- 1-1 Эл. двигатель 1 АBBГ-3х70
- 1 Щиток освещения ЦО АBBГ-3х4+1х2,5
- 7-2 Кнопка ТКУД АBBГ-4х2,5
- 405 Соед. коробка КСК АBBГ-5х2,5
- 7-1 Штепсельная розетка ТШР АBBГ-3х4+1х2,5
- 2-1 Эл. двигатель 2 АBBГ-3х70
- 1М Магистраль 1М АBBГ-3х4+1х2,5
- 2М Магистраль 2М АBBГ-3х4+1х2,5
- 02 Ввод 2
- 408 Датчик поз. 3а АBBГ-4х2,5
- 405 Соед. коробка КСК АBBГ-4х2,5
- 6-1 Эл. двигатель 6 АBBГ-3х2,5
- 21-1 Эл. двигатель 21 АBBГ-3х2,5
- 407 Датчик поз. 4а АBBГ-4х2,5
- 6-2 Кнопка 6 КУД АBBГ-4х2,5
- 31-1 Эл. двигатель 31 АBBГ-3х2,5
- 3-1 Эл. двигатель 3 АBBГ-3х70

Привязан:		Нач. отд. Кулагин	Инж. Поточкий	Т.П.902-1-68.83 ЭМ Насосная станция в 60 инвентарных подъемниках производительностью от 50 до 100 тыс. м ³ /сутки. Рук. зр. Шумилов ст. инж. Королева Инжен. Поточкий	Лит.	Лист	Листов
		Гл. спец. Некрасов	Инж. Поточкий		Р	9	12
		Н. контр. Некрасов	Инж. Поточкий		Гипрокоммунводоканал г. Москва		
		Руч. зр. Шумилов	Инж. Поточкий				

КАБЕЛЬНЫЙ ЖУРНАЛ



МАРКИРОВКА КАБЕЛЯ	ТРАССА		КАБЕЛЬ			
	НАЧАЛО	КОНЕЦ	По проекту		ПРОДЛЖЕН	
			МАРКА	КОЛИЧЕСТВО КАБЕЛЕЙ, ЧИСЛО И СЕЧЕНИЕ ЖИЛ НАПРЯЖЕНИЕ	ДЛИНА, М	МАРКА
КАБЕЛИ СИЛОВЫЕ ДО 1000 В						
01	Ввод 1	Щит ЩШН1 ПАНЕЛЬ 1				
02	Ввод 2	Щит ЩШН1 ПАНЕЛЬ 3				
1	Щит ЩШН1 ПАНЕЛЬ 2	Щиток освещения ЩО	АВВГ	3x4+1x2,5-660	42	
1-1	Щит ЩШН1 ПАНЕЛЬ 1	Электродвигатель 1	АВВГ	3x70-1	42	
2-1	Щит ЩШН1 ПАНЕЛЬ 2	Электродвигатель 2	АВВГ	3x70-1	10	
3-1	Щит ЩШН1 ПАНЕЛЬ 3	Электродвигатель 3	АВВГ	3x70-1	11	
1М	Щит ЩШН1 ПАНЕЛЬ 2	Магистраль 1М	АВВГ	3x4+1x2,5-660	42	
2М	Щит ЩШН1 ПАНЕЛЬ 2	Магистраль 2М	АВВГ	3x4+1x2,5-660	25	
1М-1	Магистраль 1М	Электропечь ЧПЭ1	АВВГ	2x2,5-660	5	
1М-2	Магистраль 1М	Электропечь ЧПЭ2+ЧПЭ5	АВВГ	2x2,5-660	5	
2М-1	Магистраль 2М	Электропечь СПЭ5+СПЭ4	АВВГ	2x2,5-660	5	
2М-2	Магистраль 2М	Электропечь СПЭ5+СПЭ10	АВВГ	2x2,5-660	5	
2М-3	Магистраль 2М	Электропечь СПЭ11+СПЭ4	АВВГ	2x2,5-660	5	
6-1	Щит ЩШН1 ПАНЕЛЬ 2	Электродвигатель 6	АВВГ	3x2,5-660	10	
7-1	Щит ЩШН1 ПАНЕЛЬ 2	Штепсельная розетка 7ШР	АВВГ	3x4+1x2,5-660	38	
11-1	Щит ЩШН1 ПАНЕЛЬ 1	Электродвигатель 11	АВВГ	3x2,5-660	12	
21-1	Щит ЩШН1 ПАНЕЛЬ 2	Электродвигатель 21	АВВГ	3x2,5-660	9	
31-1	Щит ЩШН1 ПАНЕЛЬ 3	Электродвигатель 31	АВВГ	3x2,5-660	11	
КАБЕЛИ КОНТРОЛЬНЫЕ						
6-2	Щит ЩШН1 ПАНЕЛЬ 2	Кнопка Б КУД	АКВВГ	4x2,5	16	
7-2	Щит ЩШН1 ПАНЕЛЬ 2	Кнопка 7КУ	АКВВГ	4x2,5	38	



СВОДКА КАБЕЛЕЙ

Число и сечение жил, напряжение	МАРКА	
	АВВГ	АКВВГ
3x70-1	35	
3x4+1x2,5-660	100	
3x2,5-660	50	
2x2,5-660	35	
4x2,5		60

ПРИВЯЗАН:

ИНБ. № 18794

НАЧ. ОМД. КУЛАГИН
ГЛ. СПЕЦ. НЕКРАСОВ
Н. КОМП. НЕКРАСОВ
Р. ГР. ШУМИЛОВ
СТ. ИНЖ. КОРОЛЕВА

Т.П.902-1-68.83 ЭМ

НАСОСНАЯ СТАНЦИЯ СО ШНЕКОВЫМИ ПОДЪЕМНИКАМИ ПРИЗВОДИТЕЛЬНОСТЬЮ ОТ 50 ДО 100 ТЫС. М³/СУТКИ.

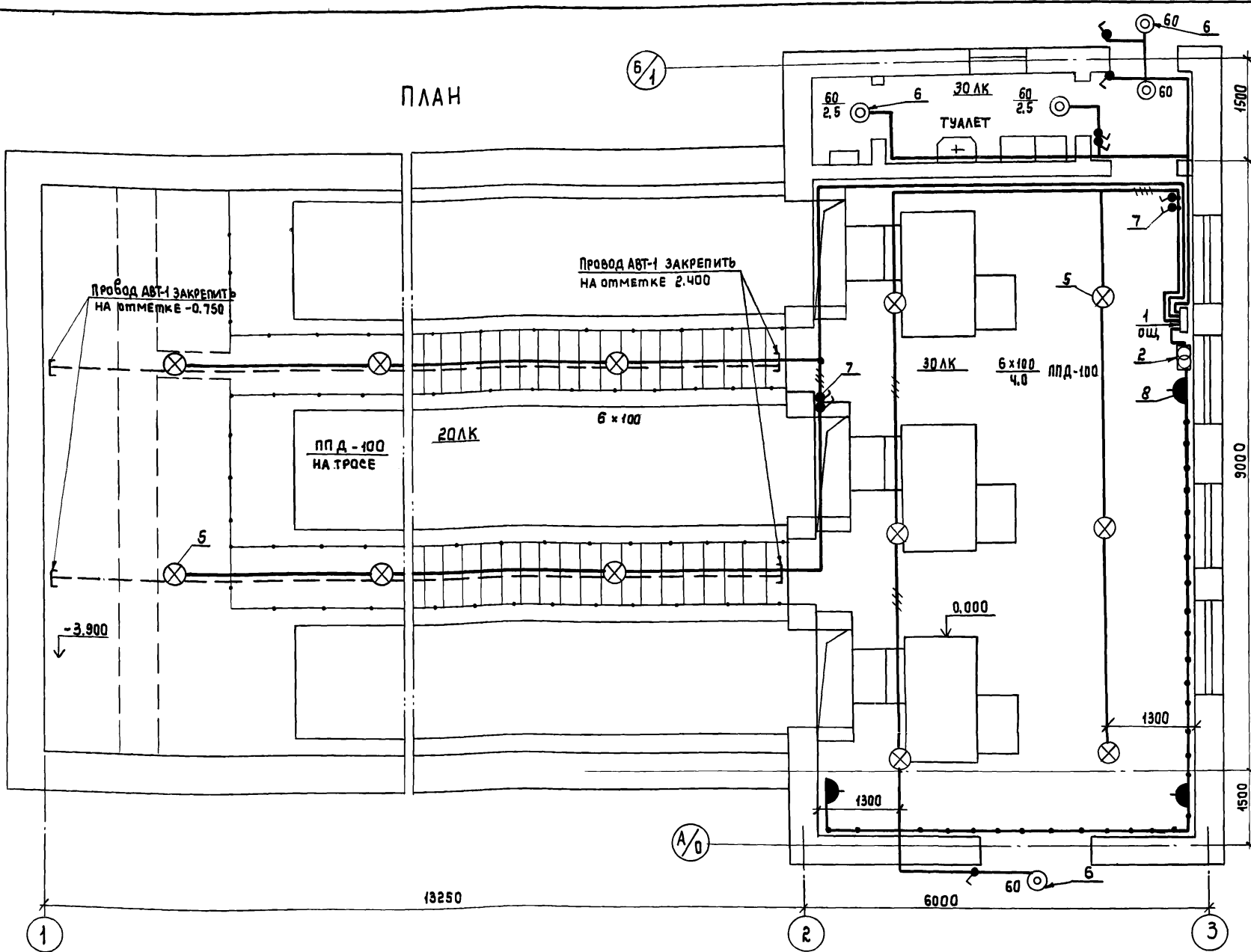
СИСТЕМА ЭЛЕКТРИЧЕСКАЯ ПОДКЛЮЧЕНИЙ ОТДЕЛЬНО-СТОЯЩЕГО ОБОРУДОВАНИЯ. КАБЕЛЬНЫЙ ЖУРНАЛ. СВОДКА КАБЕЛЕЙ.

1982

Стация	Лист	Листов
Р.	10	12

ГИПРОКОММУНВОДОКАНАЛ
г. Москва.

ПЛАН



МАРКА ПОБ.	ОБОЗНАЧЕНИЕ	НАИМЕНОВАНИЕ	КОЛ-ВО	МАССА ЕД. КГ	ПРИМЕЧАНИЕ
		ИЗДЕЛИЯ ГЭМ			
1		Щиток ОЩВ-6М, УРАСЧ.-15А	1	16.5	ЩО
2		Ящик с трансформатором			
		ЯТП-0.25, 220/36В.	1	10.0	
3		АНКЕР К675	4	0.6	
4		НАТЯЖНАЯ МУФТА	2	0.8	
		К804			
		МАТЕРИАЛЫ:			
5		СВЕТИЛЬНИК ППД-100УЗ	12	2.5	
6		СВЕТИЛЬНИК НПП01×100/ПБЗ	5	1.1	
7		ВЫКЛЮЧАТЕЛЬ ИНДЕКС 02620	9	0.137	
8		РОЗЕТКА ИНДЕКС 03730	3	0.080	
	ГОСТ 16442-80	КАБЕЛЬ МАРКИ АПВГ			
9		3×2.5-680	25М	0.102	
10		2×2.5-660	160М	0.093	
11	ГОСТ 14175-69	Провод с несущим трассом			
		МАРКИ АВТ-1, 2×4-380	35М	0.076	

1. Напряжение сети 380/220В, ламп рабочего освещения 220В, ремонтного - 36В.
2. Проводку электроосвещения предусмотрено выполнить кабелем марки АПВГ-660 на скобах.
3. Вся осветительная арматура, нормально не находящаяся под напряжением, подлежит занулению. В качестве зануляющего проводника использовать нулевой провод сети.
4. Установленная мощность электроосвещения - 1.75 кВт.
5. Условные обозначения по ГОСТ 2.754-72.

ПРИВЯЗАН:		Т.П. 902-1-68.83 ЭМ	
НАЧ.ОТД.	КУЛАГИН	НАЧ.ОТД. СТАНЦИЯ СО ШНЕКОВЫМИ ПОДЪЕМНИКАМИ ПРОИЗВОДИТЕЛЬНОСТЬЮ ОТ 50 ДО 100 ТЫС. М3/СУТКИ.	СТАДИЯ
Н.КОНТР.	НЕКРАСОВ	СВЕТИЛЬНИКОВ И ТРАСС ЭЛЕКТРОПРОВОДК. ПЛАН.	ЛИСТ
ГЛ. СПЕЦ.	НЕКРАСОВ		12
ГЛ. СПЕЦ.	ШУМИЛОВ		12
ВЕД. ИНЖ.	СТАУНЕ		
ИНЖЕН.	СТЕПАНОВ		
ИНВ.№	18794	ГИПРОКОММУНВОДОКАНАЛ	г. Москва

Ведомость электрооборудования,
кабельных изделий и материалов

№ п/п	НАИМЕНОВАНИЕ И ТЕХНИЧЕСКАЯ ХАРАКТЕРИСТИКА ИЗДЕЛИЯ, МАТЕРИАЛА	ТИП, МАРКА	ЕД. ИЗМ.	ПОТРЕБНОСТЬ ПО ПРОЕКТУ
1	Аппараты напряжением до 1000 В.			
1.1	Кнопка управления двухштифтовая, контак- ты 23, 2р, с надписями "пуск" "стоп"			
	ТУ16 - 526. 216 - 71	ПКЕ222-2У3	шт	2
2	Комплектные устройства для распреде- ления энергии напряжением до 1000 В			
2.1	Щит управления насосной станцией ЩШН1, состоящий из 3шкафов (7 приведенных панелей)		компл.	1
3	Оборудование светотехническое			
3.1	Светильник подвесной	ППД-100У3	шт	12
3.2	Светильник настенный	НПО-16/60	шт	5
3.3	Переносной аккумуляторный светильник с комплектом запасных батарей	СЗГ-14-00	шт	1
4	Материалы, поставляемые предпри- ятием- заказчиком			
4.1	Лампа накаливания 225В общего назначения мощностью 60Вт	Б220-230-60	шт	5
4.2	то же 225 В 100 Вт	Б220-230-100	шт	12
5	КАБЕЛЬНЫЕ ИЗДЕЛИЯ ЭЛЕКТРООБОРУ- ДОВАНИЯ			
	КАБЕЛЬ СИЛОВОЙ ДО 1000В С АЛЮМИНИЕВЫ- МИ ЖИЛАМИ ГОСТ 16442-70 СЕЧЕНИЕМ:			
5.1	3x70-1	АВВГ	км	0.04
5.2	3x4+1x2,5-660	АВВГ	км	0.09
5.3	3x2,5-660	АВВГ	км	0.05
5.4	2x2,5-660	АВВГ	км	0.02
	КАБЕЛЬ КОНТРОЛЬНЫЙ С АЛЮМИНИЕВЫМИ ЖИЛАМИ ГОСТ 18410-73 СЕЧЕНИЕМ:			
5.5	4x2,5	АКВВГ	км	0.06

№ п/п	НАИМЕНОВАНИЕ И ТЕХНИЧЕСКАЯ ХАРАКТЕРИСТИКА ИЗДЕЛИЯ, МАТЕРИАЛА	ТИП, МАРКА	ЕД. ИЗМ.	ПОТРЕБНОСТЬ ПО ПРОЕКТУ
6	КАБЕЛЬНЫЕ ИЗДЕЛИЯ ЭЛЕКТРООСВЕЩЕНИЯ			
	КАБЕЛЬ СИЛОВОЙ ДО 1000В С АЛЮМИНИЕВЫМИ ЖИЛАМИ ГОСТ 16442-70 СЕЧЕНИЕМ:			
6.1	3x2,5-660	АПВГ	км	0.025
6.2	2x2,5-660	АПВГ	км	0.15
	Провод с алюминиевыми жилами с ПВХ изоляцией с несущим тросом ГОСТ 14175-69 СЕЧЕНИЕМ			
6.3	2x4-380	АВТ-1	км	0.035
7	Металло рукава			
	Рукав гибкий, стальной, оцинкованный ОТУ22-118-66, Внутренний диаметр:			
7.1	22	РЗ-Ц-Х22	м	25
7.2	50	РЗ-Ц-Х50	м	10

Номер строки	НАИМЕНОВАНИЕ ИЗДЕЛИЯ И ЕДИНИЦЫ ИЗМЕРЕНИЯ	Код		Количество	
		ИЗДЕЛИЯ	ЕД. ИЗМ.		
13	Стойка кабельная типа К1150У3	шт	3449615011	796	5
14	Полка типа К1161У3	шт	3449615111	796	25
15	Швеллер типа К347У2	шт	3449611141	796	11
16	Муфта типа:				
17	ТР-4У3	шт	3449650303	796	16
18	ТР-8У3	шт	3449650310	796	6
19	Коробка тросовая типа У245У3	шт	3464742271	796	4
20	Анкер К675	шт	128001	796	4
21	Напряжная муфта К804	шт	128001	796	2

Ведомость потребности в электромонтажных изделиях

Номер строки	НАИМЕНОВАНИЕ ИЗДЕЛИЯ И ЕДИНИЦЫ ИЗМЕРЕНИЯ	Код		Количество	
		ИЗДЕЛИЯ	ЕД. ИЗМ.		
1	Электростановочные изделия				
2	Розетка штепсельная, 380В, 25А, А700	шт	346401	796	1
3	Розетка штепсельная 36В, 10А, для открытой				
4	установки, брызгозащитная, инд. 03730	шт	346401	796	3
5	Выключатель клавишный 250В, 6А для от-				
6	крытой установки, брызгозащитный				
7	инд. 02620	шт	346420	796	9
8	Изделия заводов ГЭМ				
9	Ящик типа ЭТП-0.25-13У3	шт	3434295031	796	1
10	Щиток осветительный типа ОЩВ-6АУ4	шт	3434337111	796	1
11	Прижим типа НЛ-ПР	шт	3449614111	796	30
12	Лоток прямой типа НЛ-20-П2У3	шт	3449614231	796	12

		Т.П 902-1-68.83		ЭМВОМ	
Нач. отд.	Кулагин	Насосная станция со шнековыми	Стация	Лист	Листов
Н.контр.	Некрасов	подъемниками производитель-	Р	1	1
Рл. спец.	Некрасов	ностью от 50 до 100 тыс. м ³ /сут.			
Рл. спец.	Шумилов	Ведомость электрооборудования			
Ст. инж.	Королева	кабельных изделий, материалов,			
		потребности в электромонтаж-			
		ных изделиях.	Гипрокоммунводоканал г. Москва		

ПРИВЗАН:

ИНВ. № 18794

Лист	Строчка	Наименование	Поз. обозначение	Место надписи	Текст	Кол.	Вид шрифта	Заголовок
	1	Табличка			Ввод 1	1		
	2	ЛК-1	ЛК-2		Включен	2		
	3	ЛЗ-1	ЛЗ-2		Отключен	2		
	4	КЗ-1	КЗ-2		Избиратель управления	2		
		На ключе			откл.-ЯВР	1		
	5	ЛБЗ	Табличка		Контроль напряжения обших цепей подьёмников	1		
	6	ИР			Избиратель очередности включения подьёмников	1		
		На ключе			1-2-3	1		
	7	ИУ	Табличка		Избиратель управления	1		
		На ключе			мест.-откл.-Явтом	1		
	8	Табличка			Подьёмник 1	1		
	9				Смазочный механизм 11	1		
	10	ЗИУ			Избиратель управления	1		
		На ключе			мест.-откл.-Явтом.	1		
	11	Табличка			Подьёмник 2	1		
	12				Смазочный механизм 21	1		
	13	ЛБ-1	Табличка		Яварийная сигнализация	1		
					Контроль напряжения			
	14	ТС	Табло		Явар. ШН1	1		
	15	ТС			Явар. ШН2	1		
	16	ТС			Явар. ШН3	1		
	17	ТС1			Явар. ур.	1		
	18	ТС2			резерв	1		
	19	ТС3			резерв	1		
	20	ЛБ-2	Табличка		Оперативная сигнализация. Контроль напряжения	1		

Лист	Строчка	Наименование	Поз. обозначение	Место надписи	Текст	Кол.	Вид шрифта	Заголовок
	21	Табличка			Включен подьёмник	1		
	22				Включен ввод	1		
	23	ТС1	Табло		1	1		
	24	ТС1			2	1		
	25	ТС1			3	1		
	26	ТС			1	1		
	27	ТС 5			2	1		
	28	КСС1	Табличка		Оперативная сигнализация	1		
					Опробование			
	29	КОС1			Съём сигнала	1		
	30	КСС2			Яварийная сигнализация	1		
					Опробование			
	31				Электродвигатель 4	1		
	32				Электродвигатель 5	1		
	33	ЧИУ	ЗИУ		Избиратель управления	1		
		На ключе			мест.-дист.	1		
	34	БИУ	Табличка		Избиратель управления	1		
		На ключе			мест.-дист.	1		
	35	ЗИУ	Табличка		Избиратель управления	1		
		На ключе			мест.-откл.-Явтом.	1		
	36	Табличка			Подьёмник 3	1		
	37				Смазочный механизм 31	1		
	38				Ввод 2	1		

Ведомость объёмов электромонтажных и строительных работ

№ п/п	Наименование работ	Ед. изм.	Кол-во	Примечание
1	Установка комплектного устройства с электроаппаратурой	компл.	1	
2	Установка кнопок ПКЕ	шт	2	
3	Присоединение к электрической сети асинхронных электродвигат.	шт	7	
4	Прокладка винилпластовых труб	м	17	
5	Прокладка силовых и контрольных кабелей в трубах, металлорукавах,	м	280	
6	Прокладка магистрали зануления	м	130	
7	Монтаж металлоконструкций	кг	33	
8	Подвеска светильников с лампы накаливания на тропе	шт	12	

Щит шнековый насосной щит1 защищенного исполнения, одностороннего обслуживания. Изготовитель: Чебоксарский электроаппаратн. завод.

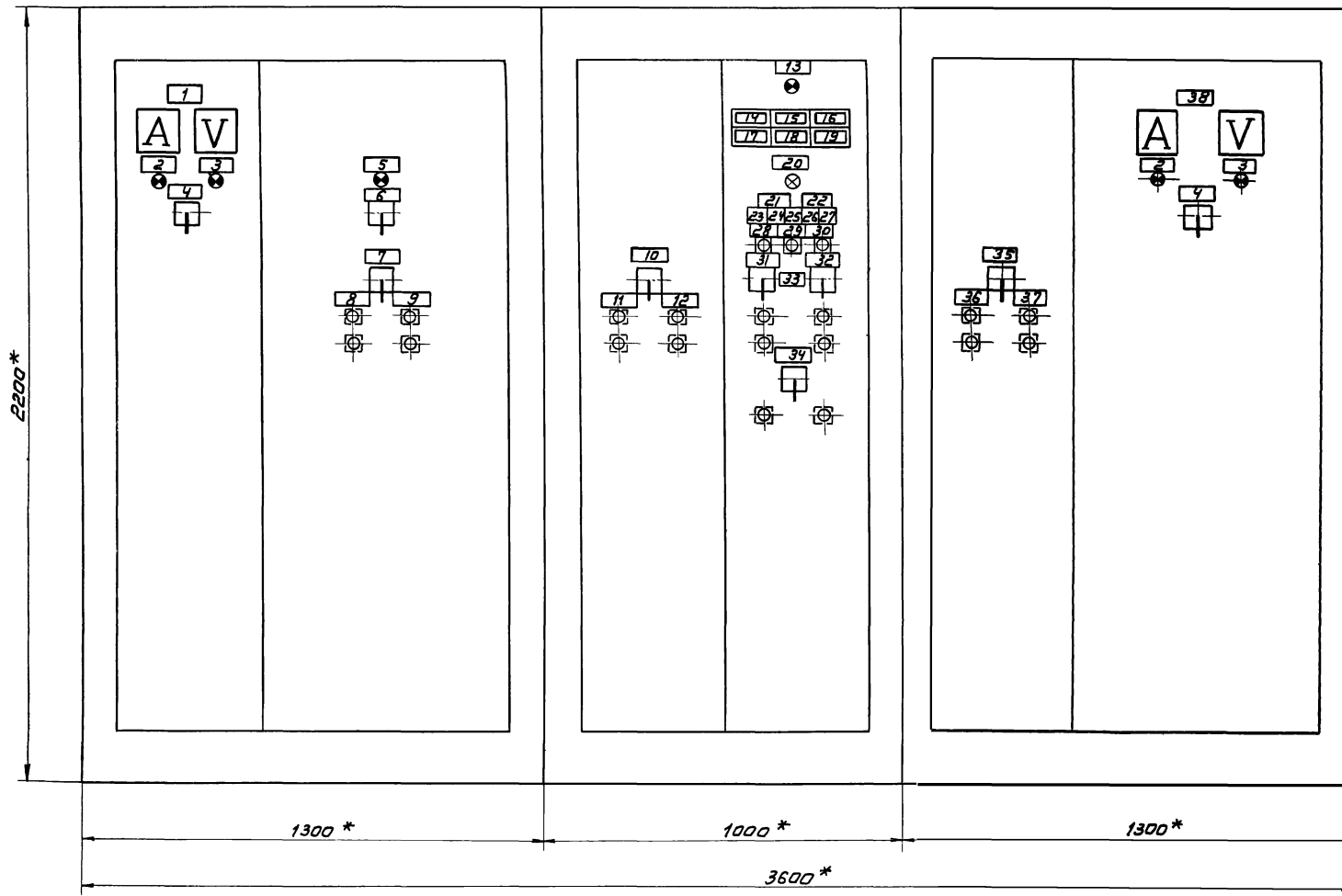
Щит ЩШН1 согласован с ЧЭЯЗ'ом протоколом №82-731А от 27.04.82г. и ему присвоен заводской номер ДС7301 33300.1.

Выделение щита щит1 осуществляется комплектующими организациями по нарядам Г.У. Союзтавэлектростроительств, на основании заявок-сведених проектных организаций.

При невозможности получения фандового наряда на серийное изготовление щита на ЧЭЯЗ'е заказчик может получить задание на щит щит1 в институте „Элпрокоммунводоканал“ (103012 г. Москва, Рыбный пер.3) по отдельному запросу.

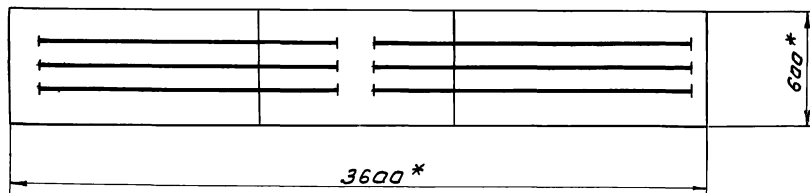
Т.П.902-1-68.83 ЭМ ВОР	
Привязан:	Науч.отд. Княгинин ИИ Н.контр. Некрасов В.И. Пл.спец. Некрасов В.И. Пл.спец. Шумилов В.И. Ст.инж. Королева И.В. Инж. Рогаткина Э.И.
ИИВ.№ 18794	Наосная станция со шнеками Кабели, подьёмники, лампы производства ПЧОА от от 50 до 100 тыс. руб. Щит щит1. Перечень наос ПЧОА (чертеж для справок) Ведомость объёмов работ тавэлектростроительств Лист Листов Р 1 1 Элпрокоммунводоканал г. Москва

Вид спереди.



* Размеры для справок

Вид сверху
1:1:20



				Т.П.902-1-68.83 ЭМИ			
ПРИБАЗАН:				Насосная станция со шнеко-			
Нах. отд.	Кулажин	И.И.	И.И.	вышки подъемниками про-	Станция	Лист	Листов
И.контр.	Некрасов	И.И.	И.И.	изводительностью от	Р	1	1
Гл. спец.	Некрасов	И.И.	И.И.	50 до 100 тыс. м ³ сутки			
Гл. спец.	Шугилов	В.И.	В.И.	Щит щ.ш.ш. Общ. вид.	Гипракоммунводоканал		
ИНВ. N°	18794			(Чертеж для справок)	г. Москва		
		И.И.	И.И.				

ВЕДОМОСТЬ РАБОЧИХ ЧЕРТЕЖЕЙ ОСНОВНОГО КОМПЛЕКТА А

Лист	НАИМЕНОВАНИЕ	ПРИМЕЧАНИЕ
1	ОБЩИЕ ДАННЫЕ	
2	СХЕМА ФУНКЦИОНАЛЬНАЯ ТЕХНОЛОГИЧЕСКОГО КОНТРОЛЯ.	
3	СХЕМА ВНЕШНИХ ЭЛЕКТРИЧЕСКИХ И ТРУБНЫХ ПРОВОДОВ.	
4	УСТАНОВКА ДАТЧИКА - РЕЛЕ УРОВНЯ РУ-2М В ПРИЕМНОМ РЕЗЕРВУАРЕ	

ВЕДОМОСТЬ ССЫЛОЧНЫХ И ПРИЛАГАЕМЫХ ДОКУМЕНТОВ.

ОБОЗНАЧЕНИЕ	НАИМЕНОВАНИЕ	ПРИМЕЧАНИЕ
	ССЫЛОЧНЫЕ ДОКУМЕНТЫ	
ОСТ 3627-77	ОБОЗНАЧЕНИЯ УСЛОВНЫЕ В СХЕМАХ АВТОМАТИЗАЦИИ ТЕХНОЛОГИЧЕСКИХ ПРОЦЕССОВ	
РМ4-6-77	СХЕМЫ ВНЕШНИХ ПРОВОДОВ И ПЛАН РАСПОЛОЖЕНИЯ СРЕДСТВ АВТОМАТИЗАЦИИ. УКАЗАНИЯ ПО ВЫПОЛНЕНИЮ	
РМ4-2-78	СИСТЕМЫ АВТОМАТИЗАЦИИ ТЕХНОЛОГИЧЕСКИХ ПРОЦЕССОВ СХЕМЫ ФУНКЦИОНАЛЬНЫЕ. МЕТОДИКА ВЫПОЛНЕНИЯ.	

ТЕХНОЛОГИЧЕСКИЙ КОНТРОЛЬ

Для выполнения объемов автоматизации, а также для контроля за работой н/ст со шнековыми подъемниками проектом предусмотрено использование следующих контрольно-измерительных приборов и датчиков.

Контроль уровня в приемной камере шнековой н/ст, который контролируется с помощью датчиков - реле уровня типа РУ-2М, задействован в схеме автоматического управления подъемниками №1÷3.

Температура воздуха в помещении машинного зала и сан-узла контролируется с помощью датчика температуры типа ДТКБ-53, контактная система которого используется в схеме автоматического управления отопительными агрегатами.

План расположения средств автоматизации и проводок выполнен на листе ЭМ-11

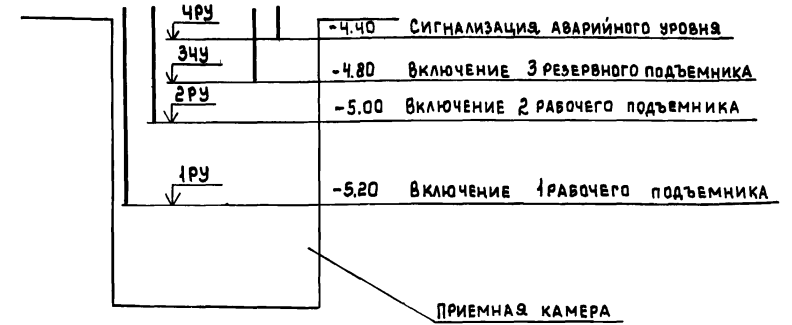
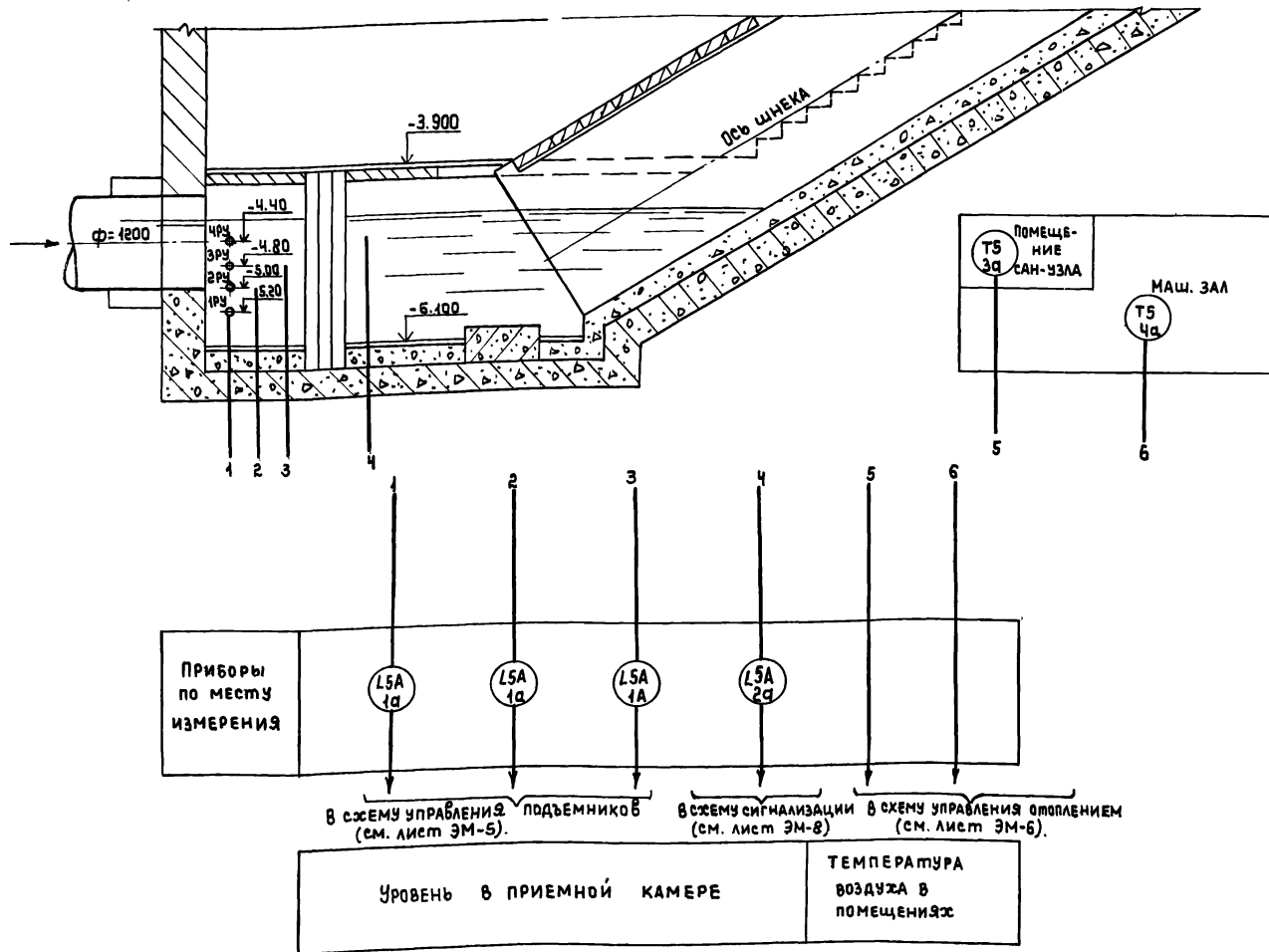
ПРОЕКТ РАЗРАБОТАН В СООТВЕТСТВИИ С ДЕЙСТВУЮЩИМИ НОРМАМИ И ПРАВИЛАМИ
 ГЛАВНЫЙ ИНЖЕНЕР ПРОЕКТА *Сводцев* /СВОДЦЕВ/

ТИПОВОЙ ПРОЕКТ ПРИВЯЗАН В СООТВЕТСТВИИ С ДЕЙСТВУЮЩИМИ НОРМАМИ И ПРАВИЛАМИ
 ГЛАВНЫЙ ИНЖЕНЕР ПРОЕКТА

		ПРИВЯЗАН	
Инв. № 18794			
		ТП 902-1-6883 А	
НАЧ. ОТД. КУЛАРИН	<i>[подпись]</i>	НАСОСНАЯ СТАНЦИЯ СО ШНЕКОВЫМИ ПОДЪЕМНИКАМИ ПРОИЗВОДИТЕЛЬНОСТЬЮ от 50 до 100 тыс. м ³ /сутки	Стация
Н. КОНТР. НЕКРАСОВ	<i>[подпись]</i>		Лист
ГЛ. СПЕЦ. НЕКРАСОВ	<i>[подпись]</i>		Листов
ГЛ. СПЕЦ. ШУМИЛОВ	<i>[подпись]</i>		Р 1 4
ВЕД. ИНЖ. РЕЗНИК	<i>[подпись]</i>	ОБЩИЕ ДАННЫЕ	Типокоммуводоканал
ИНЖЕНЕР ЛАШКИНА	<i>[подпись]</i>		г. Москва

СХЕМА ОТМЕТК УСТАНОВОК ДАТЧИКОВ УРОВНЯ РУ-2М

ПРИЕМНАЯ КАМЕРА ПРИ ШНЕКОВОЙ НАСОСНОЙ СТАНЦИИ С ϕ ШНЕКА 1560 ММ.



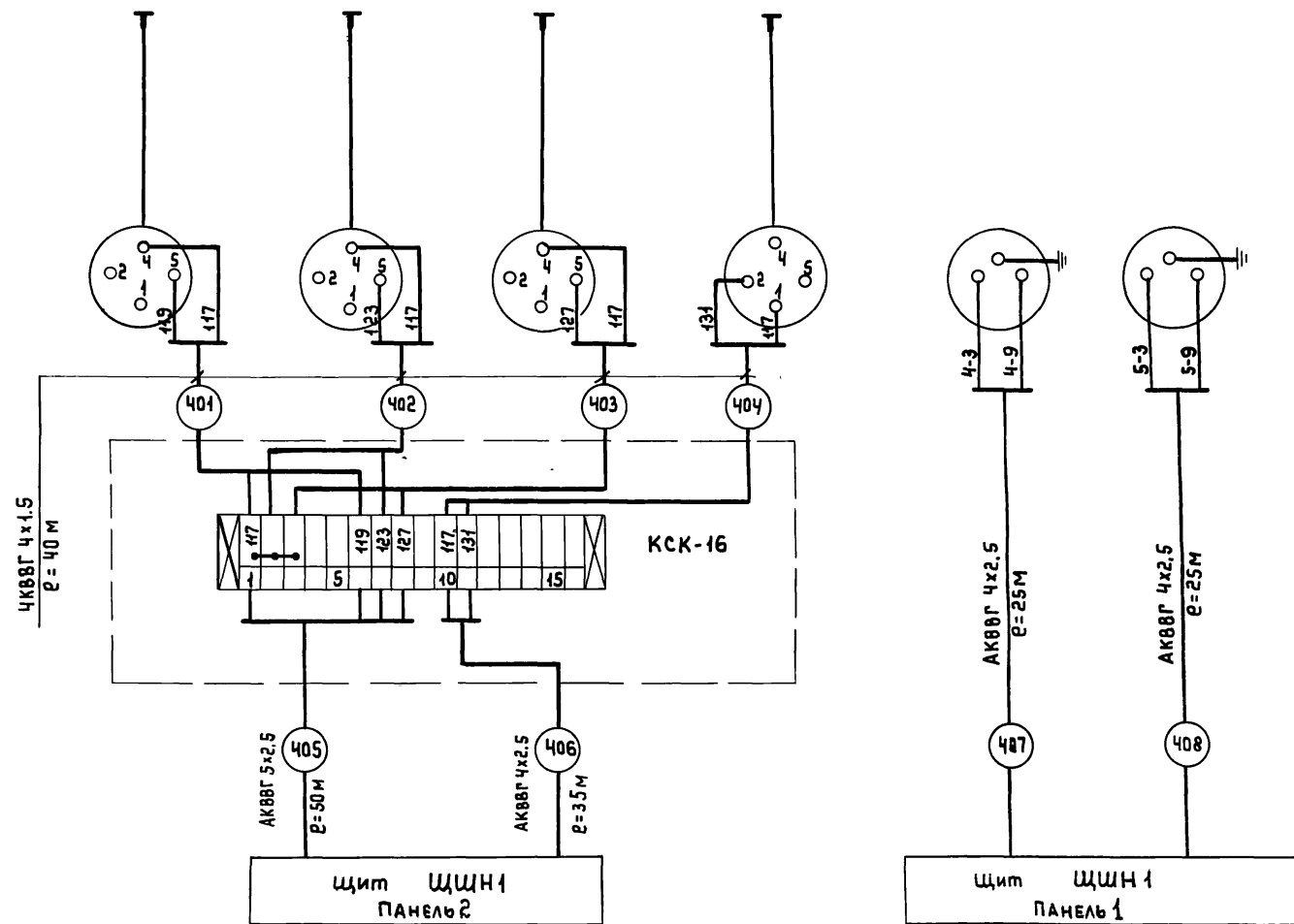
СПЕЦИФИКАЦИЯ ПРИБОРОВ

№ п/п	Позиция	Наименование	Тип	К-во	Прим.
1	1а; 2а	Датчик-реле уровня жидкости	РУ-2М	4	
2	3а; 4а	Датчик температуры камерный	ДТКБ-53	2	

Условные обозначения приборов выполнены по ОСТ 36-27-77.

			Т.П. 902-1-68.83 А			
ПРИВЗАН.	НАЧ. ОТД. КУЛАГИН	Н. КОНТР. НЕКРАСОВ	НАСОСНАЯ СТАНЦИЯ СО ШНЕКОВЫМИ ПОДЪЕМНИКАМИ ПРОИЗВОДИТЕЛЬНОСТЬЮ ОТ 50 ДО 100 ТЫС. м ³ /СУТКИ.	СТАДИЯ	Лист	Листов
	ГЛ. СПЕЦ. НЕКРАСОВ	ГЛ. СПЕЦ. ШУМИЛОВ		Р	2	4
	ВЕД. ИНЖ. РЕЗНИК	ИНЖЕН. ЛАШКИНА	СХЕМА ФУНКЦИОНАЛЬНАЯ	ГИПРОКОММУНВОДОКАНАЛ г. МОСКВА.		
ИНВ. № 18794						

НАИМЕНОВАНИЕ ПАРАМЕТРА И МЕСТО ОТБОРА ИМПУЛЬСА	УРОВЕНЬ В ПРИЕМНОЙ КАМЕРЕ				ТЕМПЕРАТУРА ВОЗДУХА В ПОМЕЩЕНИИ САН-УЗЛА	ТЕМПЕРАТУРА ВОЗДУХА В ПОМЕЩЕНИИ МАШ-ЗАЛА ШНЕКОВОЙ СТАНЦИИ
	Подъемник №1	Подъемник №2	Подъемник РЕЗЕРВНЫЙ №3	АВАРИЙНЫЙ УРОВЕНЬ	ТМЧ-41-73	
№ УСТАНОВОЧНОГО ЧЕРТЕЖА						
Позиция	1А	1А	1А	2А	3А	4А

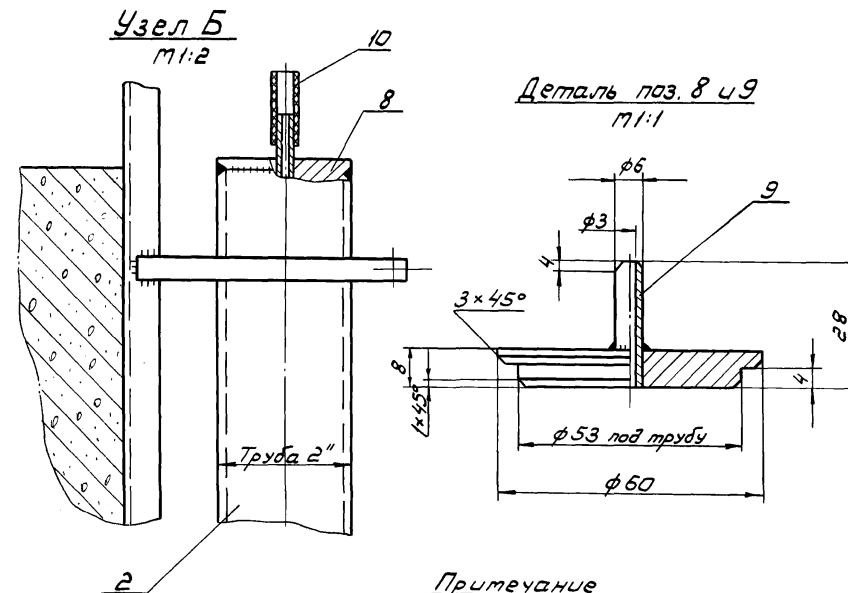
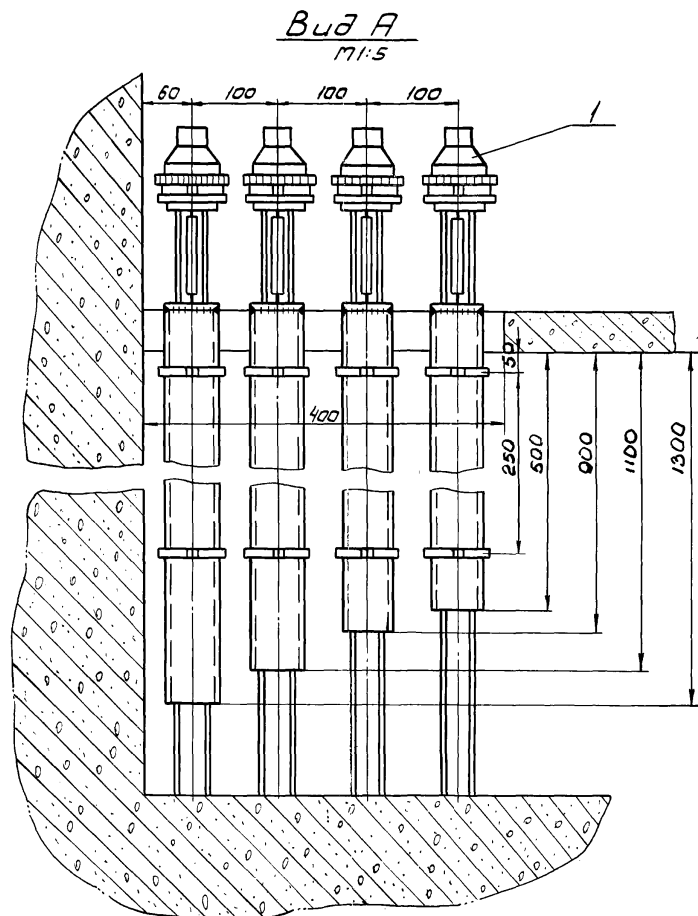
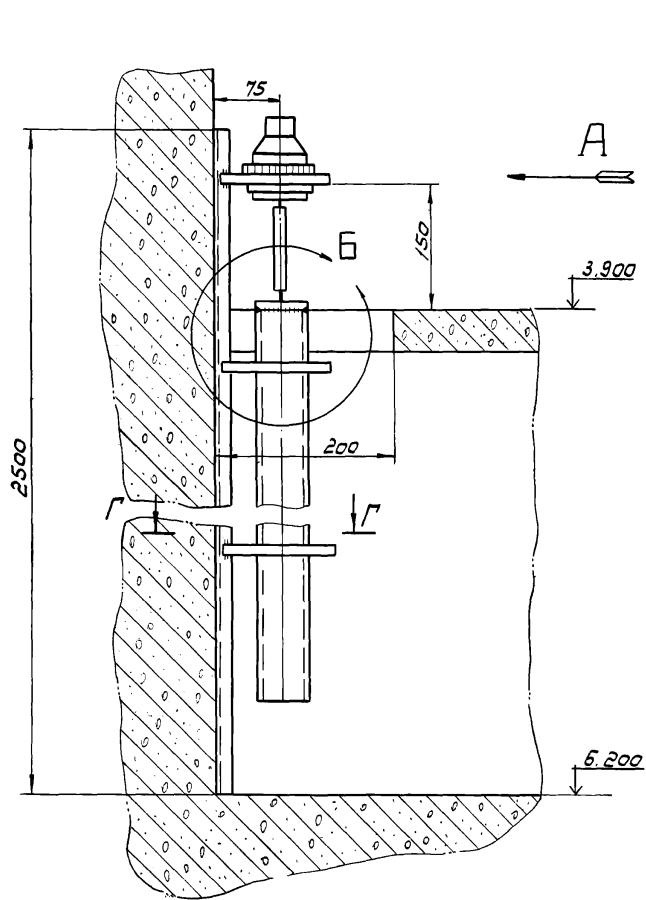


СПЕЦИФИКАЦИЯ МОНТАЖНЫХ МАТЕРИАЛОВ				
№/п/п	НАИМЕНОВАНИЕ	МАРКА И РАЗМЕР	КОЛ.	ПРИМЕЧАНИЕ
1	КАБЕЛЬ КОНТРОЛЬНЫЙ	КВВГ 4x1.5	40М	
2	КАБЕЛЬ КОНТРОЛЬНЫЙ	АКВВГ 4x2.5	85М	
3	КАБЕЛЬ КОНТРОЛЬНЫЙ	АКВВГ 5x2.5	50М	
4	СОЕДИНИТЕЛЬНАЯ КОРОБКА	КСК-16	1шт	

1. Позиции приборов соответствуют номерам позиций по спецификации альбома III лист А-С1.
2. Схему подключения щита ЩШН1 см. лист ЭМ-9. основного комплекта марки ЭМ.
3. Схемы электрические принципиальные см. листы ЭМ-3÷ЭМ-8. Общий вид щита ЩШН1 см. лист ЭМВОР.

Т.П. 902-1-68.83 А						
НАЧ. ОТА	КУЛАГИН	И.И.	НАСОСНАЯ СТАНЦИЯ С ШНЕКОВЫМИ ПОДЪЕМНИКАМИ ПРОИЗВОДИТЕЛЬНОСТЬЮ ОТ 50 ДО 100 ТЫС. М ³ /СУТКИ.	СТАДИЯ	Лист	Листов
Н. КОНТ.	НЕКРАСОВ	И.И.		Р	3	4
ГЛ. СПЕЦ.	НЕКРАСОВ	И.И.		ГИПРОКОММУНВОДОКАНАЛ г. Москва		
ГЛ. СПЕЦ.	ШУМИЛОВ	И.И.	СХЕМА ВНЕШНИХ ЭЛЕКТРИЧЕСКИХ И ТРУБНЫХ ПРОВОДОВ.			
ВЕД. ИНЖ.	РЕЗНИК	И.И.				
ИНЖЕН.	ЛАШКИНА	И.И.				

ПРИВЯЗАН				
ИНВ. № 18794				

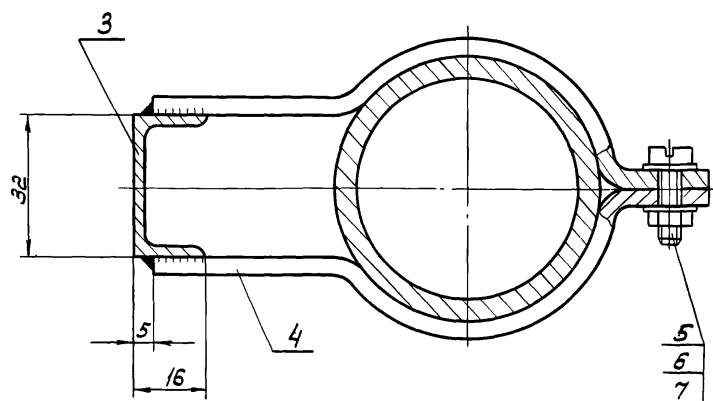


Примечание

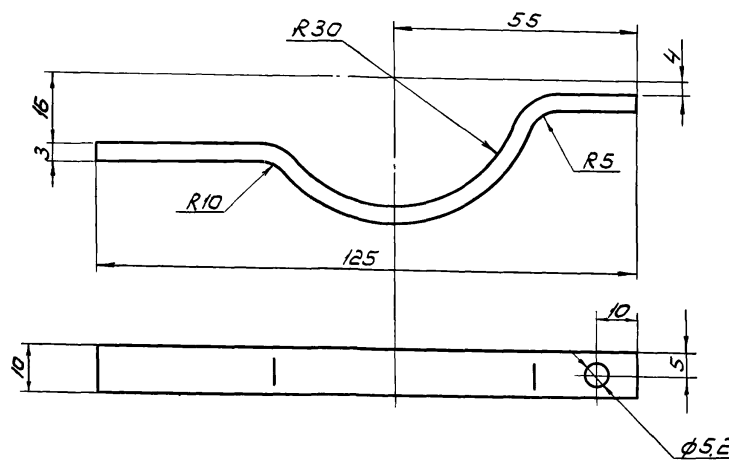
Скобы (поз. 4) приварить к швеллеру (поз. 3) по месту

Поз.	Обозначение или тип изделия	Наименование	Кол.	Примечание
1	РЧ-2М	Датчик-реле уровня	4	
2		Труба водопроводная 50x3.5 ГОСТ 3262-75	4	
3	ТК-2219-74	Швеллер ШП 32x16 ТУ 35.1113-75	4	ℓ=2500
4		Лист 3 ГОСТ 19903-74	12	150x10
5		Винт М5x20 ГОСТ 17473-80	12	
6		Гайка М5 ГОСТ 5915-70	12	
7		Шайба 5 ГОСТ 11371-78	24	
8		Сталь круглая φ60 ГОСТ 7417-75 S=8мм	4	по чертежу
9		Труба φ6x1,5 ГОСТ 8734-75	4	
10		Шланг резиновый ℓ=150мм; d=5мм	4	

Г-Г
М1:1



Деталь 4
М1:1



Длина в развернутом виде - 150мм

Т.П. 902-1-68.83 А

Привязан	Нах. отд. Кулагин	Н. контр. Некрасов	Инж. Ведунж	Инжен. Рогожкина	Насосная станция со шнеко-быти подьемниками произ-водительностью от 50 до 100 тыс. м ³ /сутки	Стадия р	Лист 4	Листов 4
	Инж. Штильов	Инж. Резник	Инжен. Рогожкина		Установка датчика-реле уровня РЧ-2М в приемной камере.	Гипрокатунводоканал		г. Москва