

ГОСУДАРСТВЕННЫЙ КОМИТЕТ  
СОВЕТА МИНИСТРОВ СССР ПО ДЕЛАМ СТРОИТЕЛЬСТВА

ТИПОВЫЕ КОНСТРУКЦИИ И ДЕТАЛИ ЗДАНИЙ И СООРУЖЕНИЙ

СЕРИЯ 1.466-1/75

ЖЕЛЕЗОБЕТОННЫЕ МНОГОВОЛНОВЫЕ  
ОБОЛОЧКИ ПОЛОЖИТЕЛЬНОЙ КРИВИЗНЫ  
РАЗМЕРАМИ 18×24м и 18×30м ИЗ ПЛИТ 3×6м

ВЫПУСК №1  
АРХИТЕКТУРНЫЕ И КОНСТРУКТИВНЫЕ  
ДЕТАЛИ ЗДАНИЙ



### Содержание

Лист	Стр.	Лист	Стр.
		15	Зенитный фонарь ЗФ-1. Узлы 1-5 . . . . . 10
1	Маркировочная схема деталей . . . . . 3	16	Зенитный фонарь ЗФ-1. Узлы 6-11 . . . . . 11
2	Детали плана 1-3 . . . . . 3	17	Светоаэрационный фонарь Монтажные схемы . . . . . 11
3	Деталь ендовы и водостока в углах оболочек	18	Светоаэрационный фонарь. Узлы 1-6 . . . . . 12
4	Деталь ендовы и водостока в узле сопряжения оболочек по наружному продольному ряду колонн . . . . . 4	19	Схемы возможного расположения дефлекторов. Крепление стакана шахты дефлектора . . . . . 12
5	Деталь ендовы и водостока в узле сопряжения оболочек по наружному торцевому ряду колонн . . . . . 6	20	Схемы привязки основных и фальсверховых колонн по наружным рядам колонн . . . . . 13
6	Деталь ендовы и водостока у температурного шва . . . . . 6	21	Установка доборных плит покрытия в местах примыкания оболочек к наружной стене . . . . . 13
7	Деталь ендовы и водостока в узле сопряжения оболочек по внутреннему ряду колонн . . . . . 6	22	Установка доборных плит покрытия на углах здания. Крепление фальсверховых колонн по наружным рядам к контурным фермам и плитам . . . . . 14
8	Деталь покрытия температурных швов и швов между оболочками . . . . . 6	23	Крепление фальсверховых колонн внутренних перегородок к контурным фермам и плитам . . . . . 15
9	Деталь ендовы и парашюта по пролёту оболочек	24	Крепление фальсверховых колонн внутренних перегородок к плитам оболочки . . . . . 15
10	Примеры решения фасадов по пролёту 18 м . . . . . 7	25	Перекрытие вставки . . . . . 16
11	Примеры решения фасадов по пролёту 24 м . . . . . 8	26	Схема раскладки металлических шпотов настила перекрытия температурного шва . . . . . 16
12	Примеры решения фасадов по пролёту 30 м . . . . . 8	27	Узлы крепления металлических шпотов настила перекрытия температурных швов . . . . . 16
13	Зенитный фонарь ЗФ-1. Схемы размещения зенитных фонарей на оболочках . . . . . 9	28	
14	Зенитный фонарь ЗФ-1. Разрезы 1-1, 2-2 . . . . . 9		

ТК	Оболочки размером 18x24 м и 18x30 м	Серия 1.466-1/15
1976	Содержание	Выпуск III-1

### Пояснительная записка

1. В серии 1.466-1/15 разработаны чертежи железобетонных многобалочных оболочек palazzoпальной кривизны размерами 18x24 м и 18x30 м в железобетонными и стальными диафрагмами для покрытия бескрановых зданий и зданий, оборудованных подвесными кранами, бескрановых, с зенитными и со светоаэрационными фонарями.

2. Настоящий Выпуск III-1 содержит примеры решения основных архитектурных и конструктивных деталей одноэтажных промышленных зданий, проектируемых с применением типовых сборно-монолитных оболочек размерами 18x24 м и 18x30 м по серии 1.466-1/15.

3. В Выпуске III-1 разработаны:

- а) примеры решения фасадов зданий при пролётах 18, 24 и 30 м и высоте до верха колонны в, 40 м с применением типовых стеновых панелей по серии 1.432-5, а также не типовых криволинейных панелей;
- б) примеры организации кровли в ендовах, местах примыкания оболочек к наружным стенам, в углах зданий, в температурных швах;
- в) решения водостоков;
- г) решения стенового ограждения на углах здания;
- д) схемы размещения и детали расстановки зенитных и светоаэрационных фонарей на оболочках.

4. В Выпуске III-1 разработаны следующие конструктивные схемы и детали:

- а) схемы привязки наружных стен здания и колонн по наружным рядам в зависимости от выбора конструкции контура оболочки - крайние контурные фермы или контурные балки по колоннам с шагом Бм;
- б) узлы крепления фальсверховых колонн по наружным рядам и фальсверховых колонн внутренних перегородок к контурным конструкциям - фермам и балкам - и к оболочке;
- в) узлы крепления опорных стаканов зенитных фонарей, стаканов шахт дефлекторов и вентиляционных устройств к плитам оболочки;
- г) детали перекрытия температурных швов и швов примыкания оболочки к наружным стенам и в углах здания;
- д) решение перекрытия плоской вставки между оболочками.

5. Монтажные детали колонн, стен, остекления и прочих конструкций, расположенных ниже отметки верха колонн, выполняются по соответствующим сериям ТДА и ТДМ для плоскостных конструкций.

6. Монтажные детали конструкций оболочек разработаны в Выпуске III-1, монтажные детали крепления подвешенного кранового оборудования выполняются по Выпуску VII-1 данной серии.

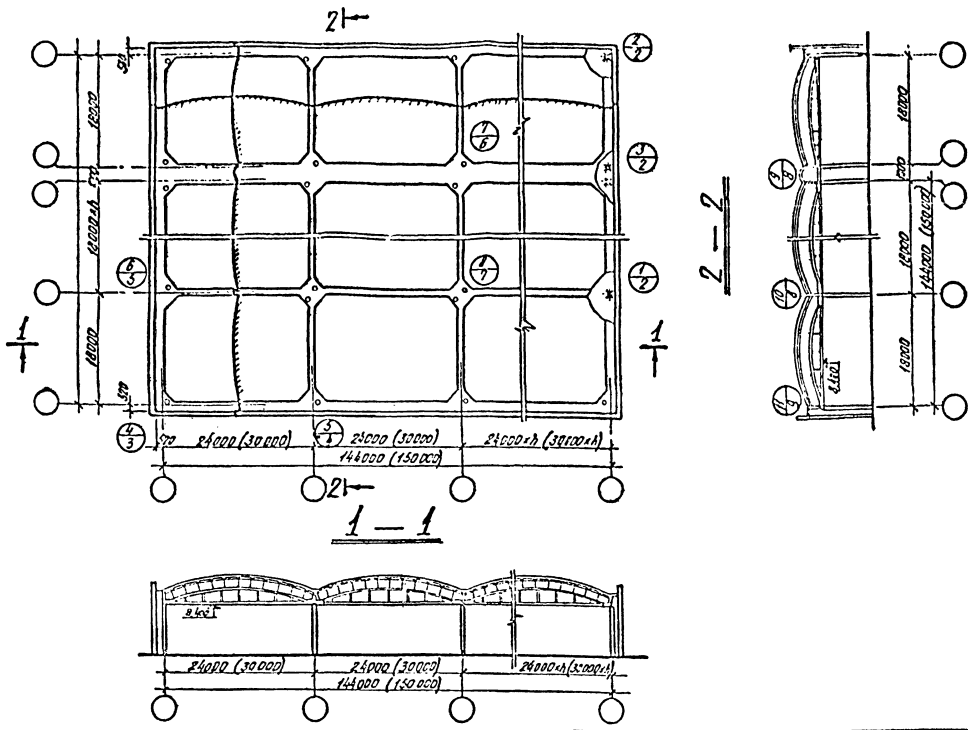
Монтажные детали крепления подвешенных коммуникаций решаются аналогично.

7. Примеры архитектурных и конструктивных решений, приведенные в данном Выпуске, являются материалом для проектирования, доработки и выполнения в конкретном проекте в зависимости от конкретных условий, габаритов здания, нагрузок и т.п.

ТК	Оболочки размером 18x24 м и 18x30 м	Серия 1.466-1/15
	Содержание	Выпуск III-1

Инж. А.А. Мухоморов  
 Проектный институт  
 г. Ленинград  
 Проектный институт  
 г. Ленинград

# Схематический план кровли



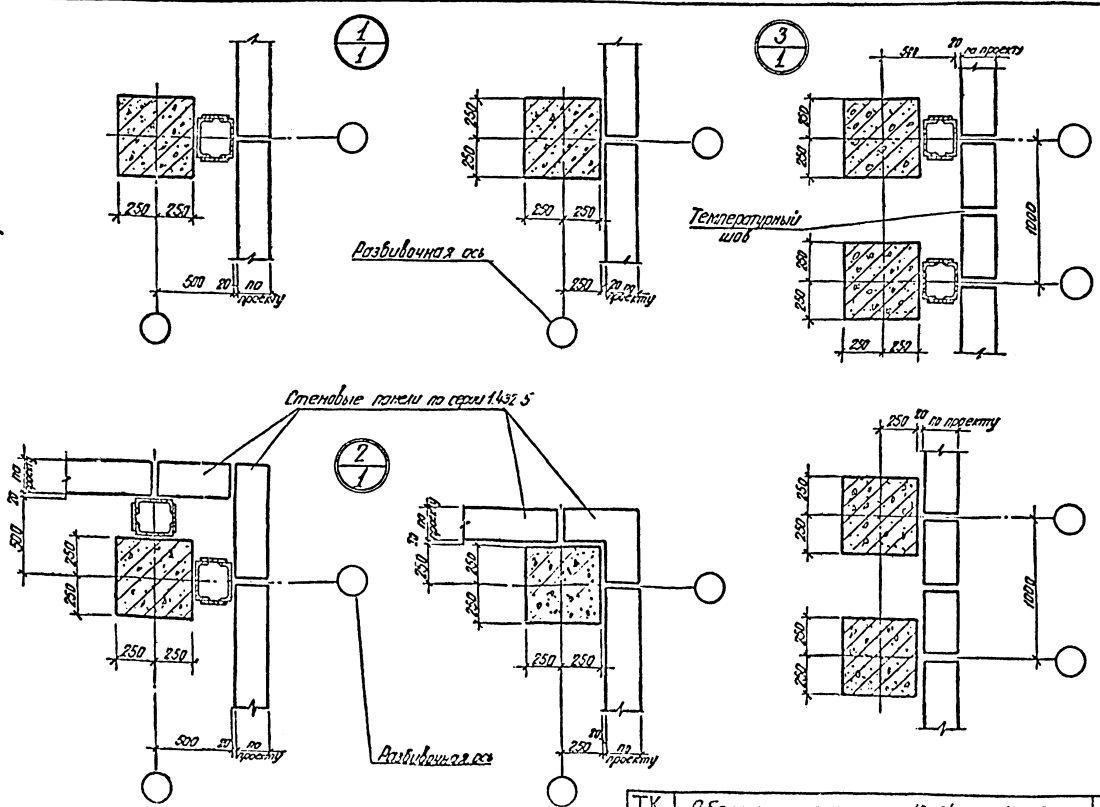
TK	Оболочки размером 18x24 м и 18x30 м	СБДЛХ 1.466-1175
1976	Маркировочная схема ветовлеи	Здание 1-1

Госстрой СССР  
Проектный институт  
г. Ленинград

Новый ЛДБ  
г. Ленинград  
Проект № 1

Исполнитель: Шелева  
Проверил: Шелева

Разработчик: Шелева  
Разработчик: Шелева



TK	Оболочки размером 18x24 м и 18x30 м	СБДЛХ 1.466-1175
	Деталь № 1-5	Здание 1-1

Госстрой СССР  
Проектный институт  
г. Ленинград

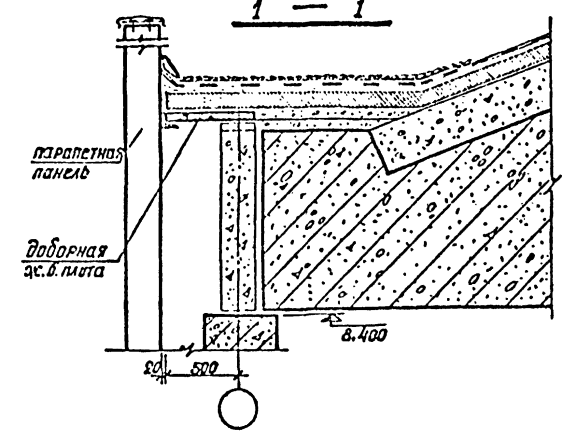
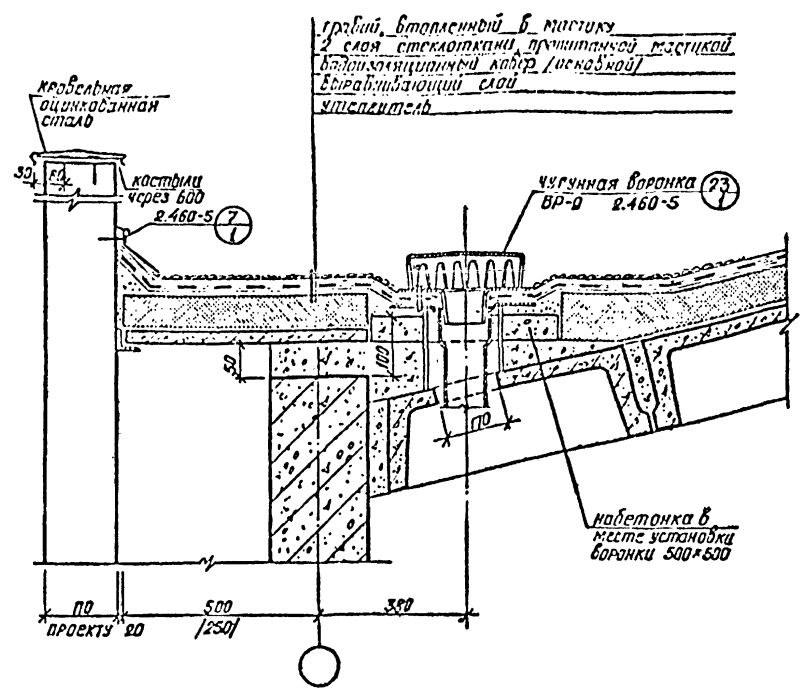
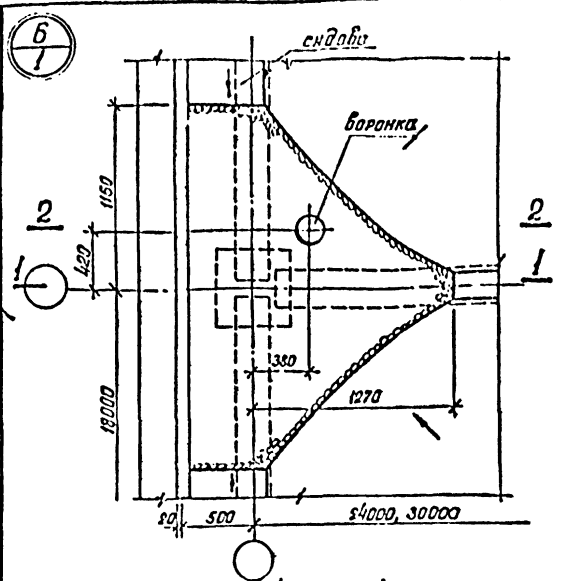
Новый ЛДБ  
г. Ленинград  
Проект № 1

Исполнитель: Шелева  
Проверил: Шелева

Разработчик: Шелева  
Разработчик: Шелева



2 — 2



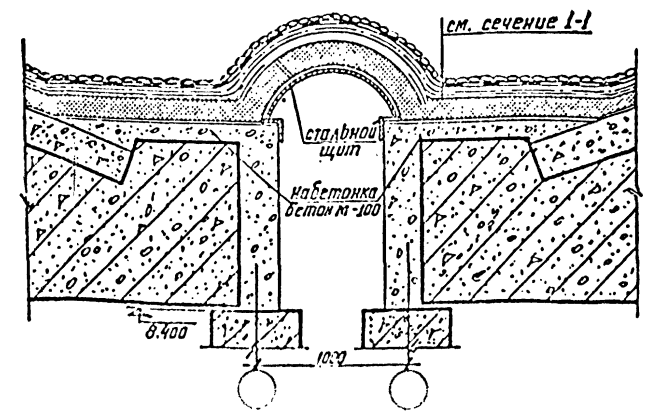
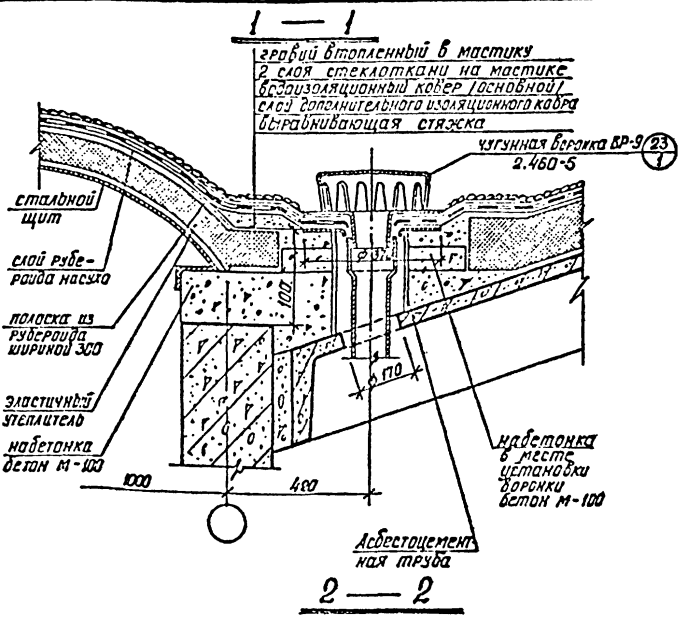
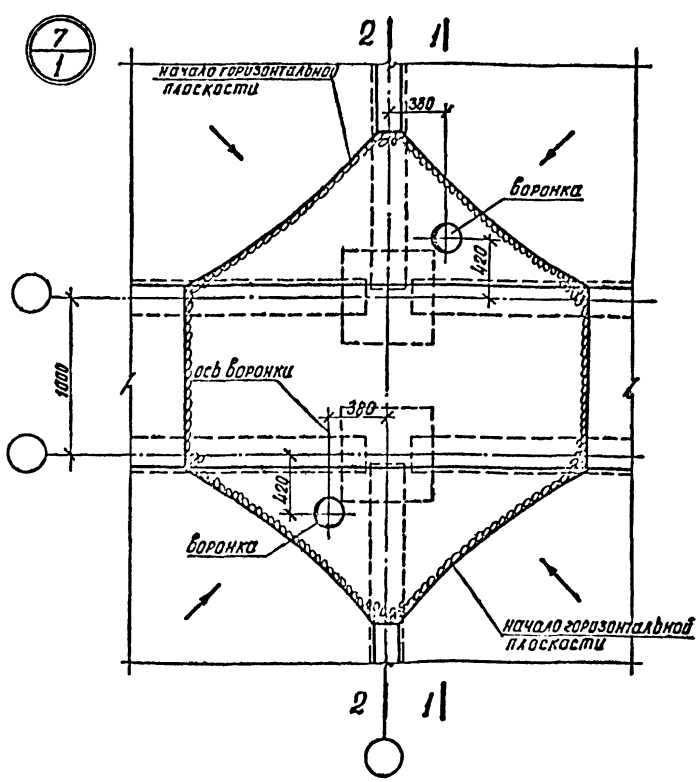
ТК	Оболочки размером 18x24м и 18x30м	Серия 1.466-1/75
1976	Деталь ендовы и водостока в месте сопряжения оболочек по наружному торцевому ряду колонн	Выпуск Лист II 5

Госстрой СССР  
Проектный институт  
г. Ленинград

И.И. Сидоркин  
Л.А. Кошкин  
В.А. Бондарев

Рашид Исламатов  
Шапур Бондарев

Росовская  
Бондарев



ТК	Оболочки размером 18x24м и 18x30м	Серия 1.466-1/75
1976	Деталь ендовы и водостока в теплоизоляционном щите	Выпуск Лист II 5

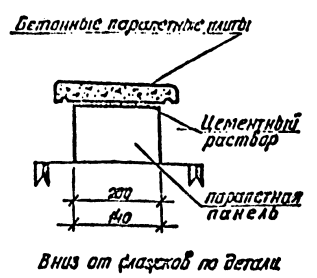
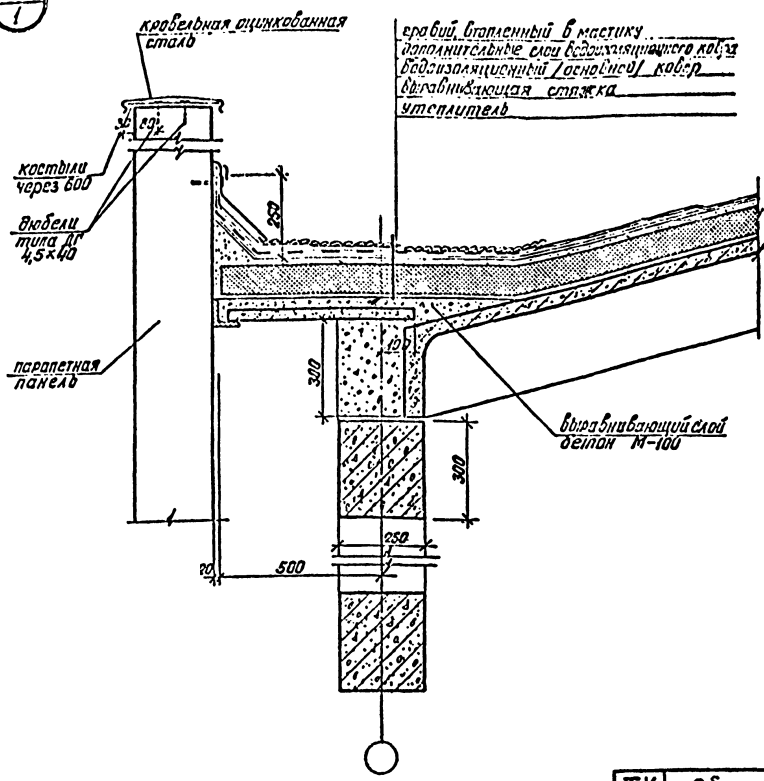
Госстрой СССР  
Проектный институт  
г. Ленинград

И.И. Сидоркин  
Л.А. Кошкин  
В.А. Бондарев

Рашид Исламатов  
Шапур Бондарев

Росовская  
Бондарев





Госстрой СССР  
ПРОЕКТИРНИЙ ИНСТИТУТ ГИ  
г. Ленинград

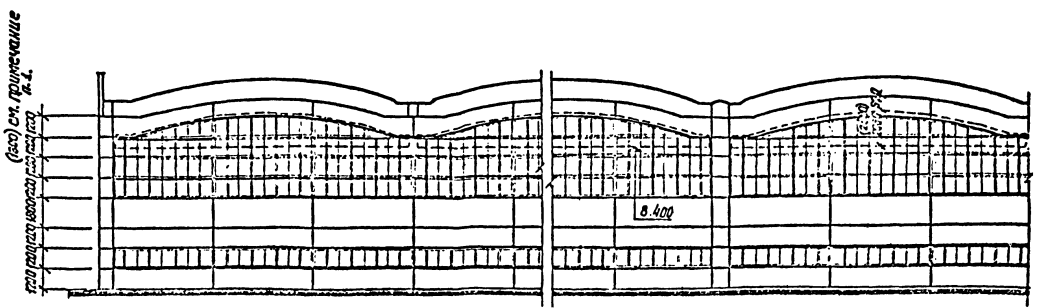
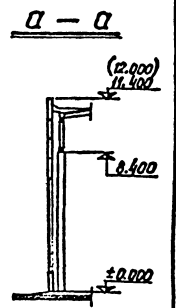
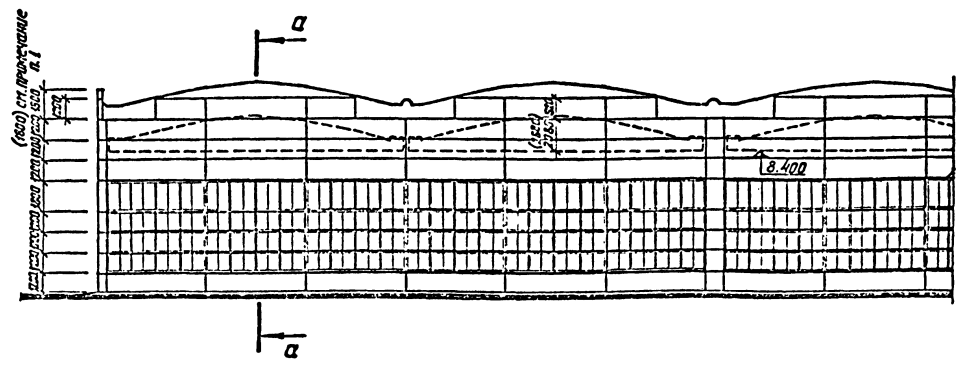
Исполнитель: Шварцман  
Проверил: Шварцман

Изд. № 1/16  
Г. 1976

Договорная  
№ 1/16

Объект: ...

ТК	Оболочки размером 18x24 и 18x30 м	Серия 1.466-1/15
1976	Деталь ендовы и параллеля по пролету 18м	Лист 9



**Примечание:**  
Размеры, указанные в скобках, только при стальных контурных фермах.

Госстрой СССР  
ПРОЕКТИРНИЙ ИНСТИТУТ ГИ  
г. Ленинград

Исполнитель: Шварцман  
Проверил: Шварцман

Изд. № 1/16  
Г. 1976

Договорная  
№ 1/16

Объект: ...

ТК	Оболочки размером 18x24 и 18x30 м	Серия 1.466-1/15
1976	Примеры решения фасадов по пролету 18м	Лист 10



Госстрой СССР  
 Проектный институт  
 с. Ленинград

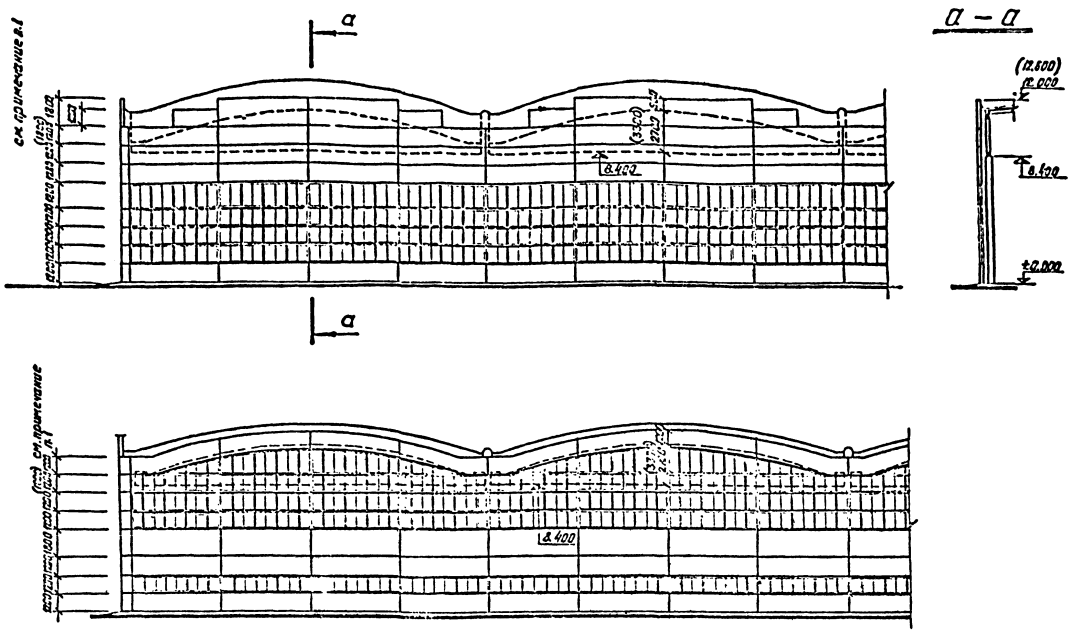
Изд. № 116  
 Т. 1, кн. 1, стр. 127  
 (См. стр. 127)

Ваша  
 Шапоро  
 Богоданова

Исполнитель  
 Яковлев

Работная  
 (См.)

1976



**Примечание:**  
 Размеры, указанные в скобках, только при стальных  
 контурных фермах.

ТК	Оболочки размером 18x24м и 18x30м	серия	1.466-1/75
1976	Примеры решения фасадов по пролету 24м	лист	11

Госстрой СССР  
 Проектный институт  
 с. Ленинград

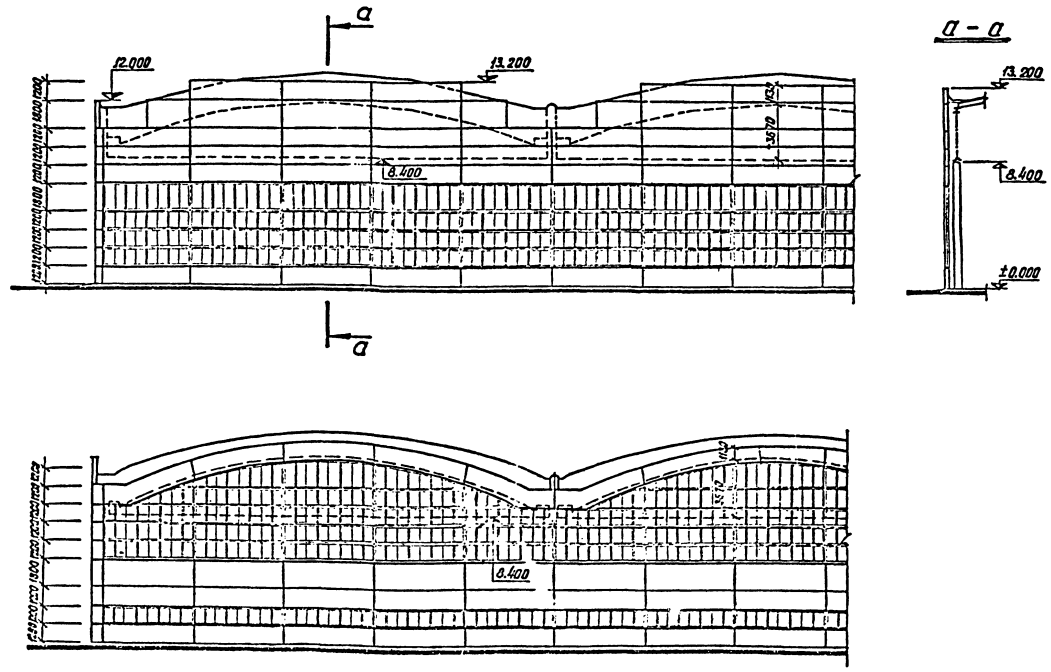
Изд. № 116  
 Т. 1, кн. 1, стр. 127  
 (См. стр. 127)

Ваша  
 Шапоро  
 Богоданова

Исполнитель  
 Яковлев

Работная  
 (См.)

1975



ТК	Оболочки размером 18x41м и 18x30м	серия	1.255-1/75
1975	Примеры решения фасадов по пролету 80м	лист	12

СХЕМА РАЗМЕЩЕНИЯ ЗЕНИТНЫХ ФОНАРЕЙ НА ОБОЛОЧКЕ 18x30М

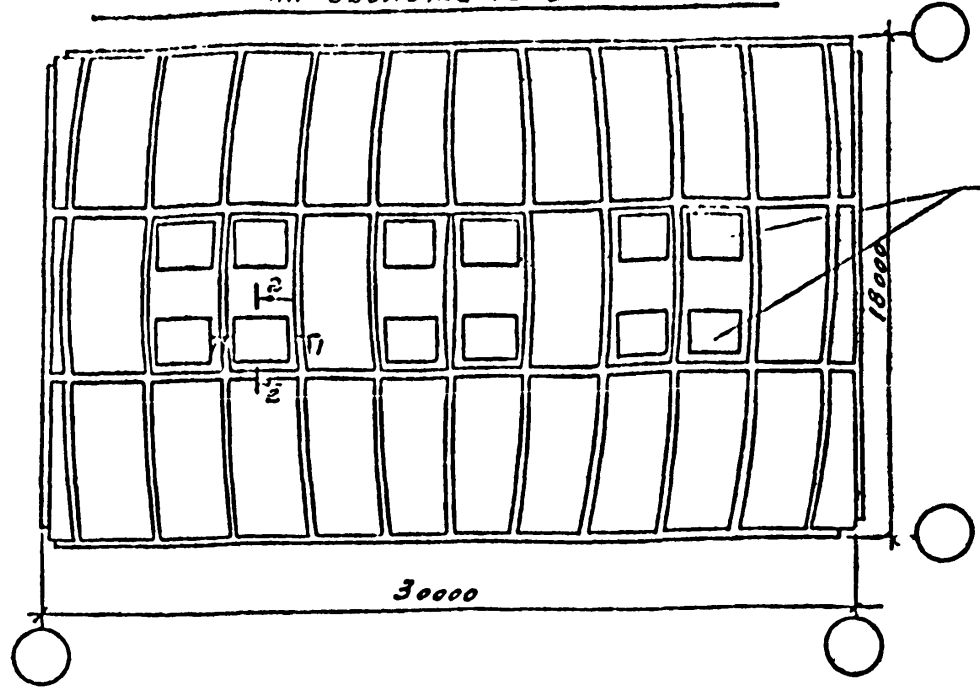
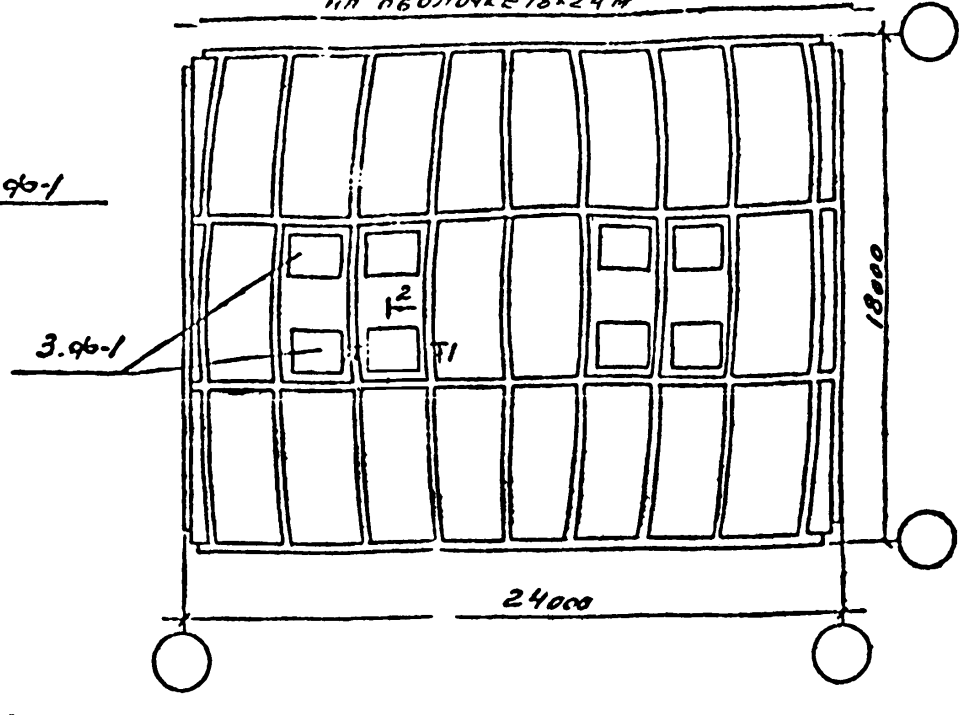


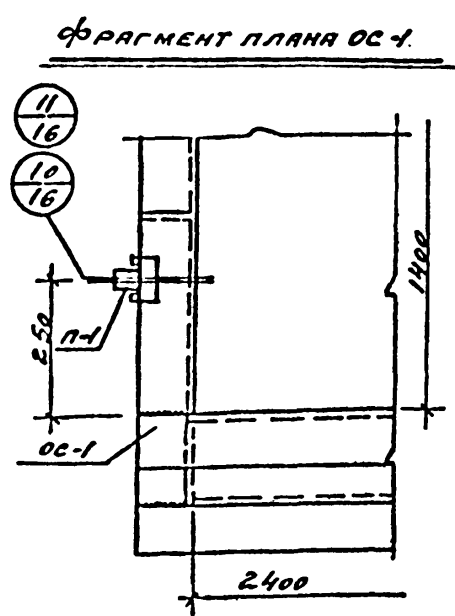
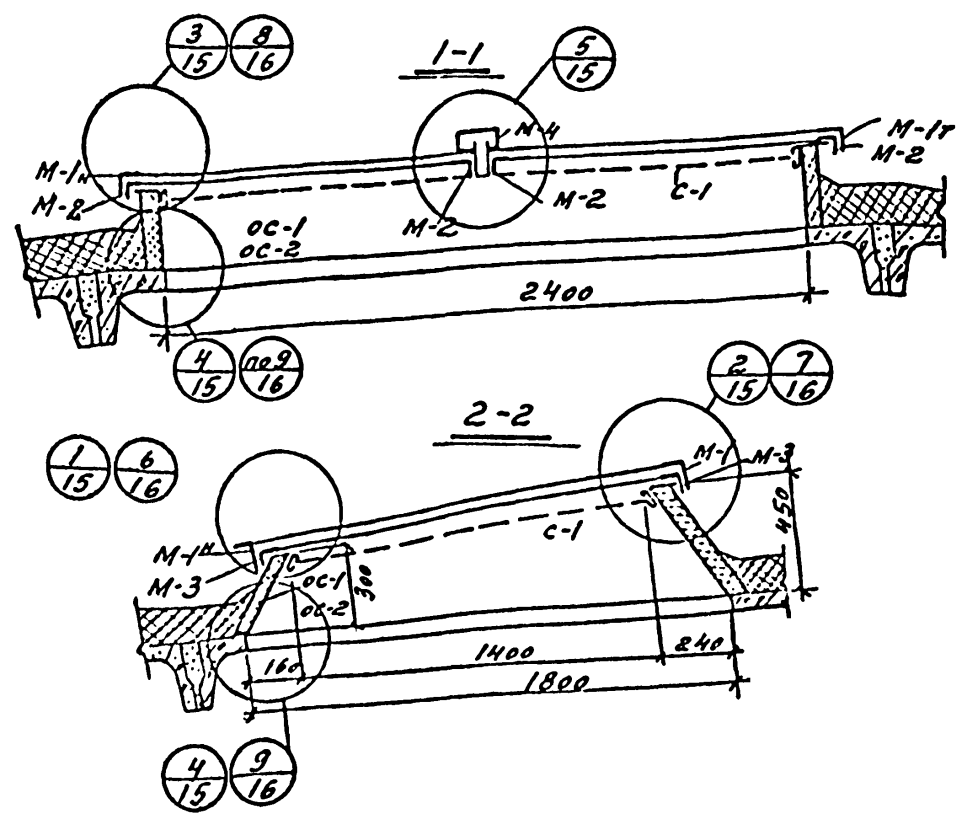
СХЕМА РАЗМЕЩЕНИЯ ЗЕНИТНЫХ ФОНАРЕЙ НА ОБОЛОЧКЕ 18x24М



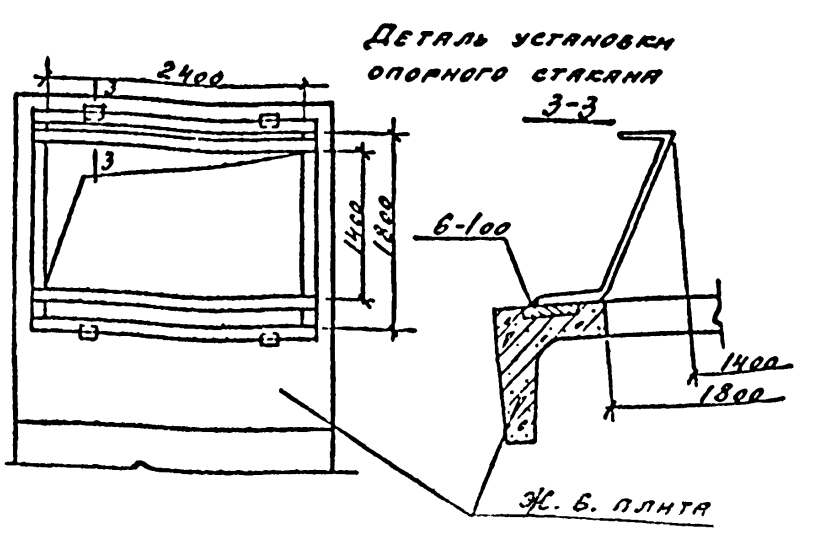
СЕТКА КОЛОНН	Тип фонаря	Кол-во шт
18x30м	З ф-1	12
18x24м	З ф-1	8

1. Конструкции зенитных фонарей предназначены для экспериментального применения.
2. Зенитные фонари разработаны со стальными и железобетонными стеклами. На разрезах условно показан вариант зенитных фонарей со стальными стеклами.
3. Светопропускающие элементы из силикатного стекла выполняются с одинарным или двойным остеклением или с заполнением из стеклопакета.
4. Работы по установке опорных стаканов, их утеплению и гидроизоляции должны проводиться одновременно с устройством конструкции покрытия.
5. Монтаж светопропускающих элементов зенитных фонарей разрешается производить только после окончания работ по устройству кровли.
6. Сетки и внутренняя поверхность опорного стекла окрашиваются в белый цвет.
7. Привязка петель П-1 для обоих вариантов стаканов одинакова.
8. Разрезы 1-1 и 2-2 см. на листе 14.
9. Прокладки и герметики принимаются по СН 428-74. Указания по проектированию монтажу и эксплуатации конструкций з профилевого стекла.

ТК	Оболочки размером 18x24 и 18x30м	Серия 1.466-1/75
1976	Зенитный фонарь З ф-1 Схемы размещения зенитных фонарей на оболочках	Выпуск Лист III-1 13



Марка Фонаря	Марка Элемента	Кол. штук	№ Листа	
З ф-1	OC-1 или OC-2	1	VII-1 Выпуск VII	
	M-1	2		
	M-2	4	1.466-1/75 Выпуск VII	
	M-3	4		
	M-4	1		
	C-1	1		
	П-1	4	13	
	У-1	4		
		Стекло 1635x1295 6:4 мм	2	
		Стекло 1635x1295 6:6 мм	2	
	Гидроизоляция 427 6:6 мм 1635x1295			



Данный лист рассматривать совместно с листом 13.

ТК	Оболочки размером 18x24 и 18x30м	Серия 1.466-1/75
1976	Зенитный фонарь З ф-1. Разрезы 1-1, 2-2	Выпуск Лист III-1 14

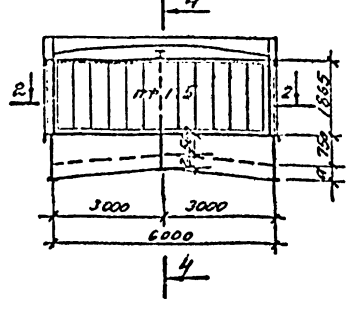
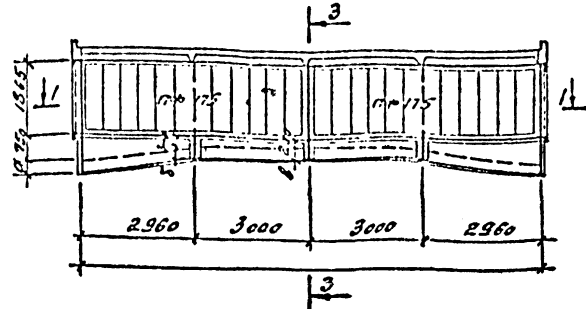
СОСТАВИТЕЛЬ: СОЛТАСОВА  
 РАСЧЕТЧИК: РАВНОВА  
 ПРОЕКТИРОВАНИЕ: РАВНОВА  
 ГОСУДАРСТВЕННЫЙ ЦЕНТР ПРОЕКТИРОВАНИЯ МОСКВА

СОСТАВИТЕЛЬ: СОЛТАСОВА  
 РАСЧЕТЧИК: РАВНОВА  
 ПРОЕКТИРОВАНИЕ: РАВНОВА  
 ГОСУДАРСТВЕННЫЙ ЦЕНТР ПРОЕКТИРОВАНИЯ МОСКВА



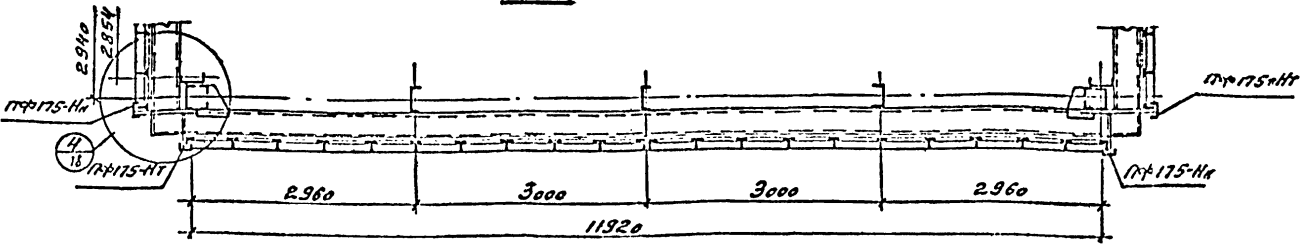
Продольный фасад

Торцовый фасад

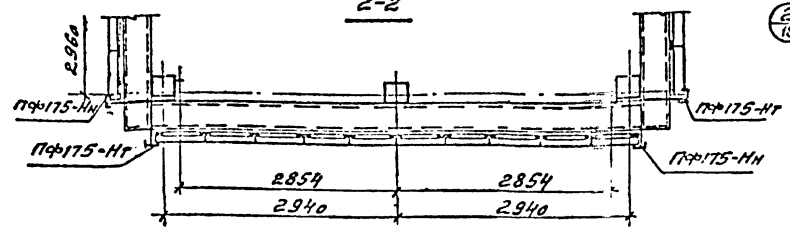


Вариант	18x30	18x24
а	245	353
б	315	341
в	341	340
г	246	356

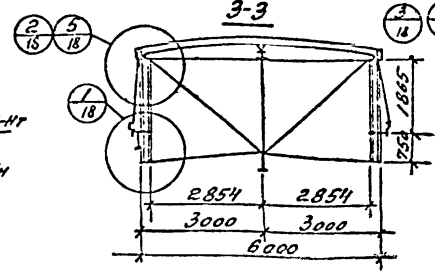
1-1



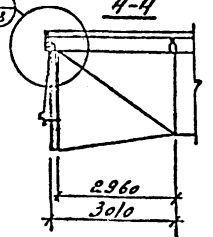
2-2



3-3



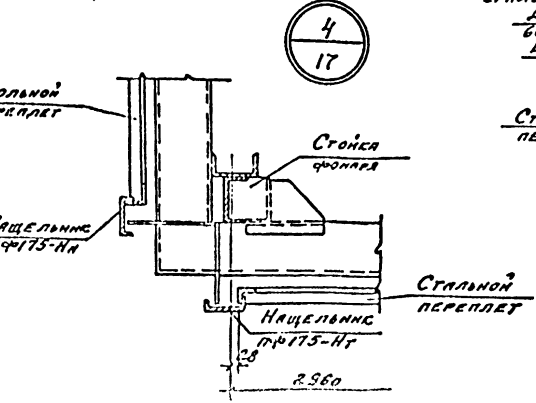
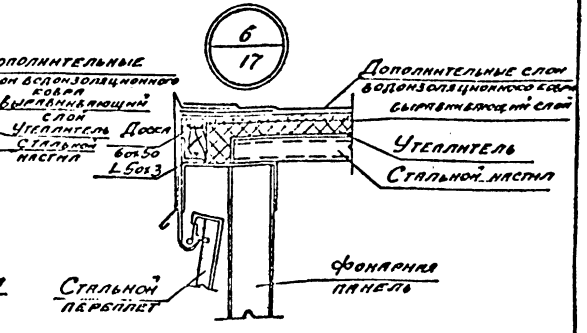
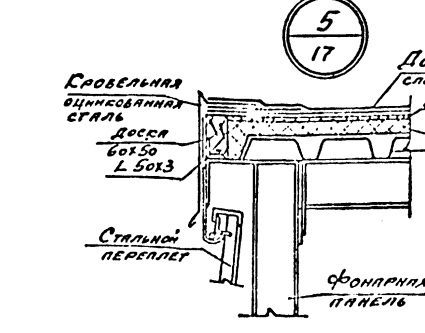
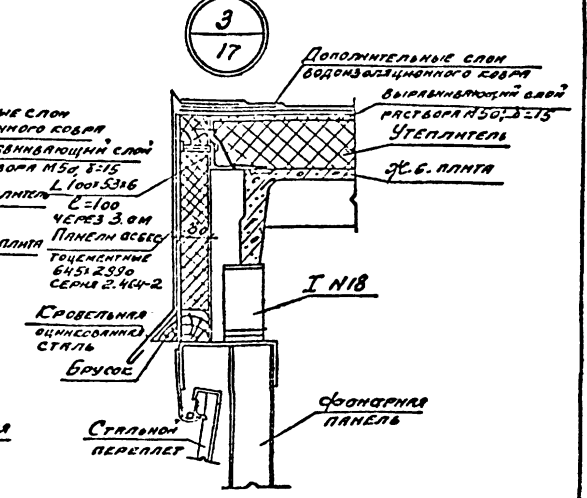
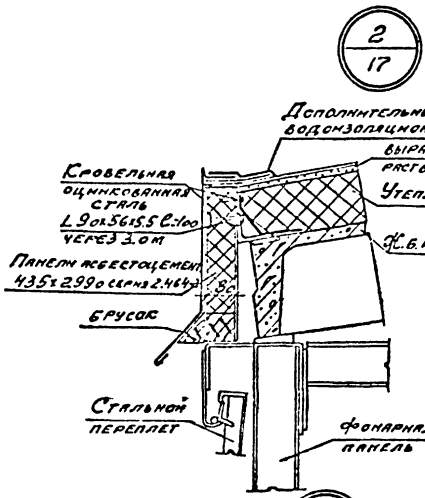
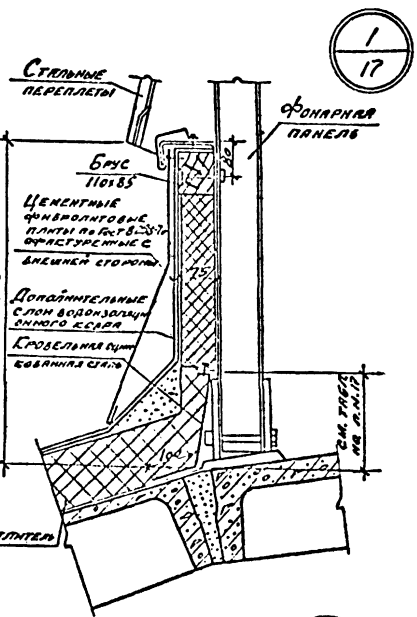
4-4



На фасадах и разрезах условно по зам только вариант с железобетонными плитами покрытия

ТК	Оболочки 18x24 и 18x30	Серия 1.466-1/75
1976	Свостоятельный фонарь монтажные осевые	Высота листа 17-17

Госстрой СССР  
Центральный институт проектирования  
Москва



ТК	Оболочки 18x24 и 18x30	Серия 1.466-1/75
1976	Свостоятельный фонарь узлы 1-6	Высота листа 17-15

Госстрой СССР  
Центральный институт проектирования  
Москва



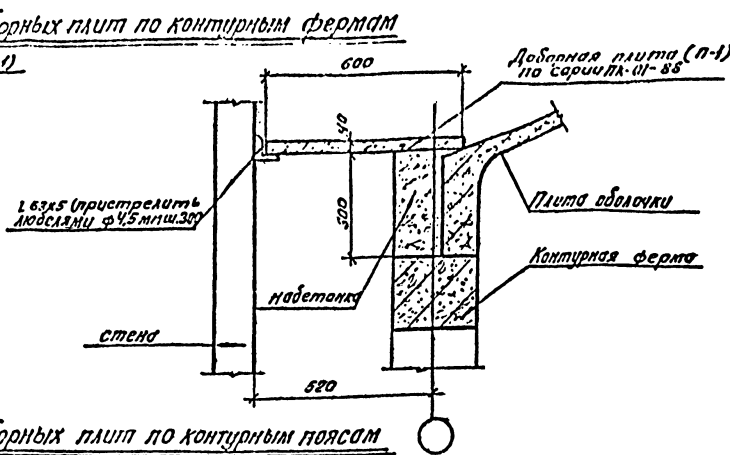
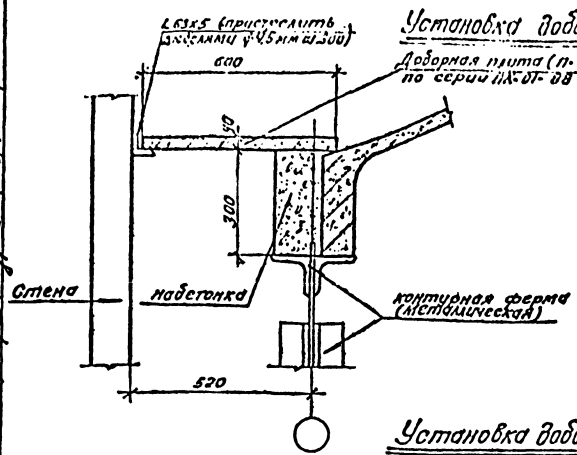
Госстрой СССР  
 Проектный институт  
 «Ленгипроград»  
 Ленинград

Реша  
 Целиков  
 Муром

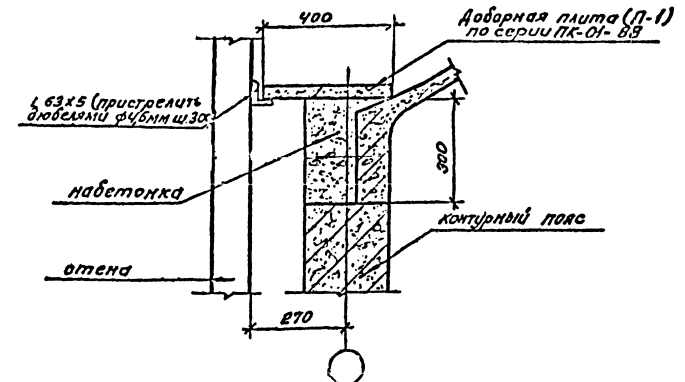
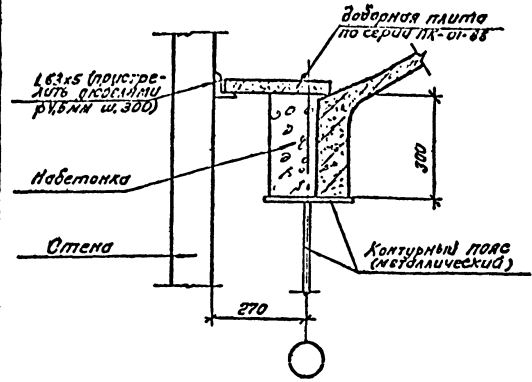
Разработ  
 Лысе

Лист  
 27

Установка доборных плит по контурным фермам



Установка доборных плит по контурным поясам



ТК	Оболочки размером 18x24м и 18x30м	Серия 1.466-1/75
1975	Установка доборных плит покрытия в местах примыкания оболочек к наружной стене.	Вып. Лист Ш-1 27

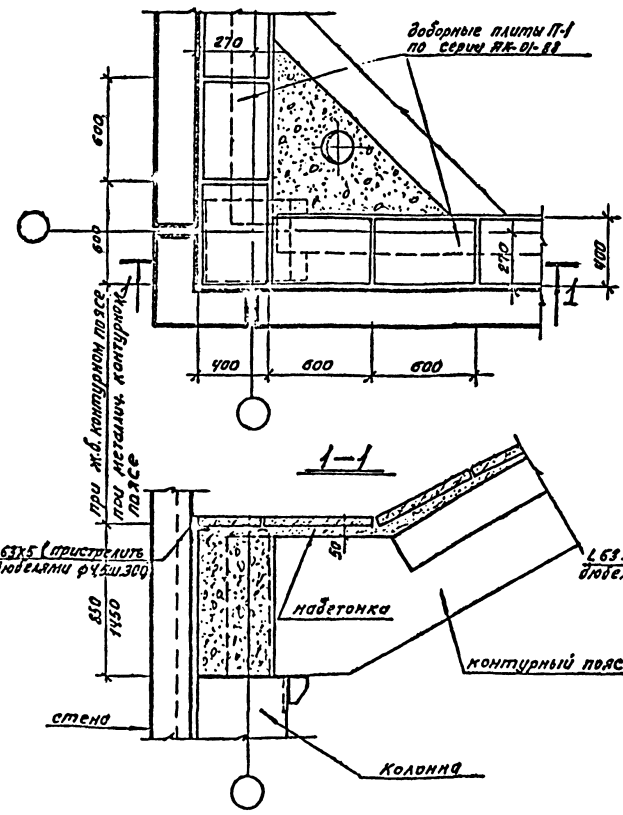
Госстрой СССР  
 Проектный институт  
 «Ленгипроград»  
 Ленинград

Реша  
 Целиков  
 Муром

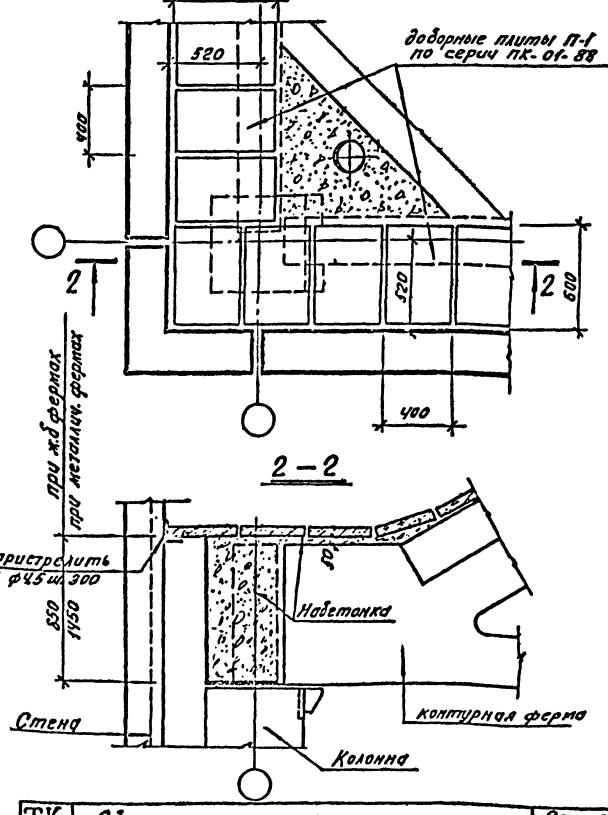
Разработ  
 Лысе

Лист  
 27

Раскладка доборных плит по контурным поясам



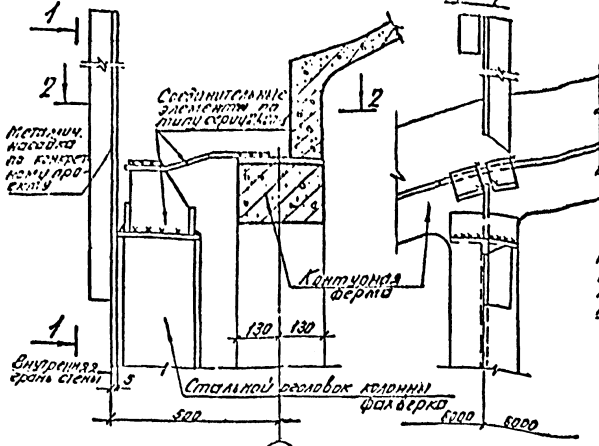
Раскладка доборных плит по контурным фермам



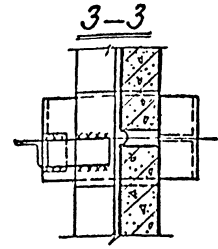
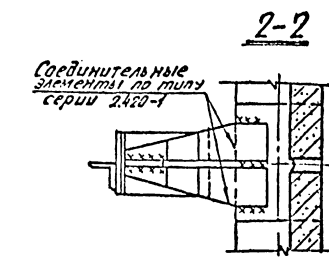
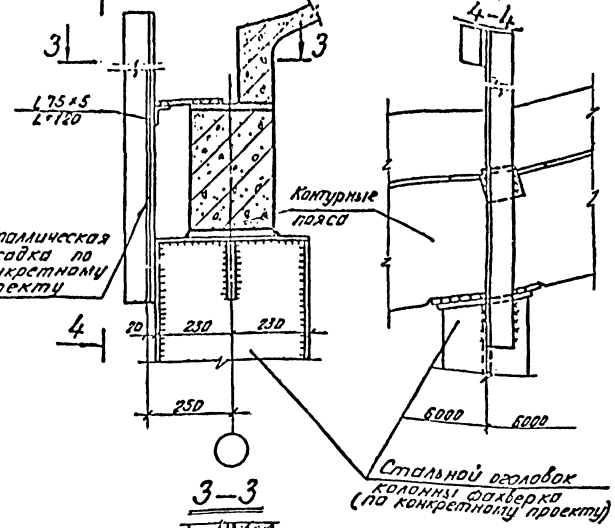
ТК	Оболочки размером 18x24м и 18x30м	Серия 1.466-1/75
1975	Установка доборных плит покрытия на углах здания.	Вып. Лист Ш-1 27



Крепление к контурной ферме



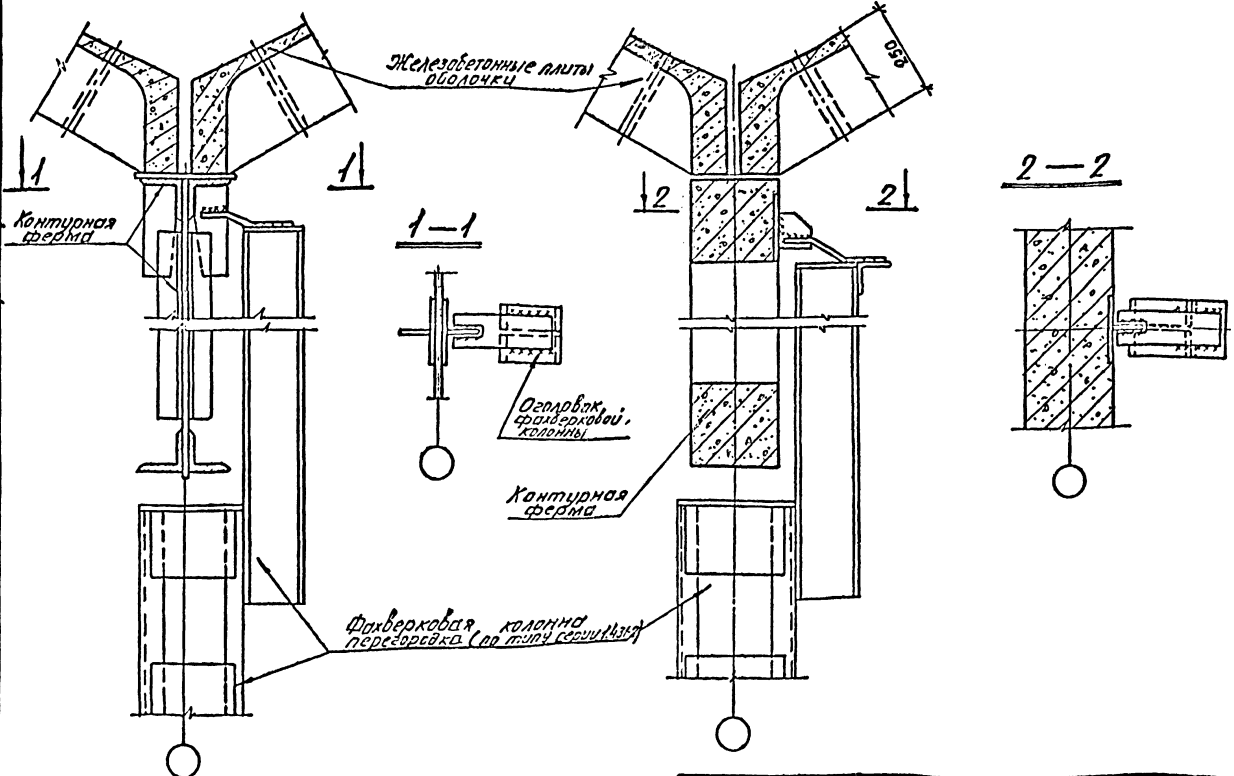
Крепление к контурной балке



TK	Оболочки размером 18x24м и 18x30м	Серия 1465-1/75
1976	Крепление фальсверковых колонн по наружным рам к контурным фермам и поясам	Лист III-1 23

Вариант I

Вариант II



TK	Оболочки размером 18x24м и 18x30м	Серия 1465-1/75
1976	Крепление фальсверковых колонн переверток к контурным фермам и поясам	Лист III-1 23

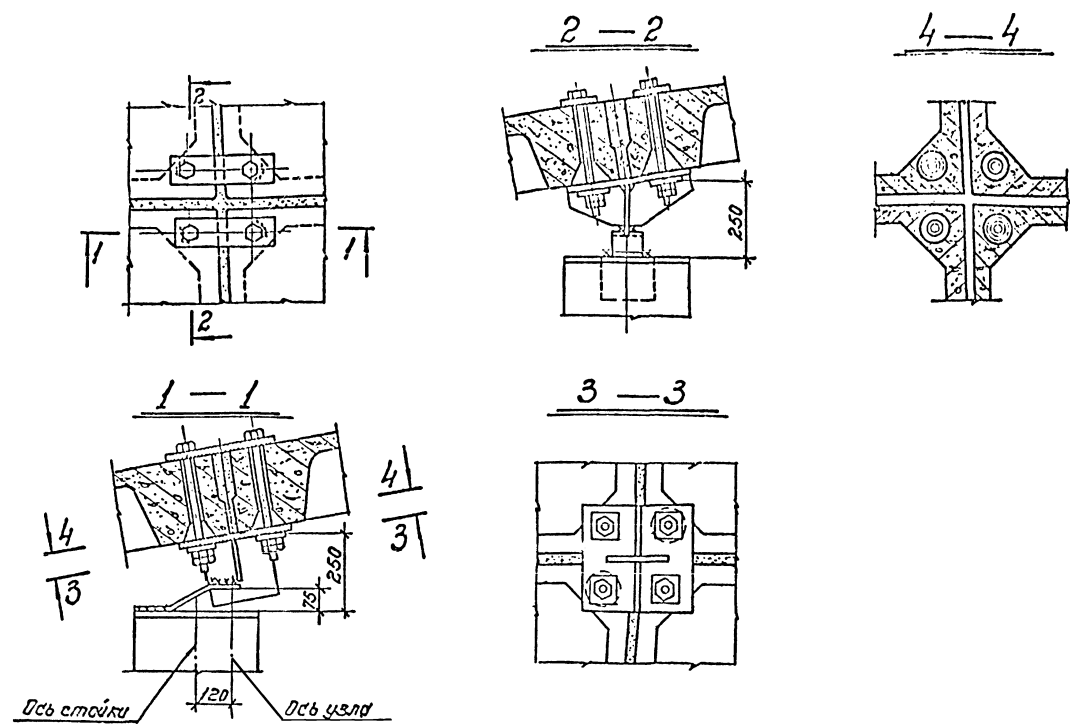
Проектный институт  
 Гострой СССР  
 Ленинград  
 Проект № 1465-1/75  
 Серия 1465-1/75  
 Лист III-1 23

Госстрой СССР  
 Проектный институт  
 В. Ленинград

Установка «Рос»  
 Провода

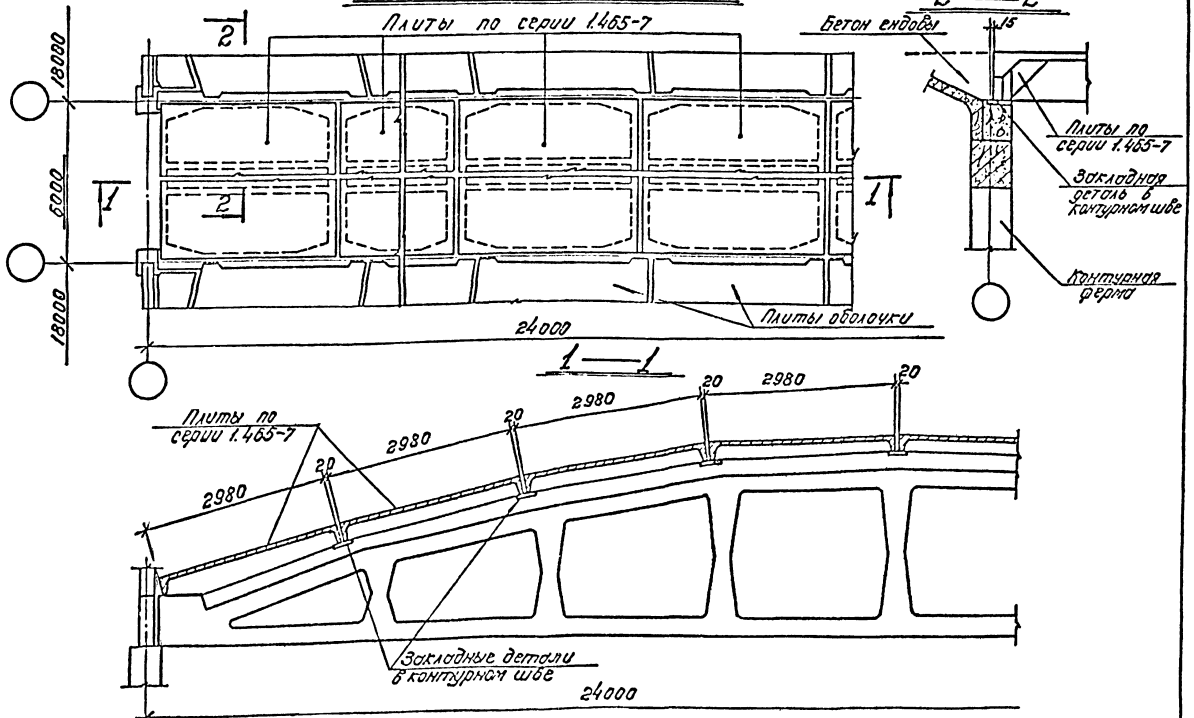
План  
 Вид сверху  
 Вид сзади

Дорожная



ТК	Оболочки размером 18x24 м и 18x30 м	Серия 1.465-1/25
1976	Применение образцовых колонн внутренних переходов к плитам оболочки.	Лист 1-1 25

Перекрытие вставки



ТК	Оболочки размером 18x24 м и 18x30 м	Серия 1.465-1/25
1976	Перекрытие вставки	Лист 1-1 25