


ЦЕНТРАЛЬНЫЙ ИНСТИТУТ ТИПОВОГО ПРОЕКТИРОВАНИЯ
ГОССТРОЯ СССР

Москва, А-445, Смольная ул. 22

Сдано в печать  1988 года

Заказ № 4495 Тираж 1100 экз

Код	Обозначение	Наименование	стр	Примечание
А3	902-1-84-84-КЖ-ДО	Содержание альбома	2,3	и
А4	-ТТ1	Технические требования к изготовлению сборных железобетонных изделий	4	
А4	-ТТ2	Технические требования к изготовлению арматурных и закладных изделий	4	
А3	-ВМС	Ведомость расхода стали	5	и
А4	-ОП1СБ	опорный блок ОП1 сборочный чертеж	6	
А4	-ОП1	Опорный блок ОП1	6	
А4	-1ПВ12-5АУ-4	Панель перекрытия 1ПВ12-5АУ-4	7	
А4	-2ПВ12-5АУ-4	Панель перекрытия 2ПВ12-2АУ-4	7	
А3	-1ПВ12-5АУ-4СБ	То же 1ПВ12-5АУ-4 сборочный чертеж	8	
А3	-2ПВ12-2АУ-4	" 2ПВ12-2АУ-4 сборочный чертеж	9	
А3	-2ПР72-20-3Б-22У	Перемычка 2ПР72-20-3Б-22У	10	
А4	-КР1	Каркас плоский КР1	11	
А4	-КР2	То же КР2	12	
А4	-КР3	" КР3	12	изменить
А4	-КР4	" КР4	12	изменить

Код	Обозначение	Наименование	стр	Примечание
А4	902-1-84-84-КЖ-КР5	Каркас плоский КР5	13	
А4	-КР6	То же КР6	13	
А4	-КР7	" КР7	14	
А4	-КР8	" КР8	14	
А4	-КР9	" КР9	15	
А4	-КР10	" КР10	15	
А4	-КР11	" КР11	16	
А4	-КР10	" КР10	16	
А4	-КР14	" КР14	17	
А4	-КР15	" КР15	17	
А4	-КР16	" КР16	18	изменить
А4	-КР17	" КР17	18	изменить
А4	-КР18	" КР(КР18, КР19, КР20)	19	
А4	-КР18СБ	" КР(КР18, КР19, КР20) сборочный чертеж	19	
А4	-КР21	" КР(КР21, КР22)	20	
А4	-КР21СБ	" КР(КР21, КР22) сборочный чертеж	20	
А4	-КР24	" КР(КР24, КР25, КР26)	21	
А4	-КР24СБ	" КР(КР24, КР25, КР26) сборочный чертеж	21	
А11	-С14	Сетка арматурная С14	23	

Внесены изменения 20.08.87. Рук. зр. Б.И. Боровик

2	- 434	- 20.87	Боровик
1	- 344	12-85	11.05
Мартин	Павел	Иван	Валентин

ПРОВЕРЕН	НАЧАЛО РАБОТЫ	12	7 П 902-1-84-84-ДО	ПРОВЕРИТЕЛЬ	В.И. Боровик
	ПОСЛЕ РАБОТЫ	12	Содержание альбома	РАБОТАЮЩИЙ	В.И. Боровик
	ПОДПИСАНО	12		ПОДПИСАНО	В.И. Боровик
УТВЕРЖЕНО	ПОДПИСАНО	12		ПОДПИСАНО	В.И. Боровик

1988-05
когда подписано

3

страниц 7 из 8

Формат	Обозначение	Наименование	Стр	Примечание
А4	902-1-84.84-КЖИ-С2	Сетка арматурная С2	24	
А4	-С3	Сетка арматурная С3	24	
А4	-С4	Сетка арматурная С4	25	
А4	-С5	Сетка арматурная С5	25	
А4	-С6	Сетка арматурная С6	26	
А4	-С8	Сетка арматурная С8	26	
А4	-С7	Сетка арматурная С7	27	
А4	-С9	Сетка арматурная С9	27	
А4	-С10	Сетка арматурная С10	28	
А4	-С12	Сетка арматурная С12	28	
А4	-С11	Сетка арматурная С11	29	
А4	-С13	Сетка арматурная С13	29	
А4	-С15	Сетка арматурная С15	30	
А4	-С16	Сетка арматурная С16	30	
А4	-С17	Сетка арматурная С17	31	
А4	-С18	Сетка арматурная С18	31	
А4	-С19	Сетка арматурная С19	32	
А4	-С20	Сетка арматурная С20	32	
А4	-Мн1	Изделие закладное Мн1	33	
А4	-Мн10	Изделие закладное Мн10	33	
А4	-Мн5СБ	Изделие закладное Мн5 Сборочный чертеж	34	
А4	-Мн5	Изделие закладное Мн5	34	
А4	-Мн6	Изделие закладное Мн(Мн6, Мн7)	35	
А4	-Мн6СБ	Изделие закладное Мн(Мн6, Мн7) Сборочный чертеж	35	

Формат	Обозначение	Наименование	Стр	Примечание
А3	902-1-84.84-КЖИ-Мн5СБ	Изделие закладное Мн(Мн6, Мн9) Сборочный чертеж		35
А4	-Мн6	Изделие закладное Мн(Мн6, Мн9)		36
А4	-Мс1	Изделие соединительное МС1		37
А8	-Л1	Лестница пожарная Л1		38
А3	АРИ-ИД-1	Дверной блок ИД-1 Сборочный чертеж		39
А3	-КЖИ-РМ1	Решетка РМТ(РМТ1, РМТ2)		42
А4	-Кр27	Каркас плоский Кр27		22
А4	-Кр28	Каркас плоский Кр28		22
А4	-Мн2	Изделие закладное Мн(Мн2, Мн3, Мн4)		43
А4	-Мн2СБ	Изделие закладное Мн(Мн2, Мн3, Мн4) Сборочный чертеж		43
А4	-Кр23	Каркас плоский Кр23		44
А4	-С21	Сетка арматурная С(С21, С22)		45
А4	-С21СБ	Сетка арматурная С(С21, С22) Сборочный чертеж		45
А4	-Кр12	Каркас плоский Кр(Кр12, Кр18)		46
А4	-Кр12СБ	Каркас плоский Кр(Кр12, Кр18) сборочный чертеж		46
А4	-С23	Сетка арматурная С(С23, С24)		47
А4	-С23СБ	Сетка арматурная С(С23, С24) Сборочный чертеж		47

л.1

Взяты стр. 3 ст. инж. Б. Барвик

20.08.87

2	1	-	70-86	01.87	
Исполн.	Исполн.	гос.	Дата	Подп.	Подп.

Привязан					
подпись					

ТП 902-1-84.84-КЖИ-Д0

Лист
2

Ведомость расхода стали на дополнительные изделия, кг

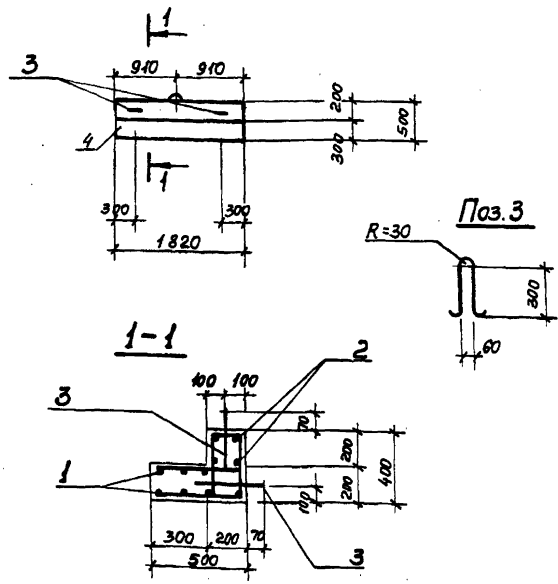
Марка	Изделия арматурные											Изделия закладные						Общий расход стали	
	Арматура класса											Арматура класса А III		Прокат марки Ст 3 кп 2		Всего	Всего		
	А I					А III					В I		ГОСТ 5781-82		ГОСТ 103-76				
	ГОСТ 5781-82		ГОСТ 5781-82		ГОСТ 5781-82		ГОСТ 5781-82		ГОСТ 5781-82		ГОСТ 5781-82		ГОСТ 103-76		ГОСТ 103-76				
	φ8	φ10	φ18	φ20	Итого	φ12	φ14	φ10	Итого	φ5	Итого	φ10	Итого	δ=10	Итого				
1ПВ12-5АγVT-4-1	—	—	13,6	—	13,6	29,9	14,0	1,6	46,3	2,2	2,2	82,1	1,6	1,6	4,0	4,8	6,4	88,5	
1ПВ12-5АγVT-4-2	—	—	27,2	—	27,2	59,8	29,6	3,2	92,6	4,4	4,4	124,2	3,2	3,2	9,6	9,5	12,8	137,0	
2ПВ12-2АγVT-4-1	—	—	—	16,0	16,0	25,7	14,6	1,6	41,9	2,4	2,4	61,1	1,6	1,6	4,8	4,8	6,4	64,3	
2ПВ12-2АγVT-4-2	—	—	—	33,6	33,6	51,4	29,2	3,2	83,8	4,8	4,8	122,2	3,2	3,2	9,6	9,6	12,8	168,6	
ОП1	3,40	1,62			5,02	7,84						7,84						12,86	

21

Взамен стр 5 ст. инж Тр- Баровик
20.08.87

21	-	70-06	0683	Jul	87
Изм	Изм	Лист	№ док.	Дата	Подп.

Привязан	Мач. отв. Шейко В.И.	ТТ 902-1-04.84 - КЖИ-ВМС 1
	Н. контр. Владенко	Ведомость расхода стали
	Рис. гр. Баровик	Сталь лист
	Ст. инж. Шманько	Лист
	Инженер Козина	Листов
Изм. №		Составитель
		Проверенный
		Специально
		Водяцкий



Защитный слой бетона для рабочей арматуры принят 20 мм.

Привязан					
Имб. №					
Исполн.					
Провер.					
Нач. отд.					
Н. контр.					
Рук. гр.					
Ст. инж.					
Инж.					

ТП 902-1-84.84 - КЖИ-ОП1 СБ

Опорный блок
ОП1
(сборочный чертёж)

Стадия	Масса	Масштаб
Р	0,65	—
Т		
Лист		Листов 7
Госстрой СССР Содержит материалы проекта Защитный слой Водоканалпроект		

Копировал: Сидельникова

Формат А4

Формат Элема	Поз.	Обозначение	Наименование	Кол.	Примечание
			Документация		
А4	902-1-84.84	КЖИ-ТТ1	Технические требования		
А4	902-1-84.84	КЖИ-ТТ2	Технические требования		
А3	902-1-84.84	КЖИ-ВМО	Выборка стали		
А4	902-1-84.84	КЖИ-ОП1 СБ	Сборочный чертёж		
			Сборочные единицы и детали		
А4	1	902-1-84.84	-КЖИ-С23	Сетка арматурн. С23	1
А4	2	902-1-84.84	-КЖИ-С24	То же	С24 1
А4	3		ФЮА Гост 5781-82 (L=870)	3	054кг
			Материалы		
	4		Бетон марки М300	0,26	м ³

Привязан					
Имб. №					
Исполн.					
Провер.					
Нач. отд.					
Н. контр.					
Рук. гр.					
Ст. инж.					
Инж.					

ТП 902-1-84.84 КЖИ-ОП1

Опорный блок
ОП1

Стадия	Лист	Листов
Р		1
Т		
Госстрой СССР Содержит материалы проекта Исполнитель Водоканалпроект		

Копировал: Сидельникова

Формат А4

Формат	Зона	Лист	Обозначение	Наименование	Кол. на испол. 902-1-84-КНУ-1ПВ12-5Ат-Vт-4				Примечание
					-	01	02		
				Документация					
A3			902-1-84-КНУ-1ПВ12-5Ат-Vт-4-05	Сборочный чертеж	×	×			
A3			- ВБ	Ведомость расхода стали	×	×			
				Сборочные единицы					
-			1.465.1-3/80 Вып.1	Плита ПВ12-5Ат-Vт-4	1	1			со всеми армат. и зав. изделиями
1			1.465.1-3/80 Вып.4	Каркас пространственный КП1	1	2			
2			1.465.1-3/80 Вып.4	Изделие закладное М12	4	8			
3			1.465.1-3/80 Вып.4	То же М9	-	2			

Привязан				902-1-84-КНУ-1ПВ12-5Ат-Vт-4							
				Нач. отд. Шейко В.И.	Панель покрытия (ПВ12-5Ат-Vт-4-01, ПВ12-5Ат-Vт-4-02)			Стадия	Лист	Листов	
				Н. контр. Власенко С.А.				Р	1	1	
				Рук. ер. Боровик С.Ю.				Госстрой СССР Институт проектно-конструкторских работ Водоканалпроект			
				Ст. инж. Штанделю Л.И.				Водоканалпроект			
				Инж. Ибрагимов А.Ю.				формат А4			
Инд. №											

Инд. № подл. Подпись и дата. Взам. инв. №

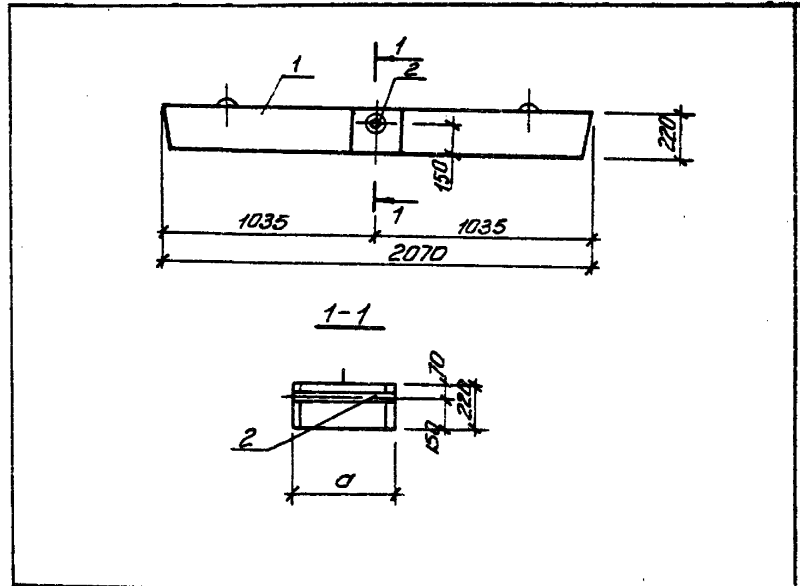
Формат	Зона	Лист	Обозначение	Наименование	Кол. на испол. 902-1-84-КНУ-2ПВ12-2Ат-Vт-4				Примечание
					-	01	02		
				Документация					
A3			902-1-84-КНУ-	Сборочный чертеж	×	×			
A3			- ВБ	Ведомость расхода стали	×	×			
				Сборочные единицы					
-			1.465.1-3/80 Вып.5	Плита ПВ12-2Ат-Vт-4	1	1			со всеми армат. и зав. изделиями
1			1.465.1-3/80 Вып.8	Каркас пространственный КП1	1	2			
2			1.465.1-3/80 Вып.8	Изделие закладное М8	4	8			
3			1.465.1-3/80 Вып.8	То же М5	-	2			

Привязан				902-1-84-КНУ-2ПВ12-2Ат-Vт-4							
				Нач. отд. Шейко В.И.	Панель покрытия (ПВ12-2Ат-Vт-4-01, 2ПВ12-2Ат-Vт-4-02)			Стадия	Лист	Листов	
				Н. контр. Власенко С.А.				Р	1	1	
				Рук. ер. Боровик С.Ю.				Госстрой СССР Институт проектно-конструкторских работ Водоканалпроект			
				Ст. инж. Штанделю Л.И.				Водоканалпроект			
				Инж. Ибрагимов А.Ю.							
Инд. №											

Формат	Экз.	Лист	Обозначение	Наименование	Материалы	Примечание
А4			902-1-84.84 - КЖУ ПП	Адапментация		
А4			- 2ПР72-20.38.22у-106	Технические требования		
				Сборочный чертеж		
				Сборочные ведомости		
1			1.138.10, Вып.2	Переычка 2ПР72-20.38.22у-1		
2			902-1-84.84 - КЖУ МНБ	Переычка 2ПР72-20.51.22у		
				Исходные заводские МНБ		
				Ю.э.с.с.с.с.с.с.		
				МНТ		

ТТ 902-1-84.84 - КЖУ 2ПР-72-20.38.22у	
Переычка 2ПР	Угловой лист
2ПР72-20.38.22у-1,	Р
2ПР73-20.51.22у-1)	Лист
	См. также лист
	Харьковский
	Водоканалпроект
	Формат А4

Имя, Ф.И.О.	Копир. Еремченко
Подпись	
Дата	
Лист	



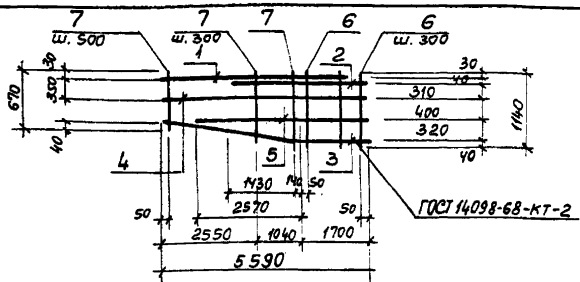
Обозначение	Марка	Ø мм	Масса, кг
902-1-84.84-КЖУ 2ПР72-20.38.22у	2ПР72-20.38.22у-1	380	430,0
-01	2ПР73-20.51.22у-1	510	580,0

Имя, Ф.И.О.	Копир. Еремченко
Подпись	
Дата	
Лист	
Имя, Ф.И.О.	Копир. Еремченко
Подпись	
Дата	
Лист	
Имя, Ф.И.О.	Копир. Еремченко
Подпись	
Дата	
Лист	

ТТ 902-1-84.84 - КЖУ 2ПР72-20.38.22у СБ

Переычка 2ПР
(2ПР72-20.38.22у-1,
2ПР73-20.51.22у-1)

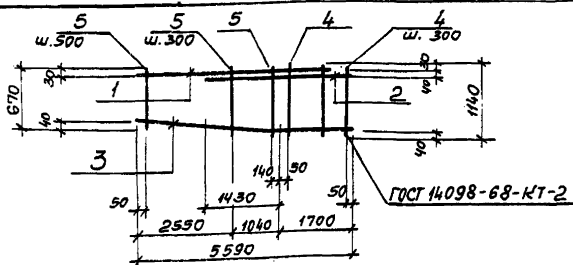
Сталь	Масса	Масса
Р	см. табл.	1150
Лист	Листов	7
Таблица ссылок		
См. также лист		
Харьковский		
Водоканалпроект		



Формы Зона	Поз.	Обозначение	Наименование	Кол.	Приме- чание
			<u>Документация</u>		
А4		902-1-84.84 - КЖИ-ТТ2	Технические требования		
			<u>Детали</u>		
Б4	1		Ф 25 А III ГОСТ 5781-82 L=5090	1	19,60 кг
Б4	2		Ф 25 А III ГОСТ 5781-82 L=3270	1	12,6 кг
Б4	3		Ф 20 А III ГОСТ 5781-82 L=5620	1	14,0 кг
Б4	4		Ф 12 А III ГОСТ 5781-82 L=5590	1	5,03 кг
Б4	5		Ф 12 А III ГОСТ 5781-82 L=4270	1	3,84 кг
Б4	6		Ф 8 А III ГОСТ 5781-82 L=1140	7	0,47 кг
Б4	7		Ф 8 А III ГОСТ 5781-82 L=910	10	0,37 кг

Приказ		
Инв. №		
Исполнитель	И.И. Шейко	И.И. Шейко
Н.контр. Владелец	И.И. Шейко	И.И. Шейко
Р.к. гр. Воробий	И.И. Шейко	И.И. Шейко
Ст. инж. Шмандиц	И.И. Шейко	И.И. Шейко
Инж. Никитенко	И.И. Шейко	И.И. Шейко
Инж. Шкопаненко	И.И. Шейко	И.И. Шейко

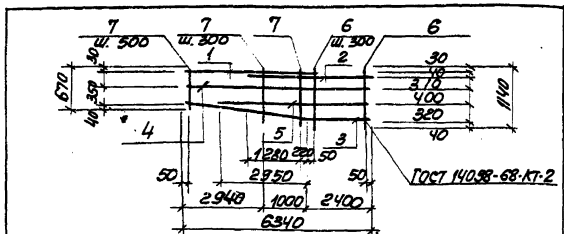
ТП 902-1-84.84 - КЖИ-КР5			
Каркас плоский			
Стандия	Масса	Масштаб	
Р	62,10	—	
Лист	Листов	1	
Составитель: И.И. Шейко Создатель: И.И. Шейко Проверитель: И.И. Шейко Составитель: И.И. Шейко Создатель: И.И. Шейко Проверитель: И.И. Шейко			



Формы Зона	Поз.	Обозначение	Наименование	Кол.	Приме- чание
			<u>Документация</u>		
А4		902-1-84.84 - КЖИ-ТТ2	Технические требования		
			<u>Детали</u>		
Б4	1		Ф 25 А III ГОСТ 5781-82 L=5090	1	19,60 кг
Б4	2		Ф 25 А III ГОСТ 5781-82 L=3870	1	12,6 кг
Б4	3		Ф 20 А III ГОСТ 5781-82 L=5620	1	14,1 кг
Б4	4		Ф 8 А III ГОСТ 5781-82 L=1140	7	0,47 кг
Б4	5		Ф 8 А III ГОСТ 5781-82 L=910	10	0,37 кг

Приказ		
Инв. №		
Исполнитель	И.И. Шейко	И.И. Шейко
Н.контр. Владелец	И.И. Шейко	И.И. Шейко
Р.к. гр. Воробий	И.И. Шейко	И.И. Шейко
Ст. инж. Шмандиц	И.И. Шейко	И.И. Шейко
Инж. Никитенко	И.И. Шейко	И.И. Шейко
Инж. Шкопаненко	И.И. Шейко	И.И. Шейко

ТП 902-1-84.84-КЖИ-КР6			
Каркас плоский			
Стандия	Масса	Масштаб	
Р	53,30	—	
Лист	Листов	1	
Составитель: И.И. Шейко Создатель: И.И. Шейко Проверитель: И.И. Шейко			



Код	Элемент	Мат	Обозначение	Наименование	Кол	Примечание
				<u>Документация</u>		
А4			902-1-84.84 -КЖУ-ТТ2	Технические требования		
				<u>Детали</u>		
Б4	1		φ 25А III ГОСТ 5781-82 L=5840	1	22.4 кг	
Б4	2		φ 25А III ГОСТ 5781-82 L=3900	1	14.98 кг	
Б4	3		φ 20А III ГОСТ 5781-82 L=6370	1	15.8 кг	
Б4	4		φ 12 А III ГОСТ 5781-82 L=6340	1	5.91 кг	
Б4	5		φ 12 А III ГОСТ 5781-82 L=5350	1	4.82 кг	
Б4	6		φ 8 А III ГОСТ 5781-82 L=1140	7	0.47 кг	
Б4	7		φ 8 А III ГОСТ 5781-82 L=910	11	0.37 кг	

Привязан:

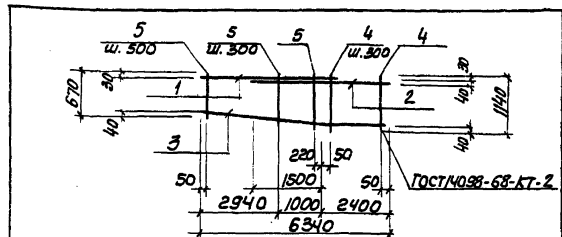
УИВ №

ТП 902-1-84.84 -КЖУ-КР 14

Каркас плоский
Кр 14

Стандарт	Масса	Материал
Р	71.27	—
Лист	Листов	1
208 строк		
Диагональ 2200 мм		
Водоканалпроект		

Нач. штаб. ШЕВКО
И. КОПЫ ВАСИЛЕНКО
Рис. эр. БОРЮБИК
Ст. инж. ШИРОНИН
Инж. МУХОМЕТОВ
Инж. ВАРШАВСКАЯ



Код	Элемент	Мат	Обозначение	Наименование	Кол	Примечание
				<u>Документация</u>		
А4			902-1-84.84 -КЖУ-ТТ2	Технические требования		
				<u>Детали</u>		
Б4	1		φ 25А III ГОСТ 5781-82 L=5810	1	22.4 кг	
Б4	2		φ 25А III ГОСТ 5781-82 L=3900	1	14.98 кг	
Б4	3		φ 20А III ГОСТ 5781-82 L=6370	1	15.8 кг	
Б4	4		φ 8 А III ГОСТ 5781-82 L=1140	7	0.47 кг	
Б4	5		φ 8 А III ГОСТ 5781-82 L=910	11	0.37 кг	

Привязан:

УИВ №

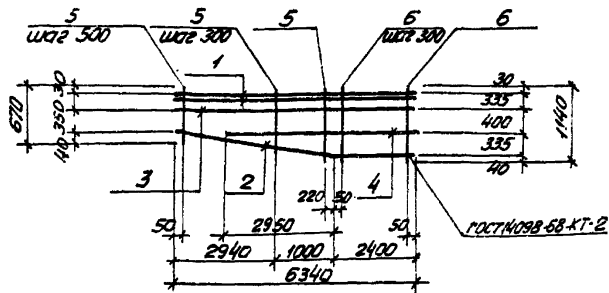
ТП 902-1-84.84 -КЖУ-КР 15

Каркас плоский
Кр 15

Стандарт	Масса	Материал
Р	60.54	—
Лист	Листов	1
208 строк		
Диагональ 2200 мм		
Водоканалпроект		

УИВ №

Нач. штаб. ШЕВКО
И. КОПЫ ВАСИЛЕНКО
Рис. эр. БОРЮБИК
Ст. инж. ШИРОНИН
Инж. МУХОМЕТОВ
Инж. ВАРШАВСКАЯ



Формат	Возраст	Лист	Обозначение	Наименование	Кол.	Примечание
				<u>Документация</u>		
А4			902-1-84.84-КЖИ-ТТ2	Технические требования		
				<u>Детали</u>		
Б4	1			φ25A III ГОСТ 5781-82 P-6340	2	48,8 кг
Б4	2			φ22A III ГОСТ 5781-82 P-6370	1	15,8 кг
Б4	3			φ12A III ГОСТ 5781-82 P-6340	1	5,7 кг
Б4	4			φ12A III ГОСТ 5781-82 P-5350	1	4,82 кг
Б4	5			φ8A III ГОСТ 5781-82 P-910	11	0,37 кг
Б4	6			φ8A III ГОСТ 5781-82 P-1140	7	0,47 кг

Привязан

УИВ №

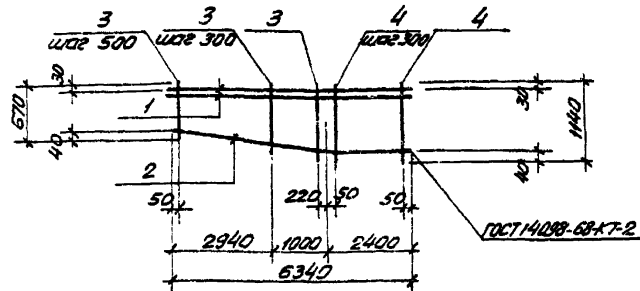
1	-	ЗМ	67-85	11.85	ЖУ
Изм.	кв.	Лист	№ док.	Дата	Подп.

ТП 902-1-84.84-КЖИ-КР16

Коркас плоский
КР 16

Студия	Масса	Максимум
Р	82,4	
Лист	Листов 1	
Госстандарт СССР Объединенный институт Корпусовых Водоохранных Проектов		

Начальн. Шейко М
Н.контр. Воложенко В.В.
Рук. гр. Боробык С.Г.
Ст. инж. Шиманов И.И.
Инж. Воложенко И.В.



Формат	Возраст	Лист	Обозначение	Наименование	Кол.	Примечание
				<u>Документация</u>		
А4			902-1-84.84-КЖИ-ТТ2	Технические требования		
				<u>Детали</u>		
Б4	1			φ25A III ГОСТ 5781-82 P-6340	2	48,8 кг
Б4	2			φ22A III ГОСТ 5781-82 P-6370	1	15,8 кг
Б4	3			φ8A III ГОСТ 5781-82 P-910	11	0,37 кг
Б4	4			φ8A III ГОСТ 5781-82 P-1140	7	0,47 кг

Привязан

УИВ №

1	-	ЗМ	67-85	11.85	ЖУ
Изм.	кв.	Лист	№ док.	Дата	Подп.

ТП 902-1-84.84-КЖИ-КР17

Коркас плоский
КР 17

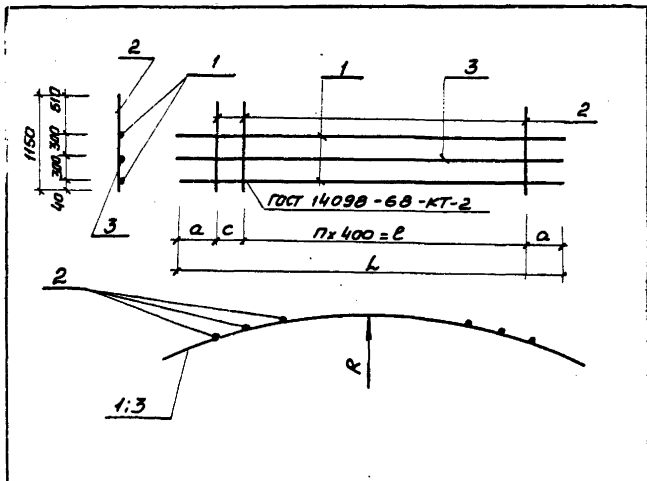
Студия	Масса	Максимум
Р	72,0	-
Лист	Листов 1	
Госстандарт СССР Объединенный институт Корпусовых Водоохранных Проектов		

Начальн. Шейко М
Н.контр. Воложенко В.В.
Рук. гр. Боробык С.Г.
Ст. инж. Шиманов И.И.
Инж. Воложенко И.В.

Лист	Диаг.	Код	Обозначение	Наименование	Код. на исполнение ТП02-1-84-КЖ-КР18		Примечание
					01	02	
44			902-1-84.84 -КЖ-КР18	Докиментация			
44			-КЖ-КР18	Технические требования			
				Сборочный чертеж			
				Детали			
64	1		Ф164 I ГОСТ 15701-82 Р-7180	2			11,6 кг
64	1		Ф164 II ГОСТ 15701-82 Р-7200	2			11,8 кг
64	1		Ф164 III ГОСТ 15701-82 Р-7570	2			12,2 кг
64	2		Ф104 I ГОСТ 15701-82 Р-1150	10	12	13	0,16 кг
64	3		Ф104 II ГОСТ 15701-82 Р-7180	1			4,5 кг
64	3		Ф104 III ГОСТ 15701-82 Р-7200	1			4,6 кг

Привязан		ТП 902-1-84.84 -КЖ-КР18	
Наименов.	Шелко	Исполн.	Листов
И.контр.	Власенко	Р	1
Рис. гр.	Баровик	Состав	Листов
Ст.инж.	Шманский	Р	1
Инж.	Кратенко	Состав	Листов

Фигурный лист



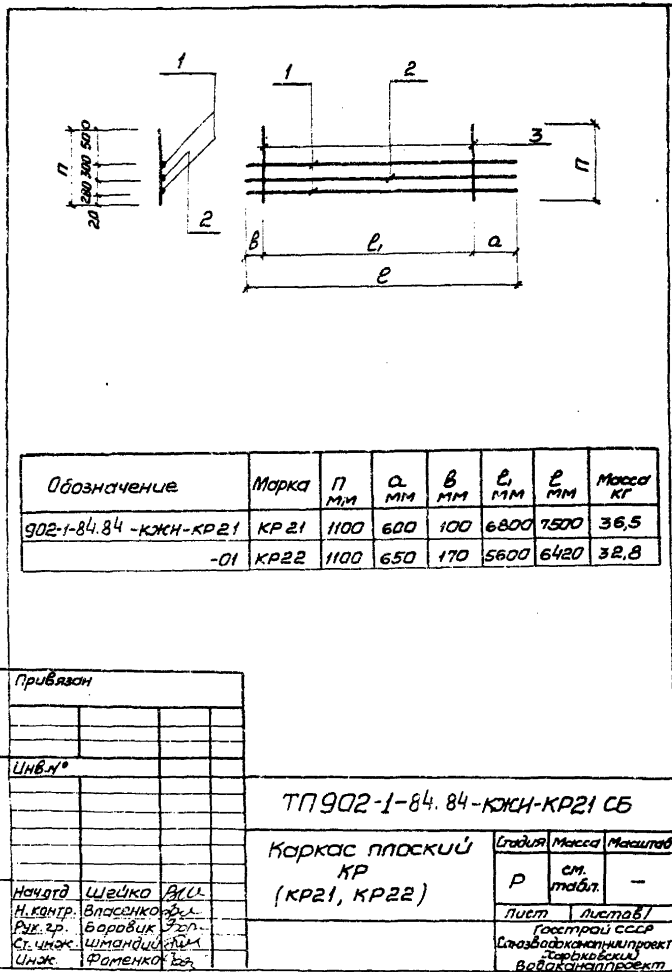
Обозначение	Марка	a	П	Р	L	R	C	Масса кг
902-1-84.84 -КЖ-КР18	КР 18	1630	9	3500	7180	6,045	320	32,3
-01	КР 19	1490	11	4400	7380	6,250	-	30,4
-02	КР 20	1250	12	4800	7570	6,455	270	33,7

Лист №	Листов	Всего листов	ТП 902-1-84.84 -КЖ-КР18 СБ		
			Коркас плоский КР (КР18, КР19, КР20)	Сборочный чертеж	Листов
Нач. отд.	Шелко	62			
И.контр.	Власенко	62			
Рис. гр.	Баровик	62			
Ст.инж.	Шманский	62			
Инж.	Кратенко	62			

ГОУ	ДНОР	ИДМ	Обозначение	Наименование Документация	Кол. на исполнение ТП 902-1-84-КЖ-КР21		Примечание
					01		
			902-1-84-84-КЖ-КР21	Технические требования Стартовый чертеж			
			КР21 СБ	Детали			
		Б4	1	Ф640 ГОСТ 5781-82 L=6000	2		11,3 кг
		Б4	1	Ф640 ГОСТ 5781-82 L=6420	2		10,1 кг
		Б4	2	Ф640 ГОСТ 5781-82 L=7500	1		4,6 кг
		Б4	2	Ф100 ГОСТ 5781-82 L=6420	1		3,9 кг
		Б4	3	Ф80 ГОСТ 5781-82 L=1100	15		0,16 кг

Привязки		Шп.Р.М		ТП 902-1-84-84-КЖ-КР21	
Имя от	Шп.Р.М	Имя	Шп.Р.М	Глубина	Листов
Н.контр.	Боровик	Ф.И.О.	Боровик	Р	1
Р.И.С.З.	Боровик	Ф.И.О.	Боровик	Гострой саз	1
С.Е.Ч.И.К.	Шмандицкий	Ф.И.О.	Шмандицкий	Совместимый проект	1
И.И.Ж.	Роменко	Ф.И.О.	Роменко	Водоканалпроект	1

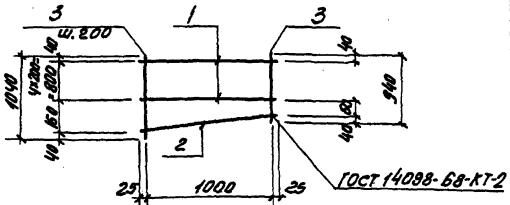
Фурнитура



Имя от	Шп.Р.М	Имя	Шп.Р.М
Начальд	Шмандицкий	Ф.И.О.	Шмандицкий
Н.контр.	Боровик	Ф.И.О.	Боровик
Р.И.С.З.	Боровик	Ф.И.О.	Боровик
С.Е.Ч.И.К.	Шмандицкий	Ф.И.О.	Шмандицкий
И.И.Ж.	Роменко	Ф.И.О.	Роменко

Привязки		Шп.Р.М		ТП 902-1-84.84-КЖ-КР21 СБ	
Имя от	Шп.Р.М	Имя	Шп.Р.М	Глубина	Листов
Н.контр.	Боровик	Ф.И.О.	Боровик	Р	1
Р.И.С.З.	Боровик	Ф.И.О.	Боровик	Гострой саз	1
С.Е.Ч.И.К.	Шмандицкий	Ф.И.О.	Шмандицкий	Совместимый проект	1
И.И.Ж.	Роменко	Ф.И.О.	Роменко	Водоканалпроект	1

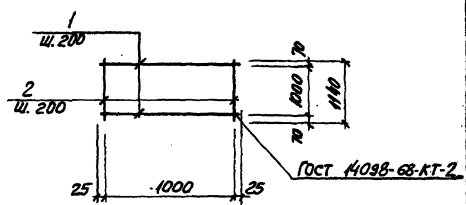
ИЗДАНИЕ ПЕРВОЕ 1957 г. - 01.01.01.



Код документа	Код документа	Код документа	Обозначение	Наименование	Кол.	Примечание
				<u>Документация</u>		
А4			902-1-84.84 -КЖУ-ТТ2	Технические требования		
				<u>Детали</u>		
Б4	1		Ф8АТ ГОСТ5781-82 С-1050	5	0.41 кг	
Б4	2		Ф8АТ ГОСТ5781-82 С-1060	1	0.42 кг	
Б4	3		Ф8АТ ГОСТ5781-82 С-990	6	0.38 кг	

привязан					
ИНВ. №					
Исполн.	ШЕДКО	И. КОМП.	ВАСЕНКО	С. П.	С. П.
Провер.	ШЕДКО	И. КОМП.	ВАСЕНКО	С. П.	С. П.
Инж.	ШЕДКО	И. КОМП.	ВАСЕНКО	С. П.	С. П.
Инж.	ШЕДКО	И. КОМП.	ВАСЕНКО	С. П.	С. П.

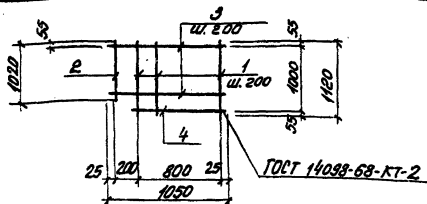
ТТ 902-1-84.84-КЖУ - С4
 Сетка арматурная С4
 Стадия: Плановый
 p 4.8 —
 Лист 1 из 2
 Проект: Водоканал проект



Код документа	Код документа	Код документа	Обозначение	Наименование	Кол.	Примечание
				<u>Документация</u>		
А4			902-1-84.84 -КЖУ-ТТ2	Технические требования		
				<u>Детали</u>		
Б4	1		Ф8АТ ГОСТ 5781-82 С-1050	6	0.41 кг	
Б4	2		Ф8АТ ГОСТ 5781-82 С-1140	6	0.45 кг	

привязан					
ИНВ. №					
Исполн.	ШЕДКО	И. КОМП.	ВАСЕНКО	С. П.	С. П.
Провер.	ШЕДКО	И. КОМП.	ВАСЕНКО	С. П.	С. П.
Инж.	ШЕДКО	И. КОМП.	ВАСЕНКО	С. П.	С. П.
Инж.	ШЕДКО	И. КОМП.	ВАСЕНКО	С. П.	С. П.

ТТ 902-1-84.84-КЖУ - С5
 Сетка арматурная С5
 Стадия: Плановый
 p 5.2 —
 Лист 1 из 2
 Проект: Водоканал проект



Вариант	Этаж	№	Обозначение	Наименование	Кол.	Примечание
<u>Документация</u>						
А4			902-1-84.84-КЖУ-ТТ2	Технические требования		
<u>Детали</u>						
Б4	1			Ф8АТ ГОСТ 5781-82 R=1120	5	0,43кг
Б4	2			Ф8АТ ГОСТ 5781-82 R=1020	1	0,4кг
Б4	3			Ф8АТ ГОСТ 5781-82 R=1050	5	0,41кг
Б4	4			Ф8АТ ГОСТ 5781-82 R=850	1	0,34кг

Привезан:

Шиф. №

ТП 902-1-84.84-КЖУ-С6

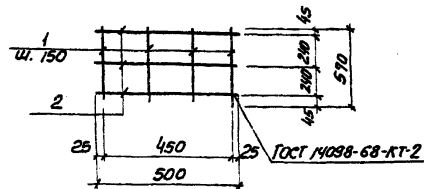
Сетка арматурная
С6

Сталь Масса Диаметр

Р 4,94 —

Лист Листов 1
Восстановлено
Содержит данные и материалы
Содержит данные и материалы
Водоканалпроект

Нач. отд. Шейко
Н. канд. Бласенко
Инж. Боровик
Ст. инж. Шмандов
Инж. Никитенко



Вариант	Этаж	№	Обозначение	Наименование	Кол.	Примечание
<u>Документация</u>						
А4			902-1-84.84-КЖУ-ТТ2	Технические требования		
<u>Детали</u>						
Б4	1			Ф8АТ ГОСТ 5781-82 R=570	4	0,23кг
Б4	2			Ф8АТ ГОСТ 5781-82 R=500	3	0,2кг

Привезан:

Шиф. №

ТП 902-1-84.84-КЖУ-С8

Сетка арматурная
С8

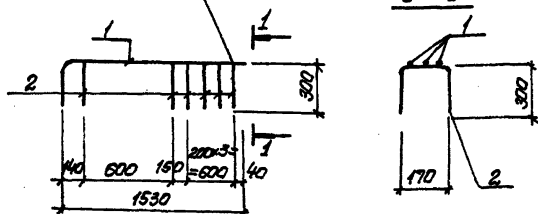
Сталь Масса Диаметр

Р 1,5 —

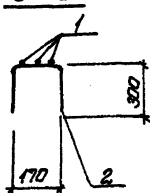
Лист Листов 1
Восстановлено
Содержит данные и материалы
Содержит данные и материалы
Водоканалпроект

Нач. отд. Шейко
Н. канд. Бласенко
Инж. Боровик
Ст. инж. Шмандов
Инж. Никитенко

ГОСТ 14098-68-КТ-2



1-1



Лист	Всего	Лист	Обозначение	Наименование	Кол.	Примечание
				<u>Документация</u>		
А4			902-1-84.84-КЖУ-ТТ2	Технические требования		
				<u>Детали</u>		
Б4	1		ФВАТ ГОСТ 5781-82 С=1830		3	0.72 кг
Б4	2		ФБАТ ГОСТ 5781-82 С=770		6	0.17 кг

ПРИВЕСИ:

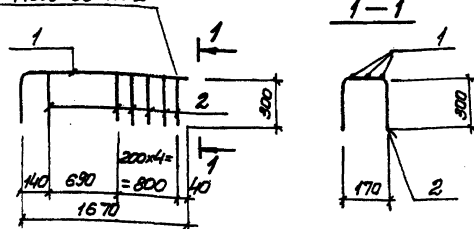
УИВ.Н

ТТ 902-1-84.84-КЖУ-С7

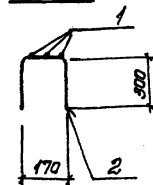
И. КОТЛ	ШЕВКО	И. КОТЛ	БЛАЖЕНКО	П. КОТЛ	БОДОВИЧ	С. КОТЛ	ШИМОНОВ	И. КОТЛ	НИКИТЕНКО
---------	-------	---------	----------	---------	---------	---------	---------	---------	-----------

Сетка арматурная	Сталь	Масса	Масса
С7	Р	3.2	—
	Лист	Листов	
	Госстрой СССР Содержательный отдел Защитно-технический Водоканалопроект		

ГОСТ 14098-68-КТ-2



1-1



Лист	Всего	Лист	Обозначение	Наименование	Кол.	Примечание
				<u>Документация</u>		
А4			902-1-84.84-КЖУ-ТТ2	Технические требования		
				<u>Детали</u>		
Б4	1		ФГАТ ГОСТ 5781-82 С=1970		3	1.75 кг
Б4	2		ФБАТ ГОСТ 5781-82 С=770		6	0.17 кг

ПРИВЕСИ:

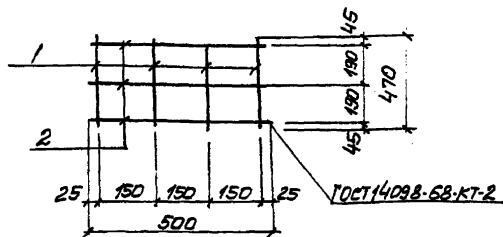
УИВ.Н

ТТ 902-1-84.84-КЖУ-С9

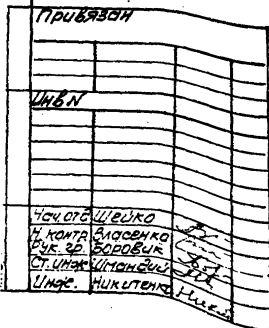
И. КОТЛ	ШЕВКО	И. КОТЛ	БЛАЖЕНКО	П. КОТЛ	БОДОВИЧ	С. КОТЛ	ШИМОНОВ	И. КОТЛ	НИКИТЕНКО
---------	-------	---------	----------	---------	---------	---------	---------	---------	-----------

Сетка арматурная	Сталь	Масса	Масса
С9	Р	6.3	—
	Лист	Листов	
	Госстрой СССР Содержательный отдел Защитно-технический Водоканалопроект		

Итогоый проект 902-1-84.84



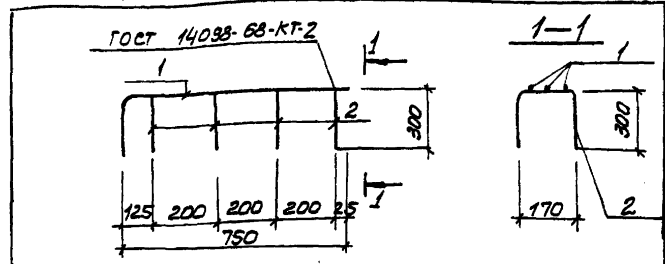
Код	Обозначение	Наименование	Кол	Примечание
<u>Документация</u>				
4ч	902-1-84.84-КЖИ-ТТ2	Технические требования		
<u>Детали</u>				
Б4	1	ФБАГОСТ 5781-82 E=470	4	0.19кг
Б4	2	ФБАГОСТ 5781-82 E=500	3	0.2кг



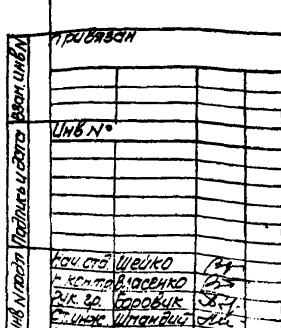
ТП 902-1-84.84-КЖИ-С11

Сетка арматурная С11	Стойка	Масса	Масштаб
	Р	1.4	-
	Лист	Листов	1

ГОСТ 5781-82
Содержит проект
Сарьковский
Водоканал проект



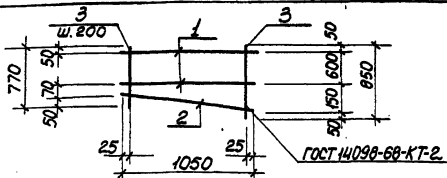
Код	Обозначение	Наименование	Кол	Примечание
<u>Документация</u>				
4ч	902-1-84.84-КЖИ-ТТ2	Технические требования		
<u>Детали</u>				
Б4	1	ФБАГОСТ 5781-82 E=1050	3	0.52кг
Б4	2	ФБАГОСТ 5781-82 E=170	4	0.2кг



ТП 902-1-84.84-КЖИ-С13

Сетка арматурная С13	Стойка	Масса	Масштаб
	Р	3.6	-
	Лист	Листов	1

ГОСТ 5781-82
Содержит проект
Сарьковский
Водоканал проект



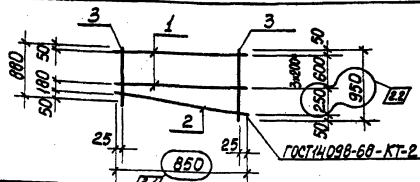
Формат	Зона	Поз.	Обозначение	Наименование	Кол.	Примечание
				<u>Документация</u>		
А4			902-1-84.84-КЖЦ-ТТ2	Технические требования		
				<u>Детали</u>		
Б4	1			ФВАГ ГОСТ 5781-82* $\varnothing=1050$	2	0,41 кг
Б4	2			ФВАГ ГОСТ 5781-82* $\varnothing=1060$	1	0,42 кг
Б4	3			ФВАГ ГОСТ 5781-82* $\varnothing_{\text{ср}}=810$	6	0,32 кг

Привязан:	
Инв. №	
Имя ота. Шедко	
И.контр. Валленко	
Р.к.г.р. Баравик	
Ст.инж. Шляпный	
Инженер Никитенко	

ТП 902-1-84.84-КЖЦ-С15

Сетка арматурная
С15

Ступня	Масса	Масштаб
Р	3,2	—
Лист	Листов	
Госстанд СССР		
Спецификация и чертеж		
20.08.83		
Водоканалпроект		



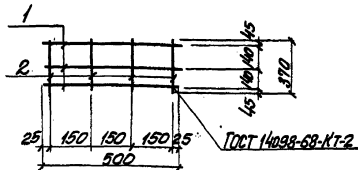
Формат	Зона	Поз.	Обозначение	Наименование	Кол.	Примечание
				<u>Документация</u>		
А4			902-1-84.84-КЖЦ-ТТ2	Технические требования		
				<u>Детали</u>		
Б4	1			ФВАГ ГОСТ 5781-82* $\varnothing=850$	2	0,34 кг
Б4	2			ФВАГ ГОСТ 5781-82* $\varnothing=860$	1	0,35 кг
Б4	3			ФВАГ ГОСТ 5781-82* $\varnothing_{\text{ср}}=815$	6	0,37 кг

Взамен стр 30 ст. инж. Р.к.г. Баравик
20.08.83

Привязан	
Инв. №	
Имя ота. Шедко	
И.контр. Валленко	
Р.к.г.р. Баравик	
Ст.инж. Шляпный	
Инженер Никитенко	

ТП 902-1-84.84-КЖЦ-С16
Сетка арматурная
С16

Ступня	Масса	Масштаб
Р	3,25	—
Лист	Листов	
Госстанд СССР		
Спецификация и чертеж		
20.08.83		
Водоканалпроект		



Код документа	Шифр	Лист	Обозначение	Наименование	Кол	Примечание
А4			902-1-84.84-КЖУ-ТТ2	Технические требования		
<u>Документация</u>						
<u>Детали</u>						
Б4	1			ФБАТ ГОСТ 5781-82 L=500	3	0,2 кг
Б4	2			ФБАТ ГОСТ 5781-82 L=370	4	0,15 кг

Исполнитель			
И.контр.	Шейко		
Д.к.зр.	Бороблик		
И.И.И.	Шуктенко		
И.И.И.	Шуктенко		

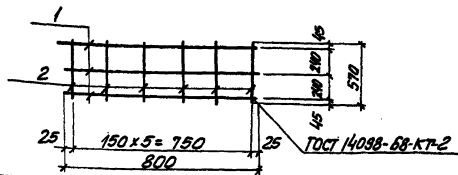
ТТ 902-1-84.84-КЖУ-Е19

Сетка арматурная
С 19

Страна	Масштаб	Масштаб
Р	1:2	—
Лист 1 из 1		
Институт проектных работ		
С.А.Р.К.О.В.С.К.		
Водоканальный проект		

Копир. Ефименко

форма А4



Код документа	Шифр	Лист	Обозначение	Наименование	Кол	Примечание
А4			902-1-84.84-КЖУ-ТТ2	Технические требования		
<u>Документация</u>						
<u>Детали</u>						
Б4	1			ФБАТ ГОСТ 5781-82 L=800	3	0,32 кг
Б4	2			ФБАТ ГОСТ 5781-82 L=570	6	0,23 кг

Исполнитель			
И.контр.	Шейко		
Д.к.зр.	Бороблик		
И.И.И.	Шуктенко		
И.И.И.	Шуктенко		

ТТ 902-1-84.84-КЖУ-Е20

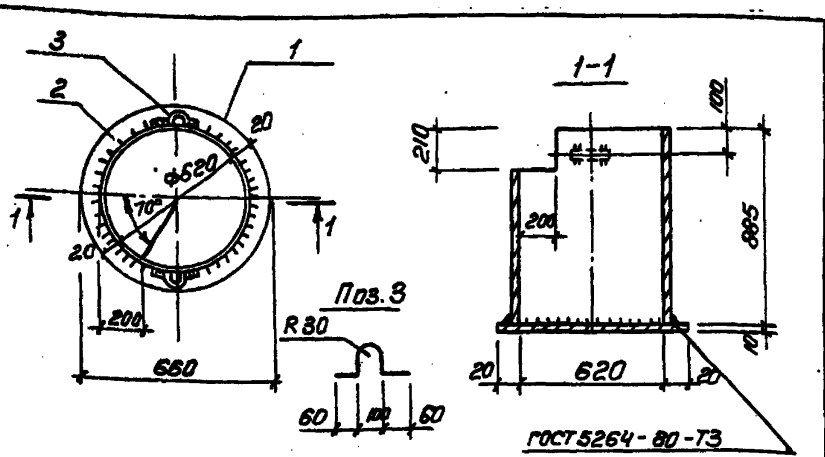
Сетка арматурная
С 20

Страна	Масштаб	Масштаб
Р	2:4	—
Лист 1 из 1		
Институт проектных работ		
С.А.Р.К.О.В.С.К.		
Водоканальный проект		

Копир. Ефименко

1981-05 33

форма А4

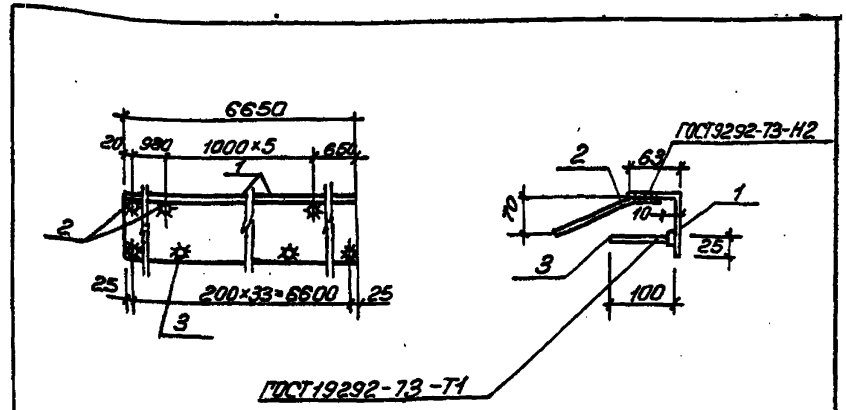


Размер	Зона	Пос.	Обозначение	Наименование	Кол.	Примечание
				<u>Документация</u>		
АУ			902-1-84.84 -КЖУТТ2	Технические требования		
				<u>Детали</u>		
Б4		1		Тр 620x5 ГОСТ 10704-76* С-385	1	68,2 кг
Б4		2		Лист 10 ГОСТ 19903-74 Воп 3 кр 2-17914-1-3023-80		
				С = 660	1	26,8 кг
Б4		3		Ф8А-I ГОСТ 5781-82, С = 360	2	0,22 кг

Привязан		
УИВ. №		
ТП 902-1-84.84 -КЖУ-МН1		
Изделие закладное МН1		
Стадия	Масса	Масштаб
Р	95,9	-
Лист	Листов 1	
Нач. отд. Шейко В.Л.		
Н. контр. Власенко Ф.		
Рук. гр. Воробий Зор.		
Ст. инж. Шманов М.И.		
Инж. Роменко Г.В.		
Госстрой СССР Специальное конструкторское бюро Харьковский Водоканалпроект		

Копир. Есрименко

Формат А4



Размер	Зона	Пос.	Обозначение	Наименование	Кол.	Примечание
				<u>Документация</u>		
АУ			902-1-84.84 -КЖУ-ТТ2	Технические требования		
				<u>Детали</u>		
Б4		1		Билл 63x7 ГОСТ 6510-72* Углок 80x3 м 2-17914-1-3023-80		
				С = 6650	1	57,88 кг
Б4		2		Ф8А-III ГОСТ 5781-82, С = 360	7	0,14 кг
Б4		3		Ф8А-III ГОСТ 5781-82, С = 100	34	0,04 кг

Привязан		
УИВ. №		
ТП 902-1-84.84 -КЖУ-МН10		
Изделие закладное МН10		
Стадия	Масса	Масштаб
Р	60,2	-
Лист	Листов 1	
Нач. отд. Шейко В.Л.		
Н. контр. Власенко Ф.		
Рук. гр. Воробий Зор.		
Ст. инж. Шманов М.И.		
Инж. Роменко Г.В.		
Госстрой СССР Специальное конструкторское бюро Харьковский Водоканалпроект		

Копир. Есрименко

18581-05 34

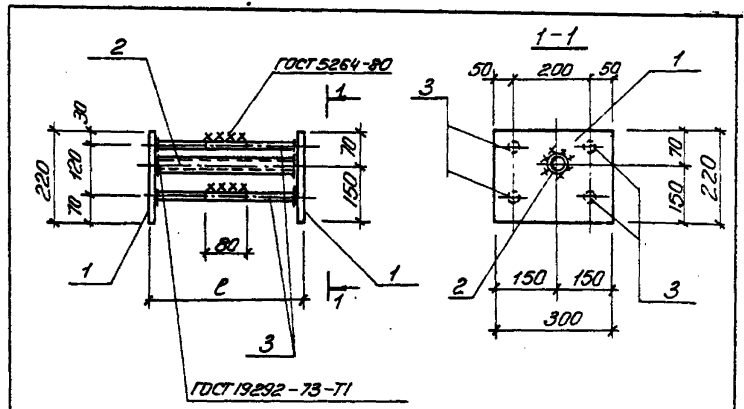
Формат А4

Код	Обозначение	Наименование	Коды и стандарты		Примечание
			ГОСТ	Лист	
А4	902-1-84.84 -КЖУ-МН6	Документация			
А4	902-1-84.84 -КЖУ-МН6СБ	Техническое предложение			
Б4		Сборочный чертеж			
Б4		Детали			
Б4		Лист 5-2 8*300 ГОСТ 82-70* со вкл. 1-19114-1-3023-84 С=220	2	2	4,14 кг
Б4		Труба 20 ГОСТ 3262-75* ВСТ 3 мм 2 ГОСТ 300-71* С=364	1	1	0,60 кг
Б4		Труба 20 ГОСТ 3262-75* ВСТ 3 мм 2 ГОСТ 300-71* С=404			0,90 кг
Б4		ФАДА-III ГОСТ 5781-82 С=230	4		0,14 кг
Б4		ФАДА-III ГОСТ 5781-82 С=280			0,17 кг

ТП 902-1-84.84 -КЖУ-МН6

Исполн.	М.И. Шенко	В.И. Шенко	Лист	Листов
Провер.	В.С. Барков	В.С. Барков	Итого листов	
Утверд.	Шенко В.И.	Шенко В.И.	Рассмотрено	
Соглас.	Шенко В.И.	Шенко В.И.	Внесено в проект	
Соглас.	Шенко В.И.	Шенко В.И.	Внесено в проект	

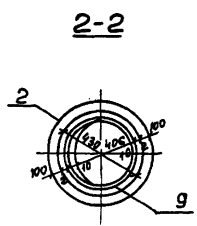
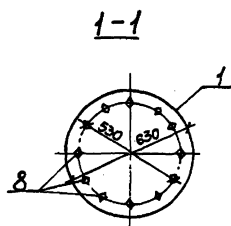
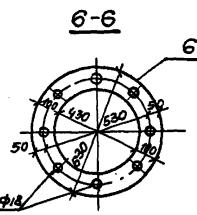
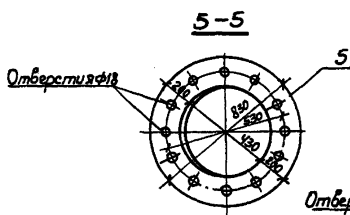
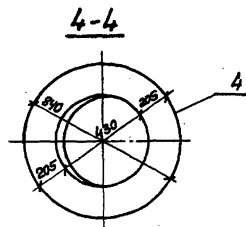
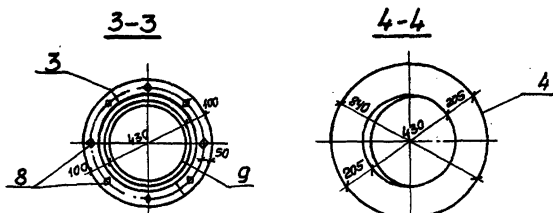
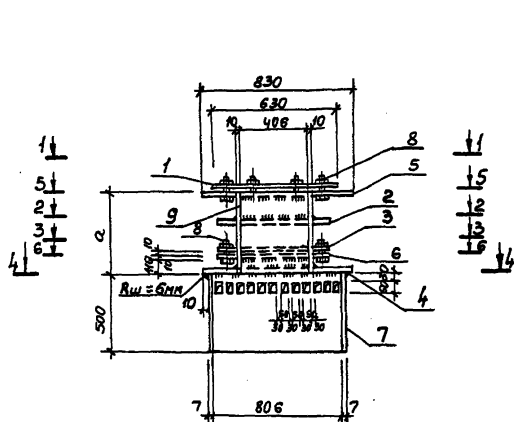
Разработ АУ



Обозначение	Марка	С мм	Масса кг
902-1-84.84 КЖУ-МН6	МН6	380	9,53
-01	МН7	510	9,86

Имя и фамилия	Шенко В.И.
Имя и фамилия	Шенко В.И.
Имя и фамилия	Шенко В.И.
Имя и фамилия	Шенко В.И.
Имя и фамилия	Шенко В.И.
Имя и фамилия	Шенко В.И.
Имя и фамилия	Шенко В.И.
Имя и фамилия	Шенко В.И.
Имя и фамилия	Шенко В.И.
Имя и фамилия	Шенко В.И.

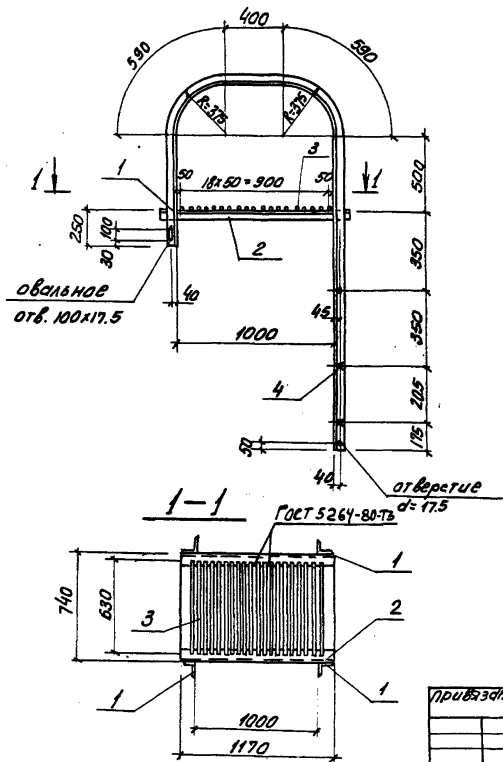
ТП 902-1-84.84 -КЖУ-МН6СБ		
Изделие закладное МН (МН6, МН7)		
Сборочный чертеж		
Страница	Масса	Листов
Р	см. табл.	—
Лист		Листов
Технический проект		1
Госстрой СССР		
Институт проектирования		
Харьковский		
Водоканалпроект		



Обозначение	Марка	а	Масса
		размер в мм	
902-1-8ВНЮЖИ-МН8	МН 8	430	270,6
	МН 9	590	280,9

привязан	Начальн. Шейко	С
	Инж.р. Власенко	С
	Рук.р. Боробик	С
	Ст. инж. Ольшовой	С
Инд. №	Техник Грицац	Л
	Инж. Триш	Л

ТП 902-1-84.84-КЖН-МН8 СБ		
Изделие закладное МН (МН 8, МН 9)	Стадия	Масштаб
	Р	См. табл.
Сборочный чертеж	Лист	Листов 1
	Разработчик: ССР Специальный проект Саркисов Водогазпроект	



Код	Обозначение	Наименование	Кол	Примечание
		<u>Документация</u>		
А4	902-1-84.84 -КНИ-ТТЗ	Технические требования		
		<u>Детали</u>		
Б4	1	Уголок ст. 3015 ГОСТ 8509-78 10x50 С/С/171/1-1-ГОСТ 8509	2	23.5 кг
Б4	2	Уголок ст. 3015 ГОСТ 8509-78 10x50 С/С/171/1-1-ГОСТ 8509	2	8.1 кг
Б4	3	Ф20 А1 ГОСТ 5701-82 Р= 630	21	1.6 кг
Б4	4	Ф20 А1 ГОСТ 5701-82 Р= 740	3	1.8 кг

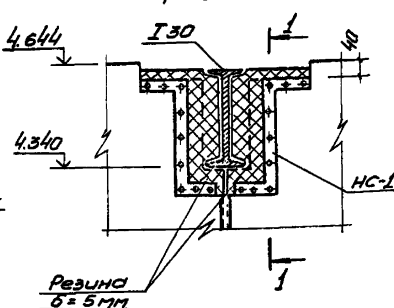
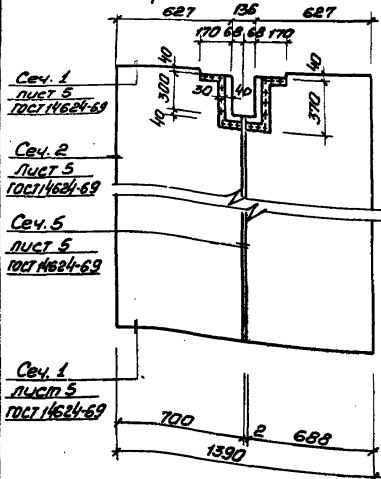
				ТТ 902-1-84.84 -КНИ-Л1		
				Лестница пожарная Л1		
				Р	102.3	—
				Лист Листов 1		
				Госстрой СССР		
				Саркисовский институт		
				Вараканов, И.И.		

привязан	Новгород	Широко	44
	А.КОНТЕ	В.ЛАСЕНКО	75
	Р.К.ЗР	Б.БОЛОВИК	204
	Л.Т.УМН	Ш.МАНДИК	100
ИМБ N		И.И.И.	100

Дверные полотна ИД-2

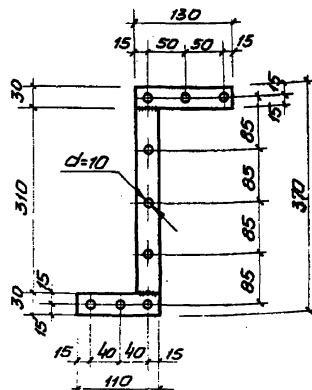
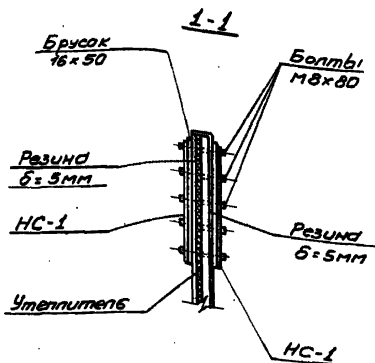
Устройство клапанов
в месте пропуска манорельса

Спецификация материалов на дверной блок ИД-1



Марка, поз.	Обозначение	Наименование	Кол.	Масса ед. изм.	Примечание
К-1	902-1- -АРМ-ИД-1	Каретка К-1 сеч. 90x100	2	0,11 1,3	С. 1255
ИД-1-ИВ	ГОСТ 14624-69	Дверные полотна	2		
ИД-2-ИВ	ГОСТ 14624-69	то же	2		
-	902-1- -АРМ-ИД-1	Рама для утеплителя и защелчки	2	0,028 1,3	
ПНЧ70	ГОСТ 5088-78	Петля накладная	1		
ПНЧ180	ГОСТ 5088-78	То же	10		
РС140	ГОСТ 5087-80	Ручка дверная	6		
ЗТ(К1)	ГОСТ 5090-79	Защелчка натяжная	2		
УП125	ГОСТ 5091-78	Упальник	4		
НС-1	ГОСТ 103-76	Накладка (-4x30)	4	0,50	
М8x80	ГОСТ 7798-70*	Болты с гайками	18		
-	ГОСТ 4640-76	Минеральная вата	-	10,4	
-	ГОСТ 19904-74*	Кровельная сталь	-	82,6	
-	ГОСТ 10174-72	Ленополиуретановая уплотнительная прокладка	-	16,7	
-	ГОСТ 7338-77*	Резина листовая $\delta = 5 \text{ мм}$	2,23	1,3	
-	902-1- -АРМ-ИД-1	Уплотн. 40x80	0,024	1,3	С. 141
-	ГОСТ 3916-69	Облицовка 3-слойной фанерой дверных полотен	12,9	1,3	

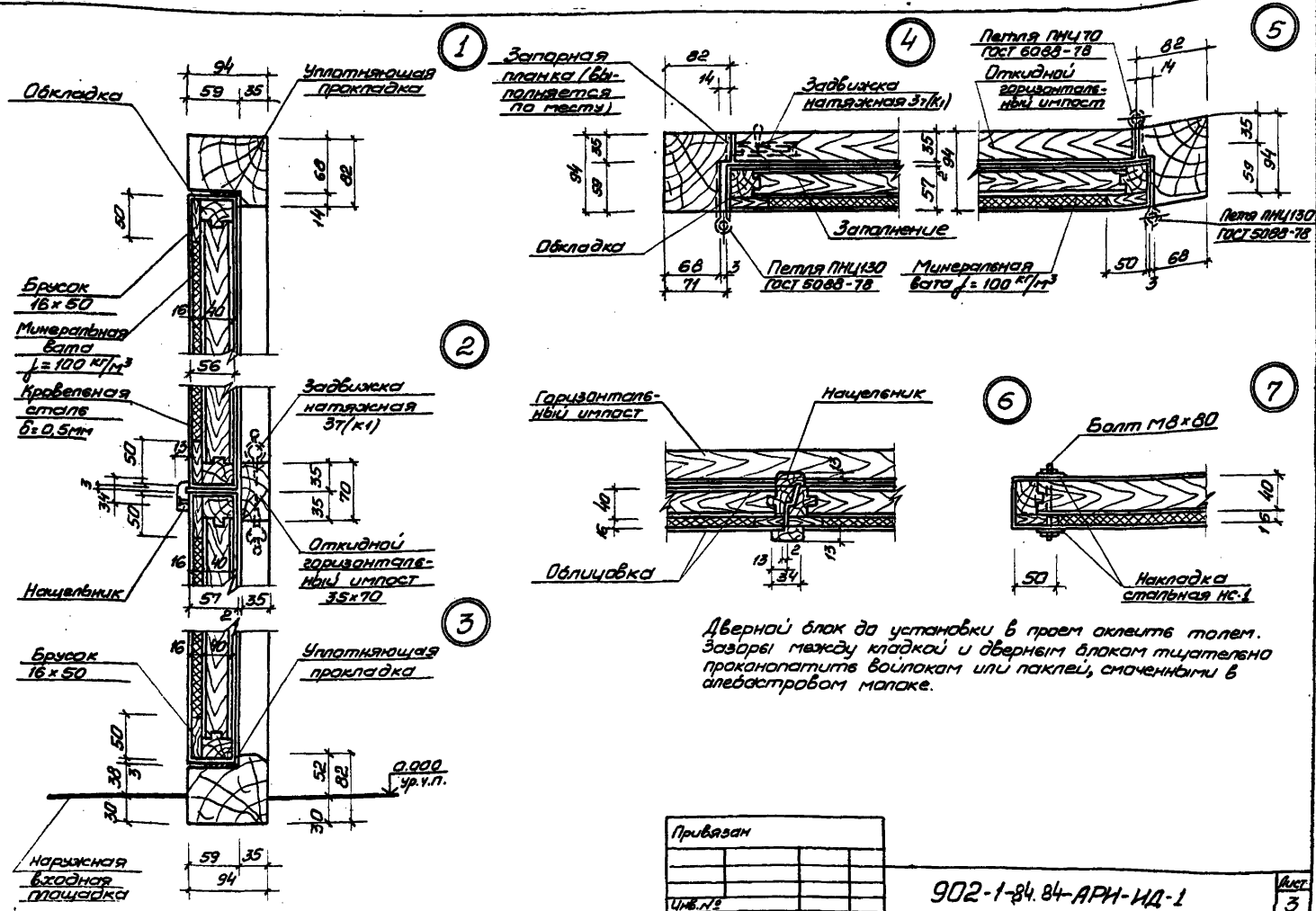
Накладка стальная НС-1



Привязан			
Унв. №			

902-1-84.84 -АРМ-ИД-1

Лист 2

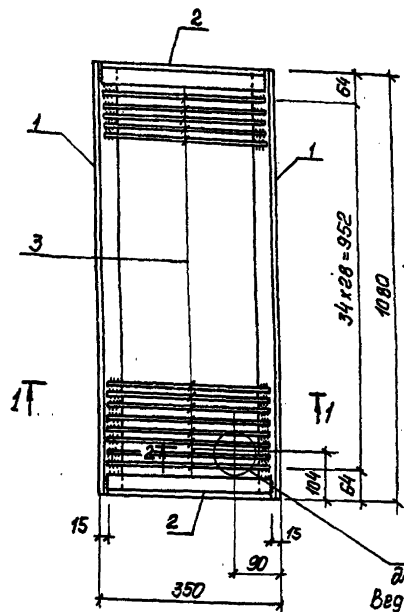


Дверной блок до установки в проем оклеить толем. Зазоры между кладкой и дверным блоком тщательно проконопатить войлоком или паклей, смоченными в алебастровом маляке.

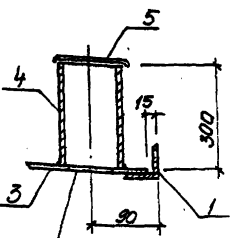
Привязан			
Изм. №			

902-1-84.84-АРН-ИД-1

Лист 3



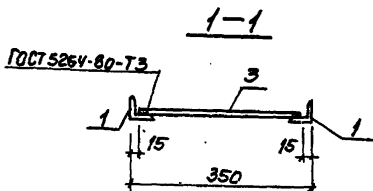
2-2



В зоне патрубка
спереди вырезать
по месту

4
для РМТ2
вместимость деталей

Пос.	Эскиз
5	



Код	Знач	Лист	Обозначение	Наименование	Кол.	Примечание
				<u>Документация</u>		
А4			902-1-84.84 -КЖН-ТТ2	Техническое задание		
				<u>Детали</u>		
Б4	1		Уго. 805015 ГОСТ 8309-79 1080 12х3 ГОСТ 10171-79 1-300-90	2	4.1кг	
Б4	2		Уго. 805015 ГОСТ 8309-79 820 12х3 ГОСТ 10171-79 1-300-90	2	1.2кг	
Б4	3		ФЛАНГ ГОСТ 5781-82, С=320	35	0.1кг	
				<u>Переменные данные для исполнения</u>		
			902-1-84.84 -КЖН-ПМТ1			
				<u>Детали</u>		
Б4	4		Труба 88.5х ГОСТ 3262-75 1080 СГО ГОСТ 10171-79 1-300-90	1	2.5кг	
Б4	5*		Лист 65 ГОСТ 1903-79 12х3 ГОСТ 10171-79 1-300-90	1 0.02	0.4кг	

Обозначение	Условная марка	Масса, кг
902-1-84.84 -КЖН-РМТ1	РМТ1	14.1
-01	РМТ2	16.7

ТТТ 902-1-84.84 -КЖН-РМТ1		
Решетка РМТ (РМТ1, РМТ2)	Сталь	Масса
	р.	ст.
		—
	лист Углы табл 7	
	Гос.проект СССР	
	Инж. В.А.Климов	
	Инж. В.А.Климов	
	Инж. В.А.Климов	

Привязки	
Инж. В.А.Климов	Инж. В.А.Климов
Инж. В.А.Климов	Инж. В.А.Климов
Инж. В.А.Климов	Инж. В.А.Климов
Инж. В.А.Климов	Инж. В.А.Климов
Инж. В.А.Климов	Инж. В.А.Климов
Инж. В.А.Климов	Инж. В.А.Климов

Копирова

№ п/п	Обозначение	Наименование	Код по исполнению ТП902-1-84.84.84-КЖН-МН2		Примечание
			01	02	
		Документация			
	902-1-84.84 -КЖН-ТТ2	Технические требования			
	-МН2 СБ	Сборочный чертеж			
54		Детали			
		Ф.28 ГОСТ 2590-71* Л-1280	1		6,2 кг
54		Ф.20 ГОСТ 2590-71* Л-810	1		2,0 кг
54		Ф.18 ГОСТ 2590-71* Л-1030	1		2,1 кг

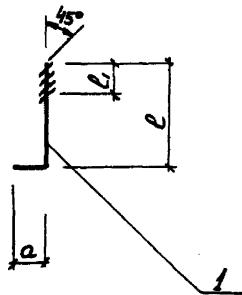
Привязан		ТТ 902-1-84.84 -КЖН-МН2	
Исполн.	Фоманко	Исполн.	Листов
Провер.	Шмандлик	Р	1
Утверд.	Фоманко	Изделие закладное МН (МН2, МН3, МН4)	
		Состав: ССР (составляющие изделия)	
		Водоканалпроект	

Формат

Привязан		
Исполн.	Фоманко	
Провер.	Шмандлик	
Утверд.	Фоманко	

ТП902-1-84.84 -КЖН-МН2 СБ			
Изделие закладное МН (МН2, МН3, МН4)		Стация	Масса
СБОРОЧНЫЙ ЧЕРТЕЖ		Р	см табл.
		лист	пустов
Состав: ССР (составляющие изделия)			
Водоканалпроект			

Обозначение	Марка	a мм	l ₁ мм	l мм	Масса кг
902-1-84.84 -КЖН-МН2	МН2	180	100	1100	6,2
-01	МН3	60	100	750	2,0
-02	МН4	80	100	950	2,1



Лист	Обозначение	Наименование	Кол. на лист	Табл. №	Вид чертежа	Примечание
01	902-1-84.84 - КЖЛ-ТТ2	Документация	01			
02	902-1-84.84 - КЖЛ-ТТ2	Технические требования	01			
03	902-1-84.84 - КЖЛ-ТТ2	Сборочный чертеж	01			
04		Детали				
05		Фланец-ПТ001581-82*Р-12050	2			10,7 кг
06		Р-6050	2			5,37 кг
07		Фланец-ПТ001581-82*С-230	61			0,05 кг

Изм.	№	Дата	Вид	Подп.
1	нов.	70-86	01.87	

Изм.	№	Дата	Вид	Подп.
1	нов.	70-86	01.87	

Изм.	№	Дата	Вид	Подп.
1	нов.	70-86	01.87	

Изм.	№	Дата	Вид	Подп.
1	нов.	70-86	01.87	

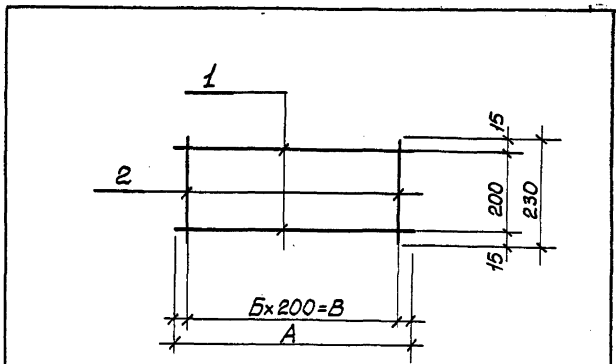
Изм.	№	Дата	Вид	Подп.
1	нов.	70-86	01.87	

Формат А4

ТТ902-1-84.84 - КЖЛ-С21

Сетка арматурная С
(С21, С22)

Стр. № Лист
Р. № в сборке
Объем листов
Всего листов



Обозначение	Марка	А, мм	Б, мм	В, мм	Масса, кг
902-1-84.84 - КЖЛ-С21	С21	12050	60	12000	24,45
- 01	С22	6050	30	6000	12,29

Изм.	№	Дата	Вид	Подп.
1	нов.	70-86	01.87	

Изм.	№	Дата	Вид	Подп.
1	нов.	70-86	01.87	

Изм.	№	Дата	Вид	Подп.
1	нов.	70-86	01.87	

Изм.	№	Дата	Вид	Подп.
1	нов.	70-86	01.87	

Изм.	№	Дата	Вид	Подп.
1	нов.	70-86	01.87	

Изм.	№	Дата	Вид	Подп.
1	нов.	70-86	01.87	

Изм.	№	Дата	Вид	Подп.
1	нов.	70-86	01.87	

Изм.	№	Дата	Вид	Подп.
1	нов.	70-86	01.87	

