

ТИПОВОЙ ПРОЕКТ  
902-1-80.83

КАНАЛИЗАЦИОННАЯ НАСОСНАЯ СТАНЦИЯ  
ПРОИЗВОДИТЕЛЬНОСТЬЮ 35 - 230 м<sup>3</sup>/ч, НАПОРОМ 11-ЧМ,  
ПРИ ГЛУБИНЕ  
ЗАЛОЖЕНИЯ ПОДВОДЯЩЕГО КОЛЛЕКТОРА 5,5м  
(СБОРНО-МОНОЛИТНЫЙ ВАРИАНТ)

АЛЬБОМ V

ПОДЗЕМНАЯ ЧАСТЬ. ИЗДЕЛИЯ.

13304-02

ЦЕНА 1-33

				Приблиз	
Лист №					

ЦЕНТРАЛЬНЫЙ ИНСТИТУТ ТИПОВОГО ПРОЕКТИРОВАНИЯ  
ГОССТРОЯ СССР

Москва, А-443, Спасская ул. 22

Сдано в печать 27 1984 г.  
Листов № 7765 Тираж 460 экз.

**ТИПОВОЙ ПРОЕКТ**  
**902-1-80.83**

**КАНАЛИЗАЦИОННАЯ НАСОСНАЯ СТАНЦИЯ**  
**ПРОИЗВОДИТЕЛЬНОСТЬЮ 35-230 м<sup>3</sup>/ч, НАПОРОМ 11-ЧМ**  
**ПРИ ГЛУБИНЕ ЗАЛОЖЕНИЯ**  
**ПОДВОДЯЩЕГО КОЛЛЕКТОРА 5,5 м (СБОРНО-МОНОЛИТНЫЙ ВАРИАНТ)**

**СОСТАВ ПРОЕКТА:**

- Альбом I Пояснительная записка (из тп 902-1-78.83)
- Альбом II Технологические решения. Внутренний водопровод и канализация. Отопление и вентиляция (из тп 902-1-78.83)
- Альбом III Архитектурно-строительные решения. Надземная часть. Общие чертежи (из тп 902-1-78.83)
- Альбом IV Строительные решения. Подземная часть. Открытый способ в сухих грунтах и опускной способ в мокрых грунтах)
- Альбом V Подземная часть. Изделия
- Альбом VI Электрооборудование и автоматизация. Технологический контроль (из тп 902-1-78.83)
- Альбом VII Спецификация оборудования (из тп 902-1-78.83)
- Альбом VIII Сборник спецификаций оборудования (из тп 902-1-78.83)
- Альбом IX ведомости потребности в материалах. часть 1 - Открытый способ в сухих грунтах
- Альбом X Сметы. Общая часть (из тп 902-1-78.83) часть 2 - Опускной способ в мокрых грунтах
- Альбом XI Сметы. Подземная часть
  
- часть 1 Открытый способ в сухих грунтах
- часть 2 Опускной способ в мокрых грунтах

Разработан проектным институтом  
„Харьковский водоканалпроект“

Главный инженер института  
Главный инженер проекта

Альбом V

Г.А. Бандаренко  
В.Ю. Еременко

Утвержден В/о „Совхозводоканалпроект“  
протокол № 59 от 27.10.83 г.  
введен в действие В/о „Совхозводоканалпроект“  
приказ № 19 от 06.02.1984 г.

					Привязан	
инв. №						

Обозначение	Наименование	Стр	Примечание
902-1-80.83-КЖИ-ДО	Опись документов	2	
-ТО	Техническое описание	3	
-ОП1	Опорный блок ОП1	4	
-ПС1	Панель стеновая ПС(ПС1-ПС13)	5	
-ПС1СВ	Панель стеновая ПС(ПС1-ПС13). Сборочный чертеж	7	
-ВМС1	Ведомость расхода стали(ПС1-ПС13)	12	
-ПГ1	Панель перегородочная ПГ(ПГ1-ПГ4)	13	
-ПГ1СВ	Панель перегородочная ПГ(ПГ1-ПГ4). Сборочный чертеж	14	
-ВМС2	Ведомость расхода стали(ПГ1-ПГ4)	18	
-КР1	Каркас плоский КР(КР1, КР2)	19	
-КР1СВ	Каркас плоский КР(КР, КР2). Сборочный чертеж	19	
-КР3	Каркас плоский КР3	20	
-КР4	Каркас плоский КР4	20	
-КР13	Каркас плоский КР13	21	
-КР5	Каркас плоский КР(КР5-КР12)	21	
-КР5СВ	Каркас плоский КР(КР5-КР12). Сборочный чертеж	22	
-С1	Сетка арматурная С(С1-С3)	23	
-С1СВ	Сетка арматурная С(С1-С3). Сборочный чертеж	23	
-С4	Сетка арматурная С(С4, С5)	24	

Обозначение	Наименование	Стр	Примечание
902-1-80.83-КЖИ-С4 СБ	Сетка арматурная С(С4, С5). Сборочный чертеж	24	
-МН1	Изделие закладное МН1	25	
-МН2	Изделие закладное МН2	25	
-МН3	Изделие закладное МН3	26	
-МС1	Изделие соединительное МС1	26	
-МН4	Изделие закладное МН4	27	
-МН4СВ	Изделие закладное МН4. Сборочный чертеж	28	
-МС2	Изделие соединительное МС2	29	
-МС3	Изделие соединительное МС3	29	
-МС5	Изделие соединительное МС(МС5-МС8)	30	
-МС5СВ	Изделие соединительное МС(МС5-МС8). Сборочный чертеж	30	
-МС9	Изделие соединительное МС(МС9, МС10)	31	
-МС9СВ	Изделие соединительное МС(МС9, МС10). Сборочный чертеж	31	
-МС11	Изделие соединительное МС11	32	
-МС4	Изделие соединительное МС4	32	
-МС12	Изделие соединительное МС12	33	

Привязка		Имя		Имя		ТП 902-1-80.83-КЖИ-ДО	
		И.И.И.	И.И.И.	Опись документов		Листов	Листов
		И.И.И.	И.И.И.			Р	Р
		И.И.И.	И.И.И.			Госстрой СССР	
		И.И.И.	И.И.И.			Институт проектных и конструкторских работ	
		И.И.И.	И.И.И.			Водоканалпроект	
И.И.И. №		И.И.И.	И.И.И.				

## Техническое описание к изготовлению арматурных и закладных изделий

1. Плоские арматурные изделия следует изготавливать при помощи контактной точечной сварки по ГОСТ 14098-68. Сварку сеток и каркасов производить во всех точках пересечения стержней.

2. Качество арматурных изделий должно удовлетворять требованиям ГОСТ 10922-75.

3. Сварку закладных изделий производить в соответствии с ГОСТ 19292-73 „Соединения сварных элементов закладных деталей сборных железобетонных конструкций и СН 393-78.

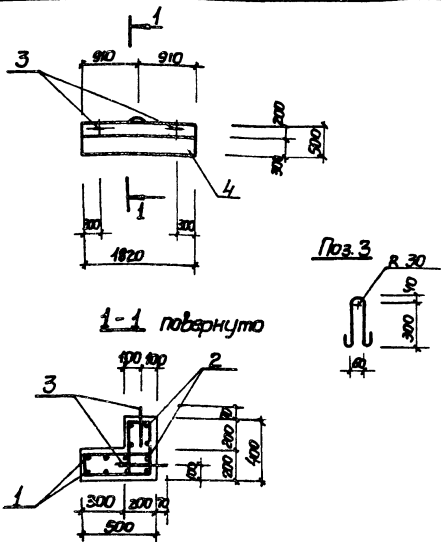
4. Сварку тавровых соединений крутых стержней с плоским прокатом закладных изделий выполнять под слоем флюса.

5. Материал прокатной стали закладных изделий принимать марки ВСтЗ кп 2-1 для сварных конструкций по ТУ 14-1-3023-80 и ВСтЗ кп 2 по ГОСТ 535-79.\*

6. Катет сварных швов принимать по наименьшей толщине свариваемых элементов.

7. Для сварных соединений стержней арматуры и закладных деталей следует применять электроды по ГОСТ 9467-75 для арматуры класса: А-I-342, 346, 342А, А-III-342А, 346А, 350А.

Привязан							
Циф. №							
<b>ТП 902-1-80. 83 -КЖН-ТО</b>							
Начата	Шейка						
Н.контр.	Копальская						
Гл. спец.	Постников						
Рук.вр.	Мозолов						
Инж.с.	Винаров						
Инж.с.	Винаров						
Техническое описание				Таблица листов			
				р	л		
				Госстрой союз Ленинградская область Водоканалпроект			



Элемент	Значение	Лит.	Обозначение	Наименование	Кол.	Примечание
				<u>Документация</u>		
04			902-1-80.83-КЖУ-ТО	Техническое описание		
				<u>Сборочные единицы</u>		
				Сетка арматурная		
04	1		-С4	С4	1	
04	2		-О1	О5	1	
				<u>Детали</u>		
04	3			ФЛМ-I ГОСТ 5781-82 Ø-870	3	0,54кг
				<u>Материалы</u>		
	4			Бетон марки М300	0,26	м³

Защитный слой бетона для рабочей арматуры  
принят 20 мм.

Ведомость расхода стали на элемент кг

Марка элемента	Цвелели арматурные				Объем, л	Вес, кг
	Арматура класса					
	А-I					
	ГОСТ 5781-82					
	Ø8	Ø10	Ø12	Ø14		
ОП1	17,3	1,62	18,9	18,9	18,9	

ТТ 902-1-80.83 -КЖУ-ОП1						Опорный блок ОП1		
Привязан						Страна	Масштаб	Масштаб
						Р	6:50	1:50
						Лист	Листов 1	
						Проект СОСР Санитарно-гигиенический Водоканал г. Москвы		

Формат	Зона	Лист	Обозначение	Наименование	Кол. на исполн. 902-1-80.83-КЖЛ-ПС1									Примечан			
					-	01	02	03	04	05	06	07	08		09		
				<u>Документация</u>													
А3			902-1-80.83-КЖЛ-ПС1 сБ	Сборочный чертеж													
А3			- ВМС1	Верхняя часть раскроя стали													
				<u>Сборочные единицы</u>													
А3	20		3.902.1-10.1 02.00.00-01	ЭПС 66-2													до ввода арматуры и закладных изделий
			3.902.1-10.1 01.00.00	ПС 66 - 1 Ш													
			3.901-5	Сальник ДУ 400 $\begin{matrix} \text{Е:300} \\ \text{Е:200} \end{matrix}$	1												
				Изделие закладное													
			2 1.400-15 вып.1 550-03	МН552					0,94							1,4	п.м.
			3 3.902.1-10.2 00.16 00-01	МН6					9 9							9	
			4 1.400-15 вып.1 120-14	МН107-3(6)					8								
			5 1.400-15 вып.1 150-26	МН137-3(6)	2	1	4										
			6 1.400-15 вып.1 120-44	МН112-3(6)	5	4	3	4	3	5	7	8	7	13			

ТП 902-1-80.83 -КЖЛ- ПС1

Привязан	Н.И. от Шейко Н.К. от Савельева Л.С. от Пустынского Р.К. от Мазурова А.В. от Сидорова И.К. от Макарова	Панель стеновая ПС(ПС1-ПС13)	Лист 1 Р 4 Проект СССР С.О.З.В.Р.С.И.П.С.С.С.С. Водоканал проект формат А4
----------	---	---------------------------------	---

И.И.В. № подл. Подпись и дата. Взам. инв. №

Формат	Зона	Лист	Обозначение	Наименование	Кол. на исполн. 902-1-80.83-КЖЛ-ПС1									Примечан			
					-	01	02	03	04	05	06	07	08		09		
			7 1.400-15 вып.1 130-02	МН117-3(6)	2	2	2	1									
			8 1.400-15 вып.1 130-25	МН121-2(6)					2	2	2						
			9 1.400-15 вып.1 120-32	МН110-3(6)					2	2	2						
			10 1.400-15 вып.1 130-46	МН124-5(6)		1	1										
			11 1.400-15 вып.1 110-01	МН101-3(6)	2				1	1	1						
			12 1.400-15 вып.1 140-08	МН128-3(6)	0,9	0,9	0,87	0,22									п.м.
			13 1.400-15 вып.1 140-26	МН131-2(6)	1,17	0,4											п.м.
			14 1.400-15 вып.1 140-02	МН127-3(6)		0,4											п.м.
			15 1.400-15 вып.1 810-03	МН 804	3	3	3	3	3	3	3	3	3	3			
			16 1.400-15 вып.1 150-47	МН140-3(6)									1				
			17 1.400-15 вып.1 150-29	МН137-3(6)									1				
				<u>Детали</u>													
Б4	18			Ф25М ГОСТ 5781-82, Е-1850	8												7,1 кг
Б4	19			Ф14М ГОСТ 5781-82, Е-1100	8												1,3 кг

1. Обозначения в скобках для открытого опорода.  
 2. Исполнения Ю, И, 12 ст. лист 3,4

Привязан

И.И.В. №	Подпись	Дата

ТП 902-1-80.83-КЖЛ- ПС1

Лист	2
------	---

19304-02 5

Формат	Зона	Лист	Обозначение	Наименование	Кол. на исполн. 902-1-80.83-КЖЦ-ПСИ-			Примечания
					10	11	12	
				<u>Документация</u>				
A3			902-1-80.83 -КЖЦ-ПСИ-СБ	Сборочный чертеж	×	×	×	
A3			-ВПСИ	Вероятность расхода стали	×	×	×	
				<u>Сборочные единицы</u>				
A3	20	3.902.1-10,1	02.00.00-01	ЭПС 66-2	□	□	□	до 2000 до 2000 или 4 до- полнитель- но изъясни- ть
		3.902.1-10,1	01.00.00	1ПС 66 - 1 Ш	□	□	□	
				<u>Изделие закладное</u>				
	2	1.400-15	вып.1 650-03	МН 552	0,94			п.м.
	3	3.902.1-102	00.16 00-01	МН 6	9			
	4	1.400-15	вып.1 120-14	МН 107-3(6)	8			

Привязан		
инв.№		

ТП 902-1-80.83 -КЖЦ ПСИ

лист  
3

Формат А4

инв.№ подл. Подпись и дата Взам.инв.№

Формат	Зона	Лист	Обозначение	Наименование	Кол. на исполн. 902-1-80.83-КЖЦ-ПСИ-			Примечания
					10	11	12	
			5 1.400-15 вып.1 150-26	МН 137-3(6)	4			
			6 1.400-15 вып.1 120-44	МН 112-3(6)	3	4	5	
			7 1.400-15 вып.1 130-02	МН 117-3(6)	1	2		
			10 1.400-15 вып.1 130-46	МН 124-5(6)	1	1		
			12 1.400-15 вып.1 140-08	МН 128-3(6)	0,56	0,9	0,9	п.м.
			13 1.400-15 вып.1 140-26	МН 131-2(6)			0,87	п.м.
			15 1.400-15 вып.1 810-03	МН 804	3	3	3	
			17 1.400-15 вып.1 150-29	МН 137-6(6)			1	

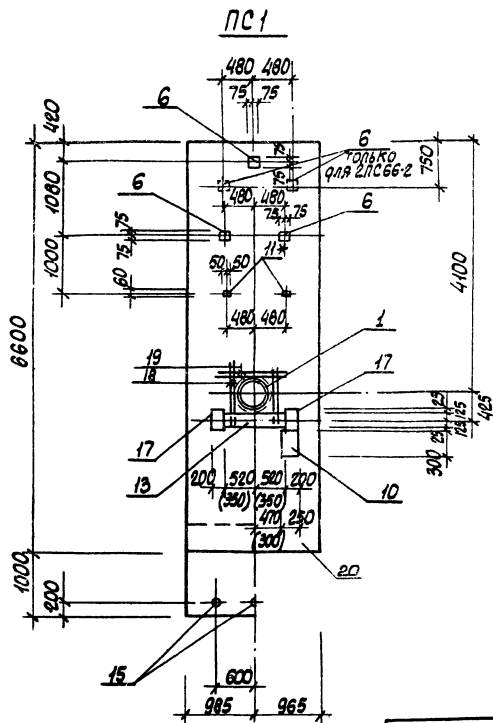
Привязан		
инв.№		

ТП 902-1-80.83-КЖЦ ПСИ

лист  
4

19804-02-7





Обозначение	марка панели		Условная марка
	опускной слесой	открытый слесой	
902-1-80.83-КЖУ-ПС1	2ПС66-2 □-1	1ПС66-1ш-1	ПС1
-01	2ПС66-2 □-2	1ПС66-1ш-2	ПС2
-02	2ПС66-2 □-3	1ПС66-1ш-3	ПС3
-03	2ПС66-2 □-4	1ПС66-1ш-4	ПС4
-04	2ПС66-2 □-5	1ПС66-1ш-5	ПС5
-05	2ПС66-2 □-6	1ПС66-1ш-6	ПС6
-06	2ПС66-2 □-7	1ПС66-1ш-7	ПС7
-07	2ПС66-2 □-8	1ПС66-1ш-8	ПС8
-08	2ПС66-2 □-9	1ПС66-1ш-9	ПС9
-09	2ПС66-2 □-10	1ПС66-1ш-10	ПС10
-10	2ПС66-2 □-11	1ПС66-1ш-11	ПС11
-11	2ПС66-2 □-12	1ПС66-1ш-12	ПС12
-12	2ПС66-2 □-13	1ПС66-1ш-13	ПС13

1. Вкладные изделия со знаком \* приварить к арматуре стеновой панели.
2. Размеры в скобках даны для клиновидного стыка.

Приблизно

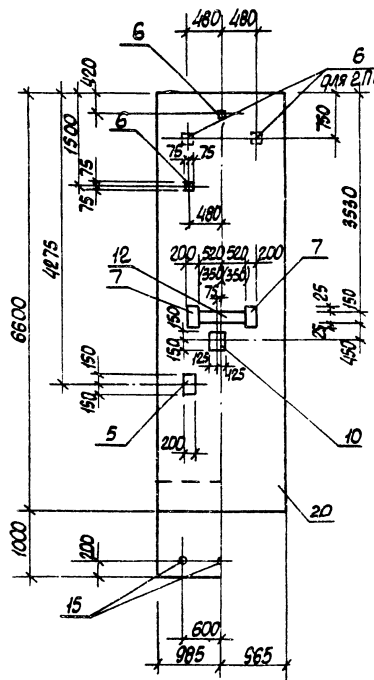
Исполнители:  
 И.А.А. Шелко  
 И.А.А. Сокольская  
 И.А.А. Лосникова  
 И.А.А. Писарева  
 И.А.А. Давыдов  
 И.А.А. Шелко

ТП 902-1-80.83-КЖУ- ПС1 СБ

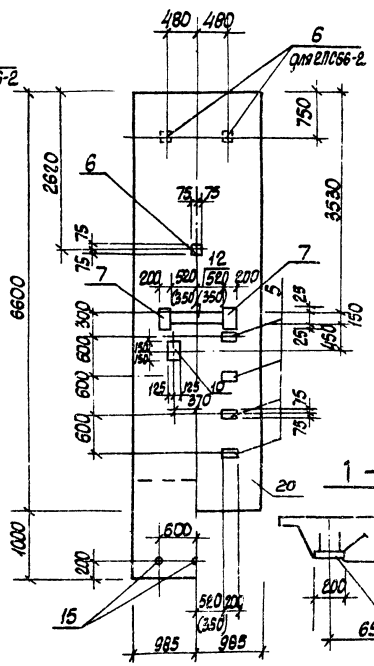
Панель стеновая  
 ПС (ПС1 - ПС13).  
 Сборочный чертеж

Страна: СССР  
 Р - 1:50  
 Лист 1 из 6  
 Дата: 1984 г.  
 Москва

ПС2

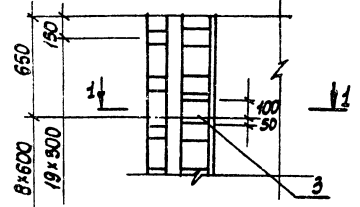


ПС3

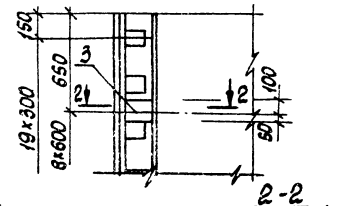


Ⓡ

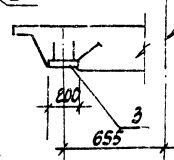
Клиновидный стык



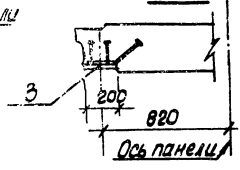
Шпунцовый стык



1-1



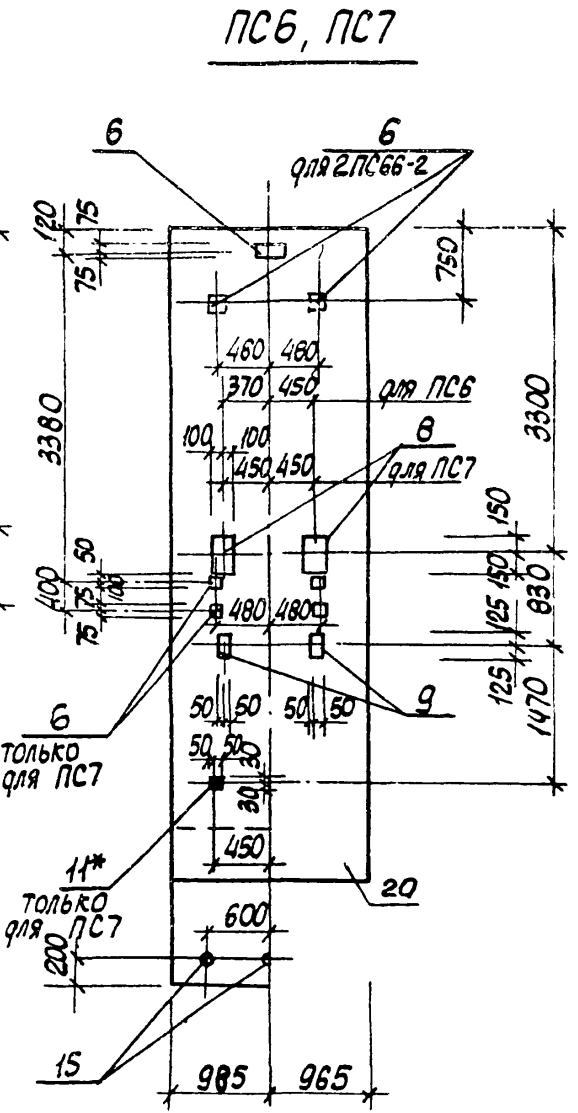
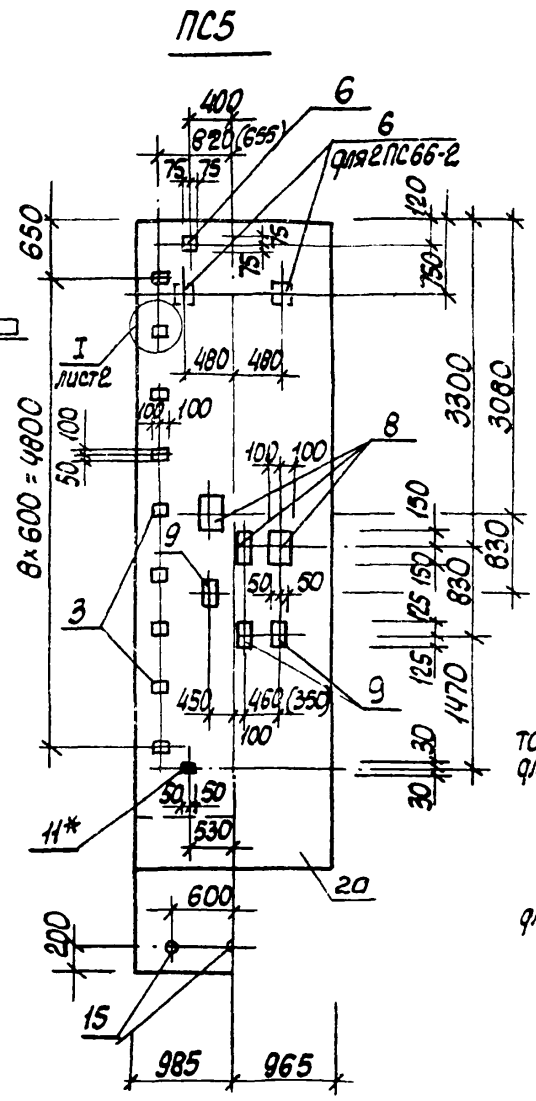
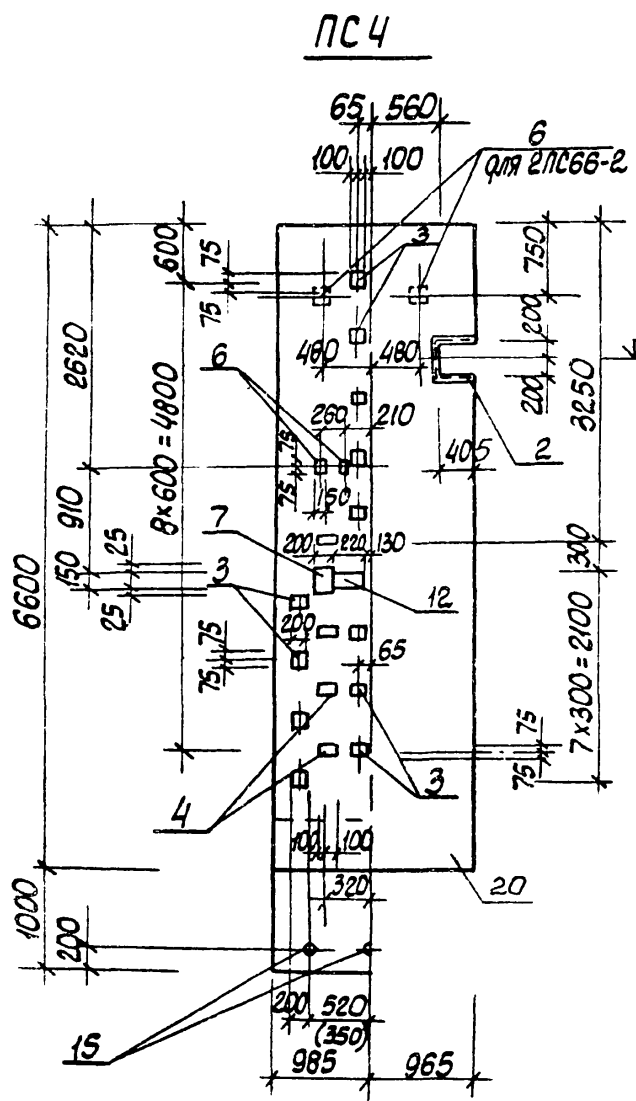
2-2



Привязка			
УИЛ. №			

ТТ 902-1-80.83-КОЖЛ ПС1 СБ

Лист 2

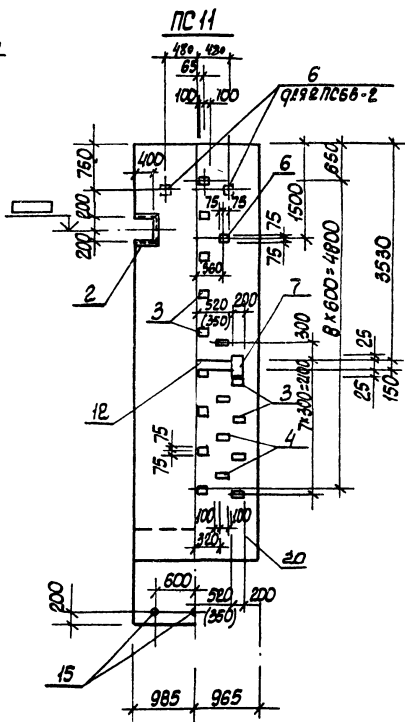
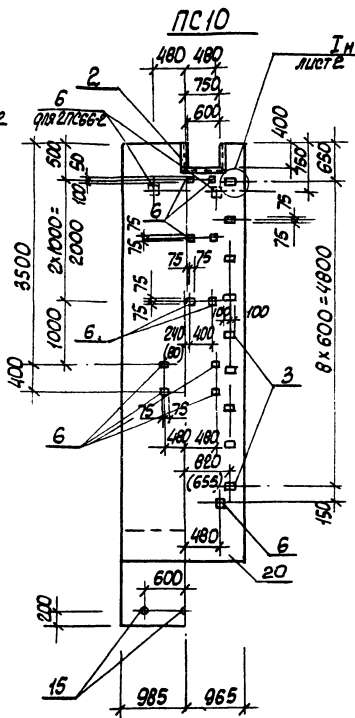
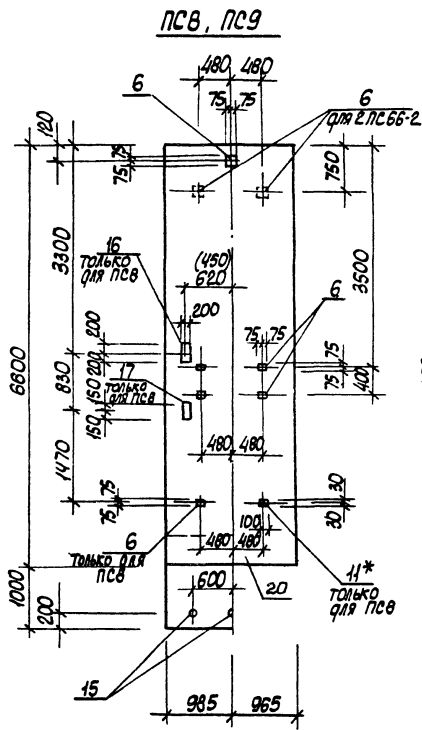


Привязан			

ТИП 902-1-80.83-КЖЦЛ- ПС1 СБ

Лист  
3

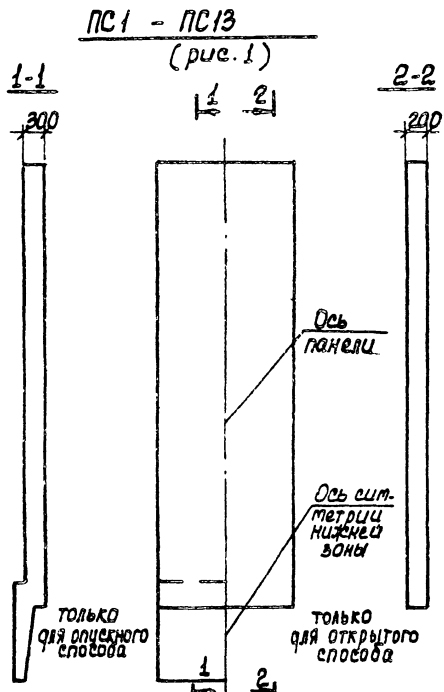
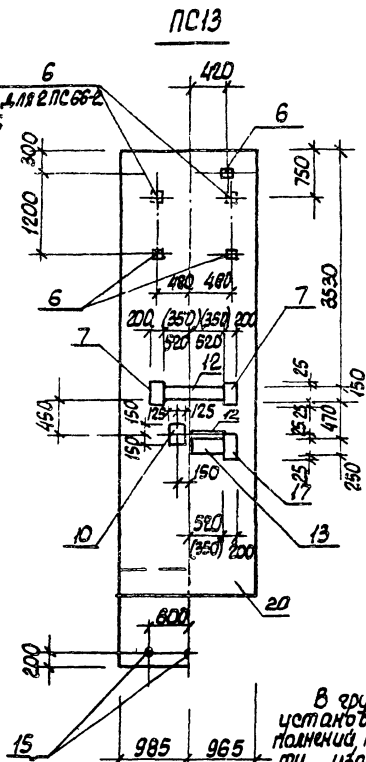
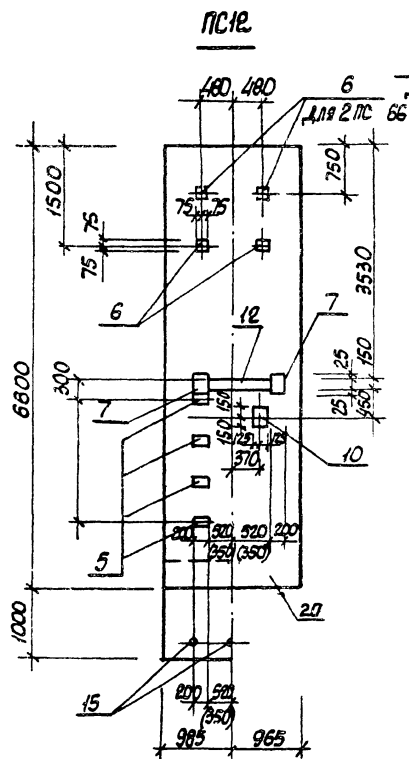
19304-02 10



Прибязан		
ИВР. №		

ТИП 902-1-80.83-К-ЖИЦ- ПС1СБ

19304-02 11



В групповых чертежах при необходимости установления границы изображения, общего для всех элементов, но не имеющего точной привязки к какой-либо части изображения, применено изображение согласно рис. 1

Привязан	
Изм. №	

ТП 902-1-80.83-КЭСЛ - ПС1 СБ

Лист 5

Ведомость расхода стали на дополнительные закладные изделия, кг.

Марка элемента	Изделия закладные																										Всего						
	Арматура класса											Прокат марки																					
	А - III						В Ст 3 кп2					ГОСТ ВСт 3кп 2-1					ВСт 3 кп2																
	Гост 5781-82						ГОСТ 103-76					ГОСТ 82-70*					ГОСТ 82-70*					ГОСТ 82-70*											
Ø8	Ø10	Ø12	Ø14	Ø16	Ø25	Уморо	50х12	50х6	100х6	100х8	150х6	150х8	150х10	200х6	200х8	250х6	250х8	Уморо	Уморо	Уморо	Уморо	Уморо	Уморо	Уморо	Уморо	Уморо	Уморо	Уморо	Уморо	Уморо			
ПС1	2.9	7.2	10.4		56.8	77.9		0.6			6.4	7.0		3.8	7.6	13.8		39.2								4.7	4.7	8.7	8.7	0.8	45.2	46.0	176.5
ПС2	8.3		5.4			13.7				1.9	6.4	5.6		3.8	3.8	4.7		26.2													0.8	0.8	40.7
ПС3	1.3		7.6			8.9					6.2	4.2		3.8	15.2			29.4													0.8	0.8	39.1
ПС4	4.3		4.0		8.5	16.8	4.1				1.6	5.6	25.4	1.9				38.6	3.6	3.6										0.8	0.8	59.8	
ПС5	1.1	4.4	4.0		8.5	15.0	4.1	0.3			3.2		4.2	25.4		7.6		44.8													0.8	0.8	60.6
ПС6			4.4	7.0		8.4					3.2		7.0		7.6			17.8													0.8	0.8	27.0
ПС7	0.2	1.4	9.0			10.6		0.3			3.2		9.8		7.6			20.9													0.8	0.8	32.3
ПС8	0.2		4.4			4.4		0.3					11.2		8.8			20.3													0.8	0.8	25.5
ПС9			7.0			7.0							9.8					9.8													0.8	0.8	17.6
ПС10	1.7	13.0			8.5	22.2	4.1						18.2	25.4				47.7	5.3	5.3											0.8	0.8	76.0
ПС11	4.6		3.0		8.5	16.1	4.1		7.2		3.9	4.2	25.4	1.9				46.7	3.6	3.6											0.8	0.8	67.2
ПС12	1.3		4.0			5.2							6.4	5.6	3.8			15.8													0.8	0.8	21.8
ПС13	1.8	0.7	6.9			9.4		0.3					6.4	7.0			3.8	10.3	5.1												0.8	0.8	43.1

ТП902-1-80-83-КЖС-ВМС1

Привязан

Исполн. Шибин  
 П. контр. Сидоренко  
 По спец. Постановления  
 Рук. пр. Мазалова  
 Вед. маш. Динора  
 Исполн. Шибин

Ведомость расхода  
 стали  
 (ПС1 - ПС13)

Сметчик Лисин

Р  
 И  
 Проверил: Шибин  
 Сметчик: Лисин  
 Вед. маш.: Динора

Проект Зона Лист	Обозначение	Наименование	Кол. на лист 902-1-80.83-КЖН-ПГ				Примечание
			-	01	02	03	
		<u>Документация</u>					
A4	902-1-80.83-КЖН-ТО	Техническое описание	×	×	×	×	
A5	- ПГС	Сварочный чертеж	×	×	×	×	
A5	- ВМСБ	Ведомость расхода стали	×	×	×	×	
		<u>Сварочные единицы</u>					
		<u>Панель стеновая</u>					
A3	13 3.902.1-10.2 15.00.01	ПГ66.18-У1-К-1	<input type="checkbox"/>				Со всеми армо
	3.902.1-10.2 10.00.01	ПГ66.18-У1-Ш-1	<input type="checkbox"/>				турбинными и
	3.902.1-10.2 02.00.00	ПГ66.20-Б1-К	<input type="checkbox"/>	<input type="checkbox"/>			закладными
	3.902.1-10.2 01.00.00	ПГ66.20-Б1-Ш	<input type="checkbox"/>	<input type="checkbox"/>			изделиями
	3.902.1-10.2 15.00.00	ПГ66.18-У1-К			<input type="checkbox"/>		
	3.902.1-10.2 10.00.00	ПГ66.18-У1-Ш			<input type="checkbox"/>		

Привязан		Начальн. Шейка	15	ТП 902-1-80.83-КЖН-ПГ1	Панель перегородочная ПГ (ПГ1 - ПГ4)	Листов	Лист	Листов
		Н.контр. Соколовская	2			Р	1	2
		Гл. спец. Достичков	1			Госстроя СССР		
		Рук. гр. Мазурова	1			Специальноминпроекты		
		Вед. инж. Олморал	1			Гаражовский		
Лист №		Инж. Перегородочная	1	Ведомости проекта				
				Формат				

Лист №, дата, Подпись и дата, Взам. инв. №

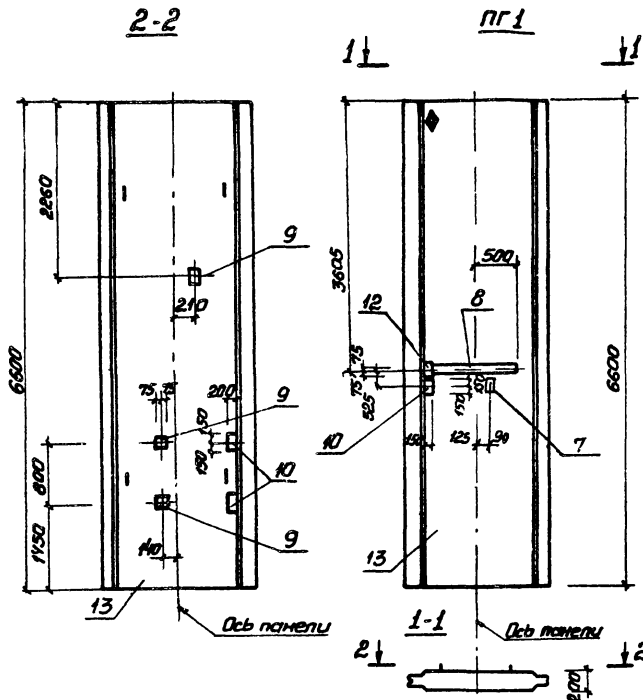
Проект Зона Лист	Обозначение	Наименование	Кол. на лист 902-1-80.83-КЖН-ПГ1				Примечание
			-	01	02	03	
1	3.901-5	Сальник Ду 150, L=200			1		
2	3.901-5	Сальник Ду 100, L=200			1		
3	3.901-5	Сальник Ду 50, L=200	1		2		
		Изделия закладные					
4	1.400-15 Вып.1 150-47	МН 140-6	2	4	1		
5	1.400-15 Вып.1 130-29	МН 124-6	2	1	1		
6	1.400-15 Вып.1 120-35	МН 110-6	2	1	1		
7	1.400-15 Вып.1 130-47	МН 124-6	1	1	1		
8	1.400-15 Вып.1 140-41	МН 128-6	1,15	1,3	1,3	1,15	
9	1.400-15 Вып.1 120-50	МН 113-6	5		1		
10	1.400-15 Вып.1 150-11	МН 134-6	1		2		
11	1.400-15 Вып.1 550-03	МН 552		1,56	2,8	8	П.М.
12	1.400-15 Вып.1 130-11	МН 118-6	1	2	2	1	
			ПГ1	ПГ2	ПГ3	ПГ4	

№ 30-40361

Привязан	
Лист №	

ТП 902-1-80.83-КЖН-ПГ1

Лист  
2



Обозначение	Марка панели	Исполнительная марка
902-1-80.83 -КЖН-ПГ1	ПГ66.18-У1 - □-1-1	ПГ1
-01	ПГ66.20-Б1 □-1	ПГ2
-02	ПГ66.20-Б1 □-2	ПГ3
-03	ПГ66.18-У1 □-1	ПГ4

1. В марках перегородочных панелей не дано обозначение типа стыка. Чертеж выполнен условно для шпунтового стыка.

2. Знак  $\Phi$  - грань со стороны резервуара.

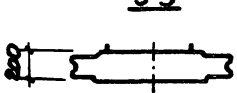
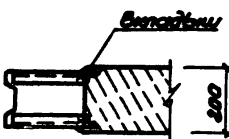
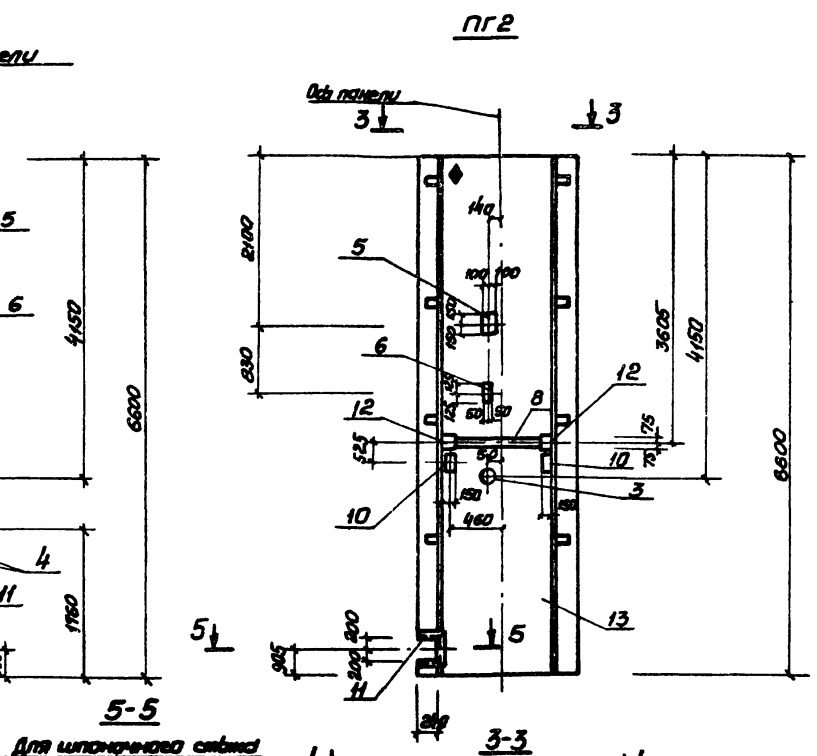
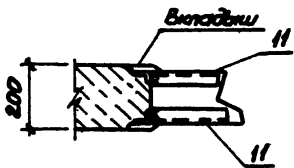
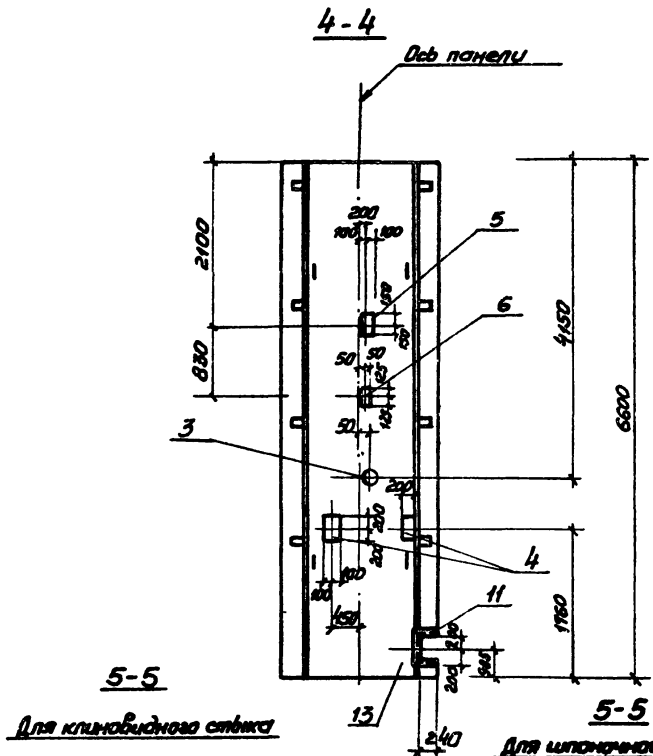
Привязан	Нач. отд. Шейко
	Н. контр. Соколовская
	Гл. спец. Пастушков
	Рук. зр. Мазилко
	Вед. инж. Однорал
Инв. №	Инок. Новгородцев

ПГ902-1-80.83 -КЖН-ПГ1 СБ

Панель перегородочная  
ПГ (ПГ1-ПГ4).  
Сборочный чертеж

Размер	Масштаб	Контур
р	-	1:50
Лист 1	Листов 8	
ТРЕСТРООЗ СЗСР Специальное конструкторское предприятие Водохозяйственный Водохозяйственный проект		



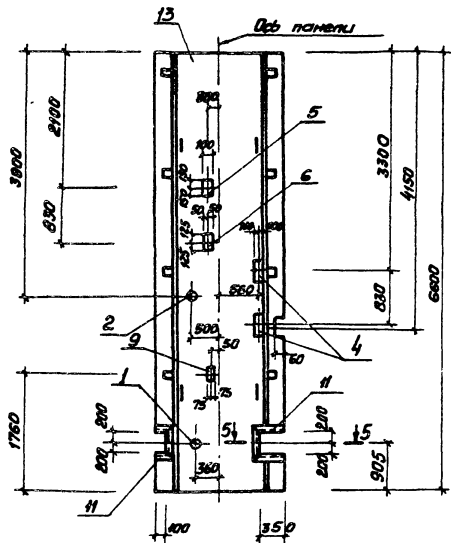


Приложение			

ТП 902-1-80.83-КЖСН-ПГ1 С5

Лист  
 2

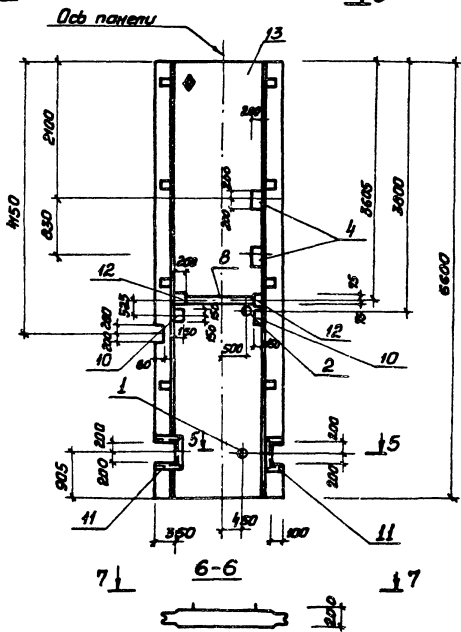
7-7



nr 3

6↓

↑6



Сечение 5-5 см. на риске 2

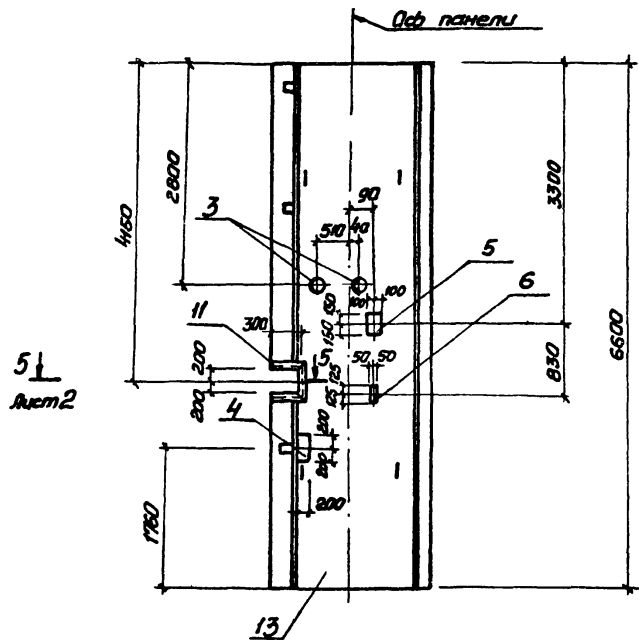
Исполнен			
Проверен			
Утвержден			
Лист №5			

ТН 902-1-80.83-КЭИХ-ИПІ СБ

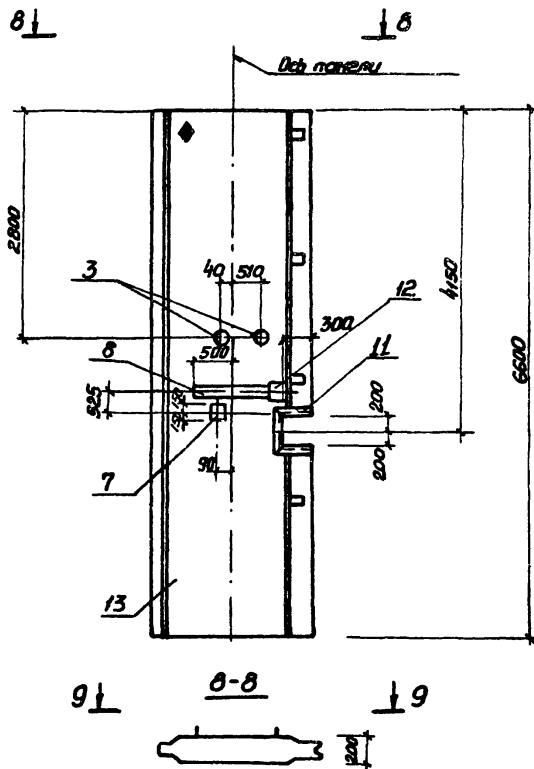
Лист 3

19304-02 17

9-9



nr 4



Проектиров			
Ув.р. №			

ТТ 902-1-80.83 КИЧ-ИТГ СБ

19304-02 18

Лист  
4

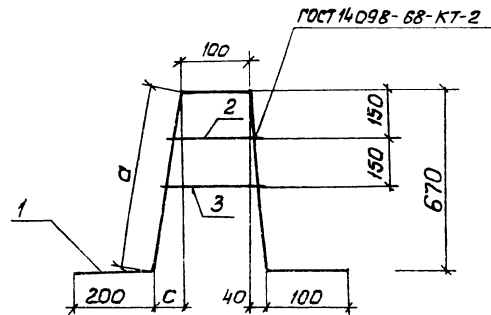
Ведомость расхода стали на дополнительные закладные изделия, кг

Марка элемента	Изделия закладные																				Всего				
	Арматура класса				Прокат марки																				
	А-III				В ст 3 кл 2				В ст 3 кл 2-1				В ст 3 кл 2												
	ГОСТ 5781-82				ГОСТ 103-76				ГОСТ 82-70*				ГОСТ 8509-72*		ГОСТ 19503-74		ГОСТ 2550-71*		ГОСТ 8732-78*						
	φ8	φ10	φ12	Углого	40x8	50x10	100x8	150x5	Углого	200x8	250x8	Углого	50x5	Углого	δ10	Углого	φ7	φ10	Углого	ТР 21x4		ТР 160x5	ТР 215x1	Углого	
пг1	1,1	0,3	0,6	2,0	4,2	0,8		17,2	22,2		4,7	7,2													29,0
пг2	1,3	6,3	4,2	11,8	2,5	5,6	3,2	9,2	20,5	22,6	4,7	27,3	5,8	5,8	1,2	1,2	0,3		0,3	2,3				2,3	69,2
пг3	2,6	0,3	5,4	8,3	3,3	7,2	1,6	14,8	25,9	29,0		29,0	10,5	10,5	4,1	4,1	0,42	1,26	1,68		4,02	8,2	12,22		92,0
пг4	1,55	0,6	2,1	4,3	3,0	2,8	1,6	8,1	15,5	11,3	4,7	15,7	6,8	6,8	2,4	2,4	0,6		0,6	4,6				4,6	50,0

Привязан				Нач. отд. Шелто	И.контр. Сивилева	П. спец. Пастушков	Рук. гр. Мазанова	Вед. инж. Овчаров	Инж. Новгородцев	ТЛ 902-1-80.83 -КЭЖ-ВМС2	Студия	Лист	Листов
									Ведомость расхода стали (пг1-пг4)	Р	1		
Инв. №									Госстрой СССР Санкт-Петербургский район Водоканалпроект				

Обозначение	Наименование	Кол. на одном 902-1-8083-КЖУ-КР1	Примечание
		- 01	Масса, кг
	Документация		
902-1-8083-КЖУ-ТО	Техническое описание	×	
-КР1	Сборочный чертеж	×	
	детали		
51 1	Ф14 Н11102-15181-82		
	Р-1785	1	2,1
	Р-1580	1	1,9
51 2	Ф12А Н11102-15181-82 Р-170	1	0,2
51 3	Р-210	1	0,2
		КР2	
		КР1	

ТП 902-1-80.83 -КЖУ-КР1	
Каркас плоский	КР (КР1, КР2)
Исполн. Шестко	Листов
Исполн. Шестко	Р
Исполн. Шестко	Листовой сср
Исполн. Шестко	Совокупная площадь
Исполн. Шестко	Водокапитальный проект
Исполн. Шестко	Формат А4

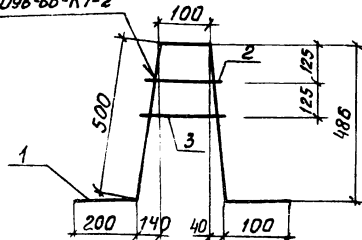


Обозначение	Марка	Размеры, мм		Масса, кг
		С	а	
902-1-8083-КЖУ-КР1	КР1	140	673	2,5
- 01	КР2	120	570	2,3

Исполн.	Исполн.	Исполн.	Исполн.	Исполн.
Шестко	Шестко	Шестко	Шестко	Шестко
Шестко	Шестко	Шестко	Шестко	Шестко
Шестко	Шестко	Шестко	Шестко	Шестко
Шестко	Шестко	Шестко	Шестко	Шестко
Шестко	Шестко	Шестко	Шестко	Шестко
Шестко	Шестко	Шестко	Шестко	Шестко
Шестко	Шестко	Шестко	Шестко	Шестко
Шестко	Шестко	Шестко	Шестко	Шестко
Шестко	Шестко	Шестко	Шестко	Шестко
Шестко	Шестко	Шестко	Шестко	Шестко

ТП 902-1-80.83 -КЖУ-КР1 СБ		Листов	Масса	Минусов
Каркас плоский	КР (КР1, КР2)	Р	см. табл	-
Сборочный чертеж		Лист	Листов	
		Листовой сср	Совокупная площадь	Водокапитальный проект

ГОСТ 14098-88-КТ-2



Формат	Зона	Лист	Обозначение	Наименование	Кол.	Примечание
				<u>Документация</u>		Масса, кг
А4			902-1-80 83 - КЖУ-ТО	Техническое описание		
				<u>Детали</u>		
Б4	1			Ф14 А-III ГОСТ 5781-82 Р-180	1	1,7
Б4	2			Ф12 А-III ГОСТ 5781-82 Р-180	1	0,1
Б4	3			Р-230	1	0,2

Привязан

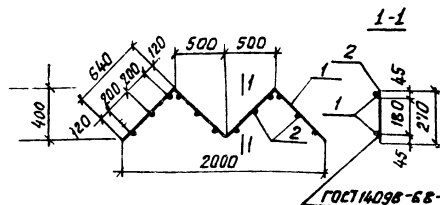
ШМБ №:

ТП 902-1-80.83 - КЖУ-КР3

Каркас плоский  
КР3

Старая	Масса	Масса/л
Р	2,0	-
Лист	Листов	
Госстрой СССР Центральный институт Возобновляемых Водоканалпроект		

Исполн. Шейко  
Н.Контр. Кожальская  
П.Спец. Постников  
Р.К.вр. Мазанко  
В.И.И. Овчаренко  
И.И.И. Новгородцев



ГОСТ 14098-88-КТ-2

Формат	Зона	Лист	Обозначение	Наименование	Кол.	Примечание
				<u>Документация</u>		Масса, кг
А4			902-1-80 83 - КЖУ-ТО	Техническое описание		
				<u>Детали</u>		
Б4	1			Ф10 А ГОСТ 5781-82 Р-2560	2	1,58
Б4	2			Ф12 А-III ГОСТ 5781-82 Р-270	12	0,24

Привязан

ШМБ №:

ТП 902-1-80.83 - КЖУ-КР4

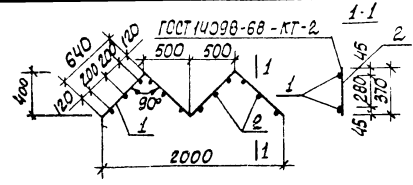
Каркас плоский  
КР4

Старая	Масса	Масса/л
Р	6,04	-
Лист	Листов	
Госстрой СССР Центральный институт Возобновляемых Водоканалпроект		

Исполн. Шейко  
Н.Контр. Кожальская  
П.Спец. Постников  
Р.К.вр. Мазанко  
В.И.И. Овчаренко  
И.И.И. Новгородцев

19304-02 21

Формат	Возв.	Поз.	Обозначение	Наименование	Кол.	Примечание
				Документация		масса, кг
А4			902-1-8083-КЖЦ-ТО	Техническое описание		
				Детали		
Б4	1			Ф10А-ПГОСТ5781-82 В-2560	2	1,58
Б4	2			Ф12А-ПГОСТ5781-82 В-370	12	0,34



Привязан					
Имя. №					
Имя. №					
Имя. №					
Имя. №					
Имя. №					
Имя. №					
Имя. №					

ТП 902-1-8083-КЖЦ-КР13		
Каркас плоский КР 13		
Строчка	Масса	Масштаб
Р	ст. табл.	-
Лист	Листов	1
Госстандарт СССР		
Специальный институт		
Водоканал-проект		

Формат	Возв.	Поз.	Обозначение	Наименование	Кол. на лист		Примечание
					01	02	
А4			902-1-8083-КЖЦ-ТО	Техническое описание			
А4			-КР566	Оборонный чертеж			
				Детали			
Б4	1			Ф16А-ПГОСТ5781-82	2		2,98
				В-2520			5,17
				В-3270	2		3,56
				В-2250			4,98
				В-3150	2		1,98
				В-1250	2	2	1,86
				В-1180		2	4,65
				В-3050		2	

ТП 902-1-8083-КЖЦ-КР5	
Каркас плоский КР (КР5 - КР12)	Лист 1 из 2
	Специальный институт
	Водоканал-проект

Привязан					
Имя. №					
Имя. №					
Имя. №					
Имя. №					
Имя. №					
Имя. №					
Имя. №					

Кол. на исполн.	Кол. на исполн.	902-1-80.83-КЖЦ-КР5	Примечание				
				902-1-80.83-КЖЦ-КР5	902-1-80.83-КЖЦ-КР5		
01	02	03	04	05	06	07	
				13			КР12
			7				КР11
				6			КР10
							КР9
			16				КР8
		13	17			7	КР7
							КР6
							КР5
Обозначение	Наименование			Примечание			
	ФАЗА ГОСТ 5781-62						
	E=230						
	E=380						
	E=400						
	E=480						
	E=500						

Привязан  
ИНВ. №

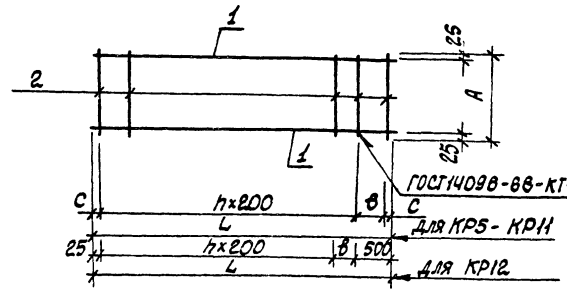
ФОРМАТ А4  
ШКАЛ  
2  
ТП 902-1-80.83-КЖЦ-КР5

ШКАЛ  
Листовой чертеж

Привязан

ИНВ. №

Исполн. ШЕДКО  
Исполн. СЕВАСТЬЯНОВА  
Исполн. ПОСТНИКОВ  
Исполн. МАВЛАНОВ  
Исполн. АХМЕДОВ  
Исполн. ФЕЛИППОВ



Обозначение	Марка	Размеры, мм					масса кг
		A	L	Б	с	н	
902-1-80.83-КЖЦ-КР5	КР5	480	2520		60	12	9,99
-01	КР6	480	3270		55	16	12,21
-02	КР7	480	2250		25	11	8,44
-03	КР8	480	3150	100	25	15	11,72
-04	КР9	380	1250		25	6	4,52
-05	КР10	500	1250		25	6	4,73
-06	КР11	400	1180	130	25	5	4,26
-07	КР12	230	3050	125		12	10,26

ТП 902-1-80.83-КЖЦ-КР5 СБ

Каркас плоский  
КР (КР5 - КР12).  
Сборочный чертеж

Степень масса площадь  
Р ам. табл. -  
Лист Листов /  
Сборочный чертеж  
всего листов /  
всего листов /





Деталь	Вход	Лист	Обозначение	Наименование	Код по источнику	Примечание	
						контр. лист	лист
ИУ			902-1-80.83 - КЖУ-10	Документация	01		
ИУ			-С4С5	Техническое описание			
БУ	1		ФВА-1 ГОСТ 15181-82	Сборочный чертеж			
БУ	2		Р-1800	Детали		4	0,74
			Р-1100			11	0,44
			Р-900				0,36
						57	
						77	

ТП 902-1-80.83 - КЖУ-С4

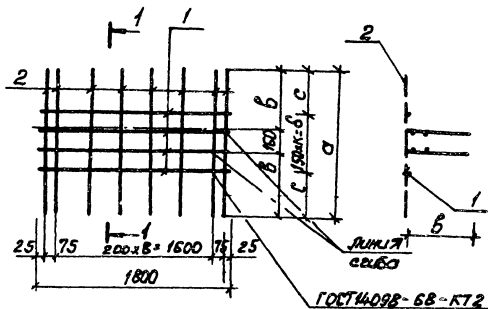
Сетка арматурная  
С (С4, С5)

Изм. №	Изм. №	Изм. №	Изм. №	Изм. №	Изм. №	Изм. №	Изм. №

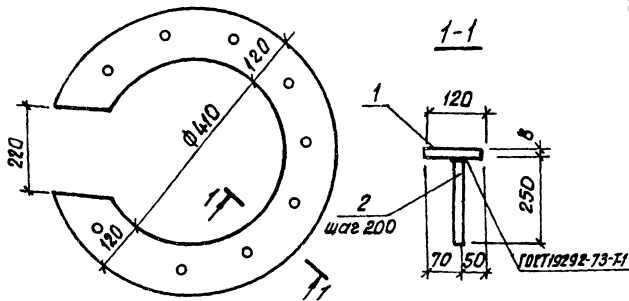
Изм. №	Изм. №	Изм. №	Изм. №	Изм. №	Изм. №	Изм. №	Изм. №

ТП 902-1-80.83 - КЖУ-С4 С5  
Сетка арматурная  
С (С4, С5).

Изм. №	Изм. №	Изм. №	Изм. №



Обозначение	Марка	Размеры, мм					Масса, кг
		а	б	с	д	е	
902-1-80.83-КЖУ-С4	С4	1100	470	25	1050	7	10,52
-01	С5	900	370	225	450	3	6,8



Взам. из	Зона	Пр.з.	Обозначение	Наименование	Кол.	Примечание
				Документация		масса, кг
44			902-1-8083-КЖС-ТО	Техническое описание		
				Детали		
54	1			Пластика 628x650 ГОСТ 82-74 * ВСТЗ кл 2-17914-1302380		
				ℓ=650	1	17,33
71	2			ФЛАНЦЬ ГОСТ 5781-82 ℓ=250	11	0,2

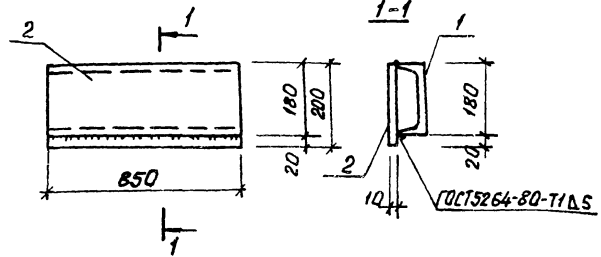
Привязан			
Шифр №			
Исполн.	Шейко		
Контр.	Сокальская		
Инж.	Мазалова		
Инж.	Обнорал		

ТП 902-1-8083-КЖС-МН1

Изделие закладное  
МН 1

№ подл.	Масса	Масштаб
Р	19,53	-

Лист 1 из 1  
Госстрой СССР  
Изм. в разработке  
Защита  
Водоканалпроект



Взам. из	Зона	Пр.з.	Обозначение	Наименование	Кол.	Примечание
				Документация		масса, кг
44			902-1-8083-КЖС-ТО	Техническое описание		
				Детали		
54	1			ШВЕЙЕР ВСТЗ кл 2-17914-1302380 В-850	1	13,83
54	2			Пластика 10x200 ГОСТ 82-70 * ВСТЗ кл. 2-17914-13023-80		
				ℓ=650	1	13,35

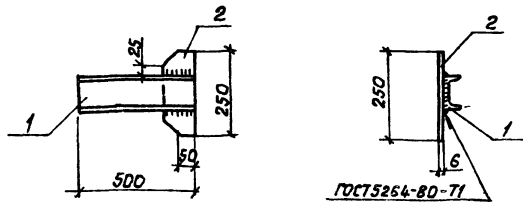
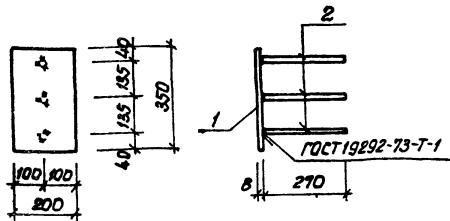
Привязан			
Шифр №			
Исполн.	Шейко		
Контр.	Сокальская		
Инж.	Мазалова		
Инж.	Обнорал		
Инж.	Новгородова		

ТП 902-1-8083-КЖС-МН2

Изделие закладное  
МН 2

Стадия	Масса	Масштаб
Р	27,21	-

Лист 1 из 1  
Госстрой СССР  
Изм. в разработке  
Защита  
Водоканалпроект



Вариант	Зона	Лист	Обозначение	Наименование	Кол.	Примечание
				<u>Документация</u>		Масса, кг
А4			902-1-80.83-КЖУ-Т0	Техническое описание		
				<u>Детали</u>		
Б4	1			Листов 628+200 ГОСТ 103-76 ВСТЗ КЛЗ ГОСТ 535-79*		
				Р=350	1	4,4
Б4	2			Листов 112 А ГОСТ 5781-82 Р=270	3	0,2

Вариант	Зона	Лист	Обозначение	Наименование	Кол.	Примечание
				<u>Документация</u>		Масса, кг
А4			902-1-80.83-КЖУ-Т0	Техническое описание		
				<u>Детали</u>		
Б4	1			Листов 10 ГОСТ 8240-72 ШЕБЕРК ВСТЗ КЛЗ 2-17 УН-1-3023-80		
				Р=500	1	4,3
Б4	2			Листов 6х100 ГОСТ 103-76 ВСТЗ КЛЗ ГОСТ 535-79*		
				Р=250	1	1,2

Привязан			
Лин. №			
Исполн.	Шейко	Л	
Провер.	Ивант	С	
Специ.	Ивант	С	
Рис. пр.	Молодцова	Л	
Рис. экз.	Молодцова	Л	
Вед. инж.	Давыдов	Л	
Инж.	Ивант	С	

ТП 902-1-80.83-КЖУ-МНЗ			
Изделие закладное МНЗ			
Лист	Листов	Масса	Масштаб
Р	5,0	-	
ГОСТ 103-76 ГОСТ 5781-82 ГОСТ 535-79*			

Привязан			
Лин. №			
Исполн.	Шейко	Л	
Провер.	Ивант	С	
Специ.	Ивант	С	
Рис. пр.	Молодцова	Л	
Рис. экз.	Молодцова	Л	
Вед. инж.	Давыдов	Л	
Инж.	Ивант	С	

ТП 902-1-80.83-КЖУ-МС1			
Изделие соединительное МС1			
Лист	Листов	Масса	Масштаб
Р	5,5	-	
ГОСТ 103-76 ГОСТ 5781-82 ГОСТ 535-79*			

Ранг	Зона	Поз.	Обозначение	Наименование	Кол.	Примечание
				<u>Документация</u>		Масштаб, кг
44			902-1-80.83 -КЖУ-ТО	Техническое описание		
44			-МНУ СБ	Сварочный чертеж		
				<u>Детали</u>		
64	1			Листов 5 10*630 ГОСТ 82-70* Вст 3 пп 2-17344-1-3023-80		
				С=630	1	39,2
64	2			Листов 5 10*630 ГОСТ 82-70* Вст 3 пп 2-17344-1-3023-80		
				С=630	1	13,1
64	3			Листов 5 10*315 ГОСТ 82-70* Вст 3 пп 2-17344-1-3023-80		
				С=315	2	6,55
64	4			Листов 5 8*840 ГОСТ 82-70* Вст 3 пп 2-17344-1-3023-80		
				С=840	1	19,3
64	5			Листов 5 16*830 ГОСТ 82-70* Вст 3 пп 2-17344-1-3023-80		
				С=830	1	49,7

Ранг	Зона	Поз.	Обозначение	Наименование	Кол.	Примечание
64	6			Листов 5 10*630 ГОСТ 82-70* Вст 3 пп 2-17344-1-3023-80		Масштаб, кг
				С=630	1	13,1
64	7			Труба 500*7 ГОСТ 10704-76* Вст 3 пп 2-17344-1-3023-80		
				С=820	1	70,15
64	8			Болт М16*64,58 ГОСТ 7798-70	20	0,13
64	9			Труба 426*10 ГОСТ 10704-76* Вст 3 пп 2-17344-1-3023-80		
				С=490	1	50,3

Привязан	
ИВБ. №	
Масштаб	1:1
И. автор	С. С.
Г. вып.	1980
Рек. гр.	МНУ
Вед. инж.	Д. С.

ТТ 902-1-80.83 -КЖУ-МНУ

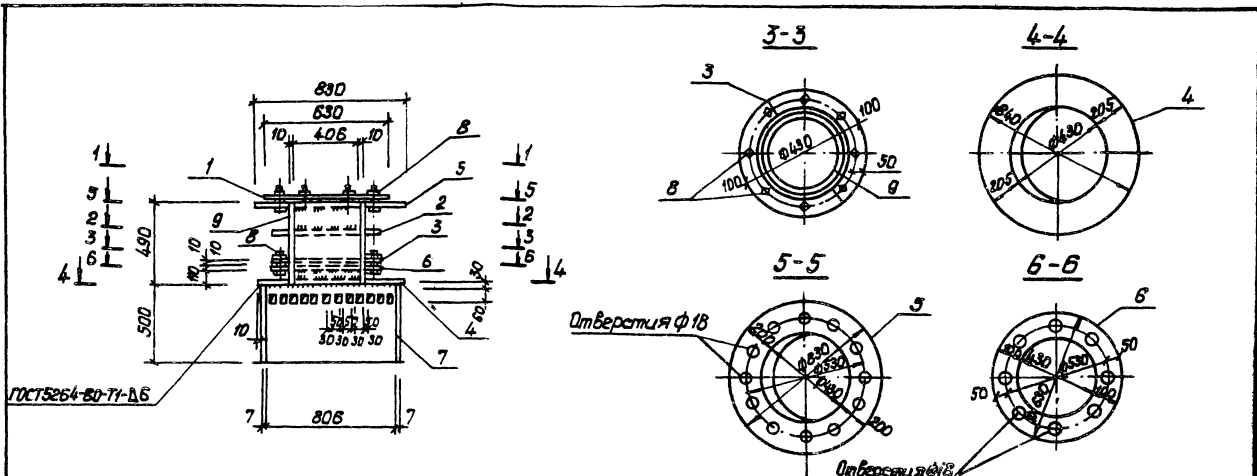
Издание закладное  
МНУ

Листов	Лист	Листов
Р	1	2
Состав под печать Инженер-конструктор Кольцовский Водоканалпроект		

ИВБ. №. Видовое и общее количество листов

Привязан	
ИВБ. №	
902-1-80.83 -КЖУ-МНУ	
19304-02 28	

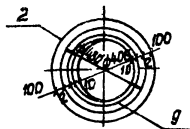
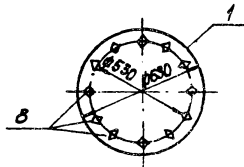
Лист  
2



ГОСТ 5264-80-71-Δ.6

1-1

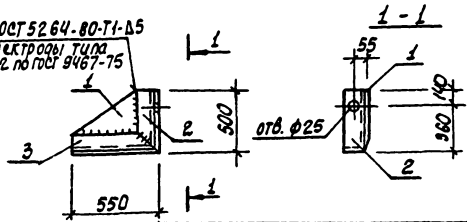
2-2



		ТТ 902-1-80.33-КЖУ-МН4СБ		Таблица Масса/Мощность	
		Изделие закладное МН4.		р	270,6
		Сборочный чертеж		Лист	Листов 1
				Госстрой СССР	
				Институт Строительных Проектирований	
				Водоканалпроект	
Привязан		Исполн. Шейко			
		Контр. Фролова			
		Ч. слес. Мостников			
		Рук. пр. Мазалова			
		Вед. инж. Овчинник			
Ил.в.№		Инж. Ивоняков			

ЖИЗНЬ V

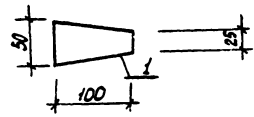
ГОСТ 5264-80-Т1-Д5  
ЭЛЕКТРОДЫ ТИПА  
Э42 по ГОСТ 9467-75



Форм.	Эдм.	Поз.	Обозначение	Наименование	Кол.	Примечание
				<u>Документация</u>		Масса, кг
А4			902-1-80.83 - КЖИ-ТО	Техническое описание		
				<u>Детали</u>		
Б4	1			Полоса Б 10×40 ГОСТ 82-70* Вз: кл 2-1794-1-3023-80		
				ℓ=450	1	14,1
Б4	2			Уголок Б 100×100×8 ГОСТ 8509-78* Вз: кл 2-1794-1-3023-80		
				ℓ=500	1	6,1
Б4	3			Уголок Б 150×100×8 ГОСТ 8509-78* Вз: кл 2-1794-1-3023-80		
				ℓ=550	1	6,7

Прибыль		
Имя		
Имя	Имя	Имя
Имя	Имя	Имя
Имя	Имя	Имя
Имя	Имя	Имя
Имя	Имя	Имя
Имя	Имя	Имя

ТП 902-1-80.83-КЖИ-МС2		
Узле соединительное МС2	Стадия	Масса
	М	М
	Р	26,9
	Лист	Листов
	1	1
Состав: 0,033 0,001-0,001-0,001-0,001 0,001-0,001-0,001-0,001 0,001-0,001-0,001-0,001		



Форм.	Эдм.	Поз.	Обозначение	Наименование	Кол.	Примечание
				<u>Документация</u>		Масса, кг
А4			902-1-80.83 - КЖИ-ТО	Техническое описание		
				<u>Детали</u>		
Б4	1			Полоса Б 28×100 ГОСТ 103-76 Вз: кл 2 ГОСТ 535-79*		
				ℓ=50	1	9,31

Прибыль		
Имя		
Имя	Имя	Имя
Имя	Имя	Имя
Имя	Имя	Имя
Имя	Имя	Имя
Имя	Имя	Имя

ТП 902-1-80.83-КЖИ-МС3		
Узле соединительное МС3	Стадия	Масса
	М	М
	Р	9,31
	Лист	Листов
	1	1
Состав: 0,033 0,001-0,001-0,001-0,001 0,001-0,001-0,001-0,001 0,001-0,001-0,001-0,001		



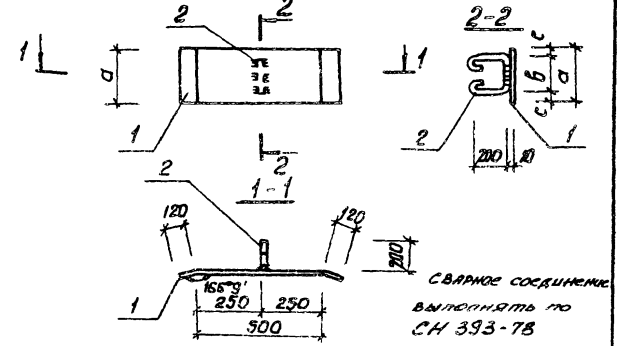


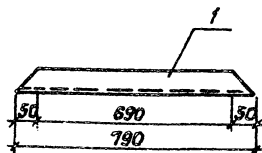
Наименование		Документация			Исполнение		Причине число марок
44	902-1-80.83 -КЖУ-МС9	Техническое описание Сборочный чертеж Листов			МС9		
45		Штанга Восток 2 ГОСТ 335-79 *			1		
46		Штанга Восток 2 ГОСТ 335-79 *			1		
47		Штанга Восток 2 ГОСТ 335-79 *			1		

Обозначение		ТП 902-1-80.83 -КЖУ-МС9	
Марка		Углеродистые конструкционные	
Лист		Изделие соединительное	
Сварочный чертеж		МС (МС9, МС10)	
Сварочный чертеж		МС9	

Ш.№ табл.	Привязан		Выполнено	
	Ш.№ табл.		Ш.№ табл.	
	Ш.№ табл.		Ш.№ табл.	
ТП 902-1-80.83-КЖУ-МС9СБ				
Изделие соединительное МС (МС9, МС10) Сборочный чертеж			Листов	Массы
			р	см. табл.
			Лист	Листов
Государственный институт Вобоканалпроекта				

Обозначение	Марка	Размеры мм			Масса, кг
		a	б	с	
902-1-80.83 -КЖУ-МС9	МС9	150	100	25	9,12
-01	МС10	300	200	50	17,8

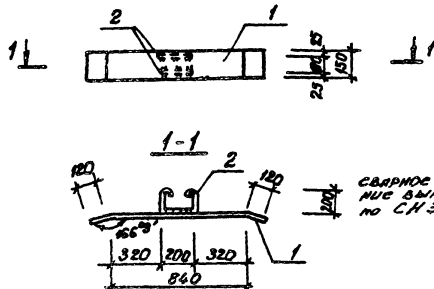




Код	Зона	Лист	Обозначение	Наименование	Кол.	Примечание
				<u>Документация</u>		
А4			902-1-80.83 -КЖУ-ТО	Техническое описание		
				<u>Детали</u>		
Б4	1		Швеллер 10 ГОСТ 8440-72	Вотэкил-ПТМНДЭВЭО	Р-870 1	6,8 кг

Привязан	
Шв. №	
ТП 902-1-80.83 -КЖУ-МСН	
Изделие соединительное	
Исполн.	Шелко
Нач. отд.	Шелко
Инженер	Степанова
Эксперт	Лесникова
Рис. 22	Медведев
Вед. инж.	Степанова
Инж.	Ильина

Водя	Масса	Масло
Р	6,8	-
Лист	Листов	Густота
Спецификация	Спецификация	Спецификация
Водоканал	Водоканал	Водоканал

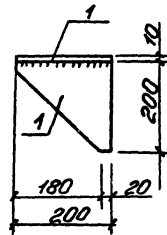
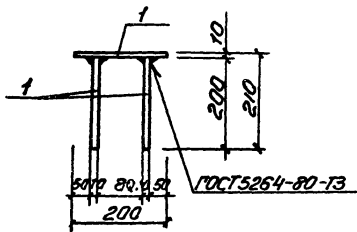


СВАРНОЕ СОЕДИНЕНИЕ ВЫПОЛНИТЬ ПО С/И 393-76

Код	Зона	Лист	Обозначение	Наименование	Кол.	Примечание
				<u>Документация</u>		
А4			902-1-80.83 -КЖУ-ТО	Техническое описание		
				<u>Детали</u>		
Б4	1		Швеллер 10 ГОСТ 8440-72	Вотэкил-ПТМНДЭВЭО	Р-870 1	6,8 кг
Б4	2		Швеллер 10 ГОСТ 8440-72	Вотэкил-ПТМНДЭВЭО	Р-870 1	6,8 кг
Б4	2		Ф10 АІ ГОСТ 5761-82 Р-750		2	0,5 кг

Привязан	
Шв. №	
ТП 902-1-80.83 -КЖУ-МС4	
Изделие соединительное	
Исполн.	Шелко
Нач. отд.	Шелко
Инженер	Степанова
Эксперт	Лесникова
Рис. 22	Медведев
Вед. инж.	Степанова
Инж.	Ильина

Водя	Масса	Масло
Р	13,22	-
Лист	Листов	Густота
Спецификация	Спецификация	Спецификация
Водоканал	Водоканал	Водоканал



Кол. экз.	Обозначение	Наименование	кол.	Примечание
		<u>Документация</u>		
1	902-1-78.83 -КЖУ-70	Техническое описание		
		<u>Детали</u>		
		Б. 10*200 ГОСТ 82-70 Водопроводный		
1		р-200	3	4,9кг

Привязан

ИМБ. №

902-1-80.83 -КЖУ-МС12

Изделие  
соединительное  
МС 12

Кто	Масса	Материал
Р	14,3	-

Лист	Листов
1	1

Госстрой СССР  
Бюро Водопроводно-технического  
Харьковского  
Водоканалапроект

Исполн.	Шейко	И
И.контр.	Спальская	О
И.спец.	Поспелова	И
Рук.пр.	Морозов	И
Вед.инж.	Осипов	И
И.инж.	Смирнова	И