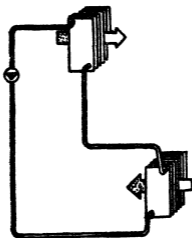


Госстрой СССР
ГЛАВПРОМСТРОЙПРОЕКТ
ЦНИИПРОМЗАДАНИИ САНТЕХПРОЕКТ

Мосгорниополком
ГЛАВ АПУ
МНИИТЭП

904-02-10

ВРЕМЕННЫЕ РЕКОМЕНДАЦИИ
ПО ПРОЕКТИРОВАНИЮ СИСТЕМ
УТИЛИЗАЦИИ ТЕПЛА
УДАЛЯЕМОГО ВОЗДУХА
(СИСТЕМЫ С ПРОМЕЖУТОЧНЫМ
ТЕПЛОНОСИТЕЛЕМ)



17385-01

ЦЕНА 1-31

МОСКВА-1981 г.

**ЦЕНТРАЛЬНЫЙ ИНСТИТУТ ТИПОВОГО ПРОЕКТИРОВАНИЯ
ГОССТРОЯ СССР**

Москва, А-445, Сивильная ул., 23

Служба печати К 190 27.
Выпуск № 10523 Тираж 1200 шт.

Госстрой СССР
Главпромстройпроект
ЦНИИпромзданий Сантехпроект

Мосгорисполком
ГлавПУ
МНИИТЭП

904-02 - 10

ВРЕМЕННЫЕ РЕКОМЕНДАЦИИ

**ПО ПРОЕКТИРОВАНИЮ СИСТЕМ УТИЛИЗАЦИИ ТЕПЛА
УДАЛЯЕМОГО ВОЗДУХА
(СИСТЕМЫ С ПРОМЕЖУТОЧНЫМ ТЕПЛОНОСИТЕЛЕМ)**

Утверждены Главпромстройпроектом Госстроя СССР
2 апреля 1981 г. протокол № 17 в качестве ма-
териала для проектирования

Москва, 1981 г.

173&5-01

СО Д Е Р Ж А Н И Е

	Стр.
В в е д е н и е:	6
1. Общие положения	8
2. Оборудование, материалы, теплоносители	12
3. Принципиальные схемы	13
4. Принятые условные обозначения	16и
5. Расчет системы утилизации тепла с промежуточным теплоносителем в системах с отрицательными начальными температурами приточного воздуха и переменным расходом теплоносителя	18
6. Расчет системы утилизации тепла с промежуточным теплоносителем в системах с положительными начальными температурами приточного воздуха	24и
7. Расчет системы утилизации тепла с промежуточным теплоносителем в системах с отрицательными начальными температурами приточного воздуха и подогревом теплоносителя	24и
8. Гидравлический расчет	26 и
9. Определение экономической эффективности	27
Приложение I. Принципиальные схемы утилизации тепла с промежуточным теплоносителем	
Рис.1. Принципиальная схема утилизации тепла с промежуточным теплоносителем в системах с положительными начальными температурами приточного воздуха	30
Рис.2. Принципиальная схема утилизации тепла с промежуточным теплоносителем в системах с отрицательными начальными температурами приточного воздуха и переменным расходом теплоносителя ...	30
Рис.3. Принципиальная схема утилизации тепла с промежуточным теплоносителем в системах с отрицательными начальными температурами приточного воздуха и обводом теплоносителя	31
Рис.4. Принципиальная схема утилизации тепла с промежуточным теплоносителем в системах с отрицательными начальными температурами приточного воздуха и подогревом теплоносителя	31

Внесены изменения

24 стлц 31/2008 / Мотыкин А.В. / 19.01.02 г

Приложение 2. Таблицы для теплотехнического и гидравлического расчета

Табл. 1. Основные физические свойства рекомендуемых теплоносителей.....	32 и
Табл. 2. Значения коэффициентов А и В, аппроксимирующих зависимость энтальпии насыщенного воздуха от температуры.....	33 и
Табл. 3. Потери давления от трения в трубопроводах на 1 м, Па / м ² (кгс/м ²).....	33 и
Табл. 4. Значения коэффициентов С для расчета гидравлического сопротивления теплообменников, (Па.С ²)/м ⁴ [(кгс.с ²)/м ⁴].....	34

Приложение 3. Графики для теплотехнического расчета

Рис. 5. Отношения водяных эквивалентов при начальной температуре приточного воздуха ниже -25°C	35 и
Рис. 6. Коэффициенты теплопередачи капориферов пластинчатых КВС, КВБ.....	36
Рис. 7. Коэффициенты теплопередачи калориферов биметаллических с накатным оребрением КСж	37
Рис. 8. Коэффициенты теплопередачи воздухонагревателей центральных кондиционеров КТЦ	38
Рис. 9. Температурная эффективность теплообменников	39
Рис. 10. Общая температурная эффективность установки, работающей в режиме суточного теплообмена	40
Рис. 11. Энтальпийная эффективность воздухоохладителей вытяжного канала	41 и
Рис. 12. Коэффициенты внутреннего теплообмена теплообменников	42
Рис. 13. Коэффициенты наружного теплообмена теплообменников	43

Приложение 4. Примеры расчета

1. Пример 1. Расчет системы утилизации тепла с промежуточным теплоносителем двух установок (одна приточная и одна вытяжная) с положительными начальными температурами приточного воздуха.....
- 44
2. Пример 2. Расчет системы утилизации тепла с промежуточным теплоносителем двух установок (одна приточная и одна вытяжная) с отрицательными начальными температурами приточного воздуха и переменным расходом теплоносителя
- 47

Внесены изменения

2 л. спец. *Лей* ; Мотыкин Л.З. / 19 01 82 г.

17385-01

Стр.

3. Пример 3. Расчет системы утилизации тепла с промежуточным теплоносителем группы установок с отрицательными начальными температурами приточного воздуха и подогревом теплоносителя	51
4. Расчет экономической эффективности системы утилизации к примеру 1.	63
5. Расчет экономической эффективности системы утилизации к примеру 2.	65
6. Расчет экономической эффективности системы утилизации к примеру 3.	67

В В Е Д Е Н И Е

Постоянное увеличение объемов промышленного и жилищно-гражданского строительства в СССР сопровождается высокими темпами роста потребления топлива и других видов энергии. Однако запасы основных топливных источников тепловой энергии (угля, нефти, газа) ограничены, а их добыча становится все более сложной и дорогостоящей. В связи с этим повышение эффективности использования топливно-энергетических ресурсов представляет собой важнейшую народнохозяйственную задачу.

Около половины потребляемого промышленностью тепла расходуется на отопительно-вентиляционные нужды, поэтому для рационального использования энергоресурсов необходимо совершенствовать системы отопления, вентиляции и кондиционирования воздуха. Одним из направлений совершенствования указанных систем является утилизация тепла воздуха, удаляемого системами общеобменной, местной и технологической вентиляции.

В настоящее время известны различные способы и устройства, предназначенные для обработки приточного воздуха в системах вентиляции и кондиционирования за счет использования тепла удаляемого воздуха. Однако большинство этих устройств требует разработки и освоения производства специального оборудования. Исключение составляют системы утилизации тепла удаляемого воздуха, в которых в качестве теплообменников могут быть использованы серийно выпускаемые промышленностью водяные воздухонагреватели, связанные между собой контуром промежуточного теплоносителя. х)

х) Далее по тексту такие системы называются "системы утилизации тепла с промежуточным теплоносителем".

904-02-10

В настоящей работе приводятся методика и примеры расчета систем утилизации тепла с промежуточным теплоносителем.

Методика расчета систем утилизации выполнена в единицах систем СИ и МКГСС. Примеры расчета - в единицах системы МКГСС.

В основу методики легли теоретические разработки МНИИТЭП а.

В разделе I работы использованы отдельные положения проекта дополнительного раздела 7 главы СНиП П-33-75 "Отопление, вентиляция и кондиционирование воздуха. Нормы проектирования" - "Использование вторичных энергетических ресурсов".

В работе принимали участие следующие организации и исполнители:

ЦНИИпромзданий Госстроя СССР (ведущий) - канд. техн. наук

Л.В. Иванкина, инженеры Л.З. Мотькин (руководитель темы),

Л.М. Лымановская, Л.Н. Хазова, В.С. Матлис;

ГПИ Сантехпроект - инженеры Т.И. Садовская, Л.В. Кучерова,

Н.Л. Бачинская, К.А. Смирнова;

МНИИТЭП ГлавПУ Мосгорисполкома - канд. техн. наук М.Я. Поз,

инж. В.И. Сенатова.

Замечания и предложения просьба направлять по адресу:

127238, Москва, Дмитровское шоссе, 46, ЦНИИпромзданий.

I. Общие положения

I.1. При проектировании систем отопления, вентиляции и кондиционирования воздуха зданий и сооружений различного назначения следует учитывать и использовать тепловые вторичные энергетические ресурсы (ВЭР):

тепло (холод), содержащиеся в воздухе, удаляемом системами местной и общеобменной вентиляции;

тепло, содержащееся в газозоудушных смесях, удаляемых от технологического оборудования.

I.2. Целесообразность и очередность использования тепла ВЭР для отопления, вентиляции и кондиционирования воздуха, выбор схем и теплоиспользующего оборудования должны быть подтверждены технико-экономическим расчетом.

Тепло (холод) носителей ВЭР, имеющих более высокую (низкую) температуру или энтальпию, подлежит использованию, как правило, в первую очередь.

I.3. Не допускается использовать тепло (холод) ВЭР, носители которого содержат вещества или имеют параметры, способные оказать на оборудование разрушающие воздействия или повлечь отказы в работе.

I.4. При использовании тепла (холода) ВЭР воздуха или газозоудушных смесей, содержащих пыль и другие аэрозвеси, которые могут осаждаться в теплоиспользующем оборудовании, следует предусматривать мероприятия, обеспечивающие снижение концентрации пыли до уровней соответствующих техническим условиям на поставку оборудования:

очистку воздуха или газозоудушных смесей перед поступлением в теплоутилизаторы;

возможность полного отключения оборудования от теплоносителя на время, когда оно не используется;

возможность очистки теплопередающих поверхностей от загрязнений.

I.5. Тепло (холод) воздуха, удаляемого системами вытяжной вентиляции, следует использовать для нагревания (охлаждения) наружного воздуха систем вентиляции, воздушного отопления и кондиционирования воздуха только в тех случаях, когда исчерпаны резервы экономии тепла за счет рециркуляции воздуха из помещения.

I.6. Системы вентиляции, кондиционирования и воздушного отопления, проектируемые для работы в холодный период года с использованием тепла ВЭР, следует рассчитывать на параметры наружного воздуха, указанные в п.4.9 главы СНиП П-33-75 "Отопление, вентиляция и кондиционирование воздуха".

I.7. При охлаждении газообразных ВЭР до температур, приводящих к образованию наледи на поверхности теплоутилизационного оборудования, необходимо предусматривать защиту для бесперебойного функционирования систем.

I.8. Резервирование теплоснабжения при использовании тепловых ВЭР следует предусматривать в тех случаях, когда не допускается сокращение тепломощности потребителей в соответствии с п.п.4.17 - 4.20 главы СНиП-33-75 ("Отопление, вентиляция, кондиционирование воздуха"), а также при аварии, очистке теплоутилизаторов или остановке технологического оборудования.

Резервирование теплоснабжения следует предусматривать увеличением подачи основного теплоносителя или присоединением потребителей к другим источникам тепла.

Нагрузку на резервные источники от группы систем, использующих тепло ВЭР, следует определять с учетом графика их работы и возможности аварии.

I.9. Рекуперативные теплоутилизаторы с промежуточным жидким теплоносителем допускается применять для нагревания (охлаждения) приточного воздуха.

I.10. Системы утилизации с промежуточным теплоносителем состоят из теплоутилизаторов, расположенных в каналах вытяжного (воздухоохладителей) и приточного (воздухонагревателей) воздуха, соединенных замкнутым циркуляционным контуром, заполненным промежуточным теплоносителем. Циркуляция теплоносителя осуществляется при помощи насосов.

Удаляемый воздух передает свое тепло промежуточному теплоносителю, нагревающему приточный воздух.

I.11. При охлаждении вытяжного воздуха ниже температуры "точки росы" на части теплообменной поверхности воздухоохладителей происходит конденсация водяного пара, что может вызвать образование наледи при отрицательных температурах теплообменной поверхности.

В связи с этим при проектировании установок утилизации тепла удаляемого воздуха необходимо предусматривать одно из мероприятий по защите воздухоохладителей:

- создание обвода по теплоносителю или по приточному воздуху;
- увеличение расхода теплоносителя в циркуляционном контуре;
- подогрев промежуточного теплоносителя.

I.12. Установки утилизации следует обеспечивать средствами контроля и автоматического регулирования.

I.13. Достоинством системы утилизации тепла с промежуточным теплоносителем является:

- полная аэродинамическая изоляция потоков приточного и вытяжного воздуха, что исключает возможность переноса запахов, бактерий и других загрязнений из удаляемого воздуха;

Взамен стр. 10

Зл. спец. Д. В. Р. / Матвеев Л.З. / 15.01.82.

17385-04

возможность устройства системы утилизации при размещении приточных и вытяжных установок на значительном расстоянии друг от друга;

возможность объединять в одну систему различное количество приточных и вытяжных установок с разным тепловым потенциалом удаляемого воздуха;

возможность устройства систем утилизации на действующих предприятиях.

I.14. К недостаткам систем утилизации тепла с промежуточным теплоносителем следует отнести увеличение теплообменной поверхности и металлоемкости системы.

2. Оборудование, материалы, теплоносители

2.1. В качестве теплообменников в системах утилизации тепла с промежуточным теплоносителем могут применяться серийно выпускаемые:

воздухонагреватели (калориферы) пластинчатые КВС, КВБ;

воздухонагреватели (калориферы) биметаллические с накатным оребрением КСк;

воздухонагреватели центральных кондиционеров.

2.2. Для обеспечения циркуляции промежуточного теплоносителя применяются центробежные насосы общего назначения.

2.3. Системы утилизации оборудуются баками, предназначенными для заполнения циркуляционного контура промежуточным теплоносителем, компенсации объемного расширения теплоносителя и воздухоудаления. Кроме того, в системах с небольшой емкостью циркуляционного контура эти баки могут использоваться для приготовления раствора промежуточного теплоносителя. Баки изготавливаются по чертежам серии 4.903-10 выпуск 9 "Баки расширительные и конденсационные" или по специально разработанным чертежам.

2.4. Трубопроводы циркуляционного контура промежуточного теплоносителя монтируются из стальных труб на фитингах или свариваются.

2.5. В качестве запорно-регулирующих устройств на трубопроводах промежуточного теплоносителя применяется обычная арматура (вентили, задвижки, клапаны и т.п.), используемая в санитарно-технических устройствах. Это же положение распространяется и на приборы автоматического контроля и регулирования.

2.6. Для подогрева промежуточного теплоносителя используются скоростные водоподогреватели общего назначения.

2.7. В качестве промежуточного теплоносителя могут применяться

незамерзающие растворы солей и глицеролей, а также вода.

2.8. Из незамерзающих растворов рекомендуется применять 28%-ный раствор нитрита натрия. Раствор приготавливается по весовому соотношению. Контроль за концентрацией раствора производится 2 раза в течение отопительного сезона.

При работе с твердым нитритом натрия необходимо применять средства личной защиты: халат, перчатки, респиратор; для работы с раствором - халат, перчатки. При попадании нитрита натрия на кожу необходимо смыть его водой, при попадании в глаза - промыть их большим количеством воды. Нитрит натрия не горит, взрыво- и пожаробезопасен.

2.9. Если температура промежуточного теплоносителя в расчетном режиме не понижается ниже 5°C , то в качестве промежуточного теплоносителя применяется вода. Вода, используемая как теплоноситель, должна удовлетворять требованиям, предъявляемым к воде тепловых сетей с температурой 45°C и выше в закрытых контурах циркуляции. Вода с температурой ниже 45°C в закрытых контурах циркуляции должна иметь $\text{pH} = 6,5-8,5$ и содержать (не более):

растворенный кислород	0,1 мг/л;
взвешенные вещества	10 мг/л;
карбонатная жесткость	3 мг.экв/л.

2.10. Основные физические свойства рекомендуемых теплоносителей приведены в табл. I приложения 2.

2.11. В установках утилизации тепла в системах с ~~статическими~~ статическими температурами приточного воздуха для сбора конденсата необходимо предусматривать поддон под теплообменниками вытяжного канала и дренажные трубки для отвода конденсата.

3. Принципиальные схемы.

3.1. Применение схем утилизации тепла удаляемого воздуха, показанных на рис. 1-4 приложения I обеспечивает полный или частичный нагрев приточного воздуха в системах вентиляции и кондиционирования воздуха.

3.2. Необходимая обработка воздуха (очистка, последующий подогрев, увлажнение, осушение и т.п.) может производиться известными способами.

3.3. В системах с положительными начальными температурами приточного воздуха применяется схема утилизации тепла, представленная на рис.1 приложения 1. В таких системах отсутствует опасность замерзания конденсата на поверхности теплообменников в вытяжном канале.

3.4. В системах с отрицательными начальными температурами приточного воздуха необходимо применять схемы утилизации, обеспечивающие защиту от обмерзания поверхности теплообменников в вытяжном канале или периодическое оттаивание.

3.5. Для одиночных установок (одна приточная и одна вытяжная) или для группы установок (несколько приточных и вытяжных), работающих в одном режиме, предпочтительна схема утилизации с переменным расходом промежуточного теплоносителя (см. рис.2 приложения I).

В холодный период года при температурах наружного воздуха ниже критических, при которых возможно образование наледи на поверхности теплообменников в вытяжном канале, параллельная работе двух насосов одинаковой производительности обеспечивает циркуляцию максимального расхода промежуточного теплоносителя, исключая обмерзание теплообменников.

При повышении температуры наружного воздуха выше критической работает один насос. Включение и отключение второго насоса производится по перепаду давления в вытяжном канале.

При дальнейшем повышении температуры наружного воздуха уменьшение теплоотдачи воздухонагревателей в приточном канале обеспечивается за счет регулирования.

При необходимости может быть установлен дополнительный воздухо-

3.8. Для группы установок (несколько приточных и вытяжных), работающих в разных режимах, обеспечивающих различные требования по параметрам приточного воздуха и утилизирующих тепло удаляемого воздуха разного потенциала, целесообразно применение схемы утилизации с подогревом промежуточного теплоносителя (см. рис. 4 приложения I).

При работе этой системы обеспечивается:

защита от обмерзания теплообменников вытяжного канала;

требуемая температура приточного воздуха после каждой установки.

Однако, годовое количество утилизированного тепла сокращается в среднем на 15% по сравнению со схемами без подогрева.

3.9. Регулирование теплопроизводительности установок утилизации тепла должно осуществляться, как правило, путем перепуска части теплоносителя через обводную линию, минуя воздухонагреватели приточного канала.

4. Принятые условные обозначения

- G - массовый расход среды, кг/ч;
- t - температура среды, °C;
- γ - энтальпия воздуха, кДж /кг(ккал/кг);
- ρ - плотность среды, кг/м³;
- C - удельная теплоемкость среды, кДж/(кг.°C) [ккал/(кг.°C)];
- W - скорость движения теплоносителя, м/с.;
- $\gamma\rho$ - массовая скорость движения воздуха, кг/(м². С);
- K - коэффициент теплопередачи, Вт/(м² . °C) [ккал/(ч.м² .°C)];
- $\alpha_{нв}$ - коэффициент наружного теплообмена, Вт/(м² . °C)/ккал/(ч.м² . °C)];
- $\alpha_{вн}$ - коэффициент внутреннего теплообмена, Вт/(м² . °C) [ккал/(ч.м² . °C)];
- Q - количество тепла, Вт (ккал/ч);
- N - мощность электродвигателя, кВт;

Взамен стр. 16

2 л. спец. 2.16 / Мотыкин Д.З. / 19.01.82 г.

17385-01

- F - площадь теплообменной поверхности воздухонагревателя или воздухоохладителя, м^2 ;
- f - площадь живого сечения по воздуху или по теплоносителю, м^2 ;
- ΔP - потери давления, $\text{Па}/\text{м}^2$ ($\text{кгс}/\text{м}^2$);
- n - количество теплообменников, установленных последовательно по ходу движения воздуха шт;
- m - количество теплообменников, установленных параллельно по ходу движения воздуха шт;
- ε - температурная поправка на коэффициент теплопередачи;
- λ - коэффициент теплопроводности, $\text{Вт}/(\text{м}\cdot^\circ\text{C})$ [$\text{ккал}/(\text{ч}\cdot\text{м}\cdot^\circ\text{C})$];
- μ - коэффициент динамической вязкости, $(\text{Н}\cdot\text{с})/\text{м}^2$ [$(\text{кгс}\cdot\text{с})/\text{м}^2$];
- ν - коэффициент кинематической вязкости, $\text{м}^2/\text{с}$;
- α - коэффициент температуропроводности, $\text{м}^2/\text{с}$;
- ψ - коэффициент оребрения;
- φ - относительная влажность воздуха, %;
- ξ - поправка на эффективность установки;
- A, B - эмпирические коэффициенты аппроксимации:
- A , $\text{кДж}/\text{кг}$ ($\text{ккал}/\text{кг}$); B , $\text{кДж}/(\text{кг}\cdot^\circ\text{C})$ [$\text{ккал}/\text{кг}\cdot^\circ\text{C}$].
- C - коэффициент для расчета гидравлического сопротивления, $(\text{Па}\cdot\text{с}^2)/\text{м}^4$ [$(\text{кг}\cdot\text{с}^2)/\text{м}^4$].

Безразмерные комплексы

$$Fo = \frac{\kappa \cdot F}{G_b \cdot C_b} \quad \text{безразмерный параметр};$$

$$W = \frac{G_x \cdot C_x}{G_b \cdot C_b} \quad \text{отношение водяных эквивалентов};$$

$$D_{t,1} = \frac{t_{b,н.1} - t_{b,к.1}}{t_{b,н.1} - t_{x,к.2}} \quad \text{температурная эффективность};$$

$$D_{t,2} = \frac{t_{b,к.2} - t_{b,н.2}}{t_{x,н.2} - t_{b,н.2}} \quad \text{температурная эффективность};$$

$$\theta_{\text{эф}} = \frac{t_{\text{к.к.}} - t_{\text{н.к.}}}{t_{\text{н.н.}} - t_{\text{н.к.}}}$$

температурная
эффективность;

$$\theta_{\text{з}}^{\text{кон}} = \frac{I_{\text{н.н.}} - I_{\text{н.к.}}}{I_{\text{н.н.}} - I_{\text{н.к.}}}$$

энтальпийная
эффективность;

$$Pr = \frac{\nu}{\alpha}$$

число Прандтля.

Принятые индексы

1 - вытяжной; 2 - приточный; к - конечный, н - начальный, м - меньший, б - больший; ср - средний, в - воздух, ж - промежуточный теплоноситель; ф - фактический; об - общий; фр - фронтальный; t - температурный, у - утилизированный; вент - вентиляторов; нас - насосов; год - годовой; ус - условный; т - табличное; кон - конденсации.

Перевод физических величин из системы единиц МНТСС в
систему единиц СИ

Энтальпия I ккал/кг = 4,187 кДж/кг

Теплоемкость I ккал/(кг.⁰С) = 4,187 кДж/(кг.⁰С)

Коэффициент теплопередачи (теплоотдачи)

I ккал/(ч.м².⁰С) = 1,163 Вт/(м².⁰С)

Тепловой поток I ккал/ч = 1,163 Вт

Коэффициент теплопроводности I ккал/(ч.м.⁰С) = 1,163 Вт/(м.⁰С)

Коэффициент динамической вязкости I кгс.с/м² = 9,81 Н.с/м²

Давление I кгс/м² = 9,81 Па .

5. Расчет системы утилизации тепла с промежуточным теплоносителем в системах с отрицательными начальными температурами приточного воздуха и переменным расходом теплоносителя

Исходными данными для расчета являются:

расход вытяжного и приточного воздуха $G_{\text{в.1}}$ и $G_{\text{в.2}}$ в кг/ч;
начальная температура вытяжного воздуха $t_{\text{н.н.}}$ в ⁰С;

904-02-10

начальная температура приточного воздуха $t_{в.н.2}$ в °C;

начальная энтальпия вытяжного воздуха $h_{н.1}$ в кДж/кг (ккал/кг).

5.1. Определяется необходимое живое сечение по воздуху теплообменников в вытяжном и приточном каналах f_0 в м²

$$f_{01} = \frac{G_{в.1}}{3600 \cdot v \cdot \rho}; \quad f_{02} = \frac{G_{в.2}}{3600 \cdot v \cdot \rho}. \quad (5.1)$$

Оптимальное значение массовой скорости движения воздуха в живом сечении теплообменников 4 + 6 кг/(м².с), максимально допустимое - 8 кг/(м².с.).

5.2. Выбирается тип и количество теплообменников, устанавливаемых параллельно по ходу движения воздуха, и определяется их теплообменная поверхность $F_{фр}$ в м²

$$F_{фр.1} = F_1 \cdot n; \quad F_{фр.2} = F_2 \cdot n. \quad (5.2)$$

5.3. Находится фактическая площадь живого сечения по воздуху ($f_{в.ф.1}$, $f_{в.ф.2}$) для выбранных теплообменников.

5.4. Вычисляется фактическая массовая скорость движения воздуха $v_{ф}$ в кг/(м².с) для принятых теплообменников

$$v_{ф1} = \frac{G_{в.1}}{3600 \cdot f_{в.ф.1}}; \quad v_{ф2} = \frac{G_{в.2}}{3600 \cdot f_{в.ф.2}}. \quad (5.3)$$

При проектировании приточных установок на базе серийного оборудования (приточные камеры ПК, центральные кондиционеры КТЦ, КДА) фактическая массовая скорость приточного воздуха определяется по формуле (5.3) без предварительного расчета по п.п. 5.1 - 5.3.

5.5. Определяется расход промежуточного теплоносителя G_x в кг/ч

$$G_x = \frac{W_0 \cdot G_{в.в.} \cdot C_p}{C_x}. \quad (5.4)$$

Значение отношения водяных эквивалентов W_d принимается для канала с большим расходом воздуха по таблице:

Начальная температура приточного воздуха, $t_{в.н.2}, ^\circ\text{C}$	Отношение водяных эквивалентов при значениях F_0		Отключение одного насоса	
$t_{в.н.2}, ^\circ\text{C}$	$< 1,7$	$> 1,71$	текущая $t_{в.н.2}, ^\circ\text{C}$	F_0
≥ -20	1	1	-	-
$-20,1 + -25$	1	2	≥ -20	$> 1,71$
$\leq -25,1$	2	по графику на рис. 5 приложения 3	≥ -20	при любых значениях

Значение безразмерных параметров принимается равным двум ($F_{01} = F_{02} = 2$), что соответствует оптимальным значениям температурной эффективности установки и 9-12 рядам труб по глубине для теплообменников, выпускаемых промышленностью.

Принятые отношения водяных эквивалентов W_d определяют максимальный расход теплоносителя, необходимый для предотвращения обмерзания конденсата на теплообменниках вытяжного канала. Циркуляция максимального расхода теплоносителя обеспечивается параллельной работой двух насосов при $W_d \geq 2$ или работой одного насоса при $W_d = 1$.

При начальных температурах приточного воздуха, исключающих возможность обмерзания теплообменников, расход циркуляционного теплоносителя сокращается в 2 раза путем отключения одного из насосов (см. таблицу).

5.6. Вычисляется значение W_M для установки в канале с меньшим расходом воздуха.

$$W_M = \frac{G_{ж} \cdot C_{ж}}{G_{в.н.} \cdot C_{в.н.}} \quad (5.5)$$

5.7. Скорость движений промежуточного теплоносителя в трубах теплообменников в вытяжном и приточном каналах ω в м/с определяется по формуле

Взамен стр 20
Зл. спец. 2.62 / Миткин Л.З. / 19.01.82 г. 47385-01

$$\omega_1 = \frac{G_x}{3500 \rho_x \cdot f_{x.1}}; \quad \omega_2 = \frac{G_x}{3500 \rho_x \cdot f_{x.2}}, \quad (5.6)$$

где $f_{x.1}, f_{x.2}$ - площадь живого сечения теплообменников по теплоносителю, вычисляемая в m^2 с учетом схемы обвязки теплообменников.

5.8. Схемы обвязки трубопроводами теплообменников, как правило, должны обеспечивать противоточное движение воздуха и теплоносителя.

Скорость движения теплоносителя в трубах теплообменников должна быть в пределах 0,5 - 2 м/с.

Гидравлическое сопротивление теплообменников не должно превышать экономически целесообразную величину, определяемую возможностью использования выпускаемых промышленностью насосов и оптимальными расходами энергии на перемещение теплоносителя.

5.9. По вычисленным значениям $\nu\rho$ и ω определяются коэффициенты теплопередачи K_1 и K_2 теплообменников каждого канала по графикам на рис. 6, 7, 8 приложения 3.

5.10. Уточняются коэффициенты теплопередачи K_f в $Вт/(m^2 \cdot ^\circ C) [ккал/(ч \cdot m^2 \cdot ^\circ C)]$ с учетом температурной поправки

$$K_{ф.1} = K_1 \cdot \varepsilon \quad \text{и} \quad K_{ф.2} = K_2 \cdot \varepsilon$$

Величина температурной поправки ε , учитывающей зависимость коэффициента теплопередачи от температуры, принимается равной:

$$\text{при } t_{cp} = \frac{t_{сн.1} + t_{сн.2}}{2} = -5 + -10 \text{ } ^\circ C - 0,9;$$

$$\text{при } t_{cp} = \frac{t_{сн.1} + t_{сн.2}}{2} = \frac{-4,9 + 4,9}{2} = 0 \text{ } ^\circ C - 1;$$

$$\text{при } t_{cp} = \frac{t_{сн.1} + t_{сн.2}}{2} = 5 + 15 \text{ } ^\circ C - 1,1;$$

$$\text{при } t_{cp} = \frac{t_{сн.1} + t_{сн.2}}{2} > 15 \text{ } ^\circ C - 1,15.$$

Внесены изменения

Гл. спец. Двор /Мотыкин/

13.01.82г. 17385-01

5.11. Определяется необходимая общая теплообменная поверхность воздухонагревателей или воздухоохладителей $F_{об}$ в m^2

$$F_{об.1} = \frac{F_{01} \cdot G_{B.1} \cdot C_B}{K_{\phi.1}}; \quad F_{об.2} = \frac{F_{02} \cdot G_{B.2} \cdot C_B}{K_{\phi.2}} \quad (5.8)$$

5.12. Определяется требуемое количество теплообменников n в шт., установленных последовательно по ходу движения воздуха.

$$n_1 = \frac{F_{об.1}}{F_{\phi.p.1}}; \quad n_2 = \frac{F_{об.2}}{F_{\phi.p.2}} \quad (5.9)$$

Принимаются ближайшие целые значения n , величина которых может быть меньше расчетной не более чем на 10%.

5.13. Вычисляется фактическая общая теплообменная поверхность $F_{об.ф}$ в m^2

$$F_{об.ф.1} = n_1 \cdot F_{\phi.p.1}; \quad F_{об.ф.2} = n_2 \cdot F_{\phi.p.2} \quad (5.10)$$

5.14. Определяются фактические значения безразмерных параметров $F_{0ф}$

$$F_{0ф.1} = \frac{K_{\phi.1} \cdot F_{об.ф.1}}{G_{B.1} \cdot C_B}; \quad F_{0ф.2} = \frac{K_{\phi.2} \cdot F_{об.ф.2}}{G_{B.2} \cdot C_B} \quad (5.11)$$

Если полученное значение $F_{0ф.2}$ отличается от принятого $F_{02} = 2$ более чем на 25%, то величина W_0 уточняется по графику на рис.5 приложения 3 и расчет повторяется по п.п. 5,5 - 5,14.

5.15. Определяются температурные эффективности теплообменников вытяжного ($\theta_{t.1}$) и приточного ($\theta_{t.2}$) каналов по графикам рис.9 приложения 3 с учетом $F_{0ф.1}$ и W_1 и $F_{0ф.2}$ и W_2

5.16. Находится общая температурная эффективность установки по приточному каналу

$$\theta_{t.об} = \frac{1}{\frac{1}{\theta_{t.1}} + \frac{1}{\theta_{t.2}} \cdot \frac{G_{B.1}}{G_{B.2}} - \frac{1}{W_1}} \cdot \frac{G_{B.1}}{G_{B.2}} \cdot \xi \quad (5.12)$$

Поправочный коэффициент ξ , учитывающий увеличение теплового потока за счет выпадения конденсата на поверхности воздухоохладителя в зависимости от начальной температуры приточного воздуха и относительной влажности удаляемого, принимается

$$\text{при } -25^{\circ}\text{C} \leq t_{в.к.2} < 0^{\circ}\text{C} \quad \xi = \xi_T - 0,0285(\xi_T - 1)(25 + t_{в.к.2});$$

$$\text{при } t_{в.к.2} < -25^{\circ}\text{C} \quad \xi = \xi_T$$

Значения коэффициента ξ т

	X, XX		
Относительная влажность удаляемого воздуха, %	60	40	< 30
ξ	1,1	1,04	1

X При температуре удаляемого воздуха до 30°C .

Если значения относительной влажности удаляемого воздуха отличаются от приведенных в таблице, то коэффициент ξ т определяется интерполированием табличных значений.

XX При более высоких температурах и влажности значение коэффициента ξ т увеличивается.

5.17. Вычисляется температура воздуха $t_{в.к.2}$ в $^{\circ}\text{C}$, нагретого за счет утилизированного тепла

$$t_{в.к.2} = \theta_{т.об} \cdot (t_{в.к.1} - t_{в.к.2}) + t_{в.к.2} \quad (5.13)$$

5.18. Определяется конечная энтальпия вытяжного воздуха γ в.к.1 в кДж/кг (ккал/кг)

$$\gamma_{в.к.1} = \gamma_{в.к.1} - \frac{(t_{в.к.2} - t_{в.к.2}) \cdot G_{в.2} \cdot C_{в}}{G_{в.1}} \quad (5.14)$$

5.19. По γ -d диаграмме при γ в.к.1 и $\varphi = 100\%$ определяется конечная температура вытяжного воздуха.

5.20. Находится температура промежуточного теплоносителя на входе в воздухонагреватель приточного канала, обеспечивающая конечную температуру приточного воздуха, рассчитанную в п. 5.17

$$t_{х.н.2} = \frac{(t_{в.к.2} - t_{в.к.2}) + \theta_{т.2} \cdot t_{в.к.2}}{\theta_{т.2}} \quad (5.15)$$

5.21. Определяется температура промежуточного теплоносителя после воздухонагревателя приточного канала $t_{ж.к.2}$ в $^{\circ}\text{C}$

$$t_{ж.к.2} = \theta_{t2} \frac{1}{W_2} (t_{в.н.2} - t_{ж.н.2}) + t_{ж.н.2}. \quad (5.16)$$

Если температура $t_{ж.к.2}$ больше 5°C , то в качестве промежуточного теплоносителя может применяться вода. В этом случае следует провести проверочный расчет $t_{ж.к.2}$ при теплоносителе воде.

5.22. Определяется количество утилизированного тепла Q_u в Вт (ккал/ч) при расчетной начальной температуре приточного воздуха

$$Q_u = G_{в2} C_v (t_{в.к.2} - t_{в.н.2}). \quad (5.17)$$

6. Расчет системы утилизации тепла с промежуточным теплоносителем в системах с положительными начальными температурами приточного воздуха

6.1. Расчет проводится по разделу 5, в п. 5.5 принимается значение $W_2=1$ и в п. 5.16 значение $\xi=1$.

7. Расчет системы утилизации тепла с промежуточным теплоносителем в системах с отрицательными начальными температурами приточного воздуха и подогревом теплоносителя

Исходными данными для расчета являются:

расход вытяжного $G_{в1}$ и приточного воздуха $G_{в2}$ в кг/ч;
 начальная температура вытяжного воздуха $t_{в.н.1}$ в $^{\circ}\text{C}$;
 начальная энтальпия вытяжного воздуха $J_{в.н.1}$ в кДж/кг (ккал/кг)
 начальная температура приточного воздуха $t_{в.н.2}$ в $^{\circ}\text{C}$;
 конечная температура приточного воздуха $t_{в.к.2}$ в $^{\circ}\text{C}$.

7.1. Расчет производится по п.п. 5.1- 5.14, в п. 5.5 принимается значение $W_2=1$.

7.2. Определяется температурная эффективность установки, расположенной в приточном канале по графику рис. 9 приложения 3 с учетом значений $F_{0Ф.2}$ и W_2

7.3. Определяется температура промежуточного теплоносителя на входе в воздухонагреватель приточного канала $t_{ж.н.2}$ в °С, обеспечивающая температуру приточного воздуха $t_{в.к.2}$

$$t_{ж.н.2} = \frac{(t_{в.к.2} - t_{в.н.2}) + \theta_{t.2} \cdot t_{в.н.2}}{\theta_{t.2}} \quad (7.1)$$

7.4. Определяется температура промежуточного теплоносителя на выходе из воздухонагревателя приточного канала $t_{ж.к.2}$ в °С

$$t_{ж.к.2} = \theta_{t.2} \frac{1}{\sqrt{2}} (t_{в.н.2} - t_{ж.н.2}) + t_{ж.н.2} \quad (7.2)$$

$t_{ж.к.2} = t_{ж.н.1}$

7.5. По значениям $t_{ж.н.1}$ и F_{01} определяется режим работы воздухоохладителя: левее "границы сухого теплообмена" - режим конденсации, правее - режим сухого теплообмена (см. рис. II, приложения 3).

При наличии конденсации находится $\theta_{\gamma_1}^{кон.}$ по графику на рис. II, при сухом теплообмене - $\theta_{t.1}$ по графику на рис. 9 приложения 3.

7.6. По значениям $\theta_{\gamma_1}^{кон.}$ и $\theta_{t.1}$

вычисляется конечная энтальпия воздуха в вытяжном канале $\gamma_{в.к.1}$ в кДж/кг (ккал/кг) или конечная температура $t_{в.к.1}$ в °С.

$$\gamma_{в.к.1} = \gamma_{в.н.1} - \theta_{\gamma_1}^{кон.} [\gamma_{в.н.1} - (A + B \cdot t_{ж.н.1})] \quad (7.3)$$

Коэффициенты А и В принимаются по табл. 2 приложения 2.

$$t_{в.к.1} = t_{в.н.1} - \theta_{t.1} (t_{в.н.1} - t_{ж.н.1}) \quad (7.3a)$$

7.7. Определяется условный коэффициент теплопередачи

$K_1^{ус}$ в Вт/(м²·°С) [ккал/ч·м²·°С], учитывающий тепло- и

влажперенос в условиях наличия конденсата на поверхности воздухоохладителя

$$K_1^{ус} = \frac{1}{\frac{\psi}{\alpha_{вн}} + \frac{C_{в}}{\alpha_{н} \cdot B}} \quad (7.4)$$

Коэффициенты $\alpha_{вн}$ и $\alpha_{н}$ принимаются по графикам на рис. I2, I3, приложения 3; В - по табл. 2 приложения 2. Коэффициент оребрения ψ для воздухонагревателя КТЦ равен I3, КВС и КВБ-I4,4 и КСж-I3,5.

7.8. При наличии конденсации определяется температура поверхности воздухоохладителя $t_{пов.1}$ в °С в конце его по ходу движения воздуха и оценивается опасность замерзания конденсата

$$t_{пов.1} = \left(\frac{\gamma_{в.к.1}}{B} - \frac{A}{B} \right) - \frac{C_{в} \cdot K_1^{ус}}{B \cdot \alpha_{н}} \left(\frac{\gamma_{в.к.1}}{B} - \frac{A}{B} - t_{ж.н.1} \right) \quad (7.5)$$

Если $t_{\text{пов. I}}$ меньше -1°C , то необходимо предусмотреть защиту воздухоохладителя средствами автоматического регулирования.

7.9. Определяется температура промежуточного теплоносителя на выходе из воздухоохладителя $t_{\text{ж.к. I}}$ в $^{\circ}\text{C}$:

при наличии конденсации по формуле

$$t_{\text{ж.к. I}} = \frac{1}{W_1 \cdot C_B} (J_{\text{в.н. I}} - J_{\text{в.к. I}}) + t_{\text{ж.к. 2}}; \quad (7.6)$$

при сухом теплообмене по формуле

$$t_{\text{ж.к. I}} = t_{\text{ж.н. I}} + \frac{1}{W_1} (t_{\text{в.н. I}} - t_{\text{в.к. I}}). \quad (7.6a)$$

7.10. Определяется требуемый подогрев промежуточного теплоносителя Δt в $^{\circ}\text{C}$

$$\Delta t = t_{\text{ж.н. 2}} - t_{\text{ж.к. I}}. \quad (7.7)$$

7.11. Расчет подогревателя для подогрева промежуточного теплоносителя производится по действующим методикам.

8. Гидравлический расчет.

8.1. Производится расчет гидравлического сопротивления теплообменников и трубопроводов циркуляционного контура.

Для систем, в которых в качестве промежуточного теплоносителя используется 28%-ный раствор нитрата натрия, потери давления от трения в трубопроводах принимаются по табл. 3 приложения 2, гидравлическое сопротивление теплообменников ΔP в $\text{Па}/\text{м}^2$ ($\text{кгс}/\text{м}^2$) определяется по формуле

$$\Delta P = C \cdot \omega^2. \quad (8.1)$$

Значения коэффициента C приведены в табл. 4. приложения 2.

8.2. В системе с отрицательными начальными температурами приточного воздуха и переменным расходом теплоносителя к установке следует принимать два одинаковых циркуляционных насоса. Производительность каждого из них должна соответствовать 50% расчетного максимального расхода теплоносителя с учетом обеспечения этого расхода при параллельной работе насосов.

9. Определение экономической эффективности

9.1. Экономический эффект от утилизации тепла определяется путем сравнения приведенных затрат по системе вентиляции, оборудованной утилизационными устройствами, и подобной вентиляционной системе, но без утилизационных устройств (аналог).

9.2. В общем случае при определении эффективности капитальных вложений экономический эффект \mathcal{E} в тыс.руб. определяется в соответствии с СН 423-71 "Инструкция по определению экономической эффективности капитальных вложений в строительство", как разница приведенных затрат аналога и сравниваемого варианта по следующей формуле

$$\mathcal{E} = [(\mathcal{U}_I - \mathcal{U}_II) \frac{1}{E_n} + (K_I - K_{II}) + (\Phi_I - \Phi_{II})] \quad (9.1)$$

где \mathcal{U}_I ; \mathcal{U}_{II} - текущие (эксплуатационные) затраты на единицу продукции соответственно по аналогу и предлагаемому решению, руб/год;

K_I ; K_{II} - сметная стоимость вариантов соответственно по аналогу и предлагаемому решению, руб.;

Φ_I ; Φ_{II} - капитальные вложения в производственные фонды соответственно по аналогу и предлагаемому решению, руб.;

E_n - нормативный коэффициент эффективности капитальных вложений, равный 0,12.

9.3. Текущие затраты по каждому варианту вычисляются как сумма амортизационных отчислений на капитальный ремонт, энергетических затрат и стоимости обслуживания систем с учетом текущего ремонта.

Для определения годовых расходов тепла по каждому варианту рассматривается продолжительность постоянства температур наружного воздуха в течение года, при которых требуется нагрев приточного воздуха. Этот период рекомендуется разделить на отдельные части, соответствующие продолжительности постоянства температур с определенным интервалом (например 5 и 10°C). Данные по продолжительности постоянства температур принимаются по табл.3 СНиП II-A.6-72 "Строительная климатология и геофизика".

По каждому интервалу определяется средняя температура наружного воздуха и расходы тепла с учетом продолжительности постоянства температур в рассматриваемом интервале. В сравниваемом варианте по каждому интервалу определяется температурная эффективность, соответствующая принятой средней температуре наружного воздуха; температура, до которой может быть нагрет воздух за счет утилизированного тепла, а также количество утилизированного тепла. Годовые расходы тепла определяются суммированием расходов тепла по отдельным интервалам.

9.4. Амортизационные отчисления определяются в соответствии с установленными "Нормами амортизационных отчислений по основным фондам народного хозяйства СССР", принятыми для расчетов с 1 января 1975 г. (М. "Экономика", 1974).

9.5. Стоимость текущего ремонта и обслуживания следует определять в соответствии с "Инструкцией по определению экономической эффективности нового оборудования для кондиционирования воздуха и вентиляции" (М. ЦНИИТЭстроймаш, 1978).

9.6. Стоимость энергетических ресурсов временно, до ввода нового преискуранта цен на тепловую и электрическую энергию, следует определять по замыкающим затратам с переводом топливной составляющей в экспортные цены путем умножения на коэффициент равный 2. Замыкающие затраты определяются в соответствии с "Руководящими указаниями к использованию замыкающих затрат на топливо и электрическую энергию" (М. "Наука", 1973).

9.7. При необходимости определения эффективности мероприятий по созданию и внедрению новой техники, экономический эффект Э в тыс.руб. в соответствии с СН 509-78 "Инструкция по определению экономической эффективности использования в строительстве новой техники, изобретений и рационализаторских предложений" определяется по формуле

$$\mathcal{E} = (C_T + E_N' \Phi_T) \frac{B_T}{B_T} \cdot \frac{P_T + E_N'}{P_T + E_N'} + \frac{(U_2 - U_1) + E_N' (K_2' - K_1')}{P_T + E_N'} - (C_T + E_N' \Phi_T), \quad (9.2)$$

где $C_I; C_{II}$ - заводская себестоимость единицы продукции соответственно по аналогу и предлагаемому решению, руб/год;

$P_I; P_{II}$ - доли отчислений от балансовой стоимости на полное восстановление основных фондов;

E_N^I - нормативный коэффициент эффективности новой техники, равный 0,15;

$K_I^I; K_{II}^I$ - сопутствующие капитальные вложения у потребителя соответственно по аналогу и предлагаемому решению, руб.;

$\frac{B_{II}}{B_I}$ - коэффициент учета роста производительности труда нового средства по сравнению с базовым, где B_I и B_{II} - годовые объемы продукции соответственно по аналогу и предлагаемому решению.

9.8. Срок окупаемости утилизирующих устройств T в год определяется по формуле

$$T = \frac{C_{II} - C_I}{M_I - M_{II}} . \quad (9.3)$$

Принципиальные схемы утилизации тепла с промежуточным теплоносителем.

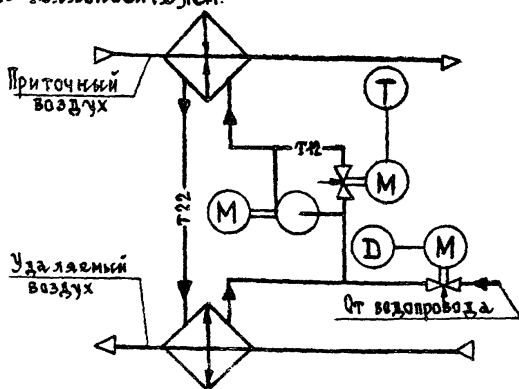


Рис. 1. Принципиальная схема утилизации тепла с промежуточным теплоносителем в системах с положительными начальными температурами приточного воздуха

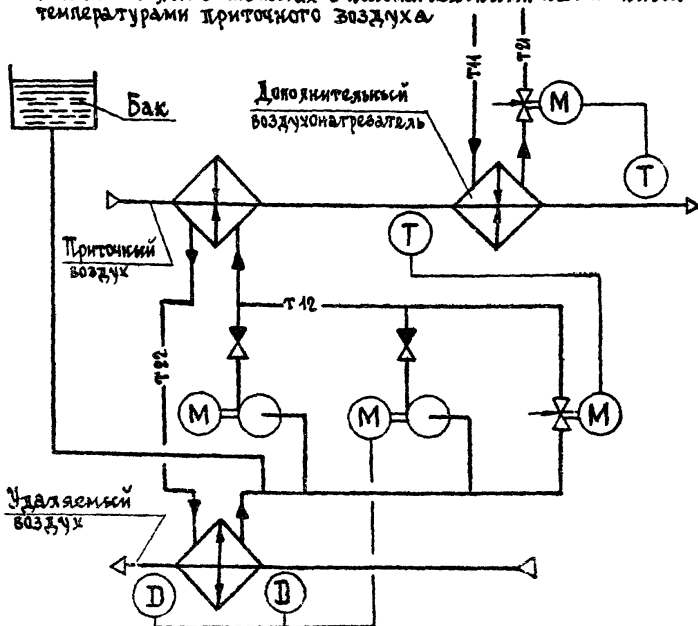


Рис. 2. Принципиальная схема утилизации тепла с промежуточным теплоносителем в системах с отрицательными начальными температурами приточного воздуха и переменным расходом теплоносителя.

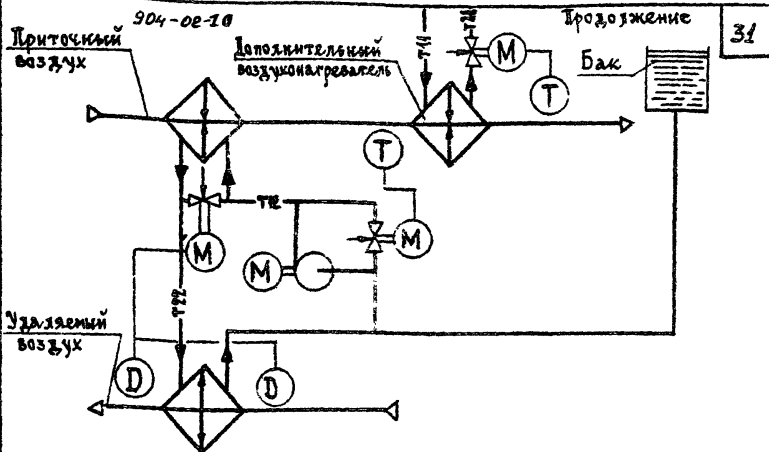


Рис. 3. Принципиальная схема утилизации тепла с промежуточным теплоносителем с отрицательными начальными температурами приточного воздуха и обводом теплоносителя.

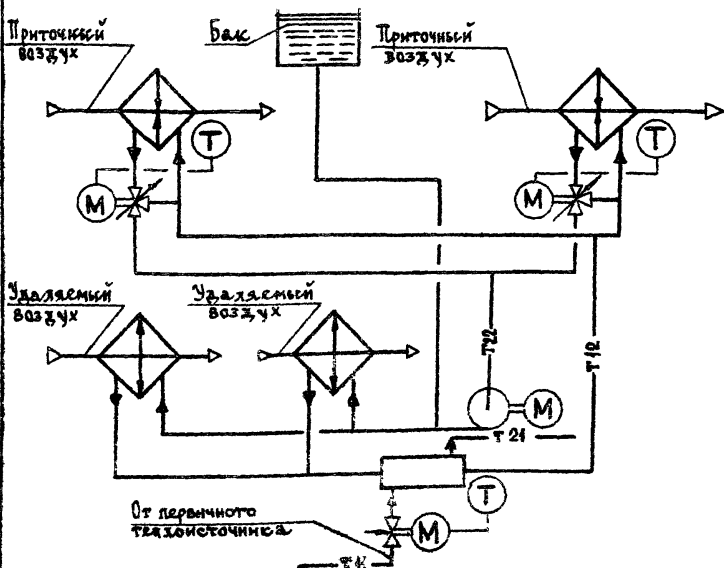


Рис. 4. Принципиальная схема утилизации тепла с промежуточным теплоносителем в системах с отрицательными начальными температурами приточного воздуха и подогретым теплоносителем

Таблицы для теплотехнического и
гидравлического расчета

Таблица I

Основные физические свойства рекомендуемых
теплоносителей

Теплоноситель	$t, ^\circ\text{C}$	$c, \frac{\text{кДж}}{\text{кг} \cdot ^\circ\text{C}}$	$\rho, \frac{\text{кг}}{\text{м}^3}$	$\lambda, \frac{\text{Вт}}{\text{м} \cdot ^\circ\text{C}}$	$\mu \cdot 10^4, \frac{(\text{Н} \cdot \text{с})}{\text{м}^2}$	$\nu \cdot 10^6, \frac{\text{м}^2}{\text{с}}$	$\alpha \cdot 10^6, \frac{\text{м}^2}{\text{с}}$	P_r
		$\frac{\text{ккал}}{\text{кг} \cdot ^\circ\text{C}}$	$\frac{\text{Вт}}{\text{ч.м.} \cdot ^\circ\text{C}}$	$\frac{(\text{Н} \cdot \text{с})}{\text{кгс} \cdot \text{м}^2}$	$\frac{\text{м}^2}{\text{с}}$	$\frac{\text{м}^2}{\text{с}}$		
28%-ный раствор нитрата натрия	0	<u>3,5</u> 0,835	1214	<u>0,5815</u> 0,5	<u>32,96</u> 3,36	2,71	0,137	19,78
	70	<u>4,19</u> 1	977,8	<u>0,66</u> 0,57	<u>39,82</u> 4,06	0,415	0,161	2,58
Вода	0	<u>4,21</u> 1,006	999,9	<u>0,56</u> 0,482	<u>17,49</u> 1,788	1,789	0,132	13,5

Примечание: В числителе приведены значения в системе единиц СИ, в знаменателе - в системе единиц МКГСС.

Таблица 2

Значения коэффициентов А и В, аппроксимирующих зависимость энтальпии насыщенного воздуха от температуры

$t_{ж.к.2} + t_{в.н.1}$ 2	А,		В,	
	кДж / кг	ккал / кг	кДж / кг °С	ккал / кг °С
-20 + -15	4,216	1,007	1,13	0,27
-15 + -10	5,99	1,43	1,235	0,295
-10 + -5	7,61	1,818	1,377	0,329
-5 + 0	10,145	2,423	1,708	0,408
0 + 7	9,85	2,35	1,798	0,43
7 + 15	5,87	1,4	2,3	0,55
15 + 20	-6,9	-1,65	3,14	0,75
20 + 25	-11,7	-2,8	3,52	0,84

Примечание: В числителе приведены значения в системе единиц СИ, в знаменателе - в системе единиц МКГСС.

Таблица 3

Потери давления от трения в трубопроводах на 1 м, Па/м² (кгс/м²)

Скорость движения теплоносителя, м/с	Диаметр трубопровода D, мм					
	32	40	50	70	102	150
0,5	$\frac{200}{20,39}$	$\frac{119,1}{12,14}$	$\frac{110,17}{11,23}$	$\frac{72,3}{7,37}$	$\frac{46,1}{4,7}$	$\frac{26,8}{2,73}$
0,7	$\frac{373,9}{38,11}$	$\frac{277,2}{28,26}$	$\frac{204,2}{20,82}$	$\frac{133,4}{13,6}$	$\frac{84,6}{8,625}$	$\frac{50,6}{5,155}$
1	$\frac{725}{73,9}$	$\frac{535,9}{54,63}$	$\frac{404,9}{41,28}$	$\frac{259,5}{26,45}$	$\frac{163,7}{16,69}$	$\frac{99,3}{10,12}$
1,2	$\frac{1018,3}{103,8}$	$\frac{750}{76,47}$	$\frac{548,8}{55,94}$	$\frac{367,5}{37,46}$	$\frac{231,5}{23,6}$	$\frac{140}{14,275}$
1,5	$\frac{1527,4}{155,7}$	$\frac{1155,6}{117,8}$	$\frac{844}{86,04}$	$\frac{555}{56,58}$	$\frac{354,3}{36,12}$	$\frac{209,9}{21,395}$
2	$\frac{2639}{269}$	$\frac{1965}{200,3}$	$\frac{1476,8}{150,54}$	$\frac{952,7}{97,12}$	$\frac{607,3}{61,91}$	$\frac{365,2}{37,23}$

Примечание: В числителе приведены значения в системе единиц СИ, в знаменателе - в системе единиц МКГСС.

Таблица 4

Значения коэффициентов С для расчета
гидравлического сопротивления теплообменников,
(Па.с²)/м⁴ (кг.с²)/м⁴

Калориферы				Воздухонагреватели кондицио- неров			
Номер:	М о д е л ь			Тип конди- ционера	Количество рядов трубок		
	КВС	КВБ	КСкЗ		КСк4	1	2
1	<u>9908</u>	<u>10349</u>			КД10А	<u>10653</u>	<u>13371</u>
	<u>1010</u>	<u>1055</u>				<u>1086</u>	<u>1363</u>
2	<u>10732</u>	<u>11174</u>			КД 20А	<u>14538</u>	<u>17265</u>
	<u>1094</u>	<u>1139</u>				<u>1482</u>	<u>1760</u>
3	<u>11556</u>	<u>11997</u>			КЦ базовые тепло- обменники		
	<u>1178</u>	<u>1223</u>					
4	<u>12125</u>	<u>12822</u>			1-метровый	<u>14538</u>	<u>17265</u>
	<u>1262</u>	<u>1307</u>				<u>1482</u>	<u>1760</u>
5	<u>14028</u>	<u>14469</u>			1,5-метровый	<u>22347</u>	<u>25064</u>
	<u>1430</u>	<u>1475</u>				<u>2278</u>	<u>2555</u>
6	<u>10349</u>	<u>11095</u>	<u>16451</u>	<u>17501</u>	2-метровый	<u>30146</u>	<u>32873</u>
	<u>1055</u>	<u>1131</u>	<u>1677</u>	<u>1784</u>		<u>3073</u>	<u>3351</u>
7	<u>11174</u>	<u>11919</u>	<u>17618</u>	<u>18708</u>			
	<u>1139</u>	<u>1215</u>	<u>1796</u>	<u>1907</u>			
8	<u>11997</u>	<u>12743</u>	<u>18786</u>	<u>19875</u>			
	<u>1223</u>	<u>1299</u>	<u>1915</u>	<u>2026</u>			
9	<u>12822</u>	<u>13557</u>	<u>19943</u>	<u>21033</u>			
	<u>1307</u>	<u>1383</u>	<u>2033</u>	<u>2144</u>			
10	<u>14469</u>	<u>15215</u>	<u>22268</u>	<u>23367</u>			
	<u>1475</u>	<u>1551</u>	<u>2270</u>	<u>2382</u>			
11	<u>17070</u>	<u>18246</u>	<u>25996</u>	<u>26487</u>			
	<u>1795</u>	<u>1860</u>	<u>2650</u>	<u>2700</u>			
12	<u>18629</u>	<u>17864</u>	<u>25996</u>	<u>26487</u>			
	<u>1899</u>	<u>1821</u>	<u>2650</u>	<u>2700</u>			

Примечание: В числителе даны значения в системе единиц СИ,
в знаменателе - в системе единиц МКГСС

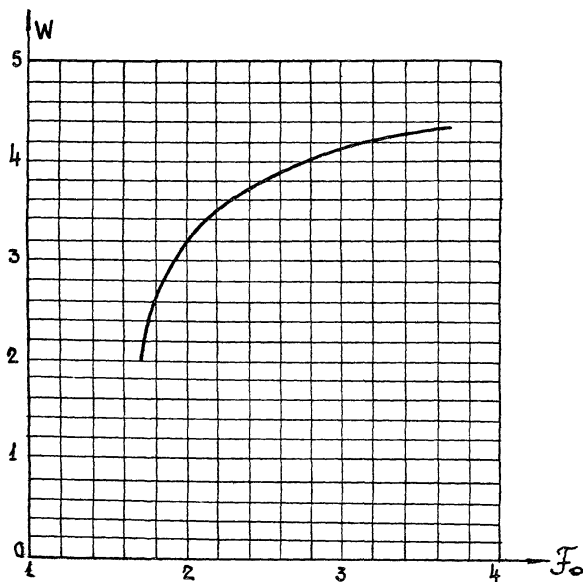


Рис. 5 Отношение водяных эквивалентов при начальной температуре приточного воздуха ниже -25°C .

Примечание. При $F_0 \leq 1,7$ принимать $W=2$

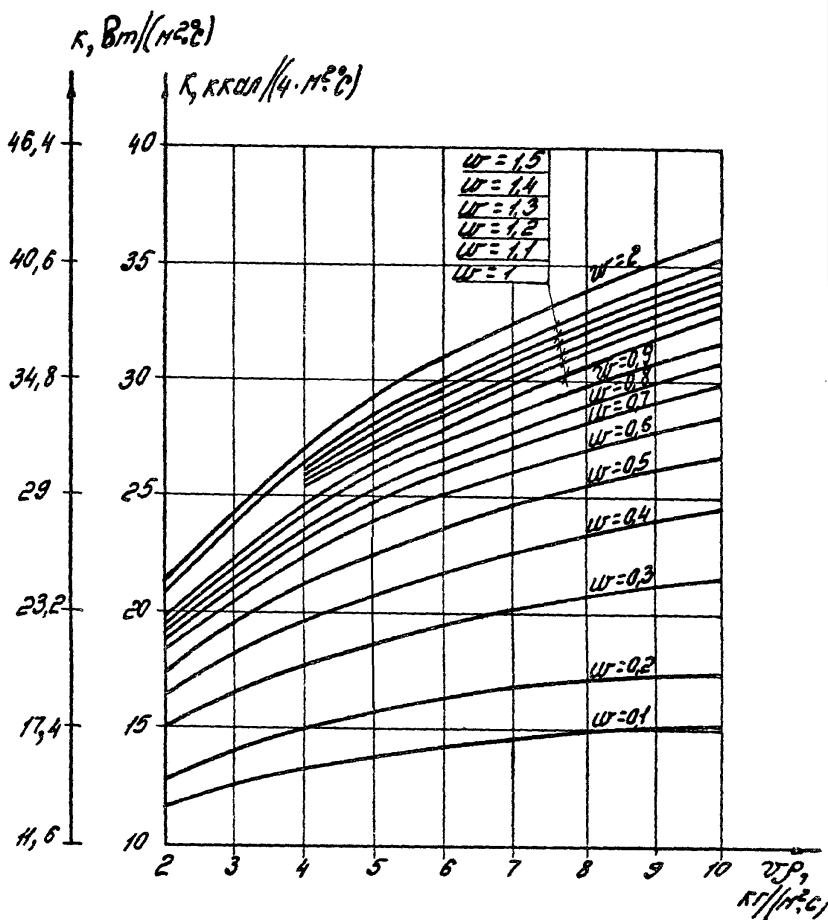


Рис. 6. Коэффициенты теплопередачи
 calorиферов пластинчатых
 $\kappa \text{BC}, \kappa \text{BB}$

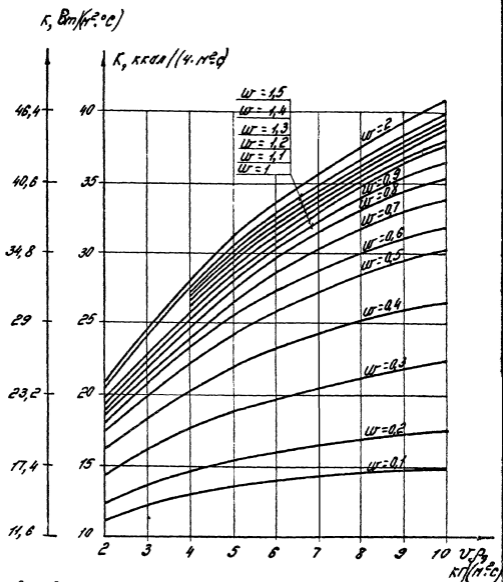


Рис. 8. Коэффициенты теплопередачи
воздуха нагревателей центральных
кондиционеров КТЦ

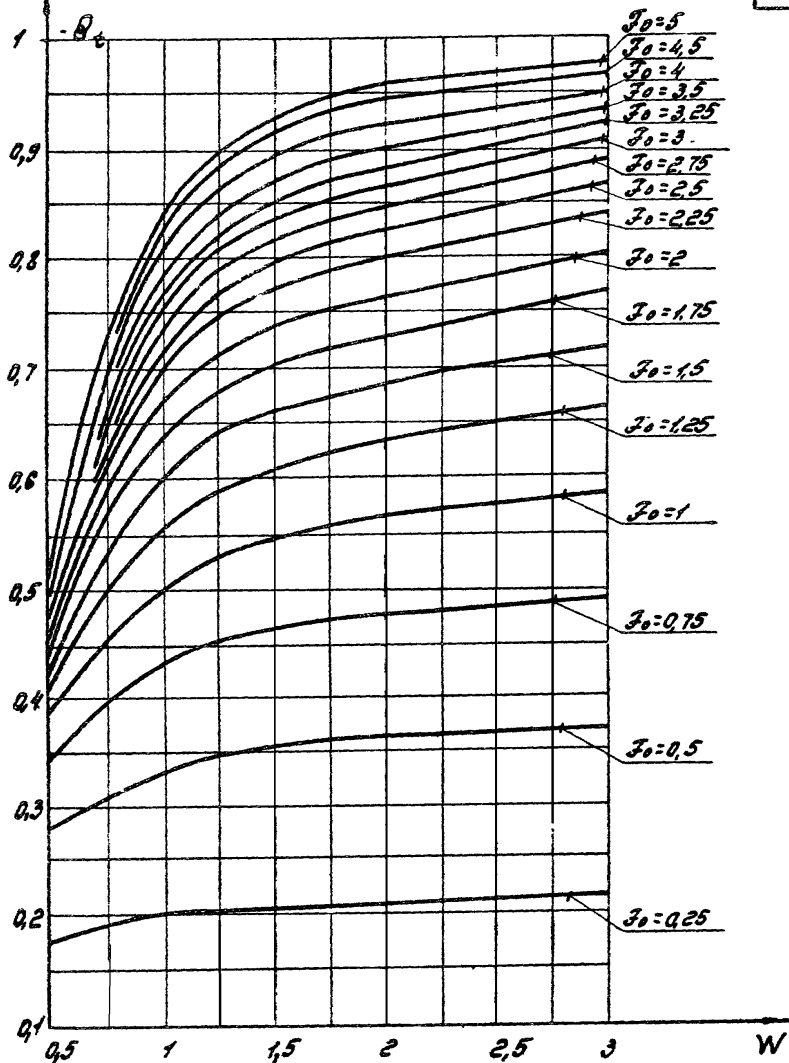


Рис. 9. Температурная эффективность теплообменников

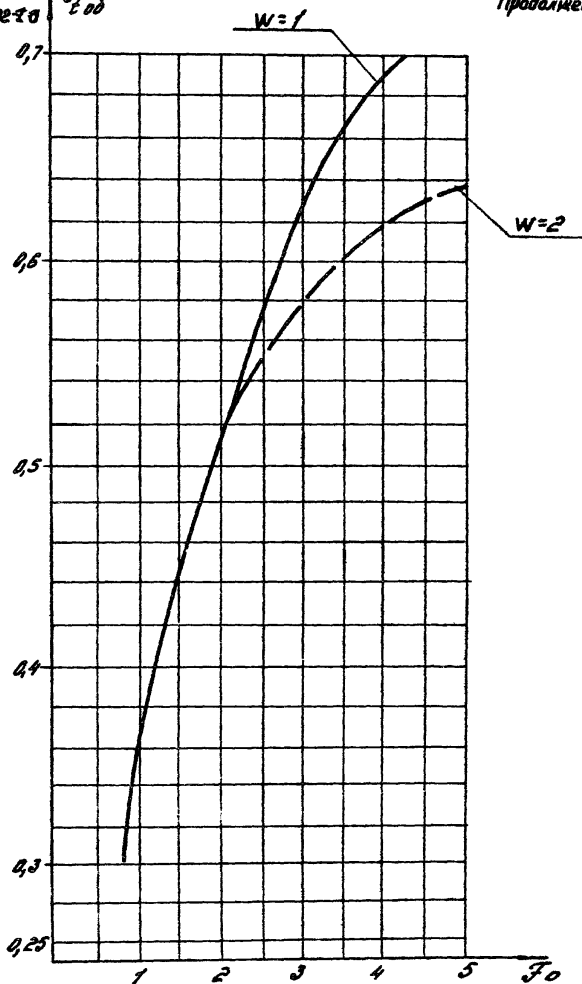


Рис. 10 Общая температурная эффективность установки, работающей в режиме сухого теплообмена

Вязанов стр. 41
24 этаж, Дворец Молодых л. 31 / 19.01.88 г.

17385-01

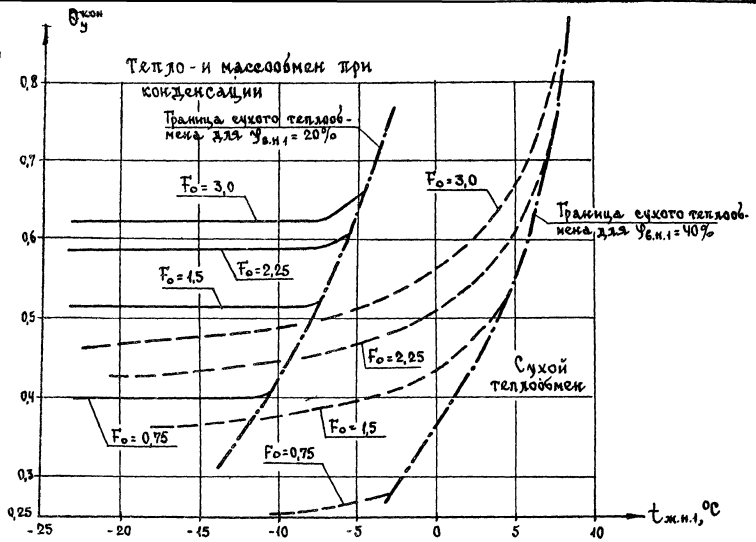


Рис. 11 Энтальпийная эффективность воздухоохладителей вытяжного канала при $W=0,8-1,8$

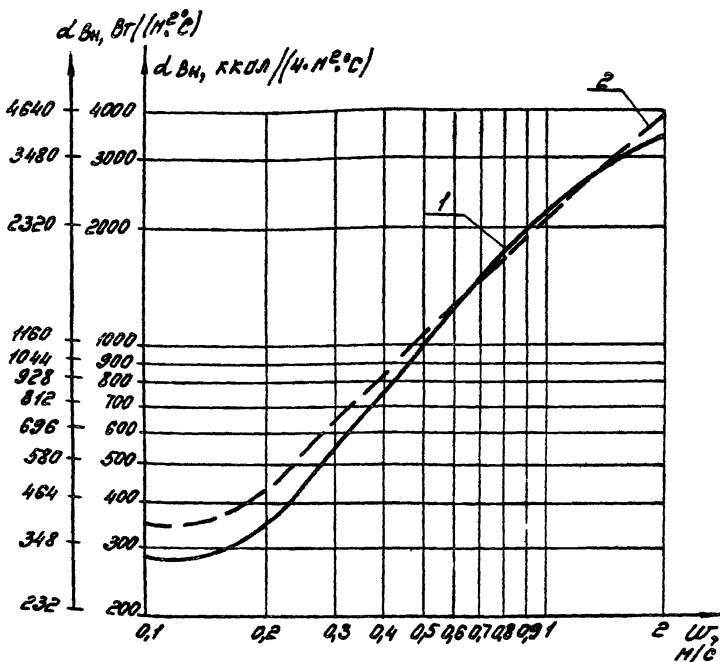


Рис. 12. Коэффициенты внутреннего теплообмена теплообменников
 1-КГЦ; 2-КВС; КВБ; КСК

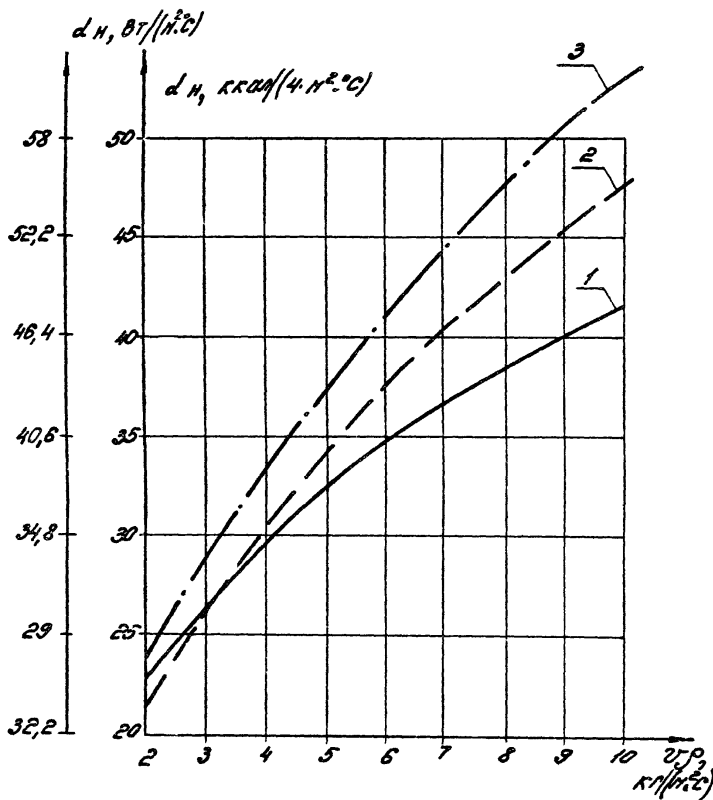


Рис. 13. Коэффициенты наружного теплообмена теплообменников

1-КВС, КВБ; 2-КТЦ; 3-КСК

ПРИМЕРЫ РАСЧЁТА

1. Пример I. Расчёт системы утилизации тепла с промежуточным теплоносителем двух установок (одна приточная и одна вытяжная) с положительными начальными температурами приточного воздуха.

Исходные данные

Расход воздуха, удаляемого от печи, $G_{в.1} = 31800$ кг/ч

Расход приточного воздуха для

воздушно-тепловой завесы $G_{в.2} = 33600$ кг/ч

Начальная температура удаляемого воздуха $t_{в.н.1} = 112^{\circ}\text{C}$

Начальная температура приточного воздуха $t_{в.н.2} = 15^{\circ}\text{C}$

Конечная температура приточного воздуха $t_{в.к.2} = 50^{\circ}\text{C}$

Место строительства - Москва .

Требуется определить:

тип и количество теплообменников, необходимых для установки в каналах вытяжного и приточного воздуха;

конечную температуру приточного воздуха после воздухо-нагревателей;

количество утилизированного тепла при расчётной начальной температуре приточного воздуха.

Порядок расчёта

1. В соответствии с п. 3.3 принимается система утилизации по принципиальной схеме на рис. I приложения I.

2. Необходимое живое сечение по воздуху теплообменников в вытяжном и приточном каналах по формуле (5.1) равно

$$f_{в.1} = \frac{31800}{3600 \cdot 5} = 1,77 \text{ м}^2; \quad f_{в.2} = \frac{33600}{3600 \cdot 5} = 1,87 \text{ м}^2.$$

3. Принимается по два теплообменника КВС II-П, установленные параллельно движению воздуха в вытяжном и приточном каналах,

$$f_{\text{вз}} = 0,8665 \times 2 = 1,733 \text{ м}^2; \quad F_{\text{фр}_1} = 2 \times 72 = 144 \text{ м}^2;$$

$$f_{\text{сз}} = 1,733 \text{ м}^2; \quad F_{\text{фр}_2} = 2 \times 72 = 144 \text{ м}^2.$$

4. Фактическая массовая скорость движения воздуха по формуле (5,3) равна

$$v\rho_1 = \frac{31800}{3600 \cdot 1,733} = 5,097 \text{ кг/(м}^2 \cdot \text{с)};$$

$$v\rho_2 = \frac{33600}{3600 \cdot 1,733} = 5,38 \text{ кг/(м}^2 \cdot \text{с)}.$$

5. Расход промежуточного теплоносителя по каналу с большим расходом воздуха согласно формуле (5.4) равен

$$G_{\text{ж}} = \frac{1 \cdot 33600 \cdot 0,24}{1,0} = 8064 \text{ кг/ч.}$$

В соответствии с п.6.1 принимается $W_5 = 1$

В соответствии с п.2.9 в качестве промежуточного теплоносителя принимается вода, $c = 1 \text{ ккал/(кг}^\circ\text{С)}$.

6. Определяется W для установки в канале с меньшим расходом воздуха по формуле (5.5)

$$W_1 = \frac{8064 \cdot 1}{31800 \cdot 0,24} = 1,056.$$

7. Скорость движения промежуточного теплоносителя в трубах определяется по формуле (5.6)

$$\omega_1 = \frac{8064}{3600 \cdot 1000 \cdot 0,002316 \cdot 2} = 0,484 \text{ м/с};$$

$$\omega_2 = 0,484 \text{ м/с.}$$

8. Коэффициенты теплопередачи по графику рис. 6 приложения 3 при $v\rho_1 = 5,098 \text{ кг/(м}^2 \cdot \text{с)}$ и $\omega_1 = 0,484 \text{ м/с}$ $K_1 = 22,4 \text{ ккал/(ч} \cdot \text{м}^2 \cdot \text{С)}$;

при $v\rho_2 = 5,38 \text{ кг/(м}^2 \cdot \text{с)}$ и $\omega_2 = 0,484 \text{ м/с}$ $K_2 = 22,85 \text{ ккал/(ч} \cdot \text{м}^2 \cdot \text{С)}$

По п. 5.10 уточняются коэффициенты теплопередачи с учётом температурной поправки ϵ

$$\text{при } \bar{t}_{\text{ср}} = \frac{112 + 15}{2} = 63,5^{\circ}\text{C};$$

$$\epsilon = 1,15; K_1 = 22,4 \cdot 1,15 = 25,6 \text{ ккал}/(\text{ч} \cdot \text{м}^2 \cdot ^{\circ}\text{C});$$

$$K_2 = 22,85 \cdot 1,15 = 26,3 \text{ ккал}/(\text{ч} \cdot \text{м}^2 \cdot ^{\circ}\text{C}).$$

9. Определяется необходимая общая температурная эффективность установки, исходя из заданной конечной температуры приточного воздуха, $t_{\text{в.к.2}} = 50^{\circ}\text{C}$ по формуле

$$\Delta t_{\text{об}} = \frac{t_{\text{в.к.2}} - t_{\text{в.н.2}}}{t_{\text{в.н.1}} - t_{\text{в.н.2}}} = \frac{50 - 15}{112 - 15} = 0,361.$$

10. По графику рис. 10 приложения 3 определяется необходимый безразмерный параметр, обеспечивающий $\Delta t_{\text{об}} = 0,361$, при $W = 1$

$$F_{a1} = 1,2; F_{a2} = 1,2.$$

11. Необходимая общая теплообменная поверхность теплообменников определяется по формуле (5.8)

$$F_{\text{об1}} = \frac{1,2 \cdot 31800 \cdot 0,24}{25,6} = 357,8 \text{ м}^2;$$

$$F_{\text{об2}} = \frac{1,2 \cdot 33600 \cdot 0,24}{26,3} = 367,94 \text{ м}^2.$$

12. Количество теплообменников, устанавливаемых последовательно по ходу движения воздуха, определяется по формуле (5.9)

$$n_1 = \frac{357,8}{144} = 2,48; n_2 = \frac{367,94}{144} = 2,56.$$

Принимается по три теплообменника по ходу движения воздуха.

Всего в каждом канале устанавливается по 6 (2х3) калориферов КВС II-II

13. Общая теплообменная поверхность определяется по формуле (5.10)

$$F_{\text{об.ф.1}} = 3 \cdot 144 = 432 \text{ м}^2, F_{\text{об.ф.2}} = 432 \text{ м}^2.$$

14. Фактическое значение безразмерных параметров определяется по формуле (5.11)

$$F_{\text{ф.1}} = \frac{25,6 \cdot 432}{31800 \cdot 0,24} = 1,44;$$

$$Fo_{\phi,2} = \frac{26,3,432}{33600,0,24} = 1,4.$$

Невязка по меньшему $Fo = 1,4$ составляет менее 25% (см. п.5.14)

15. По $Fo_{\phi,1}, W_1$ и $Fo_{\phi,2}, W_2$ на рис. 9 приложения 3 определяется температурная эффективность установок вытяжного и приточного каналов

$$\theta_{t1} = 0,56; \quad \theta_{t2} = 0,55$$

16. Определяется общая эффективность установки по формуле (5.12)

$$\theta_{t_{об}} = \frac{1}{\frac{1}{0,56} + \frac{1}{0,55} \cdot \frac{31800}{33600}} = 0,369.$$

Поправочный коэффициент $\xi = 1$ (см. п.6.1)

17. Конечная температура приточного воздуха воздушно-тепловой завесы определяется по формуле (5.13)

$$t_{в.к.2} = 0,369 \cdot (112 - 15) + 15 = 50,6^{\circ}\text{C}.$$

18. Количество утилизированного тепла при расчетной начальной температуре приточного воздуха определяется по формуле (5.17)

$$Q_y = 33600 \cdot 0,24(50,8 - 15) = 288691 \text{ ккал/ч.}$$

2. Пример 2. Расчет системы утилизации тепла с промежуточным теплоносителем двух установок (одна приточная и одна вытяжная) с отрицательными начальными температурами приточного воздуха и переменным расходом теплоносителя

Исходные данные

Расход воздуха, удаляемого системами местных отсосов от модулированного оборудования кухни, $G_{в1} = 33280$ кг/ч. Расход приточного воздуха в зал столовой на 350 мест $G_{в2} = 22320$ кг/ч.

Начальная температура удаляемого воздуха $t_{в1} = 30^{\circ}\text{C}$.

Относительная влажность удаляемого воздуха $\varphi_{н1} = 60\%$

Начальная температура приточного воздуха $t_{в.к.2} = 25^{\circ}\text{C}$

Конечная температура приточного воздуха $t_{в.к.2} = 16^{\circ}\text{C}$

Энтальпия удаляемого воздуха $\gamma_{в.л.} = 17$ ккал/кг

В приточном канале установлена приточная камера типа ПЖ 25

Место строительства - Москва .

Требуется определить:

тип и количество теплообменников, необходимых для установки в каналах вытяжного и приточного воздуха;

конечную температуру приточного воздуха после утилизационных воздухонагревателей;

количество утилизированного тепла при расчетной начальной температуре приточного воздуха.

Порядок расчета

1. В соответствии с п.п. 3.4, 3.5 принимается система утилизации по принципиальной схеме на рис.2 приложения 3.

2. Необходимое живое сечение по воздуху воздухоохладителей вытяжного канала определяется в соответствии с п.5.1 по формуле(5.1)

$$f_{в.л.} = \frac{33380}{3600 \cdot 5,5} = 1,686 \text{ м}^2.$$

3. К установке в вытяжном канале принимаются два калорифера

$$\text{КСк 4-II-02} \quad f_{в.л.} = 0,685 \text{ м}^2;$$

$$\text{КСк 4-12-02} \quad f_{в.л.} = 1,027 \text{ м}^2;$$

$$f_{ж.л.} = 0,685 + 1,027 = 1,712 \text{ м}^2$$

4. На приточном канале установлена приточная камера типа ПЖ 25, конструктивно комплектуемая тремя калориферами КСк 4-10-02 по фронту

$$F_{ж.л.} = 0,24 \cdot 3 = 0,72 \text{ м}^2$$

5. фактическая массовая скорость движения воздуха определяется по формуле (5.3)

$$V_{\rho 1} = \frac{33380}{3600 \cdot 1,712} = 5,4 \text{ кг/м}^2\text{с}; \quad V_{\rho 2} = \frac{22320}{3600 \cdot 0,72} = 8,6 \text{ кг/м}^2\text{с}.$$

6. Расход промежуточного теплоносителя по каналу с большим расходом воздуха определяется по формуле (5.4)

$$G_x = \frac{2 \cdot 33380 \cdot 0,24}{0,835} = 19188 \text{ кг/ч}.$$

Согласно п.2.8 в качестве промежуточного теплоносителя принимается 28%-ный раствор нитрита натрия, $c = 0,835$ ккал/(кг. $^{\circ}$ С)

7. По формуле (5.5) определяется W для установки в канале с меньшим расходом воздуха

$$W_2 = \frac{19188 \cdot 0,835}{22320 \cdot 0,24} = 2,99$$

8. Скорость движения промежуточного теплоносителя в трубках теплообменников в вытяжном и приточных каналах определяется по формуле (5.6)

$$\omega_1 = \frac{19188}{3600 \cdot 1214 \cdot 0,00429} = 1,02 \text{ м/с};$$

$$\omega_2 = \frac{19188}{3600 \cdot 1214 \cdot 0,001113} = 1,32 \text{ м/с}.$$

9. Коэффициенты теплопередачи теплообменников каждого канала определяются по графику рис. 7 приложения 3

при $\nu \rho_1 = 5,4$ кг/м 2 с и $\omega_1 = 1,02$ м/с $K_1 = 31,3$ ккал/(ч.м 2 . $^{\circ}$ С);

при $\nu \rho_2 = 8,6$ кг/м 2 с и $\omega_2 = 1,32$ м/с $K_2 = 39,46$ ккал/(ч.м 2 . $^{\circ}$ С).

10. Уточнение коэффициентов теплопередачи с учётом температурной поправки определяется по п.5.10

$$\text{при } \bar{t}_{\text{ср.}} = \frac{30 - 25}{2} = 2,5^{\circ}\text{С} \quad \epsilon = 1;$$

$$K_{\phi 1} = 31,3 \cdot 1 = 31,3 \text{ ккал/(ч.м}^2 \cdot ^{\circ}\text{С)};$$

$$K_{\phi 2} = 39,46 \cdot 1 = 39,46 \text{ ккал/(ч.м}^2 \cdot ^{\circ}\text{С)}.$$

11. Необходимая общая теплообменная поверхность теплообменников устанавливается по формуле (5.8)

$$F_{\text{об.1}} = \frac{2 \cdot 33380 \cdot 0,24}{31,3} = 490 \text{ м}^2;$$

$$F_{\text{об.2}} = \frac{2 \cdot 22320 \cdot 0,24}{39,46} = 267 \text{ м}^2;$$

$$F_{0.1} = F_{0.2} = 2 \text{ в соответствии с п.5.5.}$$

12. Количество теплообменников, устанавливаемых последовательно

по ходу воздуха определяется по формуле (5.9)

$$n_1 = \frac{512}{(90,04 + 136,02)} = 2,31 ;$$

$$n_2 = \frac{271,5}{30,82 \cdot 3} = 2,74 .$$

Принимается по ходу воздуха по три теплообменника.

13. Общая теплообменная поверхность теплообменников определяется по формуле (5.10)

$$F_{об.кв} 3 \times 226,06 = 678 \text{ м}^2,$$

$$F_{об.д.к.} 3 \times 92,46 = 277 \text{ м}^2.$$

14. Определяются фактические значения безразмерных параметров по формуле (5.11)

$$Fo_{ф.1} = \frac{31,3 \cdot 678}{33380 \cdot 0,24} = 2,65;$$

$$Fo_{ф.2} = \frac{39,46 \cdot 277}{22320 \cdot 0,24} = 2,04$$

Невязка по меньшему значению $Fo = 2,04$ составляет только 3,5%, что допустимо (см. п. 5.14)

15. По $Fo_{ф.1}, W_1$ и $Fo_{ф.2}, W_2$ определяется температурная эффективность установок вытяжного и приточного каналов по графику рис. 9 приложения 3.

$$\theta_{t.1} = 0,81; \quad \theta_{t.2} = 0,8.$$

16. Определяется общая эффективность установки по формуле (5.12)

$$\theta_{t.об} = \frac{1}{\frac{1}{0,81} + \frac{1}{0,8} \cdot \frac{33380}{22320} \cdot \frac{1}{2}} \cdot \frac{33380}{22320} \cdot 1,1 = 0,634$$

При $\eta_{k.2} = 60\%$ поправочный коэффициент $\xi = 1,1$ (см. п. 5.16).

17. Конечная температура приточного воздуха после теплообменников приточного канала определяется по формуле (5.13)

$$t_{e.k.2} = 0,634 \cdot (30+25) - 25 = 9,9^\circ\text{C} .$$

18. Конечную энтальпию вытяжного воздуха после теплообменников вытяжного канала находят по формуле (5.14)

$$Z_{\text{к.1}} = 17 - \frac{(9,9+25) \cdot 22320,0,24}{33380} = 11,41 \text{ ккал/кг.}$$

По $t-d$ диаграмме при $Z_{\text{к.1}} = 11,41$ ккал/кг и $\varphi = 100\%$ находят конечную температуру вытяжного воздуха

$$t_{\text{к.1}} = 16,8^{\circ}\text{C} \text{ (см. п. 5.19).}$$

19. Температура промежуточного теплоносителя на входе в воздухо-нагреватели приточного канала $t_{\text{х.н.2}}$, обеспечивающая конечную температуру приточного воздуха $t_{\text{к.2}} = 9,9^{\circ}\text{C}$, определяется по формуле (5.15)

$$t_{\text{х.н.2}} = \frac{(9,9 + 25) + 0,8 \cdot (-25)}{0,81} = 13,18^{\circ}\text{C}.$$

20. Температура промежуточного теплоносителя после воздухонагревателей приточного канала определяется по формуле (5.16)

$$t_{\text{х.н.2}} = 0,81 \cdot \frac{1}{2,99} \cdot (-25 - 13,18) + 13,18 = 2,84^{\circ}\text{C}.$$

Поскольку $t_{\text{х.н.2}}$ меньше 5°C , то выбранный в качестве промежуточного теплоносителя 28%-ный раствор нитрита натрия принят верно (см. п.п. 2.8, 2.9).

21. Количество утилизованного тепла при расчётной начальной температуре приточного воздуха определяется по формуле (5.17),

$$Q_y = 22320,0,24 (9,9+25) = 187000 \text{ ккал/ч.}$$

3. Пример 3. Расчёт системы утилизации тепла с промежуточным теплоносителем группы установок с отрицательными начальными температурами приточного воздуха и подогревом теплоносителя

Исходные данные

1. Воздух, удаляемый системами местных отсосов и технологических выбросов, направляется по отдельным каналам к четырем утилизационным установкам (В1-В4).

Данные по удаляемому воздуху приведены ниже.

Наименование установки	Расход удаляемого воздуха $G_{уд}$, кг/ч	Начальная температура удаляемого воздуха $t_{н.к.}$, °C	Относительная влажность удаляемого воздуха φ , %
В1	31080	80	20 38 20
В2	10200	80	38 20
В3	20400	80	38 20
В4	43560	35	38 20

2. Утилизированное тепло удаляемого воздуха используется для нагрева приточного воздуха в трех центральных кондиционерах (П1 - П3) и трех приточных камерах (П4 - П5),

Данные по приточному воздуху приведены ниже

Наименование установки	Тип, марка, установки	Расход приточного воздуха $G_{пр}$, кг/ч	Температура приточного воздуха, °C			
			начальная $t_{н.к.}$	конечная		
				первый подогрев	второй подогрев	
П1	КТЦ 31,5	28800	-27	7	21,5	20
П2	КТЦ 31,5	37800	-27	7	21,5	20
П3	Кд 20А	20700	-27	7	21,5	20
П4	ИПК 25	21600	-27	-	18	-
П5	ИПК 50	45400	-27	-	18	-
П6	ИПК 25	13800	-27	-	18	-

Место строительства - Владимир.

Требуется определить:

принципиальную схему системы утилизации,

тип и количество теплообменников утилизационных установок в
 Внесены изменения
 22. ст.с. 01.07 /Моткин Л.З/ 12.01.82 17385-01

приточных и вытяжных каналах;

требуемый подогрев промежуточного теплоносителя;

количество утилизированного тепла при расчётной начальной температуре приточного воздуха.

Порядок расчёта

1. В соответствии с п.3.8. принимается система утилизации тепла с подогревом теплоносителя. Принципиальная схема выбранной системы приведена на рис. 14.

2. В соответствии с п.2.8. в качестве промежуточного теплоносителя принимается 28%-ный раствор нитрита натрия.

3. Производятся расчёты воздухонагревателей установок приточного воздуха. В данном примере сначала рассчитываются воздухонагреватели второго подогрева систем П1, П2, П3.

4. Определяется фактическая массовая скорость движения воздуха для воздухонагревателя второго подогрева каждого кондиционера по формуле (5.3)^x

$$w_{f2} = \frac{28800}{3600 \cdot 1,2 \cdot 1,44} = 5,55 \text{ кг/(м}^2 \cdot \text{с.)}$$

5. Определяется расход промежуточного теплоносителя для воздухонагревателей второго подогрева каждого кондиционера по формуле (5.4)

$$G_{x2} = \frac{1 \cdot 28800 \cdot 0,24}{0,835} = 8278 \text{ кг/ч}$$

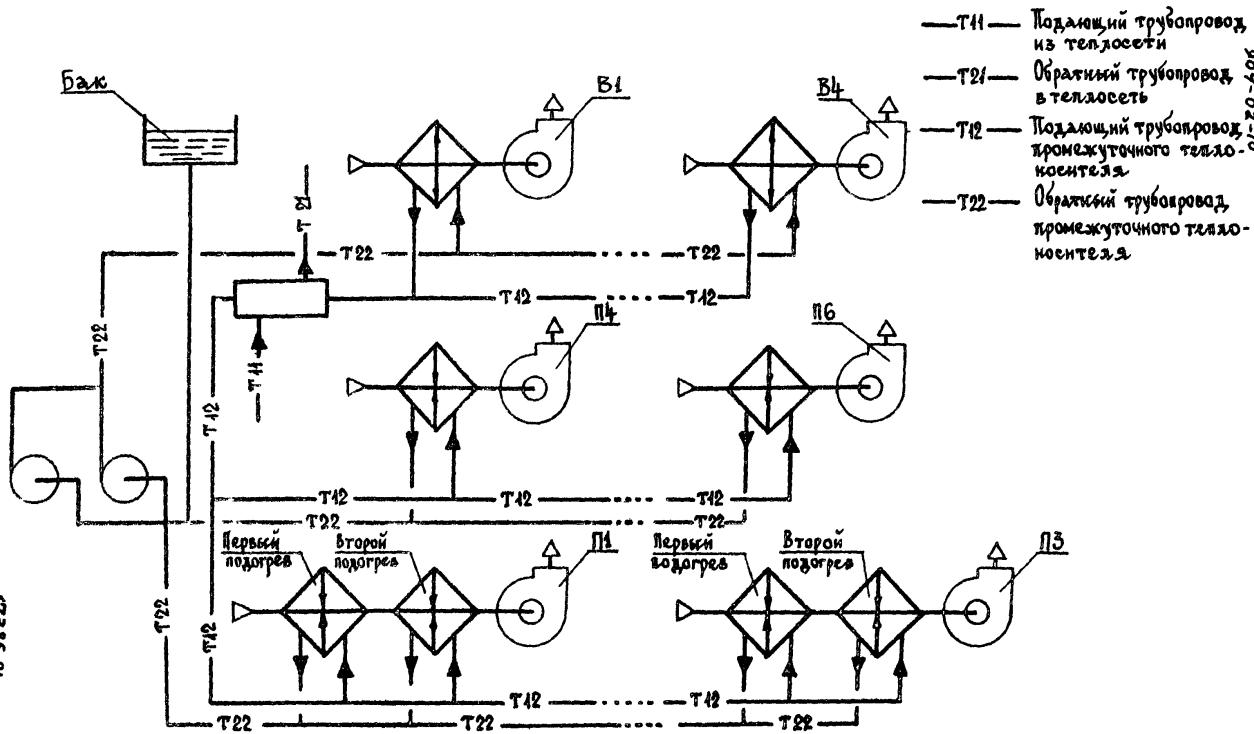
В соответствии с п.7.1 принимается $W = 1$.

6. В отличие от п.5.12 принимается количество воздухонагревателей, установленных последовательно по ходу движения воздуха. К установке принимается один двухрядный и один однорядный базовый теплообменник кондиционеров КТЦ, соединенных по теплоносителю: в системах П1 и П2 параллельно, в системе П3 - последовательно.

7. Определяется общая теплообменная поверхность воздухонагревателей второго подогрева каждого кондиционера.

$$F_{a2} = 111,4 + 55,8 = 167,2 \text{ м}^2.$$

х/в п.п. 4-11 приводится расчёт воздухонагревателей второго подогрева системы П1



7385-01

Рис. 14. Принципиальная схема системы утилизации тепла с промежуточным теплоносителем для группы приточных и вытяжных установок.

8. Определяется скорость движения промежуточного теплоносителя в трубах воздухонагревателей второго подогрева по формуле (5.6)

$$\omega_2 = \frac{8278}{3600 \cdot 1214 \cdot 0,00439} = 0,43 \text{ м/с.}$$

9. Определяются коэффициенты теплопередачи воздухонагревателей второго подогрева по графику рис. 8 приложения 3.

при $\nu\rho_2 = 5,55 \text{ кг/(м}^2 \cdot \text{с)}$ и $\omega_2 = 0,43 \text{ м/с}$ $K_2 = 19,44 \text{ ккал/(ч} \cdot \text{м}^2 \cdot \text{°C)}$

10. Уточняются коэффициенты теплопередачи с учётом температурной поправки по п. 5.10

$$\text{при } \zeta_{\varphi} = \frac{61,4 + 7}{2} = 34,2^{\circ}\text{C и } \varepsilon = 1,15$$

$$K_{\varphi 2} = 19,44 \cdot 1,15 = 22,36 \text{ ккал/(ч} \cdot \text{м}^2 \cdot \text{°C)}$$

Среднемассовая температура удаляемого воздуха систем В1-В4 равна $61,4^{\circ}\text{C}$.

11. Фактическое значение безразмерного параметра для воздухонагревателей второго подогрева каждой системы (П1-П3) определяется по формуле (5.11)

$$F_{\varphi 2} = \frac{22,36 \cdot 167,2}{28800 \cdot 0,24} = 0,54$$

12. Результаты расчёта воздухонагревателей второго подогрева систем П1, П2, П3 по пп.4-11 приведены ниже

Наименование системы	f_{B2} м ²	$f_{\omega 2}$ м ²	$F_{об.ф.2}$ м ²	$\nu\rho_2$ кг/(м ² ·с)	$G_{\omega 2}$ кг/ч	ω_2 м/с	K_2 ккал/(ч·м ² ·°C)	ε	$K_{\varphi 2}$ ккал/(ч·м ² ·°C)	$F_{\varphi 2}$
П1	1,44	0,00439	167,2	5,55	8278	0,43	21,1	1,15	24,25	0,54
П2	1,44	0,00439	167,2	7,30	10865	0,57	24,6	1,15	28,32	0,54
П3	0,67	0,00219	81,8	0,58	5950	0,62	26,5	1,15	30,43	0,54

13. Определяется температурная эффективность принятых воздухонагревателей второго подогрева кондиционеров по графику на рис. 9 приложения 3.

$$\theta_{t2} = 0,35$$

Порядок расчета

I. Определяются основные технико-экономические показатели

Основные технико-экономические показатели, руб.

Показатель	Сравнимые варианты	
	Аналог	Предлагаемое решение
I. Стоимость системы	2585	5252
II. Годовые издержки в сфере эксплуатации		
Стоимость электроэнергии	119	348
Стоимость тепла	7819	-
Амортизационные отчисления на капитальный ремонт precisely-вытяжного оборудования	54	110
Затраты на обслуживание устройств систем утилизации:		
ежедневное обслуживание, чистка, осмотр	-	132
текущий ремонт	-	214
Итого по п. II	7992	804

Дополнительные вложения в производственные фонды составили 2667 руб.

2. Экономический эффект от внедрения системы утилизации определяется по формуле (9.1)

$$Э = \left[(7,99 - 0,8) \frac{1}{0,12} + (2,59 - 5,25) + 0,12 (-2,67) \right] =$$

$$= 59,9 - 2,66 - 0,32 = 57 \text{ тыс. руб.}$$

3. Срок окупаемости системы определяется по формуле (9.2)

$$T = \frac{5,25 - 2,59}{7,99 - 0,8} = \frac{2,66}{7,19} = 0,4 \text{ года.}$$

5. Расчет экономической эффективности
системы утилизации к примеру 2

Исходные данные

Показатель	Сравнимые варианты		Обоснование
	Аналог	Предлагаемое решение	
Производительность системы вентиляции, тыс. м ³ /ч	20	20	
Стоимость системы, тыс. руб.	5,37	10,93	Сметные расчёты
Год внедрения		1981	
Амортизационные отчисления на капитальный ремонт precisely-втяжного оборудования, %	2,1	2,1	Нормы амортизационных отчислений Госплана СССР, шифр 41601
Амортизационные отчисления от стоимости дополнительной площади под оборудование системы утилизации, %	2,4	2,4	Шифр 10.000
Годовой расход электроэнергии, тыс. кВт.ч	45,1	72,8	Проектные данные
Стоимость 1000 кВт.ч потребляемой электроэнергии (с учетом коэффициента приведения 1,6), руб.	30,98	30,98	
Годовой расход тепла, Гкал	294,22	12,45	Проектные данные
Стоимость 1 Гкал тепла (с учетом коэффициента приведения 1,8), руб.	8,64	8,64	
Площадь, занимаемая системами утилизации в межферменном пространстве, м ²	-	25	Проектные данные
Стоимость 1 м ² площади, занимаемой системами утилизации, руб.		55	Инструкция Минстройдормаша табл. 4 К=0,5

Режим работы двухсменный, место строительства - Москва.

Требуется определить: экономический эффект от внедрения системы утилизации; срок окупаемости утилизационных устройств.

Порядок расчета

I. Определяются основные технико-экономические показатели.

Технико-экономические показатели, руб.

Наименование показателей	Сравнимые варианты	
	Аналог	Предлагаемое решение
I. Стоимость системы	5370	9550
Стоимость площади, занимаемой утилизаторами	-	1375
Итого	5370	10925
II. Годовые издержки в сфере эксплуатации		
Стоимость электроэнергии	1397	2255
Стоимость тепла	2540	108
Амортизационные отчисления на капитальный ремонт приточно-вытяжного оборудования	113	201
Амортизационные отчисления от стоимости дополнительной площади под оборудование системы утилизации	-	38
Затраты на обслуживание устройств систем утилизации:		
ежедневное обслуживание, чистка, осмотр	-	200
текущий ремонт	-	324
Итого по п. II	4050	3121
Дополнительные вложения в производственные фонды состава	4180 руб.	
Экономический эффект от внедрения системы утилизации определяется по формуле (9.1)		
$Э = [(4,05 - 3,12) \cdot 0,12 + (5,37 - 10,93) + 0,12(-4,18)] =$		
$= 7,75 - 5,56 - 0,5 = 1,69 \text{ тыс. руб.}$		
Срок окупаемости системы определяется по формуле (9.2)		
$T = \frac{10,93 - 5,37}{4,05 - 3,12 - 0,93} = 5,98 \approx 6 \text{ лет.}$		

**6. Расчет экономической эффективности
к примеру 3**

Исходные данные

Показатель	Сравнимые варианты		Обоснование
	Аналог	Предполагаемое решение	
Производительность системы вентиляции, тыс. м ³ /ч			
Стоимость системы, тыс. руб.	39,42	66,46	Сметные расчеты
Год внедрения		1981	
Нормы амортизационных отчислений на капитальный ремонт приточно-вытяжного оборудования, %	2,1	2,1	Нормы амортизационных отчислений Госплана СССР, шифр 41601
Амортизационные отчисления от стоимости дополнительной площади под оборудование системы утилизации, %	2,4	2,4	Шифр 10000
Годовой расход электроэнергии, тыс. кВт. ч	340,69	581,5	Проектные данные
Стоимость 1000 кВт. ч потребляемой электроэнергии (с учетом коэффициента приведения 1,6), руб.	32,26	32,26	
Годовой расход тепла, Гкал	2649	806	Проектные данные
Стоимость 1 Гкал тепла (с учетом коэффициента приведения 1,8), руб.	8,64	8,64	
Площадь, занимаемая системами утилизации в межферменном пространстве, м ²	-	140	Проектные данные
Стоимость 1 м ² площади, занимаемой системами утилизации, руб.	-	55	Инструкция Минстройдор-маша, табл. 4 К=0,5

Режим работы двухсменный, место строительства - Владимир

Требуется определить экономический эффект от внедрения системы утилизации и срок окупаемости утилизационных устройств.

Порядок расчета

I. Определяются основные технико-экономические показатели

Основные технико-экономические показатели, руб.

Наименование показателей	:Сравнимые варианты	
	:Аналог	: Предлагаемое решение
I. Стоимость системы	39420	58760
Стоимость площади, занимаемой утилизаторами	-	7700
Итого	39420	66460
II. Годовые издержки в сфере эксплуатации:		
Стоимость электроэнергии	10991	18759
Стоимость тепла	22887	6964
Амортизационные отчисления на капитальный ремонт приточно-вытяжного оборудования	828	1284
Амортизационные отчисления от стоимости дополнительной площади под оборудование системы утилизации	-	185
Затраты на обслуживание устройств систем утилизации:		
ежедневное обслуживание, чистка, осмотр	-	488
текущий ремонт	-	805
Итого по п. II	34706	28435

Дополнительные вложения в производственные фонды составили

19340 руб.

Экономический эффект от внедрения системы утилизации

определяется по формуле (9.1).

$$Э = [(84,71 - 28,44) \frac{I}{0,12} + (39,42 - 66,46) + 0,12(-19,34)] = 52,25 - 27,04 - 2,82 = 22,89 \text{ тыс. руб.}$$

Срок окупаемости системы определяется по формуле (9.3).

$$T = \frac{66,46 - 39,42}{34,71 - 28,44} = \frac{27,04}{6,27} = 4,31 \approx 4 \text{ года.}$$