

ТИПОВЫЕ ПРОЕКТНЫЕ РЕШЕНИЯ

416-7-0322.90

РЕМОНТНО-МЕХАНИЧЕСКИЙ ЦЕХ
ПРЕДПРИЯТИЯ КПД МОЩНОСТЬЮ 90 ТЫС.КВ.М
ОБЩЕЙ ПЛОЩАДИ В ГОД

АЛЬБОМ 5

ОБЩИЕ ВИДЫ ОБОРУДОВАНИЯ ЕДИНИЧНОГО ПРОИЗВОДСТВА

25041 - 05

ОТПУСКНАЯ ЦЕНА
НА МОМЕНТ РЕАЛИЗАЦИИ
УКАЗАНА В СЧЕТ-НАКЛАДНОЙ

ТИПОВЫЕ ПРОЕКТНЫЕ РЕШЕНИЯ

416-7-0322.90

РЕМОНТНО-МЕХАНИЧЕСКИЙ ЦЕХ
ПРЕДПРИЯТИЯ КПД МОЩНОСТЬЮ 90 ТЫС.КВ.М
ОБЩЕЙ ПЛОЩАДИ В ГОД

АЛЬБОМ 5

ОБЩИЕ ВИДЫ ОБОРУДОВАНИЯ ЕДИНИЧНОГО ПРОИЗВОДСТВА

РАЗРАБОТАНЫ

ВГПИ ГИПРОСТРОММАШ

Гл. инженер института

Гл. инженер проекта

С.К. Казарин

М.А. Готлиб

УТВЕРЖДЕНЫ И ВВЕДЕНЫ В ДЕЙСТВИЕ

ВГПИ ГИПРОСТРОММАШ

Приказ от 1 апреля 1991 г. N 36

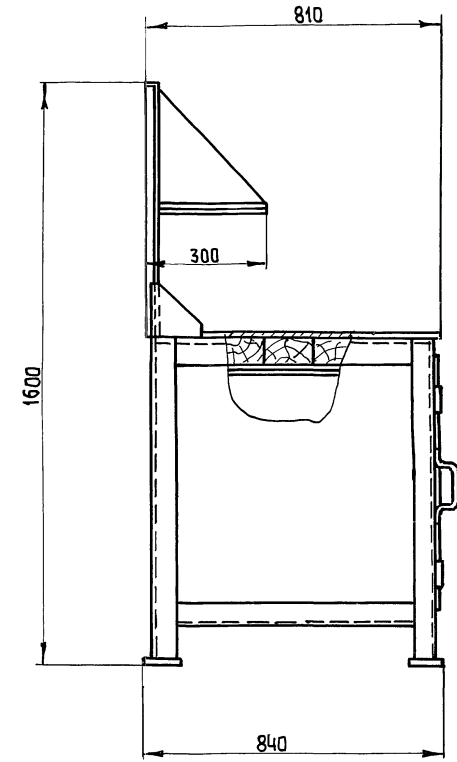
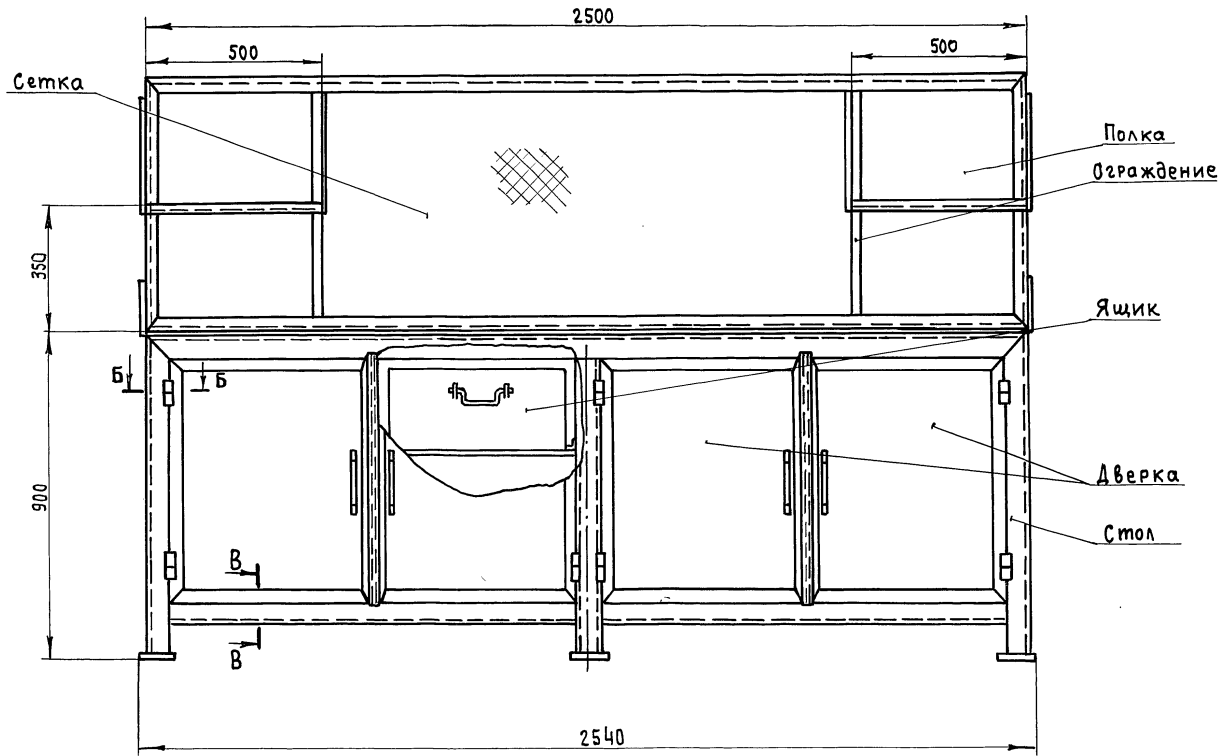
СОДЕРЖАНИЕ АЛЬБОМА 5

А 16 б 0 м 5

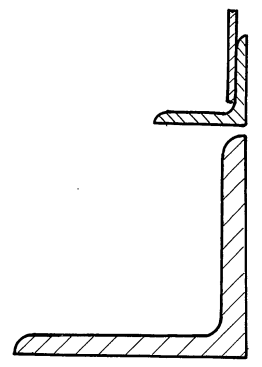
Лист	Наименование	Стр
	Содержание альбома	2
	Верстак слесарный на два рабочих места ш. 3557/1. 00. 000 В0	3
	Стеллаж секционный ш. 3557/2. 00. 000 В0	4
	Ванна двухкамерная ш. 3557/3. 00. 000 В0	5
	Горн одногневай ш. 3557/4. 00. 000 В0	6
	Щит ограждающий (переносной) ш. 3557/5. 00. 000 В0	7
	Контейнер для перевозки закл. деталей ш. 3557/6. 00. 000 В0	8
	Верстак для электросварочн. работ ш. 3557/7. 00. 000 В0	9
	Стол раликовый к листовым ножницам ш. 3554/1. 00. 000 В0	10
	Установка дробеструйная ш. 3557/9. 00. 000 В0	11... 15
	Установка для металлизации ш. 3557/10. 00. 000 В0	15... 20
	Вертушка ш. 3557/10. 17. 000 В0	21
	Масловодоотделитель ш. 3557/10. 18. 000 В0	22

Шиб. м. лодв. / Подп. и дата / Шиб. м. лодв. / Подп. и дата / Шиб. м. лодв. / Подп. и дата / Шиб. м. лодв. / Подп. и дата / Шиб. м. лодв. / Подп. и дата

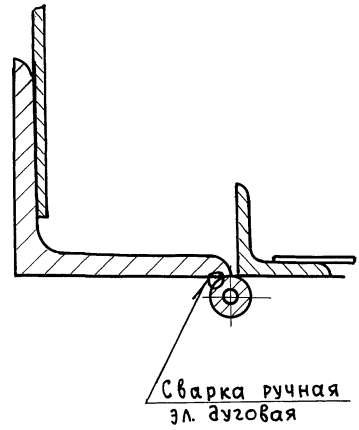
				416-7-0322.90		
Изм.	Лист	И докум.	Подп.	Дата	Содержание альбома	
Разраб.	Ильин	Ильин	Ильин	12.98		
Проб.	Козыбаков	Козыбаков	Козыбаков	12.98		
Г. контр.	Мякинин	Мякинин	Мякинин	12.98		
Рукоп.	Мякинин	Мякинин	Мякинин	12.98		
И. контр.	Козыбаков	Козыбаков	Козыбаков	12.98	Лист	
Утв.	Мякинин	Мякинин	Мякинин	12.98	Листов	
					Гипрострамаш Москва	



В-В (1:1)



Б-Б (1:1)



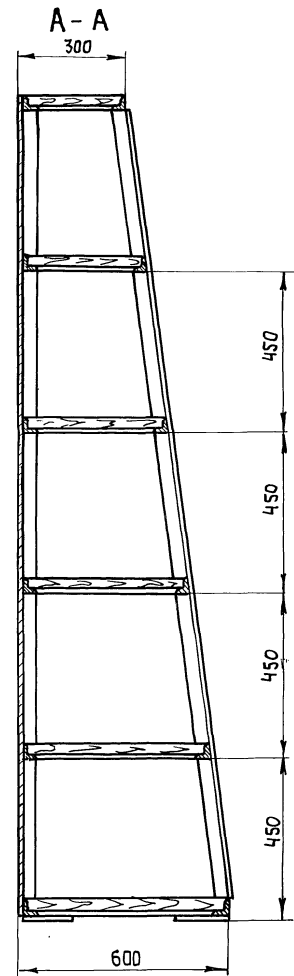
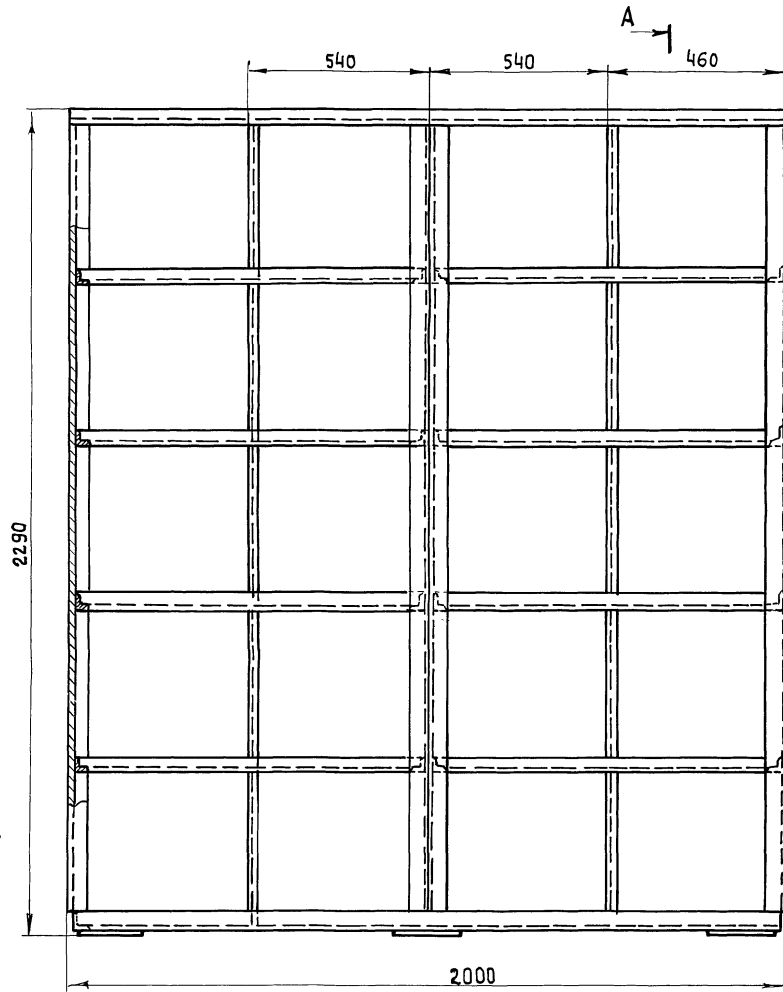
Техническая характеристика

- 1. Габаритные размеры, мм
 - длина — 2540
 - ширина — 840
 - высота — 1600
- 2. Масса, кг — 450

Изм.	№ подл.	Подп.	и дата	Взам.	инв. №	Или №	Экз. №	Подп.	и дата
------	---------	-------	--------	-------	--------	-------	--------	-------	--------

				416-7-032290-D			Лист	Масса	Масштаб
Изм.	Лист	№ докум.	Подп.	Дата	Верстак слесарный на два рабочих места		И	450	1:10
Разраб.	Косоделов	12.90			3557(1.00.000.80)		Лист	Листов 1	
Проб.	Соколов	12.90					Гипрострамаш Москва		
Т. контр.	Мякинин	12.90					ФОРМАТ А2		
Руков.	Косоделов	12.90							
Н. контр.	Соколов	12.90							
Утв.	Мякинин	12.90							

А № 6011 5

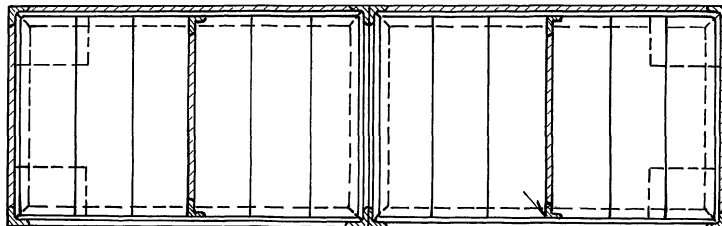


Техническая характеристика

- 1. Количество секций, шт. — 20
- 2. Габаритные размеры, мм:
 - длина — 2000
 - ширина — 600
 - высота — 2290
- 3. Масса, кг, не более — 300

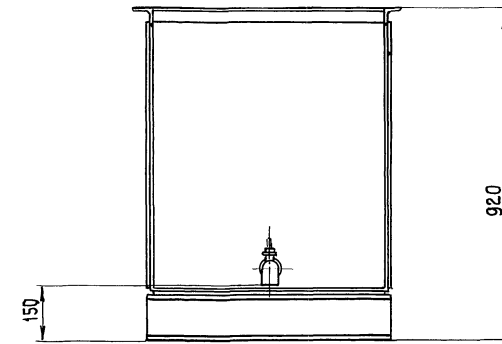
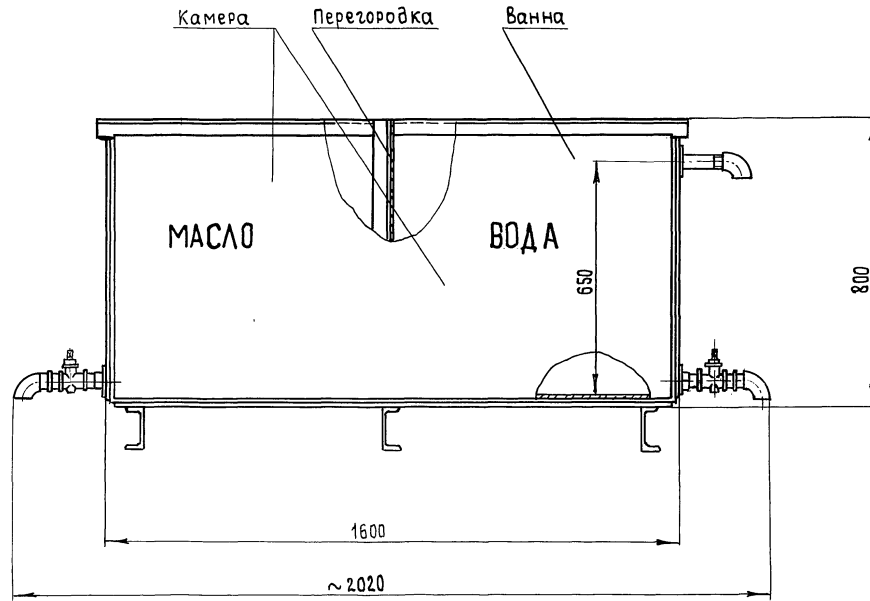
Б-Б

А-А



Инв. № подл. Подп. и дата. Взам. инв. № Инв. № подл. Подп. и дата

				416-7-0322.90-0				
Изм.	Лист	№ док. ум.	Подп.	Дата	Стеллаж секционный 3557 2.00.00080	Лит.	Масса	Масштаб
Разраб.	Лавручков	1290	1290	1290		И	300	1:10
Проб.	Кособоков	1290	1290	1290		Лист	Листов	1
Т. контр.	Мякинин	1290	1290	1290		Гипростроммаш Москва		
Р. чков	—	—	—	—				
Н. контр.	Кособоков	1290	1290	1290				
Утв.	Мякинин	1290	1290	1290				



Техническая характеристика

1. Рабочие размеры каждой камеры

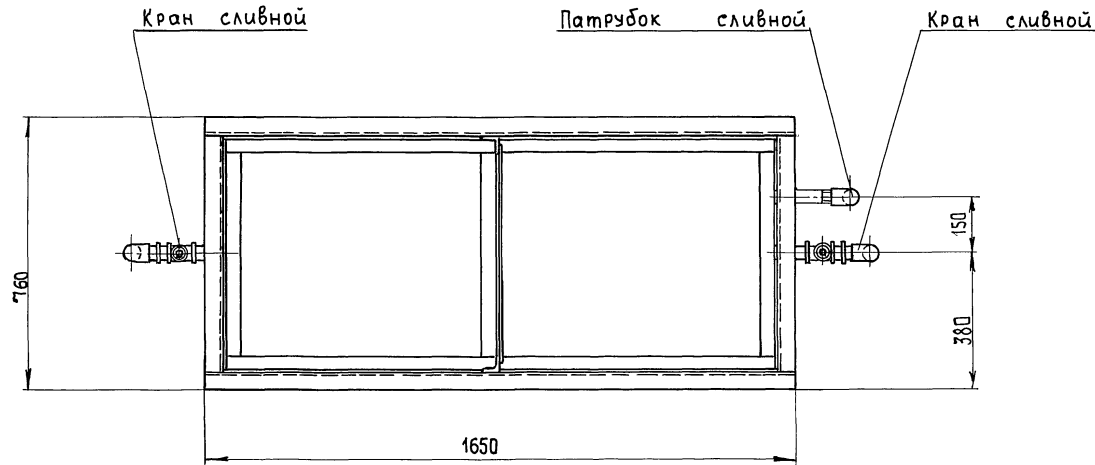
ванны, мм	
длина	— 790
ширина	— 690
высота	— 650

2. Габаритные размеры ванны, мм

длина	— 2020
ширина	— 750
высота	— 920

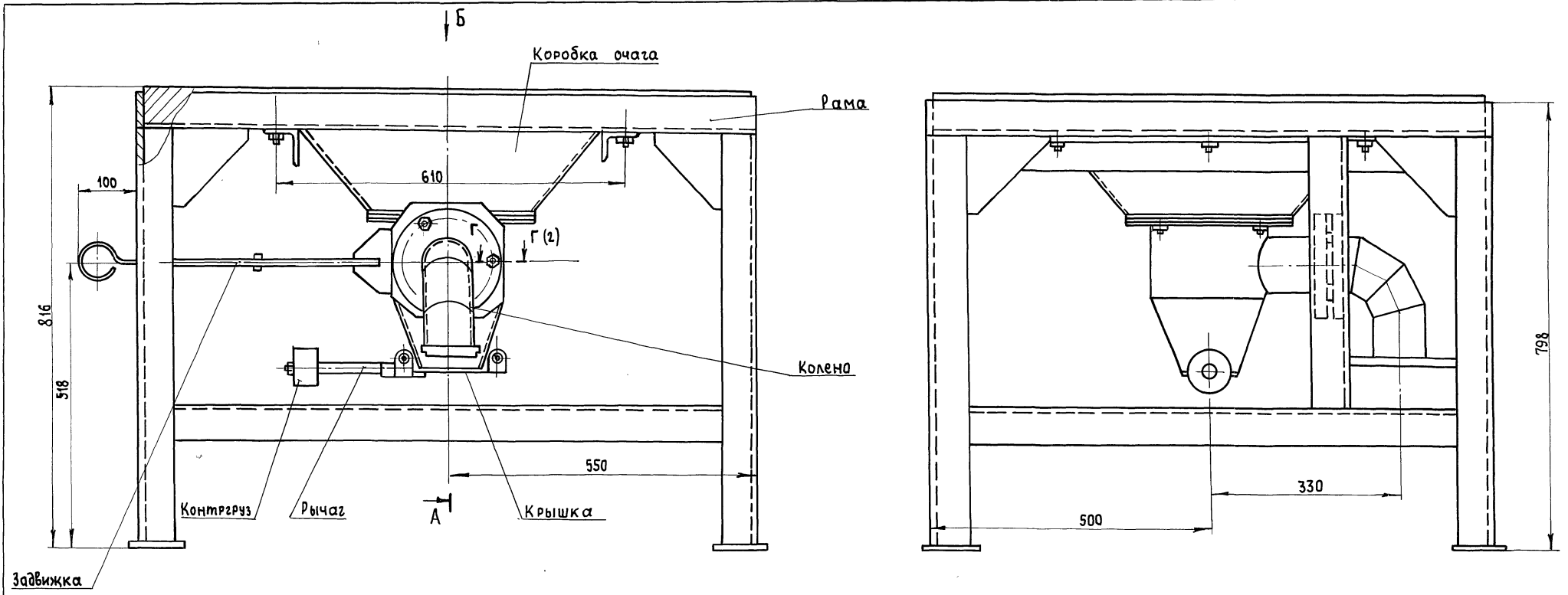
3. Масса, кг

— 150

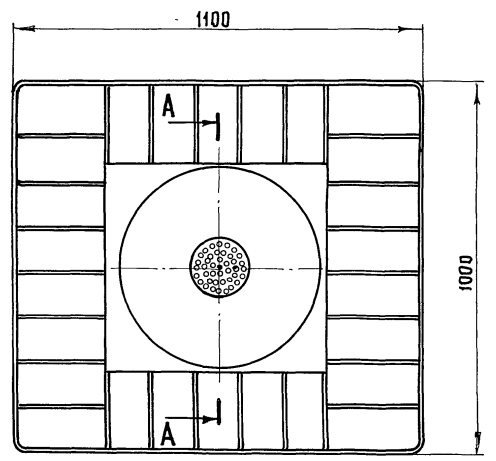


Инв. №подл. Подп. и дата Изм. №инв. №изм. №дочл. Подп. и дата

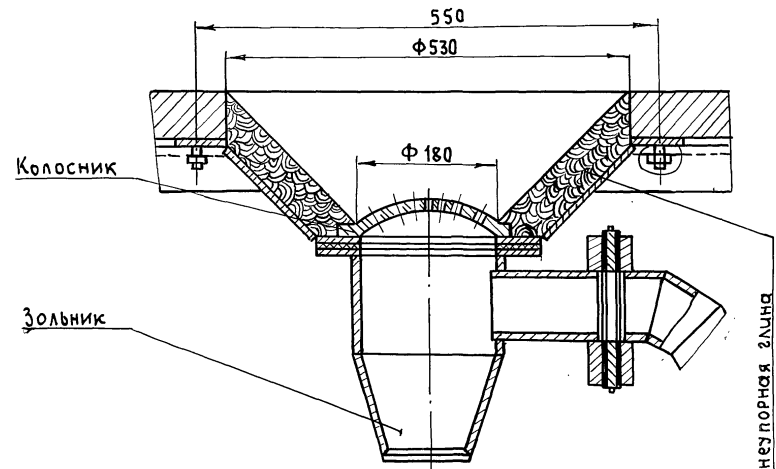
					416-7-0322.90-0			
Изм	Лист	№ док. ум.	Подп.	Дата	Ванна двухкамерная 3557/3.000080	Лист	Масса	Масштаб
Разраб.	Косоделов	230				И	150	1:10
Проб.	Соколов	230			Лист		Листов 4	
Т. контр.	МЯКИНИН	230			Гипростромаш Москва			
Ручков.	МЯКИНИН	230						
Н. контр.	Соколов	230						
Утв.	МЯКИНИН	230						



Б (1:10)



А - А



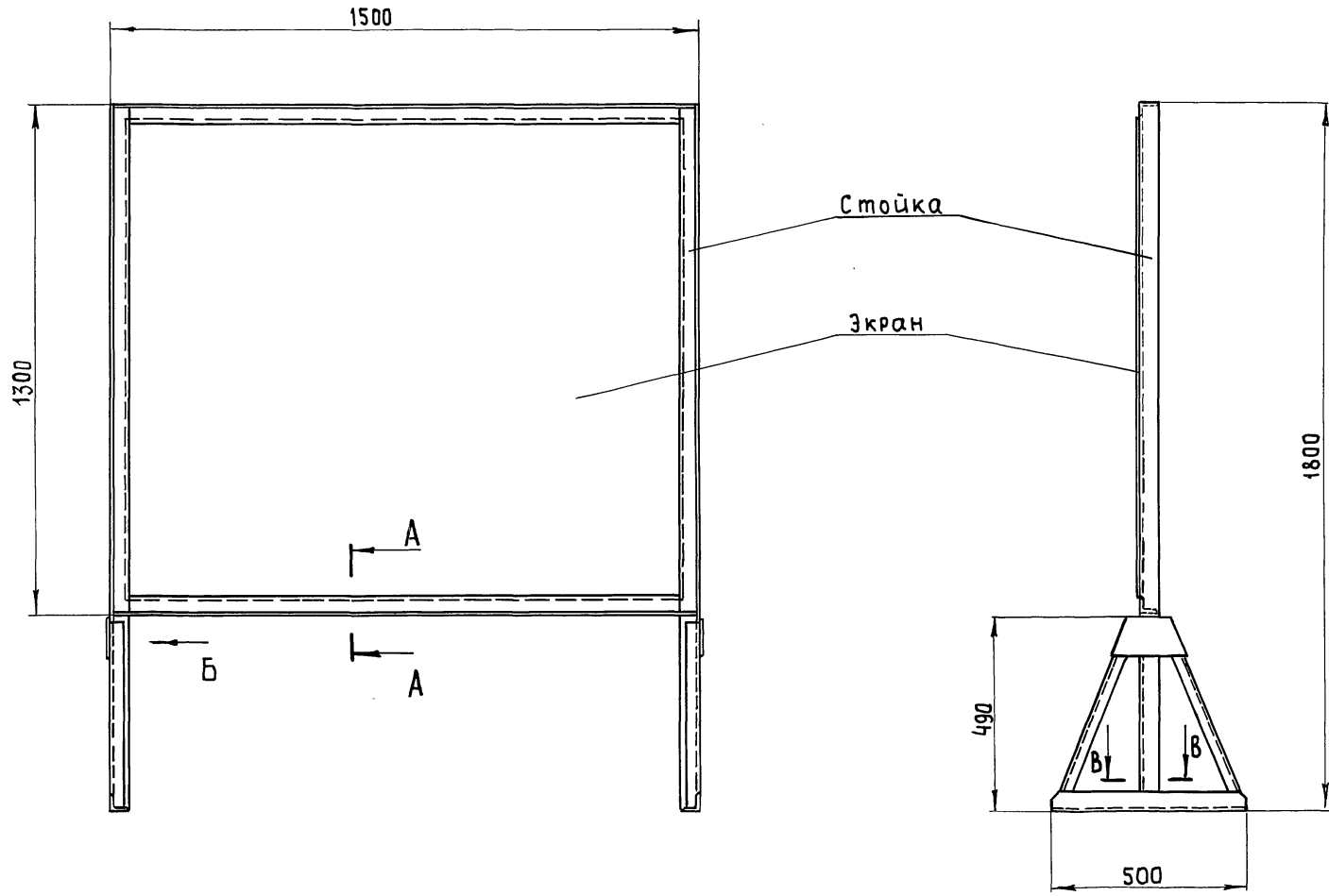
Техническая характеристика

- 1. Площадь пола, м² — 0,22
- 2. Габаритные размеры, мм
 - длина — 1100
 - ширина — 1000
 - высота — 816
- 3. Масса, кг — 240

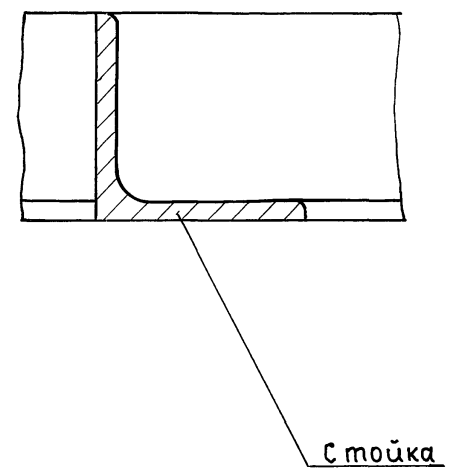
			416-7-0322.90-0			
Изм/лист	№ докум.	Подпись/дата	Горн одноогневой 3557/4.000080	Лит.	Масса	Масштаб
Разраб	Косоделов	<i>В.С.</i> 1290		И	240	1:5
Проб.	Соколов	<i>В.С.</i> 1290	лист 1 из 1			
Т. контр.	Мякинин	<i>М.Я.</i> 1290				
Ручков.	Косоделов	<i>В.С.</i> 1290	ГИПРОСТРОММАШ МОСКВА			
Н. контр.	Соколов	<i>В.С.</i> 1290				
Утв	Мякинин	<i>М.Я.</i> 1290				

№ в. № подл. Подп. и дата. Изм. № инв. № докум. Подп. и дата.

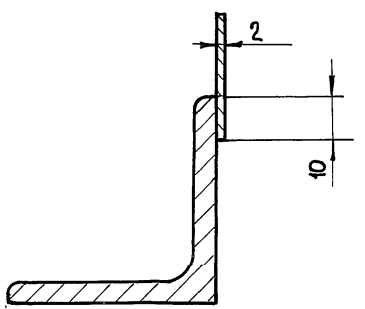
Альбом 5



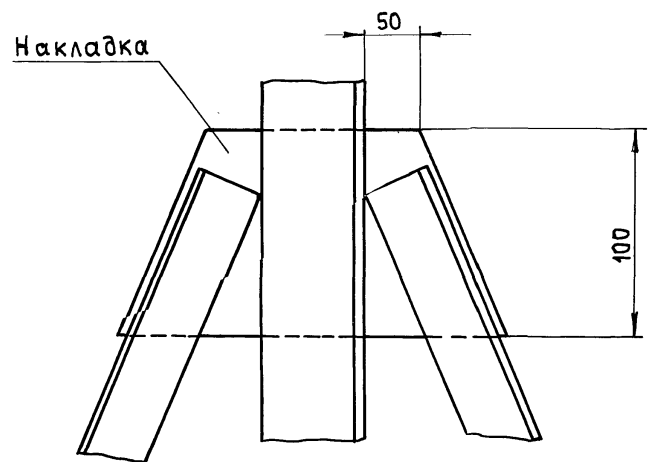
В-В (1:1)



А-А (1:1)



Б (1:2)



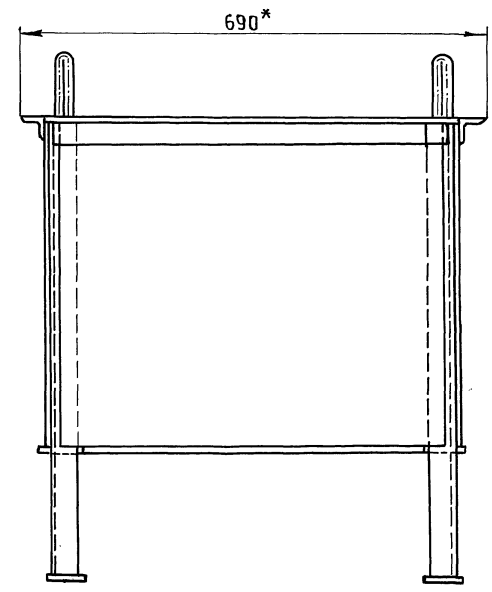
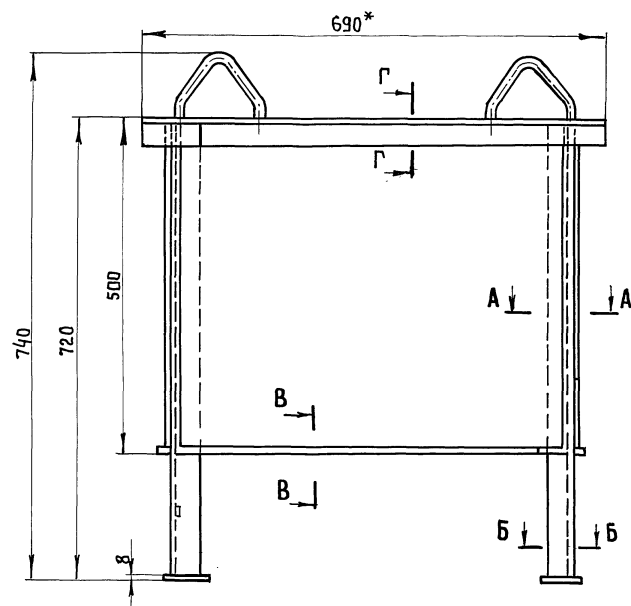
Техническая характеристика

- 1. Площадь экрана, м² — 2,7
- 2. Габаритные размеры, мм
 - длина — 1500
 - ширина — 500
 - высота — 1800
- 3. Масса, кг — 32

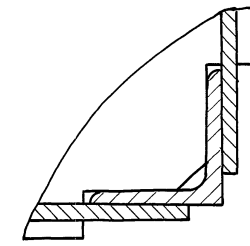
Изм. №, кол-во, Подп. и дата. Взам. инв. №, инв. №, Подп. и дата

					416-7-0322.90-0			
Изм.	Лист	№ докум.	Подп.	Дата	Щит ограждающий (переносной) 3557/5.00.00080	Лист	Масса	Масштаб
Разраб.	Косолапов	<i>[Signature]</i>	12.90			И	32	1:10
Пров.	Соколов	<i>[Signature]</i>	12.90			Лист	Листов 1	
Т. контр.	Мякинин	<i>[Signature]</i>	12.90			ГИПРОСТРОММАШ Москва		
Ручков.	Мякинин	<i>[Signature]</i>	12.90					
Н. контр.	Соколов	<i>[Signature]</i>	12.90					
Утв.	Мякинин	<i>[Signature]</i>	12.90					

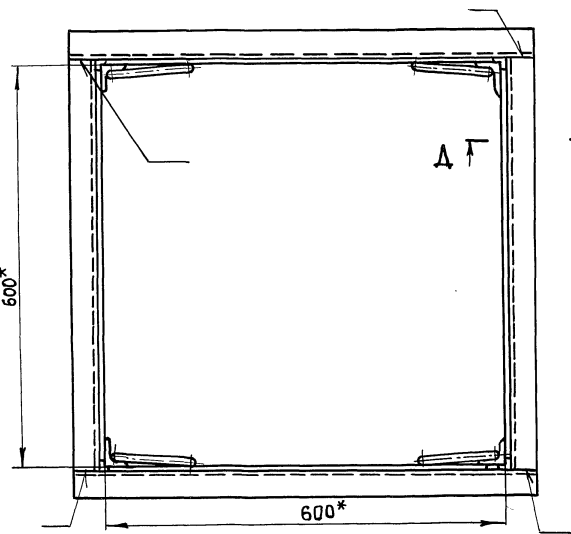
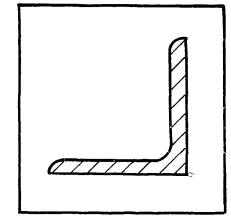
А 6560М5



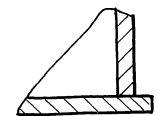
А-А (1:1)



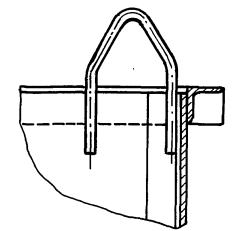
Б-Б (1:1)



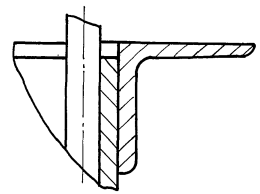
В-В (1:1)



Д-Д (1:5)



Г-Г (1:1)

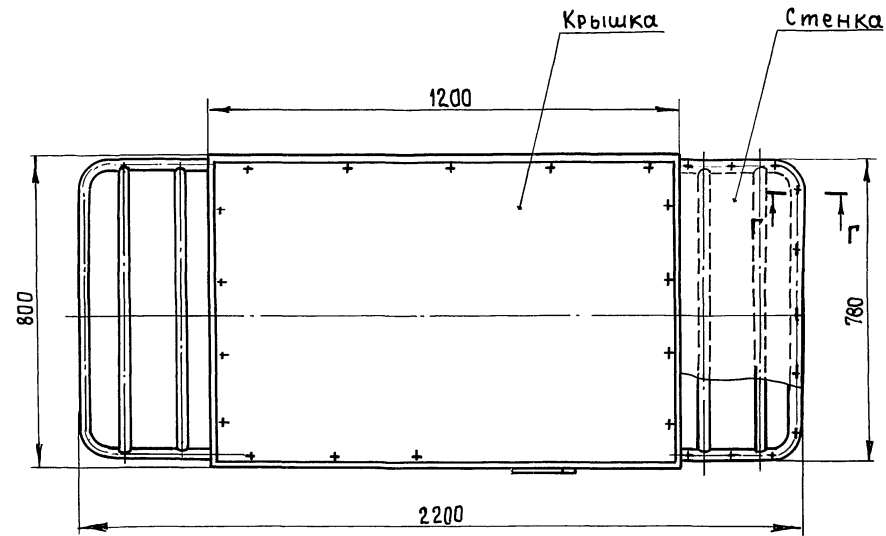
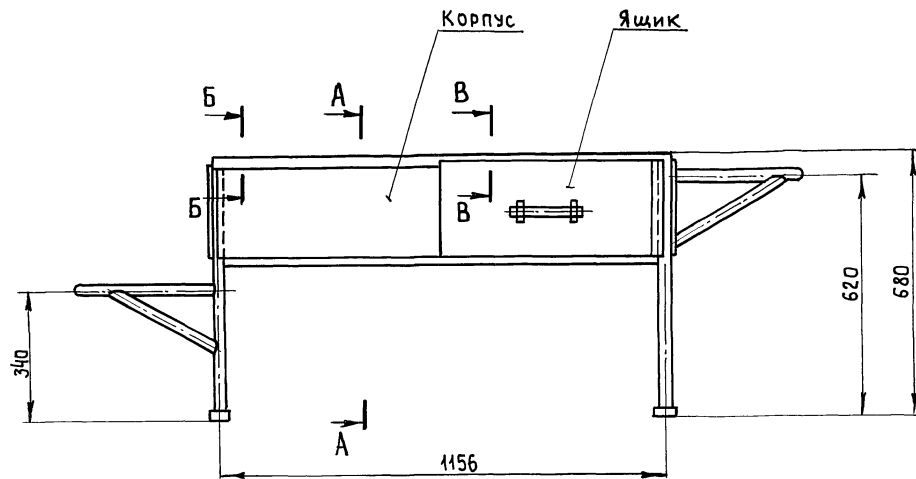


Техническая характеристика

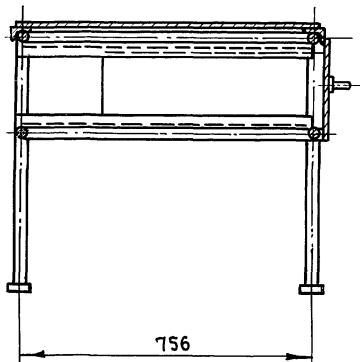
- 1. Грузоподъемность, кН, не более — 5
- 2. Габаритные размеры, мм, не более :
 - длина — 690
 - ширина — 690
 - высота — 840
- 3. Масса, кг, не более — 78

Изм. № п/п, Подп. и дата, Взам. инвент. №, Изм. №, Подп. и дата

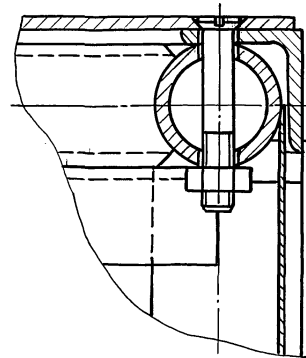
				416-7-0322.90-0			
Изм.	Лист	№ докум.	Подп.	Дата	Контейнер для перевозки закладных деталей		
		Разраб. Лавренко В.И.	Лавренко	12.90	И	Масса	Масштаб
		Проб. Кособоков	Кособоков	12.90	78	1:5	
		Т. контр. Мякинин	Мякинин	12.90	3557/6.00.00080		
		Ручков. Мякинин	Мякинин	12.90	Лист	Листов 1	
		Н. контр. Кособоков	Кособоков	12.90	Гипростроммаш Москва		
		Утв. Мякинин	Мякинин	12.90			



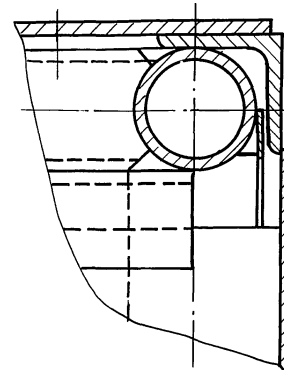
A-A



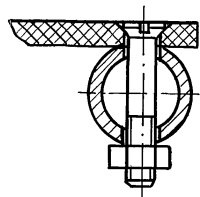
Б-Б (1:1)



В-В (1:1)



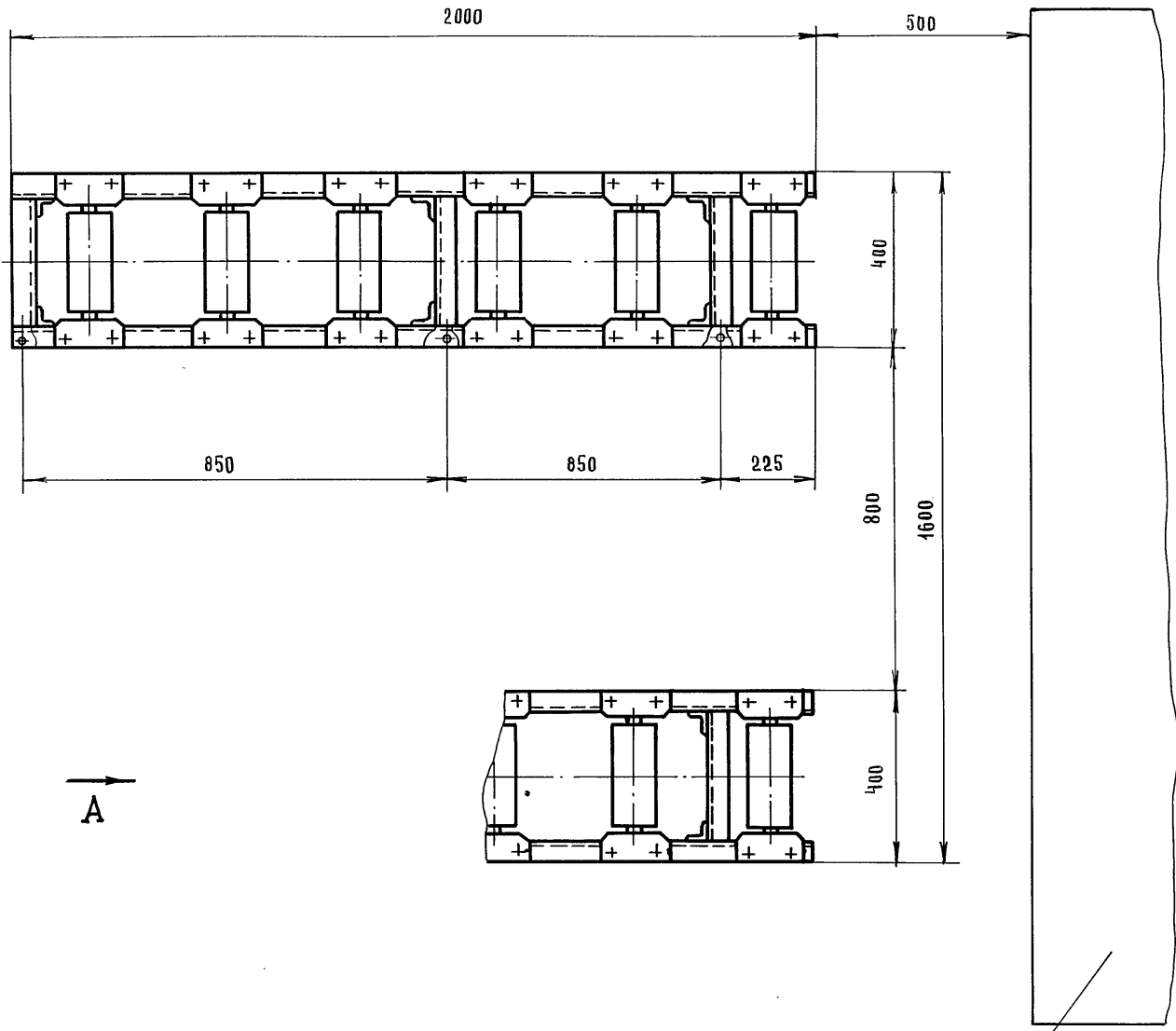
Г-Г (1:1)



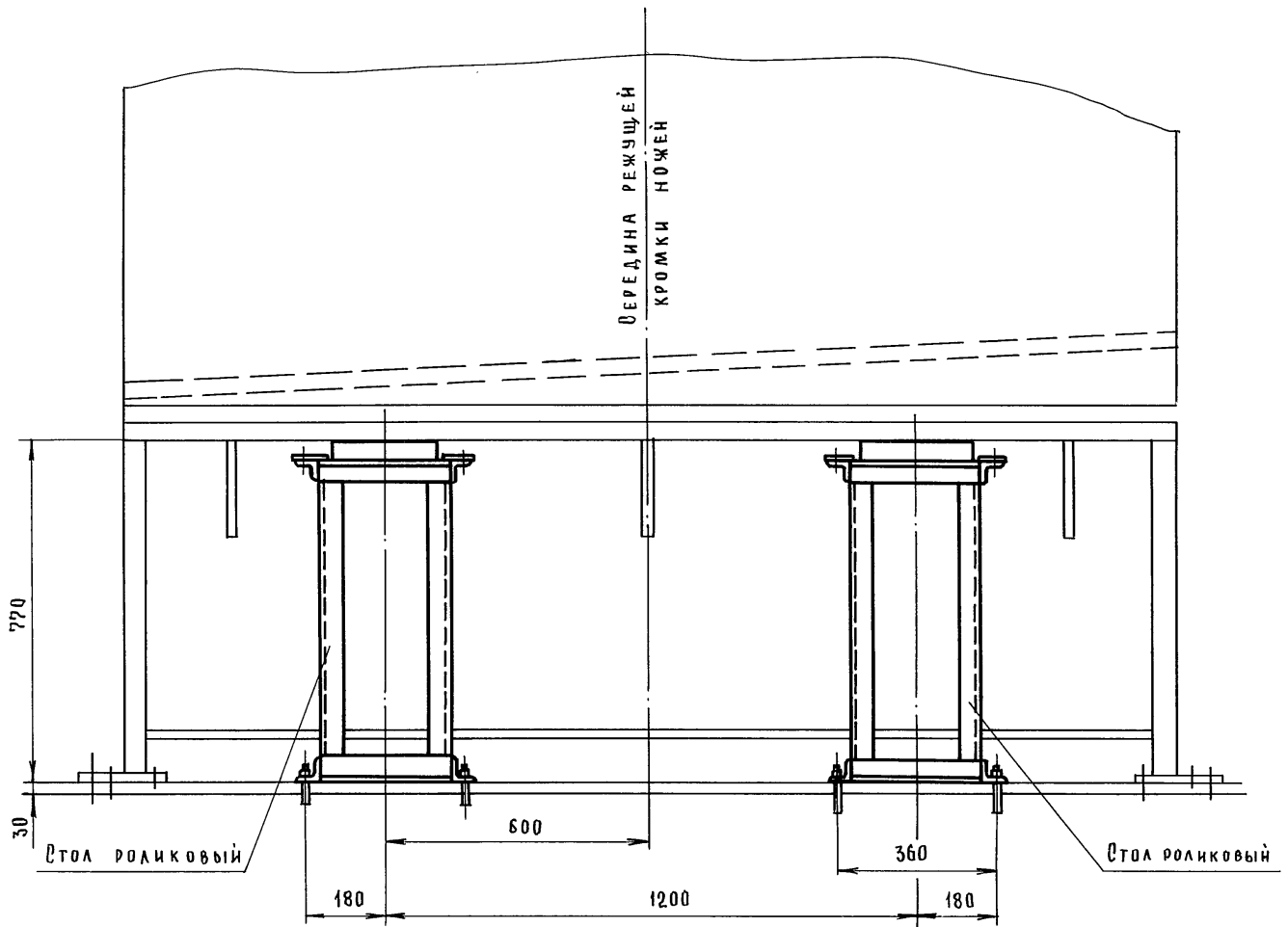
Техническая характеристика

- Габаритные размеры, мм, не более:
 - длина — 1880
 - ширина — 800
 - высота — 680
- Масса, кг, не более — 86

				416-7-0322.90-0		
Изм.	Лист	№ докум.	Подп.	Дата	Верстак для электросварочных работ 3557/7.00.00080	
Разраб.	Лаврукович	Лав	12.80			
Проб.	Соколов	Со	12.80		Лист	86
Т.контр.	Мякинин	Мя	12.80		Листов	1
Руков.	Косообразов	Кос	12.80		Гипроотроммаш Москва	
Н.контр.	Соколов	Со	12.80			
Утв.	Мякинин	Мя	12.80			



А 0

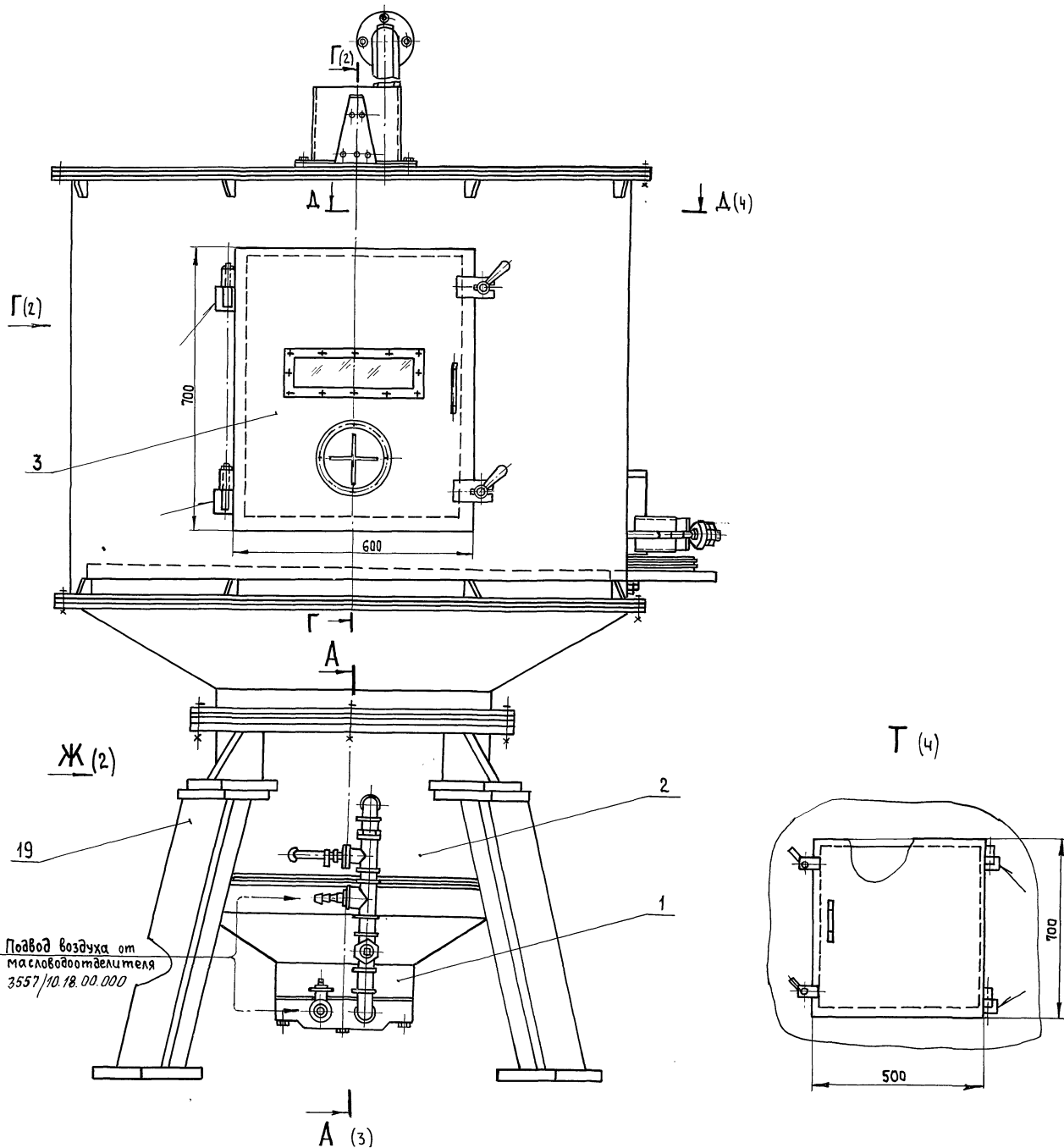


Техническая характеристика

- 1. Максимальная ширина укладываемого листа, мм - 2000
- 2. Максимальная длина укладываемого листа, мм - 4000
- 3. Максимальный вес листа, кг - 800
- 4. Масса, кг - 300

Инв. № подл. Подл. и дата. Взам. инв. № Инв. № дубл. Подп. и дата

Привязан	Гл. инж. пр.	Готалиб		416-7-0322.90-ТХ	РЕМОНТНО-МЕХАНИЧЕСКИЙ ЦЕХ ПРЕДПРИЯТИЯ КПА МОЩНОСТЬЮ 90 ТЫС. КВ. М ОБЩЕЙ ПЛОЩАДИ В ГОД	ЭТАЖИ	ЛИСТ	ЛИСТОВ
	Нач. отд.	Варганов						
	Гл. техн.	Заневская						
	Гл. конст.	Мякинин						
	Разраб.	Лавруков						
Н. контр.	Мякинин		рп	15				
Пров.	Кособок		Стол роликовый к листовым ножницам. Общий вид ш. 3554/4.000.00	Гипростроммаш Москва				
Н. контр.	Кособок							
Учт.	Мякинин							
Инв. №				25041-05 11	ФОРМАТ А2			



Марка, поз.	Обозначение	Наименование	Кол.	Примечание
1.		Коробка	1	
2.		Камера	1	
3.		Дверка	1	
4.		Клапан	1	
5.		Смесительная камера	1	
6.		Крышка	1	
7.		Блок форсунок	1	
8.		Патрубок	1	
9.		Патрубок	1	
10.		Патрубок	2	
11.		Задвижка	1	
12.		Колено	3	
13.		Стол	1	
14.		Вал опорный	1	
15.		Экран	1	
16.		Петля	1	
17.		Кронштейн	1	
18.		Привод стола	1	
19.		Опора	3	
20.		Пневмоцилиндр	1	
21.		Фонарь	1	

Техническая характеристика

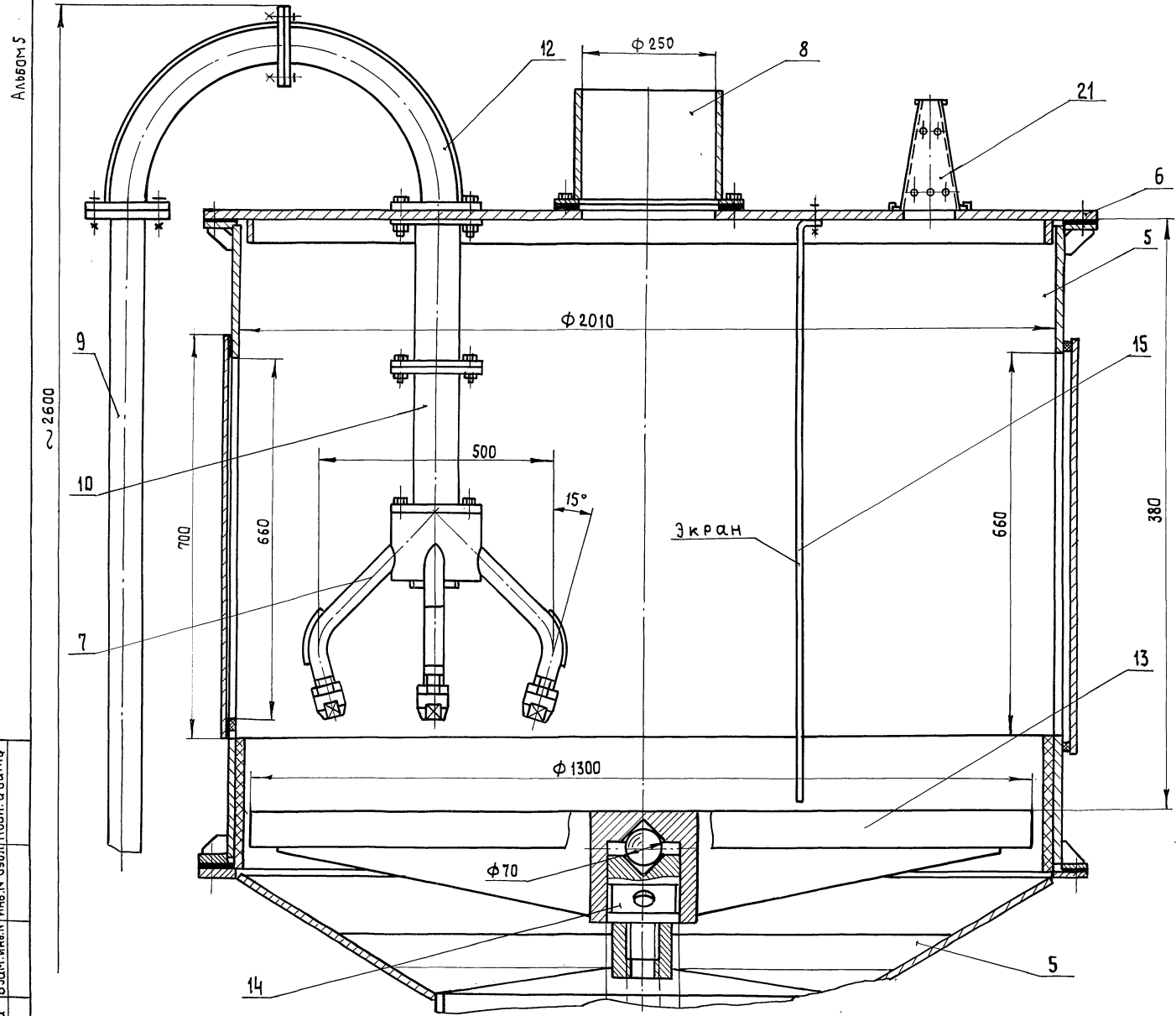
- Производительность, шт/ч — 100
- Расход воздуха м³/ч — 120
- Число оборотов стола, об/мин. — 2
- Рабочее давление, мПа — 0,6
- Установочная мощность, кВт — 0,25
- Габаритные размеры, мм, не более
 - длина — 1600
 - ширина — 1700
 - высота — 2600
- Масса, кг, не более — 1800

Подвод воздуха от
масловоотделителя
3557/10.18.00.000

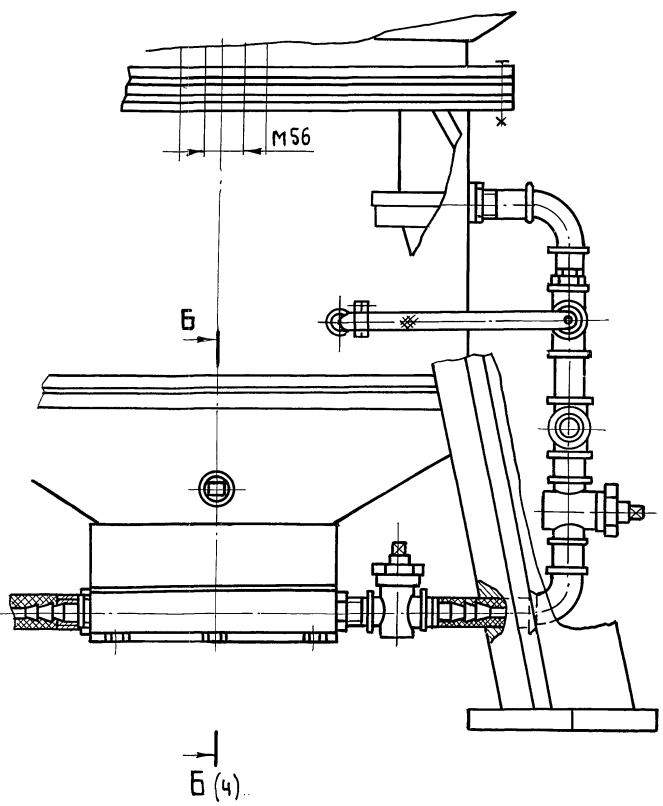
				416-7-0322.90-0				
Изм	Лист	№ док-м	Подп.	Дата	Установка	Лит.	Масса	Масштаб
Разраб.	Лаврукович	1280		1280	Зробреструйная	И	1800	1:10
Проб.	Кособоков	1280		1280		3557/9.00.00080	Лист 1	Листов 4
Т. контр.	Мякинин	1280		1280		Гипростроммаш Москва		
Руков.								
Н. контр.	Кособоков	1280		1280				
Утв.	Мякинин	1280		1280				

Имя, № подл. Подп. и дата Изм. инв. № инв. № учеб. Попр. и дата

Г-Г (1:5) (1)



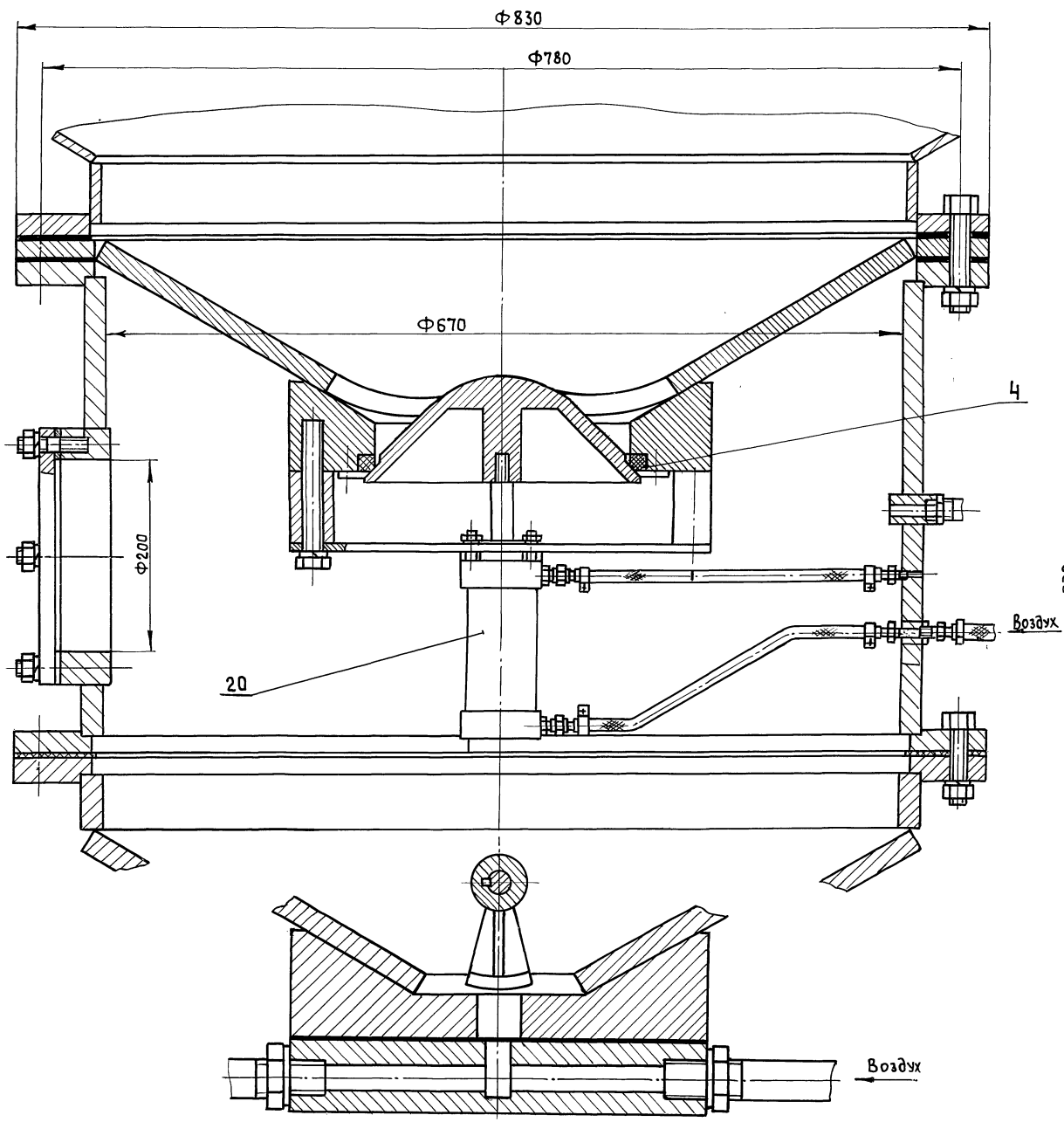
Ж (1:5) (1)



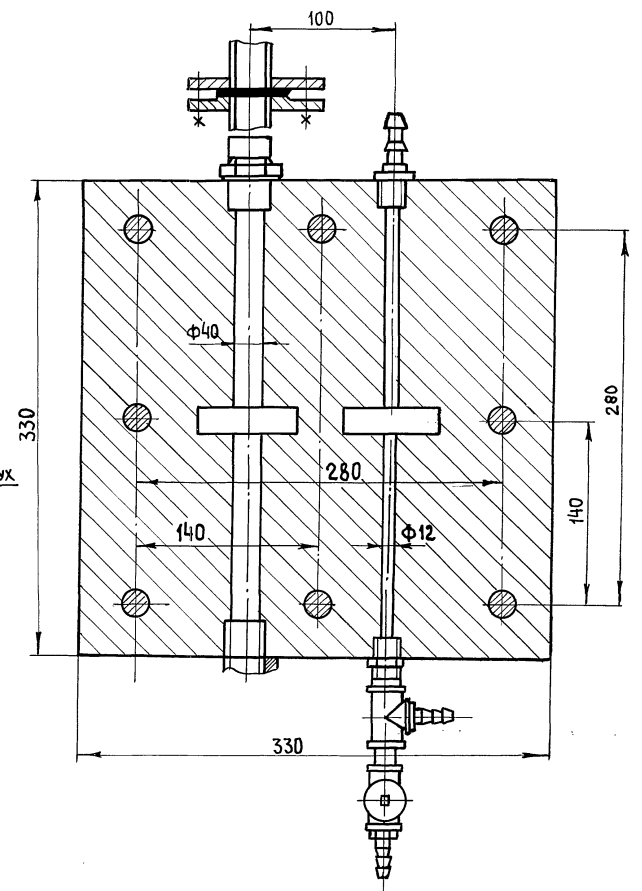
Инв.№ подл. / Подп. и дата. Изм. инв.№ / Инв.№ изм. Подп. и дата

Альбом 5

A-A (1:2,5) (1)



B-B (1:2,5) (4)



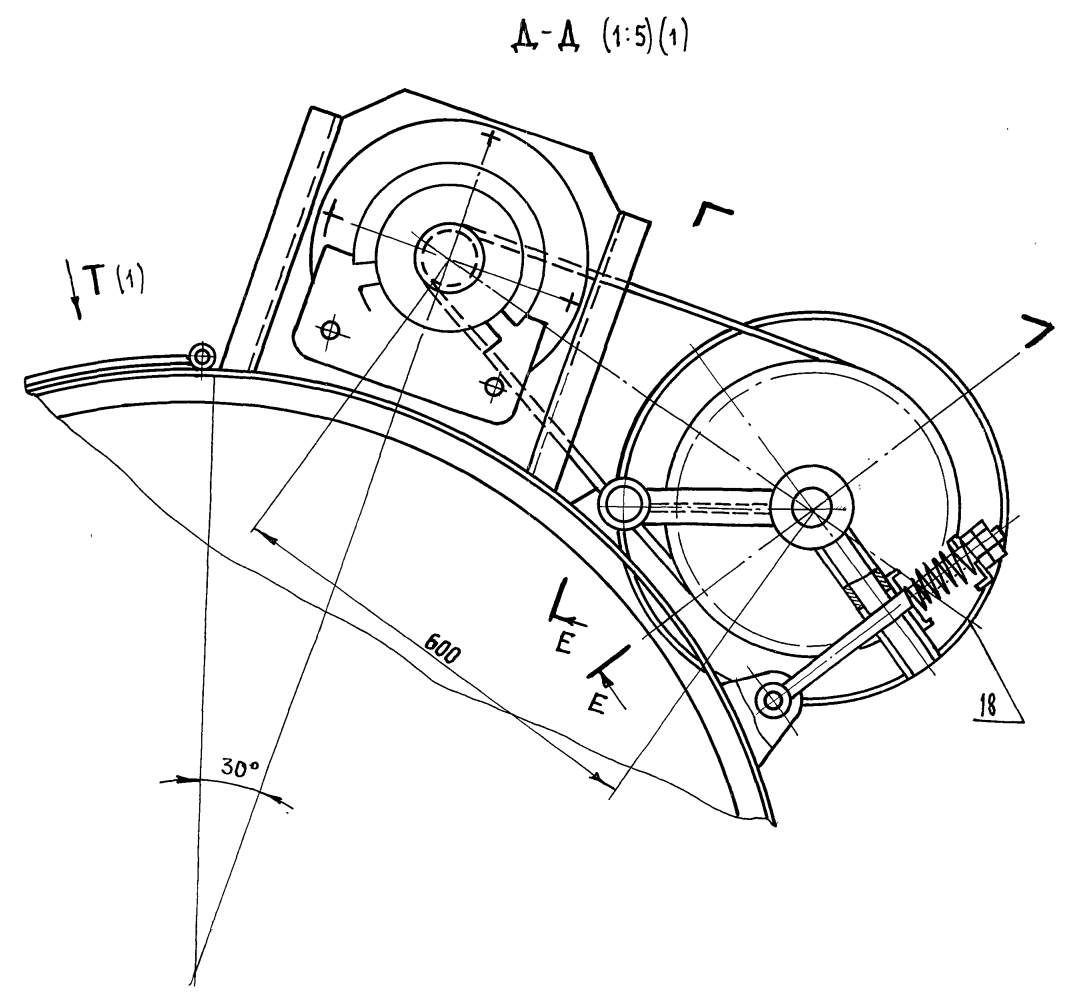
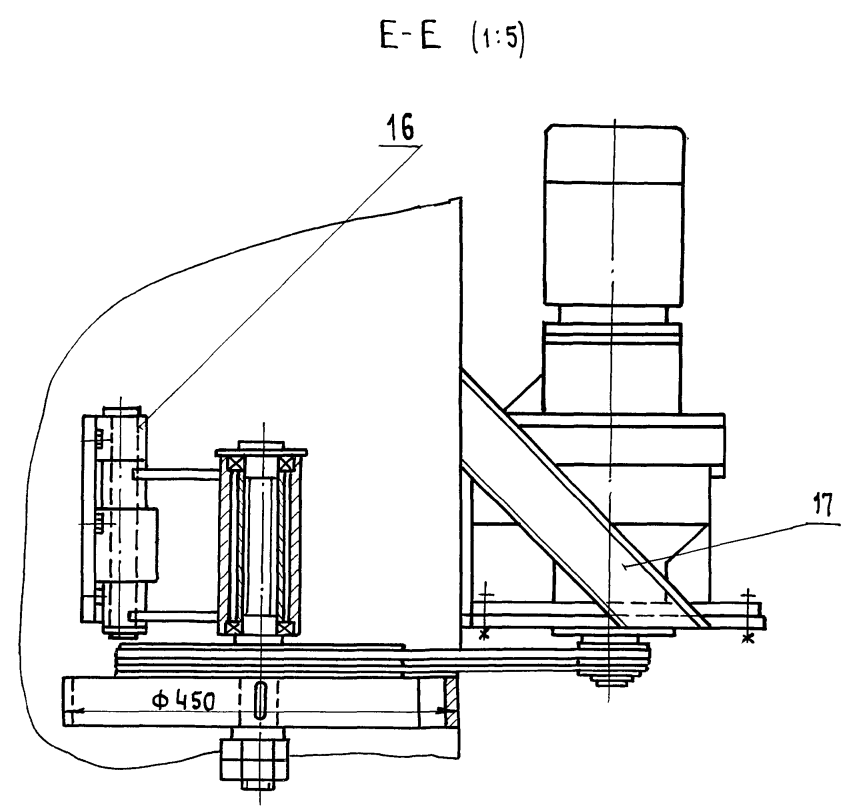
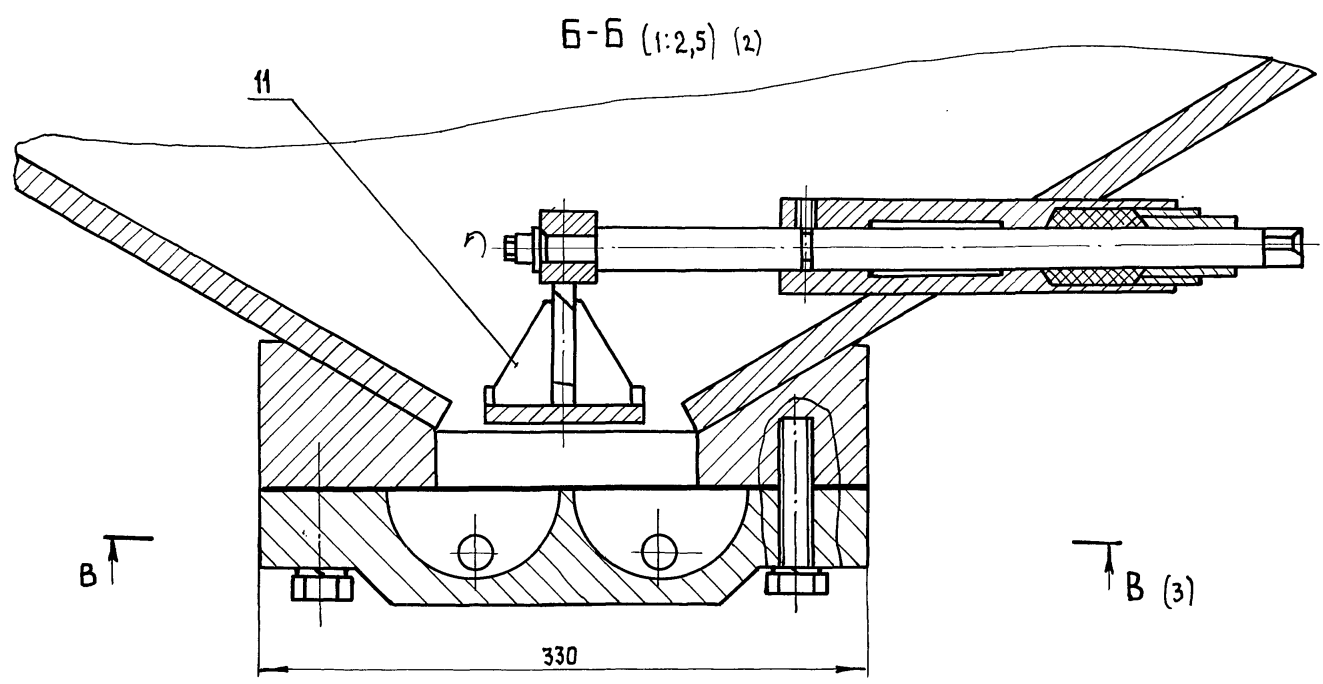
ИИР. №продл. Подп. и дата
Взам. инв. №инв. №уб. Подп. и дата

Изм.	Лист	№ докум	Подп.	Дата

416-7-0322.90-0

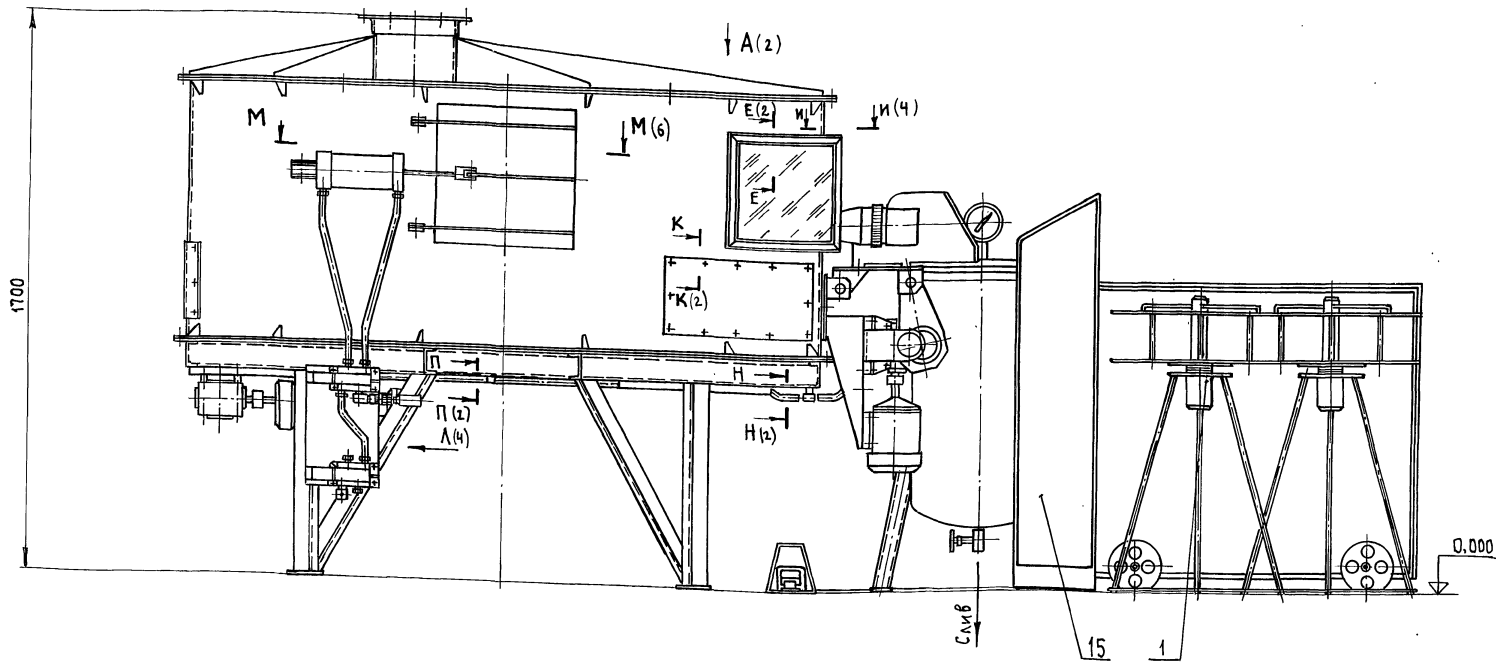
Лист 3

Альбом 5



Изм. № подл. Подп. и дата
 Изм. № подл. Подп. и дата
 Изм. № подл. Подп. и дата
 Изм. № подл. Подп. и дата
 Изм. № подл. Подп. и дата

Изм.	Лист	№ докум.	Подп.	Дата	416-7-0322.90-0	Лист
						4
25041-05 15						ФОРМАТ А2



Марка, поз.	Обозначение	Наименование	Кол.	Примечание
1	3557/10.17.00.000	Вертушка	2	
2	3557/10.18.00.000	Масловодитель	1	
3		Электродвигатель АИР7188 исп. УМ2182 N=0,25кВА n=750 ^{об} /мин	1	
4		Выпрямитель сварочный однопостовый ВДУ-505 N=40кВА	1	Оборудование серийное
5		Редуктор 2Ч-40-63-56-4-1-У-2	2	
6		Электродвигатель АИР7188 исп. УМ1081 N=0,25кВА, n=750 ^{об} /м	1	
7		Пневмоцилиндр 1412-100x160УКЛ4 гост 15608-87*	1	
8		Реле торможения противоподающем РКС-МУХЛ-4		

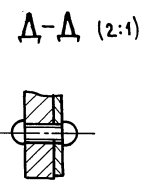
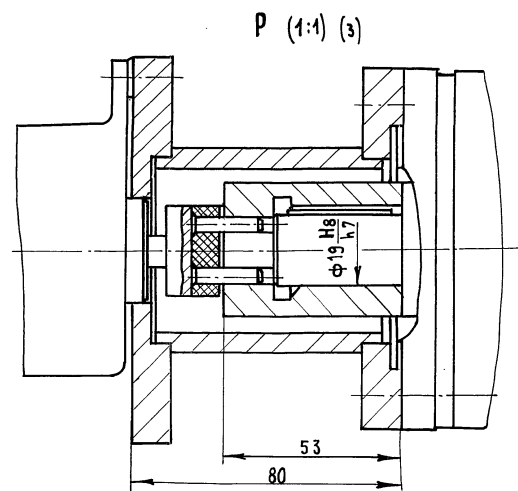
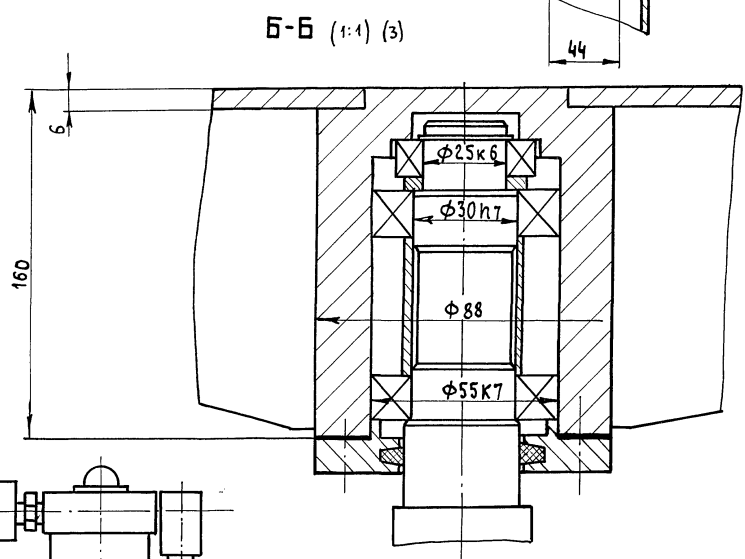
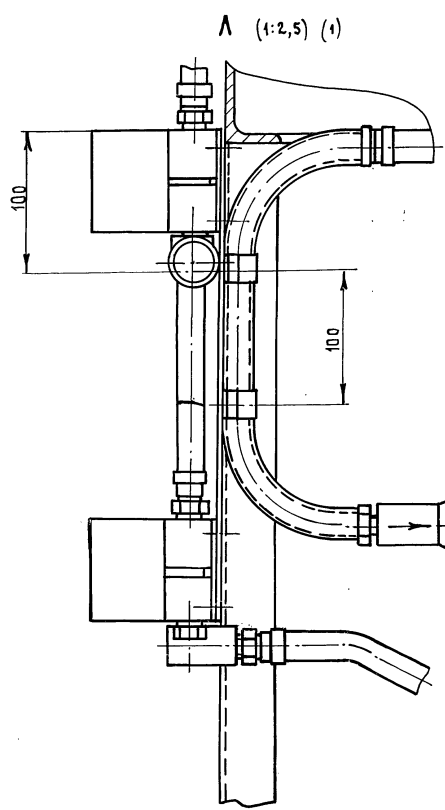
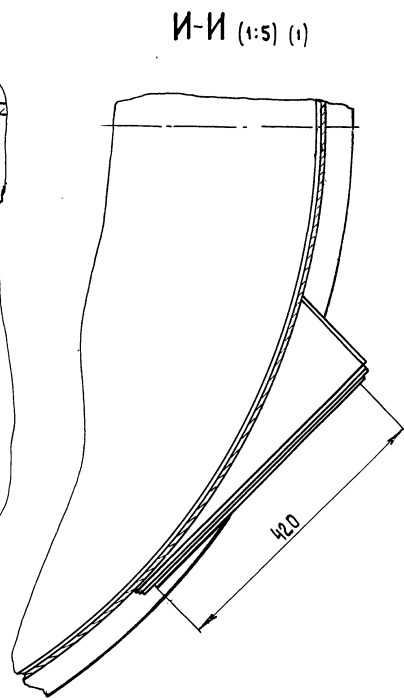
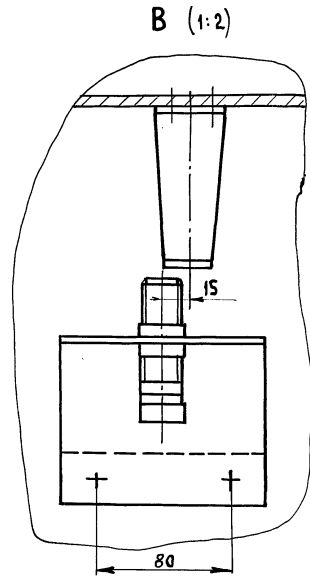
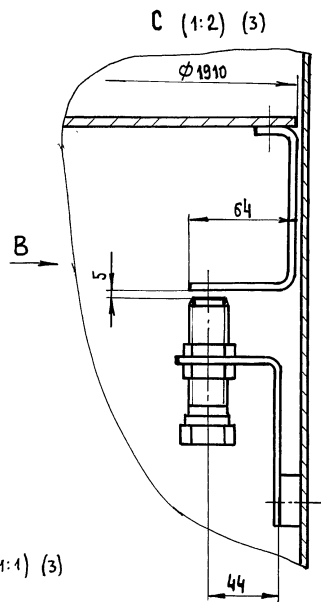
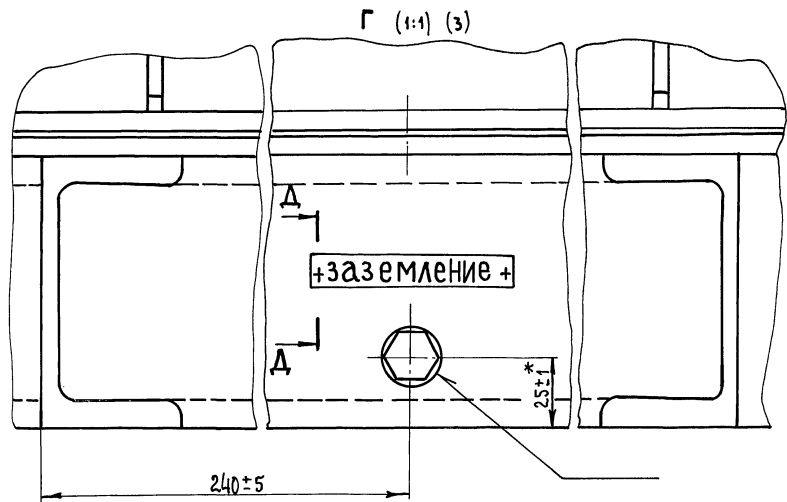
ТЕХНИЧЕСКАЯ ХАРАКТЕРИСТИКА

1. Время металлизации одной детали, с - 7...14
2. Количество загружаемых деталей в установку, шт. - 18
3. Производительность, шт/ч - 150
4. Расход сжатого воздуха, м³/ч, не более - 120
5. Рабочее давление сжатого воздуха, МПа 0,4...0,6
6. Установленная мощность электродвигателей установки, кВт, не более - 0,75
7. Мощность сварочного выпрямителя, кВА, не более - 40
8. Установленная мощность аппарата ЗМ-17, кВт - 0,12
9. Габаритные размеры установки, мм, не более
длина - 3800
ширина - 2150
высота - 1700
10. Масса установки, кг, не более - 2000

Марка, поз.	Обозначение	Наименование	Кол.	Примечание
		ТУ16.523.240-75	1	
9		Аппарат стационарный ЗМ-17 (с головкой на 500А) N=0,12кВА	1	Оборудование серийное
10		Рама	1	
11		Стол в сборе		
12		Звездочка приводная	1	
13		Механизм вращения	1	
14		Механизм качания	1	N=0,25кВт
15		Шкаф-пульт	1	

416-7-0322.90-0			
Изм. лист	№ док. ум.	Подп.	Дата
Разраб.	Фрейдлин	12.80	
Пров.	Косококов	12.80	
Контр.	Мякинин	12.80	
Ручков.	Мякинин	12.80	
Н. контр.	Косококов	12.80	
Утв.	Мякинин	12.80	
Установка для металлизации 3557/10.00.00080			
Лист	Масса	Масштаб	
И	2000	1:10	
Лист 1	Листов 6		
ГИПРОСТРОМАШ МОСКВА			

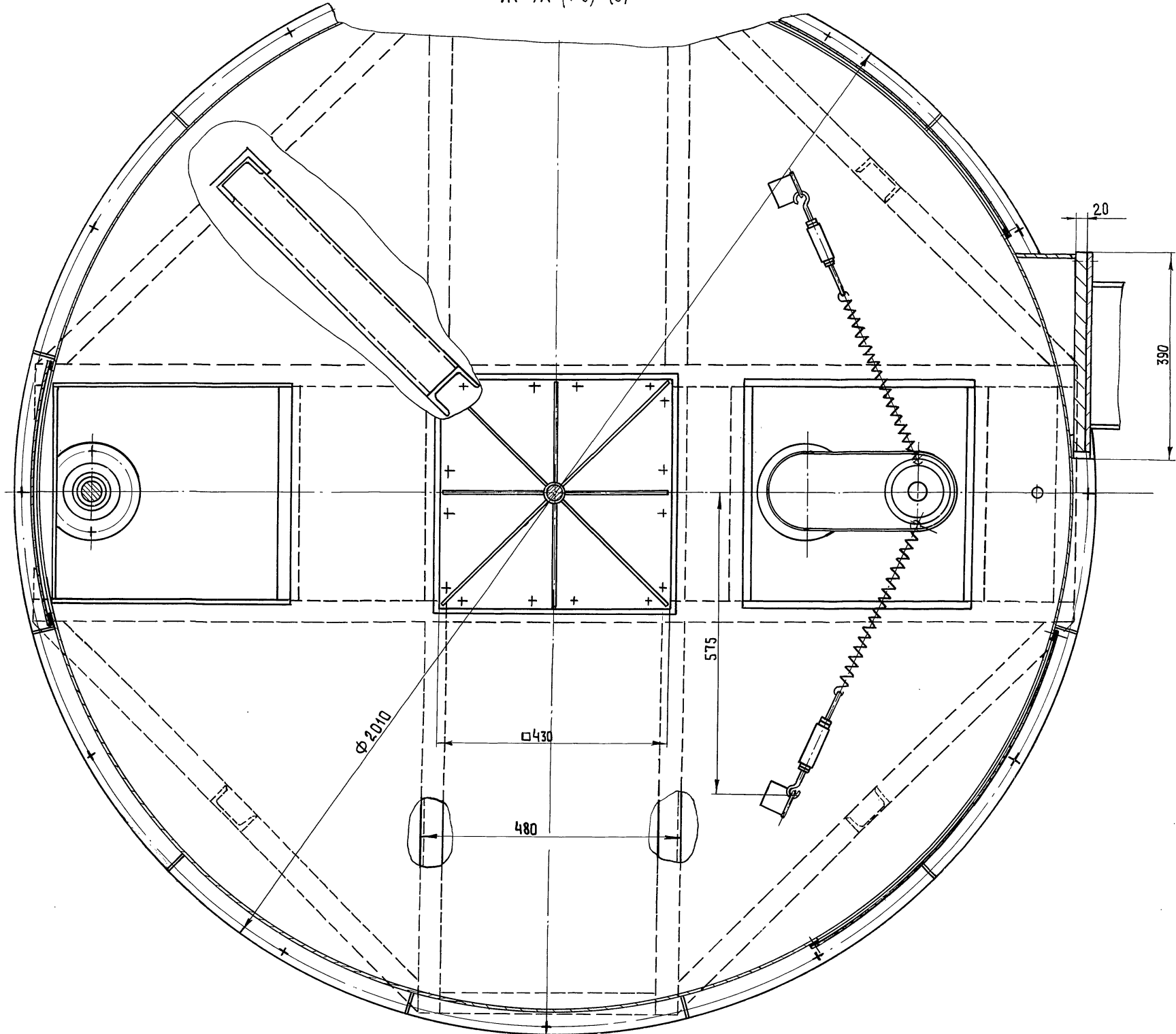
АЛБЕДУС



Изм. №, дата, Подп. и дата
 Изм. №, дата, Подп. и дата
 Изм. №, дата, Подп. и дата

Ж-Ж (1:5) (3)

А 1560М5



Изм. № подл. Подп. и дата
 Изм. № 1
 Изм. № 2
 Изм. № 3
 Изм. № 4
 Изм. № 5
 Изм. № 6
 Изм. № 7
 Изм. № 8
 Изм. № 9
 Изм. № 10
 Изм. № 11
 Изм. № 12
 Изм. № 13
 Изм. № 14
 Изм. № 15
 Изм. № 16
 Изм. № 17
 Изм. № 18
 Изм. № 19
 Изм. № 20
 Изм. № 21
 Изм. № 22
 Изм. № 23
 Изм. № 24
 Изм. № 25
 Изм. № 26
 Изм. № 27
 Изм. № 28
 Изм. № 29
 Изм. № 30
 Изм. № 31
 Изм. № 32
 Изм. № 33
 Изм. № 34
 Изм. № 35
 Изм. № 36
 Изм. № 37
 Изм. № 38
 Изм. № 39
 Изм. № 40
 Изм. № 41
 Изм. № 42
 Изм. № 43
 Изм. № 44
 Изм. № 45
 Изм. № 46
 Изм. № 47
 Изм. № 48
 Изм. № 49
 Изм. № 50
 Изм. № 51
 Изм. № 52
 Изм. № 53
 Изм. № 54
 Изм. № 55
 Изм. № 56
 Изм. № 57
 Изм. № 58
 Изм. № 59
 Изм. № 60
 Изм. № 61
 Изм. № 62
 Изм. № 63
 Изм. № 64
 Изм. № 65
 Изм. № 66
 Изм. № 67
 Изм. № 68
 Изм. № 69
 Изм. № 70
 Изм. № 71
 Изм. № 72
 Изм. № 73
 Изм. № 74
 Изм. № 75
 Изм. № 76
 Изм. № 77
 Изм. № 78
 Изм. № 79
 Изм. № 80
 Изм. № 81
 Изм. № 82
 Изм. № 83
 Изм. № 84
 Изм. № 85
 Изм. № 86
 Изм. № 87
 Изм. № 88
 Изм. № 89
 Изм. № 90
 Изм. № 91
 Изм. № 92
 Изм. № 93
 Изм. № 94
 Изм. № 95
 Изм. № 96
 Изм. № 97
 Изм. № 98
 Изм. № 99
 Изм. № 100

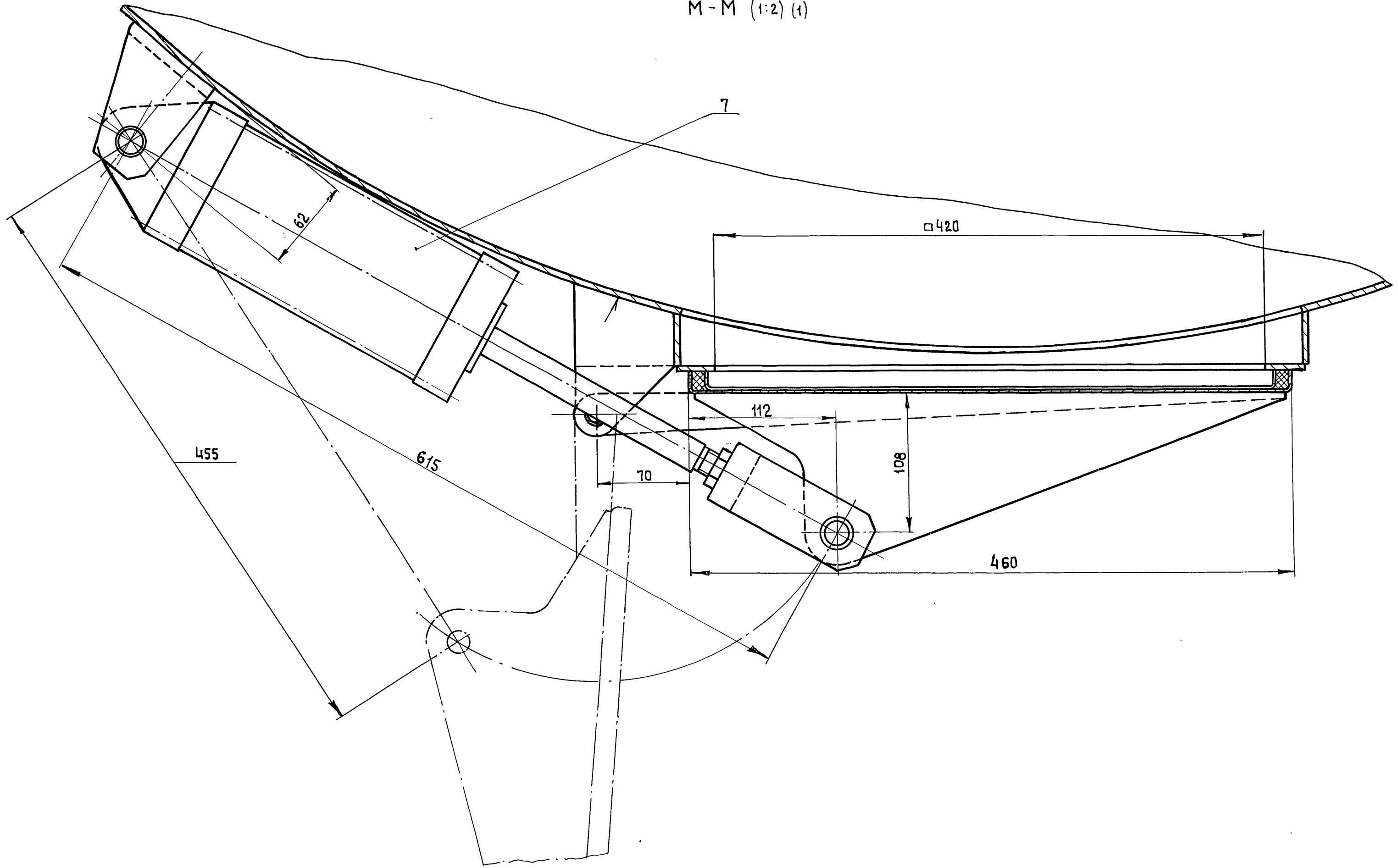
Изм.	Лист	№ докум.	Подп.	Дата

416-7-0322.90-0

Лист 5

Альбом 5

M - M (1:2) (1)



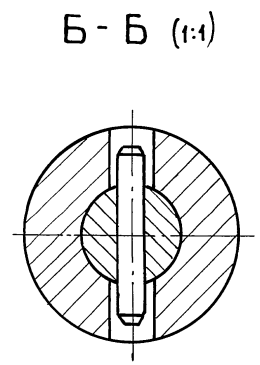
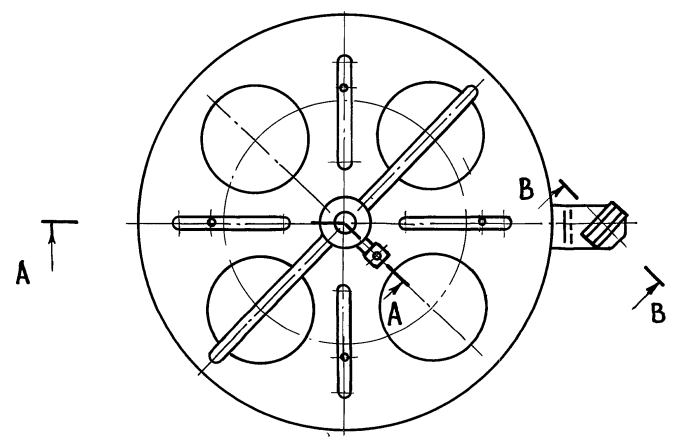
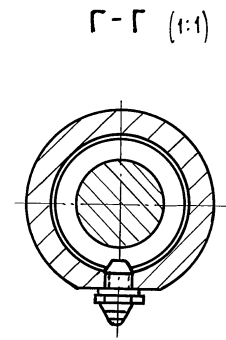
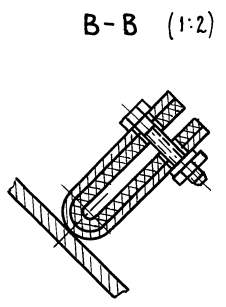
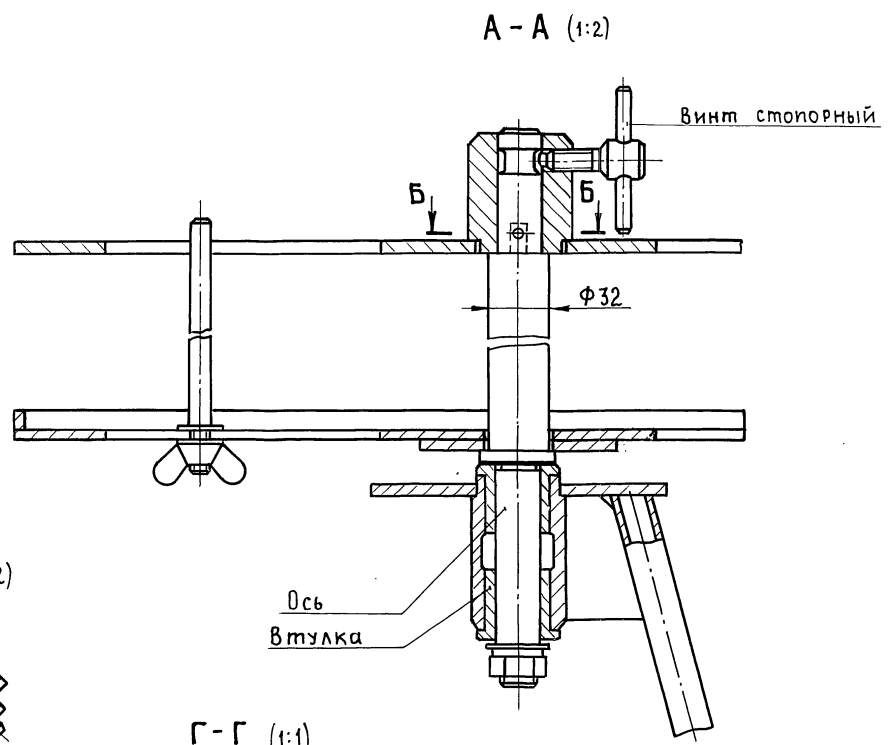
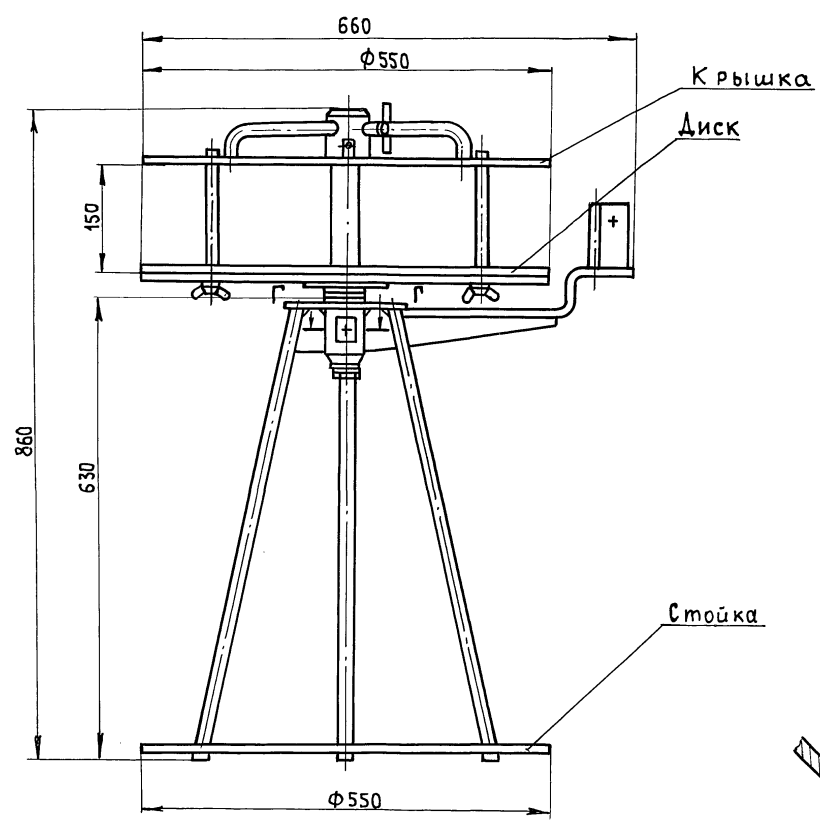
Инв. № подл.	Подп. и дата	Взам. инв. №	Инв. № дубл.	Подп. и дата

Изм.	Лист	№ докум.	Подп.	Дата

416-7-0322.90-0

Лист 6

АЛБ50М5

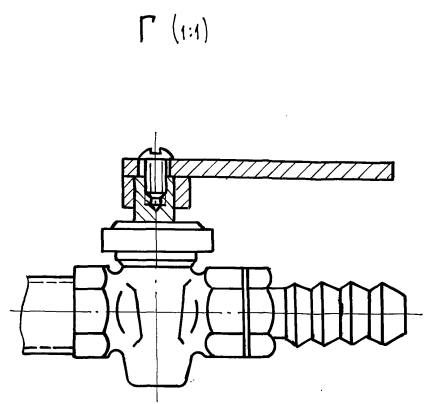
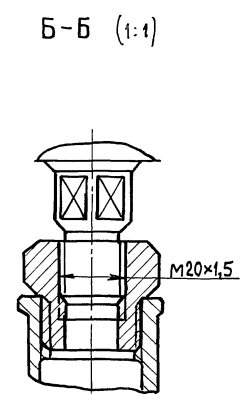
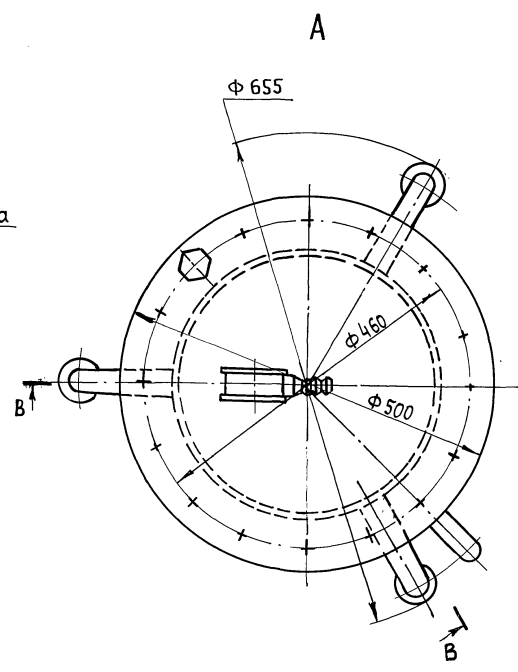
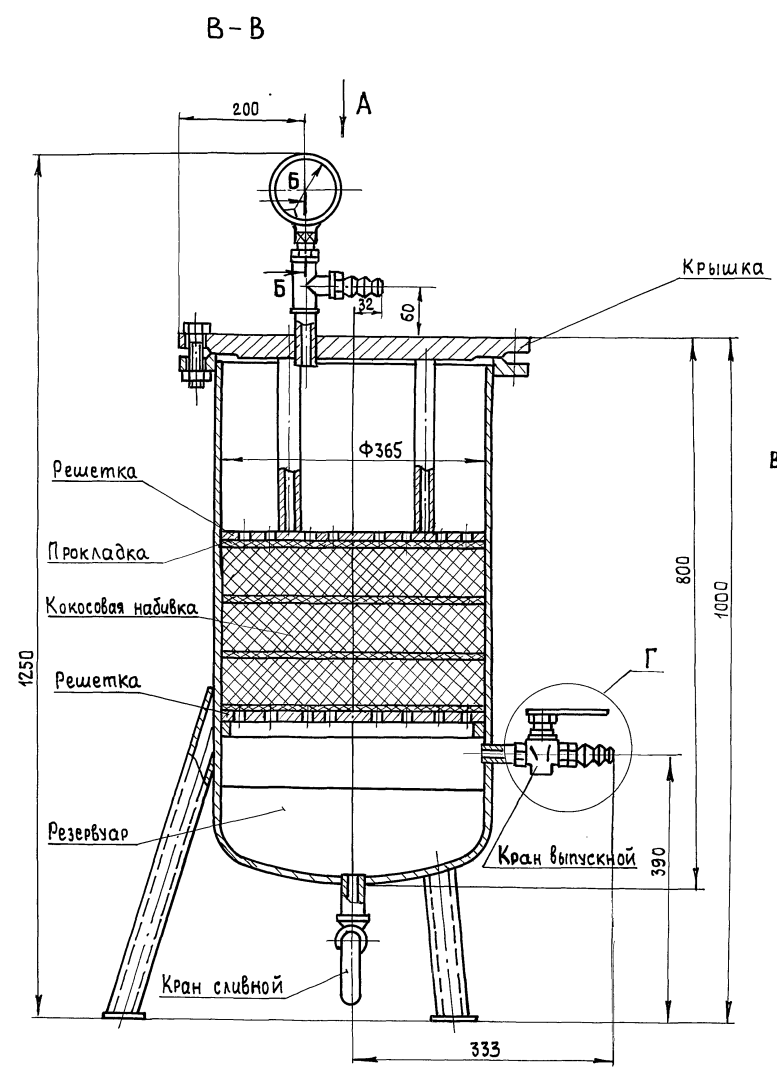


- Техническая характеристика
- 1. Максимальный наружный диаметр бухт проволоки, мм — 540
 - 2. Максимальный внутренний диаметр бухт проволоки, мм — 425
 - 3. Минимальный внутренний диаметр бухт проволоки, мм — 175
 - 4. Максимальная высота бухт проволоки, мм — 150
 - 5. Габаритные размеры, мм
диаметр — 550
высота — 860
 - 6. Масса, кг — 33

Инв. № подл. Подп. и дата
Взам. инв. № Инв. № подл. Подп. и дата

				416-7-0322.90-0				
Изм.	Лист	№ докум.	Подп.	Дата	Вертушка 3557/10.17.00080	Лит.	Масса	Масштаб
Разраб.	Лабушевич	Лос	Лос	12.90		И	33	1:5
Пров.	Саколов	Лос	Лос	12.90		Лист	Листов 1	
Т. контр.	Косовков	Лос	Лос	12.90		Гипростроммаш Москва		
Руков.	Косовков	Лос	Лос	12.90				
Н. контр.	Соколов	Лос	Лос	12.90				
Утв.	Мякинин	Лос	Лос	12.90				

АЛБ50М5



Техническая характеристика

1. Пропускная мощность, м³/ч — 120
2. Рабочее давление, МПа — 0,4...0,6
3. Температура сжатого воздуха град, не более — 30
4. Полнота улавливания жидкости, % , не менее — 97
5. Габаритные размеры, мм
 диаметр — 655
 высота — 1250
6. Масса, кг — 135

Изм. № подл. Подп. и дата. Взам. инв. № инв. № экз. Подп. и дата.

					416-7-0322.90-0		
Изм.	Лист	№ докум.	Подп.	Дата	Маслодоотделитель 3557/10.18.00080		
Разраб.	Лаврукович	ВЛ	12.90				
Проб.	Соколов	ВЛ	12.90		И	135	1:5
Т.контр.	Мякинин	ВЛ	12.90		Лист Листов 1		
Руков.	Косолов	ВЛ	12.90		Гипростроммаш Москва		
Н.контр.	Соколов	ВЛ	12.90				
Утв.	Мякинин	ВЛ	12.90				