

ТИПОВОЙ ПРОЕКТ
903-2-30.90

МАЗУТОНАСОСНАЯ Q=13 И 3,25/13 м³/ч
ЗДАНИЕ ИЗ СБОРНЫХ ЖЕЛЕЗОБЕТОННЫХ
КОНСТРУКЦИЙ

АЛЬБОМ 12

МЕТАЛЛОКОНСТРУКЦИИ ВСПОМО-
ГАТЕЛЬНОГО ОБОРУДОВАНИЯ

ТИПОВОЙ ПРОЕКТ 903-2-30.90

МАЗУТОНАСОСНАЯ Q=13 И 3,25/13 м³/ч ЗДАНИЕ ИЗ СБОРНЫХ ЖЕЛЕЗОБЕТОННЫХ КОНСТРУКЦИЙ

АЛЬБОМ 12

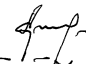
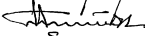
СОСТАВ ПРОЕКТА

АЛЬБОМ	1	ПЗ	Пояснительная записка
АЛЬБОМ	2	МС1	Мазутоснабжение (Q=13 м ³ /ч)
АЛЬБОМ	3	МС2	Мазутоснабжение (Q=3,25/13 м ³ /ч)
АЛЬБОМ	4	МС3	Мазутоснабжение, блоки оборудования
АЛЬБОМ	5	АР	Решения архитектурные КЖС конструкции железобетонные КМ конструкции металлические
АЛЬБОМ	6	СИ	Строительные изделия
АЛЬБОМ	7	ЧАСТЬ1 АТМ	Автоматизация АП Пожарная сигнализация (Q=13 м ³ /ч)
АЛЬБОМ	8	ЧАСТЬ2 АТМ	Автоматизация АП Пожарная сигнализация (Q=3,25/13 м ³ /ч)
АЛЬБОМ	9	ЧАСТЬ1	Щиты автоматики и КИП. Задание заводч-изготовителю (Q=13 м ³ /ч)
АЛЬБОМ	10	ЧАСТЬ2	Щиты автоматики и КИП. Задание заводч-изготовителю (Q=3,25/13 м ³ /ч)
АЛЬБОМ	11	ЭМ	Силовое электрооборудование ЭО Внутреннее освещение СС Связь и сигнализация
АЛЬБОМ	12	ОВ	Низковольтные комплектные устройства. Задание заводч-изготовителю
АЛЬБОМ	13	СО	Отопление и вентиляция ВК Внутренние водопровод и канализация ТС Тепловые сети
АЛЬБОМ	14	СМ	Металлоконструкции вспомогательного оборудования
АЛЬБОМ	15	С	Спецификации оборудования
АЛЬБОМ	15	кн1..Б	Ведомости потребности в материалах
АЛЬБОМ	15	С	Сметы

Утвержден ГП КНИИ „Сантехпроект“
Протокол №22 от 1 апреля 1991г.

РАЗРАБОТАН
ПРОЕКТНЫМ ИНСТИТУТОМ

„ЛАТГИПРОПРОМ“
Главный инженер института
Главный инженер проекта



/В. Архипов/
/Я. Нидбальский/

Содержание альбома

Альбом 12

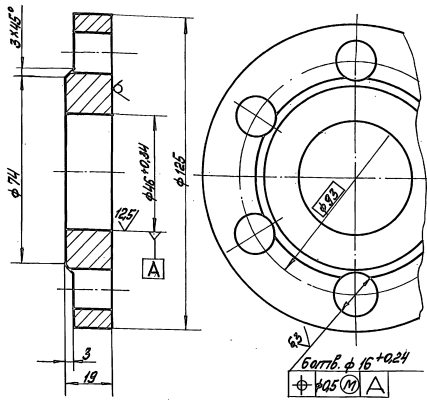
Типовой проект 903-2-90.90

Обозначение	Наименование	№ стр.	Обозначение	Наименование	№ стр.
			26.33.03.003	Связь	16
67.08.00.001	Фианец	3	26.33.03.004	Домышко	16
67.08.00.002	Фианец	3	26.33.03.005	Ручка	16
26.20.00.000 С5	Фильтр грубой очистки мазутта		28.06.01.000	Короб	17
	Ду 150	3	28.06.01.000 С5	Короб	17
26.20.00.000	Фильтр грубой очистки мазутта		28.06.01.001	Стежка	17
	Ду 150	4	28.06.02.000	Крышка	18
26.20.01.000	Корпус	4	28.06.02.000 С5	Крышка	18
26.20.01.000 С5	Корпус	4	28.06.03.000	Плитта с кронштейном	18
26.20.01.001	Кожух	5	28.06.03.000 С5	Плитта с кронштейном	19
26.20.01.002	Патрубок	5	28.06.03.001	Кронштейн	19
26.20.01.003	Днище	5	28.06.03.002	Плитта	19
26.20.02.000	Крышка	5			
26.20.02.000 С5	Крышка	6			
26.20.02.001	Скоба	6	67.06.00.000	Хомутт	20
26.20.02.002	Крышка	6	67.06.00.000 С5	Хомутт	20
26.20.03.000	Сетка	6	67.06.00.001	Ушко	20
26.20.03.000 С5	Сетка	7	67.02.00.001	Ниппель	20
26.20.03.001	Сетка	7			
26.20.03.002	Домышко	7			
26.20.03.003	Ручка	7			
26.20.03.004	Бортик	8			
26.20.03.005	Связь	8			
50.34.00.000	Опора отвода Дн 76	8			
50.34.00.000 С5	Опора отвода Дн 76	8			
50.34.00.001	Стойка	9			
50.35.00.000	Опора отвода Дн 159	9			
50.35.00.000 С5	Опора отвода Дн 159	10			
50.35.00.001	Стойка	10			
50.36.00.000	Опора отвода Дн 219	11			
50.36.00.000 С5	Опора отвода Дн 219	11			
50.36.00.001	Стойка	11			
26.33.00.000	Фильтр грубой очистки мазутта Ду 100	12			
26.33.00.000 С5	Фильтр грубой очистки мазутта Ду 100	12			
26.33.01.000	Корпус	12			
26.33.01.000 С5	Корпус	13			
26.33.01.001	Кожух	13			
26.33.01.002	Патрубок	13			
26.33.01.003	Днище	14			
26.33.02.000	Крышка	14			
26.33.02.000 С5	Крышка	14			
26.33.02.001	Крышка	14			
26.33.02.002	Скоба	15			
26.33.03.000	Сетка	15			
26.33.03.000 С5	Сетка	15			
26.33.03.001	Сетка	15			
26.33.03.002	Бортик	16			

Турбовой проект 923-2-30.90 Альбом 12

100 00 00 19

25 (✓)



Неуказанные предельные отклонения размеров:
диаметров Н44, Н44,
остальных ± 11.74
2

67.08.00.001

Фланец

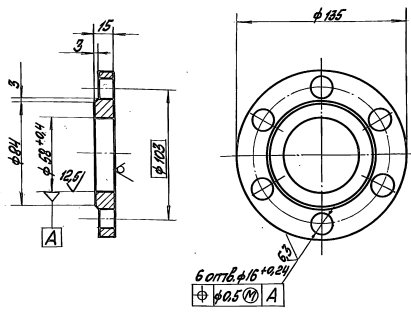
1:4 1:1

Лист 20 ЛСТ 18923-74
ЛСТ 1637-19
Латгипропром
Фирматт АН

Турбовой проект 923-2-30.90 Альбом 12

67 00 00 00 19

25 (✓)



Неуказанные предельные отклонения размеров:
диаметров Н12, Н12
остальных ± 11.74
2

67.08.00.002

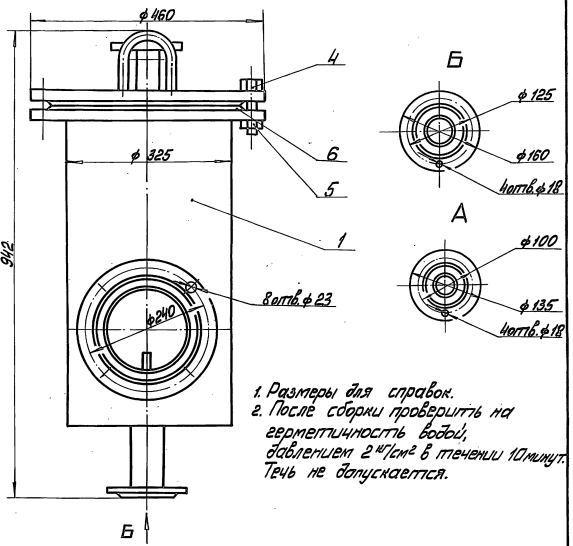
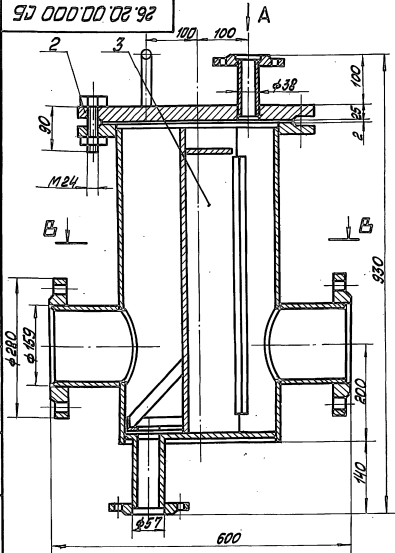
Фланец

1:23 1:2

Лист 16 ЛСТ 18923-74
ЛСТ 1637-19
Латгипропром
Фирматт АН

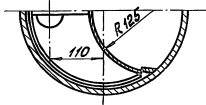
Турбовой проект 923-2-30.90 Альбом 12

50 000 00 00 92



1. Размеры для справок.
2. После сборки проверить на герметичность водой, давлением 2 кг/см² в течение 10 минут. Течь не допускается.

В - В



26.20.00.000 15

Фильтр грубой
очистки масла
Ду 150

Лист 125,4 1:5
Латгипропром
Фирматт АН

Типовой проект 903-2-30.90 Альбом 12

Код	Обозначение	Наименование	Кол.	Примечание
		<u>Документация</u>		
А3	26.20.01.000СБ	Сборочный чертёж		
		<u>Сборочные ведомости</u>		
А4	1	26.20.01.000	1	Корпус
А4	2	26.20.02.000	1	Крышка
А4	3	26.20.03.000	1	Сетка
		<u>Стандартные изделия</u>		
4		Болты М24×90.46		
		ГОСТ 7798-70	12	
5		Гайка М 24.5		
		ГОСТ 5915-70	12	
6		Прокладка А-300-16		
		ГОСТ 15180-86	1	

26.20.01.000

Исполн. И.И.И.	Провер. И.И.И.	Деталь	Исполн. И.И.И.	Исполн. И.И.И.	Исполн. И.И.И.
Разработ. И.И.И.	Корпус	Филтёр грубой очистки мазута	Латт	Латт	Латт
Проб. И.И.И.	Исполн. И.И.И.	Ди 150	ЛАТТИПРОПРОМ		
Исполн. И.И.И.	Исполн. И.И.И.	Исполн. И.И.И.	Исполн. И.И.И.		

Исполн. И.И.И. Формат А4

Типовой проект 903-2-30.90 Альбом 12

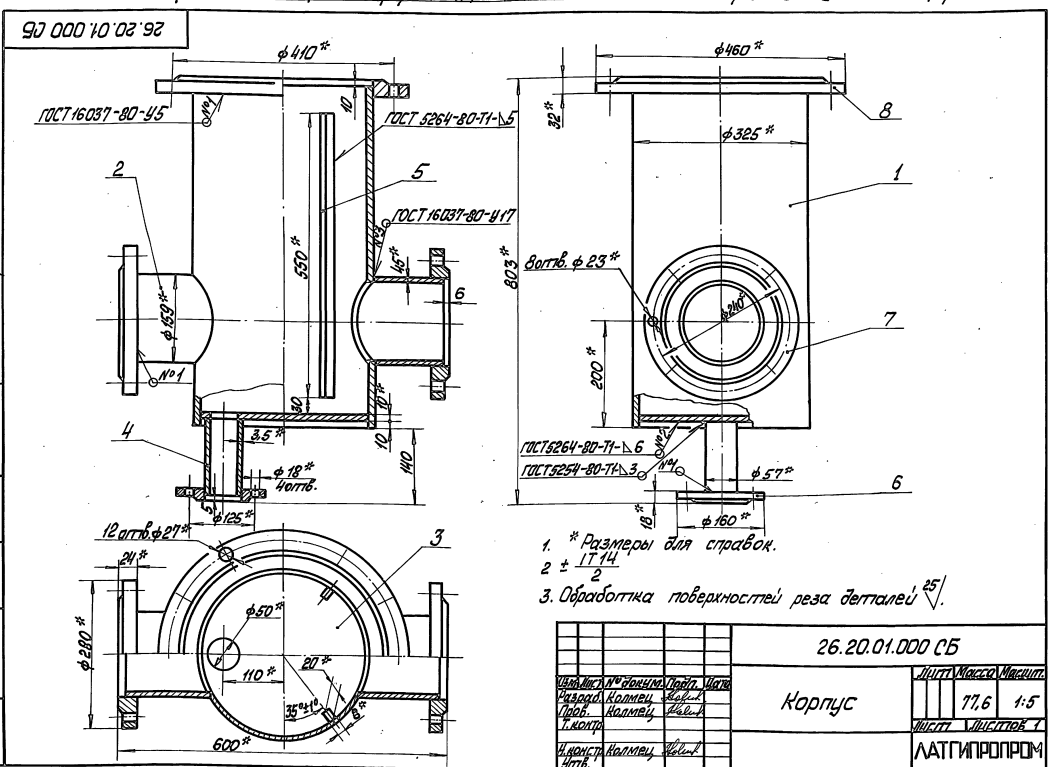
Код	Обозначение	Наименование	Кол.	Примечание
		<u>Документация</u>		
А3	26.20.01.000СБ	Сборочный чертёж		
		<u>Детали</u>		
А4	1	26.20.01.001	1	Кожух
А4	2	26.20.01.002	2	Патрубок
А4	3	26.20.01.003	1	Душе
Б4	4	26.20.01.004		Патрубок
		Труба 57×3,5 ГОСТ 8719-76		
		Ст 3пс ГОСТ 10105-80		
Б4	5	26.20.01.005	1	Рёбра
		L = 415 ± 0,5 мм		0,85кг
		Листа 8×20-ГОСТ 103-76		
		Ст 3пс ГОСТ 535-88		
		L = 530 ± 0,875 мм		2 0,7кг
		<u>Стандартные изделия</u>		
		Фланцы ГОСТ 12820-80		
6		1-50-10 Ст 3	1	
7		1-150-10 Ст 3	2	
8		1-300-16 Ст 3	1	

26.20.01.000

Исполн. И.И.И.	Провер. И.И.И.	Деталь	Исполн. И.И.И.	Исполн. И.И.И.	Исполн. И.И.И.
Разработ. И.И.И.	Корпус	Корпус	Латт	Латт	Латт
Проб. И.И.И.	Исполн. И.И.И.	Исполн. И.И.И.	ЛАТТИПРОПРОМ		
Исполн. И.И.И.	Исполн. И.И.И.	Исполн. И.И.И.	Исполн. И.И.И.		

Исполн. И.И.И. Формат А4

Типовой проект 903-2-30.90 Альбом 12



26.20.01.000СБ

Исполн. И.И.И.	Провер. И.И.И.	Деталь	Исполн. И.И.И.	Исполн. И.И.И.	Исполн. И.И.И.
Разработ. И.И.И.	Корпус	Корпус	Латт	Латт	Латт
Проб. И.И.И.	Исполн. И.И.И.	Исполн. И.И.И.	ЛАТТИПРОПРОМ		
Исполн. И.И.И.	Исполн. И.И.И.	Исполн. И.И.И.	Исполн. И.И.И.		

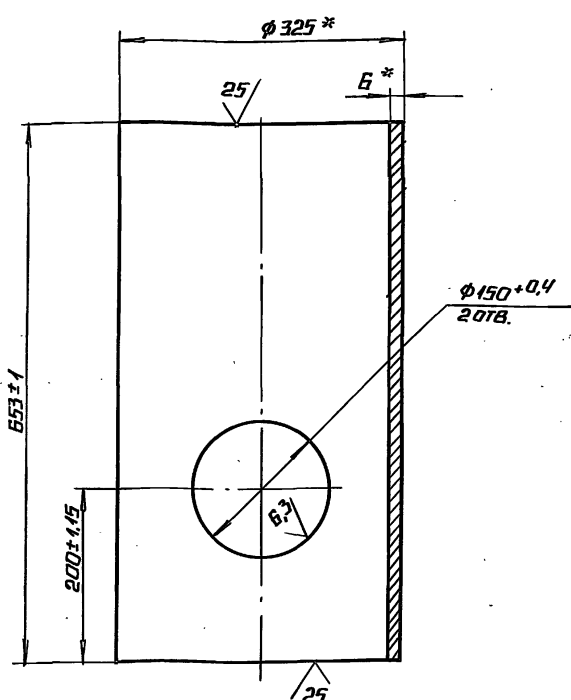
Корпус

77,6 1:5

ЛАТТИПРОПРОМ

26.20.01.001
ТИПОВОЙ ПРОЕКТ 903-2-30.90
АЛЬБОМ 12

26.20.01.001



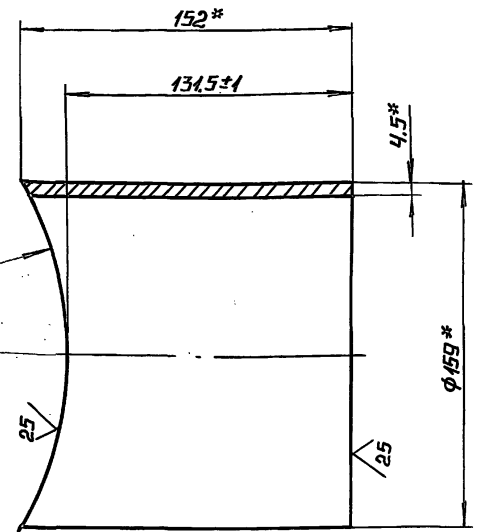
* РАЗМЕРЫ ДЛЯ СПРАВОК.

ИЗМ. ЛИСТ
РАЗРЯБ. КОЛМЕЦ
ПРОВ. КРАУЯ
Т. КОНТР.
И. КОНТР. КОЛМЕЦ
УТВ.

26.20.01.001					
ИЗМ. ЛИСТ	№ ДОКУМ.	ПОДП.	ДАТА	ЛИСТ	МАССА МАСШТ.
РАЗРЯБ.	КОЛМЕЦ	Колмец		30.83	1:5
ПРОВ.	КРАУЯ	Колмец		ЛИСТ	ЛИСТОВ 1
Т. КОНТР.					
И. КОНТР.	КОЛМЕЦ	Колмец			
УТВ.					
Копирован				ЛАТГИПРОПРОМ	
Труба 325x6 ГОСТ 10704-76				Ст3 пс5 ГОСТ 10705-80	
КОПИРОВАЛ ЛС - ФОРМАТ А4					

26.20.01.002
ТИПОВОЙ ПРОЕКТ 903-2-30.90
АЛЬБОМ 12

26.20.01.002



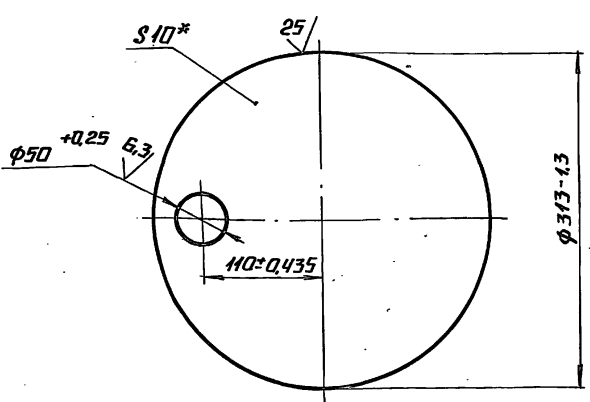
* РАЗМЕРЫ ДЛЯ СПРАВОК.

ИЗМ. ЛИСТ
РАЗРЯБ. КОЛМЕЦ
ПРОВ. КРАУЯ
Т. КОНТР.
И. КОНТР. КОЛМЕЦ
УТВ.

26.20.01.002					
ИЗМ. ЛИСТ	№ ДОКУМ.	ПОДП.	ДАТА	ЛИСТ	МАССА МАСШТ.
РАЗРЯБ.	КОЛМЕЦ	Колмец		2.8	1:2
ПРОВ.	КРАУЯ	Колмец		ЛИСТ	ЛИСТОВ 1
Т. КОНТР.					
И. КОНТР.	КОЛМЕЦ	Колмец			
УТВ.					
Копирован				ЛАТГИПРОПРОМ	
Труба 199x4,5 ГОСТ 10704-76				Ст3 пс5 ГОСТ 10705-80	
КОПИРОВАЛ ЛС - ФОРМАТ А4					

26.20.01.003
ТИПОВОЙ ПРОЕКТ 903-2-30.90
АЛЬБОМ 12

26.20.01.003



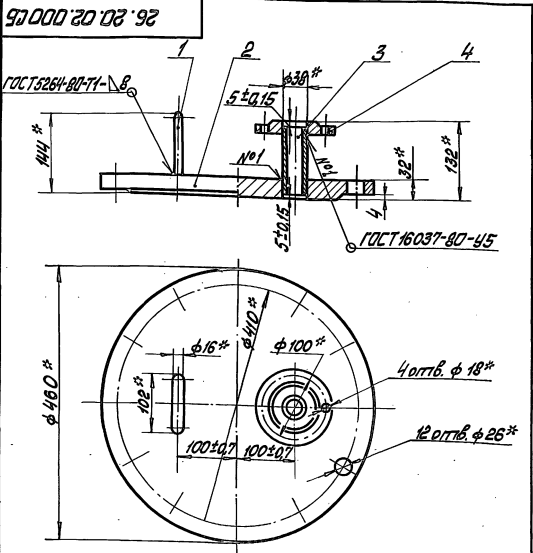
* РАЗМЕР ДЛЯ СПРАВОК.

ИЗМ. ЛИСТ
РАЗРЯБ. КОЛМЕЦ
ПРОВ. КРАУЯ
Т. КОНТР.
И. КОНТР. КОЛМЕЦ
УТВ.

26.20.01.003					
ИЗМ. ЛИСТ	№ ДОКУМ.	ПОДП.	ДАТА	СТРАНИЦА	МАССА МАСШТ.
РАЗРЯБ.	КОЛМЕЦ	Колмец		5.8	1:4
ПРОВ.	КРАУЯ	Колмец		ЛИСТ	ЛИСТОВ 1
Т. КОНТР.					
И. КОНТР.	КОЛМЕЦ	Колмец			
УТВ.					
Копирован				ЛАТГИПРОПРОМ	
Лист 10 ГОСТ 19903-74				Ст3 кп2 ГОСТ 41637-79	
КОПИРОВАЛ ЛС - ФОРМАТ А4					

26.20.02.000
ТИПОВОЙ ПРОЕКТ 903-2-30.90
АЛЬБОМ 12

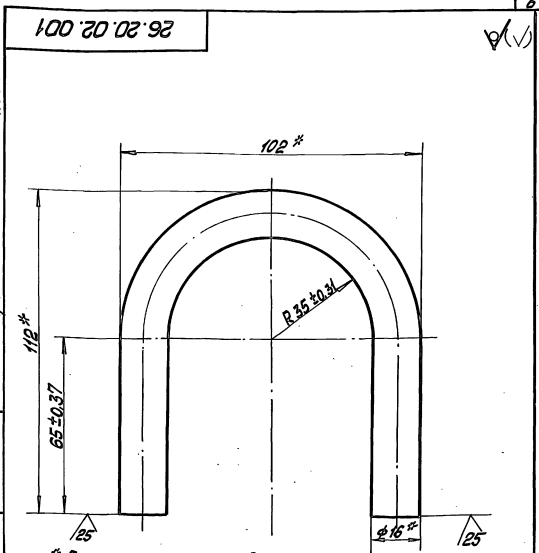
ИЗМ. ЛИСТ	№ ДОКУМ.	ПОДП.	ДАТА	ОБОЗНАЧЕНИЕ	НАИМЕНОВАНИЕ	КОД	ПРИМЕЧАНИЕ
<u>ДОКУМЕНТАЦИЯ</u>							
				26.20.02.000С6	СБОРОЧНЫЙ ЧЕРТЕЖ		
<u>ДЕТАЛИ</u>							
ИЗМ. ЛИСТ	№ ДОКУМ.	ПОДП.	ДАТА	1	26.20.02.001	СКОБА	1
РАЗРЯБ.	КОЛМЕЦ	Колмец		2	26.20.02.002	КРЫШКА	1
ПРОВ.	КРАУЯ	Колмец		3	26.20.02.003	ПАТРУБОК	
Т. КОНТР.							
И. КОНТР.	КОЛМЕЦ	Колмец					
УТВ.							
Копирован					Труба 38x2 ГОСТ 10704-76		
					Ст3 пс5 ГОСТ 10705-80		
					L=122 ± 0.5 мм	1	0,22кг
<u>СТАНДАРТНЫЕ ИЗДЕЛИЯ</u>							
				4	ФЛАНЕЦ 1-32-16 Ст3		
					ГОСТ 12820-80	1	
<u>26.20.02.000</u>							
ИЗМ. ЛИСТ	№ ДОКУМ.	ПОДП.	ДАТА				
РАЗРЯБ.	КОЛМЕЦ	Колмец			КРЫШКА		1
ПРОВ.	КРАУЯ	Колмец					
Т. КОНТР.							
И. КОНТР.	КОЛМЕЦ	Колмец					
УТВ.							
Копирован				ЛАТГИПРОПРОМ			
24963-14 6 КОПИРОВАЛ ЛС - ФОРМАТ А4							



- 1. * Размеры для справок.
- 2. Обработка поверхностей реза детали Б4

26.20.02.000 СБ

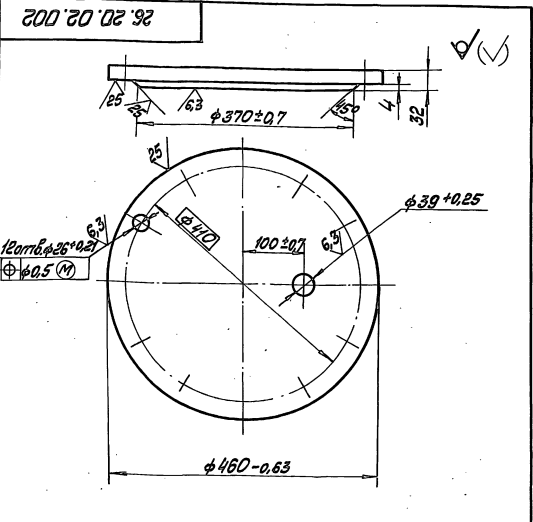
Имя Листа	№ документа	Листы	Масса	Масштаб
Крышка		1	31,7	1:5
Лист	Крышка	Латипропром		
Катирован УМЭС, формат А4				



* Размеры для справок.

26.20.02.001

Имя Листа	№ документа	Листы	Масса	Масштаб
Скоба		1	0,80	1:1
Лист	Скоба	Латипропром		
Катирован УМЭС, формат А4				



- 1. * Размеры для справок
- 2. ± 1/14

26.20.02.002

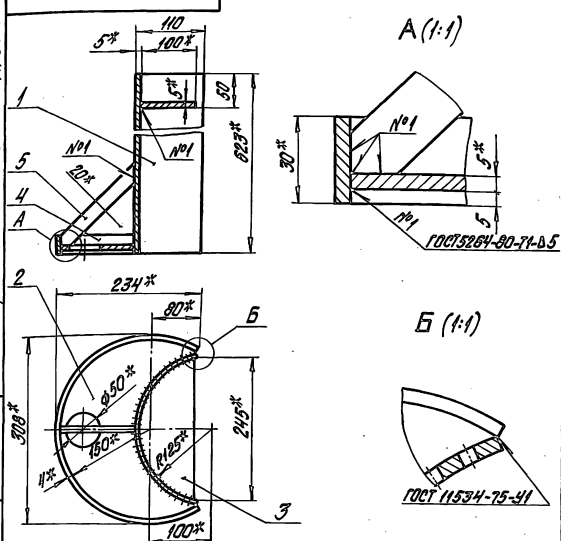
Имя Листа	№ документа	Листы	Масса	Масштаб
Крышка		1	29,28	1:5
Лист	Крышка	Латипропром		
Катирован УМЭС, формат А4				

Вид	Код	Обозначение	Наименование	Кол.	Примечание
			Документация		
АВ		26.20.03.000 СБ	Сборочный чертёж		
			Детали		
АВ	1	26.20.03.001	Сетка	1	
АВ	2	26.20.03.002	Дольшико	1	
АВ	3	26.20.03.003	Ручка	1	
АВ	4	26.20.03.004	Бортик	1	
АВ	5	26.20.03.005	Связь	1	

26.20.03.000

Имя Листа	№ документа	Листы	Масса	Масштаб
Сетка		1		
Лист	Сетка	Латипропром		
Катирован УМЭС, формат А4				

26.20.03.000СБ

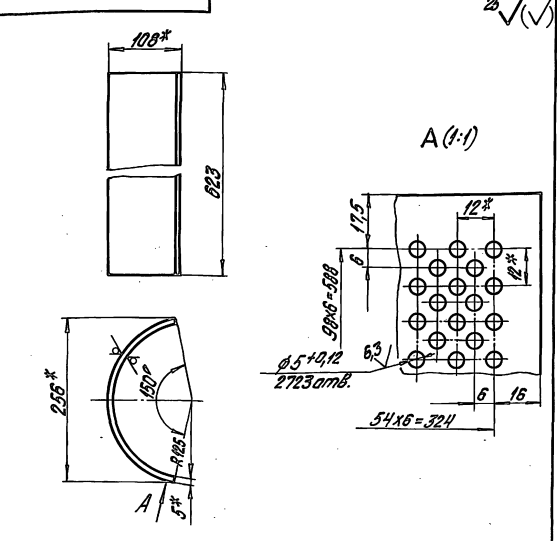


1.* Размеры для справок.
2.* $\frac{1714}{2}$

26.20.03.000СБ

Изм. №	Лист	Масса	Масштаб	Лист	Масса	Масштаб	
		9,5	1:5		1		
		ЛАТГИПРОПРОМ					
И. Игнатьев	К. Колмец	В. Сидякин					
Наименование: Сетка							
Материал: Латгипропром				Формат: А4			
Исполнитель: И. Игнатьев, К. Колмец, В. Сидякин							
Наименование: Сетка							
Материал: Латгипропром				Формат: А4			

26.20.03.001

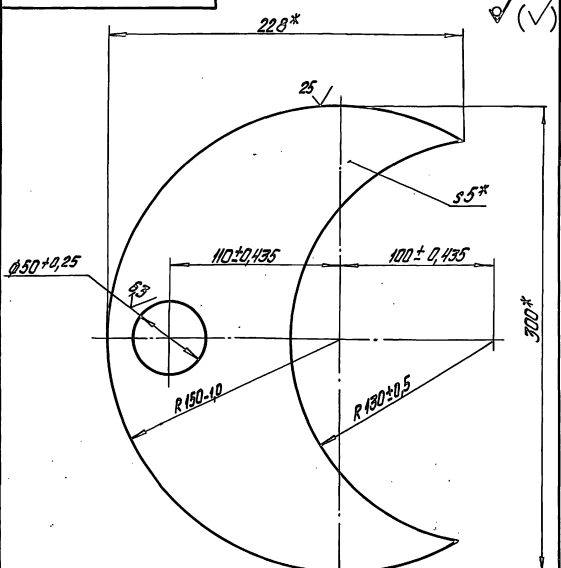


1.* Размеры для справок.
2.* $\frac{1714}{2}$

26.20.03.001

Изм. №	Лист	Масса	Масштаб	Лист	Масса	Масштаб	
		6,61	1:5		1		
		ЛАТГИПРОПРОМ					
И. Игнатьев	К. Колмец	В. Сидякин					
Наименование: Сетка							
Материал: Латгипропром				Формат: А4			
Исполнитель: И. Игнатьев, К. Колмец, В. Сидякин							
Наименование: Сетка							
Материал: Латгипропром				Формат: А4			

26.20.03.002

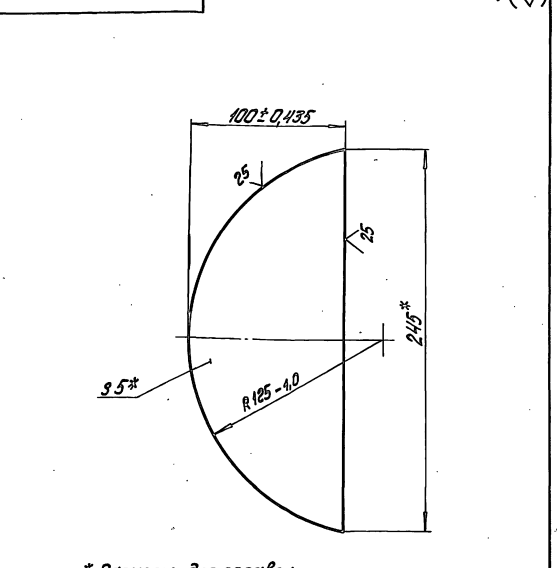


* Размеры для справок.

26.20.03.002

Изм. №	Лист	Масса	Масштаб	Лист	Масса	Масштаб	
		1,4	1:2		1		
		ЛАТГИПРОПРОМ					
И. Игнатьев	К. Колмец	В. Сидякин					
Наименование: Доннышко							
Материал: Латгипропром				Формат: А4			
Исполнитель: И. Игнатьев, К. Колмец, В. Сидякин							
Наименование: Доннышко							
Материал: Латгипропром				Формат: А4			

26.20.03.003

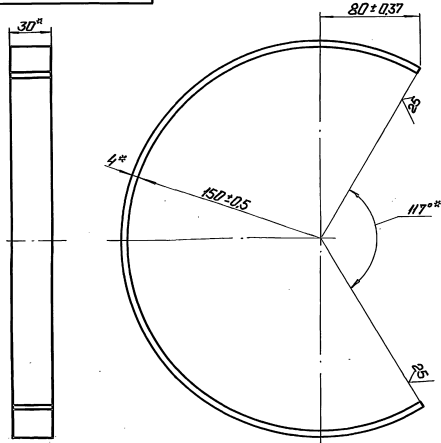


* Размеры для справок.

26.20.03.003

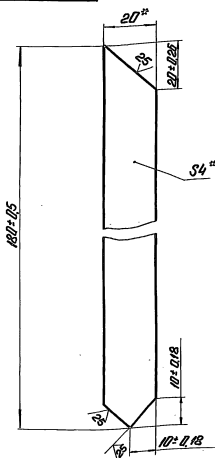
Изм. №	Лист	Масса	Масштаб	Лист	Масса	Масштаб	
		0,72	1:2		1		
		ЛАТГИПРОПРОМ					
И. Игнатьев	К. Колмец	В. Сидякин					
Наименование: Ручка							
Материал: Латгипропром				Формат: А4			
Исполнитель: И. Игнатьев, К. Колмец, В. Сидякин							
Наименование: Ручка							
Материал: Латгипропром				Формат: А4			

26.20.03.004



* Размеры для справок.

26.20.03.005



* Размеры для справок.

26.20.03.004

Бортик

Материал	Условное обозначение
Лист	Листов
1	1

Латгипропром
Формат А4

26.20.03.005

ЛВР-36

Материал	Условное обозначение
Лист	Листов
1	1

Латгипропром
Формат А4

Контур	Лист	Листов	Обозначение	Наименование	Примечание
				Документация	
				Обработанный чертеж	
				Детали	
13	1		50.34.00.001	Стойка	1
64	2		50.34.00.002	Лист	
				6.1002.199073-74 Лист 3.КР.2.0014637-19 70±0.5 * 70±0.5 мм	1 0.23 м

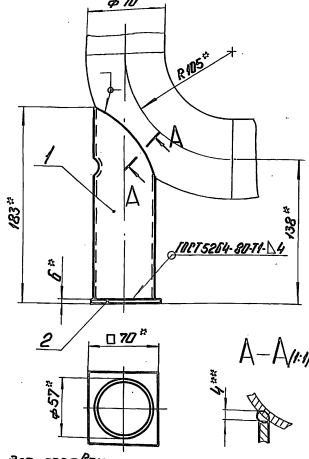
50.34.00.000

Опора штода Øн 76

Материал	Условное обозначение
Лист	Листов
1	1

Латгипропром
Формат А4

50.000.00.001



- * Размеры для справок.
- Обработка поверхностей резом детали БУ 25/
- ** Вварка ручная дуговая.

50.34.00.000.05

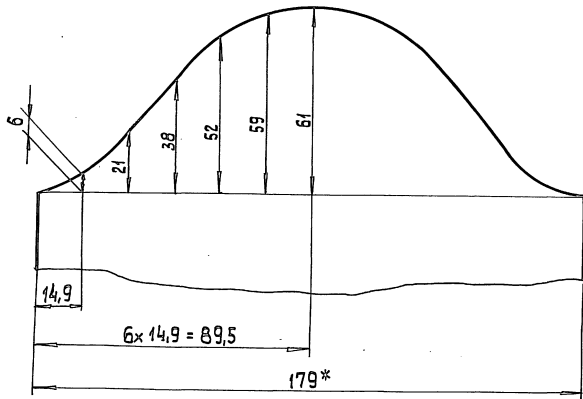
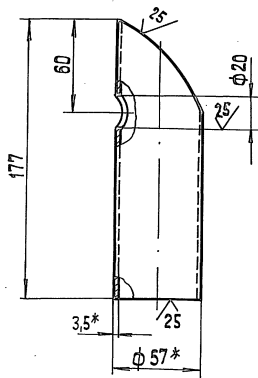
Опора штода Øн 76

Материал	Условное обозначение
Лист	Листов
1	1

Латгипропром
Формат А4

50.34.00.001

Шаблон для разметки (1:1)



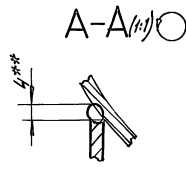
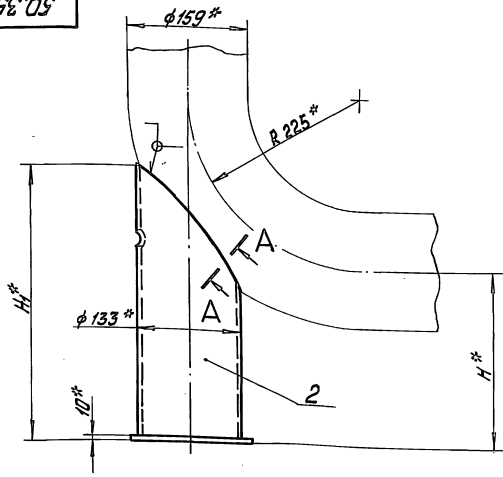
1.* Размеры для справок.
2. $\pm \frac{1714}{2}$

50.34.00.001		Лит:	Масса/масса
Изм. Лист	№ докум.	Подп.	Дата
Разработчик	Михайлов	Лист	
Проектант	Колмец	Лист	1:2
Н. контрол.	Колмец	Лист	Листов 1
Чтв.		Труба	57x3,5 ГОСТ 8732-78 20 ГОСТ 8731-87
		Копировал	ЛАТГИПРОПРОМ Формат А3

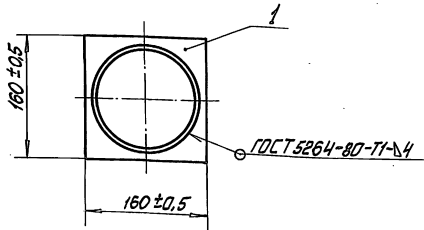
Формат	Лист	№ докум.	Обозначение	Наименование	Кол.	Примечание
				документация		
А3			50.35.00.000 СБ	Сборочный чертеж		
				детали		
Б4	1	50.35.00.002	Лист Лист 10 ГОСТ 19903-74 Ст 3 кп 2 ГОСТ 4637-79 160 ± 0,5 × 160 ± 0,5 мм	1	2,0 кг	
			переменные данные	для исполнений:		
			50.35.00.000	детали		
А3	2	50.35.00.001	Стойка	1		
			50.35.00.000-01	детали		
А3	2	50.35.00.001-01	Стойка	1		
50.35.00.000			Опора отвода Дн 159	Лит.	1	Листов 2
			ЛАТГИПРОПРОМ	Копировал ЗС Формат А4		

Формат	Лист	№ докум.	Обозначение	Наименование	Кол.	Примечание
				50.35.00.000-02		
				детали		
А3	2	50.35.00.001-02	Стойка	1		
50.35.00.000			Опора отвода Дн 159	Лит.	1	Листов 2
			ЛАТГИПРОПРОМ	Копировал ЗС Формат А4		

50.35.00.000.05



Обозначение	H*, мм	H1*, мм	Масса, кг
50.35.00.000	180	315	4,93
-01	230	365	5,39
-02	1130	1265	15,45

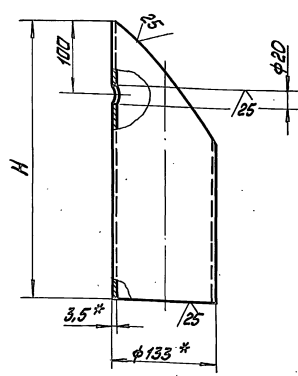


- 1 * Размеры для справок.
2. Обработка поверхностей реза деталей БЧ²⁵
3. ** Сварка ручная дуговая.

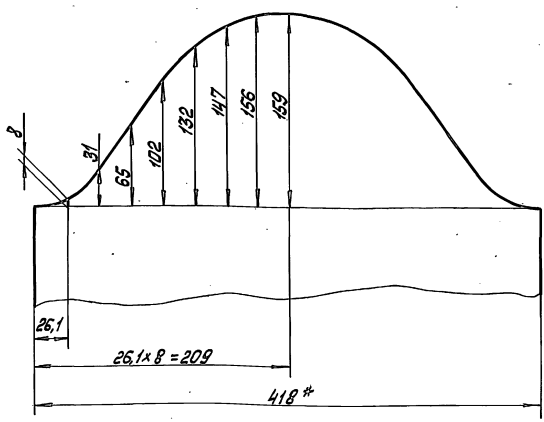
50.35.00.000.05				Лист		Масса		Масштаб	
Опора отвода ДИ159				1	1	—	—	—	—
Исполн.	№ докум.	Подп.	Дата	Листов 1		Масштаб		Листов 1	
Разработ.	Михайлов	Иван		Листов 1		Масштаб		Листов 1	
Пров.	Коллеца	Александр		Листов 1		Масштаб		Листов 1	
Т.контр.				Листов 1		Масштаб		Листов 1	
И.контр.				Листов 1		Масштаб		Листов 1	
Итв.				Листов 1		Масштаб		Листов 1	

Копирован в Мех. Сформат А.3

50.35.00.001



Шаблон для разметки (1:2,5)



1. * Размеры для справок
2. ± 1/14

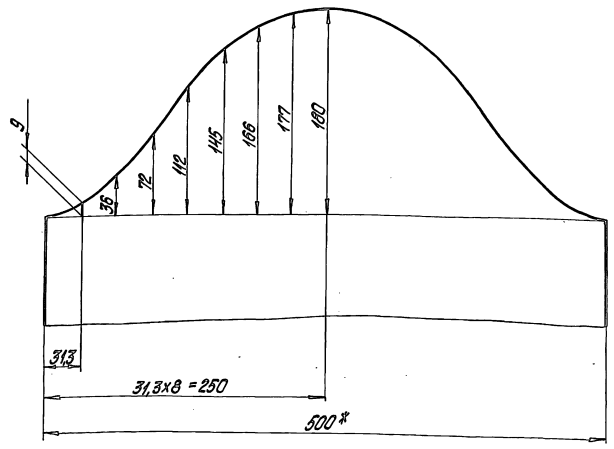
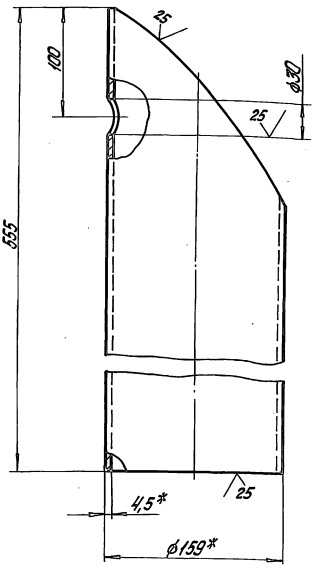
Обозначение	H, мм	Масса, кг
50.35.00.001	305	2,83
-01	355	3,39
-02	1255	13,45

50.35.00.001				Лист		Масса		Масштаб	
Стойка				1	1	—	—	—	—
Исполн.	№ докум.	Подп.	Дата	Листов 1		Масштаб		Листов 1	
Разработ.	Михайлов	Иван		Листов 1		Масштаб		Листов 1	
Пров.	Коллеца	Александр		Листов 1		Масштаб		Листов 1	
Т.контр.				Листов 1		Масштаб		Листов 1	
И.контр.				Листов 1		Масштаб		Листов 1	
Итв.				Листов 1		Масштаб		Листов 1	

Копирован в Мех. С. Труба 133 x 4,5 ГОСТ 8732-78 20 ГОСТ 8731-87 ЛАТГИПРОПРОМ

100 00 93 05

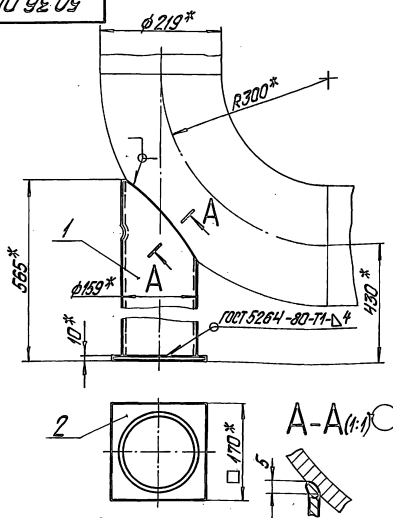
Шаблон для разметки



- 1.* Размеры для справок.
- 2. ± 1/14.

		50.36.00.001	
Исполн	№ докум	Исполн	Дата
Проект	Контракт	Лист	Масштаб
Т.контракт		Лист	Листов
И.контракт	Контракт	Трубы	159x4.5 ГОСТ 8732-78
Услов.			20 ГОСТ 8731-87
		ЛАТГИПРОПРОМ	

90 000 00 93 05



- 1.* Размеры для справок.
- 2. Обработка поверхностей реза детали 64²⁵.
- 3.** Сварка ручная дуговая.

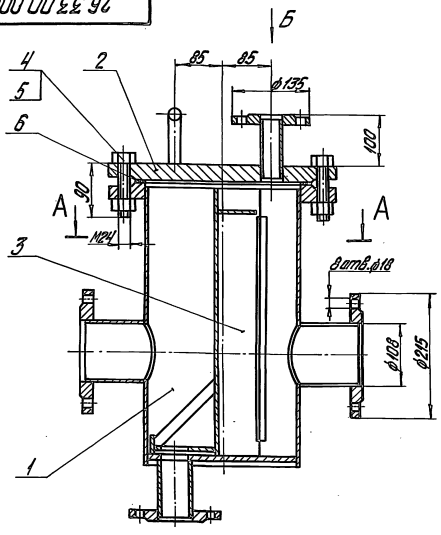
		50.36.00.000 С6	
Исполн	№ докум	Исполн	Дата
Проект	Контракт	Лист	Масштаб
Т.контракт		Лист	Листов
И.контракт	Контракт	Опора отвода Дн 219	1064 1:5
Услов.		ЛАТГИПРОПРОМ	

Исполн	Дата	Обозначение	Наименование	Кол.	Примечание
			Документация		
		50.36.00.000 С6	Сборочный чертёж		
			Детали		
43	1	50.36.00.001	Шайба	1	
64	2	50.36.00.002	Лист		
			Лист 10 ГОСТ 19903-74		
			Лист 20 ГОСТ 14637-79		
			170±0,5x170±0,5 мм	1	2,26кг

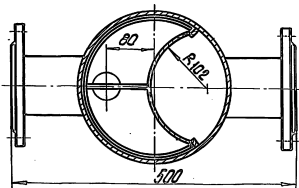
		50.36.00.000	
Исполн	№ докум	Исполн	Дата
Проект	Контракт	Лист	Масштаб
Т.контракт		Лист	Листов
И.контракт	Контракт	Опора отвода Дн 219	
Услов.		ЛАТГИПРОПРОМ	

Титульный лист 26.33.00.000СБ Альбом 12

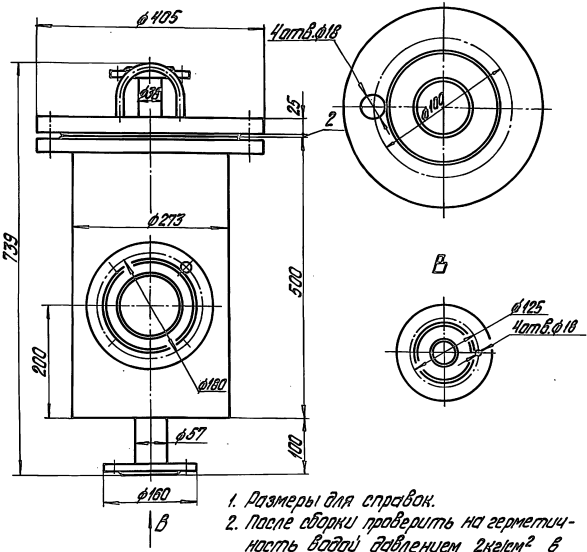
26.33.00.000СБ



A-A



Б (1:2)



1. Размеры для справок.
2. После сборки проверить на герметичность водой давлением 2кг/см² в течение 10 минут. Течь не допускается.

				26.33.00.000СБ		
Исполн.	Провер.	Утвержд.	Дата	Лист	Мащ.	Кол-во листов
Иванов	Петров	Сидоров	1941	1	1:5	1
Иванов	Петров	Сидоров		Лист		Листов 1
				ЛАТГИПРОПРОМ		
				Копирован 20.06.86 формат А3		

Титульный лист 26.33.01.000 Альбом 12

26.33.01.000

Исполн.	Лист	Обозначение	Наименование	Кол.	Примечание
			Документация		
		26.33.00.000СБ	Сборочный чертёж		
		Сборочные единицы			
ИВ	1	26.33.01.000	Корпус	1	
ИВ	2	26.33.02.000	Крышка	1	
ИВ	3	26.33.03.000	Ветка	1	
		Стандартные изделия			
	4	Болт М24х90-46 ГОСТ 7798-70		8	
	5	Гайка М24-5 ГОСТ 5915-70		8	
	6	Пакладка А-250-16 ГОСТ 15180-86		1	

26.33.01.000

				26.33.01.000		
Исполн.	Провер.	Утвержд.	Дата	Лист	Мащ.	Кол-во листов
Иванов	Петров	Сидоров		1		1
Иванов	Петров	Сидоров		Лист		Листов 1
				ЛАТГИПРОПРОМ		
				Копирован 20.06.86 формат А4		

Титульный лист 26.33.01.000 Альбом 12

26.33.01.000

Исполн.	Лист	Обозначение	Наименование	Кол.	Примечание
			Документация		
		26.33.01.000СБ	Сборочный чертёж		
		Детали			
ИВ	1	26.33.01.001	Кожух	1	
ИВ	2	26.33.01.002	Патрубок	2	
ИВ	3	26.33.01.003	Днище	1	
ИВ	4	26.33.01.004	Ребра		
		Стандартные изделия			
	5	Полоса 8х20-ГОСТ 103-76 Ст.316-ГОСТ 335-86 L=390±0,7мм		2	0,5кг
	6	Патрубок 57х3,5-ГОСТ 10704-76 Ст.316-ГОСТ 10705-80 L=105±0,435мм		1	0,5кг
		Стандартные изделия			
		Фланцы ГОСТ 12820-80			
	7	1-50-10 Ст.3		1	
	8	1-100-10 Ст.3		2	
		1-250-16 Ст.3		1	

26.33.01.000

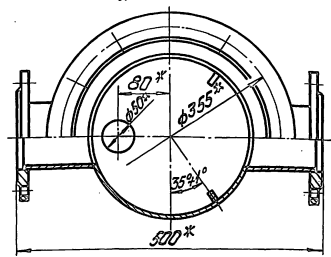
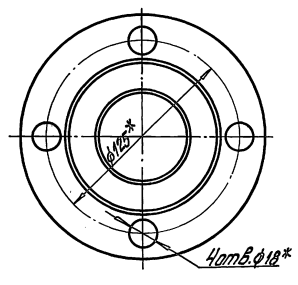
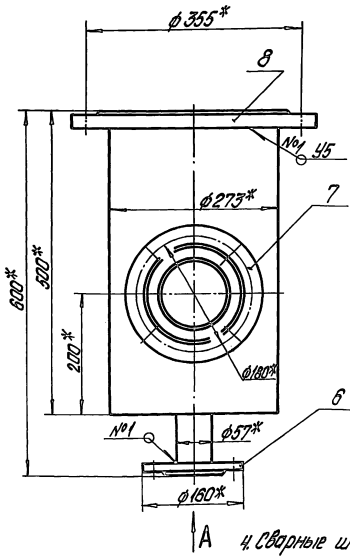
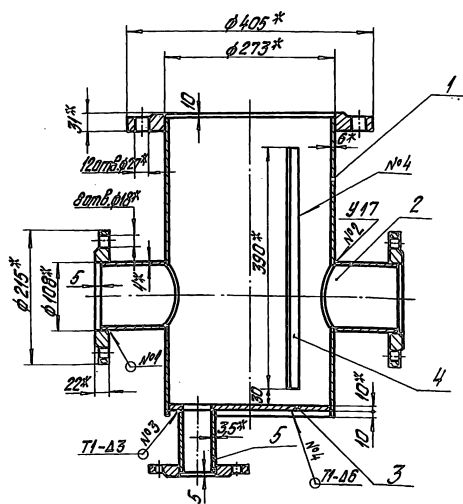
				26.33.01.000		
Исполн.	Провер.	Утвержд.	Дата	Лист	Мащ.	Кол-во листов
Иванов	Петров	Сидоров		1		1
Иванов	Петров	Сидоров		Лист		Листов 1
				ЛАТГИПРОПРОМ		
				Копирован 20.06.86 формат А4		

Альбом 12

Технический проект 903-2-30.90

26.33.01.00006

A(1:2)



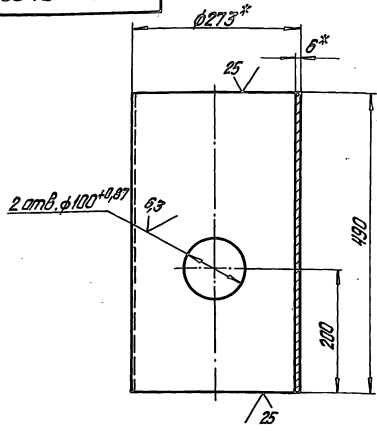
- 1.* Размеры для справок.
- 2. ± 1/2
- 3. Обработка поверхностей резанием деталей БЧН.
- 4. Сварные швы №1 и №2 по ГОСТ 10037-80; №3 и №4 по ГОСТ 5264-80.

				26.33.01.00006	
Мат. лист	№ по кат.	Условное обозначение	Лист	Масса	Масштаб
Лист	№ по кат.	Условное обозначение	52,8	1:5	
Лист	№ по кат.	Условное обозначение	ЛАТГИПРОПРОМ		
Корпус					
Копирован 09.08.82. Формат А3					

Альбом 12

Технический проект 903-2-30.90

26.33.01.001



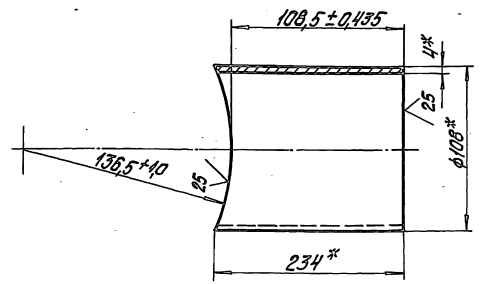
- 1.* Размеры для справок.
- 2. ± 1/2

				26.33.01.001	
Мат. лист	№ по кат.	Условное обозначение	Лист	Масса	Масштаб
Лист	№ по кат.	Условное обозначение	19,36	1:5	
Лист	№ по кат.	Условное обозначение	ЛАТГИПРОПРОМ		
Кожух					
Труба 273x6 ГОСТ 10704-76					
От 3 сл 3 ГОСТ 10705-80					
Копирован 09.08.82. Формат А4					

Альбом 12

Технический проект 903-2-30.90

26.33.01.002

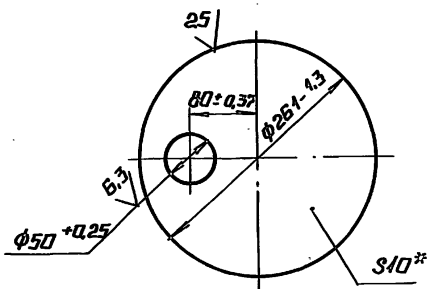


- * Размеры для справок.

				26.33.01.002	
Мат. лист	№ по кат.	Условное обозначение	Лист	Масса	Масштаб
Лист	№ по кат.	Условное обозначение	1,76	1:2	
Лист	№ по кат.	Условное обозначение	ЛАТГИПРОПРОМ		
Патрубок					
Труба 108x4 ГОСТ 10704-76					
От 3 сл 3 ГОСТ 10705-80					
Копирован 09.08.82. Формат А4					

26.33.01.003

✓(✓)



* РАЗМЕР ДЛЯ СПРАВОК

26.33.01.003

ИЗМ.	ЛИСТ	№ ДОКУМ.	ПОДП.	ДАТА	ЛИТ.	МАССА	МАСШТ.
РАЗР.	КРАЯ	КОЛМЕЦ	Колес			4,05	1:5
Т.КОНТ.					ЛИСТ	ЛИСТОВ 1	
И.КОНТ.	КОЛМЕЦ	Колес			ЛИСТ 10 ГОСТ 19903-74 СТЗ КИ2 ГОСТ 14637-79		
УТВ.					ЛАТГИПРОПРОМ		

КОПИРОВАЛ Л.С. ФОРМАТ А4

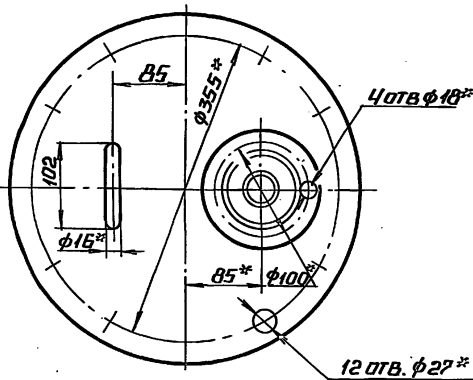
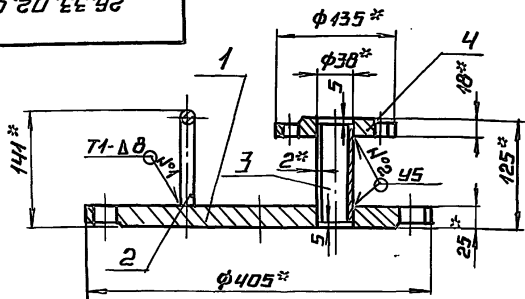
ФОРМАТ	ЗОНА	ПОЗ.	ОБОЗНАЧЕНИЕ	НАИМЕНОВАНИЕ	КОЛ.	ПРИМЕЧАНИЕ
				ДОКУМЕНТАЦИЯ		
А4			26.33.02.000 СБ	СБОРОЧНЫЙ ЧЕРТЕЖ		
				ДЕТАЛИ		
А4	1		26.33.02.001	КРЫШКА	1	
А4	2		26.33.02.002	СКОБА	1	
Б4	3		26.33.02.003	ПАТРУБОК		
				ТРУБА 38x2 ГОСТ 10704-76 СТЗ СПЗ ГОСТ 10709-80		
				L = 115 ± 0,435 мм	1	0,21 кг
				СТАНДАРТНЫЕ ИЗДЕЛИЯ		
	4			ФЛАНЕЦ 1-32-10 СТЗ ГОСТ 12820-80	1	

26.33.02.000

ИЗМ.	ЛИСТ	№ ДОКУМ.	ПОДП.	ДАТА	ЛИТ.	ЛИСТ	ЛИСТОВ
РАЗР.	КРАЯ	КОЛМЕЦ	Колес				1
Т.КОНТ.					ЛИСТ	ЛИСТОВ 1	
И.КОНТ.	КОЛМЕЦ	Колес			КРЫШКА		
УТВ.					ЛАТГИПРОПРОМ		

КОПИРОВАЛ Л.С. ФОРМАТ А4

26.33.02.000 СБ



- 1.* РАЗМЕРЫ ДЛЯ СПРАВОК.
- 2. $\pm \frac{1714}{2}$.
- 3. СВАРНЫЕ ШВЫ №1 ПО ГОСТ 5264-80; №2 ПО ГОСТ 16037-80.

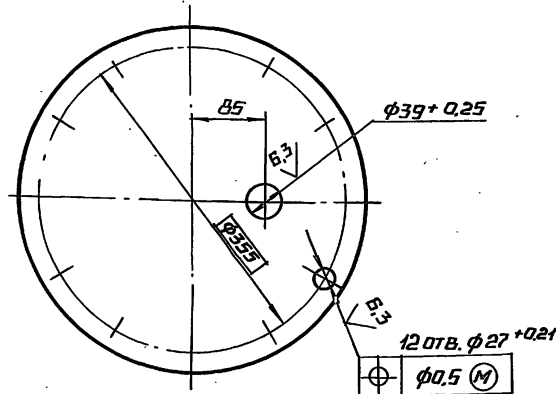
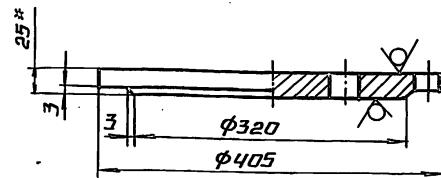
26.33.02.000 СБ

ИЗМ.	ЛИСТ	№ ДОКУМ.	ПОДП.	ДАТА	ЛИТ.	МАССА	МАСШТ.
РАЗР.	КРАЯ	КОЛМЕЦ	Колес			30,84	1:5
Т.КОНТ.					ЛИСТ	ЛИСТОВ 1	
И.КОНТ.	КОЛМЕЦ	Колес			ЛАТГИПРОПРОМ		
УТВ.					ЛАТГИПРОПРОМ		

КОПИРОВАЛ Л.С. ФОРМАТ А4

26.33.02.001

25 ✓(✓)



- 1.* РАЗМЕР ДЛЯ СПРАВОК
- 2. $\pm \frac{1714}{2}$.

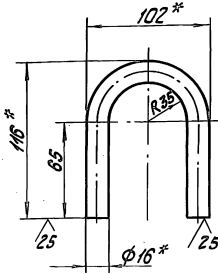
26.33.02.001

ИЗМ.	ЛИСТ	№ ДОКУМ.	ПОДП.	ДАТА	ЛИТ.	МАССА	МАСШТ.
РАЗР.	КРАЯ	КОЛМЕЦ	Колес			28,28	1:5
Т.КОНТ.					ЛИСТ	ЛИСТОВ 1	
И.КОНТ.	КОЛМЕЦ	Колес			ЛАТГИПРОПРОМ		
УТВ.					ЛАТГИПРОПРОМ		

74963-14 15 КОПИРОВАЛ Л.С. ФОРМАТ А4

26 33 02 002

✓ (✓)



1. * Размеры для справок.
2. $\pm \frac{1714}{2}$

26.33.02.002

Скоба

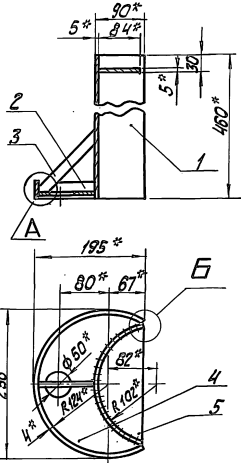
Лит. Масса/Масштаб
0,42 1:2

Лист Листов 1
ЛАТГИПРОПРОМ

Круп. 16-В ГОСТ 2690-88
Ст3кп2 ГОСТ 335-86
Копировал №7/

формат А4

26 33 03 000 СБ



1. * Размеры для справок.
2. $\pm \frac{1714}{2}$

26.33.03.000 СБ

Сетка

Лит. Масса/Масштаб
6,05 1:5

Лист Листов 1
ЛАТГИПРОПРОМ

Копировал №7/

формат А4

Лист

26.33.03.000 СБ

Титульный проект 903-2-3090 Альбом 12

Титульный проект 903-2-3090 Альбом 12

Титульный проект 903-2-3090 Альбом 12

Обозначение

Наименование

Кол. Примечание

Обозначение	Наименование	Кол.	Примечание
	документация		
26.33.03.000 СБ	сборочный чертёж		
Детали			
1	26.33.03.001	Сетка	1
2	26.33.03.002	вартык	1
3	26.33.03.003	связь	1
4	26.33.03.004	донышко	1
5	26.33.03.005	ручка	1

26.33.03.000

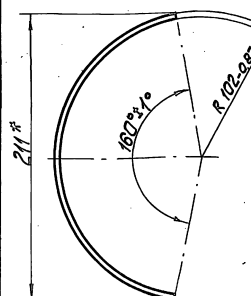
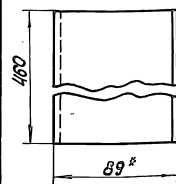
Сетка

Лит. Листов/Листов

Лист Листов 1
ЛАТГИПРОПРОМ

Копировал №7/ формат А4

26 33 03 001



1. * Размеры для справок.
2. $\pm \frac{1714}{2}$

26.33.03.001

Сетка

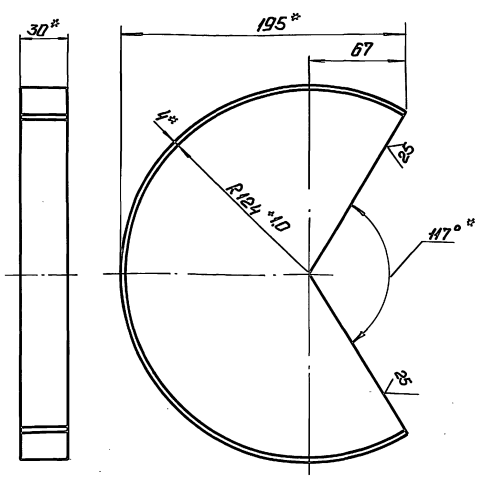
Лит. Масса/Масштаб
4,03 1:2

Лист Листов 1
ЛАТГИПРОПРОМ

Лист 5 ГОСТ 19903-74
Ст3кп2 ГОСТ 4637-78
Копировал №7/ формат А4

26.33.03.002

(✓) (✓)



1. * Размеры для справок.
2. ± 17.14 / 2

26.33.03.002

Бортик

Лист	Масса	Удельная
051	1:2	
Лист	Листов 1	

Лист 5 ГОСТ 19003-74
Гост 3021 ГОСТ 10637-79

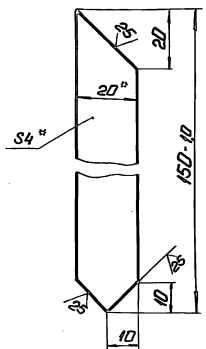
ЛАТГИПРОПРОМ

Исполнение: С 2

Чертеж № 14

26.33.03.003

(✓) (✓)



1. * Размер для справок.
2. ± 17.14 / 2

26.33.03.003

СФ936

Лист	Масса	Удельная
009	1:1	
Лист	Листов 1	

Лист 4+20 ГОСТ 103-76
Гост 3021 ГОСТ 10637-79

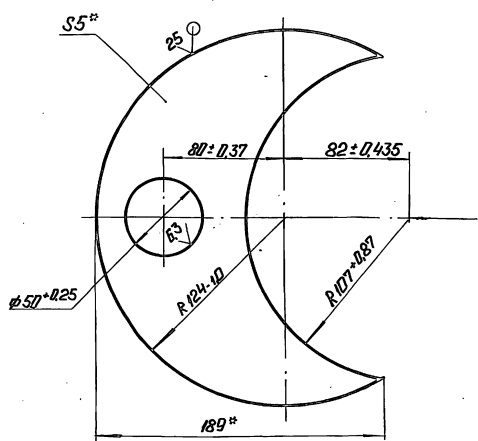
ЛАТГИПРОПРОМ

Исполнение: С 2

Чертеж № 14

26.33.03.004

(✓) (✓)



* Размер для справок.

26.33.03.004

Лоньшко

Лист	Масса	Удельная
092	1:2	
Лист	Листов 1	

Лист 5 ГОСТ 19003-74
Гост 3021 ГОСТ 10637-79

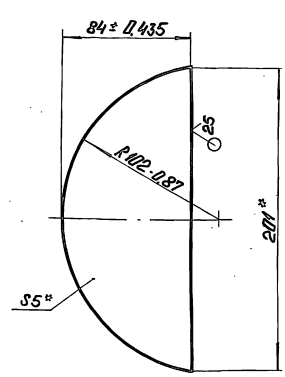
ЛАТГИПРОПРОМ

Исполнение: С 2

Чертеж № 14

26.33.03.005

(✓) (✓)



* Размеры для справок.

26.33.03.005

Ручка

Лист	Масса	Удельная
05	1:2	
Лист	Листов 1	

Лист 5 ГОСТ 19003-74
Гост 3021 ГОСТ 10637-79

ЛАТГИПРОПРОМ

Исполнение: С 2

Чертеж № 14

№ п/п	Обозначение	Наименование	Кол.	Примечание
		Документация		
43	28.06.01.000 СБ	Сборочный чертеж		
		детали		
44	1	28.06.01.001	2	Стенка
54	2	28.06.01.002	2	Стенка
		лист 5 ГОСТ 19903-74 Ст 3 экз ГОСТ 14637-78		
54	3	28.06.01.003	2	280-13 х 890-23 мм ПОЛКА
		Уголок 63 х 63 х 6 ГОСТ 8509-86 Ст 3 экз ГОСТ 535-88		988 кг
54	4	28.06.01.004	4	L = 900 ± 2,3 мм ПОЛКА
		Уголок 63 х 63 х 6 ГОСТ 8509-86 Ст 3 экз ГОСТ 535-88		5,15 кг
		L = 526 ± 0,7 мм	4	3,0 кг

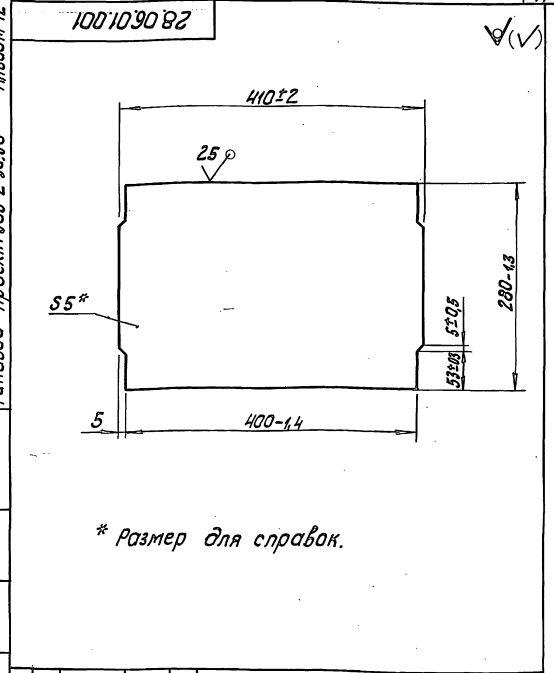
28.06.01.000

Короб

ЛАТГИПРОПРОМ
копировал №1

капировал №1

формат А4



* Размер для справок.

28.06.01.001

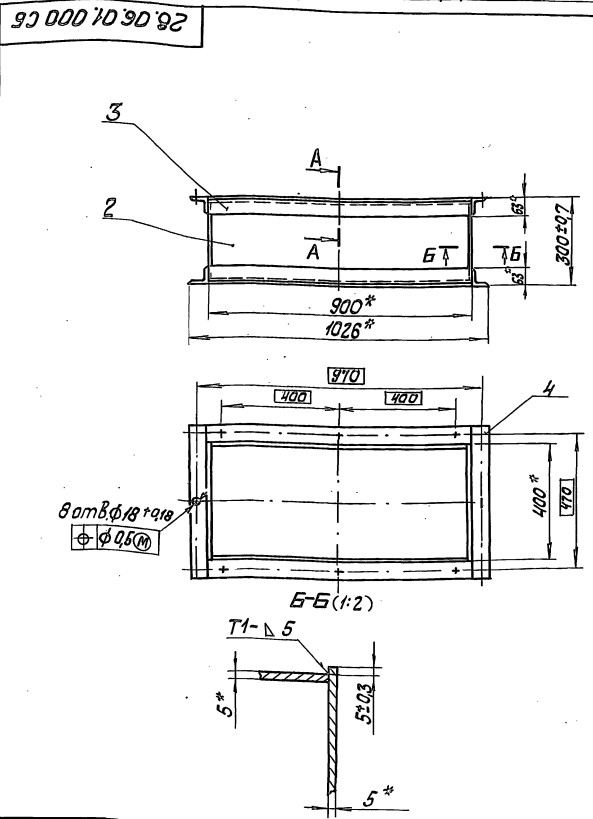
Стенка

Лист 4,52
Масса 1:4

лист 5 ГОСТ 19903-74
Ст 3 экз ГОСТ 14637-78

Лист 1
Листов 1
ЛАТГИПРОПРОМ
копировал №1

формат А4



- * Размеры для справок.
- Сварные швы по ГОСТ 5264-80
- Обработка поверхностей и реза поверхностей 64%

28.06.01.000 СБ

Короб
Сборочный чертеж.

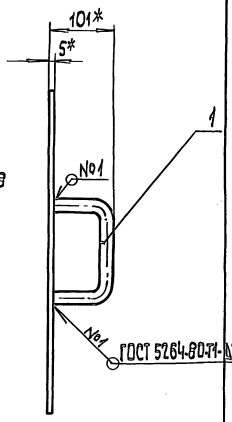
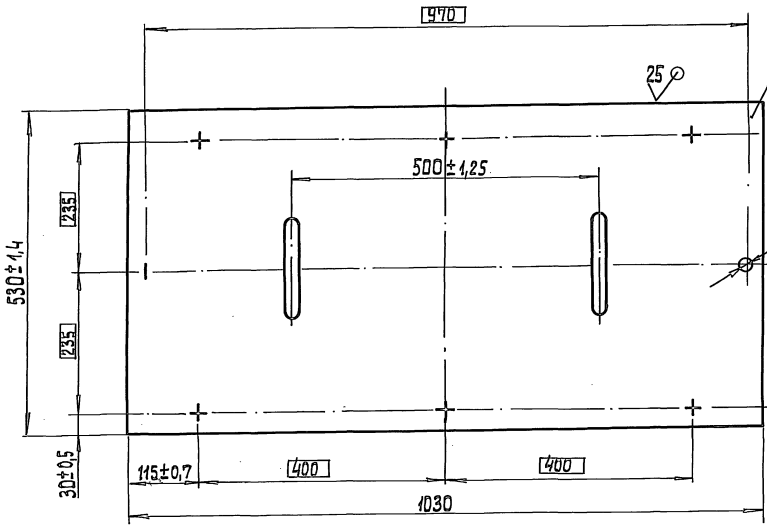
Лист 6,13
Масса 1:10

Лист 24963-14 18

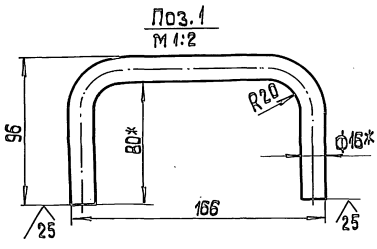
Лист 1
Листов 1
ЛАТГИПРОПРОМ
копировал №1

формат А3

28.06.02.000 СБ



* Размеры для справок



28.06.02.000 СБ			
Изм. Лист	№	Дата	Контр. Коллеж
Разработ.	Коллеж	Дата	Контр. Коллеж
Проб.	Коллеж	Дата	Контр. Коллеж
И. Конв.	Коллеж	Дата	Контр. Коллеж
Утв.	Коллеж	Дата	Контр. Коллеж
Крышка.		Лист	Масса
Сборочный чертёж		22	4:5
		Лист	Листов
		1	1
ЛАТИПРОПРОМ			
формат А3			

Копировал ЗР

Форм. Зона	Поз.	Обозначение	Наименование	Кол.	Примечание
			Документация		
А3		28.06.02.000 СБ	Сборочный чертёж		
			Детали		
А4	1	28.06.02.001	Ручка		
			Круг 16. В-ГОСТ 2590-88		
			2.0 ГОСТ 1050-74		
			Л = 302 ± 4,05 мм	2	0,48 кг
А4	2	28.06.02.002	Плита		
			Лист 5 ГОСТ 19903-74		
			Ст 3 кп 2. ГОСТ 4637-79	1	21,5 кг

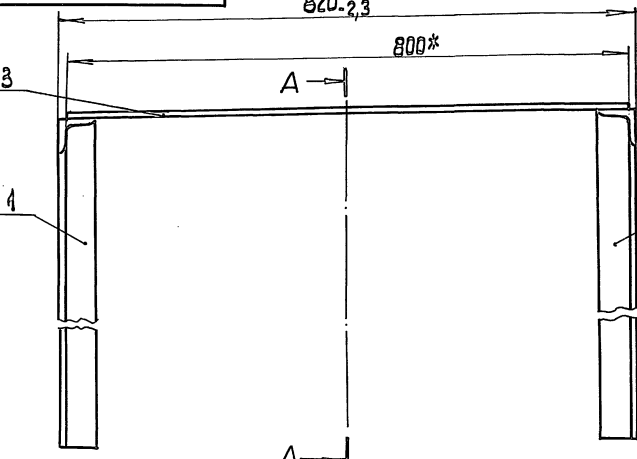
28.06.02.000			
Изм. Лист	№	Дата	Контр. Коллеж
Разработ.	Коллеж	Дата	Контр. Коллеж
Проб.	Коллеж	Дата	Контр. Коллеж
И. Конв.	Коллеж	Дата	Контр. Коллеж
Утв.	Коллеж	Дата	Контр. Коллеж
Крышка		Лист	Листов
		1	1
ЛАТИПРОПРОМ			

Форм. Зона	Поз.	Обозначение	Наименование	Кол.	Примечание
			Документация		
А3		28.06.03.000 СБ	Сборочный чертёж		
			Детали		
А4	1	28.06.03.001	Кронштейн		
	2	-01	Кронштейн		
А4	3	28.06.03.002	Плита		

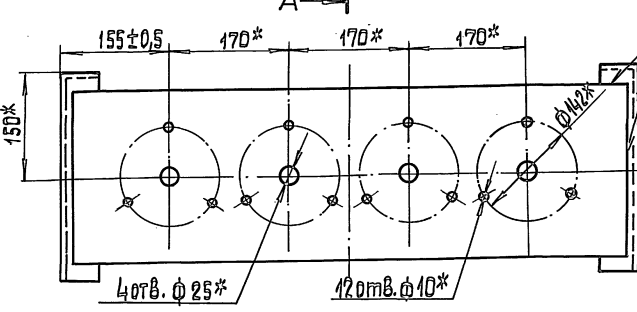
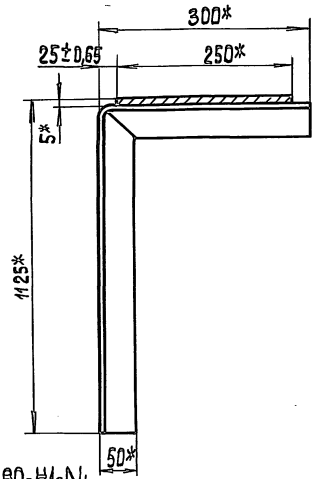
28.06.03.000			
Изм. Лист	№	Дата	Контр. Коллеж
Разработ.	Коллеж	Дата	Контр. Коллеж
Проб.	Коллеж	Дата	Контр. Коллеж
И. Конв.	Коллеж	Дата	Контр. Коллеж
Утв.	Коллеж	Дата	Контр. Коллеж
Плита с кронштейном		Лист	Листов
		1	1
ЛАТИПРОПРОМ			

Типовой проект 903-2-30.90 Альбом 12

28.06.03.000 СБ



A-A



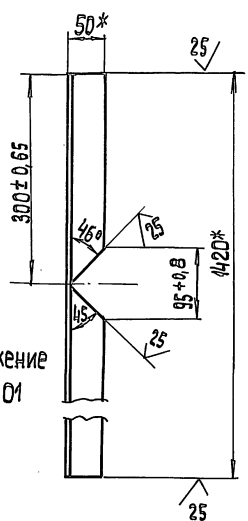
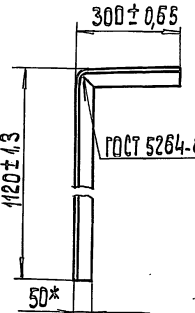
* Размеры для справок.

				28.06.03.000 СБ	
Изм.	Лист	№ док.чм.	Подп.	Дата	Плита с кронштейном. Сборочный чертеж.
Разр.	Колм.	Колм.	Колм.	Колм.	
Проб.	Колм.	Колм.	Колм.	Колм.	
Н. контр.	Колм.	Колм.	Колм.	Колм.	
Чтв.	Колм.	Колм.	Колм.	Колм.	
				Лит	Масса
				Лист	Масштаб
				Лист	Листов
				ЛАТИПРОПРОМ	
				копирован СБ	
				формат А3	

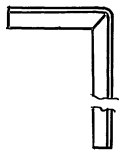
Типовой проект 903-2-30.90 Альбом 12

28.06.03.001

28.06.03.001



28.06.03.001-01 - зеркальное отражение
Остальное - см. 28.06.03.001

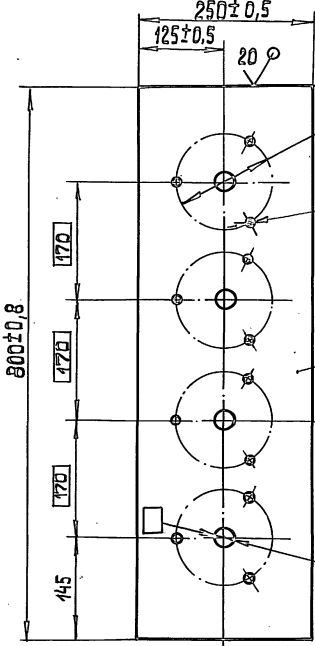


* Размеры для справок

				28.06.03.001	
Изм.	Лист	№ док.чм.	Подп.	Дата	Кронштейн
Разр.	Колм.	Колм.	Колм.	Колм.	
Проб.	Колм.	Колм.	Колм.	Колм.	
Н. контр.	Колм.	Колм.	Колм.	Колм.	
Чтв.	Колм.	Колм.	Колм.	Колм.	
				Лит	Масса
				Лист	Масштаб
				Лист	Листов
				ЛАТИПРОПРОМ	
				Уголок 50x50x6-В-ГОСТ 8509-86	
				Ст 3 сп3 ГОСТ 535-88	

Типовой проект 903-2-30.90 Альбом 12

28.06.03.002



* Размер для справок

				28.06.03.002	
Изм.	Лист	№ док.чм.	Подп.	Дата	Плита
Разр.	Колм.	Колм.	Колм.	Колм.	
Проб.	Колм.	Колм.	Колм.	Колм.	
Н. контр.	Колм.	Колм.	Колм.	Колм.	
Чтв.	Колм.	Колм.	Колм.	Колм.	
				Лит	Масса
				Лист	Масштаб
				Лист	Листов
				ЛАТИПРОПРОМ	
				5 ГОСТ 19903-74	
				Ст 3 кл 2 ГОСТ 14637-79	

Титульный проспект 903-2-30.90

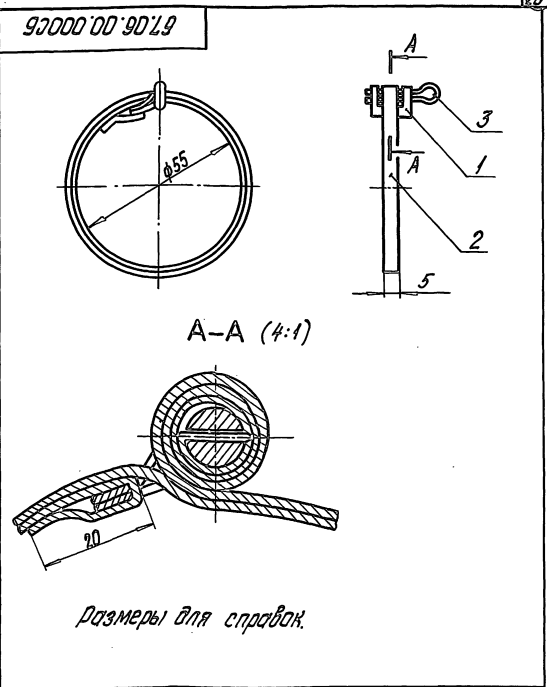
Альбом 12

Кол-во листов	Кол-во листов	Обозначение	Наименование	Примечание
			<u>Документация</u>	
1		67.06.00.000СБ	Сборочный чертеж	
			<u>Детали</u>	
1		67.06.00.001	Ушко	1
2		67.06.00.002	Лента	
			Лист 05 ГОСТ 19903-74	
			Стэнкн 4 ГОСТ 16323-70	
			400±2x5±0,15 мм	1 0,000кг
			<u>Стандартные изделия</u>	
			Шплицы 5x16	
			ГОСТ 397-79	1

67.06.00.000		Хомут		Латгипропром	
Копирован вручную		Формат А4			

Титульный проспект 903-2-30.90

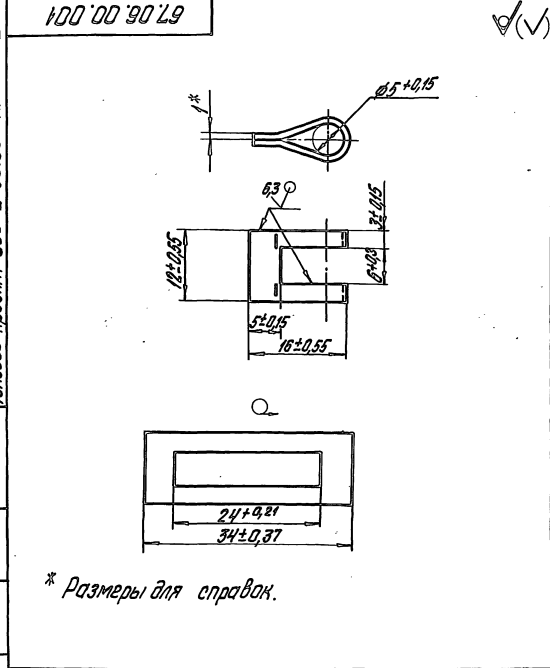
Альбом 12



67.06.00.000СБ		Хомут		Лист Масса Масштаб	
Сборочный чертеж		0,04		1:1	
Латгипропром		Лист Листов 1		Латгипропром	
Копирован вручную		Формат А4			

Титульный проспект 903-2-30.90

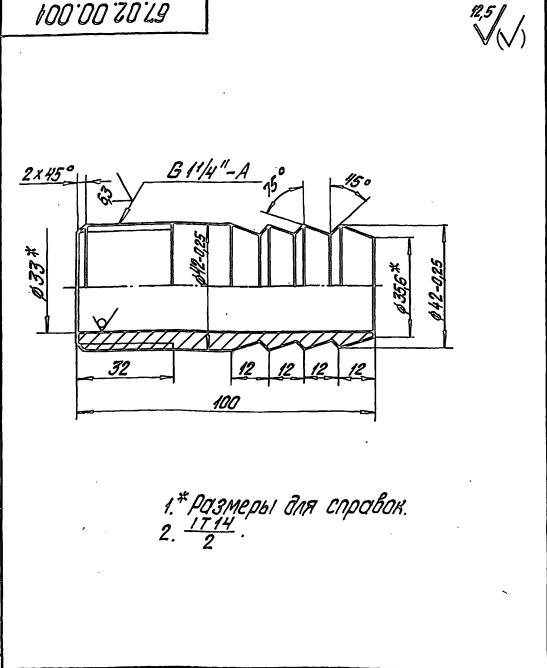
Альбом 12



67.06.00.001		Ушко		Лист Масса Масштаб	
0,002		2:1			
Лист 1/ГОСТ 19903-74		Стэнкн 4/ГОСТ 16323-70		Латгипропром	
Копирован вручную		Формат А4			

Титульный проспект 903-2-30.90

Альбом 12



67.02.00.001		Хомут		Лист Масса Масштаб	
0,45		1:1			
Лист 1/ГОСТ 19903-74		Стэнкн 4/ГОСТ 16323-70		Латгипропром	
Копирован вручную		Формат А4			