

ТИПОВОЙ ПРОЕКТ 903-2-30.90

МАЗУТОНАСОСНАЯ Q=13 И 3,25/13 М<sup>3</sup>/Ч  
ЗДАНИЕ ИЗ СБОРНЫХ ЖЕЛЕЗОБЕТОННЫХ  
КОНСТРУКЦИЙ

АЛЬБОМ 7 ЧАСТЬ 2  
/Q=3.25/13 М<sup>3</sup>/Ч/

АТМ АВТОМАТИЗАЦИЯ

АП ПОЖАРНАЯ СИГНАЛИЗАЦИЯ

24963-08


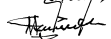
ОТДЕСНАЯ ЦЕНА  
НА МОМЕНТ РЕАЛИЗАЦИИ  
УКАЗАНА В СЧЕТ-НАКЛАДНОЙ

ТИПОВОЙ ПРОЕКТ 903-2-30.90  
 МАЗУТОНАСОСНАЯ Q=13 И 3,25/13 м<sup>3</sup>/ч  
 ЗДАНИЕ ИЗ СБОРНЫХ ЖЕЛЕЗОБЕТОННЫХ  
 КОНСТРУКЦИЙ

АЛЬБОМ 7 часть 2  
 СОСТАВ ПРОЕКТА

|        |    |        |   |
|--------|----|--------|---|
| АЛЬБОМ | 1  | ПЗ     | Пояснительная записка.  |
| АЛЬБОМ | 2  | МС1    | Мазутоснабжение. (Q=13 м <sup>3</sup> /ч)   |
| АЛЬБОМ | 3  | МС2    | Мазутоснабжение. (Q=3,25/13 м <sup>3</sup> /ч)  |
| АЛЬБОМ | 4  | МС3    | Мазутоснабжение, блоки оборудования.  |
| АЛЬБОМ | 5  | АР     | Решения архитектурные. КЖ Конструкции железобетонные. КМ Конструкции металлические.   |
| АЛЬБОМ | 6  | СИ     | Строительные изделия.   |
| АЛЬБОМ | 7  | АТМ    | Автоматизация. АП Пожарная сигнализация. (Q=13 м <sup>3</sup> /ч)   |
| АЛЬБОМ | 8  | АТМ    | Автоматизация. АП Пожарная сигнализация. (Q=3,25/13 м <sup>3</sup> /ч)  |
| АЛЬБОМ | 9  | ЭМ     | Щиты автоматики и КИП Задание заводу-изготовителю (Q=13 м <sup>3</sup> /ч)<br>Щиты автоматики и КИП Задание заводу-изготовителю (Q=3,25/13 м <sup>3</sup> /ч) |
| АЛЬБОМ | 10 | ЭМ     | Силовое электрооборудование. ЭВ Внутреннее освещение. СС Связь и сигнализация.  |
| АЛЬБОМ | 11 | ОВ     | Низковольтные комплекты устройства. Задание заводу-изготовителю.  |
| АЛЬБОМ | 12 | ОВ     | Отопление и вентиляция. ВК Внутренние водопровод и канализация. ТС Тепловые сети.   |
| АЛЬБОМ | 13 | СО     | Металлоконструкции вспомогательного оборудования.   |
| АЛЬБОМ | 14 | СО     | Спецификации оборудования.  |
| АЛЬБОМ | 15 | ВМ     | Ведомости потребности в материалах.   |
| АЛЬБОМ | 15 | КН1..Б | Сметы.  |

Разработан  
 проектным институтом  
**"ЛАТГИПРОПРОМ"**  
 Главный инженер института  
 Главный инженер проекта

 /В. Архипов/  
 /Я. Нибальский/

Утвержден ГПКНИИ „СантехНИИпроект“  
 Протокол № 22 от 1 апреля 1991г.

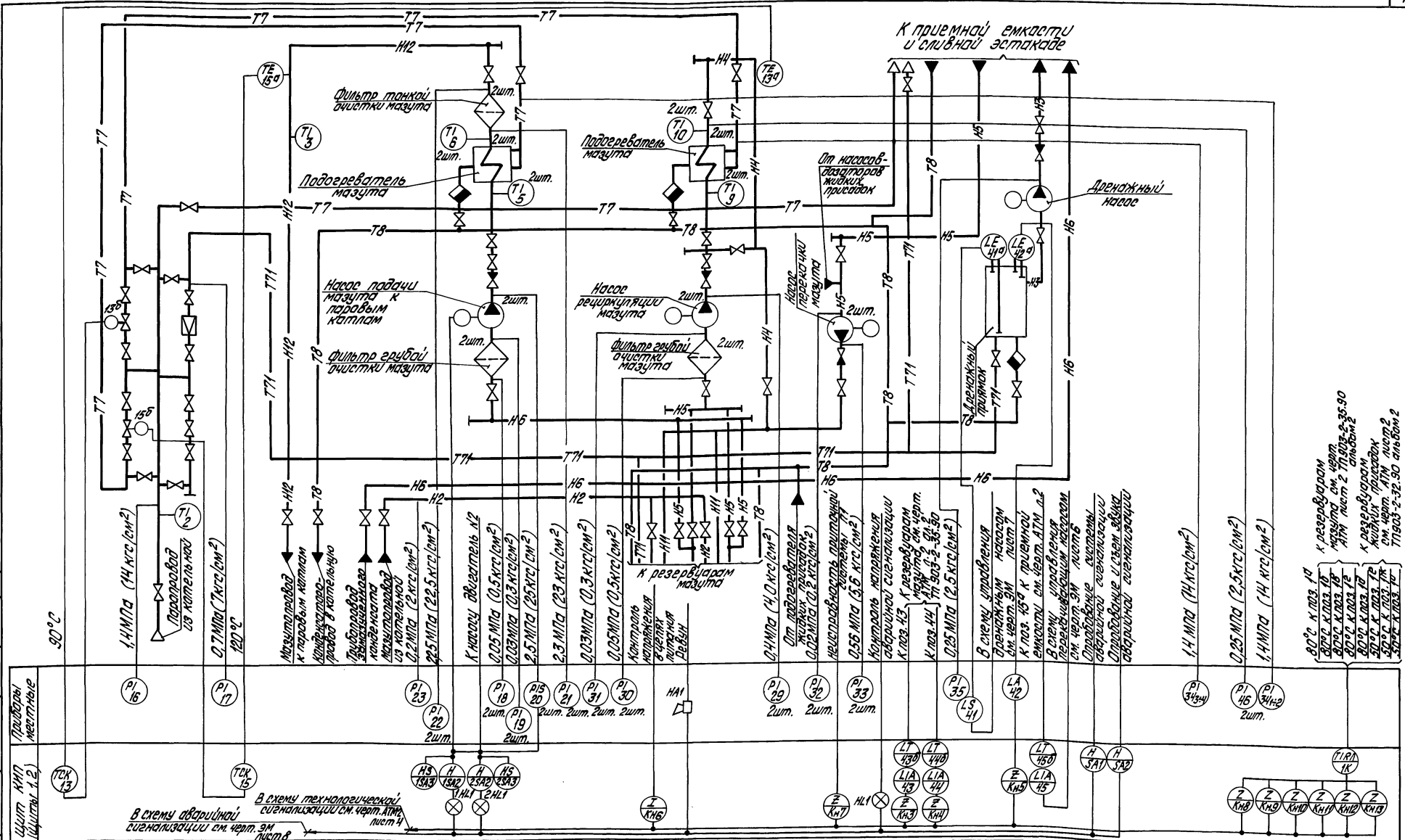
|      |  |  |  |          |  |
|------|--|--|--|----------|--|
|      |  |  |  | Прибызан |  |
|      |  |  |  |          |  |
|      |  |  |  |          |  |
|      |  |  |  |          |  |
| И№.№ |  |  |  |          |  |

## Содержание альбома

| №№<br>листов | Наименование  | Стр. |
|--------------|---|------|
|              | Автоматизация АТМ2.   |      |
|              | Содержание альбома.   | 2    |
| 1            | Общие данные.   | 3    |
| 2            | Схема автоматизации.  | 4    |
| 3            | Схема электрическая принципиальная регулятора температуры мазута. | 5    |
| 4            | Схема электрическая принципиальная технологической сигнализации.  | 6    |
| 5            | Схема электрическая принципиальная питания.                       | 7    |
| 6            | Схема внешних проводов (начало).                                  | 8    |
| 7            | Схема внешних проводов (окончание).                               | 9    |
| 8            | Схема подключения внешних проводов.                               | 10   |

| №№<br>листов | Наименование   | Стр. |
|--------------|--|------|
| 9            | Приточная система П1. Схемы автоматизации и внешних проводов.                      | 11   |
| 10           | Приточная система П1. Схема электрическая принципиальная.                          | 12   |
| 11           | План расположения.   | 13   |
| 12           | Установка МЭП 100/25-0,25-87 поз. 13 <sup>Б</sup> к клапану 9с-3-4 на паропроводе. | 14   |
| 13           | Установка МЭП 100/25-0,25-87 поз. 15 <sup>Б</sup> к клапану 9с-4-2 на паропроводе. | 15   |
|              | Пожарная сигнализация АП   |      |
| 1            | Общие данные.  | 16   |
| 2            | Пожарная сигнализация. Схема электрическая принципиальная.                         | 17   |
| 3            | Пожарная сигнализация. Схема внешних проводов.                                     | 18   |
| 4            | Пожарная сигнализация. План расположения.  | 19   |





в схеме технологической автоматизации см. черт. АТМ лист 4  
в схеме аварийной сигнализации см. черт. АТМ лист 4

| Идентификация | Наименование               | Идентификация | Наименование                              |
|---------------|----------------------------|---------------|---|
| -12           | Маслопровод из котельной   | -Н1           | Маслопровод подачи масла к паровым котлам |
| -13           | Маслопровод из котельной   | -Н2           | Маслопровод подачи масла к паровым котлам |
| -14           | Маслопровод из котельной   | -Т7           | Паропровод из котельной                   |
| -15           | Маслопровод из котельной   | -Т8           | Паропровод из котельной                   |
| -16           | Конденсат замкнутого цикла | -Т71          | Паропровод в-0,5 МПа                      |
| -17           | Жидкие пакеты              |               |   |

1. На линиях связи указаны предельные значения контролируемых параметров.  
2. Типы приборов указаны в спецификации оборудования АТМ.СО1.

Z указательное реле

|          |        |            |
|----------|--------|------------|
| Привязан | ГПП    | Ивановский |
|          | И.И.И. | Медведев   |
|          | И.И.И. | Кузнецов   |
|          | И.И.И. | Петров     |
|          | И.И.И. | Сидоров    |
|          | И.И.И. | Тихонов    |
|          | И.И.И. | Яковлев    |

ТП 903-2-30.90 АТМ2

Маслопроводная система из сборных железобетонных конструкций

Схема автоматизации

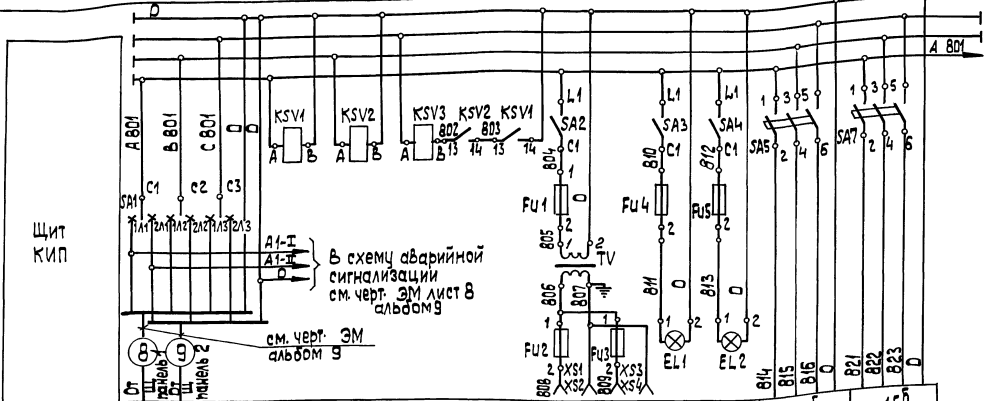
ЛАТГИПРОПРОМ

копирован Огузова 24963-08 5 формат А2

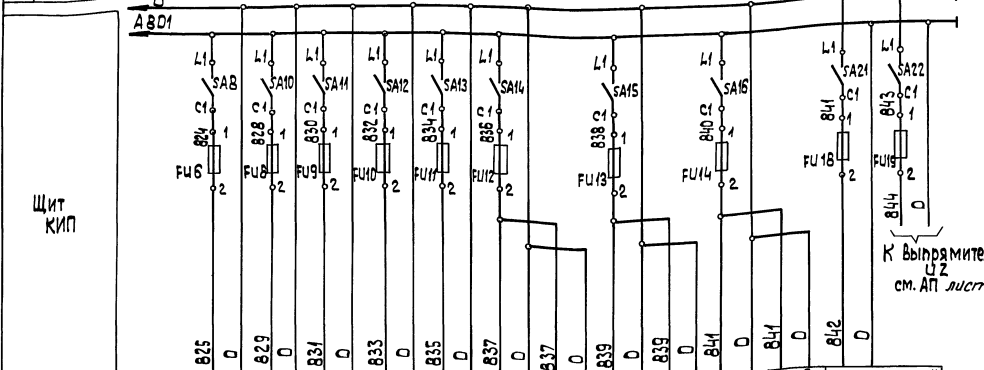
к резервуару масла см. черт. АТМ лист 2 ТП 903-2-30.90  
к резервуару масла см. черт. АТМ лист 2 ТП 903-2-30.90  
к резервуару масла см. черт. АТМ лист 2 ТП 903-2-30.90  
к резервуару масла см. черт. АТМ лист 2 ТП 903-2-30.90







|                                 |                              |                |                    |  |           |                 |                 |
|---------------------------------|------------------------------|----------------|--------------------|--|-----------|-----------------|-----------------|
| Характеристики электроустановки | Поз.                         | Ввод           | Сигнализация       | Электроинструмент и переносное освещение | Освещение | 13 <sup>б</sup> | 15 <sup>б</sup> |
|                                 | Тип                          | питания ~380 В | наличия напряжения |  | щита      | МЭ0-100/25      | МЭ0-100/25      |
|                                 | Ном. напр. Потр. мощн. (кВА) | p: 932 ВА      |                    | p = 100 ВА                               |           | ~380            | ~380            |
| Место установки                 | Щит 1                        |                |                    | Щит 2                                    | Щит 1     | Щит 2           | Щит 2           |



|                                 |                              |           |           |         |        |        |                 |                 |                 |                 |                 |                 |                                 |
|---------------------------------|------------------------------|-----------|-----------|---------|--------|--------|-----------------|-----------------|-----------------|-----------------|-----------------|-----------------|---------------------------------|
| Характеристики электроустановки | Поз.                         | 13        | 15        | 1       | 41     | 42     | 43 <sup>б</sup> | 43 <sup>б</sup> | 44 <sup>б</sup> | 44 <sup>б</sup> | 45 <sup>б</sup> | 45 <sup>б</sup> | Щит пожарной сигнализации ППС-3 |
|                                 | Тип                          | PC29.2.22 | PC19.2.22 | ФШЛ 502 | БК-2.2 | БК-2.2 | КП 140          | ПИ-В            | КП 140          | ПИ-В            | КП 140          | ПИ-В            |                                 |
|                                 | Ном. напр. Потр. мощн. (кВА) | ~220      | ~220      | ~220    | ~220   | ~220   | ~220            | ~220            | ~220            | ~220            | ~220            | ~220            | ~220                            |
| Место установки                 | Щит 2                        |           | Щит 1     |         |        | Щит 2  |                 |                 |                 |                 |                 |                 |                                 |

| Поз. обознач | Наименование  | Кол. | Примечание                     |
|--------------|---|------|--------------------------------|
| Щит 1        |   |      |                                |
| SA1          | Переключатель ППЗ-10/И2 ~380В; исп. 3; 10А ТУ 16-642.051-86                     | 1    |                                |
| SA2, SA3     | Выключатель ПВ1-10; ~220 В исп. 3; 6А ТУ 16-642.051-86                          | 7    |                                |
| TV           | Трансформатор ОСМ1-0,1 ~220 В/~12 В; 100 ВА ТУ 16-117.137-83                    | 1    |                                |
|              | Вставка плавкая ВП 2Б-1   |      | держатель ВП 2Б-1              |
| FU8; FU9     | АГО. 481.304 ТУ   | 7    | АГО. 481.304 ТУ                |
| FU4; FU4     | 0,8 А   | 1    |                                |
| FU9; FU11    | 6,3 А   | 1    |                                |
| FU2          | 6,3 А   | 1    |                                |
| XS1; XS2     | Розетка штепсельная РШ-Ц-2-0 250 В; 6А ГОСТ 17396-76                            | 2    |                                |
| EL1          | Патрон потолочный Е27-ФП 250 В 4А ГОСТ 2746-80                                  | 1    | Лампа Е 220-60-1 ГОСТ 223.3-93 |
| KSV1-KSV3    | Реле промежуточное РПУ-2-062203 ~220 В; 2з. пр. ТУ 16-523.331-78                | 3    |                                |
| Щит 2        |   |      |                                |
| SA4          | Выключатель ПВ1-10; ~220 В; исп. 3 6А ТУ 16-642.051-86                          | 6    |                                |
| SA5; SA7     | Выключатель автоматический трехполюсный АП50-3МТ; ~500 В 1,6 А ТУ 16.522.066-75 | 2    |                                |
|              | Вставка плавкая ВП 2Б-1   |      | держатель ВП 2Б-1              |
|              | АГО. 481.304 ТУ   |      | АГО. 481.304 ТУ                |
| FU5; FU5     | 0,8 А   | 6    |                                |
| FU3          | 6,3 А   | 1    |                                |
| X3; X4       | Розетка штепсельная РШ-Ц-2-0 250 В; 6А ГОСТ 17396-76                            | 2    |                                |
| EL2          | Патрон потолочный Е27-ФП 250 В; 4А ГОСТ 2746-80                                 | 1    | Лампа Е 220-60-1 ГОСТ 223.3-93 |

К Выпрямителю U<sub>2</sub> см. АП лист 2

КSV3

701 21 22 509

В схеме технологической сигнализации см. АТМ лист 4

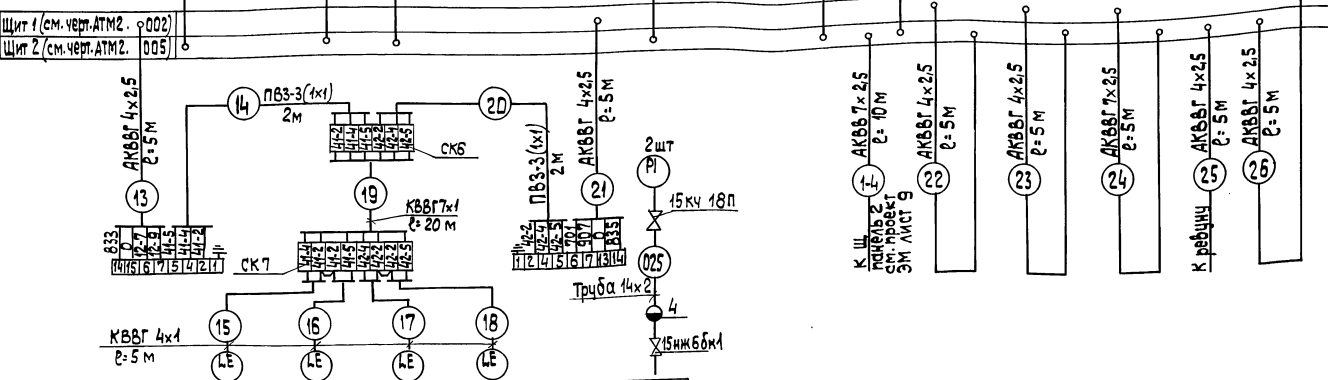
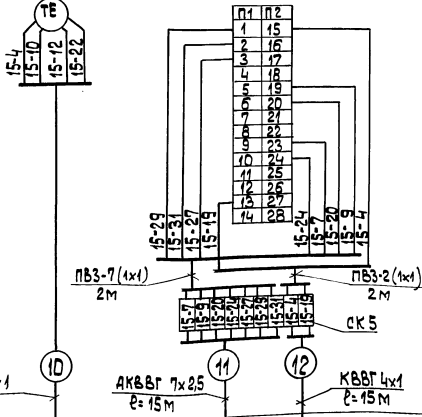
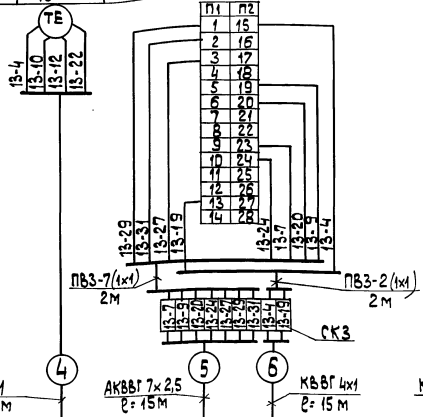
|                 |                    |  |
|-----------------|--------------------|--|
| ТП 903-2-30.90  |                    | АТМ 2                                      |
| Тип             | Нивольный          | Маслянобачная в 13х25х4                    |
| Материал        | Легированная сталь | Стадия лист                                |
| Масштаб         | 1:1                | Метров                                     |
| Место установки | Котельная          | Р 5  |
| Науч. гр.       | Котлаб             | Схема электрическая принципиальная питания |
| Ведущий         | Рутцке             | ЛАТИПРОПРОМ                                |

Копировал 25.2963-03 в формат А2





|  |                                 |                                     |  |
|--|---------------------------------|-------------------------------------|--|
| Наименование параметра и место отбора импульса | Температура мазута рециркуляции | Температура мазута к паровым котлам | Регулирование температуры мазута в котельную (см. черт. АТМ2 лист 3) |
| Категория трочных проводов                     | ТМЧ-147-87                      | ТМЧ-148-87                          |  |
| Позиция  | 13а                             | 15а                                 | 15б  |



|  |                             |    |                                    |
|--|-----------------------------|----|------------------------------------|
| Позиция  | 41                          | 42 | 45                                 |
| Наименование параметра и место отбора импульса | Уровень в дренажном приямке |    | Давление мазута за предохранителем |
|  | Мазутонасосная              |    |                                    |

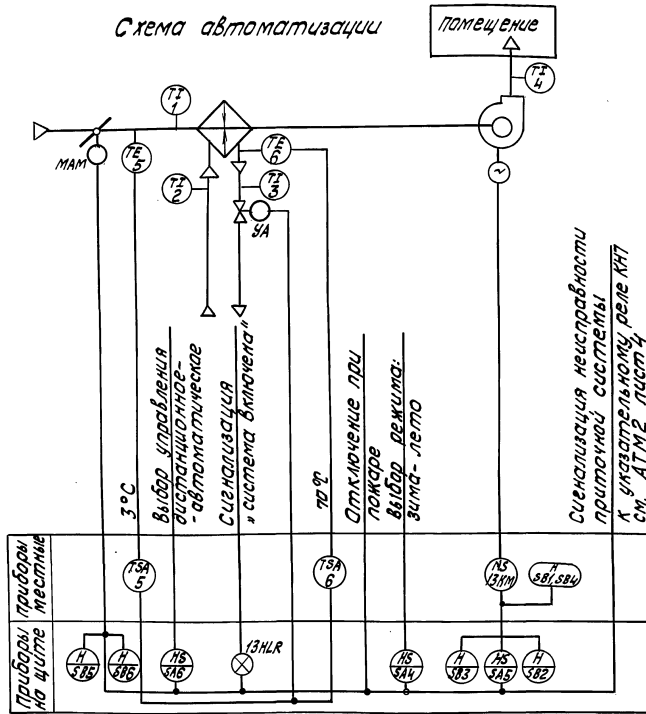
|          |  |  |  |
|----------|--|--|--|
| Привязан |  |  |  |
|----------|--|--|--|

|                                    |             |             |      |
|------------------------------------|-------------|-------------|------|
| ТП 903-2-30.90                     |             | АТМ 2       |      |
| Материал                           | Латтипролам | Станция     | Лист |
| Масштаб                            | 1:1         | Листов      | 7    |
| Схема внешних проводок (окончание) |             | Латтипролам |      |



Альбом 7 часть 2

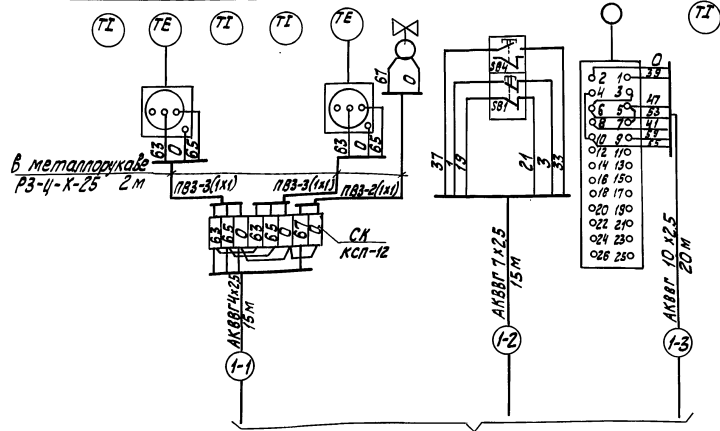
Схема автоматизации



|                                  |  |  |  |
|----------------------------------|--|--|--|
| Приборы, приборы на щите местные | ТЭ 3<br>ТЭ 2<br>ТЭ 1<br>УА<br>ТЭ 4<br>ТЭ 6 | ТЭ 3<br>ТЭ 2<br>ТЭ 1<br>УА<br>ТЭ 4<br>ТЭ 6 | ТЭ 3<br>ТЭ 2<br>ТЭ 1<br>УА<br>ТЭ 4<br>ТЭ 6 |
|----------------------------------|--|--|--|

Схема внешних проводов

| Наименование параметра и место отбора импульса | Воздух                             |                           | Горячая вода                 |                              | Вентиль на тепломощителе | Управление мазутонасосная | Клапан наружного воздуха | Воздух     |            |            |
|--|------------------------------------|---------------------------|------------------------------|------------------------------|--------------------------|---------------------------|--------------------------|------------|------------|------------|
|  | Температура                        |                           |                              |                              |                          |                           |                          |            |            |            |
|  | Промежуточная камера до калорифера | Трубопровод до калорифера | Трубопровод после калорифера | Трубопровод после калорифера |                          |                           |                          |            | См. проект | ТМЧ-147-87 |
| № установочной чертежа                         | ТМЧ-142-87                         | ТМЧ-147-87                | ТМЧ-144-87                   | ТМЧ-147-87                   | см. проект               | —                         | см. проект               | ТМЧ-147-87 |            |            |
| № позиции                                      | 1                                  | 5                         | 2                            | 3                            | 6                        | УА                        | М.А.М                    | 4          |            |            |



к щиту КИТ мазутонасосной см. АТМ2 лист 8

| Поз. обознач. | Наименование   | Кол. | Примечание |
|---------------|--|------|------------|
|               | Перечень элементов к схеме внешних проводов                          |      |            |
| 1             | Коробка соединительная КС-10<br>ТУ 36.2568-83<br>Кодель ГОСТ 1508-78 | 1    |            |
| 2             | АКВВГ 4x25   | 15   | м          |
| 3             | АКВВГ 7x25   | 15   | то же      |
| 4             | АКВВГ 10x25  | 20   | "          |
| 5             | Провод П831 380 ГОСТ 6323-79   | 16   | "          |
| 6             | Металлокорпус РЗ-У-К-Ф 25<br>ТУ 22.5570-83                           | 6    | "          |

1. Местные электрические приборы, щит и соединительную коробку заземлить.
2. Разводку кабелей в плане см. АТМ2 лист 11.
3. Типы приборов указаны в спецификации оборудования АТМ.СО1 альбом 13.
4. Согласно технологическому заданию регулирование температуры приточного воздуха не требуется.

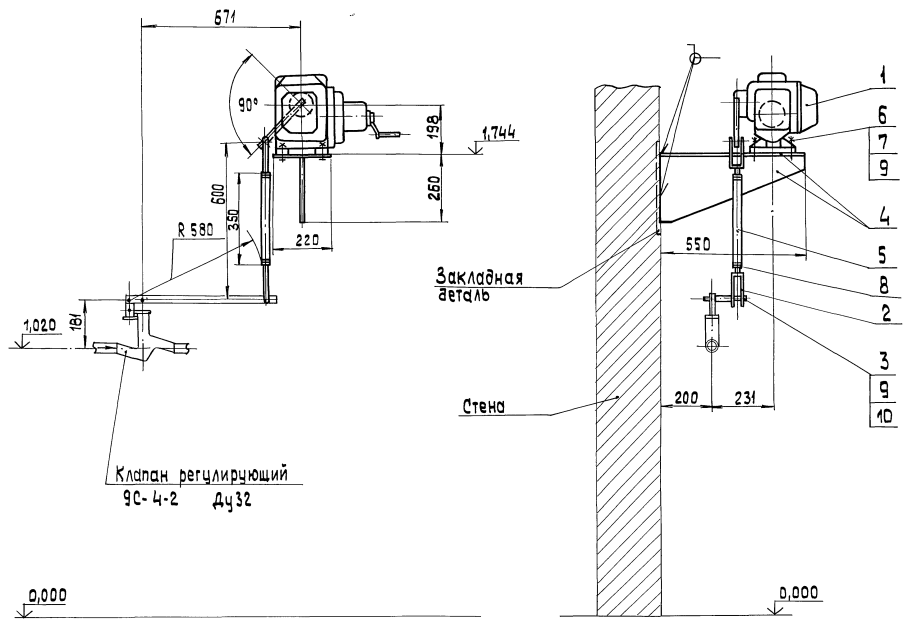
|                |   |              |
|----------------|---|--------------|
| ТП 903-2-30.90 |   | АТМ2         |
| Лист 9         | 9 | ЛАТГИПРОПРОМ |

Копировать № 24963-08 12 формат А2

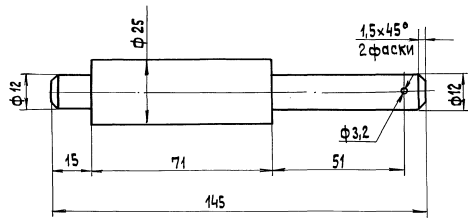








Поз. 3  
М 1:1



| Позиция | Обозначение        | Наименование                                       | Кол. | Примечания                     |
|---------|--------------------|--|------|--------------------------------|
| 1       | МЭО-100/25-0,25-87 | Исполнительный механизм                            | 1    | Поз. 15 в Спец.АТМ.ГОТ         |
| 2       |                    | Вилка 5 ПЛ. 257. 023-01                            | 2    | Пол. Пром. прибор              |
| 3       |                    | Круг 25-В. ГОСТ 2590-88<br>ВСтЗсп ГОСТ 535-79      | 0,6  | кг                             |
| 4       |                    | Лист Б-ПН-10 ГОСТ 19903-74<br>ВСтЗсп ГОСТ 14637-79 | 17   | кг                             |
| 5       |                    | Труба 32x3 ГОСТ 8734-75<br>В 20 ГОСТ 8733-87       | 0,35 | м                              |
| 6       |                    | Болт М12-6g x40.58.016<br>ГОСТ 7798-70             | 4    |                                |
| 7       |                    | Гайка М 12.5. 016<br>ГОСТ 5915-70                  | 4    |                                |
| 8       |                    | Гайка М 16. 5. 016<br>ГОСТ 5915-70                 | 2    | Приварить к поз. 5 при монтаже |
| 9       |                    | Шайба 12. 02. 016<br>ГОСТ 11371-78                 | 5    |                                |
| 10      |                    | Шплинт 3,2x22-016<br>ГОСТ 397-79                   | 1    |                                |

Сварные швы—монтажные по ГОСТ 5264-80  
Сварку производить швом Т1-Д5.

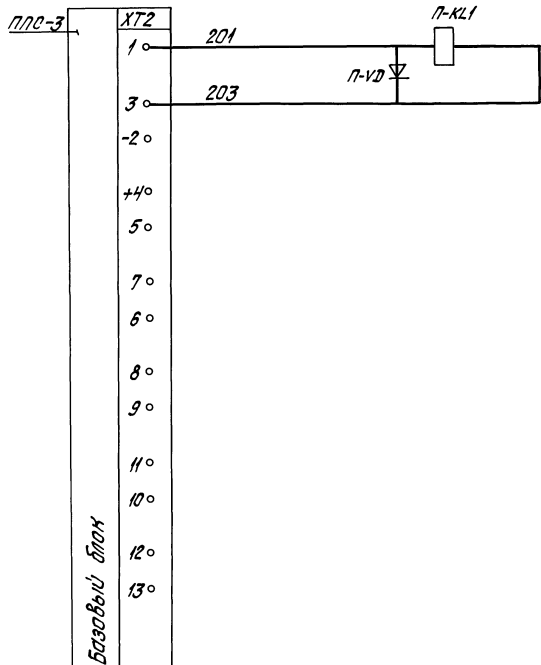
|          |  |  |  |
|----------|--|--|--|
| Привязан |  |  |  |
| ИВБ. №   |  |  |  |

|          |            |   |              |       |        |
|----------|------------|---|--------------|-------|--------|
|          |            | ТП 903-2-30.90                              |              | АТМ 2 |        |
| ТИП      | Ливольский | Монтажная 0-15и125/3 м/ч                    | Сталь        | Лист  | Листов |
| МАТЕРИАЛ | Медь       | Здание из сорных железобетонных конструкций | Р            | 13    |        |
| ИЗМ. №   | Калина     | Установка МЭО-100/25-0,25-87                | ЛАТГИПРОПРОМ |       |        |
| ИЗМ. №   | Кашаева    | поз. 15 в к. клапану 9с-4-2 на паропровод   |              |       |        |
| ИЗМ. №   | Пашенкова  |   |              |       |        |



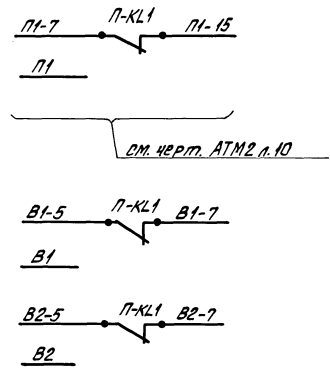


Альбом 7 часть 2



П1  
В1  
В2

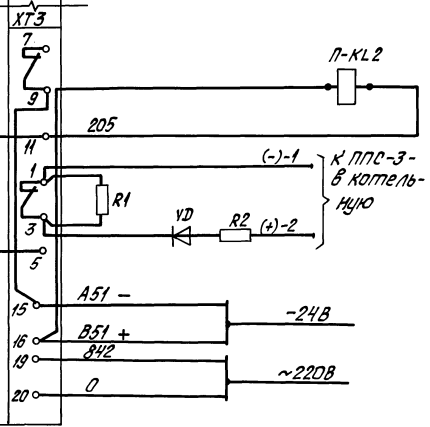
Контакты на отключение систем вентиляции при пожаре



см. черт. АТМ2 л.10

см. альбом 9 черт. ЭМ л.7

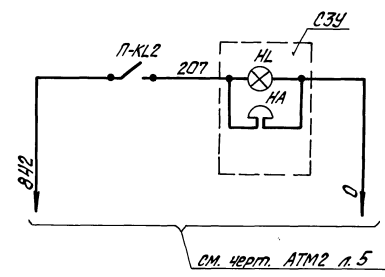
Базовый блок



Оповещение о пожаре в мазута-насосной и камерах управления

Сигнал "Пожар в мазута-насосной"

Питание ~220 В - 24 В см. альбом 7 черт. АТМ2 л.5



Светозвуковой сигнал "Пожар"

см. черт. АТМ2 л.5

| Обознач. | Наименование  | Кол. | Примечание                    |
|----------|---|------|-------------------------------|
|          | На щите КИП   |      |                               |
| П-КЛ1    | Реле промежуточное РПУ-2-014403 4э. 4р; -24В; ТУ 16.523.331-78                                | 2    | см. АТМ-2, 002 альбом 3 часть |
| П-КЛ2    |   |      |                               |
| П-VD     | Диод полупроводниковый КД 521А ЭРЗ.362.035ТУ  | 1    | —                             |
|          | По месту  |      |                               |
| —        | Концентратор сигнально-пусковой пожарной ППС-3 ТУ 25.7709.001-87 (на 10 лучей) ПЛК ПО19 -10-2 | 1    |                               |
| HL, HA   | Устройство светозвуковое с sireной ПС-192; ТУ 16.535.194-75                                   | 1    |                               |

|          |  |  |  |
|----------|--|--|--|
| Привязан |  |  |  |
| Инв. №   |  |  |  |

ТП903-2-30.90 АП

Исполнитель: Мейман М.С., Канте Н.В., Попов И.В., Скоричев В.В., Котлов В.В.

Монтажная 6-130325/3м/4 Здание из сборных железобетонных конструкций

Пожарная сигнализация

Схема электрическая принципиальная

Лист 2 из 4

ЛАТГИПРОПРОМ

копирован блук-ба 24963-08 18 формат А2



