

ТИПОВОЙ ПРОЕКТ
903-2-30.90

МАЗУТОНАСОСНАЯ Q-13 И 3,25/13 м³/ч
ЗДАНИЕ ИЗ СБОРНЫХ ЖЕЛЕЗОБЕТОННЫХ
КОНСТРУКЦИЙ

АЛЬБОМ 10

НИЗКОВОЛЬТНЫЕ КОМПЛЕКТНЫЕ
УСТРОЙСТВА ЗАДАНИЕ ЗАВОДУ -
ИЗГОТОВИТЕЛЮ

ТИПОВОЙ ПРОЕКТ 903-2-30.90

МАЗУТОНАСОСНАЯ Q=13 И 3,25/13 м³/ч ЗДАНИЕ ИЗ СБОРНЫХ ЖЕЛЕЗОБЕТОННЫХ КОНСТРУКЦИЙ


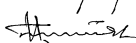
АЛЬБОМ 10

СОСТАВ ПРОЕКТА

АЛЬБОМ	1	ПЗ	Пояснительная записка
АЛЬБОМ	2	МС1	Мазутоснабжение (Q=13 м ³ /ч)
АЛЬБОМ	3	МС2	Мазутоснабжение (Q=3,25/13 м ³ /ч)
АЛЬБОМ	4	МС3	Мазутоснабжение, блоки оборудования
АЛЬБОМ	5	АР	Решения архитектурные КЖ конструкции железобетонные КМ конструкции металлические
АЛЬБОМ	6	СИ	Строительные изделия
АЛЬБОМ	7	ЧАСТЬ 1 АТМ	Автоматизация АП Пожарная сигнализация (Q=13 м ³ /ч)
АЛЬБОМ	8	ЧАСТЬ 2 АТМ	Автоматизация АП Пожарная сигнализация (Q=3,25/13 м ³ /ч)
АЛЬБОМ	9	ЧАСТЬ 1	Щиты автоматки и КИП Задание заводч-изготовителю (Q=13 м ³ /ч)
АЛЬБОМ	10	ЧАСТЬ 2	Щиты автоматки и КИП Задание заводч-изготовителю (Q=3,25/13 м ³ /ч)
АЛЬБОМ	11	ЭМ	Силовое электрооборудование ЭО Внутреннее освещение СС Связь и сигнализация
АЛЬБОМ	12	ОВ	Низковольтные комплектные устройства. Задание заводч-изготовителю
АЛЬБОМ	13	СО	Отопление и вентиляция ВК Внутренние водопровод и канализация ТС Тепловые сети
АЛЬБОМ	14	ММ	Металлоконструкции вспомогательного оборудования
АЛЬБОМ	15	ГО	Спецификации оборудования
АЛЬБОМ	16	ВМ	Ведомости потребности в материалах
АЛЬБОМ	17	кн1.Б С	Сметы

Утвержден ГПКНИИ „Сантехнический проект“
Протокол №22 от 1 апреля 1991г.

РАЗРАБОТАН
ПРОЕКТНЫМ ИНСТИТУТОМ
„ЛАТГИПРОПРОМ“
Главный инженер института
Главный инженер проекта

/В. Архипов/
/Я. Нидбальский/

Альбом 10

Панель	Страница	Надпись	Поз. обозначение	Место надписи	Текст	Кол.	Вид шифра	Элемент
1	1			Верхнее	Ввод №1 380В	1		
	2			обрамление	9, 3, 1, 12, 10, 7, 5	1		
	3				Насосы	1		
	4			То же	15- Вентилятор	1		
2	1			То же	Секционирование Ввод №2	1		
	2			То же	4, 2, 11, 8, 6	1		
	3			То же	Насосы	1		
	4			То же	13, 14 - Вентиляторы	1		
1		QS1		Табличка	QS1 - Ввод №1	1		
				То же	9	1		
				То же	3	1		
				То же	1	1		
	1	QF1		То же	QF1 - Щит КИП (питание)	1		
	2	QF2		То же	QF2 - Очистные сооружения	1		
	3	QF3		То же	QF3 - Камеры управления	1		
	4	QF4		То же	QF4 - Рабочее освещение	1		
					То же	15	1	
					То же	12	1	
					То же	10	1	
					То же	7	1	
					То же	5	1	
	2		QS2		То же	QS2 - Секционирование	1	

Указания по привязке

Для мазутонасосной с производительностью $Q = 13 \text{ м}^3/\text{ч}$ электродвигатели № 1, 2

Привязан

Шифр №

ТП 903.2.30.90 ЭМН 1-3

Нач. отд. Н. Копылова
Нач. эк. В. Барисова
Техник С. Сапогова

Станд. Лист Листов
1 2

Щит открытый
Перечень надписей

ЛАТГИПРОПРОМ

Формат А4

Альбом 10

Панель	Страница	Надпись	Поз. обозначение	Место надписи	Текст	Кол.	Вид шифра	Элемент
2		QS3		Табличка	Ввод №2	1		
				То же	4	1		
				То же	2	1		
				То же	13	1		
				То же	14	1		
				То же	11	1		
		5	QF5		То же	QF5 - Щит КИП (питание)	1	
	6	QF6		То же	QF6 - Наружное освещение	1		
	7	QF7		То же	QF7 - Аварийное освещение	1		
				То же	8	1		
				То же	6	1		

Привязан

Шифр №

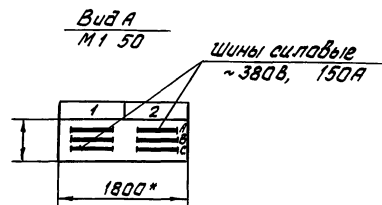
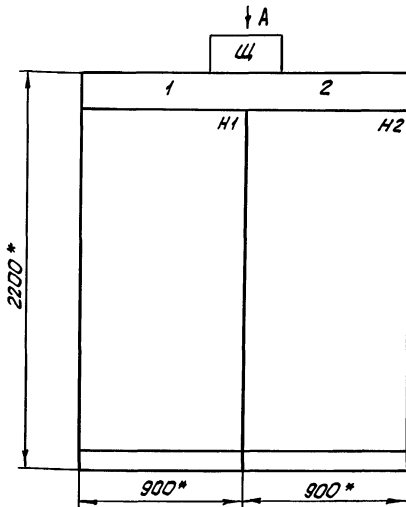
ТП 903-2-30.90 ЭМН 1-3

Лист 2

Формат А4

Альбом 10

Вид спереди



- * - размеры для справок
- Неуказанные предельные отклонения размеров по ...
- НКУ является функционально незавершенным изделием

Указания по привязке

Для мазутонасосной с производительностью $Q = 13 \text{ м}^3/\text{ч}$ вычеркнуть электродвигатели 1, 2

Верхний такеловод

Стр.-ка	1	Ввод №1 380В 9, 3, 1, 12, 10, 7, 5	2	Секционирование Ввод №2 4, 2, 11, 8, 6
Панель	1	Насосы 15- Вентилятор	2	Насосы 13, 14- Вентиляторы

Привязан:

Шифр №

ТП 903-2-30.90 ЭМН 1-2

Станд. Масса Масштаб

1:20

Лист 1 Листов 3

Нач. отд. Н. Копылова
Нач. эк. В. Барисова
Техник С. Сапогова

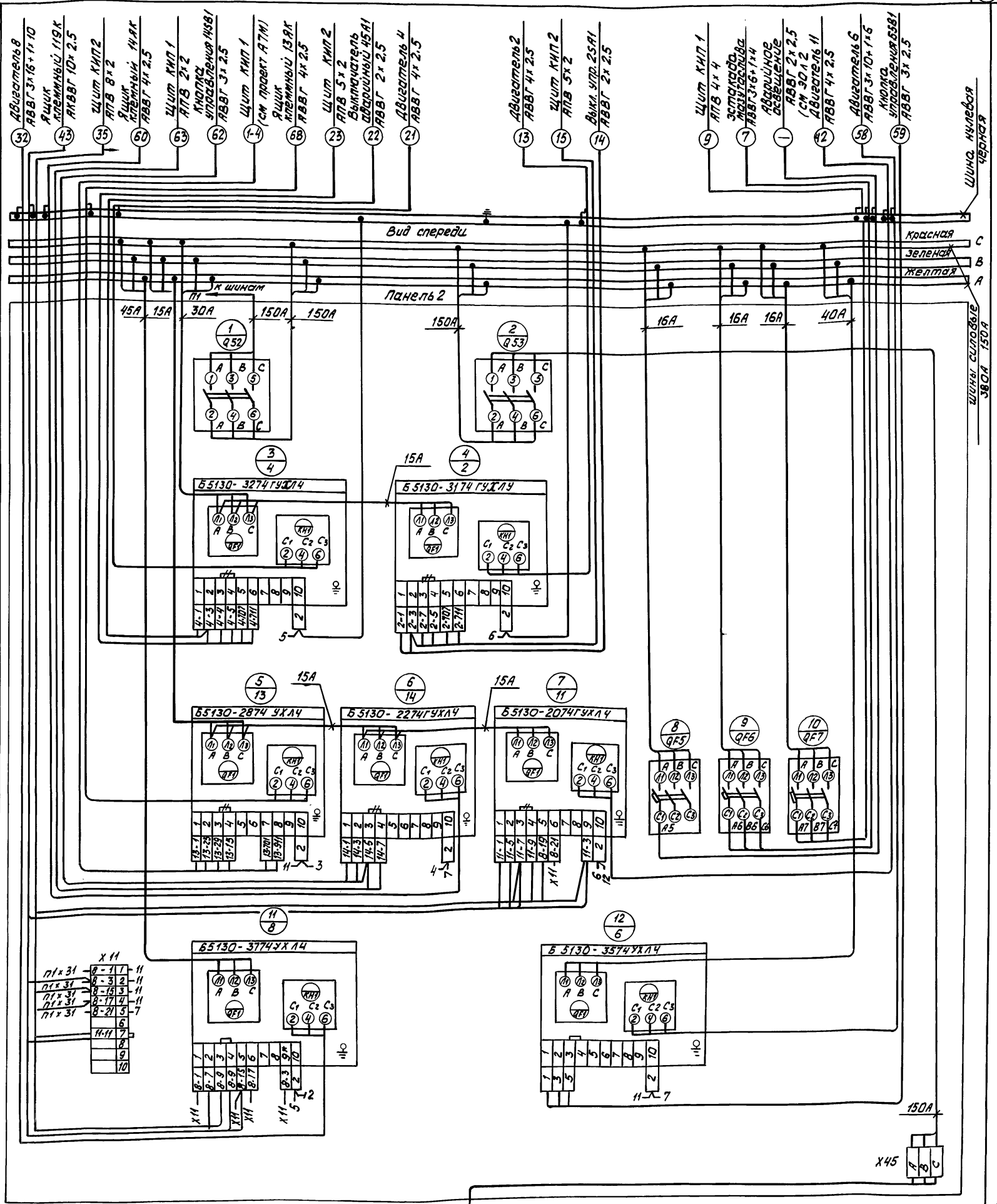
Щит открытый
Общий вид

ЛАТГИПРОПРОМ

24963-1? 5

Формат А3

Альбом 10



Согласовано
 Отдел КИП
 Кривошеина
 Шиб. и дата
 Взам. инв. №

И - Демонтировать

Указания по привязке
 для мазутно-водяной с производительностью
 Q = 13 м³/ч вычеркнуть поз. 4 (двигатель 2)
 и соответствующие кабели ИИ 13, 14, 15

Котельная
 Щит 04 нв II секц.
 ААШВУ 3х2,5

Панель 2 (Набор 2)

Привязан:		ИНВ. №	
ТТ 903-2-30.90 ЭМ.Н1-4			
Кладовая	Масса	Масштаб	
Лист 2	Листов		
ЛАТГИПРОПРОМ			