

**ТИПОВЫЕ ПРОЕКТНЫЕ РЕШЕНИЯ**  
**820—4—031.88**

**ВОДОСБРОСЫ**  
**ОТКРЫТОГО ТИПА АВТОМАТИЧЕСКОГО ДЕЙСТВИЯ**  
**НА РАСХОД ВОДЫ ОТ 50 ДО 100 м<sup>3</sup>/с**  
**ПРИ ПЕРЕПАДАХ ОТ 5 ДО 15 м**

**АЛЬБОМ IV**  
**АРМАТУРНЫЕ И ЗАКЛАДНЫЕ ИЗДЕЛИЯ**

25671-04

# ТИПОВЫЕ ПРОЕКТНЫЕ РЕШЕНИЯ

820—4—031.88

## ВОДОСБРОСЫ ОТКРЫТОГО ТИПА АВТОМАТИЧЕСКОГО ДЕЙСТВИЯ НА РАСХОД ВОДЫ ОТ 50 ДО 100 м<sup>3</sup>/с ПРИ ПЕРЕПАДАХ ОТ 5 ДО 15 м

### АЛЬБОМ IV

#### СОСТАВ ПРОЕКТА:

Альбом I	Пояснительная записка и материалы для проектирования
Альбом II	Водосбросы на расход воды от 50 до 75 м <sup>3</sup> /с. Строительные решения. Конструкции железобетонные
Альбом III	Водосбросы на расход воды от 76 до 100 м <sup>3</sup> /с. Строительные решения. Конструкции железобетонные
Альбом IV	Арматурные и закладные изделия
Альбом V	Водосбросы на расход воды от 50 до 75 м <sup>3</sup> /с. Ведомости потребности в материалах
Альбом VI	Водосбросы на расход воды от 76 до 100 м <sup>3</sup> /с. Ведомости потребности в материалах
Альбом VII	Сметы

Разработаны  
институтом «Ленгипроводхоз»

Утверждены и введены  
в действие с 01.10.1988 г.  
Минводхозом СССР  
Протокол №761 от 05.05.1988 г

Главный инженер института

*Кузнецов*

В. Н. Кузнецов

Главный инженер проекта

*Позднова*

Г. М. Позднова

				Привязан	
Инв. №					

© 1989 УИИТ Госстроя СССР 1989г

25671-04 2

## Содержание

Обозначение	Наименование	Стр
820-4-031.88-КЖ.И.0000	Технические требования	6
КЖ.И.0010	Каркасы пространственные КП1, КП2	7
КЖ.И.0020	Каркасы пространственные КП3, КП4	7
КЖ.И.0030	Каркас пространственный КП5	8
КЖ.И.0040	Сетки арматурные С1, С2	8
КЖ.И.0050	Сетка арматурная С3	9
КЖ.И.0060	Сетка арматурная С4	9
КЖ.И.0070	Сетка арматурная С5	10
КЖ.И.0080	Сетки арматурные С6, С7	10
КЖ.И.0090	Сетки арматурные С8, С9	11
КЖ.И.0100	Сетка арматурная С10	11
КЖ.И.0110	Сетки арматурные С11, С12	12
КЖ.И.0120	Сетка арматурная С13	12
КЖ.И.0130	Сетка арматурная С14	13
КЖ.И.0140	Сетка арматурная С15	13
КЖ.И.0150	Сетка арматурная С16	14
КЖ.И.0160	Сетка арматурная С17	14
КЖ.И.0170	Сетка арматурная С18	15
КЖ.И.0180	Сетки арматурные С19, С20	15
КЖ.И.0190	Сетки арматурные С21, С22	16
КЖ.И.0200	Сетки арматурные С23, С24	16
КЖ.И.0210	Сетки арматурные С25, С26	17
КЖ.И.0220	Сетка арматурная С27	17
КЖ.И.0230	Сетка арматурная С28	18
КЖ.И.0240	Сетка арматурная С29	18
КЖ.И.0250	Сетка арматурная С30	19
КЖ.И.0260	Сетка арматурная С31	19
КЖ.И.0270	Сетка арматурная С32	20
КЖ.И.0280	Сетка арматурная С33	20
КЖ.И.0290	Сетки арматурные С34, С35	21

Обозначение	Наименование	Стр
820-4-031.88-КЖ.И.0300	Сетки арматурные С36, С37	21
КЖ.И.0310	Сетки арматурные С38, С39	22
КЖ.И.0320	Сетка арматурная С40	22
КЖ.И.0330	Сетка арматурная С41	23
КЖ.И.0340	Сетка арматурная С42	23
КЖ.И.0350	Сетка арматурная С43	24
КЖ.И.0360	Сетка арматурная С44	24
КЖ.И.0370	Сетки арматурные С45, С46	25
КЖ.И.0380	Сетки арматурные С47, С48	26
КЖ.И.0390	Сетка арматурная С49	26
КЖ.И.0400	Сетки арматурные С50, С51	26
КЖ.И.0410	Сетка арматурная С52	27
КЖ.И.0420	Сетки арматурные С53, С54	27
КЖ.И.0430	Сетка арматурная С55	28
КЖ.И.0440	Сетки арматурные С56, С57	28
КЖ.И.0450	Сетки арматурные С58, С59	29
КЖ.И.0460	Сетки арматурные С60, С61	29
КЖ.И.0470	Сетки арматурные С62, С63	30
КЖ.И.0480	Сетка арматурная С64	30
КЖ.И.0490	Сетка арматурная С65	31
КЖ.И.0500	Сетки арматурные С66, С67	31
КЖ.И.0510	Сетки арматурные С68, С69	32
КЖ.И.0520	Сетки арматурные С70, С71	32
КЖ.И.0530	Сетки арматурные С72, С73	33
КЖ.И.0540	Сетка арматурная С74	33
КЖ.И.0550	Сетка арматурная С75	34
КЖ.И.0560	Сетки арматурные С76, С77	34
КЖ.И.0570	Сетки арматурные С78, С79	35
КЖ.И.0580	Сетки арматурные С80, С81	35
КЖ.И.0590	Сетка арматурная С82	36

Копировал А.А.

Формат А3  
25671-04 3

Либбон LV

820-4-031.88

Инв. № подл. Подпись и дата. Бланк инв. №

Обозначение	Наименование	Стр
820-4-031.88-КЖ.И.0600	Сетки арматурные С83, С84	36
КЖ.И.0610	Сетки арматурные С85, С86	37
КЖ.И.0620	Сетка арматурная С87	37
КЖ.И.0630	Сетка арматурная С88	38
КЖ.И.0640	Сетка арматурная С89	38
КЖ.И.0650	Сетка арматурная С90	39
КЖ.И.0660	Сетка арматурная С91	39
КЖ.И.0670	Сетка арматурная С92	40
КЖ.И.0680	Сетка арматурная С93, С93Н	40
КЖ.И.0690	Сетка арматурная С94, С94Н	41
КЖ.И.0700	Сетка арматурная С95	41
КЖ.И.0710	Сетка арматурная С96	42
КЖ.И.0720	Сетки арматурные С97, С98	42
КЖ.И.0730	Сетка арматурная С99	43
КЖ.И.0740	Сетки арматурные С100, С101	43
КЖ.И.0750	Сетка арматурная С102	44
КЖ.И.0760	Сетка арматурная С103	44
КЖ.И.0770	Сетка арматурная С104	45
КЖ.И.0780	Сетка арматурная С105	45
КЖ.И.0790	Сетка арматурная С106	46
КЖ.И.0800	Сетка арматурная С107	46
КЖ.И.0810	Сетка арматурная С108	47
КЖ.И.0820	Сетка арматурная С109	47
КЖ.И.0830	Сетка арматурная С110	48
КЖ.И.0840	Сетка арматурная С111	48
КЖ.И.0850	Сетки арматурные С112, С113	49
КЖ.И.0860	Сетка арматурная С114	49
КЖ.И.0870	Сетки арматурные С115, С116	50
КЖ.И.0880	Сетка арматурная С117	50
КЖ.И.0890	Сетки арматурные С118, С119	51

Обозначение	Наименование	Стр
820-4-031.88-КЖ.И.0900	Сетки арматурные С120, С121	51
КЖ.И.0910	Сетка арматурная С122	52
КЖ.И.0920	Сетка арматурная С123	52
КЖ.И.0930	Сетки арматурные С124, С125	53
КЖ.И.0940	Сетка арматурная С126	53
КЖ.И.0950	Сетки арматурные С127, С128	54
КЖ.И.0960	Сетка арматурная С129	54
КЖ.И.0970	Сетки арматурные С130, С131	55
КЖ.И.0980	Сетка арматурная С132	55
КЖ.И.0990	Сетка арматурная С133	56
КЖ.И.1000	Сетки арматурные С134, С135	56
КЖ.И.1010	Сетки арматурные С136, С137	57
КЖ.И.1020	Сетка арматурная С138	57
КЖ.И.1030	Сетки арматурные С139, С140	58
КЖ.И.1040	Сетки арматурные С141, С142	58
КЖ.И.1050	Сетки арматурные С143, С144	59
КЖ.И.1060	Сетка арматурная С145	59
КЖ.И.1070	Сетка арматурная С146	60
КЖ.И.1080	Сетки арматурные С147, С148	60
КЖ.И.1090	Сетка арматурная С149	61
КЖ.И.1100	Сетка арматурная С150	61
КЖ.И.1110	Сетки арматурные С151, С152	62
КЖ.И.1120	Сетки арматурные С153, С154	62
КЖ.И.1130	Сетка арматурная С155	63
КЖ.И.1140	Сетки арматурные С156, С157	63
КЖ.И.1150	Сетки арматурные С158, С159	64
КЖ.И.1160	Сетка арматурная С160	64
КЖ.И.1170	Сетка арматурная С161	65
КЖ.И.1180	Сетка арматурная С162	65
КЖ.И.1190	Сетка арматурная С163	66



Льв. Сом Ц

820-4-031.88

З.Б.Копыт, Пашиня и Вата В.В.С.И.С.Б.С.

Обозначение	Наименование	Стр
820-4-031.88- КЖ.И. 1200	Сетка арматурная С164	66
КЖ.И. 1210	Сетка арматурная С165	67
КЖ.И. 1220	Сетка арматурная С166	67
КЖ.И. 1230	Сетка арматурная С167	68
КЖ.И. 1240	Сетка арматурная С168	68
КЖ.И. 1250	Сетки арматурные С169, С170	69
КЖ.И. 1260	Сетки арматурные С171, С172	69
КЖ.И. 1270	Сетки арматурные С173, С174	70
КЖ.И. 1280	Сетка арматурная С175	70
КЖ.И. 1290	Сетки арматурные С176, С177	71
КЖ.И. 1300	Сетка арматурная С178	71
КЖ.И. 1310	Сетка арматурная С179	72
КЖ.И. 1320	Сетки арматурные С180, С181	72
КЖ.И. 1330	Сетки арматурные С182, С183	73
КЖ.И. 1340	Сетка арматурная С184	73
КЖ.И. 1350	Сетка арматурная С185	74
КЖ.И. 1360	Сетка арматурная С186	74
КЖ.И. 1370	Сетка арматурная С187	75
КЖ.И. 1380	Сетка арматурная С188	75
КЖ.И. 1390	Сетки арматурные С189, С190	76
КЖ.И. 1400	Сетка арматурная С191	76
КЖ.И. 1410	Сетка арматурная С192	77
КЖ.И. 1420	Сетка арматурная С193	77
КЖ.И. 1430	Сетки арматурные С194, С195	78
КЖ.И. 1440	Сетки арматурные С196, С197	78
КЖ.И. 1450	Сетка арматурная С198	79
КЖ.И. 1460	Сетка арматурная С199	79
КЖ.И. 1470	Сетки арматурные С200, С201	80
КЖ.И. 1480	Сетки арматурные С202, С203	80
КЖ.И. 1490	Сетка арматурная С204	81

Обозначение	Наименование	Стр
820-4-031.88-КЖ.И.1500	Сетка арматурная С205	81
КЖ.И.1510	Сетка арматурная С206	82
КЖ.И. 1520	Сетка арматурная С207	82
КЖ.И. 1530	Сетка арматурная С208	83
КЖ.И. 1540	Сетка арматурная С209	83
КЖ.И. 1550	Сетка арматурная С210	84
КЖ.И. 1560	Сетки арматурные С211, С212	84
КЖ.И. 1570	Сетки арматурные С213, С214	85
КЖ.И. 1580	Сетки арматурные С215, С216	85
КЖ.И. 1590	Сетки арматурные С217, С218	86
КЖ.И. 1600	Сетка арматурная С219	86
КЖ.И. 1610	Сетка арматурная С220	87
КЖ.И. 1620	Сетка арматурная С221	87
КЖ.И. 1630	Сетка арматурная С222	88
КЖ.И. 1640	Сетка арматурная С223	88
КЖ.И. 1650	Сетка арматурная С224	89
КЖ.И. 1660	Сетка арматурная С225	89
КЖ.И. 1670	Сетка арматурная С226	90
КЖ.И. 1680	Сетка арматурная С227	90
КЖ.И. 1690	Сетка арматурная С228	91
КЖ.И. 1700	Сетка арматурная С229	91
КЖ.И. 1710	Сетка арматурная С230	92
КЖ.И. 1720	Сетка арматурная С231	92
КЖ.И. 1730	Сетка арматурная С232	93
КЖ.И. 1740	Сетка арматурная С233	93
КЖ.И. 1750	Сетка арматурная С234	94
КЖ.И. 1760	Сетка арматурная С235	94
КЖ.И. 1770	Сетка арматурная С236	95
КЖ.И. 1780	Сетка арматурная С237	95
КЖ.И. 1790	Сетка арматурная С238	96

Копирован ЛМ

Формул №3  
25671-04 5

Обозначение	Наименование	Стр
820-4-031.88-КЖ.И.1800	Сетка арматурная С239	96
КЖ.И.1810	Сетки арматурные С240, С241	97
КЖ.И.1820	Сетка арматурная С242	97
КЖ.И.1830	Сетки арматурные С243, С244	98
КЖ.И.1840	Сетка арматурная С245	98
КЖ.И.1850	Сетка арматурная С246	99
КЖ.И.1860	Сетка арматурная С247	99
КЖ.И.1870	Сетки арматурные С248, С249	100
КЖ.И.1880	Сетки арматурные С250, С251	100
КЖ.И.1890	Сетки арматурные С252, С253	101
КЖ.И.1900	Сетки арматурные С254, С255	101
КЖ.И.1910	Сетки арматурные С256, С257	102
КЖ.И.1920	Сетка арматурная С258	102
КЖ.И.1930	Сетка арматурная С259	103
КЖ.И.1940	Сетка арматурная С260	103
КЖ.И.1950	Сетка арматурная С261	104
КЖ.И.1960	Сетка арматурная С262	104
КЖ.И.1970	Сетки арматурные С263, С264	105
КЖ.И.1980	Сетка арматурная С265	105
КЖ.И.1990	Сетка арматурная С266	106
КЖ.И.2000	Сетка арматурная С267	106
КЖ.И.2010	Сетка арматурная С268	107
КЖ.И.2020	Сетка арматурная С269	107
КЖ.И.2030	Сетки арматурные С270, С271	108
КЖ.И.2040	Сетки арматурные С272, С273	108
КЖ.И.2050	Сетка арматурная С274	109
КЖ.И.2060	Сетки арматурные С275, С276	109
КЖ.И.2070	Сетка арматурная С277	110
КЖ.И.2080	Сетки арматурные С278, С279	110
КЖ.И.2090	Сетки арматурные С280, С281	111

Обозначение	Наименование	Стр
820-4-031.88-КЖ.И.2100	Сетка арматурная С282	111
КЖ.И.2110	Сетка арматурная С283	112
КЖ.И.2120	Сетка арматурная С284	112
КЖ.И.2130	Сетки арматурная С285	113
КЖ.И.2140	Сетки арматурные С286, С287	113
КЖ.И.2150	Сетки арматурные С288, С289	114
КЖ.И.2160	Сетки арматурные С290, С291	114
КЖ.И.2170	Сетка арматурная С292	115
КЖ.И.2180	Сетка арматурная С293	115
КЖ.И.2190	Сетки арматурные С294, С295	116
КЖ.И.2200	Каркас пространственный К10-35У	116
КЖ.И.2210	Изделие закладное М1, М1-1	117
КЖ.И.2220	Изделие закладное М2	117
КЖ.И.2230	Изделие закладное М3	118
КЖ.И.2240	Изделия закладные М4, М5	118
КЖ.И.2250	Изделие закладное М6	119
КЖ.И.2260	Сетки арматурные С296, С297	119
КЖ.И.2270	Сетки арматурные С298, С299	120
КЖ.И.2280	Сетка арматурная С300	120
КЖ.И.2290	Сетка арматурная С301	121

Альбом 17

820-4-031.88

1. Состав альбома

- 1.1. В настоящем альбоме приведены рабочие чертежи арматурных и закладных изделий монолитных конструкций водосборов.
- 1.2. На прямолinéйные стержни чертежи не разрабатывались. Все необходимые сведения для их изготовления приведены в спецификации к схемам армирования и к сборочным чертежам арматурных изделий.

2. Технические требования

- 2.1. Марка арматурной стали для изготовления сварных арматурных изделий должна назначаться при привязке проекта с учетом местных климатических условий по СНиП 2.03.01-84.
- 2.2. Все арматурные изделия кроме каркасов пространственных изготавливать контактной точечной сваркой.

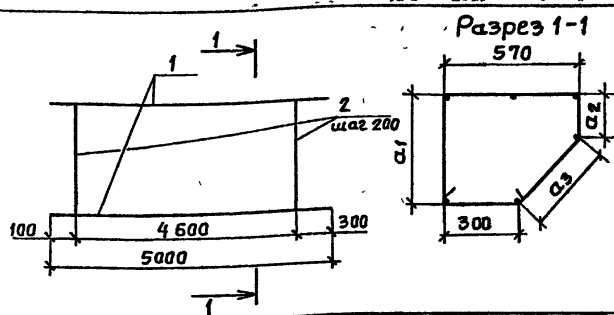
- 2.3. Закладные изделия изготавливать при помощи автоматической сварки под флюсом. Допускается приварка анкерных стержней в отверстие с розенковой при отсутствии оборудования для сварки под флюсом.
- 2.4. При выполнении арматурных работ должны выполняться требования СН 393-78 «Инструкция по сварке соединений арматуры и закладных деталей железобетонных конструкций».
- 2.5. Контроль качества и приемку арматурных изделий выполнять по ГОСТ 10922-75 «Арматурные изделия и закладные детали для железобетонных конструкций. Технические требования и методы испытаний».

Инв. № альб. Подпись и дата

Привязан				Нач. отд. ГИП	Смирнова Весс	Позднова	11.05.88	820-4-031.88-КЖ.И.0000	Техническое описание	Стадия	Лист	Листов
										Р		1
Инв. №				Н. контр.	Макарова	Маш	20.05.88			Ленгитрободхоз		

Копировал ВЛ

Формат 1/3 25671-04 4



Формат	Зона	Поз.	Обозначение	Наименование	Кол.	Примечание
			820-4-031.88-КЖСИ.0010	КП1		
				<u>Детали</u>		
БЧ		1	0011	Ф14 Я III, ГОСТ 5781-82, L=5000	6	
БЧ		2	0012	Ф16 Я III, ГОСТ 5781-82, L=2140	24	
			820-4-031.88-КЖСИ.0010-01	КП2		
				<u>Детали</u>		
БЧ		1	0011	Ф14 Я III, ГОСТ 5781-82, L=5000	6	
БЧ		2	0013	Ф16 Я III, ГОСТ 5781-82, L=1960	24	

Обозначение	Марка	α1, мм	α2, мм	α3, мм	Масса, кг
КЖСИ.0010	КП1	420	200	350	117,5
КЖСИ.0010-01	КП2	320	150	320	110,6

Привязан

Инд. №

820-4-031.88-КЖСИ.0010

Каркасы пространственные  
КП1, КП2

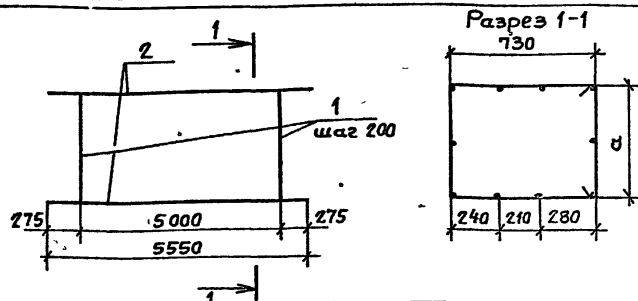
Стадия	Масса	Масштаб
Р	см. табл.	
Лист	Листов 1	

Ленгипроводхоз

Копировал Сир

Формат А4

Инд. № подл. Подпись и дата. Взам. инв. №



Формат	Зона	Поз.	Обозначение	Наименование	Кол.	Примечание
			820-4-031.88-КЖСИ.0020	КП3		
				<u>Детали</u>		
БЧ		1	0021	Ф10 Я II, ГОСТ 5781-82, L=2750	26	
БЧ		2	0022	Ф14 Я III, ГОСТ 5781-82, L=5550	10	
			820-4-031.88-КЖСИ.0020-01	КП4		
				<u>Детали</u>		
БЧ		1	0023	Ф10 Я II, ГОСТ 5781-82, L=2450	26	
БЧ		2	0022	Ф14 Я III, ГОСТ 5781-82, L=5550	10	

Обозначение	Марка	α, мм	Масса, кг
КЖСИ.0020	КП3	430	111,30
КЖСИ.0020-01	КП4	330	106,5

Привязан

Инд. №

820-4-031.88-КЖСИ.0020

Каркасы пространственные  
КП3, КП4

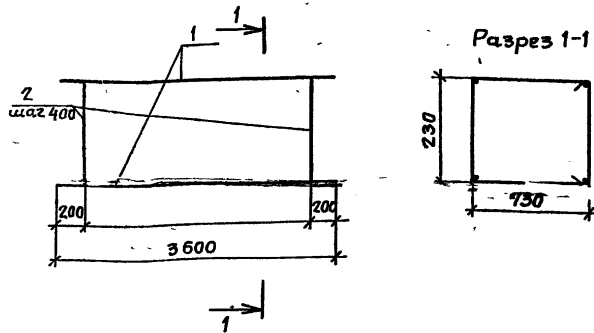
Стадия	Масса	Масштаб
Р	см. табл.	
Лист	Листов 1	

Ленгипроводхоз

Копировал Сир

Формат А4  
25671-04 8

Инд. № подл. Подпись и дата. Взам. инв. №



Формат	Зона	Поз.	Обозначение	Наименование	Кол.	Примечание
			820-4-031.88-КЖИ.0030	КП5		
				<u>Детали</u>		
Б4	1		0031	Ф14 А III, гост 5781-82, L=3600	4	
Б4	2		0032	Ф10 А II, гост 5781-82, L=2150	9	

Привязан

ЦНБ. №

820-4-031.88-КЖИ.0030

Каркас пространственный  
КП5

Сталь Масса Масштаб

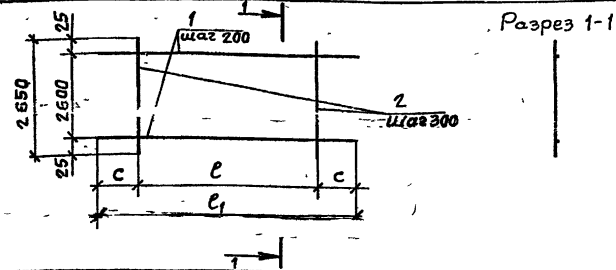
Р 29,3

Лист Листов 1

Ленгипроводхоз

Нач. отд.	Смирнова	Виз	11.05.88
ГИП	Позднова	Виз	11.05.88
Вед. инж.	Ковкина	Коп	16.05.88
Инжен.	Налетова	Коп	11.05.89
М. пр.	Мих		16.05.88

№ п/п подл. Павлись и дата Взам. инв. №



Формат	Зона	Поз.	Обозначение	Наименование	Кол.	Примечание
			820-4-031.88-КЖИ.0040	С1		
				<u>Детали</u>		
Б4	1		0041	Ф20 А III, гост 5781-82, L=6400	14	
Б4	2		0042	Ф10 А II, гост 5781-82, L=2650	19	
			820-4-031.88-КЖИ.0040-01	С2		
				<u>Детали</u>		
Б4	1		0043	Ф20 А III, гост 5781-82, L=5150	14	
Б4	2		0042	Ф10 А II, гост 5781-82, L=2650	15	

Обозначение	Марка	С, мм	С <sub>1</sub> , мм	С, мм	Масса, кг
КЖИ.0040	С1	5400	6400	500	252,4
КЖИ.0040-01	С2	4200	5150	475	202,6

Привязан

ЦНБ. №

820-4-031.88-КЖИ.0040

Сетки арматурные  
С1, С2

Сталь Масса Масштаб

Р см. табл

Лист Листов 1

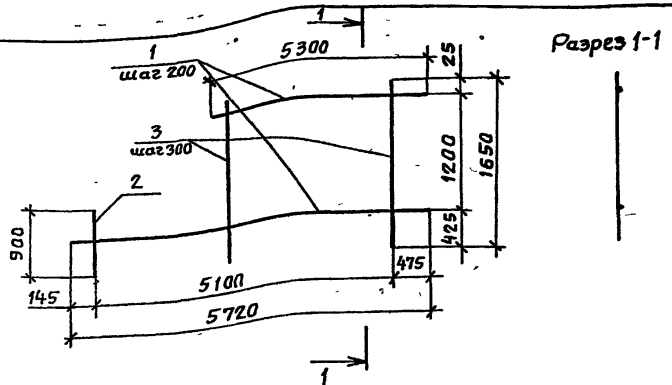
Ленгипроводхоз

Нач. отд.	Смирнова	Виз	11.05.88
ГИП	Позднова	Виз	11.05.88
Вед. инж.	Ковкина	Коп	16.05.88
Инжен.	Налетова	Коп	11.05.89
М. пр.	Макарова	Коп	16.05.88

№ п/п подл. Павлись и дата Взам. инв. №



820-4-031.88 Альбом IV.



Формат	Зона	Поз.	Обозначение	Наименование	Кол.	Примечание
			820-4-031.88-КЖИ.0070	С5		
				<u>Детали</u>		
БЧ	1		0071	Ф18 А III, ГОСТ 5781-82, L=5510, ρ=95	7	
БЧ	2		0072	Ф10 А II, ГОСТ 5781-82, L=900	1	
БЧ	3		0073	Ф10 А II, ГОСТ 5781-82, L=1650	17	

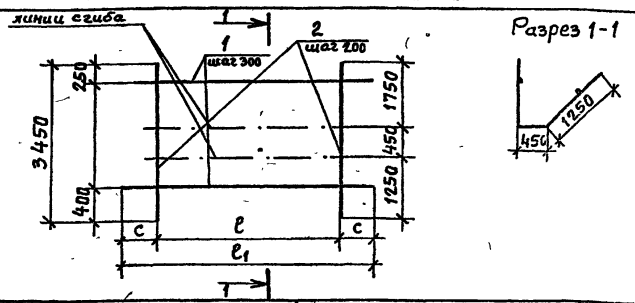
Прибязан			
Шкв. №			

820-4-031.88-КЖИ.0070

				Сетка арматурная С5	Стадия	Масса	Масштаб
Нач. отд.	Смирнова	Виз	11.05.81	Сетка арматурная С5	Р	95,0	
Г.И.П.	Позднова	В.В.П.	11.05.81				
Вед. инж.	Кавкина	Кав	6.06.81				
Инжен.	Налетова	Ил	11.05.81				
Н.контр.	Макарова	Мам	6.05.81				
				Лист	Листов 1		
				Ленгипроводхоз			

Копировал Сир Формат А4

Шкв. № табл. Подпись и дата. Взятый № №



Формат	Зона	Поз.	Обозначение	Наименование	Кол.	Примечание
			820-4-031.88-КЖИ.0080	С6		
				<u>Детали</u>		
БЧ	1		0081	Ф10 А III, ГОСТ 5781-82, L=7400	15	
БЧ	2		0082	Ф10 А II, ГОСТ 5781-82, L=3450	23	
			820-4-031.88-КЖИ.0080-01	С7		
				<u>Детали</u>		
БЧ	1		0083	Ф10 А III, ГОСТ 5781-82, L=7150	15	
БЧ	2		0082	Ф10 А II, ГОСТ 5781-82, L=3450	22	

Обозначение	Марка	е, мм	е <sub>1</sub> , мм	с, мм	Масса, кг
КЖИ.0080	С6	6500	7400	400	117,5
КЖИ.0080-01	С7	6300	7150	425	113,0

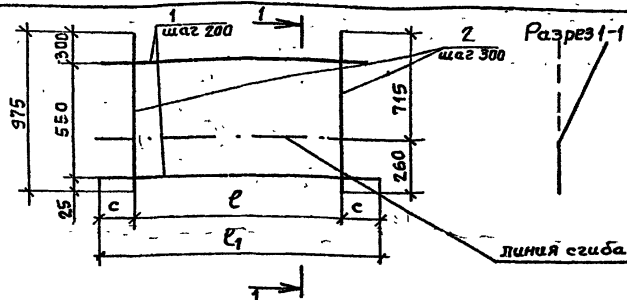
Прибязан			
Шкв. №			

820-4-031.88-КЖИ.0080

				Сетки арматурные С6, С7	Стадия	Масса	Масштаб
Нач. отд.	Смирнова	Виз	11.05.81	Сетки арматурные С6, С7	Р	см. табл.	
Г.И.П.	Позднова	В.В.П.	11.05.81				
Вед. инж.	Кавкина	Кав	6.06.81				
Инжен.	Налетова	Ил	11.05.81				
Н.контр.	Макарова	Мам	6.05.81				
				Лист	Листов 1		
				Ленгипроводхоз			

Копировал Сир Формат А4 256\*1-04 11

Шкв. № табл. Подпись и дата. Взятый № №



Формат	Эона	Поз.	Обозначение	Наименование	Кол.	Примечание
			820-4-031.88-КЖСИ.0090	С8		
<u>Детали</u>						
Б4		1	0091	Ф10 А III, ГОСТ 5781-82, L=6400	4	
Б4		2	0092	Ф10 А II, ГОСТ 5781-82, L=975	21	
			820-4-031.88-КЖСИ.0090-01	С9		
<u>Детали</u>						
Б4		1	0093	Ф10 А III, ГОСТ 5781-82, L=6450	4	
Б4		2	0092	Ф10 А II, ГОСТ 5781-82, L=975	20	

Обозначение	Марка	l, мм	l <sub>1</sub> , мм	с, мм	Масса, кг
КЖСИ.	С8	6000	6400	200	28,4
КЖСИ.	С9	5700	6450	375	27,9

Привязан			
инв. №			

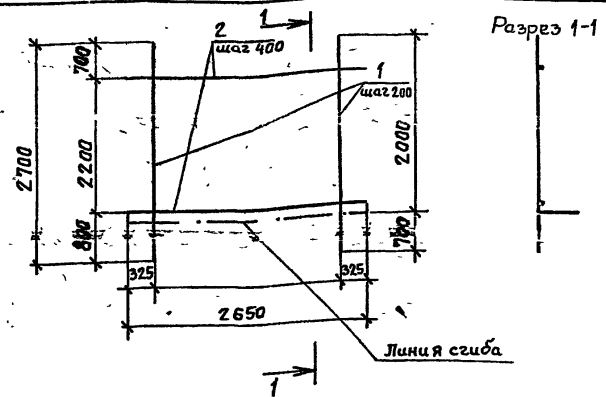
820-4-031.88-КЖСИ.0090

Сетки арматурные С8, С9

Стадия	Масса	Масштаб
Р	см. табл.	
Лист	Листов 1	

Ленгипроводхоз

Ш.№	Ф.И.О.	Подпись	Дата	Взам. инв. №
Нач. отд.	Смирнова	<i>Смирнова</i>	11.05.88	
ГИП	Позднова	<i>Позднова</i>	11.05.88	
Вед. инж.	Ковкина	<i>Ковкина</i>	06.05.88	
Инженер	Налетова	<i>Налетова</i>	11.05.88	
Н.контр.	Макарова	<i>Макарова</i>	06.05.88	



Формат	Эона	Поз.	Обозначение	Наименование	Кол.	Примечание
			820-4-031.88-КЖСИ.0100	С10		
<u>Детали</u>						
Б4		1	0101	Ф18 А III, ГОСТ 5781-82, L=2700	11	
Б4		2	0102	Ф10 А II, ГОСТ 5781-82, L=2650	4	

Привязан			
инв. №			

820-4-031.88-КЖСИ.0100

Сетка арматурная С10

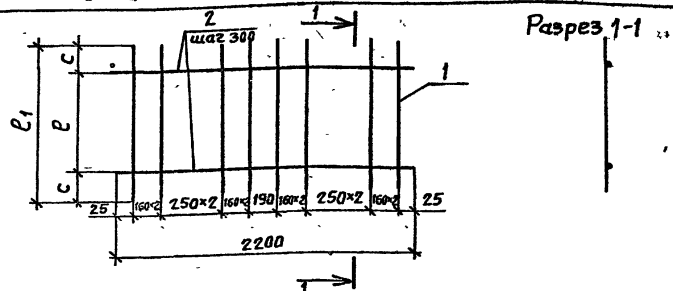
Стадия	Масса	Масштаб
Р	65,9	
Лист	Листов 1	

Ленгипроводхоз

Ш.№	Ф.И.О.	Подпись	Дата	Взам. инв. №
Нач. отд.	Смирнова	<i>Смирнова</i>	11.05.88	
ГИП	Позднова	<i>Позднова</i>	11.05.88	
Вед. инж.	Ковкина	<i>Ковкина</i>	06.05.88	
Инженер	Налетова	<i>Налетова</i>	11.05.88	
Н.контр.	Макарова	<i>Макарова</i>	06.05.88	



820-4-031.88 - Альбом IV



Формат Зона	Поз.	Обозначение	Наименование	Кол.	Приме- чание
		820-4-031.88-КЖИ.0110	С11		
			<u>Детали</u>		
Б4	1	0111	Ф18 А III, ГОСТ 5781-82, L=3200	12	
Б4	2	0112	Ф10 А II, ГОСТ 5781-82, L=2200	10	
		820-4-031.88-КЖИ.0110-01	С12		
			<u>Детали</u>		
Б4	1	0113	Ф18 А II, ГОСТ 5781-82, L=800	12	
Б4	2	0112	Ф10 А II, ГОСТ 5781-82, L=2200	2	

Обозначение	Марка	ℓ, мм	ℓ <sub>1</sub> , мм	с, мм	Масса, кг
КЖИ.0110	С11	2700	3200	250	90,4
КЖИ.0110-01	С12	400	800	200	21,9

Привязан


инв. №

820-4-031.88-КЖИ.0110

Сетки арматурные  
С11, С12

Стадия	Масса	Масштаб
Р	см. табл.	
Лист	Листов 1	

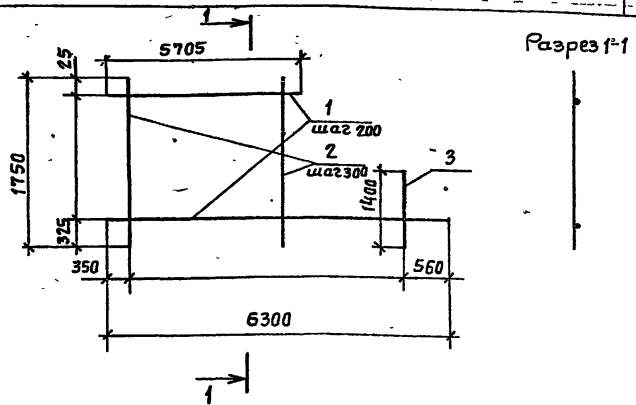
Ленгипрорабхоз

Копировал Олр

Формат А4

инв. № подл. Подпись и дата. Взам инв. №

Нач. отд.	Смирнова	Фирс	11.05.88
Г.И.П.	Позднова	Ф.И.И.	11.05.88
Вед. инж.	Ковкина	Ков	11.05.88
Инженер	Налетова	Фир	11.05.88
Н.контр.	Макарова	Ма	11.05.88



Формат Зона	Поз.	Обозначение	Наименование	Кол.	Приме- чание
		820-4-031.88-КЖИ.0120	С13		
			<u>Детали</u>		
Б4	1	0121	Ф18 А III, ГОСТ 5781-82, L=6003, α=85	8	
Б4	2	0122	Ф10 А II, ГОСТ 5781-82, L=1750	18	
Б4	3	0123	Ф10 А II, ГОСТ 5781-82, L=1400	1	

Привязан


инв. №

820-4-031.88-КЖИ.0120

Сетка арматурная  
С13

Стадия	Масса	Масштаб
Р	116,4	
Лист	Листов 1	

Ленгипрорабхоз

Копировал Олр

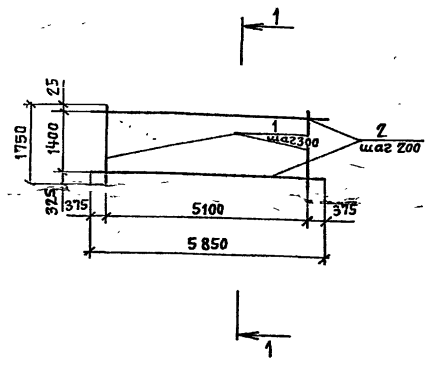
Ф.И.И. 25641-04 13

инв. № подл. Подпись и дата. Взам инв. №

Нач. отд.	Смирнова	Фирс	11.05.88
Г.И.П.	Позднова	Ф.И.И.	11.05.88
Вед. инж.	Ковкина	Ков	11.05.88
Инженер	Налетова	Фир	11.05.88
Н.контр.	Макарова	Ма	11.05.88

820-4-031.88 Альбом IV

Разрез 1-1



Формат	Зона	Поз.	Обозначение	Наименование	Кол.	Примечание
			820-4-031.88-КЖИ.0130	С14		
				Детали		
БЧ	1		0131	Ф10 А II, ГОСТ 5781-82, L=1750	18	
БЧ	2		0132	Ф18 А III, ГОСТ 5781-82, L=5850	8	

Привязан			
Ш.№.№			

820-4-031.88-КЖИ.0130

Сетка арматурная С14

Стадия	Масса	Масштаб
Р	113,0	

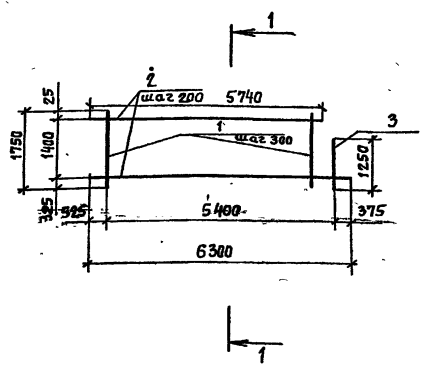
Лист Листов 1

Ленгипробудхоз

Нач. отд.	Смирнова	Векс	11.05.88
ГИП	Позднова	Векс	11.05.88
Вед. инж.	Ковкина	Кол	6.05.88
Инжен.	Клочкова	Кол	4.05.88
Н. контр.	Макарова	Маш	6.05.88

Ш.№.№ подл. Подпись и дата. Взам. инв. №

Разрез 1-1



Формат	Зона	Поз.	Обозначение	Наименование	Кол.	Примечание
			820-4-031.88-КЖИ.0140	С15		
				Детали		
БЧ	1		0141	Ф10 А II, ГОСТ 5781-82, L=1750	18	
БЧ	2		0142	Ф18 А III, ГОСТ 5781-82, L <sub>ср</sub> =6020 Δ=80	8	
БЧ	3		0143	Ф10 А II, ГОСТ 5781-82, L=1250	1	

Привязан			
Ш.№.№			

820-4-031.88-КЖИ.0140

Сетка арматурная С15

Стадия	Масса	Масштаб
Р	116,5	

Лист Листов 1

Ленгипробудхоз

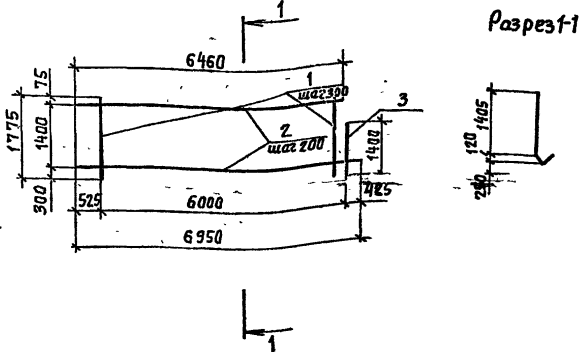
Нач. отд.	Смирнова	Векс	11.05.88
ГИП	Позднова	Векс	11.05.88
Вед. инж.	Ковкина	Кол	6.05.88
Инжен.	Клочкова	Кол	4.05.88
Н. контр.	Макарова	Маш	6.05.88

Ш.№.№ подл. Подпись и дата. Взам. инв. №



Альбом IV

820-4-031.88



Формат	Зона	Поз.	Обозначение	Наименование	Кол.	Примечание
			820-4-031.88-КЖИ.0170	С 18 Детали		
б4	1		0171	Ф10 А II, ГОСТ 5781-82, L=1775	20	
б4	2		0172	Ф18 А III, ГОСТ 5781-82, L=670 Δ=70	8	
б4	3		0173	Ф10 А II, ГОСТ 5781-82, L=1400	1	

Привязан


Цив. №

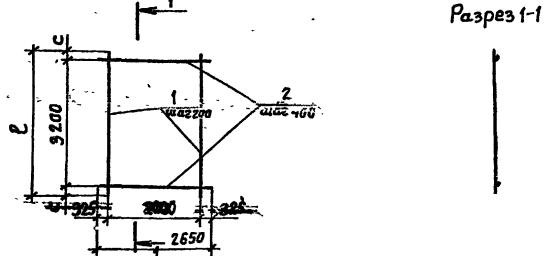
820-4-031.88-КЖИ.0170

Сетка арматурная  
С 18

Сталь	Масса	Масштаб
Р	130,2	
Лист	Листов 1	

Ленгипрорабхоз

Нач. отд.	Смирнова	Визу	4.05.88
ГИП	Позднова	В.Бор	4.05.88
вед. инж.	Кобкина	К.В.	6.05.88
инжен.	Ключкова	К.В.	4.05.88
и кн. инж.	Макарова	М.М.	6.05.88



Формат	Зона	Поз.	Обозначение	Наименование	Кол.	Примечание
			820-4-031.88-КЖИ.0180	С 20 Детали		
б4	1		0181	Ф16 А III, ГОСТ 5781-82, L=3450	11	
б4	2		0182	Ф10 А II, ГОСТ 5781-82, L=2650	9	
			820-4-031.88-КЖИ.0180-01	С 19 Детали		
б4	1		0183	Ф16 А III, ГОСТ 5781-82, L=3550	11	
б4	2		0182	Ф10 А II, ГОСТ 5781-82, L=2650	9	

Обозначение	Марка	ρ, мм	С, мм	Масса, кг
КЖИ.0180	С 20	3450	125	74,7
КЖИ.0180-01	С 19	3550	175	76,4

Привязан


Цив. №

820-4-031.88-КЖИ.0180

Сетки арматурные  
С 19, С 20

Сталь	Масса	Масштаб
Р	см. табл.	
Лист	Листов 1	

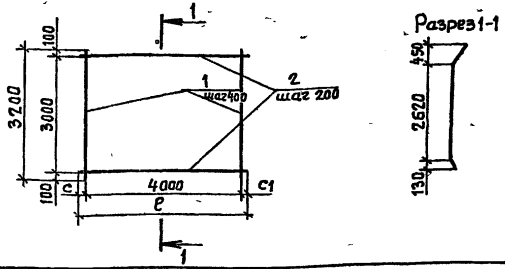
Ленгипрорабхоз

Цив. № подл. Подпись и дата. Взам. инв. №

Цив. № подл. Подпись и дата. Взам. инв. №

Альбом IV

820-4-031.88



Формат Зона	Пов.	Обозначение	Наименование	Кол.	Приме- чание
		820-4-031.88-КЖИ.0190	C21		
<u>Детали</u>					
Б4	1	0191	Ф10А II, ГОСТ 5781-82, L=3200	11	
Б4	2	0192	Ф14 А III, ГОСТ 5781-82, L=4275	16	
		820-4-031.88-КЖИ.0190-01	C22		
<u>Детали</u>					
Б4	1	0191	Ф10А II, ГОСТ 5781-82, L=3200	11	
Б4	2	0193	Ф14 А III, ГОСТ 5781-82, L=4175	16	

Обозначение	Марка	Е, мм	С, мм	С, мм	Масса, кг
КЖИ.0190	C21	4275	125	150	104,5
КЖИ.0190-01	C22	4175	75	100	102,5

Привязан


ШНБ.№

820-4-031.88-КЖИ.0190

Сетки арматурные  
C21, C22

Станд.	Масса	Масштаб
Р	см. табл.	
Лист	Листов 1	

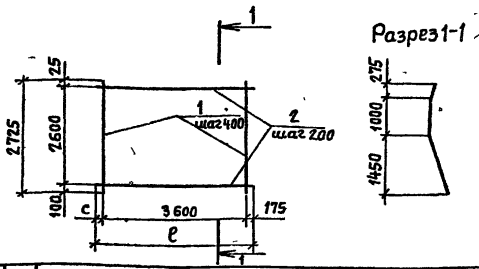
Ленгипрорабхоз

Копировал сур

Формат А4

ШНБ.№ лист/подпись и дата/Взам.ш.№

Нач. отд.	Смирнова	Физ	11.05.88
ГИП	Позднова	Ф.б.ст.	11.05.88
Вед. инж.	Ковкина	К.ст.	11.05.88
Инжен.	Клочкова	К.ст.	11.05.88
Н.контр.	Макарова	М.ст.	11.05.88



Формат Зона	Пов.	Обозначение	Наименование	Кол.	Приме- чание
		820-4-031.88-КЖИ.0200	C23		
<u>Детали</u>					
Б4	1	0201	Ф10А II, ГОСТ 5781-82, L=2725	10	
Б4	2	0202	Ф14 А III, ГОСТ 5781-82, L=3975	14	
		820-4-031.88-КЖИ.0200-01	C24		
<u>Детали</u>					
Б4	1	0201	Ф10А II, ГОСТ 5781-82, L=2725	10	
Б4	2	0203	Ф14 А III, ГОСТ 5781-82, L=3875	14	

Обозначение	Марка	Е, мм	С, мм	Масса, кг
КЖИ.0200	C23	3975	200	84,1
КЖИ.0200-01	C24	3875	100	82,4

Привязан


ШНБ.№

820-4-031.88-КЖИ.0200

Сетки арматурные  
C23, C24

Станд.	Масса	Масштаб
Р	см. табл.	
Лист	Листов 1	

Ленгипрорабхоз

Копировал сур

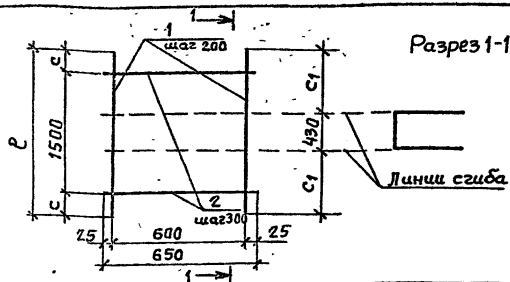
Формат А4  
25671-04 14

ШНБ.№ лист/подпись и дата/Взам.ш.№

Нач. отд.	Смирнова	Физ	11.05.88
ГИП	Позднова	Ф.б.ст.	11.05.88
Вед. инж.	Ковкина	К.ст.	11.05.88
Инжен.	Клочкова	К.ст.	11.05.88
Н.контр.	Макарова	М.ст.	11.05.88

Альбом IV

820-4-031.88



Формат Зона	Пов.	Обозначение	Наименование	Кол.	Приме- чание
		820-4-031.88-КЖСИ.0210	С25 Детали		
Б4	1	0211	Ф10А II, ГОСТ 5781-82, L=1950	4	
Б4	2	0212	Ф10А II, ГОСТ 5781-82, L=650	6	
		820-4-031.88-КЖСИ.0210-01	С26 Детали		
Б4	1	0213	Ф10А II, ГОСТ 5781-82, L=1750	4	
Б4	2	0212	Ф10А II, ГОСТ 5781-82, L=650	6	

Обозначение	Марка	С, мм	С1, мм	С, мм	Масса, кг
КЖСИ.0210	С25	1950	760	225	7.2
КЖСИ.0210-01	С26	1750	660	125	6.7

Прибаван

И№Б.№

820-4-031.88-КЖСИ.0210

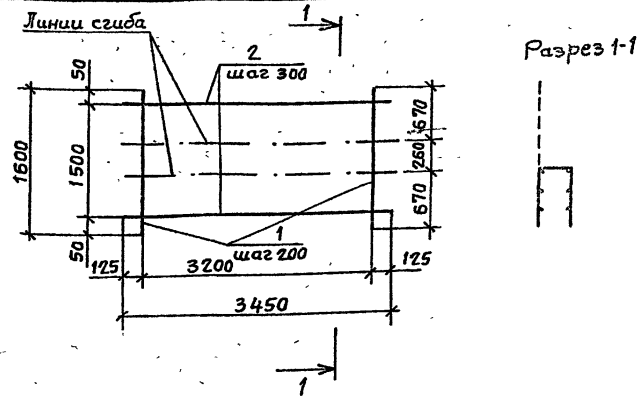
Сетки арматурные  
С25, С26

Стадия Масса Масштаб

Р см. табл.  
Лист Листов 1

Ленгипроводхоз

Нач. отд.	Спирнова	Велес	11.05.88
ГИП	Позднова	В.Р.	11.05.88
Ведущий	Макарова	Иван	11.05.88
Цижен.	Налетова	Иван	11.05.88
И.контр.	Ковкина	Иван	11.05.88



Формат Зона	Пов.	Обозначение	Наименование	Кол.	Приме- чание
		820-4-031.88-КЖСИ.0220	С27 Детали		
Б4	1	0221	Ф10А II, ГОСТ 5781-82, L=1600	17	
Б4	2	0222	Ф10А II, ГОСТ 5781-82, L=3450	6	

Прибаван

И№Б.№

820-4-031.88-КЖСИ.0220

Сетка арматурная  
С27

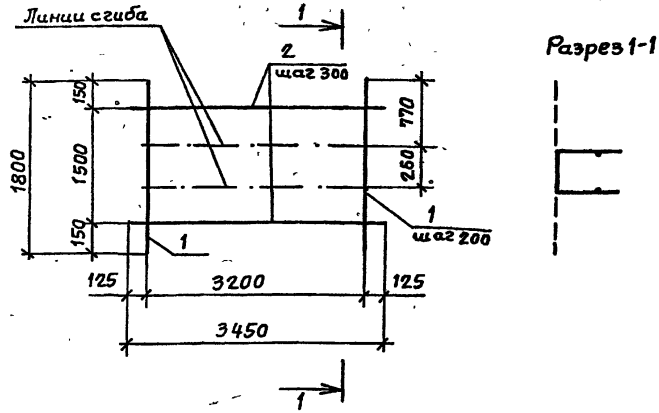
Стадия Масса Масштаб

Р 29,55  
Лист Листов 1

Ленгипроводхоз

Нач. отд.	Спирнова	Велес	11.05.88
ГИП	Позднова	В.Р.	11.05.88
Ведущий	Макарова	Иван	11.05.88
Цижен.	Налетова	Иван	11.05.88
И.контр.	Ковкина	Иван	11.05.88

25674-04 А



Формат Зона	Поз.	Обозначение	Наименование	Кол.	Примечание
		820-4-031.88-кжж.0230	С28		
			<u>Детали</u>		
84	1	0231	Ф10 А III, ГОСТ 5781-82, L=1800	17	
84	2	0232	Ф10 А II, ГОСТ 5781-82, L=3450	6	

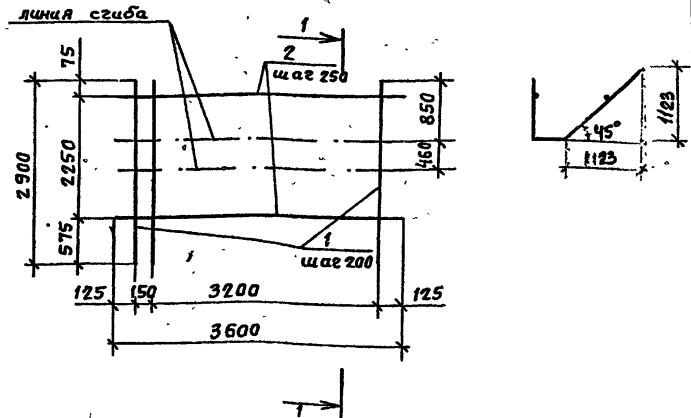
Привязан			
Ив.№			

820-4-031.88-кжж.0230

Нач. отд.	Смирнова	Смир	11.05.88	Сетка арматурная С28	Стадия	Масса	Масштаб
ГИП	Позднова	Позд	11.05.88		Р	31,65	
Вед. инж.	Макарова	Мака	6.05.88		Лист	Листов	1
Инжен.	Налетова	Нале	11.05.88		Ленгипробоюз		
Н.контр.	Ковкина	Ков	6.05.88		Формат А4		

Копировал Сур

Формат А4



Формат Зона	Поз.	Обозначение	Наименование	Кол.	Примечание
		820-4-031.88-кжж.0240	С29		
			<u>Детали</u>		
84	1	0241	Ф10 А III, ГОСТ 5781-82, L=2900	18	
84	2	0242	Ф10 А II, ГОСТ 5781-82, L=3600	10	

Привязан			
Ив.№			

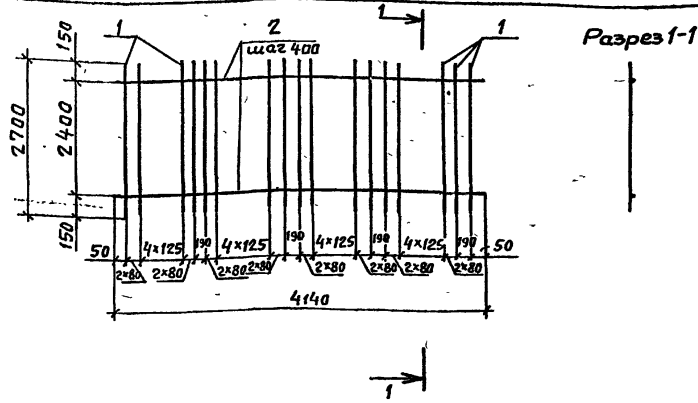
820-4-031.88-кжж.0240

Нач. отд.	Смирнова	Смир	11.05.88	Сетка арматурная С29	Стадия	Масса	Масштаб
ГИП	Позднова	Позд	11.05.88		Р	54,42	
Вед. инж.	Макарова	Мака	6.05.88		Лист	Листов	1
Инжен.	Налетова	Нале	11.05.88		Ленгипробоюз		
Н.контр.	Ковкина	Ков	6.05.88		Формат А4		

Копировал Сур

Формат А4

25671-04 19



Формат Зона	Поз.	Обозначение	Наименование	Кол.	Приме- чание
		820-4-031.88-КЖИ.0250	С30		
			<u>Детали</u>		
Б4	1	0251	Ф14 Я III, ГОСТ 5781-82, L=2700	37	
Б4	2	0252	Ф10 Я II, ГОСТ 5781-82, L=4140	7	

Прибязан			
И№в №			

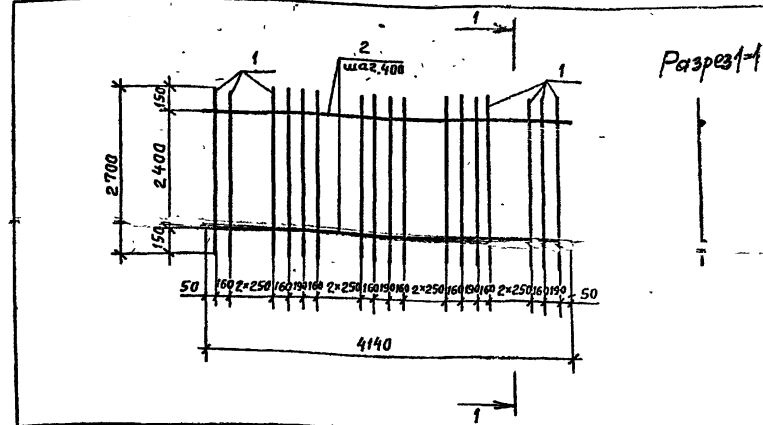
820-4-031.88-КЖИ.0250

Сетка арматурная  
С30

Стандарт	Масса	Масштаб
Р	138,56	
Лист	Листов 1	

Ленгипробудхоз

Нач. отд	Смирнова	Фелз	11.05.88
ГИП	Позднова	Фелз	11.05.88
вед. инж.	Макарова	Мал	6.05.88
Инженер	Налетова	Мал	4.05.88



Формат Зона	Поз.	Обозначение	Наименование	Кол.	Приме- чание
		820-4-031.88-КЖИ.0260	С31		
			<u>Детали</u>		
Б4	1	0261	Ф10 Я III, ГОСТ 5781-82, L=2700	21	
Б4	2	0262	Ф10 Я II, ГОСТ 5781-82, L=4140	7	

Прибязан			
И№в №			

820-4-031.88-КЖИ.0260

Сетка арматурная  
С31

Стандарт	Масса	Масштаб
Р	52,86	
Лист	Листов 1	

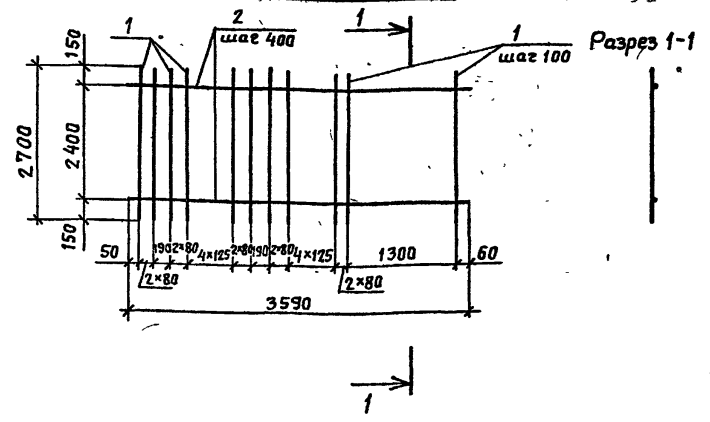
Ленгипробудхоз

Нач. отд	Смирнова	Фелз	11.05.88
ГИП	Позднова <td>Фелз <td>11.05.88</td> </td>	Фелз <td>11.05.88</td>	11.05.88
вед. инж.	Макарова <td>Мал <td>6.05.88</td> </td>	Мал <td>6.05.88</td>	6.05.88
Инженер	Налетова <td>Мал <td>4.05.88</td> </td>	Мал <td>4.05.88</td>	4.05.88
Н.контр.	Ковкина <td>Жол <td>6.05.88</td> </td>	Жол <td>6.05.88</td>	6.05.88



Альбом IV

820-4-031.88



Формат Зона Поз.	Обозначение	Наименование	Кол.	Приме- чание
	820-4-031.88-кжи.0270	С32		
		<u>Детали</u>		
дч 1	0271	Ф14 А III, ГОСТ 5781-82, L=2700	34	
дч 2	0272	Ф10 А II, ГОСТ 5781-82, L=3590	7	

Прибязан			
И№.№			

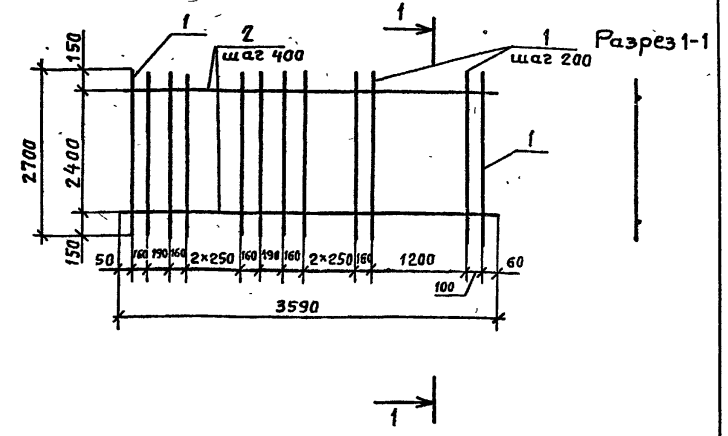
820-4-031.88-кжи.0270

Сетка арматурная С32			Стадия	Масса	Масштаб
			Р	126,4	
			Лист	Листов 1	
Ленгипроводхоз					

Копировал Сир Формат А4

И№.№-подл. Подпись и дата. Взам. и№.№

Нач. отд.	Смирнова	Рез	11.05.88
ГИП	Позднова	Рез	11.05.88
Вед. инж.	Макарова	Рез	11.05.88
Инженер	Налетова	Рез	11.05.88
Н.контр.	Ковкина	Рез	11.05.88



Формат Зона Поз.	Обозначение	Наименование	Кол.	Приме- чание
	820-4-031.88-кжи.0280	С33		
		<u>Детали</u>		
дч 1	0281	Ф10 А III, ГОСТ 5781-82, L=2700	19	
дч 2	0282	Ф10 А II, ГОСТ 5781-82, L=3590	7	

Прибязан			
И№.№			

820-4-031.88-кжи.0280

Сетка арматурная С33			Стадия	Масса	Масштаб
			Р	47,16	
			Лист	Листов 1	
Ленгипроводхоз					

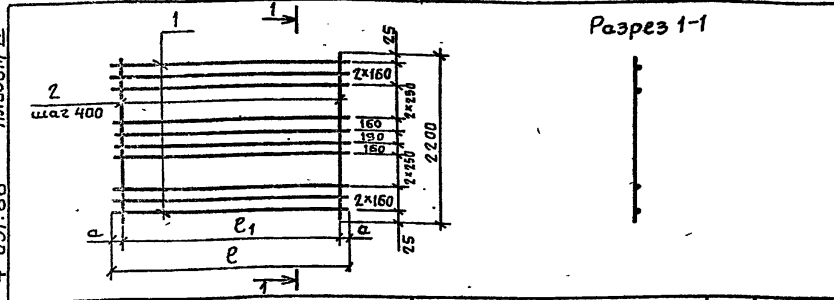
Копировал Сир Формат А4

И№.№-подл. Подпись и дата. Взам. и№.№

Нач. отд.	Смирнова	Рез	11.05.88
ГИП	Позднова	Рез	11.05.88
Вед. инж.	Макарова	Рез	11.05.88
Инженер	Налетова	Рез	11.05.88
Н.контр.	Ковкина	Рез	11.05.88

25641-04 21

820-4-031.88 Альбом IV



Формат	Этаж	Поз.	Обозначение	Наименование	Кол.	Примечание
			820-4-031.88-кж.и.0290	С34		
				<u>Детали</u>		
Б.ч.		1	0291	Ф10АIII, гост 5781-82, L=3250	12	
Б.ч.		2	0292	Ф10АII, гост 5781-82, L=2200	8	
			820-4-031.88-кж.и.0290-01	С35		
				<u>Детали</u>		
Б.ч.		1	0293	Ф10АIII, гост 5781-82, L=3650	12	
Б.ч.		2	0292	Ф10АII, гост 5781-82, L=2200	9	

Обозначение	Марка	a, мм	e1, мм	e, мм	Масса, кг
кж.и.0290	С34	225	2800	3250	34,9
кж.и.0290-01	С35	225	3200	3650	39,2

Привязан

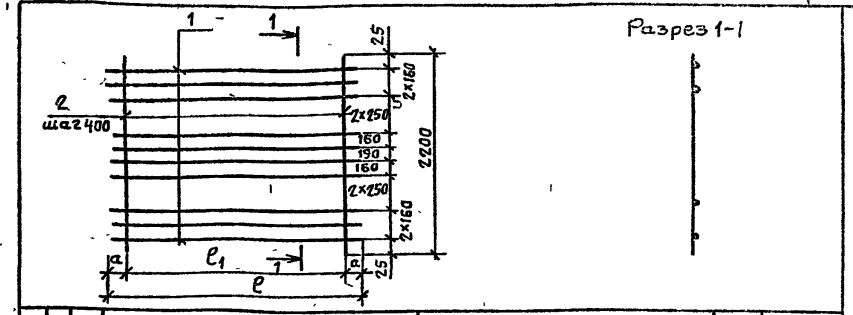

Ш.н.б. №

820-4-031.88-кж.и.0290

Нач. отд.	Смирнова	Фелз	11.05.88
ГИП	Позднова	Р.И. Фелз	11.05.88
Гл. спец.	Крыжановская	Фелз	11.05.88
Н. контр.	Макарова	Мам	6.05.88

Сетки арматурные  
С34, С35

Стадия	Масса	Масштаб
Р	см. табл.	
Лист	Листов	
Ленгипроводхоз		



Формат	Этаж	Поз.	Обозначение	Наименование	Кол.	Примечание
			820-4-031.88-кж.и.0300	С36		
				<u>Детали</u>		
Б.ч.		1	0301	Ф10АIII, гост 5781-82, L=2850	12	
Б.ч.		2	0302	Ф10АII, гост 5781-82, L=2200	8	
			820-4-031.88-кж.и.0300-01	С37		
				<u>Детали</u>		
Б.ч.		1	0303	Ф10АIII, гост 5781-82, L=4050	12	
Б.ч.		2	0302	Ф10АII, гост 5781-82, L=2200	11	

Обозначение	Марка	a, мм	e1, мм	e, мм	Масса, кг
кж.и.0300	С36	25	2800	2850	32,0
кж.и.0300-01	С37	25	4000	4050	44,9

Привязан


Ш.н.б. №

820-4-031.88-кж.и.0300

Нач. отд.	Смирнова	Фелз	11.05.88
ГИП	Позднова	Р.И. Фелз	11.05.88
Гл. спец.	Крыжановская	Фелз	11.05.88
Н. контр.	Макарова	Мам	6.05.88

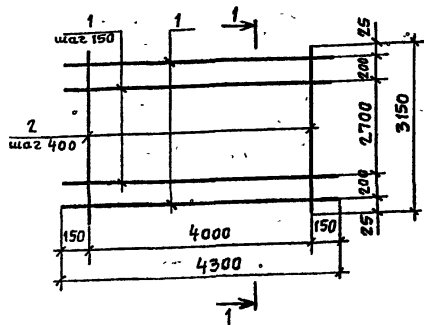
Сетки арматурные  
С36, С37

Стадия	Масса	Масштаб
Р	см. табл.	
Лист	Листов 1	

Ленгипроводхоз  
25671-04 22







Разрез 1-1

Формат	Зона	Поз.	Обозначение	Наименование	Кол.	Примечание
			820-4-031.88-кж.и.0350	С43		
				<u>Детали</u>		
Б.ч.	1		0351	Ф10 А III, ГОСТ 5781-82, L=4300	21	
Б.ч.	2		0352	Ф10 А II, ГОСТ 5781-82, L=3150	11	

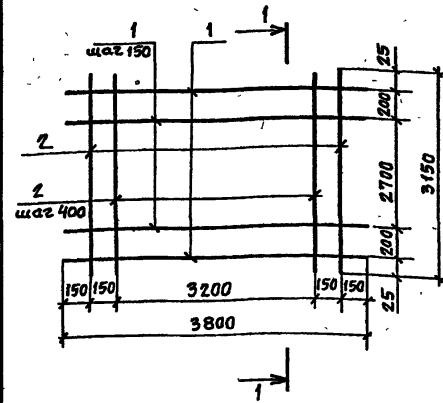
Прибязан			
Циб. №			

820-4-031.88-кж.и.0350

Нач. отд.		Смирнова	Велс	11.05.88	Сетка арматурная С43	Стадия	Масса	Масштаб
ГИП		Позднова	Велс	11.05.88		Р	77.1	
Гл. спец.		Крыжановская	Велс	11.05.88		Лист	Листов 1	
Н. контр.		Макарова	Мон	01.05.88	Ленгипробудхоз			

Копировал Сир

Формат Я4



Разрез 1-1

Формат	Зона	Поз.	Обозначение	Наименование	Кол.	Примечание
			820-4-031.88-кж.и.0360	С44		
				<u>Детали</u>		
Б.ч.	1		0361	Ф10 А III, ГОСТ 5781-82, L=3800	21	
Б.ч.	2		0362	Ф10 А II, ГОСТ 5781-82, L=3150	11	

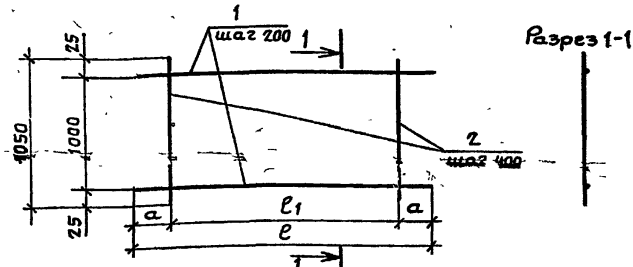
Прибязан			
Циб. №			

820-4-031.88-кж.и.0360

Нач. отд.		Смирнова	Велс	11.05.88	Сетка арматурная С44	Стадия	Масса	Масштаб
ГИП		Позднова	Велс	11.05.88		Р	70.5	
Гл. спец.		Крыжановская	Велс	11.05.88		Лист	Листов 1	
Н. контр.		Макарова	Мон	01.05.88	Ленгипробудхоз			

Копировал Сир.

Формат Л4  
25671-04 25



Формат	Зона	Поз.	Обозначение	Наименование	Кол.	Примечание
			820-4-031.88-кж.и.0370	С45		
				<u>Детали</u>		
б4	1		0371	Ф10Я III, ГОСТ 5781-82, L=4400	6	
б4	2		0372	Ф10Я II, ГОСТ 5781-82, L=1050	11	
			820-4-031.88-кж.и.0370-01	С46		
				<u>Детали</u>		
б4	1		0373	Ф10Я III, ГОСТ 5781-82, L=4400	6	
б4	2		0372	Ф10Я II, ГОСТ 5781-82, L=1050	10	

Обозначение	Марка	а, мм	е, мм	Е, мм	Масса, кг
кж.и.0370	С45	200	4000	4400	23,4
кж.и.0370-01	С46	250	3600	4100	21,7

Прибылан


ЦНБ.№2

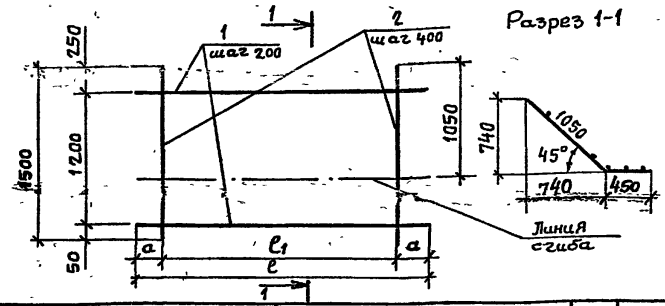
820-4-031.88-кж.и.0370

				Стадия	Масса	Масштаб
Нач.отд.	Смирнова	Фелз	4.05.88	Р	см. табл.	
ГИП	Позднова	Фелз	4.05.88			
Вед.инж.	Ковкина	Фелз	4.05.88	Лист - Листов 1		
Инженер	Налетова	Фелз	4.05.88	Ленгипроводхоз		
И.контр.	Макарова	Маш	6.05.88			

Сетки арматурные  
С45, С46

Лист - Листов 1

Ленгипроводхоз



Формат	Зона	Поз.	Обозначение	Наименование	Кол.	Примечание
			820-4-031.88-кж.и.0380	С47		
				<u>Детали</u>		
б4	1		0381	Ф10Я III, ГОСТ 5781-82, L=4400	7	
б4	2		0382	Ф10Я II, ГОСТ 5781-82, L=1500	11	
			820-4-031.88-кж.и.0380-01	С48		
				<u>Детали</u>		
б4	1		0383	Ф10Я III, ГОСТ 5781-82, L=4400	7	
б4	2		0382	Ф10Я II, ГОСТ 5781-82, L=1500	10	

Обозначение	Марка	а, мм	е, мм	Е, мм	Масса, кг
кж.и.0380	С47	200	4000	4400	29,2
кж.и.0380-01	С48	250	3600	4100	27,0

Прибылан


ЦНБ.№2

820-4-031.88-кж.и.0380

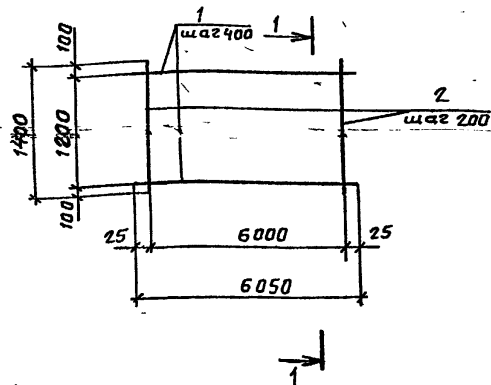
				Стадия	Масса	Масштаб
Нач.отд.	Смирнова	Фелз	4.05.88	Р	см. табл.	
ГИП	Позднова	Фелз	4.05.88			
Вед.инж.	Ковкина	Фелз	4.05.88	Лист - Листов 1		
Инженер	Налетова	Фелз	4.05.88	Ленгипроводхоз		
И.контр.	Макарова	Маш	6.05.88			

Сетки арматурные  
С47, С48

Лист - Листов 1

Ленгипроводхоз





Формат	Зона	Позиция	Обозначение	Наименование	Кол.	Примечание
			820-4-031.88-кжси.0410	С52		
				<u>Детали</u>		
Б4	1		0411	Ф10А II, гост 5781-82 L=6050	4	
Б4	2		0412	Ф10А II, гост 5781-82 L=1400	31	

Прибызан			
Ш.н.б. №			

820-4-031.88-кжси.0410

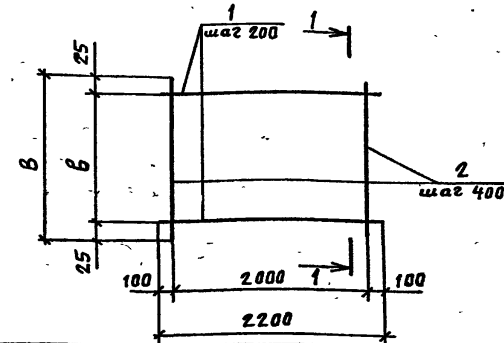
Сетка арматурная С52

Стадия	Масса	Масштаб
Р	41,7	
Лист	Листов 1	

Ленгипробоудхоз

Нач. отд.	Смирнова	Виз	4.05.88
ГИП	Позднова	Виз	4.05.88
Вед. инж.	Ковкина	Виз	4.05.88
Н. контр.	Макарова	М	6.05.88

Ш.н.б. №-подл. Подпись и дата. Взам. ин.б. №



Формат	Зона	Позиция	Обозначение	Наименование	Кол.	Примечание
			820-4-031.88-кжси.0420	С53		
				<u>Детали</u>		
Б4	1		0421	Ф10А II, гост 5781-82 L=2200	31	
Б4	2		0422	Ф10А II, гост 5781-82 L=6050	6	
			820-4-031.88-кжси.0420-01	С54		
				<u>Детали</u>		
Б4	1		0421	Ф10А II, гост 5781-82 L=2200	24	
Б4	2		0423	Ф10А II, гост 5781-82 L=4650	6	

Обозначение	Марка	В, мм	В, мм	Масса, кг
кжси.0420	С53	6000	6050	64,5
кжси.0420-01	С54	4600	4650	49,8

Прибызан			
Ш.н.б. №			

820-4-031.88-кжси.0420

Сетки арматурные С53, С54

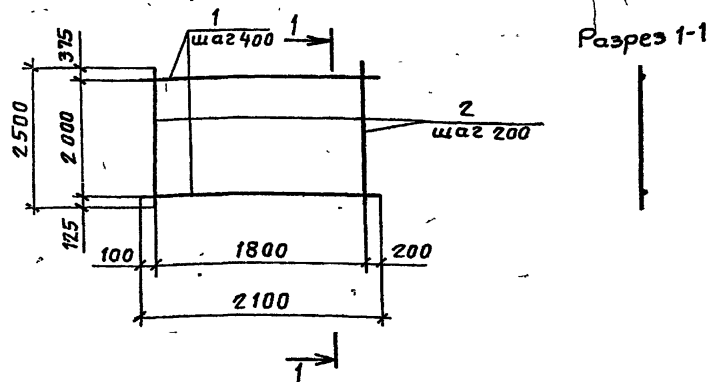
Стадия	Масса	Масштаб
Р	см. табл.	
Лист	Листов 1	

Ленгипробоудхоз  
25641-04 28

Нач. отд.	Смирнова	Виз	4.05.88
ГИП	Позднова	Виз	4.05.88
Вед. инж.	Ковкина	Виз	4.05.88
Н. контр.	Макарова	М	6.05.88

Ш.н.б. №-подл. Подпись и дата. Взам. ин.б. №





Формат	Эона	Позиция	Обозначение	Наименование	Кол.	Примечание
			820-4-031.88-кжси. 0430	С55		
				<u>Детали</u>		
Б.ч.	1		0431	Ф10А II, ГОСТ 5781-82 L=2100	6	
Б.ч.	2		0432	Ф10А III, ГОСТ 5781-82 L=2500	10	

Привязан			
Инд. №			

820-4-031.88-кжси. 0430

Сетка арматурная  
С55°

Стадия	Масса	Масштаб
Р	23,2	
Лист	Листов 1	

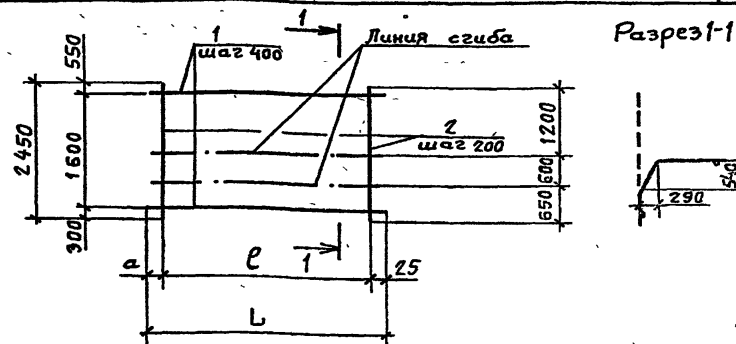
Ленгипроводхоз

Копировал Сур

Формат А4

Инд. № подл. Подпись и дата. Выпущен инв. №

Нач. отд.	Смирнова	Физ.	11.05.88
Г.И.П.	Позднова	Инж.	11.05.88
Вед. инж.	Ковкина	Инж.	11.05.88
И.контр.	Макарова	Маш.	11.05.88



Формат	Эона	Позиция	Обозначение	Наименование	Кол.	Примечание
			820-4-031.88-кжси. 0440	С56		
				<u>Детали</u>		
Б.ч.	1		0441	Ф10А II, ГОСТ 5781-82 L=5950	5	
Б.ч.	2		0442	Ф70А III, ГОСТ 5781-82 L=2450	29	
			820-4-031.88-кжси. 0440-01	С57		
				<u>Детали</u>		
Б.ч.	1		0443	Ф10А II, ГОСТ 5781-82 L=6050	5	
Б.ч.	2		0442	Ф10А III, ГОСТ 5781-82 L=2450	31	

Обозначение	Марка	а, мм	е, мм	Л, мм	Масса, кг
кжси. 0440	С56	325	5600	5950	62,2
кжси. 0440-01	С57	25	6000	6050	65,5

Привязан			
Инд. №			

820-4-031.88-кжси. 0440

Сетки арматурные  
С56, С57

Стадия	Масса	Масштаб
Р	см. табл.	
Лист	Листов 1	

Ленгипроводхоз

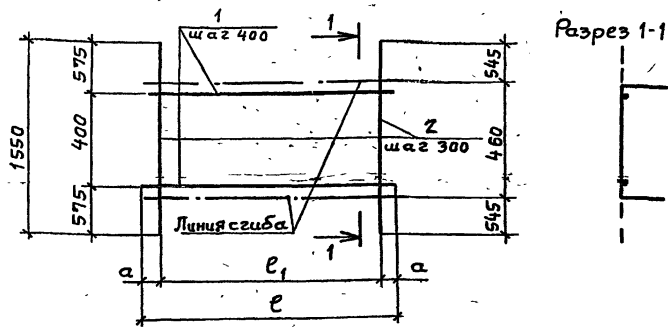
Копировал Сур

Формат А4  
25641-04 29

Инд. № подл. Подпись и дата. Выпущен инв. №

Нач. отд.	Смирнова	Физ.	11.05.88
Г.И.П.	Позднова	Инж.	11.05.88
Вед. инж.	Ковкина	Инж.	11.05.88
И.контр.	Макарова	Маш.	11.05.88

820-4-031.88  
Альбом IV



Формат	Зона	Позиция	Обозначение	Наименование	Кол.	Примечание
			820-4-031.88-кжси.0450	С58		
<u>Детали</u>						
Б.ч.	1		0451	Ф10А III, ГОСТ 5781-82 L=4850	2	
Б.ч.	2		0452	Ф10А I, ГОСТ 5781-82 L=1550	16	
			820-4-031.88-кжси.0450-01	С59		
<u>Детали</u>						
Б.ч.	1		0453	Ф10А III, ГОСТ 5781-82 L=5900	2	
Б.ч.	2		0452	Ф10А I, ГОСТ 5781-82 L=1550	20	

Обозначение	Марка	а, мм	с <sub>1</sub> , мм	с <sub>2</sub> , мм	Масса, кг
кжси.0450	С58	175	4500	4850	21,3
кжси.0450-01	С59	100	5700	5900	26,4

Привязан


ЦНБ. №

820-4-031.88-кжси.0450

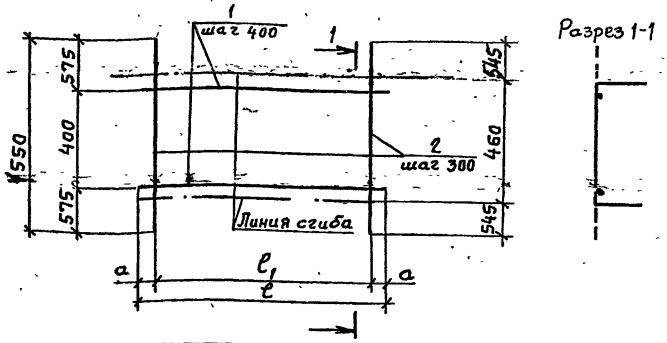
Сетки арматурные  
С58, С59

Станд.	Масса	Масштаб
Р	см. табл.	
Лист	Листов 1	

Ленгипроводхоз

Нач. отд.	Смирнова	Ф.И.О.	И.О.С.88
Г.И.П.	Позднова	Ф.И.О.	И.О.С.88
Вед. инж.	Кобкина	К.И.О.	И.О.С.88
Н. контр.	Макарова	М.И.О.	И.О.С.88

ЦНБ. № подл. Подпись и дата. Взам. инв. №



Формат	Зона	Позиция	Обозначение	Наименование	Кол.	Примечание
			820-4-031.88-кжси.0460	С60		
<u>Детали</u>						
Б.ч.	1		0461	Ф10А III, ГОСТ 5781-82 L=2650	2	
Б.ч.	2		0462	Ф10А I, ГОСТ 5781-82 L=1550	8	
			820-4-031.88-кжси.0460-01	С61		
<u>Детали</u>						
Б.ч.	1		0463	Ф10А III, ГОСТ 5781-82 L=6600	2	
Б.ч.	2		0462	Ф10А I, ГОСТ 5781-82 L=1550	20	

Обозначение	Марка	а, мм	с <sub>1</sub> , мм	с <sub>2</sub> , мм	Масса, кг
кжси.0460	С60	275	2100	2650	10,9
кжси.0460-01	С61	450	5700	6600	27,3

Привязан


ЦНБ. №

820-4-031.88-кжси.0460

Сетки арматурные  
С60, С61

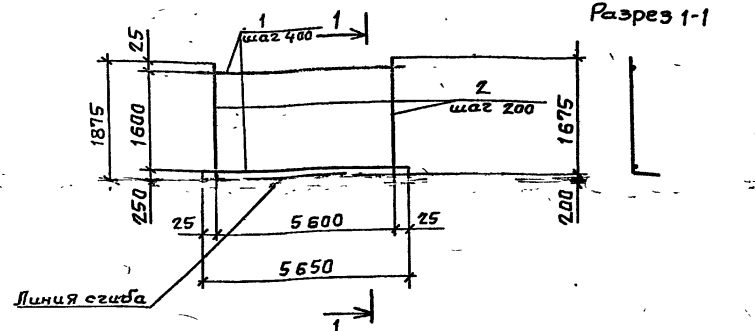
Станд.	Масса	Масштаб
Р	см. табл.	
Лист	Листов 1	

Ленгипроводхоз

ЦНБ. № подл. Подпись и дата. Взам. инв. №



820-4-031.88 Яльбом IV



Формат	Зона	Позиция	Обозначение	Наименование	Кол.	Примечание
			820-4-031.88-КЖИ.0490	С 65		
				<u>Детали</u>		
Б4	1		0491	Ф10ЯВ, ГОСТ 5781-82, L=5650	5	
Б4	2		0492	Ф10ЯШ, ГОСТ 5781-82, L=1875	23	

Прибылан			
Циб. №			

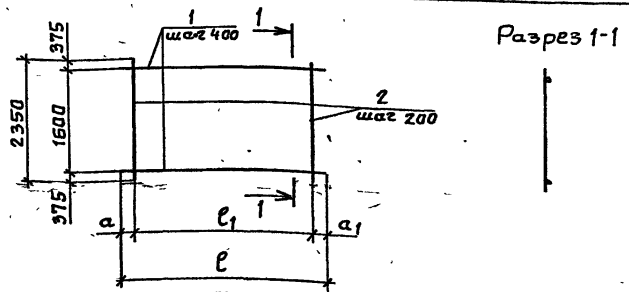
820-4-031.88-КЖИ.0490

Сетка арматурная  
С 65

Стадия	Масса	Масштаб
Р	51,0	
Лист	Листов 1	

Ленгипроводхоз

Нач. отд.	Смирнова	Фел	11.05.88
ГИП	Позднова	Фел	11.05.88
Вед. инж.	Кобкина	Кол	11.05.88
Н. контр.	Макарова	Мам	11.05.88



Формат	Зона	Позиция	Обозначение	Наименование	Кол.	Примечание
			820-4-031.88-КЖИ.0500	С 66		
				<u>Детали</u>		
Б4	1		0501	Ф10ЯВ, ГОСТ 5781-82, L=5950	5	
Б4	2		0502	Ф12ЯШ, ГОСТ 5781-82, L=2350	29	
			820-4-031.88-КЖИ.0500-01	С 67		
				<u>Детали</u>		
Б4	1		0503	Ф10ЯВ, ГОСТ 5781-82, L=6050	5	
Б4	2		0502	Ф12ЯШ, ГОСТ 5781-82, L=2350	31	

Обозначение	Марка	a, мм	a1, мм	e1, мм	e, мм	Масса, кг
КЖИ.0500	С 66	325	25	5600	5950	78,9
КЖИ.0500-01	С 67	25	25	6000	6050	83,4

Прибылан			
Циб. №			

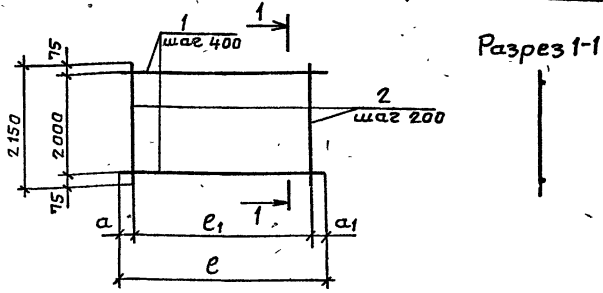
820-4-031.88-КЖИ.0500

Сетки арматурные  
С 66, С 67

Стадия	Масса	Масштаб
Р	см. табл.	
Лист	Листов 1	

Нач. отд.	Смирнова	Фел	11.05.88
ГИП	Позднова	Фел	11.05.88
Вед. инж.	Кобкина	Кол	11.05.88
Н. контр.	Макарова	Мам	11.05.88

820-4-031.88 Альбом IV



Формат	Зона	Позиция	Обозначение	Наименование	Кол.	Примечание
			820-4-031.88-кжси.0510	С68		
				<u>Детали</u>		
б.ч.	1		0511	Ф10А II, ГОСТ 5781-82, L=5950	6	
б.ч.	2		0512	Ф10А II, ГОСТ 5781-82, L=2150	29	
			820-4-031.88-кжси.0510-01	С69		
				<u>Детали</u>		
б.ч.	1		0513	Ф10А II, ГОСТ 5781-82, L=6050	6	
б.ч.	2		0512	Ф10А II, ГОСТ 5781-82, L=2150	31	

Обозначение	Марка	a, мм	a1, мм	e1, мм	e, мм	Масса, кг
кжси. 0510	С68	325	25	5600	5950	60,5
кжси. 0510-01	С69	25	25	6000	6050	63,5

Привязан

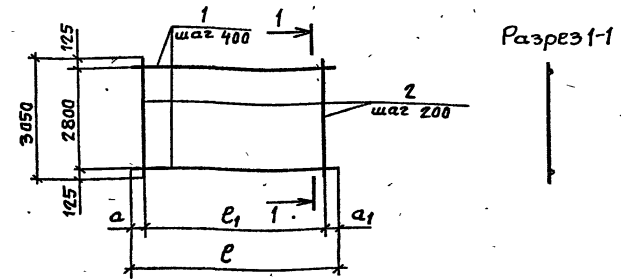

ИНВ.№

820-4-031.88-кжси.0510

Сетки арматурные С68, С69	Стандия	Масса	Масштаб
	Р	см. табл.	
	Лист	Листов 1	
Ленгипроводхоз.			

Нач. отд.	Смирнова	Ф. №	И.0588
Г.И.П.	Позднова	Ф. №	И.0588
Вед. инж.	Ковкина	К. №	И.0588
Н. контр.	Макарова	М. №	И.0588

Копировал Суп Формат И4



Формат	Зона	Позиция	Обозначение	Наименование	Кол.	Примечание
			820-4-031.88-кжси.0520	С70		
				<u>Детали</u>		
б.ч.	1		0521	Ф10А II, ГОСТ 5781-82, L=5950	8	
б.ч.	2		0522	Ф10А II, ГОСТ 5781-82, L=3050	29	
			820-4-031.88-кжси.0520-01	С71		
				<u>Детали</u>		
б.ч.	1		0523	Ф10А II, ГОСТ 5781-82, L=6050	8	
б.ч.	2		0522	Ф10А II, ГОСТ 5781-82, L=3050	31	

Обозначение	Марка	a, мм	a1, мм	e1, мм	e, мм	Масса, кг
кжси. 0520	С70	325	25	5600	5950	83,9
кжси. 0520-01	С71	25	25	6000	6050	88,2

Привязан


ИНВ.№

820-4-031.88-кжси.0520

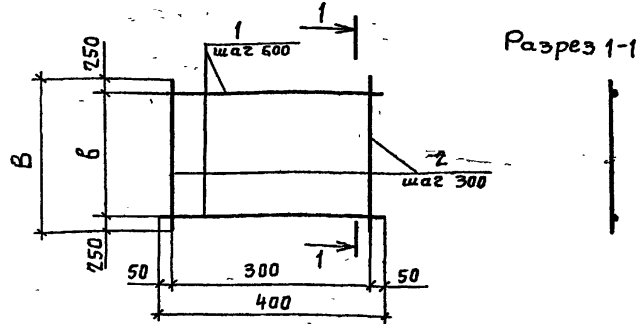
Сетки арматурные С70, С71	Стандия	Масса	Масштаб
	Р	см. табл.	
	Лист	Листов 1	
Ленгипроводхоз.			

Нач. отд.	Смирнова	Ф. №	И.0588
Г.И.П.	Позднова	Ф. №	И.0588
Вед. инж.	Ковкина	К. №	И.0588
Н. контр.	Макарова	М. №	И.0588

Копировал Суп 2564-04 33 Формат III4

ИНВ.№ табл. Подпись и дата. Взвешивание

ИНВ.№ табл. Подпись и дата. Взвешивание



Формат	Зона	Позиция	Обозначение	Наименование	Кол.	Примечание
			820-4-031.88-КЖИ. 0530	С72		
				<u>Детали</u>		
б.ч.	1		0531	Ф10А I, ГОСТ 5781-82, L=400	5	
б.ч.	2		0532	Ф10А I, ГОСТ 5781-82, L=2900	2	
			820-4-031.88-КЖИ.0530-01	С73		
				<u>Детали</u>		
б.ч.	1		0531	Ф10А I, ГОСТ 5781-82, L=400	6	
б.ч.	2		0533	Ф10А I, ГОСТ 5781-82, L=2900	2	

Обозначение	Марка	В, мм	В, мм	Масса, кг
КЖИ. 0530	С72	2400	2900	4,8
КЖИ. 0530-01	С73	3000	3500	5,8

Привязан

ИНВ. №

820-4-031.88-КЖИ. 0530

Сетки арматурные  
С72, С73

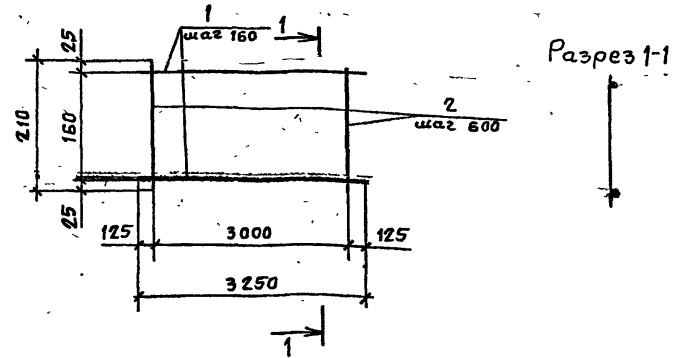
Стадия Масса Масштаб

Р см. табл.

Лист Листов 1

Ленгипроводхоз

Нач. отд.	Смирнова	Фелес	11.05.88
ГИП	Позднова	Фелес	11.05.88
Вед. инж.	Ковкина	Хел	11.05.88
Н.контр.	Макарова	Мам	11.05.88



Формат	Зона	Позиция	Обозначение	Наименование	Кол.	Примечание
			820-4-031.88-КЖИ. 0540	С74		
				<u>Детали</u>		
б.ч.	1		0541	Ф10А I, ГОСТ 5781-82, L=3250	2	
б.ч.	2		0542	Ф10А I, ГОСТ 5781-82, L=210	6	

Привязан

ИНВ. №

820-4-031.88-КЖИ. 0540

Сетка арматурная  
С74

Стадия Масса Масштаб

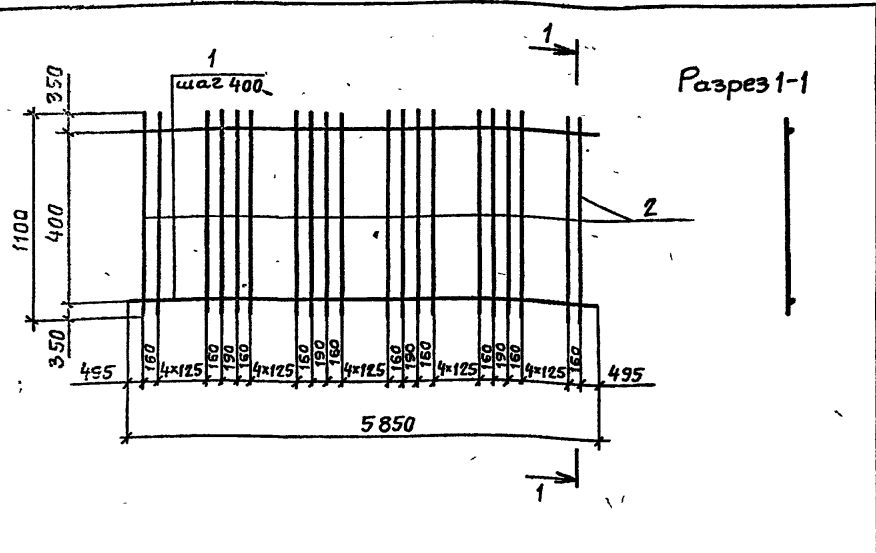
Р 4,8

Лист Листов 1

Ленгипроводхоз  
25874-04 34

Нач. отд.	Смирнова	Фелес	11.05.88
ГИП	Позднова	Фелес	11.05.88
Вед. инж.	Ковкина	Хел	11.05.88
Н.контр.	Макарова	Мам	11.05.88

820-4-031.88 Альбом IV



Формат	Зона	Позиция	Обозначение	Наименование	Кол.	Примечание
			820-4-031.88-кжс.0550	С75		
				<u>Детали</u>		
Б.ч.	1		0551	Ф10А II, ГОСТ 5781-82, L=5850	2	
Б.ч.	2		0552	Ф16А III, ГОСТ 5781-82, L=1100	35	

Привязан			
ЦНБ. №			

820-4-031.88-кжс.0550

Сетка арматурная С75

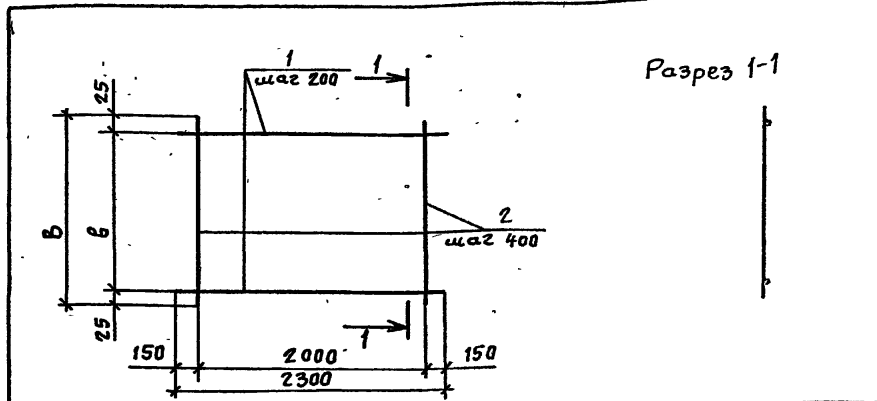
Стадия	Масса	Масштаб
Р	68,1	
Лист	Листов 1	

Ленгипроводхоз

Нач. отд.	Смирнова	Смир	И.05.88
ГИП	Позднова	Позд	И.05.88
Вед. инж.	Ковкина	Ков	И.05.88
Н.контр.	Макарова	Мака	Б.05.88

Копировал Вмр

Формат А4



Формат	Зона	Позиция	Обозначение	Наименование	Кол.	Примечание
			820-4-031.88-кжс.0560	С76		
				<u>Детали</u>		
Б.ч.	1		0561	Ф14А III, ГОСТ 5781-82, L=2300	31	
Б.ч.	2		0562	Ф10А II, ГОСТ 5781-82, L=6050	6	
			820-4-031.88-кжс.0560-01	С77		
				<u>Детали</u>		
Б.ч.	1		0561	Ф14А III, ГОСТ 5781-82, L=2300	24	
Б.ч.	2		0563	Ф10А II, ГОСТ 5781-82, L=4650	6	

Обозначение	Марка	В, мм	В, мм	Масса, кг
кжс.0560	С76	6000	6050	108,7
кжс.0560-01	С77	4600	4650	84,0

Привязан			
ЦНБ. №			

820-4-031.88-кжс.0560

Сетки арматурные С76, С77.

Стадия	Масса	Масштаб
Р	см. табл.	
Лист	Листов 1	

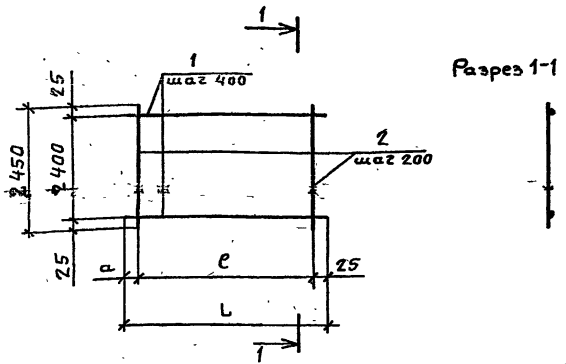
Ленгипроводхоз

Нач. отд.	Смирнова	Смир	И.05.88
ГИП	Позднова	Позд	И.05.88
Вед. инж.	Ковкина	Ков	И.05.88
Н.контр.	Макарова	Мака	Б.05.88

Копировал Смир 25671-4

35 Формат А4

820-4-031.88  
ЛГБСМ IV



Формат	Зона	Позиция	Обозначение	Наименование	Кол.	Примечание
			820-4-031.88-КЖ.И. 0570	с 78 <u>Детали</u>		
Б.ч.	1		0571	Ф10А II, гост 5781-82, L=5950	7	
Б.ч.	2		0572	Ф12А III, гост 5781-82, L=2450	29	
			820-4-031.88-КЖ.И.0570-01	с 79 <u>Детали</u>		
Б.ч.	1		0573	Ф10А II, гост 5781-82, L=6050	7	
Б.ч.	2		0572	Ф12А III гост 5781-82, L=2450	31	

Обозначение	Марка	а, мм	б, мм	в, мм	Масса, кг
КЖ.И.0570	с 78	325	5600	5950	88,8
КЖ.И.0570-01	с 79	25	6000	6050	93,6

Привязан


ЦиФ. №

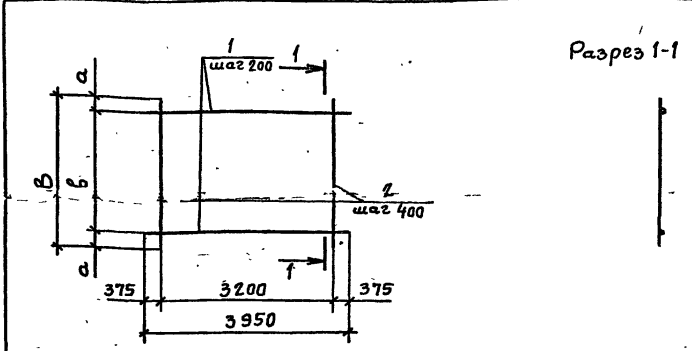
820-4-031.88-КЖ.И. 0570

Сетки арматурные с 78, с 79.

Стадия	Масса	Масштаб
Р	см. табл.	
Лист	Листов 1	

Ленгипробоюз

Нач. отд.	Смирнова	Физ	4.05.88
ГИП	Позднова	Физ	4.05.88
Вед. инж.	Ковкина	Кол	4.05.88
Н. контр.	Макарова	Маш	6.05.88



Формат	Зона	Позиция	Обозначение	Наименование	Кол.	Примечание
			820-4-031.88-КЖ.И. 0580	с 80 <u>Детали</u>		
Б.ч.	1		0581	Ф14А III, гост 5781-82, L=3950	16	
Б.ч.	2		0582	Ф10А I, гост 5781-82, L=3050	9	
			820-4-031.88-КЖ.И.0580-01	с 81 <u>Детали</u>		
Б.ч.	1		0581	Ф14А III, гост 5781-82, L=3950	14	
Б.ч.	2		0583	Ф10А I, гост 5781-82, L=2750	9	

Обозначение	Марка	а, мм	б, мм	в, мм	Масса, кг
КЖ.И.0580	с 80	25	3000	3050	93,4
КЖ.И.0580-01	с 81	75	2600	2750	82,2

Привязан


ЦиФ. №

820-4-031.88-КЖ.И. 0580

Сетки арматурные с 80, с 81

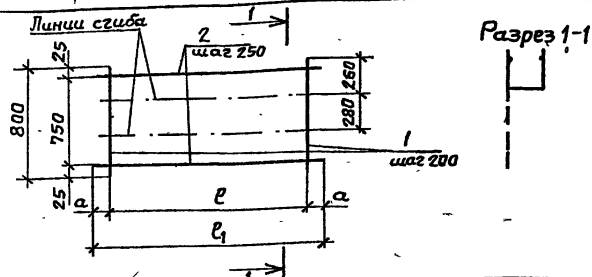
Стадия	Масса	Масштаб
Р	см. табл.	
Лист	Листов 1	

Ленгипробоюз

Нач. отд.	Смирнова	Физ	4.05.88
ГИП	Позднова	Физ	4.05.88
Вед. инж.	Ковкина	Кол	4.05.88
Н. контр.	Макарова	Маш	6.05.88







Формат Зона	Поз.	Обозначение	Наименование	Кол.	Приме- чание
		820-4-031.88-КЖИ.0610	С85		
			<u>Детали</u>		
Б4	1	0611	Ф10 А III, ГОСТ 5781-82, L=800	18	
Б4	2	0612	Ф10 А II, ГОСТ 5781-82, L=3600	4	
		820-4-031.88-КЖИ.0610-01	С86		
			<u>Детали</u>		
Б4	1	0611	Ф10 А III, ГОСТ 5781-82, L=800	15	
Б4	2	0613	Ф10 А II, ГОСТ 5781-82, L=3100	4	

Обозначение	Марка	ℓ, мм	ℓ <sub>1</sub> , мм	а, мм	Масса, кг
КЖИ.0610	С85	3400	3600	100	17,8
КЖИ.0610-01	С86	2800	3100	150	15,1

Привязан

Ш.№, №

820-4-031.88-КЖИ.0610

Сетки арматурные  
С85, С86.

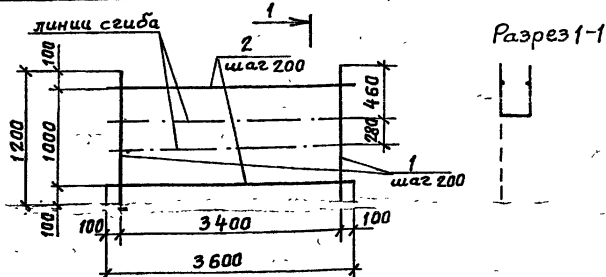
Стадия Масса Масштаб

Р см. табл.

Лист Листов 1

Ленгипрорабхоз

Нач. отд.	Смирнова	Виз.	4.05.88
ГИП	Позднова	Масштаб	1:200
Вед. инж.	Макарова	Мас.	6.05.88
Инжен.	Ключкова	Контр.	4.05.88
Н. контрол.	Кавкина	Кол.	6.05.88



Формат Зона	Поз.	Обозначение	Наименование	Кол.	Приме- чание
		820-4-031.88-КЖИ.0620	С87		
			<u>Детали</u>		
Б4	1	0621	Ф10 А III, ГОСТ 5781-82, L=1200	18	
Б4	2	0622	Ф10 А II, ГОСТ 5781-82, L=3600	6	

Привязан

Ш.№, №

820-4-031.88-КЖИ.0620

Сетка арматурная  
С87

Стадия Масса Масштаб

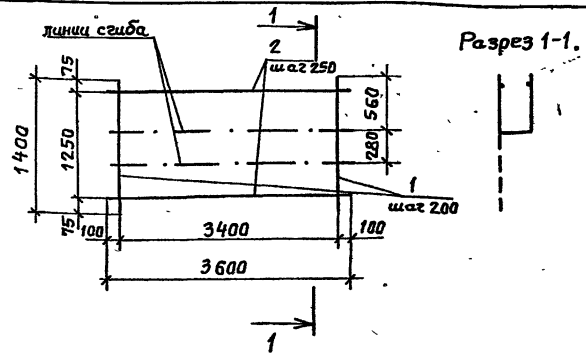
Р 26,7

Лист Листов 1

Ленгипрорабхоз  
2564-04 38

Нач. отд.	Смирнова	Виз.	4.05.88
ГИП	Позднова	Масштаб	1:200
Вед. инж.	Макарова	Мас.	6.05.88
Инжен.	Ключкова	Контр.	4.05.88
Н. контрол.	Кавкина	Кол.	6.05.88

820-4-031.88 Альбом IV



Формат	Зона	Поз.	Обозначение	Наименование	Кол.	Примечание
			820-4-031.88-кжс.0630	С88		
				Детали		
бч	1		0631	Ф10А III, ГОСТ 5781-82, L=1400	18	
бч	2		0632	Ф10А II, ГОСТ 5781-82, L=3600	6	

Привязан			
ЦНБ №			

ЦНБ № подл. Подпись и дата. Взам. инв. №

820-4-031.88-кжс.0630

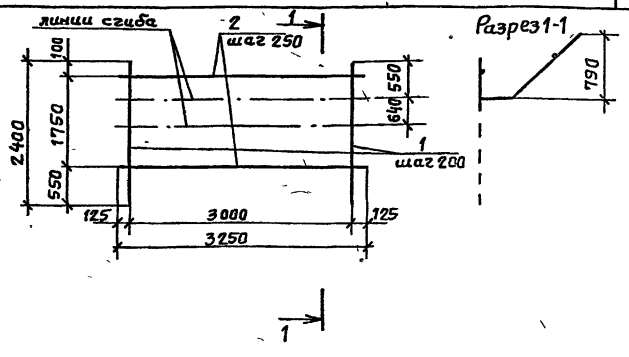
Сетка арматурная С88

Стадия	Масса	Масштаб
Р	28,9	
Лист	Листов 1	

Ленгипроразхоз

Копировал Сур

Формат А4



Формат	Зона	Поз.	Обозначение	Наименование	Кол.	Примечание
			820-4-031.88-кжс.0640	С89		
				Детали		
бч	1		0641	Ф10А III, ГОСТ 5781-82, L=2400	16	
бч	2		0642	Ф10А II, ГОСТ 5781-82, L=3250	8	

Привязан			
ЦНБ №			

ЦНБ № подл. Подпись и дата. Взам. инв. №

820-4-031.88-кжс.0640

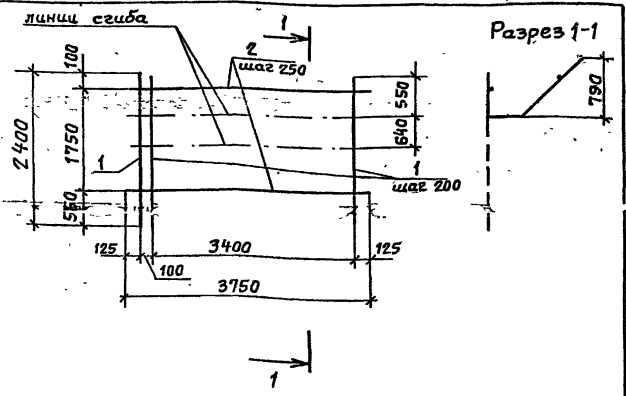
Сетка арматурная С89

Стадия	Масса	Масштаб
Р	39,7	
Лист	Листов 1	

Ленгипроразхоз

Копировал Сур 25644.04 39 Формат А4

820-4-081.88 ГЛБСМ IV



Формат Зона	Поз.	Обозначение	Наименование	Кол.	Приме- чание
		820-4-031.88-КЖИ.0650	С90		
			<u>Детали</u>		
Б4	1	0651	Ф10А III, ГОСТ 5781-82, L=2400	19	
Б4	2	0652	Ф10А II, ГОСТ 5781-82, L=3750	8	

Привязан			
ШНБ №			

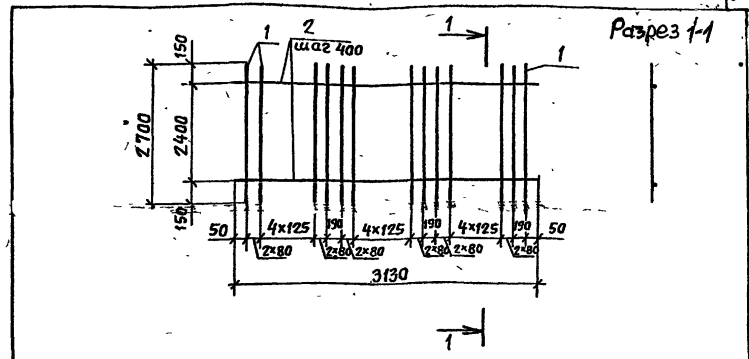
820-4-031 88-КЖИ 0650

Сетка арматурная  
С90

Станд.	Масса	Масштаб
Р	46,7	
Лист	Листов 1	

Ленгширвобхоз

Имя, № подл.	Подпись и дата	Взаимный №
Нач. отд. Смирнова В.С.	11.05.81	
ГИП Позднова В.И.	11.05.81	
вед. инж. Макарова И.А.	11.05.81	
Инжен. Налетова И.	11.05.81	
Н.контр. Ковкина К.В.	11.05.81	



Формат Зона	Поз.	Обозначение	Наименование	Кол.	Приме- чание
		820-4-031.88-КЖИ.0660	С91		
			<u>Детали</u>		
Б4	1	0661	Ф14А III, ГОСТ 5781-82, L=2700	28	
Б4	2	0662	Ф10А II, ГОСТ 5781-82, L=3130	7	

Привязан			
ШНБ №			

820-4-031 88-КЖИ 0660

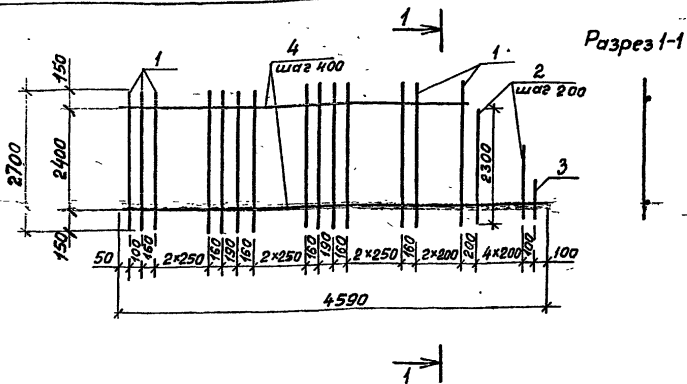
Сетка арматурная  
С91

Станд.	Масса	Масштаб
Р	105,0	
Лист	Листов 1	

Ленгширвобхоз  
25671-04 40

Имя, № подл.	Подпись и дата	Взаимный №
Нач. отд. Смирнова В.С.	11.05.81	
ГИП Позднова В.И.	11.05.81	
вед. инж. Макарова И.А.	11.05.81	
Инжен. Налетова И.	11.05.81	
Н.контр. Ковкина К.В.	11.05.81	



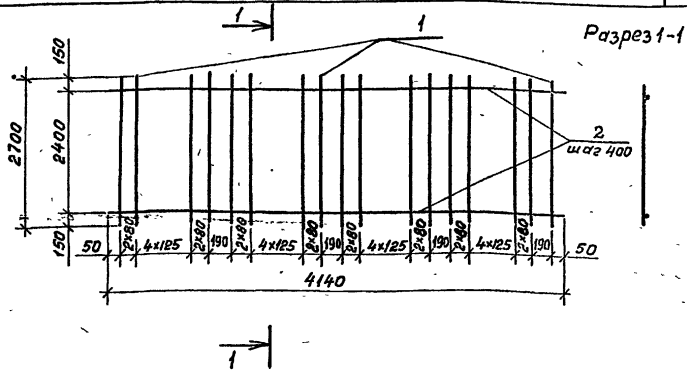


Формат	Зона	Поз.	Обозначение	Наименование	Кол.	Примечание
			820-4-031.88-КЖ.И.0690	С 94, С94Н		
				<u>Детали</u>		
б.ч.		1	0691	Ф10АIII, ГОСТ5781-82, L=2700	18	
б.ч.		2	0692	Ф10АIII, ГОСТ5781-82, L=1380, d=40	5	
б.ч.		3	0693	Ф10АIII, ГОСТ5781-82, L=230	1	
б.ч.		4	0694	Ф10АII, ГОСТ5781-82, L=4068, d=174	7	

Привязан			
Инв. №			

820-4-031.88-КЖ.И.0690		
Сетка арматурная С 94, С94Н	Станд.	Масса
	Р	520
	Лист	Листов 1
		Ленинградхоз

Нач. отд.	Смирнова	И.О.С.88
ГМП	Лазарева	И.О.С.88
Вед. инж.	Макарова	И.О.С.88
Инженер	Налетова	И.О.С.88
Ш.контр.	Ковчина	И.О.С.88



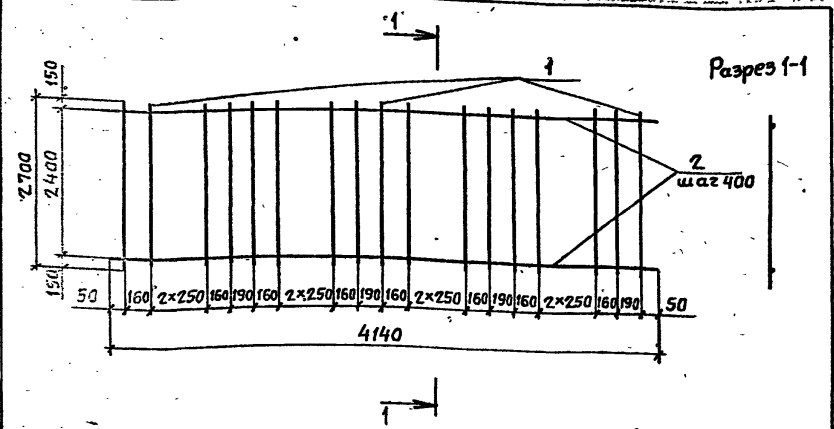
Формат	Зона	Поз.	Обозначение	Наименование	Кол.	Примечание
			820-4-031.88-КЖ.И.0700	С 95		
				<u>Детали</u>		
б.ч.		1	0701	Ф14АIII, ГОСТ5781-82, L=2700	37	
б.ч.		2	0702	Ф10АII, ГОСТ5781-82, L=4140	7	

Привязан			
Инв. №			

820-4-031.88-КЖ.И.0700		
Сетка арматурная С 95	Станд.	Масса
	Р	138,6
	Лист	Листов 1
		Ленинградхоз

Нач. отд.	Смирнова	И.О.С.88
ГМП	Лазарева	И.О.С.88
Вед. инж.	Макарова	И.О.С.88
Инженер	Ковчина	И.О.С.88
Н.контр.	Ковчина	И.О.С.88

820-4-031.88 Яльбом IV



Формат Зона	Пос.	Обозначение	Наименование	Кол.	Приме- чание
		820-4-031.88-КЖИ.0710	С96		
			Детали		
б4	1	0711	Ф10А III, ГОСТ 5781-82, L=2700	21	
б4	2	0712	Ф10А III, ГОСТ 5781-82, L=4140	7	

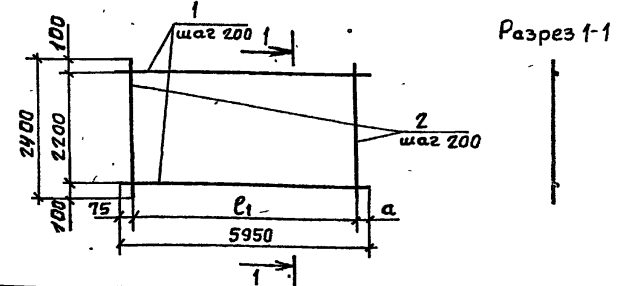
Привязан


ЦНБ. №

820-4-031.88-КЖИ.0710

Исполнитель	Подпись	Дата	Сетка арматурная С96	Стандия	Масса	Масштаб
Нач. отд. Смирнова	<i>Смирнова</i>	11.05.88		Ленгипробоудхоз	Р	52,9
ГИП Позднова	<i>Позднова</i>	11.05.88	Лист Листов 1			
Вед. инж. Макарова	<i>Макарова</i>	11.05.88			Лист Листов 1	
Инженер Ключкова	<i>Ключкова</i>	11.05.88				
Н.контр. Макарова	<i>Макарова</i>	11.05.88				

Копировал Сур      Формат А4



Формат Зона	Пос.	Обозначение	Наименование	Кол.	Приме- чание
		820-4-031.88-КЖИ.0720	С97		
			Детали		
б4	1	0721	Ф12А III, ГОСТ 5781-82, L=5950	12	
б4	2	0722	Ф12А III, ГОСТ 5781-82, L=2400	26	
		820-4-031.88-КЖИ.0720-01	С98		
			Детали		
б4	1	0721	Ф12А III, ГОСТ 5781-82, L=5950	12	
б4	2	0722	Ф12А III, ГОСТ 5781-82, L=2400	30	

Обозначение	Марка	ℓ <sub>1</sub> , мм	а, мм	Масса, кг
КЖИ.0720	С97	5000	875	118,8
КЖИ.0720-01	С98	5800	75	127,3

Привязан

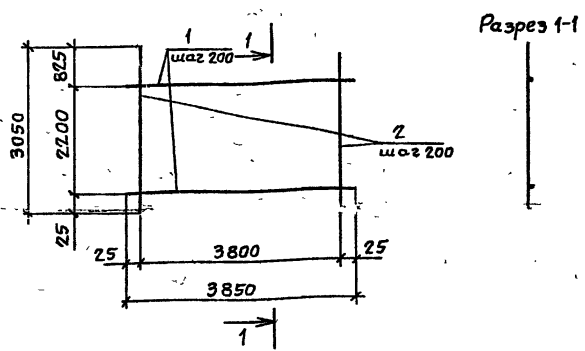

ЦНБ. №

820-4-031.88-КЖИ.0720

Исполнитель	Подпись	Дата	Сетки арматурные С97, С98	Стандия	Масса	Масштаб
Нач. отд. Смирнова	<i>Смирнова</i>	11.05.88		Ленгипробоудхоз	Р	см. табл.
ГИП Позднова	<i>Позднова</i>	11.05.88	Лист Листов 1			
Вед. инж. Ковкина	<i>Ковкина</i>	11.05.88			Лист Листов 1	
Инженер Налетова	<i>Налетова</i>	11.05.88				
Н.контр. Макарова	<i>Макарова</i>	11.05.88				

Копировал Сур      Формат А4

25671-04 43



Формат Зона	Поз.	Обозначение	Наименование	Кол.	Приме- чание
		820-4-031.88-кж.и.0730	C99		
			<u>Детали</u>		
Б4	1	0731	Ф12 А III, ГОСТ 5781-82, L=3850	20	
Б4	2	0732	Ф12 А III, ГОСТ 5781-82, L=3050	12	

Привязан			
Циф. №			

820-4-031.88-кж.и.0730

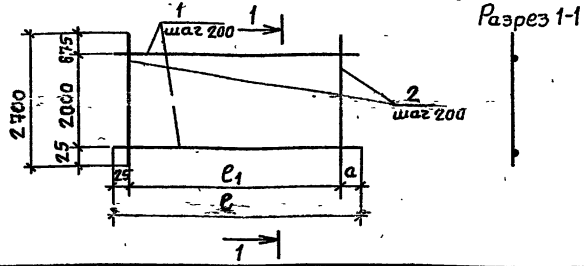
Сетка арматурная  
C99

Стадия	Масса	Масштаб
Р	92,49	
Лист	Листов 1	

Ленгипроводхоз

Нач. отд.	Смирнова	Виз	11.05.88
ГИП	Позднова	Виз	11.05.88
Вед. инж.	Кобкина	Виз	6.05.88
Инженер	Налетова	Виз	11.05.88
Н. контр.	Макарова	Виз	6.05.88

Циф. № подл. Подпись и дата вizat. инв. №



Формат Зона	Поз.	Обозначение	Наименование	Кол.	Приме- чание
		820-4-031 88-кж.и.0740	C100		
			<u>Детали</u>		
Б4	1	0741	Ф12 А III, ГОСТ 5781-82, L=5800	11	
Б4	2	0742	Ф12 А III, ГОСТ 5781-82, L=2700	26	
		820-4-031.88-кж.и.0740-01	C101		
			<u>Детали</u>		
Б4	1	0743	Ф12 А III, ГОСТ 5781-82, L=4750	14	
Б4	2	0742	Ф12 А III, ГОСТ 5781-82, L=2700	24	

Обозначение	Марка	l, мм	l <sub>1</sub> , мм	a, мм	Масса, кг
кж.и.0740	C100	5800	5000	775	119,0
кж.и.0740-01	C101	4750	4600	125	103,9

Привязан			
Циф. №			

820-4-031.88-кж.и.0740

Сетки арматурные  
C100, C101

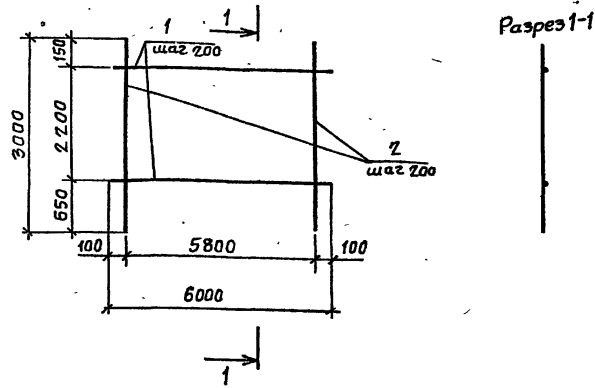
Стадия	Масса	Масштаб
Р	см. табл.	
Лист	Листов 1	

Ленгипроводхоз

Циф. № подл. Подпись и дата вizat. инв. №

Нач. отд.	Смирнова	Виз	11.05.88
ГИП	Позднова	Виз	11.05.88
Вед. инж.	Кобкина	Виз	6.05.88
Инженер	Налетова	Виз	11.05.88
Н. контр.	Макарова	Виз	6.05.88





Формат	Зона	Пос.	Обозначение	Наименование	Кол.	Примечание
			820-4-031.88-КЖ.И.0750	С102		
				<u>Детали</u>		
Б4	1		0751	Ф12 А III, ГОСТ 5781-82, L=6000	12	
Б4	2		0752	Ф12 А III, ГОСТ 5781-82, L=3000	30	

Привязан			
Инв. №			

820-4-031.88-КЖ.И.0750

Сетка арматурная  
С102

Стадия Масса Масштаб

Р 143,9

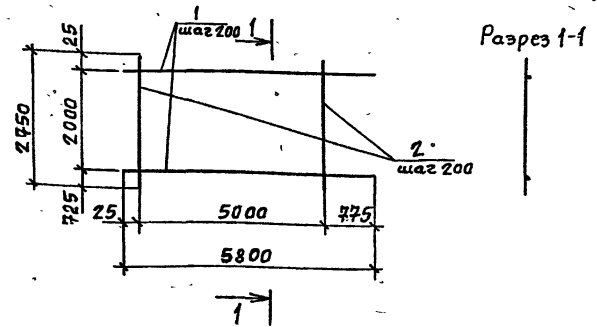
Лист Листов 1

Ленгипроводхоз

Копировал Суп

Формат И4

И.№ подл.	Певельс и бала.	Взаим инв. №	
Нач. отд.	Стирнова	Инв.	11.05.88
ГИП	Позднова	Инв.	11.05.88
Вед. инж.	Кобкина	Инв.	6.05.88
Инженер	Налетова	Инв.	11.05.88
И.контр.	Макарова	Инв.	6.05.88



Формат	Зона	Пос.	Обозначение	Наименование	Кол.	Примечание
			820-4-031.88-КЖ.И.0760	С103		
				<u>Детали</u>		
Б4	1		0761	Ф12 А III, ГОСТ 5781-82, L=5800	11	
Б4	2		0762	Ф12 А III, ГОСТ 5781-82, L=2950	26	

Привязан			
Инв. №			

820-4-031.88-КЖ.И.0760

Сетка арматурная  
С103

Стадия Масса Масштаб

Р 120,1

Лист Листов 1

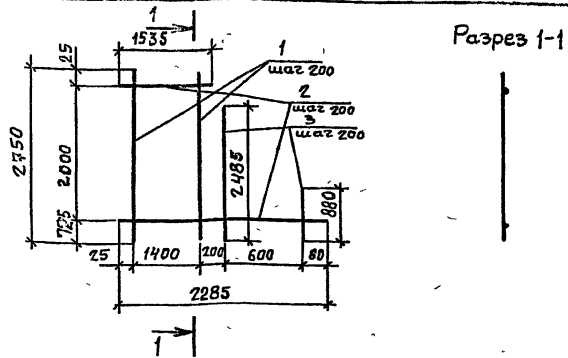
Ленгипроводхоз

Копировал Суп

Формат И4

И.№ подл.	Певельс и бала.	Взаим инв. №	
Нач. отд.	Стирнова	Инв.	11.05.88
ГИП	Позднова	Инв.	11.05.88
Вед. инж.	Кобкина	Инв.	6.05.88
Инженер	Налетова	Инв.	11.05.88
И.контр.	Макарова	Инв.	6.05.88

25671-04 45



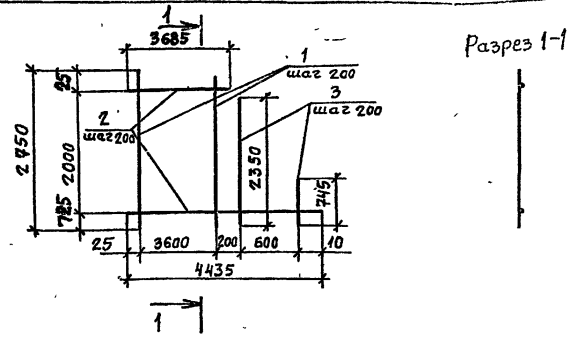
Формат Зона	Поз.	Обозначение	Наименование	Кол.	Приме- чание
		820-4-031.88-кж.и.0770	С104		
			<u>Детали</u>		
Б4	1	0771	Ф12АIII, ГОСТ 5781-82, L=2350	8	
Б4	2	0772	Ф12АIII, ГОСТ 5781-82, L <sub>ср</sub> =1910, Δ=75	41	
Б4	3	0773	Ф12АIII, ГОСТ 5781-82, L <sub>ср</sub> =1683, Δ=535	4	

Прибылан			
Шиб №			

Шиб. № по дд. Подпись и дата. Взам. инв. №

Нач. отд.	Смирнова	<i>В. Смирнова</i>	11.05.88	
ГИП	Позднова	<i>В. Позднова</i>	11.05.88	
Вед. инж.	Ковкина	<i>В. Ковкина</i>	6.05.88	
Инженер	Налетова	<i>М. Налетова</i>	11.05.88	
Н. контр.	Макарова	<i>М. Макарова</i>	6.05.88	

820-4-031.88-кж.и.0770		
Сетка арматурная	Стадия	Масса
С104	Р	44,2
	Лист	Листов 1
Ленгипроводхоз		



Формат Зона	Поз.	Обозначение	Наименование	Кол.	Приме- чание
		820-4-031.88-кж.и.0780	С105		
			<u>Детали</u>		
Б4	1	0781	Ф12АIII, ГОСТ 5781-82, L=2450	19	
Б4	2	0782	Ф12АIII, ГОСТ 5781-82, L <sub>ср</sub> =4060, Δ=75	41	
Б4	3	0783	Ф12АIII, ГОСТ 5781-82, L <sub>ср</sub> =1948, Δ=535	4	

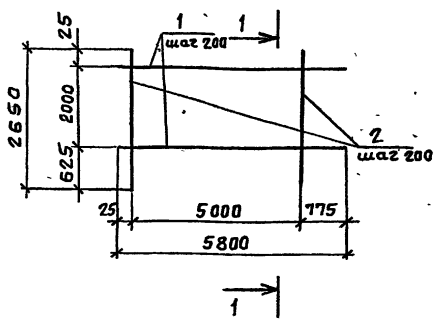
Прибылан			
Шиб №			

Шиб. № по дд. Подпись и дата. Взам. инв. №

Нач. отд.	Смирнова	<i>В. Смирнова</i>	11.05.88	
ГИП	Позднова	<i>В. Позднова</i>	11.05.88	
Вед. инж.	Ковкина	<i>В. Ковкина</i>	6.05.88	
Инженер	Налетова	<i>М. Налетова</i>	11.05.88	
Н. контр.	Макарова	<i>М. Макарова</i>	6.05.88	

820-4-031.88-кж.и.0780		
Сетка арматурная	Стадия	Масса
С105	Р	91,6
	Лист	Листов 1
Ленгипроводхоз		

820-4-031.88 Альбом IV



Разрез 1-1

Формат	Зона	Поз.	Обозначение	Наименование	Кол.	Примечание
			820-4-031.88-КЖ.И.0790	С106		
				<u>Детали</u>		
Б4	1		0791	Ф12 А III, гост 5781-82, L=5800	11	
Б4	2		0792	Ф12 А III, гост 5781-82, L=2650	26	

Привязан			
ЦНБ №			

820-4-031.88-КЖ.И.0790

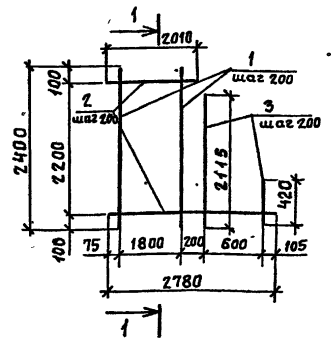
Сетка арматурная С106

Стадия	Масса	Масштаб
Р	117,8	
Лист	Листов 1	

Ленгипробоудхоз

Копировал Суп

Формат И4



Разрез 1-1

Формат	Зона	Поз.	Обозначение	Наименование	Кол.	Примечание
			820-4-031.88-КЖ.И.0800	С107		
				<u>Детали</u>		
Б4	1		0801	Ф12 А III, гост 5781-82, L=2400	10	
Б4	2		0802	Ф12 А III, гост 5781-82, L=2395, Δ=70	12	
Б4	3		0803	Ф12 А III, гост 5781-82, L=2395, Δ=565	4	

Привязан			
ЦНБ №			

820-4-031.88-КЖ.И.0800

Сетка арматурная С107

Стадия	Масса	Масштаб
Р	51,3	
Лист	Листов 1	

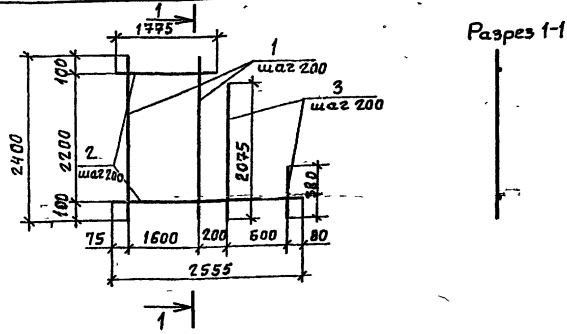
Ленгипробоудхоз

Копировал Суп

Формат И4  
А5671-04 ИХ

ЦНБ №	Павлицы и вата	Взаим. ЦНБ №
И.И.Смирнова	Смирнова	И.И.Смирнова
Г.И.Позднова	Позднова	Г.И.Позднова
Вед. инж. Кавкина	Кавкина	Вед. инж. Кавкина
Инженер Налетава	Налетава	Инженер Налетава
Н.Контр. Макарова	Макарова	Н.Контр. Макарова

ЦНБ №	Павлицы и вата	Взаим. ЦНБ №
И.И.Смирнова	Смирнова	И.И.Смирнова
Г.И.Позднова	Позднова	Г.И.Позднова
Вед. инж. Кавкина	Кавкина	Вед. инж. Кавкина
Инженер Налетава	Налетава	Инженер Налетава
Н.Контр. Макарова	Макарова	Н.Контр. Макарова



Формат	Зона	Поз.	Обозначение	Наименование	Кол.	Примечание
			820-4-031.88-КЖИ.0810	С108		
				<u>Детали</u>		
Б4	1		0811	Ф12АIII, ГОСТ 5781-82, L=2480	9	
Б4	2		0812	Ф12АIII, ГОСТ 5781-82, L <sub>ср</sub> =2490, Δ=70	12	
Б4	3		0813	Ф12АIII, ГОСТ 5781-82, L <sub>ср</sub> =1880, Δ=565	4	

Привязан			
Ш.Н.Б. №			

820-4-031.88-КЖИ.0810

Сетка арматурная  
С108

Стандия Масса Масштаб

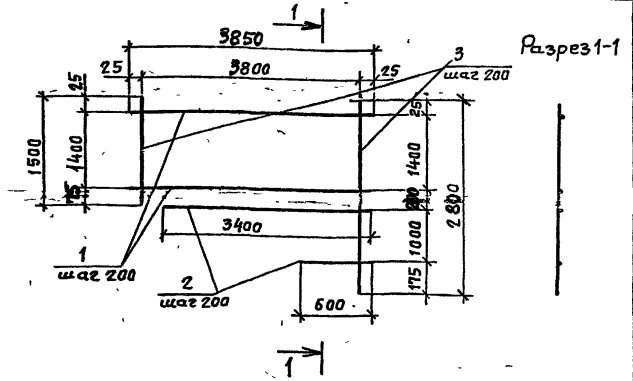
Р 46,7

Лист Листов 1

Ленгипроводхоз

Нач. отд.	Смирнова	В.С.	11.05.88
ГИП	Позднова	В.Ю.	11.05.88
вед. инж.	Ковкина	Л.В.	6.05.88
инженер	Налетова	Л.И.	4.05.88
Н.контр.	Макарова	Л.И.	6.05.88

Ш.Н.Б. № Подпись и дата



Формат	Зона	Поз.	Обозначение	Наименование	Кол.	Примечание
			820-4-031.88-КЖИ.0820	С109		
				<u>Детали</u>		
Б4	1		0821	Ф12АIII, ГОСТ 5781-82, L=3850	8	
Б4	2		0822	Ф12АIII, ГОСТ 5781-82, L <sub>ср</sub> =2000, Δ=560	6	
Б4	3		0823	Ф12АIII, ГОСТ 5781-82, L <sub>ср</sub> =2150, Δ=68	20	

Привязан			
Ш.Н.Б. №			

820-4-031.88-КЖИ.0820

Сетка арматурная  
С109

Стандия Масса Масштаб

Р 76,2

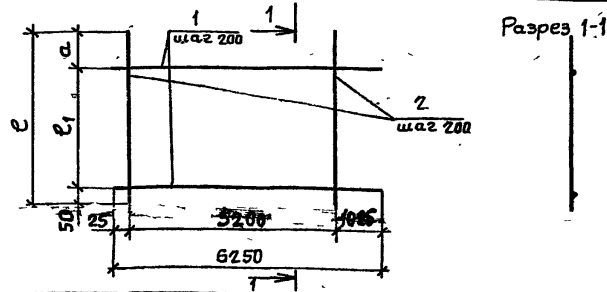
Лист Листов 1

Ленгипроводхоз

Нач. отд.	Смирнова	В.С.	11.05.88
ГИП	Позднова	В.Ю.	11.05.88
вед. инж.	Ковкина	Л.В.	6.05.88
инженер	Налетова	Л.И.	4.05.88
Н.контр.	Макарова	Л.И.	6.05.88

Ш.Н.Б. № Подпись и дата





Формат Зона	Поз.	Обозначение	Наименование	Кол.	Приме- чание
		820-4-031.88-КЖИ.0850	С 112		
			<u>Детали</u>		
Б.Ч.	1	0851	Ф 16 А III, ГОСТ 5781-82, L=6250	11	
Б.Ч.	2	0852	Ф 12 А III, ГОСТ 5781-82, L=2650	27	
		820-4-031.88-КЖИ.0850-01	С 113		
			<u>Детали</u>		
Б.Ч.	1	0851	Ф 16 А III, ГОСТ 5781-82, L=6250	12	
Б.Ч.	2	0853	Ф 12 А III, ГОСТ 5781-82, L=2900	27	

Обозначение	Марка	ℓ, мм	ℓ <sub>1</sub> , мм	α, мм	Масса, кг
КЖИ.0850	С 112	2650	2000	600	172,0
КЖИ.0850-01	С 113	2900	2200	650	187,9

Привязан


ЦНБ. №

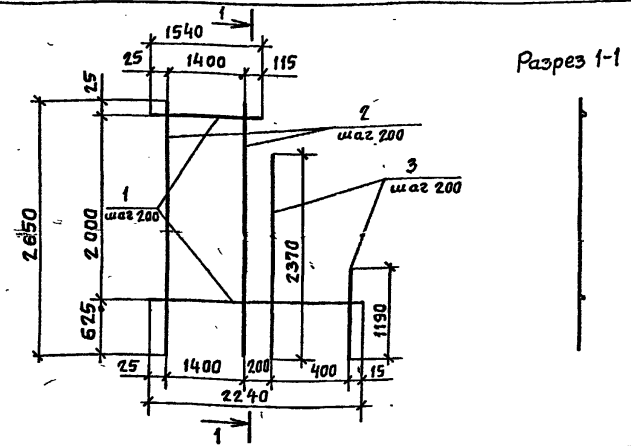
820-4-031.88-КЖИ.0850

Сетка арматурная  
С 112, С 113

Стадия	Масса	Масштаб
Р	см. табл.	
Лист	Листов 1	

Ленгипроводхоз

Нач. отд.	Смирнова	<i>Смир</i>	11.05.88
ГИП	Позднова	<i>Позд</i>	11.05.88
Вед. инж.	Ковкина	<i>Ков</i>	06.05.88
Инженер	Налетова	<i>Нал</i>	11.05.88
Ш. калита	Макарова	<i>Ма</i>	06.05.88



Формат Зона	Поз.	Обозначение	Наименование	Кол.	Приме- чание
		820-4-031.88-КЖИ.0860	С 114		
			<u>Детали</u>		
Б.Ч.	1	0861	Ф 12 А III, ГОСТ 5781-82, L=1890, α=70	11	
Б.Ч.	2	0862	Ф 12 А III, ГОСТ 5781-82, L=2650	8	
Б.Ч.	3	0863	Ф 12 А III, ГОСТ 5781-82, L=1780, α=590	3	

Привязан


ЦНБ. №

820-4-031.88-КЖИ.0860

Сетка арматурная  
С 114

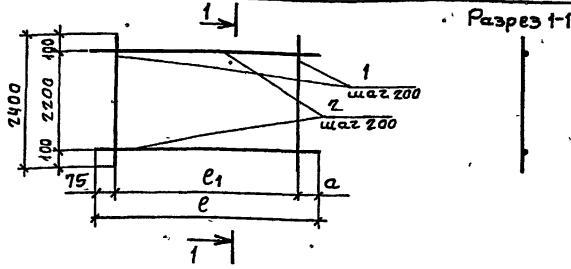
Стадия	Масса	Масштаб
Р	42,0	
Лист	Листов 1	

Ленгипроводхоз

ЦНБ. № подл. Подпись и дата. Взам. инв. №

Нач. отд.	Смирнова	<i>Смир</i>	11.05.88
ГИП	Позднова	<i>Позд</i>	11.05.88
Вед. инж.	Ковкина	<i>Ков</i>	06.05.88
Инженер	Налетова	<i>Нал</i>	11.05.88
Н. контр.	Макарова	<i>Ма</i>	06.05.88

820-4-031.88 Листов IV



Формат	Зона	Поз.	Обозначение	Наименование	Кол.	Примечание
			820-4-031.88-кж.и.0870	С115		
				<u>Детали</u>		
БЧ	1		0871	Ф12#III, ГОСТ 5781-82, L=2400	21	
БЧ	2		0872	Ф12#III, ГОСТ 5781-82, L=4150	12	
			820-4-031.83-кж.и.0870-01	С116		
				<u>Детали</u>		
БЧ	1		0871	Ф12#II, ГОСТ 5781-82, L=2400	23	
БЧ	2		0873	Ф12#III, ГОСТ 5781-82, L=4650	12	

Обозначение	Марка	е, мм	е1, мм	а, мм	Масса, кг
Кж.и.0870	С115	4150	4000	75	89,0
Кж.и.0870-01	С116	4650	4400	175	98,6

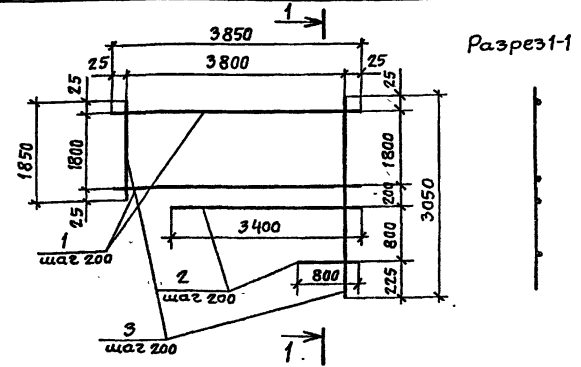
Привязан			
ИД №			

820-4-031.88-Кж.и.0870

Сетки арматурные		С115, С116	Стадия	Масса	Масштаб
Нач. отд.	Смирнова	Смир	11.05.88		
ГИП	Позднова	Позд	11.05.88		
Ведущий	Ковкина	Ков	05.05.88		
Инженер	Налетова	Нал	11.05.88		
Н.контр.	Макарова	Мах	05.05.88		
			Р	см. табл.	
			Лист	Листов 1	
Ленгипроводхоз					

Копировал Сир

Формат А4



Формат	Зона	Поз.	Обозначение	Наименование	Кол.	Примечание
			820-4-031.88-кж.и.0880	С117		
				<u>Детали</u>		
БЧ	1		0881	Ф12#III, ГОСТ 5781-82, L=3850	10	
БЧ	2		0882	Ф12#II, ГОСТ 5781-82, L=2100, Δ=650	5	
БЧ	3		0883	Ф12#III, ГОСТ 5781-82, L=2450, Δ=300	20	

Привязан			
ИД №			

820-4-031.88-Кж.и.0880

Сетка арматурная		С117	Стадия	Масса	Масштаб
Нач. отд.	Смирнова	Смир	11.05.88		
ГИП	Позднова	Позд	11.05.88		
Ведущий	Ковкина	Ков	05.05.88		
Инженер	Налетова	Нал	11.05.88		
Н.контр.	Макарова	Мах	05.05.88		
			Р	37,0	
			Лист	Листов 1	
Ленгипроводхоз					

Копировал Сир

Формат А4

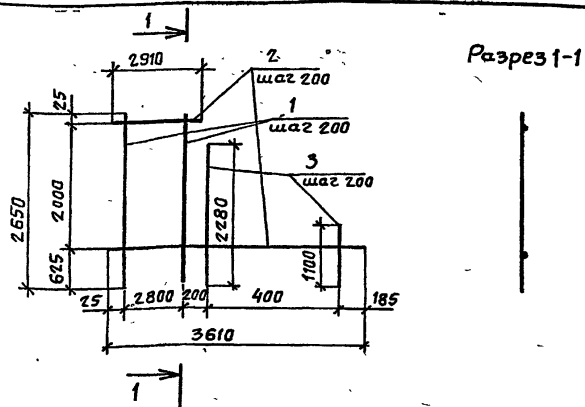
25671-04 59

ИД № лист, Подпись и дата, Взят или №

ИД № лист, Подпись и дата, Взят или №







Формат	Зона	Поз.	Обозначение	Наименование	Кол.	Примечание
			820-4-031.88-КЖ.И.0910	С122		
				<u>Детали</u>		
Б.ч.	1		0911	Ф12АIII, ГОСТ 5781-82, L <sub>ср</sub> =3260, Δ=70	11	
Б.ч.	2		0912	Ф12АIII, ГОСТ 5781-82, L=2650	15	
Б.ч.	3		0913	Ф12АIII, ГОСТ 5781-82, L <sub>ср</sub> =1690, Δ=590	3	

Привязан			
ШНБ №			

820-4-031.88-КЖ.И.0910

Сетка арматурная  
С122

Стадия | Масса | Масштаб

Р | 71,6

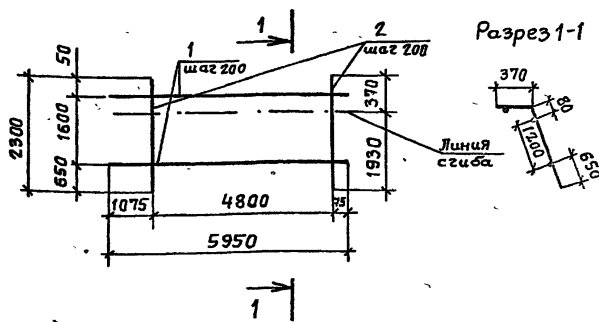
Лист | Листов 1

Ленгипробоудхоз

Копировал Сур

Формат А4

ШНБ № подл.	Подпись и дата	Взам инв №	
Нач. отд.	Смирнова	Вез	11.05.88
ГИП	Позднова	В	11.05.88
Вед. инж.	Кабкина	К	05.88
Инженер	Налетова	Л	11.05.88
Н. контр.	Макарова	М	05.88



Формат	Зона	Поз.	Обозначение	Наименование	Кол.	Примечание
			820-4-031.88-КЖ.И.0920	С123		
				<u>Детали</u>		
Б.ч.	1		0921	Ф16АIII, ГОСТ 5781-82, L=5950	9	
Б.ч.	2		0922	Ф12АIII, ГОСТ 5781-82, L=2300	25	

Привязан			
ШНБ №			

820-4-031.88-КЖ.И.0920

Сетка арматурная  
С123

Стадия | Масса | Масштаб

Р | 135,6

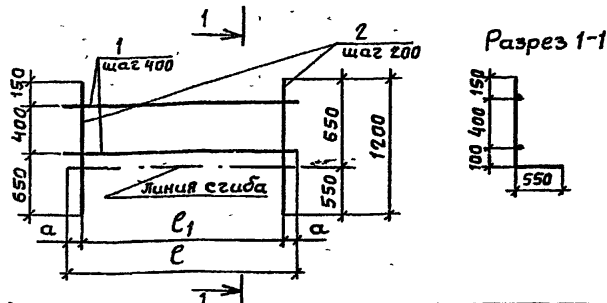
Лист | Листов 1

Ленгипробоудхоз

ШНБ № подл.	Подпись и дата	Взам инв №	
Нач. отд.	Смирнова	Вез	11.05.88
ГИП	Позднова	В	11.05.88
Вед. инж.	Кабкина	К	05.88
Инженер	Налетова	Л	11.05.88
Н. контр.	Макарова	М	05.88

Копировал Сур

Э. Зорис 7 ИИ  
25671-04 53



Формат Зона	Поз.	Обозначение	Наименование	Кол.	Приме- чание
		820-4-031.88-кж.и.0930	С 124		
			Детали		
б4	1	0931	φ10 II, гост 5781-82, L=5950	2	
б4	2	0932	φ12 III, гост 5781-82, L=1200	30	
		820-4-031.88-кж.и.0930-01	С 125		
			Детали		
б4	1	0933	φ10 II, гост 5781-82, L=4500	2	
б4	2	0932	φ12 III, гост 5781-82, L=1200	23	

Обозначение	Марка	e, мм	e1, мм	a, мм	Масса, кг
кж.и.0930	С 124	5950	5800	75	39,4
кж.и.0930-01	С 125	4500	4400	50	30,0

Прибязан


ИНБ. №

820-4-031.88-КЖ.И.0930

Сетка арматурные  
С 124, С 125

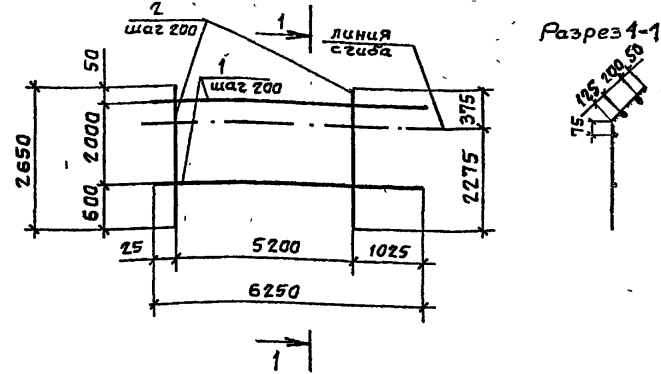
Стадия Масса Масштаб

Р см. табл.

Лист Листов 1

Ленгипроводхоз

Нач. отд.	Смирнова	Физ	11.05.88
ГИП	Позднова	Коп	11.05.88
вед. инж.	Ковкина	Коп	02.05.88
Инженер	Налетова	Физ	04.05.88
Н. контр.	Макарова	Маш	05.05.88



Формат Зона	Поз.	Обозначение	Наименование	Кол.	Приме- чание
		820-4-031.88-кж.и.0940	С 126		
			Детали		
б4	1	0941	φ16 III, гост 5781-82, L=6250	11	
б4	2	0942	φ12 III, гост 5781-82, L=2650	27	

Прибязан


ИНБ. №

820-4-031.88-КЖ.И.0940

Сетка арматурная  
С 126

Стадия Масса Масштаб

Р 172,0

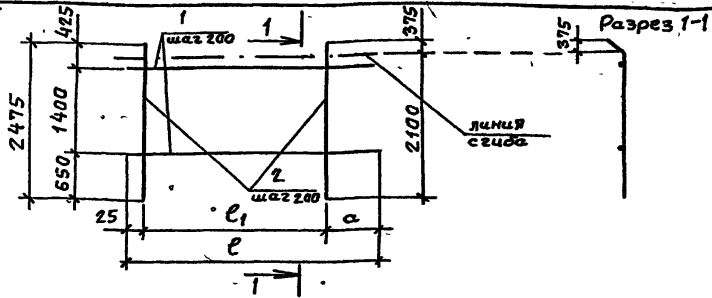
Лист Листов 1

Ленгипроводхоз

Нач. отд.	Смирнова	Физ	11.05.88
ГИП	Позднова	Коп	11.05.88
вед. инж.	Ковкина	Коп	02.05.88
Инженер	Налетова	Физ	04.05.88
Н. контр.	Макарова	Маш	05.05.88

25671-04 54

820-4-031.88 Альбом IV



Формат	Зона	Поз.	Обозначение	Наименование	Кол	Примечание
			820-4-031.88-кж.и.0950	с127		
				<u>Детали</u>		
б4	1		0951	Ф16А III, ГОСТ 5781-82, L=5650	8	
б4	2		0952	Ф12А III, ГОСТ 5781-82, L=2475	24	
			820-4-031.88-кж.и.0950-01	с128		
				<u>Детали</u>		
б4	1		0953	Ф16А III, ГОСТ 5781-82, L=5800	8	
б4	2		0952	Ф12А III, ГОСТ 5781-82, L=2475	25	

Обозначение	Марка	ℓ, мм	ℓ <sub>1</sub> , мм	α, мм	Масса, кг
кж.и.0950	с127	5650	4600	1025	124,16
кж.и.0950-01	с128	5800	4800	975	128,26

Привязан

ШНБ.№

~~820-4-031.88-кж.и.0950~~

Сетка арматурные  
с127, с128

Стадия Масса Масштаб

Р см. табл.

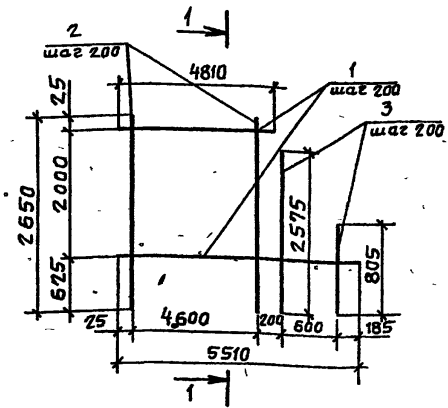
Лист Листов 1

Ленгипробудхоз

контр Макарова Ма 6.05.88

Копировал Сир

Формат А4



Формат	Зона	Поз.	Обозначение	Наименование	Кол	Примечание
			820-4-031.88-кж.и.0960	с129		
				<u>Детали</u>		
б4	1		0961	Ф12А III, ГОСТ 5781-82, L <sub>ср</sub> =5160, Δ=70	11	
б4	2		0962	Ф12А III, ГОСТ 5781-82, L=2650	24	
б4	3		0963	Ф12А III, ГОСТ 5781-82, L <sub>ср</sub> =1690, Δ=590	4	

Привязан

ШНБ.№

~~820-4-031.88-кж.и.0960~~

Сетка арматурная  
с129

Стадия Масса Масштаб

Р 112,9

Лист Листов 1

Ленгипробудхоз

контр Макарова Ма 6.05.88

Копировал Сир

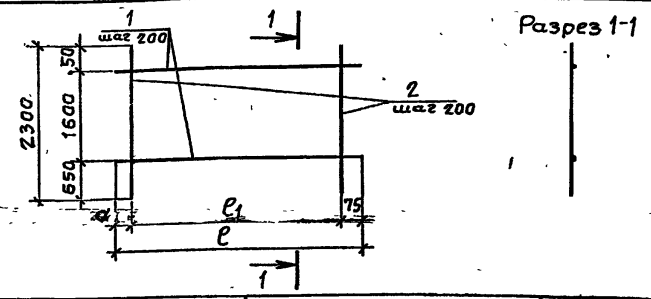
Формат А4

ШНБ.№ подл. Подпись и дата. Взам. инв.№

ШНБ.№ подл. Подпись и дата. Взам. инв.№

2521/4

820-4-031.88 Альбом IV



Формат	Зона	Поз.	Обозначение	Наименование	Кол.	Примечание
			820-4-031.88-кж.и.0970	С130		
				<u>Детали</u>		
б.ч.	1		0971	Ф16 А III, гост 5781-82, L=5950	9	
б.ч.	2		0972	Ф12 А III, гост 5781-82, L=2300	25	
			820-4-031.88-кж.и.0970-01	С131		
				<u>Детали</u>		
б.ч.	1		0973	Ф16 А III, гост 5781-82, L=5150	9	
б.ч.	2		0972	Ф12 А III, гост 5781-82, L=2300	26	

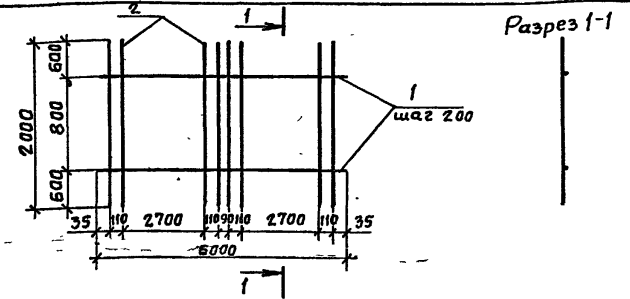
Обозначение	Марка	e, мм	e1, мм	a, мм	Масса, кг
кж.и.0970	С130	5950	4800	1075	135,6
кж.и.0970-01	С131	5150	5000	75	126,2

Привязан


ЦНБ №

820-4-031.88-кж.и.0970				Стадия	Масса	Масштаб
Нач.отд	Смирнова	В.С.	4.05.88	Р	см. табл.	
ГИП	Позднова	В.С.	4.05.88			
Вед.инж	Ковкина	К.С.	6.05.88	Лист	Листов 1	
Инженер	Налетова	Л.С.	4.05.88			
Сетки арматурные С130, С131				Ленгипроводхоз		

№ п.№ подл. Подпись и дата, Взам.инв.№



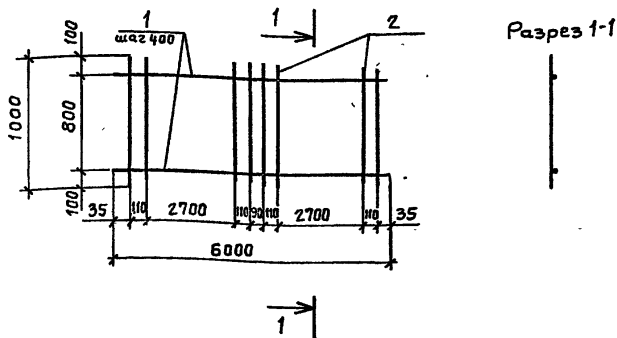
Формат	Зона	Поз.	Обозначение	Наименование	Кол.	Примечание
			820-4-031.88-кж.и.0980	С132		
				<u>Детали</u>		
б.ч.	1		0981	Ф12 А III, гост 5781-82, L=6000	5	
б.ч.	2		0982	Ф12 А III, гост 5781-82, L=2000	42	

Привязан


ЦНБ №

820-4-031.88-кж.и.0980				Стадия	Масса	Масштаб
Нач.отд	Смирнова	В.С.	4.05.88	Р	101,2	
ГИП	Позднова	В.С.	4.05.88			
Вед.инж	Ковкина	К.С.	6.05.88	Лист	Листов 1	
Инженер	Налетова	Л.С.	4.05.88			
Сетка арматурная С132				Ленгипроводхоз		
				25641-01 56		

№ п.№ подл. Подпись и дата, Взам.инв.№



Формат	Зона	Поз.	Обозначение	Наименование	Кол.	Примечание
			820-4-031.88-КЖ.И.0990	С133		
				<u>Детали</u>		
Б.ч.	1		0991	Ф10 А III, ГОСТ 5781-82, L=6000	3	
Б.ч.	2		0992	Ф12 А III, ГОСТ 5781-82, L=1000	42	

Привязан			
Ш.в. №			

820-4-031.88-КЖ.И.0990

Сетка арматурная С133

Стадия	Масса	Масштаб
--------	-------	---------

Р 48,4

Лист Листов 1

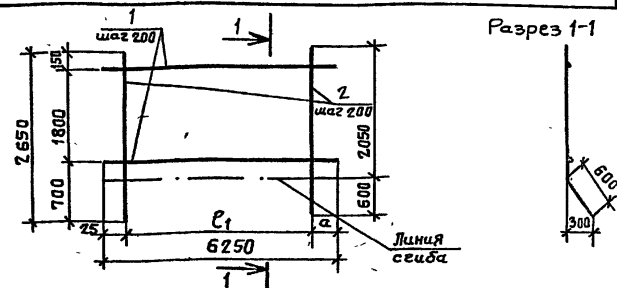
Ленгипроводхоз

Копировал Сур

Формат А4

Ш.в. № табл. | Подпись и дата. | Взам. ш.в. №

Нач. отд.	Смирнова	Ф.И.О.	11.05.88
Г.И.П.	Позднова	Ф.И.О.	11.05.88
Вед. инж.	Кобкина	К.И.	6.05.88
Инженер	Налетова	И.И.	11.05.88
Н.контр.	Макарова	И.И.	6.05.88



Формат	Зона	Поз.	Обозначение	Наименование	Кол.	Примечание
			820-4-031.88-КЖ.И.1000	С134		
				<u>Детали</u>		
Б.ч.	1		1001	Ф16 А III, ГОСТ 5781-82, L=6250	10	
Б.ч.	2		1002	Ф12 А III, ГОСТ 5781-82, L=2650	27	
			820-4-031.88-КЖ.И.1000-01	С135		
				<u>Детали</u>		
Б.ч.	1		1001	Ф16 А II, ГОСТ 5781-82, L=6250	10	
Б.ч.	2		1002	Ф12 А III, ГОСТ 5781-82, L=2650	32	

Обозначение	Марка	ℓ, мм	α, мм	Масса, кг
КЖ.И. 1000	С134	5200	1025	162,2
КЖ.И. 1000-01	С135	6200	25	173,9

Ш.в. № табл. | Подпись и дата. | Взам. ш.в. №

Нач. отд.	Смирнова	Ф.И.О.	11.05.88
Г.И.П.	Позднова	Ф.И.О.	11.05.88
Вед. инж.	Кобкина	К.И.	6.05.88
Инженер	Налетова	И.И.	11.05.88
Н.контр.	Макарова	И.И.	6.05.88

820-4-031.88-КЖ.И.1000

Сетки арматурные С134, С135

Стадия	Масса	Масштаб
--------	-------	---------

Р см. табл.

Лист Листов 1

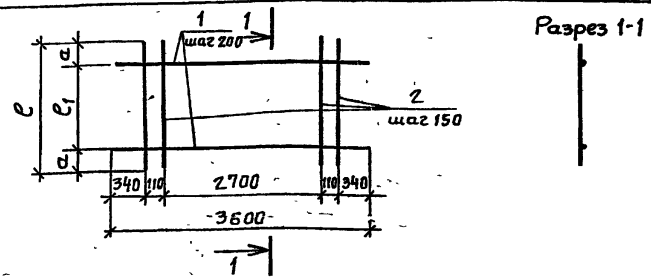
Ленгипроводхоз

Копировал Сур

Формат А4

15671-04 57

820-4-031.88 Альбом IV



Формат	Зона	Поз.	Обозначение	Наименование	Кол.	Примечание
			820-4-031.88-кж.и. 1010	С 136		
				<u>Детали</u>		
б4	1		1011	Ф12 А III, ГОСТ 5781-82, L=3600	10	
б4	2		1012	Ф12 А III, ГОСТ 5781-82, L=2200	21	
			820-4-031.88-кж.и. 1010-01	С 137		
				<u>Детали</u>		
б4	1		1013	Ф10 А II, ГОСТ 5781-82, L=3600	4	
б4	2		1014	Ф12 А III, ГОСТ 5781-82, L=1000	21	

Обозначение	Марка	ℓ, мм	ℓ <sub>1</sub> , мм	α, мм	Масса, кг
кж.и. 1010	С 136	2200	1800	200	73.0
кж.и. 1010-01	С 137	1000	600	200	27.5

Привязан


Циб. №

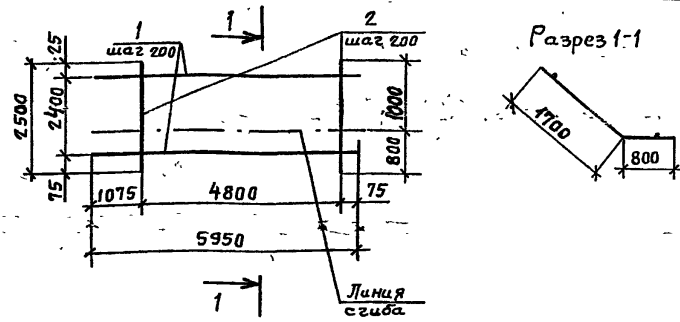
№ №-подл. Подпись и дата. Взам инв. №

№ №-подл.	Подпись и дата.	Взам инв. №

820-4-031.88 - кж.и. 1010

Сетки арматурные С 136, С 137

Стадия	Масса	Масштаб
Р	см. табл.	
Лист	Листов 1	
Ленгипробудхоз		



Формат	Зона	Поз.	Обозначение	Наименование	Кол.	Примечание
			820-4-031.88-кж.и. 1020	С 138		
				<u>Детали</u>		
б4	1		1021	Ф16 А III, ГОСТ 5781-82, L=5950	13	
б4	2		1022	Ф12 А III, ГОСТ 5781-82, L=2500	25	

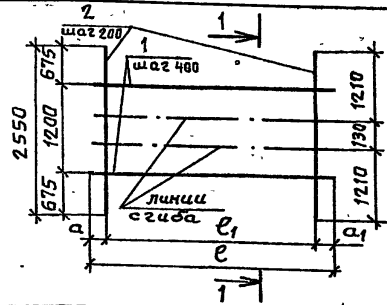
№ №-подл. Подпись и дата. Взам инв. №

№ №-подл.	Подпись и дата.	Взам инв. №

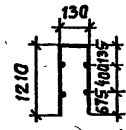
820-4-031.88-кж.и. 1020

Сетка арматурная С 138

Стадия	Масса	Масштаб
Р	177.5	
Лист	Листов 1	
Ленгипробудхоз		



Разрез 1-1



Формат	Зона	Поз.	Обозначение	Наименование	Кол.	Примечание
			820-4-031.88-КЖ.И.1030	с139		
				<u>Детали</u>		
б4	1		1031	Ф10АII, ГОСТ 5781-82, L=3850	4	
б4	2		1032	Ф10АIII, ГОСТ 5781-82, L=2550	20	
			820-4-031.88-КЖ.И.1030-01	с140		
				<u>Детали</u>		
б4	1		1033	Ф10АII, ГОСТ 5781-82, L=3350	4	
б4	2		1032	Ф10АIII, ГОСТ 5781-82, L=2550	16	

Обозначение	Марка	ℓ, мм	ℓ <sub>1</sub> , мм	α, мм	α <sub>1</sub> , мм	Масса, кг
КЖ.И.1030	с139	3850	3800	25	25	41
КЖ.И.1030-01	с140	3350	3000	275	75	33,4

Прибязан

инв.№

820-4-031.88-КЖ.И.1030

Сетки арматурные  
с139, с140

Стадия Масса Масштаб

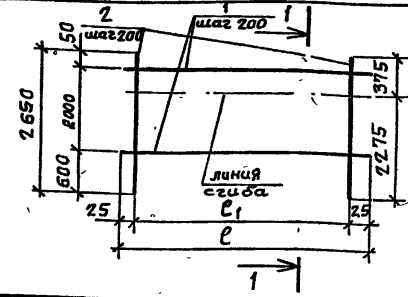
Р см.  
табл.

Лист Листов 1

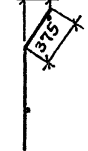
Ленгипроводхоз

Копировал *лф*

Формат А4



Разрез 1-1



Формат	Зона	Поз.	Обозначение	Наименование	Кол.	Примечание
			820-4-031.88-КЖ.И.1040	с141		
				<u>Детали</u>		
б4	1		1041	Ф16АIII, ГОСТ 5781-82, L=5250	11	
б4	2		1042	Ф12АIII, ГОСТ 5781-82, L=2650	27	
			820-4-031.88-КЖ.И.1040-01	с142		
				<u>Детали</u>		
б4	1		1043	Ф16АIII, ГОСТ 5781-82, L=5050	11	
б4	2		1042	Ф12АIII, ГОСТ 5781-82, L=2650	26	

Обозначение	Марка	ℓ, мм	ℓ <sub>1</sub> , мм	Масса, кг
КЖ.И.1040	с141	5250	5200	154,7
КЖ.И.1040-01	с142	5050	5000	148,8

Прибязан

инв.№

820-4-031.88-КЖ.И.1040

Сетки арматурные  
с141, с142

Стадия Масса Масштаб

Р см.  
табл.

Лист Листов 1

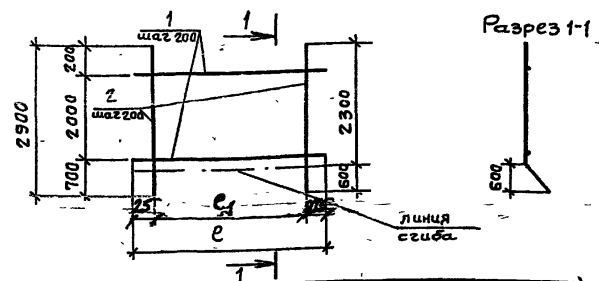
Ленгипроводхоз

Копировал *Сур*

Формат А4

25671-04 59

820-4-031.88-КЖ.И.1050



Формат	Зона	Поз.	Обозначение	Наименование	Кол.	Примечание
			820-4-031.88-КЖ.И.1050	С143		
				<u>Детали</u>		
Б4	1		1051	Ф16АIII, ГОСТ 5781-82, L=5200	11	
Б4	2		1052	Ф12АIII, ГОСТ 5781-82, L=2900	22	
			820-4-031.88-КЖ.И.1050-01	С144		
				<u>Детали</u>		
Б4	1		1053	Ф16АIII, ГОСТ 5781-82, L=5800	11	
Б4	2		1052	Ф12АIII, ГОСТ 5781-82, L=2900	25	

Обозначение	Марка	l, мм	l <sub>1</sub> , мм	Масса, кг
КЖ.И.1050	С143	5200	4200	147,0
КЖ.И.1050-01	С144	5800	4800	165,2

Прибызан			
Инв.№			

820-4-031.88-КЖ.И.1050

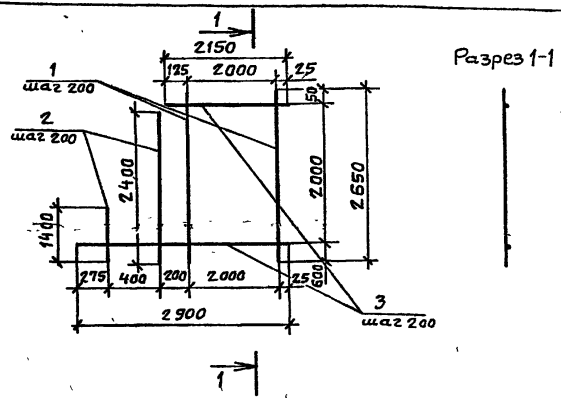
Сетки арматурные  
С143, С144

Стадия	Масса	Масштаб
Р	см. табл.	
Лист	Листов 1	

Ленгипроводхоз

Нач. отд.	Смирнова	Вес	4.05.88
ГИП	Позднова	Вес	4.05.88
вед. инж.	Ковкина	Вес	6.05.88
Инженер	Налетова	Вес	4.05.88
Н. контр.	Макарова	Маш	6.05.88

Инв. № подл. Певель и Валта. Взам. инв. №



Формат	Зона	Поз.	Обозначение	Наименование	Кол.	Примечание
			820-4-031.88-КЖ.И.1060	С145		
				<u>Детали</u>		
Б4	1		1061	Ф12АIII, ГОСТ 5781-82, L=2650	11	
Б4	2		1062	Ф12АIII, ГОСТ 5781-82, L=1900, Δ=500	3	
Б4	3		1063	Ф16АIII, ГОСТ 5781-82, L=2525, Δ=68	11	

Прибызан			
Инв.№			

820-4-031.88-КЖ.И.1060

Сетка арматурная  
С145

Стадия	Масса	Масштаб
Р	74.8	
Лист	Листов 1	

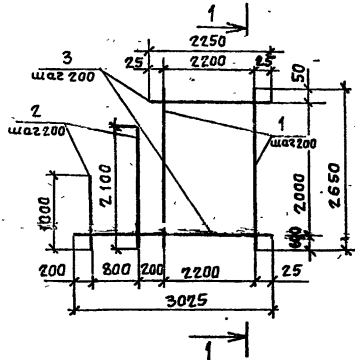
Ленгипроводхоз

Нач. отд.	Смирнова	Вес	4.05.88
ГИП	Позднова	Вес	4.05.88
вед. инж.	Ковкина	Вес	6.05.88
Инженер	Налетова	Вес	4.05.88
Н. контр.	Макарова	Маш	6.05.88

Инв. № подл. Певель и Валта. Взам. инв. №







Разрез 1-1

Формат Зона	Поз.	Обозначение	Наименование	Кол.	Примечание
		820-4-031.88-КЖ.И.1090	С149		
			<u>Детали</u>		
Б4	1	1091	Ф12 А III, ГОСТ 5781-82, L=2650	12	
Б4	2	1092	Ф12 А III, ГОСТ 5781-82, L <sub>ср</sub> =1550, Δ=550	3	
Б4	3	1093	Ф16 А III, ГОСТ 5781-82, L <sub>ср</sub> =2640, Δ=775	11	

Привязан

Шиб. №

820-4-031.88-КЖ.И.1090

Сетка арматурная  
С149

Стадия Масса Масштаб

Р 78,2

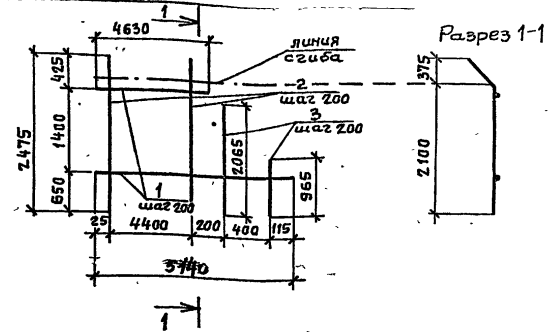
Лист Листов 1

Ленгипрорабхоз

Нач. отд.	Смирнова	Ф.И.О.	11.05.88
ГИП	Позднова	Ф.И.О.	11.05.88
Вед. инж.	Ковкина	Ф.И.О.	02.05.88
Инжен.	Налетова	Ф.И.О.	11.05.88
Н. контрол.	Макарова	Ф.И.О.	02.05.88

Копировал Сун

Формат А4



Разрез 1-1

Формат Зона	Поз.	Обозначение	Наименование	Кол.	Примечание
		820-4-031.88-КЖ.И.1100	С150		
			<u>Детали</u>		
Б4	1	1101	Ф16 А III, ГОСТ 5781-82, L <sub>ср</sub> =4885, Δ=73	8	
Б4	2	1102	Ф12 А III, ГОСТ 5781-82, L=2475	23	
Б4	3	1103	Ф12 А III, ГОСТ 5781-82, L <sub>ср</sub> =1515, Δ=550	3	

Привязан

Шиб. №

820-4-031.88-КЖ.И.1100

Сетка арматурная  
С150

Стадия Масса Масштаб

Р 113,3

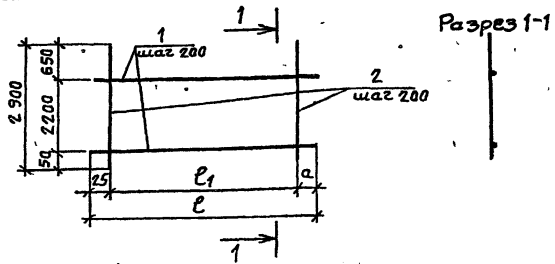
Лист Листов 1

Ленгипрорабхоз

Нач. отд.	Смирнова	Ф.И.О.	11.05.88
ГИП	Позднова	Ф.И.О.	11.05.88
Вед. инж.	Ковкина	Ф.И.О.	02.05.88
Инжен.	Налетова	Ф.И.О.	11.05.88
Н. контрол.	Макарова	Ф.И.О.	02.05.88

Копировал С. 25674-04-62

Формат А4



Формат	Зона	Поз.	Обозначение	Наименование	Кол.	Примечание
			820-4-031.88-кжс.и.1110	С151		
				<u>Детали</u>		
Б4	1		1111	Ф16АIII, ГОСТ 5781-82, L=6250	12	
Б4	2		1112	Ф12АIII, ГОСТ 5781-82, L=2900	27	
			820-4-031.88-кжс.и.1110-01	С152		
				<u>Детали</u>		
Б4	1		1113	Ф16АIII, ГОСТ 5781-82, L=5050	12	
Б4	2		1112	Ф12АIII, ГОСТ 5781-82, L=2900	26	

Обозначение	Марка	e, мм	e1, мм	a, мм	Масса, кг
КЖС.И. 1110	С151	6250	5200	1025	187,9
КЖС.И.-1110-01	С152	5050	5000	25	162,6

Прибылан			
Ш.№.№			

820-4-031.88-кжс.и.1110

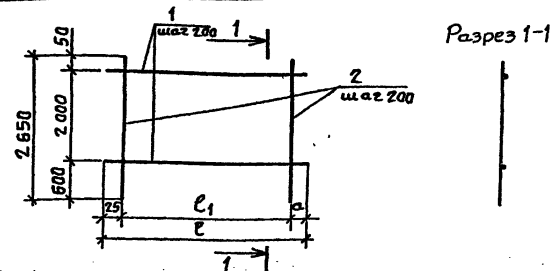
Сетки арматурные  
С151, С152

Стандия	Масса	Масштаб
Р	см. табл.	
Лист	Листов 1	

Ленгипроводхоз

Копировал Сур

Формат А4



Формат	Зона	Поз.	Обозначение	Наименование	Кол.	Примечание
			820-4-031.88-кжс.и.1120	С153		
				<u>Детали</u>		
Б4	1		1121	Ф16АIII, ГОСТ 5781-82, L=5800	11	
Б4	2		1122	Ф12АIII, ГОСТ 5781-82, L=2650	25	
			820-4-031.88-кжс.и.1120-01	С154		
				<u>Детали</u>		
Б4	1		1123	Ф16АIII, ГОСТ 5781-82, L=5650	11	
Б4	2		1122	Ф12АIII, ГОСТ 5781-82, L=2650	24	

Обозначение	Марка	e, мм	e1, мм	a, мм	Масса, кг
КЖС.И. 1120	С153	5800	4800	975	159,6
КЖС.И. 1120-01	С154	5650	4600	1025	154,7

Прибылан			
Ш.№.№			

820-4-031.88-кжс.и.1120

Сетки арматурные  
С153, С154

Стандия	Масса	Масштаб
Р	см. табл.	
Лист	Листов 1	

Ленгипроводхоз

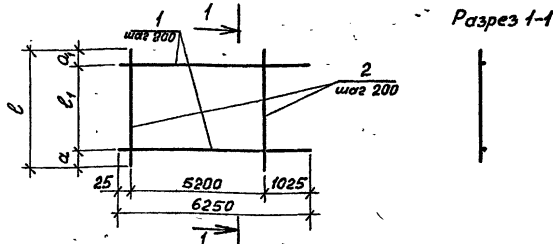
Копировал Сур

Формат А4

25641-04 63



820-4-031.88 - КЖ.И. 1150



Формат Зона	Поз.	Обозначение	Наименование	Кол.	Приме- чание
		820-4-031.88-КЖ.И. 1150	С 158		
			<u>Детали</u>		
бч	1	1151	Ф16АВ, ГОСТ5781-82, L=6250	13	
бч	2	1152	Ф12АВ, ГОСТ5781-82, L=3050	27	
		820-4-031.88-КЖ.И. 1150-01	С 159		
			<u>Детали</u>		
бч	1	1151	Ф16АВ, ГОСТ5781-82, L=6250	11	
бч	2	1153	Ф12АВ, ГОСТ5781-82, L=2800	27	

Обозначение	Марка	l, мм	l <sub>1</sub> , мм	a, мм	a <sub>1</sub> , мм	Масса, кг
КЖ.И. 1150	С 158	3050	2400	25	625	201,3
КЖ.И. 1150-01	С 159	2800	2000	775	25	175,6

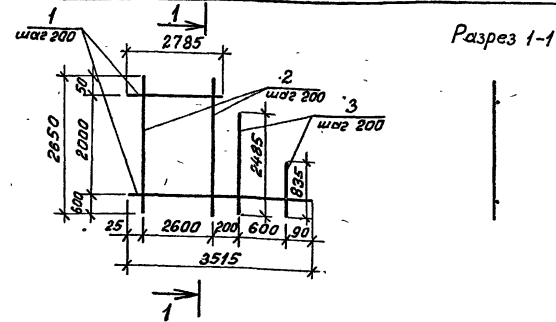
Привязан


Ил.№

820-4-031.88-КЖ.И. 1150

Нач. отд.	Смирнова	Виз	Ил.№	Сетка арматурные	Станд.		Масса	Насытоб
					Р	см. тобл.		
ГИП	Позднова	Ф.Зор	Ил.№	С158, С159				
Вед. инж.	Ковкина	Ков	Ил.№		Лист	Листов 1		
Инженер	Налетова	Мч	Ил.№		Ленгипрорудхоз			
И.Контр.	Макарова	Мч	Ил.№					

Капурава ил. № Формат А4



Формат Зона	Поз.	Обозначение	Наименование	Кол.	Приме- чание
		820-4-031.88-КЖ.И. 1160	С 160		
			<u>Детали</u>		
бч	1	1161	Ф16АВ, ГОСТ5781-82, L=3150, Δ=75	11	
бч	2	1162	Ф12АВ, ГОСТ5781-82, L=2650	14	
бч	3	1163	Ф12АВ, ГОСТ5781-82, L=1660, Δ=550	4	

Ил.№

Привязан


Ил.№

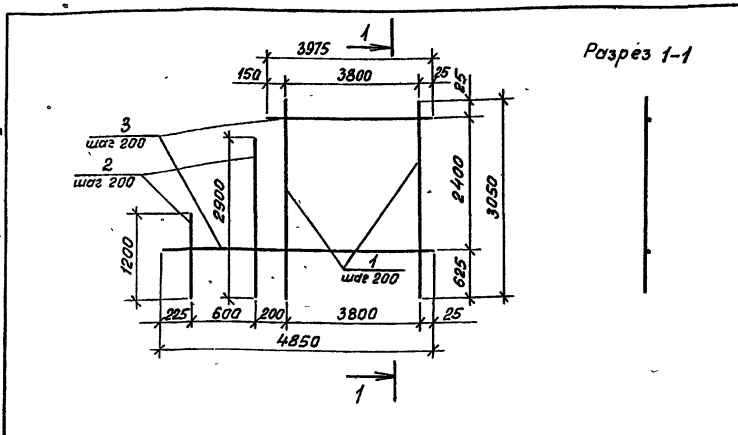
820-4-031.88-КЖ.И. 1160

Нач. отд.	Смирнова	Виз	Ил.№	Сетка арматурная	Станд.		Масса	Насытоб
					Р	93,5		
ГИП	Позднова	Ф.Зор	Ил.№	С160				
Вед. инж.	Ковкина	Ков	Ил.№		Лист	Листов 1		
Инженер	Налетова	Мч	Ил.№		Ленгипрорудхоз			
И.Контр.	Макарова	Мч	Ил.№					

Капурава ил. № Формат А4  
25641-01 65



820-4-031.88 - КЖ.И.119



Формат Зона	Поз.	Обозначение	Наименование	Кол.	Приме- чание
		820-4-031.88-КЖ.И.1190	С 163		
<b>Детали</b>					
б.ч.	1	1191	Ф12АШ, ГОСТ 5781-82, L=3050	20	
б.ч.	2	1192	Ф12АШ, ГОСТ 5781-82, L <sub>ср</sub> =2050, Δ=567	4	
б.ч.	3	1193	Ф16АШ, ГОСТ 5781-82, L <sub>ср</sub> =4400, Δ=75	13	

Привязан			
И№ №			

820-4-031.88 - КЖ.И.1190

Сетка арматурная  
С 163

Станд.	Масса	Масштаб
Р	151,7	
Лист	Листов 1	

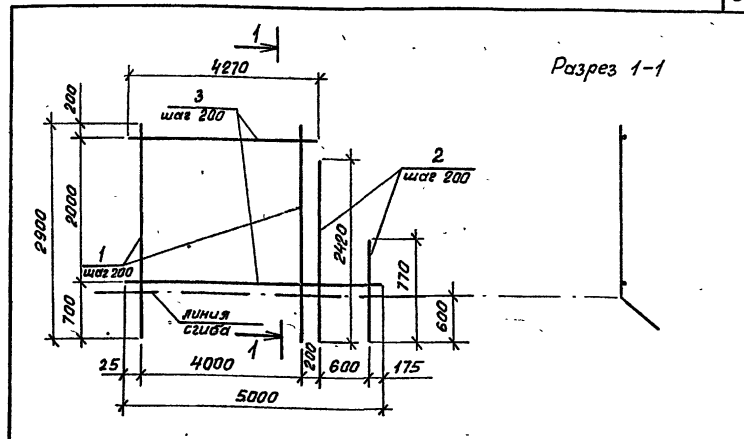
Ленгипророботхоз

Копирован Инд

Формат А4

И№ № листа, Подпись и дата, Взам инв №

Исполн.	Масляков	И.И.	16.05.88
Нач. отд.	Смирнова	И.И.	16.05.88
ГИП	Позднова	И.И.	16.05.88
Вед. инж.	Кобкина	И.И.	16.05.88
Инженер	Масляков	И.И.	16.05.88
Н.контр.	Масляков	И.И.	16.05.88



Формат Зона	Поз.	Обозначение	Наименование	Кол.	Приме- чание
		820-4-031.88-КЖ.И.1200	С 164		
<b>Детали</b>					
б.ч.	1	1201	Ф12АШ, ГОСТ 5781-82, L=2900	21	
б.ч.	2	1202	Ф12АШ, ГОСТ 5781-82, L <sub>ср</sub> =1595, Δ=550	4	
б.ч.	3	1203	Ф16АШ, ГОСТ 5781-82, L <sub>ср</sub> =4635, Δ=73	11	

Привязан			
И№ №			

820-4-031.88 - КЖ.И.1200

Сетка арматурная  
С 164

Станд.	Масса	Масштаб
Р	140,3	
Лист	Листов 1	

Ленгипророботхоз

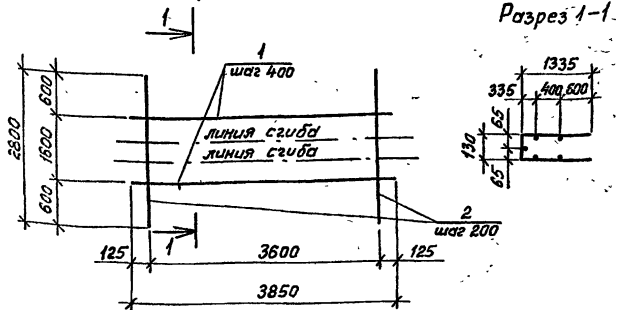
Копирован Инд

Формат А4

И№ № листа, Подпись и дата, Взам инв №

Исполн.	Масляков	И.И.	16.05.88
Нач. отд.	Смирнова	И.И.	16.05.88
ГИП	Позднова	И.И.	16.05.88
Вед. инж.	Кобкина	И.И.	16.05.88
Ст. инж.	Блеква	И.И.	16.05.88
Н.контр.	Масляков	И.И.	16.05.88

820-4-031.88 Архив № 17

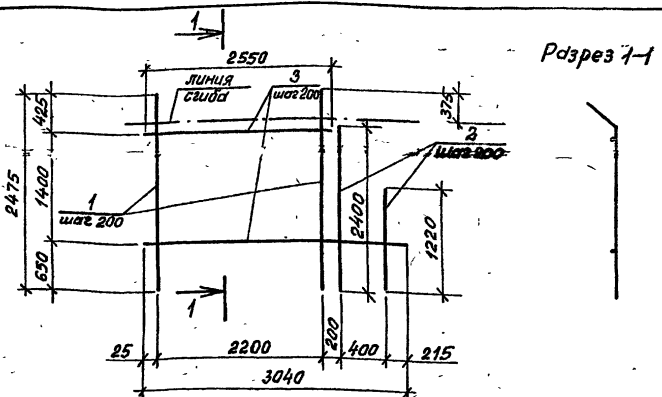


Формат Зона	Поз.	Обозначение	Наименование	Кат.	Приме- чание
		820-4-031.88-кж.и.1210	С165		
			<u>Детали</u>		
Б4	1	1211	Ф10 АII, ГОСТ 5781-82, L=3850	5	
Б4	2	1212	Ф12 АII, ГОСТ 5781-82, L=2800	19	

Привязан			
Инв. №			

820-4-031.88-кж.и.1210			
Сетка арматурная С165	Станд	Масса	Масштаб
	Р	59,1	
	Лист	Листов 1	
Ленгипрорабхоз			

Инв. №	Лист	Листов	Дата	Взам. инв. №
И.КОНТР.	Макарова	Мам	6.05.88	
Нач. отд.	Смирнова	Иль	6.05.88	
Г.И.П.	Позднова	Иль	6.05.88	
Вед. инж.	Ковкина	Кол	6.05.88	
Ст. инж.	Блекова	Иль	6.05.88	



Формат Зона	Поз.	Обозначение	Наименование	Кол.	Приме- чание
		820-4-031.88-кж.и.1220	С166		
			<u>Детали</u>		
Б4	1	1221	Ф12 АII, ГОСТ 5781-82, L=2475	12	
Б4	2	1222	Ф12 АII, ГОСТ 5781-82, L <sub>ср</sub> =1810, Δ=590	3	
Б4	3	1223	Ф16 АII, ГОСТ 5781-82, L <sub>ср</sub> =2795, Δ=70	8	

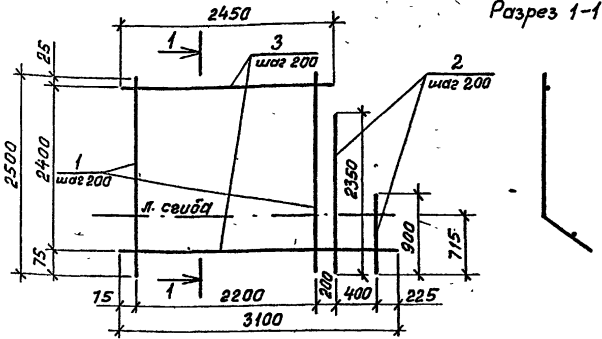
Привязан			
Инв. №			

820-4-031.88-кж.и.1220			
Сетка арматурная С166	Станд	Масса	Масштаб
	Р	66,5	
	Лист	Листов 1	
Ленгипрорабхоз			

Инв. №	Лист	Листов	Дата	Взам. инв. №
И.КОНТР.	Макарова	Мам	6.05.88	
Нач. отд.	Смирнова	Иль	6.05.88	
Г.И.П.	Позднова	Иль	6.05.88	
Вед. инж.	Ковкина	Кол	6.05.88	
Ст. инж.	Блекова	Иль	6.05.88	



820-4-031.88 - Железобетон IY



Формат	Зона	Поз.	Обозначение	Наименование	Кол.	Примечание
			820-4-031.88-КЖ.И.1230	С167		
				<u>Детали</u>		
б4		1	1231	Ф12АII, ГОСТ5781-82, L=2500	12	
б4		2	1232	Ф12АIII, ГОСТ5781-82, L=1625, Δ=125	3	
б4		3	1233	Ф16АIII, ГОСТ5781-82, L=2775, Δ=54	13	

Привязан

Ив. №

820-4-031.88 - КЖ.И. 1230

Сетка арматурная  
С167

Станд. Масса Масштаб

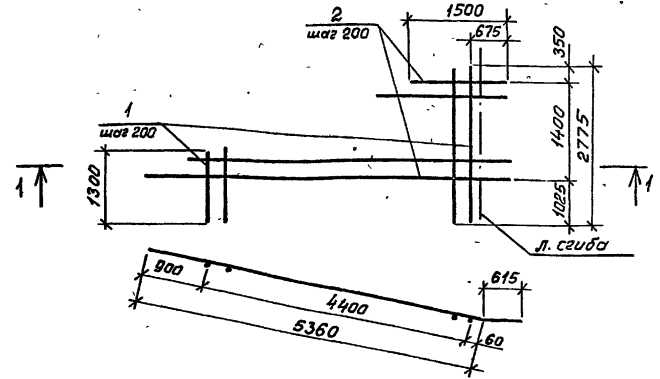
Р 88,0

Лист Листов 1

Ленгипробсоюз

Копировал Ив.

Формат ЯБ



Формат	Зона	Поз.	Обозначение	Наименование	Кол.	Примечание
			820-4-031.88-КЖ.И.1240	С168		
				<u>Детали</u>		
б4		1	1241	Ф12АIII, ГОСТ5781-82, L=2038, Δ=67	23	
б4		2	1242	Ф16АIII, ГОСТ5781-82, L=3138, Δ=55	8	

Привязан

Ив. №

820-4-031.88 - КЖ.И. 1240

Сетка арматурная  
С168

Станд. Масса Масштаб

Р 88,9

Лист Листов 1

Ленгипробсоюз

15671-04 68

Ив. № 1230, Подпись и дата Взам. инв. №

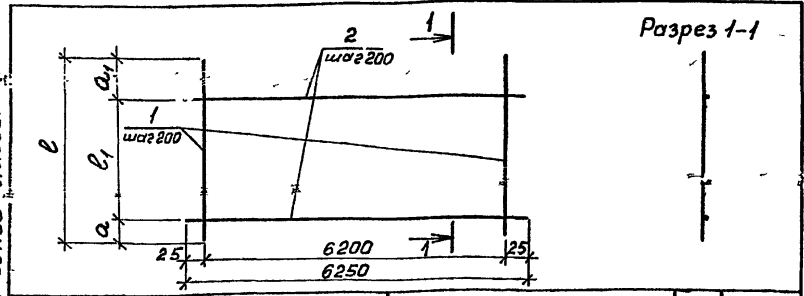
Ив. № 1240, Подпись и дата Взам. инв. №

Исполн. Смирнов С.И. Ив. № 11.05.88  
 ГИП Позднова Л.И. Ив. № 11.05.88  
 Вед. инж. Кобкина Л.И. Ив. № 11.05.88  
 Ст. инж. Блекова В.И. Ив. № 11.05.88

Исполн. Смирнов С.И. Ив. № 11.05.88  
 ГИП Позднова Л.И. Ив. № 11.05.88  
 Вед. инж. Кобкина Л.И. Ив. № 11.05.88  
 Ст. инж. Блекова В.И. Ив. № 11.05.88

И контр. Макарова Ив. № 11.05.88

820-4-031.88 Альбом IV



Формат	Зона	Поз.	Обозначение	Наименование	Кол.	Примечание
			820-4-031.88-кж.и.1250	С 169		
				<u>Детали</u>		
б4		1	1251	Ф 12А III, ГОСТ 5781-82, L=3050	32	
б4		2	1252	Ф 16А III, ГОСТ 5781-82, L=6250	13	
			820-4-031.88-кж.и.1250-01	С 170		
				<u>Детали</u>		
б4		1	1253	Ф 12А III, ГОСТ 5781-82, L=2800	32	
б4		2	1252	Ф 16А III, ГОСТ 5781-82, L=6250	11	

Обозначение	Марка	l, мм	l1, мм	a, мм	a1, мм	Масса, кг
кж.и. 1250	С 169	3050	2400	25	625	217,1
кж.и. 1250-01	С 170	2800	2000	100	700	188,2

Привязан

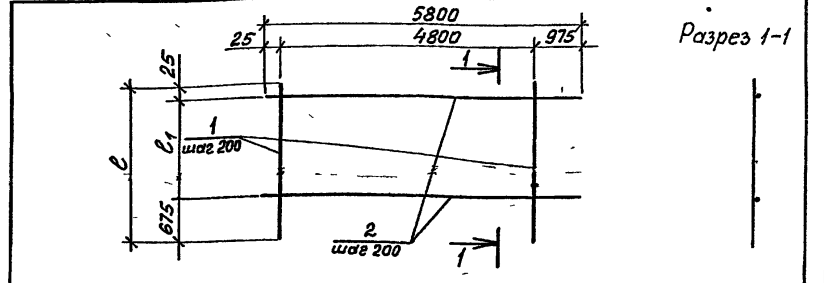

Ив. №

820-4-031.88-кж.и.1250

Сетки арматурные	Сетка	Масса	Масштаб
	Р	см табл.	Лист Листов 1
С 169, С 170			

Ленгитпробадгосз

Нач. отд.	Смирнова	Фид	11.05.88
ГИП	Лазарева	Фид	11.05.88
Вед. инж.	Ковкина	Ков	16.05.88
Ст. инж.	Блакова	Фид	11.05.88
Н. контр.	Макарова	Мок	16.05.88



Формат	Зона	Поз.	Обозначение	Наименование	Кол.	Примечание
			820-4-031.88-кж.и.1260	С 171		
				<u>Детали</u>		
б4		1	1261	Ф 12А III, ГОСТ 5781-82, L=2700	25	
б4		2	1262	Ф 16А III, ГОСТ 5781-82, L=5800	11	
			820-4-031.88-кж.и.1260-01	С 172		
				<u>Детали</u>		
б4		1	1263	Ф 12А III, ГОСТ 5781-82, L=2900	25	
б4		2	1262	Ф 16А III, ГОСТ 5781-82, L=5800	12	

Обозначение	Марка	l, мм	l1, мм	Масса, кг
кж.и. 1260	С 171	2700	2000	160,7
кж.и. 1260-01	С 172	2900	2200	174,4

Привязан


Ив. №

820-4-031.88-кж.и.1260

Сетки арматурные	Сетка	Масса	Масштаб
	Р	см табл.	Лист Листов 1
С 171, С 172			

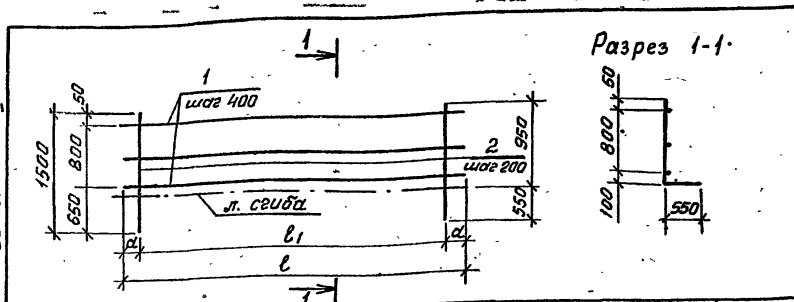
Ленгитпробадгосз  
15671-04 20

Нач. отд.	Смирнова	Фид	11.05.88
ГИП	Лазарева	Фид	11.05.88
Вед. инж.	Ковкина	Ков	16.05.88
Ст. инж.	Блакова	Фид	11.05.88
Н. контр.	Макарова	Мок	16.05.88

Ив. № табл. Подпись и дата. Взам инв. №

Ив. № табл. Подпись и дата. Взам инв. №

820-4-031.88 Альбом № 1



Формат	Зона	Поз.	Обозначение	Наименование	Кол.	Примечание
			820-4-031.88-КЖ.И.1270	С173		
				<u>Детали</u>		
б.ч.	1		1271	Ф10ЛВ, ГОСТ5781-82, L=5900	3	
б.ч.	2		1272	Ф12ЛВ, ГОСТ5781-82, L=1500	30	
			820-4-031.88-КЖ.И.1270-01	С174		
				<u>Детали</u>		
б.ч.	1		1273	Ф10ЛВ, ГОСТ5781-82, L=4850	3	
б.ч.	2		1272	Ф12ЛВ, ГОСТ5781-82, L=1500	25	

Обозначение	Марка	l, мм	l <sub>1</sub> , мм	α, мм	Масса
КЖ.И.1270	С173	5900	5800	50	50,9
КЖ.И.1270-01	С174	4850	4800	25	42,3

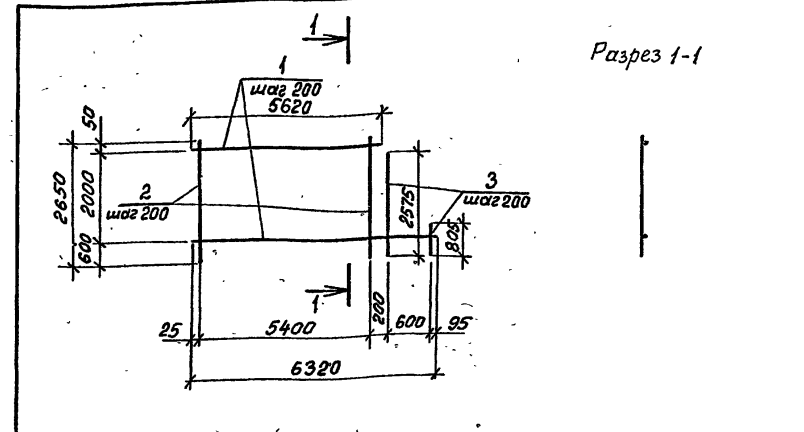
Привязан


И№.№

820-4-031.88 - КЖ.И. 1270

Сетки арматурные			Стадия	Масса	Масштаб
С173, С174			Р	см. табл.	
Лист			Листов 1		
Ленинградхоз					

Капирован Л.И. Формат А4



Формат	Зона	Поз.	Обозначение	Наименование	Кол.	Примечание
			820-4-031.88-КЖ.И.1280	С175		
				<u>Детали</u>		
б.ч.	1		1281	Ф16ЛВ, ГОСТ5781-82, L <sub>ср</sub> =5970, α=70	11	
б.ч.	2		1282	Ф12ЛВ, ГОСТ5781-82, L <sub>ср</sub> =2650	28	
б.ч.	3		1283	Ф12ЛВ, ГОСТ5781-82, L <sub>ср</sub> =1690, α=50	4	

Привязан


И№.№

820-4-031.88 - КЖ.И. 1280

Сетка арматурная			Стадия	Масса	Масштаб
С175			Р	175,7	
Лист			Листов 1		
Ленинградхоз					

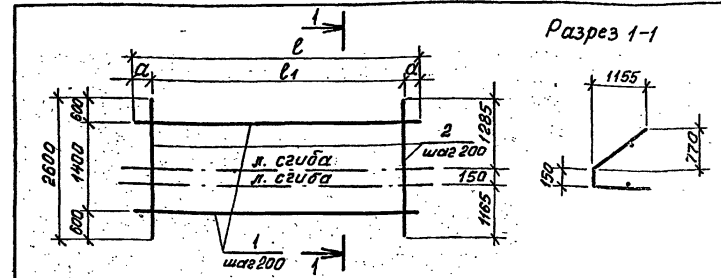
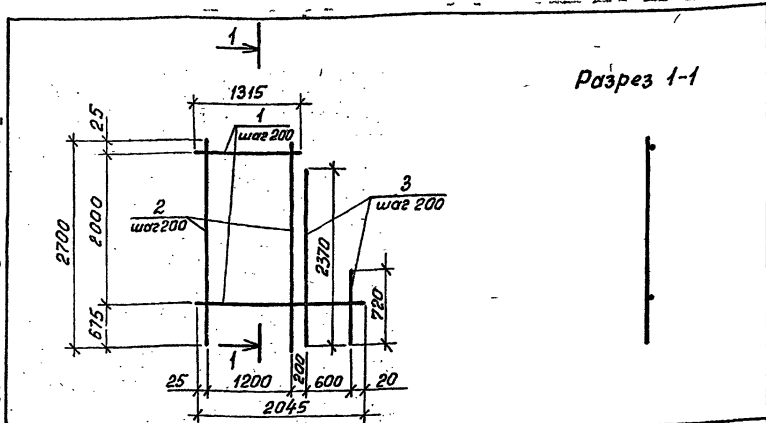
Капирован Л.И. Формат А4

И№.№ табл. Подпись и дата. Взам.инв.№

И№.№ табл. Подпись и дата. Взам.инв.№



820-4-031.88 Альбом I'



Формат	Зона	Поз.	Обозначение	Наименование	Кол.	Примечание
			820-4-031.88-КЖ.И.1320	С 180		
				<u>Детали</u>		
Б.ч.		1	1321	Ф10ЛII, ГОСТ5781-82, L=5900	8	
Б.ч.		2	1322	Ф12ЛIII, ГОСТ5781-82, L=2600	30	
			820-4-031.88-КЖ.И.1320-01	С 181		
				<u>Детали</u>		
Б.ч.		1	1323	Ф10ЛII, ГОСТ5781-82, L=5650	8	
Б.ч.		2	1322	Ф12ЛIII, ГОСТ5781-82, L=2600	27	

Обозначение	Марка	l, мм	l <sub>1</sub> , мм	α, мм	Масса, кг
КЖ.И.1320	С 180	5900	5800	50	98.4
КЖ.И.1320-01	С 181	5650	5200	225	90.2

Изм. №, Подпись и дата

Изм. №	Подпись	Дата	Изм. №	Подпись	Дата

Привязан

820-4-031.88-КЖ.И.1310		
Сетка арматурная	С 179	
Годия	Масса	Масштаб
Р	51,5	
Лист	листов 1	
Ленгипрорадиотех		

Копировал *М.И.*      Формат №4

Изм. №, Подпись и дата

Изм. №	Подпись	Дата	Изм. №	Подпись	Дата

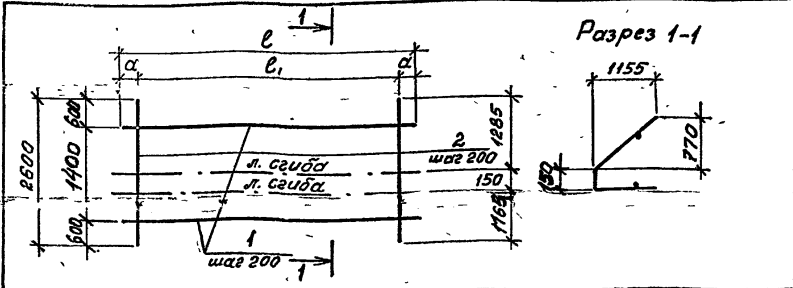
Привязан

820-4-031.88-КЖ.И.1320		
Сетки арматурные	С 180, С 181	
Годия	Масса	Масштаб
Р	см. табл.	
Лист	листов 1	
Ленгипрорадиотех		

Копировал *М.И.*      Формат №4

Лист 1 из 17

820-4-031.88



Формат	Зона	Поз.	Обозначение	Наименование	Кол.	Примечание
			820-4-031.88-КЖ.И. 1330	С182		
				<u>Детали</u>		
Б4	1		1331	Ф10ЛП, ГОСТ 5781-82, L=6050	8	
Б4	2		1332	Ф12ЛП, ГОСТ 5781-82, L=2600	29	
			820-4-031.88-КЖ.И. 1330-01	С 183		
				<u>Детали</u>		
Б4	1		1343	Ф10ЛП, ГОСТ 5781-82, L=5700	8	
Б4	2		1342	Ф12ЛП, ГОСТ 5781-82, L=2600	28	

Обозначение	Марка	l, мм	l <sub>1</sub> , мм	α, мм	Масса, кг
КЖ.И. 1330	С182	6050	5600	225	96,9
КЖ.И. 1330-01	С 183	5700	5400	150	92,8

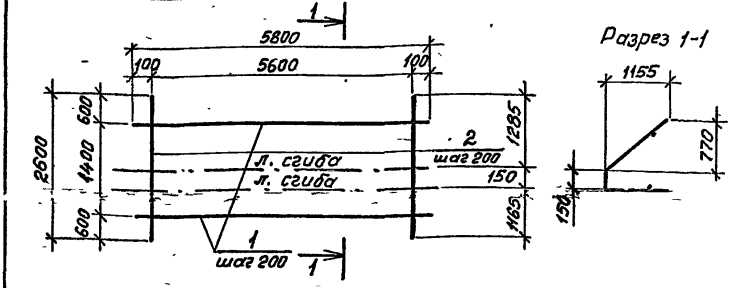
Привязан


Лист №

Лист № 1 из 17. Подпись и дата

820-4-031.88-КЖ.И. 1330				
Сетки арматурные С182, С183				
Нач. отд.	Ст. и отв.	Ф.И.О.	Масса	Масштаб
ГИП	Позднова	Т.В.	11,05,88	Р
Вед. инж.	Кабкина	Ж.И.	6,05,88	см. табл.
Ст. инж.	Блекова	В.И.	11,05,88	лист
Н. контр.	Макарова	Л.И.	6,05,88	листо в 1

Ленгипробоудгаз



Формат	Зона	Поз.	Обозначение	Наименование	Кол.	Примечание
			820-4-031.88-КЖ.И. 1340	С 184		
				<u>Детали</u>		
Б4	1		1341	Ф10ЛП, ГОСТ 5781-82, L=5800	8	
Б4	2		1342	Ф12ЛП, ГОСТ 5781-82, L=2600	29	

Привязан


Лист №

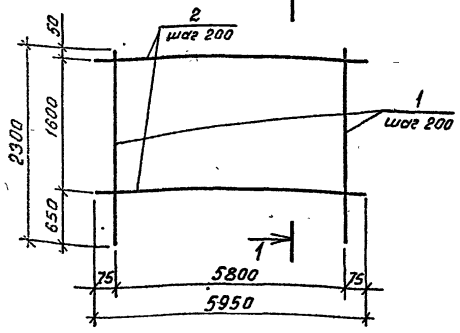
Лист № 1 из 17. Подпись и дата

820-4-031.88-КЖ.И. 1340				
Сетка арматурная С184				
Нач. отд.	Ст. и отв.	Ф.И.О.	Масса	Масштаб
ГИП	Позднова	Т.В.	11,05,88	Р
Вед. инж.	Кабкина	Ж.И.	6,05,88	95,6
Ст. инж.	Блекова	В.И.	11,05,88	лист
Н. контр.	Макарова	Л.И.	6,05,88	листо в 1

Ленгипробоудгаз  
25671-04 44

820-4-031.88 Листов 17

Разрез 1-1



Формат Зона	Поз.	Обозначение	Наименование	Кол.	Приме- чание
		820-4-031.88-КЖ.И.1350	С 185		
			Детали		
Б4	1	1351	Ф12Л III, ГОСТ 5781-82, L=2300	30	
Б4	2	1352	Ф16Л III, ГОСТ 5781-82, L=5950	9	

Привязан

Инд. №

820-4-031.88 - КЖ.И. 1350

Сетка арматурная  
С 185

Стадион Масса Массово

Р 145,9

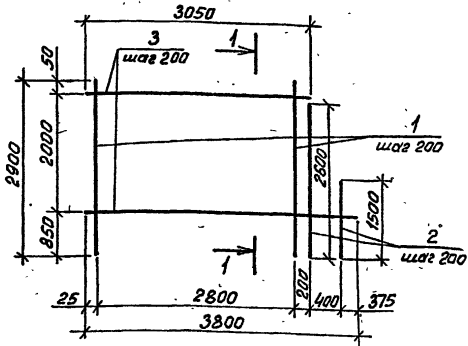
лист листов 1

Ленинградхоз

Копировал ЛФ

Формат А4

Разрез 1-1



Формат Зона	Поз.	Обозначение	Наименование	Кол.	Приме- чание
		820-4-031.88-КЖ.И.1360	С 186		
			Детали		
Б4	1	1361	Ф12Л III, ГОСТ 5781-82, L=2900	15	
Б4	2	1362	Ф12Л III, ГОСТ 5781-82, L <sub>кр</sub> =2050, Δ=550	3	
Б4	3	1363	Ф16Л III, ГОСТ 5781-82, L <sub>кр</sub> =3425, Δ=75	11	

Привязан

Инд. №

820-4-031.88 - КЖ.И. 1360

Сетка арматурная  
С 186

Стадион Масса Массово

Р 103,6

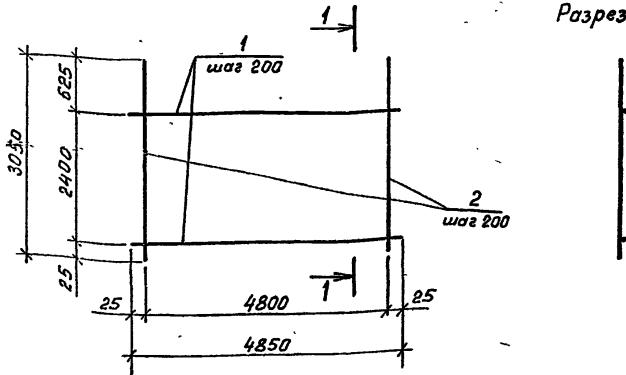
лист листов 1

Ленинградхоз

Копировал ЛФ

Формат А4  
256x354 75

Разрез 1-1



Формат	Зона	Поз.	Обозначение	Наименование	Кол.	Примечание
			820-4-031.88-КЖ.У.1370	С187		
				<u>Детали</u>		
б.ч.		1	1371	Ф16ЛШ, ГОСТ 5781-82, L=4850	13	
б.ч.		2	1372	Ф12ЛШ, ГОСТ 5781-82, L=3050	25	

Привязан

Ил. №

820-4-031.88-КЖ.У.1370

Сетка арматурная  
С187

Стадия Масса Максимум

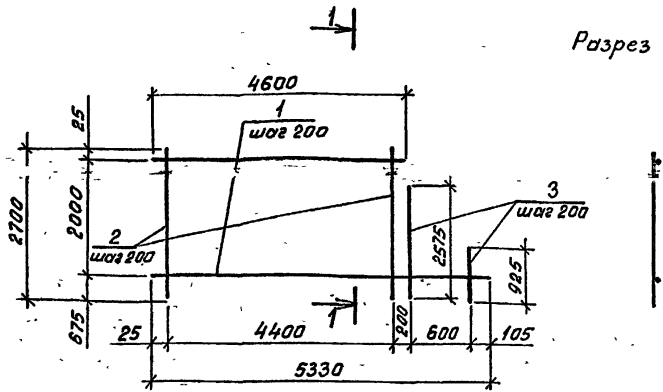
Р 167,3

Лист листов 61

Ленгипроводхоз

Нач. отд.	Смирнова	Финс	4.05.88
Гип	Позднова	Финс	4.05.88
Вед. инж.	Кобкина	Финс	4.05.88
Ст. инж.	Бленкова	Финс	4.05.88
Н. контр.	Макарова	Маш	6.05.88

Разрез 1-1



Формат	Зона	Поз.	Обозначение	Наименование	Кол.	Примечание
			820-4-031.88-КЖ.У.1380	С188		
				<u>Детали</u>		
б.ч.		1	1381	Ф16ЛШ, ГОСТ 5781-82, Lcp=4965, Δ73	11	
б.ч.		2	1382	Ф12ЛШ, ГОСТ 5781-82, L=2700	23	
б.ч.		3	1383	Ф12ЛШ, ГОСТ 5781-82, Lcp=1750, Δ=550	4	

Привязан

Ил. №

820-4-031.88-КЖ.У.1380

Сетка арматурная  
С188

Стадия Масса Максимум

Р 147,7

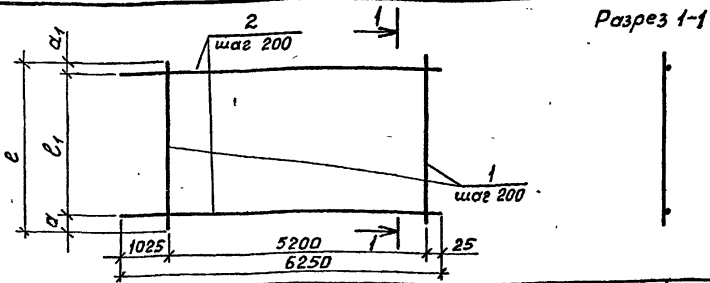
Лист листов 1

Ленгипроводхоз

Нач. отд.	Смирнова	Финс	4.05.88
Гип	Позднова	Финс	4.05.88
Вед. инж.	Кобкина	Финс	6.05.88
Ст. инж.	Бленкова	Финс	4.05.88
Н. контр.	Макарова	Маш	6.05.88



820-4-031.88 Альбом II



Формат Зона	Лос.	Обозначение	Наименование	Кол.	Приме- чание
		820-4-031.88-КЖ.И. 1390	С 189		
			<u>Детали</u>		
бч	1	1391	Ф 12 А III, ГОСТ 5781-82, L=3000	27	
бч	2	1392	Ф 16 А III, ГОСТ 5781-82, L=6250	12	
		820-4-031.88-КЖ.И. 1390-01	С 190		
			<u>Детали</u>		
бч	1	1393	Ф 12 А III, ГОСТ 5781-82, L=2900	27	
бч	2	1392	Ф 16 А III, ГОСТ 5781-82, L=6250	11	

Обозначение	Марка	e, мм	e1, мм	a, мм	a1, мм	Масса, кг
КЖ.И. 1390	С 189	3000	2200	725	75	190,4
КЖ.И. 1390-01	С 190	2900	2000	50	850	178,2

Привязан


Инв. №

820-4-031.88 - КЖ.И. 1390

Сетки арматурные  
С 189, С 190

Станд.	Масса	Масштаб
Р	см. табл.	
Лист	Листов 1	

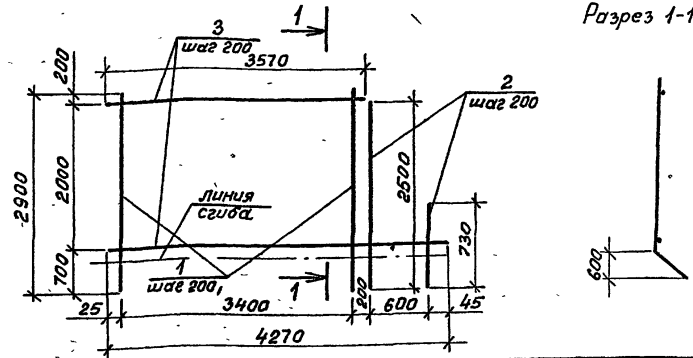
Ленгипроводхоз

Копировал Ин. 820-4-031.88-04 Формат №4

Инв. № табл. Привязка к datum, datum инв. №

Нач. отд.	Смирнова	Вес	11.05.88
ГИП	Позднова	11.05.88	
Вед. инж.	Ковкина	11.05.88	
Ст. инж.	Блекובה	11.05.88	
Н.к.с.т.	Макарова	11.05.88	

Разрез 1-1



Формат Зона	Лос.	Обозначение	Наименование	Кол.	Приме- чание
		820-4-031.88-КЖ.И. 1400	С 191		
			<u>Детали</u>		
бч	1	1401	Ф 12 А III, ГОСТ 5781-82, L=2900	18	
бч	2	1402	Ф 12 А III, ГОСТ 5781-82, L=615, a=500	4	
бч	3	1403	Ф 16 А III, ГОСТ 5781-82, L=3920, a=70	11	

Привязан


Инв. №

820-4-031.88 - КЖ.И. 1400

Сетка арматурная  
С 191

Станд.	Масса	Масштаб
Р	120,2	
Лист	Листов 1	

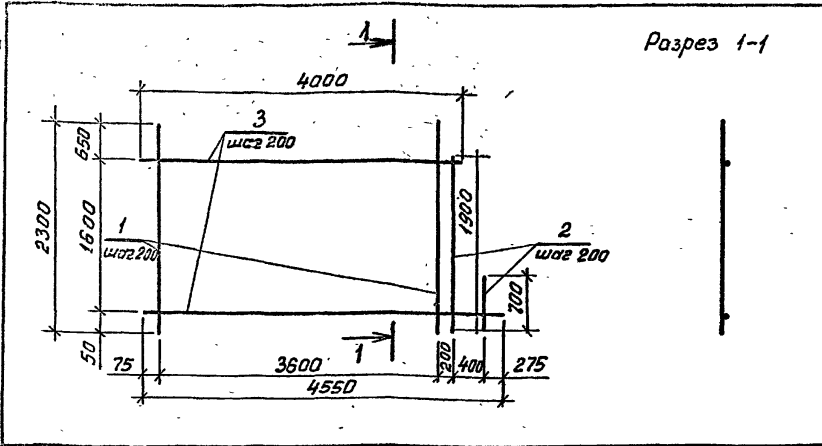
Ленгипроводхоз

Копировал Ин. 820-4-031.88-04 Формат №4

Инв. № табл. Привязка к datum, datum инв. №

Нач. отд.	Смирнова	Вес	11.05.88
ГИП	Позднова	11.05.88	
Вед. инж.	Ковкина	11.05.88	
Ст. инж.	Блекובה	11.05.88	
Н.к.с.т.	Макарова	11.05.88	

820-4-031.88 Альбом 1/1



Формат	Зона	Лист	Обозначение	Наименование	Кол.	Примечание
			820-4-031.88-КЖ.И.1410	С 192		
				<u>Детали</u>		
б.ч.	1		1411	Ф 12А III, ГОСТ 5781-82, L=2300	19	
б.ч.	2		1412	Ф 12А III, ГОСТ 5781-82, L <sub>ср</sub> =1300, Δ=600	3	
б.ч.	3		1413	Ф 16А III, ГОСТ 5781-82, L <sub>ср</sub> =4275, Δ=69	9	

Прибыток			
1			
Итого №			

820-4-031.88-КЖ.И.1410

Сетка арматурная  
С 192

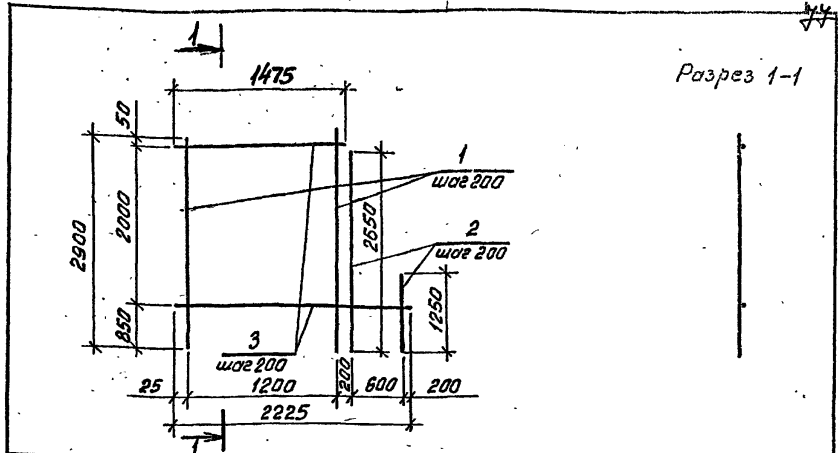
Вид	Масса	Масштаб
Р	103,1	
лист		листо в 1

Ленгипроробхоз

Нач. отд.	Смирнова	Фельд	11.05.88
ГИП	Лазарева	Б.С.А.	11.05.88
Вед. инж.	Ковкина	Ков.	6.05.88
Ст. инж.	Блекова	Фельд	11.05.88
Н. кантр.	Макарова	Кан	6.05.88

Име. № листа / Подписи и даты / Взам. инв. №

1/1



Формат	Зона	Лист	Обозначение	Наименование	Кол.	Примечание
			820-4-031.88-КЖ.И.1420	С 193		
				<u>Детали</u>		
б.ч.	1		1421	Ф 12А III, ГОСТ 5781-82, L=2900	7	
б.ч.	2		1422	Ф 12А III, ГОСТ 5781-82, L <sub>ср</sub> =1950, Δ=467	4	
б.ч.	3		1423	Ф 16А III, ГОСТ 5781-82, L <sub>ср</sub> =1850, Δ=75	11	

Прибыток			
Итого №			

820-4-031.88-КЖ.И.1420

Сетка арматурная  
С 193

Вид	Масса	Масштаб
Р	57,1	
лист		листо в 1

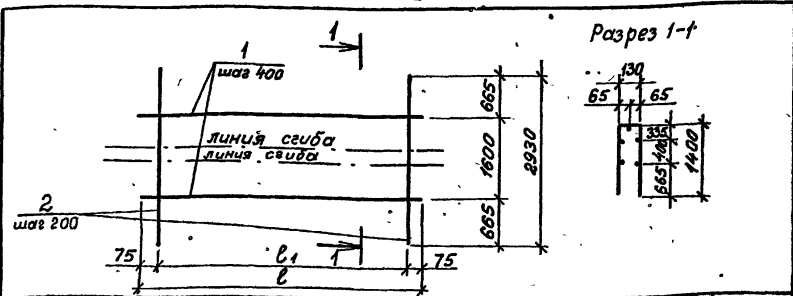
Ленгипроробхоз

Нач. отд.	Смирнова	Фельд	11.05.88
ГИП	Лазарева	Б.С.А.	11.05.88
Вед. инж.	Ковкина	Ков.	6.05.88
Ст. инж.	Блекова	Фельд	11.05.88
Н. кантр.	Макарова	Кан	6.05.88

Име. № листа / Подписи и даты / Взам. инв. №

25671-04. 78

820-4-031.88 - Альбом №1



Формат	Зона	Поз.	Обозначение	Наименование	Кол.	Примечание
			820-4-031.88-КЖ.И.1430	С 194		
				<u>Детали</u>		
бч		1	1431	Ф 10АII, ГОСТ 5781-82, L=3150	5	
бч		2	1432	Ф 12АIII, ГОСТ 5781-82, L=2930	16	
			820-4-031.88-КЖ.И.1430-01	С 195		
				<u>Детали</u>		
бч		1	1433	Ф 10АII, ГОСТ 5781-82, L=4750	5	
бч		2	1432	Ф 12АIII, ГОСТ 5781-82, L=2930	24	

Обозначение	Марка	l, мм	l <sub>1</sub> , мм	Масса, кг
КЖ.И. 1430	С 194	3150	3000	51,4
КЖ.И. 1430-01	С 195	4750	4600	77,1

Привязан

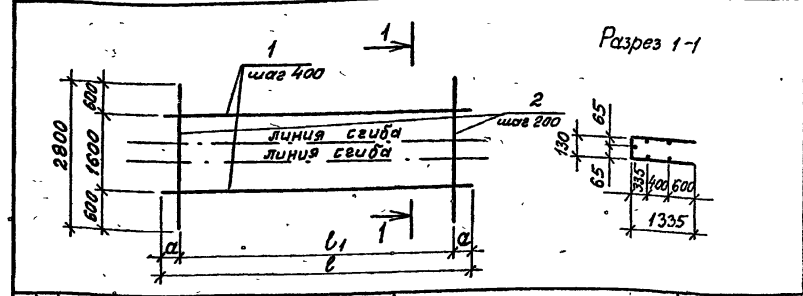

И№ №2

820-4-031.88 - КЖ.И. 1430

Нач. отд.	Смирнова	Филл	И.05.88	Сетки арматурные		Масштаб
				Р	см. табл.	
ГИП	Пазднова	Филл	И.05.88			
Вед. инж.	Кобкина	Ков	6.05.88			
Б.инж.	Блекова	Филл	4.05.88			
Н. контр.	Макарова	Мам	6.05.88			

Ленгипроводхоз

Копировал *лфт.* Формат №4



Формат	Зона	Поз.	Обозначение	Наименование	Кол.	Примечание
			820-4-031.88-КЖ.И.1440	С 196		
				<u>Детали</u>		
бч		1	1441	Ф 10АII, ГОСТ 5781-82, L=6000	5	
бч		2	1442	Ф 12АIII, ГОСТ 5781-82, L=2800	30	
			820-4-031.88-КЖ.И.1440-01	С 197		
				<u>Детали</u>		
бч		1	1443	Ф 10АII, ГОСТ 5781-82, L=4650	5	
бч		2	1442	Ф 12АIII, ГОСТ 5781-82, L=2800	22	

Обозначение	Марка	l, мм	l <sub>1</sub> , мм	a, мм	Масса, кг
КЖ.И. 1440	С 196	6000	5800	100	93,1
КЖ.И. 1440-01	С 197	4650	4200	225	69,1

Привязан


И№ №2

820-4-031.88 - КЖ.И. 1440

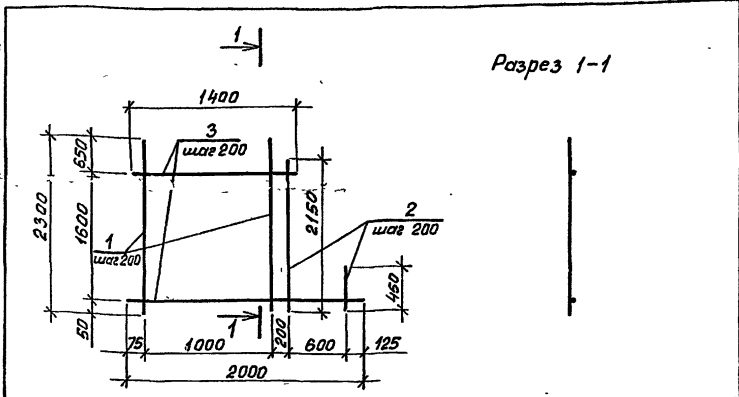
Нач. отд.	Смирнова	Филл	И.05.88	Сетки арматурные		Масштаб
				Р	см. табл.	
ГИП	Пазднова	Филл	И.05.88			
Вед. инж.	Кобкина	Ков	6.05.88			
Б.инж.	Блекова	Филл	4.05.88			
Н. контр.	Макарова	Мам	6.05.88			

Ленгипроводхоз

Копировал *лфт.* Формат №4

25641-04 49

820-4-031.88 - Альбом 17



Формат	Зона	Поз.	Обозначение	Наименование	Код.	Примечание
			820-4-031.88-КЖ.У.1460	С 198		
				<u>Детали</u>		
Б4	1		1461	Ф12ЛШ, ГОСТ5781-82, L=2300	6	
Б4	2		1462	Ф12ЛШ, ГОСТ5781-82, Lcp=1300, Δ=567	4	
Б4	3		1463	Ф16ЛШ, ГОСТ5781-82, Lcp=1700, Δ=75	9	

Привязан

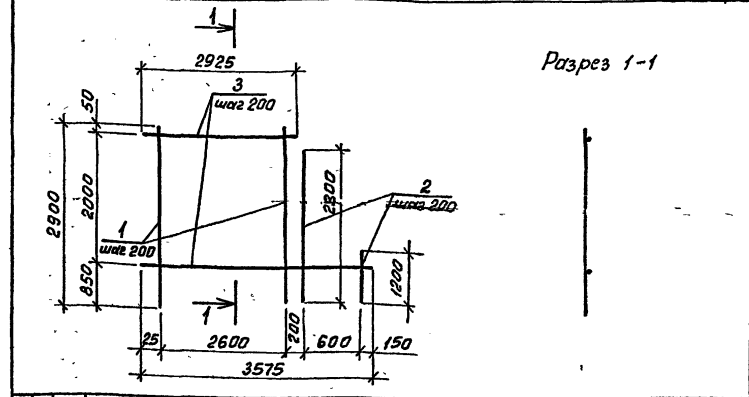

Лин №

820-4-031.88 - КЖ.У. 1450

Сетка арматурная С 198	Станд.	Масса	Масштаб
	Р	41,0	
	лист	листо в 1	
Ленинградоблгос			

Име. № листа, Подпись и дата, Взам. инв. №

Име. № листа	Подпись	и дата	Взам. инв. №
Нач. отд.	Смирнова	В.С.	4.05.88
ГИП	Позднова	В.С.	4.05.88
Вед. инж.	Ковкина	Н.С.	6.05.88
Ст. инж.	Блекова	В.И.	4.05.88
Н. контр.	Макарова	Л.И.	6.05.88



Формат	Зона	Поз.	Обозначение	Наименование	Код.	Примечание
			820-4-031.88-КЖ.У. 1460	С 199		
				<u>Детали</u>		
Б4	1		1461	Ф12ЛШ, ГОСТ5781-82, L=2900	14	
Б4	2		1462	Ф12ЛШ, ГОСТ5781-82, Lcp=2000, Δ=533	4	
Б4	3		1463	Ф16ЛШ, ГОСТ5781-82, Lcp=3250, Δ=65	11	

Привязан


Лин №

820-4-031.88 - КЖ.У. 1460

Сетка арматурная С 199	Станд.	Масса	Масштаб
	Р	99,6	
	лист	листо в 1	
Ленинградоблгос			

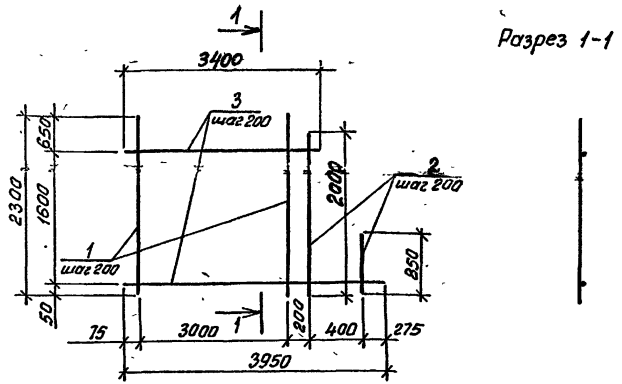
Име. № листа, Подпись и дата, Взам. инв. №

Име. № листа	Подпись	и дата	Взам. инв. №
Нач. отд.	Смирнова	В.С.	4.05.88
ГИП	Позднова	В.С.	4.05.88
Вед. инж.	Ковкина	Н.С.	6.05.88
Ст. инж.	Блекова	В.И.	4.05.88
Н. контр.	Макарова	Л.И.	6.05.88

23841-04 80



820-4-031.88  
Льбов 17



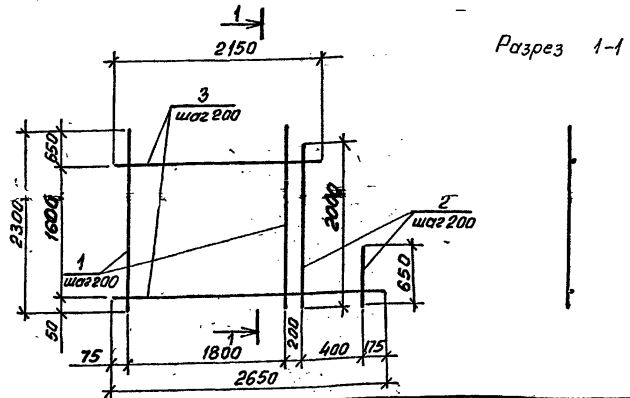
Формат	Зона	Поз.	Обозначение	Наименование	Кол.	Примечание
			820-4-031.88 - КЖ. И. 1490	С 204		
				<u>Детали</u>		
б.ч.	1		1491	Ф12ЛП, ГОСТ 5781-82, L=2300	16	
б.ч.	2		1492	Ф12ЛП, ГОСТ 5781-82, Lcp=1425, Δ=575	3	
б.ч.	3		1493	Ф16ЛП, ГОСТ 5781-82, Lcp=3875, Δ=69	9	

Прибызан			
И№в.№з			

820-4-031.88 - КЖ. И. 1490			
Сетка арматурная			
Содля	Масса	Масштаб	
P	88,7		
лист		листов 1	
Ленинградводхоз			

Нач. отд.	Смирнова	Феликс	И.05.88
ГИП	Позднова	В.И.	И.05.88
Вед. инж.	Ковкина	Жел.	6.05.88
Ст. инж.	Вячкова	Феликс	4.05.88
Н. кантр.	Макарова	Лилия	6.05.88

И№в.№з пооб., Подпись и Дата, Взлом. И№в.№з



Формат	Зона	Поз.	Обозначение	Наименование	Кол.	Примечание
			820-4-031.88 - КЖ. И. 1500	С 205		
				<u>Детали</u>		
б.ч.	1		1501	Ф12ЛП, ГОСТ 5781-82, L=2300	10	
б.ч.	2		1502	Ф12ЛП, ГОСТ 5781-82, Lcp=1325, Δ=675	3	
б.ч.	3		1503	Ф16ЛП, ГОСТ 5781-82, Lcp=2400, Δ=63	9	

Прибызан			
И№в.№з			

820-4-031.88 - КЖ. И. 1500			
Сетка арматурная			
Содля	Масса	Масштаб	
P	58,1		
лист		листов 1	
Ленинградводхоз			

Нач. отд.	Смирнова	Феликс	И.05.88
ГИП	Позднова	В.И.	И.05.88
Вед. инж.	Ковкина	Жел.	6.05.88
Ст. инж.	Вячкова	Феликс	4.05.88
Н. кантр.	Макарова	Лилия	6.05.88

И№в.№з пооб., Подпись и Дата, Взлом. И№в.№з

820-4-04 88





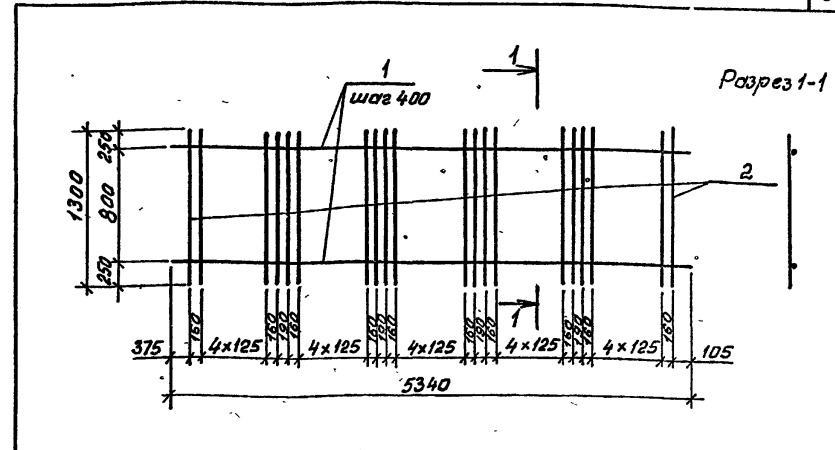
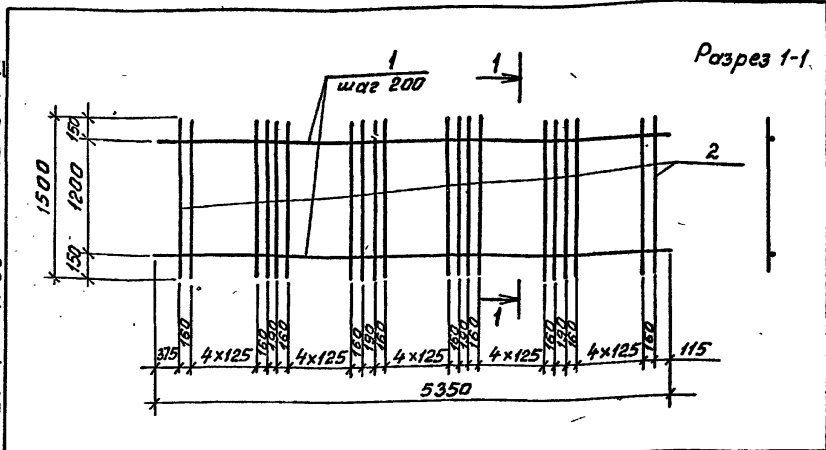








820-4-031.88 АЛБОМ IV



Формат Зона	Пос.	Обозначение	Наименование	Кол.	Приме- чание
		820-4-031.88-КЖ.У.1610	С 220		
<u>Детали</u>					
б.ч.	1	1611	φ12 А III, ГОСТ 5781-82, L=5350	7	
б.ч.	2	1612	φ16 А III, ГОСТ 5781-82, L=1500	35	

Формат Зона	Пос.	Обозначение	Наименование	Кол.	Приме- чание
		820-4-031.88-КЖ.У.1620	С 221		
<u>Детали</u>					
б.ч.	1	1621	φ12 А III, ГОСТ 5781-82, L=5340	3	
б.ч.	2	1622	φ16 А III, ГОСТ 5781-82, L=1300	35	

Прибязан			
Инв. №			

Прибязан			
Инв. №			

Инв. № лист, Подпись и дата, Взам. инв. №

Инв. № лист, Подпись и дата, Взам. инв. №

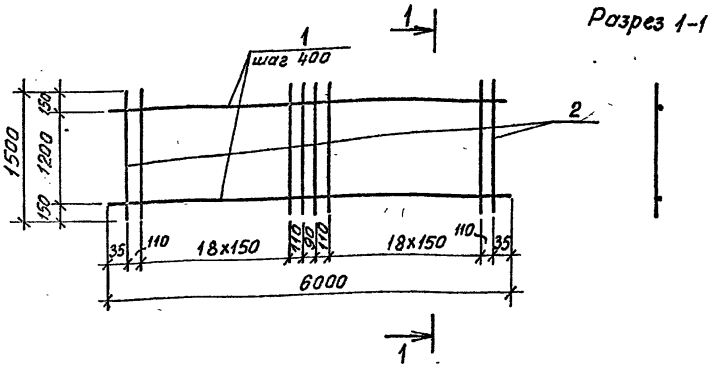
820-4-031.88-КЖ.У.1610			
Сетка арматурная С 220			
Стадия	Масса	Масштаб	
Р	116,2		
лист	листов 1		
Ленгипробудхоз			
Нач. отд.	Смирнова	И.И.	11.05.88
ГИП	Позднова	В.В.	11.05.88
Вед. инж.	Ковчина	К.В.	6.05.88
Ст. инж.	Блекова	В.В.	11.05.88
Н. контр.	Макарова	М.М.	6.05.88

820-4-031.88-КЖ.У.1620			
Сетка арматурная С 221			
Стадия	Масса	Масштаб	
Р	88,1		
лист	листов 1		
Ленгипробудхоз			
Нач. отд.	Смирнова	И.И.	11.05.88
ГИП	Позднова	В.В.	11.05.88
Вед. инж.	Ковчина	К.В.	6.05.88
Ст. инж.	Блекова	В.В.	11.05.88
Н. контр.	Макарова	М.М.	6.05.88

Копировал *И.И.* формат А4

Копировал *И.И.* формат А4  
25641-04 88

820-4-031.88 Альбом IV



Формат	Зона	Поз.	Обозначение	Наименование	Кол.	Примечание
			820-4-031.88-кж.и.1630	С 222		
				<u>Детали</u>		
б.ч.	1		1631	Ф10АІ, ГОСТ5781-82, L=6000	4	
б.ч.	2		1632	Ф12АІІ, ГОСТ5781-82, L=1500	42	

Привязан			
Инв. №			

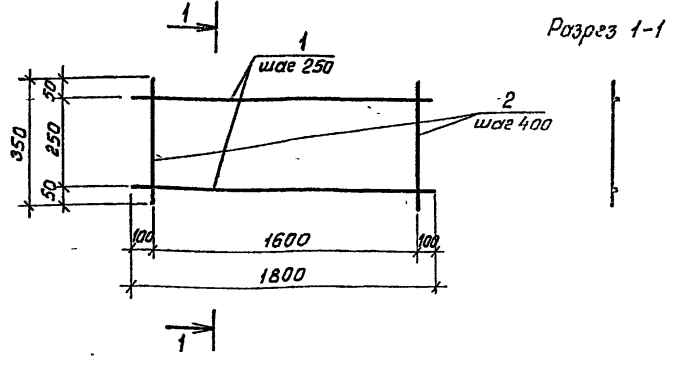
820-4-031.88-кж.и.1630

Сетка арматурная  
С 222

Станд.	Масса	Масштаб
Р	70,8	
лист	листов 1	

Ленгипроводхоз

Нач. отд.	Смирнова	Феликс	4.05.88
Г.И.П.	Позднова	Ольга	4.05.88
Вед. инж.	Ковкина	Зельма	6.05.88
Ст. инж.	Блекова	Зельма	4.05.88
Н. контр.	Макарова	Лана	6.05.88



Формат	Зона	Поз.	Обозначение	Наименование	Кол.	Примечание
			820-4-031.88-кж.и.1640	С 223		
				<u>Детали</u>		
б.ч.	1		1641	Ф10АІ, ГОСТ5781-82, L=1800	2	
б.ч.	2		1642	Ф10АІ, ГОСТ5781-82, L=350	5	

Привязан			
Инв. №			

820-4-031.88-кж.и.1640

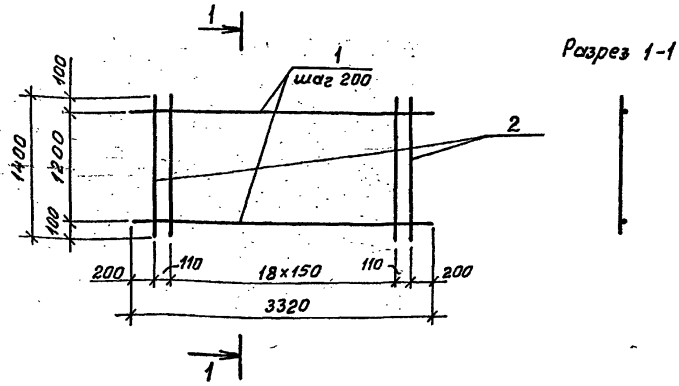
Сетка арматурная  
С 223

Станд.	Масса	Масштаб
Р	3,3	
лист	листов 1	

Ленгипроводхоз

Инв. № подл. Подпись и дата. Взам. инв. №

Нач. отд.	Смирнова	Феликс	4.05.88
Г.И.П.	Позднова	Ольга	4.05.88
Вед. инж.	Ковкина	Зельма	6.05.88
Ст. инж.	Блекова	Зельма	4.05.88
Н. контр.	Макарова	Лана	6.05.88



Формат	Зона	Поз.	Обозначение	Наименование	Кол.	Примечание
			820-4-031.88-КЖ.И.1650	С 224		
				<u>Детали</u>		
б4		1	1651	Φ12.И.И, ГОСТ5781-82, L=3320	7	
б4		2	1652	Φ12.И.И, ГОСТ5781-82, L=1400	21	

Привязан

Илв. №

820-4-031.88 - КЖ.И. 1650

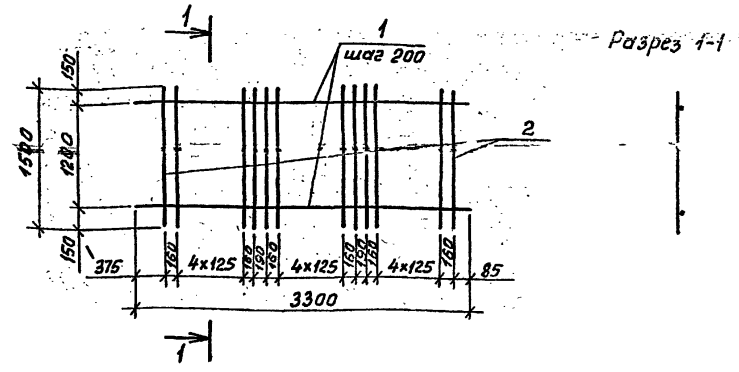
Сетка арматурная  
С 224

Стация	Масса	Масштаб
Р	46,8	
лист		листо в 1

Ленгипроробхоз

Илв. №	Имя	Подпись	Дата
	Смирнова	Фелл	11.05.88
	Позднова	Люд	11.05.88
	Кавкина	Жел	06.05.88
	Блекова	Фел	11.05.88
	Макарова	Мил	06.05.88

Илв. № подл. Подпись и дата. Электрон. Илв. №



Формат	Зона	Поз.	Обозначение	Наименование	Кол.	Примечание
			820-4-031.88-КЖ.И.1660	С 225		
				<u>Детали</u>		
б4		1	1661	Φ12.И.И, ГОСТ5781-82, L=3300	7	
б4		2	1662	Φ16.И.И, ГОСТ5781-82, L=1500	21	

Привязан

Илв. №

820-4-031.88 - КЖ.И. 1660

Сетка арматурная  
С 225

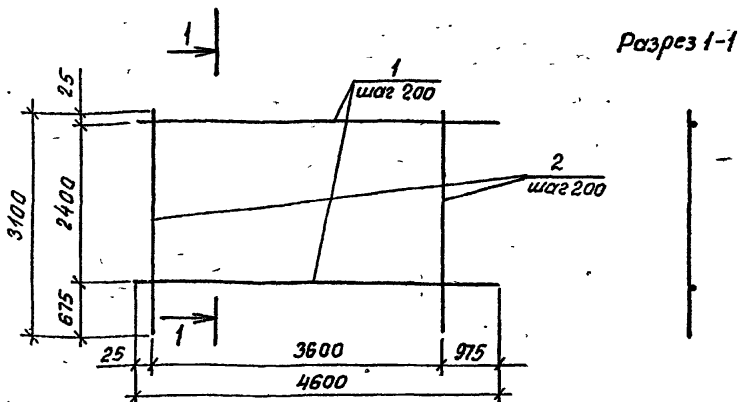
Стация	Масса	Масштаб
Р	70,3	
лист		листо в 1

Ленгипроробхоз

Илв. № подл. Подпись и дата. Электрон. Илв. №

Илв. №	Имя	Подпись	Дата
	Смирнова	Фелл	11.05.88
	Позднова	Люд	11.05.88
	Кавкина	Жел	06.05.88
	Блекова	Фел	11.05.88
	Макарова	Мил	06.05.88

820-4-031.88 Альбом 17



Формат	Зона	Поз.	Обозначение	Наименование	Кол.	Примечание
			820-4-031.88-КЖ.И.1670	С 226		
			<u>Детали</u>			
б.ч	1		1671	Ф16АШ, ГОСТ 5781-82, L=4600	13	
б.ч	2		1672	Ф12АШ, ГОСТ 5781-82, L=3100	19	

Привязан			
Илв. №			

820-4-031.88-КЖ.И.1670

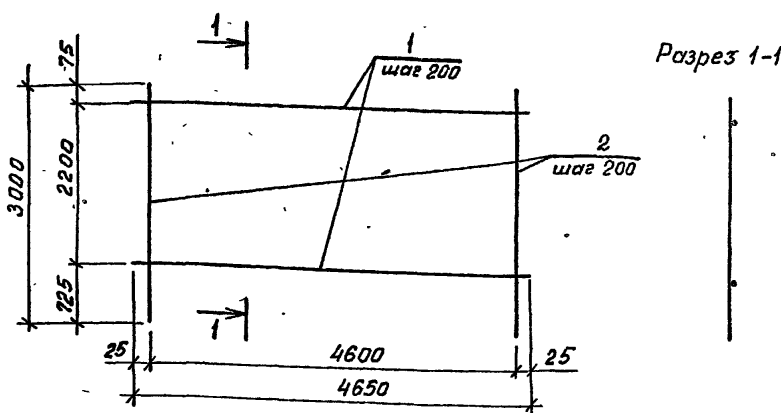
				Стация	Масса	Масштаб
Сетка арматурная С 226				Р	146,8	
				лист	листов 1	
Ленгипрободхоз						

Копировал ИЖ

Формат А4

Илв. № лодки Подпись и дата 13.05.88 Илв. № 12

Нач. отд.	Смирнова	Ф.И.О.	11.05.88
ГИП	Позднова	Ф.И.О.	11.05.88
Вед. инж.	Ковкина	Ф.И.О.	06.05.88
Ст. инж.	Блекова	Ф.И.О.	11.05.88
Н. контр.	Макарова	И.И.	06.05.88



Формат	Зона	Поз.	Обозначение	Наименование	Кол.	Примечание
			820-4-031.88-КЖ.И.1680	С 227		
			<u>Детали</u>			
б.ч	1		1681	Ф16АШ, ГОСТ 5781-82, L=4650	12	
б.ч	2		1682	Ф12АШ, ГОСТ 5781-82, L=3000	24	

Привязан			
Илв. №			

820-4-031.88-КЖ.И.1680

				Стация	Масса	Масштаб
Сетка арматурная С 227				Р	152,1	
				лист	листов 1	
Ленгипрободхоз						

Копировал ИЖ

Формат А4

Илв. № лодки Подпись и дата 13.05.88 Илв. № 12

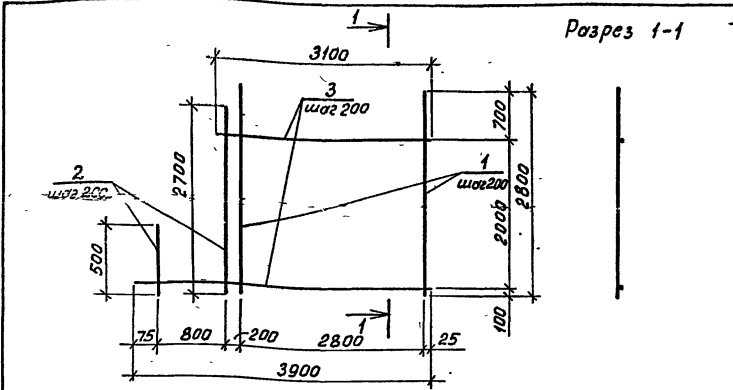
Нач. отд.	Смирнова	Ф.И.О.	11.05.88
ГИП	Позднова	Ф.И.О.	11.05.88
Вед. инж.	Ковкина	Ф.И.О.	06.05.88
Ст. инж.	Блекова	Ф.И.О.	11.05.88
Н. контр.	Макарова	И.И.	06.05.88







820-4-031.88. Альбом IV



Формат Зона	Поз.	Обозначение	Наименование	Кол.	Приме- чание
		820-4-031.88-КЖ.И.1730	С232		
			<u>Детали</u>		
б4	1	1731	Ф12ЛIII, ГОСТ5781-82, L=2800	15	
б4	2	1732	Ф12ЛIII, ГОСТ5781-82, L <sub>ср</sub> =1800, Δ=550	5	
б4	3	1733	Ф16ЛIII, ГОСТ5781-82, L <sub>ср</sub> =3500, Δ=80	11	

Привязан

И№в.№

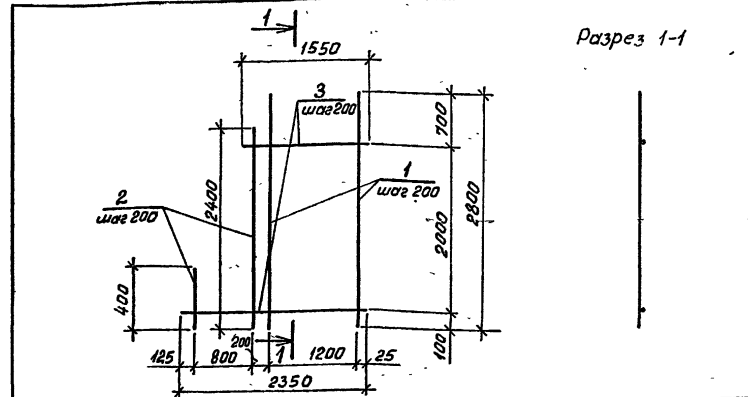
820-4-031.88-КЖ.И.1730

Сетка арматурная  
С 232

Станд.	Масса	Масштаб
Р	105,2	
лист	листов 1	

Ленгипроработхоз

И№в.№	И№в.№	И№в.№	И№в.№
И.контр.	Макарова	Маш.	605.88
Нач. отд.	Смирнова	Рез.	И.контр.
Гип.	Лазарева	Ф.контр.	И.контр.
Вед. инж.	Кобкина	К.контр.	605.88
Ст. инж.	Блекова	Ф.контр.	405.88



Формат Зона	Поз.	Обозначение	Наименование	Кол.	Приме- чание
		820-4-031.88-КЖ.И.1740	С 233		
			<u>Детали</u>		
б4	1	1741	Ф12ЛIII, ГОСТ5781-82, L=2800	7	
б4	2	1742	Ф12ЛIII, ГОСТ5781-82, L <sub>ср</sub> =1400, Δ=500	5	
б4	3	1743	Ф16ЛIII, ГОСТ5781-82, L <sub>ср</sub> =1950, Δ=80	11	

Привязан

И№в.№

820-4-031.88-КЖ.И.1740

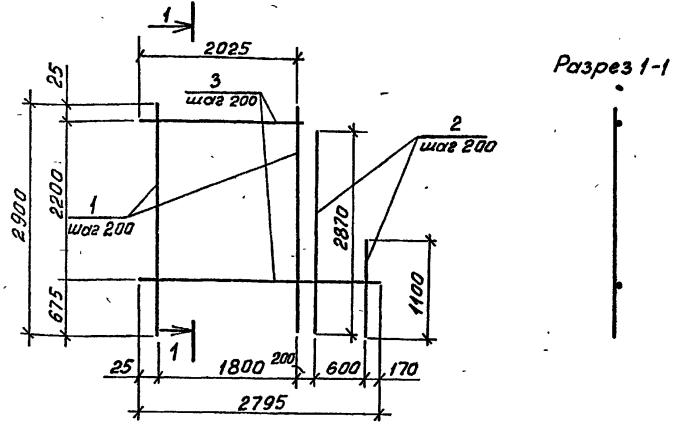
Сетка арматурная  
С 233

Станд.	Масса	Масштаб
Р	57,5	
лист	листов 1	

Ленгипроработхоз

И№в.№	И№в.№	И№в.№	И№в.№
И.контр.	Макарова	Маш.	605.88
Нач. отд.	Смирнова	Рез.	И.контр.
Гип.	Лазарева	Ф.контр.	И.контр.
Вед. инж.	Кобкина	К.контр.	605.88
Ст. инж.	Блекова	Ф.контр.	405.88

820-4-031.88 Либом IV



Формат Зона	Поз.	Обозначение	Наименование	Кол.	Приме- чание
		820-4-031.88-КЖ.И. 1750	С 234		
			<u>Детали</u>		
Б.4	1	1751	Ф12Л III, ГОСТ 5781-82, L=2900	10	
Б.4	2	1752	Ф12Л III, ГОСТ 5781-82, L <sub>ср</sub> =1985, Δ=590	4	
Б.4	3	1753	Ф16Л III, ГОСТ 5781-82, L <sub>ср</sub> =2410, Δ=70	12	

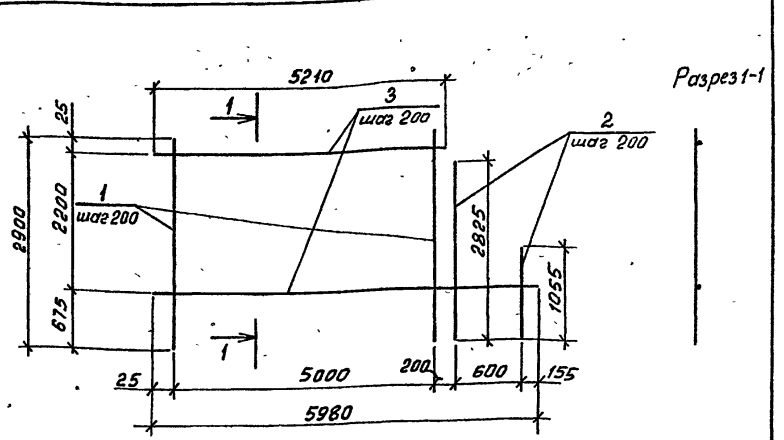
Привязан			
И№в №			

820-4-031 88 - КЖ И 1750

Нач. отд.	Смирнова	Физ	И 05 88
ГИП	Позднова	Инж	И 05 88
Вед. инж.	Кобкина	Инж	6.05.88
Инженер	Нолетова	Инж	4.05.88
Н. контр.	Макарова	Инж	6.05.88

Копировал Лфс Формат Я4

И№в № лист и. Подпись и дата. Взам. инв. №



Формат Зона	Поз.	Обозначение	Наименование	Кол.	Приме- чание
		820-4-031.88-КЖ.И. 1760	С 235		
			<u>Детали</u>		
Б.4	1	1761	Ф12Л III, ГОСТ 5781-82, L=2900	26	
Б.4	2	1762	Ф12Л III, ГОСТ 5781-82, L <sub>ср</sub> =1940, Δ=590	4	
Б.4	3	1763	Ф16Л III, ГОСТ 5781-82, L <sub>ср</sub> =5595, Δ=70	12	

Привязан			
И№в №			

820-4-031 88 - КЖ И 1760

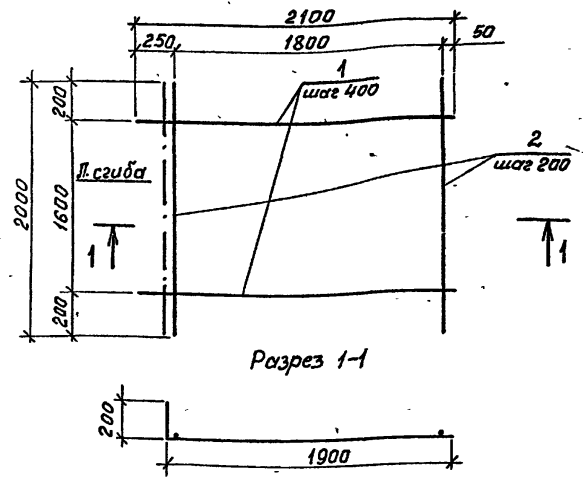
Нач. отд.	Смирнова	Физ	И 05 88
ГИП	Позднова	Инж	И 05 88
Вед. инж.	Кобкина	Инж	6.05.88
Инженер	Нолетова	Инж	4.05.88
Н. контр.	Макарова	Инж	6.05.88

Копировал Лфс Формат Я4 256 Я-04 95

И№в № лист и. Подпись и дата. Взам. инв. №



820-4-031.88 Альбом IV



Разрез 1-1

Формат Зона	Поз.	Обозначение	Наименование	Кол.	Приме- чание
		820-4-031.88-КЖ.И.1790	С238		
			<u>Детали</u>		
б.ч.	1	1791	Φ10АII, ГОСТ5781-82, L=2100	5	
б.ч.	2	1792	Φ12АIII, ГОСТ5781-82, L=2000	10	

Привязан

Ив.№

820-4-031.88-КЖ.И.1790

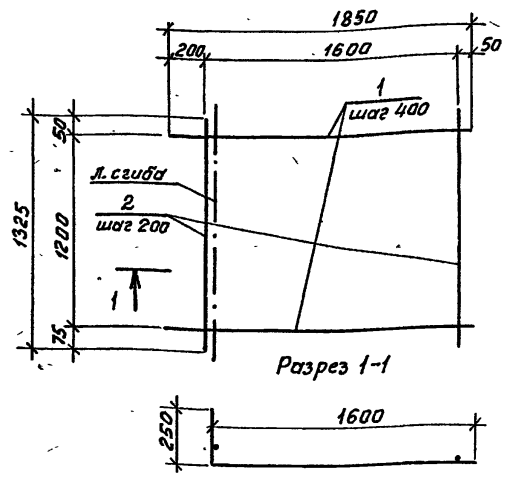
Сетка арматурная  
С238

Стандия Масса Масштаб

Р 24,2  
лист листов 1

Ленгипроводхоз

Копировал *МТ* Фармаг №4



Разрез 1-1

Формат Зона	Поз.	Обозначение	Наименование	Кол.	Приме- чание
		820-4-031.88-КЖ.И.1800	С 239		
			<u>Детали</u>		
б.ч.	1	1801	Φ10АII, ГОСТ5781-82, L=1850	4	
б.ч.	2	1802	Φ12АIII, ГОСТ5781-82, L=1325	9	

Привязан

Ив.№

820-4-031.88-КЖ.И.1800

Сетка арматурная  
С.239

Стандия Масса Масштаб

Р 15,2  
лист листов 1

Ленгипроводхоз

Копировал *МТ* Фармаг №4  
25641-04 97

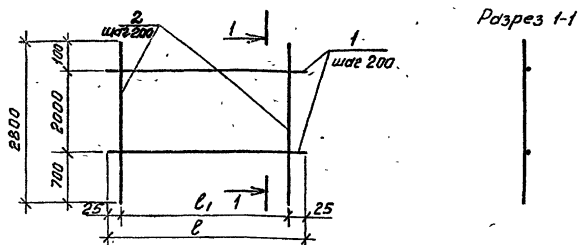
Ив.№ по плану Подпись и дата Взам.инв.№

Нач. отд.	Смирнова	Фелес	11.05.88
Г.И.П.	Позднова	Фелес	11.05.88
Вед. инж.	Ковкина	Фелес	11.05.88
Ст. инж.	Блжкова	Фелес	11.05.88
Н. контр.	Макарова	Маш	11.05.88

Ив.№ по плану Подпись и дата Взам.инв.№

Нач. отд.	Смирнова	Фелес	11.05.88
Г.И.П.	Позднова	Фелес	11.05.88
Вед. инж.	Ковкина	Фелес	11.05.88
Ст. инж.	Блжкова	Фелес	11.05.88
Н. контр.	Макарова	Маш	11.05.88

820-4-031.88 Альбом IV



Формат	Зона	Поз.	Обозначение	Наименование	Кол.	Примечание
			820-4-031.88-КЖ.И.1810	С 240		
				Детали		
б.ч.	1		1811	Φ 16 А III, ГОСТ 5781-82, L=4450	11	
б.ч.	2		1812	Φ 12 А III, ГОСТ 5781-82, L=2800	23	
			820-4-031.88-КЖ.И.1810-01	С 241		
				Детали		
б.ч.	1		1813	Φ 16 А III, ГОСТ 5781-82, L=5650	11	
б.ч.	2		1812	Φ 12 А III, ГОСТ 5781-82, L=2800	29	

Обозначение	Марка	ℓ, мм	ℓ <sub>1</sub> , мм	Масса, кг
КЖ.И. 1810	С 240	4450	4400	134,4
КЖ.И. 1810-01	С 241	5650	5600	170,2

Привязан

Инд. №

820-4-031.88 - КЖ.И. 1810

Сетка арматурные  
С 240, С 241

Станд. Масса Масса табл

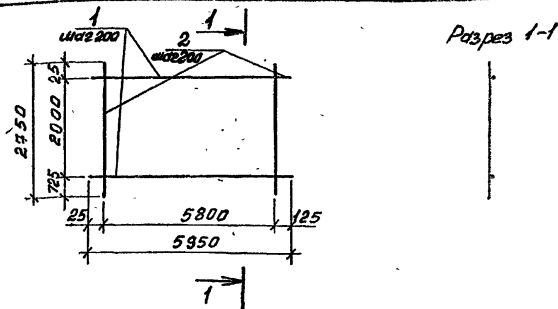
Р см табл.

Лист листов 1

Ленгипроводгаз

Инд. № подл.	Подпись и дата	Взят. инв. №
Нач. отд.	Смирнов	И.С. 11.05.88
Г.И.П.	Позднова	И.С. 11.05.88
Вед. инж.	Кабкина	И.С. 05.88
Инженер	Налетова	И.С. 11.05.88
Н.контр.	Макарова	И.С. 05.88

57



Формат	Зона	Поз.	Обозначение	Наименование	Кол.	Примечание
			820-4-031.88-КЖ.И.1820	С 242		
				Детали		
б.ч.	1		1821	Φ 12 А III, ГОСТ 5781-82, L=5950	11	
б.ч.	2		1822	Φ 12 А III, ГОСТ 5781-82, L=2750	30	

Привязан

Инд. №

820-4-031.88 - КЖ.И. 1820

Сетка арматурная  
С 242

Станд. Масса Масса табл

Р 131,4

Лист листов 1

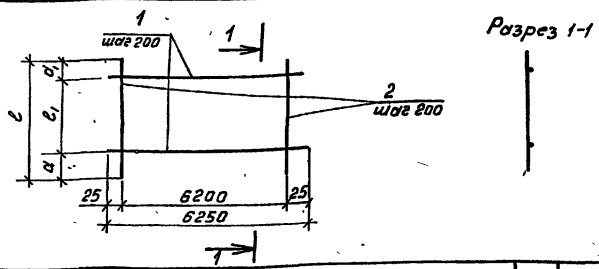
Ленгипроводгаз

Инд. № подл. Подпись и дата Взят. инв. №

Инд. № подл.	Подпись и дата	Взят. инв. №
Нач. отд.	Смирнов	И.С. 11.05.88
Г.И.П.	Позднова	И.С. 11.05.88
Вед. инж.	Кабкина	И.С. 05.88
Инженер	Налетова	И.С. 11.05.88
Н.контр.	Макарова	И.С. 05.88

Январь 88

820-4-031.88



Формат Зона	Поз.	Обозначение	Наименование	Кол.	Примечание
		820-4-031.88 - КЖ.И. 1830	С 243		
			<u>Детали</u>		
Б4	1	1831	Ф16 А III, ГОСТ 5781-82, L=6250	12	
Б4	2	1832	Ф12 А III, ГОСТ 5781-82, L=2900	32	
		820-4-031.88 - КЖ.И. 1830-01	С 244		
			<u>Детали</u>		
Б4	1	1831	Ф16 А II, ГОСТ 5781-82, L=6250	12	
Б4	2	1832	Ф12 А III, ГОСТ 5781-82, L=3000	32	

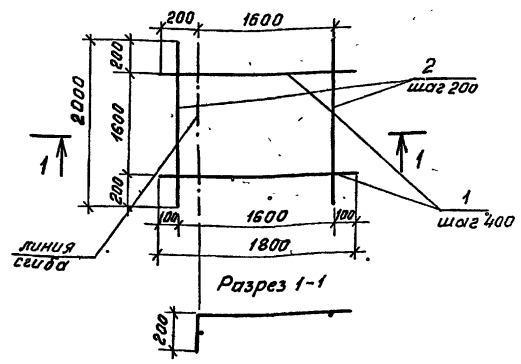
Обозначение	Марка	с, мм	с <sub>1</sub> , мм	с <sub>2</sub> , мм	с <sub>3</sub> , мм	Масса, кг
КЖ.И. 1830	С 243	2900	2200	650	50	200,8
КЖ.И. 1830-01	С 244	3000	2200	725	75	203,6

Привязан	
Инв. №	

820-4-031.88 - КЖ.И. 1830

Нач. отд.	Смирнова	Векс	И.О.С. 88	Гип	Позднова	Ф.И.О.	И.О.С. 88	Вед. инж.	Кожкина	И.О.С. 88	Инженер	Налетова	И.О.С. 88	Н. контр.	Макарова	И.О.С. 88	Сталь	Масса	Масштаб
																	Р	см. табл.	лист
Сетки арматурные С 243, С 244																			
Ленгипрорабхоз																			

Копировал ИФ Формат А4



Формат Зона	Поз.	Обозначение	Наименование	Кол.	Примечание
		820-4-031.88 - КЖ.И. 1840	С 245		
			<u>Детали</u>		
Б4	1	1841	Ф10 А II, ГОСТ 5781-82, L=1800	5	
Б4	2	1842	Ф12 А III, ГОСТ 5781-82, L=2000	9	

Привязан	
Инв. №	

820-4-031.88 - КЖ.И. 1840

Нач. отд.	Смирнова	Векс	И.О.С. 88	Гип	Позднова	Ф.И.О.	И.О.С. 88	Вед. инж.	Кожкина	И.О.С. 88	Инженер	Налетова	И.О.С. 88	Н. контр.	Макарова	И.О.С. 88	Сталь	Масса	Масштаб
																	Р	21,5	лист
Сетка арматурная С 245																			
Ленгипрорабхоз																			

Копировал ИФ Формат А4 25641-04 99

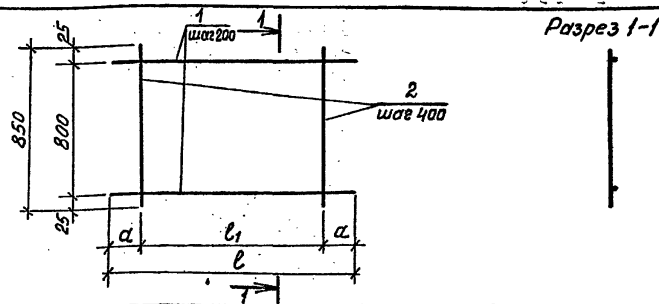
И.О.С. 88

И.О.С. 88





820-4-031.88 Альбом IV



Формат Зона Лос.	Обозначение	Наименование	Кол.	Приме- чание
	820-4-031.88-КЖ.У.1870	С248		
		<u>Детали</u>		
Б.Ч.	1	1871 Ф10.АII, ГОСТ5781-82, L=4400	5	
Б.Ч.	2	1872 Ф10.АII, ГОСТ5781-82, L=850	11	
	820-4-031.88-КЖ.У.1870-01	С249		
		<u>Детали:</u>		
Б.Ч.	1	1873 Ф10.АII, ГОСТ5781-82, L=4400	5	
Б.Ч.	2	1872 Ф10.АII, ГОСТ5781-82, L=850	10	

Обозначение	Марка	а, мм	l <sub>1</sub> , мм	l, мм	Масса, кг
КЖ.У.1870	С248	200	4000	4400	19,3
КЖ.У.1870-01	С249	250	3600	4100	17,9

Привязан


Инв. №

820-4-031.88-КЖ.У.1870

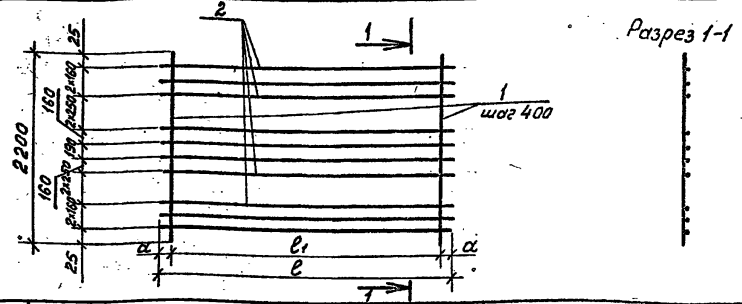
Сетки арматурные  
С248, С249

Годия	Масса	Масштаб
Р	см. табл.	
лист	листов 1	

Ленгипроводхоз

Копировал *И.И.*

Формат А4



Формат Зона Лос.	Обозначение	Наименование	Кол.	Приме- чание
	820-4-031.88-КЖ.У.1880	С250		
		<u>Детали</u>		
Б.Ч.	1	1881 Ф10.АII, ГОСТ5781-82, L=2200	11	
Б.Ч.	2	1882 Ф10.АII, ГОСТ5781-82, L=4400	12	
	820-4-031.88-КЖ.У.1880-01	С251		
		<u>Детали</u>		
Б.Ч.	1	1881 Ф10.АII, ГОСТ5781-82, L=2200	9	
Б.Ч.	2	1883 Ф10.АII, ГОСТ5781-82, L=3900	12	

Обозначение	Марка	а, мм	l <sub>1</sub> , мм	l, мм	Масса, кг
КЖ.У.1880	С250	4400	4000	200	47,5
КЖ.У.1880-01	С251	3900	3200	350	41,1

Привязан


Инв. №

820-4-031.88-КЖ.У.1880

Сетки арматурные  
С250, С251

Годия	Масса	Масштаб
Р	см. табл.	
лист	листов 1	

Ленгипроводхоз

Копировал *И.И.*

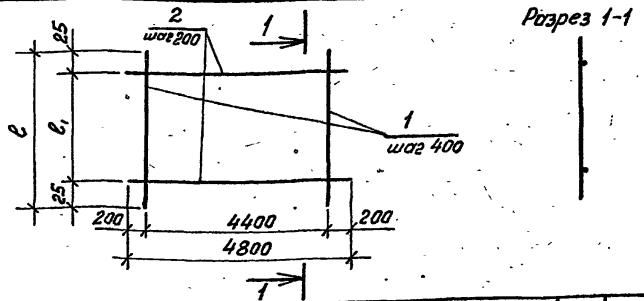
Формат А4  
15671-04 101

Инв. № табл. Подпись и Дата. Взам. инв. №

Инв. № табл. Подпись и Дата. Взам. инв. №



820-4-031.88 Альбом IV



Формат	Зона	Поз.	Обозначение	Наименование	Кол.	Примечание
			820-4-031.88-КЖ.И.1910	С 256		
				Детали		
б.ч.	1	1911	Ф 10А II, ГОСТ 5781-82, L=850	12		
б.ч.	2	1912	Ф 10А II, ГОСТ 5781-82, L=4800	5		
			820-4-031.88-КЖ.И.1910-01	С 257		
				Детали		
б.ч.	1	1913	Ф 10А II, ГОСТ 5781-82, L=1050	12		
б.ч.	2	1912	Ф 10А II, ГОСТ 5781-82, L=4800	6		

Обозначение	Марка	l, мм	l <sub>1</sub> , мм	Масса, кг
КЖ.И. 1910	С 256	850	800	21,1
КЖ.И. 1910-01	С 257	1050	1000	25,5

Привязан			
Имб. №			

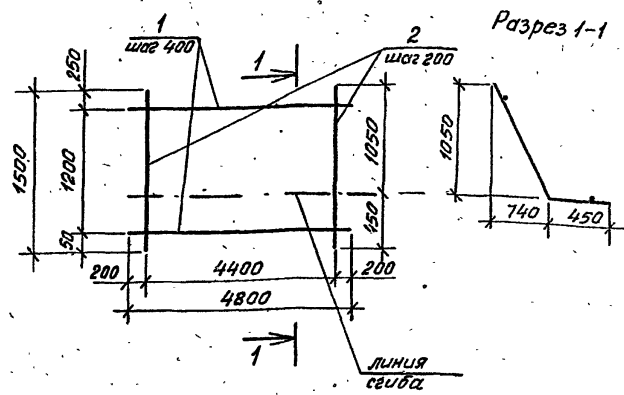
820-4-031.88-КЖ.И.1910

Сетки арматурные  
С 256, С 257

Содерж.	Масса	Масштаб
Р	см. табл.	
лист	листов 1	

Ленгипрободрхоз

Копировал [подпись] Формат А4



Формат	Зона	Поз.	Обозначение	Наименование	Кол.	Примечание
			820-4-031.88-КЖ.И.1920	С 258		
				Детали		
б.ч.	1	1921	Ф 10А II, ГОСТ 5781-82, L=4800	7		
б.ч.	2	1922	Ф 10А II, ГОСТ 5781-82, L=1500	12		

Привязан			
Имб. №			

820-4-031.88-КЖ.И.1920

Сетка арматурная  
С 258

Содерж.	Масса	Масштаб
Р	31,8	
лист	листов 1	

Ленгипрободрхоз

Копировал [подпись] Формат А4  
25641-04 103

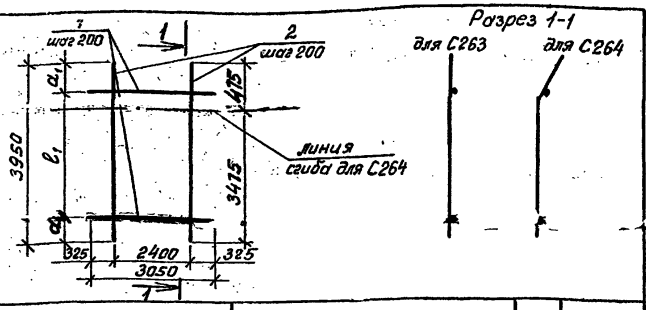
Имб. № табл. Подпись и дата. Взам. имб. №

Имб. № табл. Подпись и дата. Взам. имб. №





820-4-031.88 Альбом IV



Формат	Зона	Поз.	Обозначение	Наименование	Кол.	Примечание
			820-4-031.88-КЖ.И. 1970	С 263		
				<u>Детали</u>		
б.ч.		1	1971	Ф12АII, ГОСТ5781-82, L=3950	13	
б.ч.		2	1972	Ф12АII, ГОСТ5781-82, L=3050	17	
			820-4-031.88-КЖ.И. 1970-01	С 264		
				<u>Детали</u>		
б.ч.		1	1971	Ф12АII, ГОСТ5781-82, L=3950	13	
б.ч.		2	1972	Ф12АII, ГОСТ5781-82, L=3050	19	

Обозначение	Марка	l <sub>г</sub> , мм	α, мм	α <sub>г</sub> , мм	Масса, кг
КЖ.И. 1970	С 263	3200	375	375	91,6
КЖ.И. 1970-01	С 264	3600	325	25	97,1

Привязан			
И.И.В. №			

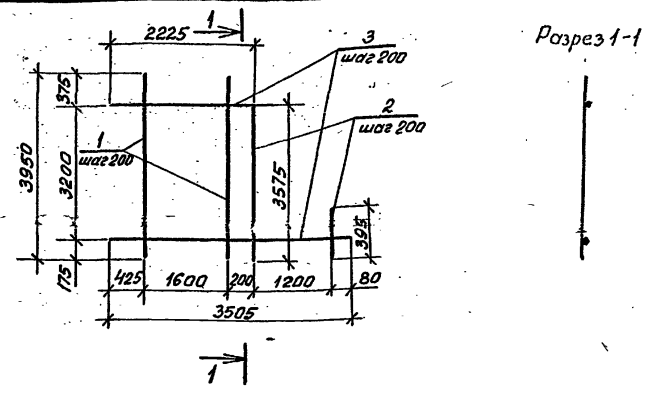
820-4-031.88-КЖ.И. 1970

Сетки арматурные С 263, С 264	Стадия	Масса	Масштаб
	Р	см. табл.	
	Лист	Листов 1	

Ленгипробдгаз

Нач. отд.	Смирнова	Смир	4.05.88
ГИП	Пазднова	Пазд	4.05.88
Вед. инж.	Кавкина	Кав	6.05.88
Инженер	Нолетова	Нол	4.05.88
И.контр.	Макарова	Мам	6.05.88

И.И.В. №, Подпись и дата. Взам. ин.б. №



Формат	Зона	Поз.	Обозначение	Наименование	Кол.	Примечание
			820-4-031.88-КЖ.И. 1980	С 265		
				<u>Детали</u>		
б.ч.		1	1981	Ф12АII, ГОСТ5781-82, L=3950	9	
б.ч.		2	1982	Ф12АIII, ГОСТ5781-82, L=1980, α=500	7	
б.ч.		3	1983	Ф12АII, ГОСТ5781-82, L=2865, α=80	17	

Привязан			
И.И.В. №			

820-4-031.88-КЖ.И. 1980

Сетка арматурная С 265	Стадия	Масса	Масштаб
	Р	87,1	
	Лист	Листов 1	

Ленгипробдгаз

Нач. отд.	Смирнова	Смир	4.05.88
ГИП	Пазднова	Пазд	4.05.88
Вед. инж.	Кавкина	Кав	6.05.88
Инженер	Нолетова	Нол	4.05.88
И.контр.	Макарова	Мам	6.05.88

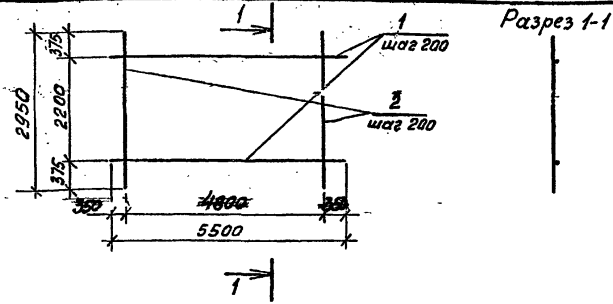
И.И.В. №, Подпись и дата. Взам. ин.б. №











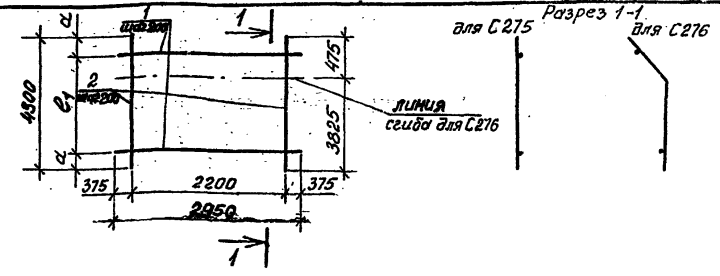
Формат	Зона	Поз.	Обозначение	Наименование	Кол.	Примечание
			820-4-031.88-КЖ.И. 2050	С 274		
				<u>Детали</u>		
б.ч.		1	2051	Ф 12 А III, ГОСТ 5781-82, L=5500	12	
б.ч.		2	2052	Ф 12 А III, ГОСТ 5781-82, L=2950	25	

Прибязан			
Инв. №			

820-4-03188 - КЖ И 2050			
Сетка арматурная С 274	Стадия	Масса	Масштаб
	Р	124,1	
	Лист	Листов 1	
Ленгипробоудхоз			

Нач. отд.	Смирнова	Вез	И.05.88
ГИП	Лазанова	Вез	И.05.81
Вед. инж.	Ковкина	Вез	6.05.88
Инженер	Налетова	Вез	4.05.83
Н.контр.	Макарова	Мам	6.05.88

Инв. № табл. Подпись и дата, Взам. инв. №



Формат	Зона	Поз.	Обозначение	Наименование	Кол.	Примечание
			820-4-031.88-КЖ.И. 2060	С 275		
				<u>Детали</u>		
б.ч.		1	2061	Ф 12 А III, ГОСТ 5781-82, L=2950	19	
б.ч.		2	2062	Ф 12 А III, ГОСТ 5781-82, L=4300	12	
			820-4-031.88-КЖ.И. 2060-01	С 276		
				<u>Детали</u>		
б.ч.		1		Ф 12 А III, ГОСТ 5781-82, L=2950	19	
б.ч.		2		Ф 12 А III, ГОСТ 5781-82, L=4300	12	

Обозначение	Марка	l <sub>1</sub> , мм	α <sub>1</sub> , мм	α, мм	Масса, кг
КЖ.И. 2060	С 275	3600	350	350	95,6
КЖ.И. 2060-01	С 276	3800	400	100	98,2

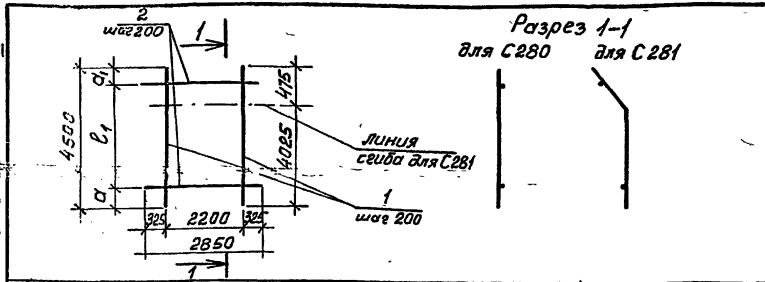
Прибязан			
Инв. №			

820-4-031.88 - КЖ.И. 2060			
Сетки арматурные С 275, С 276	Стадия	Масса	Масштаб
	Р	см. табл.	
	Лист	Листов 1	
Ленгипробоудхоз			

Нач. отд.	Смирнова	Вез	И.05.88
ГИП	Лазанова	Вез	И.05.81
Вед. инж.	Ковкина	Вез	6.05.88
Инженер	Налетова	Вез	4.05.83
Н.контр.	Макарова	Мам	6.05.88

Инв. № табл. Подпись и дата, Взам. инв. №





Формат Зона	Поз.	Обозначение	Наименование	Кал.	Приме чание
		820-4-031.88-КЖ.И. 2090	С 280		
			<u>Детали</u>		
б.ч.	1	2091	Ф 12 А III, ГОСТ 5781-82, L=4500	12	
б.ч.	2	2092	Ф 12 А III, ГОСТ 5781-82, L=2850	20	
		820-4-031.88-КЖ.И.2090-01	С 281		
			<u>Детали</u>		
б.ч.	1	2091	Ф 12 А III, ГОСТ 5781-82, L=4500	12	
б.ч.	2	2092	Ф 12 А III, ГОСТ 5781-82, L=2850	21	

Обозначение	Марка	l <sub>г</sub> , мм	α, мм	α <sub>г</sub> , мм	Масса, кг
КЖ.И. 2090	С 280	3800	350	350	98,6
КЖ.И 2090-01	С 281	4000	400	100	101,1

Привязан			
Имб. №			

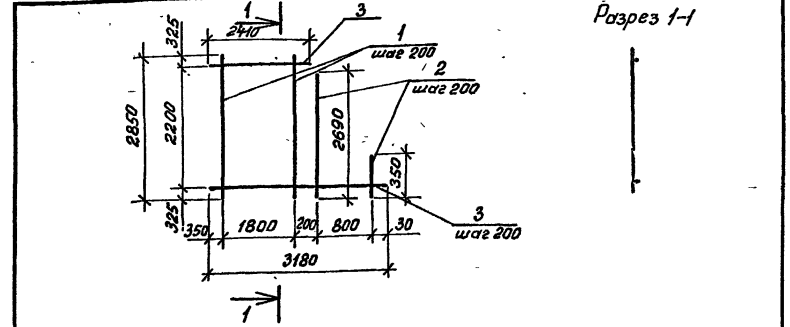
820-4-031.88 - КЖ.И. 2090

Сетки арматурные  
С 280, С 281

Станд.	Масса	Масштаб
Р	см. табл.	
Лист	Листов 1	

Ленгипроводхоз

И.к. №	И.к. №	И.к. №	И.к. №	И.к. №
Нач. отд.	Смирнова	Фед.	И.О.С.88	
ГИП	Позднова	Ф.И.О.	И.О.С.88	
Вед. инж.	Кавкина	К.Ф.	И.О.С.88	
Инженер	Налетова	И.В.	И.О.С.88	



Формат Зона	Поз.	Обозначение	Наименование	Кал.	Приме- чание
		820-4-031.88-КЖ.И.2100	С 282		
			<u>Детали</u>		
б.ч.	1	2101	Ф 12 А III, ГОСТ 5781-82, L=2850	10	
б.ч.	2	2102	Ф 12 А III, ГОСТ 5781-82, L=1570, α=58°	5	
б.ч.	3	2103	Ф 12 А III, ГОСТ 5781-82, L=2795, α=70°	12	

Привязан			
Имб. №			

820-4-031.88 - КЖ.И. 2100

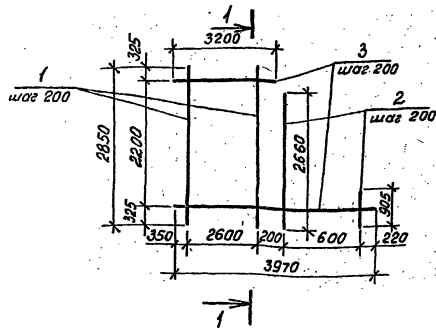
Сетка арматурная  
С 282

Станд.	Масса	Масштаб
Р	62,1	
Лист	Листов 1	

Ленгипроводхоз  
25641-04 112

И.к. №	И.к. №	И.к. №	И.к. №	И.к. №
Нач. отд.	Смирнова	Фед.	И.О.С.88	
ГИП	Позднова	Ф.И.О.	И.О.С.88	
Вед. инж.	Кавкина	К.Ф.	И.О.С.88	
Инженер	Налетова	И.В.	И.О.С.88	
И.к. №	Макарова	И.В.	И.О.С.88	

820-4-031.88 Албам IV



Разрез 1-1

Формат Зона	Поз.	Обозначение	Наименование	Кол.	Приме- чание
		820-4-030.88-КЖ.И. 2110	С 283		
			<u>Детали</u>		
б.ч.	1	2111	Ф12АII, ГОСТ 5781-82, L=2850	14	
б.ч.	2	2112	Ф12АII, ГОСТ 5781-82, L=1702, Δ=35	4	
б.ч.	3	2113	Ф12АIII, ГОСТ 5781-82, L=3585, Δ=70	12	

Привязан

Имб. №

820-4-030.88-КЖ.И. 2110

Сетка арматурная  
С 283

Стадия Масса Масштаб

Р 79,9

Лист Листов 1

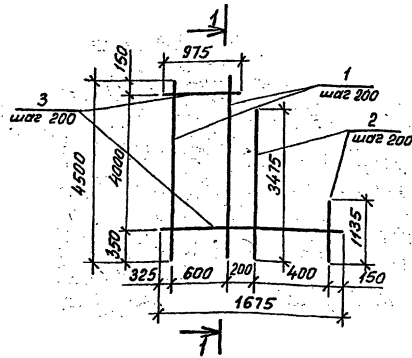
Ленгипробоудхоз

Копирова Л.Ф.

Формат А4

Имб. № листы, Листов, дата, Взам. имб. №

Нач. отд.	Смирнова	В.И.	14.05.82
Гип	Позднова	В.И.	14.05.82
Вед. инж.	Ковкина	З.С.	16.05.82
Инженер	Нолетова	Л.И.	14.05.82
Н. контр.	Макарова	Л.И.	16.05.82



Разрез 1-1

Формат Зона	Поз.	Обозначение	Наименование	Кол.	Приме- чание
		820-4-031.88-КЖ.И. 2120	С 284		
			<u>Детали</u>		
б.ч.	1	2121	Ф12АIII, ГОСТ 5781-82, L=4500	4	
б.ч.	2	2122	Ф12АIII, ГОСТ 5781-82, L=2305, Δ=1170	3	
б.ч.	3	2123	Ф12АIII, ГОСТ 5781-82, L=1325, Δ=35	21	

Привязан

Имб. №

820-4-031.88-КЖ.И. 2120

Сетка арматурная  
С 284

Стадия Масса Масштаб

Р 46,8

Лист Листов 1

Ленгипробоудхоз

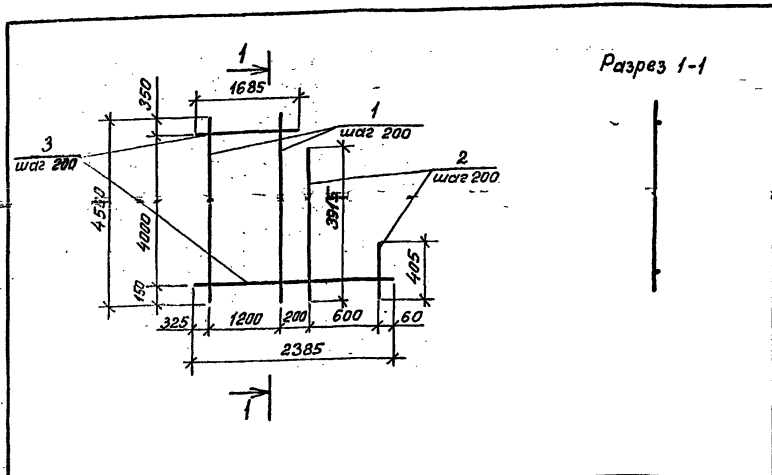
Копирова Л.Ф.

Формат А4  
25641-04 А3

Имб. № листы, Листов, дата, Взам. имб. №

Нач. отд.	Смирнова	В.И.	14.05.82
Гип	Позднова	В.И.	14.05.82
Вед. инж.	Ковкина	З.С.	16.05.82
Инженер	Нолетова	Л.И.	14.05.82
Н. контр.	Макарова	Л.И.	16.05.82

820-4-031.88 КЖС.И. II



Формат	Зона	Лист	Обозначение	Наименование	Кол.	Примечание
			820-4-031.88-КЖС.И. 2130	С 285		
				<u>Детали</u>		
б.ч.		1	2131	Ф12А III, ГОСТ 5781-82, L=4500	7	
б.ч.		2	2132	Ф 12А III, ГОСТ 5781-82, L <sub>ср</sub> =2160, Δ=110	4	
б.ч.		3	2133	Ф12А III, ГОСТ 5781-82, L <sub>ср</sub> =2035, Δ=35	21	

Привязан			
Инв. №			

820-4-031.88-КЖС.И. 2130.

Сетки арматурная  
С 285.

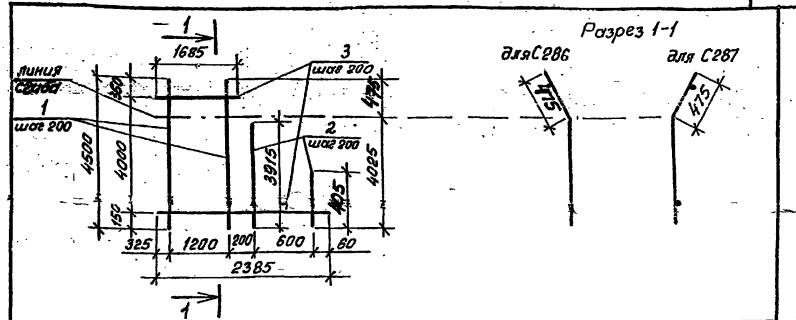
Стадия Масса Масштаб

Р 73,6

Лист Листов 1

Ленгипроводхоз

Нач. отд.	Смирнова	См	4.05.88
ГИП	Лазарева	Лаз	4.05.88
Вед. шиф.	Ковкина	Ков	6.05.88
Инженер	Нелетова	Нел	4.05.88
Н. контр.	Макарова	Ма	6.05.88



Формат	Зона	Лист	Обозначение	Наименование	Кол.	Примечание
			820-4-031.88-КЖС.И. 2140	С 286		
				<u>Детали</u>		
б.ч.		1	2141	Ф12А III, ГОСТ 5781-82, L=4500	7	
б.ч.		2	2142	Ф 12А III, ГОСТ 5781-82, L <sub>ср</sub> =2160, Δ=110	4	
б.ч.		3	2143	Ф12А III, ГОСТ 5781-82, L <sub>ср</sub> =2035, Δ=35	21	
			820-4-031.88-КЖС.И. 2140-01	С 287		
				<u>Детали</u>		
б.ч.		1	2141	Ф12А III, ГОСТ 5781-82, L=4500	7	
б.ч.		2	2142	Ф 12А III, ГОСТ 5781-82, L <sub>ср</sub> =2160, Δ=110	4	
б.ч.		3	2143	Ф12А III, ГОСТ 5781-82, L <sub>ср</sub> =2035, Δ=35	21	

Привязан			
Инв. №			

820-4-031.88-КЖС.И. 2140

Сетки арматурные  
С 286, С 287

Стадия Масса Масштаб

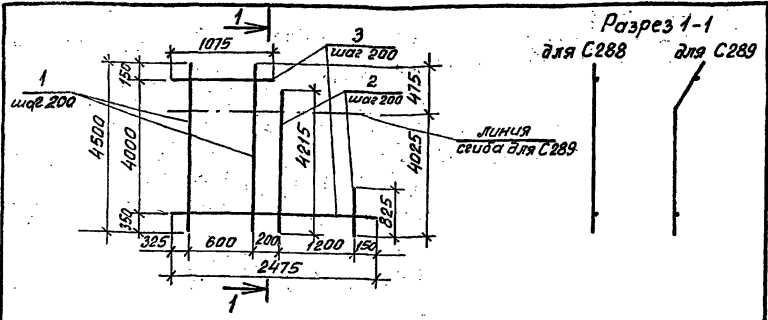
Р 73,6

Лист Листов 1

Ленгипроводхоз

Нач. отд.	Смирнова	См	4.05.88
ГИП	Лазарева	Лаз	4.05.88
Вед. шиф.	Ковкина	Ков	6.05.88
Инженер	Нелетова	Нел	4.05.88
Н. контр.	Макарова	Ма	6.05.88

820-4-031.88-Р.Л.Бом IV

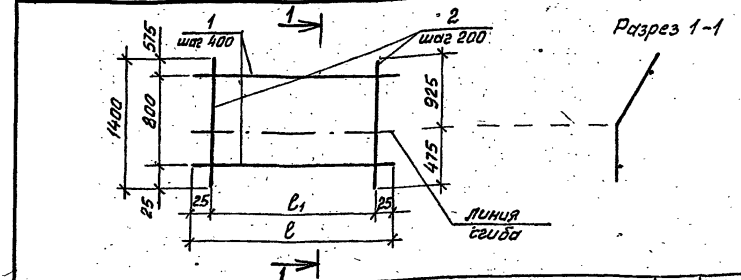


Формат Зона	Поз.	Обозначение	Наименование	Кол.	Приме- чание
		820-4-031.88-КЖ.И.2150	С 288		
			<u>Детали</u>		
б.ч.	1	2151	Ф12АIII, ГОСТ 5781-82, L=4500	4	
б.ч.	2	2152	Ф12АIII, ГОСТ 5781-82, L=2020, d=50	7	
б.ч.	3	2153	Ф12АIII, ГОСТ 5781-82, L=1775, d=70	21	
		820-4-031.88-КЖ.И.2150-01	С 289		
			<u>Детали</u>		
б.ч.	1	2151	Ф12АIII, ГОСТ 5781-82, L=4500	4	
б.ч.	2	2152	Ф12АIII, ГОСТ 5781-82, L=2020, d=50	7	
б.ч.	3	2153	Ф12АIII, ГОСТ 5781-82, L=1775, d=70	21	

Привязан			
Инд. №			

820-4-031.88-КЖ.И.2150			
Сетки арматурные		Станд.	Масса
С 288, С 289		Р	61,6
		Лист	Листов 1
Ленгипроводхоз			

Капировал *Л.П.* Формат #4



Формат Зона	Поз.	Обозначение	Наименование	Кол.	Приме- чание
		820-4-031.88-КЖ.И.2160	С 290		
			<u>Детали</u>		
б.ч.	1	2161	Ф10АII, ГОСТ 5781-82, L=5250	3	
б.ч.	2	2162	Ф10АII, ГОСТ 5781-82, L=1400	27	
		820-4-031.88-КЖ.И.2160-01	С 291		
			<u>Детали</u>		
б.ч.	1	2163	Ф10АII, ГОСТ 5781-82, L=5250	3	
б.ч.	2	2162	Ф10АII, ГОСТ 5781-82, L=1400	30	

Обозначение	Марка	l, мм	l1, мм	Масса, кг
КЖ.И. 2160	С 290	5250	5200	33,0
КЖ.И. 2160-01	С 291	5850	5800	36,7

Привязан			
Инд. №			

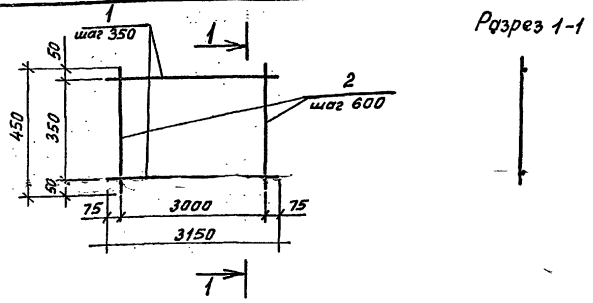
820-4-031.88-КЖ.И.2160			
Сетки арматурные		Станд.	Масса
С 290, С 291		Р	см. табл.
		Лист	Листов 1
Ленгипроводхоз			

Капировал *Л.П.* Формат #4  
25671-04 115

Инд. № поз. Подпись и дата. Взам. инв. №

Инд. № поз. Подпись и дата. Взам. инв. №

820-4-031.88 ЛД.ФДМ IV

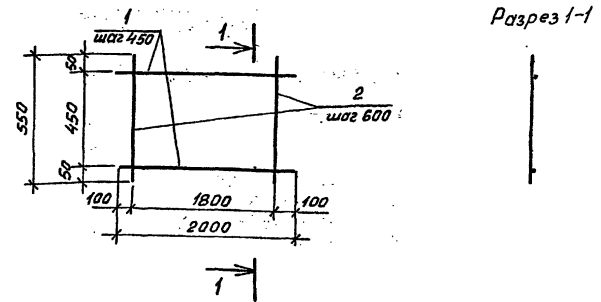


Формат	Зона	Лист	Обозначение	Наименование	Кол.	Примечание
			820-4-031.88-кж.и. 2170	С 292		
				<u>Детали</u>		
б.ч.		1	2171	Ф10А1, ГОСТ5781-82, L=3150	2	
б.ч.		2	2172	Ф10А1, ГОСТ5781-82, L=450	6	

Привязан			
Инв. №			

820-4-031.88-кж.и. 2170		
Сетка арматурная С 292	Стадия	Масштаб
	Р	5,6
	Лист	Листов 1
Ленгипроводхоз		

Инв. № листа	Листов	Всего листов	№
Нач. отд.	Смирнова	Фин	И.О.С.88
ГИП	Лазанова	Фин	И.О.С.88
Вед. инж.	Кавкина	Фин	И.О.С.88
Инженер	Налетова	Фин	И.О.С.88
Н. контр.	Макарова	Маш	Б.О.2.88



Формат	Зона	Лист	Обозначение	Наименование	Кол.	Примечание
			820-4-031.88-кж.и. 2180	С 293		
				<u>Детали</u>		
б.ч.		1	2181	Ф10А1, ГОСТ5781-82, L=2000	2	
б.ч.		2	2182	Ф10А1, ГОСТ5781-82, L=550	4	

Привязан			
Инв. №			

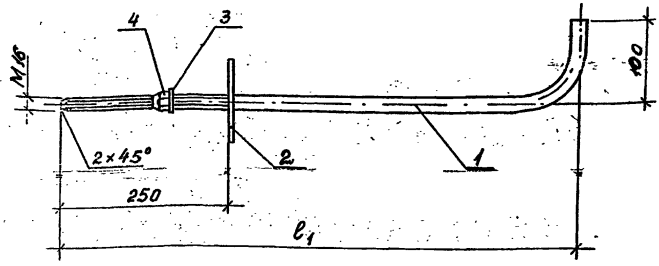
820-4-031.88-кж.и. 2180		
Сетка арматурная С 293	Стадия	Масштаб
	Р	3,8
	Лист	Листов 1
Ленгипроводхоз		

Инв. № листа	Листов	Всего листов	№
Нач. отд.	Смирнова	Фин	И.О.С.88
ГИП	Лазанова	Фин	И.О.С.88
Вед. инж.	Кавкина	Фин	И.О.С.88
Инженер	Налетова	Фин	И.О.С.88
Н. контр.	Макарова	Маш	Б.О.2.88





820-4-031.88 Альбом I



Рядовой Зона	Поз.	Обозначение	Наименование	Кол.	Приме- чание
		820-4-031.88-КЖ.И.-2210	<b>М1</b>		
			<u>Детали</u>		
б.ч.	1	2211	Ф16Л1 ГОСТ5781-82, L=720	1	
б.ч.	2	2212	Полоса 10x100 ГОСТ103-76 в ст.эсп5 ГОСТ535-79 L=100	1	
б.ч.	3	2213	Шайба 16 ГОСТ 10450-78	1	
б.ч.	4	2214	Гайка М16 ГОСТ 5915-70	1	
		820-4-031.88-КЖ.И. 2210-01	<b>М1-1</b>		
			<u>Детали</u>		
б.ч.	1	2215	Ф16Л1 ГОСТ5781-82, L=530	1	
б.ч.	2	2212	Полоса 10x100 ГОСТ103-76 в ст.эсп5 ГОСТ535-79 L=100	1	
б.ч.	3	2213	Шайба 16 ГОСТ 10450-78	1	
б.ч.	4	2214	Гайка М16 ГОСТ 5915-70	1	

Ив. № табл. Подпись и дата. Взам. инв. №

Обозначение	Марка	В, мм	Масса, кг
КЖ.И.- 2210	М1	620	2,0
КЖ.И. 2210-01	М1-1	430	1,7

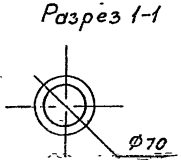
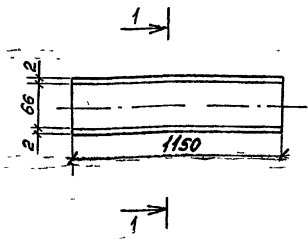
Привязан			
Ив. №			

820-4-031.88 - КЖ.И. 2210

Узел/деталь	Сталь	Масса	Масштаб
	Р	кг	
Узлы закладные М1, М1-1.			
	Лист	Листов 1	

Ленгипробхоз

Копирова Л.Ф. Формат А4



Рядовой Зона	Поз.	Обозначение	Наименование	Кол.	Приме- чание
		820-4-031.88-КЖ.И. 2220	<b>М2</b>		
			<u>Детали</u>		
б.ч.		2221	Труба 70x2 ГОСТ10704-76, L=1150	1	

Ив. № табл. Подпись и дата. Взам. инв. №

Привязан			
Ив. №			

820-4-031.88 - КЖ.И. 2220

Узел/деталь	Сталь	Масса	Масштаб
	Р	кг	
Узел закладной М2		3,9	
	Лист	Листов 1	

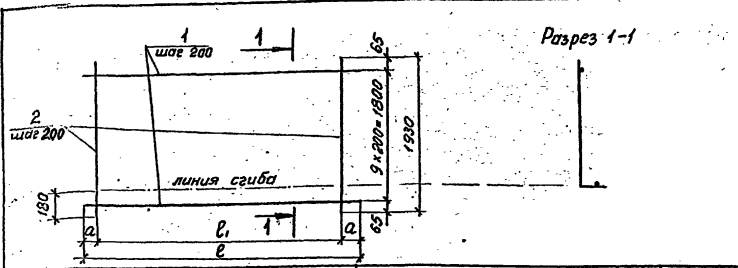
Ленгипробхоз

25671-09 118





820-4-031.88-КЖ.И. 2270-01



Формат	Зона	Поз.	Обозначение	Наименование	Кол.	Примечание
			820-4-031.88-КЖ.И. 2270	С 298		
				<u>Детали</u>		
б.ч.		1	2271	Ф 10 А I, ГОСТ 5781-82, L=5350	10	
б.ч.		2	2272	Ф 10 А II, ГОСТ 5781-82, L=1930	27	
			820-4-031.88-КЖ.И.2270-01	С 299		
				<u>Детали</u>		
б.ч.		1	2273	Ф 10 А I, ГОСТ 5781-82, L=5450	10	
б.ч.		2	2272	Ф 10 А II, ГОСТ 5781-82, L=1930	28	

Обозначение	Марка	а, мм	l <sub>1</sub> , мм	l <sub>2</sub> , мм	Масса, кг
КЖ.И. 2270	С 298	75	5200	5350	65,2
КЖ.И. 2270-01	С 299	25	5400	5450	70,0

Привязан

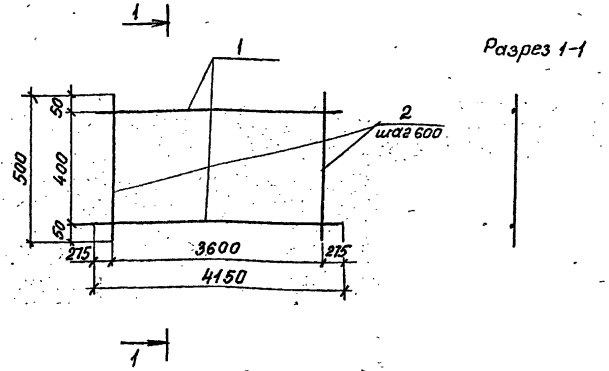

Цнв. №

820-4-031.88-КЖ.И. 2270

Содия	Масса	Масштаб
Р	см. табл.	
Лист Листов 1		
Ленгипробоудхоз		

Нач. отд.	Смирнова	В.И.	16.06.88
ГИП	Позднова	В.В.	16.06.88
Инженер	Споредина	С.В.	6.06.88
Н.контр.	Макарова	М.А.	9.06.88

Копировал *В.И.* Формат А4



Формат	Зона	Поз.	Обозначение	Наименование	Кол.	Примечание
			820-4-031.88-КЖ.И. 2280	С 300		
				<u>Детали</u>		
б.ч.		1	2281	Ф 10 А I, ГОСТ 5781-82, L=4150	2	
б.ч.		2	2282	Ф 10 А II, ГОСТ 5781-82, L=500	7	

Привязан


Цнв. №

820-4-031.88-КЖ.И. 2280

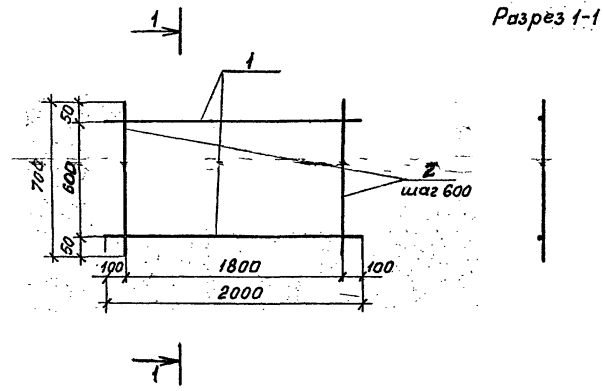
Содия	Масса	Масштаб
Р	7.3	
Лист Листов 1		
Ленгипробоудхоз		

Нач. отд.	Смирнова	В.И.	16.06.88
ГИП	Позднова	В.В.	16.06.88
Ин. спец.	Шпацман	В.С.	6.06.88
вед. инж.	Желудева	В.И.	6.06.88
Н.контр.	Макарова	М.А.	9.06.88

Копировал *В.И.* Формат А4

Цнв. № 1604/88 (Подпись и дата)

Цнв. № 1604/88 (Подпись и дата)



Формат Зона	Лист	Обозначение	Наименование	Кол.	Приме- чание
		820-4-031.88-КЖ.И. 2290	С 301		
			<u>Детали</u>		
л.ч.	1	2291	Ф10А1, ГОСТ 5781-82, L=2000	2	
л.ч.	2	2292	Ф10А1, ГОСТ 5781-82, L=700	4	

Привязан			
Инд. №			

820-4-031.88-КЖ.И. 2290

Сетка арматурная  
С 301

Статус	Масса	Масштаб
Р	4,2	
Лист		Листов 1
Ленгипроводхоз		

Нач. отд.	Смирнова	Вед.	18.06.88
Гип	Позднова	Инж.	15.06.88
Т. спец.	Шпайтман	Инж.	6.06.88
Вед. инж.	Жетуйлова	Инж.	6.06.88
Н. контр.	Макарова	Инж.	8.06.88

Копировал *л.ч.* Формат №4

Инд. № лист: Подпись и дата. Взят. Инд. №