

ТИПОВЫЕ КОНСТРУКЦИИ, ИЗДЕЛИЯ И УЗЛЫ  
ЗДАНИЙ И СООРУЖЕНИЙ

СЕРИЯ 01.036-1

ЗАЩИТНО-ГЕРМЕТИЧЕСКИЕ И ГЕРМЕТИЧЕСКИЕ  
ДВЕРИ И СТАВНИ ДЛЯ УБЕЖИЩ

Выпуск 5

ДВЕРЬ ГЕРМЕТИЧЕСКАЯ  
ДУ - IV - 2

РАБОЧИЕ ЧЕРТЕЖИ

ТИПОВЫЕ КОНСТРУКЦИИ, ИЗДЕЛИЯ И УЗЛЫ  
ЗДАНИЙ И СООРУЖЕНИЙ

СЕРИЯ 01.036-1

ЗАЩИТНО-ГЕРМЕТИЧЕСКИЕ И ГЕРМЕТИЧЕСКИЕ  
ДВЕРИ И СТАВНИ ДЛЯ УБЕЖИЩ

Выпуск 5

ДВЕРЬ ГЕРМЕТИЧЕСКАЯ  
ДУ-IV-2

РАЗРАБОТАН  
ИНСТИТУТОМ МОСПРОМПРОЕКТ  
ГЛАВНЫЙ ИНЖЕНЕР  
ИНСТИТУТА  
ГЛАВНЫЙ ИНЖЕНЕР  
ПРОЕКТА

*С.А. Козлов* / Козлов /  
*А.А. Чухорская* / Чухорская /

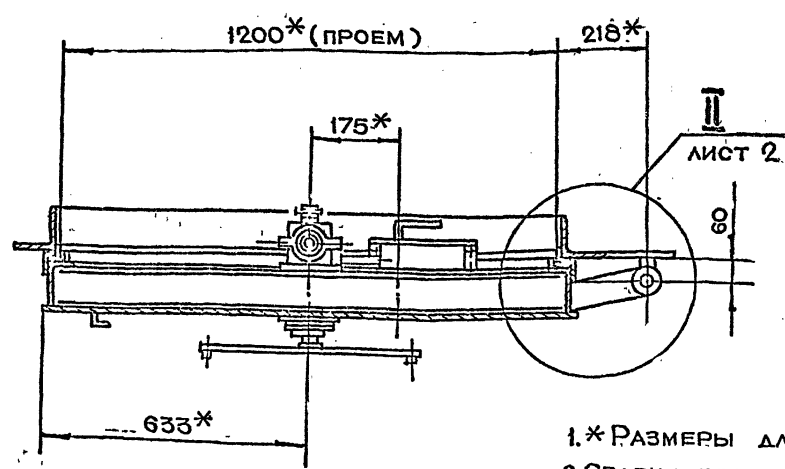
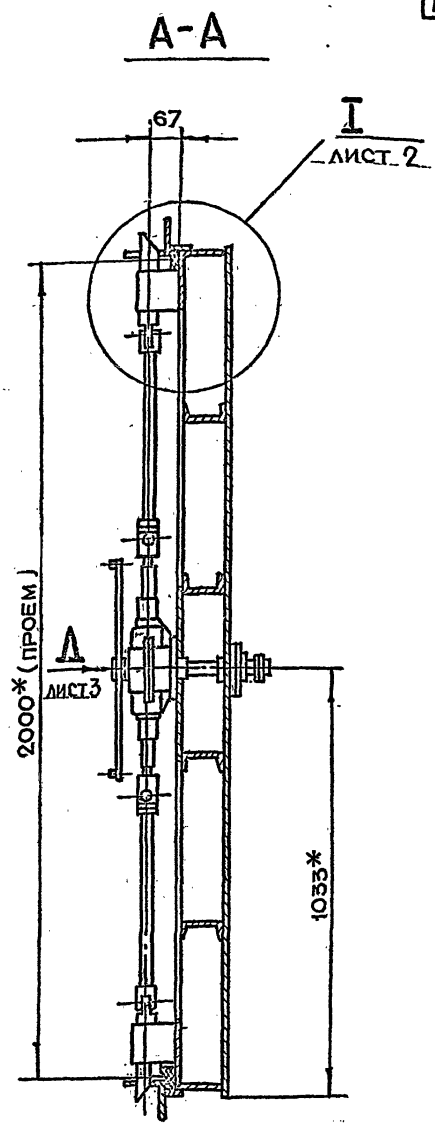
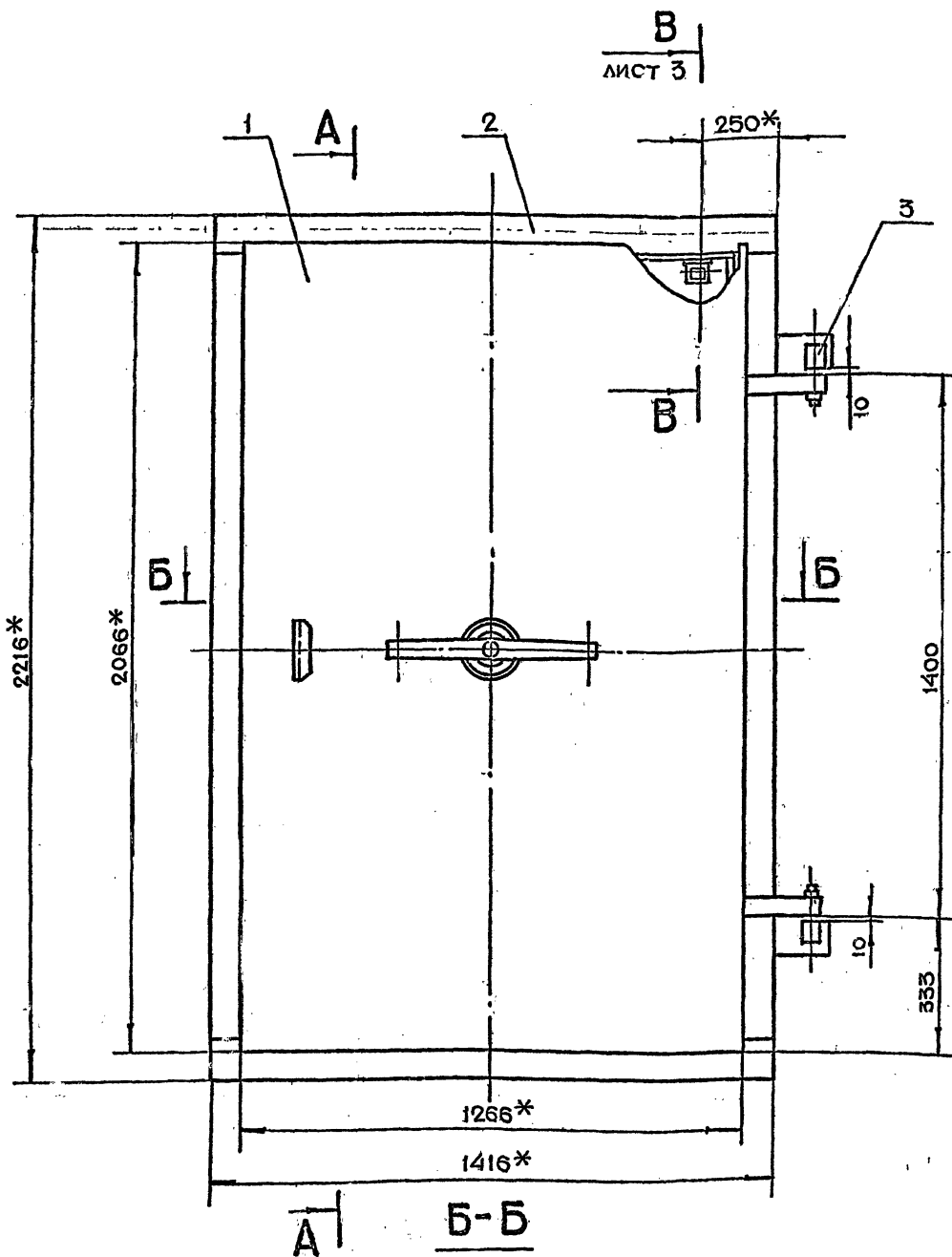
УТВЕРЖДЕНО  
УПРАВЛЕНИЕМ НГО СССР  
ОТ 8 ИЮЛЯ 1982 Г.  
ПИСЬМО N 235/11/1827  
ВВЕДЕН В ДЕЙСТВИЕ  
ИНСТИТУТОМ МОСПРОМПРОЕКТ  
ПРИКАЗ N 148  
ОТ 17 НОЯБРЯ 1986 Г.

## Содержание альбома.

Обозначение	Наименование			
3-83.01.21.005	Вал			29
3-83.01.21.006	Прокладка регулировочная			
3-83.01.22.101	Рычаг			
3-83.01.22.000СБ	Штурвал в сборе			30
	Сборочный чертеж			
3-83.01.22.001	Ручка			
3-83.01.22.002	Палец			
3-83.01.22.003	Пружина			
3-83.01.22.100СБ	Штурвал Сборочный чертеж			31
3-83.01.22.102	Вилка			
3-83.01.22.103	Вилка			
3-83.01.23.000СБ	Тяга Сборочный чертеж			32
3-83.01.23.001	Вилка			
3-83.01.23.002	Вилка			
3-83.01.31.000	Замок электромагнитный			33
	Лист 1,2			
3-83.01.30.000	Блокировочное устройство			
3-83.01.31.000	Основание			
3-83.01.30.000СБ	Блокировочное устройство			34
	Сборочный чертеж			
3-83.30.001	Муфта			
3-83.30.002	Палец			35
3-83.30.003	Шайба стопорная			
3-83.31.001	Пружина			
3-83.31.000СБ	Замок электромагнитный			36
	Сборочный чертеж			
3-83.01.31.002	Муфта			
3-83.01.31.003	Замут			37
3-83.01.31.004	Шток			
3-83.01.31.005	Пружина			
3-83.01.31.100	Ключ в сборе			
3-83.01.31.101	Ручка			38
3-83.01.31.300	Шток в сборе			
3-83.01.31.301	Шток			
3-83.01.31.200СБ	Основание			39
	Сборочный чертеж			
3-83.01.31.302	Рамка			
3-83.01.31.303	Штырь			40
3-83.01.31.400	Опора в сборе			
3-83.01.31.401	Корпус			
3-83.01.31.402	Втулка			
3-83.01.31.500	Валик в сборе			41
3-83.01.31.501	Пруток			
3-83.01.31.502	Палец			
3-83.02.00.000	Коробка			42
3-83.02.00.005	Пластина			
3-83.02.00.006	Лист			
3-83.02.00.000СБ	Коробка Сборочный чертеж			43
3-83.02.00.001	Уголок			
3-83.02.00.002	Уголок			44
3-83.02.00.003	Полоса			
3-83.02.00.004	Полоса			
3-83.03.00.000	Петля в сборе			45
3-83.03.00.005	Полупетля			
3-83.03.00.000СБ	Петля в сборе			
	Сборочный чертеж			
3-83.03.00.001	Штырь			46
3-83.03.00.002	Шайба			
3-83.03.00.003	Втулка			
3-83.03.00.004	Полупетля			
3-83.01.00.000	Дверь ДУ-IV-2	Лист 1,2	3	
3-83.01.00.000	Полотно в сборе	Лист 1,2		
3-83.00.00.000СБ	Дверь ДУ-IV-2		4	
	Сборочный чертеж	Лист 1		
3-83.00.00.000СБ	Дверь ДУ-IV-2		5	
	Сборочный чертеж	Лист 2		
3-83.00.00.000СБ	Дверь ДУ-IV-2		6	
	Сборочный чертеж	Лист 3		
3-83.00.00.001	Сурсарь			
3-83.00.00.002	Основание		7	
3-83.00.00.003	Обшивка			
3-83.00.00.004	Обшивка			
3-83.00.00.005	Обшивка			8
3-83.00.00.006	Обшивка			
3-83.01.00.000СБ	Полотно в сборе		9	
	Сборочный чертеж	Лист 1		
3-83.01.00.000СБ	Полотно в сборе		10	
	Сборочный чертеж	Лист 2		
3-83.01.00.001	Кожух		11	
3-83.01.00.002	Крышка			
3-83.01.00.003	Прокладка регулировочная			
3-83.01.00.004	Втулка прижимная		12	
3-83.01.00.005	Втулка			
3-83.01.00.006	Прокладка			
3-83.01.10.000	Полотно	Лист 1,2	13	
3-83.01.10.012	Фланец			
3-83.01.10.000СБ	Полотно		14	
	Сборочный чертеж	Лист 1		
3-83.01.10.000СБ	Полотно		15	
	Сборочный чертеж	Лист 2		
3-83.01.10.001	Уголок			
3-83.01.10.002	Уголок			16
3-83.01.10.003	Петля			
3-83.01.10.004	Планка			
3-83.01.10.005	Пластина			
3-83.01.10.006	Основание		17	
3-83.01.10.007	Ручка			
3-83.01.10.008	Основание			
3-83.01.10.009	Ребро			
3-83.01.10.010	Лист			18
3-83.01.10.011	Втулка			
3-83.01.10.013	Накладка			
3-83.01.20.000	Механизм задравивания			
3-83.01.21.000	Редуктор		19	
3-83.01.22.000	Штурвал в сборе			
3-83.01.22.100	Штурвал			
3-83.01.20.000СБ	Механизм задравивания		20	
	Сборочный чертеж			
3-83.01.20.001	Опора		21	
3-83.01.20.002	Клин			
3-83.01.20.003	Палец			
3-83.01.20.005	Шайба тарцевая		22	
3-83.01.20.004	Винт			
3-83.01.20.006	Планка стопорная			
3-83.01.20.007	Шайба		23	
3-83.01.23.000	Тяга			
3-83.01.21.000СБ	Редуктор Сборочный чертеж		24	
3-83.01.21.001	Цестерня		25	
3-83.01.21.003	Колесо			
3-83.01.21.002	Корпус	Лист 1	26	
3-83.01.21.002	Корпус	Лист 2	27	
3-83.01.21.004	Крышка		28	



383.00.00.000СБ



- 1.\* РАЗМЕРЫ ДЛЯ СПРАВОК
- 2. СВАРКУ ПРОИЗВОДИТЬ ПО ГОСТ 5264-80.
- 3. ТЕХНИЧЕСКИЕ ТРЕБОВАНИЯ НА ИЗГОТОВЛЕНИЕ ДВЕРИ СМ. ВЫПУСК 0

4. ПОВЫШЕННАЯ ПОЖАРОСТОЙКОСТЬ ДОЛЖНА УКАЗЫВАТЬСЯ ПРИ ОФОРМЛЕНИИ ЗАКАЗА НА ИЗГОТОВЛЕНИЕ ИЗДЕЛИЯ.

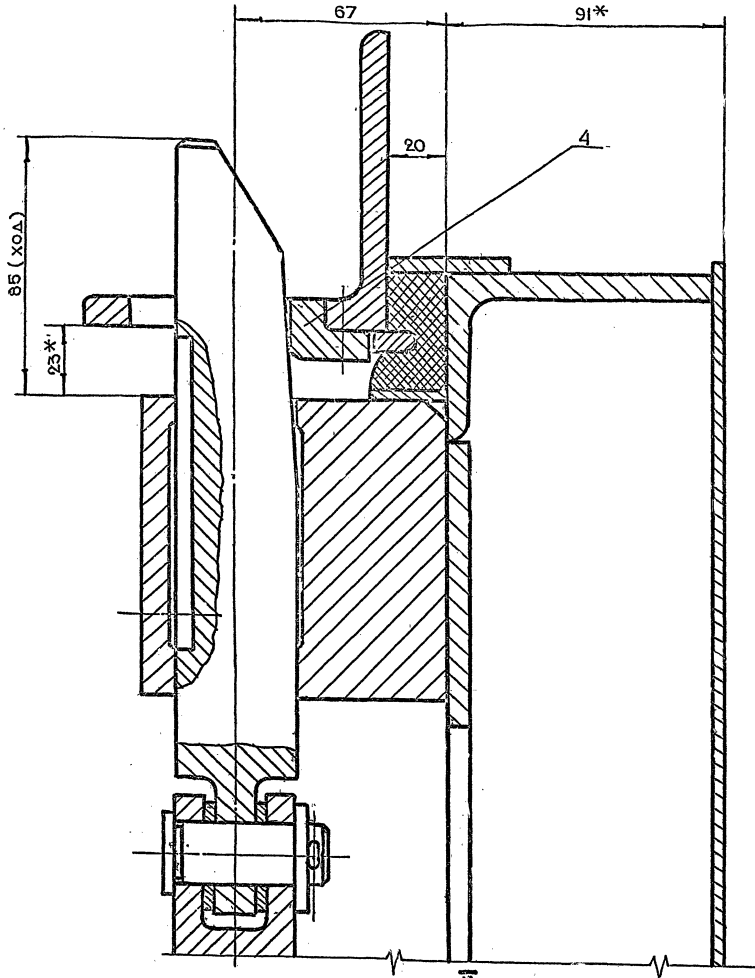
СЕРИЯ 01.036-1. Выпуск 5

ИВ. № ПОЛ.	ПОЛ. И ДАТА
БЭМ №/В. №	ИВ. № ДУВЛ. ПОЛ. И ДАТА

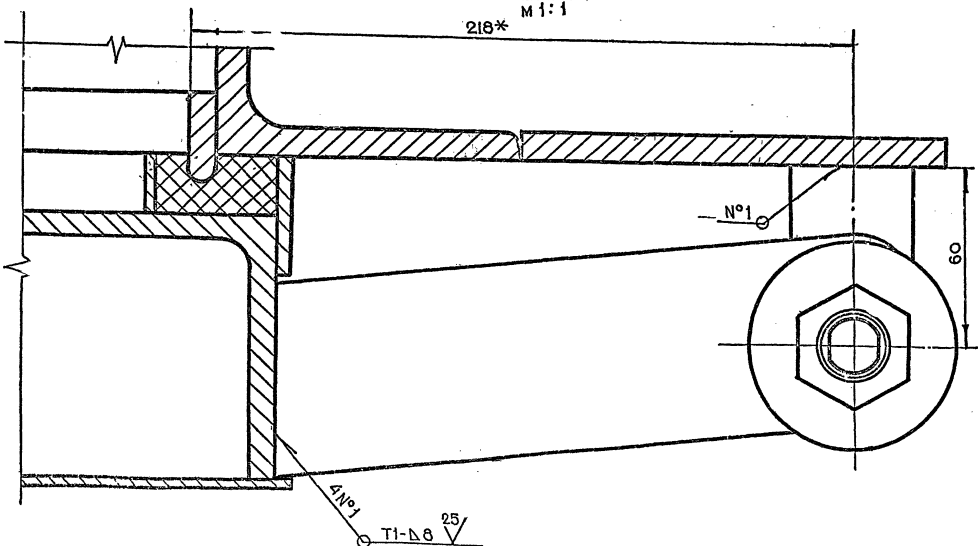
3-83.00.00.000СБ				ЛИТ. МАССА ШКАТЛБ		
ДВЕРЬ ДУ-IV-2				403 1:10		
СБОРОЧНЫЙ ЧЕРТЕЖ				ЛИСТ 11 ЛИСТОВ 5		
ИЗМ. ЛИТ.	№ ДОКУМ.	ПОЛ.	ДАТА	ГЛАВ. АПУ		
РАЗРАБ.	МАРКОВА			МОСГОРПРОЕКТА		
ПРОВ.	УХОРСКАЯ			МОСПРОМПРОЕКТ		
ДИНЖ. ИР.	ЧЕРКАСОВА			МАСТЕРСКАЯ №6		
И. КОНТР.	РАЧКОВА					
САМОСТР.	ГРИГОРЬЕВ					
ГЛ. СПЕЦ.	БЫНКОВ					
НАЧ. МАСТ.	ГРИГОРЬЕВ					

3-83.00.00.0000СБ

I ЛИСТ 1  
М 1:1



II ЛИСТ 1  
М 1:1



Серия 01.036-1 Выпуск 5

ИЗВ. ПОДА	ПОДЛ. И ДАТА	ВЗАМ. ИЗВ. ИЛИ ВЗАМ. ПОДА	ПОДА И ДАТА

ИЗМ.	ЛИСТ	И ДОКУМ.	ПОДА	ДАТА

3-83.00.00.0000СБ

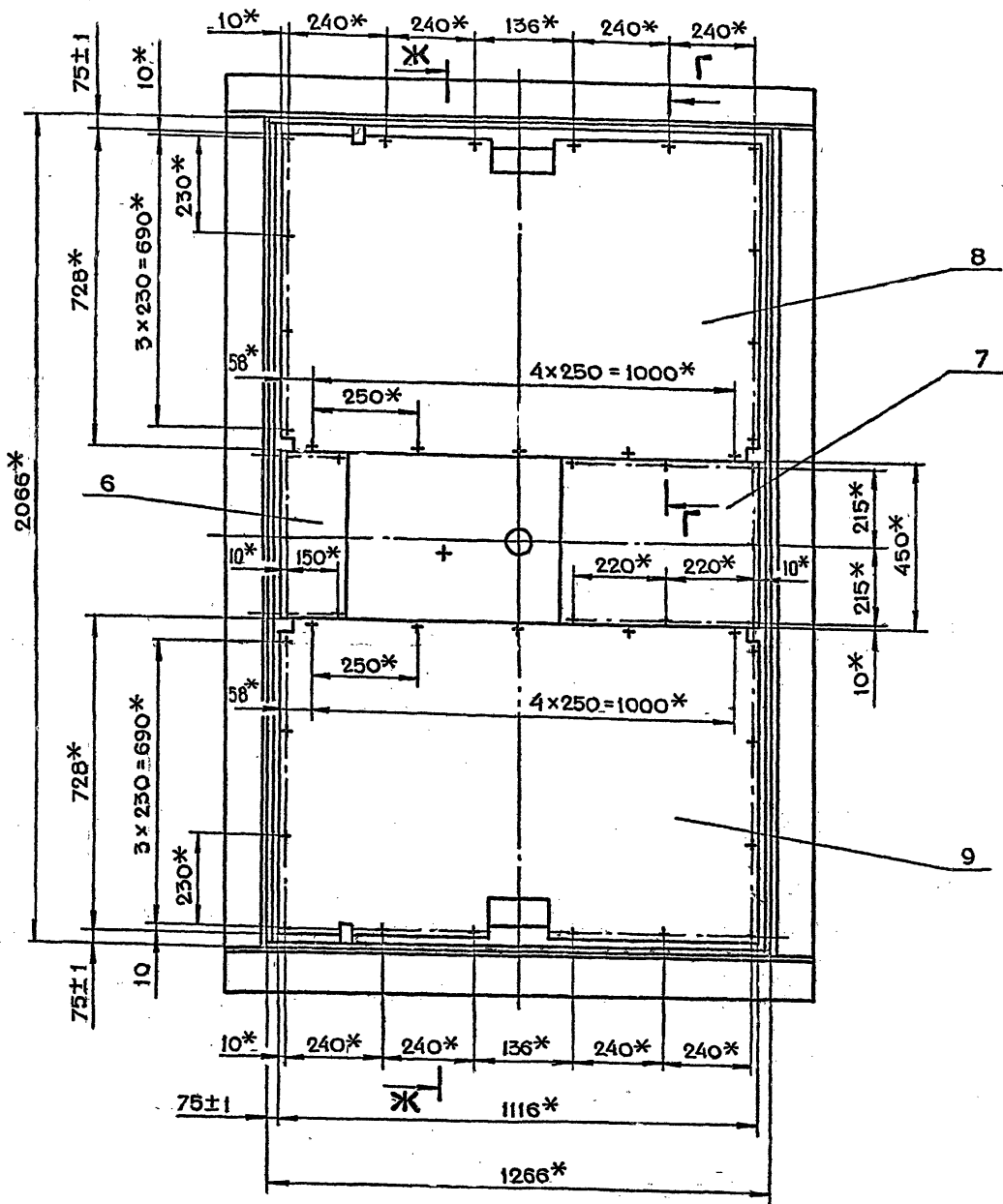
ЛИСТ 2

# Вид А

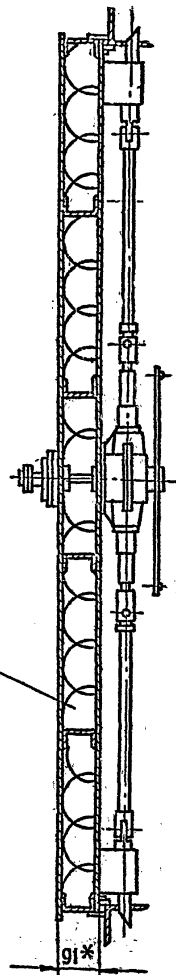
ЛИСТ 1

МЕХАНИЗМ ЗАДРАИВАНИЯ И БЛОКИРОВОЧНОЕ  
УСТРОЙСТВО УСЛОВНО НЕ ПОКАЗАНЫ

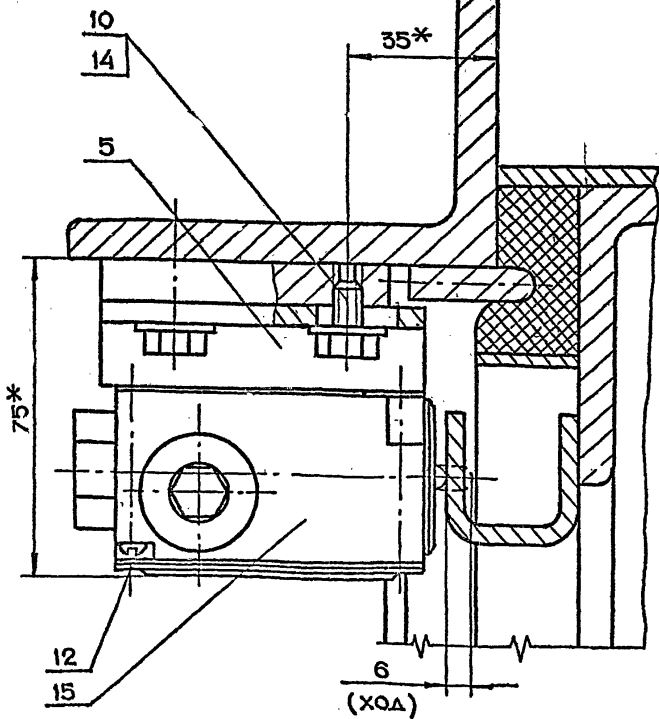
Ж-Ж



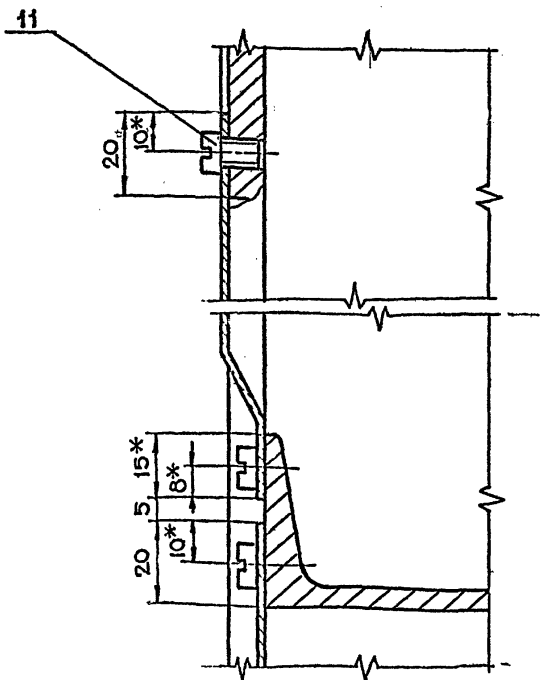
МИНЕРАЛЬНАЯ ВАТА  
В МАТАХ УСТАНАВЛИ-  
ВАЕТСЯ НА МОНТАЖЕ  
ДВЕРЕ ПРИ ИСПОЛНЕНИИ  
С ПОВЫШЕННОЙ  
ПОЖАРОСТОЙКОСТЬЮ  
(СМ. ЛИСТ 4, П. 4)



В-В ЛИСТ 1  
М 1:1



Г-Г  
М 1:1



СЕРИЯ 01.036-1 Выпуск 5

ИЗМ. ПОДА. ПОДА И ДАТА. ИЗМ. ПОДА И ДАТА. ПОДА И ДАТА.

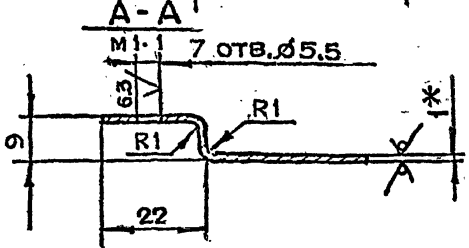
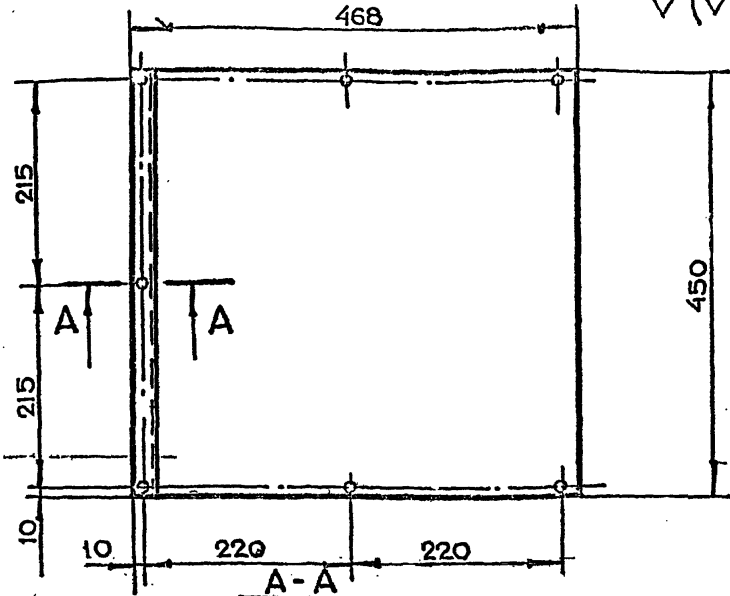
ИЗМ.	ЛИТ.	И ДОКУМ.	ПОДА.	ДАТА.

3-83.00.00.000СБ

ЛИСТ 3

3-83.00.00.004

25 ✓(✓)



- 1 \* РАЗМЕР ДЛЯ СПРАВОК
2. НЕУКАЗАННЫЕ ПРЕДЕЛЬНЫЕ ОТКЛОНЕНИЯ РАЗМЕРОВ  $+t_2, -t_2, \pm \frac{t_2}{2}$
3. ДЛИНА РАЗВЕРТКИ  $l = 475$  мм

3-83.00.00.004

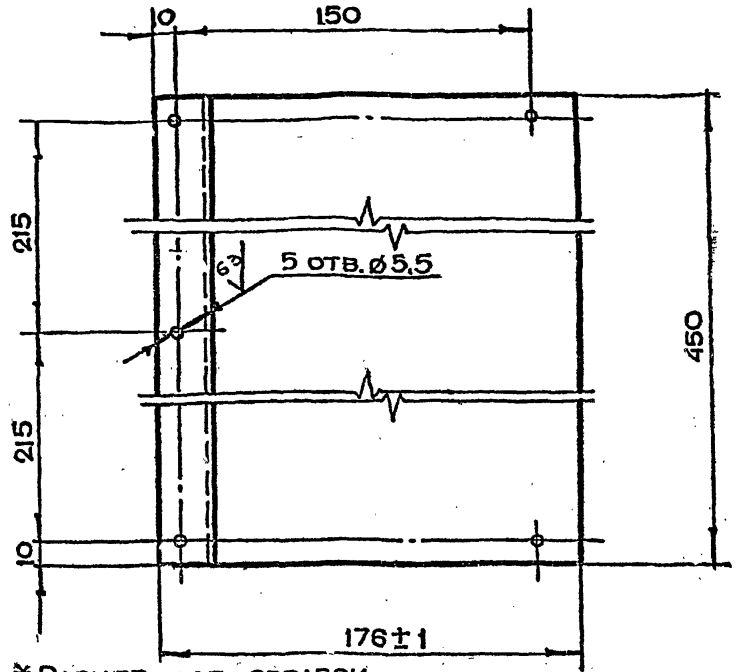
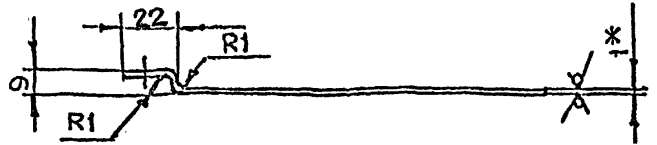
ИЗМ	ЛИТ	№ ДОКУМ	ПОДП	ДАТА
РАЗРАБ	ЧЕРНЯВСКИЙ	Чернявский		
ПРОВ	МАРКОВА	Маркова		
ЛИНЖ ПР	ЧЕРКАСОВА	Черкасова		
И КОНТР	РАЧКОВА	Рачкова		

ЛИТ	МАССА	МАСШТАБ
	1.7	1:5
ЛИСТ	ЛИСТОВ 1	
ЛИСТ	БПН1.0 ГОСТ 19903-74 3-IV Ст.3 ГОСТ 16523-70	
ГЛАВАПУ МОСГОРИСПОЛКОМА МОСПРОМПРОЕКТ МАСТЕРСКАЯ №6		

КОПИРОВАЛ ФОРМАТ А4

3-83.00.00.003

25 ✓(✓)



- 1 \* РАЗМЕР ДЛЯ СПРАВОК
- 2 НЕУКАЗАННЫЕ ПРЕДЕЛЬНЫЕ ОТКЛОНЕНИЯ РАЗМЕРОВ  $+t_2, -t_2, \pm \frac{t_2}{2}$
3. ДЛИНА РАЗВЕРТКИ  $l = 185$  мм

3-83.00.00.003

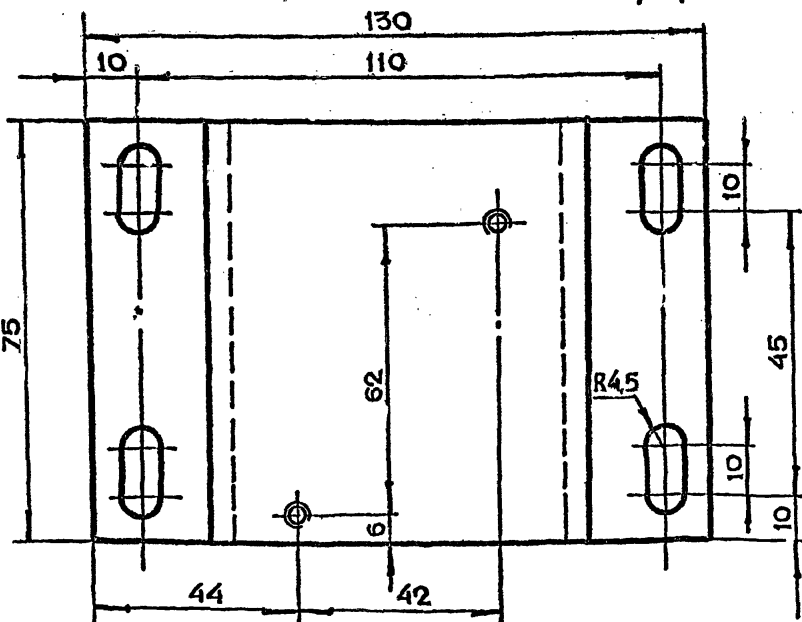
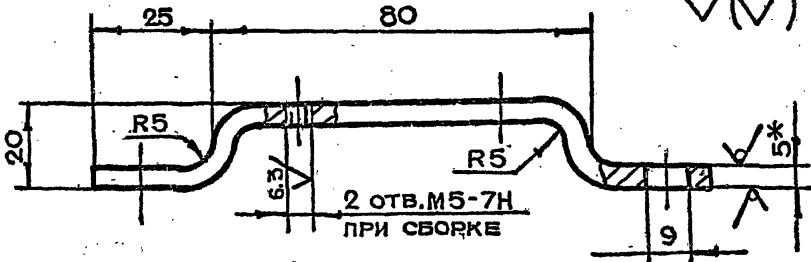
ИЗМ	ЛИТ	№ ДОКУМ	ПОДП	ДАТА
РАЗРАБ	ЧЕРНЯВСКИЙ	Чернявский		
ПРОВ	МАРКОВА	Маркова		
ЛИНЖ ПР	ЧЕРКАСОВА	Черкасова		
И КОНТР	РАЧКОВА	Рачкова		

ЛИТ	МАССА	МАСШТАБ
	0.6	1:2
ЛИСТ	ЛИСТОВ 1	
ЛИСТ	БПН1.0 ГОСТ 19903-74 3-IV Ст.3 ГОСТ 16523-70	
ГЛАВАПУ МОСГОРИСПОЛКОМА МОСПРОМПРОЕКТ МАСТЕРСКАЯ №6		

КОПИРОВАЛ ФОРМАТ А4

3-83.00.00.002

12.5 ✓(✓)



- 1 \* РАЗМЕР ДЛЯ СПРАВОК
2. НЕУКАЗАННЫЕ ПРЕДЕЛЬНЫЕ ОТКЛОНЕНИЯ РАЗМЕРОВ  $+t_2, -t_2, \pm \frac{t_2}{2}$
- 3 ДЛИНА РАЗВЕРТКИ  $l = 147$  мм

3-83.00.00.002

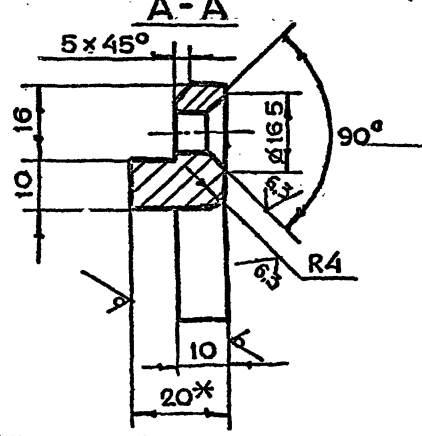
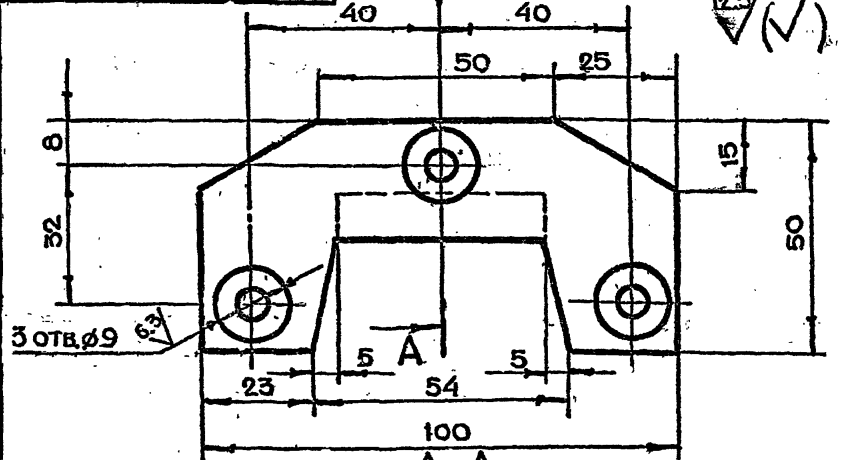
ИЗМ	ЛИТ	№ ДОКУМ	ПОДП	ДАТА
РАЗРАБ	ЧЕРНЯВСКИЙ	Чернявский		
ПРОВ	МАРКОВА	Маркова		
ЛИНЖ ПР	ЧЕРКАСОВА	Черкасова		
И КОНТР	РАЧКОВА	Рачкова		

ЛИТ	МАССА	МАСШТАБ
	0.7	1:1
ЛИСТ	ЛИСТОВ 1	
ЛИСТ	БПН5 ГОСТ 19903-74 Ст.3 ГОСТ 14637-79	
ГЛАВАПУ МОСГОРИСПОЛКОМА МОСПРОМПРОЕКТ МАСТЕРСКАЯ №6		

КОПИРОВАЛ ФОРМАТ А4

3-83.00.00.001

12.5 ✓(✓)



- 1 \* РАЗМЕР ДЛЯ СПРАВОК
2. НЕУКАЗАННЫЕ ПРЕДЕЛЬНЫЕ ОТКЛОНЕНИЯ РАЗМЕРОВ  $+t_2, -t_2, \pm \frac{t_2}{2}$

3-83.00.00.001

ИЗМ	ЛИТ	№ ДОКУМ	ПОДП	ДАТА
РАЗРАБ	ЧЕРНЯВСКИЙ	Чернявский		
ПРОВ	МАРКОВА	Маркова		
ЛИНЖ ПР	ЧЕРКАСОВА	Черкасова		
И КОНТР	РАЧКОВА	Рачкова		

ЛИТ	МАССА	МАСШТАБ
	0.3	1:1
ЛИСТ	ЛИСТОВ 1	
ЛИСТ	БПН20 ГОСТ 19903-74 Ст.3 ГОСТ 14637-79	
ГЛАВАПУ МОСГОРИСПОЛКОМА МОСПРОМПРОЕКТ МАСТЕРСКАЯ №6		

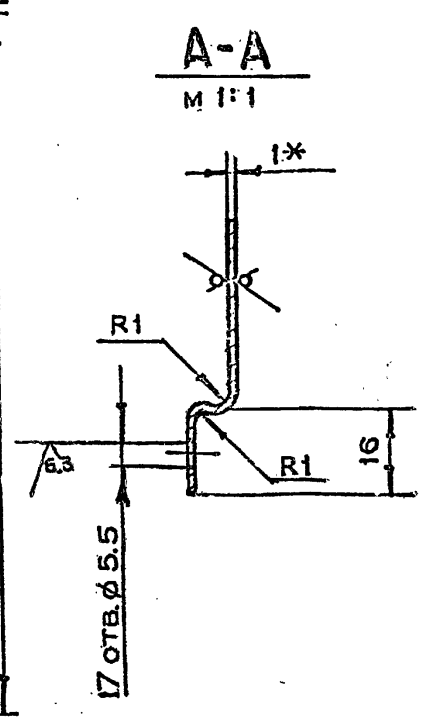
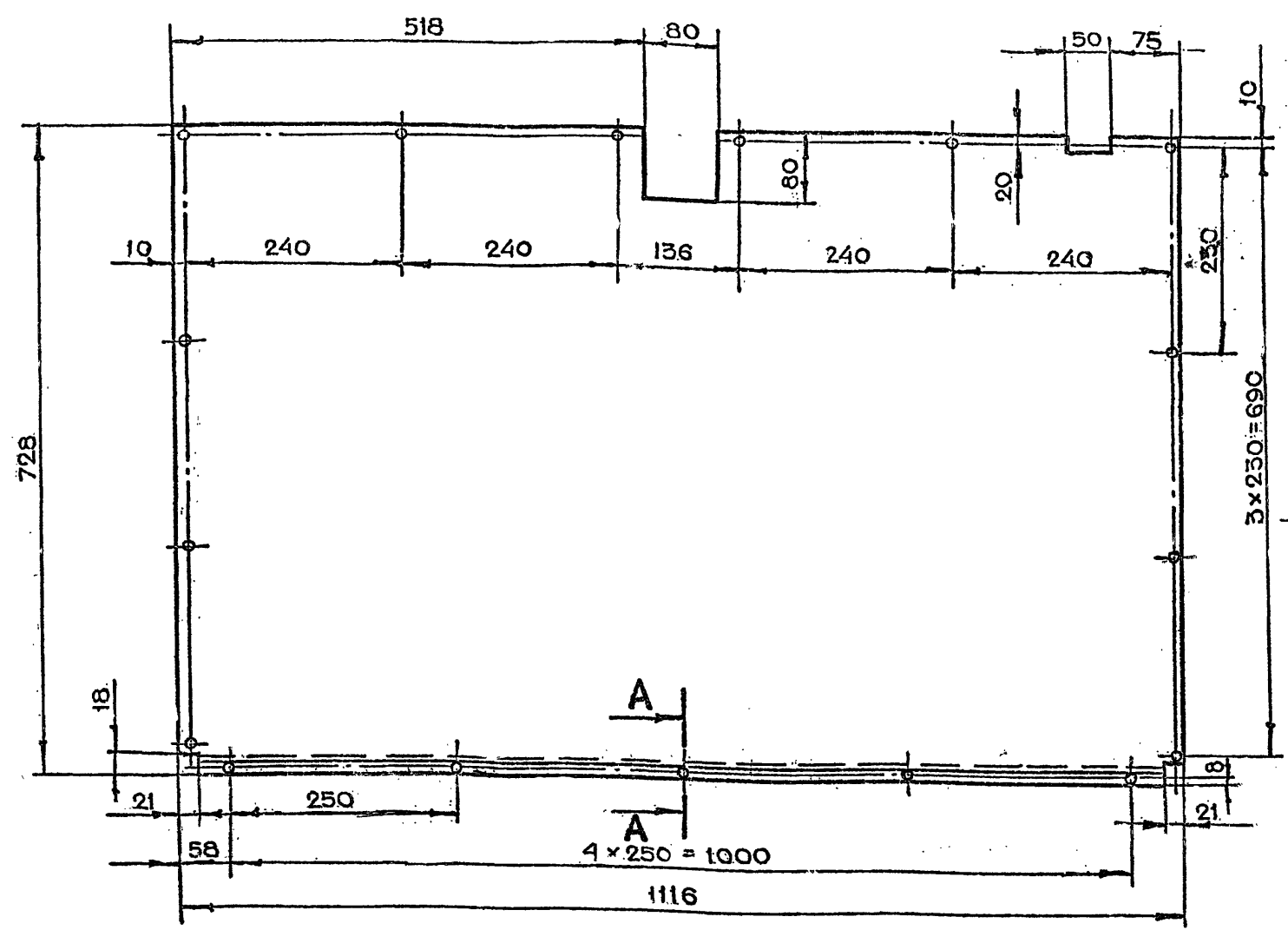
КОПИРОВАЛ ФОРМАТ А4

СЕРИЯ 01.036-1 ВЫПУСК 5



3-83.00.00.006

25/√M



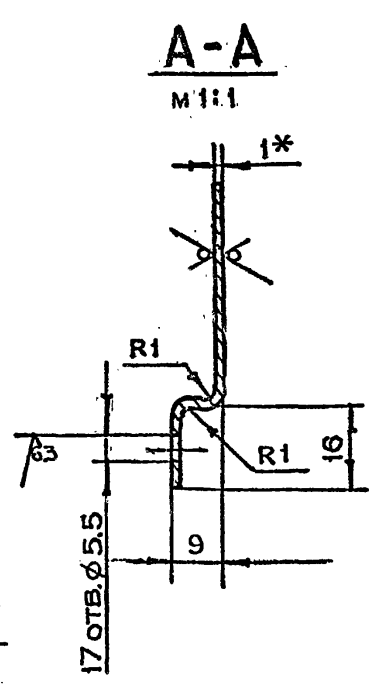
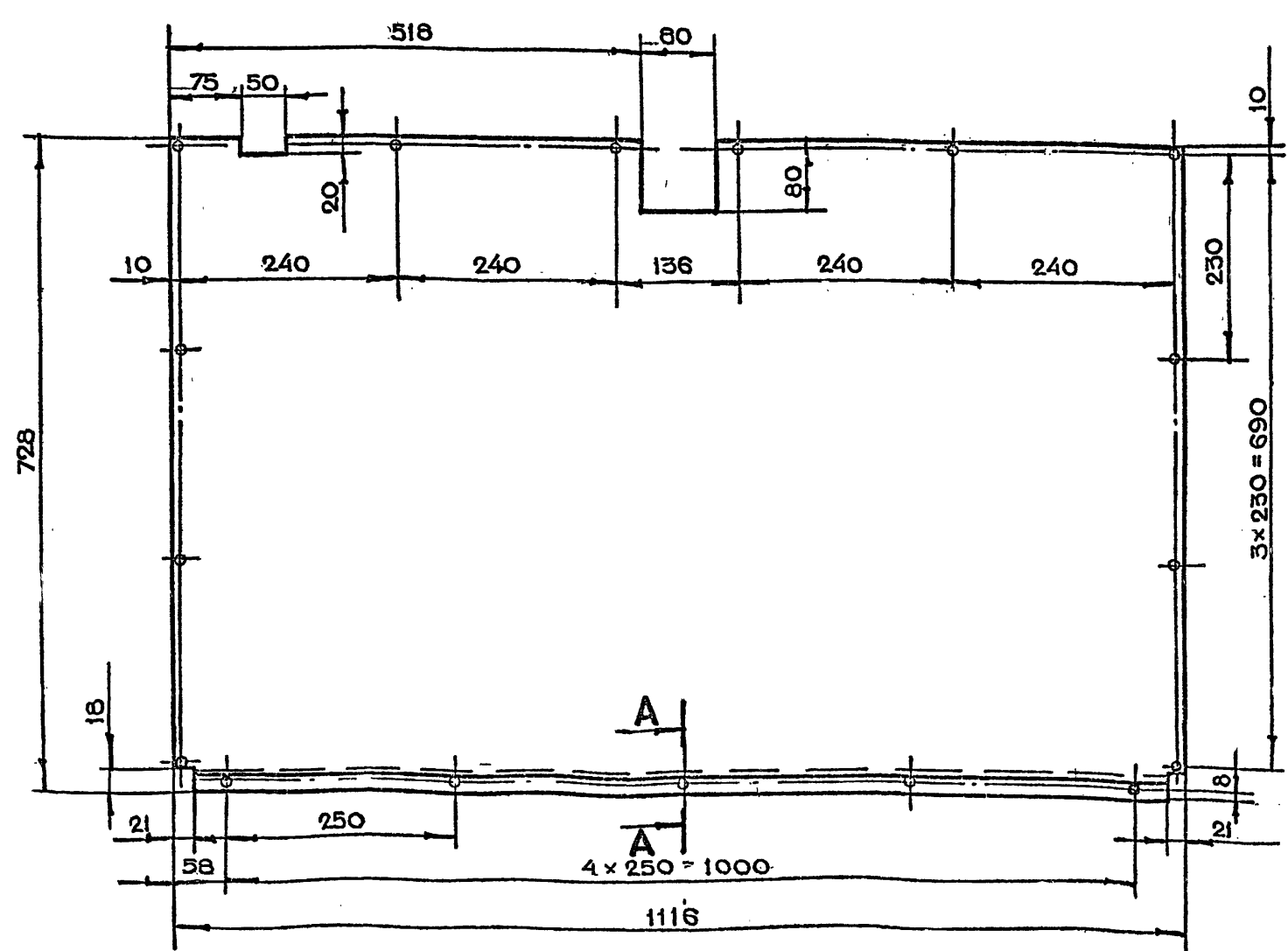
- 1. \*РАЗМЕР ДЛЯ СПРАВОК
- 2. НЕУКАЗАННЫЕ ПРЕДЕЛЬНЫЕ ОТКЛОНЕНИЯ  
РАЗМЕРОВ  $+t_2, -t_2, \pm \frac{t_2}{2}$
- 3. ДЛИНА РАЗВЕРТКИ  $\ell = 735$  мм

3-83.00.00.006				ЛИТ.	МАССА	МАСШТАБ
ИЗМ.	ЛИТ.	№ ДОКУМ.	ПОДП.	ДАТА		
РАЗРАБ.	ЧЕРНЯВСКИЙ	Чернявский			6.4	1:5
ПРОВ.	МАРКОВА	Маркова				
ЛИНЖ. ПР.	ЧЕРКАСОВА	Черкасова				
И. КОНТР.	РАЧКОВА	Рачкова				
Лист 5 ПН 1.0 ГОСТ 19903-74				Лист		Листов 1
3-IV-Ст3 ГОСТ 16523-70				ГЛАВАЛУ		МОСПРОМПРОЕКТ
				МАСТЕРСКАЯ №6		
КОПИРОВАЛ				ФОРМАТ А3		

ИЗМ И ПОДАЛ ПОДА И ДАТА ВСАМ ИМБ И ИМБ И ДУБА ПОДА И ДАТА

3-83.00.00.005

25/√M



- 1. \*РАЗМЕР ДЛЯ СПРАВОК
- 2. НЕУКАЗАННЫЕ ПРЕДЕЛЬНЫЕ ОТКЛОНЕНИЯ  
РАЗМЕРОВ  $+t_2, -t_2, \pm \frac{t_2}{2}$
- 3. ДЛИНА РАЗВЕРТКИ  $\ell = 735$  мм

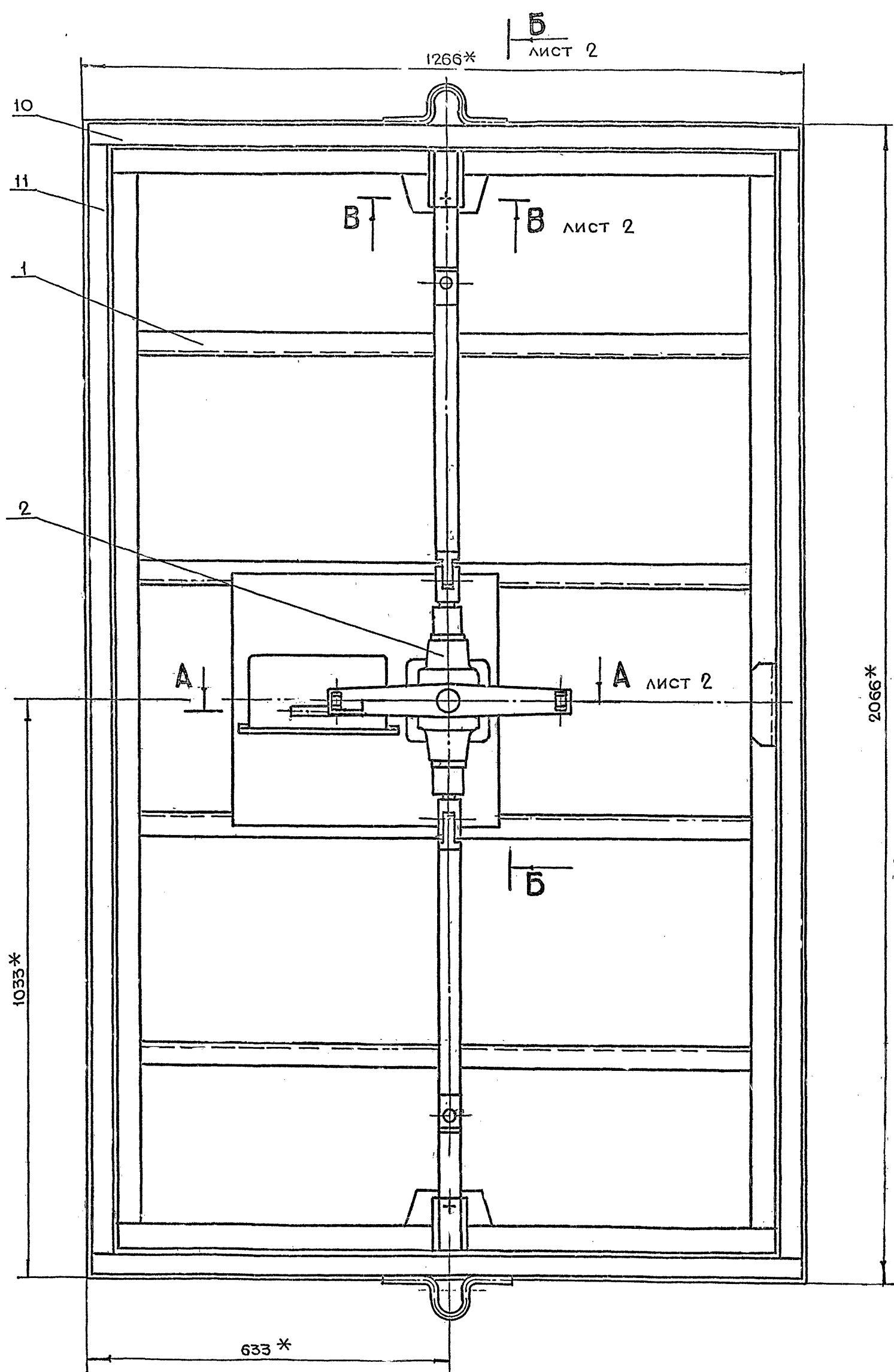
3-83.00.00.005				ЛИТ.	МАССА	МАСШТАБ
ИЗМ.	ЛИТ.	№ ДОКУМ.	ПОДП.	ДАТА		
РАЗРАБ.	ЧЕРНЯВСКИЙ	Чернявский			6.4	1:5
ПРОВ.	МАРКОВА	Маркова				
ЛИНЖ. ПР.	ЧЕРКАСОВА	Черкасова				
И. КОНТР.	РАЧКОВА	Рачкова				
И. КОНСТР.	ГРИГОРЬЕВ	Григорьев				
ГЛ. СПЕЦ.	БЫЧКОВ	Бычков				
И. МАСТ.	ГРИБКОВ	Грибков				
Лист 5 ПН 1.0 ГОСТ 19903-74				Лист		Листов 1
3-IV-Ст3 ГОСТ 16523-70				ГЛАВАЛУ		МОСПРОМПРОЕКТ
				МАСТЕРСКАЯ №6		

СЕРИЯ 01.036-1 Выпуск 5

ИЗМ И ПОДАЛ ПОДА И ДАТА ВСАМ ИМБ И ИМБ И ДУБА ПОДА И ДАТА

3-83.01.00.000СБ

9



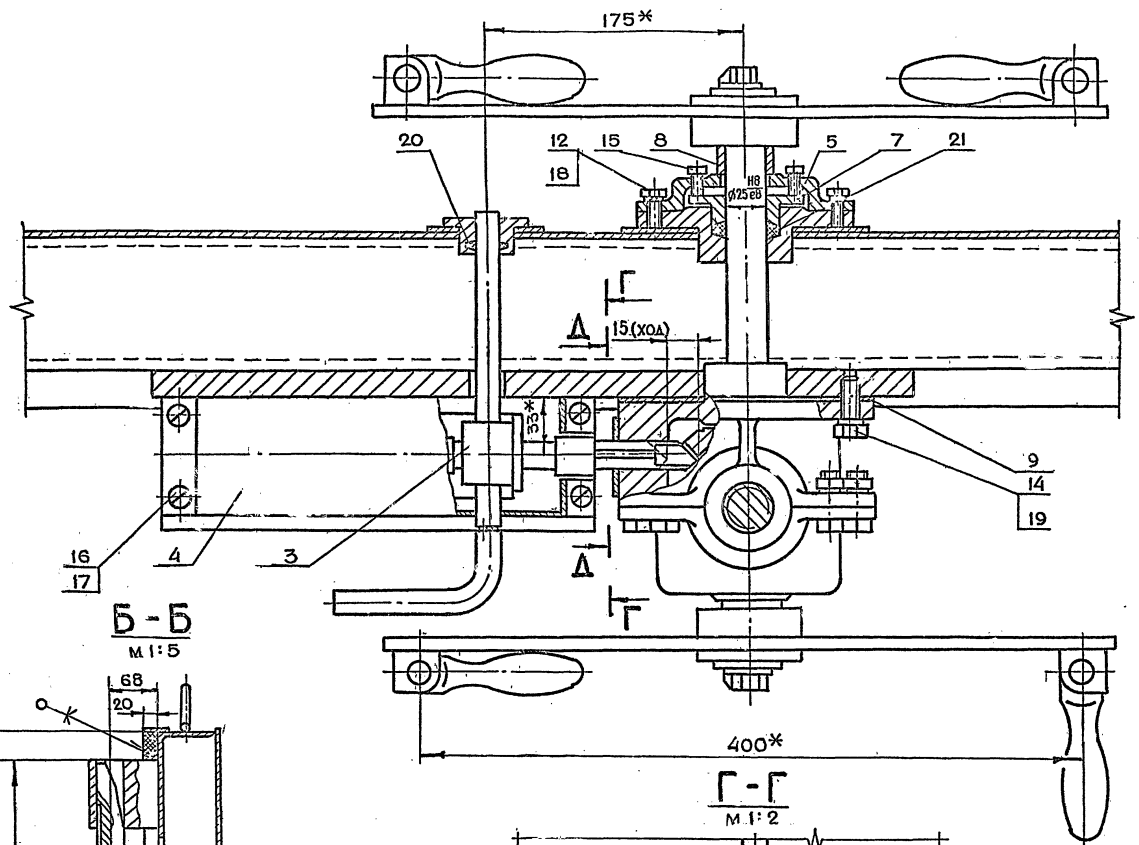
СЕРИЯ 01.036-1 Выпуск 5

ИЧБ И ПОДА	ПОДА И ДАТА	ИЧБ И ПОДА	ПОДА И ДАТА

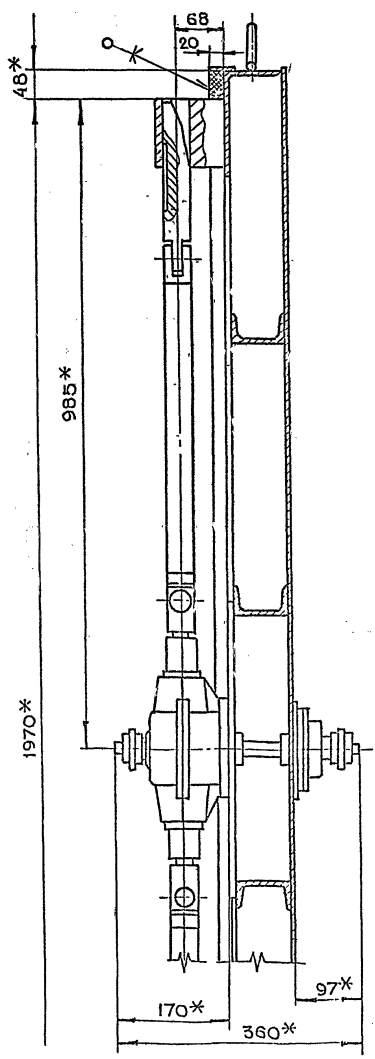
- 1.\* РАЗМЕРЫ ДЛЯ СПРАВОК
- 2.СВАРКУ ПРОИЗВОДИТЬ ПО ГОСТ 5264-80.

3-83.01.00.000СБ				ЛИТ.	МАССА	МАСШТАБ
ИЗМ.	ЛИТ.	И. ДОКУМ.	ПОДП.	ДАТА	256,5	1:5
РАЗРАБ.	ЧЕРНЯВСКИЙ	МАРКОВА				
ПРОВ.	МАРКОВА				ПОЛОТНО В СБОРЕ СБОРОЧНЫЙ ЧЕРТЕЖ	
ДИЗН.ПР.	ЧЕРКАСОВА				ЛИСТ 1	ЛИСТОВ 2
И.КОНТР.	РАЧКОВА				ГЛАВАЛУ МОСГОРПРОЕКТА МОСПРОМПРОЕКТ МАСТЕРСКАЯ №	
ГЛА.КОНСТР.	ГРИГОРЬЕВ					
ГЛА.СПЕЦ.	БЫЧКОВ					
НАЧ.МАСТ.	ГРИБКОВ					

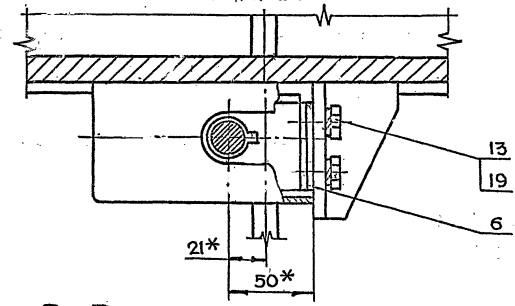
A-A ЛИСТ 1  
М 1:2



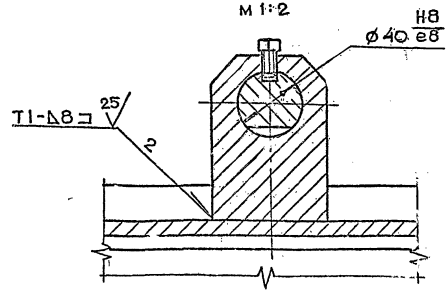
Б-Б  
М 1:5



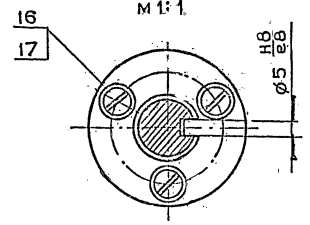
Г-Г  
М 1:2



В-В ЛИСТ 1  
М 1:2



Δ-Δ  
М 1:1



СЕРИЯ 01.086-1 ВЫПУСК 5

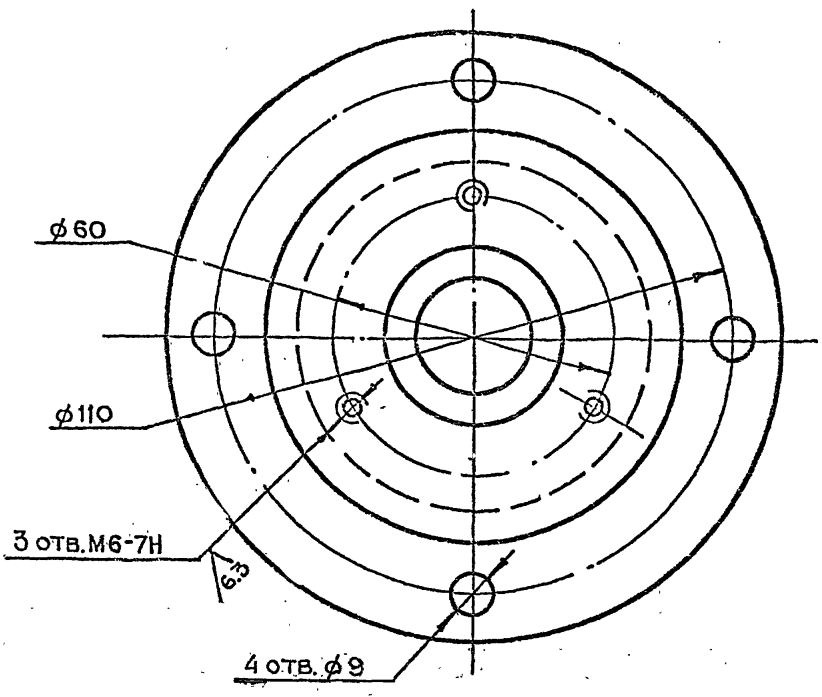
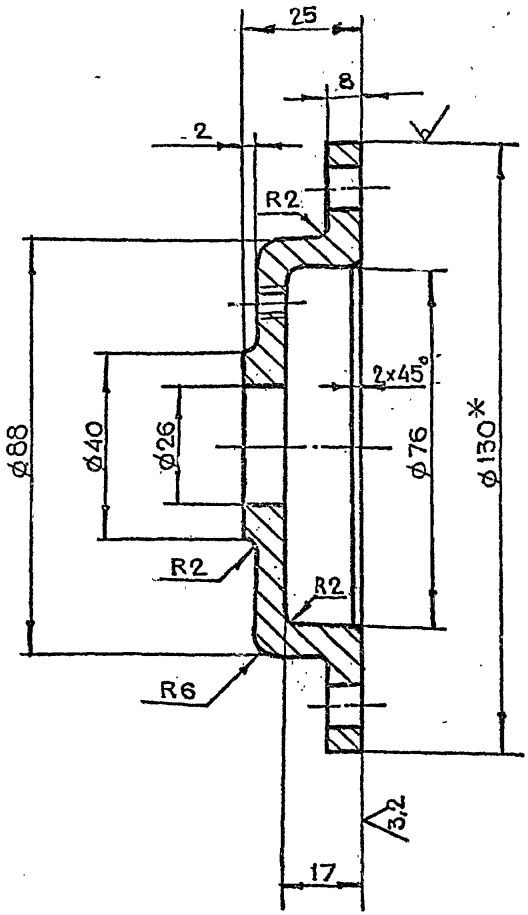
ИЗМ.	ПОДП.	ДАТА	ИЗМ.	ПОДП.	ДАТА

Серия 01.036 - 1 Выпуск 5

Изм. и дата Подл. и дата Изм. и дата Подл. и дата

3-83.01.00.002

12.5 (✓)



1. \*РАЗМЕР ДЛЯ СПРАВОК
2. НЕУКАЗАННЫЕ ПРЕДЕЛЬНЫЕ ОТКЛОНЕНИЯ РАЗМЕРОВ  $+t_2, -t_2, \pm \frac{t_2}{2}$

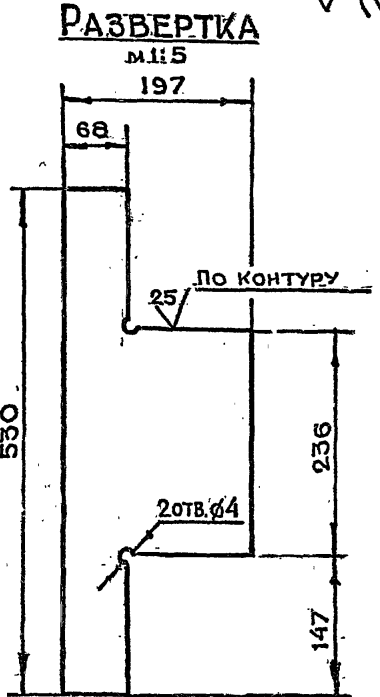
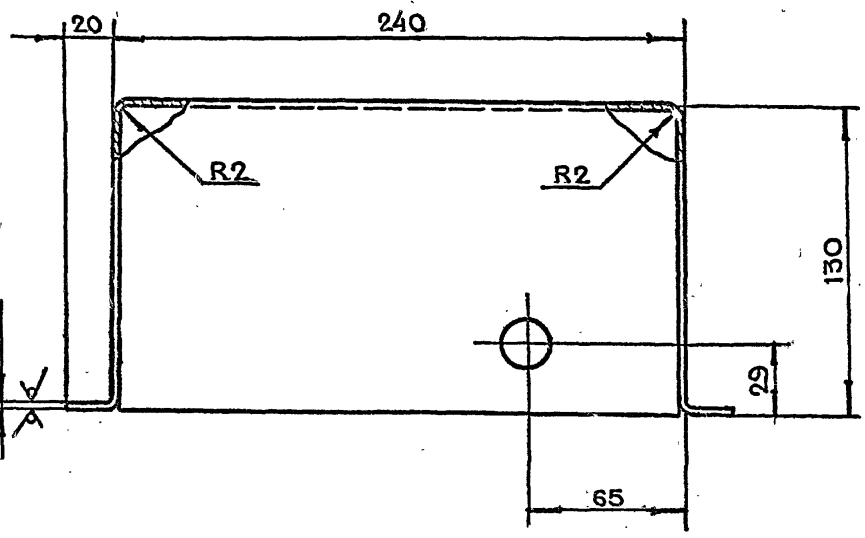
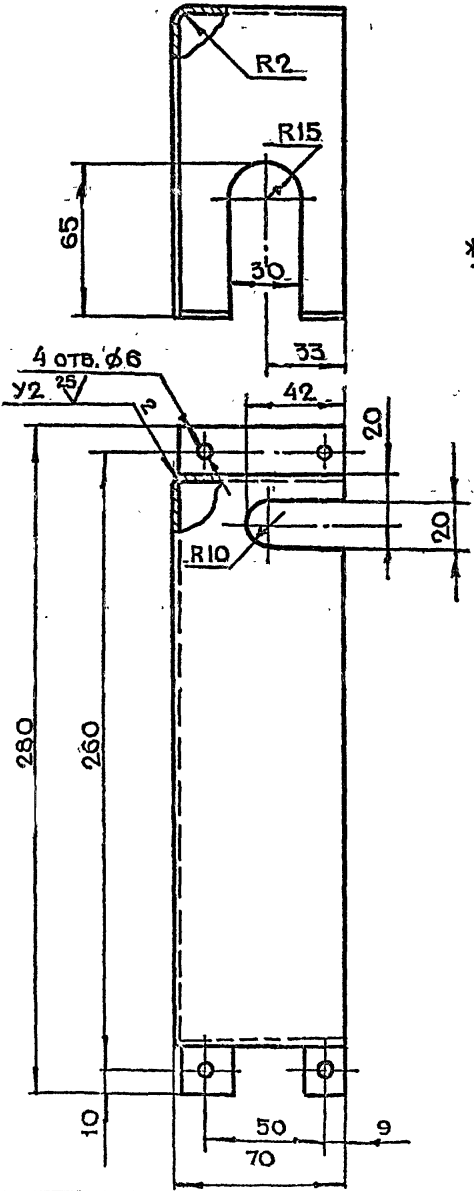
3-83.01.00.002			ЛИТ.	МАССА	МАСШТАБ
ИЗМ.	ЛИСТ	№ ДОКУМ.	ПОДЛ.	ДАТА	
	РАЗРАБ.	ЧЕРНЯВСКИЙ	Чернявский		
	ПРОВ.	МАРКОВА	Маркова		
	ГЛАВН. ПР.	ЧЕРКАСОВА	Черкасова		
	И КОНТР.	РАЧКОВА	Рачкова		
	ЛА КОНСТР.	ГРИГОРЬЕВ	Григорьев		
	ГЛА СПЕЦ.	БЫЧКОВ	Бычков		
	НАЧ. МАСТ.	ТРИБКОВ	Трибков		
КРЫШКА			КРУГ Ø130 ГОСТ 2590-71		
			СТ.3 ГОСТ 535-79		
			КОПИРОВАЛ		
			ГЛАВ. АЛУ МОСГОРСПРОЕКТА МОСПРОМПРОЕКТ МАСТЕРСКАЯ №6		
			ЛИСТ 1		
			ЛИСТОВ 1		
			ФОРМАТ А3		

Серия 01.036-1 Выпуск 5

Изм. и дата Подл. и дата Изм. и дата Подл. и дата

3-83.01.00.001

12.5 (✓)

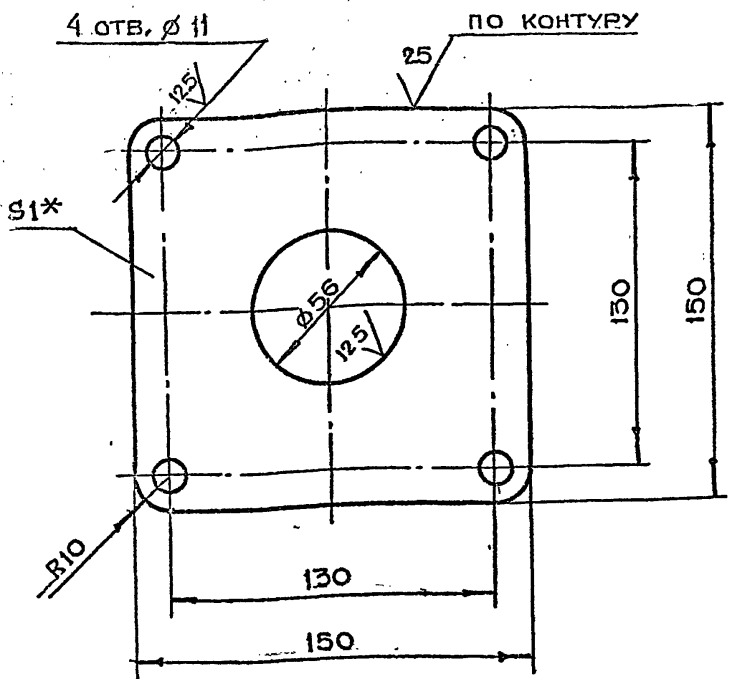


1. \*РАЗМЕРЫ ДЛЯ СПРАВОК
2. НЕУКАЗАННЫЕ ПРЕДЕЛЬНЫЕ ОТКЛОНЕНИЯ РАЗМЕРОВ  $+t_2, -t_2, \pm \frac{t_2}{2}$
3. СВАРКУ ПРОИЗВОДИТЬ ПО ГОСТ 5264-80

3-83.01.00.001			ЛИТ.	МАССА	МАСШТАБ
ИЗМ.	ЛИСТ	№ ДОКУМ.	ПОДЛ.	ДАТА	
	РАЗРАБ.	ЧЕРНЯВСКИЙ	Чернявский		
	ПРОВ.	МАРКОВА	Маркова		
	ГЛАВН. ПР.	ЧЕРКАСОВА	Черкасова		
	И КОНТР.	РАЧКОВА	Рачкова		
	ЛА КОНСТР.	ГРИГОРЬЕВ	Григорьев		
	ГЛА СПЕЦ.	БЫЧКОВ	Бычков		
	НАЧ. МАСТ.	ТРИБКОВ	Трибков		
КОЖУХ			ЛИСТ 1		
			БПН1.0 ГОСТ 19903-74		
			3-IV-СТ.3 ГОСТ 16523-70		
			КОПИРОВАЛ		
			ГЛАВ. АЛУ МОСГОРСПРОЕКТА МОСПРОМПРОЕКТ МАСТЕРСКАЯ №6		
			ЛИСТ 1		
			ЛИСТОВ 1		
			ФОРМАТ А3		

3-83.01.00.006

V(V)



- 1.\*РАЗМЕР ДЛЯ СПРАВОК
- 2.НЕУКАЗАННЫЕ ПРЕДЕЛЬНЫЕ ОТКЛОНЕНИЯ РАЗМЕРОВ  $+t_2, -t_2, \pm \frac{t_2}{2}$

3-83.01.00.006

ИЗМ	ЛИТ	№ ДОКУМ	ПОДП	ДАТА	ЛИТ	МАССА	МАСШТАБ
РАЗРАБ		ЧЕРНЯВСКИЙ	Чернявский			0.06	1:2
ПРОВ		МАРКОВА	Маркова				
ГЛАВН. ПР		ЧЕРКАСОВА	Черкасова				
И.КОНТР		РАЧКОВА	Рачкова				

ЛИСТ 1 ЛИСТОВ 1

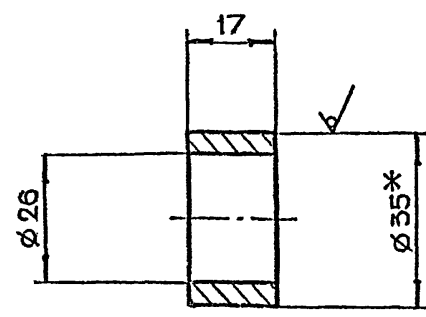
БЛН 1.0 ГОСТ 19903-74  
3-IV-СТ 3 ГОСТ 16523-70

ГЛАВАПУ  
МОСГОРИСПОЛКОМА  
МОСПРОМПРОЕКТ  
МАСТЕРСКАЯ №6

Копировал ФОРМАТ А4

3-83.01.00.005

125(V)



- 1.\*РАЗМЕР ДЛЯ СПРАВОК
- 2.НЕУКАЗАННЫЕ ПРЕДЕЛЬНЫЕ ОТКЛОНЕНИЯ РАЗМЕРОВ  $+t_2, -t_2, \pm \frac{t_2}{2}$

3-83.01.00.005

ИЗМ	ЛИТ	№ ДОКУМ	ПОДП	ДАТА	ЛИТ	МАССА	МАСШТАБ
РАЗРАБ		ЧЕРНЯВСКИЙ	Чернявский			0.07	1:1
ПРОВ		МАРКОВА	Маркова				
ГЛАВН. ПР		ЧЕРКАСОВА	Черкасова				
И.КОНТР		РАЧКОВА	Рачкова				

ЛИСТ 1 ЛИСТОВ 1

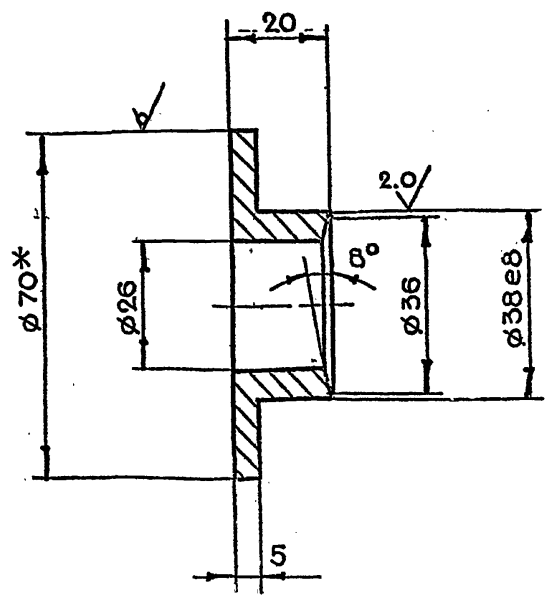
КРУГ В35 ГОСТ 2590-71  
СТ.3 ГОСТ 535-79

ГЛАВАПУ  
МОСГОРИСПОЛКОМА  
МОСПРОМПРОЕКТ  
МАСТЕРСКАЯ №6

Копировал ФОРМАТ А4

3-83.01.00.004

5.3(V)



- 1.\*РАЗМЕР ДЛЯ СПРАВОК
- 2.НЕУКАЗАННЫЕ ПРЕДЕЛЬНЫЕ ОТКЛОНЕНИЯ РАЗМЕРОВ  $+t_2, -t_2, \pm \frac{t_2}{2}$

3-83.01.00.004

ИЗМ	ЛИТ	№ ДОКУМ	ПОДП	ДАТА	ЛИТ	МАССА	МАСШТАБ
РАЗРАБ		ЧЕРНЯВСКИЙ	Чернявский			0.3	1:1
ПРОВ		МАРКОВА	Маркова				
ГЛАВН. ПР		ЧЕРКАСОВА	Черкасова				
И.КОНТР		РАЧКОВА	Рачкова				

ЛИСТ 1 ЛИСТОВ 1

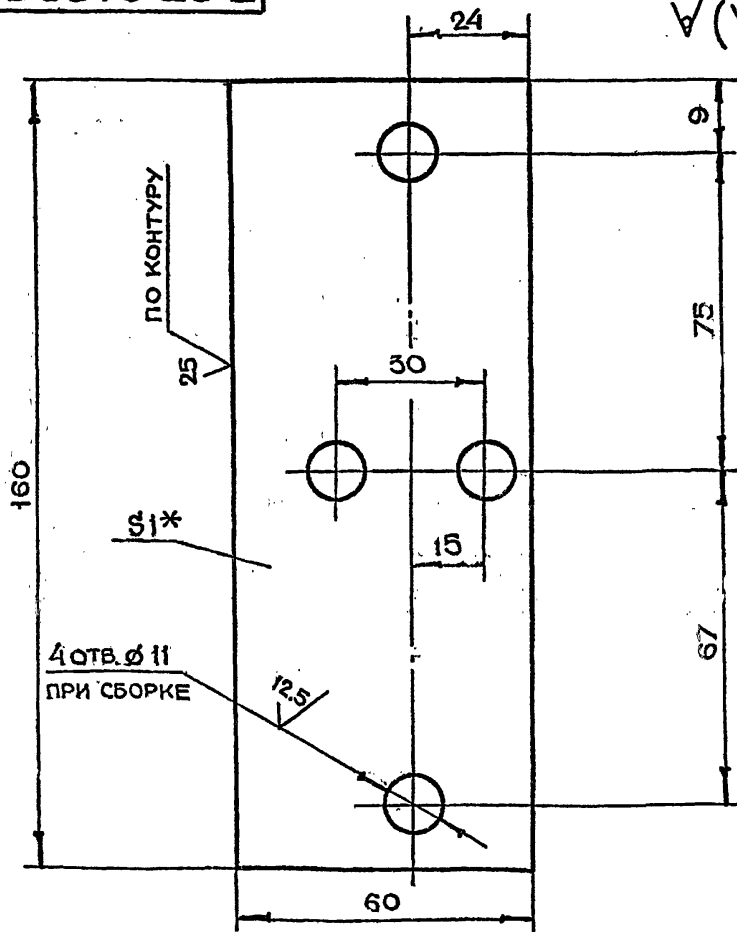
КРУГ В70 ГОСТ 2590-71  
СТ 3 ГОСТ 535-79

ГЛАВАПУ  
МОСГОРИСПОЛКОМА  
МОСПРОМПРОЕКТ  
МАСТЕРСКАЯ №6

Копировал ФОРМАТ А4

3-83.01.00.003

V(V)



- 1.\*РАЗМЕР ДЛЯ СПРАВОК
- 2.НЕУКАЗАННЫЕ ПРЕДЕЛЬНЫЕ ОТКЛОНЕНИЯ РАЗМЕРОВ  $+t_2, -t_2, \pm \frac{t_2}{2}$

3-83.01.00.003

ИЗМ	ЛИТ	№ ДОКУМ	ПОДП	ДАТА	ЛИТ	МАССА	МАСШТАБ
РАЗРАБ		ЧЕРНЯВСКИЙ	Чернявский			0.07	1:1
ПРОВ		МАРКОВА	Маркова				
ГЛАВН. ПР		ЧЕРКАСОВА	Черкасова				
И.КОНТР		РАЧКОВА	Рачкова				

ЛИСТ 1 ЛИСТОВ 1

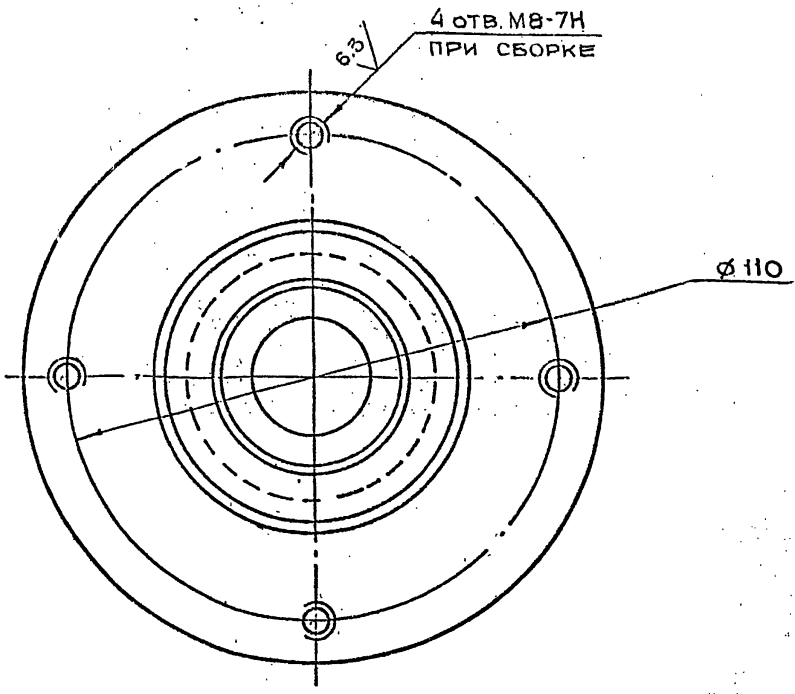
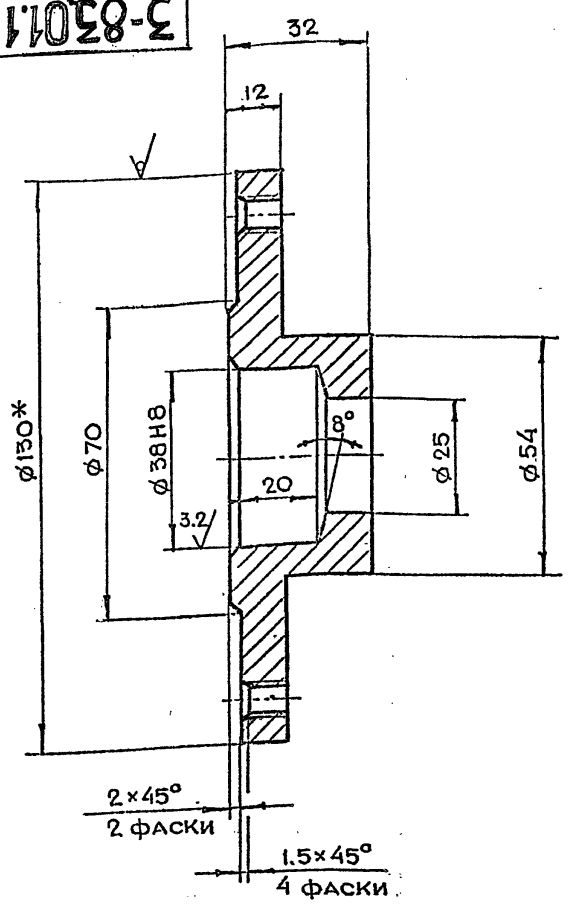
БЛН 1.0 ГОСТ 19903-74  
3-IV-СТ 3 ГОСТ 16523-70

ГЛАВАПУ  
МОСГОРИСПОЛКОМА  
МОСПРОМПРОЕКТ  
МАСТЕРСКАЯ №6

Копировал ФОРМАТ А4

3-83.01.10.012

1:2.5 (✓)



1.\* РАЗМЕР ДЛЯ СПРАВОК  
2. НЕУКАЗАННЫЕ ПРЕДЕЛЬНЫЕ ОТКЛОНЕНИЯ РАЗМЕРОВ  $+t_2, -t_2, \pm \frac{t_2}{2}$

ИЗМ. ИЛИ ПОДА. ПОДА И ДАТА. ВЗАИМН. ИЛИ В ДУБЛ. ПОДА И ДАТА.

					<b>3-83.01.10.012</b>			
ИЗМ.	ЛИТ.	№ ДОКУМ.	ПОДА	ДАТА	<b>ФЛАНЕЦ</b>	ЛИТ.	МАССА	МАШТАБ
РАЗРАБ.	ЧЕРНЯВСКИЙ	Чернявский					1.25	1:1
ПРОВ.	МАРКОВА	Маркова						
ГЛАВ. ИНЖ. ПР.	ЧЕРКАСОВА	Черкасова						
И КОНТР.	РАЙКОВА	Райкова			Круг В130 ГОСТ 2590-71 Ст.3 ГОСТ 535-79	ЛИСТ	ЛИСТОВ	ГЛАВАЛУ МОСПРОМПРОЕКТ МАСТЕРСКАЯ №6
					Копировал <i>Гит</i>		ФОРМАТ А3	

СЕРИЯ 01.036-1 ВЫПУСК 5

ФОРМАТ	ЗОНА	ПОВ.	ОБОЗНАЧЕНИЕ	НАИМЕНОВАНИЕ	КОЛ.	ПРИМЕЧАНИЕ
				ПОЛОСА		
				Лист БН ГОСТ 19903-74		
				Ст.3 ГОСТ 14637-79		
Б4	17		3-83.01.10.016	(40 x 1266) h14	2	398 кг
Б4	18		3-83.01.10.017	(40 x 2054) h14	2	6.45 кг
Б4	19		3-83.01.10.018	ШВЕЛЛЕР		
				ШВЕЛЛЕР ГОСТ 8240-72		
				Ст.3 ГОСТ 535-79		
				L = 1238 h14	4	361 кг
<b>3-83.01.10.000</b>						
						ЛИСТ
						2

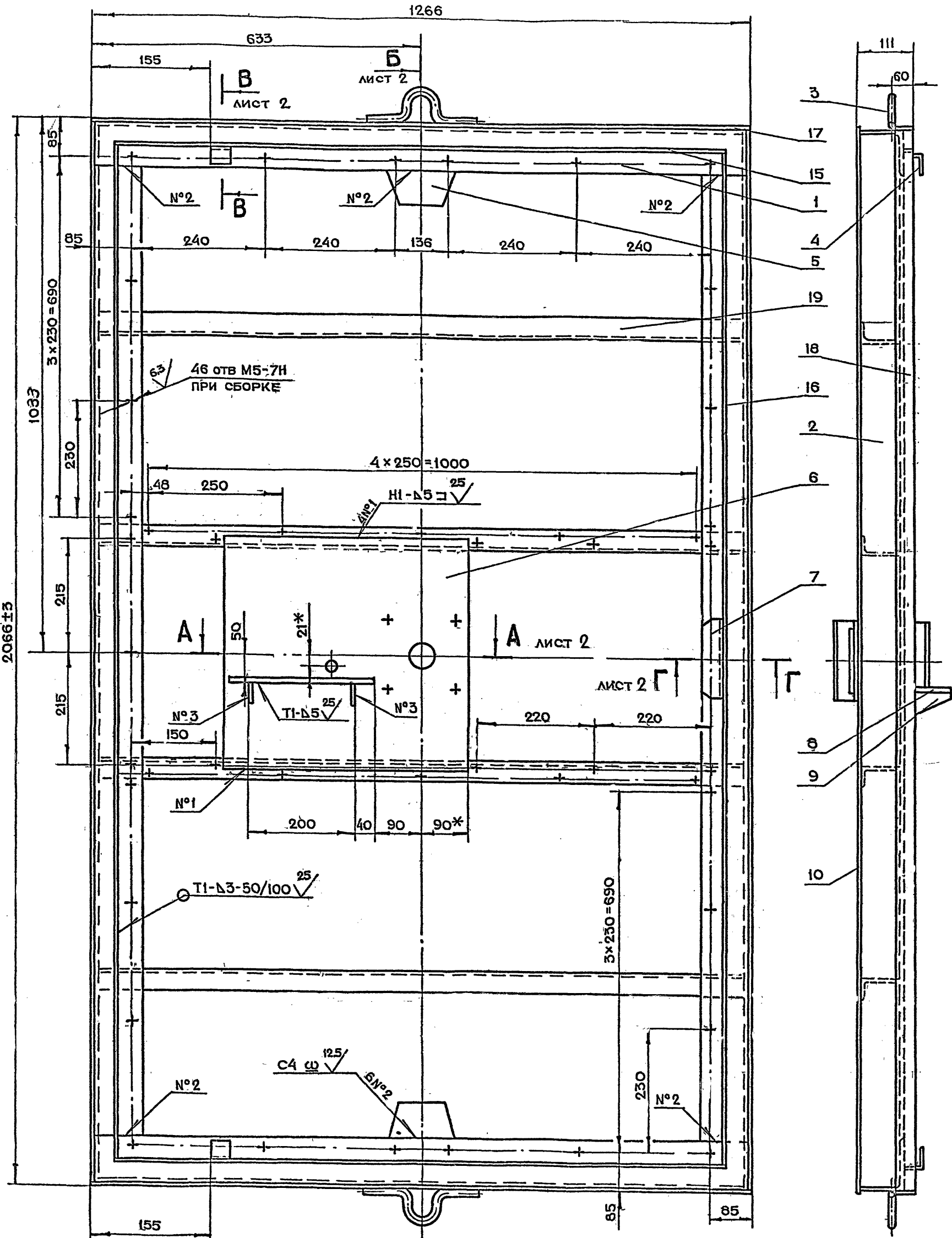
ИЗМ. ИЛИ ПОДА. ПОДА И ДАТА. ВЗАИМН. ИЛИ В ДУБЛ. ПОДА И ДАТА.

ФОРМАТ	ЗОНА	ПОВ.	ОБОЗНАЧЕНИЕ	НАИМЕНОВАНИЕ	КОЛ.	ПРИМЕЧАНИЕ
				ДОКУМЕНТАЦИЯ		
А2			3-83.01.10.000СБ	СБОРОЧНЫЙ ЧЕРТЕЖ		
				ДЕТАЛИ		
А4	1		3-83.01.10.001	УГОЛОК	2	
А4	2		3-83.01.10.002	УГОЛОК	2	
А4	3		3-83.01.10.003	ПЕТЛЯ	2	
А4	4		3-83.01.10.004	ПЛАНКА	2	
А4	5		3-83.01.10.005	ПЛАСТИНА	2	
А4	6		3-83.01.10.006	ОСНОВАНИЕ	1	
А4	7		3-83.01.10.007	РУЧКА	2	
А4	8		3-83.01.10.008	ОСНОВАНИЕ	1	
А4	9		3-83.01.10.009	РЕБРО	2	
А4	10		3-83.01.10.010	ЛИСТ	1	
А4	11		3-83.01.10.011	ВТУЛКА	1	
А4	12		3-83.01.10.012	ФЛАНЕЦ	1	
А4	13		3-83.01.10.013	НАКЛАДКА	1	
А4	14		3-83.01.10.013-01	НАКЛАДКА	1	
				ПОЛОСА		
				Лист БН ГОСТ 19903-74		
				3-III Ст.3 ГОСТ 16523-70		
Б4	15		3-83.01.10.014	(20 x 1176) h14	2	0.63 кг
Б4	16		3-83.01.10.015	(20 x 1968) h14	2	1.83 кг
<b>3-83.01.10.000</b>						
						ЛИСТ
						2

ИЗМ. ИЛИ ПОДА. ПОДА И ДАТА. ВЗАИМН. ИЛИ В ДУБЛ. ПОДА И ДАТА.

					<b>3-83.01.10.000</b>			
ИЗМ.	ЛИТ.	№ ДОКУМ.	ПОДА	ДАТА	<b>ПОЛОТНО</b>	ЛИТ.	ЛИСТ	ЛИСТОВ
РАЗРАБ.	ЧЕРНЯВСКИЙ	Чернявский					1	2
ПРОВ.	МАРКОВА	Маркова						
ГЛАВ. ИНЖ. ПР.	ЧЕРКАСОВА	Черкасова						
И КОНТР.	РАЙКОВА	Райкова			Круг В130 ГОСТ 2590-71 Ст.3 ГОСТ 535-79	ЛИСТ	ЛИСТОВ	ГЛАВАЛУ МОСПРОМПРОЕКТ МАСТЕРСКАЯ №6

3-83.01.10.000СБ



СЕРИЯ 01.036-1 ВЫПУСК 5

ИЗМ	ПОДАТ	ПОДАТ	ПОДАТ	ПОДАТ
ПОДАТ	ПОДАТ	ПОДАТ	ПОДАТ	ПОДАТ

- 1 \*РАЗМЕРЫ ДЛЯ СПРАВОК
- 2 НЕУКАЗАННЫЕ ПРЕДЕЛЬНЫЕ ОТКЛОНЕНИЯ РАЗМЕРОВ  $+t_2, -t_2, \pm \frac{t_2}{2}$
- 3 СВАРКУ ПРОИЗВОДИТЬ ПО ГОСТ 5264-80

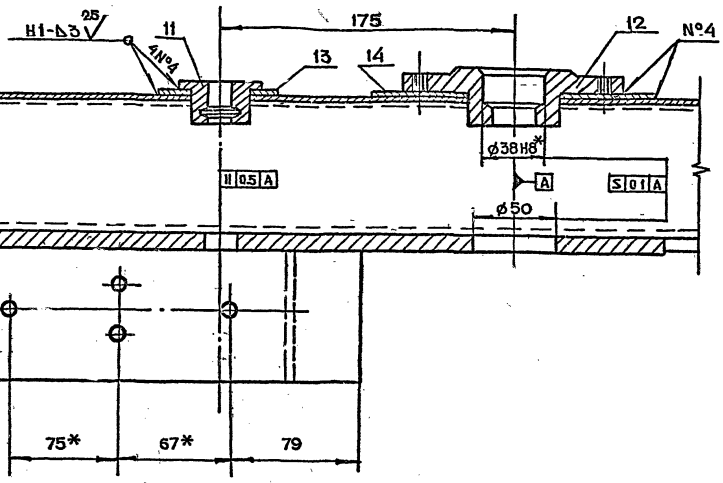
<b>3-83.01.10.000СБ</b>				ЛИТ	МАССА	МАСШТАБ
ИЗМ	ЛИТ	И ДОКУМ	ПОДАТ	ДАТА	205	1:5
РАЗРАБ	ЧЕРНЯВСКИЙ	ЧЕРНЯВСКИЙ	ЧЕРНЯВСКИЙ	ЧЕРНЯВСКИЙ		
ПРОВ	МАРКОВА	МАРКОВА	МАРКОВА	МАРКОВА	ЛИСТ 1 ЛИСТОВ 2	
ДИНЖ ПР	ЧЕРКАСОВА	ЧЕРКАСОВА	ЧЕРКАСОВА	ЧЕРКАСОВА		
И КОНТР	РАЧКОВА	РАЧКОВА	РАЧКОВА	РАЧКОВА	ГЛАВЛУ МОСПРОМПРОЕКТ МАСТЕРСКАЯ №6	
Г.КОНСТР	ГРИГОРЬЕВ	ГРИГОРЬЕВ	ГРИГОРЬЕВ	ГРИГОРЬЕВ		
Г.А. СПЕЦ	БЫЧКОВ	БЫЧКОВ	БЫЧКОВ	БЫЧКОВ		
И ДИ. МАСТ	ГРИБКОВ	ГРИБКОВ	ГРИБКОВ	ГРИБКОВ		

ПОЛОТНО  
СБОРОЧНЫЙ ЧЕРТЕЖ



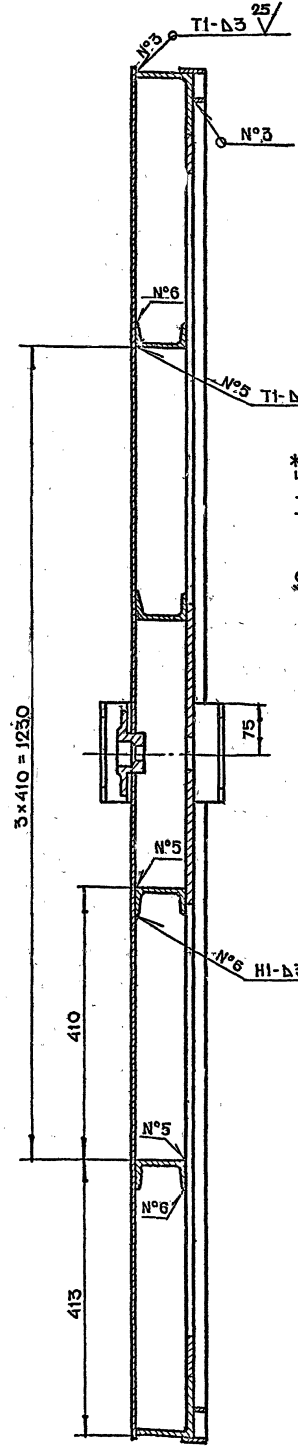
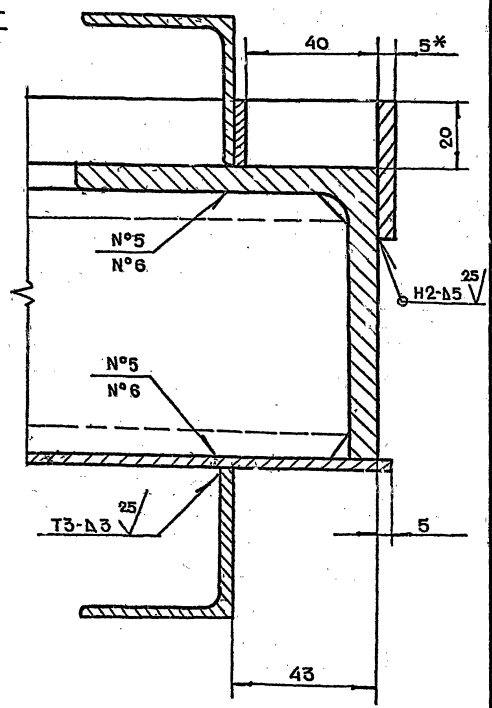
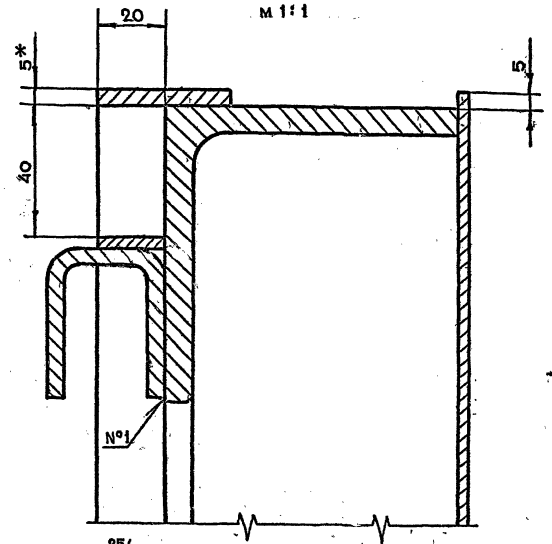
A-A ЛИСТ 1  
М 1:2

Б-Б ЛИСТ 1  
М 1:5



В-В ЛИСТ 1  
М 1:1

Г-Г ЛИСТ 1  
М 1:1



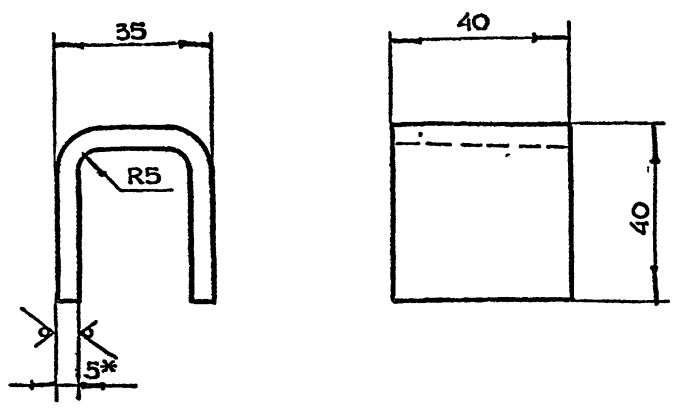
СЕРИЯ 01.036-1 Выпуск 5

ИМЯ И ПОДАТ	ПОДПИСЬ И ДАТА	ИМЯ И ПОДАТ	ПОДПИСЬ И ДАТА



3-83.01.10.004

25/√(√)



- 1. \*РАЗМЕР ДЛЯ СПРАВОК
- 2. НЕУКАЗАННЫЕ ПРЕДЕЛЬНЫЕ ОТКЛОНЕНИЯ РАЗМЕРОВ  $+t_2, -t_2, \pm \frac{t_2}{2}$
- 3. ДЛИНА РАЗВЕРТКИ  $l = 99$  мм

3-83.01.10.004

ПЛАНКА

ЛИТ	МАССА	МАСШТАБ
	0.2	1:1
ЛИСТ ЛИСТОВ 1		

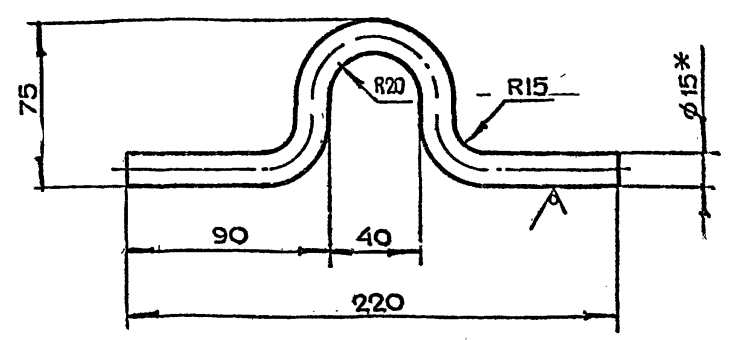
ЛИСТ БПН ГОСТ 19903-74  
СТ 3 ГОСТ 14837-79

КОПИРОВАЛ

ФОРМАТ А4

3-83.01.10.003

25/√(√)



- 1. \*РАЗМЕР ДЛЯ СПРАВОК
- 2. НЕУКАЗАННЫЕ ПРЕДЕЛЬНЫЕ ОТКЛОНЕНИЯ РАЗМЕРОВ  $+t_2, -t_2, \pm \frac{t_2}{2}$
- 3. ДЛИНА РАЗВЕРТКИ  $l = 298$  мм

3-83.01.10.003

ПЕТЛЯ

ЛИТ	МАССА	МАСШТАБ
	0.3	1:2
ЛИСТ ЛИСТОВ 1		

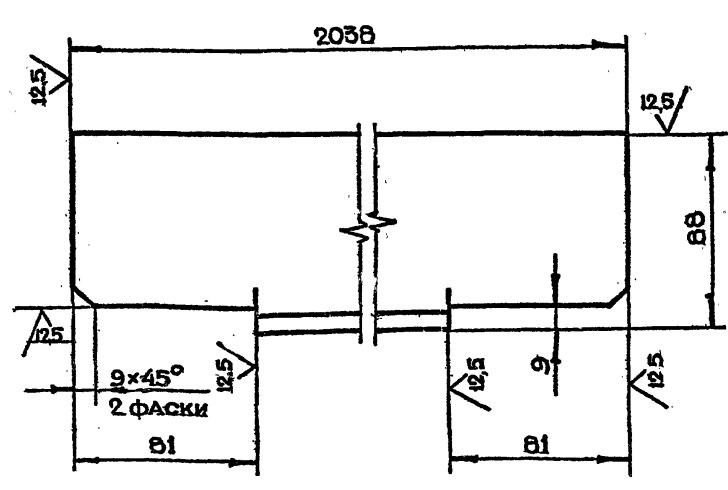
КРУГ В 15 ГОСТ 2590-71  
СТ. 3 ГОСТ 535-79

КОПИРОВАЛ

ФОРМАТ А4

3-83.01.10.002

√(√)



- НЕУКАЗАННЫЕ ПРЕДЕЛЬНЫЕ ОТКЛОНЕНИЯ РАЗМЕРОВ  $+t_2, -t_2, \pm \frac{t_2}{2}$

3-83.01.10.002

УГОЛОК

ЛИТ	МАССА	МАСШТАБ
	21	1:1
ЛИСТ ЛИСТОВ 1		

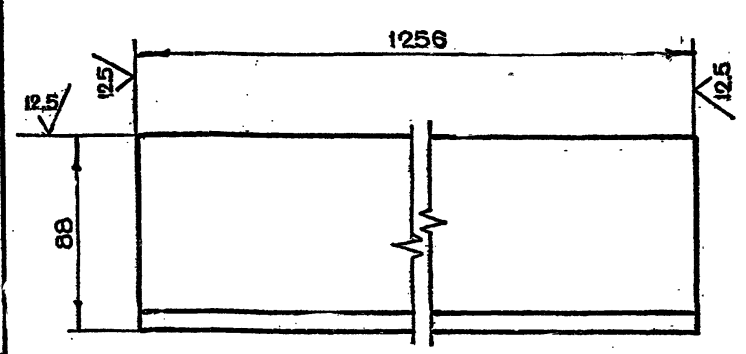
УГОЛОК Б 90x90x8 ГОСТ 8509-72  
СТ 3 СП ГОСТ 535-79

КОПИРОВАЛ

ФОРМАТ А4

3-83.01.10.001

√(√)



- НЕУКАЗАННЫЕ ПРЕДЕЛЬНЫЕ ОТКЛОНЕНИЯ РАЗМЕРОВ  $+t_2, -t_2, \pm \frac{t_2}{2}$

3-83.01.10.001

УГОЛОК

ЛИТ	МАССА	МАСШТАБ
	13	1:2
ЛИСТ ЛИСТОВ 1		

УГОЛОК Б 90x90x8 ГОСТ 8509-72  
СТ. 3 СП ГОСТ 535-79

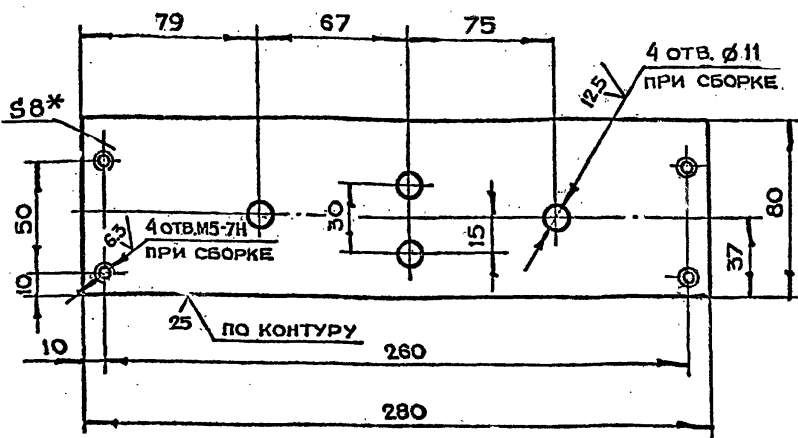
КОПИРОВАЛ

ФОРМАТ А4

СЕРИЯ 01.036-1 Выпуск 5

3-83.01.10.008

(V)(V)



- \* РАЗМЕР ДЛЯ СПРАВОК
- НЕУКАЗАННЫЕ ПРЕДЕЛЬНЫЕ ОТКЛОНЕНИЯ РАЗМЕРОВ  $+t_2, -t_2, \pm \frac{t_2}{2}$

3-83.01.10.008

ИЗМ.	ЛИТ.	№ ДОКУМ.	ПОДП.	ДАТА
РАЗРАБ.		ЧЕРНЯВСКИЙ	<i>Чернявский</i>	
ПРОВ.		МАРКОВА	<i>Маркова</i>	
ДИНЖ. ПР.		ЧЕРКАСОВА	<i>Черкасова</i>	
И. КОНТР.		РАЧКОВА	<i>Рачкова</i>	

ОСНОВАНИЕ

ЛИТ.	МАССА	МАСШТАБ
	1.4	1:2

ЛИСТЫ ЛИСТОВ  
ГЛАВАЛУ  
МОСПРОМПРОЕКТ  
МАСТЕРСКАЯ №6

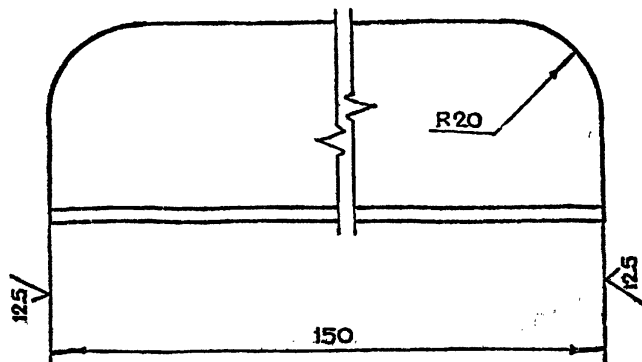
ЛИСТ БЛН8 ГОСТ 19903-74  
СТ.3 ГОСТ 14637-79

КОПИРОВАЛ

ФОРМАТ А4

3-83.01.10.007

(V)(V)



- \* РАЗМЕР ДЛЯ СПРАВОК
- НЕУКАЗАННЫЕ ПРЕДЕЛЬНЫЕ ОТКЛОНЕНИЯ РАЗМЕРОВ  $+t_2, -t_2, \pm \frac{t_2}{2}$

3-83.01.10.007

ИЗМ.	ЛИТ.	№ ДОКУМ.	ПОДП.	ДАТА
РАЗРАБ.		ЧЕРНЯВСКИЙ	<i>Чернявский</i>	
ПРОВ.		МАРКОВА	<i>Маркова</i>	
ДИНЖ. ПР.		ЧЕРКАСОВА	<i>Черкасова</i>	
И. КОНТР.		РАЧКОВА	<i>Рачкова</i>	

РУЧКА

ЛИТ.	МАССА	МАСШТАБ
	0.3	1:1

ЛИСТЫ ЛИСТОВ  
ГЛАВАЛУ  
МОСПРОМПРОЕКТ  
МАСТЕРСКАЯ №6

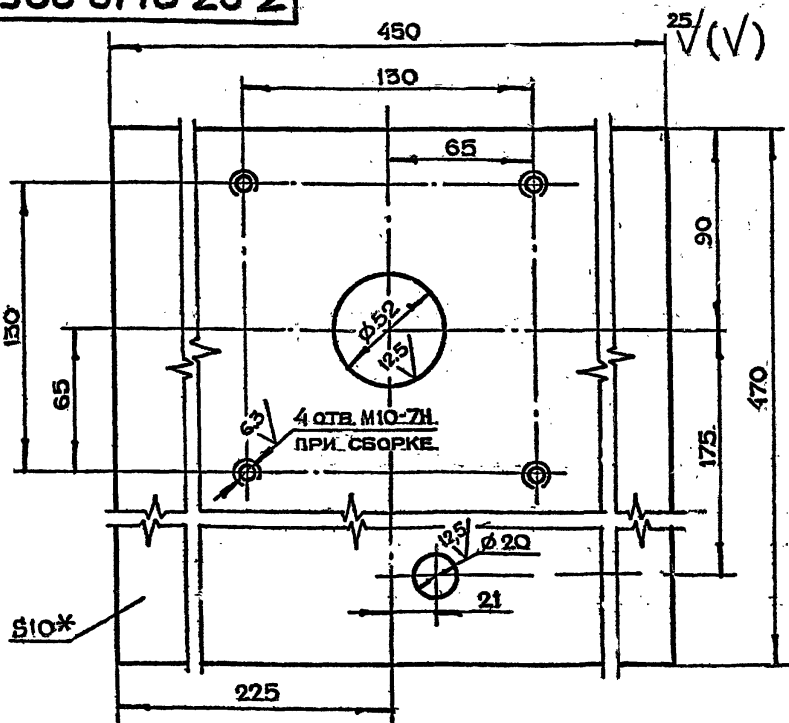
УГОЛОК Б-50x50x5 ГОСТ 8509-72  
СТ.3 ГОСТ 535-79

КОПИРОВАЛ

ФОРМАТ А4

3-83.01.10.006

(V)(V)



- \* РАЗМЕР ДЛЯ СПРАВОК
- НЕУКАЗАННЫЕ ПРЕДЕЛЬНЫЕ ОТКЛОНЕНИЯ РАЗМЕРОВ  $+t_2, -t_2, \pm \frac{t_2}{2}$

3-83.01.10.006

ИЗМ.	ЛИТ.	№ ДОКУМ.	ПОДП.	ДАТА
РАЗРАБ.		ЧЕРНЯВСКИЙ	<i>Чернявский</i>	
ПРОВ.		МАРКОВА	<i>Маркова</i>	
ДИНЖ. ПР.		ЧЕРКАСОВА	<i>Черкасова</i>	
И. КОНТР.		РАЧКОВА	<i>Рачкова</i>	

ОСНОВАНИЕ

ЛИТ.	МАССА	МАСШТАБ
	16.6	1:2

ЛИСТЫ ЛИСТОВ  
ГЛАВАЛУ  
МОСПРОМПРОЕКТ  
МАСТЕРСКАЯ №6

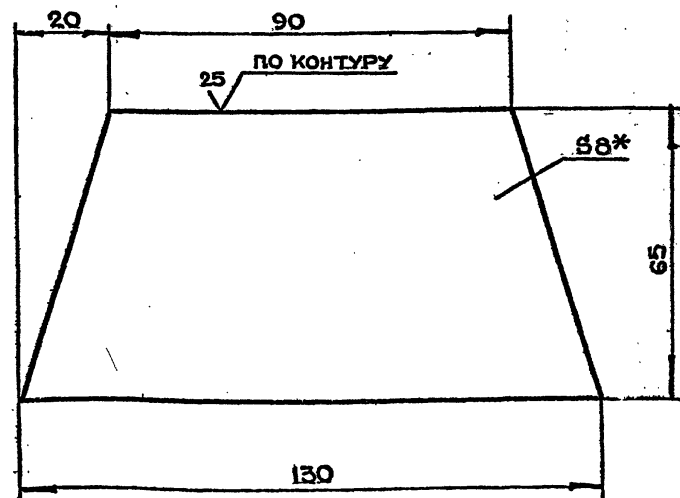
ЛИСТ БЛН8 ГОСТ 19903-74  
СТ.3 ГОСТ 14637-79

КОПИРОВАЛ

ФОРМАТ А4

3-83.01.10.005

(V)(V)



- \* РАЗМЕР ДЛЯ СПРАВОК
- НЕУКАЗАННЫЕ ПРЕДЕЛЬНЫЕ ОТКЛОНЕНИЯ РАЗМЕРОВ  $+t_2, -t_2, \pm \frac{t_2}{2}$

3-83.01.10.005

ИЗМ.	ЛИТ.	№ ДОКУМ.	ПОДП.	ДАТА
РАЗРАБ.		ЧЕРНЯВСКИЙ	<i>Чернявский</i>	
ПРОВ.		МАРКОВА	<i>Маркова</i>	
ДИНЖ. ПР.		ЧЕРКАСОВА	<i>Черкасова</i>	
И. КОНТР.		РАЧКОВА	<i>Рачкова</i>	
ДИ. КОНСТ.		ГРИГОРЬЕВ	<i>Григорьев</i>	
ГЛ. СПЕЦ.		БЫЧКОВ	<i>Бычков</i>	
И. Ч. МАСТ.		ГРИБКОВ	<i>Грибков</i>	

ПЛАСТИНА

ЛИТ.	МАССА	МАСШТАБ
	0.5	1:1

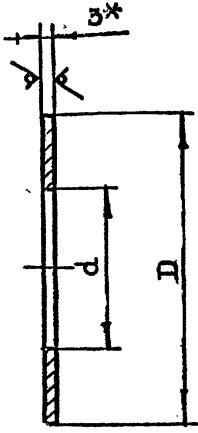
ЛИСТЫ ЛИСТОВ  
ГЛАВАЛУ  
МОСПРОМПРОЕКТ  
МАСТЕРСКАЯ №6

ЛИСТ БЛН8 ГОСТ 19903-74  
СТ.3 ГОСТ 14637-79

КОПИРОВАЛ

3-83.01.10.013

12.5/√(✓)



ОБОЗНАЧЕНИЕ	РАЗМЕР, мм		МАССА кг
	d	D	
3-83.01.10.013	36	70	0,07
3-83.01.10.013-01	55	150	0,4

1 \* РАЗМЕР ДЛЯ СПРАВОК  
2 НЕУКАЗАННЫЕ ПРЕДЕЛЬНЫЕ ОТКЛОНЕНИЯ  
РАЗМЕРОВ  $+t_2, -t_2, \pm \frac{t_2}{2}$

3-83.01.10.013

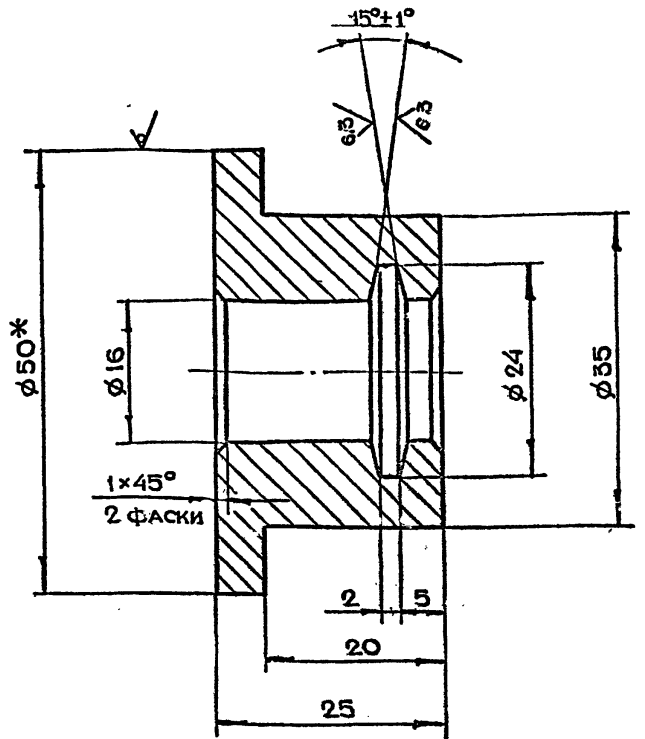
ИЗМ	ЛИТ	№ ДОКУМ.	ПОДП.	ДАТА	ЛИТ	МАССА	МАСШТАБ	ЛИСТ	ЛИСТОВ	ИЗМ	ЛИТ	№ ДОКУМ.	ПОДП.	ДАТА	ЛИТ	МАССА	МАСШТАБ	ЛИСТ	ЛИСТОВ
РАЗРАБ	ЧЕРНЯВСКИЙ	Чернявский	Иванов							ЛИСТ	МАССА	МАСШТАБ						ЛИСТ	ЛИСТОВ
ПРОВ	МАРКОВА	Маркова	Иванов							ЛИСТ	МАССА	МАСШТАБ						ЛИСТ	ЛИСТОВ
ДИЗ.ПР	ЧЕРКАСОВА	Черкасова	Иванов							ЛИСТ	МАССА	МАСШТАБ						ЛИСТ	ЛИСТОВ
И.КОНТР	РАЧКОВА	Рачкова	Иванов							ЛИСТ	МАССА	МАСШТАБ						ЛИСТ	ЛИСТОВ
										ЛИСТ		БПНЗ ГОСТ 19903-74		ГЛАВАЛУ		МОСПРОМПРОЕКТ		МАСТЕРСКАЯ № 6	
										ЛИСТ		3-83-СТ.3 ГОСТ 16523-70		МОСПРОМПРОЕКТ		МАСТЕРСКАЯ № 6		ФОРМАТ А4	

КОПИРОВАЛ

ФОРМАТ А4

3-83.01.10.011

12.5/√(✓)



1 \* РАЗМЕР ДЛЯ СПРАВОК  
2 НЕУКАЗАННЫЕ ПРЕДЕЛЬНЫЕ ОТКЛОНЕНИЯ  
РАЗМЕРОВ  $+t_2, -t_2, \pm \frac{t_2}{2}$

3-83.01.10.011

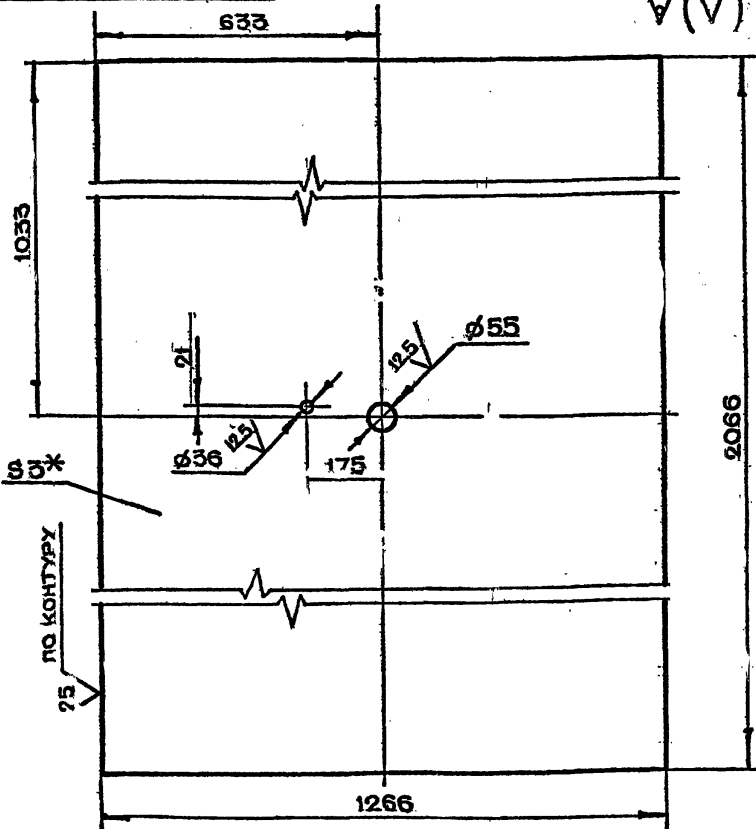
ИЗМ	ЛИТ	№ ДОКУМ.	ПОДП.	ДАТА	ЛИТ	МАССА	МАСШТАБ	ЛИСТ	ЛИСТОВ	ИЗМ	ЛИТ	№ ДОКУМ.	ПОДП.	ДАТА	ЛИТ	МАССА	МАСШТАБ	ЛИСТ	ЛИСТОВ
РАЗРАБ	ЧЕРНЯВСКИЙ	Чернявский	Иванов							ЛИСТ	МАССА	МАСШТАБ						ЛИСТ	ЛИСТОВ
ПРОВ	МАРКОВА	Маркова	Иванов							ЛИСТ	МАССА	МАСШТАБ						ЛИСТ	ЛИСТОВ
ДИЗ.ПР	ЧЕРКАСОВА	Черкасова	Иванов							ЛИСТ	МАССА	МАСШТАБ						ЛИСТ	ЛИСТОВ
И.КОНТР	РАЧКОВА	Рачкова	Иванов							ЛИСТ	МАССА	МАСШТАБ						ЛИСТ	ЛИСТОВ
										ЛИСТ		БПНЗ ГОСТ 19903-74		ГЛАВАЛУ		МОСПРОМПРОЕКТ		МАСТЕРСКАЯ № 6	
										ЛИСТ		КРУГ В50 ГОСТ 2590-71		МОСПРОМПРОЕКТ		МАСТЕРСКАЯ № 6		ФОРМАТ А4	
										ЛИСТ		3-83-СТ.3 ГОСТ 535-79		МОСПРОМПРОЕКТ		МАСТЕРСКАЯ № 6		ФОРМАТ А4	

КОПИРОВАЛ

ФОРМАТ А4

3-83.01.10.010

12.5/√(✓)



1 \* РАЗМЕР ДЛЯ СПРАВОК  
2 НЕУКАЗАННЫЕ ПРЕДЕЛЬНЫЕ ОТКЛОНЕНИЯ  
РАЗМЕРОВ  $+t_2, -t_2, \pm \frac{t_2}{2}$

3-83.01.10.010

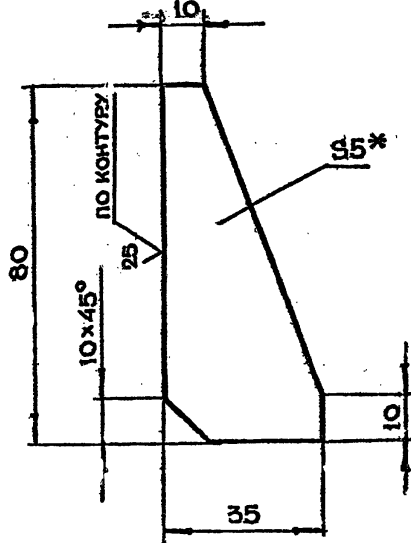
ИЗМ	ЛИТ	№ ДОКУМ.	ПОДП.	ДАТА	ЛИТ	МАССА	МАСШТАБ	ЛИСТ	ЛИСТОВ	ИЗМ	ЛИТ	№ ДОКУМ.	ПОДП.	ДАТА	ЛИТ	МАССА	МАСШТАБ	ЛИСТ	ЛИСТОВ
РАЗРАБ	ЧЕРНЯВСКИЙ	Чернявский	Иванов							ЛИСТ	МАССА	МАСШТАБ						ЛИСТ	ЛИСТОВ
ПРОВ	МАРКОВА	Маркова	Иванов							ЛИСТ	МАССА	МАСШТАБ						ЛИСТ	ЛИСТОВ
ДИЗ.ПР	ЧЕРКАСОВА	Черкасова	Иванов							ЛИСТ	МАССА	МАСШТАБ						ЛИСТ	ЛИСТОВ
И.КОНТР	РАЧКОВА	Рачкова	Иванов							ЛИСТ	МАССА	МАСШТАБ						ЛИСТ	ЛИСТОВ
										ЛИСТ		БПНЗ ГОСТ 19903-74		ГЛАВАЛУ		МОСПРОМПРОЕКТ		МАСТЕРСКАЯ № 6	
										ЛИСТ		3-83-СТ.3 ГОСТ 16523-70		МОСПРОМПРОЕКТ		МАСТЕРСКАЯ № 6		ФОРМАТ А4	

КОПИРОВАЛ

ФОРМАТ А4

3-83.01.10.009

12.5/√(✓)



1 \* РАЗМЕР ДЛЯ СПРАВОК  
2 НЕУКАЗАННЫЕ ПРЕДЕЛЬНЫЕ ОТКЛОНЕНИЯ  
РАЗМЕРОВ  $+t_2, -t_2, \pm \frac{t_2}{2}$

3-83.01.10.009

ИЗМ	ЛИТ	№ ДОКУМ.	ПОДП.	ДАТА	ЛИТ	МАССА	МАСШТАБ	ЛИСТ	ЛИСТОВ	ИЗМ	ЛИТ	№ ДОКУМ.	ПОДП.	ДАТА	ЛИТ	МАССА	МАСШТАБ	ЛИСТ	ЛИСТОВ
РАЗРАБ	ЧЕРНЯВСКИЙ	Чернявский	Иванов							ЛИСТ	МАССА	МАСШТАБ						ЛИСТ	ЛИСТОВ
ПРОВ	МАРКОВА	Маркова	Иванов							ЛИСТ	МАССА	МАСШТАБ						ЛИСТ	ЛИСТОВ
ДИЗ.ПР	ЧЕРКАСОВА	Черкасова	Иванов							ЛИСТ	МАССА	МАСШТАБ						ЛИСТ	ЛИСТОВ
И.КОНТР	РАЧКОВА	Рачкова	Иванов							ЛИСТ	МАССА	МАСШТАБ						ЛИСТ	ЛИСТОВ
										ЛИСТ		БПНЗ ГОСТ 19903-74		ГЛАВАЛУ		МОСПРОМПРОЕКТ		МАСТЕРСКАЯ № 6	
										ЛИСТ		3-83-СТ.3 ГОСТ 14637-79		МОСПРОМПРОЕКТ		МАСТЕРСКАЯ № 6		ФОРМАТ А4	

КОПИРОВАЛ

ФОРМАТ А4

ФОРМАТ	ЗОНА	ПОВ.	ОБОЗНАЧЕНИЕ	НАИМЕНОВАНИЕ	КОЛ.	ПРИМЕЧАНИЕ
				<u>ДОКУМЕНТАЦИЯ</u>		
A4			3-83.01.22.100 СБ	СБОРОЧНЫЙ ЧЕРТЕЖ		
				<u>ДЕТАЛИ</u>		
A4	1		3-83.01.22.101	РЫЧАГ	1	
A4	2		3-83.01.22.102	ВИЛКА	2	
A4	3		3-83.01.22.103	ВТУЛКА	1	

3-83.01.22.100

ШТУРВАЛ

ЛИТ. ЛИСТ ЛИСТОВ  
1 1  
ГЛАВАПУ  
МОСПРОМПРОЕКТ  
МАСТЕРСКАЯ №6  
ФОРМАТ А4

ФОРМАТ	ЗОНА	ПОВ.	ОБОЗНАЧЕНИЕ	НАИМЕНОВАНИЕ	КОЛ.	ПРИМЕЧАНИЕ
				<u>ДОКУМЕНТАЦИЯ</u>		
A2			3-83.01.21.000 СБ	СБОРОЧНЫЙ ЧЕРТЕЖ		
				<u>ДЕТАЛИ</u>		
A3	1		3-83.01.21.001	ШЕСТЕРНЯ	1	
A2	2		3-83.01.21.002	КОРПУС	1	
A3	3		3-83.01.21.003	КОЛЕСО	2	
A2	4		3-83.01.21.004	КРЫШКА	1	
A3	5		3-83.01.21.005	ВАЛ	1	
A4	6		3-83.01.21.006	ПРОКЛАДКА РЕГУЛИРОВОЧНАЯ	1	
				<u>СТАНДАРТНЫЕ ИЗДЕЛИЯ</u>		
	7			Болт М8×25.6q.58.01 ГОСТ 7798-70	8	
	8			Гайка М8.5.01 ГОСТ 5915-70	8	
	9			Шайба 8Л.65Г ГОСТ 6402-70	8	
	10			Шпонка 8×7×18 ГОСТ 23360-78	1	
	11			Штифт 6т6×20 ГОСТ 3128-70	2	
	12			Кольцо ПС-37-24-4 ГОСТ 6308-71		

3-83.01.21.000

РЕДУКТОР

ЛИТ. ЛИСТ ЛИСТОВ  
1 1  
ГЛАВАПУ  
МОСПРОМПРОЕКТ  
МАСТЕРСКАЯ №6  
ФОРМАТ А4

ФОРМАТ	ЗОНА	ПОВ.	ОБОЗНАЧЕНИЕ	НАИМЕНОВАНИЕ	КОЛ.	ПРИМЕЧАНИЕ
				<u>ДОКУМЕНТАЦИЯ</u>		
A3			3-83.01.22.000 СБ	СБОРОЧНЫЙ ЧЕРТЕЖ		
				<u>СБОРОЧНЫЕ ЕДИНИЦЫ</u>		
A4	1		3-83.01.22.100	ШТУРВАЛ	1	
				<u>ДЕТАЛИ</u>		
A4	2		3-83.01.22.001	РУЧКА	2	
A4	3		3-83.01.22.002	ПАЛЕЦ	2	
A4	4		3-83.01.22.003	ПРУЖИНА	2	
				<u>СТАНДАРТНЫЕ ИЗДЕЛИЯ</u>		
	5			ШАРИК Ø5 ГОСТ 3722-81	2	
	6			Шайба 12-005 ГОСТ 11371-78	2	
	7			Шплинт 3×20-011 ГОСТ 397-79	2	

3-83.01.22.000

ШТУРВАЛ  
В СБОРЕ

ЛИТ. ЛИСТ ЛИСТОВ  
1 1  
ГЛАВАПУ  
МОСПРОМПРОЕКТ  
МАСТЕРСКАЯ №6  
ФОРМАТ А4

ФОРМАТ	ЗОНА	ПОВ.	ОБОЗНАЧЕНИЕ	НАИМЕНОВАНИЕ	КОЛ.	ПРИМЕЧАНИЕ
				<u>ДОКУМЕНТАЦИЯ</u>		
A2			3-83.01.20.000 СБ	СБОРОЧНЫЙ ЧЕРТЕЖ		
				<u>СБОРОЧНЫЕ ЕДИНИЦЫ</u>		
A4	1		3-83.01.21.000	РЕДУКТОР	1	
A4	2		3-83.01.22.000	ШТУРВАЛ В СБОРЕ	2	
A4	3		3-83.01.23.000	ТЯГА	2	
				<u>ДЕТАЛИ</u>		
A3	4		3-83.01.20.001	ОПОРА	2	
A3	5		3-83.01.20.002	КЛИН	2	
A4	6		3-83.01.20.003	ПАЛЕЦ	4	
A3	7		3-83.01.20.004	ВИНТ	2	
A4	8		3-83.01.20.005	Шайба торцевая	2	
A4	9		3-83.01.20.006	Планка стопорная	2	
A4	10		3-83.01.20.007	Шайба	8	
				<u>СТАНДАРТНЫЕ ИЗДЕЛИЯ</u>		
	11			Болт М10×20.6q.58.01 ГОСТ 7798-70	2	
	12			Винт В.М8-6q×14.58.01 ГОСТ 1482-75	2	
	13			Шайба 20-005 ГОСТ 11371-78	4	
	14			Шплинт 4×32-011 ГОСТ 397-79	4	

3-83.01.20.000

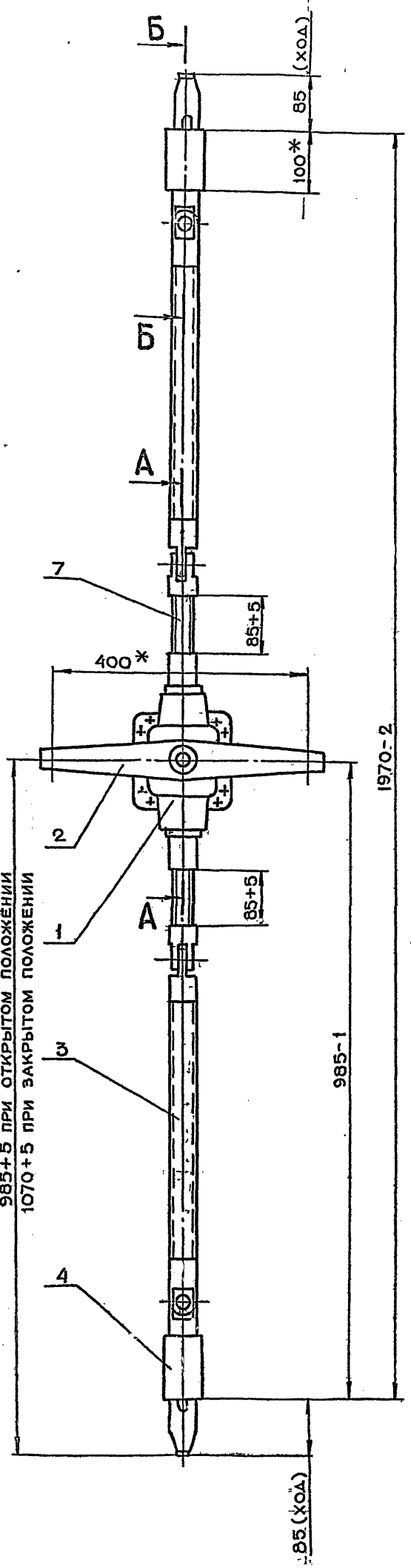
МЕХАНИЗМ  
ЗАДРАИВАНИЯ

ЛИТ. ЛИСТ ЛИСТОВ  
1 1  
ГЛАВАПУ  
МОСПРОМПРОЕКТ  
МАСТЕРСКАЯ №6

СЕРИЯ 01.036-1 ВЫПУСК 5

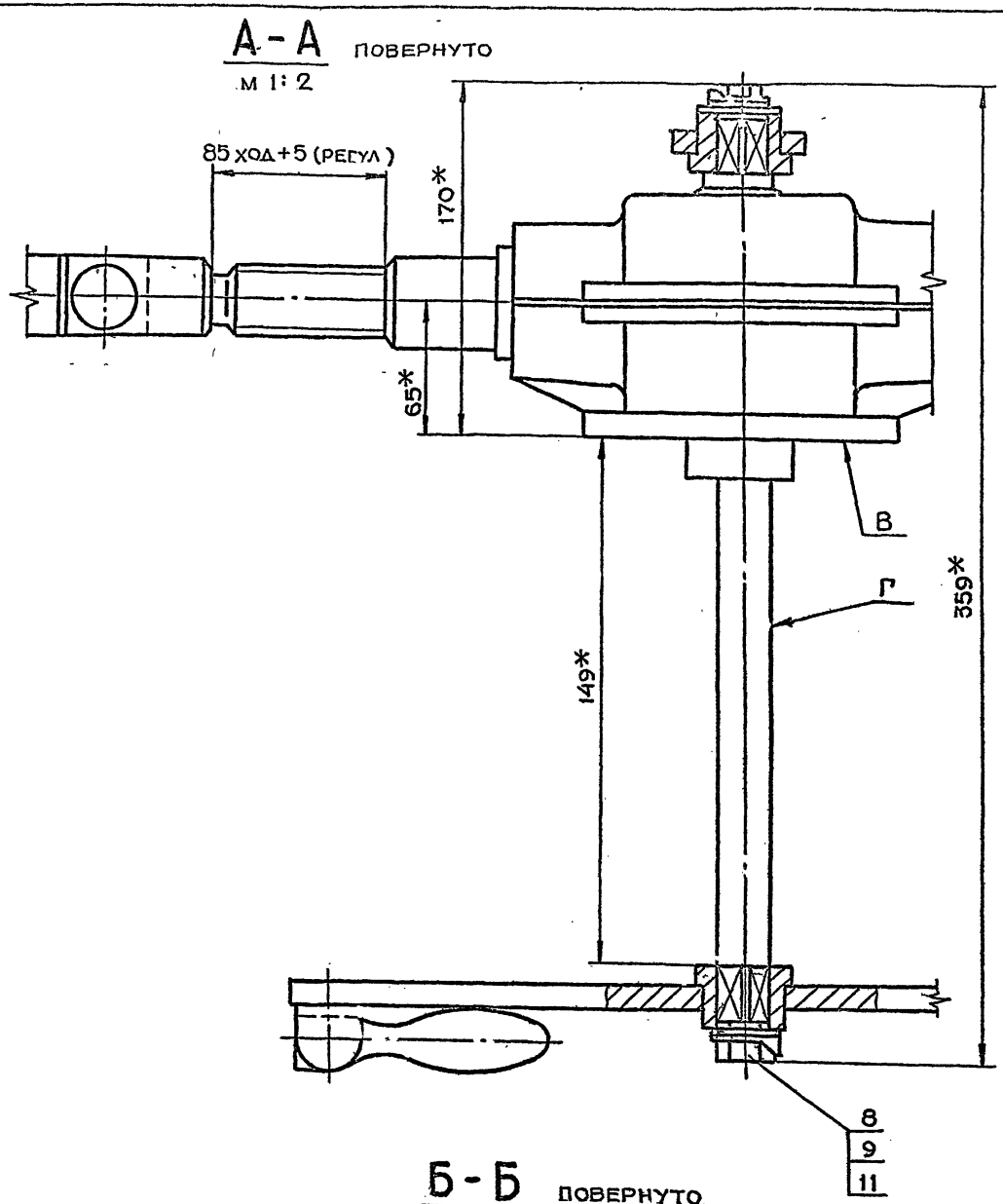
ИМ. Н. ПОЛД.	ПОДП. И. ДАТА	ИЗМ. ИМ. Н. ПОЛД.	ПОДП. И. ДАТА

985+5 ПРИ ОТКРЫТОМ ПОЛОЖЕНИИ  
1070+5 ПРИ ЗАКРЫТОМ ПОЛОЖЕНИИ

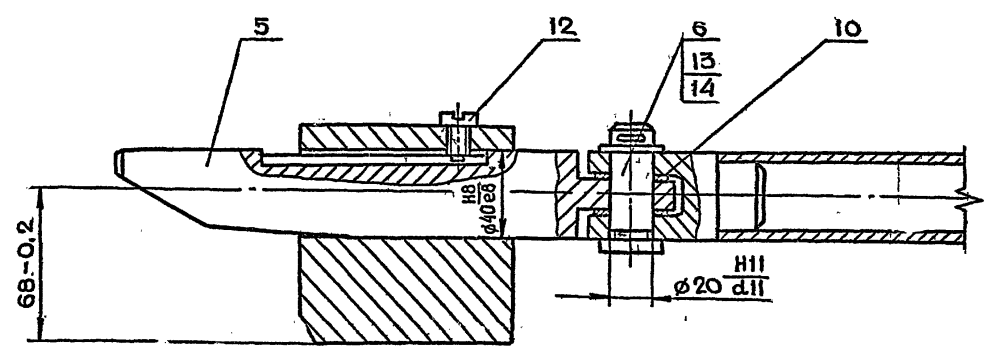


1970-2

985-1



**Б-Б** ПОВЕРНУТО  
М 1:2



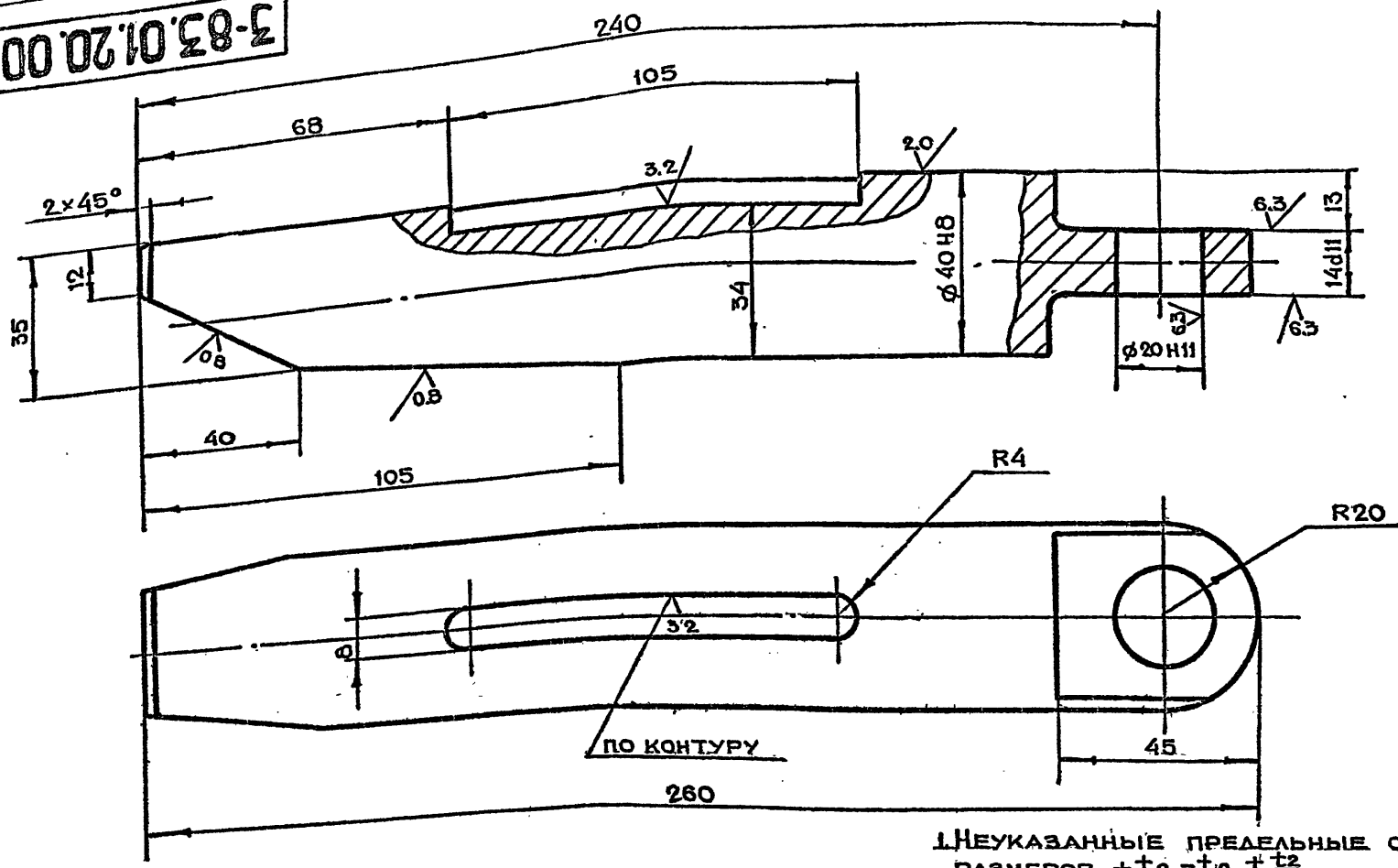
- 1. \*РАЗМЕРЫ ДЛЯ СПРАВОК
- 2. ОБЕСПЕЧИТЬ ЛЕГКОЕ, БЕЗ РЫВКОВ И ЗАЕДАНИЙ, ПЕРЕМЕЩЕНИЕ КЛИНЬЕВ В ОПОРАХ
- 3. НЕПЕРПЕНДИКУЛЯРНОСТЬ ОСИ Г ОТНОСИТЕЛЬНО ОСНОВАНИЯ В НЕ БОЛЕЕ 0,5 мм
- 4. НЕПАРАЛЛЕЛЬНОСТЬ ОБЩЕЙ ОСИ ПОЗ. 7, 3 И 5 ОТНОСИТЕЛЬНО ПОВЕРХНОСТИ В НЕ БОЛЕЕ 1.0 мм

ИЗМ.				ЛИТ				3-83.01.20.000СБ			
РАЗРАБ				МАРКОВА				МЕХАНИЗМ ЗАДРАИВАНИЯ СБОРОЧНЫЙ ЧЕРТЕЖ			
ПРОВ				УХОРСКАЯ				ЛИТ			
ГЛАВ. КОНСТР				ЧЕРКАСОВА				МАССА			
Н. КОНТР				РАЧКОВА				42.5			
ГЛАВ. КОНСТР				ГРИГОРЬЕВ				МАСШТАБ			
ГЛАВ. СПЕЦ				БЫЧКОВ				1:5			
НАЧ. МАСТ				ГРИБКОВ				ЛИСТ			
								ЛИСТОВ 1			
								ГЛАВАПУ			
								МОСГРИСПОЛКОМА			
								МАСТЕРСКАЯ №6			

125/125

3-83.01.20.002

СЕРИЯ 01.036-1 ВЫПУСК 5



- 1. НЕУКАЗАННЫЕ ПРЕДЕЛЬНЫЕ ОТКЛОНЕНИЯ РАЗМЕРОВ  $+t_2, -t_2, \pm \frac{t_2}{2}$
- 2. НЕПЕРПЕНДИКУЛЯРНОСТЬ ОСИ ВАЛА  $\phi 40$  ОТНОСИТЕЛЬНО ОСИ ОТВ.  $\phi 20$  НЕ БОЛЕЕ 0.1 мм
- 3. ПЕРЕКОС ОСИ  $\phi 40H8$  НЕ БОЛЕЕ 0.1 мм

3-83.01.20.002

ИЗМ	ЛИСТ	№ ДОКУМ.	ПОЛН.	ДАТА	ЛИТ.	МАССА	МАСШТАБ
РАЗРАБ	МАРКОВА	МАРКОВА				2.0	1:1
ПРОВ.	УХОРСКАЯ	УХОРСКАЯ					
ДИНЖ. ПР.	ЧЕРКАСОВА	ЧЕРКАСОВА					
И. КОНТР.	РАЧКОВА	РАЧКОВА					
ГЛАВ. СПЕЦ.	ГРИГОРЬЕВ	ГРИГОРЬЕВ					
НАЧ. МАСТ.	ГРИБКОВ	ГРИБКОВ					
					ЛИСТ	ЛИСТОВ 1	
					Круг	В 42 ГОСТ 2590-71 Ст 3 ГОСТ 535-79	
					Копировал ФОРМАТ А3		

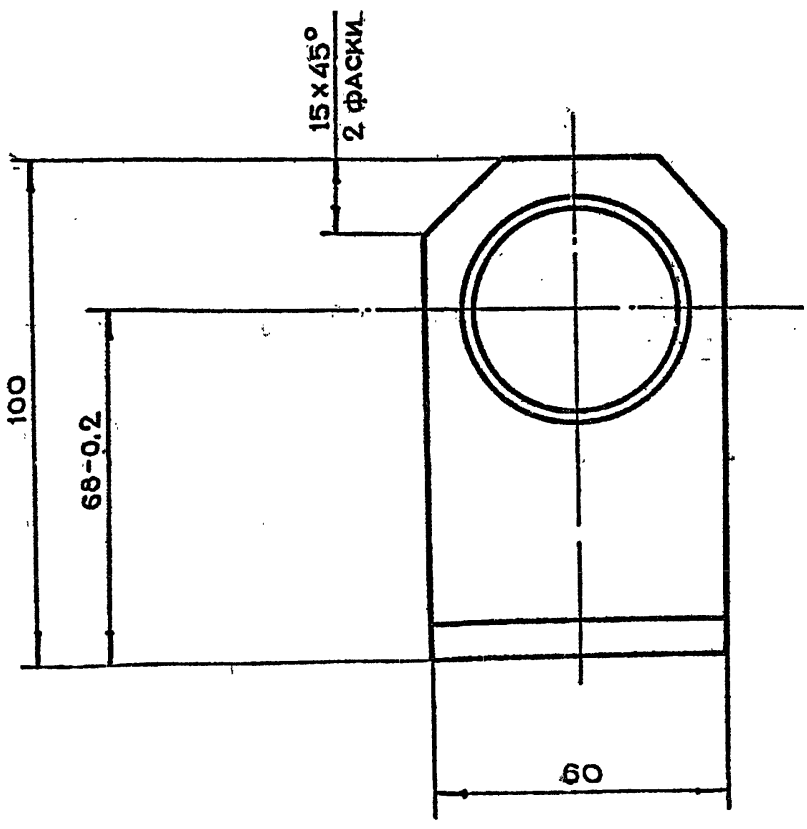
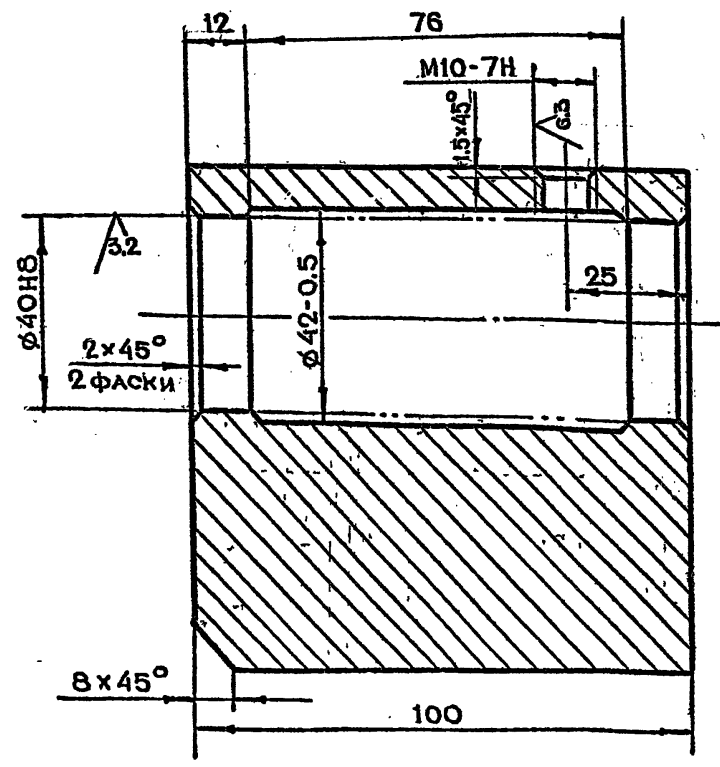
КЛИН

ИЗМ. ПОДА. ПОДА. И ДАТА. ВЗАМ. ИЛИ В. ИЛИ В. ДАТА.

3-83.01.20.001

125/125

СЕРИЯ 01.036-1 ВЫПУСК 5



- НЕУКАЗАННЫЕ ПРЕДЕЛЬНЫЕ ОТКЛОНЕНИЯ РАЗМЕРОВ  $+t_2, -t_2, \pm \frac{t_2}{2}$

3-83.01.20.001

ИЗМ	ЛИСТ	№ ДОКУМ.	ПОЛН.	ДАТА	ЛИТ.	МАССА	МАСШТАБ
РАЗРАБ	МАРКОВА	МАРКОВА				3.6	1:1
ПРОВ.	УХОРСКАЯ	УХОРСКАЯ					
ДИНЖ. ПР.	ЧЕРКАСОВА	ЧЕРКАСОВА					
И. КОНТР.	РАЧКОВА	РАЧКОВА					
ГЛАВ. СПЕЦ.	ГРИГОРЬЕВ	ГРИГОРЬЕВ					
НАЧ. МАСТ.	ГРИБКОВ	ГРИБКОВ					
					ЛИСТ	ЛИСТОВ 1	
					Ст 3	ГОСТ 380-71	
					Копировал ФОРМАТ А3		

ОПОРА

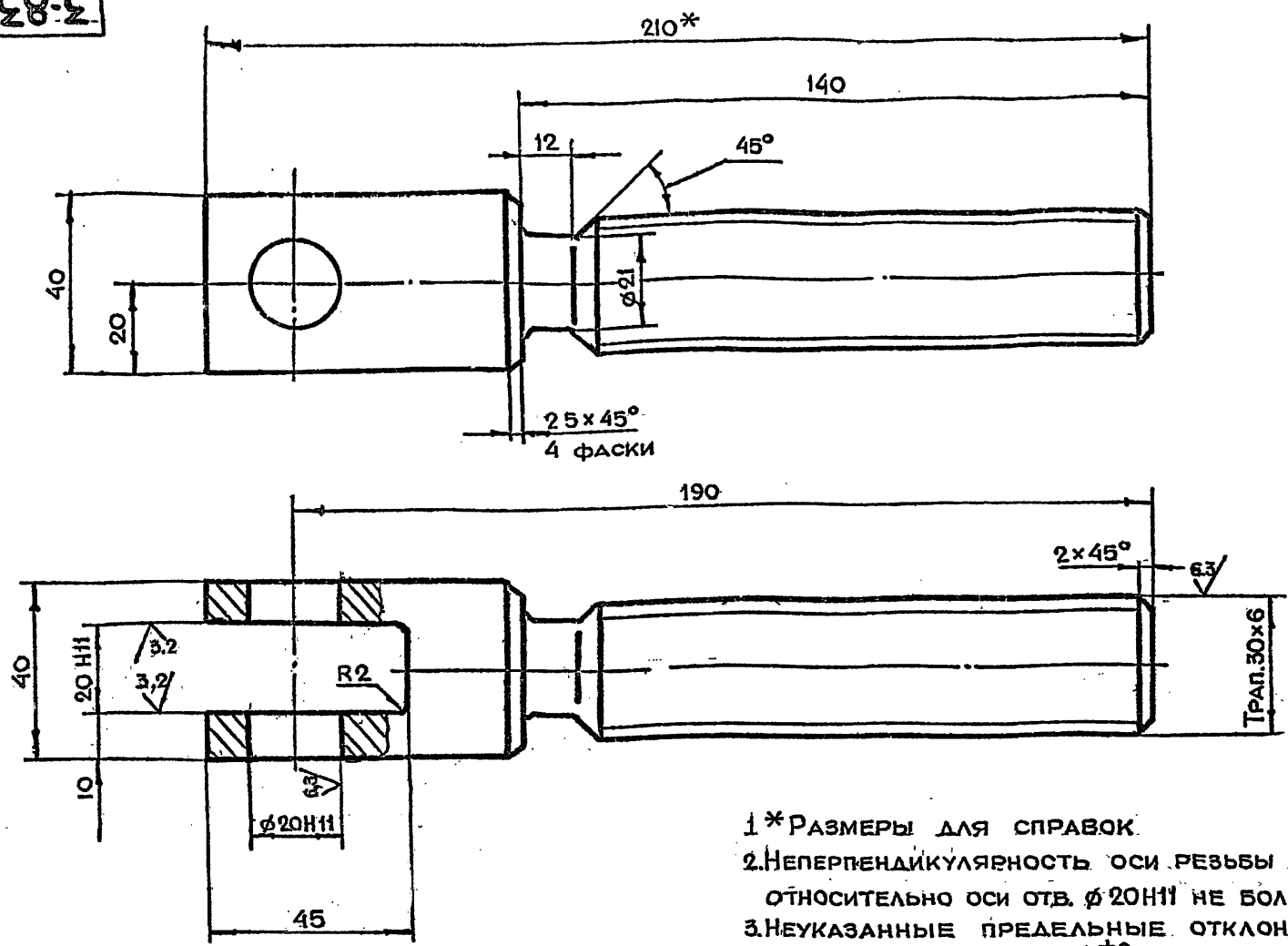
ИЗМ. ПОДА. ПОДА. И ДАТА. ВЗАМ. ИЛИ В. ИЛИ В. ДАТА.



СЕРИЯ 01.036-1 ВЫПУСК 5

3-83.01.20.004

12.5 (✓)



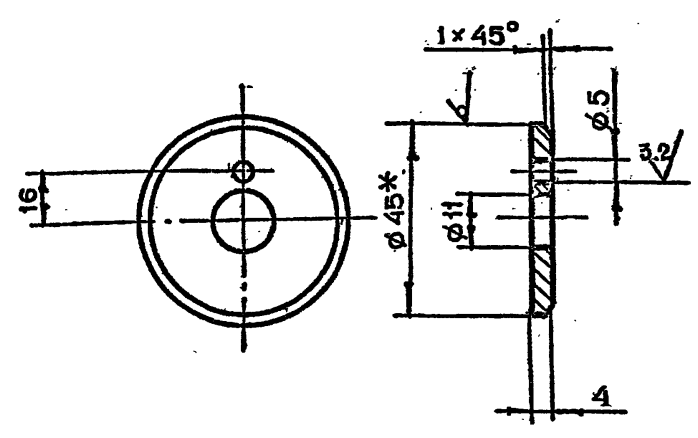
- 1\* РАЗМЕРЫ ДЛЯ СПРАВОК
- 2. НЕПЕРПЕНДИКУЛЯРНОСТЬ ОСИ РЕЗЬБЫ ТРАП 30x6 ОТНОСИТЕЛЬНО ОСИ ОТВ. Ø20H11 НЕ БОЛЕЕ 0.1 мм
- 3. НЕУКАЗАННЫЕ ПРЕДЕЛЬНЫЕ ОТКЛОНЕНИЯ РАЗМЕРОВ  $+t_2, -t_2, \pm \frac{t_2}{2}$

3-83.01.20.004				ЛИТ	МАССА	МАСШТАБ
ИЗМ	ЛИТ	№ ДОКУМ	ПОДП	ДАТА		
РАЗРАБ	МАРКОВА	<i>Маркова</i>			1.1	1:1
ПРОВ	УХОРСКАЯ	<i>Ухорская</i>				
ГЛАВН ПР	ЧЕРКАСОВА	<i>Черкасова</i>				
И КОНТР	РАЧКОВА	<i>Рачкова</i>				
ВИНТ				ЛИСТ	ЛИСТОВ 1	
СТ 3 ГОСТ 380-71				ГЛАВАПУ МОСПРОМПРОЕКТ МАСТЕРСКАЯ №6 ФОРМАТ А3		
КОПИРОВАН						

СЕРИЯ 01.036-1 ВЫПУСК 5

3-83.01.20.005

6.3 (✓)

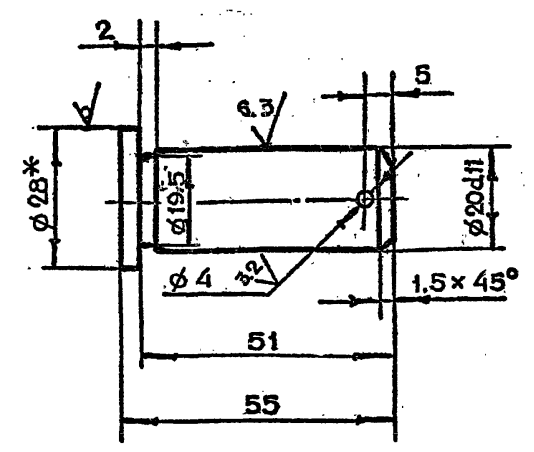


- 1\* РАЗМЕР ДЛЯ СПРАВОК
- 2. НЕУКАЗАННЫЕ ПРЕДЕЛЬНЫЕ ОТКЛОНЕНИЯ РАЗМЕРОВ  $+t_2, -t_2, \pm \frac{t_2}{2}$
- 3. Ц9ХР

3-83.01.20.005				ЛИТ	МАССА	МАСШТАБ
ИЗМ	ЛИТ	№ ДОКУМ	ПОДП	ДАТА		
РАЗРАБ	МАРКОВА	<i>Маркова</i>			0.02	1:1
ПРОВ	УХОРСКАЯ	<i>Ухорская</i>				
ГЛАВН ПР	ЧЕРКАСОВА	<i>Черкасова</i>				
И КОНТР	РАЧКОВА	<i>Рачкова</i>				
ШАЙБА ТОРЦЕВАЯ				ЛИСТ	ЛИСТОВ 1	
Круг В45 ГОСТ 2590-71 СТ.3 ГОСТ 535-79				ГЛАВАПУ МОСПРОМПРОЕКТ МАСТЕРСКАЯ №6 ФОРМАТ А3		

3-83.01.20.003

12.5 (✓)

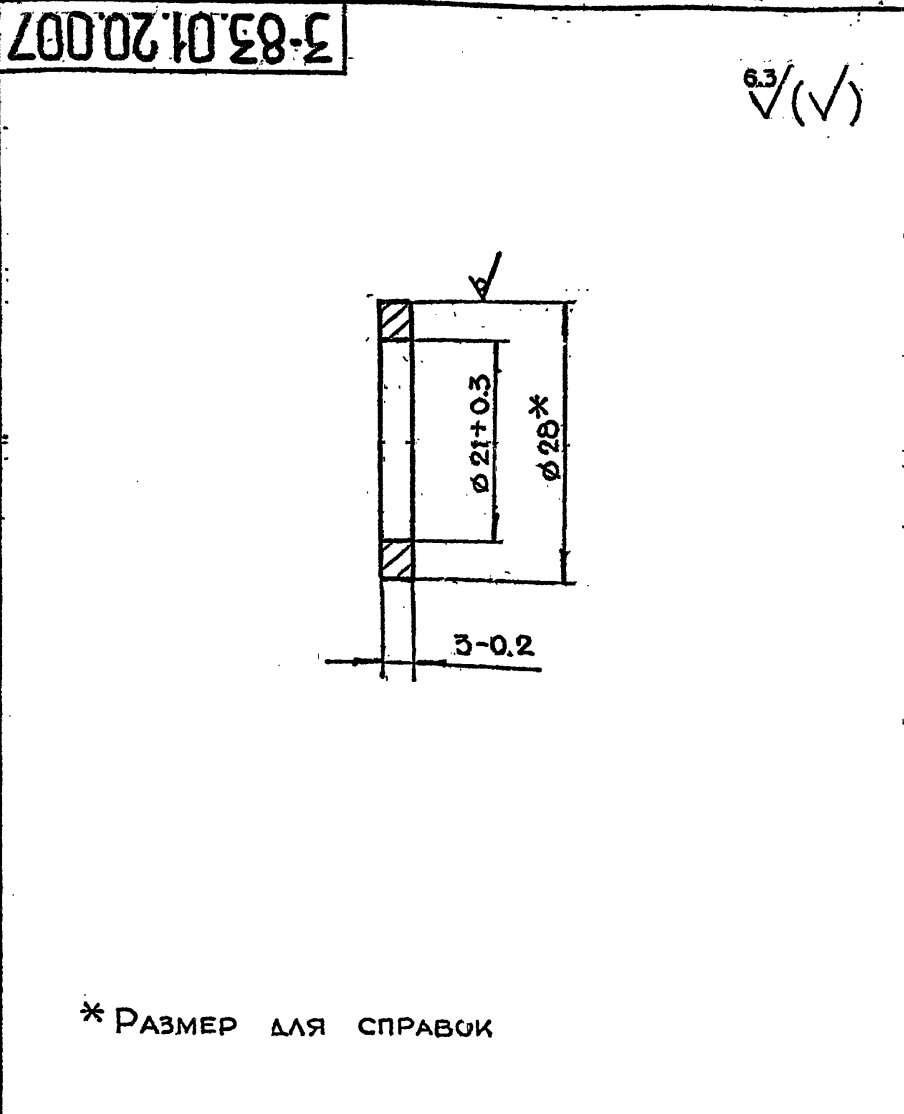


- 1\* РАЗМЕР ДЛЯ СПРАВОК
- 2. НЕУКАЗАННЫЕ ПРЕДЕЛЬНЫЕ ОТКЛОНЕНИЯ РАЗМЕРОВ  $+t_2, -t_2, \pm \frac{t_2}{2}$

3-83.01.20.003				ЛИТ	МАССА	МАСШТАБ
ИЗМ	ЛИТ	№ ДОКУМ	ПОДП	ДАТА		
РАЗРАБ	МАРКОВА	<i>Маркова</i>			0.1	1:1
ПРОВ	УХОРСКАЯ	<i>Ухорская</i>				
ГЛАВН ПР	ЧЕРКАСОВА	<i>Черкасова</i>				
И КОНТР	РАЧКОВА	<i>Рачкова</i>				
ГЛАВН ПР	ГРИГОРЬЕВ	<i>Григорьев</i>				
ГЛАВН ПР	БЫЧКОВ	<i>Бычков</i>				
ИЗМ	ЛИТ	№ ДОКУМ	ПОДП	ДАТА		
РАЗРАБ	МАРКОВА	<i>Маркова</i>				
ПРОВ	УХОРСКАЯ	<i>Ухорская</i>				
ГЛАВН ПР	ЧЕРКАСОВА	<i>Черкасова</i>				
И КОНТР	РАЧКОВА	<i>Рачкова</i>				
ГЛАВН ПР	ГРИГОРЬЕВ	<i>Григорьев</i>				
ГЛАВН ПР	БЫЧКОВ	<i>Бычков</i>				
ИЗМ	ЛИТ	№ ДОКУМ	ПОДП	ДАТА		
РАЗРАБ	МАРКОВА	<i>Маркова</i>				
ПРОВ	УХОРСКАЯ	<i>Ухорская</i>				
ГЛАВН ПР	ЧЕРКАСОВА	<i>Черкасова</i>				
И КОНТР	РАЧКОВА	<i>Рачкова</i>				
ГЛАВН ПР	ГРИГОРЬЕВ	<i>Григорьев</i>				
ГЛАВН ПР	БЫЧКОВ	<i>Бычков</i>				
ПАЛЕЦ				ЛИСТ	ЛИСТОВ 1	
Круг В28 ГОСТ 2590-71 СТ.3 ГОСТ 535-79				ГЛАВАПУ МОСПРОМПРОЕКТ МАСТЕРСКАЯ №6 ФОРМАТ А3		

СЕРИЯ 01.036-1 ВЫПУСК 5

ИЗМ	ЛИТ	№ ДОКУМ	ПОДП	ДАТА
РАЗРАБ	МАРКОВА			
ПРОВ	УХОРСКАЯ			
ИНЖ.ПР	ЧЕРКАСОВА			
И КОНТР	РАЧКОВА			



<b>3-83.01.20.007</b>				
ИЗМ	ЛИТ	№ ДОКУМ	ПОДП	ДАТА
РАЗРАБ	МАРКОВА			
ПРОВ	УХОРСКАЯ			
ИНЖ.ПР	ЧЕРКАСОВА			
И КОНТР	РАЧКОВА			
		ЛИТ	МАССА	МАСШТАБ
			0001	2:1
		ЛИСТ	ЛИСТОВ 1	
		КРУГ	В28 ГОСТ 2590-71 СТ.3 ГОСТ 535-79	
ГЛАВАПУ МОСПРОМПРОЕКТ МАСТЕРСКАЯ №6				

Копировал ФОРМАТ А4

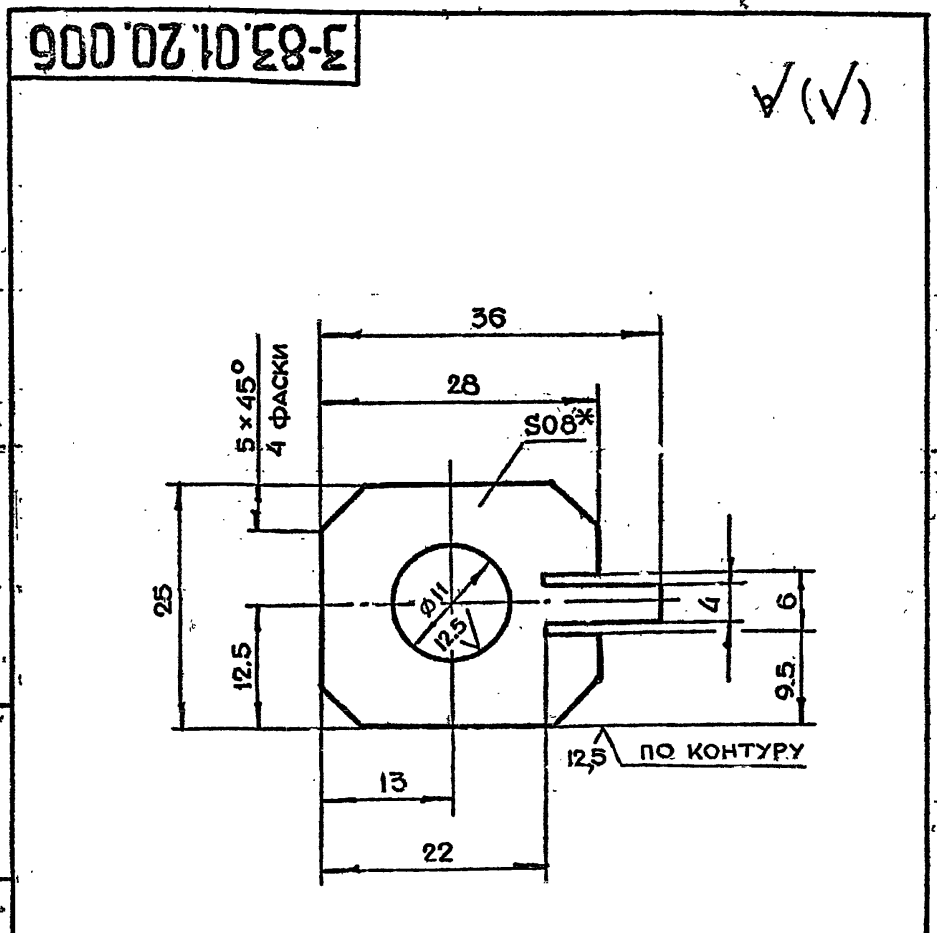
СЕРИЯ 01.036-1 ВЫПУСК 5

ИЗМ	ЛИТ	№ ДОКУМ	ПОДП	ДАТА
РАЗРАБ	МАРКОВА			
ПРОВ	УХОРСКАЯ			
ИНЖ.ПР	ЧЕРКАСОВА			
И КОНТР	РАЧКОВА			

ФОРМАТ	ЗОНА	ПОЗ	ОБОЗНАЧЕНИЕ	НАИМЕНОВАНИЕ	КОЛ	ПРИМЕЧАНИЕ
				ДОКУМЕНТАЦИЯ		
A3			3-83.01.23.000 СБ	СБОРОЧНЫЙ ЧЕРТЕЖ		
				ДЕТАЛИ		
A4	1		3-83.01.23.001	ВИЛКА	1	
A4	2		3-83.01.23.002	ВИЛКА	1	
B4	3		3-83.01.23.003	ТРУБА L=440 h14	1	1.0 КГ
				ТРУБА 36x3 ГОСТ 8734-75		
				АЮ ГОСТ 8733-74		

<b>3-83.01.23.000</b>				
ТЯГА				
ГЛАВАПУ МОСПРОМПРОЕКТ МАСТЕРСКАЯ №6				

Копировал ФОРМАТ А4

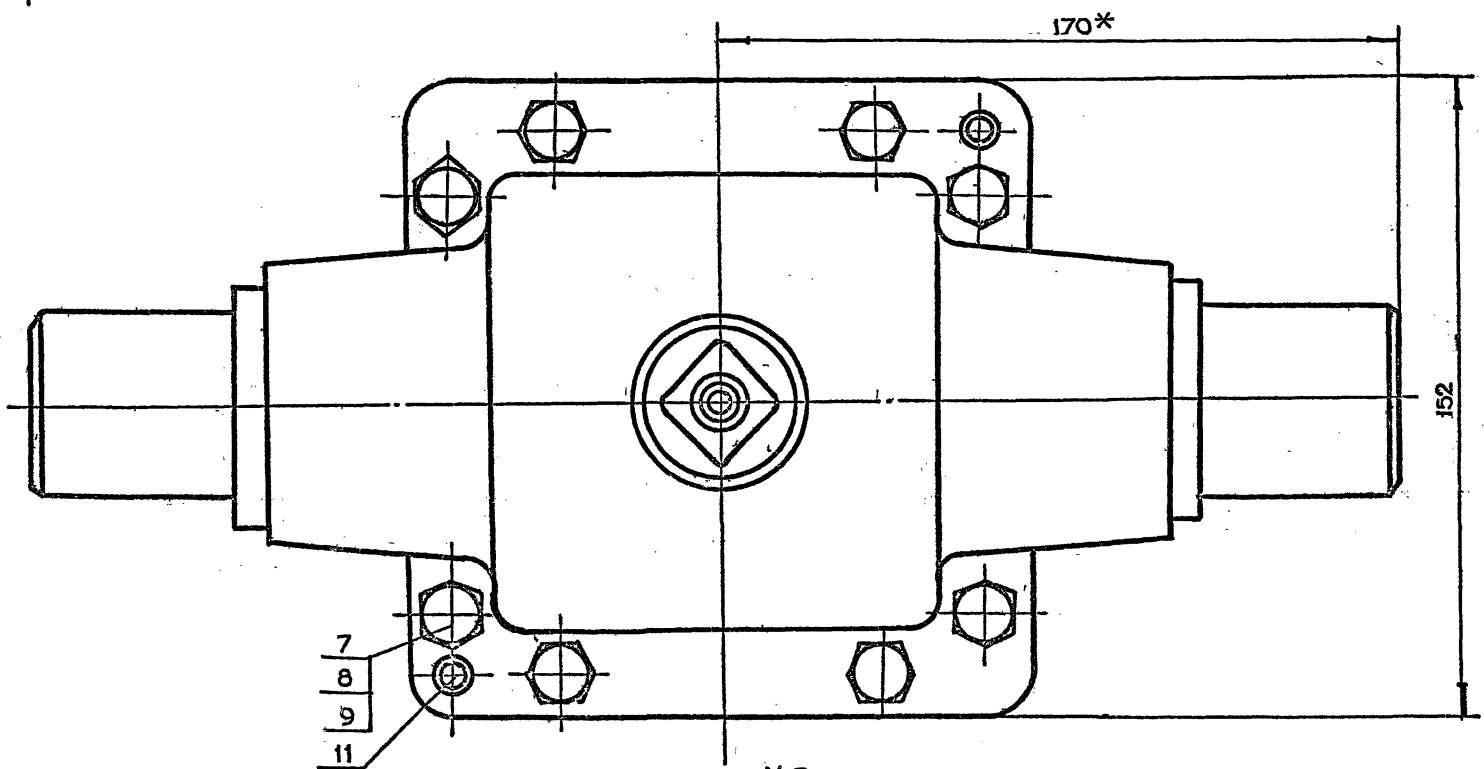
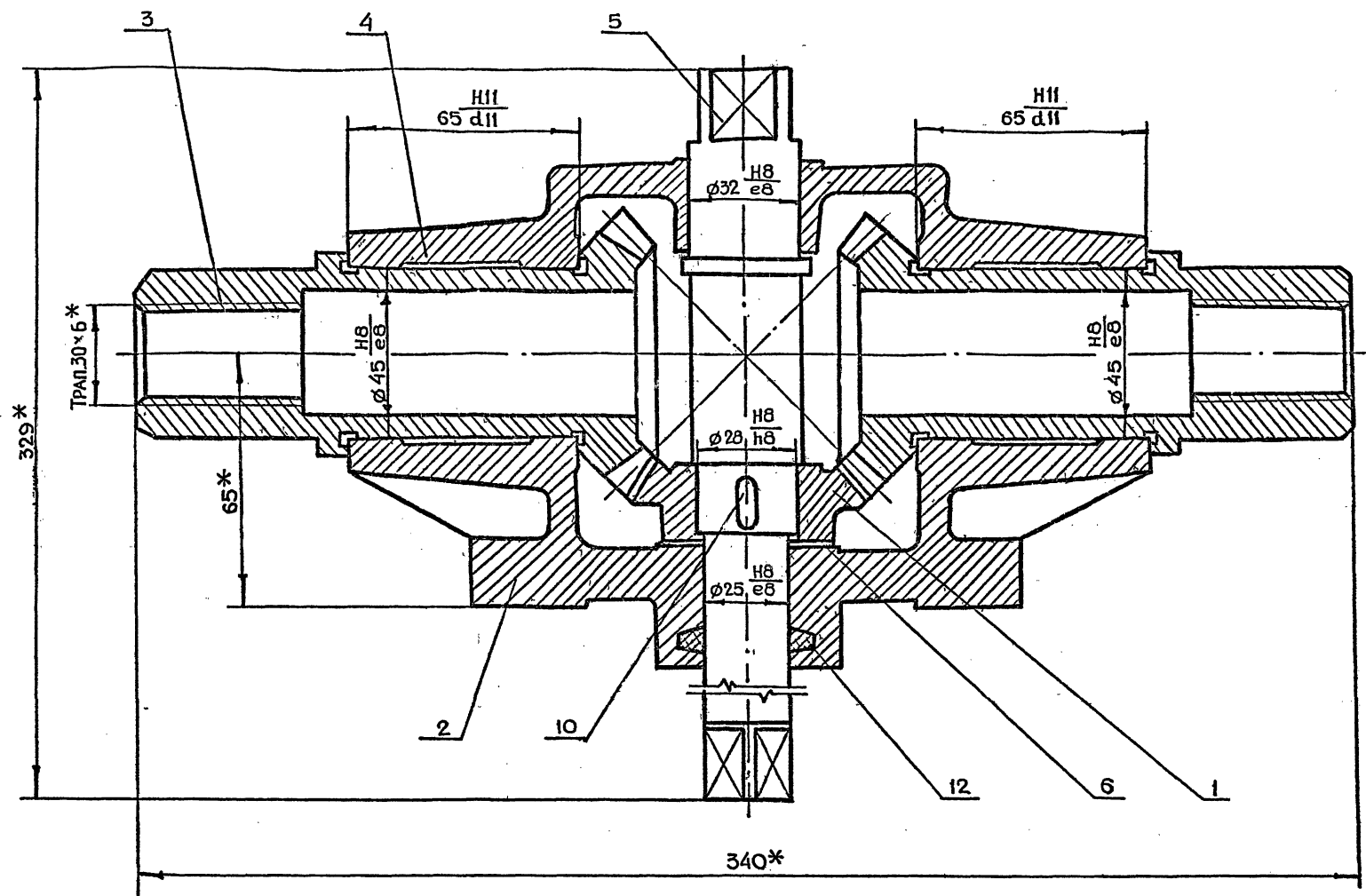


- \* РАЗМЕР ДЛЯ СПРАВКИ
- НЕУКАЗАННЫЕ ПРЕДЕЛЬНЫЕ ОТКЛОНЕНИЯ РАЗМЕРОВ  $+t_2, -t_2, \pm \frac{t_2}{2}$

<b>3-83.01.20.006</b>				
ИЗМ	ЛИТ	№ ДОКУМ	ПОДП	ДАТА
РАЗРАБ	МАРКОВА			
ПРОВ	УХОРСКАЯ			
ИНЖ.ПР	ЧЕРКАСОВА			
И КОНТР	РАЧКОВА			
И СПЕЦ	БЫЧКОВ			
И МАСТ	ГРИБКОВ			
		ЛИТ	МАССА	МАСШТАБ
			0001	2:1
		ЛИСТ	ЛИСТОВ 1	
		ПЛАНКА СТОПОРНАЯ	БПНО,8 ГОСТ 19903-74 3 II-СТ ГОСТ 16523-70	
ГЛАВАПУ МОСПРОМПРОЕКТ МАСТЕРСКАЯ №6				

Копировал ФОРМАТ А4





\*РАЗМЕРЫ ДЛЯ СПРАВОК

**ТЕХНИЧЕСКАЯ ХАРАКТЕРИСТИКА**

ПЕРЕДАТОЧНОЕ ОТНОШЕНИЕ  $L = 1$   
 МОДУЛЬ ЗАЦЕПЛЕНИЯ  $m = 4$   
 ЧИСЛО ЗУБЬЕВ  $Z = 18$

**ТЕХНИЧЕСКИЕ УСЛОВИЯ**

ОБЕСПЕЧИТЬ СВОБОДНОЕ БЕЗ РЫВКОВ И ЗАЕДАНИЙ  
 ВРАЩЕНИЕ КОЛЕС И ШЕСТЕРНИ.  
 РЕГУЛИРОВКУ КОНИЧЕСКОЙ ПЕРЕДАЧИ ПРОИЗВОДИТЬ  
 С ПОМОЩЬЮ ПРОКЛАДКИ ПОЗ Б.  
 СМАЗКУ ПРОИЗВОДИТЬ СОЛИДОЛОМ МАРКИ УС 2 ГОСТ 1033-73

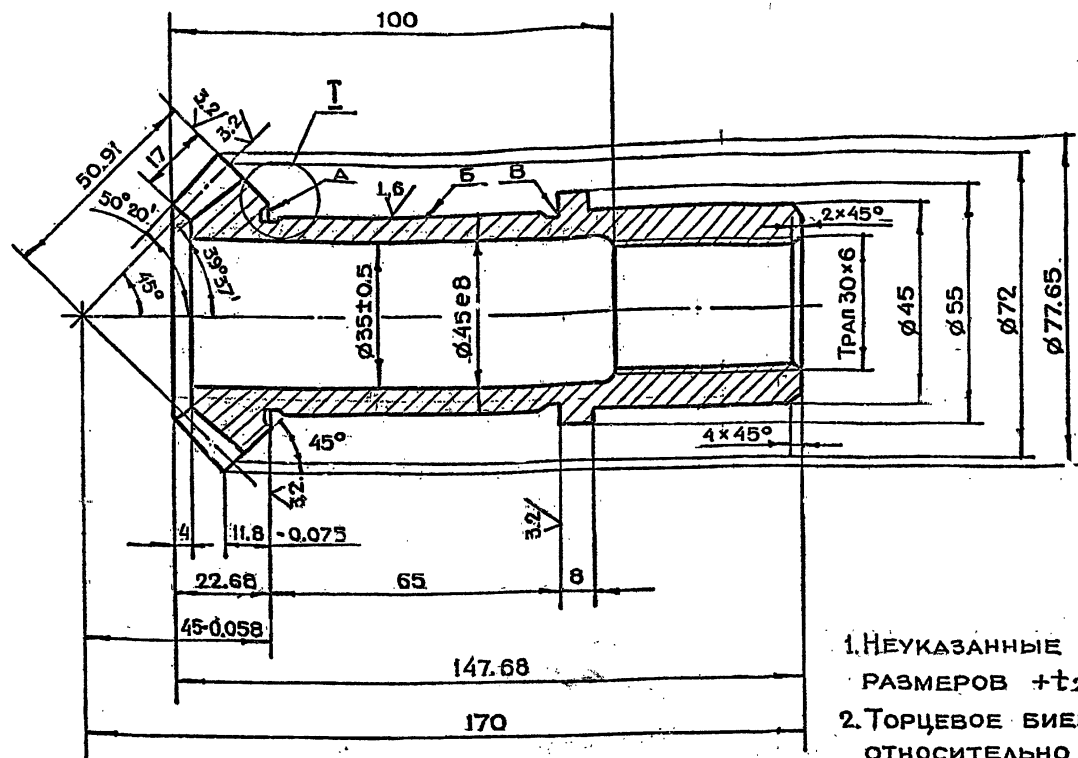
СЕРИЯ 01.036-1 ВЫПУСК 5

ИЗМ. ПОДА.	ПОДЛ. И ДАТА	ВЗАМ. ИЛИ В. ИЛИ В. ДУБА	ПОДЛ. И ДАТА

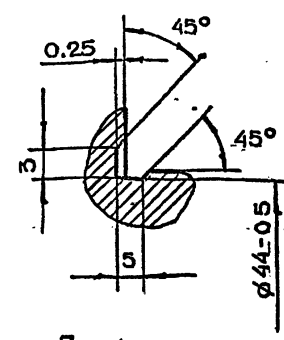
ИЗМ. ЛИТ.				3-83.01.21.000СБ				
РАЗРАБ.	МАРКОВА	ПОДЛ.	ДАТА	РЕДУКТОР		ЛИТ.	МАССА	МАСШТАБ
ПРОВ.	УХОРСКАЯ			СБОРОЧНЫЙ ЧЕРТЕЖ			132	1:1
ГЛАВН. ПР.	ЧЕРКАСОВА					ЛИСТ	ЛИСТОВ 1	
И КОНТР.	РАЧКОВА					ГЛАВАЛУ		
ГЛАВ. КОНСТР.	ГРИГОРЬЕВ					МОСГОРПРОЕКТОМ		
ГЛАВ. СПЕЦ.	БЫЧКОВ					МОСПРОМПРОЕКТ		
КАЧ. МАСТ.	ГРИБКОВ					МАСТЕРСКАЯ №6		

3-83.01.21.003

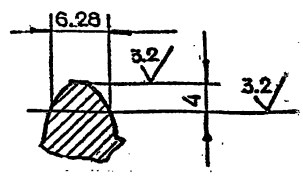
Серия 01.036-1 Выпуск 5



I  
M 2:1



Профиль зуба В  
торцевом сечении M 2:1



1. Неуказанные предельные отклонения размеров  $+t_2, -t_2, \pm \frac{t_2}{2}$
2. Торцевое биение поверхностей А и В относительно оси отв. не более 0.01 мм
3. Радиальное биение поверхности Б относительно оси отв не более 0.01 мм.

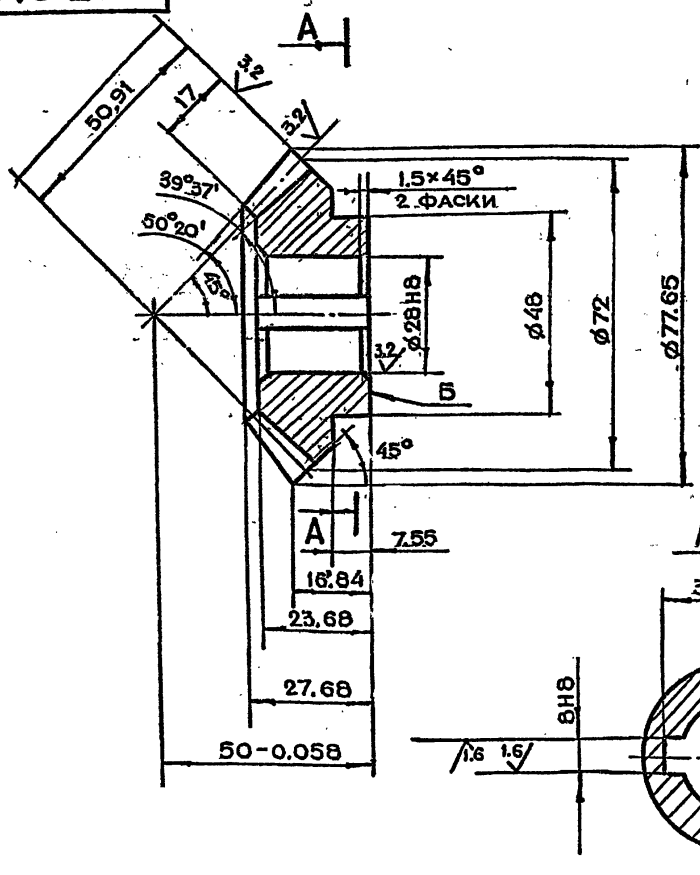
Модуль торцевой	мс	4
Число зубьев	z	18
Тип зубьев		Прямые
Исходный контур	Параметры	ГОСТ 15754-81
	Высота зубьев	h 8.8
Коэффициент смещения исходного контура	M	0
Степень точности по ГОСТ 1758-81		9-Ш

3-83.01.21.003				ЛИСТ	МАССА	МАСШТАБ
ИЗМ	ЛИТ	№ ДОКУМ	ПОДП	ДАТА		
РАЗРАБ	МАРКОВА	Маркова			1.2	1:1
ПРОВ	УХОРСКАЯ	Ухорская				
ГЛАВНГЛР	ЧЕРКАСОВА	Черкасова				
И КОНТР	РАЧКОВА	Рачкова				
КОЛЕСО				ЛИСТ	ЛИСТОВ	
Круг В80 ГОСТ 2590-71 45-2-8 ГОСТ 1050-74				ГЛАВАПУ МОСПРОМПРОЕКТ МАСТЕРСКАЯ №		
КОПИРОВАЛ				ФОРМАТ А3		

ИЗМ И ПОДП. ПОДП И ДАТА. ВЗАМ ИЗМ ИЛИ ИЛИ ДАТА. ПОДП И ДАТА.

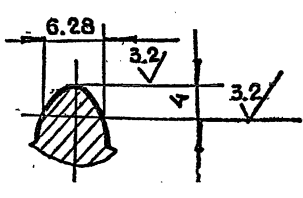
3-83.01.21.001

Серия 01.036-1 Выпуск 5



Модуль торцевой	мс	4
Число зубьев	z	18
Тип зубьев		Прямые
Исходный контур	Параметры	ГОСТ 15754-81
	Высота зуба	h 8.8
Коэффициенты смещения исходного контура	M	0
Степень точности по ГОСТ 1758-81		9-Ш

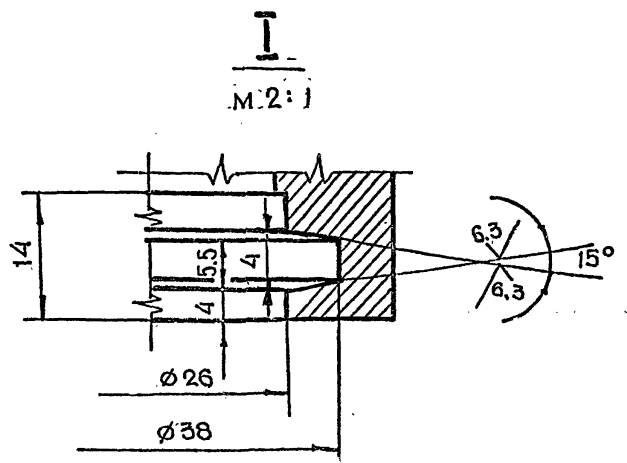
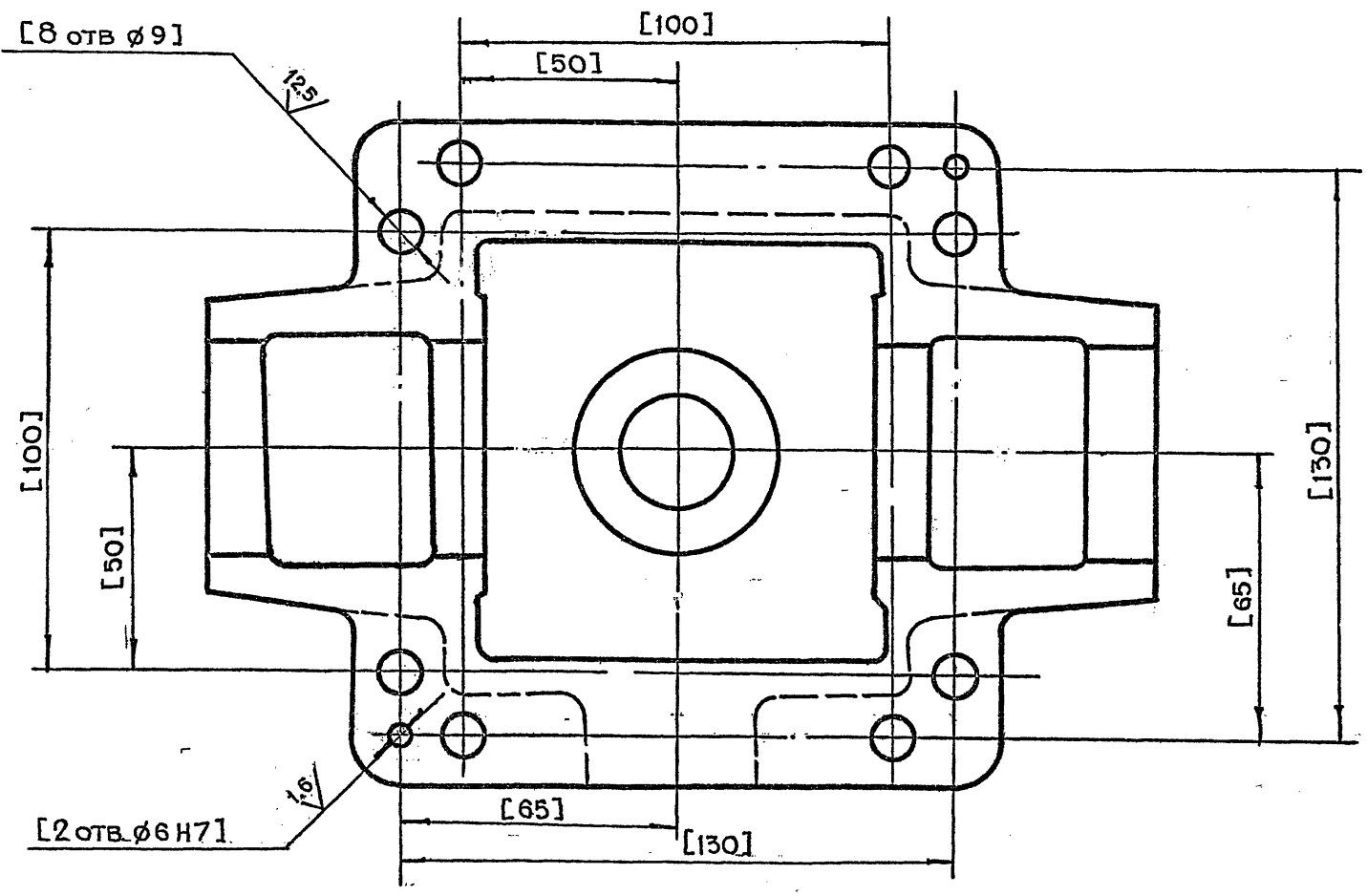
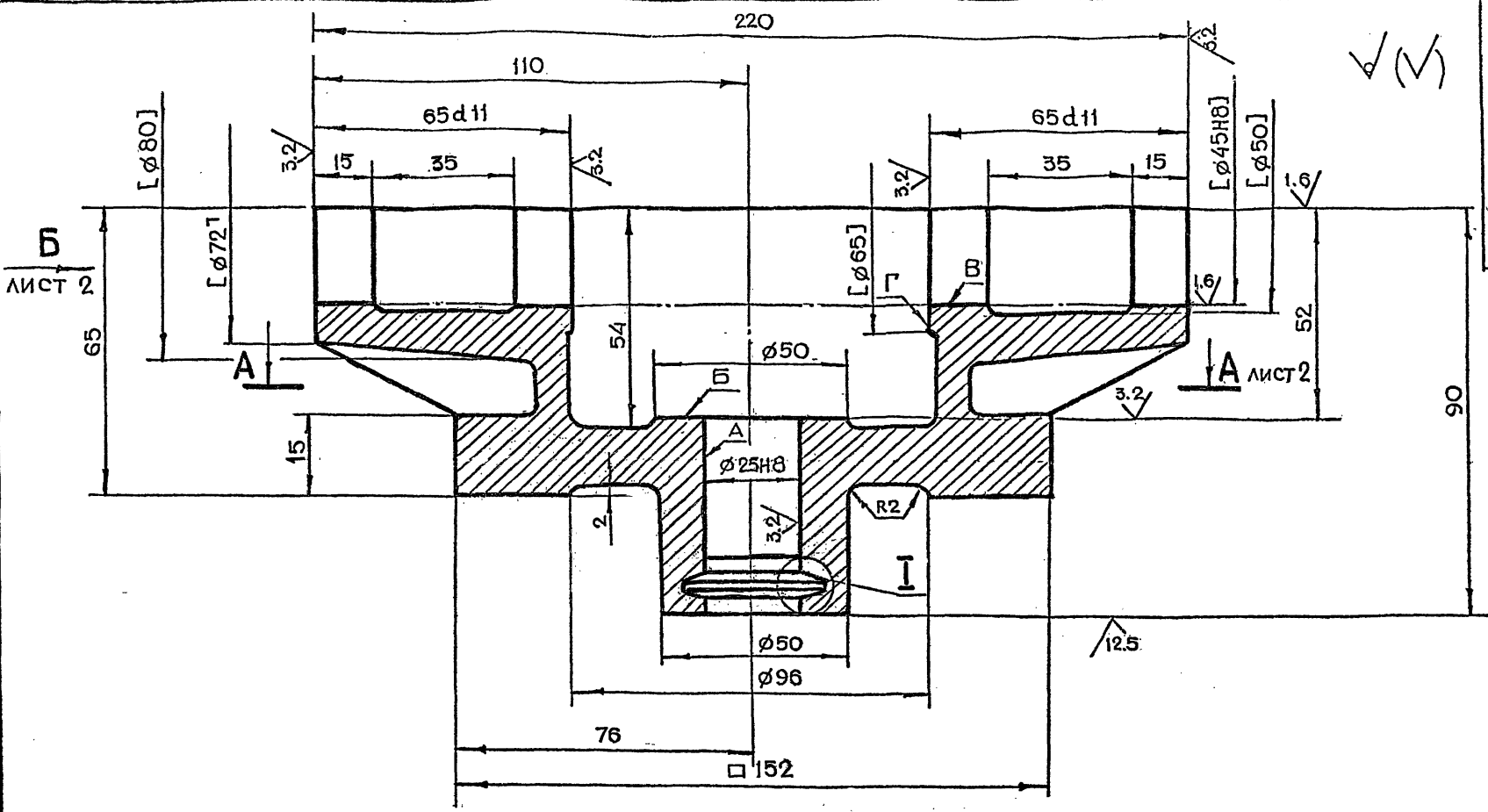
Профиль зуба В  
торцевом сечении M 2:1



1. Неуказанные предельные отклонения размеров  $+t_2, -t_2, \pm \frac{t_2}{2}$
2. Торцевое биение поверхности Б относительно оси отверстия не более 0.1 мм

3-83.01.21.001				ЛИСТ	МАССА	МАСШТАБ
ИЗМ	ЛИТ	№ ДОКУМ	ПОДП	ДАТА		
РАЗРАБ	МАРКОВА	Маркова			0.6	1:1
ПРОВ	УХОРСКАЯ	Ухорская				
ГЛАВНГЛР	ЧЕРКАСОВА	Черкасова				
И КОНТР	РАЧКОВА	Рачкова				
ГЛАВНГЛР	ГРИГОРЬЕВ	Григорьев				
ГЛАВНГЛР	БЫЧКОВ	Бычков				
ИЗМ МАСТ	ТРИБКОВ	Трибков				
ШЕСТЕРНЯ				ЛИСТ	ЛИСТОВ	
Круг В80 ГОСТ 2590-71 45-2-8 ГОСТ 1050-74				ГЛАВАПУ МОСПРОМПРОЕКТ МАСТЕРСКАЯ №		
КОПИРОВАЛ				ФОРМАТ А3		

ИЗМ И ПОДП. ПОДП И ДАТА. ВЗАМ ИЗМ ИЛИ ИЛИ ДАТА. ПОДП И ДАТА.



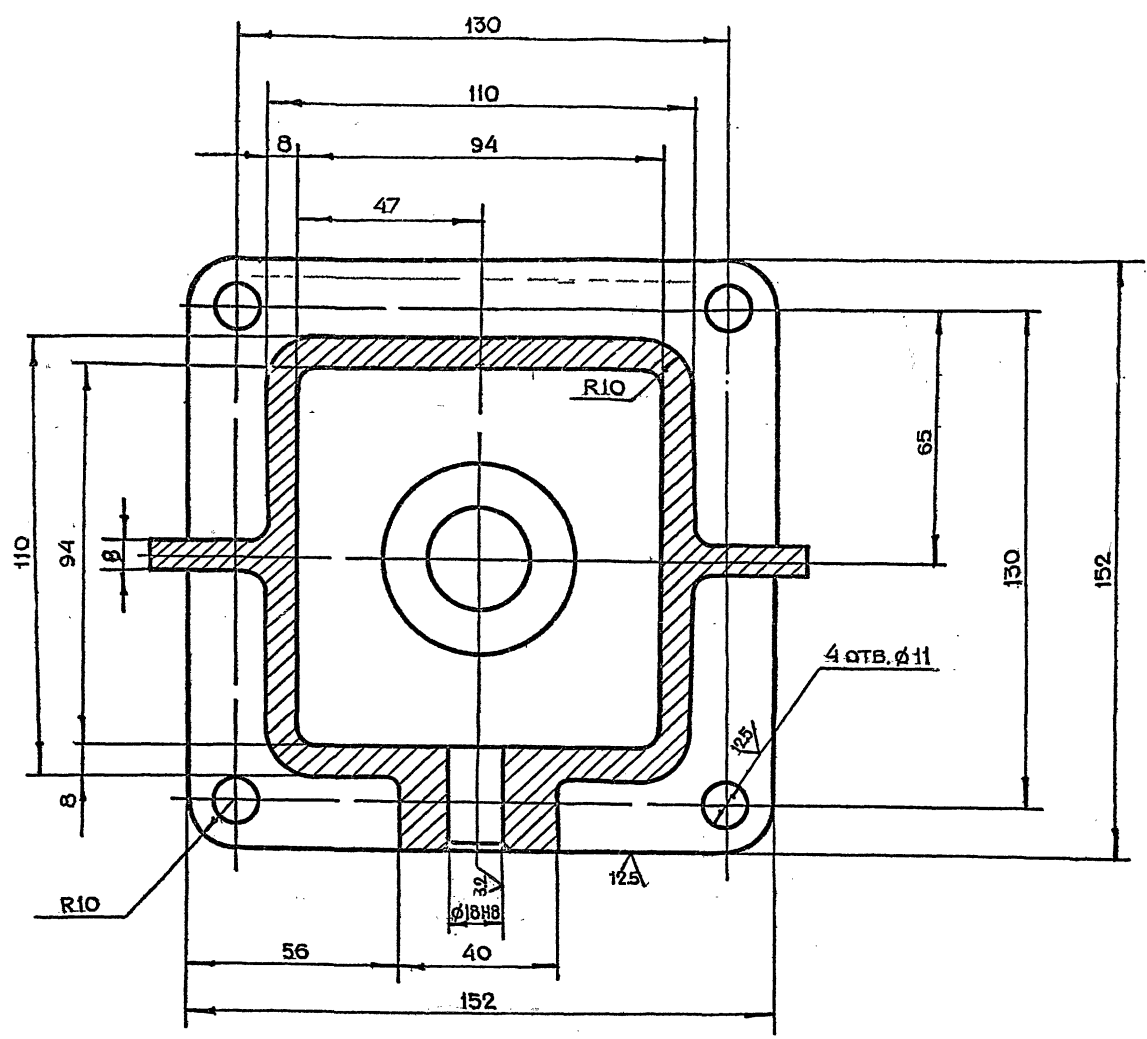
1. НЕУКАЗАННЫЕ ПРЕДЕЛЬНЫЕ ОТКЛОНЕНИЯ РАЗМЕРОВ  $+t_2, -t_2, \pm t_2^2$
2. НЕУКАЗАННЫЕ ЛИТЕЙНЫЕ РАДИУСЫ  $R=4 \pm 0.08$  мм.
3. НЕПЕРПЕНДИКУЛЯРНОСТЬ ОСИ ОТВ. А ОТНОСИТЕЛЬНО ОТВ. В. И ПОВЕРХНОСТИ Б НЕ БОЛЕЕ 0.02 мм
4. ОБРАБОТКУ ПО РАЗМЕРАМ В КВАДРАТНЫХ СКОБКАХ: ПРОИЗВОДИТЬ СОВМЕСТНО С ДЕТ. 3-83.01.21.004
5. ДЕТАЛИ МАРКИРОВАТЬ ОДИМ ПОРЯДКОВЫМ НОМЕРОМ И ПРИМЕНЯТЬ СОВМЕСТНО
6. ВНУТРЕНнюю ПОВЕРХНОСТЬ КРАСИТЬ ЭМАЛЬЮ НЦ-132 ГОСТ 6631-74. ЦВЕТ КРАСНЫЙ
7. НАРУЖНУЮ ПОВЕРХНОСТЬ КРАСИТЬ ЭМАЛЬЮ ГФ-230 ГОСТ 64-77. ЦВЕТ. СЕРЫЙ

СЕРИЯ 01.036-1 ВЫПУСК 5

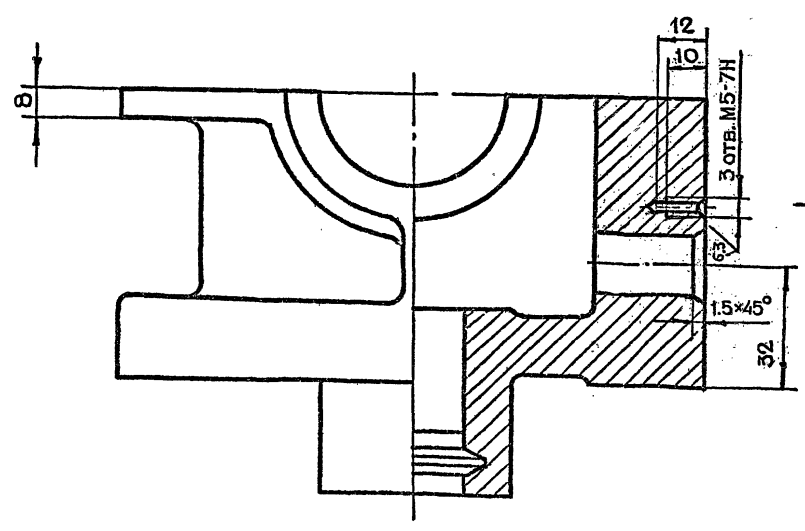
ИЗМ.	ПОДЛ.	И ДАТА	ВЗНМ. ИМЯ. И. ИЛИ И. ДУБА.	ПОДЛ. И ДАТА

3-83.01.21.002				
ИЗМ.	ЛИТ.	И ДОКУМ.	ПОДЛ.	ДАТА
РАЗРАБ.	МАРКОВА			
ПРОВ.	УХОРСКАЯ			
ГЛАВ. ИНЖ. ПР.	ЧЕРКАСОВА			
И. КОНТР.	РАЧКОВА			
ГЛАВ. КОНТР.	ГРИГОРЬЕВ			
ГЛАВ. СПЕЦ.	БЫЧКОВ			
НАЧ. МАСТ.	ГРИВКОВ			
КОРПУС			ЛИТ.	МАССА
СЧ 15-32 ГОСТ 1412-70			4.5	1:1
ЛИСТ 1			ЛИСТОВ 2	
ГЛАВ. АПУ МОСГИСПОЛКОМА МОСПРОМПРОЕКТ МАСТЕРСКАЯ № 6				

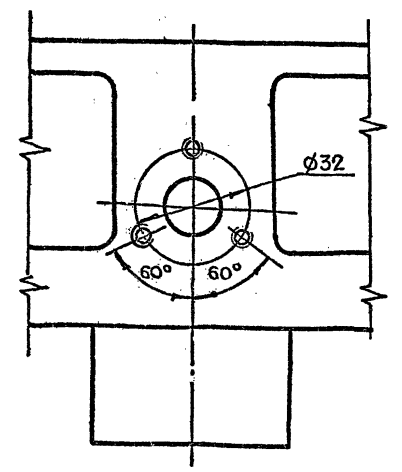
A-A ЛИСТ 1



Вид Б ЛИСТ 1



Вид В

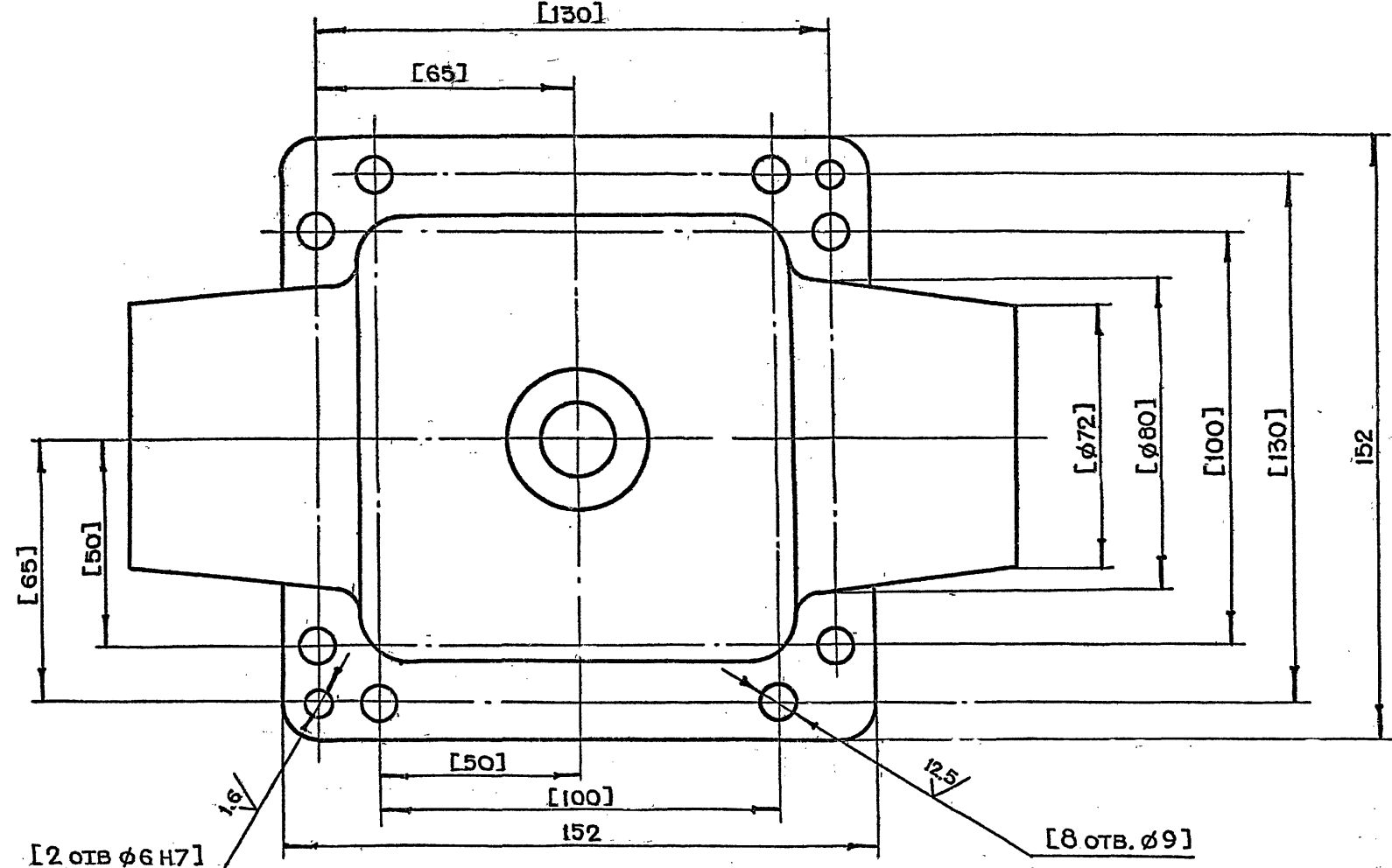
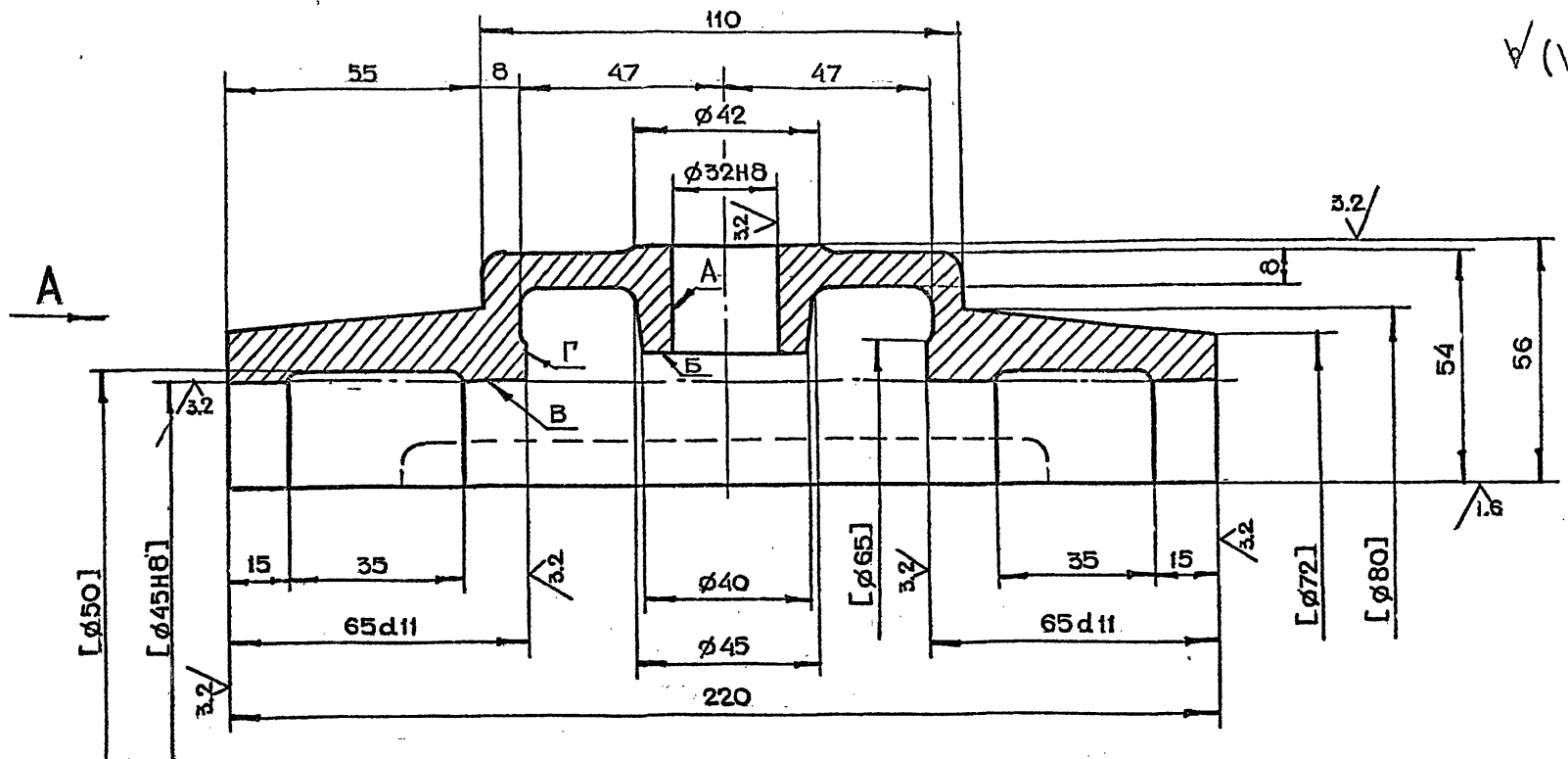


СЕРИЯ О1 036-1 ВЫПУСК 5

ИВМ ПОДА	ПОЛП. ДАТА	ВЗАМ ИВМ. Н	ИВМ. Н ДУБЛ	ПОЛП. И ДАТА

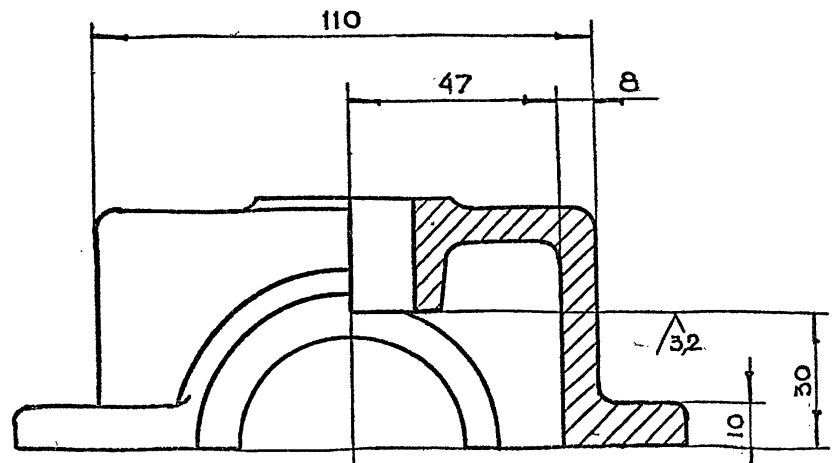
ИВМ	ЛИТ	И ДОКУМ.	ПОЛП.	ДАТА

3-83.01.21.002



Вид А

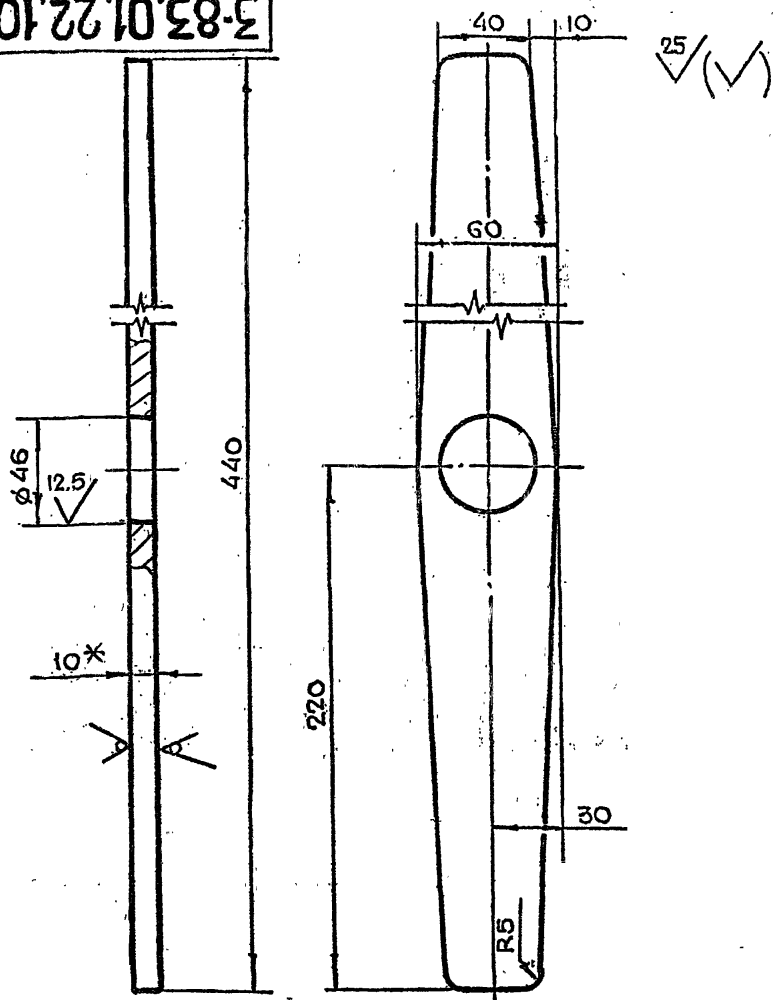
1. НЕУКАЗАННЫЕ ПРЕДЕЛЬНЫЕ ОТКЛОНЕНИЯ РАЗМЕРОВ  $+t_2, -t_2, \pm \frac{t_2}{2}$
2. НЕУКАЗАННЫЕ ЛИТЕЙНЫЕ РАДИУСЫ 4 ÷ 8 мм
3. НЕПЕРПЕНДИКУЛЯРНОСТЬ ОСИ ОТВ А ОТНОСИТЕЛЬНО ОСИ В И ПОВЕРХНОСТИ Б НЕ БОЛЕЕ 0,02 мм
4. НЕПЕРПЕНДИКУЛЯРНОСТЬ ОСИ ОТВ В ОТНОСИТЕЛЬНО ПОВЕРХНОСТИ Г НЕ БОЛЕЕ 0,02 мм
5. ОБРАБОТКУ ПО РАЗМЕРАМ В КВАДРАТНЫХ СКОБКАХ ПРОИЗВОДИТЬ СОВМЕСТНО С ДЕТАЛЬЮ 3-83.01.21.002
6. ДЕТАЛЬ МАРКИРОВАТЬ ОДНИМ ПОРЯДКОВЫМ НОМЕРОМ И ПРИМЕНЯТЬ СОВМЕСТНО
7. ВНУТРЕНнюю ПОВЕРХНОСТЬ КРАСИТЬ НИТРОГЛИФТАЛЕВОЙ ЭМАЛЬЮ ИЦ-132 ГОСТ 6631-74. ЦВЕТ КРАСНЫЙ
8. НАРУЖНУЮ ПОВЕРХНОСТЬ КРАСИТЬ ЭМАЛЬЮ ГФ-230 ГОСТ 64-77. ЦВЕТ СЕРЫЙ



3-83.01.21.004

				3-83.01.21.004			
ИЗМ	ЛИТ	№ ДОКУМ	ПОДЛ.	ДАТА	ЛИТ	МАССА	МАСШТАБ
		РАЗРАБ	МАРКОВА	19/5			
		ПРОВ	УХОРСКАЯ	19/5			
		ГЛАВНХ	ПР ЧЕРКАСОВА	19/5			
		И КОНТР	РАЧКОВА	19/5			
		ТА КОНСТР	ТРИГОРЬЕВ	19/5			
		ТА СПЕЦ	БЫЧКОВ	19/5			
		НАЧ МАСТ	ГРИБКОВ	19/5			
КРЫШКА					3.0	1:1	
СЧ15-32 ГОСТ 1412-79					Лист 1 из 1 ГЛАВ АПУ Мосгорисполкома МОСПРОМПРОЕКТ МАСТЕРСКАЯ № 6		

3-83.01.22.101



1. \* РАЗМЕР ДЛЯ СПРАВОК  
2. НЕУКАЗАННЫЕ ПРЕДЕЛЬНЫЕ ОТКЛОНЕНИЯ РАЗМЕРОВ  $+t_2, -t_2, \pm \frac{t_2}{2}$

3-83.01.22.101

ИЗМ	ЛИТ	№ ДОКУМ	ПОДП	ДАТА
РАЗРАБ	МАРКОВА	Маркова		
ПРОВ	УХОРСКАЯ	Ухорская		
ГЛАВ. ИНЖ. ПРО	ЧЕРКАСОВА	Черкасова		
И. КОНТР	РАЧКОВА	Рачкова		

ПОДП	ДАТА	ПОДП	ДАТА
ИЗМ	ЛИТ	№ ДОКУМ	ПОДП
РАЗРАБ	МАРКОВА	Маркова	
ПРОВ	УХОРСКАЯ	Ухорская	
ГЛАВ. ИНЖ. ПРО	ЧЕРКАСОВА	Черкасова	
И. КОНТР	РАЧКОВА	Рачкова	

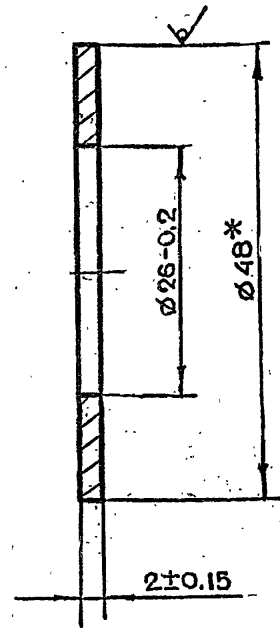
ЛИСТ	МАССА	МАСШТАБ
	1.7	1:2
ЛИСТ	ЛИСТОВ	1
ЛИСТ	БПН10 ГОСТ 19903-74	
ЛИСТ	Ст.3 ГОСТ 14637-79	

ЛИТ	МАССА	МАСШТАБ
	1.7	1:2
ЛИСТ	ЛИСТОВ	1
ЛИСТ	БПН10 ГОСТ 19903-74	
ЛИСТ	Ст.3 ГОСТ 14637-79	

КОПИРОВАЛ ФОРМАТ А4

3-83.01.21.006

12.5 (✓)



\* РАЗМЕР ДЛЯ СПРАВОК

3-83.01.21.006

ИЗМ	ЛИТ	№ ДОКУМ	ПОДП	ДАТА
РАЗРАБ	МАРКОВА	Маркова		
ПРОВ	УХОРСКАЯ	Ухорская		
ГЛАВ. ИНЖ. ПРО	ЧЕРКАСОВА	Черкасова		
И. КОНТР	РАЧКОВА	Рачкова		

ПОДП	ДАТА	ПОДП	ДАТА
ИЗМ	ЛИТ	№ ДОКУМ	ПОДП
РАЗРАБ	МАРКОВА	Маркова	
ПРОВ	УХОРСКАЯ	Ухорская	
ГЛАВ. ИНЖ. ПРО	ЧЕРКАСОВА	Черкасова	
И. КОНТР	РАЧКОВА	Рачкова	

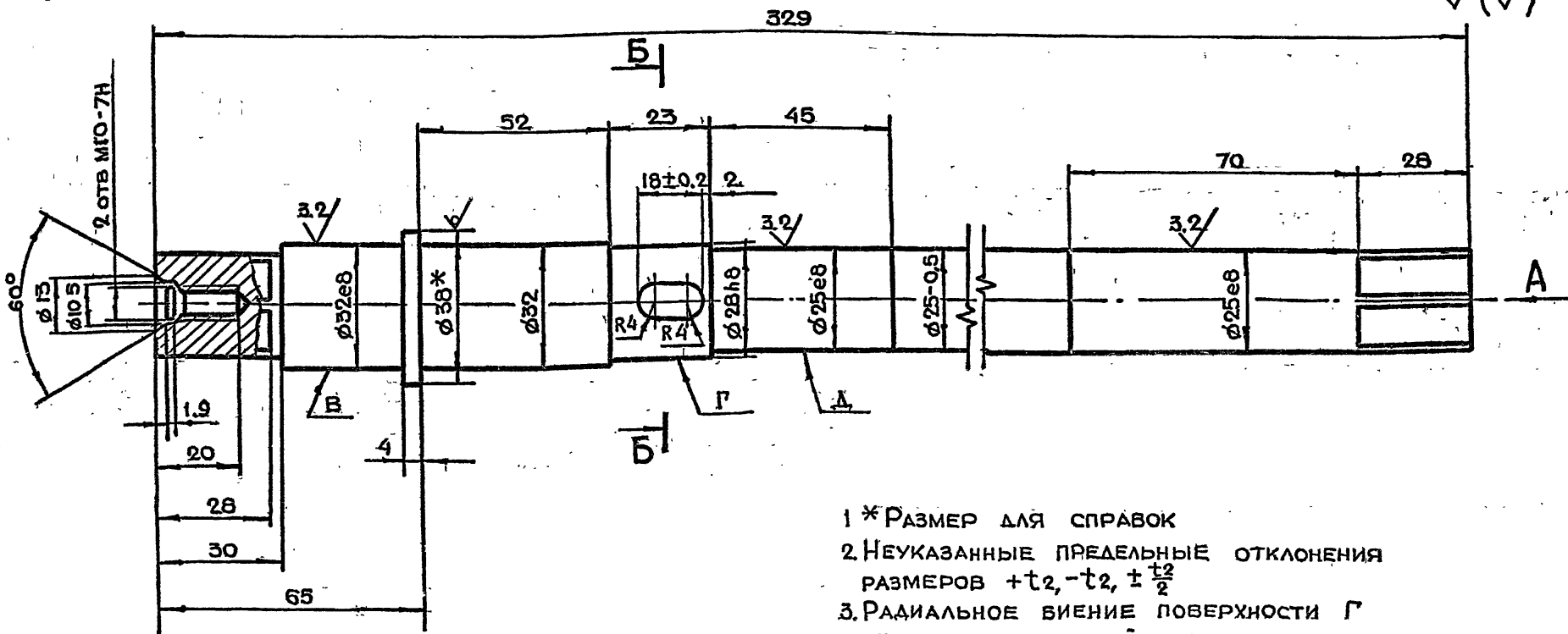
ЛИТ	МАССА	МАСШТАБ
	0.01	2:1
ЛИСТ	ЛИСТОВ	1
ЛИСТ	КРУГ В48 ГОСТ 2590-71	
ЛИСТ	45-2 ГОСТ 1050-74	

ЛИТ	МАССА	МАСШТАБ
	0.01	2:1
ЛИСТ	ЛИСТОВ	1
ЛИСТ	КРУГ В48 ГОСТ 2590-71	
ЛИСТ	45-2 ГОСТ 1050-74	

КОПИРОВАЛ ФОРМАТ А4

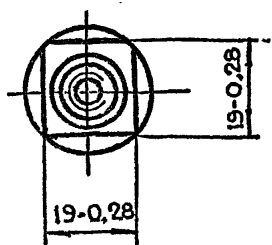
3-83.01.21.005

6.3 (✓)

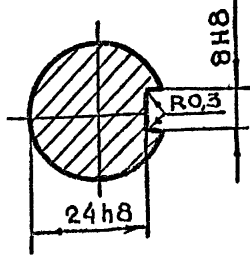


1. \* РАЗМЕР ДЛЯ СПРАВОК  
2. НЕУКАЗАННЫЕ ПРЕДЕЛЬНЫЕ ОТКЛОНЕНИЯ РАЗМЕРОВ  $+t_2, -t_2, \pm \frac{t_2}{2}$   
3. РАДИАЛЬНОЕ ВИБИЕНИЕ ПОВЕРХНОСТИ Г ОТНОСИТЕЛЬНО ОБЩЕЙ ОСИ ПОВЕРХНОСТИ В И Д НЕ БОЛЕЕ 0.05 ММ  
4. ИЗОГНУТОСТЬ ПОВЕРХНОСТИ Д НЕ БОЛЕЕ 0.1 ММ НА ВСЕЙ ДЛИНЕ

ВИД А



Б-Б



3-83.01.21.005

ИЗМ	ЛИТ	№ ДОКУМ	ПОДП	ДАТА
РАЗРАБ	МАРКОВА	Маркова		
ПРОВ	УХОРСКАЯ	Ухорская		
ГЛАВ. ИНЖ. ПРО	ЧЕРКАСОВА	Черкасова		
И. КОНТР	РАЧКОВА	Рачкова		
ГЛАВ. КОНСТР	ГРИГОРЬЕВ	Григорьев		
ГЛАВ. СПЕЦ.	БЫЧКОВ	Бычков		
ГЛАВ. МАСТ.	ГРИБКОВ	Грибков		

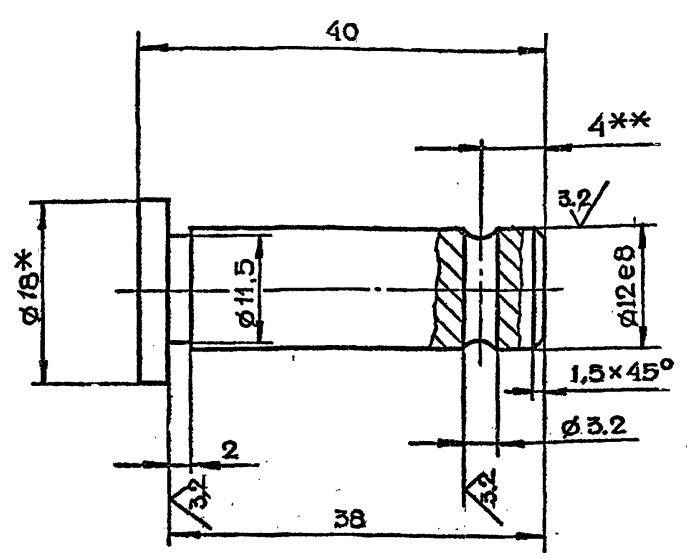
ЛИТ	МАССА	МАСШТАБ
	1.4	1:1
ЛИСТ	ЛИСТОВ	1
ЛИСТ	КРУГ В38 ГОСТ 2590-71	
ЛИСТ	45-2 ГОСТ 1050-74	

ЛИТ	МАССА	МАСШТАБ
	1.4	1:1
ЛИСТ	ЛИСТОВ	1
ЛИСТ	КРУГ В38 ГОСТ 2590-71	
ЛИСТ	45-2 ГОСТ 1050-74	

КОПИРОВАЛ ФОРМАТ А4

3-83.01.22.002

12,5/√(✓)



- 1.\*РАЗМЕР ДЛЯ СПРАВОК
- 2.\*\*УТОЧНИТЬ ПРИ СБОРКЕ
- 3.НЕУКАЗАННЫЕ ПРЕДЕЛЬНЫЕ ОТКЛОНЕНИЯ РАЗМЕРОВ  $+t_2, -t_2, \pm \frac{t_2}{2}$

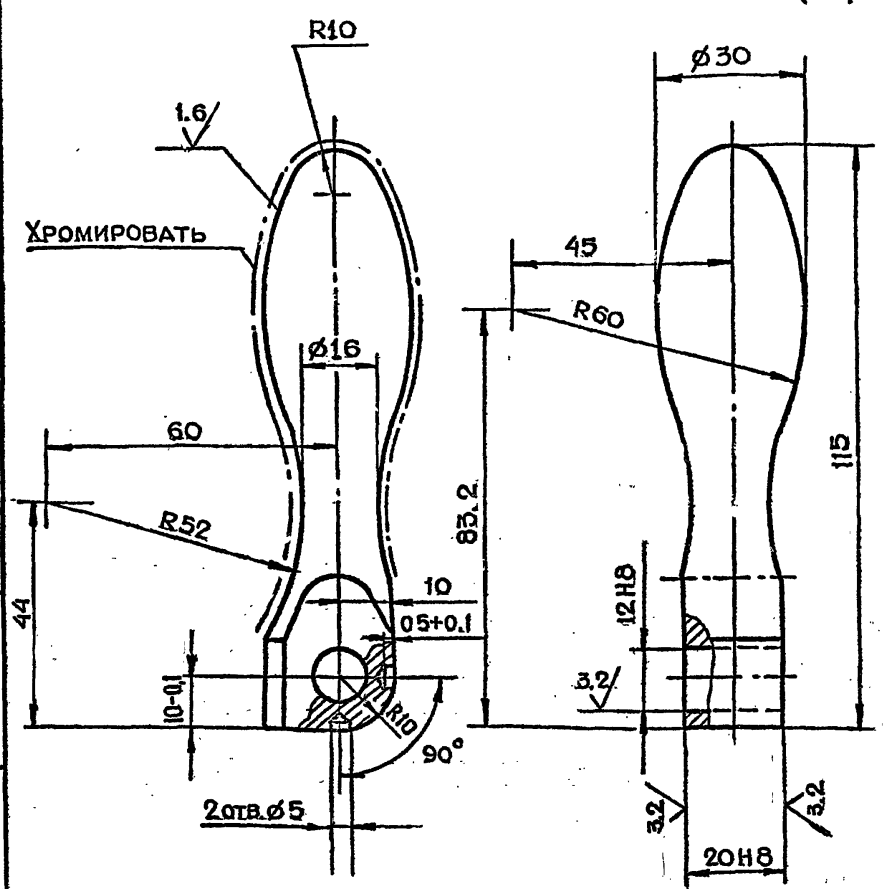
3-83.01.22.002

ИЗМ	ЛИТ	№ ДОКУМ	ПОДП	ДАТА
РАЗРАБ	МАРКОВА	М/р		
ПРОВ	УХОРСКАЯ	У/р		
ГЛАВ.ИНЖ.ПР	ЧЕРКАСОВА	Ч/р		
И.КОНТР	РАЧКОВА	Р/р		

ЛИТ	МАССА	МАСШТАБ
004		2:1
ЛИСТ	ЛИСТОВ	
	1	
Круг В8 ГОСТ 2590-71		
Ст.3 ГОСТ 535-79		
ГЛАВАПУ Мосгорисполкома МОСПРОМПРОЕКТ МАСТЕРСКАЯ №6		
КОПИРОВАЛ		
ФОРМАТ А4		

3-83.01.22.001

6,3/√(✓)



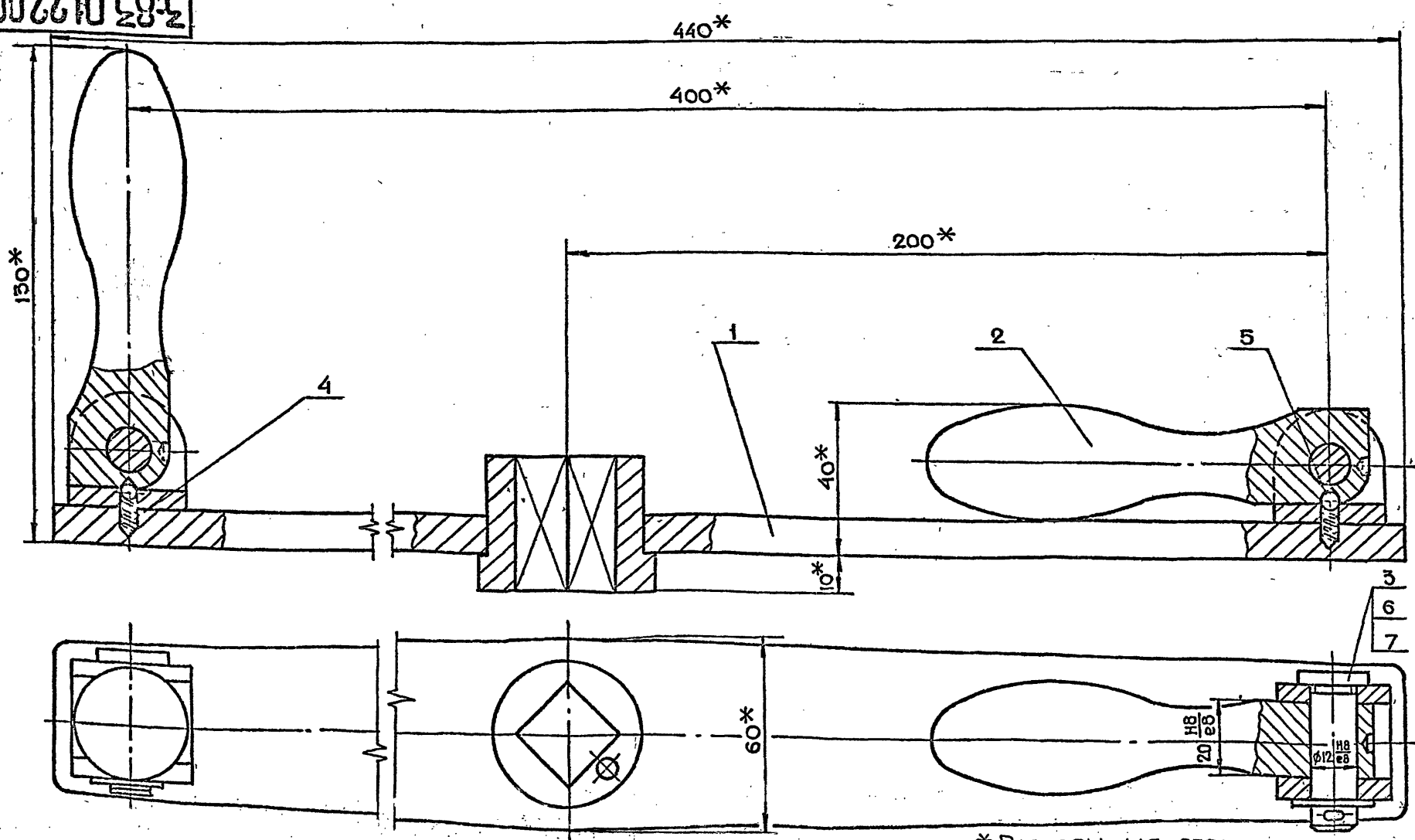
НЕУКАЗАННЫЕ ПРЕДЕЛЬНЫЕ ОТКЛОНЕНИЯ РАЗМЕРОВ  $+t_2, -t_2, \pm \frac{t_2}{2}$

3-83.01.22.001

ИЗМ	ЛИТ	№ ДОКУМ	ПОДП	ДАТА
РАЗРАБ	МАРКОВА	М/р		
ПРОВ	УХОРСКАЯ	У/р		
ГЛАВ.ИНЖ.ПР	ЧЕРКАСОВА	Ч/р		
И.КОНТР	РАЧКОВА	Р/р		

ЛИТ	МАССА	МАСШТАБ
04		1:1
ЛИСТ	ЛИСТОВ	
	1	
Круг В32 ГОСТ 2590-71		
Ст.3 ГОСТ 535-79		
ГЛАВАПУ Мосгорисполкома МОСПРОМПРОЕКТ МАСТЕРСКАЯ №6		
КОПИРОВАЛ		
ФОРМАТ А4		

3-83.01.22.000СБ



\*РАЗМЕРЫ ДЛЯ СПРАВОК

3-83.01.22.000СБ

ИЗМ	ЛИТ	№ ДОКУМ	ПОДП	ДАТА
РАЗРАБ	МАРКОВА	М/р		
ПРОВ	УХОРСКАЯ	У/р		
ГЛАВ.ИНЖ.ПР	ЧЕРКАСОВА	Ч/р		
И.КОНТР	РАЧКОВА	Р/р		
ГЛАВ.КОНСТР	ГРИГОРЬЕВ	Г/р		
ГЛАВ.СПЕЦ	БЫЧКОВ	Б/р		
НАЧ.МАСТ	ГРИБКОВ	Г/р		

ЛИТ	МАССА	МАСШТАБ
3.0		1:1
ЛИСТ	ЛИСТОВ	
	1	
ШТУРВАЛ В СБОРЕ		
СБОРОЧНЫЙ ЧЕРТЕЖ		
ГЛАВАПУ Мосгорисполкома МОСПРОМПРОЕКТ МАСТЕРСКАЯ №6		
КОПИРОВАЛ		
ФОРМАТ А4		

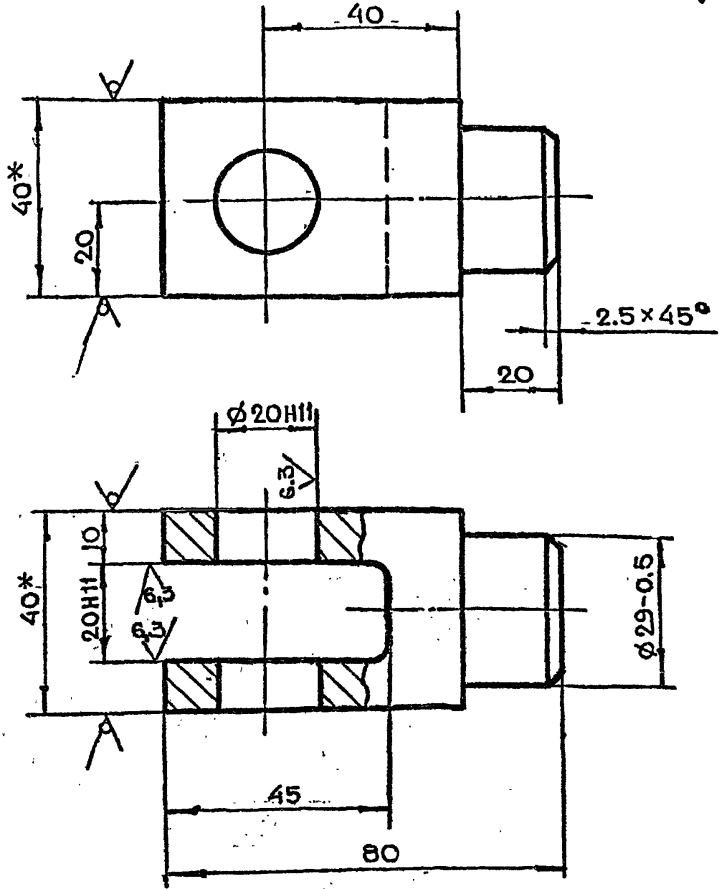






3-83.01.23.002

12,5/ (V)



1.\*РАЗМЕРЫ ДЛЯ СПРАВОК  
2.НЕУКАЗАННЫЕ ПРЕДЕЛЬНЫЕ ОТКЛОНЕНИЯ РАЗМЕРОВ  $+t_2, -t_2, \pm \frac{t_2}{2}$

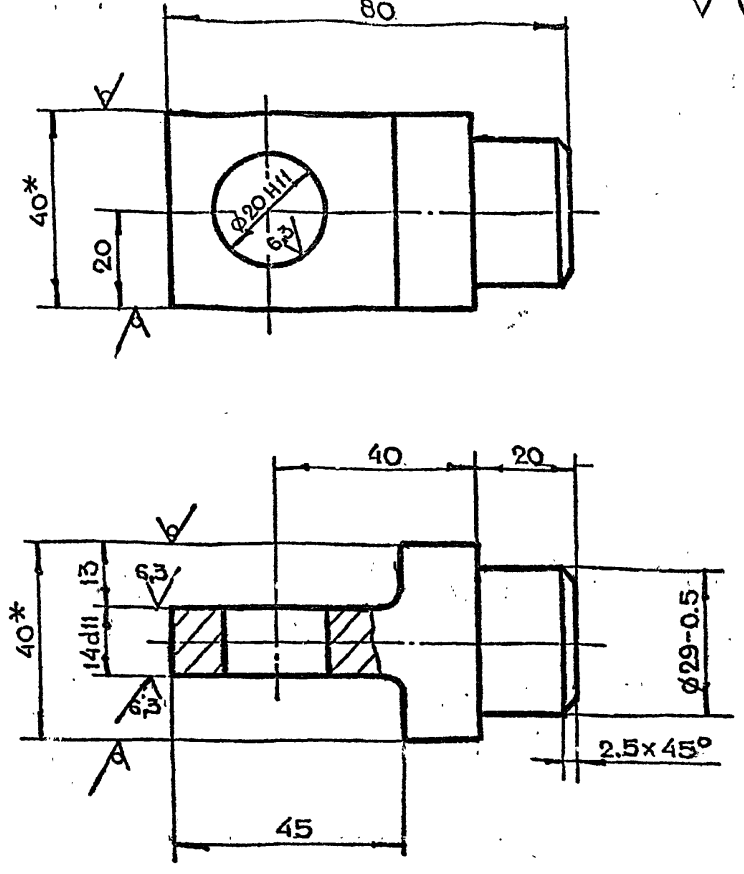
3-83.01.23.002

ИЗМ	ЛИСТ	№ ДОКУМ	ПОДП	ДАТА
РАЗРАБ	МАРКОВА	Маркова		
ПРОВ	УХОРСКАЯ	Ухорская		
ГЛА ИНЖ	ЧЕРКАСОВА	Черкасова		
И КОНТР	РАЧКОВА	Рачкова		

ЛИТ	МАССА	МАСШТАБ
	0.6	1:1
ЛИСТ	ЛИСТОВ 1	
КВАДРАТ В40 ГОСТ 2591-71		
СТ.3 ГОСТ 535-79		
ГЛАВЛУ МОСПРОМПРОЕКТА МАСТЕРСКАЯ №6		
КОПИРОВАЛ ФОРМАТ А4		

3-83.01.23.001

12,5/ (V)



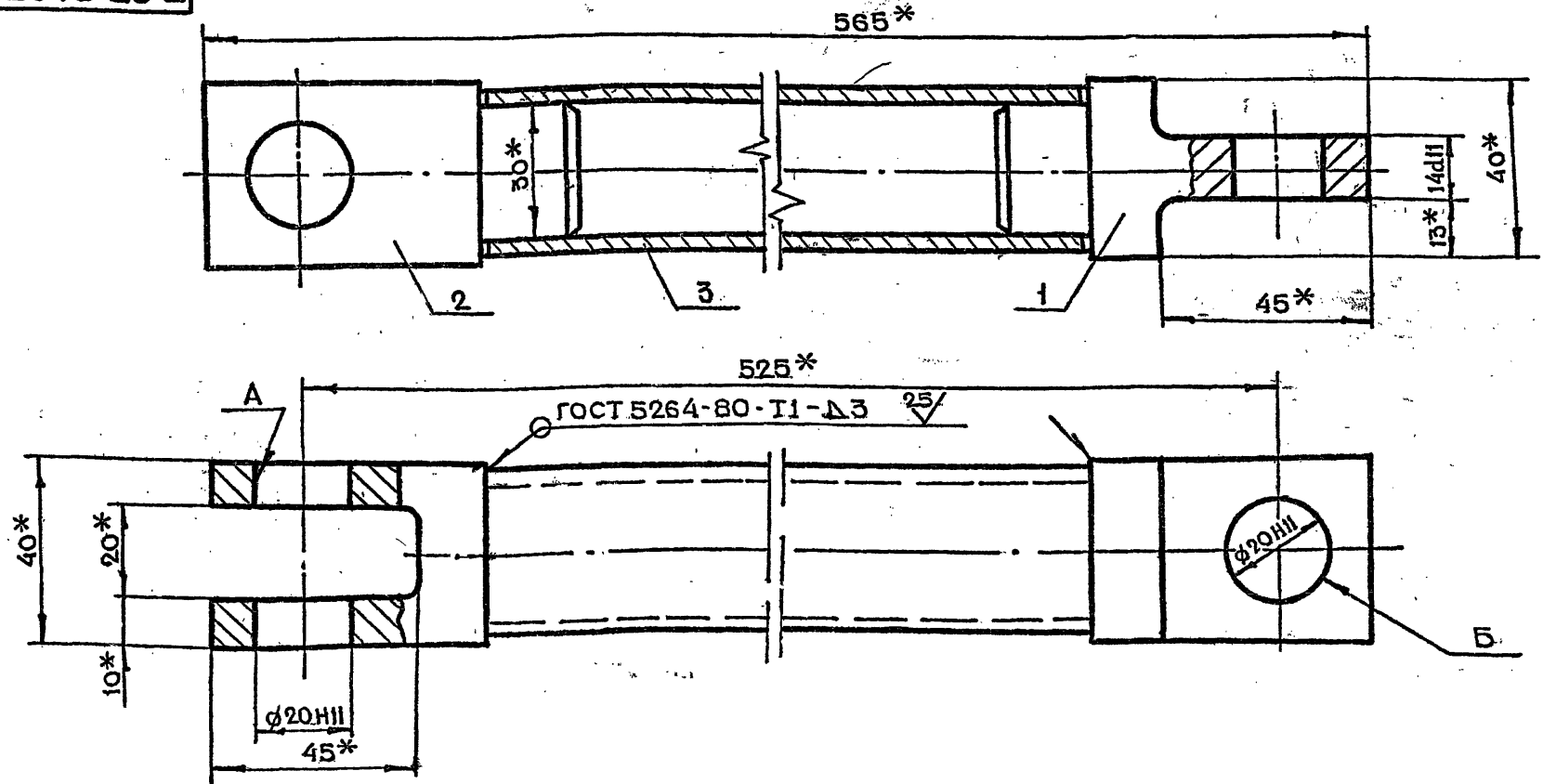
1.\*РАЗМЕРЫ ДЛЯ СПРАВОК  
2.НЕУКАЗАННЫЕ ПРЕДЕЛЬНЫЕ ОТКЛОНЕНИЯ РАЗМЕРОВ  $+t_2, -t_2, \pm \frac{t_2}{2}$

3-83.01.23.001

ИЗМ	ЛИСТ	№ ДОКУМ	ПОДП	ДАТА
РАЗРАБ	МАРКОВА	Маркова		
ПРОВ	УХОРСКАЯ	Ухорская		
ГЛА ИНЖ	ЧЕРКАСОВА	Черкасова		
И КОНТР	РАЧКОВА	Рачкова		

ЛИТ	МАССА	МАСШТАБ
	0.6	1:1
ЛИСТ	ЛИСТОВ 1	
КВАДРАТ В40 ГОСТ 2591-71		
СТ.3 ГОСТ 535-79		
ГЛАВЛУ МОСПРОМПРОЕКТА МАСТЕРСКАЯ №6		
КОПИРОВАЛ ФОРМАТ А4		

3-83.01.23.000СБ



1.\*РАЗМЕРЫ ДЛЯ СПРАВОК  
2.НЕПЕРПЕНДИКУЛЯРНОСТЬ ОСИ ОТВЕРСТИЯ Б ОТНОСИТЕЛЬНО ОСИ ОТВ. А НЕ БОЛЕЕ 0.5 мм  
3.ПЕРЕКОС ОСИ ТРУБЫ ПОЗ.3 НЕ БОЛЕЕ 0.5 мм

3-83.01.23.000СБ

ИЗМ	ЛИСТ	№ ДОКУМ	ПОДП	ДАТА
РАЗРАБ	МАРКОВА	Маркова		
ПРОВ	УХОРСКАЯ	Ухорская		
ГЛА ИНЖ	ЧЕРКАСОВА	Черкасова		
И КОНТР	РАЧКОВА	Рачкова		
ГЛА КОНСТ	ГРИГОРЬЕВ	Григорьев		
ГЛА СПЕЦ	БЫЧКОВ	Бычков		
НАЧ.МАСТ	ГРИБКОВ	Грибков		

ЛИТ	МАССА	МАСШТАБ
	2.4	1:1
ЛИСТ	ЛИСТОВ 1	
КВАДРАТ В40 ГОСТ 2591-71		
СТ.3 ГОСТ 535-79		
ГЛАВЛУ МОСПРОМПРОЕКТА МАСТЕРСКАЯ №6		
КОПИРОВАЛ ФОРМАТ А4		

ФОРМАТ	ЗОНА	ПОВ.	ОБОЗНАЧЕНИЕ	НАИМЕНОВАНИЕ	КОЛ.	ПРИМЕЧАНИЕ
				ДОКУМЕНТАЦИЯ		
A2			3-83.01.31.200СБ	СБОРОЧНЫЙ ЧЕРТЕЖ		
				ДЕТАЛИ		
B4	1		3-83.01.31.201	ПОЛОСА Лист БЛН6 ГОСТ19903-74 СТ.3 ГОСТ14637-79 (52x160) h14	1	0.78 кг.
				ПОЛОСА Лист БЛН6 ГОСТ19903-74 СТ.3 ГОСТ14637-79		
B4	2		3-83.01.31.202	(46x100) h14	1	0.22 кг.
B4	3		3-83.01.31.203	(60x114) h14	1	0.32 кг.

3-83.01.31.200

ОСНОВАНИЕ

ЛИТ. ЛИСТ ЛИСТОВ  
1 1 1  
ГЛАВЛУ  
МОСГОРИСПРОЕКТА  
МАСТЕРСКАЯ №6

КОПИРОВАЛ

ФОРМАТ А4

ИВЕН ПОДЛ. ПОДЛ. И ДАТА ВЗАМ. ИВЕН. ИВЕН. АУБЛ. ПОДЛ. И ДАТА

ИВЕН ПОДЛ. ПОДЛ. И ДАТА  
ИВЕН ПОДЛ. ПОДЛ. И ДАТА  
ИВЕН ПОДЛ. ПОДЛ. И ДАТА  
ИВЕН ПОДЛ. ПОДЛ. И ДАТА

ФОРМАТ	ЗОНА	ПОВ.	ОБОЗНАЧЕНИЕ	НАИМЕНОВАНИЕ	КОЛ.	ПРИМЕЧАНИЕ
				ДОКУМЕНТАЦИЯ		
A2			3-83.01.30.000СБ	СБОРОЧНЫЙ ЧЕРТЕЖ		
				СБОРОЧНЫЕ ЕДИНИЦЫ		
A4	1		3-83.01.31.000	ЗАМОК ЭЛЕКТРОМАГНИТНЫЙ	1	
				ДЕТАЛИ		
A4	2		3-83.01.30.001	МУФТА	1	
A4	3		3-83.01.30.002	ПАЛЕЦ	1	
A4	4		3-83.01.30.003	ШАЙБА СТОПОРНАЯ	1	
				СТАНДАРТНЫЕ ИЗДЕЛИЯ		
	5			ШТИФТ 3 м6 x 25 ГОСТ 3128-70	2	

3-83.01.30.000

БЛОКИРОВОЧНОЕ  
УСТРОЙСТВО

ЛИТ. ЛИСТ ЛИСТОВ  
1 1 1  
ГЛАВЛУ  
МОСГОРИСПРОЕКТА  
МАСТЕРСКАЯ №6

КОПИРОВАЛ

ФОРМАТ А4

ИВЕН ПОДЛ. ПОДЛ. И ДАТА ВЗАМ. ИВЕН. ИВЕН. АУБЛ. ПОДЛ. И ДАТА

ИВЕН ПОДЛ. ПОДЛ. И ДАТА  
ИВЕН ПОДЛ. ПОДЛ. И ДАТА  
ИВЕН ПОДЛ. ПОДЛ. И ДАТА  
ИВЕН ПОДЛ. ПОДЛ. И ДАТА

ФОРМАТ	ЗОНА	ПОВ.	ОБОЗНАЧЕНИЕ	НАИМЕНОВАНИЕ	КОЛ.	ПРИМЕЧАНИЕ
				ШАРИК Ø5 ГОСТ 3722-81	1	
				ПРОЧИЕ ИЗДЕЛИЯ		
				ЭЛЕКТРОМАГНИТ МИС-1100	1	ДУГАНСКИЙ ЭЛЕКТРОУСТ-Д

3-83.01.31.000

ЛИСТ 2

КОПИРОВАЛ

ФОРМАТ А4

ИВЕН ПОДЛ. ПОДЛ. И ДАТА ВЗАМ. ИВЕН. ИВЕН. АУБЛ. ПОДЛ. И ДАТА

ИВЕН ПОДЛ. ПОДЛ. И ДАТА  
ИВЕН ПОДЛ. ПОДЛ. И ДАТА  
ИВЕН ПОДЛ. ПОДЛ. И ДАТА  
ИВЕН ПОДЛ. ПОДЛ. И ДАТА

ФОРМАТ	ЗОНА	ПОВ.	ОБОЗНАЧЕНИЕ	НАИМЕНОВАНИЕ	КОЛ.	ПРИМЕЧАНИЕ
				ДОКУМЕНТАЦИЯ		
A2			3-83.01.31.000СБ	СБОРОЧНЫЙ ЧЕРТЕЖ СБОРОЧНЫЕ ЕДИНИЦЫ		
A4	1		3-83.01.31.100	КЛЮЧ В СБОРЕ	1	
A4	2		3-83.01.31.200	ОСНОВАНИЕ	1	
A4	3		3-83.01.31.300	ШТОК В СБОРЕ	1	
A4	4		3-83.01.31.400	ОПОРА В СБОРЕ	1	
A4	5		3-83.01.31.500	ВАЛИК В СБОРЕ ДЕТАЛИ	1	
A4	6		3-83.01.31.001	ПРУЖИНА	1	
A4	7		3-83.01.31.002	МУФТА	1	
A4	8		3-83.01.31.003	ХОМУТ	1	
A4	9		3-83.01.31.004	ШТОК	1	
A4	10		3-83.01.31.005	ПРУЖИНА СТАНДАРТНЫЕ ИЗДЕЛИЯ	1	
				БОЛТ ГОСТ 7798-70		
				М6x10.6g.58.01	2	
				М6x70.6g.58.01	4	
				ВИНТ ГОСТ 17474-72		
				В.М8-6g,x14.58.01	2	
				В.М8-6g,x16.58.01	2	
				ГАЙКА М6-7Н.5.01	4	
				ГОСТ 5915-70		
				ШАЙБА 6Л 65Г	6	
				ГОСТ 6402-70		
				ШТИФТ 3 м6 x 25 ГОСТ 3128-70	2	

3-83.01.31.000

ЗАМОК  
ЭЛЕКТРОМАГНИТНЫЙ

ЛИТ. ЛИСТ ЛИСТОВ  
1 1 2  
ГЛАВЛУ  
МОСГОРИСПРОЕКТА  
МАСТЕРСКАЯ №6

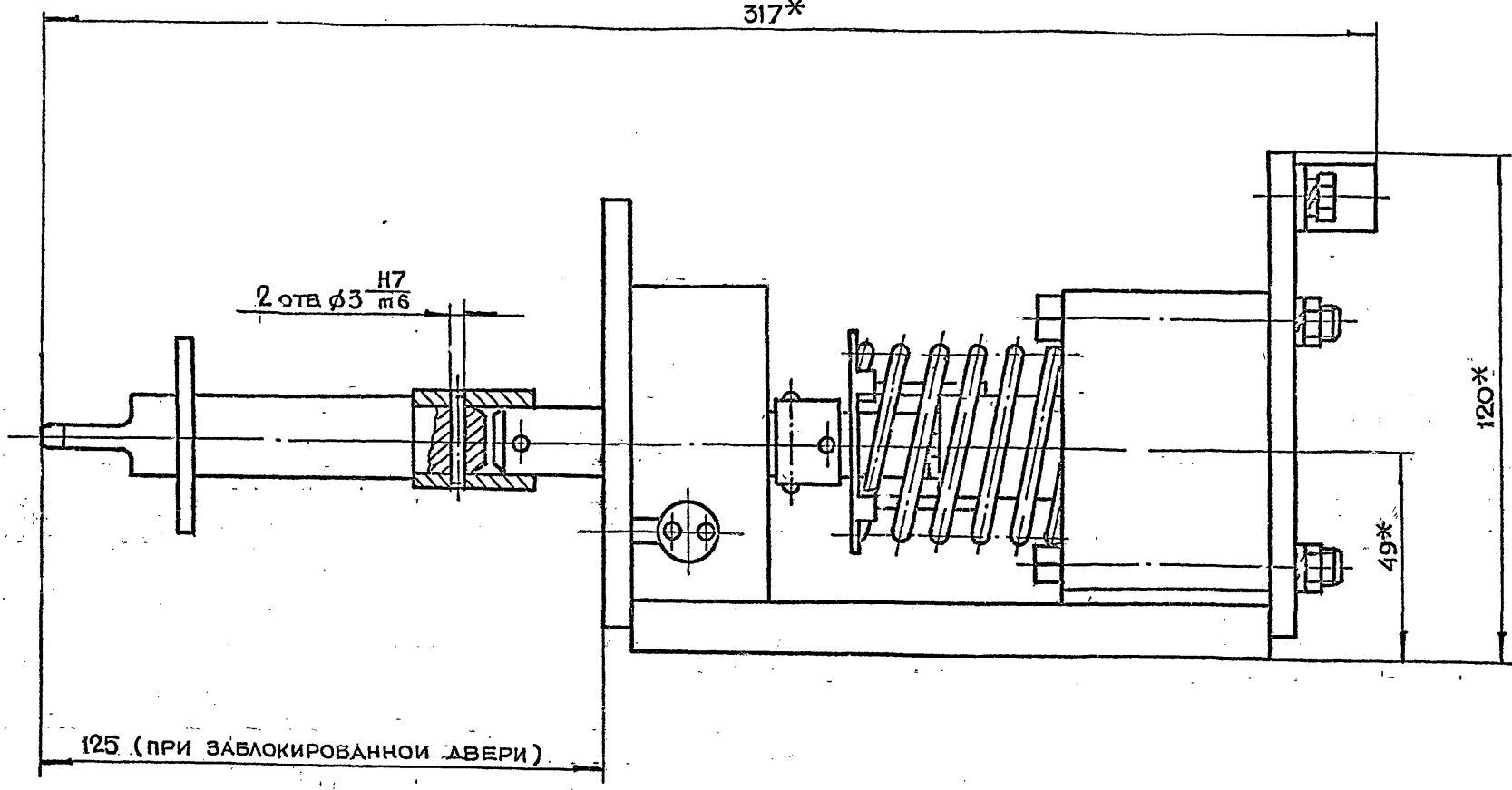
КОПИРОВАЛ

ФОРМАТ А4

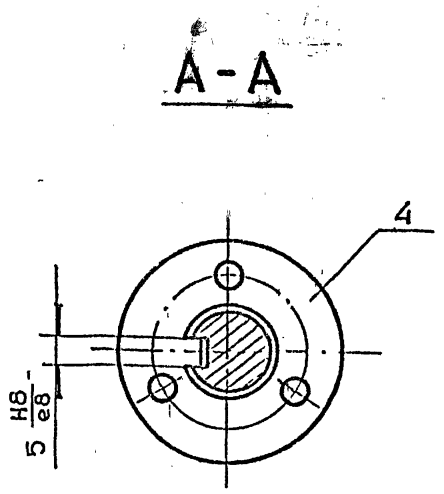
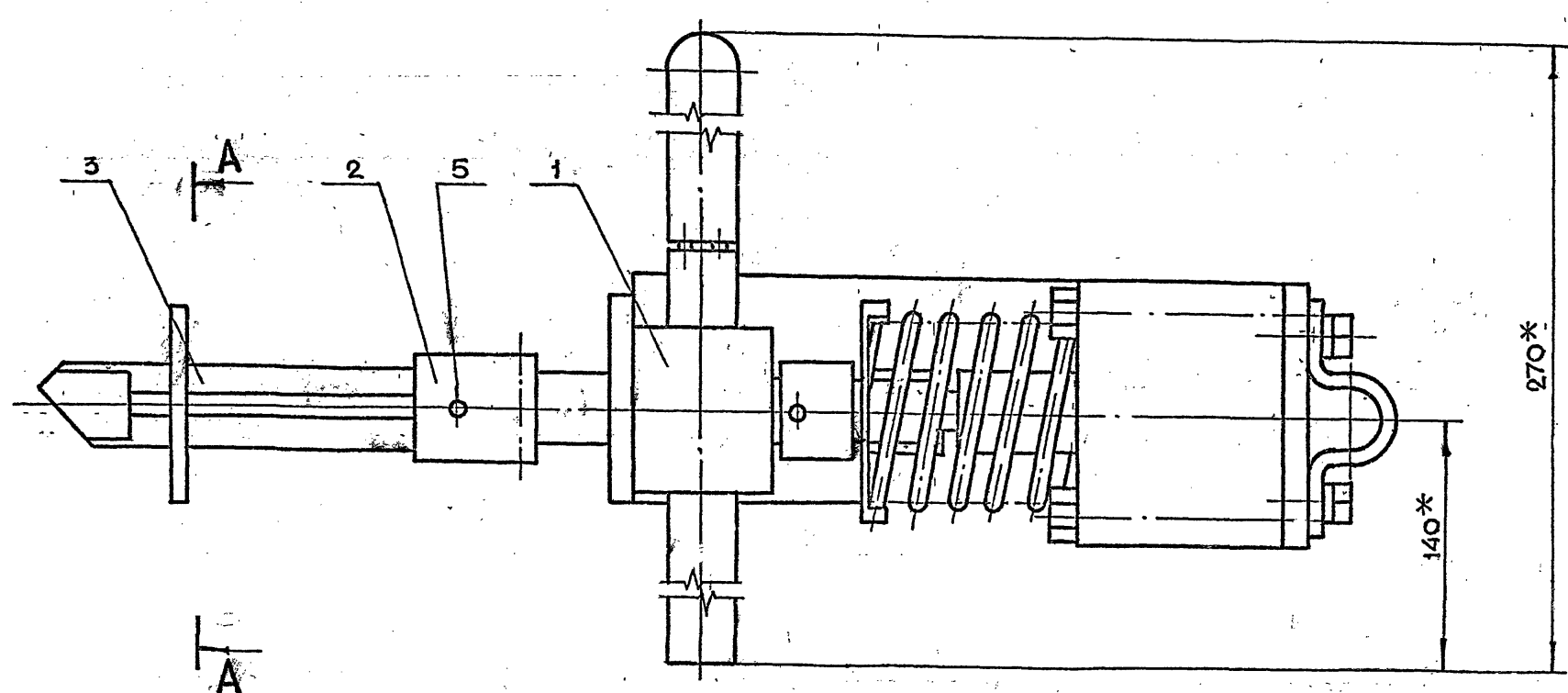
ИВЕН ПОДЛ. ПОДЛ. И ДАТА ВЗАМ. ИВЕН. ИВЕН. АУБЛ. ПОДЛ. И ДАТА

ИВЕН ПОДЛ. ПОДЛ. И ДАТА  
ИВЕН ПОДЛ. ПОДЛ. И ДАТА  
ИВЕН ПОДЛ. ПОДЛ. И ДАТА  
ИВЕН ПОДЛ. ПОДЛ. И ДАТА

317\*



125 (ПРИ ЗАБЛОКИРОВАННОЙ ДВЕРИ)



\*РАЗМЕРЫ ДЛЯ СПРАВОК

СЕРИЯ 01.036-1 ВЫПУСК 5

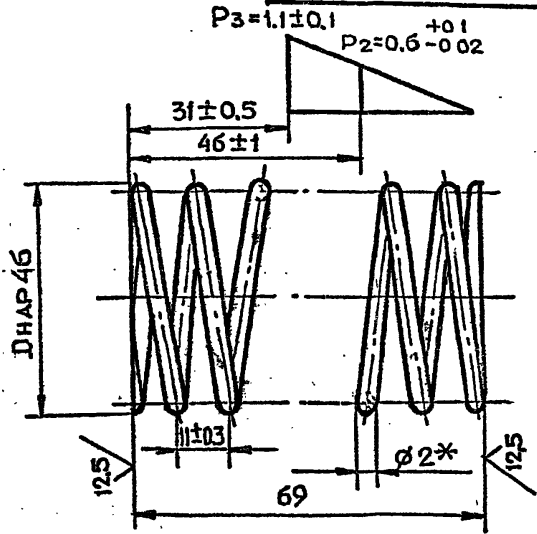
ИЗМ. ПОДЛ.	ПОДЛ. И ДАТА	ВЗАИМН. ИЛИ ИВ. ДОУБЛ.	ПОДЛ. И ДАТА

3-83.01.30.000СБ					3-83.01.30.000СБ		
ИЗМ.	ЛИТ.	№ ДОКУМ.	ПОДП.	ДАТА	ЛИТ.	МАССА	МАСШТАБ
РАЗРАБ.	МАРКОВА	М.20.01.83	М.20.01.83			42	1:1
ПРОВ.	УХОРСКАЯ	М.20.01.83	М.20.01.83				
ДИЗ. ПР.	ЧЕРКАСОВА	М.20.01.83	М.20.01.83				
И. КОНТР.	РАЧКОВА	М.20.01.83	М.20.01.83				
ГЛАВ. ИНСТР.	ГРИГОРЬЕВ	М.20.01.83	М.20.01.83				
ГЛАВ. СПЕЦ.	БЫЧКОВ	М.20.01.83	М.20.01.83				
НАЧ. МАСТ.	ГРИБКОВ	М.20.01.83	М.20.01.83				
БЛОКИРОВОЧНОЕ УСТРОЙСТВО СБОРОЧНЫЙ ЧЕРТЕЖ					ЛИСТ	ЛИСТОВ 1	
					ГЛАВАПУ МОСГОРИСПОЛКОМА МОСПРОМПРОЕКТ МАСТЕРСКАЯ №6		

3-83.01.31.001

✓(✓)

ЧИСЛО РАБОЧИХ ВИТКОВ	п	б
ЧИСЛО ВИТКОВ ПОЛНОЕ	п1	7.5
НАПРАВЛЕНИЕ НАВИВКИ ПРУЖИНЫ		ПРАВОЕ
ДИАМЕТР ПО СТЕРЖНЮ	Дс	4.2
ДЛИНА РАЗВЕРНУТОЙ ПРУЖИНЫ	L	1036



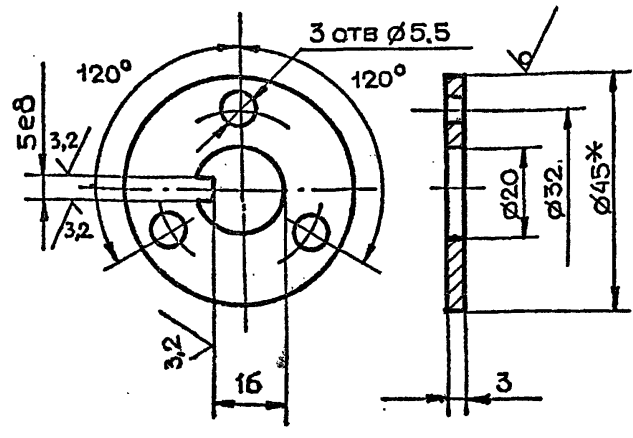
- \* РАЗМЕР ДЛЯ СПРАВОК
- ПРУЖИНУ ВЫДЕРЖАТЬ ПОД НАГРУЗКОЙ P=1.1 КГ В ТЕЧЕНИЕ 24 ЧАСОВ
- ОСТАТОЧНЫЕ ДЕФОРМАЦИИ НЕ ДОПУСКАЮТСЯ

3-83.01.31.001

ИЗМ.	ЛИСТ	№ ДОКУМ.	ПОДП.	ДАТА	ЛИТ.	МАССА	МАСШТАБ
	РАЗРАБ.	МАРКОВА	Морозов			0.1	1:1
	ПРОВ.	УХОРСКАЯ	М.С.				
	ГЛАВН. ПР.	ЧЕРКАСОВА	Черкасова				
	И. КОНТР.	РАЧКОВА	Рачкова				
ПРУЖИНА					ЛИСТ	ЛИСТОВ 1	
ПРОВОЛОКА I-2					ГЛАВАПУ		
ГОСТ 9389-75					МОСГОРИСПОЛКОМА		
					МОСПРОМПРОЕКТ		
					МАСТЕРСКАЯ №6		
					ФОРМАТ А4		

3-83.01.30.003

125/✓(✓)



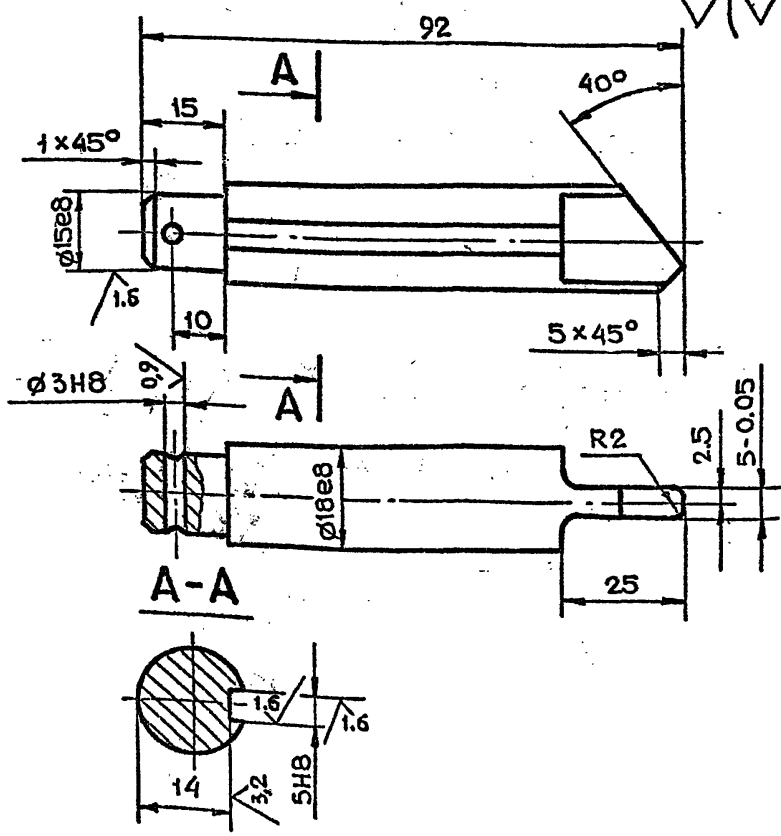
- \* РАЗМЕР ДЛЯ СПРАВОК
- НЕУКАЗАННЫЕ ПРЕДЕЛЬНЫЕ ОТКЛОНЕНИЯ РАЗМЕРОВ  $+t_2, -t_2, \pm \frac{t_2}{2}$

3-83.01.30.003

ИЗМ.	ЛИСТ	№ ДОКУМ.	ПОДП.	ДАТА	ЛИТ.	МАССА	МАСШТАБ
	РАЗРАБ.	МАРКОВА	Морозов			0.04	1:1
	ПРОВ.	УХОРСКАЯ	М.С.				
	ГЛАВН. ПР.	ЧЕРКАСОВА	Черкасова				
	И. КОНТР.	РАЧКОВА	Рачкова				
ШАЙБА СТОПОРНАЯ					ЛИСТ	ЛИСТОВ 1	
Круг					ГЛАВАПУ		
					МОСГОРИСПОЛКОМА		
					МОСПРОМПРОЕКТ		
					МАСТЕРСКАЯ №6		
					ФОРМАТ А4		

3-83.01.30.002

6.3/✓(✓)



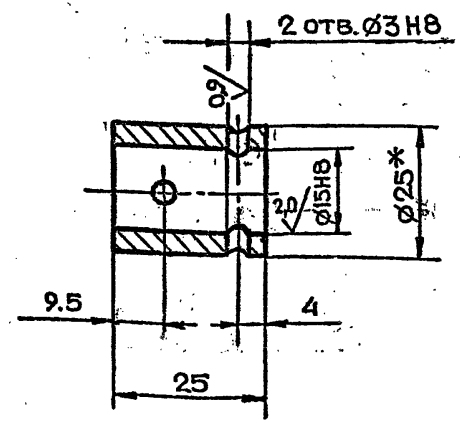
- НЕУКАЗАННЫЕ ПРЕДЕЛЬНЫЕ ОТКЛОНЕНИЯ РАЗМЕРОВ  $+t_2, -t_2, \pm \frac{t_2}{2}$
- ЗАКАЛИТЬ HRS = 30-40
- Ц9ХР

3-83.01.30.002

ИЗМ.	ЛИСТ	№ ДОКУМ.	ПОДП.	ДАТА	ЛИТ.	МАССА	МАСШТАБ
	РАЗРАБ.	МАРКОВА	Морозов			0.16	1:1
	ПРОВ.	УХОРСКАЯ	М.С.				
	ГЛАВН. ПР.	ЧЕРКАСОВА	Черкасова				
	И. КОНТР.	РАЧКОВА	Рачкова				
ПАЛЕЦ					ЛИСТ	ЛИСТОВ 1	
Круг					ГЛАВАПУ		
					МОСГОРИСПОЛКОМА		
					МОСПРОМПРОЕКТ		
					МАСТЕРСКАЯ №6		
					ФОРМАТ А4		

3-83.01.30.001

125/✓(✓)

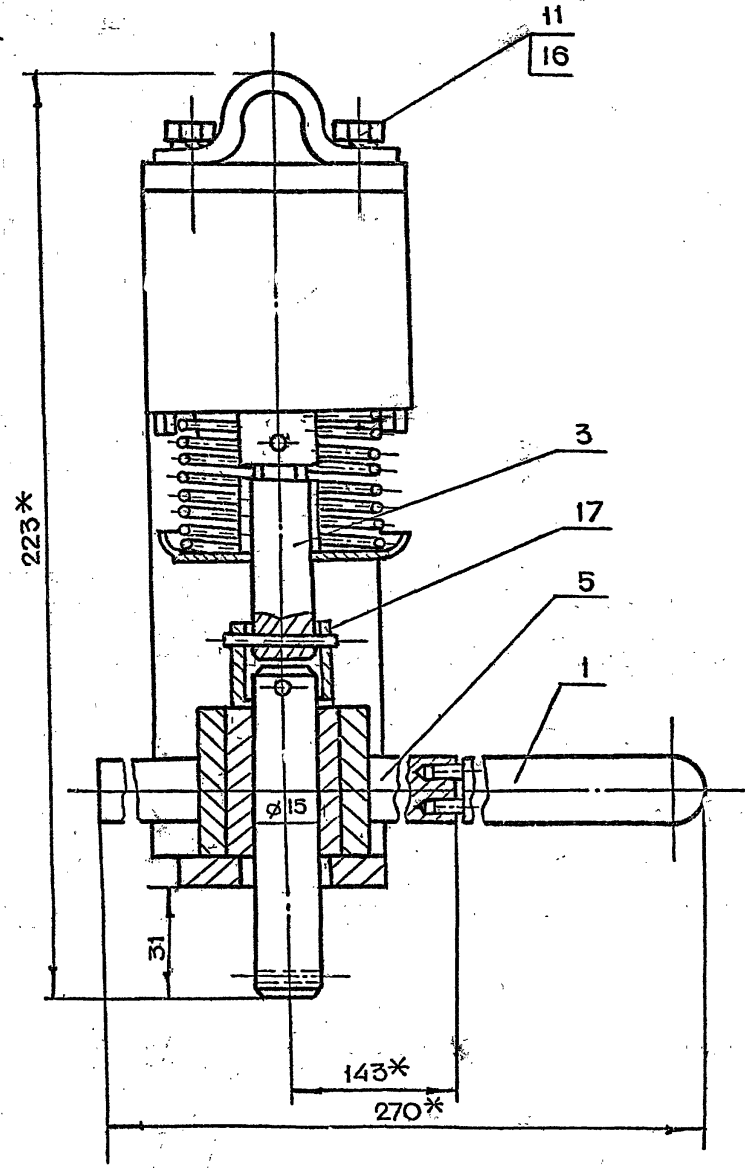
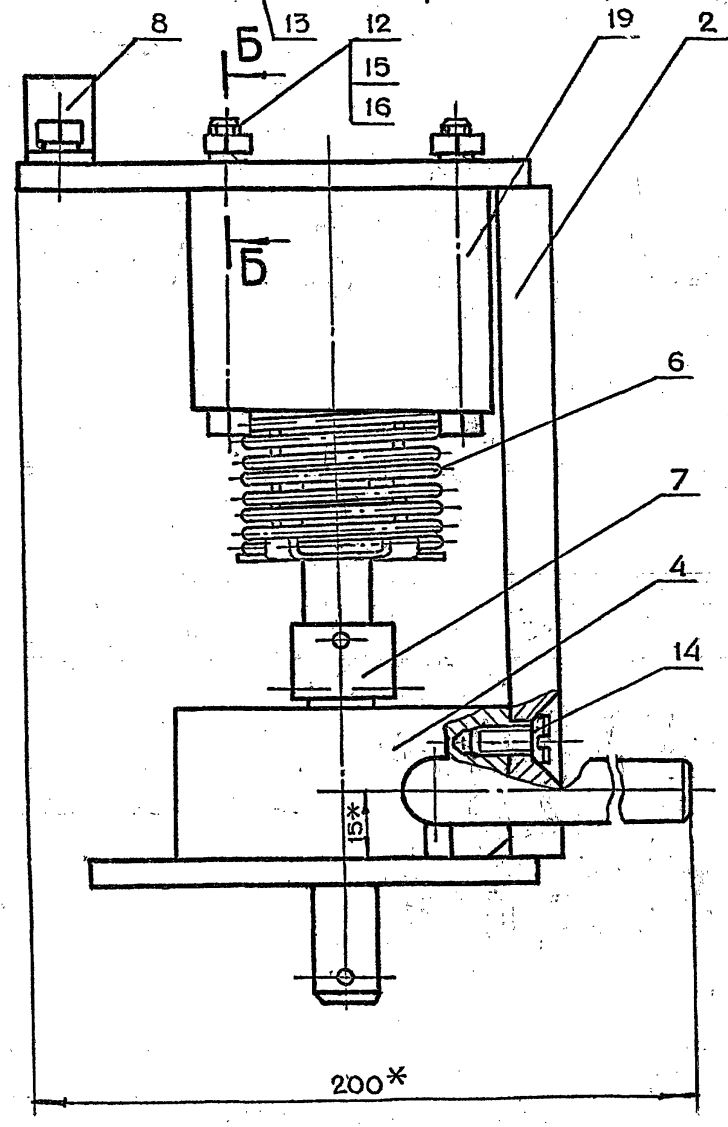
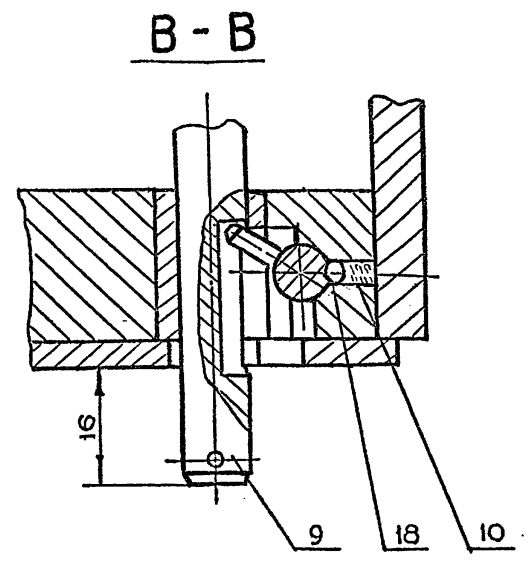
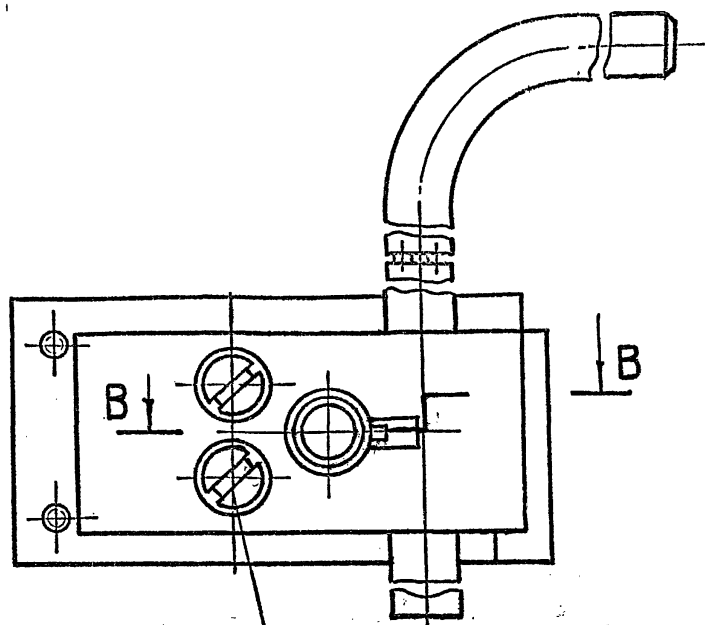


- \* РАЗМЕР ДЛЯ СПРАВОК
- НЕУКАЗАННЫЕ ПРЕДЕЛЬНЫЕ ОТКЛОНЕНИЯ РАЗМЕРОВ  $+t_2, -t_2, \pm \frac{t_2}{2}$
- Ц9ХР

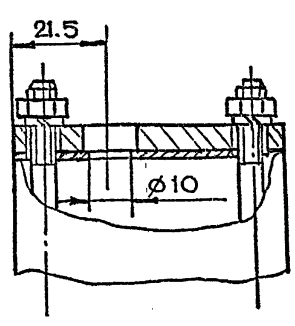
3-83.01.30.001

ИЗМ.	ЛИСТ	№ ДОКУМ.	ПОДП.	ДАТА	ЛИТ.	МАССА	МАСШТАБ
	РАЗРАБ.	МАРКОВА	Морозов			0.05	1:1
	ПРОВ.	УХОРСКАЯ	М.С.				
	ГЛАВН. ПР.	ЧЕРКАСОВА	Черкасова				
	И. КОНТР.	РАЧКОВА	Рачкова				
	ГЛАВН. ПР.	ГРИГОРЬЕВ	Григорьев				
	ГЛАВН. ПР.	БЫЧКОВ	Бычков				
	НАЧ. МАСТ.	ГРИВКОВ	Гривков				
МУФТА					ЛИСТ	ЛИСТОВ 1	
Круг					ГЛАВАПУ		
					МОСГОРИСПОЛКОМА		
					МОСПРОМПРОЕКТ		
					МАСТЕРСКАЯ №6		
					ФОРМАТ А4		

СЕРИЯ 01.036-1 Выпуск 5



Б-Б



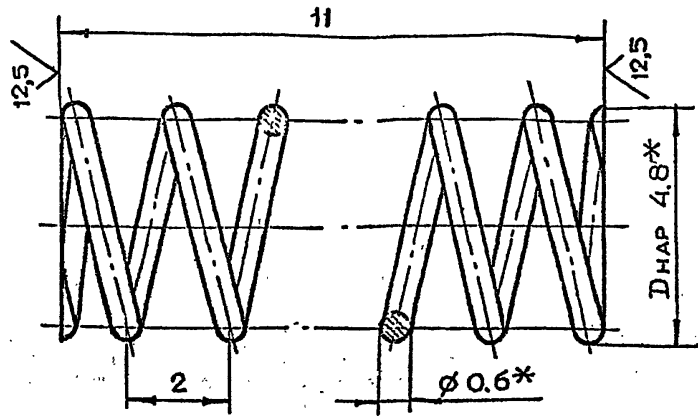
- 1.\* Размеры для справок.
- 2. Шток поз.9 должен без заеданий перемещаться в опоре поз.4.
- 3. Ход якоря электромагнита 15+2 мм.
- 4. Шток замка при обесточенном электромагните должен фиксироваться шариком поз.18 в крайнем втянутом положении, если он заведен в это положение ключом поз.1 (см. В-В).
- 5. Трущиеся поверхности смазать смазкой ЦИАТИМ 201 ГОСТ 6267-74.
- 6. Просверлить отверстие  $\varnothing 10$  в корпусе магнита (см. Б-Б).
- 7. При поставке замка ключ снять и упаковать в ящике вместе с изделием.
- 8. Винты поз.13 и 14 ставить на железном сурике.

Изм. №, дата, Подл. и дата, Изм. №, дата, Подл. и дата

3-83.01.31.000СБ				ЛИТ	МАССА	МАСШТАБ
ЗАМОК ЭЛЕКТРОМАГНИТНЫЙ СБОРОЧНЫЙ ЧЕРТЕЖ				3.6	1.1	
Изм. №	ЛИТ	И. ДОКУМ.	Подл.	ДАТА	ЛИСТ ЛИСТОВ 1	
РАЗРАБ.	МАРКОВА				ГЛАВПУ МОСПРОМПРОЕКТ МАСТЕРСКАЯ №8	
ПРОВ.	УХОРСКАЯ					
ЛИНЖ.ЛР.	ЧЕРКАСОВА					
И. КОНТР.	РАЧКОВА					
Т.А. КОНСТР.	ТРИГОРЬЕВ					
ГЛА. СПЕЦ.	БЫЧКОВ					
НАЧ. МАСТ.	ГРИБКОВ					

3-83.01.31.005

ЧИСЛО РАБОЧИХ ВИТКОВ	п	6
ЧИСЛО ВИТКОВ ПОЛНОЕ	пн	75
НАПРАВЛЕНИЕ НАВИВКИ ПРУЖИНЫ		ПРАВОЕ
ДИАМЕТР ПО СТЕРЖНЮ	Дс	4.2
ДЛИНА РАЗВЕРНУТОЙ ПРУЖИНЫ	L	99



- \* РАЗМЕР ДЛЯ СПРАВОК
- НЕУКАЗАННЫЕ ПРЕДЕЛЬНЫЕ ОТКЛОНЕНИЯ РАЗМЕРОВ  $\pm \frac{t_2}{2}$

3-83.01.31.005

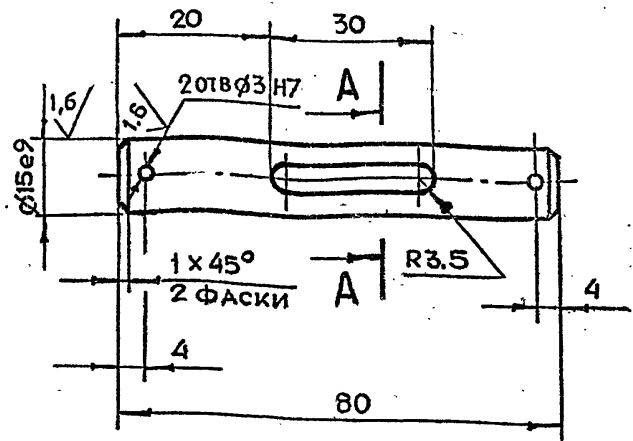
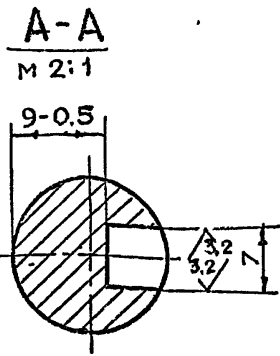
ИЗМ	ЛИСТ	№ ДОКУМ.	ПОДП.	ДАТА	ЛИТ	МАССА	МАСШТАБ
РАЗРАБ	МАРКОВА					0,003	10:1
ПРОВ	УХОРСКАЯ						
ГЛА ИНЖ.ПР	ЧЕРКАСОВА						
И КОНТР	РАЧКОВА						

ПРУЖИНА

ПРОВОЛОКА I-06  
ГОСТ 9389-75

ГЛАВАПУ  
МОСПРОМПРОЕКТ  
МАСТЕРСКАЯ №6  
ФОРМАТ А4

3-83.01.31.004



- НЕУКАЗАННЫЕ ПРЕДЕЛЬНЫЕ ОТКЛОНЕНИЯ РАЗМЕРОВ  $+t_2, -t_2, \pm \frac{t_2}{2}$
- Ц9ХР

3-83.01.31.004

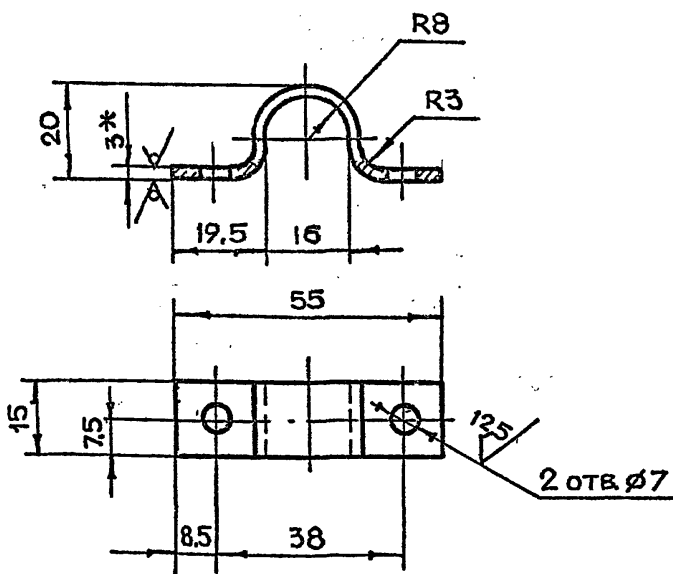
ИЗМ	ЛИСТ	№ ДОКУМ.	ПОДП.	ДАТА	ЛИТ	МАССА	МАСШТАБ
РАЗРАБ	МАРКОВА					0,16	1:1
ПРОВ	УХОРСКАЯ						
ГЛА ИНЖ.ПР	ЧЕРКАСОВА						
И КОНТР	РАЧКОВА						

ШТОК

КРУГ В17 ГОСТ 2590-71  
45-2-8 ГОСТ 1050-74

ГЛАВАПУ  
МОСПРОМПРОЕКТ  
МАСТЕРСКАЯ №6  
ФОРМАТ А4

3-83.01.31.003



- \* РАЗМЕР ДЛЯ СПРАВОК
- НЕУКАЗАННЫЕ ПРЕДЕЛЬНЫЕ ОТКЛОНЕНИЯ РАЗМЕРОВ  $+t_2, -t_2, \pm \frac{t_2}{2}$
- Ц9ХР
- ДЛИНА РАЗВЕРТКИ L=77 мм

3-83.01.31.003

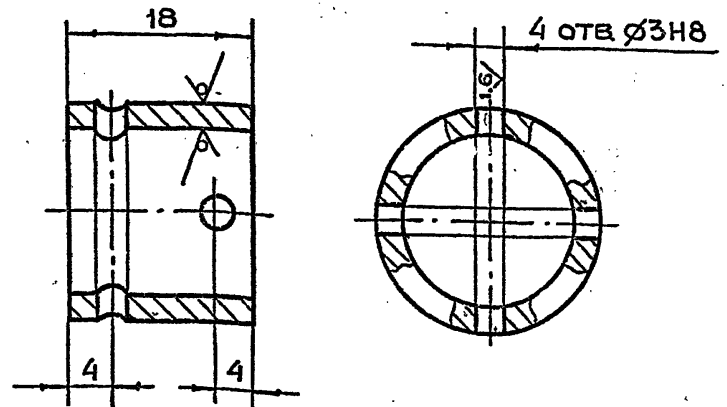
ИЗМ	ЛИСТ	№ ДОКУМ.	ПОДП.	ДАТА	ЛИТ	МАССА	МАСШТАБ
РАЗРАБ	МАРКОВА					0,025	1:1
ПРОВ	УХОРСКАЯ						
ГЛА ИНЖ.ПР	ЧЕРКАСОВА						
И КОНТР	РАЧКОВА						

ХОМУТ

ЛИСТ БПЗ ГОСТ 19903-74  
3-IV СТЗ ГОСТ 16523-70

ГЛАВАПУ  
МОСПРОМПРОЕКТ  
МАСТЕРСКАЯ №6  
ФОРМАТ А4

3-83.01.31.002



- НЕУКАЗАННЫЕ ПРЕДЕЛЬНЫЕ ОТКЛОНЕНИЯ РАЗМЕРОВ  $+t_2, -t_2, \pm \frac{t_2}{2}$
- Ц9ХР

3-83.01.31.002

ИЗМ	ЛИСТ	№ ДОКУМ.	ПОДП.	ДАТА	ЛИТ	МАССА	МАСШТАБ
РАЗРАБ	МАРКОВА					0,04	2:1
ПРОВ	УХОРСКАЯ						
ГЛА ИНЖ.ПР	ЧЕРКАСОВА						
И КОНТР	РАЧКОВА						

МУФТА

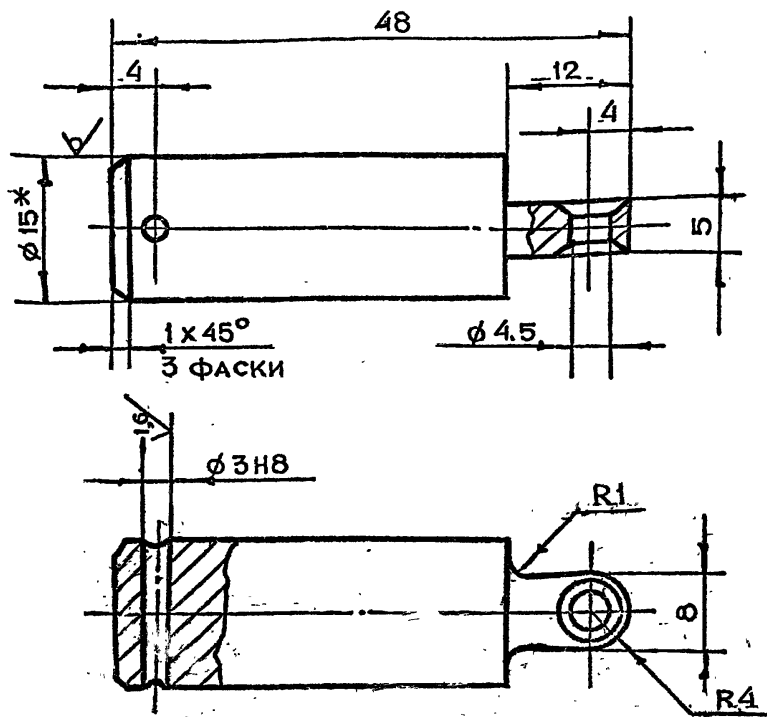
ТРУБА 22x25 ГОСТ 8734-75  
620 ГОСТ 8733-74

ГЛАВАПУ  
МОСПРОМПРОЕКТ  
МАСТЕРСКАЯ №6



3-83.01.31.301

6,3/√



- 1.\*РАЗМЕР ДЛЯ СПРАВОК
- 2.НЕУКАЗАННЫЕ ПРЕДЕЛЬНЫЕ ОТКЛОНЕНИЯ РАЗМЕРОВ  $+t_2, -t_2, \pm \frac{t_2}{2}$
- 3.Ц9ХР

3-83.01.31.301

ИЗМ	ЛИТ	№ ДОКУМ.	ПОДП	ДАТА	ЛИТ	МАССА	МАСШТАБ
РАЗРАБ	МАРКОВА	Маркова				0.1	2:1
ПРОВ	УХОРСКАЯ	Ухорская					
ДИЗНЖ ПР	ЧЕРКАСОВА	Черкасова					
И.КОНТР	РАЧКОВА	Рачкова					

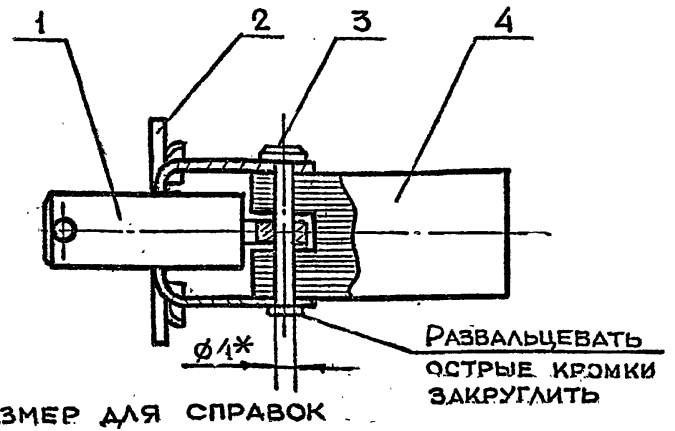
ШТОК

Круг В15 ГОСТ 2590-71  
Ст.3 ГОСТ 535-79

ГЛАВАПУ  
МОСГОРИСПОЛКОМА  
МОСПРОМПРОЕКТ  
МАСТЕРСКАЯ №6

КОПИРОВАЛ ФОРМАТ А4

3-83.01.31.300



\*РАЗМЕР ДЛЯ СПРАВОК

ИЗМ	ЛИТ	№ ДОКУМ.	ПОДП	ДАТА	ЛИТ	МАССА	МАСШТАБ
РАЗРАБ	МАРКОВА	Маркова				0.4	1:1
ПРОВ	УХОРСКАЯ	Ухорская					
ДИЗНЖ ПР	ЧЕРКАСОВА	Черкасова					
И.КОНТР	РАЧКОВА	Рачкова					

ШТОК В СБОРЕ

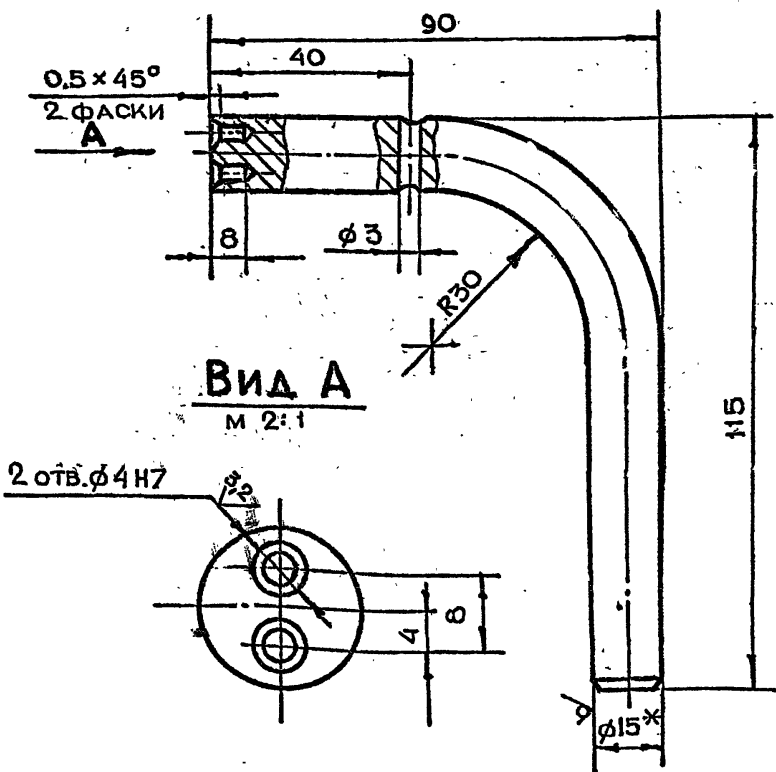
Круг В15 ГОСТ 2590-71  
Ст.3 ГОСТ 535-79

ГЛАВАПУ  
МОСГОРИСПОЛКОМА  
МОСПРОМПРОЕКТ  
МАСТЕРСКАЯ №6

КОПИРОВАЛ ФОРМАТ А4

3-83.01.31.101

6,3/√



- 1.\*РАЗМЕР ДЛЯ СПРАВОК
- 2.НЕУКАЗАННЫЕ ПРЕДЕЛЬНЫЕ ОТКЛОНЕНИЯ РАЗМЕРОВ  $+t_2, -t_2, \pm \frac{t_2}{2}$
- 3.ДЛИНА РАЗВЕРТКИ  $\ell = 174$  мм

3-83.01.31.101

ИЗМ	ЛИТ	№ ДОКУМ.	ПОДП	ДАТА	ЛИТ	МАССА	МАСШТАБ
РАЗРАБ	МАРКОВА	Маркова				0.24	1:1
ПРОВ	УХОРСКАЯ	Ухорская					
ДИЗНЖ ПР	ЧЕРКАСОВА	Черкасова					
И.КОНТР	РАЧКОВА	Рачкова					

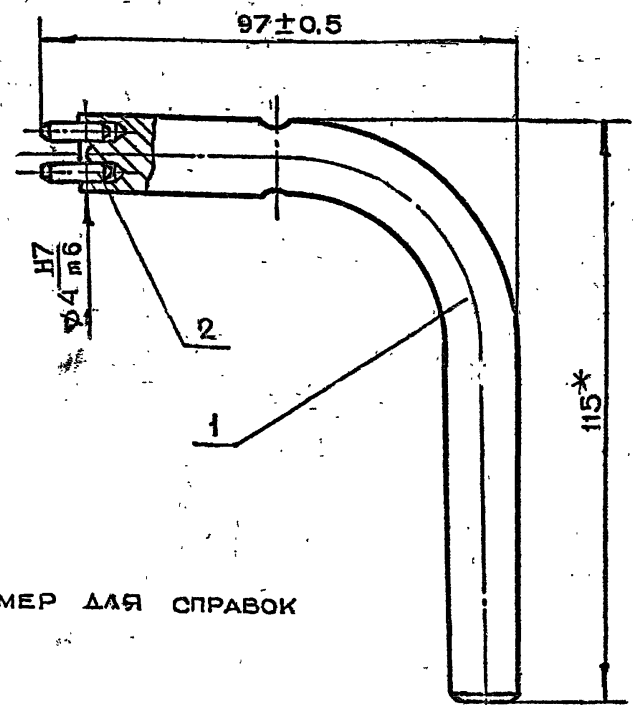
РУЧКА

Круг В15 ГОСТ 2590-71  
Ст.3 ГОСТ 535-79

ГЛАВАПУ  
МОСГОРИСПОЛКОМА  
МОСПРОМПРОЕКТ  
МАСТЕРСКАЯ №6

КОПИРОВАЛ ФОРМАТ А4

3-83.01.31.100



- 1.\*РАЗМЕР ДЛЯ СПРАВОК
- 2.Ц9ХР

ИЗМ	ЛИТ	№ ДОКУМ.	ПОДП	ДАТА	ЛИТ	МАССА	МАСШТАБ
РАЗРАБ	МАРКОВА	Маркова				0.24	1:1
ПРОВ	УХОРСКАЯ	Ухорская					
ДИЗНЖ ПР	ЧЕРКАСОВА	Черкасова					
И.КОНТР	РАЧКОВА	Рачкова					

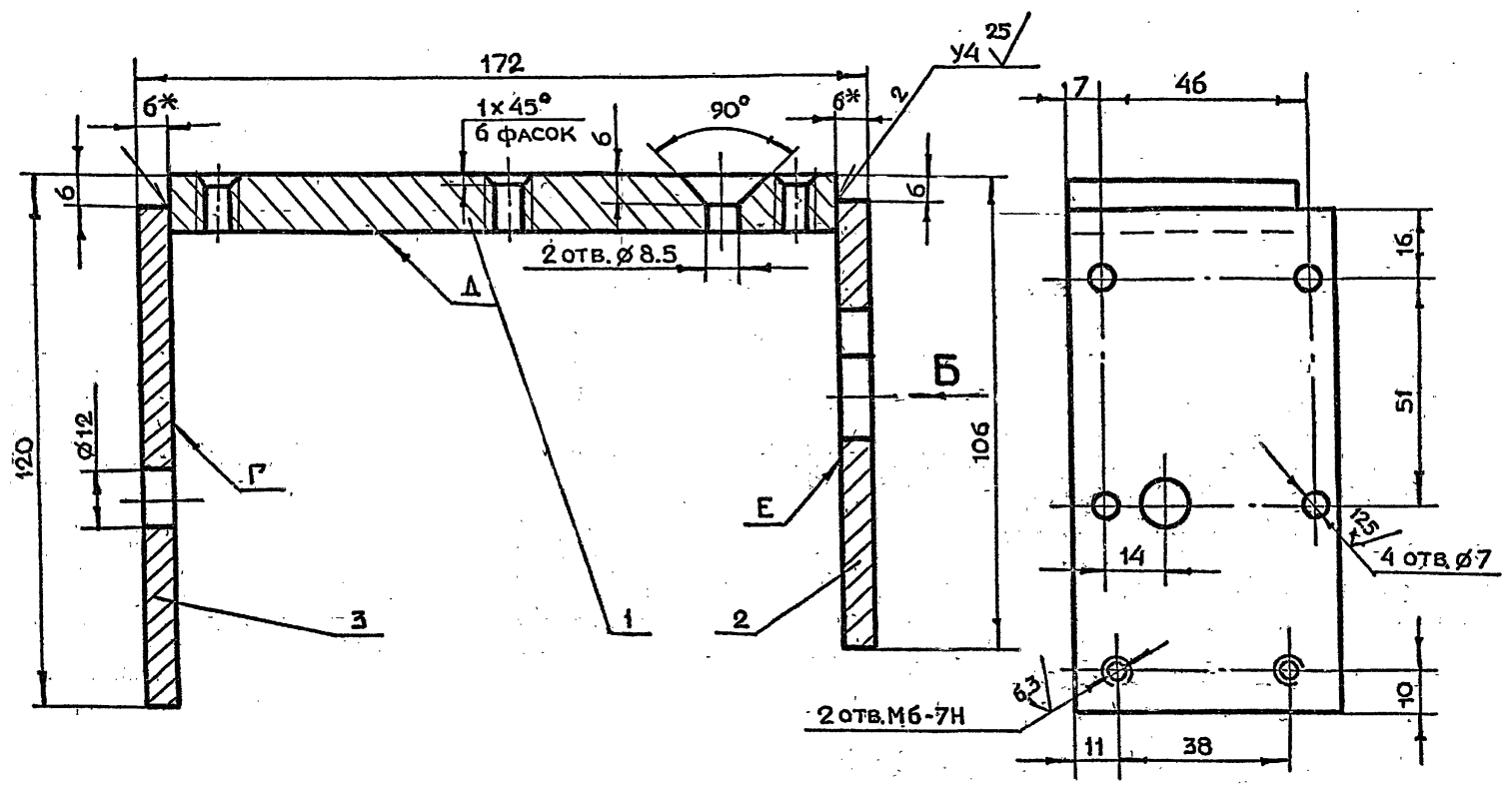
КЛЮЧ В СБОРЕ

Круг В15 ГОСТ 2590-71  
Ст.3 ГОСТ 535-79

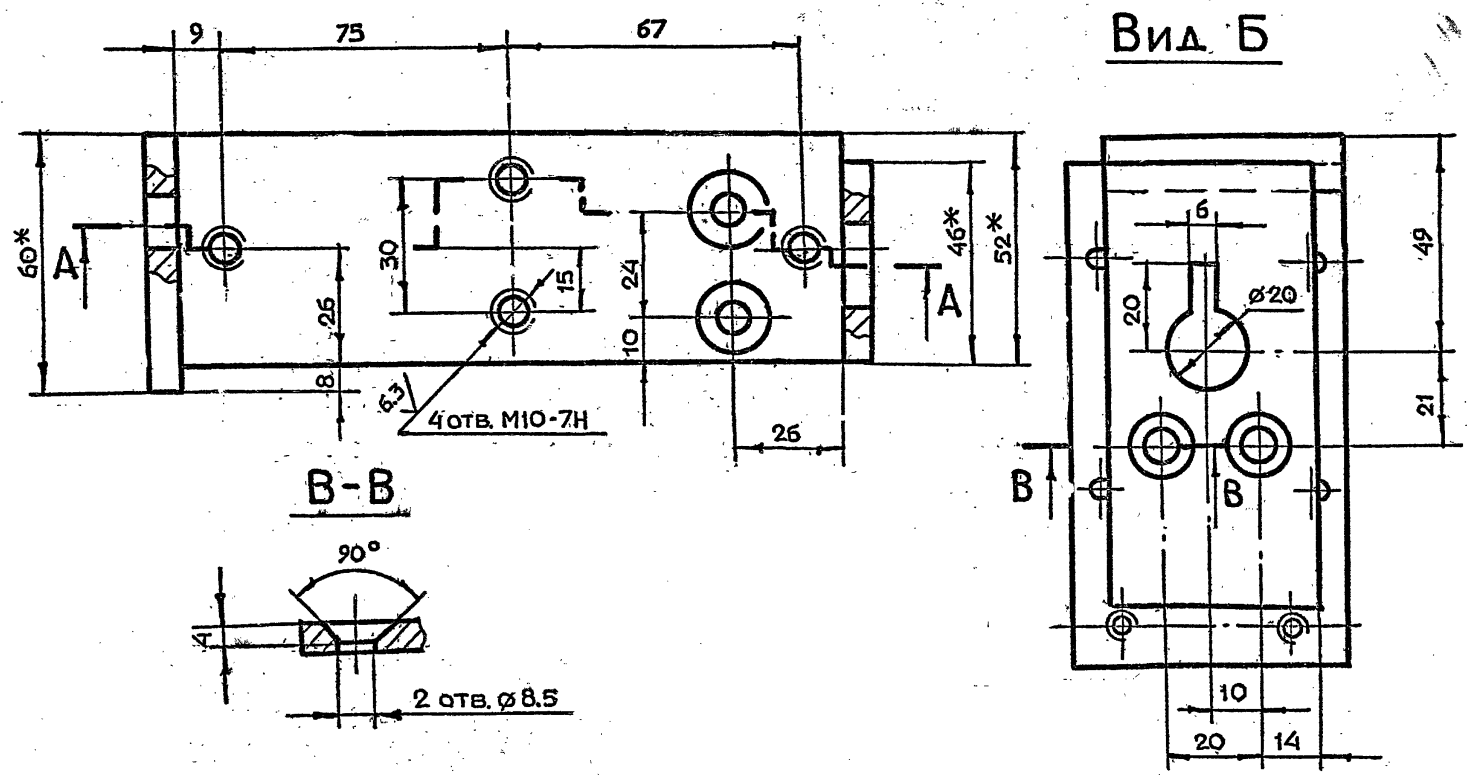
ГЛАВАПУ  
МОСГОРИСПОЛКОМА  
МОСПРОМПРОЕКТ  
МАСТЕРСКАЯ №6

КОПИРОВАЛ ФОРМАТ А4

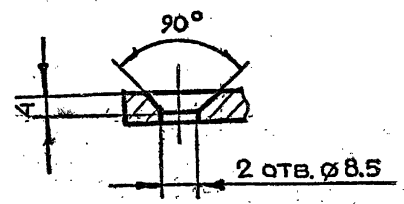
A-A



Вид Б



B-B



- 1.\*РАЗМЕРЫ ДЛЯ СПРАВОК
- 2.НЕУКАЗАННЫЕ ПРЕДЕЛЬНЫЕ ОТКЛОНЕНИЯ РАЗМЕРОВ  $+t_2, -t_2, \pm \frac{t_2}{2}$
- 3.ВСЕ РЕЗЬБЫ И ОТВЕРСТИЯ НАРЕЗАТЬ И СВЕРЛИТЬ ПОСЛЕ СВАРКИ ОСНОВАНИЯ
- 4.ОТКЛОНЕНИЕ ОСИ ПЕРПЕНДИКУЛЯРНОСТИ ПЛОСКОСТЕЙ Г И Е. К ПЛОСКОСТИ Д ПО УГОЛЬНИКУ НЕ БОЛЕЕ 0.2 мм ПО ДЛИНЕ 162 мм
- 5.СВАРКУ ПРОИЗВОДИТЬ ПО ГОСТ 5264-80

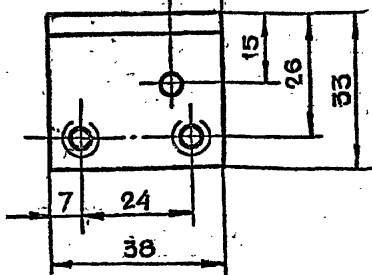
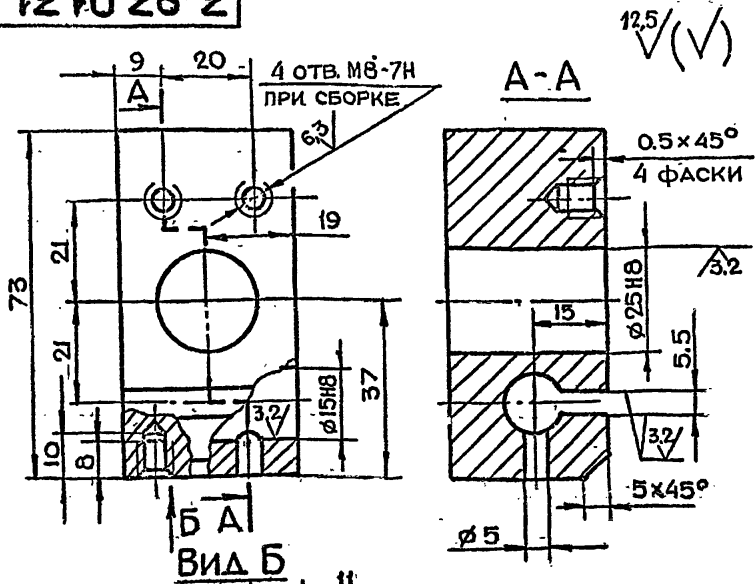
СЕРИЯ 01.036-1 ВЫПУСК 5

ИМЕНА ПОЛ. И ФАТА. | ВЗАМ. ИМЕН. И | ИМЕН. ДУБА. | ПОЛ. И ФАТА.

				<b>3-83.01.31.200СБ</b>			
ИМ. ЛИСТ	№ ДОКУМ.	ПОЛ.	ДАТА	ОСНОВАНИЕ СБОРОЧНЫЙ ЧЕРТЕЖ	ЛИТ.	МАССА	МАСШТАБ
РАЗРАБ.	МАРКОВА	М.А.М.				1.32	1:1
ПРОВ.	УХОРСКАЯ	М.В.					
ЛИНИИ ПР.	ЧЕРКАСОВА	В.А.					
И КОНТР.	РАЧКОВА	М.А.					
ТЕХНОСТР.	ГРИГОРЬЕВ	М.А.					
ГЛА СПЕЦ.	БЫЧКОВ	М.А.					
НАЧ. МАСТ.	ГРИБКОВ	М.А.					
				ЛИСТ 1		ЛИСТОВ 1	
				ГЛАВАЛУ МАСГРИСЛВАКАМА МОСПРОМПРОЕКТ МАСТЕРСКАЯ №6			
				КОПИРОВАЛ АС.О.   ЧИФРАТ А2			



3-83.01.31.401



Неуказанные предельные отклонения размеров  $\pm t_2, -t_2, \pm \frac{t_2}{2}$

3-83.01.31.401

Корпус

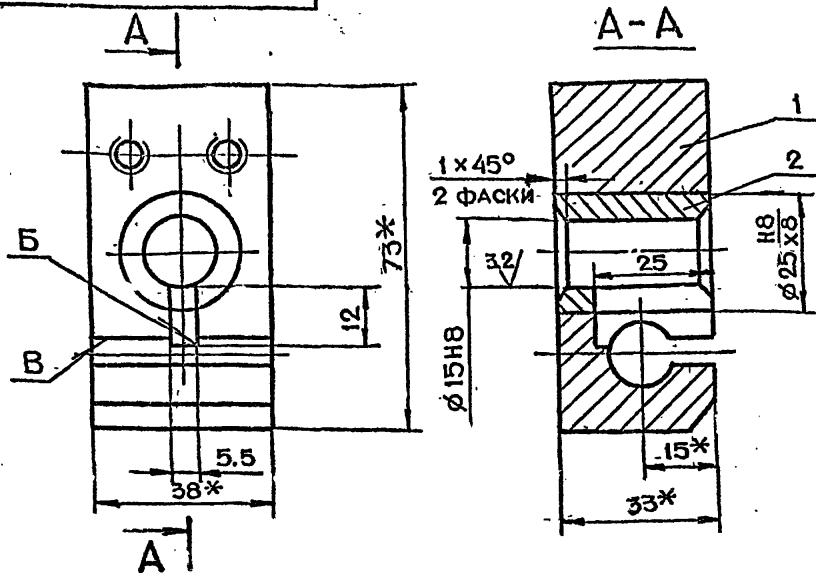
Ст.3 ГОСТ 380-71

ИЗМ	ЛИТ	№ ДОКУМ.	ПОДП.	ДАТА	ЛИТ.	МАССА	МАСШТАБ
		МАРКОВА				0.5	1:1
		УХОРСКАЯ					
		ЧЕРКАСОВА					
		РАЧКОВА					
				ЛИСТ ЛИСТОВ			
				ГЛАВА ПУ МОСПРОМПРОЕКТ МАСТЕРСКАЯ № 6			

КОПИРОВАЛ

ФОРМАТ А4

3-83.01.31.400



- \*РАЗМЕРЫ ДЛЯ СПРАВОК
- НЕПЕРПЕНДИКУЛЯРНОСТЬ ПОВЕРХНОСТИ Б ОТНОСИТЕЛЬНО ПОВЕРХНОСТИ В НЕ БОЛЕЕ 0.1 мм НА ДЛИНЕ 24 мм
- Ц9ХР

ФОРМАТ	ЗОНА	ПОВ.	ОБОЗНАЧЕНИЕ	НАИМЕНОВАНИЕ	КОЛ.	ПРИМЕЧАНИЕ
				ДЕТАЛИ		
A4	1		3-83.01.31.401	КОРПУС	1	
A4	2		3-83.01.31.402	ВТУЛКА	1	

3-83.01.31.400

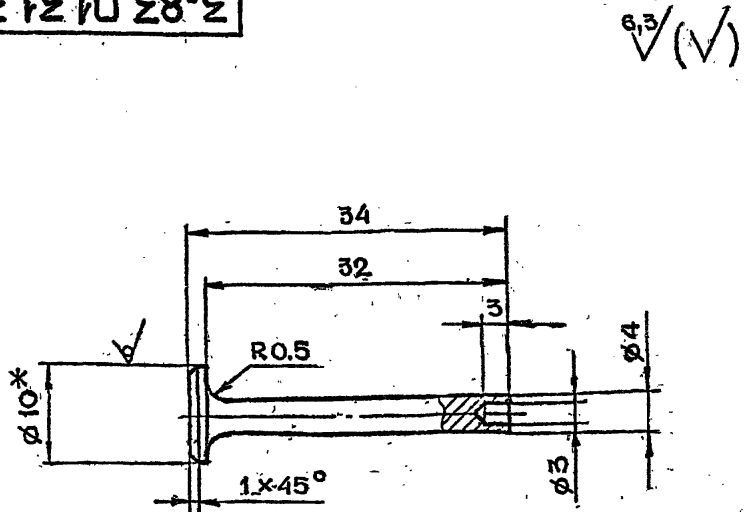
ОПОРА В СБОРЕ

ИЗМ	ЛИТ	№ ДОКУМ.	ПОДП.	ДАТА	ЛИТ.	МАССА	МАСШТАБ
		МАРКОВА				0.563	1:1
		УХОРСКАЯ					
		ЧЕРКАСОВА					
		РАЧКОВА					
				ЛИСТ ЛИСТОВ 1.			
				ГЛАВА ПУ МОСПРОМПРОЕКТ МАСТЕРСКАЯ № 6			

КОПИРОВАЛ

ФОРМАТ А4

3-83.01.31.303



- \*РАЗМЕР ДЛЯ СПРАВОК
- НЕУКАЗАННЫЕ ПРЕДЕЛЬНЫЕ ОТКЛОНЕНИЯ РАЗМЕРОВ  $\pm t_2, -t_2, \pm \frac{t_2}{2}$
- Ц9ХР

3-83.01.31.303

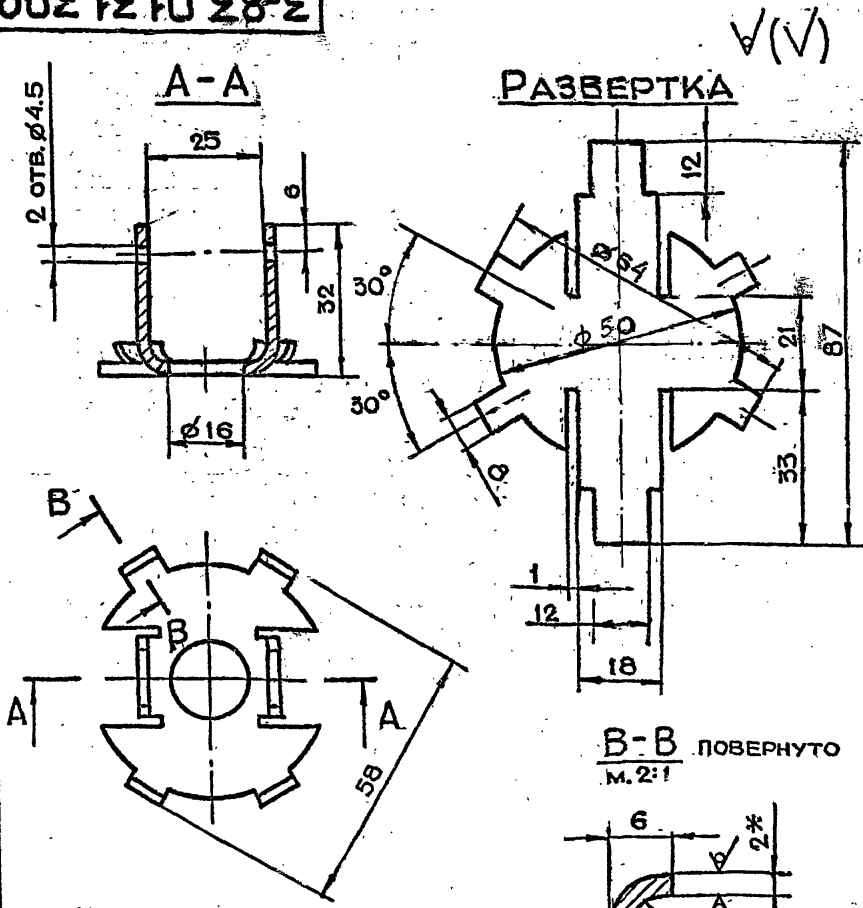
Штырь

Круг В10 ГОСТ 2590-71  
Ст.3 ГОСТ 535-79

ИЗМ	ЛИТ	№ ДОКУМ.	ПОДП.	ДАТА	ЛИТ.	МАССА	МАСШТАБ
		МАРКОВА				0.012	2:1
		УХОРСКАЯ					
		ЧЕРКАСОВА					
		РАЧКОВА					
				ЛИСТ ЛИСТОВ			
				ГЛАВА ПУ МОСПРОМПРОЕКТ МАСТЕРСКАЯ № 6			

КОПИРОВАЛ

3-83.01.31.302



- \*РАЗМЕР ДЛЯ СПРАВОК
- НЕУКАЗАННЫЕ ПРЕДЕЛЬНЫЕ ОТКЛОНЕНИЯ РАЗМЕРОВ  $\pm t_2, -t_2, \pm \frac{t_2}{2}$
- Ц9ХР

3-83.01.31.302

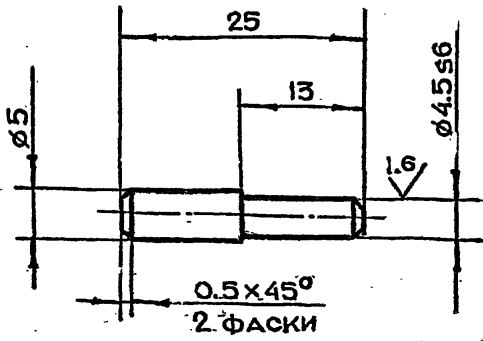
РАМКА

Лист БПН 2.0 ГОСТ 19903-74  
3 Ш-Ст.3 ГОСТ 16523-70

ИЗМ	ЛИТ	№ ДОКУМ.	ПОДП.	ДАТА	ЛИТ.	МАССА	МАСШТАБ
		МАРКОВА				0.05	1:1
		УХОРСКАЯ					
		ЧЕРКАСОВА					
		РАЧКОВА					
		ТРИГОРЬЕВ					
		БЫЧКОВ					
		ТРИЧКОВ					
				ЛИСТ ЛИСТОВ			
				ГЛАВА ПУ МОСПРОМПРОЕКТ МАСТЕРСКАЯ № 6			

3-83.01.31.502

6.3 ✓(✓)



1 НЕУКАЗАННЫЕ ПРЕДЕЛЬНЫЕ ОТКЛОНЕНИЯ  
РАЗМЕРОВ  $-t_2, \pm \frac{t_2}{2}$   
2 ЗАКАЛИТЬ НРС-35÷40

3-83.01.31.502

ИЗМ	ЛИТ	№ ДОКУМ.	ПОДП.	ДАТА	ЛИТ	МАССА	МАСШТАБ
РАЗРАБ	МАРКОВА					0.01	2:1
ПРОВ	УХОРСКАЯ						
ГЛАВН. ПР	ЧЕРКАСОВА						
И КОНТР	РАЧКОВА						

ПАЛЕЦ

КРУГ В7 ГОСТ 2590-71  
45-2.8 ГОСТ 1050-74

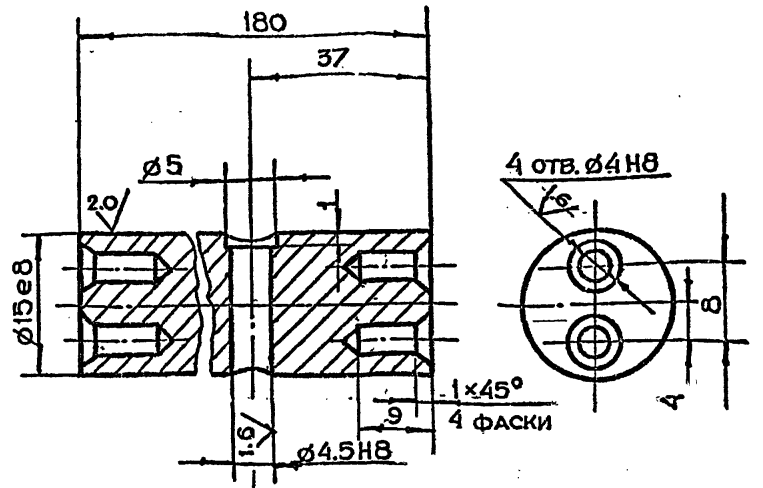
ЛИСТ: ЛИСТОВ

ГЛАВАЛУ  
МОСПРОМПРОЕКТ  
МАСТЕРСКАЯ №6  
ФОРМАТ А4

КОПИРОВАЛ

3-83.01.31.501

6.3 ✓(✓)



НЕУКАЗАННЫЕ ПРЕДЕЛЬНЫЕ ОТКЛОНЕНИЯ  
РАЗМЕРОВ  $+t_2, -t_2, \pm \frac{t_2}{2}$

3-83.01.31.501

ИЗМ	ЛИТ	№ ДОКУМ.	ПОДП.	ДАТА	ЛИТ	МАССА	МАСШТАБ
РАЗРАБ	МАРКОВА					0.24	2:1
ПРОВ	УХОРСКАЯ						
ГЛАВН. ПР	ЧЕРКАСОВА						
И КОНТР	РАЧКОВА						

ПРУТОК

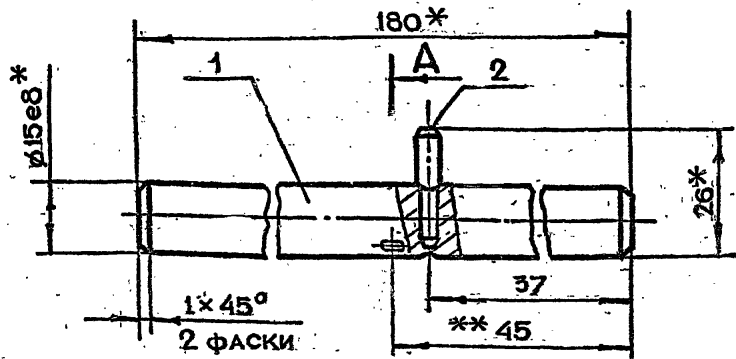
КРУГ В16 ГОСТ 2590-71  
СТ.3 ГОСТ 535-79

ЛИСТ: ЛИСТОВ

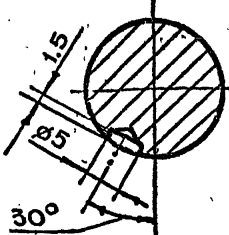
ГЛАВАЛУ  
МОСПРОМПРОЕКТ  
МАСТЕРСКАЯ №6  
ФОРМАТ А4

КОПИРОВАЛ

3-83.01.31.500



A-A  
M 2:1



1 \* РАЗМЕРЫ ДЛЯ СПРАВОК  
2 \*\* ЛУНКУ Ø5 ВЫПОЛНИТЬ ПРИ  
СБОРКЕ ПРИ ВТЯНУТОМ ШТОКЕ  
(СМ. В-В ЧЕРТЕЖ 3-83.01.31.000СБ)

ФОРМАТ	ЗОНА	ПОВ.	ОБОЗНАЧЕНИЕ	НАИМЕНОВАНИЕ	КОЛ.	ПРИМЕЧАНИЕ
A4	1		3-83.01.31.501	ПРУТОК	1	
A4	2		3-83.01.31.502	ПАЛЕЦ	1	

3-83.01.31.500

ИЗМ	ЛИТ	№ ДОКУМ.	ПОДП.	ДАТА	ЛИТ	МАССА	МАСШТАБ
РАЗРАБ	МАРКОВА					0.25	1:1
ПРОВ	УХОРСКАЯ						
ГЛАВН. ПР	ЧЕРКАСОВА						
И КОНТР	РАЧКОВА						

ВАЛИК В СБОРЕ

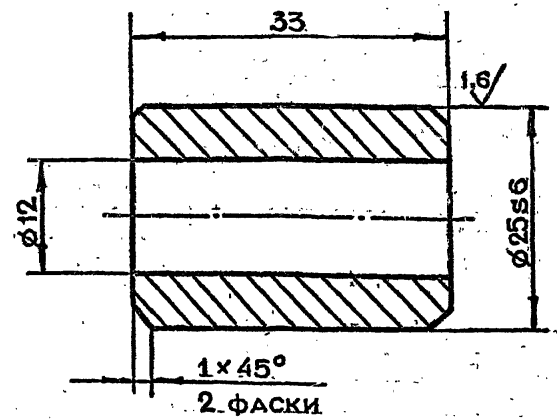
ЛИСТ: ЛИСТОВ

ГЛАВАЛУ  
МОСПРОМПРОЕКТ  
МАСТЕРСКАЯ №6  
ФОРМАТ А4

КОПИРОВАЛ

3-83.01.31.402

3.25 ✓(✓)



НЕУКАЗАННЫЕ ПРЕДЕЛЬНЫЕ ОТКЛОНЕНИЯ  
РАЗМЕРОВ  $+t_2, -t_2, \pm \frac{t_2}{2}$

3-83.01.31.402

ИЗМ	ЛИТ	№ ДОКУМ.	ПОДП.	ДАТА	ЛИТ	МАССА	МАСШТАБ
РАЗРАБ	МАРКОВА					0.06	2:1
ПРОВ	УХОРСКАЯ						
ГЛАВН. ПР	ЧЕРКАСОВА						
И КОНТР	РАЧКОВА						

ВТУЛКА

КРУГ В26 ГОСТ 2590-71  
СТ.3 ГОСТ 535-79

ЛИСТ: ЛИСТОВ

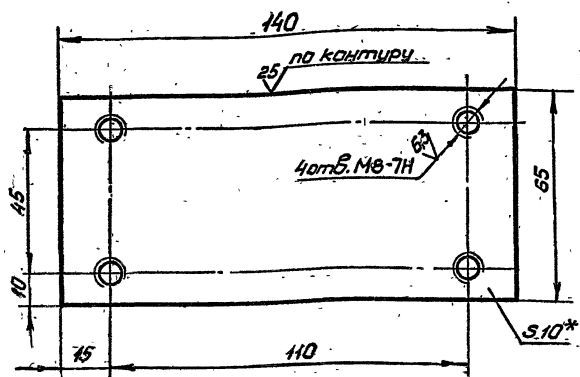
ГЛАВАЛУ  
МОСПРОМПРОЕКТ  
МАСТЕРСКАЯ №6

КОПИРОВАЛ

СЕРИЯ 01.036-1 Выпуск 5

3-83.02.00.005

(V/A)



1.\* Размер для справок.  
2. Неуказанные предельные отклонения размеров  $+t_2, -t_2, \pm \frac{t_2}{2}$ .

3-83.02.00.005

Пластина

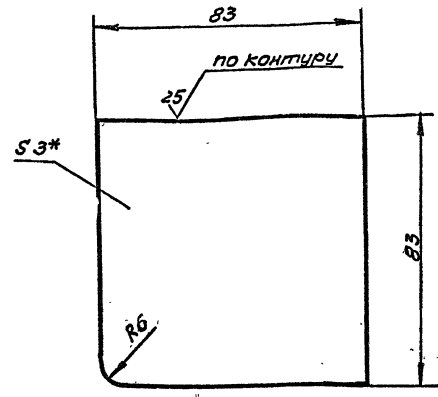
Лит.	Масса	Натур.
	0,7	1:1

Лист БПН 10 ГОСТ 19903-74  
Ст 3 ГОСТ 14637-79

Изм.	Лист	№ докум.	Подп.	Дата
		Разработ.	Маркова	Иванова
		Проб.	Андреева	Жили
		Синкл.	Сосорская	Мух
		Н. контр.	Сосорская	Мух

3-83.02.00.006

(V/A)



1.\* Размер для справок.  
2. Неуказанные предельные отклонения размеров  $-t_2, \pm \frac{t_2}{2}$ .

3-83.02.00.006

Лист

Лит.	Масса	Натур.
	0,64	1:1

Лист БПН 3 ГОСТ 19903-74  
Ст. 3 ГОСТ 14637-79

Изм. Лист № докум. Подп. Дата

№	Обозначение	Наименование	№	Прим.
<b>Документация</b>				
A2	3-83.02.00.000 СБ	Сборочный чертёж		
<b>Детали</b>				
A4	1 3-83.02.00.001	Уголок	2	
A4	2 3-83.02.00.002	Уголок	2	
A4	3 3-83.02.00.003	Полоса	2	
A4	4 3-83.02.00.004	Полоса	2	
A4	5 3-83.02.00.005	Пластина	2	
A4	6 3-83.02.00.006	Лист	4	
B4	7 3-83.02.00.007	Лист		
		Лист БПН 10 ГОСТ 19903-74 Ст. 3 ГОСТ 14637-79		
		(80x140) h14	2	1,4 кг
B4	8 3-83.02.00.008	Уголок		
		Уголок Б-100x100x10 ГОСТ 8509-72 Ст 3 от ГОСТ 535-79		
		L = 2014 h14	2	60,8
B4	9 3-83.02.00.009	Труба		
		Труба 30x2,5 ГОСТ 8732-76 A10 ГОСТ 8733-74		
		L = 80 h14	12	1,6 кг

3-83.02.00.000

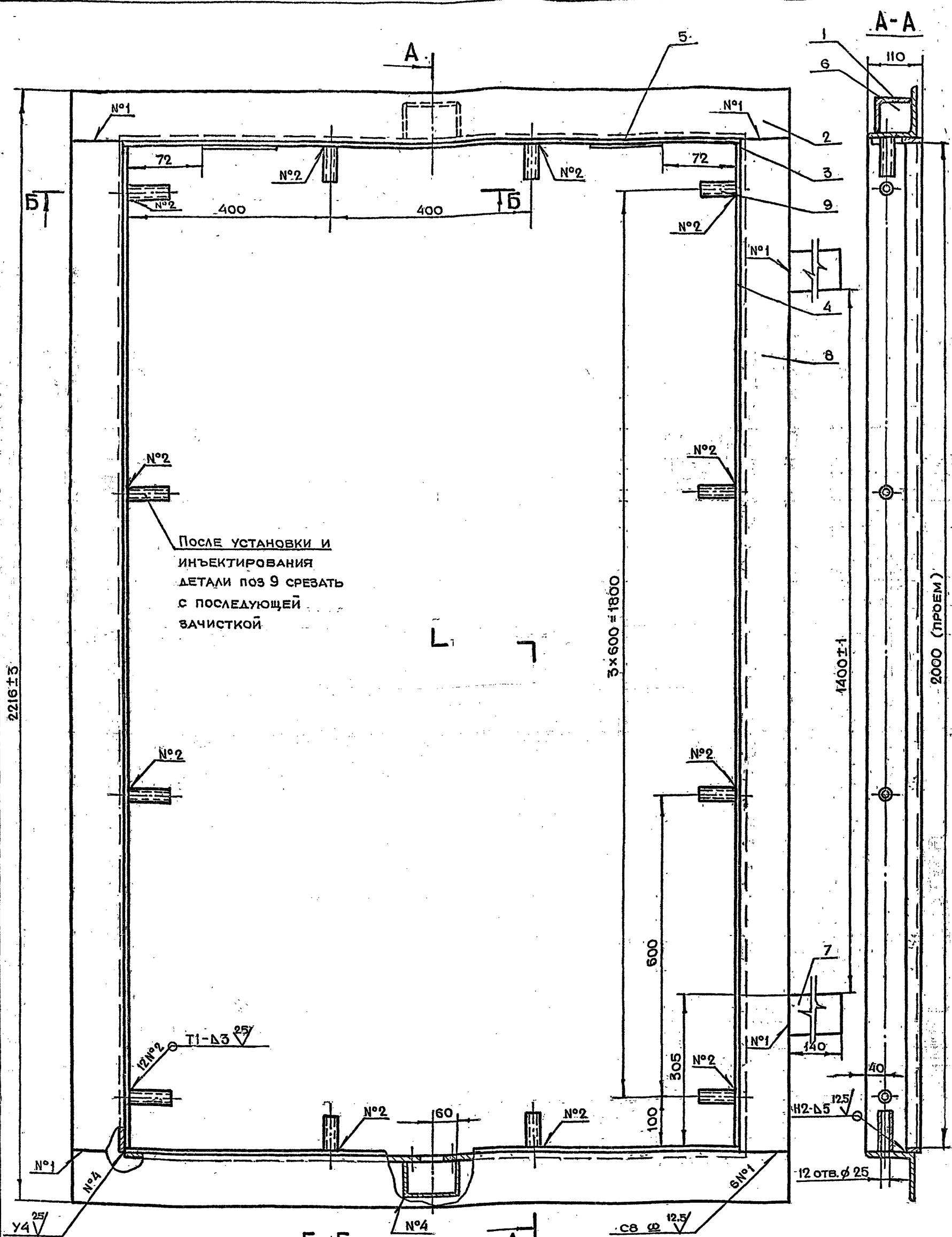
Коробка

Лит.	Лист	Листов

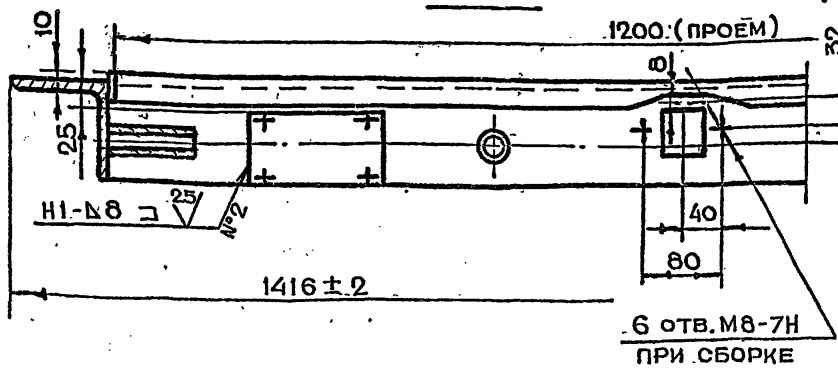
Изм.	Лист	№ докум.	Подп.	Дата
		Разработ.	Маркова	Иванова
		Проб.	Андреева	Жили
		Синкл.	Сосорская	Мух
		Н. контр.	Сосорская	Мух

Изм. Лист № докум. Подп. Дата

3-83.02.00.000СБ



После установки и  
инъектирования  
ДЕТАЛИ ПОЗ 9 СРЕЗАТЬ  
С ПОСЛЕДУЮЩЕЙ  
ЗАЧИСТКОЙ.



1. НЕУКАЗАННЫЕ ПРЕДЕЛЬНЫЕ ОТКЛОНЕНИЯ РАЗМЕРОВ  $+t_2, -t_2, \pm \frac{t_2}{2}$
2. СВАРКУ ПРОИЗВОДИТЬ ПО ГОСТ 5264-80

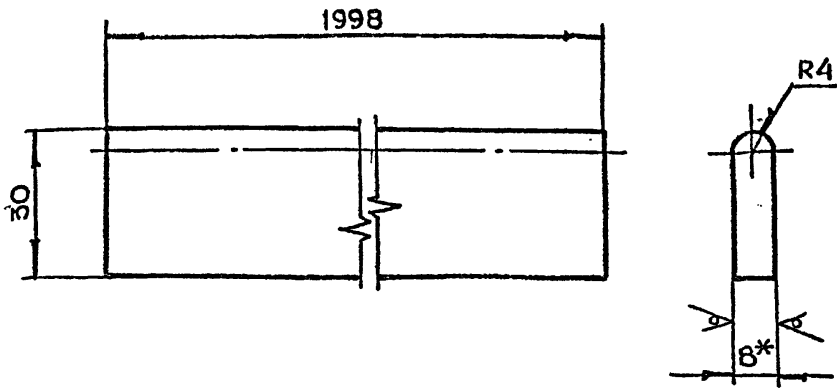
СЕРИЯ 01.036-1 Выпуск 5

ИЗМ. ПОДЛ. ПОДАТ. ПОДАТ. И ДАТА. ВЗАМ. ИЛИ ИЛИ. ДАТА. ПОДАТ. И ДАТА.

3-83.02.00.000СБ				ЛИТ.	МАССА	МАСШТАБ
ИЗМ.	ЛИТ.	№ ДОКУМ.	ПОДАТ.	ДАТА		
		РАЗРАБ.	ЧЕРНЯВСКИЙ	<i>Чернявский</i>		
		ПРОВ.	МАРКОВА	<i>Маркова</i>		
		ГЛАВ. ИНЖ. ПР.	ЧЕРКАСОВА	<i>Черкасова</i>		
		И КОНТР.	РАЧКОВА	<i>Рачкова</i>		
		ГЛАВ. КОНСТР.	ГРИГОРЬЕВ	<i>Григорьев</i>		
		ГЛАВ. СПЕЦ.	ВЫЧКОВ	<i>Вычков</i>		
		НАЧ. МАСТ.	ГРИБКОВ	<i>Грибков</i>		
КОРБОКА СБОРОЧНЫЙ ЧЕРТЕЖ				ЛИСТ	120	МАСШТАБ 1:5
				ЛИСТ		ЛИСТОВ 1
				ГЛАВАЛУ Мосгорисполком МОСПРОМПРОЕКТ МАСТЕРСКАЯ №6		

3-83.02.00.004

25/√(√)



- 1. \*РАЗМЕР ДЛЯ СПРАВОК
- 2. НЕУКАЗАННЫЕ ПРЕДЕЛЬНЫЕ ОТКЛОНЕНИЯ РАЗМЕРОВ -  $t_2, \pm \frac{t_2}{2}$

3-83.02.00.004

ИЗМ	ЛИТ	№ ДОКУМ.	ПОДП.	ДАТА	ЛИТ	МАССА	МАСШТАБ
РАЗРАБ	ЧЕРНЯВСКИЙ	Чернышев				3.7	1:1
ПРОВ.	МАРКОВА	Маркова					
Л.ИНЖ.ПР.	ЧЕРКАСОВА	Черкасова					
И.КОНТР.	РАЧКОВА	Рачкова					

ЛИСТ 1 ИЗ 1

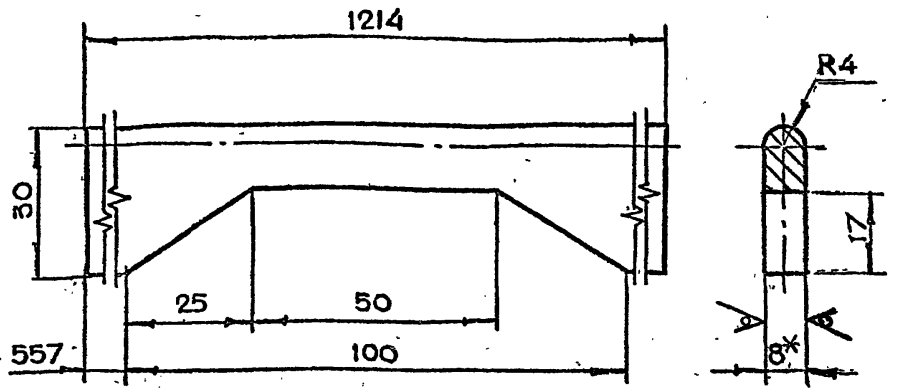
БПН8 ГОСТ 19903-74  
Ст.3 ГОСТ 14637-79

ГЛАВАПУ  
МОСПРОМПРОЕКТ  
МАСТЕРСКАЯ №6

КОПИРОВАЛ ФОРМАТ А4

3-83.02.00.003

25/√(√)



- 1. \*РАЗМЕР ДЛЯ СПРАВОК
- 2. НЕУКАЗАННЫЕ ПРЕДЕЛЬНЫЕ ОТКЛОНЕНИЯ РАЗМЕРОВ -  $t_2, \pm \frac{t_2}{2}$

3-83.02.00.003

ИЗМ	ЛИТ	№ ДОКУМ.	ПОДП.	ДАТА	ЛИТ	МАССА	МАСШТАБ
РАЗРАБ	ЧЕРНЯВСКИЙ	Чернышев				2.2	1:1
ПРОВ.	МАРКОВА	Маркова					
Л.ИНЖ.ПР.	ЧЕРКАСОВА	Черкасова					
И.КОНТР.	РАЧКОВА	Рачкова					

ЛИСТ 1 ИЗ 1

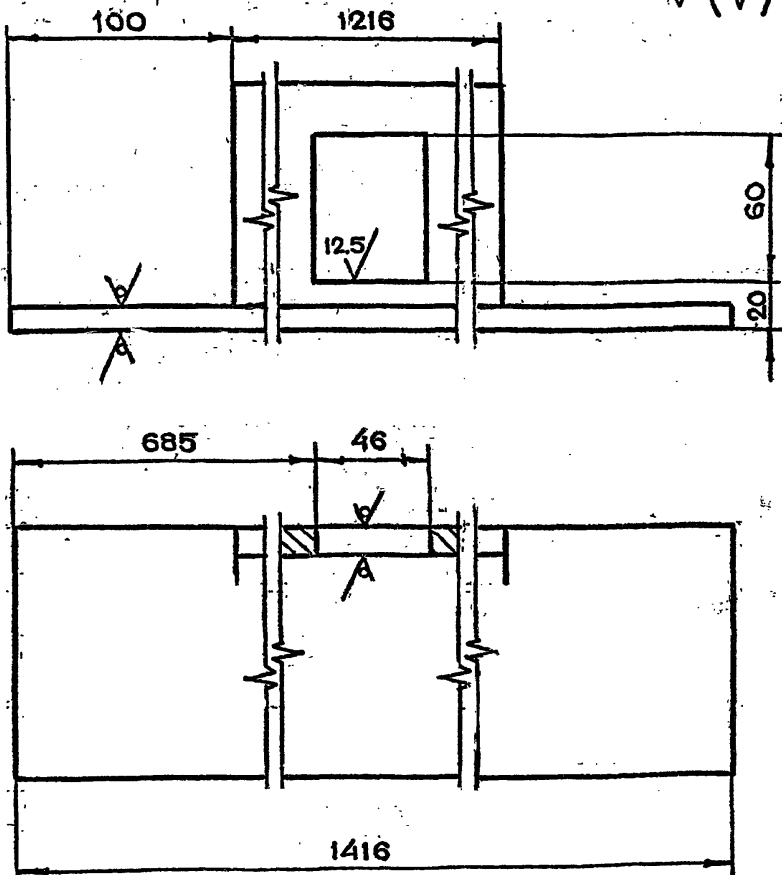
БПН8 ГОСТ 19903-74  
Ст.3 ГОСТ 14637-79

ГЛАВАПУ  
МОСПРОМПРОЕКТ  
МАСТЕРСКАЯ №6

КОПИРОВАЛ ФОРМАТ А4

3-83.02.00.002

25/√(√)



- НЕУКАЗАННЫЕ ПРЕДЕЛЬНЫЕ ОТКЛОНЕНИЯ РАЗМЕРОВ  $+t_2, -t_2, \pm \frac{t_2}{2}$

3-83.02.00.002

ИЗМ	ЛИТ	№ ДОКУМ.	ПОДП.	ДАТА	ЛИТ	МАССА	МАСШТАБ
РАЗРАБ	ЧЕРНЯВСКИЙ	Чернышев				19.7	1:2
ПРОВ.	МАРКОВА	Маркова					
Л.ИНЖ.ПР.	ЧЕРКАСОВА	Черкасова					
И.КОНТР.	РАЧКОВА	Рачкова					

ЛИСТ 1 ИЗ 1

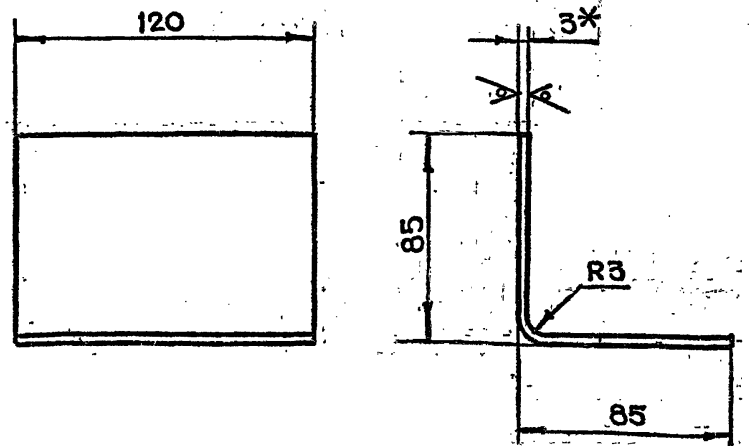
УГОЛОК 5-100\*100\*10 ГОСТ 8509-72  
Ст.3 ГОСТ 535-79

ГЛАВАПУ  
МОСПРОМПРОЕКТ  
МАСТЕРСКАЯ №6

КОПИРОВАЛ ФОРМАТ А4

3-83.02.00.001

25/√(√)



- 1. \*РАЗМЕР ДЛЯ СПРАВОК
- 2. НЕУКАЗАННЫЕ ПРЕДЕЛЬНЫЕ ОТКЛОНЕНИЯ РАЗМЕРОВ -  $t_2, \pm \frac{t_2}{2}$
- 3. ДЛИНА РАЗВЕРТКИ  $l = 165$  мм

3-83.02.00.001

ИЗМ	ЛИТ	№ ДОКУМ.	ПОДП.	ДАТА	ЛИТ	МАССА	МАСШТАБ
РАЗРАБ	ЧЕРНЯВСКИЙ	Чернышев				0.5	1:2
ПРОВ.	МАРКОВА	Маркова					
Л.ИНЖ.ПР.	ЧЕРКАСОВА	Черкасова					
И.КОНТР.	РАЧКОВА	Рачкова					
Л.КОНСТР.	ГРИГОРЬЕВ	Григорьев					
Л.СПЕЦ.	БЫЧКОВ	Бычков					
НАЧ.МАСТ.	ГРИВКОВ	Гривков					

ЛИСТ 1 ИЗ 1

УГОЛОК

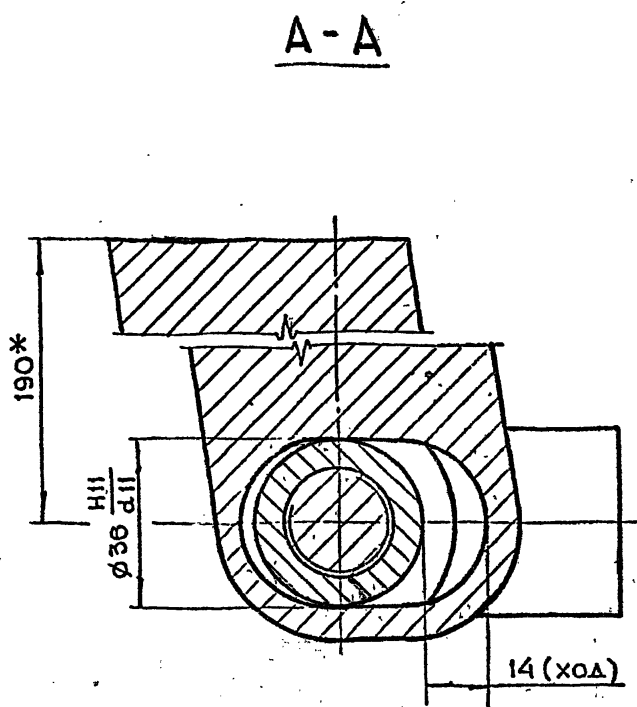
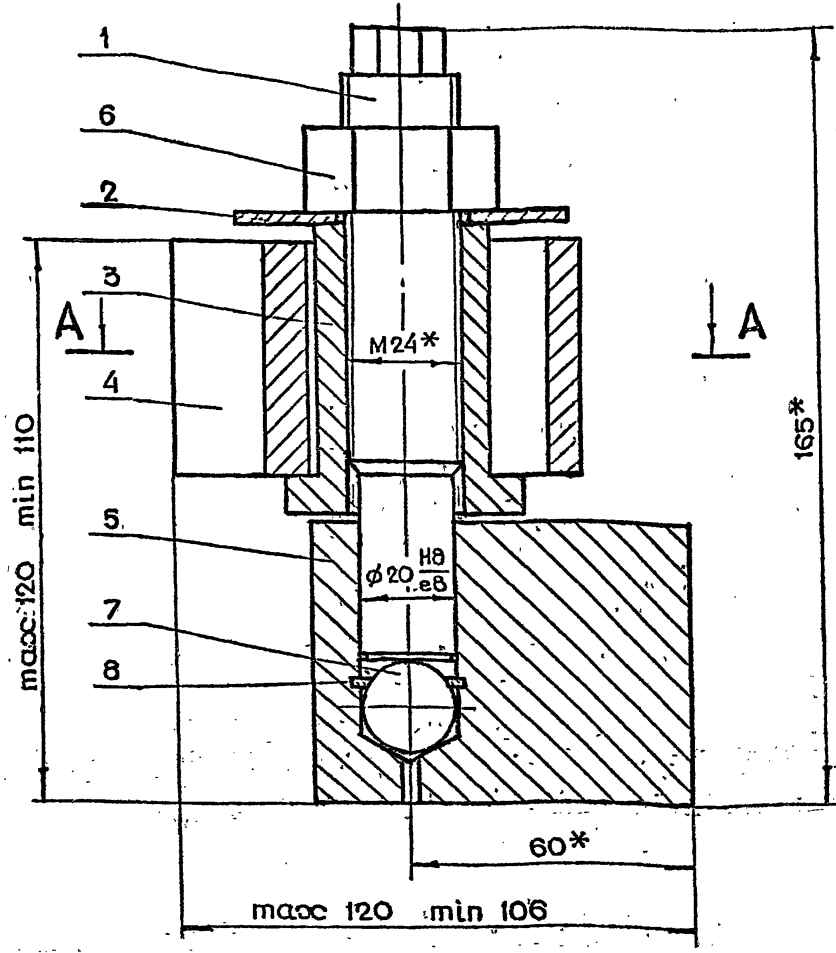
БПН3 ГОСТ 19903-74  
3-П-СТ.3 ГОСТ 16573-70

ГЛАВАПУ  
МОСПРОМПРОЕКТ  
МАСТЕРСКАЯ №6

КОПИРОВАЛ ФОРМАТ А4

3-83.03.00.000СБ

СЕРИЯ 01.036-1 ВЫПУСК 5



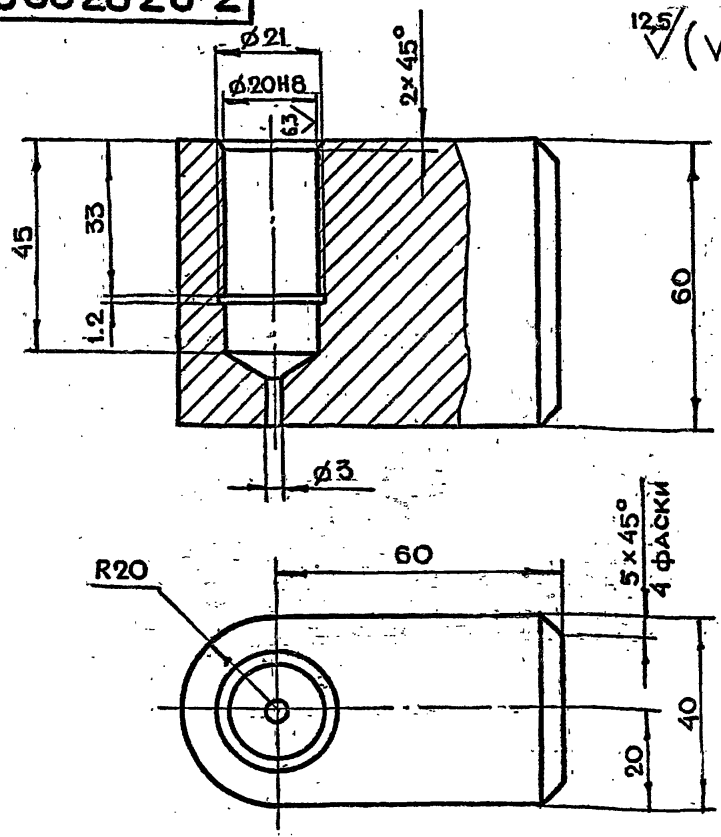
\* РАЗМЕРЫ ДЛЯ СПРАВОК

ИЗМ.	ЛИТ.	№ ДОКУМ.	ПОЛ.	ДАТА
РАЗРАБ.	ЧЕРНЯВСКИЙ	Чернявский		
ПРОВ.	МАРКОВА	Маркова		
ЛИНЖ. ПР.	ЧЕРКАСОВА	Черкасова		
И. КОНТР.	РАЧКОВА	Рачкова		

3-83.03.00.000СБ					ЛИТ.	МАССА	МАСШТАБ
ИЗМ.	ЛИТ.	№ ДОКУМ.	ПОЛ.	ДАТА	ПЕТЛЯ В СБОРЕ СБОРОЧНЫЙ ЧЕРТЕЖ		
РАЗРАБ.	ЧЕРНЯВСКИЙ	Чернявский				4.4	1:1
ПРОВ.	МАРКОВА	Маркова			ЛИСТ 1 ЛИСТОВ 1		
ЛИНЖ. ПР.	ЧЕРКАСОВА	Черкасова			ГЛАВАПУ МОСПРОМПРОЕКТ МАСТЕРСКАЯ №6		
И. КОНТР.	РАЧКОВА	Рачкова			КОПИРОВАЛ ФОРМАТ А3		

3-83.03.00.005

СЕРИЯ 01.036-1 ВЫПУСК 5



НЕУКАЗАННЫЕ ПРЕДЕЛЬНЫЕ ОТКЛОНЕНИЯ  
РАЗМЕРОВ  $+t_2, -t_2, \pm \frac{t_2}{2}$

3-83.03.00.005

ИЗМ.	ЛИТ.	№ ДОКУМ.	ПОЛ.	ДАТА	ЛИТ.	МАССА	МАСШТАБ
РАЗРАБ.	ЧЕРНЯВСКИЙ	Чернявский				1.0	1:1
ПРОВ.	МАРКОВА	Маркова			ЛИСТ 1 ЛИСТОВ 1		
ЛИНЖ. ПР.	ЧЕРКАСОВА	Черкасова			ГЛАВАПУ МОСПРОМПРОЕКТ МАСТЕРСКАЯ №6		
И. КОНТР.	РАЧКОВА	Рачкова			КОПИРОВАЛ ФОРМАТ А4		

ФОРМАТ	ЗОНА	ПОЗ.	ОБОЗНАЧЕНИЕ	НАИМЕНОВАНИЕ	КОЛ.	ПРИМЕЧАНИЕ
				ДОКУМЕНТАЦИЯ		
			3-83.03.00.000СБ	СБОРОЧНЫЙ ЧЕРТЕЖ		
				ДЕТАЛИ		
			1	3-83.03.00.001	ШТЫРЬ	1
			2	3-83.03.00.002	ШАЙБА	1
			3	3-83.03.00.003	ВТУЛКА	1
			4	3-83.03.00.004	ПОЛУПЕТЛЯ	1
			5	3-83.03.00.005	ПОЛУПЕТЛЯ	1
				СТАНДАРТНЫЕ ИЗДЕЛИЯ		
			6		ГАЙКА М24,5	1
					ГОСТ 5915-70	
			7		ШАРИК Ø 19.844	1
					ГОСТ 3722-81	
			8		КОЛЬЦО ВК-20	1
					ГОСТ 13940-80	

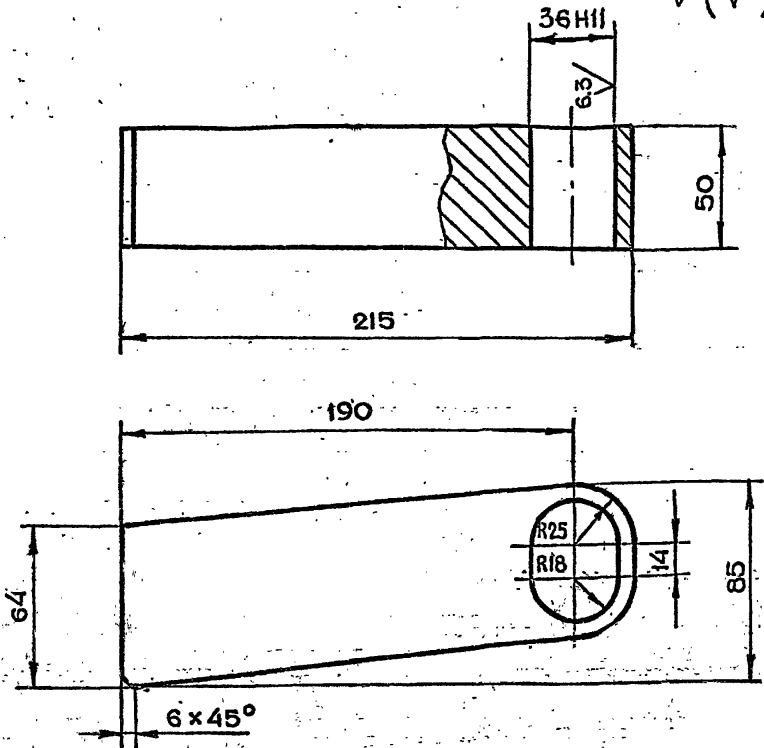
3-83.03.00.000

ИЗМ.	ЛИТ.	№ ДОКУМ.	ПОЛ.	ДАТА	ЛИТ.	ЛИСТ	ЛИСТОВ
РАЗРАБ.	ЧЕРНЯВСКИЙ	Чернявский					
ПРОВ.	МАРКОВА	Маркова			ПЕТЛЯ В СБОРЕ		
ЛИНЖ. ПР.	ЧЕРКАСОВА	Черкасова			ГЛАВАПУ МОСПРОМПРОЕКТ МАСТЕРСКАЯ №6		
И. КОНТР.	РАЧКОВА	Рачкова			КОПИРОВАЛ ФОРМАТ А4		



3-83.03.00.004

12.5 (✓)



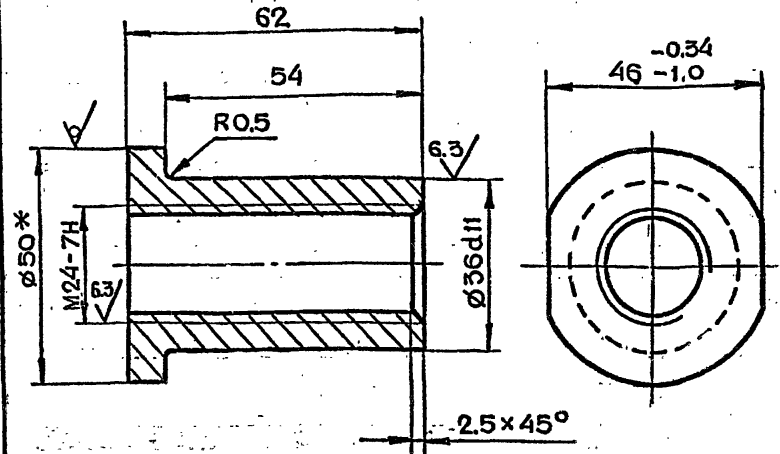
Неуказанные предельные отклонения размеров  $+t_2, -t_2, \pm \frac{t_2}{2}$

3-83.03.00.004

ИЗМ	ЛИТ.	№ ДОКУМ.	ПОДП.	ДАТА	ЛИТ.	МАССА	МАСШТАБ
РАЗРАБ.		ЧЕРНЯВСКИЙ	<i>Чернявский</i>			2.7	1:2
ПРОВ.		МАРКОВА	<i>Маркова</i>				
Л.ИИЖ.ПР.		ЧЕРКАСОВА	<i>Черкасова</i>				
И.КОНТР.		РАЧКОВА	<i>Рачкова</i>				
					ЛИСТ	ЛИСТОВ 1	
					ГЛАВАПУ МОСПРОМПРОЕКТ МАСТЕРСКАЯ №6		
					Ст.3 ГОСТ 380-71		
					КОПИРОВАЛ		
					ФОРМАТ А4		

3-83.03.00.003

12.5 (✓)



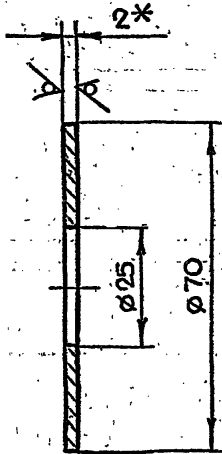
1.\* РАЗМЕР ДЛЯ СПРАВОК  
2. Неуказанные предельные отклонения размеров  $+t_2, -t_2, \pm \frac{t_2}{2}$

3-83.03.00.003

ИЗМ	ЛИТ.	№ ДОКУМ.	ПОДП.	ДАТА	ЛИТ.	МАССА	МАСШТАБ
РАЗРАБ.		ЧЕРНЯВСКИЙ	<i>Чернявский</i>			0.22	1:1
ПРОВ.		МАРКОВА	<i>Маркова</i>				
Л.ИИЖ.ПР.		ЧЕРКАСОВА	<i>Черкасова</i>				
И.КОНТР.		РАЧКОВА	<i>Рачкова</i>				
					ЛИСТ	ЛИСТОВ 1	
					ГЛАВАПУ МОСПРОМПРОЕКТ МАСТЕРСКАЯ №6		
					КРУГ В50 ГОСТ 2590-71 СТ.3 ГОСТ 535-79		
					КОПИРОВАЛ		
					ФОРМАТ А4		

3-83.03.00.002

12.5 (✓)



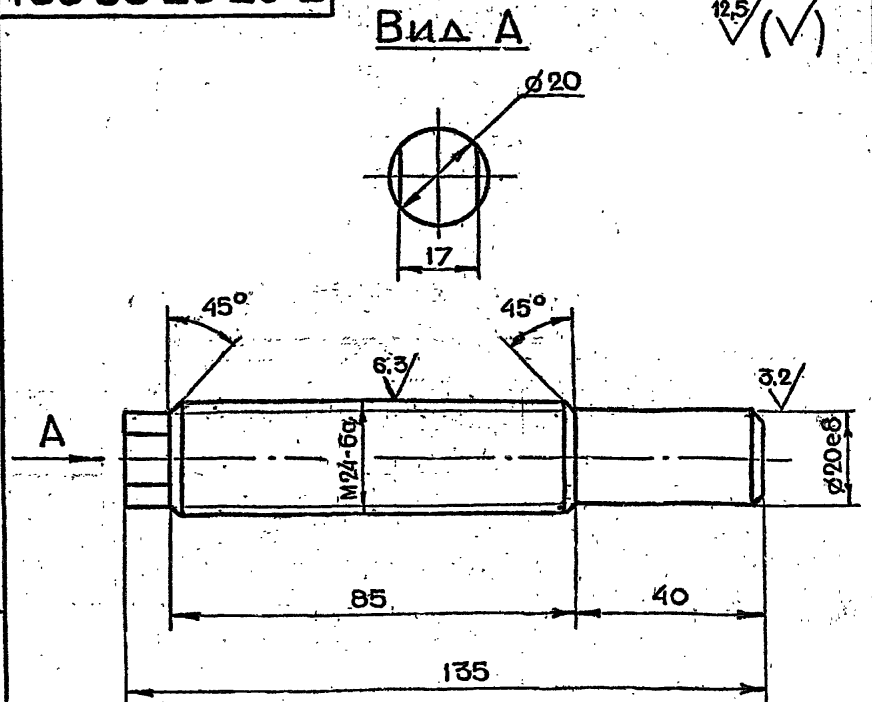
1.\* РАЗМЕР ДЛЯ СПРАВОК  
2. Неуказанные предельные отклонения размеров  $+t_2, -t_2, \pm \frac{t_2}{2}$

3-83.03.00.002

ИЗМ	ЛИТ.	№ ДОКУМ.	ПОДП.	ДАТА	ЛИТ.	МАССА	МАСШТАБ
РАЗРАБ.		ЧЕРНЯВСКИЙ	<i>Чернявский</i>			0.08	1:1
ПРОВ.		МАРКОВА	<i>Маркова</i>				
Л.ИИЖ.ПР.		ЧЕРКАСОВА	<i>Черкасова</i>				
И.КОНТР.		РАЧКОВА	<i>Рачкова</i>				
					ЛИСТ	ЛИСТОВ 1	
					ГЛАВАПУ МОСПРОМПРОЕКТ МАСТЕРСКАЯ №6		
					Лист БПН2 ГОСТ 19903-74 3-83-СТ.3 ГОСТ 16523-70		
					КОПИРОВАЛ		
					ФОРМАТ А4		

3-83.03.00.001

12.5 (✓)



Неуказанные предельные отклонения размеров  $+t_2, -t_2, \pm \frac{t_2}{2}$

3-83.03.00.001

ИЗМ	ЛИТ.	№ ДОКУМ.	ПОДП.	ДАТА	ЛИТ.	МАССА	МАСШТАБ
РАЗРАБ.		ЧЕРНЯВСКИЙ	<i>Чернявский</i>			0.3	1:1
ПРОВ.		МАРКОВА	<i>Маркова</i>				
Л.ИИЖ.ПР.		ЧЕРКАСОВА	<i>Черкасова</i>				
И.КОНТР.		РАЧКОВА	<i>Рачкова</i>				
					ЛИСТ	ЛИСТОВ 1	
					ГЛАВАПУ МОСПРОМПРОЕКТ МАСТЕРСКАЯ №6		
					КРУГ В25 ГОСТ 2590-71 СТ.3 ГОСТ 535-79		
					КОПИРОВАЛ		
					ФОРМАТ А4		