

Технический комитет по стандартизации
«Трубопроводная арматура и сильфонь» (ТК 259)

Закрытое акционерное общество «Научно-производственная фирма
«Центральное конструкторское бюро арматуростроения»



ЦКБА

СТ ЦКБА 085-2010

Элементы трубопроводов
ДЕТАЛИ И СБОРОЧНЫЕ ЕДИНИЦЫ ИЗ ТИТАНОВЫХ
СПЛАВОВ ДЛЯ ТРУБОПРОВОДОВ
АТОМНЫХ СТАНЦИЙ
Типы и размеры

Санкт-Петербург

2010

Предисловие

1 РАЗРАБОТАН Закрытым акционерным обществом «Научно-производственная фирма «Центральное конструкторское бюро арматуростроения» (ЗАО «НПФ «ЦКБА»)

2 УТВЕРЖДЕН И ВВЕДЕН В ДЕЙСТВИЕ Приказом от 11.01.2010 г. № 01

3 СОГЛАСОВАН:

Техническим комитетом по стандартизации «Трубопроводная арматура и сильфоны» (ТК 259)

4 ВВЕДЕН ВПЕРВЫЕ

*По вопросам заказа стандартов ЦКБА обращаться в
НПФ «ЦКБА» по тел/факсам (812) 458-72-43, 458-72-36, 458-72-04
195027, Россия, С-Петербург, пр. Шаумяна, 4, корп.1, лит.А, а/я-33
dunaevsky@ckba.ru*

© ЗАО «НПФ «ЦКБА», 2010

Настоящий стандарт не может быть полностью или частично воспроизведен, тиражирован и распространен без разрешения ЗАО «НПФ «ЦКБА»

Содержание

1	Область применения	4
2	Нормативные ссылки	4
3	Общие положения	5
4	Типы и размеры	5
4.1	Фланцы	5
4.2	Отводы	16
4.3	Переходы	28
4.4	Тройники	32

СТАНДАРТ ЦКБА

Элементы трубопроводов ДЕТАЛИ И СБОРОЧНЫЕ ЕДИНИЦЫ ИЗ ТИТАНОВЫХ СПЛАВОВ ДЛЯ ТРУБОПРОВОДОВ АТОМНЫХ СТАНЦИЙ Типы и размеры

Дата введения 01.04.2010

1 Область применения

Настоящий стандарт распространяется на детали и сборочные единицы из титановых сплавов, предназначенные для трубопроводов, эксплуатируемых в системах, важных для безопасности атомных станций, а также во вспомогательных системах нормальной эксплуатации второго, третьего и четвертого классов безопасности атомных станций по классификации ОПБ-88/97 НП-001 (ПНАЭ Г-01-011), групп В и С по ПНАЭ Г-7-008.

Стандарт устанавливает типы и размеры деталей и сборочных единиц, в том числе поставляемых на экспорт.

2 Нормативные ссылки

В настоящем стандарте использованы ссылки на следующие нормативные документы:

ГОСТ 19807-91 Титан и сплавы титановые деформируемые. Марки.

ПНАЭ Г-7-008-89 Правила устройства и безопасной эксплуатации оборудования и трубопроводов атомных энергетических установок.

ОПБ-88/97 НП-001-97 (ПНАЭ Г-01-011) Общие положения обеспечения безопасности атомных станций.

НП-068-05 Трубопроводная арматура для атомных станций. Общие технические требования.

ОП-ПАС-2002 Оборудование и изделия ядерных установок с водным теплоносителем плавучих атомных станций. Сварка и наплавка. Основные положения. Часть 2 Титановые сплавы.

СТ ЦКБА 084-2010 Элементы трубопроводов. Детали и сборочные единицы из титановых сплавов для трубопроводов атомных станций. Общие технические условия.

3 Общие положения

3.1 Требования к деталям и сборочным единицам должны соответствовать стандарту СТ ЦКБА 084 и сборочным чертежам.

3.2 Неуказанные предельные отклонения – в соответствии с рабочими чертежами.

3.3 Материал для изготовления деталей и сборочных единиц – титановый сплав ВТ1-0 по ГОСТ 19807.

3.4 Общие требования к подготовке кромок под сварку – в соответствии с ОП-ПАС-2002, часть 2.

3.5 Стандарт рекомендуется применять предприятиями и организациями при разработке проектной документации на трубопроводы.

3.6 Примеры условных обозначений приведены в соответствующих пунктах для каждого типа деталей и сборочных единиц.

4 Типы и размеры

4.1 Фланцы.

4.1.1 Типы фланцев приведены на рисунке 1.

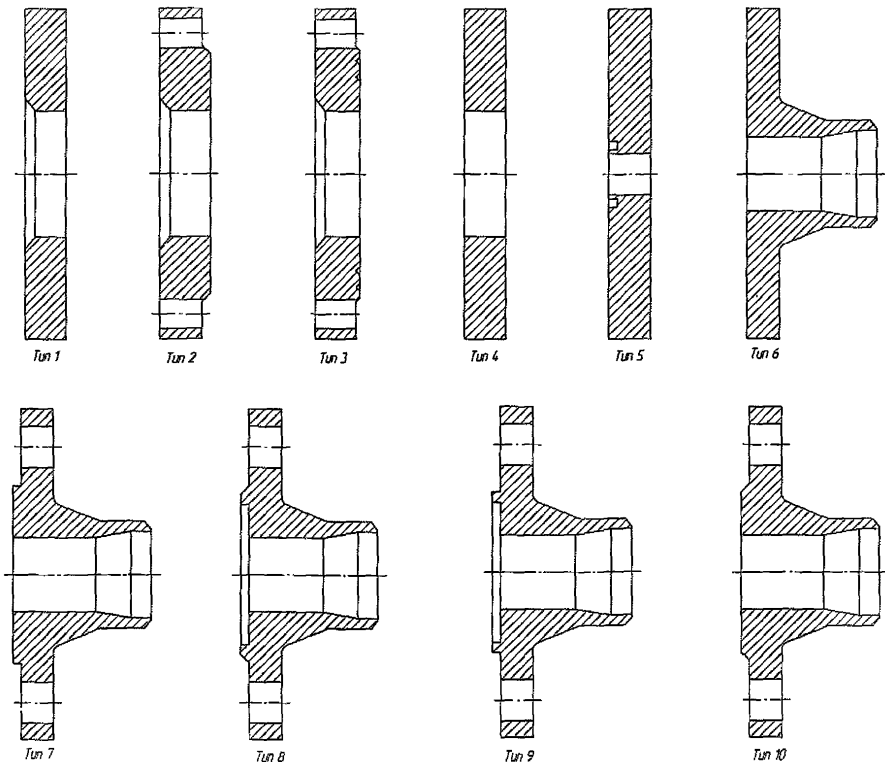


Рисунок 1 – Типы фланцев

4.1.2 Параметры и размеры фланцев приведены:

- тип 1 – на рисунке 2 и в таблице 1;
- тип 2 – на рисунке 3 и в таблице 2;
- тип 3 – на рисунке 4 и в таблице 3;
- тип 4 – на рисунке 5 и в таблице 4;
- тип 5 – на рисунке 6 и в таблице 5;
- тип 6 – на рисунке 7 и в таблице 6;
- тип 7 – на рисунке 8 и в таблице 7;
- тип 8 – на рисунке 9 и в таблице 8;
- тип 9 – на рисунке 10 и в таблице 9;
- тип 10 – на рисунке 11 и в таблице 10.

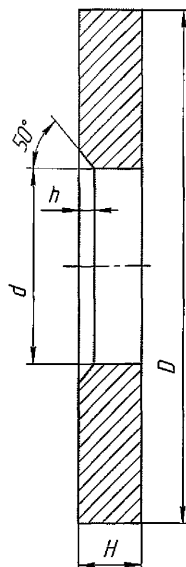


Рисунок 2 – Фланец тип 1

Т а б л и ц а 1 – Параметры и основные размеры фланцев тип 1

Обозначение	Расчётное давление Р, МПа (кгс/см ²)	DN	Размеры, мм				Масса, кг
			D	d	H	h	
ЦКБ P050.518Г.01	0,9 (9)	40	115	45	16	2	0,63
ЦКБ P050.518Б.01		65	180	76	22	3	2,06
ЦКБ P050.518И.01					23		2,16
ЦКБ P050.518А.01		100	215	108	24	4	0,95

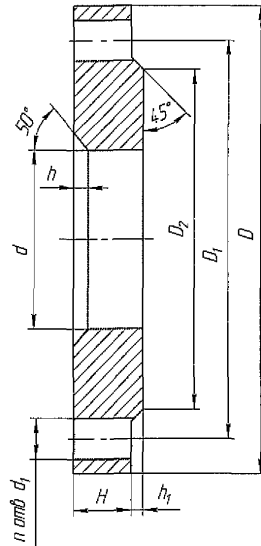


Рисунок 3 – Фланец тип 2

Т а б л и ц а 2 – Параметры и основные размеры фланцев тип 2

Обозначение	Расчётное давление Р, МПа (кгс/см ²)	DN	Размеры, мм								n	Масса, кг
			D	D ₁	D ₂	d	d ₁	H	h	h ₁		
ЦКБ P050.534.12	0,38 (3,8)	15	95	65	47	19	14	10	2	2	4	0,32
ЦКБ P050.524.05	0,9 (9)	10	90	60	42	15	14	10	2	2	4	0,26
ЦКБ P050.518.40		15	95	65	47	19	12					15
ЦКБ P050.518.41		20	105	75	58	23	14	18	3	3		
ЦКБ P050.518.49		25	115	85	68	33	14					19
ЦКБ P050.518.43		40	145	110	88	46	15	21	4	4	1,00	
ЦКБ P050.540.13		50	160	125	102	58	18				22	4
ЦКБ P050.516.04		50	100	215	180	158	59	19	3	3		
ЦКБ P050.523.11		100					110				3	3
ЦКБ P050.540.16		100	110	3	3	2,25						

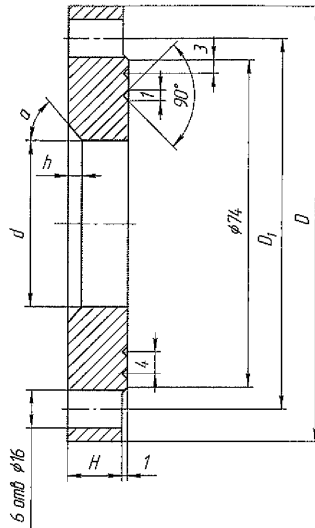


Рисунок 4 – Фланец тип 3

Т а б л и ц а 3 – Параметры и основные размеры фланцев тип 3

Обозначение	Расчётное давление Р, МПа (кгс/см ²)	DN	Размеры, мм				α	Масса, кг	
			D	D ₁	d	H			h
ЦКБ P050.518.42	0,9 (9)	40	125	93	46	15	3	50°	0,73
ЦКБ P050.515.35						17	2,5		0,77
ЦКБ P050.520.10						-	-	0,73	

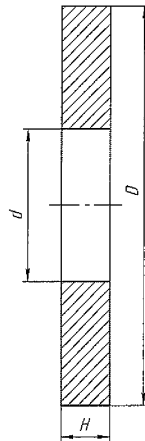


Рисунок 5 – Фланец тип 4

Т а б л и ц а 4 – Параметры и основные размеры фланцев тип 4

Обозначение	Расчётное давление Р, МПа (кгс/см ²)	DN	Размеры, мм			Масса, кг
			D	d	H	
ЦКБ P050.540Г.01	0,9 (9)	50	160	58	20	1,15

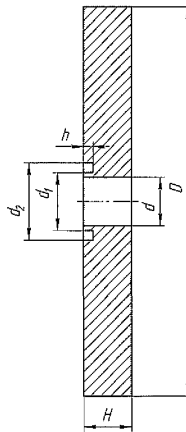


Рисунок 6 – Фланец тип 5

Т а б л и ц а 5 – Параметры и основные размеры фланцев тип 5

Обозначение	Расчётное давление Р, МПа (кгс/см ²)	DN	Размеры, мм						Масса, кг
			D	d	d ₁	d ₂	H	h	
ЦКБ P050.531Б.01	0,25 (2,5)	10	140	14	16	19	16	1,5	1,10

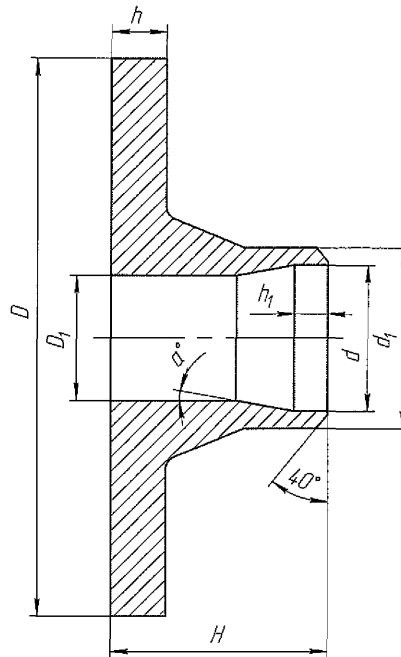


Рисунок 7 – Фланец тип 6

Т а б л и ц а 6 – Параметры и основные размеры фланцев тип 6

Обозначения	Расчётное давление P, МПа (кгс/см ²)	DN	Размеры, мм								α°	Масса, кг
			D	D ₁	d	d ₁	H	h	h ₁			
ЦКБ P050.531A.01	0,25 (2,5)	50	140	49	52	57	39	18	10	10°	1,19	
ЦКБ P050.532A.01	0,6 (6)					38	16	1,07				
ЦКБ P050.536A.01	0,7 (7)		160	48	58	49	23	1,60				
ЦКБ P050.520Г.02	0,9 (9)	25	115	25	28	33	40	16	10	10°	0,81	
ЦКБ P050.515А3.01							42	18			0,86	
ЦКБ P050.515В.01							45	18			1,35	
ЦКБ P050.520Д1.02		32	135	31	34	39	42	17	10	10°	1,13	
ЦКБ P050.515В2.01							44	19			1,25	
ЦКБ P050.518Г.01		40	130	38	41	46	36	14	10	10°	0,83	
ЦКБ P050.520А2.01							45	18			1,36	
ЦКБ P050.515В1.01							145	46			19	2,10

Окончание таблицы 6

Обозначения	Расчётное давление Р, МПа (кгс/см ²)	DN	Размеры, мм							α	Масса, кг			
			D	D ₁	d	d ₁	H	h	h ₁					
ЦКБ P050.516Г.01	0,9 (9)	50	100	50		56	50	18	10	10°	0,38			
ЦКБ P050.518Р.01			140	49		57	35	14			0,95			
ЦКБ P050.518Ч.01			160	49	52	57	18	16			19	1,65		
ЦКБ P050.517А.01					58	45	16							
ЦКБ P050.533А.01			65	180	66	77	46	19			-		-	2,10
ЦКБ P050.515Е.01							64	66						
ЦКБ P050.539А.01		65					70	48	20					
ЦКБ P050.520Ж1.01		66					70	49	21					
ЦКБ P050.540В.03		80	195	78	90	48	20	15	10°	1,60				
ЦКБ P050.523А.01						53	24			2,60				
ЦКБ P050.516А.01		80	195	78	83	51	21	-	-	2,70				
ЦКБ P050.539В.02						50	20			10	10°	2,10		
ЦКБ P050.515А.01						51	21							
ЦКБ P050.539Г.01		100	215	96	102	110	51	22		2,7				

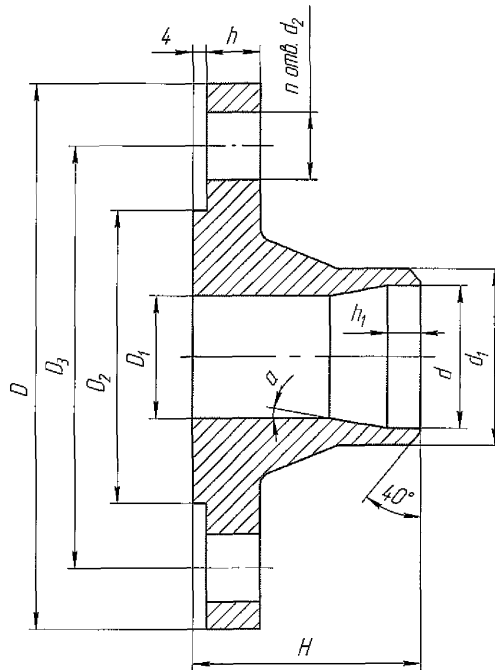


Рисунок 8 – Фланец тип 7

Т а б л и ц а 7 – Параметры и основные размеры фланцев тип 7

Обозначение	Рабочее давление P, МПа (кгс/см ²)	DN	Размеры, мм											n	α	Масса, кг
			D	D ₁	D ₂	D ₃	d	d ₁	d ₂	H	h	h ₁				
ЦКБ P050.536.07	0,7 (7)	150	300	145	203	250	152	161	26	72	27	10	8	10°	7,55	
ЦКБ P050.515.29	0,9 (9)	25	115	25	57	85	28	33	14	42	12	10	4	10°	0,60	
ЦКБ P050.520.26		32	135	31		65	100	34	39	18	44				13	1,00
ЦКБ P050.519.34					46						1,29					
ЦКБ P050.522.02		40	145	38	75	110	41	46	46	16	-	-	-	-	2,18	
ЦКБ P050.522.01		50	160	49	87	125	52	57							15	12
ЦКБ P050.520.46		80	195	78	120	-	78	-	18	51	15	12	4	10°	2,00	
ЦКБ P050.521Б.01		-	80	195	78	120	160	84	90	18	51	15	12	4	10°	2,00
ЦКБ P050.539.15							83	2,00								
ЦКБ P050.540.14							83	2,00								

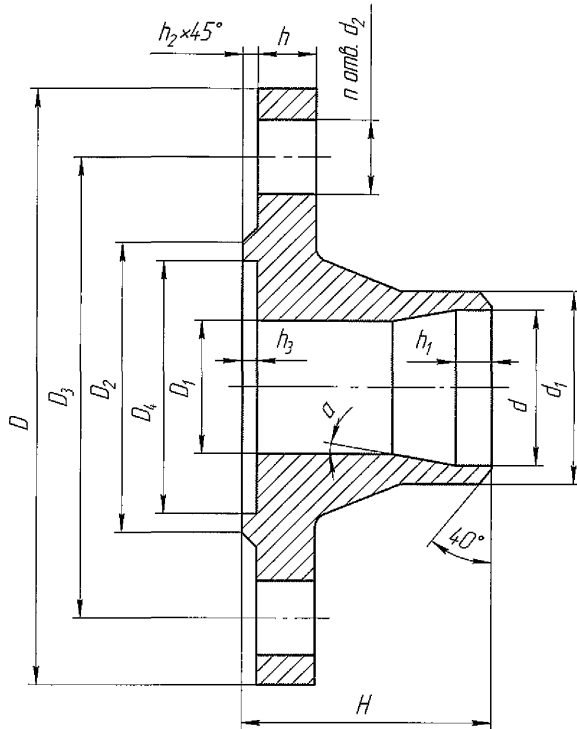


Рисунок 9 – Фланец тип 8

Т а б л и ц а 8 – Параметры и основные размеры фланцев тип 8

Обозначение	Расчётное давление P, МПа (кгс/см ²)	DN	Размеры, мм													n	α	Масса, кг					
			D	D ₁	D ₂	D ₃	D ₄	d	d ₁	d ₂	H	h	h ₁	h ₂	h ₃								
ЦКБ P050.515.30	0,9 (9)	25	115	25	68	85	58	28	33	14	40	12				2	3	4	10°	0,56			
ЦКБ P050.519E2.01		32	135	31	78	100	66	34	39	18	42	13	10										0,83
ЦКБ P050.518.45		50	140	49	-	110	92	52	57	14	33	12											0,74
ЦКБ P050.539.16		80	195	78	133	160	121	84	90			12											1,90
ЦКБ P050.540.15								83				15	3										1,89
ЦКБ P050.539.24		100	215	96	158	180	150	103	110			51	17	12									2,58

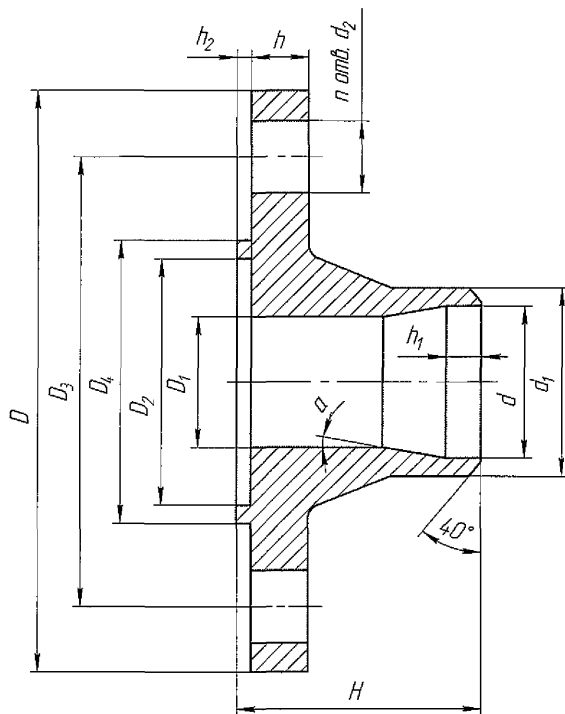


Рисунок 10 – Фланец тип 9

Т а б л и ц а 9 – Параметры и основные размеры фланцев тип 9

Обозначение	Расчётное давление P , МПа (кгс/см ²)	Размеры, мм														n	α	Масса, кг
		DN	D	D ₁	D ₂	D ₃	D ₄	d	d ₁	d ₂	H	h	h ₁	h ₂				
ЦКБ P050.515.31	0,9 (9)	25	115	25	43	85	57	28	33	14	42	12	10	4	4	10°	0,58	
ЦКБ P050.515.33		32	135	31	51	100	65	34	39	18	44	13					0,86	
ЦКБ P050.515.34		40	145	38	61	110	75	41	46	18	46	13					0,98	
ЦКБ P050.521A.01		50	100	50	57	-	63	52	56	-	50	5					-	0,38

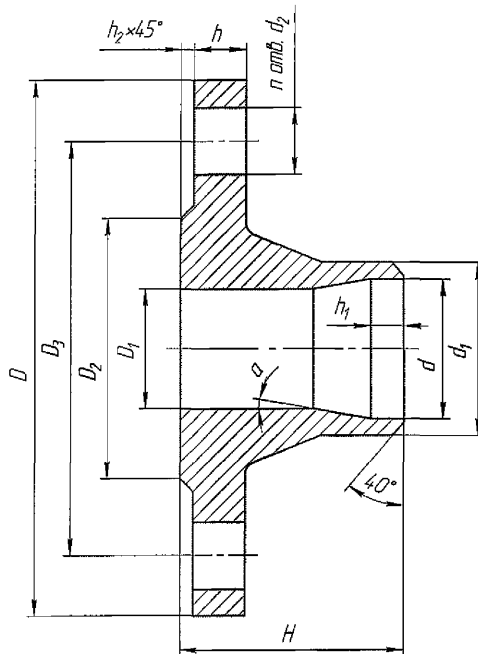


Рисунок 11 – Фланец тип 10

Т а б л и ц а 10 – Параметры и основные размеры фланцев тип 10

Обозначение	Расчётное давление P, МПа (кгс/см ²)	DN	Размеры, мм												n	α	Масса, кг
			D	D ₁	D ₂	D ₃	d	d ₁	d ₂	H	h	h ₁	h ₂				
ЦКБ P050.537.44	0,6 (6)	10	75	8	35	50	10	15	12	25	10	2	4	10°	0,20		
ЦКБ P050.537.43		15	80	12	40	55	14	19	12	28	10				0,23		
ЦКБ P050.537.42		25	100	25	60	75	28	33	12	30	12	0,43					
ЦКБ P050.537.41		50	140	49	90	110	52	58	14	35	12	3	-		15°	0,87	
ЦКБ P050.535A.01						-			38	0,93							
ЦКБ P050.536.06	0,7 (7)	150	280	146	212	240	152	161	22	60	19	10	3	8	10°	4,7	
ЦКБ P050.523.09	0,9 (9)	10	90	8	42	60	10	15		35	10	2	4	10°	0,29		
ЦКБ P050.523.10		25	115	25	68	85	28	33	14	40	12				0,58		
ЦКБ P050.518.46		50	140	49	90	110	57	18	32	9	10	3	-		0,70		
ЦКБ P050.518.44					102	125			42	13					1,30		
ЦКБ P050.517.01		100	160	49	102	125	52	58	45	13	10	3	-		1,28		
ЦКБ P050.520.45									42	12					1,22		
ЦКБ P050.539.17		2,5 (25)	32	135	31	78	100	35	39	18	45	16	10		2	4	10°
ЦКБ P050.539.22	17													12			

4.1.3 Условные обозначения

Пример условного обозначения фланца тип 8, DN 150 на расчётное давление P=0,7 МПа (7 кгс/см²), третьего класса безопасности по НП-001, группы С по ПНАЭ Г-7-008, по чертежу ЦКБ P050.536.07:

«Фланец 8-150-7-3С ЦКБ P050.536.07 СТ ЦКБА 085-2010».

4.2 Отводы

4.2.1 Типы отводов приведены на рисунке 12.

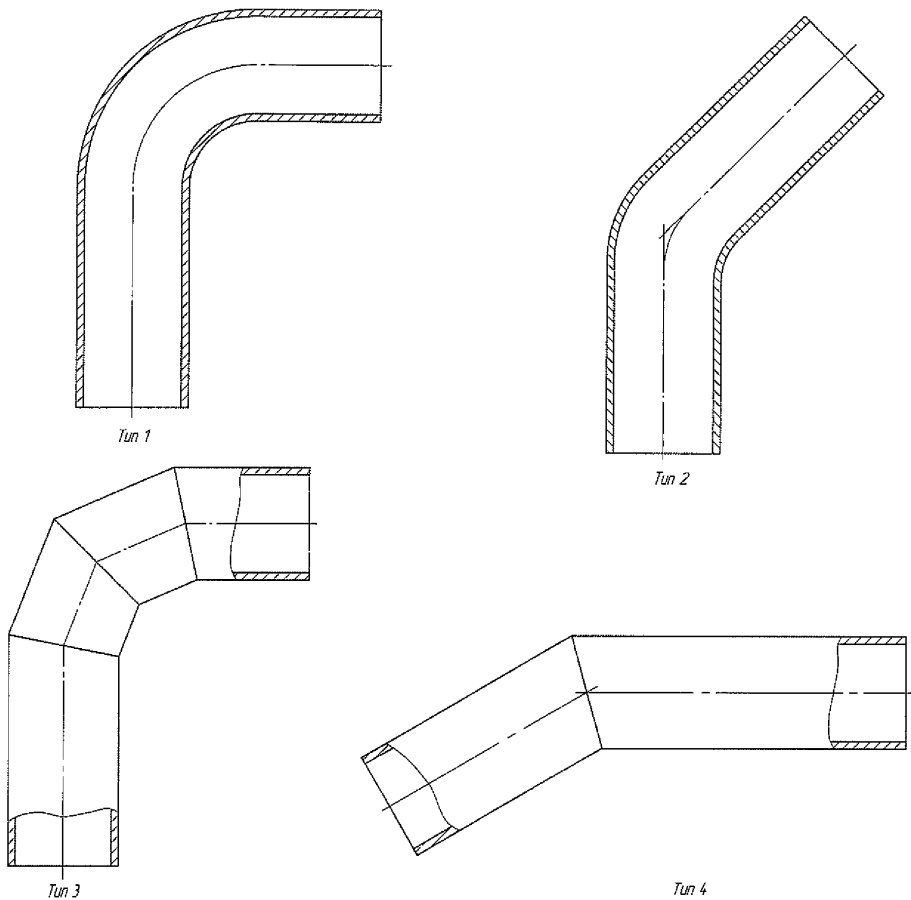


Рисунок 12 – Типы отводов

4.2.2 Параметры и размеры отводов приведены:

- тип 1 – на рисунке 13 и в таблице 11;
- тип 2 – на рисунке 14 и в таблице 12;
- тип 3 – на рисунке 15 и в таблице 13;
- тип 4 – на рисунке 16 и в таблице 14.

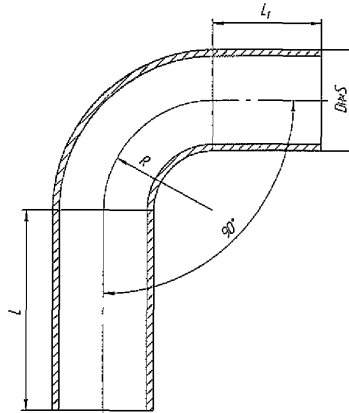


Рисунок 13 – Отводы (блоки) тип 1

Т а б л и ц а 11 – Параметры и основные размеры отводов тип 1

Обозначение	Расчётное давление P, МПа (кгс/см ²)	Размеры, мм				Масса, кг
		Dn×S	R	L	L ₁	
ЦКБ P050.535.01	0,1 (1)	14×2	50	150	100	0,11
ЦКБ P050.536.01		56×2	140	103	235	0,85
ЦКБ P050.536.01-01				703	235	1,76
ЦКБ P050.534.01	0,38 (3,8)	14×2	100	100	100	0,13
ЦКБ P050.534.02		18×2				0,17
ЦКБ P050.537.14	0,4 (4)	14×2	100	100	100	0,14
ЦКБ P050.537.13		18×2				0,16
ЦКБ P050.537.12		32×2				0,3
ЦКБ P050.537.11		57×3	300	150	150	1,76
ЦКБ P050.532.01-01	0,6 (6)	14×2	100	30	1078	0,42
ЦКБ P050.532.01					1279	0,48
ЦКБ P050.532.01-02				72	102	0,11
ЦКБ P050.532.01-03					1368	0,53
ЦКБ P050.536Б.01	0,7 (7)	56×2	140	35	62	0,48
ЦКБ P050.536Б.02				135		0,63
ЦКБ P050.523.01	0,9 (9)	14×2	50	40	150	0,09
ЦКБ P050.525.01			100	100	150	0,14
ЦКБ P050.518.02-03		18×2	45	5	920	0,45
ЦКБ P050.518.02-10				5	1095	0,53
ЦКБ P050.518.02-14				5	3398	1,57
ЦКБ P050.518.02-05				105	1505	0,76
ЦКБ P050.518.03				150	195	0,19
ЦКБ P050.518.02-01				755	2255	1,4
ЦКБ P050.518.02-12				805	1855	1,24
ЦКБ P050.518.02-09				835	55	0,44
ЦКБ P050.518.02-02				955	1055	0,94
ЦКБ P050.518.02-08				1055	905	0,92
ЦКБ P050.518.02-04				1565	55	0,77
ЦКБ P050.518.02-06				1755	805	1,19
ЦКБ P050.518.02-07				1955	755	1,26
ЦКБ P050.518.02-15					55	0,94
ЦКБ P050.518.02-13					1005	1,37
ЦКБ P050.518.02					2655	805
ЦКБ P050.518.02-11				2955	805	1,73

Продолжение таблицы 11

Обозначение	Расчётное давление P, МПа (кгс/см ²)	Размеры, мм				Масса, кг
		Дн×S	R	L	L ₁	
ЦКБ P050.518.06-04	0,9 (9)	22×2	55	85	1295	0,83
ЦКБ P050.518.07				195	140	0,24
ЦКБ P050.518.06-07				745	795	0,92
ЦКБ P050.518.06-08				820	985	1,07
ЦКБ P050.518.06-01				885	1845	1,59
ЦКБ P050.518.06-06				925	845	1,05
ЦКБ P050.518.06-10				995	975	1,16
ЦКБ P050.518.06-02				1260	385	0,98
ЦКБ P050.518.06-09				1335	795	1,25
ЦКБ P050.518.06-03				1455	595	1,21
ЦКБ P050.518.06-05				1795	795	1,51
ЦКБ P050.518.06				3145	395	2,05
ЦКБ P050.518.06-11					595	2,16
ЦКБ P050.520B.01				32×2	80	15
ЦКБ P050.520.01-13		20	205			0,3
ЦКБ P050.520B.02			275			0,35
ЦКБ P050.520.01-07			480			0,53
ЦКБ P050.520.01			545			0,59
ЦКБ P050.520.01-21			1270			1,2
ЦКБ P050.520.01-02			2951			2,63
ЦКБ P050.520.01-22		50	156			0,28
ЦКБ P050.520.01-11		60	170			0,3
ЦКБ P050.518B.02		70	0			0,12
ЦКБ P050.520.01-26			4350			4,54
ЦКБ P050.515B3.02		75	120			0,27
ЦКБ P050.518.09			632			0,71
ЦКБ P050.518.10		80	615			0,70
ЦКБ P050.519E3.02		95	120			0,29
ЦКБ P050.515Ж3.01			180			0,42
ЦКБ P050.520Ж.02		100	165			0,33
ЦКБ P050.518.09-03		120	55			0,26
ЦКБ P050.520.01-06			120			0,31
ЦКБ P050.515.03			125			0,315
ЦКБ P050.518.09-02			465			0,60
ЦКБ P050.520.02-03			1056			1,1
ЦКБ P050.518.09-20			1370			1,37
ЦКБ P050.518.09-04			1970			1,88
ЦКБ P050.520.01-10			2945			2,71
ЦКБ P050.518.09-17			3340			3,04
ЦКБ P050.515.04			160			170
ЦКБ P050.518B.01		170	0			0,25
ЦКБ P050.515B3.05			220			0,44
ЦКБ P050.518.09-01	675		0,82			
ЦКБ P050.515.02	1070		1,16			
ЦКБ P050.518.09-11	1405		1,44			

Продолжение таблицы 11

Обозначение	Расчётное давление P, МПа (кгс/см ²)	Размеры, мм				Масса, кг
		Дн×S	R	L	L ₁	
ЦКБ P050.515.04-01	0,9 (9)	32×2	80	180	680	0,84
ЦКБ P050.519.04					1121	1,21
ЦКБ P050.515.02-01				205	1800	1,81
ЦКБ P050.520.02-02				210	1056	1,18
ЦКБ P050.520.01-14				220	50	0,33
ЦКБ P050.520И.03					63	0,35
ЦКБ P050.520.01-09					134	0,41
ЦКБ P050.520.01-08					270	0,52
ЦКБ P050.518.09-22					1770	1,80
ЦКБ P050.520.01-01					1895	1,90
ЦКБ P050.518.09-18				230	2635	2,54
ЦКБ P050.520.01-12				270	320	0,61
ЦКБ P050.515.04-02				280	796	1,0
ЦКБ P050.519.04-03					798	1,02
ЦКБ P050.518.09-12					1970	2,02
ЦКБ P050.519E3.01				300	95	0,42
ЦКБ P050.518.09-06				320	1520	1,67
ЦКБ P050.520.01-24					2170	2,22
ЦКБ P050.520Ж.01				330	165	0,52
ЦКБ P050.518.09-09				360	2320	2,38
ЦКБ P050.520.02				370	1075	1,33
ЦКБ P050.518.10-01					2420	2,47
ЦКБ P050.515.02-02				400	2721	2,75
ЦКБ P050.520.02-01				410	1560	1,75
ЦКБ P050.520.01-03				420	2470	2,56
ЦКБ P050.520.01-19				470	1820	2,05
ЦКБ P050.518.09-05				520	1970	2,22
ЦКБ P050.520.01-16					3070	3,16
ЦКБ P050.519.02-01				630	1905	2,10
ЦКБ P050.515.03-05					1955	2,29
ЦКБ P050.518.09-23				720	770	1,37
ЦКБ P050.515.03-04				818	370	1,10
ЦКБ P050.519.03-02				819	370	1,11
ЦКБ P050.515.02-03				825	1610	2,17
ЦКБ P050.520.01-17				840	2580	3,02
ЦКБ P050.515.04-03				875	1120	1,80
ЦКБ P050.515.03-01				910	169	1,02
ЦКБ P050.520.01-18				920	645	1,43
ЦКБ P050.518.09-15				970	520	1,37
ЦКБ P050.520.01-20					570	1,42
ЦКБ P050.519.03	990	169	1,09			
ЦКБ P050.518.09-13	1000	520	1,40			
ЦКБ P050.515.03-02	1070	180	1,17			

Продолжение таблицы 11

Обозначение	Расчётное давление Р, МПа (кгс/см ²)	Размеры, мм				Масса, кг	
		Дн×S	R	L	L ₁		
ЦКБ P050.520.01-25	0,9 (9)	32×2	80	1180	410	1,46	
ЦКБ P050.520.01-15				1320	780	1,90	
ЦКБ P050.520.01-23				1375	370	1,60	
ЦКБ P050.518.09-14				1420	710	1,91	
ЦКБ P050.518.09-19				1450	1785	2,85	
ЦКБ P050.520.01-04				1490	870	2,11	
ЦКБ P050.518.09-08				1920	1450	2,97	
ЦКБ P050.520.01-05				2370	270	2,34	
ЦКБ P050.515.03-03				2420	220	2,38	
ЦКБ P050.518.09-21					410	2,51	
ЦКБ P050.518.09-10				720	2,77		
ЦКБ P050.518.09-16				2735	720	3,04	
ЦКБ P050.518.09-07				3170	520	3,24	
ЦКБ P050.523.02				100	50	50	0,218
ЦКБ P050.520К1.02					0	120	0,27
ЦКБ P050.519Д2.02				13	65	0,23	
ЦКБ P050.520.21-06				15	145	0,31	
ЦКБ P050.515М2.02				25	20	0,20	
ЦКБ P050.515А2.02				36,5	115	0,31	
ЦКБ P050.519А2.02					215	0,41	
ЦКБ P050.515.07		53,5	815	1,1			
ЦКБ P050.515.07-01			1925	2,16			
ЦКБ P050.515К2.02		55	166	0,38			
ЦКБ P050.515К2.01		70	155	0,38			
ЦКБ P050.519.06-03			645	0,88			
ЦКБ P050.515.07-02			1155	1,4			
ЦКБ P050.515.07-03		1215	1,46				
ЦКБ P050.520И1.02		80	150	0,39			
ЦКБ P050.520Б1.02		85	142	0,38			
ЦКБ P050.520.21-05		92	85	0,33			
ЦКБ P050.519.08-08		103	103	1697	1,98		
ЦКБ P050.520А1.02			105	0,36			
ЦКБ P050.519.06-06		105	155	0,42			
ЦКБ P050.519.08-03			166	0,44			
ЦКБ P050.520.21-01			255	0,51			
ЦКБ P050.520.21-11			995	1,27			
ЦКБ P050.520.21-13		1245	1,53				
ЦКБ P050.515М2.01		115	20	0,20			
ЦКБ P050.515М2.03			55	0,29			
ЦКБ P050.519.07-03			75	0,35			
ЦКБ P050.515.07-04	115		0,38				
ЦКБ P050.519.06	190		0,46				
ЦКБ P050.515.06-01	240		0,54				
ЦКБ P050.515Б2.01	359		0,57				
ЦКБ P050.515.06-02	1055		1,34				
ЦКБ P050.519.06-04	3405		3,73				
ЦКБ P050.515.07-05	3655		4,00				

Продолжение таблицы 11

Обозначение	Расчётное давление Р, МПа (кгс/см ²)	Размеры, мм				Масса, кг		
		Дн×S	R	L	L ₁			
ЦКБ P050.520.21-03	0,9 (9)	38×2	95	130	305	0,59		
ЦКБ P050.519.08-06				137	503	0,80		
ЦКБ P050.515П2.02				147	20	0,32		
ЦКБ P050.519.06-05				155	158	0,47		
ЦКБ P050.519.06-07				158	905	1,23		
ЦКБ P050.519.08				165	255	0,58		
ЦКБ P050.515.08					455	0,78		
ЦКБ P050.515.08-01					1965	2,32		
ЦКБ P050.515.08-02					2165	2,52		
ЦКБ P050.519.08-04				181	3365	3,74		
ЦКБ P050.519.08-07					235	0,57		
ЦКБ P050.520.21-02				205	295	0,65		
ЦКБ P050.520.21-12					4405	4,84		
ЦКБ P050.515A2.01				215	36,5	0,41		
ЦКБ P050.515.06-03					755	1,14		
ЦКБ P050.520.21				237	259	0,65		
ЦКБ P050.515.08-03				245	590	1,0		
ЦКБ P050.520.21-04				255	55	0,46		
ЦКБ P050.519.08-05					305	0,72		
ЦКБ P050.515Г2.02				260	0	0,41		
ЦКБ P050.520.21-09				305	1580	2,07		
ЦКБ P050.520.21-10					2745	3,22		
ЦКБ P050.515.07-06				325	359	0,72		
ЦКБ P050.515.06-04				350	1355	1,63		
ЦКБ P050.515П2.01				355	20	0,53		
ЦКБ P050.515П2.01				365	20	0,54		
ЦКБ P050.519Б2.01				359	115	0,57		
ЦКБ P050.520.21-14				430	101	0,70		
ЦКБ P050.520.22				509	455	1,15		
ЦКБ P050.520.21-15				540	355	1,05		
ЦКБ P050.520.21-07				625	85	0,87		
ЦКБ P050.520.21-08				905	255	1,31		
ЦКБ P050.515.08-04				915	1105	2,21		
ЦКБ P050.515.07-07				1860	400	2,45		
ЦКБ P050.519.07-04				1865	165	2,22		
ЦКБ P050.515.07-08				2305	165	2,67		
ЦКБ P050.522.03				45×2	57	139	785	1,35
ЦКБ P050.522.03-02						185	1285	2,01
ЦКБ P050.522.03-01							2857	3,93
ЦКБ P050.515.13				115	59	895	1,32	
ЦКБ P050.519.09	85	275	0,66					
ЦКБ P050.518.12		1555	2,21					
ЦКБ P050.515Б1.02	95	225	0,61					

Продолжение таблицы 11

Обозначение	Расчётное давление Р, МПа (кгс/см ²)	Размеры, мм				Масса, кг		
		Дн×S	R	L	L ₁			
ЦКБ P050.519Б1.02	0,9 (9)	45×2	115	95	225	0,61		
ЦКБ P050.519.09-01					675	1,16		
ЦКБ P050.519.09-02					725	1,22		
ЦКБ P050.519.11-03				145	145	0,57		
ЦКБ P050.519.11-02					275	0,73		
ЦКБ P050.519.11-04				985	1,59			
ЦКБ P050.515.13-01				147	1125	1,80		
ЦКБ P050.518.12-13				185	1405	2,15		
ЦКБ P050.520.32				227	1005	1,72		
ЦКБ P050.520.31					1085	1,82		
ЦКБ P050.515.12				235	1135	1,90		
ЦКБ P050.518.12-10				335	935	1,77		
ЦКБ P050.519.11-05				375	2235	3,39		
ЦКБ P050.518.12-12				630	235	1,27		
ЦКБ P050.518.12-08				685	1235	2,56		
ЦКБ P050.518.12-06				735	2835	4,56		
ЦКБ P050.518.12-02				785	2450	4,15		
ЦКБ P050.518.12-11				885	685	2,13		
ЦКБ P050.518.12-14					935	2,43		
ЦКБ P050.515.12-01				955	147	1,43		
ЦКБ P050.515.12-02				1235	59	1,70		
ЦКБ P050.518.12-01				1385	885	2,98		
ЦКБ P050.518.12-15				1525	300	2,44		
ЦКБ P050.518.12-05				1885	735	3,41		
ЦКБ P050.518.12-09				1935	385	3,04		
ЦКБ P050.518.12-04				2600	430	3,90		
ЦКБ P050.518.12-07				2685	735	4,38		
ЦКБ P050.518.12-03				3015	430	4,41		
ЦКБ P050.515.11				3535	95	4,60		
ЦКБ P050.515.12-03					285	4,90		
ЦКБ P050.517Ж.02				56×2	140	0	0	0,35
ЦКБ P050.519Ж.02							5	0,34
ЦКБ P050.520.41-06							150	0,44
ЦКБ P050.520.41						1000	1,86	
ЦКБ P050.515Ж.02						5	0	0,34
ЦКБ P050.518Л.01						10	10	0,37
ЦКБ P050.518.17	495	1,11						
ЦКБ P050.518.15-13	1380	2,46						
ЦКБ P050.518.15-23	2310	3,88						
ЦКБ P050.517.04	15	3060	5,0					
ЦКБ P050.517.04-02	35	1845	3,19					
ЦКБ P050.518.15-21	36	150	0,62					
ЦКБ P050.518.15-26	40	190	0,69					
ЦКБ P050.517.04-01	41	1145	2,14					
ЦКБ P050.520ИЗ.02	50	45	0,48					
ЦКБ P050.515.15		135	0,62					

Продолжение таблицы 11

Обозначение	Расчётное давление P, МПа (кгс/см ²)	Размеры, мм				Масса, кг	
		Дн×S	R	L	L ₁		
ЦКБ P050.517.02-04	0,9 (9)	56×2	140	51	1015	1,95	
ЦКБ P050.516.01-08				58	1065	2,05	
ЦКБ P050.518.15-17				60	65	0,53	
ЦКБ P050.518.17-01					140	0,64	
ЦКБ P050.521.01-09					160	0,67	
ЦКБ P050.517.02-01					365	0,98	
ЦКБ P050.517.02-06					545	1,25	
ЦКБ P050.517.02-03					1795	3,15	
ЦКБ P050.517.02-05					1810	3,18	
ЦКБ P050.517.02-02					2735	4,58	
ЦКБ P050.516.01-07					1045	2,02	
ЦКБ P050.516.01-06					1160	2,20	
ЦКБ P050.521.02					1810	3,19	
ЦКБ P050.521.02-01					3660	5,93	
ЦКБ P050.517.02					85	840	1,74
ЦКБ P050.518.15-27						1095	2,14
ЦКБ P050.515.15-01				94	265	0,88	
ЦКБ P050.515.15-02				110	145	0,72	
ЦКБ P050.515.15-03				135	415	1,22	
ЦКБ P050.520.41-03				136	1010	2,09	
ЦКБ P050.520.41-01				160	720	1,68	
ЦКБ P050.521.01-08					1860	3,42	
ЦКБ P050.516.01-05					2260	4,03	
ЦКБ P050.521.01-05					2310	4,10	
ЦКБ P050.516.01-09					2945	5,07	
ЦКБ P050.516.01-02					3095	5,30	
ЦКБ P050.516.01-03					3210	5,48	
ЦКБ P050.516.01-04					3360	5,71	
ЦКБ P050.521.01-10					3595	6,39	
ЦКБ P050.518.15-22					190	65	0,73
ЦКБ P050.520.41-04				210	740	1,79	
ЦКБ P050.518.15-25					2810	5,04	
ЦКБ P050.520.41-05				242	180	0,98	
ЦКБ P050.518.15-20				260	490	1,48	
ЦКБ P050.517.03				285	0	0,76	
ЦКБ P050.518.16-01				310	525	1,61	
ЦКБ P050.518.15-10					910	2,20	
ЦКБ P050.516.01					1905	3,71	
ЦКБ P050.518П.01				325	160	1,08	
ЦКБ P050.517Ж.01				332	0	0,84	
ЦКБ P050.518.15-04	360	110	1,05				
ЦКБ P050.518.15-18		165	1,14				
ЦКБ P050.518E.01		260	1,29				

Окончание таблицы 11

Обозначение	Расчётное давление Р, МПа (кгс/см ²)	Размеры, мм				Масса, кг		
		Дн×S	R	L	L ₁			
ЦКБ P050.518.15-03	0,9 (9)	56×2	140	360	275	1,31		
ЦКБ P050.518.15-16				440	145	1,23		
ЦКБ P050.521.01-02				445	1770	3,73		
ЦКБ P050.518H.01				460	140	1,26		
ЦКБ P050.518.15-19				460	318	1,52		
ЦКБ P050.518.16				580	1185	3,03		
ЦКБ P050.518.15-01				595	910	2,63		
ЦКБ P050.518.15-02				780	60	1,74		
ЦКБ P050.518.15-12					60	2,74		
ЦКБ P050.518.15-14					1060	3,27		
ЦКБ P050.518.15-06					860	1660	4,18	
ЦКБ P050.516.01-10						1670	4,19	
ЦКБ P050.521.01-01						1905	4,56	
ЦКБ P050.518.15					876	845	2,96	
ЦКБ P050.518.15-11					1010	405	2,50	
ЦКБ P050.518.15-15					1060	410	2,58	
ЦКБ P050.520.41-02					1195	610	3,09	
ЦКБ P050.518.15-09						360	2,81	
ЦКБ P050.518.15-08					1260	1460	4,49	
ЦКБ P050.516.01-01						1360	310	2,88
ЦКБ P050.518.15-24						1860	210	3,50
ЦКБ P050.518.15-07						2260	960	5,25
ЦКБ P050.518.15-05						3060	310	5,48
ЦКБ P050.540.03-01					70×3	140	460	80
ЦКБ P050.540.03			730	50			2,84	
ЦКБ P050.539.01-01			175	125		675	3,05	
ЦКБ P050.539.01				425	475	3,34		
ЦКБ P050.540.05			89×3	180	20	920	4,46	
ЦКБ P050.539M.01					170	820	4,63	
ЦКБ P050.539.03-01					220	426	3,40	
ЦКБ P050.540Б.01					230	420	3,40	
ЦКБ P050.539У.01					282,5	320	2,85	
ЦКБ P050.539.03		420			170	3,20		
ЦКБ P050.539.03-02		625			1570	9,00		
ЦКБ P050.540.05-01		720			70	3,91		
ЦКБ P050.539.03-03		770			170	4,45		
ЦКБ P050.539Л.01		870			120	4,63		
ЦКБ P050.539.03-04		1320			170	6,45		
ЦКБ P050.533.01-04	1,0 (10)	38×2			95	65	665	0,90
ЦКБ P050.533.01-06			79	1085		1,34		
ЦКБ P050.533.01-08			105	1137		1,42		
ЦКБ P050.533.01			115	686		0,96		
ЦКБ P050.533.01-07			158	1008		1,34		
ЦКБ P050.533.01-05			315	115		0,60		
ЦКБ P050.533.01-01				55		3,50		
ЦКБ P050.533.01-03				3235		105	3,55	
ЦКБ P050.533.01-02						158	3,61	

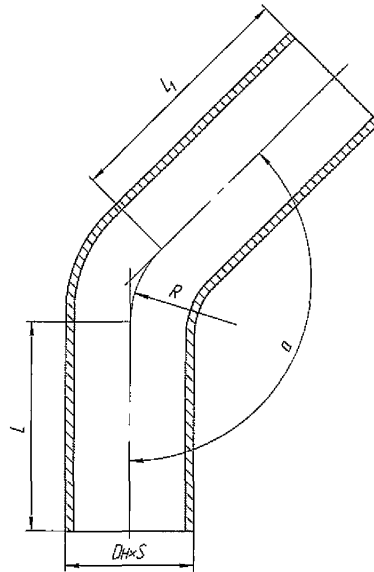


Рисунок 14 – Отводы (блоки) тип 2

Т а б л и ц а 12 – Параметры и основные размеры отводов тип 2

Обозначение	Расчётное давление Р, МПа (кгс/см ²)	α	Размеры, мм				Масса, кг
			ДнхS	R	L	L ₁	
ЦКБ P050.537.15	0,4 (4)	135°	32х2	100	100	100	0,24
ЦКБ P050.536Г.01	0,7 (7)	135°	56х2	140	1760	74	2,95
ЦКБ P050.536Д.01					1729	74	2,9
ЦКБ P050.518.18	0,9 (9)	105°	56х2	140	725	155	1,63
ЦКБ P050.520.04		109°	32х2	80	786	93	0,83
ЦКБ P050.518.05		120°	22х2	55	2111	1282	1,95
ЦКБ P050.518.08					604	2850	3,0
ЦКБ P050.518.08-01		120°	32х2	80	1004	2807	3,3
ЦКБ P050.520В.02					42	76,5	0,15
ЦКБ P050.519.05		135°	38х2	95	98	211	0,39
ЦКБ P050.519.05-01					641	0,89	
ЦКБ P050.520Г1.01		135°	38х2	95	111	70	0,26
ЦКБ P050.515.05					159,5	511	0,76
ЦКБ P050.515.05-01		135°	38х2	95	1441	1,7	
ЦКБ P050.518.11-02					37	166	0,36
ЦКБ P050.515.10		135°	45х2	115	87	242	0,6
ЦКБ P050.518.11					102	152	0,42
ЦКБ P050.518.11-01		135°	45х2	115	222	87	0,49
ЦКБ P050.515.09					270	1352	2,14
ЦКБ P050.515.10-01		135°	45х2	115	297	1352	2,14
ЦКБ P050.517.07					3	622	1,12
ЦКБ P050.517.08		135°	56х2	140	62	852	1,56
ЦКБ P050.517.06					63	1159	2,0
ЦКБ P050.518.13		135°	56х2	140	99	496	1,08
ЦКБ P050.517.06-01					122	402	0,96
ЦКБ P050.518.13-01		135°	56х2	140	577	149	1,28
ЦКБ P050.515.14					637	37	1,2
ЦКБ P050.518.14		135°	70х3	175	1623	142	2,86
ЦКБ P050.540.02-01					2428	178	7,8
ЦКБ P050.540.02		135°	70х3	175	2606	178	8,3

Окончание таблицы 12

Обозначение	Расчётное давление Р, МПа (кгс/см ²)	α	Размеры, мм				Масса, кг
			$D_H \times S$	R	L	L_1	
ЦКБ P050.539H.01	0,9 (9)	135°	89×3	180	403	926	5,35
ЦКБ P050.539H.02						966	5,5
ЦКБ P050.540.04			225	70	1796	7,45	
ЦКБ P050.540.04-01				1057	109	4,9	
ЦКБ P050.518.01		150°	18×2	45	1802	238	0,94
ЦКБ P050.518.04				22×2	55	2485	130
ЦКБ P050.520.03		150°	32×2	80	114,5	154,5	0,27
ЦКБ P050.520.03-01					196,5	238,5	0,4
ЦКБ P050.519Д3.01		150°	32×2	115	134	183	0,35
ЦКБ P050.515Г3.01							283
ЦКБ P050.515.01		155°	32×2	80	117	808	0,81
ЦКБ P050.515.01-01							503
ЦКБ P050.515Ж2.02		165°	38×2	95	87	88	0,17

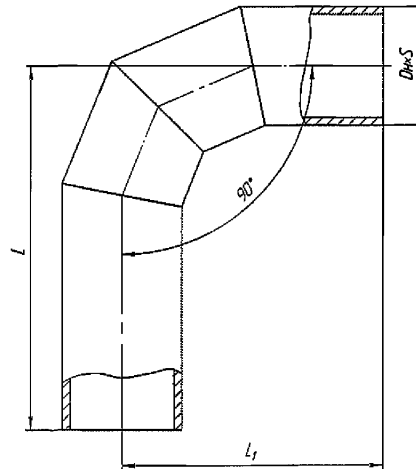


Рисунок 15 – Отводы (блоки) тип 3

Таблица 13 – Параметры и основные размеры отводов тип 3

Обозначение	Расчётное давление Р, МПа (кгс/см ²)	Размеры, мм			Масса, кг
		$D_H \times S$	L	L_1	
ЦКБ P050.536В СБ	0,7 (7)	159×3	1132	405	11,0
ЦКБ P050.540И СБ	0,9 (9)	108×3	300	1250	6,5
ЦКБ P050.540Л СБ			300	2877	14,0
ЦКБ P050.540Е СБ			350	300	2,5
ЦКБ P050.540М СБ			1685	1066	10,2

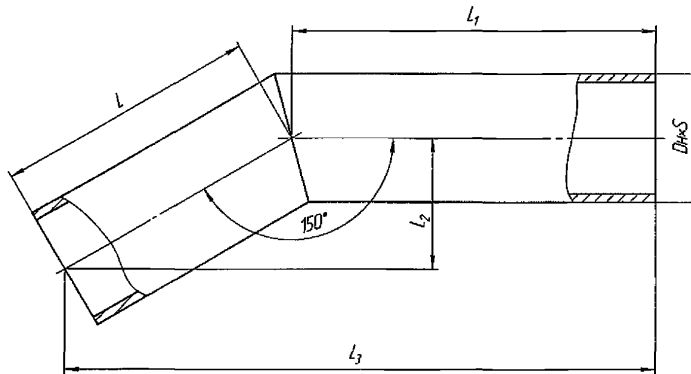


Рисунок 16 – Отводы (блоки) тип 4

Т а б л и ц а 14 – Параметры и основные размеры отводов тип 4

Обозначение	Расчётное давление P, МПа (кгс/см ²)	Размеры, мм					Масса, кг
		Dn×S	L	L ₁	L ₂	L ₃	
ЦКБ P050.539И СБ	0,9 (9)	108×3	250	593	125	810	3,7
ЦКБ P050.539Ж СБ				793		1010	4,65

4.2.4 Условные обозначения

Пример условного обозначения отвода тип 2, с углом между патрубками 135°, из трубы с наружным диаметром 45 мм и толщиной стенки 2 мм, с прямыми участками L=297 мм и L₁=1352 мм, на расчётное давление P=0,9 МПа (9 кгс/см²), второго класса безопасности по НП-001, группы В по ПНАЭ Г-7-008, по чертежу ЦКБ P050.515.10-01:

«Отвод 2-135°-45×2-297-1352-9-2В ЦКБ P050.515.10-01 СТ ЦКБА 085-2010».

Пример условного обозначения отвода тип 3, с углом между патрубками 90°, из трубы с наружным диаметром 108 мм и толщиной стенки 3 мм, с L=300 мм и L₁=1250 мм, на расчётное давление P=0,9 МПа (9 кгс/см²), четвёртого класса безопасности по НП-001, по чертежу ЦКБ P050.540И СБ:

«Отвод 3-90°-108×3-300-1250-9-4 ЦКБ P050.540И СБ СТ ЦКБА 085-2010».

Пример условного обозначения отвода тип 4, с углом между патрубками 150°, из трубы с наружным диаметром 108 мм и толщиной стенки 3 мм, с L=250 мм и L₁=793 мм, на расчётное давление P=0,9 МПа (9 кгс/см²), третьего класса безопасности по НП-001, группы С по ПНАЭ Г-7-008, по чертежу ЦКБ P050.539Ж СБ:

«Отвод 4-150°-108×3-250-793-9-3С ЦКБ P050.539Ж СБ СТ ЦКБА 085-2010».

4.3 Переходы

4.3.1 Типы переходов приведены на рисунке 17.

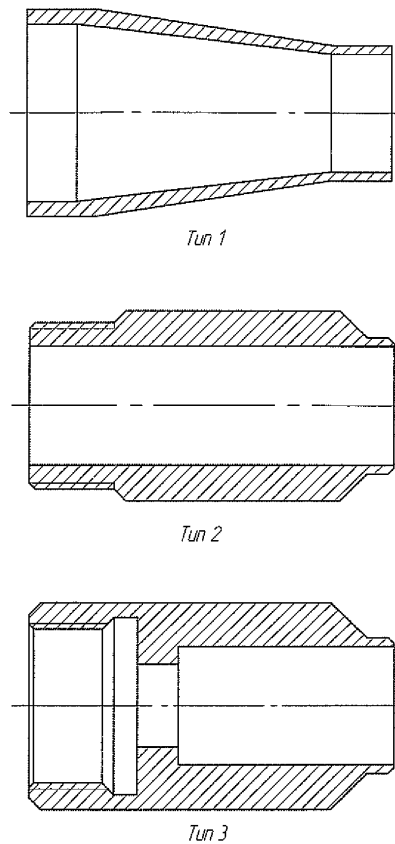


Рисунок 17 – Типы переходов

4.3.2 Параметры и размеры переходов приведены:

- тип 1 – на рисунке 18 и в таблице 15;
- тип 2 – на рисунке 19 и в таблице 16;
- тип 3 – на рисунке 20 и в таблице 17.

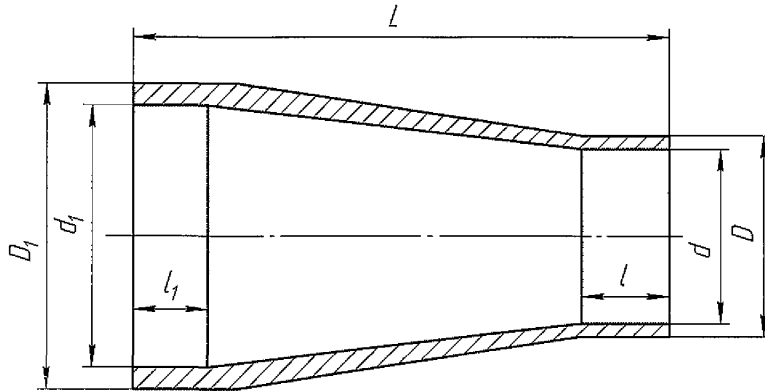


Рисунок 18 – Переходы тип 1

Таблица 15 – Параметры и основные размеры переходов тип 1

Обозначение	Расчётное давление P, МПа (кгс/см ²)	DN/DN ₁	Размеры, мм							Масса, кг
			D	D ₁	d	d ₁	L	l	l ₁	
ЦКБ P050.535A.02	0,1 (1)	10/50	14	58	10	52	94	8	8	0,12
ЦКБ P050.534.10	0,38 (3,8)	10/15	14	18	10	14	60	20	20	0,023
ЦКБ P050.537.22	0,4 (4)	10/15	14	18	10	14	40	10	10	0,015
ЦКБ P050.537.21		15/50	18	57	14	49	95		15	0,13
ЦКБ P050.532A.02	0,6 (6)	10/50	14	58	10	52	100	8	10	0,12
ЦКБ P050.536A.02	0,7 (7)	10/50	14	58	12	52	100	8	15	0,13
ЦКБ P050.533B.02	0,9 (9)	10/32	14	38	10	34	65	8	8	0,04
ЦКБ P050.518Ф.03		15/32	22		18		15	15	0,05	
ЦКБ P050.515ИЗ.01		25/32	32	28	41	60	5	30	0,06	
ЦКБ P050.518У.02							20	20	0,056	
ЦКБ P050.519ИЗ.01							5	30	0,06	
ЦКБ P050.520Г.05		25/40	32	28	41	60	10	15	0,055	
ЦКБ P050.518Г.02							62	12	25	0,07
ЦКБ P050.520B.02							52	15	0,13	
ЦКБ P050.518Л.02		25/50	32	28	41	52	90	10	20	0,10
ЦКБ P050.520ЛЗ.02							75	15	0,21	
ЦКБ P050.518Б.02		25/65	32	28	41	69	100	20	0,23	
ЦКБ P050.515ВЗ.03		25/32	33	38	34	60	5	30	0,06	
ЦКБ P050.515Ж2.03		32/40	32	45	41	60	30	0,10		
ЦКБ P050.533B.03		32/50	38	34	52	50	8	10	0,08	
ЦКБ P050.533A.02						150	15	20	0,25	
ЦКБ P050.520Ж1.02						32/65	77	66	95	10
ЦКБ P050.518.35		40/50	45	56	41	52	60	8	0,09	
ЦКБ P050.518Ж.02							62	10	30	0,08
ЦКБ P050.518К.02							8	0,09		
ЦКБ P050.518Г.02		40/80	45	65	41	60	28	10	0,08	
ЦКБ P050.520E.3.02	10						15	0,19		
ЦКБ P050.515A1.02	40/80	90	83	110	8	25	0,31			
ЦКБ P050.518A.02	40/100	108	100	147	8	27	0,60			

Окончание таблицы 15

Обозначение	Расчётное давление P, МПа (кгс/см ²)	DN/DN ₁	Размеры, мм						Масса, кг	
			D	D ₁	d	d ₁	L	l		l ₁
ЦКБ P050.518Д.02	0,9 (9)	50/65	56	76	52	69	75	8	25	0,21
ЦКБ P050.515Е.02				77		66				0,13
ЦКБ P050.520Д3.02			50/80	56	90	83	90	8	10	15
ЦКБ P050.515А.02		90			78	100	0,26			
ЦКБ P050.516А.03		90		83	90	0,42				
ЦКБ P050.519А.02		90		100	0,26					
ЦКБ P050.521Б.03		65		90	56	78	100	0,35		
ЦКБ P050.520С3.03		70		76	64	70	82	15	15	0,56
ЦКБ P050.540В.04		77		122	0,24					
ЦКБ P050.539А.02		65/100	70	76	64	70	82	15	25	0,26
ЦКБ P050.523А.02				76	108	70	100			90

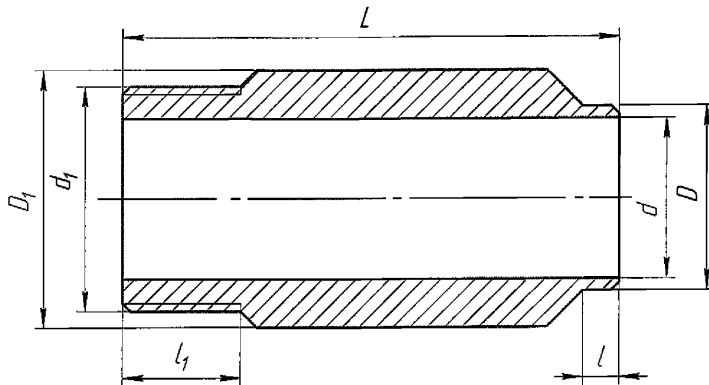


Рисунок 19 – Переходы тип 2

Таблица 16 – Параметры и основные размеры переходов тип 2

Обозначение	Расчётное давление P, МПа (кгс/см ²)	DN	Размеры, мм						Масса, кг	
			D	D ₁	d	d ₁	L	l		l ₁
ЦКБ P050.523.06	0,9 (9)	10	14	26	10	M20×1,5	80	4	20	0,14

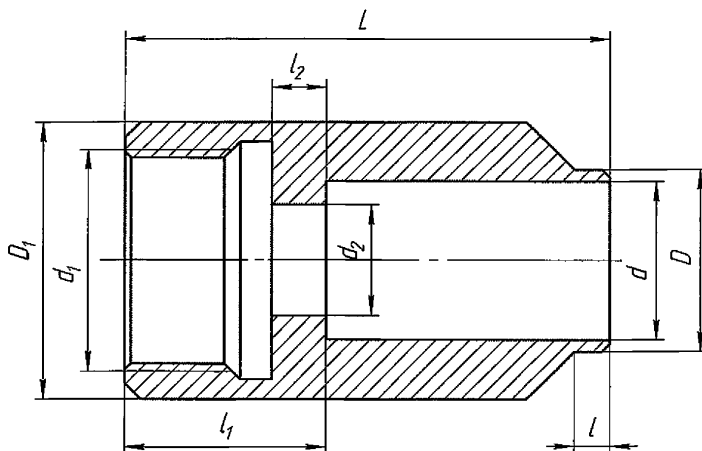


Рисунок 20 – Переходы тип 3

Таблица 17 – Параметры и основные размеры переходов тип 3

Обозначение	Расчётное давление P, МПа (кгс/см ²)	DN	Размеры, мм								Масса, кг	
			D	D ₁	d	d ₁	d ₂	L	l	l ₁		l ₂
ЦКБ P050.523.07	0,9 (9)	10	14	26	10	M20×1,5	6	60	4	23	5	0,09

4.3.3 Условные обозначения.

Примеры условных обозначений:

- переход тип 1, с DN 50 и DN₁ 80, длиной L=100 мм, на расчётное давление P=0,9 МПа (9 кгс/см²), третьего класса безопасности по НП-001, группы С по ПНАЭ Г-7-008, по чертежу ЦКБ P050.521Б.03:

«Переход 1-50×80-100-9-3С ЦКБ P050.521Б.03 СТ ЦКБА 085-2010»;

- переход тип 2, с DN 10, с переходом на наружную резьбу M20×1,5, длиной L=80 мм, на расчётное давление P=0,9 МПа (9 кгс/см²), четвёртого класса безопасности по НП-001, по чертежу ЦКБ P050.523.06:

«Переход 2-10-M20×1,5-80-9-4 ЦКБ P050.523.06 СТ ЦКБА 085-2010».

4.4 Тройники

4.4.1 Типы тройников приведены на рисунке 21.

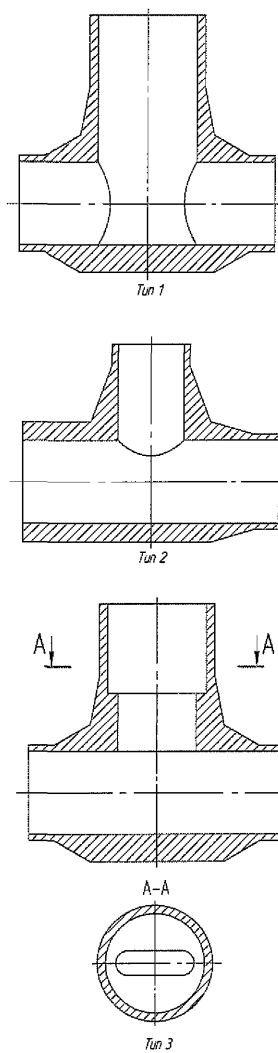


Рисунок 21 – Типы тройников

4.4.2 Параметры и размеры тройников приведены:

- тип 1 – на рисунке 22 и в таблице 18;
- тип 2 – на рисунке 23 и в таблице 19;
- тип 3 – на рисунке 24 и в таблице 20.

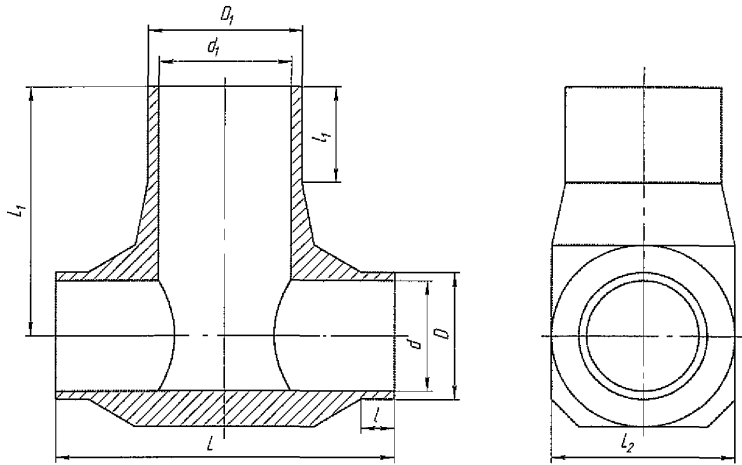


Рисунок 22 – Тройники тип 1

Т а б л и ц а 18 – Параметры и основные размеры тройников тип 1

Обозначение	Расчётное давление P, МПа (кгс/см ²)	DN/DN ₁	Размеры, мм									Масса, кг
			D	D ₁	d	d ₁	L	L ₁	L ₂	l	l ₁	
ЦКБ P050.534.11	0,38 (3,8)	15/10	18	14	14	10	100	50	27	10	15	0,17
ЦКБ P050.537.34	0,4 (4)	15/10	18	14	14	10	60	30	24	10	10	0,065
ЦКБ P050.537.33		15/15		18	14	14						
ЦКБ P050.537.32		50/25	32	51	28	130	65	65				
ЦКБ P050.537.31		50/50	57	57	51	51	130	65	65			
ЦКБ P050.523.08		10/10	14	14	10	10	60	30	20			
ЦКБ P050.515B3.01	25/25	32	45	28	41	120	87,5	52	10	40	0,69	
ЦКБ P050.515.24	25/40											32
ЦКБ P050.515Д3.02	0,9 (9)	32/25	32	34	28	90	50	45	10	10	0,43	
ЦКБ P050.519.26												32/25
ЦКБ P050.519Д3.02		32/25	32	34	28	90	50	45	10	10	0,27	
ЦКБ P050.520.06												32/25
ЦКБ P050.515B3.04		32/32	38	38	34	100	50	120	86	52	40	0,65
ЦКБ P050.515И3.02												
ЦКБ P050.519B3.04		32/40	45	45	41	120	86	52	10	40	0,65	
ЦКБ P050.519И3.02												32/40
ЦКБ P050.520Г.04		32/40	45	45	41	130	79	54	10	35	0,65	
ЦКБ P050.520.24												32/40
ЦКБ P050.515Д2.01	32/40	45	45	41	130	87,5	54	10	35	0,65		
ЦКБ P050.520.25											32/40	45
ЦКБ P050.515.25	32/40	45	45	41	130	87,5	54	10	35	0,65		

Окончание таблицы 18

Обозначение	Расчётное давление P, МПа (кгс/см ²)	DN/DN ₁	Размеры, мм										Масса, кг
			D	D ₁	d	d ₁	L	L ₁	L ₂	l	l ₁		
ЦКБ P050.519E2.03	0,9 (9)	32/25	39	32	34	28	90	50	45	10	10	0,43	
ЦКБ P050.519Г2.01		32/32		34		45		0,4					
ЦКБ P050.515Ж2.01		40/32	45	38	41	34	120	55	52	10	15	0,55	
ЦКБ P050.519Г1.02								60				0,73	
ЦКБ P050.515Б1.01		40/40	45	45	41	41	55	55	10	10	0,795		
ЦКБ P050.515.26		40/50	52	38	41	52	130	65	65	34	32,5	1,1	
ЦКБ P050.520Г3.01												65	0,5
ЦКБ P050.520Б2.01		40/32	52	38	41	34	120	55	52	34	10	1,1	
ЦКБ P050.520Б2.02		40/50	52	56	41	52	130	65	65	10	10	0,94	
ЦКБ P050.515Д.01		50/32	56	38	41	34	100	65	65	10	10	0,77	
ЦКБ P050.515Ж.01												130	0,8
ЦКБ P050.520.43		50/40	56	45	41	41	160	87,5	65	25	32	0,767	
ЦКБ P050.515.27												0,62	
ЦКБ P050.519.29		50/50	56	56	52	52	100	45	65	10	10	0,52	
ЦКБ P050.515Г.01												0,63	
ЦКБ P050.517.11		50/50	56	56	52	52	130	65	65	10	10	0,73	
ЦКБ P050.519Г.01												0,79	
ЦКБ P050.515Б.01		50/50	56	56	52	52	130	65	65	10	10	0,62	
ЦКБ P050.520Р3.01												0,79	
ЦКБ P050.521.05		50/50	56	56	52	52	130	65	65	10	10	0,62	
ЦКБ P050.520С3.02												0,79	
ЦКБ P050.520С3.02		50/50	56	56	52	52	130	65	65	10	10	32,5	0,79
ЦКБ P050.540В.01		65/65	70	70	64	64	160	80	85	15	15	10	1,8
ЦКБ P050.539Б.01		80/80	89	89	83	84	170	135	98	15	15	60	2,6
ЦКБ P050.540К.01		100/100	108	108	102	102	200	100	120	15	15	15	3,2

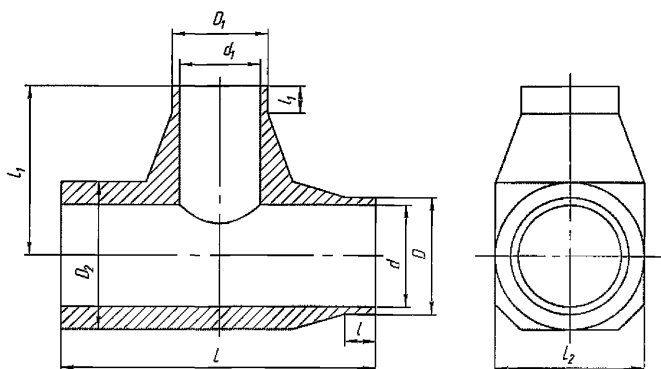


Рисунок 23 – Тройники тип 2

Таблица 19 – Параметры и основные размеры тройников тип 2

Обозначение	Расчётное давление P, МПа (кгс/см ²)	DN/DN ₁	Размеры, мм										Масса, кг
			D	D ₁	D ₂	d	d ₁	L	L ₁	L ₂	l	l ₁	
ЦКБ P050.520B2.01	0,9 (9)	40/25	45	32	52	41	28	120	55	52	10	10	0,49
ЦКБ P050.515.26		50/25	56	65	52	28	130	65	65	0,87			

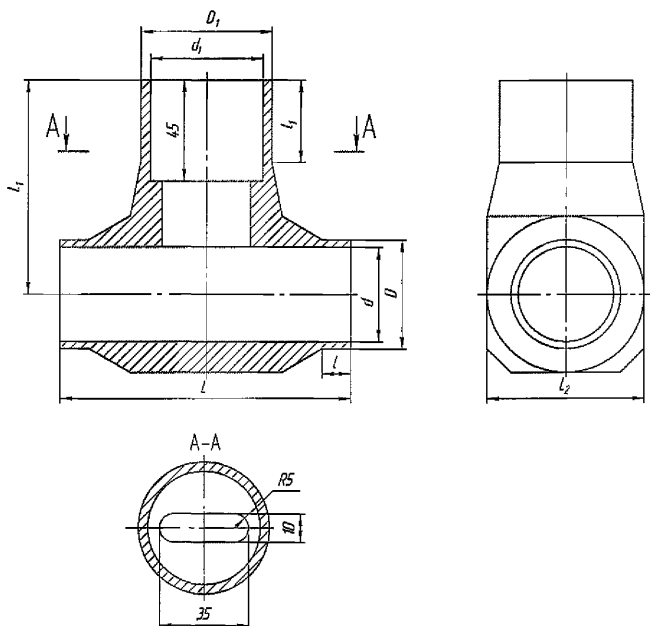


Рисунок 24 – Тройники тип 3

Таблица 20 – Параметры и основные размеры тройников тип 3

Обозначения	Расчётное давление P, МПа (кгс/см ²)	DN/DN ₁	Размеры, мм										Масса, кг
			D	D ₁	d	d ₁	L	L ₁	L ₂	l	l ₁		
ЦКБ P050.518Ф.01	0,9 (9)	32/40	38	45	34	41	160	86,5	54	20	38,5	0,9	
ЦКБ P050.518.37		50/40	56	52	41	130	65	10	31,5	0,82			

4.4.3 Условные обозначения

Пример условного обозначения тройника типа 1, с DN 50 и DN₁ 25, длинами L=130 мм и L₁=65 мм, на расчётное давление P=0,4 МПа (4 кгс/см²), второго класса безопасности по НП-001, группы В по ПНАЭ Г-7-008, по чертежу ЦКБ P050.537.32:

«Тройник 1-50×25-130×65-4-2В ЦКБ P050.537.32 СТ ЦКБА 085-2010».

Лист регистрации изменений


Изм.	Номера листов (страниц)				Всего листов (страниц) в докум.	№ докум.	Входящий № сопроводительного документа и дата	Подпись	Дата
	изменённых	заменённых	новых	аннул.					

Генеральный директор




В.П.Дыдычкин

Первый заместитель генерального директора



Ю.И.Тарасьев

Заместитель генерального директора –
главный конструктор



В.В.Ширяев

Заместитель директора –
начальник технического отдела



С.Н.Дунаевский

Начальник отдела 130



В.П.Лавреженкова

Исполнители:

Заместитель начальника технического отдела



Т.Н.Венедиктова

Ведущий конструктор отдела 121



Н.Ю.Цыганкова

СОГЛАСОВАНО:

Председатель ТК 259



М.И.Власов