

ТИПОВОЙ ПРОЕКТ
902-2-403.86

ОЧИСТНЫЕ СООРУЖЕНИЯ ДЛЯ СТОЧНЫХ ВОД ОТ МОЙКИ АВТОМОБИЛЕЙ
С БЕЗНАПОРНЫМИ ГИДРОЦИКЛОНАМИ ПРОИЗВОДИТЕЛЬНОСТЬЮ 20 л/с
/ В ЖЕЛЕЗОБЕТОННЫХ КОНСТРУКЦИЯХ /

АЛЬБОМ V

СТРОИТЕЛЬНЫЕ ИЗДЕЛИЯ

*Заменен:
902-2-436.87
и ч. 88*

ЦЕНТРАЛЬНЫЙ ИНСТИТУТ ТИПОВОГО ПРОЕКТИРОВАНИЯ
ГОССТРОЯ СССР

Москва А-445, Смольная ул., 22

Сдано в печать X 1986 года

Заказ № 12249

Тираж 1200 экз.

ТИПОВОЙ ПРОЕКТ

902-2-403.86

ОЧИСТНЫЕ СООРУЖЕНИЯ ДЛЯ СТОЧНЫХ ВОД ОТ МОЙКИ АВТОМОБИЛЕЙ
С БЕЗНАПОРНЫМИ ГИДРОЦИКЛОНАМИ ПРОИЗВОДИТЕЛЬНОСТЬЮ 20 Л/С
/ В ЖЕЛЕЗОБЕТОННЫХ КОНСТРУКЦИЯХ /

СОСТАВ ПРОЕКТА:

- Альбом I ОБЩАЯ ПОЯСНИТЕЛЬНАЯ ЗАПИСКА /из тп 902-2-401.86/
Альбом II ТЕХНОЛОГИЯ ПРОИЗВОДСТВА. ВНУТРЕННИЕ ВОДОПРОВОД И КАНАЛИЗАЦИЯ
Альбом III АРХИТЕКТУРНЫЕ РЕШЕНИЯ. КОНСТРУКЦИИ ЖЕЛЕЗОБЕТОННЫЕ.
КОНСТРУКЦИИ МЕТАЛЛИЧЕСКИЕ. ОТОПЛЕНИЕ И ВЕНТИЛЯЦИЯ
Альбом IV СИЛОВОЕ ЭЛЕКТРООБОРУДОВАНИЕ. ЭЛЕКТРИЧЕСКОЕ ОСВЕЩЕНИЕ. АВТОМАТИЗАЦИЯ. СВЯЗЬ И СИГНАЛИЗАЦИЯ
Альбом V СТРОИТЕЛЬНЫЕ ИЗДЕЛИЯ
Альбом VI ЗАДАНИЯ ЗАВОДУ-ИЗГОТОВИТЕЛЮ
Альбом VII СПЕЦИФИКАЦИИ ОБОРУДОВАНИЯ
Альбом VIII ВЕДОМОСТИ ПОТРЕБНОСТИ В МАТЕРИАЛАХ
Альбом IX СМЕТЫ
Альбом X ПОКАЗАТЕЛИ РЕЗУЛЬТАТОВ ПРИМЕНЕНИЯ НАУЧНО-ТЕХНИЧЕСКИХ
ДОСТИЖЕНИЙ В СТРОИТЕЛЬНЫХ РЕШЕНИЯХ ПРОЕКТА

Альбом V

УТВЕРЖДЕН И ВВЕДЕН В ДЕЙСТВИЕ
МИНАВТОТРАНСОМ РСФСР
ПРОТОКОЛ ОТ 27-03-85 N 55

РАЗРАБОТАН
ПРОЕКТНЫМ ИНСТИТУТОМ "ГИПРОАВТОТРАНС"

ГЛАВНЫЙ ИНЖЕНЕР ИНСТИТУТА  В.Н. КРЮКОВ
ГЛАВНЫЙ ИНЖЕНЕР ПРОЕКТА  П.П. ПИВТОРАК

Обозначение	Наименование	стр
	Титульный лист	
	Содержание альбома	2
ТП 902-2-403.86 КЖИ 000.01	Технические условия	3
ТП 902-2-403.86 КЖИ 010	Колонна К1	4
ТП 902-2-403.86 КЖИ 020	Колонна К2	5
ТП 902-2-403.86 КЖИ 030	Колонна К3	6
ТП 902-2-403.86 КЖИ 040	Колонна К4	7
ТП 902-2-403.86 КЖИ 050	Колонна К5	8
ТП 902-2-403.86 КЖИ 060	Колонна К6	9
ТП 902-2-403.86 КЖИ 070	Колонна К7	10
ТП 902-2-403.86 КЖИ 080	Колонна К8	11
ТП 902-2-403.86 КЖИ 090	Колонна К9	12
ТП 902-2-403.86 КЖИ 010	Колонна К10	13
ТП 902-2-403.86 КЖИ 110	Балка Б1, Б2, Б3	14
ТП 902-2-403.86 КЖИ 110.05	Балка Б1, Б2, Б3 Сборочный чертёж	15
ТП 902-2-403.86 КЖИ 120	Плиты П2, П3, П4	16
ТП 902-2-403.86 КЖИ 130	Плита П6	17
ТП 902-2-403.86 КЖИ 140	Плиты П7, П8, П9	18
ТП 902-2-403.86 КЖИ 150	Панель ПС 15	19
ТП 902-2-403.86 КЖИ 160	Панель ПС 19	20
ТП 902-2-403.86 КЖИ 170	Панель ПС 20	21

Обозначение	Наименование	стр
ТП 902-2-403.86 КЖИ 180	Насадка НС1	22
ТП 902-2-403.86 КЖИ 190	Каркас деревянный КРД1	22
ТП 902-2-403.86 КЖИ 200	Рамки РМ1, РМ2	23
ТП 902-2-403.86 КЖИ 200.05	Рамки РМ1, РМ2 Сборочный чертёж	23
ТП 902-2-403.86 КЖИ 210	Изделие закладное МН1	24
ТП 902-2-403.86 КЖИ 220	Изделие закладное МН2	24
ТП 902-2-403.86 КЖИ 230	Изделие закладное МН3	25
ТП 902-2-403.86 КЖИ 240	Изделие закладное МН4	25
ТП 902-2-403.86 КЖИ 250	Изделие закладное МН5	26
ТП 902-2-403.86 КЖИ 260	Изделие закладное МН6	26
ТП 902-2-403.86 КЖИ 270	Каркас КР1	27
ТП 902-2-403.86 КЖИ 280	Сетка С1	27
ТП 902-2-403.86 КЖИ 290	Щит ЩС1	28
ТП 902-2-403.86 КЖИ 300	Сетка С2	29

1. *Закладные изделия.*
- 1.1. *Для анкеров из горячекатаных стержней периодического профиля класса АIII применяется сталь марки 35 ГС по ГОСТ 5632-72**
- 1.2. *Сварку производить электродами типа Э42 по ГОСТ 9467-75.*
- 1.3. *Металлический щит ЩС-1, насадку НС1 при изготовлении покрыть грунтом ГФ-0119 за 2 раза по ТУБ-10-1399-73.*
- 1.4. *Установку закладных деталей в колоннах и плитах производить согласно специ.*

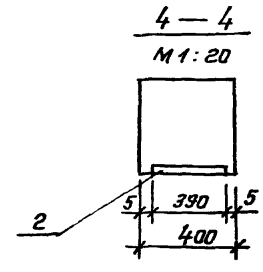
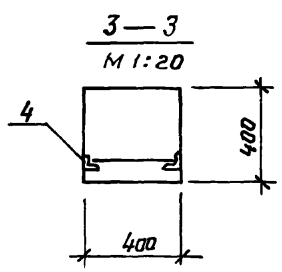
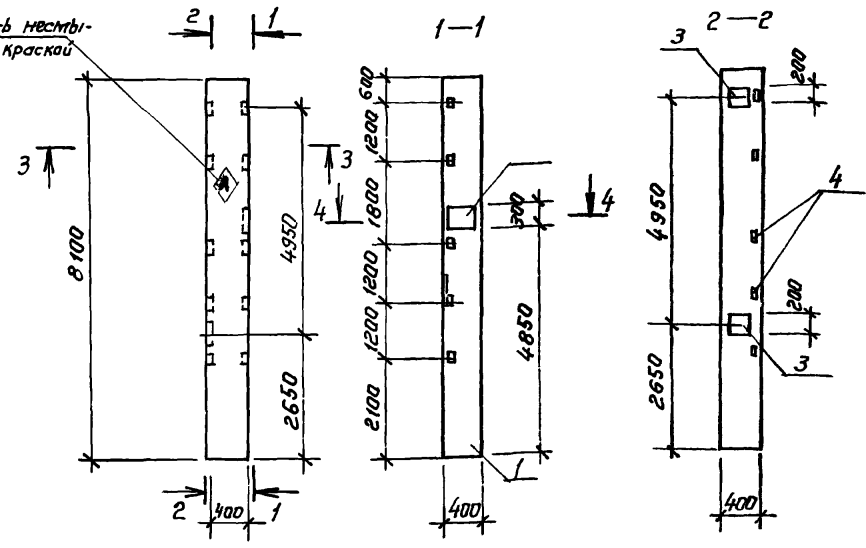
2. *Арматурные изделия.*

- 2.1. *Для стержней периодического профиля класса АIII применять сталь марки 35 ГС по ГОСТ 5632-72, для гладкой арматуры класса АI применять сталь В ст 3 кл 2 по ГОСТ 380-71**
- 2.2. *Арматурные сетки и каркасы изготавливать с применением контактной точечной сварки.*

Сварке подлежат все места пересечения стержней

				ТП 902-2-403.86	КЖИ. 000.ТУ		
Нач. АСХ	Хрупаля	<i>[Signature]</i>		Технические условия	Стация	Лист	Листов
Н. контр.	Винклер	<i>[Signature]</i>			Р		1
Гл. констр.	Винклер	<i>[Signature]</i>			Гипроавтотранс		
Гл. спец.	Лисичкин	<i>[Signature]</i>			г. Москва		
Рук. гр.	Алехова	<i>[Signature]</i>					
Инж.	Сафонова	<i>[Signature]</i>					

Пометить несъёмной краской



Ведомость расхода стали на дополнительные закладные изделия, кг

Формы	Зона	Поз.	Обозначение	Наименование	Кол.	Примечание
<u>Документация</u>						
А3			ТП 902-2-403.86 КЖИ.000.79	Технические условия		
			1.423-3 вып. 1,2	железобетонные колонны		
				прямоугольного сечения		
			1.400-6/76 вып.1	Унифицированные		
				закладные детали		
				<u>Сборочные единицы</u>		
А3	1		1.423-3 вып.1	Колонна К72-4		
				Изделия закладные		
А4	2		1.400-6/76, вып.1	М05-1	1	
А4	3		1.423-3 вып.2	М1-12-1	2	
А4	4		1.423-3 вып.2	М1-14	5	

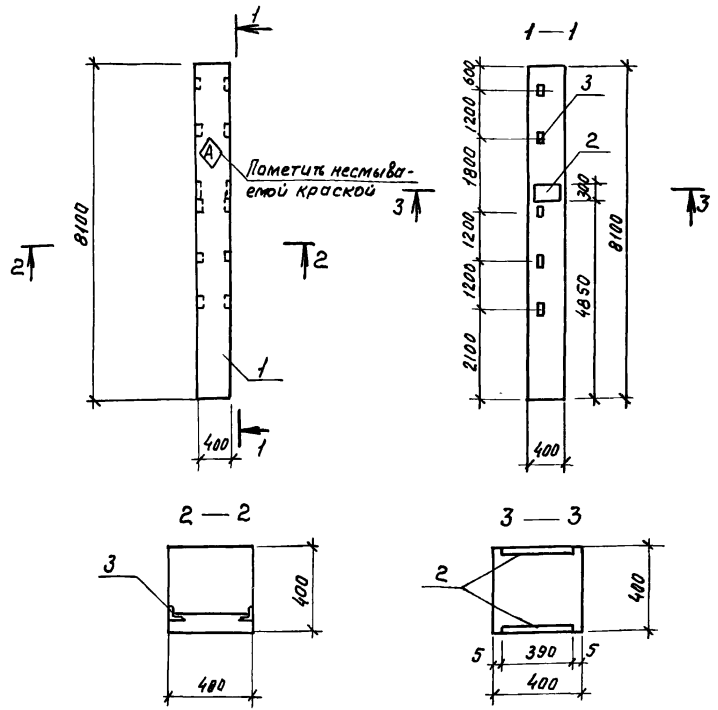
ИИР № подл.; Подпись и дата

Марка элемента	Изделия закладные							Всего	Общий расход	
	Арматура класса АIII			Прокат марки В ст 3 кл 2						
	ГОСТ 5781-82*			ГОСТ 19903-74 *		ГОСТ 8509-72				
	φ12		Итого	-δ=8	-δ=10	Итого	Итого			
К1	6,8		6,8	1,3	18,4	19,7	7,2	7,2	33,7	33,7

ТП 902-2-403.86			- КЖИ.010		
Нач. АЕО	Хруцало		Стадия	Масса	Масштаб
Н.контр.	Винклер		Р	3338,7	1:100
Гл. контр.	Винклер		Колонна К1 (К72-4-01)		
Гл. спец.	Лисичкин				
Рук. гр.	Алекова				
Инж.	Сафанова				
			Лист	Листов 1	
			ГИПРОАВТОТРАНС г. Москва		

Альбом V

Типовой проект



Ведомость расхода стали на дополнительные закладные изделия, кг

Марка элемента	Изделия закладные							Всего	Общий расход	
	Арматура класса		Прокат марки							
	А III		В ст.3 кл 2							
	гост 5781-82		гост 19903-74*		гост 8529-72*					
φ12		Утого	δ=8	δ=10	Утого	1.63x5	Утого			
К2	6.2		6.2	2.6	18.4	21.0	7.2	7.2	34.4	34.4

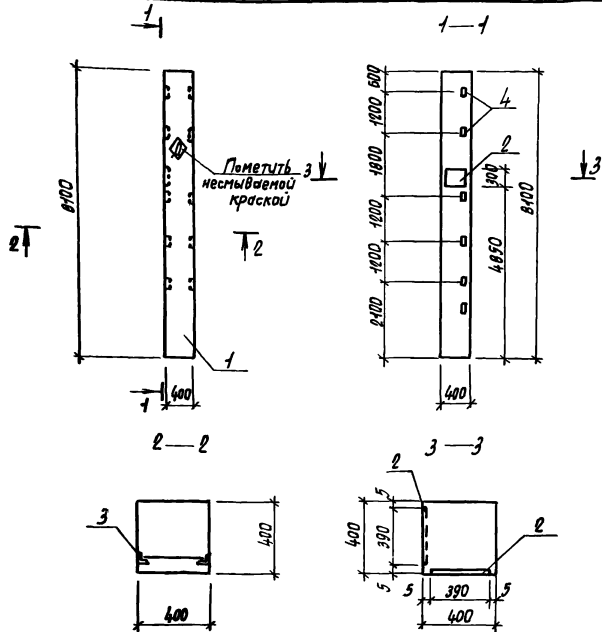
Формат	Зона	Получен	Обозначение	Наименование	Кол.	Примечание
				<u>Документация</u>		
			ТП902-2-403.86	Технические условия		
			1.423-3	Вып. 1, 2		
				Железобетонные колонны		
				прямоугольного сечения		
			1.400-6/76	Вып. 1		
				Унифицированные		
				закладные детали		
				<u>Сборочные единицы</u>		
А3	1		1.423.3	Вып. 1	1	Колонна К72-4
						Изделия закладные
А4	2		1.400-6/76	Вып. 1	2	М05-1
А4	3		1.423.3	Вып. 1	5	М1-14

ТП902-2-403.86		КНИИ. Д20	
Итч. отд. Хрупало		Стария	Масса
Н. контр. Винклер		Р	3334.4
Гл. комп. Винклер		Масштаб	1:100
Гл. спец. Лисичкин		Лист	Листов /
Рук. гр. Алехова		ГИПРОАВТОТРАНС	
Имен. Сафонова		г. Москва	

21179-04 6

Копировал Максимова

Формат А3



Ведомость расхода стали на дополнительные закладные изделия, кг

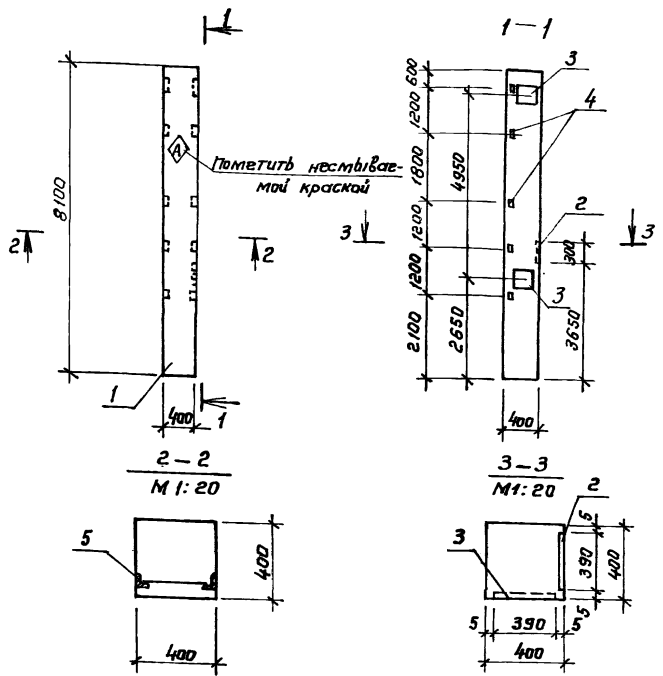
Марка элементов	Изделия закладные						Всего	Общий расход	
	Диаметра класса		Прокат стали						
	ЯШ		в ст. 3 кг/л						
	ГОСТ 5781-82 ж	Итого	ГОСТ 19903-76 ж	ГОСТ 8509-76 ж	Итого	Итого			
КЗ	Ф12	6,2	6,2	8-8	10,4	21,0	7,2	34,4	34,4

Формат	Дата	Правка	Обозначение	Наименование	Кол	Примечание
				<u>Документация</u>		
А3			ТП 902-2-403 Б6 КЖ .000.ТУ	Технические условия		
			1.423-3 вып. 1,2	Железобетонные колонны		
				прямоугольного сечения		
			1.400-6/76 вып.1	Унифицированные		
				закладные детали		
				<u>Сборочные единицы</u>		
А3	1		1.423-3 вып.1	Колонна К76-4	1	
				Изделия закладные		
А4	2		1.400-6/76 вып.1	МОС-1	2	
А4	3		1.423-3 вып.1	М1-14	5	

			ТП 902-2-403 Б6 - КЖИ.030			
Исполн.	Провер.	Соглас.	Колонна КЗ (К76-4-03)	Стация	Масса	Мощность
Нач. отд.	Хрущова			Р	333,4	1400
Н. контр.	Винклер			Лист	Листов 1	
Н. констр.	Винклер					
Н. спец.	Авчушкин					
Рук. ср.	Авчушкин					
Инж.	Сафанова					

Албам V

Типовой проект

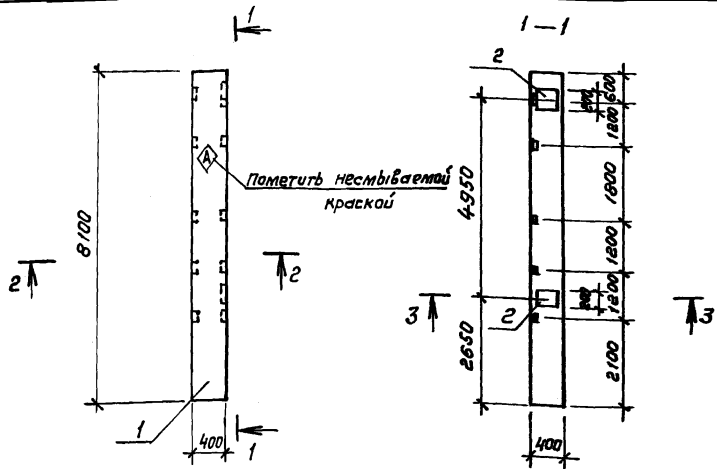


Ведомость расхода стали на дополнительные закладные изделия, кг

Марка элемента	Изделия закладные								Всего	Общий расход
	Арматура класса		Прикат марки							
	А-III		В ст 3 кл 2							
	ГОСТ 5781-82*		ГОСТ 19303-74 *		ГОСТ 8509-72*					
φ12		Итого	φ-3	φ-10	Итого	16x5	Итого			
К4	6,80		6,80	1,3	18,4	19,7	7,2	7,2	33,7	33,7

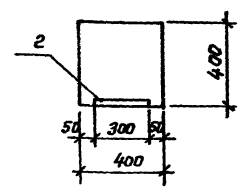
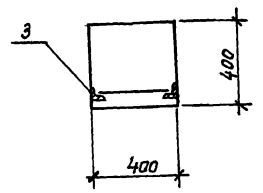
Формат	Этап	Позиция	Обозначение	Наименование	Кол.	Примечание
				<u>Документация</u>		
А3			ТП 902-2-403.86 КЖИ.000.7У 1.423-3 Вып. 1,3	Технические условия железобетонные колонны прямоугольного сечения		
			1.400-6/76 Вып.1	Унифицированные закладные детали		
				<u>Сборочные единицы</u>		
А3	1		1.423-3, Вып.1	Колонна К72-4	1	
				Изделия закладные		
А4	2		1.400-6/76. Вып.1	М05-1	1	
А4	3		1.423-3 Вып. 2	М1-12-1	2	
А4	4		1.423-3 Вып. 2	М1-14	5	

ТП 902-2-403.86 - КЖИ.040			год	Масса	Масштаб
Науч. АСО	Хрупало				
Н. констр.	Винклер				
Гл. констр.	Винклер				
Гл. спец.	Лисичкин				
Рук. гр.	Алекова				
Инж.	Сафонова				
Колонна К4 (К72-4-04)			р	3333,7	1:100
			Лист	Листов 1	
ГИПРОАВТОТРАНС г. Москва					



2-2 2

3-3 3

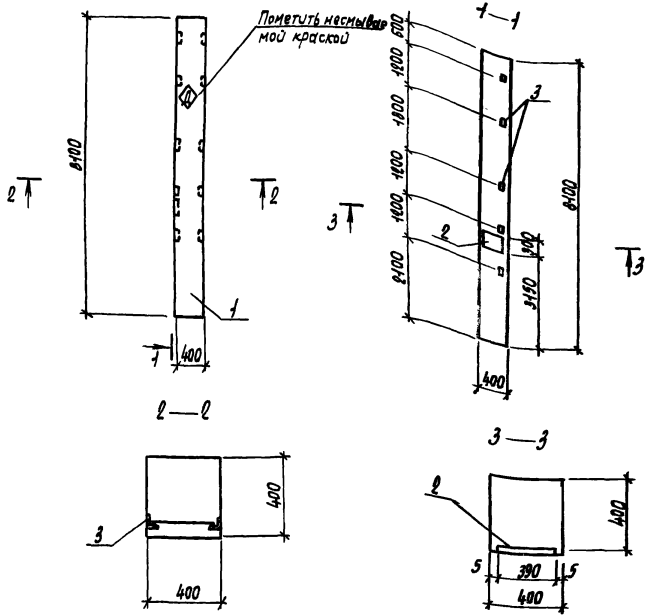


Ведомость расхода стали на дополнительные закладные изделия, кг

Марка элемента	Изделия закладные								Всего	Общий расход
	Арматура класса А II				Прокат Марки В ст 3 кл 2					
	ГОСТ 5781-82*				ГОСТ 19903-74*					
	φ 12		Итого	φ=8	φ=10	Итого	1,63хх	Итого		
К 5	6,2		6,2	2,6	18,4	21,0	7,2	7,2	34,4	34,4

Формат	Этаж	Лот.	Обозначение	Наименование	Кол.	Примечание
				<u>Документация</u>		
			ТП 902-2-403.86 КЖ-000.	Технические условия		
			1.423-3 Вып.1	Железобетонные колонны		
				прямоугольного сечения		
			1.400-6/76 Вып.1	Унифицированные		
				закладные детали		
				<u>Сборочные единицы</u>		
А3	1		1.423-3 Вып.1	Колонна К 72-4	1	
				Изделия закладные		
А4	2		1.400-6/76 Вып.1	МО5-1	2	
А4	3		1.423-3 Вып.2	М1-14	5	

			ТП 902-2-403.86 - КЖИ.150			
Нач. отд.	Хрупало		Колонна К5 (К72-4-05)	Стадия	Масса	Масштаб
Н.контр.	Винклер			Р	3334,4	1:100
Гл.контр.	Винклер					
Гл. спец.	Лисичкин			Лист	Листов 1	
Рук. гр.	Алехова			ГИПРОАВТОТРАНС г. Москва		
Инж.	Сафонова					

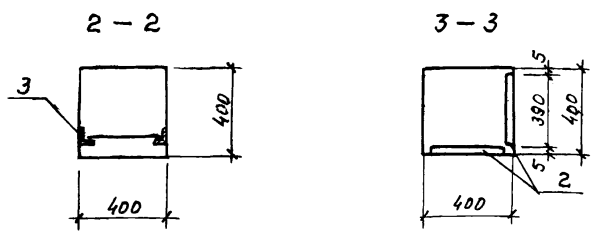
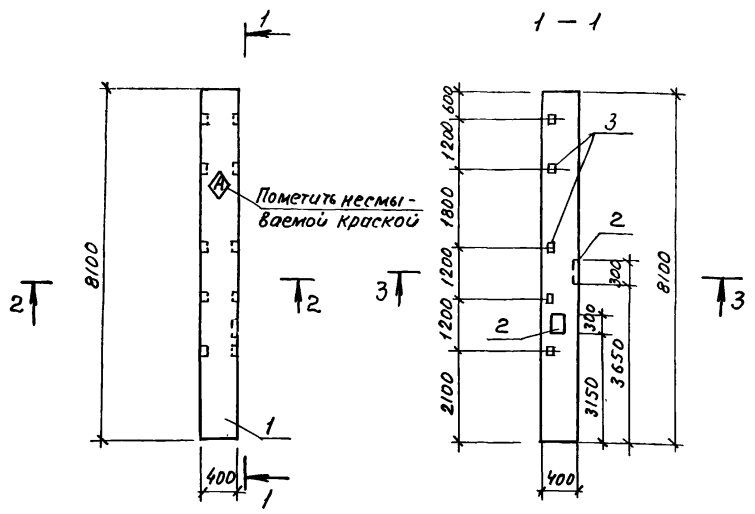


Формы	Зона	Позвоны	Обозначение	Наименование	Кол.	Примечание
				<u>Документация</u>		
			ТП902-2-403.86 КЖИ -000.74	Технические условия		
			1.423-3 Вып.1,2	Железобетонные колонны		
			1.400-6/76 Вып.1	прямоугольного сечения		
				Унифицированные		
				закладные детали		
				сборочные единицы		
К6	1	1.423-3	Вып.1	Колонна К78-4	1	
				Изделия закладные		
К6	2	1.400-6/76	Вып.1	М05-1	2	
К6	3	1.423-3	Вып.2	М1-14	5	

Ведомость расхода стали на дополнительные закладные изделия, кг

Марка элемента	Изделия закладные						Всего	Общий расход
	Арматура класса А III			Прокат марки В ст3 кл 2				
	ГОСТ 5781-82*		ГОСТ 10903-76*		ГОСТ 10903-76*			
	Ф42	Итого	5-8	6-10	Итого	Итого		
К6	4,0	4,0	1,3	9,2	10,5	7,2	24,7	24,7

			ТП902-2-403.86 КЖИ.060			
Исполн.	Проверено	Согласовано	Колонна К6 (К78-4-06)	Стандия	Масса	Масшт.
И.И.И.	И.И.И.	И.И.И.		Р	3324.7	1:100
И.И.И.	И.И.И.	И.И.И.		Лист	Листов 1	
			Гипростромтранс г. Москва			



Ведомость расхода стали на дополнительные закладные изделия, кг

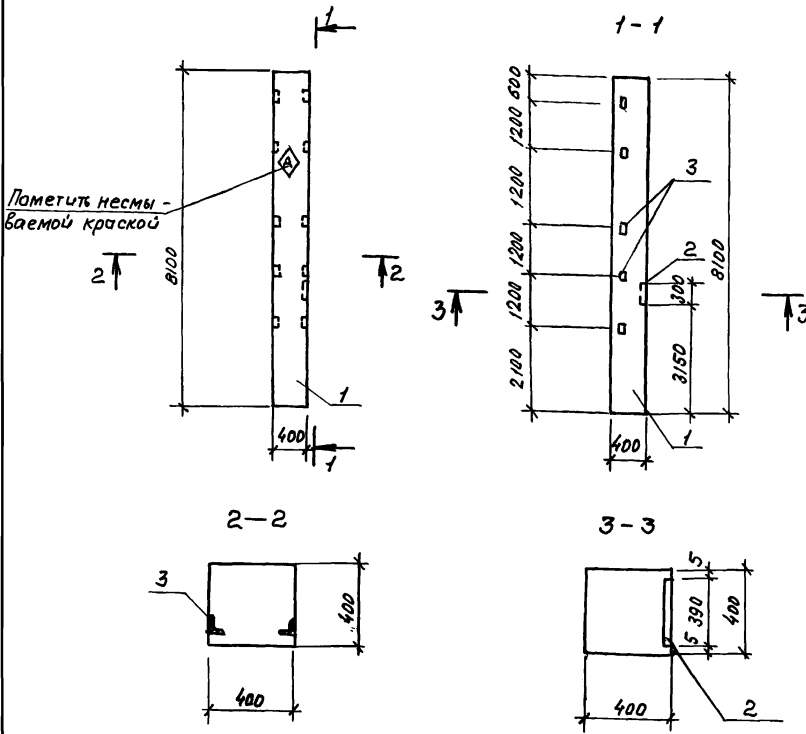
Марка элемента	Изделия закладные								Всего	Общий расход	
	Арматура класса				Прокат марки						
	А III				Вст.3 кл 2						
	ГОСТ 5781-82				ГОСТ 19903-74* ГОСТ 8519-72*						
К7	φ12			Итого	-б-8	-б-10	Итого	1.63x5	Итого	34.4	34.4
	6.2			6.2	2.6	18.4	21.0	7.2	7.2		

Формат	Зона	Позиция	Обозначение	Наименование	Кол.	Примечание
				<u>Документация</u>		
A3			ТП902-2-403.86 кми.000.ТУ	Технические условия		
			1.423-3 Вып. 1.2	Железобетонные колонны		
				прямоугольного сечения		
			1.400-6/76 Вып.1	Унифицированные		
				закладные детали		
				<u>Сборочные единицы</u>		
A3	1		1.423-3 Вып.1	Колонна К72-4	1	
				Изделия закладные		
A4	2		1.400-6/76, Вып.1	МО5-1	2	
A4	3		1.423-3. Вып.2	М1-14	5	

			ТП902-2-403.86		КМН.070	
Исполн.	Провер.	Соглас.	Стация	Масса	Масштаб	
Мач. Ясо	Хрупало		Р	3334.4	1:100	
Н.контр.	Винклер					
Гл.комс.	Винклер		Колонна К7 (К72-4-07)			
Гл.спец.	Лисичкин					
Рук.гр.	Алехова					
Инжен.	Сафранова					
			Лист	Листов /		
			ГИПРОАВТОТРАНС г. Москва			

Льбом I

Типовой проект



Формат	Зона	Позиция	Обозначение	Наименование	Кол.	Примечание
				<u>Документация</u>		
			ТП 902-2-403.86	Технические условия		
			1.423.3 вып. 1, 2	Железобетонные колонны прямоугольного сечения		
			1.400-6/76 вып. 1	Унифицированные закладные детали		
				<u>Сборочные единицы</u>		
A3	1		1.423.3 вып. 1	Колонна К72-4	1	
				Изделия закладные		
A4	2		1.400-6/76 вып. 1	М05-1	1	
A4	3		1.423-3 вып. 2	М-14	5	

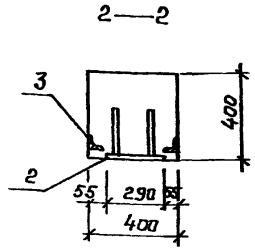
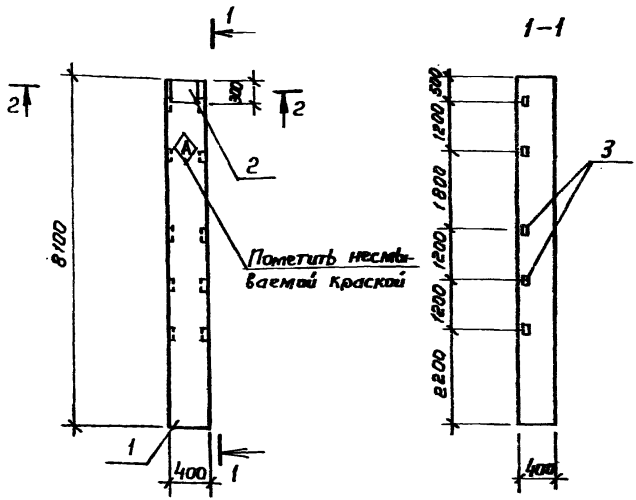
Ведомость расхода стали на дополнительные закладные изделия, кг

Марка элемента	Изделие закладные								Всего	Общий расход
	Арматура класса		Прокит марки							
	А III		Вст. 3 кл 2							
	ГОСТ 5781-82*		ГОСТ 19903-74*		ГОСТ 8509-72*					
Ø12		Итого	Ø8	Ø=10	Итого	163x5	Итого			
К8	4.0		4.0	1.3	9.2	10.5	7.2	7.2	21.7	21.7

			ТП 902-2-403.86	КНИ. 080			
Нач. отд.	Хрусталю	<i>[Signature]</i>	Колонна К8 (К72-4-08)	Стадия	Масса	Масштаб	
И.контр.	Винклер	<i>[Signature]</i>		Р	3321.7	1:100	
Гл. констр.	Винклер	<i>[Signature]</i>		лист	листов 1		
Гл. спец.	Лисичкин	<i>[Signature]</i>		ГИПРОАВТОТРАНС			
Рук. гр.	Алехова	<i>[Signature]</i>		Г. МОСКВА			
Инж.	Сафонова	<i>[Signature]</i>					

Альбом I

Типовой проект



Ведомость расхода стали на дополнительные закладные изделия, кг

Формат	Зона	Лист	Обозначение	Наименование	Кол.	Примечание
				<u>Документация</u>		
А3			ТП 902-2-403.06 кжн.000	Технические условия		
			1. 423 - 3 вып. 1,2	Железобетонные колонны		
				прямоугольного сечения		
			1.400 - 6/76 вып.1	Унифицированные		
				закладные детали		
				<u>Сборочные единицы</u>		
А3	1		1. 423 - 3 вып.1	Колонна К72 - 4	1	
				Изделия закладные		
А4	2		1. 423 - 3 вып.2	ММ1 - 4-1	1	
А4	3		1. 423 - 3 вып.2	М1 - 14	5	

Всего листов

Полный и дата

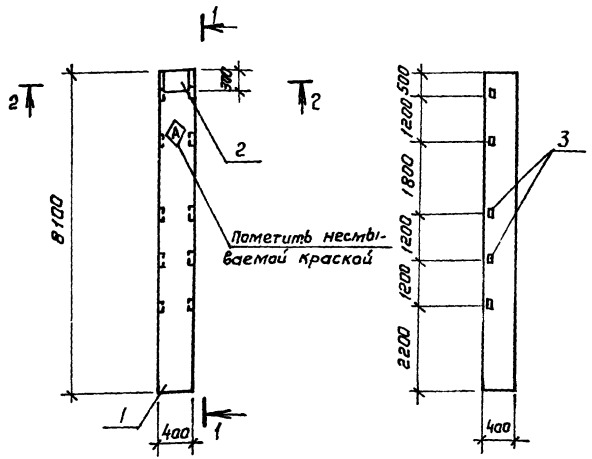
Учв. и подп.

Марка элемента	Изделия закладные										Всего	Объем расхода
	Арматура класса					Прокат марки						
	А I		А II			В ст. 3 кл 2						
	Гост 5781-82	Гост 5781-82*	Гост 5781-82*	Гост 5781-82*	Гост 5781-82*	Гост 5781-82*	Гост 5781-82*	Гост 5781-82*	Гост 5781-82*	Гост 5781-82*		
	φ6	Угоро	φ12	φ14	φ22	Угоро	φ=10	Угоро	1.63x5	Угоро		
K9	0,2	0,2	1,8	2,8	1,4	6,0	6,8	6,8	7,2	7,2	20,2	20,2

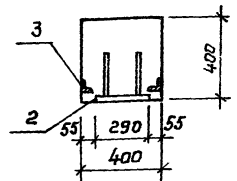
ТП 902-2-403.06 - КЖИ.090			Стация	Масса	Масштаб	
Нач. АСО	Хрупалов		Колонна К9 (К72-4-09)	p	3320,2	1:100
Н. контр.	Винклер			Лист	Листов 1	
Гл. констр.	Винклер		ГИПРОАВТОТРАНС			
Гл. спец.	Лисицкий		г. Москва			
Рук. гр.	Алехова					
Инж.	Саромова					

Альбом I

Титульный проект



2 — 2



Ведомость расхода стали на дополнительные закладные изделия, кг

Формат	Зона	Пов.	Обозначение	Наименование	Кол.	Примечание
				<u>Документация</u>		
				Технические условия		
			1.423-3 Вып. 1,2	Металлобетонные колонны		
				прямоугольного сечения		
				<u>Сборочные единицы</u>		
A3	1		1.423-3 Вып. 1	Колонка КТ2-4	1	
				Изделия закладные		
A4	2		1.423-3 Вып. 2	ИМ 1-4-1	1	
A4	3		1.423-3 Вып. 2	М1-14	5	

Марка элемента	Изделия закладные										Всего	Общий расход
	Арматура класса					Прокат марки						
	A I		A III			B ст 3 кл 2						
	ГОСТ 5781-82		ГОСТ 5781-82*			ГОСТ 15903-74		ГОСТ 8518-72*				
φ 6	Угата	φ 12	φ 14	φ 22	Угата	δ=10	Угата	Л 63x5	Угата			
K10	0,2	0,2	1,8	2,8	1,4	6,0	6,8	6,8	7,2	7,2	20,2	20,2

ТП 902-2-403.86- КЖИ. 100			Стандарт	Масштаб	Масштаб
Нач. отд. Хрупалов	Инж. Вилкаер	Инж. Вилкаер	P	3320.2	1:100
Инж. Вилкаер	Инж. Вилкаер	Инж. Вилкаер	Лист	Листов 1	
Инж. Алексеев	Инж. Алексеев	Инж. Алексеев	ГИПРОАВТОТРАНС		
Инж. Саранова	Инж. Саранова	Инж. Саранова	г. Москва		

Формат	Зона	Лист	Обозначение	Наименование	Кол. на исполн.			Примечание
					ТП	КНИ	КНИ	
					-	01	02	
					<u>Документация</u>			
А3			ТП 902-2-403.86 - кНИ сБ	Сборочный чертёж				
А3			ТП 902-2-403.86 - кНИ.000.ТУ	Технические условия				
			1.462.1 - 3/80 Вып.1	Железобетонные стропильные решётчатые балки				
			1.400 - 6/76 Вып.1	Унифицированные заводские детали				
					<u>Сборочные единицы</u>			
А3	1		1.462.1 - 3/80 Вып.1	Балка 1БДР12-6А ПТ Изделия закладные	1	1	1	
У	2		1.400 - 6/76 Вып.1	М4-1-2	4	4	4	
У	3		1.400 - 6/76 Вып.1	М4-3-3	2	6	6	
У	4		1.400 - 6/76 Вып.1	М4-22	5	5	-	
У	5		1.400 - 6/76 - Вып.1	М4-38	1	1	-	

Кит.	
Шифр	Кит.
Б1	(вариант 1)
Б2	(вариант 2)
Б3	(вариант 3)

Ведомость расхода стали на дополнительные закладные изделия кг

Марка элемента	Изделия закладные								Общий расход
	Арматура класса АIII			Прокат марки В.ст3кл2					
	Г.ст 5781-82*			Г.ст 8510-72*		Г.ст 19903-74*			
	Ф8	Ф10	Итого	Л110х70 клВ	Итого	Б-6	Итого	Итого	
Б1	3.2	1.0	4.2	26.0	26.0	12.1	12.1	42.3	42.3
Б2	4.2	1.0	5.2	26.0	26.0	36.5	36.5	67.5	67.5
Б3	2.0	-	2.0	-	-	18.4	18.4	20.4	20.4

Науч.отд.	Хрустало		ТП 902-2-403.86	КНИ 110
Н.контр.	Винклер			
Гл.контр.	Винклер			
Гл.спец.	Лисичкин		Балка Б1, Б2, Б3	
Рук.зр.	Алехова			
ст.инж.	Черкасова			
стадия	Лист	Листов		
Р	1	2		
ГИПРОАВТОТРАНС г. Москва				

Фальшм

Гильевой проект

Рис 1

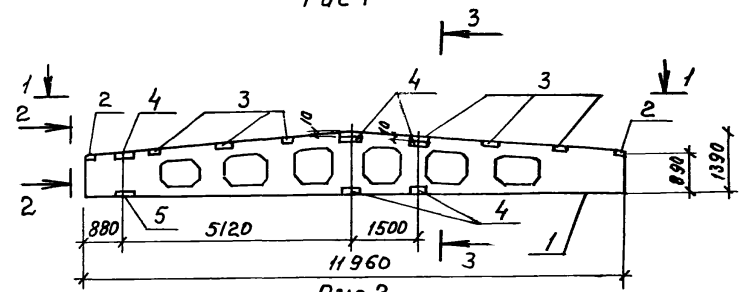


Рис 2
1-1

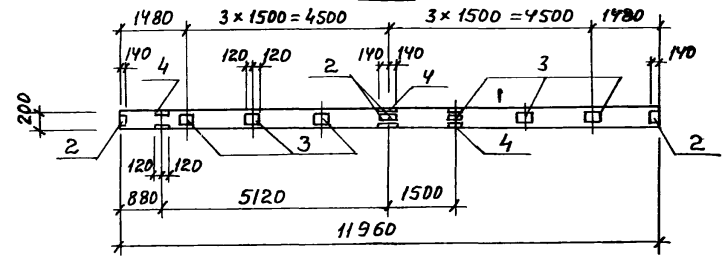


Рис 3
1-1

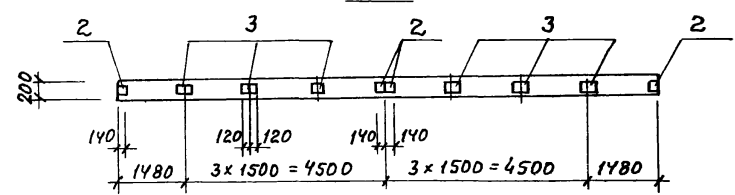
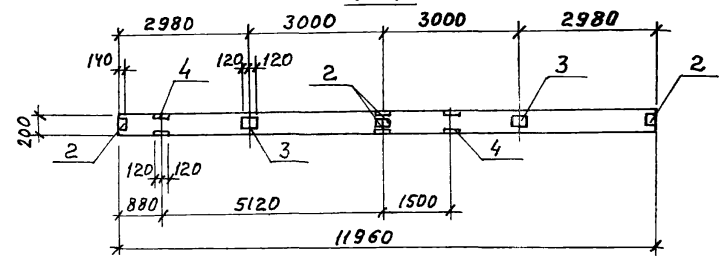
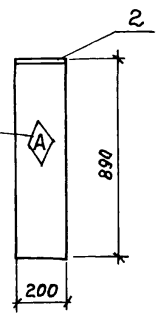


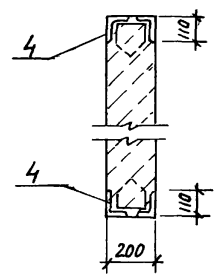
Рис 4
1-1



2-2
М1:20



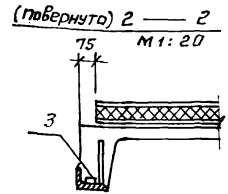
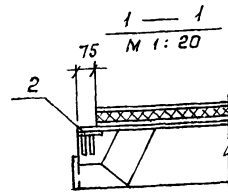
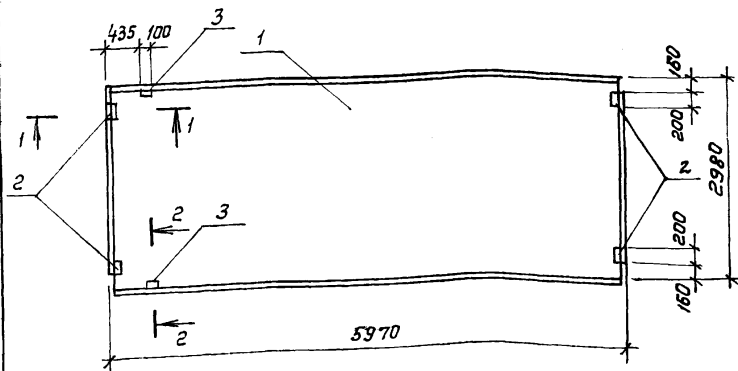
3-3
М1:20



Пометить несмы-
ваемой краской

Обозначение	Марка	Рис	Масса (кг)
ТП 902-2-403,86 КНИ. 110	Б1(1БДР12-6АШТ-1)	1, 4	4742,3
-01	Б2(1БДР12-6АШТ-2)	1, 2	4767,5
-02	Б3(1БДР12-6АШТ-3)	1, 3	4720,4

		ТП 902-2-403.86		КНИ 110 СБ	
		Балка Б1, Б2, Б3		Стадия	Масса
		Сборочный чертёж		Р	табл
				Лист 2	Листов 2
Нач отв	Хрупало			см.	1:100
Н контр	Винклер			Р	табл
Гл констр	Винклер			Лист 2 Листов 2	
Гл спец	Лисичкин			ГИПРОАВТОТРАНС	
Руч гр	Алехова			г. Москва	
Ст инж	Черкасова				



Формат	Зона	Пов.	Обозначение	Наименование	Кол. на исполнение			Примечание
					ТТ	КЖИ	КЖИ	
				<u>Документация</u>				
			ТП 902-2-403.86 КЖИ.000.01	Технические условия				
			1.465.1-10/82 Вып.1	Комплексные железобетонные плиты покрытий				
				<u>Сборочные единицы</u>				
	1		1.465.1-10/82 Вып.1	1ПГ-ЗЯИТ-180ЛН-500М	1	1	1	
А4	2		ГОСТ 22701.5-77	Изделие закладное МВ	4	—	4	
А4	3		ГОСТ 22701.5-77	Изделие закладное М9	2	2	—	
				литер				
				Шифр	п2	п3	п4	

Обозначение	Марка	Масса кг
ТП 902-2-403.86 КЖИ. 120	п2 (1ПГ-ЗЯИТ-180ЛН-500М-1)	4460
- 01	п3 (1ПГ-ЗЯИТ-180ЛН-500М-2)	4452
- 02	п4 (1ПГ-ЗЯИТ-180ЛН-500М-3)	4457

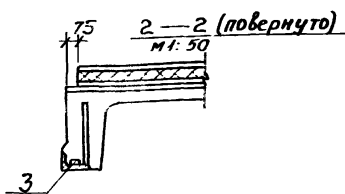
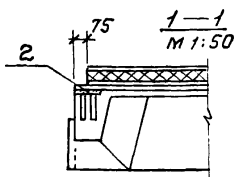
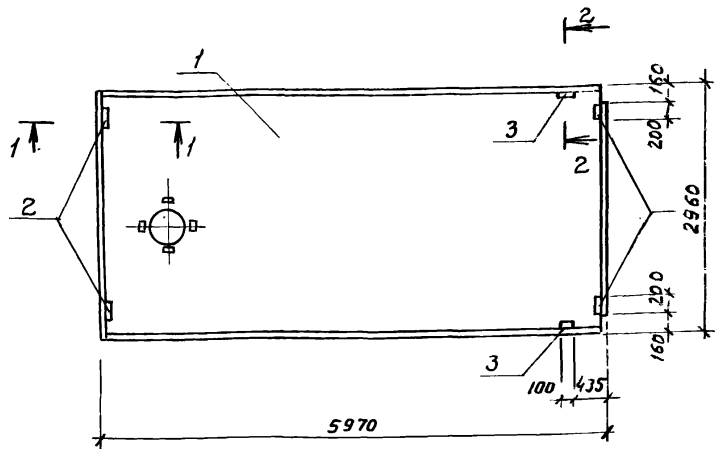
Ведомость расхода стали на дополнительные закладные изделия, кг

Марка элемента	Изделия закладные								Всего	Общий расход
	Арматура класса А III		Прокат марки Вст 3 кп2		Всего		Общий			
	ГОСТ 5781-82*	ГОСТ 19903-79	ГОСТ 8509-72*	ГОСТ 8509-72*	ф 10	ф 14	Угота	Угота		
п2	2.22	0.2	2.42	5.2	5.2	1.68	1.68	9.3	9.3	
п3	0.62	0.2	0.82	—	—	1.68	1.68	2.5	2.5	
п4	1.6	—	1.6	5.2	5.2	—	—	6.8	6.8	

ТП 902-2-403.86 - КЖИ. 120			
Нач. АСО	Хрупало		
Н. контр.	Винклер		
Гл. констр.	Винклер		
Гл. спец.	Писичкин		
Рук. гр.	Алехова		
Инж.	Зелькина		
Плита п2; п3; п4			
Стация	Масса	Масштаб	
Р	см. табл.	1:50 1:20	
ГИПРОАВТОТРАНС г. Москва			

Альбом 1

Типовой проект



Ведомость расхода стали на дополнительные закладные изделия, кг

Формат	Зона	Позиция	Обозначение	Наименование	Кол.	Примечание
				<u>Документация</u>		
			ТП 902-2-403.86 КЖ 000.ТУ	Технические условия		
			1.465.1-10/82 вып. 1	Комплексные железобетонные плиты покрытый		
				<u>Сборочные единицы</u>		
A3	1		1.465.1-10/82 вып. 1	Плита ПБЧ-3 АИТ-180ЛН-500М	1	
				Изделия закладные		
A4	2		ГОСТ 22701.5-77	М 8	4	
A4	3		ГОСТ 22701.5-77	М 9	2	

Обозначение	Наименование	Масса, кг
ТП 902-2-403.86 КЖ И. 130	Пл. ПБЧ-3 АИТ-180ЛН-500М	4689.3

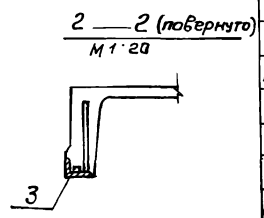
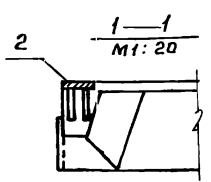
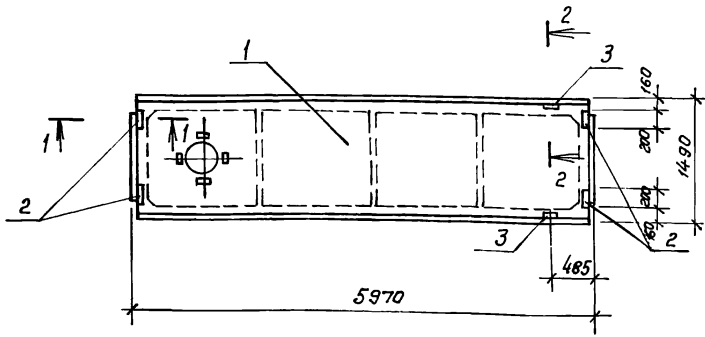
Ш.В. и др. Подпись и дата Взам. инв. №

Марка элемента	Изделия закладные								Общий расход			
	Арматура класса		Прокат марки		всего		Общий расход					
	А III		вст. 3 кл 2									
П 6	ГОСТ 5781-82*	ГОСТ 19903-74*	ГОСТ 8509-72*	φ10	φ14	Итого	-б=8	Итого	1.78x8	Итого		
	2.22	0.2	2.42	5.2	5.2	1.68	1.68	9.3	9.3			

ТП 902-2-403.86		КЖ И. 130			
Науч. ЯСО Н. контр. Гл. конст. Гл. спец. Рук. гр. Инж.	Хрупало Винклер Винклер Лисичкин Александрова Сафонова	Копировала Максимова	Стация	Масса	Масштаб
			Р	см. табл.	1:50
Плита П 6		Лист		Листов /	
ГИПРОАВТОТРАНС г. Москва					

21179-04 18

Копировала Максимова Формат А3



Ведомость расхода стали на дополнительные закладные изделия, кг

Марка элемента	Изделия закладные								Общий расход	
	Арматура класса А-III				Прокат марки В ст 3 кл 2					
	ГОСТ 5781-82*				ГОСТ 19903-74** ГОСТ 8503-72**					
	φ 8	φ 10	φ 16	Угало	С=В	Угало	Л63x6	Угало		
П7		0,6		0,6	2,6	2,6			3,2	3,2
П8			1,2		1,2	5,2	5,2		6,4	6,4
П9	0,8	0,6	0,2	1,6	2,6	2,6	2,4	2,4	6,6	6,6

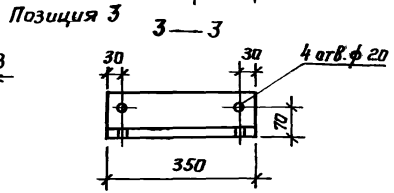
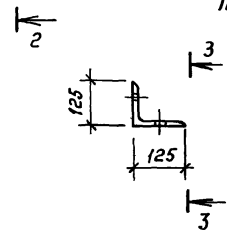
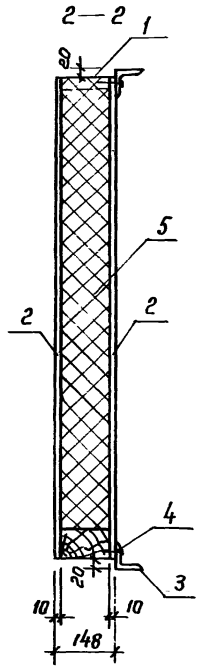
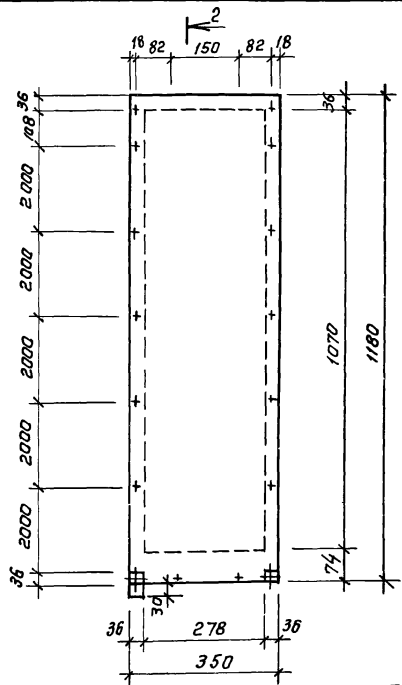
Формат	Возра	Поз	Обозначение	Наименование	Код. на испол. ктн			Примечание
					ПТ	01	02	
				<u>Документация</u>				
А3			ТП 902-2-403.86 КЖИ.000.ТУ	Технические условия				
			1.465.1-10/82 Взм.1	Комплексные железобетонные плиты покрытий				
			1.465-7 Взм.3 часть 2	Сборные железобетонные предварительна напряженные плиты покрытий				
				<u>Сборочные единицы</u>				
				Изделия закладные				
А4	2		1.465.7 Взм.3 часть 2	М10	-	-	4	
А4	3		1.465.7 Взм.3 часть 2.	М11	2	4	2	
				<u>Переменные данные для исполнений</u>				
				ТП 902-2-403.86 КЖИ.140				
А3	1		1.465.1-10/82, Взм.1	2ПВ4-2АИТ-180АН-500М	1	-	-	
				ТП 902-2-403.86 КЖИ. -01				
А3	1		1.465.1-10/82, Взм.1	2ПВ4-2АИТ-180АН-500М	-	1	-	
				ТП 902-2-403.86 КЖИ. -02				
А3	1		1.465.1-10/82, Взм.1	2ПВ4-2АИТ-180АН-500М	-	-	1	

Обозначение	Марка	Масса
ТП 902-2-403.86 КЖИ.140	ПТ (2ПВ4-2АИТ-180АН-500М)	
-01	П8 (2ПВ4-2АИТ-180АН-500М)	
-02	П9 (2ПВ4-2АИТ-180АН-500М)	

Шифр	Литер		
	ПТ	П8	П9

ТП 902-2-403.86			- КЖИ.140		
стадия	Масса	Масштаб			
Р	см табл	1:50			
			Лист 1 из 1		
ГИПРОАВТОТРАНС г. Москва					

Нач. АЕО Хрупало
 Н. контр. Вилклер
 Гл. спец. Лисичкин
 Рук. гр. Алексова
 Инж. Элькинэ

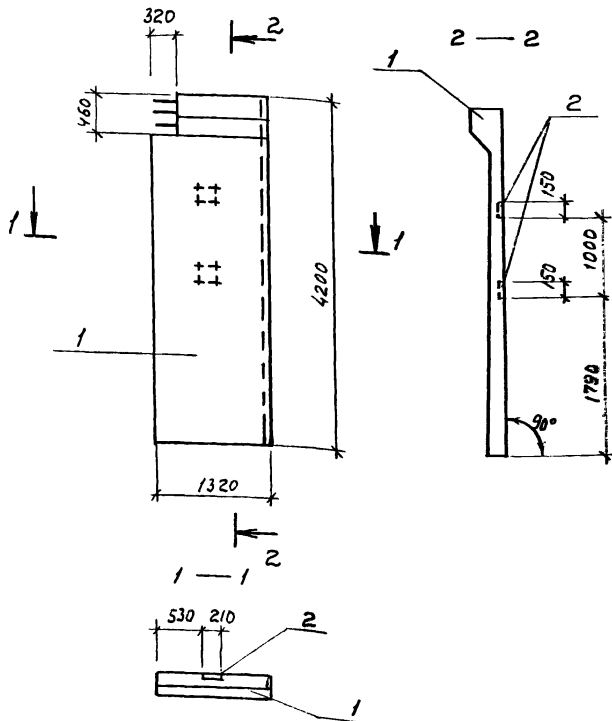


Формат	Зона	Поз.	Обозначение	Наименование	Кол.	Примечание
				<u>Сборочные единицы</u>		
А3	1		ТП 902-2-403.86 КЖИ. 250	КРД1	1	
				<u>Детали</u>		
Б4	2		- 241	Лист асбестоцементный 1180x350x10	2	0,4 м ³
				Уголок 125x8 ГОСТ 8509-72		
Б4	3		- 242	Уголок 125x8 ГОСТ 8509-72	2	
				Уголок 125x8 ГОСТ 535-79		
	4			Шурп стальной ГОСТ 1145-6	14	
				<u>Материалы</u>		
	5			Минераловатный утеплитель	0,04	м ³

ТП 902-2-403.86 - КЖИ. 150			
Нач. отд.	Хрупало	<i>[Signature]</i>	
Н.контр.	Винклер	<i>[Signature]</i>	
Гл. констр.	Винклер	<i>[Signature]</i>	
Гл. спец.	Лисичкин	<i>[Signature]</i>	
Рук. гр.	Алехова	<i>[Signature]</i>	
Инж.	Сафонова	<i>[Signature]</i>	
Панель стеновая пс 15			Студия
			Масштаб
			Масштаб
			Р
			Лист
			Листов 1
ГИПРОАВТОТРАНС			
г. Москва			

Листов № 1

Титуловый проект



Ведомость расхода стали на дополнительные закладные изделия, кг

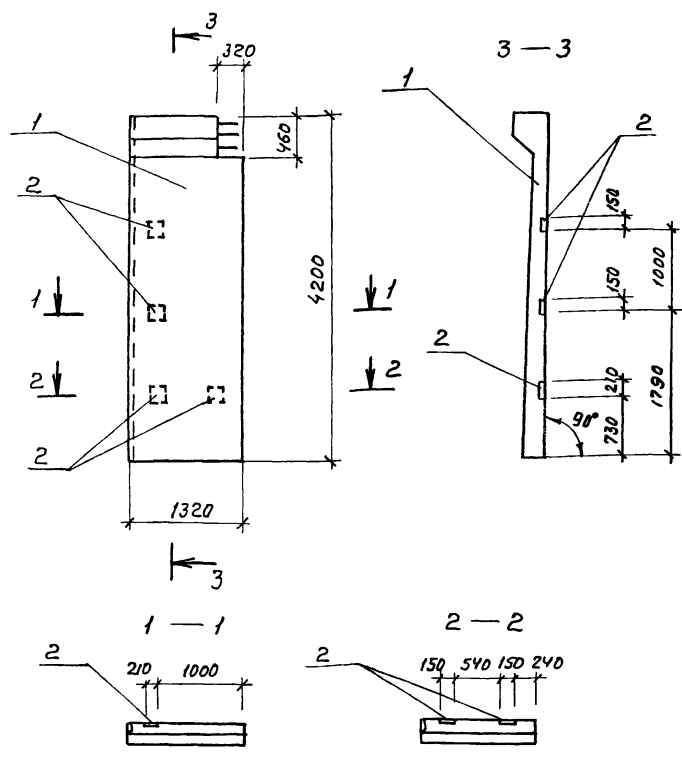
Марка элемента	Изделия закладные						Общий расход
	Арматура класса	Прокат марки	всего	Прокат	марки	всего	
	А III	В ст. 3 кл 2					
	Гост 5781-82*	Гост 19803-74*	Гост	всего			
ПС 19 (ПС 19-42-82)	1.0	1.0	4.0	4.0	5.0	5.0	

Формат	Зона	Полочка	Обозначение	Наименование	Кол.	Примечание
				<u>Документация</u>		
А3			ТП 902-2-403.86 КНИ. 000. ТУ 3.900-3 Вып. 1/82	Технические условия Сборные железобетонные конструкции емкостных сооружений для водоснабжения канализации		
			1.400-6/76 Вып. 1	Унифицированные закладные детали		
				<u>Сборочные единицы</u>		
А4	1		3.900-3, Вып. 1/82	ПС 19 ² -42-82-1	1	
				Изделие закладное		
А3			1.400-6/76 Вып. 1	МЧ-36	2	

ТП 902-2-403.86 КНИ. 160			Стация	Масса	Масштаб
Нач. отв.	Хрустало		Р	2805.0	1:50
Н. контр.	Вичклер				
Гл. кн. спец.	Вичклер				
Гл. спец.	Лисичкин				
Рук. гр.	Алехова				
Инж.	Сапрошина		Лист	Листов 1	
			ГИПРОАВТОТРАНС г. Москва		

Альбом I

Типовой проект

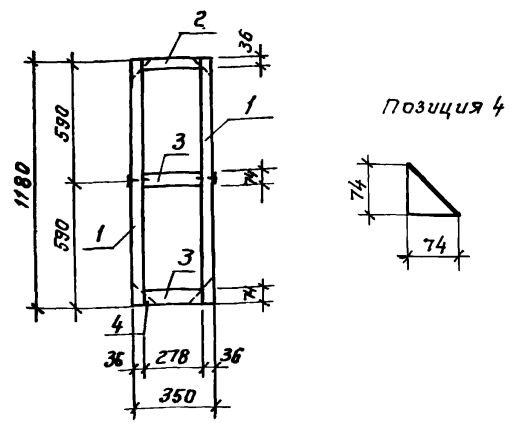
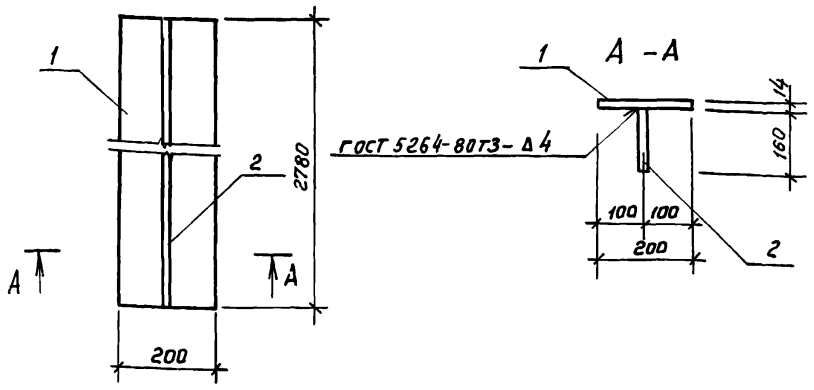


Ведомость расхода стали на дополнительные закладные изделия, кг

Марка элемента	Изделия закладные				Всего	Общий расход
	Арматура класса	Прокат марки				
	А III	В ст.3 кл.2				
	Гост 5781-82	Гост 19903-74 *				
	φ 12	Утого	δ=8	Утого		
ПС 20 (ПС 19 ^б -42-Б2-1)	2.0	2.0	8.0	8.0	10.0	10.0

Вид работ	Зона	Позиция	Обозначения	Наименование	Кол.	Примечание
				<u>Документация</u>		
АЗ			ТП 902-2-403.86 кн.и. 000. ту 3.900-3 Вып. 1/82	Технические условия сборные железобетонные конструкции емкостных сооружений для водоснабжения и канализации		
			1.400-6/76 Вып. 1	Унифицированные закладные детали сборочные единицы		
АЗ	1		3.900-3 Вып. 1/82	ПС 1.АБ-42-Б2-1	1	Изделие закладное
АУ	2		1.400-6/76 Вып. 1	МН-3Б	4	

ТП 902-2-403.86		КНИ 170	
Нач. отд.	Хрустало	Студия	Масса
Н.контр.	Винклер	Масштаб	
Гл. констр.	Винклер	Р	2810.0
Гл. слес.	Алешкин	Лист	Листов 1
Рук. гр.	Алехова	ГИПРОАВТОТРАНС	
Шриф.	Сотрошкина	г. Москва	



Формат	Зона	Поз	Обозначение	Наименование	Кол	Примечание
				<u>Документация</u>		
А3			ТП 902-2-403.86	КЖИ.000 ТУ Технические условия		
				<u>Детали</u>		
Б.У	1		181	Полоса 14 x 200 ГОСТ 103-76 в ст 3 кл 2, ГОСТ 535-79	1	61.1 кг
				ℓ = 2780	1	61.1 кг
Б.У	2		182	Полоса 12 x 160 ГОСТ 103-76 в ст 3 кл 2, ГОСТ 535-79	1	41.9 кг
				ℓ = 2780	1	41.9 кг

Формат	Зона	Поз	Обозначение	Наименование	Кол	Примечание
				<u>Детали</u>		
Б.У	1		ТП 902-2-403.86	КЖИ.191 Доска ГОСТ 9302-83 ℓ=1180	2	
Б.У	2		192	Доска ГОСТ 9302-83 ℓ=278	1	
Б.У	3		193	Доска ГОСТ 9302-83 ℓ=278	2	
Б.У	4		194	Нагели из досок δ=20	4	

			ТП 902-2-403.86	- КЖИ.180			
Науч. АСО	Хрупало		Насадка НС1	Стадия	Масса	Масштаб	
Н. контр.	Винклер			Р	1030	1:100	
Гл. констр.	Винклер			Лист	Листов 1		
Гл. спец.	Лисичкин			ГИПРОАВТОТРАНС г. Москва			
Рук. гр.	Алехова						
Ст. инж.	Пронина						

Альбом 7
Типовой проект

			ТП 902-2-403.86	- КЖИ.190			
Науч. АСО	Хрупало		Каркас деревянный КРА1	Стадия	Масса	Масштаб	
Н. контр.	Винклер			Р	56	1:10	
Гл. констр.	Винклер			Лист	Листов 1		
Гл. спец.	Лисичкин			ГИПРОАВТОТРАНС г. Москва			
Рук. гр.	Алехова						
Ст. инж.	Пронина						

Льбом IV

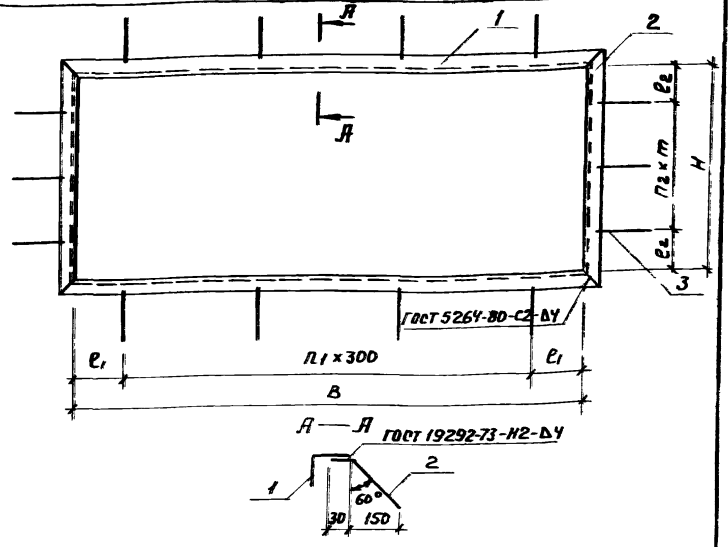
Вид работ	Зона	Материал	Обозначение	Наименование	Кол.	Примечание
				<u>Документация</u>		
				Технические условия		
			ТП 902-2-403.86 КНИ 200 СБ	Сборочный чертёж		
				<u>Детали</u>		
БУ	1	201	Я-III-В ГОСТ 5781-82* E=180	14	0.07 кг	
			Переменные данные	для исполнений		
			ТП	КНИ 210		
				<u>Детали</u>		
			УГОЛОК 63x5 ГОСТ 8509-72* ВЕТЗ КПЗ ГОСТ 535-79*			
БУ	2	202	E=1050	2	5.05 кг	
БУ	3	203	E=660	2	3.20 кг	
			ТП 902-2-403.86 КНИ 210-01			
				<u>Детали</u>		
			УГОЛОК 63x5 ГОСТ 8509-72* ВЕТЗ КПЗ ГОСТ 535-79*			
БУ	2	204	E=1250	2	6.00 кг	
БУ	3	205	E=505	2	2.13 кг	

Типовой проект

Обозначение	Марка	В мм	Н мм	E1 мм	E2 мм	П1	П2	т мм	Масса кг
ТП 902-2-403.86 -КНИ 200	РМ1	924	534	12	17	3	2	250	17.48
-01	РМ2	1124	379	112	39.5	3	2	150	17.85

Льбом II

Типовой проект



Имя и подл. Утвердил и дата Взам.инж.И

Нач.отд. Хрупало
Н.контр. Винклер
Гл.контр. Винклер
Гл.спец. Лисичкин
Рук.гр. Алехова
Инж. Сафонова

ТП 902-2-403.86 КНИ. 200
Рамка РМ1, РМ2
Этажи Лист Листов
Р
ГИПРОАВТОТРАНС
г. Москва

ТП 902-2-403.86 КНИ. 200 СБ
Нач.отд. Хрупало
Н.контр. Винклер
Гл.контр. Винклер
Гл.спец. Алеховский
Рук.гр. Алехова
Инж. Сафонова
Рамка РМ1, РМ2
Сборочный чертёж
Этажи Масса Масса табл
Р см. табл
Лист Листов /
ГИПРОАВТОТРАНС
г. Москва

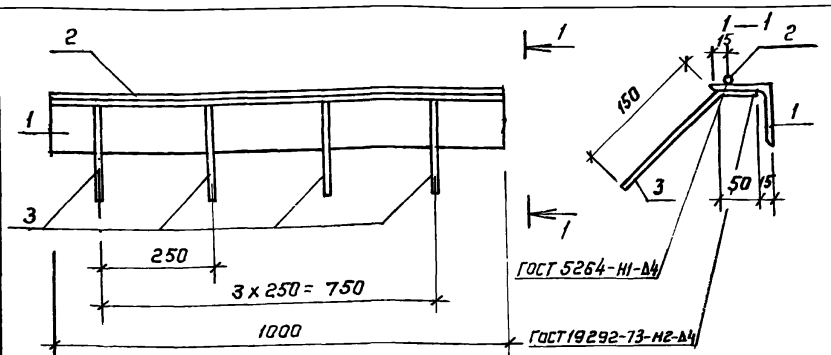
Копировал

Формат А4

2199-04 24

Копировал Максимова

Формат А4



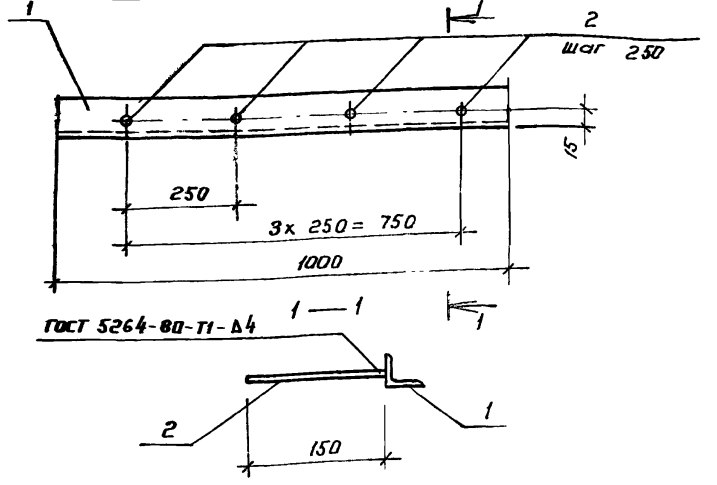
Формат	Зона	Поз.	Обозначение	Наименование	Кол.	Примечание
			<u>Документация</u>			
			ТП 902-2-403.86 КЖИ 000 ТУ	Технические условия		
			<u>Детали</u>			
			Уголок 63x63x5 ГОСТ 8509-72* Вст 3 кл 2 ГОСТ 380-72*			
Б.У.	1		211	ℓ = 1000	1	4,8 кг
Б.У.	2		212	А-І-В ГОСТ 5781-82* ℓ = 1000	1	0,4 кг
Б.У.	3		213	Анкер А-Ш-В ГОСТ 5781-82* ℓ = 200	4	0,1 кг

ТП 902-2-403.86			КЖИ. 210			
Нач. АСО	Хрупало		Изделие закладное МН1	Стадия	Масса	Масштаб
Н. контр.	Винклер			р	5,6 кг	1:5
Гл. констр.	Винклер		Лист	Листов 1	ГИПРОАВТОТРАНС г. Москва	
Гл. спец.	Лисичкин					
Руч. гр.	Алехова					
Инж.	Сафонова					

формат А4

Алюбом. І.І.

Туполов проект



Формат	Зона	Поз.	Обозначение	Наименование	Кол.	Примечание
			<u>Документация</u>			
			ТП 902-2-403.86 КЖИ.000 ТУ	Технические условия		
			<u>Детали</u>			
			Уголок 40x40x4 ГОСТ 8509-72* Вст 3 кл 2 ГОСТ 380-71*			
Б.У.	1		221	ℓ = 1000	1	2,42 кг
			Анкер А-Ш-В ГОСТ 5781-82*			
Б.У.	2		222	ℓ = 150	4	0,06 кг

Инж. Сафонова

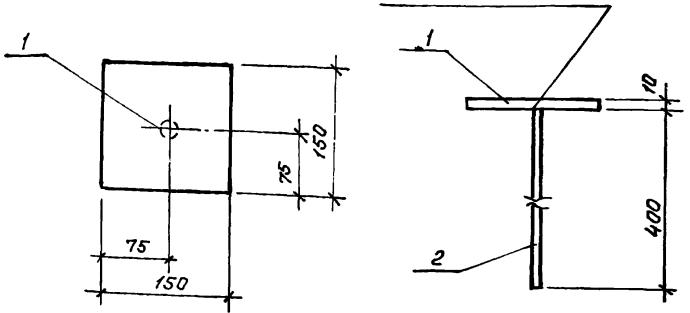
ТП 902-2-403.86			КЖИ. 220			
Нач. АСО	Хрупало		Изделие закладное МН2	Стадия	Масса	Масштаб
Н. контр.	Винклер			р	2,66	1:5
Гл. констр.	Винклер		Лист	Листов 1	ГИПРОАВТОТРАНС г. Москва	
Гл. спец.	Лисичкин					
Руч. гр.	Алехова					
Инж.	Сафонова					

Копирова Алехова 21179-04 25 формат А4

Альбом I

Типовой проект

ГОСТ 19292-72-Т1-А4



Формат	Этап	Лист	Обозначение	Наименование	Кол.	Примечание
				<u>Документация</u>		
			ТП 902-2-403.86	кжи. 000.ту		Технические условия
				<u>Детали</u>		
Б.ч	1		231	Полоса 10x150 ГОСТ 103-76* вст 3 кп 2 ГОСТ 535-79* ℓ = 150	1	1.62 кг
Б.ч	2		232	А-Ш-10 ГОСТ 5781-82* ℓ=400	1	0.30 кг

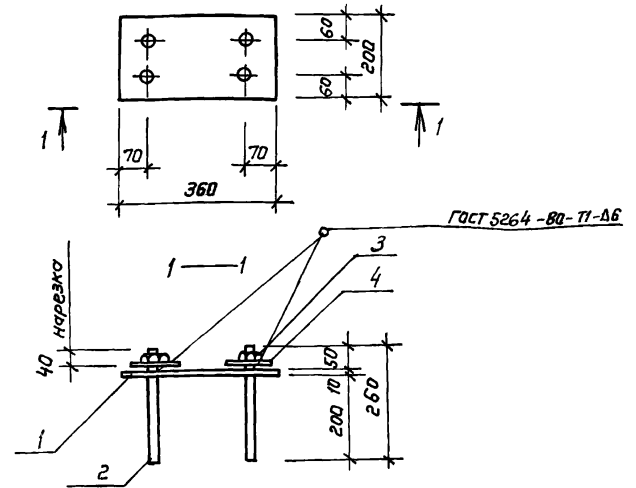
ТП 902-2-403.86 КЖИ. 230

Нач. АС	Н. контр.	Г. констр.	Гл. спец.	Рук. гр.	Инж.	Хрупало	Винклер	Винклер	Лисичкин	Алехова	Сафонова	Стадия	Масса	Масштаб
Изделие закладное МНЗ												Лист	Листов 1	
												ГИПРОАВТОТРАНС г. Москва		

Копировал Формат А4

Альбом I

Типовой проект



Формат	Этап	Лист	Обозначение	Наименование	Кол.	Примечание
				<u>Документация</u>		
			ТП 902-2-403.86	кжи. 000.ту		Технические условия
				<u>Детали</u>		
Б.ч	1		241	Полоса 8x200 ГОСТ 103-76* вст 3 кп 2 ГОСТ 535-79* ℓ = 360	1	4.5 кг
Б.ч	2		242	Анкер ф20 ГОСТ 2590-71* ℓ=260	4	0.65 кг
Б.ч	3			Гайка М20 ГОСТ 5915-70*	4	0.07 кг
Б.ч	2			Шайба М20 ГОСТ 11371-78	4	0.03 кг

ТП 902-2-403.86 КЖИ. 240

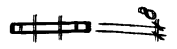
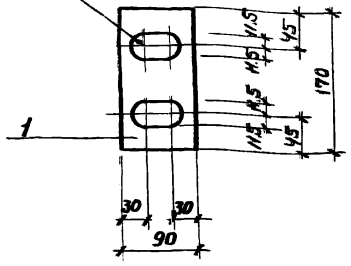
Нач. АС	Н. контр.	Гл. констр.	Гл. спец.	Рук. гр.	Инж.	Хрупало	Винклер	Винклер	Лисичкин	Алехова	Сафонова	Стадия	Масса	Масштаб
Изделие закладное МН4												Лист	Листов 1	
												ГИПРОАВТОТРАНС г. Москва		

Копировал Каннова 21179-04 26 формат А4

Шифр лод. Подпись и дата Взам. инв. №

Шифр лод. Подпись и дата Взам. инв. №

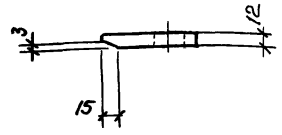
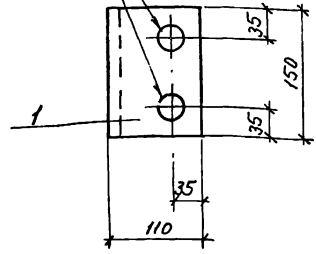
z = H.5



Альбом V

Туловъ проект

Отверстия $\phi 23$



ТП 902-2-403.86		КМН. 250		
Исполн Н.Контр Г.А.Костя Г.А.Спец Рук. гр. Имя	Хрусталю Винклер Винклер Лисичкин Алехова Сорокова	Изделие закладное МН5	Стр.я Масса Рисунки	
			р	1.00 1:5
Лист		Листов 1		
Полоса 8x90 ГОСТ 103-76*		ГИПРОАВТОТРАНС г. Москва		
Всг 3 кп 2 ГОСТ 535-79* Р-110				

Копировал Максимова

Формат А4

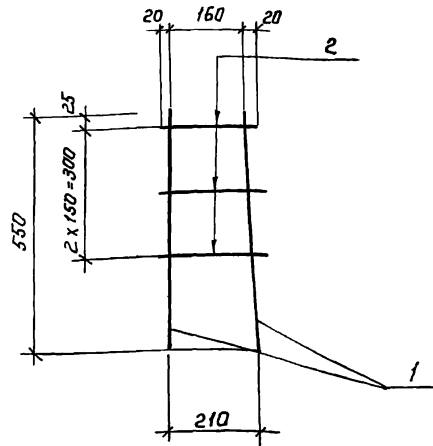
Шифр пог. Листов и всего листов

ТП 902-2-403.86		КМН. 260		
Исполн Н.Контр Г.А.Костя Г.А.Спец Рук. гр. Имя	Хрусталю Винклер Винклер Лисичкин Алехова Сорокова	Изделие закладное МН6	Стр.я Масса Рисунки	
			р	1.50 1:5
Лист		Листов 1		
Полоса 12x150 ГОСТ 103-76*		ГИПРОАВТОТРАНС г. Москва		
Всг 3 кп 2 ГОСТ 535-79* Р-110				

Копировал Максимова

Формат А4

21179-04 21



Формат Зона	Поз.	Обозначение	Наименование	Кол.	Приме- чание
			<u>Документация</u>		
А3		ТП 902-2-403.86 КЖИ.000.ТУ	Технические условия		
			<u>Детали</u>		
Б4	1	281	А-III-16 ГОСТ 5781-82* \varnothing -550	2	0.5 кг
Б4	2	282	А-I-6 ГОСТ 5781-82* \varnothing -220	3	0.05 кг

ТП 902-2-403.86		КЖИ.270		
Науч. орг.	Хрупалов	стадия	Масса	Масштаб
Н. контр.	Винклер	Р	1.95	1:10
Гл. констр.	Винклер	Лист Листов 1		
Гл. спец.	Лисичкин	ГИПРОАВТОТРАНС		
Рук. гр.	Алехова	г. Москва		
Инж.	Сафонова			

Копировал

формат А4

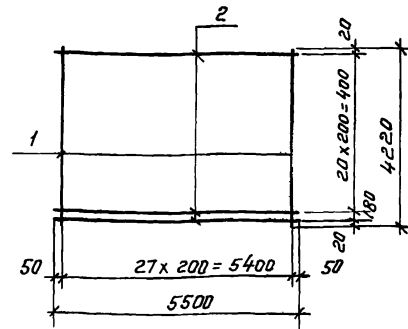
Альбом I

ПРОЕКТ

Типовой

Взам. инв.

Полн. и дата

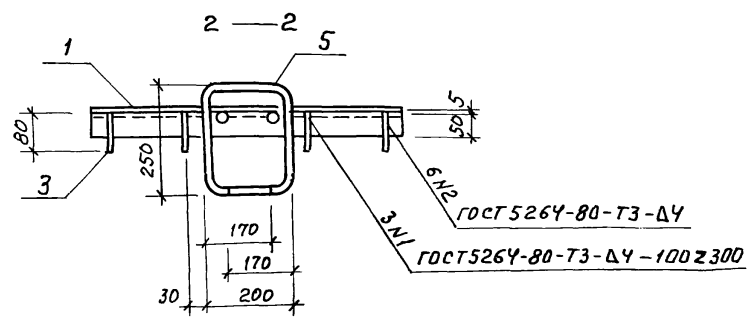
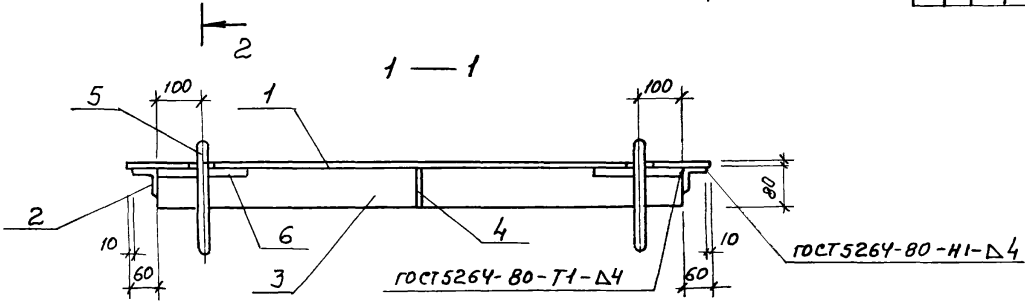
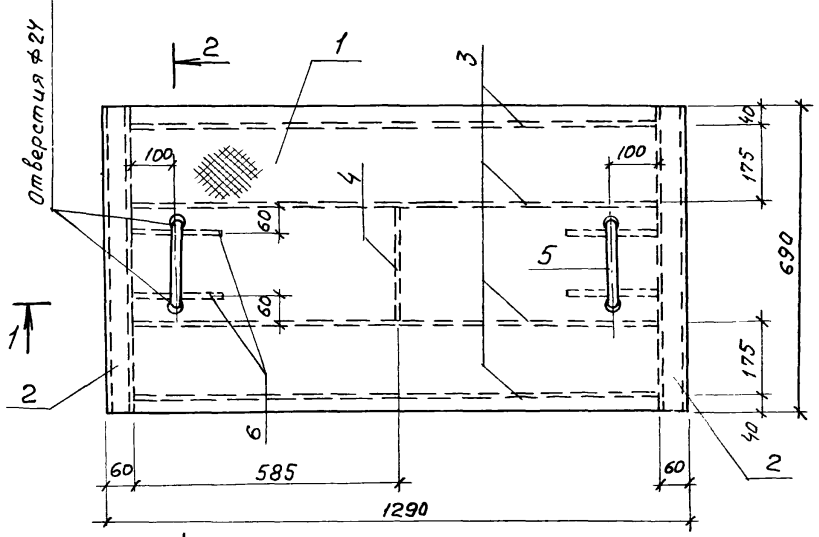


Формат Зона	Поз.	Обозначение	Наименование	Кол.	Приме- чание
			<u>Документация</u>		
А3		ТП 902-2-403.86 КЖИ.000.ТУ	Техническое условия		
			<u>Детали</u>		
Б4	1	281	А-III-16 ГОСТ 5781-82* \varnothing -4220	28	6.7 кг
Б4	2	282	А-I-6 ГОСТ 5781-82* \varnothing -5500	22	1.25 кг

ТП 902-2-403.86		КЖИ.280		
Науч. орг.	Хрупалов	стадия	Масса	Масштаб
Н. контр.	Винклер	Р	215,1	1:100
Гл. констр.	Винклер	Лист Листов 1		
Гл. спец.	Лисичкин	ГИПРОАВТОТРАНС		
Рук. гр.	Алехова	г. Москва		
Инж.	Сафонова			

Копировал Каннова 21179-04 28

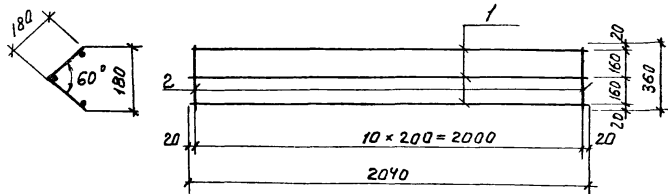
формат А4



Формат	Зона	Проз.	Обозначение	Наименование	Кол.	Примечание
				<u>Документация</u>		
А3			ТП 902-2-403.86	книжка ту		Технические условия
				<u>Детали</u>		
Б4	1		291	сталь 6-5 ГОСТ 8568-77* рифленая вст. 3 кп2 ГОСТ 535-79 1290 x 690	1	37,65 кг
Б4	2		292	Уголок 50x50 x5 ГОСТ 8509-72* вст. 3 кп2 ГОСТ 535-79 e = 690	2	2,6 кг
Б4	3		293	Полоса 4x80 ГОСТ 103-76 вст. 3 кп2 ГОСТ 535-79 e = 1170	4	3,0 кг
Б4	4		294	e = 255	1	0,6 кг
Б4	5		295	Я-1-22 ГОСТ 5781-82* e=1100	2	3,3 кг
Б4	6		296	Я-1-22 ГОСТ 5781-82* e=200	4	0,6 кг

ТП 902-2-403.86			КНИЖКА 290		
Исполн.	Хрупило		Стадия	Масса	Масштаб
Н. контр.	Винклер		Р	64,45 кг	1:10
Гл. констр.	Винклер		Лист	Листов 1	
Гл. спец.	Лисичкин		ГИПРОАВТОТРАН		
Руч. гр.	Алехова		г. Москва		
Инж.	Саврошина				

Развертка



Формат	Зона	Получил	Обозначение	Наименование	Кол.	Примечание
				<u>Документация</u>		
А3			ТП901-2-403.86 КНИ.000.ТУ	Технические условия		
				<u>Детали</u>		
Б4	1		301	ЛЭ-6 ГОСТ 5781-82* R=2040	3	0,45 кг
Б4	2		302	ЛЭ-7-6 ГОСТ 5781-82* R=360	11	0,1 кг

1 ИЛРОВОУ ПРОЕКТИ

ШЕЛ М. ПОВАЛ ПОДПИСЬ И ДАТА ВЗАИМ. ИШ. К.

ТП 902. 2-403. 86			КНИ 300		
Нач. ЯСО	Хрупало	<i>[Signature]</i>	Старая	Масса	Масштаб
И.контр.	Винклер	<i>[Signature]</i>	Р	2,45	1:50
Гл. констр.	Винклер	<i>[Signature]</i>	Лист	Листов 1	
Гл. след.	Лисичкин	<i>[Signature]</i>	ГИПРОАВТОТРАНС		
Руч. гр.	Алехова	<i>[Signature]</i>	г. Москва		
Ст. имп.	Прокина	<i>[Signature]</i>			

ТП 902. 2-403. 86 КНИ 300

Сетка С2

Старая Масса Масштаб
 Р 2,45 1:50
 Лист Листов 1
 ГИПРОАВТОТРАНС
 г. Москва