

ТИПОВОЙ ПРОЕКТ
902 - 2 - 403.86

ОЧИСТНЫЕ СООРУЖЕНИЯ
ДЛЯ СТОЧНЫХ ВОД ОТ МОЙКИ АВТОМОБИЛЕЙ
С БЕЗНАПОРНЫМИ ГИДРОЦИКЛОНАМИ
ПРОИЗВОДИТЕЛЬНОСТЬЮ 20 л/с
/В ЖЕЛЕЗОБЕТОННЫХ КОНСТРУКЦИЯХ/

АЛЬБОМ IV

21179-03
ЦЕНА 3-27

ЦЕНТРАЛЬНЫЙ ИНСТИТУТ ТИПОВОГО ПРОЕКТИРОВАНИЯ
ГОССТРОЯ СССР

Москва А-445 Смольная ул. 22

Сдано в печать \bar{x} 1986 года

Заказ № 12199 Тираж 1400 экз

ТИПОВОЙ ПРОЕКТ
902-2-403.86

ОЧИСТНЫЕ СООРУЖЕНИЯ ДЛЯ СТОЧНЫХ ВОД ОТ МОЙКИ АВТОМОБИЛЕЙ С БЕЗНАПОРНЫМИ ГИДРОЦИКЛОНАМИ
ПРОИЗВОДИТЕЛЬНОСТЬЮ 20 л/с (в железобетонных конструкциях)

СОСТАВ ПРОЕКТА :

- АЛЬБОМ I ОБЩАЯ ПОЯСНИТЕЛЬНАЯ ЗАПИСКА /из т.п 902-2-401.86/
АЛЬБОМ II ТЕХНОЛОГИЯ ПРОИЗВОДСТВА. ВНУТРЕННИЕ ВОДОПРОВОД И КАНАЛИЗАЦИЯ
АЛЬБОМ III АРХИТЕКТУРНЫЕ РЕШЕНИЯ. КОНСТРУКЦИИ ЖЕЛЕЗОБЕТОННЫЕ. КОНСТРУКЦИИ МЕТАЛЛИЧЕСКИЕ. ОТОПЛЕНИЕ И ВЕНТИЛЯЦИЯ
АЛЬБОМ IV СИЛОВОЕ ЭЛЕКТРООБОРУДОВАНИЕ. ЭЛЕКТРИЧЕСКОЕ ОСВЕЩЕНИЕ. АВТОМАТИЗАЦИЯ. СВЯЗЬ И СИГНАЛИЗАЦИЯ
АЛЬБОМ V СТРОИТЕЛЬНЫЕ ИЗДЕЛИЯ
АЛЬБОМ VI ЗАДАНИЯ ЗАВОДУ-ИЗГОТОВИТЕЛЮ
АЛЬБОМ VII СПЕЦИФИКАЦИИ ОБОРУДОВАНИЯ
АЛЬБОМ VIII ВЕДОМОСТИ ПОТРЕБНОСТИ В МАТЕРИАЛАХ
АЛЬБОМ IX СМЕТЫ
АЛЬБОМ X ПОКАЗАТЕЛИ РЕЗУЛЬТАТОВ ПРИМЕНЕНИЯ НАУЧНО-ТЕХНИЧЕСКИХ ДОСТИЖЕНИЙ В СТРОИТЕЛЬНЫХ РЕШЕНИЯХ ПРОЕКТА

АЛЬБОМ IV

УТВЕРЖДЕН И ВВЕДЕН В ДЕЙСТВИЕ
МИНАВТОТРАНСОМ РСФСР
ПРОТОКОЛ ОТ 27.03.85 №55

РАЗРАБОТАН
ПРОЕКТНЫМ ИНСТИТУТОМ "ГИПРОАВТОТРАНС"

ГЛАВНЫЙ ИНЖЕНЕР ИНСТИТУТА
ГЛАВНЫЙ ИНЖЕНЕР ПРОЕКТА



В.Н. КРЮКОВ
П.П. ПИВТОРАК

Содержание альбома

Лист	Наименование	Примечание
1	Титульный лист	стр. 1
1	Содержание альбома	стр. 2
Силовое электрооборудование ЭМ		
1	Общие данные	стр. 3
2	Распределительная сеть ~ 380/220 В Шкафы АР1, АР2. Схема принципиальная однолинейная	стр. 4
3	Вентиляторы М1/М2, М3, М6/ Схема принципиальная управления Схема подключения	стр. 5
4	Кабельный журнал. Сводка кабелей и проводов учтенных кабельным журналом	стр. 6
5	Кабельная раскладка План на отметке 0.000. Венткамера Крышные вентиляторы	стр. 7
6	Молниезащита	стр. 8
Электрическое освещение ЭО		
1	Общие данные	стр. 9
2	Планы на отм. 0.000; 3.600 Питающая сеть. Схема принципиальная Таблица щитков. ведомость комплектных линий и узлов	стр. 10
Автоматизация А		
1	Общие данные (начало)	стр. 11
2	Общие данные (продолжение)	стр. 12
3	Общие данные (окончание)	стр. 13
4	Схема функциональная (начало)	стр. 14
5	Схема функциональная (продолжение)	стр. 15
6	Приточная система П1 Схема функциональная	стр. 16
7	Тепловой узел. Схема функциональная Схема внешних проводов	стр. 17
8	Насосы Р-3 Схема электрическая принципиальная управления	стр. 18
9	Насосы Р-7 Схема электрическая принципиальная	

Лист	Наименование	Примечание
	управления	стр. 19
10	Газодувки Р-15. Схема электрическая принципиальная управления	стр. 20
11	Насосы Р-16. Схема электрическая принципиальная управления	стр. 21
12	Схема электрическая принципиальная. Системы измерений (начало)	стр. 22
13	Схема электрическая принципиальная Системы измерений (окончание)	стр. 23
14	Схема электрическая принципиальная Визуализации (начало)	стр. 24
15	Схема электрическая принципиальная Визуализации (окончание)	стр. 25
16	Насосы Р-10. Схема электрическая принципиальная управления (начало)	стр. 26
17	Насосы Р-10. Схема электрическая принципиальная управления (продолжение)	стр. 27
18	Насосы Р-10. Схема электрическая принципиальная управления (окончание)	стр. 28
19	Приточная система П1. Схема электрическая принципиальная управления (начало)	стр. 29
20	Приточная система П1. Схема электрическая принципиальная управления (окончание)	стр. 30
21	Приточная система П1. Схема электрическая принципиальная регулирования	стр. 31
22	Схема внешних проводов (начало)	стр. 32
23	Схема внешних проводов (продолжение)	стр. 33
24	Схема внешних проводов (окончание)	стр. 34
25	Насосы Р10. Схема внешних проводов (начало)	стр. 35
26	Насосы Р10. Схема внешних проводов (продолжение)	стр. 36
27	Насосы Р10. Схема внешних проводов (окончание)	стр. 37
28	Приточная система П1. Схема внешних проводов (начало)	стр. 38
29	Приточная система П1. Схема внешних проводов (окончание)	стр. 39
30	Планы расположения Связь и сигнализация СС	стр. 40
1	Общие данные. Планы на отм. 3.600 Фасад А-Б. Сети связи	стр. 41

Ведомость рабочих чертежей основного комплекта

Основные показатели

начало

окончание

Лист	Наименование	Примечание
1	Общие данные	
2	Распределительная сеть ~380/220В шкафы ЯР1, ЯР2	
	схема принципиальная однолинейная	
3	Вентиляторы М1 (М2, М5) Схема принципиальная управления	
	Схема подключения	
4	Кабельный журнал сводка кабелей и проводов, учтенных кабельным журналом	
5	Кабельная раскладка план на отметке 0000 Венткамера Крышные вентиляторы	
6	Молниезащита	

Ведомость ссылочных и прилагаемых документов

Обозначение	Наименование	Примечание
	<u>Ссылочные документы</u>	
4.407-235	Установка одиночных ящиков с рубильниками, автоматов, кнопок ПКЕ; ПКУ и сигнальных аппаратов	
5.407-7	Устройство комплектных гибких токопроводов к электроталам.	
5.407-11	Заземление и зануление электроустановок	
	<u>Прилагаемые документы</u>	
-эмс	Спецификация оборудования.	
-эмвм	Ведомость потребности в материалах.	

Тиловой проект разработан в соответствии с действующими нормами и правилами и предусматривает мероприятия, обеспечивающие взрывную, взрывопожарную и пожарную безопасность при эксплуатации здания

Главный инженер проекта *П.П. Пивторак*

Напряжения сети	питающей	380/220В
	распределительной	380/220В
источник питания		от местных сетей 0У/0.23кВ.
Категория электроприемников		третья
Мощность вновь установленной и модернизированной оборудования	Установленная	56.3/45 + <input type="checkbox"/> кВт
	Расчетная	34.3 + <input type="checkbox"/> кВт
cos φ	до компенсации	0.79
	после компенсации	—
Способ прокладки	Помещения со взрывоопасной средой	—
	Остальные помещения	Кабели в лотках и по строительным конструкциям Провода в стальных трубах в полах

шкафы силовые ШРН

Защита от коррозии Стальные трубы покрыты антикоррозийной эмалью в два слоя при открытой проводке

Защитное заземление Части подлежащие заземлению: Металлические корпуса электрооборудования, корпуса электродвигателей, металлоконструкции электропроводок.

Заземляющие проводники Специально предназначенные нулевые проводники питающих и распределительных сетей.

Защита кабельной сети от механических повреждений Прокладки кабелей до двух метров от уровня пола в стальных трубах.

Молниезащита лист 6

Указания по монтажу Монтаж выполнить на основании ПУЭ Раздел II

Указание по привязке Настоящий проект выполнен для двух случаев комплектации моечных установок: I-установки комплектуются насосными агрегатами, которые устанавливаются в очистных сооружениях. II-установки не комплектуются насосными агрегатами и насосы устанавливаются по данному проекту

В I варианте при привязке проекта на листе 2 исключаются ящики управления ЯВ8, ЯВ9 и группы, предназначенные для их питания; группы становятся резервными. На листе 4 исключаются соответствующие кабели силовой распределительной сети. Уточняется сводка кабелей.

На листе 5 исключаются соответствующие линии. Исключаются ящики управления ЯВ8, ЯВ9. Из спецификации оборудования исключаются ящики управления ЯВ8, ЯВ9. В таблице нагрузок и в значении расчетных

мощности и тока на силовых пунктах остаются значения, указанные на листах 1 и 2

Во II варианте на листе 2 при привязке проекта в зависимости от мощности примененных в проекте насосных агрегатов выбираются необходимые группы и значения токов плавких вставок; не нужные зачеркиваются. На листе 4 исключаются кабели от аппаратных шкафов моечных установок к двигателям М8, М9 Уточняется сводка кабелей.

На листе 5 исключаются линии к аппаратным шкафам моечных установок. В таблицу нагрузок и в значения расчетных мощностей и тока на силовых пунктах вносятся значения, соответствующие устанавливаемой оборудованию.

На листе 6 в зависимости от удельного сопротивления грунта определяется необходимое количество электродов заземления.

-заполняется при привязке проекта в зависимости от комплектации моечных установок технологическими насосами

Таблица нагрузок

Потребителю	Установленная мощность Р _у кВт	Коеффициент использования к _и	cos φ	Средняя нагрузка за максимально загруженную смену		Годовой расход электроэнергии тыс кВт. час
				Р _{ср} кВт	Q _{ср} квар.	
силовое электрооборудование	56.3/45 + <input type="checkbox"/>	0.62	0.79	34.3 + <input type="checkbox"/>	26.4 + <input type="checkbox"/>	68.6 + <input type="checkbox"/>
Электроосвещение	5.7	1.0	0.9	5.7	2.7	3.99 + <input type="checkbox"/>
Итого	62.0/45 + <input type="checkbox"/>	0.66	0.81	40.0 + <input type="checkbox"/>	29.1 + <input type="checkbox"/>	72.59 + <input type="checkbox"/>

Условные обозначения

ЯВ-ящик управления
 ЯН-пост дистанционного управления
 ЯР-пункт распределительный

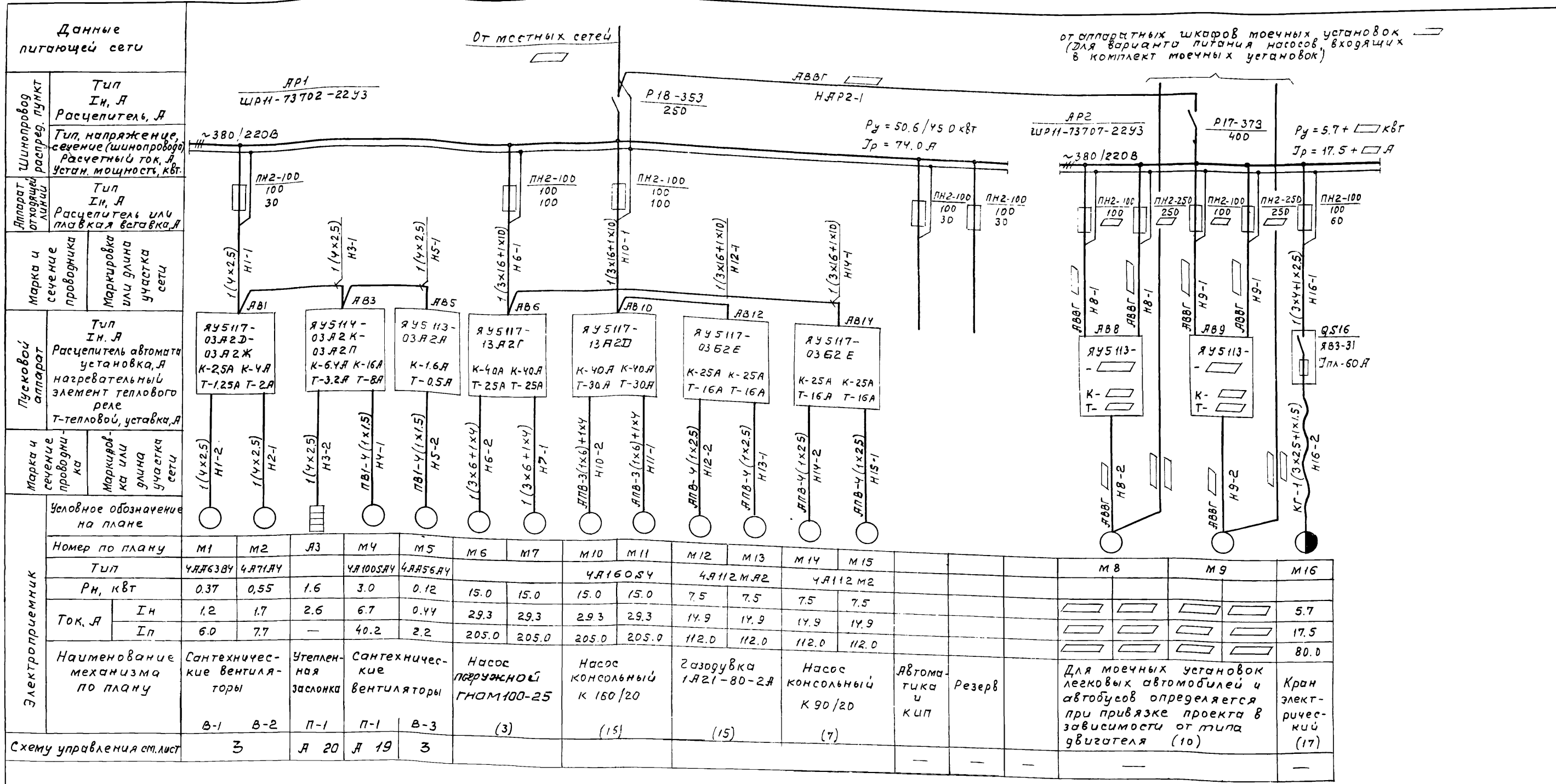
		Привязан	
--	--	----------	--

		Т П 902-2-403.86	ЭМ
--	--	------------------	----

Гип	Ливторак		Очистные сооружения для сточных вод от мойки автомобилей с безнапорными гидrocиклонами Q=20 л/с	Стадия	Лист	Листов
Н контр.	Ростунова			Р	1	6
Нач отв	Огурцов					
Гл. спец	Кузнецов					
Вед. инж.	Семашко					

Общие данные ГИПРОАВТОТРАНС Г. МОСКВА

21179-03 4 Копировал Максимова Формат А2



Данные питающей сети		
Шинный пункт	Тип И, Я Расцепитель, Я	
Аппарат отходящей линии	Тип И, Я Расцепитель или плавкая вставка, Я	
Марка и сечение проводника	Маркировка или длина участка сети	
Пусковой аппарат	Тип И, Я Расцепитель автомата установка, Я нагревательный элемент теплового реле Т-тепловой, установка, Я	
Марка и сечение проводника	Маркировка или длина участка сети	
Условное обозначение на плане		
Номер по плану	М1 М2 Я3 М4 М5 М6 М7 М10 М11 М12 М13 М14 М15	
Тип	4АА63В4 4А71А4 4А100С4 4А56А4	
Рн, кВт	0.37 0.55 1.6 3.0 0.12 15.0 15.0 15.0 15.0 7.5 7.5 7.5 7.5	
Ток, А	Ин	1.2 1.7 2.6 6.7 0.44 29.3 29.3 29.3 29.3 14.9 14.9 14.9 14.9
	Ip	6.0 7.7 — 40.2 2.2 205.0 205.0 205.0 205.0 112.0 112.0 112.0 112.0
Наименование механизма по плану	Сантехнические вентиляторы Утепленная заслонка Сантехнические вентиляторы Насос перфорированный ГНОМ100-25 Насос консольный К 160/20 Газодувка 1А21-80-2А Насос консольный К 90/20 Автоматика и кип Резерв	
Схему управления см. лист	3 Я 20 Я 19 3 (3) (15) (7) — — —	

Вся сеть выполняется кабелем марки АВВГ за исключением случаев, где марка указана на чертеже.

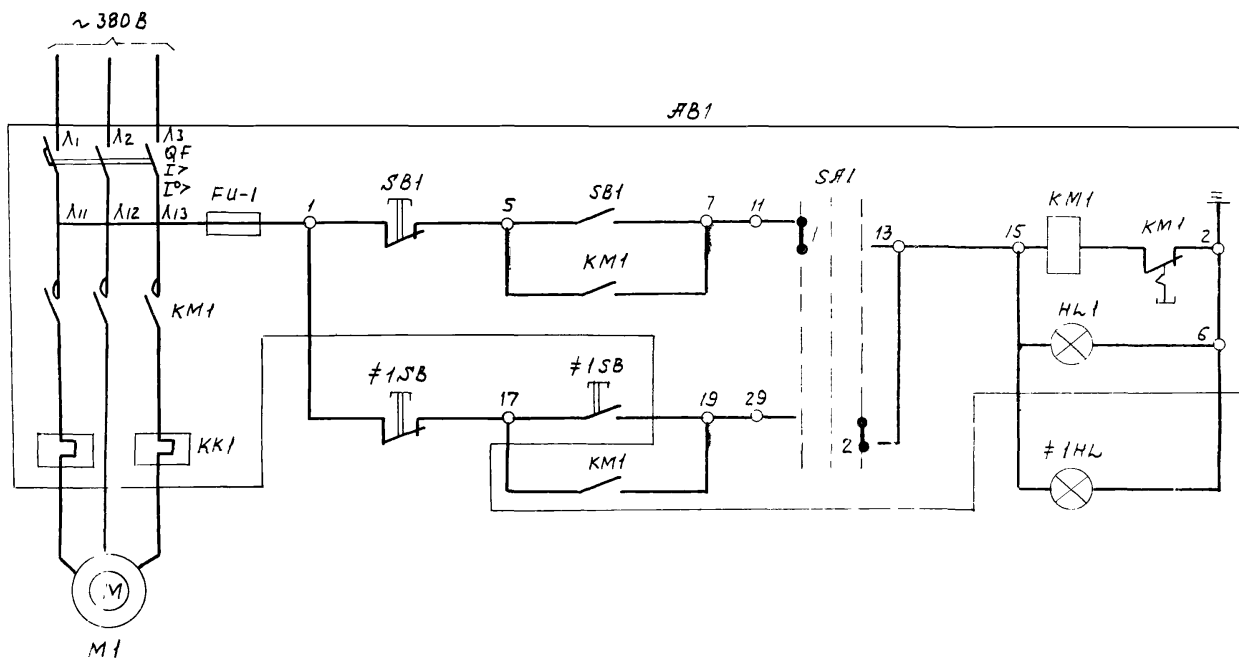
от аппаратных шкафов моечных установок (для варианта питания насосов, входящих в комплект моечных установок)

Т П 902-2-403.86		ЭМ
Привязан	ГИП Пивторак Нач.отр. Кузнецов Н.контр. Кузнецов Гл.спец. Кузнецов Вед.инж. Семашко	Очистные сооружения для сточных вод от мойки автомобилей с безпарными гидроциклонами Q=20% Распределительная сеть ~380/220В. Шкафы ЯР1, ЯР2 Схема принципиальная окончательная
Стадия	Р	Лист 2
ГИПРОАВТОТРАНС Г. МОСКВА		Листов

21179-03 5

Копировал Максимова Формат А2

Схема принципиальная управления



Избиратель управления
СА1

УП 5312 - СВ6

Номер секции	Номер контакта		положение рукоятки							
			Местн		0°		дист.			
	Л	П	Л	П	Л	П	Л	П		
I	1	2	×							×
II	3	4	×							×
III	5	6	×							×
IV	7	8	×							×

Позиционное обозначение	Наименование	Кол.	Примечание
У механизма			
М	Двигатель	1	см. таблицу применения
ЯВ	Ящик управления цепи управления ~ 220В	1	
По месту			
СВ	Кнопочный пост управления	1	см. таблицу применения

Схема подключения

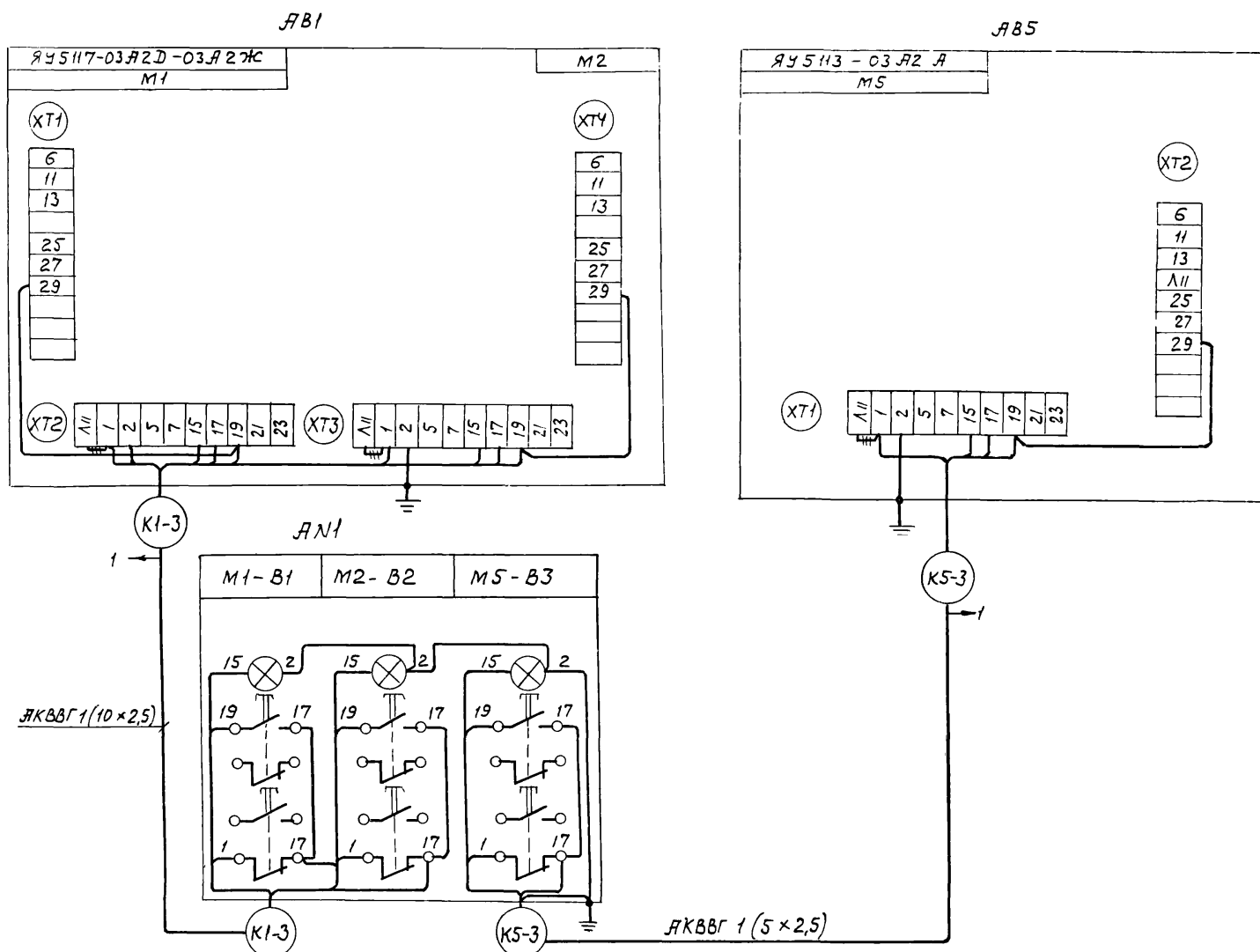


Таблица применения

Обозначение	При-вод	Вент-сист-темы	Двигатель	Ящики управления			Кнопочный пост		
				QF устав-ка автома-та Я	КК тепло-вое реле Я	Тип	Обозна-чение	Тип	Обозна-чение
М1	В1		4.Я.Я.63.В4; ~380В 0,37кВт; 1,2А	2,5	1,25	ЯУ5117-03.Я.2.Д-03.Я.2.Ж	ЯВ1	ПКУ15-19.331.40.У3	ЯН1
М2	В2		4.Я.Я.71.Я4; ~380В 0,55кВт; 1,7А	4,0	2,0	ЯУ5117-03.Я.2.Д-03.Я.2.Ж	ЯВ1		
М5	В3		4.Я.Я.56.Я4; ~380В 0,12кВт; 0,4А	1,6	0,5	ЯУ5113-03.Я.2.Я	ЯВ5		

			Т П 902-2-403.86			ЭМ		
Привязан			Гип			Дачные сооружения для сточных вод от автомобилей с безнапорными гидроточками Q=20 л/с		
			Нач.отр. Огурцов			Вентиляторы М1(М2; М5) Схема принципиальная управления		
			Н.контр. Кузнецов			Схема подключения		
			Зл.спеч. Кузнецов			ГИПРОАВТОТРАНС		
			Вед.инж. Семашко			г. Москва		

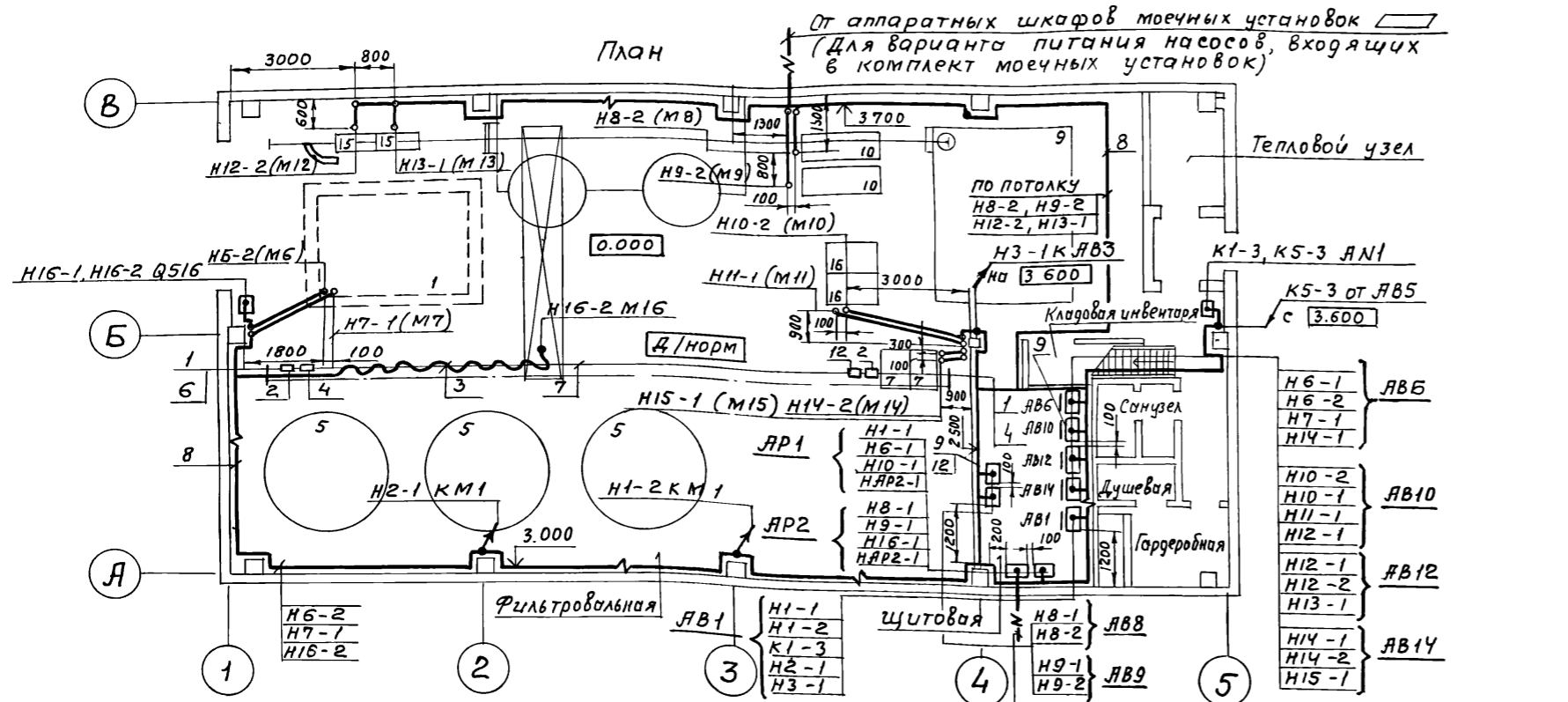
Маркировка кабеля	трасса		Проходы через				Кабель						
	Начало	Конец	трубы			Ящики протяжные	по проекту			проложено			
			Маркировка	Условный проход, мм.	Длина, м		Марка, напряжение	число жил	сечение	Длина +8% м	Марка, напряжение	число жил	сечение
Н1-1	шкаф ЯР1	Ящик ЯВ1	-	-	-	ЯВВГ	1(4x2,5)	5					
Н1-2	Ящик ЯВ1	Двигатель М1	-	-	-	ЯВВГ	1(4x2,5)	30					
К1-3	Ящик ЯВ1	кнопочный пост ЯН1	-	-	-	ЯКВВГ	1(10x2,5)	25					
Н2-1	Ящик ЯВ1	Двигатель М2	-	-	-	ЯВВГ	1(4x2,5)	36					
Н3-1	Ящик ЯВ1	Ящик ЯВ3	-	-	-	ЯВВГ	1(4x2,5)	25					
Н3-2	Ящик ЯВ3	Заслонка Я3	-	-	-	ЯВВГ	1(4x2,5)	10					
Н4-1	Ящик ЯВ3	Двигатель М4	МН20	5		ПВ1	4(1x1,5)	8					
Н5-1	Ящик ЯВ3	Ящик ЯВ5	-	-	-	ЯВВГ	1(4x2,5)	3					
Н5-2	Ящик ЯВ5	Двигатель М5	МН20	3		ПВ1	4(1x1,5)	5					
К5-3	Ящик ЯВ5	кнопочный пост ЯН1	-	-	-	ЯКВВГ	1(5x2,5)	15					
Н6-1	шкаф ЯР1	Ящик ЯВ6	-	-	-	ЯВВГ	1(3x6+1x4)	8					
Н6-2	Ящик ЯВ6	Двигатель М6	МН40	4		ЯВВГ	1(3x6+1x4)	45					
Н7-1	Ящик ЯВ6	Двигатель М7	МН40	4		ЯВВГ	1(3x6+1x4)	45					
Н8-1	шкаф ЯР2	Ящик ЯВ8	-	-	-	ЯВВГ	□	10					
Н8-2	Ящик ЯВ8	Двигатель М8	МН□	3		ЯВВГ	□	30					
□	□ аппаратный шкаф	М8, насос моечной				□	□	□					
	□ моечной установки	установки □											
Н9-1	шкаф ЯР2	Ящик ЯВ9	-	-	-	ЯВВГ	□	10					
Н9-2	Ящик ЯВ9	Двигатель М9	МН□	4		ЯВВГ	□	30					
□	□ аппаратный шкаф	М9, насос моечной				□	□	□					
	□ моечной установки	установки □											
Н10-1	шкаф ЯР1	Ящик ЯВ10	-	-	-	ЯВВГ	1(3x16+1x10)	15					
Н10-2	Ящик ЯВ10	Двигатель М10	МН40	5		ЯВВГ	1(3x6+1x4)	15					
НН-1	Ящик ЯВ10	Двигатель М11	МН40	5		ЯВВГ	1(3x6+1x4)	15					
Н12-1	Ящик ЯВ10	Ящик ЯВ12	-	-	-	ЯВВГ	1(3x16x10)	2					
Н12-2	Ящик ЯВ12	Двигатель М12	МН20	3		ЯВВГ	1(4x2,5)	40					
Н13-1	Ящик ЯВ12	Двигатель М13	МН20	3		ЯВВГ	1(4x2,5)	40					
Н14-1	Ящик ЯВ6	Ящик ЯВ14				ЯВВГ	1(3x16+1x10)	4					
Н14-2	Ящик ЯВ14	Двигатель М14	МН20	3		ЯВВГ	1(4x2,5)	15					
Н15-1	Ящик ЯВ14	Двигатель М15	МН20	3		ЯВВГ	1(4x2,5)	15					
Н16-1	шкаф ЯР2	Ящик ЯВ16	-	-	-	ЯВВГ	1(3x4+1x2,5)	35					
Н16-2	Ящик ЯВ16	Кран М16	-	-	-	КГ	1(3x2,5x1,5)	35					
НЯР2-1	шкаф ЯР1	шкаф ЯР2	-	-	-	ЯВВГ	□	5					
□	Местные сети	шкаф ЯР1				□	□	□					

Сводка кабелей и проводов, учтенных кабельным журналом

Число и сечение жил, напряжение	Марка, количество м				
	ЯВВГ	ЯКВВГ	КГ	ПВ1	
4x2,5 660В	180	-	-	-	
5x2,5 тоже	-	15	-	-	
10x2,5 "	-	25	-	-	
3x2,5+1x1,5 "	-	-	35	-	
3x4+1x2,5 "	35	-	-	-	
3x6+1x4 "	120	-	-	-	
3x16+1x10 "	30	-	-	-	
1,5 "	-	-	-	60	

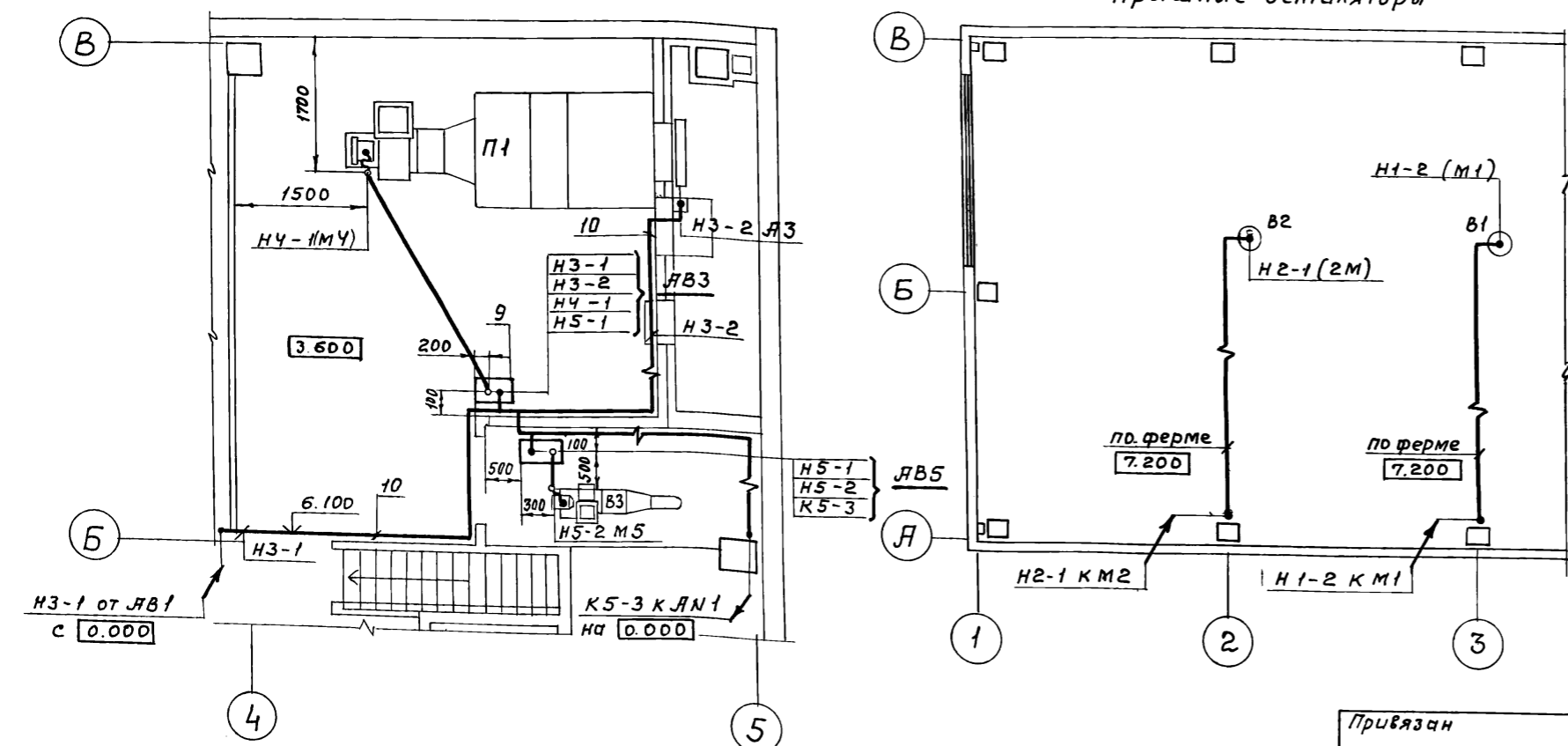
Трубы стальные. МН20 - 25 м; МН40 - 20 м

		ТП 902-2-403.86		ЭМ		
Привязан	ГИП	Пивторак	Очистные сооружения для сточных вод от мойки авто-мобилей с безнапорными гидроциклонами Q=20 л/с	Стация	Лист	Листов
	нач. от	Агурцов		Р	4	
	Н. контр.	Кизнецов	Кабельный журнал (схема кабелей и проводов, учтенных кабельным журналом)	ГИПРОАВТОТРАНСИТ		
	гл. спец.	Кизнецов		Г. Мещеряков		
инв. н.	Ведущий	Семашко				



Марка позиция	Обозначение	Наименование	Кол	Масса ед. кг	Примечание
1		Янкер К 675 УЗ	2	0,6	
2		Зажим тросовый КВОУЗ	2	0,81	
3		Подвес скользящего крепления ПСК 10-20	20	—	
4		Подвес концевое крепления ПКК 10-20	1	—	
5		Кронштейн левый	1	—	см.серию
6		Кронштейн правый	1	—	5.407.7
7		Проволока ф 6	20м	—	
8		Полоса монтажная К202У2	6	0,79	
9		Профиль монтажный К238У2	8	3,09	
10		Скоба К 142У2	30	0,152	
11		Муфта натяжная К80УУЗ	2	0,5	
12		Стойка К310МУХЛ2	2	3,6	
13					
14					
15					
16					

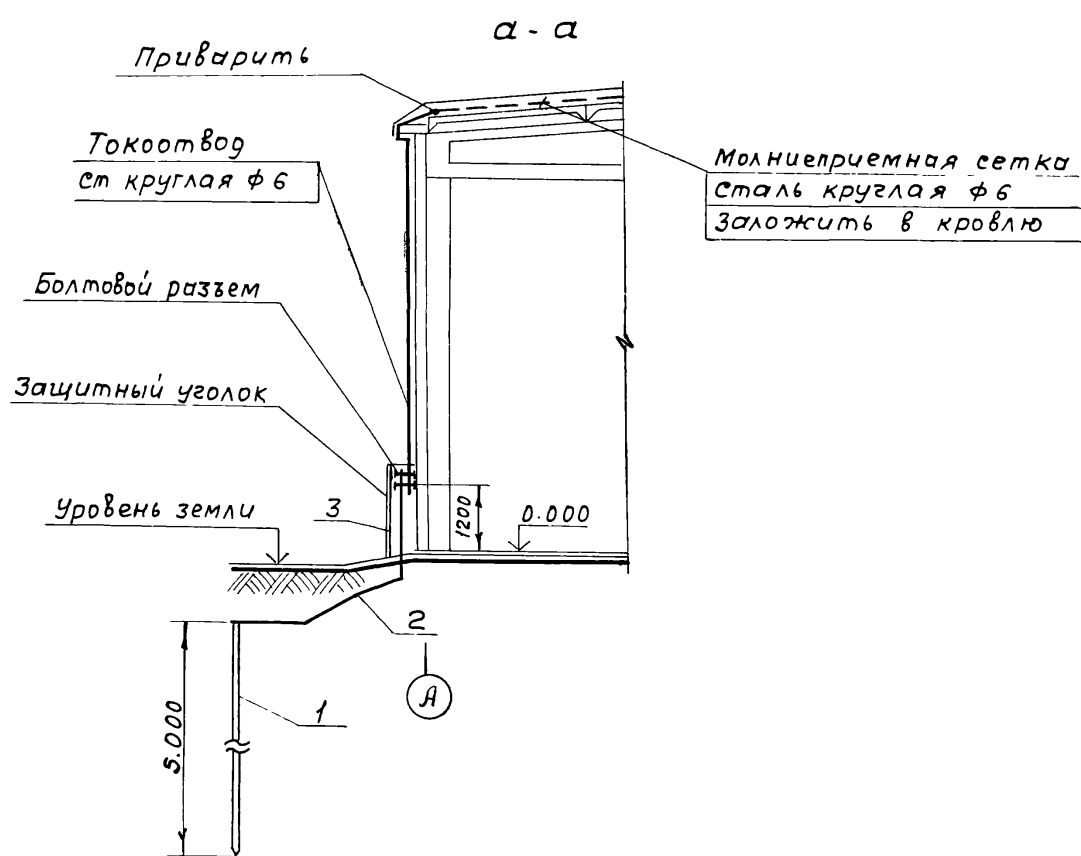
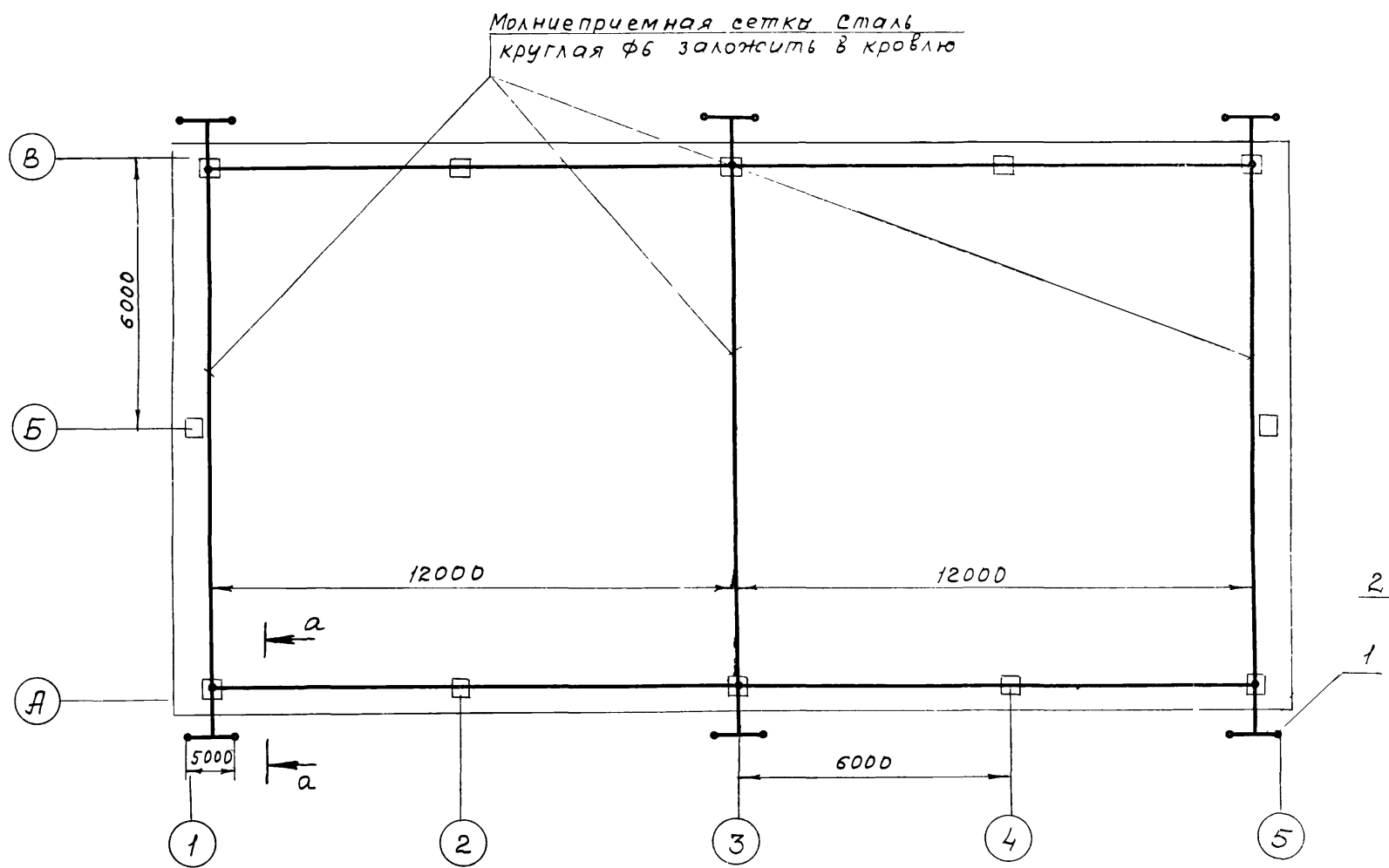
1. Крепление электрокабелей, прокладываемых по строительным конструкциям, выполнить скобами и монтажной полосой с шагом не более 800мм.
2. Раскладку труб для электропроводок в полах выполнить до сооружения чистого пола на отметках минус 100 мм, 3550 мм, концы труб вывести на 100 мм над отметкой чистого пола
3. Питание гибкого токопровода выполнить на основании серии 5407-7 "Устройство комплектов гибких токопроводов к электроталам".
4. Электрооборудование и соответствующие сети, не используемые при привязке, на плане кабельной раскладки вычеркиваются
5. Трехметровая зона по вертикали и горизонтали от краев безнапорных гидроциклонов является пожароопасной класса П-1.



		Т П 902-2-403.86		ЭМ	
Привязан		- ГИП Пивторак		Очистные сооружения для стоячих вод от мойки автомобилей с безнапорными гидроциклонами Q=20л/с	
		Нач от Огурцов		Стация	
		Н. контр Кузнецов		Лист	
		Гл спец Кузнецов		5	
Инв. н		Ст техн Тихонов		Лист в	
		21П79-03 8		Копировал Максимова	
				Формат А2	

Кабельная раскладка План на отметке 0.000. Венткамера Крышные вентиляторы

ГИПРОАВТОТРАНС МОСКВА



Марка позиция	Обозначение	Наименование	Кол.	Масса ед. кг	Примечание
1		Круг гост 2590-71* φ12 е-5000	□	□	
2		Полоса гост 103-76* 40x4	□	□	
3		Уголок е-1500 гост 8509-72* 50x50x5	□	□	

Согласно еи305-77 по устройству молниезащиты здание относится к III категории и должно быть защищено от прямых ударов молнии и заноса высоких потенциалов через наземные металлические коммуникации.

Для защиты от прямых ударов молнии служит молниеприемная сетка из круглой стали диаметром 6 мм с площадью ячеек не более 150 м². Молниеприемная сетка укладывается под утеплитель кровли при строительных работах и соединяется токоотводами из круглой стали диаметром 6 мм с очагами заземления, состоящими из электродов в количестве 1 штука диаметром 12 мм, длиной по 5 м, забиваемых в грунт и соединенных между собой полосовой сталью 40x4 мм. Очаги заземления располагаются по периметру здания с шагом не более 24 м. Величина импульсного сопротивления заземляющего устройства должна быть не более 20 Ом. Для замеров сопротивления заземляющего устройства в местах соединения очагов заземления с токоотводами предусмотрены болтовые разъемы.

Для защиты от заноса высоких потенциалов внешние металлические конструкции и коммуникации на вводе в здание присоединяются к очагам заземления, соединенными с молниеприемной сеткой.

После монтажных работ по молниезащитным устройствам необходимо произвести замеры сопротивления заземляющих устройств и при необходимости выполнить дополнительные заземлители.

		ТП 902-2-403.86		ЭМ	
Привязан		Гип Пивторак		Очетные сооружения для сточных вод от мойки автомобилей с безнапорными гидроциклами Q=20 л/с	
		Нач. отд. Огурцов		Стация	
		Н.контр. Кузнецов		Лист	
		Гл. спец. Кузнецов		Листов	
Инв. н.		Ст. техн. Тихонов		Молниезащита	
				ГИПРОАВТОТРАНС	
				г. Москва	

21179-03 9

Копировал Максимова

Формат А2

Ведомость рабочих чертежей основного комплекта

Лист	Наименование	Примечание
1	Общие данные	
2	Планы на отг 0000; 3.600 Питающая сеть Схема принципиальная Таблица щитков Ведомость комплектных линий и узлов.	

Ведомость ссылочных и прилагаемых документов

Обозначение	Наименование	Примечание
	<u>Ссылочные документы</u>	
4.407-129	Установка осветительных щитков.	
4.407-233	Прокладка осветительных электропроводок и установка светильников с лампами накаливания и ДРЛ на кронштейнах	
5.407-19	Установка одиночных светильников с лампами накаливания	
	<u>Прилагаемые документы</u>	
ЭМСД	Спецификация оборудования	
ЭВМ	Ведомость потребности в материалах	

Основные показатели

Напряже-ние	Общее	380/220 В	
	переносное	36 В	
Источник питания		От местных сетей 0,4/0.23 кВ	
Мощность	Установленная	рабочая	57 кВт
		эвакуационная	—
	Расчетная	57 кВт	—
cos φ		0.9	—
Способ прокладки		Распределительная сеть выполнена кабелем марки ЯВВГ по стенам и потолку	
Щитки освещения		ПР И	
Защит-ное заземле-ние	Части подлежащие заземлению	Корпуса щитков, металлические корпуса светильников, кронштейны, один из выводов понижающих трансформаторов 220/36 В.	
	Заземляющие проводники	Рабочий нулевой провод	
Указания по монтажу		Монтаж электрооборудования должен быть выполнен в соответствии со СНиП III-33-76* "Электротехнические устройства"	
Рекомендации по обслуживанию светильников		При высоте подвеса до 5 м - со стремянки, выше 5 м. - с передвигающейся телескопической вышки	

Общие указания

- 1 Высота установки группового щитка 1,8 м до верха щитка
- 2 Номера групп на плане соответствуют номерам автоматов на схеме щитка
- 3 Расположение светильников и проводку в вент-камере уточнить после установки оборудования
- 4 Потеря напряжения в распределительной сети не превышает 1,5%
- 5 При расчете питающей сети коэффициент спроса рабочего освещения - 1.0

Условные обозначения и изображения:

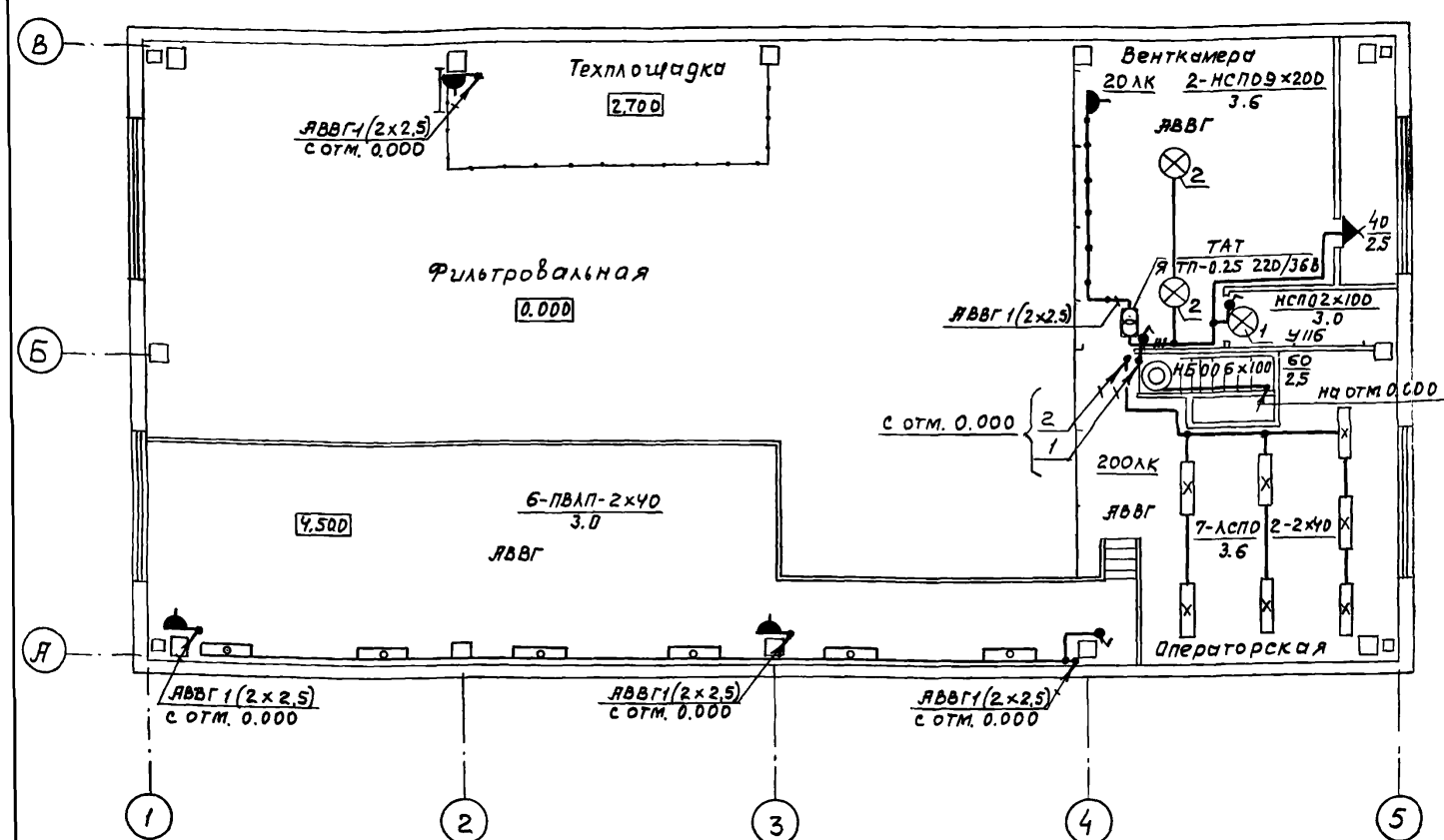
- ☛ - выключатель однополюсный брызго непроницаемый,
- 20лк - нормируемая освещенность в люксах.
- ЯР - осветительный щиток;
- ТАТ - трансформатор понижающий
- ▲ - розетка штепсельная брызго непроницаемая
- - заполняется при привязке проекта

Типовой проект разработан в соответствии с действующими нормами и правилами и предусматривает мероприятия, обеспечивающие взрывную, взрывопожарную и пожарную безопасность при эксплуатации здания.

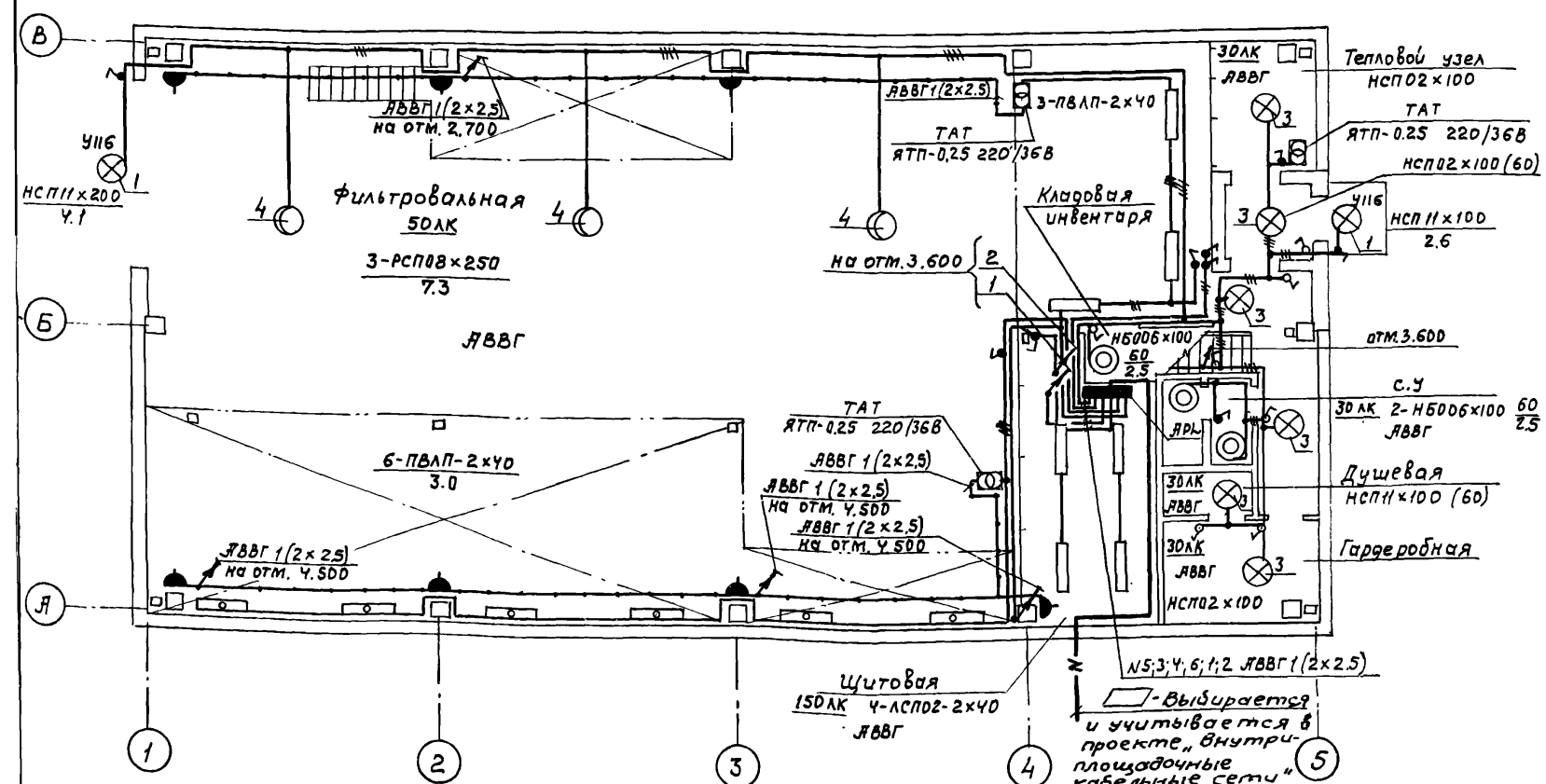
Главный инженер проекта *Л.П. Пивторак* п.п. Пивторак

		Привязан			
		Т П 902-2-403.86		ЭО	
ГЛП	Пивторак			Очистные сооружения для сточных вод от мойки автомобилей с безнапорными гидrocиклонами Q=20 л/с.	СТАДИЯ
И контр	Ростунова				Лист
Нач. отд	Огурцов				Листов
Гл. спец	Кузнецов				Р
Рук. гр.	Сидорова				1
Инж.	Пивторова				2
Общие данные				ГИПРОАВТОТРАНС г. Москва	

План на отм. 3.600



План на отм. 0.000



Питающая сеть. Схема принципиальная

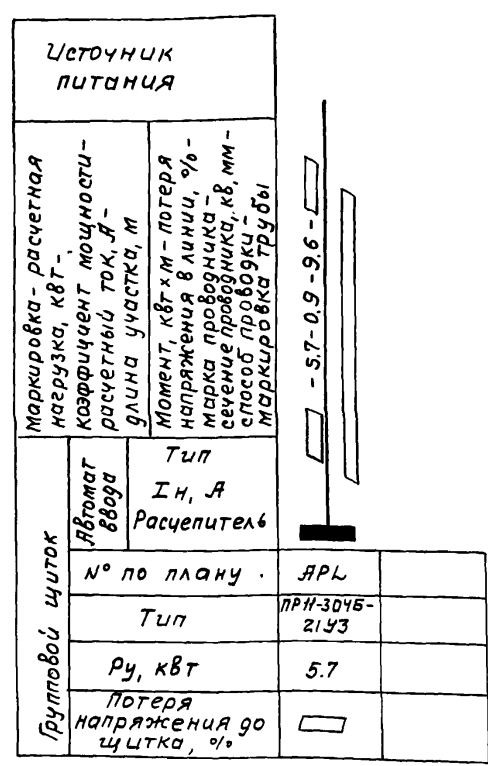


Таблица щитков

№ щитков	Распределительный пункт	Тип	Устан. мощность, кВт	№ автоматов		Расцепитель автомата, Я	
				Занятые	Резервные	однополюсные	трехполюсные
ЯРЛ	ПРИ-30УБ-21УЗ		5.7	1÷6	—	—	16

Ведомость комплектных линий и узлов

№ поз.	Обозначение чертежа	Наименование	Кол.	Примечание
1	4.407-233-001	Установка кронштейна УН6 со светильником для ламп накаливания. Исполнение 4	3	
2	5.407-19-30	Установка светильника на крюке на подвесе под перекрытием из ребристых плит толщиной 50 мм. Исполнение 2	2	
3	5.407-19-21	Установка светильника на крюке под перекрытием из пустотных плит	6	
4	5.407-19-17 (по типу)	Установка светильника на полесе	3	

Т П 902-2-403.86		ЭО
Привязан	ГИП Пивторак Нач. отг. Огурцов Н. контр. Кузнецов Гл. спец. Кузнецов Рук. гр. Сидорова Инжен. Провоторова	Очистные сооружения для стоуных вод от мойки автомобилей с безнапорными гидротриклонами Q=20 л/с Планы на отм. 0.000; 3.600 Питающая сеть. схема принципиальная. Таблица щитков. Ведомость комплектных линий и узлов
Стация	Р	Лист 2
Листов		Листов
ГИПРОАВТОТРАНС		Г. МОСКВА
21179-ПЗ 11		Копировал Максимова
		Формат А2

Ведомость рабочих чертежей основного комплекта **начало**

Лист	Наименование	Примечание
1	Общие данные (начало)	
2	Общие данные (продолжение)	
3	Общие данные (окончание)	
4	Схема функциональная (начало)	
5	Схема функциональная (окончание)	
6	Приточная система П1 Схема функциональная	
7	Тепловой узел. Схема функциональная Схема внешних проводок	
8	Насосы Р-3. Схема электрическая принципиальная управления	
9	Насосы Р-7. Схема электрическая принципиальная управления	
10	Газодувки Р-15. Схема электрическая принципиальная управления	
11	Насосы Р-16. Схема электрическая принципиальная управления	
12	Схема электрическая принципиальная системы измерений (начало)	
13	Схема электрическая принципиальная системы измерений (окончание)	
14	Схема электрическая принципиальная сигнализации (начало)	
15	Схема электрическая принципиальная сигнализации (окончание)	
16	Насосы Р-10. Схема электрическая принципиальная управления (начало)	
17	Насосы Р-10. Схема электрическая принципиальная управления (продолжение)	
18	Насосы Р-10. Схема электрическая принципиальная управления (окончание)	
19	Приточная система П1. Схема элект- рическая принципиальная управления (начало)	
20	Приточная система П1. Схема элект- рическая принципиальная управления (окончание)	

Типовой проект разработан в соответствии с действующими нормами и правилами и предусматривает мероприятия, обеспечивающие взрывную, взрывопожарную и пожарную безопасность при эксплуатации здания
Главный инженер проекта *ппп Ливтарак*

Окончание

Лист	Наименование	Примечание
21	Приточная система П1. Схема электрическая принципиальная регульирования	
22	Схема внешних проводок (начало)	
23	Схема внешних проводок (продолжение)	
24	Схема внешних проводок (окончание)	
25	Насосы Р-10. Схема внешних проводок (начало)	
26	Насосы Р-10. Схема внешних проводок (продолжение)	
27	Насосы Р-10. Схема внешних проводок (окончание)	
28	Приточная система П1. Схема внешних проводок (начало)	
29	Приточная система П1. Схема внешних проводок (окончание)	
30	Планы расположения	

Обозначение	Наименование	Примечание
Группа в. Сборник 52 Главмонтажавтоматика Монтажные чертежи	Приборы для измерения и регульирования давления разрежения и расхода.	
Группа в. Сборник 73 Главмонтажавтоматика Монтажные чертежи	Приборы для измерения и регульирования уровня Установка на резервуары Прилагаемые документы	
ТП	-ЯН	Задание заводу-изготовителю Главмонтажавтоматика
ТП	-ЭП	Задание заводу-изготовителю нку
ТП	-Я СО	Спецификация оборудования
ТП	-Я ВМ	Ведомость потребности в матери- риалах

Ведомость ссылочных и прилагаемых документов

Обозначение	Наименование	Примечание
	<u>Ссылочные документы</u>	
Группа 5. Сборник 35 Главмонтажавтоматика Монтажные чертежи	Узлы и детали для обвязки и установки дифманометров и манометров на полу или стене	
Группа 5. Сборник 49 Главмонтажавтоматика Монтажные чертежи	Конструкции для установки приборов на стене и полу	
Группа 7. Сборник 51 Главмонтажавтоматика Монтажные чертежи	Приборы для измерения и регу- лирования температуры Установка на технологичес- ких трубопроводах и оборудо- вания	
Группа 8. Сборник 34 Главмонтажавтоматика Монтажные чертежи	Приборы для измерения и ре- гульирования давления, разре- жения и уровня (дифманометры и манометры) одиночная установка на полу или стене	

Привязан		
ЦКВ №		
ТП 902-2-403.86		А
ГИП	Ливтарак <i>ЛЛ</i>	Очистные сооружения для сточных вод от мойки авто- мобилей с безнапорными и автосифонами $Q=20л/с$
Н.контр.	Растунова <i>РР</i>	
Нач.опт.	Овурцов <i>О</i>	Стация
Гл. спец.	Кузнецов <i>К</i>	Лист
Руч. экз.	Яричкова <i>Я</i>	Листов
Вед. инж.	Дмитриева <i>Д</i>	Р 1 30
Общие данные (начало)		ГИПРОАВТОТРАНС г. Москва

Общие указания

В данном проекте предусмотрена автоматизация технологических процессов очистных сооружений для сточных вод от мойки автомобилей и санитарно-технических устройств.

Описание работы приточной системы дано на листе (Л 6).

В тепловом узле предусматривается местный контроль технологических параметров: температуры и давления на прямом и обратном трубопроводах.

Автоматизация технологических агрегатов выполнена в следующем объеме:

1. Ручное и автоматическое, в зависимости от уровней в приемном резервуаре (В-1), промежуточной емкости (В-6) и резервуаре чистой воды (В-9) управление насосами Р-3 и Р-7 и электромагнитным вентилем У1
2. Местное и дистанционное управление газодувками Р-15 и насосами Р-16. Отключение насосов Р-16 при нижнем аварийном уровне в резервуаре В-9.
3. Автоматический ввод резервных агрегатов при выходе из строя рабочих и при верхних аварийных уровнях в резервуарах В-1 и В-6.
4. Ручное и автоматическое управление технологическими насосами Р-10. Включение и отключение насосов заблокировано с работой установок для мойки автомобилей. Предусмотрено отключение насосов в при нижнем аварийном уровне в резервуаре В-9
5. Контроль технологических параметров давления и разрежения на напорных и всасывающих линиях насосов и газодувок и на подающих и отводящих трубопроводах безнапорных гидроциклонов (В-5) и кварцевых фильтров (В-8); уровней в резервуарах В-1, В-6 и В-9.
6. Световая сигнализация нормальной работы технологических агрегатов, уровней в резервуарах и звуковая сигнализация автоматического ввода резервных агрегатов

7. Вся аппаратура дистанционного управления технологическими агрегатами и светозвуковая сигнализация вынесены на щит АД, установленный в помещении операторской. Аппаратура управления приточной системой размещена на щите автоматизации АД, установленном в помещении венткамеры.

Указания по привязке проекта.

Настоящий проект выполнен для двух случаев: комплектации моечных установок:

- а) Технологический насос Р-10 входит в комплект установки для мойки автомобилей.
- б) Технологический насос Р-10 работает с установкой для мойки автомобилей, которая не комплектуется насосным агрегатом, поэтому данный насос выбирается в технологической части настоящего проекта.

В обоих случаях насосы Р-10 устанавливаются в помещении очистных сооружений для сточных вод от мойки автомобилей.

Проектом предусматривается возможность применения очистных сооружений для различных типов установок для мойки автомобилей. В связи с этим схема электрическая принципиальная управления насосами Р-10 выполнена в семи вариантах в соответствии с надписями, приведенными в боковых пояснениях к схемной части, листы (Л 16, 17 и 18), а именно:

1. Технологический насос Р-10 в комплекте с установкой для мойки грузовых автомобилей (модель М 127).
2. Технологический насос Р-10 в комплекте с установкой для мойки грузовых автомобилей (модель М 129).
3. Технологический насос Р-10 в комплекте с установкой для мойки автомобилей, схема которой предусматривает дистанционное управление насосом.

4. Работа технологического насоса Р-10 с установкой для мойки автобусов (модель М 123).
5. Работа технологического насоса Р-10 с установкой для мойки автобусов (модель М 128).
6. Работа технологического насоса Р-10 с линией автоматической для мойки легковых автомобилей (модель М 133).
7. Работа технологического насоса Р-10 с установкой для мойки автомобилей, схема которой предусматривает автоматическое управление насосом.

Конкретная схема управления насосом Р-10 выбирается при привязке проекта в зависимости от типа установки для мойки, для которой применяются очистные сооружения. Возможны варианты работы одних очистных сооружений как с одинаковыми, так и с различными типами установок для мойки;

При привязке проекта необходимо выполнить следующий объем работ.

I Схема функциональная лист (Л 5)

Управление каждым технологическим насосом Р-10 на функциональной схеме выполнено в четырех вариантах. Необходимо выбрать вариант в соответствии с типом установки для мойки, а неиспользуемые варианты исключить.

		Привязан			
ИМВ №		ТП 902-2-403.86		Д	
ГИП	Пивторак	Очистные сооружения для сточных вод от мойки автомобилей с безнапорными гидроциклонами G = 20 л/с.	Студия	Лист	Листов
Н. контр.	Растунов		Р	2.	
Нач. отд.	Огурцов		ГИПРОАВТОТРАНС		
Гл. спец.	Кузнецов		г. Москва		
Рук. гр.	Артаутов	Общие данные (продолжение).			
Вед. инж.	Дмитриева				

II Схема электрическая принципиальная управления насосами Р-10 лист Л(16, 17 и 18)

1. Выбрать для каждого насоса конкретную схему управления в соответствии с типом установки для мойки.
2. Заполнить знак П в соответствии с таблицей применимости лист (Л16)
3. При применении одной схемы управления для двух насосов, выполнить дополнительные примечания типа: „Данная схема выполнена для насоса Р-10 и действительна для насоса Р-10Д1 с заменой индексов в обозначении аппаратов и в маркировке цепей с в на 9 согласно таблице применимости.“
4. В перечне элементов заполнить графу „Количество“, причем количество аппаратуры в перечне указать суммарно для двух насосов, и при необходимости привязать графу „Позиционное обозначение“, если насосы работают по одной схеме.
5. Неиспользуемые варианты схем и аппараты в перечне элементов исключить.

III Схема внешних проводов насосов Р-10 листы (Л25, 26 и 27)

1. Выбрать для каждого насоса конкретную схему внешних проводов в соответствии с типом установки для мойки.
2. Заполнить знак П в соответствии с таблицей применимости лист (Л25)
3. При применении для двух насосов одной схемы внешних проводов:
 - а). Выполнить дополнительные примечания типа „данная схема внешних проводов выполнена для насоса Р-10 и действительна для насоса Р-10Д1 с заменой индексов в обозначении аппаратов и в маркировке цепей и трасс с в на 9 согласно таблице применимости.“

б). Указать маркировки трасс двух насосов в соответствии с таблицей применимости. При этом следует обратить внимание, что на листах (Л25, 26) приведены схемы, выполненные для двух или трех установок для мойки, которые могут применяться одновременно.

4. В перечне элементов заполнить графу „Количество“, причем количество кабелей указать суммарно для двух насосов.

5. Кабель от соединительной коробки к аппаратному шкафу или пульту управления установки для мойки должен выбираться и учитываться в проекте „Внутриплощадочные кабельные сети объекта.“

6. Неиспользуемые варианты схем внешних проводов исключить. При этом необходимо обратить внимание на то, что перечень элементов и местные приборы контроля технологических параметров расположены на первом листе схем внешних проводов.

IV Планы расположения лист (Л30).

На планах расположения для насосов Р-10 даны четыре возможных варианта расстановки аппаратов при применении очистных сооружений для различных установок для мойки (Узел1) Эти аппараты устанавливаются в помещении щитовой по оси 4.

Следует:

1. Выбрать необходимые варианты узла1 установки аппаратуры в соответствии с примененными схемами внешних проводов. Неиспользуемые варианты исключить.
2. Выполнить дополнительные примечания о применимости вариантов по количеству в зависимости от типов установок для мойки и, следовательно, схем внешних проводов.

Пример текста примечания при применении очистных сооружений для двух установок м1г1. „Вариант узла1 плана расположения приведен для привода 8 и применим для привода 9.“

3. Промаркировать наружные трассы, обозначенные „Я“, в соответствии с проектом внутриплощадочных кабельных сетей объекта.

- Заполняется при привязке проекта в соответствии с указаниями по привязке проекта.

Условные обозначения:

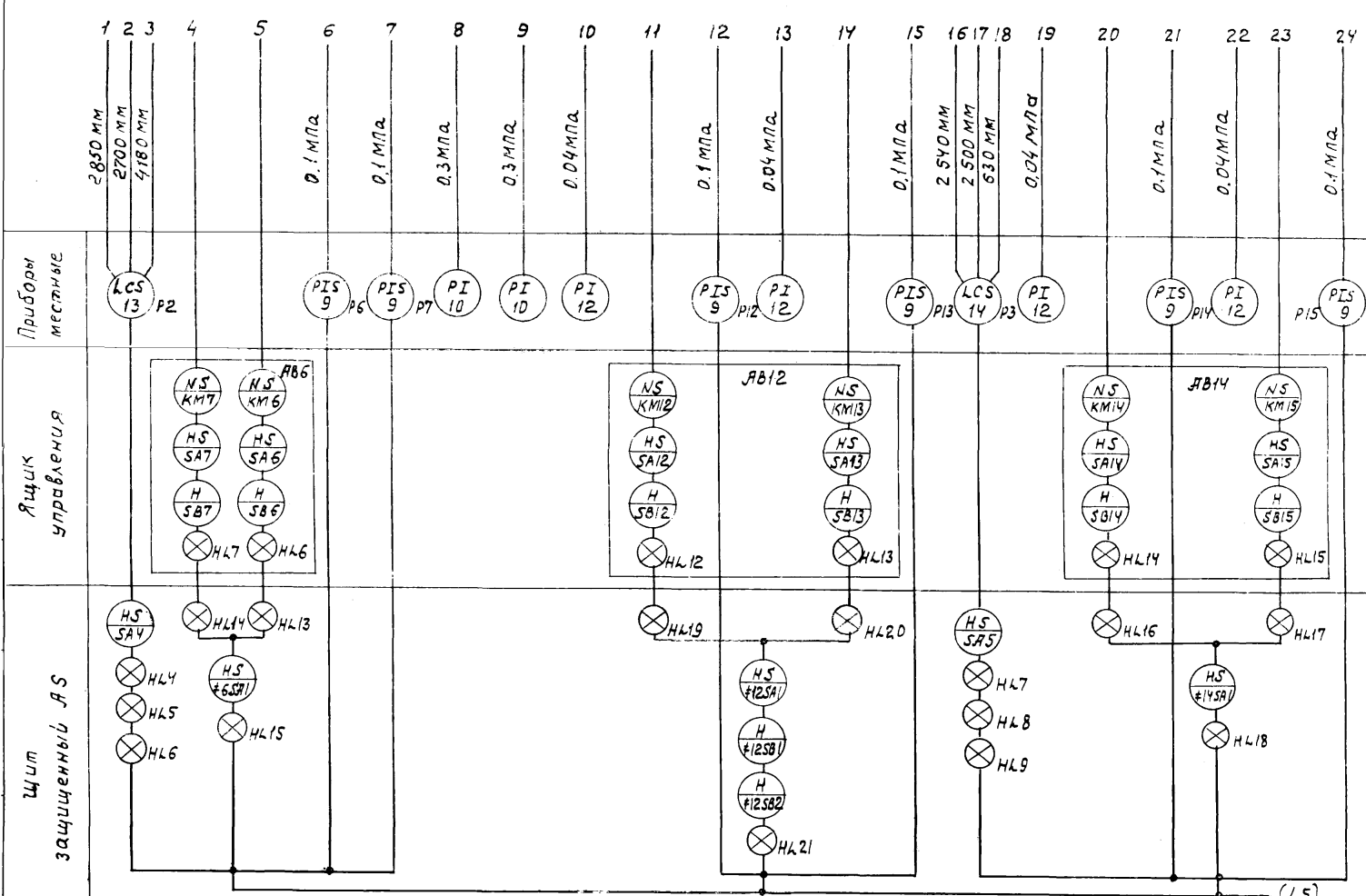
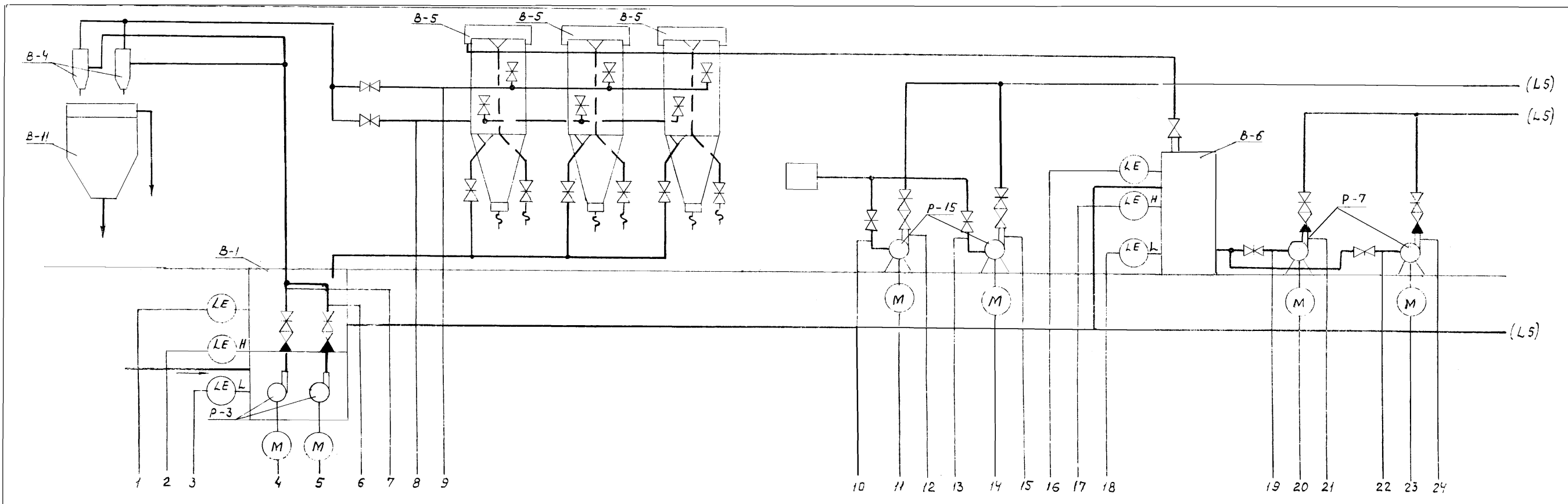
ЯВ- ящик управления силовой

ЯЗ - щит защищенный

ЯА - щит автоматизации

ЯН - пост управления типа ПКУ

				Привязан	
ИНВ. №				Т П 902-2-403.86	А
ГЦП	Львовская			Очистные сооружения для сточных вод от мойки автомобилей с безпарными выхлопными газами Q = 20 л/с	Стадия
Н.контр.	Ростунова				Лист
Нач. отд.	Осечинцев				Листов
Гл. спец.	Кузнецов				Р
Руч.вр.	Яркашова			Общие данные (окончание)	3
Вед. инж.	Дмитриева				ГИПРДВТТРАНС г. Москва



Привязан		Гип Пивторак	Очистные сооружения для сточных вод от мойки автомобилей с безнапорными гидрочислителями Q=20 л/с	стадия	лист	листок
		Нач.отг. Огурцов		р	4	
		Н.контр. Кузнецов		ГИПРОАВТОТРАНС Г.МОСКВА		
		Гл.слес. Кузнецов		21179-03 15		
		Рук.гр. ЯрнаUTOVA		Копировал Максимова		
		Вед.инж. Дмитриева		Формат А2		

ТП 902-2-403.86 А

Схема функциональная (начало)

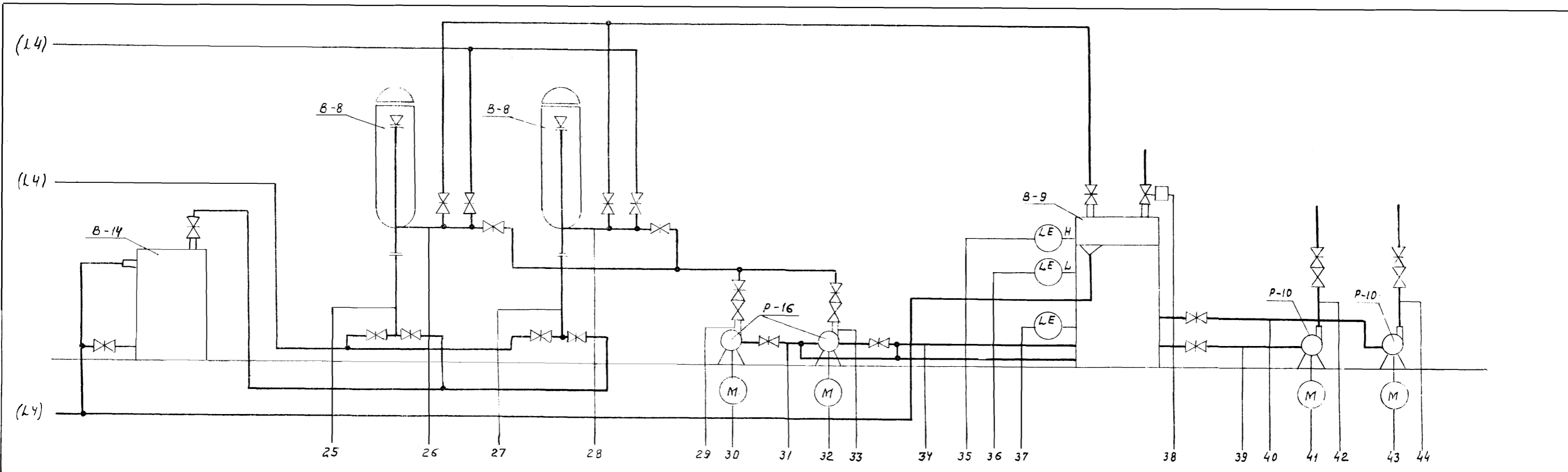
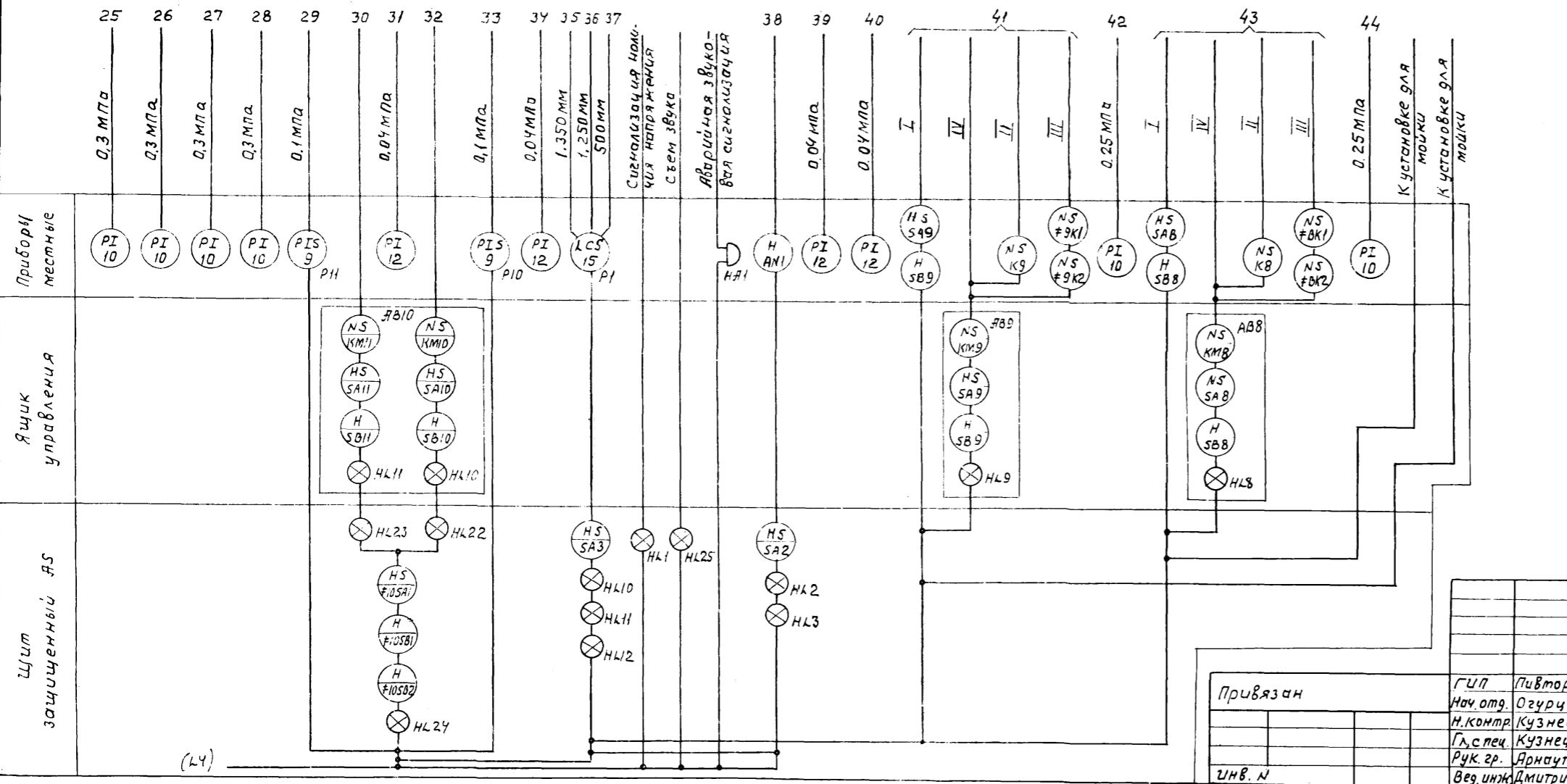


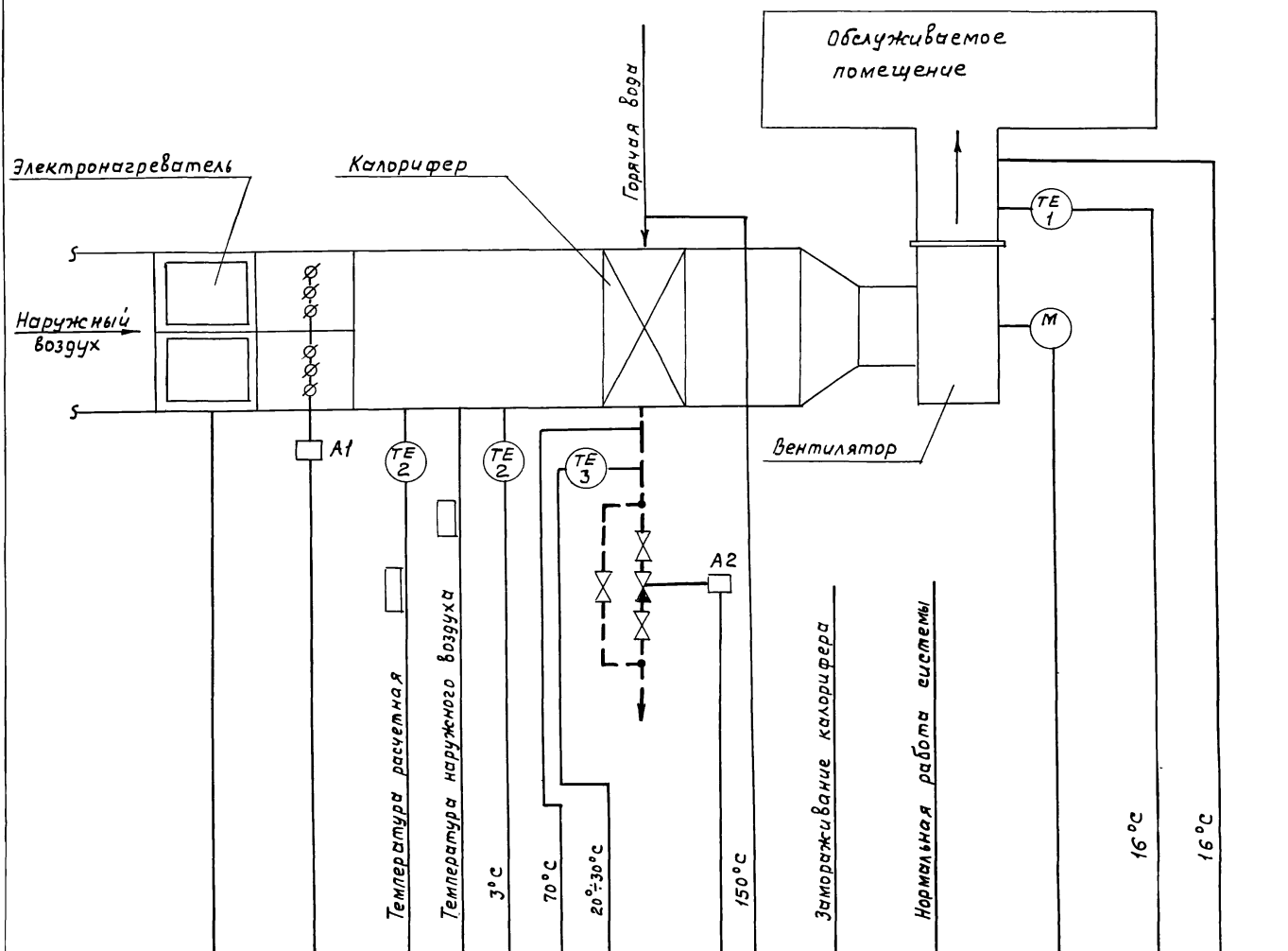
Таблица вариантов

Номер варианта*	Тип установки для мойки автомобилей
I	Установка для мойки грузовых автомобилей (Модель М127 и модель М129) Установка для мойки автомобилей, схема которой предусматривает дистанционное управление насосом
II	Установка для мойки автомобилей (Модель М123 и модель М128)
III	Линия автоматическая для мойки легковых автомобилей (модель М133)
IV	Установка для мойки автомобилей, схема которой предусматривает автоматическое управление насосом.

* - выбирается при привязке проекта

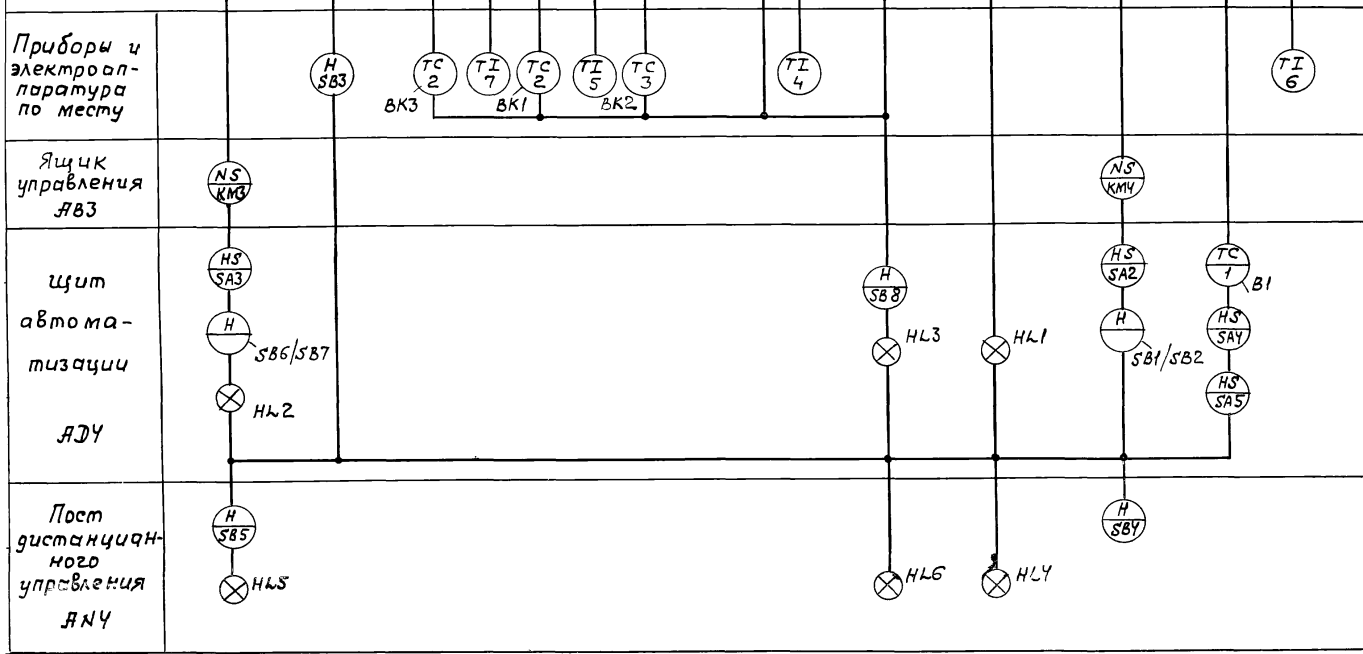


Т П 902-2-403.86		А			
Привязан	Гип Ливторак	Очистные сооружения для сточных вод от мойки автомобилей с безнапорными гидрочиклонами $Q=20 \text{ л/с}$	стация	лист	листов
	Нач.отр. Огурцов		р	5	
	Н.контр. Кузнецов				
	Гл.спец. Кузнецов				
	Рук.гр. Яричтова				
	Вед.инж. Дмитриева				
		Схема функциональная (окончание)	ГИПРОАВТОТРАНС г. Москва		

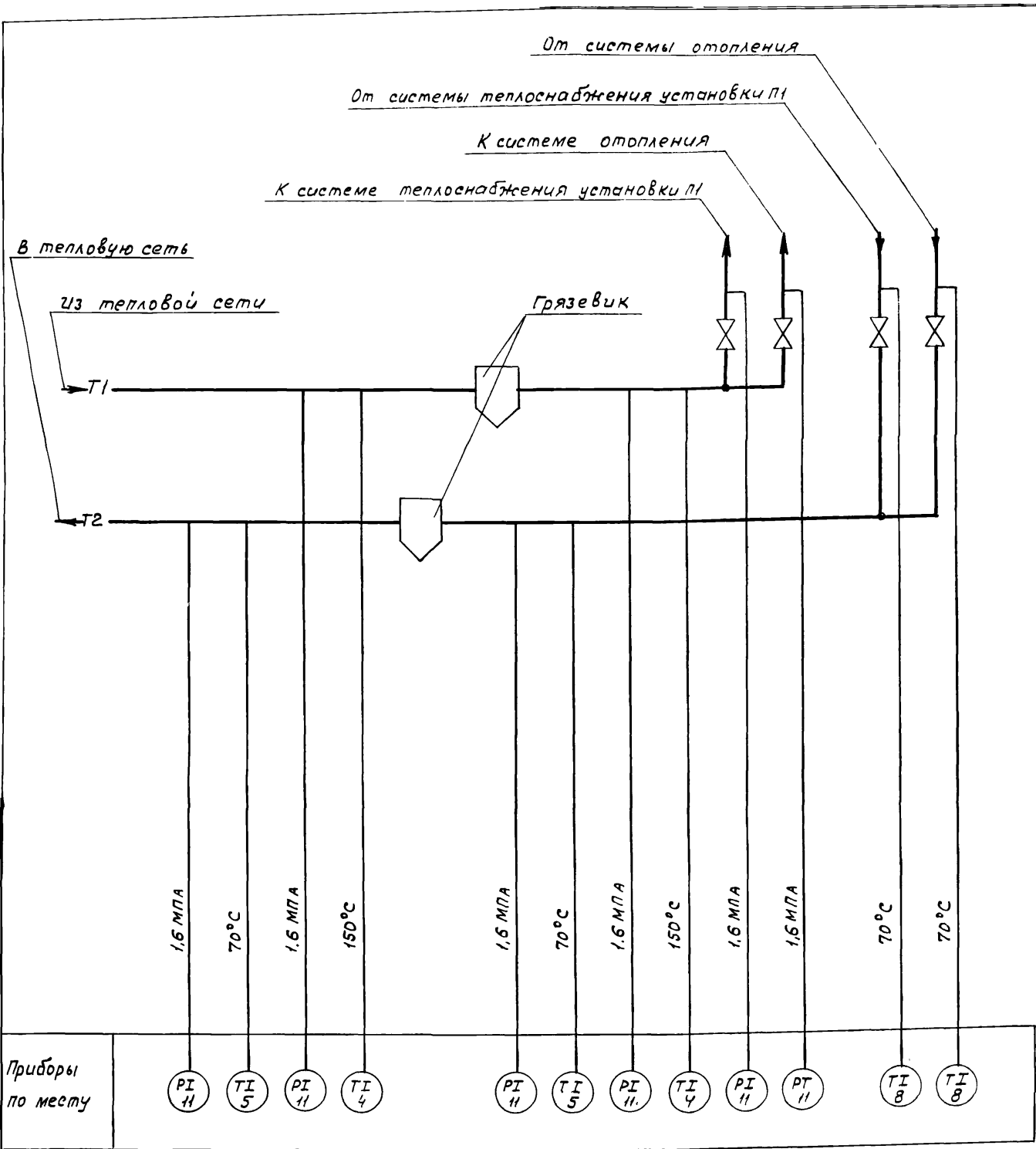


Схемой предусматривается.

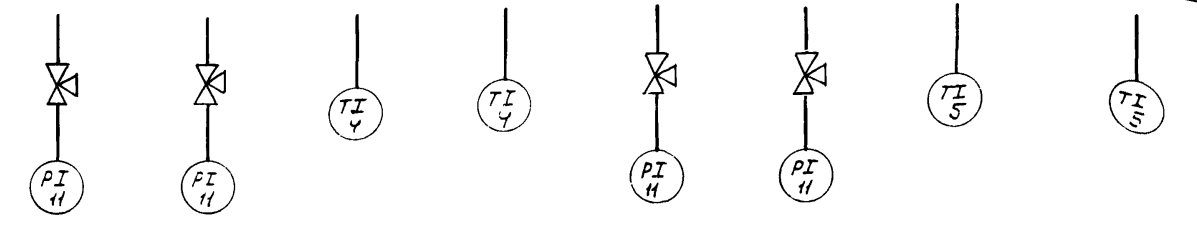
- 1 Местное управление электродвигателем приточного вентилятора со щита автоматизации и дистанционное управление
- 2 Сблокированное с электродвигателем приточного вентилятора управление клапаном наружного воздуха и опробование кнопками по месту.
- 3 Регулирование температуры приточного воздуха путем воздействия на исполнительный механизм клапана на теплоносителе.
- 4 Автоматическое ограничение расхода тепла при температуре наружного воздуха ниже расчетной минимальной для вентиляции клапаном наружного воздуха.
- 5 Автоматическое подключение системы регулирования при включении вентилятора
- 6 Защита калорифера от замораживания при работающей и неработающей системе и автоматический трехминутный прогрев калорифера перед включением вентилятора.
- 7 Аварийное отключение приточного вентилятора при срабатывании защиты от замораживания
- 8 Местное и дистанционное управление электронагревателем при включении приточного вентилятора.
- 9 Сигнализация нормальной работы приточной системы



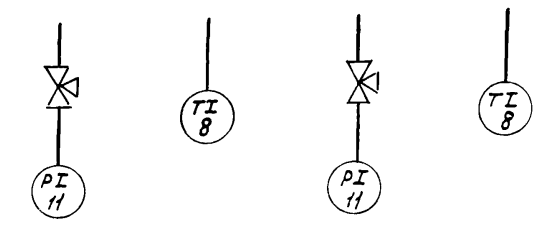
		ТП 902-2-403 86		А	
Привязан	ГИП Пивторак	Очистные сооружения для сточных вод от мойки автомобилей с безнапорными гидрочиклонами Q=20 л/с	стадия	лист	листов
	Нач. отд. Огурцов		Р	6	
	Н. контр. Кузнецов				
	Гл. спец. Кузнецов				
	рук. гр. Яричтова				
ИНВ Н	Проектировщик				



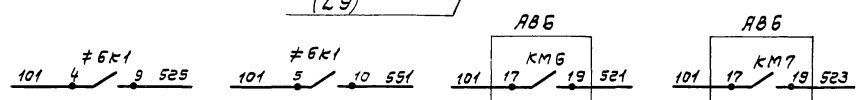
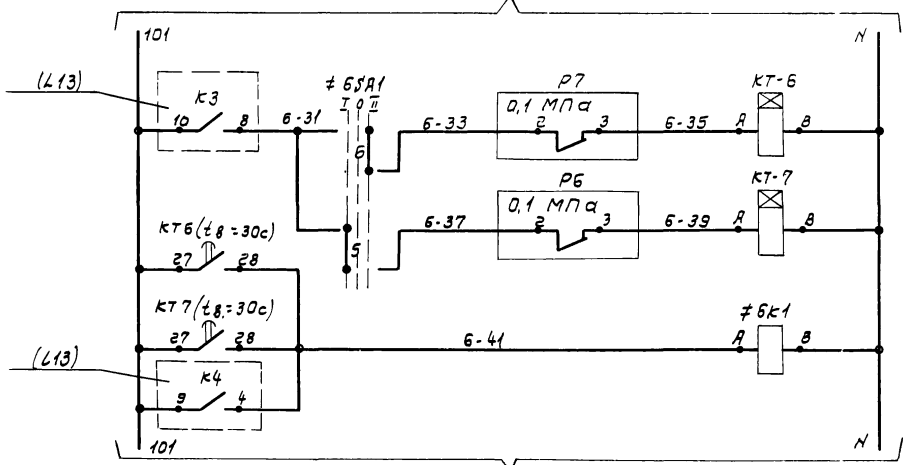
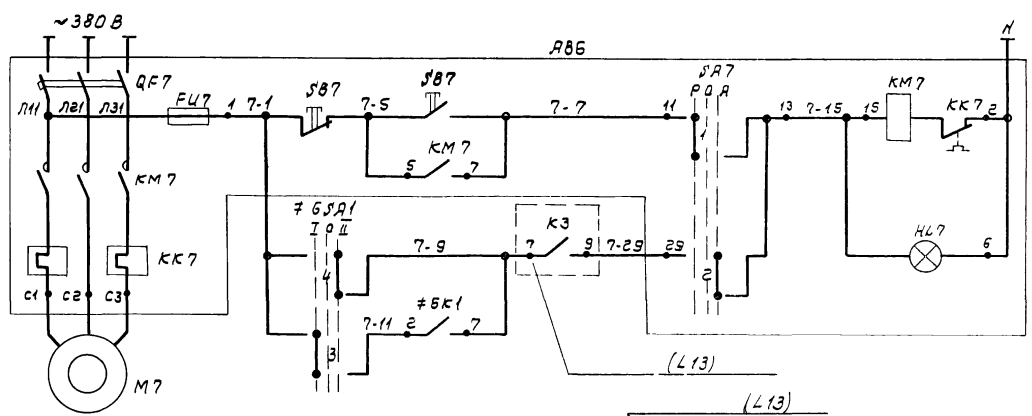
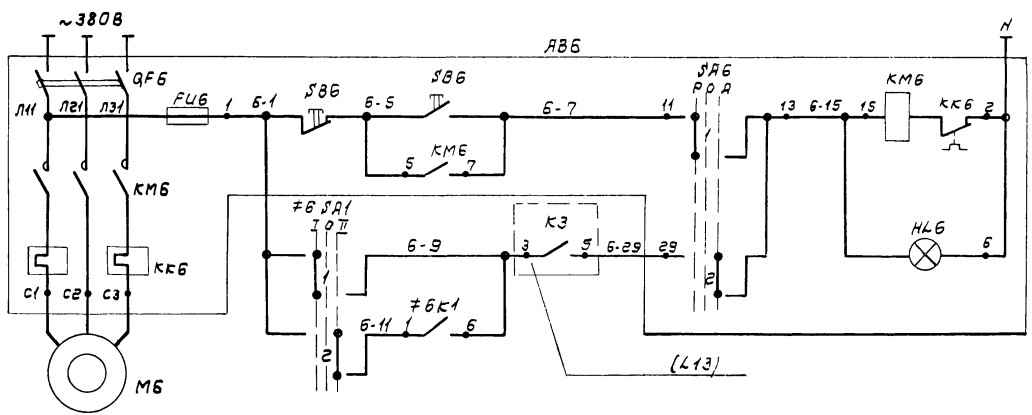
Наименование параметра и место отбора импульса	Прямой трубопровод				Обратный трубопровод			
	Давление		Температура		Давление		Температура	
Обозначение монтажн. черт.	ТКЧ-3138-70		ТМЧ-144-75		ТКЧ-3138-70		ТМЧ-144-75	
Позиция	поз. 11	поз. 11	поз. 4	поз. 4	поз. 11	поз. 11	поз. 5	поз. 5



Наименование параметра и место отбора импульса	Трубопровод тепло-снабжения установки П1		Трубопровод отопления	
	Прямой	Обратный	Прямой	Обратный
	Давление	Температура	Давление	Температура
Обозначение монтажн. черт.	ТКЧ-3139-70	ТМЧ-144-75	ТКЧ-3139-70	ТМЧ-144-75
Позиция	поз. 11	поз. 8	поз. 11	поз. 8



ТП 902-2-403.86		А	
Привязан	ГИП Ливторак Нач.отг. Огурцов Н.контр. Кузнецов Гл. спец. Кузнецов Рук.гр. Ярмаутова Вед.инж. Дмитриева	Очистные сооружения для сточных вод от мойки автомобилей с безнапорными гидротрениками Q=20 л/с	Стация Лист Листов Р 7
Инв. №	21179.03/18	Тепловой узел Схема функциональная Схема внешних пробонок	ГИПРОАВТОТРАНС г. Москва



Питание и защита цепей управления

Ручное

Автоматическое

Питание и защита цепей управления

Ручное

Автоматическое

Насос 1-резервный

Насос 2-резервный

Реле промежуточное

Контакты в схему сигнализации (L14,15)

Управление

Управление

Автоматический ввод резерва

Насос 1
Насос 2
на напорные гидrocиклоны
Насосы Р-3 подачи сточных вод из приемного резервуара (В-1)

Диаграммы работы контактов избирателей управления ЯВ6; ЯА7

Номера секций	Номера контактов	Положение рукоятки					
		ручн		откл		авт	
		-45°	0°	-45°	0°	-45°	0°
I	1	л	п	л	п	л	п
II	2	л	п	л	п	л	п
III	3	л	п	л	п	л	п
IV	4	л	п	л	п	л	п
V	5	л	п	л	п	л	п
VI	6	л	п	л	п	л	п
VII	7	л	п	л	п	л	п
VIII	8	л	п	л	п	л	п

Номера секций	Номера контактов	Положение рукоятки					
		1-раб		откл		2-раб	
		-45°	0°	-45°	0°	-45°	0°
I	1	л	п	л	п	л	п
II	2	л	п	л	п	л	п
III	3	л	п	л	п	л	п
IV	4	л	п	л	п	л	п
V	5	л	п	л	п	л	п
VI	6	л	п	л	п	л	п
VII	7	л	п	л	п	л	п
VIII	8	л	п	л	п	л	п

* - не используется

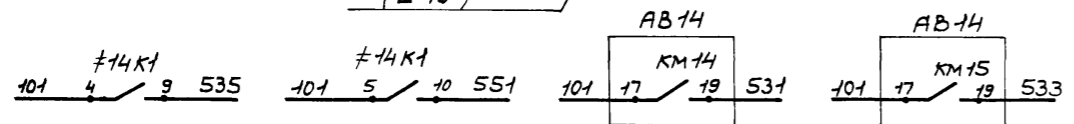
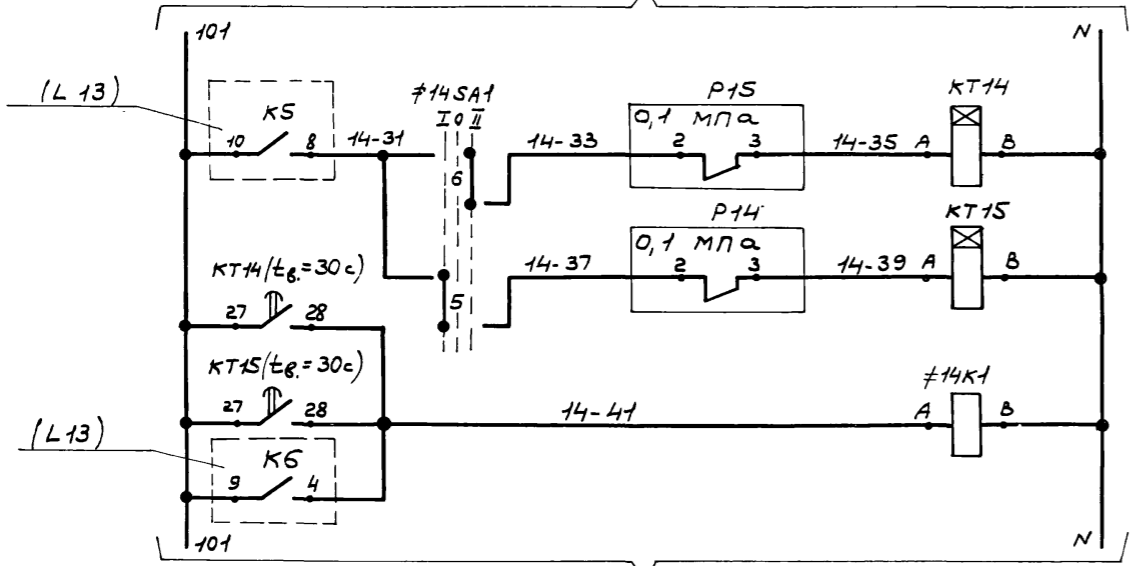
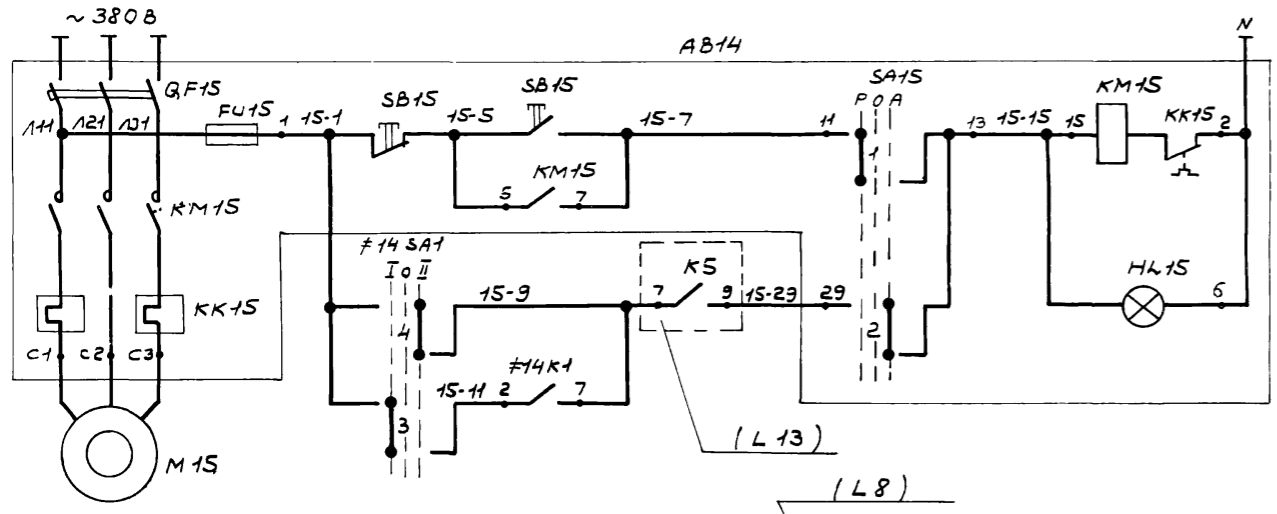
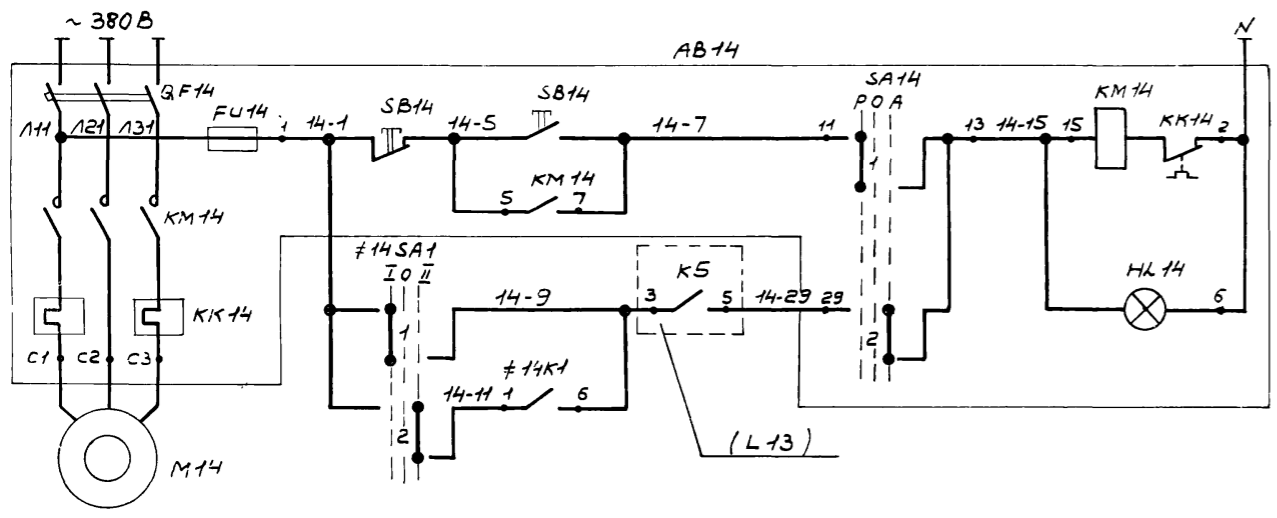
поз обозначение	Наименование	кол	Примечание
	Щит защищенный ЯВ		
№6ЯА1	Переключатель универсальный УП5312-С86; ~220В	1	
№6К1	Реле промежуточное РПУ-2-36400У3Б; ~220В, 4з	1	
КТ6; КТ7	Реле времени РВП72-3121-00У4; ~220В; tв. = 30с	2	
	Ящик ЯВ6		
QF6; QF7	Выключатель автоматический		По документации марки ЭМ
FU6; FU7	Предохранитель		
КМ6; КМ7	Пускатель магнитный		
КК6; КК7	Реле тепловое		
СА6; СА7	Переключатель универсальный		
SB6; SB7	Кнопка управления		
HL6; HL7	Арматура сигнальная		
	Аппаратура по месту		
Р6; Р7	Манометр показывающий сигнализирующий двухпозиционный ЭКМ-1У; 0 ÷ 0,4 МПа; ~220В	2	поз 9

ТП 902-2-403.86		А
ГИАП	Либтарак	Очистные сооружения для сточных вод от мойки автомобилей с безнапорными гидросейдонами
Нач.отд	Дурицов	г.20л/с
Н.контр	Кузнецов	Насосы Р-3
Гл.сл.ц.	Кузнецов	Схема электрическая принципиальная
Рук.эр	Ярнаутова	управления
Вед.инж.	Амтурская	
Стация	Лист	Листов
Р	8	
ГИПРОАВТОТРАНС		г. Москва

Копировал Волкова

21179-03 19

Формат А2



Питание и защита цепей управления

Ручное управление

Автоматическое управление

Питание и защита цепей управления

Ручное управление

Автоматическое управление

Насос 1

Насос 2

Насос 1-резервный

Насос 2-резервный

Реле промежуточное

Контакты в схеме сигнализации

(L 15)

Диаграммы работы контакторов издателей управления SA14; SA15

УП 5312 - С86

Номера секции	Номера контактов	Положение рукоятки			
		1-рав.	0кл.	2-рав.	Т.в.м.
I	1 2	л	л	л	л
II	3 4	л	л	л	л
III	5 6	л	л	л	л
IV	7 8	л	л	л	л

* - не используется

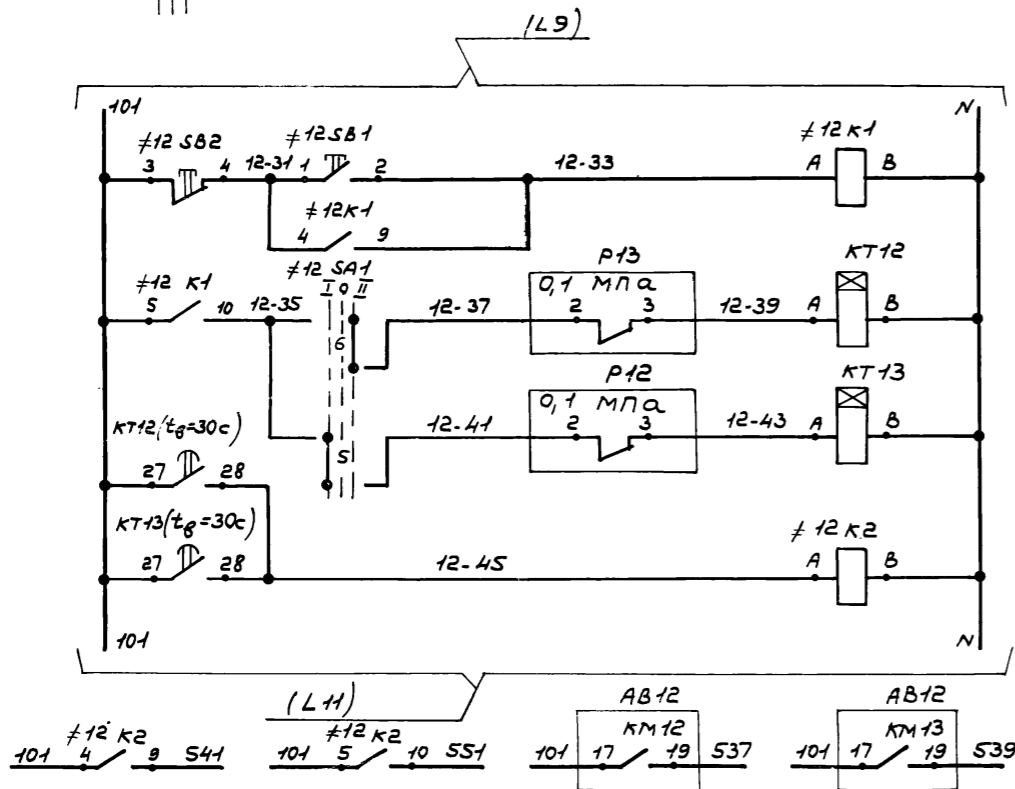
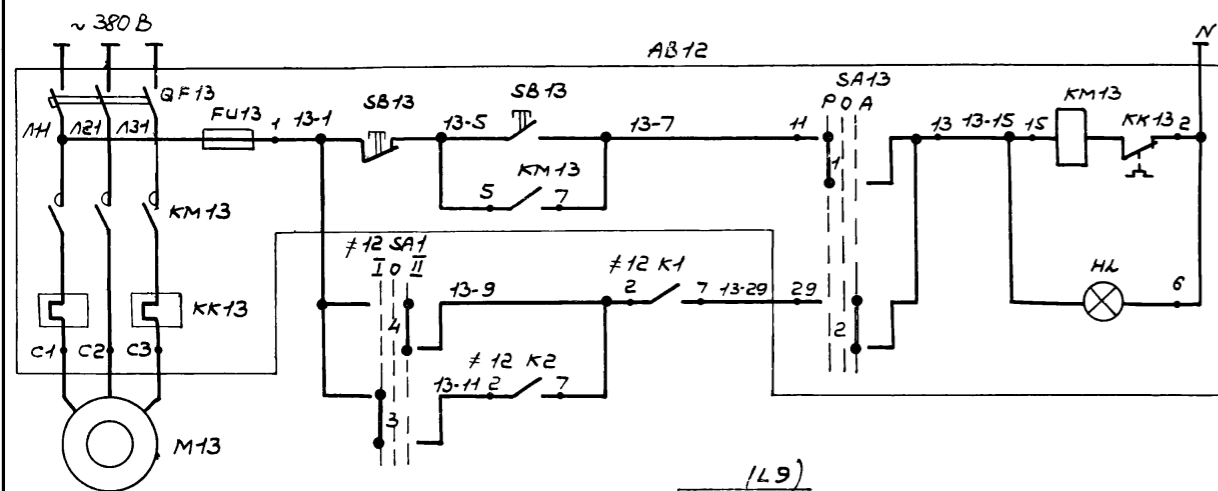
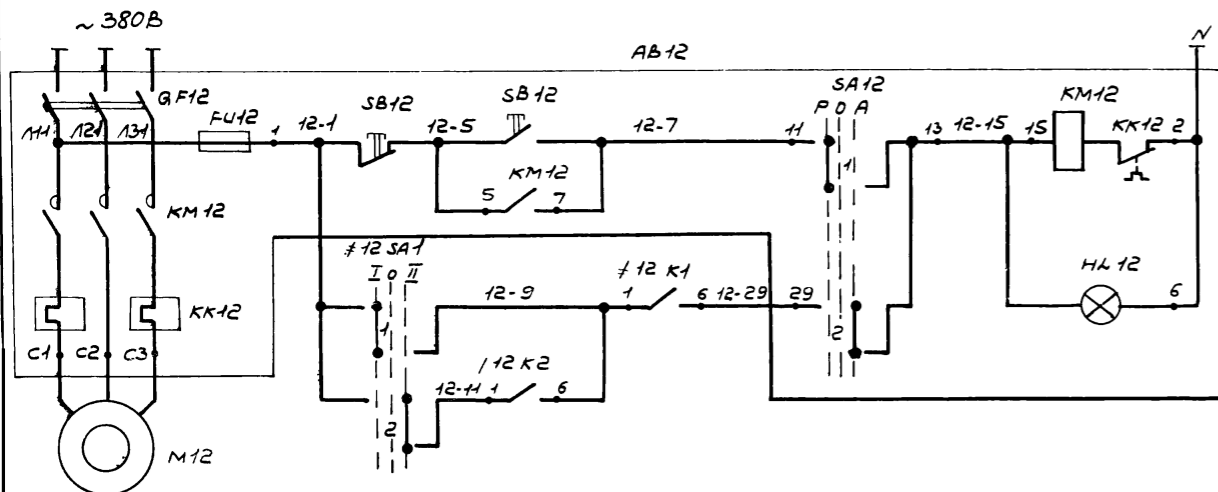
УП 5312 - С86

Номера секции	Номера контактов	Положение рукоятки			
		1-рав.	0кл.	2-рав.	Т.в.м.
I	1 2	л	л	л	л
II	3 4	л	л	л	л
III	5 6	л	л	л	л
IV	7 8	л	л	л	л

* - не используется

Поз. обозначение	Наименование	Кол.	Примечание	
	Щит защищенный АС			
#14 SA1	Переключатель универсальный УП 5312-С86; ~ 220В	1		
#14 К1	Реле промежуточное РПУ-2-36400У35; ~ 220В; 4з	1		
КТ 14;	Реле времени РВЛ72-3121-00У4; ~ 220В; $t_{\text{с}} = 30\text{с}$.	2		
КТ 15				
Ящик АВ 14				
QF14; QF15	Выключатель автоматический		По документации марки ЭМ	
FU14; FU15	Предохранитель			
KM14; KM15	Пускателю магнитный			
KK14; KK15	Реле тепловое			
SA14; SA15	Переключатель универсальный			
SB14; SB15	Кнопка управления			
HL14; HL15	Арматура сигнальная			
Аппаратура по месту				
P14; P15	Манометр показывающий сигнализирующий двухпозиционный ЭКМ-1У; 0 ÷ 0.4 МПа; ~ 220В	2		поз. 9

ТП 902-2-403.86 А			
Г.И.П. Ливтарак	нач. отд. Огурцов	Н. контр. Кузнецов	П. спец. Кузнецов
Рук. гр. Арнаутова	вед. инж. Дмитриева		
Очистные сооружения для сточных вод от мойки автомашинок с дезнапорными гидрциклонами Q=20л/с.	Насосы Р-1	Схема электрическая принципиальная управления.	Гипроавтотранс г. Москва
стадия	Лист	Листов	
Р	9		



Питание и защита цепей управления

Ручное

Автоматическое

Питание и защита цепей управления

Ручное

Автоматическое

Дистанционное управление

Газодувка 1-резервная

Газодувка 2-резервная

Реле промежуточное

Контакты в схему сигнализации (L15)

Управление Газодувка 1

Управление Газодувка 2

Газодувка 1 на продувку фильтров (В.8)

Газодувка 2 на продувку стального воздуха

Газодувка Р-15 для подачи стального воздуха

Диаграммы работы контактов избирателей управления SA12; SA13

УЛ 5312-С86

Номера секций	Номера контактов	Положение рукоятки		
		Руч.	0°	+45°
I	1	л	л	л
II	2	л	л	л
III	3	л	л	л
IV	4	л	л	л
	5	л	л	л
	6	л	л	л
	7	л	л	л
	8	л	л	л

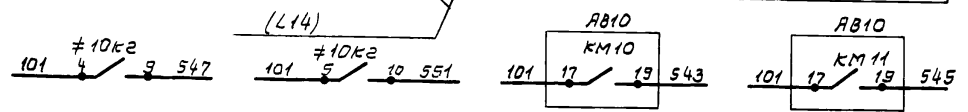
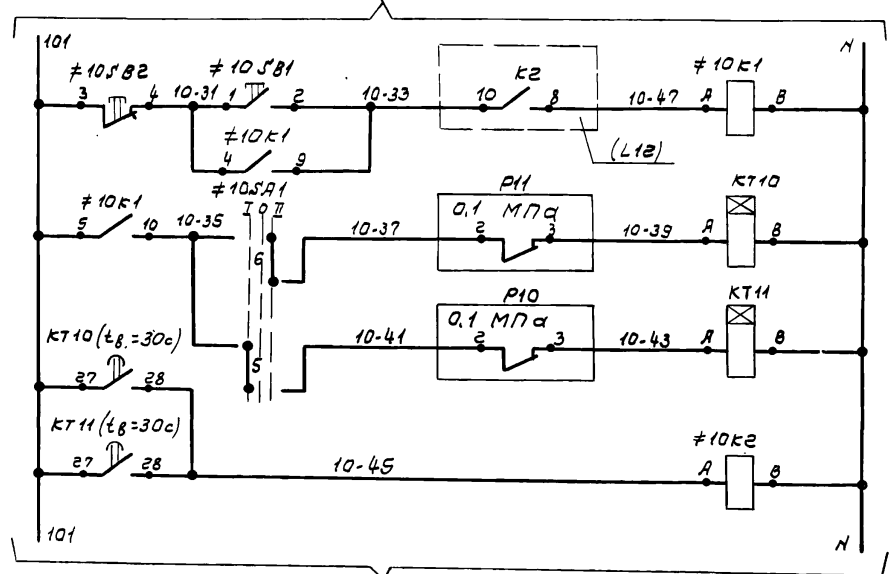
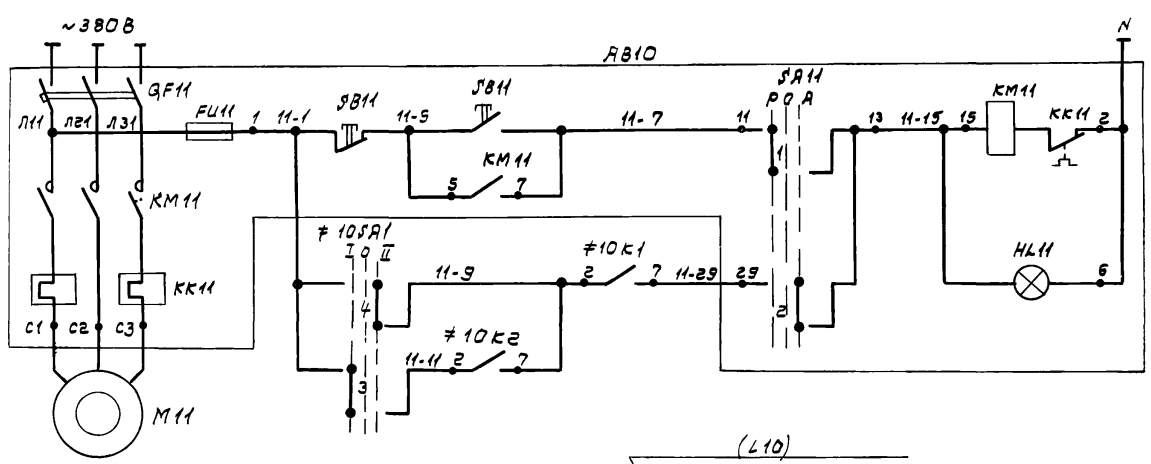
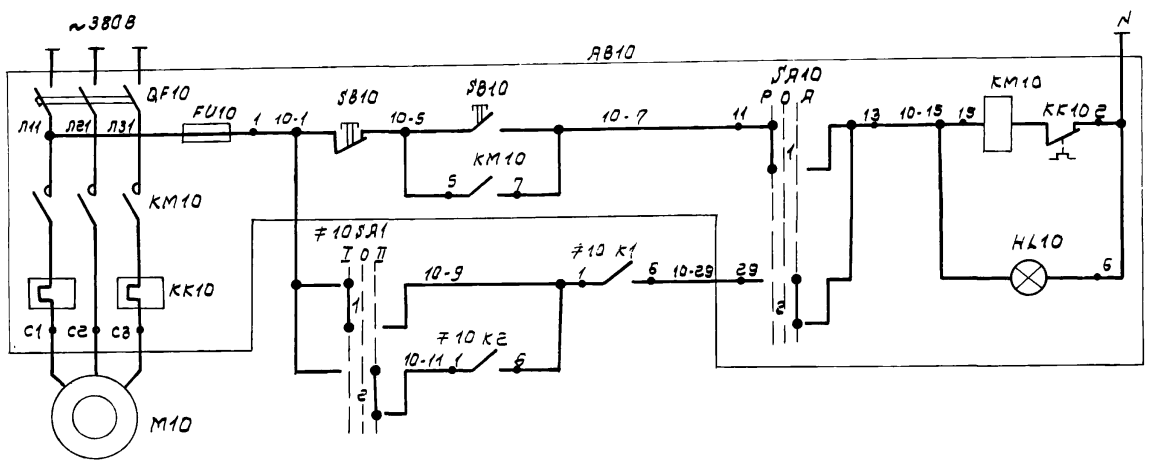
№12 SA1

Номера секций	Номера контактов	Положение рукоятки		
		Руч.	0°	+45°
I	1	л	л	л
II	2	л	л	л
III	3	л	л	л
IV	4	л	л	л
	5	л	л	л
	6	л	л	л
	7	л	л	л
	8	л	л	л

* - не используется

Поз. обозначение	Наименование	Кол.	Примечание
	щит защищенный АС		
№12 SA1	Переключатель универсальный УЛ 5312-С86; ~ 220 В	1	
	Кнопка управления КЕОНУЗ; исп. 2		
№12 SB1	Черный; "Пуск"	1	
№12 SB2	Красный; "Стоп"	1	
№12 K1	Реле промежуточное	2	
№12 K2	РПУ-2-36400УЗБ; ~ 220 В; 4з		
КТ12;	Реле времени РВП 72-3121-00У4;	2	
КТ13	~ 220 В; tв = 30 с		
	Ящик АВ 12		
GF12; GF13	Выключатель автоматический		По документации марки ЭМ
FU12; FU13	Предохранитель		
KM12; KM13	Пускатель магнитный		
KK12; KK13	Реле тепловое	1	
SA12;	Переключатель		
SA13	Универсальный		
SB12; SB13;	Кнопка управления		
KK12; KK13	Арматура сигнальная		
	Аппаратура по месту		
Р12; Р13	Манометр показывающий сигнал-звучащий двухпозиционный ЭКМ-1У; 0 ÷ 0,4 МПа; ~ 220 В	2	поз. 9

ТП 902-2-403.86 А		
ГНП	Пивторяк	Иванов
Нач. отд.	Огурцов	Кузнецов
Н.контр.	Кузнецов	Архипов
П.слес.	Кузнецов	Дмитриев
Рук. гр.	Архипов	Иванов
Вед. инж.	Дмитриев	Иванов
Очистные сооружения для сточных вод от мойки автомашин безнапорными гидроциклонами Q = 20 л/с.		Станд. Лист Листов
Газодувки Р-15. Схема электрическая принципиальная управления.		Р 10
		ГИПРОАВТОТРАНС г. Москва



Питание и защита цепей управления

Ручное управление
Автоматическое управление

Питание и защита цепей управления

Ручное управление
Автоматическое управление

Дистанционное управление

Насос 1 резервный
Насос 2 резервный
реле промежуточное

контакты в схеме сигнализации (L15)

Диagrams работы контактов избирателей управления
ЯЯ10; ЯЯ11

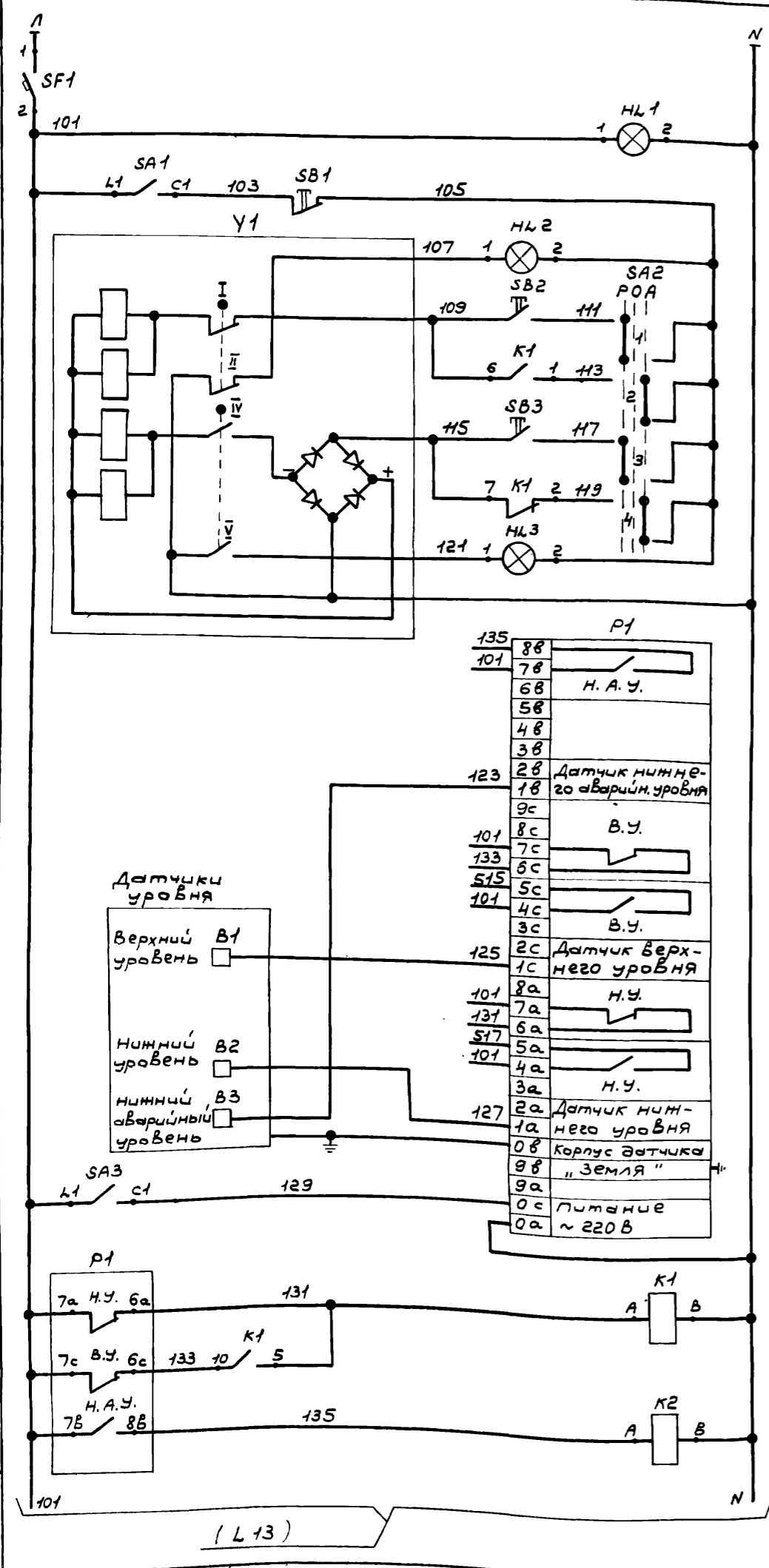
Номера секции	Номера контактов	Положение рукоятки		
		Руч.	Откл.	Авт.
I	1	л	л	л
II	2	л	л	л
III	3	л	л	л
IV	4	л	л	л
V	5	л	л	л
VI	6	л	л	л
VII	7	л	л	л
VIII	8	л	л	л

Номера секции	Номера контактов	Положение рукоятки		
		1-раб.	Откл.	2-раб.
I	1	л	л	л
II	2	л	л	л
III	3	л	л	л
IV	4	л	л	л
V	5	л	л	л
VI	6	л	л	л
VII	7	л	л	л
VIII	8	л	л	л

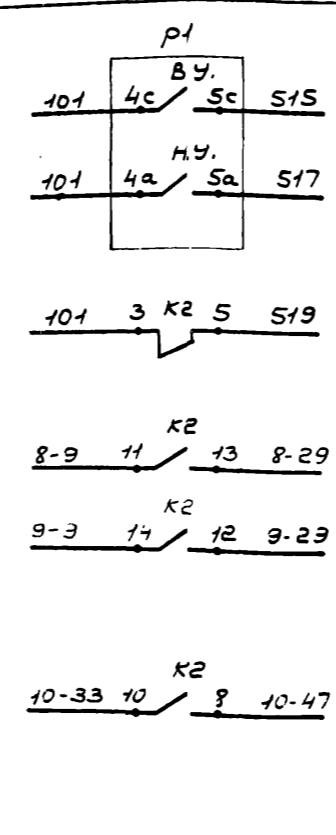
* - не используется

Поз. обозначение	Наименование	Кол	Примечание
	Щит защищенный Я5		
№10Я1	Переключатель универсальный УП5312-С86; ~220В	1	
	Кнопка управления КЕ0МЧЗ; исп.2		
№10ЯВ1	Черный; „Пуск“	1	
№10ЯВ2	Красный; „Стоп“	1	
№10К1	Реле промежуточное	2	
№10К2	РПУ-2-36400436; ~220В; 4з		
КТ10	Реле времени РВП72-3121-00У4;	2	
КТ11	~220В; tв. = 30с		
	Ящик ЯВ10		
ЯФ10; ЯФ11	Выключатель автоматический		По документации марки ЭМ
ФУ10; ФУ11	Предохранитель		
КМ10; КМ11	Пускатель магнитный		
КК10; КК11	Реле тепловое		
ЯЯ10; ЯЯ11	Переключатель универсальный		
ЯВ10; ЯВ11	Кнопка управления		
ЯЛ10; ЯЛ11	Арматура сигнальная		
	Аппаратура по месту		
Р10; Р11	Манометр показывающий сигнализирующий двухпозиционный ЭКМ-1У; 0 ÷ 0,4 МПа; ~220В	2	поз.9

ТП902-2-403.86		А	
Гип	Льбтарак	Очистные сооружения для	стадия
Нач.отд.	Огуриков	строчных вод от мойки авт-	Лист
И.контр.	Кузнецов	мобилей с безпарными	Листов
Гл. спец.	Кузнецов	гидроциклонами Q=20л/с	Р
Рук.гр.	Янакутова	Насосы Р-16. Схема элект-	11
Вед.инж.	Дмитриева	рическая принципиаль-	
		ная управления	ГИПРОАВТОТРАНС
			Г. МОСКВА



~ 220В
 Питание и защита цепей управления
 Сигнализация наличия напряжения
 Питание вентиля
 Сигнализация положения "открыто"
 Ручное / Автоматическое / Ручное / Автоматическое
 Сигнализация положения "закрыто"
 Сигнальный блок
 Датчики уровня
 Реле промежуточное
 Электромеханический регулятор-сигнализатор уровня
 Электромеханический регулятор-сигнализатор уровня для подпитки резервуара чистой водой (В-9) технической водой



Контакты в схему сигнализации (L 14)
 Контакты в схему управления насосами P-10 (L 16, 17, 18)
 Контакт в схему управления насосами P-16 (L 11)

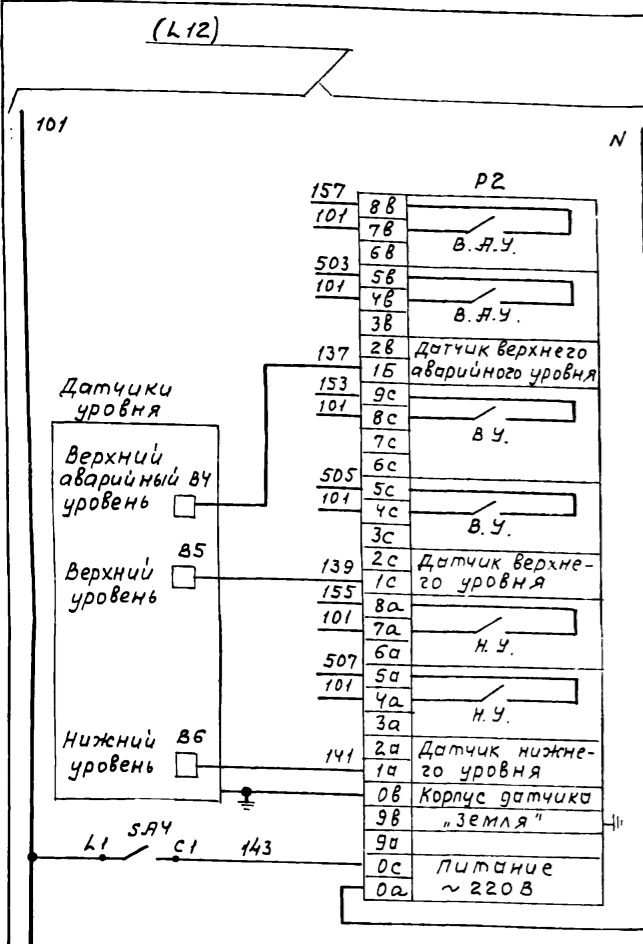
Диаграмма работы контактов избирателя управления SA2

УЛ5311-С225

Номера секций	Номера контактов	Положение рукоятки		
		Руч.	Отк.	Авт.
		-45°	0°	+45°
I	1	×		
I	2		×	
I	3			×
II	4	×		

Поз. обозначение	Наименование	Кол.	Примечание
	Щит защищенный АС		
SF1	Выключатель автоматический А63М; In=10А; Iомс.=1.3In.	1	
SA1	Выключатель пакетный однополюсный ПВ1-10; ~ 220В; усл. 3	1	
SA3	Выключатель пакетный однополюсный ПВ1-10; ~ 220В; усл. 2	1	
SA2	Переключатель универсальный УЛ5311-С225; ~ 220В	1	
K1	Реле промежуточное РПУ-2-36220У3Б; ~ 220В; 2з. + 2р.	1	
K2	Реле промежуточное РПУ-2-36420У3Б; ~ 220В; 4з. + 2р.	1	
HL1	Арматура АС44025У2; ~ 220В	1	
HL2	Арматура АС44021У2; ~ 220В	1	
HL3	Арматура АС44023У2; ~ 220В	1	
	Аппаратура по месту		
SB1...	Пост управления	1	АН1
SB3	ПКУ-15.19.131-54У2; ~ 220В		
P1	Регулятор-сигнализатор уровня электрический ЭРСУ-3; ~ 220В	1	поз. 15 комплектно с датчиками
У1	Вентиль электромагнитный 15кч 888р сВМ; ~ 220В.	1	По документации марки ВК

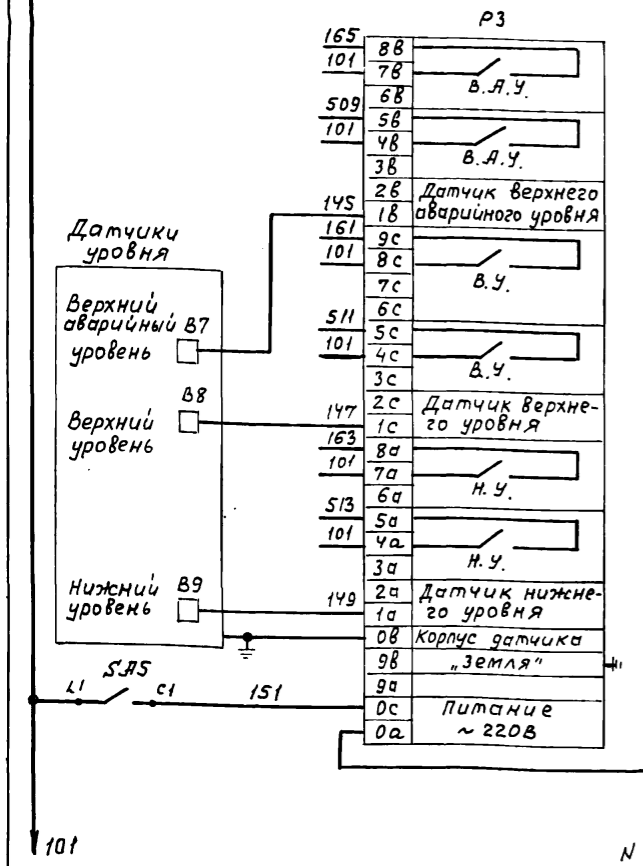
Привязан		ТП 902-2-403.86 Д	
Г.И.П. нач. отд.	Пивторак Огурцов	Очистные сооружения для сточных вод от мойки автомодулей с безнапорными гидроциклами Q=20л/с.	Студия Лист Листов Р 12
Н.контр.	Кузнецов	Схема электрическая принципиальная системы измерений (начало)	ГИПРОАВТОТРАНС г. Москва
Гл. спец.	Кузнецов		
Рук. гр.	Арнаутова		
Вед. инж.	Дмитриева		



Сигнальный блок

Датчики уровня

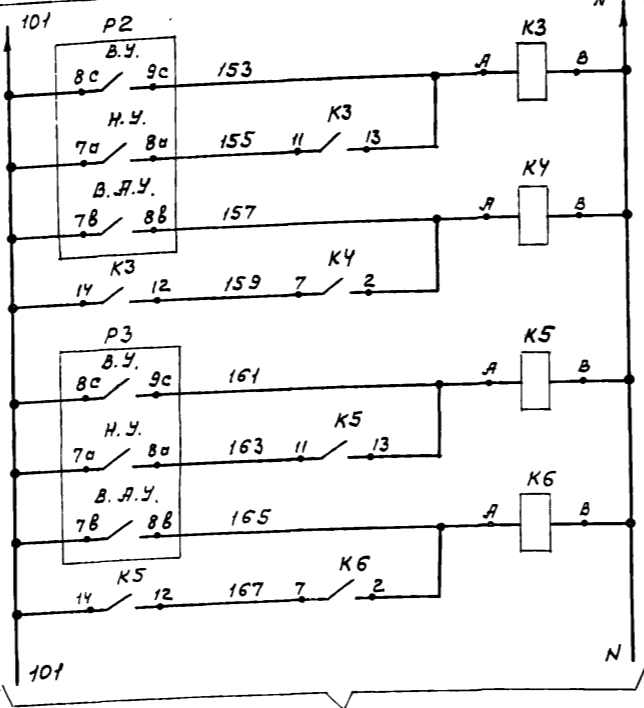
Питание сигнального блока



Сигнальный блок

Датчик уровня

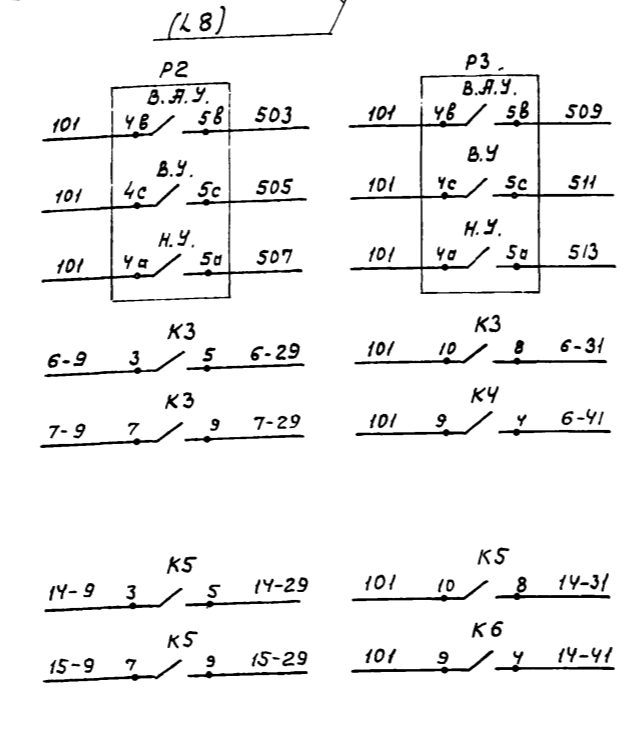
Питание сигнального блока



Верхний уровень
Верхний аварийный уровень
Верхний уровень
Верхний аварийный уровень

Насосы P-3
Насосы P-7

Автоматическое управление насосами в резервуаре (B-1) и зависимости от уровня в резервуаре (B-6)



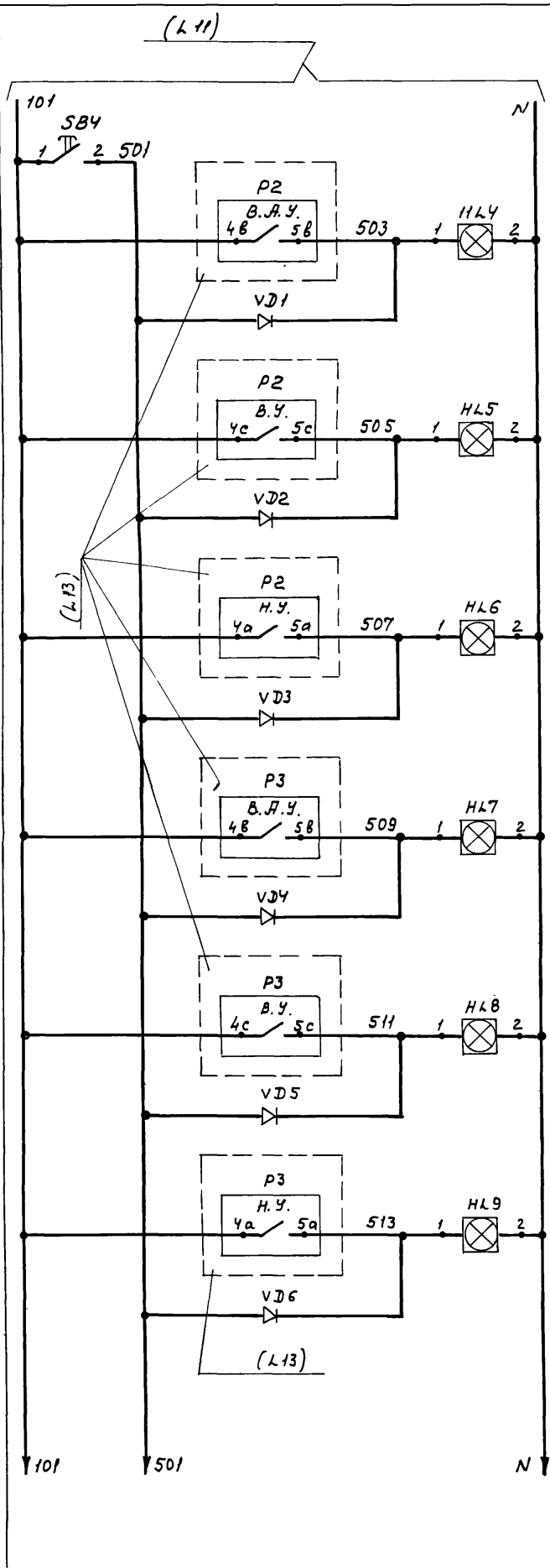
Контакты в схеме сигнализации (L14)

Контакты в схеме управления насосами P-3 (L8)

Контакты в схеме управления насосами P-7 (L9)

Поз. обозначение	Наименование	Кол.	Примечание
	Щит защищенный ЯС		
СЯ4;	Выключатель пакетный однополюсный	2	
СЯ5	ПВ 1-10; ~220В; исп. 2		
К3;	Реле промежуточное	2	
К5	РПУ-2-36600УЗБ; ~220В; 6з		
К4;	Реле промежуточное	2	
К6	РПУ-2-36200УЗБ; ~220В; 2з		
<u>Аппаратура по месту</u>			
P2	Регулятор-сигнализатор уровня электрический ЭРСУ-3; ~220В	1	поз.13 комплектно с датчиками
P3	Регулятор-сигнализатор уровня электрический ЭРСУ-3; ~220В	1	поз.14 комплектно с датчиками

Т П 902-2-403.86			А
Привязан	ГИП Пивторак Нач.отр. Огурцов Н.контр. Кузнецов Гл.спец. Кузнецов Рук.гр. Ярначтова Вед.инж. Дмитриева	Очистные сооружения, для сточных вод от мойки автомобилей с безнапорными гидротранками Q=20 л/с	Стадия Лист Листов Р 13
		Схема электрическая принципиальная системы измерений (окончание)	ГИПРОАВТОТРАНС г. Москва



Испробование световой сигнализации

Верхний аварийный уровень

Верхний уровень

Нижний уровень

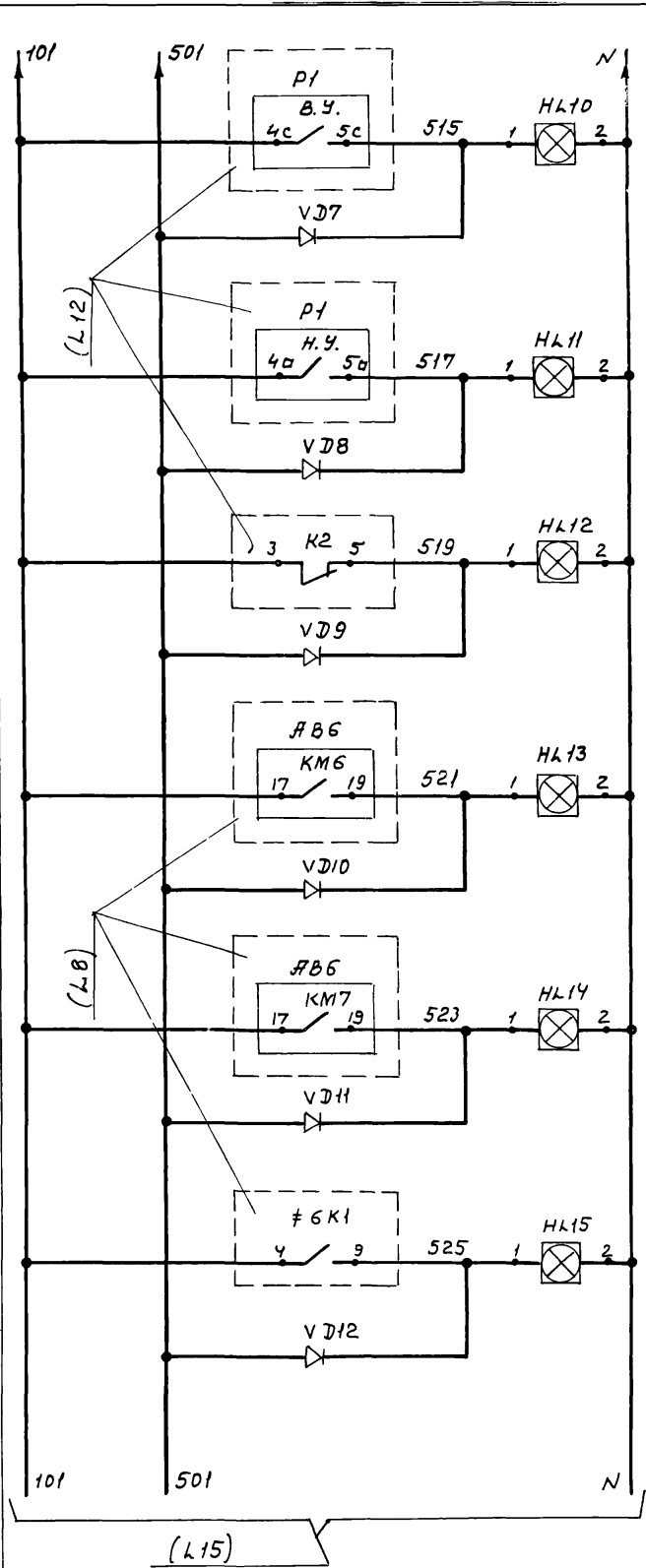
Верхний аварийный уровень

Верхний уровень

Нижний уровень

Уровень в приемном резервуаре (В-1)

Уровень в промежуточной емкости (В-6)



Верхний уровень

Нижний аварийный уровень

Насос 1

Насос 2

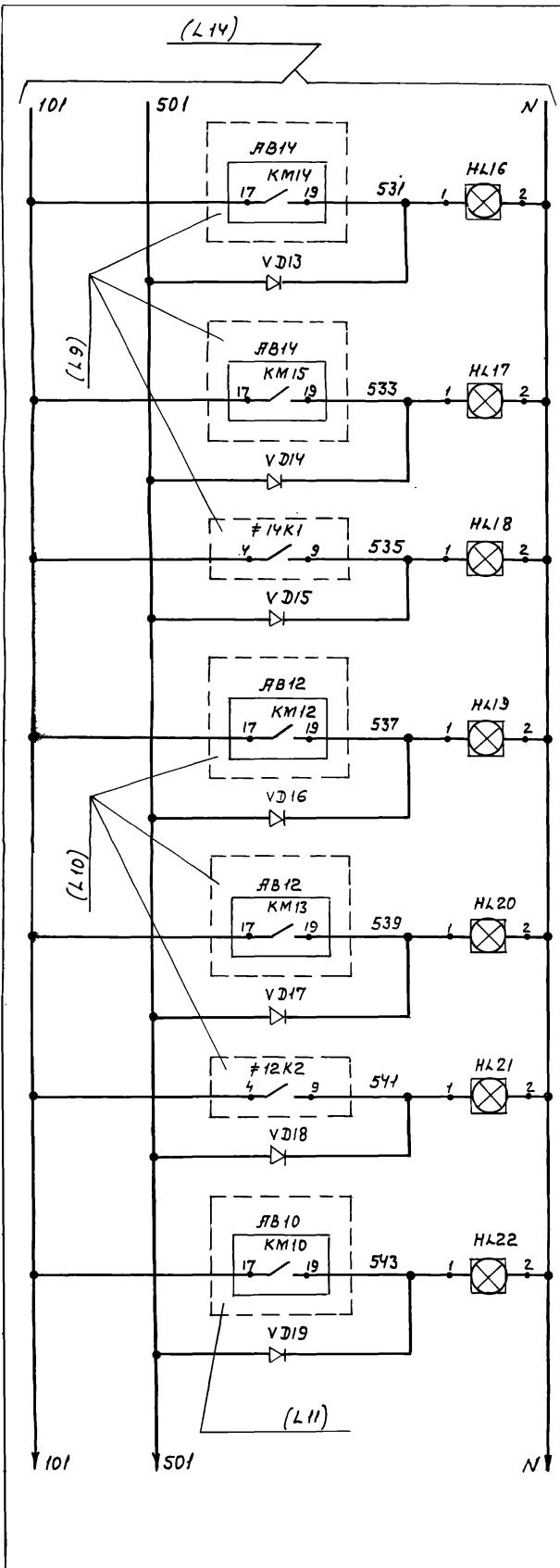
Ввод резерва

Уровень в резервуаре чистой воды (В-9)
Насосы Р-3 подачи сточных вод из приемного резервуара (В-1) на напорные гидростанции

Поз. обозначение	Наименование	Кол.	Примечание
	Цит защищенный Я5		
SB4	Кнопка управления КЕДИУЗ;	1	
	исп. 2, черный; без надписи		
HL4...	Табло световое ТСМ-III-УЗ-01;	12	Лампа Ц 220-10
HL15	~220В		12 шт
VD1...	Диод Д 226	12	
VD12			

ТП 902-2-403.86 А

Привязан	ГИП Пивторак	Очистные сооружения для сточных вод от мойки автомобилей с безнапорными гидростанциями Q=20 л/с	Студия	Лист	Листов
	Нах. отг. Огурцов		Р	14	
	Н. контр. Кузнецов				
	Гл. спец. Кузнецов				
	Рук. гр. Ярицтова				
ин в. н	Вед. инж. Дмитриева	схема электрическая принципиальная сигнализации (начало)	ГИПРОАВТОТРАНС г. Москва		



Насос 1

Насос 2

Ввод резерва

Газодувка 1

Газодувка 2

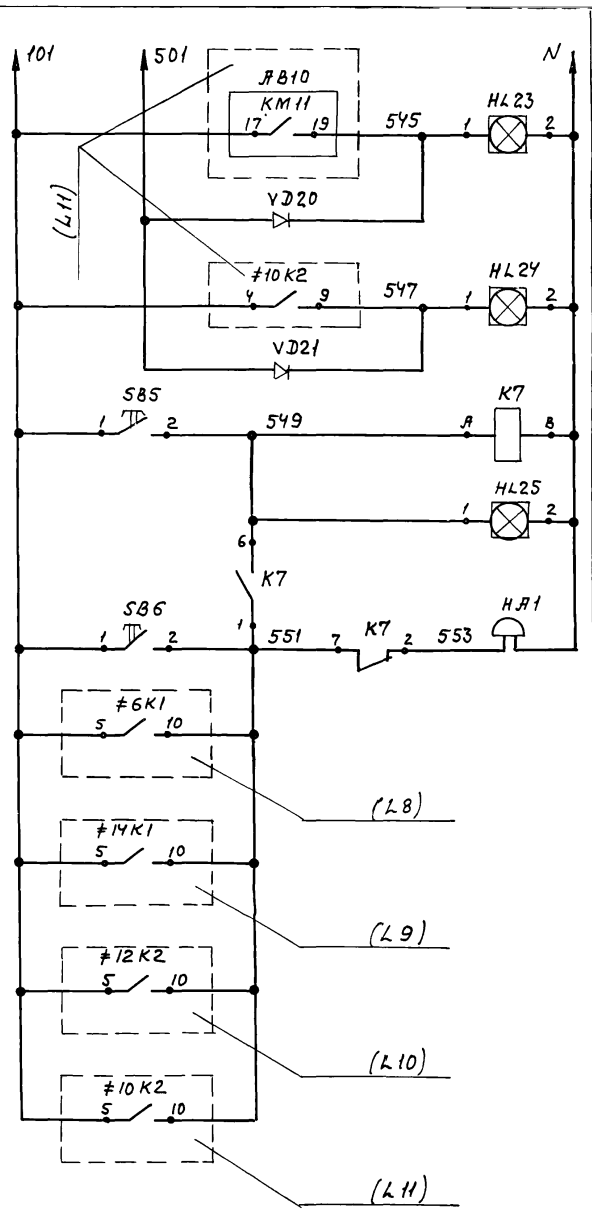
Ввод резерва

Насос 1

Насосы P-7 подачи сточных вод из промежуточной емкости (B-6) на фильтры (B-8)

Газодувки P-15 для подачи сжатого воздуха на промывку фильтров (B-8)

Насосы P-16 подачи чистой воды на промывку фильтров (B-8)



Насос 2

Ввод резерва

Съем звука

Звонок

P-3

P-7

P-15

P-16

Насосы P-16 подачи чистой воды на промывку фильтров (B-8)

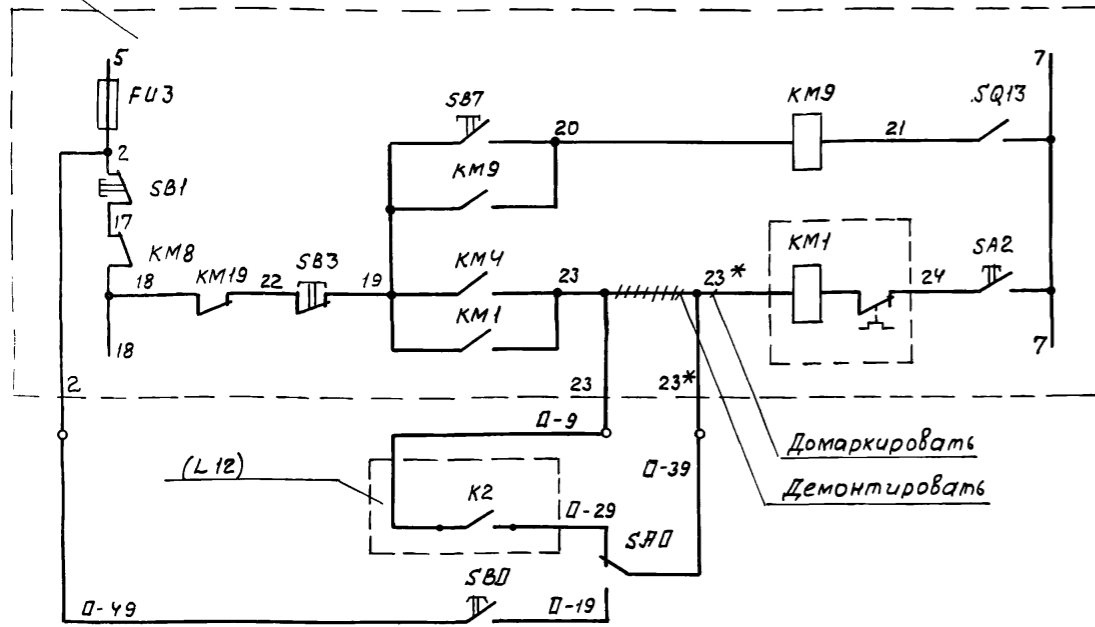
Автоматический ввод резерва

Аварийно-предупредительная звуковая сигнализация

Поз. обозначение	Наименование	Кол.	Примечание
	Щит защищенный АС		
SB5;	Кнопка управления КЕОИЧЗ	2	
SB6	исп. 2; черный; без надписи		
K7	Реле промежуточное	1	
	РПУ-2-36220УЗБ; ~220В; 2z+2p		
HL16...	Табло световое ТСМ-III-УЗ-01;	10	Лампа Ц220-10
HL25	~220В		10 шт.
VД13...	Диод Д226.	9	
VД21			
	Аппаратура по месту		
НЯ1	Звонок электрический МЗ-1; ~220В	1	

Привязан		ГУП Ливторак	Нач.от. Огурцов	Н.контр. Кузнецов	рук.гр. Ярицтова	вед.инж. Дмитриева	ТП 902-2-403.86	А	Очистные сооружения для сточных вод от мойки автомобилей с безнапорными гидроциклонами Q=20 л/с	Стадия	Лист	Листов
Инв. №									Схема электрическая принципиальная сигнализации (окончание)	P	15	
										ГИПРОАВТОТРАНС		
										г. Москва		

фрагмент схемы электрической управления установкой (ЛМ127.00.00.000.033)



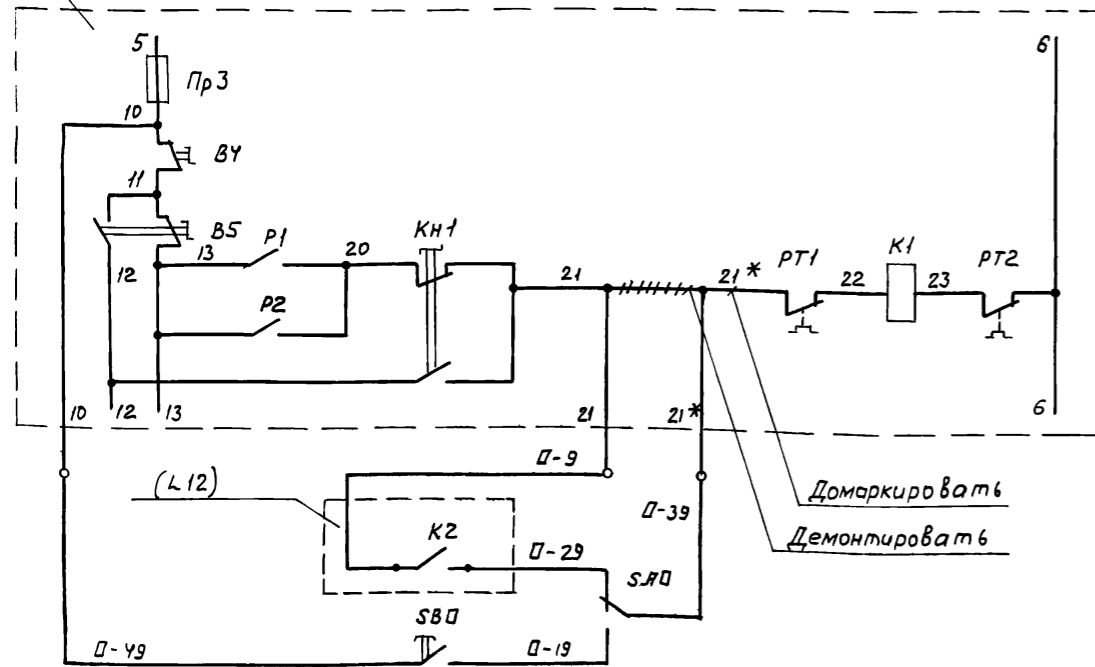
Цели управления насосом установки

Нижний аварийный уровень в резервуаре В-9

Ручное опробование

Технологический насос Р-10, поставляемый в комплекте установок для мойки грузовых автомобилей (Модель М127)

фрагмент схемы электрической управления установкой (ЛМ129.00.00.001.033)



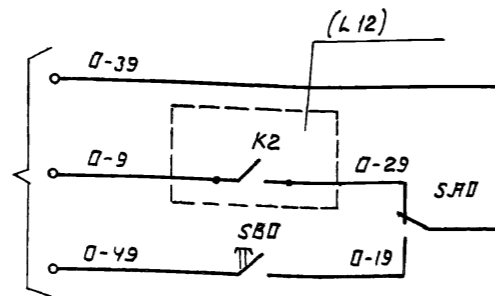
Цели управления насосом установки

Нижний аварийный уровень в резервуаре В-9

Ручное опробование

Технологический насос Р-10, поставляемый в комплекте установок для мойки грузовых автомобилей (Модель М129)

В схему электрическую управления насосом установки для мойки автомобилей



Нижний аварийный уровень в резервуаре В-9

Ручное опробование

Технологический насос Р-10 поставляемый в комплекте установок для мойки автомобилей, схема которой предусматривает дистанционное управление насосом

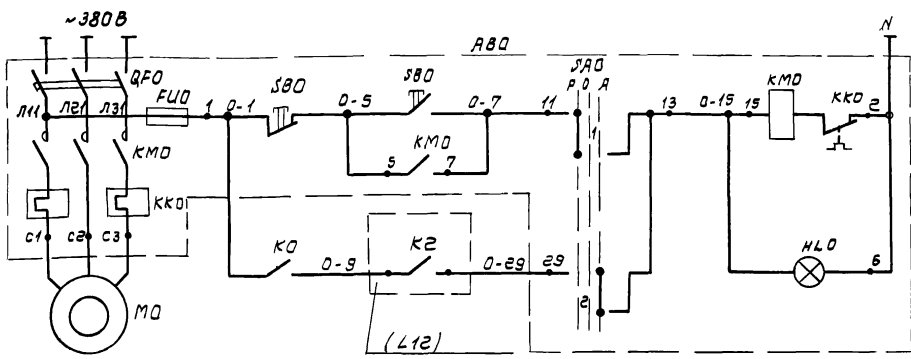
Поз. обозначение	Наименование	Кол.	Примечание
	<u>Аппаратура по месту</u>		
SBП	Пост управления кнопочный ПКЕ-222-1У3; ~220В; с надписью „пуск“		<input type="checkbox"/>
СЯП	Переключатель пакетный ПП2-10/Н2У356; ~220В; исполнение IV; степень защиты IP56		<input type="checkbox"/>

Таблица применимости

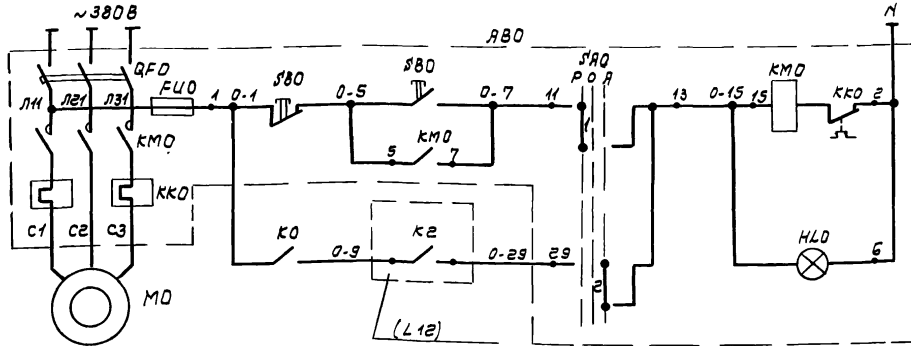
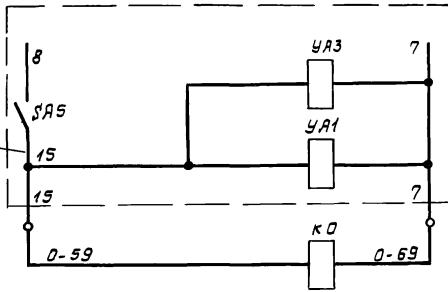
Номер насоса	Номер привода	Номер ящика управления	Номера аппаратов	Маркировка цепей	Тип установки для мойки автомобилей*
Р-10А	8	ЯВ8	8	8	
Р-10А1	9	ЯВ9	9	9	

*-заполняется при привязке проекта

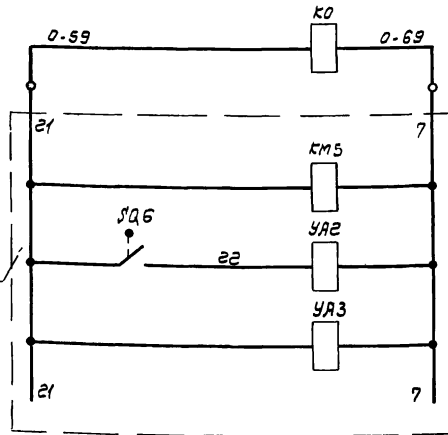
		Т П 902-2-403.86		А	
Гип	Пивторак	Очистные сооружения для стоковых вод от мойки автомобилей с безмоторными гидротриклонами Q=20 м³/с Насосы Р-10, схема электрическая принципиальная управления (начало)	Стация	Лист	Листов
Над.отр.	Озурцов		Р	16	
И.контр.	Кузнецов		ГИПРОАВТОТРАНС Г.М.О.СКВА		
Гл.слес.	Кузнецов				
Рук.гр.	Ярнаутова	21179-03 27	Копировал Максимова		Формат А2
Вед.инж.	Дмитриева				



Фрагмент схемы электрической управления установки (ЛМ123.00.00.000.33)



Фрагмент схемы электрической управления установки (ЛМ128.00.00.000.33)



Питание и защита цепей управления

Ручное

Автоматическое

Реле автоматического включения насоса

Питание и защита цепей управления

Ручное

Автоматическое

Реле автоматического включения насоса

Работа технологического насоса Р-10 с установкой для мойки автобусов (модель М123)

Работа технологического насоса Р-10 с установкой для мойки автобусов (модель М128)

Диаграмма работы контактов избирателя управления

SAB

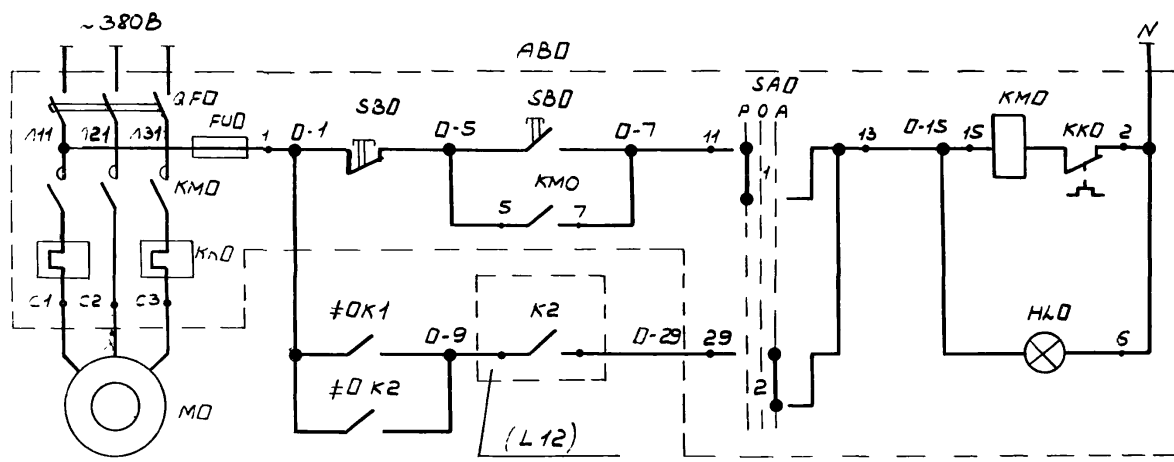
УП5312-С86

Номера секций	Номера контактов	Положение рукоятки		
		ручн	0	авт.
1	1	×		
2	2	×		
3	3	×		
4	4	×		
5	5	×		
6	6	×		
7	7	×		
8	8	×		

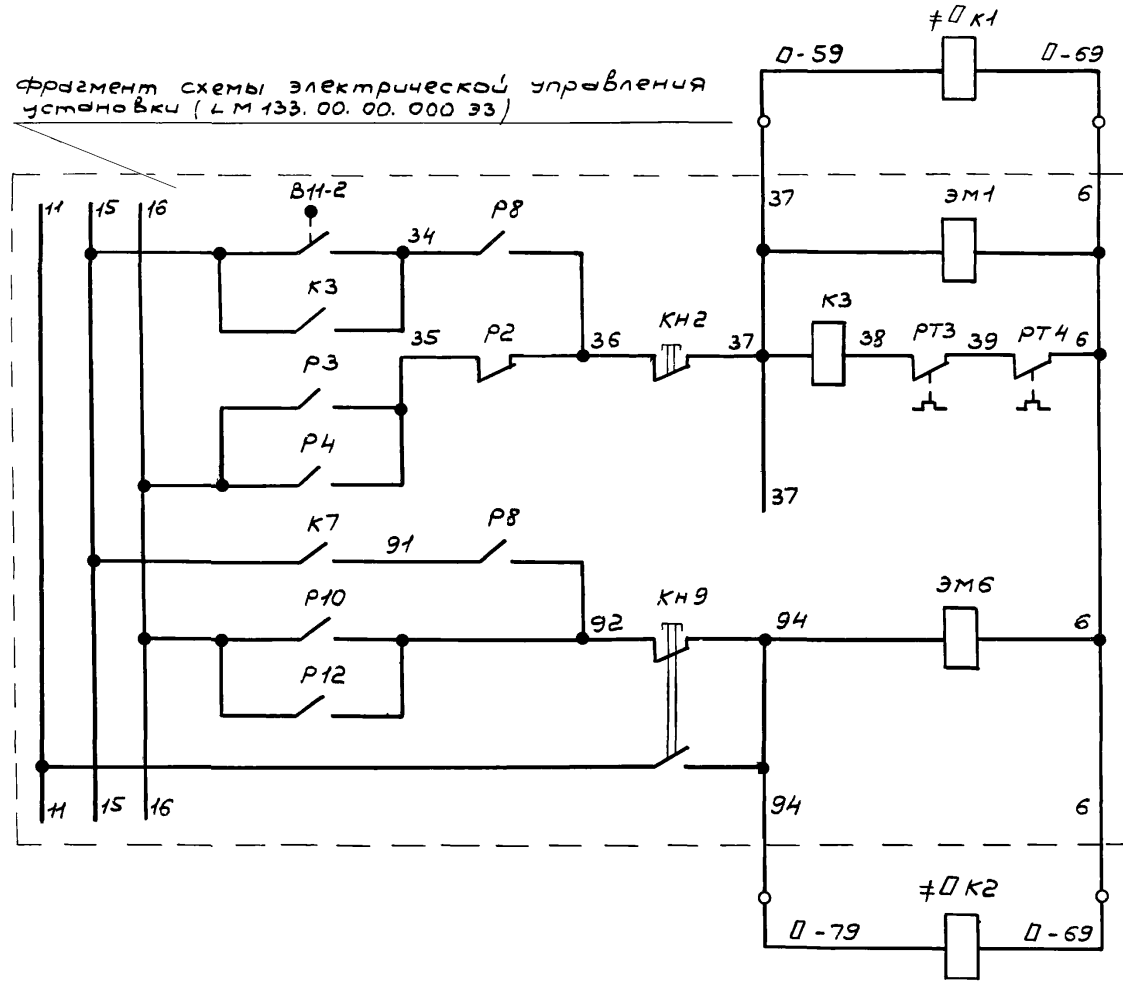
* - не используется

Поз. обозначение	Наименование	Кол.	Примечание
	Ящик АВО		
QFO	Выключатель автоматический		По документации марки ЭМ
FUO	Предохранитель		
KMO	Пускатель магнитный		
KCO	Реле тепловое		
SAB	Переключатель универсальный		
SB0	Кнопка управления		
HLO	Арматура сигнальная		
	Ящик АВО		
QFO	Выключатель автоматический		По документации марки ЭМ
FUO	Предохранитель		
KMO	Пускатель магнитный		
KCO	Реле тепловое		
SAB	Переключатель универсальный		
SB0	Кнопка управления		
HLO	Арматура сигнальная		
	Аппаратура по месту		
KO	Пускатель электромагнитный		ПМЛ-110004; Uкат. ~110В; 50Гц; 1, к. вспомогательной цепи

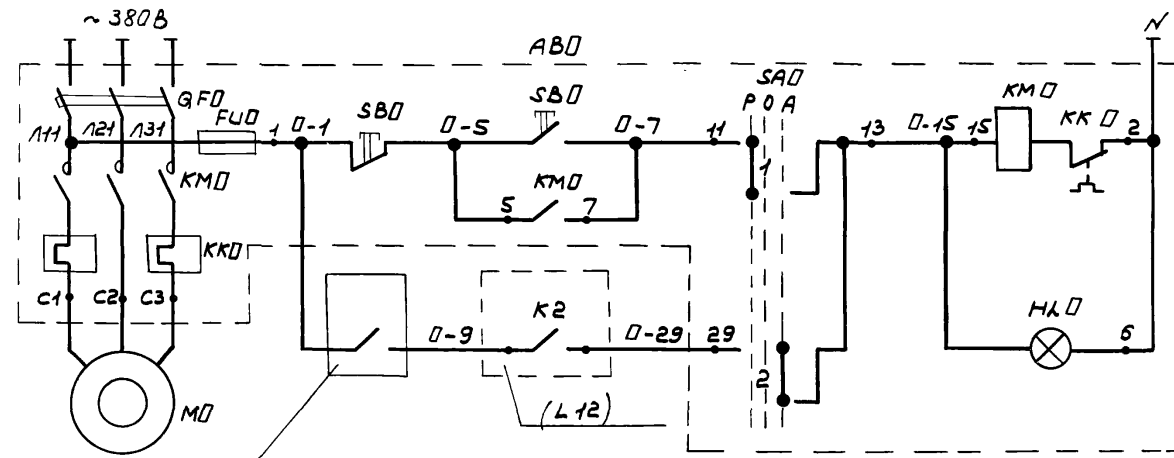
ТП 902-2-403.86		А
Гип	Пшторак	Очистные сооружения для сточных вод от мойки автобусов с безапорными гидроциклами и насосами Р-10. Схема электрическая принципиальная управления. (продолжение)
Нач.отв.	Овчуров	
Н.контр.	Кузнецов	
Гл.спец.	Кузнецов	
Рук.гр.	Авдеева	
Вед.инж.	Дмитриев	Стадия Лист Листов Р 17
ГИПРОАВТОТРАНС г. Москва		



Фрагмент схемы электрической управления установки (ЛМ 133.00.00.000 33)



Из схемы электрической управления установки для мойки



Питание и защита цепей управления

Ручное

Автоматическое

Управление

Реле автоматического включения насоса

Питание и защита цепей управления

Ручное

Автоматическое

Управление

Работа технологического насоса Р-10 с линией автоматической для мойки легковых автомобилей (модель М133)

Работа технологического насоса Р-10 с установкой для мойки автомобилей, схема которой предусматривает автоматическое управление насосом

Диаграмма работы контактов избирателя управления SAD

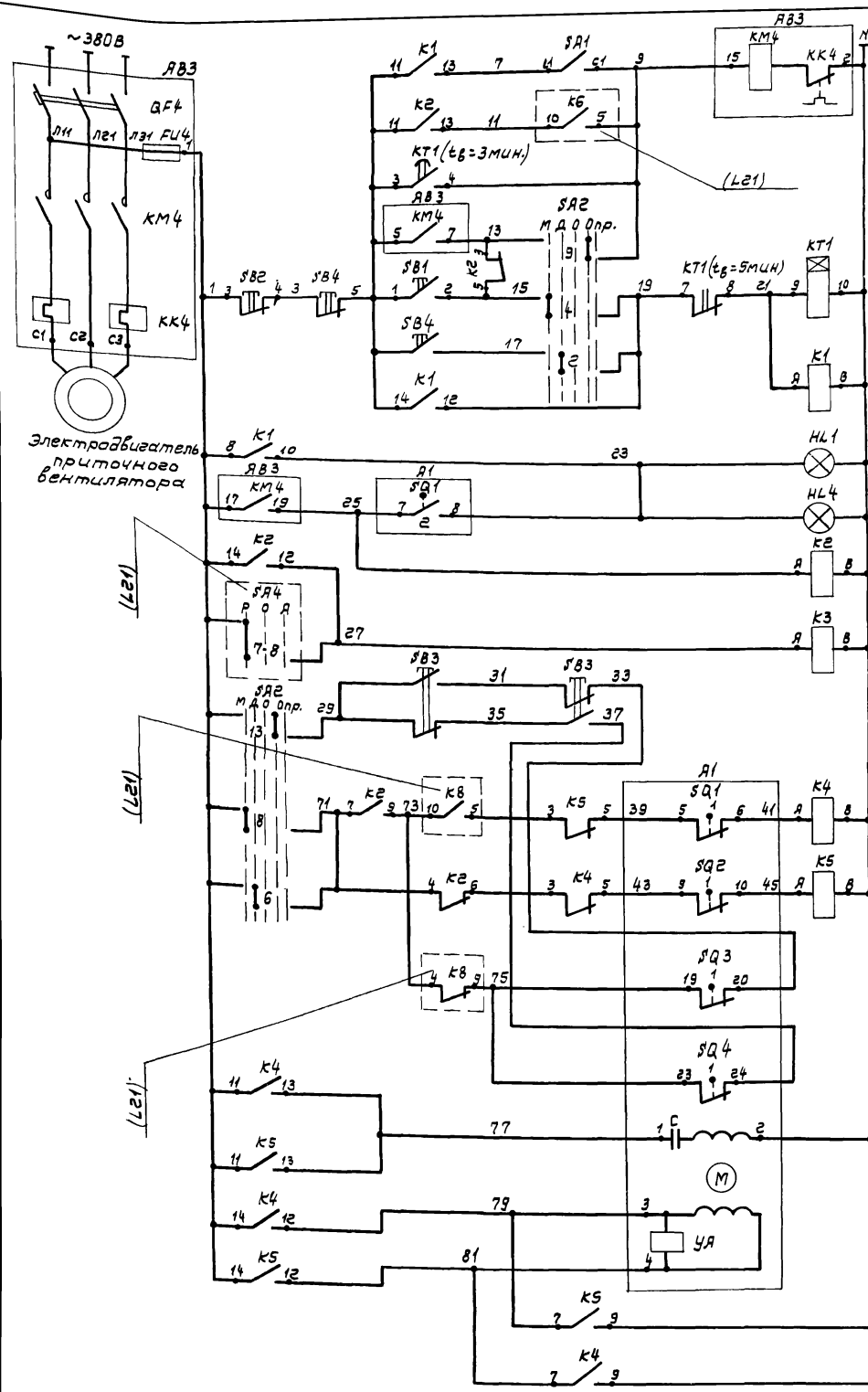
Номер секции	Номер контактора	Положение рукоятки				
		Руч.	Откл.	Авт.		
		-45°	0°	+45°		
I	1	2				
II	3	4				*
III	5	5				*
IV	7	8				*

* - не используется

Поз. обозначение	Наименование	Кол.	Примечание
Ящик АВ			
GFD	Выключатель автоматический		По документации марки ЭМ
FU0	Предохранитель		
KMD	Пускатель магнитный		
KKD	Реле тепловое		
SAD	Переключатель универсальный		
SB0	Кнопка управления		
HL0	Арматура сигнальная		
Ящик АВД			
GFD	Выключатель автоматический		По документации марки ЭМ
FU0	Предохранитель		
KMD	Пускатель магнитный		
KKD	Реле тепловое		
SAD	Переключатель универсальный		
SB0	Кнопка управления		
HL0	Арматура сигнальная		
Аппаратура по месту			
≠DK1; ≠DK2	Пускатель электромагнитный ПМЛ-110004; Чкат. ~110В; 50Гц; 13к. Вспомогательной цели		

Привязан

ТП 902-2-403.86		А	
ГИП	Пивторик	Очистные сооружения для сточных вод от мойки автомобилей с безнапорными гидрциклонами Q = 20 л/с.	Студия
Нач. отд.	Огурцов	Насосы Р-10. Схема электрическая принципиальная управления. (окончание).	Лист
Н. контр.	Кузнецов		18
Л. спец.	Кузнецов		
Рук. гр.	Арнаутова		
Вед. инж.	Дмитриева		



включение системы в летнем режиме
 Автоматическое управление в рабочем режиме
 Трехминутный прогрев в зимнем режиме
 ручное опробование
 Местное управление со щита автоматизации
 Дистанционное управление с пульта

На щите автоматизации
 На пульте

Реле промежуточные

Ручное опробование

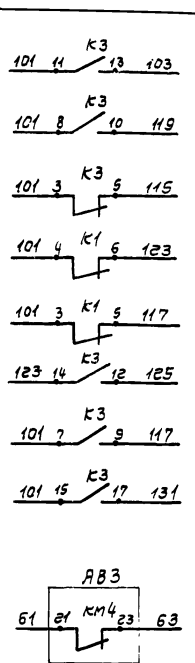
Открытие

Закрытие

Обмотка возбуждения

Обмотка управления

Управление исполнительным механизмом клапана наружного воздуха



Контакты в схему регулирования (L21)

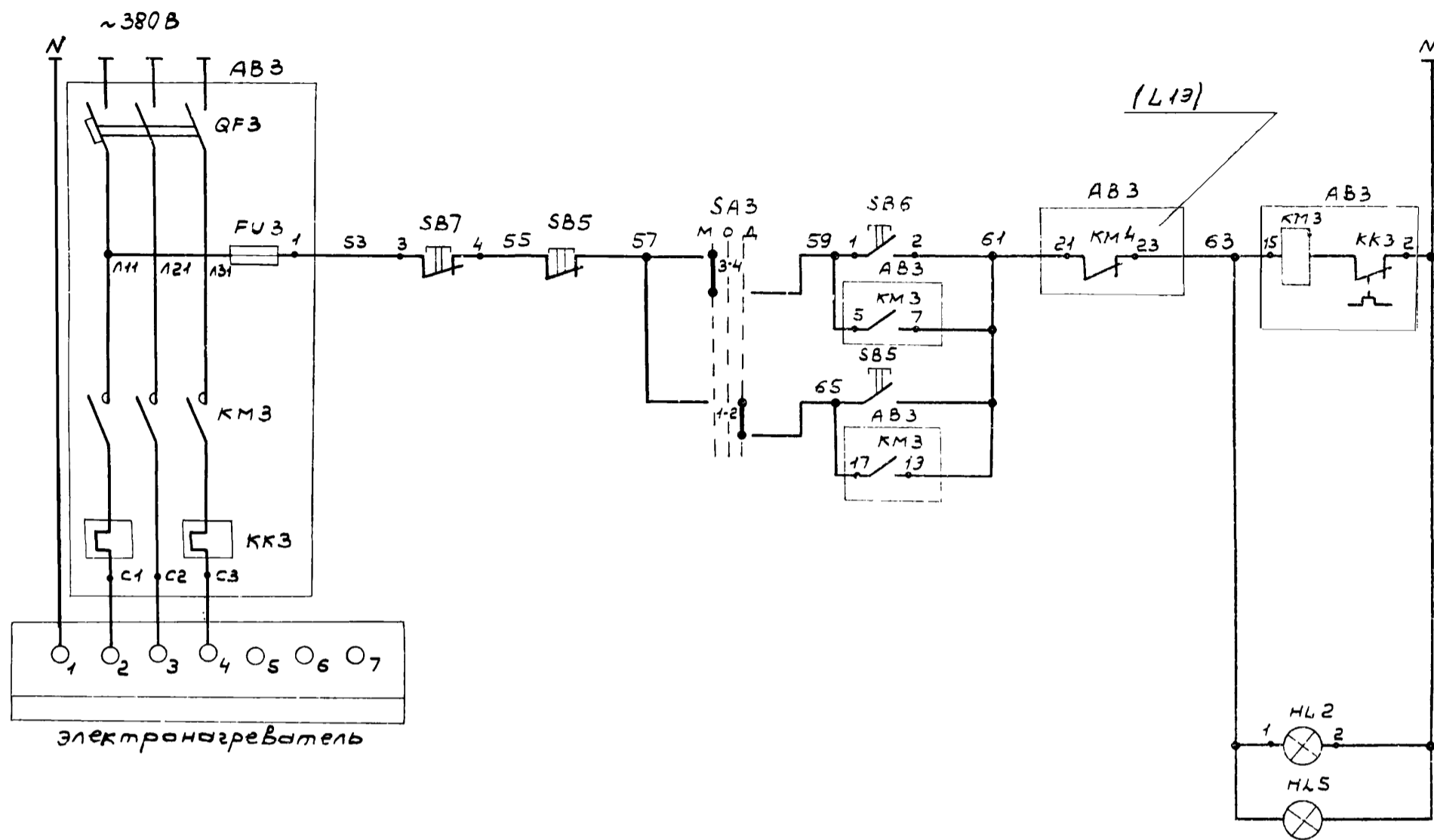
Контакты в схему управления электронагревателем (L20)

Поз. обозначение	Наименование	Примечание
	<u>Щит автоматизации ЯД4</u>	
SA1	Выключатель пакетный однополюсный ПВ1-10; ~220В; исп.3	1
SA2	Переключатель универсальный УП5314-Л254, ~220В	1
	Кнопка КЕ011 УЗ исп.2	
SB1	Черный "Пуск"	1
SB2	Красный "Стоп"	1
K1, K2	Реле промежуточное РПУ-2-3642043Б; ~220В; 4z+2p	4
K4, K5	~220В; 4z+2p	
K3	Реле промежуточное РПУ-2-3662043Б; ~220В; 6z+2p	1
KT1	Реле времени ВС-10-33; ~220В	1
HL1	Арматура ЯС4402342; ~220В	1
	<u>Ящик ЯВ3</u>	
QF4	Выключатель автоматический	1 По документации марки ЭМ
KM4	Пускатель магнитный	
KK4	Реле тепловое	
FU4	Предохранитель	
	<u>Аппаратура по месту</u>	
SB3	Пост управления кнопочный ПКЕ-222-243; ~220В	1
SB4	Пост управления ПКЧ-15.19.331-5442; ~220В	1 ЯН4
HL4	~220В	
Я1	Исполнительный механизм МЭ0-1,6/25; ~220В	1 По документации марки ОБ

Схема регулирования лист 21

ТП 902-2-403.86		А
Гипрострой	Литовская	Индивидуальные сооружения для стачных вод от мойки автомобилей с безкапорными гидростанциями Q=20 л/с
Начальник	Озерной	
Гл. спец.	Кузнецов	Приточная система П1
Рук. зр.	Янацкова	
Инж.	Прошнина	Схема электрическая принципиальная управления (началь)
Страница	Лист	Листов
Р	19	
ГИПРОАВТОТРАНС		г. Москва

Ш.№	Приб. №



Местное управление со щита автоматизации

Дистанционное управление с пульта

Управление электронагревателем

Местная и дистанционная сигнализация нормальной работы

Поз. обозначение	Наименование	Кол.	Примечание
	Щит автоматизации АД4		
SA3	Переключатель универсальный УПС314-С23; 220В	1	
SB6	Кнопка КЕ С1У3; исп. 2 черной "Пуск"	1	
SB7	красный "Стоп"	1	
HL2	Арматура АС44023У2; ~ 220В	1	
	Ящик АВЗ		
QF3	Выключатель автоматический	1	По документации см. комплект марки ЭМ
KM3	Пускатель магнитный		
KK3	Реле тепловое		
FU3	Предохранитель		
	Аппаратура по месту		
SB5	Пост управления	1	АН4
HL5	ПКУ-15 19.331-5442; ~ 220В		

Диаграммы работы контактов

Исполнительный механизм А1

Обозначение контактной группы	Обозначение контактов	МЭО-1.6/25			
		Положение воздушного клапана			
		Откр.	Трещ.	Закр.	
SQ1	1	■			
	2	■			
SQ2	1	■			
	2	■			
SQ3	1	■			
	2	■			
SQ4	1	■			
	2	■			

Избиратель управления SA2

Номер секции	Номер контакта	Положение рукоятки				
		Местн.	Дист.	Откл.	Срощ.	Не ис-польз.
		-90°	-45°	0°	+45°	+90°
I	1	■				
	2		■			
II	3			■		
	4				■	
III	5					■
	6					
IV	7					
	8					
V	9					
	10					
VI	11					
	12					
VII	13					
	14					
VIII	15					
	16					

* - не используется

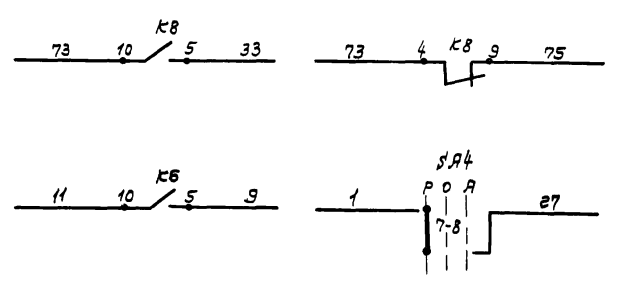
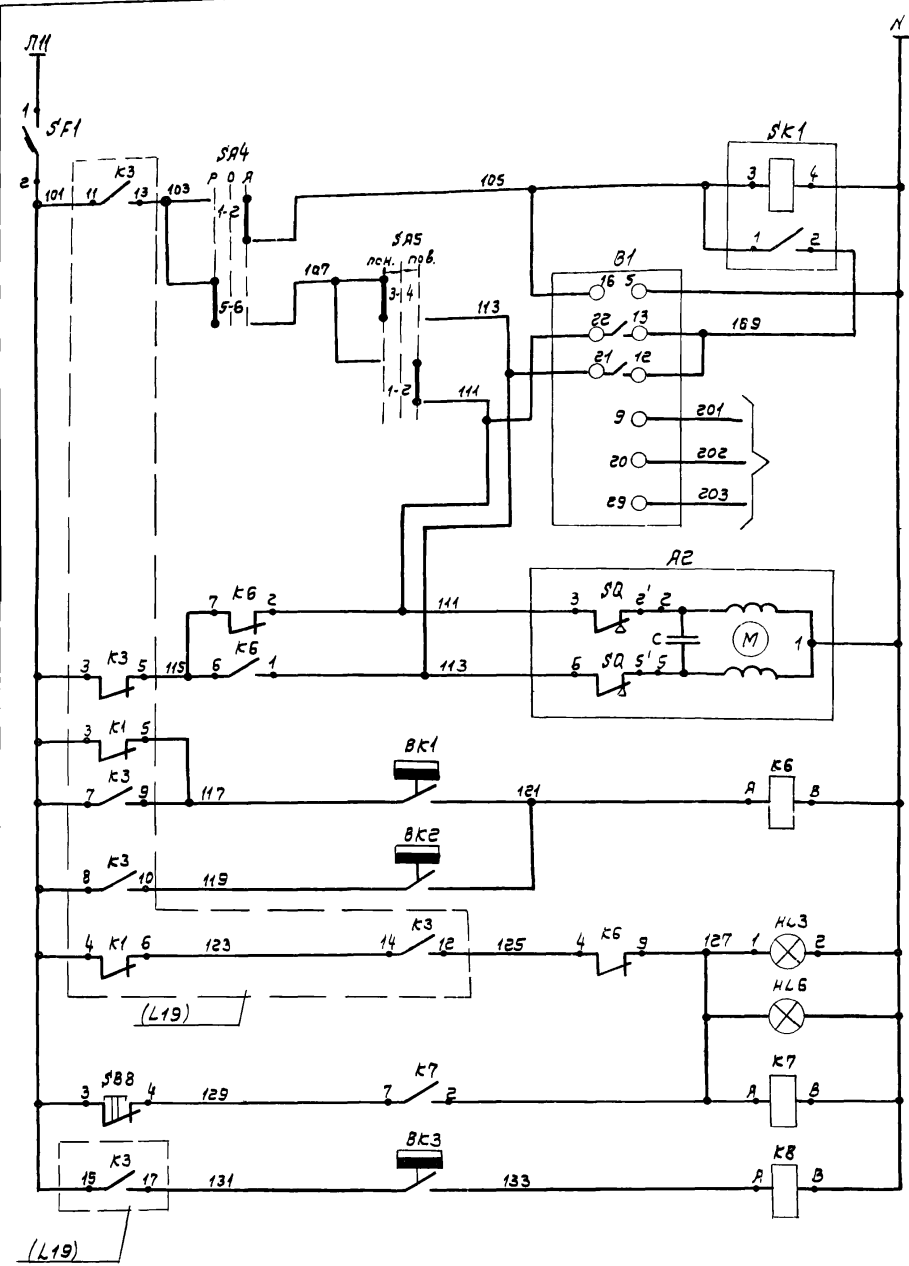
Реле времени КТ1

ММ	Обозначение контактов	Выдержка времени		
		15сек.	3мин.	5мин.
КТ	1	■		
	2		■	
КТ	3			■
	4			

Избиратель управления SA3

Номер секции	Номер контакта	Положение рукоятки		
		Местн.	Откл.	Дист.
		-45°	0°	+45°
I	1	■		
	2		■	
II	3			■
	4			

ТП 902-2-403.86 А					
Привязан	ГИП	Пультрукт	Очистные сооружения для сточных вод от мойки автомобилей с вращающимися гидродисками G=20л/с.	стадия	Лист
	нач. отд.	Огурцов		Р	20
	и контр.	Кузнецов			
	г. спец.	Кузнецов			
	рук. гр.	Арматуров			
	вед. инж.	Прозкина			
			Приточная система П1. Схема электрическая принципиальная управления (окончательная).		



Питание и защита цепей управления

Ступенчатый импульсный прерыватель

Регулятор температуры приточного воздуха

К термосистеме регулятора температуры

Открытие
Закрытие
Регулирующий клапан на теплоноситель

Регулятор температуры воздуха перед калорифером

Регулятор температуры обратного теплоносителя

Местная и дистанционная аварийная сигнализация

Свет аварийного сигнала

Регулятор температуры наружного воздуха

Контакты в схему управления (L19)

Диаграммы работы контактов

Регуляторы температуры

В1
РТ-3

Обозначение	Температура приточного воздуха
Числитель	0° ниже норма выше 40°
Знаменатель	
13-22	
12-21	

ВК1
ТУДЭ-1

Обозначение	Температура воздуха перед калорифером
Числитель	-20° 3° 40°
Знаменатель	
1	

ВК2
ТУДЭ-4

Обозначение	Температура обратного теплоносителя
Числитель	0° 20-30° 250°
Знаменатель	
1	

ВК3
ТУДЭ-1

Обозначение	Температура наружного воздуха
Числитель	-30° трасц. 40°
Знаменатель	
1	

Избиратели управления

SЯ4
УП5312-С29

Номера секций	Номера контактов	Положение рукоятки			
		Пуч.	Откл.	Авт.	Явт.
I	1 2	л л	л л	л л	л л
II	3 4	л л	л л	л л	л л
III	5 6	л л	л л	л л	л л
IV	7 8	л л	л л	л л	л л

SЯ5
УП5311-Я23

Номера секций	Номера контактов	Положение рукоятки			
		Пуч.	Откл.	Авт.	Явт.
I	1 2	л л	л л	л л	л л
II	3 4	л л	л л	л л	л л
III	5 6	л л	л л	л л	л л
IV	7 8	л л	л л	л л	л л

* - не используется

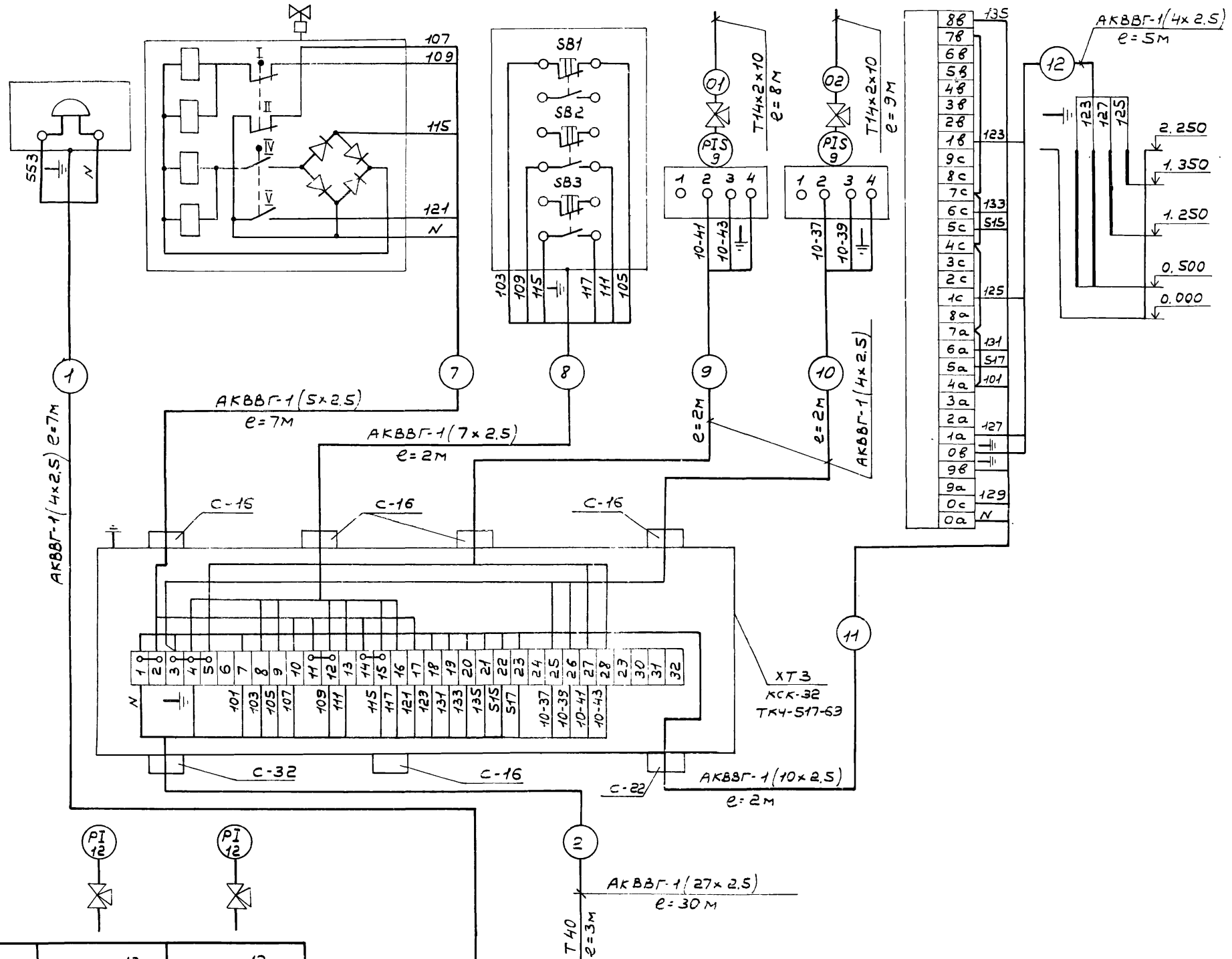
Поз. обозначение	Наименование	кол.	Примечание
<u>Щит автоматизации АД4</u>			
SF1	Выключатель автоматический ЯБ3М I _н =1А; I _{отс.} =1.3I _н	1	
SЯ4	Переключатель универсальный УП5312-С29; ~220В	1	
SЯ5	Переключатель универсальный УП5311-Я23; ~220В	1	
SЯ8	Кнопка КЕ01М3; исп.2 красный; Б/Н.	1	
К6	Реле промежуточное РПУ-2-3622 0У3Б	2	
К8	~220В; 2з+2р		
К7	Реле промежуточное РПУ-2-3620 0У3Б; ~220В; 2з	1	
СК1	Ступенчатый импульсный прерыватель СИП-01; ~220В	1	
В1	Регулятор температуры электрический трехпозиционный РТ-3; Гр100Л; 0° ÷ 40°; ~220В	1	поз.1 Датчик типа ТСП-0879-01
НЛ3	Арматура ЯС44021У2; ~220В	1	
<u>Аппаратура по месту</u>			
НЛ6	Пост управления ПКУ-15.19.331-54У2	1	АН4
ВК1;	Регулятор температуры дилатометрический электрический ТУДЭ-1;	2	поз.2
ВК3	метрический электрический ТУДЭ-1; -30° ÷ 40°; ~220В		
ВК2	Регулятор температуры дилатометрический электрический ТУДЭ-4; 0° ÷ 250°; ~220В	1	поз.3
Я2	Исполнительный механизм МЭ0-0,63; ~220В	1	По документации марки 0В

Схема управления приточной системой листы 19,20

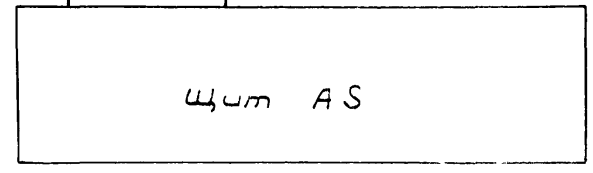
ТП 902-2-403.86		А
Гип	Пиборок	Очистные сооружения для сточных вод от мойки автомобилей с безаварийным гидрочислением АЭ20 ЛС
Науч.отв	Огурцов	
И.контр.	Кузнецов	
Гл.спец.	Кузнецов	
Руч.гр.	Ярнатов	Приточная система П1
Инж.	Проимкина	Схема электрическая принципиальная регулирования
Привязка		стадия лист листов
		р 21
		ГИПРОАВТОТРАНС г. Москва

Наименование параметра и место отбора импульса	Аварийная сигнализация Звонок	Электромагнитный Вентиль для подпитки резервуара чистой воды В-Э технической водой		Давление		Уровень		
		Вентиль		Пост управления		Напорные трубопроводы		Резервуар чистой воды В-9
						Насосы Р-16		Сигнальный блок
Обозначение черт. установки	—	По документации марки 03		—		ТКЧ-3139-70 ТМЧ-107-73	ТМЧ-132-74 ТМЧ-125-74	
Позиция	НА1	У1	АН1	Р10(поз.9)	Р11(поз.9)	Р1(поз.15)	В1/В2/В3	

Поз. обозначение	Наименование	Кол.	Примечание
	Коробки соединительные		
	КС-20	4	
	КСК-32	1	
	Кабели контрольные с алюминиевыми жилами без защитного покрова		
	АКВВГ 4x2.5	65	м
	АКВВГ 5x2.5	10	м
	АКВВГ 7x2.5	5	м
	АКВВГ 10x2.5	30	м
	АКВВГ 14x2.5	50	м
	АКВВГ 19x2.5	75	м
	АКВВГ 27x2.5	30	м
	Трубы легкие неоцинкованные с полностью сплюснутым гратом		
	М-Н-25x2.8	15	м
	М-Н-40x3.0	10	м
	Труба бесшовная 14x2x10	90	м

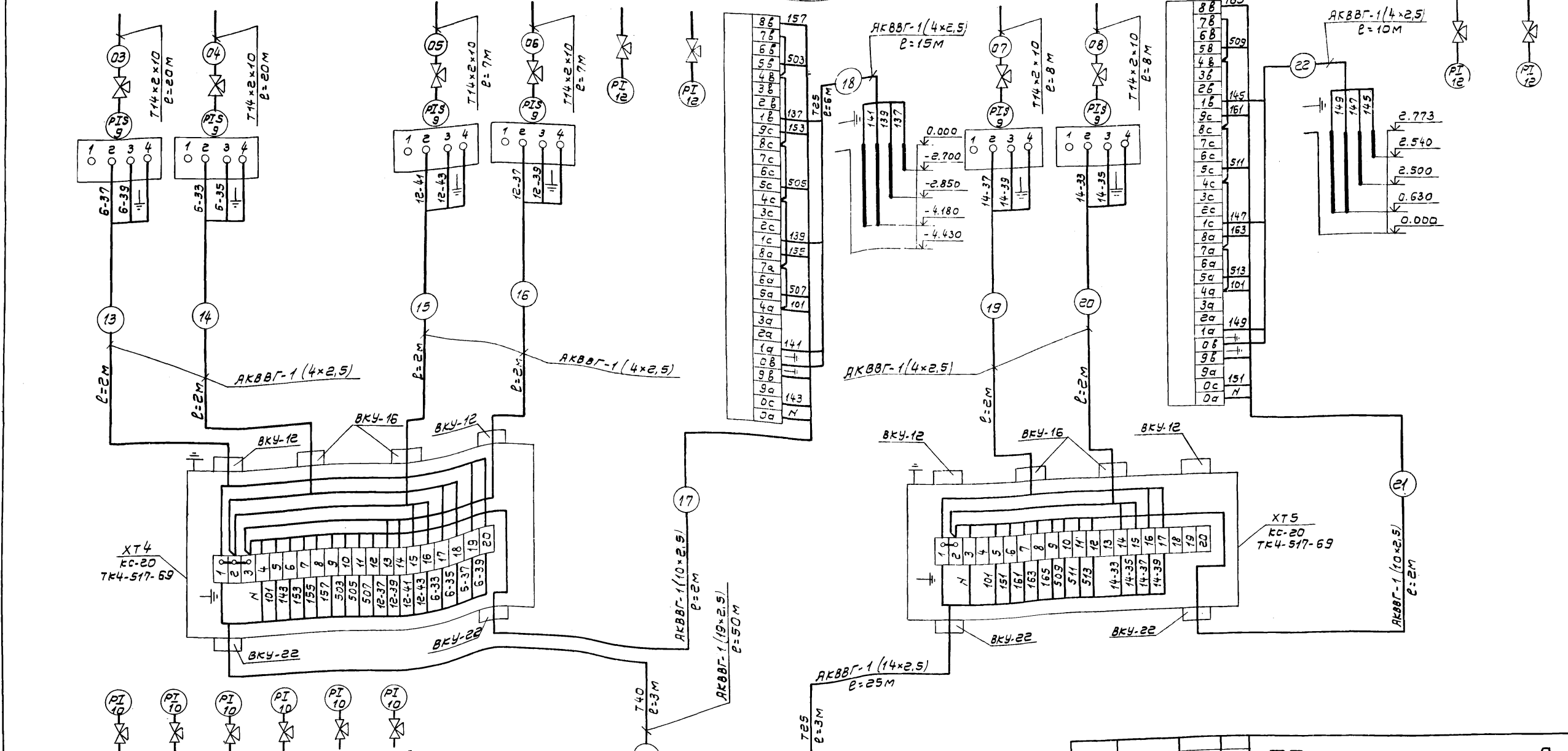


Позиция	поз. 12	поз. 12
Обозначение черт. установки	ТКЧ-3138-70	
Наименование параметра и место отбора импульса	Насос 1	Насос 2
	Насосы Р-16	
	всасывающий трубопровод	
	Разрешение	



Привязки		ГИП: Либтарак	ТП 902-2-403.86		Д
		Нав. отд: Огурцов	Очистные сооружения для сточных вод от мойки автомобилей с безнапорными гидроротационными Q=20 л/с.		Студия
		Н.контр: Кузнецов	Схема внешних проводов (начало)		Лист
		Гл. спец.: Кузнецов	ГИПРОАВТОТРАНС		Листов
		Рук. зр.: Арноштова	г. Москва		Р
		Инж. Проектировщик			22

Наименование параметра и место отбора импульса	Давление				Разрежение		Уровень		Давление		Уровень		Разрежение		
	Напорный трубопровод		Напорный трубопровод		Всасывающий трубопровод		Примемный резервуар В-1		Напорный трубопровод		Промежуточная емкость В-6		Всасывающий трубопровод		
	Насосы Р-3		Газодувки Р-15		Газодувки Р-15		Сигнальный блок		Насосы Р-7		Сигнальный блок		Насосы Р-7		
Обозначение черт. установки	Насос 1	Насос 2	Газодувка 1	Газодувка 2	Газодувка 1	Газодувка 2	ТМ 4-132-74	ТМ 4-125-74	Насос 1	Насос 2	ТМ 4-132-74	ТМ 4-124-74	ТК 4-3138-70	Насос 1	Насос 2
Позиция	Р6 (поз. 9)	Р7 (поз. 9)	Р12 (поз. 9)	Р13 (поз. 9)	поз. 12	поз. 12	Р2 (поз. 13)	В4/В5/В6	Р14 (поз. 9)	Р15 (поз. 9)	Р3 (поз. 14)	В7/В8/В9	поз. 12	поз. 12	



Позиция	поз. 10	поз. 10	поз. 10	поз. 10	поз. 10	поз. 10
Обозначение черт. установки	ТК 4-3138-70					ТК 4-3139-70
Наименование параметра	Гидроцикланы					Фильтры кварцевые
место отбора импульса	Подводящий трубопровод		Подводящий трубопровод		Отводящий трубопровод	
	Давление					

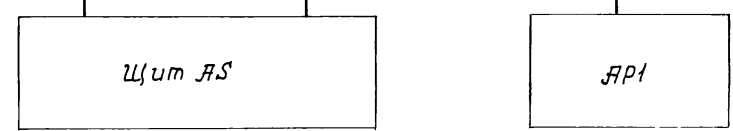
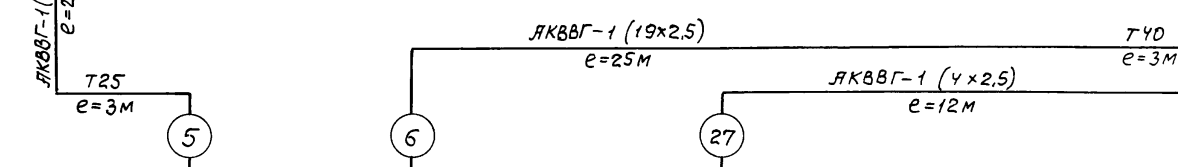
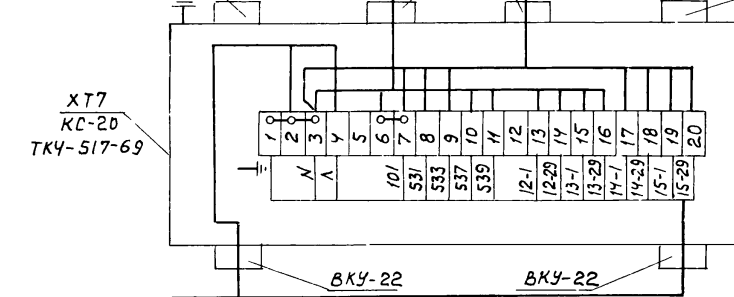
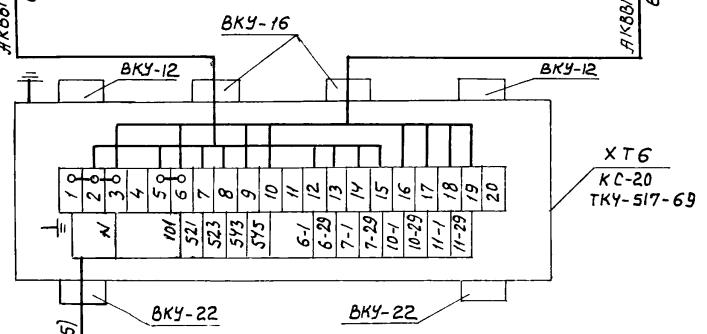
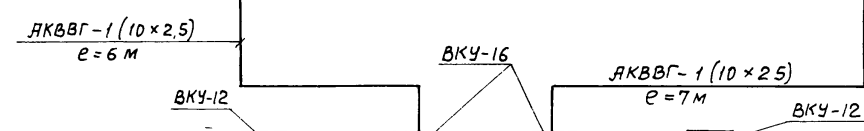
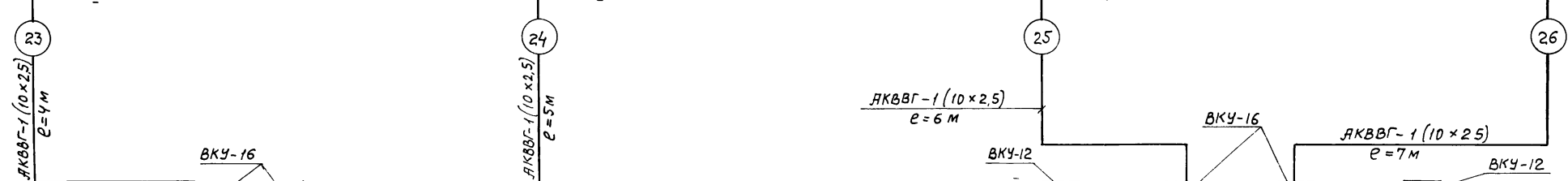
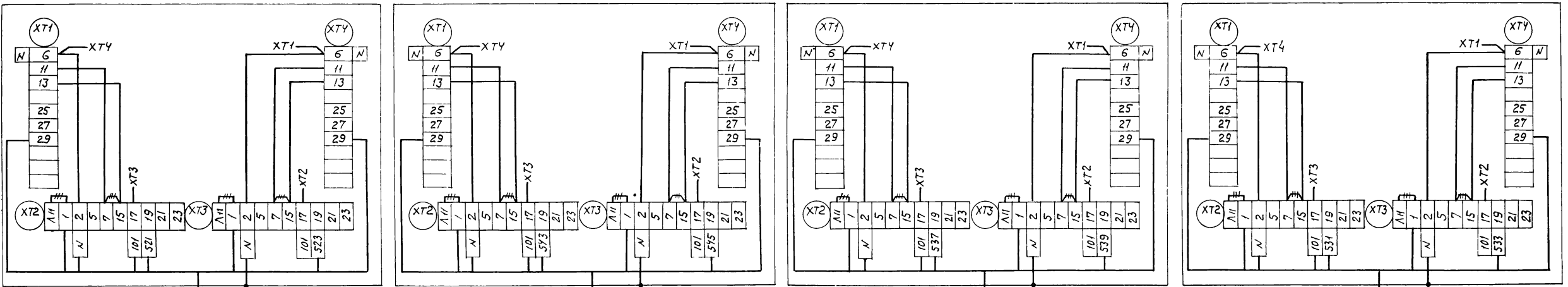
Щит ЯС

3 4

Привязан		Г.И.П. Пивторов		Очистные сооружения для сточных вод от мойки автомобилей с безнапорными гидротурбинами 9=20 л/с		Лист	Листов
		Нач.пр. Огурцов		Схема внешних проводов (Продолжение)		Р	23
		Н.контр. Кузнецов		ГИПРОАВТОТРАНС		г. Москва	
		Гл. спец. Кузнецов		Копировал Волкова		21179-03 34	
		Руч. гр. Яричкова		Формат А2			
		Инж. Промкина					

Ящики управления электродвигателями

Наименование параметра и место отбора импульса	Насосы Р-3		Насосы Р-16		Газодувки Р-15		Насосы Р-7	
	Насос 1	Насос 2	Насос 1	Насос 2	Газодувка 1	Газодувка 2	Насос 1	Насос 2
Обозначение черт установки								
Позиция	ЯВ6		ЯВ10		ЯВ12		ЯВ14	



ТП 902-2-403.86		А	
Привязан	Гип Пивторак нач.отг Огурцов Н.контр Кузнецов гл.случ Кузнецов Руч.гр Ярнацова инж. Промкина	Очистные сооружения для сточных вод от мойки автомобилей с безапорными гидротурбинами Q=20л/с	Стация Р Лист 24
Схема внешних проводов (окончание)		ГИПРОАВТОТРАНС г. Москва	

Наименование параметра и место отбора импульса	Технологический насос Р-10, поставляемый в комплекте установки для мойки грузовых автомобилей (модель М127, модель М129) и установки для мойки автомобилей, схема которой предусматривает дистанционное управление насосом.			
	Ручное опрودованиe насоса		Модель М127	Модель М129
Обозначение черт. установки	Переключатель	Пост управления	Шкаф аппаратный	Шкаф аппаратный
Позиция	SA	SB	ЩА	Шкаф аппаратный

Поз. обозначение	Наименование	Кол.	Примечание
	Коробка соединительная		
	КСК-16	2	
	Кабели контрольные с алюминиевыми жилами без защитного покрова		
	АКВВГ 4x2.5	1	М
	АКВВГ 5x2.5	1	М
	Труба легкая нецинкованная с полостью сплюснутым гратом		
	М-Н-25x2.8	5	М

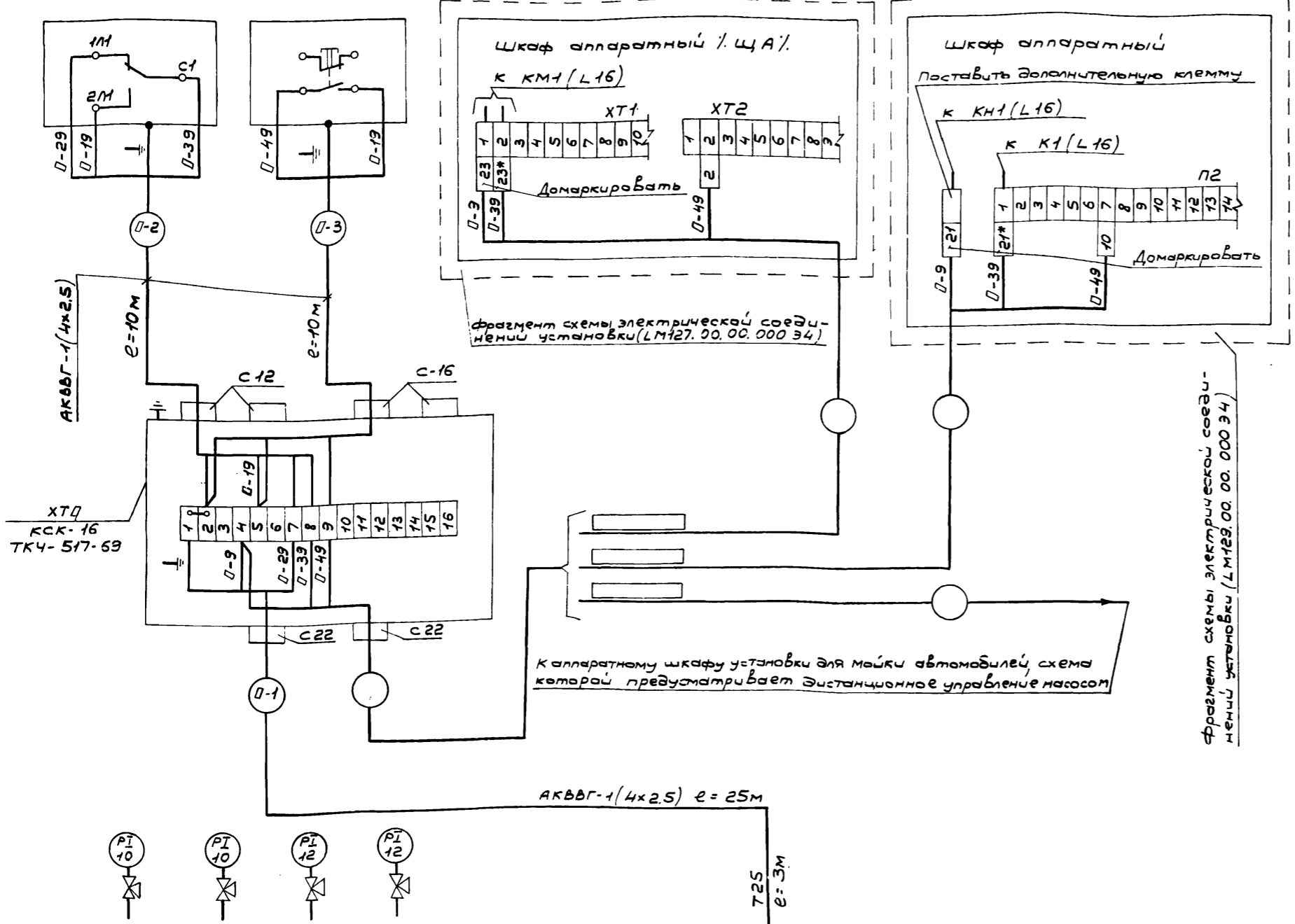
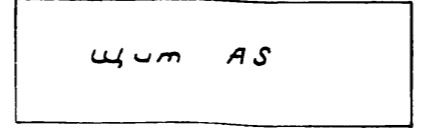


Таблица применяемости.

Номер насоса	Номер привода	Номера аппаратов	Маркировка кабелей	Номера трасс	тип установки для мойки автомобилей *
Р-10А	8	8	8	8	
Р-10А1	9	9	9	9	

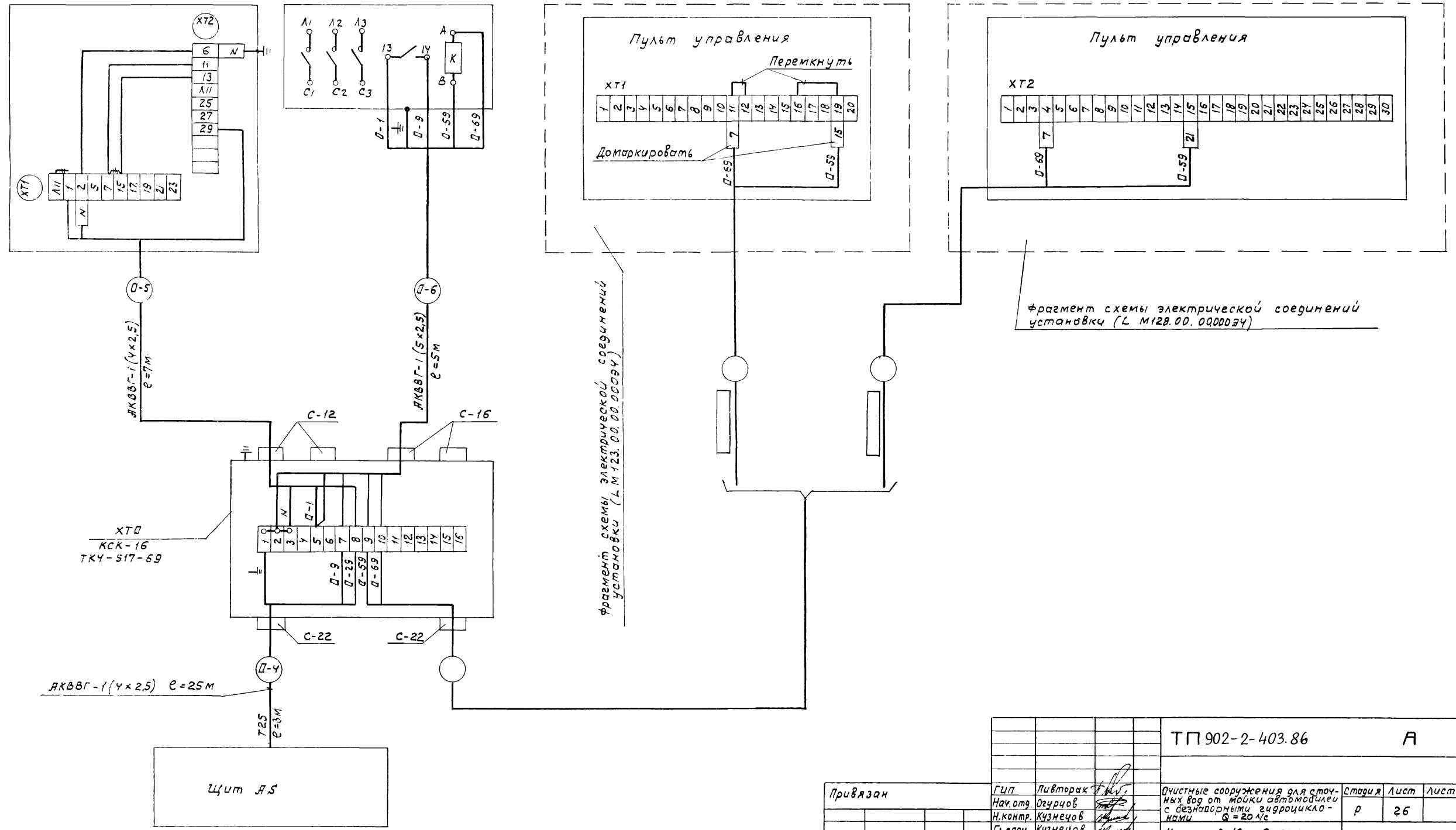
* - Заполняется при привязке проекта.

Позиция	поз. 10	поз. 10	поз. 12	поз. 12
Обозначение черт. установки	ТКЧ-3139-70		ТКЧ-3138-70	
Наименование параметра и место отбора импульса	Насос 1	Насос 2	Насос 1	Насос 2
	Насосы Р-10			
	Напорный трубопровод	Всасывающий трубопровод		
	Давление	Разрежение		



ТП 902-2-403.86		А	
Гип	Павлов	Очистные сооружения для сточных вод от мойки автомобилей с безнапорными гидроциклонами Q=20 л/с.	Студия
Науч. эм.	Огурцов		Лист
Н. контр.	Кузнецов		Листов
Гл. слес.	Кузнецов		Р
Рук. гр.	Арнаутова		25
Вед. инж.	Дмитриев		
Инв. №			
		Насосы Р-10. Схема внешних проводов (начало)	ГИПРОАВТОТРАНС
			г. Москва

Наименование параметра и место отбора импульса	Работа технологического насоса Р-10 с установкой для мойки автобусов (модель М123 и модель М128)			
	Ящик управления электродвигателем насоса	Реле автоматического включения насоса	Установка для мойки автобусов Модель М123 Пульт управления	Установка для мойки автобусов Модель М128 Пульт управления
Обозначение черт. установки	—	—	—	—
Позиция	ЯВ0	К0	Пульт управления	Пульт управления

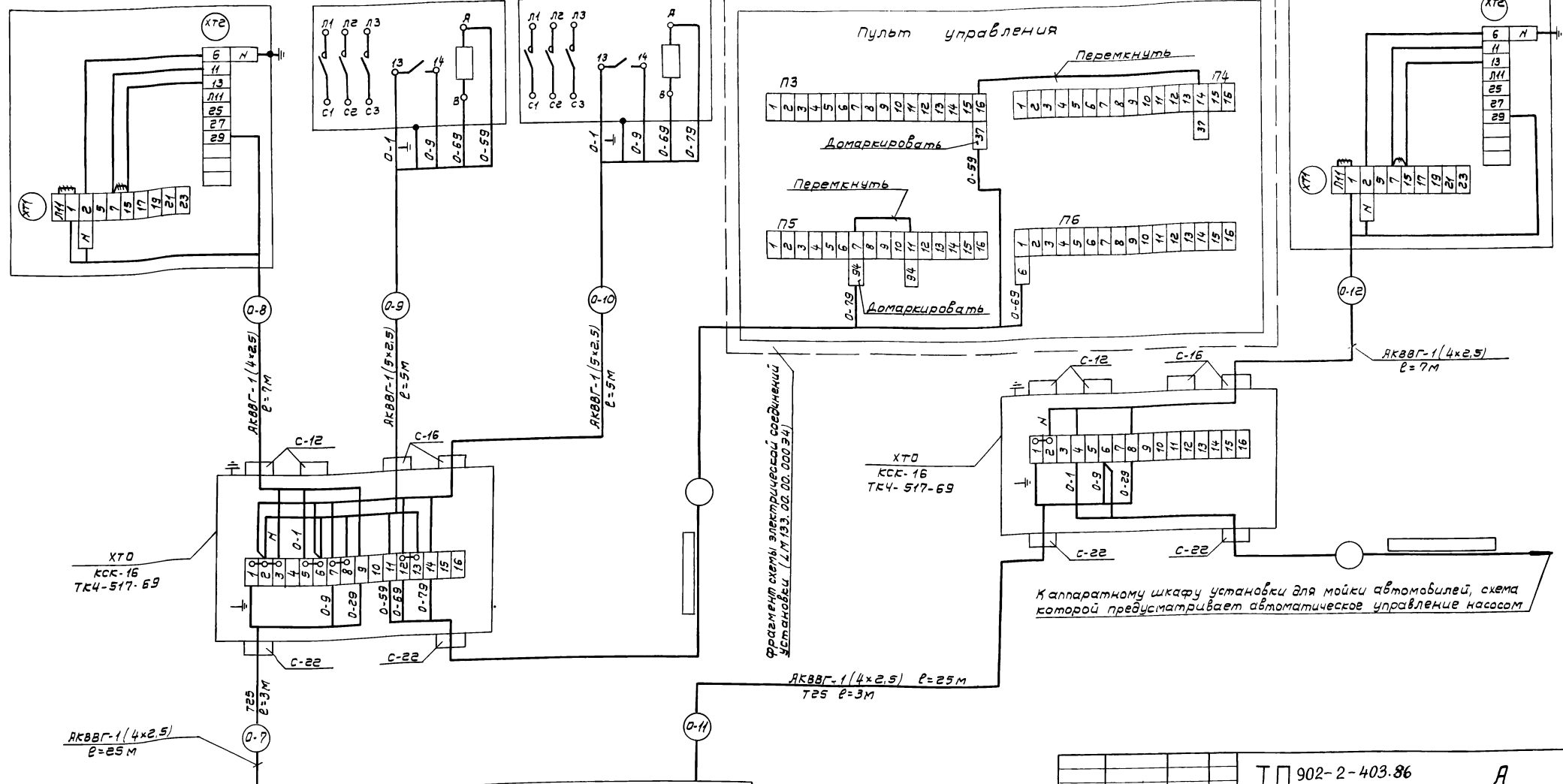


Фрагмент схемы электрической соединений установки (Л.М.123.00.000034)

Фрагмент схемы электрической соединений установки (Л.М.128.00.000034)

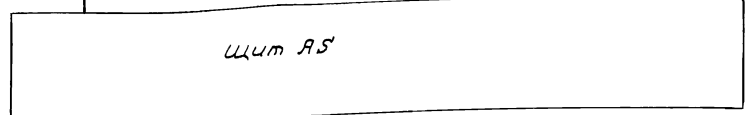
ТП 902-2-403.86		А
Привязан	ГИП Пивторак Нач.отр. Огурцов Н.контр. Кузнецов Гл. спец. Кузнецов Рук.гр. Яранцова Вед.инж. Дмитриева	Очистные сооружения для сточных вод от мойки автомобилей с безаварными гидроциклонами Q = 20 л/с Насосы Р-10. Схема внешних проводов. (продолжение)
Стация	Лист	Листов
Р	26	
ГИПРОАВТОТРАНС		г. Москва

Наименование	Работа технологического насоса Р-10 с линзой автоматической для мойки легковых автомобилей (модель М133)			Работа технологического насоса Р-10 с установкой для мойки автомобилей, схема которой предусматривает автоматическое управление насосом
параметры и места отбора импульса	Ящик управления электродвигателем насоса	Реле автоматического включения насоса	Модель М133 Пульт управления	Ящик управления электродвигателем насоса
Обозначение черт. установки	—	—	—	—
Позиция	ЯВ0	#ДК1	#ДК2	Пульт управления



Фрагмент схемы электрической соединений установки (ЛМ 133.02.00.000Э4)

Каппарному шкафу установки для мойки автомобилей, схема которой предусматривает автоматическое управление насосом

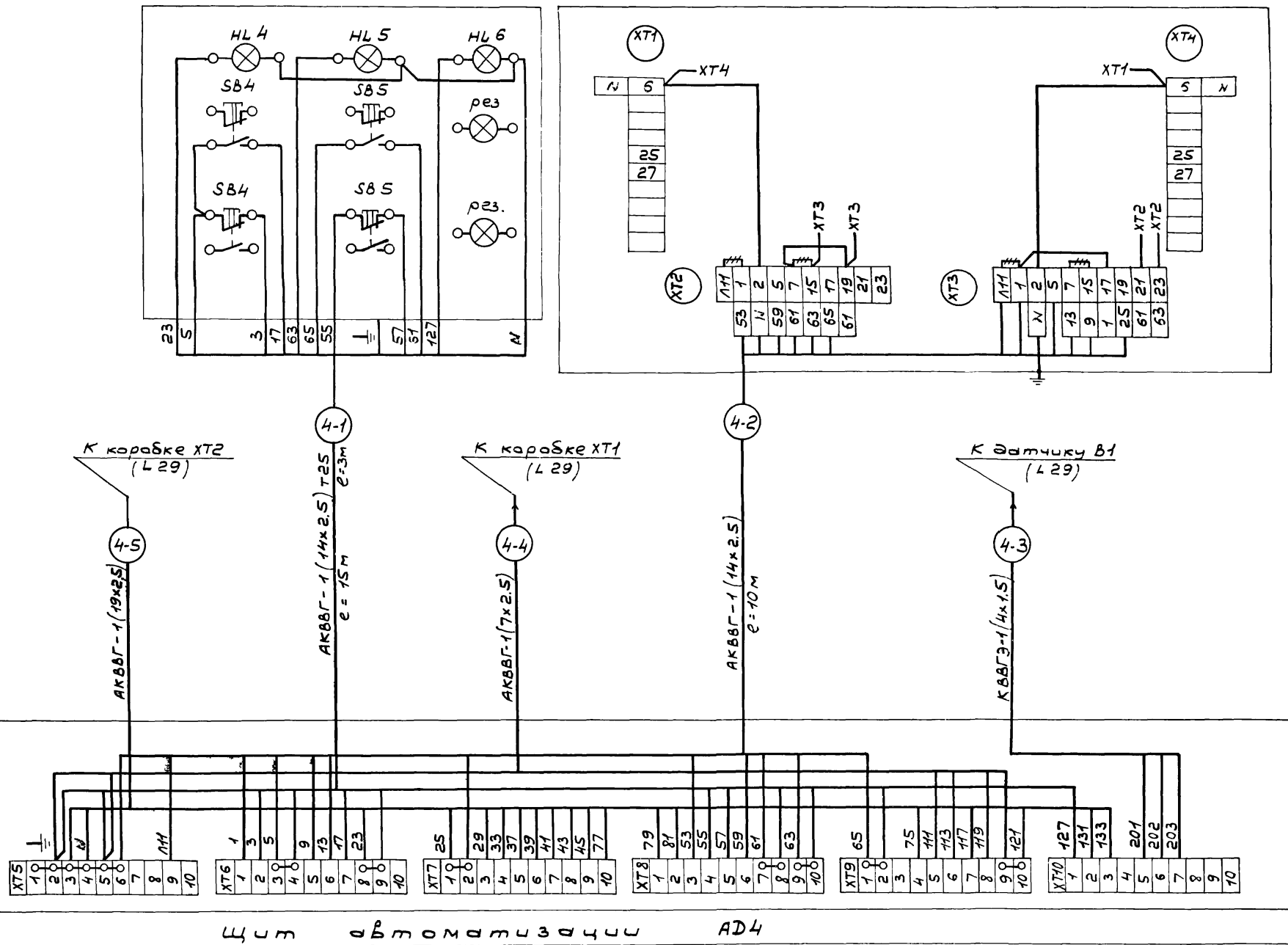


ТЛ 902-2-403.86		А
Привязан	ГУП Либтарак Нач. отд. Овурлов И. контр. Кузнецов Гл. спец. Кузнецов Руч. пр. Яраутова Вед. инж. Дмитриев	Расчетные сооружения для сточных вод от мойки автомобилей с автоматическими выключателями в 20 л/с Насосы Р-10. Схема внешних проводок (окончание)
Цикл №	Стация	Лист
	Р	27
	ГИПРОАВТОТРАНС г. Москва	

Приточная система П1

Наименование параметра и место отбора импульса	Дистанционное управление и сигнализация	Ящик управления	
	Пост управления и сигнализации	Электронагреватель	Электродвигатель приточного вентилятора
Обозначение черт установки	—		
Позиция	АВ4		АВ3

Поз. обозначение	Наименование	Кол.	Примечание
	Коробки соединительные		
	КСК-8	1	
	КСК-32	1	
	Кабель контрольный с медными жилами без защитного покрова		
	В общем экране		
	КВВГЭ 4x1.5	20	м
	Кабели контрольные с алюминиевыми жилами без защитного покрова		
	АКВВГ 4x2.5	25	м
	АКВВГ 7x2.5	10	м
	АКВВГ 14x2.5	30	м
	АКВВГ 19x2.5	15	м
	Труба легкая неоцинкованная с полностью сплюснутым гра- том		
	М-Н-25x2.8	10	м



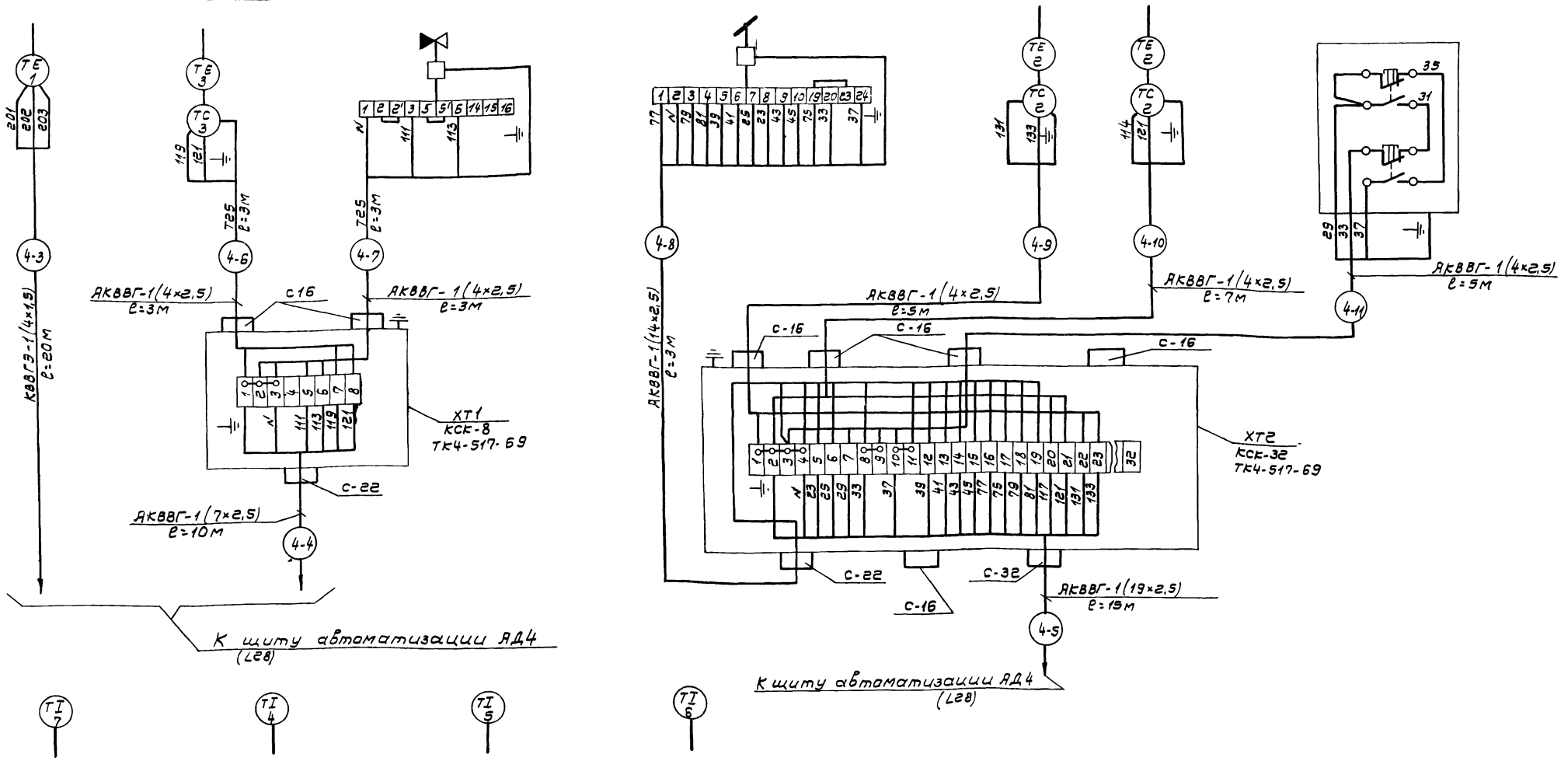
ТП 902-2-403.86			7	
ГИП	Пивторак	Очистные сооружения для сточных вод от мойки автомобилей с безпорными гидрочелюстями Q=20 л/с Приточная система 7-1. Схема внешних проводов (Начало).	Стация	
нач. отд.	Огурцов		Лист	
н.контр.	Кузнецов		28	Листов
гл. спец.	Кузнецов		ГИПРОАВТОТРАНС	
рук. гр.	Арнаутова		г. Москва	
инж.	Прошкина			

Привязан

Шифр №

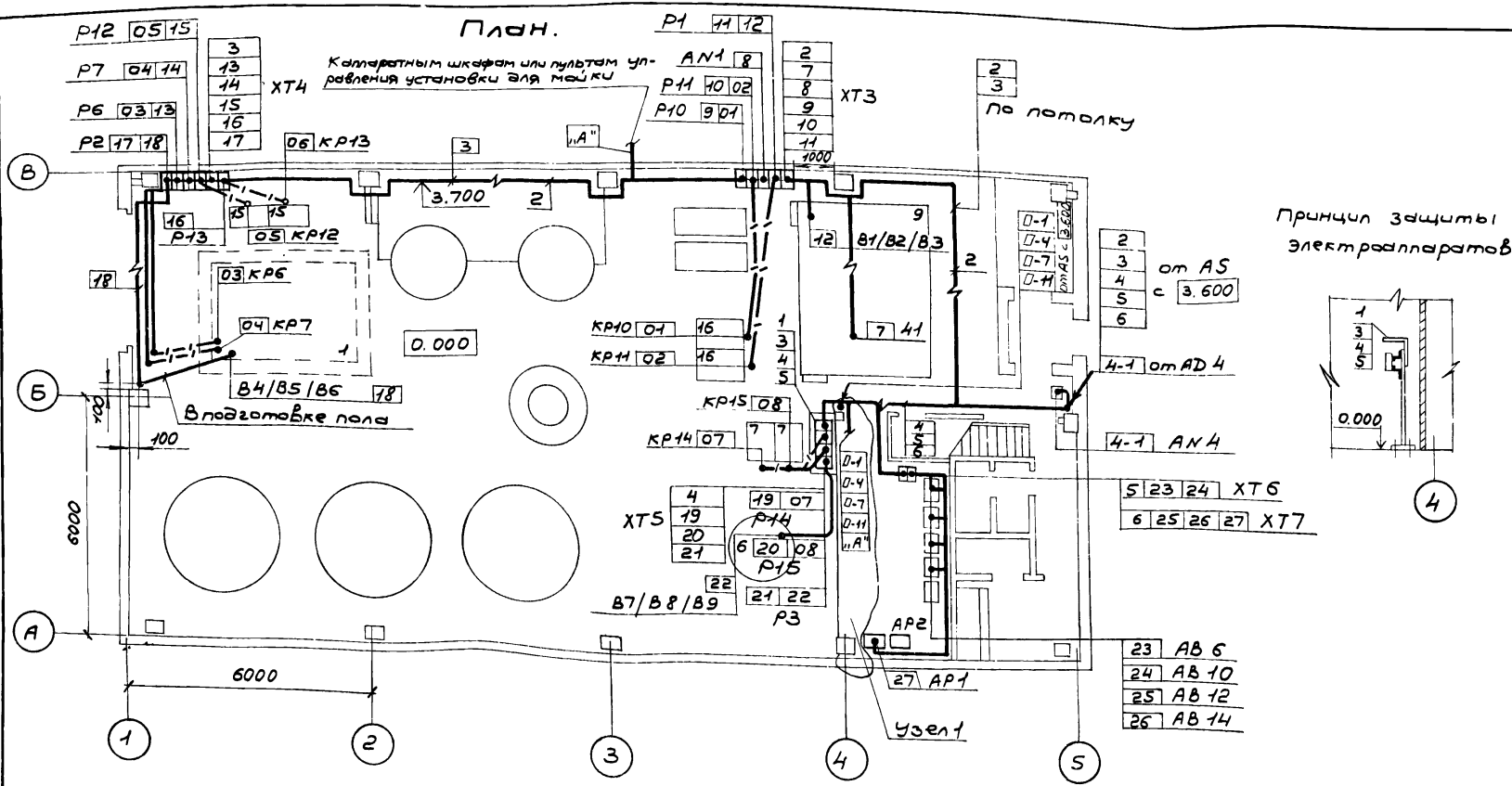
Приточная система П1
Температура

Наименование параметра и место отбора импульса	Приточный воздуховод	Трубопровод обратного теплоносителя калорифера		Воздушный клапан наружного воздуха	Приемная секция наружного воздуха	Перед калорифером	Кнопка опробования воздушного клапана
	Воздух	Вода		В О З Д У Х			
Обозначение черт. установки	ТМ 4-147-75	ТМ 4-150-75	см. комплект 08	см. комплект 08	ТМ 4-147-75	—	—
Позиция	В1 (поз.1)	ВК2 (поз.3)	Я2	Я1	ВК3 (поз.2)	ВК1 (поз.2)	СВ3



Позиция	поз. 7	поз. 4	поз. 5	поз. 6
Обозначение черт. установки	ТМ 4-142-75	ТМ 4-144-75		ТМ 4-142-75
Наименование параметра и место отбора импульса	Воздух	Вода		Воздух
	Перед калорифером	Трубопровод горячей воды	Трубопровод обратного теплоносителя	Приточный воздуховод
	Температура			
	Приточная система П1			

Привязан	ТП 902-2-403.86 А		
	ГИП Пивторак	Очистные сооружения для сточных вод от мойки автомобилей с безнапорными гидроротационными $Q=20$ л/с	Станция Лист Листов
Инв. №	Нач.отв. Овчаров	ГИПРОАВТОТРАНС Г. МОСКВА	р 29
	И.контр. Кузнецов		
	Сл.спец. Кузнецов		
	Рук.зр. Явчатова		
	Инж. Прошкина		



Поз.	Обозначение	Наименование	Кол.	Примечание
1		Полоса перфорированная ПП30	10	
2		Скоба дюжлалковая СД-22	50	
3		Стойка КН51	10	
4		Швеллер перфорированный ШП32х16	10	
5		Лист Б2.0 ГОСТ 19904-74*	1	

Принцип защиты электроснаппаратов.

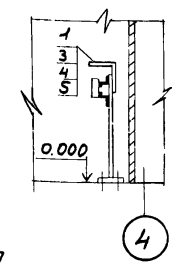
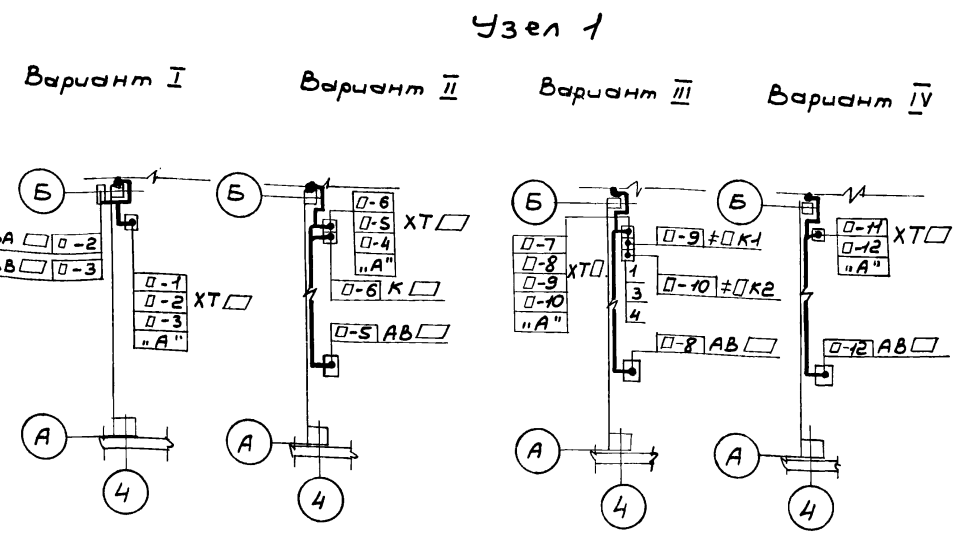
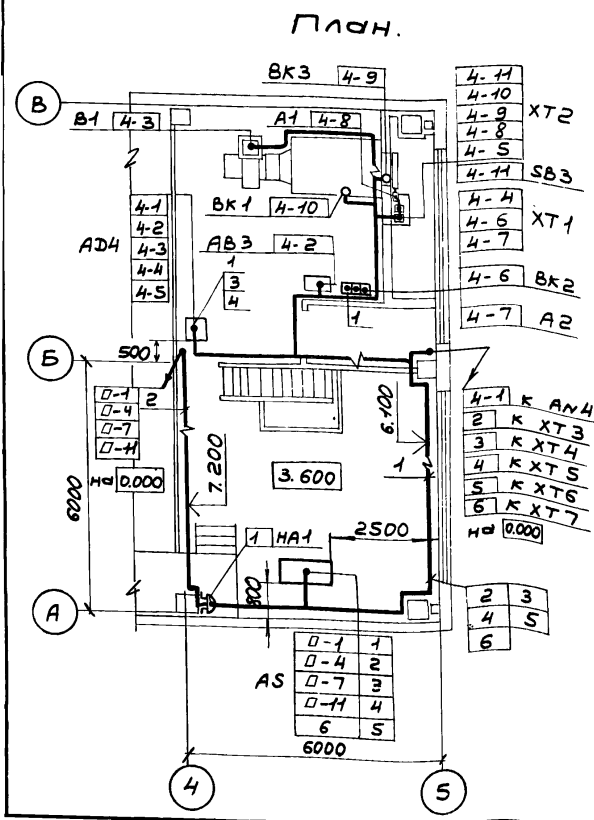


Таблица вариантов.

Номер варианта*	Тип установки для мойки автомобилей
I	Установка для мойки грузовых автомобилей (модель М127 и модель М129) установка для мойки автомобилей, схема которой предусматривает дистанционное управление насосом
II	Установка для мойки автобусов (модель М123 и модель М128)
III	Линия автоматическая для мойки легковых автомобилей (модель М133)
IV	Установка для мойки автомобилей, схема которой предусматривает автоматическое управление насосом.

* - Выбирается при привязке проекта.

- Данный чертёж планов расположения выполнен на основании строительных и технологических частей проекта.
- Позиции монтируемых приборов и аппаратуры, а также нумерация и типы кабелей и труб соответствуют схемам внешних проводов (листы 22... 29)
- Над полкой лини - выноски позиций, монтажных материалов и изделий, в прямоугольниках указаны номера кабелей и труб.
- Крепление кабелей и труб, прокладываемых по строительным конструкциям выполнить скобами и монтажной полосой с шагом не более 800 мм.
- Раскладку труб для электропроводок в полках выполнить со сооружением чистого пола на отметке минус 100 мм. Концы труб вывести на 100 мм над отметкой чистого пола.
- Импульсные трубки, проложенные открыто по полу, защитить швеллером перфорированным.
- Установку и привязку электрощитов силового оборудования, смотри документацию марки ЭМ.
- Монтаж приборов и средств автоматизации выполнить согласно строительным нормам и правилам СНиП III-34-74.



ТП 902-2-403.86		А	
Очистные сооружения для сточных вод от мойки автомобилей с безмарными гидрочислителями Q = 20 л/с.	Стация	Лист	Листов
	Р	30	
Планы расположения.		ГИПРОАВТОТРАНС г. Москва	

Привязан	ГЛП Ливторак
	нач. отд. Огурцов
	н. контр. Кузнецов
	гл. спец. Кузнецов
	рук. гр. Арнаутова
инв. №	ст. техн. Тихонов

Ведомость рабочих чертежей основного комплекта

Лист	Наименование	Примечание
1	Общие данные. План на отм. 3.600. Фасад	
	А-В. Сети связи.	

Ведомость ссылочных и прилагаемых документов

Обозначение	Наименование	Примечание
	<u>Ссылочные документы</u>	
ВСН-600-81 Минсвязь-СССР	Инструкция по монтажу сооружений устройств связи, радиовещания и телевидения	
	<u>Прилагаемые документы</u>	
СС.СО	Спецификация оборудования	

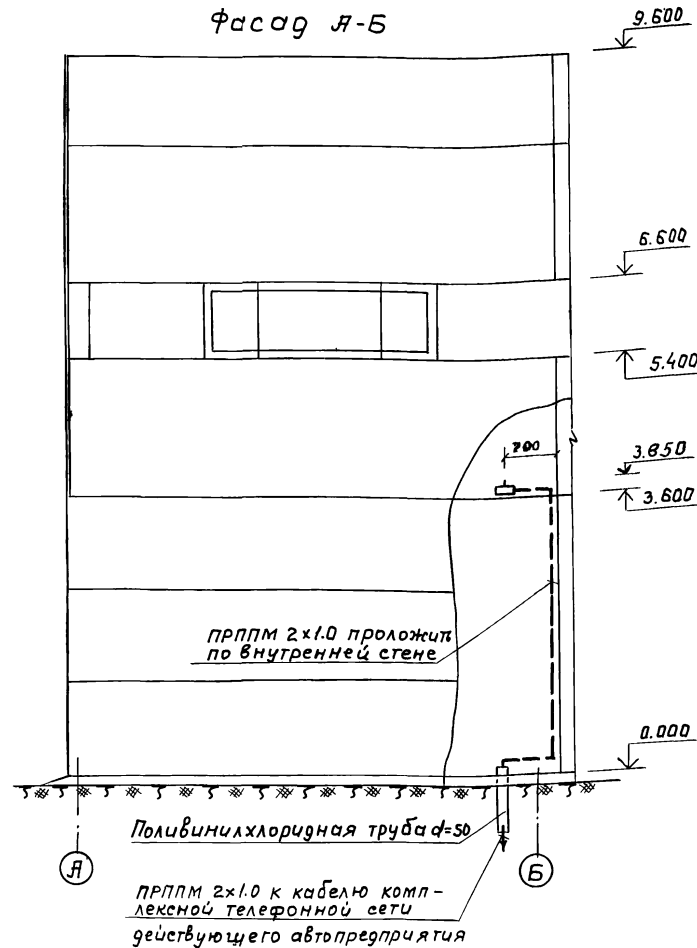
Общие указания

1. ПРППМ 2x1.0 к кабелю комплексной телефонной сети действующего автопредприятия прокладывается в земле на глубине не менее 0,65 м.
2. Крепление кабеля к стенам должно осуществляться при помощи пластинчатых креплений (скоб). Скобы должны крепиться к стенам на дюбелях (шурупах) или приклеиваться. Крепления должны располагаться: на горизонтальных участках - через 350 мм; на вертикальных участках - через 500 мм.
3. Прокладка и монтаж кабеля производится в соответствии с ВСН-600-81 Минсвязи СССР

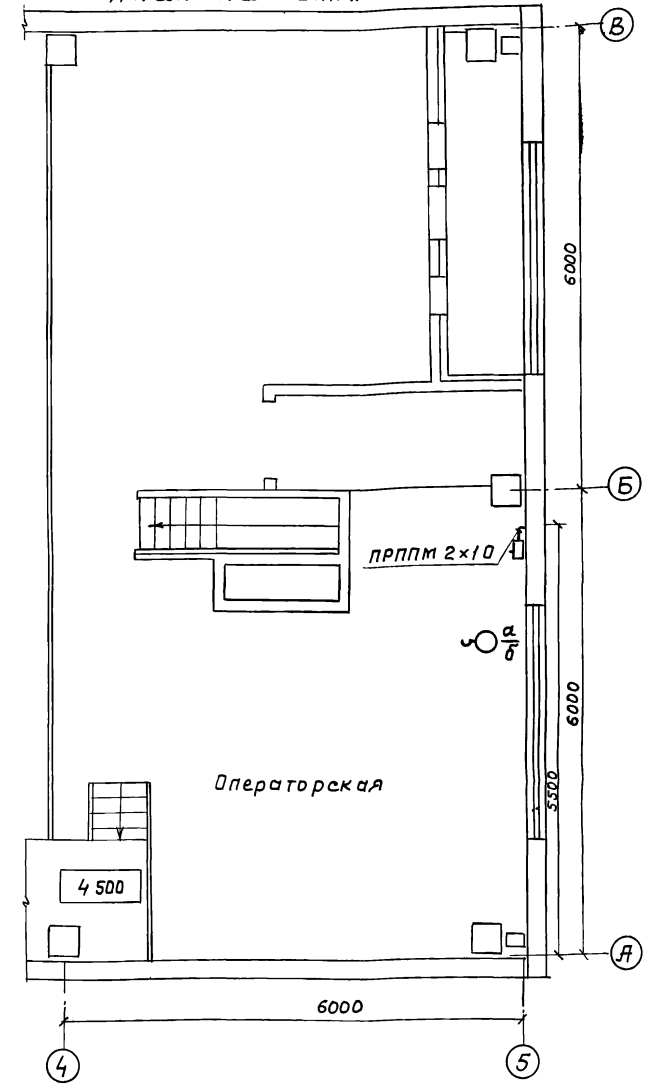
Типовой проект разработан в соответствии с действующими нормами и правилами и предусматривает мероприятия, обеспечивающие взрывную, взрывопожарную и пожарную безопасность при эксплуатации здания.
 Главный инженер проекта: *И.П. Пивторак*

Условные обозначения и изображения

- Телефонный аппарат производственной связи с указанием а-номера коробки, б-номера занятой пары
- Розетка телефонная
- ПРППМ 2x1.0 Кабель телефонный с указанием марки



План на отм. 3.600



	Привязан	
Инв. №	ТП 902-2-403.86	СС
Гипр. Пивторак	Очистные сооружения для сточных вод от мойки автомобилей с безпорными газоразделителями Q=20л/с	Стадия
Н.контр. Растунова	Общие данные. План на отм. 3.600. Фасад А-В. Сети связи.	Лист
Нач. отд. Чаликов		1
Гл. спец. Бочарова		
Ст. инж. Борисова		
	ГИПРОАВТОТРАНС	
	г. Москва	
21179-03 (42)	Копировал Максимова	Формат А2