

ТИПОВОЙ ПРОЕКТ  
902-3-46.85

**Б Л О К**  
**Ф И Л Ь Т Р О В**  
Д Л Я С Т А Н Ц И Й  
Ф И З И К О - Х И М И Ч Е С К О Й  
О Ч И С Т К И С Т О Ч Н Ы Х В О Д  
П Р О П У С К Н О Й С П О С О Б Н О С Т Ь Ю  
**7,0** тыс. м<sup>3</sup>/сутки

**А Л Ь Б О М IV**

20930-04  
ц е н а 1-90

ЦЕНТРАЛЬНЫЙ ИНСТИТУТ ТИПОВОГО ПРОЕКТИРОВАНИЯ  
ГОССТРОЯ СССР

Москва, А-440, Садовая ул., 33  
Склад и почта III 198 6 г.  
Лист № 4144 Тираж 485 экз.

ТИПОВОЙ ПРОЕКТ

902-3-46.85

БЛОК ФИЛЬТРОВ ДЛЯ СТАНЦИИ ФИЗИКО-ХИМИЧЕСКОЙ  
ОЧИСТКИ СТОЧНЫХ ВОД ПРОПУСКНОЙ СПОСОБНОСТЬЮ  
7,0 ТЫС. М<sup>3</sup>/СУТ.

СОСТАВ ПРОЕКТА:

- Альбом I - пояснительная записка  
Альбом II - технологическая, санитарно-техническая и  
архитектурно-строительная части  
Альбом III - строительные изделия  
Альбом IV - электротехническая часть, автоматизация  
Альбом V - спецификации оборудования  
Альбом VI - ведомости потребности в материалах  
Альбом VII - сметы

Альбом IV

РАЗРАБОТАН ПРОЕКТНЫМ ИНСТИТУТОМ  
ЦНИИЭП инженерного оборудования

ГЛАВНЫЙ ИНЖЕНЕР ИНСТИТУТА  
ГЛАВНЫЙ ИНЖЕНЕР ПРОЕКТА

*Ю.И.И.*  
*Л.Б.*

А. КЕТАОВ  
Л. БУДАЕВА

УТВЕРЖДЕН ГОСГРАЖДАНСТРОЕМ

приказ № 252 от 21 августа 1985г.

ВВЕДЕН В ДЕЙСТВИЕ ЦНИИЭП инженерного  
оборудования

приказ № 59 от 5 октября 1985г.

# СОДЕРЖАНИЕ

Марка	Наименование	Стр.
	<i>Электротехническая часть</i>	
ЭМ-1	Общие данные	3
ЭМ-2	Схема электрическая принципиальная распределительной сети ~380/220 В	4
ЭМ-3	Схема электрическая принципиальная управления задвижками М1÷М12; М13÷М16; М17÷М24; М25÷М32.	5
ЭМ-4	Схема подключения электрооборудования шкафы РТЗ01, РТЗ02, РТЗ03, РТЗ04	6
ЭМ-5	Схема подключения электрооборудования. Пускатель КМВ-1. Сводка кабелей и проводов, учтенных кабельным журналом.	7
ЭМ-6	Кабельный журнал. Лист 1	8
ЭМ-7	Кабельный журнал. Лист 2	9
ЭМ-8	Кабельный журнал. Лист 3	10
ЭМ-9	Размещение электрооборудования и прокладка кабеля. Спецификация.	11
ЭМ-10	Размещение электрооборудования и прокладка кабеля. План на атм: -1.150; 0.000; 1.450; 2.890	12
ЭМ-11	Размещение электрооборудования и прокладка кабеля. План на атм: -1.150; 0.000; 1.450; 2.890.	13

Марка	Наименование	Стр.
	<i>Автоматизация и технологический контроль</i>	
АТХ-1	Общие данные.	14
АТХ-2	Схема функциональная технологического процесса.	15
АТХ-3	Схема подключения приборов и устройств технологического контроля.	16
АТХ-4	Размещение приборов и устройств технологического контроля. Спецификация.	17
АТХ-5	Размещение приборов и устройств технологического контроля и прокладка кабеля. План на атм: 0.000; 1.450.	18
	<i>Электрическое освещение</i>	
ЭО-1	Общие данные	19
ЭО-2	Электрическое освещение. План на атм: -1.150 и 1.450	20
ЭО-3	Электрическое освещение. План на атм: -1.150 и 1.450	21
ЭО-4	Электрическое освещение. План на атм: -1.150 и 1.450	22
ЭО-5	Электрическое освещение. План на атм: -1.150 и 1.450	23



Данные питающей сети

Тип, И.н. А  
Расцепитель А

Тип, напряжение, сечение  
шинопровода  
расчетный ток, А  
установленная мощность, кВт

Тип, И.н. А  
Расцепитель или плавкая вставка, А

Маркировка или длина участка сети, м

Тип, И.н. А  
расцепитель автомата, установка, А,  
нагревательный элемент  
теплового реле, Т-тепловой, установка А

Маркировка или длина участка сети, м

Квадратное обозначение на плане

Электротехнические

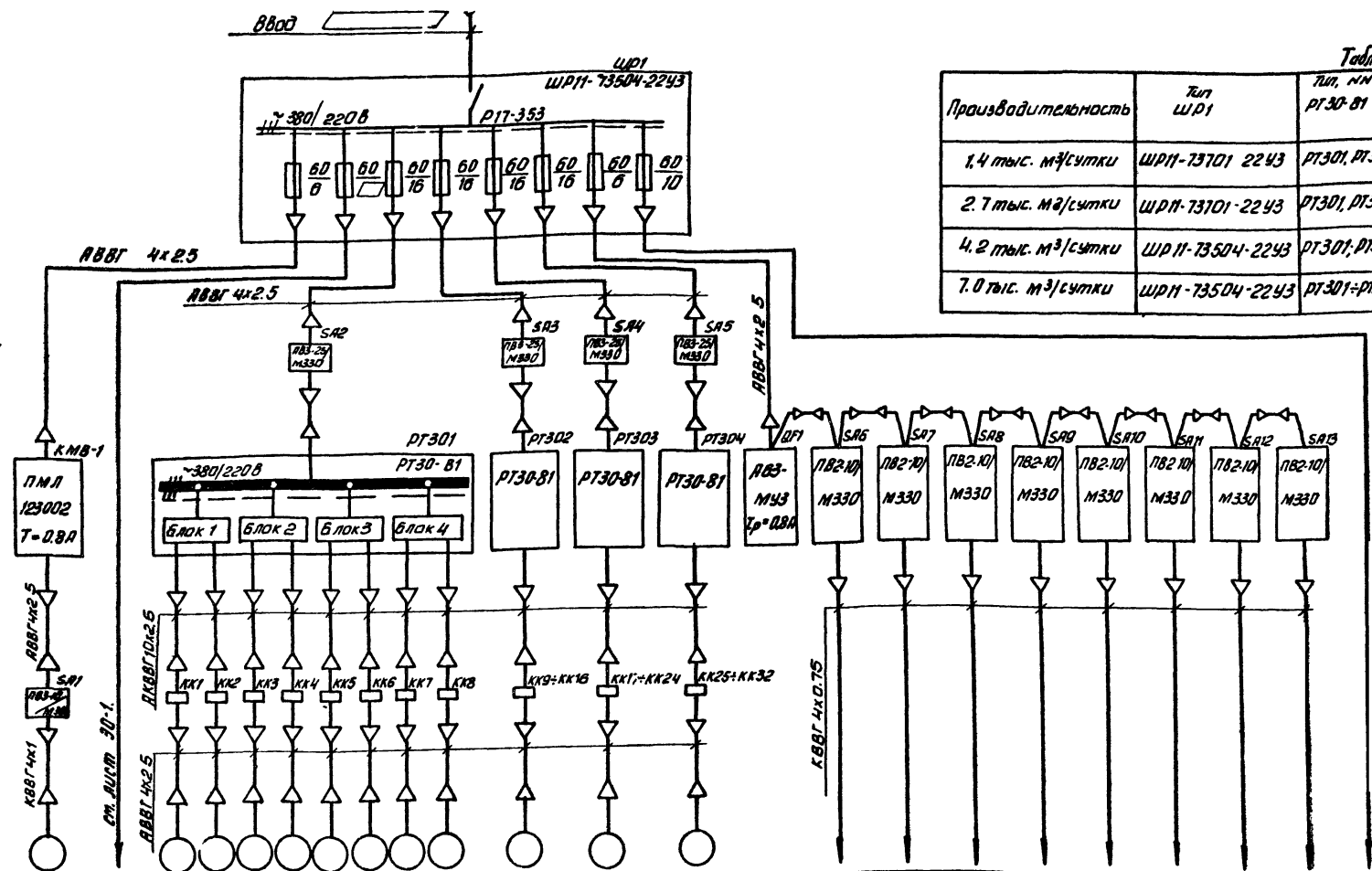


Таблица №1

Производительность	Тип ШПН	Тип, И.н. РТ30-81	Тип, И.н. ПТВ-10/М330
1,4 тыс. м³/сутки	ШПН-73701-2243	РТ301, РТ302	СА6-СА8 РТ-Р3
2,7 тыс. м³/сутки	ШПН-73701-2243	РТ301, РТ302	СА6-СА9 РТ-Р4
4,2 тыс. м³/сутки	ШПН-73504-2243	РТ301, РТ303	СА6-СА7 РТ-Р6
7,0 тыс. м³/сутки	ШПН-73504-2243	РТ301-РТ304	СА6-СА13 РТ-Р8

Номер по плану	МВ-1	М1	М2	М3	М4	М5	М6	М7	М8	М9-М16	М17-М24	М25-М32	Р1	Р2	Р3	Р4	Р5	Р6	Р7	Р8	
Тип	4ААБ3Я4	Аналогично												ЭРС У-3							
Рн, кВт	0.25	Аналогично												15 ВА							
Ток, А	0.85 / 3.4	Аналогично												Аналогично							
Наименование механизма по плану	Кронштейн вентилятора	Аналогично												Аналогично							

□ - заполняется при привязке проекта

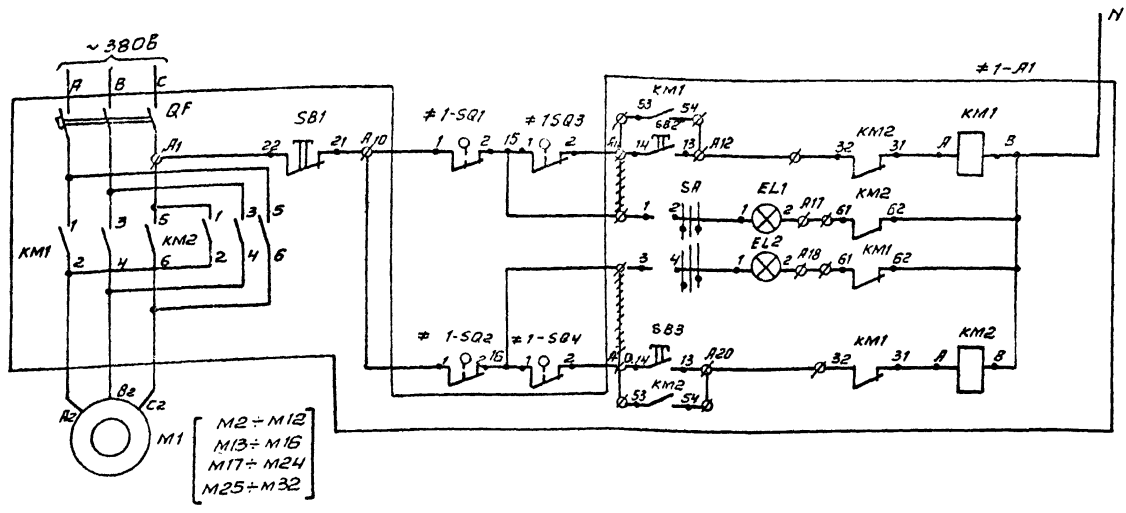
Копировала: Антипова 20930-04 5 Формат А2

И.контр.	Шерстякова	Лист	ТП 902-3-46.85	ЭМ
Провер.	Гусева	Лист	Лит. №	Лит. №
И.м.п.	Антипова	Лист	Лит. №	Лит. №
Рук. гр.	Гусева	Лист	Лит. №	Лит. №
Г.И.П.	Шерстякова	Лист	Лит. №	Лит. №
Г.А.С.П.	Гольцман	Лист	Лит. №	Лит. №
И.м.п.	Начога	Лист	Лит. №	Лит. №

База фильтров для станции физико-химической очистки сточных вод (4,4; 2,7; 4,2; 7,0 тыс. м³/сутки)

Схема электрическая принципиальная на распределительной сети ~380/220В

ЦНИИЭП измерительного оборудования г. Москва



Питание ~ 220 В.	Открытие затвора
Сигнал закрытия	Сигнал открытия
Закрытие затвора	

M2 ÷ M12  
M13 ÷ M16  
M17 ÷ M24  
M25 ÷ M32

Таблица №1

Производительность	ПП	ПП	№ № блока	Тип блока		№	
				в шкафу	на двери		
7,0 тыс. м <sup>3</sup> /сутки 4,2 тыс. м <sup>3</sup> /сутки	РТ301	2,7 тыс. м <sup>3</sup> /сутки 1,4 тыс. м <sup>3</sup> /сутки	M1	Блок 1	Б035427 - 25746 - 25 / 3,2 - 3,2	Б03 9502	
			M2	Блок 2	Б035427 - 18746 - 18 / 0,6 - 0,6		
			M3				
			M4				
			M5				
			M6	Блок 3	Б035427 - 25746 - 25 / 3,2 - 3,2		
			M7	Блок 4	Б035427 - 18746 - 18 / 0,6 - 0,6		
			M8				
			M9	Блок 1	Б035427 - 25746 - 25 / 3,2 - 3,2		Б03 9502
			M10	Блок 2	Б035427 - 18746 - 18 / 0,6 - 0,6		
			M11				
			M12				
			M13				
			M14	Блок 3	Б035427 - 25746 - 25 / 3,2 - 3,2		
			M15	Блок 4	Б035427 - 18746 - 18 / 0,6 - 0,6		
			M16				
M17	Блок 1	Б035427 - 25746 - 25 / 3,2 - 3,2	Б03 9502				
M18							
M19	Блок 2	Б035427 - 18746 - 18 / 0,6 - 0,6					
M20							
M21							
M22							
M23	Блок 4	Б035427 - 18746 - 18 / 0,6 - 0,6					
M24							
M25	Блок 1	Б035427 - 25746 - 25 / 3,2 - 3,2		Б03 9502			
M26							
M27	Блок 2	Б035427 - 18746 - 18 / 0,6 - 0,6					
M28							
M29							
M30							
M31	Блок 3	Б035427 - 25746 - 25 / 3,2 - 3,2					
M32							
M31	Блок 4	Б035427 - 18746 - 18 / 0,6 - 0,6					
M32							

Диаграмма замыкания контактов качельных выключателей SQ1, SQ2 и мчдат предельного момента SQ3, SQ4

Обозначение	Номер контактной пары	Открыто	Применяемый по-прежнему	Закрыто
SQ1	3-4	■	■	*
SQ2	1-2	■	■	*
SQ3	1-2	■	■	*
SQ4	3-4	■	■	*
SQ4	1-2	■	■	*

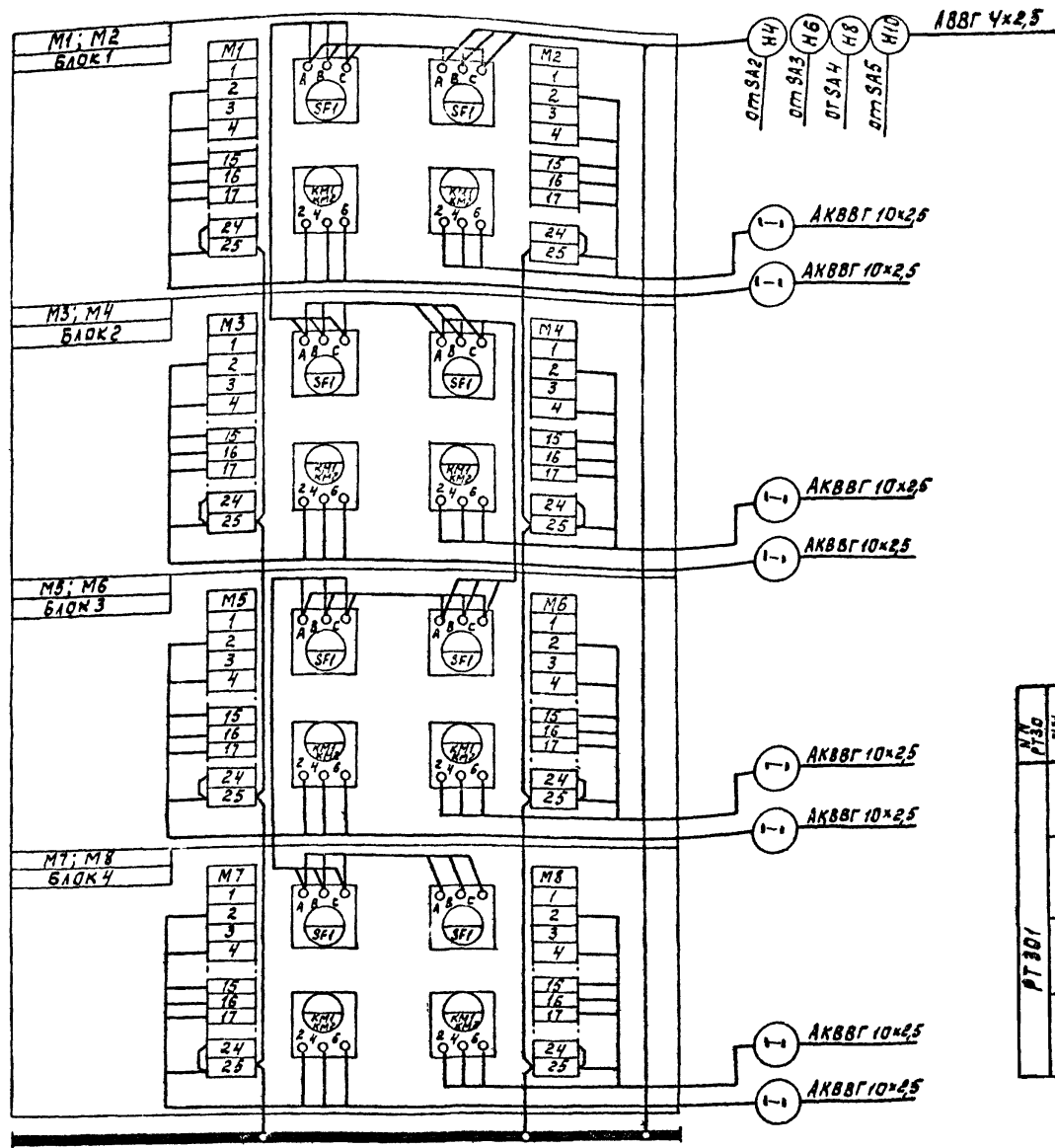
■ Контакт замкнут  
\* Контакт не используется

- Горение обеих сигнальных ламп сигнализируют аварией.
- Учтите демонтаж
- Схема управления дана для станции производительностью 7,0 тыс. м<sup>3</sup>/сутки, для станции производительностью 1,4; 2,7; 4,2 тыс. м<sup>3</sup>/сутки следует откорректировать согласно таблицей №1. Для станции производительностью 1,4 тыс. м<sup>3</sup>/сутки в РТ302 блоки 3,4 - резервные.

Поз. обозн.	Наименование	кол.	Примечание
Шкаф РТ30-81			
#1-RT-#12-RT	Элементы управления электродвигателями	32	РТ301
#13-RT-#16-RT	теплыми М1, М2, М3, М4, М5, М6, М7, М8, М9		РТ302
#17-RT-#24-RT	М10, М11, М12, М13, М14, М15, М16, М17, М18, М19, М20, М21		РТ303
#25-RT-#32-RT	М22, М23, М24, М25, М26, М27, М28, М29, М30, М31, М32		РТ304
Блок Б035427 - 25746 - 25 / 3,2 - 3,2			
Блок Б035427 - 18746 - 18 / 0,6 - 0,6			
Аппаратура по месту			
M1, M2, M3, M4, M5, M6, M7, M8, M9, M10, M11, M12, M13, M14, M15, M16, M17, M18, M19, M20, M21, M22, M23, M24, M25, M26, M27, M28, M29, M30, M31, M32	Электродвигатель ~ 380 В		
M22, M23, M24, M25, M26, M27, M28, M29, M30, M31, M32	ЯОЛС 2-21-4 N=1,3 кВт	16	
M3, M4, M5, M6, M7, M8, M9, M10, M11, M12, M13, M14, M15, M16, M17, M18, M19, M20, M21, M22, M23, M24, M25, M26, M27, M28, M29, M30, M31, M32	Электродвигатель ~ 380 В		
M23, M24, M25, M26, M27, M28, M29, M30, M31, M32	ЯОЛ-11-2 N=0,18 кВт	16	
M17, M18, M19, M20, M21, M22, M23, M24, M25, M26, M27, M28, M29, M30, M31, M32	Выключатель питеевой	64	Поставляет. ся комплект.
M17, M18, M19, M20, M21, M22, M23, M24, M25, M26, M27, M28, M29, M30, M31, M32	Выключатель муфтавый	64	на с задвижкой

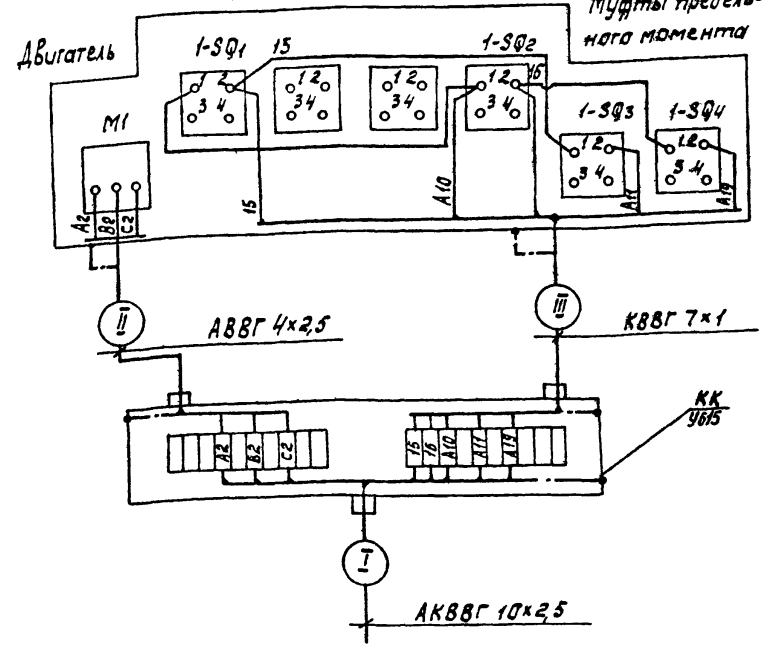
ТП 902-3-46.85		ЭМ	
Н. КОНТ. ШЕРСТАКОВА	Иванов	СТАВКА	Лист
ПРОВЕР. Гусева	Иванов	Лист	Листов
ДИЗАЙНЕР. ИВАНОВА	Иванов	Р	З
ЧЕК. ГР. Гусева	Иванов	ЦНИЭП	
ГИП ШЕРСТАКОВА	Иванов	ИНЖЕНЕРНОГО ОБОРУДОВАНИЯ	
ГЛА. СПЕЦ. ГЛАВМАН	Иванов	г. МОСКВА	
ИВ. №	Иванов		

Шкаф РТ301 (РТ302; РТ303; РТ304)



Задвижка М1  
M2=M12; M13=M16  
M17=M24; M25=M32

Путевые выключатели



№ П/О	№ П/О	№ П/О	№ кабеля			№ П/О	№ П/О	№ кабеля			№ П/О	№ П/О	№ кабеля							
			I	II	III			I	II	III			I	II	III					
РТ301	БЛОК 1	M1	KM1-1	HM1-2	KM1-3	БЛОК 1	M9	KM9-1	HM9-2	KM9-3	БЛОК 1	M17	KM17-1	HM17-2	KM17-3	БЛОК 1	M25	KM25-1	HM25-2	KM25-3
		M2	KM2-1	HM2-2	KM2-3		M10	KM10-1	HM10-2	KM10-3		M18	KM18-1	HM18-2	KM18-3		M26	KM26-1	HM26-2	KM26-3
	БЛОК 2	M3	KM3-1	HM3-2	KM3-3	БЛОК 2	M11	KM11-1	HM11-2	KM11-3	БЛОК 2	M19	KM19-1	HM19-2	KM19-3	БЛОК 2	M27	KM27-1	HM27-2	KM27-3
		M4	KM4-1	HM4-2	KM4-3		M12	KM12-1	HM12-2	KM12-3		M20	KM20-1	HM20-2	KM20-3		M28	KM28-1	HM28-2	KM28-3
	БЛОК 3	M5	KM5-1	HM5-2	KM5-3	БЛОК 3	M13	KM13-1	HM13-2	KM13-3	БЛОК 3	M21	KM21-1	HM21-2	KM21-3	БЛОК 3	M29	KM29-1	HM29-2	KM29-3
		M6	KM6-1	HM6-2	KM6-3		M14	KM14-1	HM14-2	KM14-3		M22	KM22-1	HM22-2	KM22-3		M30	KM30-1	HM30-2	KM30-3
	БЛОК 4	M7	KM7-1	HM7-2	KM7-3	БЛОК 4	M15	KM15-1	HM15-2	KM15-3	БЛОК 4	M23	KM23-1	HM23-2	KM23-3	БЛОК 4	M31	KM31-1	HM31-2	KM31-3
		M8	KM8-1	HM8-2	KM8-3		M16	KM16-1	HM16-2	KM16-3		M24	KM24-1	HM24-2	KM24-3		M32	KM32-1	HM32-2	KM32-3

Схема подключения дана для станции производительностью 7,0 тыс. м<sup>3</sup>/сутки, для станций производительностью 1,4; 2,1; 4,2 тыс. м<sup>3</sup>/сутки схеме следует откорректировать согласно таблице №1 см. лист 3М-3.

		ТП 902-3-46.85		ЭМ	
Н. КОНТ.	ШЕРСТЯКОВА	Лилия			
ПОДБ.	ГУСЕВА	Татьяна			
И.И.	АНТИНОВА	Людмила			
ДУКТО.	ГУСЕВА	Татьяна			
ГИП.	ШЕРСТЯКОВА	Лилия			
Г.А. СПЕЦ.	ГОЛЬЦМАН	Лилия			
НАЧ. ОТД.	ЛАНИЛОВ	Лилия			
ПРИВЯЗАН					
ИНЖ. №					

БЛОК ФИЛЬТРОВ ДЛЯ СТАНЦИИ ФИЗИКО-ХИМИЧЕСКОЙ ОЧИСТКИ СТОЧНЫХ ВОД ПРОПУСКНОЙ СПОСОБНОСТЬЮ (4; 2,1; 4,2; 7,0 ТЫС. М<sup>3</sup>/СУТКИ)

СХЕМА ПОДКЛЮЧЕНИЯ ЭЛЕКТРООБОРУДОВАНИЯ. ШКАФЫ РТ301; РТ302; РТ303; РТ304.

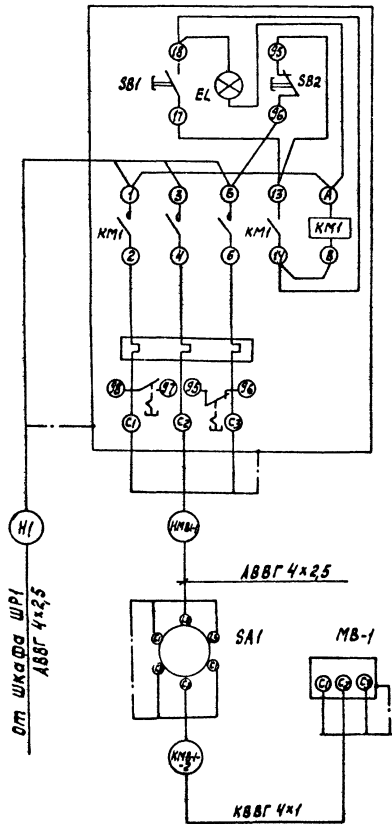
СТАЦИОНАРНЫЙ ЛИСТ ЛИСТОВ Р 4

ЦНИИЭП ИНЖЕНЕРНОГО ОБОРУДОВАНИЯ Г.МОСКВА

Копировал: Корещук 20930-04 7 Формат А2



Схема подключения электрооборудования  
Пускатель КМВ-1



Сводка кабелей и проводов, учтенных кабельным журналом

Число жил, сечение	Марка, напряжение 660 В																			
	АВВГ			АКВВГ			КВВГ													
	Производительность																			
4 x 0,75									14	18	24	30								
4 x 2,5	181	182	227	247																
7 x 1									36	48	72	96								
10 x 2,5					142	196	293	392												

Таблица №2

Производительность	Номера кабелей											
	Длина, м											
1,4 тыс. м <sup>3</sup> /сутки	Н3	Н4	Н5	Н6	Н7	Н8	Н9	Н10	Н11	Н12	Н16	
2,7 тыс. м <sup>3</sup> /сутки	5	10	5	10	—	—	—	—	5	12	—	
4,2 тыс. м <sup>3</sup> /сутки	Н3	Н4	Н5	Н6	Н7	Н8	Н9	Н10	Н11	Н12	Н16	
7,0 тыс. м <sup>3</sup> /сутки	5	10	5	10	—	—	—	—	5	10	3	
15	Н3	Н4	Н5	Н6	Н7	Н8	Н9	Н10	Н11	Н12	Н16	
20	5	15	5	10	5	—	—	—	5	10	3	
20	Н3	Н4	Н5	Н6	Н7	Н8	Н9	Н10	Н11	Н12	Н16	
5	5	15	5	10	5	10	5	5	5	15	8	

ТП 902-3-46.85		ЭМ
И. КОНТР. ШЕДЯКОВА	ПРОВ. СУСЕВА	ИНЖ. АНТИПИНОВА
РУК. ПР. СУСЕВА	Г. П. ШЕДЯКОВА	Г. А. СОЛНЦЕВ
НАЧ. ОТ. ДАНИЛОВ	Сводка кабелей и проводов, учтенных кабельным журналом	
ПРИВЯЗАН	СТАНАН	ЛИСТ
	Р	5
	ЦНИИЭП	
	ИМЕННОГО ОБОРУДОВАНИЯ	
	Г. МОСКВА	

Маркировка	Трасса		Кабель					
	Начало	Конец	по проекту			проложен		
			Марка	Количество кабелей, число и сечение жил	Длина м	Марка	Количество кабелей, число и сечение жил	Длина м
		Шкаф распределительный ШР1						
Н1	Шкаф распределительный ШР1	Пускатель КМБ-1	АВВГ	4×2.5	5			
НМБ-1-1	Пускатель КМБ-1	Выключатель SA1	АВВГ	4×2.5	15			
КМБ-1-2	Выключатель SA1	Электродвигатель МБ-1	КВВГ	4×0.75	6			
Н2	Шкаф распределительный ШР1	Освещение	См. листы освещения					
Н3*	Шкаф распределительный ШР1	Выключатель SA2	АВВГ	4×2.5				
Н4*	Выключатель SA2	Шкаф РТЗ01	АВВГ	4×2.5				
КМ1-1	Шкаф РТЗ01	Клеммная коробка КК1	АКВВГ	10×2.5	12			
НМ1-2	Клеммная коробка КК1	Электродвигатель задымки М1	АВВГ	4×2.5	3			
КМ1-3	Клеммная коробка КК1	Выключатели задымки М1	КВВГ	7×1	3			
КМ2-1	Шкаф РТЗ01	Клеммная коробка КК2	АКВВГ	10×2.5	15			
НМ2-2	Клеммная коробка КК2	Электродвигатель задымки М2	АВВГ	4×2.5	3			
КМ2-3	Клеммная коробка КК2	Выключатели задымки М2	КВВГ	7×1	3			
КМ3-1	Шкаф РТЗ01	Клеммная коробка КК3	АКВВГ	10×2.5	12			
НМ3-2	Клеммная коробка КК3	Электродвигатель задымки М3	АВВГ	4×2.5	3			
КМ3-3	Клеммная коробка КК3	Выключатели задымки М3	КВВГ	7×1	3			
КМ4-1	Шкаф РТЗ01	Клеммная коробка КК4	АКВВГ	10×2.5	15			
НМ4-2	Клеммная коробка КК4	Электродвигатель задымки М4	АВВГ	4×2.5	3			
КМ4-3	Клеммная коробка КК4	Выключатели задымки М4	КВВГ	7×1	3			
КМ5-1	Шкаф РТЗ01	Клеммная коробка КК5	АКВВГ	10×2.5	10			
НМ5-2	Клеммная коробка КК5	Электродвигатель задымки М5	АВВГ	4×2.5	3			
КМ5-3	Клеммная коробка КК5	Выключатели задымки М5	КВВГ	7×1	3			

1. Длины кабелей отмеченных звездочкой см таблицу №2 лист ЭМ-5

2. Кабельный журнал откорректировать согласно таблицы на схеме питания лист ЭМ-2

□ — Заполняется при привязке проекта

Маркировка	Трасса		Кабель					
	Начало	Конец	по проекту			проложен		
			Марка	Количество кабелей, число и сечение жил	Длина м	Марка	Количество кабелей, число и сечение жил	Длина м
КМБ-1	Шкаф РТЗ01	Клеммная коробка КК6	АКВВГ	10×2.5	12			
НМБ-2	Клеммная коробка КК6	Электродвигатель задымки М6	АВВГ	4×2.5	3			
КМБ-3	Клеммная коробка КК6	Выключатели задымки М6	КВВГ	7×1	3			
КМ7-1	Шкаф РТЗ01	Клеммная коробка КК7	АКВВГ	10×2.5	10			
НМ7-2	Клеммная коробка КК7	Электродвигатель задымки М7	АВВГ	4×2.5	3			
КМ7-3	Клеммная коробка КК7	Выключатели задымки М7	КВВГ	7×1	3			
КМ8-1	Шкаф РТЗ01	Клеммная коробка КК8	АКВВГ	10×2.5	12			
НМ8-2	Клеммная коробка КК8	Электродвигатель задымки М8	АВВГ	4×2.5	3			
КМ8-3	Клеммная коробка КК8	Выключатели задымки М8	КВВГ	7×1	3			
Н5*	Шкаф распределительный ШР1	Выключатель SA3	АВВГ	4×2.5				
Н6*	Выключатель SA3	Шкаф РТЗ02	АВВГ	4×2.5				
КМ9-1	Шкаф РТЗ02	Клеммная коробка КК9	АКВВГ	10×2.5	10			
НМ9-2	Клеммная коробка КК9	Электродвигатель задымки М9	АВВГ	4×2.5	3			
КМ9-3	Клеммная коробка КК9	Выключатели задымки М9	КВВГ	7×1	3			
КМ10-1	Шкаф РТЗ02	Клеммная коробка КК10	АКВВГ	10×2.5	12			
НМ10-2	Клеммная коробка КК10	Электродвигатель задымки М10	АВВГ	4×2.5	3			
КМ10-3	Клеммная коробка КК10	Выключатели задымки М10	КВВГ	7×1	3			
КМ11-1	Шкаф РТЗ02	Клеммная коробка КК11	АКВВГ	10×2.5	10			
НМ11-2	Клеммная коробка КК11	Электродвигатель задымки М11	АВВГ	4×2.5	3			
КМ11-3	Клеммная коробка КК11	Выключатели задымки М11	КВВГ	7×1	3			
КМ12-1	Шкаф РТЗ02	Клеммная коробка КК12	АКВВГ	10×2.5	12			
НМ12-2	Клеммная коробка КК12	Электродвигатель задымки М12	АВВГ	4×2.5	3			
КМ12-3	Клеммная коробка КК12	Выключатели задымки М12	КВВГ	7×1	3			
КМ13-1	Шкаф РТЗ02	Клеммная коробка КК13	АКВВГ	10×2.5	12			
НМ13-2	Клеммная коробка КК13	Выключатели задымки М13	АВВГ	4×2.5	3			

ПРИВАЗИМ		ТР 902-3-46.85		ЭМ	
И. КОЛОДНИЧЕНКО	А. КОЛОДНИЧЕНКО	И. КОЛОДНИЧЕНКО	А. КОЛОДНИЧЕНКО	И. КОЛОДНИЧЕНКО	А. КОЛОДНИЧЕНКО
В. КОЛОДНИЧЕНКО	Г. КОЛОДНИЧЕНКО	В. КОЛОДНИЧЕНКО	Г. КОЛОДНИЧЕНКО	В. КОЛОДНИЧЕНКО	Г. КОЛОДНИЧЕНКО
Д. КОЛОДНИЧЕНКО	Е. КОЛОДНИЧЕНКО	Д. КОЛОДНИЧЕНКО	Е. КОЛОДНИЧЕНКО	Д. КОЛОДНИЧЕНКО	Е. КОЛОДНИЧЕНКО
Ж. КОЛОДНИЧЕНКО	З. КОЛОДНИЧЕНКО	Ж. КОЛОДНИЧЕНКО	З. КОЛОДНИЧЕНКО	Ж. КОЛОДНИЧЕНКО	З. КОЛОДНИЧЕНКО
И. КОЛОДНИЧЕНКО	К. КОЛОДНИЧЕНКО	И. КОЛОДНИЧЕНКО	К. КОЛОДНИЧЕНКО	И. КОЛОДНИЧЕНКО	К. КОЛОДНИЧЕНКО
Л. КОЛОДНИЧЕНКО	М. КОЛОДНИЧЕНКО	Л. КОЛОДНИЧЕНКО	М. КОЛОДНИЧЕНКО	Л. КОЛОДНИЧЕНКО	М. КОЛОДНИЧЕНКО
Н. КОЛОДНИЧЕНКО	О. КОЛОДНИЧЕНКО	Н. КОЛОДНИЧЕНКО	О. КОЛОДНИЧЕНКО	Н. КОЛОДНИЧЕНКО	О. КОЛОДНИЧЕНКО
П. КОЛОДНИЧЕНКО	Р. КОЛОДНИЧЕНКО	П. КОЛОДНИЧЕНКО	Р. КОЛОДНИЧЕНКО	П. КОЛОДНИЧЕНКО	Р. КОЛОДНИЧЕНКО
С. КОЛОДНИЧЕНКО	Т. КОЛОДНИЧЕНКО	С. КОЛОДНИЧЕНКО	Т. КОЛОДНИЧЕНКО	С. КОЛОДНИЧЕНКО	Т. КОЛОДНИЧЕНКО
У. КОЛОДНИЧЕНКО	Ф. КОЛОДНИЧЕНКО	У. КОЛОДНИЧЕНКО	Ф. КОЛОДНИЧЕНКО	У. КОЛОДНИЧЕНКО	Ф. КОЛОДНИЧЕНКО
Х. КОЛОДНИЧЕНКО	Ц. КОЛОДНИЧЕНКО	Х. КОЛОДНИЧЕНКО	Ц. КОЛОДНИЧЕНКО	Х. КОЛОДНИЧЕНКО	Ц. КОЛОДНИЧЕНКО
Ч. КОЛОДНИЧЕНКО	Ш. КОЛОДНИЧЕНКО	Ч. КОЛОДНИЧЕНКО	Ш. КОЛОДНИЧЕНКО	Ч. КОЛОДНИЧЕНКО	Ш. КОЛОДНИЧЕНКО
Щ. КОЛОДНИЧЕНКО	Ъ. КОЛОДНИЧЕНКО	Щ. КОЛОДНИЧЕНКО	Ъ. КОЛОДНИЧЕНКО	Щ. КОЛОДНИЧЕНКО	Ъ. КОЛОДНИЧЕНКО
Ы. КОЛОДНИЧЕНКО	Ь. КОЛОДНИЧЕНКО	Ы. КОЛОДНИЧЕНКО	Ь. КОЛОДНИЧЕНКО	Ы. КОЛОДНИЧЕНКО	Ь. КОЛОДНИЧЕНКО
Э. КОЛОДНИЧЕНКО	Ю. КОЛОДНИЧЕНКО	Э. КОЛОДНИЧЕНКО	Ю. КОЛОДНИЧЕНКО	Э. КОЛОДНИЧЕНКО	Ю. КОЛОДНИЧЕНКО
Я. КОЛОДНИЧЕНКО	Я. КОЛОДНИЧЕНКО	Я. КОЛОДНИЧЕНКО	Я. КОЛОДНИЧЕНКО	Я. КОЛОДНИЧЕНКО	Я. КОЛОДНИЧЕНКО
КАБЕЛЬНЫЙ ЖУРНАЛ Лист 4			СТАНА И Лист Листов		
ЦИНИЭП			ИНЖЕНЕРНО-ПРОЕКТИРОВАТЕЛЬСКИЙ ЦЕНТР		
г. Москва			г. Москва		

Маркировка	Трасса		Кабель				
	Начала	Конец	по проекту			проложен	
			Марка	Количество кабелей, число и сечение жил	Длина м	Марка	Количество кабелей, число и сечение жил
КМ13-3	Клеммная коробка КК13	Выключатели задвижки М13	КВВГ	7×1	3		
КМ14-1	Шкаф РТ302	Клеммная коробка КК14	АКВВГ	10×2.5	15		
НМ14-2	Клеммная коробка КК14	Электродвигатель задвижки М14	АВВГ	4×2.5	3		
КМ14-3	Клеммная коробка КК14	Выключатели задвижки М14	КВВГ	7×1	3		
КМ15-1	Шкаф РТ302	Клеммная коробка КК15	АКВВГ	10×2.5	12		
НМ15-2	Клеммная коробка КК15	Электродвигатель задвижки М15	АВВГ	4×2.5	3		
КМ15-3	Клеммная коробка КК15	Выключатели задвижки М15	КВВГ	7×1	3		
КМ16-1	Шкаф РТ302	Клеммная коробка КК16	АКВВГ	10×2.5	15		
НМ16-2	Клеммная коробка КК16	Электродвигатель задвижки М16	АВВГ	4×2.5	3		
КМ16-3	Клеммная коробка КК16	Выключатели задвижки М16	КВВГ	7×1	3		
Н7*	Шкаф распределительный ШР1	Выключатель СЯ4	АВВГ	4×2.5	<input type="checkbox"/>		
Н8*	Выключатель СЯ4	Шкаф РТ303	АВВГ	4×2.5	<input type="checkbox"/>		
КМ17-1	Шкаф РТ303	Клеммная коробка КК17	АКВВГ	10×2.5	10		
НМ17-2	Клеммная коробка КК17	Электродвигатель задвижки М17	АВВГ	4×2.5	3		
КМ17-3	Клеммная коробка КК17	Выключатели задвижки М17	КВВГ	7×1	3		
КМ18-1	Шкаф РТ303	Клеммная коробка КК18	АКВВГ	10×2.5	12		
НМ18-2	Клеммная коробка КК18	Электродвигатель задвижки М18	АВВГ	4×2.5	3		
КМ18-3	Клеммная коробка КК18	Выключатели задвижки М18	КВВГ	7×1	3		
КМ19-1	Шкаф РТ303	Клеммная коробка КК19	АКВВГ	10×2.5	10		
НМ19-2	Клеммная коробка КК19	Электродвигатель задвижки М19	АВВГ	4×2.5	3		
КМ19-3	Клеммная коробка КК19	Выключатели задвижки М19	КВВГ	7×1	3		
КМ20-1	Шкаф РТ303	Клеммная коробка КК20	АКВВГ	10×2.5	12		
НМ20-2	Клеммная коробка КК20	Электродвигатель задвижки М20	АВВГ	4×2.5	3		
КМ20-3	Клеммная коробка КК20	Выключатели задвижки М20	КВВГ	7×1	3		

Маркировка	Трасса		Кабель				
	Начала	Конец	по проекту			проложен	
			Марка	Количество кабелей, число и сечение жил, направление	Длина м	Марка	Количество кабелей, число и сечение жил, направление
КМ21-1	Шкаф РТ303	Клеммная коробка КК21	АКВВГ	10×2.5	12		
НМ21-2	Клеммная коробка КК21	Электродвигатель задвижки М21	АВВГ	4×2.5	3		
КМ21-3	Клеммная коробка КК21	Выключатели задвижки М21	КВВГ	7×1	3		
КМ22-1	Шкаф РТ303	Клеммная коробка КК22	АКВВГ	10×2.5	15		
НМ22-2	Клеммная коробка КК22	Электродвигатель задвижки М22	АВВГ	4×2.5	3		
КМ22-3	Клеммная коробка КК22	Выключатели задвижки М22	КВВГ	7×1	3		
КМ23-1	Шкаф РТ303	Клеммная коробка КК23	АКВВГ	10×2.5	12		
НМ23-2	Клеммная коробка КК23	Электродвигатель задвижки М23	АВВГ	4×2.5	3		
КМ23-3	Клеммная коробка КК23	Выключатели задвижки М23	КВВГ	7×1	3		
КМ24-1	Шкаф РТ303	Клеммная коробка КК24	АКВВГ	10×2.5	15		
НМ24-2	Клеммная коробка КК24	Электродвигатель задвижки М24	АВВГ	4×2.5	3		
КМ24-3	Клеммная коробка КК24	Выключатели задвижки М24	КВВГ	7×1	3		
Н9*	Шкаф распределительный ШР1	Выключатель СЯ5	АВВГ	4×2.5	<input type="checkbox"/>		
Н10*	Выключатель СЯ5	Шкаф РТ304	АВВГ	4×2.5	<input type="checkbox"/>		
КМ25-1	Шкаф РТ304	Клеммная коробка КК25	АКВВГ	10×2.5	10		
НМ25-2	Клеммная коробка КК25	Электродвигатель задвижки М25	АВВГ	4×2.5	3		
КМ25-3	Клеммная коробка КК25	Выключатели задвижки М25	КВВГ	7×1	3		
КМ26-1	Шкаф РТ304	Клеммная коробка КК26	АКВВГ	10×2.5	12		
НМ26-2	Клеммная коробка КК26	Электродвигатель задвижки М26	АВВГ	4×2.5	3		
КМ26-3	Клеммная коробка КК26	Выключатели задвижки М26	КВВГ	7×1	3		
КМ27-1	Шкаф РТ304	Клеммная коробка КК27	АКВВГ	10×2.5	10		
НМ27-2	Клеммная коробка КК27	Электродвигатель задвижки М27	АВВГ	4×2.5	3		
КМ27-3	Клеммная коробка КК27	Выключатели задвижки М27	КВВГ	7×1	3		

ТЛ 902-3-46.85		ЭМ	
И. КОНОПНИН	ШЕРСТАКОВА	Л	Л
ПРОВЕР. ГИРОВА	Л	Л	Л
ИНЖЕНЕР АНТИПИНОВА	Л	Л	Л
ВК. ГР. ГИРОВА	Л	Л	Л
ГЛА. ШЕРСТАКОВА	Л	Л	Л
ТА. СПЕЦ. ГОЛЬЦМАН	Л	Л	Л
НАЧ. ОТД. АНТИПОВА	Л	Л	Л
БЛОК ФИШТРОВ ДЛЯ СТАНЦИЙ		СТАДИЯ	ДИЕТ
ДИЗАЙН. ТЕХНИЧЕСКОЙ ОЧИСТКИ ВОДЫ		ДИЕТ	ДИЕТ
ИЗДА. 1987. Ч. 2. ТАБЛ. И. ЧЕРТКИ		Р	7
КАБЕЛЬНЫЙ ЖУРНАЛ		ЦНИИЭП	
Лист 2.		ИНЖЕНЕРНОГО ОБОРУДОВАНИЯ	
		г. Москва	

Марки- рабка	Трасса		Кабель				
	Начало	Конец	по проекту			проложен	
			Марка	Количество ка- белей, числа и сечение мил	Длина м	Марка	Количество ка- белей, числа и сечение мил, направлении
КМ28-1	Шкаф РТ304	Клеменная коробка КК28	АКВВГ	10*2.5	12		
НМ28-2	Клеменная коробка КК28	Электродвигатель задвижки М28	АВВГ	4*2.5	3		
КМ28-3	Клеменная коробка КК28	Выключатели задвижки М28	КВВГ	7*1	3		
КМ29-1	Шкаф РТ304	Клеменная коробка КК29	АКВВГ	10*2.5	12		
НМ29-2	Клеменная коробка КК29	Электродвигатель задвижки М29	АВВГ	4*2.5	3		
КМ29-3	Клеменная коробка КК29	Выключатели задвижки М29	КВВГ	7*1	3		
КМ30-1	Шкаф РТ304	Клеменная коробка КК30	АКВВГ	10*2.5	15		
НМ30-2	Клеменная коробка КК30	Электродвигатель задвижки М30	АВВГ	4*2.5	3		
КМ30-3	Клеменная коробка КК30	Выключатели задвижки М30	КВВГ	7*1	3		
КМ31-1	Шкаф РТ304	Клеменная коробка КК31	АКВВГ	10*2.5	12		
НМ31-2	Клеменная коробка КК31	Электродвигатель задвижки М31	АВВГ	4*2.5	3		
КМ31-3	Клеменная коробка КК31	Выключатели задвижки М31	КВВГ	7*1	3		
КМ32-1	Шкаф РТ304	Клеменная коробка КК32	АКВВГ	10*2.5	15		
НМ32-2	Клеменная коробка КК32	Электродвигатель задвижки М32	АВВГ	4*2.5	3		
КМ32-3	Клеменная коробка КК32	Выключатели задвижки М32	КВВГ	7*1	3		
Н11*	Шкаф распреде- лительный ШР1	Автомат QF1	АВВГ	4*2.5	<input type="checkbox"/>		
Н12*	Автомат QF1	Выключатель SA6	АВВГ	4*2.5	<input type="checkbox"/>		
Н13	Выключатель SA6	Выключатель SA7	АВВГ	4*2.5	3		
Н14	Выключатель SA7	Выключатель SA8	АВВГ	4*2.5	3		
Н15	Выключатель SA8	Выключатель SA9	АВВГ	4*2.5	3		
Н16*	Выключатель SA9	Выключатель SA10	АВВГ	4*2.5	<input type="checkbox"/>		
Н17	Выключатель SA10	Выключатель SA11	АВВГ	4*2.5	3		
Н18	Выключатель SA11	Выключатель SA12	АВВГ	4*2.5	3		
Н19	Выключатель SA12	Выключатель SA13	АВВГ	4*2.5	3		

Марки- рабка	Трасса		Кабель				
	Начало	Конец	по проекту			проложен	
			Марка	Количество ка- белей, числа и сечение мил	Длина м	Марка	Количество ка- белей, числа и сечение мил, направлении
Н20	Выключатель SA6	Прибор Р1	КВВГ	4*0.75	3		
Н21	Выключатель SA7	Прибор Р2	КВВГ	4*0.75	3		
Н22	Выключатель SA8	Прибор Р3	КВВГ	4*0.75	3		
Н23	Выключатель SA9	Прибор Р4	КВВГ	4*0.75	3		
Н24	Выключатель SA10	Прибор Р5	КВВГ	4*0.75	3		
Н25	Выключатель SA11	Прибор Р6	КВВГ	4*0.75	3		
Н26	Выключатель SA12	Прибор Р7	КВВГ	4*0.75	3		
Н27	Выключатель SA13	Прибор Р8	КВВГ	4*0.75	3		
КМ1-2	Кнопочный пост 1-5В1	Производственное здание Ящик управления ЯУ1	АКВВГ	5*2.5	<input type="checkbox"/>		
КМ2-2	Кнопочный пост 2-5В1	Производственное здание Ящик управления ЯУ2	АКВВГ	5*2.5	<input type="checkbox"/>		
КМ3-2	Кнопочный пост 3-5В1	Производственное здание Ящик управления ЯУ3	АКВВГ	5*2.5	<input type="checkbox"/>		

ТН 902-3-46.85 ЭМ

ПРИВАЗАН

И. КОНОПНИКОВ  
И. КОНОПНИКОВ  
И. КОНОПНИКОВ  
И. КОНОПНИКОВ  
И. КОНОПНИКОВ  
И. КОНОПНИКОВ

КАБЕЛЬНЫЙ ЖУРНАЛ  
Лист 3

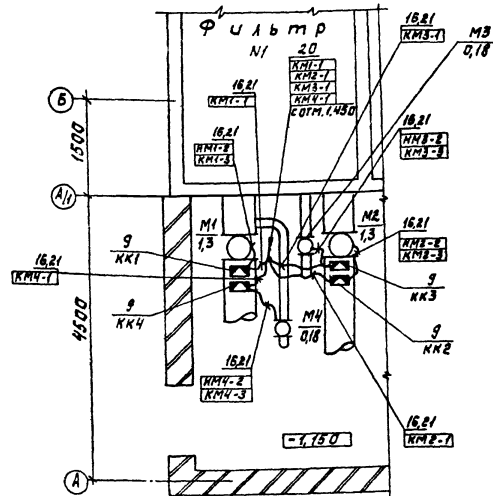
СТАВКА АМЕТ АМЕТОВ  
Р В

ЦНИИЭП  
ИНЖЕНЕРНОГО ОБОРУДОВАНИЯ  
Г. МОСКВА

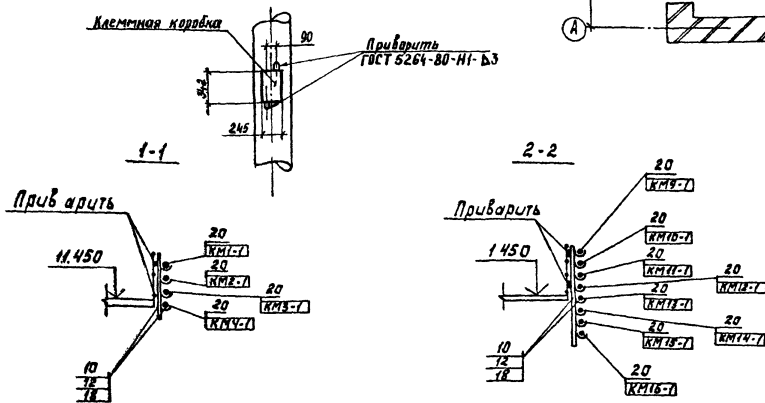
Марка пвз	Обозначение	Наименование	Кол-во на производим				Марка ст. изм.	Примечание
			1	2	3	4		
		<u>Электрооборудование</u>						
		Шкаф распределительный ШРН-73701-2243	1	1	—	—	шт. ШР1	
1		ШРН-73504-2243	—	—	1	1	шт. ШР1	
2		Шкаф распределительный РТ30-81	2	2	3	4	шт. РТ301, РТ302, РТ303, РТ304	
3		Пускатель магнитный ПМА 123002	1	1	1	1	шт. КМВ-1	
4		Автоматический выключатель АБЗ-МУЗ	1	1	1	1	шт. АБ1	
5		Пакетные выключатели ПВЗ-10/МЗ30	3	4	6	8	САБ-САБ, СА9-СА10, СА11-СА12	
6		ПВЗ-10/МЗ30	1	1	1	1	СА1	
7		ПВЗ-25/МЗ30	2	2	3	4	СА2, СА3, СА4, СА5	
8		Кнопка ПКБ 122-243	3	3	3	3	1-3В1, 2-3-3В1	
8.а.		<u>Узелция ГЭМ</u>						
9		Коробка клеммная У614	12	16	24	32	шт.	
10		Швеллер шп32х14	8	8	10	10	шт.	
11		Стойка К1151	5	5	10	12	шт.	
12		Подвеска К341	64	64	80	80	шт.	
13		Полка К1161	15	15	30	36	шт.	
14		Лоток сварной К422	15	15	30	36	шт.	
15		Скобы разные	3	3	5	5	шт.	
16		Муфта Тр-543	24	32	48	64	шт.	
17		Стойка К310М	3	—	—	—	шт.	
18	4.407-255-028	Сборочные единицы настенная одиночная кабельная конструкция h=800мм	8	8	10	10	шт.	
19	4.407-255-002	Настенная одиночная кабельная конструкция h=600мм	5	5	10	12	шт.	
		<u>Материалы</u>						
20		Труба винилпластовая ТУ6-19-051-249-19 40х2	150	200	300	400	м	
21		Металлоручка РЗ-Ц-229	90	120	170	230	м	
22		Полоса 6х40 Е=2000мм	3	—	—	—	шт.	

- Строительная часть принята на основании листов марки АР, КМ.
- Технологическая часть принята на основании листов марки Тх.
- Прокладку кабелей выполнить в соответствии с типовыми проектами: 4.407-255, Узлы и детали для прокладки кабелей "и 4.407-260 "Прокладка кабелей на конструкциях."
- Кабели, идущие на высоте до 2 м от уровня пола, защитить трубами.
- Клеммные коробки приварить к трубопроводам.

Узел А



Узел крепления клеммных коробок.



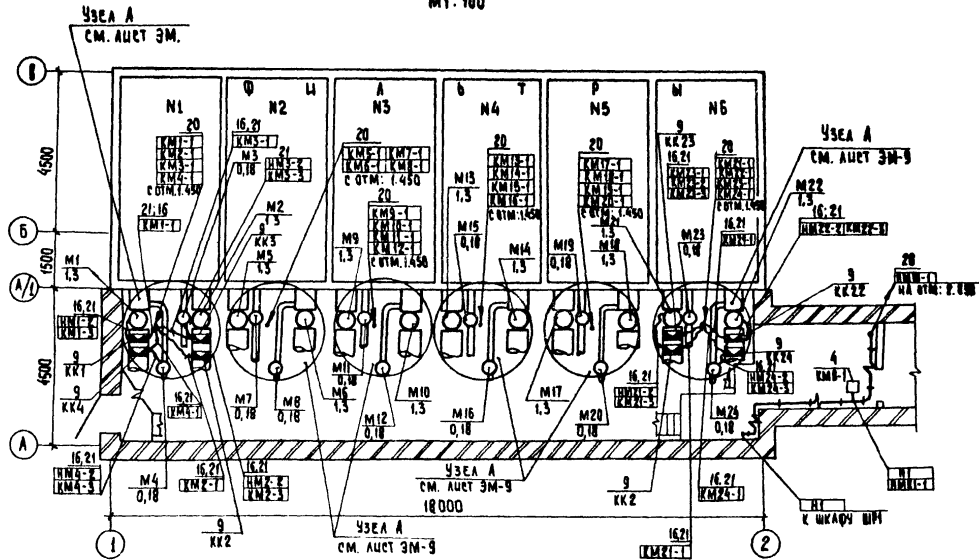
		ТР 902-3-46.85	3М
И КОНТ	ШЕРСТЯКОВА	Лилия	БЛОК ФИЛЬТРОВ ДЛЯ СТАНЦИИ ФИЗИКО-ИМПУЛЬСНОЙ ОПЕРАЦИИ СЛУЖБЫ ВОДА ПРОПУСКАЮЩЕЙ СПОСОБНОСТЬЮ 14, 24, 42, 70 ТЫС. М3/СУТКИ РАЗМЕЩЕННЫЕ ЭЛЕКТРООБОРУДОВАНИЕ И ПРОКЛАДКА КАБЕЛЕЙ. СПЕЦИФИКАЦИЯ.
ПРОБ	ГУСЕВА	Татьяна	
ИНН	ДИВЕНДОВА	Ирина	
РУК. ГР.	ГУСЕВА	Татьяна	
ГА СПЕЦ	ГОЛЬЦМАН	Светлана	ЦНИИОПТИ ИМЕННОГО ОБОРУДОВАНИЯ С. МОСКВА
НАЧ. ОТД.	ДАНИЛОВ	Сергей	

Копировал: Кореецкая

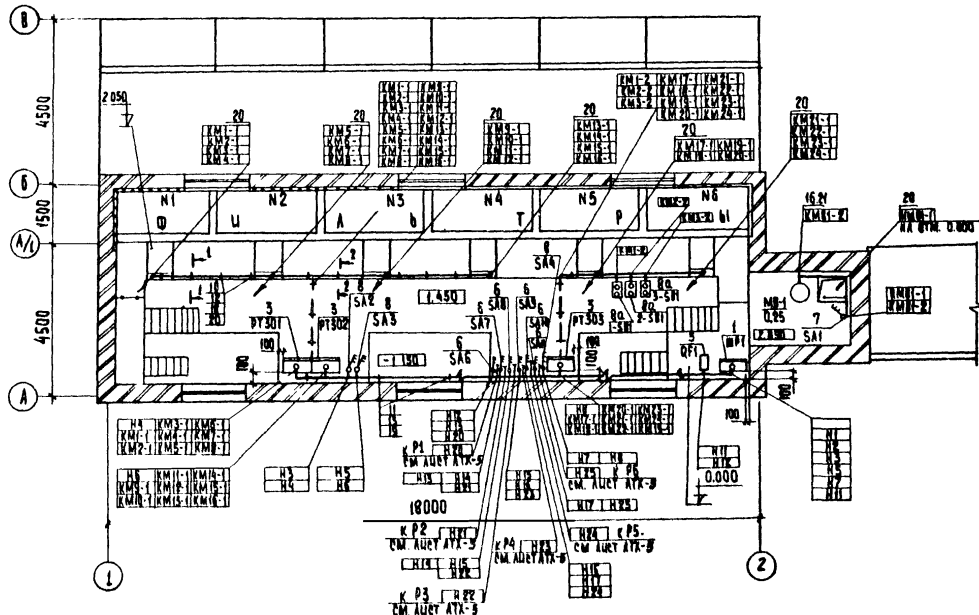
20930-04 12 Формат А2



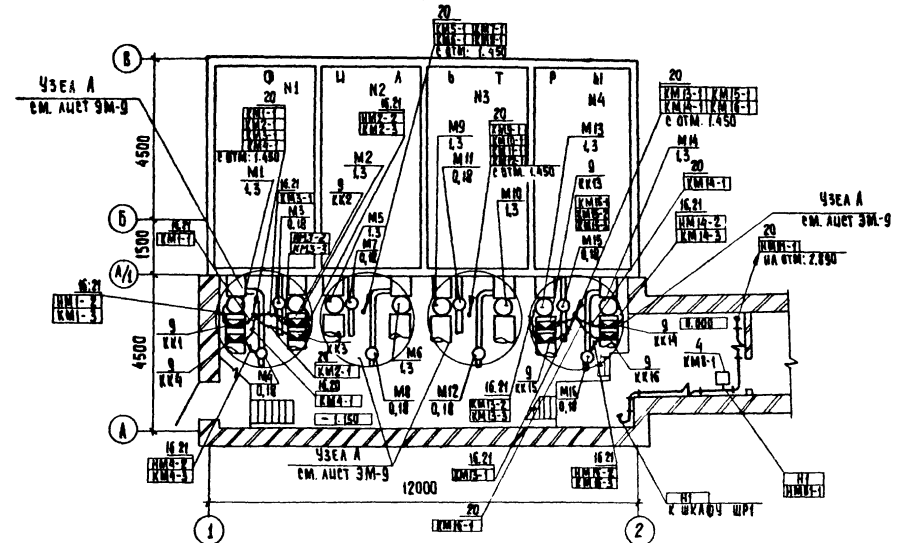
Производительность 4,2 тыс. м<sup>3</sup>/сутки  
 План на отм. -1,150; 0,000  
 М 1:100



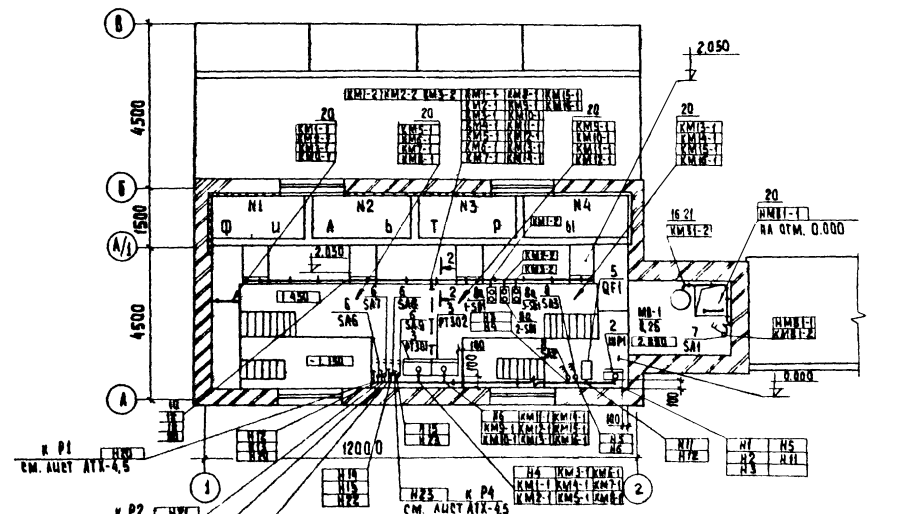
План на отм. 0,000; 1,450; 2,890  
 М 1:100



Производительность 2,7 тыс. м<sup>3</sup>/сутки  
 План на отм. -1,150; 0,000  
 М 1:100



План на отм. 0,000; 1,450; 2,890  
 М 1:100



			ТЛ 902-3-46.85		3М	
И. КОМП.	ЩЕРЯКОВА	А	ВАК. ОБЪЕКТОВ ДЛ. СТАНЦИЙ ФУЗИКО-ХИМИЧЕСКОГО ОЧИСТКИ СТОЧНЫХ ВОД ПРОПУСКНОЙ СПОСОБНОСТЬЮ 272,42 ТЫС. М <sup>3</sup> /СУТКИ	СТАНЦИЯ АУЕТ	АУЕТОВ	
ПРОВЕР.	ГУСЕВА	И	РАЗМЕЩЕНИЕ ЗАКРОВОПОРЧДОВАНИЯ И ПОДКАБЛКА КАБЕЛЕЙ	П	И	
РАСЧ. ГР.	ГУСЕВА	И	ПЛАМ НА ОТМ. -1,500; 0,000; 1,450; 2,890	ЦНИИЭП		
ГЛАВ. ИНЖ.	ГОРЬЧАНОВ	И		ИНЖЕНЕРНОГО ОБОРУДОВАНИЯ С. МОСКВА		
НАЧ. ОТД.	КАНЬКО	И				





Фильтр №1 (№№ 2, 3, 4, 5, 6, 7, 8)

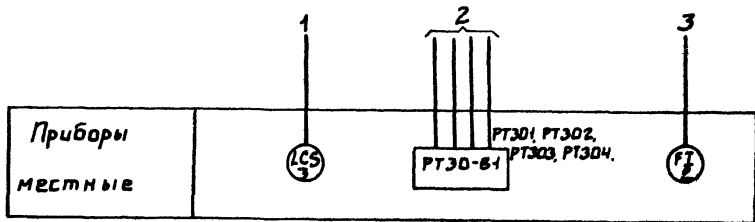
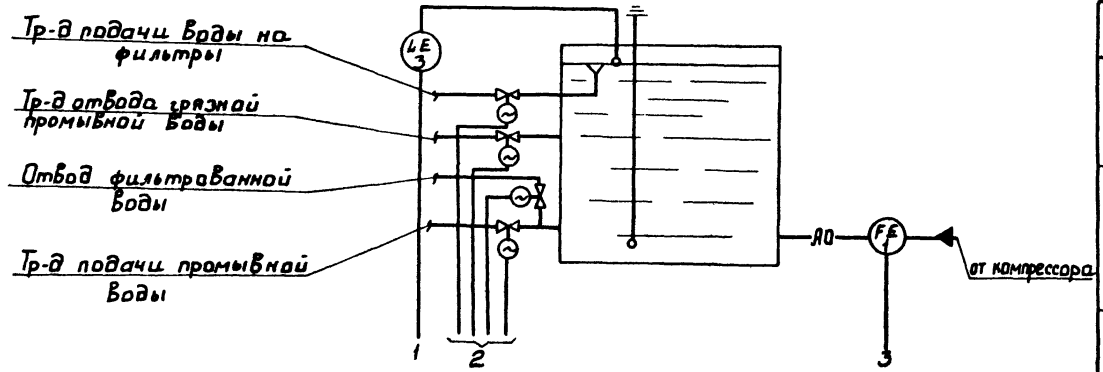
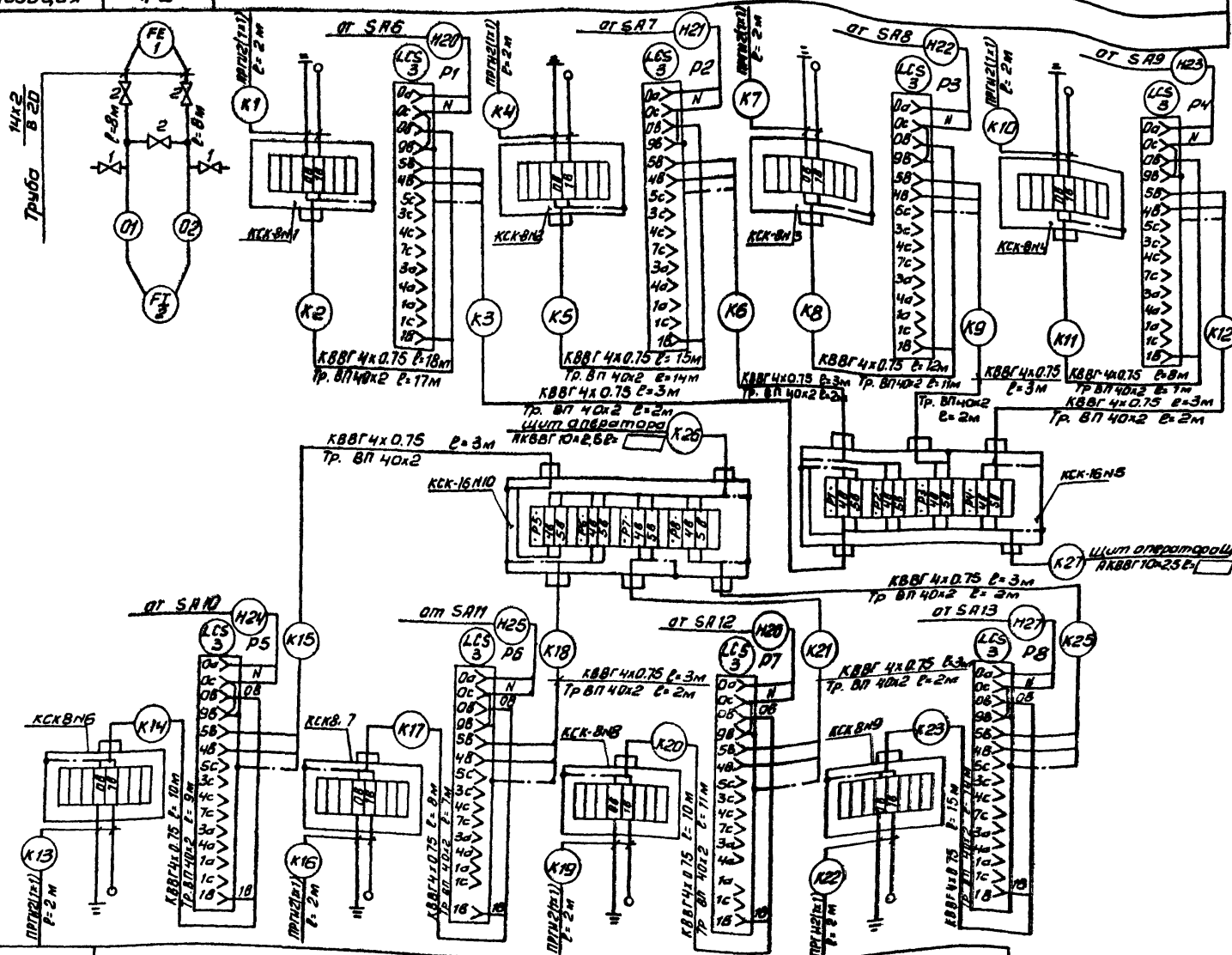


Таблица №1

Производительность	Обозн. по схеме	поз. по РЭСУ-3	№№ разъемов LCS	Тип ларок	№№ соедин. ларок	Размер ларок	Диаметр ларок	№№ соедин. ларок	№№ ларок	Диаметр ларок
1.4 тыс. м <sup>3</sup> /сутки	P1	3	4B	5B	КСК-8	N1	45M	КСК-16	N5	КСВВГ 4*0.75
	P2					N2				
	P3					N3				
2.7 тыс. м <sup>3</sup> /сутки	P1	3	4B	5B	КСК-8	N1	53M	КСК-16	N5	КСВВГ 4*0.75
	P2					N2				
	P3					N3				
	P4					N4				
4.2 тыс. м <sup>3</sup> /сутки	P1	3	4B	5B	КСК-8	N1	53M	КСК-16	N5	КСВВГ 4*0.75
	P2					N2				
	P3					N3				
	P4					N4				
	P5					N6				
	P6					N7				
7.0 тыс. м <sup>3</sup> /сутки	P1	3	4B	5B	КСК-8	N1	53M	КСК-16	N5	КСВВГ 4*0.75
	P2					N2				
	P3					N3				
	P4					N4				
	P5					N6				
	P6					N7				
	P7					N8				
	P8					N9				

		ТР 902-3-46.85		АТХ	
И. КОНТ. ШЕРСТАКОВА		И. КОБЕД. ГИЗЕВА		САМ. ФИЛЬТРЫ ДЛЯ СТАНЦИИ	
И. КОБЕД. ГИЗЕВА		И. КОБЕД. ГИЗЕВА		ВАЗМО-ТИМНЕЦКОЙ ФАБРИКИ	
И. КОБЕД. ГИЗЕВА		И. КОБЕД. ГИЗЕВА		СТАНЦИИ ДЛЯ ПРОДУКЦИИ СПЛОС-	
И. КОБЕД. ГИЗЕВА		И. КОБЕД. ГИЗЕВА		КОСЫНКИ, ЗАДАНИЕ М.О.СЕТКИ	
И. КОБЕД. ГИЗЕВА		И. КОБЕД. ГИЗЕВА		СХЕМА ФУНКЦИОНАЛЬНАЯ	
И. КОБЕД. ГИЗЕВА		И. КОБЕД. ГИЗЕВА		ТЕХНОЛОГИЧЕСКОГО	
И. КОБЕД. ГИЗЕВА		И. КОБЕД. ГИЗЕВА		ПРОЦЕССА	
И. КОБЕД. ГИЗЕВА		И. КОБЕД. ГИЗЕВА		СТАНЦИЯ АИСТ	
И. КОБЕД. ГИЗЕВА		И. КОБЕД. ГИЗЕВА		АИСТОВ.	
И. КОБЕД. ГИЗЕВА		И. КОБЕД. ГИЗЕВА		Р 2	
И. КОБЕД. ГИЗЕВА		И. КОБЕД. ГИЗЕВА		ТИИИЭП	
И. КОБЕД. ГИЗЕВА		И. КОБЕД. ГИЗЕВА		ИНЖЕНЕРНОГО ВОЗРАЩЕНИЯ	
И. КОБЕД. ГИЗЕВА		И. КОБЕД. ГИЗЕВА		Е. МОСКВА	

Наименование параметра и места отбора импульса	Расход	У р о в е н ь			
	Нормальный воздушный	Ф и л ь т р ы			
№ ТКУ или № установочного чертежа	Позиция	Н1	Н2	Н3	Н4
		ОСТ 34223-73	ТМ4-125-74	ТМ4-132-74	ТМ4
		3			



№ п/п	Наименование	кол.	Примечание
1	Вентиль запорный муфтовый малогабаритный Ду=3мм, Ру=16 кг/см² типа ЗВ-2М,	шт 2	
2	Вентиль запорный муфтовый Ду=15мм, Ру=1.6 МПа (16 кг/см²) типа 154ВП2,	шт 3	
3	Труба бесшовная ГОСТ 8734-75 ГОСТ 8733-74 14x2/820,	м 15	
	коробка соединительная ТЗ36.1753-75		
4	КСК-8	8	
5	КСК-16	2	
	Кабель контрольный до 660В с медными жилами		
6	КВВГ 4x0.75 кв. мм.	м 120	
	Провод гибкий ГОСТ 20520-80 сеч.		
7	шлем: ПРГН 1кв. мм.	м 15	
	Труба виниловая		
8	ТУ6-19-051-249-79, 40x2,	м 108	

1. Позиции приборов соответствуют заказной спецификации АТХС.
2. Замыкание приборов; соединительных коробок выполнить согласно п.4.5 и 4.7-3.9.
3. Схема подключения дана для станции производительностью 70 тыс. м³/сутки, для станции производительностью 1,4, 2,7, 4,2 тыс. м³/сутки схему следует откорректировать согласно таблице №1 см. лист АТХ-2. В графе количество изменить цифры.

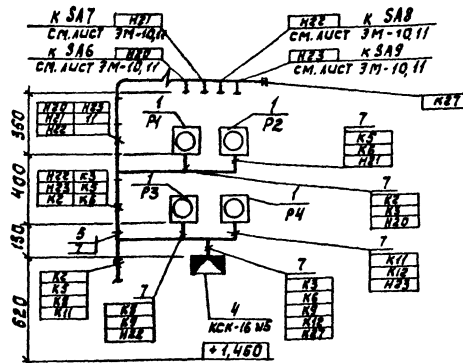
□ — заполняется при привязке проекта.

Позиция	3			
№ ТКУ или № установочного чертежа	ТМ4-132-74, ТМ4-125-74			
Наименование параметра и места отбора импульса	Н5	Н6	Н7	Н8
	Ф и л ь т р ы			
У р о в е н ь				

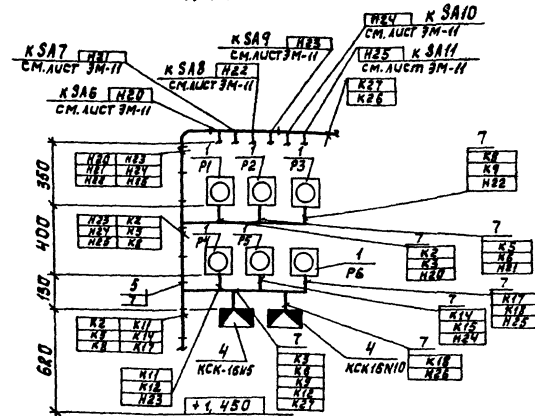
Привязка		ТН 902-3-4685		АТХ	
№ контр.	Шерстякова	Лист		Лист	
Исполн.	Гусева	Лист		Лист	
Инженер	Антинова	Лист		Лист	
Руч. пр.	Гусева	Лист		Лист	
СМР	Шерстякова	Лист		Лист	
Гл. свец.	Голыгина	Лист		Лист	
Мяч. отд.	Данилов	Лист		Лист	
БАК ФИЛЬТРОВ ДЛЯ СТАНЦИИ ФИЗИКО-ХИМИЧЕСКОЙ ОЧИСТКИ СТОЧНОЙ ВОДЫ ПРОПУСКНОЙ СПОСОБНОСТЬЮ 1,4, 2,7, 4,2 ТЫС. М³/СУТКИ СХЕМА ПОДКЛЮЧЕНИЯ ПРИБОРОВ И УСТРОЙСТВ ТЕХНОЛОГИЧЕСКОГО КОНТРОЛЯ.			СТЯЖА Лист Листов Р 3		
ЦНЦНЭП			ИНЖЕНЕРНОГО ОБОРУДОВАНИЯ г. МОСКВА		

Марка поз.	Обозначение	Наименование	Кол-во на прокладке (штук)				Примечание
			3	4	6	8	
<u>Приборы и средства автоматизации</u>							
1		Электронный регулятор-сигнализатор уровня ЭРСУ-3	3	4	6	8	шт
2							
<u>Узлы ГМА</u>							
коробки соединительные							
3		КСК-8	3	4	6	8	шт
4		КСК-16	1	1	2	2	шт
5		Скобы разные	3	3	4	5	кг
<u>Материалы</u>							
6		Труба дёшевоная 14x2 ГОСТ 8734-75 в 20 ГОСТ 8733-74	16	16	16	16	м
7		Труба винилпластобая ТУ6-19-051-249-73 40x2	48	57	79	108	м

Узел А  
СМ. ЛУСТ АТХ-5



Узел В  
СМ. ЛУСТ АТХ-5



1. Строительная часть принята на основании листов марки АР, КМ.
2. Технологическая часть принята на основании листов марки ТХ.
3. Кабели идущие на высоте до 2 м от уровня пола, защитить трубами.
4. Коробки соединительные прибить к металлическому ограждению мастика с внешней стороны.

		ТЛ 902-3-46.85		АТХ	
ПРИВЯЗАН	И. КОНД. ШЕРСТЯКОВА	И. КОНД. ШЕРСТЯКОВА	И. КОНД. ШЕРСТЯКОВА	БЛОК ФИЛЬТРОВ ДЛЯ СТАНЦИИ ФИЗИКО-ХИМИЧЕСКОЙ ОЧИСТКИ СТОЧНЫХ ВОД ПРОИЗВОДНОЙ СПОСОБНОСТЬЮ 10 Т/Ч. ТОЛЬКО НА ЧИСТУЮ	СТАЦИЯ ЛУСТ
	И. КОНД. ШЕРСТЯКОВА	И. КОНД. ШЕРСТЯКОВА	И. КОНД. ШЕРСТЯКОВА		
И. КОНД. ШЕРСТЯКОВА	И. КОНД. ШЕРСТЯКОВА	И. КОНД. ШЕРСТЯКОВА	И. КОНД. ШЕРСТЯКОВА	РАЗМЕЩЕНИЕ ПРИБОРОВ И УСТРОЙСТВ ТЕХНОЛОГИЧЕСКОГО КОНТРОЛЯ. СПЕЦИФИКАЦИЯ.	ЦНИИ ЭП
	И. КОНД. ШЕРСТЯКОВА	И. КОНД. ШЕРСТЯКОВА	И. КОНД. ШЕРСТЯКОВА		



Ведомость рабочих чертежей основного комплекта марки ЭО

Ведомость ссылочных и прилагаемых документов

Основные технические показатели

Лист	Наименование	Примечание
1	Общие данные.	
2	Электрическое освещение. План на отм. -1.150 и 1.450.	Производит. 1,4 тыс. м <sup>2</sup> /сут.
3	Электрическое освещение. План на отм. -1.150 и 1.450.	2,7 тыс. м <sup>2</sup> /сут.
4	Электрическое освещение. План на отм. -1.150 и 1.450.	4,2 тыс. м <sup>2</sup> /сут.
5	Электрическое освещение. План на отм. -1.150 и 1.450.	7,0 тыс. м <sup>2</sup> /сут.

Обозначение	Наименование	Примечание
	Ссылочные документы:	
A 416 (4.407-265)	Установка навесных и протяжных ящиков, клеммных коробок щитков освещения и таководы. 1971г.	
A181 (5.407-19)	Установка одиночных светильников с лампами накаливания. 1981г.	
A141 (4.407-233)	Прокладка осветительных электропроводок и установка светильников с лампой ДРЛ и накаливания на кронштейне. 1977г.	
	Прилагаемые документы:	
ТП	Спецификация оборудования	
Альбом часть	к чертежам основного комплекта марки ЭО.	
ТП	Ведомость потребности в материалах к Чертежам основного комплекта марки ЭО.	
Альбом часть		

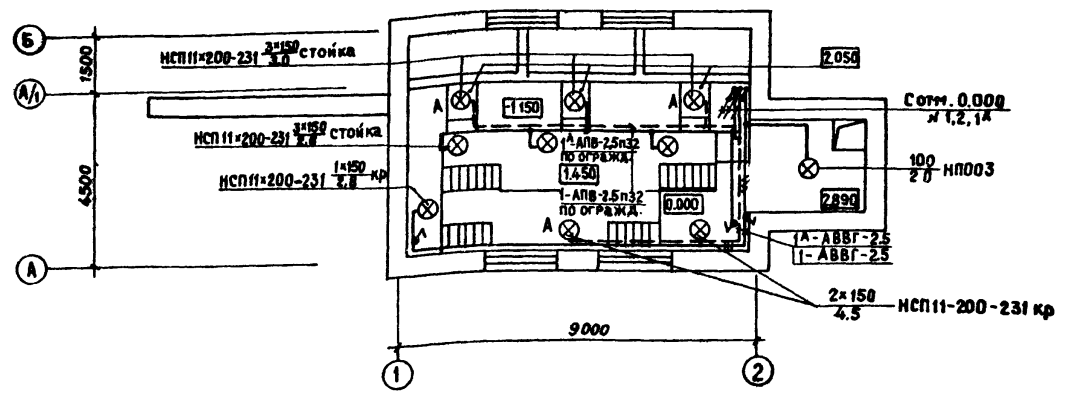
Наименование показателя	Ед. изм.	Величина показателя для пром. водопроводности тыс. м <sup>3</sup> /сутки			
		1,4	2,7	4,2	7,0
Расчетная мощность рабочего освещения.	квт	1,85	2,15	3,1	3,9
Расчетный ток рабочего освещения.	A	2,8	3,5	4,7	6,0
Расчетная мощность эвакуационного освещения.	квт	0,55	1,0	1,5	1,5
Расчетный ток эвакуационного освещения.	A	0,84	1,52	2,3	2,3
Коэффициент мощности осветительной сети.	-	1,0	1,0	1,0	1,0

Проект разработан в соответствии с действующими нормами и правилами и предусматривает мероприятия, обеспечивающие взрывную, взрывопожарную и пожарную безопасность при эксплуатации здания.

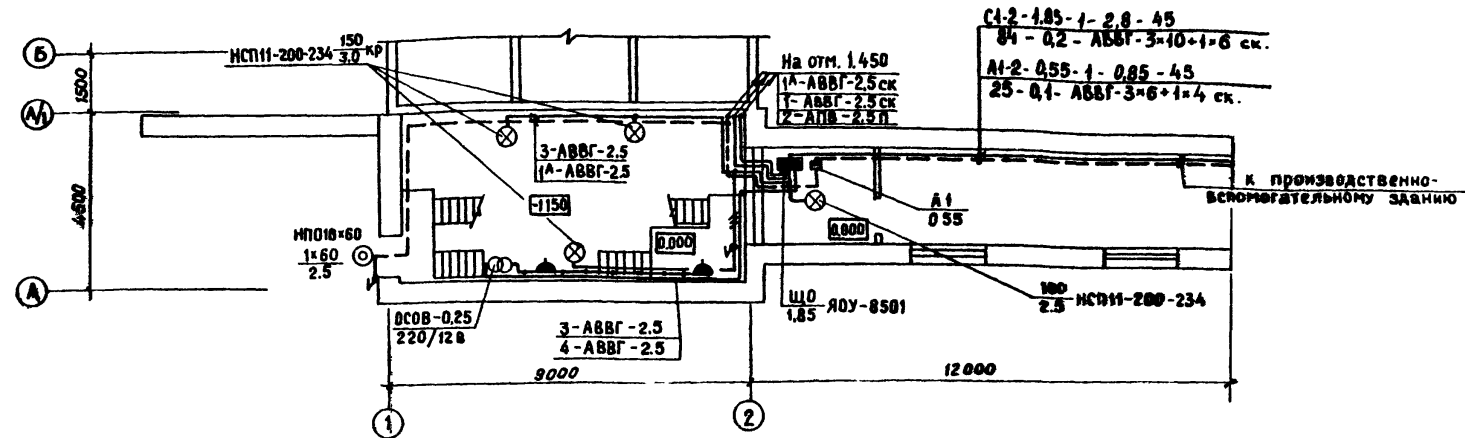
Главный инженер проекта *Г.И. Золотовская* /Г.Золотовская/

Привязан:		
Инв. №	ТП 902-3-46.85	30
И. контр.	Золотовская	Блок фильтров для станции физико-химической очистки сточных вод пропускной способностью 1,4, 2,7, 4,2, 7,0 тыс. м <sup>3</sup> /сут.
Провер.	Савдым	
Инжен.	Бондаренко	
Рук. гр.	Золотовская	
Гл. спец.	Гольцман	
Нач. отд.	Данилов	Общие данные
Стадия	Лист	Листов
P	1	5
ЦНИИЭП инженерного оборудования		г. Москва

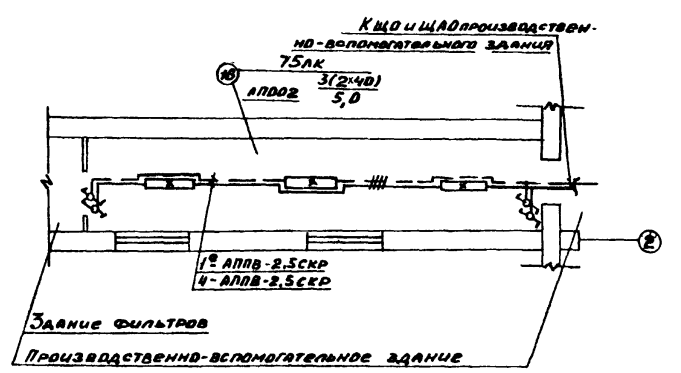
План на отм. 1.450



План на отм. -1.150



Переходная галерея



Ведомость узлов установки электрического оборудования

Поз	Обозначение	Наименование	Кол.	Примеч
1	A-418; 4.407-265-61	Установка осветительных щитков ЯОУ-8501-Р20	шт 1	(Применительно)
2	A-181; 5.407-19	Установка одиночных светильников с лампами накаливания	2	НСП11
3	A-141; 4.407-233	Прокладка осветительных электропроводок и установка светильников с лампой ДРЛ и накаливания на кронштейне	6	НСП11

Данные о групповых щитках с автоматическими выключателями

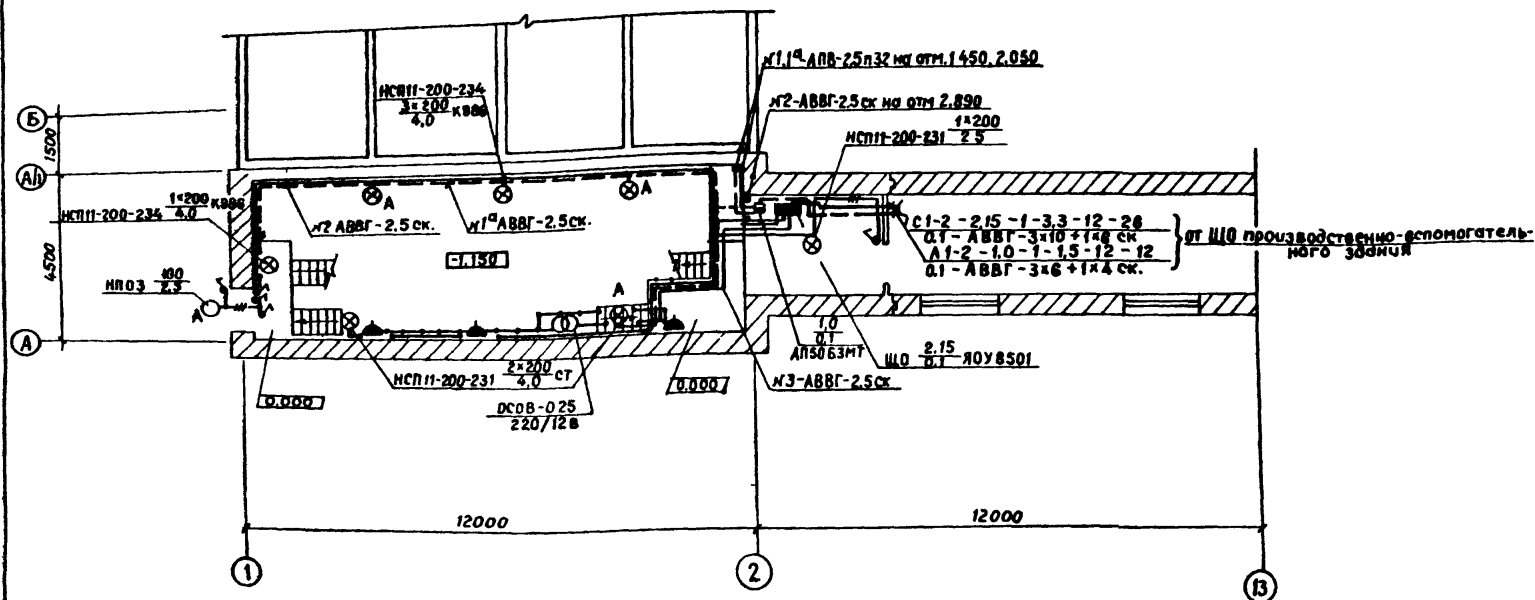
Номер щитка	Тип	Установочная высота	Номера автоматических выключателей				Ток расцепителя, А	
			однополюсные	двухполюсные	на вводе	на выходе		
ЩО	ЯОУ-8501	1.85	1-4	5-6	-	-	10	
A1	АП50Б-ЭМТ	0.95	-	-	1	-	10	

1. Напряжение сети общего рабочего и аварийного освещения 380/220 в, переносного - 12 в.
2. Групповые и питающие сети выполняются кабелем АВВГ, прокладываемым по стенам и перекрытиям на вкбах, и проводом АПВ в виниловых трубах.
3. Схему питания см. лист Э0-1 (производственно-вспомогательное здание).
4. Для зануления элементов электрооборудования используется нулевой рабочий провод сети.
5. Условные обозначения приняты по ГОСТ 2.754-72 и ГОСТ 21.608-84.

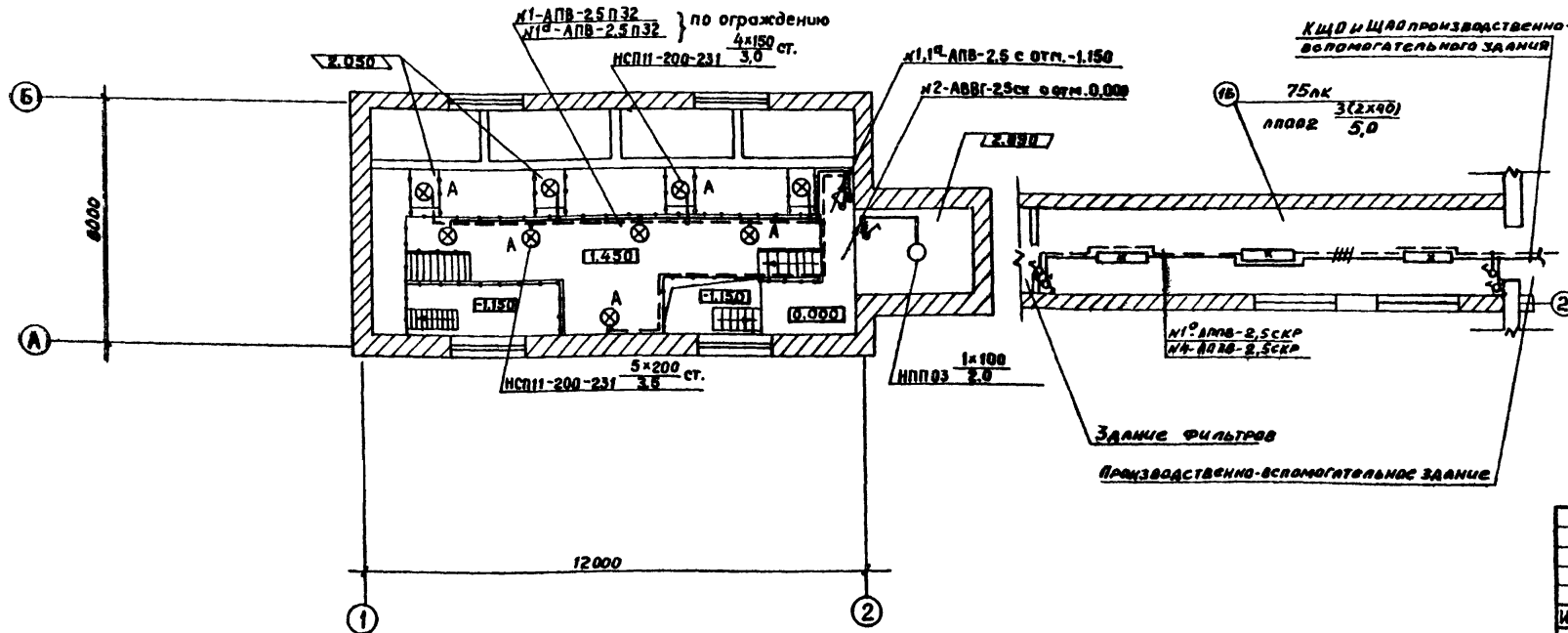
СОГЛАСОВАНО  
 ОТДЕЛ КТ  
 ОТДЕЛ ВС  
 ОТДЕЛ АСП/ГЛЕБОВ

Привязан:			
Инв. №			
	ТП	902-3-46.85	30
И. контр.	Св дым	<i>Св дым</i>	Блок фильтров для станции физико-химической очистки сточных вод пропускной способностью 1.4 тыс. м³/сут.
Провер.	Золотовская	<i>Золотовская</i>	Стация
Инжен.	Бондаренко	<i>Бондаренко</i>	Лист
Рук. гр.	Золотовская	<i>Золотовская</i>	2
Гл. спец.	Гольцман	<i>Гольцман</i>	5
Нач. отд.	Данилов	<i>Данилов</i>	ЦНИИЭП инженерного оборудования г. Москва

ПЛАН НА ОТМ. -1.150



ПЛАН НА ОТМ. 1.450



Ведомость узлов установки электрического оборудования

Поз.	Обозначение	Наименование	Кол.	Примеч.
1	A-416; 4.407-265-61	Установка осветительных щитков ЯОУ-8501-Р20.	1	
2	A-181; 5.407-19	Установка одиночных светильников с лампами накаливания	3	
3	A-141; 4.407-233	Прокладка светильных электропроводов и установка светильников с лампой ДРЛ и накаливания на кронштейнах.	6	

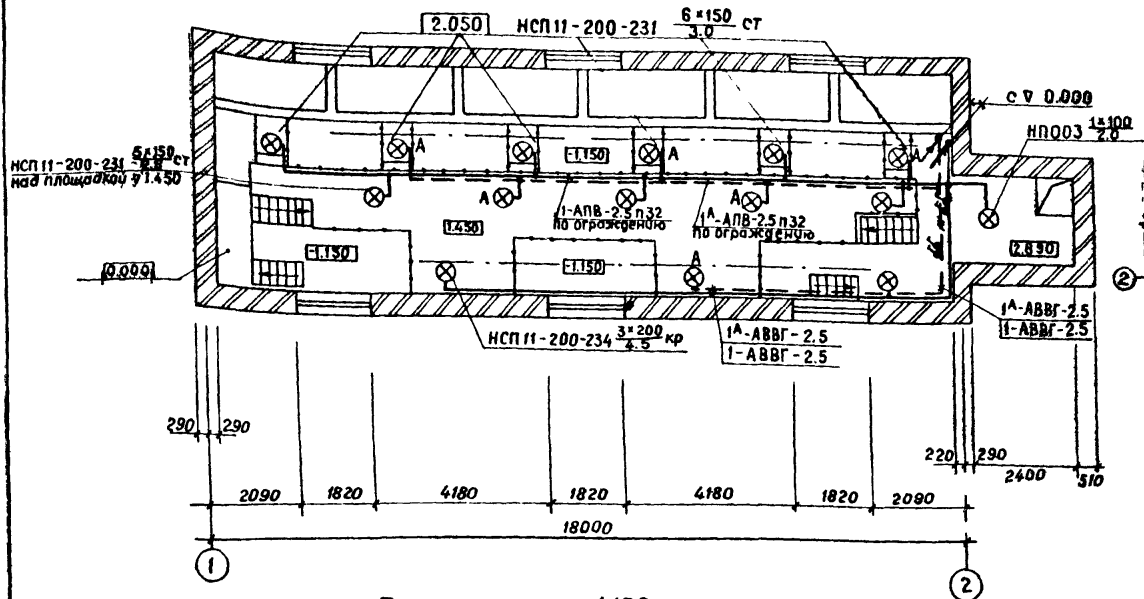
Данные о групповых щитках

Номер щитка	Тип	Установленная мощность кВт	Номера автоматических выключателей				Ток расцепителя А	
			Однополюсные		Трёхполюсные		на вводе	на линиях
			Занятые	Резервные	Занятые	Резервные		
ЩО	ЯОУ8501	2,15	1;2;3	4;5;6	-	-	16	
	А750Б-ЗМТ	1,0	1÷2	3	-	-	10	

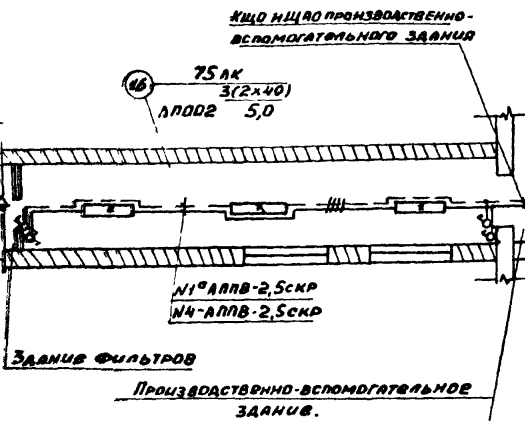
1. Напряжение сети освещения: общего рабочего и аварийного 380/220 в, переносного - 12 в.
2. Питательные и групповые сети выполняются кабелем АВВГ, прокладываемым по стенам и перекрытиям на скобах и проводах АПВ в виниловых трубах.
3. Для зануления элементов электрооборудования используется нулевой рабочий провод сети.

			Привязан			
Имя №			ТП 902-3-46.85 30			
И.контр.	Садым	<i>Садым</i>	Блок фильтров для станций физико-химической очистки сточных вод пропускной способностью 2,7 тыс. м <sup>3</sup>	Стадия	Лист	Листов
Провер.	Золотовская	<i>Золотовская</i>		Р	3	5
Инж.оп.	Грицына	<i>Грицына</i>		ЦНИИЭП инженерного оборудования г. Москва		
Рук. гр.	Золотовская	<i>Золотовская</i>				
Дл. спец.	Гольцман	<i>Гольцман</i>				
Нач. отд.	Данилов	<i>Данилов</i>	Электрическое освещение. План на отм. -1.150 и 1.450			

План на отм. 1.450



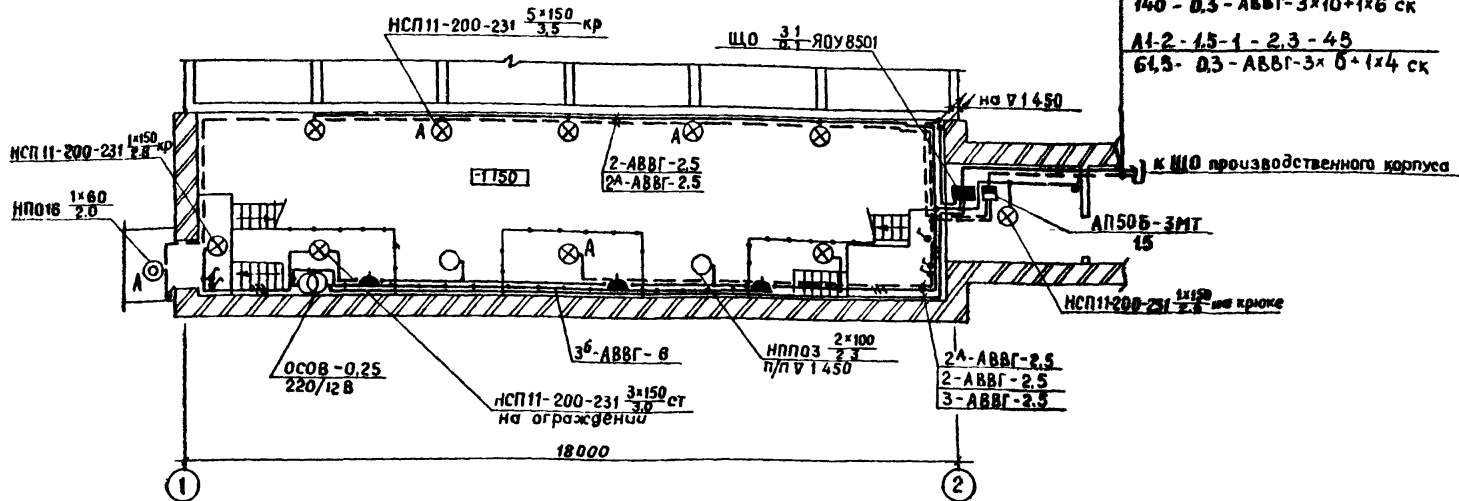
Переходная галерея



Данные о групповых щитках

Номер щитка	Тип	Установленная мощность кВт	Номера автоматических выключателей				Ток расцепителя, А	
			однополюсные		трехполюсные		На вводе	На линиях
			занятые	резервные	занятые	резервные		
ЩО1	ЯОУ-8501	3.1	1÷3	4÷6	—	—	—	10
	АП50Б-3МТ	1.5	1÷2	3	—	—	—	10

План на отм. -1.150



СИ-2-3.1-1-4.7-45  
140-0.3-АВВГ-3x10+1x6 ск  
А1-2-1.5-1-2.3-45  
64.5-0.3-АВВГ-3x6+1x4 ск

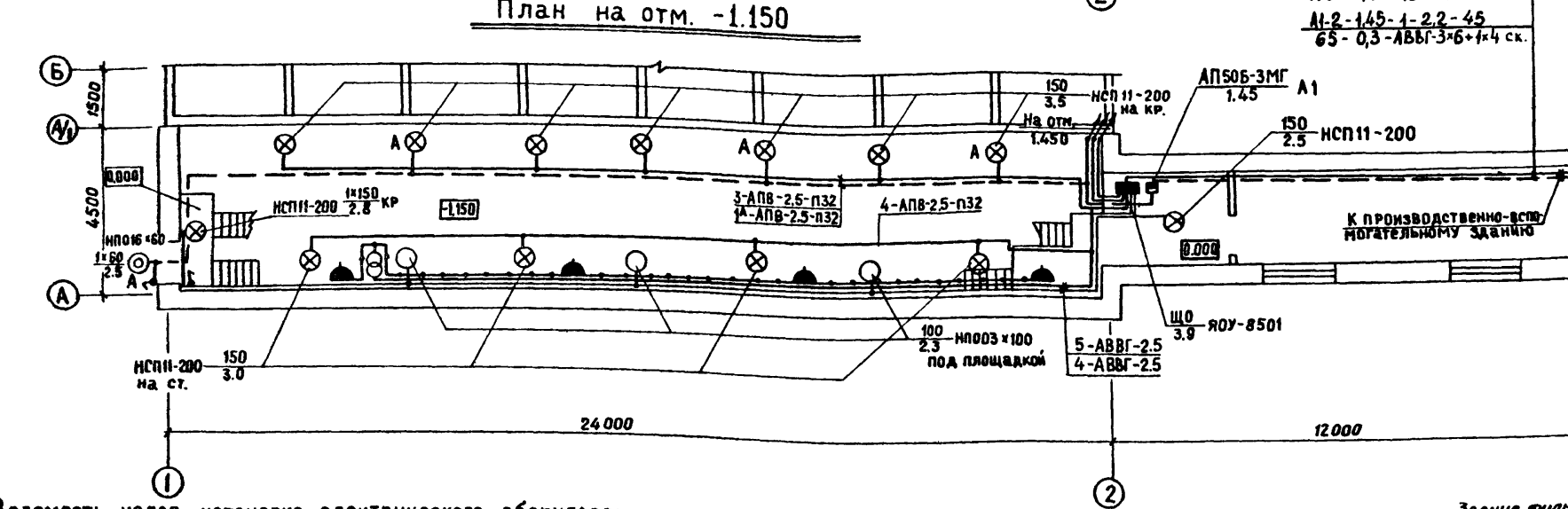
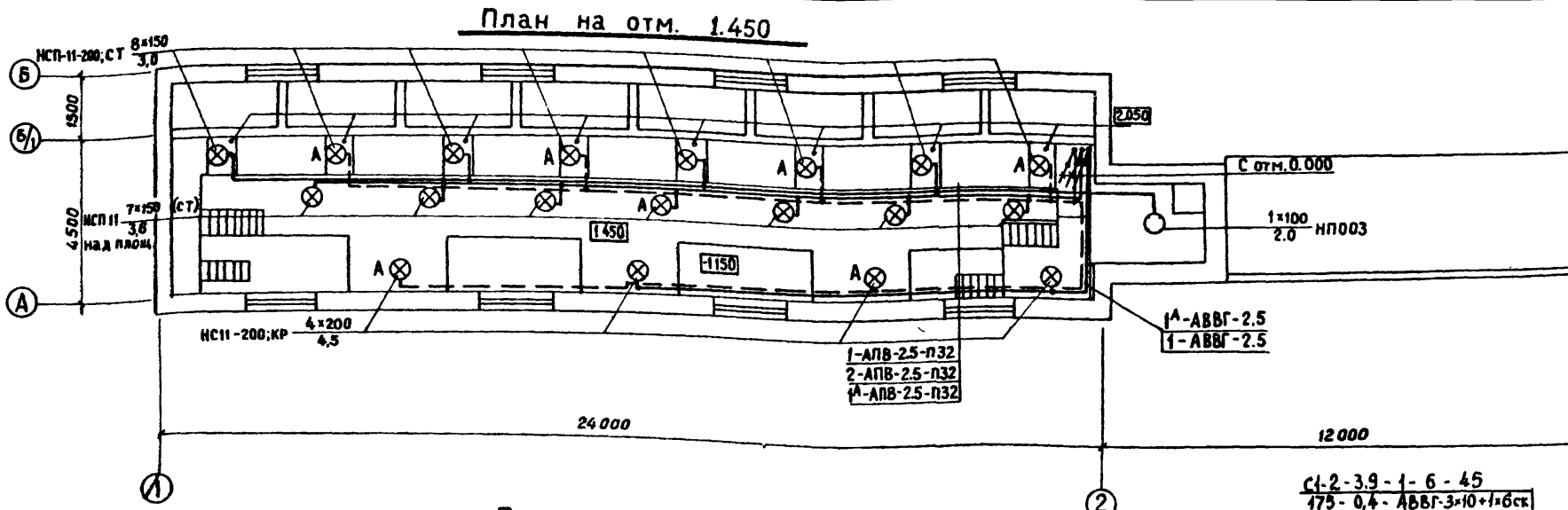
1. Напряжение сети общего рабочего и аварийного освещения - 380/220 в, переносного - 12в.
2. Групповые и питающие сети выполняются кабелем АВВГ, прокладываемым по стенам и перекрытиям на скобах, и проводом АПВ в трубе.
3. Схему питания см. лист 30-1 (производственно-вспомогательное здание).
4. Для зануления элементов электрооборудования используется нулевой рабочий провод сети.
5. Условные обозначения приняты по ГОСТ 2.754-72 и ГОСТ 21.608-84.

Ведомость узлов установки электрического оборудования

Поз.	Обозначение	Наименование	Кол.	Примеч.
1	A-416; 4.407-265-61	Установка осветительных щитков ЯОУ-8501-Р20.	1	Устройство - см. лист 30-1
2	A-181; 5.407-19	Установка одиночных светильников с лампы накаливания.	5	МЛН НПО03
3	A-141; 4.407-233	Прокладка осветительных электропроводов и установка светильников с лампы ДРЛ ч накаливания на кронштейне.	8	НСП 11

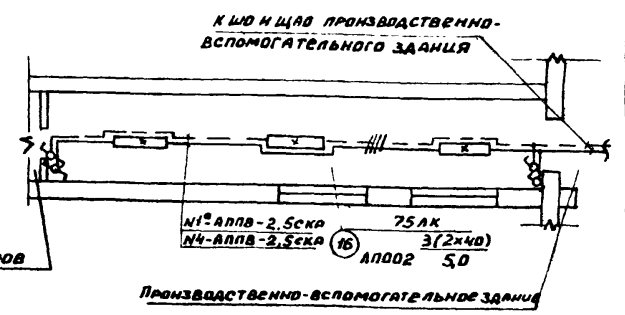
		Привязан		
Инв. №		ТП 902-3-46 85		30
Н. контр. Садым		Блок фильтров для станции физико-химической очистки сточных вод пропускной способностью 4,2 тыс. м³/сут.		Стадия Лист Листов
Провер. Золотовская				Р 4 5
Инжен. Бондаренко				
Рук. гр. Золотовская		Электрическое освещение. План на отм. -1.150 и 1.450.		
Гл. спец. Гольцман				
Нач. отд. Данилов				





1. Напряжение сети общего рабочего и аварийного освещения 380/220 в, переносного - 12 в.
2. Групповые и питающие сети выполняются кабелем АВВГ, прокладываемым по стенам и перекрытиям на скобах, и проводом АПВ в виниловых трубах.
3. Схему питания см. лист ЭО-1 (производственно-вспомогательное здание).
4. Для зануления элементов электрооборудования используется нулевой рабочий провод сети.
5. Условные обозначения приняты по ГОСТ 2.754-72 и ГОСТ 21.608-84.

**Переходная галерея**



**Ведомость узлов установка электрического оборудования**

№з.	Обозначение	Наименование	Кол.	Примеч.
1	А-416; 4.407-265-61	Установка осветительных щитков ЯОУ-8501-Р20	1	(Примечательно)
2	А-181; 5.407-19	Установка одиночных светильников с лампами накаливания.	5	НСП II НПОЗ
3	А-141; 4.407-233	Прокладка осветительных электропроводов и установка светильников с лампой ДРЛ и накаливания на кровлю.	8	НСП II

**Данные о групповых щитках с автоматическими выключателями**

Номер щитка	Тип	Установленная мощность, кВт	Номера автоматических выключателей				Так расцепителя, А	
			однополюсные		трехполюсные		на вводе	на линиях
			занятые	резервные	занятые	резервные		
ЩО	ЯОУ-8501	3,9	1-6	7	-	-	-	10
А1	АП50Б-3МТ	1,45	-	-	1	-	-	25

Имя №	Привязан	ТП 902-3-46.85	30
Н.контр.	Садым	Блок фильтров для станции физико-химической очистки сточных вод пропускной способностью 7,0 тыс м <sup>3</sup> /сут.	Стация
Провер.	Золотовская	Электрическое освещение	Лист
Инжен.	Бондаренко	План на отм. -1.150 и 1.450	Листов
Рук. гр.	Золотовская		Р 5 5
Гл. спец.	Галыцман		ЦНИИЭП
Нач.отд.	Данилов		Инженерного оборудования г. Москва