

ГОСУДАРСТВЕННЫЙ КОМИТЕТ СОВЕТА МИНИСТРОВ СССР ПО ДЕЛАМ СТРОИТЕЛЬСТВА
(ГОССТРОЙ СССР)

Отмечён 16-20
Замеч. без замеч.

ТИПОВЫЕ КОНСТРУКЦИИ И ДЕТАЛИ ЗДАНИЙ И СООРУЖЕНИЙ

СЕРИЯ 2. 435 - 6

ПРОТИВОПОЖАРНЫЕ ДВЕРИ И ВОРОТА ПРОМЫШЛЕННЫХ ЗДАНИЙ

ВЫПУСК 3

ВОРОТА ПРОТИВОПОЖАРНЫЕ И
ПРОТИВОПОЖАРНЫЕ ВОРОТА ИСКРОНЕДАЮЩИЕ
РАЗМЕРАМИ 3,6 × 3,6 и 3,6 × 3,0 м

ЦЕНТРАЛЬНЫЙ ИНСТИТУТ ТИПОВЫХ ПРОЕКТОВ

МОСКВА

ЦЕНТРАЛЬНЫЙ ИНСТИТУТ ТИПОВЫХ ПРОЕКТОВ
ГОССТРОЯ СССР

Москва, Б-88, Спартаковская ул., 2а, корпус В
Сдано в печать 3 III 1970 года
Заказ № 445 Цена 408р Тираж 1000 экз.

ГОСУДАРСТВЕННЫЙ КОМИТЕТ СОВЕТА МИНИСТРОВ СССР ПО ДЕЛАМ СТРОИТЕЛЬСТВА
(ГОССТРОЙ СССР)

ТИПОВЫЕ КОНСТРУКЦИИ И ДЕТАЛИ ЗДАНИЙ И СООРУЖЕНИЙ

СЕРИЯ 2.435 - 6

ПРОТИВОПОЖАРНЫЕ ДВЕРИ И ВОРОТА ПРОМЫШЛЕННЫХ ЗДАНИЙ

ВЫПУСК 3

ВОРОТА ПРОТИВОПОЖАРНЫЕ И
ПРОТИВОПОЖАРНЫЕ ВОРОТА ИСКРОНЕДАЮЩИЕ
РАЗМЕРАМИ 3,6 × 3,6 и 3,6 × 3,0 м

Разработаны
институтом Госхимпроект

Утверждены
и введены в действие с 1. IX - 69 г.
распоряжением Госстроя СССР
от 25 / IV 1969 г. № 53

ЦЕНТРАЛЬНЫЙ ИНСТИТУТ ТИПОВЫХ ПРОЕКТОВ

МОСКВА

ИЛРБР
1651
ЛРСТ
ЛРВ-УР

СОГЛАСОВАНО

ИЛРБР

ИЛРБР

ИЛРБР

ИЛРБР

ИЛРБР

Наименование листов	№ № листов	№ № стр.
Пояснительная записка	-	3
Общий вид ворот ПВ-3,6x3,6 ПВ1-00-000	1	4
Створка левая. ПВ1-01-000	2	5
Каркас створки левой. ПВ1-01-100	3	6
Створка правая. ПВ1-02-000	4	7
Каркас створки правой. ПВ1-02-100	5	8
Калитка. ПВ1-03-000	6	9
Каркас калитки. ПВ1-03-100. Детали каркасов и калитки	7	10
Нащельники для каркасов ПВ1-01-100; ПВ2-01-100; ПВ1-02-100 и ПВ2-02-100	8	11
Детали. ПВ1-01-104; ПВ1-02-105; ПВ1-01-106; ПВ1-01-107; ПВ1-01-107 ^а	9	12
Деталь створки левой. ПВ1-01-001	10	13
Деталь створки левой. ПВ1-01-002	11	14
Деталь створки правой. ПВ1-02-001	12	15
Деталь створки правой. ПВ1-02-002	13	16
Деталь калитки. ПВ1-03-001	14	17
Деталь калитки. ПВ1-03-002	15	18
Детали. ПВ1-00-001; ПВ1-02-003; ПВ1-01-003 и ПВ1-03-003	16	19
Щеколдя. Общий вид. ПВ1-04-000. Детали	17	20
Детали. ПВ1-04-003; ПВ1-04-004; ПВ1-05-007 и ПВ1-05-008	18	21
Защелка. Общий вид. ПВ1-05-000. Детали.	19	22
Детали защелки. ПВ1-05-003; ПВ1-05-004; ПВ1-05-005 и ПВ1-05-006	20	23
Шпингалет. Общий вид. ПВ1-06-000. Детали.	21	24
Детали. ПВ1-00-002; ПВ2-00-001; ПВ1-06-003; ПВ1-06-004 и ПВ1-06-006	22	25
Навеска левая. ПВ1-07-000. Общий вид и детали	23	26
Навеска правая. ПВ1-08-000. Общий вид. Детали. ПВ1-07-001; ПВ1-00-003; ПВ2-10-002	24	27
Общий вид ворот ПВ-3,6x3,0. ПВ2-00-000	25	28
Створка левая. ПВ2-01-000	26	29
Каркас створки левой. ПВ2-01-100	27	30
Створка правая. ПВ2-02-000	28	31
Каркас створки правой. ПВ2-02-100	29	32
Деталь створки левой. ПВ2-01-001	30	33
Деталь створки левой. ПВ2-01-002	31	34
Деталь створки правой. ПВ2-02-001	32	35

Наименование листов	№ № листов	№ № стр.
Деталь створки правой. ПВ2-02-002.	33	36
Общий вид ворот ПВИ-3,6x3,6. ПВ3-00-000	34	37
Створка левая. ПВ3-01-000	35	38
Каркас створки левой. ПВ3-01-100	36	39
Створка правая. ПВ3-02-000	37	40
Каркас створки правой. ПВ3-02-100	38	41
Калитка. ПВ3-03-000	39	42
Нащельники для каркасов ПВ3-01-100; ПВ4-01-100; ПВ1-02-100 и ПВ2-02-100	40	43
Детали. ПВ3-01-102; ПВ3-02-102	41	44
Деталь створки левой. ПВ3-01-001	42	45
Деталь створки правой. ПВ3-02-001	43	46
Детали. ПВ3-01-002; ПВ3-01-003; ПВ3-01-004; ПВ3-01-005	44	47
Детали. ПВ3-01-006; ПВ3-02-002; ПВ3-02-003; ПВ3-02-004	45	48
Детали. ПВ3-02-005; ПВ3-02-006; ПВ3-02-007; ПВ3-02-008	46	49
Детали. ПВ3-02-010; ПВ3-02-009; ПВ3-03-001; ПВ3-03-002	47	50
Детали. ПВ3-03-003; ПВ3-03-004; ПВ3-03-005; ПВ3-03-006	48	51
Щеколдя. ПВ3-04-000. Общий вид и детали	49	52
Ручка большая. ПВ3-04-100. Общий вид. Детали. ПВ3-04-101; ПВ3-04-102; ПВ3-04-103	50	53
Защелка. ПВ3-05-000. Общий вид и детали.	51	54
Детали. ПВ3-05-001; ПВ3-05-002; ПВ3-05-004; ПВ3-05-005	52	55
Шпингалет. ПВ3-06-000. Общий вид и детали.	53	56
Навеска левая. ПВ3-07-000. Детали навески и шпингалета	54	57
Навеска правая. ПВ3-08-000. Детали. ПВ3-03-007 и ПВ3-05-007	55	58
Общий вид ворот ПВИ-3,6x3,0. ПВ4-00-000	56	59
Створка левая. ПВ4-01-000	57	60
Каркас створки левой. ПВ4-01-100	58	61
Створка правая. ПВ4-02-000	59	62
Каркас створки правой. ПВ4-02-100	60	63
Деталь створки левой. ПВ4-01-001	61	64
Деталь створки правой. ПВ4-02-001	62	65
Детали. ПВ4-01-002; ПВ4-01-003; ПВ4-01-004	63	66

Государственный проект
Содержание альбома.
1968.

Ворота противопожарные и противопожарные ворота искрогасящие.
3

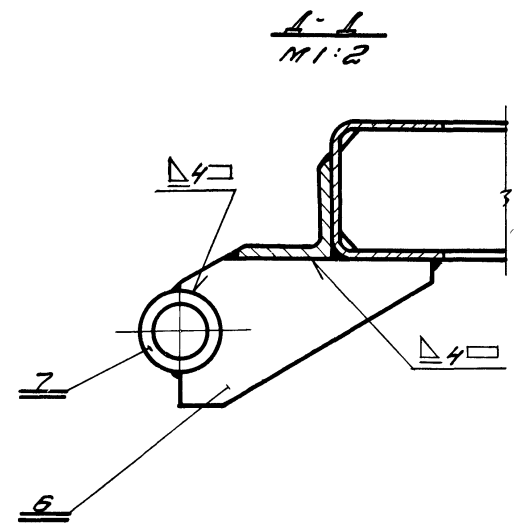
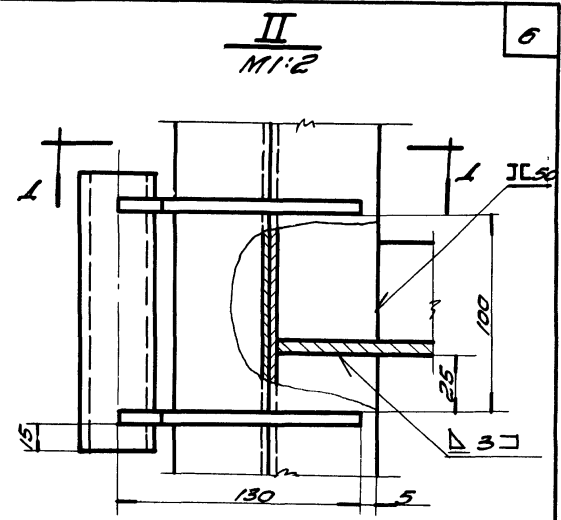
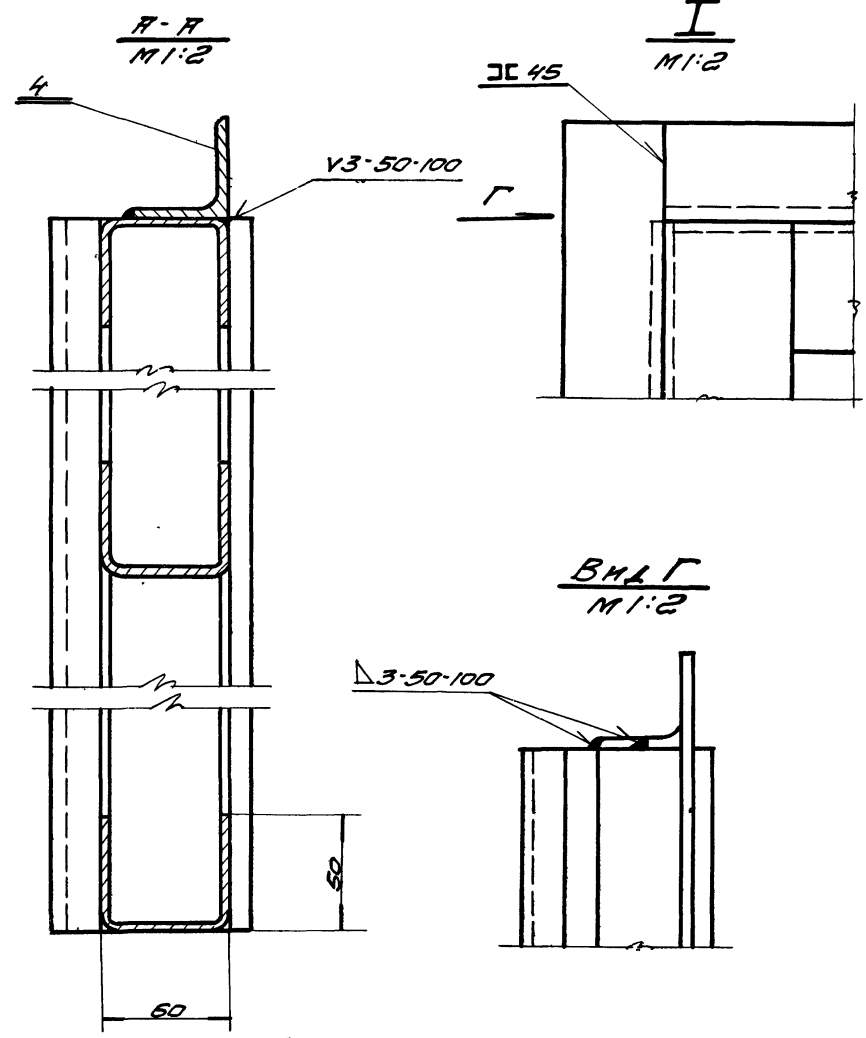
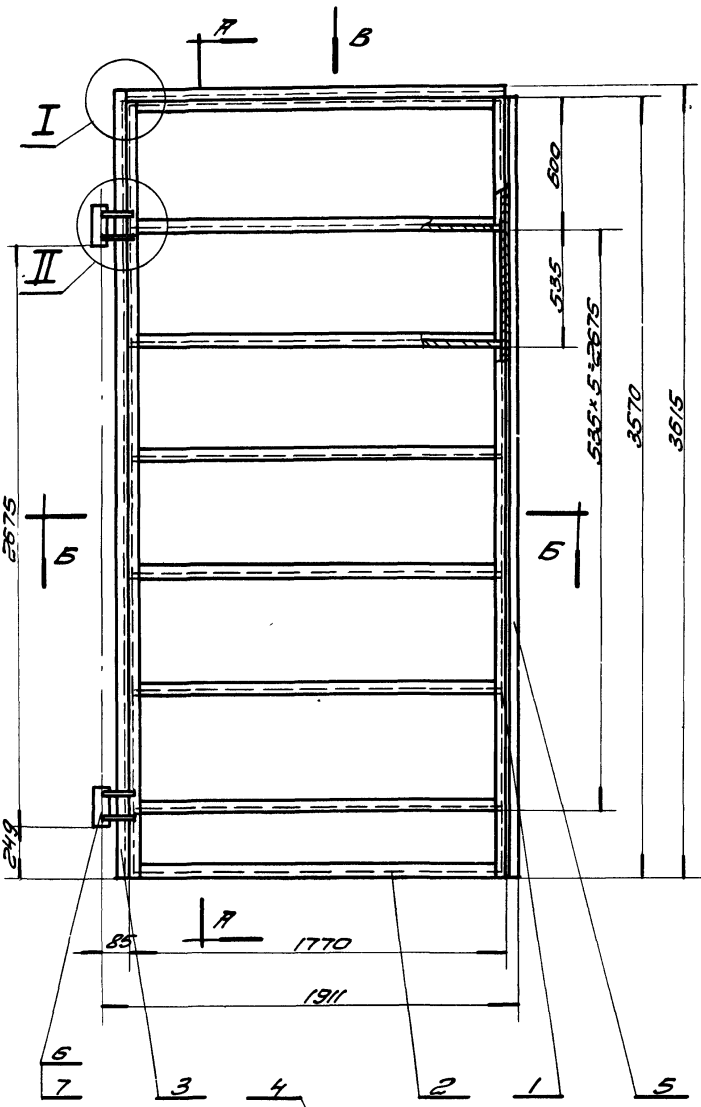
Серия
2.435-6
Лист

3

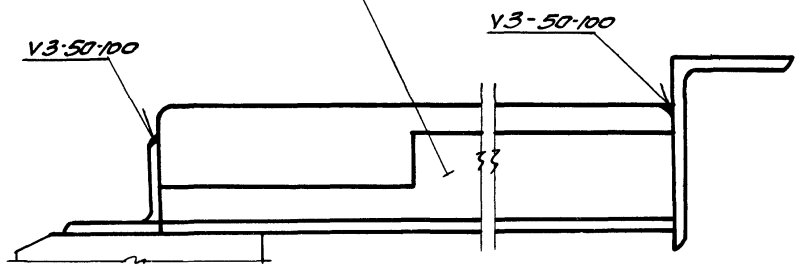
9328-03 3

442
57
187
2-28

6

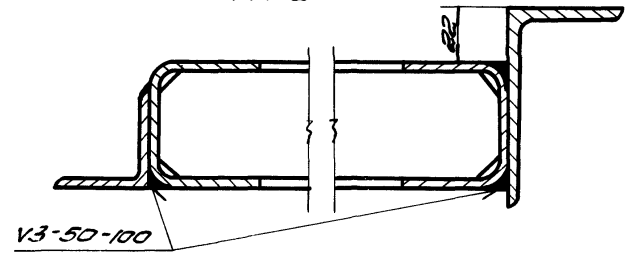


ВНД В
1:2



СВЯРКУ ПРОИЗВОДИТЬ ЭЛЕКТРОДРМН
ТМН 342 ГОСТ 9467-60

Б-Б
1:2

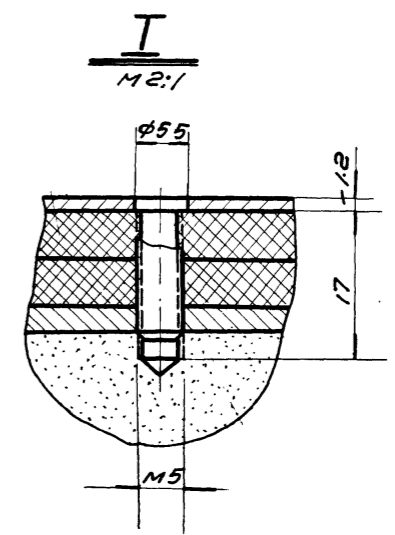
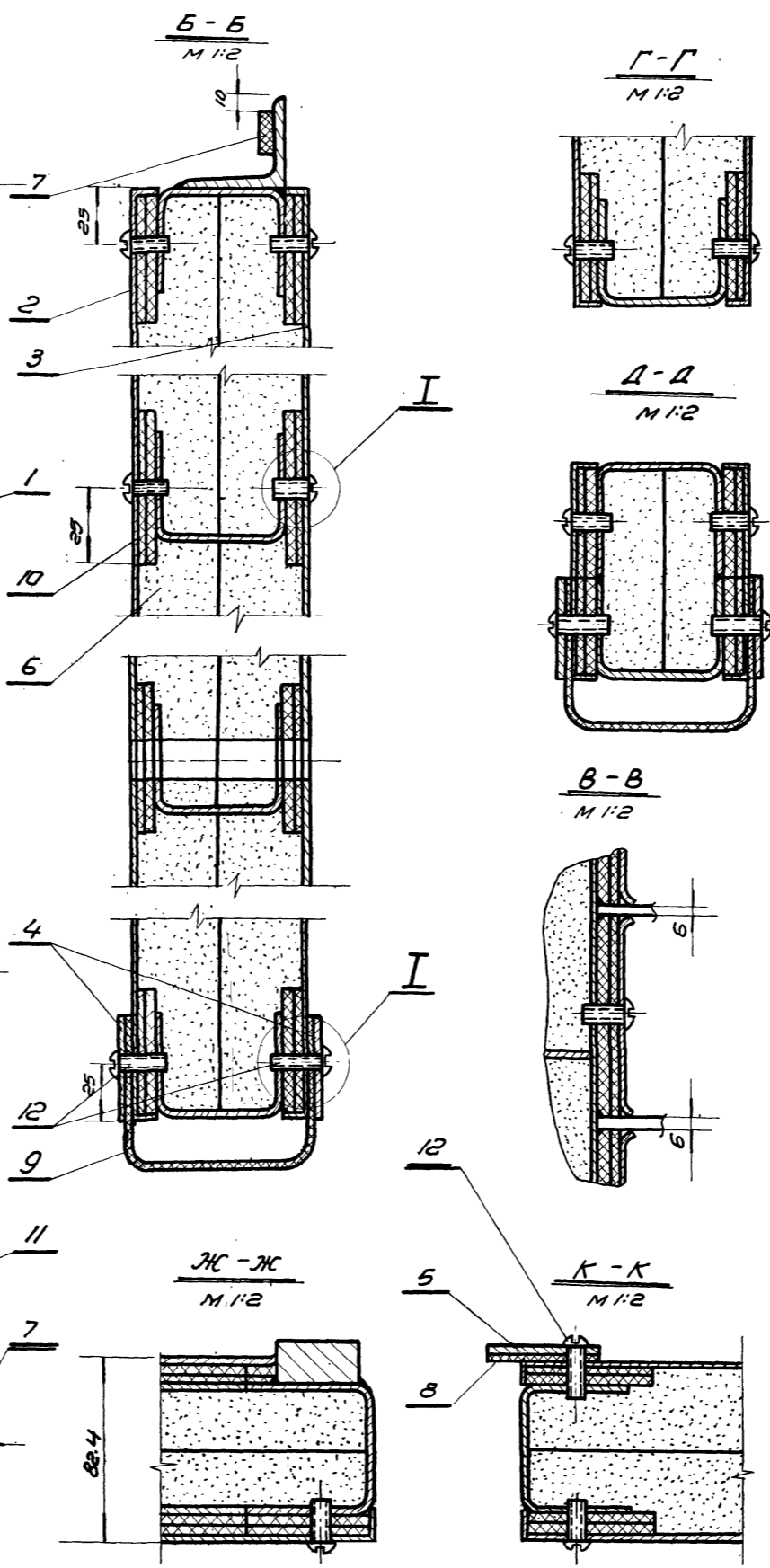
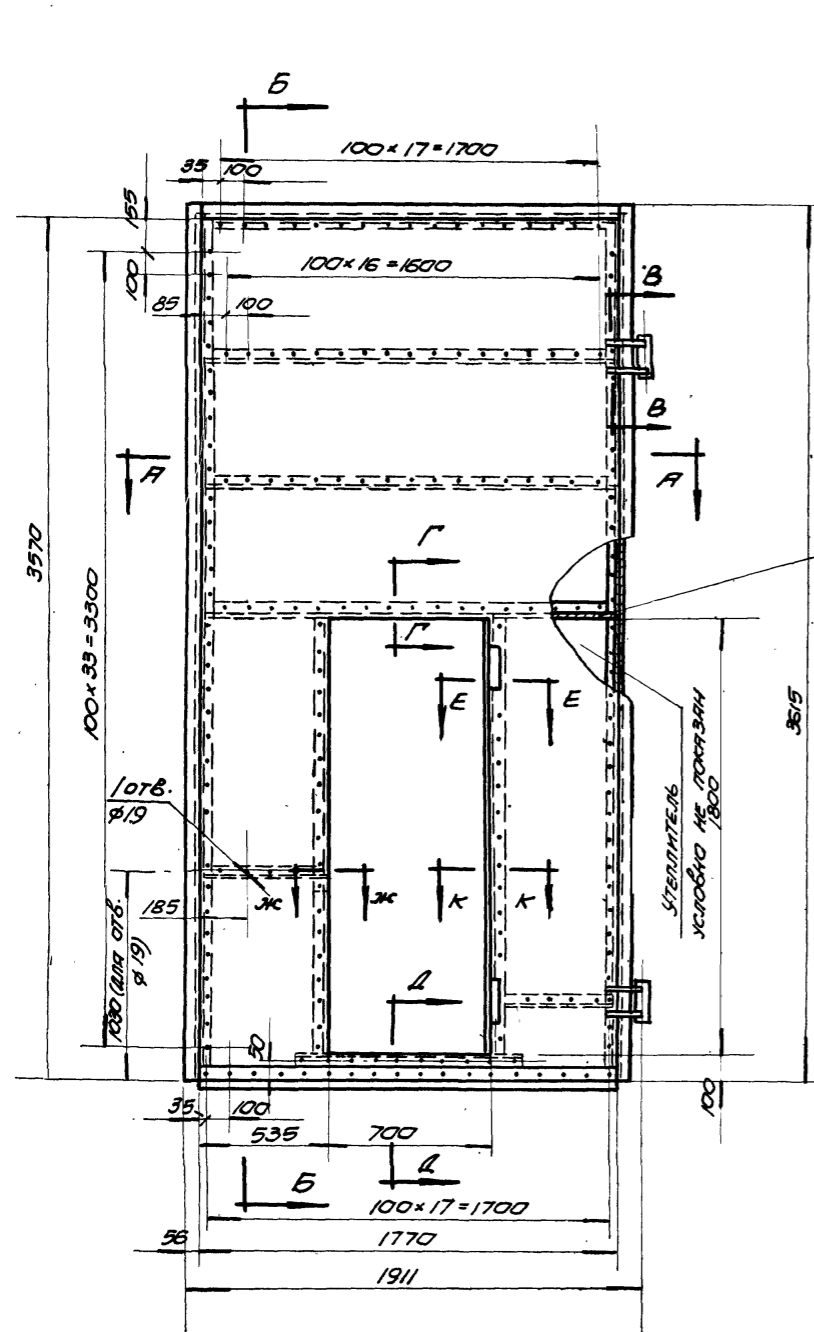


Общий вес 116 кг 1:20

7	ПВ1-0107	Втулка	2	0,84	ГОСТ 380-60	9
6	ПВ1-0106	Косынка	4	1,58	ГОСТ 380-60	9
5	ПВ1-0105	Нащельник	1	2,38	ГОСТ 380-60	8
4	ПВ1-0104	Нащельник	1	5,0	ГОСТ 380-60	9
3	ПВ1-0103	Нащельник	1	11,5	ГОСТ 380-60	8
2	ПВ1-0102	Поперечина	8	4,80	ГОСТ 380-60	7
1	ПВ1-0101	Стойка	2	2,50	ГОСТ 380-60	7

Таб. Обознач.		Применование	Кол. Вес	Материал	Тех. Прим.
TK	Ворота противовзломные и противовзломные ворота искрогасящие.			Серия С. 435-Б	
1958	КРККС створки левой. ПВ1-01-100.			Витязь	ТМСТ 3

ГОСТРОН СССР
Совский электротехнический завод
ГОСХИМПРОДЕКТ
г. Москва



1. ОТВЕРСТИЯ ПОД
ВИНТЫ СВЕРЛИТЬ ПРИ
МОНТАЖЕ ПО ОТВЕРСТИЯМ
В ОБШИВКЕ.
2. УТЕПЛИТЕЛЬ ВЫРЕЗАТЬ
ПО МЕСТУ.

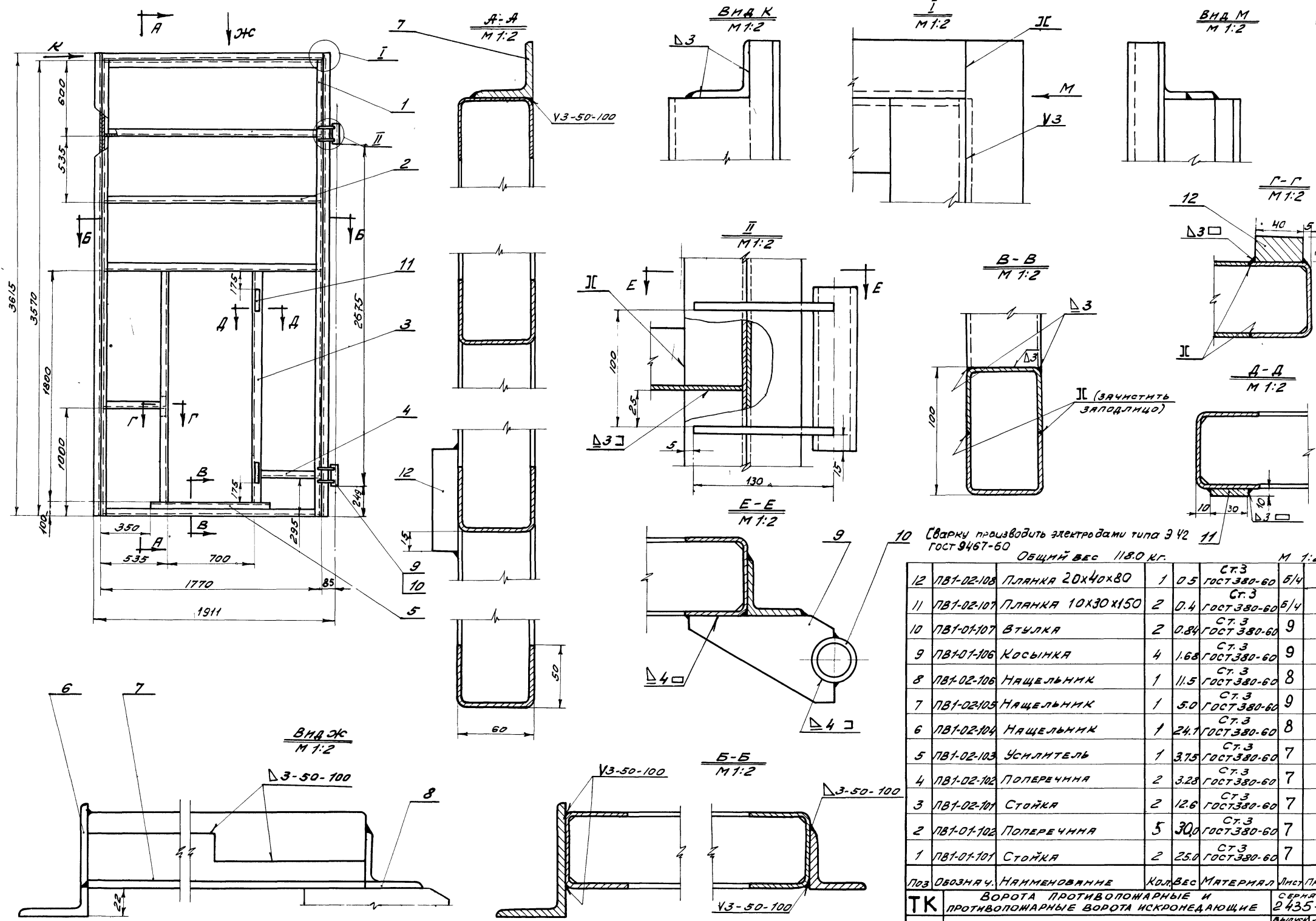
Общий вес 368 кг. M 1:20

№	Обозначен.	Наименование	кол.	Вес	Материал	Лист	Прим.
12	ГОСТ 1489-62	Винт М5х25	54	0.28	ГОСТ 380-60	—	Ст. 3
11	ГОСТ 1489-62	Винт М5х16	360	1.08	ГОСТ 380-60	—	Ст. 3
10	ПВ-01-007	Прокладка 60х5	83.8	21.2	Литая резина, ПЭБ-Волокн. ГОСТ 4496-60	6/4	
9	ПВ-01-006	Уплотнение сеч. 20х3	1	2.0	Резина-пласт. 37.М. ГОСТ 7338-65	6/4	
8	ПВ-02-004	Уплотнение сеч. 30х3	1	0.27	Резина-пласт. 37.М. ГОСТ 7338-65	6/4	
7	ПВ-01-003	Уплотнение сеч. 20х5	9.01	0.9	Резина-пласт. 37.М. ГОСТ 7338-65	6/4	Е-по месту
6	ПВ-01-004	Утеплитель	0.4	1.20	Литая резина, ПЭБ-Волокн. ГОСТ 4496-60	6/4	500хх500х40
5	ПВ-02-003	Планка	1	2.9	ГОСТ 380-60	16	Ст. 3
4	ПВ-01-003	Планка	2	5.76	ГОСТ 380-60	16	Ст. 3
3	ПВ-02-002	Обшивка	1	48.0	ГОСТ 380-60	13	Ст. 3
2	ПВ-02-001	Обшивка	1	48.0	ГОСТ 380-60	12	Ст. 3
1	ПВ-02-100	Каркас створки правый	1	118.0	Свар.	5	
ТК	Ворота противопожарные и противопожарные ворота искрогасящие					Серия 2435-6	
1968г.	Створка правая. ПВ-02-000					Выпуск 3	Лист 4

Госстрой СССР
Сибирский филиал
Сибирский проектно-конструкторский институт
ГОСХИМПРОЕКТ
Т. Мосин

51
107
5
2.28

8

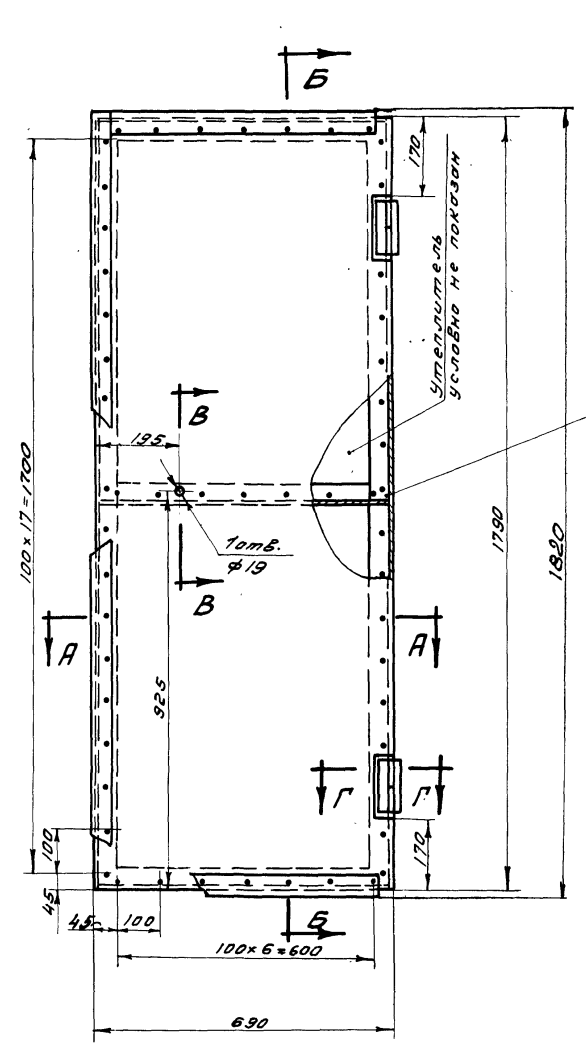


10 Сварку производить электродами типа Э42 ГОСТ 9467-60
 ОБЩИЙ ВЕС 1180 кг.

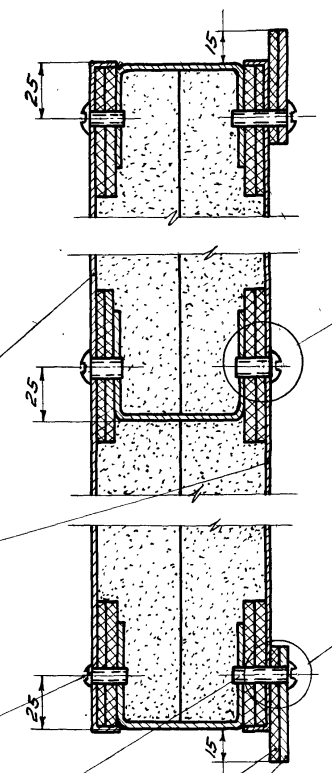
№	Обознач.	Наименование	Кол.	Вес	Материал	Лист	Примеч.
12	ПВ1-02-108	Планка 20x40x80	1	0.5	Ст.3 ГОСТ 380-60	б/ч	
11	ПВ1-02-107	Планка 10x30x150	2	0.4	Ст.3 ГОСТ 380-60	б/ч	
10	ПВ1-01-107	Втулка	2	0.84	Ст.3 ГОСТ 380-60	9	
9	ПВ1-01-106	Косынка	4	1.68	Ст.3 ГОСТ 380-60	9	
8	ПВ1-02-106	Нащельник	1	11.5	Ст.3 ГОСТ 380-60	8	
7	ПВ1-02-105	Нащельник	1	5.0	Ст.3 ГОСТ 380-60	9	
6	ПВ1-02-104	Нащельник	1	24.1	Ст.3 ГОСТ 380-60	8	
5	ПВ1-02-103	Усилитель	1	3.75	Ст.3 ГОСТ 380-60	7	
4	ПВ1-02-102	Поперечная	2	3.28	Ст.3 ГОСТ 380-60	7	
3	ПВ1-02-101	Стойка	2	12.6	Ст.3 ГОСТ 380-60	7	
2	ПВ1-01-102	Поперечная	5	30.0	Ст.3 ГОСТ 380-60	7	
1	ПВ1-01-101	Стойка	2	25.0	Ст.3 ГОСТ 380-60	7	

103 Обознач. Наименование Кол. Вес Материал Лист Примеч.
 ТК Ворота противопожарные и противопожарные ворота искроподающие 2 435-В
 1968г. Каркас створки правой. ПВ1-02-100 3 5

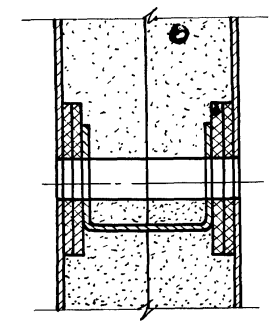
Г. СЕВЕРНАЯ ОБЛАСТЬ
 ПРОЕКТИРОВАНИЕ
 ГОСХИМПРОЕКТ
 Сердечников
 Г. Москва



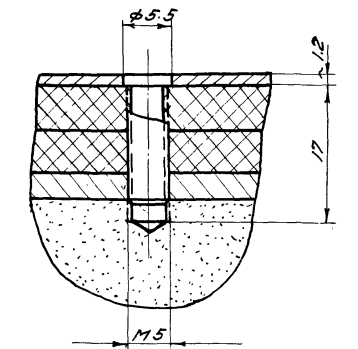
Б-Б
М 1:2



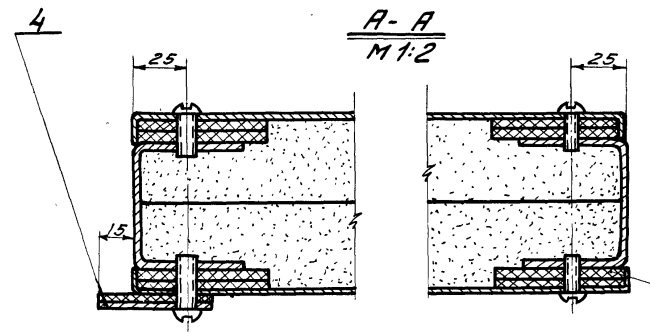
В-В
М 1:2



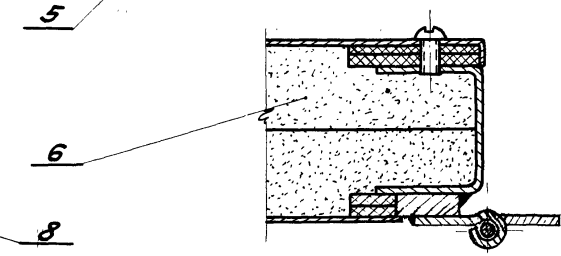
Г-Г
М 2:1



А-А
М 1:2



Г-Г
М 1:2



1. Отверстия под винты сверлить при монтаже по отверстиям в обшивке.
2. Уплотнитель вырезать по месту.

Общий вес 87 кг

М 1:10

№	ГОСТ	Наименование	Кол-во	Вес	Материал	Лист	Примеч.
10	ГОСТ 1489-62	Винт М5х25	32	0.13	Ст. 3 ГОСТ 380-60	-	
9	ГОСТ 1489-62	Винт М5х16	80	0.22	Ст. 3 ГОСТ 380-60	-	
8	ПВТ-01-007	Прокладка 60х5	2116	5.4	Плита твердого грек.-волокн. ГОСТ 4598-60	5/4	Р-по месту
7	ПВТ-02-004	Уплотнение сеч. 50х3	306	0.45	Резина-плас. 5 мм ГОСТ 3388-69	5/4	Р-по месту
6	ПВТ-01-004	Уплотнитель	0.10 м ³	31.4	Плита пенобер. микстулявад	8/4	500х500х100
5	ПВТ-03-003	Планка	2	1.96	Ст. 3 ГОСТ 380-60	16	
4	ПВТ-02-003	Планка	1	2.9	Ст. 3 ГОСТ 380-60	16	
3	ПВТ-03-002	Обшивка	1	12.0	Ст. 3 ГОСТ 380-60	15	
2	ПВТ-03-001	Обшивка	1	12.0	Ст. 3 ГОСТ 380-60	14	
1	ПВТ-03-100	Каркас колитки	1	20.0	Сбор	7	
Поз. Обознач.		Наименование	Кол-во	Вес	Материал	Лист	Примеч.
ТК	Ворота противопожарные и противопожарные ворота искроподающие			2435-6	Серия		
1968г.	Калитка.	ПВТ-03-000	3	6	Выпуск	Лист	

Инженер С.С. Сидоров
Связьинженерное предприятие
"ОСХИМПРОЕКТ"
г. Москва

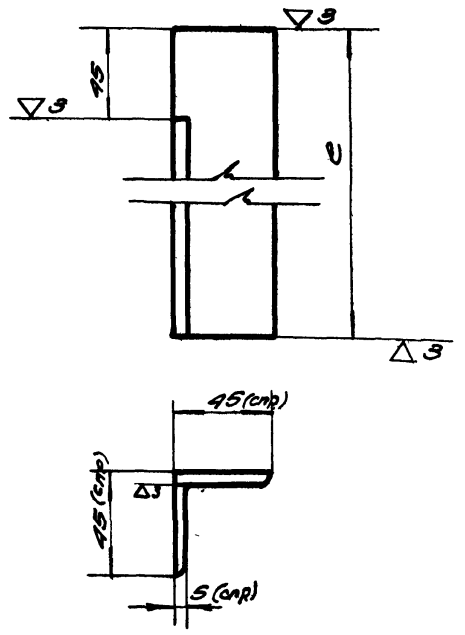
Шифр
1651
Лист
8
Изм.

СОСТАВЛЯЮЩИЕ

ГОСТОВ СССР
ГОСКИМПРОЕКТ
г. Москва

Исполнитель: *С. С. Сидорова*
Проверил: *В. В. Виноградов*
Утвердил: *В. В. Виноградов*

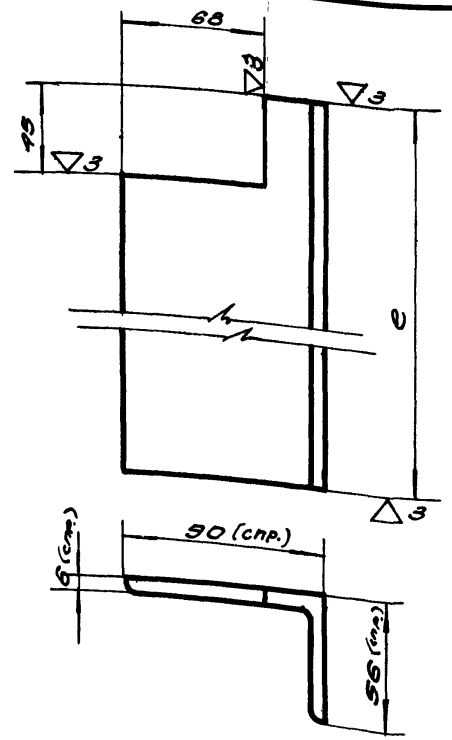
ОСТАЛЬНОЕ



ОБОЗНАЧЕНИЕ	е	Вес 1 шт в кг
ПВ1-01-103	3615	11.5
ПВ2-01-102	3015	9.5

Чертил	В.В.	ИЗДЕЛИЕ	ПВ1-01-103
Провер.	В.В.		
2.435-6 Вып. 3		НАЩЕЛЬНИК	Угол. 45x45x5 ГОСТ 8509-57
			Равнобок. Ст.3 ГОСТ 380-60
			Вес М-Б Лист
			См. Треть 1:2 8

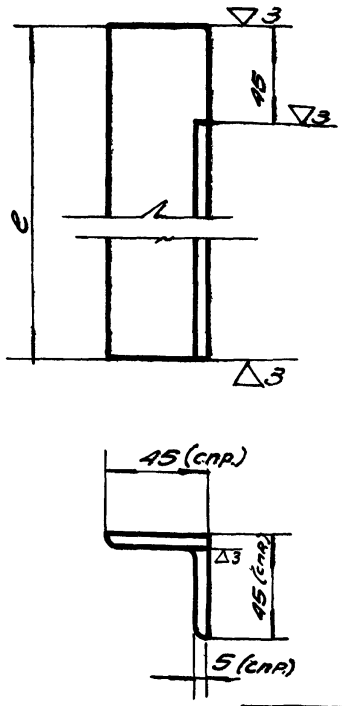
ОСТАЛЬНОЕ



ОБОЗНАЧЕНИЕ	е	Вес 1 шт в кг
ПВ1-02-104	3615	24.1
ПВ2-02-101	3015	20.1

Чертил	В.В.	ИЗДЕЛИЕ	ПВ1-02-104
Провер.	В.В.		
2.435-6 Вып. 3		НАЩЕЛЬНИК	Угол. 90x56x6 ГОСТ 8510-57
			Равнобок. Ст.3 ГОСТ 380-60
			Вес М-Б Лист
			См. Треть 1:2 8

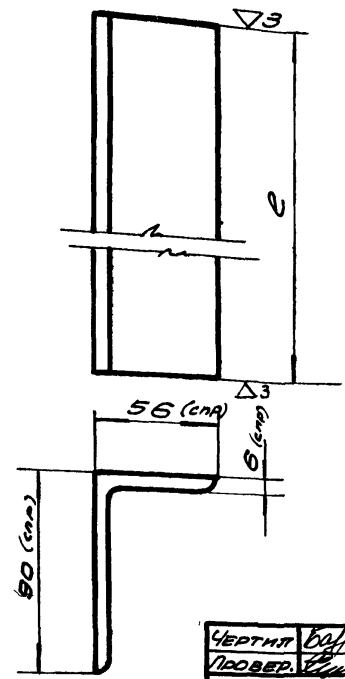
ОСТАЛЬНОЕ



ОБОЗНАЧЕНИЕ	е	Вес 1 шт в кг
ПВ1-02-106	3615	11.5
ПВ2-02-102	3015	9.5

Чертил	В.В.	ИЗДЕЛИЕ	ПВ1-02-106
Провер.	В.В.		
2.435-6 Вып. 3		НАЩЕЛЬНИК	Угол. 45x45x5 ГОСТ 8509-57
			Равнобок. Ст.3 ГОСТ 380-60
			Вес М-Б Лист
			См. Треть 1:2 8

ОСТАЛЬНОЕ



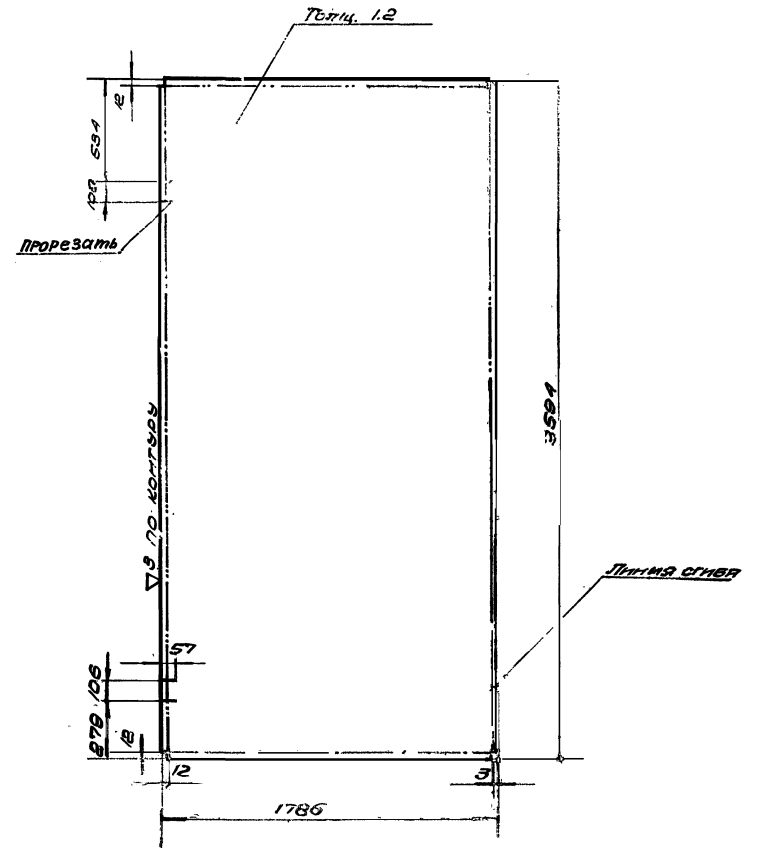
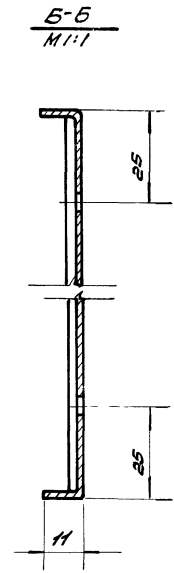
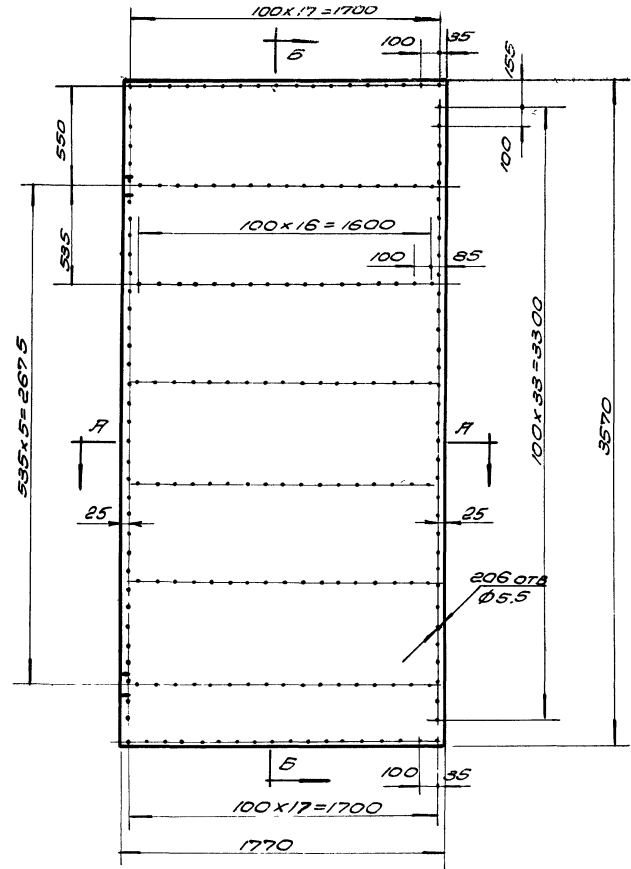
ОБОЗНАЧЕНИЕ	е	Вес 1 шт в кг
ПВ1-01-105	3570	23.8
ПВ2-01-103	2970	19.8

Чертил	В.В.	ИЗДЕЛИЕ	ПВ1-01-105
Провер.	В.В.		
2.435-6 Вып. 3		НАЩЕЛЬНИК	Угол. 90x56x6 ГОСТ 8510-57
			Равнобок. Ст.3 ГОСТ 380-60
			Вес М-Б Лист
			См. Треть 1:2 8
ТК	Ворота противоположные и противоположные ворота искрогасящие		Серия 2.435-6
1958	НАЩЕЛЬНИКИ ДЛЯ КАРКАСОВ ПВ1-01-100, ПВ2-01-100, ПВ1-02-100 и ПВ2-02-100		Лист 3 8

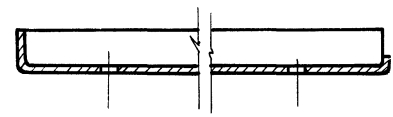
1000
557
107
11
8 №2

ОСТАЛЬНЫЕ

14



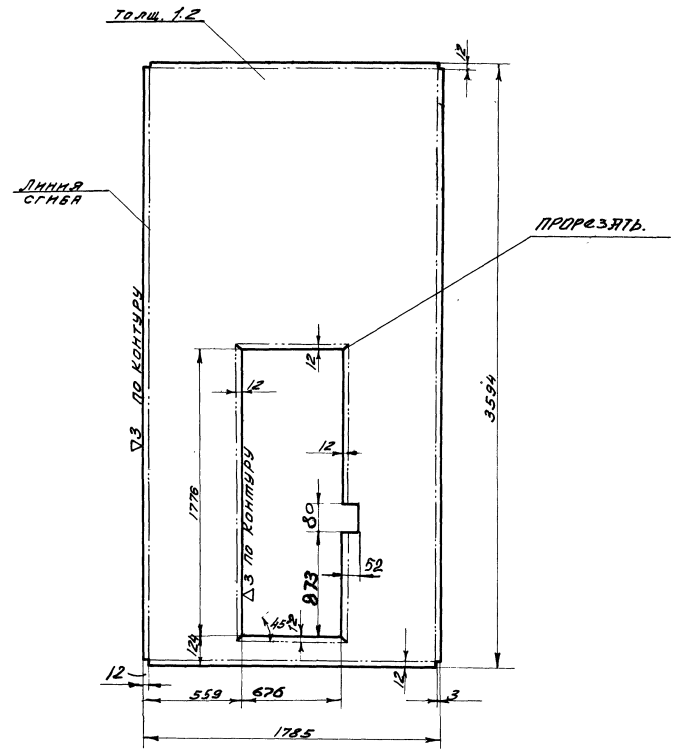
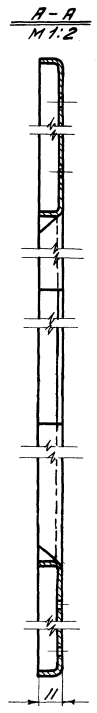
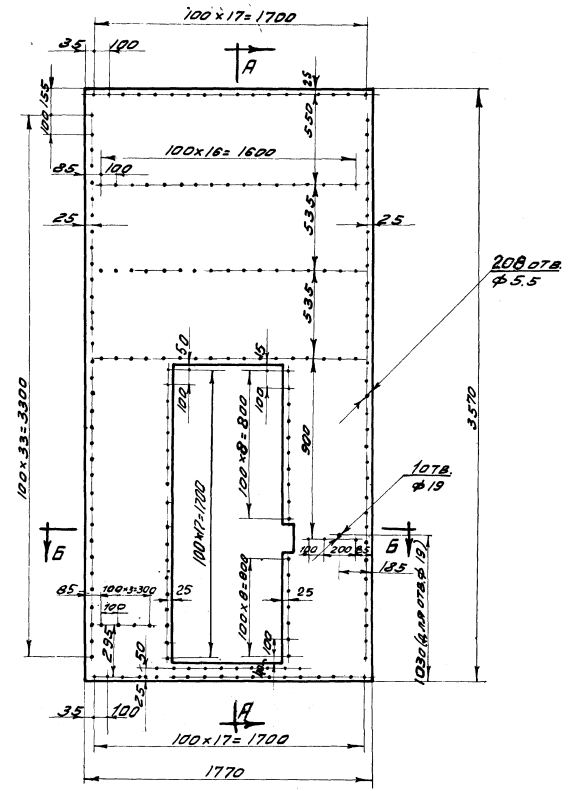
А-А
1:1



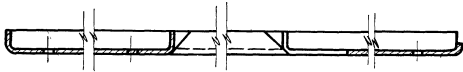
СВЯЗКУ ОТОГНУТЫХ КРОМОК ПРОИЗВОДИТЬ ЭЛЕКТРОД-
МИ ТИПА 342 ГОСТ 9467-60
ШОВ СЯРУНИ ЗАЧИСТИТЬ

ГОССТРОИ СССР
 ГОСХИМПРОЕКТ
 г. Москва
 Проект
 Исполнитель
 Проверенный
 Утвержденный
 Дата

Чертеж	Обшивка	ПВ1-01-002		
2.435-6 Вып.3	Лист	12	ВЕС	М-Б
		Ст.3	535	11
ТК	Ворота противопожарные и противопожарные ворота искробезопасные		СЕРИЯ	2.435-6
1968г.	Летняя створка левая.	ПВ1-01-002	3	11



Б-Б
М 1:2

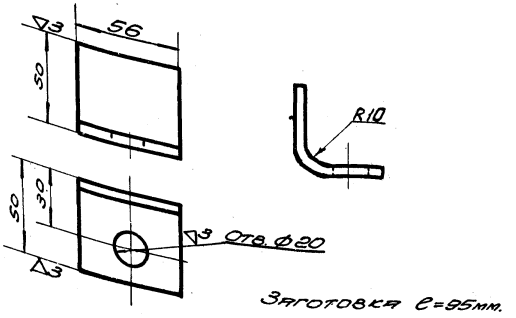


СВЯРКИ ОТГОНУТЫХ
КРОМКИ ПРОИЗВОДИТЬ ЭЛЕКТРОДАМИ
ТЯЖА Э 42 ГОСТ 9467-60
ШОВ СНАРУЖИ ЗАЧИСТИТЬ

Госстанд СССР
САНКТ-ПЕТЕРБУРГСКИЙ ГОСКИМПРОЕКТ
Инженер С.И.Иванов
Проверил С.И.Иванов
Специалист К.И.Иванов
Тех. отдел

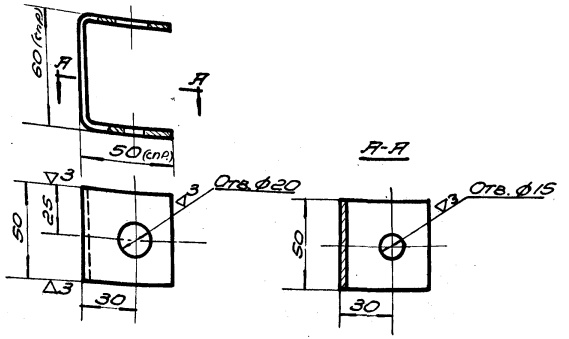
Чертеж БУДЖА Проект 1/2	ОБШИВКА	ПВ1-02-001
2.435-6 выр.3	Лист 1,2 ГОСТ 3680-57 Ст.3 ГОСТ 380-60	вес М-6 Лист 48 1,20 12
ТК	Ворота противопожарные и противопожарные ворота искроподающие	серия 2.435-6
1968.	ДЕТАЛЬ СТВОРКИ ПРАВОЙ. ПВ1-02-001	Всего Лист 3 12

ОСТАЛЬНЫЕ

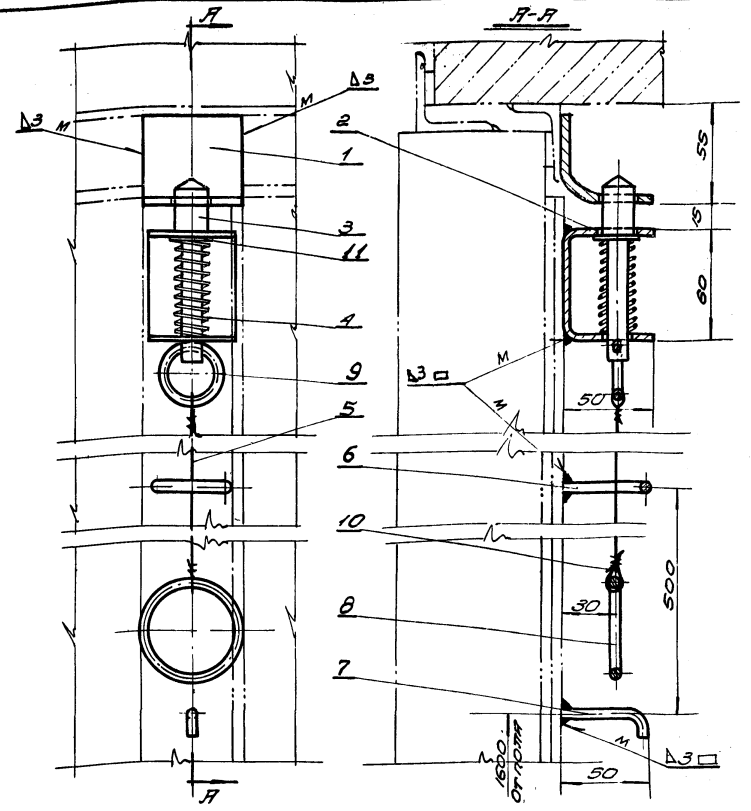


Чертеж	Создан	ПЛАТКА	ПВ1-05-001
Проверка	Контр.	6x56 ГОСТ 103-57	ВЕС Материал
2.435-6 Вып.3		ПОЛОСА Ст.3 ГОСТ 380-60	0,22 1:2 19

ОСТАЛЬНЫЕ



Чертеж	Создан	НАПРЯВЛЯЮЩАЯ	ПВ1-05-002
Проверка	Контр.	60x50x3 Ст.3	ВЕС Материал
2.435-6 Вып.3		ШВЕЙПЕР ГОСТ 8278-63	0,18 1:2 19



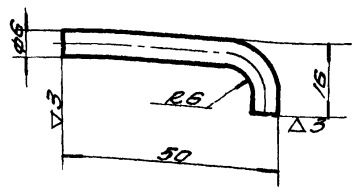
Для сборки П82-00-000
канат (поз.5) глиной
с=1400 мм
СВАРКУ ПРОИЗВОДИТЬ
ЭЛЕКТРОДАМИ ТИПА
Э-42 ГОСТ 9467-60

ОБЩИЙ ВЕС 0,80 кг М 1:2

№	ГОСТ	НАИМЕНОВАНИЕ	КОЛ-ВО	ГОСТ	КОЛ-ВО	ГОТ. ИЗБ.
11	ГОСТ 11371-65	ШЛИФЕР 12	1	ГОСТ 380-60	—	—
10	3282-46	ПРОВОЛОКА с=1000	2	—	—	—
9	ПВ1-05-008	КОЛЬЦО	1	ГОСТ 380-60	18	18
8	ПВ1-05-007	КОЛЬЦО	1	ГОСТ 380-60	18	18
7	ПВ1-05-006	КРЮЧОК	1	ГОСТ 380-60	20	20
6	ПВ1-05-005	УШКО	1	ГОСТ 380-60	20	20
5	ГОСТ 3071-55	КАНАТ Ф5,7; С=2000	1	—	—	ГОТ. ИЗБ.
4	ПВ1-05-004	ПРУЖИНА	1	ГОСТ 9389-60	20	20
3	ПВ1-05-003	СТЕРЖЕНЬ	1	ГОСТ 380-60	20	20
2	ПВ1-05-002	НАПРЯВЛЯЮЩАЯ	1	ГОСТ 380-60	19	19
1	ПВ1-05-001	ПЛАТКА	1	ГОСТ 380-60	19	19
Поэ	Обознач.	Наименование	Кол-во	Материал	Множ.	Получен
TK		ВОРОТА ПРОТИВОПОЖАРНЫЕ И ПРОТИВОПОЖАРНЫЕ ВОРОТА ИСКРОПОДАВЛЯЮЩИЕ				
1989		Защелка. ОБЩИЙ ВИД. ПВ1-05-000	3			
		детали				

ШТАП
1551
1968
20
5.12.78

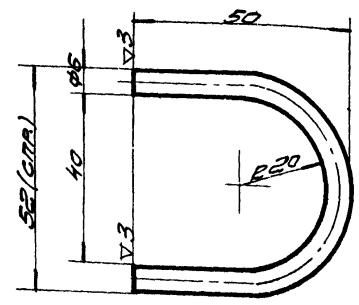
ОСТРИЛЬНОЕ



3. ПГОТОВКА L=55MM.

ЧЕРТНИК	Б.С.С.С.	КРЮЧОК	ЛБ1-05-005
ПРОБЕР	С.С.		
2.435-6 в.м.3		КРУГ 6 ГОСТ 2590-57 СТ. 3 ГОСТ 380-60	БЕС М-6 ЛИНТ 0.012 1:1 20

ОСТРИЛЬНОЕ

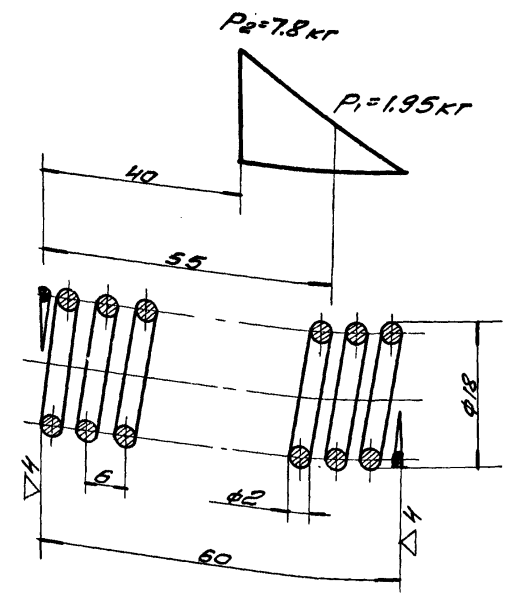


3. ПГОТОВКА L=120MM.

ЧЕРТНИК	Б.С.С.С.	УШКО	ЛБ1-05-005
ПРОБЕР	С.С.		
2.435-6 в.м.3		КРУГ 6 ГОСТ 2590-57 СТ. 3 ГОСТ 380-60	БЕС М-6 ЛИНТ 0.012 1:1 20

ОСТРИЛЬНОЕ

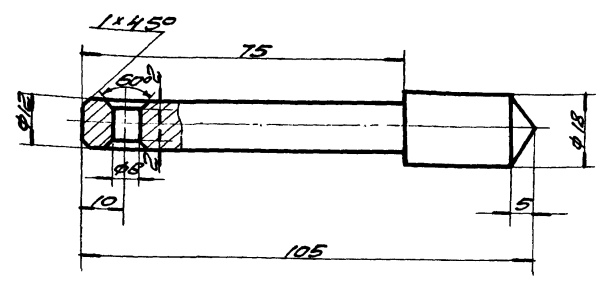
23



ЧИСЛО ПРОВОДК ВПР-КОБ	П	10
ЧИСЛО ВЯТКОВ ПОР-НОЕ	П1	12
НАПРАВЛЕНИЕ НАВЯЗКИ ПРУЖИНЫ	-	ПР-802
ДЛИНА ПРИБЕЖУТОЙ ПРУЖИНЫ	L	503 мм

ЧЕРТНИК	Б.С.С.С.	ПРУЖИНА	ЛБ1-05-004
ПРОБЕР	С.С.		
2.435-6 в.м.3		ПРОВОДКА 1.25 ГОСТ 9389-60	БЕС М-6 ЛИНТ 0.03 2:1 20

▽3



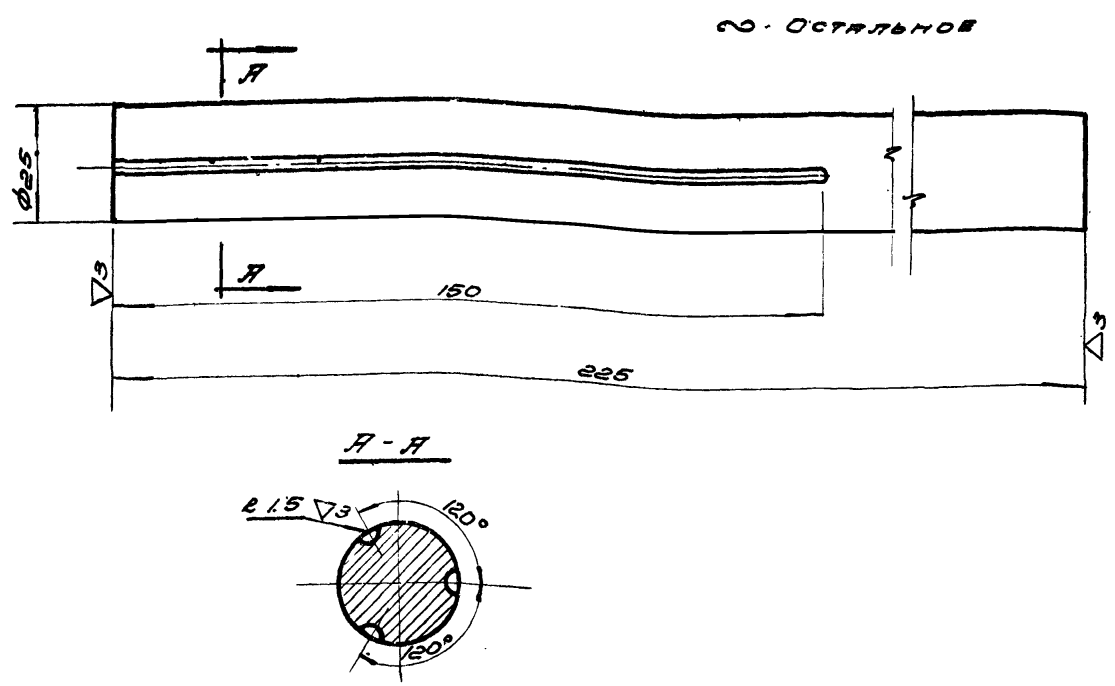
ЧЕРТНИК	Б.С.С.С.	СТЕРЖЕНЬ	ЛБ1-05-003
ПРОБЕР	С.С.		
2.435-6 в.м.3		КРУГ 18 ГОСТ 2590-57 СТ. 3 ГОСТ 380-60	БЕС М-6 ЛИНТ 0.012 1:1 20
ТК	1968	БОРОТ ПРОТВОЛОЖИТЕЛЬ И ПРОТВОЛОЖИТЕЛЬНЫЕ БОРОТ ИСКРОУЛАЖИЩЕ. ДЕТЯК ЛБ1-05-003, ЛБ1-05-004, ЗЯЩЕДКМ. ЛБ1-05-005 и ЛБ1-05-006.	БЕС М-6 ЛИНТ 3 20

1422
5/
157
24
18.18

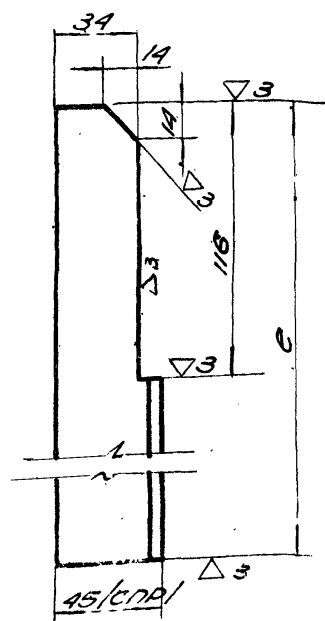
ГОСХИМПРОЕКТ
г. Москва

Нач. проекта
Инж. Сергеев
Инж. Сергеев
Инж. Сергеев

Проверен
Составлен

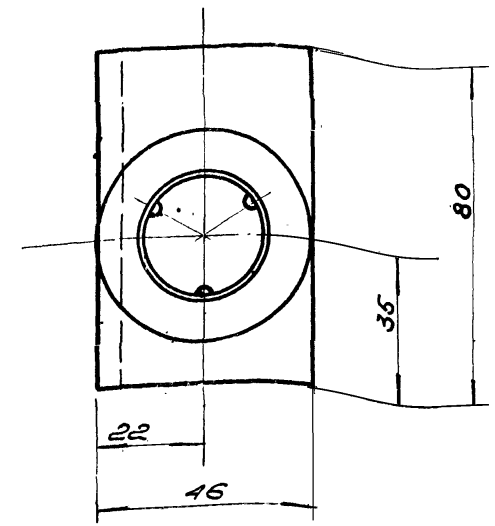
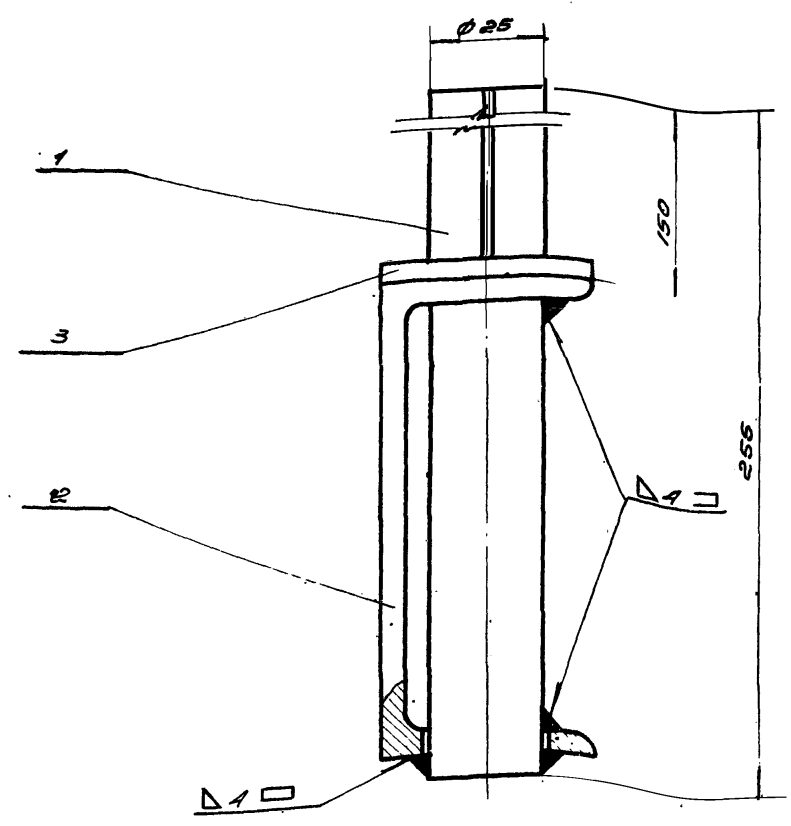


Чертил	Л.К.	Стержень	ПВ1-07-001		
Провер.	Л.К.	25 ГОСТ 2590-67	Вес	М-Б	Лист
		2.435-6. Вып. 3 Круг Ст. 3 ГОСТ 380-60	0.98	1/1	24



Обозначение	e	Вес / шт. в кг
ПВ1-00-003	3590	7.77
ПВ2-00-002	2960	6.45

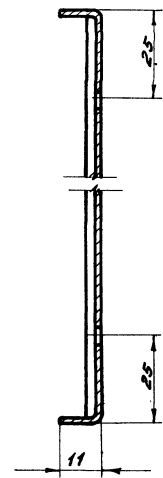
Чертил	Л.К.	Нящельник левый	ПВ1-00-003		
Провер.	Л.К.	Уголок 45x28x1 ГОСТ 8510-57	Вес	М-Б	Лист
		2.435-6. Вып. 3 Черташное Ст. 3 ГОСТ 380-60	СМ	1/2	24



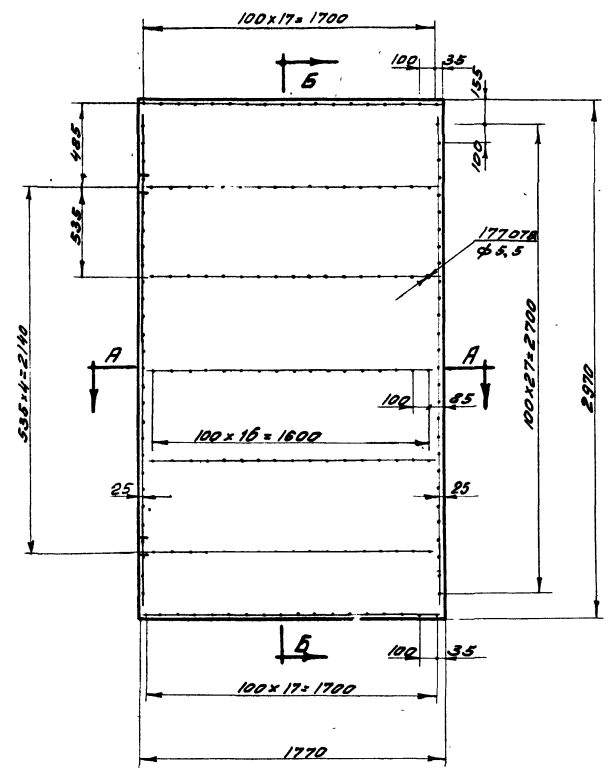
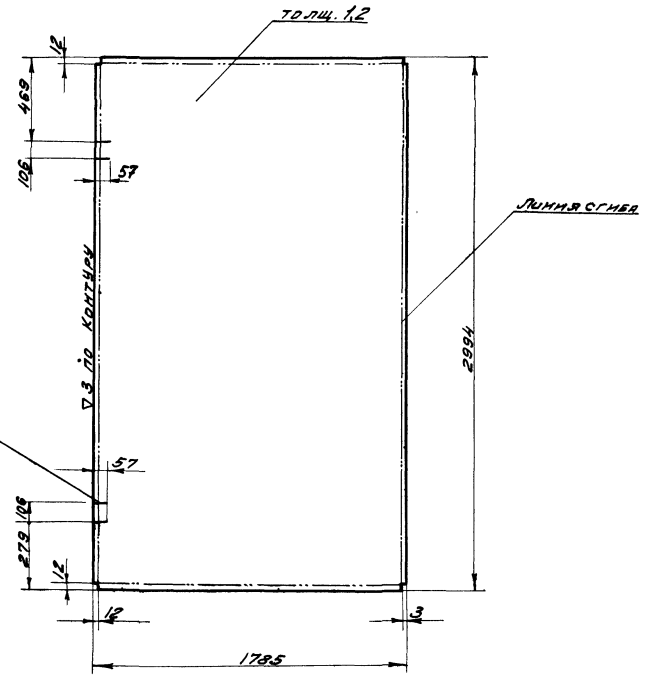
Поз.	Обознач.	Наименов.	Кол.	Вес	Материал	Лист	Примеч.
3	ПВ1-07-003	Шайба	1	0.03	Ст. 3 ГОСТ 380-60	23	
2	ПВ1-07-002	Швеллер	1	0.76	Ст. 3 ГОСТ 380-60	23	
1	ПВ1-07-001	Стержень	1	0.98	Ст. 3 ГОСТ 380-60	24	
Общий вес 1.77 кг							
ТК	Ворота противопожарные и противопожарные ворота искрообразующие						Серия
	Нящельник левый ПВ1-08-000. Общий вых.						2.435-6.
	1968г. Детали ПВ1-07-001, ПВ1-00-003, ПВ2-00-002						3 24

ОСТАЛЬНЫЕ

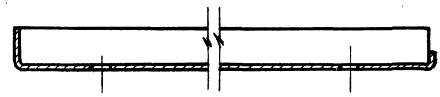
Б-Б
М 1:1



ПРОРЕЗАТЬ



А-А
М 1:1



СВЯЗКИ ОТГОНУТЫХ
КРОМОК ПРОИЗВОДИТЬ
ЭЛЕКТРОДМИИ ТИПА Э42
ГОСТ 9467-60
ШОВ СНАРУЖИ
ЗАЧИСЛИТЬ

ГОСТРАИ СССР
Специальное конструкторское бюро
ГОСХИМПРОЕКТ
г. Москва

Чертежи: Кириллов, Давыдов, Суханов

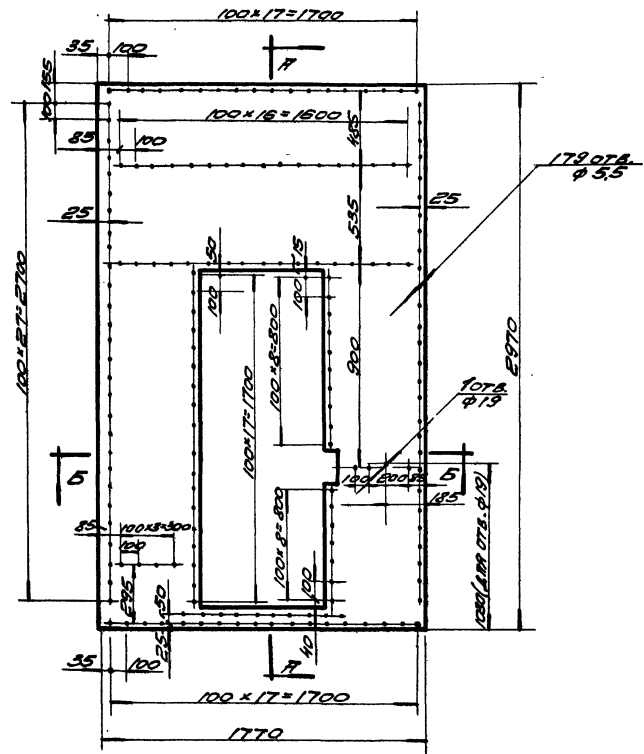
Инж. С. П. Гуткин
Инж. С. А. Кавец

Инженер С. А. Савинов

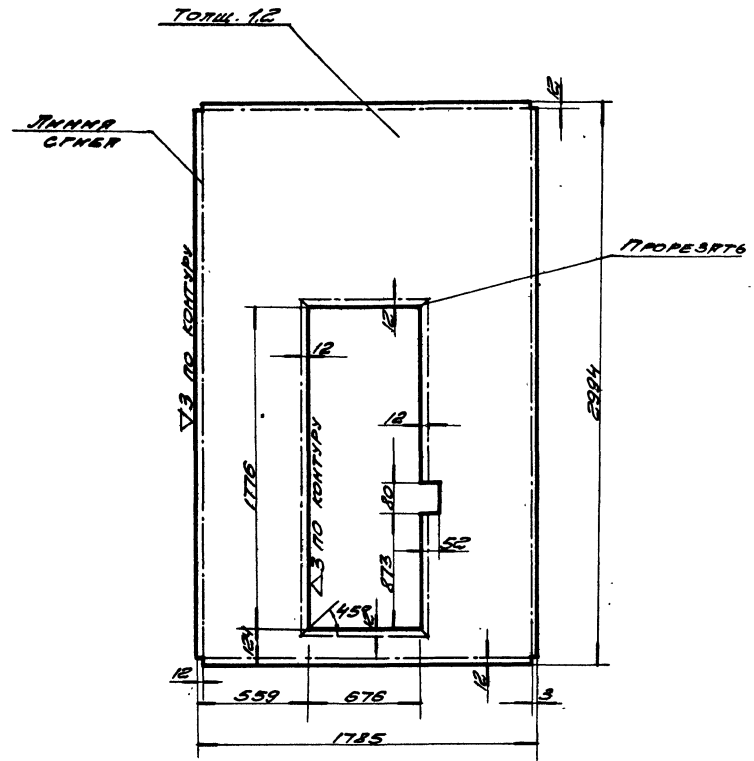
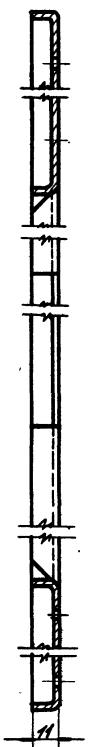
Чертеж	№ 1	ОБШМВКА		ПВ 2-01-002	
Проверка	Л/1	2.435-6 В.П.З	Лист 12 ГОСТ 3680-57 Ст.3 ГОСТ 380-60	ВЕС 50.3	М-6 Лист 1.20 31
ТК		Ворота противопожарные и противопожарные ворота искробезопасные		Серия 2.435-6	
1968г.		ДЕТАЛЬ СТОРКИ ЛЕВОЙ, ПВ2-01-002		Валюта 3	Лист 31

УИРР
1651
32
1782-02-001

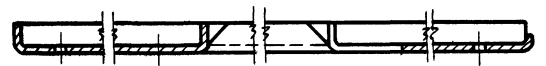
УИРР
1651
32
1782-02-001
ПРОЕКТ
И. МОУСАР.



A-A
1:1



B-B
1:1



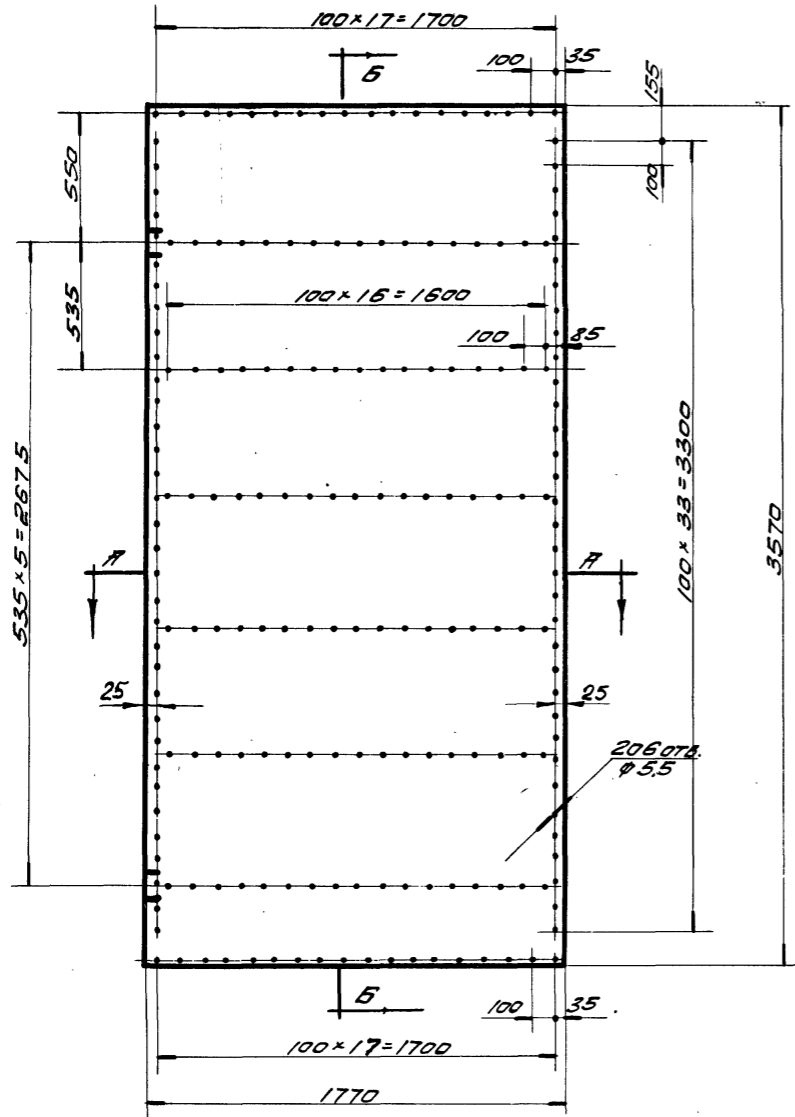
СЕРПКИ ОТГОУТЫЕ
КРОМОК ПРОИЗВОДИТЬ ЭЛЕКТРОДРЖИ
ТНН 342 ГОСТ 9467-60.
ШОВ САРПЫНН ЗРЧНГНТЬ.

УИРР: 1651	ОБШИБКА	1782-02-001
ПРОЕКТ: 32	12 ГОСТ 3680-57	БЕЗ И-5 ТИП
2.435-6 БИЛ-3	СТ. 3 ГОСТ 380-60	358 120 32
ТК	БОРТА ПРОТИБОЛОЖИРНЫЕ И ПРОТИБОЛОЖИРНЫЕ БОРТА ИСКРОУЕЛЮЩИЕ	СЕРПКА 2.435-6
1968:	ДЕТАЛЬ СТВОРКИ ПРАВЫЙ: 1782-02-001.	3

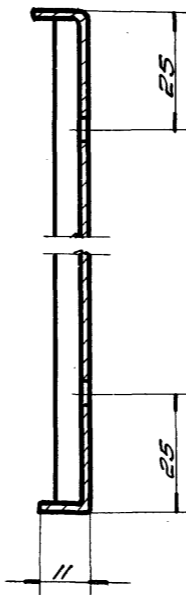
1651
ЛНСТ
42
ННБ. СП

Остальное

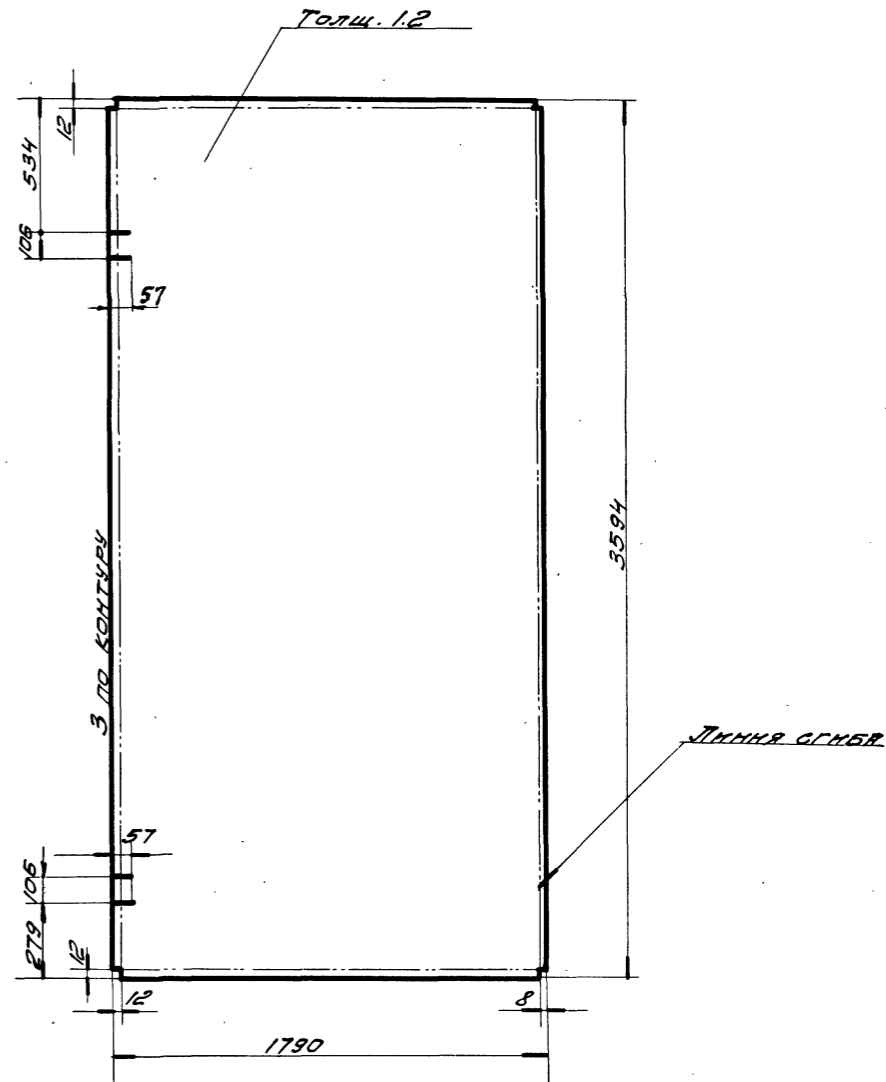
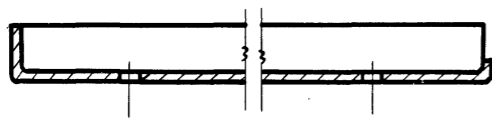
45



Б-Б
1:1



А-А
1:1



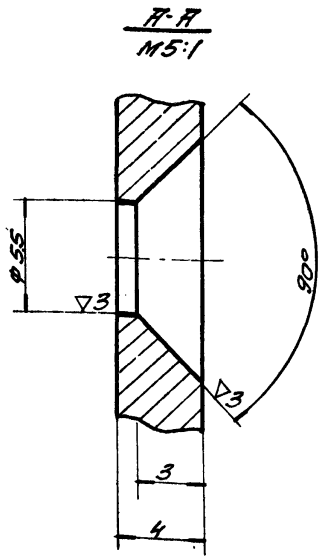
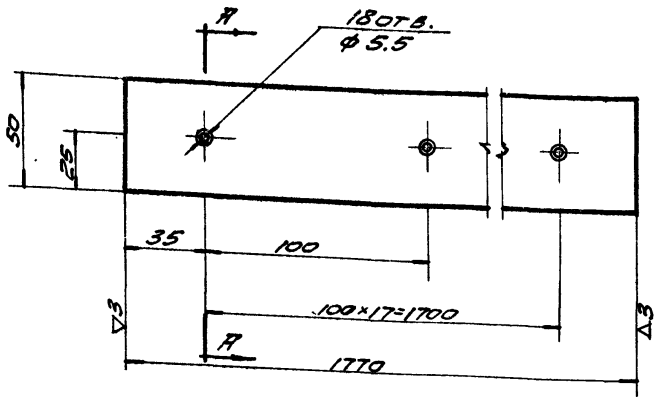
Сварку отогнутых кромок
производить электродами
типа Э42 ГОСТ 9467-60.
Шов сварки зачистить.

ГОСХИМПРОЕКТ
г. Москва
Инж. С.П. ГИЗАН
Инж. С.П. СТЕП
Инж. С.П. СААЛАНОВ
Инж. С.П. ГИЗАН
Инж. С.П. СТЕП
Инж. С.П. СААЛАНОВ
Инж. С.П. ГИЗАН
Инж. С.П. СТЕП
Инж. С.П. СААЛАНОВ

ЧЕРТ. И Т. ПРОБЕР.	ОБШ. ВКЛ.	ПВЗ-01-001
2.435-6. Вып. 3 ЛНСТ	1.2 ГОСТ 3680-57 Ст. 3 ГОСТ 380-60	БЕС М-Б ЛНСТ 59.5 1:20 42
ТК	ВОРОТА ПРОТВОРОЖНЫЕ И ПРО- ТНВОЛОЖНЫЕ ВОРОТА ИСКРОПОЖИВЛЯЮЩИЕ.	СЕРИЯ 2.435-6
1968г.	ДЕТАЛЬ СТВОРКИ ЛЕВОЙ. ПВЗ-01-001.	3 42

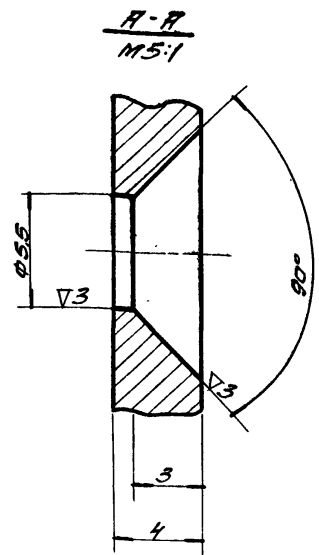
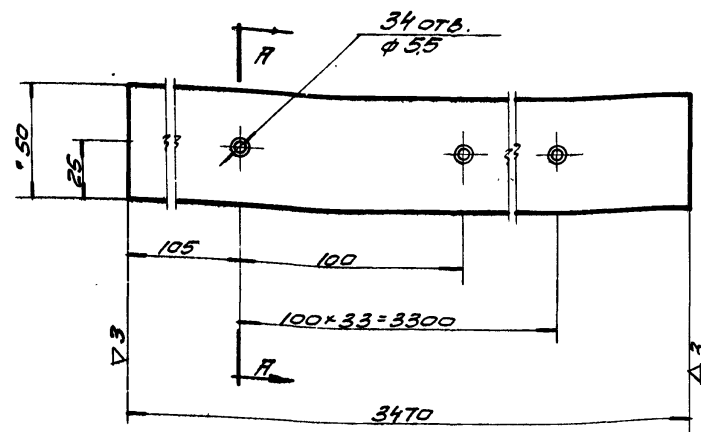
ГОССТРОЙ СССР
 ГОСХИМПРОЕКТ
 г. Москва
 Институт проектирования
 железных дорог
 и транспорта
 им. С.О. Капицы
 ул. Ленинградская
 д. 10
 Москва

С ОСТАТКОМ



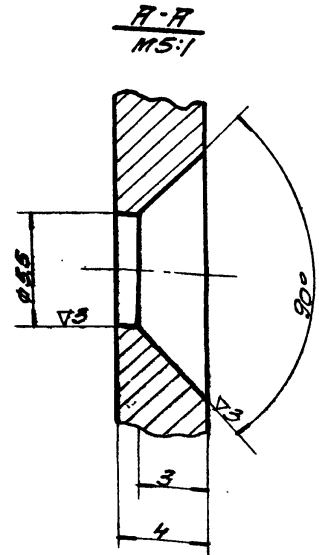
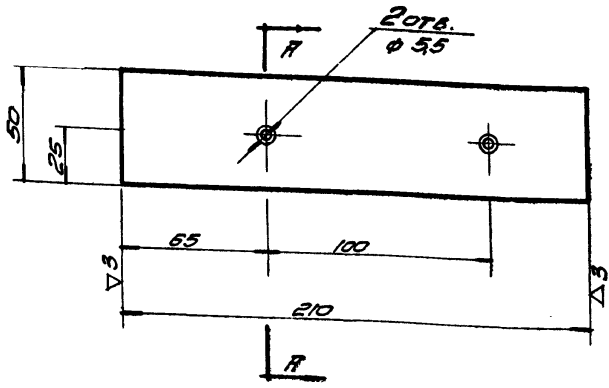
ЧЕРТИЛ	Б.С.С.	ПЛАТКА	163-01-002	БЕС	М-Б	Лист
ПРОБЕР	А.С.			2.88	1:2	44
2.435-6 вып.3		ГОЛОДА	4x50 ГОСТ 103-57 СТ.3 ГОСТ 380-60			

С ОСТАТКОМ



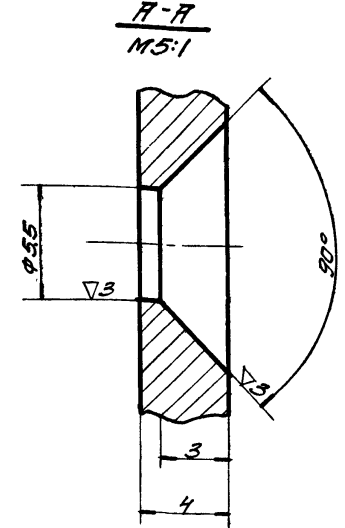
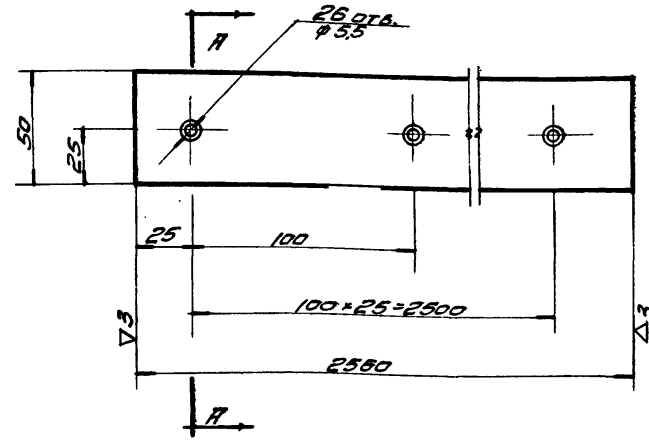
ЧЕРТИЛ	Б.С.С.	ПЛАТКА	163-01-003	БЕС	М-Б	Лист
ПРОБЕР	А.С.			5.75	1:2	44
2.435-6 вып.3		ГОЛОДА	4x50 ГОСТ 103-57 СТ.3 ГОСТ 380-60			

С ОСТАТКОМ



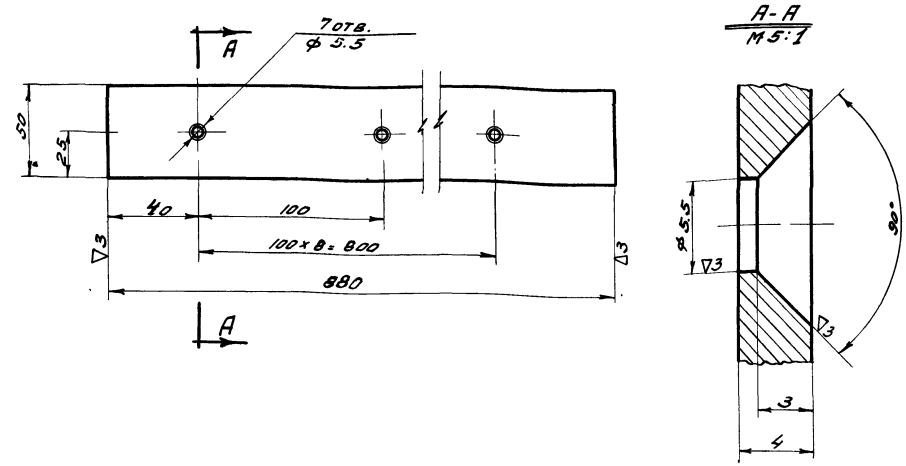
ЧЕРТИЛ	Б.С.С.	ПЛАТКА	163-01-004	БЕС	М-Б	Лист
ПРОБЕР	А.С.			0.4	1:2	44
2.435-6 вып.3		ГОЛОДА	4x50 ГОСТ 103-57 СТ.3 ГОСТ 380-60			

С ОСТАТКОМ



ЧЕРТИЛ	Б.С.С.	ПЛАТКА	163-01-005	БЕС	М-Б	Лист
ПРОБЕР	А.С.			4.3	1:2	44
2.435-6 вып.3		ГОЛОДА	4x50 ГОСТ 103-57 СТ.3 ГОСТ 380-60			
ТК	ВОРОТА ПРОТИВОПОЖАРНЫЕ И ПРОТИВОПОЖАРНЫЕ ВОРОТА ИСКРОПОДАВЛЯЮЩИЕ					СЕРИЯ
1968	ЛЕТЯЖ. 163-01-002, 163-01-003, 163-01-004, 163-01-005.					2.435-6 Вып.3 Лист
						3 44

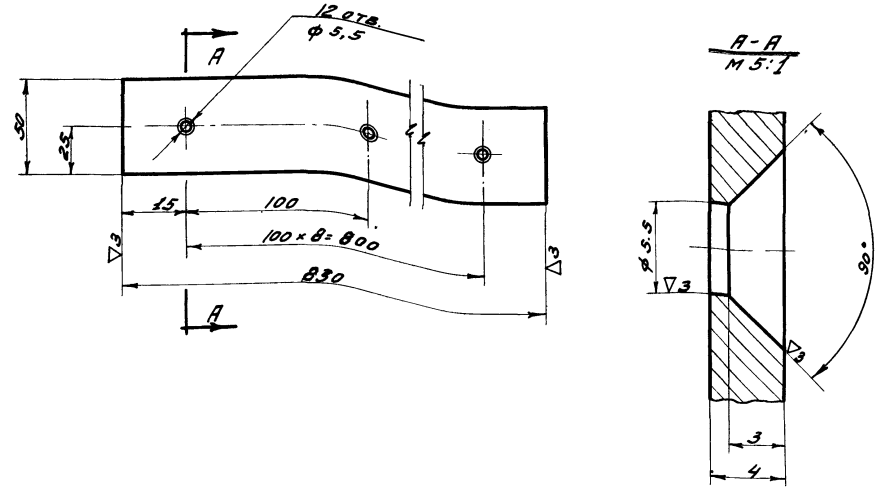
ОСТАЛЬНОЕ



ЧЕРТЯК	✓	ПРОВЕРКА	✓	ПЛАНКА	ПВЗ-02-005
2.435-6	ВЫП. 3	ПОЛОСА 4x50	ГОСТ 103-57	СТ. 3	ГОСТ 380-60
ВЕС	М.Б	ЛИСТ	1.6	1.2	46

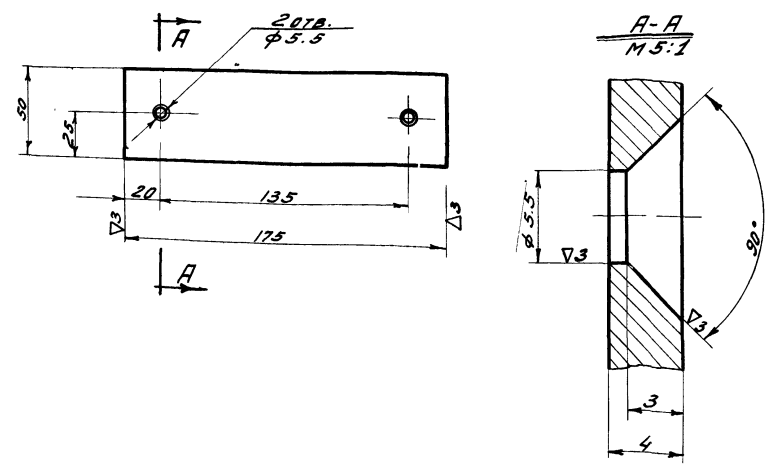
ОСТАЛЬНОЕ

ОСТАЛЬНОЕ

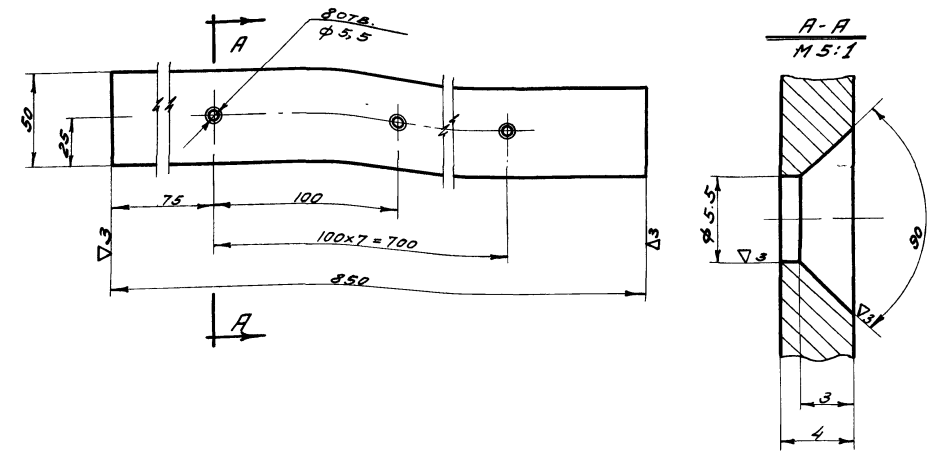


ЧЕРТЯК	✓	ПРОВЕРКА	✓	ПЛАНКА	ПВЗ-02-006
2.435-6	ВЫП. 3	ПОЛОСА 4x50	ГОСТ 103-57	СТ. 3	ГОСТ 380-60
ВЕС	М.Б	ЛИСТ	1.3	1.2	46

ОСТАЛЬНОЕ



ЧЕРТЯК	✓	ПРОВЕРКА	✓	ПЛАНКА	ПВЗ-02-007
2.435-6	ВЫП. 3	ПОЛОСА 4x50	ГОСТ 103-57	СТ. 3	ГОСТ 380-60
ВЕС	М.Б	ЛИСТ	0.3	1.2	46

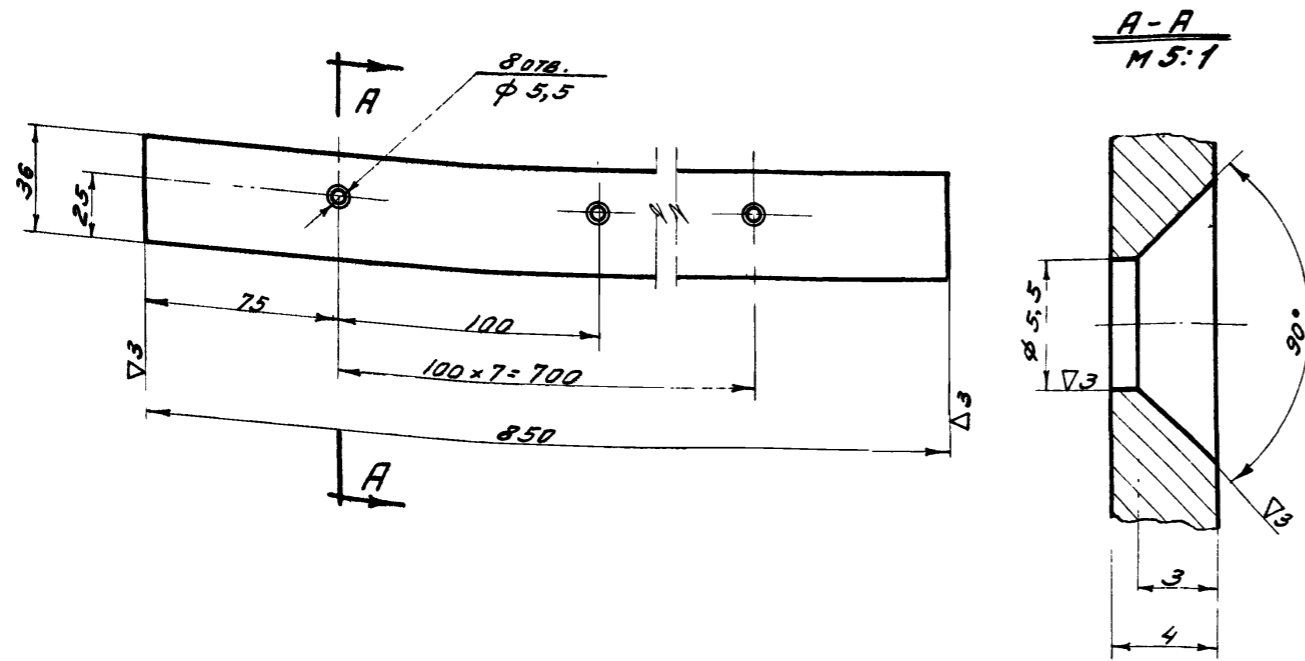


ЧЕРТЯК	✓	ПРОВЕРКА	✓	ПЛАНКА	ПВЗ-02-008
2.435-6	ВЫП. 3	ПОЛОСА 4x50	ГОСТ 103-57	СТ. 3	ГОСТ 380-60
ВЕС	М.Б	ЛИСТ	1.3	1.2	46
ТК	1968г.	ВОРОТА ПРОТИВОПОЖАРНЫЕ И ПРОТИВОПОЖАРНЫЕ ВОРОТА ИСКРОПОДАВЛЯЮЩИЕ			СЕРИЯ 2.435-6
ДЕТАЛИ ПВЗ-02-005, ПВЗ-02-006, ПВЗ-02-007, ПВЗ-02-008					ВЫПУСК ЛИСТ 3 46

ГОССТРОЙ СССР
Специальное конструкторское
бюро
ГОСХИМПРОЕКТ
г. Москва

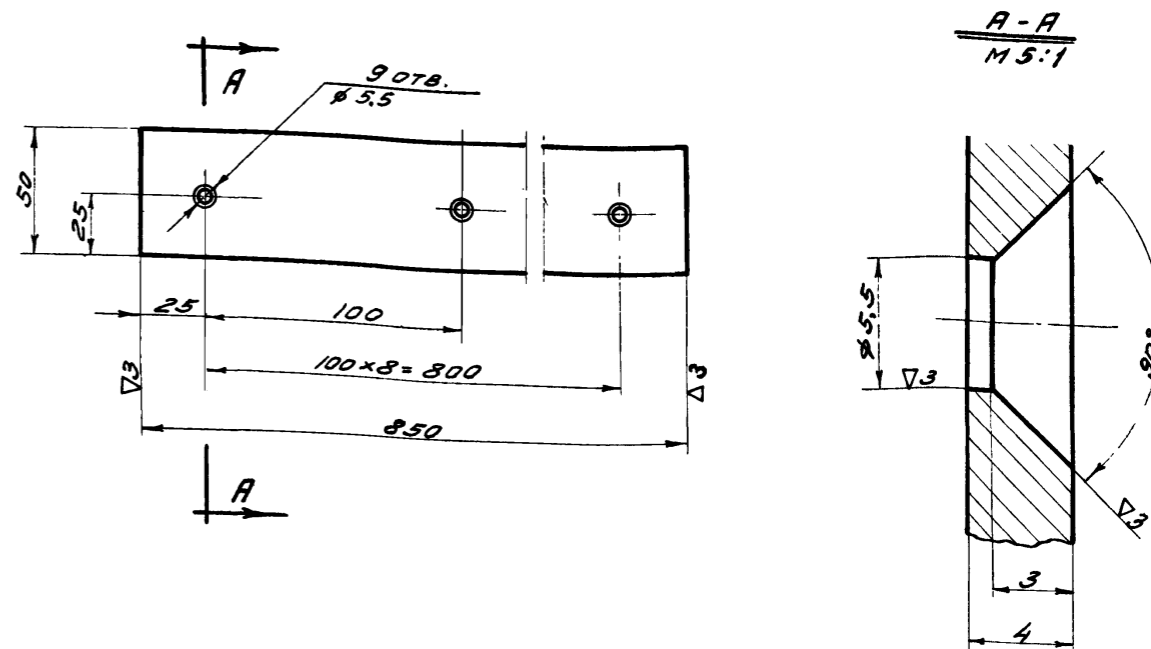
Техник КАРЛОВ
Проверил СУХАНОВ
Сверил ШИШОВА
З.И.И.
САВ.С.Т.П. ГИТКИН
Г.А.М.Ж.С.С.И. КЛЕЕР
Г.Д.С.П.Е.Ц. СВАЙКОВ

ОСТАЛЬНОЕ



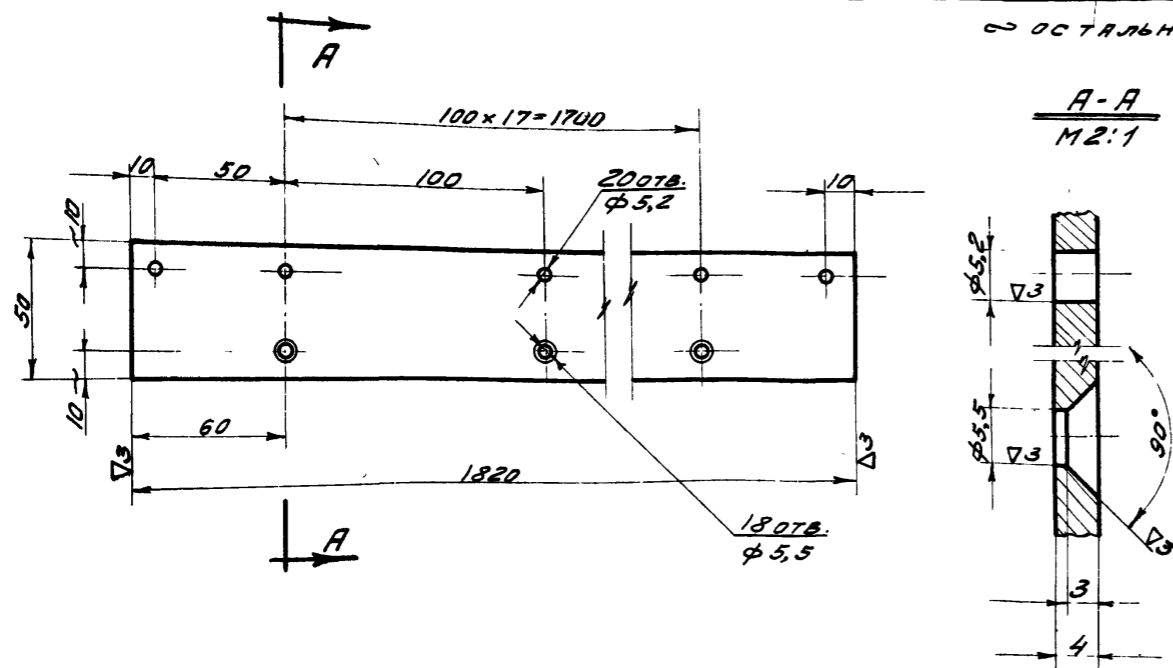
ЧЕРТНД	САМ	ПЛАНКА	ЛВЗ-02-009		
ПРОВЕРИЛ	САМ		ВЕС	М-Б	ЛНСТ
2.435-6	вып. 3	Полоса 4x50 ГОСТ 103-57 Ст.3 ГОСТ 380-60	0,9	1:2	47

ОСТАЛЬНОЕ



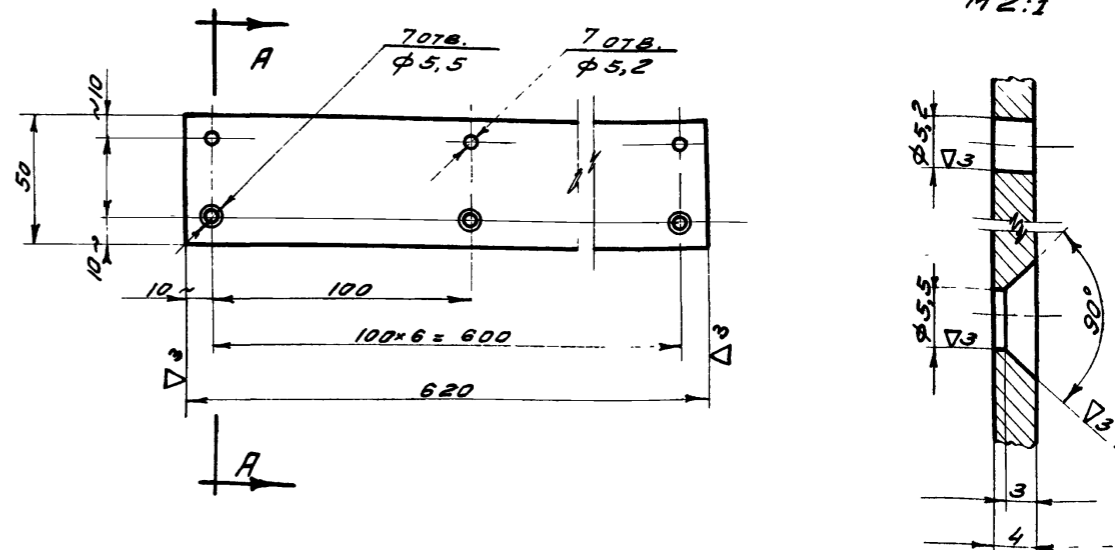
ЧЕРТНД	САМ	ПЛАНКА	ЛВЗ-02-010		
ПРОВЕРИЛ	САМ		ВЕС	М-Б	ЛНСТ
2.435-6	вып. 3	Полоса 4x50 ГОСТ 103-57 Ст.3 ГОСТ 380-60	1,3	1:2	47

ОСТАЛЬНОЕ



ЧЕРТНД	САМ	ПЛАНКА	ЛВЗ-03-001		
ПРОВЕРИЛ	САМ		ВЕС	М-Б	ЛНСТ
2.435-6	вып. 3	Полоса 4x50 ГОСТ 103-57 Ст.3 ГОСТ 380-60	2,9	1:2	47

ОСТАЛЬНОЕ



ЧЕРТНД	САМ	ПЛАНКА	ЛВЗ-03-002		
ПРОВЕРИЛ	САМ		ВЕС	М-Б	ЛНСТ
2.435-6	вып. 3	Полоса 4x50 ГОСТ 103-57 Ст.3 ГОСТ 380-60	0,88	1:2	47
ТК	1968г.	Ворота противоположные и противоположные ворота искрогнедающие детали ЛВЗ-02-010, ЛВЗ-02-009, ЛВЗ-03-001, ЛВЗ-03-002	Серия 2.435-6 Выпуск 3		
			ЛНСТ	47	

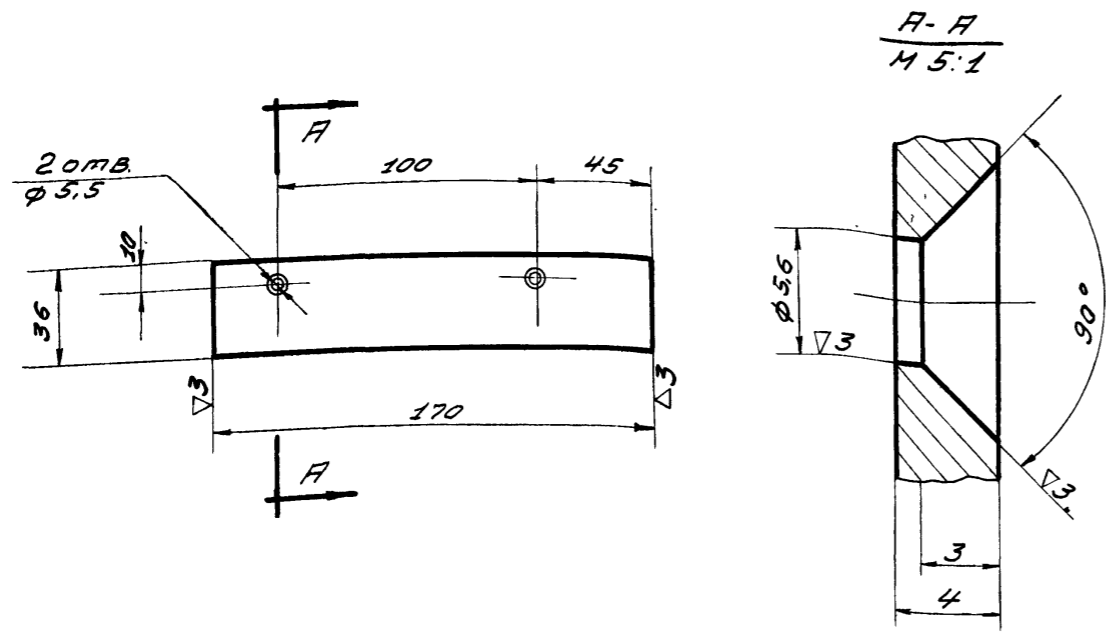
ШИФР
1651
Лист
48
ИВ. №

С. Д. 1. 3. В. 1. 10

И. К. Г. М. П. П. Л. С. Т. П. Д. А. М. С. Т. П. Е. Л. Е. Р. С. А. С. Е. Ц. С. А. В. Ы. К. О. В. С. А. Р. Ы. Н. О. В. С. А. Р. Ы. Н. О. В. К. А. Р. П. О. В. П. Р. О. В. Е. Р. Н. А. С. Ч. И. З. Ы. Н. О. В. Ш. И. М. М. О. В. П. Л. А. Н. К. А.

ГОСТРОЙ СССР
СОИИ...инфостройпроект
ГОСХИМПРОЕКТ
г. Москва

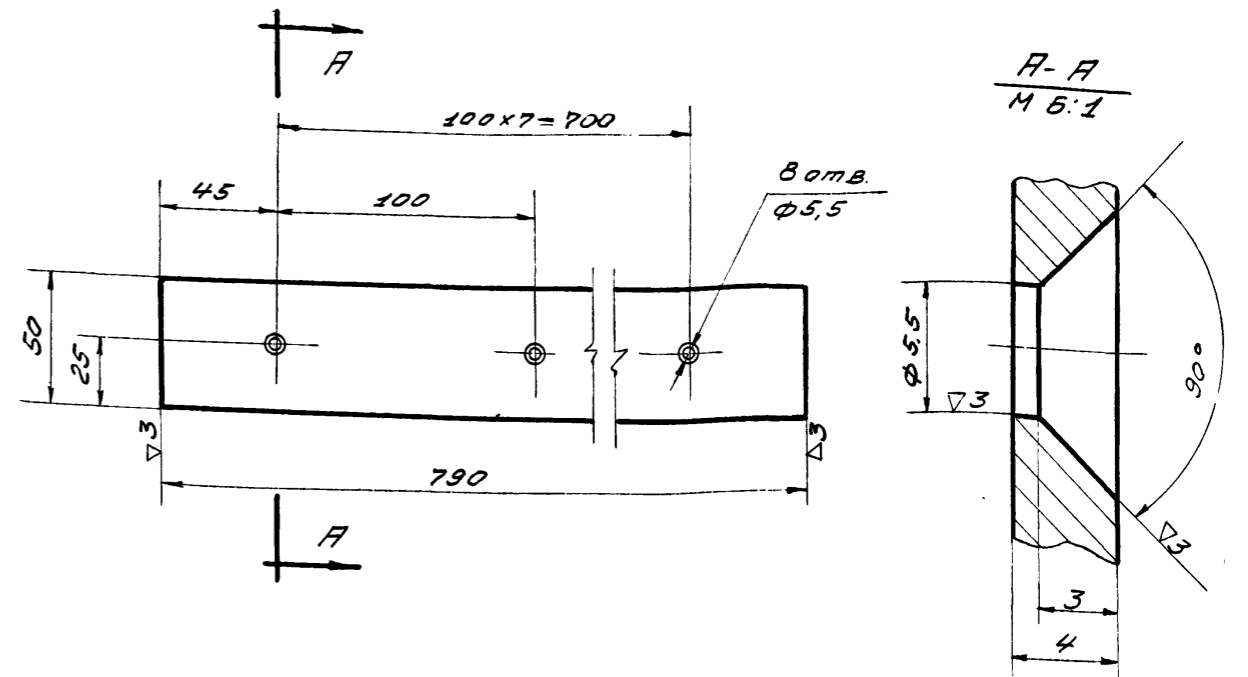
ОСТАЛЬНОЕ



ЧЕРТЛ. <i>В. С. П.</i>	ПРОВЕРКА <i>В. С. П.</i>	ПЛАНКА	ПВЗ-03-004
2.435-6 Вып. 3	Полоса	4x36 ГОСТ 103-57 СТ.3 ГОСТ 380-60	ВЕС 0,2 М-Б 1:2 ЛИСТ 48

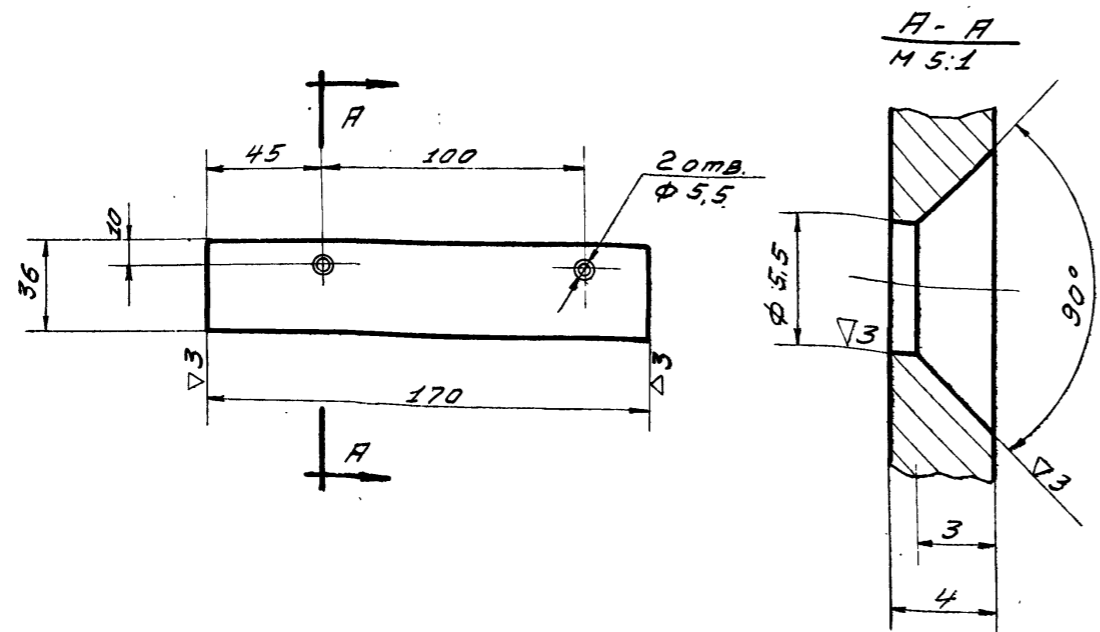
ОСТАЛЬНОЕ

51



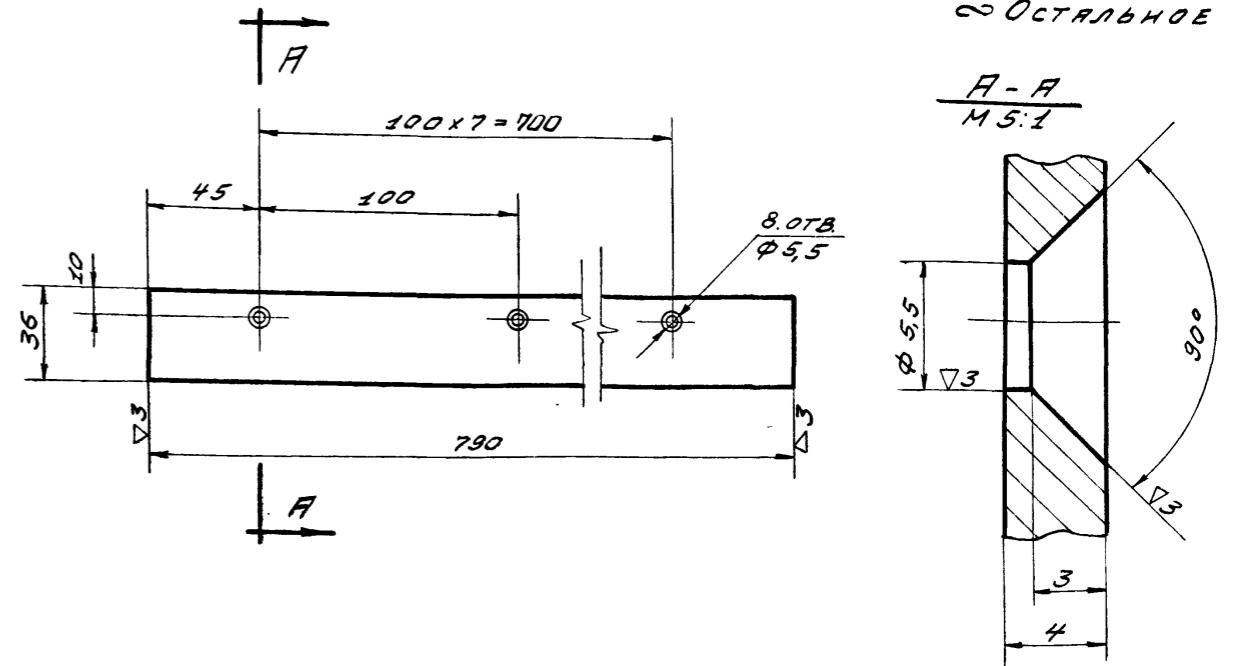
ЧЕРТЛ. <i>В. С. П.</i>	ПРОВЕРКА <i>В. С. П.</i>	ПЛАНКА	ПВЗ-03-005
2.435-6 Вып. 3	Полоса	4x50 ГОСТ 103-57 СТ.3 ГОСТ 380-60	ВЕС 7,5 М-Б 1:2 ЛИСТ 48

ОСТАЛЬНОЕ



ЧЕРТЛ. <i>В. С. П.</i>	ПРОВЕРКА <i>В. С. П.</i>	ПЛАНКА	ПВЗ-03-003
2.435-6 Вып. 3	Полоса	4x36 ГОСТ 103-57 СТ.3 ГОСТ 380-60	ВЕС 0,2 М-Б 1:2 ЛИСТ 48

ОСТАЛЬНОЕ



ЧЕРТЛ. <i>В. С. П.</i>	ПРОВЕРКА <i>В. С. П.</i>	ПЛАНКА	ПВЗ-03-006
2.435-6 Вып. 3	Полоса	4x36 ГОСТ 103-57 СТ.3 ГОСТ 380-60	ВЕС 0,9 М-Б 1:2 ЛИСТ 48
ТК	Ворота противопожарные и противопожарные	СЕРИЯ 2.435-6	
1968г	ДЕТАЛИ. ПВЗ-03-003, ПВЗ-03-004, ПВЗ-03-005, ПВЗ-03-006.	Выпуск Лист	3 48

Шифр
1651
Лист
49
ИЧ.НБ

СОПРОВОЖАЮЩИЙ

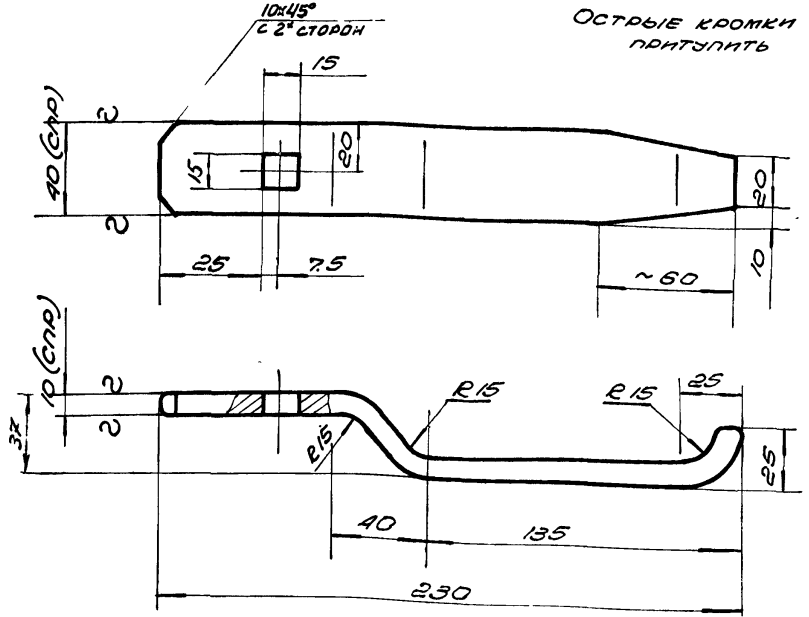
Исполнитель
Инженер
Л.А. Сидорова

Проверен
Инженер
В.А. Сидорова

Утвержден
Инженер
Л.А. Сидорова

Госстрой СССР
ЗАО «НИИ «Вентиль»
ГОСХИМПРОЕКТ
г. Москва

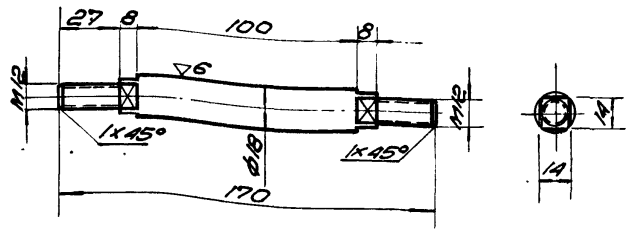
У3 ОСТАЛЬНОЕ
ОСТРЫЕ КРОМКИ
ПРИТУЛИТЬ



Заготовка с=260

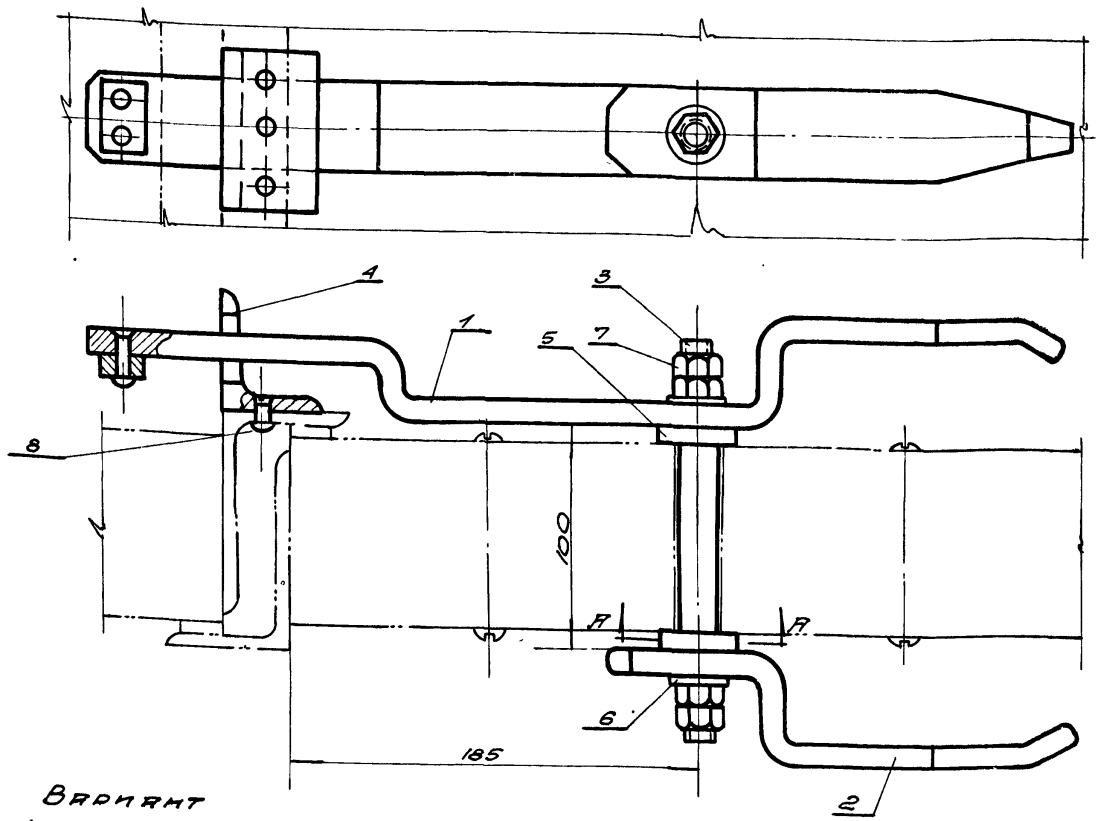
Чертеж 2.435-6 Вып.3	И.И. Сидорова	ручка малая	ПБЗ-04-001
Проверен 2.435-6 Вып.3	В.А. Сидорова	Листов 1/62 Т-КР19 ГОСТ 391-52	ВЕС 0,86 Материал Лист 1:2,5 49

У3 ОСТАЛЬНОЕ

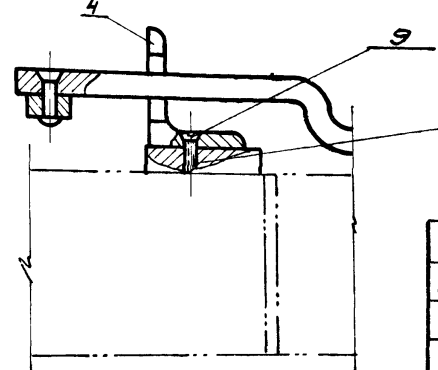


Чертеж 2.435-6 Вып.3	И.И. Сидорова	Ось	ПБЗ-04-002
Проверен 2.435-6 Вып.3	В.А. Сидорова	Листов 1/62 Т-КР19 ГОСТ 2060-60	ВЕС 0,29 Материал Лист 1:2 49

52



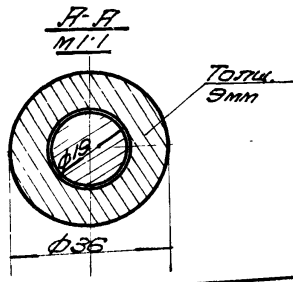
ВАРИАНТ
КРЕПЛЕНИЯ ЗАКЛЕПКА
К КАПИТКЕ



Отверстия для винтов
сверлить при монтаже
по детали поз. 4.

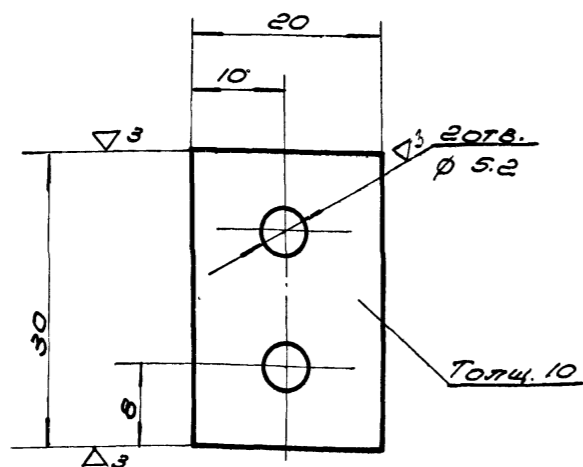
Общий вес 3,5 кг М 1:2

9	ГОСТ 1490-62	Винт М5х20	3	0,001	Ст.3	ГОСТ 380-60	-	-
8	ГОСТ 10300-62	Заклепка 5х20	3	0,064	Литонь ПБ2	ГОСТ 1019-47	-	-
7	ГОСТ 5915-62	Гайка М12	4	0,064	Литонь ПБ2	ГОСТ 1019-47	-	-
6	ГОСТ 11371-65	Шайба 12	2	0,012	Литонь ПБ2	ГОСТ 1019-47	-	-
5	ПБЗ-04-005	Заготовка Литонь ПБ2; диаметр 19; S=9mm	2	0,108	Ст.3	ГОСТ 380-60	6/4	ГОСТ 2590-5
4	ПБЗ-04-003	Заклепка	1	0,21	Ст.3	ГОСТ 380-60	50	-
3	ПБЗ-04-002	Ось	1	0,29	Литонь ПБ2	ГОСТ 1019-47	49	-
2	ПБЗ-04-001	ручка малая	1	0,86	Литонь ПБ2	ГОСТ 1019-47	49	-
1	ПБЗ-04-100	ручка большая	1	1,70	Степ.	ГОСТ 1019-47	50	-
МН поз	Обозначен.	Наименование	Кол.Вес	Материал	Лист	Примеч.		
ТК	1968/1	Ворота противопожарные и противопожарные ворота искробезопасные	Цекотар. ПБЗ-04-000. Общий вид и детали.	Средня 2.435-6	3	Лист 49		



Шифр
1651
Лист
50
Ивв.УЗ

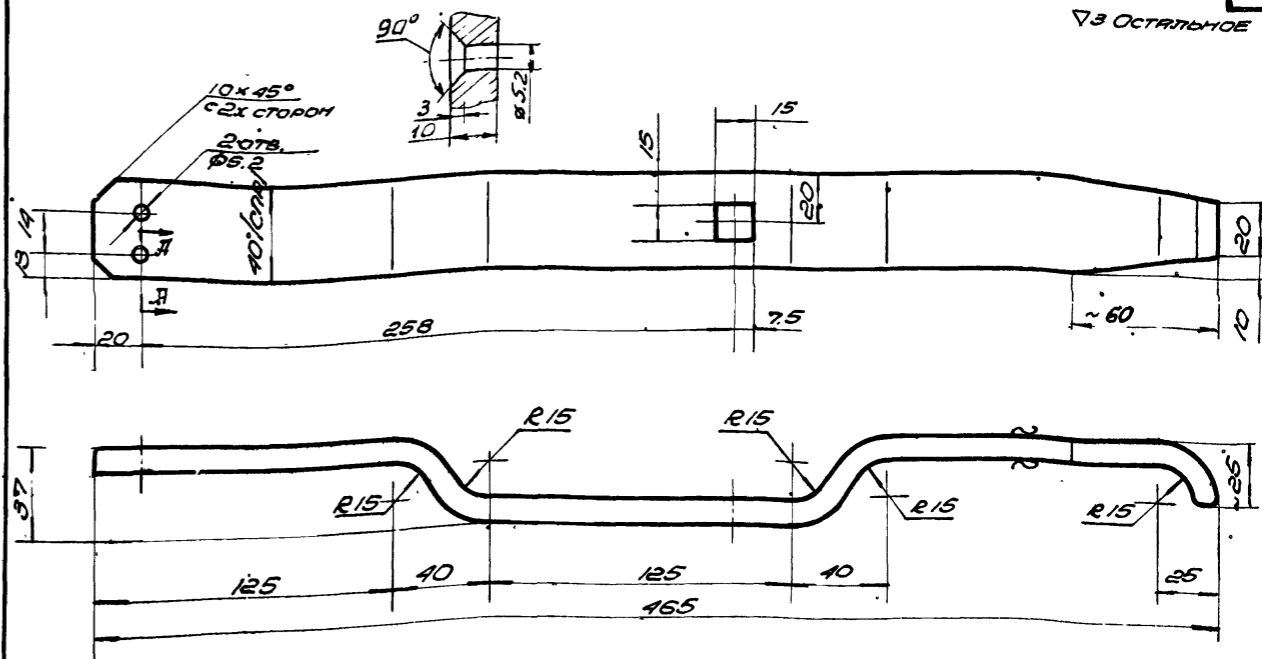
Остальное



А-А
М 1:1

53

Остальное

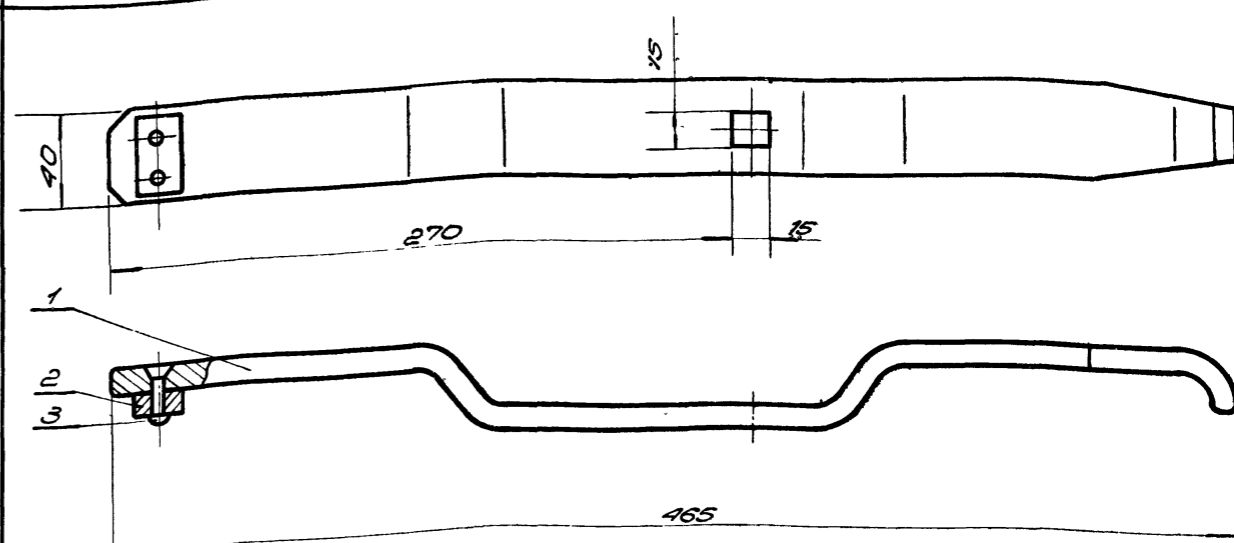
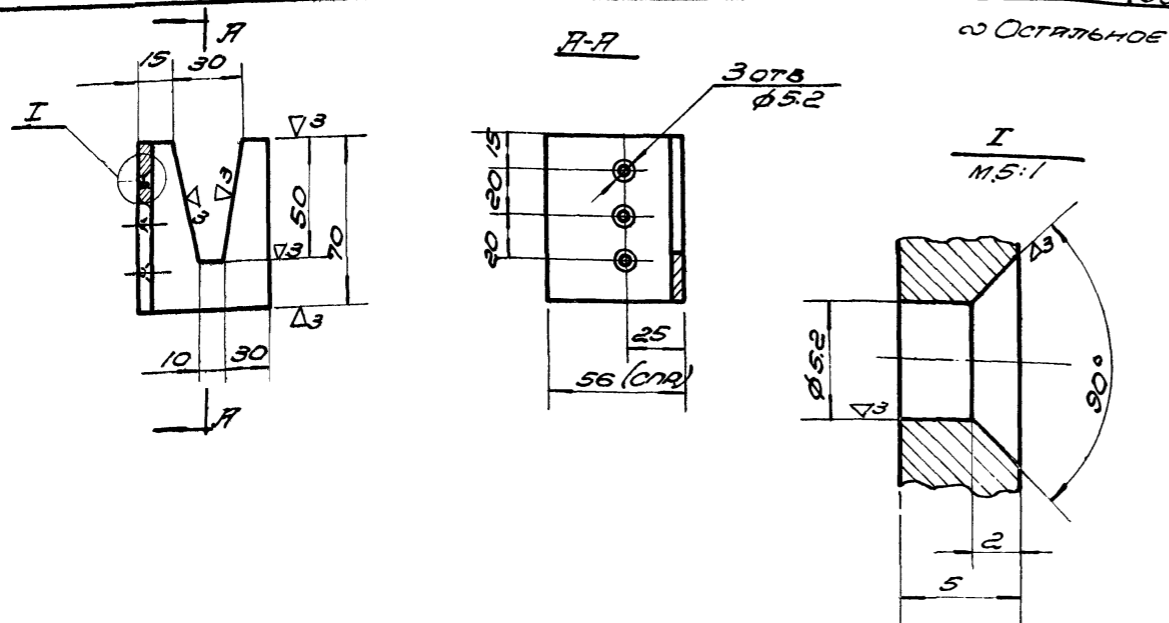


Чертил Проверил	Противобес	ПВЗ-04-102	Вес	М-Б	Лист
2.435-6	Вып.З	Листов 162 10x20	ГОСТ 931-52	0,10	2:1 50

Острые кромки
притупить

Чертил Проверил	Ручка	ПВЗ-04-101	Вес	М-Б	Лист
2.435-6	Вып.З	Листов 162 10x40	ГОСТ 931-52	1,70	1:2 50

Заготовка с=510



Общий вес 1,7 кг.

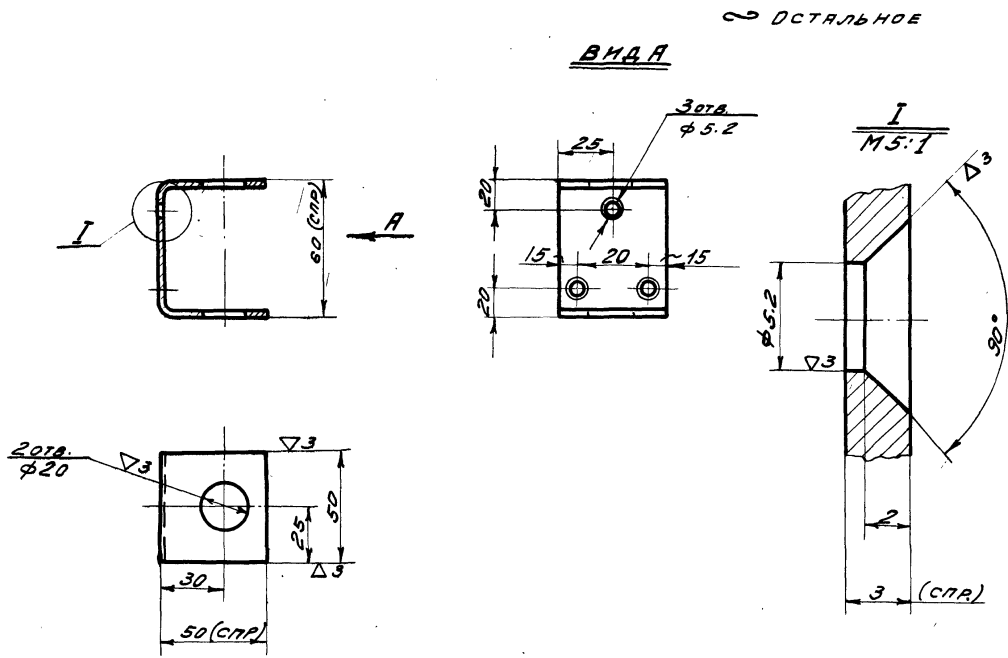
М 1:2

Чертил Проверил	Защелка	ПВЗ-04-003	Вес	М-Б	Лист
2.435-6	Вып.З	Угол 56x56x5	ГОСТ 8509-51	0,21	1:2 50

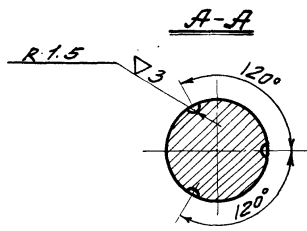
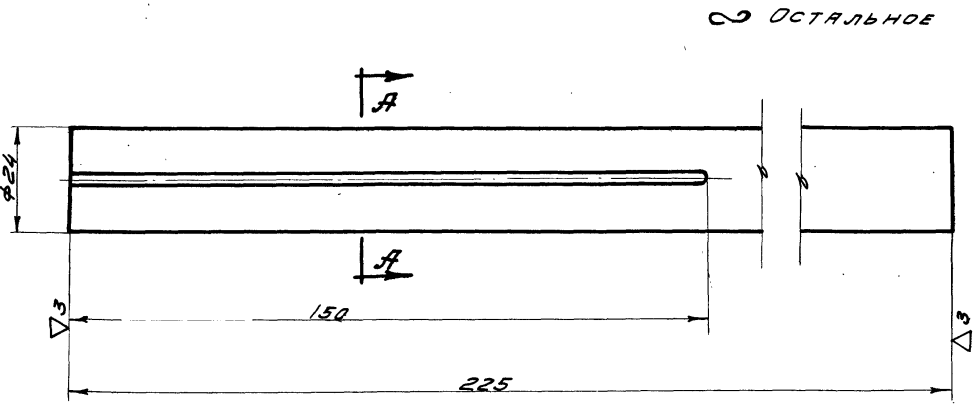
3	ГОСТ 10300-62	Защелка 5x20	2	200	ГОСТ 1019-47	Листов 162	
2	ПВЗ-04-102	Противобес	1	205	ГОСТ 1019-47	50	
1	ПВЗ-04-101	Ручка	1	165	ГОСТ 1019-47	50	
М/П	Поз.	Обознач.	Наименование	Кол-во	Материал	Лист	Примеч.
ТК		Ворота противопожарные и противопожарные ворота искроподающие				Серия	
1968	Листов	ПВЗ-04-101, ПВЗ-04-102, ПВЗ-04-003	3		Выпуск	Лист	

ГОСХИМПРОЕКТ
 Ивв.УЗ
 Проект
 1651
 Лист
 50

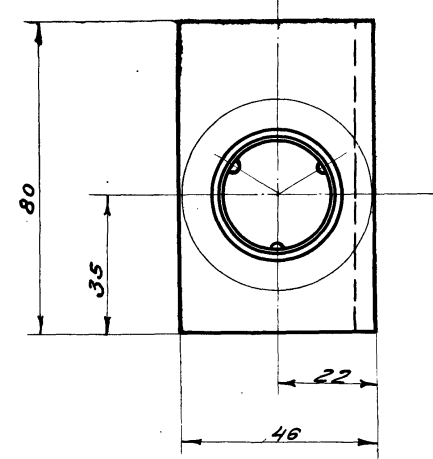
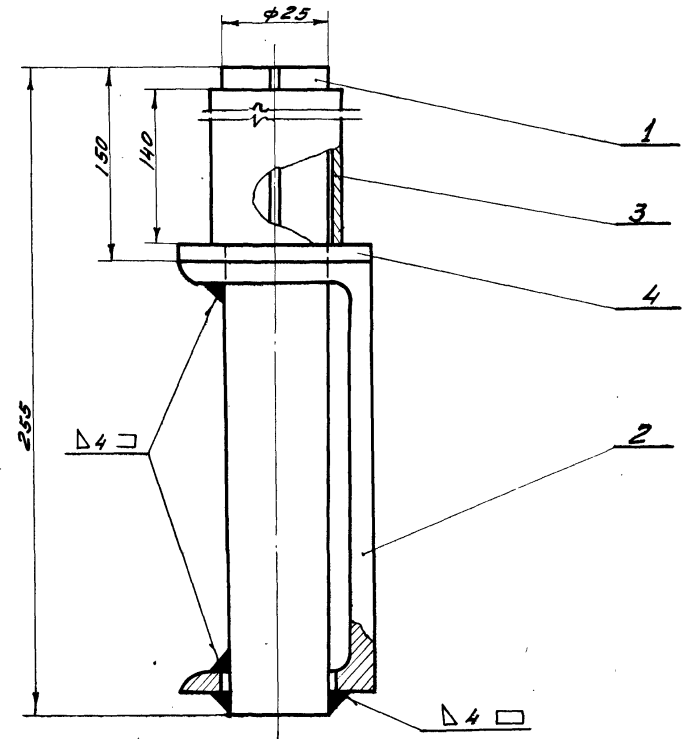
Исполнитель	Суханов
Проверенный	Суханов
Тех. проект	Суханов
Лист	54
КНВ №	
Город	Москва
Учреждение	ГОТХИМПРОЕКТ
Адрес	Москва



ЧЕРТЯК	В.В.	НАИМЕНОВАНИЕ	ПВЗ-06-003
ПРОБЕР.	В.В.	Материал	ШВЕЛЛЕР 60x50x3 - Ст.3
2.435-6 вып.3		ГОСТ	ГОСТ 8278-63
		ВЕС	0.18
		М-Б	1:2
		ЛИСТ	54



ЧЕРТЯК	В.В.	НАИМЕНОВАНИЕ	СТЕРЖЕНЬ
ПРОБЕР.	В.В.	Материал	Круг 24 ГОСТ 2590-57
2.435-6 вып.3		ГОСТ	Ст.3 ГОСТ 380-60
		ВЕС	0.91
		М-Б	1:1
		ЛИСТ	54



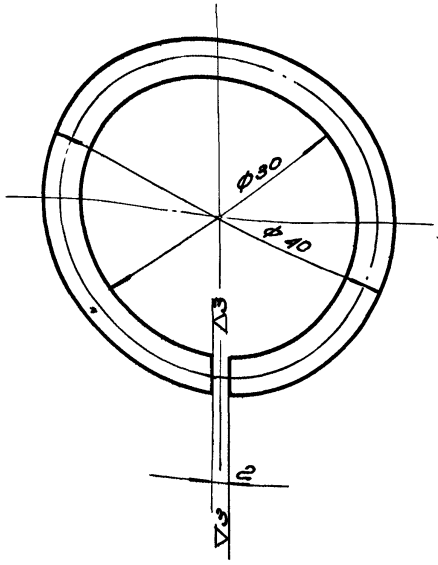
Общий вес 1.79 кг. М 1:1

4	ГОСТ 11371-65	Шайба 25	1	0.03	Л62 ГОСТ 1018-47	-
3	ПВЗ-07-002	Втулка Р=140	1	0.05	Л62 ГОСТ 494-52	6/4
2	ПВЗ-07-002	Швеллер	1	0.76	Ст.3 ГОСТ 380-60	23
1	ПВЗ-07-001	Стержень	1	0.91	Ст.3 ГОСТ 380-60	54
Поз.	Обознач.	Наименов.	Кол.	Вес	Материал	Лист
ТК		Ворота, противопожарные и противопожарные ворота искрогасящие				Серия 2.435-6
1968г.		Навеска левая. ПВЗ-07-000.				Всего листов 3
		детали навески и шпингалеа				Лист 54

ШДРР
165/
Лист
55
Изм. №

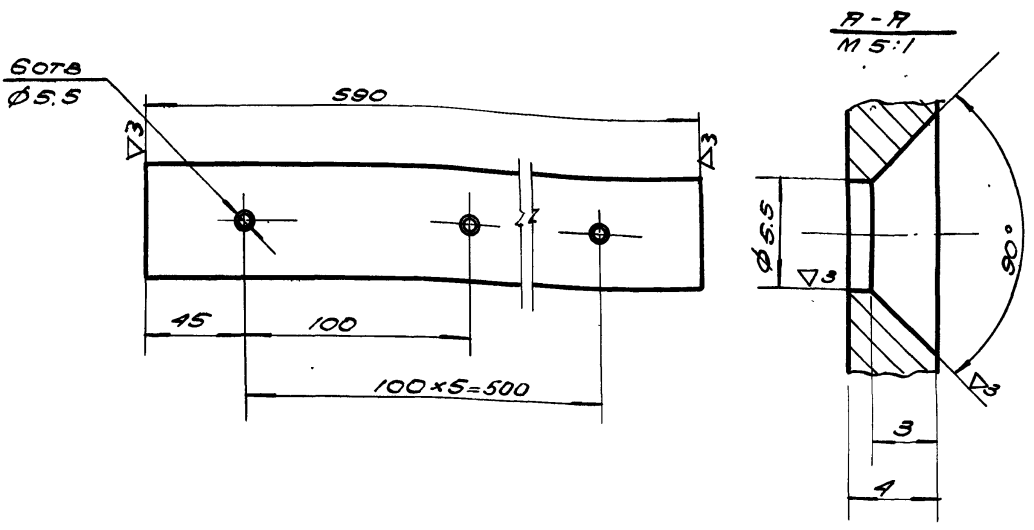
Исполнитель: [Blank]
Проверенный: [Blank]
Специалист: [Blank]
Инженер: [Blank]
Механик: [Blank]
Электротехник: [Blank]
Сварщик: [Blank]
Монтажник: [Blank]
Инженер-проектировщик: [Blank]
Инженер-конструктор: [Blank]
Инженер-технолог: [Blank]
Инженер-электронщик: [Blank]
Инженер-механик: [Blank]
Инженер-строитель: [Blank]
Инженер-экономист: [Blank]
Инженер-бухгалтер: [Blank]
Инженер-администратор: [Blank]
Инженер-менеджер: [Blank]
Инженер-маркетолог: [Blank]
Инженер-педагог: [Blank]
Инженер-психолог: [Blank]
Инженер-социолог: [Blank]
Инженер-лингвист: [Blank]
Инженер-философ: [Blank]
Инженер-историк: [Blank]
Инженер-географ: [Blank]
Инженер-биолог: [Blank]
Инженер-химик: [Blank]
Инженер-физик: [Blank]
Инженер-математик: [Blank]
Инженер-информатик: [Blank]
Инженер-экономист: [Blank]
Инженер-администратор: [Blank]
Инженер-менеджер: [Blank]
Инженер-маркетолог: [Blank]
Инженер-педагог: [Blank]
Инженер-психолог: [Blank]
Инженер-социолог: [Blank]
Инженер-лингвист: [Blank]
Инженер-философ: [Blank]
Инженер-историк: [Blank]
Инженер-географ: [Blank]
Инженер-биолог: [Blank]
Инженер-химик: [Blank]
Инженер-физик: [Blank]
Инженер-математик: [Blank]
Инженер-информатик: [Blank]

ОСТАЯЛЬНОЕ



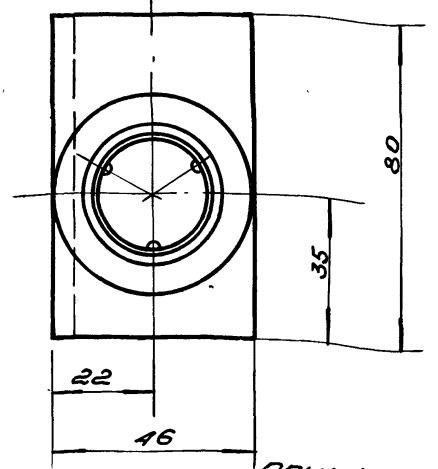
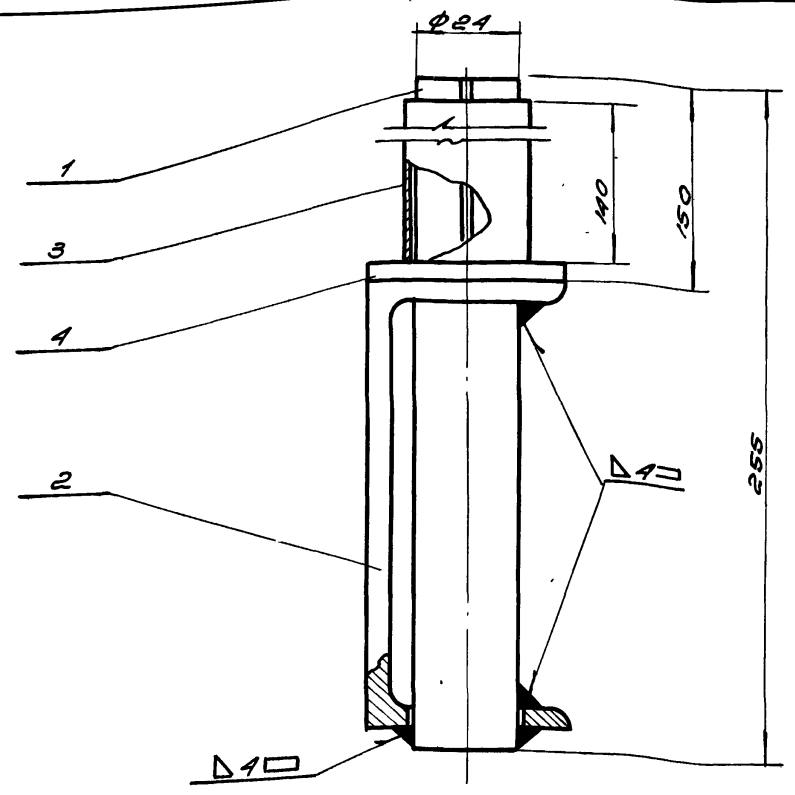
Чертил	Проверил	Кольцо	НБЗ-05-007
2.435-6 Вып.3	Пр. ЛБЗТ - Кр.5	ГОСТ 2060-60	Вес 0.02 М-5 2:1 Лист 55

ОСТАЯЛЬНОЕ

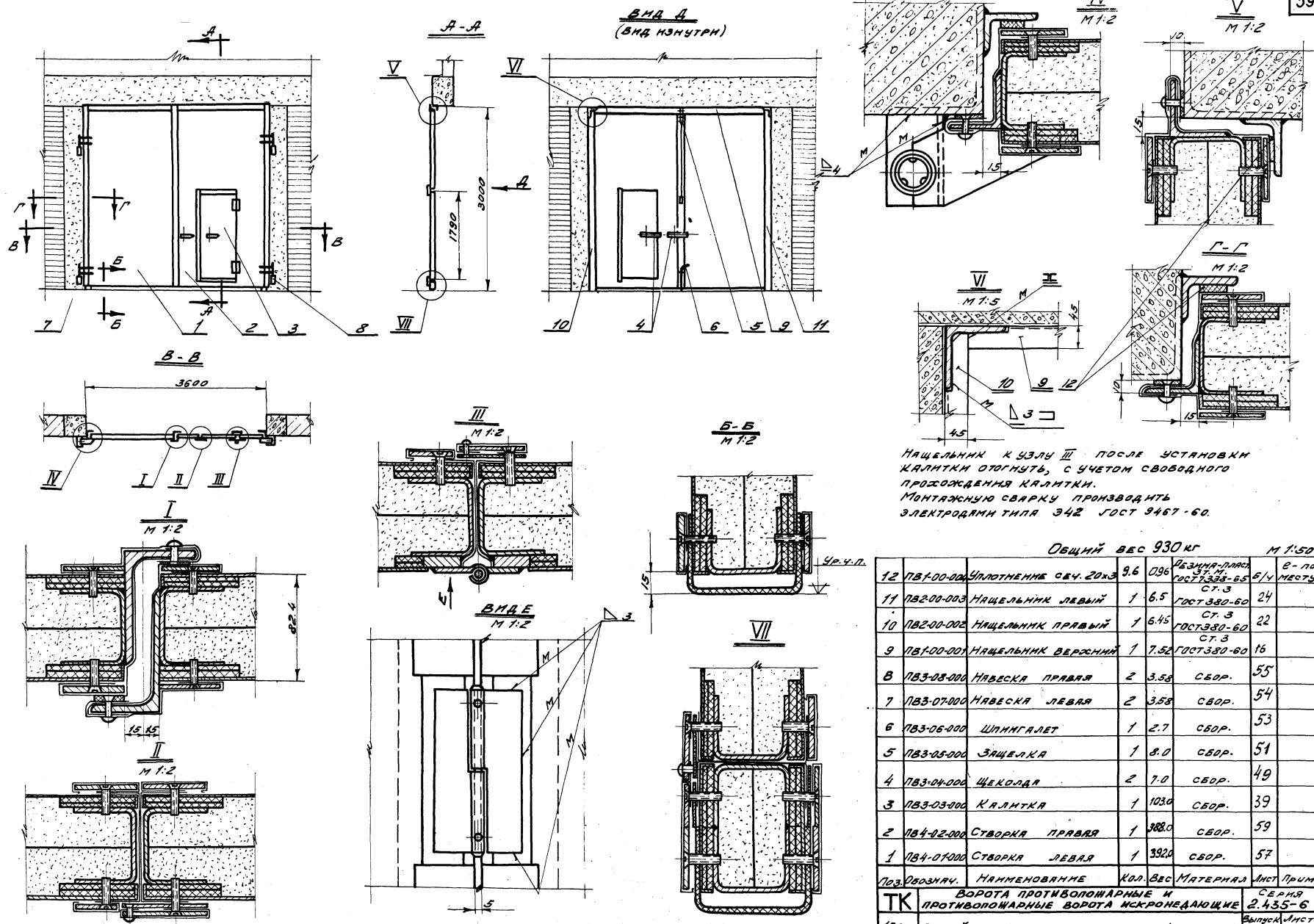


Чертил	Проверил	ПЛИТКА	НБЗ-03-007
2.435-6 Вып.3	Литоса Ст.3	ГОСТ 103-57 ГОСТ 380-60	Вес 0.7 М-5 1:2 Лист 55

58



4	ГОСТ 11371-65	Шайба 25	1	0.03	ГОСТ 1019-47	-
3	НБЗ-07-002	ВТУЛКА С-140	1	0.09	ГОСТ 194-52	5/4
2	НБЗ-07-002	ШВЕЛТЕР	1	0.76	ГОСТ 380-60	23
1	НБЗ-07-001	СТУПЕНЬ	1	0.91	ГОСТ 380-60	54
Итого	Обознач.	Нормен. Кол.	Вес	Материал	Лист	Примеч.
ТК	Ворота противопожарные и противопожарные ворота искрогасяющие	Сваря	2.435-6	НБЗ-03-007 и НБЗ-05-007	3	55

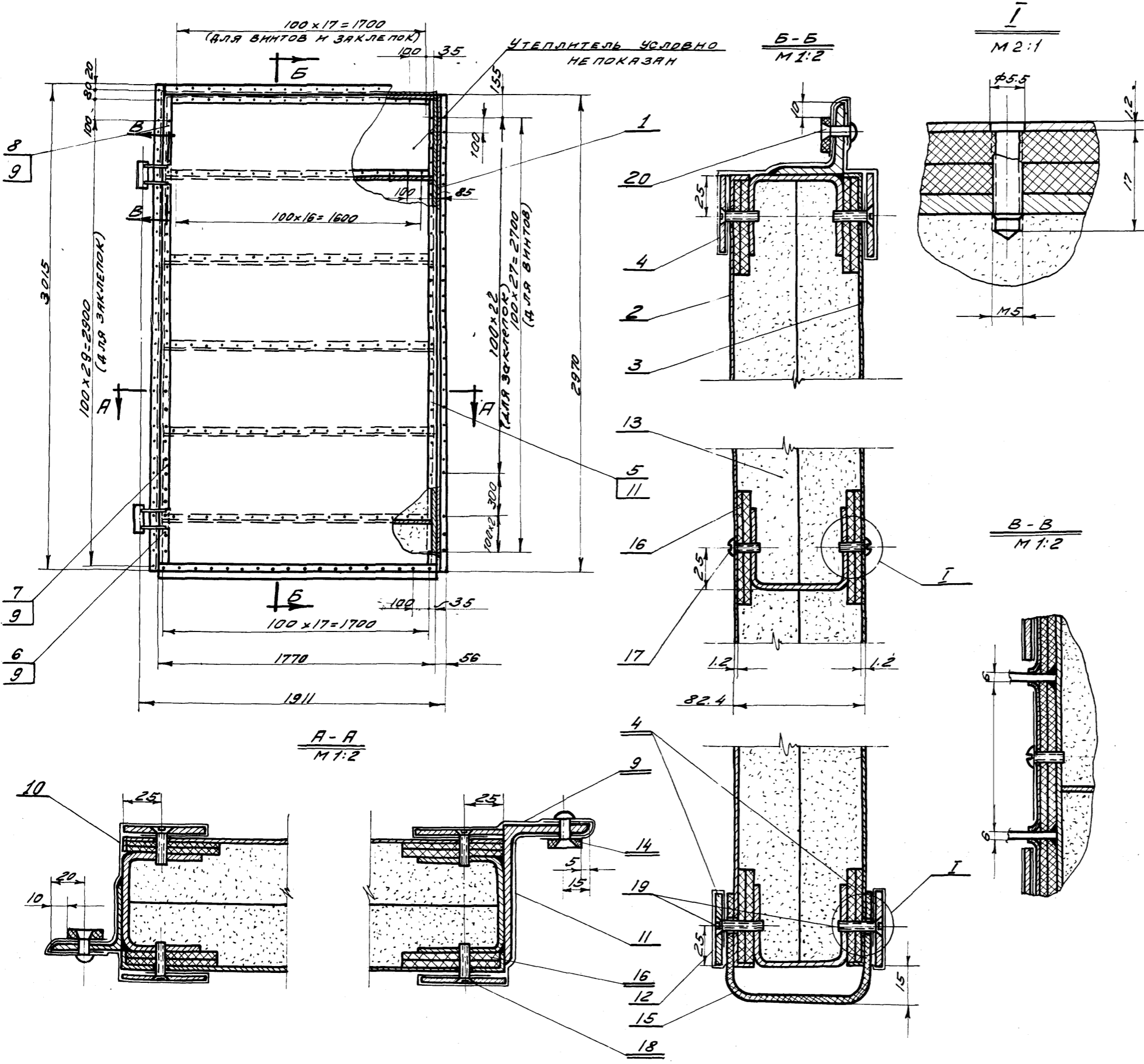


Нащельник к узлу III после установки калитки отогнуть, с учетом свободного прохождения калитки.
Монтажную сварку производить электродом типа Э42 ГОСТ 9467-60.

Общий вес 930 кг

				М 1:50	в-по месту
12	ПВ1-00-000	Уплотнительное сеч. 20х3	9,6	0,96	Резина-лукс 37,4, ГОСТ 1338-65 ст. 3
11	ПВ2-00-003	Нащельник левый	1	6,5	ГОСТ 330-60 ст. 3
10	ПВ2-00-002	Нащельник правый	1	6,45	ГОСТ 330-60 ст. 3
9	ПВ1-00-001	Нащельник верхний	1	7,52	ГОСТ 330-60 ст. 3
8	ПВ3-08-000	Навеска правая	2	3,58	СБОР.
7	ПВ3-07-000	Навеска левая	2	3,58	СБОР.
6	ПВ3-06-000	Шпнгадет	1	2,7	СБОР.
5	ПВ3-05-000	Защелка	1	8,0	СБОР.
4	ПВ3-04-000	Щеколка	2	7,0	СБОР.
3	ПВ3-03-000	Калитка	1	10,30	СБОР.
2	ПВ4-02-000	Створка правая	1	388,0	СБОР.
1	ПВ4-01-000	Створка левая	1	392,0	СБОР.
103	Возвнч.	Наименование	Кол.	Вес	Материал
TK	Ворота противопожарные и противопожарные ворота искроподающие				Серия 2.435-6
1968г.	Общий вид ворот ПВ-3, 6х3,0. ПВ4-00-000				Выпуск Лист 3

ГОСХИМПРОЕКТ, ИИВ №2
 Проектирование, изготовление, монтаж, ремонт, обслуживание противопожарных ворот
 ПЕТРОВИЧ, С. С.
 ГОСХИМПРОЕКТ, ИИВ №2
 Проектирование, изготовление, монтаж, ремонт, обслуживание противопожарных ворот
 ПЕТРОВИЧ, С. С.
 ГОСХИМПРОЕКТ, ИИВ №2
 Проектирование, изготовление, монтаж, ремонт, обслуживание противопожарных ворот
 ПЕТРОВИЧ, С. С.



1. ОТВЕРСТИЯ ПОД ВИНТЫ СВЕРЛИТЬ ПРИ МОНТАЖЕ ПО ОТВЕРСТИЯМ В ОБШИВКЕ.
2. УТЕПЛИТЕЛЬ ВЫРЕЗАТЬ ПО МЕСТУ.

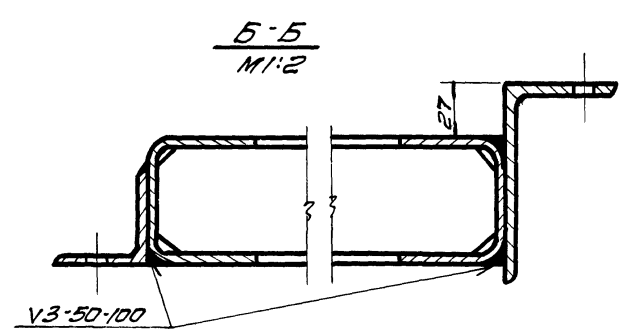
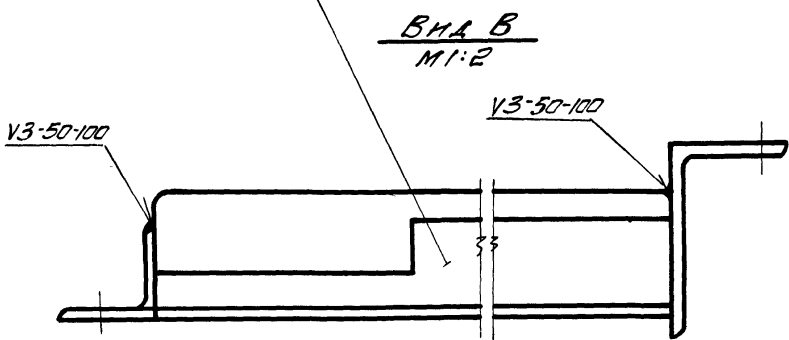
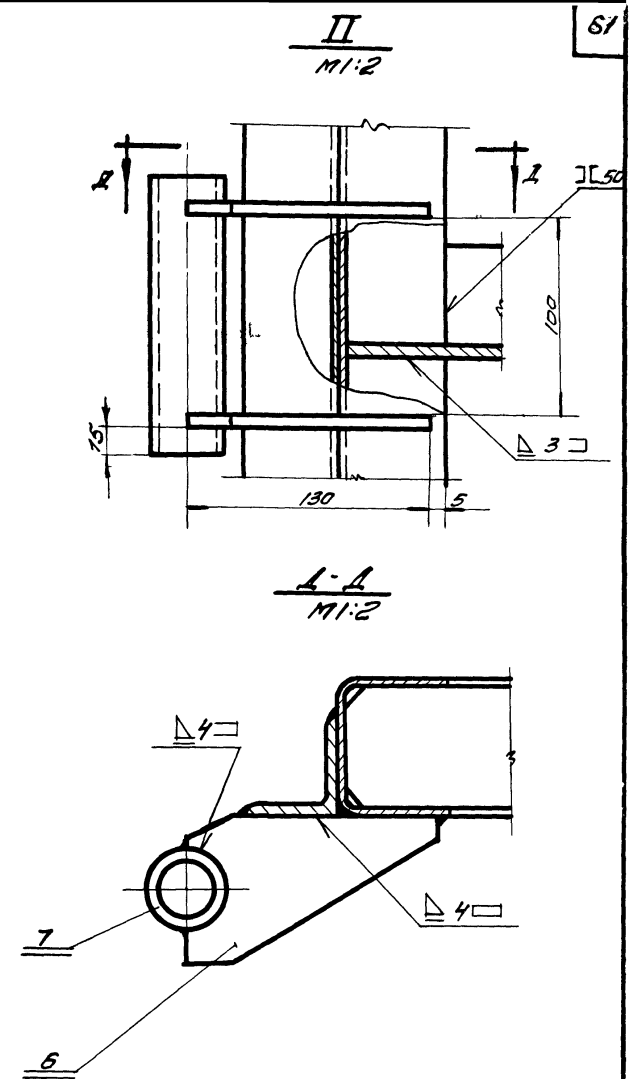
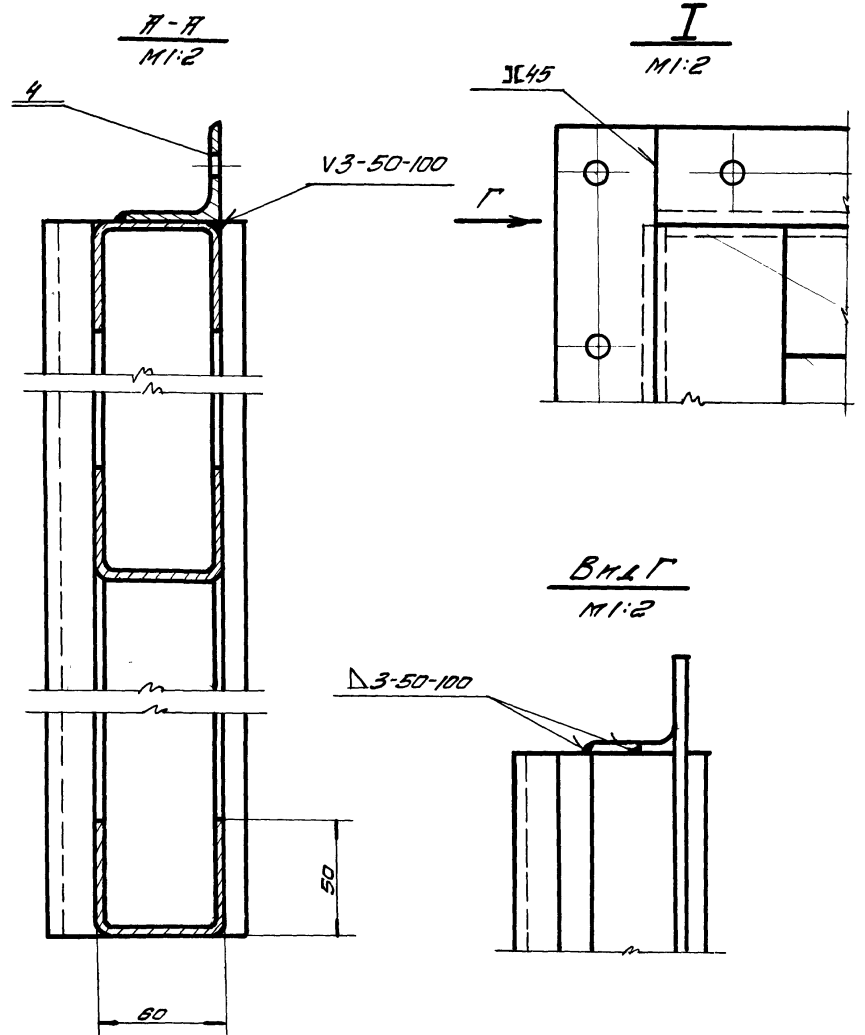
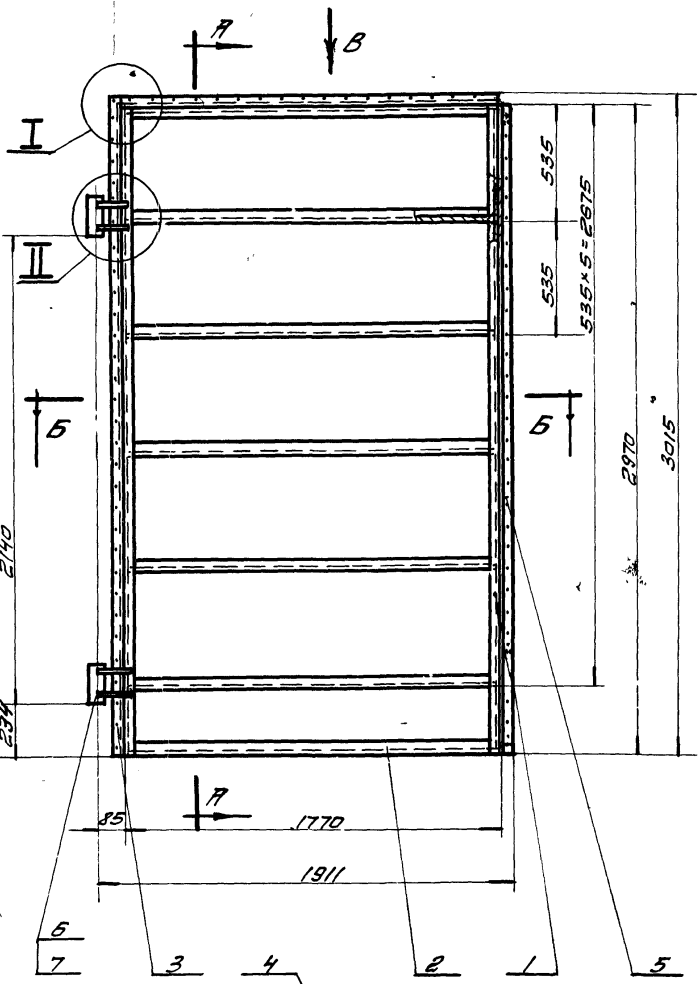
ОБЩИЙ ВЕС 392 КГ. М 1:20

№	ГОСТ	НАИМЕНОВАНИЕ	КОЛ.	ВЕС	МАТЕРИАЛ	ЛИСТ	ПРИМЕЧ.
20	ГОСТ 10300-62	ЗАКЛЕПКА 5x14	75	0.21	ЛАТУНЬ Л62	-	
19	ГОСТ 1490-62	ВИНТ М 5x25	36	0.14	ГОСТ 1019-47 СТ. 3	-	
18	ГОСТ 1490-62	ВИНТ М 5x20	14	0.58	ГОСТ 380-60 СТ. 3	-	
17	ГОСТ 1489-62	ВИНТ М 5x16	172	0.43	ГОСТ 380-60 СТ. 3	-	
16	ПВ1-01-007	ПРОКЛАДКА 60x5	70	17.0	ПЛАТА ТВЕРД. ДРЕВ.-ВОЛОКН. ГОСТ 4595-60	Б/4	Е- по месту
15	ПВ1-01-006	УПЛОТНЕНИЕ В=1770 СЕЧ. 220x5	1	2.0	РЕЗИНА-ПЛАСТ. СТ. М. ГОСТ 7338-65	Б/4	Е- по месту
14	ПВ1-01-005	УПЛОТНЕНИЕ СЕЧ. 20x5	7.8	0.78	РЕЗИНА-ПЛАСТ. СТ. М. ГОСТ 7338-65	Б/4	Е- по месту
13	ПВ1-01-004	УТЕПЛИТЕЛЬ	0.42	127.0	ПЛАТЫ АСБЕСТОВАЯ МИКУЛАНТОВЫЕ	Б/4	500x500x40
12	ПВ3-01-010	ПОЛОСА СЕЧ. 0.4x100	3.65	2.1	ЛАТУНЬ Л62 ГОСТ 931-52	Б/4	Е- по месту
11	ПВ4-01-007	ПОЛОСА СЕЧ. 0.4x275 В=3030	1	2.84	ЛАТУНЬ Л62 ГОСТ 931-52	Б/4	Е- по месту
10	ПВ4-01-006	ПОЛОСА СЕЧ. 0.4x240	5.2	4.3	ЛАТУНЬ Л62 ГОСТ 931-52	Б/4	Е- по месту
9	ПВ4-01-005	ПОЛОСА СЕЧ. 0.4x190	8.4	5.4	ЛАТУНЬ Л62 ГОСТ 931-52	Б/4	Е- по месту
8	ПВ4-01-004	ПЛАНКА	1	0.6	СТ. 3 ГОСТ 380-60	63	
7	ПВ4-01-003	ПЛАНКА	1	3.2	СТ. 3 ГОСТ 380-60	63	
6	ПВ3-01-004	ПЛАНКА	1	0.4	СТ. 3 ГОСТ 380-60	44	
5	ПВ4-01-002	ПЛАНКА	3	13.5	СТ. 3 ГОСТ 380-60	63	
4	ПВ3-01-002	ПЛАНКА	4	11.5	СТ. 3 ГОСТ 380-60	44	
3	ПВ4-01-001	ОБШИВКА	1	50.3	СТ. 3 ГОСТ 380-60	61	
2	ПВ2-01-001	ОБШИВКА	1	50.3	СТ. 3 ГОСТ 380-60	30	
1	ПВ4-01-100	КАРКАС СТВОРКИ ЛЕВОЙ	1	99.6	СБОР.	58	
ПОЗ. ОБОЗНАЧ.		НАИМЕНОВАНИЕ	КОЛ.	ВЕС	МАТЕРИАЛ	ЛИСТ	ПРИМЕЧ.
ТК	ВОРОТА ПРОТИВОПОЖАРНЫЕ И ПРОТИВОПОЖАРНЫЕ ВОРОТА ИСКРОНЕДАЮЩИЕ					СЕРИЯ 2.435-6	
1968г.	СТВОРКА ЛЕВАЯ. ПВ4-01-000.					ВЫПУСК 3	ЛИСТ 57

Госстрой СССР
Госхимпроект
Г. ПРСКВА
С. С. Т. П. Д. Г. В. И. К. И.
С. С. Т. П. Д. Г. В. И. К. И.
С. С. Т. П. Д. Г. В. И. К. И.
С. С. Т. П. Д. Г. В. И. К. И.
С. С. Т. П. Д. Г. В. И. К. И.

Шифр
1551
ТНТ
58
12.12

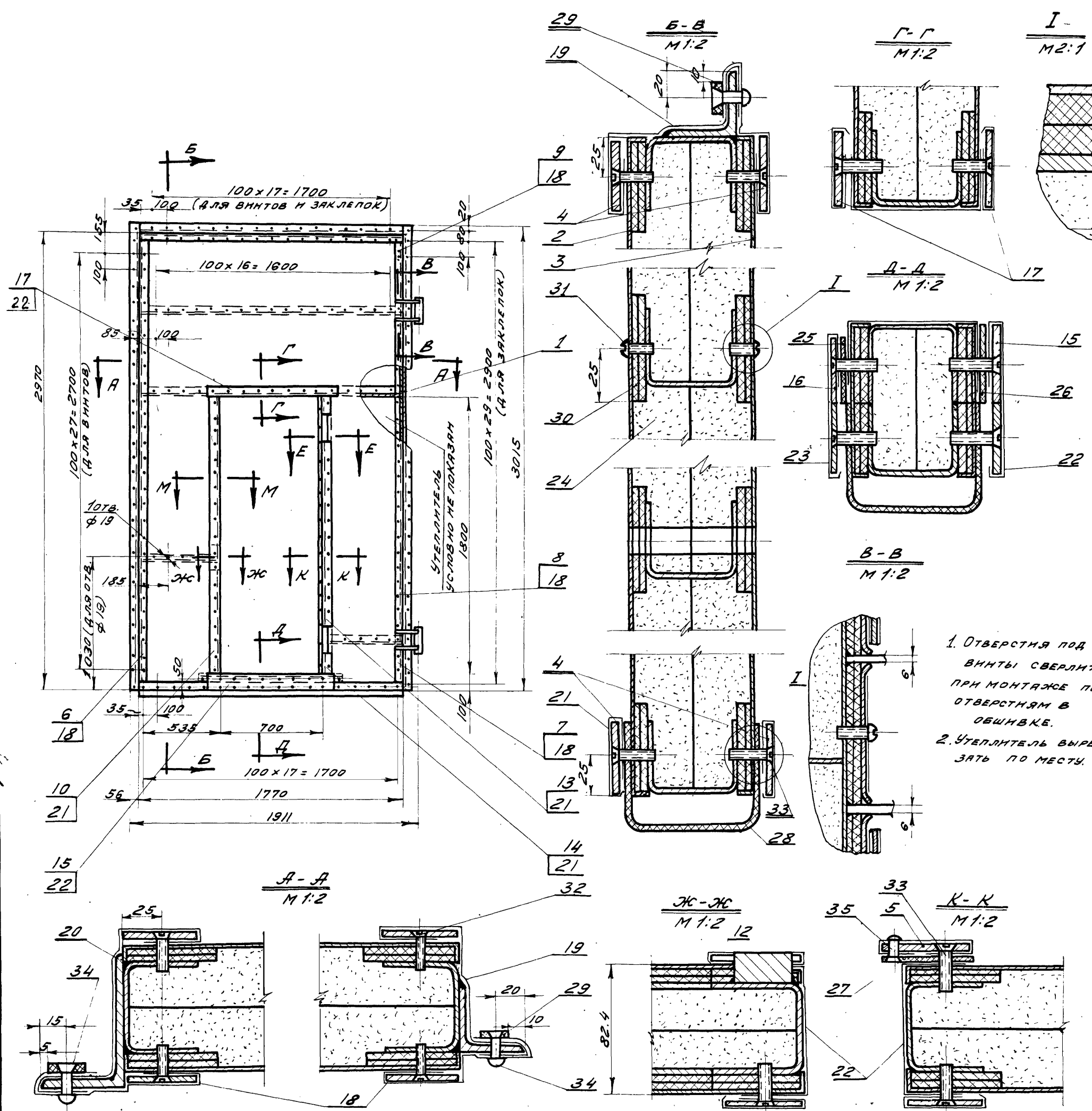
УЧ. ТЕХН. БУХГАЛТЕР. СЧЕТЫ
ПРОБЕЛ. СУММАР. ПОДВОД.
ИТОГОВ
ГОСНАДПРОЕКТ
Т. МОСКВА



СВЯРКУ ПРОИЗВОДИТЬ ЭЛЕКТРОДЮМ
ТНПР 342 ГОСТ 9467-60

ОБЩИЙ ВЕС 99,6 кг М1:20

7	ПБ1-01-107	ВТУЛКА	2	0,84	ГОСТ 380-60	СТ. 3	9
6	ПБ1-01-105	КОСЫНКА	4	1,68	ГОСТ 380-60	СТ. 3	9
5	ПБ4-01-102	НАЩЕЛЬНИК	1	19,5	ГОСТ 380-60	СТ. 3	40
4	ПБ3-01-102	НАЩЕЛЬНИК	1	50	ГОСТ 380-60	СТ. 3	41
3	ПБ4-01-101	НАЩЕЛЬНИК	1	9,5	ГОСТ 380-60	СТ. 3	40
2	ПБ1-01-102	ПОПЕРЕЧНИК	7	420	ГОСТ 380-60	СТ. 3	7
1	ПБ2-01-101	СТОЙКА	2	208	ГОСТ 380-60	СТ. 3	7
ГОС. ОБЪЕМНЫ.		ПРИМЕНОВАНИЕ	КОЛ. БЕС.	МАТЕРИАЛ	ГОСТ	ПРИМ.	
ТК	ВОРОТА ПРОТИВОПОЖАРНЫЕ И ПРОТИВОПОЖАРНЫЕ ВОРОТА ИСКРОПОДАЮЩИЕ						СЕРИЯ 2435-6
1968г	КРПКС СТОБОК ЛЕВОЙ. ПБ4-01-100.						Всего листов 3



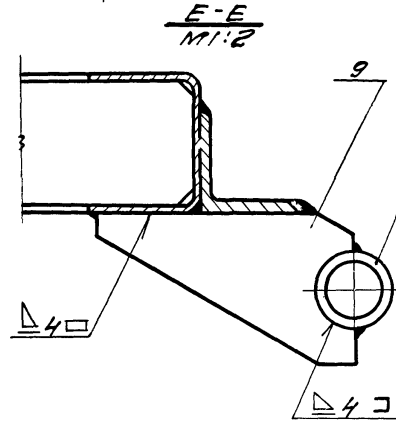
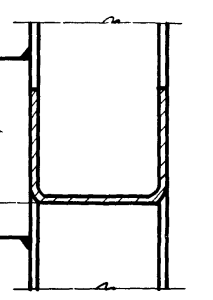
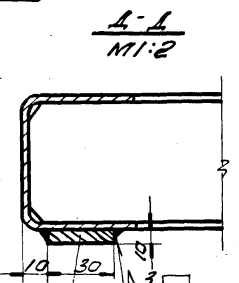
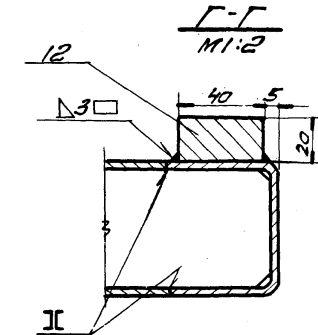
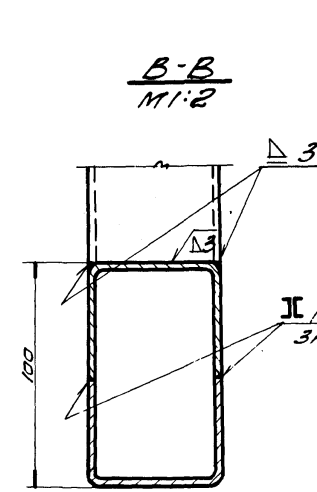
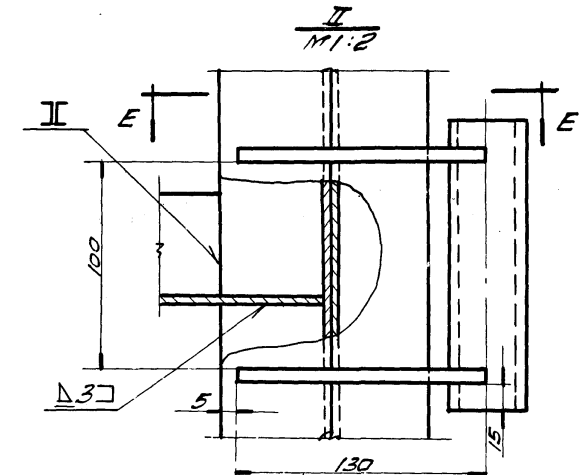
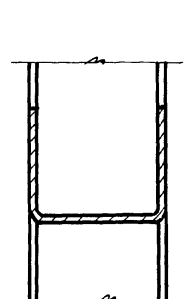
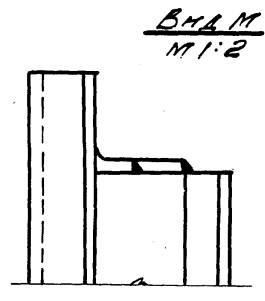
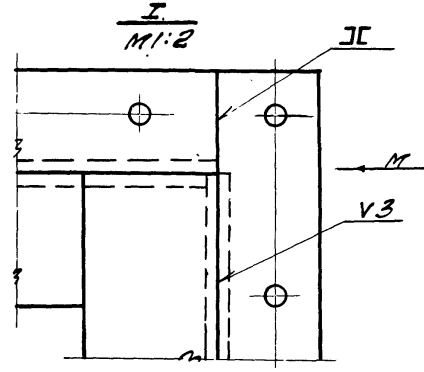
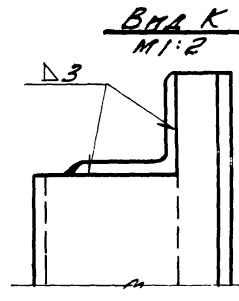
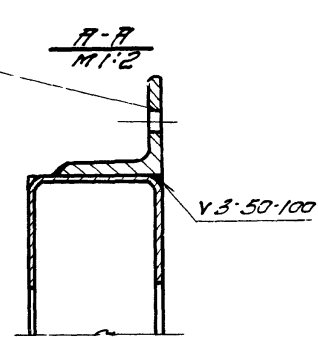
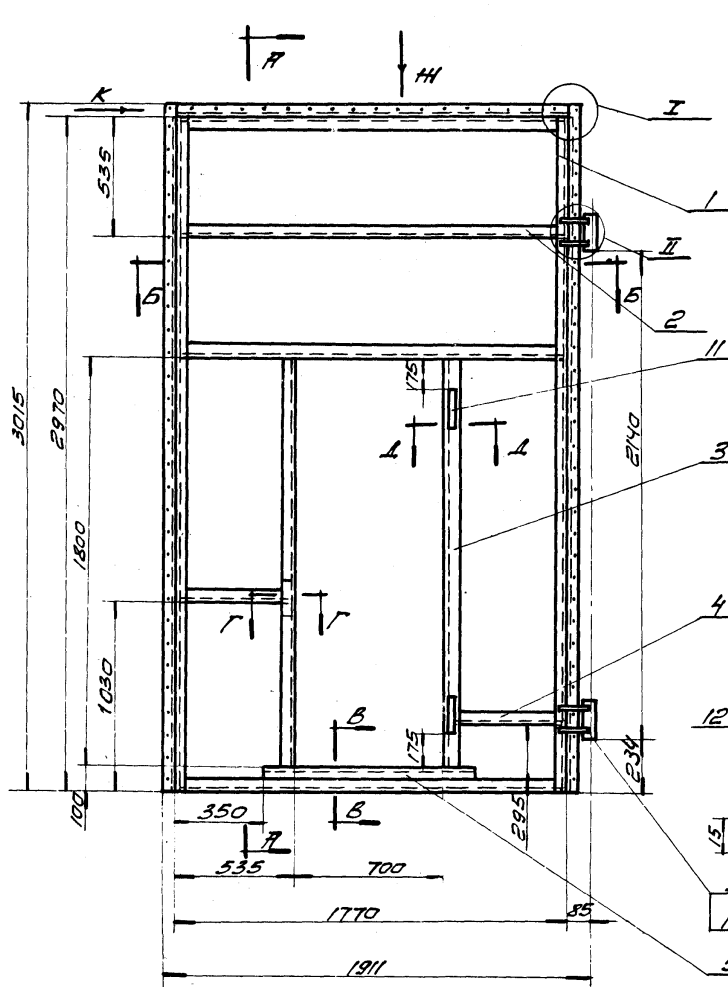
Общий вес 388 кг. М 1:20

№	ГОСТ	Наименование	Кол.	Вес	Материал	Лист	Примеч.
35	ГОСТ 10300-62	ЗАКЛЕПКА 5x12	17	0.05	ЛАТУНЬ Л62	-	
34	ГОСТ 10300-62	ЗАКЛЕПКА 5x14	77	0.22	ЛАТУНЬ Л62	-	
33	ГОСТ 1490-62	ВИНТ М5x25	58	0.2	ГОСТ 380-60	-	
32	ГОСТ 1490-62	ВИНТ М5x20	201	0.58	ГОСТ 380-60	-	
31	ГОСТ 1490-62	ВИНТ М5x16	66	0.19	ГОСТ 380-60	-	
30	ПВ1-01-007	ПРОКЛАДКА СЕЧ. 60x5	71.4	18.2	ПЛИТ. Т.В. ДРЕВЕС. ИЛИ ВОЛКОН. ПЛОСТ. ГОСТ 4533-52	6/4	
29	ПВ1-01-005	УПЛОТНЕНИЕ СЕЧ. 20x5	7.8	0.78	РЕЗИНА-ПЛОСТ. ГОСТ 7338-65	6/4	
28	ПВ1-01-006	УПЛОТНЕНИЕ СЕЧ. 20x5	1	2.0	РЕЗИНА-ПЛОСТ. ГОСТ 7338-65	6/4	
27	ПВ1-02-004	УПЛОТНЕНИЕ СЕЧ. 50x3	1	0.42	РЕЗИНА-ПЛОСТ. ГОСТ 7338-65	6/4	
26	ПВ3-02-014	УПЛОТНЕНИЕ СЕЧ. 50x5	1	0.2	РЕЗИНА-ПЛОСТ. ГОСТ 7338-65	6/4	
25	ПВ3-02-018	УПЛОТНЕНИЕ СЕЧ. 35x5	1	0.15	РЕЗИНА-ПЛОСТ. ГОСТ 7338-65	6/4	
24	ПВ1-01-004	УТЕПЛИТЕЛЬ	0.41	123	ПЛИТ. АСБЕСТОСЕРМ. КИЛТОВЫЕ	6/4	500x500x40
23	ПВ3-02-012	ПОЛОСА СЕЧ. 0.4x13.5	0.9	0.4	ЛАТУНЬ Л62	6/4	
22	ПВ3-02-011	ПОЛОСА СЕЧ. 0.4x15.5	5.9	3.1	ЛАТУНЬ Л62	6/4	Е-по месту
21	ПВ3-01-010	ПОЛОСА СЕЧ. 0.4x100	11.5	3.1	ЛАТУНЬ Л62	6/4	Е-по месту
20	ПВ4-01-007	ПОЛОСА СЕЧ. 0.4x27.5	3.2	2.84	ЛАТУНЬ Л62	6/4	
19	ПВ4-01-006	ПОЛОСА СЕЧ. 0.4x240	5.2	4.3	ЛАТУНЬ Л62	6/4	Е-по месту
18	ПВ4-01-005	ПОЛОСА СЕЧ. 0.4x190	8.4	5.4	ЛАТУНЬ Л62	6/4	Е-по месту
17	ПВ3-02-010	ПЛАНКА	2	2.6	ГОСТ 380-60	47	
16	ПВ3-02-009	ПЛАНКА	1	0.9	ГОСТ 380-60	47	
15	ПВ3-02-008	ПЛАНКА	1	1.3	ГОСТ 380-60	46	
14	ПВ3-02-007	ПЛАНКА	2	0.6	ГОСТ 380-60	46	
13	ПВ3-02-006	ПЛАНКА	1	1.3	ГОСТ 380-60	46	
12	ПВ3-02-005	ПЛАНКА	1	1.6	ГОСТ 380-60	46	
11	ПВ3-02-004	ПЛАНКА	1	1.4	ГОСТ 380-60	45	см. сеч. М-М
10	ПВ3-02-003	ПЛАНКА	1	2.7	ГОСТ 380-60	45	
9	ПВ4-01-004	ПЛАНКА	1	0.6	ГОСТ 380-60	63	
8	ПВ4-01-003	ПЛАНКА	1	3.2	ГОСТ 380-60	63	
7	ПВ3-01-004	ПЛАНКА	1	0.4	ГОСТ 380-60	44	
6	ПВ4-01-002	ПЛАНКА	3	13.48	ГОСТ 380-60	63	
5	ПВ3-02-002	ПЛАНКА	1	2.7	ГОСТ 380-60	45	
4	ПВ3-01-002	ПЛАНКА	4	11.5	ГОСТ 380-60	44	
3	ПВ2-02-002	ОБШИВКА	1	38.8	ГОСТ 380-60	32	
2	ПВ4-02-00	ОБШИВКА	1	39.0	ГОСТ 380-60	62	
1	ПВ4-02-100	КАРКАС СТВОРКИ ПРАВОЙ	1	102	СБОР.	60	

1. ОТВЕРСТЯ ПОД
ВИНТЫ СВЕРЛЮТ
ПРИ МОНТАЖЕ ПО
ОТВЕРСТЯМ В
ОБШИВКЕ.
2. УТЕПЛИТЕЛЬ ВЫРЕ-
ЗАТЬ ПО МЕСТУ.

СОГЛАСОВАНО:
С.А. ГР. МЕШАЧЕВ
ТЕХНИК БАРНОС
ПРОВЕРИТЕЛЬ СУХАНОВ
Г. МОСКВА
ГОСХИМПРОЕКТ
МА. С. П. А. С. И. С. И. К. И. М.
ГОЛЫШЕВ С. И. КЛЕПЕР
И. С. ОРЕЧ. С. А. БАРКОВ

Поз.	Обозначен.	Наименование	Кол.	Вес	Материал	Лист	Примеч.
TK	Ворота противопожарные и противопожарные	Ворота искрогасящие.				3	Серия 2.435-6
1968г.	Створка правая.	ПВ4-02-000				3	Лист 59



10 СВАРКУ ПРОИЗВОДИТЬ ЭЛЕКТРОДИМПАТНРА 342 ГОСТ 9457-50 ОБЩИЙ ВЕС 102 КГ

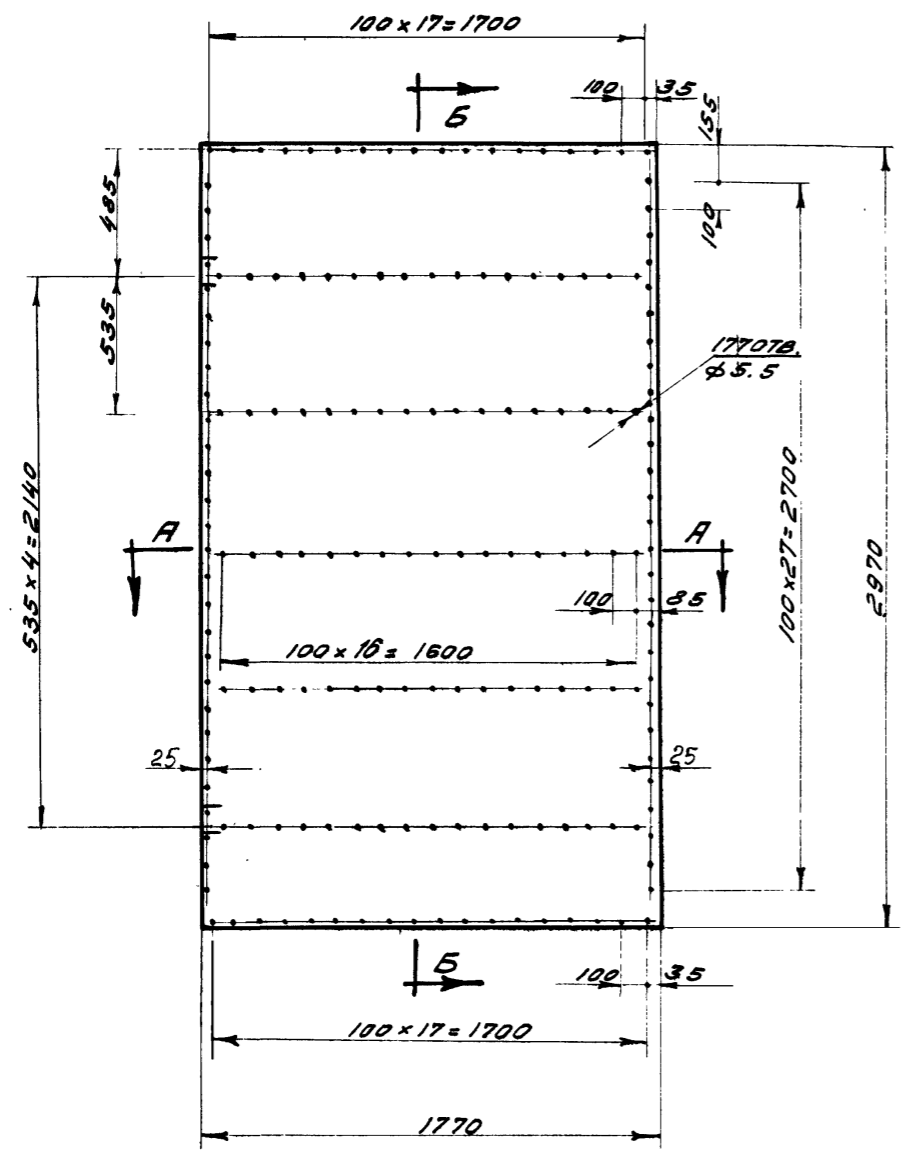
№	Обозначение	Материал	Кол-во	Вес	Ст. 3	Ст. 3	Ст. 3
12	ПВ1-02-102	ПЛИТКА 20x40x80	1	0,5	ГОСТ 380-60	6/4	
11	ПВ1-02-107	ПЛИТКА 10x30x150	2	0,4	ГОСТ 380-60	6/4	
10	ПВ1-01-107	ВТУЛКА	2	0,84	ГОСТ 380-60	9	
9	ПВ1-01-106	КОСЫНКА	4	1,68	ГОСТ 380-60	9	
8	ПВ4-02-102	НАЩЕЛЬНИК	1	9,5	ГОСТ 380-60	40	
7	ПВ3-02-102	НАЩЕЛЬНИК	1	50	ГОСТ 380-60	41	
6	ПВ4-02-101	НАЩЕЛЬНИК	1	20,1	ГОСТ 380-60	40	
5	ПВ1-02-103	УСИЛИТЕЛЬ	1	3,75	ГОСТ 380-60	7	
4	ПВ1-02-103	ПОПЕРЕЧНИК	2	3,28	ГОСТ 380-60	7	
3	ПВ1-02-101	СТОЙКА	2	12,6	ГОСТ 380-60	7	
2	ПВ1-01-102	ПОПЕРЕЧНИК	4	240	ГОСТ 380-60	7	
1	ПВ2-01-101	СТОЙКА	2	20,8	ГОСТ 380-60	7	

ПВ3 ОБОЗНАЧ. НАИМЕНОВАНИЕ КОЛ. ВЕС МАТЕРИАЛ ТИП ПРИБ. ДЕРЖА
ТК ВОРОТА ПРОТИВОПОЖАРНЫЕ И ПРОТИВОПОЖАРНЫЕ ВОРОТА ИСКРОПЕДАЮЩИЕ 2.435-6
 1968-КРКЯС СТВОРКИ ПРЯВОЙ. ПВ4-02-100. 3 60

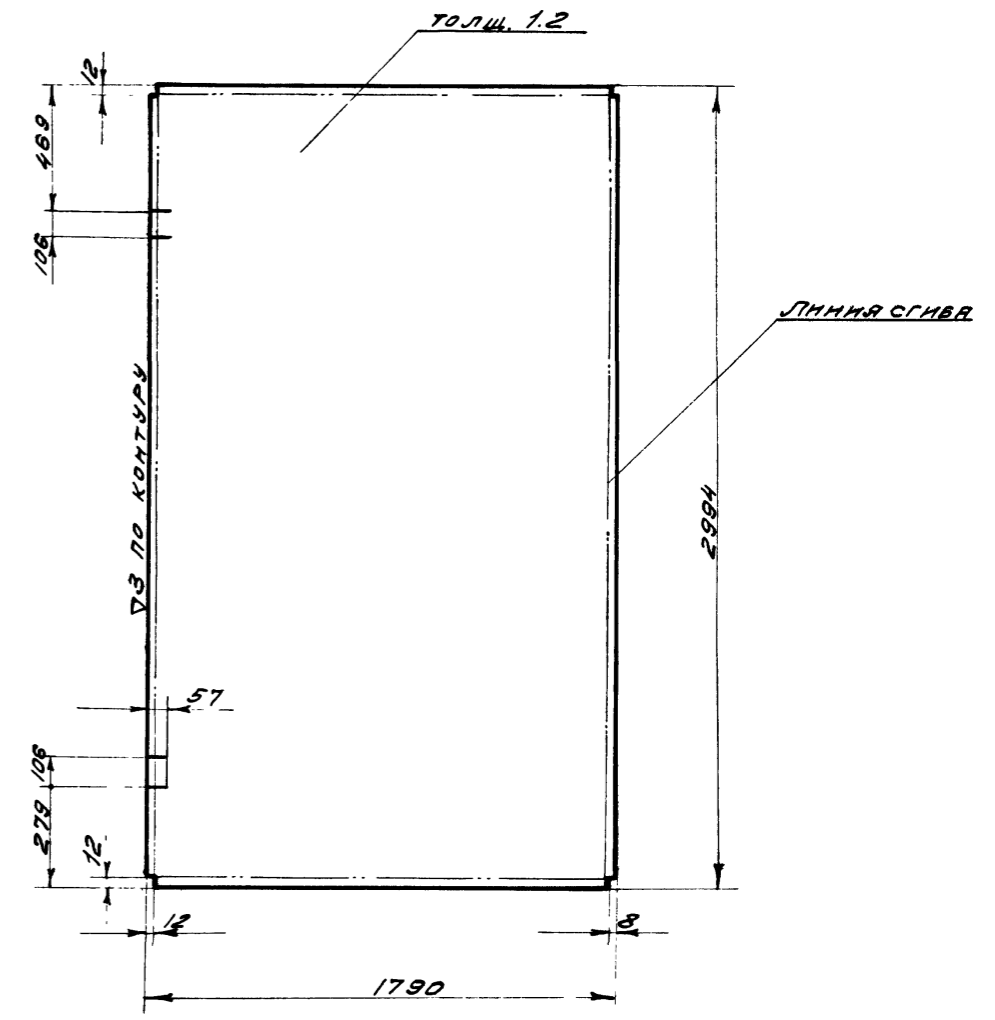
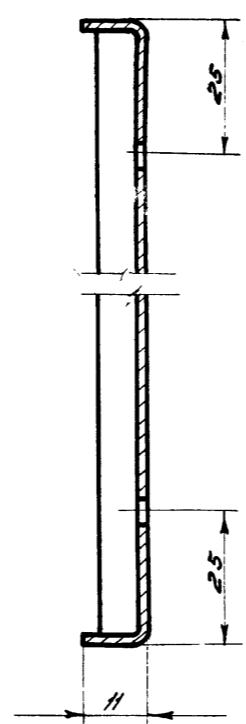
Г. МОСКВА
 П. ДИРЕКТОРА
 П. ДИРЕКТОРА

ОСТАЛЬНОЕ

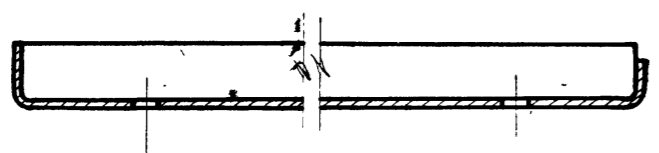
СОГЛАСОВАНО:
 ЧА. ГОДИМ МЕИ. РНОЕ
 ЧЕРТЕЖИ. КАРПОС
 ПРОВЕРИ. СУХАКОВ
 Г. СТРОИТЕЛЬНО-ПРОЕКТИРОВАТЕЛЬСКИЙ ИНСТИТУТ
 ГОСХИМПРОЕКТ
 ГО. МОСКВА



Б-Б
М 1:1



А-А
М 1:1



1. СВАРКУ отогнутых кромок производить ЭЛЕКТРОДАМИ типа Э42 ГОСТ 9467-60
2. Шов снаружи зачистить.

ЧЕРТЕЖ	Лист	ОБШИВКА	ПВ4-01-001
2.435-6 Вып. 3	Лист 1,2	ГОСТ 3680-57	БЕС М-6 Лист
	Ст. 3	ГОСТ 380-60	50.3 1:20 61
ТК	ВОРТА ПРОТИВОПОЖАРНЫЕ И ПРОТИВОПОЖАРНЫЕ ВОРТА ИСКРОНЕДАЮЩИЕ		СЕРИЯ 2.435-6
1968.	ДЕТАЛЬ СТВОРКИ ЛЕВОЙ. ПВ4-01-001		Выпуск Лист 3 61

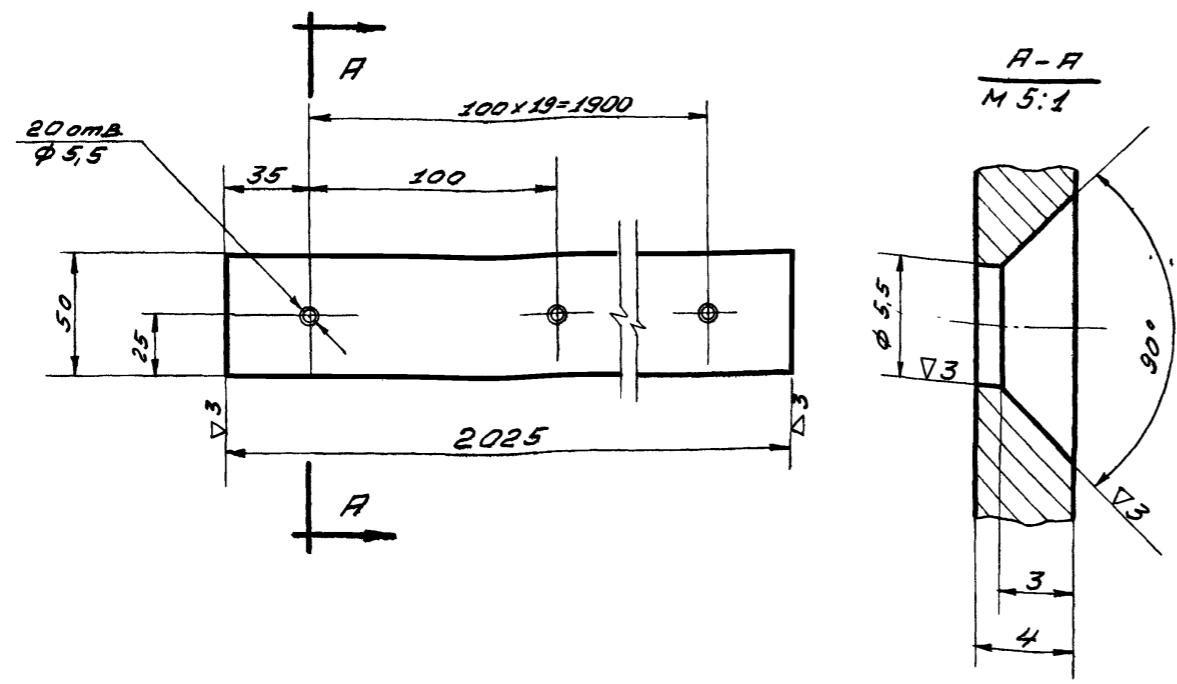
ШКОЛ
165
Лист
63
ИЗМЕН

СОГЛАСОВАНО:

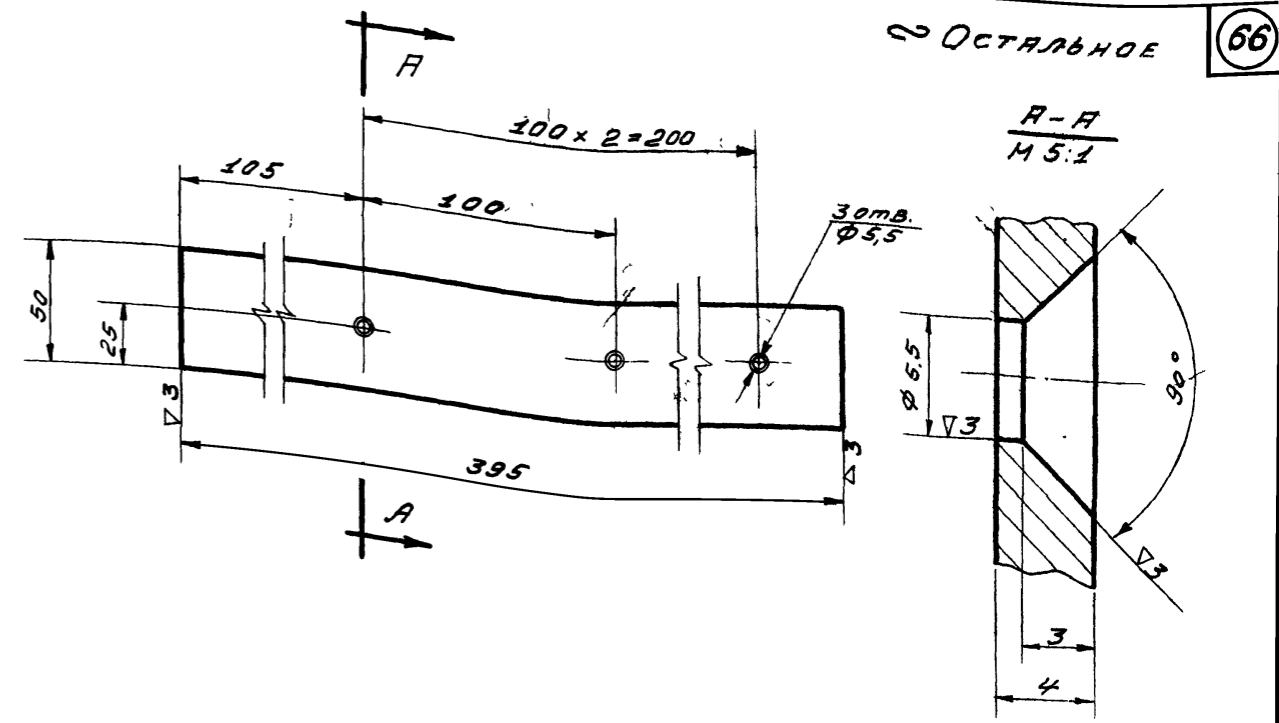
РУКОВОД.
ТЕХНИК
ПРОБЕРИ

И.С. ПЕЧ.
С.А. КОЗЛОВ
С.А. КОЗЛОВ

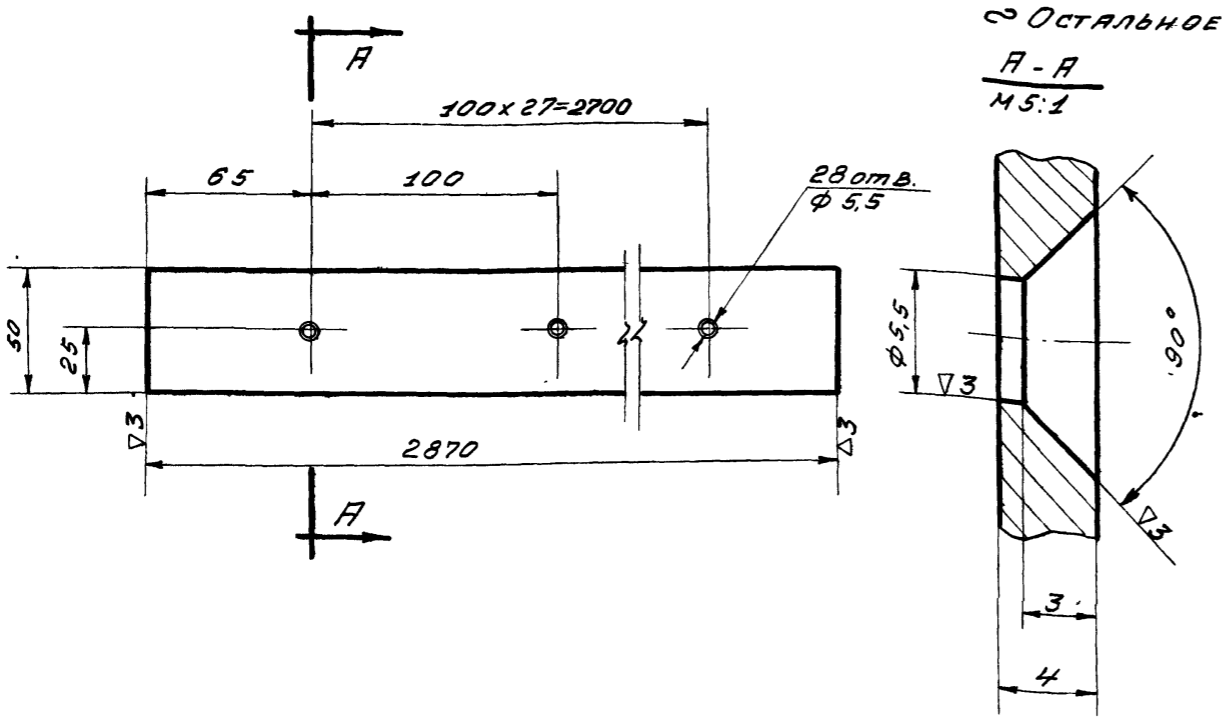
Госстрой СССР
Совминвостройпроект
ГОСХИМПРОЕКТ
г. Москва



ЧЕРТИЛ	И.С. ПЕЧ.	ПЛАНКА	ПВ4-01-003
ПРОБЕРИ	С.А. КОЗЛОВ	4x50 ГОСТ 103-57	ВЕС М-Б ЛИСТ
		Полоса СТ.3 ГОСТ 380-60	3,2 1:2 63



ЧЕРТИЛ	И.С. ПЕЧ.	ПЛАНКА	ПВ4-01-004
ПРОБЕРИ	С.А. КОЗЛОВ	4x50 ГОСТ 103-57	ВЕС М-Б ЛИСТ
		Полоса СТ.3 ГОСТ 380-60	0,6 1:2 63



ЧЕРТИЛ	И.С. ПЕЧ.	ПЛАНКА	ПВ4-01-002
ПРОБЕРИ	С.А. КОЗЛОВ	4x50 ГОСТ 103-57	ВЕС М-Б ЛИСТ
		Полоса СТ.3 ГОСТ 380-60	4,48 1:2 63

ТК	Ворота противопожарные и против...	Серия	2.435-6
	пожарные ворота искробезопасные.		
1968г	Детали. ПВ4-01-002, ПВ4-01-003, ПВ4-01-004	Выпуск	3

Назарова 9328-05 67