

ГОСУДАРСТВЕННЫЙ КОМИТЕТ ПО ГРАЖДАНСКОМУ СТРОИТЕЛЬСТВУ
И АРХИТЕКТУРЕ ПРИ ГОССТРОЕ СССР

ТИПОВЫЕ КОНСТРУКЦИИ И ДЕТАЛИ ЗДАНИЙ И СООРУЖЕНИЙ

ИИ-04

СБОРНЫЕ ЭЛЕМЕНТЫ ЗДАНИЙ КАРКАСНОЙ КОНСТРУКЦИИ

Серия ИИ-04-5

ПАНЕЛИ НАРУЖНЫХ СТЕН

Выпуск 5

СТЕНОВЫЕ ПАНЕЛИ ИЗ ЛЕГКИХ БЕТОНОВ —
— толщиной 250мм
ОПАЛУБОЧНЫЕ И АРМАТУРНЫЕ ЧЕРТЕЖИ

РАБОЧИЕ ЧЕРТЕЖИ

ГОСУДАРСТВЕННЫЙ КОМИТЕТ ПО ГРАЖДАНСКОМУ СТРОИТЕЛЬСТВУ
И АРХИТЕКТУРЕ ПРИ ГОССТРОЕ СССР

ТИПОВЫЕ КОНСТРУКЦИИ И ДЕТАЛИ ЗДАНИЙ И СООРУЖЕНИЙ

ИИ-04

СБОРНЫЕ ЭЛЕМЕНТЫ ЗДАНИЙ КАРКАСНОЙ КОНСТРУКЦИИ

СЕРИЯ ИИ-04-5

ПАНЕЛИ НАРУЖНЫХ СТЕН

Выпуск 5

СТЕНОВЫЕ ПАНЕЛИ ИЗ ЛЕГКИХ БЕТОНОВ —

— толщиной 250 мм

ОПАЛУБОЧНЫЕ И АРМАТУРНЫЕ ЧЕРТЕЖИ

РАБОЧИЕ ЧЕРТЕЖИ

РАЗРАБОТАНЫ
ЦНИИЭП
ТОРГОВО-БЫТОВЫХ
ЗДАНИЙ И ТУРИСТСКИХ
КОМПЛЕКСОВ
ЦНИИЭП УЧЕБНЫХ ЗАДАНИЙ
СОВМЕСТНО С НИИЖБ
ГОССТРОЯ СССР

УТВЕРЖДЕНЫ
с 3 октября 1973 года
ГОСУДАРСТВЕННЫМ КОМИТЕТОМ
ПО ГРАЖДАНСКОМУ СТРОИТЕЛЬСТВУ
И АРХИТЕКТУРЕ ПРИ ГОССТРОЕ СССР
ПРИКАЗ № 173 от 13 августа
1973 г.

	№ АНСТА	№ СТР.
ПАНЕЛИ Н - 27 - 6 ПР; Н - 27 - 9 ПР	26	31
ПАНЕЛИ Н - 27 - 6 А; Н - 27 - 9 А	27	32
ПАНЕЛИ Н - 27 - 12 ПР; Н - 27 - 15 ПР	28	33
ПАНЕЛИ Н - 27 - 12 А; Н - 27 - 15 А	29	34
ПАНЕЛИ НН - 60 - 12; НН - 45 - 12	30	35
ПАНЕЛИ НН - 30 - 12	31	36
ПАНЕЛИ НШП - 60 - 12 ПР	32	37
ПАНЕЛИ НШП - 60 - 12 А	33	38
ПАНЕЛИ НН - 58 - 12 ПР; НН - 28 - 12 ПР	34	39
ПАНЕЛИ НН - 58 - 12 А; НН - 28 - 12 А	35	40
ПАНЕЛИ НН - 57 - 12 ПР; НН - 27 - 12 ПР	36	41
ПАНЕЛИ НН - 57 - 12 А; НН - 27 - 12 А	37	42
ПРОСТЕНОЧНЫЕ ПАНЕЛИ Н-3-12; Н-3-18; Н-3-21; Н-3-27; Н-4-12; Н-4-18; Н-4-21; Н-4-27; Н-6-12; Н-6-18; Н-6-21; Н-6-27; Н-12-12; Н-12-18; Н-12-21; Н-12-27; Н-18-12; Н-18-18; Н-18-21; Н-18-27	38	43
ОПЛАУБОЧНЫЙ ЧЕРТЕЖ АРМИРОВАНИЕ		
ХАРАКТЕРИСТИКА ПРОСТЕНОЧНЫХ ПАНЕЛЕЙ. СПЕЦИФИКАЦИЯ АРМАТУРНЫХ ИЗДЕЛИЙ	39	44
НА ПРОСТЕНОЧНЫЕ ПАНЕЛИ.		
УГЛОВЫЕ БАВКИ НУ1-6; НУ1-9; НУ1-12; НУ1-15; НУ1-18; НУ1-21	40	45
УГЛОВЫЕ БАВКИ НУ2-6; НУ2-9; НУ2-12; НУ2-15; НУ2-18; НУ2-21	41	46
УГЛОВЫЕ БАВКИ НУ3-12; НУ3-18; НУ3-21; НУ3-27;	42	47
УГЛОВЫЕ БАВКИ НУ4-12; НУ4-18; НУ4-21; НУ4-27;	43	48
ОПЛАУБОЧНЫЙ ЧЕРТЕЖ АРМИРОВАНИЕ		
ХАРАКТЕРИСТИКА УГЛОВЫХ БАВКОВ. СПЕЦИФИКАЦИЯ АРМАТУРНЫХ ИЗДЕЛИЙ НА УГЛОВЫЕ БАВКИ	44	49
ВЫБОРКА СТАЛИ НА ПРОСТЕНОЧНЫЕ ПАНЕЛИ И УГЛОВЫЕ БАВКИ	45	50
УЗЛЫ № 1-5	46	51
УЗЛЫ № 6-9	47	52
КОНТРОЛЬНЫЕ НАГРУЗКИ ПО ПРОВЕРКЕ ПРОЧНОСТИ ПАНЕЛЕЙ	48	53
КОНТРОЛЬНЫЕ НАГРУЗКИ ПО ПРОВЕРКЕ ТРЕЩИНОСТОЙКОСТИ И ЖЕСТКОСТИ ПАНЕЛЕЙ	49	54

ЦНИИ ПИИ
 ИРГОЖИ
 ШАКУРОВА
 КОЗЛОВА
 КОМБАСОВ
 РУК. ГР. НИЖ
 МОСКВА
 ИСПОЛНИЛ

1. Настоящий выпуск содержит рабочие чертежи панелей наружных стен и угловых блоков для наружных и внутренних углов зданий.
2. Номенклатура панелей и угловых блоков, область применения и указания по расчету панелей приведены в выпуске 4 настоящей серии.
3. Рекомендуемые виды легких бетонов для изготовления стеновых панелей приведены в таблице 1.

Наименование материала	Объемный вес сухом состоянии кг/м^3	Проектная марка бетона по прочности на сжатие кг/см^2	Отпускная прочность бетона не менее кг/см^2	Начальный модуль упругости $E_b = \text{кг/см}^2$
Керамзитобетон	800 - 900	75 ^а	75	75 000
	900 - 1000	70 ^а	40	50 000
	1000 - 1100	75	60	65 000
Керамзитобетон на вспененных полистирольных песках	700 - 800	75	75	70 000
Керамзитобетон поризованный	800 - 900	75	75	75 000
	900 - 1000	70	40	50 000
	900 - 1000	75	60	65 000
Бетон на зольном граули или шунгизите	800 - 1100	75	75	75 000
	900 - 1100	70	40	50 000
	1000 - 1100	75	60	65 000
Керамзитобетон перлитобетон	700 - 800	75	75	75 000
	800 - 900	70	40	50 000
	900 - 1000	75	60	65 000
Перлитобетон	800 - 800	75	75	75 000
	800 - 900	70	40	50 000
	900 - 1000	75	60	65 000
Шаккопемзобетон и аглопоритобетон на легких граншлаковых или перлитовых песках	1000 - 1100	70	40	50 000
	1000	75	60	65 000

* Допускается в зависимости от качества местных заготовленных, при соответствующем техникоэкономическом обосновании, с разрешения Государственных республиканских предприятий керамзитобетон марки 75 и 70 с объемным весом не превышающим 1100 кг/м^3 .

4. Панели и угловые блоки изготавливаются с наружными и внутренними защитно-отделочными слоями и покрытиями и должны удовлетворять требованиям ГОСТ 11024-72. Рекомендации по основным видам отделки приведены в выпуске 4 данной серии. Марка по прочности на сжатие раствора для бетонного отделочного слоя должна быть 75 для стеновых панелей из легкого бетона марки 75 и 100 - для стеновых панелей из легкого бетона марки 50 и 75; Марка по прочности на сжатие раствора внутреннего отделочного слоя должна быть 50 для стеновых панелей из легкого бетона марки 75 и 50 и 75 - для стеновых панелей из легкого бетона марки 75. Проектная марка раствора и бетона наружного отделочного слоя по морозостойкости должна быть не менее $\text{Мрз} 50$.
5. Закаладные детали панелей, кроме марок МН1; МН9+МН12, привариваемых к пространственному каркасу, должны крепиться к элементам форм при помощи фиксаторов согласно указаниям СН 317-65. Закаладные детали должны плотно прилегать к элементам форм. Точность положения закаладных деталей и монтажных петель, а также толщину защитного слоя необходимо проверять в форме измерительным инструментом или калиброванными щупом перед укладкой бетонной смеси. Замеченные дефекты следует исправлять установкой дополнительных струбцин или винтовых фиксаторов закаладных деталей. Закаладную деталь МН1 крепить к пространственным каркасам согласно установочным чертежам, см. выпуск 10, листы 65-66. Закаладные детали МН9+МН12 крепить к пространственным каркасам согласно чертежам, см. вып. 10, листы 39, 42, 45, 47. При этом детали МН9 следует привязать к пространственному каркасу, обеспечив плотное прилегание закаладной детали к выступу на борту формы. В закаладной детали МН1 перед установкой в форму оба конца трубки забить паклей до избыточной затекания бетона.

ПРОЕКТИРОВАЛ
ШАНДУРОВА
АВТУРОВА

ПРОЕКТИРОВАЛ
ШУВАЛОВ
СЕРГЕЕВ

И.О. М.К. Ш.Т.А.
Д.К. Г.Р. М.Н.О.Б.
И.С.О.Д.И.Н.А.
Г. МОСКВА

ЦНИИ
СПИИ
Ц

Т К

СТЕНОВЫЕ ПАНЕЛИ ИЗ ЛЕГКИХ БЕТОНОВ

СТР. № 04-5

1973

ПОЯСНИТЕЛЬНАЯ ЗАПИСКА

ВЫПУСК 5 Лист

6. Углубленные в бетоне вокруг монтажных петель образуются при помощи вкладышей, закрепляемых на поверхности монтажной петли. Вкладыши рекомендуются в виде отливков из алюминиевых сплавов; для пропариваемых перекрестков бетонных возможно применение резиновых или деревянных вкладышей.

7. Вес панелей, указанный на рабочих чертежах определен как сумма весов: веса легкого бетона с объемным весом в сухом состоянии 900 кг/м³ с учетом отпускнуой влажности 12%, веса отдельных слоев / наружный 20 мм, внутренний 15 мм / с объемным весом 1800 кг/м³ и веса стали. При применении для стеновых панелей бетона с объемным весом в сухом состоянии, отличающимся от указанного на рабочих чертежах, вес изделия должен быть пересчитан с учетом соответствующей отпускнуой влажности бетона.

8. Величина отпускнуой влажности бетонных принимается по ГОСТ 11024-72.

9. На листах 48, 49 приведены контрольные нагрузки по проверке прочности, жесткости и трещиностойкости панелей из бетонов с объемным весом в сухом состоянии $\gamma = 1100 \text{ кг/м}^3$. При испытании панелей из бетонов другого объемного веса контрольные нагрузки по проверке прочности панелей должны быть пересчитаны. Правильность испытаний, оценку прочности, жесткости и трещиностойкости панелей по результатам их испыт-

таний правосторонней жесткости панелей с ГОСТ 11024-72. Панели испытуются на однострелное действие в вертикальном и горизонтальном направлении, открат на шарнирных опорах, отбрасываемых в свободном прогибе испытываемых панелей в обоих направлениях / см. схеме у загрузке для листов 48, 49. При испытании панелей в состоянии бетона на временных подмостках и опорах панелей прогибы, трещины, срыв, цинция учета их влажности

10. Контроль качества изготовления панелей производится с помощью зацехи, уравниющей, хранения и транспортировки, в соответствии с требованиями СТБ 11024-72 и с учетом указанных факторов СНиП-85-62, СНиП-85, 1-62; СНиП-85-02

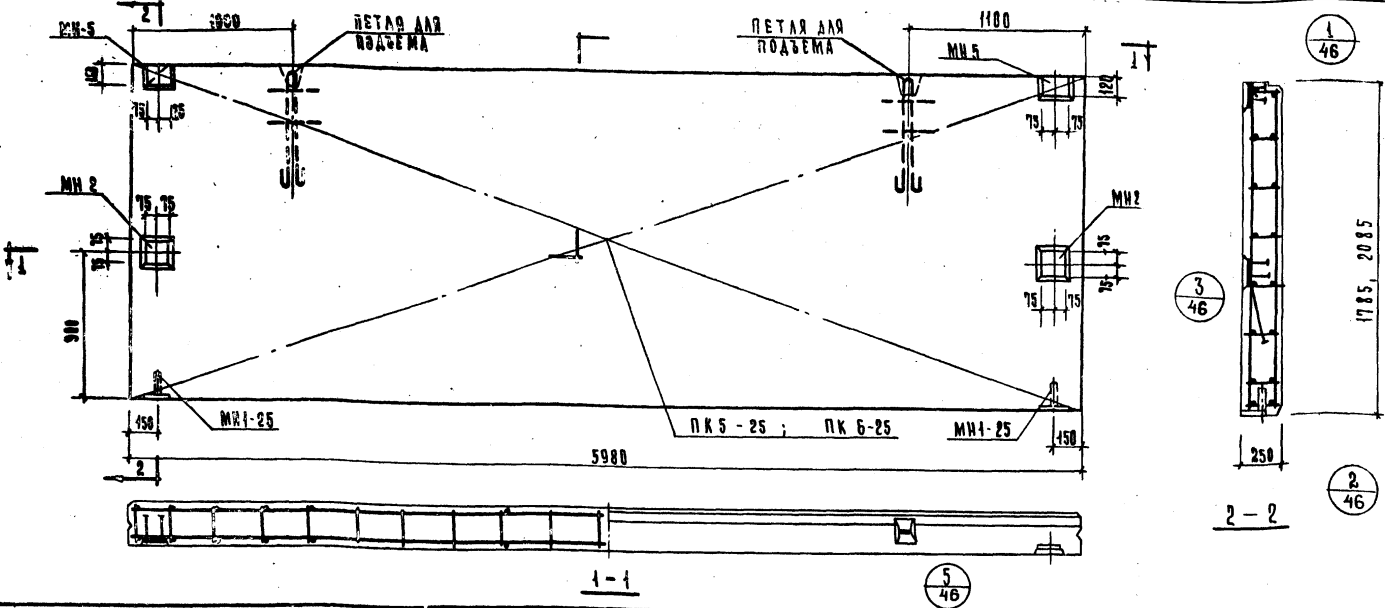
ШАХМАТОВА

Ильин

ИПК. ГР. ИИИ

ИСПИТАНИЕ

ТК	СТЕНОВЫЕ ПАНЕЛИ ИЗ ЛЕГКИХ БЕТОНОВ.	СЕРИЯ ИИ-84-5
1973	ПОЯСНИТЕЛЬНАЯ ЗАПИСКА	ИИИИИ ИИИИ

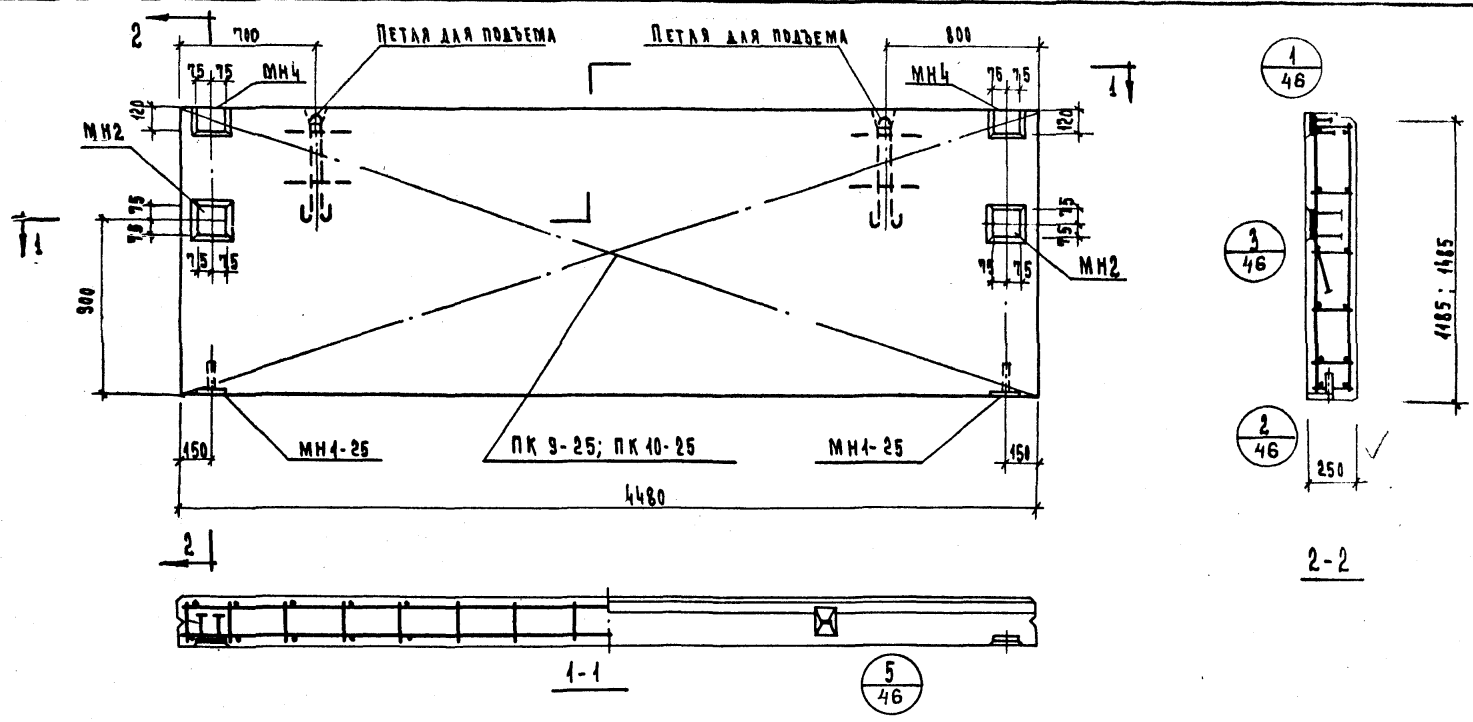


ЦИПКИШ И КОМПЛЕКТОВЫЕ ГРУППЫ
 г. Москва, ИПОЛОНИИ

ХАРАКТЕРИСТИКА ПАНЕЛИ.			
МАРКА ПАНЕЛИ.	Н-60-10	Н-60-21	
ВЕС ПАНЕЛИ.	2.98	3.56	
ОБЪЕМ ПАНЕЛИ.	2.65	3.13	
РАСХОД МАТЕРИАЛОВ	ЛЕГКОГО БЕТОНА	2.27	2.58
	ОТДЕЛИЧНОГО СЛОЯ	0.38	0.44
МАТЕРИАЛОВ	БРЕДЕР	66.22	72.58
	СТАЛИ	6.18	5.81
	НАИМ ³ ИЗДЕЛИЯ	24.95	23.12
ПРОЕКТИВНАЯ МАРКА ЛЕГКОГО БЕТОНА	Б7	50	
ВЛИСУЩАЯ ПРОЧНОСТЬ ЛЕГКОГО БЕТОНА	100	40	
ОБЪЕМНЫЙ ВЕС ЛЕГКОГО БЕТОНА	1700	300	
ПРОЕКТИВНАЯ МАРКА ОТДЕЛИЧНОГО СЛОЯ	Б7	100	
ОБЪЕМНЫЙ ВЕС ОТДЕЛИЧНОГО СЛОЯ	1700	1800	

СПЕЦИФИКАЦИЯ АРМАТУРНЫХ ИЗДЕЛИЙ НА ПАНЕЛИ.					
МАРКА ПАНЕЛИ	НАИМЕНОВАНИЕ ИЗДЕЛИЯ	МАРКА ИЗДЕЛИЯ	К-ВО ШТ.	ВЕС КГ.	ВЫПУСК АМЕТ.
Н - 60 - 10	ПРОТРАНЕТ КАРКАС ЗАКАЛАННАЯ АСТАЛЬ	ПК5-25	1	51.16	Б-10 А. 3
	"	МН1-25	2	2.22	Б-10 А. 55
	"	МН2	2	6.70	Б-10 А. 55
	"	МН5	2	6.14	Б-10 А. 57
	Итого:				66.22
Н - 60 - 21	ПРОТРАНЕТ КАРКАС ЗАКАЛАННАЯ АСТАЛЬ	ПК6-25	1	57.52	Б-10 А. 3
	"	МН1-25	2	2.22	Б-10 А. 55
	"	МН2	2	6.70	Б-10 А. 55
	"	МН5	2	6.14	Б-10 А. 57
	Итого:				72.58

МАРКА ПАНЕЛИ	ВЫБОРКА СТАЛИ НА ОДНУ ПАНЕЛЬ.												ВСЕГО			
	СТАЛЬ ПО ГОСТ 5781-84*						СТАЛЬ КЛАССА В I ПО ГОСТ 5727-53		СТАЛЬ ПРОКАТНАЯ ПОЛОСОВАЯ ИЗ СТАЛИ СТ.3		ТРУБЫ СТАЛЬНЫЕ ПО ГОСТ 103-57*					
	КЛАСС А-I			КЛАСС А-II			ГОСТ 103-57*		ГОСТ 103-57*		ГОСТ 103-57*					
	Ф.ММ.		ИТОГО	Ф.ММ.		ИТОГО	Ф.ММ.		ИТОГО	Ф.ММ.		ИТОГО				
Н-60-10	3.04	-	7.04	10.48	34.32	1.68	36.00	3.08	6.48	9.56	9.88	-	9.88	0.30	0.30	66.22
Н-60-21	3.04	-	7.04	10.48	34.04	1.68	40.72	3.52	7.68	11.20	9.88	-	9.88	0.30	0.30	72.58

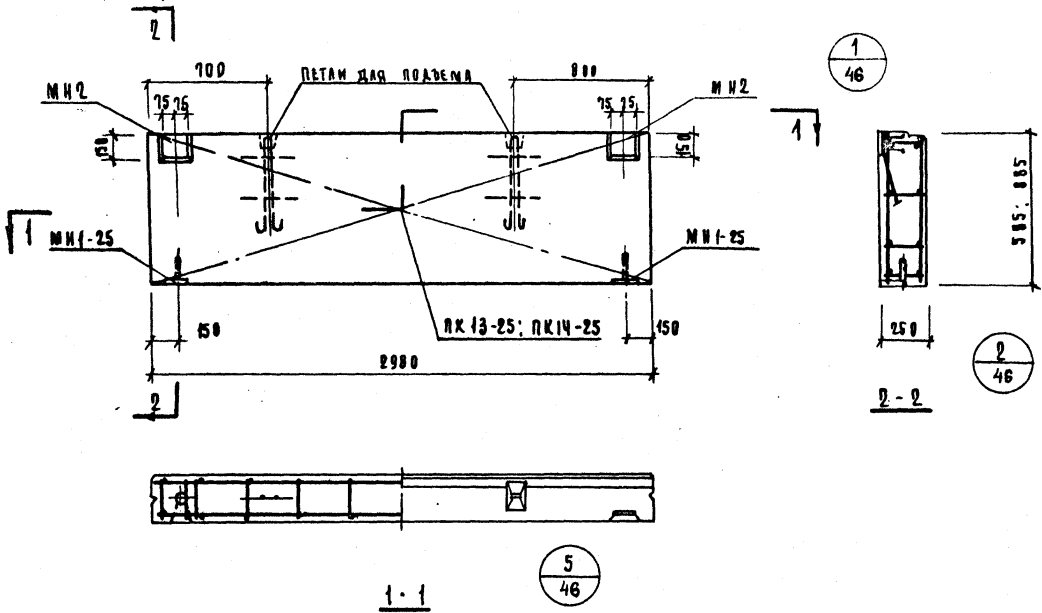


ЦИМПИ
 ПРОЕКТИРОВАНИЕ
 Р. МОСКВА
 ИСПОЛНИЛ
 ШИШОВ
 ШАНУРОВА
 КОЗЛОВА

ХАРАКТЕРИСТИКА ПАНЕЛИ		Н-45-12	Н-45-15	
МАРКА ПАНЕЛИ		Т	4.48	4.90
ВЕС ПАНЕЛИ		Т	4.32	4.66
ОБЪЕМ ПАНЕЛИ		М ³	1.14	1.43
РАСХОД МАТЕРИАЛОВ	ЛЕГКОГО БЕТОНА	М ³	0.18	0.28
	ОТДЕЛОЧНОГО СЛОЯ	М ³	33.08	41.16
СТАЛИ	ВСЕГО	КГ	6.26	6.32
	НА 1 М ² ИЗДЕЛИЯ	КГ	26.60	25.20
	НА 1 М ³ ИЗДЕЛИЯ	КГ	23.30	18.32
ПРОЕКТНАЯ МАРКА ЛЕГКОГО БЕТОНА	КГ/СМ ³	50		
ОПУСКАЯ ПРЧНОСТЬ ЛЕГКОГО БЕТОНА	КГ/СМ ³	40		
ОБЪЕМНЫЙ ВЕС ЛЕГКОГО БЕТОНА	КГ/М ³	900		
ПРОЕКТНАЯ МАРКА ОТДЕЛОЧНОГО СЛОЯ	КГ/СМ ³	100		
ОБЪЕМНЫЙ ВЕС ОТДЕЛОЧНОГО СЛОЯ	КГ/М ³	1800		

СПЕЦИФИКАЦИЯ АРМАТУРНЫХ ИЗДЕЛИЙ НА ПАНЕЛЬ						
МАРКА ПАНЕЛИ	НАИМЕНОВ. ИЗДЕЛИЯ	МАРКА ИЗДЕЛИЯ	КОЛ-ВО ШТ.	ВЕС КГ	ВЫПУСК ЛИСТ	
Н-45-12	ПРОСТРАНСТВ. КАРКАС	ПК9-25	1	19.46	Б.10 Л.6	Итого: 33.08
	САККАДН. ДЕТАЛЬ	МН1-25	2	2.22	Б.10 Л.55	
	—	МН2	2	6.70	Б.10 Л.55	
	—	МН4	2	4.70	Б.10 Л.56	
Н-45-15	ПРОСТРАНСТВ. КАРКАС	ПК10-25	1	27.54	Б.10 Л.6	Итого: 41.16
	САККАДН. ДЕТАЛЬ	МН1-25	2	2.22	Б.10 Л.55	
	—	МН2	2	6.70	Б.10 Л.55	
	—	МН4	2	4.70	Б.10 Л.56	

ВЫБОРКА СТАЛИ НА ОДНУ ПАНЕЛЬ																	
МАРКА ПАНЕЛИ	СТАЛЬ ПО ГОСТ 5781-61*						СТАЛЬ КЛАССА В I по ГОСТ 6727-63*			СТАЛЬ ПРОВАТ. ПОЛОСОВАЯ ГОСТ 103-57* ИЗ СТАЛИ СТ.3		ВСЕГО					
	КЛАСС А-I			КЛАСС А-III			Ф ММ		δ, ММ	ТРУБА							
	Ф ММ	КОЛ-ВО	ИТОГО	Ф ММ	КОЛ-ВО	ИТОГО	4	5	ИТОГО	8	ИТОГО						
Н-45-12	3.44	2.38	—	5.82	9.30	0.64	1.68	12.22	1.70	3.96	6.66	9.08	—	9.08	0.30	0.30	33.08
Н-45-15	3.44	—	7.04	10.48	11.88	0.64	1.69	14.20	2.04	5.06	7.10	9.08	—	9.08	0.30	0.30	41.16



ХАРАКТЕРИСТИКА ПАНЕЛИ			
МАРКА ПАНЕЛИ		Н-30-6	Н-30-9
ВЕС ПАНЕЛИ		Т	0.50 0.95
ОБЪЕМ ПАНЕЛИ		Т	0.42 0.68
Д И С К О Л	ЛЕГКОГО БЕТОНА	М ³	0.39 0.56
	ОТДЕЛОЧНОГО СЛОЯ		0.06 0.09
МАТЕРИАЛОВ	СТАИИ	ВСЕГО	19.89 19.96
		НА 1 М ² ИЗДЕЛИЯ	10.42 7.40
		НА 1 М ³ ИЗДЕЛИЯ	42.70 31.90
ПРОЕКТНАЯ МАРКА ЛЕГКОГО БЕТОНА	КГ/СМ ³	50	
ОПРЕДЕЛЕННАЯ ПРОЧНОСТЬ ЛЕГКОГО БЕТОНА	КГ/СМ ²	40	
ОБЪЕМНЫЙ ВЕС ЛЕГКОГО БЕТОНА	КГ/М ³	900	
ПРОЕКТНАЯ МАРКА ОТДЕЛОЧНОГО СЛОЯ	КГ/СМ ²	100	
ОБЪЕМНЫЙ ВЕС ОТДЕЛОЧНОГО СЛОЯ	КГ/М ³	1800	

СПЕЦИФИКАЦИЯ АРМАТУРНЫХ ИЗДЕЛИЙ НА ПАНЕЛЬ					
МАРКА ПАНЕЛИ	НАИМЕН. ИЗДЕЛИЯ	МАРКА ИЗДЕЛИЯ	К-ВО ШТ	ВЕС КГ	ВЫП.СЧ. ЛИСТ
Н-30-6	ПРОСТРАНСТВ. ВЕРНИЙ КАРКАС	ПК 13-25	1	8.91	А.10 А.8
	ЗАКАДАННАЯ ДЕТАЛЬ	МН1-25	2	2.22	А.10 А.55
	"	МН2	2	6.90	А.10 А.55
	Итого:			19.89	
Н-30-9	ПРОСТРАНСТВ. КАРКАС	ПК 14-25	1	10.84	А.10 А.8
	ЗАКАДАННАЯ ДЕТАЛЬ	МН1-25	2	2.22	А.10 А.55
	"	МН2	2	6.90	А.10 А.55
	Итого:			19.96	

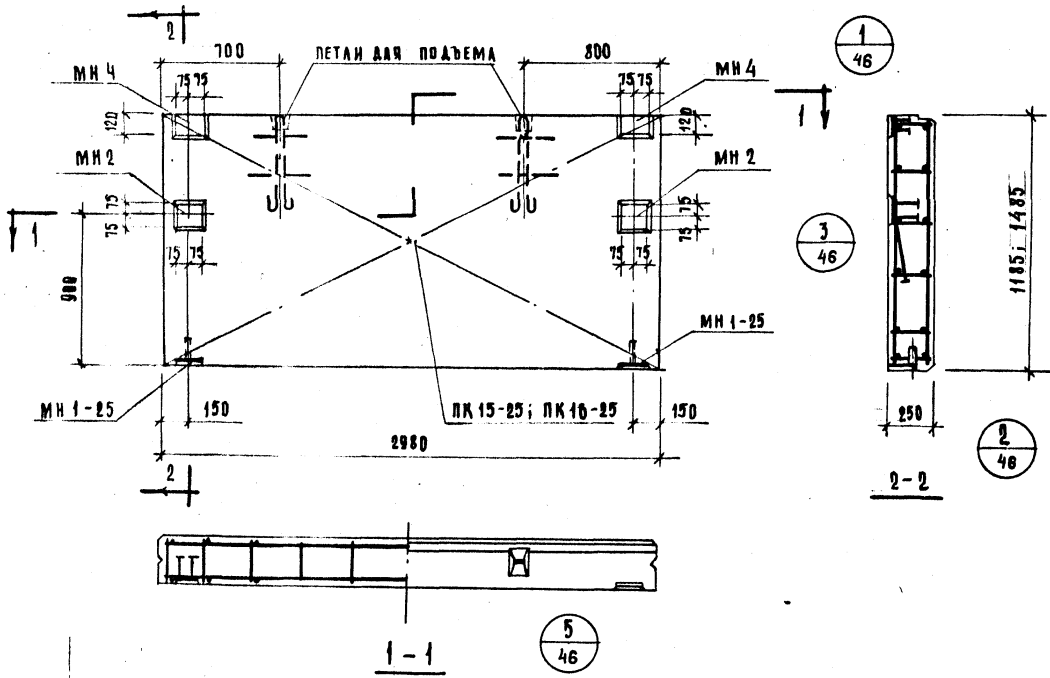
ВЫБОРКА СТАЛИ НА ОДНУ ПАНЕЛЬ

МАРКА ПАНЕЛИ	СТАЛЬ ПО ГОСТ 5781-61*				СТАЛЬ КЛАССА В I по ГОСТ 6129-53				СТАЛЬ ПРОКАТАННАЯ КВАРЦОВАЯ по ГОСТ 103-51 из СТАЛИ СТ 3				ТРУБЫ СТАЛЬНЫЕ по ГОСТ 10904-63 из СТАЛИ СТ 3				В С Е Г О
	КЛАСС А-I		КЛАСС А-III		φ 44		Итого		δ, мм		ТРУБА		Итого				
	φ мм	Итого	φ мм	Итого	4	5	8	Итого	20x2	Итого							
	10	12	8	10	4	5	8	Итого	20x2	Итого							
Н-30-6	3.44	2.38	-	5.82	0.64	0.84	1.48	0.69	4.38	5.07	5.22	-	5.22	0.30	-	0.30	19.89
Н-30-9	3.44	2.38	-	5.82	0.64	0.84	1.48	0.92	6.02	6.94	5.22	-	5.22	0.30	-	0.30	19.96

ЦИПЛИ
 1973
 КОМПЛЕКТОВАНИЕ
 Г. МОСКВА И СПОДИМ
 ШАНУРОВА
 МАЮЩЕНКО
 ЧУЮЧЕНКО

СТЕНОВЫЕ ПАНЕЛИ ИЗ ДЕРЖИХ БЕТОНОВ
 ПАНЕЛИ Н-30-6; Н-30-9 О ПАЛУБОЧНЫЙ ЧЕРТЕЖ. АРМИРОВАНИЕ

СЕРИЯ
 ИИ-04 5
 8 ВЫП.СЧ. ЛИСТ
 5 7



ХАРАКТЕРИСТИКА ПАНЕЛИ			
МАРКА ПАНЕЛИ		Н-30-12	Н-30-15
ВЕС ПАНЕЛИ		т	1.01 1.26
ОБЪЕМ ПАНЕЛИ			0.88 1.10
РАСХОД	ЛЕГКОГО БЕТОНА	м³	0.76 0.95
	ОТДЕЛОЧНОГО СЛОЯ		0.12 0.15
МАТЕРИАЛОВ	СТАЛИ	ВСЕГО	26.51 28.56
		НАИМ. ИЗДЕЛИЯ	7.95 6.44
		НАИМ. ИЗДЕЛИЯ	30.05 25.90
ПРОЕКТНАЯ МАРКА ЛЕГКОГО БЕТОНА		кг/см³	50
ОТВЕЧНАЯ ПРОЧНОСТЬ ЛЕГКОГО БЕТОНА		кг/см²	40
ОБЪЕМНЫЙ ВЕС ЛЕГКОГО БЕТОНА		кг/м³	900
ПРОЕКТНАЯ МАРКА ОТДЕЛОЧНОГО СЛОЯ		кг/м²	100
ОБЪЕМНЫЙ ВЕС ОТДЕЛОЧНОГО СЛОЯ		кг/м³	1800

СПЕЦИФИКАЦИЯ АРМАТУРНЫХ ИЗДЕЛИЙ НА ПАНЕЛЬ					
МАРКА ПАНЕЛИ	НАИМЕН. ИЗДЕЛИЯ	МАРКА ИЗДЕЛИЯ	К-ВО ШТ.	ВЕС КГ	ВЫПУСК ЛИСТ
Н-30-12	ПРОСТРАНСТВ. КАРКАС	ПК 15-25	1	42.89	Б.10 Л.9
	ЗАКЛАДНАЯ ДЕТАЛЬ	МН 1-25	2	2.22	Б.10 Л.55
	— / —	МН 2	2	0.70	Б.10 Л.55
	— / —	МН 4	2	4.70	Б.10 Л.56
Итого:				26.51	
Н-30-15	ПРОСТРАНСТВ. КАРКАС	ПК 16-25	1	14.94	Б.10 Л.9
	ЗАКЛАДНАЯ ДЕТАЛЬ	МН 1-25	2	2.22	Б.10 Л.55
	— / —	МН 2	2	0.70	Б.10 Л.55
	— / —	МН 4	2	4.70	Б.10 Л.56
Итого:				28.56	

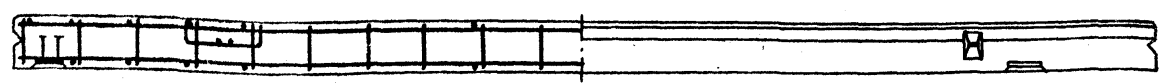
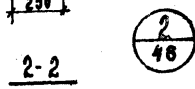
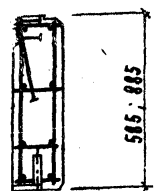
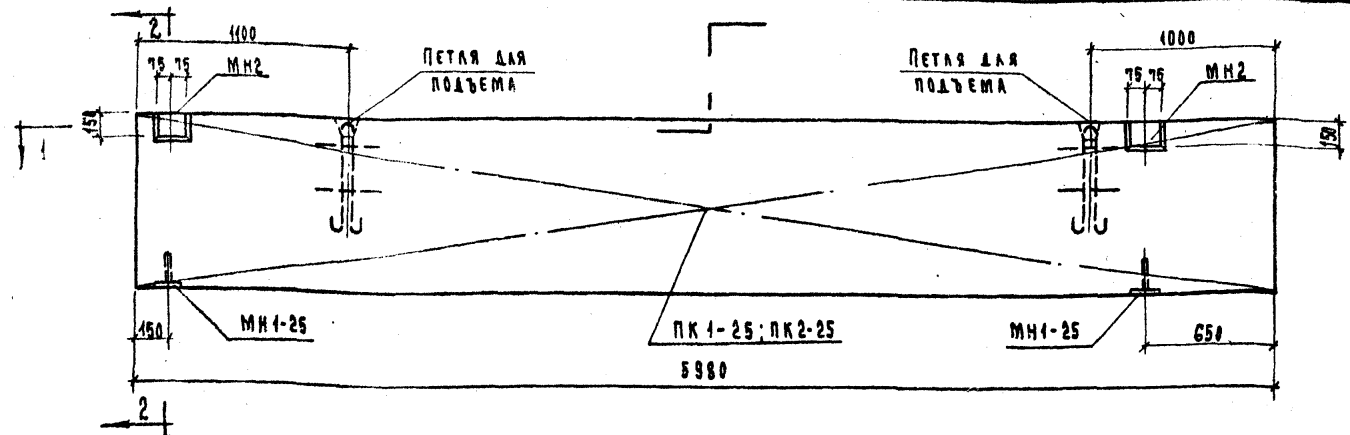
Выборка стали на одну панель

МАРКА ПАНЕЛИ	Сталь по ГОСТ 5781-61*						Сталь класса В I по ГОСТ 6727-53*			Сталь прокатная по ЛОСОВАЯ по ГОСТ 103-57* из стали ст.3			Трубы стальные по ГОСТ 10704-53 из стали ст.3		ВСЕГО	
	класс А-I			класс А-III			φ мм			δ, мм			ТРУБА			
	φ мм	Итого		φ мм	Итого		φ мм	Итого		δ, мм	Итого		Итого			
	10	12	—	8	10	Итого	4	5	Итого	8	—	Итого	20x2			
Н-30-12	3.44	2.38	—	5.82	0.64	1.68	2.32	1.15	7.84	8.99	9.08	—	9.08	0.30	0.30	26.51
Н-30-15	3.44	2.38	—	5.82	0.64	1.68	2.32	1.38	9.66	11.04	9.08	—	9.08	0.30	0.30	28.56

СТЕНОВЫЕ ПАНЕЛИ ИЗ ЛЕГКИХ БЕТОНОВ.

Т К	1973	ПАНЕЛИ Н-30-12; Н-30-15. ОПАЛУБочный чертёж. Армирование.	СЕРИЯ ИИ-04-5	ВЫПУСК 5	ЛИСТ 8
-----	------	---	---------------	----------	--------

ПРИГОТОВИЛ: ШАНУРОВА ИВАНЧЕНКО
 ПРОИЗВЕДЕНА: ИИ-04-5
 ВЕРСИЯ: 04-5
 ЛИСТ: 8



1-1

5/46

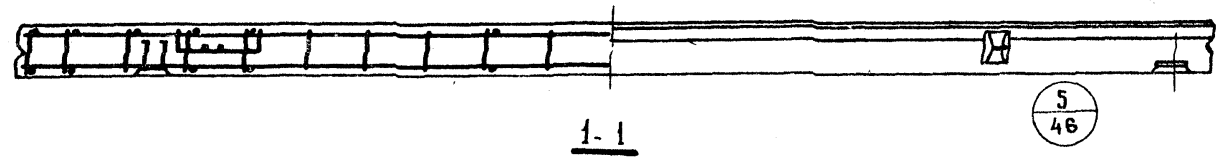
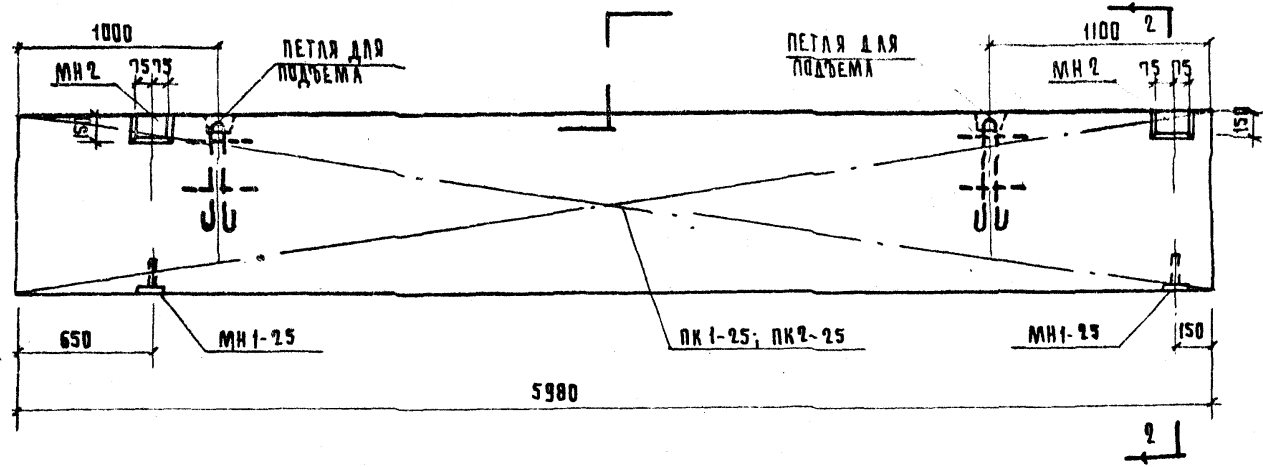
4/46

2/46

ХАРАКТЕРИСТИКА ПАНЕЛИ				
МАРКА ПАНЕЛИ		НШ-60-Спр	НШ-60-9пр	
ВЕС ПАНЕЛИ		т	1.00 4.53	
ПЛОЩАДЬ ПАНЕЛИ		м ²	0.87 4.33	
РАСХОД МАТЕРИАЛОВ	ЛЕГКОГО БЕТОНА	м ³	0.75 4.44	
			ОТДЕЛОЧНОГО СЛОЯ	0.12 0.49
	СТАЛИ	кг	ВСЕГО	30.46 36.58
			НА 1 м ² ИЗДЕЛИЯ	8.73 6.93
	НА 1 м ³ ИЗДЕЛИЯ		34.96 27.44	
ПРОЕКТНАЯ МАРКА ЛЕГКОГО БЕТОНА		кг/см ²	50	
ОТВУСНАЯ ПРЧНОСТЬ ЛЕГКОГО БЕТОНА		кг/см ²	40	
ОБЪЕМНЫЙ ВЕС ЛЕГКОГО БЕТОНА		кг/м ³	900	
ПРОЕКТНАЯ МАРКА ОТДЕЛОЧНОГО СЛОЯ		кг/см ²	100	
ОБЪЕМНЫЙ ВЕС ОТДЕЛОЧНОГО СЛОЯ		кг/м ³	1800	

СПЕЦИФИКАЦИЯ АРМАТУРНЫХ ИЗДЕЛИЙ НА ПАНЕЛЬ						
МАРКА ПАНЕЛИ	НАИМЕНОВ. ИЗДЕЛИЯ	МАРКА ИЗДЕЛИЯ	КОЛ-ВО ШТ	ВЕС КГ	ВЫПУСК ЛИСТ	
НШ-60-9пр	ПРОЕКТНЫЙ КАРКАС	ПК1-25	1	21.54	Л10 А.4	
	ЗАКАДНАЯ ДЕТАЛЬ	МН1-25	2	2.22	Л10 А.55	
	"	МН2	2	6.70	Л10 А.55	
	Итого:				30.46	
НШ-60-9пр	ПРОЕКТНЫЙ КАРКАС	ПК2-25	1	27.56	Л10 А.4	
	ЗАКАДНАЯ ДЕТАЛЬ	МН1-25	2	2.22	Л10 А.55	
	"	МН2	2	6.70	Л10 А.55	
	Итого:				36.58	

ВЫБОРКА СТАЛИ НА ОДНУ ПАНЕЛЬ																
МАРКА ПАНЕЛИ	СТАЛЬ ПО ГОСТ 5781-61*						СТАЛЬ КЛАССА В1 по ГОСТ 5727-53*			СТАЛЬ ПРОКАТН. ПОЛОСОК. ГОСТ 408-57* ЧЗ СТАЛИ СТ.3		ТРУБЫ СТАЛЬНЫЕ ГОСТ 1704-63 ИЗ СТАЛИ С13		ВЕС КГ		
	КЛАСС А-I			КЛАСС А-II			ГОСТ 5727-53		ГОСТ 408-57*		ГОСТ 1704-63					
	Ф мм		ИТОГО	Ф мм		ИТОГО	Ф мм		С, мм		ИТОГО					
	10	12		8	10		4	5		8		20x2				
НШ-60-Спр	3.44	2.38	—	5.82	14.80	0.84	15.64	1.32	2.16	3.48	5.22	—	5.22	0.30	0.30	30.46
НШ-60-9пр	3.44	2.38	—	5.82	15.52	0.84	20.36	1.76	3.12	4.88	5.22	—	5.22	0.30	0.30	36.58



ШАРГУРОВА
КОЗЛОВА

КОРНЕВ
И. ПУШКИН
И. ПОСКОКОВ

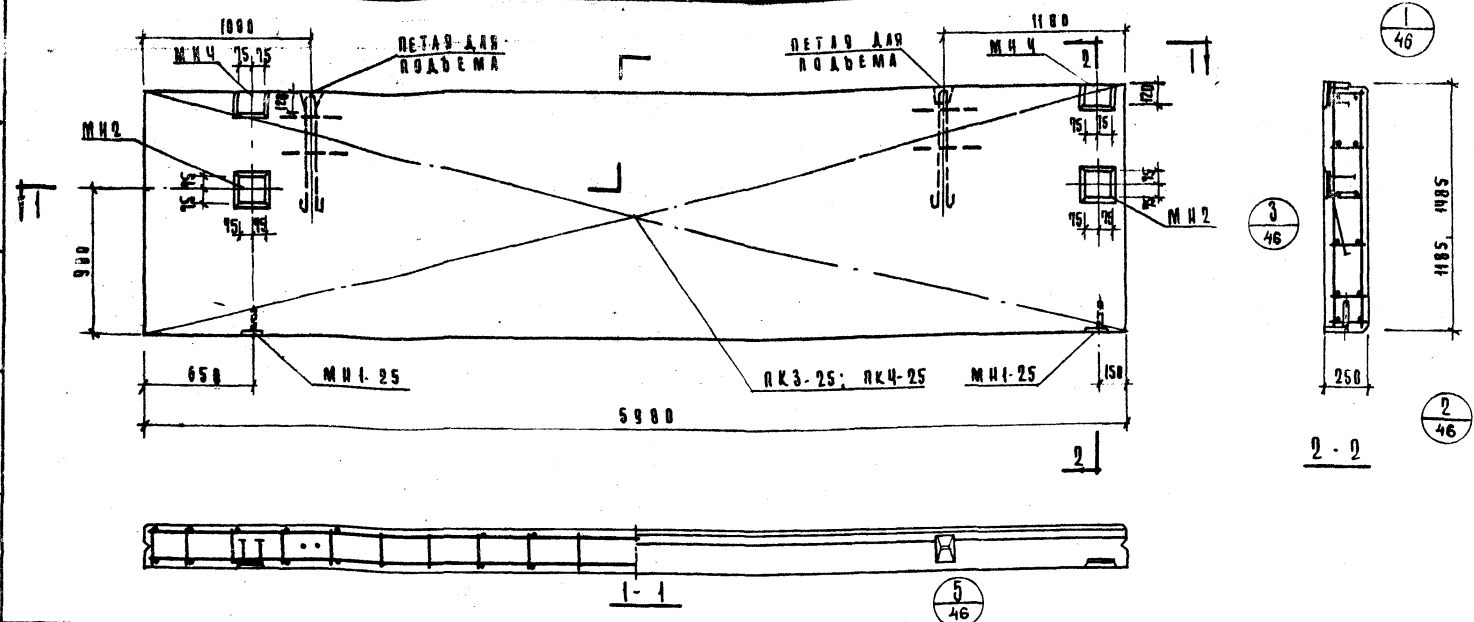
ЦДКМ

ХАРАКТЕРИСТИКА ПАНЕЛИ			
МАРКА ПАНЕЛИ		НШ-60-6Л	НШ-60-9Л
ВЕС ПАНЕЛИ		Г	1.00 1.53
ОБЪЕМ ПАНЕЛИ		М ³	0.87 1.33
РАСХОД МАТЕРИАЛОВ	ЛЕГКОГО БЕТОНА	М ³	0.75 1.14
	ОТДЕЛОЧНОГО СЛОЯ	М ³	0.12 0.19
МАТЕРИАЛОВ	ВСЕГО	М ³	30.46 36.58
	СТАЛИ	КГ	8.73 6.93
	НА 1 М ² ИЗДЕЛИЯ	КГ	34.36 27.44
ПРОЕКТИВНАЯ МАРКА ЛЕГКОГО БЕТОНА	КГ	50	
ОТЛАСКНАЯ ПРОЧНОСТЬ ЛЕГКОГО БЕТОНА	СМ	40	
ОБЪЕМНЫЙ ВЕС ЛЕГКОГО БЕТОНА	КГ/М ³	900	
ПРОЕКТИВНАЯ МАРКА ОТДЕЛОЧНОГО СЛОЯ	КГ/СМ ²	100	
ОБЪЕМНЫЙ ВЕС ОТДЕЛОЧНОГО СЛОЯ	КГ/М ³	180	

СПЕЦИФИКАЦИЯ АРМАТУРНЫХ ИЗДЕЛИЙ НА ПАНЕЛЬ						
МАРКА ПАНЕЛИ	НАИМЕНОВАНИЕ ИЗДЕЛИЯ	МАРКА ИЗДЕЛИЯ	КОЛ-ВО ШТ	ВЕС КГ	ВЫПУСК ЛИСТ	
НШ-60-6Л	ПРЕТРАНЕТА КАРКАС	ПК 1-25	1	21.54	8.10	А. 4
	ЗАКЛАДНАЯ ДЕТАЛЬ	МН 1-25	2	2.22	8.10	А. 55
	"	МН 2	2	6.70	8.10	А. 55
ИТОГО:				30.46		
НШ-60-9Л	ПРЕТРАНЕТА КАРКАС	ПК 2-25	1	27.66	8.10	А. 4
	ЗАКЛАДНАЯ ДЕТАЛЬ	МН 1-25	2	2.22	8.10	А. 55
	"	МН 2	2	6.70	8.10	А. 55
ИТОГО:				36.58		

ВЫБОРКА СТАЛИ НА ОДНУ ПАНЕЛЬ																
МАРКА ПАНЕЛИ	СТАЛЬ ПО ГОСТ 5781-61*						СТАЛЬ КЛАССА В I ПО ГОСТ 6727-53*			СТАЛЬ ПРОКАЛАННАЯ ПО ГОСТ 103-54* ИЗ СТАЛИ В I.3		ВРЕГ				
	КЛАСС А-I			КЛАСС А-III			Ф М М		М М		ТРУБА					
	10	12	ИТОГО	8	10	ИТОГО	4	5	ИТОГО	8			ИТОГО			
НШ-60-6Л	3.44	2.38	—	5.82	14.80	0.84	15.64	1.32	2.16	3.48	5.22	—	5.22	0.30	0.30	30.46
НШ-60-9Л	3.44	2.38	—	5.82	19.52	0.84	20.36	1.76	3.12	4.88	5.22	—	5.22	0.30	0.30	36.58

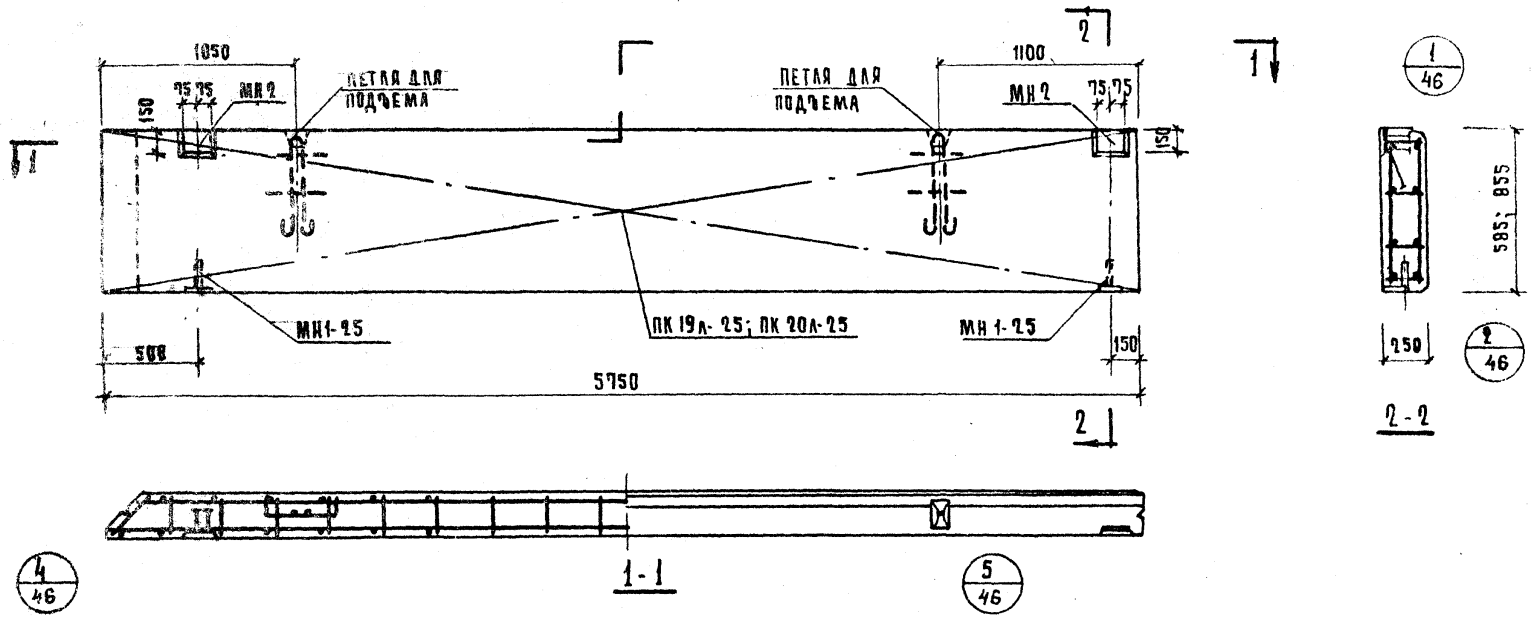
ТК	СТЕНОВЫЕ ПАНЕЛИ ИЗ ЛЕГКИХ БЕТОНОВ										СЕРИЯ	ИИ-04-5
1973	ПАНЕЛИ НШ-60-6Л; НШ-60-9Л. ОПЛУБОЧНЫЙ ЧЕРТЕЖ. АРМИРОВАНИЕ										ВЫПУСК	ЛИСТ
											5	11



УТВЕРЖДЕНО: _____
 ПРОЕКТИРОВЩИК: _____
 ИНЖЕНЕР: _____
 ИСПОЛНИТЕЛЬ: _____
 ЧИТАТЬ В НАЛИЧИИ

ХАРАКТЕРИСТИКА ПАНЕЛИ		ПАНЕЛИ		СПЕЦИФИКАЦИЯ АРМАТУРНЫХ ИЗДЕЛИЙ НА ПАНЕЛИ					ВЫБОРКА СТАЛИ НА ОДНУ ПАНЕЛЬ															
МАРКА ПАНЕЛИ		НШ-60-12	НШ-60-15А	МАРКА ПАНЕЛИ	НАИМЕНОВАНИЕ ИЗДЕЛИЯ	МАРКА ИЗДЕЛИЯ	КОЛИЧЕСТВО ШТ	ВЕС КГ	ВЫИСК АИСТ	МАРКА ПАНЕЛИ	СТАЛЬ ПО ГОСТ 5981-61*				СТАЛЬ КЛАССА В1 ПО ГОСТ 6729-53		СТАЛЬ ПРОКАТАННАЯ ПО ГОСТ 103-59 ИЗ СТАЛИ СТ3		ТРУБЫ ПО ГОСТ 10704-53		ВСЕГО			
ВЕС ПАНЕЛИ Т		2,03	2,54						КЛАСС А-I		КЛАСС А-III													
ОБЪЕМ ПАНЕЛИ		1,99	2,22	НШ-60-12А	ПРОСТРАНСТВО КАРКАС ЗАКАЛАННАЯ АСТАЛЬ	ПК3-25	1	38,68	В.10 А.2	Ф ММ	ИТОГО	Ф ММ	ИТОГО	Ф ММ	ИТОГО	Д ММ	ИТОГО	ТРУБА	ВСЕГО					
РАСХОД ЛЕГКОГО БЕТОНА	М ³	1,52	1,91		МН1-25	2	2,22	В.10 А.55	10	18	ИТОГО	8	10	ИТОГО	4	5	ИТОГО	8		ИТОГО				
ОТДЕЛЯЮЩЕГО СЛОЯ		0,25	0,31		МН2	2	6,70	В.10 А.55	10	18	ИТОГО	8	10	ИТОГО	4	5	ИТОГО	8		ИТОГО				
ВСЕГО		52,30	58,66		МН4	2	4,70	В.10 А.55	10	18	ИТОГО	8	10	ИТОГО	4	5	ИТОГО	8		ИТОГО				
СТАЛИ	КГ	7,29	6,62		ИТОГО:		52,30	В.10 А.55	10	18	ИТОГО	8	10	ИТОГО	4	5	ИТОГО	8		ИТОГО				
МАТЕРИАЛОВ		29,48	26,60	НШ-60-15А	ПРОСТРАНСТВО КАРКАС ЗАКАЛАННАЯ АСТАЛЬ	ПК4-25	1	45,04	В.10 А.2	НШ-60-12А	3,44	7,04	10,40	24,24	1,68	25,92	2,20	4,32	6,52	9,08	0,30	0,30	52,30	
ПРОЕКТИВНАЯ МАРКА ЛЕГКОГО БЕТОНА	КГ	50			МН1-25	2	2,22	В.10 А.55	10	18	НШ-60-15А	3,44	7,04	10,40	24,96	1,68	30,64	2,64	5,52	8,16	9,08	0,30	0,30	58,66
ОТЛУСКНАЯ ПРОЧНОСТЬ ЛЕГКОГО БЕТОНА	СМ	40			МН2	2	6,70	В.10 А.55	10	18														
ОБЪЕМНЫЙ ВЕС ЛЕГКОГО БЕТОНА	КГ/СМ ³	900			МН4	2	4,70	В.10 А.55	10	18														
ПРОЕКТИВНАЯ МАРКА ОТДЕЛЯЮЩЕГО СЛОЯ	КГ/СМ	100			ИТОГО:		58,66	В.10 А.55	10	18														
ОБЪЕМНЫЙ ВЕС ОТДЕЛЯЮЩЕГО СЛОЯ	КГ/СМ ³	1800																						

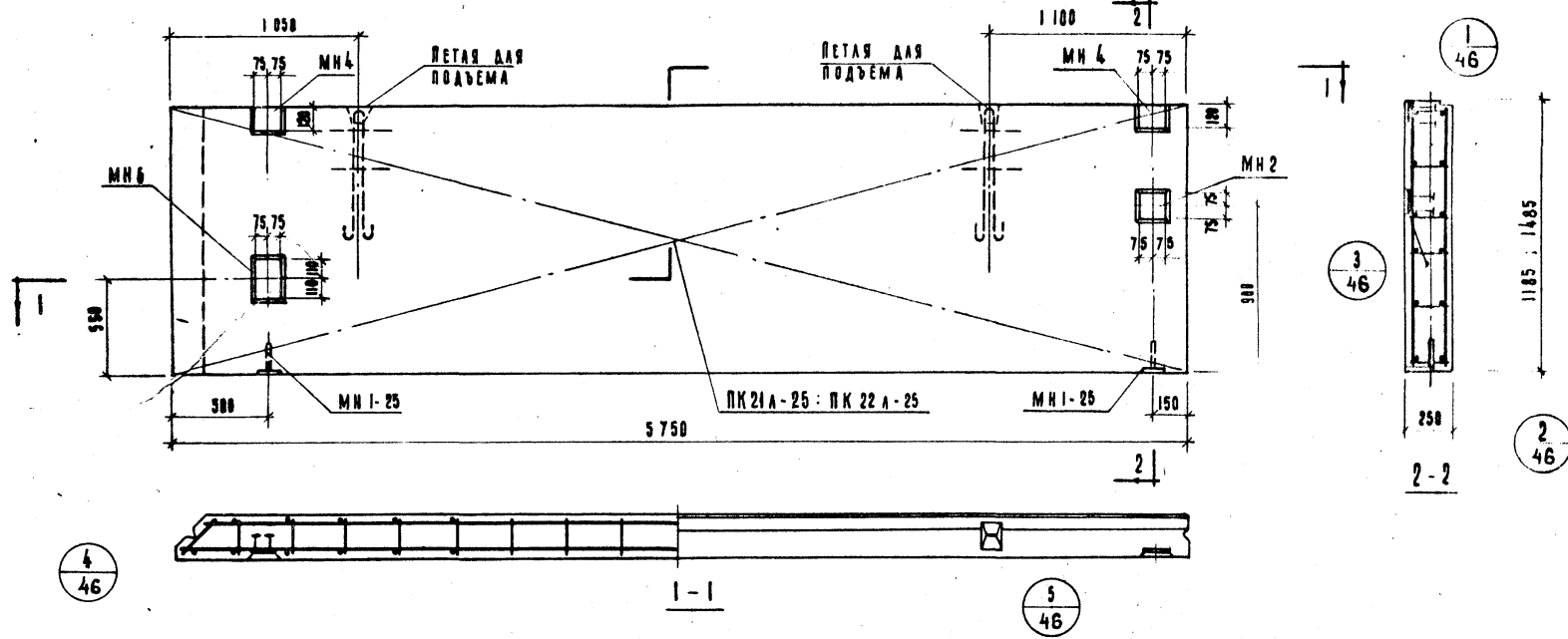
Т К СТЕНОВЫЕ ПАНЕЛИ ИЗ ЛЕГКИХ БЕТОНОВ СЕРИЯ ИИ 04-5
 1973 ПАНЕЛИ НШ-60-12А, НШ-60-15А ПЛАУБОЧНЫЙ ЧЕРТЕЖ АРМИРОВАНИЕ ВЫИСК АИСТ 5 13



ШИКАРОВА КОЗЛОВА
 КОМПОНОВКА РИШК
 МОСКВА ИСОЛОНА

ХАРАКТЕРИСТИКА ПАНЕЛИ				СПЕЦИФИКАЦИЯ АРМАТУРНЫХ ИЗДЕЛИЙ НА ПАНЕЛЬ						ВЫБОРКА СТАЛИ НА ОДНУ ПАНЕЛЬ															
МАРКА ПАНЕЛИ		Н-58-6А Н-58-9А		МАРКА ПАНЕЛИ	НАИМЕНОВАНИЕ ИЗДЕЛИЯ	МАРКА ИЗДЕЛИЯ	КОЛ-ВО ШТ.	ВЕС КГ	ВЫПУСК ЛИСТ	МАРКА ПАНЕЛИ	СТАЛЬ ПО ГОСТ 5781-61*				СТАЛЬ КЛАССА ВІ по ГОСТ 6727-53		СТАЛЬ ПРОКАТН ПОДАСОВАЯ ГОСТ 103-57* ИЗ СТАЛИ Ст.3		ПРОУБЫ СТАЛЬНЫЕ ПО ГОСТ 10794-55 ИЗ СТАЛИ Ст.3		ВЕС				
ВЕС ПАНЕЛИ		Т		Н-58-6А	ПРОСТАВКА К КРКАС	ПК 19А-25	1	21.03	В.10 А.12		КЛАСС А-I		КЛАСС А-III		Ф ММ		Ф ММ		Ф ММ			Т Р95А			
ОБЪЕМ ПАНЕЛИ		М ³			Н-58-9А	ЗАКЛАД. ДЕТАЛЬ	МН 1-25	2	2.22	В.10 А.55	10	12	—	ИТОГО	8	10	ИТОГО	4	5	ИТОГО	8	—	ИТОГО	90x2	ИТОГО
РАСХОД ЛЕГКОГО БЕТОНА ОТДЕЛОЧНОГО СЛОЯ		М ³		Н-58-6А		"	МН 2	2	6.70	В.10 А.55	3,44	2,38	—	5,82	14,05	0,84	14,89	1,29	2,43	3,72	5,22	—	5,22	0,30	0,30
МАТЕРИАЛОВ		В СЕГО			Н-58-9А	ПРОСТАВКА К КРКАС	ПК 20А-25	1	27.01	В.10 А.12	3,44	2,38	—	5,82	18,52	0,84	19,36	1,72	3,31	5,23	5,22	—	5,22	0,30	0,30
СТАЛИ НАИМ ИЗДЕЛИЯ		КГ		Н-58-9А		ЗАКЛАД. ДЕТАЛЬ	МН 1-25	2	2.22	В.10 А.55															
НАИМ ИЗДЕЛИЯ		КГ			Н-58-9А	"	МН 2	2	6.70	В.10 А.55															
ПРОЕКТИВНАЯ МАРКА ЛЕГКОГО БЕТОНА		КГ/СМ ²		ИТОГО:		29.95																			
ОТНУСКИЕ ПРОЧНОСТЬ ЛЕГКОГО БЕТОНА		СМ		ИТОГО:		35.93																			
ОБЪЕМНЫЙ ВЕС ЛЕГКОГО БЕТОНА		КГ/М ³		ИТОГО:		35.93																			
ПРОЕКТИВНАЯ МАРКА ОТДЕЛОЧНОГО СЛОЯ		КГ/СМ ²		ИТОГО:		35.93																			
ОБЪЕМНЫЙ ВЕС ОТДЕЛОЧНОГО СЛОЯ		КГ/М ³		ИТОГО:		35.93																			

ТК	СТЕНОВЫЕ ПАНЕЛИ ИЗ ЛЕГКИХ БЕТОНОВ										СЕРИЯ ИИ-04-5	
1973	ПАНЕЛИ Н-58-6А, Н-58-9А. ОПЛУБ ОЧНЫЙ ЧЕРТЕЖ. АРМИРОВАНИЕ										ВЫПУСК ЛИСТ 5 15	

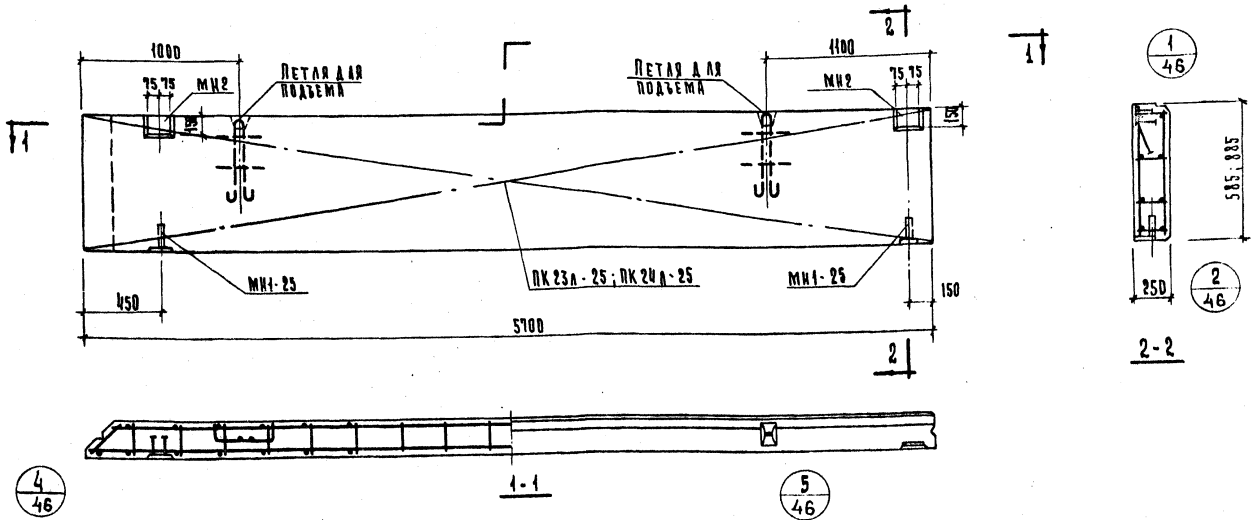


ЦНИИ ПИ
 ТУСНИИ
 КОМПЛЕКС
 ПУК. ГРУППА
 ШАНУРОВА
 КОЗЛОВА
 ИСХОДНИК
 МСХ
 МСХ
 МСХ

ХАРАКТЕРИСТИКА ПАНЕЛИ		
МАРКА ПАНЕЛИ		Н-58-12 А Н-58-15 А
ВЕС ПАНЕЛИ		т 1.93 2.40
ОБЪЕМ ПАНЕЛИ		м³ 1.68 2.10
РАСХОД	ЛЕГКОГО БЕТОНА	м³ 1.45 1.81
	ОТДЕЛОЧНОГО СЛОЯ	м³ 0.23 0.29
МАТЕРИАЛОВ	ВСЕГО	кг 52.41 58.66
	СТАЛИ	кг 7.76 6.93
	НА 1м² ИЗДЕЛИЯ	кг 31.15 28.20
ПРОЕКТНАЯ МАРКА ЛЕГКОГО БЕТОНА		кг/см³ 50
ПРОЕКТНАЯ ПРочНОСТЬ ЛЕГКОГО БЕТОНА		кг/см² 40
ОБЪЕМНЫЙ ВЕС ЛЕГКОГО БЕТОНА		кг/м³ 900
ПРОЕКТНАЯ МАРКА ОТДЕЛОЧНОГО СЛОЯ		кг/см² 100
ОБЪЕМНЫЙ ВЕС ОТДЕЛОЧНОГО СЛОЯ		кг/м³ 1800

СПЕЦИФИКАЦИЯ АРМАТУРНЫХ ИЗДЕЛИЙ НА ПАНЕЛИ						
МАРКА ПАНЕЛИ	НАИМЕНОВАНИЕ ИЗДЕЛИЯ	МАРКА ИЗДЕЛИЯ	КОЛ-ВО ШТ.	ВЕС КГ.	ВЫПУСК ЛИСТ	
Н-58-12 А	ПРОСТРАНСТ. ЗАКАЛАННАЯ АРМАТУРА	ПК 21 А-25	1	37.92	В.10 А.14	
	"	МН 1-25	2	2.22	В.10 А.35	
	"	"	1	3.35	В.10 А.55	
	"	МН 4	2	4.70	В.10 А.56	
	"	МН 6	1	4.22	В.10 А.57	
Итого:				52.41		
Н-58-15 А	ПРОСТРАНСТ. ЗАКАЛАННАЯ АРМАТУРА	ПК 22 А-25	1	44.17	В.10 А.14	
	"	МН 1-25	2	2.22	В.10 А.35	
	"	МН 2	1	3.35	В.10 А.55	
	"	МН 4	2	4.70	В.10 А.56	
	"	МН 6	1	4.22	В.10 А.57	
Итого:				58.66		

МАРКА ПАНЕЛИ	ВЫБОРКА СТАЛИ НА ОДНУ ПАНЕЛЬ														
	СТАЛЬ ПО ГОСТ 5781-61 *						СТАЛЬ КЛАССА В 1			СТАЛЬ ПРЯМОУГОЛЬНАЯ		ТРЕБЫ СТАЛЬНЫЕ			
	КЛАСС А-I			КЛАСС А-II			ГОСТ 6727-53			ГОСТ 103-57 * ИЗ СТАЛИ С1.3		ГОСТ 1076-63			
	Φ ММ.		ИТОГО	Φ ММ.		ИТОГО	Φ ММ.		ИТОГО	δ, ММ		ПРИБА	ИТОГО		
Н-58-12 А	10	-	18	8	10	4	5	8	-	20x2					
	Итого	3.44	7.04	10.48	22.67	2.20	24.87	2.15	4.86	7.01	9.75	-	9.75	0.30	0.30
Н-58-15 А	10	-	18	8	10	4	5	8	-	20x2					
	Итого	3.44	7.04	10.48	27.14	2.20	29.34	2.58	6.21	8.79	9.75	-	9.75	0.30	0.30



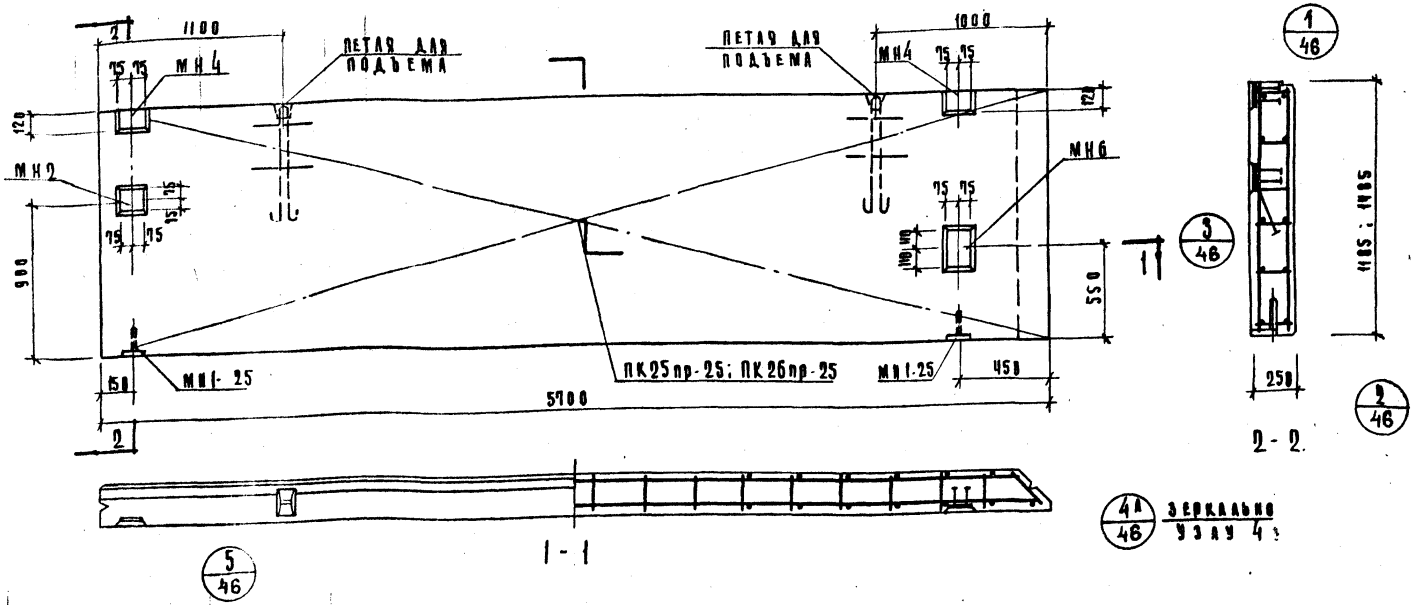
ЦИМЛII КОМПЛЕКС ПРОЕКТИРОВАНИЯ И КОНСТРУКТИВНОГО РАСЧЕТА ПАНЕЛЕЙ В МОСКВЕ И ВОДНО-КАНАЛЬНЫЕ КОМПЛЕКСЫ

ХАРАКТЕРИСТИКА ПАНЕЛИ			
МАРКА ПАНЕЛИ	Н-57-6А	Н-57-9А	
ВЕС ПАНЕЛИ	Т 0.94	1.43	
ОБЪЕМ ПАНЕЛИ	М ³ 0.88	1.29	
РАСХОД МАТЕРИАЛОВ	ЛЕГКОБЕТОНА	М ³ 0.71	1.08
	ОТДЕЛОЧНОГО СЛОЯ	В.ИИ	0.17
	ВСЕГО	29.83	35.77
СТАЛИ	НАИМ ³ ИЗДЕЛИЯ	КГ 8.86	7.05
	НАИМ ³ ИЗДЕЛИЯ	33.53	27.50
ПРОЕКТИВНАЯ МАРКА ЛЕГКОБЕТОНА	КГ	35	
ОПРЕДЕЛЕННАЯ ПРОЧНОСТЬ ЛЕГКОБЕТОНА	КГ/СМ	28	
ОБЪЕМНЫЙ ВЕС ЛЕГКОБЕТОНА	КГ/М ³	900	
ПРОЕКТИВНАЯ МАРКА ОТДЕЛОЧНОГО СЛОЯ	КГ/М ²	100	
ОБЪЕМНЫЙ ВЕС ОТДЕЛОЧНОГО СЛОЯ	КГ/М ³	1800	

СПЕЦИФИКАЦИЯ АРМАТУРНЫХ ИЗДЕЛИЙ НА ПАНЕЛИ						
МАРКА ПАНЕЛИ	НАИМЕНОВАНИЕ ИЗДЕЛИЯ	МАРКА ИЗДЕЛИЯ	К-ВО ШТ.	ВЕС КГ.	ВЫПУСК АКТ.	
Н-57-6А	ПРЕТРАНСФОРМИРОВАННАЯ ЗАКАЛАННАЯ АСТАЛЬ	ПК23А-25	1	20.94	В.10 А.16 А.16 А.52 А.52	
	-	МН1-25	2	2.22	В.10 А.52 А.52	
	-	МН2	2	6.70	В.10 А.52 А.52	
Итого:				29.83		
Н-57-9А	ПРЕТРАНСФОРМИРОВАННАЯ ЗАКАЛАННАЯ АСТАЛЬ	ПК24А-25	1	25.85	В.10 А.16 А.16 А.56 А.56	
	-	МН1-25	2	2.22	В.10 А.56 А.56	
	-	МН2	2	6.70	В.10 А.56 А.56	
Итого:				35.77		

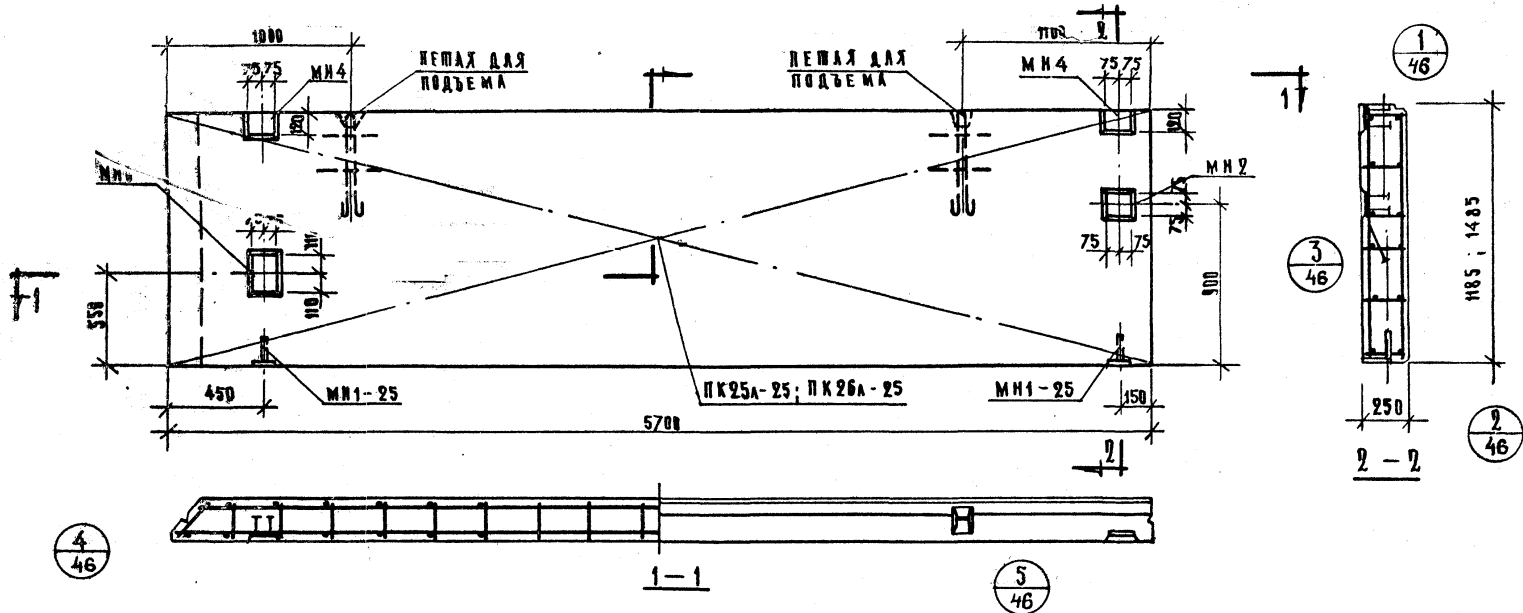
МАРКА ПАНЕЛИ	ВЫБОРКА СТАЛИ НА ОДНУ ПАНЕЛЬ															
	СТАЛЬ ПО ГОСТ 5781-61*						СТАЛЬ КЛАССА В1 ПО ГОСТ 6727 53		СТАЛЬ ПРКАТНАЯ ПОЛОЩОЧНАЯ ПО ГОСТ 109 57		ТРУБЫ ПИЛЬНЫЕ ПО ГОСТ 8732 53		Итого			
	КЛАСС А-1			КЛАСС А-III			Ф ММ		Ф ММ		Ф ММ					
	10	12	-	8	10	Итого	4	6	Итого	8	-					
Н-57-6А	3.44	2.38	-	5.82	13.93	0.84	14.77	1.29	2.43	3.72	5.22	-		5.22	0.30	0.30
Н-57-9А	3.44	2.38	-	5.82	18.36	0.84	19.20	1.12	3.54	5.23	5.72	-	5.72	0.30	0.30	35.77

Т К СТЕНОВЫЕ ПАНЕЛИ ИЗ ЛЕГКИХ БЕТОНОВ ВЕРХНЯЯ ИЛИ ДНОВАЯ
 1973 ПАНЕЛИ Н-57-6А; Н-57-9А. ОПАЛУБОЧНЫЙ ЧЕРТЕЖ. АРМИРОВАНИЕ. ВЫПУСК ЛИСТ 5



4А ЗЕРКАЛЬНО
УЗНАУ 4

Х А Р А К Т Е Р И С Т И К А П А Н Е Л И				С П Е Ц И Ф И К А Ц И Я А Р М А Т У Р Н Ы Х И З Д Е Л И Й Н А П А Н Е Л ь						В Ы Б О Р К А С Т А Л И Ч А О Д Н У П А Н Е Л ь																	
М А Р К А П А Н Е Л И		Н-57-12 пр	Н-57-15 пр	М А Р К А П А Н Е Л И	Н А И М Е Н О В А Н И Е И З Д Е Л И Я	М А Р К А И З Д Е Л И Я	К Л А С С	В Е С Ш Т	В Е С К Г	В Ы П У С К А Л И С Т	С Т А Л ь К Л А С С А В I п о Г О С Т 6729-53		С Т А Л ь П Р О К А Т п о л о с о в о г о Г о с т 103-59 И З С Т А Л И С Т.3		Т Р У Б Ы С Т А Л ь Н Ы Е п о Г О С Т И Н 88 И З С Т А Л И С Т.3		В с е г о										
В Е С П А Н Е Л И		Т	1.92								2.39	К Л А С С А-I	К Л А С С А-II	Ф М М	Т Л О Г	Ф М М		Т Л О Г	Ф М М	Т Л О Г	С, М М	Т Л О Г	Т Р У Б А	Т Л О Г			
О Б Ъ Е М П А Н Е Л И		М ³	1.47	2.09	Н-57-12 пр	П Р О С Т А И З А К Р Е П Л Е Н И Я	П К 25 пр-25	1	37.72	Б.10 А.17	10	18	8	10	4	5	8	26x2									
Л е г к о г о б е т о н а		М ³	1.44	1.80		И	М Н 2	1	3.35	Б.10 А.55	3.44	7.04	—	10.48	22.47	2.20	24.67	2.15	4.86	7.01	9.75	—	9.75	0.30	0.30	52.21	
Р а с х о д м а т е р и а л о в		К Г	В с е г о		Н-57-15 пр	И	М Н 4	2	4.70	Б.10 А.56	Н-57-12 пр	Н-57-15 пр	Н-57-12 пр	Н-57-15 пр	Н-57-12 пр	Н-57-15 пр	Н-57-12 пр	Н-57-15 пр	Н-57-12 пр	Н-57-15 пр	Н-57-12 пр	Н-57-15 пр	Н-57-12 пр	Н-57-15 пр	Н-57-12 пр	Н-57-15 пр	
О т д е л о ч н о г о с л о я			0.23	0.29		52.21	И	М Н 6	1	4.22	Б.10 А.57	3.44	7.04	—	10.48	26.90	2.20	29.10	2.58	6.21	8.79	9.75	—	9.75	0.30	0.30	58.42
С т а л и			7.74	6.92		31.12	И Т О Г О:	И Т О Г О:	И Т О Г О:	И Т О Г О:	И Т О Г О:	И Т О Г О:	И Т О Г О:	И Т О Г О:	И Т О Г О:	И Т О Г О:	И Т О Г О:	И Т О Г О:	И Т О Г О:	И Т О Г О:	И Т О Г О:	И Т О Г О:	И Т О Г О:	И Т О Г О:	И Т О Г О:	И Т О Г О:	И Т О Г О:
В с е г о		52.21	58.42	50	И Т О Г О:	И Т О Г О:	И Т О Г О:	И Т О Г О:	И Т О Г О:	И Т О Г О:	И Т О Г О:	И Т О Г О:	И Т О Г О:	И Т О Г О:	И Т О Г О:	И Т О Г О:	И Т О Г О:	И Т О Г О:	И Т О Г О:	И Т О Г О:	И Т О Г О:	И Т О Г О:	И Т О Г О:	И Т О Г О:	И Т О Г О:	И Т О Г О:	
П р о е к т н а я м а р к а л е г к о г о б е т о н а		К Г / С М	40		П р о с т а и з а к р е п л е н и я		П К 26 пр-25	1	43.93	Б.10 А.17	С т а л ь К л а с с а V I п о Г о с т 6729-53		С т а л ь П р о к а т п о л о с о в о г о Г о с т 103-59 И з с т а л и с т.3		Т р у б ы с т а л ь н ы е п о Г о с т и н 88 И з с т а л и с т.3		В с е г о										
О т п у с к н а я п р о ч н о с т ь л е г к о г о б е т о н а		900		И		И	М Н 2	1	3.35	Б.10 А.55	С т а л ь К л а с с а V I п о Г о с т 6729-53		С т а л ь П р о к а т п о л о с о в о г о Г о с т 103-59 И з с т а л и с т.3		Т р у б ы с т а л ь н ы е п о Г о с т и н 88 И з с т а л и с т.3		В с е г о										
О б ъ е м н ы й в е с л е г к о г о б е т о н а		100		И		И	М Н 4	2	4.70	Б.10 А.56	С т а л ь К л а с с а V I п о Г о с т 6729-53		С т а л ь П р о к а т п о л о с о в о г о Г о с т 103-59 И з с т а л и с т.3		Т р у б ы с т а л ь н ы е п о Г о с т и н 88 И з с т а л и с т.3		В с е г о										
П р о е к т н а я м а р к а о т д е л о ч н о г о с л о я		1800		И		И	М Н 6	1	4.22	Б.10 А.57	С т а л ь К л а с с а V I п о Г о с т 6729-53		С т а л ь П р о к а т п о л о с о в о г о Г о с т 103-59 И з с т а л и с т.3		Т р у б ы с т а л ь н ы е п о Г о с т и н 88 И з с т а л и с т.3		В с е г о										
О б ъ е м н ы й в е с о т д е л о ч н о г о с л о я		1800		И Т О Г О:		И Т О Г О:		И Т О Г О:		И Т О Г О:		И Т О Г О:		И Т О Г О:		И Т О Г О:		И Т О Г О:									
Т К		С Т Е Н О В Ы Е П А Н Е Л И И З Л Е Г К И Х Б Е Т О Н О В																		С Е Р И Я ИИ-04-5							
1973		П А Н Е Л И Н-57-12 пр; Н-57-15 пр. О П Л А У Б О Ч Н Ы Й Ч Е Р Т Е Ж. А Р М И Р О В А Н И Е.																		В ы п у с к 5		Л и с т 20					



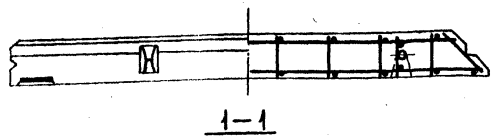
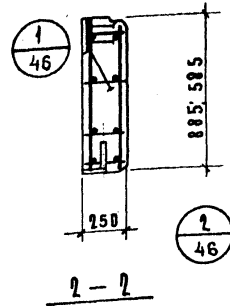
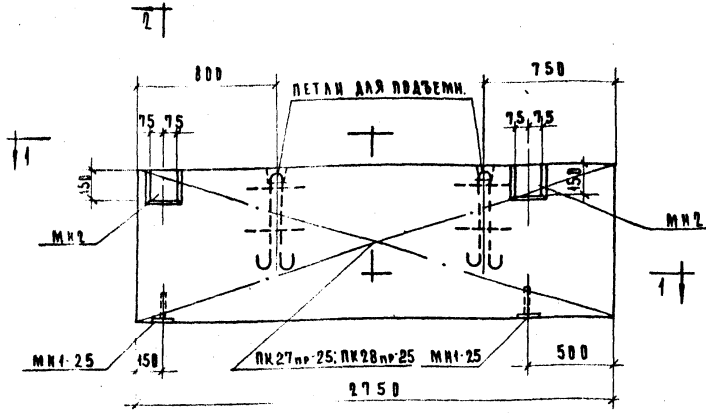
ЦМИИ ГИПРОСТРОИТЕЛЬНИЙ ЦЕНТР
 Р.У. ГРУППЫ КОМПЛЕКСНО-ПРОЕКЦИОННО-ИЗЫСКАТЕЛЬСКО-МОНТАЖНО-СТРОИТЕЛЬНОГО ПРЕДПРИЯТИЯ
 ШАНУРОВА КОСЛОВА

ХАРАКТЕРИСТИКА ПАНЕЛИ			
МАРКА ПАНЕЛИ	Н-57-12А	Н-57-15А	
ВЕС ПАНЕЛИ	Т	1.92	2.39
ОБЪЕМ ПАНЕЛИ	М ³	1.67	2.09
РАСХОД	ЛЕГКОГО БЕТОНА	1.44	1.80
	ВЫДЕЛОЧНОГО СВЯЗ	0.23	0.29
МАТЕРИАЛЫ	ВСЕГО	52.21	58.42
	ШТАЛН	7.74	6.92
	НА 1М ³ ИЗДЕЛИЯ	31.12	27.98
ПРОЕКТИВНАЯ МАРКА ЛЕГКОГО БЕТОНА	ку	50	
ВТУСКНАЯ ПЛОТНОСТЬ ЛЕГКОГО БЕТОНА	ку/см ³	40	
ОБЪЕМНЫЙ ВЕС ЛЕГКОГО БЕТОНА	ку/м ³	300	
ПРОЕКТИВНАЯ МАРКА ВЫДЕЛОЧНОГО СВЯЗ	ку/см ³	100	
ОБЪЕМНЫЙ ВЕС ВЫДЕЛОЧНОГО СВЯЗ	ку/м ³	1800	

СПЕЦИФИКАЦИЯ АРМАТУРНЫХ ИЗДЕЛИЙ НА ПАНЕЛИ					
МАРКА ПАНЕЛИ	НАИМЕНОВАНИЕ ИЗДЕЛИЯ	МАРКА ИЗДЕЛИЯ	КОЛ-ВО ШТ.	ВЕС КГ.	ВЫСОТА А.ИСТ.
Н-57-12А	ПРОСТРАНСТВЕННЫЙ КАРКАС ЗАКАЛЕНАЯ ДЕТАЛЬ	ПК25А-25	1	37.72	8.10 А.18
	"	МН1-25	2	2.22	8.10 А.55
	"	МН2	1	3.35	8.10 А.52
	"	МН4	2	4.78	8.10 А.56
	"	МН6	1	4.22	8.10 А.57
Итого:				52.21	
Н-57-15А	ПРОСТРАНСТВЕННЫЙ КАРКАС ЗАКАЛЕНАЯ ДЕТАЛЬ	ПК26А-25	1	43.93	8.10 А.18
	"	МН1-25	2	2.22	8.10 А.55
	"	МН2	1	3.35	8.10 А.52
	"	МН4	2	4.70	8.10 А.56
	"	МН6	1	4.22	8.10 А.57
Итого:				58.42	

ВЫБОРКА СТАЛИ НА ОДНУ ПАНЕЛЬ																
МАРКА ПАНЕЛИ	Сталь по ГОСТ 5781-61*						Сталь класса В1 по ГОСТ-6727-53		Сталь прокатная плоская по ГОСТ 103-57 из стали Ст.3		ШРУБЫ СТАЛЬНЫЕ ПО ГОСТ 10704-63 из стали Ст.3		ВСЕГО			
	Класс А-I		Класс А-III				φ мм.		φ мм.		Трасса					
	10	18	8	10	12	16	4	5	8	10	20×2	10×10				
Н-57-12А	3.44	—	7.04	10.48	22.47	2.20	25.67	2.15	4.86	7.01	9.75	—	9.75	0.30	0.30	52.21
Н-57-15А	3.44	—	7.04	10.48	26.90	2.20	29.10	2.58	6.21	8.79	9.75	—	9.75	0.30	0.30	58.42

ТК	БЕТОННЫЕ ПАНЕЛИ ИЗ ЛЕГКИХ БЕТОНОВ										СЕРИЯ ИИ-04-5	
1973	ПАНЕЛИ Н-57-12А; Н-57-15А. ПЛАУБОЧНЫЙ ЧЕРТЕЖ. АРМИРОВАНИЕ.										Выпуск 5 Лист 21	



ХАРАКТЕРИСТИКА ПАНЕЛИ			
МАРКА ПАНЕЛИ		Н-28-6пр	Н-28-9пр
ВЕС ПАНЕЛИ		Т	0.46 0.69
ОБЪЕМ ПАНЕЛИ			0.39 0.59
РАСХОД	АЕРКОРО БЕТОНА	м³	0.34 0.51
	ОТДЕЛОЧНОГО СЛОЯ		0.05 0.08
	МАТЕРИАЛОВ	СТАЛИ	кп
на 1м² изделия		10.64 7.15	
	на 1м² изделия		44.9 32.6
ПРОЕКТИВНАЯ МАРКА АЕРКОРО БЕТОНА		кп	35
ОПУСКАЯ ПРОЧНОСТЬ АЕРКОРО БЕТОНА		см	2.8
ОБЪЕМНЫЙ ВЕС АЕРКОРО БЕТОНА		кп/м³	900
ПРОЕКТИВНАЯ МАРКА ОТДЕЛОЧНОГО СЛОЯ		кп/см	100
ОБЪЕМНЫЙ ВЕС ОТДЕЛОЧНОГО СЛОЯ		кп/м³	1800

СПЕЦИФИКАЦИЯ АРМАТУРНЫХ ИЗДЕЛИЙ НА ПАНЕЛИ					
МАРКА ПАНЕЛИ	НАИМЕН. ИЗДЕЛИЙ	МАРКА ИЗДЕЛИЙ	К-во шт.	ВЕС КР	Выпуск лист
Н-28-6пр.	ПРОСТРАНСТВО КАРКАС ЗАКАЛАННАЯ АСТАЛЬ	ПК27пр-25	1	8.55	к.10 л.22
	— " —	МН1-25	2	2.22	к.10 л.55
	— " —	МН2	2	6.70	к.10 л.55
И Т О В О :					
				17.47	
Н-28-9пр.	ПРОСТРАНСТВО КАРКАС ЗАКАЛАННАЯ АСТАЛЬ	ПК28пр-25	1	10.27	к.10 л.22
	— " —	МН1-25	2	2.22	к.10 л.55
	— " —	МН2	2	6.70	к.10 л.55
И Т О В О :					
				19.93	

Выборка стали на одну панель

МАРКА ПАНЕЛИ	СТАЛЬ ПО ГОСТ 5781-61*										ВСЕГО					
	КЛАСС А-I			КЛАСС А-III			СТАЛЬ КЛАССА В-I по ГОСТ 6727-53			СТАЛЬ ПРОКАТАННАЯ ПОЛОСОВАЯ ПО ГОСТ 103-67* ИЗ СТАЛИ СТ.3						
	φ мм	ИТОГО	ИТОГО	φ мм	ИТОГО	ИТОГО	φ мм	ИТОГО	S, мм	ИТОГО						
												8	10	4	5	8
Н-28-6пр.	3.44	2.38	—	5.02	0.64	0.84	1.48	0.65	3.99	0.65	5.22	—	5.22	0.30	0.30	17.47
Н-28-9пр.	3.44	2.38	—	5.02	0.64	0.84	1.48	0.68	5.49	0.67	5.22	—	5.22	0.30	0.30	19.19

СТЕНОВЫЕ ПАНЕЛИ ИЗ АЕРКИХ БЕТОНОВ

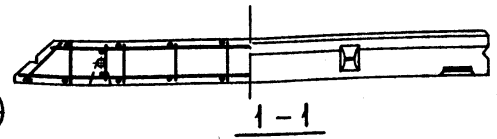
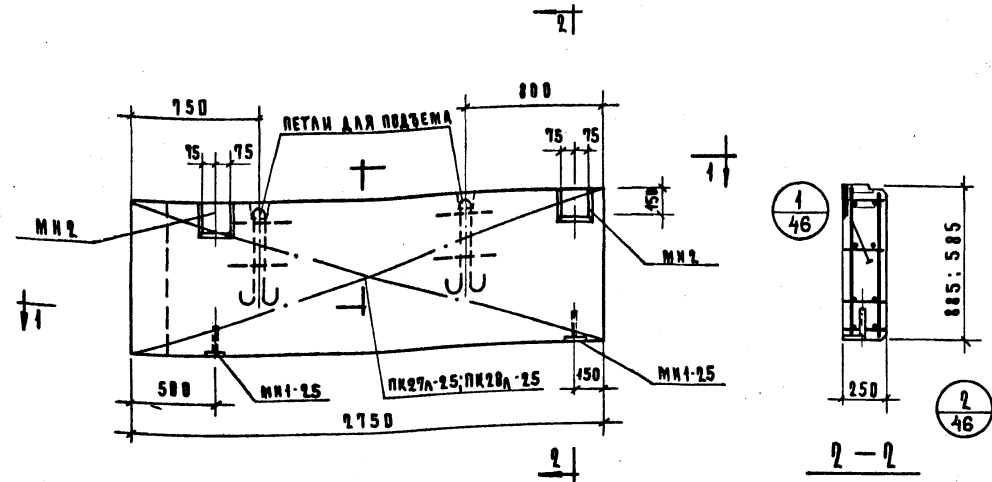
ПАНЕЛИ Н-28-6пр; Н-28-9пр. Опалубочный чертёж. Армирование.

1973

БИРЖА ИИ-04-5
Выпуск Лист
5 22

ХАРАКТЕРИСТИКА ПАНЕЛИ			
МАРКА ПАНЕЛИ		Н-28-6А	Н-28-9
ВЕС ПАНЕЛИ		Т	0,46 0,69
ОБЪЕМ ПАНЕЛИ			0,39 0,59
РАСХОД МАТЕРИАЛОВ	ЛЕРНОКО БЕТОНА		м ³ 0,34 0,54
	ОТДЕЛОЧНОГО СЛОЯ		0,05 0,08
	СТАЛИ	ВСЕГО	17,47 19,19
		НА 1 м ² ИЗДЕЛИЯ	10,64 7,15
		НА 1 м ² ИЗДЕЛИЯ	44,9 32,6
ПРОЕКТНАЯ МАРКА ЛЕРНОКО БЕТОНА		кг/см ³	50
ОТПУСКНАЯ ПРОЧНОСТЬ ЛЕРНОКО БЕТОНА		кг/см ²	40
ОБЪЕМНЫЙ ВЕС ЛЕРНОКО БЕТОНА		кг/м ³	900
ПРОЕКТНАЯ МАРКА ОТДЕЛОЧНОГО СЛОЯ		кг/см ²	100
ОБЪЕМНЫЙ ВЕС ОТДЕЛОЧНОГО СЛОЯ		кг/м ³	1800

СПЕЦИФИКАЦИЯ АРМАТУРНЫХ ИЗДЕЛИЙ НА ПАНЕЛЬ					
МАРКА ПАНЕЛИ	НАИМЕН. ИЗДЕЛИЙ	МАРКА ИЗДЕЛИЙ	К-ВО	ВЕС КР	ВЫСОТ. ЛИСТ
Н-28-6А	ПРОСТРАНСТВ. КАРКАС	ПК27А-25	1	8,55	В.10 А.23
	ЗАКЛАДНАЯ ДЕТАЛЬ	МН1-25	2	2,22	В.10 А.35
	"	МН2	2	6,70	В.10 А.55
	И Т О Р О			17,47	
Н-28-9А	ПРОСТРАНСТВ. КАРКАС	ПК28А-25	1	10,27	В.10 А.23
	ЗАКЛАДНАЯ ДЕТАЛЬ	МН1-25	2	2,22	В.10 А.55
	"	МН2	2	6,70	В.10 А.55
	И Т О Р О			19,19	



ВЫБОРКА СТАЛИ НА ОДНУ ПАНЕЛЬ

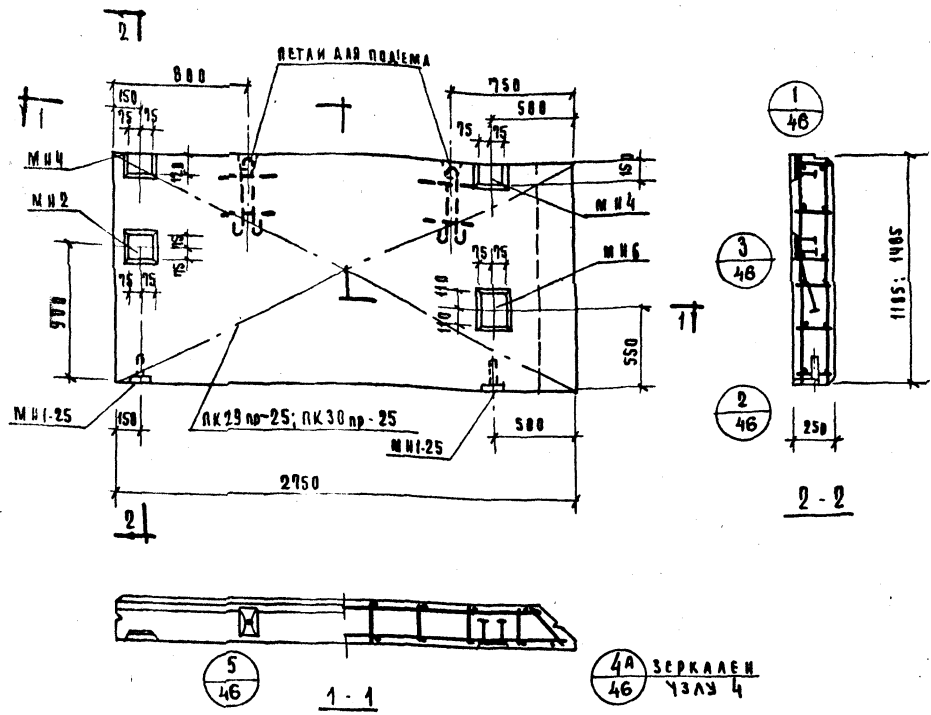
МАРКА ПАНЕЛИ	СТАЛЬ ПО РОСТ 5781-61*												ВСЕГО			
	КЛАСС А-I						КЛАСС А-III									
	СТАЛЬ КЛАССА VI по РОСТ 6727-53			СТАЛЬ ПРОКАТНАЯ ПЛОСКОВАЯ по РОСТ 103-57* из СТАЛИ СТ-3			ТРУБЫ СТАЛЬНЫЕ ПО РОСТ 103-57* из СТАЛИ СТ-3									
	φ мм	КОТО	КОТО	φ мм	КОТО	КОТО	φ мм	КОТО	КОТО	φ мм	КОТО	КОТО				
Н-28-6А	344	238	—	5,82	0,64	0,04	448	0,66	3,99	4,65	5,22	—	5,22	0,30	0,30	17,47
Н-28-9А	344	238	—	5,82	0,64	0,04	448	0,88	5,49	6,37	5,22	—	5,22	0,30	0,30	19,19

СТЕНОВЫЕ ПАНЕЛИ ИЗ ЛЕРНОКО БЕТОНА

ПАНЕЛИ Н-28-6А; Н-28-9А. ОПЛУБОЧНИЙ ЧЕРТЕЖ. АРМИРОВАНИЕ.

СЕРИЯ ИИ-04-5
ВЫПУСК 5 ЛИСТ 23

ЦИНЦИП КОМПЛЕКТОВ ИСПОЛНИЛА ШАНУРОВА ЛУРОВА

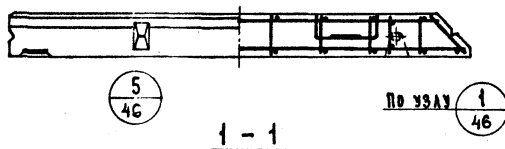
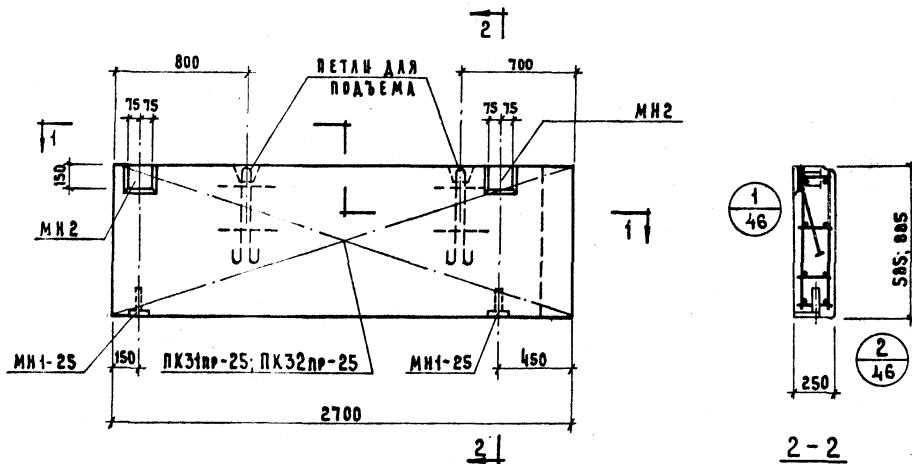


ХАРАКТЕРИСТИКА ПАНЕЛИ				
МАРКА ПАНЕЛИ		Н-28-12пр	Н-28-15пр	
ВЕС ПАНЕЛИ		Т	0,93	1,16
ОБЪЕМ ПАНЕЛИ			0,79	1,00
РАСХОД	ЛЕГКОГО БЕТОНА	м ³	0,68	0,87
	ОТДЕЛОЧНОГО СЛОЯ		0,11	0,13
МАТЕРИАЛОВ	СТАЛИ	ВСЕГО	26,65	28,54
		на 1м ² изделия	8,19	8,94
		на 1м ³ изделия	33,72	28,54
ПРОЕКТИВНАЯ МАРКА ЛЕГКОГО БЕТОНА		кг/м ³	50	
ОТПУСКАЯ ПРОЧНОСТЬ ЛЕГКОГО БЕТОНА		кг/см ²	40	
ОБЪЕМНЫЙ ВЕС ЛЕГКОГО БЕТОНА		кг/м ³	900	
ПРОЕКТИВНАЯ МАРКА ОТДЕЛОЧНОГО СЛОЯ		кг/см ²	100	
ОБЪЕМНЫЙ ВЕС ОТДЕЛОЧНОГО СЛОЯ		кг/м ³	1800	

СПЕЦИФИКАЦИЯ					
АРМАТУРНЫХ ИЗДЕЛИЙ НА ПАНЕЛЬ					
МАРКА ПАНЕЛИ	НАИМЕНОВАНИЕ ИЗДЕЛИЯ	МАРКА ИЗДЕЛИЯ	К-ВО ШТ	ВЕС КГ	ВЫПУСК АИСТ
Н-28	ПРОСТОРИСТ КАРКАС ЗАКАЛАННАЯ ДЕТАЛЬ	ПК29пр-25	1	12,16	В.10 А.24
	"	МН1-25	2	2,22	В.10 А.55
	"	МН2	1	3,35	В.10 А.55
	"	МН4	2	4,70	В.10 А.56
	"	МН6	1	4,22	В.10 А.57
ИТОГО:				26,65	
Н-28-15 пр	ПРОСТОРИСТ КАРКАС ЗАКАЛАННАЯ ДЕТАЛЬ	ПК30пр-25	1	14,85	В.10 А.24
	"	МН1-25	2	2,22	В.10 А.55
	"	МН2	1	3,35	В.10 А.55
	"	МН4	2	4,70	В.10 А.56
	"	МН6	1	4,22	В.10 А.57
ИТОГО:				28,54	

МАРКА ПАНЕЛИ	ВЫБОРКА СТАЛИ НА ОДНУ ПАНЕЛЬ										ВСЕГО					
	СТАЛЬ ПО ГОСТ 5781-61					СТАЛЬ КЛАССА В I ПО ГОСТ 6729-53		СТАЛЬ ПРОКАТНАЯ ПОДКОШАВ ГОСТ 103-51 ИЗ СТАЛИ СТЗ		ТРУБЫ СТАЛЬНЫЕ ПО ГОСТ 10704-67 ИЗ СТАЛИ СТЗ						
	КЛАСС А-I		КЛАСС А-III			4 мм		8 мм		ТРУБА						
	10	12	8	10	4 мм	8 мм	8 мм	ИТОГО	20x2	ИТОГО						
Н-28-12пр	3,44	2,38	-	5,82	0,32	2,20	2,52	1,10	9,16	0,26	9,75	-	9,75	0,30	0,30	26,65
Н-28-15пр	3,44	2,38	-	5,82	0,32	2,20	2,52	1,32	8,83	18,15	9,75	-	9,75	0,30	0,30	28,54

ТК	СТЕНОВЫЕ ПАНЕЛИ ИЗ ЛЕГКИХ БЕТОНОВ.			СЕРИИ МН-04-5
1973	ПАНЕЛИ Н-28-12 пр; Н-28-15 пр. В ПАЛУБОЧНЫЙ ЧЕРТЕЖ АРМИРОВАНИЕ			ВЫПУСК АИСТ. 5 24



Выборка стали на одну панель

МАРКА ПАНЕЛИ	СТАЛЬ ПО ГОСТ 5781-61*						СТАЛЬ КЛАССА ВІ ПО ГОСТ 6727-53			СТАЛЬ ПРОКАТАННАЯ ПРЯМОУГОЛЬНАЯ ПО ГОСТ 103-57* ИЗ СТАЛИ С1.3			ТРУБЫ СТАЛЬНЫЕ (ГОСТ 10704-57) ИЗ СТАЛИ С1.3		ВСЕГО	
	КЛАСС А-I			КЛАСС А-III			ГОСТ 6727-53			ГОСТ 103-57*			ТРУБА 20x2			
	Ф М М			Ф М М			Ф М М			Ф М М			ИТОГО			
	10	12	—	ИТОГО	8	10	ИТОГО	4	5	ИТОГО	8	—	ИТОГО	ИТОГО		
Н-27-6 пр	3,44	2,38	—	5,82	0,64	0,84	1,48	0,66	3,99	4,59	5,22	—	5,22	0,30	0,30	17,41
Н-27-9 пр	3,44	2,38	—	5,82	0,64	0,84	1,48	0,88	5,41	6,29	5,22	—	5,22	0,30	0,30	19,11

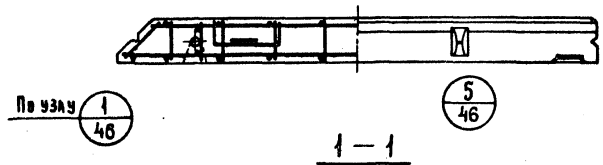
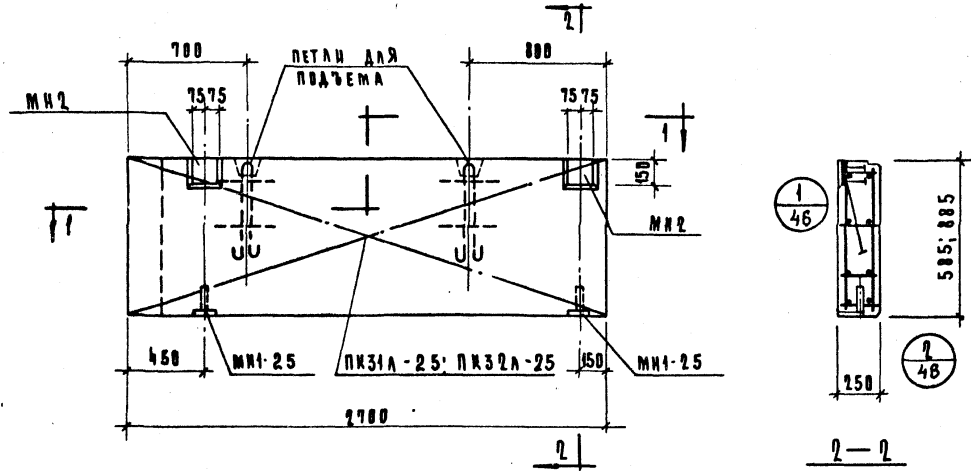
ТК	СТЕНОВЫЕ ПАНЕЛИ ИЗ ЛЕГКИХ БЕТОНОВ										СЕРВІИ ИИ-04-5			
1973	ПАНЕЛИ Н-27-6 пр; Н-27-9 пр. Опалубочный чертёж. Армирование.										ВЫПУСК 5		Лист 26	

ХАРАКТЕРИСТИКА ПАНЕЛИ

МАРКА ПАНЕЛИ		Н-27-6 пр		Н-27-9 пр		
ВЕС ПАНЕЛИ		Т	0,46	0,68		
ОБЪЕМ ПАНЕЛИ			0,39	0,58		
РАСХОД	ЛЕГКОГО БЕТОНА	м ³	0,34	0,50		
			0,05	0,08		
	ОТДЕЛОЧНОГО СЛОЯ					
МАТЕРИАЛОВ	СТАЛИ	на 1 м ² изделия	кг	ВСЕГО	17,41	19,11
				НА 1 м ² изделия	10,9	8,03
				НА 1 м ² изделия	44,20	32,9
ПРОЕКТИРОВАНА ЛЕГКОГО БЕТОНА		кг/см ²	50			
ОПУСКАЯ ПРОЧНОСТЬ ЛЕГКОГО БЕТОНА		см	40			
ОБЪЕМНЫЙ ВЕС ЛЕГКОГО БЕТОНА		кг/м ³	900			
ПРОЕКТИРОВАНА ОТДЕЛОЧНОГО СЛОЯ		кг/см ²	100			
ОБЪЕМНЫЙ ВЕС ОТДЕЛОЧНОГО СЛОЯ		кг/м ³	1800			

СПЕЦИФИКАЦИЯ АРМАТУРНЫХ ИЗДЕЛИЙ НА ПАНЕЛИ

МАРКА ПАНЕЛИ	НАИМЕН. ИЗДЕЛИЯ	МАРКА ИЗДЕЛИЯ	К-ВО ШТ.	ВЕС КГ.	ВЫПУСК Лист
Н-27-6 пр	ПРОСТРАНСТВ. КАРКАС	ПК31пр-25	1	8,49	Б.10 А.26
	ЗАКААННАЯ ДЕТАЛЬ	МН1-25	2	2,22	Б.10 А.58
	—	МН2	2	6,70	Б.10 А.58
	ИТОГО:			17,41	
Н-27-9 пр	ПРОСТРАНСТВ. КАРКАС	ПК32пр-25	1	10,19	Б.10 А.26
	ЗАКААННАЯ ДЕТАЛЬ	МН1-25	2	2,22	Б.10 А.58
	—	МН2	2	6,70	Б.10 А.58
	ИТОГО:			19,11	



ХАРАКТЕРИСТИКА ПАНЕЛИ			
МАРКА ПАНЕЛИ		Н-27-6А	Н-27-9
ВЕС ПАНЕЛИ		0,46	0,58
ОБЪЕМ ПАНЕЛИ		0,39	0,58
РАСХОД	ЛЕРКОРО БЕТОНА	0,34	0,50
	ОТДЕЛОЧНОГО СЛОЯ	0,05	0,08
МАТЕРИАЛОВ	ВСЕГО	17,41	19,11
	СТАЛИ НА 1 м ² ИЗДЕЛИЯ	10,9	8,03
	НА 1 м ³ ИЗДЕЛИЯ	44,20	32,9
ПРОЕКТИВНАЯ МАРКА ЛЕРКОРО БЕТОНА		50	
ВПУСКАЯ ПРОЧНОСТЬ ЛЕРКОРО БЕТОНА		40	
ОБЪЕМНЫЙ ВЕС ЛЕРКОРО БЕТОНА		900	
ПРОЕКТИВНАЯ МАРКА ОТДЕЛОЧНОГО СЛОЯ		100	
ОБЪЕМНЫЙ ВЕС ОТДЕЛОЧНОГО СЛОЯ		1800	

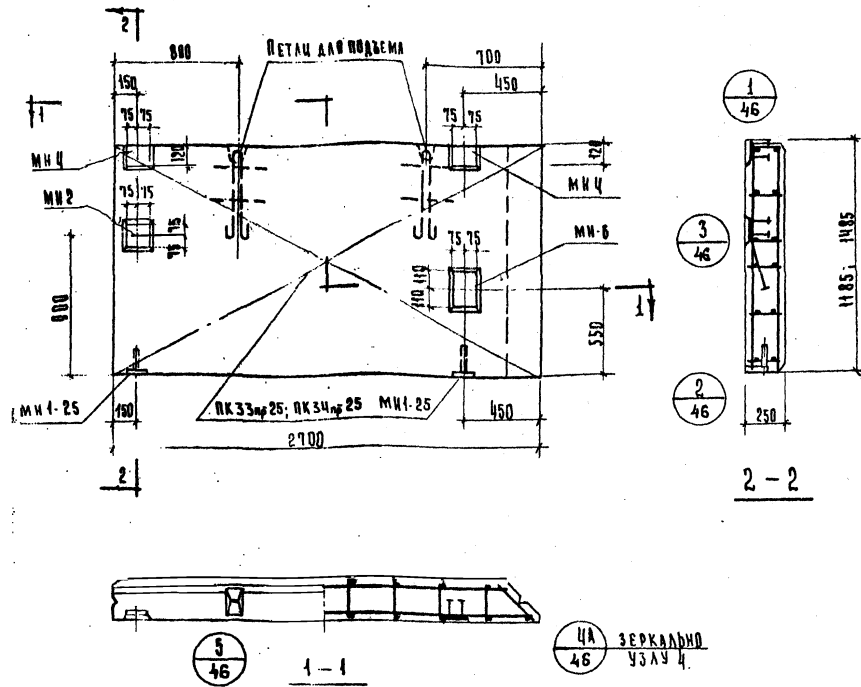
СПЕЦИФИКАЦИЯ АРМАТУРНЫХ ИЗДЕЛИЙ НА ПАНЕЛЬ					
МАРКА ПАНЕЛИ	НАИМЕН. ИЗДЕЛИЯ	МАРКА ИЗДЕЛИЯ	К-ВО ШТ.	ВЕС КГ	ВЫПУСК ЛИСТ
Н-27-6А	ПРОСТРАНСТВ. КАРКАС	ПК31А-25	1	8,49	Л.10 Л.27
	ЗАКАДНАЯ ДЕТАЛЬ	МН1-25	2	2,22	Л.10 Л.55
	—	МН2	2	6,70	Л.40 Л.85
И Т О В О :				17,41	
Н-27-9А	ПРОСТРАНСТВ. КАРКАС	ПК32А-25	1	10,19	Л.10 Л.27
	ЗАКАДНАЯ ДЕТАЛЬ	МН1-25	2	2,22	Л.10 Л.55
	—	МН2	2	6,70	Л.40 Л.85
И Т О В О :				19,11	

ВЫБОРКА СТАЛИ НА ОДНУ ПАНЕЛЬ

МАРКА ПАНЕЛИ	СТАЛЬ ПО ГОСТ 5781-61*						СТАЛЬ КЛАССА В1 ПО ГОСТ 6727-53			СТАЛЬ ПРОКАТАЯ ПОЛОСОВАЯ * ПОСТ 103-57 ИЗ СТАЛИ СТ.3			ТРУБЫ		ВСЕГО	
	КЛАСС А-I			КЛАСС А-III			φ мм			S, мм			20x2	φ мм		
	φ мм	КОЛО	ИТОГО	φ мм	КОЛО	ИТОГО	φ мм	КОЛО	ИТОГО	φ мм	КОЛО	ИТОГО				
	10	12	-	8	10	ИТОГО	4	5	ИТОГО	8	-	ИТОГО	20x2	φ мм		
Н-27-6А	3,44	2,38	-	5,02	0,64	0,84	1,48	0,66	3,99	4,59	5,22	-	5,22	0,30	0,30	17,41
Н-27-9А	3,44	2,38	-	5,02	0,64	0,84	1,48	0,88	5,41	6,29	5,22	-	5,22	0,30	0,30	19,11

ТК	СТЕНЫ ВЫЕ ПАНЕЛИ ИЗ ЛЕРКОХ БЕТОНОВ				СЕРИЯ ИИ-04-5
1973	ПАНЕЛИ Н-27-6А; Н-27-9А. Опалубочный чертеж. Армирование.				ВЫПУСК ЛИСТ 5 27

КОМПЛЕКТ ЧЕРТЕЖЕЙ НА ПАНЕЛИ
 П. МОСКВА
 МАРКА



ХАРАКТЕРИСТИКА ПАНЕЛИ.			
МАРКА ПАНЕЛИ.		Н-27-12пр	Н-27-15пр
ВЕС ПАНЕЛИ.		Т	0.80 1.10
ОБЪЕМ ПАНЕЛИ.			0.78 0.97
РАСХОД	ЛЕГКОГО БЕТОНА ОТДЕЛЬНОГО СЛОЯ	м ³	1.67 0.84
			0.11 0.13
МАТЕРИАЛОВ	СТАЛИ	ВЕРРО НА 1м ² ИЗДЕЛИЯ НА 1м ³ ИЗДЕЛИЯ	КР. 26.55 28.42
			КР. 8.69 7.08
ПРОЕКТИВНАЯ МАРКА ЛЕГКОГО БЕТОНА		кг/см ²	50
ОТЛУСКОВАЯ ПРОЧНОСТЬ ЛЕГКОГО БЕТОНА		кг/см ²	40-
ОБЪЕМНЫЙ ВЕС ЛЕГКОГО БЕТОНА		кг/м ³	900
ПРОЕКТИВНАЯ МАРКА ОТДЕЛЬНОГО СЛОЯ		кг/см ²	100
ОБЪЕМНЫЙ ВЕС ОТДЕЛЬНОГО СЛОЯ		кг/м ³	1800

СПЕЦИФИКАЦИЯ АРМАТУРНЫХ ИЗДЕЛИЙ НА ПАНЕЛЯХ.					
МАРКА ПАНЕЛИ	НАИМЕН. ИЗДЕЛИЯ	МАРКА ИЗДЕЛИЯ	К-ВО ШТ.	ВЕС КР.	ВЫПУСК ЛИСТ.
Н-27-12 пр.	ПРОСТРАНСТ. КАРКАС	ПК33пр-25	1	12.06	В.10 Л.08
	ЗАКАЛАННАЯ АСТАЛЬ	МК1-25	2	2.22	В.10 Л.35
	"	МК2	1	3.35	В.10 Л.55
	"	МК4	2	4.70	В.10 Л.56
	"	МК6	1	4.22	В.10 Л.57
И Т О Г О :				26.55	
Н-27-15 пр.	ПРОСТРАНСТ. КАРКАС	ПК34пр-25	1	13.93	В.10 Л.08
	ЗАКАЛАННАЯ АСТАЛЬ	МК1-25	2	2.22	В.10 Л.35
	"	МК2	1	3.35	В.10 Л.35
	"	МК4	2	4.70	В.10 Л.56
"	МК6	1	4.22	В.10 Л.57	
И Т О Г О :				28.42	

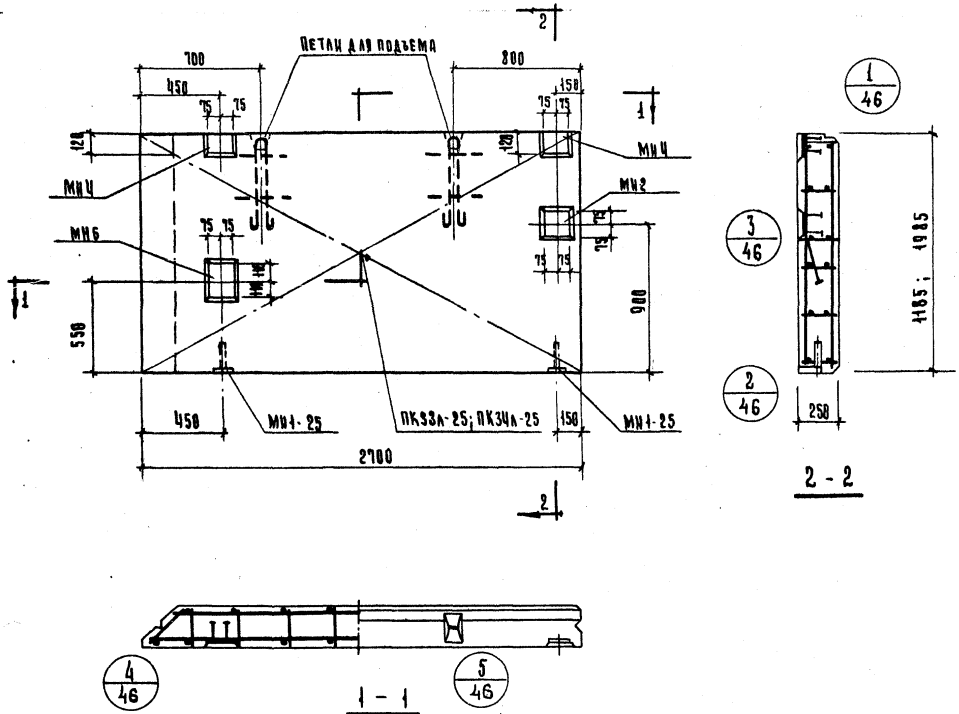
Выборка стали на одну панель

МАРКА ПАНЕЛИ.	СТАЛЬ ПО ГОСТ 5781-61*										СТАЛЬ КЛАССА В I ПО ГОСТ 6727-53*				СТАЛЬ ПРОКАТАЯ ПОЛОСОВАЯ ПО ГОСТ 103-57* ИЗ СТАЛИСТ-3		ТРИБЫ СТАЛЬНЫЕ ПО ГОСТ 10704-63 ИЗ СТАЛИ СТЗ		ВЕРРО:
	КЛАСС А-I			КЛАСС А-III			ГОТОВО		ГОТОВО		ГОТОВО		ГОТОВО		ГОТОВО				
	Ф.ММ.	ГОТОВО	ГОТОВО	Ф.ММ.	ГОТОВО	ГОТОВО	Ф.ММ.	ГОТОВО	Ф.ММ.	ГОТОВО	Ф.ММ.	ГОТОВО	Ф.ММ.	ГОТОВО	Ф.ММ.	ГОТОВО			
27 15 пр.	5.44	2.38	-	5.82	0.32	2.20	2.52	1.10	7.06	8.16	9.75	-	9.75	0.30	0.30	26.55			
	3.44	2.38	-	5.82	0.32	2.20	2.52	1.32	8.74	10.03	9.75	-	9.75	0.30	0.30	28.42			

ТК
4973

СТЕНОВЫЕ ПАНЕЛИ ИЗ ЛЕГКИХ БЕТОНОВ.
ПАНЕЛИ Н-27-12 пр ; Н-27-15 пр. ОПАЛУБОЧНЫЙ ЧЕРТЕЖ. АРМИРОВАНИЕ.

СЕРИЯ ИИ-04-5
ВЫПУСК 5 ЛИСТ 28



ХАРАКТЕРИСТИКА ПАНЕЛИ.			
МАРКА ПАНЕЛИ.		Н-27-12А	Н-27-15А
ВЕС ПАНЕЛИ.		Т.	0.80 1.10
ОБЪЕМ ПАНЕЛИ			0.78 0.97
РАБОДА	ЛЕГКОГО БЕТОНА	М3	0.67 0.84
	ОТДЕЛОЧНОГО СЛОЯ		0.11 0.13
МАТЕРИАЛОВ	СТАЛИ	ВСЕГО	26.55 28.42
		НА ИМЗ ИЗДЕЛИЯ	8.69 7.03
		НА ИМЗ ИЗДЕЛИЯ	34.04 29.4
ПРОЕКТНАЯ МАРКА ЛЕГКОГО БЕТОНА		КС	
ОПУСКАЯ ПРОЧНОСТЬ ЛЕГКОГО БЕТОНА		К/М ²	4.0
ОБЪЕМНЫЙ ВЕС ЛЕГКОГО БЕТОНА		КГ/М ³	900
ПРОЕКТНАЯ МАРКА ОТДЕЛОЧНОГО СЛОЯ		КГ/М ²	400
ОБЪЕМНЫЙ ВЕС ОТДЕЛОЧНОГО СЛОЯ		КГ/М ³	1800

СПЕЦИФИКАЦИЯ АРМАТУРНЫХ ИЗДЕЛИЙ НА ПАНЕЛИ					
МАРКА ПАНЕЛИ.	НАИМЕР. ИЗДЕЛИЙ	МАРКА ИЗДЕЛИЯ	К-ВО ШТ.	ВЕС КГ.	ВЫПУСК ЛЕТ
Н-27-12А.	ПРОСТРАНСТВ. КАРКАС ЗАКЛАДНАЯ АСТАЛЬ	ПКЗ3А-25	1	12.00	6.70 А.29
	"	М1-25	2	2.22	6.10 А.55
	"	М2	1	3.35	6.10 А.55
	"	М4	2	4.70	6.10 А.56
	"	М6	1	4.22	6.10 А.57
ИТОГО:				26.55	
Н-27-15А	ПРОСТРАНСТВ. КАРКАС ЗАКЛАДНАЯ АСТАЛЬ	ПКЗ4А-25	1	12.93	6.10 А.29
	"	М1-25	2	2.22	6.10 А.55
	"	М2	1	3.35	6.10 А.55
	"	М4	2	4.70	6.10 А.56
	"	М6	1	4.22	6.10 А.57
ИТОГО:				28.42	

Выборка стали на одну панель.

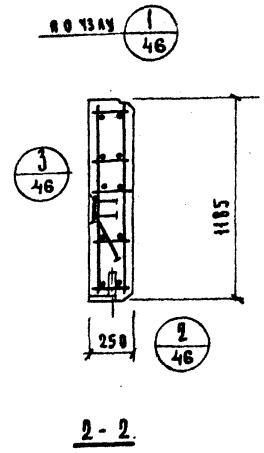
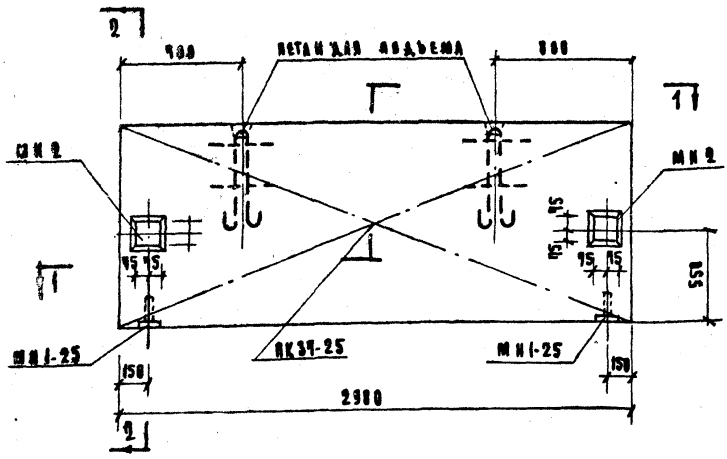
МАРКА ПАНЕЛИ	СТАЛЬ ПО ГОСТ 5781-61*						СТАЛЬ КЛАССА В I ПО ГОСТ 6727-53.			СТАЛЬ ПРОКАТНАЯ ПОЛОСОВАЯ ПО ГОСТ 103-57* ИЗ СТАЛИ СТЗ			ТРУБЫ СТАЛЬНЫЕ ПО ГОСТ 10704-63 ИЗ СТАЛИ СТ-3.		ВЕСО.	
	КЛАСС А-I			КЛАСС А-II			Ф. ММ.		Ф. ММ.		Ф. ММ.		ТРУБА			
	φ	ММ.	ИТОГО	φ	ММ.	ИТОГО	φ	ММ.	φ	ММ.	φ	ММ.	ИТОГО	ИТОГО		
	10	12	-	8	10	-	4	5	8	-	ИТОГО	20x2	ИТОГО			
Н-27-12А	3.44	2.38	-	5.82	0.32	2.20	2.52	1.40	7.06	8.16	9.75	-	9.75	0.30	0.30	26.55
Н-27-15А	3.44	2.38	-	5.82	0.32	2.20	2.52	1.32	8.74	10.03	9.75	-	9.75	0.30	0.30	28.42

СТЕНОВЫЕ ПАНЕЛИ ИЗ ЛЕГКИХ БЕТОНОВ.

ПАНЕЛИ Н-27-12А; Н-27-15А. ОПЛУБОЧНЫЙ ЧЕРТЕЖ. АРМИРОВАНИЕ.

ВЕРИЯ ИИ-04-5
ВЫПУСК ЛЕГТ 29

ШАНАРОВА
 ЛУТОВАЯ
 ШИШИЛ
 ЗАРЕСКО
 РУК. ГРУППЫ
 КОМПЛЕКТ
 Т. ШИШКО
 НЕПОДАЧА
 АУСЛОБ
 1973



ХАРАКТЕРИСТИКА ПАНЕЛИ			
МАРКА ПАНЕЛИ			ИП-30-12
ВЕС ПАНЕЛИ		Т	1.01
ОБЪЕМ ПАНЕЛИ		М ³	0.82
ДАСКОМ	ЛЕГКОГО БЕТОНА		0.96
	ОТДЕЛОЧНОГО СЛОЯ		0.12
	ВСЕГО		21.81
МАТЕРИАЛОВ	СТАЛИ НА 1 М ² ИЗДЕЛИЯ	КГ	6.15
		НА 1 М ³ ИЗДЕЛИЯ	24.52
ПРОЕКТНАЯ МАРКА ЛЕГКОГО БЕТОНА		КГ/СМ ²	35
ОТПУСКАЯ ПРОЧНОСТЬ ЛЕГКОГО БЕТОНА		КГ/М ³	28
ОБЪЕМНЫЙ ВЕС ЛЕГКОГО БЕТОНА		КГ/СМ ³	900
ПРОЕКТНАЯ МАРКА ОТДЕЛОЧНОГО СЛОЯ		КГ/СМ ²	100
ОБЪЕМНЫЙ ВЕС ОТДЕЛОЧНОГО СЛОЯ		КГ/М ³	1800

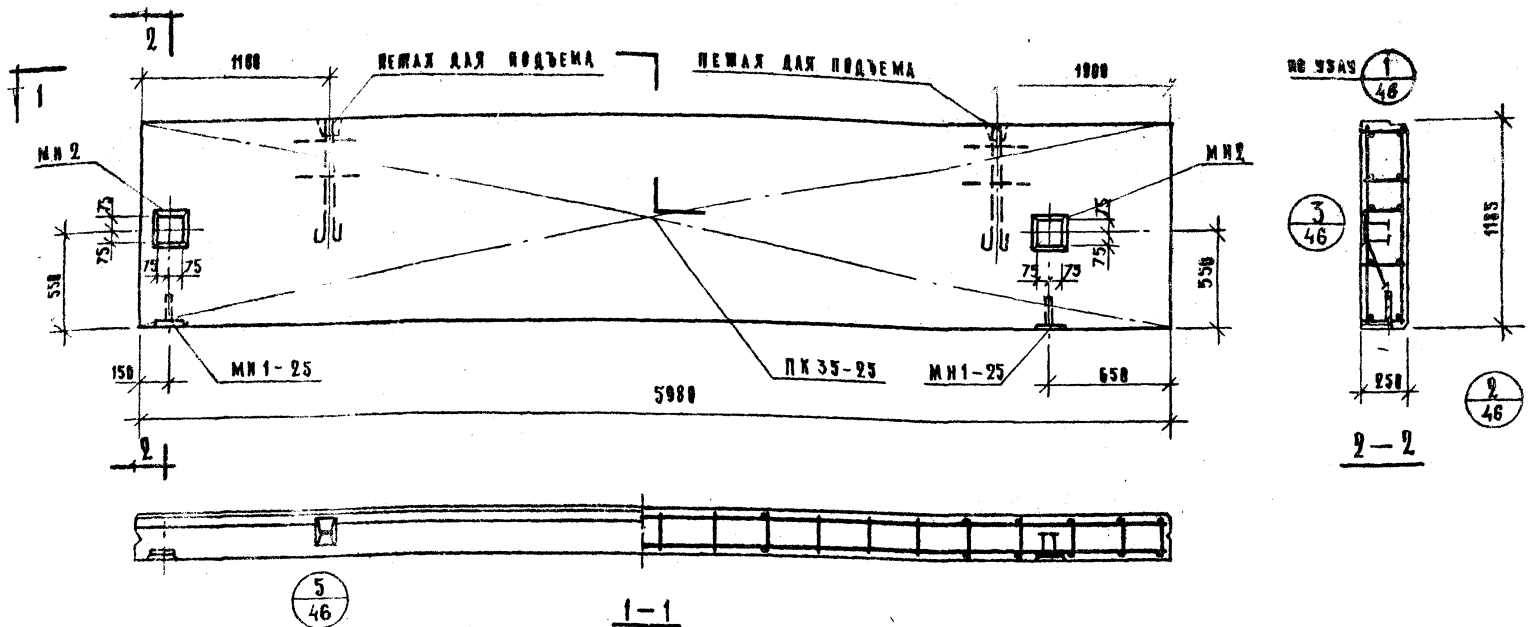
СПЕЦИФИКАЦИЯ АРМАТУРНЫХ ИЗДЕЛИЙ НА ПАНЕЛЬ					
МАРКА ПАНЕЛИ	НАИМЕН. ИЗДЕЛИЯ	МАРКА ИЗДЕЛИЯ	К-ВО ШТ	ВЕС КГ	ВЫПСК ЛИСТ.
ИП-30-12	ПРОСТРАНСТВ. КАРКАС ЗАКАМАН. ВСТАВ	ПК37-25	1	12.89	В.10 Л.31
		МН1-25	2	2.22	В.10 Л.32
		МН2	2	6.70	В.10 Л.33
	И Т О Г О:				21.81

Выборка стаян на одну панель

МАРКА ПАНЕЛИ	СТАЛЬ ПО ГОСТ 5781-61*		СТАЛЬ КЛАССА В I ПО ГОСТ 6729-53*		СТАЛЬ ПРОКАТАННАЯ ПЛОСКОВАЯ ПО ГОСТ 103-57* ИЗ СТАЛИ СТ3		ТРУБА ПО ГОСТ 10704-63* ИЗ СТАЛИ СТ3		ВСЕГО							
	КЛАСС А-I		КЛАСС А-II		Ф мм	ИТОГО	Ф мм	ИТОГО								
	10	12	8	10						4	5	20*2				
ИП-30-12	3.44	2.38	5.82	0.64	0.84	1.48	1.15	7.84	8.99	5.22	—	5.22	0.30	—	0.30	21.81

ТК	СТЕНОВЫЕ ПАНЕЛИ ИЗ ЛЕГКИХ БЕТОНОВ				СЕРИЯ ИИ-04-5
1973	ПАНЕЛЬ ИП-30-12. ОПАЛУБОЧНЫЙ ЧЕРТЕЖ. АРМИРОВАНИЕ				ВЫПСК ЛИСТ 5 31

ЧЕРТЕЖ АРМИРОВАНИЯ ПАНЕЛИ ИЗ ЛЕГКОГО БЕТОНА
 ИИ-04-5
 ШАНУЧУРА ЛУГОВАЯ



ХАРАКТЕРИСТИКА ПАНЕЛИ		ИШП-60-12пр	
МАРКА ПАНЕЛИ		М	2.84
ВЕС ПАНЕЛИ		М	1.77
ОБЪЕМ ПАНЕЛИ		М ³	1.92
РАСХОД	ЛЕГКОГО БЕТОНА		0.23
	ОТДЕЛОЧНОГО СЛОЯ		
МАТЕРИАЛЫ	ВСЕГО		47.60
	СТАЛИ		6.72
	НА ИМ ³ ИЗДЕЛИЯ		26.98
ПРОЕКТИВНАЯ МАРКА ЛЕГКОГО БЕТОНА	КГ		50
ВВОДСКАЯ ПРЧНОСТЬ ЛЕГКОГО БЕТОНА	СМ		40
ОБЪЕМНЫЙ ВЕС ЛЕГКОГО БЕТОНА	КГ/М ³		900
ПРОЕКТИВНАЯ МАРКА ОТДЕЛОЧНОГО СЛОЯ	КГ/СМ		180
ОБЪЕМНЫЙ ВЕС ОТДЕЛОЧНОГО СЛОЯ	КГ/М ³		1800

СПЕЦИФИКАЦИЯ АРМАТУРНЫХ ИЗДЕЛИЙ НА ПАНЕЛИ						
МАРКА ПАНЕЛИ	НАИМЕНОВАНИЕ ИЗДЕЛИЯ	МАРКА ИЗДЕЛИЯ	КОЛ-ВО ШТ.	ВЕС КГ	ОБЪЕМ М ³	ОБЪЕМ М ³
ИШП-60-12пр	ПРОСТРАНСТВА КАРКАС	ПК35-25	1	38.68	0.10	0.30
	ЗАКАЛКА ДЕШАА	МН1-25	2	2.22	0.06	0.18
	"	МН2	2	6.70	0.10	0.30
Итого:				47.60		

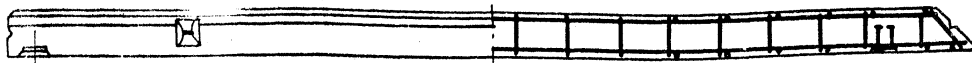
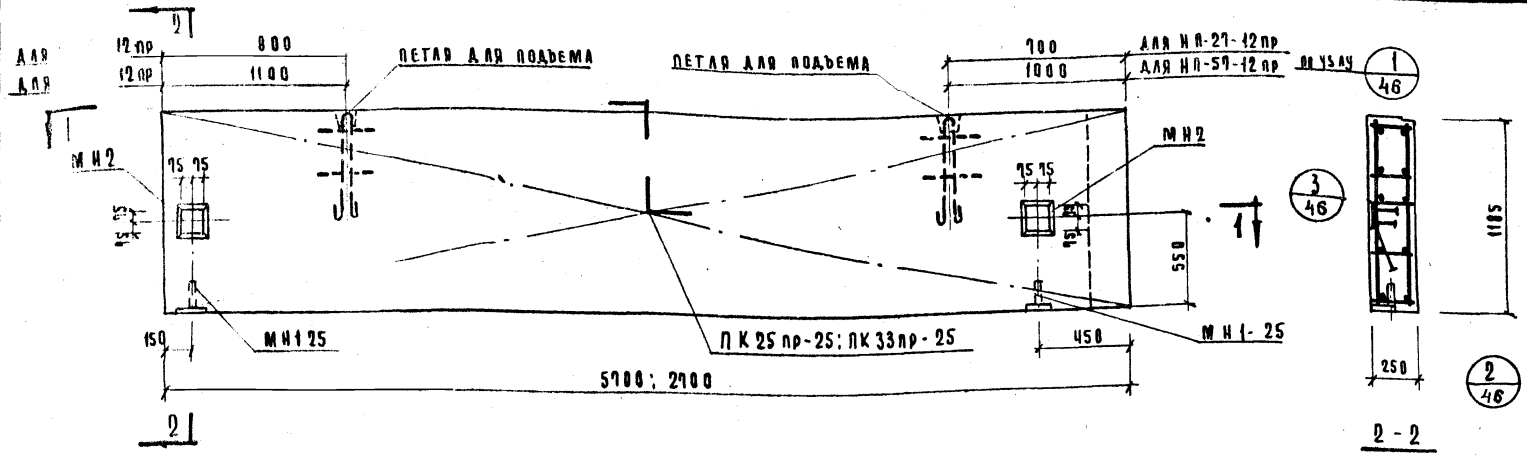
МАРКА ПАНЕЛИ	ВЫБОРКА СТАЛИ НА ОДНУ ПАНЕЛЬ												ИШП-60-12пр				
	СТАЛЬ ПО ГОСТ 5781-61 ^а				СТАЛЬ КЛАССА В I ПО ГОСТ 6727-53				СТАЛЬ ПРКАТН ДВАОСОВАЯ ГОСТ 103-57 ИЗ СТАЛИСТ.3		ТРУБЫ СТАЛИ ИМЕ ПОТОСЛОВИЕ ИЗ СТАЛИСТ.3						
	КЛАСС А-I		КЛАСС А-III		КЛАСС А-I		КЛАСС А-III		С. ММ.		ТРСБА						
ИШП-60-12пр	φ мм	18	18	φ мм.	8	10	φ мм.	4	5	8	—	20×2	—	0.30	0.30	47.60	
	КОЛО	—	7.04	КОЛО	10.48	24.24	КОЛО	8.84	25.08	2.20	4.32	6.52	5.22	—	5.22	0.30	0.30

Т.К. ШЕНОВ ДРЕ ПАНЕЛИ ИЗ ЛЕГКИХ БЕТОНОВ

1973 ПАНЕЛЬ ИШП-60-12пр. ВПАЛУБОЧНЫЙ ЧЕРТЕЖ. АРМИРОВАНН.Е.

СЕРИЯ ИИ-04-5

ВЫПУСК Л.И.И. 5 32



5
46

1-1

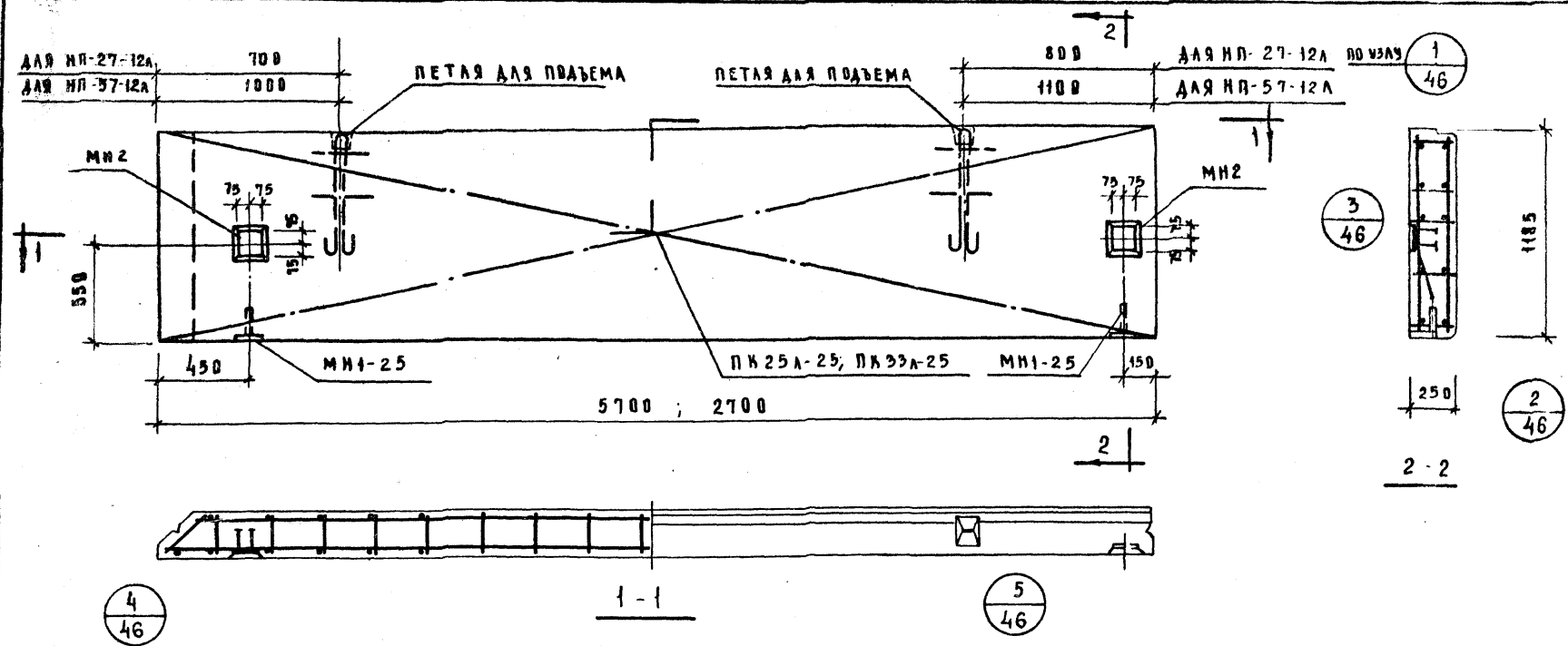
4
46 ЗЕРКАЛЬНО ЧЗАЗ 4

ХАРАКТЕРИСТИКА ПАНЕЛИ		НП-57-12 пр		НП-27-12 пр	
МАРКА ПАНЕЛИ	Т	1.90	0.89		
ВЕС ПАНЕЛИ	Т	1.66	0.78		
ОБЪЕМ ПАНЕЛИ	М ³	1.43	0.69		
РАСХОД МАТЕРИАЛОВ	Легкого бетона	0.23	0.11		
	Отделочного слоя	46.64	20.98		
	Стали	6.93	6.81		
	Итого	27.82	27.9		
Проектная марка легкого бетона	кг/см ²	50			
Объемная прочность легкого бетона	кг/см ³	40			
Объемный вес легкого бетона	кг/м ³	900			
Проектная марка отделочного слоя	кг/см ²	100			
Объемный вес отделочного слоя	кг/м ³	1800			

СПЕЦИФИКАЦИЯ АРМАТУРНЫХ ИЗДЕЛИЙ НА ПАНЕЛИ						
МАРКА ПАНЕЛИ	НАИМЕН. ИЗДЕЛИЯ	МАРКА ИЗДЕЛИЯ	КОЛ-ВО ШТ	ВЕС КГ	ВЫУС. АМСТ	
НП-57-12 пр	ПРОСТРАН. КАРКАС ЗАКАЛАН. ДЕТАЛЬ	ПК 25 пр-25	1	37.72	В.10 А.17	
	"	МН 1-25	2	2.20	В.10 А.55	
	"	МН 2	2	6.90	В.10 А.55	
	Итого			46.84		
НП-27-12 пр	ПРОСТРАН. КАРКАС ЗАКАЛАН. ДЕТАЛЬ	ПК 33 пр-25	1	42.06	В.10 А.28	
	"	МН 1-25	2	2.22	В.10 А.55	
	"	МН 2	2	6.90	В.10 А.55	
	Итого			20.98		

МАРКА ПАНЕЛИ	ВЫБОРКА СТАЛИ НА ОДНУ ПАНЕЛЬ												ВСЕГО			
	СТАЛЬ ПО ГОСТ 5781-61*						СТАЛЬ КЛАССА В I по ГОСТ 6129-53		СТАЛЬ ПРОКАТН. ПОЛОСОВАЯ ГОСТ 103-57*		ТРУБЫ СТАЛЬНЫЕ ПО ГОСТ 10704-3					
	КЛАСС А-I			КЛАСС А-II			ГОСТ 6129-53		ГОСТ 103-57*		ГОСТ 10704-3					
	Φ мм	Итого	Φ мм	Итого	Φ мм	Итого	δ мм	Итого	Итого	Итого	Итого					
НП-57-12 пр	3.44	-	7.04	10.48	22.79	0.84	23.63	2.15	4.86	7.01	5.22	-	5.22	0.30	0.30	46.64
НП-27-12 пр	3.44	2.38	-	5.82	0.64	0.84	1.48	1.10	7.15	8.16	5.22	-	5.22	0.30	0.30	20.98

ТК	СТЕНОВЫЕ ПАНЕЛИ ИЗ ЛЕГКИХ БЕТОНОВ										СЕРВИС ИИ-04-5	
1973	ПАНЕЛИ НП-57-12 пр; НП-27-12 пр. ОЛАЛЧОЧНЫЙ ЧЕРТЕЖ. АРМИРОВАНИЕ.										ВЫУС. АМСТ	36
											5	



ХАРАКТЕРИСТИКА ПАНЕЛИ			
МАРКА ПАНЕЛИ	НП-57-12А	НП-27-12А	
ВЕС ПАНЕЛИ	Т	1.90 0.89	
ОБЪЕМ ПАНЕЛИ	М ³	1.66 0.78	
РАСХОД МАТЕРИАЛОВ	ЛЕГКОГО БЕТОНА	М ³	1.43 0.67
	ОТДЕЛОЧНОГО СЛЮЯ	М ³	0.23 0.11
МАТЕРИАЛОВ	ВСЕГО	М ³	46.64 20.98
	НАИМ ³ ИЗДЕЛИЯ	КГ	6.93 6.81
	НАИМ ³ ИЗДЕЛИЯ	КГ	27.82 27.9
ПРОЕКТИВНАЯ МАРКА ЛЕГКОГО БЕТОНА	КГ/СМ ³	50	
ОТПУСКАЯ ПРОЧНОСТЬ ЛЕГКОГО БЕТОНА	КГ/СМ ³	40	
ОБЪЕМНЫЙ ВЕС ЛЕГКОГО БЕТОНА	КГ/М ³	900	
ПРОЕКТИВНАЯ МАРКА ОТДЕЛОЧНОГО СЛЮЯ	КГ/СМ ²	100	
ОБЪЕМНЫЙ ВЕС ОТДЕЛОЧНОГО СЛЮЯ	КГ/М ³	1800	

СПЕЦИФИКАЦИЯ АРМАТУРНЫХ ИЗДЕЛИЙ НА ПАНЕЛЬ						
МАРКА ПАНЕЛИ	НАИМЕНОВАНИЕ ИЗДЕЛИЯ	МАРКА ИЗДЕЛИЯ	КОЛ-ВО ШТ	ВЕС КГ	ВЫПУСК ЛИСТ	
НП-57-12А	ПРОСТРАНСТ. КАРКАС ЗАКЛАДНОЙ ДЕТАЛЬ	ПК25А-25	1	37.72	В.10 А.18	И Т О Р Д : 46.64
	"	МН1-25	2	2.22	В.10 А.55	
	"	МН2	2	6.70	В.10 А.55	
	"	И Т О Р Д				
НП-27-12А	ПРОСТРАНСТ. КАРКАС ЗАКЛАДНОЙ ДЕТАЛЬ	ПК33А-25	1	12.06	В.10 А.25	И Т О Р Д : 20.98
	"	МН1-25	2	2.22	В.10 А.55	
	"	МН2	2	6.70	В.10 А.55	

ВЫБОРКА СТАЛИ НА ОДНУ ПАНЕЛЬ																
МАРКА ПАНЕЛИ	СТАЛЬ ПО ГОСТ 5781-61*						СТАЛЬ КЛАССА В1 ПО ГОСТ 6727-53		СТАЛЬ ПРОВОЛКАТАЯ ПЛОСОВАЯ ГОСТ 105-57* ИЗ СТАЛИСТ.3		ВСЕГО					
	КЛАСС А-I			КЛАССА-III			ГОСТ 6727-53		ГОСТ 105-57*							
	Ф ММ	ГОТОВ	ГОТОВ	Ф ММ	ГОТОВ	ГОТОВ	Ф ММ	ГОТОВ	ГОТОВ	ГОТОВ						
НП-57-12А	3.44	-	7.04	10.48	22.79	0.84	23.63	2.15	4.86	7.01	5.22	-	5.22	0.30	0.30	46.64
НП-27-12А	3.44	2.38	-	5.82	0.64	0.84	4.48	1.10	1.16	8.16	5.22	-	5.22	0.30	0.30	20.98

Х А Р А К Т Е Р И С Т И К А П Р О С Т Е Н О Ч Н Ы Х П А Н Е Л Е Й

МАРКА ПАНЕЛИ		Н-3-12	Н-3-18	Н-3-21	Н-3-27	Н-4-12	Н-4-18	Н-4-21	Н-4-27	Н-6-12	Н-6-18	Н-6-21	Н-6-27	Н-12-12	Н-12-18	Н-12-21	Н-12-27	Н-18-12	Н-18-18	Н-18-21	Н-18-27		
ВЕС ПАНЕЛИ		Т	0.10	0.14	0.16	0.22	0.15	0.23	0.27	0.32	0.19	0.30	0.34	0.43	0.40	0.59	0.70	0.89	0.69	0.90	1.05		
ОБЪЕМ ПАНЕЛИ		М ³	0.090	0.120	0.140	0.190	0.130	0.200	0.230	0.280	0.170	0.260	0.300	0.380	0.350	0.520	0.610	0.780	0.520	0.790	0.930		
РАСХОД	ЛЕГКОГО БЕТОНА	М ³	0.078	0.103	0.120	0.164	0.112	0.173	0.199	0.240	0.146	0.224	0.258	0.326	0.301	0.417	0.525	0.670	0.447	0.679	0.801		
	ОТДЕЛОЧНОГО СЛОЯ		0.012	0.017	0.020	0.026	0.018	0.027	0.031	0.040	0.024	0.036	0.042	0.054	0.040	0.073	0.085	0.110	0.073	0.111	0.129		
МАТЕРИАЛЫ	СТАЛИ	КГ	ВСЕГО	3.23	3.83	4.15	4.75	3.48	4.18	4.56	5.26	4.19	5.21	5.75	6.77	9.64	11.46	12.42	14.23	11.51	14.15	15.54	
			НА 1 М ² ИЗДЕЛИЯ	9.75	7.65	7.10	6.30	7.18	5.70	5.32	4.76	6.10	5.06	4.75	4.35	6.89	5.44	5.05	4.50	5.45	4.45	4.15	3.80
			НА 1 М ³ ИЗДЕЛИЯ	36.00	31.90	29.50	25.00	26.80	21.90	19.80	18.80	24.60	20.10	19.20	17.85	27.70	22.00	20.40	18.25	22.15	17.90	16.80	15.25
ПРОЕКТИВНАЯ МАРКА ЛЕГКОГО БЕТОНА		КР	5 0																				
ОТПУСКНАЯ ПРОЧНОСТЬ ЛЕГКОГО БЕТОНА		ОМ ²	4 0																				
ОБЪЕМНЫЙ ВЕС ЛЕГКОГО БЕТОНА		КГ/М ³	9 0 0																				
ПРОЕКТИВНАЯ МАРКА ОТДЕЛОЧНОГО СЛОЯ		КГ/СМ ²	1 0 0																				
ОБЪЕМНЫЙ ВЕС ОТДЕЛОЧНОГО СЛОЯ		КГ/М ³	1 8 0 0																				

СПЕЦИФИКАЦИЯ АРМАТУРНЫХ ИЗДЕЛИЙ НА ПРОСТЕНОЧНЫЕ ПАНЕЛИ

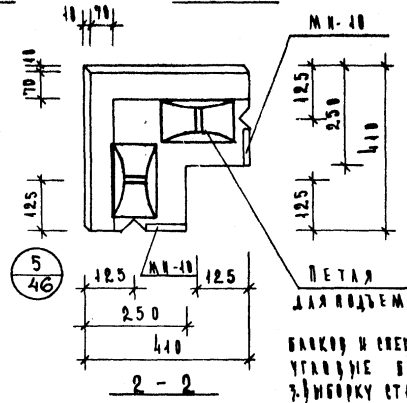
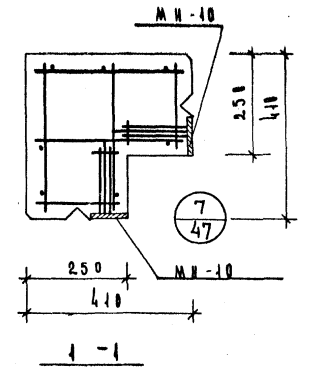
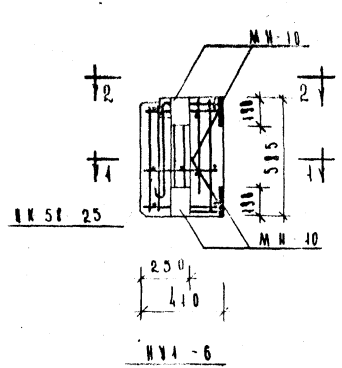
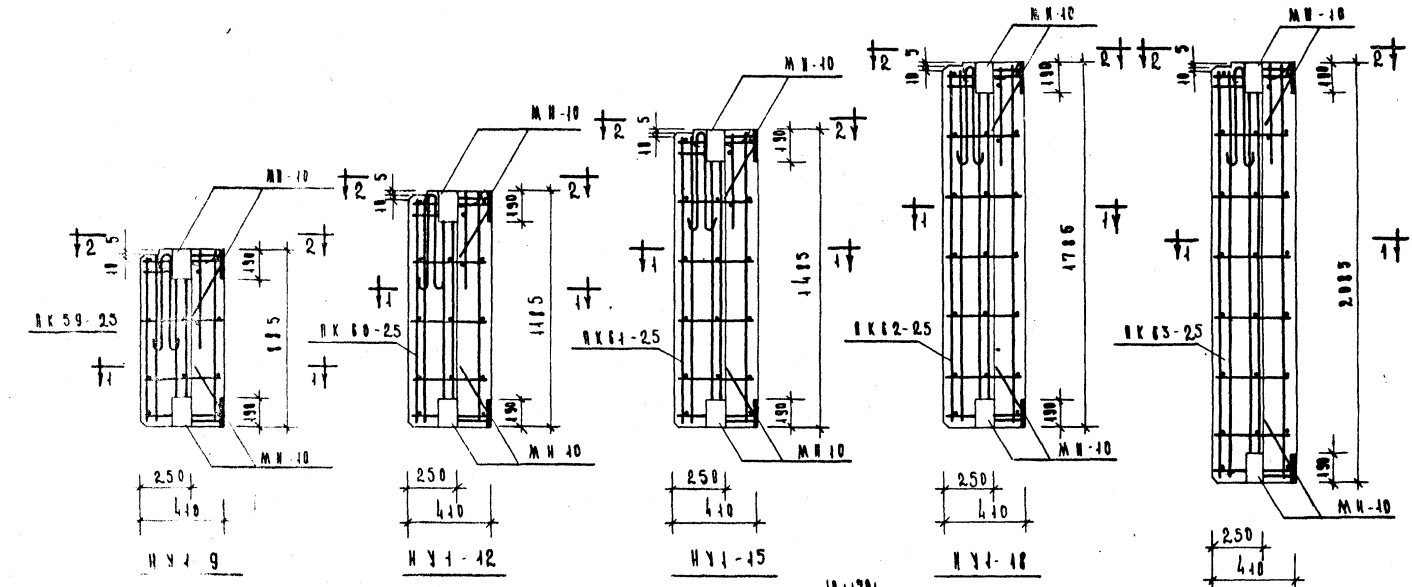
МАРКА ПАНЕЛИ	НАИМЕНОВ. ИЗДЕЛИЯ	МАРКА ИЗДЕЛИЯ	КОД ШТ	ВЕС КГ	ВЫПУСК АНСТ	МАРКА ПАНЕЛИ	НАИМЕНОВ. ИЗДЕЛИЯ	МАРКА ИЗДЕЛИЯ	КОД ШТ	ВЕС КГ	ВЫПУСК АНСТ	МАРКА ПАНЕЛИ	НАИМЕНОВ. ИЗДЕЛИЯ	МАРКА ИЗДЕЛИЯ	КОД ШТ	ВЕС КГ	ВЫПУСК АНСТ	МАРКА ПАНЕЛИ	НАИМЕНОВ. ИЗДЕЛИЯ	МАРКА ИЗДЕЛИЯ	КОД ШТ	ВЕС КГ	ВЫПУСК АНСТ
Н-3-12	ПРОСТРАНСТВ. КАРКАС	ПК38-25	1	3.23	В.10 А.32	Н-4-18	ПРОСТРАНСТВ. КАРКАС	ПК43-25	1	4.18	В.10 А.33	Н-6-21	ПРОСТРАНСТВ. КАРКАС	ПК48-25	1	5.75	В.10 А.35	Н-12-27	ПРОСТРАНСТВ. КАРКАС	ПК53-25	1	14.24	В.10 А.37
	ИТОГО:			3.23			ИТОГО:			4.18			ИТОГО:			5.75			ИТОГО:			14.24	
Н-3-18	ПРОСТРАНСТВ. КАРКАС	ПК39-25	1	3.83	В.10 А.32	Н-4-21	ПРОСТРАНСТВ. КАРКАС	ПК44-25	1	4.55	В.10 А.34	Н-6-27	ПРОСТРАНСТВ. КАРКАС	ПК49-25	1	6.77	В.10 А.35	Н-18-12	ПРОСТРАНСТВ. КАРКАС	ПК54-25	1	11.51	В.10 А.37
	ИТОГО:			3.83			ИТОГО:			4.55			ИТОГО:			6.77			ИТОГО:			11.51	
Н-3-21	ПРОСТРАНСТВ. КАРКАС	ПК40-25	1	4.15	В.10 А.32	Н-4-27	ПРОСТРАНСТВ. КАРКАС	ПК45-25	1	5.25	В.10 А.34	Н-12-12	ПРОСТРАНСТВ. КАРКАС	ПК50-25	1	9.64	В.10 А.36	Н-18-18	ПРОСТРАНСТВ. КАРКАС	ПК55-25	1	14.15	В.10 А.37
	ИТОГО:			4.15			ИТОГО:			5.25			ИТОГО:			9.64			ИТОГО:			14.15	
Н-3-27	ПРОСТРАНСТВ. КАРКАС	ПК41-25	1	4.75	В.10 А.33	Н-6-12	ПРОСТРАНСТВ. КАРКАС	ПК46-25	1	4.19	В.10 А.34	Н-12-18	ПРОСТРАНСТВ. КАРКАС	ПК51-25	1	11.46	В.10 А.36	Н-18-21	ПРОСТРАНСТВ. КАРКАС	ПК56-25	1	15.54	В.10 А.38
	ИТОГО:			4.75			ИТОГО:			4.19			ИТОГО:			11.46			ИТОГО:			15.54	
Н-4-12	ПРОСТРАНСТВ. КАРКАС	ПК42-25	1	3.48	В.10 А.33	Н-6-18	ПРОСТРАНСТВ. КАРКАС	ПК47-25	1	5.21	В.10 А.35	Н-12-21	ПРОСТРАНСТВ. КАРКАС	ПК52-25	1	12.42	В.10 А.36	Н-18-27	ПРОСТРАНСТВ. КАРКАС	ПК57-25	1	18.18	В.10 А.38
	ИТОГО:			3.48			ИТОГО:			5.21			ИТОГО:			12.42			ИТОГО:			18.18	

ПРИМЕЧАНИЕ

Опалубочные чертежи панелей см. анст 38.

ТК	СТЕНОВЫЕ ПАНЕЛИ ИЗ ЛЕГКИХ БЕТОНОВ	СЕРИЯ ИЧ-04-5
1973	ХАРАКТЕРИСТИКА ПРОСТЕНОЧНЫХ ПАНЕЛЕЙ. СПЕЦИФИКАЦИЯ АРМАТУРНЫХ ИЗДЕЛИЙ НА ПРОСТЕНОЧНЫЕ ПАНЕЛИ	ВЫПУСК АНСТ 5 39

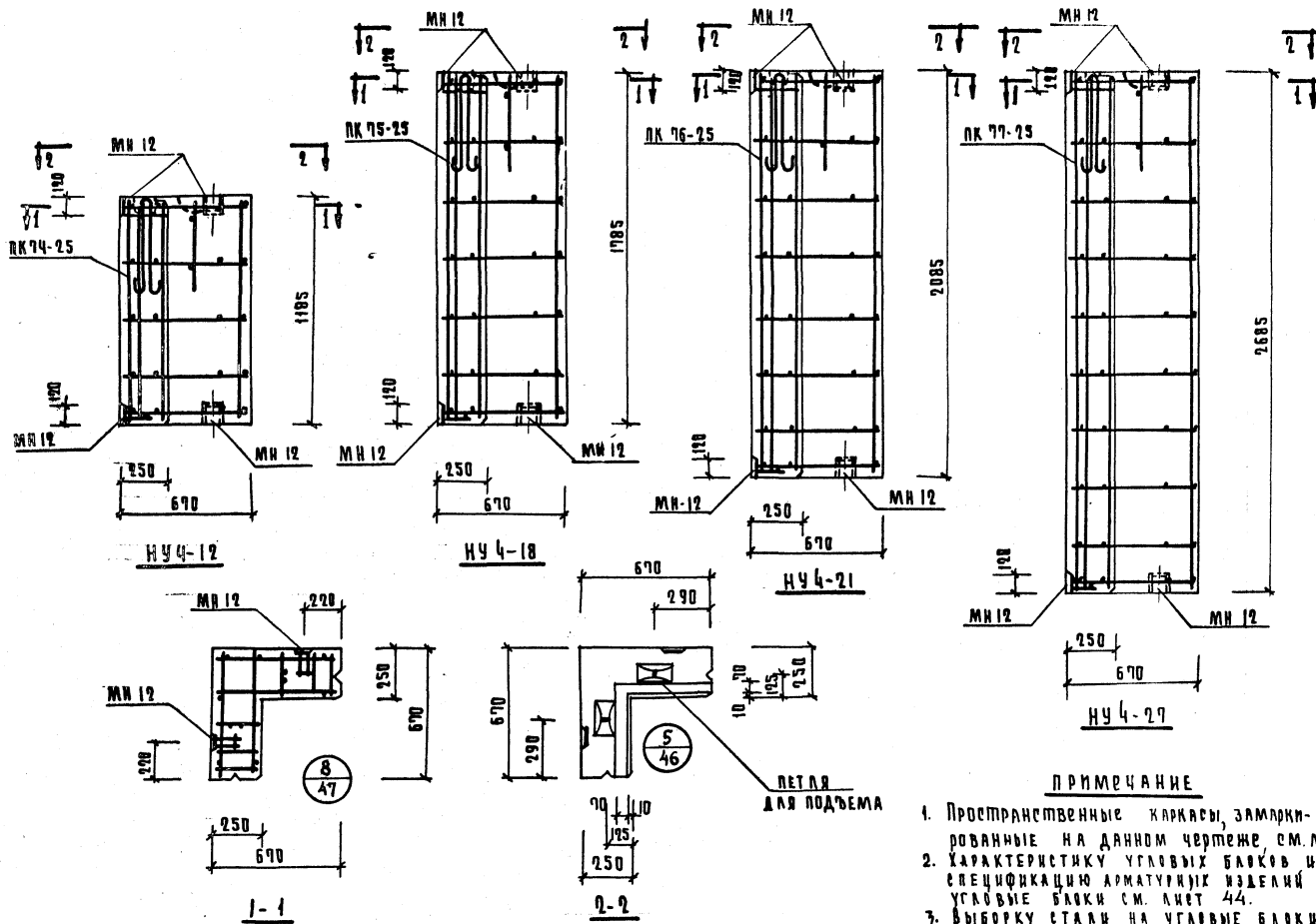
ЦИТИРОВАТЬ ПОД КОМПЛЕКТОВ Г. МОСКВА
 ИСХОД. ДАННЫЕ
 ШАНУЗОВА ВАРНАБЕВА



ПРИМЕЧАНИЯ

1. ПРостранственные каркасы, замаркированные на чертеже, см. лист 39 выр. 10.
2. Характеристики угловых балок и спецификацию арматурных изделий на угловые балки см. лист 44.
3. Сборку стали на угловые балки см. лист 45.

1 К	СТЕНОВЫЕ ПАНЕЛИ ИЗ ЛЕГКИХ БЕТОНОВ.	СЕРИЯ ИВ-04-9
1973	УГЛОВЫЕ БАЛКИ NY 6; NY 9; NY 12; NY 15; NY 18; NY 21. ПЛАУСОЧНЫЙ ЧЕРТЕЖ. АРМИРОВАНИЕ.	ЛИСТ 5/40



ПРИМЕЧАНИЕ

1. Пространственные каркасы, замаркированные на данном чертеже см. лист 48, вып. 10.
2. Характеристику угловых блоков и спецификацию арматурных изделий на угловые блоки см. лист 44.
3. Выборку стали на угловые блоки см. лист 45.

ЦЕНТРАЛЬНЫЙ КОМПЛЕКС ПРОЕКТИРОВАНИЯ
 ДЕК. Г.Р. НИЖ. ШАНУРОВА
 МОСКВА ВОЛКОВА
 ШАНУРОВА
 ВОЛКОВА

ТК	стенные панели из легких бетонов	серия
1973	угловые блоки ну4-12, ну4-18, ну4-21, ну4-27. Опалубочный чертеж. Армирование	НУ-04-5
		выпуск 5
		лист 43

ВЫБОРКА СТАЛИ НА ОДНУ ПАНЕЛЬ

МАРКА ПАНЕЛИ	СТАЛЬ ПО ГОСТ 5721-61*						СТАЛЬ КЛАССА I I NO ГОСТ 5727-53			СТАЛЬ ПРОКАТАННАЯ ПО ГОСТ 1508-57			ВСЕГО	
	КЛАСС А-I			КЛАСС А-III			ПРОФИЛИ			ПРОФИЛИ				
	Φ ММ		ИТОГО	Φ ММ		ИТОГО	Φ ММ		ИТОГО	Φ ММ		ИТОГО		
	10	12		8	—		5	—		10	—			5
Н-3-12	1.09	—	—	1.09	0.32	—	0.32	1.32	—	1.32	0.50	—	0.50	3.23
Н-3-18	1.09	—	—	1.09	0.32	—	0.32	1.32	—	1.32	0.50	—	0.50	3.13
Н-3-21	1.09	—	—	1.09	0.32	—	0.32	2.24	—	2.24	0.50	—	0.50	4.15
Н-3-27	1.09	—	—	1.09	0.32	—	0.32	2.24	—	2.24	0.50	—	0.50	4.75
Н-4-12	1.09	—	—	1.09	0.32	—	0.32	1.57	—	1.57	0.50	—	0.50	3.48
Н-4-18	1.09	—	—	1.09	0.32	—	0.32	2.27	—	2.27	0.50	—	0.50	4.18
Н-4-21	1.09	—	—	1.09	0.32	—	0.32	2.64	—	2.64	0.50	—	0.50	4.55
Н-4-27	1.09	—	—	1.09	0.32	—	0.32	3.34	—	3.34	0.50	—	0.50	5.25
Н-6-12	1.09	—	—	1.09	0.32	—	0.32	2.28	—	2.28	0.50	—	0.50	4.19
Н-6-18	1.09	—	—	1.09	0.32	—	0.32	3.30	—	3.30	0.50	—	0.50	5.21
Н-6-21	1.09	—	—	1.09	0.32	—	0.32	3.84	—	3.84	0.50	—	0.50	5.75
Н-6-27	1.09	—	—	1.09	0.32	—	0.32	4.86	—	4.86	0.50	—	0.50	6.77
Н-12-12	1.52	2.38	—	3.90	0.64	—	0.64	4.10	—	4.10	1.00	—	1.00	9.64
Н-12-18	1.52	2.38	—	3.90	0.64	—	0.64	5.32	—	5.32	1.00	—	1.00	11.46
Н-12-21	1.52	2.38	—	3.90	0.64	—	0.64	6.22	—	6.22	1.00	—	1.00	12.42
Н-12-27	1.52	2.38	—	3.90	0.64	—	0.64	7.70	—	7.70	1.00	—	1.00	14.24
Н-18-12	1.52	2.38	—	3.90	0.64	—	0.64	5.87	—	5.87	1.00	—	1.00	11.51
Н-18-18	1.52	2.38	—	3.90	0.64	—	0.64	8.61	—	8.61	1.00	—	1.00	14.15
Н-18-21	1.52	2.38	—	3.90	0.64	—	0.64	10.00	—	10.00	1.00	—	1.00	15.54
Н-18-27	1.52	2.32	—	3.90	0.64	—	0.64	12.64	—	12.64	1.00	—	1.00	18.18

ВЫБОРКА СТАЛИ НА ОДНУ УГЛОВОЮ БАК

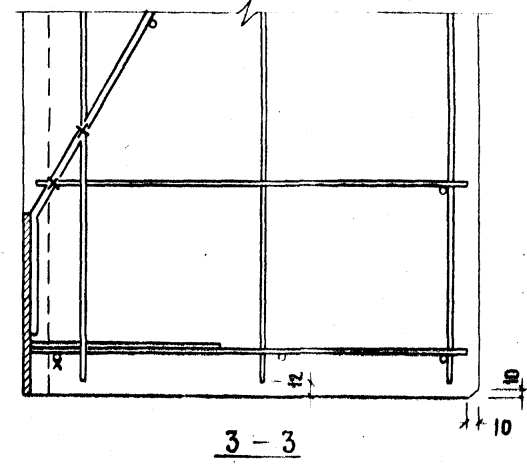
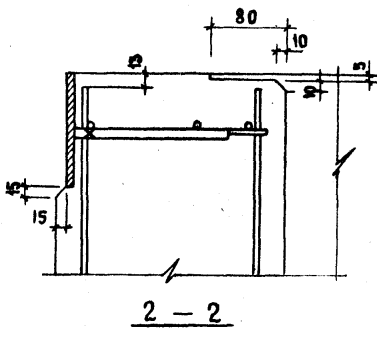
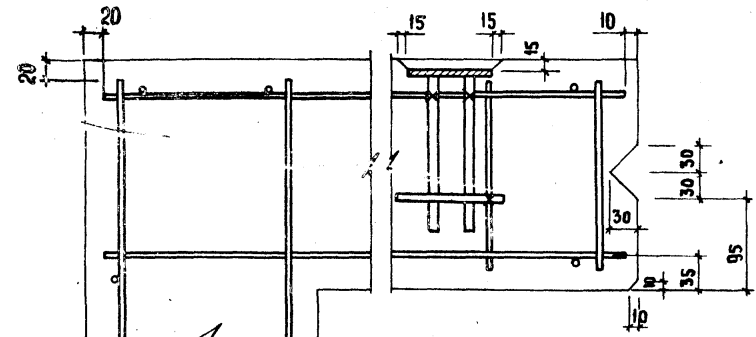
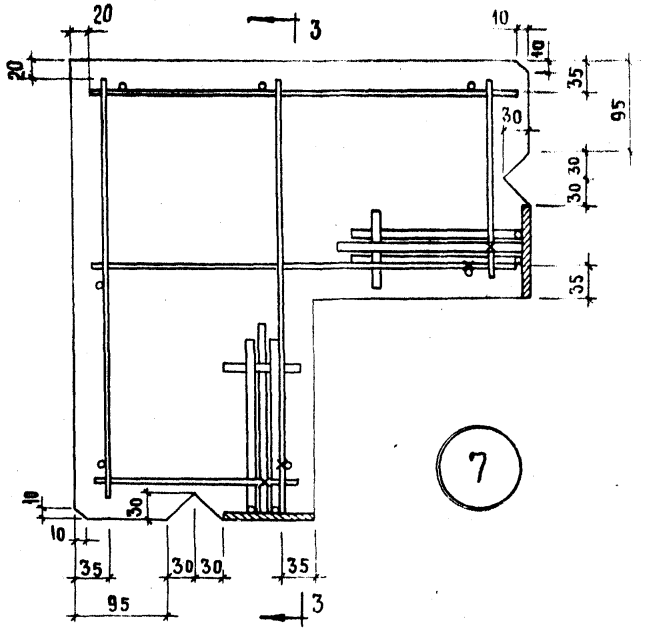
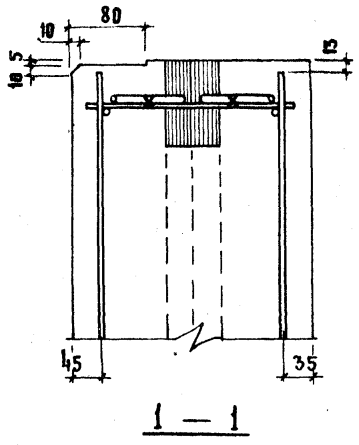
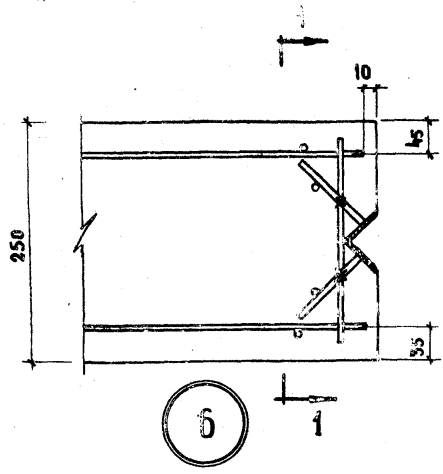
МАРКА ПАНЕЛИ	СТАЛЬ ПО ГОСТ 5721-61*						СТАЛЬ КЛАССА I I NO ГОСТ 5727-53			СТАЛЬ ПРОКАТАННАЯ ПО ГОСТ 1508-57			ВСЕГО	
	КЛАСС А-I			КЛАСС А-III			ПРОФИЛИ			ПРОФИЛИ				
	В ММ		ИТОГО	Φ ММ		ИТОГО	Φ ММ		ИТОГО	Φ ММ		ИТОГО		
	10	—		10	—		5	—		8	—			
НУ1-6	2.18	—	—	2.18	3.00	—	3.00	1.53	—	1.53	4.56	—	4.56	11.27
НУ1-9	2.18	—	—	2.18	3.00	—	3.00	2.11	—	2.11	4.56	—	4.56	11.85
НУ1-12	2.18	—	—	2.18	3.00	—	3.00	2.76	—	2.76	4.56	—	4.56	12.50
НУ1-15	2.18	—	—	2.18	3.00	—	3.00	3.41	—	3.41	4.56	—	4.56	13.15
НУ1-18	2.18	—	—	2.18	3.00	—	3.00	3.99	—	3.99	4.56	—	4.56	13.73
НУ1-21	2.18	—	—	2.18	3.00	—	3.00	4.64	—	4.64	4.56	—	4.56	14.38
НУ2-6	2.18	—	—	2.18	3.00	—	3.00	1.65	—	1.65	4.56	—	4.56	11.39
НУ2-9	2.18	—	—	2.18	3.00	—	3.00	2.27	—	2.27	4.56	—	4.56	12.04
НУ2-12	2.18	—	—	2.18	3.00	—	3.00	2.98	—	2.98	4.56	—	4.56	12.70
НУ2-15	2.18	—	—	2.18	3.00	—	3.00	3.65	—	3.65	4.56	—	4.56	13.39
НУ2-18	2.18	—	—	2.18	3.00	—	3.00	4.27	—	4.27	4.56	—	4.56	14.01
НУ2-21	2.18	—	—	2.18	3.00	—	3.00	4.96	—	4.96	4.56	—	4.56	14.70
НУ3-12	2.18	—	—	2.18	0.88	—	0.88	4.06	—	4.06	1.36	—	1.36	9.84
НУ3-18	2.18	—	—	2.18	0.88	—	0.88	5.21	—	5.21	2.72	—	2.72	11.59
НУ3-21	2.18	—	—	2.18	0.88	—	0.88	6.72	—	6.72	2.72	—	2.72	12.50
НУ3-27	2.18	—	—	2.18	0.88	—	0.88	8.47	—	8.47	2.72	—	2.72	14.25
НУ4-12	2.18	—	—	2.18	0.88	—	0.88	3.86	—	3.86	2.72	—	2.72	9.84
НУ4-18	2.18	—	—	2.18	0.88	—	0.88	5.53	—	5.53	2.72	—	2.72	11.31
НУ4-21	2.18	—	—	2.18	0.88	—	0.88	6.40	—	6.40	2.72	—	2.72	12.18
НУ4-27	2.18	—	—	2.18	0.88	—	0.88	8.07	—	8.07	2.72	—	2.72	13.65

ПРИМЕЧАНИЕ

ИЗЛУБОЧНЫЕ ЧЕРТЕЖИ ПРОСТЕНОЧНЫХ ПАНЕЛЕЙ И УГЛОВЫХ БАКОВ СМ. ЛИСТЫ 38, 40-43.

ЦЕНТРАЛЬНЫЙ КОМПЛЕКТ ПРОЕКТА
 П. ПУШКИН
 МАШИНОСТРОИТЕЛЬНЫЙ ЦЕНТР
 П. ПУШКИН
 МАШИНОСТРОИТЕЛЬНЫЙ ЦЕНТР

ТК	БЕТОННЫЕ ПАНЕЛИ ИЗ ЛЕГКИХ БЕТОНОВ	СЕРИЯ ИИ-04-5
1873	ВЫБОРКА СТАЛИ НА ПРОСТЕНОЧНЫЕ ПАНЕЛИ И УГЛОВЫЕ БАКИ	ЛИСТЫ 5 45



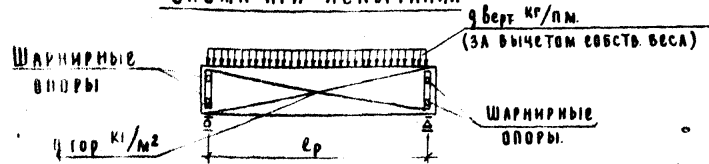
СЕРИЯ ИЛТ
 КОМПЛЕКС ПРОЕКТИРОВАНИЯ
 Г. МОСКВА ИСПОЛНИЛ
 Д. П. С. С. С.
 К. Д. Ш. И. Н.
 М. А. Р. К. И. Н.

ТК
 1973

СТЕНОВЫЕ ПАНЕЛИ ИЗ ЛЕГКИХ БЕТОНОВ
 Узлы 6 ÷ 8

серия ИИ-04-5
 выпуск 5 лист 47

Схема при испытании



При проведении испытаний следует руководствоваться указаниями ГОСТ 8829-66

П Р О В Е Р К А П Р О Ч Н О С Т И

В И Д Р А З Р У Ш Е Н И Я И В Е Л И Ч И Н А К О Э Ф Ф И Ц И Е Н Т А „С“

МАРКА
ИЗДЕЛИЯ

ВЫСОТА ПАНЕЛИ, мм.

Текучесть продольной растянутой арматуры или раздробление бетона сжатой зоны одновременно с текучестью продольной растянутой арматуры С-1.4*	Разрыв продольной арматуры или раздробление бетона сжатой зоны или разрушение по косым трещинам до достижения текучести продольной растянутой ар-ры или выдерживание ар-ры и раскол бетона С-16***										
	Величина разрушающей нагрузки ***										
	При которой изделия признаются годными п.232/ГОСТ/		При которой требуется повторное испытание п.322/ГОСТ/								
	При которой изделия признаются годными п.232/ГОСТ/		При которой требуется повторное испытание п.322/ГОСТ/								
Вертикальная нагрузка		Горизонтальная нагрузка		Вертикальная нагрузка		Горизонтальная нагрузка		Вертикальная нагрузка		Горизонтальная нагрузка	
с учетом собств. веса		за вычетом собств. веса		за вычетом собств. веса		нагрузка.		с учетом собств. веса		за вычетом собств. веса.	
585	644	452	384	<452, но ≥ 384	< 384, но ≥ 326	736	544	438	< 544, но ≥ 462	< 438, но ≥ 372	
Н 60; Н 45-Н 30; НШ 60;	885	959	673	300	< 673, но ≥ 572	< 300, но ≥ 255	1096	810	343	< 810, но ≥ 689	< 343, но ≥ 292
Н 58; Н 57; Н 28; Н 27;	1185	1277	897	379	< 897, но ≥ 762	< 379, но ≥ 322	1459	1079	433	< 1079, но ≥ 917	< 433, но ≥ 368
НП 60; НП 45; НП 30; НШ 60	1485	1592	1118	385	< 1118, но ≥ 950	< 385, но ≥ 327	1819	1345	440	< 1345, но ≥ 1143	< 440, но ≥ 374
НП 58; НП 57; НП 28; НП 27 (ххх)	1785	1908	1340	275	< 1340, но ≥ 1139	< 275, но ≥ 234	2190	1622	314	< 1622, но ≥ 1379	< 314, но ≥ 267
2085	2225	1563	274	< 1563, но ≥ 1328	< 274, но ≥ 233	2542	1880	313	< 1880, но ≥ 1598	< 313, но ≥ 266	

Текучесть продольной растянутой арматуры характеризуется прогибом изделия на величину, превышающую 1/50 длины пролета п.321а /ГОСТ/, раздробление бетона от сжатия одновременно с текучестью продольной растянутой арматуры характеризуется прогибом в 1,5 раза и более превышающим прогиб от контрольной нагрузки по проверке жесткости с одновременным раскрытием трещин, нормальных к оси элемента на величину 1мм и более п.321а /ГОСТ/

Тянutoй арматуре предела текучести характеризуется прогибом изделия на величину, превышающую менее, чем в 1,5 раза от контрольной нагрузки по проверке жесткости или раскрытием трещин на величину менее 1мм, п.321б /ГОСТ/

*** Величина разрушающей вертикальной нагрузки дана в кг/м

**** Парапетные панели НП- и НШП - высотой только 1185 мм.

ГК	СТЕНОВЫЕ ПАНЕЛИ ИЗ ЛЕГКИХ БЕТОНОВ	СЕРИЯ ИИ-04-5
1973	КОНТРОЛЬНЫЕ НАГРУЗКИ ПО ПРОВЕРКЕ ПРОЧНОСТИ ПАНЕЛЕЙ.	ВЫПУСК 5 ЛИСТ 48

ПРОВЕРКА ВО РАСКРЫТИЮ ТРЕЩИН И ПО ЖЕСТКОСТИ ОТ ГОРИЗОНТАЛЬНОЙ НАГРУЗКИ *

54

МАРКА ИЗДЕЛИЯ	ВЫСОТА ПАНЕЛИ ММ	КОНТРОЛЬНАЯ НАГРУЗКА** (п.2,3,7 и п.2,3,8) ГОСТ	МАРКА ИЗДЕЛИЯ	ВЫСОТА ПАНЕЛИ ММ	КОНТРОЛЬНЫЙ ПРОГИБ ОТ КОНТРОЛЬНОЙ НАГРУЗКИ $f_{\text{к}}$ (мм) п. 2.3.3 ГОСТ 8829-66	ВЕЛИЧИНА ИЗМЕРЕННОГО ПРОГИБА ММ (п. 3.3.1 и п. 3.3.2) ГОСТ 8829-66	
						ПРИ КОТОРОМ ИЗДЕЛИЕ ПРИЗНАЕТСЯ ГОДНЫМ	ПРИ КОТОРОМ ТРЕБУЕТСЯ ПОВТОРНОЕ ИСПЫТАНИЕ
Н-60-; Н-45-; Н-30-; НШ-60-; Н-58-; Н-57-; Н-28-; Н-27-; НП-60-; НП-45-; НП-30-; НШП-60-; НП-58-; НП-57-; НП-28-; НП-27- ^{***}	585	227	Н-60-; НШ-60-; Н-58-; Н-57-; НП-60-; НШП-60-; НП-58-; НП-57-; ***	585	≤ 9.15	≤ 11.00	≤ 11.90, НО ≥ 11.00
				885	≤ 7.18	≤ 8.60	≤ 9.35, НО ≥ 8.60
	885	178		1185	≤ 8.80	≤ 10.50	≤ 11.40, НО ≥ 10.50
				1485	≤ 8.90	≤ 10.70	≤ 11.60, НО ≥ 10.70
	1185	229		1785	≤ 6.30	≤ 7.60	≤ 8.20, НО ≥ 7.60
				2085	≤ 6.30	≤ 7.60	≤ 8.20, НО ≥ 7.60
	1485	229		585	≤ 3.12	≤ 3.75	≤ 4.06, НО ≥ 3.75
				885	≤ 2.46	≤ 2.98	≤ 3.22, НО ≥ 2.98
	1785	163		1185	≤ 3.31	≤ 4.00	≤ 4.30, НО ≥ 4.00
				1485	≤ 3.20	≤ 3.84	≤ 4.15, НО ≥ 3.84
	2085	163		1785	≤ 2.27	≤ 2.73	≤ 2.95, НО ≥ 2.73
				2085	≤ 2.37	≤ 2.73	≤ 2.95, НО ≥ 2.73

* Контрольная ширина раскрытия трещин равна 0.2 мм (п.2,3,7,8 ГОСТ). Величина ширины раскрытия трещин, при котором изделие признается годным меньше или равна 0.3 мм (п.3,4,3, ГОСТ)

** Величина контрольной горизонтальной нагрузки дана в кг/м²

*** Парапетные панели НП и НШП высотой только 1185 мм

ТК	СТЕНОВЫЕ ПАНЕЛИ ИЗ ЛЕГКИХ БЕТОНОВ	СЕРИЯ ИИ-04-5
1973	Контрольные нагрузки по проверке трещиностойкости и жесткости панелей.	ВЫПУСК 5 ЛИСТ 49

КОМПЛЕКС
Г. МОСКВА
 И.В.В.В.В.В.
 Д.К. ГРУДИН
 ШАХАТОВА
 ШИШИКИ

Тиражировано Свердловским филиалом ЦИТИ

620062 г.Свердловск-62 ул.Генеральская, 3-А

Заказ 2218 Тираж 1000 Цена 1-68

Инв.№ 0459 1974 г.