

ГОСУДАРСТВЕННЫЙ КОМИТЕТ ПО ГРАЖДАНСКОМУ СТРОИТЕЛЬСТВУ
И АРХИТЕКТУРЕ ПРИ ГОССТРОЕ СССР

ТИПОВЫЕ КОНСТРУКЦИИ И ДЕТАЛИ ЗДАНИЙ И СООРУЖЕНИЙ

ИИ-04

СБОРНЫЕ ЭЛЕМЕНТЫ ЗДАНИЙ КАРКАСНОЙ КОНСТРУКЦИИ

СЕРИЯ ИИ-04-2

КОЛОННЫ

Выпуск 12
часть II

КОЛОННЫ СВЯЗЕВОГО КАРКАСА СЕЧЕНИЕМ 30x30 см
ДЛЯ НАВЕСКИ СТЕНОВЫХ ПАНЕЛЕЙ
В ЗДАНИЯХ С ВЫСОТОЙ ЭТАЖА 3,6 м

СФ - 57 - 02

РАБОЧИЕ ЧЕРТЕЖИ

ГОСУДАРСТВЕННЫЙ КОМИТЕТ ПО ГРАЖДАНСКОМУ СТРОИТЕЛЬСТВУ
И АРХИТЕКТУРЕ ПРИ ГОССТРОЕ СССР

ТИПОВЫЕ КОНСТРУКЦИИ И ДЕТАЛИ ЗДАНИЙ И СООРУЖЕНИЙ

ИИ-04

СБОРНЫЕ ЭЛЕМЕНТЫ ЗДАНИЙ КАРКАСНОЙ КОНСТРУКЦИИ

СЕРИЯ ИИ-04-2

КОЛОННЫ

Выпуск 12
ЧАСТЬ II

Колонны связевого каркаса сечением 30×30 см
для навески стеновых панелей
в зданиях с высотой этажа 3,6 м

РАБОЧИЕ ЧЕРТЕЖИ

Разработаны
ЦНИИЭП
торгово-бытовых зданий
и туристских комплексов

УТВЕРЖДЕНЫ
И ВВЕДЕНЫ В ДЕЙСТВИЕ с 1 октября 1973 г.
ГОСУДАРСТВЕННЫМ КОМИТЕТОМ ПО
ГРАЖДАНСКОМУ СТРОИТЕЛЬСТВУ И
АРХИТЕКТУРЕ ПРИ ГОССТРОЕ СССР
Приказ № 173 от 13 августа
1973 г.

СОДЕРЖАНИЕ ВЫПУСКА
ПОДСЧИТАТЕЛЬНАЯ ЗАПИСКА

	№№ ЛИСТ.	№№ СТР.		№№ ЛИСТ.	№№ СТР.
Колодны КВК - 336 - 14 - 1; КВК - 336 - 14 - 19;	1	5	КНР - 335 - 23 - 1; КНР - 335 - 28 - 1;		
Колодны КВР - 336 - 14 - 1; КВК - 336 - 14 - 3;	2	6	КНР - 335 - 14 - 3; КНР - 335 - 17 - 3;	14	18
Колодны КВК - 336 - 14 - 2; КВК - 336 - 14 - 29;	3	7	КНР - 335 - 23 - 3; КНР - 335 - 28 - 1;		
Колодны КВР - 336 - 14 - 2; КВК - 336 - 14 - 4;	4	8	КНР - 336 - 14 - 2; КВК - 336 - 17 - 2;		
Колодны КВК - 336 - 14 - 39; КВР - 336 - 14 - 3	5	9	КВК - 336 - 23 - 2; КВК - 336 - 28 - 2;		
Колодны КВК - 333 - 14 - 49; КВР - 336 - 14 - 4	6	10	Колодны КВК - 336 - 14 - 29; КВК - 336 - 17 - 29;		
Колодны КСР - 336 - 14 - 1; КСР - 336 - 17 - 1;			КВК - 336 - 23 - 29; КВК - 336 - 28 - 29;	15	19
КСР - 336 - 23 - 1; КСР - 336 - 14 - 3;	7	11	КВК - 335 - 14 - 2; КВК - 335 - 17 - 2;		
КСР - 336 - 17 - 3; КСР - 336 - 23 - 3;			КВР - 335 - 23 - 2; КВК - 335 - 28 - 2;		
Колодны КСК - 336 - 14 - 1; КСК - 336 - 23 -	8	12	Колодны КВК - 336 - 14 - 39; КВК - 336 - 17 - 39;		
КСК - 333 - 14 - 19; КСК - 336 - 23 - 19;			КВК - 333 - 23 - 39; КВК - 336 - 28 - 39;	16	20
Колодны КСК - 336 - 14 - 2; - 23 - 2;	9	13	КВК - 336 - 14 - 4; КВР - 336 - 17 - 4;		
КСК - 336 - 14 - 29 - 23 - 29;			КВР - 336 - 23 - 4; КВР - 336 - 28 - 4;		
Колодны КСК - 336 - 14 - 4; - 23 - 4;	10	14	Колодны КВР - 336 - 14 - 4; КВР - 336 - 23 - 4;		
КСР - 366 - 14 - 2; - 17 - 2; - 23 - 2			КВР - 336 - 17 - 4; КВР - 336 - 28 - 4	17	21
Колодны КСК - 336 - 14 - 3; КСК - 336 - 23 - 3;	11	15	КВК - 336 - 14 - 49; КВК - 336 - 17 - 49		
КСК - 336 - 14 - 39; КСК - 336 - 23 - 39;			КВК - 336 - 23 - 49; КВК - 336 - 28 - 49;		
Колодны КСК - 336 - 14 - 49; КСК - 336 - 23 - 49;			Колодны КСР - 372 - 14 - 1; КСК - 372 - 17 - 1;	18	22
КСР - 336 - 14 - 4; КСР - 336 - 17 - 4;			Колодны КСК - 372 - 14 - 1; КСК - 372 - 17 - 1;	19	23
КСР - 336 - 23 - 4;	12	16	Колодны КСК - 372 - 14 - 19; КСК - 372 - 17 - 19;	20	24
Колодны КВК - 336 - 14 - 1; КВК - 336 - 17 - 1;			Колодны КСР - 372 - 14 - 2; КСР - 372 - 17 - 2;	21	25
КВК - 336 - 23 - 1; КВК - 336 - 28 - 1;			Колодны КСК - 372 - 14 - 2; КСК - 372 - 17 - 2;	22	26
КВК - 336 - 14 - 3; КВК - 336 - 17 - 3;	13	17	Колодны КСК - 372 - 14 - 29; КСК - 372 - 17 - 29	23	27
КВК - 336 - 23 - 3; КВК - 336 - 28 - 3;			Колодны КСР - 372 - 14 - 3; КСР - 372 - 17 - 3	24	28
КВК - 336 - 14 - 19; КВК - 336 - 17 - 19;			Колодны КСК - 372 - 14 - 3; КСК - 372 - 17 - 3	25	29
КВК - 336 - 23 - 19; КВК - 336 - 28 - 19;			Колодны КСР - 372 - 14 - 39; КСР - 372 - 17 - 39	26	30
Колодны КВР - 335 - 14 - 1; КВР - 335 - 17 - 1;			Колодны КСР - 372 - 14 - 4; КСР - 372 - 17 - 4	27	31
			Колодны КСК - 372 - 14 - 4; КСК - 372 - 17 - 4	28	32

ТК	Колодны для навески стеновых панелей.	СЕРИЯ ИИ - 04 - 2
1973	СОДЕРЖАНИЕ ВЫПУСКА	ВЫПУСК № 12 ЧАСТЬ II

		NN ^o ЛИСТ.	NN ^o СТР.			NN ^o ЛИСТ.	NN ^o СТР.
Колонны КСК - 372-14-4у;	КСК - 372-17-4у;	29	33	Колонна КНК-372-14-3;		54	58
Колонны КР - 336-14-1;	КР - 336-14-3;	30	34	Колонна КНК-372-14-3у;		55	59
КК - 336-14-1;	КК - 336-14-3;			Колонна КНР-372-14-17-4;		56	60
Колонны КК - 336-14-4у;	КК - 336-14-2у;	31	35	Колонна КНК-372-14-4-4		57	61
Колонны КР - 336-14-2;	КК - 336-14-2;	32	36	Колонна КНК-372-14-4у;		58	62
Колонны КК - 336-14-3у;	КР - 336-14-4;	33	37	Колонна КР - 372-11-1;		59	63
Колонны КК - 336-14-4;	КК - 336-14-4у;	34	38	Колонна КК - 372-11-1;		60	64
Колонна КВР - 372-14-1;		35	39	Колонна КК - 372-11-1у;		61	65
Колонна КВН - 372-14-1;		36	40	Колонна КР - 372-11-2;		62	66
Колонна КВК - 372-14-1у;		37	41	Колонна КК - 372-11-2;		63	67
Колонна КВР - 371-14-2;		38	42	Колонна КК - 372-11-2у;		64	68
Колонна КВК - 372-14-2;		39	43	Колонна КР - 372-11-3;		65	69
Колонна КВН - 372-14-2у;		40	44	Колонна КК - 372-11-3;		66	70
Колонна КВР - 372-14-3;		41	45	Колонна КЧ - 372-11-3у;		67	71
Колонна КВК - 372-14-3;		42	46	Колонна КР - 372-11-4;		68	72
Колонна КВК - 372-14-3у;		43	47	Колонна КК - 372-11-4;		69	73
Колонна КВР - 372-14-4;		44	48	Колонна КК - 372-11-4у;		70	74
Колонна КВК - 372-14-4;		45	49				
Колонна КВК - 372-14-4у;		46	50				
Колонна КНР - 372-14-17-1;		47	51	УЗЕЛ .1°		71	75
Колонна КНК - 372-14-1;		48	52	УЗЕЛ .2°		72	76
Колонна КНК - 372-14-1у;		49	53	УЗЕЛ .3°		73	77
Колонна КНР - 372-14-17-2;		50	54	УЗЕЛ .4°		74	78
Колонна КНК - 372-14-2;		51	55	УЗЕЛ .5°		75	79
Колонна КНК - 372-14-2у;		52	56	УЗЕЛ .6°		76	80
Колонна КНР - 372-17-3;		53	57	ЗАКЛАДНЫЕ ДЕТАЛИ МС-6, МС-7, МС-8, МС-9.		77	81

ГК	Колонны для навески стеновых панелей.	Серия КН-84-2
1973	СОДЕРЖАНИЕ ВЫПУСКА	ВЫПУСК 12 ЧАСТЬ II

Д. ИЖ. ДР. ДИОКНА
КУБАНЬ
ИЗДАТЕЛЬСТВО
ИЗДАТЕЛЬСТВО
ИЗДАТЕЛЬСТВО

ИЗДАТЕЛЬСТВО
ИЗДАТЕЛЬСТВО
ИЗДАТЕЛЬСТВО

Серия ИИ-04-2 выпуск 12 часть I содержит опалубочные чертежи колонн с дополнительными закладными деталями для крепления стеновых панелей из легких и ячеистых бетонов. Колонны сечением 300x300 мм с высотой этажа 3,6 м.

Типы колонн разработаны применительно к серии ИИ-04-5 выпуск 4 "Стеновые панели из легких и ячеистых бетонов. Материалы для проектир., где приведены схемы раскладки стеновых панелей в зависимости от высоты этажа и размеров оконного проема.

Для высоты этажа 3,6 м. высоты оконных проемов приняты 1,8 м, и 2,1 м. Там же даны примеры раскладки стеновых панелей на глухих участках стен. Для каждой из схем в настоящем альбоме приведены чертежи колонн с размещением дополнительных закладных деталей. На чертежах указан дополнительный расход стали на эти детали, который прибавлен к основному расходу стали на соответствующую колонну по альбому ИИ-042 выпуск 8.

Маркировка колонн в альбоме принята по серии ИИ-04-2 выпуск 3 с добавлением цифрового индекса к основной марке.

Цифровые индексы приняты:

- 1- для проема 1,8 м.
- 2- для глухих участков стен, сопрягаемых с проемом 1,8 м.
- 3- для проема 2,1 м.
- 4- для глухих участков стен, сопрягаемых с проемом 2,1 м.

Для угловых колонн после цифрового индекса добавляется буква, указывающая пример:

- КСР-433-24-1 - рядовая колонна двухконсольная для проема 1,8 м.
- КСК-433-24-2 - рядовая колонна одноконсольная для глухих участков стен, сопрягаемых с проемом 1,8 м.
- КСК-433-24-3У - угловая колонна при проеме 2,1 м.

Все поясные панели над оконным проемом крепятся по низу на расстоянии 600 мм. от уровня чистого пола.

Толщина пола принята 80 мм. Панель высотой H=1200 мм. крепится в двух точках. Панели высотой 1500, 1800 и 2100 мм - в трех точках. Третье крепление находится на уровне верха панели.

При применении панели высотой 2100 мм. для высоты этажа 3,3 м. низ панели совпадает с местом стыка колонн. В этом случае закладные детали должны устанавливаться после соединения арматурных выпусков колонн ванной сваркой до окончанивания стыка колонн.

В угловых колоннах, устанавливаемых по двум противоположным углам одной разбивочной оси здания, закладные детали расплаиваются зеркально.

В альбоме приведен только вариант расстановки этих деталей в одной из таких колонн.

При разработке конкретного проекта следует привести и другую марку колонн, соответствующую зеркальному расплаивению

ЗАКЛАДНЫХ ДЕТАЛЕЙ.

При размещении дополнительных закладных деталей, мешающих установке подъемных петель, необходимо давать уточненную привязку подъемных петель для каждого конкретного случая.

Закладные детали должны выполняться с соблюдением требований СН 393-69. Указания по сварке соединений арматуры и закладных деталей железобетонных конструкций и ГОСТ 18922-64. Материал для изготовления закладных деталей: пластины из стали марок ВМСт3 пс3 или ВХСт3 пс3 ГОСТ 380-71, анкера из стали класса А - III марки 25Г2С ГОСТ 5781-61*. Электрод для сварки Э-50А - Ф по ГОСТ 9467-60

Закладные детали для крепления стеновых панелей крепятся к объемному каркасу колонны: МС-1 и МС-4 привариваются непосредственно к рабочим стержням колонн электродуговой сваркой; МС-2 и МС-3 соединяются с каркасами внешней проводкой.

Закладные детали в колоннах, предназначенные для крепления стеновых панелей, должны покрываться на заводе антикоррозийным защитным покрытием методом металлизации.

При выборе материалов для защитных покрытий следует руководствоваться требованиями главы СНиП I-в 27-74. Защита строительных конструкций от коррозии. Материалы и изделия, стойкие против коррозии, а также СН 262-67. Указания по проектированию антикоррозийной защиты строительных конструкций.

Защитное покрытие следует наносить на пластины закладных деталей с обеих сторон, а на анкерные стержни, приваренные к пластинам на длину 50 мм. от места приварки.

Пластина слоя защитного покрытия металлизацией должна быть не менее 0,2 мм. в промышленных районах и городах с относительно высокой степенью загрязнения атмосферы сернистыми соединениями и не менее 0,1 мм. в остальных районах.

Для контроля качества защитного антикоррозийного покрытия должны применяться магнитные толщинометры типа ИМ завода "Эталон" (г. Рига).

В качестве металлизационного покрытия могут применяться: 1. Цинковое - из проволоки или порошка содержащих 99,9% чистого цинка ГОСТ 3648-65* после проведения всех сварочных работ.

2. Алюминиевое - из неотожженной проволоки марки А-1 диаметром 1,5 мм, 2,0 мм. и 2,5 мм., изготовленной из алюминия А-3, А-6, А-7.

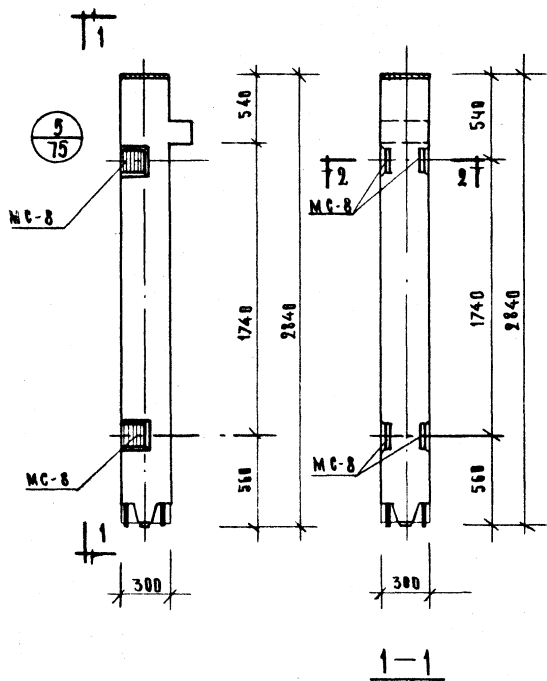
Предельные отклонения в расположении закладных деталей должны приниматься согласно указаниям ГОСТ 13015-67* в плоскости изделия 5 мм. из плоскости изделия 3 мм.

Все закладные детали рассчитаны на вертикальную силу - 3900 кг и горизонтальную - 1400 кг.

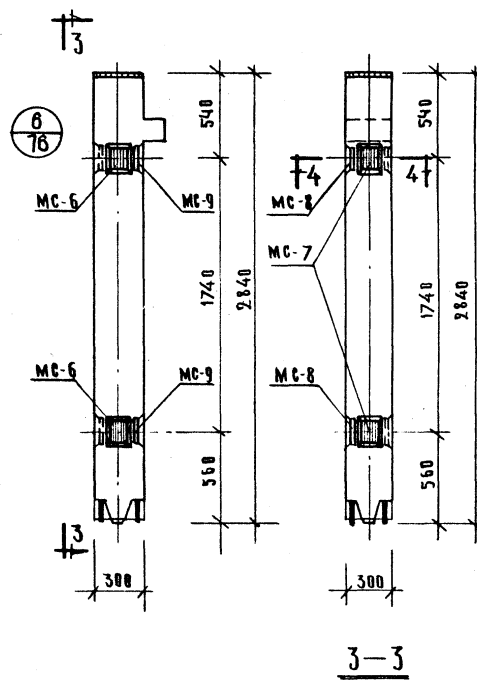
Все швы после приварки монтажных элементов заделывать шпаклевочным раствором на поливинилацетатной эмульсии.

ПУРНИКОВА ИЮНЬ
 КОМПЛЕКТ
 Р. МОСКВА

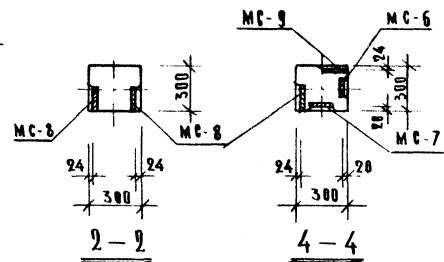
Т.К.	Колонны для навески стеновых панелей	Серия ИИ-04-2
1973	Пояснительная записка.	был в инст часть I



Квадринна КВК-336-14-1



Квадринна КВК-336-14-14



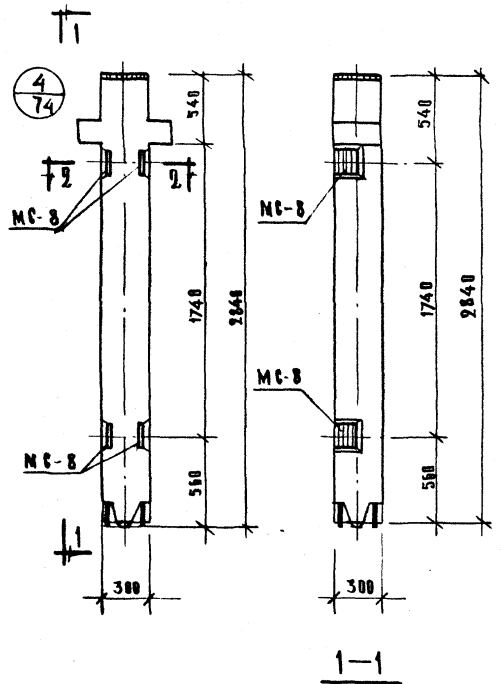
МАРКА КВАДРИНЫ	МАТРИЦА КОЛОДА САКВАН ДЕВАН	КОА ШТ	ВС ДИВАН САКВ ДЕША ДЕН, КГ		ИТОГО ПО КВАДРИНЫ	ВЕС РАСЧЕТ ПАНЕЛИ	ИТОГО ПО ПАНЕЛИ
			ДИВАН ДЕШ	САКВ ДЕШ			
КВК-336-14-1	МС-8	4	2,65	10,60	10,60	87,63	77
КВК-336-14-14	МС-6	2	2,07	4,14	18,88	95,94	77
	МС-7	2	2,07	4,14			
	МС-8	2	2,65	5,30			
	МС-9	2	2,65	5,30			

ПРИМЕЧАНИЕ:

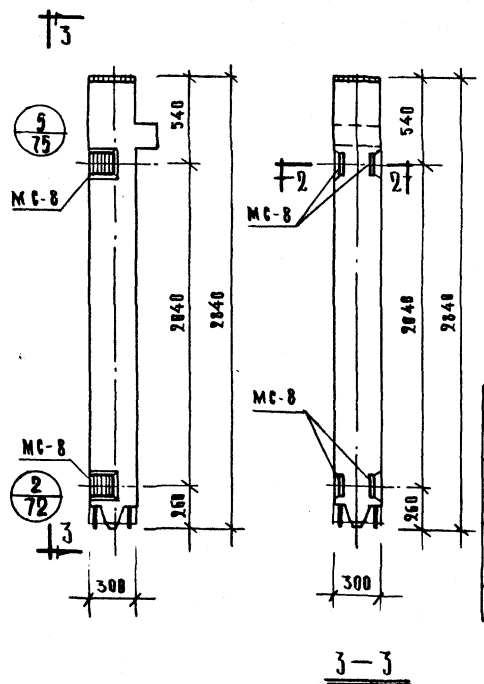
Впазубка и армирование
аналогичны. Основным маркам
квадрин, приведенным в альбоме
ИИ-04-2. выпуск 8.

ТК	Квадринны для навески стеновых панелей	СЕРИЯ ИИ-04-2
1973	Квадринны КВК-336-14-1, КВК-336-14-14.	Выпуск ИИСТ часть II 1

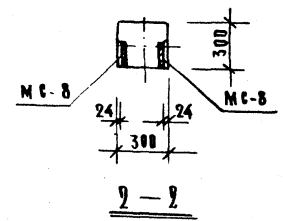
Ц. ИГИЛИ | КОМПЛЕКТ ЧУК. ПУ. ИЖИ. З. В. С. С. КОММУНАЛЬНЫМ УПРАВЛЕНИЕМ ГОРОДА МОСКВЫ



Квадрна КВР-336-14-1



Квадрна KBK-336-14-3



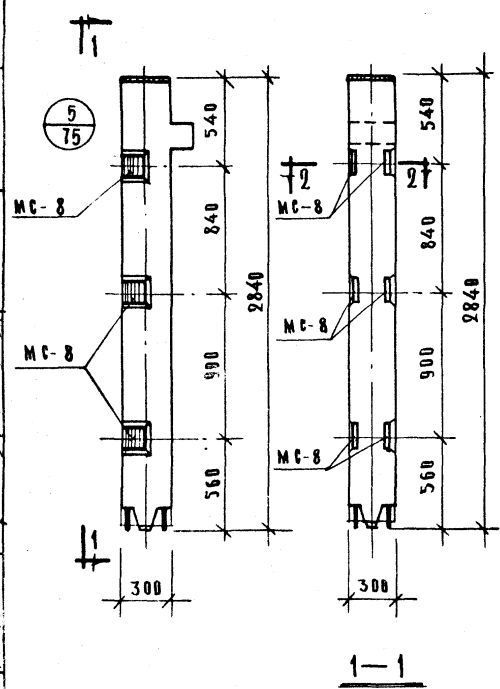
МАРКА КВАДРНЫ	МАРКА ДОПОЛН. ЗАКАЛАН ДЕТАЛЕЙ	Кол шт.	ВЕС ДОПОЛ. ЗАКАЛАН ДЕТАЛЕЙ		ИТОГОВ НА КВАДРНУ	МАССА СТАЛИ НА КВАДРНУ
			ОДНОЙ ДЕТ.	ВСЕХ ДЕТ.		
КВР-336-14-1						93,76
КВК-336-14-3	MC-8	4	2,65	10,60	10,60	77
						87,63

ПРИМЕЧАНИЕ:

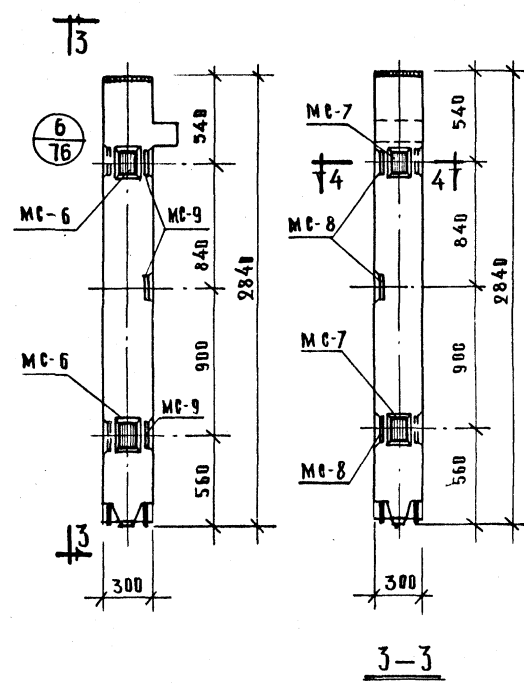
ОБЛАЧКА И АРМИРОВАНИЕ
 АНАЛОГИЧНЫ ОСНОВНЫМ
 МАРКАМ КВАДРН, ПРИВЕ-
 ДЕННЫМ В АЛББОМЕ ИИ-84-2
 ВЫПУСК 8.

Т.К.	Квадрны для навески стеновых панелей	СЕРИЯ ИИ-84-2
1973	Квадрны КВР-336-14-1, KBK-336-14-3.	Выпуск Часть 2

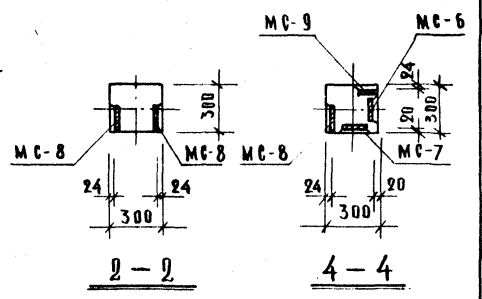
ЦПИ, ЦИ
 КОМПЛЕКСНОЕ ПРОЕКТИРОВАНИЕ
 ГОССТРОЙУЧАСТИИ
 ГОССТРОЙНАДЗОР
 КОСМА
 ГОССТРОЙНАДЗОР
 ГОССТРОЙНАДЗОР



Колонна КВК-336-14-2



Колонна КВК-336-14-2у

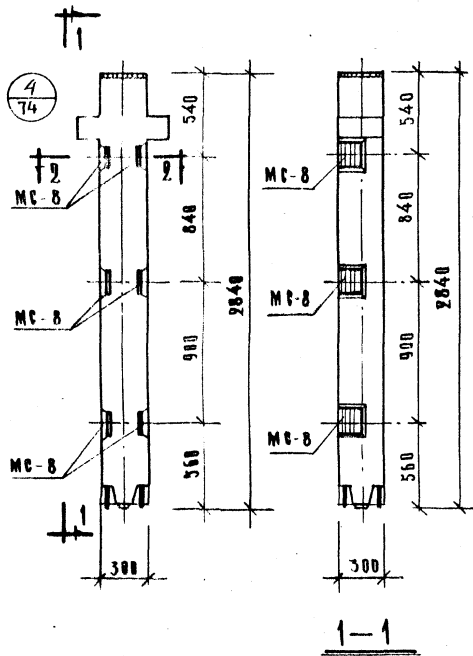


МАРКА КОЛОННЫ	МАРКА КОЛОННЫ	КОЛ. ШТ.	ВЕС ДИОЛАН. ЗА-ВЕРШ.		ИТОГО НА КОЛОННУ	ИТОГО НА ЧАСТИ	ИТОГО НА ЧАСТИ
			ОДНОЙ ДЕТ.	ВСЕХ ДЕТ.			
КВК-336-14-2у	МС-8	6	2,65	15,90	15,90	92,95	77
	МС-8	2	2,07	4,14			
	МС-7	2	2,07	4,14	24,18	101,21	77
	МС-8	3	2,65	7,95			
	МС-9	3	2,65	7,95			

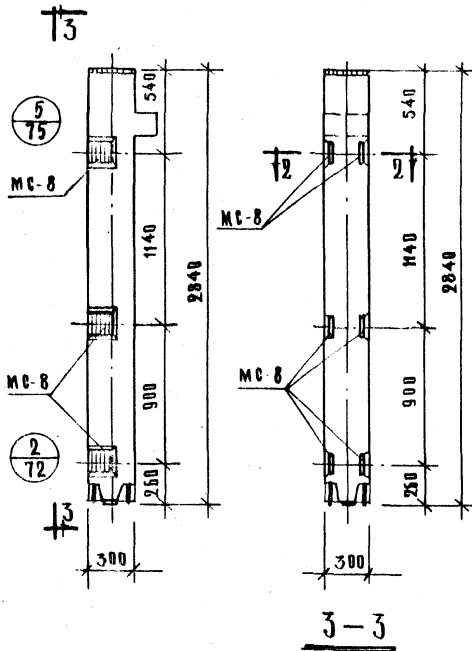
ПРИМЕЧАНИЕ:

Впаковка и армирование аналогичны основным маркам колонн, приведенным в альбоме ИИ-04-2. выпуск 8.

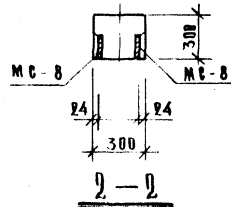
ИЛК.	Колонны для навески стеновых панелей	СЕРИЯ ИИ-04-2
1973	Колонны КВК-336-14-2, КВК-336-14-2у.	ВЫПУСК ИСМ ЧАСТЬ II 3



Колонна КВР-336-14-2



Колонна КВК-336-14-4



МАРКА КОЛОННЫ	МАРКА ДОПОЛНИТЕЛЬНОГО ЖЕЛЕЗА	КОЛ. ШТ.	БЕЗ ДОПОЛНИТ. ЗАКАЛАН. ДЕМ., КР. И Т.П.			КОЭФ. НА ЗАКАЛАН. ДЕМ.	
			КАЛАН. ДЕМ.	ДЕМ.	НА КОЛОНН		
КВР-336-14-2	МС-8	6	2.65	15.9	15.9	99.06	77
КВК-336-14-4	МС-8	6	2.65	15.9	15.9	92.93	

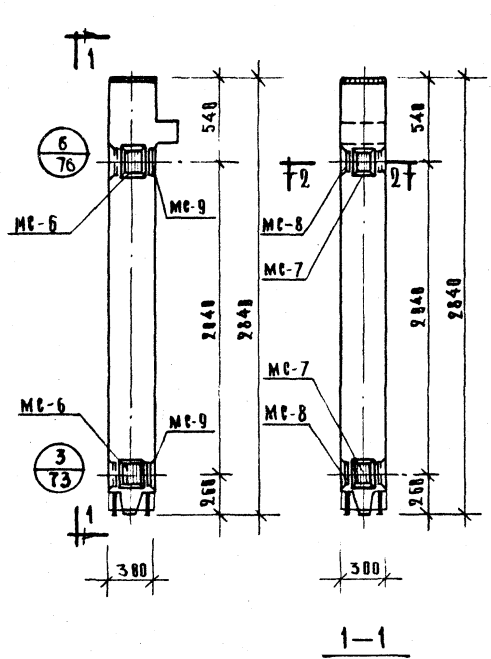
ПРИМЕЧАНИЕ:

Областка и армирование аналогичны основным маркам колонн, приведенным в альбоме ИИ-04-2. Выпуск 8.

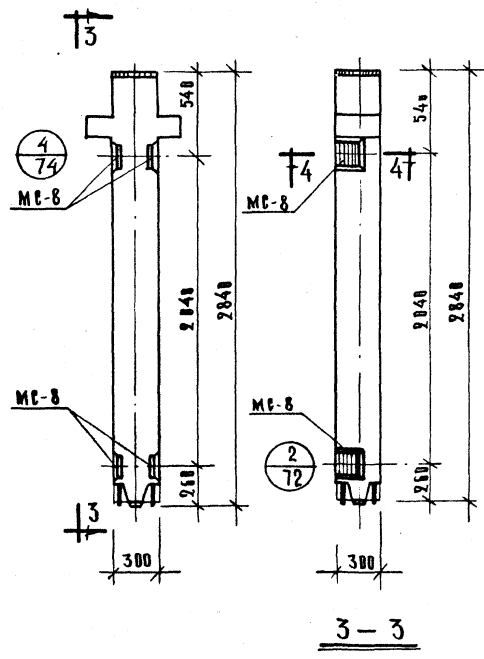
Ш.К.	Колонны для навески стеновых панелей	СЕРИЯ ИИ-04-2
1973	Колонны КВР-336-14-2, КВК-336-14-4	Выпуск 4

ИИ-04-2
 АДРЕСОВАНО: ИИ-04-2 ИИ-04-2
 КОЛОННЫ
 ДЛЯ НАВЕСКИ
 СТЕНОВЫХ
 ПАНЕЛЕЙ
 КОЛОННЫ
 ДЛЯ НАВЕСКИ
 СТЕНОВЫХ
 ПАНЕЛЕЙ

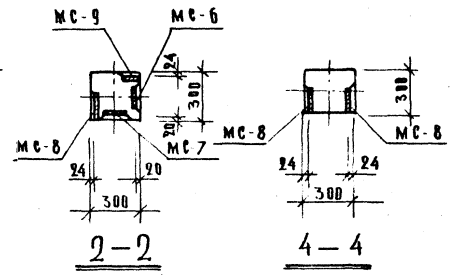
г. МОСКВА | СЕВЕРНАЯ КОПИРОВАЛЬНАЯ | ХИМИКАДВА



Квадринна КВК-336-14-3У



Квадринна КВР-336-14-3



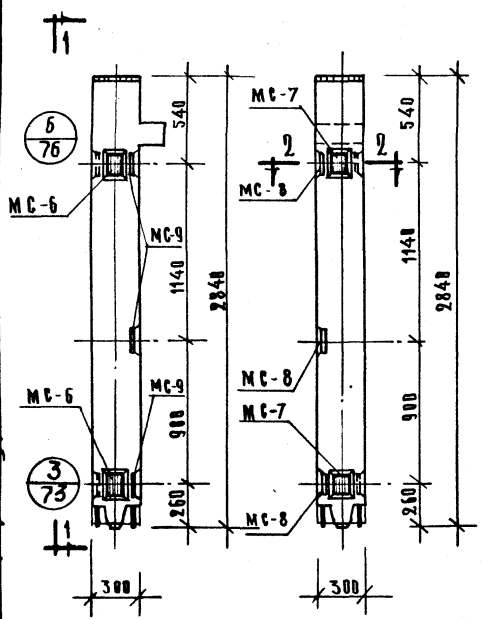
МАРКА КВАДРИНЫ	МАРКА ПРОФИЛЯ ЗАКАЛАН ДЕТАЛЕЙ	КОЛ ШТ	ВЕС ДЕТАЛЕЙ		ИТОГО НА КОЛОННУ	СРЕДН. СТААН НА КОЛОННУ	И ЗАПОЛН. ЗАКАЛАН ДЕТАЛЕЙ
			ОДНОМ ДЕП	ВСЕХ ДЕП			
КВК-336-14-3У	MC-6	2	2.07	4.14	18.88	95.91	77
	MC-7	2	2.07	4.14			
	MC-8	2	2.65	5.30			
	MC-9	2	2.65	5.30			
КВР-336-14-3	MC-8	4	2.65	10.60	10.60	93.76	77

ПРИМЕЧАНИЕ

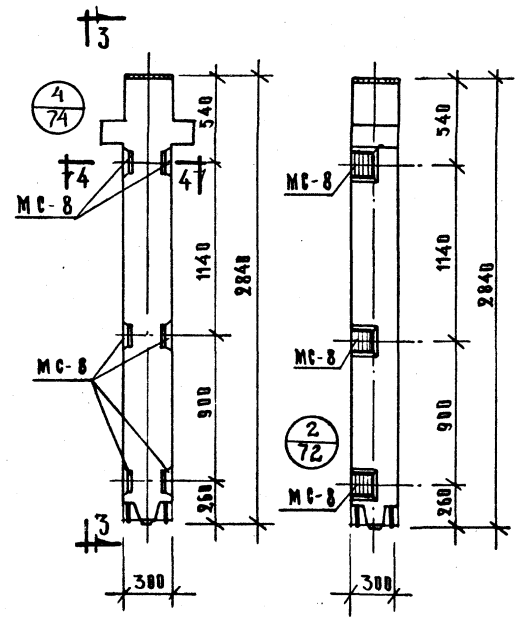
ПЛАУЧКА И АРМИРОВАНИЕ
АНАЛОГИЧНЫ ОСНОВНЫМ МАРКАМ
КВАДРИН, ПРИВЕДЕННЫМ В
АЛЬБОМЕ НИ-04-2 БЫНУСК 8.

Т К	Квадринны ДАТ НАВЕСКИ СТЕНОВЫХ ПАНЕЛЕЙ	СЕРИЯ НИ-04-2
1973	Квадринны КВК-336-14-3У, КВР-336-14-3.	ВЫПУСК ЧАСТЬ II

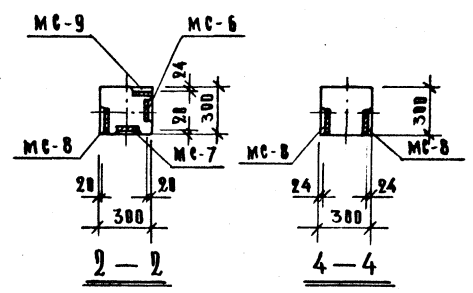
ЦНИИСП
 КОМПЛЕКС ПРОЕКТИРОВАНИЯ
 КОСМОНАВТИЧЕСКОГО
 ГОСУДАРСТВЕННОГО
 ЦЕНТРА ИСКУССТВ



Квадрат КВК-333-14-4у



Квадрат КВР-336-14-4

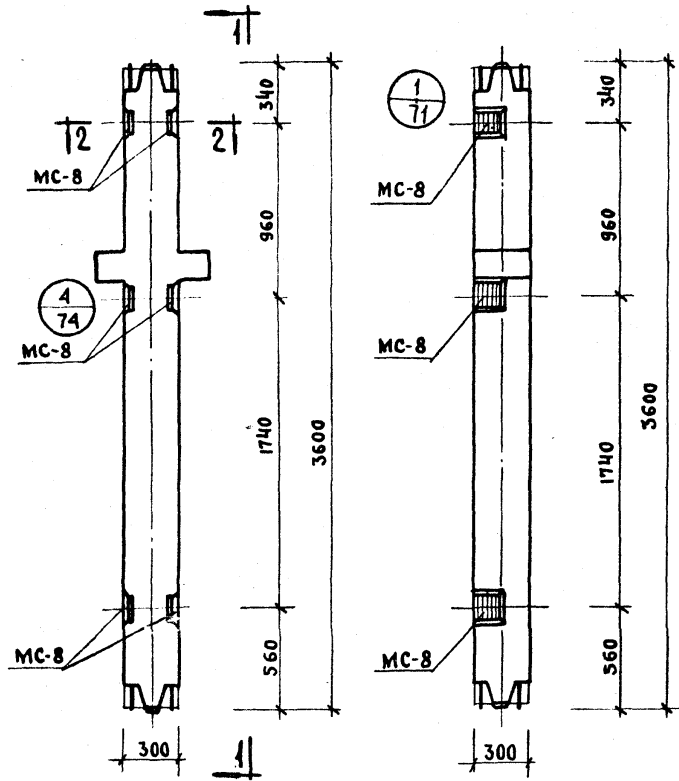


МАРКА КВАДРИ	МАРКА КОСМОНАВТИЧЕСКОГО ЦЕНТРА ИСКУССТВ	КВА.	ВЕС ДВУХ АНТИ САКААН.ДЕТ.КП		ИЗД. КОД	ИЗД. КОД	ИЗД. КОД	ИЗД. КОД
			ШТ.	ДЕТ. ДЕТ.				
КВК-336-14-4	MC-6	2	2.07	4.14	24.18	101.21	77	
	MC-7	2	2.07	4.14				
	MC-8	3	2.65	7.95				
	MC-9	3	2.65	7.95				
КВР-336-14-4	MC-8	6	2.65	15.90	15.90	99.06	17	

П Р И М Е Ч А Н И Е:

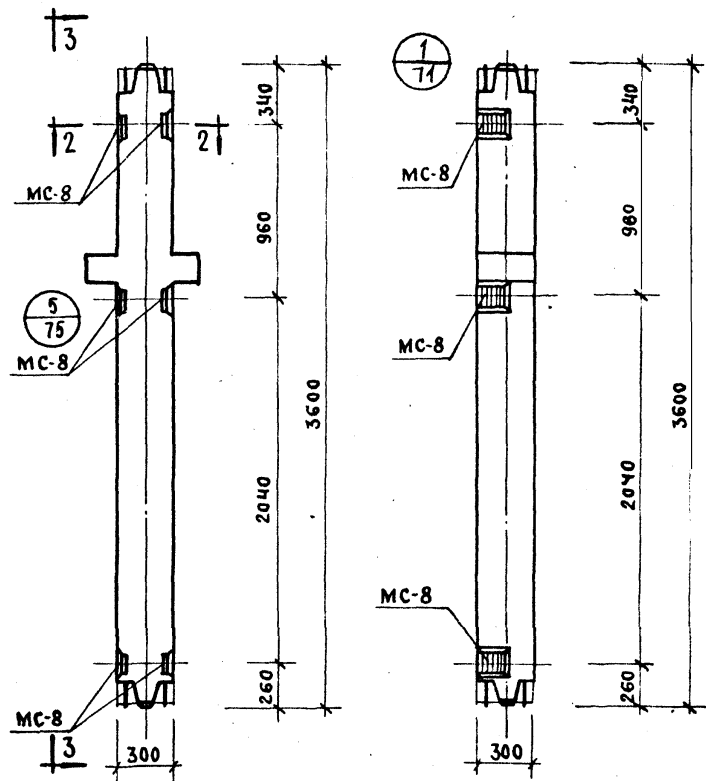
В НАЧЕБКА И АРМИРОВАНИЕ
 АНАВТРИЧНЫ ОСНОВНЫМ
 МАРКАМ КВАДРИ, ПРИВЕДЕННЫМ
 В АЛЬБОМЕ ИИ-04-2 ВЫПУСК В

Т К	Квадраты для навески стеновых панелей	СЕРИЯ ИИ-04-2
1973	Квадраты КВК-336-14-4, КВР-336-14-4	ВЫПУСК ЛИСТ ЧАСТЬ 6



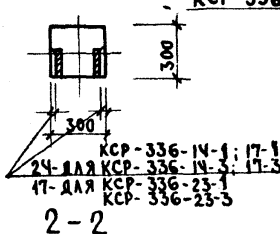
КОЛОННЫ

КСР-336-14-1; КСР-336-17-1; КСР-333-23-1



КОЛОННЫ

КСР-336-14-3; КСР-336-17-3; КСР-336-23-3



ПРИМЕЧАНИЕ:

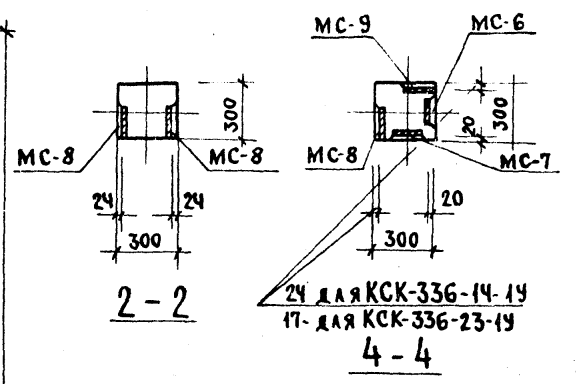
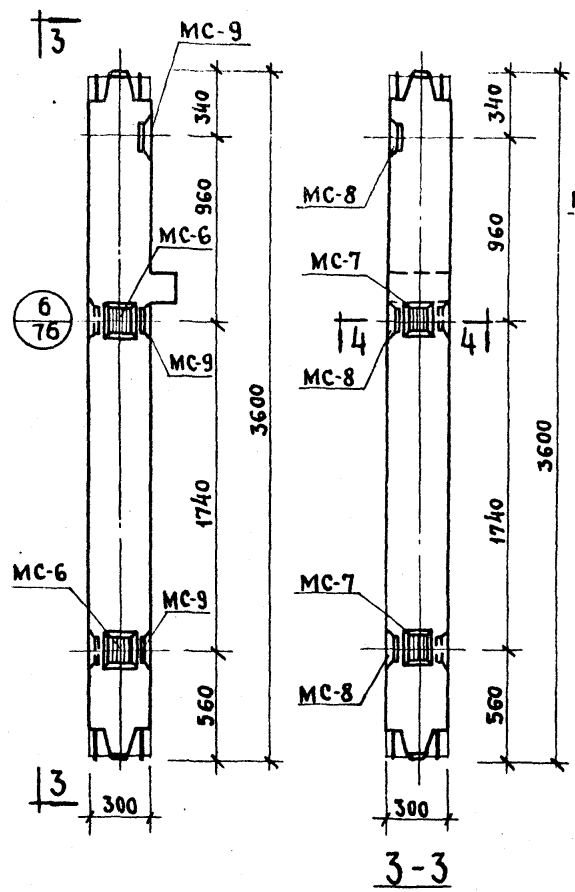
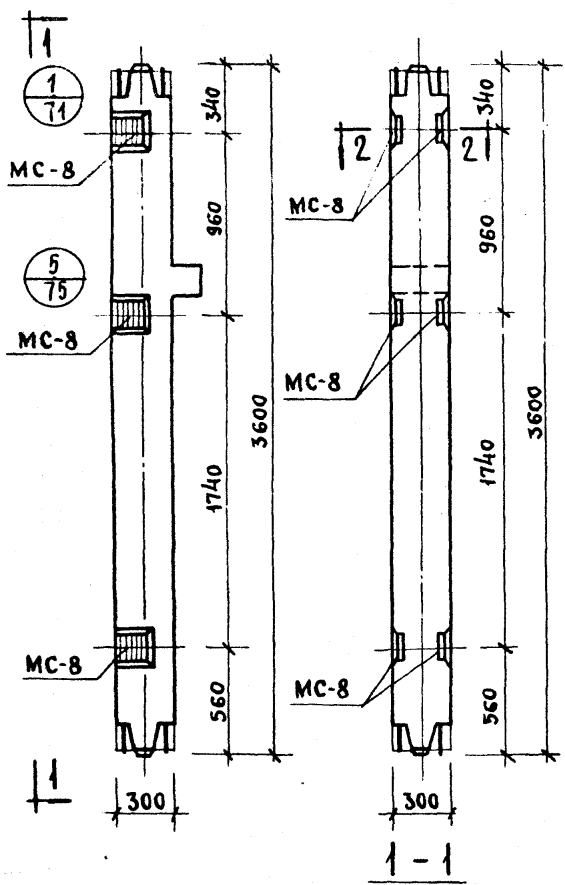
Опалубка и армирование ячеек основных маркам колонн, приведенным в альбоме ИИ-04-2 выпуск 8.

Марка колонны	Марка доп. закладных деталей	Количество шт.	Вес дополнительных закладных деталей, кг			Общий расход стержней на колонны	Изготовление черт. закладных деталей
			одной дет.	всех дет.	итого на колонны		
КСР-336-14-1					91,72	ТТ	
КСР-336-17-1					91,72		
КСР-336-23-1	МС-8	6	2,65	15,90	157,72		
КСР-336-14-3					91,72		
КСР-336-17-3					91,72		
КСР-336-23-3					157,72		

ТК	КОЛОННЫ ДЛЯ НАВЕСКИ СТЕНОВЫХ ПАНЕЛЕЙ.	СЕРИЯ ИИ-04-2
1973	КОЛОННЫ КСР-336-14-1, КСР-336-17-1, КСР-336-23-1, КСР-336-14-3, КСР-336-17-3, КСР-336-23-3	Выпуск лист 12 часть II Т

ЦЕНТРАЛЬНЫЙ КОМПЛЕКС ПРОЕКТА ГР. ИИЖ. ЛЕСКОЛЬЕ КОЗНИНА
г. Москва ИСПОЛНИТЕЛЬ: *Игорь Александрович* КОРОШНОВА

ЦНИИИ
КОМПЛЕКС: ЦУК, Р. И. Ж. М. К. С. В. Р. П. М. С. К. В. Я.
КОЗНИА
Хорошавца
ИСТОЛЦА



МАРКА КОЛОННЫ	МАРКА ДОПОЛНИТ. ЭЛЕМЕНТОВ ДЕТАЛИ	КОЛ. ШТ.	ВЕС ДОПОЛНИТ. ЭЛЕМЕНТОВ, КГ		ИТОГО НА КОЛОННУ	ОБЪЕМ РАСТВОРА КОЛОННЫ	ПЛОЩАДЬ ПЕРЕСЕЧЕНИЯ ЭЛЕМЕНТОВ
			ОДНОЙ ДЕТ.	ВСЕХ ДЕТ.			
KSK-336-14-1	MC-8	6	2,65	15,90	15,90	85,99	77
KSK-336-23-1	MC-8	6	2,65	15,90	15,90	151,99	77
KSK-336-14-14	MC-6	2	2,07	4,14	24,18	93,87	77
	MC-7	2	2,07	4,14			
	MC-8	3	2,65	7,95			
KSK-336-23-14	MC-9	3	2,65	7,95	24,18	159,87	77
	MC-6	2	2,07	4,14			
	MC-7	2	2,07	4,14			
KSK-336-23-14	MC-8	3	2,65	7,95	24,18	159,87	77
	MC-9	3	2,65	7,95			

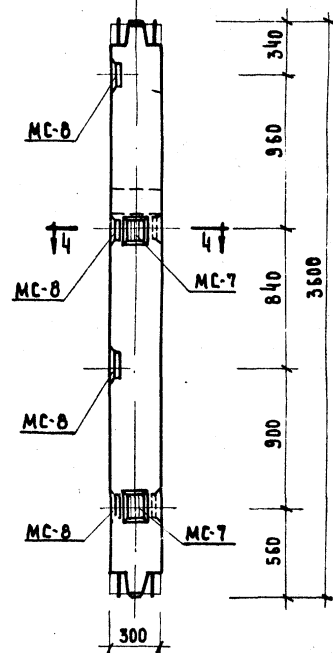
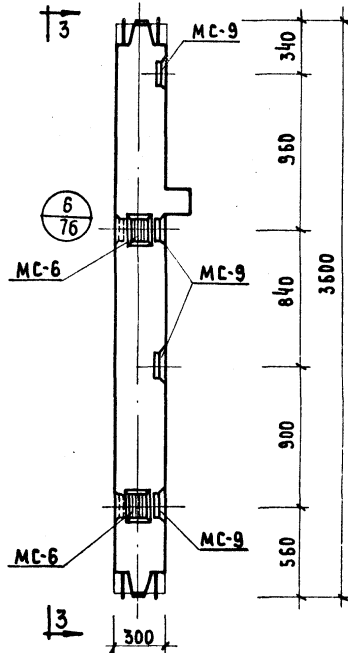
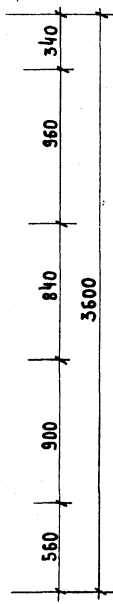
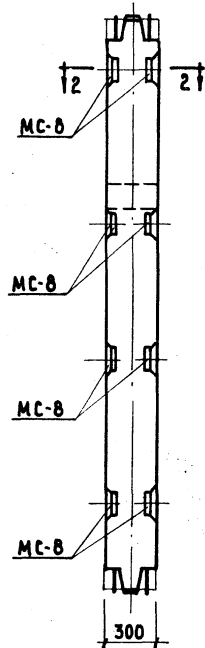
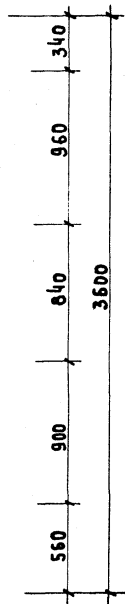
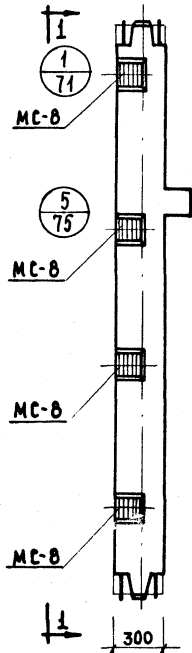
КОЛОННЫ KSK-336-14-1, KSK-336-23-1

КОЛОННЫ KSK-333-14-14, KSK-336-23-14

ПРИМЕЧАНИЕ:

Опалубка и армирование аналогичны основным маркам колонн, приведённым в альбоме ИИ-04-2 выпуск 8.

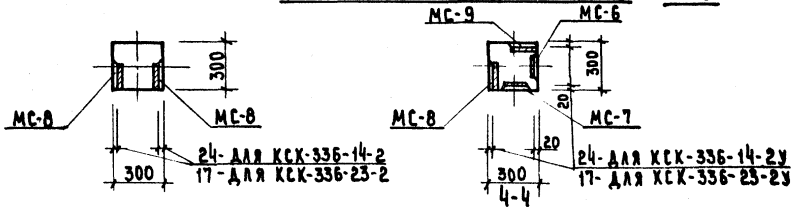
TK	КОЛОННЫ ДЛЯ НАВЕСКИ СТЕНОВЫХ ПАНЕЛЕЙ.	СЕРИЯ ИИ-04-2
1973	КОЛОННЫ KSK-336-14-1, KSK-336-23-1, KSK-333-14-14, KSK-336-23-14	ВЫПУСК ЧАСТЬ II ЛИСТ 8



КОЛОНЫ КСК-336-14-2 КСК-336-23-2

КОЛОНЫ КСК-336-14-2У КСК-336-23-2У

МАРКА КОЛОНЫ	МАРКА ДОПОЛНИТЕЛЬНЫХ ДЕТАЛЕЙ	КОЛ-ВО ДЕТ.	ВЕС ДОПОЛНИТЕЛЬНЫХ ЗАКАЗНЫХ ДЕТАЛЕЙ, КГ.		ИТОГО НА КОЛОНУ	ВЕСИЯ РАСХОДА СТАИЯ НА КОЛОНУ	И ЗАГОТОВИТ. ЧЕРТ. ЗАКАЗН. ДЕТ.
			ВСЕХ ДЕТ.	ИТОГО НА КОЛОНУ			
КСК-336-14-2У	MC-6	2	2,07	4,14	29,48	99,17	77
	MC-7	2	2,07	4,14			
	MC-8	4	2,65	10,60			
	MC-9	4	2,65	10,60			
КСК-336-23-2У	MC-6	2	2,07	4,14	29,48	165,17	77
	MC-7	2	2,07	4,14			
	MC-8	4	2,65	10,60			
	MC-9	4	2,65	10,60			
КСК-336-14-2	MC-8	8	2,65	21,20	21,20	90,89	77
КСК-336-23-2							

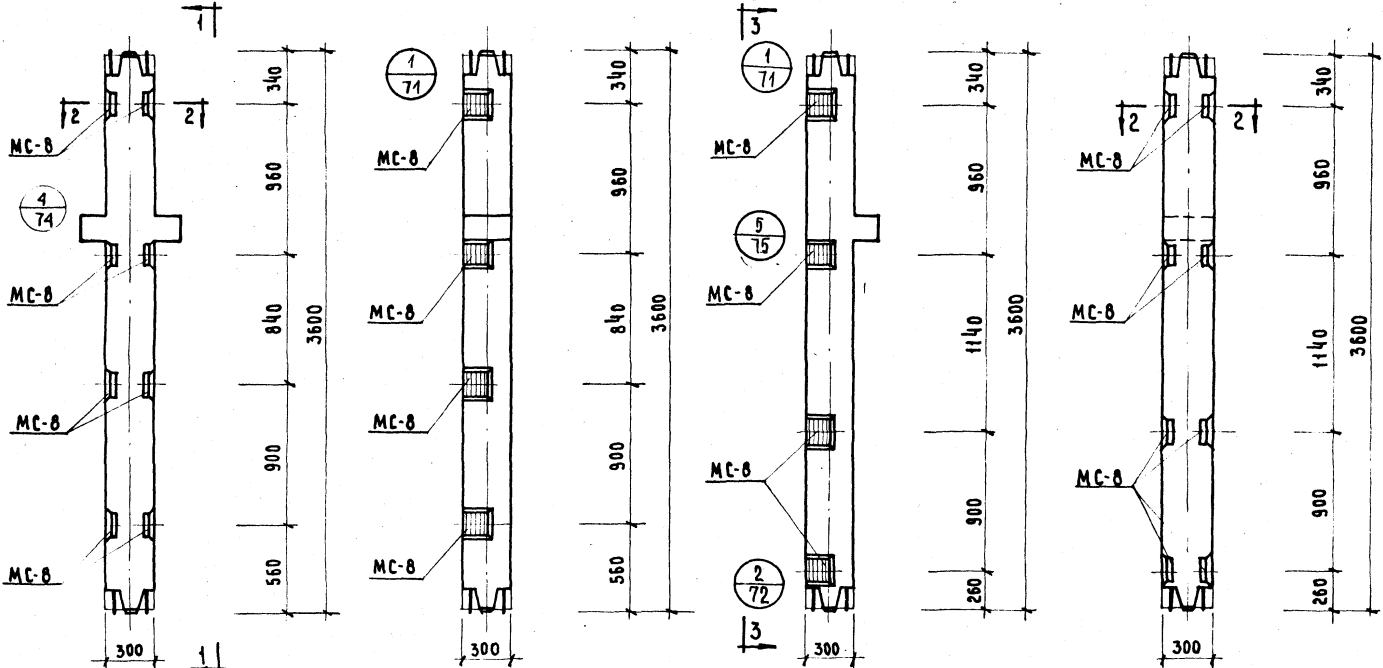


ПРИМЕЧАНИЕ

ОПЛУЧКА И АРМИРОВАНИЕ АНАЛОГИЧНЫ ОСНОВНЫМ МАРКАМ КОЛОНЫ, ПРИВЕДЕННЫМ В АЛЬБОМЕ ВД-04-2 ВЫПУСК В.

ТК	КОЛОНЫ ДЛЯ НАВЕСКИ СТЕНОВЫХ ПАНЕЛЕЙ.	СЕРИЯ ИИ-04-2
1973	КОЛОНЫ КСК-336-14-2, -23-2, КСК-336-14-2У-23-2У	ВЫПУСК ДЕТЕЙ ЧАСТЬ II 9

УК. ПР. ИЖ. ЧИЗНА МЕРЛЮДБА
 КОЗНАНА МЕРЛЮДБА
 КОЗНАНА МЕРЛЮДБА



КОЛОННЫ КСР-366-14-2, КСР-366-17-2, КСР-366-23-2

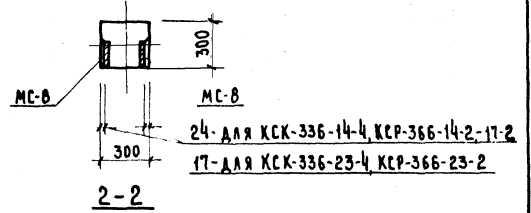
1-1

КОЛОННЫ КСК-336-14-4, КСК-336-23-4

3-3

МАРКА КОЛОННЫ	МАРКА ЗАКАЛАН ДОПОЛ. ДЕТАЛЕЙ	КОЛ. ШТ.	ВЕС ДОПОЛНИТЕЛЬНЫХ ЗАКАЛАННЫХ ДЕТАЛЕЙ, КГ			ОБЩИЙ РАСХОД СТАЛИ И НА КОЛОННЫ	И ЗАГОТОВИТ. ЧЕРТ. ЗАКАЛАН ДЕТАЛЕЙ
			ОДНОЙ ДЕТ.	ВСЕХ ДЕТ.	ИТОГО НА КОЛОННЫ		
КСК-336-14-4						90,89	
КСК-336-23-4						156,89	
КСР-336-14-2	МС-8	8	2,65	21,20	21,20	97,02	77
КСР-336-17-2						97,02	
КСР-336-23-2						163,02	

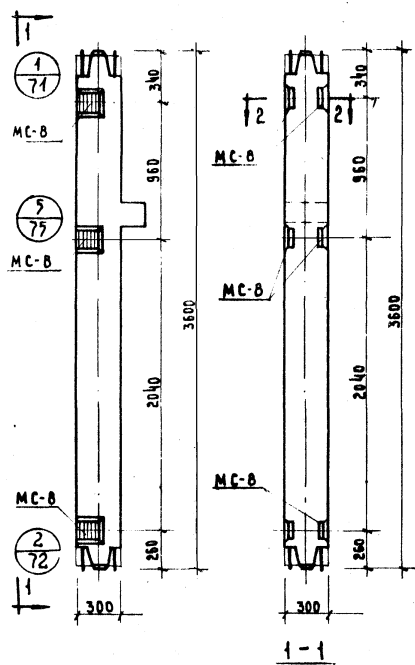
ПРИМЕЧАНИЕ:
 ОЦАЛКА И АРМИРОВАНИЕ АНАЛОГИЧНЫ ОСНОВНЫМ МАРКАМ КОЛОНН, ПРИВЕДЕННЫМ В АЛБОМЕ ИИ-04-2 ВЫПУСК 8



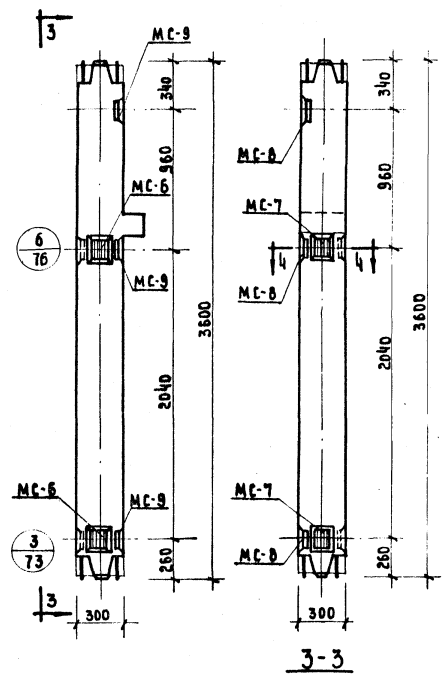
24- ДЛЯ КСК-336-14-4, КСР-366-14-2-17-2
 17- ДЛЯ КСК-336-23-4, КСР-366-23-2

ТК	КОЛОННЫ ДЛЯ НАВЕСКИ СТЕНОВЫХ ПАНЕЛЕЙ	СЕРИЯ ИИ-04-2
1973	КОЛОННЫ КСК-336-14-4, 23-4; КСР-366-14-2, 17-2, 23-2.	ВЫПУСК 12 ЧАСТЬ В 10

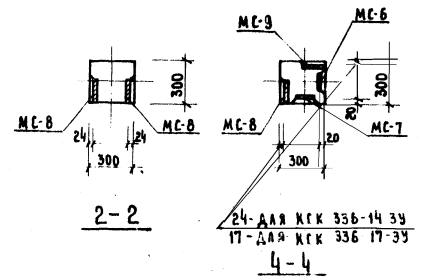
ЦНИИСПИИ
 УПРАВЛЕНИЕ
 КОМПЛЕКСНОГО
 ПРОЕКТИРОВАНИЯ
 РИХ ТР. ИИЖ
 ЦЕНТРА
 КОЗЬМА
 ПЕРУРЬЕВА



КОДЫ КСК-336-14-3, КСК-336-23-3



КОДЫ КСК-336-14-3У, КСК-336-23-3У



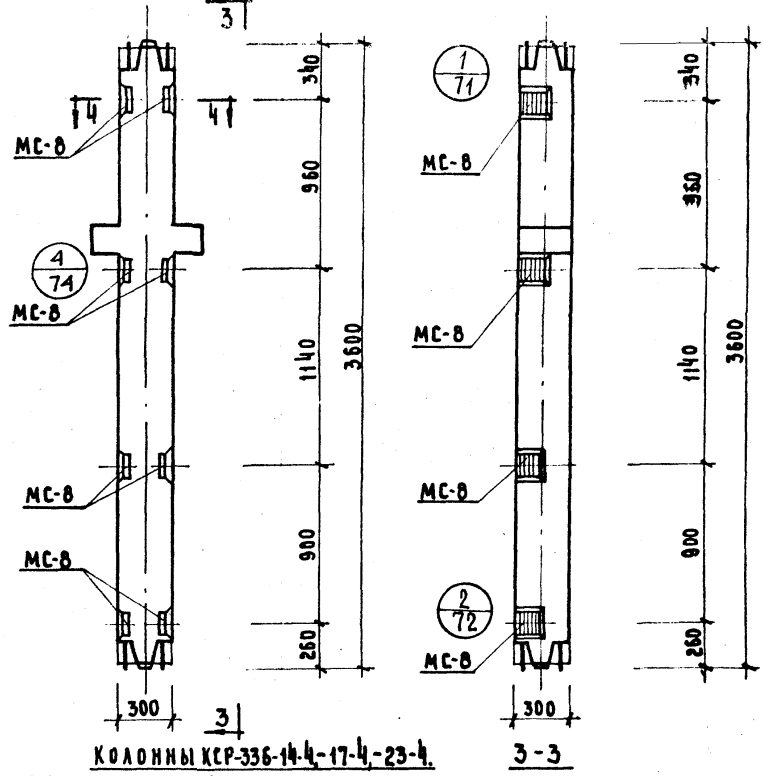
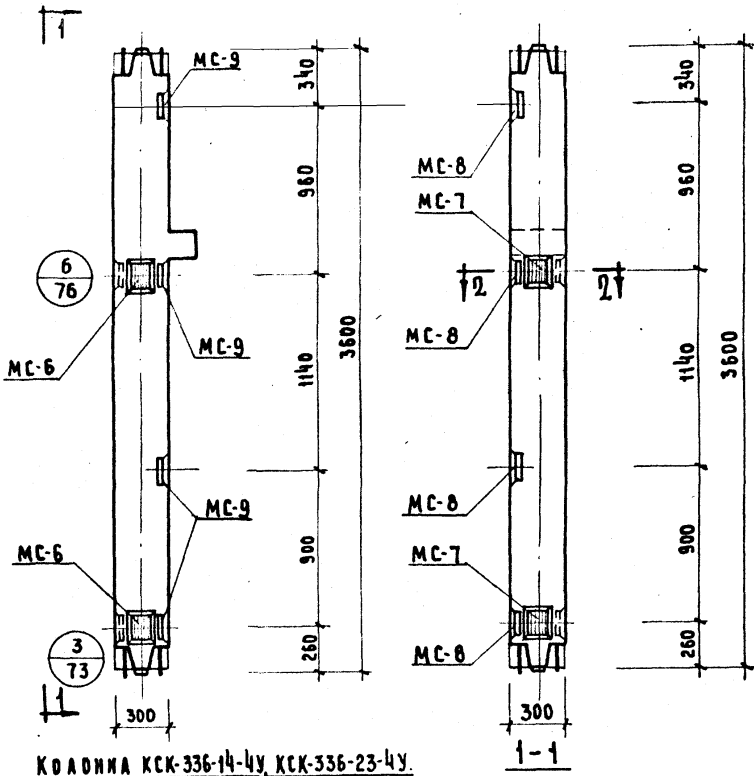
МАРКА КОДЫ	МАРКА ДРОВЯН ЗАКАЛ ДЕТАЛЕЙ	КОЛ ШТ.	ВЕС ДРОВЯН		ВЕС ДРОВЯН		ВЕС ЦИП КОЛОНН	ВЕС ЦИП КОЛОНН	ВЕС ЦИП КОЛОНН	ВЕС ЦИП КОЛОНН
			ДЛЯ ДЕТ.	ВСЕХ ДЕТ.	ЦИП ДЕТ.	ВСЕХ ДЕТ.				
КСК-336-14-3	МС-В	6	2,65	15,90	15,90	85,59				
КСК-336-23-3	МС-В	6	2,65	15,90	15,90	151,59				
КСК-336-14-3У	МС-6	2	2,07	4,14						77
	МС-7	2	2,07	4,14						
	МС-8	3	2,65	7,95	24,8	93,87				
КСК-336-23-3У	МС-9	3	2,65	7,95						
	МС-6	2	2,07	4,14						
	МС-7	2	2,07	4,14	24,8	109,81				77
КСК-336-23-3У	МС-8	3	2,65	7,95						
	МС-9	3	2,65	7,95						

ПРИМЕЧАНИЕ:

Огальбушка и армирование аналогичны основным маркам кодонн, приведённым в альбоме ИИ-04-2 выпуск В.

ТК	КОДЫ ДЛЯ НАВЕСКИ СТЕНОВЫХ ПАНЕЛЕЙ	СЕРИЯ ИИ-04-2
1973	КОДЫ КСК-336-14-3, КСК-336-23-3, КСК-336-14-3У, КСК-336-23-3У	ВЫПУСК АР 12 ЧАСТЬ II 11

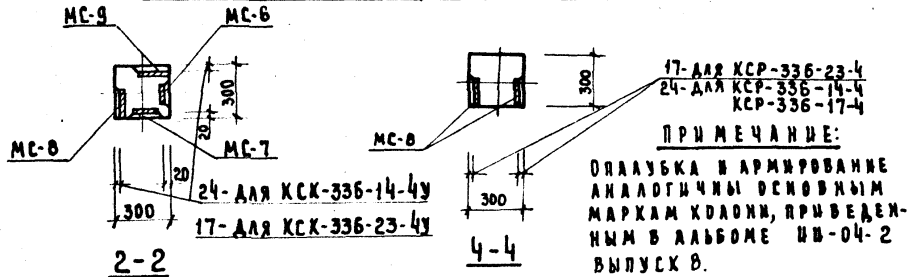
ЦИП И И КОМПЛЕКТ РАБОТ КОЗЬМА КОРОШОВА



КОЛОННА КСК-336-14-4У, КСК-336-23-4У.

КОЛОННЫ КСР-336-14-4-17-4-23-4.

МАРКА КОЛОННЫ	МАРКА ДОПОЛНИТЕЛЬНЫХ ЗАКАЛАННЫХ ДЕТАЛЕЙ	КОЛ. ШТ.	ВЕС ДОПОЛНИТЕЛЬНЫХ ЗАКАЛАННЫХ ДЕТАЛЕЙ, КГ.		ИТОГО НА КОЛОННУ	ОБЩИЙ РАСХОД СТАЛИ НА КОЛОННУ	И ЗАГОТОВИТ. ЧЕРТ. ЗАКАЛАН. ДЕТ.
			ОДНОЙ ДЕТ.	ВСЕХ ДЕТ.			
КСК-336-14-4У	МС-6	2	2,07	4,14	29,48	99,17	77
	МС-7	2	2,07	4,14			
	МС-8	4	2,65	10,60			
	МС-9	4	2,65	10,60			
КСК-336-23-4У	МС-6	2	2,07	4,14	29,48	165,17	77
	МС-7	2	2,07	4,14			
	МС-8	4	2,65	10,60			
	МС-9	4	2,65	10,60			
КСР-336-14-4						97,02	
КСР-336-17-4	МС-8	8	2,65	21,20	21,20	97,02	77
КСР-336-23-4						163,02	



17- ДЛЯ КСР-336-23-4
24- ДЛЯ КСР-336-14-4
КСР-336-17-4

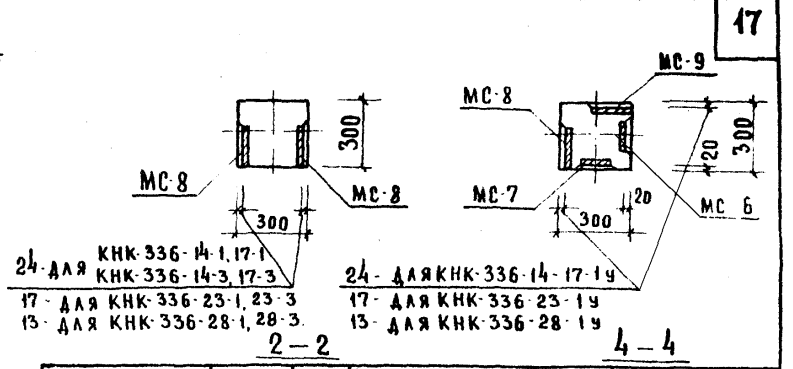
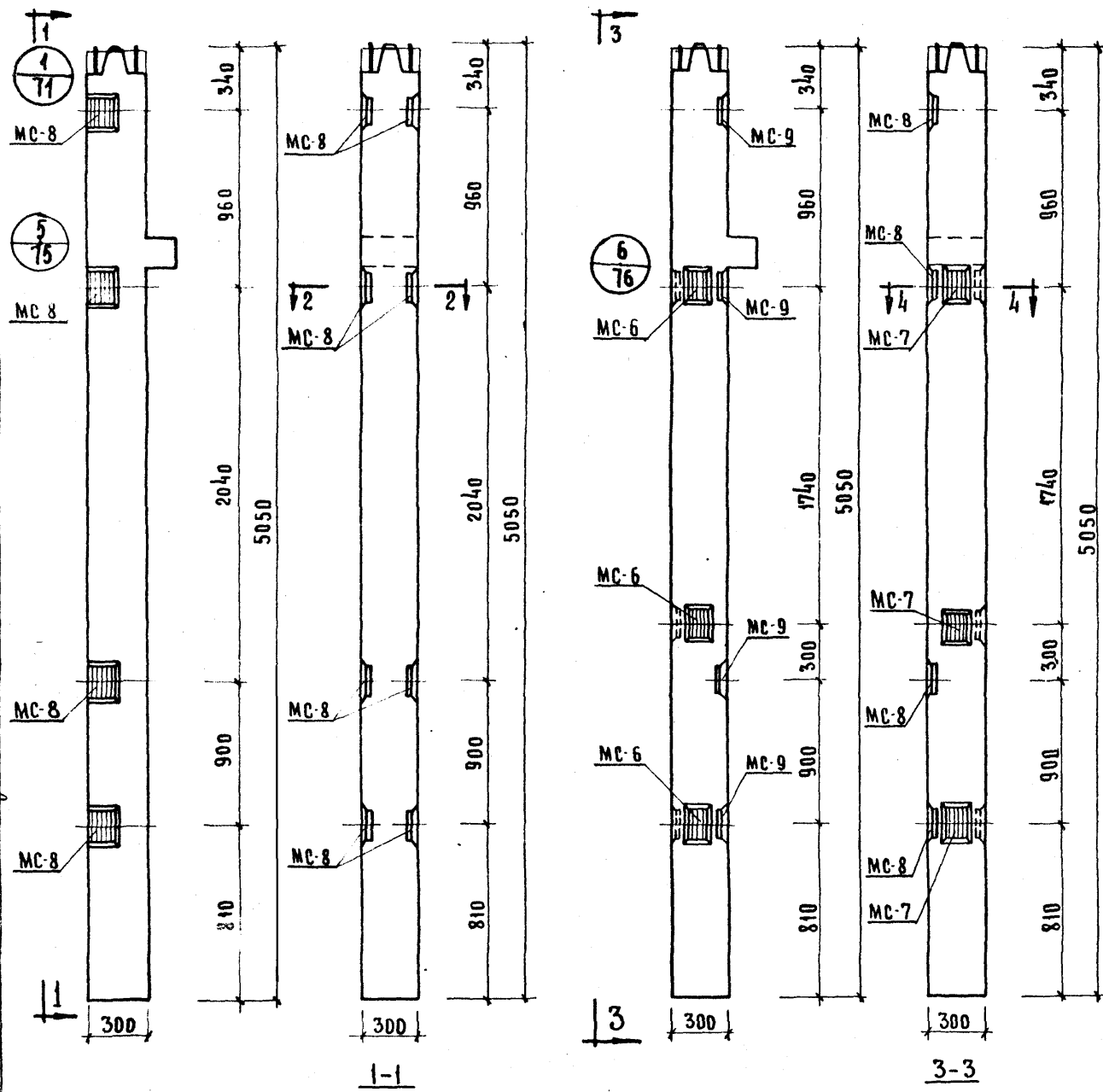
ПРИМЕЧАНИЕ:

ОБРАЗУБКА И АРМИРОВАНИЕ АНАЛОГИЧНЫ ОСНОВНЫМ МАРКАМ КОЛОНН, ПРИВЕДЕННЫМ В АЛЬБОМЕ ИВ-04-2 ВЫПУСК В.

Т К	КОЛОННЫ ДЛЯ НАВЕСКИ СТЕНОВЫХ ПАНЕЛЕЙ	СЕРИЯ ИВ-04-2
1973	КОЛОННЫ КСК-336-14-4У; КСК-336-23-4У; КСР-336-14-4; КСР-336-17-4; КСР-336-23-4.	ВЫПУСК ЧАСТЬ II 12

ЦИНИИ
 ТАБЛИЦА
 ИВ-04-2
 ЧАСТЬ II
 ВЫПУСК
 12
 ИВ-04-2
 ЧАСТЬ II
 ВЫПУСК
 12

ЦНИИП
 ТУРИСТСКИХ
 КОМПЛЕКСОВ
 Г. МОСКВА
 Г.А. ИИЖ. ПР.
 РУК. ГР. ИИЖ.
 ИСПОЛНИЛ:
 ПЕРИОДИК
 КОЗИНА
 МОСКУРОВА



24 - ДЛЯ КНК-336-14-1, 17-1
 17 - ДЛЯ КНК-336-23-1, 23-3
 13 - ДЛЯ КНК-336-28-1, 28-3
 24 - ДЛЯ КНК-336-14-3, 17-3
 17 - ДЛЯ КНК-336-23-19
 13 - ДЛЯ КНК-336-28-19

МАРКА КОЛОННЫ	МАРКА ДОПОЛНИТЕЛЬНЫХ ЗАКАЗНЫХ ДЕТАЛЕЙ	КОД ШТ	ВЕС ДОПОЛНИТЕЛЬНЫХ ЗАКАЗНЫХ ДЕТАЛЕЙ, КГ			ОБЩИЙ РАСХОД СТАЛИ НА КОЛОННУ	ИЗГОТОВЛ. ЧЕРТ. ЗАКАЗ. ДЕТ.
			ОДНОЙ ДЕТ.	ВСЕХ ДЕТ.	ИТОГО НА КОЛОННУ		
КНК-336-14-19	МС-6	3	2.07	6.21	33.62	118,41	77
	МС-7	3	2.07	6.21			
КНК-336-17-19	МС-8	4	2.65	10.60	33.62	206,41	77
	МС-9	4	2.65	10.60			
КНК-336-23-19	МС-6	3	2.07	6.21	33.62	206,41	77
	МС-7	3	2.07	6.21			
	МС-8	4	2.65	10.60			
КНК-336-28-19	МС-9	4	2.65	10.60	33.62	287,81	77
	МС-6	3	2.07	6.21			
	МС-7	3	2.07	6.21			
КНК-336-14-1	МС-8	8	2.65	21.20	21.20	105.69	77
КНК-336-17-1						193.99	
КНК-336-23-1						275.39	
КНК-336-28-1	МС-8	8	2.65	21.20	21.20	105.69	77
КНК-336-14-3						193.99	
КНК-336-17-3						193.99	
КНК-336-23-3						275.39	

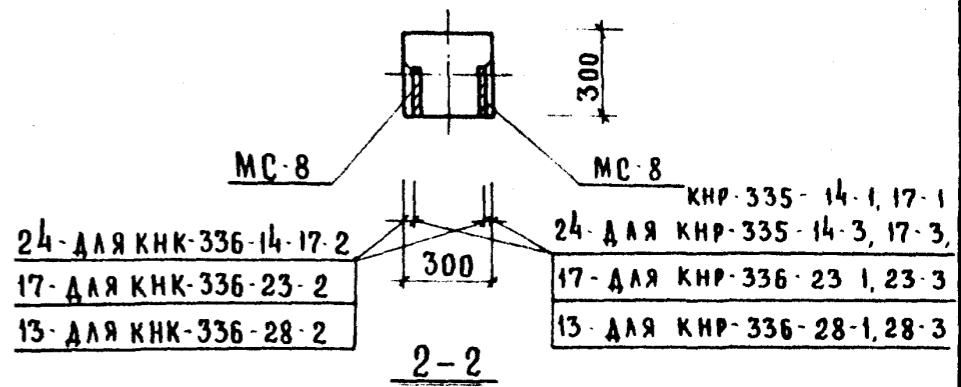
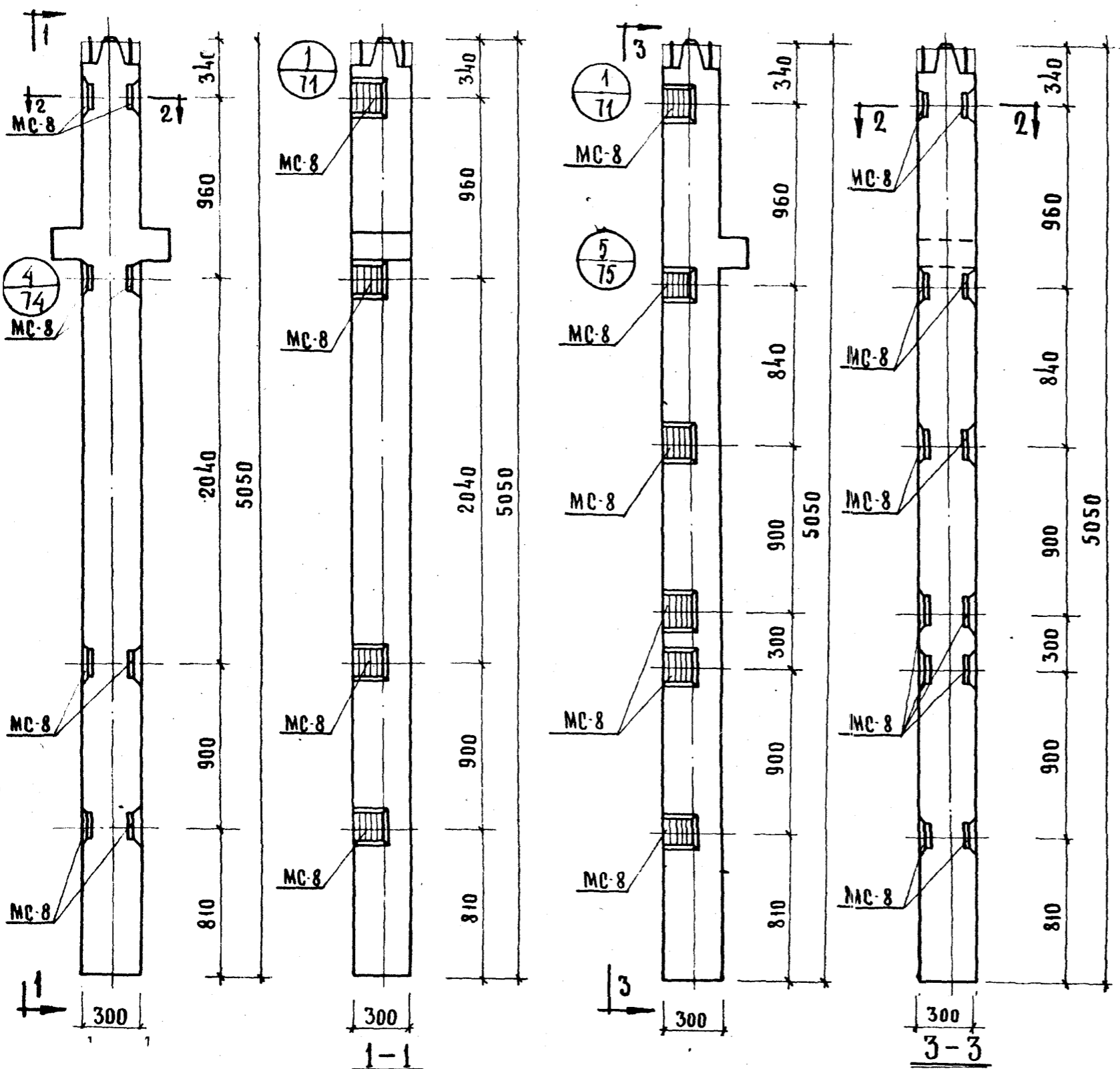
ПРИМЕЧАНИЕ

ОПЛУБКА И АРМИРОВАНИЕ АНАЛОГИЧНЫМ ОСНОВНЫМ МАРКАМ КОЛОНН, ПРИВЕДЕННЫМ В АЛЬБОМЕ ИИ-04-2 ВЫПУСК 8.

Колонны КНК-336-14-1, КНК-336-17-1, КНК-336-23-1
 КНК-336-28-1, КНК-336-14-3, КНК-336-17-3, КНК-336-23-3
 КНК-336-28-3

ТК	Колонны для навески стеновых панелей	Серия ИИ-04-2
1973	Колонны КНК-336-14-1, КНК-336-17-1, КНК-336-23-1, КНК-336-28-1, КНК-336-14-3, КНК-336-17-3, КНК-336-23-3, КНК-336-28-3, КНК-336-14-19, КНК-336-17-19, КНК-336-23-19, КНК-336-28-19	Выпуск 12 Часть II ЛМСТ 13

ЦНИИП
 ГОСУДАРСТВЕННОГО
 КОМПЛЕКСНОГО
 ПРОЕКТИРОВАНИЯ
 И
 НАУЧНО-ИССЛЕДОВАТЕЛЬСКОГО
 ЦЕНТРА
 СТРОИТЕЛЬСТВА
 И
 АРХИТЕКТУРЫ
 П. МОСКВА
 ИСПОЛНИТЕЛЬ
 МЕРКУРЬЕВА
 КОЗИНА
 ПРОИЗВОДИТЕЛЬ
 МЕРКУРЬЕВА



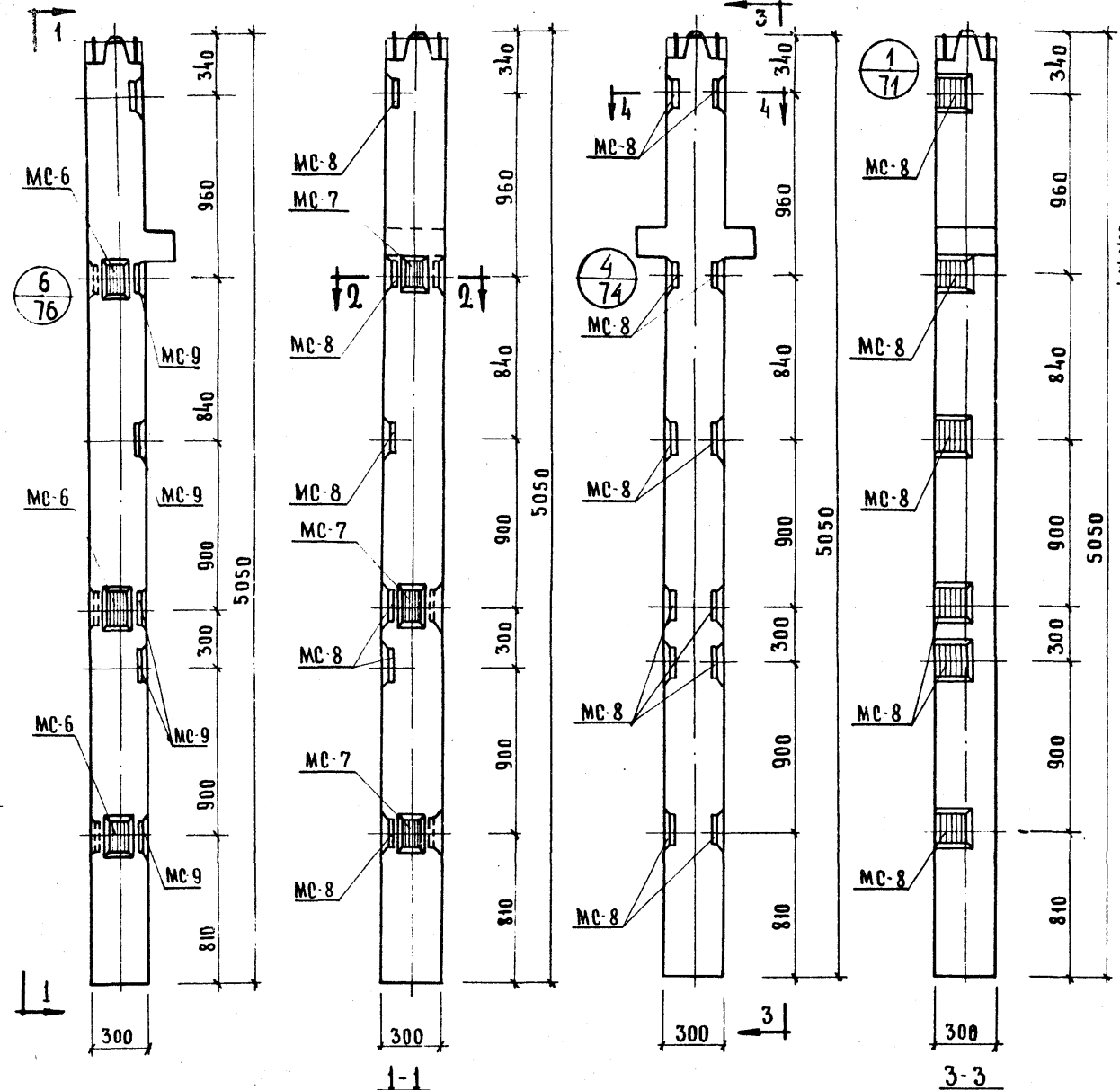
МАРКА КОЛОННЫ	МАРКА ДОПОЛНИТ. ЗАКАЛАН. ДЕТАЛИ	КОЛ. ШТ.	ВЕС ДОПОЛ. ЗАКАЛАН. ДЕТАЛЕЙ, КГ			ОБЩИЙ РАСХОД СТАЛИ НА КОЛОННУ	ИЗМЕРЕН. ЧАСТЬ ЗАКАЛАН. ДЕТАЛИ
			ОДНОЙ ДЕТ.	ВСЕХ ДЕТ.	ИТОГО НА КОЛОННУ		
КНР-336-14-1 КНР-336-17-1	МС-8	8	2.65	21.20	21.20	114.82	77
КНР-336-23-1 КНР-336-28-1						201.12	
						281.52	
КНР-336-14-3 КНР-336-17-3 КНР-336-23-3 КНР-336-28-3	МС-8	8	2.65	21.20	21.20	114.82	77
						201.12	
						281.52	
КНК-336-14-2 КНК-336-17-2 КНК-336-23-2 КНК-336-28-2	МС-8	12	2.65	31.80	31.80	116.29	77
						204.59	
						285.99	

Примечание:
 Опалубка и армирование аналогичны основным маркам колонн, приведенным в альбоме ИИ-04-2 выпуск 7.

Колонны КНР-335-14-1 КНР-335-17-1 ; КНР-335-23-1
 КНР-335-28-1, КНР-335-14-3, КНР-335-17-3, КНР-335-23-3,
 КНР-335-28-3.

Колонны КНК-336-14-2, КНК-336-17-2, КНК-336-23-2,
 КНК-336-28-2

ТК	Колонны для навески стеновых панелей	Серия ИИ-04-2
1973	Колонны КНР-336-14-1, КНР-336-17-1, КНР-336-23-1, КНР-336-28-1, КНР-336-14-3, КНР-336-17-3, КНР-336-23-3, КНР-336-28-1, КНК-336-14-2, КНК-336-17-2, КНК-336-23-2, КНК-336-28-2.	Выпуск 12 Часть II Лист 14



24 - ДЛЯ КНР-336-14-2, 17-2
 17 - ДЛЯ КНР-336-23-2
 13 - ДЛЯ КНР-336-28-2

24 - ДЛЯ КНК-336-14-17-2у
 17 - ДЛЯ КНК-336-23-2у
 13 - ДЛЯ КНК-336-28-2у.

МАРКА КОЛОННЫ	МАРКА ДОПОЛНИТЕЛЬНЫХ ЗАКАЗНЫХ ДЕТАЛЕЙ	КОЛ ШТ.	ВЕС ДОПОЛНИТЕЛЬНЫХ ЗАКАЗНЫХ ДЕТАЛЕЙ, КГ			ОБЩИЙ РАСХОД СТАЛИ НА КОЛОННУ	И ЗАГОТОВИТ. ЧЕРТ ЗАКАЗ. ДЕТА.
			ОДНОЙ ДЕТА.	ВСЕХ ДЕТА.	ИТОГО НА КОЛОННУ		
КНК-336-14-2у	МС-6	3	2.07	6.21	44,22	128,71	77
	МС-7	3	2.07	6.21			
КНК-336-17-2у	МС-8	6	2.65	15.90	44,22	247,01	77
	МС-9	6	2.65	15.90			
КНК-336-23-2у	МС-6	3	2.07	6.21	44,22	298,41	77
	МС-7	3	2.07	6.21			
	МС-8	6	2.65	15.90			
КНК-336-28-2у	МС-6	3	2.07	6.21	44,22	298,41	77
	МС-7	3	2.07	6.21			
	МС-8	6	2.65	15.90			
КНР-336-14-2	МС-8	12	2.65	31.80	31.80	122,92	77
КНР-336-17-2						211,72	
КНР-336-23-2						292,12	
КНР-336-28-2							

Примечание:

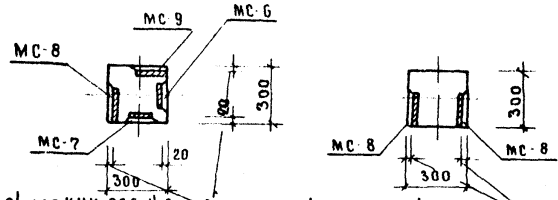
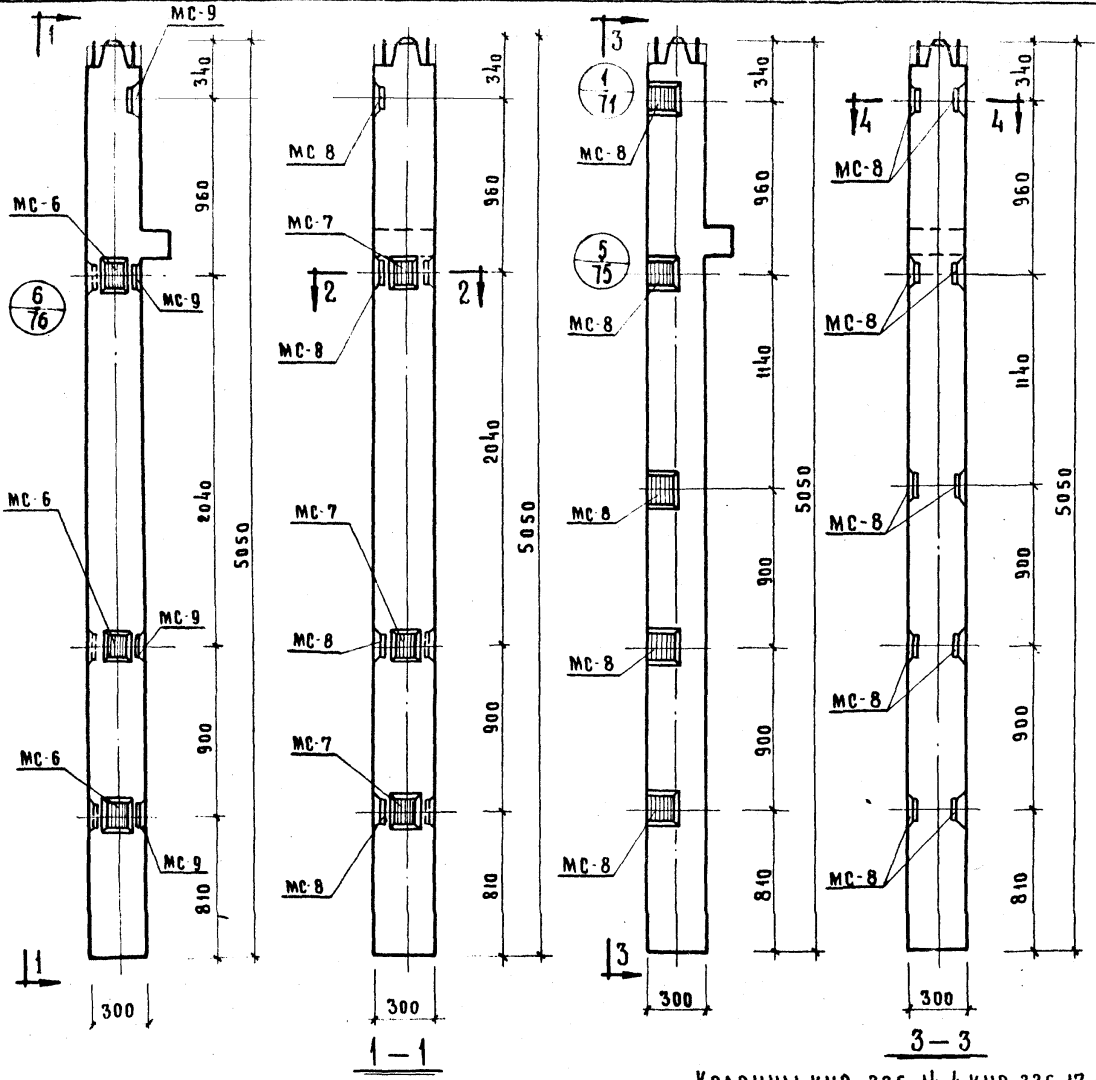
Опалубка и армирование аналогичны основным маркам колонн, приведенным в альбоме ИИ-04-2 выпуск 8.

Колонны КНК-336-14-2у, КНК-336-17-2у
 КНК-336-23-2у, КНК-336-28-2у.

Колонны КНР-335-14-2, КНР-335-17-2,
 КНР-335-23-2, КНР-335-28-2

ТК	Колонны для навески стеновых панелей	Серия ИИ-04-2
1973	Колонны КНК-336-14-2у, КНК-336-17-2у, КНК-336-23-2у, КНК-336-28-2у; КНР-335-14-2, КНР-335-17-2, КНР-335-23-2; КНР-335-28-2	Выпуск 12 Часть II Лист 15

ЦИТИП | КОМПЛЕКСНЫЙ ПРОЕКТ | КОЗИНА | КОМПАНЬИ | ХОРРОШКОВА | М.ОСКВА | НЕДАВНА



24 ДЛЯ КНК-336-14-3У, 17-3У
 17- ДЛЯ КНК-336-23-3У
 13 ДЛЯ КНК-336-28-3У

24 ДЛЯ КНР-336-14-1, 17-1
 17- ДЛЯ КНР-336-23-1.
 13- ДЛЯ КНР-336-28-1.

2-2

4-4

Колонны КНК-336-14-3У, КНК-336-17-3У,
КНК-336-23-3У, КНК-336-28-3У.

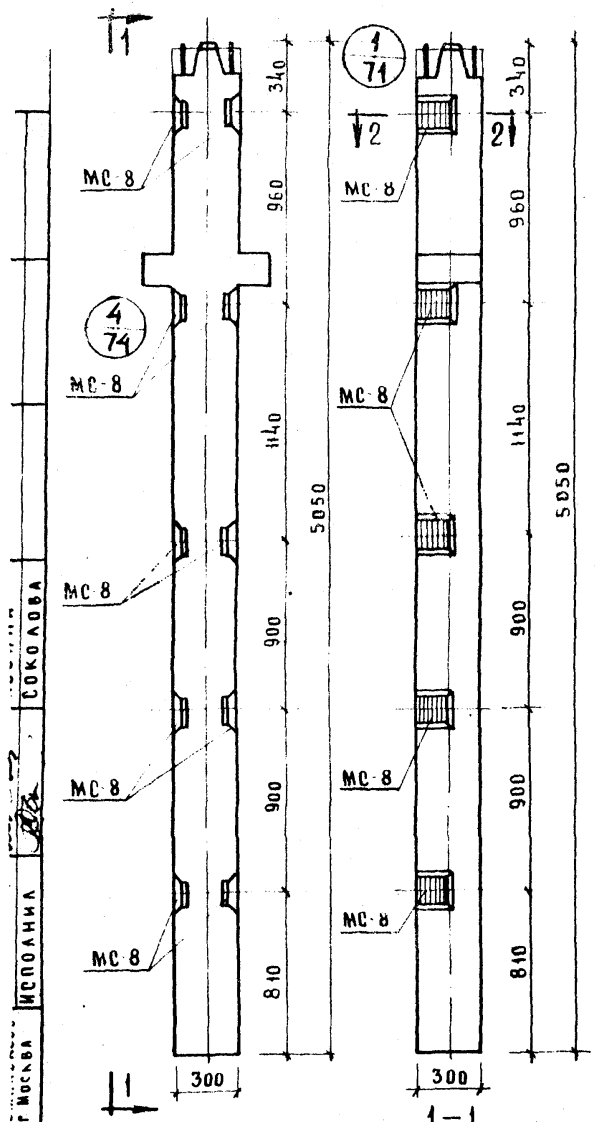
Колонны КНР-336-14-4, КНР-336-17-4,
КНР-336-23-4, КНР-336-27-4.

МАРКА КОЛОННЫ.	МАРКА ДОПОЛН. ЗАКАЛАД. ДЕТАЛЕЙ	КОЛ. ШТ.	ВЕС ДОПОЛНИТЕЛЬНЫХ ЗАКАЛАДНЫХ ДЕТАЛЕЙ, кг		ОБЩИЙ ИТОГО НА КОЛОННУ	ОБЩИЙ РАСХОД СТАЛИ НА КОЛОННУ	ИЗГОТОВИТ. ЧЕРТ. ЗАКАЛАД. ДЕТАЛЕЙ	
			ОДНОЙ ДЕТ.	ВСЕХ ДЕТ.				
КНК-336-14-3У	МС-6	3	2.07	6.21	33.62	118.11	77	
	МС-7	3	2.07	6.21				
	МС-8	4	2.65	10.60				
КНК-336-17-3У	МС-8	4	2.65	10.60	33.62	206.41	77	
	МС-6	3	2.07	6.21				
	МС-7	3	2.07	6.21				
	МС-8	4	2.65	10.60				
КНК-336-23-3У	МС-6	3	2.07	6.21	33.62	287.81	77	
	МС-7	3	2.07	6.21				
	МС-8	4	2.65	10.60				
	МС-9	4	2.65	10.60				
КНК-336-28-3У	МС-6	3	2.07	6.21	33.62	287.81	77	
	МС-7	3	2.07	6.21				
	МС-8	4	2.65	10.60				
КНР-336-14-4	МС-8	10	2.65	26.50	26.50	117.12	77	
								КНР-336-17-4
								КНР-336-23-4
КНР-336-28-4						286.82		

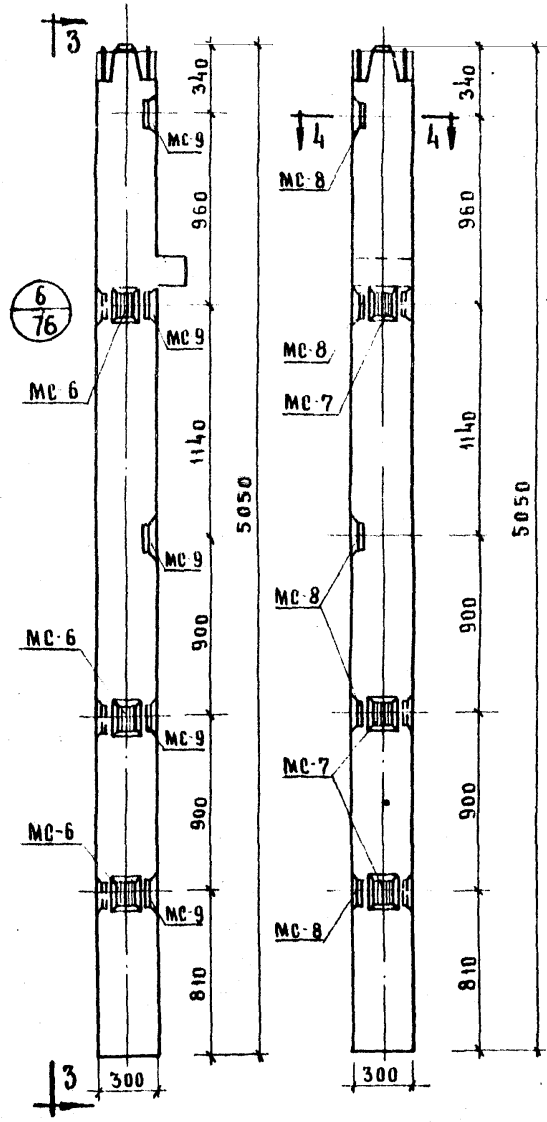
Примечание:

Опалубка и армирование аналогичны основным маркам колонн, приведенным в альбоме ИИ-04-2 выпуск 8.

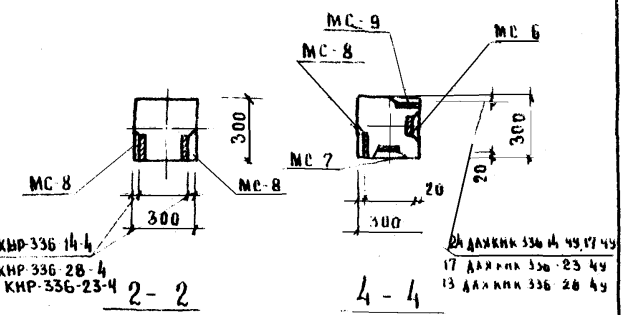
ТК	Колонны для навески стеновых панелей	Серия ИИ-04-2
1973	Колонны КНК-336-14-3У, КНК-336-17-3У, КНК-336-23-3У, КНК-336-28-3У, КНР-336-14-4, КНР-336-17-4, КНР-336-23-4, КНР-336-28-4.	Выпуск 12 Часть II Лист 16



Колонны КНР-336-14-4, КНР-336-23-4
КНР-336-17-4, КНР-336-28-4



Колонны КНК-336-14-4у, КНК-336-17-4у,
КНК-336-23-4у, КНК-336-28-4у



24 ДАЯ КНР-336-14-4
13-ДАЯ КНР-336-28-4
17-ДАЯ КНР-336-23-4

24 ДАЯ КНК-336-14-4у
17-ДАЯ КНК-336-23-4у
13-ДАЯ КНК-336-28-4у

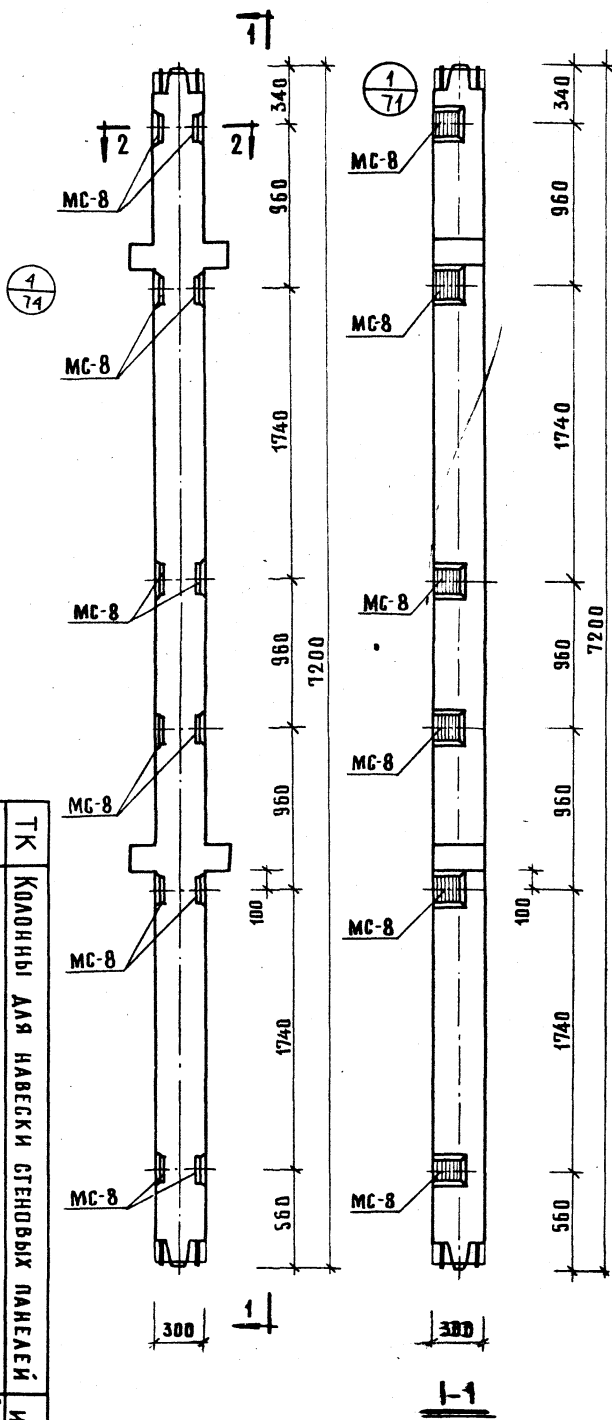
МАРКА КОЛОННЫ	МАРКА ДОПОЛНИТЕЛЬНЫХ ЗАКАЗНЫХ ДЕТАЛЕЙ	КВА ШТ.	ВЕС ДОПОЛНИТЕЛЬНЫХ ЗАКАЗНЫХ ДЕТАЛЕЙ, КГ		ОБЩИЙ ВЕС КОЛОННЫ	ОБЩИЙ РАСХОД СТАЛИ НА КОЛОННУ	ЗАГР. ОБЪЕМ ЧЕРН. ЗАКАЗА ДЕТА.
			ОДНОЙ ДЕТ	ВСЕХ ДЕТ			
КНР-336-14-4						117.12	
КНР-336-17-4						117.12	
КНР-336-23-4	МС-8	10	2.65	26.50	26.50	206.42	77
КНР-336-28-4						286.82	
КНК-336-14-4у	МС-6	3	2.07	6.21	38.92	126.41	77
	МС-7	3	2.07	6.21			
КНК-336-17-4у	МС-8	5	2.65	13.25			
	МС-9	5	2.65	13.25			
КНК-336-23-4у	МС-6	3	2.07	6.21	38.92	211.71	77
	МС-7	3	2.07	6.21			
	МС-8	5	2.65	13.25			
	МС-9	5	2.65	13.25			
КНК-336-28-4у	МС-6	3	2.07	6.21	38.92	295.11	77
	МС-7	3	2.07	6.21			
	МС-8	5	2.65	13.25			
	МС-9	5	2.65	13.25			

Примечание:

Опалубка и армирование аналогичны основным маркам колонн, приведенным в альбоме ИИ-04-2 выпуск 6

ТК	Колонны для навески стеновых панелей	Серия ИИ 04-2
1973	Колонны КНР-336-14-4, КНР-336-17-4, КНР-336-23-4, КНР-336-28-4, КНК-336-14-4у, КНК-336-17-4у, КНК-336-23-4у, КНК-336-28-4у	Выпуск 17

ГОЩКВА ИСПОЛНИЛ СОКОЛОВА

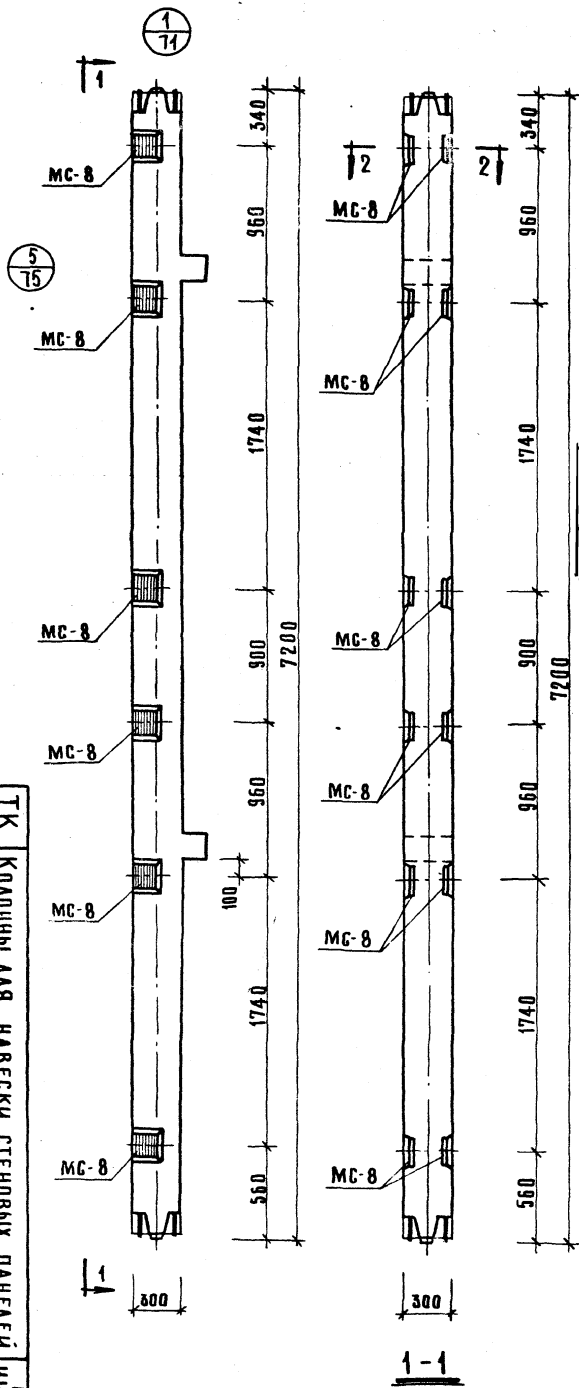


МАРКА КОЛОННЫ	МАРКА ДОПОЛНИТЕЛЬНЫХ ЗАКАЛАН ДЕТАЛЕЙ	КОЛ. ШТ	ВЕС ДОПОЛ. ЗАКАЛАН ДЕТАЛЕЙ, КГ.		ИТОГО НА КОЛОННУ	ОБЩИЙ РАСХОД СТАЛИ НА КОЛОННУ	ПРЕДВАРИТЕЛЬНЫЙ РАСХОД ЗАКАЛАН ДЕТАЛЕЙ
			ОДНОЙ ДЕТ.	ВСЕХ ДЕТ.			
КСР-372-17-1	МС-8	42	2,65	31,80	31,80	74,04	77
КСР-372-14-1							
КСР-372-25-1	МС-8	12	2,65	31,80	31,80	300,44	17

ПРИМЕЧАНИЕ:

УПАЛУБКА И АРМИРОВАНИЕ АНАЛОГИЧНЫ ОСНОВНОЙ МАРКЕ КОЛОННЫ, ПРИВЕДЕННОЙ В АЛЬБОМЕ ИИ-04-2 ВЫПУСК 8

1973 ТК КОЛОННЫ ДЛЯ НАВЕСКИ СТЕНОВЫХ ПАНЕЛЕЙ
 КОЛОННА КСР-372-14-1, КСР-372-17-1
 СЕРИЯ ИИ-04-2
 ЧАСТЬ II

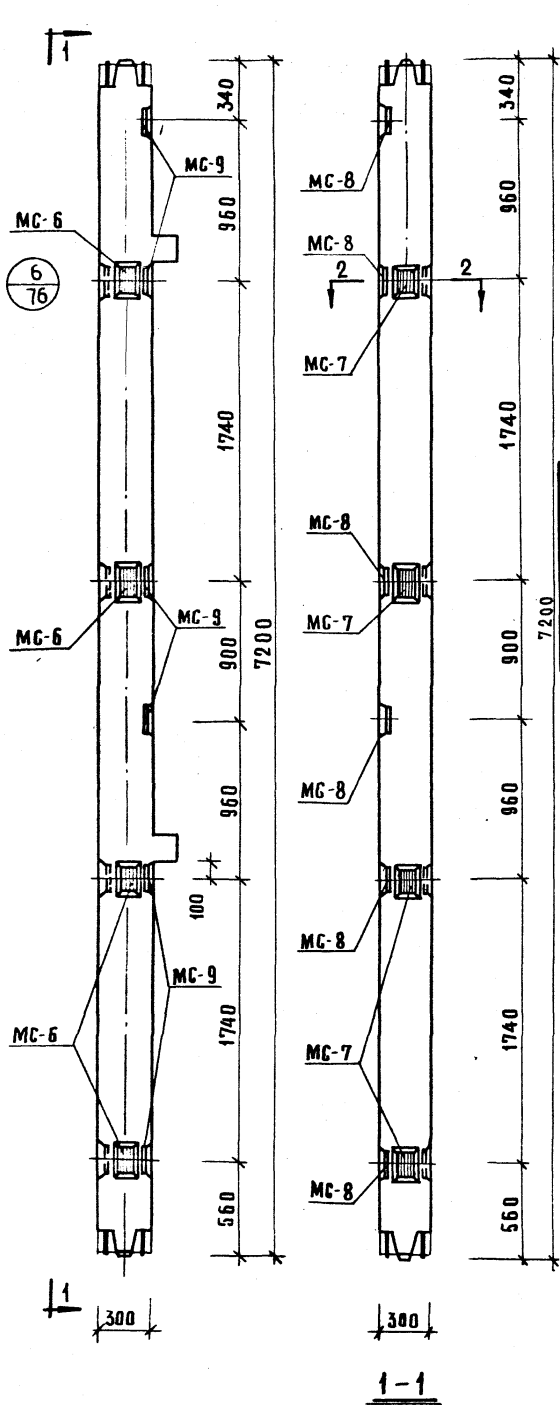


МАРКА КОЛОННЫ	МАРКА ДОПОЛНИТ. ЗАКАЛАН. ДЕТАЛИ	КОЛ. ШТ	ВЕС ДОПОЛ. ЗАКАЛАН. ДЕТАЛЕЙ		ОБЩИЙ ВЕС КОЛОННЫ	ОБЩИЙ ВЕС СТАИ НА ПАНЕЛИ	ОБЩИЙ ВЕС ЗАКАЛАН. ДЕТАЛЕЙ
			ДАНОЙ АЕТ.	ВСЕХ АЕТ.			
КСК-372-14-1	МС-8	12	2.65	34.80	37.80	164.78	77
КСК-372-17-1							

ПРИМЕЧАНИЕ:

ОПАЗУБКА И АРМИРОВАНИЕ АНАЛОГИЧНЫМ ОСНОВНЫМ МАРКАМ КОЛОНН, ПРИВЕДЕННЫМ В АЛЬБОМЕ ИИ-04-02 ВЫПУСК 8.

1973 ТК КОЛОННЫ ДЛЯ НАВЕСКИ СТЕНОВЫХ ПАНЕЛЕЙ
 КОЛОННЫ КСК-372-14-1; КСК-372-17-1
 Серия ИИ-04-2
 Выпуск лист 19
 Часть II

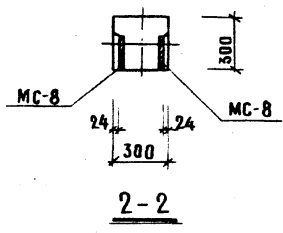
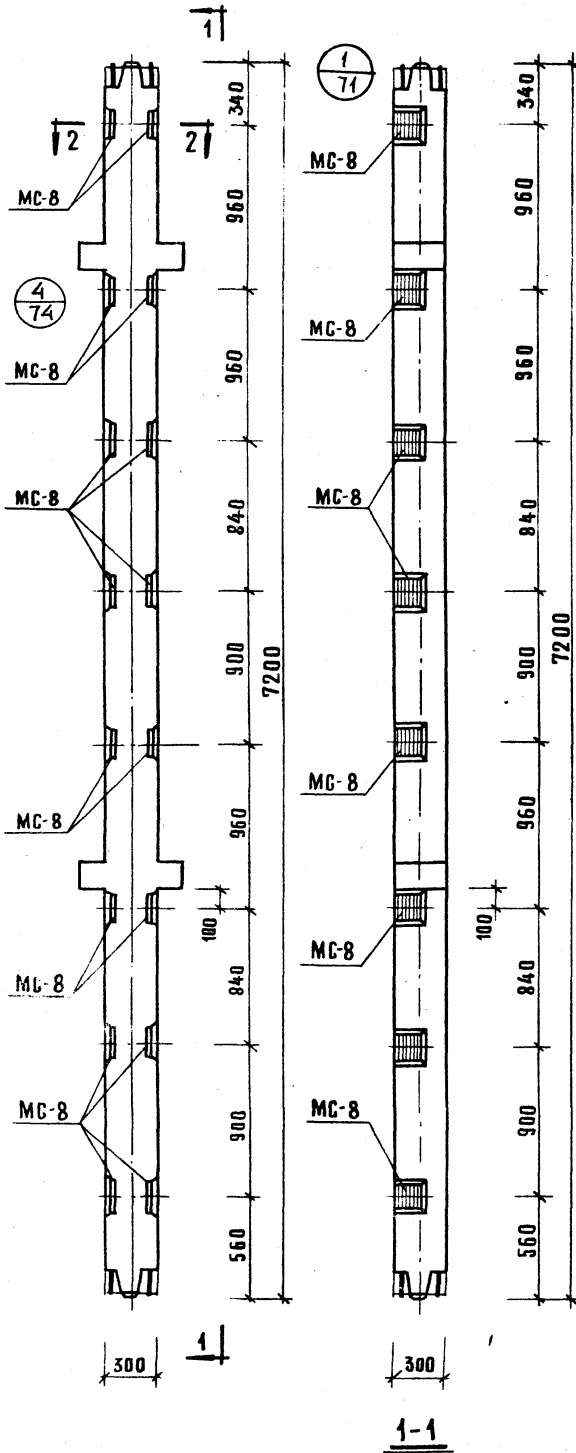


МАРКА КОЛОННЫ	МАРКА АЛЮМИН. ЗАКАЛ. ДЕТАЛЕЙ	КОЛ. ШТ.	ВЕС АЛЮМИН. ЗАКАЛ. ДЕТАЛЕЙ, КГ.		ИТОГО НА КОЛОННУ	ОБЩИЙ РАСХОД СТАЛИ НА КОЛОННУ	КОЭФ. ПРОИЗ. ЗАКАЛ. ДЕТАЛЕЙ
			ОДНОЙ ДЕТ.	ВСЕХ ДЕТ.			
КСК-372-14-1у	МС-6	4	2.07	8.28	48.36	178.34	77
	МС-7	4	2.07	8.28			
КСК-372-17-1у	МС-8	6	2.65	15.90			
	МС-9	6	2.65	15.90			

ПРИМЕЧАНИЕ:

Областка и армирование аналогичны основным маркам колонн, приведенным в альбоме ИИ-04-2 выпуск 8

1973	ТК	КОЛОННЫ ДЛЯ НАВЕСКИ СТЕНОВЫХ ПАНЕЛЕЙ	СЕРИЯ ИИ-04-2
		КОЛОННЫ КСК-372-14-1у; КСК-372-17-1у	ВЫПУСК ИИ-04-2
			ЛИСТ 20

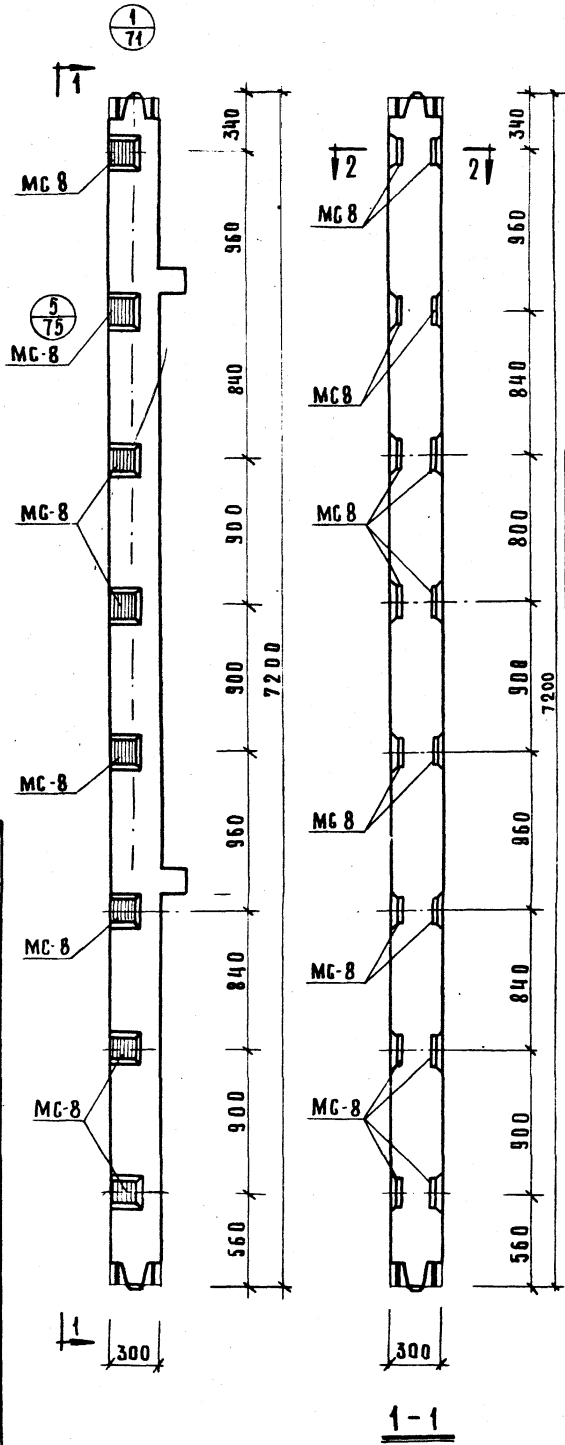


МАРКА КОЛОННЫ	МАРКА ДОПОЛНИТЕЛЬНЫХ ДЕТАЛЕЙ	КОЛ. ШТ.	ВЕС ДОПОЛ. ЗАКА. ДЕТАЛЕЙ, КГ		ИТОГО НА КОЛОННУ	ПЕЩИИ РАСХОД СТАЛИ НА КОЛОННУ	ПЕЩИИ РАСХОД ЧЕРНОЙ СТАЛИ НА ЗАКАЗЫ ДЕТАЛЕЙ
			ОДНОЙ ДЕТ.	ВСЕХ ДЕТ.			
КСР-372-14-2							
КСР-372-17-2	МС-8	16	2,65	42,40	42,40	184,64	77
КСР-372-23-2	МС-8	16	2,65	42,40	42,40	311,04	77

ПРИМЕЧАНИЕ:

Опалубка и армирование аналогичны основным маркам колонн, приведенным в альбоме ИИ-04-2 выпуск 8.

1973	ТК	КОЛОННЫ ДЛЯ НАВЕСКИ СТЕНОВЫХ ПАНЕЛЕЙ	СЕРИЯ ИИ-04-2
		КОЛОННЫ КСР-372-14-2, КСР-372-17-2	Выпуск 12
			лист 24

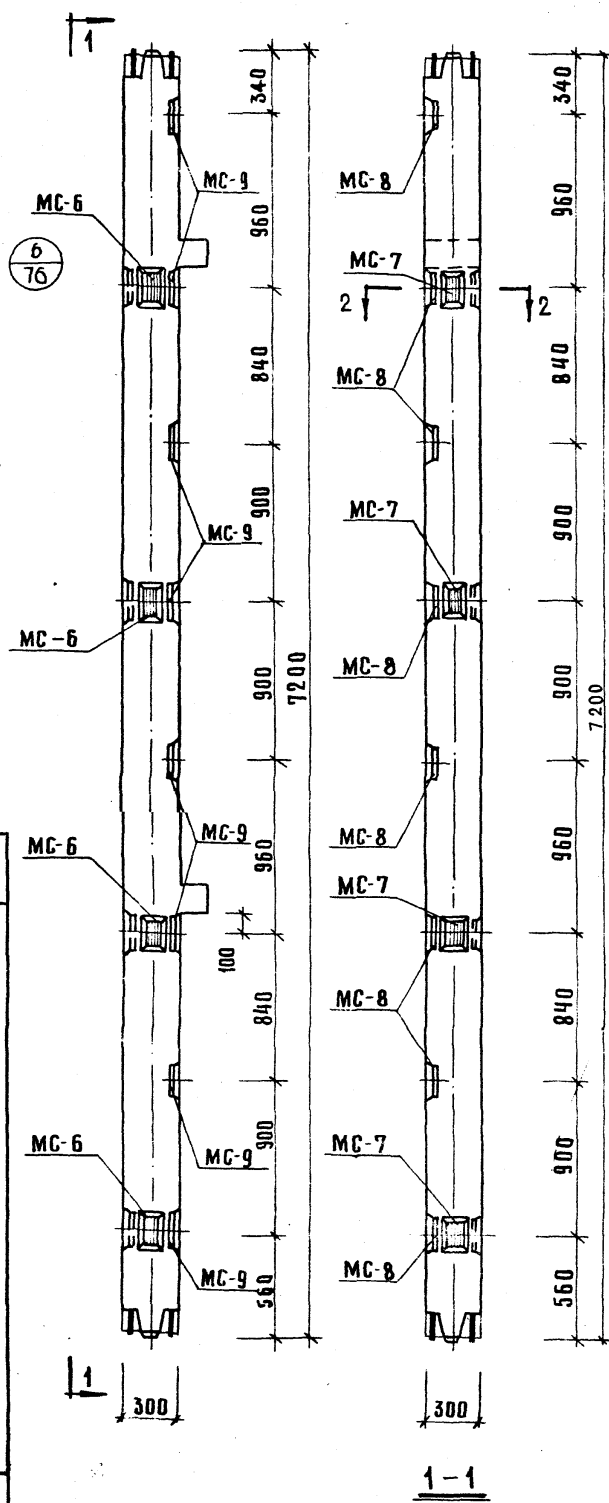


МАРКА КОЛОНЫ	МАРКА ДОПОЛН. ЗАКАЛ. ДЕТАЛИ	КОЛ. ШТ	ВЕС ДОПОЛ. ЗАКАЛ. ДЕТАЛЕЙ		ОБЩИЙ РАСХОД СТАЛИ НА КОЛОННУ	ИТОГО НА КОЛОННУ
			ОДНОЙ ДЕТ.	ВСЕХ ДЕТ.		
КСК-372-14-2	МС-8	16	2,65	42,40	172,38	77
КСК-372-17-2						

ПРИМЕЧАНИЕ :

Опалубка и армирование аналогичны основным маркам колонн, приведенным в альбоме ИИ-04-2 выпуск 8.

1973	ТК	КОЛОНЫ ДЛЯ НАВЕСКИ СТЕНОВЫХ ПАНЕЛЕЙ	СЕРИЯ ИИ-04-2
		КОЛОНЫ КСК-372-14-2; КСК-372-17-2	Лист 22

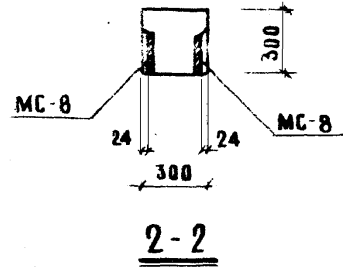
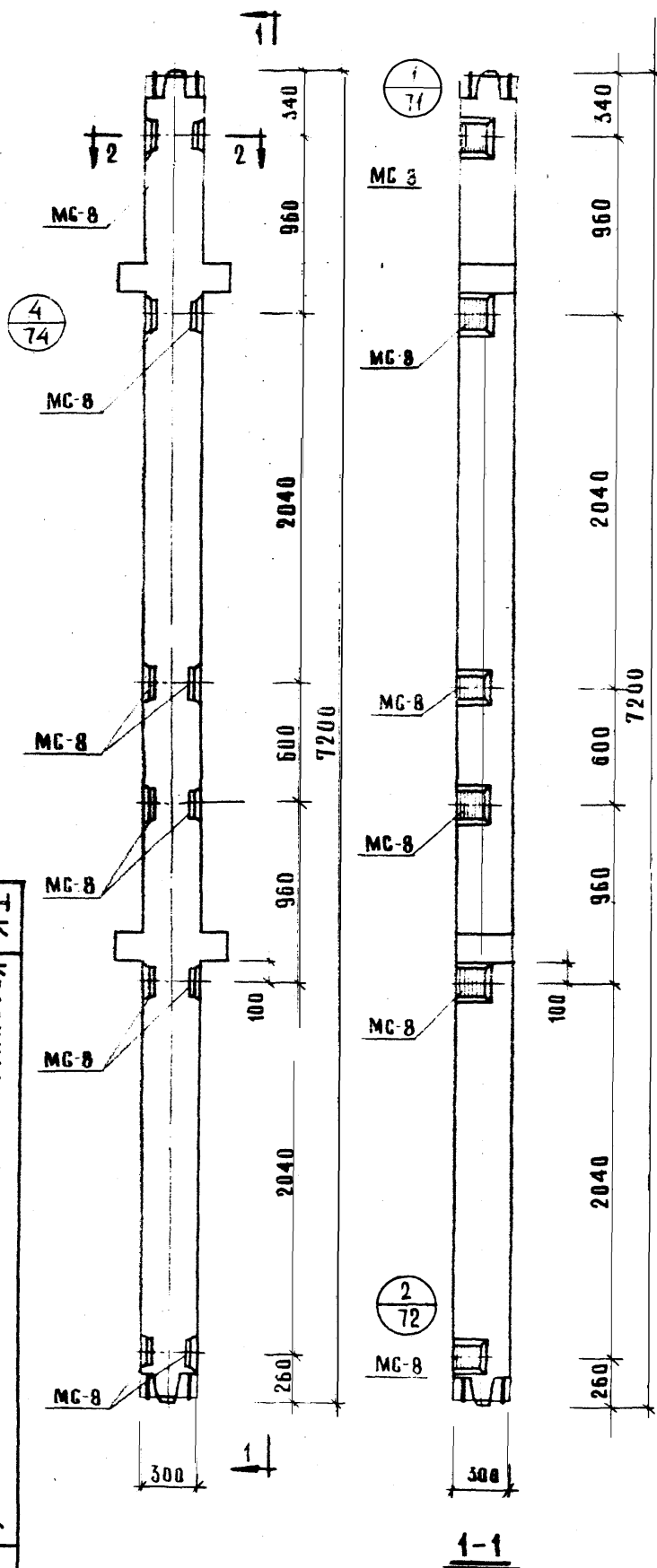


МАРКА КОЛОНЫ	МАРКА АРМАНИТ ЗАКАЛА ДЕТАЛИ	Ква шт	ВЕС АРМАНИТ. ЗАКА. ДЕТАЛЕЙ, КГ		ОБЩИЙ РАСХОД СТАЛИ НА КОЛОННУ	ОБЩИЙ РАСХОД ЧЕРТЕЖА ЗА КАЛАН ДЕТАЛИ	
			ОДНОЙ ДЕТ.	ВСЕХ ДЕТ.			
КСК-372-14-29	МС-6	4	2,07	8,28	58,96	188,94	77
	МС-7	4	2,07	8,28			
	МС-8	8	2,65	21,20			
	МС-9	8	2,65	21,20			
КСК-372-17-29	МС-6	4	2,07	8,28	58,96	188,94	77
	МС-7	4	2,07	8,28			
	МС-8	8	2,65	21,20			

ПРИМЕЧАНИЕ:

Опалубка и армирование аналогичны основным маркам колонн, приведенным в альбоме ИИ-04-2 выпуск 8.

1973
 ТК
 КОЛОННЫ ДЛЯ НАВЕСКИ СТЕНОВЫХ ПАНЕЛЕЙ
 КОЛОННЫ КСК-372-14-29, КСК-372-17-29.
 СЕРИЯ ИИ-04-2
 ВЫПУСК АИСТ 23
 ЧАСТЬ 1

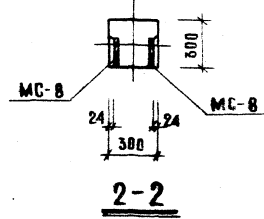
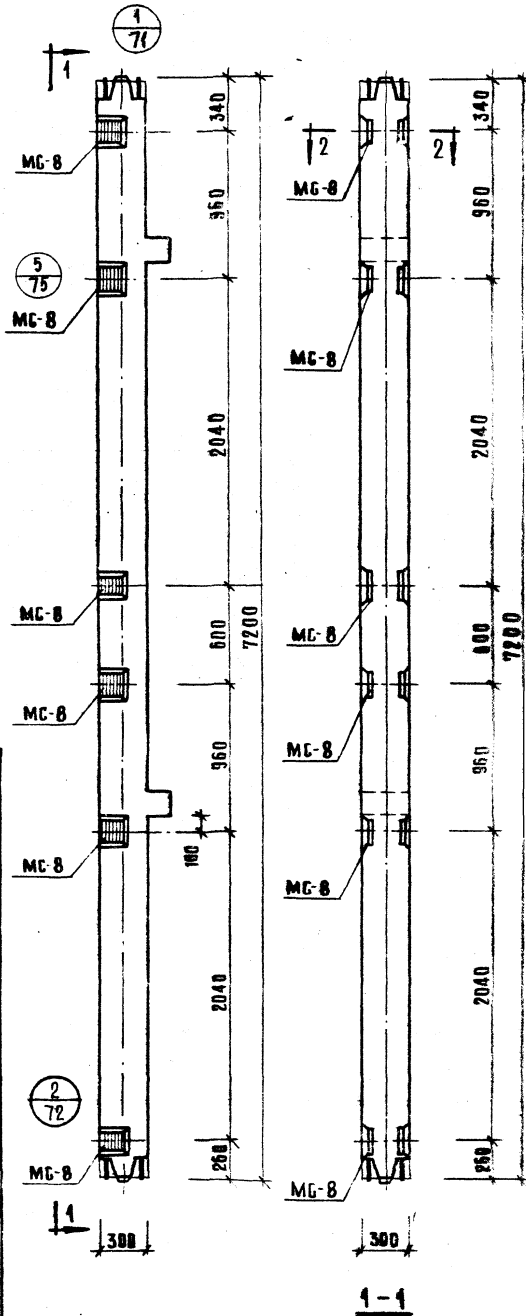


МАРКА КОЛОННЫ	МАРКА АСПИДИТ ЗАКАЛАН ДЕТАЛИ	КОЛ ШТ.	ВЕС АСПИДИТ ЗАКАЛАН ДЕТАЛЕЙ КГ			ОБЩИЙ РАСХОД СТАЛИ НА КОЛОННЫ	КОЛОННЫ
			ОДНОЙ ДЕТ.	ВСЕХ ДЕТ.	ИТОГО НА КОЛОННЫ		
КСР-372-14-3	МС-8	12	2,65	31,80	31,80	174,64	77
КСР-372-17-3	МС-8	12	2,65	31,80	31,80	174,64	77
КСР-372-23-3	МС-8	12	2,65	31,80	31,80	300,44	77

ПРИМЕЧАНИЕ:

Опалубка и армирование аналогичны основным маркам колонн, приведенным в альбоме ИИ-04-2 выпуск 8.

1973 ТК КОЛОННЫ ДЛЯ НАВЕСКИ СТЕНОВЫХ ПАНЕЛЕЙ
КСР-372-14-3, КСР-372-17-3
СЕРИЯ ИИ-04-2
Часть II
Инст 24



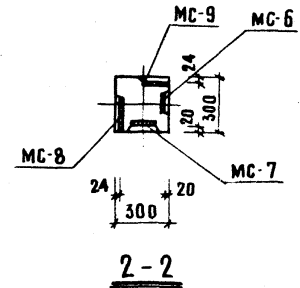
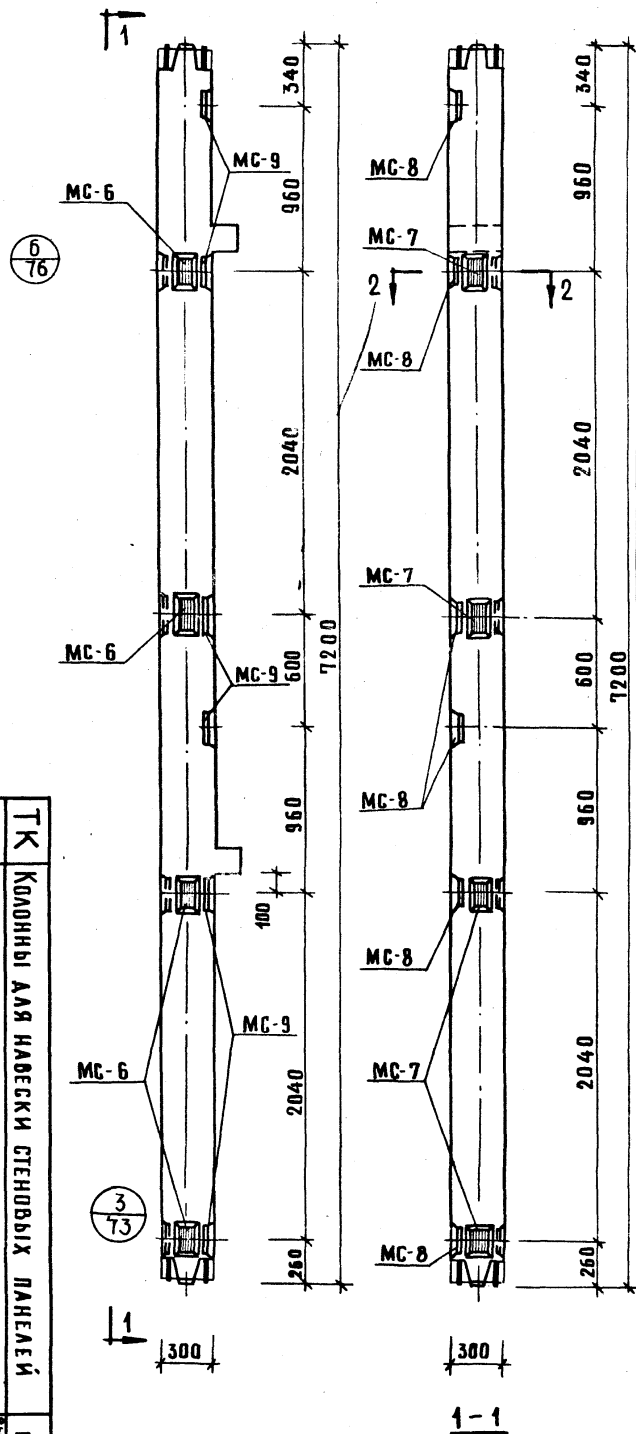
МАРКА КОЛОННЫ	МАРКА АРМИР. ЗАКАЛАН. ДЕТАЛИ	КОД ШТ	ВЕС ДОПОЛ. ЗАКА. ДЕТАЛЕЙ, КГ			ОБЩИЙ РАСХОД СТАЛИ НА КОЛОННУ	ОБЩИЙ РАСХОД АРМИР. ЗАКАЛАН. ДЕТАЛЕЙ
			ОДНОЙ ДЕТ.	ВСЕХ ДЕТ.	ИТОГО НА КОЛОННУ		
КСК-372-14-3	МС-8	12	2,65	31,80	31,80	164,78	77
КСК-372-17-3	МС-8	12	2,65	31,80	31,80	164,78	77

ПРИМЕЧАНИЕ:

Популька и армирование аналогичны основным маркам колонн, приведенным в альбоме ИИ-04-2 выпуск 8

1973 ТК Колонны для навески стеновых панелей
КСК-372-14-3, КСК-372-17-3

БЕРЛИН ИИ 04-2

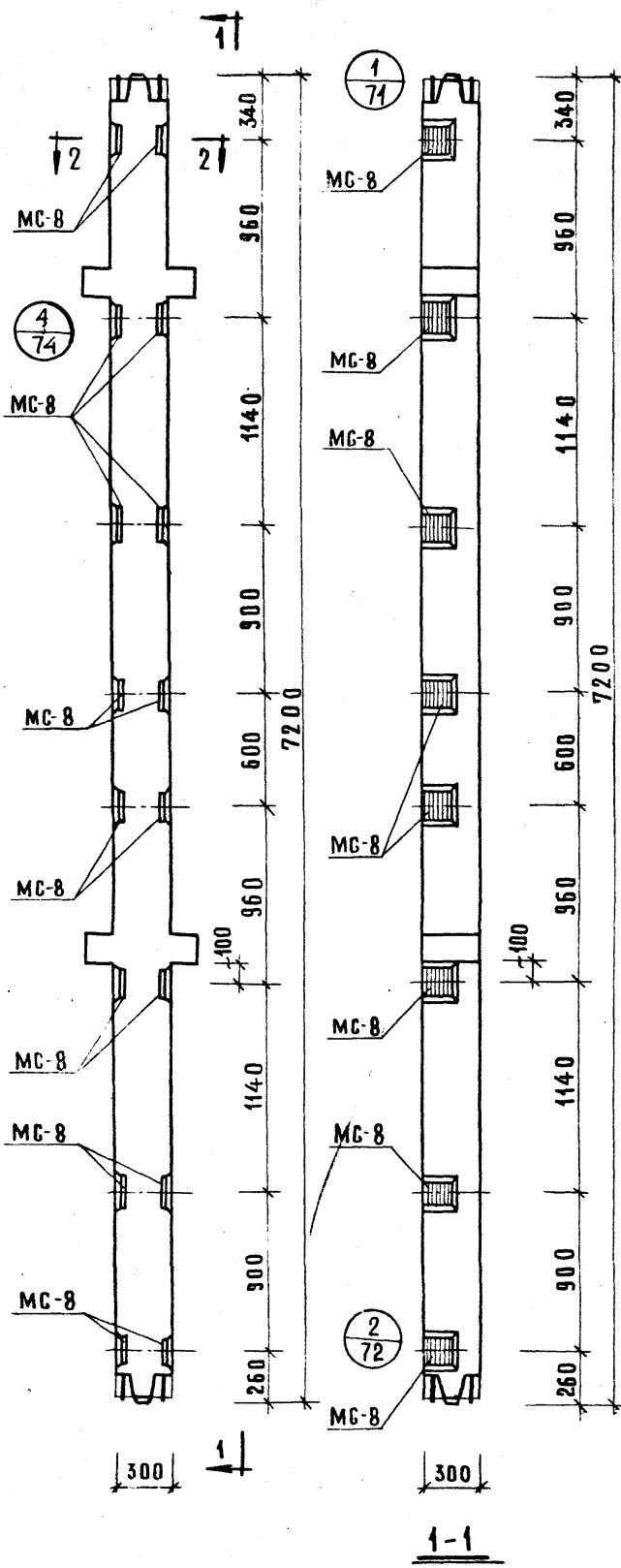


МАРКА КОЛОННЫ	МАРКА АБРАЗИВНО-НАСОСНОЙ ДЕТАЛИ	Коа. ШТ.	ВЕС ДОПОЛ. ЗАКА. ДЕТАЛЕЙ, КГ.		ИТОГО НА КОЛОННУ	ОБЩИЙ ВЕС РАБОДЫ НА СТАЛИИ НА КОЛОННУ	ОБЩИЙ ВЕС РАБОДЫ ЗАКАЗ. ДЕТАЛЕЙ
			МАЛОЙ АЕТ.	ВСЕХ АЕТ.			
КСК-372-14-33	МС-6	4	2.07	8.28	48,56	178,34	77
КСК-372-17-33	МС-7	4	2.07	8.28			
	МС-8	6	2.65	15.90			
	МС-9	6	2.65	15.90			

ПРИМЕЧАНИЕ:

Опалубка и армирование аналогичны основным маркам колонн, приведенным в альбоме ИИ-04-2 выпуск 8.

1973	ТК	КОЛОННЫ ДЛЯ НАДЕЖКИ СТЕНОВЫХ ПАНЕЛЕЙ	ИИ-04-2
		КОЛОННЫ КСК-372-14-33, КСК-372-17-33	ИИ-04-2
			ИИ-04-2
			ИИ-04-2

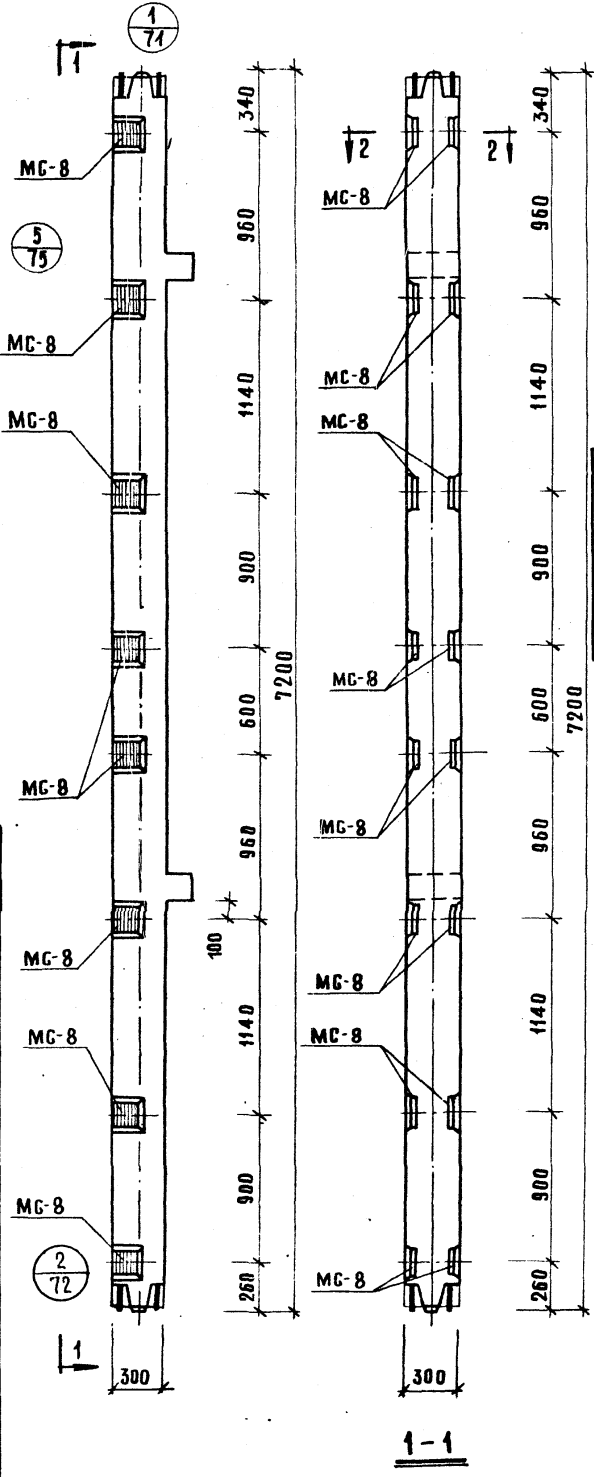


МАРКА КОЛОННЫ	МАРКА ДОПОЛН. ЗАКАЗНЫХ ДЕТАЛЕЙ	КОЛ. ШТ	ВЕС ДОПОЛ. ЗАКАЗНЫХ ДЕТАЛЕЙ, КГ		ОБЩИЙ РАСХОД СТАЛИ НА КОЛОНН	ИЗЛОТОВ. ЧЕРТ. ЗАКАЗ
			В СЕЧ. ДЕТ.	ВСЕХ ДЕТ.		
КСР-372-14-4	МС-8	16	2.65	42.40	184.64	77
КСР-372-17-4			42.40	42.40		
КСР-372-23-4	МС-8	16	2.65	42.40	311.04	

ПРИМЕЧАНИЕ:

Опалубка и армирование аналогичны основным маркам колонн, приведенным в альбоме ИИ-04-2 выпуск 8.

1973г. ТК КОЛОННЫ ДЛЯ НАВЕСКИ СТЕНОВЫХ ПАНЕЛЕЙ ИИ-04-2
КОЛОННЫ КСР-372-14-4, КСР-372-17-4
Выпуск № 27
Лист 27

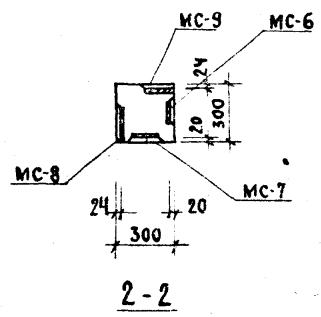
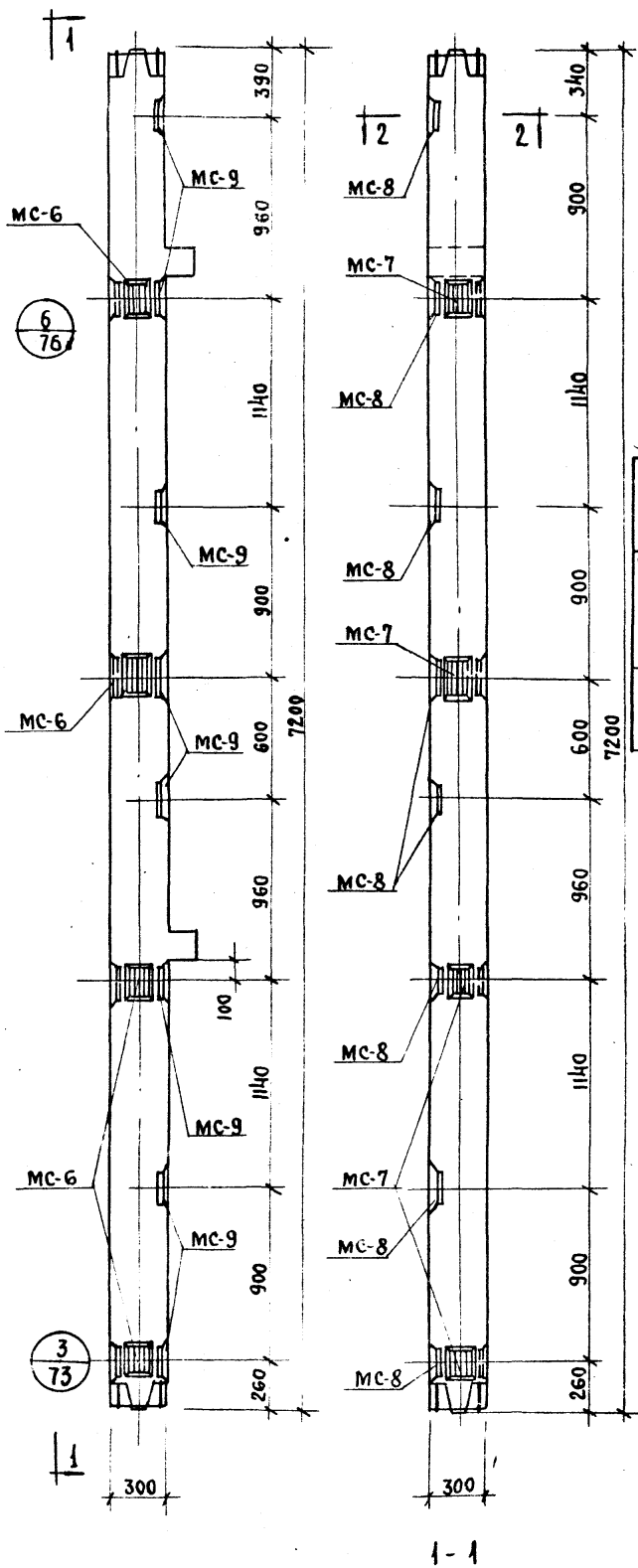


МАРКА КОЛОННЫ	МАРКА ДОПОЛНИТ. ЗАКАЗАН. ДЕТАЛЕЙ	КОЛ ШТ	ВЕС ДОП. ЗАКА. ДЕТАЛЕЙ, КГ		ИТОГО НА КОЛОННУ	ОБЩИЙ РАСХОД СТАЛИ НА КОЛОННУ	ОБЩИЙ РАСХОД ЧЕРНОЙ ЗАКАЗАН. ДЕТАЛЕЙ
			ОДНОЙ ДЕТ.	ВСЕХ ДЕТ.			
КСК-372-14-4							
КСК-372-17-4	МС-8	16	2.65	42.40	42.40	172.38	77

ПРИМЕЧАНИЕ:

Опалубка и армирование аналогичны основным маркам колонн, приведенным в альбоме ИИ-04-2 выпуск 8.

1973 ТК Колонны для навески стеновых панелей
 Колонны КСК-372-14-4, КСК-372-17-4
 Выпуск ИИ-04-2
 лист 28



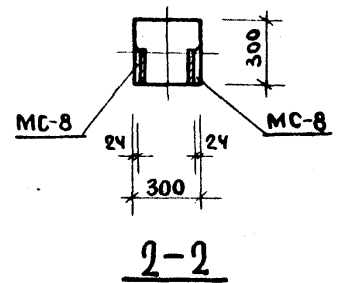
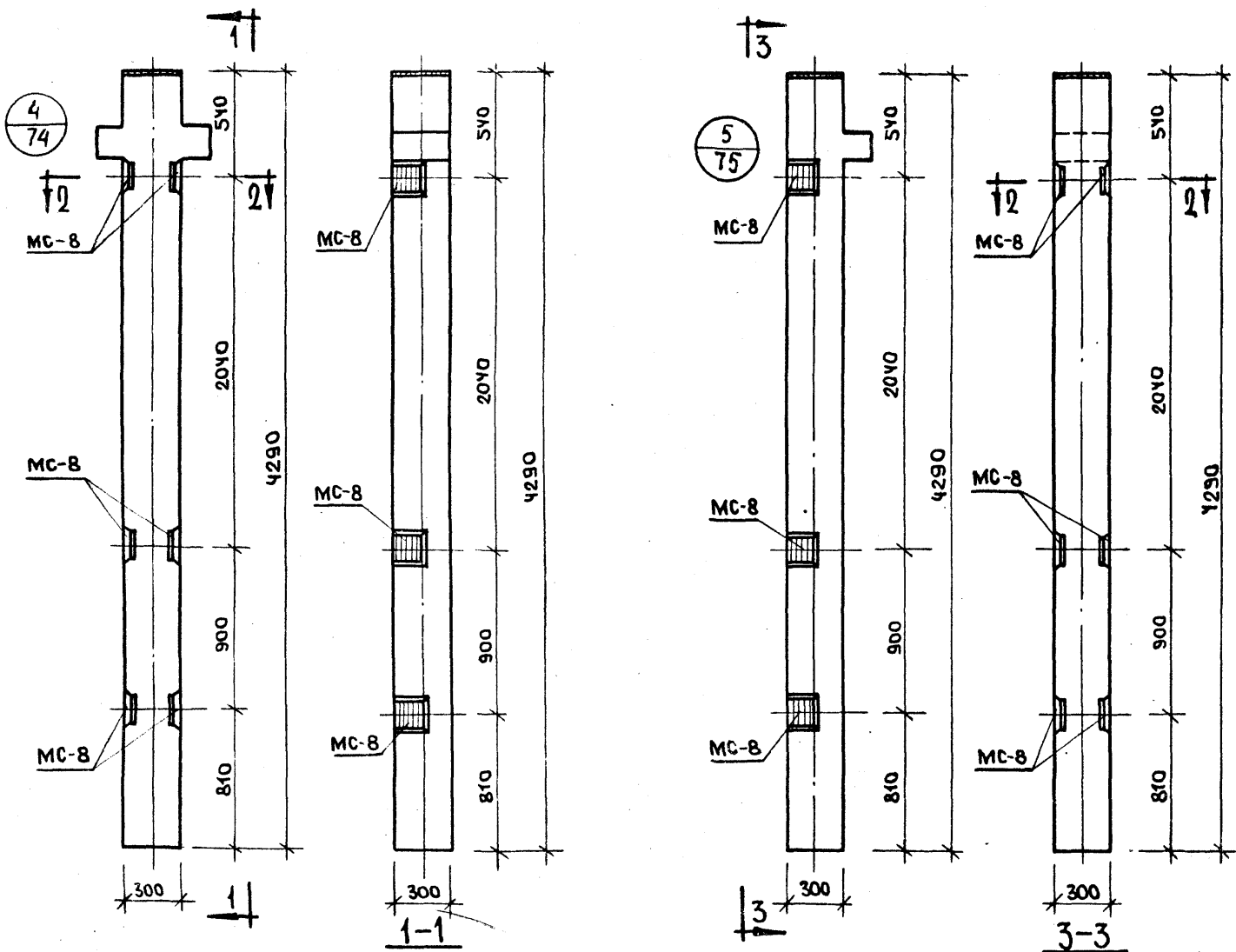
МЯРКА КОЛОННЫ	МЯРКА ДОПОЛН. ЭЛЕМЕНТОВ ДЕТАЛЕЙ	КОЛ. ШТ.	ВЕС ДОПОЛ. ЭЛЕМЕНТОВ ДЕТАЛЕЙ В КГ		ИТОГО НА КОЛОННУ	ОБЩИЙ ВЕС СТАЛИ НА КОЛОННУ	ИЗГОТОВ. ЧЕРТ. ЭЛЕМЕНТОВ ДЕТАЛЕЙ
			ОДНОЙ ДЕТ.	ВСЕХ ДЕТ.			
КСК-372-14-4У	МС-6	4	2.07	8.28	58.96	188.94	77
КСК-372-17-4У	МС-7	4	2.07	8.28			
	МС-8	8	2.65	21.20			
	МС-9	8	2.65	21.20			

ПРИМЕЧАНИЕ:

Опалубка и армирование аналогичны основным маркам колонн, приведенным в альбоме ИИ-04-2 выпуск 8.

1973	ТР	КОЛОННЫ ДЛЯ НАВЕСКИ СТЕНОВЫХ ПАНЕЛЕЙ.	СЕРИЯ ИИ-04-2
		КОЛОННЫ КСК-372-14-4У, КСК-372-17-4У	Выпуск 12
			Авст 99
			Часть 61

ЦНИИСПИ КОМПЛЕКСНОЕ ПРОЕКТИРОВАНИЕ ЦСПИИИ
 Г. МОСКВА
 КОЗЛОВА
 ХОРОШИЛОВА



ПРИМЕЧАНИЕ:

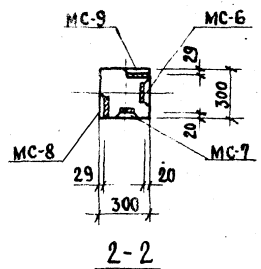
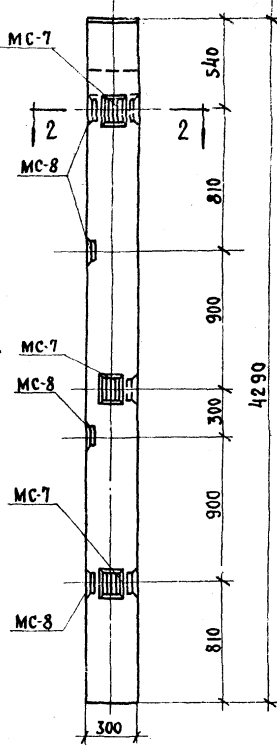
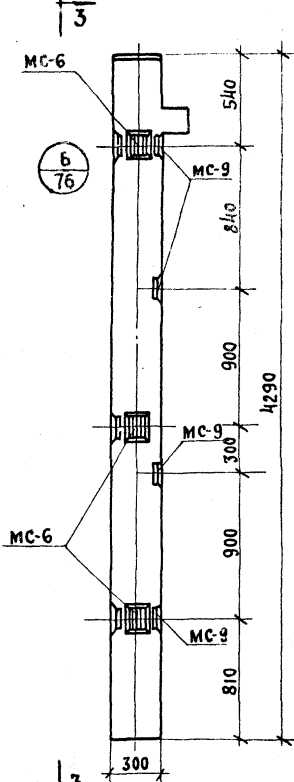
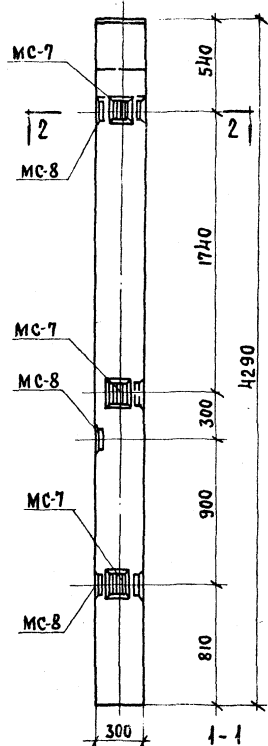
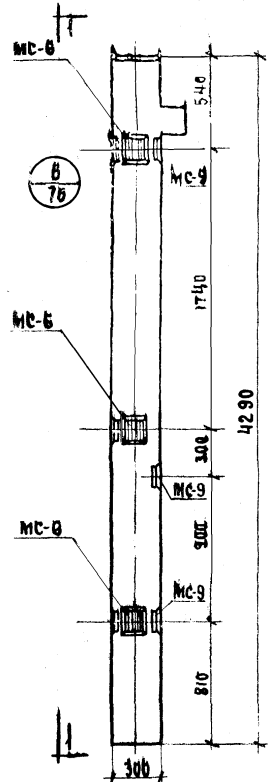
ОПАЛУСКА И АРМИРОВАНИЕ
 АНАЛОГИЧНЫ ОСНОВНЫМ
 МАРКАМ КОЛОНН, ПРИВЕ-
 ДЕННЫМ В АЛЬБОМЕ
 ЦИ-04-2 ВЫПУСК 8.

Колонны КР-336-14-1, КР-336-14-3.

МАРКА КОЛОННЫ	МАРКА ДОПОЛН. ЗАКЛАД. ДЕТАЛЕЙ	КОЛ. ШТ.	ВЕС ДОПОЛНИТЕЛЬНЫХ ЗАКЛАД. ДЕТАЛЕЙ, КГ			ОБЩИЙ РАСХОД СТАЛИ НА КОЛОННУ	ИЗГОТОВЛ. ЧЕРТ. ЗАКЛАД. ДЕТ.
			ОДНОЙ ДЕТ.	ВСЕХ ДЕТ.	ИТОГО НА КОЛОННУ		
КР-336-14-1	МС-8	6	2,65	15,90	15,90	122,90	77
КР-336-14-3							
КК-336-14-1							
КК-336-14-3						116,77	

Колонны КК-336-14-1, КК-336-14-3.

ТК	КОЛОННЫ ДЛЯ НАВЕСКИ СТЕНОВЫХ ПАНЕЛЕЙ.	СЕРИЯ ЦИ-04-2
1973	КОЛОННЫ КР-336-14-1, КР-336-14-3, КК-336-14-1, КК-336-14-3.	ВЫПУСК 11 ЧАСТЬ II ЛИСТ 30



Колонна КК-336-14-19

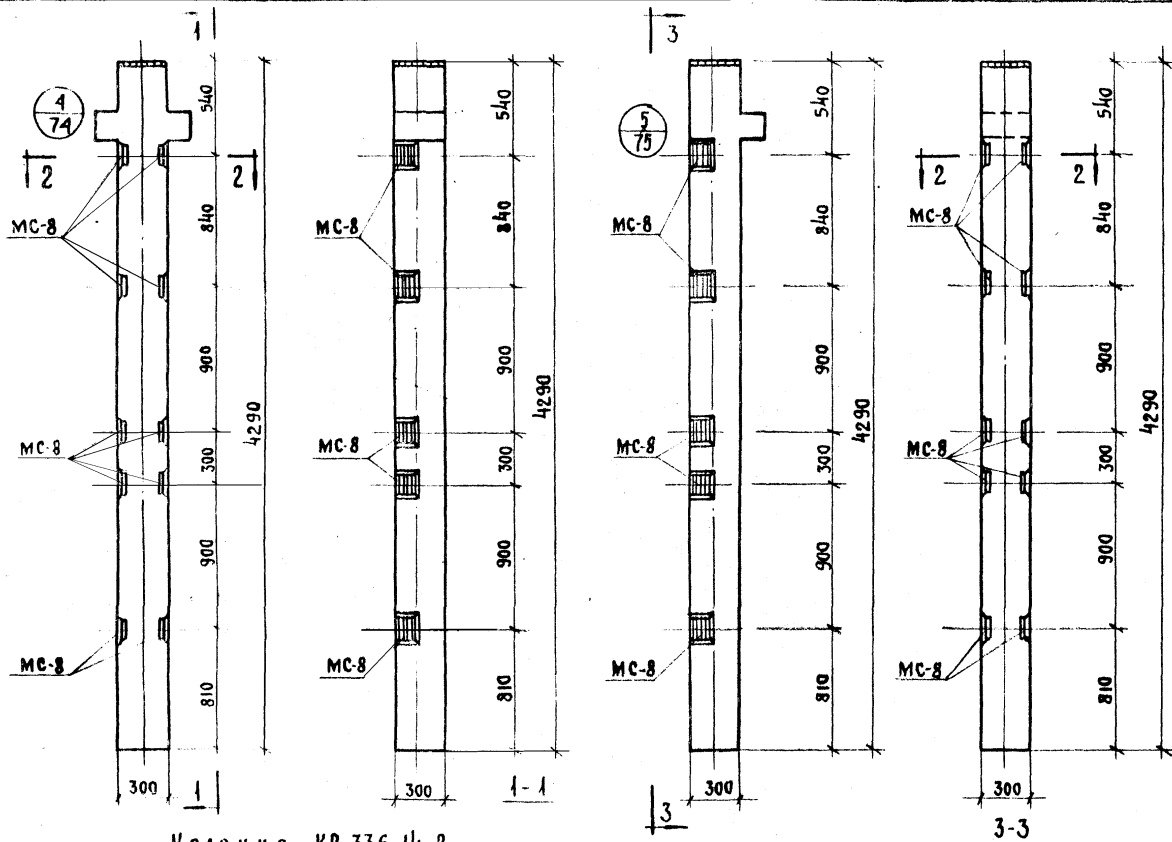
Колонна КК-336-14-29

МАРКА КОЛОННЫ	МАРКА ДОПОЛ. ЗАКАЯ ДЕТАЛИ	КОЛ. ШТ.	ВЕС ДОПОЛНИТЕЛЬНЫХ ЗАКАЯНЫХ ДЕТАЛЕЙ, КГ		ИТОГО НА КОЛОННЫ	ОБЩИЙ РАСХОД СТАИИ НА КОЛОННЫ	ИЗЯТО-ВИТЕЛ. ЧЕРТ. ЗАКАЯН. ДЕТАЛИ
			СДНОИ ДЕТ.	ВСЕХ ДЕТ.			
КК-336-14-19	МС-6	3	2,07	6,21	28,32	129,19	77
	МС-7	3	2,07	6,21			
	МС-8	3	2,65	7,95			
	МС-9	3	2,65	7,95			
КК-336-14-29	МС-6	3	2,07	6,21	33,82	134,49	77
	МС-7	3	2,07	6,21			
	МС-8	4	2,65	10,60			
	МС-9	4	2,65	10,60			

ПРИМЕЧАНИЕ
 Опалубка и армирование
 аналогичны основным маркам
 колонн приведенным в
 альбоме ИИ-04-2, выпуск В.

ТК	КОЛОННЫ ДЛЯ НАВЕСКИ СТЕНОВЫХ ПАНЕЛЕЙ.	СЕРИЯ ИИ-04-2
1973	Колонны КК-336-14-19, КК-336-14-29.	ВЫПУСК 12 ЧЕРТ. 31

Г. МОСКВА ТЕЛ. № 4 НАУЧ. ЦЕНТ. ИИ-04-2



Колонна КР-336-14-2

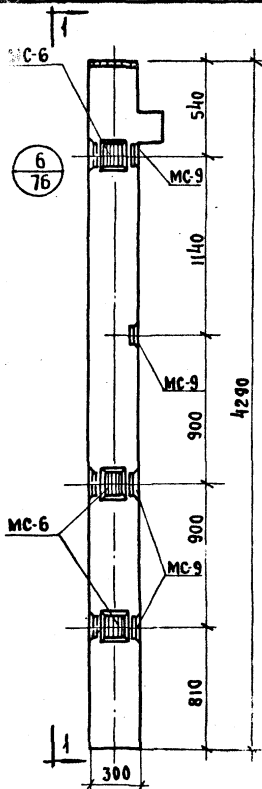
Колонна КК-336-14-2

МАРКА КОЛОННЫ	МАРКА ДОПОЛНИТЕЛЬНОГО ЗАКАЯ ДЕТАЛЕЙ	КОЛ. ШТ.	ВЕС ДОПОЛНИТЕЛЬНЫХ ЗАКАЯ ДЕТАЛЕЙ, КГ			ОБЩИЙ РАСХОД СТАЛИ В КОЛОННАХ	ИЗГОТОВИТЕЛЬ ЧЕРТ. ЗАКАЯ ДЕТАЛЕЙ
			ОДНОЙ ДЕТ.	ВСЕХ ДЕТ.	ИТОГО В КОЛОННАХ		
КР-336-14-2							
КК-336-14-2	МС-8	10	2,65	26,50	26,50	153,50	7Т
						127,37	

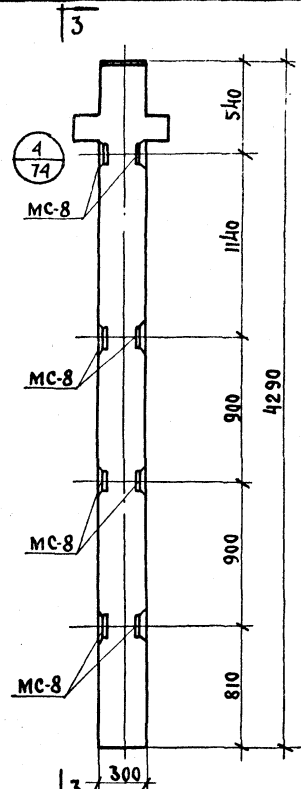
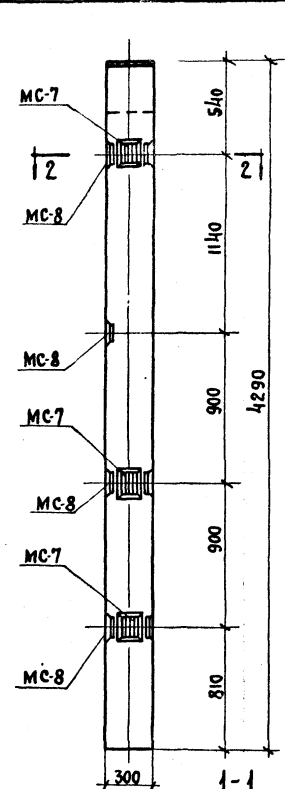
ПРИМЕЧАНИЕ
 Опалубка и армирование аналогичны основным маркам колонн приведенным в альбоме ИИ-04-2, выпуск В.

ТК	Колонны для навески стеновых панелей.	СЕРИЯ ИИ-04-2
1973	Колонны КР-336-14-2; КК-336-14-2.	Лист 32

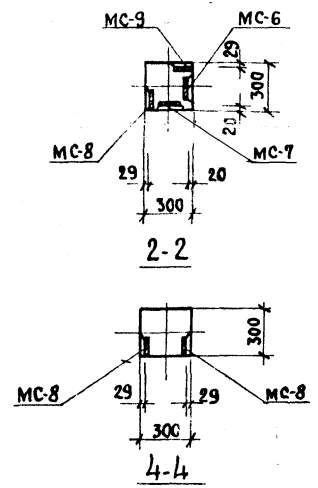
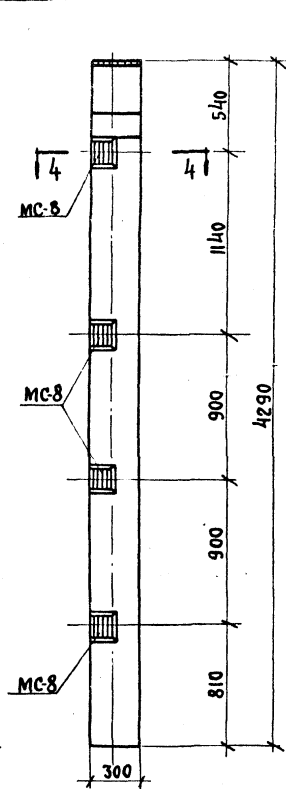
ЦИНИИ КОМПЛЕКСНОЕ ПРОЕКТИРОВАНИЕ ТЕХНИКА
 Е. МОСКВА
 КОПИЯ ВАШЕНКО



КОЛОННА КК-336-14-39



КОЛОННА КР-336-14-4

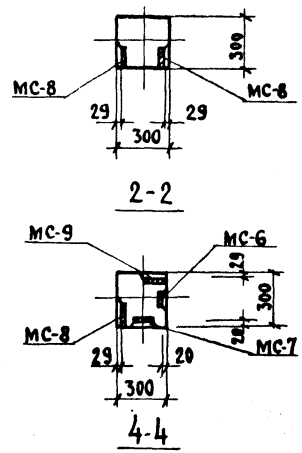
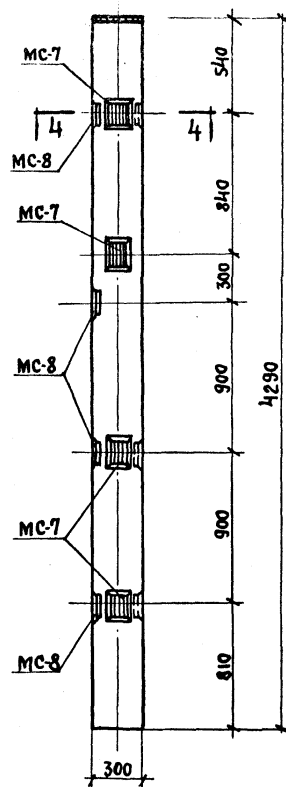
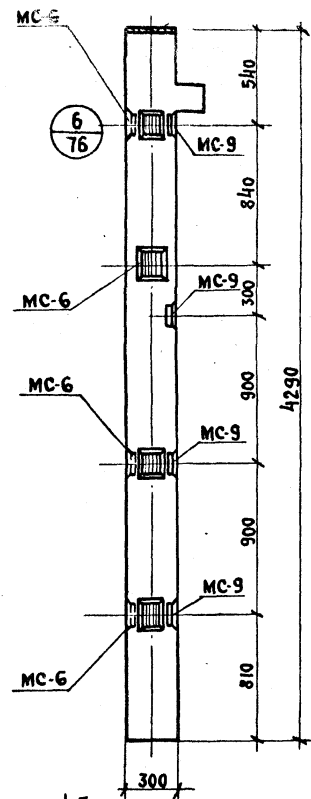
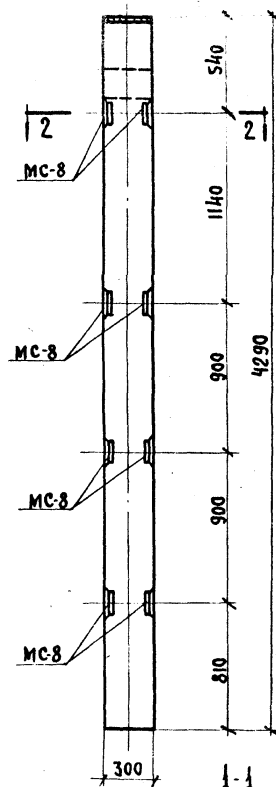
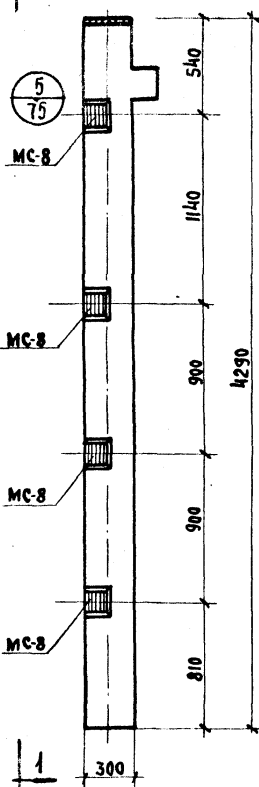


ПРИМЕЧАНИЕ:

Опалубка и армирование для колонн основных марок приведены в альбоме ИИ-04-2, выпуск 8.

МАРКА КОЛОННЫ	МАРКА ДОПОЛ. ЖЕЛАЗ. ДЕТАЛЕЙ	КОЛ. ШТ.	ВЕС ДОПОЛНИТЕЛЬНЫХ ЖЕЛАЗ. ДЕТАЛЕЙ, КГ			ВЕСИ И МАССА СТАЛИ ИЛИ КОЛОННЫ	ИЗГОТОВЛ. ЧЕРТ. ЖЕЛАЗ. ДЕТАЛИ
			ОДНОЙ ДЕТ.	ВСЕХ ДЕТ.	ИТОГО НА КОЛОННУ		
КК-336-14-39	МС-6	3	2,07	6,21	33,62	134,49	77
	МС-7	3	2,07	6,21			
	МС-8	4	2,65	10,60			
	МС-9	4	2,65	10,60			
КР-336-14	МС-8	8	2,65	21,20	21,20	128,20	

ТК	КОЛОННЫ ДЛЯ НАВЕСКИ СТЕНОВЫХ ПАНЕЛЕЙ	СЕРИЯ ИИ-04-2
1973	КОЛОННЫ КК-336-14-39; КР-336-14-4.	ВЫПУСК ЧАСТЬ В ЛИСТ 33



ПРИМЕЧАНИЕ

Опалубка и армирование аналогичны основным маркам колонн приведенным в альбоме ИИ-04-2, выпуск 8.

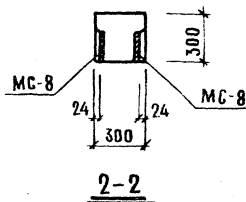
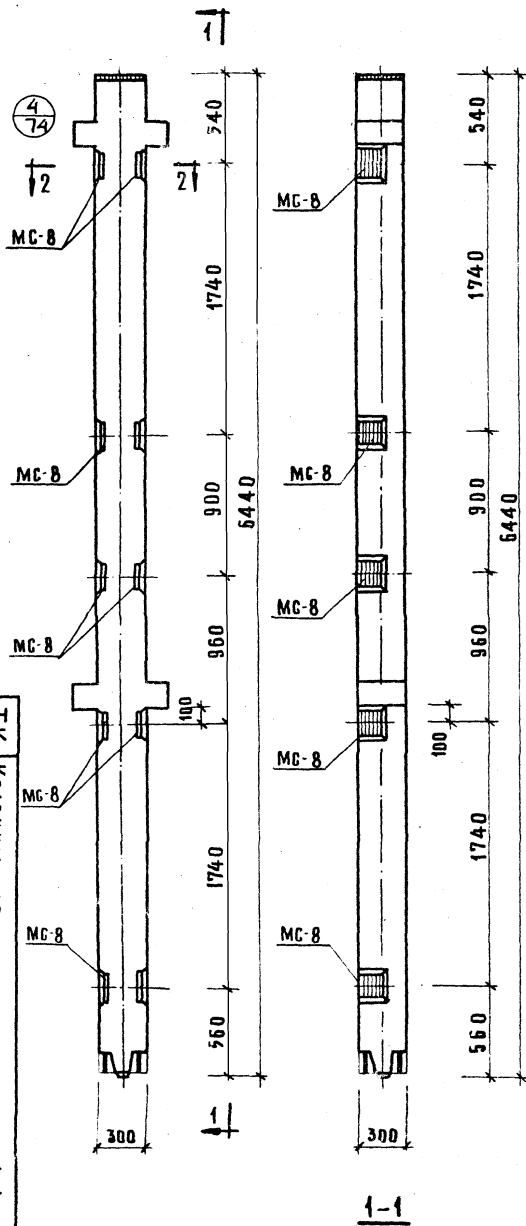
Колонна КК-336-14-4

Колонна КК-336-14-4y

МАРКА КОЛОННЫ	МАРКА ДОПОЛНИТЕЛЬНЫХ ЗАКАЗНЫХ ДЕТАЛЕЙ	КОЛ. ШТ.	ВЕС ДОПОЛНИТЕЛЬНЫХ ЗАКАЗНЫХ ДЕТАЛЕЙ, КГ			ОБЩИЙ РАСХОД СТАЛИ НА КОЛОННУ	ИЗГОТОВИТЕЛЬ. ЧЕРТ. ЗАКАЗЫВАТЕЛЬ
			ОДНОЙ ДЕТ.	ВСЕХ ДЕТ.	ИТОГО НА КОЛОННУ		
КК-336-14-4	МС-8	8	2,65	21,20	21,20	122,07	ТТ
	МС-6	4	2,07	8,28			
КК-336-14-4y	МС-7	4	2,07	8,28	37,76	138,63	
	МС-8	4	2,65	10,60			
	МС-9	4	2,65	10,60			

ТК	КОЛОННЫ ДЛЯ НАВЕСКИ СТРЕНОВЫХ ПАНЕЛЕЙ.	СЕРИЯ ИИ-04-2
1973	КОЛОННЫ КК-336-14-4; КК-336-14-4y.	ВЫПУСК ЧАСТЬ I ЛИСТ 34

ЦИНИИ
 КОМПЛЕКТОВ
 Г. МОСКВА.
 РСК. ГРУППЫ
 ТЕХНИК
 КОЗНА
 НАУЩЕ И КО
 ШЕЛ

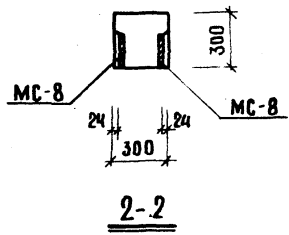
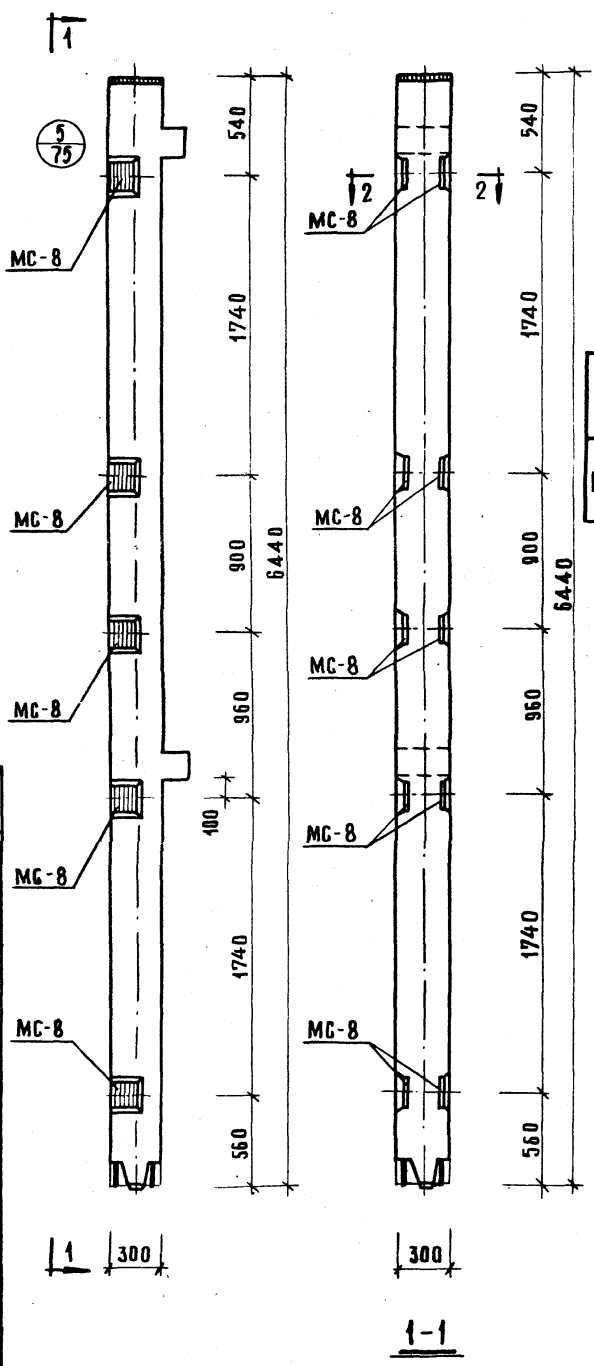


МАРКА КОЛОННЫ	МАРКА ДОПОЛНИТ. ЗАКАЛД. ДЕТАЛИ	КОЛ. ШТ.	ВЕС ДОПОЛ. ЗАКАЛД. ДЕТАЛЕЙ		ОБЩИЙ РАСХОД СТАЛИ НА КОЛОННУ	ОБЩИЙ РАСХОД ЖЕЛЕЗОБ. ПРОВОДА НА ЗАКАЛД. ДЕТАЛИ	
			ОДНОЙ ДЕТ.	ВСЕХ ДЕТ.			
КВР-372-14-1	МС-8	10	2.85	26.50	26.50	159.28	77

ПРИМЕЧАНИЕ :

Опалубка и армирование аналогичны основным маркам колонн, приведенным в альбоме ИИ-04-2 выпуск 8.

1973 | ТК | КОЛОННЫ ДЛЯ НАВЕСКИ СТЕНОВЫХ ПАНЕЛЕЙ | ИИ-04-2 | ЧАСТЬ II | 35

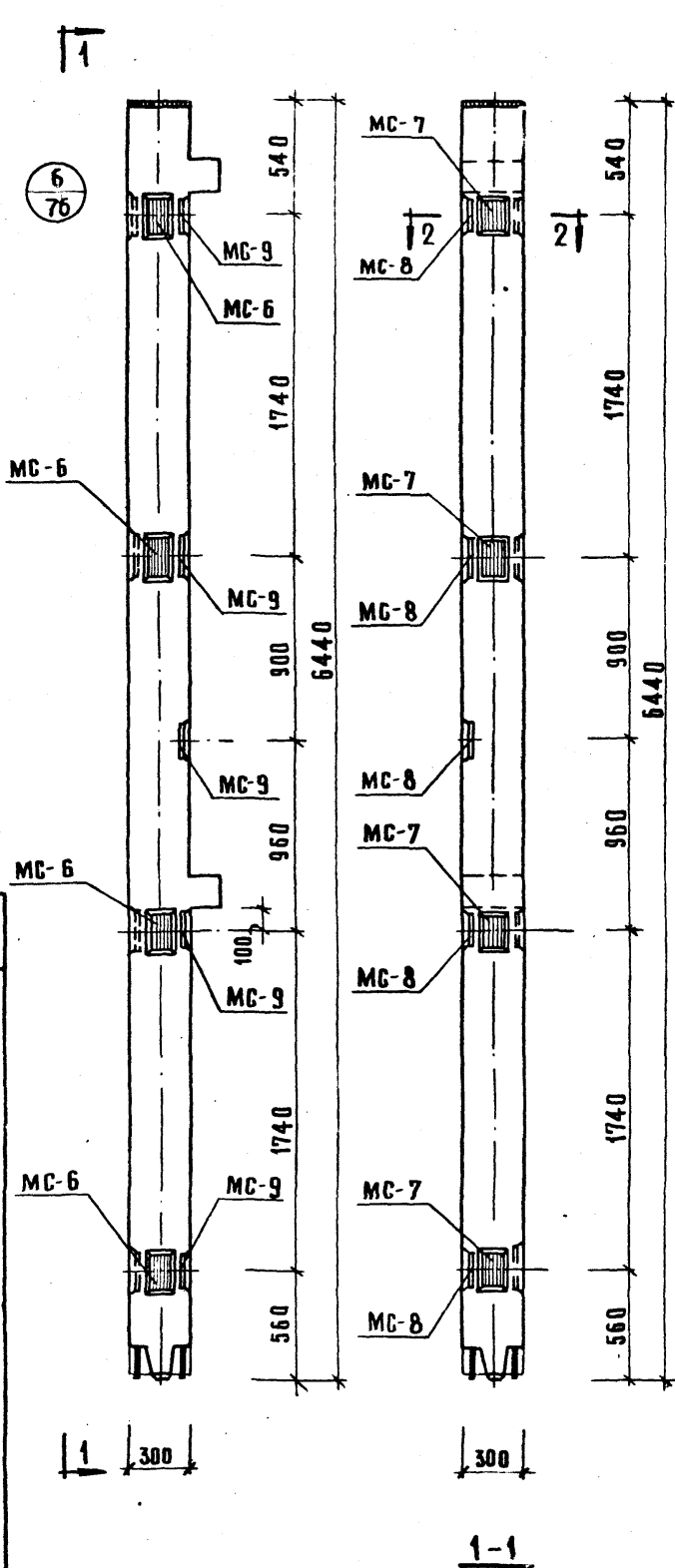


МАРКА КОЛОННЫ	МАРКА ДОПОЛНИТ. ЗАКАЗАН. ДЕТАЛЕЙ	КОЛ. ШТ.	ВЕС ДОПОЛ. ЗАКА. ДЕТАЛЕЙ, КГ.			ОБЩИЙ РАСХОД СТАЛИ НА КВАДРНЫЕ ЗАКАЗАН. ДЕТАЛИ
			ОДНОЙ ДЕТ.	ВСЕХ ДЕТ.	ИТОГО НА КОЛОННУ	
КВК-372-14-1	МС-8	10	2,65	26,50	26,50	156,02 77

ПРИМЕЧАНИЕ :

Опалубка и армирование аналогичны основной марке колонны, приведенной в альбоме ИИ-04-2 выпуск 8.

1973
 ТК
 КОЛОННЫ ДЛЯ НАВЕСКИ СТЕНОВЫХ ПАНЕЛЕЙ
 КОЛОННА КВН-372-14-1
 СЕРИЯ ИИ-04-2
 Выпуск лист 36
 часть I

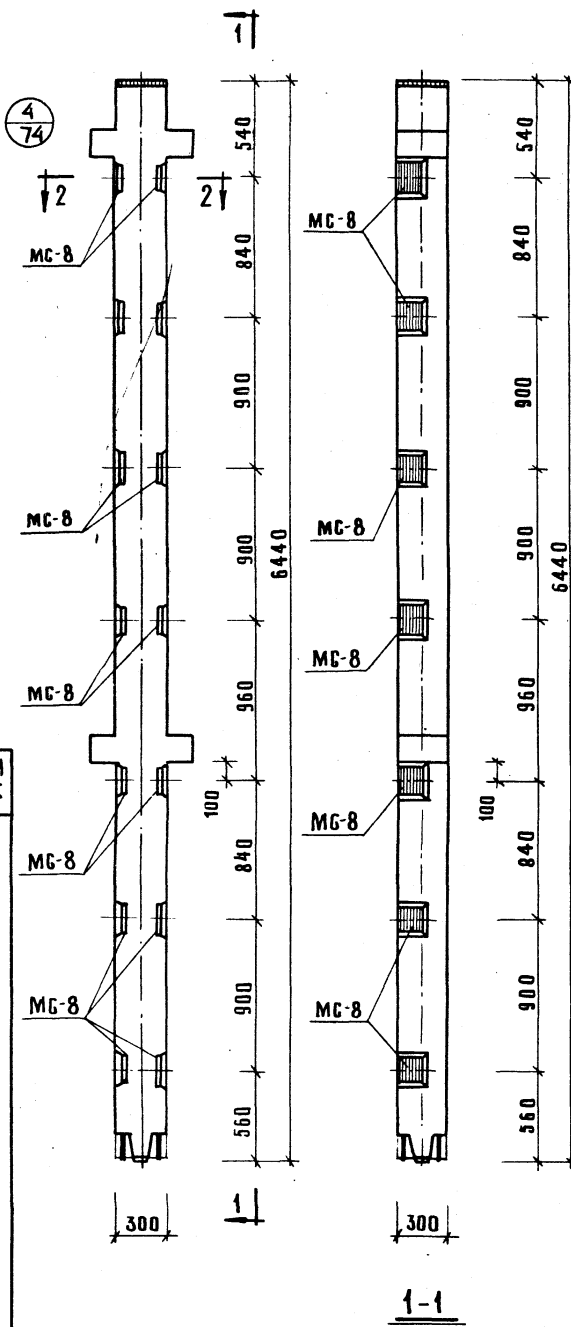


МАРКА КВАРЦЫ	МАРКА ДОПОЛН. ЗАКАЗ. ДЕТАЛИ	КОЛ. ШТ.	ВЕС ДОПОЛ. ЗАКАЗ. ДЕТАЛЕЙ, КГ.		ВЕС ИТОГО НА КВАРЦУ	ВЕСНИ РАСХОД СТАЛИ НА КВАРЦУ	№ ЗАГОТОВ. ЧЕРТЕЖА ЗАКАЗ. ДЕТАЛИ
			ОДНОЙ ДЕТ.	ВСЕХ ДЕТ.			
КВК-372-14-19	МС-6	4	2.07	8.28	43.06	172.58	77
	МС-7	4	2.07	8.28			
	МС-8	5	2.65	13.25			
	МС-9	5	2.65	13.25			

ПРИМЕЧАНИЕ:

Палубка и армирование аналогичны основным маркам колонн, приведенным в альбоме ИИ-04-2 выпуск 8.

1973 ТК
КОЛОННЫ ДЛЯ НАВЕСКИ СТЕНОВЫХ ПАНЕЛЕЙ
КОЛОННА КВК-372-14-19
СЕРИЯ ИИ-04-2
Выпуск 12
лист 37
Часть II



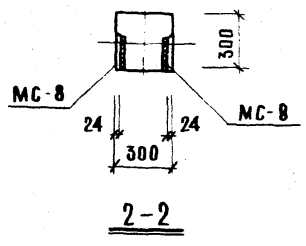
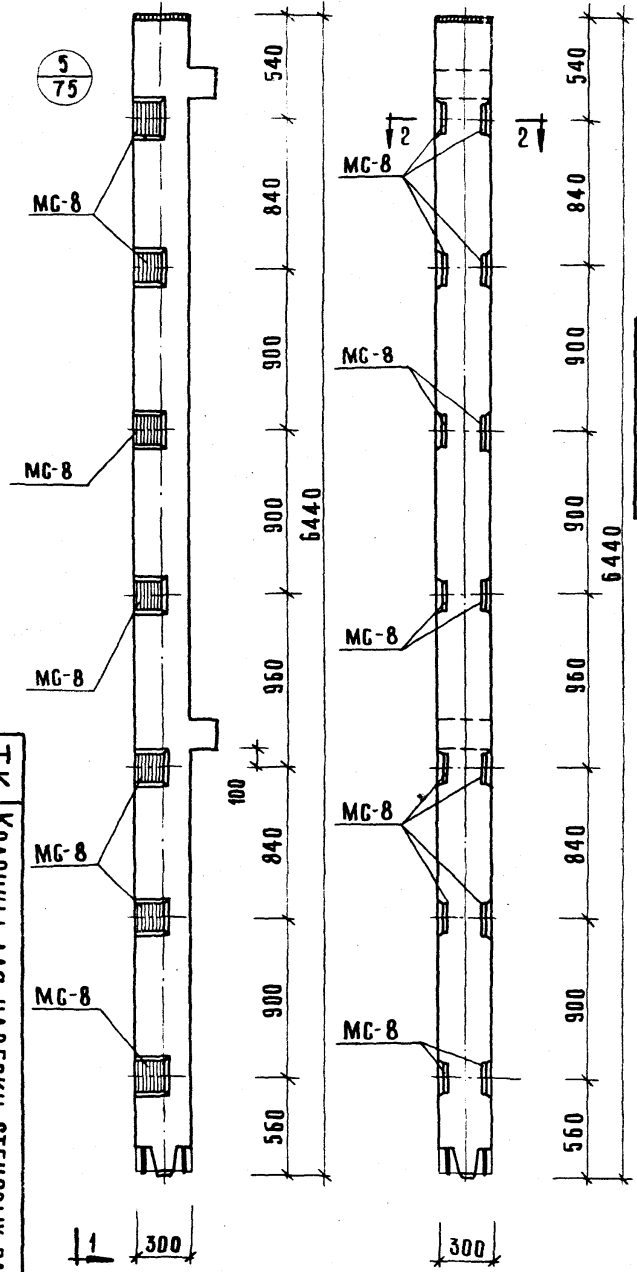
МАРКА КОЛОННЫ	МАРКА ДОПОЛНИТ. ЗАКААН. ДЕТАЛИ	КОЛ. ШТ	ВЕС ДОПОЛН. ЗАКА. ДЕТАЛЕЙ, КГ		ОБЩИЙ РАСХОД СТАЛИ НА КОЛОННУ	ЗАТОБ. И ЧЕРТ. ЗАКААН. ДЕТАЛИ	
			ОДНОЙ ДЕТ.	ВСЕХ ДЕТ.			
КВР-37214-2	МС-8	14	2.65	37.10	37.10	169.88	77

ПРИМЕЧАНИЕ:

Опалубка и армирование аналогичны основной марке колонны, приведенной в альбоме ИИ-04-2 выпуск 8.

1973
ТК
КОЛОННЫ ДЛЯ НАВЕСКИ СТЕНОВЫХ ПАНЕЛЕЙ
КОЛОННА КВР-371-14-2
серия ИИ-04-2
выпуск лист 38
ИИ-04-2
лист 38

1-1

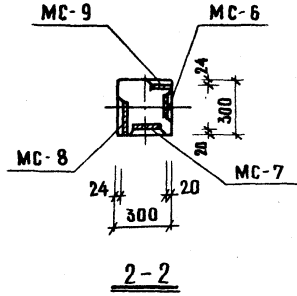
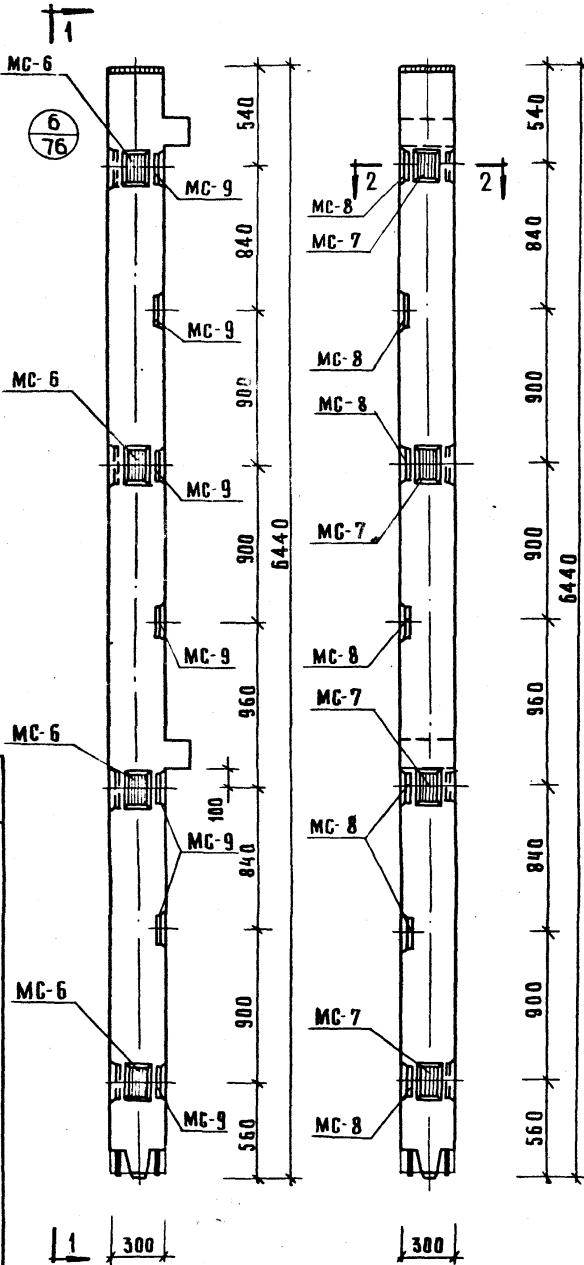


МАРКА КОЛОННЫ	МАРКА АРМИР. СТАЛИ А. ДЕТАЛЕЙ	КОЛ. ШТ.	ВЕС АРМИР. ЗАКЛ. ДЕТАЛЕЙ, КГ		ОБЩИЙ РАСХОД СТАЛИ НА КОЛОННУ	ОБЩИЙ РАСХОД ЧЕРТ. ЗАКАМАН. ДЕТАЛЕЙ
			ОДНОЙ ДЕТ.	ВСЕХ ДЕТ.		
КВК-372-14-2	МС-8	14	2.65	37.10	37.10	16662 77

ПРИМЕЧАНИЕ:

Опалубка и армирование аналогичны основной марке колонны, приведенной в альбоме ИИ-04-2 выпуск 8

1973	Т К	КОЛОННЫ ДЛЯ НАВЕСКИ СТЕНОВЫХ ПАНЕЛЕЙ	Колонна КВК-372-14-2
			ИИ-04-2
			лист 39



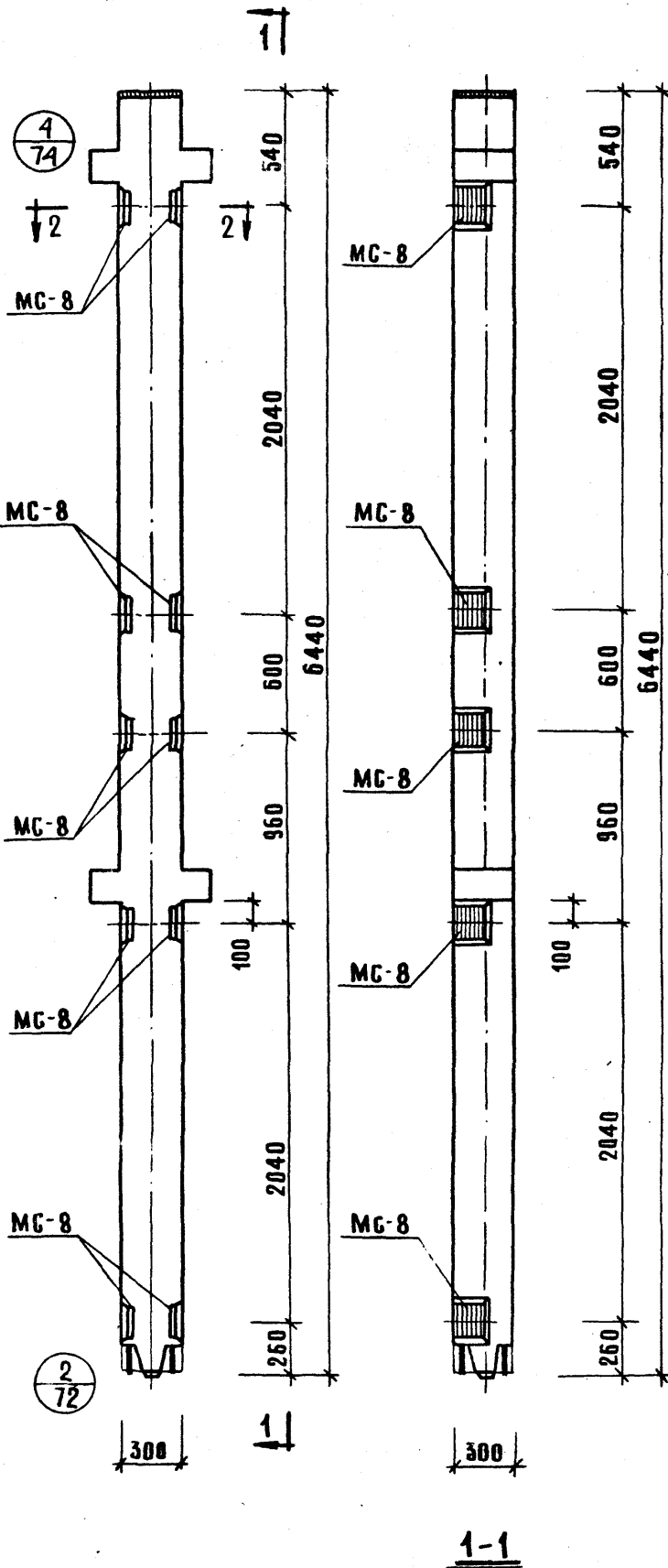
МАРКА КОЛОННЫ	МАРКА ДОПОЛ. ЗАКААН. ДЕТАЛЕЙ	КОЛ ШТ	ВЕС ДОПОЛ. ЗАКААН. ДЕТАЛЕЙ, КГ		ИТОГО НА КОЛОННУ	ОБЩИЙ РАСЧЕТ СТАЛИ НА КОЛОННУ	ОБЩИЙ РАСЧЕТ ЗАКААН. ДЕТАЛЕЙ
			ОДНОЙ ДЕТ.	ВСЕХ ДЕТ.			
КВК-372-14-23	МС-6	4	2.07	8.28	53.66	183.78	77
	МС-7	4	2.07	8.28			
	МС-8	7	2.65	18.55			
	МС-9	7	2.65	18.55			

ПРИМЕЧАНИЕ:

Опалубка и армирование аналогичны основной марке колонны, приведенной в альбоме ИИ-04-2 выпуск 8.

1973 | ТК | Колонны для навески стеновых панелей | Серия ИИ-04-2 лист 40

Колонна КВК-372-14-23

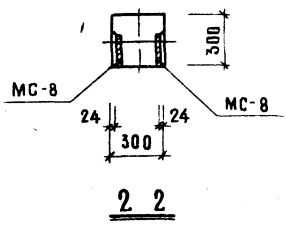
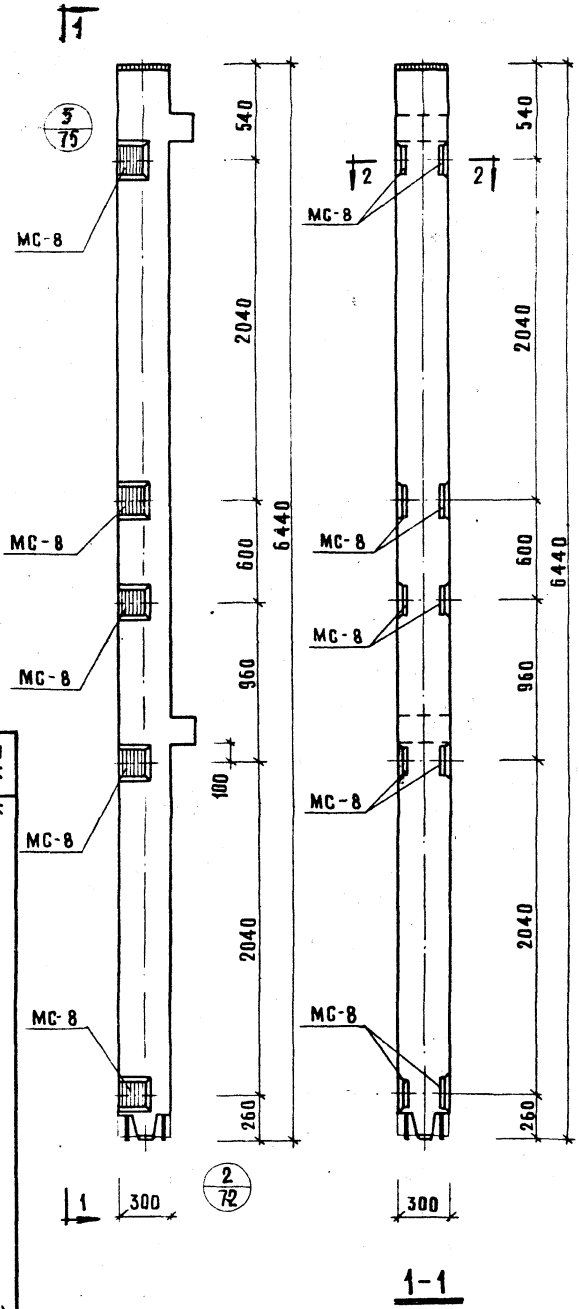


МАРКА КОЛОННЫ	МАРКА АРМАТИР. ЗАКЛАД. ДЕТАЛИ	КОЛ. ШТ.	ВЕС АРМАТ. ЗАКЛАД. ДЕТАЛЕЙ		ОБЩИЙ РАСХОД СТАЛИ НА КОЛОННУ	№ ЗАГОТОВ. ЧЕРТЕЖА ЗАКЛАД. ДЕТАЛЕЙ
			ОДНОЙ ДЕТ.	ВСЕХ ДЕТ.		
КВР-372-14-3	МС-8	10	2,65	26,50	2650	159,28 77

ПРИМЕЧАНИЕ:

Опалубка и армирование аналогичны основной марке колонны, приведенной в альбоме ИИ-04-2 выпуск 8.

1973	ТК	КОЛОННЫ ДЛЯ НАВЕСКИ СТЕНОВЫХ ПАНЕЛЕЙ	ИИ-04-2
		КОЛОННА КВР-372-14-3	серия
			ИИ-04-2
			выпуск
			часть II
			лист
			41

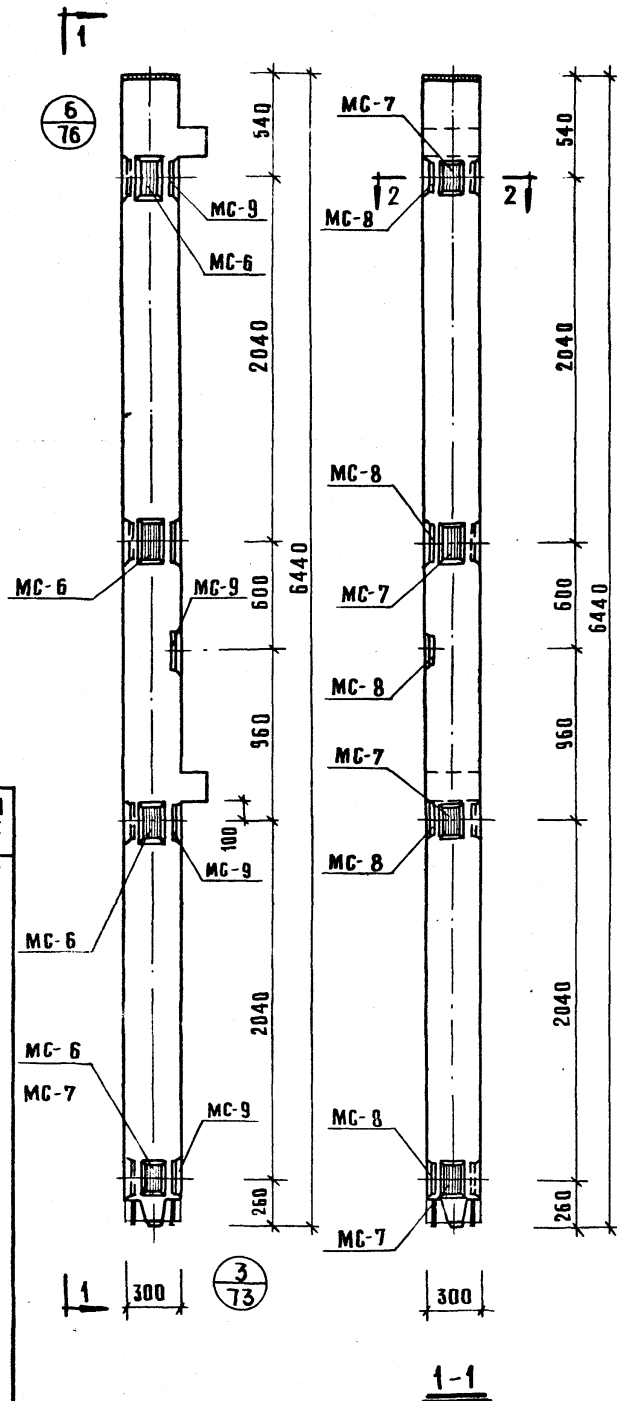


МАРКА КОЛОННЫ	МАРКА ДОПОЛНИТ. ЗАКАЗН. ДЕТАЛЕЙ	КОЛ. ШТ.	ВЕС ДОПОЛ. ЗАКА. ДЕТАЛЕЙ, КГ.			ОБЩИЙ РАСХОД СТАЛИ НА КОЛОННУ	И ЗАПАС. ЧЕРТЕЖА ЗАКАЗН. ДЕТАЛЕЙ
			ОДНОЙ ДЕТ.	ВСЕХ ДЕТ.	ИТОГО НА КОЛОННУ		
КВК-372-14-3	МС-8	10	2,65	26,50	26,50	156,02	77

ПРИМЕЧАНИЕ :

Вылазка и армирование аналогичны основной марке колонны, приведенной в альбоме ИИ-04-2 выпуск 8.

1973	ТК	КОЛОННЫ ДЛЯ НАВЕСКИ СТЕНОВЫХ ПАНДЕЛЕЙ	СЕРИЯ ИИ-04-2
		КОЛОННА КВК-372-14-3	Выпуск лист 42

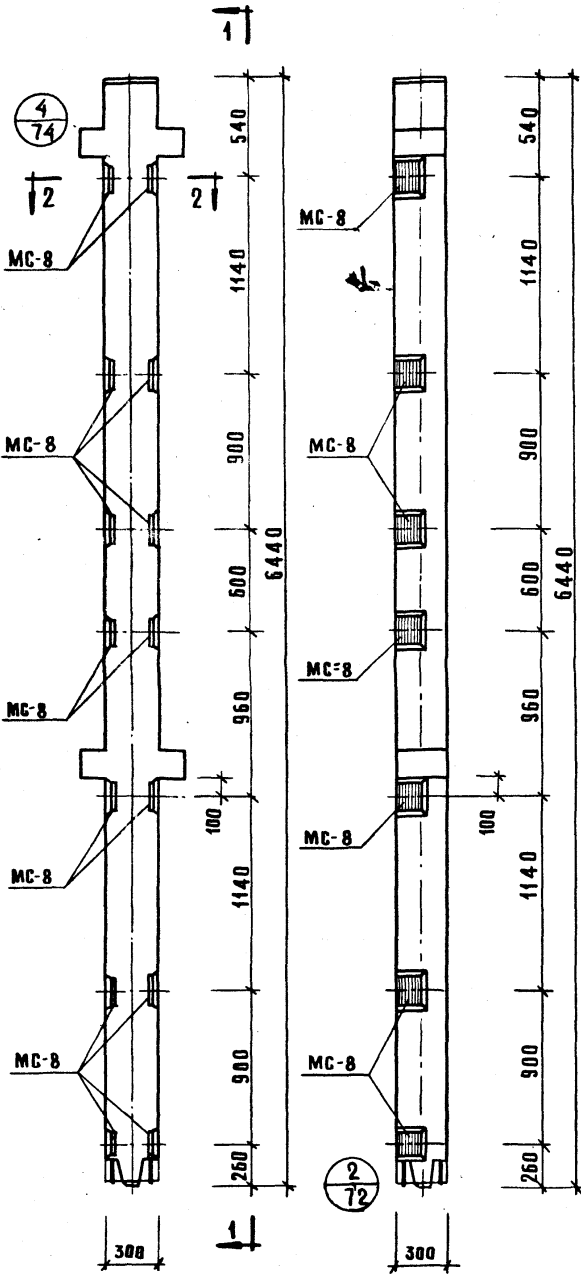


МАРКА КОЛОННЫ	МАРКА АРМАТИР. ЗАКАЛАН. ДЕТАЛИ	КОЛ. ШТ.	ВЕС АРМАТИР. ЗАКАЛ. ДЕТАЛЕЙ, КГ		ИТОГО НА КОЛОННУ	ОБЩИЙ РАСХОД СТАЛИ НА КОЛОННУ	ИЗГОТОВ. ЗАКАЛ. ДЕТАЛИ
			ОДНОЙ ДЕТ.	ВСЕХ ДЕТ.			
КВК-372-14-3у	МС-6	4	2,07	8,28	13,06	172,58	77
	МС-7	4	2,07	8,28			
	МС-8	5	2,65	13,25			
	МС-9	5	2,65	13,25			

ПРИМЕЧАНИЕ:

Плазубка и армирование аналогичны основной марке колонны, приведенной в альбоме ИИ-04-2 выпуск 8.

1973
ТК
Колонны для навески стеновых панелей
Колонна КВК-372-14-3у
Серия ИИ-04-2
Выпуск лист 43

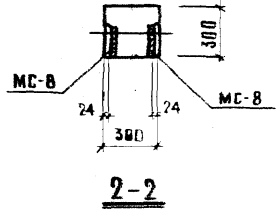
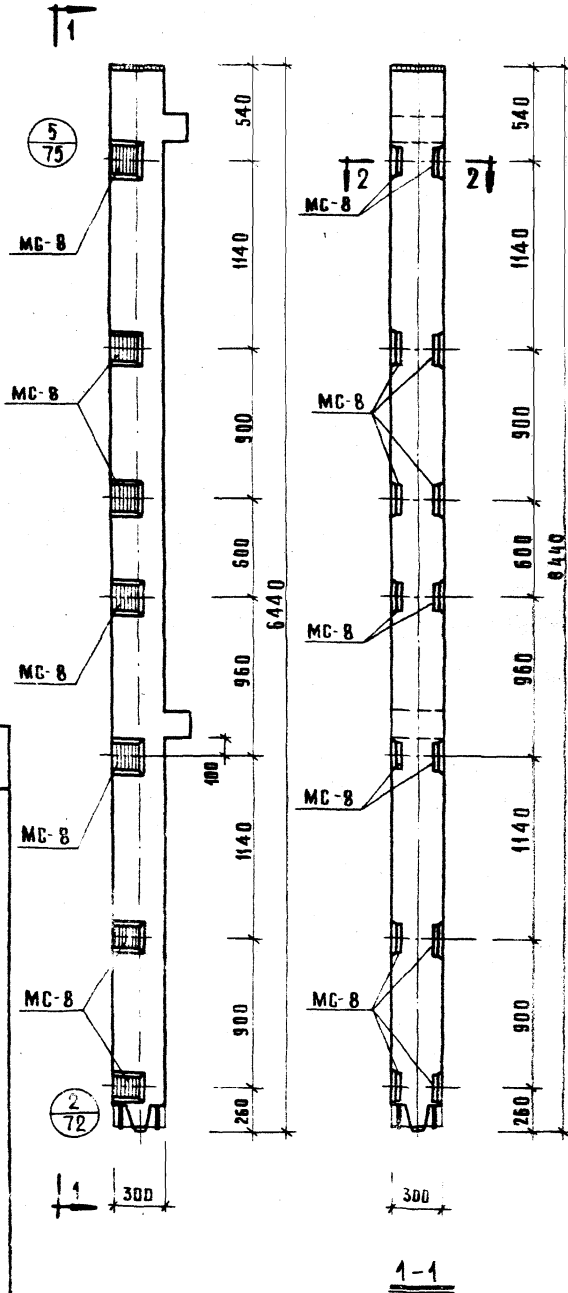


МАРКА КОЛОННЫ	МАРКА ДОПОЛНИТ. ЗАКАЗЫВАЕМ. ДЕТАЛЕЙ	КОЛ. ШТ.	ВЕС ДОПОЛ. ЗАКАЗЫВАЕМ. ДЕТАЛЕЙ, КГ			ОБЩИЙ ВЕС СТАЛИ НА КОЛОННУ	ОБЩИЙ ВЕС ЧЕРТЕЖА 3-х КОЛОНН В АЛЬБОМЕ
			ОДНОЙ ДЕТ.	ВСЕХ ДЕТ.	ИТОГО НА КОЛОННУ		
КВР-372-14-4	МС-8	14	2,65	37,10	37,10	169,88	77

ПРИМЕЧАНИЕ:

Опалубка и армирование аналогичны основной марке колонны, приведенной в альбоме ИИ-04-2 выпуск 8.

1973
ТК
КОЛОННЫ ДЛЯ НАВЕСКИ СТЕНОВЫХ ПАНЕЛЕЙ
КОЛОННА КВР-372-14-4
Серия ИИ-04-2
Выпуск 2
Лист 49

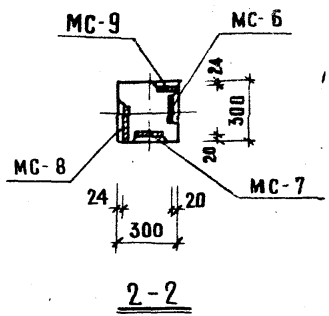
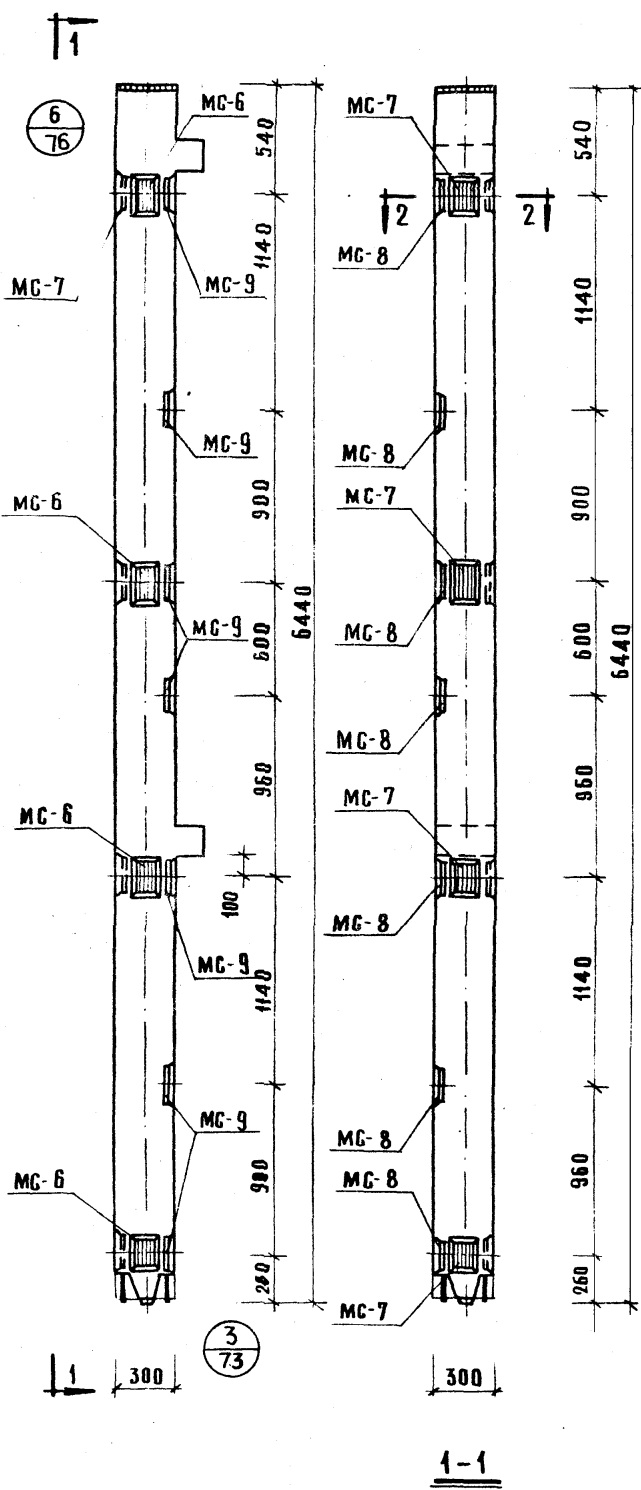


МАРКА КОЛОННЫ	МАРКА АЛЮМИН. ЗАКАЛАН ДЕТАЛИ	КОЛ. ШТ.	ВЕЩАГОРА ЗАКА ДЕТАЛИ, КГ			ОБЩИЙ РАСХОД СТАЛИ НА КОЛОННЫ	УЗЛОВ ЗАКАЛАН ДЕТАЛИ
			БАШОМ ДЕТ.	ВСЕХ ДЕТ.	ИТОГО НА КОЛОННЫ		
КВК 372-14-4	МС-8	14	2,65	37,10	37,10	166,62	77

ПРИМЕЧАНИЕ:

Впаузка и армирование ана-
логичны основной марке
колонны, приведенной в аль-
боме ИИ-04-2 выпуск 8.

1973	ТК	КОЛОННЫ ДЛЯ НАВЕСКИ СТЕНОВЫХ ПАНЕЛЕЙ	Серия ИИ-04-2
		КОЛОННА КВК-372-14-4	Лист 4/5

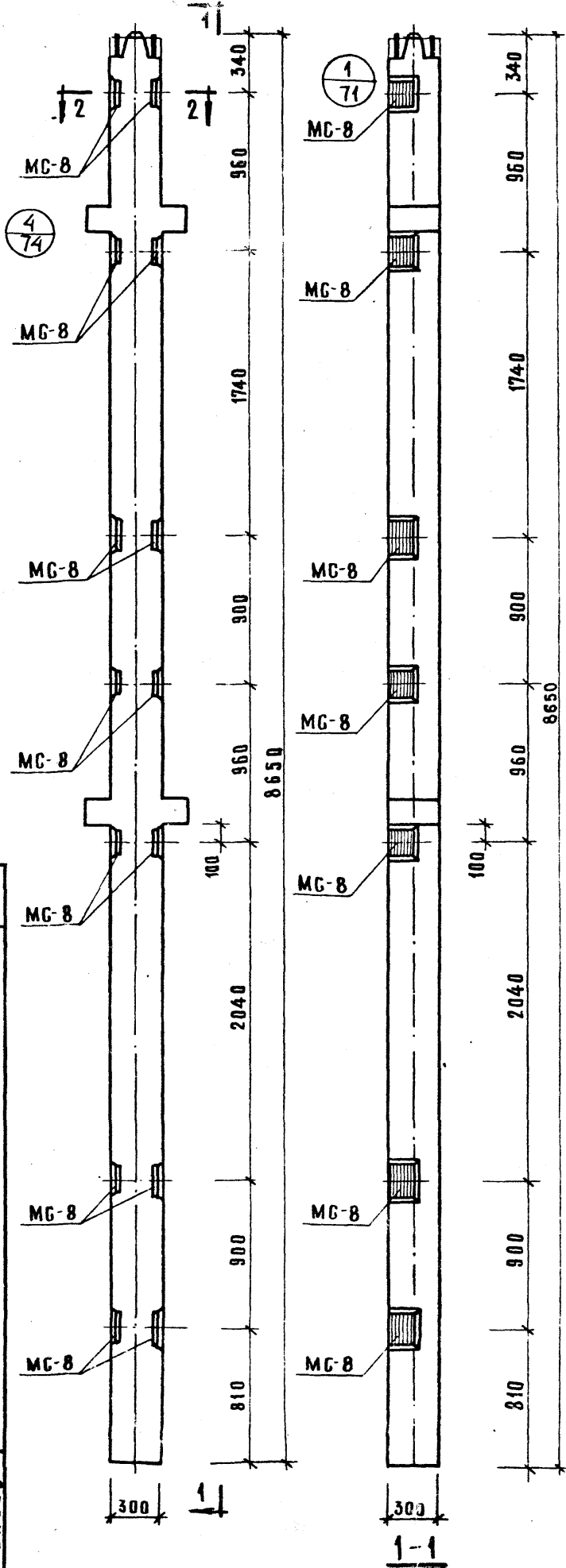


МАРКА КОЛОННЫ	МАРКА ДОПОЛНИТЕЛЬНЫХ ЗАКАЗАННЫХ ДЕТАЛЕЙ	КОЛ. ШТ.	ВЕС ДОПОЛ. ЗАКАЗАННЫХ ДЕТАЛЕЙ, КГ			ОБЩИЙ РАСХОД СТАЛИ НА КОЛОННУ	ИЗГОТОВЛЕНИЕ ЧЕРТЕЖА ЗАКАЗАННЫХ ДЕТАЛЕЙ
			ОДНОЙ ДЕТ.	ВСЕХ ДЕТ.	ИТОГО НА КОЛОННУ		
КВК-372-14-49	МС-6	4	2.07	8.28	53.66	183.18	77
	МС-7	4	2.07	8.28			
	МС-8	7	2.65	18.55			
	МС-9	7	2.65	18.55			

ПРИМЕЧАНИЕ:

Опалубка и армирование аналогичны основной марке колонны, приведенной в альбоме ИИ-04-2 выпуск 8.

1973	ТК	Колонны для навески стеновых панелей
		Колонна КВК-372-14-49
Часть II	ВЕРХ	ИИ-04-2
		Лист 36

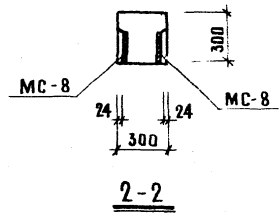
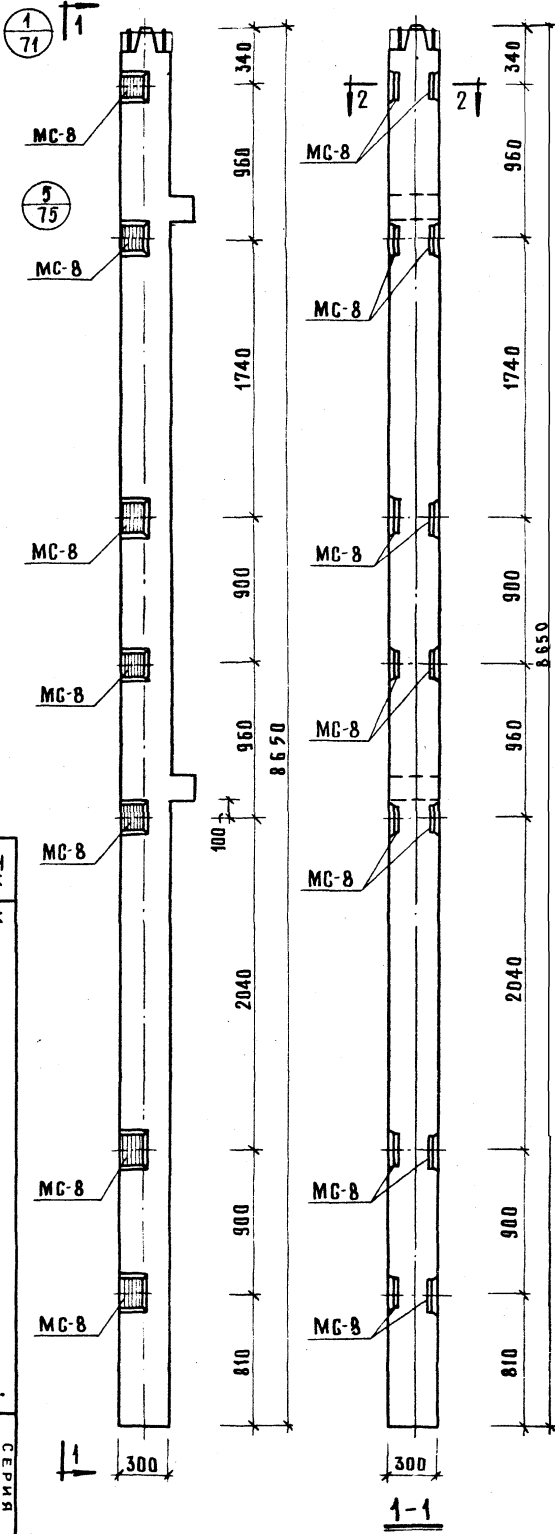


МАРКА КОЛОННЫ	МАРКА ПОДПОРКИ ЗАКЛЮЧАЮЩИХ ДЕТАЛЕЙ	КОЛ. ШТ	БЕС ДОПОЛН. ЗАКА. ДЕТАЛЕЙ, КГ.			ОБЩИЙ РАСХОД СТАЛИ НА КОЛОННЫ	ИТОГО НА КОЛОННЫ
			ОДНОЙ ДЕТ.	ВСЕХ ДЕТ.	ИТОГО НА КОЛОННЫ		
КНР-372-17-1	МС-8	14	2.65	37.40	37.40	193.84	77

ПРИМЕЧАНИЕ:

Опалубка и армирование аналогичны основной марке колонны, приведенной в альбоме ИИ-04-2 выпуск 8.

1973	ТК	КОЛОННЫ ДЛЯ НАВЕСКИ СТЕНОВЫХ ПАНЕЛЕЙ	СЕРИЯ ИИ-04-2
		КОЛОННА КНР-372-17-1	Выпуск 8
			лист 47
			Часть II

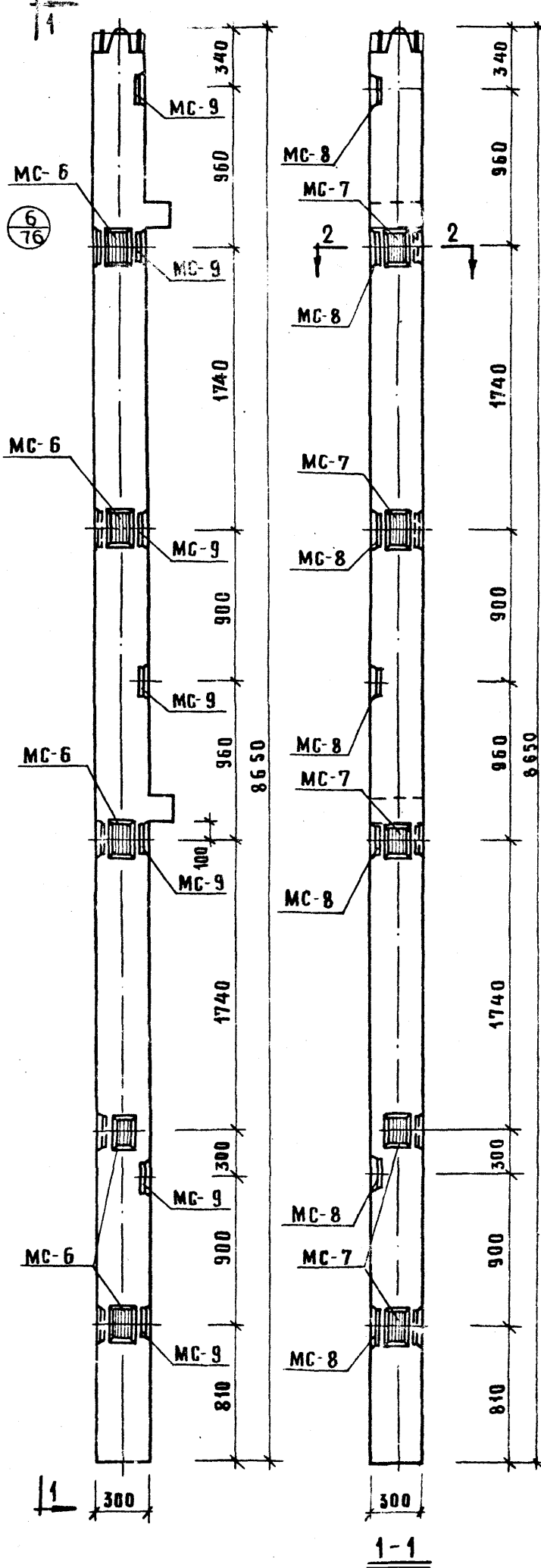


МАРКА КОЛОННЫ	МАРКА ДОПОЛНИТ. ЗАКАЗ. ДЕТАЛЕЙ	КОЛ. ШТ	ВЕС ДОПОЛ. ЗАКАЗ. ДЕТАЛЕЙ, КГ		ОБЩИЙ ВЕС КОЛОННЫ	ОБЩИЙ ВЕС ЗАКАЗ. ДЕТАЛЕЙ
			ОДНОЙ ДЕТ.	ВСЕХ ДЕТ.		
КНК-372-14-1	МС-8	14	2.65	37.10	37.10	181.58

ПРИМЕЧАНИЕ:

Опалубка и армирование аналогичны основной марке колонны, приведенной в альбоме ИИ-04-2 выпуск 8.

1973	ТК	КОЛОННЫ ДЛЯ НАВЕСКИ СТЕНОВЫХ ПАНЕЛЕЙ	КОЛОННА КНК-372-14-1
	СЕРИЯ ИИ-04-2	ВЫПУСК ЛИСТ 48	ЧАСТЬ II

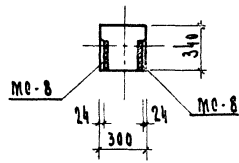
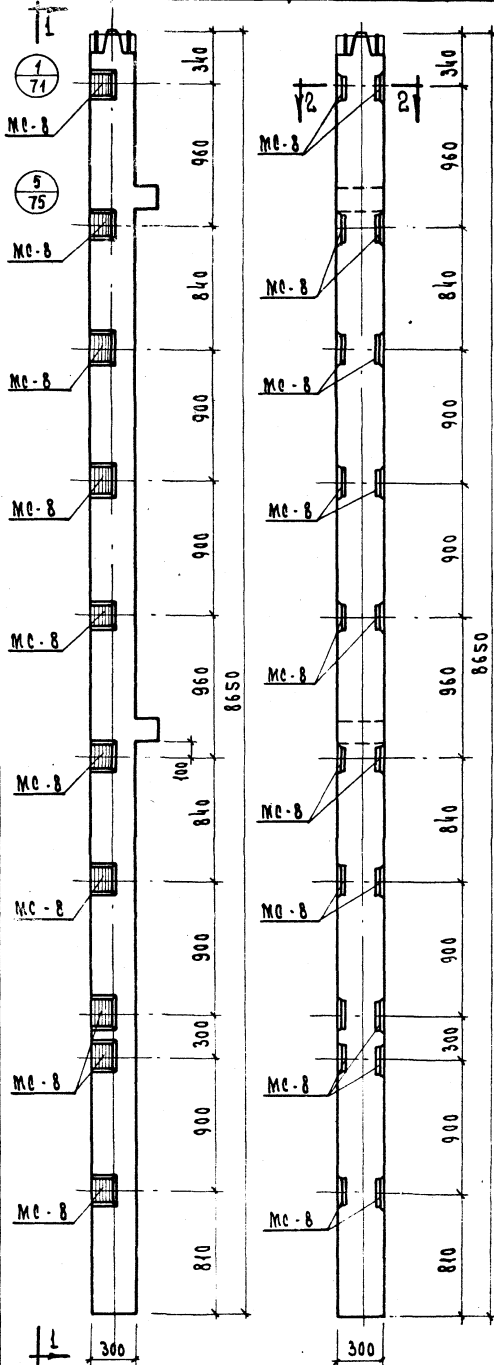


МАРКА КОЛОННЫ	МАРКА АППАРАТ. ЗАКАА. ДЕТАЛИ	КОЛ. ШТ.	ВЕС АППАРАТ. ЗАКАА. ДЕТАЛЕЙ, КГ.		ОБЩИЙ РАСХОД СТАЛИ НА КОЛОННУ	ИТОГО НА КОЛОННУ	ЗАГОТОВ. ЧЕРТ. ЗАКААА. ДЕТАЛИ
			ОДНОЙ ДЕТ.	ВСЕХ ДЕТ.			
КНК-372-14-1у	МС-6	5	2.07	10.35	57.80	202.28	77
	МС-7	5	2.07	10.35			
	МС-8	7	2.65	18.55			
	МС-9	7	2.65	18.55			

ПРИМЕЧАНИЕ:

Опалубка и армирование аналогичны основной марке колонны, приведенной в альбоме ИИ-04-2 выпуск 8.

1973	ТК	КОЛОННЫ ДЛЯ НАВЕСКИ СТЕНОВЫХ ПАНЕЛЕЙ	СЕРИЯ ИИ-04-2
		КОЛОННА КНК-372-14-1у	Выпуск лист 49
			Часть II



МАРКА КОЛОННЫ	МАРКА КОЛОНН. СВЯЗАН. ДЕТАЛЕЙ	Кол. шт	ВЕС ДОПОЛ. МАТ. ДЕТАЛЕЙ, кг			ИТОГО КОЛОНН	ИТОГО МАТ.
			ОДНОЙ ДЕТ.	ВЕС ДЕТ.	КОЛОНН		
КНК-372-14-2	MC-8	20	2,65	53,0	53,0	197,48	77

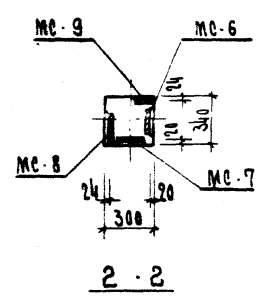
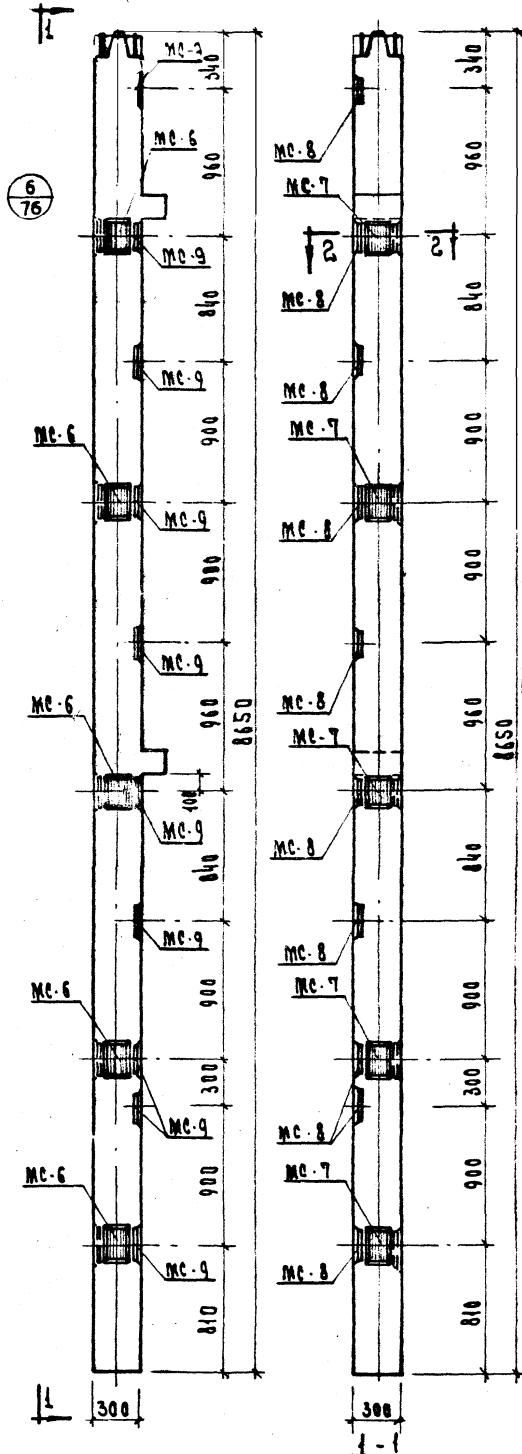
ПРИМЕЧАНИЕ:

Опалубка и армирование аналогичны основным маркам колонн, приведенным в альбоме ИИ-04-2 выпуск 8

1973	ТК	Колонны для навески стеновых панелей	ИИ-04-2
		КОЛОННА КНК-372-14-2	ИИ-04-2
			ИИ-04-2
			ИИ-04-2

ЛИНИИ

МЭРА: КХМЛС
 ДИРОЖНА
 КСЗНА
 ССЗРАРА

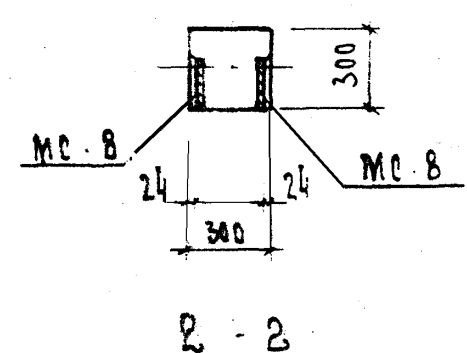
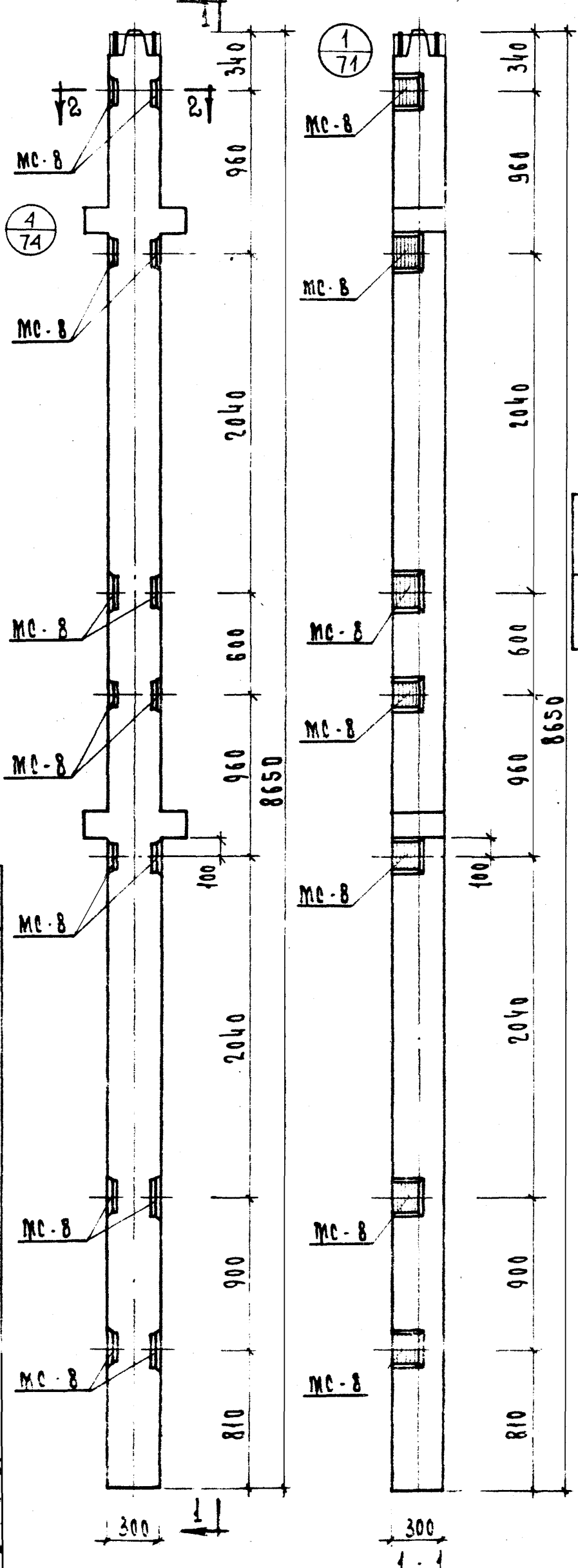


МАРКА КОЛОННЫ	Кол. шт.	ВЕС ВОЛАН. ЗАКАЗ. ДЕТАЛЕЙ, КГ		РАСХОД СТАЛИ НА КОЛОН. КОЛОН	РАСХОД СТАЛИ НА КОЛОН. КОЛОН	
		ВЕС ВОЛАН. ДЕТАЛЕЙ, КГ	ВЕС ВОЛАН. ДЕТАЛЕЙ, КГ			
КН-372.14.2	MC-6	5	2.07	10.35		
	MC-7	5	2.07	10.35		
	MC-8	10	2.65	26.50	73.70	218.18
	MC-9	10	2.65	26.50		77

ПРИМЕЧАНИЕ:

ПЛАУКА И АРМИРОВАНИЕ АНАЛОГИЧНЫ ОСНОВНЫМ МАРКАМ КОЛОНИ, ПРИВЕДЕНЫМ В АВТОМЕ ЧН-04-2, ВЫПУСК 8.

1973
 Т.К. КОЛОННЫ ДЛЯ НАДЕСКИ СМЕННЫХ ПАНЕЛЕЙ
 К.В. 04.2
 МАТЕРИАЛ
 52

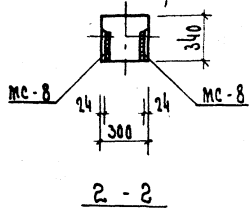
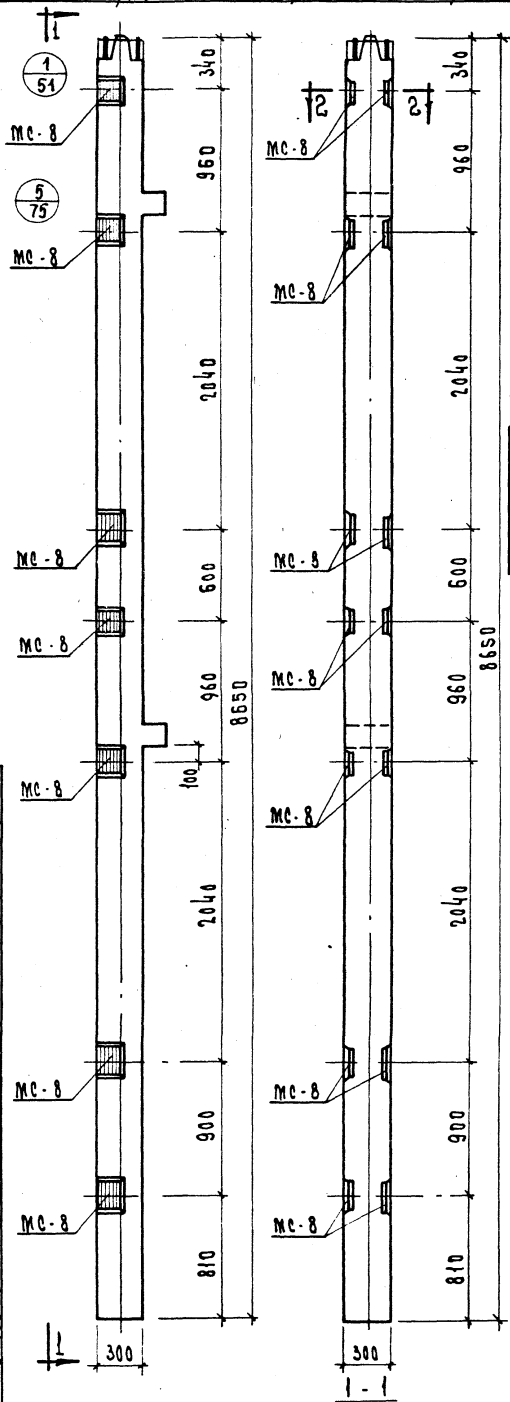


МАРКА КОЛОНЫ	МАРКА ДОПОЛНИТЕЛЬНЫХ ДЕТАЛЕЙ	КОЛ-ВО ДЕТАЛЕЙ	ВЕС ДОРОЖНО-ТРАНСПОРТНОЙ ЗАКЛАДКИ			ДЕШЕВЫЕ РАСХОДНЫЕ МАТЕРИАЛЫ	ИТОГОВЫЙ ВЕС ЗАКЛАДКИ
			ДЕТ.	ДЕТ.	ДЕТ.		
КНР-372-17-3	МС-8	14	2.65	37.10	37.10	193.84	77

ПРИМЕЧАНИЕ:

ОПАЛУШКА И АРМИРОВАНИЕ АНАЛОГИЧНЫ ОСНОВНЫМ МАРКАМ КОЛОНЫ, ПРИВЕДЕННЫМ В АЛБОМЕ ДЦ-04-2 ВЫПУСК 8.

1973	ТК	КОЛОНЫ ДЛЯ НАВЕСКИ ЭМЕНОВЫХ ПАНЕЛЕЙ
КОЛОДА КНР-372-17-3		

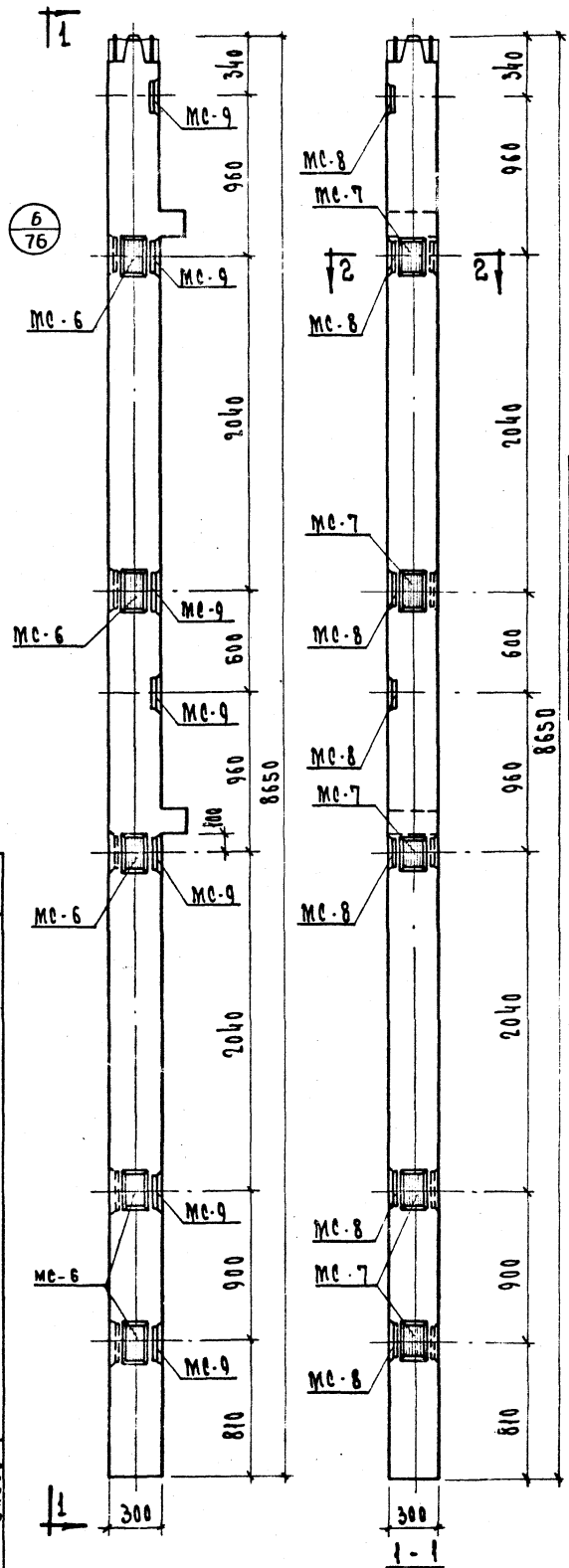


МАРКА КОЛОННЫ	МАРКА ДОПОЛ. БАКАЛА АСТАМАН	КОЛ. ШТ. ОДНОЙ АЕТ.	ВЕС ДВОИМ. ТЕЛ. БАКАЛ. АЕТ. ОДНОЙ АЕТ.	ВЕС ИТОГО НА КОЛОН.	ОБЩИЙ РАСТЯЖ. СТАИ ЧЕРМ. КА. КОЛОН.	НЭТО РАСТЯЖ. ЧЕРМ. БАКАЛ. АСТАМАН	
КНК-372-14-3	МС-8	14	2.65	37.10	37.10	181.58	77

ПРИМЕЧАНИЕ:

Опалубка и армирование аналогичны основным маркам колонн, приведенным в альбоме КН-04-2 выпуск 8.

1973	Т.К. КОЛОННЫ ДЛЯ НАДЕСКИ СПЕЦИОЛЫХ ПАНЕЛЕЙ	ЛЕНА 2
	КОЛОННА КНК-372-14-3	ИЛ-014
		ИЕМ
		№4

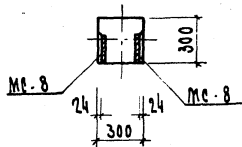
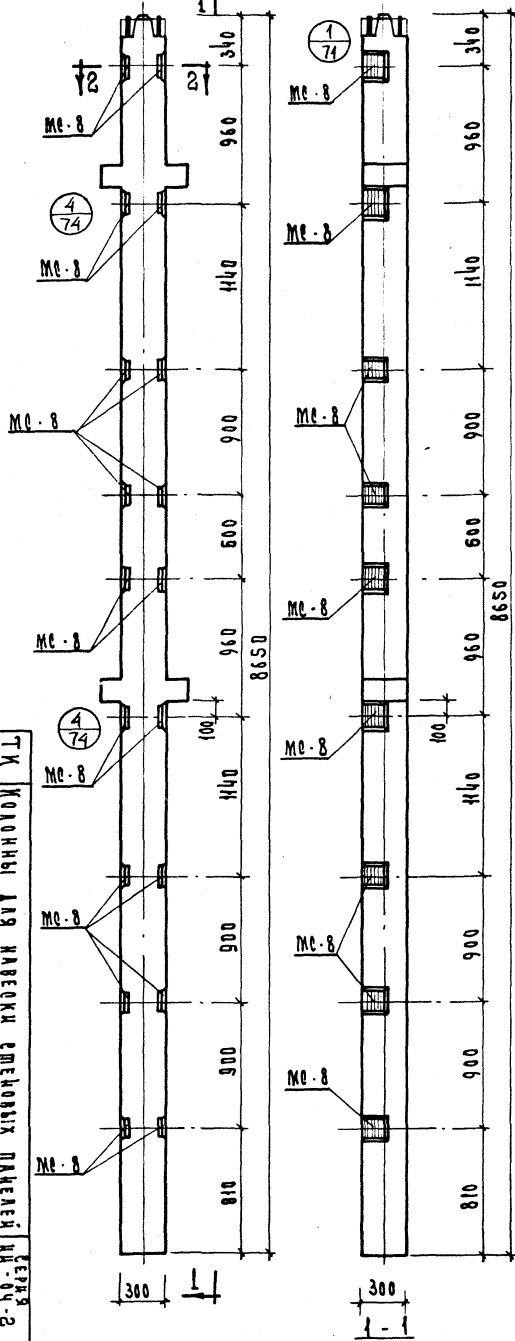


МАРКА КОЛОНЫ	КОЛ-ВО	ВЕС ДОПОЛ. ЗАКАЗ. МЕТАЛЛА, КР		ИТОГО ВЕС КОЛОНЫ	ОБЪЕМ РАБОЛ, ОТЧ. АРМ. РАБ.	ИТОГОВЫЙ ВЕС КОЛОНЫ
		ОДНОЙ ДЕТ.	ВСЕХ ДЕТ.			
ККК-372.14-3	МС-6	5	2.07	10.35	57.80	202.28
	МС-7	5	2.07	10.35		
	МС-8	7	2.65	18.55		
	МС-9	7	2.65	18.55		
						77

ПРИМЕЧАНИЕ:

Опалубка и армирование аналогичны основным маркам колонн, приведенным в альбоме ИИ-04-2 выпуск 8.

1973	ТК	Колонны для каркаса стеновых панелей	Серия 2
		Колонна ККК-372.14-3	Рис. 1-1, 2-2, 6/76
			Лист 55



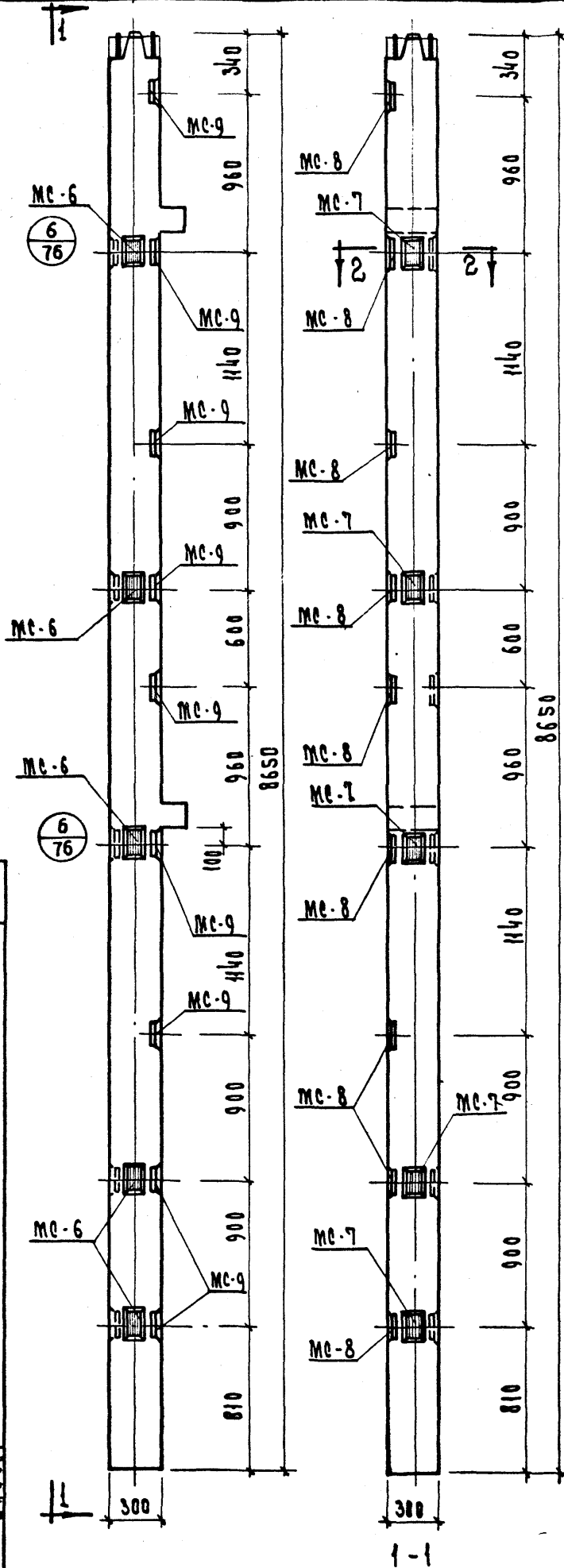
2 - 2

МАРКА КОЛОНЫ	МАРКА ДИОПАН ЗАКАЛ. ДЕТАЛИ	КОЛ. ШТ.	ВЕС ДИОПАНТ. ЗАКАЛ. ДЕТ. ОДНОЙ ДЕТ.	ВЕС ДЕТ. КР. ИТОГО КОЛОН.	УСРЕДН. ПЛОЩАДЬ СЕКЦИИ КОЛОНЫ	УСРЕДН. ПЛОЩАДЬ СЕКЦИИ ЗАКАЛ. ДЕТ.	
КНР-372-17-4	МС-8	18	2.65	47.70	47.70	204.44	77

ПРИМЕЧАНИЕ:

Опалубка и армирование аналогичны основным маркам колонн, приведенным в альбоме ИИ-04-2 выпуск 8.

1973
Т.К.
КОЛОНЫ ДЛЯ НАВЕСКИ ШЕШКОВЫХ ПАНДЕЛЕЙ
Колодка КНР-372-17-4
ИИ-04-2
Выпуск 8
Лист 56



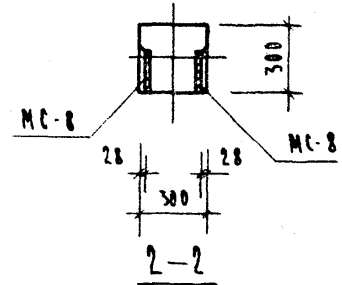
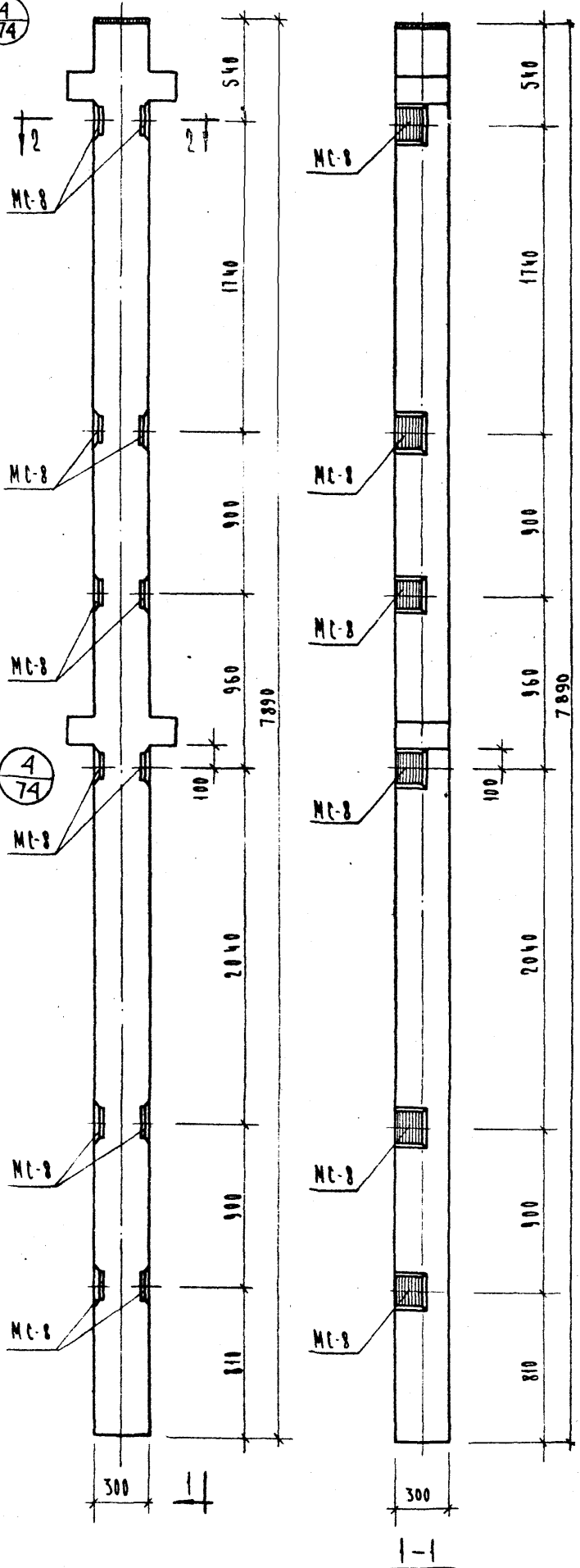
МАРКА КОЛОНЫ	КОЛ. ШТ.	ВЕС ДОПОЛ. ЗАКЛ.		ИТОГО	ИТОГО	ИТОГО
		ДЛЯ ДЕТ.	УСРЕДН. ДЕТ.			
КН К-372-14-4у	MC-6	5	2.07	10.35	68,40	212,88
	MC-7	5	2.07	10,35		
	MC-8	9	2.65	23,85		
	MC-9	9	2.65	23,85		
					77	

ПРИМЕЧАНИЕ:

Опалубка и армирование аналогичны верховым маркам колонн, приведенным в альбоме Ц.О.4-2 выпуск 8.

1973
ТК
КОЛОНЫ ДЛЯ НАДЕЖКИ СМЕЛОВЫХ ПАНЕЛЕЙ ДИ. 04-2
КОЛОНЫ КН К-372-14-4у

4
74



МАРКА КОЛОННЫ	МАРКА ДОПОЛН. ЗАКАН. АСТАЛ	КОЛ. МТ.	ВЕС ДОПОЛН. ЗАК. ДЕТАЛЕЙ, КГ			ВЕС УСТАЛ. СТАЛ. КОЛОННЫ	ВЕС УСТАЛ. ЖЕЛ. ЗАКАН.
			РАМЫ ДЕТ.	ВСЕХ ДЕТ.	ИТОГО НА КОЛОННУ		
КР-572-11-1	МС-8	12	2,65	31,80	31,80	428,10	77

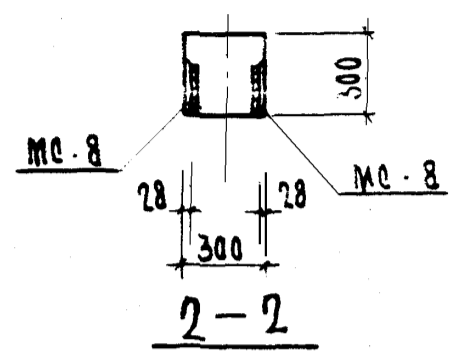
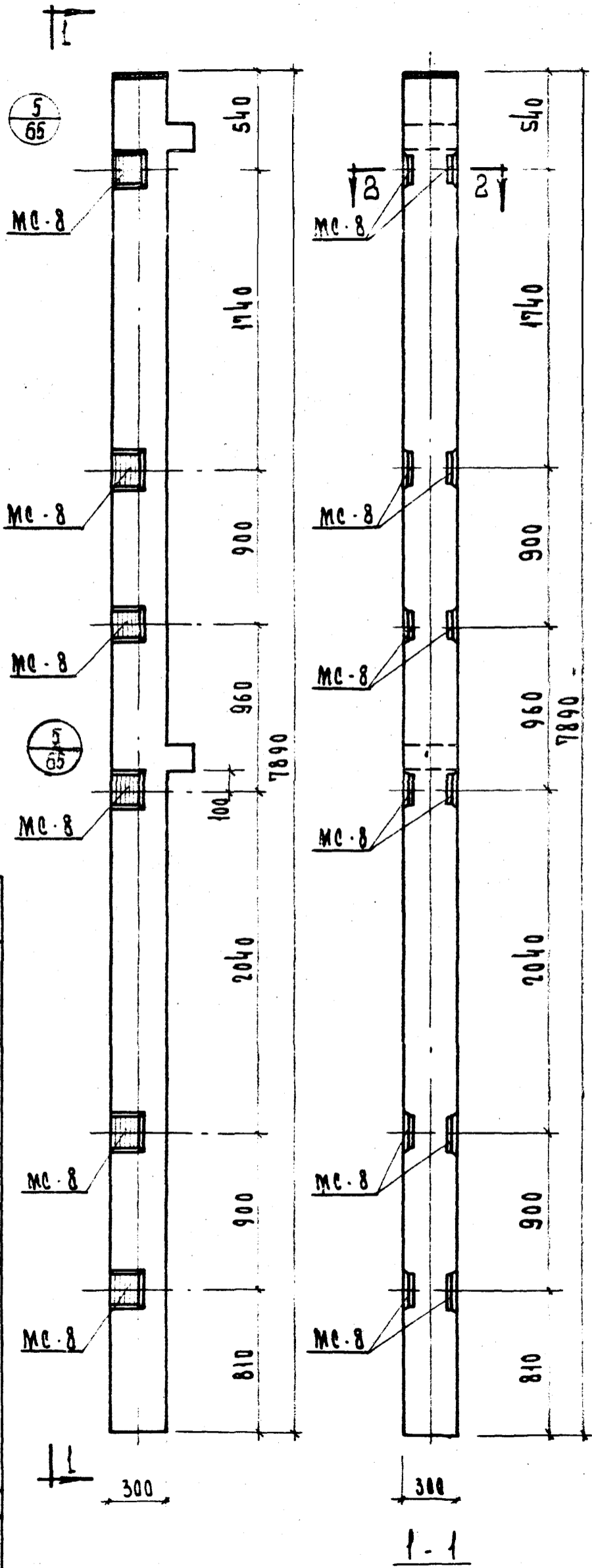
ПРИМЕЧАНИЕ:

ОПРАЧКА И АРМИРОВАНИЕ
АНАЛОГИЧНЫ ОСНОВНОЙ МАРКЕ
КОЛОННЫ, ПРИВЕДЕННОЙ В АЛЬБОМЕ
ИИ-04-2 ВЫПУСК В.

1973	ИТ	КОЛОННЫ ДЛЯ НАВЕСЕК СТЕНОВЫХ НАКЕЛЕН	СЕРИЯ ИИ-04-2
		КОЛОННА КР-572-11-1	ВЫПУСК № 2 ЧАСТЬ II
			59

ЦНИИ

Сектор
С 0000031

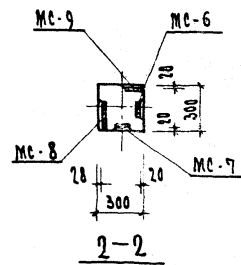
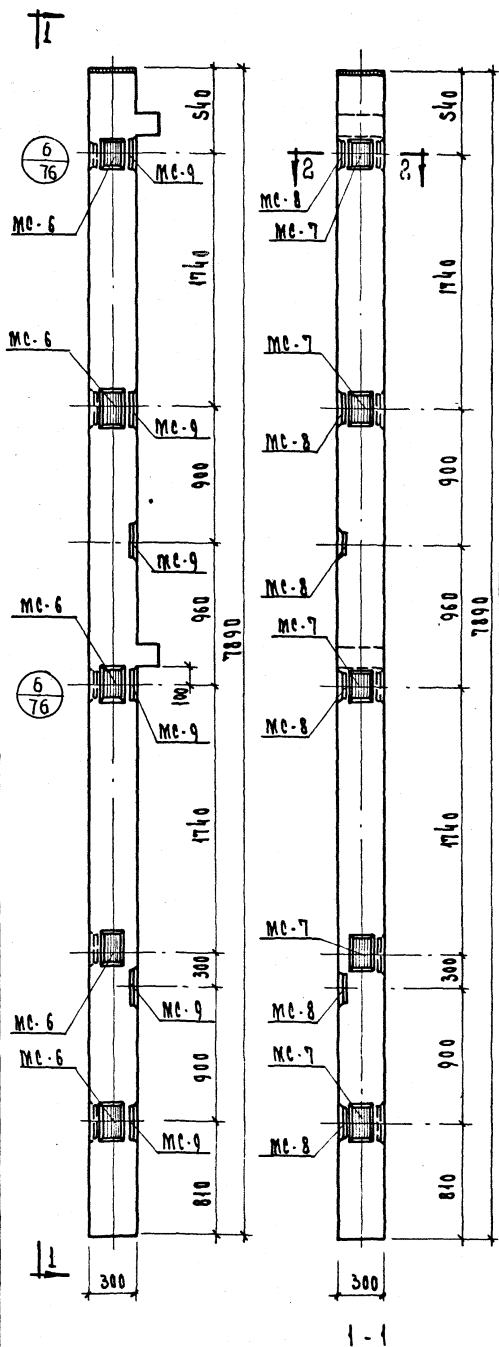


МАРКА КОЛОННЫ	МАТЕРИАЛ	КОЛ ШТ.	ВЕС ДЛГОЛ. ЗАКЛ. ЭЛЕМЕНТОВ			УСРЕДН. ПЛОЩАДЬ РАБОЧЕЙ ЧАСТИ	УСРЕДН. ПЕРИМЕТР
			ОДНОЙ ДЕП.	ВСЕХ ДЕП.	УГЛУБЛ. ЧАСТЕЙ		
КК-372-Н-1	МС-8	12	2.65	31.80	31.30	123.44	77

ПРИМЕЧАНИЕ:

ОПЛУБКА И АРМИРОВАНИЕ АНАЛОГИЧНЫ ОСНОВНОЙ МАРКЕ КОЛОННЫ, ПРИВЕДЕННОЙ В АЛБОМЕ ЦИ-04-2 ВЫПУСК 8.

1973
ТК
КОЛОННЫ ДЛЯ НАВЕСКИ СМЕКОВЫХ ПАНЕЛЕЙ
КК-372-Н-1
КРМ
60

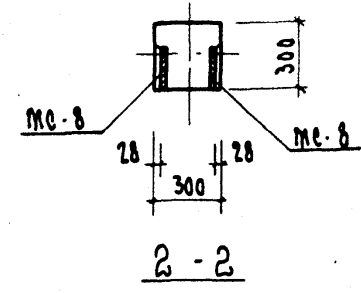
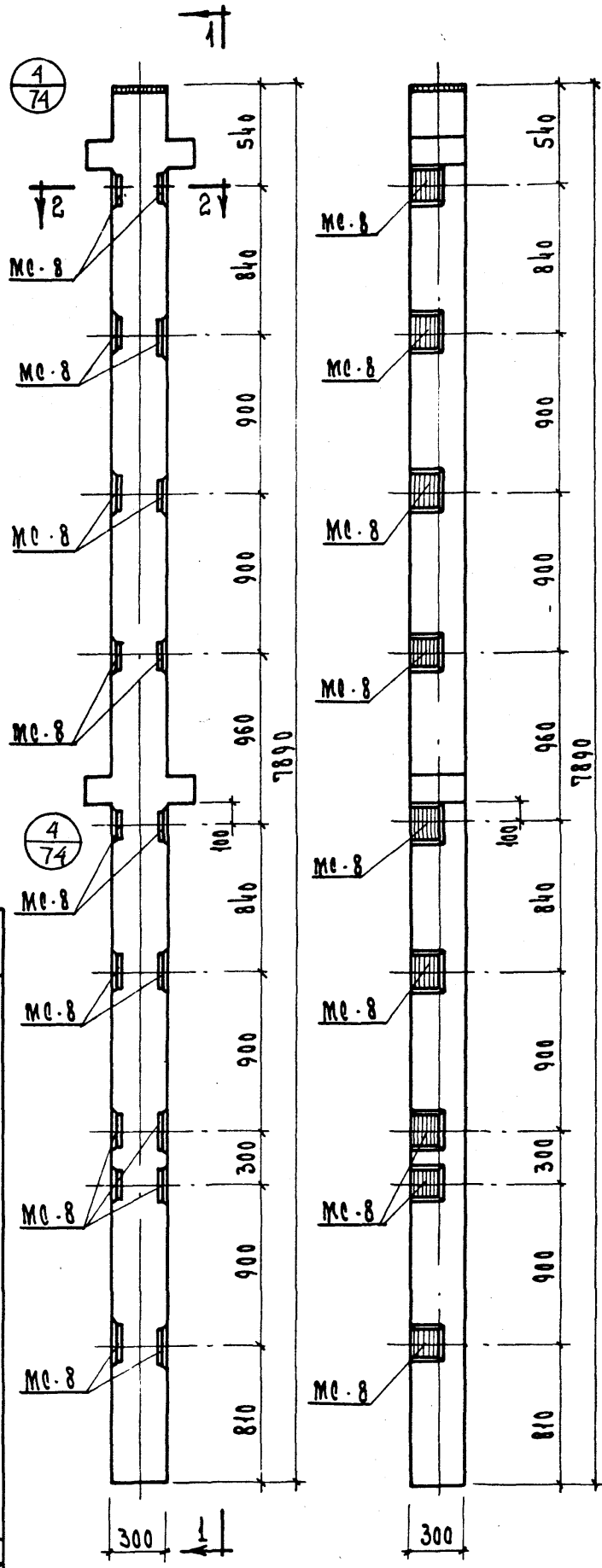


МАРКА КОЛОДЧКИ	КОЛ-ВО ШТ.	ВСЕГО ДОП. ЗАКА		ИТОГО	ЗАКЛ. КОЛ-ВО	ОСТАТ.
		ОДНОЙ ДЕТ.	ВСЕХ ДЕТ. КОЛОД.			
КК-372-41/4	MC-6	5	2.07	10.35	52.50	150.14
	MC-7	5	2.07	10.35		
	MC-8	6	2.65	15.90		
	MC-9	6	2.65	15.90		
					77	

ПРИМЕЧАНИЕ

ОПЛАТКА И АРМИРОВАНИЕ АНАЛОГИЧНЫ ОСНОВНОЙ МАРКЕ КОЛОДЧКИ, ПРИВЕДЕННОЙ В АЛЬБОМЕ КК-04-2 ВЫПУСК 8.

1973	ТК	КОЛОДЧКИ ДЛЯ НАРЕЗКИ ШЕВЕРНЫХ ПАЛЕНЕК	КК-04-2
		КОЛОДЧА КК-372-41-1/4	Выпуск № 8
			Лист № 61

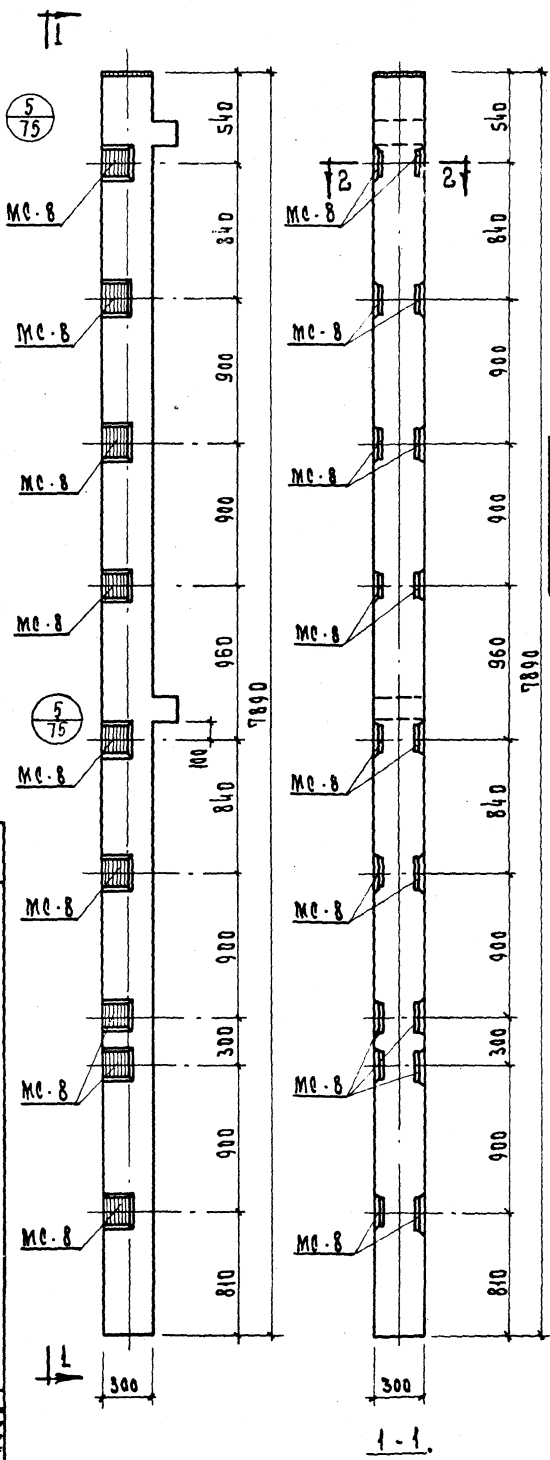


МАРКА КОЛОННЫ	Количество шт.	ВЕС ДОПОЛН. ЗАКЛ. МЕТАЛЛА, КР.			ВЕС АРМАТУРЫ	ВЕС КОЛОННЫ
		ОДНОЙ ДЕТ.	ВСЕХ ДЕТ.	ИТОГО		
КР-372-И-2	18	2,65	47,70	47,70	144,00	77

ПРИМЕЧАНИЕ:

Опалубка и армирование аналогичны основной марке колонны, приведенной в альбоме ИЦ-04-2 выпуск 8.

1973	ГК	КОЛОННЫ ДЛЯ НАДЕЖК ЭМЕЛЬНЫХ ПАНЕЛЕЙ	ЛЕНТА 2
		Колонна КР-372-И-2	ИЦ-04-2
			Лист 62

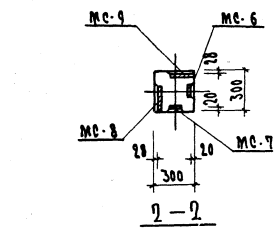
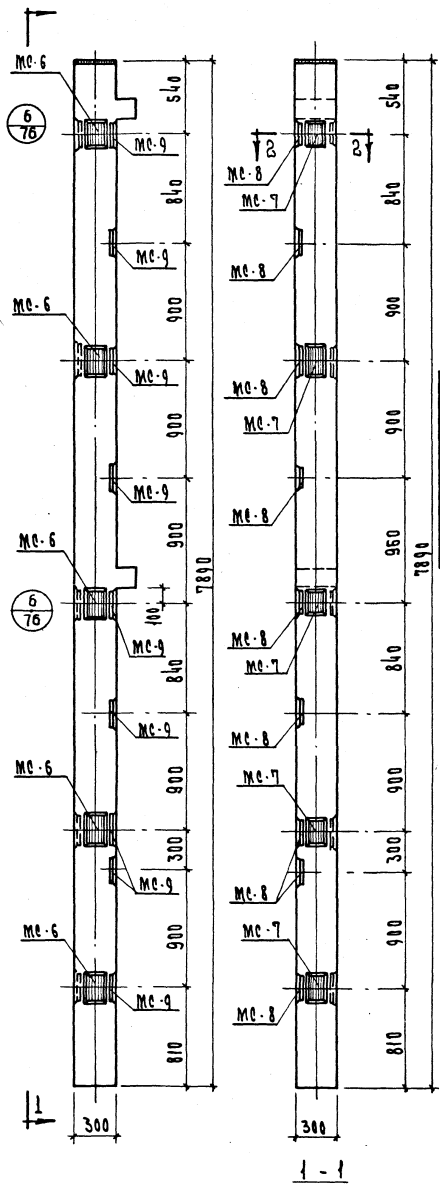


МАРКА КОЛОНЫ	Кол. шт.	ВЕС ДОП. ЗАКА. КР			ИТОГОВЫЙ ВЕС КОЛОНЫ	КОЭФ. НАГРУЗКИ
		ДЕТАЛЕЙ	ВЕСА	МАССА		
К.К.-372-И-2 МС-8	18	2,65	47,70	42,70	145,34	77

ПРИМЕЧАНИЕ:

ОПЛУЧКА И АРМИРОВАНИЕ АНАЛОГИЧНЫ ОСНОВНОЙ МАРКЕ КОЛОНЫ, ПРИВЕДЕННОЙ В АЛБОМЕ ИИ-04-2 ВЫПУСК 8.

1973
Т.К. КОЛОНЫ ДЛЯ НАДЕЖИ СТЕКЛЯНЫХ ПАНЕЛЕЙ
КОЛОНА К.К.372-И-2
СЕРИЯ ИИ-04-2
ИЗДАНИЕ 1973
63

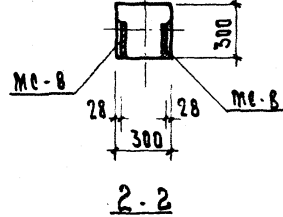
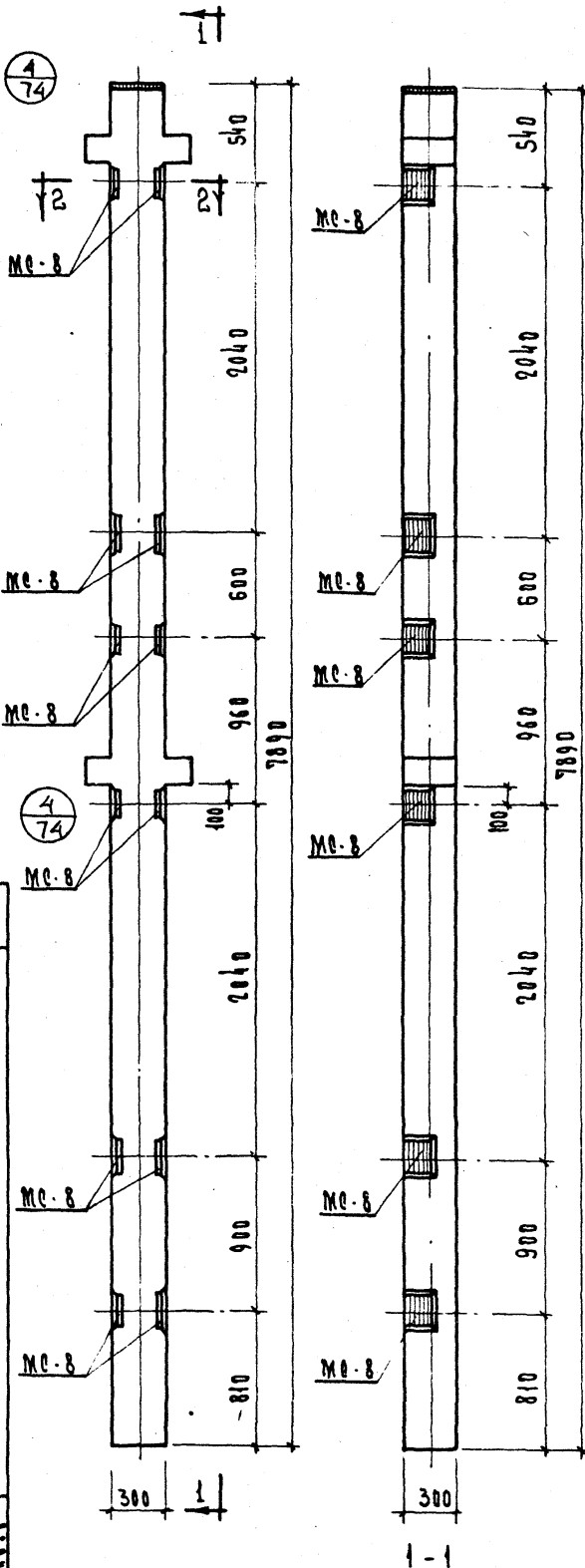


МАРКА КОЛОНЫ	МАРКА СТАЛИ	КОЛ. ШТ.	ВЕС АРМА. СТАЛИ		ОБЩИЙ ВЕС КОЛОНЫ	РАСХОД СТАЛИ НА КОЛОНУ	ИЗМЕР. В МЕТ.
			ОДНОЙ ДЕТ.	ВСЕХ ДЕТ.			
КК-372-Н-2г	MC-6	5	2.07	10.35	68,40	166,04	77
	MC-7	5	2.07	10.35			
	MC-8	9	2.65	23.85			
	MC-9	9	2.65	23.85			

ПРИМЕЧАНИЕ:

Опалубка и армирование аналогичны основной марке колонны, приведенной в альбоме ИД-04-2 выпуска.

1973
Т.К. КОЛОНЫ ДЛЯ НАДЕЖНЫХ ОШЕДОВИХ ПАНЕЛЕЙ
КОЛОНА КК-372-Н-2г
СЕРИЯ ИД-04-2
ИЗД. №101
МНП 1 64

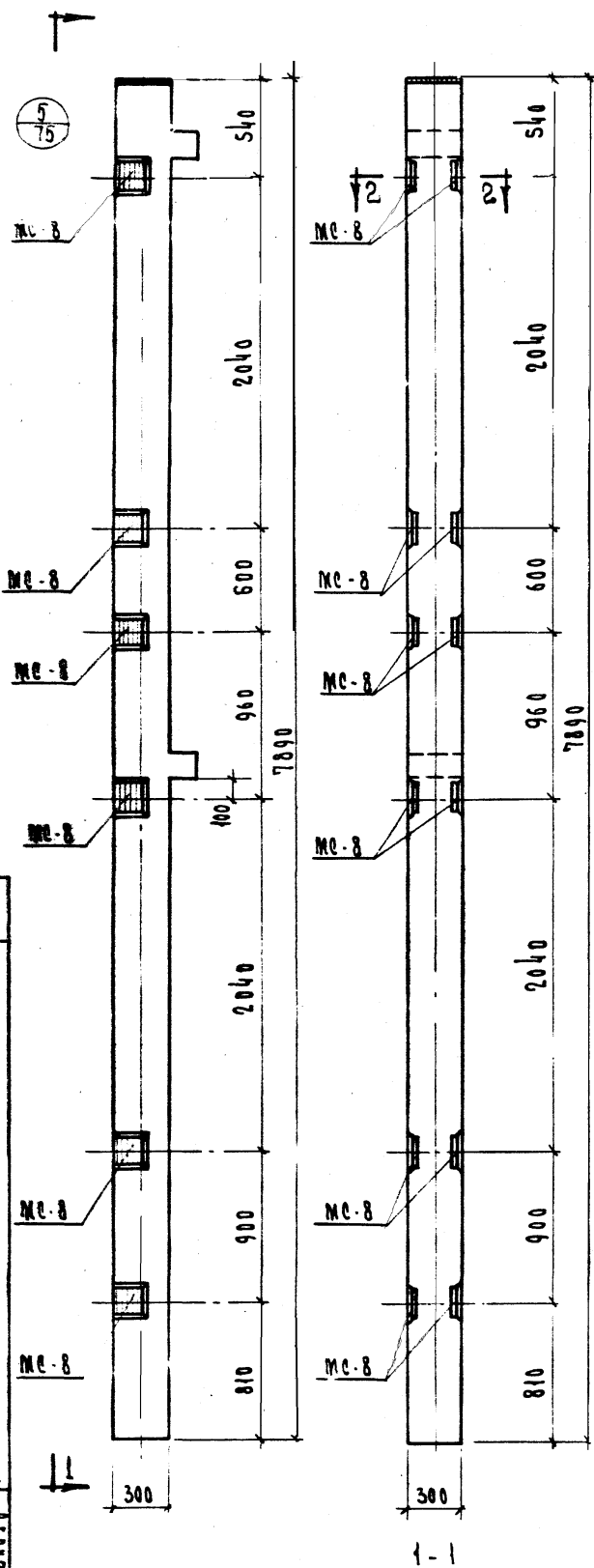


МАРКА КОЛОННЫ	МАРКА ПАНЕЛИ	КОЛ. ШТ.	ВСЕ ДОПАН. ЗАКА ДЕТАЛЕЙ		ВЫШН. РАСЧЕТ СТАЛ. НА КОЛОННЫ	ВЫШН. РАСЧЕТ СТАЛ. НА КОЛОННЫ	
			КОЛ. ДЕТ.	КОЛ. ДЕТ.			
КР-372-113	МС-8	12	2,65	31,80	31,80	128,10	77

ПРИМЕЧАНИЕ:

Опалуска и армирование
железобетонных оснований марке
колони приведено в альбоме
ИЖ-04-2 выпуск 8.

1973 ТЖ Колонны для навески стеновых панелей КР-372-11-3
ИЗДАНИЕ 2-е
ИЮНЬ 1965

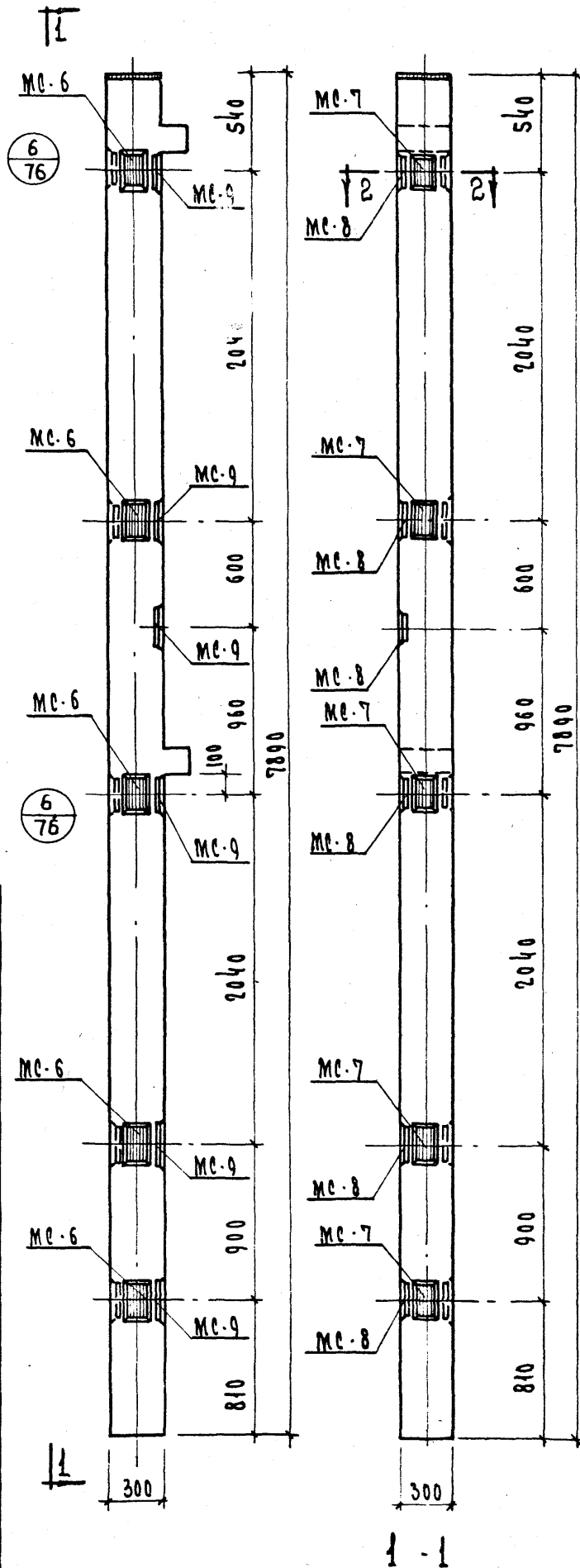


МАРКА КОЛОНЫ	МАРКА СТАЛИ	КОЛ. ШТ.	ВЕС ДИТАЛЕЙ, КГ	ВЕС ДИТАЛЕЙ, КГ	ВЕС ДИТАЛЕЙ, КГ	ОБЩИЙ РАСХОД СТАЛИ НА КОЛОНУ	ВЕС ДИТАЛЕЙ, КГ
КК-372-Н-3	МС-8	42	265	31.80	31.80	123.44	77

ПРИМЕЧАНИЕ:

ОПЛУВКА И АРМИРОВАНИЕ
АНАЛОГИЧНЫ ОСНОВНОЙ МАРКЕ
КОЛОНЫ, ПРИВЕДЕННОЙ В АЛЬБОМЕ
ЦК-04-2 ВЫПУСК 8.

1973
ТК КОЛОНЫ ДЛЯ НАРЕЗКИ СМЕШАННЫХ ПАНЕЛЕЙ ДИ. 04-2
КОЛОНЫ КК-372-Н-3
Выпуск № 66

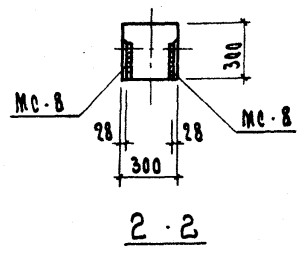
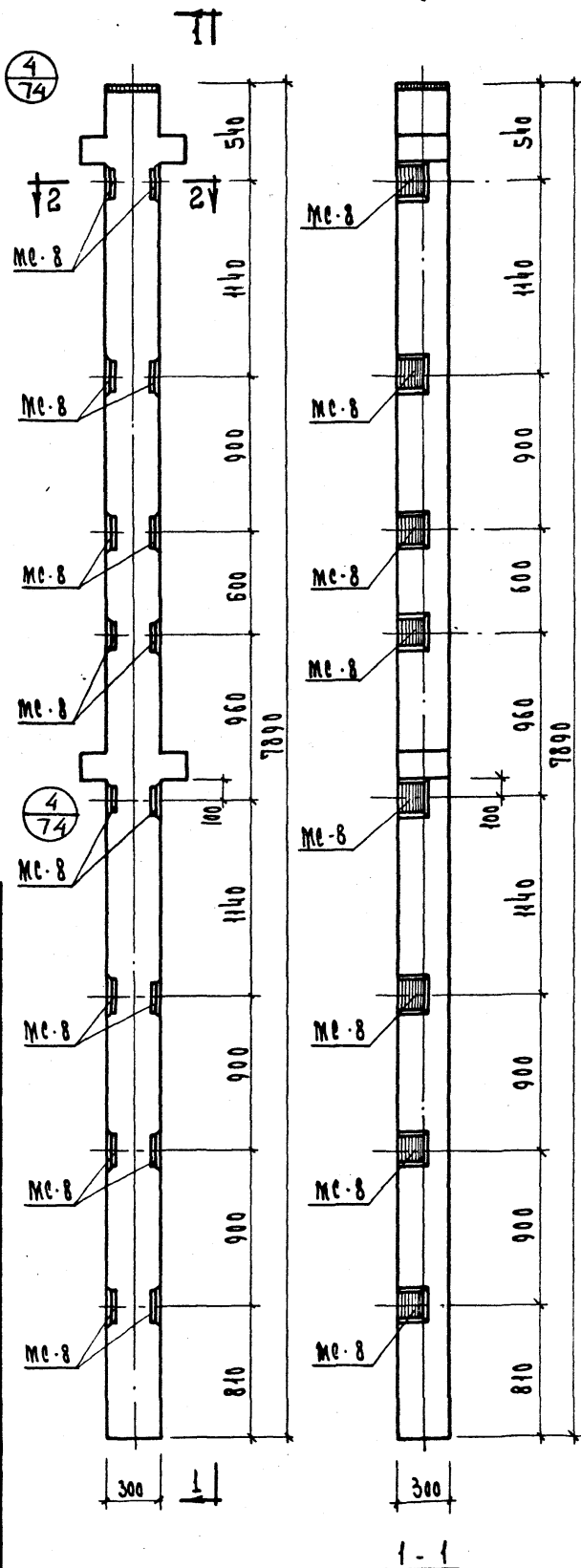


МАРКА КОЛОНЫ	МАРКА ОПАЛУШКИ САРААН ДЕМААН	Кол. шт.	ВсЕ ДОПОЛН. САРЛ ДЕТАДЕЙ		ИТОГО КОЛОИ	ОбщИИ РАСХОД СТАИИ НА КОЛОИИ	И САРЛОС ЧЕРМЕН САРЛАИ ИТ
			ОДНОЙ ДЕТ.	ВСЕХ ДЕТ.			
КК-372-И-3у	MC-6	5	2.07	10.35	52.50	150.14	77
	MC-7	5	2.07	10.35			
	MC-8	6	2.65	15.90			
	MC-9	6	2.65	15.90			

ПРИМЕЧАНИЕ:

ОПАЛУШКА И АРМИРОВАНИЕ АНАЛОГИЧНЫ ОСНОВНОЙ МАРКЕ КОЛОНЫ, ПРИВЕДЕННОЙ В АЛБОМЕ ИИ-04-2 ВЫПУСК 8.

1973	ТК	КОЛОНЫ ДЛЯ НАРЕЗКИ ШЕНОВЫХ ПАНЕЛЕЙ	ДЕПАР
		КУ - 372 - И - 3у	ИИ-04-2
			Кин
			67

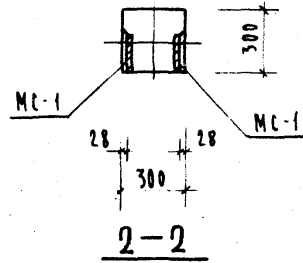
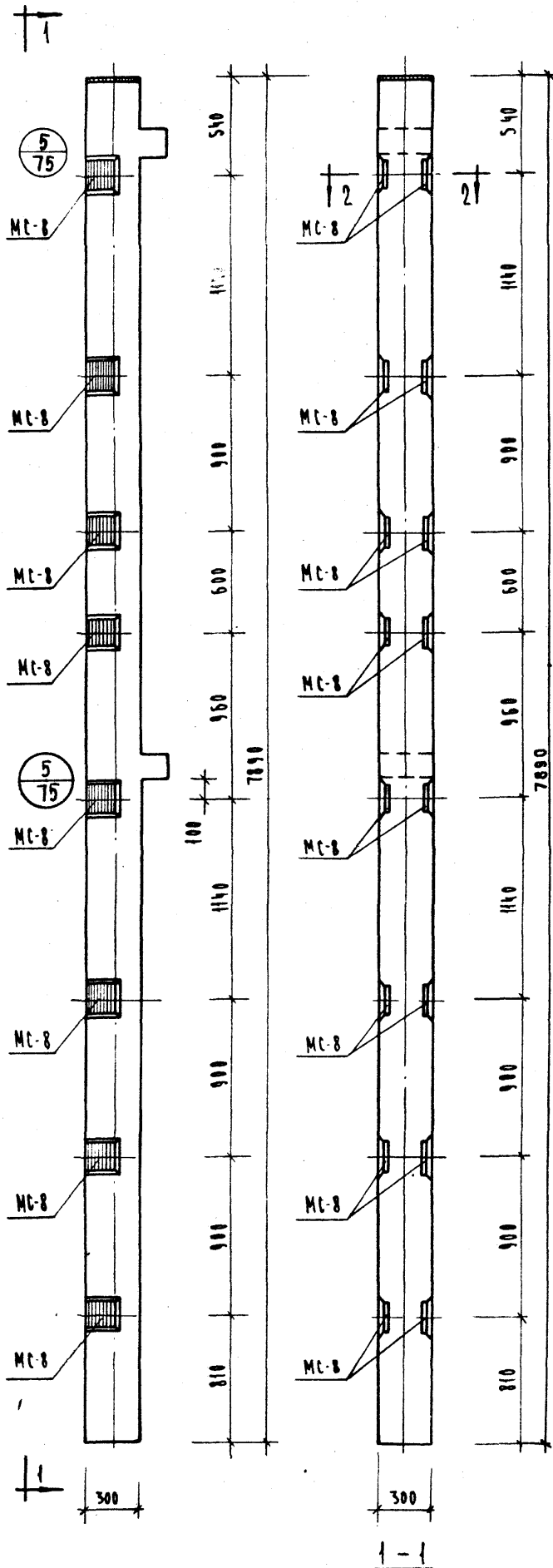


МАРКА КОЛОНЫ	Кол. шт.	Объем бетона, куб. дм.	Объем арматуры, кг.	Объем раствора, куб. дм.	Объем цемента, кг.	Объем песка, куб. дм.
КР-372-11-4	8c-8	16	2,55	42,40	47,70	144,90

ПРИМЕЧАНИЕ:

Опалубка и армирование аналогичны основной марке колонны, приведенной в альбоме ЦИ-04-2 выпуск 8.

1973	ТК	КОЛОНЫ ДЛЯ НАДЕЖКИ ШЕШКОВЫХ ПАНЕЛЕЙ ЦИ-04-2	ЛЕНА
		КОЛОНЫ КР-372-11-4	ЛЕНА
			ЛЕНА
			ЛЕНА



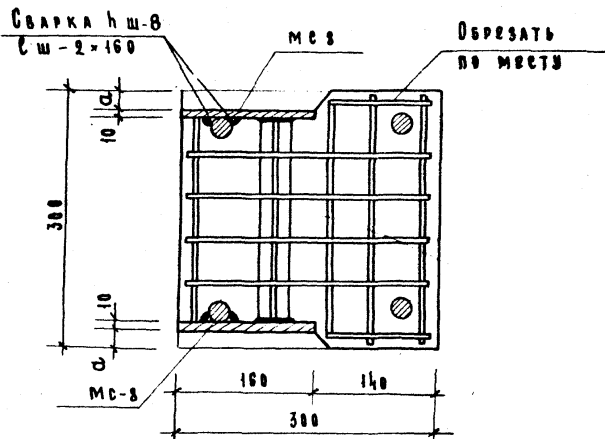
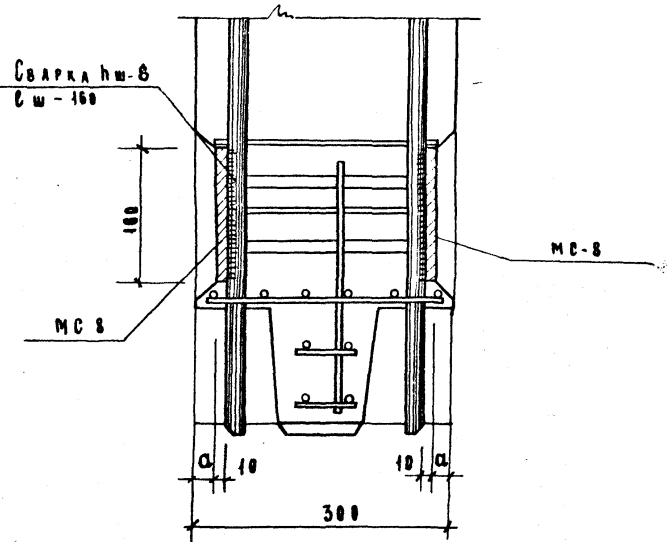
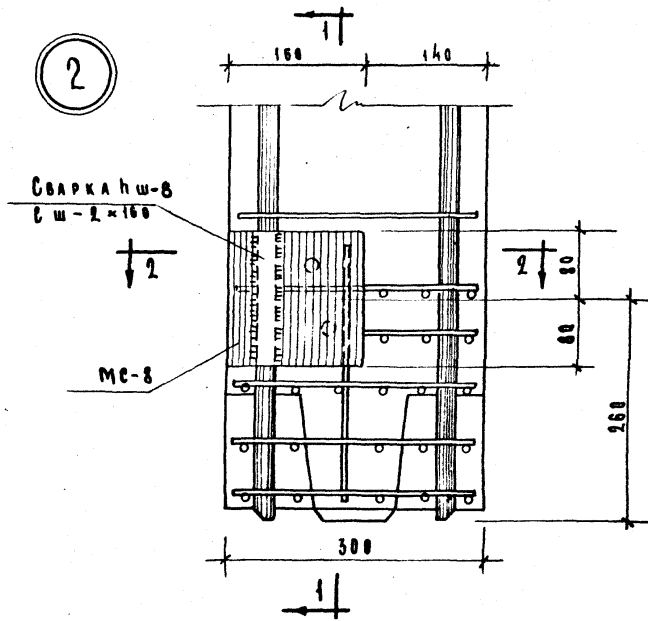
МАРКА КОЛОНЫ	МАРКА ПОПЕРЕЧНОГО СРЕЗАНИЯ	КОЛ. ШТ.	ВЕС ДОРОЖ. ЗАКЛ. ДЕТАЛЕЙ, КГ			ОБЩИЙ РАСХОД СТАЛИ НА КОЛОНУ	КОЭФ. ЭКОНОМНОСТИ
			ОДНОЙ АЛТ.	ВСЕХ АЛТ.	ИТОГО НА КВАДРАТ		
КК-372-11-1	MC-8	16	2,65	42,40	42,40	14004	77

ПРИМЕЧАНИЕ:

Опалубка и армирование аналогичны основной марке колонны, приведенной в каталоге ИР-04-2 выпуск 8.

1973	ТК	КОЛОНЫ ДЛЯ НАВЕСКИ СТЕННЫХ ПАНЕЛЕЙ	И.В.Х.И.И.
		КОЛОНА КК-372-11-1	И.В.Х.И.И.
			И.В.Х.И.И.
			И.В.Х.И.И.

2



Примечания:

1. Узел показан для колонн, армированных 4Ф20 А II, для другого армирования делать по такому типу.
2. Концы сеток, мешающие установке закладных деталей вырезать по месту.
3. Установка закладной детали МС-8 в зависимости от армирования колонн принята;

Армирование	С
4Ф 40 А II	13
4Ф 32 А II	17
4Ф 20 А II	24

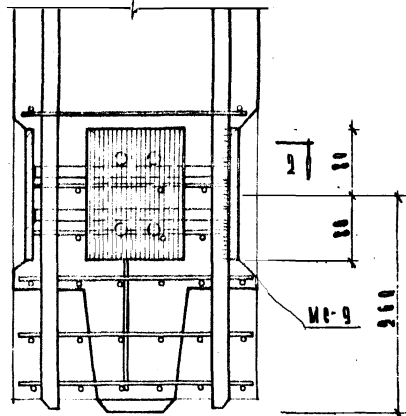
ТК	Колонны для навески стеновых панелей	Серия ИИ-04-2
1973	Армирование узла "2"	Выпуск лист 72

3

МС-6

2

МС-7



МС-7

МС-6

20

МС-8

Сварка $\lambda_{ш}=8$
 $\lambda_{ш}=160$

150

100

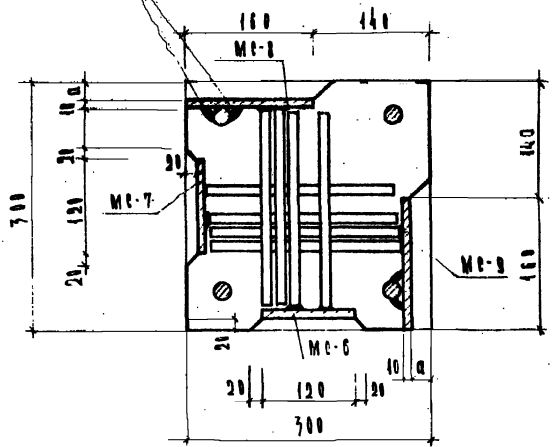
300

1-1

ПРИМЕЧАНИЕ:

1. Узел показан для колонн, армированных 4Ф20А \square для другого армирования делать по такому типу.
2. Концы сеток, мешающие установке закладных деталей вырезать по месту.
3. Привязка закладных деталей МС-8 и МС-9 в зависимости от армирования колонн принята.

Сварка $\lambda_{ш}=8$
 $\lambda_{ш}=160$



2-2

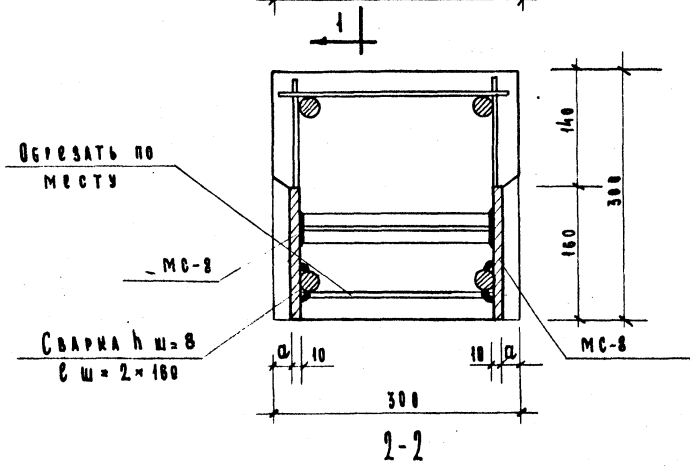
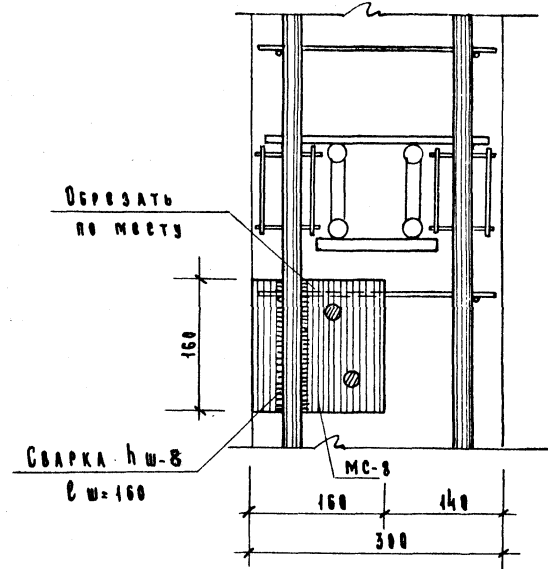
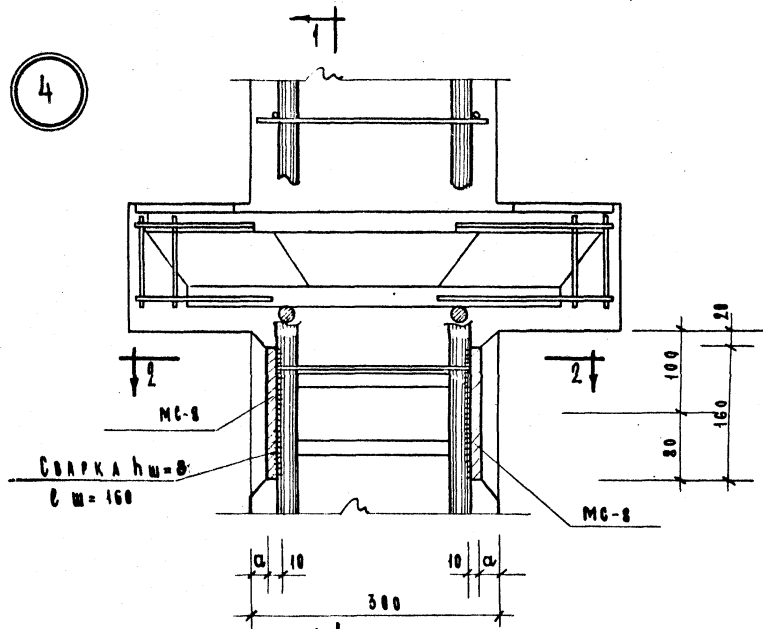
АРМИРОВАНИЕ	α
4Ф40А \square	19
4Ф32А \square	17
4Ф20А \square	24

САЛЫНА

Т. МОСКВА, ДИПЛОМАНА

ТК	Колонны для навески стеновых панелей	СЕРИЯ ИИ 04-2
1972	Армирование. Узел „3“	ВЫПУСК № 73 ЧАСТЬ II

4



П р и м е ч а н и я:

- Узел показан для колонн, армированных 4 ф 20 А II, для другого армирования делать по такому же виду.
- Концы сеток мешающие установке закладных деталей вырезать по месту.
- Привязка закладной детали МС-8 в зависимости от армирования колонн принята:

Армирование	С
4 ф 40 А II	13
4 ф 32 А II	17
4 ф 20 А II	24

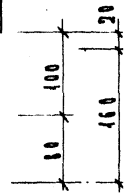
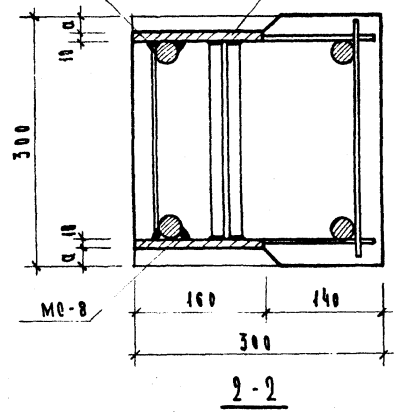
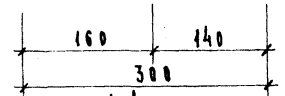
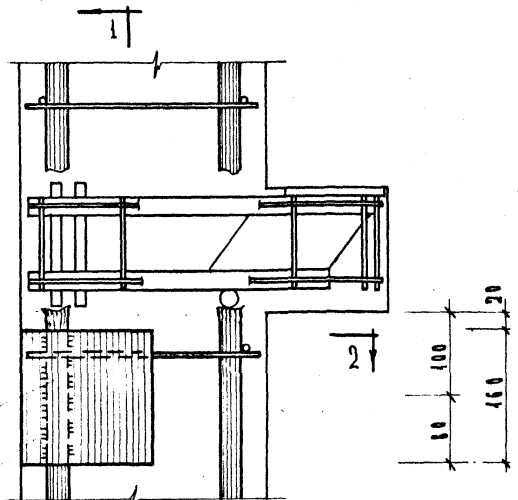
ТК	Колонны для навески стеновых панелей	Серия ИИ-84-2
1973	Армирование Узса "4"	Выпуск Инст 18-74 Часть 74

5

ВЫРЕЗАТЬ
ПО МЕСТУ

СВАРКА $\bar{h} \bar{w} - 8$
 $\bar{r} \bar{w} = 160$
МС-8

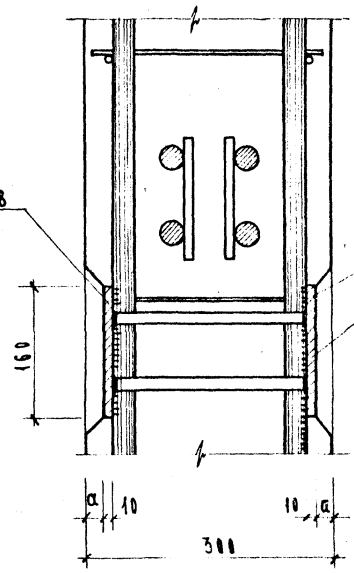
СВАРКА $\bar{h} \bar{w} - 8$
 $\bar{r} \bar{w} = 2 \times 160$



МС-8

СВАРКА $\bar{h} \bar{w} - 8$

МС-8



П Р И М Е Ч А Н И Я:

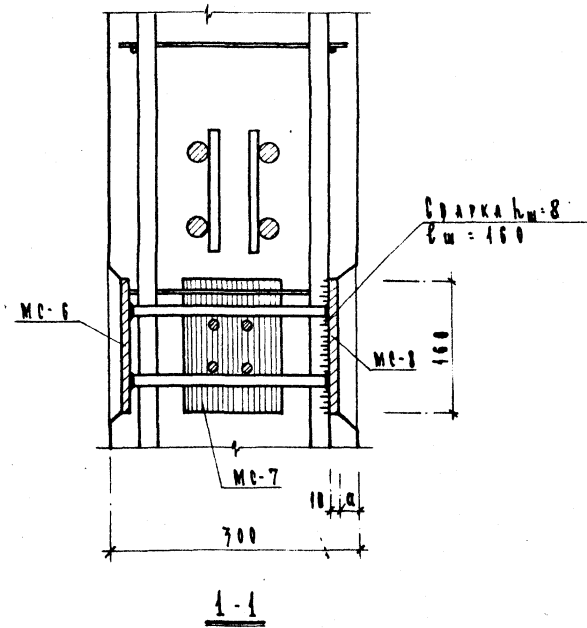
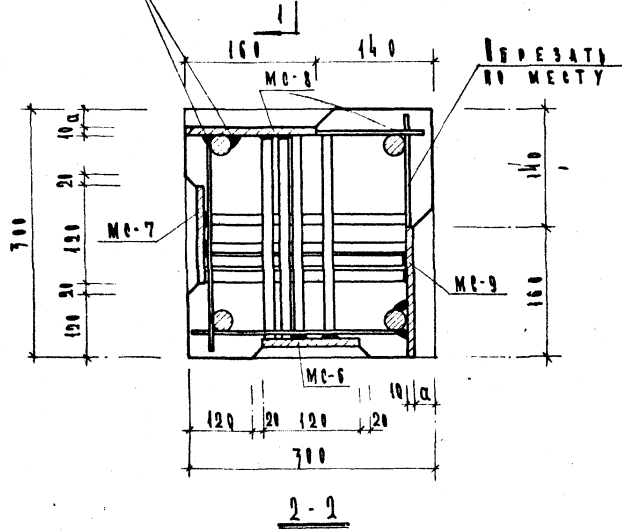
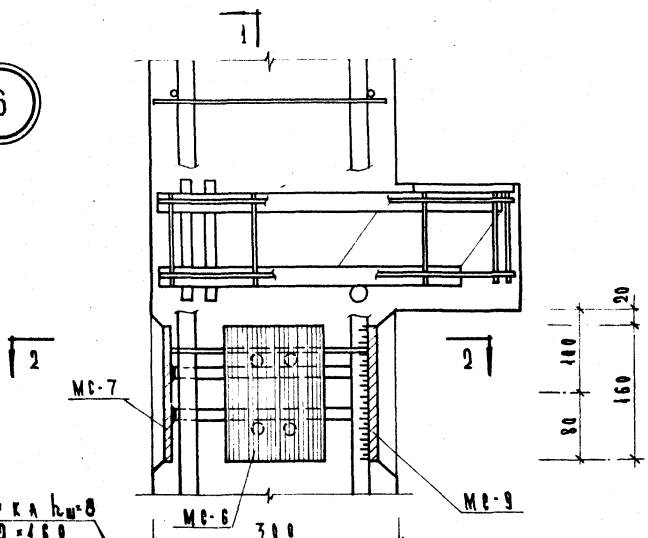
1. Узел показан для колонн, армированных 4Ф20 АШ, для другого армирования делать по такому типу
2. Концы сеток мешающие установке закладных деталей вырезать по месту.
3. Привязка закладных деталей МС-8 в зависимости от армирования колонн здания:

Армирование	С
4Ф 40 А Ш	13
4Ф 30 А Ш	17
4Ф 20 А Ш	24

ЦНИИСП
 ТУРИСТСКИЕ ПАЛЛАТЫ ПРИ
 КОМПЛЕКСЕ
 ПАРК ПР. ИИМ.
 ЦЕНТРАЛЬН.
 Г. МОСКВА
 ПРОЕДИИ
 РОЗМКА
 САУШНА

ТК	КОЛОННЫ ДЛЯ НАВЕСКИ СТЕНОВЫХ ПАНЕЛЕЙ	СЕРИЯ М.И. - 04-2
1973	Армирование Узла "5"	ВЫСША ЧАСТЬЮ Лист 75

6



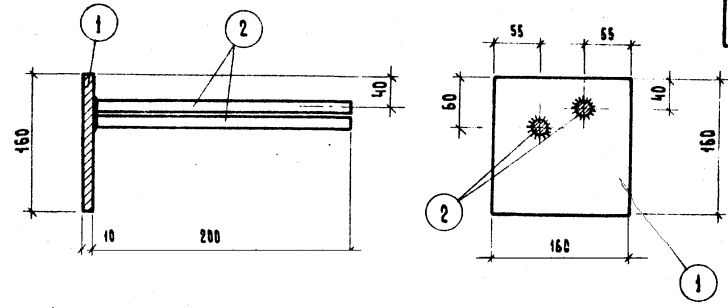
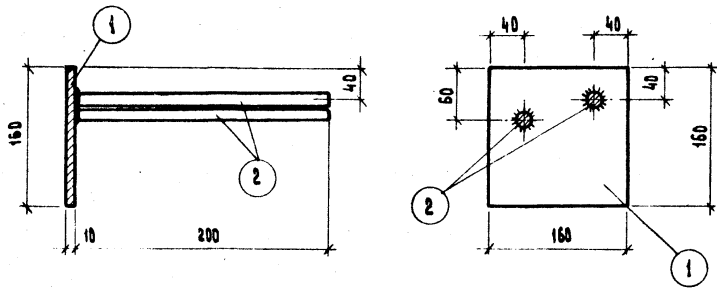
ПРИМЕЧАНИЕ:

- 1 Узел показан для колонн, армированных 4Ф20АБ для другого армирования делать по такому типу.
- 2 Концы сеток, мешающие установке закладных деталей вырезать по месту.
- 3 Привязка закладных деталей MC-8 и MC-9 к заливке бетона от армирования колонн принята.

АРМИРОВАНИЕ	d
4Ф40АБ	17
4Ф32АБ	17
4Ф20АБ	24

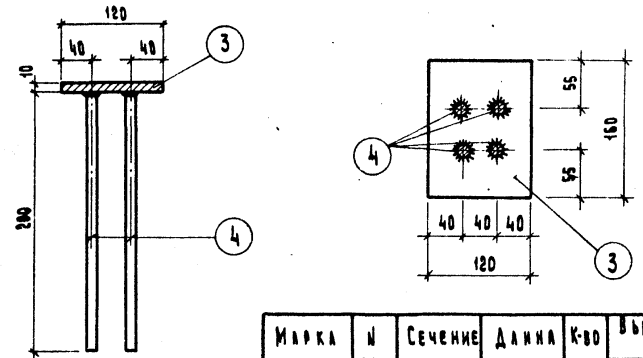
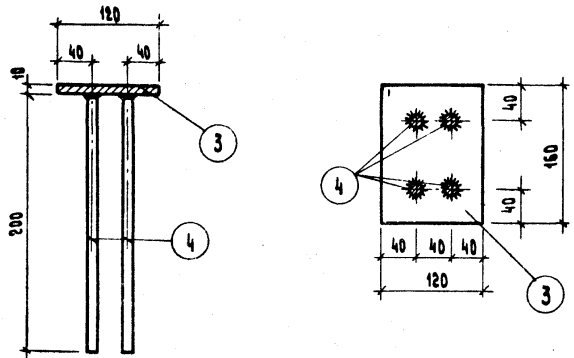
УТВЕРЖДЕНО: КОСЫХ САНДИНА
И. МОСКВА

ТК	Колонны для навески стеновых панелей	серия
1972	Армирование. Узел. 6	ИИ-04-2 12 Часть 1 76



МАРКА ДЕТАЛИ	№ ПОЗ	СЕЧЕНИЕ ММ	ДЛИНА ММ	К-ВО ШТ.	ВЫБОРКА СТАЛИ КГ		
					ОДНОЙ ПОЗ.	ВСЕХ ПОЗ.	ИЗДЕЛ.
МС-8	1	-160x10	160.	1	2,04	2,04	2,65
	2	16A III	200	2	0,32	0,64	

МАРКА ДЕТАЛИ	№ ПОЗ	СЕЧЕНИЕ ММ	ДЛИНА ММ	К-ВО ШТ.	ВЫБОРКА СТАЛИ КГ		
					ОДНОЙ ПОЗ.	ВСЕХ ПОЗ.	ИЗДЕЛ.
МС-9	1	-160x10	160	1	2,04	2,04	2,65
	2	16A III	200	2	0,32	0,64	



МАРКА ДЕТАЛИ	№ ПОЗ	СЕЧЕНИЕ ММ	ДЛИНА ММ	К-ВО ШТ.	ВЫБОРКА СТАЛИ КГ		
					ОДНОЙ ПОЗ.	ВСЕХ ПОЗ.	ИЗДЕЛ.
МС-6	3	-120x10	160	1	1,55	1,55	2,07
	4	10A III	200	4	0,43	0,52	

МАРКА ДЕТАЛИ	№ ПОЗ	СЕЧЕНИЕ ММ	ДЛИНА ММ	К-ВО ШТ.	ВЫБОРКА СТАЛИ КГ		
					ОДНОЙ ПОЗ.	ВСЕХ ПОЗ.	ИЗДЕЛ.
МС-7	3	-120x10	160	1	1,55	1,55	2,07
	4	10A III	200	4	0,43	0,52	

ТК	КВАДРАТЫ ДЛЯ НАВЕСКИ СТЕНОВЫХ ПАНЕЛЕЙ	СЕРИЯ ИИ-04-02
1973	ЗАКЛАДНЫЕ ДЕТАЛИ МС-6/МС-7/МС-8/МС-9	ЛИСТ 10 ЧАСТЬ II 77

ЦНИИЖИПРОЕКТИРОВАНИЕ
 ТУМЕНСКИЙ ЦЕНТР ПРОЕКТИРОВАНИЯ
 КОМПЛЕКСНО-ПРОЕКТИРОВАТЕЛЬСКО-МОНТАЖНО-ИЗЪЕМНО-СТРОИТЕЛЬСКОЕ ПРЕДПРИЯТИЕ
 ДИРЕКТОР: И.И. КОЗЛОВА
 ИНЖЕНЕР: А.А. САВВИНА
 ПРОЕКТИРОВЩИК: А.А. САВВИНА
 ПРОЕКТИРОВЩИК: А.А. САВВИНА

Тиражировано Свердловским филиалом ЦИТИ

620062 г. Свердловск-62 ул. Генеральская, 3-А

Заказ *2203* Тираж *1000* Цена *2-49*

Инв. № *сф-57-02* 1974 г.