

ГОБСТРОЙ СССР
ГЛАВПРОМСТРОЙПРОЕКТ
СОЮЗМЕТАЛЛУРГОСТРОИНИПРОЕКТ
ГЛК ИРКУТСКИЙ ПРОМСТРОЙПРОЕКТ*

ВТИ-КЖ-04-79

СБОРНЫЕ ЖЕЛЕЗОБЕТОННЫЕ
ПРОДОЛЬНЫЕ РИГЕЛИ

ДЛЯ ЗДАНИЙ С ПЕРЕКРЫТИЯМИ ТИПА I
№ СЕР. УЧО-20
НА ПЛИТ, ОПИРАЮЩИХСЯ
НА ПОЛКИ РИГЕЛЕЙ
(РАЧЕТНАЯ СЕЙСМИЧНОСТЬ 7,6 БАЛЛОВ)

ВЫПУСК 2.

РАБОЧИЕ ЧЕРТЕЖИ
СБОРНЫХ РИГЕЛЕЙ

1980.

ГОССТРОЙ „СССР“
ГЛАВПРОМСТРОЙПРОЕКТ
С. С. МЕТИН — ПРОСТРОЙНИКПРОЕКТ.
ОЛД „УРКЯТСКИЙ ПРОМСТРОЙПРОЕКТ“.

ВТИ-КЖ-04-79

СБОРНЫЕ ЖЕЛЕЗОБЕТОННЫЕ ПРОДОЛЬНЫЕ РИГЕЛИ

ДЛЯ ЗДАНИЙ С ПЕРЕКРЫТИЯМИ ТИПА I
по СЕР. ЦИО-20
на ПЛИТ, ОПИРАЮЩИХСЯ
НА ПОПКИ РИГЕЛЕЙ
(РАСЧЕТНАЯ СЕЙСМИЧНОСТЬ 7,8 БАЛЛОВ)

ВЫПУСК 2

РИСОВАНИЯ 1

РАБОЧИЕ ЧЕРТЕЖИ СБОРНЫХ РИГЕЛЕЙ

НАЧАЛЬНИК ОТДЕЛА
ГЛАВНЫЙ КОНСТРУКТОР
ОТДЕЛА
СОГЛАСОВАНО:
ГЛАВВОСТОКСБЕСТРОЕМ.

Письма № 4-10/895 от 18.11.80г

20.11.80г

РАСТРЕМОЧКИ АЯ

ОМИТАРЕВ АЯ

УТВЕРЖДАЮ:
ГЛАВНЫЙ ИНЖЕНЕР
ИНСТИТУТА

Ю. Ю. Левин
Ю. Ю. ЛЕВИН ЭД.

СОГЛАСОВАНО С
ЦНИИПРОМЗДАНИЙ

НАИМЕНОВАНИЕ

Стр. Лист

СОДЕРЖАНИЕ ВЫПУСКА	1	
Пояснительная записка	2÷3	
Номенклатура сборных ригелей	1,2	
Опалубочный чертеж ригелей РК1-4, РК1-6	3	
Опалубочный чертеж ригелей РК2-4÷РК7-4, РК2-6÷РК7-6	4	
Опалубочный чертеж ригелей РК8-4, РК9-4	5	
Опалубочный чертеж ригеля РК1-5	6	
Опалубочный чертеж ригелей РК2-5÷РК9-5	7	
Опалубочный чертеж ригелей РК8-6, РК9-6	8	
Опалубочный чертеж ригелей РК2А-4÷РК7А-4, РК2Б-6÷РК7Б-6	9	
Опалубочный чертеж ригелей РК8А-4, РК9А-4	10	
Опалубочный чертеж ригелей РК2А-5÷РК9А-5	11	
Опалубочный чертеж ригелей РК8А-6, РК9А-6	12	
Опалубочный чертеж ригеля РС1-4	13	
Опалубочный чертеж ригелей РС2-4÷РС7-4	14	
Опалубочный чертеж ригеля РС1-5	15	
Опалубочный чертеж ригелей РС2-5÷РС7-5	16	
Арматурный чертеж ригелей РК1-4, РК1-6	17	
Арматурный чертеж ригелей РК2-4÷РК7-4, РК2-6÷РК7-6	18	
Арматурный чертеж ригелей РК8-4, РК9-4	19	
Арматурный чертеж ригеля РК1-5	20	
Арматурный чертеж ригелей РК2-5÷РК9	21	
Арматурный чертеж ригелей РК8-6, РК9-6	22	
Арматурный чертеж ригелей РК2А-4÷РК7А-4, РК2Б-6÷РК7Б-6	23	
Арматурный чертеж ригелей РК8А-4, РК9А-4	24	
Арматурный чертеж ригелей РК2А-5÷РК9А-5	25	
Арматурный чертеж ригелей РК8А-6, РК9А-6	26	
Арматурный чертеж ригеля РС1-4	27	
Арматурный чертеж ригелей РС2-4÷РС7-4	28	
Арматурный чертеж ригеля РС1-5	29	

НАИМЕНОВАНИЕ

Стр. Лист

Арматурный чертеж ригелей РС2-5÷РС7-5	30
Спецификация сборных ригелей РК1-4÷РК6-4	31
Спецификация сборных ригелей РК7-4÷РК9-4	32
Спецификация сборных ригелей РК1-5÷РК3-5	33
Спецификация сборных ригелей РК4-5÷РК9-5	34
Спецификация сборных ригелей РК1-6÷РК6-6	35
Спецификация сборных ригелей РК7-6÷РК9-6	36
Спецификация сборных ригелей РК2А-4÷РК7А-4, РК2Б-6÷РК7Б-6	37
Спецификация сборных ригелей РК8А-4, РК9А-4	38
Спецификация сборных ригелей РК2А-5÷РК9А-5	39
Спецификация сборных ригелей РК8А-6, РК9А-6	40
Спецификация сборных ригелей РК1-4÷РС2-4	41
Спецификация сборных ригелей РС3-4÷РС7-4	42
Спецификация сборных ригелей РС1-5÷РС5-5	43
Спецификация сборных ригелей РС6-5÷РС7-5	44
Выборка стали на один ригель	45
Выборка стали на один ригель	46
Узлы 1,2,3,4	47
Узлы 5,6,7	48
Узлы 8,9,10,11	49
Примеры устройства отверстий для пропускания коммуникаций в ригелях	
Схемы установки продольной арматуры в ригелях, расположенных у торцов зданий и деформационных швов	

СОГЛАСОВАНО:
 Исполнитель: [подпись]
 Проверка: [подпись]
 Дата: []

ПОЯСНИТЕЛЬНАЯ ЗАПИСКА

I. ОБЩИЕ ЧАСТИ

I.1. В настоящем выпуске 2 серии ВТИ-КЭ-04-79 помещены чертежи сборных железобетонных продольных ригелей, разработанные для глав-востокостройа . . . применительно к серии ИИС-20 для здания с перекрытиями типа I из плит, опирающихся на полки ригелей.

I.2. Серия ВТИ-КЭ-04-79 состоит из следующих выпусков:

- выпуск I - материалы для проектирования сборных продольных ригелей.
- Выпуск 2 - рабочие чертежи сборных железобетонных продольных ригелей.
- Выпуск 3 - Рабочие чертежи арматурных, соединительных и закладных изделий.
- Выпуск 4 - Рабочие чертежи узлов сопряжения сборных железобетонных ригелей с конструктивными элементами несущего каркаса здания.

II. КОНСТРУКТИВНЫЕ РЕШЕНИЯ

II.1. Ригели предназначены для обеспечения устойчивости каркаса здания в продольном направлении и рассчитаны на сейсмическое воздействие как элементы продольных рам с жесткими узлами; на вертикальные нагрузки ригели рассчитаны как неразрезные многопролетные балки

II.2. Армирование железобетонных изделий предусмотрено сварными сетками, плоскими каркасами, объединяемыми в объемный каркас при помощи сварочных клещей. Рабочая продольная арматура принята из горячекатанной арматурной стали периодического профиля класса АШ по ГОСТ 5.1459-72*, поперечная арматура из горячекатанной арматурной гладкой стали класса АI марки СТ.3 по ГОСТ 5781-75 и горячекатанной арматурной стали периодического профиля класса АП по ГОСТ 5781-75. Сетки приняты из холоднокатанной проволоки класса ВI ГОСТ 6727-53*.

Для закладных деталей применяется сортовой прокат из стали СТ.3 группа В по ГОСТ 380-71.*

Назначение марок стали арматуры и закладных элементов производится в проекте конкретного объекта в зависимости от температурных условий эксплуатации конструкций и характера нагрузок, в соответствии с действующими нормативными документами и указаниями, приведенными в сериях ИИС 20-I, ИИС 20-2.

II.3. Толщина защитного слоя бетона для рабочей арматуры принята 30+40 мм в зависимости от диаметров арматуры. Сборные железобетонные продольные ригели запроектированы из бетона марки по прочности на сжатие М200 для ПК1+ПК6, РС1, М300 для ПК7+ПК9, М400 для РС2-РС7.

III. ИСПОЛНЕНИЕ КОНСТРУКЦИЙ

III.1. При изготовлении изделий, их складировании и перевозке необходимо руководствоваться нормативными документами:

- а) ГОСТ 13015-75 "Изделия железобетонные и бетонные. Общие технические требования".
- б) СНиП Е-А, П-70 "Техника безопасности в строительстве".
- в) СНиП Ш-16-73 "Бетонные и железобетонные конструкции сборные"
- г) ГОСТ 13015-75 "Изделия железобетонные и бетонные. Общие технические требования"
- д) ГОСТ 8829-77 "Изделия железобетонные, сборные. Методы испытаний и оценка прочности, жесткости и трещиностойкости".
- е) ГОСТ 10922-75 "Арматура и закладные детали сварные для железобетонных конструкций. Технические требования и методы испытания"
- ж) ГОСТ 10180-74 "Бетон тяжелый. Методы определения прочности".
- з) ГОСТ 14038-68 "Соединения сварные арматуры железобетонных изделий и конструкций. Контактная и ванная сварки. Основные типы и конструктивные элементы".
- и) СН 393-78 "Указания по сварке соединений арматуры и закладных деталей железобетонных конструкций".
- к) СНЭТЗ-65 "Инструкции по технологии изготовления и установке стальных закладных деталей в сборных железобетонных и бетонных изделиях".

СОЛТАСОВА	И.С.
Мамон	И.С.
Подпись и дата	
Имя, № стола	

Изм.	Лист	№ докум.	Подпись	Дата	ВТИ-КЭ-04-79	2	Стр.
							2

Ш.2. Допускаемые отклонения от проектных размеров не должны превышать по длине ± 8 мм, ширине и толщине ± 5 мм.

Допускаемые отклонения по толщине защитного слоя арматуры должны обеспечиваться при помощи стальной каркасов, бетонных и пластмассовых фиксаторов.

Ш.3. На верхней поверхности ригеля (на расстоянии не более 1 метра от торца) должна быть обозначена марка ригеля, дата изготовления, марка предприятия-изготовителя и штамп ОТК. Кроме того, при необходимости с одной стороны ригеля наносится несмываемой краской буква "Т", которая обозначает ориентировку ригеля в раме.

Ш.4. Отпуск ригеля потребителю производится согласно п. 1.30 ГОСТ 13015-75.

Испитание изделий на прочность и трещиностойкость производится в соответствии с ГОСТ 8829-77.

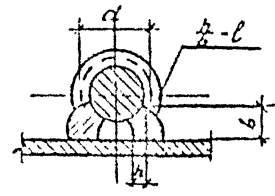
IV. ХРАНЕНИЕ, ТРАНСПОРТИРОВАНИЕ И МОНТАЖ ЖЕЛЕЗОБЕТОННЫХ ЭЛЕМЕНТОВ

Транспортирование и хранение ригелей производится в горизонтальном положении.

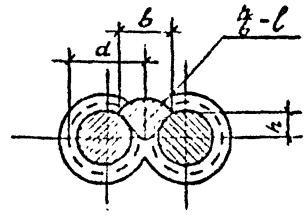
При складировании ригелей прокладки устанавливаются в местах расположения монтажных петель.

Порядок монтажа плит перекрытия (покрытия) не изменяется и производится согласно указаниям серий ИЖ 20-1, ИЖ 20-2, ИЖ 29-1.

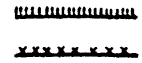
УСЛОВНЫЕ ОБОЗНАЧЕНИЯ



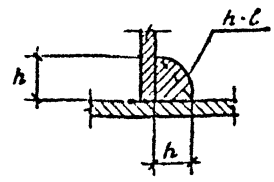
h - высота шва ($h \geq 0,25d$)
но не менее 4 мм.
 b - ширина шва ($b \geq 0,5d$)
но не менее 10 мм
 l - длина шва



h - высота шва ($h \geq 0,25d$)
но не менее 4 мм
 b - ширина шва ($b \geq 0,5d$)
но не менее 10 мм
 l - длина шва



-сварной шов заводской
-сварной шов монтажный



h - высота шва
 l - длина шва

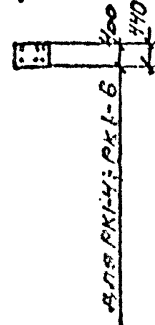
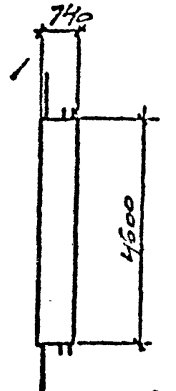
п.с. - по сравнению

СОГЛАСОВАНО	И.И.
	В.И.
ПОДПИСАНО	В.И.
	В.И.
Изм.	Исполн.
Лист	Всего листов

Изм.	Лист	№ докум.	Подпись	Дата
------	------	----------	---------	------

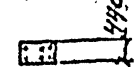
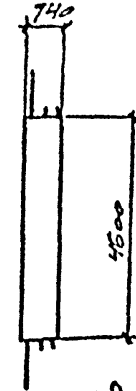
ОСНОВНЫЕ ПОКАЗАТЕЛИ ЭЛЕКТРОТЕХНИЧЕСКОЙ КОНСТРУКЦИИ

ЭЛЕМЕНТ	МАРКА РИГЕЛЯ	МАРКА КР. Б. ТОКА	РАСХОД МАТЕРИАЛОВ		МАССА
			ОБЪЕМ БЕТОНА М ³	ВЕС СТАЛИ КГ	
	РЕ1-4	200	1,36	90,3	3,4
	РЕ2-4	"	1,50	107,8	3,8
	РЕ3-4	"	"	133,5	"
	РЕ4-4	"	"	187,3	"
	РЕ5-4	"	"	215,8	"
	РЕ6-4	"	"	278,0	"
	РЕ7-4	300	"	287,3	"
	РЕ8-4	"	"	348,0	"
	РЕ9-4	"	"	421,4	"
	РЕ1-6	200	1,36	90,3	3,4
	РЕ2-6	"	1,50	107,8	3,8
	РЕ3-6	"	"	133,5	"
	РЕ4-6	"	"	187,3	"
	РЕ5-6	"	"	215,8	"
	РЕ6-6	"	"	278,0	"
	РЕ7-6	300	"	287,3	"
	РЕ8-6	"	"	348,0	"
	РЕ9-6	"	"	421,4	"



ДЛЯ РИГЕЛЯ РЕ1-6

ЭЛЕМЕНТ	МАРКА РИГЕЛЯ	МАРКА КР. Б. ТОКА	РАСХОД МАТЕРИАЛОВ		МАССА
			ОБЪЕМ БЕТОНА М ³	ВЕС СТАЛИ КГ	
	РЕ2А-4	200	1,50	107,8	3,8
	РЕ3А-4	"	"	133,5	"
	РЕ4А-4	"	"	187,3	"
	РЕ5А-4	"	"	215,8	"
	РЕ6А-4	"	"	278,0	"
	РЕ7А-4	300	"	287,3	"
	РЕ8А-4	"	"	348,0	"
	РЕ9А-4	"	"	421,4	"
	РЕ2А-6	200	"	107,8	"
	РЕ3А-6	"	"	133,5	"
	РЕ4А-6	"	"	187,3	"
	РЕ5А-6	"	"	215,8	"
	РЕ6А-6	"	"	278,0	"
	РЕ7А-6	300	"	287,3	"
	РЕ8А-6	"	"	348,0	"
	РЕ9А-6	"	"	421,4	"



СОГЛАСОВАНО:
 [Signature]
 [Signature]
 [Signature]

ИЗМ. № 001
 [Signature]
 [Signature]

Изм.	Лист	№ докум.	Подпись	Дата
1	1	БВВНС	[Signature]	
2	1	РЕСТАВРАЦИЯ	[Signature]	
3	1	ДИСТРИКТ	[Signature]	
4	1	ПРОМСТРОИОБЪКТ	[Signature]	

ИТН-ЕЭ-04/73 Б.617.2

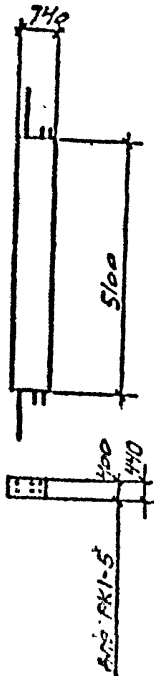
ПРОМСТРОИОБЪКТ
 ДИСТРИКТ

Вс.	Лист	Листов
1	1	1

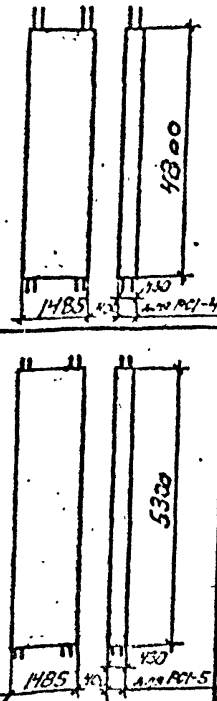
ПРОМСТРОИОБЪКТ
 ДИСТРИКТ

ОСНОВНЫЕ ПОКАЗАТЕЛИ ЖЕЛЕЗОБЕТОННЫХ КОНСТРУКЦИЙ

ЗСБНЗ	МАРКА ПРЕДЕЛ	ММП- КР БГ ТОМА	РАСХОД МАТЕРИАЛОВ		МАССА МЗС- ЛМН Т
			ОБЪЕМ БЕТОНА М ³	ВЕС СТАЛИ КГ	
	PC1-5	200	1,51	81,0	3,8
	PC2-5	"	1,66	93,0	4,2
	PC3-5	"	"	123,6	"
	PC4-5	"	"	137,0	"
	PC5-5	"	"	149,4	"
	PC6-5	"	"	180,5	"
	PC7-5	300	"	206,4	"
	PC8-5	"	"	226,2	"
	PC9-5	"	"	284,4	"
	PC2A-5	200	"	93,0	"
	PC3A-5	"	"	123,6	"
	PC4A-5	"	"	137,0	"
	PC5A-5	"	"	149,4	"
	PC6A-5	"	"	180,5	"
	PC7A-5	300	"	206,4	"
	PC8A-5	"	"	226,2	"
	PC9A-5	"	"	284,4	"



ЗСБНЗ	МАРКА ПРЕДЕЛ	МАРКА БЕТОНА	РАСХОД МАТЕРИАЛОВ		МАССА МЗС- ЛМН Т
			ОБЪЕМ БЕТОНА М ³	ВЕС СТАЛИ КГ	
	PC1-4	200	1,59	152,7	3,0
	PC2-4	400	1,70	194,5	3,3
	PC3-4	"	"	265,1	3,3
	PC4-4	"	"	344,6	3,3
	PC5-4	"	"	358,7	3,3
	PC6-4	"	"	399,1	3,3
	PC7-4	"	"	471,1	3,3
	PC1-5	200	1,71	136,1	3,3
	PC2-5	400	1,83	190,9	4,6
	PC3-5	"	"	219,7	4,6
	PC4-5	"	"	262,9	4,6
	PC5-5	"	"	274,9	4,6
	PC6-5	"	"	274,9	4,6
	PC7-5	"	"	299,6	4,6



СОГЛАСОВАНО:
 М.П. И.О. СПРОСИТЬ
 М.П. И.О. СПРОСИТЬ
 М.П. И.О. СПРОСИТЬ
 М.П. И.О. СПРОСИТЬ

ИЗМ.	Дет.	№ докум.	Подпись	Дата
ИЗМ. № 1		В.И.И.		
ИЗМ. № 2		И.И.И.		
ИЗМ. № 3		И.И.И.		
ИЗМ. № 4		И.И.И.		
ИЗМ. № 5		И.И.И.		

ВТН-100-04-70 А.И.И.?

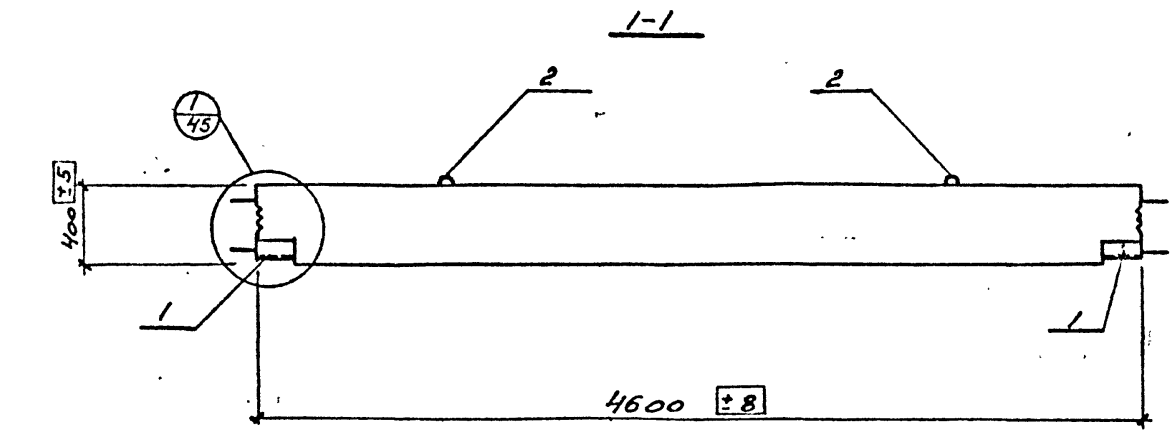
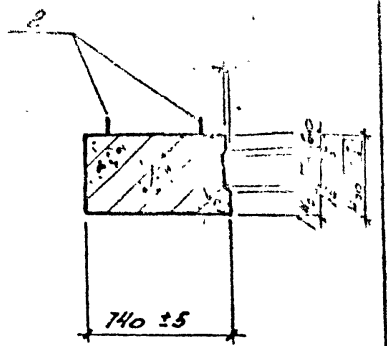
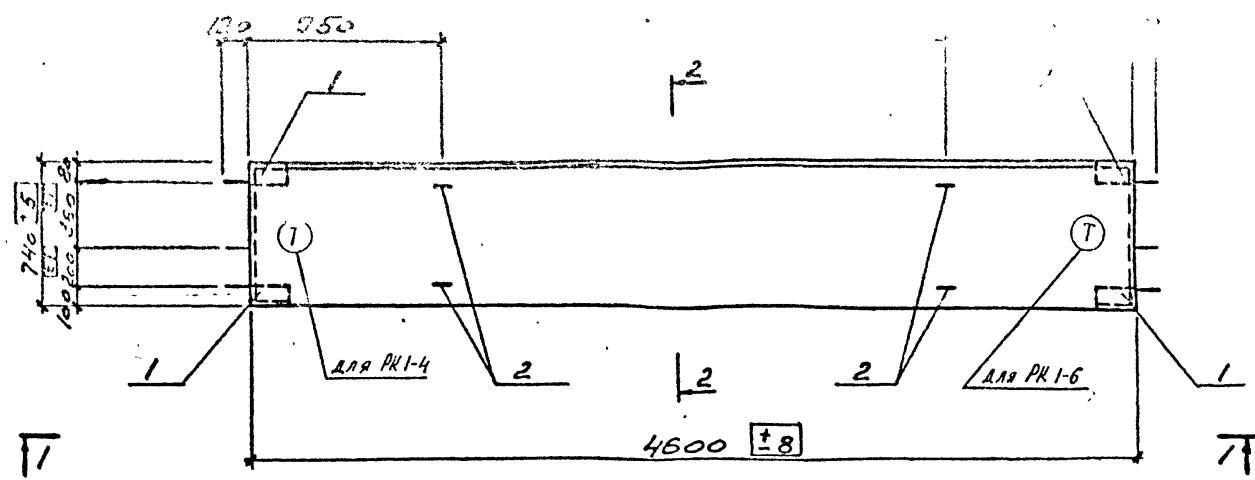
АДМИНИСТРАЦИЯ
 НКХ - ПИГМЕНТ

№	Дет.	Дет.
1	2	3

ГОСУДАРСТВЕННЫЙ
 ПРОМЫШЛЕННЫЙ
 ДЕКТ

РК1-4, РК1-6

2-2

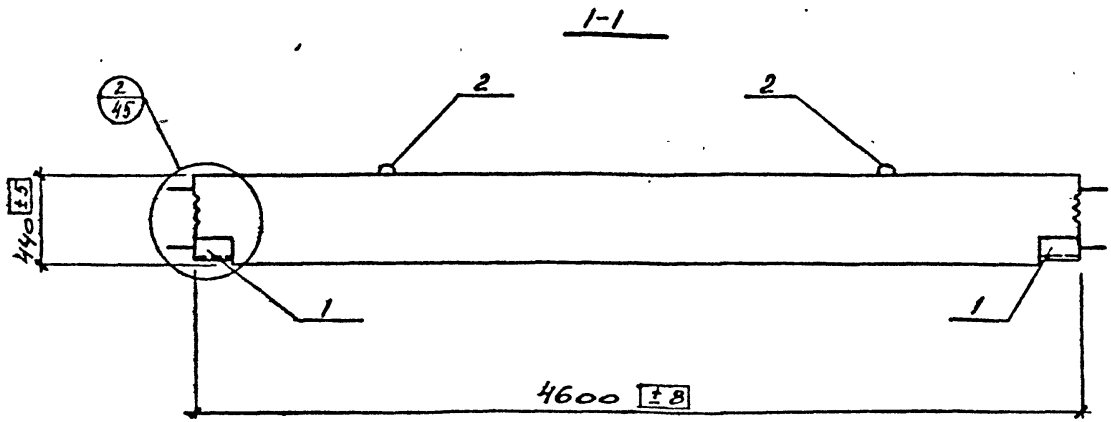
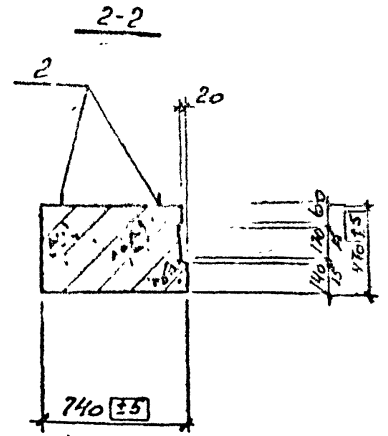
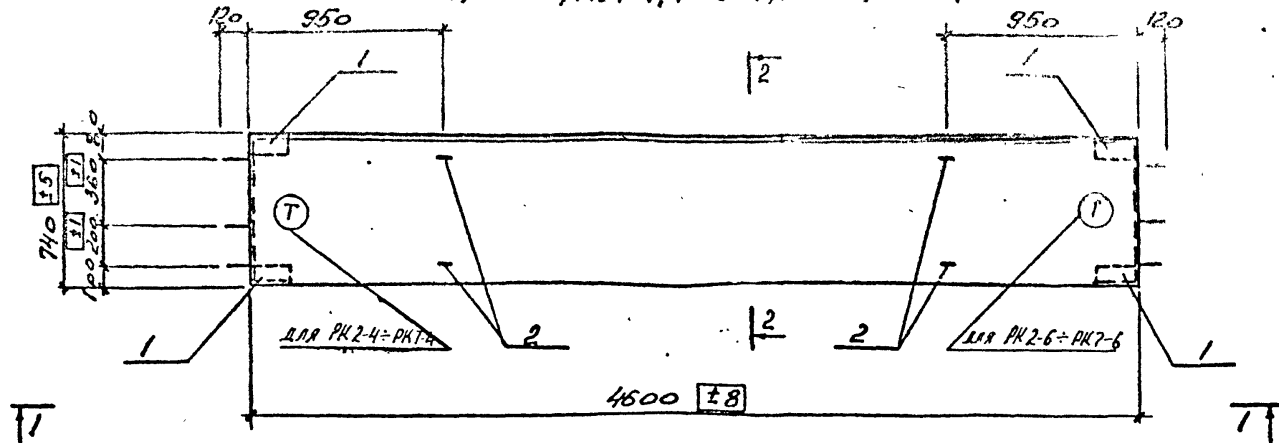


1. Подвязатели на один элемент жбны на ст. 1
2. Поз. 1, 2 жбны в спецификацию элемента на ст. 31, 34
3. Арматурные ригели см. на ст. 17

Согласовано:	
Исполнитель:	Э.А.Т.А.А.
Проверено:	Л.С.С.С.С.
Дата:	

Изм	Лист	Ис докум.	Подпись	Дата	ВТН-КЭБ-04-79 вып. 2		
1	1	Б.И.С.С.	Э.А.Т.А.А.	04.80	РИГЕЛЬ РК1-4, РК1-6 ОПЛАЧУБОЧНЫЙ ЧЕРТЕЖ	Лист	Листов
2	1	Я.С.С.С.	Л.С.С.С.	04.80		3	3
3	1	В.С.С.С.	В.С.С.С.	04.80		ГОССТРОЙ СОСР ИРКУТСКАЯ ПРОМСТРОЙПРОЕКТ	
4	1	Ш.В.С.С.	Ш.В.С.С.	04.80			

РК2-6, РК3-6, РК4-6, РК5-6, РК6-6, РК7-6
 РК2-4, РК3-4, РК4-4, РК5-4, РК6-4, РК7-4



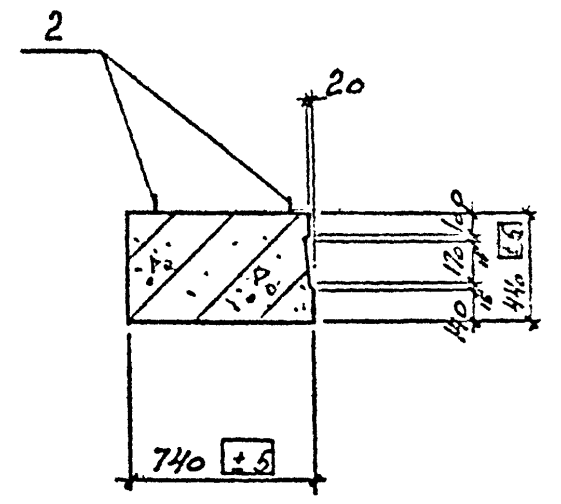
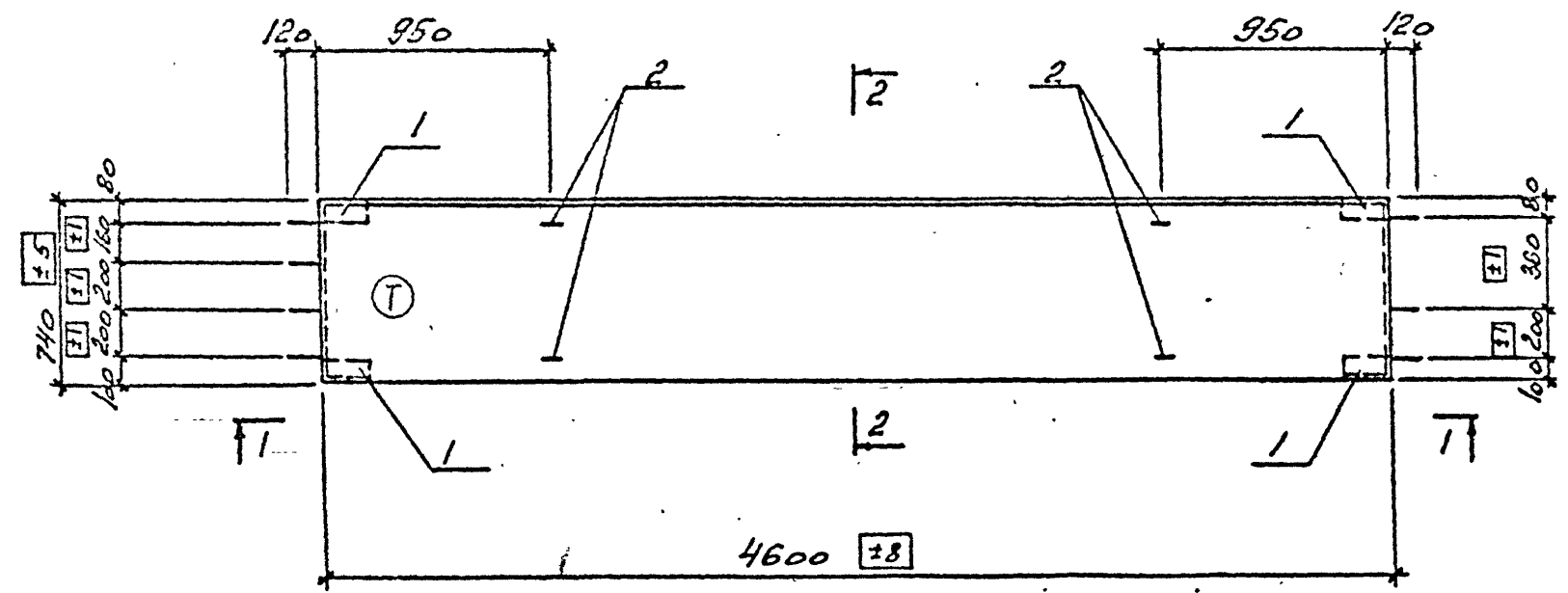
1. ПОСЯЗАТЕЛИ ИЛИ ОДНИ ЭЛЕМЕНТ ДЛИНЫ № 1
2. ПОЗ. 1.2 ДЛИНЫ В СПЕЦИФИКАЦИИ ЭЛЕМЕНТА № Л. 31, 32, 34, 35
3. АРМИРОВАНИЕ РИГЕЛЕЙ СМ. № Л. 18

Согласовано:	
И. КОСКИН	УРАЛ
ДОЛЖНОСТЬ	ПОДПИСЬ
И. КОСКИН	УРАЛ
ДОЛЖНОСТЬ	ПОДПИСЬ
И. КОСКИН	УРАЛ
ДОЛЖНОСТЬ	ПОДПИСЬ

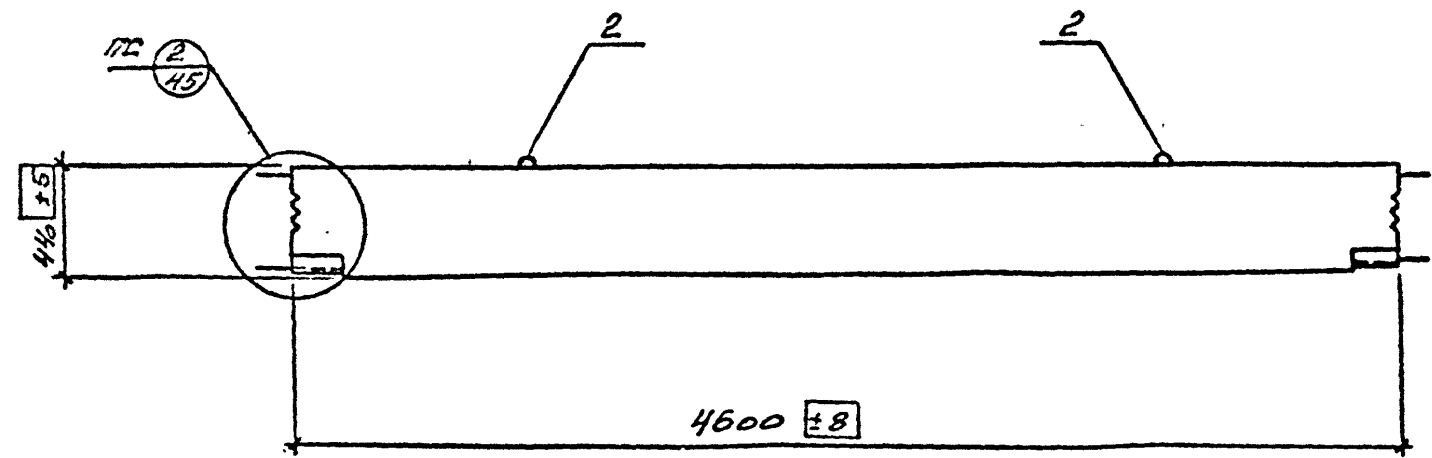
Изм	Лист	№ докум.	Подпись	Дата	ВТН-КЖ-04-79 Вых. 2						
1	1	Б.У.МС									
И. КОСКИН	УРАЛ	УРАЛ			РИГЕЛИ РК2-4÷РК7-4 РК2-6÷РК7-6 ОПРЕДЕЛЕННЫЙ ЧЕРТЕЖ						
И. КОСКИН	УРАЛ	УРАЛ									
И. КОСКИН	УРАЛ	УРАЛ			<table border="1"> <tr> <td>Авт.</td> <td>Лист</td> <td>Листов</td> </tr> <tr> <td></td> <td>4</td> <td></td> </tr> </table> ИЛЛЮСТРАЦИЯ ИЖИТЭКОПРОЕКТ ПРОМЫШЛЕННЫЙ ПРОЕКТ	Авт.	Лист	Листов		4	
Авт.	Лист	Листов									
	4										

РС 8-4, РС 9-4

2-2



1-1



1. ПОРЯЗЖЕЛН НА ОДНН ЭЛЕМЕНТ ДУНЫ № 1
2. ПОЗ. 1.2 ДУНЫ В СПЕЦНФН-БЯЦНН ЭЛЕМЕНТА № 32
3. ФРМНРОВАННЕ РИГЕЛН СМ. № 19

СОГЛАСОВАНО
СТАВРОПОЛЬСКИЙ РАЙОННЫЙ КОМПЕТЕНТНЫЙ ЦЕНТР

Изм	Лист	№ докум.	Подпись	Дата
1	1	Б.С.И.С.		
2	1	И.С.И.С.		
3	1	В.С.И.С.		
4	1	И.С.И.С.		
5	1	И.С.И.С.		

ВТН-БЭС-04-19 В.И.П.2

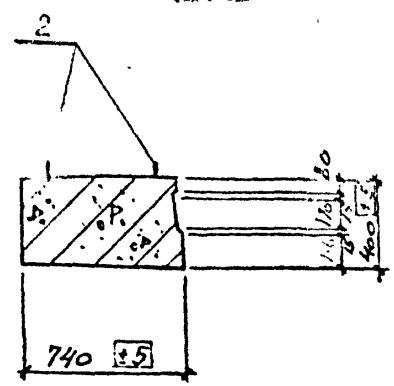
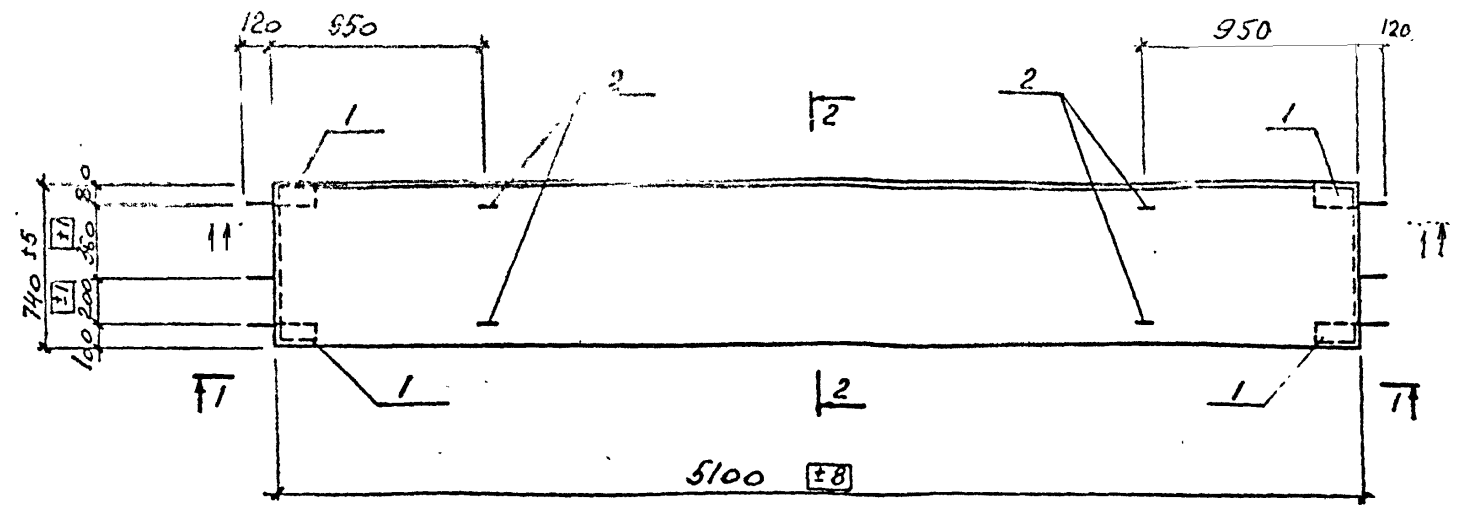
РИГЕЛН РС 8-4, РС 9-4

ОПЛАЧУБОЧНЫЙ ЧЕРТЕЖ

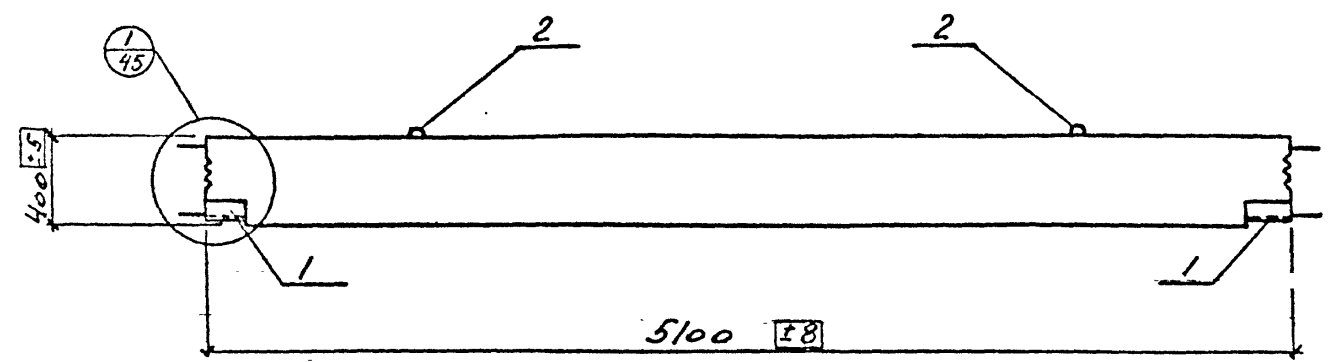
Лист	1	из 1
ГОСТРО	ИРКУТСК	ПРОМСТРОИТЕЛЬСТВО

РС 1-5

2-1



1-1



1. ПОДЪЯТЕЛИ НА ОДНИ ЭЛЕМЕНТ ДАНЫ НА Л. 1
2. ПОЗ. 1.2 ДАНЫ В СПЕЦИФИКАЦИИ ЭЛЕМЕНТА НА Л. 32
3. ФЕРМИРОВАННЕ РИГЕЛЕН СМ. НА Л. 20

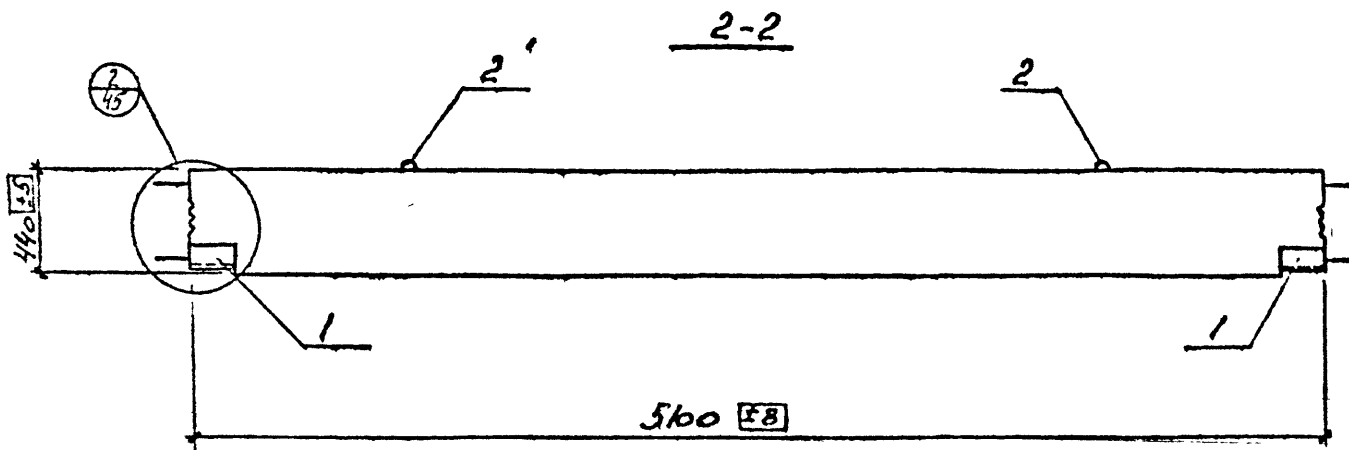
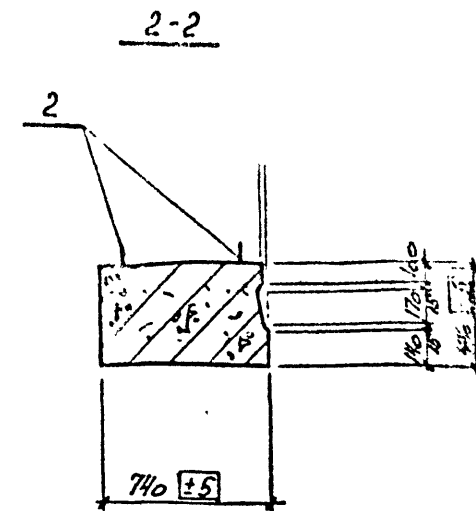
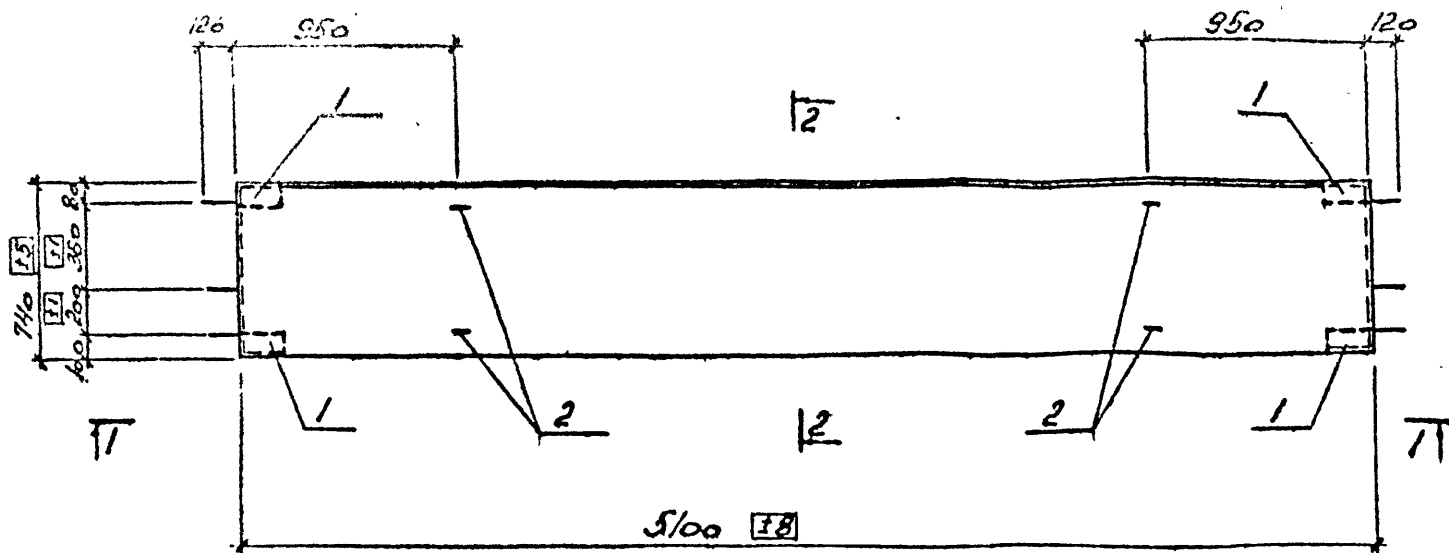
СОГЛАСОВАНО:
 Г. КОЛОДЦОВ
 БОЛШЕВСКАЯ ФАБРИКА

ПОДПИСЬ И ДАТА
 В. НЕ ПОДАТ

Изм	Лист	№ докум	Подпись	Дата	ВТН-СЖ-04-79 В.В. 2		
СМ. НА Л. 1	1	Б.У.М.С.					
ИМ. ОУЗ	ПОТРЕМСКАЯ				РИГЕЛЬ РС 1-5 ОПЛАЧУБОЧНИЙ ЧЕРТЕЖ		
П. КОСТ	КОМАНДРИН						
С.А. НИЖ	СЕРГЮТОВ						
					Лист	Всего	Листов

ГОССТРОЙ СССР

PC2-5, PC3-5, PC4-5, PC5-5, PC6-5, PC7-5, PC8-5, PC9-5



1. ПОКРЫТИЕ НА ОДНУ ЭЛЕМЕНТ ДУЖНЫ № 2 Л. 1
2. ПОС. 1.2 ДУЖНЫ В СПЕЦИАЛЬ КЛЦИИ ЭЛЕМЕНТА № 2 Л. 32, 33
3. ЗАКРЕПЛЕНИЕ РИГЕЛЕМ СМ. № 2 Л. 21.

СВЯЗЬ С: _____
 И КОМП. 10 ЭР. РАМКА _____
 ВЕР. И ОСТРЕМСКА _____

№ ПОДР _____
 ПОДПИСАНЫ В ДАТА _____

Изм	Лист	№ докум.	Подпись	Дата
10	ИЗМЕТ	БУРАМС	Бур	
11	ОТК	ГОТРЕМСКА	Бур	
12	КОМСТ	ИМАНЕНВ	Бур	
13	ВЕД. ИМЕ	ВЕРХОТЯРОВ	Бур	

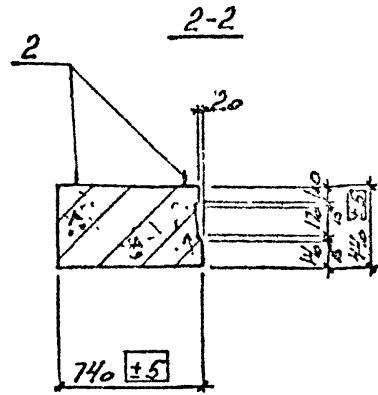
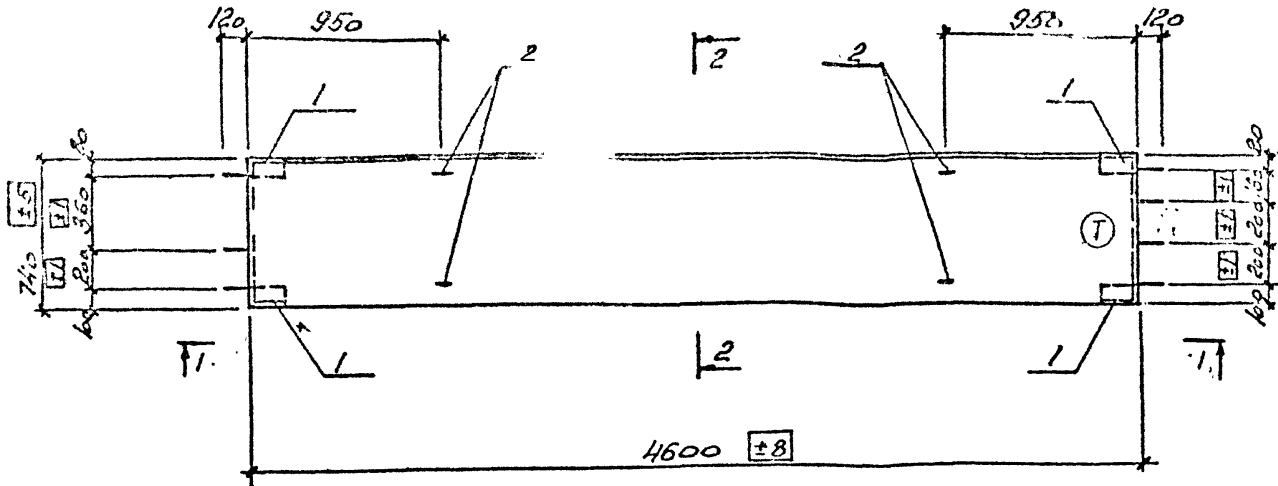
ВТН-РЖ-04-79 В.И.П. 2

РИГЕЛН PC2-5 + PC9-5
ОПЛАТЧЕОЧНЫМ ЧЕРТКЖ.

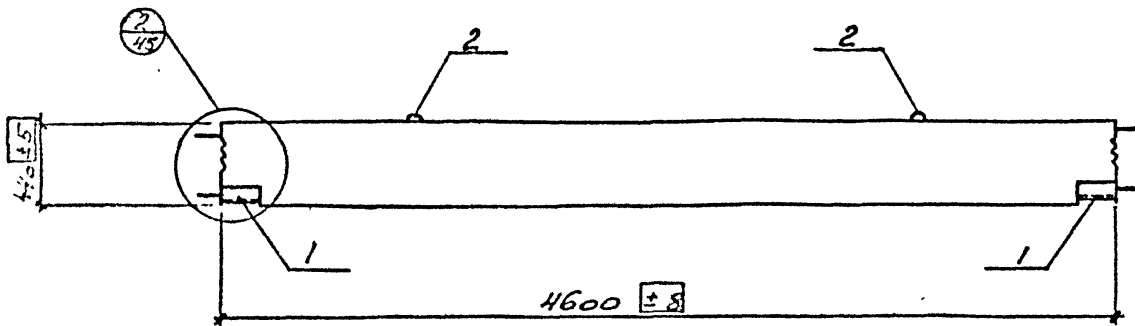
Лист	Лист	Листов
1	1	1

ГОСТРИИ СССР

РЕ 8-Б, РЕ 9-Б



1-1



1. ПОСЛАЗАТЭЛН № 3 ОДИН ЭЛЕМЕНТ ДУНЫ № 3.1
2. ПОЗ. 1, 2 ДУНЫ В СПЕЦИ- ФИКАЦИИ ЭЛЕМЕНТА № 3.35
3. ФРМНРОВЛЭННЕ РИГБЭЛН СМ. № 3.22

СОСТАВЛЯЮЩИЙ:	
ПРОЕКТИРОВЩИК:	
ИНЖЕНЕР:	
СТАРШИЙ ИНЖЕНЕР:	
ДИЗАЙНЕР:	
ТЕХНИЧЕСКИЙ НАДЗОР:	
ИЗДАТЕЛЬ:	

Имя	Лист	№ докум	Подпись	Дата
И.И.И.	1	ВТН-КЭ-04-79		
И.И.И.	2			
И.И.И.	3			
И.И.И.	4			
И.И.И.	5			
И.И.И.	6			
И.И.И.	7			
И.И.И.	8			
И.И.И.	9			
И.И.И.	10			

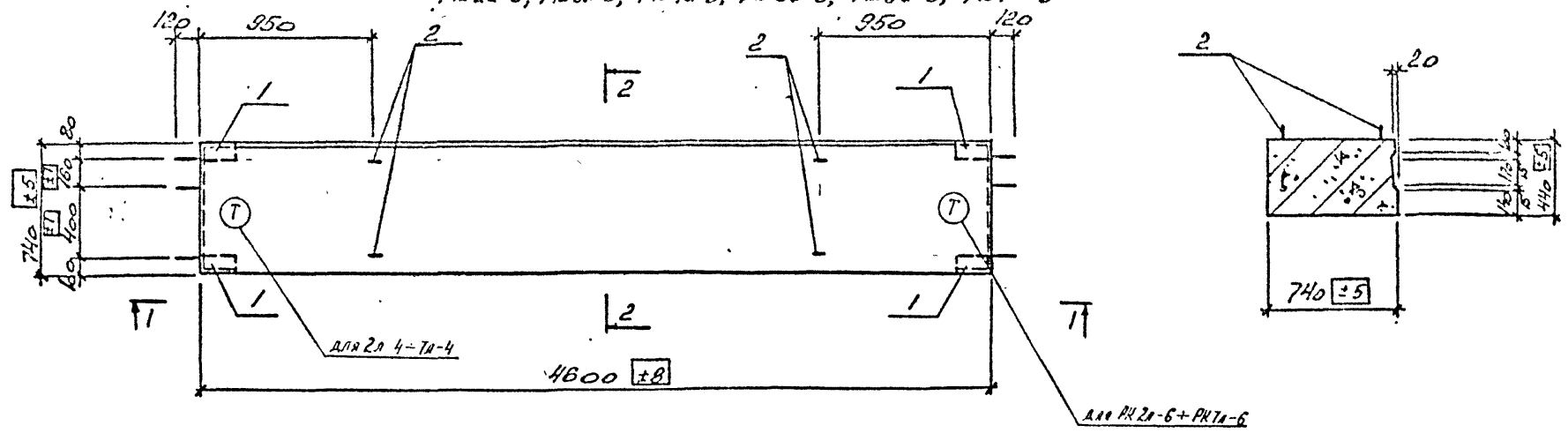
ВТН-КЭ-04-79 Вых. 2

РИГБЭЛН РЕ 8-Б ÷ РЕ 9-Б

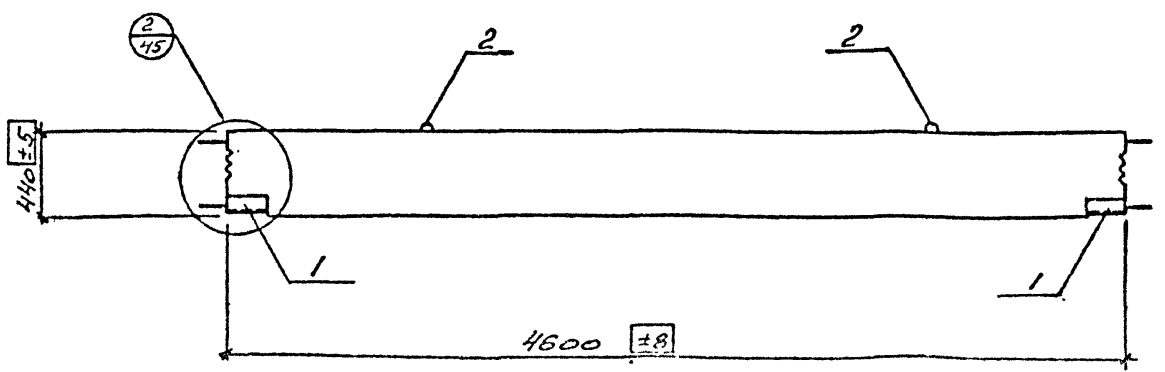
ОПЛАТУБОУМЫН ЧЕРТЕЖ

Лист	Лист	Листов
	8	
ГОССТРОЙ СССР		
ИРКУТСКИЙ		
ПРОЕКТОПРОЕКТ		

PC2A-4, PC3A-4, PC4A-4, PC5A-4, PC6A-4, PC7A-4
 PC2A-6, PC3A-6, PC4A-6, PC5A-6, PC6A-6, PC7A-6



1-1



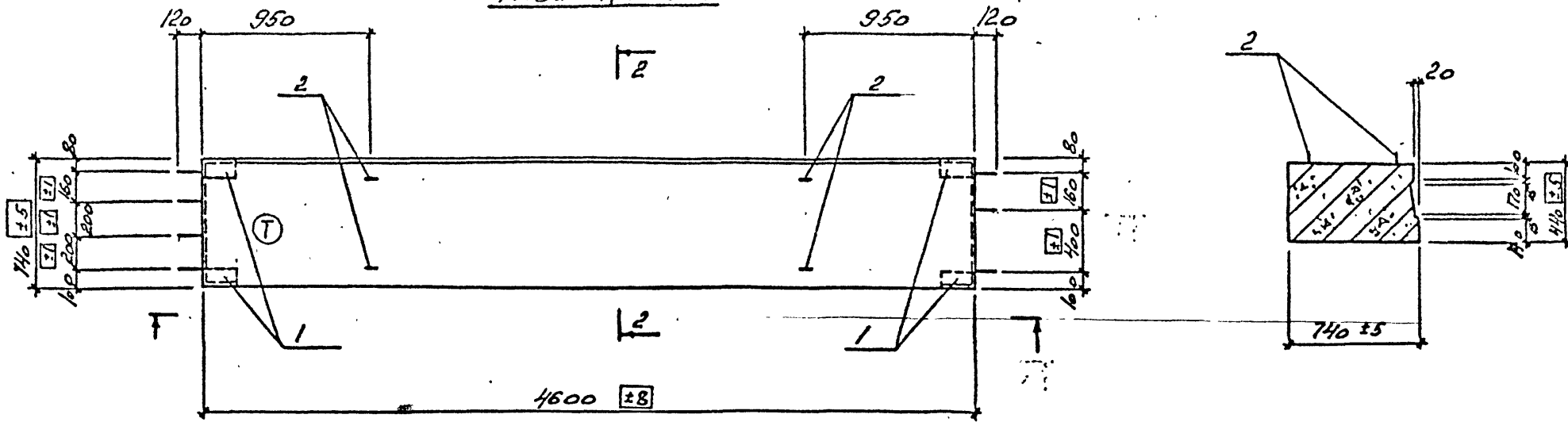
1. ПОВЫШЕНН НА ОЖИТ ЭЛЕМЕНТ
 ДАНЫ НА Л. 1
2. ПОЗ. 1, 2 ДАНЫ В СПЕЦИФИКАЦИИ
 ЭЛЕМЕНТА НА Л. 35, 36, 38, 39
3. АРМИРОВАНИЕ РИГЕЛЕЙ
 СМ. НА Л. 23.

СОГЛАСОВАНО:	И. КОЖЕВНИКОВ	И. КОЖЕВНИКОВ
	И. КОЖЕВНИКОВ	И. КОЖЕВНИКОВ
М. В. № ПДА	КОЖЕВНИКОВ	КОЖЕВНИКОВ

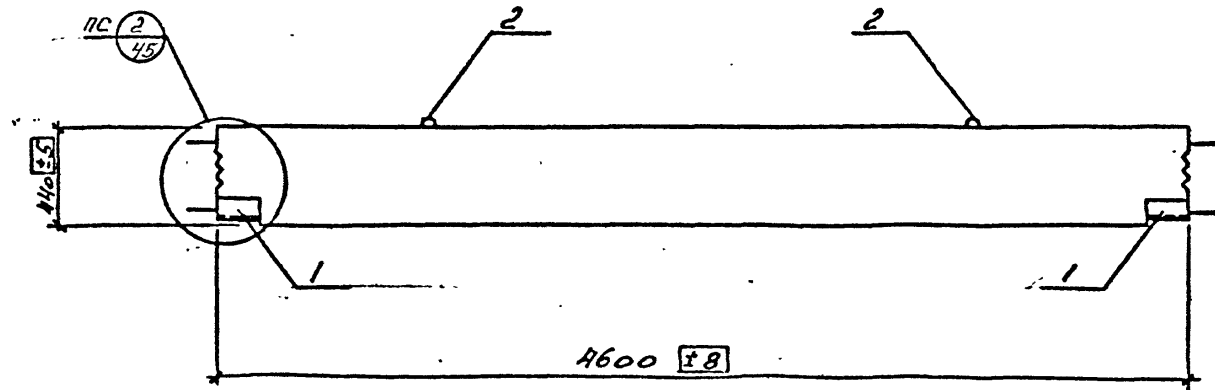
Изм	Лист	№ докум.	Подпись	Дата	1:1	136-04-79
01	01	Б.И.И.И.С.				
02	02	И. КОЖЕВНИКОВ				
03	03	И. КОЖЕВНИКОВ				
04	04	И. КОЖЕВНИКОВ				
05	05	И. КОЖЕВНИКОВ				
06	06	И. КОЖЕВНИКОВ				
07	07	И. КОЖЕВНИКОВ				
08	08	И. КОЖЕВНИКОВ				
09	09	И. КОЖЕВНИКОВ				
10	10	И. КОЖЕВНИКОВ				
11	11	И. КОЖЕВНИКОВ				
12	12	И. КОЖЕВНИКОВ				
13	13	И. КОЖЕВНИКОВ				
14	14	И. КОЖЕВНИКОВ				
15	15	И. КОЖЕВНИКОВ				
16	16	И. КОЖЕВНИКОВ				
17	17	И. КОЖЕВНИКОВ				
18	18	И. КОЖЕВНИКОВ				
19	19	И. КОЖЕВНИКОВ				
20	20	И. КОЖЕВНИКОВ				
21	21	И. КОЖЕВНИКОВ				
22	22	И. КОЖЕВНИКОВ				
23	23	И. КОЖЕВНИКОВ				
24	24	И. КОЖЕВНИКОВ				
25	25	И. КОЖЕВНИКОВ				
26	26	И. КОЖЕВНИКОВ				
27	27	И. КОЖЕВНИКОВ				
28	28	И. КОЖЕВНИКОВ				
29	29	И. КОЖЕВНИКОВ				
30	30	И. КОЖЕВНИКОВ				
31	31	И. КОЖЕВНИКОВ				
32	32	И. КОЖЕВНИКОВ				
33	33	И. КОЖЕВНИКОВ				
34	34	И. КОЖЕВНИКОВ				
35	35	И. КОЖЕВНИКОВ				
36	36	И. КОЖЕВНИКОВ				
37	37	И. КОЖЕВНИКОВ				
38	38	И. КОЖЕВНИКОВ				
39	39	И. КОЖЕВНИКОВ				
40	40	И. КОЖЕВНИКОВ				
41	41	И. КОЖЕВНИКОВ				
42	42	И. КОЖЕВНИКОВ				
43	43	И. КОЖЕВНИКОВ				
44	44	И. КОЖЕВНИКОВ				
45	45	И. КОЖЕВНИКОВ				
46	46	И. КОЖЕВНИКОВ				
47	47	И. КОЖЕВНИКОВ				
48	48	И. КОЖЕВНИКОВ				
49	49	И. КОЖЕВНИКОВ				
50	50	И. КОЖЕВНИКОВ				

РС 8#-4, РС 9#-4

2-2



1-1



1. ПОСЯЗЯТЕЛИ НА ОЗНИ ЭЛЕМЕНТ
ДЖИИ НА Ж.1
2. ПОЗ. 1,2 ДЖИИ В СПЕЦИФИКАЦИИ
ЭЛЕМЕНТА НА Ж.36
3. ЗАКРЕПЛЯЮЩИЕ РИГЕЛИ СМ. НА Ж. 24

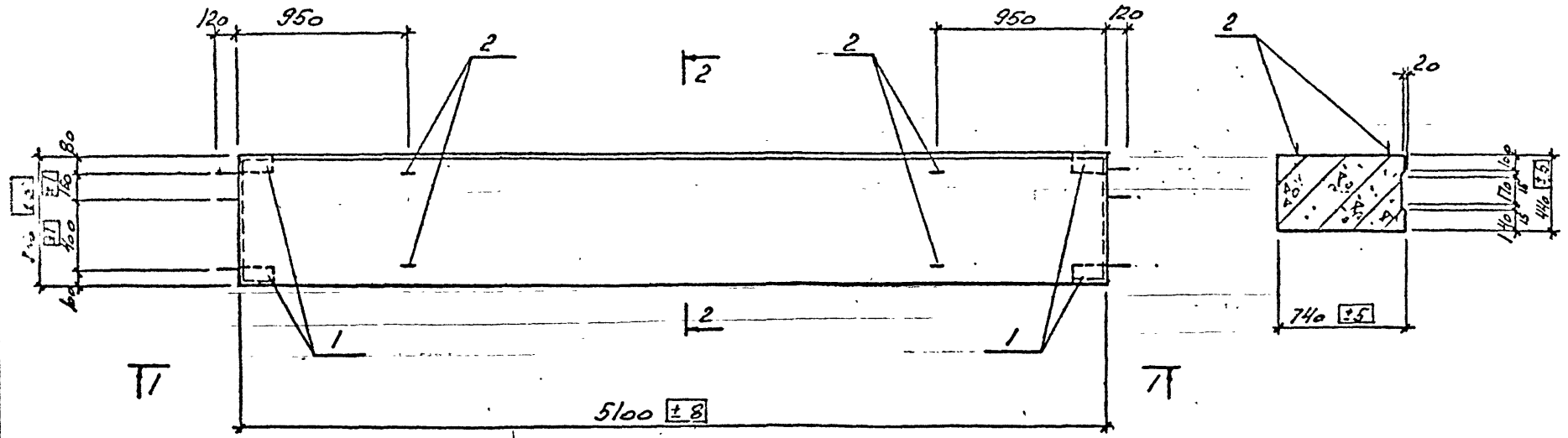
СОГЛАСОВАНО:

Г. ДОМЕНТОВ
С. ПИЛИП
С. ПИЛИП
С. ПИЛИП

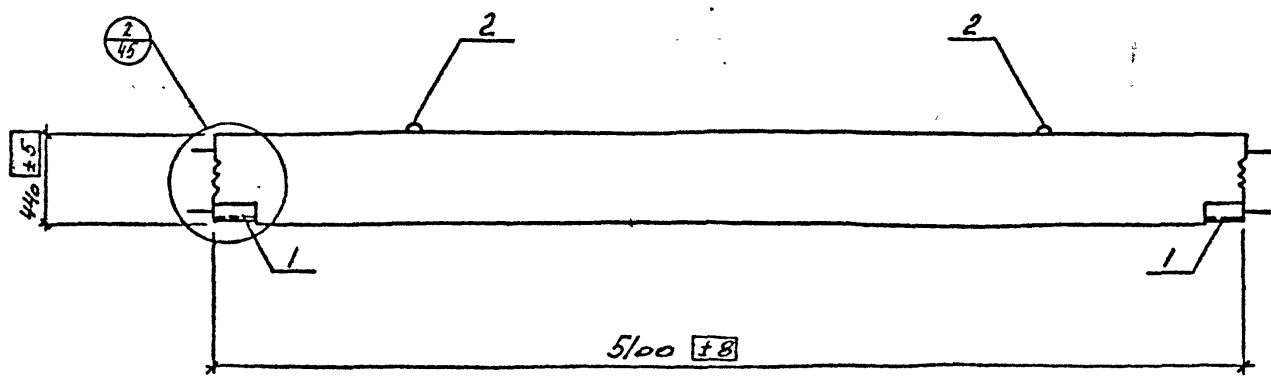
ИЗМ. № 1

Изм	Лист	№ докум.	Подпись	Дата	ВТН-296-04-79 вып. 2		
		БУБНС			РИГЕЛИ РС 8#-4, РС 9#-4	Рис.	Лист
		С. ПИЛИП			ОПЕЧАТОЧНЫЙ ЧЕРТЕЖ		10
		С. ПИЛИП				ГОССТРОЙ СОСР ИРКУТСКИЙ ПРОМСТРОЙПРОЕКТ	

PC2A-5, PC3A-5, PC4A-5, PC5A-5, PC6A-5, PC7A-5, PC8A-5, PC9A-5.



I-I

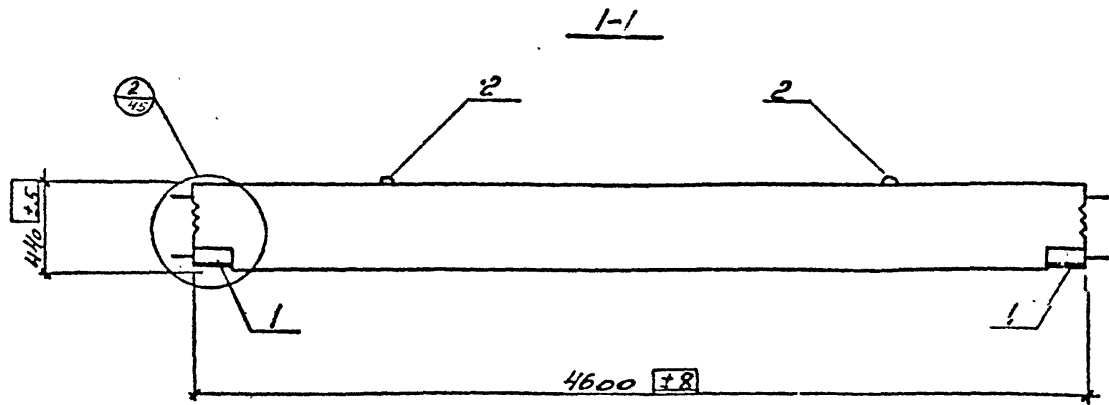
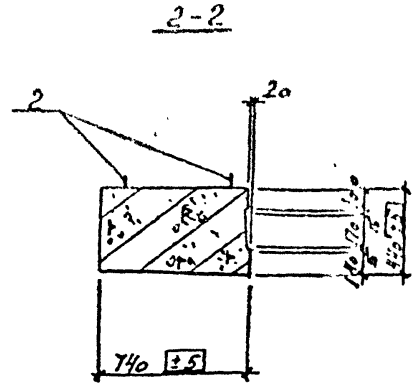
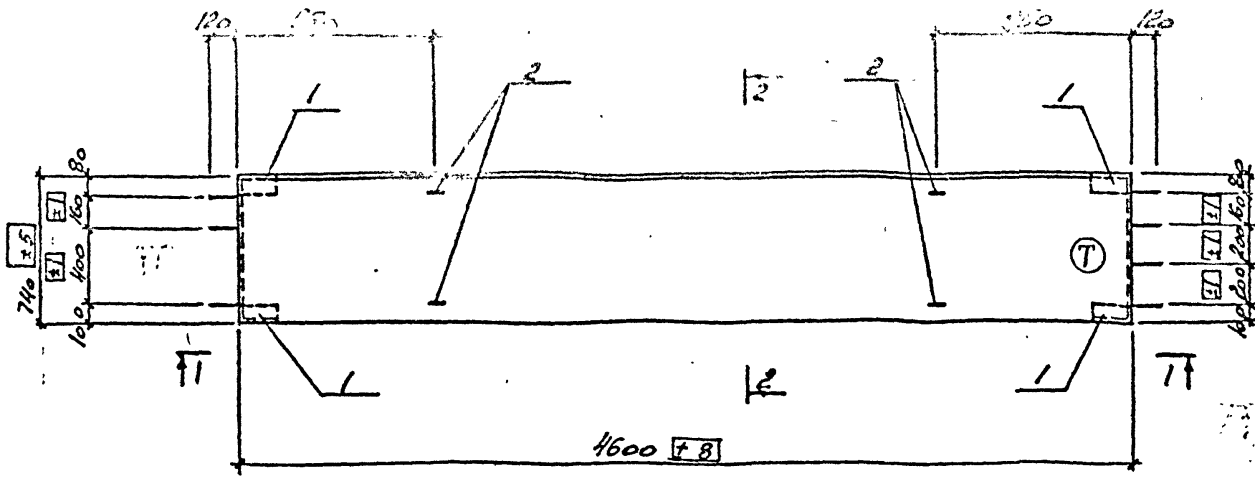


1. ПОДЪЗВЕЖИ НА ОЗНИ ЭЛЕМЕНТ ЗЪРНИ № Л. 1
2. ПОЗ. 1, 2 ЗЪРНИ В СПЕЦИАЛНИ ФИКСАЦИОННИ ЭЛЕМЕНТ № Л. 36, 37, 38
3. ФРНКРОВАЖИТЕ РИГЕЛЕН СМ. № Л. 25.

СТАТУСОВЕНО:
 РАБОТА ЗАКЪРПЕНА
 И.С. Х. - СТАТУСОВЕНО ПОДГОТОВКА
 И.С. Х. - СТАТУСОВЕНО ПОДГОТОВКА

№	Вид	№ докум.	Дата	57H- 04-79 В.В. 2	Лист	Листов
1	ЭЛЕМЕНТ	54510	1979	РИГЕЛЕН PC2A-5 ÷ PC9A-5	II	II
2	ЭЛЕМЕНТ	54511	1979	ОПЪЗВЕЖИТЕЛЕН ЕЛЕМЕНТ		
3	ЭЛЕМЕНТ	54512	1979	ОПЪЗВЕЖИТЕЛЕН ЕЛЕМЕНТ		
4	ЭЛЕМЕНТ	54513	1979	ОПЪЗВЕЖИТЕЛЕН ЕЛЕМЕНТ		
					ГОССТРОЙ СССР ИРКУТСКИЙ ПРОМСТРОЙПРОЕКТ	

РК ВЖ-6 ÷ РК ВЖ-6

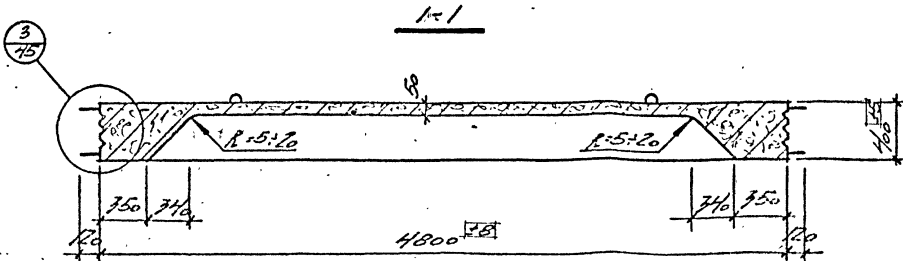
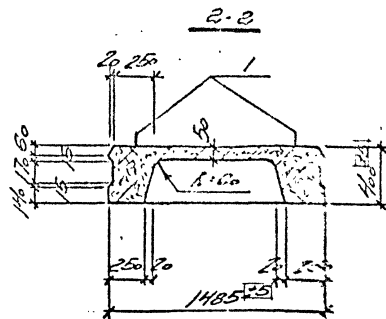
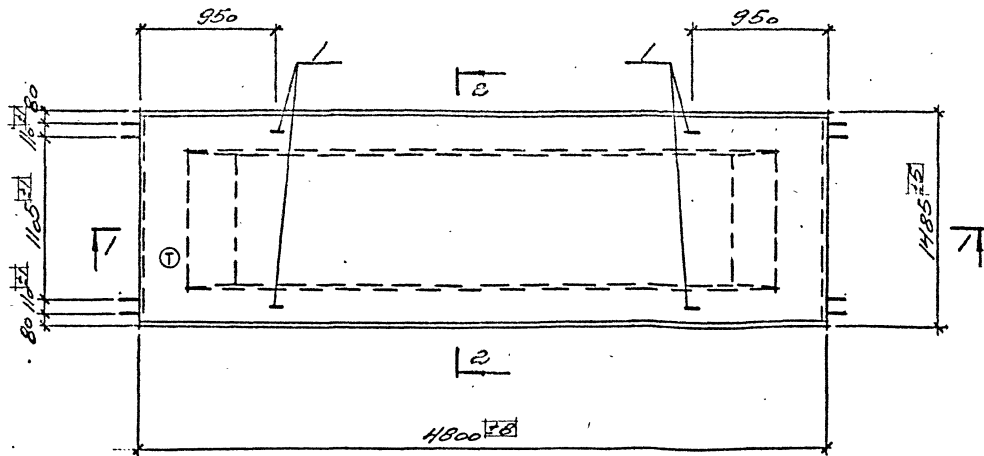


1. ПОСЯЗЯТЕЛИ НА ОДНИ ЭЛЕМЕНТ
ЗНАНЫ НА ЛИСТЕ 1
2. ПОЗ. 1, 2 ЗНАНЫ В СПЕЦИАЛЬ-
НУЮ ЭЛЕМЕНТ НА Л. 39
3. ЗАКРЕПЛЕНИЕ ПРИКЛЕП СМ. НА Л. 22

Согласовано	Исполнено
Л. КОМЕТЬ	В. П. КОМЕТЬ
ПОДПИСЬ И ДАТА	ПОДПИСЬ И ДАТА
Име. № подл.	Име. № подл.

Изм.	Лист	№ докум.	Подпись	Дата	ВТН - РК-04-79 вып. 2		
ИЗМ. ОТЗ.		ПОТРЕБОВАНИЯ			РИСКИ РК ВЖ-6 ÷ РК ВЖ-6		
		ИЗМЕНЕНИЯ					
ИЗМ. ОТЗ.		ВЕРХОТРЕС			ОПЛАЧУЮЩИЙ ИСТРАЖ		
		ИЗМЕНЕНИЯ					
					Лист	Лист	Листов
						12	
					ГОСТРОИ СССР		

Рс1-4



1. ПОКАЗАТЕЛИ НА ЭЛЕМЕНТ ДИАМЕТРА НА Ж.Б.
2. ПОС. 1 ДИАМЕТРА В СПЕЦИФИКАЦИИ ЭЛЕМЕНТА НА Ж.Б.
3. АРМИРОВАНИЕ ПЛИТЕЙ СМ. Ж.Б.

СОГЛАСОВАНО:

Возраст: *19/11/1980*

Имя, Ф. И. О. *Савельев А. А.*

Имя	Дата	№ проекта	Подпись	Дата
<i>Савельев А. А.</i>	<i>19/11/1980</i>	<i>1</i>	<i>Савельев А. А.</i>	<i>19/11/1980</i>
<i>Савельев А. А.</i>	<i>19/11/1980</i>	<i>1</i>	<i>Савельев А. А.</i>	<i>19/11/1980</i>
<i>Савельев А. А.</i>	<i>19/11/1980</i>	<i>1</i>	<i>Савельев А. А.</i>	<i>19/11/1980</i>
<i>Савельев А. А.</i>	<i>19/11/1980</i>	<i>1</i>	<i>Савельев А. А.</i>	<i>19/11/1980</i>

ЭТН-190-04-79 ДВА. 2

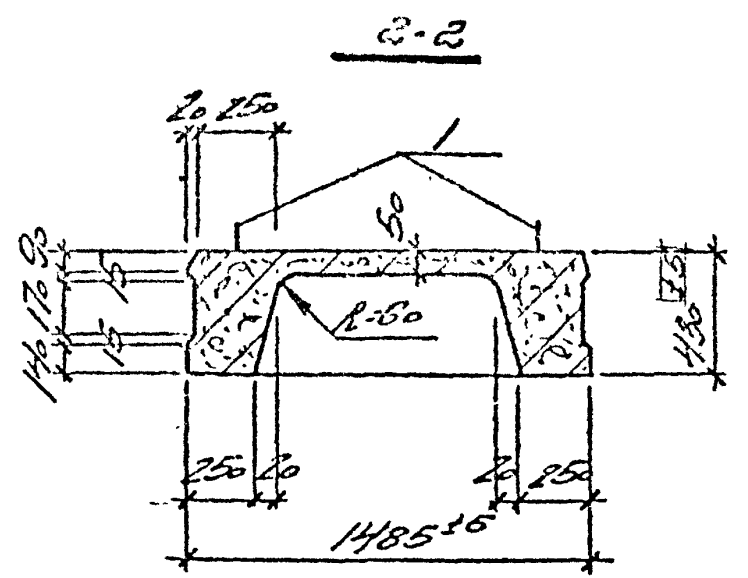
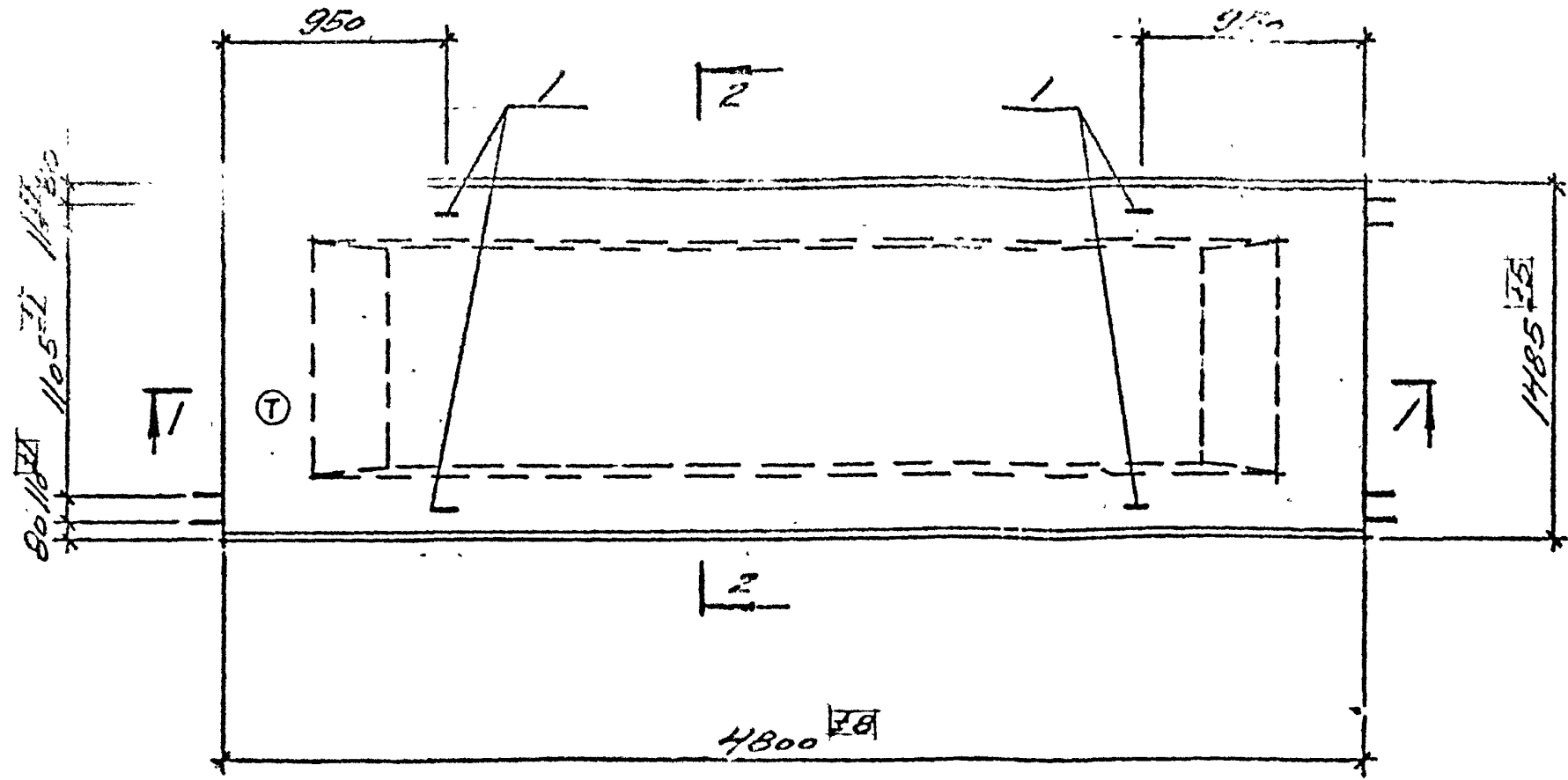
ПЛИТЕЛЬ РС1-4

Одноразовый чертеж

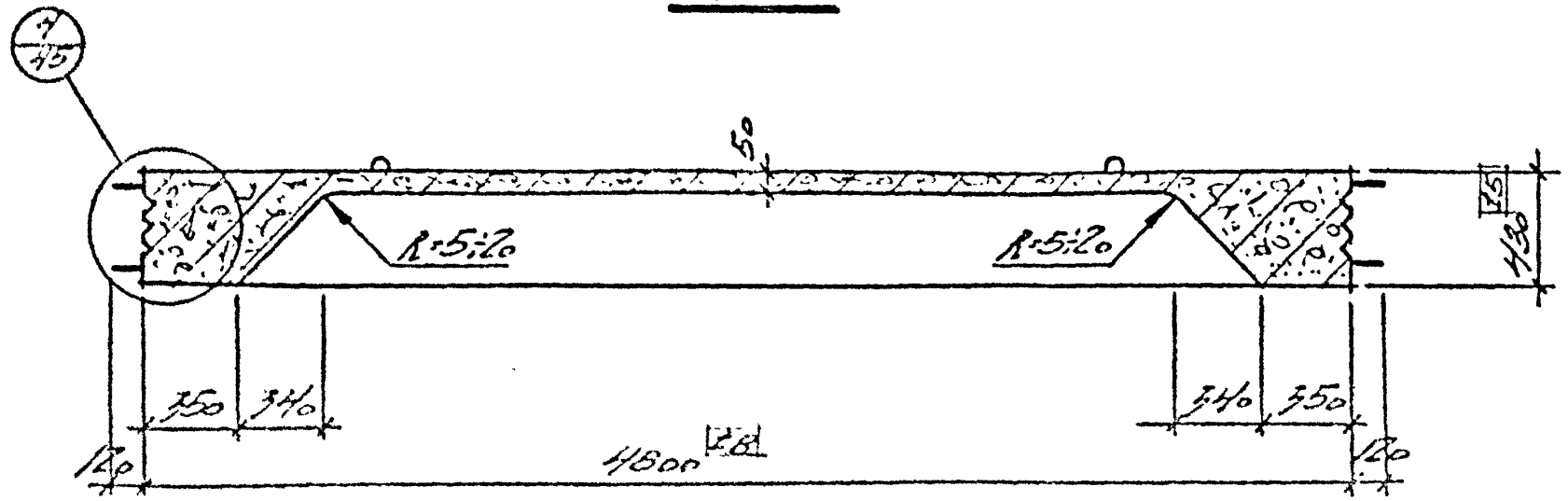
Имя	Дата	№ проекта
<i>Савельев А. А.</i>	<i>19/11/1980</i>	<i>1</i>

100% ИЛИ СООБ.
ИЗВЕЩЕНИЯ
ПРОМФАКПРОЕКТ

Рс2-4, Рс3-4, Рс4-4, Рс5-4, Рс6-4, Рс7-4



1-1



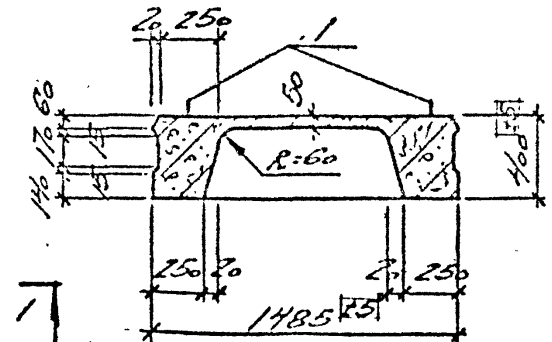
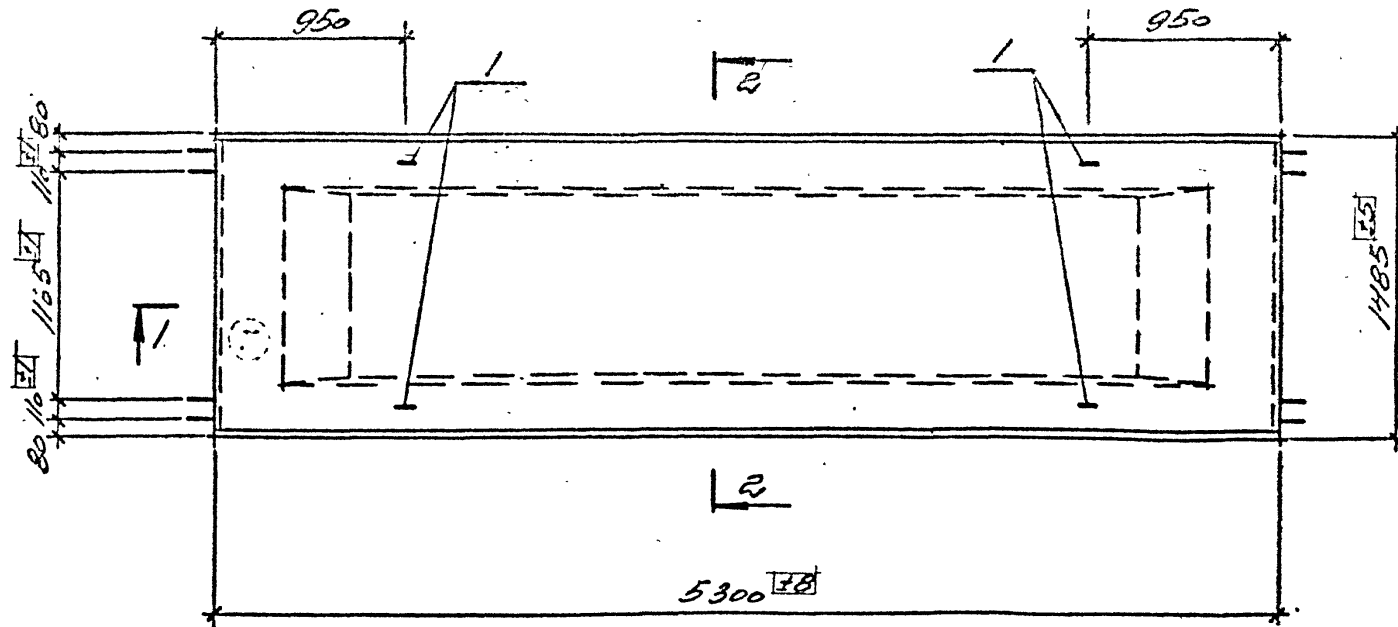
1. ПОКАЗАТЕЛИ НА ЭЛЕМЕНТ ДАНЫ НА Л. 2
2. ПОЗ. 1 ДАНА В СПЕЦИФИКАЦИИ ЭЛЕМЕНТА НА Л. 40.
3. АРМИРОВАНИЕ РИГЕЛИ СМ. Л. 28

СОГЛАСОВАНО:	
И. КОМ. 10	
И. КОМ. 20	
И. КОМ. 30	
И. КОМ. 40	
И. КОМ. 50	
И. КОМ. 60	
И. КОМ. 70	
И. КОМ. 80	
И. КОМ. 90	
И. КОМ. 100	

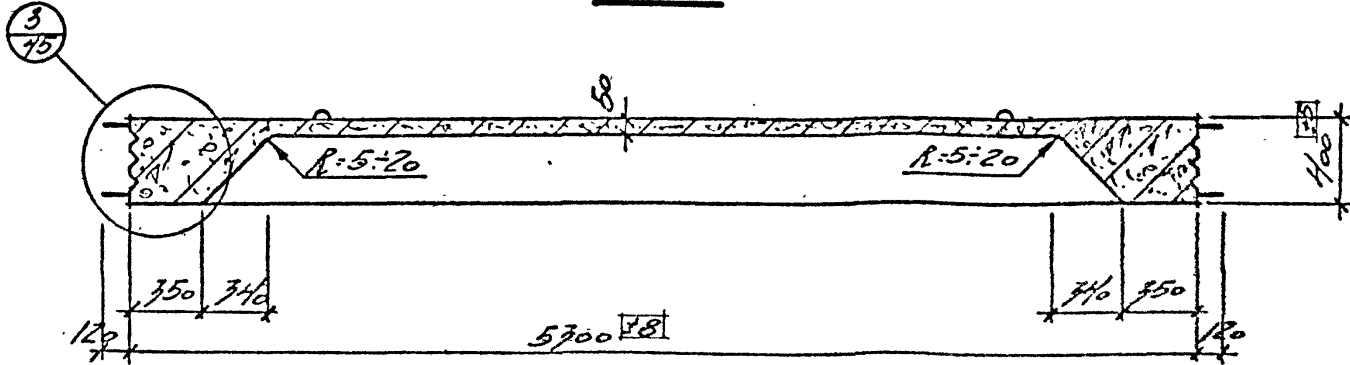
Изм	Лист	№ докум.	Подпись	Дата	ВТН-Р/С-04-79 ЕМ. 2	Лист	Лист	Листов
1	1					14	14	14
Ри́гели Рс2-4 ÷ Рс7-4						ГОСТ 10181 ССР		
ОПЛАЧЕВАЮЩИЙ ЧЕРТЕЖ						ИРКУТСКИЙ		

Рс1-5

2-2



1-1



1. ПОКАЗАТЕЛИ НА ЭЛЕМЕНТ ДАНЫ НА З. 2
2. ПОЗ. 1 ДАНА В СПЕЦИАЛЬНЫХ ЭЛЕМЕНТАХ НА З. 41
3. АРМИРОВАНИЕ РАБЕЖЕЙ СМ. З. 29

СОГЛАСОВАНО:

Утверждено: [Signature]

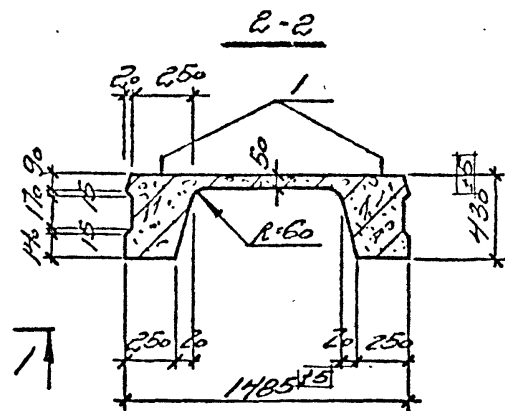
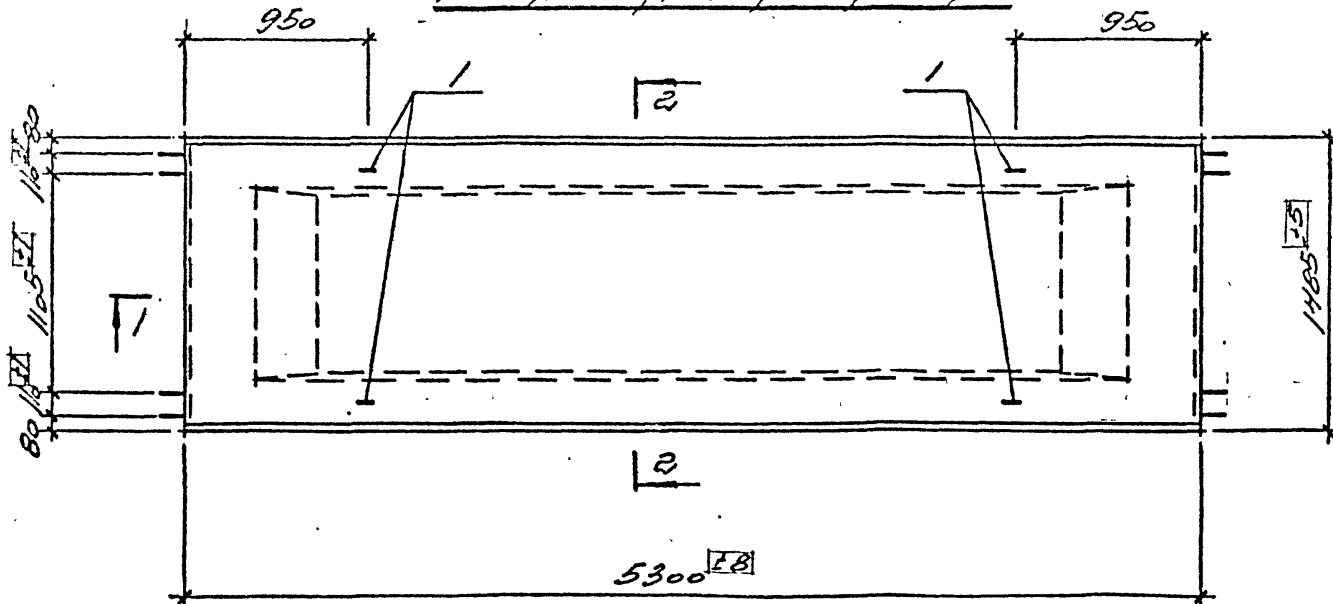
Исполнитель: [Signature]

РПН-04-79 ЛМ.2

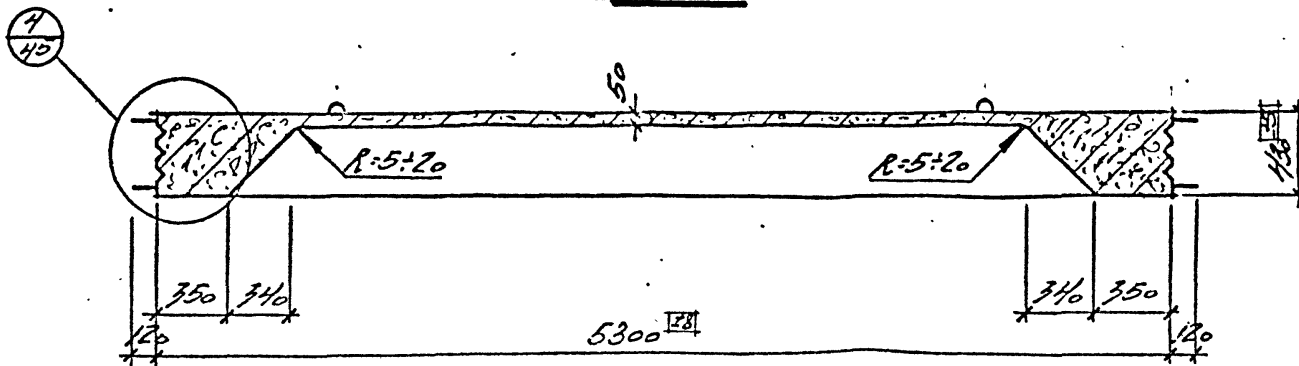
РПН-04-79 ЛМ.2
О.И.И. БОЧНИН ЧЕРТЕЖ

№	Рис	Автом
	15	
ИЗДАНИЕ СССР		
ПРОМ		
ИПОЛКТ		

Рc2-5; Рс3-5; Рс4-5; Рс5-5; Рс6-5; Рс7-5



1-1



- 1. ПОКАЗАТЕЛЬ НА ЭЛЕМЕНТ ДАНЫ НА Д. 2
- 2. ПОС. 1 ДАНА В СПЕЦИФИКАЦИИ ЭЛЕМЕНТА НА Д. 41
- 3. АРМИРОВАНИЕ РИГЕЛей см. Д. 30

Согласовано:

И.А. Д. КОЛ.А.	Соглас. в ДИТ
И.А. Д. КОЛ.А.	Соглас. в ДИТ

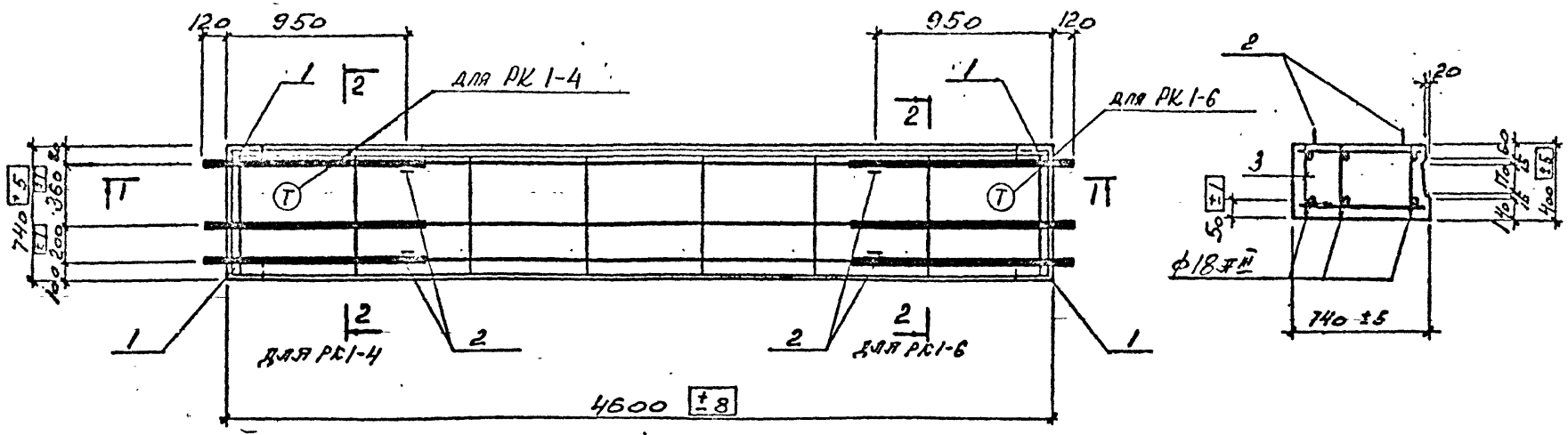
87М-КФ. 14 ДИТА В

Риcунки Рс 2-5 :
ОПЛАТБОЧНЫЙ ЧЕРТЕЖ

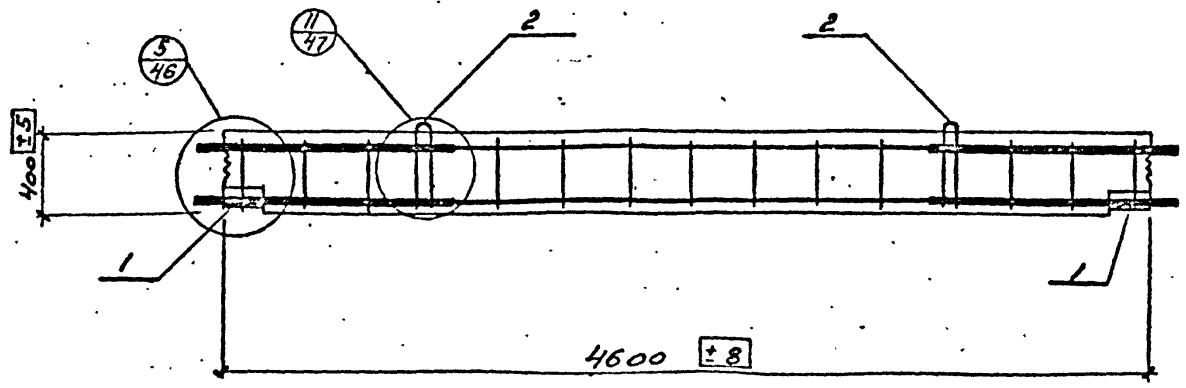
Лист	Лист	Листов
	15	
ГОССТРОЙ СССР ИРИУТСКИЙ ПРОМСТРОЙПРОЕКТ		

ПК1-4, ПК1-6

2-2



1-1



1. Спецификацию элемента см. л. 31, 34
2. Ориентацию продольной арматуры по диаметрам для сечения 1-1 дана на л. 49.

Согласовано:

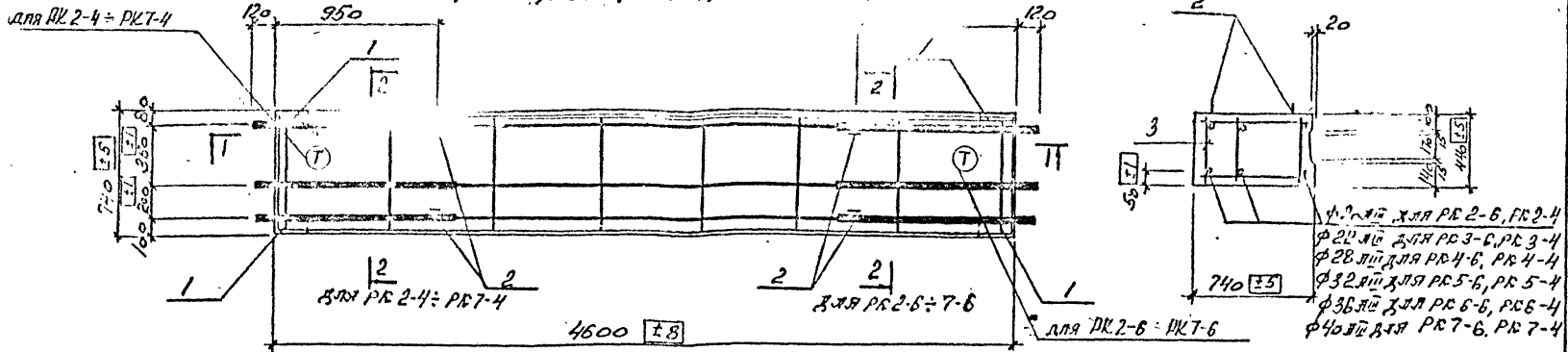
Имя, № п/з, подпись и дата

Имя	Лист	№ докум.	Подпись	Дата	Листов		
ВТН					Лист	Лист	Листов
ИРКУТСК						17	
ИРКУТСК					ГОССТРОЙ СССР ИРКУТСКИЙ ПРОМСТРОЙПРОЕКТ		

РИТЕЛЬ ПК1-4, ПК1-6
АРМАТОВЗНЕМ

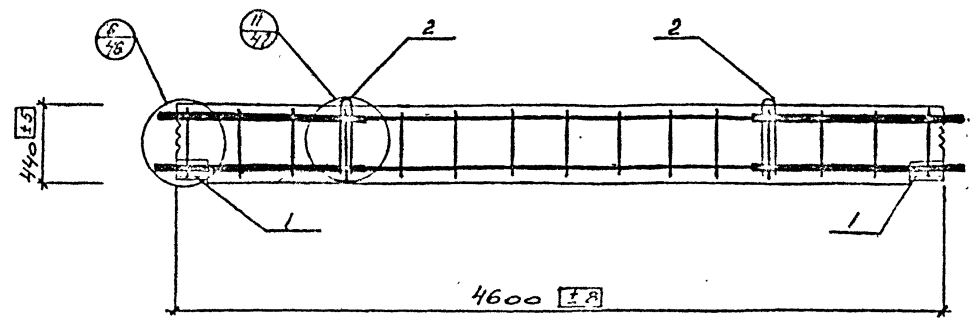
85/17.2

ПК 2-6, ПК 3-6, ПК 4-6, ПК 5-6, ПК 6-6.
 ПК 2-4, ПК 3-4, ПК 4-4, ПК 5-4, ПК 6-4, ПК 7-4



1. Ø 12 для ПК 2-6, ПК 3-4
 Ø 20 для ПК 3-6, ПК 3-4
 Ø 28 для ПК 4-6, ПК 4-4
 Ø 32 для ПК 5-6, ПК 5-4
 Ø 36 для ПК 6-6, ПК 6-4
 Ø 40 для ПК 7-6, ПК 7-4

1-1

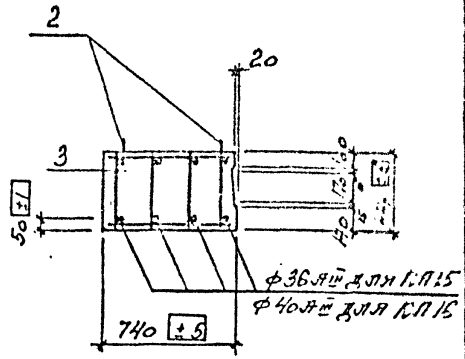
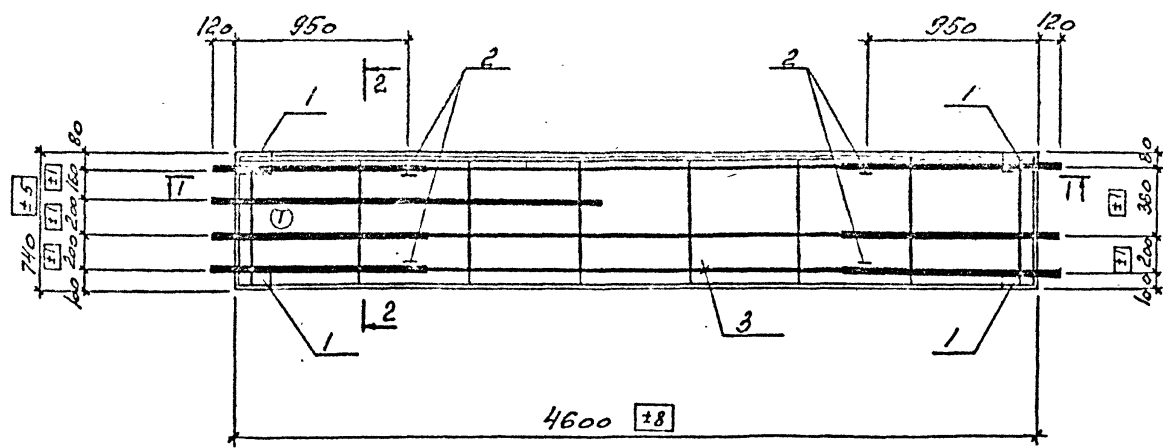


1. Спецификацию элементов см. л. 31, 32, 34, 35.
2. Диаметры продольной арматуры по диаметрам для сечения 1-1 даны на л. 49.

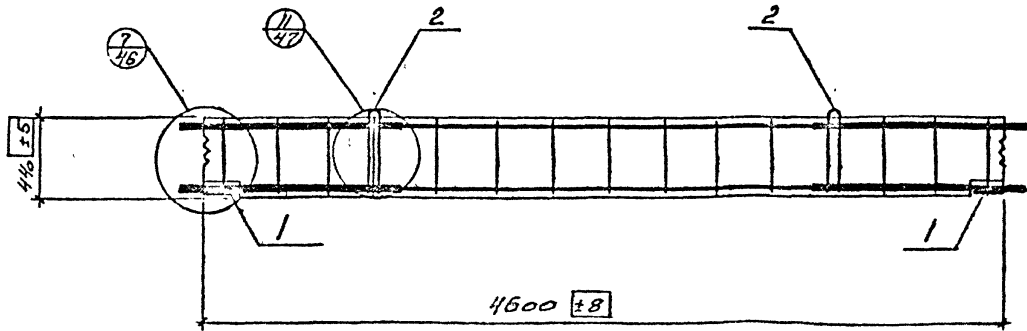
Изм.	Част.	№ докум.	Подпись	Дата	ВГН-206-04-79 вып. 2.	Лист	Вместо	Листов
1		206/04-79	В.С.С.	20.05.79		18		
РИТЕЛН ПК 2-6 ÷ ПК 4-6 ПК 2-4 ÷ ПК 7-4 ПРИМЕРОВАНИЕ						ГОСУДАРСТВЕННЫЙ ИРКУТСКИЙ ПРОЕКТОБЪЕДИНЕНИЕ		

РК 8-4, РК 9-4

2-2



1-1



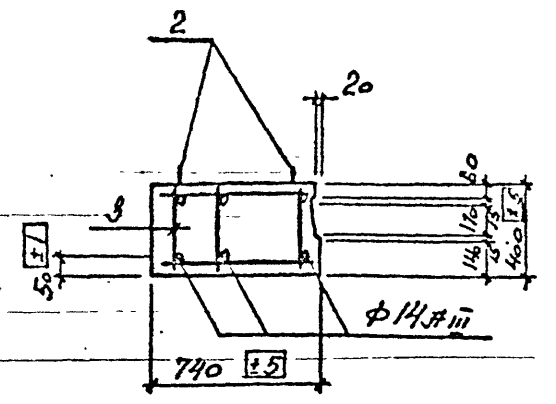
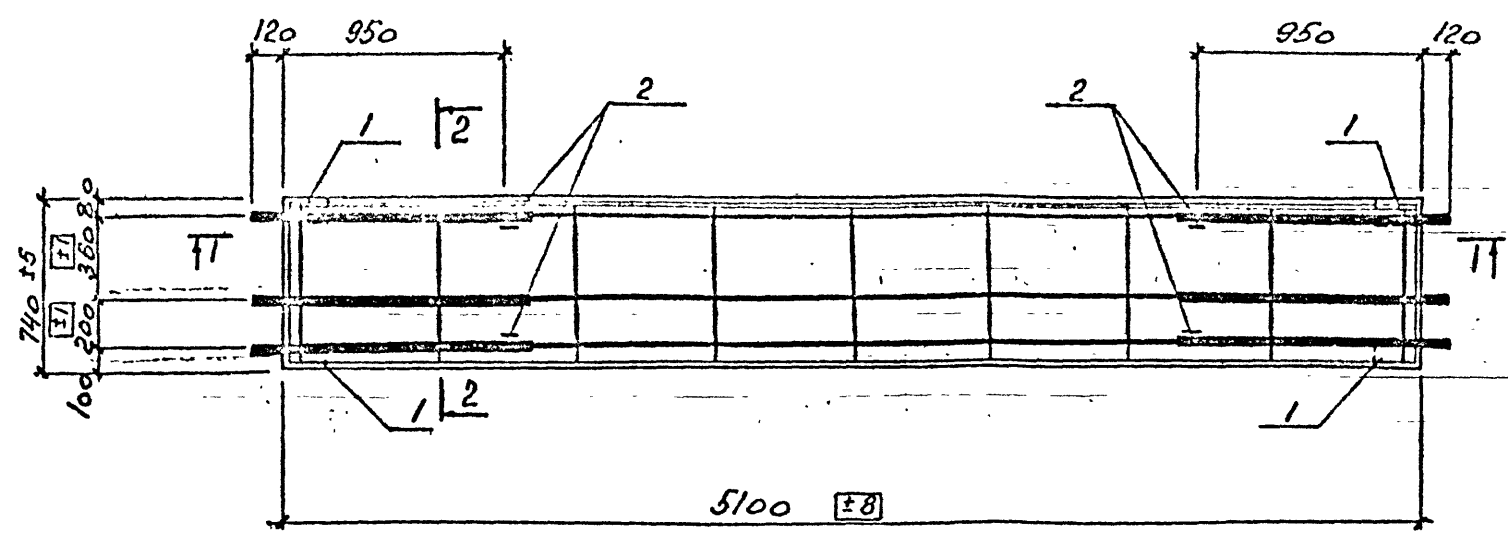
1. СПЕЦИАЛЬНЫЕ ЭЛЕМЕНТЫ
см. л. 32
2. ПРИБЛИЖЕННАЯ ПРОВЕРКА АРМАТУРЫ
ПО ДИАМЕТРАМ ДЛЯ СЕЧЕНИЯ 1-1 ДАНА
НА Л. 49

СОГЛАСОВАНО:	
Пр. Д.	Инженер
И. Д.	Инженер
С. Д.	Инженер
К. Д.	Инженер
М. Д.	Инженер
Л. Д.	Инженер
О. Д.	Инженер
Ф. Д.	Инженер
Х. Д.	Инженер
Ц. Д.	Инженер
Ч. Д.	Инженер
Ш. Д.	Инженер
Щ. Д.	Инженер
Ъ. Д.	Инженер
Ы. Д.	Инженер
Э. Д.	Инженер
Ю. Д.	Инженер
Я. Д.	Инженер

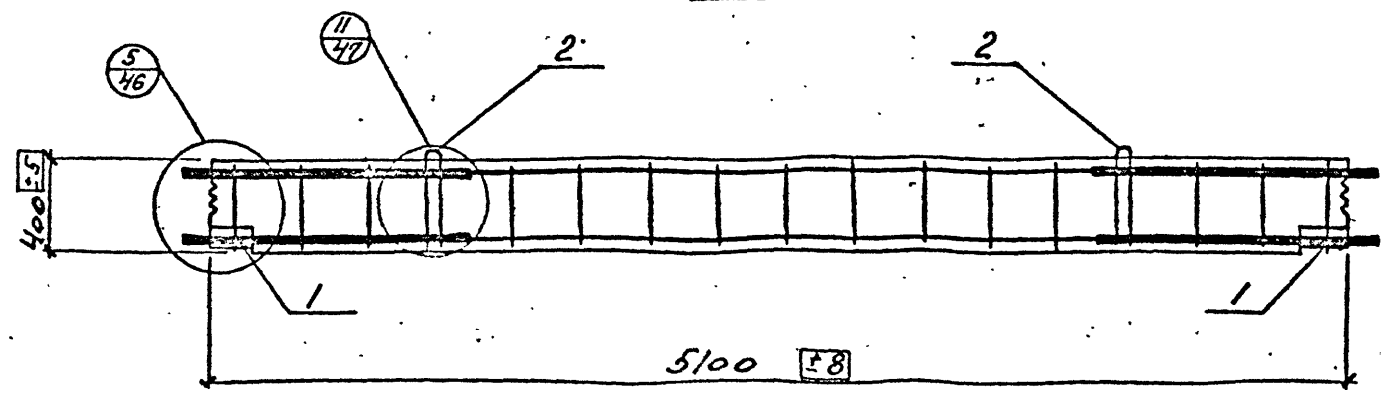
Изм	Лист	№	Подпись	Дата	ВТН-К/с-04-79	Лист	Лист	Лист
1	1	1				1	1	1
И. Д.	С. Д.	М. Д.	К. Д.	Л. Д.	РК 8-4, РК 9-4			
И. Д.	С. Д.	М. Д.	К. Д.	Л. Д.	АРМИРОВАНИЕ			
						ГОСУДАРСТВЕННЫЙ ИРКУТСКИЙ ПРОМЫШЛЕННЫЙ		

РК 1-5

2-2



1-1



1. СПЕЦФИКАЦИЮ ЭЛЕМЕНТА
СМ. Л. 32

СОСТАВНО:
И. КОСОВИЧ
С. КОСОВИЧ
С. КОСОВИЧ

И. КОСОВИЧ
С. КОСОВИЧ
С. КОСОВИЧ

Класс	Лист	Исполн.	Проверен	Дата
РК 1-5	1	КОСОВИЧ	КОСОВИЧ	01.80
И. КОСОВИЧ		КОСОВИЧ	КОСОВИЧ	01.80
С. КОСОВИЧ		КОСОВИЧ	КОСОВИЧ	01.80
С. КОСОВИЧ		КОСОВИЧ	КОСОВИЧ	01.80

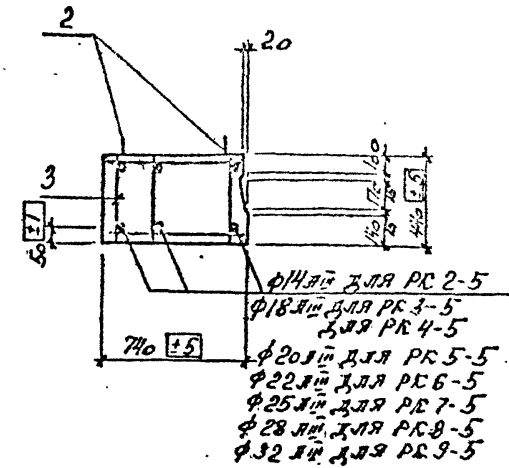
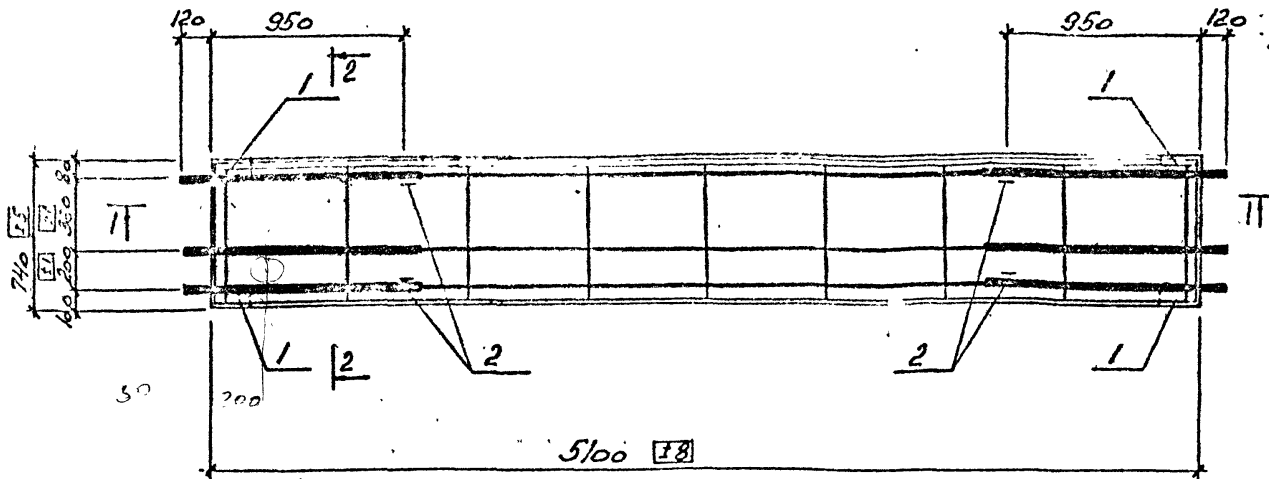
ВТН-СЗБ-04-79 В.Д. 2

РИТЕЛЬ РК 1-5
АРМИРОВАНИЕ

Лист	Лист	Листов
	20	
ГОССТРОЙ СССР ИРКУТСКИЯ ПРОМСТРОЙПРОЕКТ		

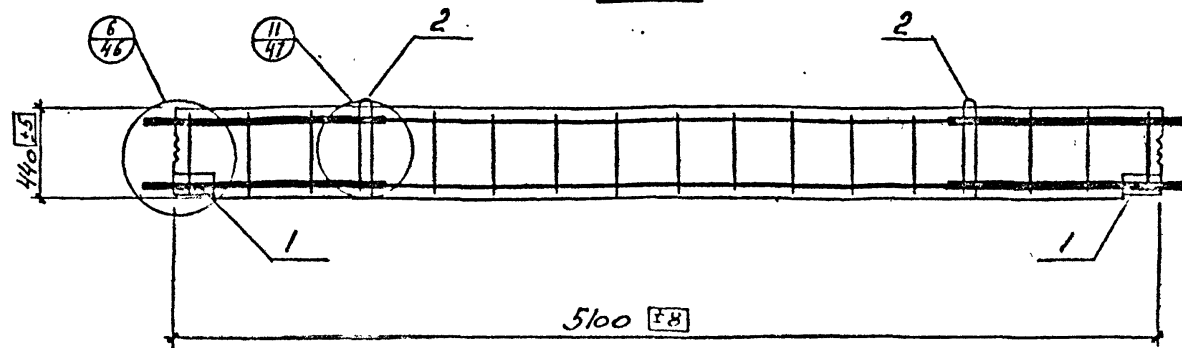
PC2-5, PC3-5, PC4-5, PC5-5, PC6-5, PC7-5, PC8-5, PC9-5

2-2



φ140 для PC 2-5
 φ180 для PC 3-5
 для PC 4-5
 φ200 для PC 5-5
 φ220 для PC 6-5
 φ250 для PC 7-5
 φ280 для PC 8-5
 φ320 для PC 9-5

2-2

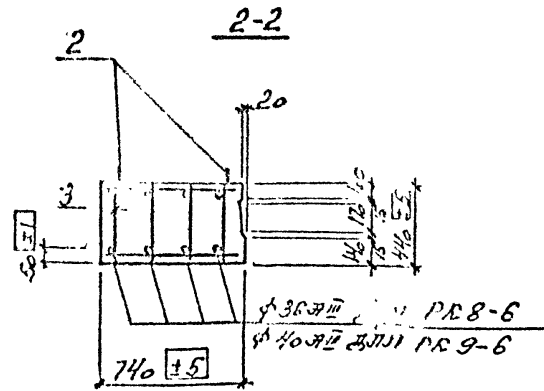
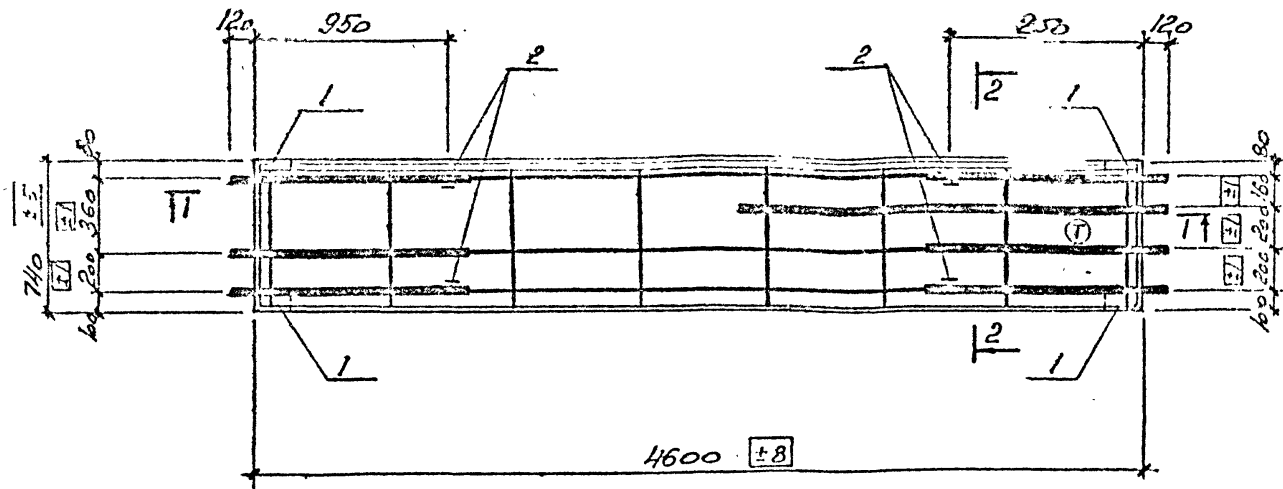


1. СПЕЦИФИКАЦИОННО ЭЛЕМЕНТ
 см. л. 32,33

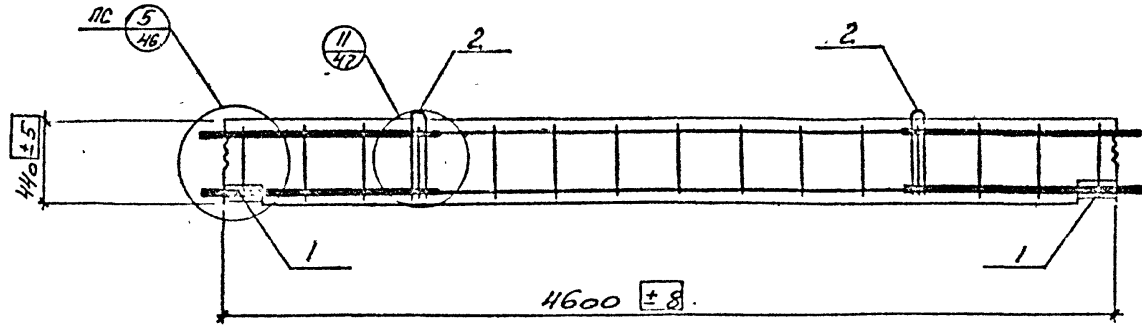
СЪСТАВНО:
 ИМЕНА ИЛИ ПОДПИСИ
 ПОДПИСИ
 ПОДПИСИ
 ПОДПИСИ

Изм	Лист	№ докум.	Подпись	Дата	ВТН-ЕЖ-04-79 В.И. 2	Лист	Лист	Листов
ИЗМ. ОТЗ.	ИСТРЕБОВА	ИСТРЕБОВА	ИСТРЕБОВА	ИСТРЕБОВА		21		
РИГЕЛИ PC2-5+PC9-5 ЯРМОВЯННЕ					ГОССТРОИ СССР ИРКУТСКИЙ ПРОМСТРОЙПРОЕКТ			

РК 8-6, РК 9-6



1-1



1. Спецификация элемента см. л. 35
2. Ориентация продольной арматуры по диаметрам для сечения 1-1 дана на л. 49.

СОГЛАСОВАНО:
 [Signature]
 [Signature]
 [Signature]

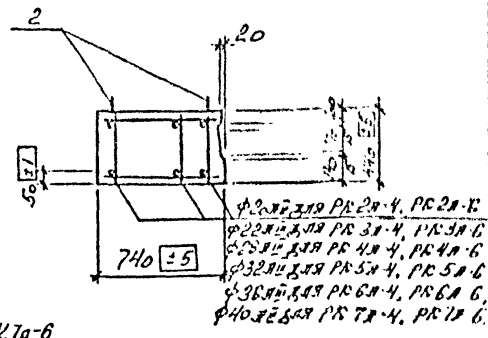
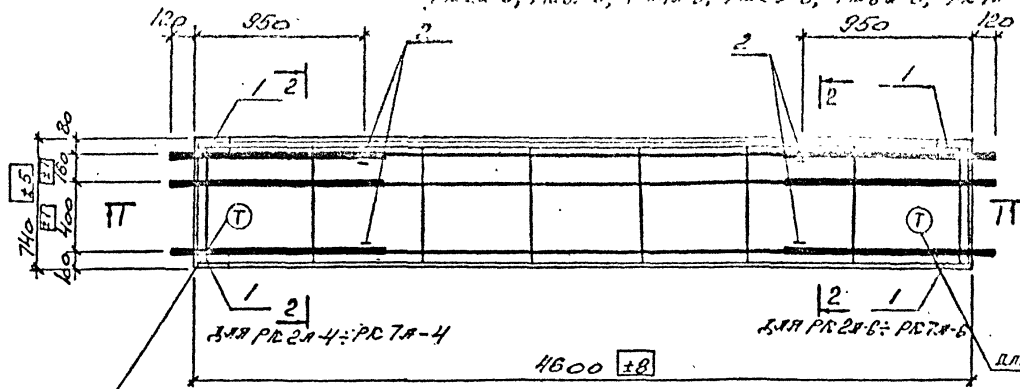
№ л. в 2025
 12.10.2025
 2025

ВТН-КЭ-04-79 вып. 2				
Изм	Лист	№ докум	Подпись	Дата
1	1	ВТН-КЭ-04-79	[Signature]	
2	2	ВТН-КЭ-04-79	[Signature]	
3	3	ВТН-КЭ-04-79	[Signature]	
4	4	ВТН-КЭ-04-79	[Signature]	
5	5	ВТН-КЭ-04-79	[Signature]	
6	6	ВТН-КЭ-04-79	[Signature]	
7	7	ВТН-КЭ-04-79	[Signature]	
8	8	ВТН-КЭ-04-79	[Signature]	
9	9	ВТН-КЭ-04-79	[Signature]	
10	10	ВТН-КЭ-04-79	[Signature]	
11	11	ВТН-КЭ-04-79	[Signature]	
12	12	ВТН-КЭ-04-79	[Signature]	
13	13	ВТН-КЭ-04-79	[Signature]	
14	14	ВТН-КЭ-04-79	[Signature]	
15	15	ВТН-КЭ-04-79	[Signature]	
16	16	ВТН-КЭ-04-79	[Signature]	
17	17	ВТН-КЭ-04-79	[Signature]	
18	18	ВТН-КЭ-04-79	[Signature]	
19	19	ВТН-КЭ-04-79	[Signature]	
20	20	ВТН-КЭ-04-79	[Signature]	
21	21	ВТН-КЭ-04-79	[Signature]	
22	22	ВТН-КЭ-04-79	[Signature]	
23	23	ВТН-КЭ-04-79	[Signature]	
24	24	ВТН-КЭ-04-79	[Signature]	
25	25	ВТН-КЭ-04-79	[Signature]	
26	26	ВТН-КЭ-04-79	[Signature]	
27	27	ВТН-КЭ-04-79	[Signature]	
28	28	ВТН-КЭ-04-79	[Signature]	
29	29	ВТН-КЭ-04-79	[Signature]	
30	30	ВТН-КЭ-04-79	[Signature]	
31	31	ВТН-КЭ-04-79	[Signature]	
32	32	ВТН-КЭ-04-79	[Signature]	
33	33	ВТН-КЭ-04-79	[Signature]	
34	34	ВТН-КЭ-04-79	[Signature]	
35	35	ВТН-КЭ-04-79	[Signature]	
36	36	ВТН-КЭ-04-79	[Signature]	
37	37	ВТН-КЭ-04-79	[Signature]	
38	38	ВТН-КЭ-04-79	[Signature]	
39	39	ВТН-КЭ-04-79	[Signature]	
40	40	ВТН-КЭ-04-79	[Signature]	
41	41	ВТН-КЭ-04-79	[Signature]	
42	42	ВТН-КЭ-04-79	[Signature]	
43	43	ВТН-КЭ-04-79	[Signature]	
44	44	ВТН-КЭ-04-79	[Signature]	
45	45	ВТН-КЭ-04-79	[Signature]	
46	46	ВТН-КЭ-04-79	[Signature]	
47	47	ВТН-КЭ-04-79	[Signature]	
48	48	ВТН-КЭ-04-79	[Signature]	
49	49	ВТН-КЭ-04-79	[Signature]	
50	50	ВТН-КЭ-04-79	[Signature]	
51	51	ВТН-КЭ-04-79	[Signature]	
52	52	ВТН-КЭ-04-79	[Signature]	
53	53	ВТН-КЭ-04-79	[Signature]	
54	54	ВТН-КЭ-04-79	[Signature]	
55	55	ВТН-КЭ-04-79	[Signature]	
56	56	ВТН-КЭ-04-79	[Signature]	
57	57	ВТН-КЭ-04-79	[Signature]	
58	58	ВТН-КЭ-04-79	[Signature]	
59	59	ВТН-КЭ-04-79	[Signature]	
60	60	ВТН-КЭ-04-79	[Signature]	
61	61	ВТН-КЭ-04-79	[Signature]	
62	62	ВТН-КЭ-04-79	[Signature]	
63	63	ВТН-КЭ-04-79	[Signature]	
64	64	ВТН-КЭ-04-79	[Signature]	
65	65	ВТН-КЭ-04-79	[Signature]	
66	66	ВТН-КЭ-04-79	[Signature]	
67	67	ВТН-КЭ-04-79	[Signature]	
68	68	ВТН-КЭ-04-79	[Signature]	
69	69	ВТН-КЭ-04-79	[Signature]	
70	70	ВТН-КЭ-04-79	[Signature]	
71	71	ВТН-КЭ-04-79	[Signature]	
72	72	ВТН-КЭ-04-79	[Signature]	
73	73	ВТН-КЭ-04-79	[Signature]	
74	74	ВТН-КЭ-04-79	[Signature]	
75	75	ВТН-КЭ-04-79	[Signature]	
76	76	ВТН-КЭ-04-79	[Signature]	
77	77	ВТН-КЭ-04-79	[Signature]	
78	78	ВТН-КЭ-04-79	[Signature]	
79	79	ВТН-КЭ-04-79	[Signature]	
80	80	ВТН-КЭ-04-79	[Signature]	
81	81	ВТН-КЭ-04-79	[Signature]	
82	82	ВТН-КЭ-04-79	[Signature]	
83	83	ВТН-КЭ-04-79	[Signature]	
84	84	ВТН-КЭ-04-79	[Signature]	
85	85	ВТН-КЭ-04-79	[Signature]	
86	86	ВТН-КЭ-04-79	[Signature]	
87	87	ВТН-КЭ-04-79	[Signature]	
88	88	ВТН-КЭ-04-79	[Signature]	
89	89	ВТН-КЭ-04-79	[Signature]	
90	90	ВТН-КЭ-04-79	[Signature]	
91	91	ВТН-КЭ-04-79	[Signature]	
92	92	ВТН-КЭ-04-79	[Signature]	
93	93	ВТН-КЭ-04-79	[Signature]	
94	94	ВТН-КЭ-04-79	[Signature]	
95	95	ВТН-КЭ-04-79	[Signature]	
96	96	ВТН-КЭ-04-79	[Signature]	
97	97	ВТН-КЭ-04-79	[Signature]	
98	98	ВТН-КЭ-04-79	[Signature]	
99	99	ВТН-КЭ-04-79	[Signature]	
100	100	ВТН-КЭ-04-79	[Signature]	

Лит 22
 ЛИСТОВ 22
 ГОССТРОЙ СССР
 ИРКУТСКИЙ
 ПРОМСТРОЙПРОЕКТ

ПК 2А-4, ПК 3А-4, ПК 4А-4, ПК 5А-4, ПК 6А-4, ПК 7А-4
 ПК 2А-6, ПК 3А-6, ПК 4А-6, ПК 5А-6, ПК 6А-6, ПК 7А-6

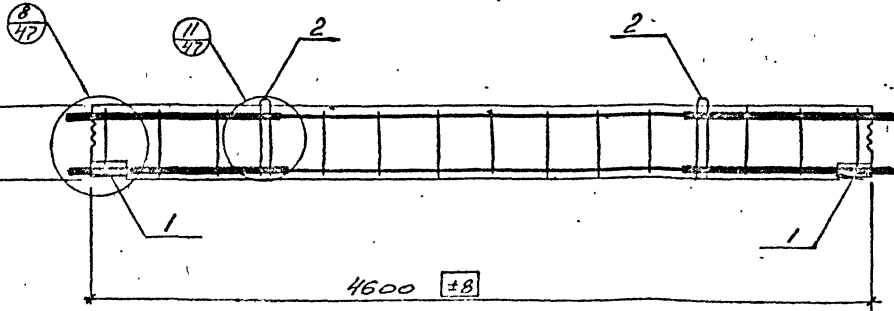
2-2



для ПК 2А-4 + 4А-4

1-1

для ПК 2А-6 + ПК 7А-6



1. СПЕЦИФИКАЦИЮ ЭЛЕМЕНТА
 см. л. 35, 36, 38, 39
2. ОРИЕНТАЦИЮ ПРОДОЛЬНОЙ АРМАТУРЫ
 ПО ДИАМЕТРАМ ДЛЯ СЕЧЕНИЯ 1-1 ДЛНН
 НА Л. 49

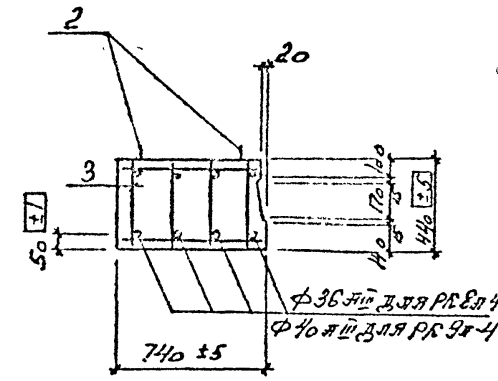
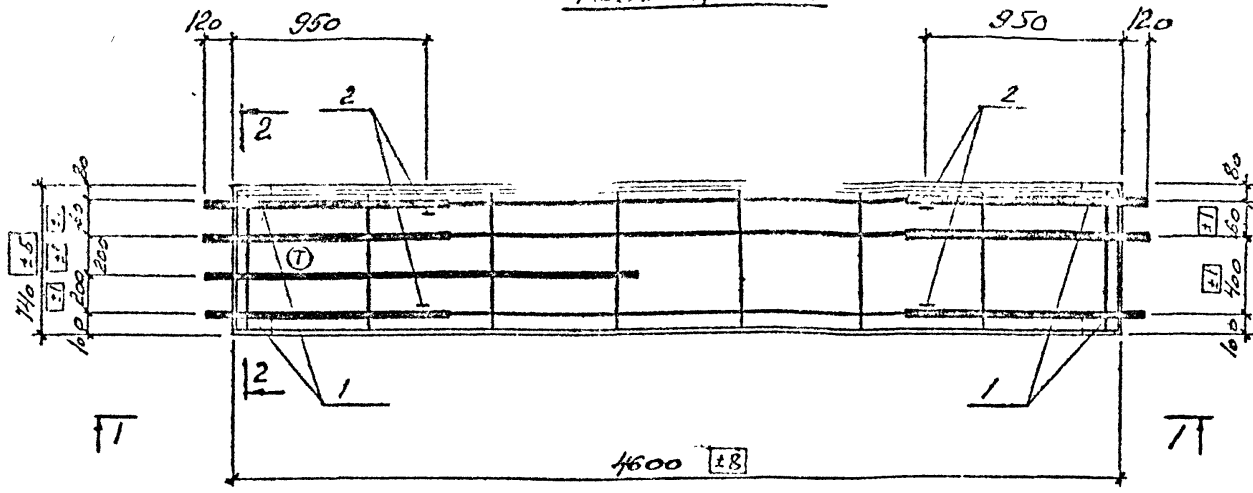
СОГЛАСОВАНО:	
Проект №	1-1
Датум	1973
Исполнитель	В.И.И.
Проверенный	В.И.И.
Утвержденный	В.И.И.
№	1-1
Датум	1973
Исполнитель	В.И.И.
Проверенный	В.И.И.
Утвержденный	В.И.И.

Изм	Внес	№ докум.	Подпись	Дата

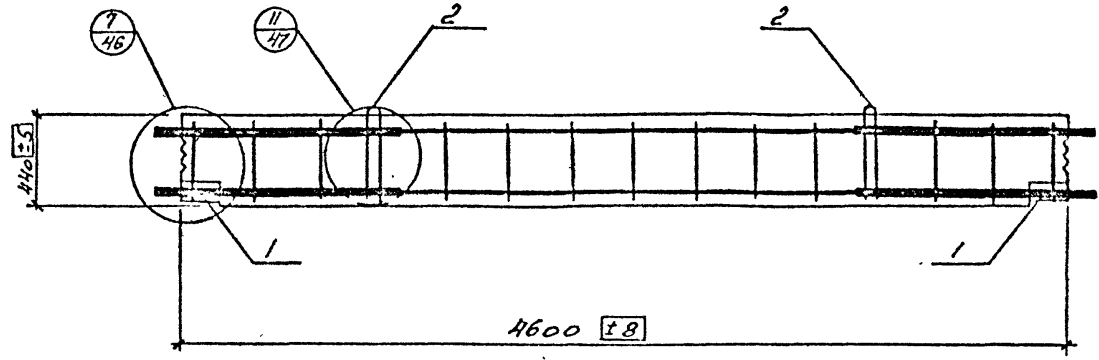
ВТИ-201-101-70			Лист 2		
ПК 2А-4 + ПК 7А-4, ПК 2А-6 + ПК 7А-6			Лист	№	Листов
ПРОЕКТИРОВАНИЕ			23		
ГОСУДАРСТВЕННЫЙ ИРКУТСКИЙ ПРОМСТРОЙПРОЕКТ					

РСВ#-4, РС9#-4

2-2



1-1



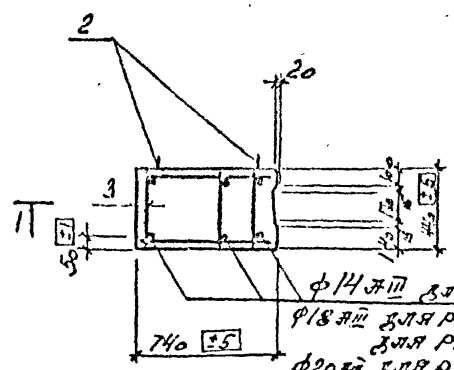
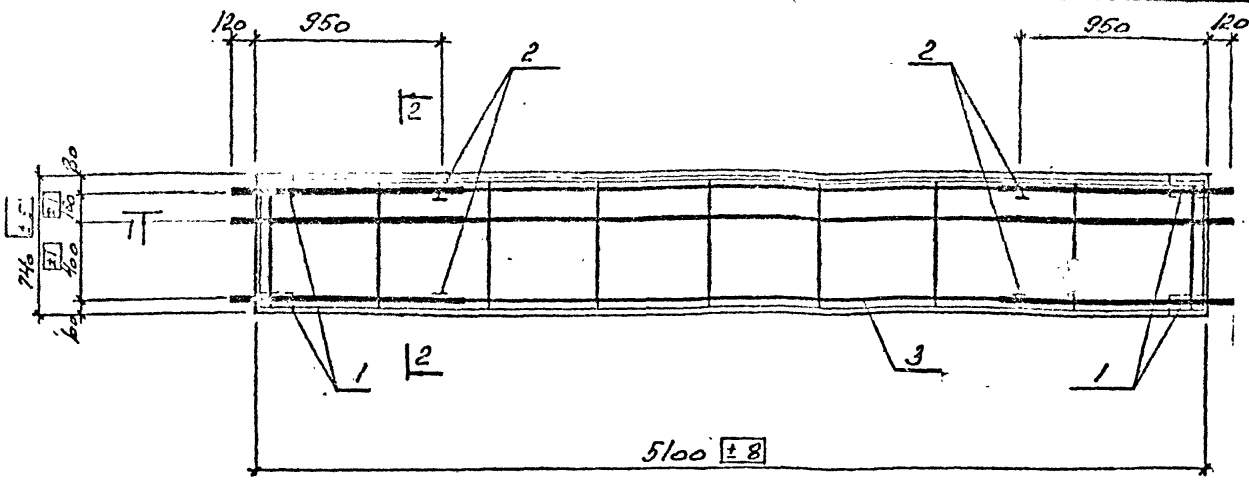
1. СПЕЦИФИКАЦИЮ ЭЛЕМЕНТА СМ. Л. 36
2. ДИРЕКЦИЮ ПРОДОЛЬНОЙ ДИАМЕТРИИ ПО ДИАМЕТРАМ ДЛЯ СЕЧЕНИЯ 1-1 ДИАМ. НА Л. 49.

ИЗМ.	Лист	№ докум.	Подпись	Дата
1	24	ВТН-196-04-79	Б.С.С.	08.80

Изм	Лист	№ докум	Подпись	Дата	ВТН-196-04-79 вып 2	Лит	Лист	Листов
1	24	ВТН-196-04-79	Б.С.С.	08.80		24	24	
РСВ#-4, РС9#-4 ПРОЕКТ ИРКУТСК ПРОМСТРОЙПРОЕКТ						ГОССТРОИ СССР ИРКУТСК ПРОМСТРОЙПРОЕКТ		

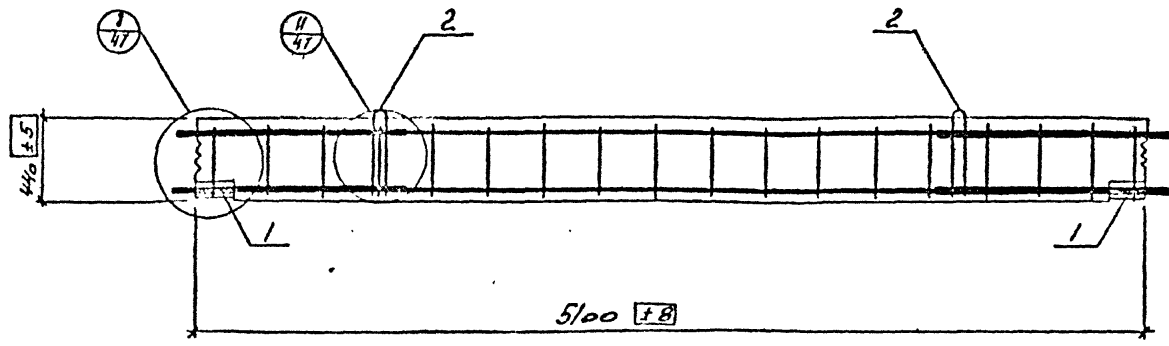
ПК2А-5, ПК3А-5, ПК4А-5, ПК5А-5, ПК6А-5, ПК7А-5, ПК8А-5, ПК9А-5

2-2



φ14 мм для ПК2А-5
 φ18 мм для ПК3А-5
 для ПК4А-5
 φ20 мм для ПК5А-5
 φ22 мм для ПК6А-5
 φ25 мм для ПК7А-5
 φ28 мм для ПК8А-5
 φ32 мм для ПК9А-5

1-1



1. СПЕЦИФИКАЦИЮ ЭЛЕМЕНТА
см. л. 36, 37, 38

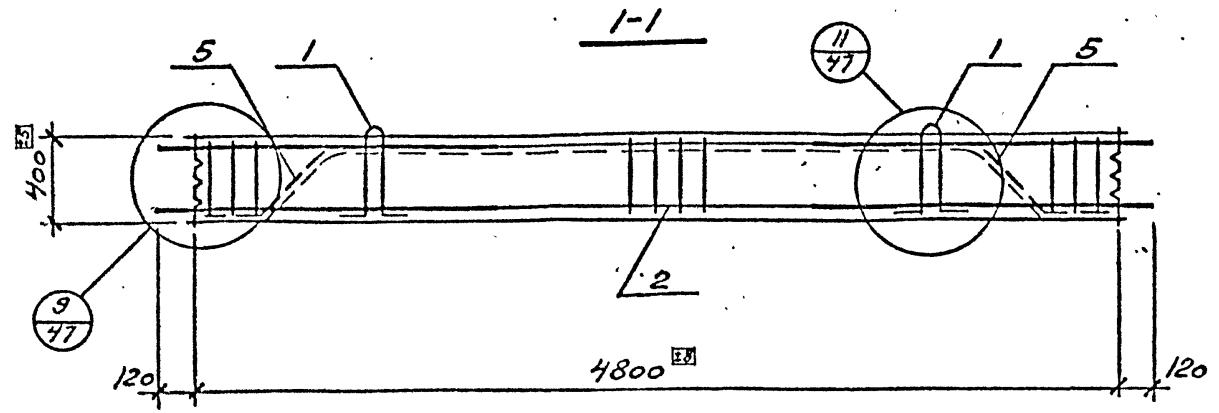
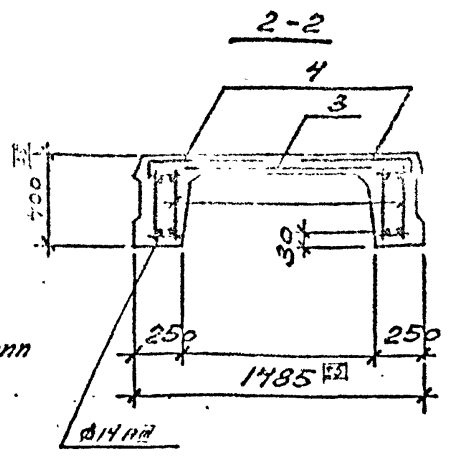
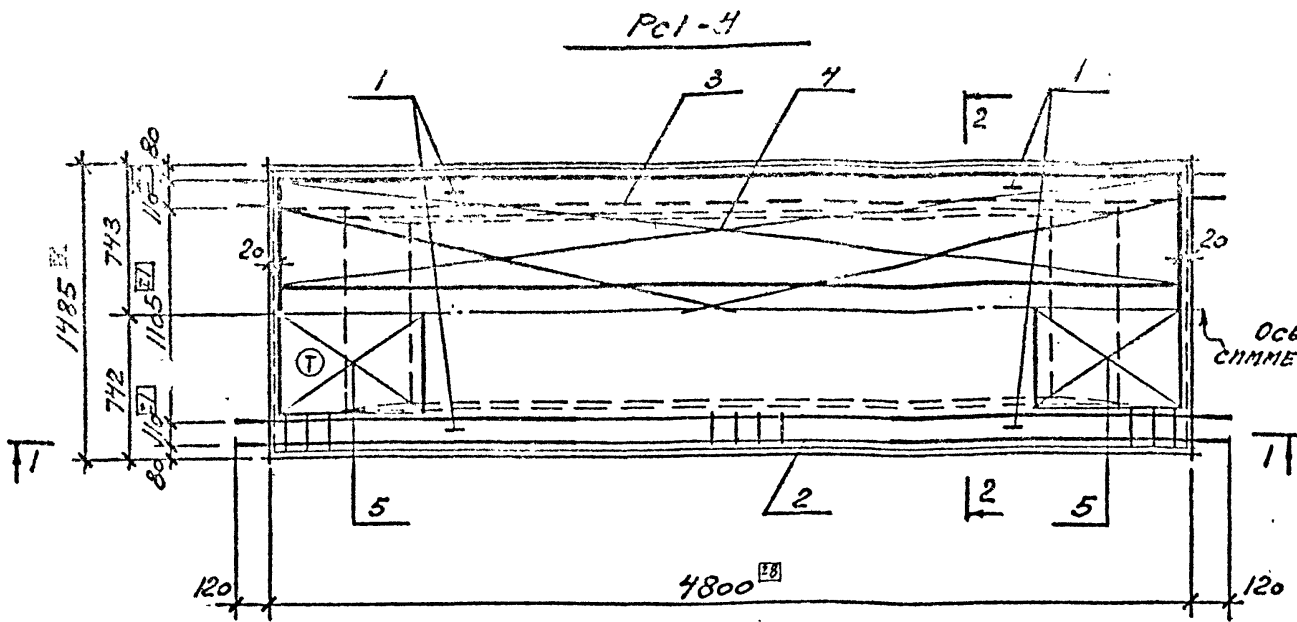
Согласовано:	Исполнитель	Проверено	Инженер
	И.А.С.И.И.И.	А.А.А.А.А.	В.В.В.В.В.
№ докум.	Подпись и дата	Подпись и дата	Подпись и дата

Изм	Лист	№ докум	Подпись	Дата
		БУБНИ		
		И.А.С.И.И.		
		В.В.В.В.В.		
		А.А.А.А.А.		

ВТН-КЖ-04-79 выл. 2

РАСЧЕТ ПК2А-5 ÷ ПК9А-5
ЯРМИРОВАННЕ

Лист	Лист	Листов
	25	
ГОСТРОИ СССР ИРКУТСКИЙ ПРОМСТРОЙПРОЕКТ		



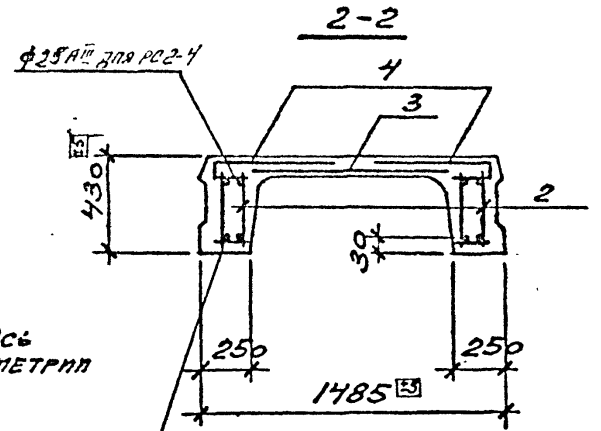
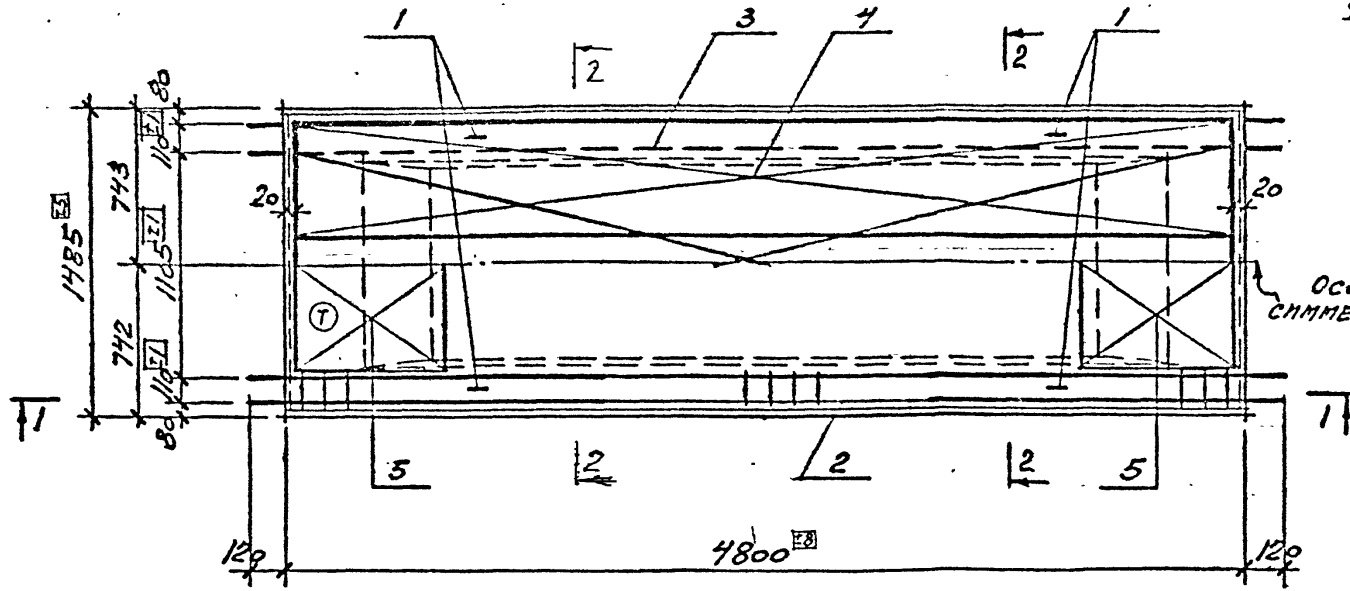
1. СПЕЦИФИКАЦИЮ ЭЛЕМЕНТОВ см. на листе 39.
2. Ориентация продольной арматуры по диаметрам для сечения 1-1 дана на л. 49.

СОБРАСОВАНО:	
ЧЕРТЕЖНИК:	
ПРОЕКТИРОВЩИК:	
САМОПРОВЕРКА:	
ПОДПИСЬ:	
ПОДПИСЬ:	
ПОДПИСЬ:	
ПОДПИСЬ:	

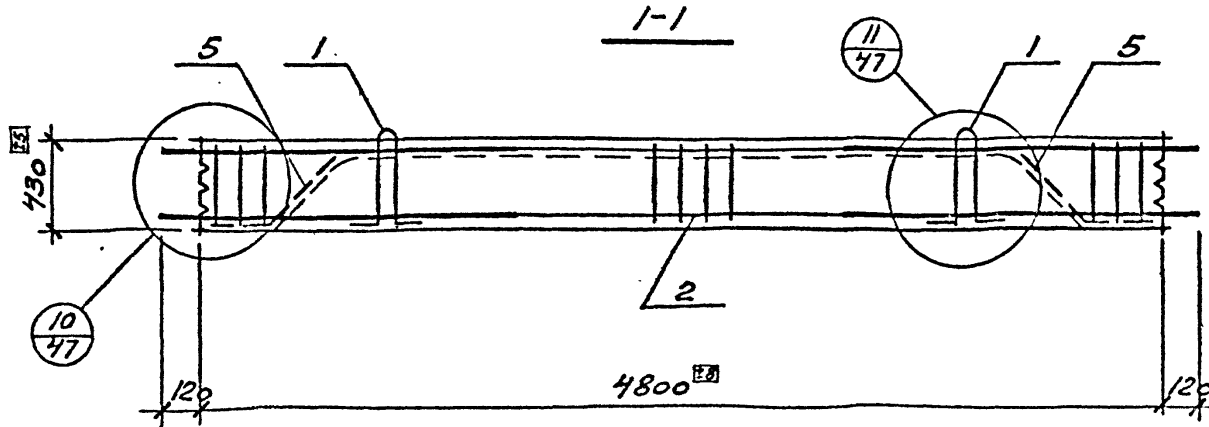
БТИ-КЭС-04-79 вып. 2		
Ст. ин. пр.	Бувис	
Инж. вт.	ИСТРЕБИКОВ А. В.	
Инж. кон.	АМТЕНКО В. В.	25.10
Инж. мхм.	ВЕРХОВСКИЙ В. В.	
Инж. мхм.	ДЕМЕНКО В. И.	
РАБЕЛЬ РС1-4		
Лист	Лист	Листов
1	22	
ИОБСТРОЙ СССР ИРКУТСКИЙ ПРОМСТРОЙПРОЕКТ		

АРМАТУРНЫЙ ЧЕРТЕЖ

Рс2-4, Рс3-4, Рс4-4, Рс5-4, Рс6-4, Рс7-4



- $\phi 25$ мм для Рс2-4
- $\phi 22$ мм для Рс2-4
- $\phi 18$ мм для Рс3-4
- $\phi 25$ мм для Рс4-4
- $\phi 22$ мм для Рс5-4
- $\phi 28$ мм для Рс6-4
- $\phi 28$ мм для Рс7-4



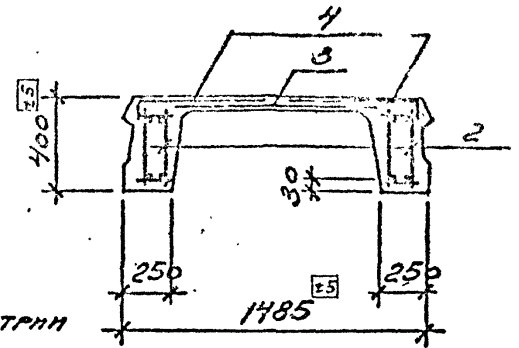
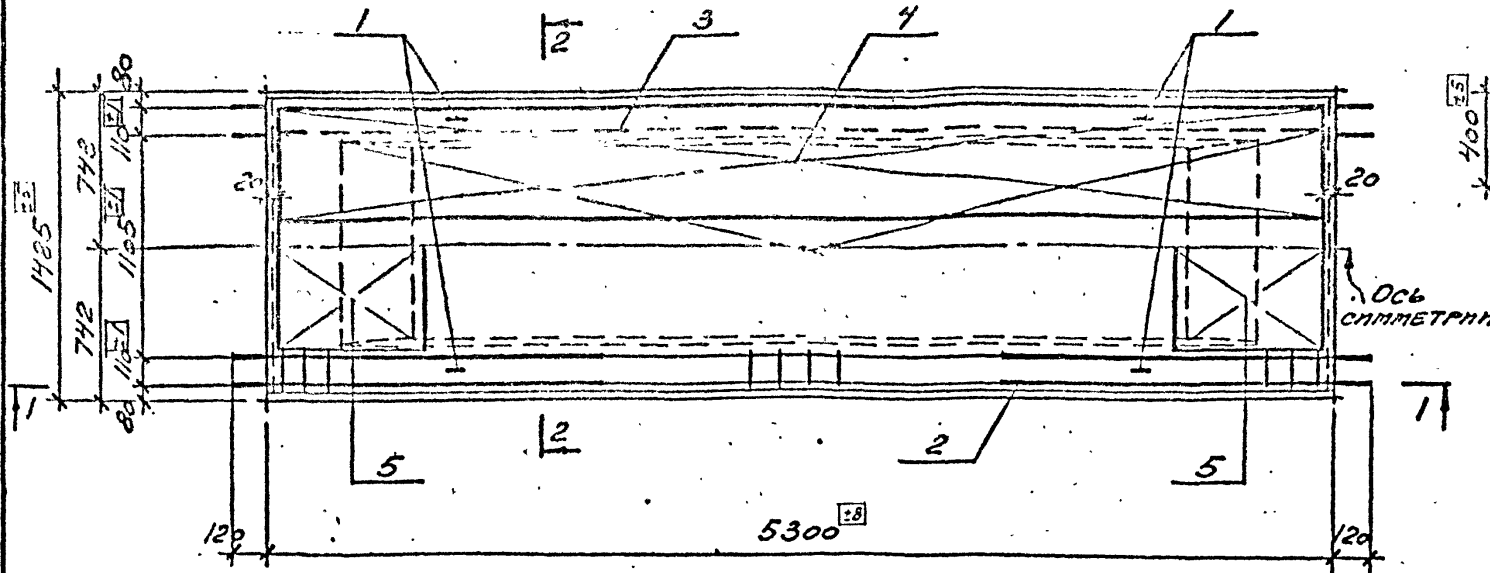
1. Спецификацию элементов см. на листе 39, 40, 41
2. Ориентацию продольной арматуры по диаметрам для сечения I-I дана на л. 49.

СОГЛАСОВАНО:
 Проект. С. Г. Гаврилов
 Главный инженер Проектного Института

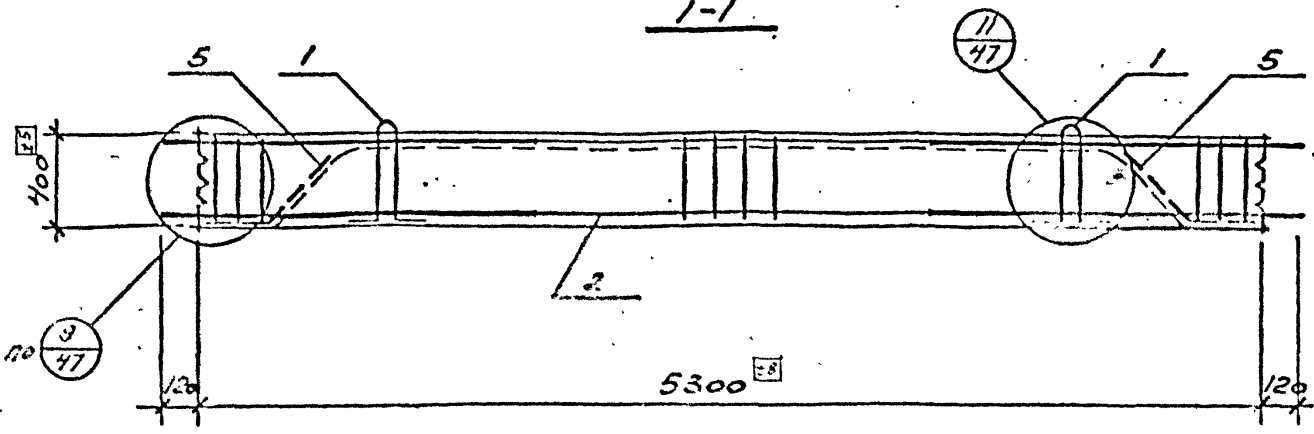
И-04-79 бл. 2		
И. П. РИГЕЛИИ	Лист	Листов
Рс2-4 ÷ Рс7-4	38	
АРМАТУРНЫЙ ЧЕРТЕЖ	ГОССТРОЙ СССР ИРКУТСКИЙ ПРОМСТРОЙПРОЕКТ	

Рс1-5

2-2



1-1



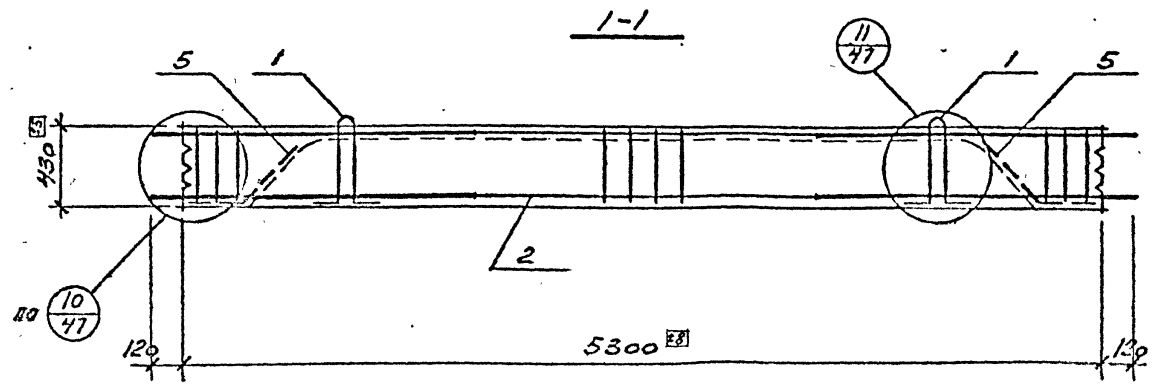
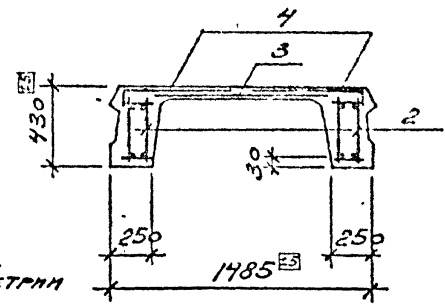
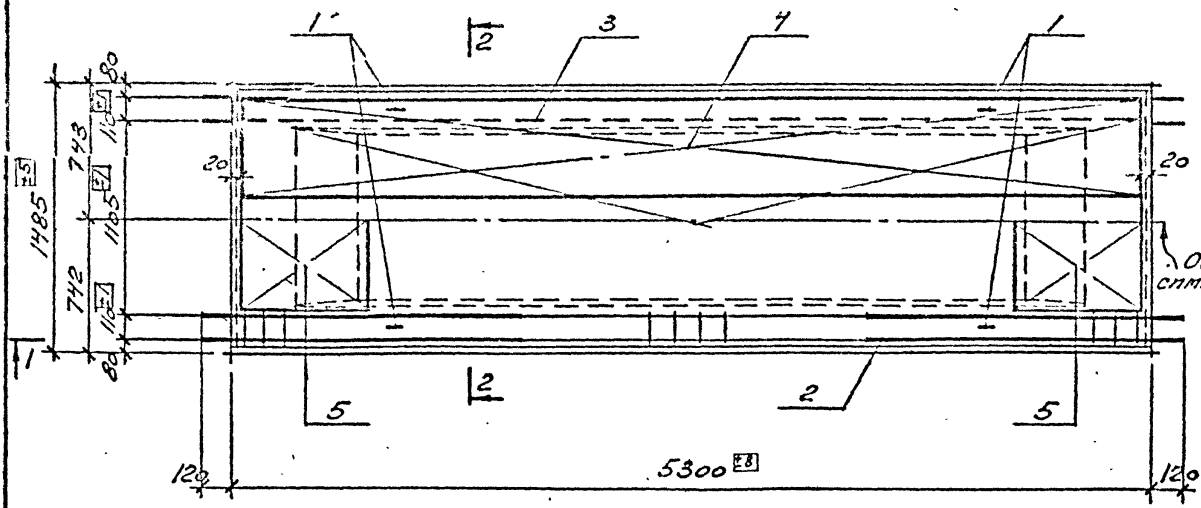
СПЕЦИФИКАЦИЮ ЭЛЕМЕНТОВ
СМ. НА ЛИСТЕ 41.

СОГЛАСОВАНО:	
С. И. КОТОВ	Инженер
С. И. КОТОВ	Инженер

ВТИ-КЖ 04-79 вып. 2		
Инженер	Инженер	Инженер
Инж. КОТОВ	Инж. КОТОВ	Инж. КОТОВ
Инж. КОТОВ	Инж. КОТОВ	Инж. КОТОВ
Инж. КОТОВ	Инж. КОТОВ	Инж. КОТОВ
Рисель Рс1-5 АРМАТУРНЫЙ ЧЕРТЕЖ		
Лист	Лист	Листов
Р	29	
ГОССТРОЙ СССР ИРКУТСКИЙ ПРОМСТРОЙПРОЕКТ		

Рс2-5, Рс3-5, Рс4-5, Рс5-5, Рс6-5, Рс7-5

2-2



СПЕЦИФИКАЦИЮ ЭЛЕМЕНТОВ
СМ. НА ЛИСТЕ 41, 42

СОГЛАСОВАНО:	
Ген. дир. В.В.С.	11.12.79
Инженер В.В.С.	
Инженер В.В.С.	

Имя	Подпись	Дата
В.В.С.		11.12.79

ВТИ-КЭ-04-79 БИЛ.2		
Габариты Рс2-5 ÷ Рс7-5 ВРИТОРНЫЙ ЧЕРТЕЖ		
Лист	Измер	Листов
1	30	30
ГОССПРОЕКТ СССР ИРКУТСКИЙ ПРОМСТРОЙПРОЕКТ		

СПЕЦИФИКАЦИЯ ЭЛЕМЕНТА СБОРНОЙ КОНСТРУКЦИИ

СЕРИЯ	КОД	КОД	Обозначение	Наименование	Кол.	Примечание
				<u>РК1-4</u>		
				<u>СБОРОЧНЫЕ ЕДИНИЦЫ И БЕТОН</u>		
	3		ВТИ-КЭС-04-79 вып. 3 л. 1	Кяркяс пространство. КП1	1	
	1		ВТИ-КЭС-04-79 вып. 3 л. 33	Изделие закладное МН1	4	
	2		То же л. 33	То же МН2	4	
				<u>МАТЕРИАЛЫ</u>		
				БЕТОН МАРКИ 200	1,36	м ³
				<u>РК2-4</u>		
				<u>СБОРОЧНЫЕ ЕДИНИЦЫ И БЕТОН</u>		
	3		ВТИ-КЭС-04-79 вып. 3 л. 2	Кяркяс пространство. КП3	1	
	1		ВТИ-КЭС-04-79 вып. 3 л. 33	Изделие закладное МН1	4	
	2		То же л. 33	То же МН2	4	
				<u>МАТЕРИАЛЫ</u>		
				БЕТОН МАРКИ 200	1,50	м ³
				<u>РК3-4</u>		
				<u>СБОРОЧНЫЕ ЕДИНИЦЫ И БЕТОН</u>		
	3		ВТИ-КЭС-04-79 вып. 3 л. 2	Кяркяс пространство. КП4	1	
	1		То же вып. 3 л. 33	Изделие закладное МН1	4	
	2		То же л. 33	То же	4	
				<u>МАТЕРИАЛЫ</u>		
				БЕТОН МАРКИ 200	1,50	м ³
				<u>РК4-4</u>		
				<u>СБОРОЧНЫЕ ЕДИНИЦЫ И БЕТОН</u>		
	3		ВТИ-КЭС-04-79 вып. 3 л. 2	Кяркяс пространство. КП5	1	
	1		То же л. 33	Изделие закладное МН1	4	

СЕРИЯ	КОД	КОД	Обозначение	Наименование	Кол.	Примечание
			ВТИ-КЭС-04-79 вып. 3 л. 33	Изделие закладное МН2	4	
				<u>МАТЕРИАЛЫ</u>		
				БЕТОН МАРКИ 200	1,50	м ³
				<u>РК5-4</u>		
				<u>СБОРОЧНЫЕ ЕДИНИЦЫ И БЕТОН</u>		
	3		ВТИ-КЭС-04-79 вып. 3 л. 2	Кяркяс пространство. КП6	1	
	1		ВТИ-КЭС-04-79 вып. 3 л. 33	Изделие закладное МН1	4	
	2		То же л. 33	То же МН2	4	
				<u>МАТЕРИАЛЫ</u>		
				БЕТОН МАРКИ 200	1,50	м ³
				<u>РК6-4</u>		
				<u>СБОРОЧНЫЕ ЕДИНИЦЫ И БЕТОН</u>		
	3		ВТИ-КЭС-04-79 вып. 3 л. 2	Кяркяс пространство. КП7	1	
	1		То же л. 33	Изделие закладное МН1	4	
	2		То же л. 33	То же МН2	4	
				<u>МАТЕРИАЛЫ</u>		
				БЕТОН МАРКИ 200	1,50	м ³

СОГЛАСОВАНО:
 [Подписи и печати]

Изм	Лист	№ докум.	Подпись	Дата	ВТИ-КЭС-04-79 вып. 2		
1	1	БУВНС	[Подпись]	[Дата]			
Спецификация сборных панелей РК1-4 ÷ РК6-4.					Лист	Лист	Листов
						31	
					ГОССТРОИ СССР ИРКУТСКИЙ ПРОМСТРОИПРОЕКТ		

СПЕЦИФИКАЦИЯ ЭЛЕМЕНТА СБОРНОЙ КОНСТРУКЦИИ

Сборчат. зона	Поз.	Обозначение	Наименование	Кол.	Примечание
			<u>РК 7-4</u>		
			<u>СБОРОЧНЫЕ ЕДИНИЦЫ И ДЕТАЛИ</u>		
	3	ВТН-КЭС-04-79 вып. 3 л. 2	Каркас простянуть. КПБ	1	
	1	ВТН-КЭС-04-79 вып. 3 л. 3	Навешные закладные МН	4	
	2	То же л. 33	То же МН2	4	
			<u>МАТЕРИАЛЫ</u>		
			Бетон марки 300	1.50	м ³
			<u>РК 8-4</u>		
			<u>СБОРОЧНЫЕ ЕДИНИЦЫ И ДЕТАЛИ</u>		
	3	ВТН-КЭС-04-79 вып. 3 л. 4	Каркас простянуть. КПБ	1	
	1	ВТН-КЭС-04-79 вып. 3 л. 33	Навешные закладные МН	4	
	2	То же л. 33	То же МН2	4	
			<u>МАТЕРИАЛЫ</u>		
			Бетон марки 300	1.50	м ³
			<u>РК 9-4</u>		
			<u>СБОРОЧНЫЕ ЕДИНИЦЫ И ДЕТАЛИ</u>		
	3	ВТН-КЭС-04-79 вып. 3 л. 4	Каркас простянуть. КПБ	1	
	1	ВТН-КЭС-04-79 вып. 3 л. 33	Навешные закладные МН	4	
	2	То же л. 33	То же МН2	4	
			<u>МАТЕРИАЛЫ</u>		
			Бетон марки 300	1.50	м ³
			<u>РК 1-5</u>		
			<u>СБОРОЧНЫЕ ЕДИНИЦЫ И ДЕТАЛИ</u>		
	3	ВТН-КЭС-04-79 вып. 3 л. 6	Каркас простянуть. КПБ	1	
	1	То же л. 33	Навешные закладные МН	4	

Сборчат. зона	Поз.	Обозначение	Наименование	Кол.	Примечание
		То же л. 33	Навешные закладные МН2	4	
			<u>МАТЕРИАЛЫ</u>		
			Бетон марки 230	1.51	м ³
			<u>РК 2-5</u>		
			<u>СБОРОЧНЫЕ ЕДИНИЦЫ И ДЕТАЛИ</u>		
	3	ВТН-КЭС-04-79 вып. 3 л. 6	Каркас простянуть. КПБ	1	
	1	ВТН-КЭС-04-79 вып. 3 л. 33	Навешные закладные МН	4	
	2	То же л. 33	То же МН2	4	
			<u>МАТЕРИАЛЫ</u>		
			Бетон марки 200	1.66	м ³
			<u>РК 3-5</u>		
			<u>СБОРОЧНЫЕ ЕДИНИЦЫ И ДЕТАЛИ</u>		
	3	ВТН-КЭС-04-79 вып. 3 л. 6	Каркас простянуть. КПБ	1	
	1	То же л. 33	Навешные закладные МН	4	
	2	То же л. 33	То же МН2	4	
			<u>МАТЕРИАЛЫ</u>		
			Бетон марки 200	1.66	м ³

Составлено:
Инженером [подпись]

И. И. [подпись]
Подпись и дата

ВТН-КЭС-04-79 вып. 2

Изм.	Лист	№ докум.	Подпись	Дата
1	1	Б. 101	[подпись]	20.08.79

СПЕЦИФИКАЦИЯ СБОРОЧНЫХ ЕДИНИЦ И ДЕТАЛЕЙ
РК 7-4 ÷ РК 9-4,
РК 1-5 ÷ РК 3-5.

Лист	№	Листов
1	32	32

ГОСУДАРСТВЕННЫЙ ПРОМСТРОЙПРОЕКТ

СПЕЦИФИКАЦИЯ ЭЛЕМЕНТОВ СБОРНОЙ КОНСТРУКЦИИ

Формат	Зона	Поз.	Обозначение	Наименование	Кол.	Примечание
				<u>РК4-5</u>		
				<u>СБОРОЧНЫЕ ЕДИНИЦЫ И ДЕТАЛИ</u>		
		3	ВТН-КЖ-04-79 вып. 3 л. 6	Класс пространств. КЛ22	1	
		1	ВТН-КЖ-04-79 вып. 3 л. 33	Изделие закладное МН1	4	
		2	То же	То же МН2	4	
				<u>МАТЕРИАЛЫ</u>		
				Бетон марки 200	1.66	м ³
				<u>РК5-5</u>		
				<u>СБОРОЧНЫЕ ЕДИНИЦЫ И ДЕТАЛИ</u>		
		3	ВТН-КЖ-04-79 вып. 3 л. 6	Класс пространств. КЛ23	1	
		1	ВТН-КЖ-04-79 вып. 3 л. 33	Изделие закладное МН1	4	
		2	То же	То же МН2	4	
				<u>МАТЕРИАЛЫ</u>		
				Бетон марки 200	1.66	м ³
				<u>РК6-5</u>		
				<u>СБОРОЧНЫЕ ЕДИНИЦЫ И ДЕТАЛИ</u>		
		3	ВТН-КЖ-04-79 вып. 3 л. 7	Класс пространств. КЛ24	1	
		1	ВТН-КЖ-04-79 вып. 3 л. 33	Изделие закладное МН1	4	
		2	То же	То же	4	
				<u>МАТЕРИАЛЫ</u>		
				Бетон марки 200	1.66	м ³
				<u>РК7-5</u>		
				<u>СБОРОЧНЫЕ ЕДИНИЦЫ И ДЕТАЛИ</u>		
		3	ВТН-КЖ-04-79 вып. 3 л. 7	Класс пространств. КЛ25	1	
		1	ВТН-КЖ-04-79 вып. 3 л. 33	Изделие закладное МН1	4	
		2	То же	То же	4	

Формат	Зона	Поз.	Обозначение	Наименование	Кол.	Примечание
		2	ВТН-КЖ-04-79 вып. 3 л. 33	Изделие закладное МН2	4	
				<u>МАТЕРИАЛЫ</u>		
				Бетон марки 300	1.66	м ³
				<u>РК8-5</u>		
				<u>СБОРОЧНЫЕ ЕДИНИЦЫ И ДЕТАЛИ</u>		
		3	ВТН-КЖ-04-79 вып. 3 л. 7	Класс пространств. КЛ26	1	
		1	ВТН-КЖ-04-79 вып. 3 л. 33	Изделие закладное МН1	4	
		2	То же	То же МН2	4	
				<u>МАТЕРИАЛЫ</u>		
				Бетон марки 300	1.66	м ³
				<u>РК9-5</u>		
				<u>СБОРОЧНЫЕ ЕДИНИЦЫ И ДЕТАЛИ</u>		
		3	ВТН-КЖ-04-79 вып. 3 л. 7	Класс пространств. КЛ27	1	
		1	ВТН-КЖ-04-79 вып. 3 л. 33	Изделие закладное МН1	4	
		2	То же	То же МН2	4	
				<u>МАТЕРИАЛЫ</u>		
				Бетон марки 300	1.50	м ³

Согласовано:

Исполнитель: [Подпись]
 Проверено: [Подпись]
 Дата: [Дата]

Изм	Лист	№ докум.	Подпись	Дата	ВТН-КЖ-04-79 вып. 2		
1	1	Б.У.И.С.Р.	[Подпись]	[Дата]	Лист	Лист	Листов
Спецификация сборных элементов РК4-5 ÷ РК9-5.					ИЗДАНИЕ СССР ИЖУТСКИЙ ПРОМУЛПРОЙПРОЕКТ		

СПЕЦИФИКАЦИЯ ЭЛЕМЕНТА СБОРНОЙ КОНСТРУКЦИИ

Сорт	Зона	Поз.	Обозначение	Наименование	Кол.	Приме-чание
				<u>РК1-6</u>		
				<u>СБОРОЧНЫЕ ЕДИНИЦЫ И ДЕТАЛИ</u>		
		3	ВТН-КЭС-04-79 вып. 3 л. 1	КАРКАС ПРОСТРАНСТВА КЛР	1	
		1	ВТН-КЭС-04-79 вып. 3 л. 33	ИЗВЕТНЕ ЗАКЛЮЧНОЕ МН1	4	
		2	ТО ЖЕ л.	ТО ЖЕ МН2	4	
				<u>МАТЕРИАЛЫ</u>		
				БЕТОН МАРКИ 200	1,36	м ³
				<u>РК2-6</u>		
				<u>СБОРОЧНЫЕ ЕДИНИЦЫ И ДЕТАЛИ</u>		
		3	ВТН-КЭС-04-79 вып. 3 л. 3	КАРКАС ПРОСТРАНСТВА КЛР	1	
		1	ВТН-КЭС-04-79 вып. 3 л. 33	ИЗВЕТНЕ ЗАКЛЮЧНОЕ МН1	4	
		2	ТО ЖЕ	ТО ЖЕ МН2	4	
				<u>МАТЕРИАЛЫ</u>		
				БЕТОН МАРКИ 200	1,50	м ³
				<u>РК3-6</u>		
				<u>СБОРОЧНЫЕ ЕДИНИЦЫ И ДЕТАЛИ</u>		
		3	ВТН-КЭС-04-79 вып. 3 л. 3	КАРКАС ПРОСТРАНСТВА КЛ10	1	
		1	ВТН-КЭС-04-79 вып. 3 л. 33	ИЗВЕТНЕ ЗАКЛЮЧНОЕ МН1	4	
		2	ТО ЖЕ	ТО ЖЕ МН2	4	
				<u>МАТЕРИАЛЫ</u>		
				БЕТОН МАРКИ 200	1,50	м ³
				<u>РК4-6</u>		
				<u>СБОРОЧНЫЕ ЕДИНИЦЫ И ДЕТАЛИ</u>		
		3	ВТН-КЭС-04-79 вып. 3 л. 3	КАРКАС ПРОСТРАНСТВА КЛ1	1	
		1	ВТН-КЭС-04-79 вып. 3 л. 33	ИЗВЕТНЕ ЗАКЛЮЧНОЕ МН1	4	

Сорт	Зона	Поз.	Обозначение	Наименование	Кол.	Приме-чание
		2	ВТН-КЭС-04-79 вып. 3 л. 33	ИЗВЕТНЕ ЗАКЛЮЧНОЕ МН2	4	
				<u>МАТЕРИАЛЫ</u>		
				БЕТОН МАРКИ 200	1,50	м ³
				<u>РК5-6</u>		
				<u>СБОРОЧНЫЕ ЕДИНИЦЫ И ДЕТАЛИ</u>		
		3	ВТН-КЭС-04-79 вып. 3 л. 3	КАРКАС ПРОСТРАНСТВА КЛ12	1	
		1	ВТН-КЭС-04-79 вып. 3 л. 33	ИЗВЕТНЕ ЗАКЛЮЧНОЕ МН1	4	
		2	ТО ЖЕ	ТО ЖЕ МН2	4	
				<u>МАТЕРИАЛЫ</u>		
				БЕТОН МАРКИ 200	1,60	м ³
				<u>РК6-6</u>		
				<u>СБОРОЧНЫЕ ЕДИНИЦЫ И ДЕТАЛИ</u>		
		3	ВТН-КЭС-04-79 вып. 3 л. 3	КАРКАС ПРОСТРАНСТВА КЛ13	1	
		1	ВТН-КЭС-04-79 вып. 3 л. 33	ИЗВЕТНЕ ЗАКЛЮЧНОЕ МН1	4	
		2	ТО ЖЕ	ТО ЖЕ МН2	4	
				<u>МАТЕРИАЛЫ</u>		
				БЕТОН МАРКИ 200	1,50	м ³

Согласовано:

Исполнитель: [Подпись]

Проверщик: [Подпись]

Утверждающий: [Подпись]

Конт. № и дата: [Пусто]

Сроки в дета: [Пусто]

Сроки в дета: [Пусто]

ВТН-КЭС-04-79 вып. 2

№ докум.	Подпись	Дата
Б.С.С.	[Подпись]	
С.С.	[Подпись]	
К.С.	[Подпись]	
М.С.	[Подпись]	
Л.С.	[Подпись]	

СЛУЖЕБНЫЙ КОМПОНЕНТ СБОРНОЙ КОНСТРУКЦИИ ПРИБЛ. РИГЕЛИ РК1-6 ÷ РК6-6.

№ п/п	Лист	Итого
1	34	

ГОССТРОИ СССР
ИРКУТСКИЙ
ПОМСТРОЙПРОЕКТ

СПЕЦИФИКАЦИЯ ЭЛЕМЕНТА СБОРНОЙ КОНСТРУКЦИИ

Зона	Поз.	Обозначение	Наименование	Кол.	Примечание
			<u>РК7-6</u>		
			<u>СБОРОЧНЫЕ ЕДИНИЦЫ И ДЕТАЛИ</u>		
3		ВТН-КЭС-04-79 вып. 3 л. 8	Каркас простоянств КЛН	1	
1		ВТН-КЭС-04-79 вып. 3 л. 33	Изделие закладное МН1	4	
2		То же	То же МН2	4	
			<u>МАТЕРИАЛЫ</u>		
			Бетон марки 300	150	м ³
			<u>РК8-6</u>		
			<u>СБОРОЧНЫЕ ЕДИНИЦЫ И ДЕТАЛИ</u>		
3		ВТН-КЭС-04-79 вып. 3 л. 5	Каркас простоянств КЛ1	1	
1		ВТН-КЭС-04-79 вып. 3 л. 33	Изделие закладное МН1	4	
2		То же	То же МН2	4	
			<u>МАТЕРИАЛЫ</u>		
			Бетон марки 300	150	м ³
			<u>РК9-6</u>		
			<u>СБОРОЧНЫЕ ЕДИНИЦЫ И ДЕТАЛИ</u>		
3		ВТН-КЭС-04-79 вып. 3 л. 5	Каркас простоянств КЛ1В	1	
1		ВТН-КЭС-04-79 вып. 3 л. 33	Изделие закладное МН1	4	
2		То же	То же МН2	4	
			<u>МАТЕРИАЛЫ</u>		
			Бетон марки 300	150	м ³
			<u>РК9-4</u>		
			<u>СБОРОЧНЫЕ ЕДИНИЦЫ И ДЕТАЛИ</u>		
3		ВТН-КЭС-04-79 вып. 3 л. 8	Каркас простоянств КЛ2В	1	
1		ВТН-КЭС-04-79 вып. 3 л. 33	Изделие закладное МН1	4	

Обозначение	Наименование	Кол.	Примечание
ВТН-КЭС-04-79 вып. 3 л. 33	Изделие закладное МН2	4	
	<u>МАТЕРИАЛЫ</u>		
	Бетон марки 200	150	м ³
	<u>РК3А-4</u>		
	<u>СБОРОЧНЫЕ ЕДИНИЦЫ И ДЕТАЛИ</u>		
3	ВТН-КЭС-04-79 вып. 3 л. 8	Каркас простоянств КЛ2В	1
1	ВТН-КЭС-04-79 вып. 3 л. 33	Изделие закладное МН1	4
2	То же	То же МН2	4
	<u>МАТЕРИАЛЫ</u>		
	Бетон марки 200	150	м ³
	<u>РК4А-4</u>		
	<u>СБОРОЧНЫЕ ЕДИНИЦЫ И ДЕТАЛИ</u>		
3	ВТН-КЭС-04-79 вып. 3 л. 8	Каркас простоянств КЛ30	1
1	ВТН-КЭС-04-79 вып. 3 л. 33	Изделие закладное МН1	4
2	То же	То же МН2	4
	<u>МАТЕРИАЛЫ</u>		
	Бетон марки 200	150	м ³

Согласовано:
 [Подпись]
 [Подпись]
 [Подпись]
 [Подпись]
 [Подпись]

Изм.	Лист	№ докум.	Подпись	Дата
Б.С.С.С.	Б.С.С.С.	Б.С.С.С.	Б.С.С.С.	Б.С.С.С.
В.С.С.С.	В.С.С.С.	В.С.С.С.	В.С.С.С.	В.С.С.С.
С.С.С.С.	С.С.С.С.	С.С.С.С.	С.С.С.С.	С.С.С.С.
Л.С.С.С.	Л.С.С.С.	Л.С.С.С.	Л.С.С.С.	Л.С.С.С.

ВТН-КЭС-04-79 вып. 2

СПЕЦИФИКАЦИЯ СБОРНЫХ РИТЕЛЕН

РК7-6 ÷ РК9-6, РК2-4 ÷ РК10-4

Лист	Лист	Листов
	35	

ГОССТРОЙ СССР
 ИРКУТСКИЙ
 ПРОЕКТИРОВАТЕЛЬСКИЙ

СПЕЦИФИКАЦИЯ ЭЛЕМЕНТА СБОРОИ КОНСТРУКЦИИ

Формат Зона	Поз.	Обозначение	Наименование	Кол.	Приме- чание
			<u>РК 5А-4</u>		
			<u>СБОРОЧНЫЕ ЕДИНИЦЫ И ДЕТАЛИ</u>		
	3	ВТН-КЭС-04-79 вып. 3 л. 8	Клякяс простраиств. КП 31	1	
	1	ВТН-КЭС-04-79 вып. 3 л. 33	Изаелде эаляланое МН1	4	
	2	То же	То же МН2	4	
			<u>МАТЕРИАЛЫ</u>		
			Бетон марки 200	1.50	м ³
			<u>РК 6А-4</u>		
			<u>СБОРОЧНЫЕ ЕДИНИЦЫ И ДЕТАЛИ</u>		
	3	ВТН-КЭС-04-79 вып. 3 л. 8	Клякяс простраиств. КП 32	1	
	1	ВТН-КЭС-04-79 вып. 3 л. 33	Изаелде эаляланое МН1	4	
	2	То же	То же МН2	4	
			<u>МАТЕРИАЛЫ</u>		
			Бетон марки 200	1.50	м ³
			<u>РК 7А-4</u>		
			<u>СБОРОЧНЫЕ ЕДИНИЦЫ И ДЕТАЛИ</u>		
	3	ВТН-КЭС-04-79 вып. 3 л. 8	Клякяс простраиств. КП 33	1	
	1	ВТН-КЭС-04-79 вып. 3 л. 33	Изаелде эаляланое МН1	4	
	2	То же	То же МН2	4	
			<u>МАТЕРИАЛЫ</u>		
			Бетон марки 300	1.50	м ³
			<u>РК 8А-4</u>		
			<u>СБОРОЧНЫЕ ЕДИНИЦЫ И ДЕТАЛИ</u>		
	3	ВТН-КЭС-04-79 вып. 3 л. 8	Клякяс простраиств. КП 10	1	
	1	ВТН-КЭС-04-79 вып. 3 л. 33	Изаелде эаляланое МН1	4	

Формат Зона	Поз.	Обозначение	Наименование	Кол.	Приме- чание
	2	ВТН-КЭС-04-79 вып. 3 л. 33	Изаелде эаляланое МН2	4	
			<u>МАТЕРИАЛЫ</u>		
			Бетон марки 300	1.50	м ³
			<u>РК 9А-4</u>		
			<u>СБОРОЧНЫЕ ЕДИНИЦЫ И ДЕТАЛИ</u>		
	3	ВТН-КЭС-04-79 вып. 3 л. 8	Клякяс простраиств. КП 11	1	
	1	ВТН-КЭС-04-79 вып. 3 л. 33	Изаелде эаляланое МН1	4	
	2	То же	То же МН2	4	
			<u>МАТЕРИАЛЫ</u>		
			Бетон марки 300	1.50	м ³
			<u>РК 9А-5</u>		
			<u>СБОРОЧНЫЕ ЕДИНИЦЫ И ДЕТАЛИ</u>		
	3	ВТН-КЭС-04-79 вып. 3 л. 8	Клякяс простраиств. КП 12	1	
	1	ВТН-КЭС-04-79 вып. 3 л. 33	Изаелде эаляланое МН1	4	
	2	То же	То же МН2	4	
			<u>МАТЕРИАЛЫ</u>		
			Бетон марки 200	1.66	м ³

СОГЛАСОВАНО:
 [Подпись]
 [Подпись]
 [Подпись]

Изд.	Лист	Из всего	Итого	Лист	ВТН-КЭС-04-79 вып. 2	
					СПЕЦИФИКАЦИЯ НА СБОРОЧНЫЕ ЕДИНИЦЫ РК 5А-4, РК 6А-4, РК 8А-5.	
[Подпись]					Лист	Листов
[Подпись]					36	
[Подпись]					ИТЭП СОСР КУТУСКИЙ ПРОЕКТИРОВАНИЕ	

СПЕЦИФИКАЦИЯ ЭЛЕМЕНТА СБОРНОЙ КОНСТРУКЦИИ

Сорт	Зона	Поз.	Обозначение	Наименование	Кол.	Примечание
				<u>РК3А-5</u>		
				<u>СБОРОЧНЫЕ ЕДИНИЦЫ И ДЕТАЛИ</u>		
		3	ВТИ-КЭС-04-79 вып. 3 л. 12	Клякс простяньств. КЛ45	1	
		1	ВТИ-КЭС-04-79 вып. 3 л. 33	Изаелне зякляное МН1	4	
		2	То же	То же МН2	4	
				<u>МАТЕРИАЛЫ</u>		
				Бетон марки 200	1.66	м ³
				<u>РК4А-5</u>		
				<u>СБОРОЧНЫЕ ЕДИНИЦЫ И ДЕТАЛИ</u>		
		3	ВТИ-КЭС-04-79 вып. 3 л. 12	Клякс простяньств. КЛ46	1	
		1	ВТИ-КЭС-04-79 вып. 3 л. 33	Изаелне зякляное МН1	4	
		2	То же	То же МН2	4	
				<u>МАТЕРИАЛЫ</u>		
				Бетон марки 200	1.66	м ³
				<u>РК5А-5</u>		
				<u>СБОРОЧНЫЕ ЕДИНИЦЫ И ДЕТАЛИ</u>		
		3	ВТИ-КЭС-04-79 вып. 3 л. 12	Клякс простяньств. КЛ47	1	
		1	ВТИ-КЭС-04-79 вып. 3 л. 33	Изаелне зякляное МН1	4	
		2	То же	То же МН2	4	
				<u>МАТЕРИАЛЫ</u>		
				Бетон марки 200	1.66	м ³
				<u>РК6А-5</u>		
				<u>СБОРОЧНЫЕ ЕДИНИЦЫ И ДЕТАЛИ</u>		
		3	ВТИ-КЭС-04-79 вып. 3 л. 12	Клякс простяньств. КЛ48	1	
		1	ВТИ-КЭС-04-79 вып. 3 л. 33	Изаелне зякляное МН1	4	

Сорт	Зона	Поз.	Обозначение	Наименование	Кол.	Примечание
		2	ВТИ-КЭС-04-79 вып. 3 л. 33	Изаелне зякляное МН2	4	
				<u>МАТЕРИАЛЫ</u>		
				Бетон марки 200	1.66	м ³
				<u>РК7А-5</u>		
				<u>СБОРОЧНЫЕ ЕДИНИЦЫ И ДЕТАЛИ</u>		
		3	ВТИ-КЭС-04-79 вып. 3 л. 12	Клякс простяньств. КЛ49	1	
		1	ВТИ-КЭС-04-79 вып. 3 л. 33	Изаелне зякляное МН1	4	
		2	То же	То же МН2	4	
				<u>МАТЕРИАЛЫ</u>		
				Бетон марки 300	1.66	м ³
				<u>РК8А-5</u>		
				<u>СБОРОЧНЫЕ ЕДИНИЦЫ И ДЕТАЛИ</u>		
		3	ВТИ-КЭС-04-79 вып. 3 л. 12	Клякс простяньств. КЛ50	1	
		1	ВТИ-КЭС-04-79 вып. 3 л. 33	Изаелне зякляное МН1	4	
		2	То же	То же МН2	4	
				<u>МАТЕРИАЛЫ</u>		
				Бетон марки 300	1.66	м ³

Согласовано:
 [Подпись]
 [Подпись]
 [Подпись]

Подпись в зак.
 [Подпись]

Изм	Лист	№ докум.	Подпись	Дата
01	1	ИЗВ.С	[Подпись]	01.08.79
02	1	ИЗВ.С	[Подпись]	01.08.79
03	1	ИЗВ.С	[Подпись]	01.08.79
04	1	ИЗВ.С	[Подпись]	01.08.79
05	1	ИЗВ.С	[Подпись]	01.08.79

ВТИ-КЭС-04-79 вып. 2

СПЕЦИФИКАЦИЯ СБОРОЧНЫХ РИТЕЛЕЙ

РК3А-5 ÷ РК8А-5

Лист	Лист	Листов
	37	

ГОСТРОИ СССР
 ИРКУТСКИЙ
 ПРОМСТРОЙПРОГ

СПЕЦИФИКАЦИЯ ЭЛЕМЕНТА СБОРНОЙ КОНСТРУКЦИИ

СРМ	Зона	Поз.	Обозначение	Наименование	Кол.	Примечание
				<u>РК 9А-5</u>		
				<u>СБОРОЧНЫЕ ЕДИНИЦЫ И ДЕТАЛИ</u>		
		3	ВТИ-КЭС-04-79 вып. 3 л. 12	Класс простанств. КЭС	1	
		1	ВТИ-КЭС-04-79 вып. 3 л. 33	Извешне закладное МН1	4	
		2	То же	То же МН2	4	
				<u>МАТЕРИАЛЫ</u>		
				Бетон марки 300	1.66	м ³
				<u>РК 5А-6</u>		
				<u>СБОРОЧНЫЕ ЕДИНИЦЫ И ДЕТАЛИ</u>		
		3	ВТИ-КЭС-04-79 вып. 3 л. 9	Класс простанств. КЭС	1	
		1	ВТИ-КЭС-04-79 вып. 3 л. 33	Извешне закладное МН1	4	
		2	То же	То же МН2	4	
				<u>МАТЕРИАЛЫ</u>		
				Бетон марки 200	1.50	м ³
				<u>РК 3А-6</u>		
				<u>СБОРОЧНЫЕ ЕДИНИЦЫ И ДЕТАЛИ</u>		
		3	ВТИ-КЭС-04-79 вып. 3 л. 9	Класс простанств. КЭС	1	
		1	ВТИ-КЭС-04-79 вып. 3 л. 33	Извешне закладное МН1	4	
		2	То же	То же МН2	4	
				<u>МАТЕРИАЛЫ</u>		
				Бетон марки 200	1.50	м ³
				<u>РК 4А-6</u>		
				<u>СБОРОЧНЫЕ ЕДИНИЦЫ И ДЕТАЛИ</u>		
		3	ВТИ-КЭС-04-79 вып. 3 л. 9	Класс простанств. КЭС	1	
		1	ВТИ-КЭС-04-79 вып. 3 л. 33	Извешне закладное МН1	4	
		2	То же	То же МН2	4	
				<u>МАТЕРИАЛЫ</u>		
				Бетон марки 200	1.50	м ³
				<u>РК 4А-6</u>		
				<u>СБОРОЧНЫЕ ЕДИНИЦЫ И ДЕТАЛИ</u>		
		3	ВТИ-КЭС-04-79 вып. 3 л. 9	Класс простанств. КЭС	1	
		1	ВТИ-КЭС-04-79 вып. 3 л. 33	Извешне закладное МН1	4	

СРМ	Зона	Поз.	Обозначение	Наименование	Кол.
		2	ВТИ-КЭС-04-79 вып. 3 л. 33	Извешне закладное МН2	4
				<u>МАТЕРИАЛЫ</u>	
				Бетон марки 200	1.50 м ³
				<u>РК 5А-6</u>	
				<u>СБОРОЧНЫЕ ЕДИНИЦЫ И ДЕТАЛИ</u>	
		3	ВТИ-КЭС-04-79 вып. 3 л. 9	Класс простанств. КЭС	1
		1	ВТИ-КЭС-04-79 вып. 3 л. 33	Извешне закладное МН1	4
		2	То же	То же МН2	4
				<u>МАТЕРИАЛЫ</u>	
				Бетон марки 200	1.50 м ³
				<u>РК 6А-6</u>	
				<u>СБОРОЧНЫЕ ЕДИНИЦЫ И ДЕТАЛИ</u>	
		3	ВТИ-КЭС-04-79 вып. 3 л. 9	Класс простанств. КЭС	1
		1	ВТИ-КЭС-04-79 вып. 3 л. 33	Извешне закладное МН1	4
		2	То же	То же МН2	4
				<u>МАТЕРИАЛЫ</u>	
				Бетон марки 200	1.50 м ³

Согласовано:
 Исполнитель: [подпись]
 Руководитель: [подпись]
 Имя, Фамилия, Подпись и дата

ВТИ-КЭС-04-79 вып. 3 л. 9

Имя	Дост	Имя	Дост
Имя	Дост	Имя	Дост

Спецификация СБОР...
 РК 9А-5, РК 4А-6, РК 3А-6, РК 5А-6, РК 6А-6

СПЕЦИФИКАЦИЯ ЭЛЕМЕНТА СБОРНОЙ КОНСТРУКЦИИ

Формат	Зона	Поз.	Обозначение	Наименование	Кол.	Примечание
				<u>РК7А-6</u>		
				<u>СБОРОЧНЫЕ ЕДИНИЦЫ И БЕТОН</u>		
		3	ВТН-КЖ-04-79 вып. 3 л. 9	КАРКАС ПРОСТРАНСТ. КЛ39	1	
		1	ВТН-КЖ-04-79 вып. 3 л. 33	ИЗВЕЛНЕ ЗАКЛАННОЕ МН1	4	
		2	То же	То же МН2	4	
				<u>МАТЕРИАЛЫ</u>		
				БЕТОН МАРКИ 300	150	м ³
				<u>РК8А-6</u>		
				<u>СБОРОЧНЫЕ ЕДИНИЦЫ И БЕТОН</u>		
		3	ВТН-КЖ-04-79 вып. 3 л. 11	КАРКАС ПРОСТРАНСТ. КЛ48	1	
		1	ВТН-КЖ-04-79 вып. 3 л. 33	ИЗВЕЛНЕ ЗАКЛАННОЕ МН1	4	
		2	То же	То же МН2	4	
				<u>МАТЕРИАЛЫ</u>		
				БЕТОН МАРКИ 300	150	м ³
				<u>РС1-4</u>		
				<u>СБОРОЧНЫЕ ЕДИНИЦЫ И БЕТОН</u>		
		1	ВТН-КЖ-04-79 вып. 3 л. 33	ИЗВЕЛНЕ ЗАКЛАННОЕ МН2	4	
		2	ВТН-КЖ-04-79 вып. 3 л. 13	КАРКАС ПРОСТРАНСТ. КЛ52	2	

Формат	Зона	Поз.	Обозначение	Наименование	Кол.	Примечание
		3	То же л. 30	СЕТКА АРМАТУРНАЯ С10	1	
		4	То же л. 30	То же С9		
		5	То же л. 31	То же С13		
				<u>МАТЕРИАЛЫ</u>		
				БЕТОН МАРКИ 200	159	м ³
				<u>РС2-4</u>		
				<u>СБОРОЧНЫЕ ЕДИНИЦЫ И БЕТОН</u>		
		1	ВТН-КЖ-04-79 вып. 3 л. 33	ИЗВЕЛНЕ ЗАКЛАННОЕ МН2	4	
		2	То же л. 13	КАРКАС ПРОСТРАНСТ. КЛ53	2	
		3	То же л. 30	СЕТКА АРМАТУРНАЯ С10	1	
		4	То же л. 30	То же С9	2	
		5	То же л. 31	То же С13	2	
				<u>МАТЕРИАЛЫ</u>		
				БЕТОН МАРКИ 400	170	м ³

СОГЛАСОВАНО:
 [Подпись] [Имя]
 [Подпись] [Имя]
 [Подпись] [Имя]

ВТН-КЖ-04-79 вып. 2

Изм.	Лист	Исх. докум.	Подпись	Дата
1	1	Б.У.С.С.	[Подпись]	
2	1	Б.У.С.С.	[Подпись]	
3	1	Б.У.С.С.	[Подпись]	
4	1	Б.У.С.С.	[Подпись]	
5	1	Б.У.С.С.	[Подпись]	

СПЕЦИФИКАЦИЯ СБОРОЧНЫХ ЕДИНИЦ И БЕТОНА

РК7А-6 ± РК9А-6,
 РС1-4 ± РС2-4.

Лист	Лист	Листов
1	39	

ГОССТРОЙ СССР
 УРАЛЬСКИЙ
 ПРОЕКТИРОВОЧНО-ПРОЕКТИРОВАТЕЛЬСКИЙ ПРОЕКТ

СПЕЦИФИКАЦИЯ ЭЛЕМЕНТА СБОРНОЙ КОНСТРУКЦИИ

Формат	Вид	Поз.	Обозначение	Наименование	Кол.	Примечание
				<u>РС3-4</u>		
				<u>СБОРОЧНЫЕ ЕДИНИЦЫ И БЕТОН</u>		
		1	ВТН-КЭС-04-79 вып. 3 л. 33	Изделие закладное МН2	4	
		2	То же л. 13	Класс прост-ства, КП54	2	
		3	То же л. 30	Сетка арматурная С10	1	
		4	То же л. 30	То же С9	2	
		5	То же л. 31	То же С13	2	
				<u>МАТЕРИАЛЫ</u>		
				Бетон марки 400	170	м ³
				<u>РС4-4</u>		
				<u>СБОРОЧНЫЕ ЕДИНИЦЫ И БЕТОН</u>		
		1	ВТН-КЭС-04-79 вып. 3 л. 33	Изделие закладное МН2	4	
		2	То же л. 13	Класс прост-ства, КП55	2	
		3	То же л. 30	Сетка арматурная С10	1	
		4	То же л. 30	То же С9	2	
		5	То же л. 31	То же С13	2	
				<u>МАТЕРИАЛЫ</u>		
				Бетон марки 400	170	м ³
				<u>РС5-4</u>		
				<u>СБОРОЧНЫЕ ЕДИНИЦЫ И БЕТОН</u>		
		1	ВТН-КЭС-04-79 вып. 3 л. 33	Изделие закладное МН2	4	
		2	То же л. 13	Класс прост-ства, КП56	2	
		3	То же л. 30	Сетка арматурная С10	1	
		4	То же л. 30	То же С9	2	
		5	То же л. 31	То же С13	2	

Формат	Вид	Поз.	Обозначение	Наименование	Кол.	Примечание
				<u>МАТЕРИАЛЫ</u>		
				Бетон марки 400	170	м ³
				<u>РС6-4</u>		
				<u>СБОРОЧНЫЕ ЕДИНИЦЫ И БЕТОН</u>		
		1	ВТН-КЭС-04-79 вып. 3 л. 33	Изделие закладное МН2	4	
		2	То же л. 13	Класс прост-ства, КП57	2	
		3	То же л. 30	Сетка арматурная С10	1	
		4	То же л. 30	То же С9	2	
		5	То же л. 31	То же С13	2	
				<u>МАТЕРИАЛЫ</u>		
				Бетон марки 400	170	м ³
				<u>РС7-4</u>		
				<u>СБОРОЧНЫЕ ЕДИНИЦЫ И БЕТОН</u>		
		1	ВТН-КЭС-04-79 вып. 3 л. 33	Изделие закладное МН2	4	
		2	То же л. 13	Класс прост-ства, КП58	2	
		3	То же л. 30	Сетка арматурная С10	1	
		4	То же л. 30	То же С9	2	
		5	То же л. 31	То же С13	2	
				<u>МАТЕРИАЛЫ</u>		
				Бетон марки 400	170	м ³

СОГЛАСОВАНО:
 [Подпись]
 [Подпись]
 [Подпись]
 [Подпись]
 [Подпись]

Изм	Лист	Ис докум.	Подпись	Дата
1	1	БЧНС	[Подпись]	
1	1	[Подпись]	[Подпись]	
1	1	[Подпись]	[Подпись]	
1	1	[Подпись]	[Подпись]	

ВТН-КЭС-04-79 вып 2

СПЕЦИФИКАЦИЯ СБОРНЫХ ЭЛЕМЕНТОВ

Лист 1 из 1
 ГОСУДАРСТВЕННЫЙ ИРКУТСКИЙ

СПЕЦИФИКАЦИЯ ЭЛЕМЕНТА СБОРНОЙ КОНСТРУКЦИИ

Формат	Зона	Поз.	Обозначение	Наименование	Кол.	Примечание
				<u>РС1-5</u>		
				<u>СБОРОЧНЫЕ ЕДИНИЦЫ И ДЕТАЛИ</u>		
1			ВТИ-КЭС-04-79 вып.3 л.33	Извешне закладное МНР	4	
2			То же л.14	Кяркяс прострянств. КП59	2	
3			То же л.30	Сетка арматурная С11	1	
4			То же л.30	То же С9	2	
5			То же л.31	То же С12	2	
				<u>МАТЕРИАЛЫ</u>		
				Бетон марки 200	171	м ³
				<u>РС2-5</u>		
				<u>СБОРОЧНЫЕ ЕДИНИЦЫ И ДЕТАЛИ</u>		
1			ВТИ-КЭС-04-79 вып.3 л.33	Извешне закладное МНР	4	
2			То же л.14	Кяркяс прострянств. КП60	2	
3			То же л.30	Сетка арматурная С11	1	
4			То же л.30	То же С9	2	
5			То же л.31	То же С12	2	
				<u>МАТЕРИАЛЫ</u>		
				Бетон марки 400	183	м ³
				<u>РС3-5</u>		
				<u>СБОРОЧНЫЕ ЕДИНИЦЫ И ДЕТАЛИ</u>		
1			ВТИ-КЭС-04-79 вып.3 л.33	Извешне закладное МНР	4	
2			То же л.14	Кяркяс прострянств. КП61	2	
3			То же л.30	Сетка арматурная С11	1	
4			То же л.30	То же С9	2	
5			То же л.31	То же С12	2	

Формат	Зона	Поз.	Обозначение	Наименование	Кол.	Примечание
				<u>МАТЕРИАЛЫ</u>		
				Бетон марки 400	183	м ³
				<u>РС4-5</u>		
				<u>СБОРОЧНЫЕ ЕДИНИЦЫ И ДЕТАЛИ</u>		
1			ВТИ-КЭС-04-79 вып.3 л.33	Извешне закладное МНР	4	
2			То же л.14	Кяркяс прострянств. КП62	2	
3			То же л.30	Сетка арматурная С11	1	
4			То же л.30	То же С9	2	
5			То же л.31	То же С12	2	
				<u>МАТЕРИАЛЫ</u>		
				Бетон марки 400	183	м ³
				<u>РС5-5</u>		
				<u>СБОРОЧНЫЕ ЕДИНИЦЫ И ДЕТАЛИ</u>		
1			ВТИ-КЭС-04-79 вып.3 л.33	Извешне закладное МНР	4	
2			То же л.14	Кяркяс прострянств. КП63	2	
3			То же л.30	Сетка арматурная С11	1	
4			То же л.30	То же С9	2	
5			То же л.31	То же С12	2	
				<u>МАТЕРИАЛЫ</u>		
				Бетон марки 400	183	м ³

СОГЛАСОВАНО:
 [Подписи и даты]

ВТИ-КЭС-04-79 вып.2

Изм.	Лист	№ докум.	Подпись	Дата
1	1	СРБ/МС	[Подпись]	1979
2	1	СРБ/МС	[Подпись]	1979
3	1	СРБ/МС	[Подпись]	1979
4	1	СРБ/МС	[Подпись]	1979
5	1	СРБ/МС	[Подпись]	1979

СПЕЦИФИКАЦИЯ СБОРНЫХ ЭЛЕМЕНТОВ РС1-5 ÷ РС5-5.

Лист	Лист	Листов
1	41	

ГОССТРОИ СССР
ИРКУТСКАЯ
ПРОМСТРОЙПРОЕКТ

Марка з-та	Арматурная сталь ГОСТ 5.1459-72													Арматурная сталь ГОСТ 5781-75						Арматурная сталь ГОСТ 6727-53			Профильная сталь		Арматурная сталь ГОСТ классы А III		Итого	Всего			
	КЛАСС А III													КЛАСС А II			КЛАСС А I			КЛАСС В I		100x150x8	100x8	14	12						
	Ø мм													Ø мм			Ø мм			Ø мм											
	8	12	14	16	18	20	22	25	28	32	36	40	Итого	10	12	Итого	6	8	10	12	Итого	4	5	Итого	4	5			Итого		
PK1-4	6,6		17,1	21,6								45,3				9,2	8,0			17,2	2,8		2,8	14,4		5,6	4,0	24,0	90,3		
PK2-4			14,1		26,4	26,7						67,2				13,8				13,8	2,8		2,8	14,4		5,6	4,0	24,0	107,8		
PK3-4			11,4			42,9	27,6					81,9				4,6	20,2			24,8	2,8		2,8	14,4		5,6	4,0	24,0	133,5		
PK4-4						23,4		102,9				126,3					20,2	12,6			32,8		4,2	4,2	14,4		5,6	4,0	24,0	187,3	
PK5-4							30,0	37,8	87,0			154,8					20,2	12,6			32,8		4,2	4,2	14,4		5,6	4,0	24,0	215,8	
PK6-4							17,4			154,4		211,8					19,8	18,2			38,0		4,2	4,2	14,4		5,6	4,0	24,0	278,0	
PK7-4								37,8		115,2	68,1	221,1					19,8	18,2			38,0		4,2	4,2	14,4		5,6	4,0	24,0	287,3	
PK8-4									49,2	207,2		256,4					2,4	61,0			63,4		4,2	4,2	14,4		5,6	4,0	24,0	348,0	
PK9-4											329,8	329,8					2,4	61,0			63,4		4,2	4,2	14,4		5,6	4,0	24,0	421,4	
PK1-5		15,6	8,7		14,4							38,7				15,3				15,3	3,0		3,0	14,4		5,6	4,0	24,0	81,0		
PK2-5		15,6	8,7				21,6					45,9				9,3	10,8			20,1	3,0		3,0	14,4		5,6	4,0	24,0	93,0		
PK3-5				27,6	14,4			29,6				69,6				1,6	25,4			27,0	3,0		3,0	14,4		5,6	4,0	24,0	123,6		
PK4-5					49,2				34,8			84,0					26,0			26,0	3,0		3,0	14,4		5,6	4,0	24,0	137,0		
PK5-5					34,8	18,0			34,8			87,6				17,8	15,4			33,2		4,6	4,6	14,4		5,6	4,0	24,0	149,4		
PK6-5						34,2	27,0			56,7		117,9					5,0			34,0		4,6	4,6	14,4		5,6	4,0	24,0	180,5		
PK7-5							52,2	27,6			57,6	137,4						19,8	20,8	40,4		4,6	4,6	14,4		5,6	4,0	24,0	206,4		
PK8-5								52,2		34,8	57,6	144,6						2,4	50,6	53,0		4,6	4,6	14,4		5,6	4,0	24,0	226,2		
PK9-5									53,4		57,6	88,8	199,2					2,4	54,2	56,6		4,6	4,6	14,4		5,6	4,0	24,0	284,4		
PK1-6		6,6		17,1	21,6							45,3				9,2	8,0			17,2	2,8		2,8	14,4		5,6	4,0	24,0	90,3		
PK2-6				14,1		26,4	26,7					67,2				13,8				13,8	2,8		2,8	14,4		5,6	4,0	24,0	107,8		
PK3-6				11,4			42,9	27,6				81,9				4,6	20,2			24,8	2,8		2,8	14,4		5,6	4,0	24,0	133,5		
PK4-6							23,4		102,9			126,3					20,2	12,6			32,8		4,2	4,2	14,4		5,6	4,0	24,0	187,3	
PK5-6								30,0	37,8	87,0		154,8					20,2	12,6			32,8		4,2	4,2	14,4		5,6	4,0	24,0	215,8	
PK6-6								17,4			154,4	211,8					19,8	18,2			38,0		4,2	4,2	14,4		5,6	4,0	24,0	278,0	
PK7-6									37,8		115,2	68,1	221,1					19,8	18,2			38,0		4,2	4,2	14,4		5,6	4,0	24,0	287,3
PK8-6										49,2	207,2	256,4						2,4	61,0			63,4		4,2	4,2	14,4		5,6	4,0	24,0	348,0
PK9-6												329,8	329,8					2,4	61,0			63,4		4,2	4,2	14,4		5,6	4,0	24,0	421,4
PK 2A-4				11,4		26,4	26,7					67,2				13,8				13,8	2,8		2,8	14,4		5,6	4,0	24,0	107,8		
PK 3A-4				11,4			42,9	27,6				81,9				4,6	20,2			24,8	2,8		2,8	14,4		5,6	4,0	24,0	133,5		
PK 4A-4							23,4		102,9			126,3					20,2	12,6			32,8		4,2	4,2	14,4		5,6	4,0	24,0	187,3	
PK 5A-4								30,0	37,8	87,0		154,8					20,2	12,6			32,8		4,2	4,2	14,4		5,6	4,0	24,0	215,8	
PK 6A-4								17,4			154,4	211,8					19,8	18,2			38,0		4,2	4,2	14,4		5,6	4,0	24,0	278,0	
PK 7A-4									37,8		115,2	68,1	221,1					19,8	18,2			38,0		4,2	4,2	14,4		5,6	4,0	24,0	287,3

СОГЛАСОВАНО
И. КОЗЛОВ
И. КОЗЛОВ
И. КОЗЛОВ

Изм	Лист	№ докум	Подпись	Дата
1	1	И. КОЗЛОВ		
2	1	И. КОЗЛОВ		
3	1	И. КОЗЛОВ		
4	1	И. КОЗЛОВ		

ВТИ-КЮ-04-79 вып.

**ВЫБОРКА СТАЛИ
НА ДАНИ РИГЕЛЬ**

Лист	Лист	Листов
1	43	
ГОССТРОЙ СССР ИРКУТСКИЙ ПРОМСТРОЙПРОЕКТ		

ВЫБОРКА СТАЛИ НА ОДИН ЭЛЕМЕНТ, КГ

Марка э-та	АРМАТУРНЫЕ ИЗДЕЛИЯ																								Закладные изделия				Итого	Всего		
	АРМАТУРНАЯ СТАЛЬ ГОСТ 5.1459-72												АРМАТУРНАЯ СТАЛЬ ГОСТ 5781-75												Профильная сталь		Арматурная сталь ГОСТ					
	КЛАСС А-I												КЛАСС А-II												КЛАСС А-I		КЛАСС А-II				Ø мм	Ø мм
	Ø мм												Ø мм												Ø мм		Ø мм					
8	12	14	16	18	20	22	25	28	32	36	40	Итого	10	12	Итого	6	8	10	12	Итого	4	5	Итого	2,0	4,0	17	17					
РК 3А-4									492	2072		2564						2,4	61,0	63,4	4,2	4,4	5,6	4,0	24,0	308,0						
РК 3А-4											329,8	329,8						2,4	61,0	63,4	4,2	4,4	5,6	4,0	24,0	421,4						
РК 2А-5	15,6	8,7				21,6						43,9				9,3	16,8			27,0	3,0		3,0	4,4	5,6	4,0	24,0	53,7				
РК 3А-5			27,6	14,4			27,6					69,6				1,6	25,4			26,0	3,0		3,0	4,4	5,6	4,0	24,0	123,6				
РК 4А-5				43,2				34,8				84,0						17,8	15,4		34,0	4,6		4,6	4,4	5,6	4,0	24,0	142,4			
РК 5А-5					34,8	18,0			34,8			87,6									34,0	4,6		4,6	4,4	5,6	4,0	24,0	167,6			
РК 6А-5						34,2	27,0				56,7	117,9									34,0	4,6		4,6	4,4	5,6	4,0	24,0	177,5			
РК 7А-5							32,2	27,6				57,6	137,4						19,8	20,6		42,4	4,6		4,6	4,4	5,6	4,0	24,0	206,4		
РК 8А-5								34,8			57,6	144,6							2,4	51,6		53,0	4,6		4,6	4,4	5,6	4,0	24,0	206,2		
РК 9А-5									33,4		57,0	83,8	149,2						2,4	54,2		56,6	4,6		4,6	4,4	5,6	4,0	24,0	206,2		
РК 2А-6				14,1		26,4	26,7					67,2				13,8					13,8	2,8		2,8	4,4	5,6	4,0	24,0	133,5			
РК 3А-6					11,4		42,9	27,6				81,9				4,8	22,2					24,8	2,8		2,8	4,4	5,6	4,0	24,0	133,5		
РК 4А-6						23,4			102,9			126,3					20,2	12,6				32,8	4,2		4,2	4,4	5,6	4,0	24,0	187,3		
РК 5А-6							30,0	37,8	87,0			154,8					20,2	12,6				32,8	4,2		4,2	4,4	5,6	4,0	24,0	215,8		
РК 6А-6								17,4			194,4	211,8							19,8	18,2		38,0	4,2		4,2	4,4	5,6	4,0	24,0	228,0		
РК 7А-6									37,8		115,2	68,1	221,1						15,8	18,2		38,0	4,2		4,2	4,4	5,6	4,0	24,0	227,3		
РК 8А-6										492	2072	2564							2,4	61,0		63,4	4,2		4,2	4,4	5,6	4,0	24,0	348,0		
РК 9А-6												329,8	329,8						2,4	61,0		63,4	4,2		4,2	4,4	5,6	4,0	24,0	421,4		
Рс1-4	26,5										18,4	121,3									12,8	4,0		16,8	5,2	3,8	9,0	5,6	5,6	5,7		
Рс2-4	26,5		6,7		70,0							150,3									29,6			29,6	5,2	3,8	9,0	5,6	5,6	134,5		
Рс3-4	26,5				29,6		60,0	20,7			13,8		150,3											29,6	5,2	3,8	9,0	5,6	5,6	134,5		
Рс4-4	26,5				10,4				169,2		18,4	227,6									26,0			26,0	5,2	3,8	9,0	5,6	5,6	265,1		
Рс5-4	26,5						34,8			228,0		279,6									7,0	46,4		50,4	5,2	3,8	9,0	5,6	5,6	344,6		
Рс6-4	26,5					19,2				165,6	79,2	290,5									7,0	43,6		53,6	5,2	3,8	9,0	5,6	5,6	358,7		
Рс7-4	26,5								49,6	17,4	240,7	339,9									7,0	79,6		53,6	5,2	3,8	9,0	5,6	5,6	399,1		
Рс1-5	29,3	20,8	12,8		21,2						18,4	102,5				46,4	46,4				7,0			7,0	5,2	3,8	9,0	5,6	5,6	471,1		
Рс2-5	29,3											18,4	151,8								4,0	4,4		18,4	5,8	3,8	9,6	5,6	5,6	136,1		
Рс3-5	29,3			18,4	44,4			40,8				18,4	151,8								24,4			24,4	5,8	3,8	9,6	5,6	5,6	190,9		
Рс4-5	29,3				44,4	28,8			51,2			18,4	172,1								32,4			32,4	5,8	3,8	9,6	5,6	5,6	219,7		
Рс5-5	29,3					45,6			59,0			220,9									4,4			26,8	5,8	3,8	9,6	5,6	5,6	262,9		
Рс6-5	29,3						55,2	50,0				96,0	230,5								4,4			29,2	5,8	3,8	9,6	5,6	5,6	274,9		
Рс7-5	29,3						55,2	50,0				96,0	230,5								4,4			29,2	5,8	3,8	9,6	5,6	5,6	274,9		
Рс8-5	29,3						27,6	85,2			14,4	103,6	269,9								24,4			24,4	5,8	3,8	9,6	5,6	5,6	299,6		

СЛ. ТАСОВАНО
 П.В. СЕРЖЕНКО
 П.В. СЕРЖЕНКО

Изм	Лист	№ докум.	Подпись	Дата
РК 3А-4	1	ВТИ-КЭБ-04-79	Серженко	1979
РК 3А-4	1	ВТИ-КЭБ-04-79	Серженко	1979
РК 3А-4	1	ВТИ-КЭБ-04-79	Серженко	1979
РК 3А-4	1	ВТИ-КЭБ-04-79	Серженко	1979

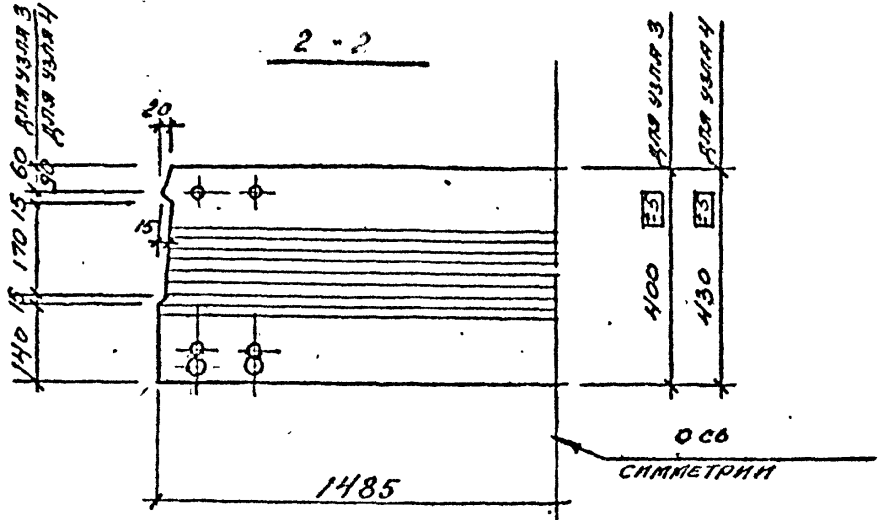
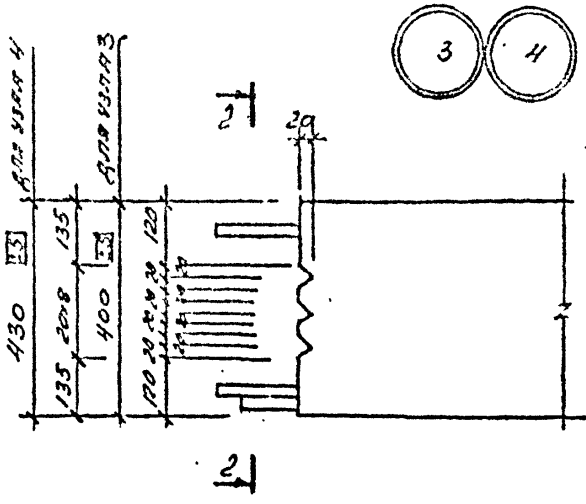
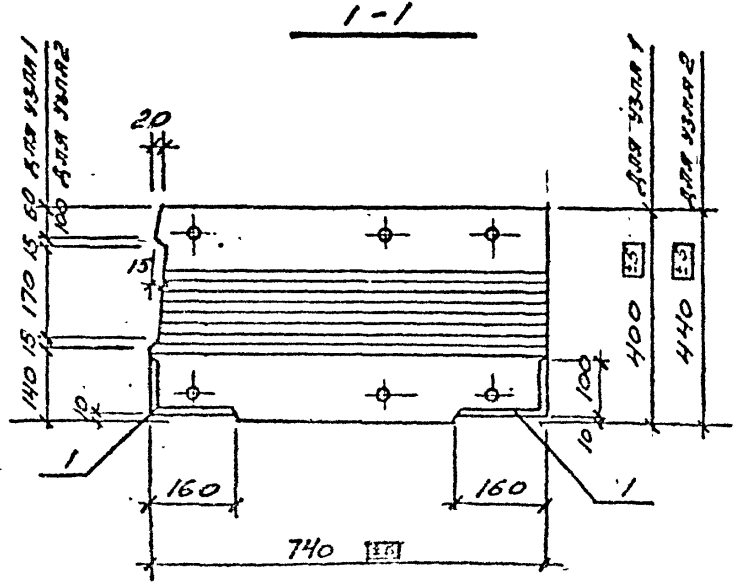
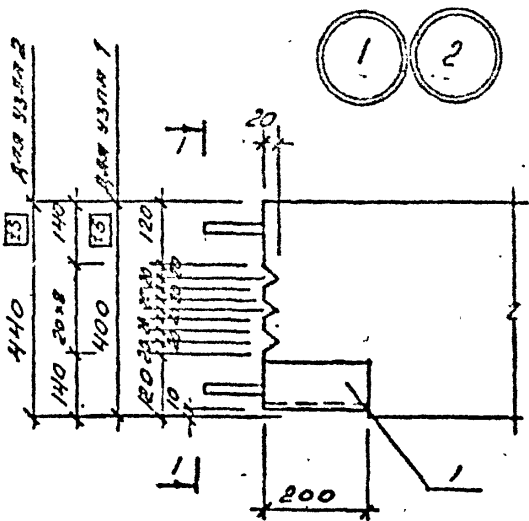
ВТИ-КЭБ-04-79 вып.

ВЫБОРКА СТАЛИ
 НА ОДИН РИГЕЛЬ

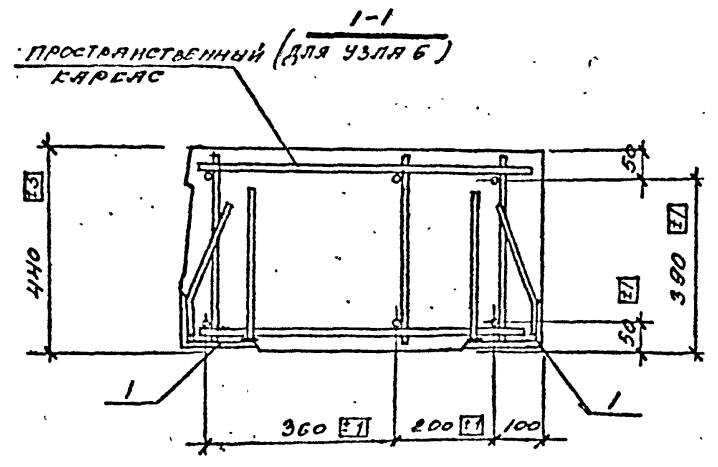
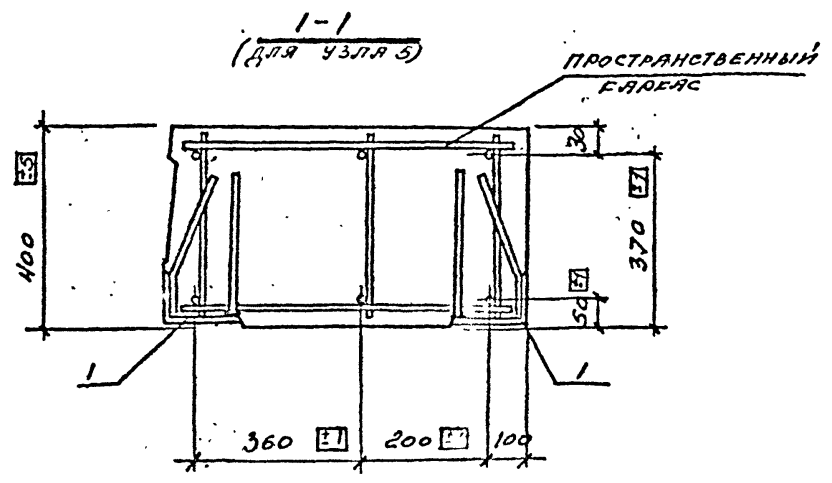
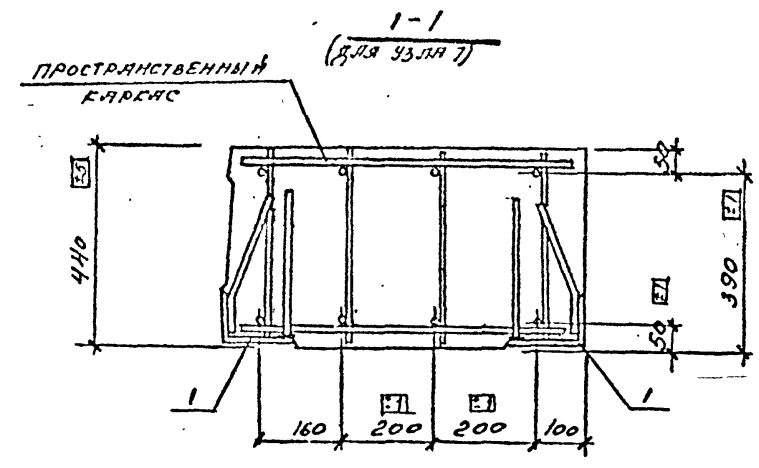
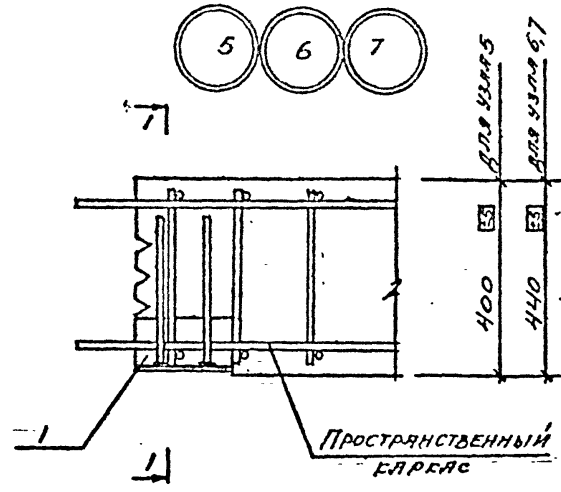
Изм.	Лист	Исполн.
1	1	Серженко

ГОССТРОЙ СССР
 ИРКУТСК ИЯ

Инв. № подл.	Подпись и дата	СОГЛАСОВАНО
		ДИРЕКТОР ЗАВОДА
		И.И.

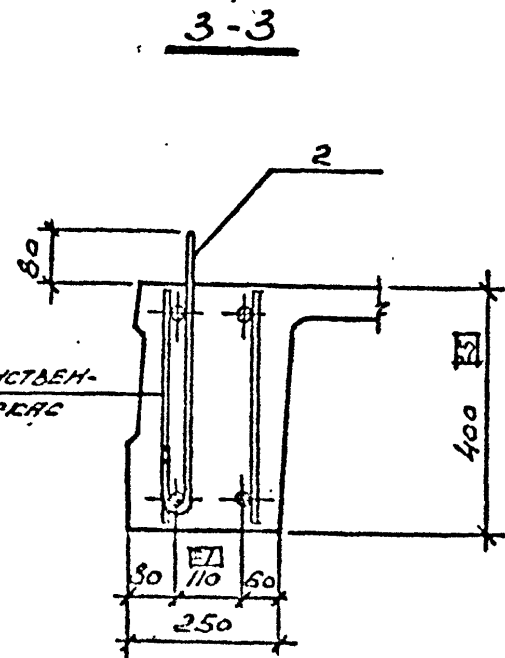
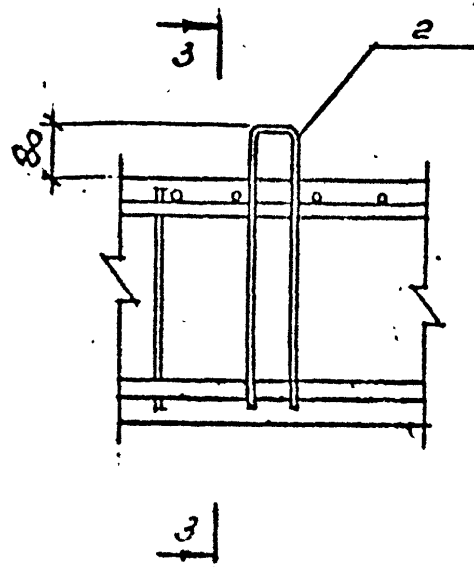
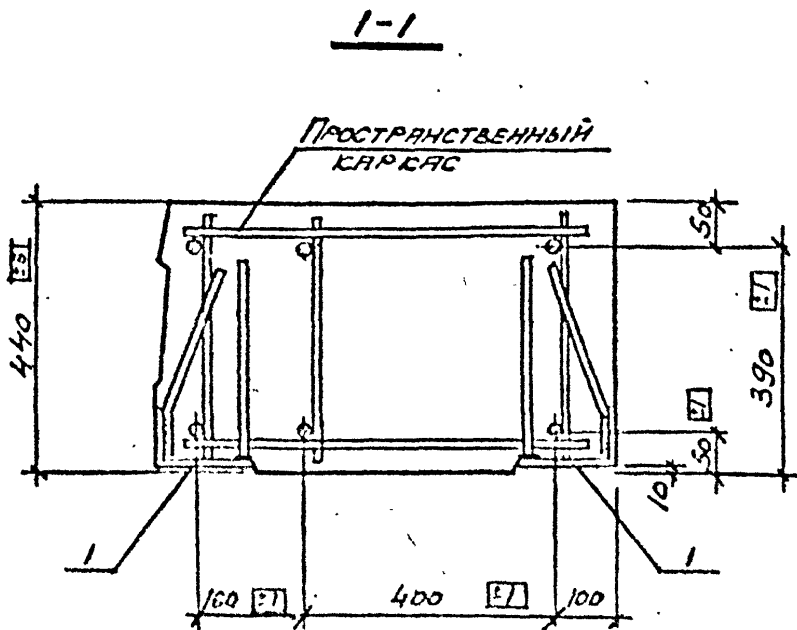
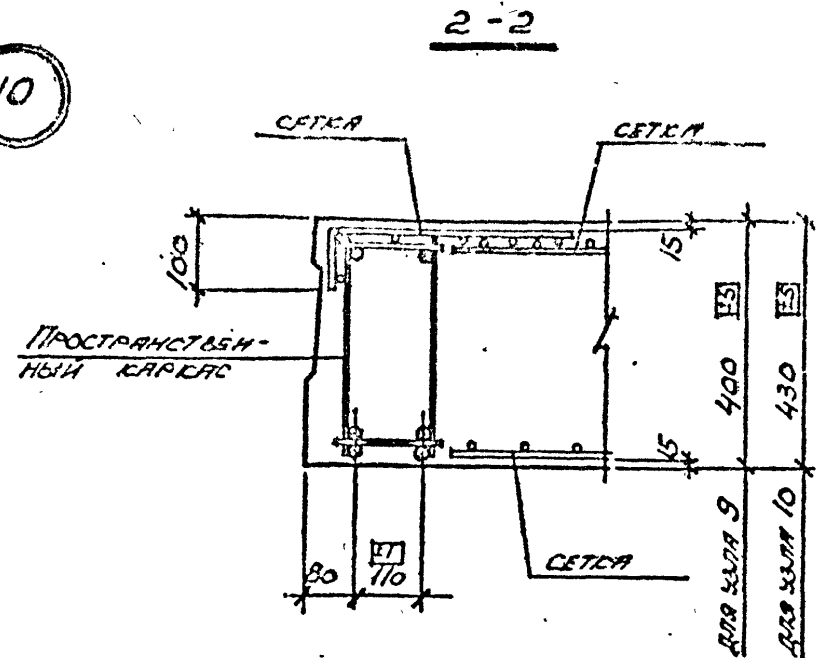
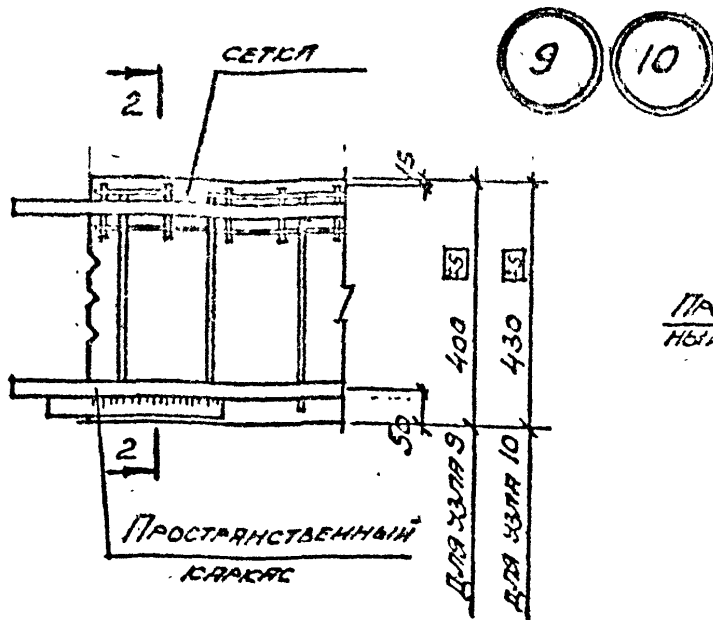
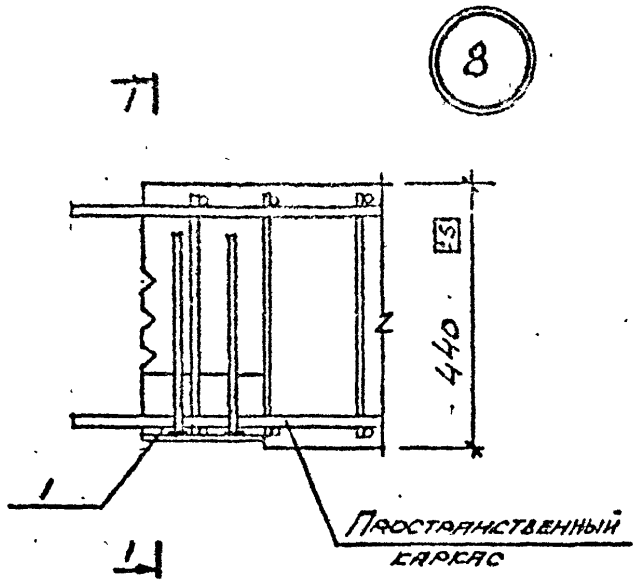


Изм.	Лист	№ докум.	Подпись	Дата	ВТИ-ФЖ-04-79 - вып. 2			
1	1	00-Б.И.С.	И.И.		УЗЛЫ 1-1/	Ват.	Лит.	Дистов
		И.И. О.С.	И.И. О.С.			0	40	
		В.С. И.А.К.	В.С. И.А.К.			ПРОМСТРОЙТЕХТ		
		И.О.П.О.Л.Н.И.Л.	И.О.П.О.Л.Н.И.Л.					



Э.П. ПИНСКОМУ	
П. ПУТЯКИН	
И. П. ПУТЯКИН	

№ докум.	Подпись	Дата	ВТМ № 04-79 вкл. 2			
ИЗЛОТ	С. ПЕНСКИЙ		Узлы 5+7	Лист	Листов	
САЛЮС	С. ПЕНСКИЙ			2	46	
ВЕДУНОВ	В. ДОКУПОВ			ГОССТРОЙ СССР		
ЛЕПЕШИНА	В. ПЕНСКИЙ			ИРКУТСКИЙ		
			ПРОМСТРОЙПРОЕКТ			



СОГЛАСОВАНО:

ИЗМ. № 1

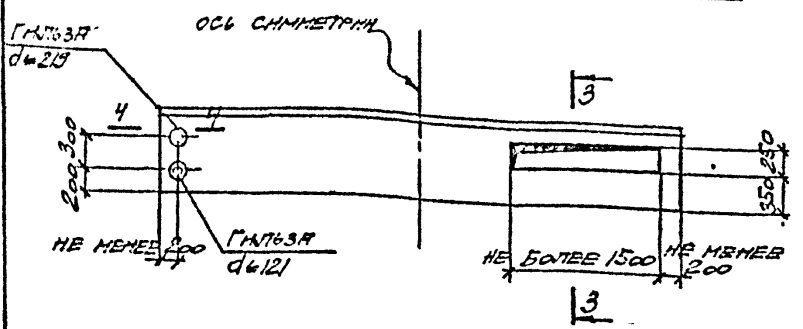
Изм	Лист	№ докум.	Подпись	Дата
1	1	ВТН-КЭС-04-79	И.И.И.	
2	1	ИЗМЕНЕНИЯ	И.И.И.	
3	1	КОМПЛЕКТ	И.И.И.	
4	1	ВЕРСИЯ	И.И.И.	
5	1	ТАБЛИЦА	И.И.И.	

ВТН-КЭС-04-79 6/11.2

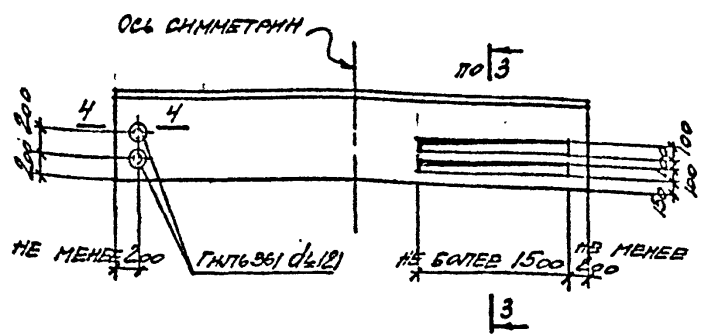
Узлы 8, 9, 10, 11.

Лист	Лист	Листов
47		
ГОССТРОЙ СССР ИРКУТСКИЙ ПРОМСТРОЙПРОЕКТ		

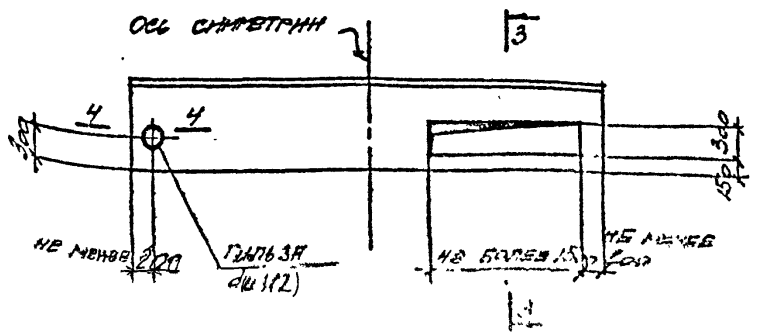
ПК1-5 ÷ ПК9-5; ПК1-4 ÷ ПК7-4; ПК1-6 ÷ ПК7-6



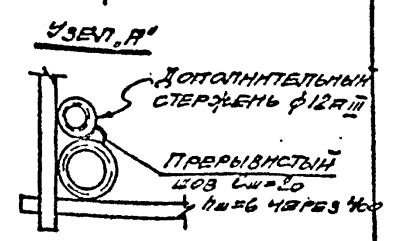
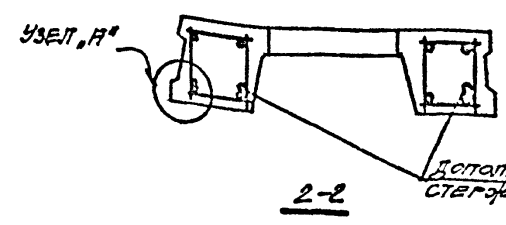
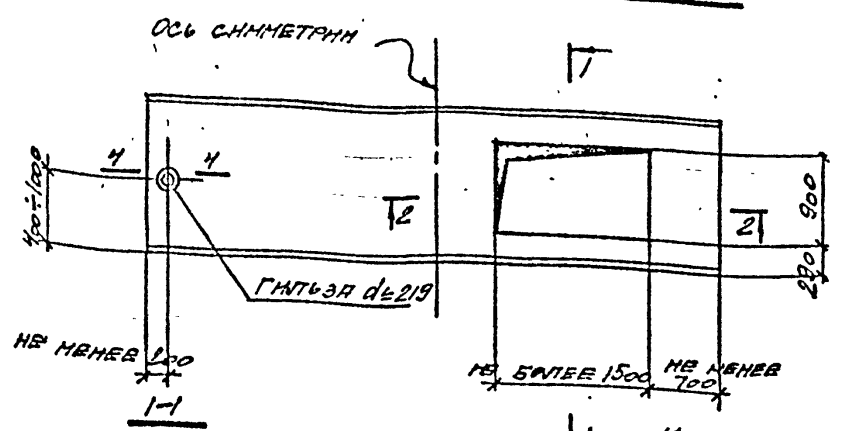
ПК8-4; ПК9-4; ПК8-6; ПК9-6
 ПК8А-4; ПК9А-4; ПК8А-6; ПК9А-6



ПК2А-4 ÷ ПК7А-4; ПК2А-5 ÷ ПК9А-5; ПК2А-6 ÷ ПК7А-6

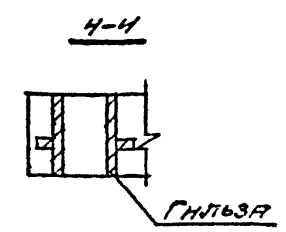
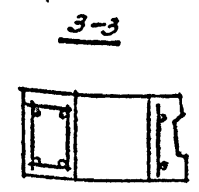


ПК1-1 ÷ ПК7-1; ПК1-2 ÷ ПК7-2



ОБРАМЛЮЮЩАЯ АРМАТУРА

В МЕСТАХ ОТВЕРСТИЙ АРМАТУРУ СЕТКИ ВПРЕЗТЬ ПО МЕСТУ.



ВСТАВКА
 КОМП. ДИСТ.

№	Лист	№ докум.	Подпись	Дата	ВТН 04-79 Вых. 2
1	1				
ПРИМЕРЫ УСТРОЙСТВА ОТВЕРСТИЙ ДЛЯ ПРОТЯЖ- КИ КОММУНИКАЦИЙ В РИТЕЛИ					Лист 48
ГОССТРОИ СССР ИРКУТСКИЙ ПРОМСТРОИПРОЕКТ					Листов 48

МАРКИ РИКЕЛЯ	
PK 1-4	
PK 2-4	
PK 3-4	
PK 3A-4	
PK 4-4	
PK 4A-4	
PK 5-4	
PK 5A-4	
PK 6-4	
PK 6A-4	
PK 7-4	
PK 7A-4	
PK 8-4	
PK 8A-4	
PK 9-4	
PK 9A-4	
PK 1-6	
PK 2-6	
PK 2A-6	
PK 3-6	
PK 3A-6	
PK 4-6	
PK 4A-6	
PK 5-6	
PK 5A-6	
PK 6-6	
PK 6A-6	

МАРКИ РИКЕЛЯ	
PK 7-6	
PK 7A-6	
PK 8-6	
PK 8A-6	
PK 9-6	
PK 9A-6	
PK 1-4	
PK 2-4	
PK 3-4	
PK 4-4	
PK 4-4	
PK 4-4	
PK 5-4	
PK 5-4	
PK 6-4	
PK 6-4	
PK 7-4	

Изм	Лист	№ Докум	Подпись	Дата	ВТН-КЖ-04-79 66/2			
01	01	Б.В.И.К.		02.01.79	Схемы установки продольной намотки в ригелях, распо- ложенных у торцов здания и деформационных швов	Лист	Лист	Листов
						12	49	
						ГОССТРОИ СССР ИРКУТСКИЙ ОМСТРОЙПРОЕКТ		