
МЕЖГОСУДАРСТВЕННЫЙ СОВЕТ ПО СТАНДАРТИЗАЦИИ, МЕТРОЛОГИИ И СЕРТИФИКАЦИИ
(МГС)

INTERSTATE COUNCIL FOR STANDARDIZATION, METROLOGY AND CERTIFICATION
(ISC)

МЕЖГОСУДАРСТВЕННЫЙ
СТАНДАРТ

ГОСТ
2593—
2009

РУКАВА СОЕДИНИТЕЛЬНЫЕ ДЛЯ ТОРМОЗОВ ЖЕЛЕЗНОДОРОЖНОГО ПОДВИЖНОГО СОСТАВА

Технические условия

Издание официальное

БЗ 9—2008/263



Москва
Стандартинформ
2010

Предисловие

Цели, основные принципы и порядок проведения работ по межгосударственной стандартизации установлены ГОСТ 1.0—92 «Межгосударственная система стандартизации. Основные положения» и ГОСТ 1.2—97 «Межгосударственная система стандартизации. Стандарты межгосударственные, правила и рекомендации по межгосударственной стандартизации. Порядок разработки, принятия, применения и отмены»

Сведения о стандарте

1 РАЗРАБОТАН Открытым акционерным обществом «Научно-исследовательский институт вагоностроения» (ОАО «НИИ вагоностроения») МТК 243 «Вагоны»

2 ВНЕСЕН Федеральным агентством по техническому регулированию и метрологии

3 ПРИНЯТ Евразийским советом по стандартизации, метрологии и сертификации (протокол № 36 от 11 ноября 2009 г.)

За принятие проголосовали:

Краткое наименование страны по МК (ИСО 3166) 004—97	Код страны по МК (ИСО 3166) 004—97	Сокращенное наименование национального органа по стандартизации
Азербайджан	AZ	Азстандарт
Армения	AM	Министерство экономики Республики Армения
Казахстан	KZ	Госстандарт Республики Казахстан
Кыргызстан	KG	Кыргызстандарт
Молдова	MD	Молдова-Стандарт
Российская Федерация	RU	Федеральное агентство по техническому регулированию и метрологии
Таджикистан	TJ	Таджикстандарт
Узбекистан	UZ	Узстандарт
Украина	UA	Госпотребстандарт Украины

4 Приказом Федерального агентства по техническому регулированию и метрологии от 18 февраля 2010 г. № 20-ст межгосударственный стандарт ГОСТ 2593—2009 введен в действие в качестве национального стандарта Российской Федерации с 1 июля 2010 г.

5 ВЗАМЕН ГОСТ 2593—82

Информация о введении в действие (прекращении действия) настоящего стандарта публикуется в указателе «Национальные стандарты».

Информация об изменениях к настоящему стандарту публикуется в указателе «Национальные стандарты», а текст изменений — в информационных указателях «Национальные стандарты». В случае пересмотра или отмены настоящего стандарта соответствующая информация будет опубликована в информационном указателе «Национальные стандарты»

© Стандартиформ, 2010

В Российской Федерации настоящий стандарт не может быть полностью или частично воспроизведен, тиражирован и распространен в качестве официального издания без разрешения Федерального агентства по техническому регулированию и метрологии

**РУКАВА СОЕДИНИТЕЛЬНЫЕ
ДЛЯ ТОРМОЗОВ ЖЕЛЕЗНОДОРОЖНОГО ПОДВИЖНОГО СОСТАВА****Технические условия**

Coupling air brake hoses for railway rolling stock. Specifications

Дата введения — 2010—07—01

1 Область применения

Настоящий стандарт распространяется на вновь изготавливаемые соединительные рукава (далее — рукава), применяемые на подвижном составе железных дорог и метрополитена.

Рукава предназначены для подачи воздуха под давлением до 1 МПа (10 кгс/см²).

2 Нормативные ссылки

В настоящем стандарте использованы нормативные ссылки на следующие межгосударственные стандарты:

ГОСТ 2.105—95 Единая система конструкторской документации. Общие требования к текстовым документам

ГОСТ 2.106—96 Единая система конструкторской документации. Текстовые документы

ГОСТ 2.601—2006 Единая система конструкторской документации. Эксплуатационные документы

ГОСТ 9.014—78 Единая система защиты от коррозии и старения. Временная противокоррозионная защита изделий. Общие требования

ГОСТ 9.032—74 Единая система защиты от коррозии и старения. Покрытия лакокрасочные. Группы, технические требования и обозначения

ГОСТ 9.104—79 Единая система защиты от коррозии и старения. Покрытия лакокрасочные. Группы условий эксплуатации

ГОСТ 9.301—86 Единая система защиты от коррозии и старения. Покрытия металлические и неметаллические неорганические. Общие требования

ГОСТ 15.309—98 Система разработки и постановки продукции на производство. Испытания и приемка выпускаемой продукции. Основные положения

ГОСТ 27.410—87 Надежность в технике. Методы контроля показателей надежности и планы контрольных испытаний на надежность

ГОСТ 166—89 (ИСО 3599—76) Штангенциркули. Технические условия

ГОСТ 427—75 Линейки измерительные металлические. Технические условия

ГОСТ 1050—88 Прокат сортовой, калиброванный, со специальной отделкой поверхности из углеродистой качественной конструкционной стали. Общие технические условия

ГОСТ 1215—79 Отливки из ковкого чугуна. Общие технические условия

ГОСТ 1335—84 Рукава резиновые с нитяным усилением для тормозной системы подвижного состава железных дорог и метрополитена без присоединительной арматуры. Технические условия

ГОСТ 2405—88 Манометры, вакуумметры, мановакуумметры, напорометры, тягомеры и тягонапорометры. Общие технические условия

ГОСТ 7293—85 Чугун с шаровидным графитом для отливок. Марки

ГОСТ 7462—73 Эмали НЦ-5123. Технические условия

ГОСТ 14192—96 Маркировка грузов

ГОСТ 2593—2009

ГОСТ 15150—69 Машины, приборы и другие технические изделия. Исполнения для различных климатических районов. Категории, условия эксплуатации, хранения и транспортирования в части воздействия климатических факторов внешней среды

ГОСТ 18321—73 Статистический контроль качества. Методы случайного отбора выборок штучной продукции

ГОСТ 24297—87 Входной контроль продукции. Основные положения

ГОСТ 26828—86 Изделия машиностроения и приборостроения. Маркировка

ГОСТ 28498—90 Термометры жидкостные стеклянные. Общие технические требования. Методы испытаний

ГОСТ 29329—92 Весы для статического взвешивания. Общие технические требования

Примечание — При пользовании настоящим стандартом целесообразно проверить действие ссылочных стандартов по указателю «Национальные стандарты», составленному по состоянию на 1 января текущего года, и по соответствующим информационным указателям, опубликованным в текущем году. Если ссылочный стандарт заменен (изменен), то при пользовании настоящим стандартом следует руководствоваться заменяющим (измененным) стандартом. Если ссылочный стандарт отменен без замены, то положение, в котором дана ссылка на него, применяется в части, не затрагивающей эту ссылку.

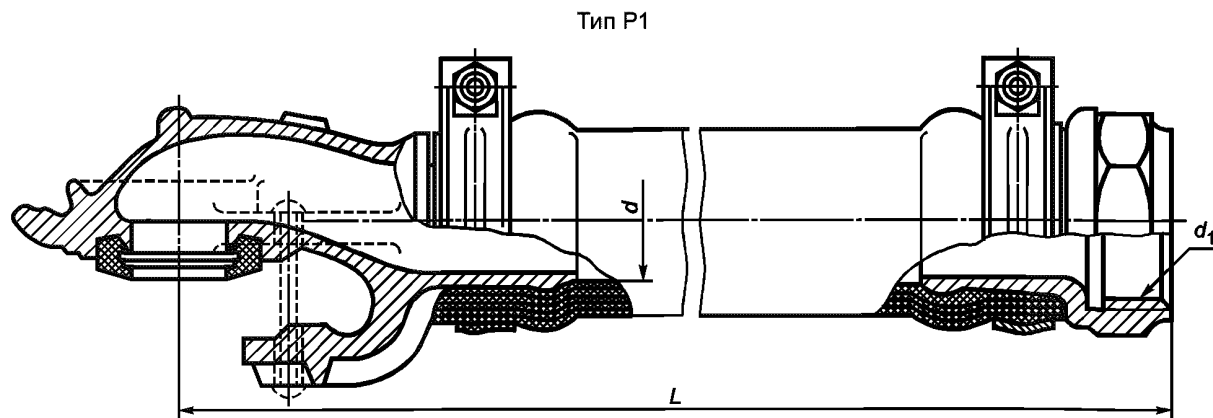
3 Типы и типоразмеры

3.1 Типы рукавов, их назначение и применение должны соответствовать указанным в таблице 1.

Таблица 1

Тип рукава	Типоразмер рукава	Назначение	Применение
P1	P11 P12 P13 P14 P15 P16 P17Б	Для соединения воздушных магистралей тормоза смежных единиц подвижного состава	Подвижной состав железных дорог и метрополитена
P2	P21 P23	Для соединения тормозных цилиндров с воздухопроводом	Подвижной состав железных дорог и метрополитена
P3	P31 P32 P34	Для соединения тормозных цилиндров с воздухораспределителем или краном вспомогательного тормоза и соединения воздушных магистралей вагона и тележки	Подвижной состав железных дорог и метрополитена
P4	P36	Для соединения тормозных приборов с воздушной магистралью	Подвижной состав железных дорог

3.2 Габаритные и присоединительные размеры рукавов указаны на рисунках 1—4 и в таблице 2.



Тип Р2

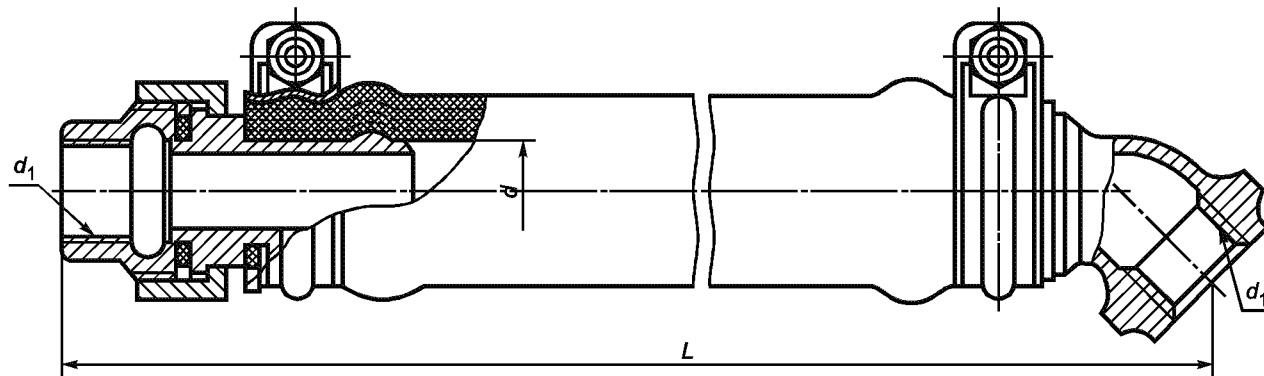


Рисунок 2

Тип Р3

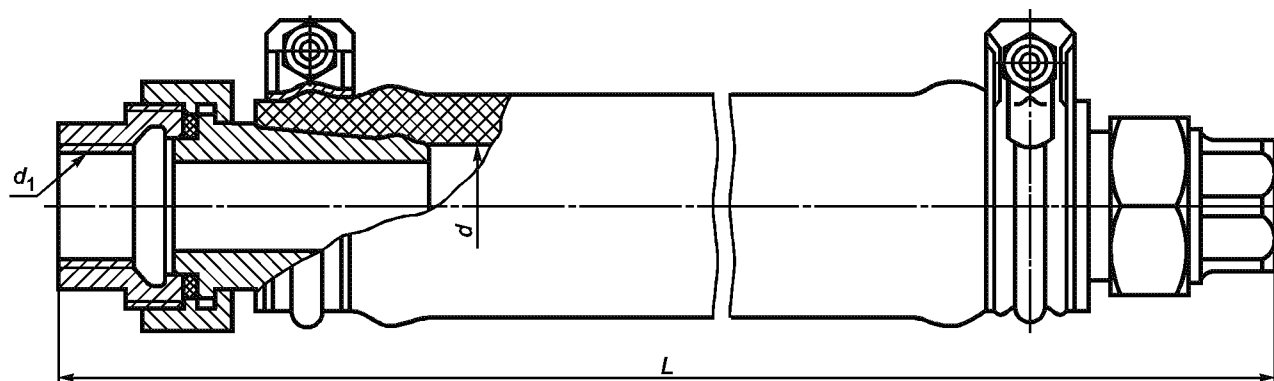


Рисунок 3

Тип Р4

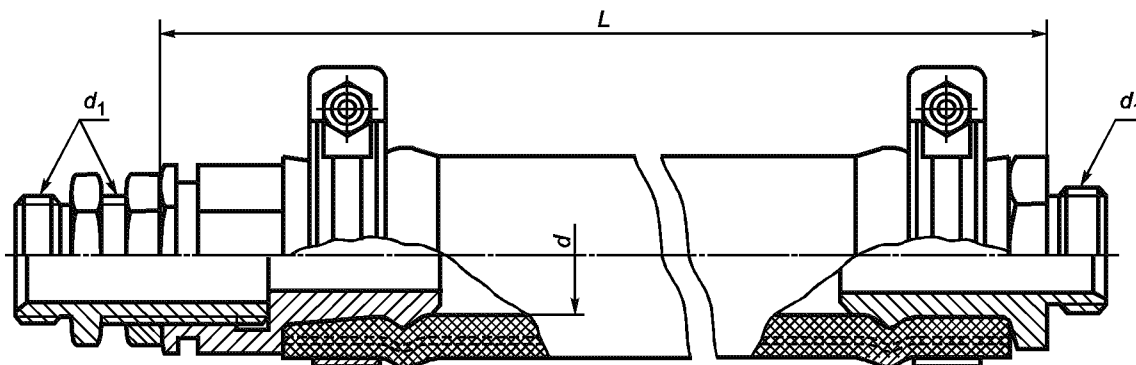


Рисунок 4

Таблица 2

Тип рукава	Типоразмер рукава	Код ОКП	Длина рукава L, мм (пред. откл. ± 10)	Рукав резиновый внутренним диаметром d, мм	Присоединитель- ная резьба наконечника d ₁	Хомутик внутренним диаметром, мм
P1	P11	3184420001	720	28	G 1 ¹ / ₄ — В	45
	P12	3184420002	860			
	P13	3184420003	410			
	P14	3184420004	560			
	P15	3184420009	675			
	P16	3184420007	760	—		
P2	P17Б	3184420018	710	35	G 1 ¹ / ₂ — В	49
	P21	318442 0011	680	25	G 1 ¹ / ₂ — В	41
P23	3184420012	980	G 3 ³ / ₄ — В			
P3	P31	3184420013	825	28	G 1 ¹ / ₄ — В	45
	P32	3184420014	880	25	G 3 ³ / ₄ — В	
	P34	3184420015	885		G 1 ¹ / ₂ — В	41
P4	P36	3184420022	510		G 3 ³ / ₄ — В	

3.3 Пример условного обозначения соединительного рукава типоразмера P11, исполнения УХЛ категории 1:

Рукав P11УХЛ1 ГОСТ 2593—2009

4 Технические требования

4.1 Общие требования

4.1.1 Рукава изготавливают в соответствии с требованиями настоящего стандарта, комплекта конструкторской и технологической документации.

4.1.2 Рукава должны соответствовать климатическим исполнениям У, Т, ХЛ категории размещения 1 по ГОСТ 15150 или другим исполнениям в соответствии с договором (контрактом) на поставку.

Рукава должны обеспечивать работоспособность при температуре окружающей среды от минус 55 °С до плюс 70 °С, а при непрерывном воздействии температуры от минус 55 °С до минус 60 °С — в течение 48 ч.

4.1.3 Рукава должны быть герметичными при давлении воздуха 1^{+0,1} МПа (10^{+1,0} кгс/см²).

4.1.4 Соединение деталей с резиновым рукавом должно быть прочным при гидравлическом давлении 1,5^{+0,1} МПа (15^{+1,0} кгс/см²), для рукава P17Б — 2^{+0,1} МПа (20^{+1,0} кгс/см²).

4.1.5 Рукава типоразмера P17Б должны разъединяться при отсутствии давления сжатого воздуха под воздействием продольного растягивающего усилия не более 800 Н.

4.1.6 Резиновый рукав должен быть насажен на хвостовик до упора и закреплен хомутками (ушками в одну сторону) на расстоянии 7—16 мм от его торцев. Зазор между ушками хомутиков должен быть от 7 до 16 мм.

4.1.7 При комплектации рукавов применяют:

- рукава резиновые по ГОСТ 1335;
- соединительную головку, наконечники и хомутки — по конструкторским документам.

4.1.8 Поверхности хвостовиков головок и наконечников, сопрягаемые с резиновыми рукавами, должны быть зачищены от заливов, наростов, заусенцев и не должны иметь острых кромок, а внутренняя поверхность и канавка наконечников — от литейного нагара. Внутренняя поверхность рукавов должна быть чистой, без заливов.

4.2 Требования к материалам

4.2.1 Головки и наконечники должны быть изготовлены из ковкого чугуна марок КЧ30-6-Ф, КЧ33-8-Ф, КЧ35-10-Ф по ГОСТ 1215; высокопрочного чугуна ВЧ40, ВЧ45 по ГОСТ 7293. Допускается изготовление наконечников из стали марок 10, 20, 30, 45 по ГОСТ 1050.

4.3 Требования к покрытиям

4.3.1 Необработанные поверхности металлических частей рукавов должны быть покрыты эмалями по ГОСТ 7462 или другими покрытиями по нормативным документам.

4.3.2 Внешний вид покрытий необработанных поверхностей — по VII классу ГОСТ 9.032.

4.3.3 Детали рукавов, указанные в конструкторских документах, подвергаются защитному антикоррозионному покрытию по ГОСТ 9.301.

4.3.4 Детали рукавов, не имеющие противокоррозионных покрытий, должны быть законсервированы по ГОСТ 9.014 смазкой, указанной в конструкторских документах.

4.3.5 На трущиеся поверхности и резьбовые соединения при сборке должна быть нанесена смазка в соответствии с конструкторскими документами.

4.4 Показатели надежности

4.4.1 Средняя наработка на отказ за гарантийный период — 120000 циклов торможений.

Критерии отказов:

- нарушение герметичности;
- поломка деталей;
- нарушение прочности резинового рукава.

4.4.2 Назначенный срок службы рукавов — 5 лет со дня ввода в эксплуатацию. Решение о возможности эксплуатации рукавов по истечении назначенного срока службы может быть принято по результатам обследования технического состояния каждого рукава на соответствие 4.1.3—4.1.6 настоящего стандарта.

4.5 Требования к маркировке

4.5.1 На каждый рукав должна быть нанесена маркировка, содержащая:

- условный номер или товарный знак предприятия-изготовителя;
- год и месяц изготовления.

Место расположения, метод нанесения и размеры знаков маркировки указывают в конструкторских документах.

4.5.2 Маркировка должна соответствовать требованиям ГОСТ 26828 и настоящего стандарта.

4.5.3 По результатам сертификации рукава маркируют знаком соответствия по правилам системы сертификации.

4.6 Комплектность

4.6.1 В комплект поставки должны входить:

- рукав (укомплектованный согласно конструкторским документам);
- паспорт на партию рукавов (по ГОСТ 2.601 и ГОСТ 2.105).

4.6.2 Комплектность рукавов, предназначенных для экспортных поставок, — в соответствии с договором (контрактом) на поставку.

4.7 Упаковка

4.7.1 Рукава должны быть упакованы в тару в соответствии с согласованными требованиями на поставку.

4.7.2 Рукава типа Р1 должны быть связаны пачками по 5 штук, типов Р2, Р3 и Р4 — по 10 штук.

4.7.3 Перед упаковкой обработанные металлические части рукавов должны быть покрыты консервирующим материалом по ГОСТ 9.014. Попадание консервирующего материала на уплотнительное кольцо браковочным признаком не является.

4.7.4 Партию поставляемых рукавов сопровождают документом, содержащим:

- наименование или товарный знак предприятия-изготовителя;
- наименование и условное обозначение рукава;
- дату отгрузки;
- число рукавов в партии.

5 Требования безопасности

5.1 Безопасность рукавов обеспечивается выполнением требований разделов 4, 6 и 7.

5.2 Конструкцией рукавов должно быть обеспечено выполнение требований безопасности в течение всего периода их эксплуатации.

5.3 Утилизация рукавов по истечении срока службы должна осуществляться способом, не вызывающим загрязнения окружающей среды.

6 Правила приемки

6.1 Для контроля соответствия рукавов требованиям настоящего стандарта проводят предъявительские, приемо-сдаточные, периодические и типовые испытания по ГОСТ 15.309, а также сертификационные испытания.

Допускается совмещение предъявительских и приемо-сдаточных испытаний.

6.2 Предъявительские испытания

6.2.1 При предъявительских испытаниях подвергают проверке каждый рукав на соответствие 4.1.3—4.1.6, 4.1.8.

Испытаниям на соответствие 4.1.4 и 4.1.5 подвергают 1 % рукавов от партии.

Проверку качества поверхностей деталей (4.1.8) проводят до сборки рукавов.

Размер партии — число рукавов, изготовленных за смену.

6.2.2 На рукава принятой партии проставляют клеймо службы технического контроля предприятия-изготовителя в местах, указанных на рабочих чертежах.

6.3 Приемо-сдаточные испытания

6.3.1 Приемо-сдаточным испытаниям подвергают рукава, выдержавшие предъявительские испытания. Рукава предъявляют партиями. Размер партии — число рукавов, изготовленных за смену. Для приемки представитель заказчика отбирает 10 % рукавов от партии, но не менее 4 шт.

6.3.2 При приемо-сдаточных испытаниях рукава подвергают проверке на соответствие 4.1.3—4.1.6, 4.5, 4.6. Приемку рукавов подтверждает представитель заказчика в сопроводительных документах.

6.3.3 При совмещении предъявительских и приемо-сдаточных испытаний служба технического контроля предприятия-изготовителя и представитель заказчика подтверждают приемку партии рукавов одновременно.

6.4 Периодические испытания

6.4.1 Периодическим испытаниям подвергают рукава, выдержавшие приемо-сдаточные испытания.

Периодические испытания проводят по программе, согласованной с заказчиком.

6.4.2 Периодические испытания включают:

- контроль массы и габаритных присоединительных размеров, герметичность рукавов — один раз в год по два рукава каждого типа;

- климатические испытания (на воздействия климатических факторов) на соответствие 4.1.2 — два раза в год по два рукава каждого типа.

Климатические испытания проводят при температуре окружающего воздуха от минус 55 °С до минус 60 °С.

6.4.3 Отбор образцов рукавов для проведения периодических испытаний проводят методом случайного отбора выборок по ГОСТ 18321.

6.5 Типовые испытания

6.5.1 Типовым испытаниям подвергают рукава, выдержавшие приемо-сдаточные испытания, после внесения в конструкцию или технологию их производства изменений, которые могут повлиять на технические характеристики.

Типовые испытания проводят по программе, согласованной с заказчиком.

Решение о проведении типовых испытаний принимает изготовитель по согласованию с заказчиком.

6.5.2 Испытания на надежность, включающие требования 4.4, проводят на стадии постановки на производство и при типовых испытаниях по программе, согласованной с заказчиком.

6.6 Сертификационные испытания

6.6.1 Сертификационные испытания проводят в соответствии с правилами системы сертификации.

6.7 Результаты приемо-сдаточных испытаний оформляют протоколом и (или) журналом; результаты периодических испытаний — актом и протоколом, который должен отражать также и результаты приемо-сдаточных испытаний. Результаты типовых испытаний оформляют актом с приложением протокола испытаний.

6.8 Протоколы испытаний должны содержать нормативные и фактические параметры рукавов.

6.9 К протоколам периодических и типовых испытаний прилагают:

- перечень испытательного оборудования с указанием его основных характеристик;
- перечень средств измерений с указанием их основных характеристик;
- иные документы, если они оговорены программой или методикой испытаний.

6.10 Результаты испытаний считают отрицательными, а рукава не выдержавшими испытания, если в ходе испытаний установлено несоответствие рукава хотя бы одному требованию, заданному для испытаний данной категории.

7 Методы испытаний

7.1 Испытаниям на соответствие требованиям настоящего стандарта подвергают образцы рукавов в объеме, установленном в методике испытаний.

7.2 Методика испытаний должна содержать:

- наименование объекта испытаний;
- методическую базу для проведения испытаний;
- цель проведения испытаний;
- данные о персонале, уполномоченном проводить испытания, и распределении полномочий между ним;
- место и время проведения испытаний.

7.3 Испытания проводят по типовым или рабочим методикам. Рабочие методики разрабатывают при отсутствии типовых или для их дополнения и конкретизации. Рабочие методики не должны противоречить типовым. Правила разработки методик испытаний — по ГОСТ 2.106.

7.4 Предъявительские и приемо-сдаточные испытания проводят при температуре воздуха помещения цеха.

Периодические испытания при температуре от минус 55 °С до минус 60 °С проводят после выдержки рукава при этой температуре не менее 4 ч.

7.5 Внешний вид покрытий (4.3), наличие знаков и надписей следует проверять визуально.

7.6 Контроль линейных размеров проводят линейкой и штангенциркулем по ГОСТ 427 и ГОСТ 166. Контроль массы проводят на весах по ГОСТ 29329.

7.7 Испытания рукавов в сборе на герметичность (4.1.3) проводят в водяной ванне. Один конец рукава (со стороны наконечника) заглушают, а другой присоединяют к источнику сжатого воздуха, при этом в течение 1 мин не должны появиться пузырьки воздуха. При появлении пузырьков рукав выдерживают в воде в течение 10 мин. Если за это время появление пузырьков прекратится, рукав считают выдержавшим испытание.

7.8 Испытания рукавов в сборе на прочность (4.1.4) проводят на специальном испытательном оборудовании. Один конец рукава заглушают, другой присоединяют к гидравлической магистрали давлением $2^{+0,1}$ МПа ($20^{+1,0}$ кгс/см²) для рукавов типоразмера Р17Б и давлением $1,5^{+0,1}$ МПа ($15^{+1,0}$ кгс/см²) для остальных типоразмеров рукавов. Время выдержки под давлением — 2 мин, после чего давление снимают.

Рукав считают выдержавшим испытания, если в течение 2 мин не произошло срыва деталей. Допустимый остаточный сдвиг деталей для рукава типоразмера Р17Б — не более 2,5 мм, для рукавов остальных типоразмеров сдвиг деталей не допускается.

7.9 Испытание рукавов типоразмера Р17Б на разъединение (4.1.5) проводят на специальном испытательном оборудовании в составе предъявительских и приемо-сдаточных испытаний.

7.10 Контроль давления при испытаниях рукавов на герметичность и прочность гидравлическим давлением следует проводить манометрами по ГОСТ 2405 с пределами измерений:

1,6 МПа (16 кгс/см²) — для класса точности не ниже 0,6;

2,5 МПа (25 кгс/см²) — для класса точности не ниже 0,6.

7.11 Контроль времени испытаний проводят средствами измерений с погрешностью не более 1 с.

7.12 Температуру измеряют термометром по ГОСТ 28498 или другими приборами класса точности не ниже 1,5.

7.13 Контроль требований 4.1.8 проводят визуально.

7.14 Контроль показателей надежности (4.4) проводят по ГОСТ 27.410.

7.15 Соответствие применяемых при изготовлении рукавов материалов установленным требованиям контролируют по сертификатам поставки или результатам входного контроля по ГОСТ 24297.

7.16 Средства измерений должны быть поверены и калиброваны, испытательное оборудование — аттестовано в установленном порядке.

8 Транспортирование и хранение

8.1 Рукава транспортируют любым видом крытого транспорта при соблюдении правил перевозок грузов, действующих на транспорте конкретного вида. Условия транспортирования — С по ГОСТ 9.014.

8.2 Рукава следует хранить в сухих помещениях на стеллажах, которые должны быть расположены на расстоянии не менее 1 м от теплоизлучающих приборов. Не допускается попадание прямых солнечных лучей.

8.3 Не допускается хранение рукавов в помещениях с наличием в воздухе паров кислот, щелочей и других агрессивных примесей, разрушающе действующих на резиновые детали и лакокрасочные покрытия.

8.4 Рукава, находящиеся на складах предприятия-изготовителя свыше 12 мес, подлежат осмотру. При обнаружении коррозии необходимо провести местную переконсервацию по ГОСТ 9.014.

8.5 Условия хранения рукавов — в соответствии с группой 2(С) по ГОСТ 15150.

9 Указания по эксплуатации

9.1 Применение и установка рукавов в случаях, не предусмотренных настоящим стандартом, должны быть согласованы с предприятием-изготовителем.

9.2 Установку и замену рукавов на подвижном составе следует проводить при отключенных источниках сжатого воздуха.

9.3 При применении рукавов на локомотивах допускается повышение рабочего давления в тормозной системе до 1,2 МПа (12 кгс/см²) на период регулировки предохранительных клапанов.

9.4 Виды технического обслуживания

Техническое обслуживание с заменой резиновых деталей — один раз в три года, кроме резинового рукава по ГОСТ 1335.

9.5 Условия эксплуатации окрашенных рукавов — У1 по ГОСТ 9.104.

10 Гарантии изготовителя

10.1 Предприятие-изготовитель гарантирует соответствие рукавов требованиям настоящего стандарта при соблюдении правил транспортирования, хранения и эксплуатации.

10.2 Гарантийный срок эксплуатации рукавов — 4,5 года со дня отгрузки заказчику.

10.3 Гарантийный срок хранения рукавов без переконсервации — один год.

УДК 621.643.3-592:629.4:006.354

МКС 45.060

Д56

ОКП 31 8442

Ключевые слова: рукав соединительный, тормозная система, подвижной состав, локомотивы, метрополитен

Редактор *О.А. Стояновская*
Технический редактор *Н.С. Гришанова*
Корректор *Е.Д. Дульнева*
Компьютерная верстка *В.И. Грищенко*

Сдано в набор 21.09.2010. Подписано в печать 15.10.2010. Формат 60×84¹/₈. Бумага офсетная. Гарнитура Ариал.
Печать офсетная. Усл. печ. л. 1,40. Уч.-изд. л. 1,10. Тираж 184 экз. Зак. 837.

ФГУП «СТАНДАРТИНФОРМ», 123995 Москва, Гранатный пер., 4.
www.gostinfo.ru info@gostinfo.ru
Набрано во ФГУП «СТАНДАРТИНФОРМ» на ПЭВМ
Отпечатано в филиале ФГУП «СТАНДАРТИНФОРМ» — тип. «Московский печатник», 105062 Москва, Лялин пер., 6