

ГОССТРОЙ СССР
ГЛАВПРОМСТРОЙПРОЕКТ
СОЮЗМЕТАЛЛУРГСТРОЙНИИПРОЕКТ
ГПИ „ИРКУТСКИЙ ПРОМСТРОЙПРОЕКТ“

ВТИ·КЖ·01·82

ОГРАЖДАЮЩИЕ КОНСТРУКЦИИ
ЛЕСТНИЧНЫХ КЛЕТОК
ДЛЯ ЗДАНИЙ

ПО СЕРИЯМ ИИ·20/70 и ИИС·20

ВЫПУСК 4
МОНТАЖНЫЕ УЗЛЫ
РАБОЧИЕ ЧЕРТЕЖИ

1982

ГОССТРОЙ СССР
ГЛАВПРОМСТРОЙПРОЕКТ
СОЮЗМЕТАЛЛУРГОТРОЙНИИПРОЕКТ
ГПИ „ИРКУТСКИЙ ПРОМСТРОЙПРОЕКТ“

ВТИ·КЖ·01·82

**ОГРАЖДАЮЩИЕ КОНСТРУКЦИИ
ЛЕСТНИЧНЫХ КЛЕТОК
ДЛЯ ЗДАНИЙ**

ПО СЕРИЯМ ИИ·20/70 и ИИС·20

ВЫПУСК 4

**МОНТАЖНЫЕ УЗЛЫ
РАБОЧИЕ ЧЕРТЕЖИ**

СОГЛАСОВАНО:
ГЛАВВОСТОКСИЕСТРОЕМ
ПРОТОКОЛ №39 ОТ 13.03.80

ГЛАВНЫЙ ИНЖЕНЕР
ИНСТИТУТА *С.Мамз* ЮДАЛЕВИЧ
ГЛАВНЫЙ ИНЖЕНЕР
ПРОЕКТА *С.Мамз* БУВИС

НАИМЕНОВАНИЕ	СТР.	ЛИСТ
Содержание Пояснительная записка	1	
Узлы 1, 2		1
Узлы 3+6		2
Узлы 7, 8		3
Узел 9		4
Узлы 10, 11		5
Узлы 12, 13		6
Узлы 14, 15		7
Узел 16		8
Узел крепления фахверковой стойки 17		9
Узлы 18, 19		10
Узлы 20, 21		11
Узлы крепления насадок 22, 22а, 22б, 23, 23а, 23б		12
Узлы 24, 25		13
Узел 26		14
Узел 27		15
Узел 28		16
Узлы 29+31		17

ПОЯСНИТЕЛЬНАЯ ЗАПИСКА

I. Общая часть

I.1. Настоящая серия содержит рекомендации по применению и рабочие чертежи сборных железобетонных стеновых панелей и плит покрытия пристроенных и встроенных лестничных клеток по серии ТАС-I-23 выпуска 1 и 2 для многоэтажных производственных зданий промышленных предприятий, возводимых по унифицированным конструктивным схемам и в конструкциях серий ИИС-20 и ИИ-20/70 при строительстве в сейсмических и несейсмических районах и разработана для главвостокобстроя.

Серия состоит из следующих выпусков:

Выпуск 1. Материалы для проектирования.

Выпуск 2. Стеновые панели и плиты покрытия. Рабочие чертежи.

Выпуск 3. Арматурные, закладные и соединительные изделия.

Рабочие чертежи.

Выпуск 4. Монтажные узлы. Рабочие чертежи.

I.2. В настоящем выпуске разработаны рабочие чертежи монтажных узлов стеновых панелей и плит покрытия с элементами каркаса лестничных клеток.

2. Конструктивные решения

2.1. Все монтажные работы должны производиться согласно требованиям главы СНиП III-16-80 "Бетонные и железобетонные конструкции сборные".

2.2. Монтажную сварку выполнять в соответствии с требованиями СН 393-78 и СНиП III-16-80.

Электроды по ГОСТ 9467-75. Сварку оцинкованных изделий выполнять в соответствии с пунктами 4, 100+4, 102 СН 393-78.

2.3. Толщина сварных швов 8 мм, кроме оговоренных.

2.4. Поверхности с цинковым покрытием закладных и соединительных изделий, поврежденные при сварке, покрыть слоем цинка толщиной 150 мкм способом металлизации согласно главы СНиП II-28-73

Изм.	Лист	№ докум.	Подпись	Дата

ВТН-КЖ-01-82 выпуск 4

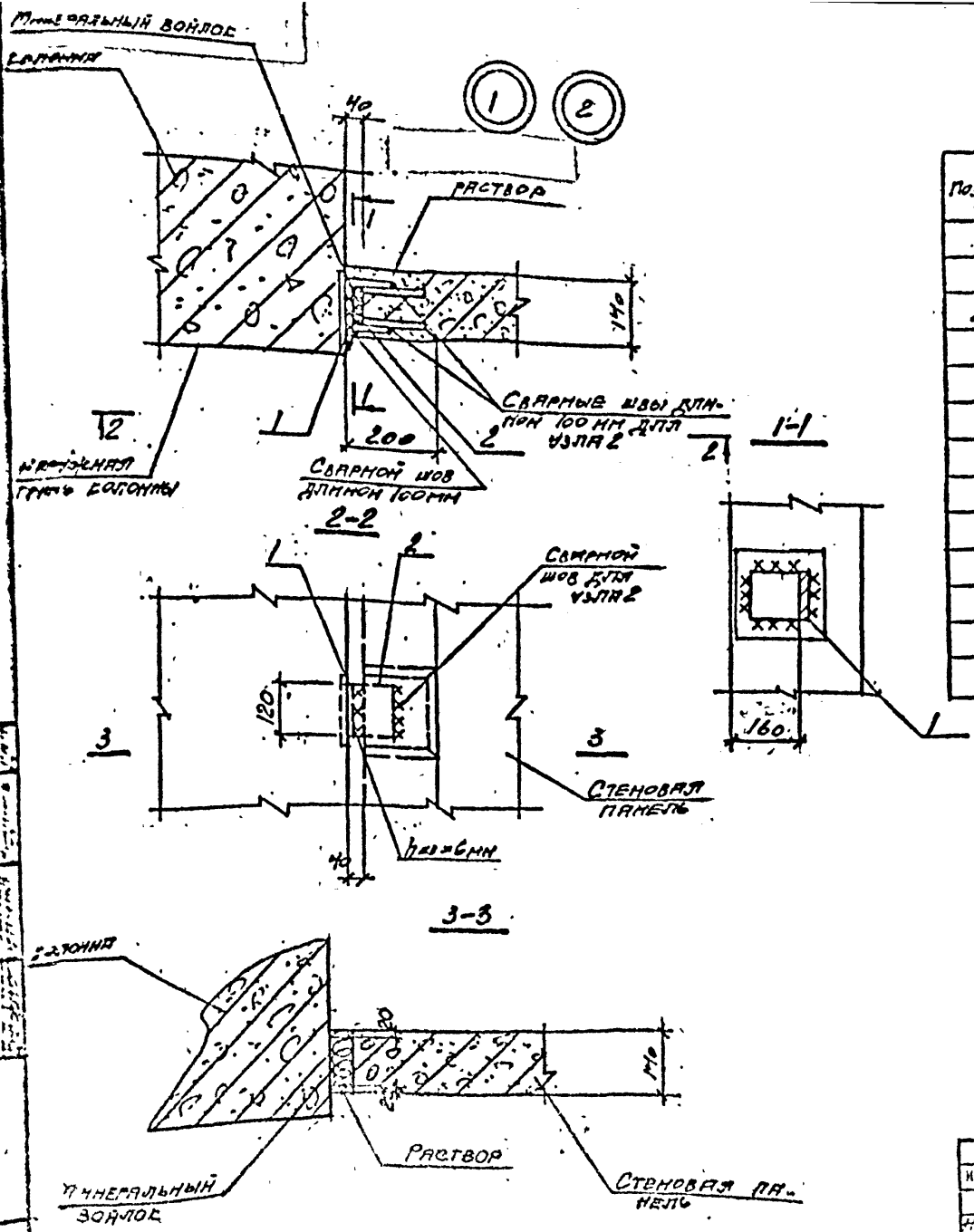
Стр.

1

Составлено: []
 Проверено: []
 Утверждено: []
 И. И. []

СПЕЦИФИКАЦИЯ ЭЛЕМЕНТОВ НА ОДИН УЗЕЛ.

Позиция	Обозначение	Наименование	Кол.	Примечание
УЗЕЛ 1				
1	ВТН-КЖ-01-В2 В.3 Л.12	НАДЕЛКА СОЕДИНИТЕЛЬНАЯ МС1	1	
2	ТО ЖЕ Л.12	ТО ЖЕ МС-2	1	
УЗЕЛ 2				
1	ВТН-КЖ-01-В2 В.3 Л.12	НАДЕЛКА СОЕДИНИТЕЛЬНАЯ МС1	1	
2	ТО ЖЕ Л.12	ТО ЖЕ МС2	1	



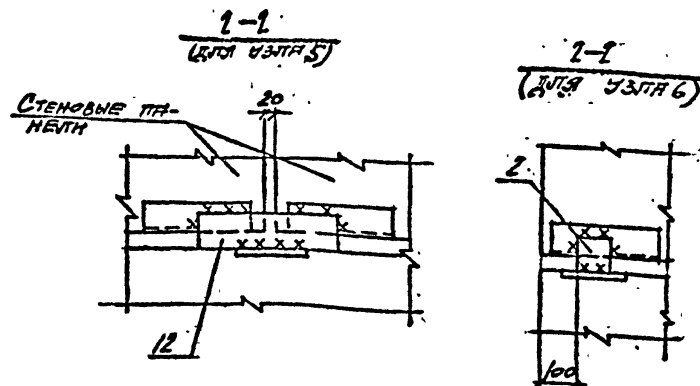
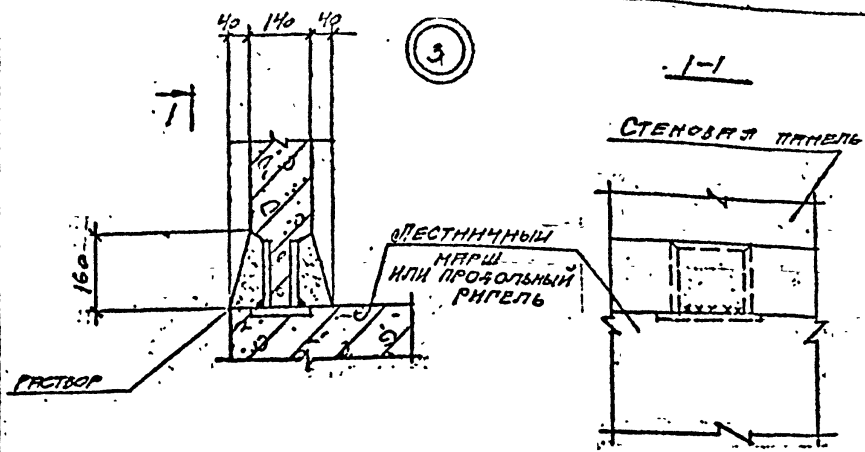
- Узел 2 отличается от узла 1 применением соединительных элементов поз. 1 и поз. 2 к сварочной детали стеновой панели.
- Сварные швы толщиной 6 мм.

Согласовано:	
Исполнено:	
Проверено:	
Утверждено:	

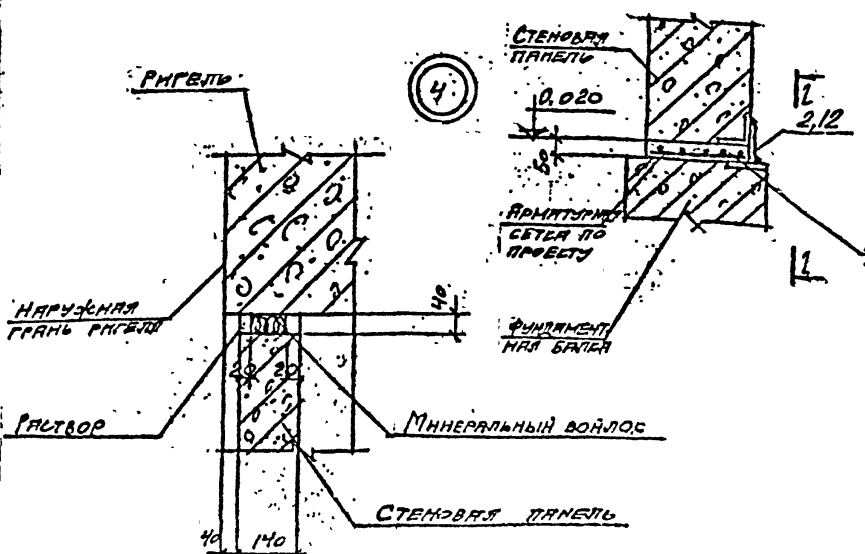
Изм	Лист	№ докум	Подпись	Дата	ВТН-КЖ-01-В2 ВЫПУСК 4
Имя от					Узлы 1,2
Ф.И.О.					
П.И.М.					
И.И.О.					
Лист	Лист	Листов	ГОССТРОИ СССР ИРКУТСКИЙ ПРОМСТРОЙПРОЕКТ		
Р/1	1	1			

СПЕЦИФИКАЦИЯ ЭЛЕМЕНТОВ НА ФУНД. УЗЕЛ

Позиция	Обозначение	Наименование	Кол.	Примечание
12	ВТН-КЖ-01-82 В.3 п.15	УЗЕЛ 5 НАБЕЛКА СОБЕДИНИТЕЛЬ- НОВ МС12	1	
2	ВТН-КЖ-01-82 В.3 п.12	УЗЕЛ 6 НАБЕЛКА СОБЕДИНИТЕЛЬ- НОВ МС2	1	



СВАРНЫЕ ШВЫ ВЫСОТОЙ 6 мм.



ЦЕМЕНТНО-ПЕСЧАНЫЙ РАСТВОР

Изм.	Лист	№ докум.	Подпись	Дата
1	1	ВТН-КЖ-01-82	Выпущен	4
2	2	УЗЕЛЫ 3÷6		

Лист	Лист	Листов
1	2	

ГОССТРОЙ СССР
ИРКУТСКИЙ

СОГЛАСОВАНО:

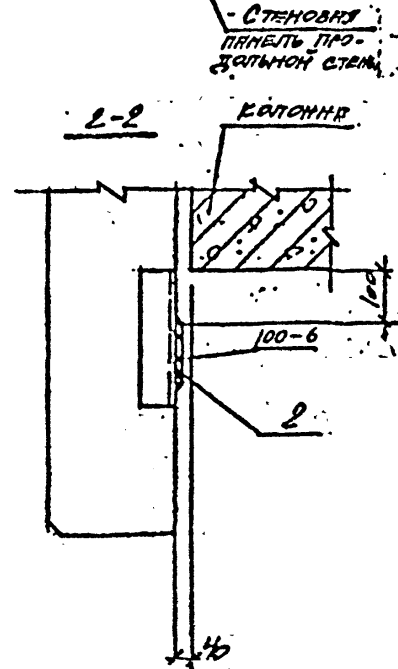
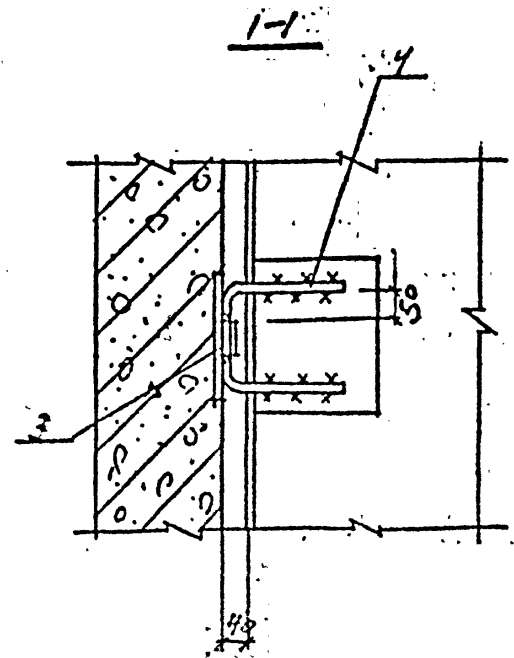
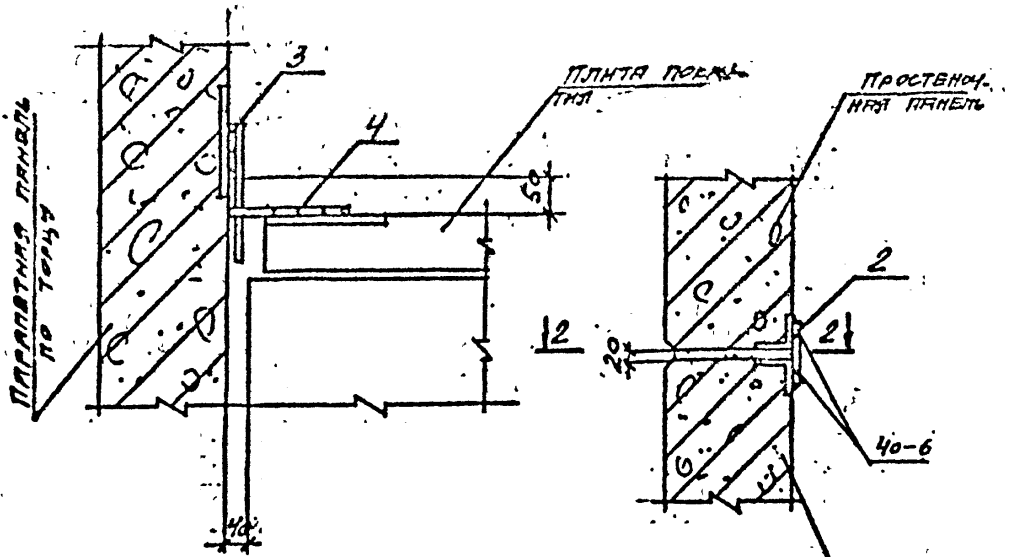
Проектировщик	Инженер	И.И.И.
Специалист	Инженер	И.И.И.
Проверенный	Инженер	И.И.И.
Рис. №	Лист №	Всего листов

11

7

11

8



СПЕЦИФИКАЦИЯ ЭЛЕМЕНТОВ НА ОДИН УЗЕЛ.

Позиция	Обозначение	Наименование	Кол.	Примечание
УЗЕЛ 7				
3	ВТН-КЖ-01-82 В.3 Л.12	НАДЕЛКА СОЕДИНИТЕЛЬ-НОВ МСЗ	1	
4	ТО ЖЕ Л.13	ТО ЖЕ МСЧ	1	
УЗЕЛ 8				
2	ВТН-КЖ-01-82 В.3 Л.12	НАДЕЛКА СОЕДИНИТЕЛЬ-НОВ МОВ	1	

СОГЛАСОВАНО:	
ДИЗАЙНЕР	
СТРУКТУРА	
УСТРОЙСТВО	
ПРОЕКТИРОВАНИЕ	
ИЗДАНИЕ	
ИЗМ. № 001	
ИЗДАНИЕ	

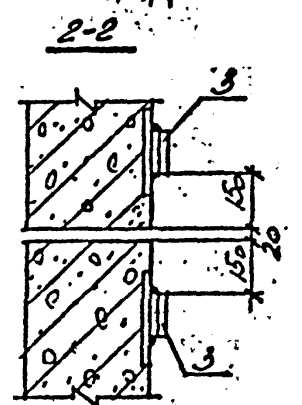
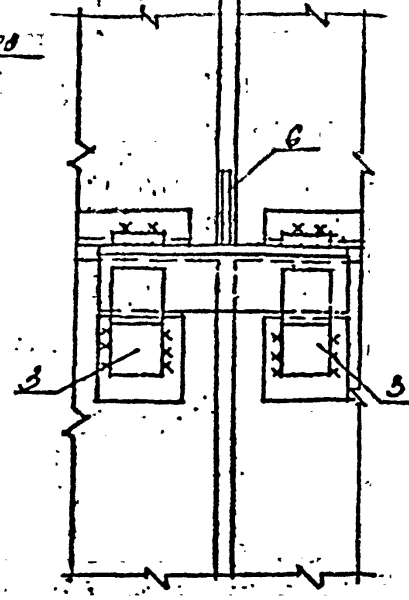
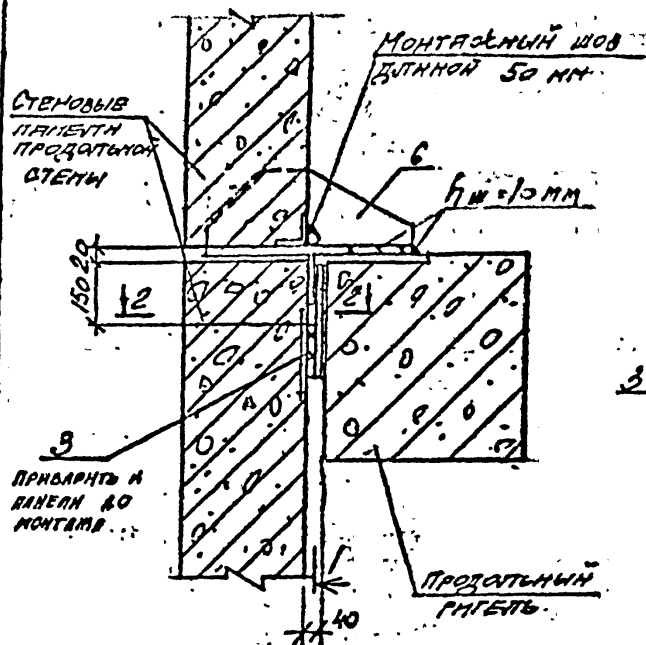
Изм	Лист	№ докум.	Подпись	Дата	<p>ВТН-КЖ-01-82. ВЫПУСК 4</p> <p>УЗЛЫ 7, 8</p>
ИЗМ. 001		ИСТРЕМЕНСКИЙ		14.82	
01 КОМП.		ИМНТРАНС			
01 КОМП.		СЕРЕДИН			
ИИЭС		МУСТАФИНА			
Лист	Лист	Лист	Лист	Лист	
		3			
ГОССТРОИ СССР					
ИРКУТСКИЙ					
ПРОМСТРОИПРОЕКТ					

9

1-1

СПЕЦИФИКАЦИЯ ЭЛЕМЕНТОВ НА ФУНД. УЗЕЛ

Позиция	Обозначение	Наименование	Кол.	Примечание
3	ВТН-ВЗБ-01-82 А.В. №12	УЗЕЛ 9 КЛАДКА БИТУМЕНТОПОНОС	2	
Б	ТО ЖЕ А 13	ТО ЖЕ ИСБ	1	

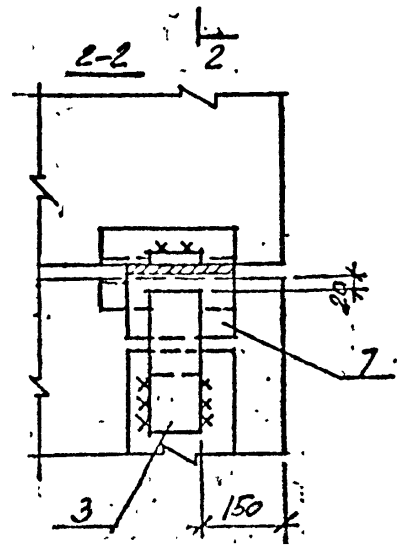
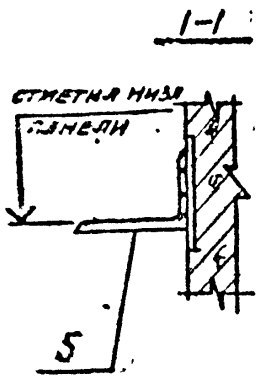
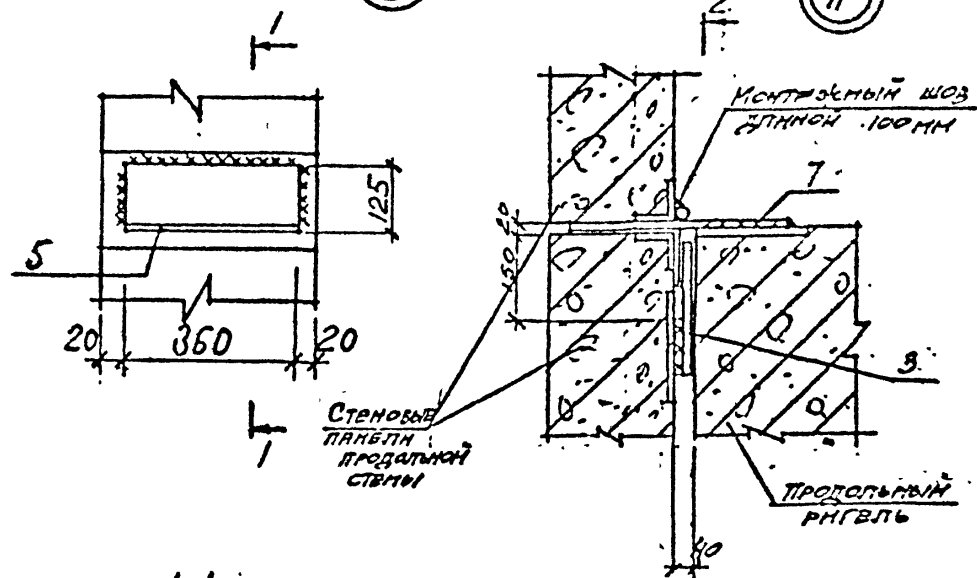


СОГЛАСОВАНО:			

Мзм	Лист	№ докум	Подпись	Дата	ВТН-ВЗБ-01-82 ВЫПУСК 4
ИМЯ ОТБ	СИСТЕМА	ИМЯ ОТБ	ИМЯ ОТБ	ИМЯ ОТБ	УЗЕЛ 9
					Лист 4
					ГОСТРОИ СССР ИРКУТСКИЙ ПРОМСТРОЙПРОЕКТ

10

11



СПЕЦИФИКАЦИЯ ЭЛЕМЕНТОВ НА ОДНИ УЗЕЛ.

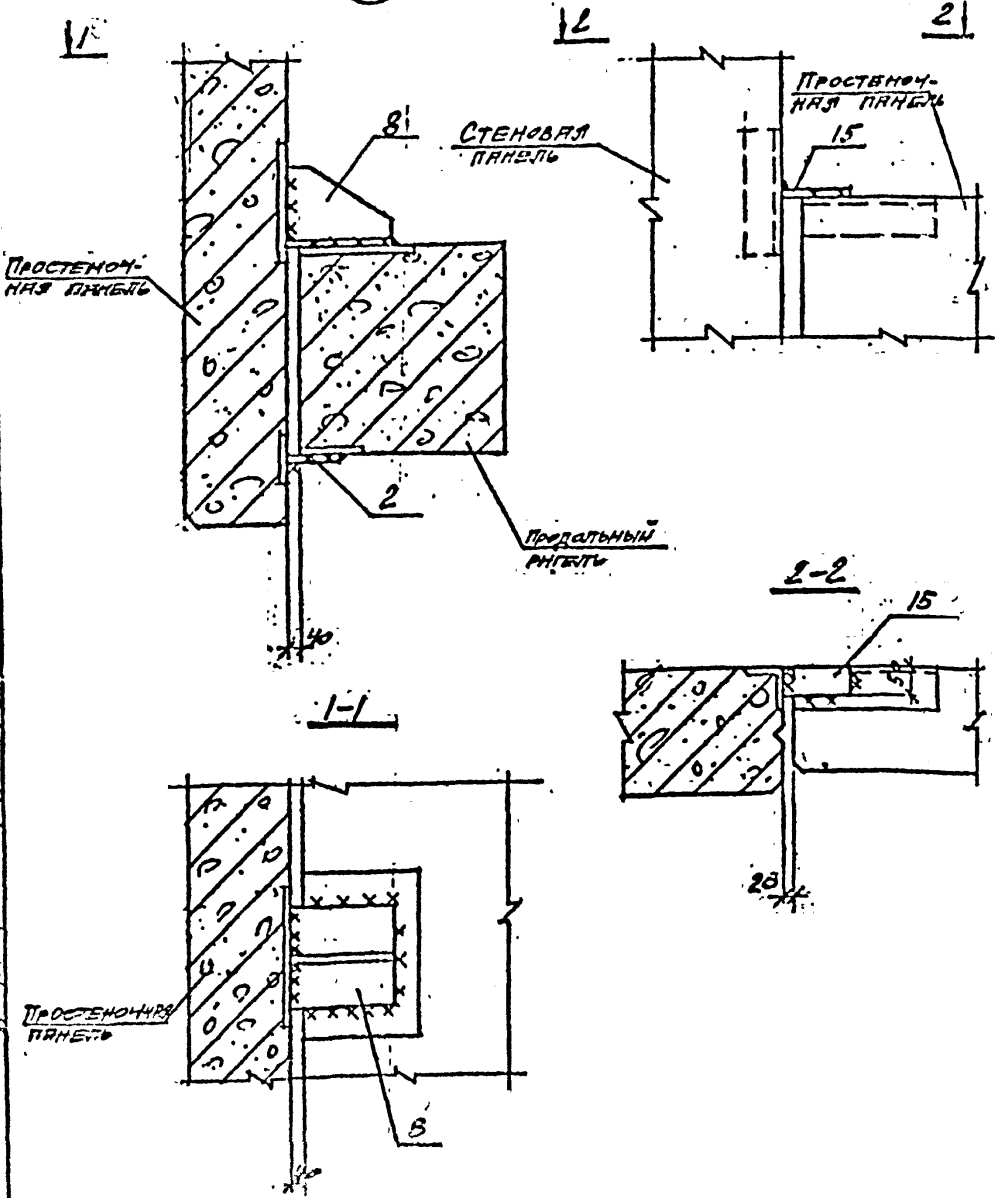
Позиция	Обозначение	Наименование	Кол.	Примечание
УЗЕЛ 10				
5	ВТН-ЕЖ-01-82 В.3 Л.13	НАДЕЛНО СОЕДИНИТЕЛЬ-НОЕ ТЭ1	1	
УЗЕЛ 11				
5	ВТН-ЕЖ-01-82 В.3 Л.13	НАДЕЛНО СОЕДИНИТЕЛЬ-НОЕ МС3	1	
7	ТО ЖЕ Л.14	- ТО ЖЕ МС7	1	

СОГЛАСОВАНО:

Изм	Лист	№ докум.	Подпись	Дата	ВТН-ЕЖ-01-82 В.3 Л.13			
И.О.С.	С.И.ТРОНСКИЙ				Узлы 10, 11.	Лист	Лист	Листов
П.Е.О.И.С.	С.И.ТРОНСКИЙ					5		
П.К.О.И.Т.	С.В.А.С.Е.В.И.Н					ГОССТРОЙ СССР ИРКУТСКНИИ ПРОМСТРОЙПРОЕКТ		
И.И.Ж.С.	М.У.С.Т.Я.Р.И.Н							

12

13

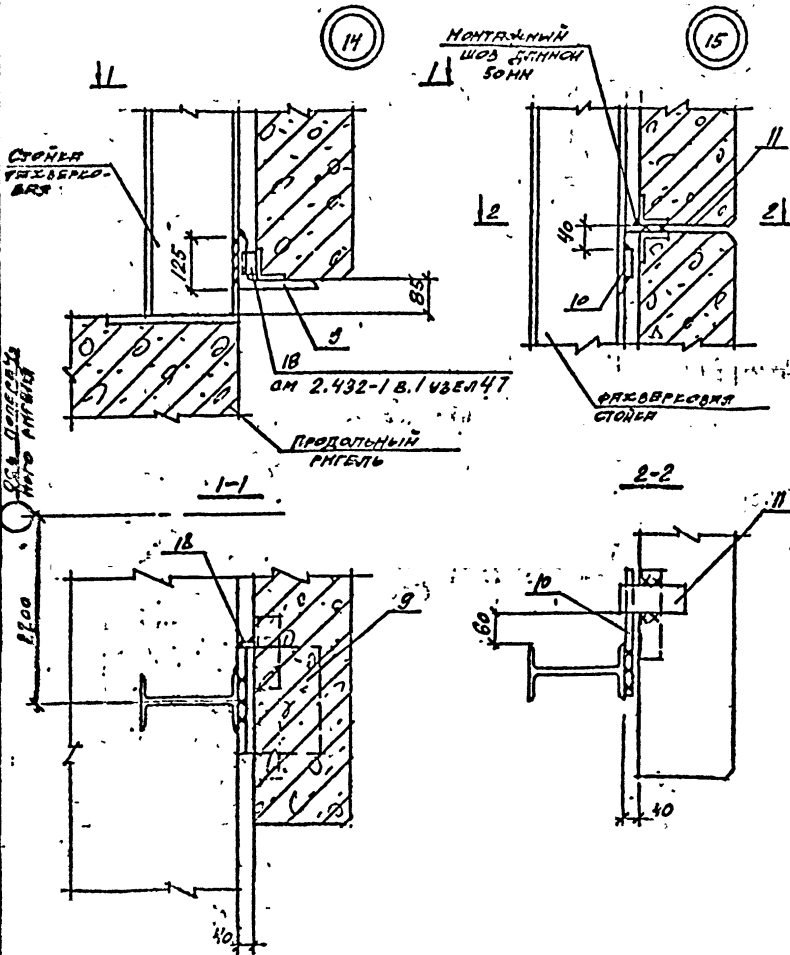


СПЕЦИФИКАЦИЯ ЭЛЕМЕНТОВ НА ОДНОМ УЗЛЕ

Позиция	Обозначение	Наименование	Кол.	Примечание
		Узел 12		
2	ВТН-РЭ-01-82 В.3 Л.12	НАДЕЛКА СОЕДИНИТЕЛЬНАЯ МС2	1	
8	ТО ЭКЕ Л.14	ТО ЭКЕ МС8	1	
		Узел 13		
15	ВТН-РЭ-01-82 В.3 Л.15	НАДЕЛКА СОЕДИНИТЕЛЬНАЯ МС15	1	

СОГЛАСОВАНО:	Исполнитель	Л.С.С.
	Проверено	Л.С.С.
	Утверждено	Л.С.С.
Изм.	Кол. экз.	Листы в сборе
1	1	1

Изм.	Лист	№ докум.	Подпись	Дата	ВТН-РЭ-01-82 В.3 Л.12 Узлы 12,13	Лист	Листов
						6	6
И.О.Л.	И.О.Л.	И.О.Л.	И.О.Л.	И.О.Л.		ГОССТРОЙ СССР ИРКУТСКИЙ ПРОМСТРОЙПРОЕКТ	
И.О.Л.	И.О.Л.	И.О.Л.	И.О.Л.	И.О.Л.			



СПЕЦИФИКАЦИЯ ЭЛЕМЕНТОВ НА ОДНН УЗЕЛ

Позиция	Обозначение	Наименование	Кол.	Примечание
УЗЕЛ 14				
9	ВТН-КЖ-01-82 В.3 Л.14	ИЗДЕЛИЕ СОДБИНАТЕЛЬ-НОЕ МС9	1	
18	1.439-2 Л.11	ТО ЖЕ Т-30	1	
УЗЕЛ 15				
10	ВТН-КЖ-01-82 В.3 Л.15	ИЗДЕЛИЕ СОДБИНАТЕЛЬ-НОЕ МС10	1	
11	ТО ЖЕ	ТО ЖЕ МС11	1	

Составлено:	Проверено:	Утверждено:
И.И.И.	И.И.И.	И.И.И.
М.П.	М.П.	М.П.
М.П.	М.П.	М.П.

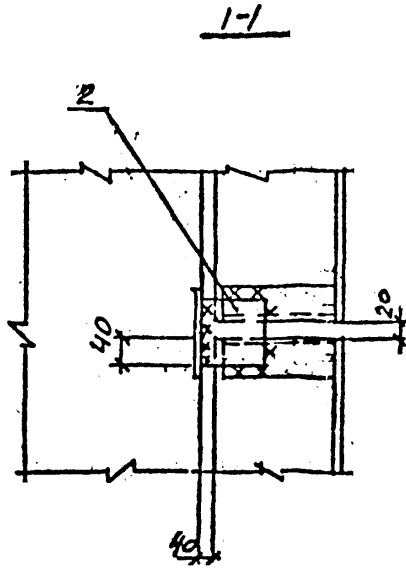
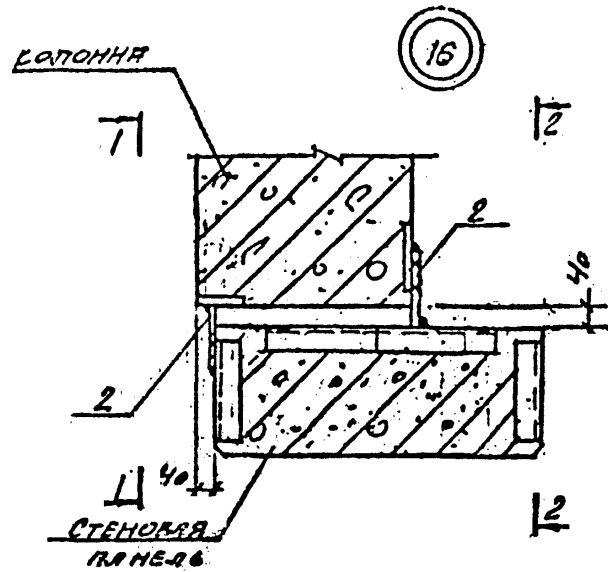
Изм	Лист	№ докум	Подпись	Дата
Изм 012	4	ВТН-КЖ-01-82	И.И.И.	01.01.82
Изм 013	5	ВТН-КЖ-01-82	И.И.И.	01.01.82
Изм 014	6	ВТН-КЖ-01-82	И.И.И.	01.01.82
Изм 015	7	ВТН-КЖ-01-82	И.И.И.	01.01.82

ВТН-КЖ-01-82 В.ИТКЖ.4

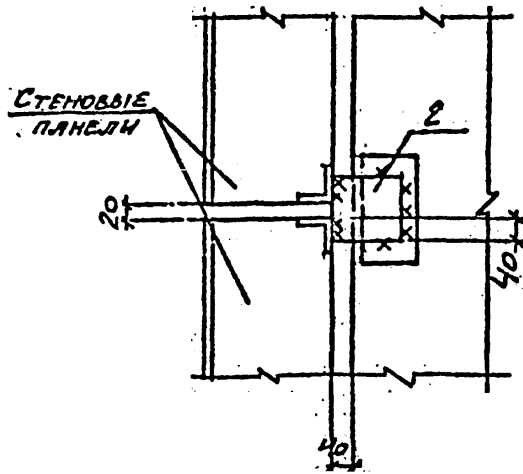
УЗЕЛЫ 14, 15

Лист	Лист	Листов
9	7	

ГОСТРОП ССР
ИРКУТСКИЙ
ПРОМСТРОЙПРОЕКТ



2-2



СПЕЦИФИКАЦИЯ ЭЛЕМЕНТОВ НА ОДНИ УЗЕЛ

Позиция	Обозначение	Наименование	Кол.	Примечание
		УЗЕЛ 16:		
2	ВТН-КЖ-01-82 в.3 Л.12	НАБЕЛТА СОЕДИНИТЕЛЬ- НОВ МС2	2	

СВЯЗОВАНО:	СД. КОМП. 104	СД. КОМП. 105	СД. КОМП. 106
Изд. № инж. пр.	Подпись и дата	Подпись и дата	Подпись и дата
Изд. № инж. пр.			

Изм.	Лист	№ докум.	Подпись	Дата
ИЗМ. ОТБ.		СТРАВЕЦКАЯ		05.12
ЭЛЕКТОТ.		СМЫРНОВ		
ПРОЕК.		САВЕНКО		
ИЗМЕН.		МУСЯТКИНА		

ВТН-КЖ-01-82 ВЫПУСК 4

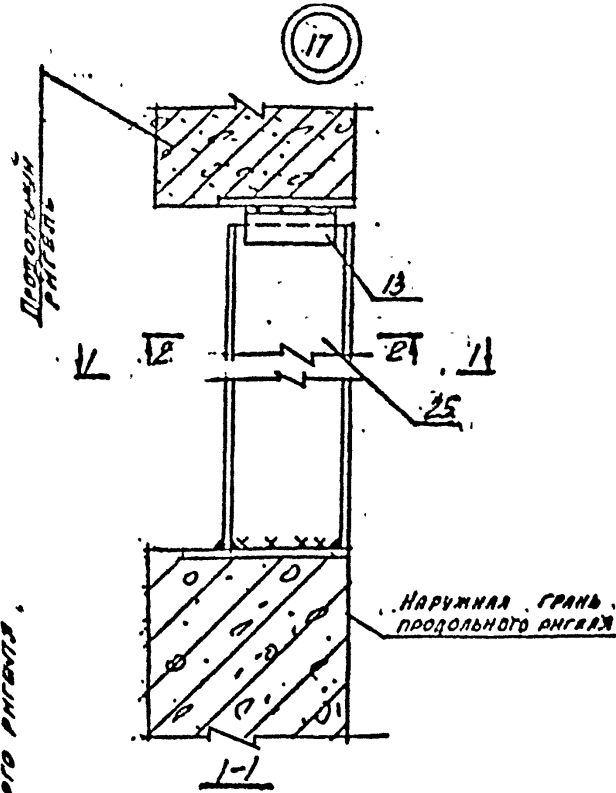
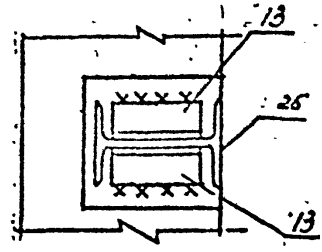
УЗЕЛ 16

Лист	Лист	Листов
8	8	
ГОССТРОИ СССР ИРКУТСКИЙ ПРОМСТРОЙПРОЕКТ		

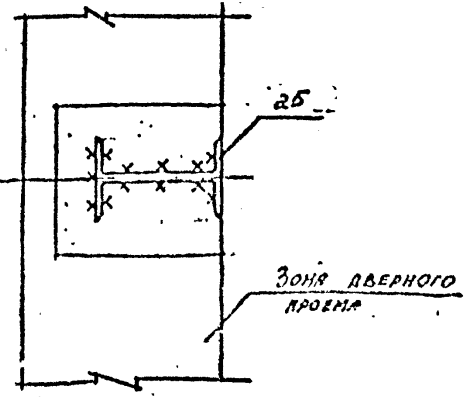
СПЕЦИФИКАЦИЯ ЭЛЕМЕНТОВ НА ДВЕРЬ УЗЕТ

Позиция	Обозначение	Наименование	Кол.	Примечание
УЗЕТ 17				
13	ВТН-КЖ-01-82 В.3 Л.15	НАДЕЖНЫЕ СЪЕДИНИТЕЛИ - №13	2	
25	ТО ЖЕ	ПРЕДВЕРЬОВАЯ СТОЙКА СО 1	1	

1-2



2100 - диаметр внутреннего кольца

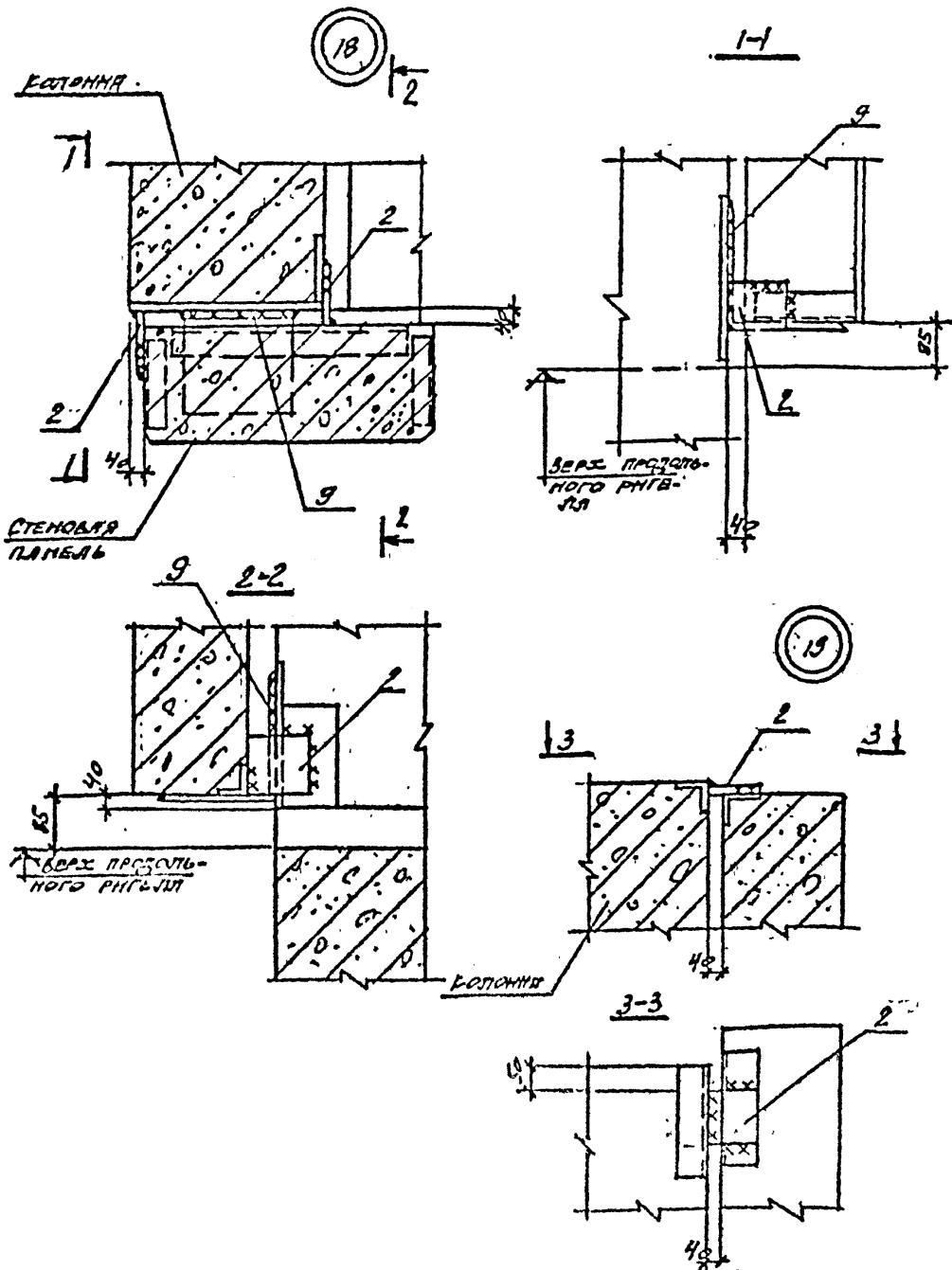


Согласовано:

И.И. Иванов	С.С. Петров	М.М. Сидоров	Л.Л. Козлов

Изм	Лист	№ докум.	Подпись	Дата	ВТН-КЖ-01-В2 ^в ВЫПУСК	Лист	Всего
					УЗЕТ КРЕПЛЕНИЯ ПРЕДВЕРЬОВОЙ СТОЙКИ 17		

ГОССТРОИТЕЛЬНО-ПРОМСТРОЙПРОЕКТ



СПЕЦИФИКАЦИЯ ЭЛЕМЕНТОВ НА ОДИН УЗЕЛ

Позиция	Обозначение	Наименование	Кол.	Примечание
УЗЕЛ 18				
2	ВТН-КЖ-01-В2 В.3 п.12	НАЗЕМНОЕ СОЕДИНИТЕЛЬНО-НОС МСЭ	2	-
9	ТО ЖБ п. 14	ТО ЖБ МСЭ	1	-
УЗЕЛ 19				
2	ВТН-КЖ-01-В2 В.3 п.12	НАЗЕМНОЕ СОЕДИНИТЕЛЬНО-НОС МСЭ	1	-

ИЗМ. № 01

ИЗМ. № 02

ИЗМ. № 03

ИЗМ. № 04

ИЗМ. № 05

ИЗМ. № 06

ИЗМ. № 07

ИЗМ. № 08

ИЗМ. № 09

ИЗМ. № 10

ИЗМ. № 11

ИЗМ. № 12

ИЗМ. № 13

ИЗМ. № 14

ИЗМ. № 15

ИЗМ. № 16

ИЗМ. № 17

ИЗМ. № 18

ИЗМ. № 19

ИЗМ. № 20

ИЗМ. № 21

ИЗМ. № 22

ИЗМ. № 23

ИЗМ. № 24

ИЗМ. № 25

ИЗМ. № 26

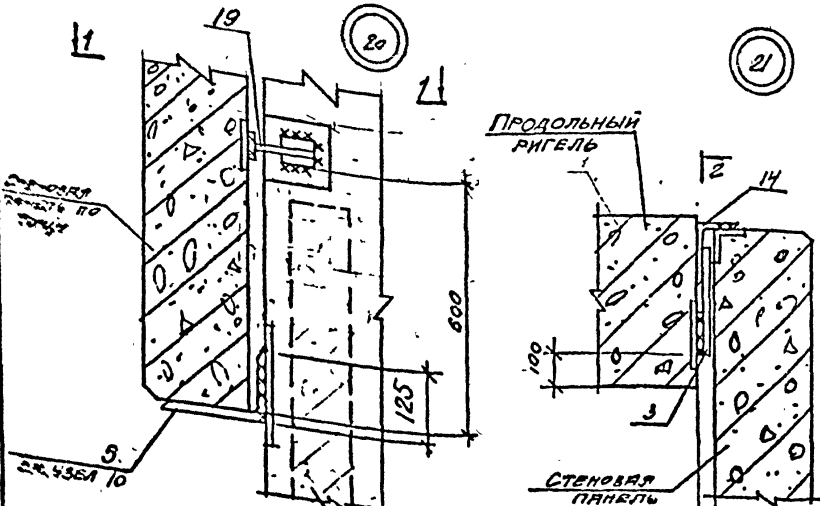
ИЗМ. № 27

ИЗМ. № 28

ИЗМ. № 29

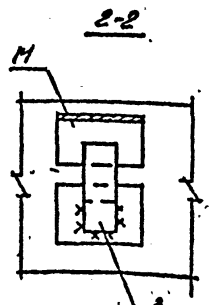
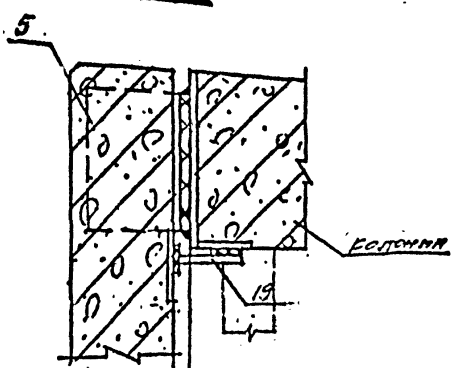
ИЗМ. № 30

Изм	Лист	№ докум.	Подпись	Дата	ВТН-КЖ-01-В2 Выпуск 4		
ИЗМ 018	Лист 10	В.А. ГЕНСЕН	И.А. СЕРГЕЕВ	1982			
ИЗМ 019	Лист 10	И.А. СЕРГЕЕВ	И.А. СЕРГЕЕВ	1982	Изм.	Лист	Листов
ИЗМ 020	Лист 10	И.А. СЕРГЕЕВ	И.А. СЕРГЕЕВ	1982	10	10	10
ИЗМ 021	Лист 10	И.А. СЕРГЕЕВ	И.А. СЕРГЕЕВ	1982	ГОСПРОИ СССР ИРКУТСКИЙ ПРОМСТРОЙПРОЕКТ		



ВНУТРЕННЯЯ СТРОКА БЛЮ ПАНЕЛЬ (С ОДНОЙ СТОРОНЫ ЛЕСТЯЧНОЙ ПЛЕТЕН) - УСИЛЕНИЕ ПОКАЗАНА ПУНТИРОМ

1-1



ПРИВАРЕНТЫ Е РИГЕ-ВНО ДО МОНТАЖА ПАНЕЛИ

СПЕЦИФИКАЦИЯ ЭЛЕМЕНТОВ НА ОДНИ УЗЕЛ

Позиция	Обозначение	Наименование	Кол.	Примечание
<u>УЗЕЛ 20</u>				
5	ВТН-РЭ-С1-82.3 ст.13	НАБЕЛКИ СОЕДИНИТЕЛЬ-НОВ ТК1	1	
19	1.439-2 ст.10	ТО ЖЕ Т-5	1	
<u>УЗЕЛ 21</u>				
3	ВТН-РЭ-01-82.3 ст.12	НАБЕЛКИ СОЕДИНИТЕЛЬ-НОВ МС3	1	
14	ТО ЖЕ 8.15	ТО ЖЕ МС14	1	

№	Лист	№ докум.	Подпись	Дата
1	1			
2	2			
3	3			
4	4			
5	5			

ВТН-РЭ-01-82 выпуск 4

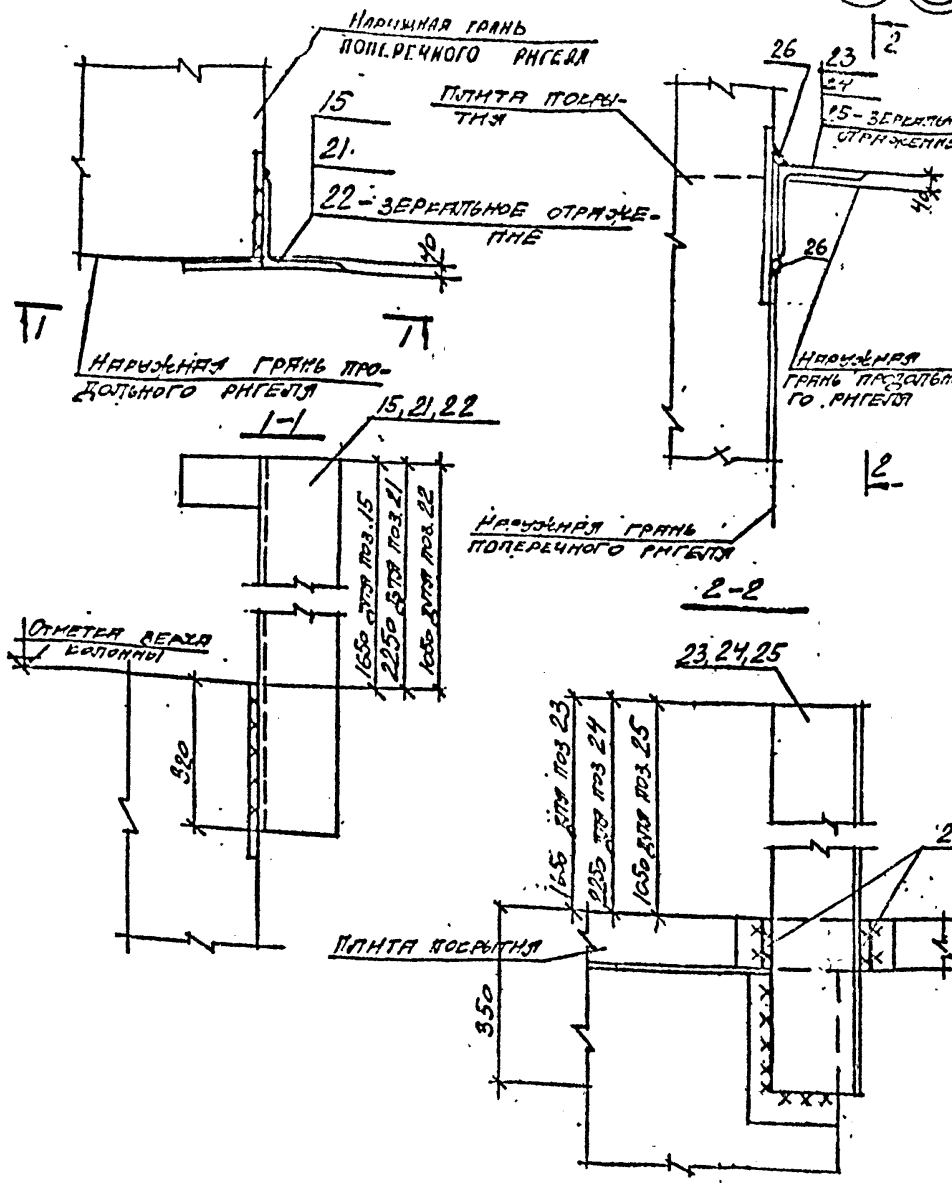
Узлы 20, 21

Лист	Всего листов
11	11

ГОСПРОЕКТ СССР
ИРКУТСКИЙ
ПРОМСТРОЙПРОЕКТ

(22) (22a) (22b)

(23) (23a) (23b)



СПЕЦИФИКАЦИЯ ЭЛЕМЕНТОВ НА ОДНИ УЗЕЛ

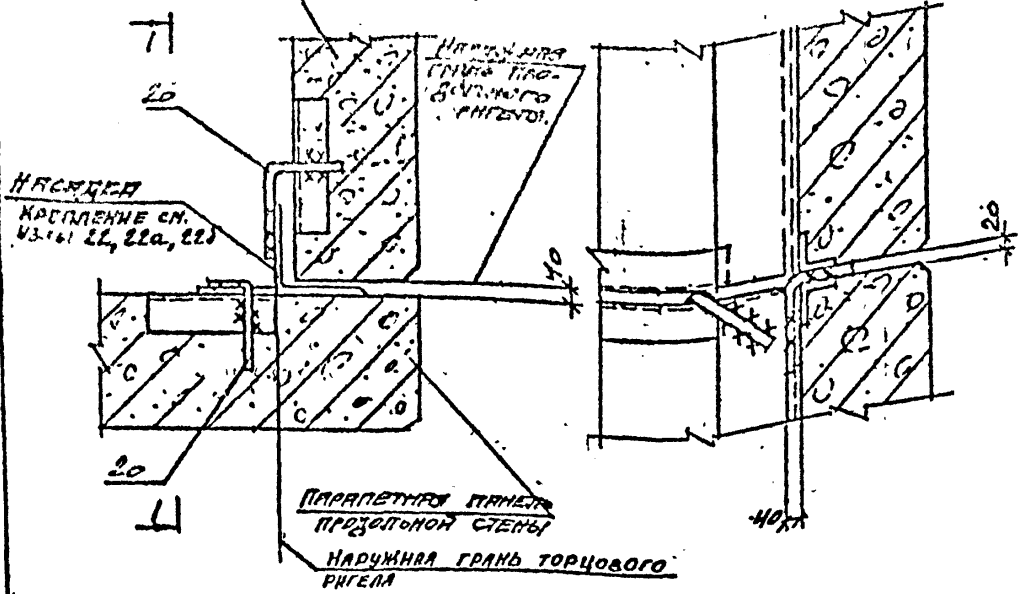
Позиция	Обозначение	Наименование	Кол.	Примечание
15	ВТН-КЖ-01-82 В.3 П.16	УЗЕЛ 22 НАСРБКА НУ1	1	
21	ВТН-КЖ-01-82 В.3 П.16	УЗЕЛ 22a НАСРБКА НУ2	1	
22	ВТН-КЖ-01-82 В.3 П.10	УЗЕЛ 22b НАСРБКА НУ5	1	
23	ВТН-КЖ-01-82 В.3 П.10	УЗЕЛ 23 НАСРБКА НУ3	1	
26	ТО ЖЕ Л. 15	УЗЕЛ 23a СОЕДИНИТЕЛЬНОЕ ИЗЪЯНИЕ	2	
24	ВТН-КЖ-01-82 В.3 П.10	УЗЕЛ 23b НАСРБКА НУ4	1	
26	ТО ЖЕ Л. 15	УЗЕЛ 23b СОЕДИНИТЕЛЬНОЕ ИЗЪЯНИЕ	2	
25	ВТН-КЖ-01-82 В.3 П.10	УЗЕЛ 23b НАСРБКА НУ6	1	
26	ТО ЖЕ Л. 15	УЗЕЛ 23b СОЕДИНИТЕЛЬНОЕ ИЗЪЯНИЕ	2	

ИЗМ. № ПИД. ВВЕДЕНО В ДЕЙСТВИЕ
 ИЗМ. № ПИД. ВВЕДЕНО В ДЕЙСТВИЕ
 ИЗМ. № ПИД. ВВЕДЕНО В ДЕЙСТВИЕ

Изм	Лист	№ докум	Подпись	Дата	ВТН-КЖ-01-82 ВЫПУСК 4	Узлы крепления насрбок 22, 22a, 22b, 23, 23a, 23b	Лист	Листов
ИЗМ. ОТ	ИЗМ. ОТ	ИЗМ. ОТ	ИЗМ. ОТ	ИЗМ. ОТ			2	2

ПАРАПЕТНАЯ ПАНЕЛЬ
ПО ТОРЦУ

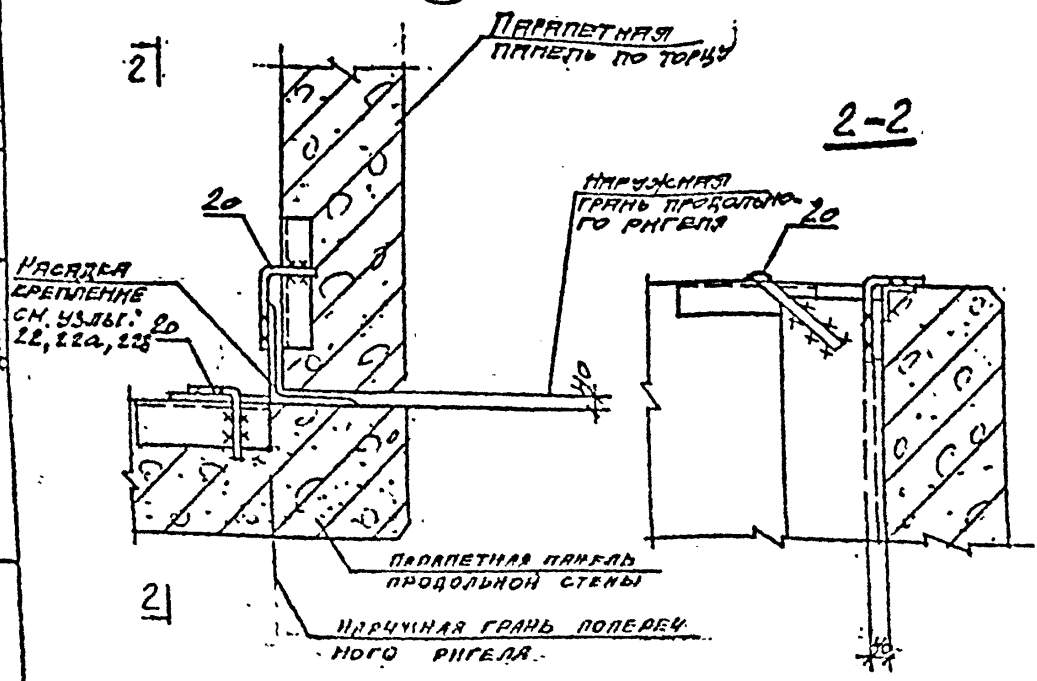
24



СПЕЦИФИКАЦИЯ ЭЛЕМЕНТОВ НА ОУЗЛАХ

Позиция	Обозначение	Наименование	Кол.	Примечание
		УЗЕЛ 24		
20	1.439-2 Л.10	ИЗДЕЛИЕ СОЕДИНИТЕЛЬНОЕ Т-В	2	
		УЗЕЛ 25		
20	1.439-2 Л.10	ИЗДЕЛИЕ СОЕДИНИТЕЛЬНОЕ Т-В	2	

25



Изм	Лист	№ докум.	Подпись	Дата
ИМ ОЗ	УСТРОИТЕЛЬ			
СТ. КОМП.	И. И. И. И. И.			
СТ. ДИЗАЙН	СЕРГЕЙ			
И. И. И.	И. И. И. И. И.			

ВТН-КЖ-01-82 ВЫПУСК 4

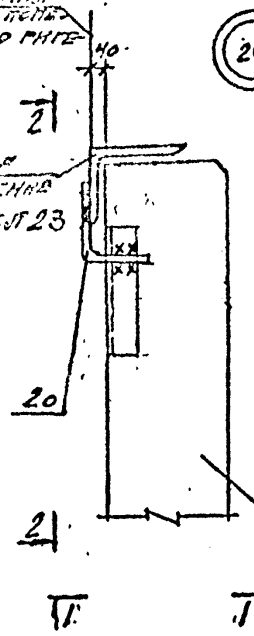
УЗЛЫ 24,25

Лист	Лист	Листов
Р	13	
ГОССТРОЙ СССР ИРКУТСКИЙ ПРОМСТРОЙПРОЕКТ		

И. И. И. И. И.
И. И. И. И. И.
И. И. И. И. И.
И. И. И. И. И.
И. И. И. И. И.

ИЗМЕНЕНИЯ
1. ПРИБАВИТЬ ПЕРЕКРЫТИЕ
2. ПЕРЕКРЫТИЕ
3. ПЕРЕКРЫТИЕ

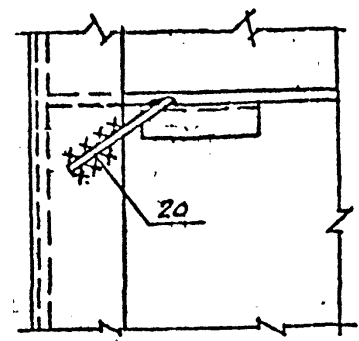
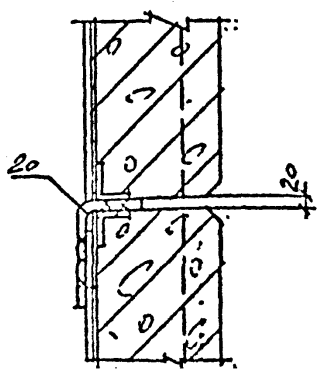
26



ИЗМЕНЕНИЯ
1. ПЕРЕКРЫТИЕ
2. ПЕРЕКРЫТИЕ
3. ПЕРЕКРЫТИЕ

1-1

2-2



СПЕЦИФИКАЦИЯ ЭЛЕМЕНТОВ НА СУММ УЗЕЛ.

Позиция	Обозначение	Наименование	Кол.	Примечание
-	-	<u>УЗЕЛ 26</u>		
20	1.439-2 Л.10	ИЗДЕЛИЕ СОЕДИНИТЕЛЬНАЯ Т-8	1	
-	-	-	-	-
-	-	-	-	-
-	-	-	-	-
-	-	-	-	-
-	-	-	-	-
-	-	-	-	-
-	-	-	-	-
-	-	-	-	-
-	-	-	-	-
-	-	-	-	-
-	-	-	-	-
-	-	-	-	-
-	-	-	-	-
-	-	-	-	-

Уч. № 1	Уч. № 2	Уч. № 3	Уч. № 4

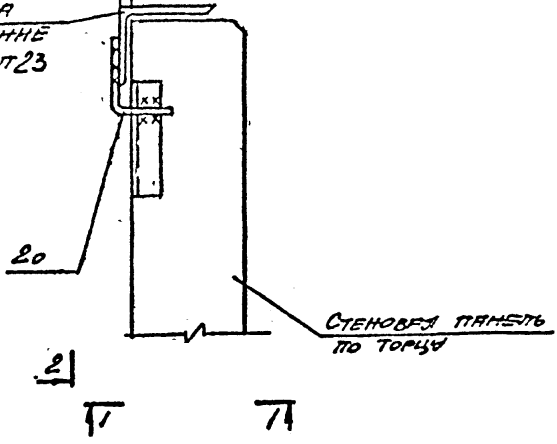
Уч. № 1	Уч. № 2	Уч. № 3	Уч. № 4

Изм	Лист	Иг. Акум.	Подпись	Дата	ВТН-236-01-82 ВЫПУСК 4
ИЗМ. СР	СОТРУДНИК	И. В. СЕВЕРИН			
СП. РАБОТ	ИНЖЕНЕР				
СП. РАБОТ	СЕРЕДИН				
ИЗМ. СР	УСТАНОВКА	С. В. СЕВЕРИН			УЗЕЛ 26
					Лит. - Лист - Листов
					Р 14
					ГОССТРОИ СССР ИРКУТСКИЙ ПРОМСТРОЙПРОЕКТ

НАРУЖНАЯ ПЛОЩАДЬ ПОПЕРЕЧНОГО РЕЗУЛЬТАТА

(27)

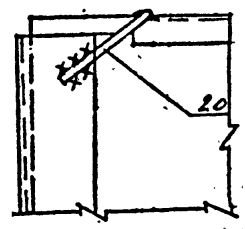
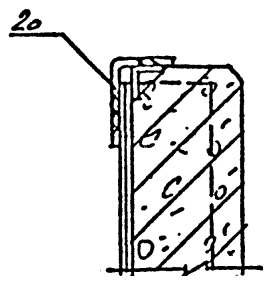
НАРУЖНАЯ КРЕПЛЕНИЕ СМ. УЗЕЛ 23



СТЕНОВАЯ ПАНЕЛЬ ПО ТОРЦУ

1-1

2-2



СПЕЦИФИКАЦИЯ ЭЛЕМЕНТОВ НА ФУНД. УЗЕЛ

Позиция	Обозначение	Наименование	Кол.	Примечание
		УЗЕЛ 27		
20	1.439-2 п.10	ИЗДЕЛИЯ СБЕДИНИТЕЛЬ-НОВА Т-В	1	

СОГЛАСОВАНО:	
Проектировщик	С.И.С.
Инженер-конструктор	Л.В.С.

Имя, № пров.	Подпись и дата

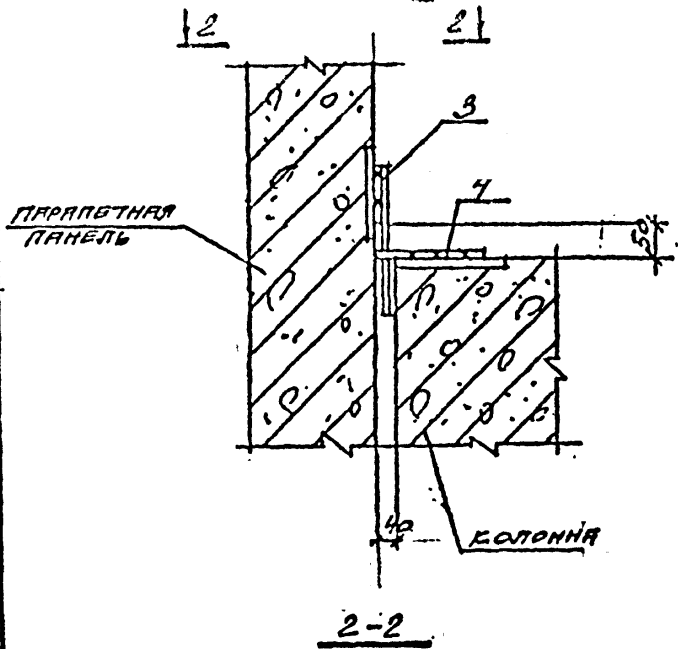
Изм	Лист	№ докум.	Подпись	Дата
ИЗМ. ОТК.		УСТРЕМЛЕН		
ИЗМ. СОМТ.		УСТАНОВ		
ИЗМ. КОМП.		СВЕРСЕН		
ИЗМ. ИНОЕ.		МУСТАФИНА С.С.		

ВТН-Р.Ж-01-82 ВЫПУСК 4

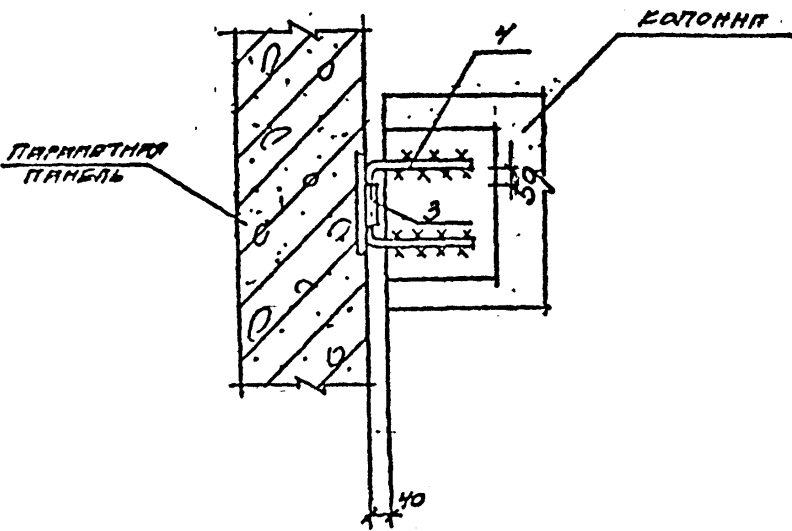
УЗЕЛ 27

Лист	Толщ	Листов
5		
ГОСТРСТ 2226		
ИРКУТСКАЯ		
ПРОМСТРОИПРОЕКТ		

(28)



2-2



СПЕЦИФИКАЦИЯ ЭЛЕМЕНТОВ ИЛИ СЪЕМ УЗЕЛ

Позиция	Обозначение	Наименование	Кол.	Примечание
		МАТЕРИАЛ		
3	ВТН-КЗБ-01-82 А.З.П.К	МАТЕРИАЛ	1	
4	ТО ЖЕ Л.13	ТО ЖЕ МС4	1	

ИЗМ.	Лист	№ докум	Подпись	Дата
ИЗМ.	Лист	№ докум	Подпись	Дата
ИЗМ.	Лист	№ докум	Подпись	Дата
ИЗМ.	Лист	№ докум	Подпись	Дата
ИЗМ.	Лист	№ докум	Подпись	Дата
ИЗМ.	Лист	№ докум	Подпись	Дата

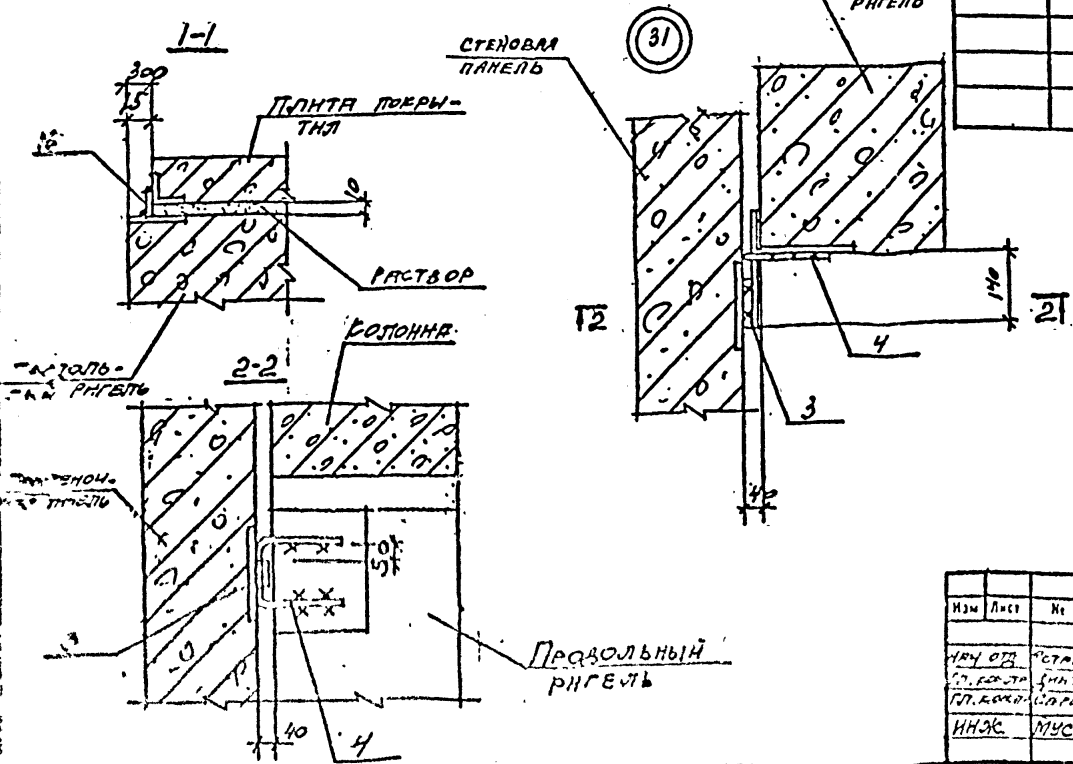
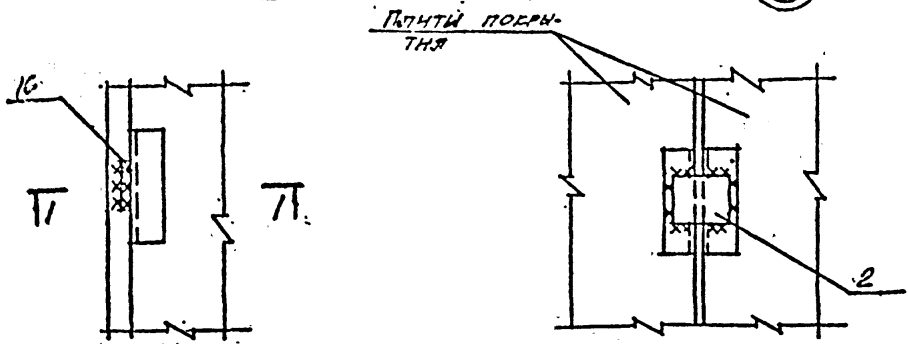
Изм	Лист	№ докум	Подпись	Дата	ВТН-КЗБ-01-82 выпуск 4	Узел 28	Лист	Лист	Листов	
							Р		16	
ИЗМ.	Лист	№ докум	Подпись	Дата			ГОССТРОЙ СССР			
ИЗМ.	Лист	№ докум	Подпись	Дата			ИРКУТСКИЙ ПРОМСТРОЙПРОЕКТ			

29

30

СПЕЦИФИКАЦИЯ ЭЛЕМЕНТОВ НА СТУНН ОБЪЕКТ.

Позиция	Обозначение	Наименование	Кол.	Примечание
Узел 29				
16	ВТН-ЕЖ-01-82 в.3 л.15	НАДЕЛКА СОЕДИНИТЕЛЬ- НОБ МС16	1	
Узел 30				
2	ВТН-ЕЖ-01-82 в.3 л.12	НАДЕЛКА СОЕДИНИТЕЛЬ- НОБ МС2	1	
Узел 31				
3	ВТН-КЖ-01-82 в.3 л.12	НАДЕЛКА СОЕДИНИТЕЛЬНОЕ МС-3	1	
4	ТО ЖЕ Л.13	ТО ЖЕ МС-4	1	



Изм	Лист	№ докум.	Подпись	Дата	ВТН-ЕЖ-01-82 ВЫПУСК 4	Лист	Листов
ИЗМ ОТ	ИЗМЕНЕНИЯ	ИЗМЕНЕНИЯ	ИЗМЕНЕНИЯ	ИЗМЕНЕНИЯ		ИЗМЕНЕНИЯ	ИЗМЕНЕНИЯ
ИЗМ ОТ	ИЗМЕНЕНИЯ	ИЗМЕНЕНИЯ	ИЗМЕНЕНИЯ	ИЗМЕНЕНИЯ	ИЗМЕНЕНИЯ	ИЗМЕНЕНИЯ	ИЗМЕНЕНИЯ
ИЗМ ОТ	ИЗМЕНЕНИЯ	ИЗМЕНЕНИЯ	ИЗМЕНЕНИЯ	ИЗМЕНЕНИЯ	ИЗМЕНЕНИЯ	ИЗМЕНЕНИЯ	ИЗМЕНЕНИЯ
ИЗМ ОТ	ИЗМЕНЕНИЯ	ИЗМЕНЕНИЯ	ИЗМЕНЕНИЯ	ИЗМЕНЕНИЯ	ИЗМЕНЕНИЯ	ИЗМЕНЕНИЯ	ИЗМЕНЕНИЯ

Узел 29:31

ГОССТРОИ СССР
ИРКУТСКИЙ
ПРОМСТРОЙПРОЕКТ