



О Т Р А С Л Е В Ы Е С Т А Н Д А Р Т Ы

**ДЕТАЛИ И СБОРОЧНЫЕ ЕДИНИЦЫ
ИЗ СТАЛЕЙ ПЕРЛИТНОГО КЛАССА
ДЛЯ ТРУБОПРОВОДОВ АЭС $D_n=16 \div 720$ мм**

ТИПЫ, КОНСТРУКЦИЯ И РАЗМЕРЫ

ОСТ 24.125.30—89 — ОСТ 24.125.57—89

Издание официальное

УТВЕРЖДЕН И ВВЕДЕН В ДЕЙСТВИЕ указанием Министерства
тяжелого, энергетического и транспортного машиностроения СССР
от 26.05.89 № ВА-002-1/4829

СОГЛАСОВАН с Главным научно-техническим управлением Минатом-
энерго СССР

Государственным комитетом СССР по надзору за безопасным ведением
работ в атомной энергетике (Госатомэнергонадзор СССР)

БЛОКИ С ДИАФРАГМАМИ ДЛЯ ТРУБОПРОВОДОВ АЭС

ОСТ 24.125.52—89

КОНСТРУКЦИЯ И РАЗМЕРЫ

ОКП 69 3717 0009

Дата введения 01.01.90

Несоблюдение стандарта преследуется по закону

1. Настоящий стандарт распространяется на блоки с диафрагмами для трубопроводов АЭС на рабочее давление и температуру среды (водяной пар и горячая вода):

$$p = 11,77 \text{ МПа (120 кгс/см}^2\text{)}, t = 250^\circ\text{C};$$

$$p = 8,44 \text{ МПа (86 кгс/см}^2\text{)}, t = 300^\circ\text{C};$$

$$p = 5,89 \text{ МПа (60 кгс/см}^2\text{)}, t = 275^\circ\text{C};$$

$$p = 3,92 \text{ МПа (40 кгс/см}^2\text{)}, t = 200^\circ\text{C}.$$

2. Конструкция и размеры блока с диафрагмой должны соответствовать указанным на черт. 1, 2 и в табл. 1, 3.

Масса, указанная в табл. 1, — расчетная, приведена для справки.

Масса диафрагмы не включена в общую массу блока с диафрагмой.

3. Наименования и обозначения деталей, входящих в блок с диафрагмой, указаны в табл. 2.

4. Сварку выполнять по ОСТ 24.125.31.

5. Сварные соединения швов № 1 и 2 — по категории IIА. Контроль и оценка качества сварного соединения патрубков (шов № 1) в месте установки диафрагмы и угловых соединений (шов № 2) осуществляются согласно требованиям ПНАЭ Г—7—010—89 без выполнения радиографического контроля. Дополнительно проводятся внешний послыйный осмотр в процессе выполнения ручной или полуавтоматической сварки с регистрацией результатов контроля и капиллярная (цветная, магнитопорошковая, люминесцентная) дефектоскопия.

6. Блоки с диафрагмами выполнены с двумя парами штуцеров для отбора давления. При необходимости нерабочая пара штуцеров может быть заглушена на монтаже донышками (поз. 4 на черт. 1), поставляемыми в комплекте с блоком диафрагмы.

При контроле размеров D_{20} , d_{20} и величины смещения отверстия относительно оси блока по внутреннему диаметру использовать значения, указанные в отраслевых стандартах на патрубки и в рабочих чертежах на диафрагмы.

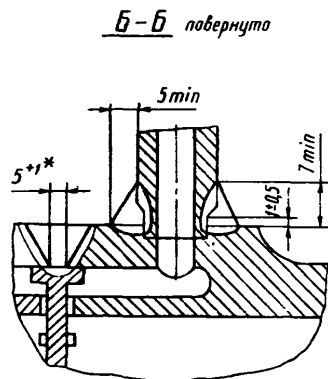
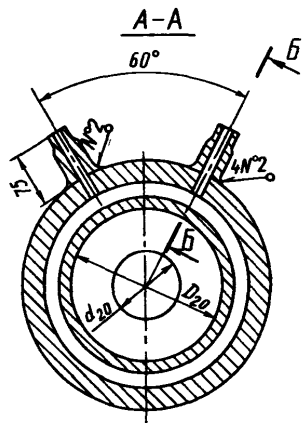
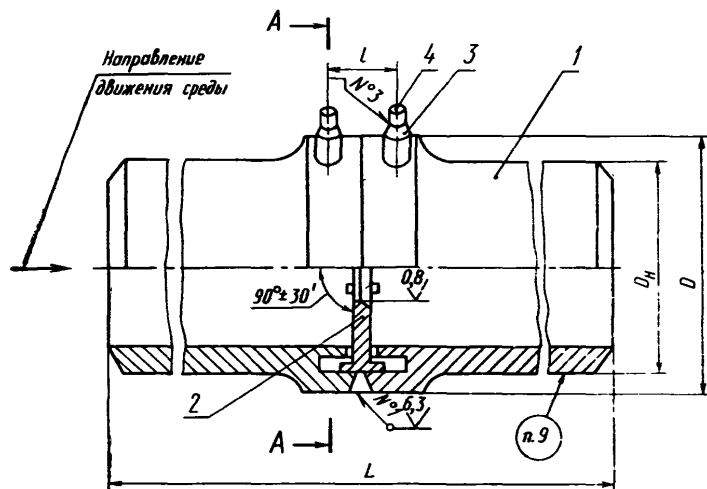
7. Остальные технические требования — по ОСТ 108.030.124.

8. Пример условного обозначения блока с диафрагмой исполнения 01 $D_{\gamma} = 50$ мм на параметры среды $p = 11,77$ МПа (120 кгс/см²), $t = 250^\circ\text{C}$:

БЛОК С ДИАФРАГМОЙ 01 ОСТ 24.125.52.

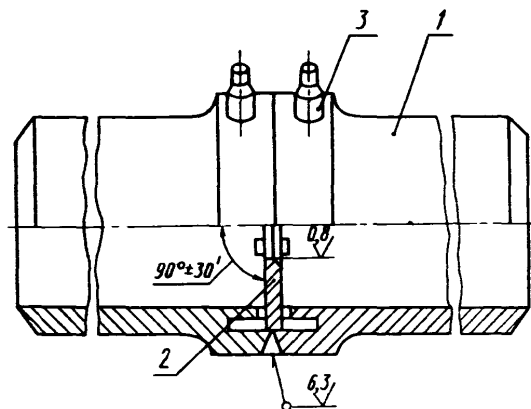
9. Пример маркировки: 01 ОСТ 24.125.52

Товарный знак



* Для исполнений 01, 02, 13-3+1
Черт. 1

Вариант исполнения



Остальное — см. черт. 1
Черт. 2

Размеры, мм

Исполнение блока с диафрагмой	Условный проход D_y	Размеры присоединяемых труб $D_H \times s$	D_H	D	D_{20}	d_{20}	$L \pm 5$	t	Масса наплавленного металла, кг	Масса, кг	
$p=11,77$ МПа (120 кгс/см ²), $t=250^\circ\text{C}$; $p=8,44$ МПа (86 кгс/см ²), $t=300^\circ\text{C}$; $p=5,89$ МПа (60 кгс/см ²), $t=275^\circ\text{C}$; $p=3,92$ МПа (40 кгс/см ²), $t=200^\circ\text{C}$											
01	50	57×4	57	90	49	По расчету	213	63	0,43	4,31	
$p=11,77$ МПа (120 кгс/см ²), $t=250^\circ\text{C}$; $p=8,44$ МПа (86 кгс/см ²), $t=300^\circ\text{C}$; $p=5,89$ МПа (60 кгс/см ²), $t=275^\circ\text{C}$											
02	80	89×6	89	120	77	По расчету	333	63	0,45	6,13	
$p=11,77$ МПа (120 кгс/см ²), $t=250^\circ\text{C}$; $p=8,44$ МПа (86 кгс/см ²), $t=300^\circ\text{C}$											
03	125	133×8	133	165	117	По расчету	603	65	0,54	17,2	
04	150	159×9	159	190	141		703		0,65	26,3	
05	200	219×13	219	245	193		923		0,90	68,4	
06	250	273×16	273	300	241		1163	1,40	130,0		
07	300	325×19	325	350	287		1313	75	2,20	203,0	
08	400	426×24	426	450	378		1723		3,50	444,0	
09	500	530×28	530	568	474		2103		6,20	737,0	
$p=11,77$ МПа (120 кгс/см ²), $t=250^\circ\text{C}$											
10	100	108×8	108	140	96		По расчету	513	65	0,49	8,77
$p=8,44$ МПа (86 кгс/см ²), $t=300^\circ\text{C}$; $p=5,89$ МПа (60 кгс/см ²), $t=275^\circ\text{C}$; $p=3,92$ МПа (40 кгс/см ²), $t=200^\circ\text{C}$											
11	100	108×6	108	140	96	По расчету	513	65	0,49	8,77	
$p=8,44$ МПа (86 кгс/см ²), $t=300^\circ\text{C}$											
12	600	630×25	630	680	582	По расчету	2503	75	8,1	969,0	
$p=5,89$ МПа (60 кгс/см ²), $t=275^\circ\text{C}$; $p=3,92$ МПа (40 кгс/см ²), $t=200^\circ\text{C}$											
13	65	76×4	76	110	68	По расчету	303	65	0,45	4,73	
14	125	133×6,5	133	165	120		643		0,54	13,2	
15	150	159×7	159	190	145		703		0,60	21,3	
16	200	219×9	219	245	201		963		0,70	55,4	
17	250	273×10	273	300	253		1163		1,0	88,7	
18	300	325×13	325	350	299		1363		1,3	154,0	
19	350	377×13	377	390	352		1603		1,4	262,0	
20	400	426×14	426	450	398		1763		1,7	283,0	
21	450	465×16	465	490	433		1923		2,1	383,0	

Таблица 2

Исполнение блока с диафрагмой	Патрубок (поз. 1) 2 шт.	Диафрагма (поз. 2) 1 шт.	Штуцер (поз. 3) 4 шт.	Донышко (поз. 4) 2 шт.
	Исполнение			Обозначение
01	1—01	2—01		
02	1—02	2—02		
03	1—03	2—03		
04	1—04	2—04		
05	1—05	2—05		
06	1—06	2—06		
07	1—07	2—07		
08	1—08	2—08		
09	1—09	2—09		
10	1—10	2—10		
11	1—11	2—10	3—01	01 ОСТ 24.125.53
12	1—12	2—11		
13	1—13	2—12		
14	1—14	2—13		
15	1—15	2—14		
16	1—16	2—15		
17	1—17	2—16		
18	1—18	2—17		
19	1—19	2—18		
20	1—20	2—19		
21	1—21	2—20		

10. Конструкция и размеры патрубков должны соответствовать указанным на черт. 3—9 и в табл. 3. Масса патрубков, указанная в табл. 3, — расчетная, приведена для справки.

11. Для изготовления патрубков применяются трубы из стали 20, 15 ГС (16ГС) по ТУ 14—3—420 и ТУ 14—3—460 или поковки тех же марок сталей Гр. IIА ОСТ 108.030.113.

12. Допускается изготовление патрубков сварными из двух частей: головки и трубы (см. черт. 9). Сварочные материалы следует применять по ОСТ 24.125.31. Контроль и испытание сварного соединения — по ПНАЭ Г—7—010—89 (категория IIА).

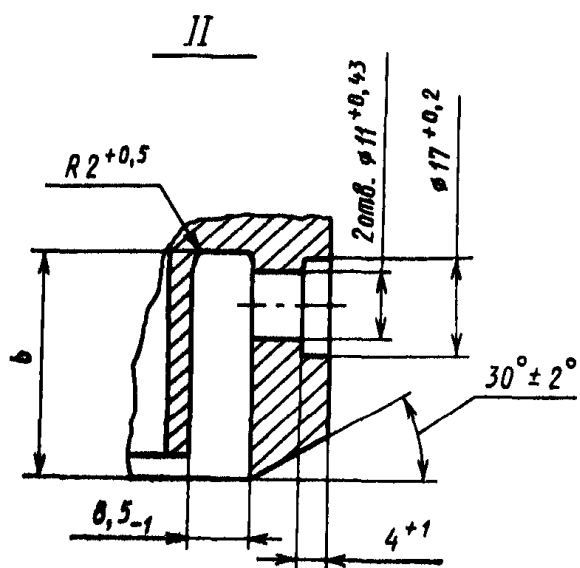
13. Остальные технические требования — по ОСТ 108.030.124.

14. Пример условного обозначения патрубка исполнения 1—01 $D_y=50$ мм на параметры среды $p=11,77$ МПа (120 кгс/см²), $t=250^\circ\text{C}$:

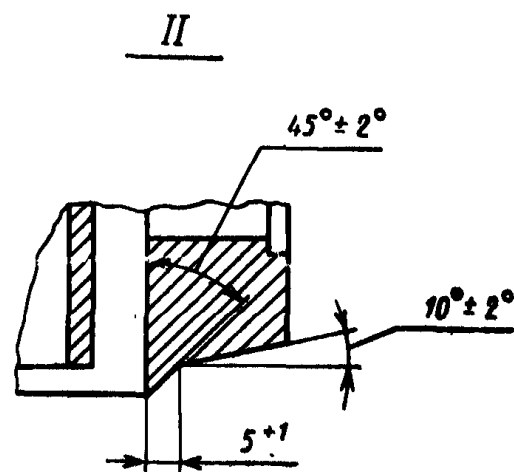
ПАТРУБОК 1—01 ОСТ 24.125.52.

15. Пример маркировки: 1—01 ОСТ 24.125.52

Товарный знак

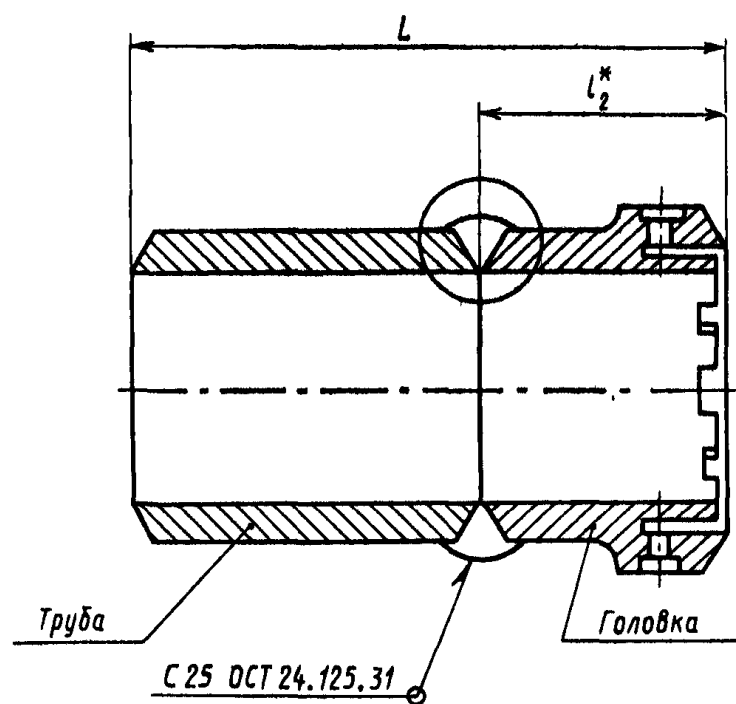


Черт. 7



Черт. 8

Вариант исполнения



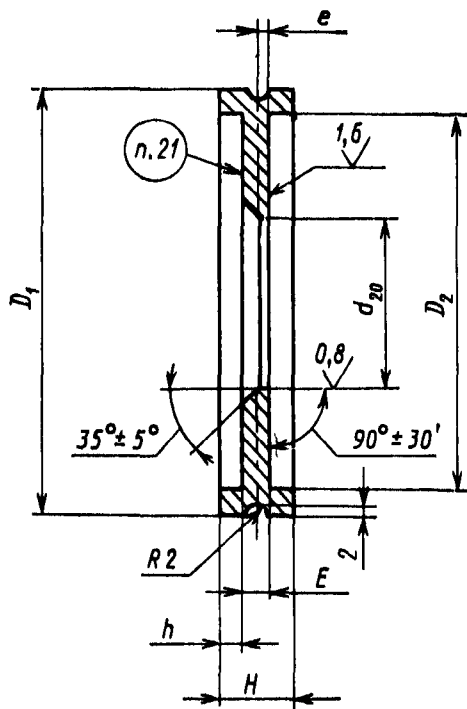
* Допускается увеличение размера l_2 для исполнений 1—04, 1—17 на 10 мм; для остальных исполнений — на 60 мм
Остальное — см. черт. 3

Черт. 9

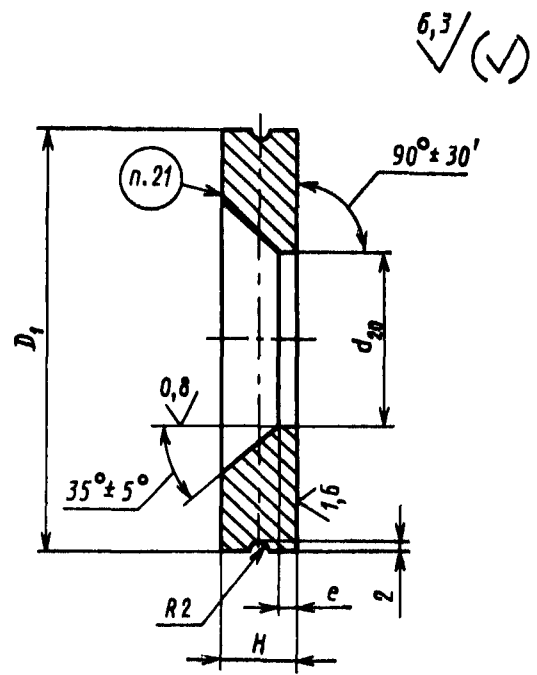
Размеры, мм

Таблица 3

Исполнение патрубков	Условный проход D_y	Выносной элемент по черт.		D_H	D +1,6	D_1 +0,1	D_{20}		d_p		s	s_k	s_{k1}	b +0,6	c		h $\pm 0,2$	l $\pm 0,5$	l_1 +2	l_2^* ± 1	L $\pm 2,5$	Масса, кг							
		I	II				Но-мин.	Пред.откл.	Но-мин.	Пред.откл.					не менее	Но-мин.							Пред.откл.						
$p=11,77$ МПа (120 кгс/см ²), $t=250^\circ\text{C}$; $p=8,44$ МПа (86 кгс/см ²), $t=300^\circ\text{C}$; $p=5,89$ МПа (60 кгс/см ²), $t=275^\circ\text{C}$; $p=3,92$ МПа (40 кгс/см ²), $t=200^\circ\text{C}$																													
1-01	50	4	7	57	90	72	49	$\pm 0,14$	-	-	3,0	-	8,0	36	1	+0,2	-	30	55	-	105	1,6							
$p=11,77$ МПа (120 кгс/см ²), $t=250^\circ\text{C}$; $p=8,44$ МПа (86 кгс/см ²), $t=300^\circ\text{C}$; $p=5,89$ МПа (60 кгс/см ²), $t=275^\circ\text{C}$																													
1-02	80	4	7	89	120	102	77	$\pm 0,23$	-	-	4,5	-	8,0	36	1,5	+0,2	1	30	55	-	165	2,5							
$p=11,77$ МПа (120 кгс/см ²), $t=250^\circ\text{C}$; $p=8,44$ МПа (86 кгс/см ²), $t=300^\circ\text{C}$																													
1-03	125	6	7	133	165	142	117	$\pm 0,34$	119	+0,54	7,0	5,8	36	2,0	+0,2	1,0	30	55	150	300	8,0								
1-04	150			159	190	168	141	$\pm 0,4$	142	+0,63	8,0	6,9				8,0			1,5	350	12,5								
1-05	200			219	245	220	193	$\pm 0,55$	195	+0,72	12,0	9,5				11,0			3,5	460	33,4								
1-06	250			273	300	272	241	$\pm 0,7$	244		15,0	11,8				13,0			180	580	63,8								
1-07	300			325	350	317	287	$\pm 0,85$	290	+0,81	17,5	14,2				15,5			41	4,0	+0,2	5,0	35	60	200	655	100,0		
1-08	400			426	450	409	378	± 1	382	+0,89	21,0	18,5				19,5						7,5			220	860	220,0		
1-09	500			530	568	510	474	$\pm 1,4$	480	+0,97	25,0	22				27						8,5			70	300	1050	365,0	
$p=11,77$ МПа (120 кгс/см ²), $t=250^\circ\text{C}$																													
1-10	100			5	7	108	140	121	92	$\pm 0,28$	93	+0,54				5,5			4,7	8,0	36	1,5	+0,2	0,5	30	55	-	255	3,8
$p=8,44$ МПа (86 кгс/см ²), $t=300^\circ\text{C}$; $p=5,89$ МПа (60 кгс/см ²), $t=275^\circ\text{C}$; $p=3,92$ МПа (40 кгс/см ²), $t=200^\circ\text{C}$																													
1-11	100	5	7	108	140	121	96	$\pm 0,28$	97	+0,54	4,0	3,7	8,0	36	1,5	+0,2	0,5	30	55	-	255	3,8							
$p=8,44$ МПа (86 кгс/см ²), $t=300^\circ\text{C}$																													
1-12	600	6	8	630	680	622	580	-1,0	582	+0,97	22,0	22	25	41	6,0	+0,3	11,5	35	70	300	1250	480,0							
$p=5,89$ МПа (60 кгс/см ²), $t=275^\circ\text{C}$; $p=3,92$ МПа (40 кгс/см ²), $t=200^\circ\text{C}$																													
1-13	65	4	8	76	110	92	68	$\pm 0,2$	-	-	3,0	-	36	1,0	0,3	1,0	30	55	-	150	1,8								
1-14	125	5		133	165	148	$\pm 0,36$	122	+0,63	4,5	3,7	7,0				2,0			1,5	150	320	6,0							
1-15	150	159		190	172	145	$\pm 0,42$	148	+0,63	6,0	4,0	160				350			10,0										
1-16	200	219		245	228	201	$\pm 0,6$	204	+0,72	8,0	5,5					8,0			2,5	480	27,0								
1-17	250	273		300	280	253	$\pm 0,75$	256	+0,81	9,0	6,5	9,0				180			580	43,5									
1-18	300	325		350	327	299	$\pm 0,88$	303	+0,81	12,0	8,5	10,0							5,0	200	680	76,0							
1-19	350	377		390	368	352	$\pm 1,0$	354	+0,89	15,0	9,0	10,0							7,5		800	130,0							
1-20	400	426		450	425	398	$\pm 1,1$	401	+0,97	12,0	9,8	12,0				880			140,0										
1-21	450	465		490	461	433	$\pm 1,2$	437	+0,97	15,0	10,8	12,0							8,5	960	190,0								



Черт. 10



Черт. 11

Размеры, мм

Исполнение диафрагмы	Условный проход D_y	Черт.	D_1 +0,1	D_2	d_{20}	h +0,12	l		H	E +0,2
							Номин.	Пред. откл.		
$p=11,77$ МПа (120 кгс/см ²), $t=250^\circ\text{C}$; $p=8,44$ МПа (86 кгс/см ²), $t=300^\circ\text{C}$; $p=5,89$ МПа (60 кгс/см ²), $t=275^\circ\text{C}$; $p=3,92$ МПа (40 кгс/см ²), $t=200^\circ\text{C}$										
2—01	50	10	72	64	По расчету	6	1	$\pm 0,2$	15	3
$p=11,77$ МПа (120 кгс/см ²), $t=250^\circ\text{C}$; $p=8,44$ МПа (86 кгс/см ²), $t=300^\circ\text{C}$; $p=5,89$ МПа (60 кгс/см ²), $t=275^\circ\text{C}$										
2—02	80	10	102	95	По расчету	5	1	$\pm 0,5$	15	5
$p=11,77$ МПа (120 кгс/см ²), $t=250^\circ\text{C}$; $p=8,44$ МПа (86 кгс/см ²), $t=300^\circ\text{C}$										
2—03	125	10	142	134	По расчету	4	2	± 1	15	7
2—04	150		168	160		3,5				8
2—05	200		220	210		1,5				12
2—06	250	11	272	—	По расчету	—	3	± 1	20	—
2—07	300		317							
2—08	400		409							
2—09	500		510							
$p=11,77$ МПа (120 кгс/см ²), $t=250^\circ\text{C}$; $p=8,44$ МПа (86 кгс/см ²), $t=300^\circ\text{C}$; $p=5,89$ МПа (60 кгс/см ²), $t=275^\circ\text{C}$; $p=3,92$ МПа (40 кгс/см ²), $t=200^\circ\text{C}$										
2—10	100	10	121	113	По расчету	4,5	1	$\pm 0,5$	15	6
$p=8,44$ МПа (86 кгс/см ²), $t=300^\circ\text{C}$										
2—11	600	11	622	—	По расчету	—	8	± 1	28	—
$p=5,89$ МПа (60 кгс/см ²), $t=275^\circ\text{C}$; $p=3,92$ МПа (40 кгс/см ²), $t=200^\circ\text{C}$										
2—12	65	10	92	84	По расчету	5	1	$\pm 0,5$	15	5
2—13	125		148	140		3,5	8			
2—14	150		172	162		2	10			
2—15	200	11	228	219	По расчету	—	3	± 1	20	—
2—16	250		280							
2—17	300		327							
2—18	350		368							
2—19	400	425	22							
2—20	450	461	22							

16. Конструкция и размеры диафрагмы должны соответствовать указанным на черт. 10, 11 и в табл. 4.

17. Материал диафрагм — сталь марки 20Х12ВНМФ (ЭП-428) по ТУ 14—1—643.

Допускается изготавливать диафрагмы из стали марки 20 ГОСТ 1050 с наплавкой рабочей части на толщину не менее 2 мм аустенитными электродами ЭА-2 по ГОСТ 10052.

18. Размеры $90^\circ \pm 30'$, d_{20} и шероховатость $\sqrt{0,8}$ окончательно достигаются и контролируются в сборе.

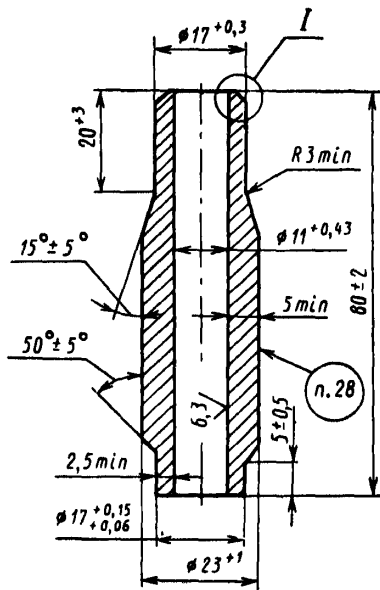
19. Остальные технические требования — по ОСТ 108.030.124.

20. Пример условного обозначения диафрагмы исполнения 2—01 $D_y = 50$ мм на параметры среды $p = 11,77$ МПа (120 кгс/см²), $t = 250^\circ\text{C}$:

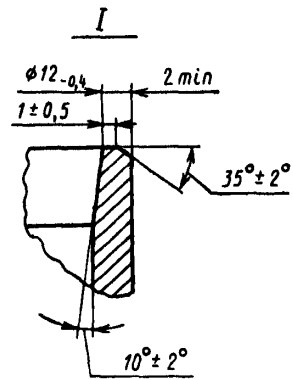
ДИАФРАГМА 2—01 ОСТ 24.125.52.

21. Пример маркировки: 2—01 ОСТ 24.125.52

Товарный знак



12,5
✓(✓)



Черт. 12

22. Конструкция и размеры шуцера должны соответствовать указанным на черт. 12.
23. Материал шуцера— горячекатаная круглая сталь по ГОСТ 2590 марки 20 ГОСТ 1050. Масса шуцера 0,17 кг — расчетная, приведена для справки.
24. Допускаются шероховатость поверхности по внутреннему диаметру шуцера после сверления и спиральные риски без острых углов от выхода инструмента.
25. Разность толщин стенок (разнотолщинность) кромки, обработанной под сварку, не должна превышать 0,4 мм.
26. Остальные технические требования— по ОСТ 108.030.124.
27. Пример условного обозначения шуцера исполнения 3—01:
ШТУЦЕР 3—01 ОСТ 24.125.52.
28. Пример маркировки: 3—01 ОСТ 24.125.52

Товарный знак

ИНФОРМАЦИОННЫЕ ДАННЫЕ

1. УТВЕРЖДЕН И ВВЕДЕН В ДЕЙСТВИЕ УКАЗАНИЕМ Министерства тяжелого, энергетического и транспортного машиностроения СССР от 26.05.89 № ВА-002-1/4829

2. ИСПОЛНИТЕЛИ

К. И. Бояджи; Л. Н. Жылюк; Ф. А. Гловач; В. Ф. Логвиненко (руководители темы); А. М. Рейнов; Д. В. Колпакова; В. Я. Шейфель; А. З. Гармаш; Л. М. Рачко

3. ЗАРЕГИСТРИРОВАН Центральным государственным фондом стандартов и технических условий за № 8428330 от 27.10.89

4. ВЗАМЕН ОСТ 24.462.30—74, ОСТ 24.462.31—74, ОСТ 24.833.06—74, ОСТ 24.839.09—74, ОСТ 24.839.10—74

5. ССЫЛОЧНЫЕ НОРМАТИВНО-ТЕХНИЧЕСКИЕ ДОКУМЕНТЫ

Обозначение НТД, на который дана ссылка	Номер пункта, подпункта, перечисления, приложения
ГОСТ 1050—88	17, 23
ГОСТ 2590—88	23
ГОСТ 10052—75	17
ОСТ 24.125.31—89	4, 11, 12
ОСТ 24.125.53—89	3
ОСТ 108.030.113—77	11
ОСТ 108.030.124—85А	7, 13, 19, 26
ТУ 14—1—643—73	17
ТУ 14—3—420—75	11
ТУ 14—3—460—75	11