

ТИПОВЫЕ ПРОЕКТНЫЕ РЕШЕНИЯ
МАТЕРИАЛЫ ДЛЯ ПРОЕКТИРОВАНИЯ
904-02-15.85

АВТОМАТИЗАЦИЯ, УПРАВЛЕНИЕ И СИЛОВОЕ ЭЛЕКТРООБОРУДОВАНИЕ ПРИТОЧНЫХ КАМЕР

УПРАВЛЕНИЕ И СИЛОВОЕ ЭЛЕКТРООБОРУДОВАНИЕ

АЛЬБОМ XXIV

ПРИТОЧНАЯ ВЕНТИЛЯЦИОННАЯ КАМЕРА РЕЦИРКУЛЯЦИОННАЯ
С ДВУМЯ РАБОЧИМ И РЕЗЕРВНЫМ ВЕНТИЛЯТОРАМИ,
СЕКЦИЕЙ ОРОШЕНИЯ И
ЭЛЕКТРОНАГРЕВАТЕЛЕМ КЛАПАНА НАРУЖНОГО ВОЗДУХА,
ПЕРЕКЛЮЧАЕМАЯ НА РЕЖИМ ДЕЖУРНОГО ОТОПЛЕНИЯ

20399-25

У 1-49

Коп. 5/111 ш.б. №: 20399-25

					Проектант

ЦЕНТРАЛЬНЫЙ ИНСТИТУТ ТИПОВОГО ПРОЕКТИРОВАНИЯ
ГОССТРОЯ СССР
КИЕВСКИЙ ФИЛИАЛ
г. Киев 57 ул. Эжена Потье № 12

57/25
Заказ № 8344 Инв. № 20399-25 320
Сдано в печать 26/8 1982 г. Цена 1.07

ТИПОВЫЕ ПРОЕКТНЫЕ РЕШЕНИЯ
МАТЕРИАЛЫ ДЛЯ ПРОЕКТИРОВАНИЯ
904-02-15.85

АВТОМАТИЗАЦИЯ, УПРАВЛЕНИЕ И СИЛОВОЕ ЭЛЕКТРООБОРУДОВАНИЕ ПРИТОЧНЫХ КАМЕР

УПРАВЛЕНИЕ И СИЛОВОЕ ЭЛЕКТРООБОРУДОВАНИЕ

АЛЬБОМ XXIV

ПРИТОЧНАЯ ВЕНТИЛЯЦИОННАЯ КАМЕРА РЕЦИРКУЛЯЦИОННАЯ
С ДВУМЯ /РАБОЧИМ И РЕЗЕРВНЫМ/ ВЕНТИЛЯТОРАМИ,
СЕКЦИЕЙ ОРОШЕНИЯ И
ЭЛЕКТРОНАГРЕВАТЕЛЕМ КЛАПАНА НАРУЖНОГО ВОЗДУХА,
ПЕРЕКЛЮЧАЕМАЯ НА РЕЖИМ ДЕЖУРНОГО ОТОПЛЕНИЯ

РАЗРАБОТАНЫ

ГОСУДАРСТВЕННЫМ ПРОЕКТНЫМ ИНСТИТУТОМ
ЭЛЕКТРОПРОЕКТ

ГЛАВНЫЙ ИНЖЕНЕР ИНСТИТУТА *С. С. С.*
ГЛАВНЫЙ ИНЖЕНЕР ПРОЕКТА *М. И. Я.*

Б. Г. ПЕРЕКОПСКИЙ
М. И. ЯЛОВЕЦКИЙ

УТВЕРЖДЕНЫ

ГЛАВСТРОЙПРОЕКТОМ ГОССТРОЯ СССР
ПРОТОКОЛ № 33 от 12.06.1986 г.

КФ. ЦИП. ЧИВ. № 20399-25

			Привозил	
ИЗД №				

Копировал *А. С. С.*

ФОРМАТ А2

1. Аппаратура управления, включая силовые блоки, размещается в щите управления приточной вентиляционной камерой защищенного исполнения.
2. Схема электрическая принципиальная управления обеспечивает возможность сочетания со следующими схемами:

СОДЕРЖАНИЕ АЛЬБОМА

Обозначение	Наименование	Страница
Э1	Общие данные	2
Э2	Схема электрическая принципиальная 24П	3, 4, 5, 6, 7, 8, 9
Э3	Щит управления Схема электрическая подключений	10, 11, 12, 13, 14, 15, 16, 17, 18, 19
Э4	Опросный лист	20

Наименование схемы	Обозначение комплекта	Наименование проектной организации	Примечание
Регулирование			
Управление вытяжными вентиляционными системами			
Дистанционное управление			
Противопожарная автоматика			

ТНР 904-02-15.85 Альбом ЭКЭ

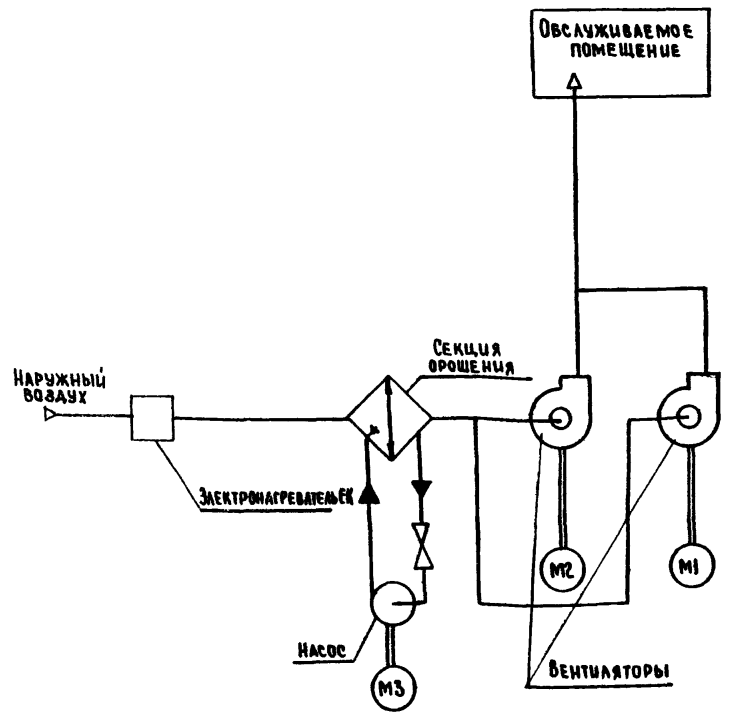
Имя автора, подписи и дата

20399-25 2

		Привязан	
Имя №			
		904-02-15.85 Э1	
		УПРАВЛЕНИЕ И СИЛОВОЕ ЭЛЕКТРООБОРУДОВАНИЕ ПРИТОЧНЫХ КАМЕР	
		СТАДИЯ	ЛИСТ
		Р	1
			19
ВАН НАЧАЛО	ОСТРОВСКИЙ	18/12	
Н. КОНТР	ОГНЕВКО	18/12	
РУК ГР	ГИНОДМАН	18/12	
СТ ИНЖ	ДВЯНСОН	16/11/85	
Общие данные		ГПИ ЭЛЕКТРОПРОЕКТ МОСКВА	

ТР 904-02-15 85 АЛБОМ XIV

Упрощенная технологическая схема
взаимосвязи электроприводов



Пояснение работы контактов датчиков:

- SP — Контакт разомкнут при отсутствии давления воды (после насоса)
- A — Контакт разомкнут при аварии (например, при падении давления воды в теплосети, при пожаре и т.п.)
- SB — Контакт разомкнут при отсутствии потока воздуха
- SK2 T° — Контакт разомкнут при значениях температуры воздуха равных или меньших 0°С (перед воздушонагревателем)
- SK3 T° — Контакт разомкнут при значениях температуры обратной воды ниже расчетной
- SK5 T° — Контакт разомкнут при значениях температуры ниже расчетной
- SK7 T° — Контакт замкнут при значениях температуры воздуха ниже расчетной

Условные обозначения:

- ⬤ — Жазим реле времени КТ5
- (K) — маркировка жазима реле времени КТ5
- ⊘ — Жазим колодки блока управления 60У5130
- (3) — маркировка жазима колодки блока управления
- — жазим колодки управления, используемый для унификации технических решений
- 30-1 — маркировка цепи, подключаемой к жазиму колодки
- 2P — маркировка цепи из схемы регулирования

Выдержка времени реле:
 КТ1, КТ2, КТ4, КТ6, КТ8 — 0,5 с
 КТ7, КТ9, КТ10 — 10 с

Поз. обозначение	Наименование	Кол	Примечание
Электрооборудование, устанавливаемое по месту			
ЕК1, ЕК2	Электронагреватель ~ 380 В	2	Комплектно
М1..М3	Электродвигатель ~ 380 В	3	с оборудованием
Посты управления			
SB7		1	
SB9		1	
SB10		1	

Перечень аппаратуры, входящей в состав щита ЩУПЗ, приведен в товаросопроводительной документации, поставляемой заводом-изготовителем комплектно с упомянутым щитом

Согласовано	
Ген. директор	
Инженер	
Проверено	
Дата	
Подпись	

Приточная вентсистема

20399-25 3

904-02-15.85 02

Управление и силовое электрооборудование приточных камер

Привязан				Станция	Лист	Листов
Зам.нач.ка	Островский	SB	18.11.82	Р	2	
И.контр.	Огневко	В.В.	18.11.82			
Рук.гр.	Кинодман	В.В.	17.11.82			
Ст.инж.	Сафронов	С.А.	16.11.82			

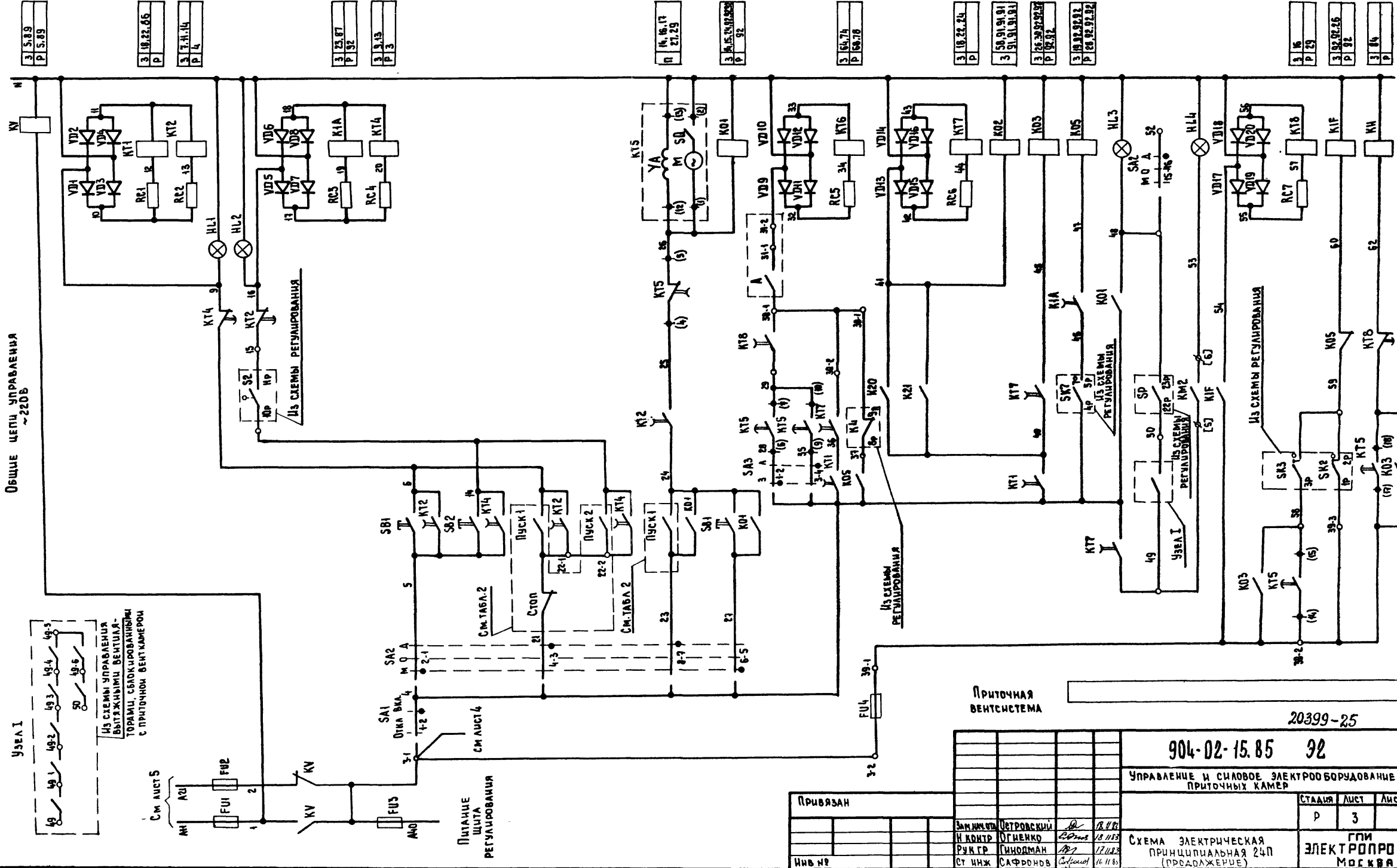
СХЕМА ЭЛЕКТРИЧЕСКАЯ
ПРИНЦИПАЛЬНАЯ 24П
(НАЧАЛО)

ГПИ
ЭЛЕКТРОПРОЕКТ
МОСКВА

Копировала Мария

Формат А2

Общие цепи управления
~220В



1	РЕЗЕРВИРОВАНИЕ ПИТАНИЯ	3, 5, 8, 9 P 5, 8, 9
2	ВКЛЮЧЕНИЕ РАБОЧЕГО РЕЖИМА	3, 10, 22, 65 P
3	Сигнализация "Рабочий режим"	3, 7, 11, 14 P 4
4	Сигнализация "Дежурный режим"	
5	ВКЛЮЧЕНИЕ ДЕЖУРНОГО РЕЖИМА	3, 23, 67 P 3, 2
6	Местный	3, 9, 13 P 3
7	Вкл. управления	
8	Автоматический (СМ ТАБЛ. 2 ГРАФ. 2)	
9	Автоматический (СМ ТАБЛ. 2 ГРАФ. 2)	
10	Автоматический (СМ ТАБЛ. 2 ГРАФ. 2)	
11	Автоматический (СМ ТАБЛ. 2 ГРАФ. 2)	
12	Автоматический (СМ ТАБЛ. 2 ГРАФ. 2)	
13	Автоматический (СМ ТАБЛ. 2 ГРАФ. 2)	
14	Автоматический (СМ ТАБЛ. 2 ГРАФ. 2)	
15	Автоматический (СМ ТАБЛ. 2 ГРАФ. 2)	
16	Автоматический (СМ ТАБЛ. 2 ГРАФ. 2)	
17	Автоматический (СМ ТАБЛ. 2 ГРАФ. 2)	
18	Автоматический (СМ ТАБЛ. 2 ГРАФ. 2)	
19	Автоматический (СМ ТАБЛ. 2 ГРАФ. 2)	
20	Автоматический (СМ ТАБЛ. 2 ГРАФ. 2)	
21	Автоматический (СМ ТАБЛ. 2 ГРАФ. 2)	
22	Автоматический (СМ ТАБЛ. 2 ГРАФ. 2)	
23	Автоматический (СМ ТАБЛ. 2 ГРАФ. 2)	
24	Автоматический (СМ ТАБЛ. 2 ГРАФ. 2)	
25	Автоматический (СМ ТАБЛ. 2 ГРАФ. 2)	
26	Автоматический (СМ ТАБЛ. 2 ГРАФ. 2)	
27	Автоматический (СМ ТАБЛ. 2 ГРАФ. 2)	
28	Автоматический (СМ ТАБЛ. 2 ГРАФ. 2)	
29	Автоматический (СМ ТАБЛ. 2 ГРАФ. 2)	
30	Автоматический (СМ ТАБЛ. 2 ГРАФ. 2)	

Приточная вентсистема

20399-25 4

904-02-15.85 92

Управление и силовое электрооборудование приточных камер

Привязан	
Ивз №	

Зам. инж.	Петровский	18.11.83
Н. контр.	Огиенко	18.11.83
Р. к. гр.	Синодман	17.11.83
Ст. инж.	Сафронов	16.11.83

Схема электрическая принципиальная 24П (продолжение)

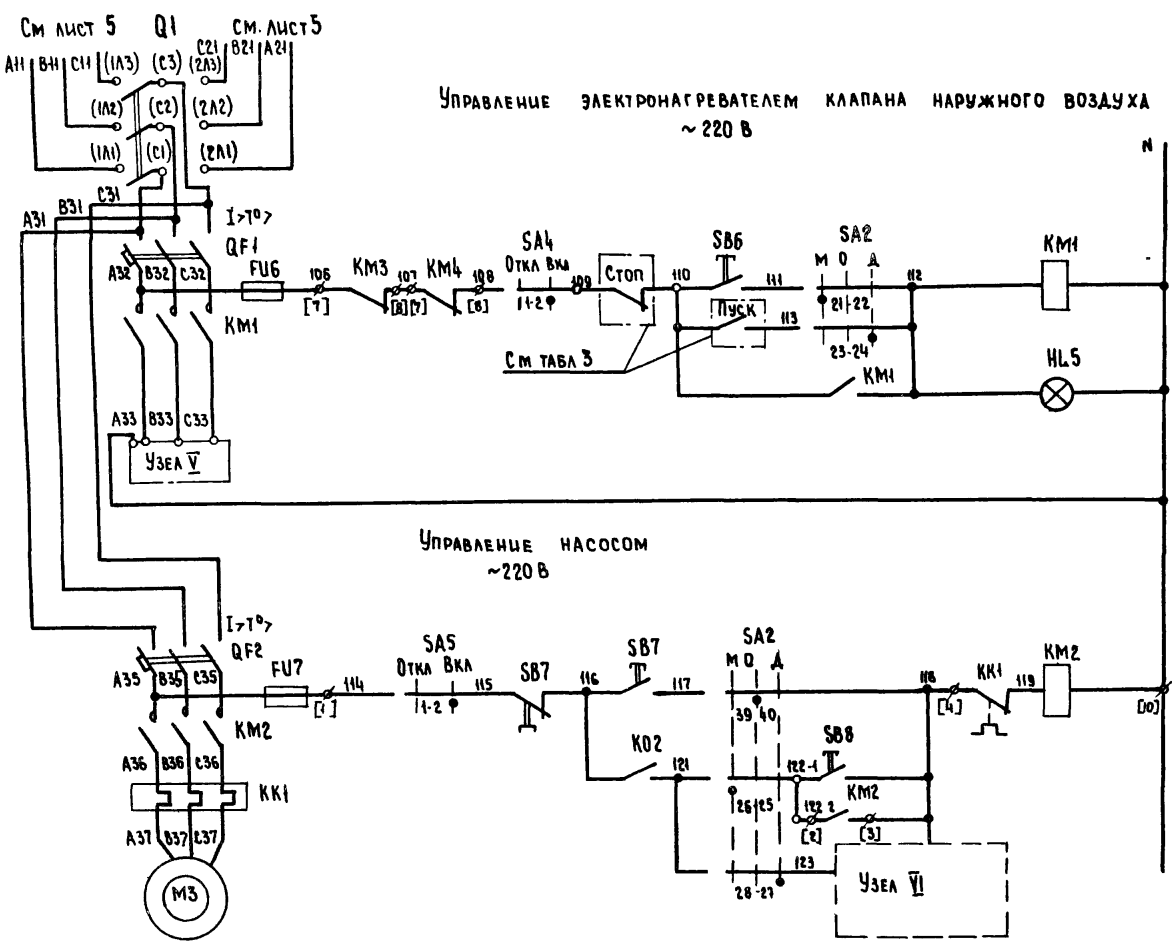
Стация	Лист	Листов
P	3	

ГПИ ЭЛЕКТРОПРОЕКТ МОСКВА

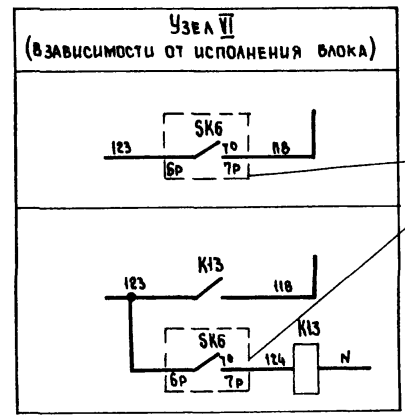
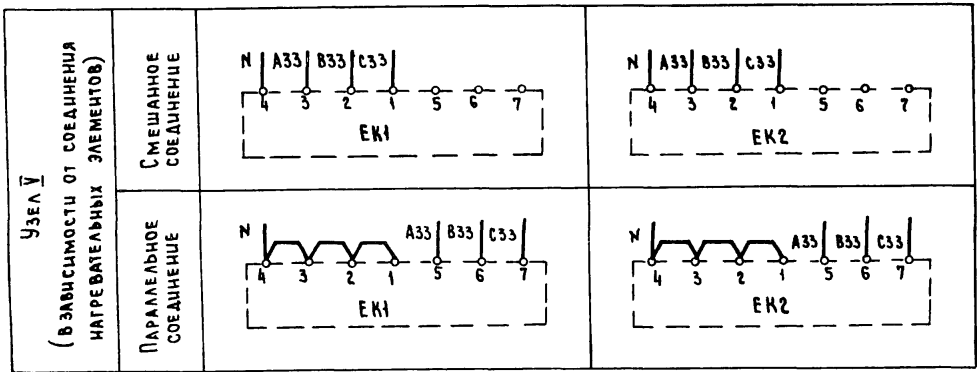
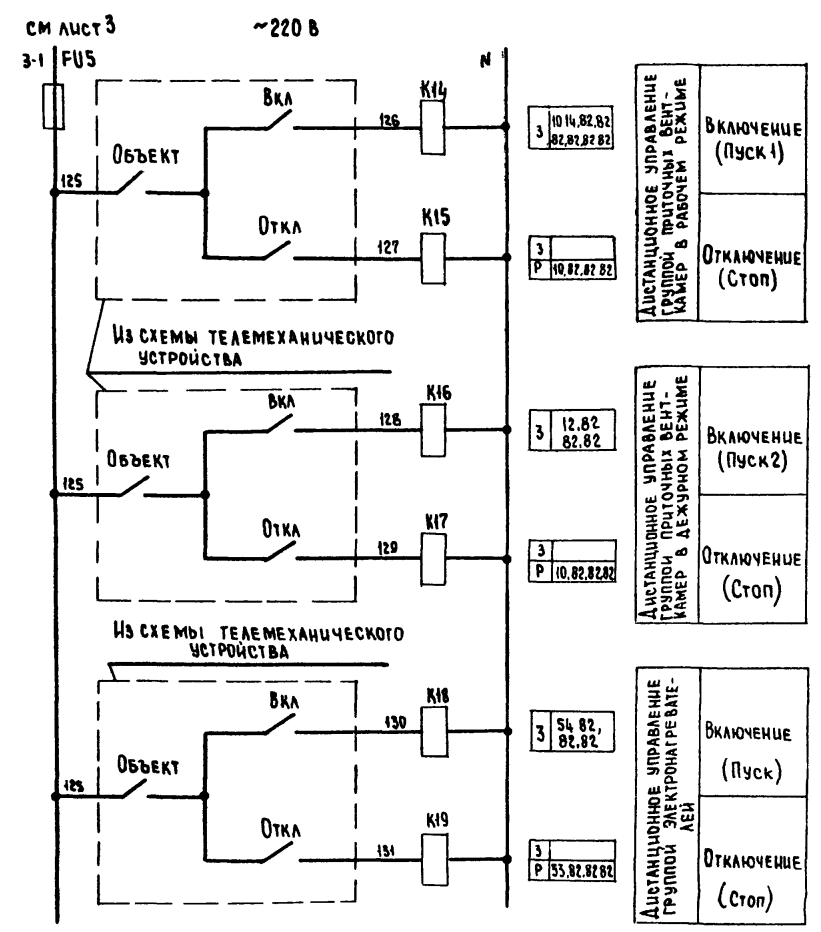
Копировал *deleg*

Формат А2

СМ. ЛИСТ 5 Q1 СМ. ЛИСТ 5
 ТИП 904-02-15.85 АЛБОМ XXIV
 СМ. ЛИСТ 3
 СМ. ТАБЛ 3



3	55,85	53	МЕСТНЫЙ
P		54	ДИСТАНЦИОННЫЙ (СМ. ТАБЛ 3 ГРАФУ 1)
		55	СИГНАЛИЗАЦИЯ "ЭЛЕКТРОНАГРЕВАТЕЛЬ ВКЛЮЧЕН"
3	25,59	57	ОПРОБОВАНИЕ
P	89	58	МЕСТНЫЙ
		59	
3	60	60	ВКЛЮЧЕНИЕ НАСОСА ПРИ ОПРЕДЕЛЕННОМ ЗНАЧЕНИИ ТЕМПЕРАТУРЫ
P		61	



ПРИТОЧНАЯ ВЕНТСИСТЕМА

20399-25 5

904-02-15.85 92

УПРАВЛЕНИЕ И СИЛОВОЕ ЭЛЕКТРООБОРУДОВАНИЕ ПРИТОЧНЫХ КАМЕР

СТАЦИЯ	ЛИСТ	ЛИСТОВ
Р	4	

СХЕМА ЭЛЕКТРИЧЕСКАЯ ПРИНЦИПИАЛЬНАЯ 24П (ПРОДОЛЖЕНИЕ)

ГПИ ЭЛЕКТРОПРОЕКТ МОСКВА

ФОРМАТ А2

ПРИВЯЗАН	ДАМ НАУСТА	ОСТРОВСКИЙ	18.11.83
	И КОНТР	ОГЕНКО	18.11.83
	РУК ГР	ГИНОДАМАН	17.11.83
	СТ ИНЖ	САФРОНОВ	16.11.83

Копировал Мерку

ДИАГРАММЫ ЗАМЫКАНИЯ КОНТАКТОВ

РЕЛЕ ВРЕМЕНИ КТ5

НОМЕР ЦЕПИ, В КОТОРОЙ ИСПОЛЬЗУЕТСЯ КОНТАКТ	ОБОЗНАЧЕНИЕ КОНТАКТА	НАЗНАЧЕНИЕ КОНТАКТА	НАЧАЛО ПУСКА ВЕНТКАМЕРЫ	ОКОНЧАНИЕ ПУСКА ВЕНТКАМЕРЫ
17		ВКЛЮЧЕНИЕ ПРИТОЧНОГО ВЕНТИЛЯТОРА ЛЕТОМ (ПОСЛЕ ОТКРЫТИЯ КЛАПАНА НАРУЖНОГО ВОЗДУХА)		
		НЕ ИСПОЛЬЗУЕТСЯ		
27		ПОДКЛЮЧЕНИЕ ДАТЧИКА ЗКС ДЛЯ КОНТРОЛЯ ПРОГРЕВА ВОЗДУХОНАГРЕВАТЕЛЯ ПЕРЕД ВКЛЮЧЕНИЕМ ВЕНТИЛЯТОРА		
16		ВКЛЮЧЕНИЕ ПРИТОЧНОГО ВЕНТИЛЯТОРА ЗИМОЙ (ПОСЛЕ ПРОГРЕВА ВОЗДУХОНАГРЕВАТЕЛЯ)		
29		КОНТРОЛЬ ПУСКА ВЕНТКАМЕРЫ		
14		ОКОНЧАНИЕ ПУСКА ВЕНТКАМЕРЫ		

** $t_1 = 30 \dots 120c$
 $t_3 = t_4 - 15c$
 ** $t_4 = 60 \dots 180c$
 $t_5 = t_4 + 15c$
 $t_6 = t_4 + t_1c$

** УТОЧНЯЕТСЯ ПРИ НАЛАДКЕ

УСЛОВНЫЕ ОБОЗНАЧЕНИЯ

КОНТАКТ ЗАМКНУТ
 КОНТАКТ РАЗОМКНУТ

ПЕРЕКЛЮЧАТЕЛИ УНИВЕРСАЛЬНЫЕ SA2 SA6, SA7

ПКУЗ - 12С 1204

СОЕДИНЕНИЕ КОНТАКТОВ	МЕСТНОЕ		ОПРОБОВАНИЕ 0°	АВТОМАТИЧЕСКОЕ +45°
	М	О		
1-2	×	—	—	—
3-4	—	—	×	—
5-6	×	—	—	—
7-8	—	—	×	—
9-10	×	—	—	—
* 11-12	—	—	×	—
* 13-14	×	—	—	—
* 15-16	—	—	×	—
* 17-18	×	—	—	—
19-20	—	—	×	—
21-22	×	—	—	—
23-24	—	—	×	—
25-26	×	—	—	—
27-28	—	—	×	—
29-30	×	—	—	—
* 31-32	—	—	×	—
* 33-34	—	×	—	—
35-36	—	×	—	—
* 37-38	—	×	—	—
* 39-40	—	×	—	—
* 41-42	—	×	—	—
* 43-44	—	×	—	—
* 45-46	—	×	—	—
* 47-48	—	×	—	—

ПКУЗ - 12С 5008

СОЕДИНЕНИЕ КОНТАКТОВ	РЕЗЕРВ		ОПРОБОВАНИЕ 0°	РАБОТА +45°
	РЕЗ	О		
1-2	—	—	—	×
3-4	×	—	—	—
* 5-6	—	—	—	×
* 7-8	×	—	—	—
* 9-10	—	—	—	×
11-12	×	—	—	—
13-14	—	×	—	—
15-16	×	—	—	×
17-18	—	×	—	—
19-20	×	—	—	×

SA3

ПКУЗ - 16 И 2014

СОЕДИНЕНИЕ КОНТАКТОВ	ЗИМА		ЛЕТО	
	З	Л	З	Л
1-2	×	—	—	—
3-4	—	—	×	—
5-6	×	—	—	—
7-8	—	—	×	—

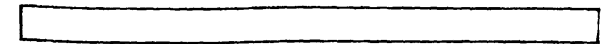
SA1, SA4, SA5

ПКУЗ - 12МО103

СОЕДИНЕНИЕ КОНТАКТОВ	ОТКЛ.		ВКЛ.	
	О	В	О	В
1-2	—	—	—	×
* 3-4	—	—	—	×

* НЕ ИСПОЛЬЗУЕТСЯ

ПРИТОЧНАЯ ВЕНТЦИСТЕМА



20399-25 7

904-02-15.85 92

УПРАВЛЕНИЕ И СИЛОВОЕ ЭЛЕКТРООБОРУДОВАНИЕ ПРИТОЧНЫХ КАМЕР

ПРИВЯЗАН				СТАЦИЯ	ЛИСТ	ЛИСТОВ
ЗАМ. НА ЧЛ. А	ОСТРОВСКИИ	В.И.	18.11.83	Р	6	
Н. КОНТР.	ОГУШЕНКО	С.В.	12.11.83			
РУК. ГР.	ГИНОСАМАН	А.П.	12.11.83			
СТ. ИНЖ.	САФРОНОВ	С.В.	12.11.83			

СХЕМА ЭЛЕКТРИЧЕСКАЯ ПРИНЦИПИАЛЬНАЯ ЗЭП (ПРОДАЖЕННЫЕ)

ГПИ ЭЛЕКТРОПРОЕКТ МОСКВА

КОПИРОВАЛ *Stofas*

ФОРМАТ А2

ТАБЛИЦА 1

Контакты аппаратов, предусмотренные схемой
УПРАВЛЕНИЯ ПРИТОЧНОЙ ВЕНТКАМЕРОЙ

НАИМЕНОВАНИЕ СХЕМЫ, В КОТОРУЮ ВЫДАЮТСЯ КОНТАКТЫ (ПАКЕТЫ)	НОМЕР ЦЕПИ	Контакты (пакеты)	НАЗНАЧЕНИЕ КОНТАКТОВ (ПАКЕТОВ)	ПРИМЕЧАНИЕ
УПРАВЛЕНИЕ ПРИТОЧНЫМИ ВЕНТКАМЕРАМИ (с применением средств телемеханики)	81		ВКЛЮЧЕНИЕ (ОТКЛЮЧЕНИЕ) ПРИТОЧНЫХ ВЕНТКАМЕР	
СИГНАЛИЗАЦИЯ (на диспетчерском пункте или на одностороннем посту в помещении, обслуживаемом приоточной венткамерой)	83		ПЕРЕВОД ПРИТОЧНОЙ ВЕНТКАМЕРЫ НА ОПРОБОВАНИЕ ИЛИ МЕСТНОЕ УПРАВЛЕНИЕ	
	84		СРАВЫВАНИЕ ЗАЩИТЫ ОТ ЗАМЕРЗАНИЯ	
	85		ВКЛЮЧЕНИЕ ЭЛЕКТРОНАГРЕВАТЕЛЯ	
	86		ВКЛЮЧЕНИЕ РАБОЧЕГО РЕЖИМА	
	87		ВКЛЮЧЕНИЕ ДЕЖУРНОГО РЕЖИМА	
	88		АВАРИЯ ПРИТОЧНОГО ВЕНТИЛЯТОРА	

ПРОДОЛЖЕНИЕ ТАБЛ. 1

НАИМЕНОВАНИЕ СХЕМЫ, В КОТОРУЮ ВЫДАЮТСЯ КОНТАКТЫ (ПАКЕТЫ)	НОМЕР ЦЕПИ	Контакты (пакеты)	НАЗНАЧЕНИЕ КОНТАКТОВ (ПАКЕТОВ)	ПРИМЕЧАНИЕ
УПРАВЛЕНИЕ И СИГНАЛИЗАЦИЯ	89		Контроль Напряжения Работы насоса	
	90		Контроль работы вентиляторов	
УПРАВЛЕНИЕ Выходными ВЕНТИЛЯТОРАМИ	91		ВКЛЮЧЕНИЕ ВЫХОДНЫХ ВЕНТИЛЯТОРОВ СБЛОКИРОВАННЫХ С ПРИТОЧНОЙ ВЕНТКАМЕРОЙ	
РЕГУЛИРОВАНИЕ	92		См. проект регулирования	

Приоточная вентсистема

20399-25

904-02-15.85 92

УПРАВЛЕНИЕ И СИЛОВОЕ ЭЛЕКТРООБОРУДОВАНИЕ ПРИТОЧНЫХ КАМЕР

ПРИВЯЗАН

ЗАМ НАЧАЛ	ОСТРОВСКИЙ	11/72
И КОНТР	ОГЩЕНКО	18/1183
РУК СР	ГРИГОРАК	16/1183
СТ ИНЖ	САФРОНОВ	16/1183

СТАДИЯ Лист Листов

Р 7

СХЕМА ЭЛЕКТРИЧЕСКАЯ ПРИНЦИПИАЛЬНАЯ 24П (ПРОДОЛЖЕНИЕ) ГГИ ЭЛЕКТРОПРОЕКТ МОСКВА

КОПИРОВАЛ МЛФ

ФОРМАТ А2

ТАБЛИЦА 2
 КОНТАКТЫ ДЛЯ ДИСТАНЦИОННОГО УПРАВЛЕНИЯ ВЕНТИЛЯТОРОМ

Вид дистанционного управления (для конкретной приточной венткамеры предусматривается только один из видов дистанционного управления)	Расшифровка условного обозначения контактов, указанных в схеме			Примечание
	Пуск 1 (рабочий режим)	Пуск 2 (дежурный режим)	Стоп	
1	2	3	4	5
Управление с диспетчерского пункта	22-1 / 6 23 / 24	22-2 / 14	21 / 22-1	
	Отключено / Включено Отключить / Включить 22-1 / 6 23 / 24	Отключено / Включено Отключить / Включить 22-2 / 14	Отключено / Включено Отключить / Включить 21 / 22-1	
	22-1 / 6 23 / 24	22-2 / 14	21 / 22-1	
Управление из обслуживаемого помещения (с одиночного поста)	22-1 / 6 23 / 24	22-2 / 14	21 / 22-1	

ТАБЛИЦА 4
 ОТСУТСТВУЕТ

ТАБЛИЦА 3
 КОНТАКТЫ ДЛЯ ДИСТАНЦИОННОГО УПРАВЛЕНИЯ ЭЛЕКТРОНАГРЕВАТЕЛЕМ

Вид дистанционного управления (для конкретной приточной венткамеры предусматривается только один из видов дистанционного управления)	Расшифровка условного обозначения контактов, указанных в схеме		Примечание
	Пуск	Стоп	
1	2	3	4
Управление с диспетчерского пункта	110 / 113	109 / 110	
	Отключено / Включено Отключить / Включить 110 / 113	Отключено / Включено Отключить / Включить 109 / 110	
	110 / 113	109 / 110	
Управление из обслуживаемого помещения (с одиночного поста)	110 / 113	109 / 110	

ТАБЛИЦА 5

ТОК УСТАНОВКИ ТЕПЛОВОГО РЕЛЕ ПУСКАТЕЛЯ

Наименование механизма	Ток (А)			
Приточный вентилятор (рабочий - резервный)				
Насос				

ТНР 904-02-15.85 Альбом XII

Лист № 001

Приточная вентсистема

20399-25 9

904-02-15.85 92

УПРАВЛЕНИЕ И СИМВОЛЫ ЭЛЕКТРООБОРУДОВАНИЕ ПРИТОЧНЫХ ВЕНТ. УСТРОЙСТВ

Привязан

Изм. №	Зам. инж. Ст. инж.	Островский	Синдман	Сасионов	11/83	18/83	17.8.83	16.11.83
--------	--------------------	------------	---------	----------	-------	-------	---------	----------

СХЕМА ЭЛЕКТРИЧЕСКАЯ ПРИНЦИПИАЛЬНАЯ 24П (ОКОНЧАНИЕ)

Страница	Лист	Листов
Р	8	

ГПИ ЭЛЕКТРОПРОЕКТ МОСКВА

Копировал *Левин*

Формат А2

ИВ №204 (Полный и дата Взам. инв. №)

ТПР 904-02-15.85 Альбом ХХIV

589

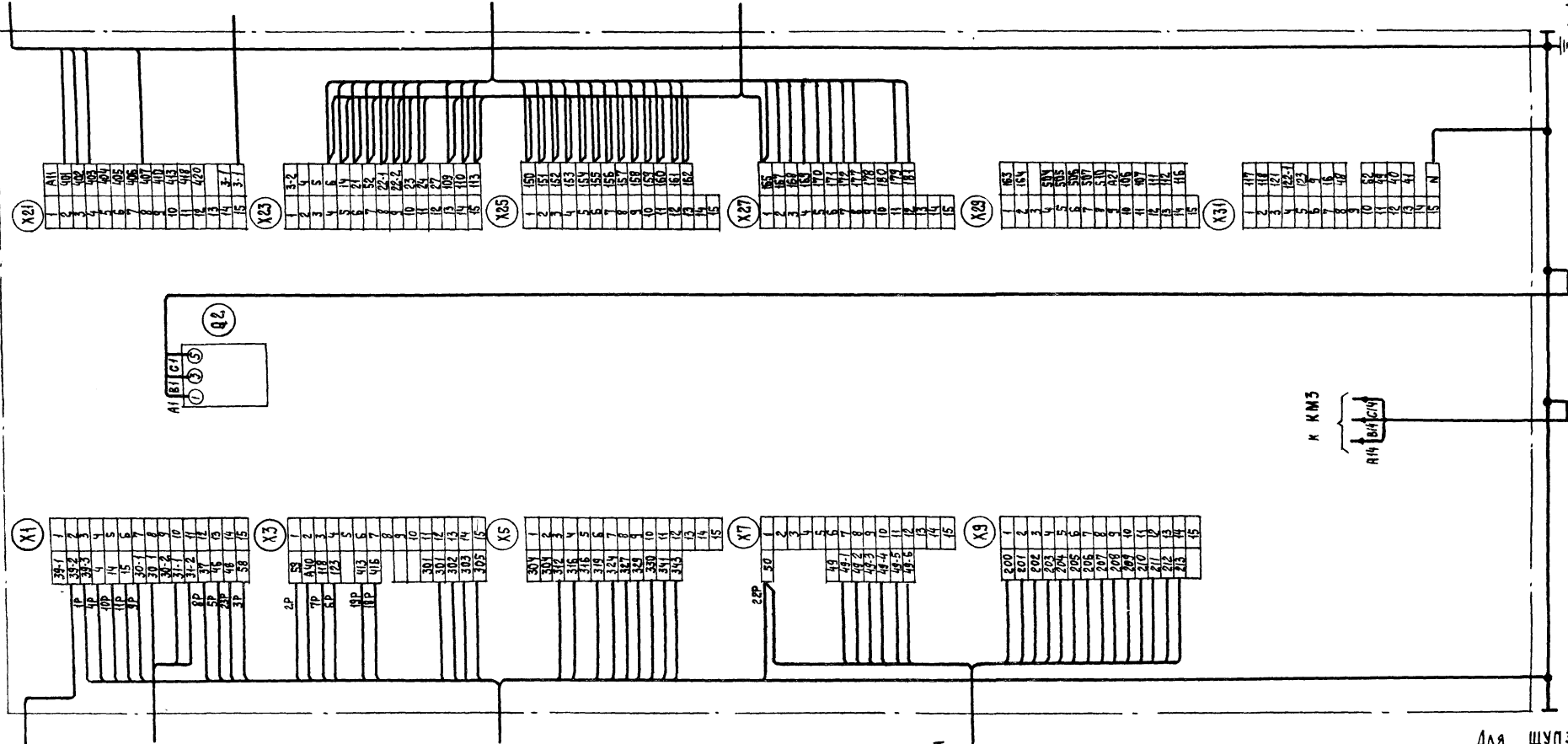
Панель 1

К РАСПРЕДЕЛИТЕЛЬНОМУ
(ДЛЯ ВАРИАНТА II)

К РАСПРЕДЕЛИТЕЛЬНОМУ
(ДЛЯ ВАРИАНТА II)

К ЦИТУ АДСПЕЧЕРА

К ПОСТУ УПРАВЛЕНИЯ
В ОБСЛУЖИВАЕМОМ ПОМЕЩЕНИИ



1. П. 27. МАРИНОВКА ЖИЛ ПО ПРОЕКТУ РЕГУЛИРОВАНИЯ
 2. ПОДКЛЮЧЕНИЕ МАБЕЛЕЙ (ПРОВОДОВ) К МАГНИТНЫМ ПУСКАТЕЛЯМ
- ЖИЛА МАБЕЛЕЙ (ПРОВОДОВ) | А | В | С |
 ЗАЖИМ ПУСКАТЕЛЯ | 2 | 4 | 6 |

ВВОД №1 ~380 В

ИМ1

к КМ3

Р14 В ЦИТУ

К РАСПРЕДЕЛИТЕЛЬНОМУ
(ДЛЯ ВАРИАНТА III)

К УСТРОЙСТВУ
АВАРИЙНОГО ОТКЛЮЧЕНИЯ

К ЦИТУ РЕГУЛИРОВАНИЯ

К ЦИТУ УПРАВЛЕНИЯ
ВЫТЯЖНЫМИ ВЕНТИЛЯТОРАМИ

Для ЩУПЗ-126
Панель 1 (всего панелей 2)

20399.25 10

904-02-15.85 93

УПРАВЛЕНИЕ И СИЛОВОЕ ЭЛЕКТРООБОРУДОВАНИЕ
ПРИТОЧНЫХ КАМЕР

ПРИВЯЗАН					
ИВ №2					

ВЯЗАНОВА	ОСТРОВСКИЙ	СД	8/11/83
И КОНТР	ОГНЕНКО	СД	18/1/83
РУК ГР	ТИНЮМАН	ИЗ	17/1/83
СТ ИНЖ	МАЛЕЦКОВА	КМШ	15/1/83

ЩИТ УПРАВЛЕНИЯ
СХЕМА ЭЛЕКТРИЧЕСКАЯ
ПОДКЛЮЧЕНИИ (НАЧАЛО)

СТАНДА	ЛИСТ	ЛИСТОВ
Р	9	

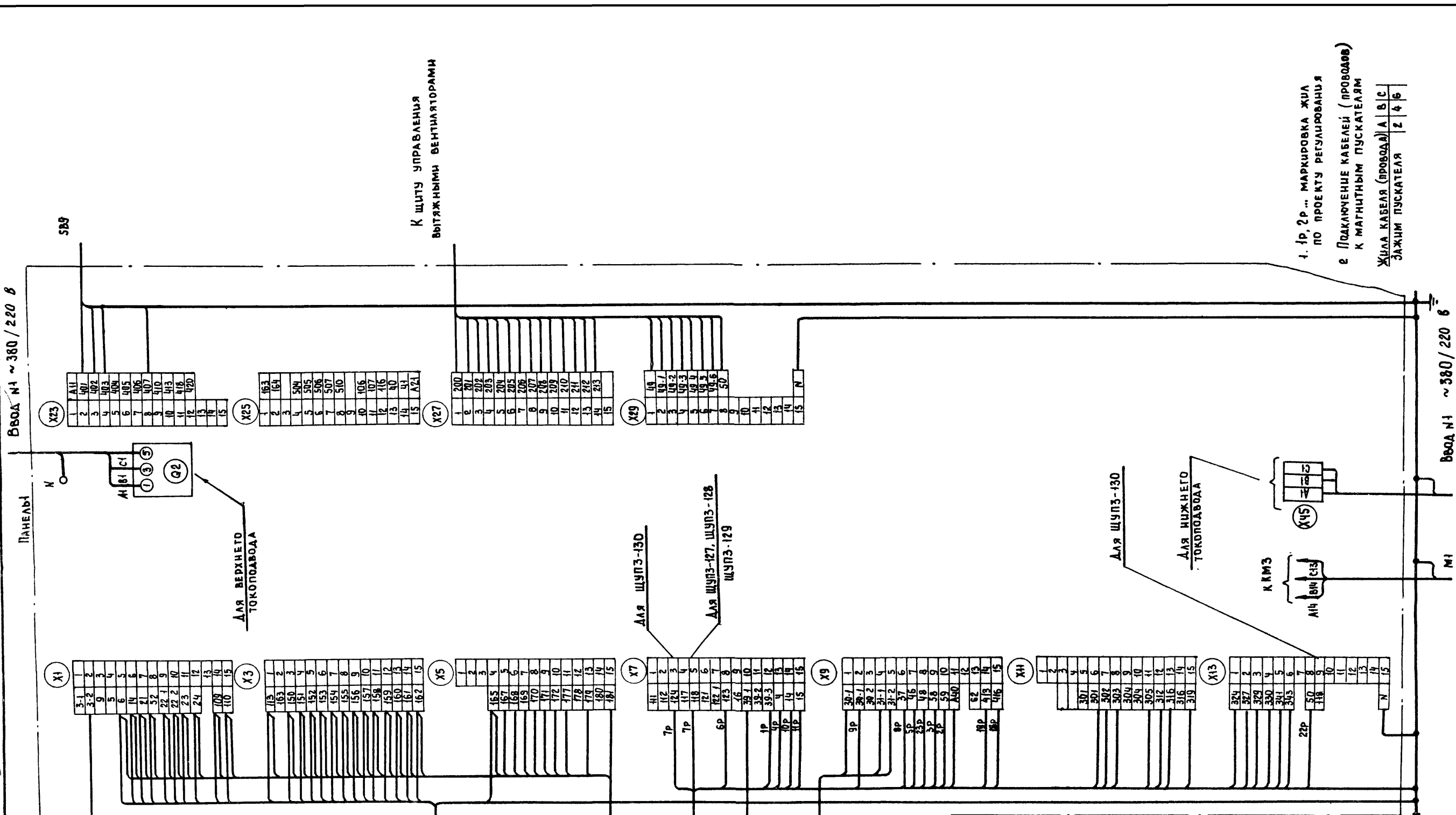
ГПИ
ЭЛЕКТРОПРОЕКТ
МОСКВА

КОПИРОВАЛ *ИИ*

ФОРМАТ А2

ИНВ № ПОДА | ПОДПИСЬ И ДАТА | ВЗАМ ИНВ №

№ ТПР 904-02-15.85 Альбом ХХIV



К РАСПРЕДЕЛИТЕЛЬНОМУ
(ДЛЯ ВАРИАНТА II)

К ПОСТУ УПРАВЛЕНИЯ
В ОБСЛУЖИВАЕМОМ ПОМЕЩЕНИИ

К ЩИТУ ДИСПЕТЕРА

К ЩИТУ РЕГУЛИРОВАНИЯ

К РАСПРЕДЕЛИТЕЛЬНОМУ
(ДЛЯ ВАРИАНТА III)

К УСТРОЙСТВУ
АВАРИЙНОГО ОТКЛЮЧЕНИЯ

К ЩИТУ УПРАВЛЕНИЯ
ВЫТЯЖНЫМИ ВЕНТИЛЯТОРАМИ

Для щупЗ-127, щупЗ-128, щупЗ-129, щупЗ-130
Панель I (всего панелей 2)

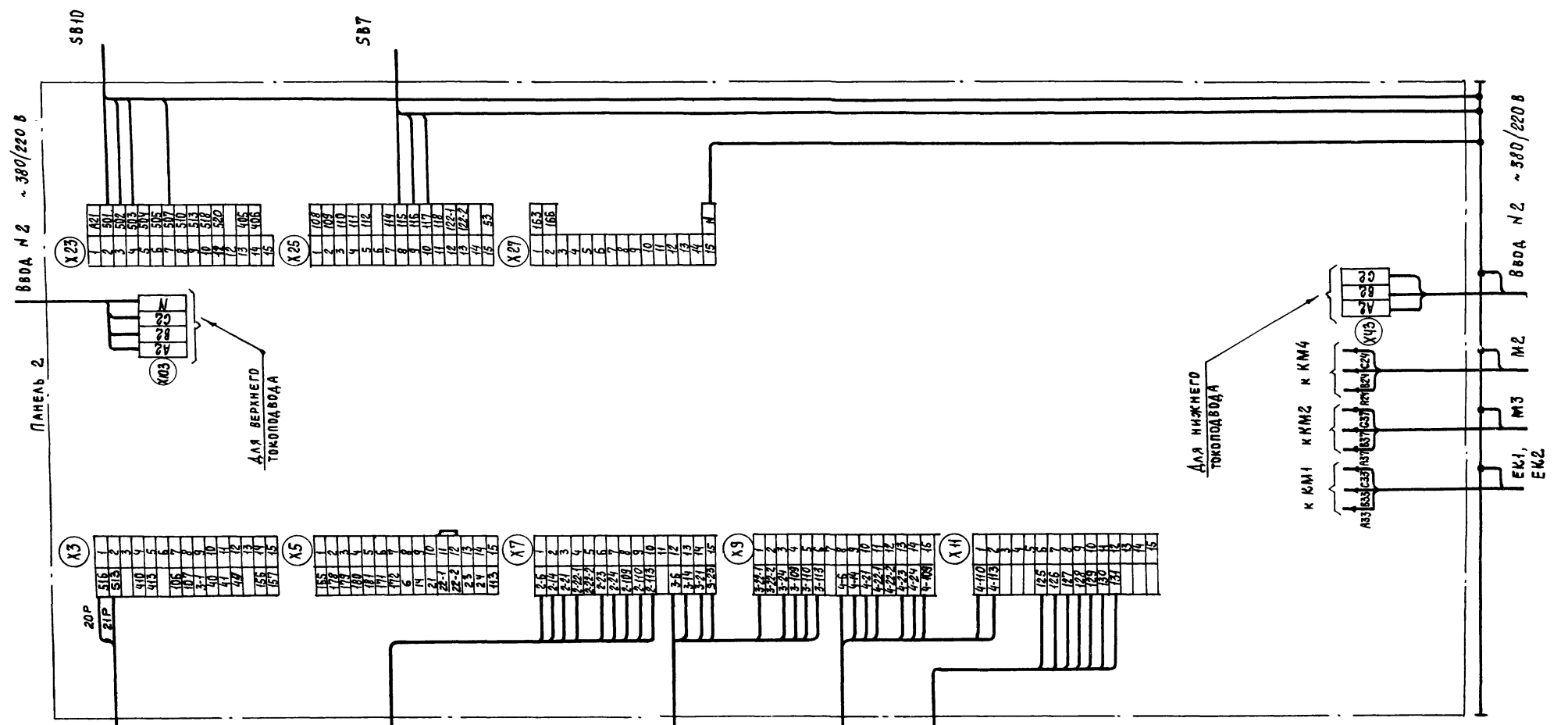
1. 1р, 2р... маркировка жил по проекту регулировщика
 2. Подключение кабелей (проводов) к магнитным пускателям
- ЖИЛА КАБЕЛЯ (ПРОВОДА) | А | В | С |
ЗАЖИМ ПУСКАТЕЛЯ | 2 | 4 | 6 |

Привязан		904-02-15.85 93		20399-25	
		УПРАВЛЕНИЕ И СИЛОВОЕ ЭЛЕКТРОБОРУДОВАНИЕ ПРИТОЧНЫХ КАМЕР		СТАЦИЯ ЛУСТ ЛУСТОВ	
		Щит управления		Р 14	
ИНВ №		СХЕМА ЭЛЕКТРИЧЕСКАЯ ПОДКЛЮЧЕНИЙ (НАЧАЛО)		ГПИ ЭЛЕКТРОПРОЕКТ МОСКВА	
		КОПИРОВАЛ <i>жж</i>		ФОРМАТ А2	

ЗАМНАЧА	Островский	А	14.11.85
И КОНТР	ОГМЕНКО	В	15.11.85
РУК ТР	Синодман	А	17.11.85
СТ ИНЖ	Малецков	В	16.11.85

ИМЕННОЕ ПОДПИСЬ И ДАТА

ТРП 904-02-15.85 АЛЬБОМ ХХIV



Для щуп3-127, щуп3-128
Панель 2

20399-25 13

904-02-15.85 93

УПРАВЛЕНИЕ И СИЛОВОЕ ЭЛЕКТРОБОРУДОВАНИЕ ПРИТОЧНЫХ КАМЕР

ПРИВЯЗАН					
ИМЬ №					
ВАН НАЧ. П.	ОГТРОВСКИЙ	18.11.85			
И КОНТР.	ОГИЕНКО	20.11.85			
РУК. ГР.	ГИНВАМЯ	22.11.85			
СТ. ВМЭС	МАЛЕЦКОВА	16.11.85			

СТАНА	Лист	Листов
Р	12	

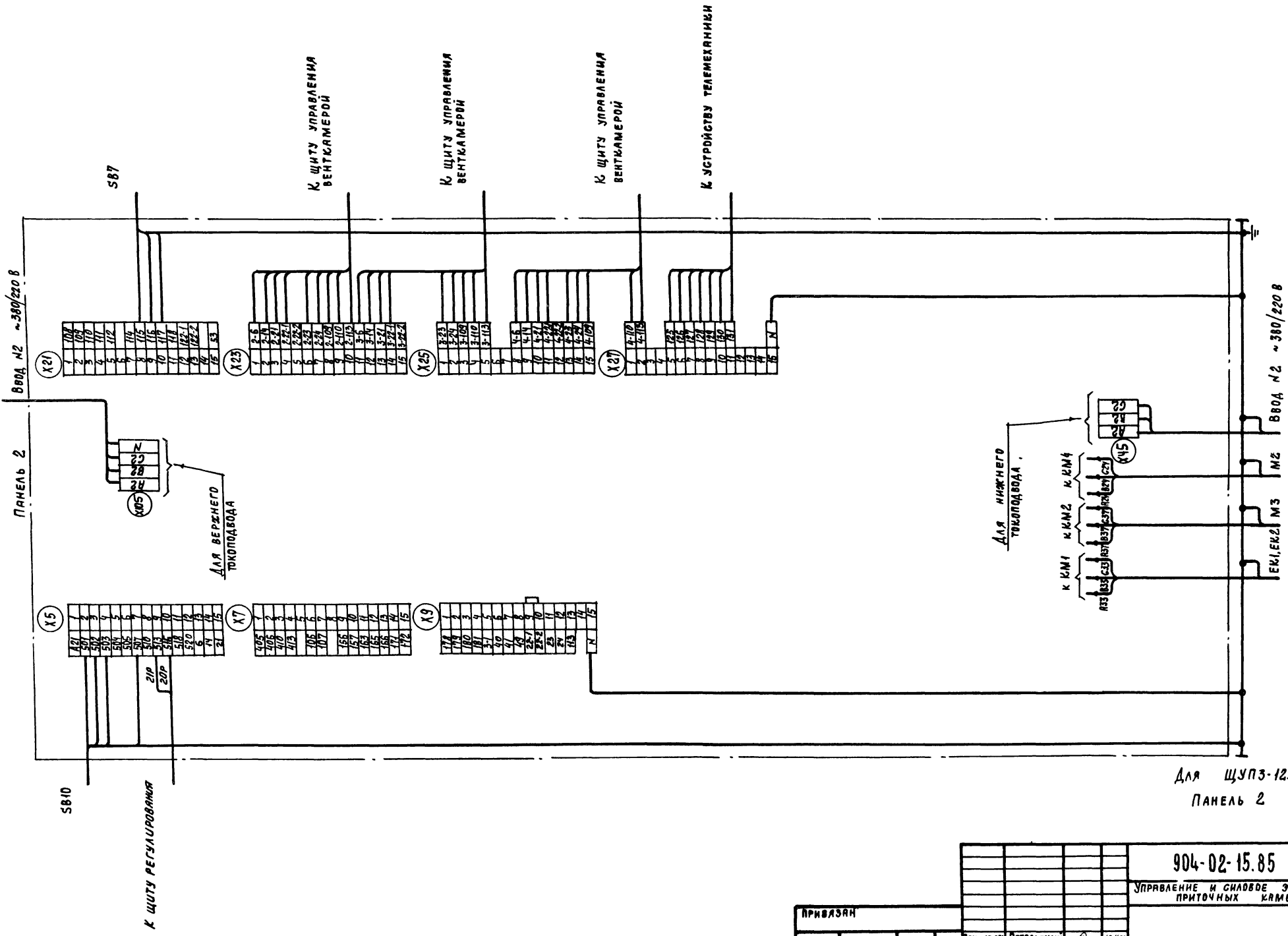
ЩИТ УПРАВЛЕНИЯ
СХЕМА ЭЛЕКТРИЧЕСКАЯ
ПРОВОДКЕИ (ОКОНЧАНИЕ)
ГПИ
ЭЛЕКТРОПРОЕКТ
МОСКВА

КОПИРОВАЛ А.И.К. ФОРМАТ А2

№ п/п ПОДА ПОДПИСЬ И ДАТА ВЗНМ ИЛИ С

№ п/п ТИП 904-02-15.85 АЛЬБОМ ЛХІV

№ п/п ПОДА ПОДПИСЬ И ДАТА ВЗНМ ИЛИ С



Для ЩУПЗ-129
Панель 2

20399-25 14

904-02-15.85 93

УПРАВЛЕНИЕ И СИЛОВОЕ ЭЛЕКТРООБОРУДОВАНИЕ
ПРИТОЧНЫХ КАМЕР

Страна	Лист	Листов
Р	13	

ПРИВАЗАН

ЗНАК НАЧ ОТГ	ОБТРОВСКИЙ	В	19/103
И КОНТР	ОГНЕНКО	В	18/103
РЖ.ГР	ГИНОДАМ	В	17/103
СТ.ИЖИ	МАЛЕЦКОВА	В	16/103

ЩИТ УПРАВЛЕНИЯ
СХЕМА ЭЛЕКТРИЧЕСКАЯ
ПОДКЛЮЧЕНИЙ (ОКОНЧАНИЕ)

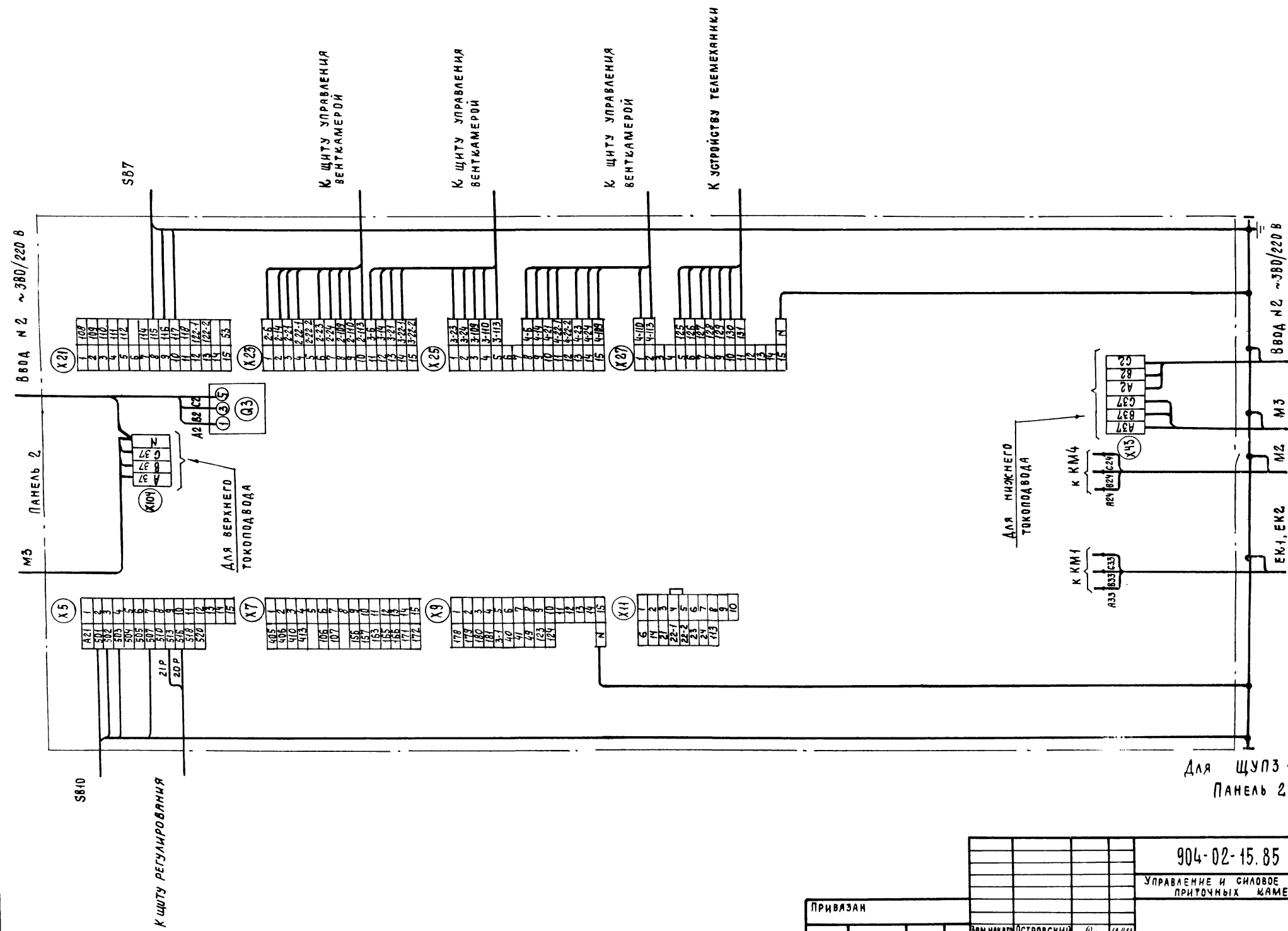
ГПИ
ЭЛЕКТРОПРОЕКТ
МОСКВА

КОПИРОВАЛ *А. Давыдов*

ФОРМАТ А2

ТПР 904-02-15.85 Альбом ХХІУ

Имя и Ф.И.О. Подпись и дат. ВЗНМ ИВБ-15



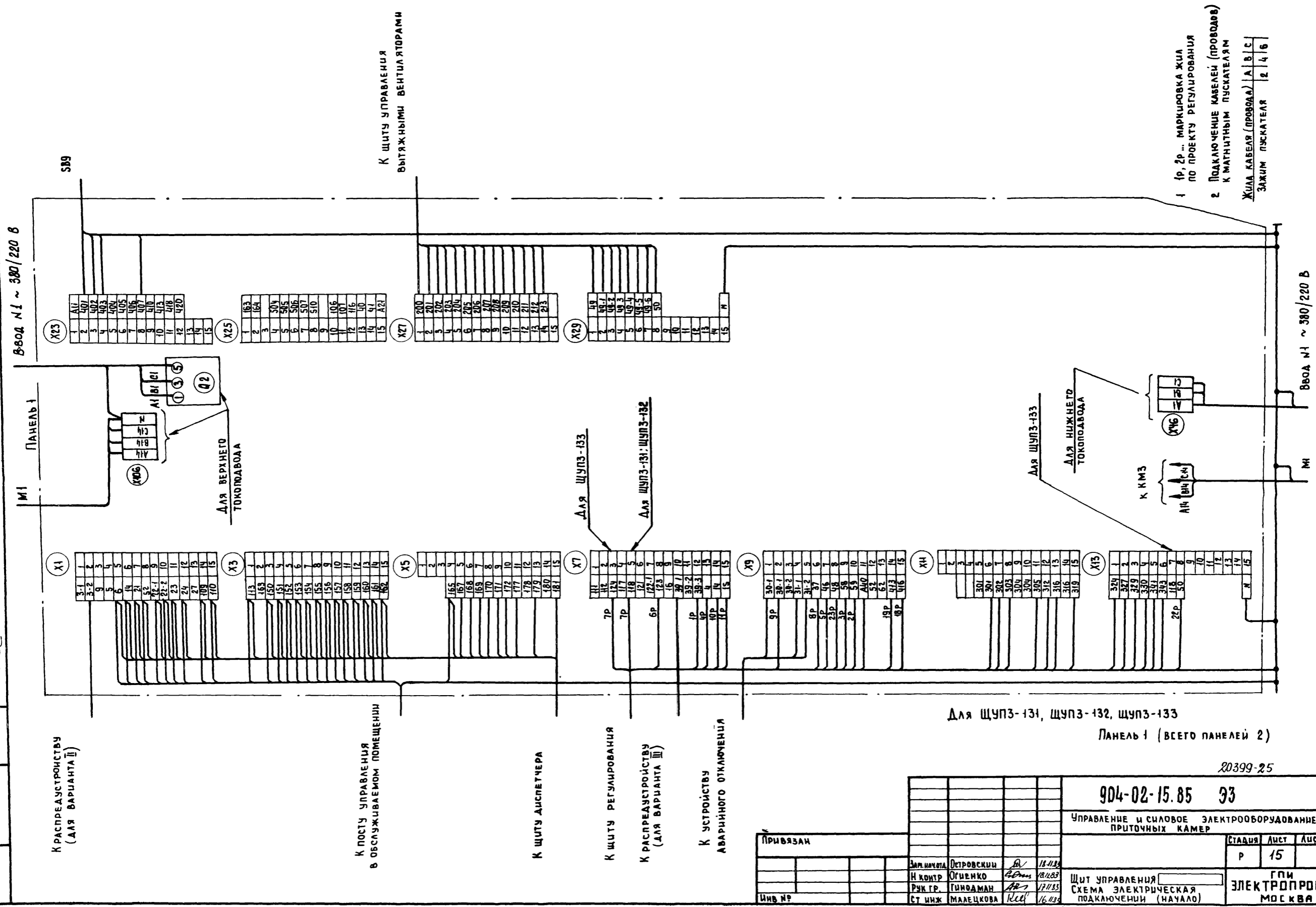
Для ЩУПЗ - 130 ПАНЕЛЬ 2

20399-25 15

904-02-15.85 93				СТАНЦИЯ ЛИСТ ЛИСТОВ	
УПРАВЛЕНИЕ И СИЛОВОЕ ЭЛЕКТРООБОРУДОВАНИЕ ПРИТОЧНЫХ КАМЕР				Р 14	
ЩИТ УПРАВЛЕНИЯ				ГПИ ЭЛЕКТРОПРОЕКТ МОСКВА	
СХЕМА ЭЛЕКТРИЧЕСКАЯ ПОДКЛЮЧЕНИЯ (ОКОНЧАНИЕ)				КОПИРОВАЛ <i>И.И.И.</i> ФОРМАТ А2	
ПРИВАЗАН	ВАН НАУМОВ	ОСТРОВСКИЙ	В	18/11/83	
	И КОНТР	ОГНЕНКО	В.С.	18/11/83	
	РУК ГР	ГИНОДМАН	В.В.	17/11/83	
ИНВ №	СТ ИИЖ	МАЛЕЦКОВА	Т.С.	16/11/83	

№ 1004 ТПР 904-02-15.85 АЛБЕДИМ XXIV

Шифр проекта Подпись и дата Взам шифр №



Для ЩУПЗ-131, ЩУПЗ-132, ЩУПЗ-133
Панель 1 (всего панелей 2)

20399-25 16

Шифр проекта		904-02-15.85		93	
УПРАВЛЕНИЕ И СИЛОВОЕ ЭЛЕКТРООБОРУДОВАНИЕ ПРУТОЧНЫХ КАМЕР					
Привязан				Стация	Лист
				Р	15
Шит управления				Листов	
СХЕМА ЭЛЕКТРИЧЕСКАЯ ПОДКЛЮЧЕНИЯ (НАЧАЛО)				ЭЛЕКТРОПРОЕКТ МОСКВА	
Копировал Засур				ФОРМАТ А2	

- 1 1р, 2р ... маркировка жил по проекту регулирования
 - 2 Подключаемые кабели (провода) к магнитным пускателям
- | | | | |
|-----------------------|---|---|---|
| Жила кабеля (провода) | А | В | С |
| Зажим пускателя | 2 | 4 | 6 |

К РАСПРЕДЕЛИТЕЛЬНОМУ (ДЛЯ ВАРИАНТА II)

К ПОСТУ УПРАВЛЕНИЯ В ОБСЛУЖИВАЕМОМ ПОМЕЩЕНИИ

К ЩИТУ ДИСПЕТЧЕРА

К ЩИТУ РЕГУЛИРОВАНИЯ

К РАСПРЕДЕЛИТЕЛЬНОМУ (ДЛЯ ВАРИАНТА II)

К УСТРОЙСТВУ АВАРИЙНОГО ОТКЛЮЧЕНИЯ

К ЩИТУ УПРАВЛЕНИЯ ВЫТЯЖНЫМИ ВЕНТИЛЯТОРАМИ

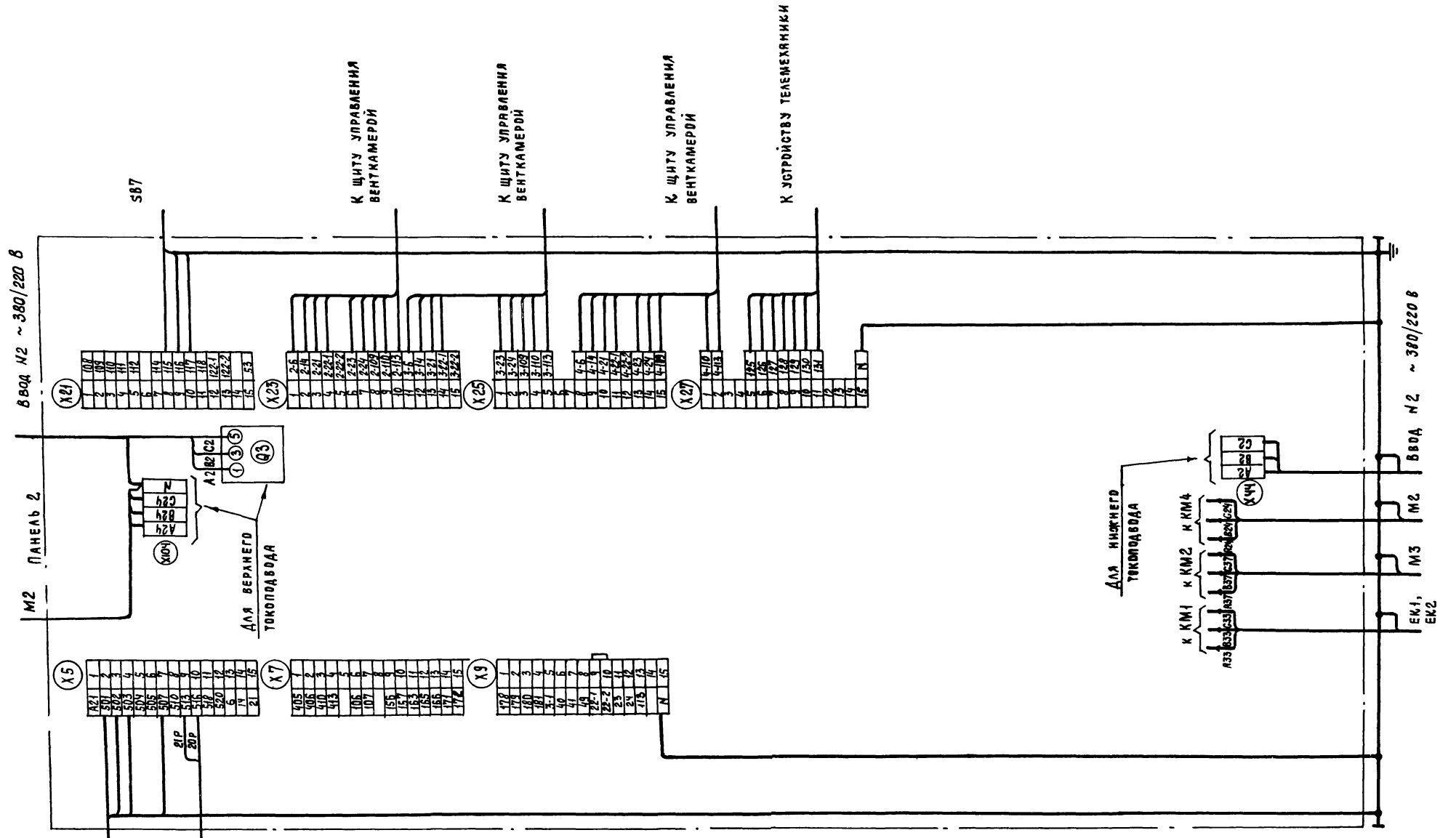
589

Ввод №1 ~ 380/220 В

Ввод №1 ~ 380/220 В

Лист ТПР 904-02-15.85 Альбом ХІІІ

ИВ № ПДА Подпись и дата Владелец №



Для ЩУПЗ-131 ПАНЕЛЬ 2

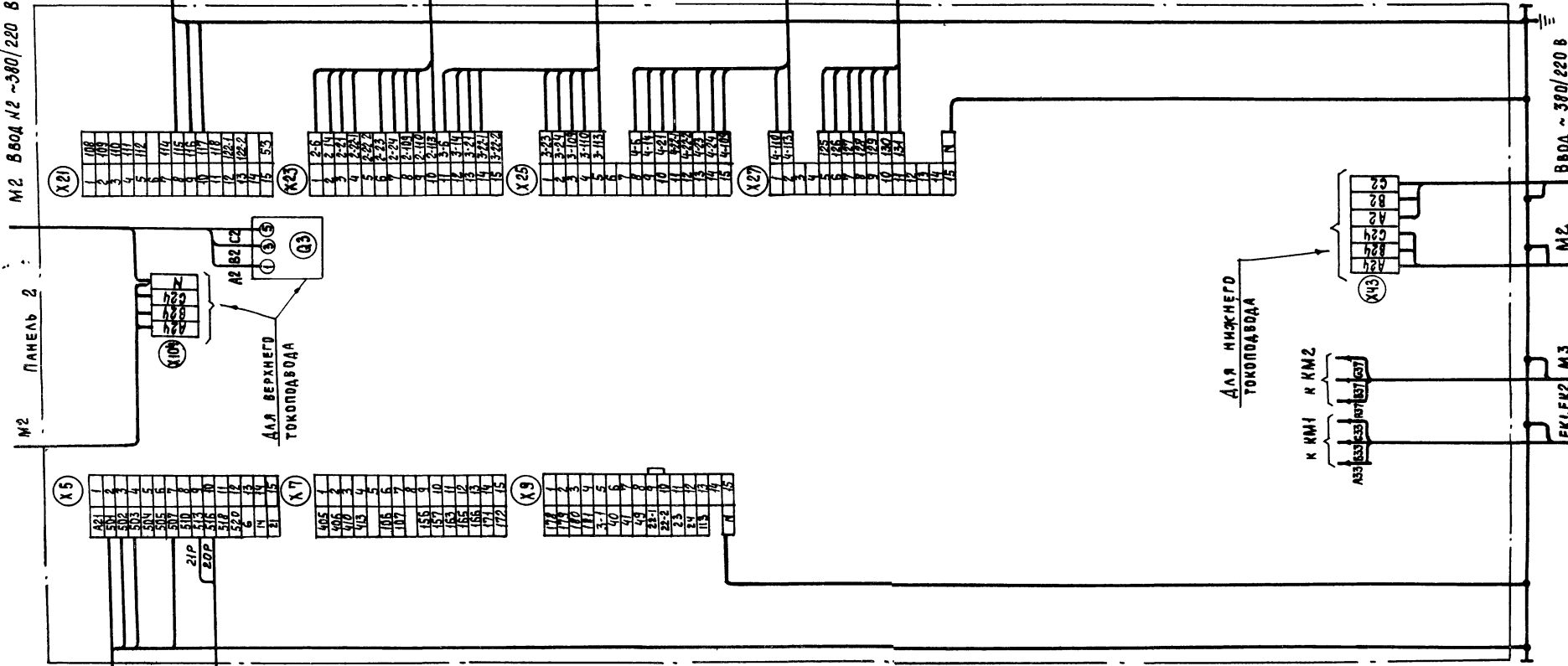
20399-25 17

904-02-15.85 93		УПРАВЛЕНИЕ И СИЛОВОЕ ЭЛЕКТРООБОРУДОВАНИЕ ПРИТОЧНЫХ КАМЕР		СТАНА	ЛИСТ	ЛИСТОВ
				Р	16	
ИВ №	ИВ №	ИВ №	ИВ №	ГПИ ЭЛЕКТРОПРОЕКТ МОСКВА		
ИВ №	ИВ №	ИВ №	ИВ №	ФОРМАТ А2		

КОПИРОВА И.Щ.

SB10

К ЩИТУ РЕГУЛИРОВАНИЯ



SB7

К ЩИТУ УПРАВЛЕНИЯ
ВЕНТКАМЕРОЙ

К ЩИТУ УПРАВЛЕНИЯ
ВЕНТКАМЕРОЙ

К ЩИТУ УПРАВЛЕНИЯ
ВЕНТКАМЕРОЙ

К УСТРОЙСТВУ ТЕЛЕМЕХАНИКИ

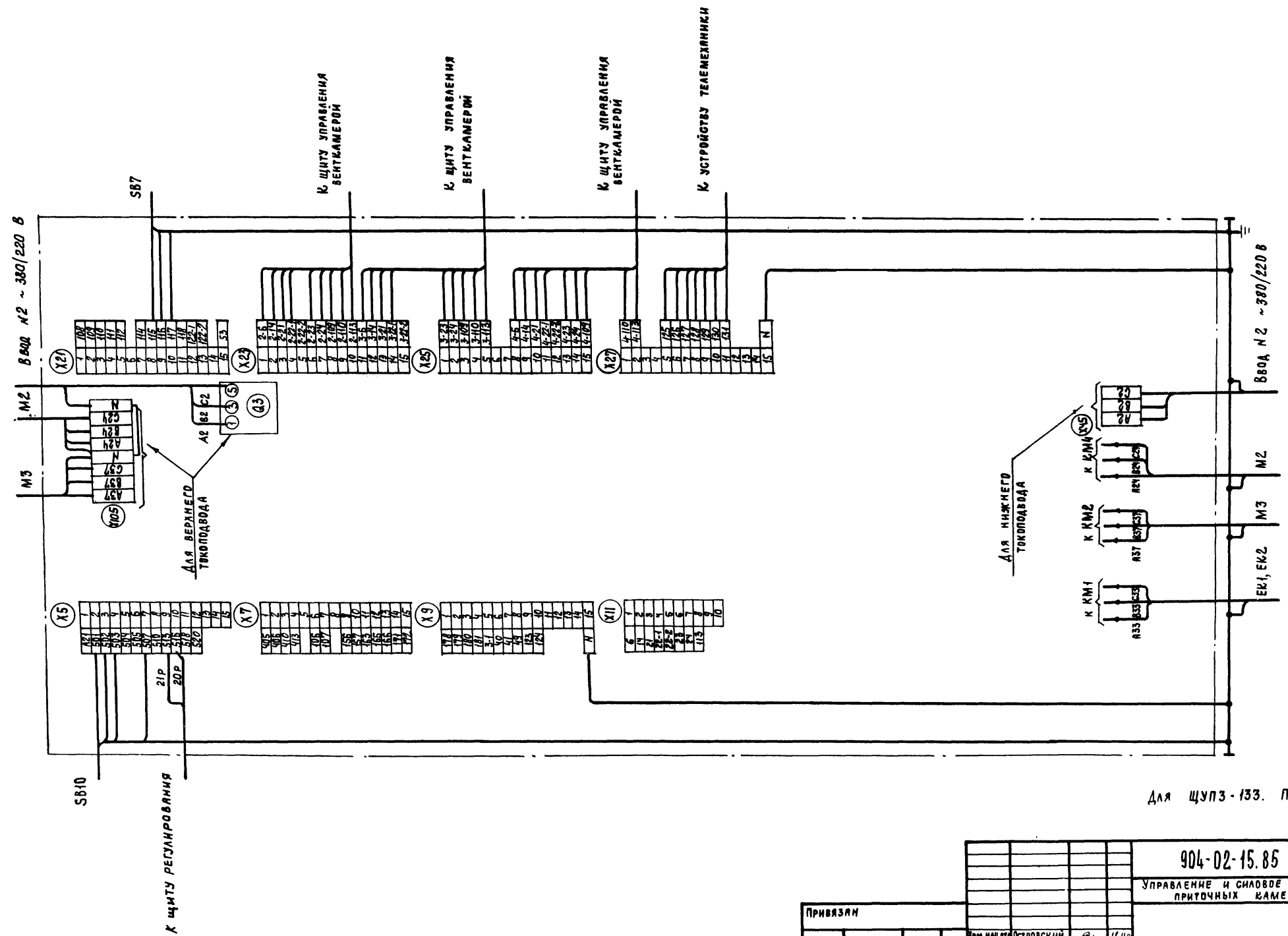
Для ЩУПЗ-132.
Панель 2

20399-25 18

Привязан		904-02-15.85 93		СТАДИЯ ЛИСТ ЛИСТОВ	
		УПРАВЛЕНИЕ И СИЛОВОЕ ЭЛЕКТРОБОРУДОВАНИЕ ПРИТЧНЫХ КАМЕР		Р 17	
ЗЫМ ИИ.И.	Островский	Р	12/10	ЩИТ УПРАВЛЕНИЯ СХЕМА ЭЛЕКТРИЧЕСКАЯ ПОДКЛЮЧЕНИЯ (ОКОНЧАНИЕ)	ГПИ ЭЛЕКТРОПРОЕКТ МОСКВА
И КОНТР.	ОГМЕНКО	Вам	10/83		
РУК. ГР.	Гинюдаман	РБ	12/10		
ИИ.И. №	МАЛЕЦКОВА	К	12/10	КОПИРОВАЛ <i>А.И.</i> ФОРМАТ А2	

ТИП 904-02-15.85 АЛЬБОМ XIIV

ИМВ № ПРАЛ ПОДПИСЬ И ДАТА ВЗЯТ ИМВ № 2



Для щупз-133. ПАНЕЛЬ 2

20399-25 19

904-02-15.85 33

УПРАВЛЕНИЕ И СИЛОВОЕ ЭЛЕКТРОБОРУДОВАНИЕ ПРИТОЧНЫХ КАМЕР

ПРИВЯЗАН	ЗАМ. НАЧ. ИТ	ОСТРОВСКИЙ	Р	15.11.85	ЩИТУ УПРАВЛЕНИЯ	ГПИ ЭЛЕКТРОПРОЕКТ МОСКВА
	И. КОНТР.	ОГНЕНКО	В	18.10.85		
ИМВ №	РУК. ГР	ГИНДАМАН	Л	17.12.85	СХЕМА ЭЛЕКТРИЧЕСКАЯ ПОДКЛЮЧЕНИЙ (ОКОНЧАНИЕ)	ФОРМАТ А2
	СУ ИМЖ	МАЛЕЦКОВА	Р	16.11.85		

КОПИРОВАЛ А. С.

ФОРМА

ОПРОСНЫЙ ЛИСТ
НА ЩИТ ТИПА ЩО1-ВЗУХЛЗ

1. НАИМЕНОВАНИЕ И АДРЕС ПРЕДПРИЯТИЯ _____

2. НАИМЕНОВАНИЕ ОБЪЕКТА _____

3. НАИМЕНОВАНИЕ И АДРЕС ЗАКАЗЧИКА _____

4. НАИМЕНОВАНИЕ И АДРЕС ПРОЕКТНОЙ ОРГАНИЗАЦИИ _____

5. ЗАВОД - ИЗГОТОВИТЕЛЬ - АНГАРСКИЙ ЭЛЕКТРОМЕХАНИЧЕСКИЙ ЗАВОД
665821 г. Ангарск, Иркутская обл

6. Исполнение щита ЩУПЗ-0000-000000

7. ПЕРЕМЕННЫЕ ТЕХНИЧЕСКИЕ ДАННЫЕ ПРИНЦИПАЛЬНОЙ СХЕМЫ
УПРАВЛЕНИЯ

1	2	3	4	5	6	7	8	9	10	11	12	13
---	---	---	---	---	---	---	---	---	----	----	----	----

(НЕУЖНЫЕ ВЫЧЕРКНУТЬ)

8. По данному опросному листу изготовить _____ щит(ов)

9. Обозначение щита (ов) по проекту электротехнической части
объекта _____

10. Количество приведенных панелей на один щит _____

11. Количество приведенных панелей на _____ щит(ов) _____

12. Степень защиты щита - IP31, IP41 по ГОСТ 14254-80
(НЕУЖНОЕ ВЫЧЕРКНУТЬ)

Главный инженер проекта _____ / _____ /

» _____ 19 ____ г

ФОРМА

ОПРОСНЫЙ ЛИСТ
НА ЩИТ ТИПА ЩО1-ВЗУХЛЗ

1. НАИМЕНОВАНИЕ И АДРЕС ПРЕДПРИЯТИЯ _____

2. НАИМЕНОВАНИЕ ОБЪЕКТА _____

3. НАИМЕНОВАНИЕ И АДРЕС ЗАКАЗЧИКА _____

4. НАИМЕНОВАНИЕ И АДРЕС ПРОЕКТНОЙ ОРГАНИЗАЦИИ _____

5. ЗАВОД - ИЗГОТОВИТЕЛЬ - АНГАРСКИЙ ЭЛЕКТРОМЕХАНИЧЕСКИЙ ЗАВОД
665821 г. Ангарск, Иркутская обл

6. Исполнение щита ЩУПЗ-0000-000000

7. ПЕРЕМЕННЫЕ ТЕХНИЧЕСКИЕ ДАННЫЕ ПРИНЦИПАЛЬНОЙ СХЕМЫ
УПРАВЛЕНИЯ

1	2	3	4	5	6	7	8	9	10	11	12	13
---	---	---	---	---	---	---	---	---	----	----	----	----

(НЕУЖНЫЕ ВЫЧЕРКНУТЬ)

8. По данному опросному листу изготовить _____ щит(ов)

9. Обозначение щита (ов) по проекту электротехнической части
объекта _____

10. Количество приведенных панелей на один щит _____

11. Количество приведенных панелей на _____ щит(ов) _____

12. Степень защиты щита - IP31, IP41 по ГОСТ 14254-80
(НЕУЖНОЕ ВЫЧЕРКНУТЬ)

Главный инженер проекта _____ / _____ /

» _____ 19 ____ г

ТПР 904-02-15.85 Альбом XIV

Лист № подл. Подпись и дата Взам. инв №

20399-25

20

904-02-15.85 34

УПРАВЛЕНИЕ И СНАБЖЕНИЕ ЭЛЕКТРООБОРУДОВАНИЕ
ПРИТОЧНЫХ КАМЕР

ПРИВЯЗАН

Взам. инв. №	ОГТРОВСКИЙ	18.11.85
И контр	ОГТРОВСКИЙ	18.11.85
Инв. №	Гиндоман	17/11/85
Инв. №	Давыдсон	18/11/85

СТADIЯ ЛИСТ ЛИСТОВ

Р 19

Опросный лист

ГПИ
ЭЛЕКТРОПРОЕКТ
МОСКВА

КОПИРОВАЛ *Щ*

ФОРМАТ А2