

ТИПОВОЙ ПРОЕКТ
901-1-87.87

ВОДОЗАБОРНЫЕ СООРУЖЕНИЯ ПРОИЗВОДИТЕЛЬНОСТЬЮ ОТ 0.02 ДО 1.5 М³/С
ДЛЯ АМПЛИТУД КОЛЕБАНИЙ УРОВНЕЙ ВОДЫ ДО 6 М

НАСОСНАЯ СТАНЦИЯ ПРОИЗВОДИТЕЛЬНОСТЬЮ ОТ 0.16 ДО 0.66 М³/С
С ЗАГЛУБЛЕНИЕМ МАШЗАЛА 5.4 М

АЛЬБОМ IV
ИНАУСТРИАЛЬНЫЕ ИЗДЕЛИЯ

9861/4

				ПРИВЯЗАН:	

ТИПОВОЙ ПРОЕКТ

901-1-87.87

ВОДОЗАБОРНЫЕ СООРУЖЕНИЯ ПРОИЗВОДИТЕЛЬНОСТЬЮ ОТ 0,02 ДО 1,5 м³/с
ДЛЯ АМПЛИТУД КОЛЕБАНИЙ УРОВНЕЙ ВОДЫ ДО 6 м

НАСОСНАЯ СТАНЦИЯ ПРОИЗВОДИТЕЛЬНОСТЬЮ ОТ 0,16 ДО 0,66 м³/с
С ЗАГЛУБЛЕНИЕМ МАШЗАЛА 5,4 м

АЛЬБОМ IV

ИНДУСТРИАЛЬНЫЕ ИЗДЕЛИЯ

СОСТАВ ПРОЕКТА :

Альбом I Пояснительная записка
Альбом II Технологические решения, внутренние водопровод и канализация, отопление и вентиляция, нестандартизированное оборудование.
Альбом III Архитектурно-строительные решения.
Альбом IV Индустриальные изделия.

Альбом V Электротехническая часть.
Альбом VI Задания заводам-изготовителям на комплектные электротехнические устройства.
Альбом VII Спецификация оборудования.
Альбом VIII Ведомость потребности в материалах.
Альбом IX Сметы.

РАЗРАБОТАН ГПИ УКРВОДОКАНАЛПРОЕКТ

9861/4

ДИРЕКТОР *В.Якименко* В.Н. ЯКИМЕНКО
главный инженер К.Т.Н. *Н.В.Писанко* Н.В. ПИСАНКО
начальник отдела *М.Я.Волошин* М.Я. ВОЛОШИН
главный инженер проекта *И.Н.Новоминский* И.Н. НОВОМИНСКИЙ

УТВЕРЖДЕН И ВВЕДЕН В ДЕЙСТВИЕ
главным управлением проектирования
Госстроя СССР Протокол от 28 августа 1987г. N57

					ПРИВЯЗАН:	

Всего 11

Туробой проект 901-1-87.87

Формат	Обозначение	Наименование	Стр.	Примечание
А4	901-1-87.87-КЖУ-ТТ	Технические требования	4	
А4	901-1-87.87-КЖУ-П120-3Б-1	Плита перекрытия П120-ЭБ-1; П14-ЭБ-1; П14Э-ЭБ-1	5	
А3	901-1-87.87-КЖУ-П120-3Б-1СБ	Плита перекрытия П120-ЭБ-1; П14-ЭБ-1; П14Э-ЭБ-1.	6	Сборочный чертёж
А3	901-1-87.87-КЖУ-ПГ-2АТ-VIT-1	Плита ПГ-2АТ VIT-1	7	
А3	901-1-87.87-КЖУ-ПВ4-2АТ-VIT-1	ПВ4-2АТ VIT-2; ПВ10-2АТ VIT-1	8	
А3	901-1-87.87-КЖУ-ПЖ1-2-1	Плита ПЖ1-2-1; ПЖ1-1-2	9	
А3	901-1-87.87-КЖУ-БСД9-5АТ-1	Бсика БСД9-5АТ-1	10	
А3	901-1-87.87-КЖУ-БСД9-5АТ-2	Бсика БСД9-5АТ-2	11	
А4	901-1-87.87-КЖУ-ПЕ60	Панель стеновая ПС(надземная часть)	12	
А3	901-1-87.87-КЖУ-ПС60СБ	Панель стеновая ПС(надземная часть). Сборочный чертёж	13	
А4	901-1-87.87-КЖУ-КЗ3Б-1	Колонна КЗ3Б-1; КЗ3Б-2; КФ43-1-1; КФ57-1-1;	14	
А3	901-1-87.87-КЖУ-КЗ3Б-1СБ	2.КВ4.42-1-1... 2.КВ4.42-1-6	15	
А3	901-1-87.87-КЖУ-КЗ3Б-1СБ	Колонна КЗ3Б-1; КЗ3Б-2; КФ43-1-1; КФ57-1-1;	16	Сборочный чертёж
А3	901-1-87.87-КЖУ-КН30.6.5-1	Панель карнизная ПН 30.6.5-1	19	
А3	901-1-87.87-КЖУ-КН5.6.5-1	Панель карнизная ПН 5.6.5-1	20	

Формат	Обозначение	Наименование	Стр.	Примечание
А3	901-1-87.87-КЖУ-П2П25-8-1	Перекрышка П2П 25-8-1;		
		П2П 25-8-2	21	
А3	901-1-87.87-КЖУ-ПС2А-54-К1	Панель стеновая ПС2А-54-К1.		
		ПС2А-54-К3	22	
А3	901-1-87.87-КЖУ-ПС2А-54-К1СБ	Панель стеновая ПС2А-54-К1... ПС2А-54-К3.		Сборочный чертёж
		ПС2А-54-К1СБ	23	
А3	901-1-87.87-КЖУ-ПС2А-54-К12	Панель стеновая ПС2А-54-К12... ПС2А-54-К13-1	26	
А3	901-1-87.87-КЖУ-ПС2А-54-К12СБ	Панель стеновая ПС2А-54-К12... ПС2А-54-К13-1.		Сборочный чертёж
		ПС2А-54-К13-1	27	
А4	901-1-87.87-КЖУ-ПС2А-54	Панель стеновая ПС2А-54		
		с дополнительными закладными изделиями	29	
А3	901-1-87.87-КЖУ-ПС2А-54СБ	Панель стеновая ПС2А-54		
		с дополнительными закладными изделиями. Сборочный чертёж	32	
А4	901-1-87.87-КЖУ-КР1	Каркас плоский КР1... КР3	37	
А4	901-1-87.87-КЖУ-КР1СБ	Каркас плоский КР1... КР3.	37	Сборочный чертёж
А4	901-1-87.87-КЖУ-КР4	Каркас плоский КР4	38	
А4	901-1-87.87-КЖУ-КР5	Каркас плоский КР5	38	
А4	901-1-87.87-КЖУ-КР6	Каркас плоский КР6	39	
А4	901-1-87.87-КЖУ-МН1	Узделие закладное МН1	39	

Книг. л. по ан. Подписане листа

Привязан

Книг. л.	по ан.	Подписане

Исполнитель	И.В. Б.
Н. контр.	Лизенберг
Нач. отд.	Валюшин
Л. спец.	Лизенберг
Рук. гр.	Ключман

ТН 901-1-87.87-КЖУ

Содержание

Состав	Лист	Листов
Р	1	2
Туробой СЭС		
Укр.обохандпроект		
Ниве		

Альбом №

Технический проект 901-1-87.87

Лист № 2, План и детали в масштабе 1:1

№	Обозначение	Содержание	Страница
№4	901-1-87.87-КЖС-МН2	Изделие закладное МН2	40
№4	901-1-87.87-КЖС-МН3	Изделие закладное МН3	40
№4	901-1-87.87-КЖС-МН4	Изделие закладное МН4	41
№4	901-1-87.87-КЖС-МН5	Изделие закладное МН5	41
№4	901-1-87.87-КЖС-МН6	Изделие закладное МН6, МН7.	42
№4	901-1-87.87-КЖС-МН6СВ	Изделие закладное МН6; МН7. Сборочный чертеж	42
№4	901-1-87.87-КЖС-МН8	Изделие закладное МН8	43
№4	901-1-87.87-КЖС-МН9	Изделие закладное МН9	43
№4	901-1-87.87-КЖС-МН10	Изделие закладное МН10	44
№4	901-1-87.87-КЖС-МС5	Изделие соединительное МС5; МС6	44
№4	901-1-87.87-КЖС-МС1	Изделие соединительное МС1	45
№4	901-1-87.87-КЖС-МС2	Изделие соединительное МС2	45
№4	901-1-87.87-КЖС-МС3	Изделие соединительное МС3	46
№4	901-1-87.87-КЖС-МС4	Изделие соединительное МС4	46
№4	901-1-87.87-КЖС-МС8	Изделие соединительное МС8	47
№4	901-1-87.87-КЖС-МС9	Изделие соединительное МС9	47
№4	901-1-87.87-КЖС-МС10	Изделие соединительное МС7, МС10... МС12	48
№4	901-1-87.87-КЖС-МС10СВ	Изделие соединительное МС7, МС10... МС12. Сборочный чертеж	48
№4	901-1-87.87-КЖС-РМ1	Решетка РМ1	49
№4	901-1-87.87-КЖС-РМ2	Решетка РМ2	49
№4	901-1-87.87-КЖС-МН11	Изделие закладное МН11	50

Привязан

Лист №

ТП 901-1-87.87 - КЖС

Лист

2.

Формат А4

1. Технические требования к изготовлению сборных железобетонных изделий.

1.1. Сборные железобетонные изделия проектируются из тяжелого бетона и изготавливаются в заводских условиях в инвентарных стальных формах. Изделия должны изготавливаться в точном соответствии с рабочими чертежами, а также требованиями ГОСТ 13015.0-83; ГОСТ 13015.1-81; ГОСТ 13015.2-81, ГОСТ 13015.4-84.

1.2. Стеновые панели подвальной части изготавливать в опалубочных формах, разработанных для стеновых панелей серии 3.900-3 вып. 3/82.

Маркировка панелей принята по серии 3.900-3 вып. 3/82. (например ПС 2А-54-К2-а). Дополнительный индекс „#“ после порядкового номера типоразмера изделия отражает отличие в опалубочных размерах по сравнению с панелью ПС 2-54-К серии 3.900-3 вып. 3/82.

Технические требования к изготовлению панелей см. пояснительную записку, раздел 3 серии 3.900-3 вып. 3/82, часть 1, Панели стеновые консольные для прямоугольных сооружений."

1.3. На закладные изделия в колоннах и стеновых панелях, предназначенных для устройства заземления, нанести масляной краской букву „З“.

Лист №

ТП 901-1-87.87

-КЖС-ТТ

Технические
требования

Страницы	Лист	Листов
Р	1	2
Госстрой СССР Укрывающая пленка Класс		

Формат А4

2. Технические требования к изготовлению арматурных и закладных изделий.

2.1. Плавкие арматурные изделия следует изготавливать при помощи контактной точечной сварки. Сварку сеток и каркасов производить во всех точках пересечения стержней.

2.2. Размеры сеток и каркасов даны по осям и по толщине стержней.

2.3. Сварку производить в соответствии с ГОСТ 14098-85 „Соединения сварных элементов закладных деталей сборных железобетонных конструкций“ и СН 393-78 „Инструкция по сварке соединений арматуры и закладных деталей железобетонных конструкций“.

2.4. Толщину сварных швов принимать по наименьшей толщине свариваемых элементов, кроме оголовочных на чертежах.

2.5. Верхнюю пластину спаренных закладных изделий приваривать после установки изделий в опалубку. Приварку анкеров к пластинам в раззенкованные отверстия выполнять ручными валиковыми шваби (тип шваб - 21 по СН 393-78)

2.6. Строительные конструкции насосной станции используются в качестве заземлителя. Для этой цели необходимо выполнить указания по сварке арматуры, приведенные на листах конкретных изделий.

2.7. Все открытые закладные и соединительные изделия в надземной части оцинковать (толщина Провязан на слой 120-150 мкм), в подземной части окрасить эмалью ПФ-133 за 2 раза по слою грунта ГФ-020.

ТП 901-1-87.87 - КЖУ-ТТ Лист 2

Формат	Лист	Обозначение	Наименование	Кол. на исполнение		Примечание
				01	02	
А4	1	901-1-87.87 - КЖУ-ТТ	Документация			
А4	2	901-1-87.87-КЖУ-ТП-0-0-10	Технические требования	X	X	
			Сборочный чертеж	X	X	
			Сборочные единицы			
		3.006.1-2.02.1-2.2.0-05	Плита П20-05	1		См. в листе арматурного чертежа
		3.006.1-2.02.1-2.2.0-34	Плита П14-05	1		
		3.006.1-2.02.1-2.1.0-050	Плита П14-05		1	
		1.1400-15.81.110-01	Цералит закладные МН540 6,5м			
А4	1	1.400-15.81.110-10	Цералит закладные МН105* 2,1мх0,9м			
		3.901-1-87.87-КЖУ-МН8	Цералит закладные МН8		7,9мх2,2м	
		4.1400-15.81.120-05	Цералит закладные МН65* Детали		2	
А4	5	901-1-87.87-КЖУ-МН11	Цералит закладные МН11	4	4	
		6.1400-9.8.1.16	Пегля УП2-1		2	
* См. указание на сборочном чертеже						
				ТП 901-1-87.87		- КЖУ-ТП-0-0-1
				Лист		Лист
				Провязан		Провязан
				Лист №		Лист №

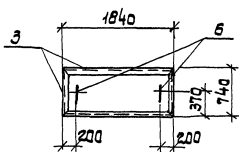
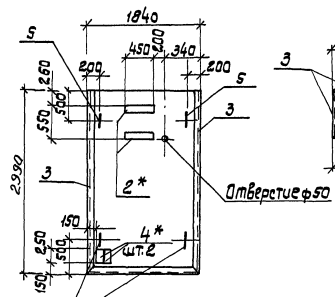
Альбом IV

Титулов проект 901-1-87.87

Ш.К. П.П.П. Подпись и дата 18.08.87 г.

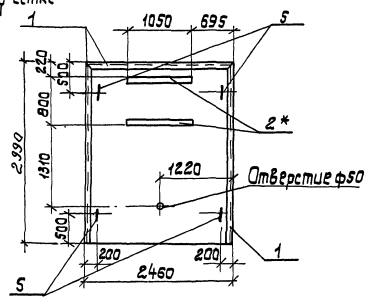
П14-3Б-1

П14г-3Б-1



5
приварить
нижнюю сетку
плиты

П20-3Б-1



Обозначение	Марка	Примечание
901-1-87.87 -кжс-п20-3Б-1	П20-3Б-1	
	-01 П14-3Б-1	
	-02 П14г-3Б-1	

Ведомость расхода стали на дополнительные закладные изделия, кг

Марка элемента	Изделия закладные								Общий расход			
	Арматура класса А I		А III		Прокат марки В ст3 кп2							
	ГОСТ 5781-82 *		ГОСТ 5781-82 *		ГОСТ 8509-86 *		ГОСТ 8510-72 *					
	ф8	ф12	Утого	Утого	Л90х7	Утого	ф6	Утого				
П20-3Б-1	3,9	3,9	9,3	9,3			63,8	63,8	5,9	5,9	82,9	82,9
П14-3Б-1	3,9	3,9	8,9	8,9	75,8	75,8			6,1	6,1	94,7	94,7
П14г-3Б-1	0,6	0,6	4,0	4,0	422	422					46,8	46,8

* в закладных изделиях позиций 2 и 4, устанавливаемых в плиты, анкера ф8 А III отогнуть по месту и приварить к нижней арматурной сетке плиты.

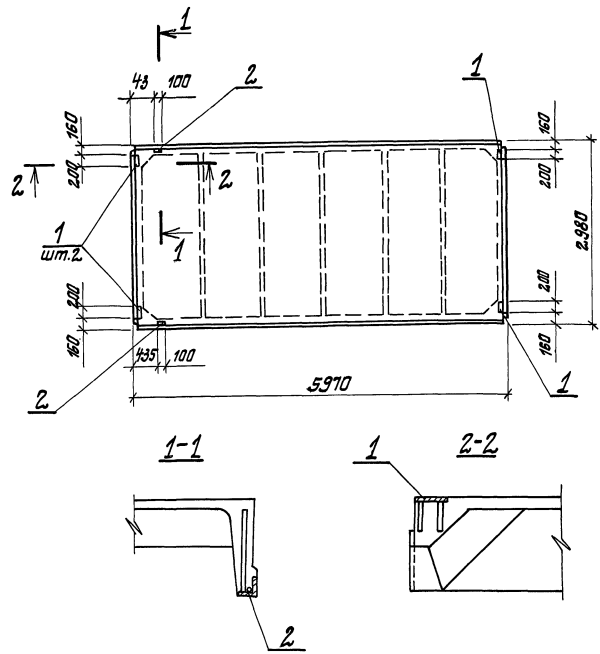
Прибавлен	гип. Мавоминский н.контр. Яценберг	ТЛ901-1-87.87 -кжс-п20-3Б-1-05	Плита перекрытия П20-3Б-1; П14-3Б-1, П14г-3Б-1.	Стальная Масса	Масштаб
	П. спец. Яценберг рук. с. Клочман		Сварочный чертеж.	Р	
Ш.К. №				Лист	Листов 1
				Госстрой СССР Укравадокнапроект Киев	

Формат А3

Архивный

Технический проект 901-1-87.87

Инв. № подл. - 1. Подпись и дата: 12.01.87, инв. № 14



Элемент	Зона	Лист	Обозначение	Наименование	Лист	Примечание
				<u>Документация</u>		
ЯЧ			901-1-87.87 -КЖУ-ТТ	Технические требования		
				<u>Сборочные единицы</u>		
			ГОСТ 22701.1-77	Плита ПГ-2ЯТУИТ		со всеми арматурными и закладными изделиями
			1 ГОСТ 22701.5-77	Изделие закладное М8	4	1,6 кг
			2 ГОСТ 22701.5-77	Изделие закладное М9	2	0,8 кг

ведомость расхода стали на дополнительные закладные изделия, кг

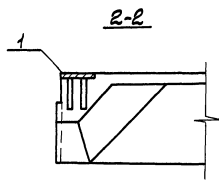
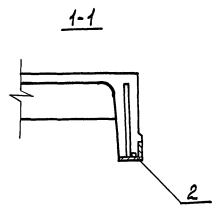
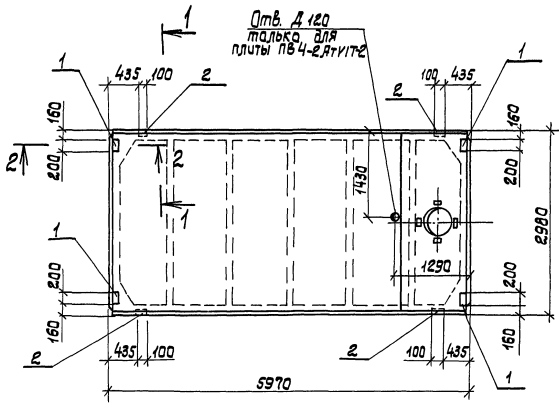
Марка изделия	Изделия закладные						Всего	
	Арматура класса			Прокат марки				
	А-III			в ст 3 кп 2				
	ГОСТ 5781-82 *		ГОСТ 19003-74	ГОСТ 8509-86				
φ10	φ14	Углов. -δ=8	Углов. 40x8	Углов.				
ПГ-2ЯТУИТ-1	2,2	0,2	2,4	5,2	5,2	1,7	1,7	9,3

ТТ 901-1-87.87			-КЖУ-ПГ-2ЯТУИТ-1			
Привязан	ГИП	И.В.Михайлов	Плита ПГ-2ЯТУИТ-1	Сталь	Масса	Масштаб
		Н.К.Иванов		Р	2,650	
		И.В.Волошин		Лист	Листов 1	
		Ст. спец. Иваненко		Проект ССРР		
		Вед. инж. Степанук		Украваканопроект		
Инв. №		Ст. инж. Матвеевич		Киев		

Альбом IV

Титулов проект 901-1-87.87

Шифр чертежа: Подпись и дата: Имя, Фамилия



Формы	Этаж	Пов.	Обозначение	Наименование	кол.	Примечание
				Документация		
А4			901-1-87.87 -кжс-ТТ	Технические требования		
				Сборочные единицы		
		1	ГОСТ 22701.5-77	Изделие закладное МВ	4	0,4 кг
		2	ГОСТ 22701.5-77	Изделие закладное МЭ	4	0,4 кг
Переменные данные для исполнения						
ПВ4-2АТ1Т-1; ПБ4-2АТ1Т-2						
			ГОСТ 22701.2-77	Плита ПБ4-2АТ1Т	1	со всеми арматурными и закладными изделиями
				ПВ10-2АТ1Т-1		
			ГОСТ 22701.2-77	Плита ПВ10-2АТ1Т	1	

Ведомость расхода стали на дополнительные закладные изделия, кг

Марка изделия	Изделия закладные						Итого	
	Арматура класса А-III			Прокат марки В ст3 кп2				
	ГОСТ 5781-82 *			ГОСТ 19903-74		ГОСТ 8509-86		
	Ф10	Ф14	Итого	Ф-8	Итого	Итого		
ПВ4-2АТ1Т-1	2,8	0,4	3,2	5,2	5,2	3,4	3,4	11,8
ПБ4-2АТ1Т-2								
ПВ10-2АТ1Т-1								

Привязан

Г.И.П. Новомосковск	И.Контр. Давыдов	И.Спец. Авангард	В.И.И. Слесарь	Ст.И.И.С. Малинина
Имя, №				

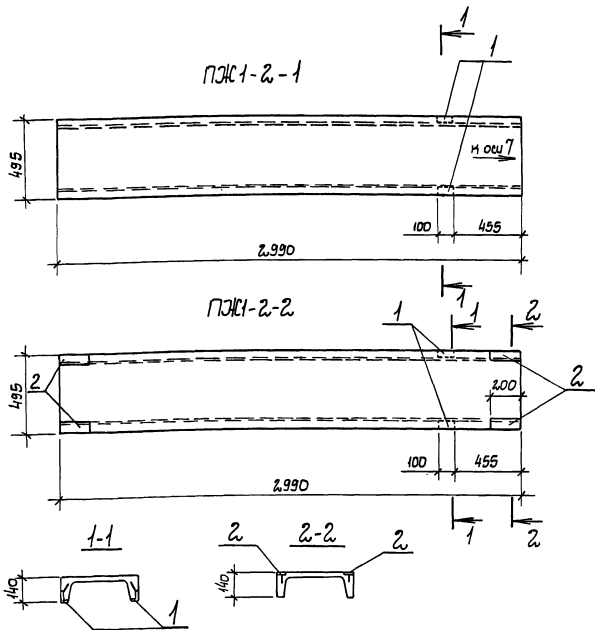
ТП 901-1-87.87 -кжс-ПВ4-2АТ1Т-1	
Плита ПВ4-2АТ1Т-1; ПБ4-2АТ1Т-2; ПВ10-2АТ1Т-1	Стальной Массив / Массив
	Р
	Лист / Листов
	Укрводоканалпроект Киев

Формат А3

Лист № IV

Типовой проект 901-1-87.87

Лист № 1 из 1. Проект № 901-1-87.87



При изготовлении панели несмываемой краской нанести знак для ориентации панели при монтаже.

Привязан

Лист №	
--------	--

Формат листа	Поз.	Обозначение	Наименование	К-во	Примечание
А4			Документация		
		901-1-87.87-КЖУ-ТТ	Технические требования		
			Плита ПЖК-2-1		
			Сборочные единицы		
		ПК-01-88	Плита ПЖК-2		со всеми фронтальными и задними узлами
	1	901-1-87.87-КЖУ-МНЗ	Узледе закладное МНЗ	2	
			Плита ПЖК-2-2		
			Сборочные единицы		
		ПК-01-88	Плиты ПЖК-2		со всеми фронтальными и задними узлами
А4	1	901-1-87.87-КЖУ-МНЗ	Узледе закладное МНЗ	2	
А4	2	901-1-87.87-КЖУ-МНЗ	Узледе закладное МНЗ	4	

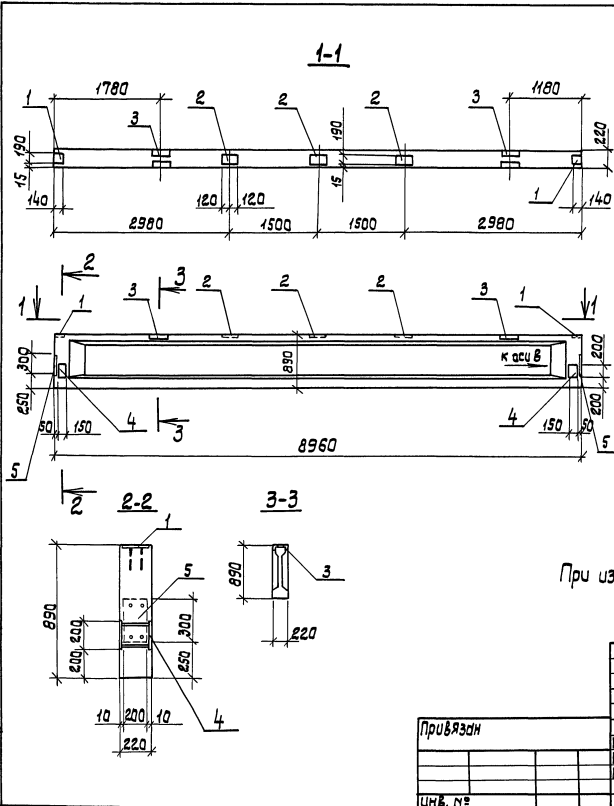
Ведомость расхода стали на дополнительные закладные изделия, кг

Марка изделия	Узледе закладные						Всего
	Арматура класса А-III			Прокат марки ВетЗ кпЗ			
	ГОСТ 5781-82*		ГОСТ 19303-74*	ГОСТ 8510-72*		Утого	
	φ10	Утого	φ-8	Утого	φ8х8		
ПЖК-2-1	0,4	0,4	-	-	0,8	0,8	1,2
ПЖК-2-2	1,0	1,0	3,2	3,2	0,8	0,8	5,0

ТП 901-1-87.87 -КЖУ-ПЖК-2-1				
Плита ПЖК-2-1; ПЖК-2-2		Станд	Масса	Масштаб
		Р	178	
		Лист	Листов в 1	
		Проект ВЭСР Укроборудналіпроект Київ		

Гип	Н. Минский	1/2
Н. контр.	И. Зенберг	1/2
Нач. отд.	В. Шушин	1/2
Л. спец.	И. Зенберг	1/2
Вед. инж.	С. Епак	1/2
Ст. инж.	М. Минский	1/2

Альбом № 1
 Типовой проект 901-1-87.87
 ВЗЛОМ УНБ-М



Формат	Зона	Поз.	Обозначение	Наименование	к-во	Примечание
				<u>Документация</u>		
А4			901-1-87.87 КЖС-ТТ	Технические требования		
				<u>Сборочные единицы</u>		
			1.462.1-10/80 Вып. 1	Балка 1БСД9-5 А УТ		во всеми арматурными закладными изв. изв.
		1	1.462.1-10/80.2-100	Изделие закладное М5	2	
		2	1.462.1-10/80.2-110	Изделие закладное М6	3	
		3	1.462.1-10/80.2-120-02	Изделие закладное М9	2	
А4		4	901-1-87.87-КЖС-МН1	Изделие закладное МН1	2	
		5	1.400-15. В1. 130-28	Изделие закладное МН2 К5	2	

Ведомость расхода стали на дополнительные закладные изделия

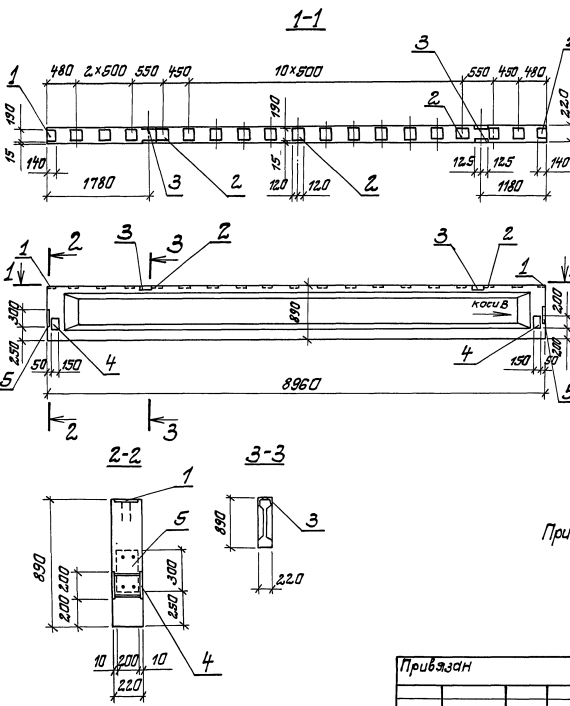
Марка изделия	Изделия закладные										Всего	
	Арматура класса А-III					Прокат марки В ст3 кп2						
	фв	ф10	ф12	Итого	ф-6	ф-8	ф-10	Итого	ф-6	ф-8		ф-10
	ГОСТ 5781-82 *					ГОСТ 19903-74 *				ГОСТ 8810-72 *		
1БСД9-5АУТ-1	1,0	2,2	1,6	4,8	9,2	4,2	9,6	23,0	3,2			31,0

При изготовлении балки нанести несмываемой краской стрелку «к оси В».

Привязан		Группа: <i>Ивановский</i>		ТП 901-1-87.87 - КЖС-1БСД9-5 А УТ-1	
		Н.контр. <i>Вознесенск</i>		Стандарт: <i>Масштаб</i>	
		М.п. отп. <i>Володин</i>		Лист: <i>Листа в 1</i>	
		Гл.печ. <i>Вознесенск</i>		Госстрой СССР	
		С.уч. гр. <i>Володин</i>		Укрвадконпроект	
		Ст.норм. <i>Володин</i>		Киев	
				формат А3	

Титульный проект 901-1-87.87 Жилой IV

ЦНБ. Москва. Подпись и дата. Кварт. инв. №



Формат	Зона	Поз.	Обозначение	Наименование	К-во	Примечание
АУ			901-1-87.87 -КЖС-ТТ	Технические требования		
				Сборочные единицы		
			1.462.1-10/80 Вып.1	Балка БСД9-5АУТ		совместимость с конструктивными изделиями
			1 1.462.1-10/80.2-100	Изделие закладное М5	2	
			2 1.462.1-10/80.2-110	Изделие закладное М6	17	
			3 1.462.1-10/80.2-120-02	Изделие закладное М9	2	
АИ			4 901-1-87.87-КЖС-МН1	Изделие закладное МН1	2	
			5 1.400-15. В1. 130-28	Изделие закладное МН1-5	2	

Ведомость расхода стали на дополнительные закладные изделия

Марка изделия	Изделия закладные		Всего
	Арматура класса	Прокат марки	
	№-III	Вст зкп 2	
	ГОСТ 5781-82 *	ГОСТ 19903-74 * ГОСТ 8510-72 *	
	φ 8 φ 10 φ 12 Углат-δ=6-δ=8-δ=10	Углат-δ=6-δ=8-δ=10	
БСД9-5АУТ-2	4, 4 2, 2 1, 6 8, 2 40, 0	4, 2 9, 8 53, 8 3, 2	65, 2

При изготовлении балки несываемой краской нанести стрелку, коса В."

Привязан		Г.И.П. Новиковский	ТТ 901-1-87.87-КЖС-БСД9-5АУТ-2	
		Н.Контр. Козленберг	Балка БСД9-5АУТ-2	Сталь Массы Масштаб
		Нач. отд. Барашкин		Р 2150
		Пл. спец. Козленберг		Лист Листов 1
		Руч. гр. Клоцман		Госстрой СССР
		Ст. инж. Малинина		Укрводканалпроект Киев
ЦНБ. №				

Циф. № подл. Подпись и дата. Взам. циф. №

Тупабау проект 901-1-87.87

Эльбат IV

Проект Зона	Плос.	Обозначение	Наименование	Кол. на исполнение						КЖС-ПС60			Примечание	
				-	01	02	03	04	05	06				
			<u>Документация</u>											
4		901-1-87.87-КЖС-ТТ	Технические требования	X	X	X	X	X	X	X				
5		901-1-87.87-КЖС-ПС60Б	Сборочный чертеж	X	X	X	X	X	X	X				
		1.030.1-1.0-3-0100 л.9	Узел I	X										
		1.030.1-1.0-3-0100 л.9	Узел IV					X						
		1.030.1-1.0-3-0100 л.9	Узел V	X	X	X	X							
		1.030.1-1.0-3-0100 л.9	Узел VI							X	X			
			<u>Сборочные единицы</u>											
			Панель стендовая											
		1.030.1-1.1-1 07	ПС 60.18.2,0-1.л	1										Со всеми детальными и закладными узлами
		1.030.1-1.1-1 04-05	ПС 60.9.2,0-2.л		1									
		1.030.1-1.1-1 15-06	ПС 62.5.18.2,0-1.л-1				1							
		1.030.1-1.1-1 15-03	ПС 62.5.18.2,0-2.л-1					1						

Грибязан			Гип	Навоткин	И. Кондр	Эйзенберг	Нач. впа	Валюшин	Гаслев	Эйзенберг	Рис. гр.	Валюшин	Ведущий	Степанк	ТП 901-1-87.87	КЖС-ПС60	Панель стендовая "ПС" (надземная часть).	Страница	Лист	Листов
																		1	2	2
																		Госстрой СССР Украдакнапроект Киев		

Циф. № подл. Подпись и дата. Взам. циф. №

Проект Зона	Плос.	Обозначение	Наименование	Кол. на исполнение						КЖС-ПС60			Примечание		
				-	01	02	03	04	05	06					
		1.030.1-1.1-1 01	ПС 30.6.2,5-6.л					1							
		1.030.1-1.1-1 01-09	ПС 30.18.2,0-6.л						1						Со всеми детальными и закладными узлами
		1.030.1-1.1-1 62	2 ПС 15.12.2,0-л								1				
			<u>Узел закладной</u>												
1		1.030.1-1.1-3-30-01	М2	4	4	6	4	2	1	2					
2		1.030.1-1.1-3-36	М9	5	5	3	4								
3		1.400-15.87.120-11	МН 106-Б	4											
4		1.030.1-1.1-3-33-02	М15					3							
5		1.030.1-1.1-3-35-01	М11						2	4					

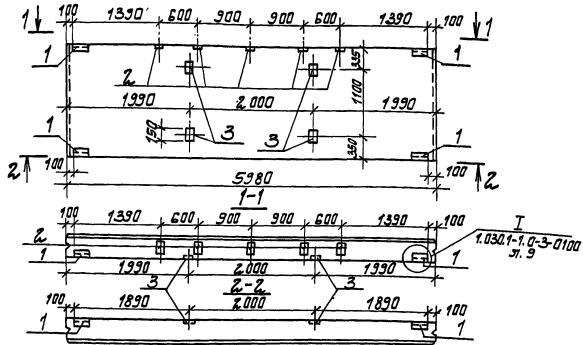
Грибязан			ТП 901-1-87.87 -	КЖС-ПС60	Лист
					2

Листом IV

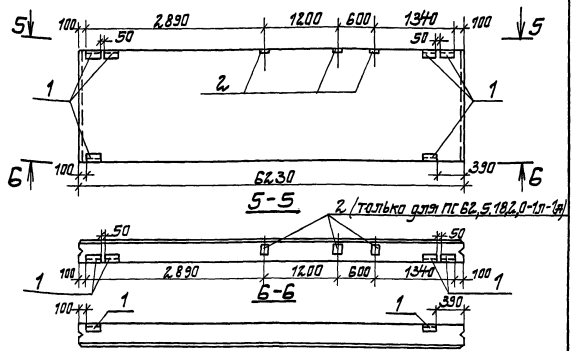
Титульный проект 901-1-87.87

Ц.Н.Б. № 10-10-3-0100-1.9

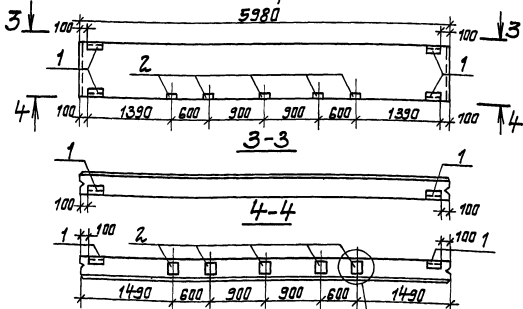
ПС 60.18.2.0-1.71-А



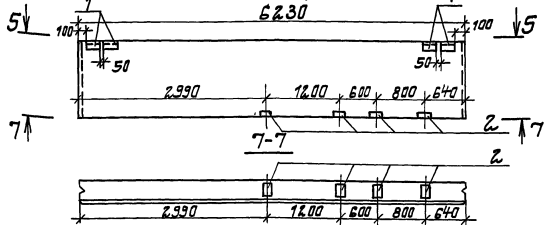
ПС 62.5.18.2.0-1.71-Б



ПС 60.9.2.0-2.71-А



ПС 62.5.12.2.0-2.71-Б



1.030.1.10.3-0100-1.9

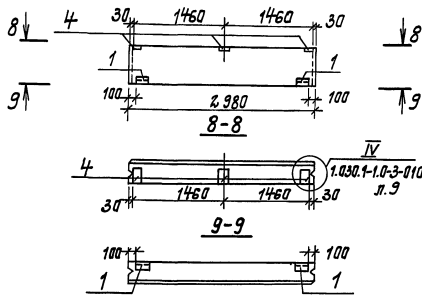
Привязан

Ц.Н.Б. №	
----------	--

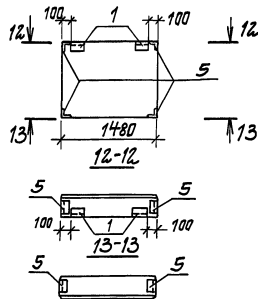
ТП 901-1-87.87- КЖУ-ПС60СБ		Стация	Масса	Масштаб
Панель стеновая ПС (надземная часть)		Р		
Сборочный чертеж.		Лист 1	Листов 2	
		Госстрой СССР Укрвадольнапроект Киев		

Титульный проект 901-1-87.87 Жильям IV

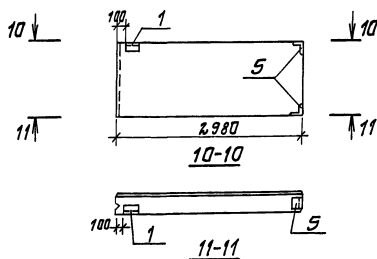
ПС 30.6.2,5-6.П-А



2.ПС 15.12.2,0-П-А



ПС 30.12.2,0-6.П-А



Ведомость расхода стали на дополнительные закладные изделия, кг

Марка элемента	Изделия закладные								Всего	расход
	Арматура класса А-III		Прокат марки В Ст. 3 кпз							
	ГОСТ 5781-82*		ГОСТ 8509-86*		ГОСТ 19903-74*		Углерод			
	φ8	φ10	Углерод	Л63x6	Углерод	-S6	-S8	Углерод		
ПС 60.18.2,0-1.П-А	0,4	2,7	3,1	5,5	5,5	4,6	8,2	12,8	2,14	2,14
ПС 60.9.2,0-2.П-А		2,7	2,7	5,5	5,5	2,2	5,0	7,2	15,4	15,4
ПС 62.5.18.2,0-1.П-А		2,3	2,3	8,2	8,2	3,4	3,0	6,4	16,9	16,9
ПС 62.5.12.2,0-2.П-А		2,3	2,3	5,5	5,5	2,2	4,0	6,4	14,2	14,2
ПС 30.6.2,5-6.П-А		3,6	3,6	2,7	2,7	1,1	3,2	4,3	10,6	10,6
ПС 30.12.2,0-6.П-А		1,1	1,1	3,2	3,2	0,6		0,6	4,9	4,9
2.ПС 15.12.2,0-П-А		2,2	2,2	6,4	6,4	1,1		1,1	9,7	9,7

1.030.1-10-3-0100 п.9

Прибыль

ТП 901-1-87.87- КЖЦ-ПС60 СБ

№ 1001-1-87.87 Жильям IV

Цив. № прог. Подпись и дата Взам. инв. №

Тупавый проект 901-1-87.87

Альбом IV

Формат	Зона	Лист	Обозначение	Наименование	Кол. на исполнение										Примечание	
					—	01	02	03	04	05	06	07	08	09		
					КЖУ-1К3.36-1											
					Документация											
Ф4			901-1-87.87- КЖУ-ТТ	Технические требования	x	x	x	x	x	x	x	x	x	x	x	
Ф3			901-1-87.87-КЖУ-1К3.36-1Б	Сборочный чертеж	x	x	x	x	x	x	x	x	x	x	x	
					Сборочные единицы											
					Молотки											
			1.02.0-1/83.2-1 04	1К3.36	1	1										Со всеми деталями и закладными
			1.02.0-1/83.2-9 02	2КВ4.42-1			1	1	1	1	1	1				Нити (с резьбой) МН-28
			1.427.1-3.1-1.00	1КФ43-1											1	Со всеми деталями и закладными
			1.427.1-3.1-1.00	1КФ57-1											1	Нити (с резьбой) МН-28

Привязан	ГП Навицкий	ТТ 901-1-87.87	КЖУ-1К3.36-1
	Н. Кондр. Эйзенберг	Молотки 1К3.36-1; 1К3.36-2;	Лист 1
	Н. Кондр. Эйзенберг	1КФ43-1-1; 1КФ57-1-1;	Лист 2
	С. Спеч. Бузыкин	2КВ4.42-1-1... 2КВ4.42-1-5	Лист 3
	С. Спеч. Бузыкин		Лист 4
	С. Спеч. Бузыкин		Лист 5
	С. Спеч. Бузыкин		Лист 6
	С. Спеч. Бузыкин		Лист 7
	С. Спеч. Бузыкин		Лист 8
	С. Спеч. Бузыкин		Лист 9
	С. Спеч. Бузыкин		Лист 10
	С. Спеч. Бузыкин		Лист 11
	С. Спеч. Бузыкин		Лист 12
	С. Спеч. Бузыкин		Лист 13
	С. Спеч. Бузыкин		Лист 14
	С. Спеч. Бузыкин		Лист 15
	С. Спеч. Бузыкин		Лист 16
	С. Спеч. Бузыкин		Лист 17
	С. Спеч. Бузыкин		Лист 18
	С. Спеч. Бузыкин		Лист 19
	С. Спеч. Бузыкин		Лист 20

Цив. № прог. Подпись и дата Взам. инв. №

Формат	Зона	Лист	Обозначение	Наименование	Кол. на исполнение										Примечание	
					—	01	02	03	04	05	06	07	08	09		
					КЖУ-1К3.36-1											
					Сетка фотоматрица											
			1		2	2										
			9 1.02.0-1/83.2-15.09	СКЭ-1			2	2	2	2				2		
					Цоколи закладные											
М4			901-1-87.87- КЖУ-МН5	МН5	1	1										
			3 1.02.0-1/83.2-15.31	МН-44	5	2	10	10	4	4	8	8				
			4 1.02.0-1/83.2-15.26-01	МН-28		2	2	2			2	1				
			5 1.427.1-3.2-0.11.0	МН6											1	1
			6 1.427.1-3.2-0.20.0	МН28											2	
			7 1.427.1-3.2-0.12.0	МН7											1	
			8 ШЦФр 92-76/1 я.8	МН2-2			1	1	1	1			1			
			10 1.400-15.В1.330-04	МН313-4			1	1						2		
			11 1.02.0-1/83.2-15.26-07	МН-37					1							
			12 1.02.0-1/83.2-15.26	МН-27					5	4						
			13 1.427.1-3.2-0.09.0	МН4									1			
			14 1.427.1-3.2-0.16.0	МН15											1	

Привязан	ТТ 901-1-87.87- КЖУ-1К3.36-1	Лист 2
Цив. №		

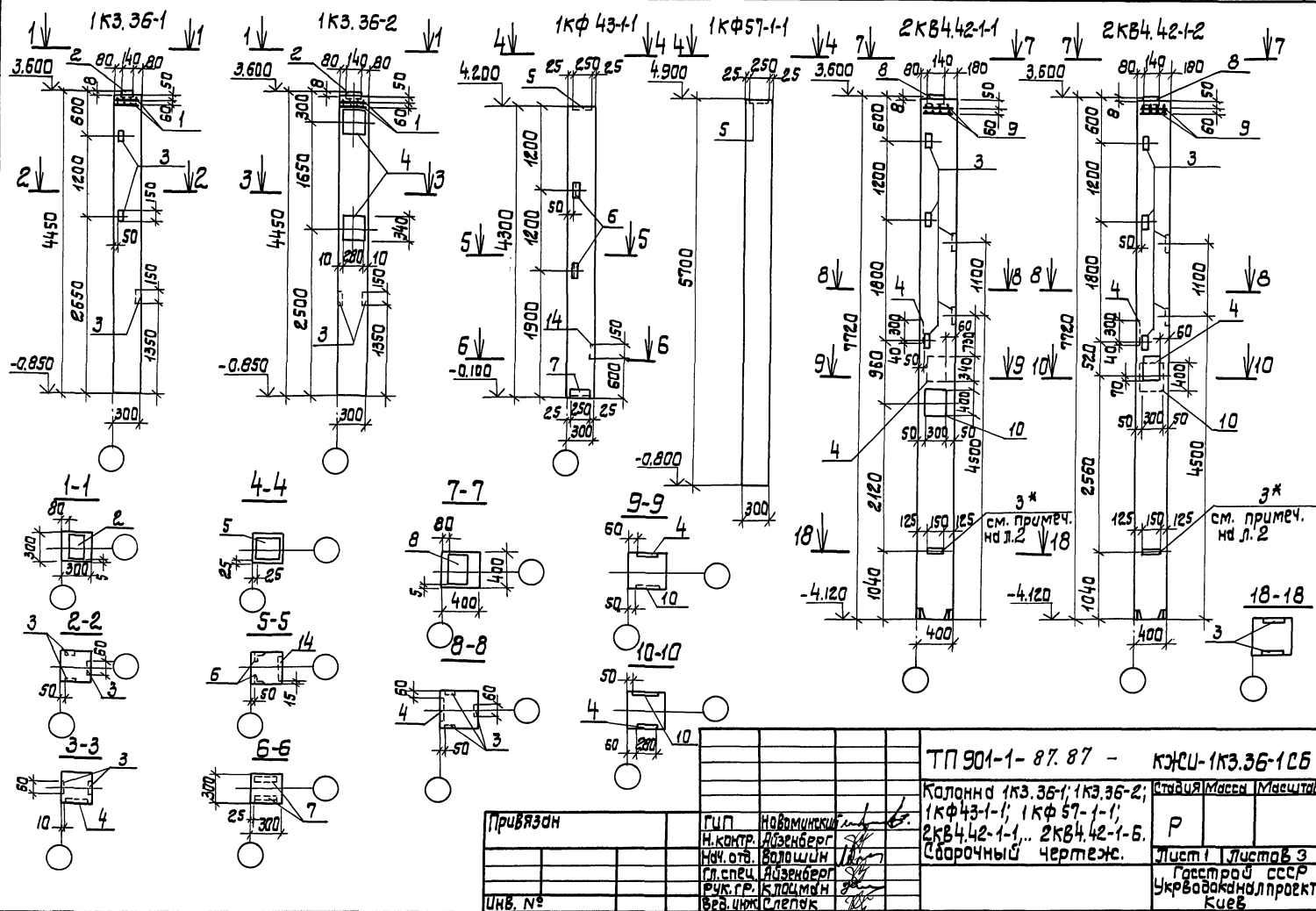
11/25

11/25

Альбом 1/1

Типовой проект 901-1 - 87.87

ИЗВ. И ПОС. В. ПОДПИСЬ С. ПОС. В. ПОДПИСЬ С.



Привязан

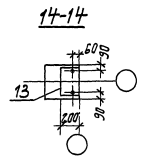
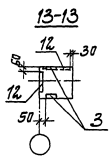
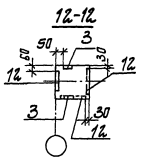
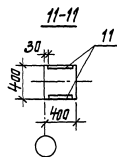
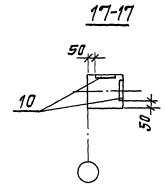
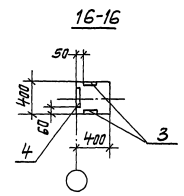
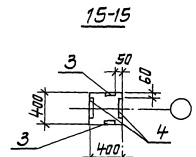
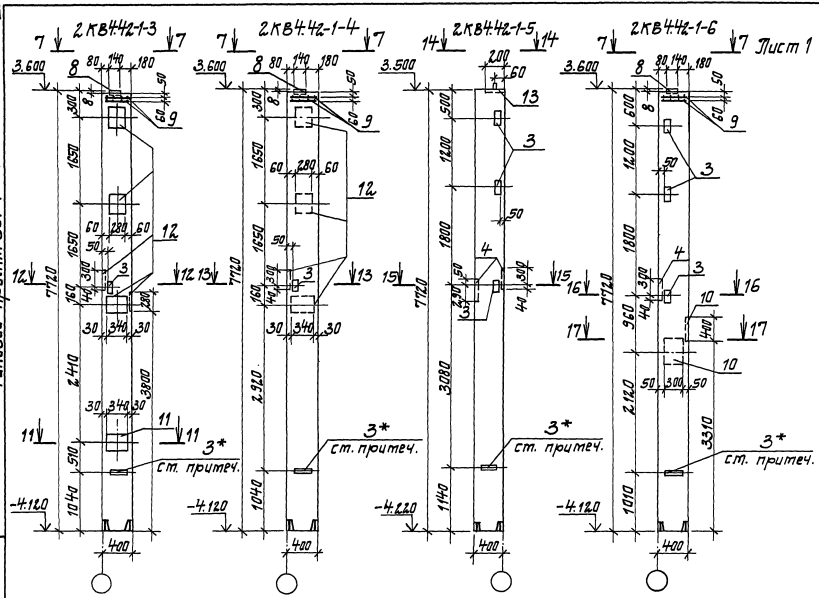
ИП НОВАНИНСКИЙ
 И. КОНТ. ВОЛЖИНИН
 И. С. С. П. ВОЛЖИНИН
 Р. К. Р. К. ВОЛЖИНИН
 В. А. Ц. К. ВОЛЖИНИН

ТП 901-1-87.87 - КЭСУ-1К3.36-1СБ		Студия Масса / Масса	
Колонны 1К3.36-1; 1К3.36-2; 1КФ43-1-1; 1КФ57-1-1-1; 2КВ4.42-1-1, 2КВ4.42-1-Б.		Сварочный чертеж.	
Лист 1		Листов 3	
Госстрой СССР		Укробавкнапроект Киев	

Фарман АЗ

Эльман Л

Типовой проект 901-1-87.87



* Указанные закладные изделия поз. 3 приварить к рабочей арматуре колонны обозначить буквой "З"

Привязан		
ИНВ. №		

ИНВ. № подл. Подпись и дата КЖСМ ИНВ. №

Альбом №

901-1-87.87

проект

Титуловый

УИВ.№ подл. Подпись и дата Исполн.ИВ.№

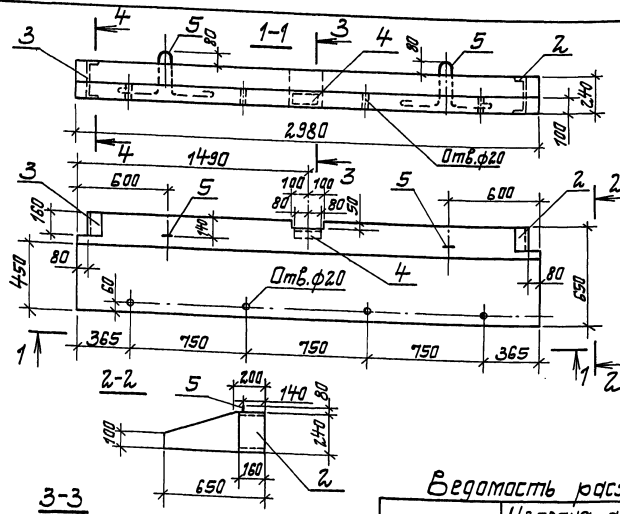
Ведомость расхода стали на дополнительные закладные изделия, кг

Марка элемента	Изделия закладные															Общ. расх		
	Арматура класса А-III							Прокат марки В ст 3 кл 2										
	ГОСТ 5781-82*							ГОСТ 8509-86				ГОСТ 19903-74					Всего	
	Ф8	Ф10	Ф12	Ф14	Ф18	Ф20	Итого	С63х5	С90х6	Итого	-С6	-С8	-С10	-С12	-С20			Итого
1К3.36-1	3,6			2,0			5,6				2,1				6,4	8,5	14,1	14,1
1К3.36-2	3,1		0,4	6,7			10,2				0,8		15,0		6,4	22,2	32,4	32,4
2КВ4.42-1-1	6,0		0,4	9,2		4,4	20,0				4,2		25,0		8,6	37,8	57,8	57,8
2КВ4.42-1-2	6,0		0,4	9,2		4,4	20,0				4,2		25,0		8,6	37,8	57,8	57,8
2КВ4.42-1-3	5,0		1,3	2,0	23,9		32,2				1,6		63,0	8,6	73,2	105,4	105,4	
2КВ4.42-1-4	5,0		0,7	2,0	15,4		23,1				1,6		36,0	8,6	46,2	69,3	69,3	
2КВ4.42-1-5	1,0	0,9	0,4	4,6			6,9				3,3	3,8	15,0		22,1	29,0	29,0	
2КВ4.42-1-6	5,7		0,2	9,5		8,8	24,2				3,3		27,5	8,6	39,4	63,6	63,6	
1КФ43-1-1		2,5	0,4				2,9	2,8	4,2	7,0		6,5			6,5	16,4	16,4	
1КФ57-1-1		0,8					0,8				3,9				3,9	4,7	4,7	

Обозначение	Марка
901-1-87.87.КЖС-1К3.36-1	1К3.36-1
-01	1К3.36-2
-02	2КВ4.42-1-1
-03	2КВ4.42-1-2
-04	2КВ4.42-1-3
-05	2КВ4.42-1-4
-06	2КВ4.42-1-5
-07	2КВ4.42-1-6
-08	1КФ43-1-1
-09	1КФ57-1-1

Привязки:

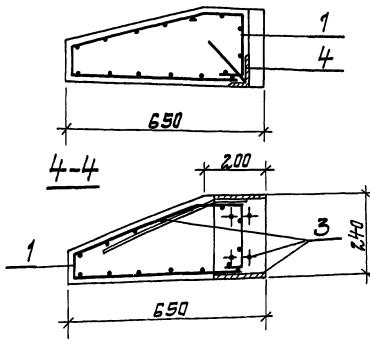
Титульный проект 901-1-87.87 Яльбом IV



Код	Обозначение	Наименование	Мат.	Примечание
1	1.030.1-1.2-10.00.070	Технические требования		
<u>Сборочные единицы</u>				
Б4	1	Сетка арматурная 4С 56 _р I-100 155x295		
		ГОСТ 23279-85	1	
<u>Узлы и детали</u>				
И4	2 1.030.1-1.2-1 0.10.0-01	МН4	1	
И4	3 1.030.1-1.2-1 0.10.0	МН3	1	
И4	4 1.030.1-1.2-1 0.11.0	МН3	1	
<u>Материалы</u>				
		Бетон класса В12,5	0,38	м ³

Безопасность расхода стали на элемент, кг

Марка элемента	Узлы арматурные				Узлы закладные				Итого	Итого расходу				
	Арматура класса Вр-I		Арматура класса Ф-III		Арматура класса Ф-I		Арматура класса Ф-II							
	ГОСТ 5781-82*	ГОСТ 5781-82*	ГОСТ 5781-82*	ГОСТ 5781-82*	ГОСТ 5781-82*	ГОСТ 5781-82*	ГОСТ 5781-82*							
МК 30,6,5-П	7,2	7,2	2,9	2,9	36,3	8,4	1,0	1,0	10,4	1,4	7,6	9,0	19,4	55,7



1. Защитный слой бетона - 15мм.
2. В местах отверстий арматуру сеток вырезать.

Грибы/заян	Гип	Нобитинский	Иванов
	Н.Контр	Физенберг	Иванов
	Нач. отд.	Валашин	Иванов
	Ин. спец.	Физенберг	Иванов
	Руч. гр.	Клоцкий	Иванов
Инв. №	Ст. инж.	Малинина	Иванов

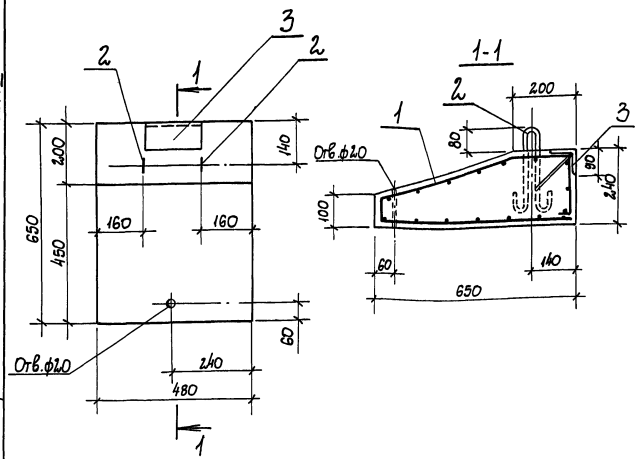
ТП 901-1-87.87 КЖЦ-МК 30.6,5-П

Панель карнизная МК 30.6,5-П

Станция	Масса	Масштаб
Р	570	
Лист	Листов	
Госстрой СССР		
Укрводоканалпроект Киев		

Ш. №, № листа, Плановый и дата, Взам. инв. №

Туповой проект 901-1-87.87 Альбом IV



Форм. Элемент	Поз.	Обозначение	Наименование	Мат.	Примечание
			<u>Документация</u>		
А3		1.030.1-1.2-10.00.010	Техническое описание		
			<u>Сборочные единицы</u>		
Б1	1		Сетка арматурная		
			С-5 Вр-Т-100, 45, 40, 480, 40	1	2,3 кг
			5 Вр-Т-100	20	
А4	3	1.030.1-1.2.-1 0.1 1.0	ГОСТ 8478-81		
			Узелки закладные МН9	1	
			<u>Детали</u>		
А4	2	1.400-9 Вып.1 л.9	Узелки закладные УП1-1	2	
			<u>Материалы</u>		
			Бетон класса В12,5	0,06	м ³

Ведомость расхода стали на элемент, кг

Марка элемента	Узелки закладные			Узелки закладные					Общий расход		
	Арматура класса			Арматура класса		Прокат марки					
	Вр-Т			А-I		А-III					
	ГОСТ 6721-80			ГОСТ 5781-82*		ГОСТ 8510-72*					
φ5	Утого	Всего	φ8	φ10	Утого	Утого	Утого	Утого	Утого		
ПК 5.6,5-1	2,3	2,3	2,3	0,6	0,4	1,0	1,4		1,4	2,4	4,7

1. Защитный слой бетона - 15 мм.
2. Арматурную сетку поз.1 согнуть в соответствии с настоящим чертежом.

Ш.И.В. и Г.И.В. Подпись и дата. Ш.И.В. 01.08.87

Приказ	Г.И.В. Новикова	01.08.87
	Н.Контр. Мизенберг	
	Нач. отд. Волошин	
	М.опец. Мизенберг	
	Р.К.Гр. Клоцман	
Ш.И.В.	От. инж. Мисашина	

ТП 901-1-87.87- КЖШ-ПК 5.6,5-1

Панель карнизная

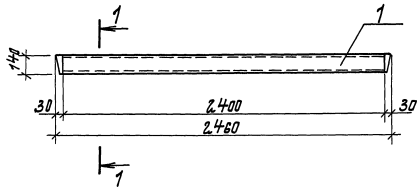
ПК 5.6,5-1

Лист	Листов 1
Госстрой СССР	
Укробъектспроект	
Ниев	

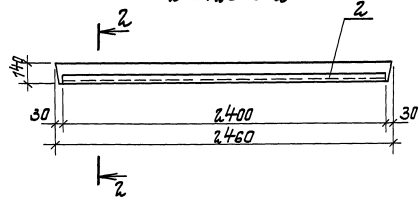
Тилבוד проект 901-1-87.87

Шаблон IV

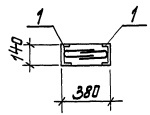
2 ПП25-8-1



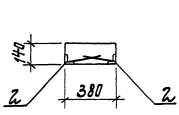
2 ПП25-8-2



1-1



2-2



Привязан

Ш. №	
------	--

Этап	Знак	Пос.	Обозначение	Наименование	К-во	Примечание
ЭЧ				<u>Документация</u>		
			901-1-87.87-КЖЦ-ТТ	Технические требования		
				<u>Сборочные единицы</u>		
			Серия 1.038.1-1.2.20.000СБ	Перемычка 2 ПП25-8		Со всеми деталями изделия
			Переменные данные для исполнения			
				<u>Перемычка 2 ПП25-8-1</u>		
		1	1.400-15.61.570-05	Изделие закладное мн571	2	L=2400мм
				<u>Перемычка 2 ПП25-8-2</u>		
		2	1.400-15.61.540-09	Изделие закладное мн548	2	L=2400мм

Бедатность расхода стали на дополнительные закладные изделия

Марка изделия	Изделия закладные						Всего
	Температура класса		Прокат марки				
	Э-III		В ст.3 кл 2				
	Гост 5781-82*		Гост 8509-86		Гост 8240-72*		
Ф8	Угост	Угост	С14	Угост	Угост		
2 ПП25-8-1	3,8	3,8	—	—	53,0	53,0	62,8
2 ПП25-8-2	1,9	1,9	18,2	18,2	—	—	20,1

ТТ 901-1-87.87 - КЖЦ-2 ПП25-8-1

Перемычка
2 ПП25-8-1,
2 ПП25-8-2

Страниц	Масса	Масштаб
Р		
Лист	Листов 1	
Госстрой СССР		
Укрывающий проект Киев		

Гип	Навотинский	
Н.контр.	Физенберг	
Нач. отд.	Взлашин	
Сп. спец.	Тилבוד	
Рук. гр.	Клошман	
Ст. инж.	Малинина	

Ярусом IV

Типов. проект 901-1-87.87

Шифр и модификация, Подпись и дата

Формат	Этап	№з.	Обозначение	Наименование	Кол.	Примеч.
				<u>Документация</u>		
			901-1-87.87-КЖУ-ТТ	Технические требования		
			901-1-87.87-КЖУ-ПСГА-54-К106	Сборочный чертеж		
			3.900-3 Вып.3/82 часть 1.15	Узел 3,5		
				<u>Сборочные единицы</u>		
				Маркас плоский		
				КР-4	6	
				КР-3	4	
				Сетка арматурная		
				ГОСТ 23279-85		
				2С ^{14 А III} _{6 А I} 295x535 ⁷⁵ ₁₇₅	1	86,1 кг
				Узел в закладное		
				МН-31	2	
				МН-32	2	
				МН-6	2	
				МН-7	2	
				МН 101-6	2	
			1.400-15.81.110-02			
				<u>Переменные данные для исполнения</u>		
				901-1-87.87-КЖУ-ПСГА-54-К1		
				<u>Сборочные единицы</u>		
				Сетка арматурная		
				ГОСТ 23279-85		
				2С ^{14 А III} _{6 А I} 295x535 ⁷⁵ ₁₇₅	1	86,1 кг
				2С ^{14 А III} _{6 А I} 245x285	1	40,5 кг
				2С ^{14 А III} _{6 А I} 245x345	1	44,6 кг

Привезан

Имв. N

Формат	Этап	№з.	Обозначение	Наименование	Кол.	Примеч.
				<u>Детали</u>		
				А-III-12-ГОСТ 5781-82* P-5350	4	4,8 кг
				А-III-10-ГОСТ 5781-82* P-2950	1	1,8 кг
				901-1-87.87-КЖУ-ПСГА-54-К1-01		
				<u>Сборочные единицы</u>		
				Сетка арматурная		
				ГОСТ 23279-85		
				2С ^{14 А III} _{6 А I} 295x535 ⁷⁵ ₁₇₅	1	203,7 кг
				2С ^{14 А III} _{6 А I} 245x285	1	98,5 кг
				<u>Детали</u>		
				А-III-20-ГОСТ 5781-82* P-5350	4	13,2 кг
				А-III-10-ГОСТ 5781-82* P-2950	2	1,8 кг
				901-1-87.87-КЖУ-ПСГА-54-К1-02		
				<u>Сборочные единицы</u>		
				Сетка арматурная		
				ГОСТ 23279-85		
				2С ^{14 А III} _{6 А I} 295x535 ⁷⁵ ₁₇₅	1	320,8 кг
				2С ^{14 А III} _{6 А I} 245x285	1	158,0 кг
				<u>Детали</u>		
				А-III-25-ГОСТ 5781-82* P-5350	4	20,6 кг
				А-III-12-ГОСТ 5781-82* P-2950	4	2,6 кг
				<u>Материалы</u>		
				Бетон класса B22,5	3,86	м ³

Г.И.Иван. пр.	Новомосковский	1	6.
Н.И.Контр.	Айзенберг	1	
Нач. отд.	Валюшин	1	
Г.И.Спец.	Айзенберг	1	
Р.И.Гр.	Клюшман	1	
В.В.И.И.К.	Селепак	1	
Ст. инж.	Дозорова	1	

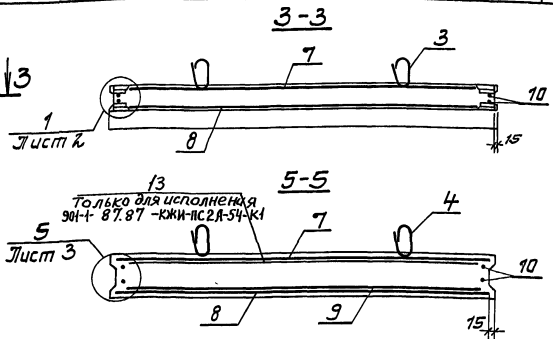
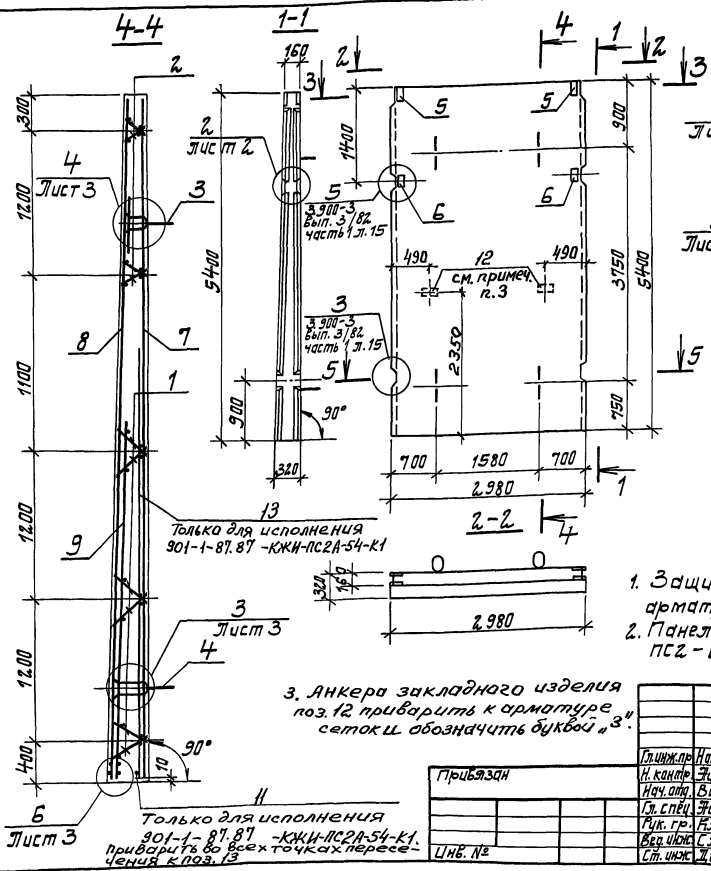
ТП 901-1-87.87 - КЖУ-ПСГА-54-К1
 Панель стеновая ПСГА-54-К1...
 ПСГА-54-К3

Стеновая Лицевая Лицевая
 Р 1
 Гострой ССР
 Укрводоканалпроект Киев

Фальшборт IV

Типовой проект 901-1-87.87

Лист № разд. Плановый лист Взам.инв.№



Обозначение	Наименование	Рис. узла №
901-1-87.87-КЖИ-ПС2А-54-К1	ПС 2А-54-К1	1
-01	ПС 2А-54-К2	2
-02	ПС 2А-54-К3	3

1. Защитный слой бетона для вертикальной арматуры - 25 мм (см. Узел 1, лист 2).
2. Панель бетонируется в опалубке стеновой панели ПС2-60-К серий 3.900-3 Вып. 3/82.

3. Анкера закладного изделия поз. 12 приварить к арматуре сеток и обозначить буквой "З".

Только для исполнения 901-1-87.87 - КЖИ-ПС2А-54-К1. приварить во всех точках пересечения к поз. 13

Привязан	
Лин. №	

Гл. инж. пр. И. Ю. Боровицкий	
Н. конст. Э. Яценберг	
Нач. отд. В. Яценберг	
Гл. спец. Э. Яценберг	
Рук. гр. Г. Яценберг	
Вед. инж. С. Яценберг	
Ст. инж. Л. Яценберг	

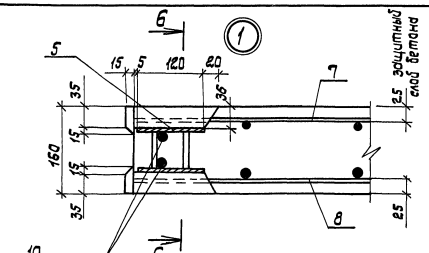
ТП 901-1-87.87 - КЖИ-ПС2А-54-К1 СБ		
Панель стеновая ПС 2А-54-К1...ПС2А-54-К3	Страна	Масса
Сборочный чертеж	Р	9,65т
	Лист 1	Листов 3
Госстрой СССР Укроборобнацпроект Киев		

Формат А3

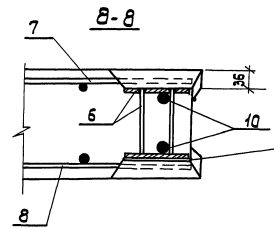
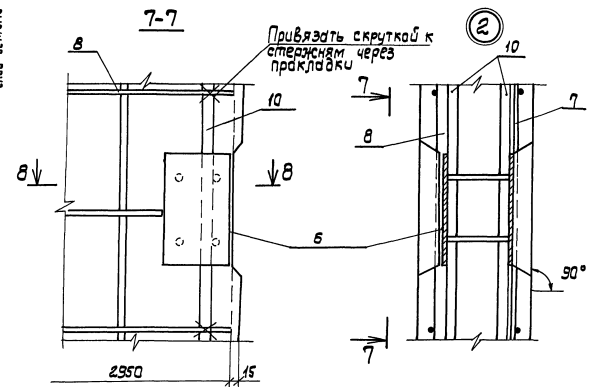
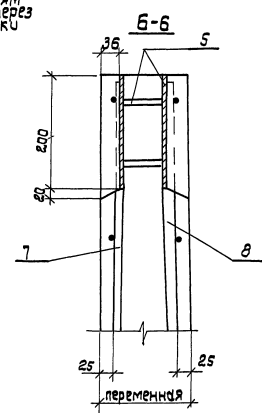
Инв.№ подл. Подпись и дата Изгот. инж. М

Туловат проект 901-1-87.87

Альбом



Привязать скруткой к стержням сетки через прокладку



В зазоре между пластиной и гнездаобразователем допускается наплыв бетона, который в последующем должен быть удален. Рекомендуется в зазор устанавливать прокладку по месту

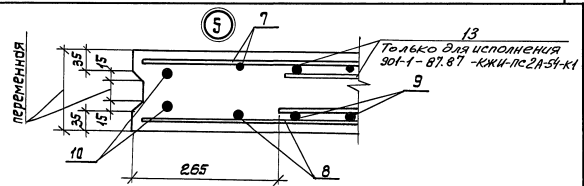
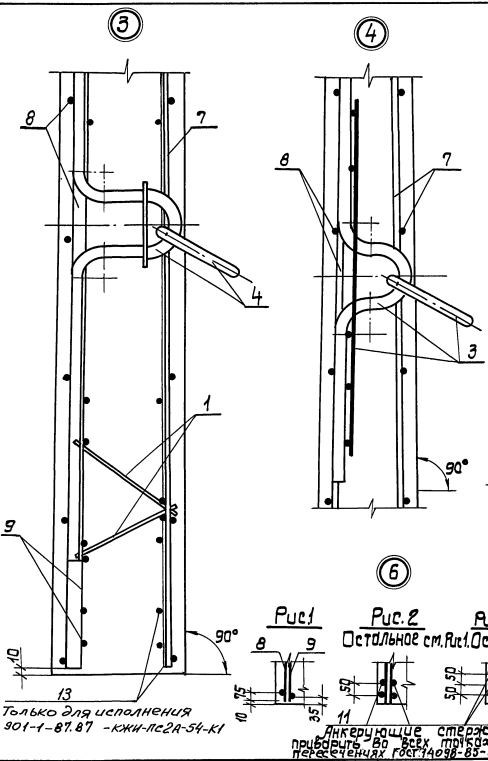
Концы поперечных стержней сетки, попадающие в гнезда закладных изделий - обрезать.

Привязан			
инж. М			

ТП 901-1-87.87- КЖС-ПЭСА-54-К1С6 Лист 2

формат А3

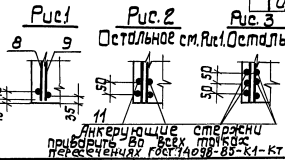
Типовой проект 901-1-87.87
 ЦИЛН. подл. Подпись и дата
 ЦИЛН. подл.



Ведомость расхода стали на элемент, кг

Марка элемента	Узлы арматурные										Всего
	Арматура класса										
	Вр-I			А-I			А-II				
	ГОСТ 6727-80			ГОСТ 5781-82 *							
	φ5	Утого	φ6	φ8	Утого	φ10	φ12	φ20	φ25	Утого	
ПС2А-54-К1	13,2	13,2	49,7			49,7	186,5	110,8		297,3	360,2
ПС2А-54-К2	13,2	13,2	45,9			45,9	3,6	67,2	316,5	387,3	446,4
ПС2А-54-К3	13,2	13,2	18,9	48,9		67,8		77,6		502,4	580,0

Узлы закладные											Общий расход	
Арматура класса								Прокат марки		Всего		
А-I			А-II		А-III			ВЛТЗ кл2				
ГОСТ 5781-82 *							ГОСТ 19903-74 *					
φ6	φ10	Утого	φ2,5	Утого	φ10	φ3	Утого	φ8	φ6		Утого	
0,2	9,0	9,2	38,4	38,4	1,6	0,1	1,7	12,4	0,6	13,0	62,3	422,5
0,2	9,0	9,2	38,4	38,4	1,6	0,1	1,7	12,4	0,6	13,0	62,3	508,7
0,2	9,0	9,2	38,4	38,4	1,6	0,1	1,7	12,4	0,6	13,0	62,3	723,3



Привязан	

ТП 901-1-87.87 - КЖИ-ПС2А-54-К1Б 3

Типовой проект 901-1-87.87

Шифр и код. Подпись и дата

Кол.	Примеч.	Наименование	Обозначение	Лист	Листов
<u>Документация</u>					
		Технические требования	901-1-87.87 - КЖУ-ТТ	Я4	
		Сборочный чертеж	901-1-87.87 - КЖУ-ПЦЛ-54-К12-05	Я3	
		Узел 3,5	3.900-3 Вып. 3/82 часть 1 л. 15	Я3	
		Узел 2.... 5	901-1-87.87 - КЖУ-ПЦЛ-54-К12-06	Я3	
<u>Сборочные единицы</u>					
<u>Каркас плоский</u>					
	6	КР-4	1 3.900-3 Вып. 3/82 часть 2 л. 24	Я4	
	4	КР-3	2 3.900-3 Вып. 3/82 часть 2 л. 24	Я4	
<u>Сетка арматурная</u>					
ГОСТ 23279-85					
	1	2С ¹⁴ / ₁₀ ¹⁴ / ₁₀ 235x535 ¹⁵ / ₁₅	7	Б4	198,8 кг
<u>Цепели закладные</u>					
	2	МН-31	3 3.900-3 Вып. 3/82 часть 2 л. 66	Я4	
	2	МН-32	4 3.900-3 Вып. 3/82 часть 2 л. 66	Я4	
	1	МН-6	5 901-1-87.87 - КЖУ-МН6	Я4	
	1	МН-7	6 -01	Я4	
	1	МН-8	11 901-1-87.87 - КЖУ-МН8	Я4	
	2	МН-101-6	12 1.400-15.61.110-02	Я4	

Кол.	Примеч.	Наименование	Обозначение	Лист	Листов
<u>Переменные данные для исполнения</u>					
<u>Сборочные единицы</u>					
<u>Сетка арматурная</u>					
ГОСТ 23279-85					
	1	3С ¹⁴ / ₁₀ ¹⁴ / ₁₀ 290x535 ¹⁵ / ₁₅	8	Б4	285,4 кг
	1	2С ¹⁴ / ₁₀ ¹⁴ / ₁₀ 245x285	9	Б4	51,7 кг
<u>Детали</u>					
	2	Я-III-14-ГОСТ5781-82 L=5350	10	Б4	6,5 кг
<u>Сборочные единицы</u>					
<u>Сетка арматурная</u>					
ГОСТ 23279-85					
	1	3С ¹⁴ / ₁₀ ¹⁴ / ₁₀ 290x535 ¹⁵ / ₁₅	8	Б4	420,7 кг
	1	2С ¹⁴ / ₁₀ ¹⁴ / ₁₀ 245x285	9	Б4	66,0 кг
<u>Детали</u>					
	2	Я-III-16-ГОСТ5781-82 L=5350	10	Б4	8,5 кг
<u>Материалы</u>					
		Бетон класса В22,5			3,86 м ³

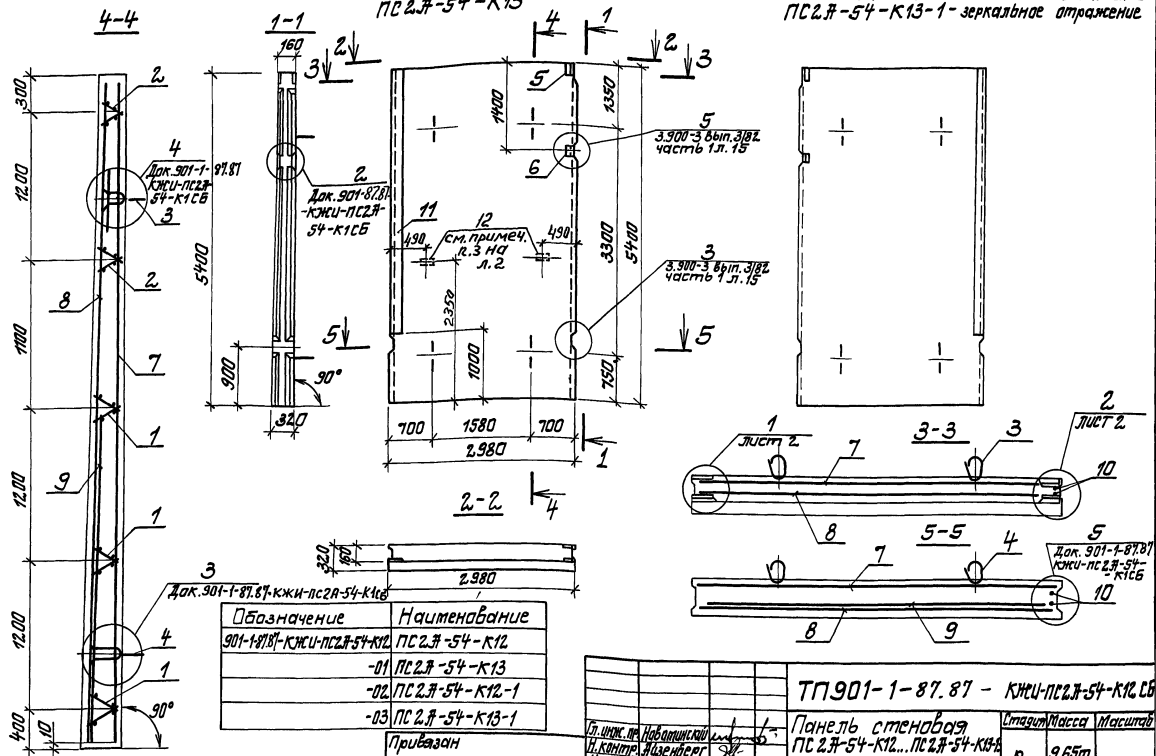
Привязан	Шифр и код	Подпись и дата	ТП 901-1-87.87 - КЖУ-ПЦЛ-54-К12
			Панель стеновая
			ПЦЛ-54-К12-ПЦЛ-54-К1-1
Шифр №			Стандарт Лист Листов
			7
			Госстрой СССР
			Укрывающий проект
			К126

Архитектур

Типовой проект 901-1-87.87

ПС 2.7-54-К12
ПС 2.7-54-К13

ПС 2.7-54-К12-1 - зеркальное отражение
ПС 2.7-54-К13-1 - зеркальное отражение



Обозначение	Наименование
901-1-87.87-КЖУ-ПС2.7-54-К12	ПС 2.7-54-К12
-01	ПС 2.7-54-К13
-02	ПС 2.7-54-К12-1
-03	ПС 2.7-54-К13-1

ТГ 901-1-87.87 - КЖУ-ПС2.7-54-К12 СБ		
Лт. инж. И. Новопольский	Лт. инж. А. Лазарова	Лист 1
Лт. инж. И. Кондратьев	Лт. инж. А. Лазарова	Лист 2
Мастер А. Волынский	Мастер А. Лазарова	Лист 3
Лт. спец. А. Лазарова	Лт. спец. А. Лазарова	Лист 4
Инж. Г. Ключан	Инж. Г. Ключан	Лист 5
Инж. И. Степан	Инж. И. Степан	Лист 6
Инж. И. Давыдова	Инж. И. Давыдова	Лист 7

Панель стеновая ПС 2.7-54-К12... ПС 2.7-54-К13 Сборочный чертеж		
Углубл	Масса	Масштаб
р	9,65т	
Лист 1	Листов 2	
Институт Строительного Проектирования Киев		

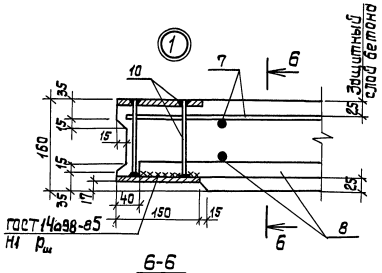
Формат А3

Лит. № тех. Подпись и дата

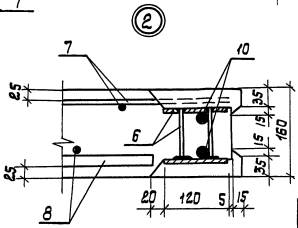
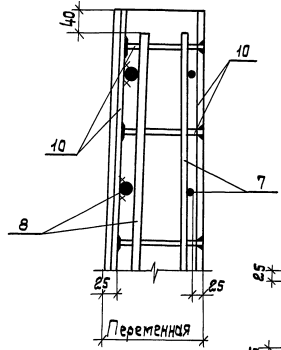
Альбом №

Типовой проект 901-1-87.87

ИНВ. № подл. Подпись и дата Взам. инв. №



6-6



Ведомость расхода стали на элемент, кг

Марка элемента	Изделия арматурные										Всего
	Арматура класса										
	ВР-I			А-I			А-II				
	ГОСТ 6727-80			ГОСТ 5781-82 *							
ф5	Угота ф6		Угота ф12		ф14	ф16	ф20	ф25	Угота		
пс2А-54-К12											
пс2А-54-К12-1	13,2	13,2	8,1	8,1	66,7	148,4	125,6	193,4		534,3	555,6
пс2А-54-К13											
пс2А-54-К13-1	13,2	13,2	8,1	8,1	66,7		39,6		301,5	687,8	703,1

Изделия закладные										Общий расход		
Арматура класса								Прокат марки				
А-I			А-II			А-III		ВСтЗ КП2				
ГОСТ 5781-82 *								ГОСТ 19903-74				
ф6	ф10	Угота ф25		Угота ф10		ф8	ф6	Угота				
0,2	9,0	9,2	38,4	38,4	5,4	0,1	5,5	89,4	0,6	90,0	143,1	698,7
0,2	9,0	9,2	38,4	38,4	5,4	0,1	5,5	89,4	0,6	90,0	143,1	852,2

1. Концы поперечных стержней сетки, попадающие в гнезда закладных изделий - обрезать.
2. Панель бетонируется в опалубке стеновой панели ПС2-60-К серии Э.900-3 Вып. 3/82.
3. Янкеры закладного изделия поз.12 приварить к арматуре сеток.

Привязан:

ИНВ. №

ТП 901-1-87.87 - КЖУ-ПС2А-54-К12СВ 2
Формат А3

ИНВ. № подл. Подпись и дата. Взам. инв. №

Типовой проект 901-1-87.87

Альбом IV

Формат	Зона	Поз.	Обозначение	Наименование	Кол. на исполнение									Примечание		
					—	01	02	03	04	05	06	07	08		09	
				Документация												
А4			901-1-87.87 - КЖУ-ТТ	Технические требования												
А3			901-1-87.87-КЖУ-ПС2А-54св	Сборочный чертеж												
				Сборочные единицы												
А3			901-1-87.87-КЖУ-ПС2А-54-К12 □	Панель стеновая ПС2А-54-К □	1	1	1			1						указана со всеми арматурными и крепежными изделиями с указанием рядовая со всеми арматурными и крепежными изделиями
			901-1-87.87-КЖУ-ПС2А-54-К12 □	ПС2А-54-К □ -1					1	1		1	1			
А3			901-1-87.87-КЖУ-ПС2А-54-К1 □	Панель стеновая ПС2А-54-К □										1	1	
		1	1.400-15.В1.110-02	Изделие закладное МН101-6	6	6	6	2	2		6	6	12	6		
		2	1.400-15.В1.120-11	Изделие закладное МН106-6				3	3							
		3	1.400-15.В1.130-59	Изделие закладное МН126-6							1					

Привязан:

С.И.И.П. Новинский
 Н.К.К.Р.Я. Заверберг
 И.А.С.Т. Волочин
 С.Л.С.П. Азарберг
 Р.К.С.К. Ключман
 С.Т.И.К.С. Мельничин

ТП 901-1- КЖУ-ПС2А-54

Панель стеновая ПС2А-54 с дополнительными закладными изделиями

Стеновая Лист Листов
 № 1 6
 Построено СССР
 Укрваодкнупроект Киев

Формат А4

ИНВ. № подл. Подпись и дата. Взам. инв. №

Формат	Зона	Поз.	Обозначение	Наименование	Кол. на исполнение									Примечание		
					—	01	02	03	04	05	06	07	08		09	
		6	1.400-15.В1.130-47	Изделие закладное МН124-6							2	2				
		7	5.900-2 ТМ.90-□	Сальник Ду □ 2-300	1	1										
		8	5.900-2 ТМ.90-□	Сальник Ду □ 2-300							1	1				
		9	5.900-2 ТМ.89-01	Сальник Ду80 2-200			1									6,9 кг
				Детали												
Б4		12	А-П-20 ГОСТ 5781-82* L=1800		15	8					15	8				4,4 кг
Б4		13	А-П-25 ГОСТ 5781-82* L=2000			8						8				8,1 кг
Б4		14	А-П-16 ГОСТ 5781-82* L=1680											2		2,7 кг
Б4		15	А-П-20 ГОСТ 5781-82* L=2000					16	8							5,2 кг
			А-П-25 ГОСТ 5781-82* L=2000						8							9,2 кг
Б4		17	А-П-28 ГОСТ 5781-82* L=2040											4		9,9 кг
Б4		18	А-П-12 ГОСТ 5781-82* L=1660											4		0,9 кг

Привязан

ИНВ. №

ТП 901-1- 87.87 - КЖУ-ПС2А-54

Лист 12

Формат А4

Планир-ный этаж	Площ.	Обозначение	Наименование	Кол. на исполнение					КЖИ-ПСА-54					Примечание
				10	11	12	13	14	15	16	17	18	19	
<u>Документация</u>														
II		901-1-87.87 - КЖЦ-ТТ	Технические требования	X	X	X	X	X	X	X	X	X	X	
III		901-1-87.87-КЖЦ-ПСЗЖ-54Б	Сборочный чертеж	X	X	X	X	X	X	X	X	X	X	
<u>Сборочные единицы</u>														
III		901-1-87.87-КЖЦ-ПСЗЖ-54-К1	Панель стеновая ПСЗЖ-54-К	1	1	1	1	1	1					Гарантия 5 лет с момента изготовления изделия
III		901-1-87.87-КЖЦ-ПСЗЖ-54-К1	Панель стеновая ПСЗЖ-54-К1							1	1	1	1	Гарантия 5 лет с момента изготовления изделия
	1	1.400-15.В.1.110-02	Изделие закладное МН101-6	6	2	2	6	6		7	7	7	7	
	2	1.400-15.В.1.120-11	Изделие закладное МН106-6		3	3				2	1		1	
	3	1.400-15.В.1.130-59	Изделие закладное МН126-6						1					

ТП 901-1-87.87 - КЖЦ-ПСЗЖ-54

Грибызан	
Лист	3

Планир-ный этаж	Площ.	Обозначение	Наименование	Кол. на исполнение					КЖИ-ПСА-54				Примечание	
				10	11	12	13	14	15	16	17	18		19
	4	1.400-15.В.1.550-04	Изделие закладное МН553							0,6м	0,6м			
	5	1.400-15.В.1.120-53	Изделие закладное МН113-6								0,37м	2,3м	1,47м	
	7	5.900-2 ТМ.90-□	Сальник Ду □ r=300									1	1	
	10	5.900-2 ТМ.89-01	Сальник Ду 80 r=300							2				8,7кг
<u>Детали</u>														
64	12	Ж-III-20 ГОСТ 5781-82 * L=1800										8	8	4,4кг
64	13	Ж-III-25 ГОСТ 5781-82 * L=2100				10						6		8,1кг
64	14	Ж-III-16 ГОСТ 5781-82 * L=1680		2			3	3		8				2,7кг
64	17	Ж-III-28 ГОСТ 5781-82 * L=2040						4						3,9кг
		Ж-III-36 ГОСТ 5781-82 * L=2280		4					4					18,2кг
64	18	Ж-III-16 ГОСТ 5781-82 * L=1330		4			4	4			4			1,9кг
64	19	Ж-III-10 ГОСТ 5781-82 * L=1500			8	8				8		8	8	0,9кг
64	20	Ж-III-28 ГОСТ 5781-82 * L=2280							10					11,0кг
64	21	Ж-III-10 ГОСТ 5781-82 * L=800								8	8		4	0,5кг

ТП 901-1-87.87 - КЖЦ-ПСЗЖ-54

Грибызан	
Лист	4

Проект Зона	Пос.	Обозначение	Наименование	Кол. на исполнение				КЖУ-ПСЗ-54	Примечание
				20	21				
<u>Документация</u>									
ИЗ		901-1-87.87-КЖУ-ТТ	Технические требования	×	×				
ИЗ		901-1-87.87-КЖУ-ПСЗ-54СБ	Сборочный чертеж	×	×				
<u>Сборочные единицы</u>									
ИЗ		901-1-87.87-КЖУ-ПСЗ-54К1	Панель стеновая ПСЗ-54-К1	1					перегара- ачу мв -за всеи деталь- ными зак- ладными изделиями Углы с са всеи арматур- ными и закладны- ми изде- лиями
ИЗ		901-1-87.87-КЖУ-ПСЗ-54К2	Панель стеновая ПСЗ-54-К		1				
	1	1.400-15. В1.110-02	Цеделье закладное МН10-6	7	6				
	2	1.400-15. В1.120-11	Цеделье закладное МН10-6	1					
	4	1.400-15. В1.550-04	Цеделье закладное МН533		0,6м				

Привязан

ТП 901-1-87.87- КЖУ-ПСЗ-54

Лист 5

Проект Зона	Пос.	Обозначение	Наименование	Кол. на исполнение				КЖУ-ПСЗ-54	Примечание
				20	21				
	7	5.900-2 ТМ.90-□	Сальник Ду □ L=300	1					
	11	5.900-2 ТМ.90-07	Сальник Ду300 L=300	1					
	5	1.400-15. В1.120-53	Цеделье закладное МН13-6	6					
<u>Детали</u>									
БУ	12		Ф-12-20 ГОСТ 5781-82* L=1800	8				4,4кг	
БУ	19		Ф-18-10 ГОСТ 5781-82* L=1500	8				0,9кг	
БУ	21		Ф-18-10 ГОСТ 5781-82* L=800	12				0,5кг	
БУ	14		Ф-16-16 ГОСТ 5781-82* L=1680	8				2,7кг	

1. При привязке проекта в зависимости от типа грунта принять наименование панели по таблице 2 док. 901-1-87.87-КЖ-9.

Привязан

ТП 901-1-87.87- КЖУ-ПСЗ-54

Лист 6

Цикл 10-этаж. 17-этажес и 18-этажес. Восток. шиф. 10-1
 Типовой проект 901-1-87.87
 Фрильбан IV

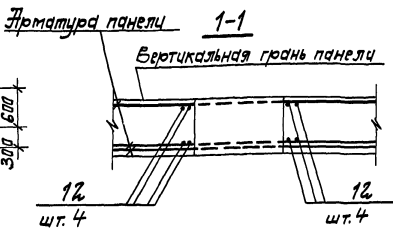
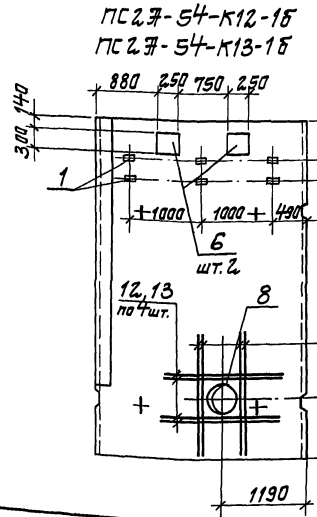
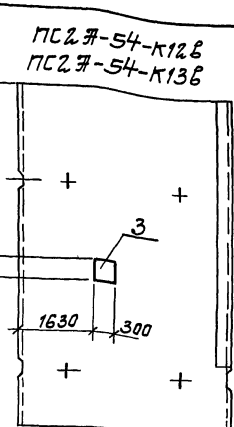
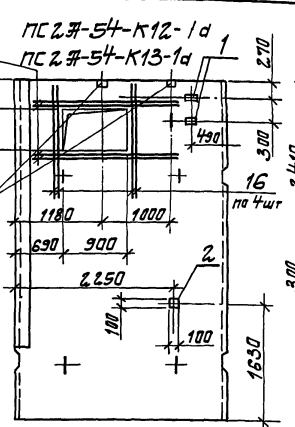
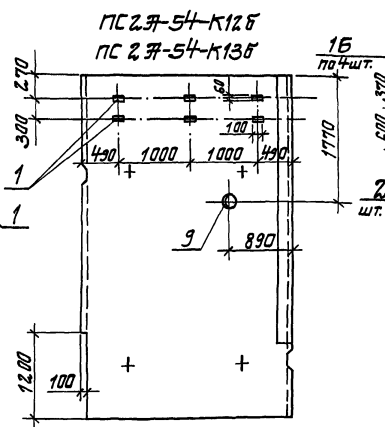
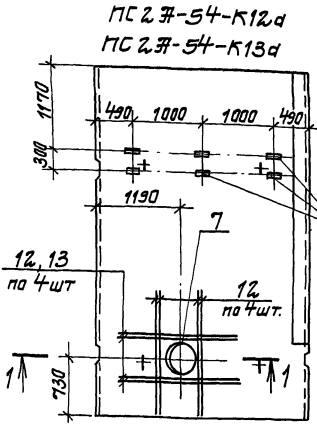


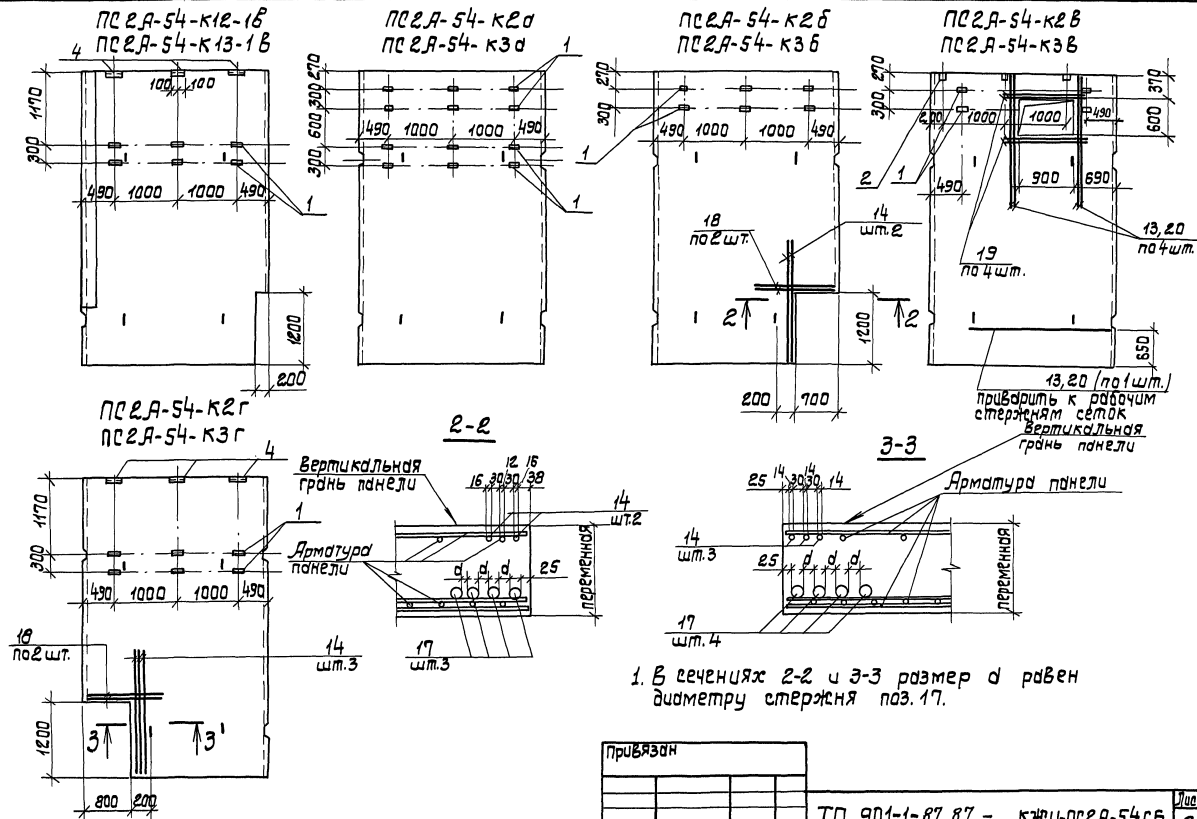
Таблица 1

Марка насоса	Сальник Ду, мм		"е" мм	Марка насоса	Сальник Ду, мм		"е" мм
	поз. 7	поз. 8			поз. 7	поз. 8	
Д 200-36	400	400	730	Д 500-65	500	500	710
Д 200-95			820	Д 630-90			780
Д 320-50			790	Д 800-57			750
Д 320-70					Д 1250-65	600	

1. Арматура стеновой панели в месте отверстий и в месте установки сальников обрезать по месту и приварить к корпусу сальника.
2. Диаметр сальников поз. 7, 8 и размер, "е" см. таблицы 1.
3. Таблицу обозначений см. таблицу 2 на листе 3.
4. Панели изображены со стороны вертикальной грани.

ТП 901-1-87.87 - КЖЦ-ПС 2.7-54 СБ

Приблизан	ГИП Новомосковск	Панель стеновая ПС 2.7-54 с дополнительными эф.лячными изделями. Сборочный чертеж	Страна	Масса	Масштаб
	Н.контр. Жуковберг		Р		
	Нач.отч. Валовин		Лист 1	Листов 5	
	П.спец. Жуковберг		Госстрой СССР		
	Рук.гр. Плацин		Укрбаодканлтракт Киев		
Инд. №	Ст.инж. Малинина Ви-				



Привязан			
ИМБ. №			

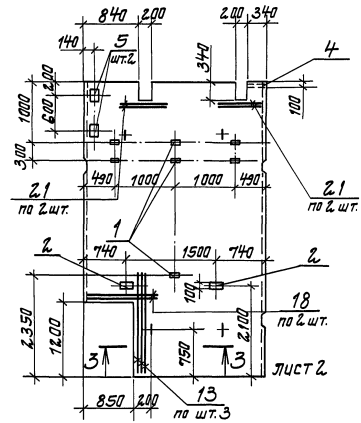
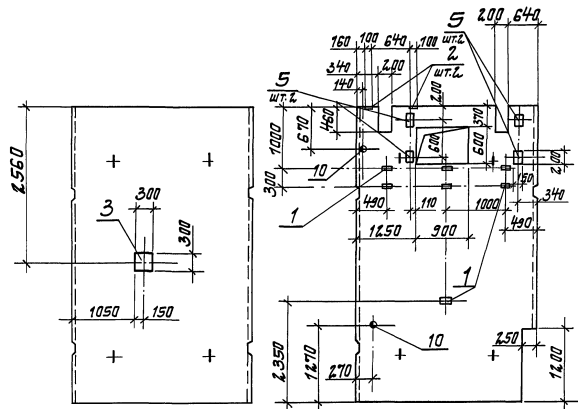
ТП 901-1-87.87 - КЖУ-ПС2А-54С6

Лист
2

ПСЗЖ-54-К2а
ПСЗЖ-54-К3а

ПСЗЖ-54-К1д

ПСЗЖ-54-К1б



Деталь оформления вырезов и отверстий в панели ПСЗЖ-54-К1д

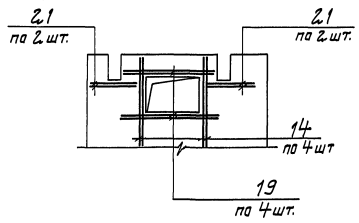


Таблица 2

Обозначение	Марка	Обозначение	Марка
901-1-87.87-КЖЦ-ПСЗЖ-54	ПСЗЖ-54-К12д	901-1-87.87-КЖЦ-ПСЗЖ-54-05	ПСЗЖ-54-К12б
-01	ПСЗЖ-54-К13д	-05	ПСЗЖ-54-К13б
-02	ПСЗЖ-54-К12б	-06	ПСЗЖ-54-К12-1б
-02	ПСЗЖ-54-К13б	-07	ПСЗЖ-54-К13-1б
-03	ПСЗЖ-54-К12-1д		
-04	ПСЗЖ-54-К13-1д		

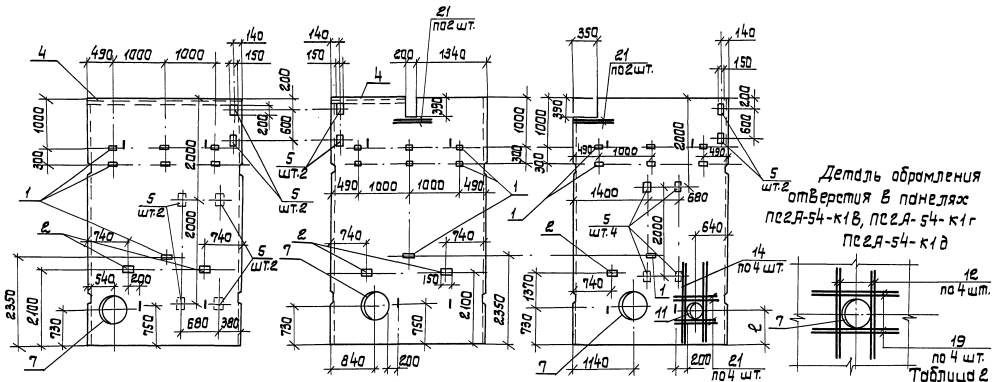
Грибы/заван	
Изм. №	

ТМ 901-1-87.87- КЖЦ-ПСЗЖ-54СБ лист 3

ПСЭА-54-К1Б

ПСЭА-54-К1Г

ПСЭА-54-К1Д



Обозначение	Марка	Обозначение	Марка	Обозначение	Марка
901-1-87.87-КЖС-ПСЭА-54-08	ПСЭА-54-К2а	901-1-87.87-КЖС-ПСЭА-54-13	ПСЭА-54-К2г	901-1-87.87-КЖС-ПСЭА-54-18	ПСЭА-54-К1Б
-08	ПСЭА-54-К3а	-14	ПСЭА-54-К3г	-19	ПСЭА-54-К1Г
-09	ПСЭА-54-К2б	-15	ПСЭА-54-К2д	-20	ПСЭА-54-К1Д
-10	ПСЭА-54-К3б	-15	ПСЭА-54-К3д	-21	ПСЭА-54-К1Б-1Б
-11	ПСЭА-54-К2В	-16	ПСЭА-54-К1д	-21	ПСЭА-54-К1Б-1Б
-12	ПСЭА-54-К3В	-17	ПСЭА-54-К1б		

1. Диаметр сальников поз. 7 и размер "е"
см. таблицу 1 на л.1.

Привязан

ИШБ. №			

ТП 901-1-87.87 - КЖС-ПСЭА-54СБ

Лист

4

Формат А3

Ведомость расхода стали на дополнительные армирующие и закладные изделия, кг

Марка элемента	Изделия армирующие							Изделия закладные													Общий расход							
	Арматура класса							Арматура класса				Прокат марки				Сдвильник						Всего						
	А-III							А-III				ВсТЗ кп2				Серия 5.900-2												
	ГОСТ 5781-82 *							ГОСТ 5781-82 *				ГОСТ 19903-74 *				ГОСТ 8510-86												
Ф10	Ф12	Ф16	Ф20	Ф25	Ф28	Ф36	Утого	Ф8	Ф12	Ф10	Утого	С-6	С-8	С-10	Утого	С20х	Утого	Уголок 50х5	Уголок 60х6	Уголок 70х7	Уголок 80х8	Уголок 90х9	Утого					
Пс2А-54-к12д	—	—	—	70,4	—	—	70,4	70,4	0,4	—	0,4	1,8	1,2	—	3,0	—	—	—	—	—	—	—	—	82,1	82,1	85,5	155,9	
Пс2А-54-к13д	—	—	—	35,2	64,8	—	100,0	100,0	0,4	—	0,4	1,8	1,2	—	3,0	—	—	—	—	—	—	—	—	—	82,1	82,1	85,5	185,5
Пс2А-54-к12с	—	—	—	—	—	—	—	—	0,4	—	0,4	1,8	1,2	—	3,0	—	—	—	—	—	—	—	—	—	—	—	—	—
Пс2А-54-к13с	—	—	—	—	—	—	—	—	—	—	—	—	—	—	—	—	—	—	—	—	—	—	—	—	—	—	—	—
Пс2А-54-к12-1а	—	—	—	83,2	—	—	83,2	83,2	0,5	—	0,5	2,7	1,6	—	4,3	—	—	—	—	—	—	—	—	—	—	—	—	—
Пс2А-54-к13-1а	—	—	—	41,6	73,6	—	115,2	115,2	0,5	—	0,5	2,7	1,6	—	4,3	—	—	—	—	—	—	—	—	—	—	—	—	—
Пс2А-54-к12-1б	—	—	—	—	—	—	—	—	—	—	0,6	—	0,6	—	5,7	0,8	—	—	—	—	—	—	—	—	—	—	—	—
Пс2А-54-к13-1б	—	—	—	70,4	—	—	70,4	70,4	0,4	—	0,6	1,0	1,8	1,4	—	13,2	—	—	—	—	—	—	—	—	—	—	—	—
Пс2А-54-к12-1в	—	—	—	36,2	64,8	—	100,0	100,0	0,4	1,2	—	1,6	1,8	1,6	—	16,0	—	—	—	—	—	—	—	—	—	—	—	—
Пс2А-54-к13-1в	—	—	—	—	—	—	—	—	—	—	0,7	—	0,7	3,6	2,4	—	6,0	—	—	—	—	—	—	—	—	—	—	—
Пс2А-54-к2б	—	3,6	5,4	—	—	39,6	—	48,6	48,6	0,4	—	0,4	1,8	1,2	—	3,0	—	—	—	—	—	—	—	—	—	—	—	—
Пс2А-54-к3б	—	—	13,8	—	—	—	72,8	86,6	86,6	0,4	—	0,4	1,8	1,2	—	3,0	—	—	—	—	—	—	—	—	—	—	—	—
Пс2А-54-к2в	7,2	—	—	—	81,0	—	—	88,2	88,2	0,5	—	0,5	2,7	1,6	—	4,3	—	—	—	—	—	—	—	—	—	—	—	—
Пс2А-54-к3в	7,2	—	—	—	—	110,0	—	117,2	117,2	0,5	—	0,5	2,7	1,6	—	4,3	—	—	—	—	—	—	—	—	—	—	—	—
Пс2А-54-к2г	—	—	16,5	—	—	39,6	—	56,1	56,1	0,6	—	0,6	1,8	1,2	—	3,0	2,3	—	—	—	—	—	—	—	—	—	—	—
Пс2А-54-к3г	—	—	16,5	—	—	—	72,8	89,3	89,3	0,6	—	0,6	1,8	1,2	—	3,0	2,3	—	—	—	—	—	—	—	—	—	—	—
Пс2А-54-к2б	—	—	—	—	—	—	—	—	—	—	0,8	—	0,6	—	5,7	0,8	—	—	—	—	—	—	—	—	—	—	—	—
Пс2А-54-к3б	—	—	—	—	—	—	—	—	—	—	—	—	—	—	—	—	—	—	—	—	—	—	—	—	—	—	—	—
Пс2А-54-к1а	11,2	—	21,6	—	—	—	—	32,8	32,8	1,1	—	1,1	3,1	3,8	—	12,9	—	—	—	—	—	—	—	—	—	—	—	—
Пс2А-54-к1б	4,0	—	8,4	—	—	48,6	—	61,0	61,0	1,0	—	1,0	6,3	3,0	—	9,3	1,3	—	—	—	—	—	—	—	—	—	—	—
Пс2А-54-к1в	7,2	—	—	35,2	—	—	—	42,4	42,4	2,4	—	2,4	14,0	4,6	—	18,6	11,0	—	—	—	—	—	—	—	—	—	—	—
Пс2А-54-к1г	9,2	—	—	35,2	—	—	—	44,4	44,4	1,4	—	1,4	6,3	3,0	—	9,3	5,4	—	—	—	—	—	—	—	—	—	—	—
Пс2А-54-к1д	13,2	—	21,6	35,2	—	—	—	70,0	70,0	1,3	—	1,3	11,9	4,2	—	16,1	—	—	—	—	—	—	—	—	—	—	—	—
Пс2А-54-к12-1в	—	—	—	—	—	—	—	—	—	—	0,6	—	0,6	1,8	1,2	—	3,0	2,3	—	—	—	—	—	—	—	—	—	—
Пс2А-54-к13-1в	—	—	—	—	—	—	—	—	—	—	0,6	—	0,6	1,8	1,2	—	3,0	2,3	—	—	—	—	—	—	—	—	—	—

1. В ведомости расхода стали на дополнительные армирующие и закладные изделия по 7,4 в учтены по максимальному весу.

Привязан

ТП 901-1-87.87 - КЖУ-Пс2А-54сб

Лист 5

ИНВ.№

Формат А3

Лист №	Итого	Лист №	Обозначение	Взам. инв. №
54	1	54	901-1-87.87-КЖЦ-ТТ	
54		54	901-1-87.87-КЖЦ-КР1СБ	

Наименование		Наз. на исполнение		КЖЦ-КР1	Примечание
Документация		01 02			
Технические требования		XX			
Сборочный чертёж		XX			
Детали					
54	1	54	ТТ-12.ГОСТ 15781-82* Р-1250	2	1,1 кг
		54	КР-12.ГОСТ 15781-82* Р-2050	2	1,8 кг
		54	КР-12.ГОСТ 15781-82* Р-1650	2	1,5 кг
54	2	54	КР-1-6.ГОСТ 15781-82* Р-300	13 21	0,1 кг
		54	КР-1-6.ГОСТ 15781-82* Р-230	17	0,1 кг

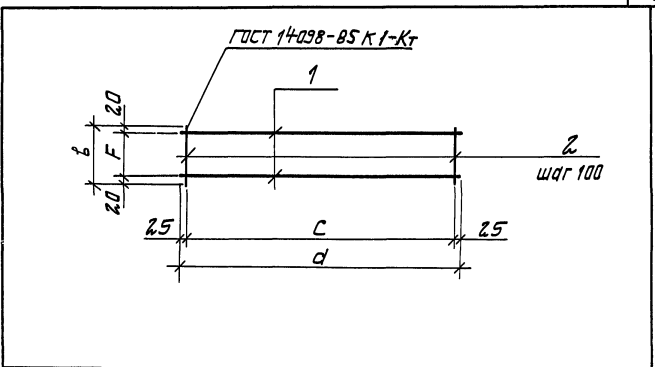
Формат 34

Привязан	Исполнитель	ТП 901-1-87.87-КЖЦ-КР1	
	Нач. отд.	Каркас плоский	
	Инж. г.р.	КР1... КР3	
	Инж. с.п.		
Инв. №	Исполнитель	Лист	из
	Нач. отд.	Лист	из
	Инж. г.р.	Лист	из
	Инж. с.п.	Лист	из

Лист №	Итого	Лист №	Обозначение	Взам. инв. №	
					Привязан
					Инв. №
					Лист №
54	1	54	ТП 901-1-87.87-КЖЦ-КР1СБ		
54		54	Каркас плоский КР1... КР3.		
54		54	Сборочный чертёж		

Лист	Листов	Листа	Масса	Масса табл.
		Р	табл.	
		Госстрой СССР Укробудконтракт Киев		

Формат 34

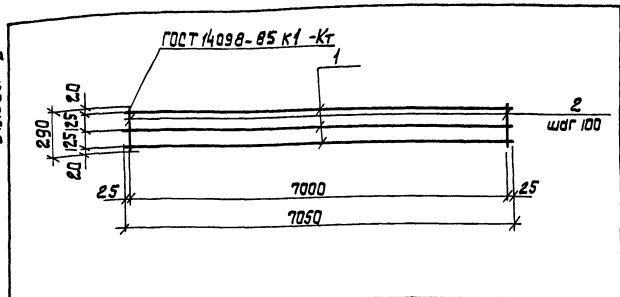


Обозначение	Марка	Размер, мм				Масса, кг
		а	б	с	F	
901-1-87.87-КЖЦ-КР1	КР1	1250	300	1200	260	3,5
-01	КР2	2050		2000		5,7
-02	КР3	1650	230	1600	190	4,7

Формат 34

Альбом №

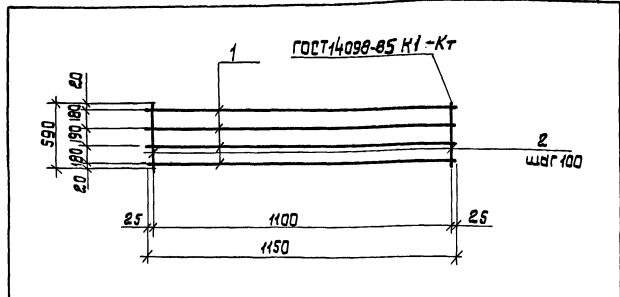
Титульный проект 901-1-87.87



Формат	Зона	Поз.	Обозначение	Наименование	Кол.	Примечание
А4			901-1-87.87-кжс-ТТ	Технические требования		
<u>Детали</u>						
Б4	1		Д-П-12 ГОСТ 5781-82* L=7050	3	6,3 кг	
Б4	2		Д-Г-6 ГОСТ 5781-82* L=290	71	0,1 кг	

Привязан	
ИНВ. №	
ГЛП	Новомигурской
Н.контр.	Иваненко
нач. отв.	Волошин
д. спец.	Иваненко
рук. гр.	Клюцман
ст. инж.	Малинина

ТП 901-1-87.87 - кжс-Кр4		
Каркас плоский Кр4	Стальная	Масса / Машшт.
	р	25,0
	Лист	Листов
	Госстрой СССР	
	Укрваодканалпроект	
	Киев	

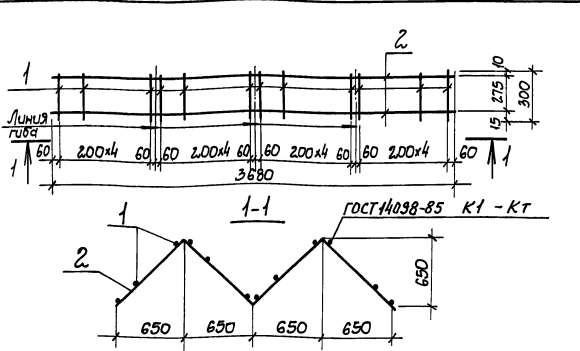


Формат	Зона	Поз.	Обозначение	Наименование	Кол.	Примечание
А4			901-1-87.87-кжс-ТТ	Технические требования		
<u>Детали</u>						
Б4	1		Д-П-12 ГОСТ 5781-82* L=1150	4	3,2 кг	
Б4	2		Д-Г-6 ГОСТ 5781-82* L=590	12	0,1 кг	

Привязан	
ИНВ. №	
ГЛП	Новомигурской
Н.контр.	Иваненко
нач. отв.	Волошин
д. спец.	Иваненко
рук. гр.	Клюцман
ст. инж.	Малинина

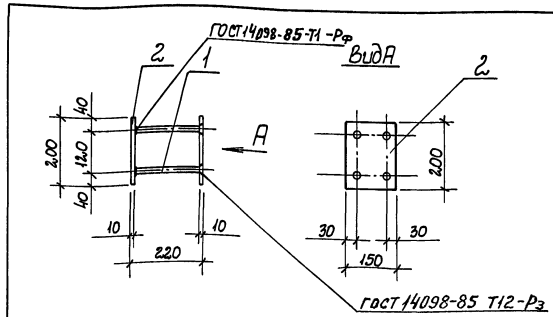
ТП 901-1-87.87 - кжс-Кр5		
Каркас плоский Кр5	Стальная	Масса / Машшт.
	р	14,0
	Лист	Листов
	Госстрой СССР	
	Укрваодканалпроект	
	Киев	

Типовой проект 901-1-87.87



Формат листа	№	Обозначение	Наименование	Кол.	Примеч.
А4		901-1-87.87-КЖС-ТТ	Технические требования		
<u>Детали</u>					
Б4	1	А-1-6-ГОСТ 5781-82* $\rho=300$	2,4	0,1 кг	
Б4	2	А-1-6-ГОСТ 5781-82* $\rho=3680$	2	0,8 кг	

Шифр и код. Подпись и дата. Взам. инв. №	Привязан				
	Шифр				
	ТП 901-1-87.87 - КЖС-КР6				
	Каркас плоский КР6				
Гл. инж. пр.	Новомирский		Стадия	Масштаб	
Н. контр.	Ильинберг		Р	4,0	
Нач. отд.	Малашин		Лист	Листов 1	
Гл. спец.	Ильинберг		Престрой СЭСР		
Рук. гр.	Клюцман		Укроборудинспроект		
Ст. инж.	Даворова		Киев		

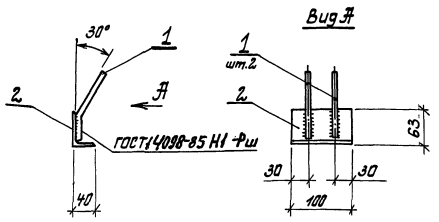


Формат листа	№	Обозначение	Наименование	Кол.	Примечание
А4		901-1-87.87-КЖС-ТТ	Технические требования		
<u>Детали</u>					
Б4	1	А-III-12-ГОСТ 5781-82* $\rho=200$	4	0,2 кг	
Б4	2	лист 10x150x200 ГОСТ 19903-74*	2	2,4 кг	

Шифр и код. Подпись и дата. Взам. инв. №	Привязан				
	Шифр				
	ТП 901-1-87.87 - КЖС-МН1				
	Узелние закладные МН1				
Гл. инж. пр.	Новомирский		Стадия	Масштаб	
Н. контр.	Ильинберг		Р	5,6	
Нач. отд.	Малашин		Лист	Листов 1	
Гл. спец.	Ильинберг		Престрой СЭСР		
Рук. гр.	Клюцман		Укроборудинспроект		
Ст. инж.	Малашин		Киев		

Жукотом IV

Туповой проект 901-1-87.87



Кол. Штанг	Лист	Обозначение	Наименование	Кол.	Примечание
ЖУ		901-1-87.87-КЖУ-ТТ	Технические требования		
<u>Детали</u>					
БУ	1		Ж-III-10 ГОСТ 5781-82* L=140	2	0,1 кг
БУ	2		LG3x40x5 ГОСТ 8510-72* L=100	1	0,4 кг

Привязан

Шиб. №

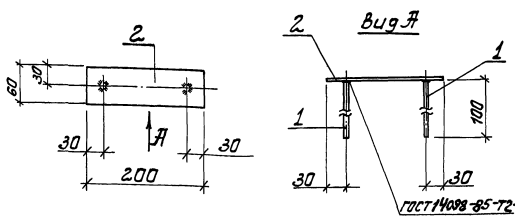
ТП 901-1-87.87 -КЖУ-МН2

Изделие закладное МН2

Стадия	Масса	Масштаб
Р	0,6	
Лист	Листов	
Госстрой СССР		
Укрвадорналіпроект		
Киев		

Шиб. № подл. Подпись и дата

Г.И.П. Навинский
Н.Контр. Навинский
Нач. отд. Волошин
Ин. спец. Навинский
Руч. гр. Кляцман
Ст. инж. Малинина



Кол. Штанг	Лист	Обозначение	Наименование	Кол.	Примечание
ЖУ		901-1-87.87 -КЖУ-ТТ	Технические требования		
<u>Детали</u>					
БУ	1		Ж-III-10 ГОСТ 5781-82* L=100	2	0,1 кг
БУ	2		Лист 8x60x200 ГОСТ 19903-74*	1	0,8 кг

Привязан

Шиб. №

ТП 901-1-87.87 -КЖУ-МН3

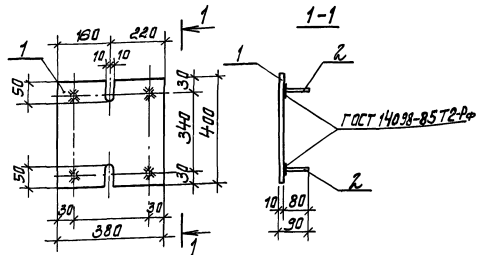
Изделие закладное МН3

Стадия	Масса	Масштаб
Р	1,0	
Лист	Листов	
Госстрой СССР		
Укрвадорналіпроект		
Киев		

Шиб. № подл. Подпись и дата

Г.И.П. Навинский
Н.Контр. Навинский
Нач. отд. Волошин
Ин. спец. Навинский
Руч. гр. Кляцман
Ст. инж. Малинина

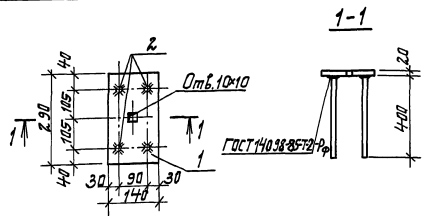
Титульный лист 901-1-87.87 Э-льбам IV



Формат Э/И/Л	Лист	Обозначение	Наименование	Кол.	Примеч.
			<u>Документация</u>		
Э4		901-1-87.87 - КЖС-ТТ	Технические требования		
			<u>Детали</u>		
Б4	1		Лист 10x380x400		
			ГОСТ 13903-74*	1	11,3 кг
Б4	2		Э-III-12 ГОСТ 5781-82* ² 20	4	0,07 кг

Шифр проекта	Шифр листа	Вид чертежа	Группа	Исполнитель	Проверенный	Согласованный	Дата
Шифр №			ТТ 901-1-87.87 - КЖС-МН4				
Шифр №			Изделие закладное МН4				
Г.И.П.	Новомичкин	И.Контр.	Эльзенберг	Нач. отд.	Валюшин	Ин. спец.	Эльзенберг
Ф.И.О.	Валюшин	Ф.И.О.	Эльзенберг	Ф.И.О.	Валюшин	Ф.И.О.	Эльзенберг
Уч. гр.	Инженер	Уч. гр.	Инженер	Уч. гр.	Инженер	Уч. гр.	Инженер
М.П.	Инженер	М.П.	Инженер	М.П.	Инженер	М.П.	Инженер
Страна				Масса	Масштаб		
Р				11,6			
Лист				Листов 1			
Учреждение: Госстрой СССР							
Учреждение: Крайовиконпроект Киев							

Формат Э4



Формат Э/И/Л	Лист	Обозначение	Наименование	Кол.	Примеч.
			<u>Документация</u>		
Э4		901-1-87.87 - КЖС-ТТ	Технические требования		
			<u>Детали</u>		
Б4	1		Лист 20x140x20 ГОСТ 13903-74* 1		Б4 кг
Б4	2		Э-III-14 ГОСТ 5781-82* ² L=400 4		0,5 кг

Шифр проекта	Шифр листа	Вид чертежа	Группа	Исполнитель	Проверенный	Согласованный	Дата
Шифр №			ТТ 901-1-87.87 - КЖС-МН5				
Шифр №			Изделие закладное МН5				
Г.И.П.	Новомичкин	И.Контр.	Эльзенберг	Нач. отд.	Валюшин	Ин. спец.	Эльзенберг
Ф.И.О.	Валюшин	Ф.И.О.	Эльзенберг	Ф.И.О.	Валюшин	Ф.И.О.	Эльзенберг
Уч. гр.	Инженер	Уч. гр.	Инженер	Уч. гр.	Инженер	Уч. гр.	Инженер
М.П.	Инженер	М.П.	Инженер	М.П.	Инженер	М.П.	Инженер
Страна				Масса	Масштаб		
Р				8,4			
Лист				Листов 1			
Учреждение: Госстрой СССР							
Учреждение: Крайовиконпроект Киев							

Формат Э4

Ш.№.п.п.с. Подпись и дата

Типовой проект 901-1-87.87

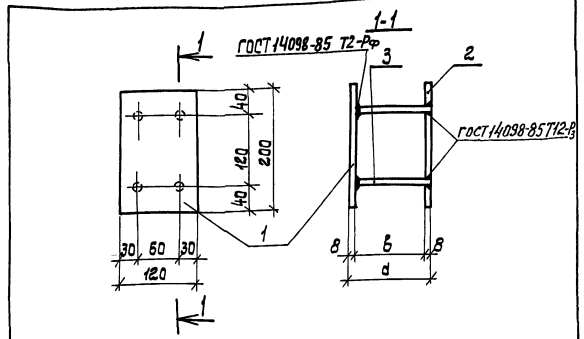
Лобам IV

Формат	Этаж	Поз.	Обозначение	Наименование	Кол.	Примеч.
				Документация		
А4			901-1-87.87 — КЖС-ТТ	Технические требования		
А4			901-1-87.87 — КЖС-МНБС	Сборочный чертеж		
				Детали		
Б4	1			Лист 8x120x200 ГОСТ 19903-74* 1	1,5 кг	
Б4	2			Лист 8x120x200 ГОСТ 19903-74* 1	1,5 кг	
			Переменные данные для исполнений			
			901-1-87.87 — КЖС-МНБ			
				Детали		
Б4	3			А-П-10-ГОСТ 5781-82* L=80	4	0,1 кг
			901-1-87.87 — КЖС-МНБ-М			
				Детали		
Б4	3			А-П-10-ГОСТ 5781-82* L=122	4	0,1 кг

Привязан	
Ш.№.п.п.с.	
Подпись и дата	
Ш.№.п.п.с.	
Подпись и дата	

ТП 901-1-87.87 - КЖС-МНБ
 Изделие закладное
 МНБ; МН7.
 Стадия Лист 1 из 1
 Госстрой СССР
 Укрваодкнапроект
 Киев

Ш.№.п.п.с. Подпись и дата

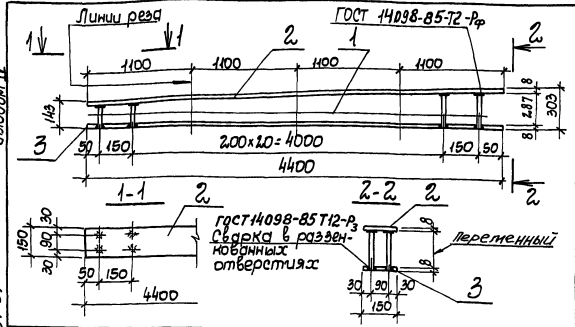


Обозначение	Марка	Размеры, мм		Масса кг	Примечание
		d	б		
901-1-87.87-КЖС-МНБ	МНБ	88	72	3,4	
-01	МН7	130	114		

Привязан	
Ш.№.п.п.с.	
Подпись и дата	
Ш.№.п.п.с.	
Подпись и дата	

ТП 901-1-87.87 - КЖС-МНБ СБ
 Изделие закладное
 МНБ; МН7.
 Сборочный чертеж.
 Стадия Лист 1 из 1
 Госстрой СССР
 Укрваодкнапроект
 Киев

Листов № 11



Тубовой проект 901-1-87.87

Формат	Вид	Поз.	Обозначение	Наименование	Кол.	Примеч.
				Документация		
А4			901-1-87.87 - КЖИ-ТТ	Технические требования		
				Детали		
Б4	1			А-III-Ю-ГОСТ 5781-82* ^Р л=207	46	0,1 кг
Б4	2			Лист В-150x4400 ГОСТ 19903-74 ¹	1	41,5 кг
Б4	3			Лист В-150x4400 ГОСТ 19903-74 ¹	1	41,5 кг

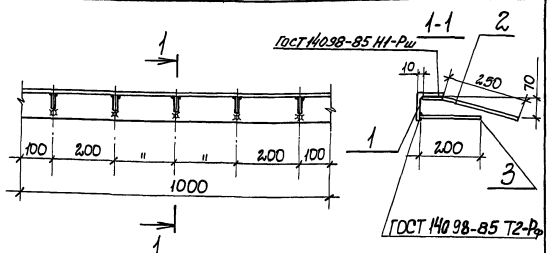
Привязан	
ИИВ.Н	
И.И.В.Н.	
М.И.В.Н.	
М.И.В.Н.	
М.И.В.Н.	
М.И.В.Н.	
М.И.В.Н.	
М.И.В.Н.	
М.И.В.Н.	
М.И.В.Н.	
М.И.В.Н.	

Для удобства изготовления и установки в опалубку поз.2 из разреза в указанных на чертеже местах.

ТП 901-1-87.87 - КЖИ-МН8

Изделие закладное МН8	Стальной		
	Р	87,6	
	Лист	Листов в 1	
	Укроборонпроект Киев		

ИИВ.Н. лист 11



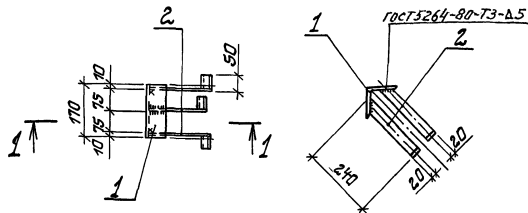
Формат	Вид	Поз.	Обозначение	Наименование	Кол.	Примеч.
				Документация		
А4			901-1-87.87 - КЖИ-ТТ	Технические требования		
				Сборочные единицы		
Б4	1			Уголок 90x7, ГОСТ 8509-86, l=1000	1	9,6
Б4	2			А-III-В-ГОСТ 5781-82* ^Р , l=330	5	0,1
Б4	3			А-III-В-ГОСТ 5781-82* ^Р , l=200	5	0,1

ИИВ.Н. лист 11

Привязан	
ИИВ.Н	
И.И.В.Н.	
М.И.В.Н.	
М.И.В.Н.	
М.И.В.Н.	
М.И.В.Н.	
М.И.В.Н.	
М.И.В.Н.	
М.И.В.Н.	
М.И.В.Н.	

ТП 901-1-87.87 - КЖИ-МН9

Изделие закладное МН9	Стальной		
	Р	10,6	
	Лист	Листов в 1	
	Укроборонпроект Киев		



Код	Кол.	Примечание	Наименование	Обозначение
И4			Документация	901-1-87.87 - КЖУ-ТТ
Б4	1	2,6 кг	Л 100*10 ГОСТ 3509-86 L=110	
Б4	2	0,5 кг	Лист 5*40*290 ГОСТ 19903-74	

Приказан	
И.контр.	И.контр.
Нач. отд.	Нач. отд.
Инж. спец.	Инж. спец.
Рук. гр.	Рук. гр.
Ст. электр.	Ст. электр.

ТП 901-1-87.87 - КЖУ-МН10

Узелные закладные МН10

Статус	Масса	Масштаб
Р	4,1	
Лист	Листов 1	Рассмотрен ССР
		Украинская академия наук

Рис.1

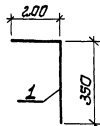
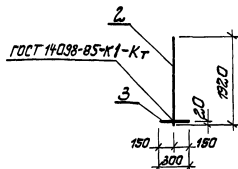


Рис.2



Код	Кол.	Примечание	Наименование	Обозначение
И4			Документация	901-1-87.87 - КЖУ-ТТ
Б4	1	0,9 кг	Л 16-ГОСТ 5781-82 L=550	
Б4	2	3,0 кг	Л 16-ГОСТ 5781-82 L=1920	
Б4	3	0,5 кг	Л 16-ГОСТ 5781-82 L=300	

Приказан

И.контр. И.контр.

Нач. отд. Нач. отд.

Инж. спец. Инж. спец.

Рук. гр. Рук. гр.

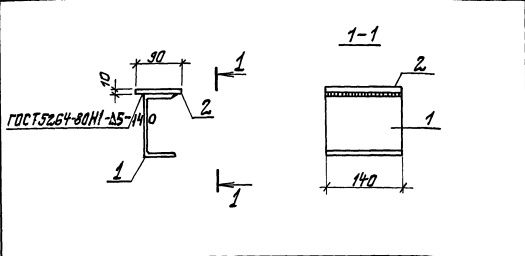
Ст. электр. Ст. электр.

ТП 901-1-87.87 - КЖУ-МС5

Узелные соединительные МС5; МС6

Статус	Масса	Масштаб
Р	4,1	
Лист	Листов 1	Рассмотрен ССР
		Украинская академия наук

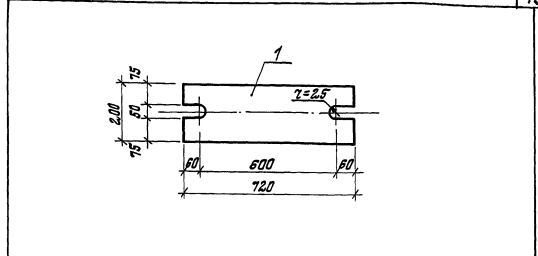
Листов № 45
Титульный лист 901-1-87.87



Код	Поз.	Обозначение	Наименование	Примечание
<u>Документация</u>				
ЛР		901-1-87.87-КЖС-ТТ	Технические требования	
<u>Детали</u>				
БЧ	1		Швеллер 16 ГОСТ 8240-72, L=140	1 2,0
БЧ	2		Лист 10×90×140 ГОСТ 19903-74*	1 1,0

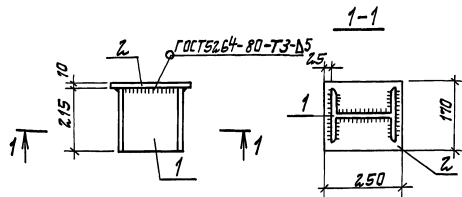
Лист № 45
Листов № 45
Титульный лист 901-1-87.87

Привязан					
Инв. №					
ТП 901-1-87.87 - КЖС-МС1					
Узел соединитель- ное МС1		Итого Масса	Масса		
Группа		Р	3,0		
Ин. центр. Валашин		Лист	Листов 1		
Ин. спец. Шевченко		Госстрой СССР			
Рук. гр. Ключман		Укрвадканапроект			
Вед. инж. Слепак		Киев			



Код	Поз.	Обозначение	Наименование	Примечание
<u>Документация</u>				
ЛР		901-1-87.87-КЖС-ТТ	Технические требования	
<u>Детали</u>				
БЧ	1		Лист 10×200×720 ГОСТ 19903-74*	1 22,6 кг

Привязан					
Инв. №					
ТП 901-1-87.87 - КЖС-МС2					
Узел соединитель- ное МС2		Итого Масса	Масса		
Группа		Р	22,6		
Ин. центр. Валашин		Лист	Листов 1		
Ин. спец. Шевченко		Госстрой СССР			
Рук. гр. Ключман		Укрвадканапроект			
Вед. инж. Слепак		Киев			



Код	Группа	Масштаб	Обозначение	Наименование	Кол	Примечание
				<u>Документация</u>		
84			901-1-87.87 - КЖС-ТТ	Технические требования		
				<u>Детали</u>		
64				Двутавр 20 ГОСТ 8239-76* L=215	1	4,5 кг
64				Лист 10x110x2,50 ГОСТ 19903-74*	1	3,3 кг

Привязан

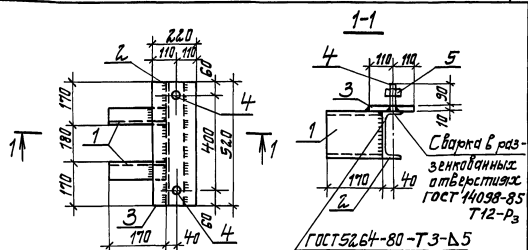
Ш.№

ТП 901-1-87.87 - КЖС-МСЗ

Цзделие соединительное
нае
МСЗ

Станция	Масштаб	Масштаб
Р	7,8	
Лист	Листов 1	
Госстрой СССР Укрывающий проект Киев		

Гип Новотинский
Н.К.И.Т.Р. Жузеберг
Нач. отд. Волошин
Ин. спец. Жузеберг
Инж. Г. Жузеберг
Инж. С. Степак



Код	Группа	Масштаб	Обозначение	Наименование	Кол	Примечание
				<u>Документация</u>		
84			901-1-87.87 - КЖС-ТТ	Технические требования		
				<u>Детали</u>		
64	1			Швеллер 16 ГОСТ 8240-76* L=170	2	2,4 кг
64	2			Швеллер 16 ГОСТ 8240-76* L=520	1	7,4 кг
64	3			Лист 10x22,0x5,20 ГОСТ 19903-74*	1	9,0 кг
64	4			Шпилька М24 ГОСТ 2239-76, L=100	2	0,4 кг
64	5			Гайка М24 ГОСТ 5915-70*	2	0,05 кг

Привязан

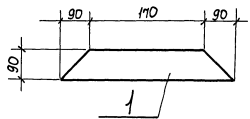
Ш.№

ТП 901-1-87.87 - КЖС-МС4

Цзделие соединительное
нае
МС4

Станция	Масштаб	Масштаб
Р	22,1	
Лист	Листов 1	
Госстрой СССР Укрывающий проект Киев		

Гип Новотинский
Н.К.И.Т.Р. Жузеберг
Нач. отд. Волошин
Ин. спец. Жузеберг
Инж. Г. Жузеберг
Инж. С. Степак



Формат	Экз.	№	Обозначение	Наименование	Кол.	Примечание
А4			901-1-87.87 - КЖУ-ТТ	Технические требования		
				<u>Детали</u>		
	1			Лист 10*90*350 ГОСТ 19903-74	1	

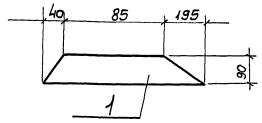
Привязан			
Шк. №			

ТП 901-1-87.87 - КЖУ-МС8

Узлы соединительные МС8	Группа	Масса	Масштаб
	Р	2,5	
	Лист	Листов 1	
	Госстрой СССР Укрводоканалпроект Киев		

Ген.пр. Новоминский
Н.контр. Лизенберг
Нач. отд. Волошин
М.слес. Лизенберг
Рук. гр. Ключман

Шк. №, год, Подпись и дата



Формат	Экз.	№	Обозначение	Наименование	Кол.	Примечание
А4			901-1-87.87 - КЖУ-ТТ	Технические требования		
				<u>Детали</u>		
Б4	1			Лист 10*90*320 ГОСТ 19903-74	1	

Привязан			
Шк. №			

ТП 901-1-87.87 - КЖУ-МС9

Узлы соединительные МС9	Группа	Масса	Масштаб
	Р	2,3	
	Лист	Листов 1	
	Госстрой СССР Укрводоканалпроект Киев		

Ген.пр. Новоминский
Н.контр. Лизенберг
Нач. отд. Волошин
М.слес. Лизенберг
Рук. гр. Ключман

Шк. №, год, Подпись и дата

Формат	Лист	Обозначение	Наименование	Кол. на исполненіе		Кажу-исп. Примечание
				— 01	02 03	
А4	901-1-87.87	-КЖУ-МС10	Документація			
А4	901-1-87.87	-КЖУ-МС10С	Технические требования Сварочный чертеж	×	×	
			Деталі			
	1		АД-20 ГОСТ 5781-82*, L=820	1		2,0 кг
			АД-20 ГОСТ 5781-82*, L=730			1,8 кг
			АД-25 ГОСТ 5781-82*, L=820	1		3,2 кг
			АД-25 ГОСТ 5781-82*, L=730		1	2,8 кг

Привязан	УНБ, №	ТП 901-1-87.87 - КЖУ-МС10
И.контр. Новомиски	Л.сл.сч. Мизенберг	Изделие соединительное
Р.свар. Клацман	УНБ, №	МС7; МС10... МС12
Л.сл.сч. Мизенберг	УНБ, №	Укрвадокинпроект
Р.свар. Клацман	УНБ, №	Киев

Формат А4

УНБ, № 011 Подпись: СВЯТА ІЗІ, УНБ, № 13

48

Обозначение	Марка	α°	L мм	масса кг
901-1-87.87-КЖУ-МС10	МС10	45°	700	2,0
- 01	МС11	58°	610	1,8
- 02	МС12	45°	700	3,2
- 03	МС7	58°	610	2,8

Привязан

УНБ, №

ТП 901-1-87.87 - КЖУ-МС10С6

Изделие соединительное

МС7; МС10... МС12

Сварочный чертеж.

И.контр. Новомиски	Л.сл.сч. Мизенберг	Р.свар. Клацман	УНБ, №
И.контр. Новомиски	Л.сл.сч. Мизенберг	Р.свар. Клацман	УНБ, №

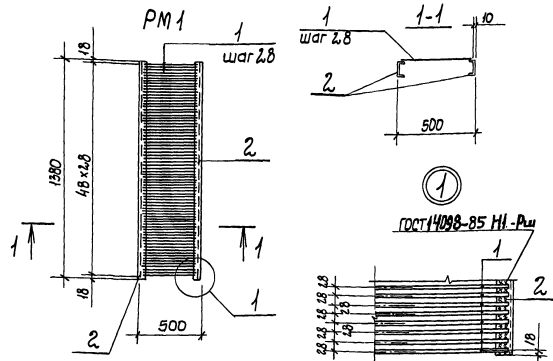
Лист 1 Листов 1

Укрвадокинпроект

Киев

Любов IV

Туполов проект 901-1-87.87



Формат	Зона	Лист	Обозначение	Наименование	Кол.	Примечание
A4			901-1-87.87-КЖУ-ТТ	<u>Документация</u>		
				Технические требования		
				<u>Детали</u>		
Б4	1			A-T-8 ГОСТ 5781-82* $P=480$	49	0,2 кг
Б4	2			C10 ГОСТ 8240-72* $P=1380$	2	11,5 кг

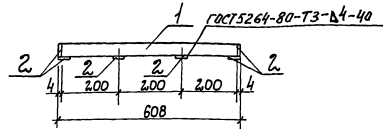
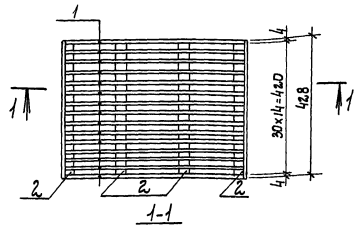
Инв. № табл.		Листы в сборе		Вс. листов		№ инв. №	
Прибавки							
Инв. N							
ТП 901-1-87.87- КЖУ-PM1							
ГУП Инженерный центр «Визенберг»		И.о.н.контр. Валовин		И.о.проект. Малинина			
Нач. отд. Валовин		Пр. Малинина					
П. спец. Валовин		И.о.проект. Малинина					
Рук. гр. Кличман		И.о.проект. Малинина					
Ст. тех. Малинина		И.о.проект. Малинина					

Решетка PM1

Станд. Масса Масштаб

P

32,8

Лист Листов 1
Генератор ВЭЭСР
Укрводоканал проект
Киев

Формат	Зона	Лист	Обозначение	Наименование	Кол.	Примечание
A4			901-1-87.87-КЖУ-ТТ	<u>Документация</u>		
				Технические требования		
				<u>Детали</u>		
Б4	1			Лист 4x30x60 ГОСТ 13903-74	15	0,6
Б4	2			Лист 4x30x430 ГОСТ 13903-74	6	0,4

Инв. № табл.		Листы в сборе		Вс. листов		№ инв. №	
Прибавки							
Инв. N							
ТП 901-1-87.87- КЖУ-PM2							
ГУП Инженерный центр «Визенберг»		И.о.н.контр. Валовин		И.о.проект. Малинина			
Нач. отд. Валовин		Пр. Малинина					
П. спец. Валовин		И.о.проект. Малинина					
Рук. гр. Кличман		И.о.проект. Малинина					
Ст. тех. Малинина		И.о.проект. Малинина					

Решетка PM2

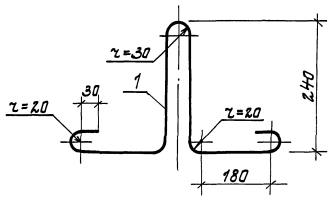
Станд. Масса Масштаб

P

11,4

Лист Листов 1
Генератор ВЭЭСР
Укрводоканал проект
Киев

Туполобой проект 901-1-87.87 ЭЛЬБОМ IV



№	Обозначение	Наименование	Кол.	Примечание
		<u>Документация</u>		
№	901-1-87.87 - КЖЦ-ТТ	Технические требования		
		<u>Металл</u>		
№	1	Э-1-12 ГОСТ 5781-82, L=1080	1	0,98 кг

Циф. № прог. и дата Взам. инв. №

Гривязан	
Цив. №	
Дата	
ГЧП	Навотинский
Н.Кентв	Яковлев
Нач. отд.	Валашин
Т.Спеч.	Яковлев
Рук. гр.	Клюцман
Ст. инж.	Даварова

ТП 901-1-87.87 - КЖЦ-МН11		
Изделие закладное МН11	Сталь	Масса
	Р	0,98
	Лист	Листов 1
	Госстрой СССР Украгодобудинпроект Киев	