

ТИПОВОЙ ПРОЕКТ
903-9-36.91

ЭСТАКАДА ЖЕЛЕЗНОДОРОЖНАЯ
НА 8 ВАГОН - ЦИСТЕРН

АЛЬБОМ 3

НЕСТАНДАРТИЗИРОВАННОЕ
ОБОРУДОВАНИЕ
КОНСТРУКТОРСКАЯ ДОКУМЕНТАЦИЯ

ТИПОВОЙ ПРОЕКТ
903-9-36.91

ЭСТАКАДА ЖЕЛЕЗНОДОРОЖНАЯ
НА 8 ВАГОН - ЦИСТЕРН

АЛЬБОМ 3

СОСТАВ ПРОЕКТА

АЛЬБОМ 1	ПЗ	Пояснительная записка.
АЛЬБОМ 2	КЭ	Тепломеханические решения ЭО Электрическое освещение.
	КЖ	Конструкции железобетонные. КМ Конструкции металлические.
АЛЬБОМ 3		Нестандартизированное оборудование Конструкторская документация.
АЛЬБОМ 4	СО	Спецификации оборудования.
АЛЬБОМ 5	ВМ	Ведомости потребности в материалах.
АЛЬБОМ 6		Сметы.

Разработан
проектным институтом

„ЛАТГИПРОПРОМ“

Главный инженер института /В. Архипов/
Главный инженер проекта /Я. Нидальский/

Утвержден ПЛКНИИ „СантехНИИпроект“
Протокол №30 от 22.01. 1992г.

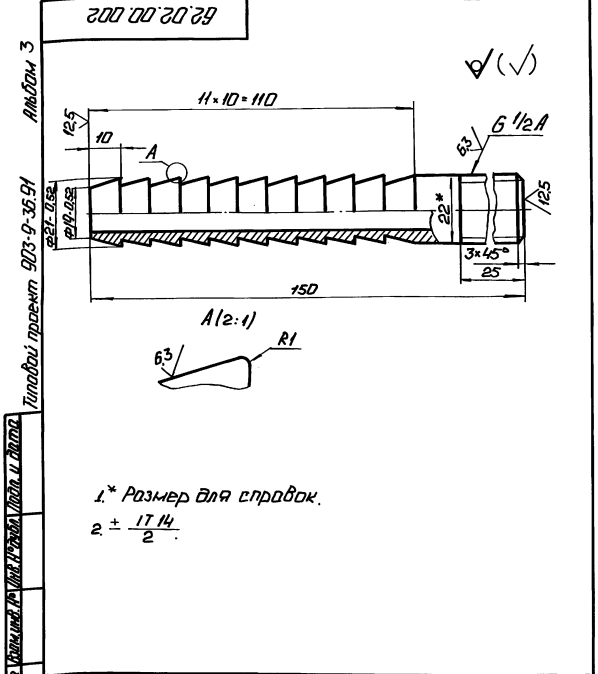
Содержание альбома

Альбом 3

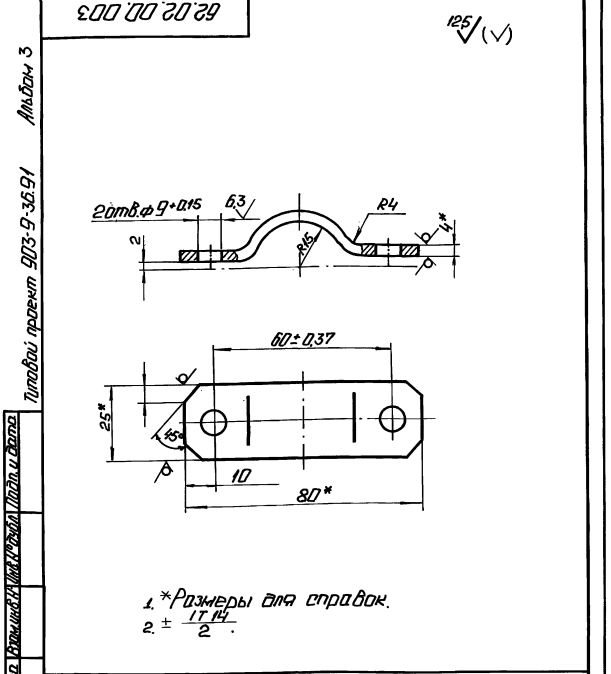
903 - 9 - 36.91

Титулов проект

Обозначение	Наименование	стр.	Обозначение	Наименование	стр.
62.02.00.002	Ниппель	3	33.07.02.100 СБ	Грунтбукса	17
62.02.00.003	Полухомут		33.07.02.101	Втулка	
33.03.00.000	Труба зрелая		33.08.00.000	Фланец с патрубком	18
33.03.00.001	Втулка соединительная	33.08.00.000 СБ	Фланец с патрубком		
33.03.00.000 СБ	Труба зрелая	33.08.00.001	Фланец		
33.03.00.002	Сопло	4	62.02.00.001	Наконечник	19
33.03.00.003	Труба подводная		33.13.00.000	Станка	
33.03.00.004	Труба распределительная		33.13.00.000 СБ	Станка	
33.03.00.005	Ручка	5	33.13.00.004	Отвод	20
33.04.00.000	Патрубок		33.13.00.002	Раскос	
33.04.00.001	Палец		33.13.00.001	Кансоль	
33.04.00.000 СБ	Патрубок	6	33.13.00.003	Скоба	
33.04.01.000	Труба подводная				
33.04.01.001	Втулка прижимная				
33.04.01.000 СБ	Труба подводная	7			
33.04.01.002	Патрубок				
33.04.02.000	Вилка прижимная				
33.04.02.000 СБ	Вилка прижимная	8			
33.04.02.001	Вилка				
33.04.02.002	Скоба				
33.04.03.000	Винт прижимной	9			
33.04.03.000 СБ	Винт прижимной				
33.04.03.001	Ручка				
33.04.03.002	Стержень	10			
33.05.00.000	Сальник поворотный Ду 50				
33.05.00.000 СБ	Сальник поворотный Ду 50				
33.05.01.000	Шарнир	11			
33.05.01.000 СБ	Шарнир				
33.05.01.100	Труба внутренняя				
33.05.01.100 СБ	Труба внутренняя	12			
33.05.01.101	Кольца				
33.05.01.200	Корпус				
33.05.01.200 СБ	Корпус	13			
33.05.01.201	Втулка				
33.05.02.000	Грунтбукса				
33.05.02.000 СБ	Грунтбукса	14			
33.05.02.001	Втулка				
33.05.01.202	Фланец				
33.06.00.000	Косынка с полухомут и ребром	15			
33.06.00.000 СБ	Косынка с полухомут и ребром				
33.06.00.001	Полухомут				
33.06.00.002	Косынка	16			
33.06.00.003	Ребро				
33.07.00.000	Сальник поворотный Ду 80				
33.07.00.000 СБ	Сальник поворотный Ду 80	17			
33.07.00.001	Шайба фроссельная				
33.07.01.000	Корпус				
33.07.01.000 СБ	Корпус	18			
33.07.01.001	Фланец				
33.07.01.002	Фланец				
33.07.02.000	Шарнир	19			
33.07.02.000 СБ	Шарнир				
33.07.02.001	Кольцо				
33.07.02.100	Грунтбукса	20			



62.02.00.002				Лист	Масса	Материал
Изм.	Исполн.	Изм.	Исполн.	0,223	1:1	
Нуфель				Лист	Листов 1	
Изм.	Исполн.	Изм.	Исполн.	Труба 22x4 ГОСТ 8734-75 20 ГОСТ 8733-87		ЛАТГИПРОПРОМ
Копирован: С.Г.				Формат А4		



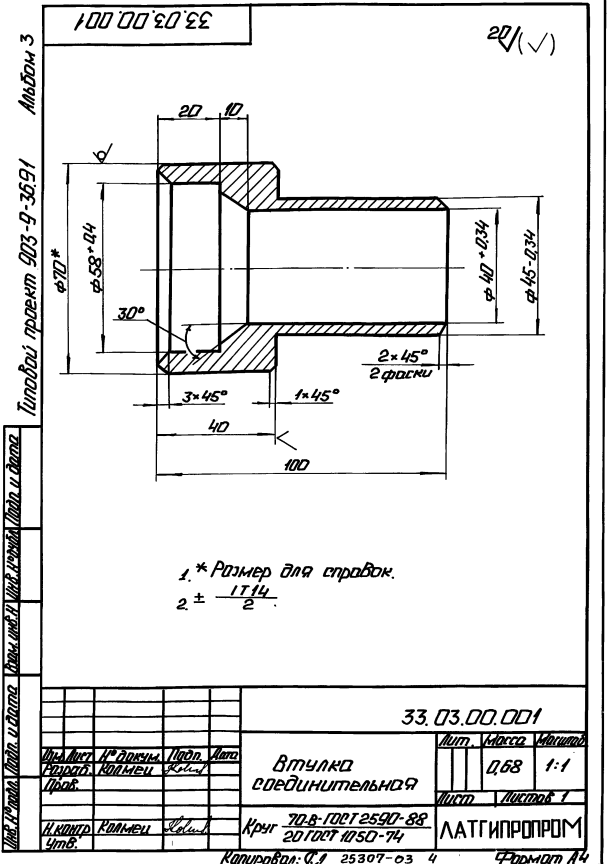
62.02.00.003				Лист	Масса	Материал
Изм.	Исполн.	Изм.	Исполн.	0,07	1:1	
Полухомчут				Лист	Листов 1	
Изм.	Исполн.	Изм.	Исполн.	Линза 4x25 ГОСТ 103-76 20 ГОСТ 535-88		ЛАТГИПРОПРОМ
Копирован: С.Г.				Формат А4		

33.03.00.000

Альбом 3

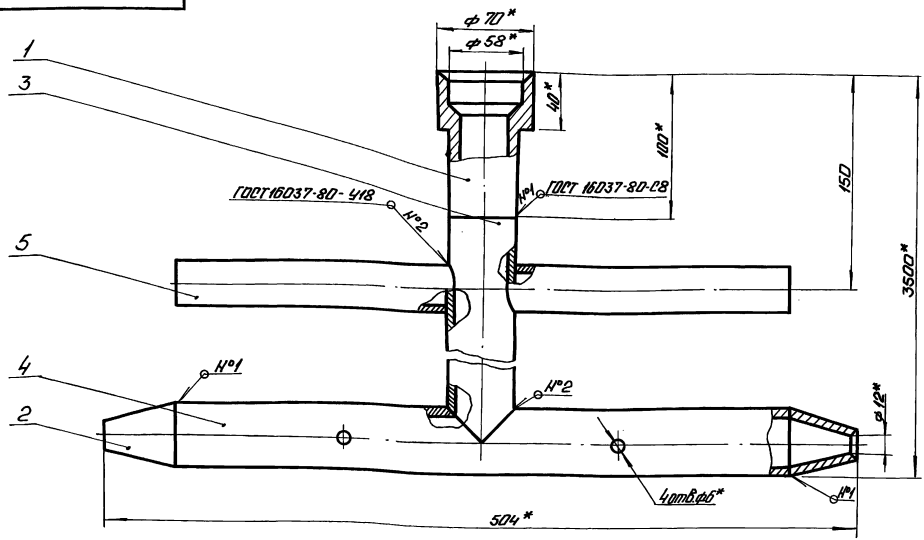
Типовой проект 903-9-36.91

Изм.	Исполн.	Изм.	Исполн.	Обозначение	Наименование	Примечание
<u>Документация</u>						
ИЗ				33.03.00.000 СБ	Рабочий чертеж	
<u>Детали</u>						
ИЗ	1			33.03.00.001	Втулка соединительная	1
ИЗ	2			33.03.00.002	Сопло	2
ИЗ	3			33.03.00.003	Труба подводящая	1
ИЗ	4			33.03.00.004	Труба распределительная	1
ИЗ	5			33.03.00.005	Ручка	2
				33.03.00.000	Труба гребенчатая	
				Лист	Листов 1	
						ЛАТГИПРОПРОМ
				Копирован: С.Г.		
				Формат А4		



33.03.00.001				Лист	Масса	Материал
Изм.	Исполн.	Изм.	Исполн.	0,68	1:1	
Втулка соединительная				Лист	Листов 1	
Изм.	Исполн.	Изм.	Исполн.	Крыш 70x8 ГОСТ 2590-88 20 ГОСТ 1050-74		ЛАТГИПРОПРОМ
Копирован: С.Г.				Формат А4		

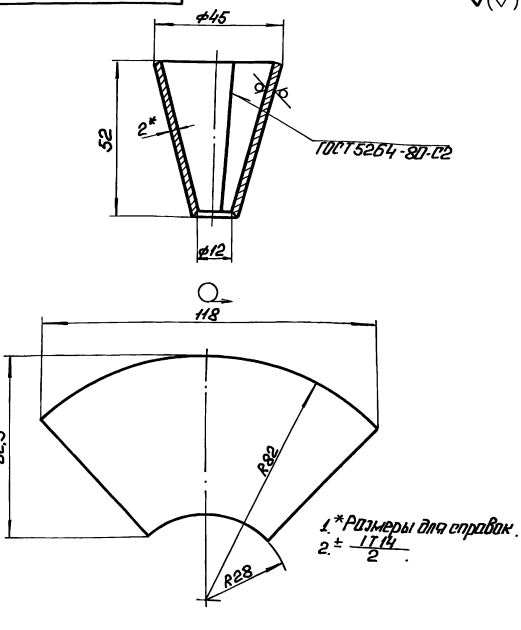
33.03.00.000.05



1* Размеры для справок.
 2 ± 1/14

				33.03.00.000.05			
Изм.	Исполн.	Провер.	Дата	Труба гребенчатая	Изм.	Масштаб	Число
Проект	Коллеж	№ 2-1				1:4	1-2
Исполн.	Коллеж	№ 2-1		Лист	Листов 1		
				ЛАТГИПРОПРОМ			
				Копирован: В.И.			
				Формат А3			

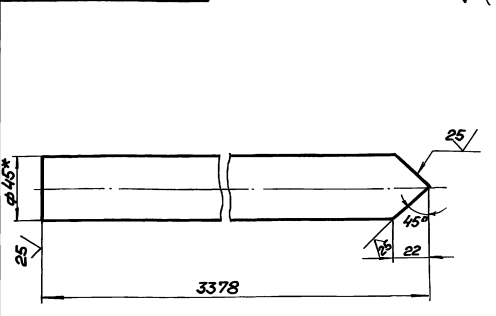
33.03.00.000.02



1* Размеры для справок.
 2 ± 1/14

				33.03.00.000.02			
Изм.	Исполн.	Провер.	Дата	Сопло	Изм.	Масштаб	Число
Проект	Коллеж	№ 2-1				1:1	1
Исполн.	Коллеж	№ 2-1		Лист	Листов 1		
				ЛАТГИПРОПРОМ			
				Копирован: В.И.			
				Формат А4			

33.03.00.000.03

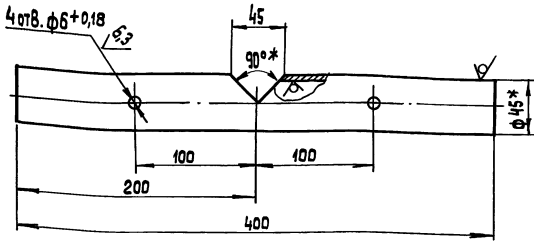


1* Размеры для справок.
 2 ± 1/14

				33.03.00.000.03			
Изм.	Исполн.	Провер.	Дата	Труба подводящая	Изм.	Масштаб	Число
Проект	Коллеж	№ 2-1				1:2	1
Исполн.	Коллеж	№ 2-1		Лист	Листов 1		
				ЛАТГИПРОПРОМ			
				Копирован: В.И.			
				Формат А4			

33.03.00.004

25 (✓)



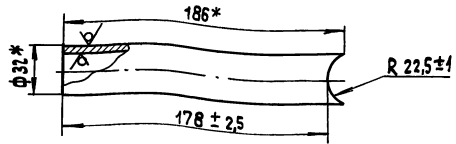
1.* Размеры для справок.
2. ± 1/14
2

33.03.00.004

ИЗДАТЕЛЬСТВО «ЛЕНИЗДАТ»	ИЗДАТЕЛЬСТВО «ЛЕНИЗДАТ»	ИЗДАТЕЛЬСТВО «ЛЕНИЗДАТ»	ИЗДАТЕЛЬСТВО «ЛЕНИЗДАТ»	ИЗДАТЕЛЬСТВО «ЛЕНИЗДАТ»	ИЗДАТЕЛЬСТВО «ЛЕНИЗДАТ»
И. ЛИСТ	И. МАССА	И. МАСШТАБ	И. ЛИСТ	И. МАССА	И. МАСШТАБ
Разработчик: Колмец	Проверено: Колмец	Дата: 1974	Труба распределительная	4,05	1:2,5
И. КОНТРОЛЬ: Колмец	И. КОНТРОЛЬ: Колмец	И. КОНТРОЛЬ: Колмец	Труба 45x2,5 ГОСТ 10704-76	Лист	Листов 1
И. КОНТРОЛЬ: Колмец	И. КОНТРОЛЬ: Колмец	И. КОНТРОЛЬ: Колмец	Ст 3 ПС 5 ГОСТ 10705-80	ЛАТГИПРОПРОМ	
Копировал 33			формат А4		

33.03.00.005

25 (✓)



* Размеры для справок.

33.03.00.005

И. ЛИСТ	И. МАССА	И. МАСШТАБ	И. ЛИСТ	И. МАССА	И. МАСШТАБ
Разработчик: Колмец	Проверено: Колмец	Дата: 1974	Ручка	0,3	1:2
И. КОНТРОЛЬ: Колмец	И. КОНТРОЛЬ: Колмец	И. КОНТРОЛЬ: Колмец	Труба 32x2 ГОСТ 10704-76	Лист	Листов 1
И. КОНТРОЛЬ: Колмец	И. КОНТРОЛЬ: Колмец	И. КОНТРОЛЬ: Колмец	Ст 3 ПС 5 ГОСТ 10705-80	ЛАТГИПРОПРОМ	
Копировал 33			формат А4		

ФОРМАТ	КОЛ-ВО	Обозначение	Наименование	Кол.	Примечание
			Документация		
			Сборочный чертеж		
			Сборочные единицы		
А3		33.04.00.000 СБ	Сборочный чертеж		
А4	1	33.04.01.000	Труба подводящая	1	
А4	2	33.04.02.000	Вилка прижимная	1	
А4	3	33.04.03.000	Винт прижимной	1	
			Детали		
А4	4	33.04.00.004	Палец	1	
			Стандартные изделия		
	5		Шайба 8		
			ГОСТ 11371-78	2	
	6		Шплинт 2,7x20		
			ГОСТ 397-79	2	

33.04.00.000

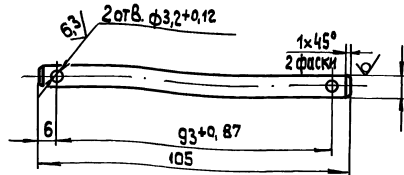
Патрубок

Копировал 33

формат А4

33.04.00.001

25 (✓)



1.* Размер для справок.
2 ± 1/14
2

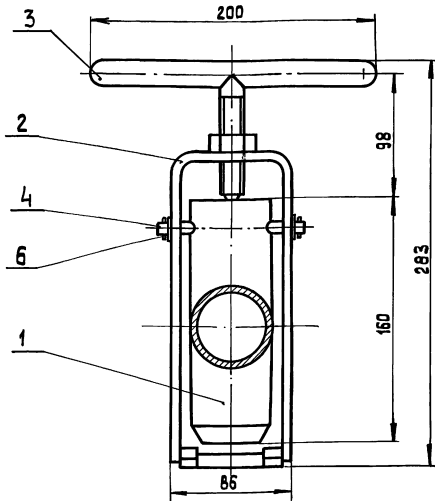
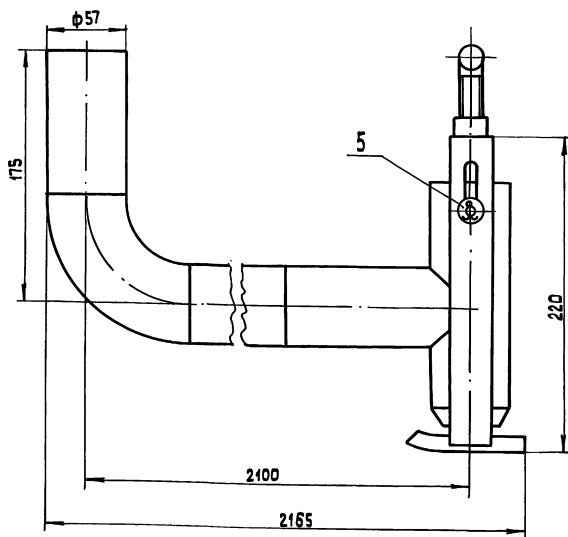
33.04.00.001

Палец

Круп 8-В-ГОСТ 2590-88
20 ГОСТ 1050-74

Копировал 330307-03 6 формат А4

33.04.01.000 СБ



Размеры для справок.

		33.04.01.000 СБ	
Изм.	Лист	№ докум.	Подп.
Разраб.	Коллеж	Дата	
Проб.			
И. контр.	Коллеж		
ЧТБ			
Патрубок. Сборочный чертёж			Лит. Масса/Масштаб 13,5 1:2
			Лист 1/Листов 1
Копировал 3/2			ЛАТГИПРОМ формат А3

Форм. зона	ПЛОЗ	Обозначение	Наименование	Кол.	Примечание
			Документация		
А4		33.04.01.000 СБ	Сборочный чертёж		
			Детали		
А4	1	33.04.01.001	Втулка пружинная	1	
А4	2	33.04.01.002	Патрубок	1	
Б4	3	33.04.01.003	Труба		
			Труба 57x3 ГОСТ 10704-76		
			Ст 3пс5 ГОСТ 10705-80	1	7,6 кг
Б4	4	33.04.01.004	Труба		
			Труба 57x3 ГОСТ 10704-76		
			Ст 3пс5 ГОСТ 10705-80	1	0,4 кг
			Стандартные изделия		
	5		Отвод 90° 57x3 ГОСТ 17375-83	1	

33.04.01.000

Труба
подводящая

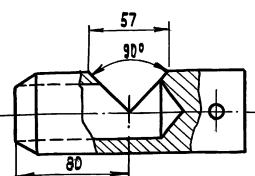
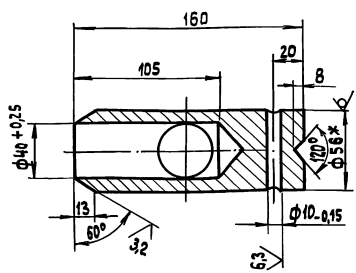
Лит. Лист Листов
ЛАТГИПРОМ

Копировал 3/2

формат А4

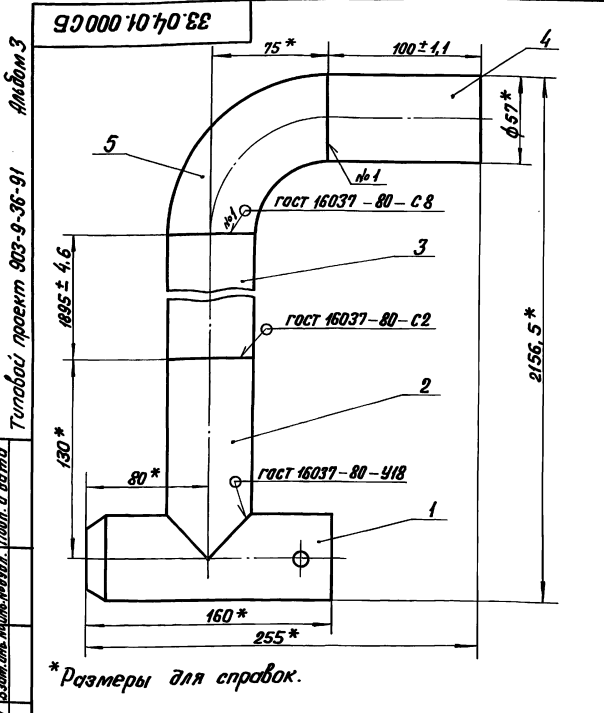
33.04.01.001

12,5/14



1.* Размер для справок.
2. ± 1/2

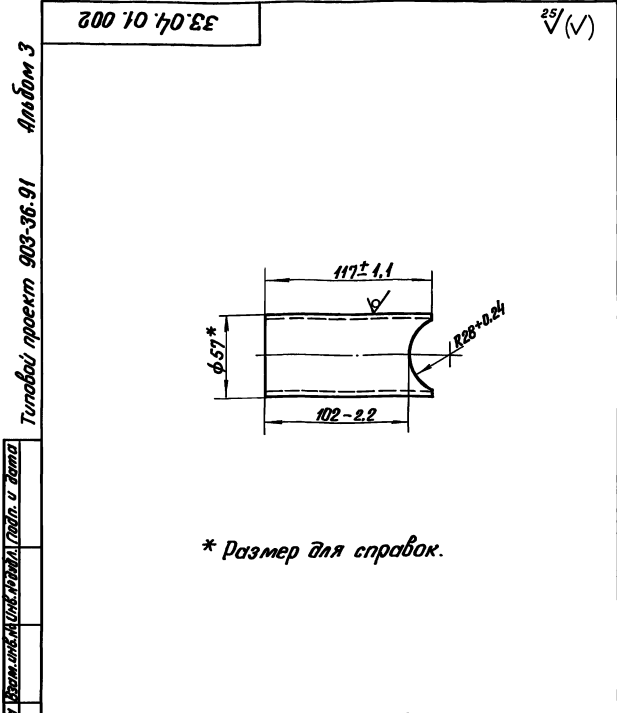
		33.04.01.001	
Изм.	Лист	№ докум.	Подп.
Разраб.	Коллеж	Дата	
Проб.			
И. контр.	Коллеж		
ЧТБ			
Втулка пружинная			Лит. Масса/Масштаб 2,95 1:2
Круп. 56-Высот 2590-88 20 ГОСТ 1050-74			Лист 1/Листов 1
Копировал 3/2 25307-03 7			ЛАТГИПРОМ формат А4



* Размеры для справок.

33.04.01.000 СБ

Изм.	Лист	№ док.м.	Подп.	Дата	Лит.	Масса	Масштаб
	Разраб.	Колмец	Зелен		12	1:2	
	Проб.				Лист	Листов	1
И.контр.	Колмец	Зелен			ЛАТГИПРОПРОМ		
Утв.					Копир. В.Сур - Формат А4		



* Размер для справок.

33.04.01.002

Изм.	Лист	№ док.м.	Подп.	Дата	Лит.	Масса	Масштаб
	Разраб.	Колмец	Зелен		0,48	1:2	
	Проб.				Лист	Листов	1
И.контр.	Колмец	Зелен			ЛАТГИПРОПРОМ		
Утв.					Копир. В.Сур - Формат А4		

Изм.	Лист	№ док.м.	Подп.	Дата	Лит.	Масса	Масштаб
	Разраб.	Колмец	Зелен				
	Проб.						
И.контр.	Колмец	Зелен			ЛАТГИПРОПРОМ		
Утв.					Копир. В.Сур - Формат А4		

Изм.	Лист	№ док.м.	Подп.	Дата	Лит.	Масса	Масштаб
	Разраб.	Колмец	Зелен				
	Проб.						
И.контр.	Колмец	Зелен			ЛАТГИПРОПРОМ		
Утв.					Копир. В.Сур - Формат А4		

Изм.	Лист	№ док.м.	Подп.	Дата	Лит.	Масса	Масштаб
	Разраб.	Колмец	Зелен				
	Проб.						
И.контр.	Колмец	Зелен			ЛАТГИПРОПРОМ		
Утв.					Копир. В.Сур - Формат А4		

Изм.	Лист	№ док.м.	Подп.	Дата	Лит.	Масса	Масштаб
	Разраб.	Колмец	Зелен				
	Проб.						
И.контр.	Колмец	Зелен			ЛАТГИПРОПРОМ		
Утв.					Копир. В.Сур - Формат А4		

Изм.	Лист	№ док.м.	Подп.	Дата	Лит.	Масса	Масштаб
	Разраб.	Колмец	Зелен				
	Проб.						
И.контр.	Колмец	Зелен			ЛАТГИПРОПРОМ		
Утв.					Копир. В.Сур - Формат А4		

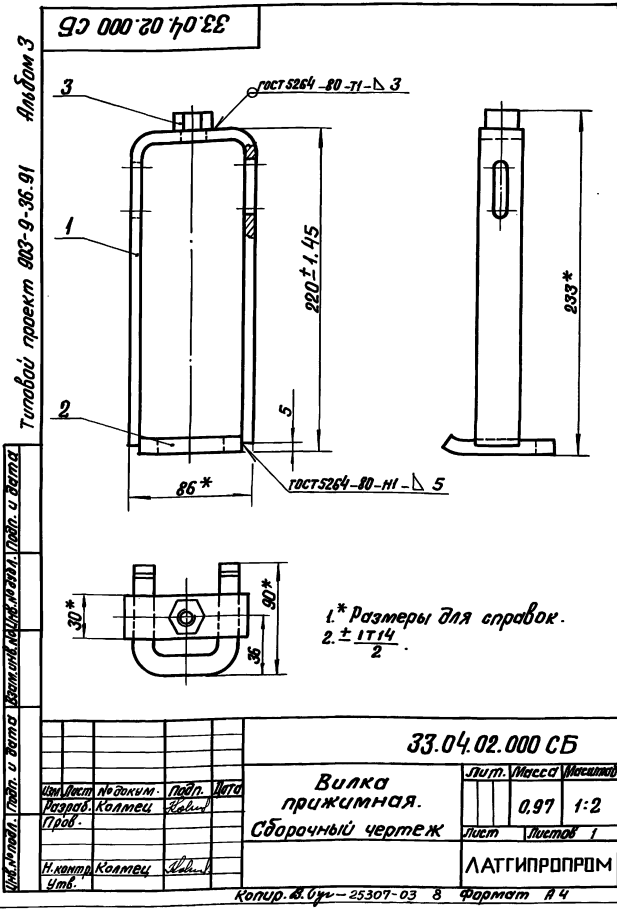
Изм.	Лист	№ док.м.	Подп.	Дата	Лит.	Масса	Масштаб
	Разраб.	Колмец	Зелен				
	Проб.						
И.контр.	Колмец	Зелен			ЛАТГИПРОПРОМ		
Утв.					Копир. В.Сур - Формат А4		

Изм.	Лист	№ док.м.	Подп.	Дата	Лит.	Масса	Масштаб
	Разраб.	Колмец	Зелен				
	Проб.						
И.контр.	Колмец	Зелен			ЛАТГИПРОПРОМ		
Утв.					Копир. В.Сур - Формат А4		

Изм.	Лист	№ док.м.	Подп.	Дата	Лит.	Масса	Масштаб
	Разраб.	Колмец	Зелен				
	Проб.						
И.контр.	Колмец	Зелен			ЛАТГИПРОПРОМ		
Утв.					Копир. В.Сур - Формат А4		

Изм.	Лист	№ док.м.	Подп.	Дата	Лит.	Масса	Масштаб
	Разраб.	Колмец	Зелен				
	Проб.						
И.контр.	Колмец	Зелен			ЛАТГИПРОПРОМ		
Утв.					Копир. В.Сур - Формат А4		

Изм.	Лист	№ док.м.	Подп.	Дата	Лит.	Масса	Масштаб
	Разраб.	Колмец	Зелен				
	Проб.						
И.контр.	Колмец	Зелен			ЛАТГИПРОПРОМ		
Утв.					Копир. В.Сур - Формат А4		



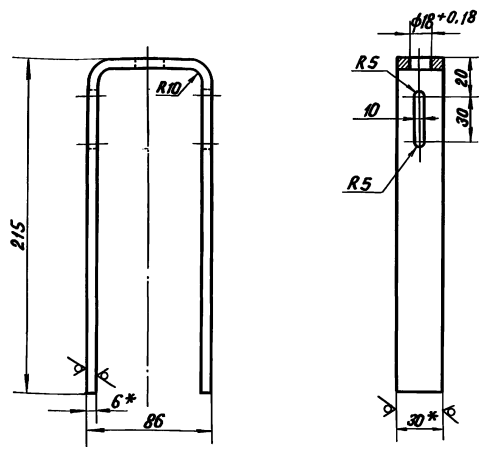
1.* Размеры для справок.
2.* $\frac{114}{2}$

33.04.02.000 СБ

Изм.	Лист	№ док.м.	Подп.	Дата	Лит.	Масса	Масштаб
	Разраб.	Колмец	Зелен		0,97	1:2	
	Проб.				Лист	Листов	1
И.контр.	Колмец	Зелен			ЛАТГИПРОПРОМ		
Утв.					Копир. В.Сур - 25307-03 8 Формат А4		

33.04.02.001

6.3 (M)



1. * Размеры для справок.
2. $\pm \frac{IT14}{2}$.

33.04.02.001

Вилка

Лит. Масса Масштаб
0,69 1:2
Лист Листов 1

Полоса 6x30 ГОСТ 103-76
Ст 3сп3 ГОСТ 535-88
ЛАТГИПРОПРОМ
Копир. В.С.Г. Формат А4

Идентификационная зона	Лист	Обозначение	Наименование	Кол	Примечание
			<u>Документация</u>		
14		33.04.03.000 СБ	Сборочный чертеж		
			<u>Детали</u>		
14	1	33.04.03.001	Ручка	1	
14	2	33.04.03.002	Стержень	1	

33.04.03.000

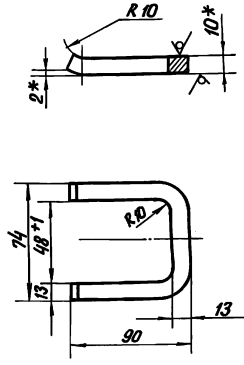
Винт прижимной

Лит. Лист Листов
ЛАТГИПРОПРОМ

Копир. В.С.Г. Формат А4

33.04.02.002

6.3 (M)



1. * Размер для справок.
2. Неуказанные предельные отклонения размеров $\pm \frac{IT14}{2}$.

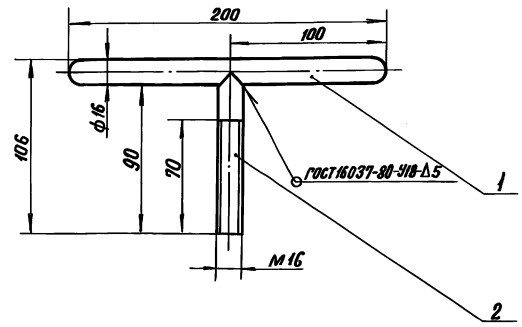
33.04.02.002

Скоба

Лит. Масса Масштаб
0,22 1:2
Лист Листов 1

Лист 10 ГОСТ 1903-74
Ст 3кл 2 ГОСТ 14637-79
ЛАТГИПРОПРОМ
Копир. В.С.Г. Формат А4

33.04.03.000 СБ



Размеры для справок.

33.04.03.000 СБ

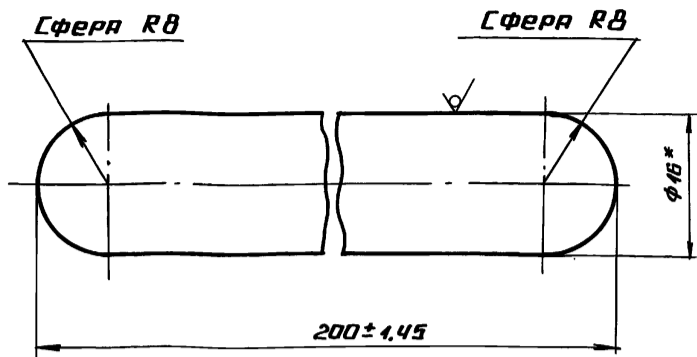
Винт прижимной
Сборочный чертеж.

Лит. Масса Масштаб
0,46 1:2
Лист Листов 1

ЛАТГИПРОПРОМ
Копир. В.С.Г. 25307-03 9 Формат А4

100 04 03 001

63/ (✓)



* РАЗМЕР ДЛЯ СПРАВОК.

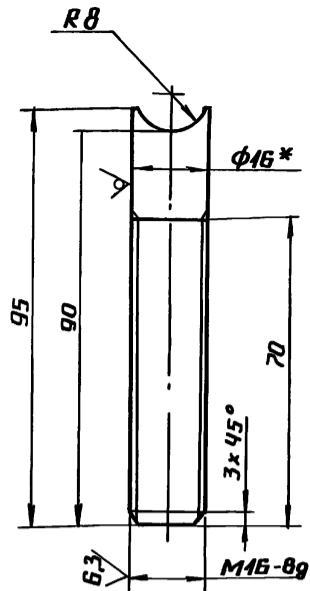
33.04.03.001

Изм.	Лист	№ докум.	Подп.	Дата	Лит.	Масштаб	Масшт.
Разр.	Колм.	Колм.	Колм.	Колм.			
Пров.					Лист	Листов	1
И.контр.	Колм.	Колм.	Колм.	Колм.	Круг 16-В ГОСТ 2590-88 20 ГОСТ 1050-74		ЛАТГИПРОПРОМ

КОПИРОВАЛ ЛА-ФОРМАТ

200 04 03 002

125/ (✓)



1. * РАЗМЕР ДЛЯ СПРАВОК.

2. ± 1/14

33.04.03.002

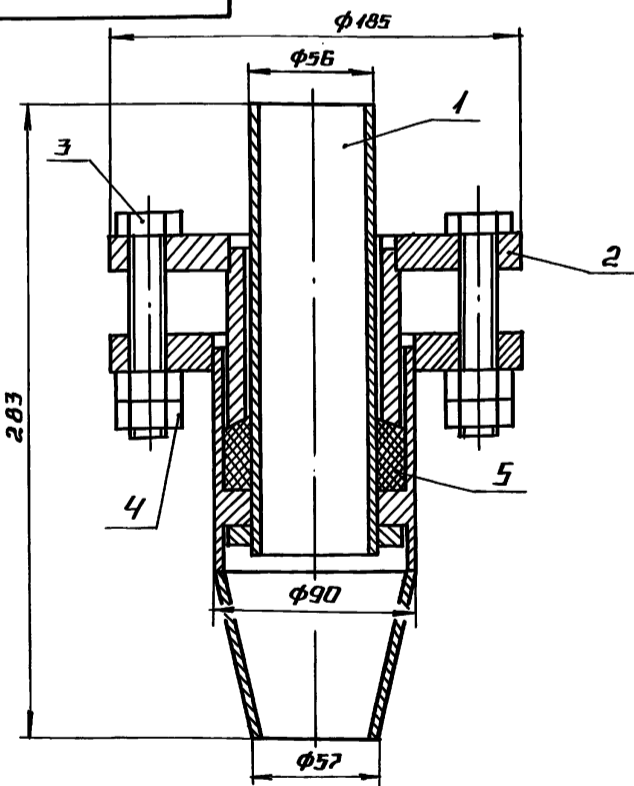
Изм.	Лист	№ докум.	Подп.	Дата	Лит.	Масштаб	Масшт.
Разр.	Колм.	Колм.	Колм.	Колм.			
Пров.					Лист	Листов	1
И.контр.	Колм.	Колм.	Колм.	Колм.	Круг 16-В ГОСТ 2590-88 20 ГОСТ 1050-74		ЛАТГИПРОПРОМ

КОПИРОВАЛ ЛА-ФОРМАТ

Формат	Зона	Поз.	Обозначение	Наименование	Примечание		
				<u>Документация</u>			
А4			33.05.00.000 СБ	СБОРОЧНЫЙ ЧЕРТЕЖ			
				<u>СБОРОЧНЫЕ ЕДИНИЦЫ</u>			
А4	1		33.05.01.000	ШАРНИР	1		
А4	2		33.05.02.000	ГРУНТБУКСА	1		
				<u>СТАНДАРТНЫЕ ИЗДЕЛИЯ</u>			
	3			БОЛТ М16×90.46			
				ГОСТ 7798-70	4		
	4			ГАЙКА М16.5			
				ГОСТ 5945-70	8		
				<u>МАТЕРИАЛЫ</u>			
	5			НАБИВКА САЛЬНИКА			
				ВЯЯ АПП			
				ГОСТ 5152-84	2 м		
33.05.00.000							
Изм.	Лист	№ докум.	Подп.	Дата	Лит.	Лист	Листов
Разр.	Колм.	Колм.	Колм.	Колм.			
Пров.					Лит.	Лист	Листов
И.контр.	Колм.	Колм.	Колм.	Колм.	Сальник поворотный Ду50		1
И.контр.	Колм.	Колм.	Колм.	Колм.	ЛАТГИПРОПРОМ		

КОПИРОВАЛ ЛА-ФОРМАТ А4

93 000 00 50 00



РАЗМЕРЫ ДЛЯ СПРАВОК.

33.05.00.000 СБ

Изм.	Лист	№ докум.	Подп.	Дата	Лит.	Масштаб	Масшт.
Разр.	Колм.	Колм.	Колм.	Колм.			
Пров.					Лист	Листов	1
И.контр.	Колм.	Колм.	Колм.	Колм.	Сальник поворотный Ду50 СБОРОЧНЫЙ ЧЕРТЕЖ		1
И.контр.	Колм.	Колм.	Колм.	Колм.	ЛАТГИПРОПРОМ		

25307-03 10 КОПИРОВАЛ ЛА-ФОРМАТ А4

Типовой проект 903-9-36.91 Альбом Э

Формат Зона Лист	Обозначение	Наименование	Код	Примечание
		Документация		
А4	33.05.01.000 СБ	СБОРОЧНЫЙ ЧЕРТЕЖ		
		СБОРОЧНЫЕ ЕДИНИЦЫ		
А4	1 33.05.01.100	ТРУБА ВНУТРЕННЯЯ	1	
А4	2 33.05.01.200	КОРПУС	1	
		СТАНДАРТНЫЕ ИЗДЕЛИЯ		
	3	Переход К89хБ-57х4 ГОСТ 17378-83	1	
33.05.01.000				
Изм.	Лист	№ докум.	Подп.	Дата
Резрв.	Колмец	Колмец		
Пров.				
Н. контр.	Колмец	Колмец		
Утв.				
ШАРНИР			Лист	Листов
				1
ЛАТГИПРОПРОМ				

Копировал ЛФ формат А4

Типовой проект 903-9-36.91 Альбом Э

РАЗМЕРЫ ДЛЯ СПРАВКИ

33.05.01.000 СБ			Лист	Масса	Масшт.
Изм.	Лист	№ докум.	Подп.	Дата	
Резрв.	Колмец	Колмец			
Пров.					
Н. контр.	Колмец	Колмец			
Утв.					
ШАРНИР			Лист	Листов	
				1	
СБОРОЧНЫЙ ЧЕРТЕЖ					
				5,56	1:2
			Лист	Листов	
				1	
ЛАТГИПРОПРОМ					

Копировал ЛФ формат А4

Типовой проект 903-9-36.91 Альбом Э

Формат Зона Лист	Обозначение	Наименование	Код	Примечание
		Документация		
А4	33.05.01.100 СБ	СБОРОЧНЫЙ ЧЕРТЕЖ		
		ДЕТАЛИ		
А4	1 33.05.01.101	КОЛЬЦО	1	
Б4	2 33.05.01.102	ПАТРУБОК		
		ТРУБА 57х3,5 ГОСТ 10704-76		
		Ст 3пс5 ГОСТ 10705-80	1	0,94 кг
33.05.01.100				
Изм.	Лист	№ докум.	Подп.	Дата
Резрв.	Колмец	Колмец		
Пров.				
Н. контр.	Колмец	Колмец		
Утв.				
ТРУБА ВНУТРЕННЯЯ			Лист	Листов
				1
ЛАТГИПРОПРОМ				

Копировал ЛФ формат А4

Типовой проект 903-9-36.91 Альбом Э

* РАЗМЕРЫ ДЛЯ СПРАВКИ.

33.05.01.100 СБ			Лист	Масса	Масшт.
Изм.	Лист	№ докум.	Подп.	Дата	
Резрв.	Колмец	Колмец			
Пров.					
Н. контр.	Колмец	Колмец			
Утв.					
ТРУБА ВНУТРЕННЯЯ			Лист	Листов	
				1	
СБОРОЧНЫЙ ЧЕРТЕЖ					
				1,13	1:1
			Лист	Листов	
				1	
ЛАТГИПРОПРОМ					

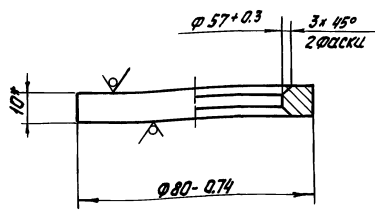
25307-03 И Копировал ЛФ формат А4

Альбом 3

Типовой проект 903-9-36.91

101 10 50 ЭБ

251 (✓)



* Размер для справок

33.05.01.101

Изм.	Лист	№ докум.	Подп.	Дата	Лист	Масса	Исчислен
Исполн.	Коллеж	Коллеж	Коллеж	Коллеж			
Кольцо					Лист	Масса	Исчислен
10 ГОСТ 18903-74 Ст. 1 и 2 ГОСТ 14637-79					Листов	1	
Латгипропром					Латгипропром		

Копировал: 861

Формат А4

Альбом 3

Типовой проект 903-9-36.91

11

№ докум.	Лист	№ докум.	Подп.	Дата	Кол.	Примечание
Документация						
ИИ		33.05.01.200 СБ				Сборочный чертеж
Детали						
ИИ	1	33.05.01.201			1	Втулка
ИИ	2	33.05.01.202			1	Фланец

33.05.01.200

Изм.	Лист	№ докум.	Подп.	Дата	Лист	Масса	Исчислен
Исполн.	Коллеж	Коллеж	Коллеж	Коллеж			
Карпус					Лист	Масса	Исчислен
10 ГОСТ 18903-74 Ст. 1 и 2 ГОСТ 14637-79					Листов	1	
Латгипропром					Латгипропром		

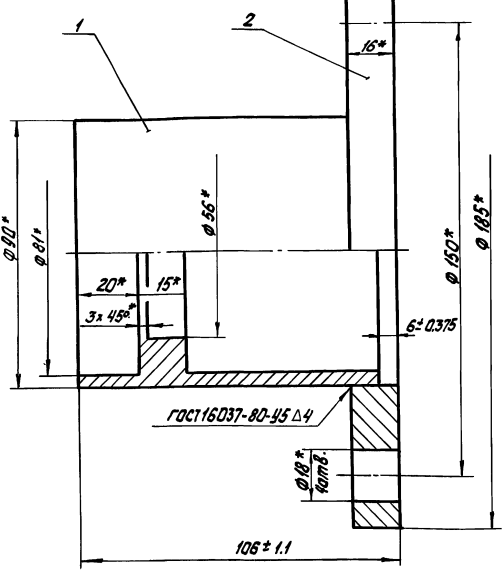
Копировал: 861

Формат А4

Типовой проект 903-9-36.91 Альбом 3

33.05.01.200 СБ

1251 (✓)



* Размеры для справок

33.05.01.200 СБ

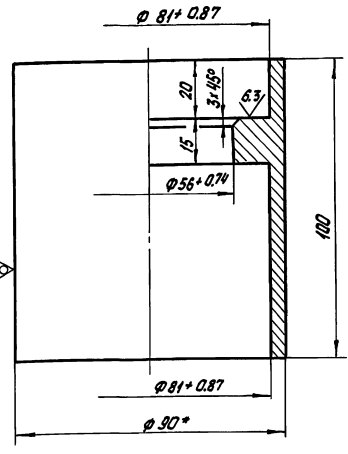
Изм.	Лист	№ докум.	Подп.	Дата	Лист	Масса	Исчислен
Исполн.	Коллеж	Коллеж	Коллеж	Коллеж			
Карпус Сборочный чертеж.					Лист	Масса	Исчислен
10 ГОСТ 18903-74 Ст. 1 и 2 ГОСТ 14637-79					Листов	1	
Латгипропром					Латгипропром		

Копировал: 861

Формат А4

Типовой проект 903-9-36.91 Альбом 3

33.05.01.201



1* Размер для справок
2 ± 1/2

33.05.01.201

Изм.	Лист	№ докум.	Подп.	Дата	Лист	Масса	Исчислен
Исполн.	Коллеж	Коллеж	Коллеж	Коллеж			
Втулка					Лист	Масса	Исчислен
10 ГОСТ 18903-74 Ст. 1 и 2 ГОСТ 14637-79					Листов	1	
Латгипропром					Латгипропром		

Копировал: 861

Формат А4

Титульный лист проекта 903-9-36.91 Альбом 3

Формат листа	Лист	Обозначение	Наименование	Кол.	Примечание
		<u>Документация</u>			
А4		33.05.02.000 СБ	Сборочный чертеж		
		<u>Детали</u>			
А4	1	33.05.02.001	Втулка	1	
А4	2	33.05.01.202-01	Фланец	1	
33.05.02.000					
Грунтбукса					
Латгипропром					
Формат А4					

Титульный лист проекта 903-9-36.91 Альбом 3

* Размеры для справок.

33.05.02.000 СБ		
Грунтбукса.		
Лит	Масса	Число листов
	3,75	1:2
Сборочный чертеж		
Лит	Листов /	
	Латгипропром	
Формат А4		

Титульный лист проекта 903-9-36.91 Альбом 3

Неуказанные предельные отклонения размеров: $\frac{IT14}{2}$.

33.05.02.001		
Втулка		
Лит	Масса	Число листов
	1,45	1:1
Латгипропром		
Формат А4		

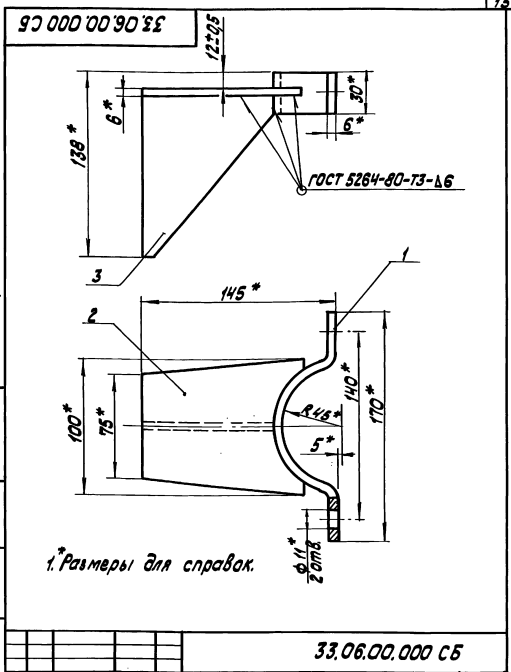
Титульный лист проекта 903-9-36.91 Альбом 3

Обозначение	Д мм	Масса, кг
33.05.01.202	94 ± 0.3	2.44
- 01	78 ± 0.3	2.65

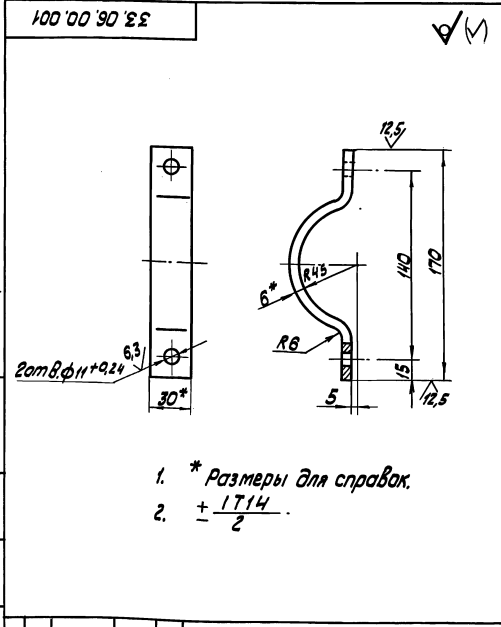
33.05.01.202		
Фланец		
Лит	Масса	Число листов
	см. табл.	1:2
Латгипропром		
Формат А4		

Код	Обозначение	Наименование	кол.	Примечание
<u>Документация</u>				
ИИ	33.06.00.000 СБ	Сборочный чертеж		
<u>Детали</u>				
ИИ	1 33.06.00.001	Полухомут	1	
ИИ	2 33.06.00.002	Косынка	1	
ИИ	3 33.06.00.003	Ребро	1	

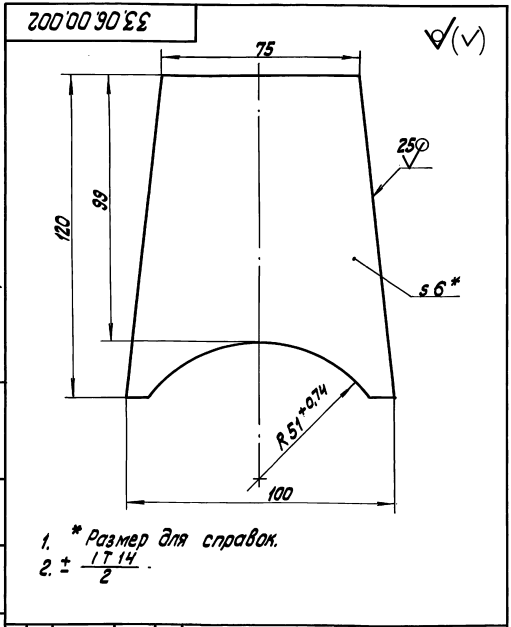
33.06.00.000			
ИИ	ИИ	ИИ	ИИ
ИИ	ИИ	ИИ	ИИ
ИИ	ИИ	ИИ	ИИ
ИИ	ИИ	ИИ	ИИ
Косынка с полухомутом и ребром		Лист 1	Масса 1,13
ЛАТГИПРОПРОМ		Лист 1	Масса 1,13
ЛАТГИПРОПРОМ		Лист 1	Масса 1,13
Копировал Х.У.		формат А4	



33.06.00.000 СБ			
ИИ	ИИ	ИИ	ИИ
ИИ	ИИ	ИИ	ИИ
ИИ	ИИ	ИИ	ИИ
Косынка с полухомутом и ребром		Лист 1	Масса 1,13
Сборочный чертеж		Лист 1	Масса 1,13
ЛАТГИПРОПРОМ		Лист 1	Масса 1,13
Копировал Х.У.		формат А4	



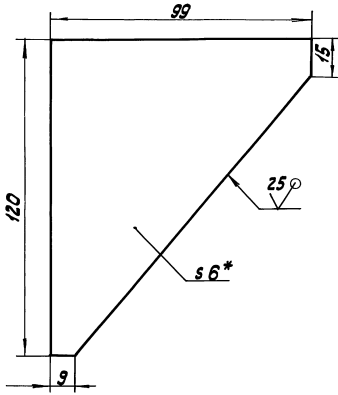
33.06.00.001			
ИИ	ИИ	ИИ	ИИ
ИИ	ИИ	ИИ	ИИ
Полухомут		Лист 1	Масса 0,33
Полоса 6x30 ГОСТ 103-76		Лист 1	Масса 0,33
СТЗ КПЗ ГОСТ 533-88		Лист 1	Масса 0,33
ЛАТГИПРОПРОМ		Лист 1	Масса 0,33
Копировал Х.У.		формат А4	



33.06.00.002			
ИИ	ИИ	ИИ	ИИ
ИИ	ИИ	ИИ	ИИ
Косынка		Лист 1	Масса 0,46
Лист 6 ГОСТ 13903-74		Лист 1	Масса 0,46
СТЗ КПЗ ГОСТ 14631-79		Лист 1	Масса 0,46
ЛАТГИПРОПРОМ		Лист 1	Масса 0,46
Копировал Х.У.		формат А4	

Титульный проект 903-9-36.91 Альбом 3

33.06.00.003



1.* Размер для справок.
2. ± 0.14 / 2

33.06.00.003

Ребро

Лист. Масса/Масса нето
0.34 1:1

Лист. Число листов

Лист 6 ГОСТ 19003-74
Ст 3 Кп 2 ГОСТ 14837-78
ЛАТГИПРОПРОМ
Формат А4

Титульный проект 903-9-36.91 Альбом 3

Титульный проект 903-9-36.91 Альбом 3

№	Вид	№	Обозначение	Наименование	Лист	Примечание
				Документация		
А3			33.07.00.000 СБ	Сборочный чертеж		
				Сборочные единицы		
А4	1		33.07.01.000	Корпус	1	
А4	2		33.07.02.000	Шарнир	1	
				Детали		
А4	3		33.07.00.001	Шайба дроссельная	1	
				Стандартные изделия		
	4			Болт М16×100.46 ГОСТ 7798-70	4	
	5			Гайка М16.3 ГОСТ 5915-70	4	
	6			Шайба 16 ГОСТ 11371-78	4	
				Материалы		
	7			Набивка салмиковая Апп. ГОСТ 5152-84	3	М

33.07.00.000

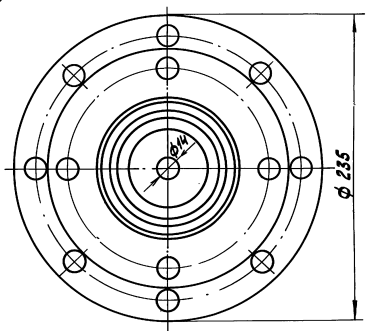
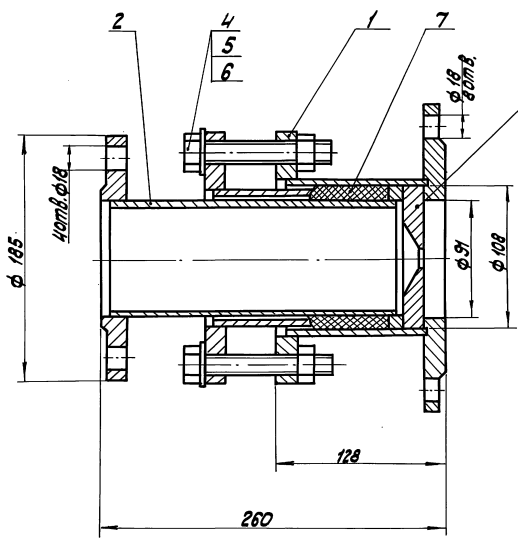
Сальник поворотный ду80

Капировал ХЧ

Лист. Число листов
ЛАТГИПРОПРОМ
Формат А4

Титульный проект 903-9-36.91 Альбом 3

33.07.00.000 СБ



Размеры для справок.

33.07.00.000 СБ

Сальник поворотный ду80
Сборочный чертеж

Лист. Масса/Масса нето
18 1:2

Лист. Число листов

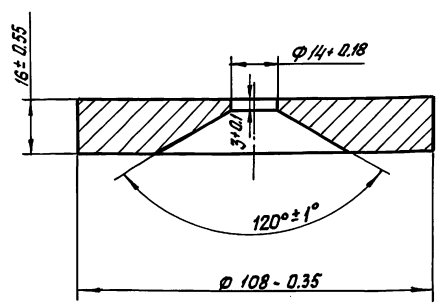
ЛАТГИПРОПРОМ

Шкала, по которой, листы, и детали, выноски, вставлены, на лист, по которому, листы, и детали.

Туполобый проект 903-9-36.91 Альбом 3

33.07.01.000 СБ

63/



33.07.01.000

Шайба
дроссельная

Лист	Масса	Масштаб
	0.98	1:1
Лист	Листов 1	

Лист 18 ГОСТ 19903-74
Ст 3 кл 2 ГОСТ 14637-79

ЛАТГИПРОПРОМ
Формат А4

Формат	Этаж	Лист	Обозначение	Наименование	Кол	Примечание
<u>Документация</u>						
А3			33.07.01.000 СБ	Сборочный чертеж		
<u>детали</u>						
А4	1	33.07.01.001		Фланец	1	
А4	2	33.07.01.002		Фланец	1	
Б4	3	33.07.01.003		Патрубок		
				Труба 121-Б ГОСТ 8732-78 20 ГОСТ 8731-87	1	1.85 кг

Шкала, по которой, листы, и детали, выноски, вставлены, на лист, по которому, листы, и детали.

Туполобый проект 903-9-36.91 Альбом 3

33.07.01.000

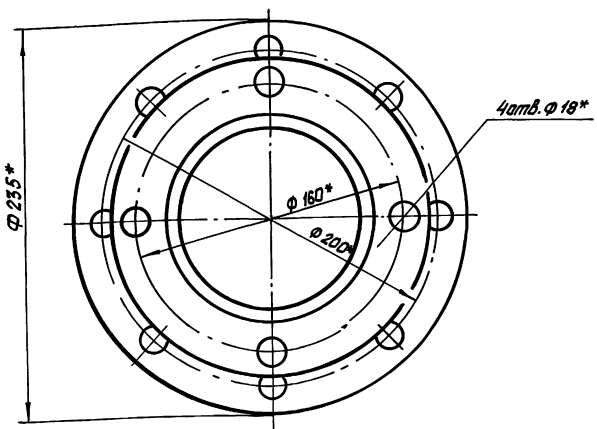
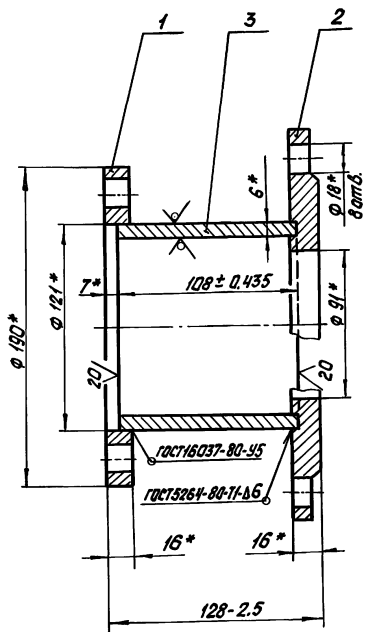
Карпус

Лист	Лист	Листов
		1

ЛАТГИПРОПРОМ
Формат А#

Туполобый проект 903-9-36.91 Альбом 3

33.07.01.000 СБ



* Размеры для справок

33.07.01.000 СБ

Карпус
Сборочный чертеж

Лист	Масса	Масштаб
	7.77	1:20
Лист	Листов 1	

ЛАТГИПРОПРОМ
Формат А3

33.07.01.001

12.5 (✓)

Обозначение	Д, мм	Масса, кг
33.07.01.001	φ 124±0.4	1.92
-01	φ 110±0.35	2.28

* Размер для справок.

33.07.01.001

Фланец

Лист	Масса	Насчитано
1	1.92	1:2

Лист 18 ГОСТ 19903-74 Ст 3кп2 ГОСТ 14637-79

ЛАТГИПРОПРОМ

Копировал: Яел

Формат А4

33.07.01.002

25 (✓)

Неуказанные предельные отклонения размеров:
 диаметр - Н 14; h 14;
 остальных - ± 14/2.

33.07.01.002

Фланец

Лист	Масса	Насчитано
1	4.0	1:2

Лист 18 ГОСТ 19903-74 Ст 3кп2 ГОСТ 14637-79

ЛАТГИПРОПРОМ

Копировал: Яел

Формат А4

Типовой проект 903-9-36.91. Алябам 3

Формат листа	№ докум.	Наименование	Кол.	Примечание
		Документация		
А4	33.07.02.000 СБ	Сборочный чертеж		
		Сборочные единицы		
А4	1 33.07.02.100	Грунтбукса	1	
		Детали		
А4	2 33.07.02.001	Кольцо	1	
Б4	3 33.07.02.002	Патрубок		
		Труба 90x5 ГОСТ 8734-75 20 ГОСТ 8733-87 L = 217 ± 1.45 мм	1	2.27 кг
		Стандартные изделия		
	4	Фланец 1-80-6 Ст 3кп2 ГОСТ 12820-80	1	

33.07.02.000

Шарнир

Лист	Масса	Насчитано
1	8.64	1:2

Лист 25 ГОСТ 19903-74 Ст 3кп2 ГОСТ 14637-79

ЛАТГИПРОПРОМ

Копировал: Яел

Формат А4

Типовой проект 903-9-36.91. Алябам 3

1* Размеры для справок.
 2. Обработка реза деталей Б4

33.07.02.000 СБ

Шарнир
Сборочный чертеж

Лист	Масса	Насчитано
1	8.64	1:2

Лист 25 ГОСТ 19903-74 Ст 3кп2 ГОСТ 14637-79

ЛАТГИПРОПРОМ

Копировал: Яел

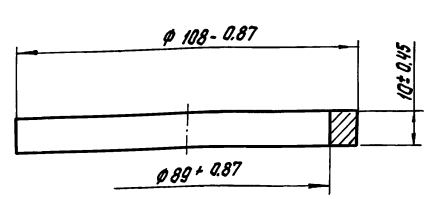
25307-03 17

Формат А4

Типовой проект 903-9-36.91 Альбом 3

33.07.02.001

125

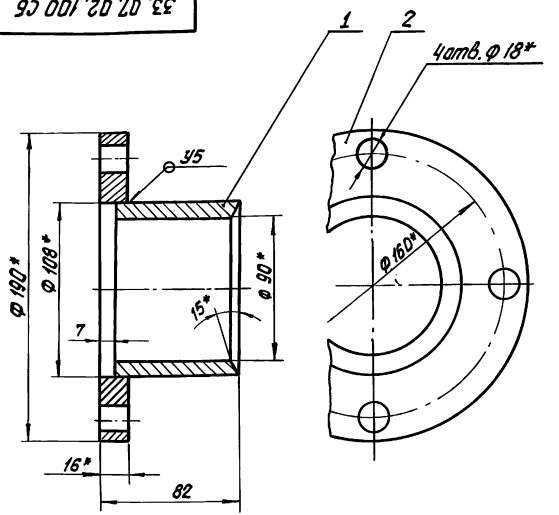


33.07.02.001

Изм. лист № докум.	Лист	Дата	Кольцо	Лист	Масса	Масштаб
Разраб.	Коллеж	Рис.		0,2	1:1	
И. контр. Утв.	Коллеж	Рис.	Лист	Листов 1		
Лист 12 ГОСТ 19903-74 Ст 3 К1 ГОСТ 14637-79			ЛАТГИПРОПРОМ			
Копировал: ЯС			Формат А4			

Типовой проект 903-9-36.91 Альбом 3

33.07.02.100СБ



- * Размеры для справок
- $\pm 1/4$
- Сварные швы по ГОСТ 16037-80

33.07.02.100СБ

Изм. лист № докум.	Лист	Дата	Грунтбукса	Лист	Масса	Масштаб
Разраб.	Коллеж	Рис.		3,73	1:2	
И. контр. Утв.	Коллеж	Рис.	Лист	Листов 1		
Лист			ЛАТГИПРОПРОМ			
Копировал: ЯС			Формат А4			

Типовой проект 903-9-36.91 Альбом 3

17

Типовой проект 903-9-36.91 Альбом 3

Изм. лист	№ докум.	Лист	Дата	Обозначение	Наименование	Кол.	Примечание
Документация							
И4	33.07.02.100 СБ				Сборочный чертёж		
детали							
И4	1	33.07.02.101			Втулка	1	
И4	2	33.07.01.001-01			Фланец	1	

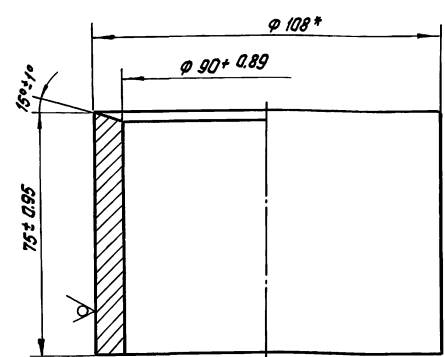
33.07.02.100

Изм. лист № докум.	Лист	Дата	Грунтбукса	Лист	Масса	Масштаб
Разраб.	Коллеж	Рис.		1		
И. контр. Утв.	Коллеж	Рис.	Лист	Листов 1		
Лист			ЛАТГИПРОПРОМ			
Копировал: ЯС			Формат А4			

Типовой проект 903-9-36.91 Альбом 3

33.07.02.101

125



* размер для справок.

33.07.02.101

Изм. лист № докум.	Лист	Дата	Втулка	Лист	Масса	Масштаб
Разраб.	Коллеж	Рис.		1,45	1:1	
И. контр. Утв.	Коллеж	Рис.	Лист	Листов 1		
Лист			ЛАТГИПРОПРОМ			
Копировал: ЯС			Формат А4			

Труба 108x10 ГОСТ 8732-78
820 ГОСТ 8731-87
25307-03 18

Типовой проект 903-9 - 36.91 Альбом 3

Формат листа	Поз.	Обозначение	Наименование	Кол.	Примечание
			<u>Документация</u>		
А4		33.08.00.000 СБ	СБОРОЧНЫЙ ЧЕРТЕЖ		
			<u>ДЕТАЛИ</u>		
А4	1	33.08.00.001	ФЛАНЕЦ	1	
Б4	2	33.08.00.002	ПАТРУБОК		
			ТРУБА 89*3 ГОСТ 10704-78		
			СТ 3пс5 ГОСТ 10705-80	1	0.99 кг

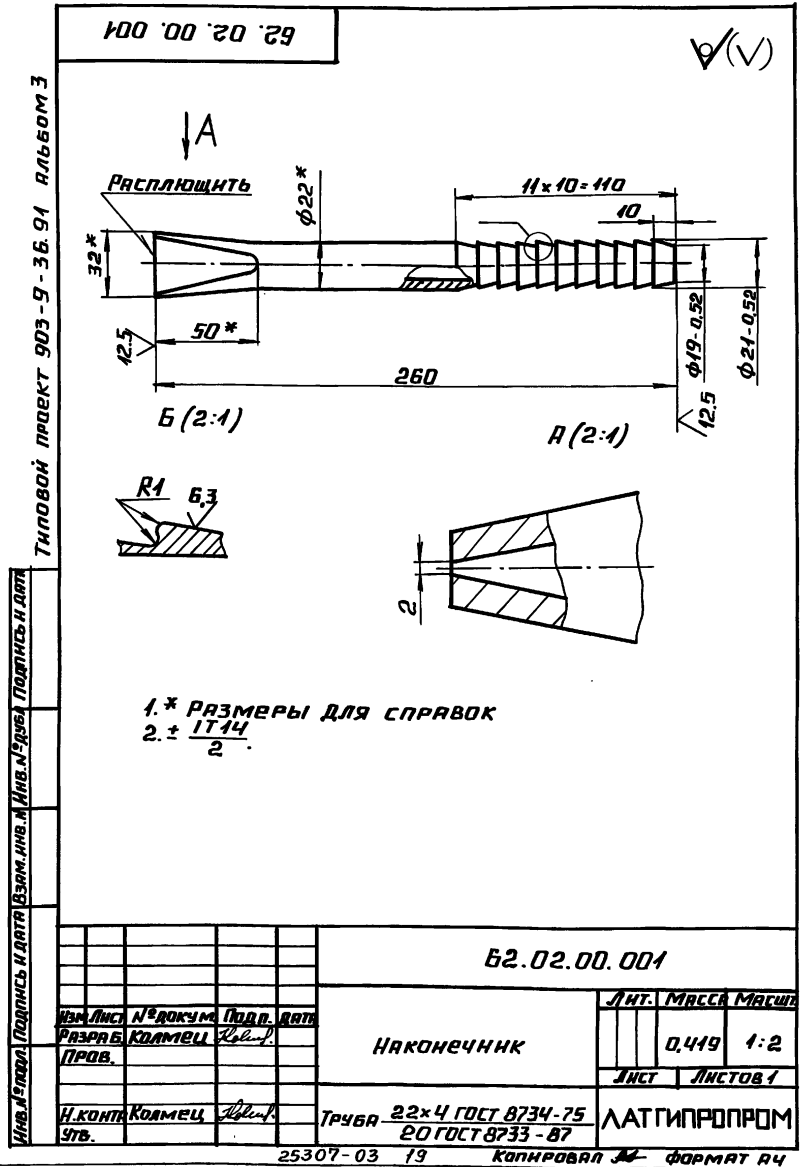
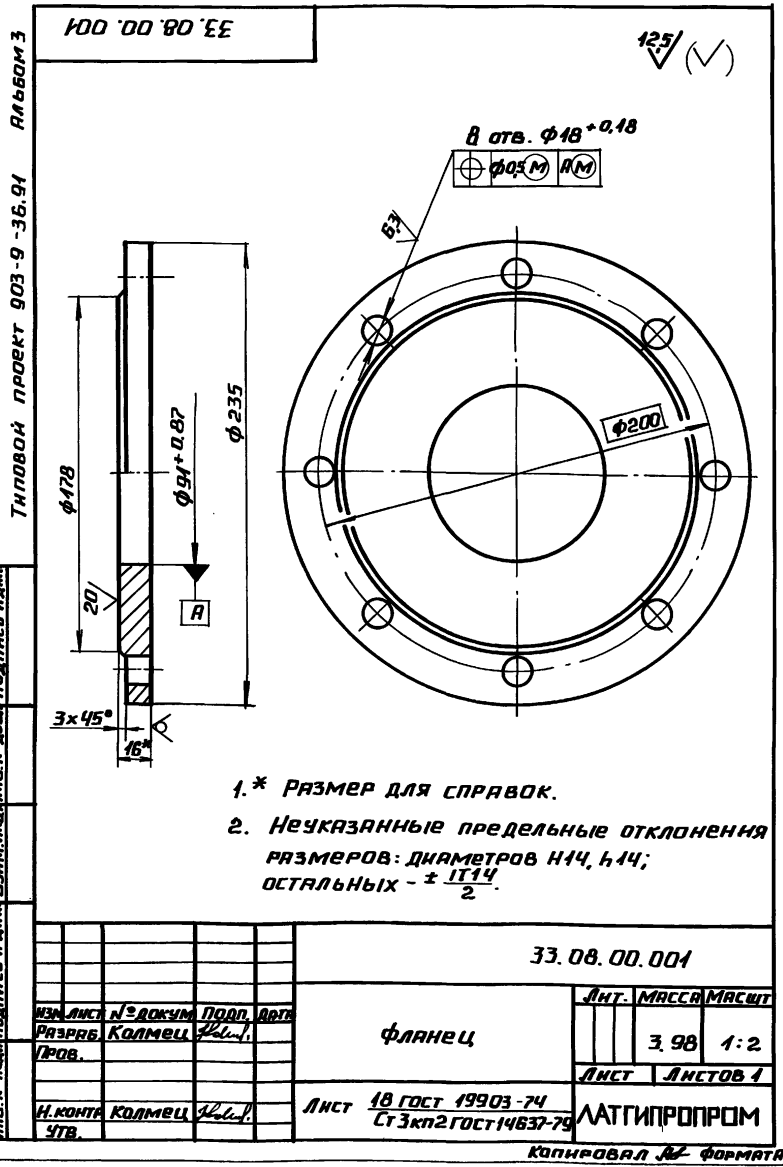
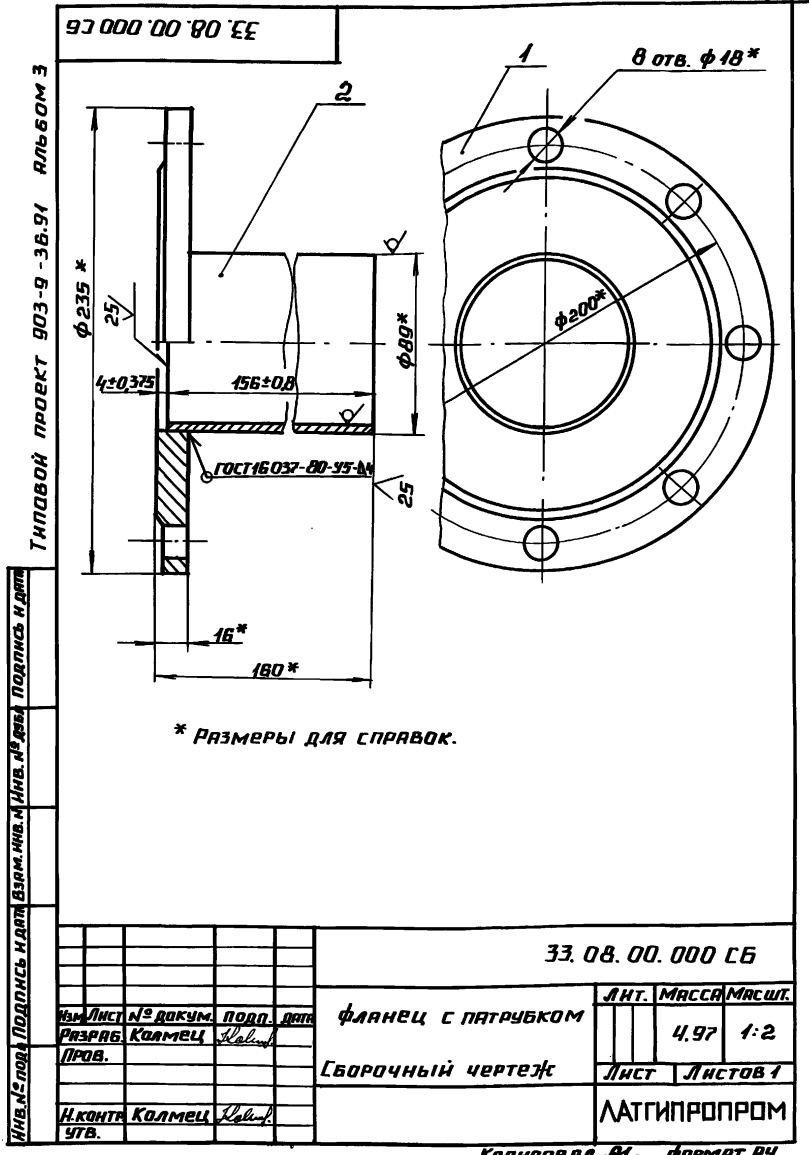
Изм. №		Лист № докум.	Подп.	Дата	33.08.00.000
И. контр.		Колмец	Лев.		
УТВ.					

ФЛАНЕЦ С ПАТРУБКОМ

Лист Лист Листов 1

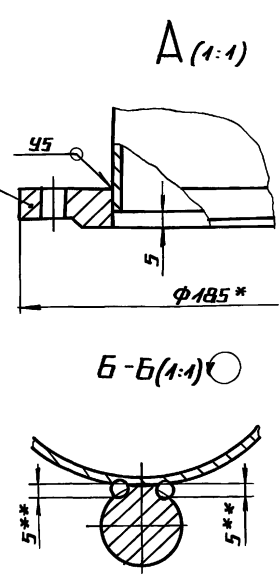
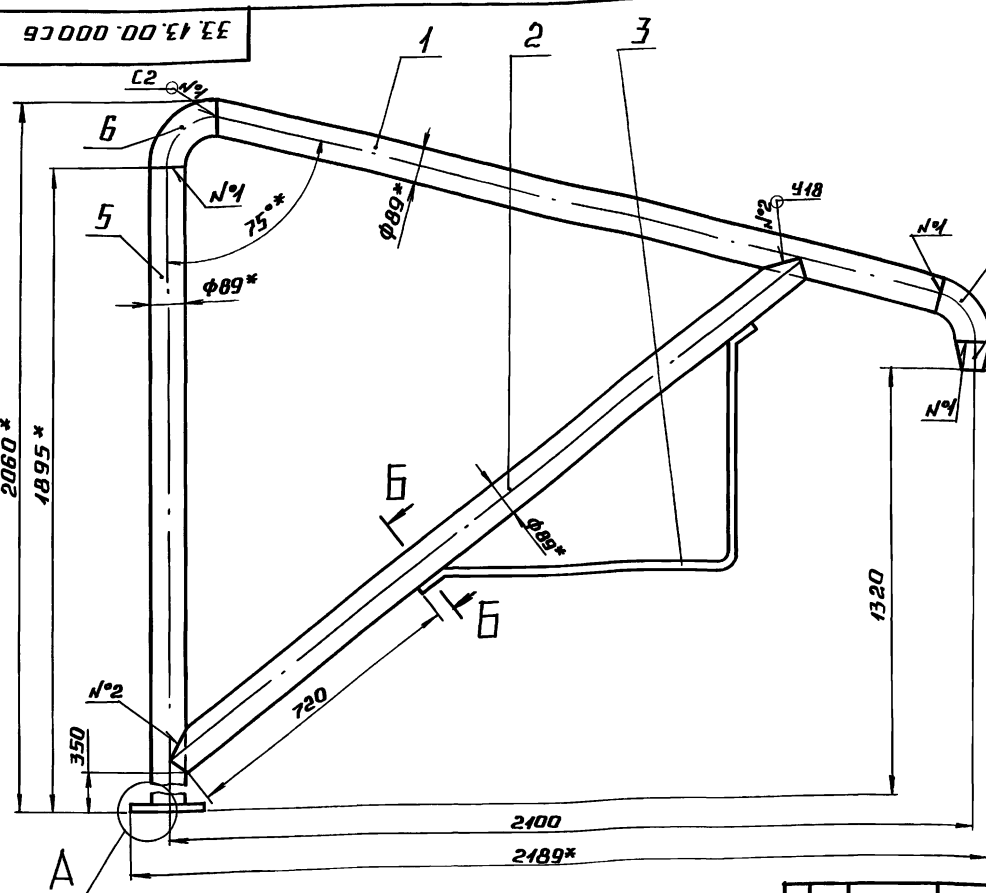
ЛАТГИПРОПРОМ

КОПИРОВАЛ А4 ФОРМАТ А4



ТИПОВОЙ ПРОЕКТ 903-9-36.91 АЛЬБОМ 3

ИВ. № 19004 Подпись и дата Взам. инв. № 19004 Подпись и дата



- 1.* РАЗМЕРЫ ДЛЯ СПРАВОК.
- 2. $\pm \frac{IT14}{2}$.
- 3. ОБРАБОТКА ПОВЕРХНОСТЕЙ РЕЗА ДЕТАЛЕЙ Б4 25/.
- 4. СВАРНЫЕ ШВЫ ПО ГОСТ 16037-80.
- 5.** СВАРКА РУЧНАЯ ДУГОВАЯ.

33.13.00.000 СБ			
ИЗМ. ЛИСТ	№ ДОКУМ.	ПОДП.	ДАТА
РАЗРАБ.	Михайлова	Л.С.	
ПРОВ.	Колмец	Л.С.	
Т. КОНТР.			
И. КОНТР.	Колмец	Л.С.	
УТВ.			
СТОЙКА		ЛИТ.	МАССА
			45,1
		МАССИВ	1:10
		ЛИСТ	ЛИСТОВ
			1
ЛАТГИПРОПРОМ			

КОПИРОВАТЬ ЛА- ФОРМАТ А3

ТИПОВОЙ ПРОЕКТ 903-9-36.91 АЛЬБОМ 3

ИВ. № 19004 Подпись и дата Взам. инв. № 19004 Подпись и дата

Формат	Зона	Поз.	Обозначение	Наименование	Кол.	Примечание
				<u>Документация</u>		
А3			33.13.00.000 СБ	СБОРОЧНЫЙ ЧЕРТЕЖ		
				<u>ДЕТАЛИ</u>		
А4	1		33.13.00.001	Консоль	1	
А4	2		33.13.00.002	РАСКОС	1	
А3	3		33.13.00.003	СКОБА	1	
А4	4		33.13.00.004	ОТВОД	1	
Б4	5		33.13.00.005	СТОЙКА		
				ТРУБА 89×3 ГОСТ 10704-76 СТ 3 СП ГОСТ 10705-80		
				L = 1890 ± 1,85 мм	1	12,02 кг
				<u>СТАНДАРТНЫЕ ИЗДЕЛИЯ</u>		
	6			Отвод 90° 89×3,5 ГОСТ 17375-83	1	
				Отвод 90° 89×3,5 ГОСТ 17375-83 (ЗАГОТОВКА ДЛЯ 33.13.00.004)	1	
	7			Переход К89×3,5- 57×3 ГОСТ 17378-83	1	
	8			Фланец 1-80-Б Ст3 ГОСТ 12820-80	1	

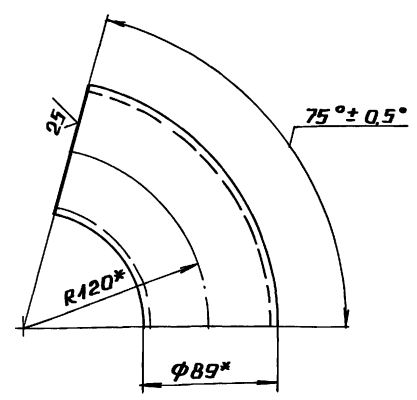
33.13.00.000			
ИЗМ. ЛИСТ	№ ДОКУМ.	ПОДП.	ДАТА
РАЗРАБ.	Михайлова	Л.С.	
ПРОВ.	Колмец	Л.С.	
Т. КОНТР.			
И. КОНТР.	Колмец	Л.С.	
УТВ.			
СТОЙКА		ЛИТ.	ЛИСТ
			1
ЛАТГИПРОПРОМ			

КОПИРОВАТЬ ЛА- ФОРМАТ А4

33.13.00.004

ТИПОВОЙ ПРОЕКТ 903-9-36.91 АЛЬБОМ 3

ИВ. № 19004 Подпись и дата Взам. инв. № 19004 Подпись и дата



* РАЗМЕРЫ ДЛЯ СПРАВОК.

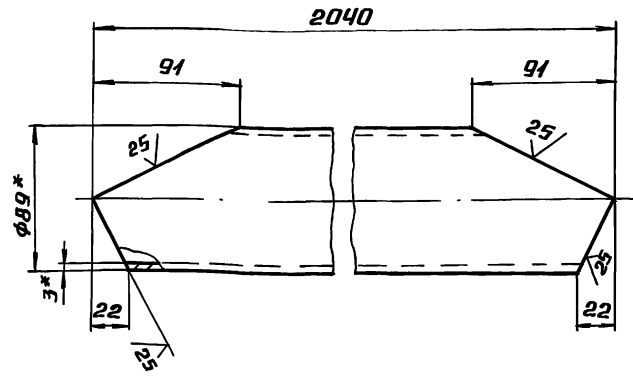
33.13.00.004			
ИЗМ. ЛИСТ	№ ДОКУМ.	ПОДП.	ДАТА
РАЗРАБ.	Михайлова	Л.С.	
ПРОВ.	Колмец	Л.С.	
Т. КОНТР.			
И. КОНТР.	Колмец	Л.С.	
УТВ.			
ОТВОД		ЛИТ.	МАССА
			1:2,5
		ЛИСТ	ЛИСТОВ
			1
ЛАТГИПРОПРОМ			

33.13.00.004
ОТВОД
ЗАГОТОВКА ОТВОД 90°
89×3,5 ГОСТ 17375-77
ЛАТГИПРОПРОМ
25307-03 20 КОПИРОВАТЬ ЛА- ФОРМАТ А4

Типовой проект 903-9-36.91 Альбом 3

33.13.00.002

(✓) (✓)



1.* РАЗМЕРЫ ДЛЯ СПРАВКИ.
2. $\pm \frac{1714}{2}$.

33.13.00.002

Изм.	Лист	№ докум.	Подп.	Дата
	РАЗР.	Михайлова	Колмец	
	ПРОВ.	Колмец	Колмец	
	Т. КОНТ.			
	И. КОНТ.	Колмец	Колмец	
	УТВ.			

РАСКОС

Лист	Масса	Масшт.
	12,64	1:2,5

Лист	Листов
	1

Труба 89×3 ГОСТ10704-76
Ст3 сп ГОСТ10705-80

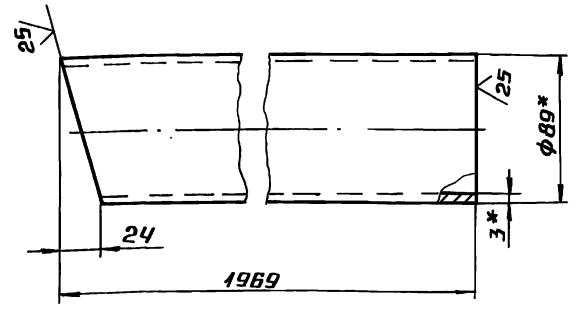
ЛАТГИПРОПРОМ

КОПИРОВАЛ Л- ФОРМАТ ВЧ

Типовой проект 903-9-36.91 Альбом 3

33.13.00.004

(✓) (✓)



1.* РАЗМЕРЫ ДЛЯ СПРАВКИ.
2. $\pm \frac{1714}{2}$.

33.13.00.004

Изм.	Лист	№ докум.	Подп.	Дата
	РАЗР.	Михайлова	Колмец	
	ПРОВ.	Колмец	Колмец	
	Т. КОНТ.			
	И. КОНТ.	Колмец	Колмец	
	УТВ.			

КОНСОЛЬ

Лист	Масса	Масшт.
	12,45	1:2,5

Лист	Листов
	1

Труба 89×3 ГОСТ10704-76
Ст3 сп ГОСТ10705-80

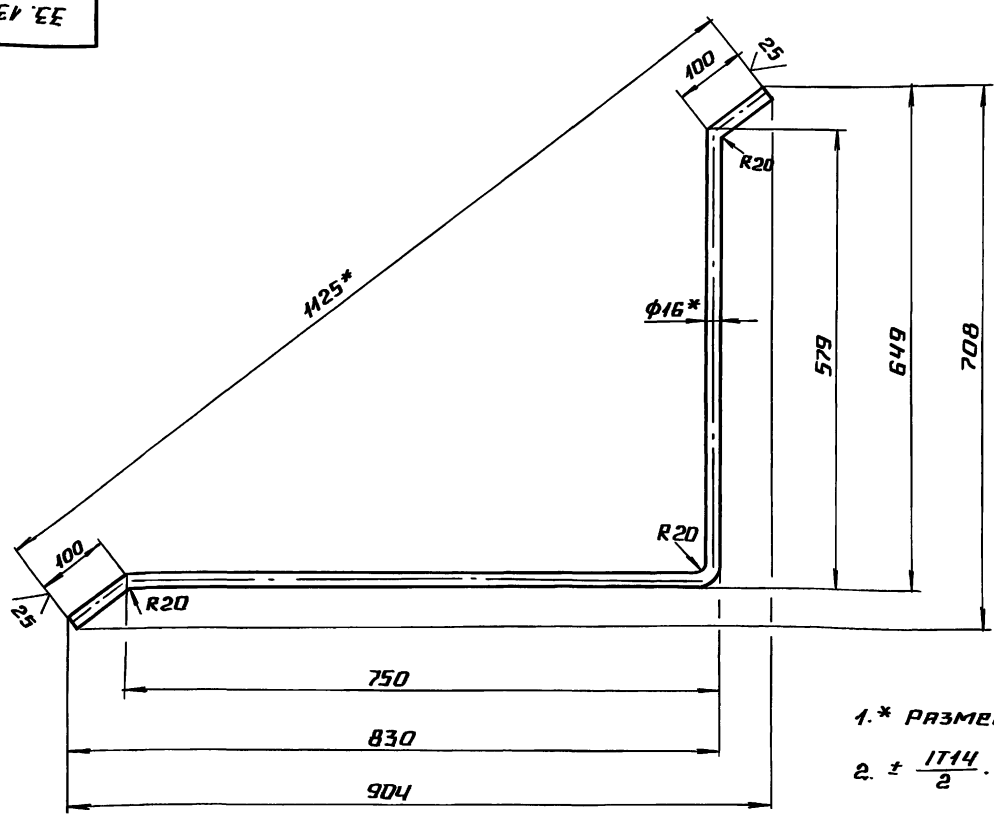
ЛАТГИПРОПРОМ

КОПИРОВАЛ Л- ФОРМАТ ВЧ

Типовой проект 903-9-36.91 Альбом 3

33.13.00.003

(✓) (✓)



1.* РАЗМЕРЫ ДЛЯ СПРАВКИ.
2. $\pm \frac{1714}{2}$.

33.13.00.003

Изм.	Лист	№ докум.	Подп.	Дата
	РАЗР.	Михайлова	Колмец	
	ПРОВ.	Колмец	Колмец	
	Т. КОНТ.			
	И. КОНТ.	Колмец	Колмец	
	УТВ.			

СКОБА

Лист	Масса	Масшт.
	2,4	1:5

Лист	Листов
	1

Круг 16-В-ГОСТ2590-88
20-Б-ГОСТ1050-74

ЛАТГИПРОПРОМ

25307-03 (2) Л- КОПИРОВАЛ Л- ФОРМАТ ВЧ