

ТИЛОВОЙ ПРОЕКТ
903-1-152

КОТЕЛЫНАЯ
с 3 котлами КЕ -4 - 14С
ОТОПИТЕЛЬНО-ПРОИЗВОДСТВЕННАЯ
с ЦЕНТРАЛИЗОВАННЫМ ГОРЯЧИМ
ВОДОСНАБЖЕНИЕМ ИЗ КОТЕЛЬНОЙ
ТОПЛИВО: КАМЕННЫЕ И БУРЫЕ УГЛИ

*Замерен
903-1-152.86
и. 3.87*

АЛЬБОМ XIX

15582-20

ЦЕНА 2-28

ТИПОВОЙ ПРОЕКТ
903-1-152

КОТЕЛЬНАЯ С 3 КОТЛАМИ КЕ-4-14С

ОТОПИТЕЛЬНО-ПРОИЗВОДСТВЕННАЯ С ЦЕНТРАЛИЗОВАННЫМ
ГОРЯЧИМ ВОДОСНАБЖЕНИЕМ ИЗ КОТЕЛЬНОЙ

ТОПЛИВО - КАМЕННЫЕ И БУРЫЕ УГЛИ

СОСТАВ ПРОЕКТА

№№ АЛЬБОМОВ	НАИМЕНОВАНИЕ АЛЬБОМОВ	№№ АЛЬБОМОВ	НАИМЕНОВАНИЕ АЛЬБОМОВ
	АРХИТЕКТУРНО-СТРОИТЕЛЬНАЯ ЧАСТЬ		САНИТАРНО-ТЕХНИЧЕСКАЯ ЧАСТЬ
I/1	ЗДАНИЕ С ПАНЕЛЬНЫМИ СТЕНАМИ.	XVII	ОТОПЛЕНИЕ И ВЕНТИЛЯЦИЯ, ВОДОПРОВОД И КАНАЛИЗАЦИЯ, МЕХАНИЗАЦИЯ ТРАНСПОРТА.
I/2	ЗДАНИЕ С КИРПИЧНЫМИ СТЕНАМИ.	XVIII	МЕХАНИЗАЦИЯ ТОПЛИВОПОДАЧИ И ШЛАКОЗОЛУЧДАЛЕНИЯ.
II	КОНСТРУКЦИИ, УЗЛЫ И ДЕТАЛИ ОБЩИЕ ДЛЯ ВАРИАНТОВ ЗДАНИЯ С ПАНЕЛЬНЫМИ И КИРПИЧНЫМИ СТЕНАМИ.		
III	ТОПЛИВОПОДАЧА.		
IV	ЧЕРТЕЖИ АРМАТУРНЫХ И ЗАКЛАДНЫХ ИЗДЕЛИЙ.	XIX	КОНСТРУКТОРСКИЕ ЧЕРТЕЖИ
	ТЕПЛОМЕХАНИЧЕСКАЯ ЧАСТЬ	XIX	СОЧЛЕНЕНИЕ ИСПОЛНИТЕЛЬНЫХ МЕХАНИЗМОВ.
V	КОМПОНОВКА ОБОРУДОВАНИЯ КОТЕЛЬНОЙ.	XX	ГАЗОПРОВОДЫ И ВОЗДУХОПРОВОДЫ, МЕТАЛЛОКОНСТРУКЦИИ КОТЛОАГРЕГАТА.
	ОБЩЕКОТЕЛЬНЫЕ И СОЕДИНИТЕЛЬНЫЕ ТРУБОПРОВОДЫ.		
	ВОДОПОДОГРЕВАТЕЛЬНАЯ УСТАНОВКА. УСТАНОВКА ГОРЯЧЕГО ВОДОСНАБЖЕНИЯ.		
VII	КОТЛОАГРЕГАТ (ТОПЛИВО-КАМЕННЫЕ УГЛИ).	XXI	ТЕПЛОМЕХАНИЧЕСКАЯ, САНИТАРНО-ТЕХНИЧЕСКАЯ ЧАСТИ И МЕХАНИЗАЦИЯ ТРАНСПОРТА ТОПЛИВОПОДАЧИ И ШЛАКОЗОЛУЧДАЛЕНИЯ. ОПРОСНЫЕ ЛИСТЫ.
VIII	КОТЛОАГРЕГАТ (ТОПЛИВО-БУРЫЕ УГЛИ).		
IX	ВОДОПОДГОТОВКА.	XXII	ЭЛЕКТРОТЕХНИЧЕСКАЯ ЧАСТЬ.
	ЭЛЕКТРОТЕХНИЧЕСКАЯ ЧАСТЬ	XXIII	АВТОМАТИЗАЦИЯ. СПЕЦИФИКАЦИЯ НА ПРИБОРЫ, ИЗДЕЛИЯ И МАТЕРИАЛЫ.
X	КОТЕЛЬНАЯ. СИЛОВОЕ ЭЛЕКТРООБОРУДОВАНИЕ И ЭЛЕКТРООСВЕЩЕНИЕ.	XXIV	ЭКОНОМИКА. ТЕХНИКО-ЭКОНОМИЧЕСКАЯ ЧАСТЬ.
XI	ТОПЛИВОПОДАЧА, СИЛОВОЕ ЭЛЕКТРООБОРУДОВАНИЕ И ЭЛЕКТРООСВЕЩЕНИЕ.		
XII	ЩИТЫ СТАНЦИЙ УПРАВЛЕНИЯ. ЗАДАНИЕ ЗАВОДУ-ИЗГОТОВИТЕЛЮ.	XXV	СМЕТЫ
XIII	КОТЕЛЬНАЯ. СХЕМЫ УПРАВЛЕНИЯ ЭЛЕКТРОДВИГАТЕЛЯМИ.		СВОДКА ЗАТРАТ И СМЕТЫ НА СТРОИТЕЛЬНЫЕ РАБОТЫ (ДЛЯ ЗДАНИЯ С ПАНЕЛЬНЫМИ СТЕНАМИ).
	АВТОМАТИЗАЦИЯ	XXVI	СВОДКА ЗАТРАТ И СМЕТЫ НА СТРОИТЕЛЬНЫЕ РАБОТЫ (ДЛЯ ЗДАНИЯ С КИРПИЧНЫМИ СТЕНАМИ).
XIV	СХЕМЫ ФУНКЦИОНАЛЬНЫЕ ВНЕШНИХ ПРОВОДОВ, ПЛАНЫ РАСПОЛОЖЕНИЯ. БЛОКИ МЕСТНЫХ ПРИБОРОВ.	XXVII	СМЕТЫ НА ТЕПЛОМЕХАНИЧЕСКУЮ, ЭЛЕКТРОТЕХНИЧЕСКУЮ, САНИТАРНО-ТЕХНИЧЕСКУЮ ЧАСТИ, АВТОМАТИЗАЦИЮ И МЕХАНИЗАЦИЮ ТРАНСПОРТА.
XV	ОБЩИЕ ВИДЫ ЩИТОВ.		
XVI	СХЕМЫ ЭЛЕКТРИЧЕСКИЕ ПРИНЦИПИАЛЬНЫЕ.		

АЛЬБОМ XIX

РАЗРАБОТАН
ГПИ САНТЕХПРОЕКТ
ГЛАВПРОМСТРОЙПРОЕКТА
ГОССТРОЯ СССР
ГПИ СОЮЗПРОМЕХАНИЗАЦИЯ
МИНТЯЖМАШ СССР

ГЛАВНЫЙ ИНЖЕНЕР
ГЛАВНЫЙ ИНЖЕНЕР

ИНСТИТУТА ШИЛЛЕР Ю.И.
ПРОЕКТА РАСКИН Е.Д.

УТВЕРЖДЕН
И ВВЕДЕН В ДЕЙСТВИЕ
ГПИ САНТЕХПРОЕКТ
ПРИКАЗ № 143 ОТ 1978г.

С О Д Е Р Ж А Н И Е

Обозначение	Наименование	Стр.	Обозначение	Наименование	Стр.
	содержание	2			
A12Г 440.000	сочленение исполнительного механизма мзок-25/100 с клапаном г-35б на трубопроводе перепуска сетевой воды	3	A14M020.020СБ	Крышка, сборочный чертёж	17
A12Г 441.000	сочленение исполнительного механизма мзок-25/100 с клапаном бс-8-1 редукционной установки		A14M020.020	Крышка	
A12Г 440.001 A12Г 442.000	Шайба, сочленение исполнительного механизма мзок-25/100 с клапаном ОРП-50 на трубопроводе питательной воды к котлу.		A14M020.030	Рычаг	
A12Г 440.000СБ	сочленение исполнительного механизма мзок-25/100 с клапаном т-35б на трубопроводе перепуска сетевой воды	4	A14M020.040	Серьга	18
A12Г 440.010 A12Г 440.010СБ	Опора Опора, сборочный чертёж		A14M020.050	Ручка	
A12Г 441.000СБ	сочленение исполнительного механизма мзок-25/100 с клапаном бс-8-1 редукционной установки, сборочный чертёж	5	A14M020.008	Планка	
A12Г 442.000СБ	сочленение исполнительного механизма мзок-25/100 с клапаном ОРП-50 на трубопроводе питательной воды к котлу		A14M020.006	Плита	
A12Г 443.000	сочленение исполнительного механизма мзок-25/100 с клапаном бс-8-1 редукционной установки, сборочный чертёж	6	A14M020.009	Ручка	19
A12Г 444.000СБ	сочленение исполнительного механизма мзок-25/100 с клапаном ОРП-50 на трубопроводе питательной воды к котлу		A14M020.001	Ось	
A12Г 445.000	сочленение исполнительного механизма мзок-25/100 с забрасывателем ПМЗ-600	7	A14M020.004	Ушко	
A12Г 443.000СБ	сочленение исполнительного механизма мзок-25/100 с направляющим аппаратом вентилятора типа ВДН-8		A14M020.016	Болт	
A12Г 444.000	сочленение исполнительного механизма мзок-25/100 с направляющим аппаратом дымососа типа ДН-9	8	A14M021.000	Шлакоспуск	20
A12Г 445.000СБ	сочленение исполнительного механизма мзок-25/100 с забрасывателем ПМЗ-600		A14M021.010	Корпус	
A12Г 443.000СБ	сочленение исполнительного механизма мзок-25/100 с направляющим аппаратом вентилятора типа ВДН-8	9	A14M021.020	Фланец	
A12Г 444.000СБ	сочленение исполнительного механизма мзок-25/100 с направляющим аппаратом дымососа типа ДН-9		A14M021.030	Фланец	
A12Г 445.000СБ	сочленение исполнительного механизма мзок-25/100 с забрасывателем ПМЗ-600, сборочный чертёж	10	A14M021.000СБ	Шлакоспуск, сборочный чертёж	21
A12Г 445.010 A12Г 445.010СБ	Кронштейн Кронштейн, сборочный чертёж		A14M021.010СБ	Корпус, сборочный чертёж	
A12Г 445.020 A12Г 445.020СБ	Коромысло Коромысло, сборочный чертёж	11	A14M021.001	Стенка боковая	22
A12Г 445.002 A12Г 445.001 A12Г 445.008 A12Г 445.006	Тяга Ось Ребро Стойка		A14M021.002	Стенка передняя	
A12Г 445.009 A12Г 445.011 A12Г 445.013 A12Г 445.012	Ушко Труба Ступица Полоса	12	A14M021.003	Стенка задняя	
A14M020.012 A14M020.000 A14M020.000СБ	Кронштейн Люк 300x500 Люк 300x500, сборочный чертёж		A14M022.001	Стенка	
A14M020.013 A14M020.010 A14M020.010СБ	Ушко Фланец Фланец, сборочный чертёж	13	A14M022.000	Золоспуск	23
			A14M022.010	Корпус	
		14	A14M022.000СБ	Золоспуск, сборочный чертёж	
			A14M022.010СБ	Корпус, сборочный чертёж	
		15	A14M022.020	Фланец	24
			A14M022.020СБ	Фланец, сборочный чертёж	
		16	A14M022.002	Стенка	
			A14M022.002СБ	Стенка	
		17	A14M023.008	Стенка боковая	25
			A14M023.000	Желоб для угля	
		18	A14M023.000СБ	Желоб для угля	
			A14M023.000СБ	Сборочный чертёж	
		19	A14M023.009	Стенка передняя	26
			A14M023.011	Ребро	
		20	A14M023.010	Короб	
			A14M023.010СБ	Короб, сборочный чертёж	
		21	A14M023.011	Ребро	27
			A14M023.013	Ребро	
		22	A14M023.014	Ребро	
			A14M023.015	Стенка задняя	
		23	A14M023.016	Стенка боковая	28
			A14M023.020	Фланец	
		24	A14M024.015	Фланец	
			A14M024.021	Стенка	
		25	A14M024.000	Опорная рама с бункером под экономайзер	29
			A14M024.010	Корпус	
		26	A14M024.000СБ	Опорная рама с бункером под экономайзер	
			A14M024.000СБ	Сборочный чертёж	
		27	A14M024.010СБ	Корпус, сборочный чертёж	30
			A14M024.001	Ребро	
		28	A14M024.005	Ребро	
			A14M024.002	Лист	
		29	A14M024.006	Переход	31
			A14M024.007	Стойка	
		30	A14M024.008	Лист	
		31			32,35
		32			
		33			33
		34			
		35			34,35
		36			

Формат	Вид	Поз.	Обозначение	Наименование	Кол.	Примечание
				Документация		
22			A12Г 440.000СБ	Сборочный чертеж		
				Сборочные единицы		
11	1		A12Г 440.010	Опора	1	
				Детали		
11	2		A12Г 440.001	Шайба	2	
Б4	3		A12Г 440.002	Труба		
				Труба 32x3 ГОСТ 8734-75 В20 ГОСТ 8733-74 L = 350-1,35	1	0,75 кг
Б4	4		A12Г 440.003	Полоса		
				Полоса 5x50 ГОСТ 103-76 Ст.3 ГОСТ 535-58 L = 185-1,15	2	0,36 кг
				Стандартные изделия		
	5			Болт М12 x 45.36 ГОСТ 7798-70	4	
	6			Гайка М12.4 ГОСТ 5915-70	4	
A12Г 440.000						
Изм.	Лист	И докум.	Подп.	Дата		
Разраб.	Волобуева	Л.В.			Сочленение исполнительного механизма МЭОК-25/100 с клапаном 7-353 на трубопроводе перекачки воды	Лит. 1
Пров.	Шаталина	Ш.В.			Госстрой СССР Сантехпроект г. Москва	Лист 1
Рук. групп.	Шаталина	Ш.В.				Листов 7
Н.контр.	Лейтес	Л.В.				
Утв.	Вайндерг	В.В.				
Формат 11						

Формат	Вид	Поз.	Обозначение	Наименование	Кол.	Примечание
				Документация		
22			A12Г 441.000СБ	Сборочный чертеж		
				Сборочные единицы		
11	1		A12Г 440.010-01	Опора	1	
				Детали		
11	2		A12Г 440.001	Шайба	2	
Б4	3		A12Г 441.001	Труба		
				Труба 32x3 ГОСТ 8734-75 В20 ГОСТ 8733-74 L = 350-1,35	1	0,75 кг
Б4	4		A12Г 441.002	Полоса		
				Полоса 5x50 ГОСТ 103-76 Ст.3 ГОСТ 535-58 L = 185-1,15	2	0,36 кг
				Стандартные изделия		
	5			Болт М12 x 45.36 ГОСТ 7798-70	4	
	6			Гайка М12.4 ГОСТ 5915-70	4	
A12Г 441.000						
Изм.	Лист	И докум.	Подп.	Дата		
Разраб.	Волобуева	Л.В.			Сочленение исполнительного механизма МЭОК-25/100 с клапаном 6С-8-1 редукционной установки	Лит. 1
Пров.	Шаталина	Ш.В.			Госстрой СССР Сантехпроект г. Москва	Лист 1
Рук. групп.	Шаталина	Ш.В.				Листов 7
Н.контр.	Лейтес	Л.В.				
Утв.	Вайндерг	В.В.				
Формат 11						

63 ✓

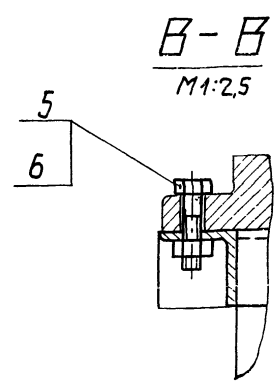
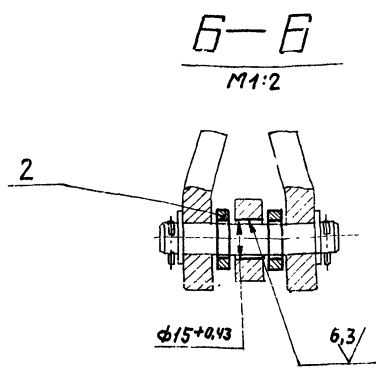
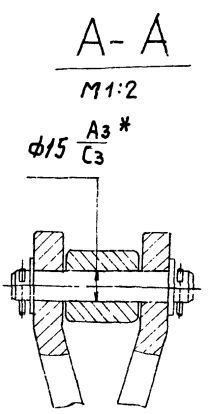
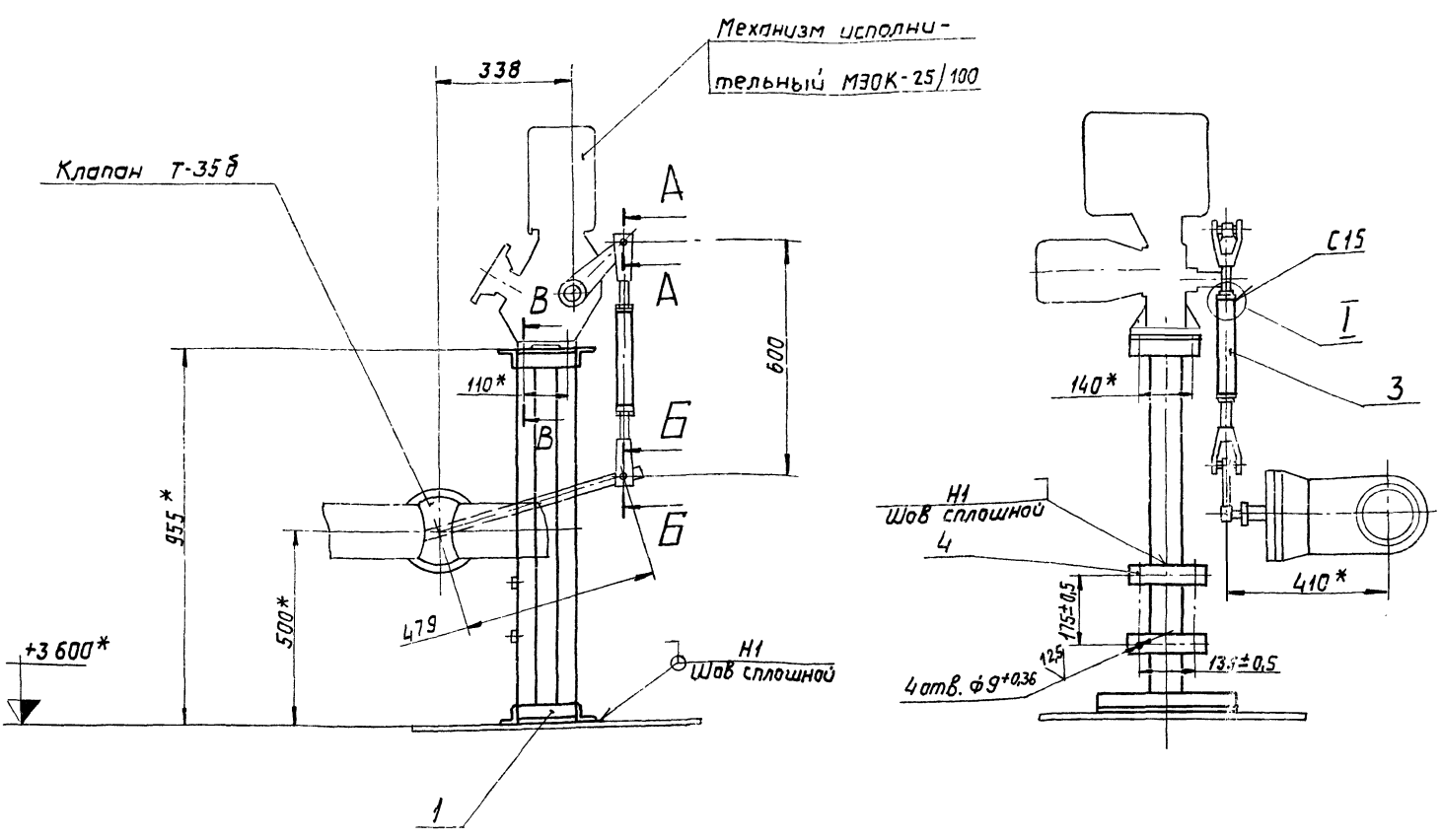
Изм.	Лист	И докум.	Подп.	Дата	Лит.	Масса	Масшт.
					1	0,07	1:1
A12Г 440.001							
Изм.	Лист	И докум.	Подп.	Дата			
Разраб.	Волобуева	Л.В.			Шайба		
Пров.	Шаталина	Ш.В.			Ст.3 ГОСТ 380-71		
Рук. групп.	Шаталина	Ш.В.			Лит. 1	Листов 1	
Н.контр.	Лейтес	Л.В.			Госстрой СССР Сантехпроект г. Москва		
Утв.	Вайндерг	В.В.					

Формат	Вид	Поз.	Обозначение	Наименование	Кол.	Примечание
				Документация		
22			A12Г 442.000СБ	Сборочный чертеж		
				Сборочные единицы		
11	1		A12Г 440.010-01	Опора	1	
				Детали		
11	2		A12Г 440.001	Шайба	2	
Б4	3		A12Г 442.001	Рычаг		
				Полоса 16x36 ГОСТ 103-76 Ст.3 ГОСТ 535-58 L = 1458-2,6	1	6,6 кг
Б4	4		A12Г 442.002	Полоса		
				Полоса 5x50 ГОСТ 103-76 Ст.3 ГОСТ 535-58 L = 185-1,15	2	0,36 кг
Б4	5		A12Г 442.003	Труба		
				Труба 32x3 ГОСТ 8734-75 В20 ГОСТ 8733-74 L = 407-1,55	1	0,87 кг
				Стандартные изделия		
	6			Болт М12 x 45.36 ГОСТ 7798-70	4	
	7			Гайка М12.4 ГОСТ 5915-70	4	
A12Г 442.000						
Изм.	Лист	И докум.	Подп.	Дата		
Разраб.	Волобуева	Л.В.			Сочленение исполнительного механизма МЭОК-25/100 с клапаном ОРП-50 на трубопроводе питательной воды к котлу	Лит. 1
Пров.	Шаталина	Ш.В.			Госстрой СССР Сантехпроект г. Москва	Лист 1
Рук. групп.	Шаталина	Ш.В.				Листов 7
Н.контр.	Лейтес	Л.В.				
Утв.	Вайндерг	В.В.				
Формат 11						

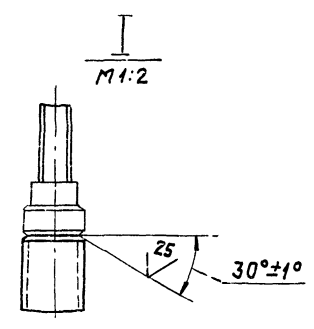
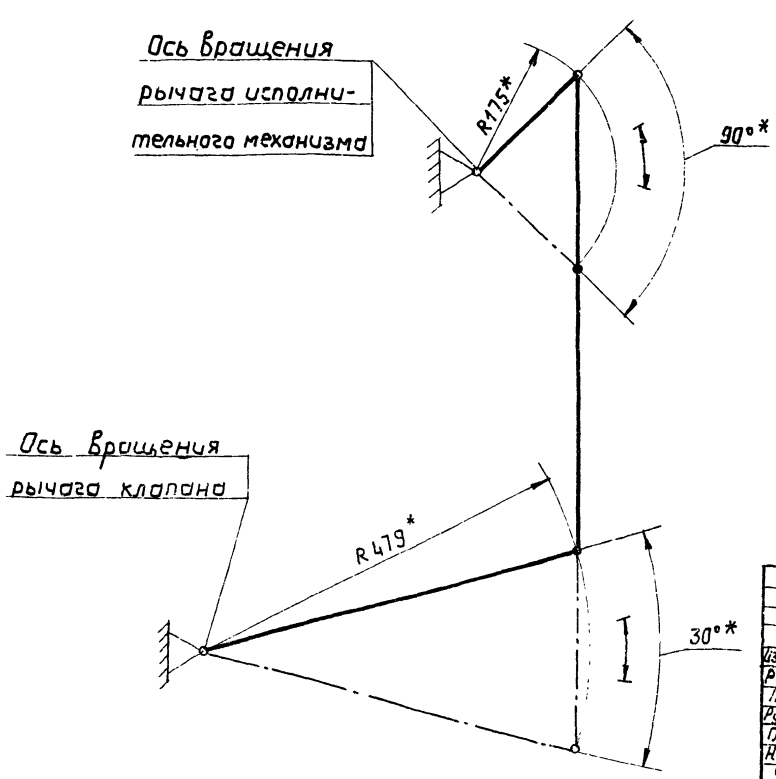
Серия 303-1-152 Альбом 11Х

Изм. Лист И докум. Подп. Дата

Изм. Лист И докум. Подп. Дата



Кинематическая схема



1. * Размеры для справок.
2. Неуказанные предельные отклонения размеров по СМЭ.
3. Сварные швы по ГОСТ 5264-69.
4. Месторасположение полос - поз. 4 уточнить при монтаже.

A12Г440.000 СБ						лит.	Масса	Масштаб
Изм.	Испол.	№ докум.	Подп.	Дата	Соединение исполнительного механизма МЭОК-25/100 с клапаном Т-35Б на трубопроводе перепуска сетевой воды сварочный чертеж	И	21,4	1:10
Разраб.	Владуева	ВВ						
Проб.	Шаталова	Ш						
Рисовал	Шаталова	Ш						
Гл. спец.	Валандерг							
Н.контр.	Лейтес							
Утв.	Сливак							

Шв. № 1001 Лист 1 и дата Взам. шв. № 1001 Шв. № 1001 Лист 1 и дата

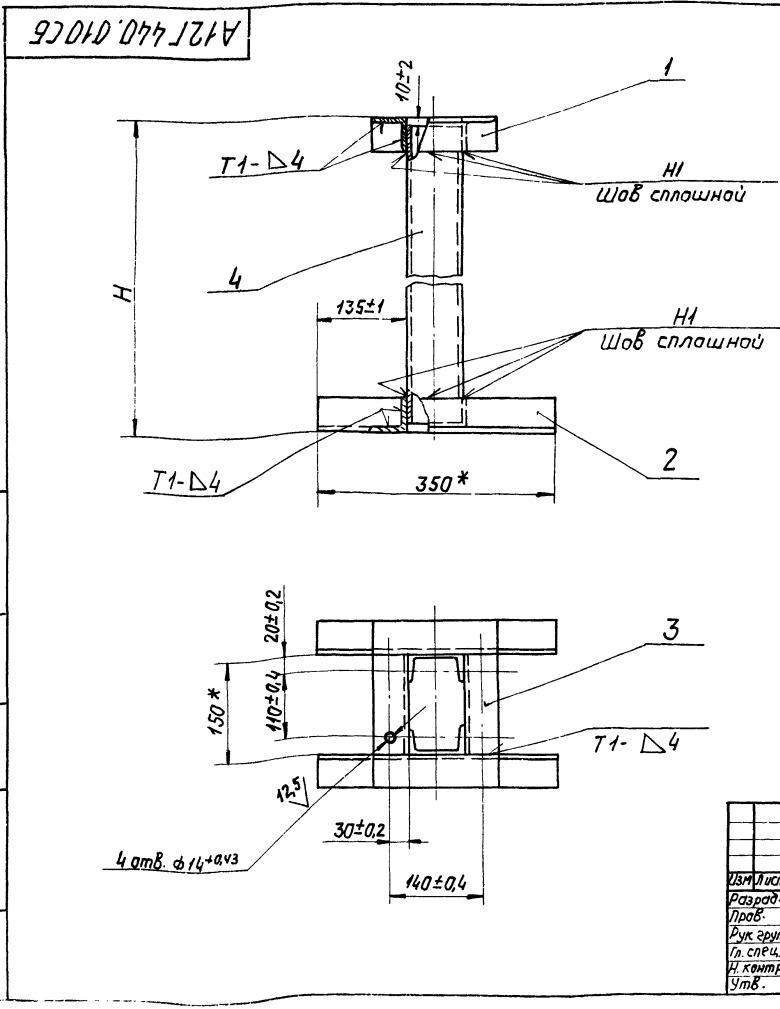
Формат	Зона	Поз.	Обозначение	Наименование	Кол.	Примечание
				Документация		
				А12Г440.010 СБ		Сборочный чертеж
				Детали		
Б4	1		А12Г440.004	Уголок		
				Уголок Б-50х50х5 ГОСТ 8240-72 Ст.3 ГОСТ 535-58		
				L = 180-1,0	2	0,7 кг
Б4	2		А12Г440.005	Уголок		
				Уголок Б-50х50х5 ГОСТ 8240-72 Ст.3 ГОСТ 535-58		
				L = 350-1,35	2	1,3 кг
Б4	3		А12Г440.006	Уголок		
				Уголок Б-50х50х5 ГОСТ 8240-72 Ст.3 ГОСТ 535-58		
				L = 150-1,0	4	0,6 кг
А12Г440.010						
Опора						
Изм.	Лист	№ докум.	Подп.	Дата		
Разраб.	Володучев				Лит.	Лист
Проб.	Шаталова				И	1 2
Рук. гр.	Шаталова				Застрой СССР	
Н. контр.	Лейтес				Сантехпроект	
Утв.	Вайндерг				г. Москва	
Копировал: _____ формат: И						

Шв. № 1001 Лист 1 и дата Взам. шв. № 1001 Шв. № 1001 Лист 1 и дата

Формат	Зона	Поз.	Обозначение	Наименование	Кол.	Примечание
				Переменные данные для исполнений:		
				А12Г440.010		
				Детали		
Б4	4		А12Г440.007	Швеллер		
				Швеллер 8 ГОСТ 8240-72 Ст.3 ГОСТ 535-58		
				L = 935-2,2	2	6,6 кг
				А12Г440.010-01		
				Детали		
Б4	4		А12Г440.008	Швеллер		
				Швеллер 8 ГОСТ 8240-72 Ст.3 ГОСТ 535-58		
				L = 1235-2,6	2	8,7 кг
				А12Г440.010-02		
				Детали		
Б4	4		А12Г440.009	Швеллер		
				Швеллер 8 ГОСТ 8240-72 Ст.3 ГОСТ 535-58		
				L = 1125-2,6	2	10,1 кг
				А12Г440.010-03		
				Детали		
Б4	4		А12Г440.011	Швеллер		
				Швеллер 8 ГОСТ 8240-72 Ст.3 ГОСТ 535-58		
				L = 580-1,8	2	4,1 кг
А12Г440.010						
Опора						
Изм.	Лист	№ докум.	Подп.	Дата		
Разраб.	Володучев				Лит.	Лист
Проб.	Шаталова				И	1 2
Рук. гр.	Шаталова				Застрой СССР	
Н. контр.	Лейтес				Сантехпроект	
Утв.	Вайндерг				г. Москва	
Копировал: _____ формат: И						

Серия 903-1-152 Альбом XIX

Шв. № 1001 Лист 1 и дата Взам. шв. № 1001 Шв. № 1001 Лист 1 и дата



Обозначение	H, мм	Масса, кг
А12Г440.010	955-2,2	19,6
-01	1255-2,6	23,8
-02	1445-2,6	26,6
-03	600-1,8	14,6

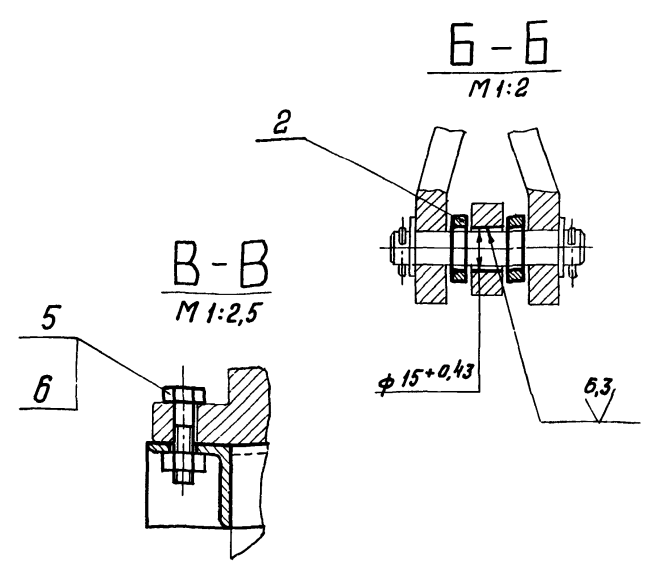
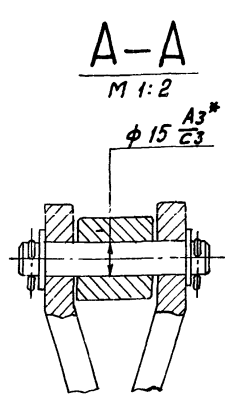
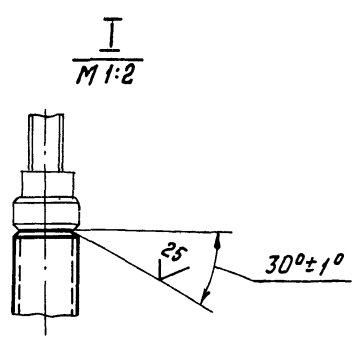
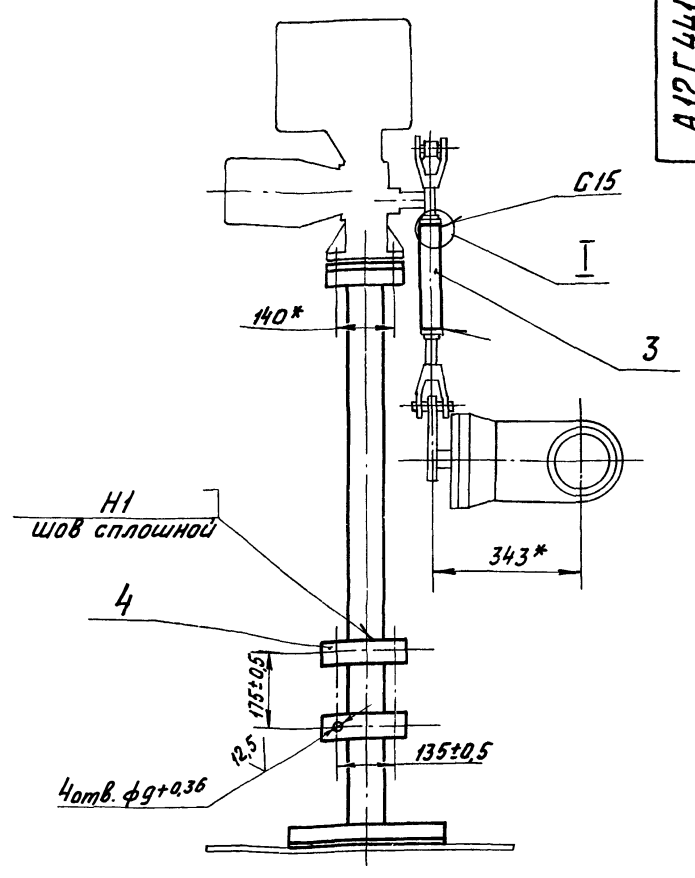
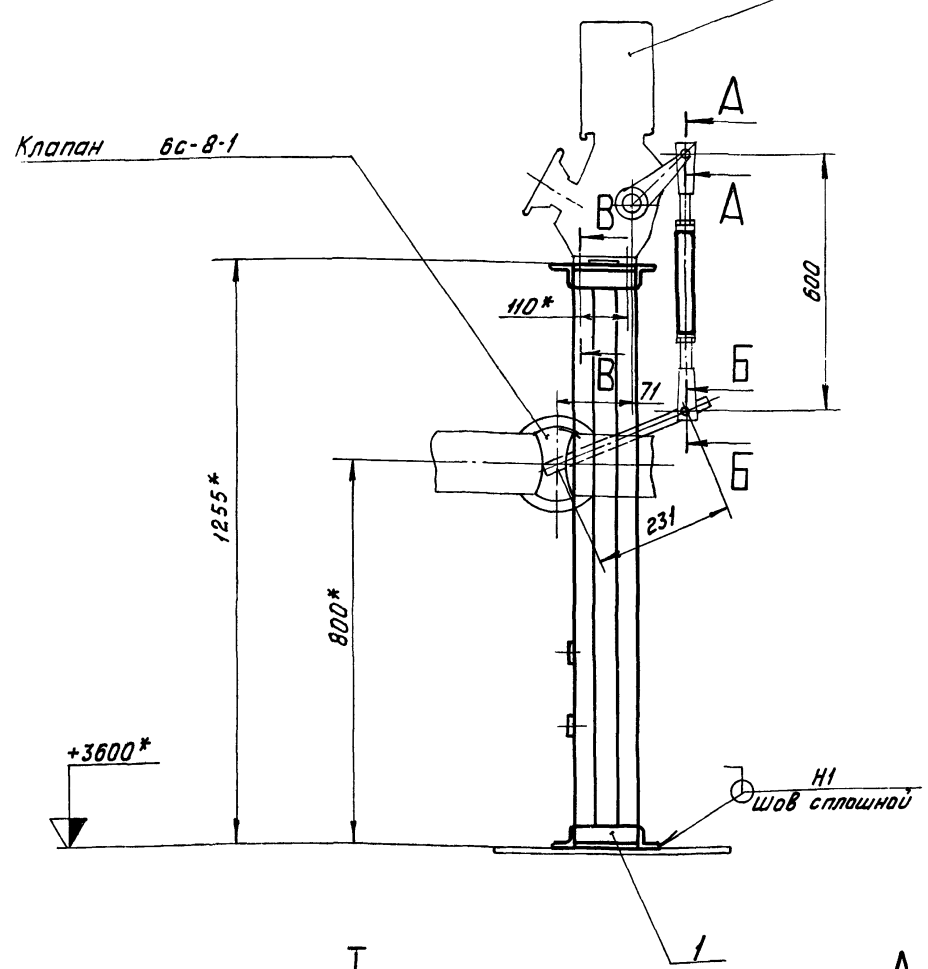
1. * Размеры для справок.
2. Сварные швы по ГОСТ 5264-69.

А12Г440.010 СБ				Опора		
Изм.	Лист	№ докум.	Подп.	Дата	Масса	Масшт
Разраб.	Володучев				См. табл.	-
Проб.	Шаталова					
Рук. гр.	Шаталова					
Н. спец.	Вайндерг					
Н. контр.	Лейтес					
Утв.	Спиwak					
Сантехпроект				г. Москва		
15382-20				формат: 12		

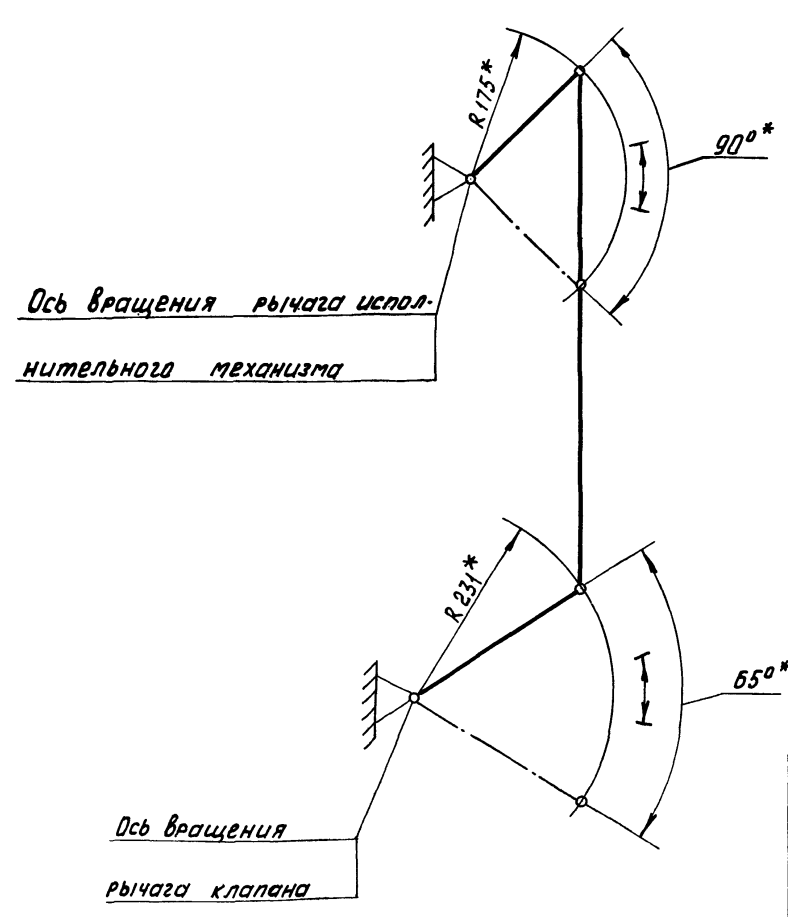
A12Г441.000СБ

Механизм исполнительный МЭОК-25/100

Клапан 6с-8-1



Кинематическая схема

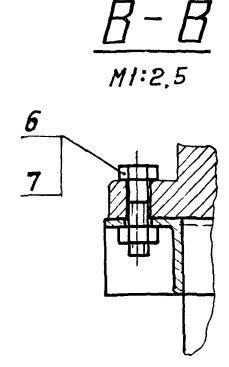
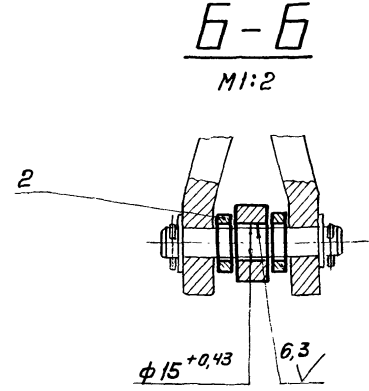
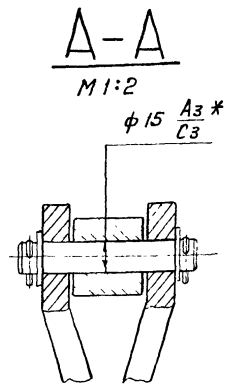
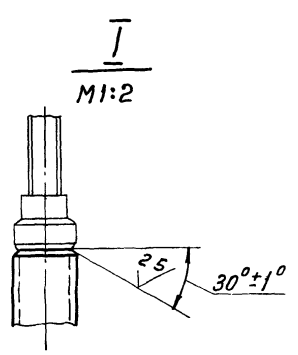
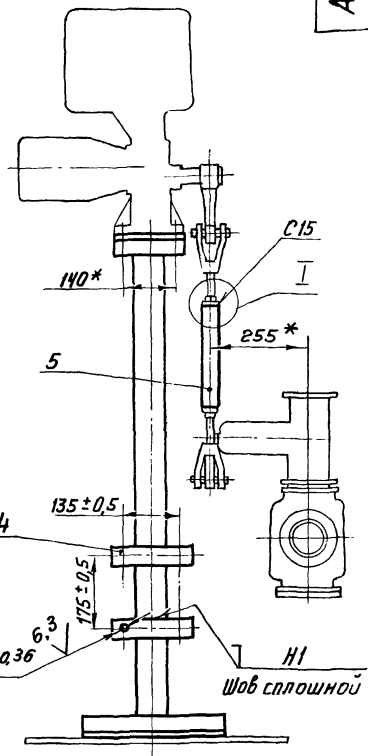
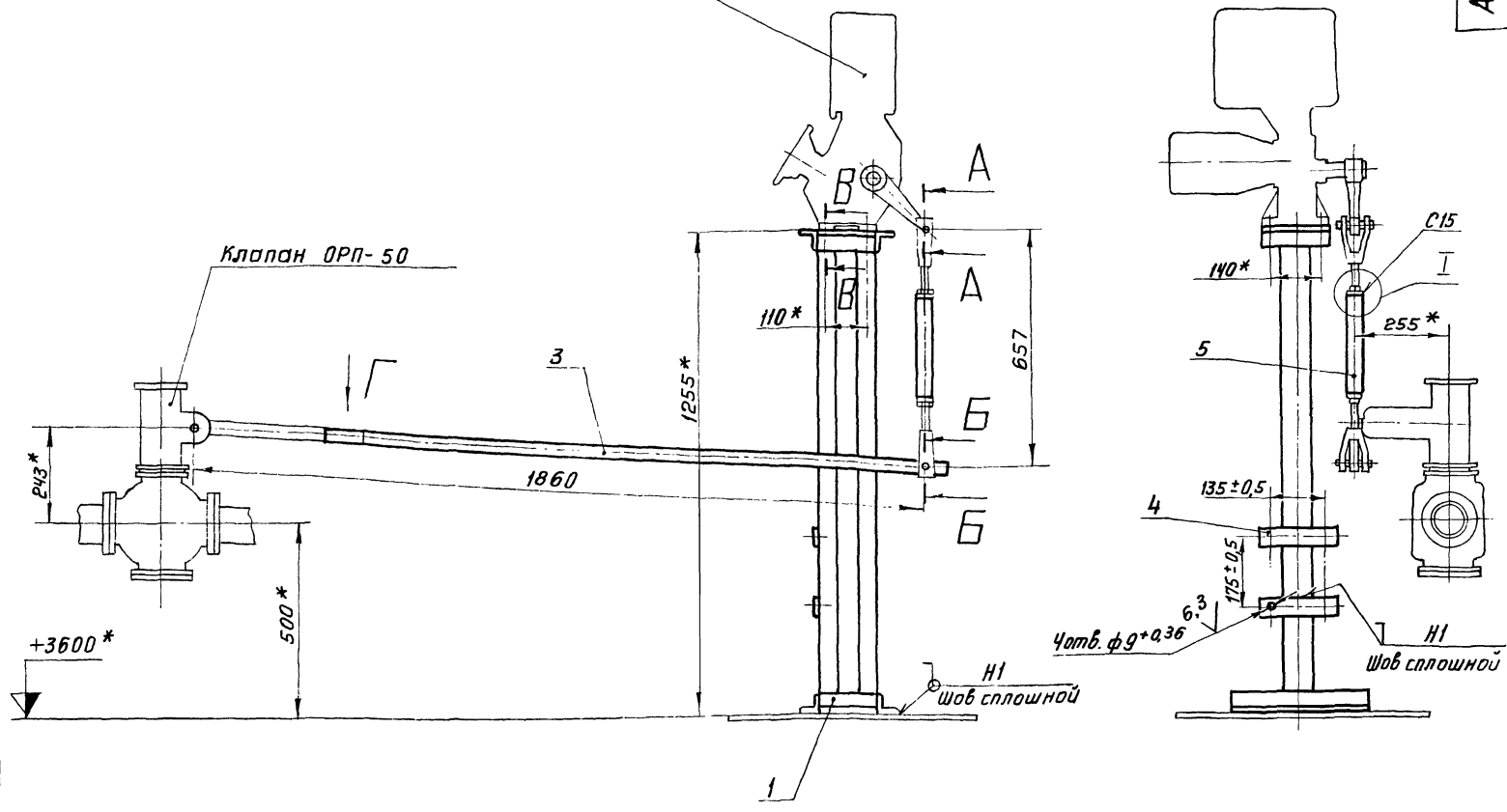


1. * Размеры для справок.
2. Неуказанные предельные отклонения размеров по СТЗ.
3. Сварные швы по ГОСТ 5264-69.
4. Месторасположение полос - поз.4 уточнить при монтаже.

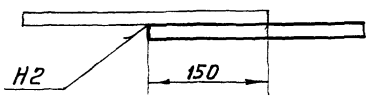
A12Г441.000СБ				Лит	Масса	Масшт.
Изм.	Лист	и докум.	Подп.	Дата	И	25,7
Разр.	Волобуева					
Пров.	Шталина				Лист	Листов 1
Рук. работ	Шталина				208СТРОИ СССР	
Гл. спец.	Вайсберг				САИТЕХПРОЕКТ	
Н. контр.	Лейвес				г. Москва	
Утв.	Сливак					

A12Г442.000СБ

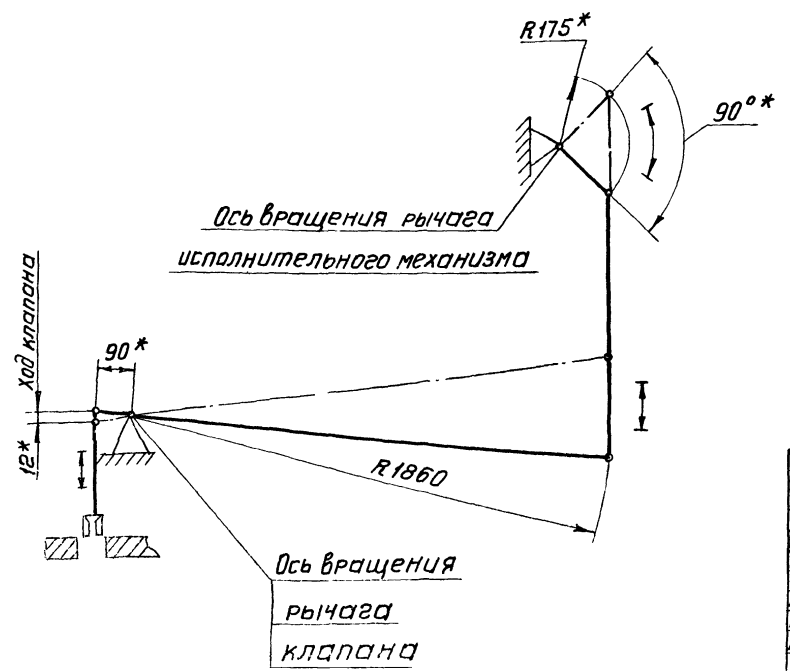
Механизм исполнительный
МЭОК-25/100



Вид Г повернуто
M1:5



Кинематическая схема



1. * размеры для справок.
2. Неуказанные предельные отклонения размеров по СМ9.
3. Сварные швы по ГОСТ 5264-69.
4. Месторасположение полос-паз. 4 уточнить при монтаже.

				A12Г442.000СБ			
Изм/лист	№ докум	Подп.	Дата	Содержание исполнительного	Лист	Масса	Масштаб
				Механизм МЭОК-25/100 с клапаном ОРП-50 на трубопроводе питательной воды к котлу	1	32,4	1:10
Разраб. Волобуев				Сварочный чертеж			
Проб. Шаталова				Лист 1			
Рук. гр. Шаталова				Листов 1			
Гл. спец. Вайнер				Госстандарт СССР			
Н. контр. Лейтес				Сантехпроект			
Чтв. Сливак				г. Москва			
15582-20 8				Формат А2			

Серия 903-1-152 Альбом XIX

№ 6 и дата, табл. и дата, в том числе № 6 и дата, табл. и дата

Форм. Зона	Лист	Обозначение	Наименование	Кол.	Примечание
			Документация		
22		A 12 Г 443. 000 СБ	Сборочный чертеж		
			Сборочные единицы		
11	1	A 12 Г 440. 010 - 02	Опора	1	
			Детали		
64	2	A 12 Г 443. 001	Труба		
			Труба 32x3 ГОСТ 8734-75 B20 ГОСТ 8733-74		
			L = 440 - 1,55	1	0,92 кг
64	3	A 12 Г 443. 002	Паласа		
			Паласа 5x50 ГОСТ 103-76 Ст 3 ГОСТ 535-58		
			L = 185 - 1,15	2	0,36 кг
			Стандартные изделия		
	4		Болт М12x45.36	4	
			ГОСТ 7798-70		
	5		Гайка М12.4	4	
			ГОСТ 5915-70		

Изм.	Лист	№ докум.	Подп.	Дата	Лит.	Лист	Листов
		A 12 Г 443. 000					
Разраб.	Волобуева	Л.И.			Сочленение исполнительного механизма мзак-25/001 с направляющим аппаратом вентилятора типа ВДН-8	1	1
Проб.	Шаталкина	Л.И.			Госстрой СССР Сантехпроект г. Москва		
Рук. гр.	Шаталкина	Л.И.					
Н. конт.	Лейтес	Л.И.					
Утв.	Вайнберг	Л.И.					

Формат 11

Форм. Зона	Лист	Обозначение	Наименование	Кол.	Примечание
			Документация		
22		A 12 Г 445. 000 СБ	Сборочный чертеж		
			Сборочные единицы		
11	1	A 12 Г 440. 010 - 03	Опора	1	
11	2	A 12 Г 445. 010	Кранштейн	1	
11	3	A 12 Г 445. 020	Карависла	1	
			Детали		
11	4	A 12 Г 440. 001	Шайба	4	
11	5	A 12 Г 445. 001	Ось	1	
11	6	A 12 Г 445. 002	Тяга	1	
64	7	A 12 Г 445. 003	Труба		
			Труба 32x3 ГОСТ 8734-75 B20 ГОСТ 8733-74		
			L = 350 - 1,35	1	0,75 кг
64	8	A 12 Г 445. 004	Паласа		
			Паласа 5x50 ГОСТ 103-76 Ст 3 ГОСТ 535-58		
			L = 185 - 1,15	2	0,36 кг

Изм.	Лист	№ докум.	Подп.	Дата	Лит.	Лист	Листов
		A 12 Г 445. 000					
Разраб.	Волобуева	Л.И.			Сочленение исполнительного механизма мзак-25/001 с направляющим аппаратом вентилятора типа ВДН-8	1	1
Проб.	Шаталкина	Л.И.			Госстрой СССР Сантехпроект г. Москва		
Рук. гр.	Шаталкина	Л.И.					
Н. конт.	Лейтес	Л.И.					
Утв.	Вайнберг	Л.И.					

Формат 11

Форм. Зона	Лист	Обозначение	Наименование	Кол.	Примечание
			Документация		
22		A 12 Г 444. 000 СБ	Сборочный чертеж		
			Сборочные единицы		
11	1	A 12 Г 440. 010 - 02	Опора	1	
			Детали		
64	2	A 12 Г 444. 001	Труба		
			Труба 32x3 ГОСТ 8734-75 B20 ГОСТ 8733-74		
			L = 350 - 1,35	1	0,75 кг
64	3	A 12 Г 444. 002	Паласа		
			Паласа 5x50 ГОСТ 103-76 Ст 3 ГОСТ 535-58		
			L = 185 - 1,15	2	0,36 кг
			Стандартные изделия		
	4		Болт М12x45.36	4	
			ГОСТ 7798-70		
	5		Гайка М12.4	4	
			ГОСТ 5915-70		

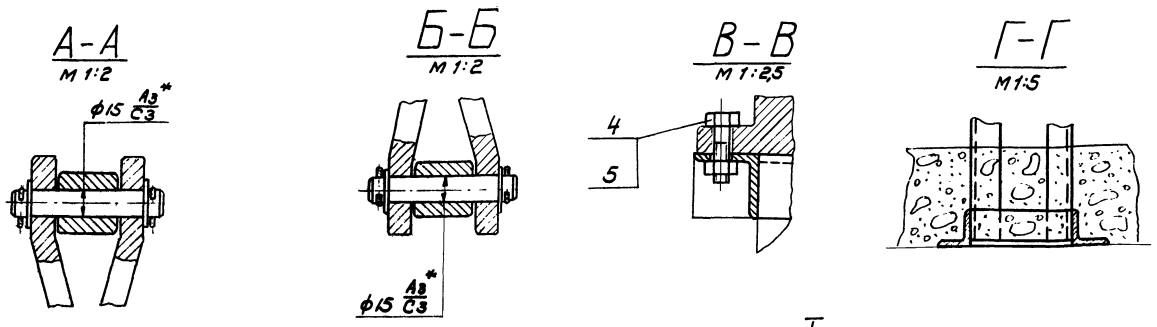
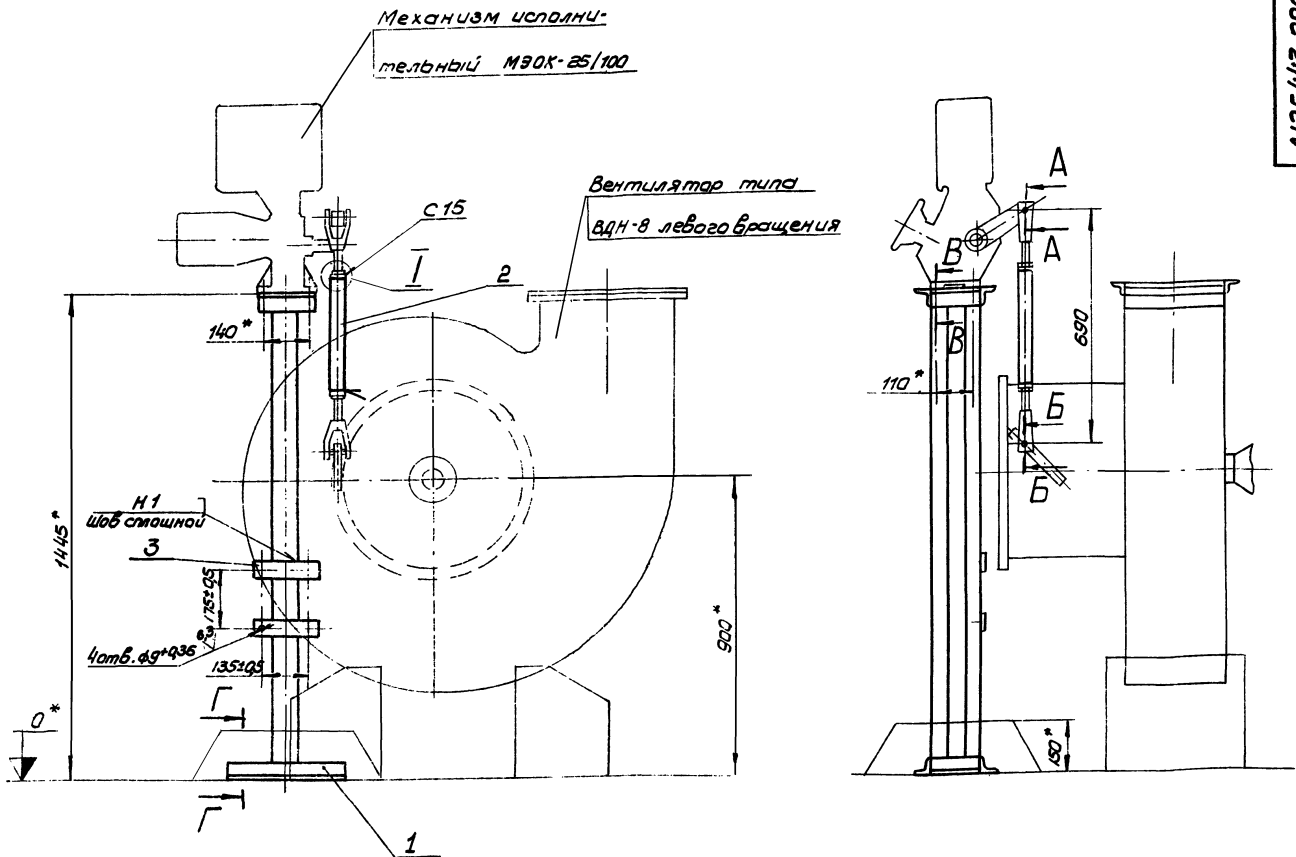
Изм.	Лист	№ докум.	Подп.	Дата	Лит.	Лист	Листов
		A 12 Г 444. 000					
Разраб.	Волобуева	Л.И.			Сочленение исполнительного механизма мзак-25/001 с направляющим аппаратом вентилятора типа ВДН-9	1	1
Проб.	Шаталкина	Л.И.			Госстрой СССР Сантехпроект г. Москва		
Рук. гр.	Шаталкина	Л.И.					
Н. конт.	Лейтес	Л.И.					
Утв.	Вайнберг	Л.И.					

Формат 11

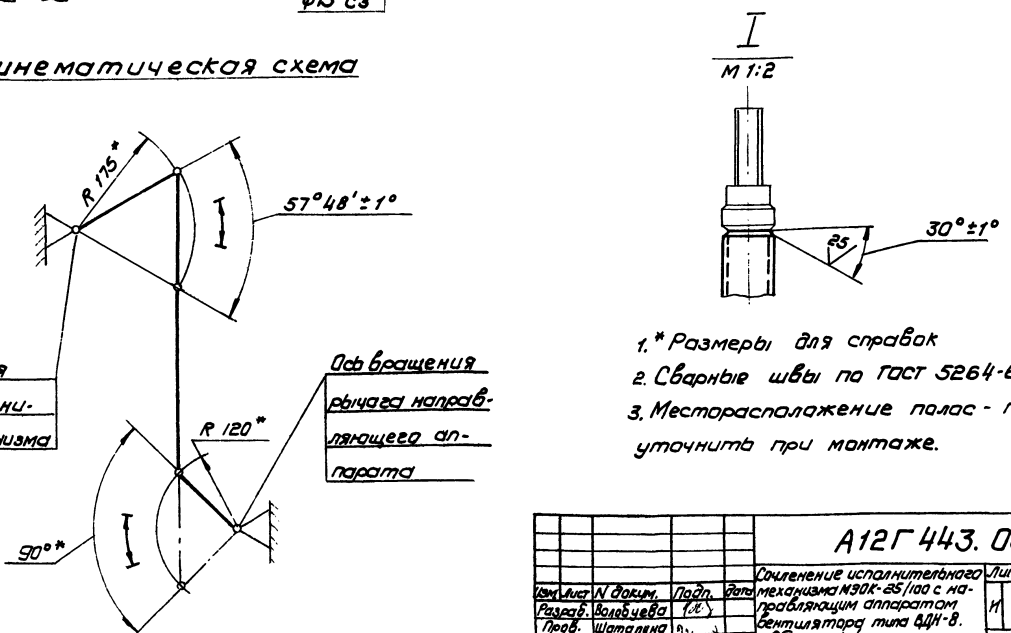
Форм. Зона	Лист	Обозначение	Наименование	Кол.	Примечание
			Стандартные изделия		
	9		Болт М12x45.36	4	
			ГОСТ 7798-70		
	10		Гайка М12.4	4	
			ГОСТ 5915-70		
	11		Шайба 16.02	2	
			ГОСТ 11371-68		
	12		Шплицт 3,2x22-811	2	
			ГОСТ 397-66		

Изм.	Лист	№ докум.	Подп.	Дата	Лит.	Лист	Листов
		A 12 Г 445. 000					
Разраб.	Волобуева	Л.И.			Сочленение исполнительного механизма мзак-25/001 с направляющим аппаратом вентилятора типа ВДН-8	1	1
Проб.	Шаталкина	Л.И.			Госстрой СССР Сантехпроект г. Москва		
Рук. гр.	Шаталкина	Л.И.					
Н. конт.	Лейтес	Л.И.					
Утв.	Вайнберг	Л.И.					

Формат 11



Кинематическая схема



Ось вращения
рычага исполнительного механизма

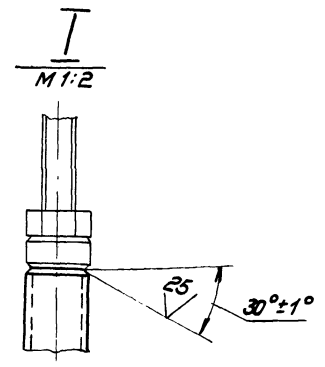
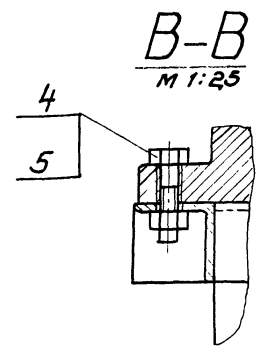
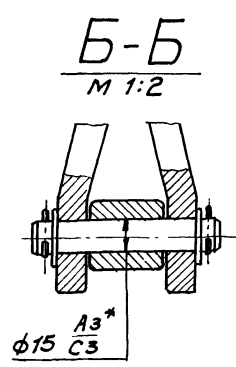
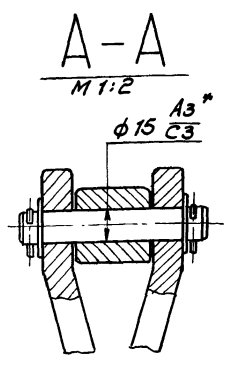
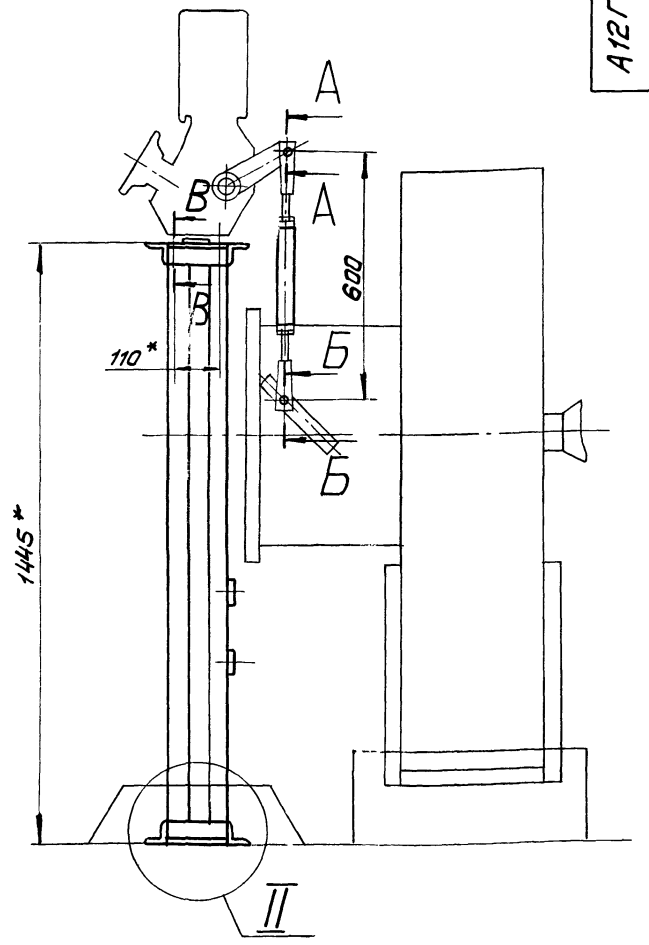
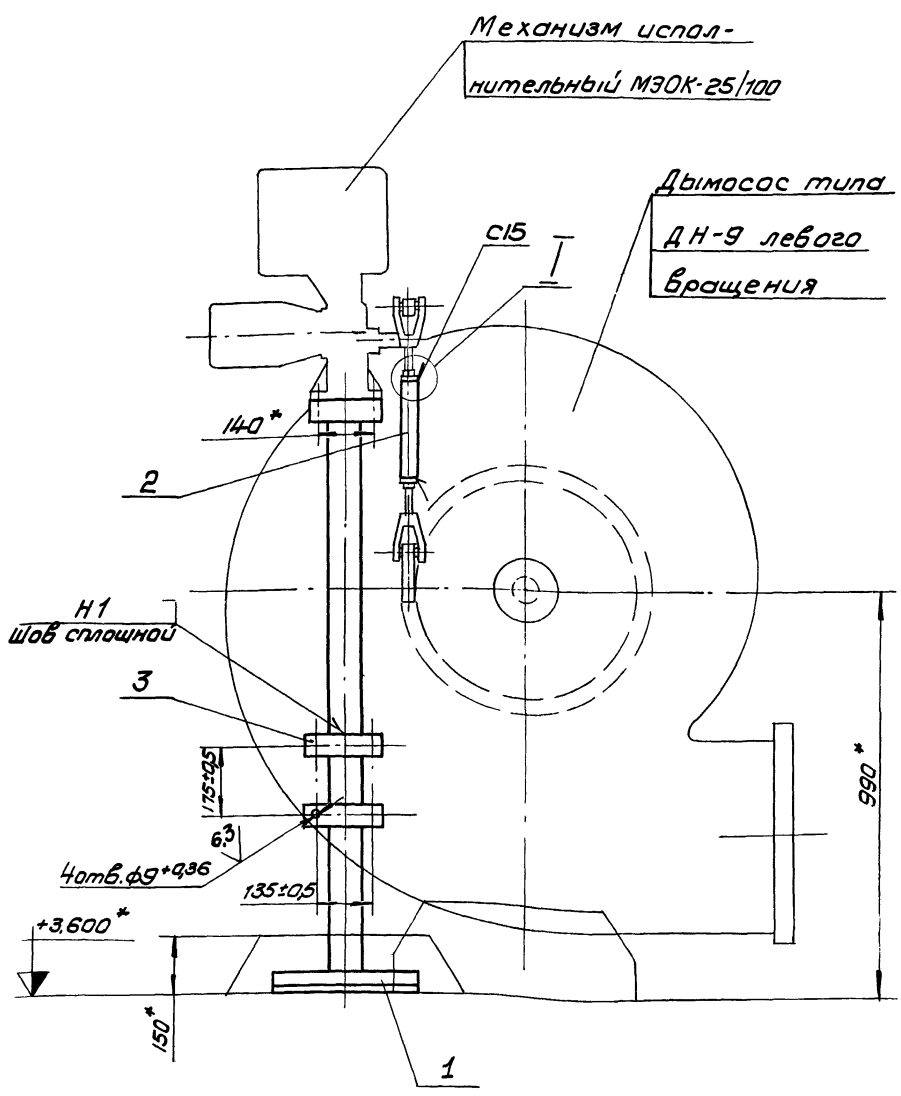
Ось вращения
рычага направляющего аппарата

- 1.* Размеры для справок
2. Сварные швы по ГОСТ 5264-69
3. Месторасположение полос - поз. 3 уточнить при монтаже.

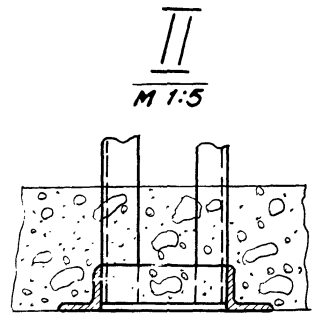
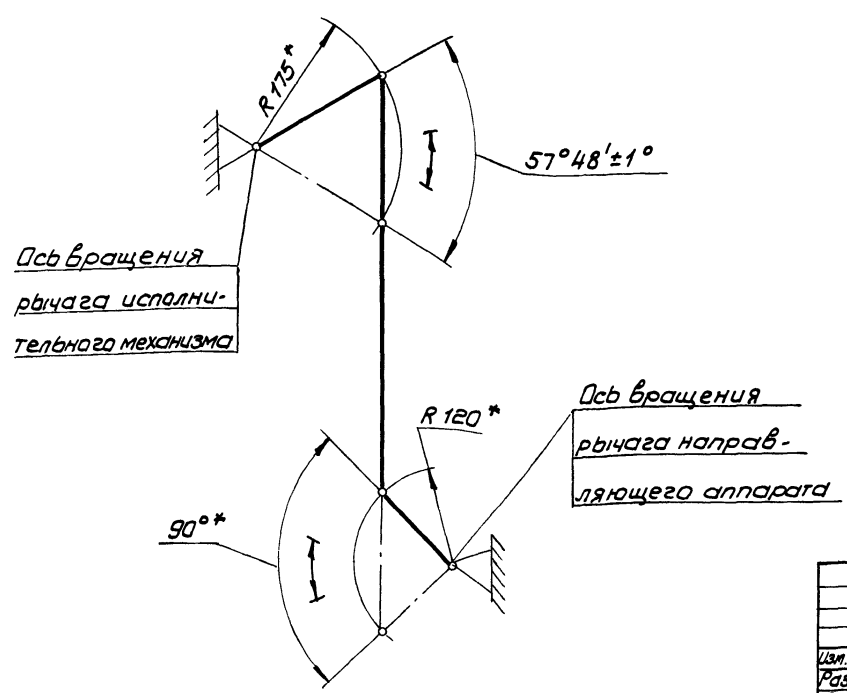
				A12Г 443.000 СБ				
Изм.	Лист	И. док.	Подп.	Дата	Содержание исполнительного механизма МЭОК-25/100 с направляющим аппаратом, вентилятора типа ВДН-8.	Лит.	Масса	Масшт.
		Разраб. Волобуева	Т.С.		Сборочный чертёж	И	28,6	1:10
		Проб. Шаталина	И.И.			Лист		Листов 1
		Пл. спец. Вацарев	И.И.			Восстановлен СССР		
		И. конст. Лейтес	И.И.			Самтехпроект		
		Э-5. Спубак	И.И.			г. Москва		
				15582-20 10		Фирма		

Серия 903.1-132 Альбом XIX

Л. 3.к. поз. 175-п. и дата (взлом шиф. № 10) Подп. и дата



Кинематическая схема



- 1. * Размеры для справок.
- 2. Сварные швы по гост 5264-69.
- 3. Месторасположение палас - паз, 3 уточнить при монтаже.

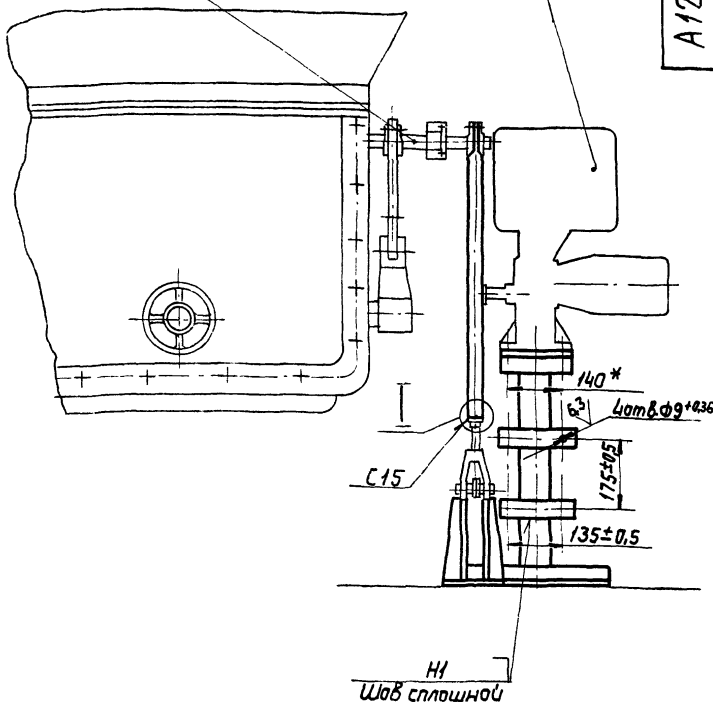
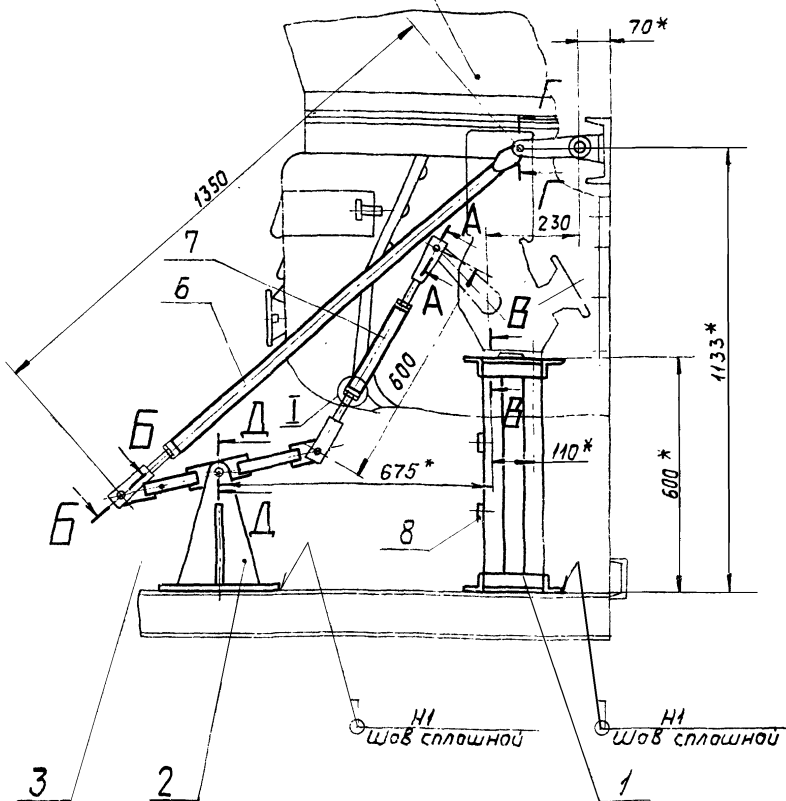
А12 Г444.000 СБ				Лит.	Масса	Масшт.		
Изм.	Лист	№ док.	Подп.	Дата	Соединение исполнительного механизма МЭОК-25/100 с направляющим аппаратом двигососа типа ДН-9.	И	284	1:10
Разраб.	Волобуева	И.И.	И.И.		Сборочный чертеж			
Проб.	Шаталова	И.И.	И.И.					
Рук. гр.	Шаталова	И.И.	И.И.					
Л. спец.	Вайнберг	И.И.	И.И.					
Н. кант.	Лейтес	И.И.	И.И.					
Утв.	Сливак	И.И.	И.И.					
				1:582-20	11	копир. формат		формат 22

A12Г445.000СБ

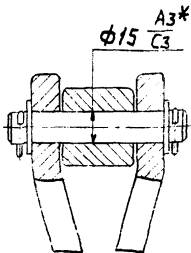
Забрасыватель пневмо-
механический ПМЗ-500

Вал группового
управления

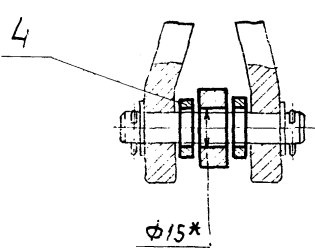
Механизм исполни-
тельный МЭОК-25/100



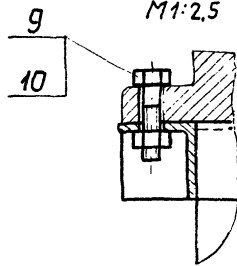
A-A повернуто
M1:2



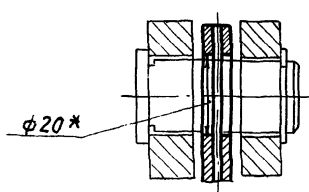
Б-Б повернуто
M1:2



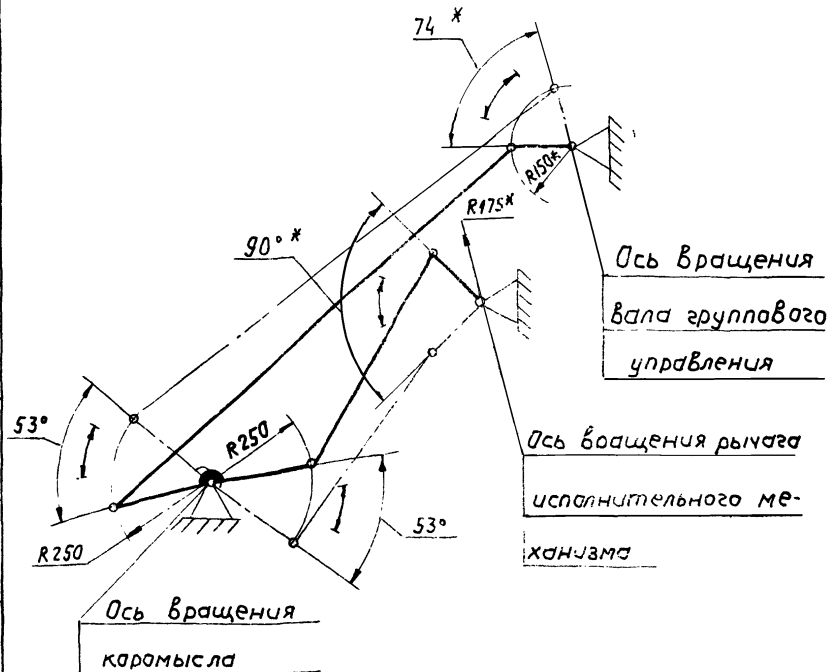
В-В
M1:2.5



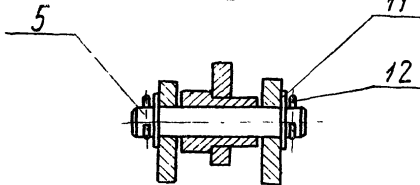
Г-Г
M1:1



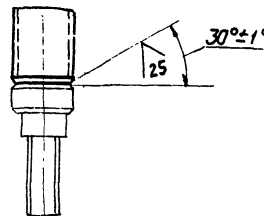
Кинематическая схема



А-А
M1:2



Г-Г повернуто
M1:2



1. * Размеры для справок
2. Неуказанные предельные отклонения размеров по СМЭ.
3. Сварные швы по ГОСТ 5264-69.
4. Месторасположение палос-паз. в уточнить при монтаже.

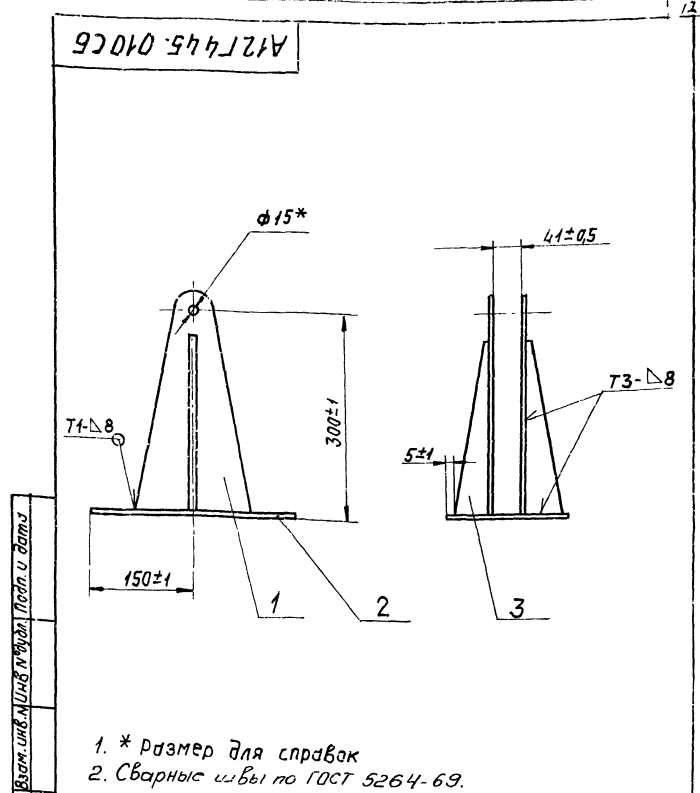
Серия 903-1-15 Альбом XIX

Ш.В.И. Лист и дата 15.08.20 12 Копировать

A12Г445.000СБ				Лист	Масса	Масшт.
Изм/лист	№ докум.	Подп.	Дата	И	32,3	1:10
Разраб.	В.И. Давыдов	Р.В.				
Проб.	Шаталова	Шаталова		Лист	Листов	
Рук. групп.	Шаталова	Шаталова		Госстрой СССР		
Ин. спец.	В.И. Давыдов	В.И. Давыдов		Сантехпроект		
Н.контр.	И.С. Мещеряков	И.С. Мещеряков		г. Москва		
Стр.	С.И. Сивачев	С.И. Сивачев		доп. лист 2?		

Формат	Зона	Лист	Обозначение	Наименование	Кол.	Примечание
				<u>Документация</u>		
И1			A12Г445.010СБ	Сборочный чертёж		
				<u>Детали</u>		
И1	1	A12Г445.006	Стойка	2		
Б4	2	A12Г445.007	Плита Лист Б10 ГОСТ 19903-74 Ст.3 ГОСТ 14637-69 170-1,0 x 300-1,35	1	4,0 кг	
И1	3	A12Г445.008	Ребро	2		

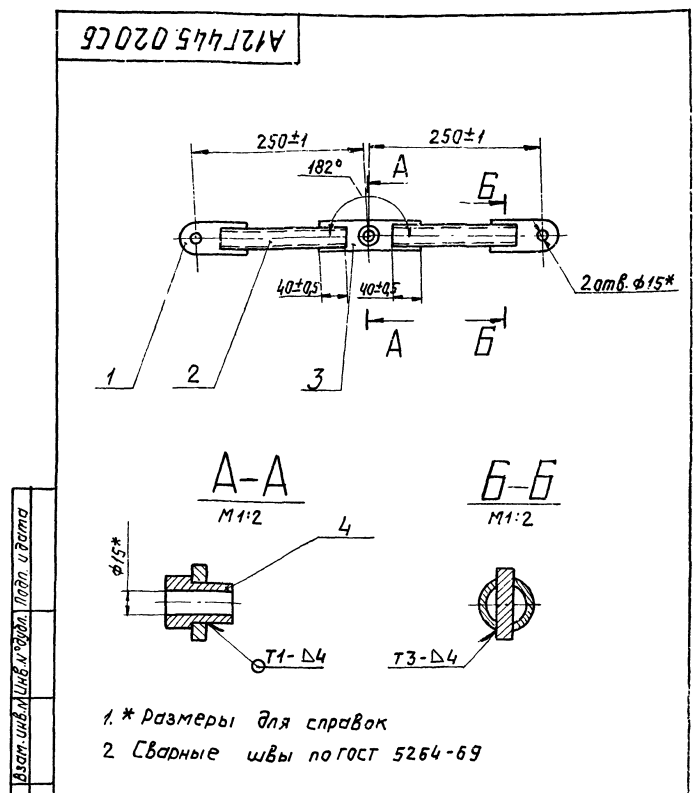
A12Г445.010				Кронштейн		
Изм. лист	№ докум.	Подп.	Дата	Лит.	Лист	Листов
Разраб.	Володьева	Иванов		И1	1	1
Проб.	Шаталова	Иванов		госстрой СССР Сантехпроект г. Москва		
Рук.гр.	Шаталова	Иванов		формат: И1		
Н. контр.	Лейтес	Иванов		Копировал:		
Утв.	Вайндерг	Иванов				



A12Г445.010СБ				Кронштейн. Сборочный чертёж		
Изм. лист	№ докум.	Подп.	Дата	Лит.	Масса	Масшт.
Разраб.	Володьева	Иванов		И1	10,6	1:5
Проб.	Шаталова	Иванов		Лист Листов 1		
Рук.гр.	Шаталова	Иванов		госстрой СССР Сантехпроект г. Москва		
Н. спец.	Вайндерг	Иванов		Копировал		
Н. контр.	Лейтес	Иванов		формат: И1		
Утв.	Слибак	Иванов				

Формат	Зона	Лист	Обозначение	Наименование	Кол.	Примечание
				<u>Документация</u>		
И1			A12Г445.020СБ	Сборочный чертёж		
				<u>Детали</u>		
И1	1	A12Г445.009	Ушко	2		
И1	2	A12Г445.011	Труба	2		
И1	3	A12Г445.012	Полоса	1		
И1	4	A12Г445.013	Ступица	1		

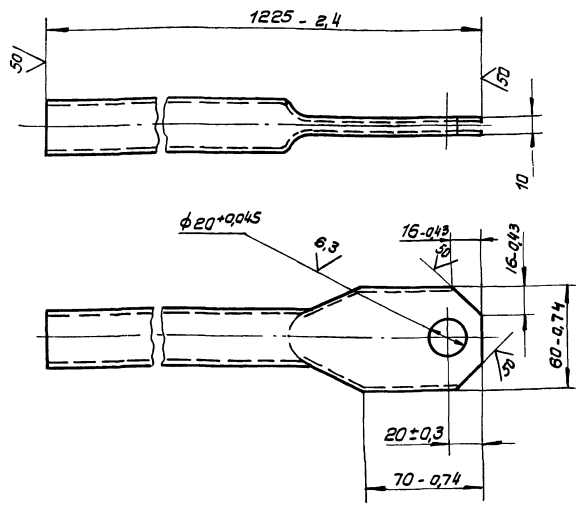
A12Г445.020				Карамысло		
Изм. лист	№ докум.	Подп.	Дата	Лит.	Лист	Листов
Разраб.	Володьева	Иванов		И1	1	1
Проб.	Шаталова	Иванов		госстрой СССР Сантехпроект г. Москва		
Рук.гр.	Шаталова	Иванов		формат: И1		
Н. контр.	Лейтес	Иванов		Копировал:		
Утв.	Вайндерг	Иванов				



A12Г445.020СБ				Карамысло Сборочный чертёж		
Изм. лист	№ докум.	Подп.	Дата	Лит.	Масса	Масшт.
Разраб.	Володьева	Иванов		И1	2,16	1:5
Проб.	Шаталова	Иванов		Лист Листов 1		
Рук.гр.	Шаталова	Иванов		госстрой СССР Сантехпроект г. Москва		
Н. спец.	Вайндерг	Иванов		Копировал		
Н. контр.	Лейтес	Иванов		формат: И1		
Утв.	Слибак	Иванов				

A12Г445.002

(✓) A



A12Г445.002

Тяга

Лит.	Масса	Масшт.
И	2,7	1:2

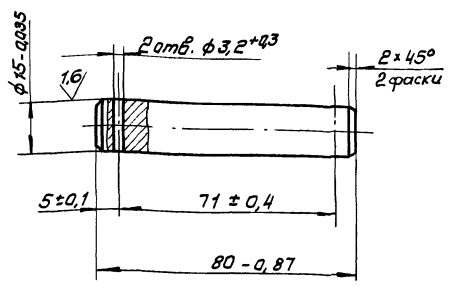
Лист 1 Листов 1
Застрой СССР
Сантехпроект
г. Москва
Формат 11

Изм.	Лист	И докум.	Подп.	Дата
		Разраб. Волобуева	И	
		Проб. Штаталина	И	
		Эк. гр. Штаталина	И	
		И.контр. Лейтес	И	
		Чтб. Ваинберг	И	

Лист Б 10 ГОСТ 19903-74
Ст.3 ГОСТ 14637-69

A12Г445.001

(✓) B3



A12Г445.001

Ось

Лит.	Масса	Масшт.
И	0,1	1:1

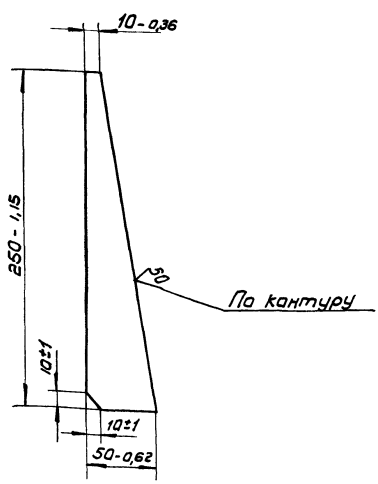
Лист 1 Листов 1
Застрой СССР
Сантехпроект
г. Москва
Формат 11

Изм.	Лист	И докум.	Подп.	Дата
		Разраб. Волобуева	И	
		Проб. Штаталина	И	
		Эк. гр. Штаталина	И	
		И.контр. Лейтес	И	
		Чтб. Ваинберг	И	

Лист Ст.3 ГОСТ 380-71

A12Г445.008

(✓) A



A12Г445.008

Ребро

Лит.	Масса	Масшт.
И	0,6	1:2,5

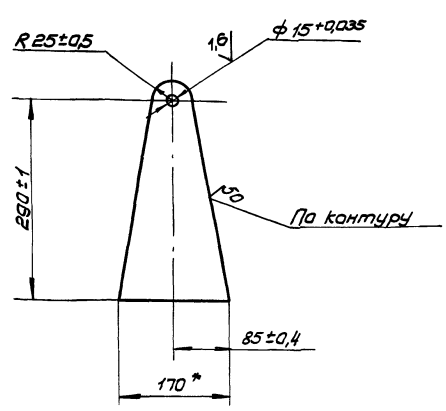
Лист 1 Листов 1
Застрой СССР
Сантехпроект
г. Москва

Изм.	Лист	И докум.	Подп.	Дата
		Разраб. Волобуева	И	
		Проб. Штаталина	И	
		Эк. гр. Штаталина	И	
		И.контр. Лейтес	И	
		Чтб. Ваинберг	И	

Лист Б 10 ГОСТ 19903-74
Ст.3 ГОСТ 14637-69

A12Г445.006

(✓) B3



A12Г445.006

Стойка

Лит.	Масса	Масшт.
И	2,7	1:5

Лист 1 Листов 1
Застрой СССР
Сантехпроект
г. Москва

Изм.	Лист	И докум.	Подп.	Дата
		Разраб. Волобуева	И	
		Проб. Штаталина	И	
		Эк. гр. Штаталина	И	
		И.контр. Лейтес	И	
		Чтб. Ваинберг	И	

Лист Б 10 ГОСТ 19903-74
Ст.3 ГОСТ 14637-69

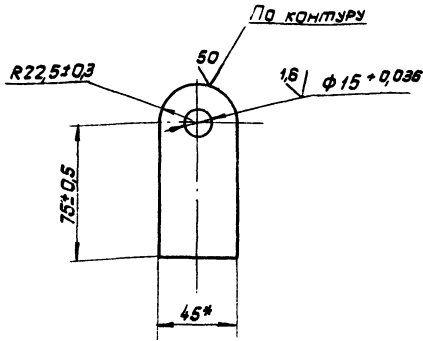
*Размер для справок

Изм. №, Лист, Подп. и дата, Разраб., Проб., Эк. гр., И.контр., Чтб.

Серия 903-1-152 А.А.А.А.А.

А12Г 445.009

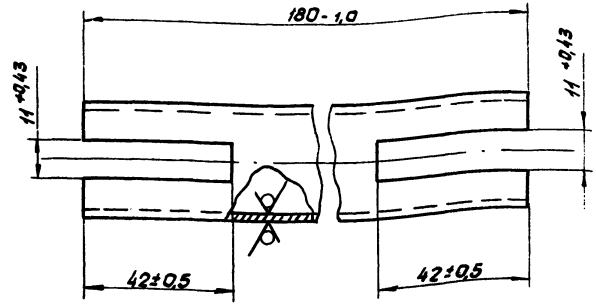
(✓) (✓)



* Размер для справок

А12Г 445.009				Лист	Масса	Насчит.	
Изм	Лист	И	Всего	И	0,35	1:2	
Разработ.	Волобуева	Лист	Дата	Лист 1			Листов 1
Проект.	Шаталина			Госстрой СССР			Сантехпроект
И.контр.	Лейтес			г. Москва			
Утв.	Вайнберг			Формат И			

А12Г 445.011

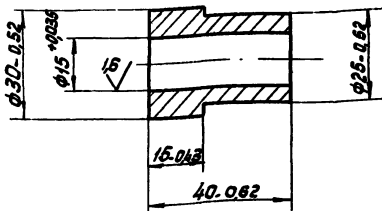


Изм Лист И всего Лист Дата

А12Г 445.011				Лист	Масса	Насчит.	
Изм	Лист	И	Всего	И	0,39	1:1	
Разработ.	Волобуева	Лист	Дата	Лист 1			Листов 1
Проект.	Шаталина			Госстрой СССР			Сантехпроект
И.контр.	Лейтес			г. Москва			
Утв.	Вайнберг			Формат И			

А12Г 445.013

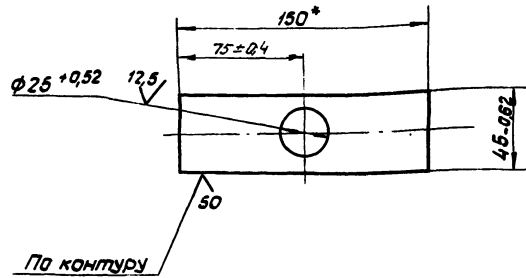
12,5 (✓) (✓)



А12Г 445.013				Лист	Масса	Насчит.	
Изм	Лист	И	Всего	И	0,15	1:1	
Разработ.	Волобуева	Лист	Дата	Лист 1			Листов 1
Проект.	Шаталина			Госстрой СССР			Сантехпроект
И.контр.	Лейтес			г. Москва			
Утв.	Вайнберг			Формат И			

А12Г 445.012

(✓) (✓)



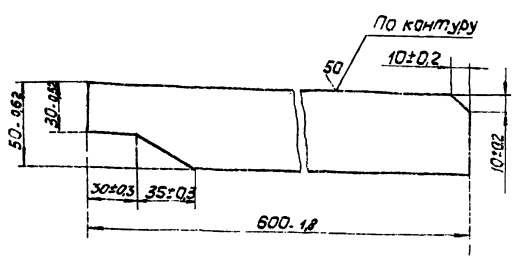
* Размер для справок

Изм Лист И всего Лист Дата

А12Г 445.012				Лист	Масса	Насчит.	
Изм	Лист	И	Всего	И	0,53	1:2	
Разработ.	Волобуева	Лист	Дата	Лист 1			Листов 1
Проект.	Шаталина			Госстрой СССР			Сантехпроект
И.контр.	Лейтес			г. Москва			
Утв.	Вайнберг			Формат И			

А14М020.012

✓ (M)



А14М020.012

Кронштейн

Лит.	Масса	Масштаб
И	1,6	1:2
Лист	Листов	
Лист	Листов	

Госстрой СССР
Сантехпроект
г. Москва
Формат И

Лист 68 ГОСТ 19903-74
Ст.3 ГОСТ 14637-09

Изм. Лист. Подп. и дата. Взам. инв. и дата. Подп. и дата. Инв. и дата. Подп. и дата. Взам. инв. и дата. Подп. и дата.

Формат	Лист	Листов	Обозначение	Наименование	Кол.	Примечание
				<u>Документация</u>		
22			А14М020.000СБ	Сборочный чертёж		
				<u>Сборочные единицы</u>		
И	1		А14М020.010	Фланец	1	
И	2		А14М020.020	Крышка	1	
И	3		А14М020.030	Рычаг	1	
И	4		А14М020.040	Серьга	2	
И	5		А14М020.050	Ручка	2	
				<u>Детали</u>		
И	6		А14М020.001	Ось	2	
	7		-01	Ось	2	
	8		-02	Ось	2	
				<u>Стандартные изделия</u>		
	9			Шайба 6.02 ГОСТ 11371-68	12	
	10			Шпилька 4.25 ГОСТ 397-66	12	

Изм. Лист. Подп. и дата. Взам. инв. и дата. Подп. и дата.

А14М020.000

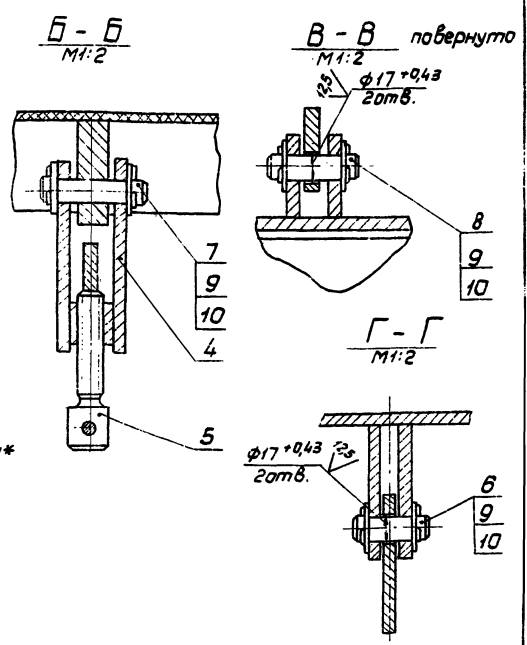
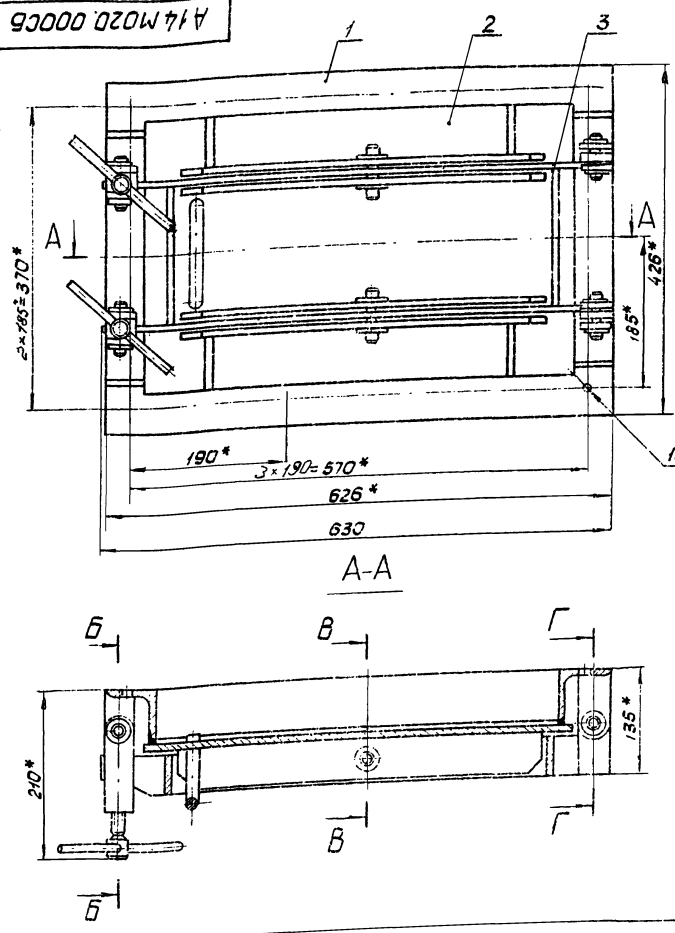
Люк 300x500

Лит.	Масса	Масштаб
И	4,1	1:4
Лист	Листов	
Лист	Листов	

Госстрой СССР
Сантехпроект
г. Москва
Формат И

Изм. Лист. Подп. и дата. Взам. инв. и дата. Подп. и дата.

А14М020.000СБ



* Размеры для справок

А14М020.000СБ

Люк 300x500
Сборочный чертёж

Лит.	Масса	Масштаб
И	4,1	1:4
Лист	Листов	
Лист	Листов	

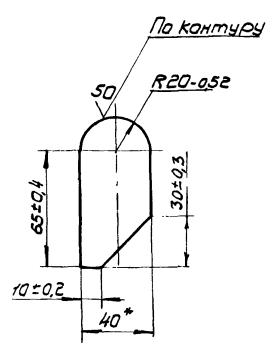
Госстрой СССР
Сантехпроект
г. Москва
Формат И

Лит.	Масса	Масштаб
И	4,1	1:4
Лист	Листов	
Лист	Листов	

Госстрой СССР
Сантехпроект
г. Москва
Формат И

Серия 903-1-15- Альбом XIX
Изм. Лист. Подп. и дата. Взам. инв. и дата. Подп. и дата.

✓ (✓)



*Размер для справок

A14M020.013

Изм.	Лист	№ докум.	Подп.	Дата	Лист	Масса	Масшт.
Разработ.	Козлова	Штаткина			1	0,5	1:2
Проб.	Штаткина				Лист Листов 1		
Рук. гр.	Штаткина				Восстрой СССР		
Н. конт.	Лейтес				Сантехпроект		
Утв.	Вайнберг				г. Москва		
Лист 58 ГОСТ 19903-74					Формат 11		
Ст. 3. ГОСТ 14637-69							

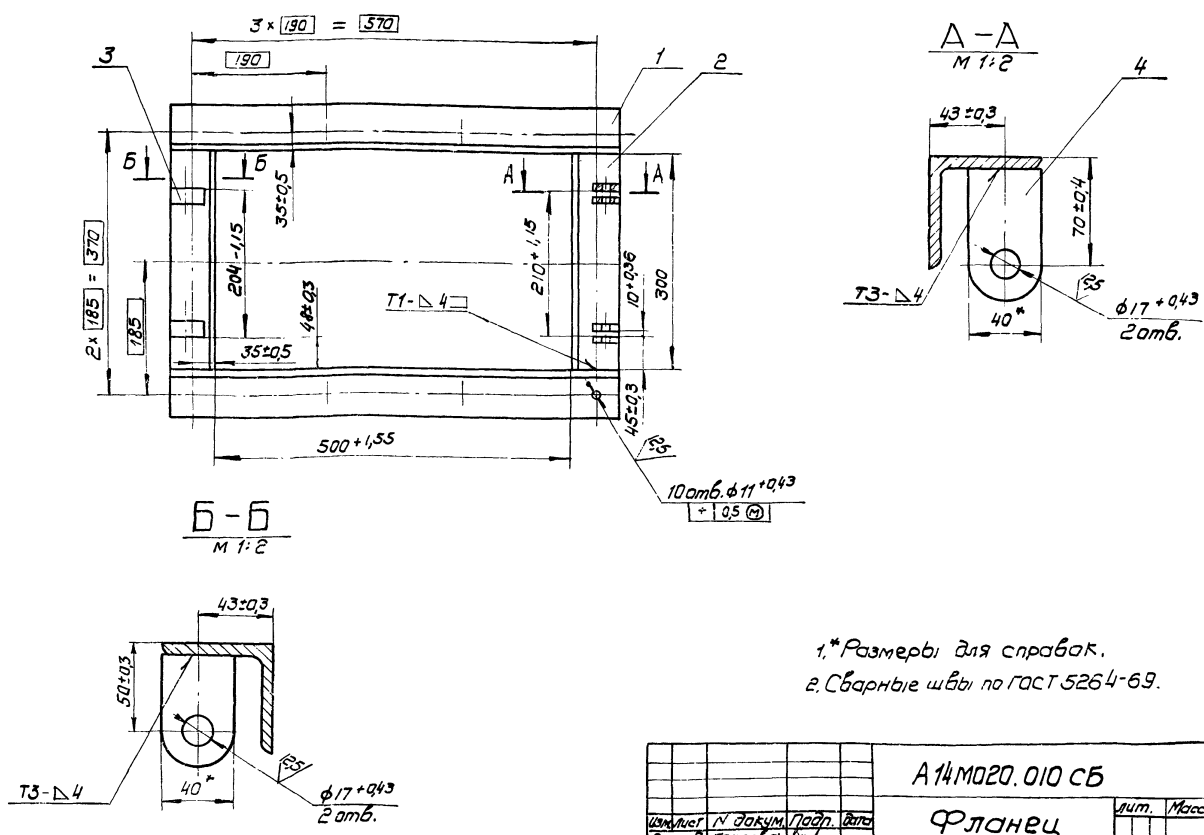
форм. лист	№	Обозначение	Наименование	Кол.	Примечание
			Документация		
12		A14 M020.010 СБ	Сборочный чертёж		
			Детали		
Б4	1	A14 M020.002	Угелок		
			Угелок Б-63x63x6 ГОСТ 8509-72		
			Ст. 3 ГОСТ 535-58		
			L = 626 - 1,8	2	3,6 кг
Б4	2	A14 M020.003	Угелок		
			Угелок Б-63x63x6 ГОСТ 8509-72		
			Ст. 3 ГОСТ 535-58		
			L = 300 - 1,35	2	2,4 кг
11	3	A14 M020.004	Ушко	2	
	4	-01	Ушко	4	

Изм. №, Лист и Дата. (Восм. №, Лист и Дата)

A14 M020.010

Изм.	Лист	№ докум.	Подп.	Дата	Лист	Листов	Масса	Масшт.
Разработ.	Козлова	Штаткина			1	1	14,6	1:5
Проб.	Штаткина				Лист Листов 1			
Рук. гр.	Штаткина				Восстрой СССР			
Н. конт.	Лейтес				Сантехпроект			
Утв.	Вайнберг				г. Москва			
Лист 58 ГОСТ 19903-74					Формат 11			
Ст. 3. ГОСТ 14637-69								

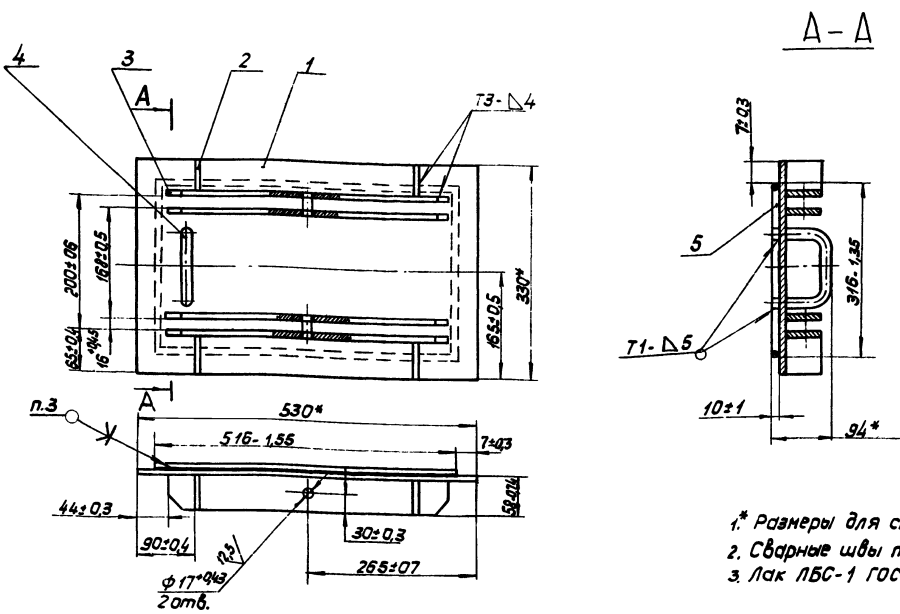
A14M020.010 СБ



1.*Размеры для справок.
2. Сварные швы по ГОСТ 5264-69.

A14M020.010 СБ

Изм.	Лист	№ докум.	Подп.	Дата	Лист	Масса	Масшт.
Разработ.	Козлова	Штаткина			1	14,6	1:5
Проб.	Штаткина				Лист Листов 1		
Рук. гр.	Штаткина				Восстрой СССР		
Н. спец.	Вайнберг				Сантехпроект		
Н. конт.	Лейтес				г. Москва		
Утв.	Слуцкий						
Лист 15582-20 17					Формат 12		



- 1.* Размеры для справок.
- 2. Сварные швы по ГОСТ 5264-69.
- 3. Лак ЛБС-1 ГОСТ 901-71.

А14М020.020СБ			
Лист	Изд.	Листов	Масса
1	1	18	1:5
Крышка			
Сборочный чертёж			
Лист		Листов	
1		18	
Госстрой СССР Сантехпроект г. Москва			
Формат 12			

Изм.	Лист	Листов	Масса
А14М020.020СБ			
Крышка			
Сборочный чертёж			
Детали			
И	1	А14М020.006	Плита
И	2	А14М020.007	Лист
лист 88 ГОСТ 19903-74 Ст.3 ГОСТ 14637-69			
И	3	А14М020.008	50-074×57-074
И	4	А14М020.009	Планка
Ручка			
Материалы			
И	5	Шнур с беставый φ10	1,65 м
ГОСТ 1779-72			
А14М020.020			
Крышка			
Лит.		Лист	
1		1	
Госстрой СССР Сантехпроект г. Москва			
Формат 11			

Изм.	Лист	Листов	Масса
А14М020.030			
Рычаг			
Распарка			
лист 88 ГОСТ 19903-74 Ст.3 ГОСТ 14637-69			
И	2	А14М020.012	50-074×176-10
И	3	А14М020.013	Кранштейн
Ушко			
А14М020.030			
Рычаг			
Лит.		Лист	
5,4		1:5	
Госстрой СССР Сантехпроект г. Москва			
Формат 11			

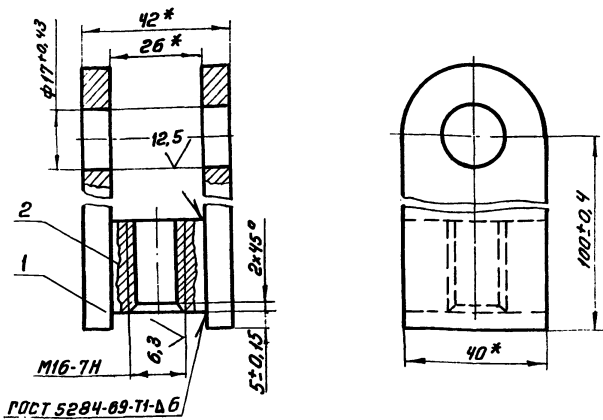
Изм. Лист Листов Масса

Серия 903-1-82-Либром

Изм. Лист Листов Масса

Изм. Лист Листов Масса

А14М020.040



* размеры для справок

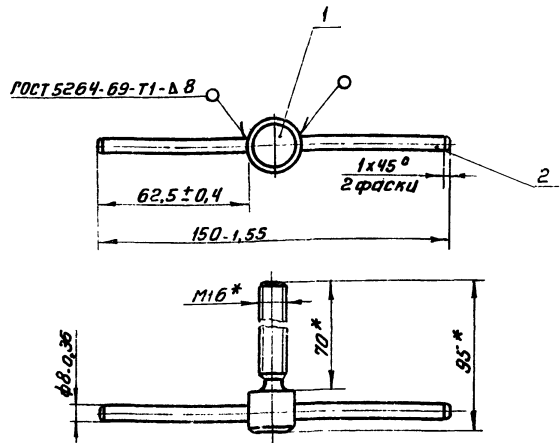
Кол.	Зона	Поз.	Обозначение	Наименование	Кол.	Примечание
Детали						
11	1		А14М020.004-02	Ушко	2	
Б4	2		А14М020.014	Бобышка		
				Ст.3 ГОСТ 380-71		
				25-0.52x26-0.52x40-0.62	1	0,4 кг

А14М020.040

Лит.		Масса		Масшт.	
И		1,6		1:1	
Лист Листов 1					
Госстрой СССР					
Сантехпроект					
г. Москва					

Формат И

А14М020.050



* размеры для справок

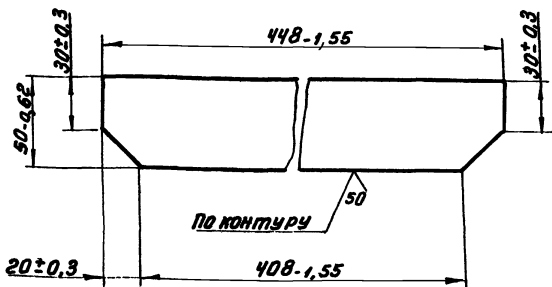
Кол.	Зона	Поз.	Обозначение	Наименование	Кол.	Примечание
Детали						
11	1		А14М020.016	Болт	1	
Б4	2		А14М020.017	Ось	1	0,08 кг
				Ст.3 ГОСТ 380-71	1	

А14М020.060

Лит.		Масса		Масшт.	
И		0,3		1:2	
Лист Листов 1					
Госстрой СССР					
Сантехпроект					
г. Москва					

Формат И

А14М020.008

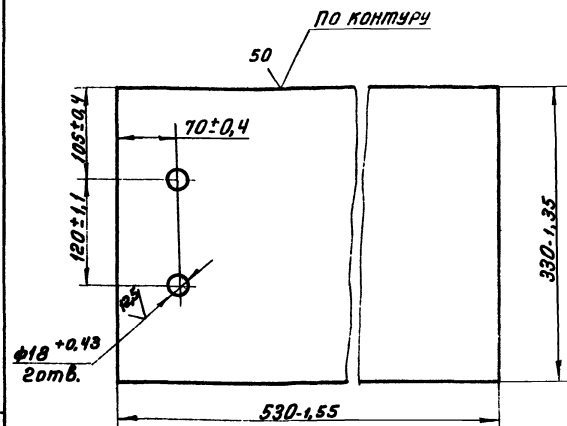


А14М020.008

Лит.		Масса		Масшт.	
И		1,4		1:2	
Лист Листов 1					
Госстрой СССР					
Сантехпроект					
г. Москва					

Формат И

А14М020.006



А14М020.006

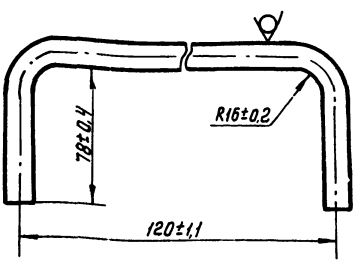
Лит.		Масса		Масшт.	
И		11		1:4	
Лист Листов 1					
Госстрой СССР					
Сантехпроект					
г. Москва					

Формат И

15582-20 79

A14M020.009

50 / (V)



A14M020.009

Ручка

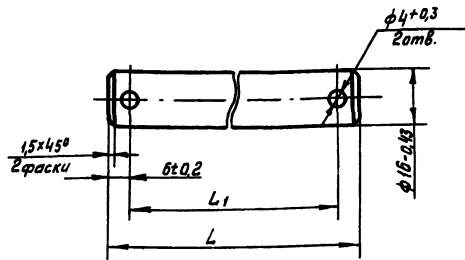
Лист	Масса	Масштаб
И	0,5	1:2
Лист Листов 1		
Застрой СССР Сантехпроект г. Москва Формат И		

Изм.	Лист	И докум.	Подп.	Дата
Разраб.	Козлова	Крыж-		
Проб.	Шаталкина	Шаш		
Рук. зпрт.	Шаталкина			
И. контр.	Лейтес			
Чтв.	Вайнберг			

Крыж 816 ГОСТ 2590-71
Ст. 3 ГОСТ 535-58

A14M020.001

12,5 / (V)



Обозначение	L, мм	L ₁ , мм	Масса, кг
A14M020.001	46-0,62	34±0,3	0,08
-01	64-0,74	52±0,4	0,1
-02	54-0,74	42±0,3	0,09

A14M020.001

Ось

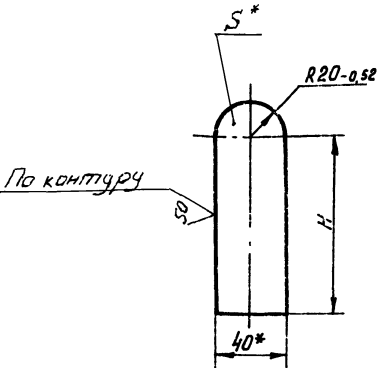
Лист	Масса	Масштаб
И	0,2	1:1
Лист Листов 1		
Застрой СССР Сантехпроект г. Москва Формат И		

Изм.	Лист	И докум.	Подп.	Дата
Разраб.	Козлова	Крыж-		
Проб.	Шаталкина	Шаш		
Рук. зпрт.	Шаталкина			
И. контр.	Лейтес			
Чтв.	Вайнберг			

Ст. 3 ГОСТ 380-71

A14M020.015

(V)



Обозначение	Размеры, мм		Масса, кг
	H	S	
A14M020.004	44±0,3	20	0,3
-01	64±0,4	8	0,5
-02	100±0,4		0,6

* Размеры для справок

A14M020.004

Ушко

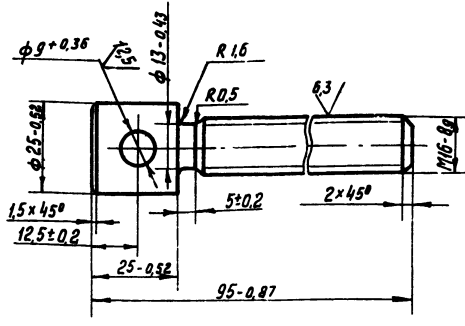
Лист	Масса	Масштаб
И	0,2	1:1
Лист Листов 1		
Застрой СССР Сантехпроект г. Москва Формат И		

Изм.	Лист	И докум.	Подп.	Дата
Разраб.	Козлова	Крыж-		
Проб.	Шаталкина	Шаш		
Рук. зпрт.	Шаталкина			
И. контр.	Лейтес			
Чтв.	Вайнберг			

Лист 65 ГОСТ 19903-74
Ст. 3 ГОСТ 14637-69

A14M020.016

50 / (V)



A14M020.016

Болт

Лист	Масса	Масштаб
И	0,2	1:1
Лист Листов 1		
Застрой СССР Сантехпроект г. Москва Формат И		

Изм.	Лист	И докум.	Подп.	Дата
Разраб.	Козлова	Крыж-		
Проб.	Шаталкина	Шаш		
Рук. зпрт.	Шаталкина			
И. контр.	Лейтес			
Чтв.	Вайнберг			

Ст. 3 ГОСТ 380-71

15382-20 20

Серия 903-Г-15 Альбом XIX

Взят инв. и дата Взят инв. и дата Взят инв. и дата

Формат	Зона	Поз.	Обозначение	Наименование	Кол.	Примечание
				Документация		
22			A14M021.000CB	Сборочный чертёж		
				Сборочные единицы		
11	1		A14M020.000	Люк 300x500	1	
11	2		A14M021.010	Корпус	1	
				Стандартные изделия		
				Болты ГОСТ 7798-70		
	3		M10x35.36		10	
	4		M20x50.36		10	
				Гайки ГОСТ 5915-70		
	5		M10.4		10	
	6		M20.4		10	
	7		Шайба 20.02			
				ГОСТ 10906-66	10	
				Материалы		
	8			Шнур асбестовый ф10		
				ГОСТ 1779-72	37 м	
A14M021.000						
Изд. лист	№ докум.	Подп.	Дата			
Разраб. Козлова	И			Лит.	Лист	Листов
Проб. Шаталина	И			И		
Рук. гр. Шаталина	И			ГОСТРОИ СССР		
И. контр. Лейтес	И			САИТЕХПРОЕКТ		
Утв. Ваинберг	И			г. Москва		
Формат И1						

A14M021.020

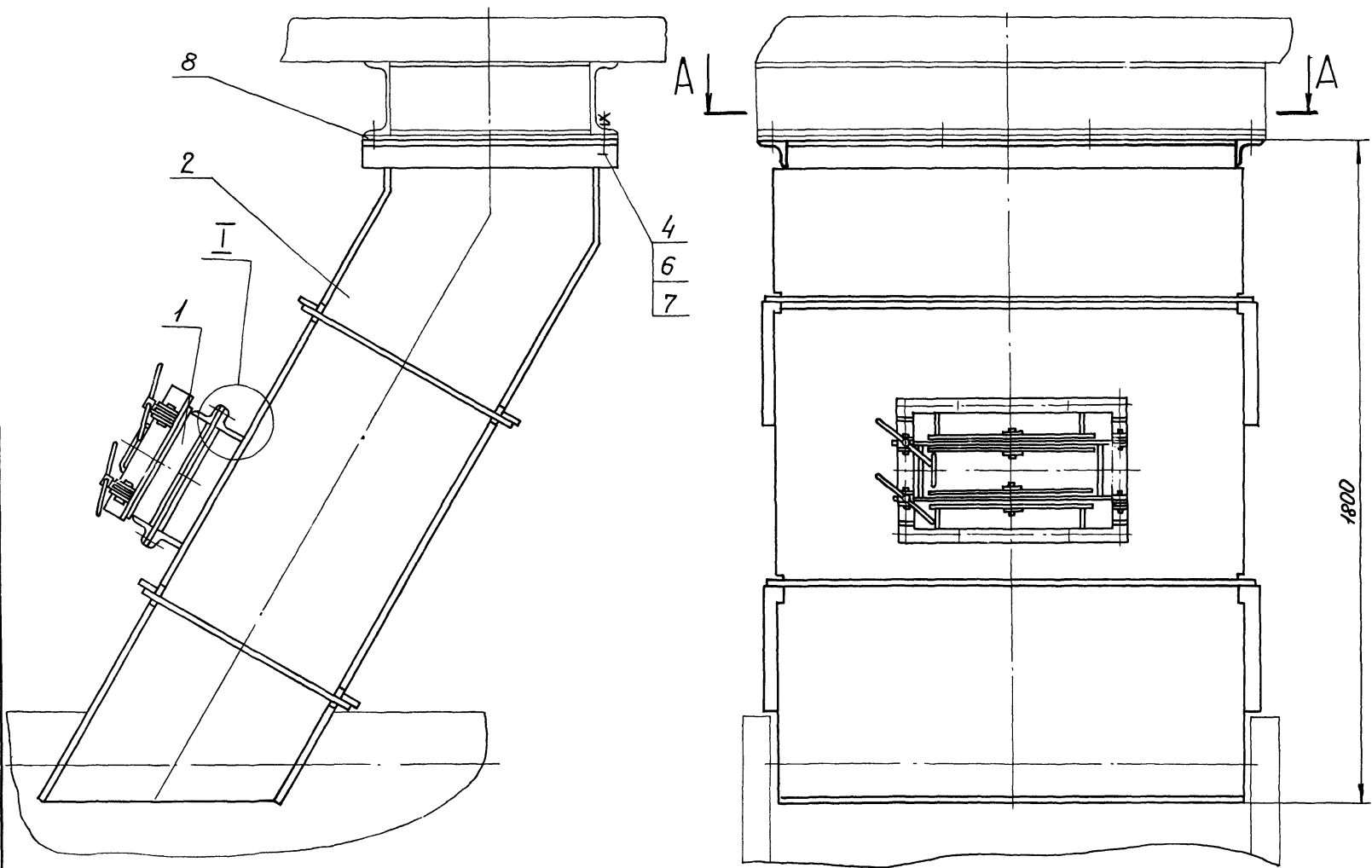
Формат	Зона	Поз.	Обозначение	Наименование	Кол.	Примечание
				Детали		
64	1		A14M021.008	Уголок		
				Уголок 6-63x63x6 ГОСТ 8509-72		
				В ст.з.пс.ч. ГОСТ 535-58		
				L=626-1,8	2	3,6 кг
64	2		A14M021.009	Уголок		
				Уголок 6-63x63x6 ГОСТ 8509-72		
				В ст.з.пс.ч. ГОСТ 535-58		
				L=300-1,35	2	2,4 кг
A14M021.020						
Изд. лист	№ докум.	Подп.	Дата	Лит.	Масса	Масшт.
Разраб. Козлова	И			И	13	1:10
Проб. Шаталина	И			Лист Листов 1		
Рук. гр. Шаталина	И			ГОСТРОИ СССР		
И. контр. Ваинберг	И			САИТЕХПРОЕКТ		
Утв. Сливак	И			г. Москва		
Формат И1						

20

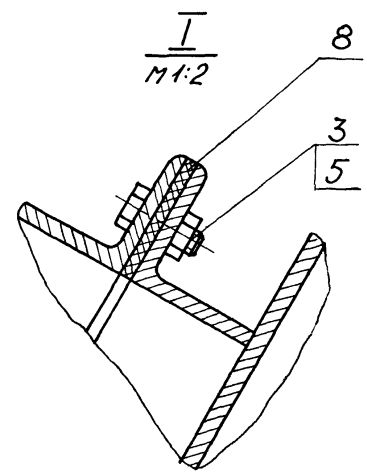
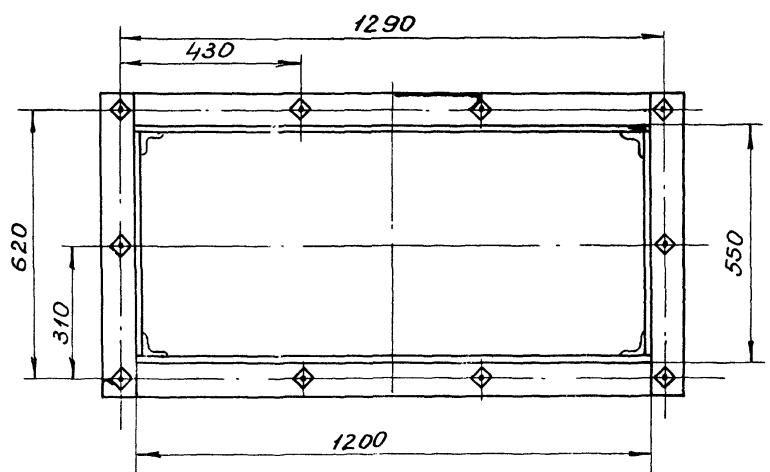
Формат	Зона	Поз.	Обозначение	Наименование	Кол.	Примечание
				Документация		
22			A14M021.010CB	Сборочный чертёж		
				Сборочные единицы		
11	1		A14M021.020	Фланец	1	
11	2		A14M021.030	Фланец	1	
				Детали		
11	3		A14M021.001	Стенка боковая	2	
11	4		A14M021.002	Стенка передняя	1	
11	5		A14M021.003	Стенка задняя	1	
64	6		A14M021.005	Ребро		
				Лопасть 5x50 ГОСТ 103-76		
				В ст.з.пс.ч. ГОСТ 535-58		
				L=1280-2,6	4	2,5 кг
64	7		A14M021.006	Ребро		
				Лопасть 5x50 ГОСТ 103-76		
				В ст.з.пс.ч. ГОСТ 535-58		
				L=650-2	4	1,3 кг
				Материалы		
	8			Уголок 6-50x50x5 ГОСТ 8509-72	32	кг
				В ст.з.пс.ч. ГОСТ 535-58		
A14M021.010						
Изд. лист	№ докум.	Подп.	Дата	Лит.	Лист	Листов
Разраб. Козлова	И			И		
Проб. Шаталина	И			ГОСТРОИ СССР		
Рук. гр. Шаталина	И			САИТЕХПРОЕКТ		
И. контр. Лейтес	И			г. Москва		
Утв. Ваинберг	И			Формат И1		

A14M021.030

Формат	Зона	Поз.	Обозначение	Наименование	Кол.	Примечание
				Детали		
64	1		A14M021.011	Уголок		
				Уголок 6-75x75x6 ГОСТ 8509-72		
				В ст.з.пс.ч. ГОСТ 535-58		
				L=700-2	2	4 кг
64	2		A14M021.012	Уголок		
				Уголок 6-75x75x6 ГОСТ 8509-72		
				В ст.з.пс.ч. ГОСТ 535-58		
				L=1200-2,4	2	8,6 кг
A14M021.030						
Изд. лист	№ докум.	Подп.	Дата	Лит.	Масса	Масшт.
Разраб. Козлова	И			И	25,2	1:10
Проб. Шаталина	И			Лист Листов 1		
Рук. гр. Шаталина	И			ГОСТРОИ СССР		
И. контр. Ваинберг	И			САИТЕХПРОЕКТ		
Утв. Сливак	И			г. Москва		
Формат И1						



A - A

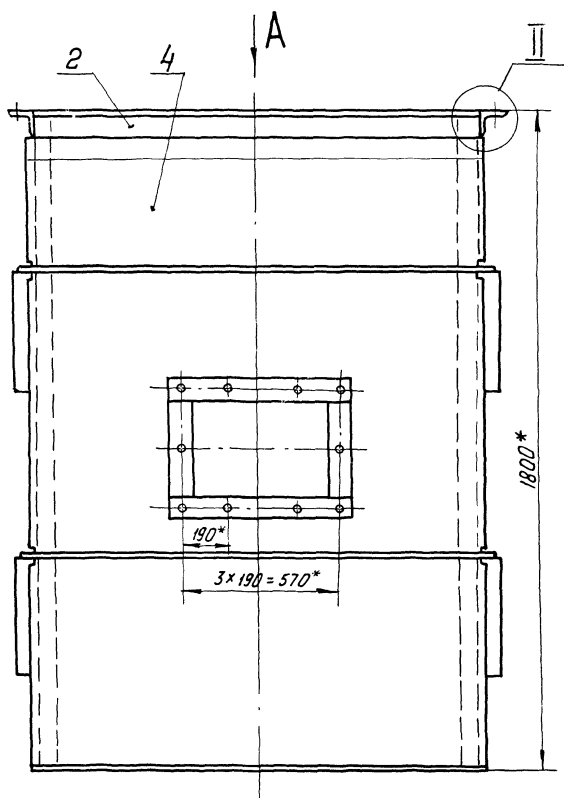
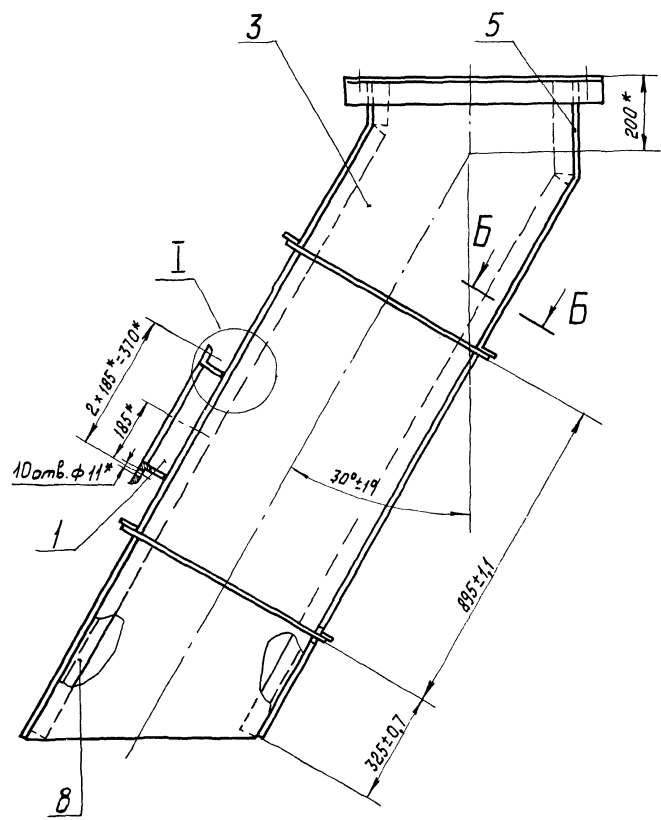


Размеры для справок

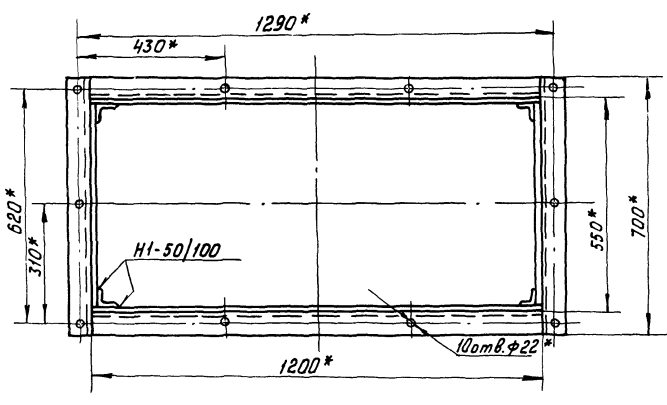
Серия 903-1:152 Альбом XIX

И.В. Герасимов, Л.В. Давыдов, В.В. Замлинский, Ш.В. Козлова, С.В. Лавров, И.В. Мухоморов, С.В. Фролов, С.В. Яковлев

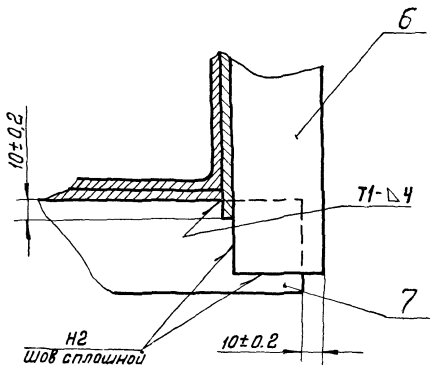
				А14М021.000СБ			
Изм./Лист	№ докум.	Прод.	Дата	Шлакостук	Лист	Масса	Масштаб
Разраб.	Козлова	Мог.			И	392	1:10
Проб.	Шаталова			Сборочный чертеж			Лист
Рук. гр.	Шаталова	Шатал.					Листов 1
Ин. спец.	Вайнберг						Госстрой СССР
Ин. спец.	Рейтес						Сантехпроект
Утв.	Иванов						г. Москва



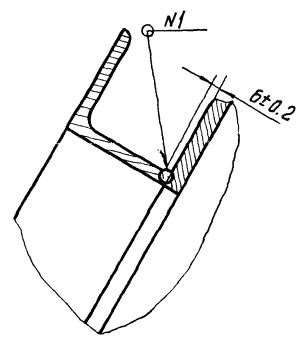
Вид А



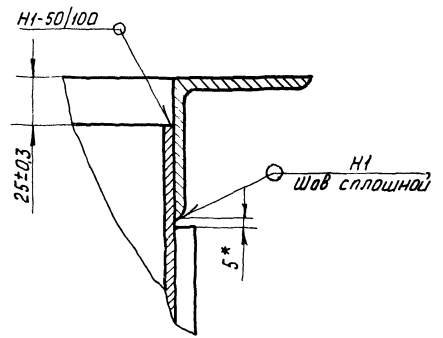
Б-Б повернуто
М1:2



I
М1:2



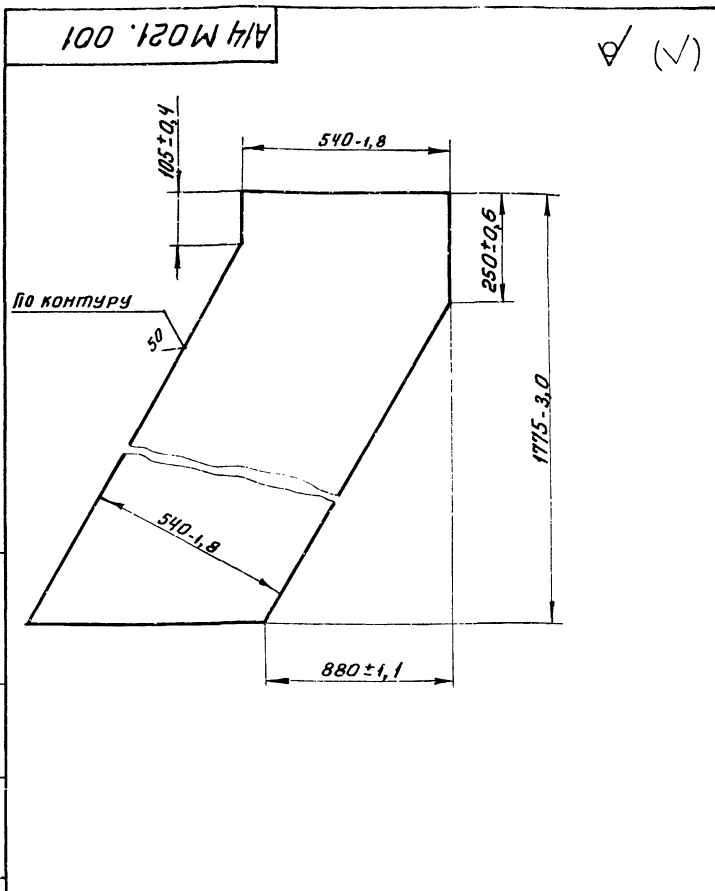
II
М1:2



1. * Размеры для справок
 2. Шов №1 - сварка ручная электродуговая.
- Остальные швы по гост 5264-69.

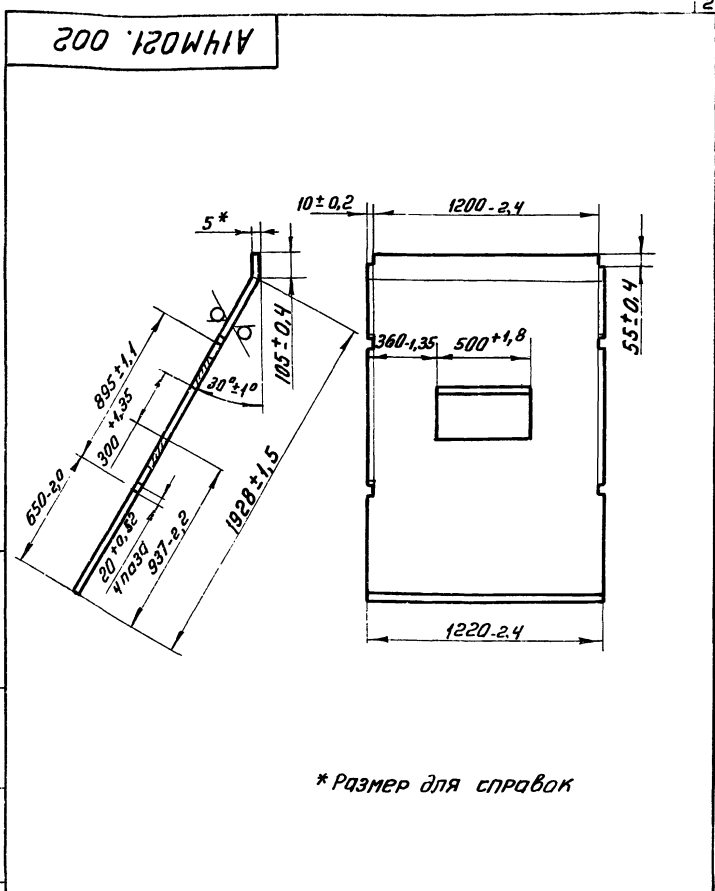
А14М021.010С6				Лит	Масса	Масшт.
Изм	Лист	Наименов	Проект	И	351	1:10
Разраб.	Козлова	ЭТ	ЭТ	Листы 1		
Пров.	Шаталова	ЭТ	ЭТ	Госстрой СССР		
Рук. экз.	Шаталова	ЭТ	ЭТ	САНТЕХПРОЕКТ		
И. спец.	Вайнберг	ЭТ	ЭТ	г. Москва		
И. контр.	Левитас	ЭТ	ЭТ			
Этб	Сливан	ЭТ	ЭТ			

15582-20 23 копировал МММ формат 22



Шифр листа Подп. и дата. Взам. инв. № и дата. Подп. и дата.

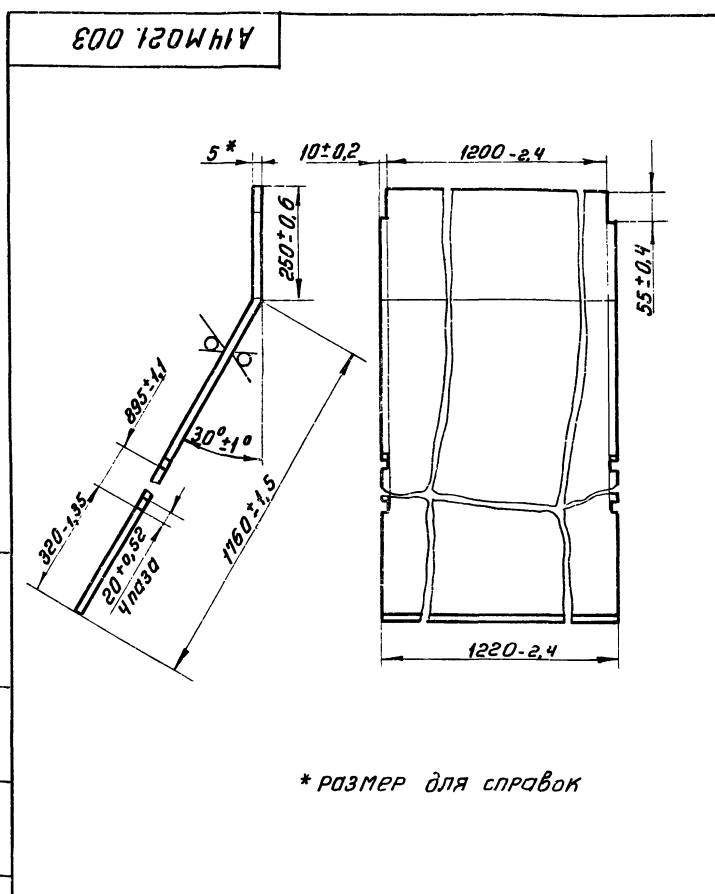
A14M021.001				Лит.	Масса	Масшт.
Изм.	Лист	И.докум.	Подп.	№	44	1:10
Разраб.	Козлова			Лист Листов 1		
Проб.	Шаталкина			госстрой СССР		
Рук.гр.	Шаталкина			САНТЕХПРОЕКТ		
И.контр.	Лейтес			г. Москва		
Утв.	Вайнберг			Формат И1		



Шифр листа Подп. и дата. Взам. инв. № и дата. Подп. и дата.

A14M021.002				Лит.	Масса	Масшт.
Изм.	Лист	И.докум.	Подп.	№	96	1:20
Разраб.	Козлова			Лист Листов 1		
Проб.	Шаталкина			госстрой СССР		
Рук.гр.	Шаталкина			САНТЕХПРОЕКТ		
И.контр.	Лейтес			г. Москва		
Утв.	Вайнберг			Формат И1		

* Размер для справок

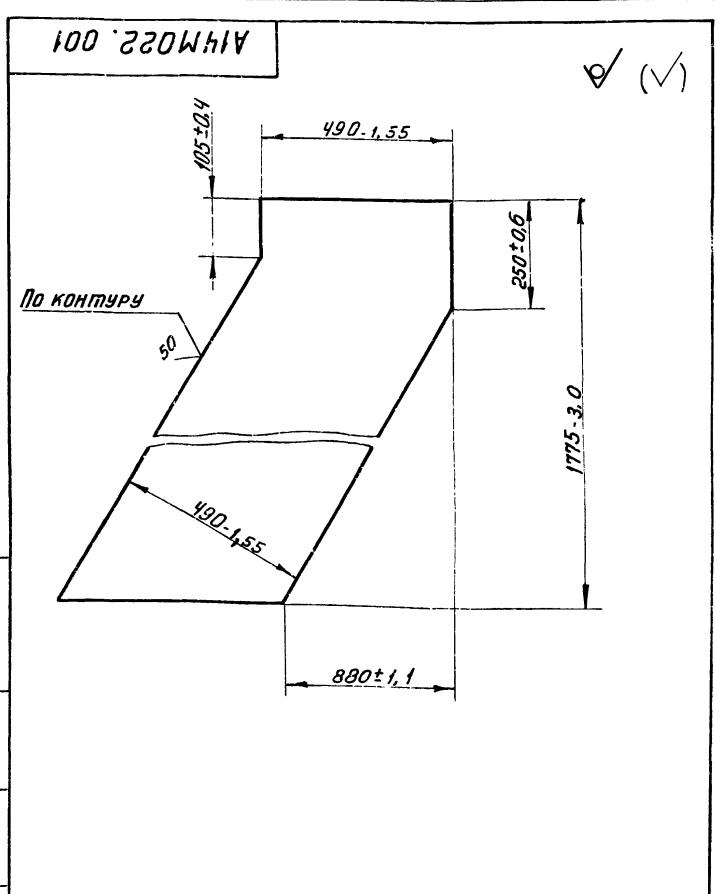


Серия 903-1-152 Альбом И1Х

Шифр листа Подп. и дата. Взам. инв. № и дата. Подп. и дата.

A14M021.003				Лит.	Масса	Масшт.
Изм.	Лист	И.докум.	Подп.	№	96	1:10
Разраб.	Козлова			Лист Листов 1		
Проб.	Шаталкина			госстрой СССР		
Рук.гр.	Шаталкина			САНТЕХПРОЕКТ		
И.контр.	Лейтес			г. Москва		
Утв.	Вайнберг			Формат И1		

* размер для справок



Шифр листа Подп. и дата. Взам. инв. № и дата. Подп. и дата.

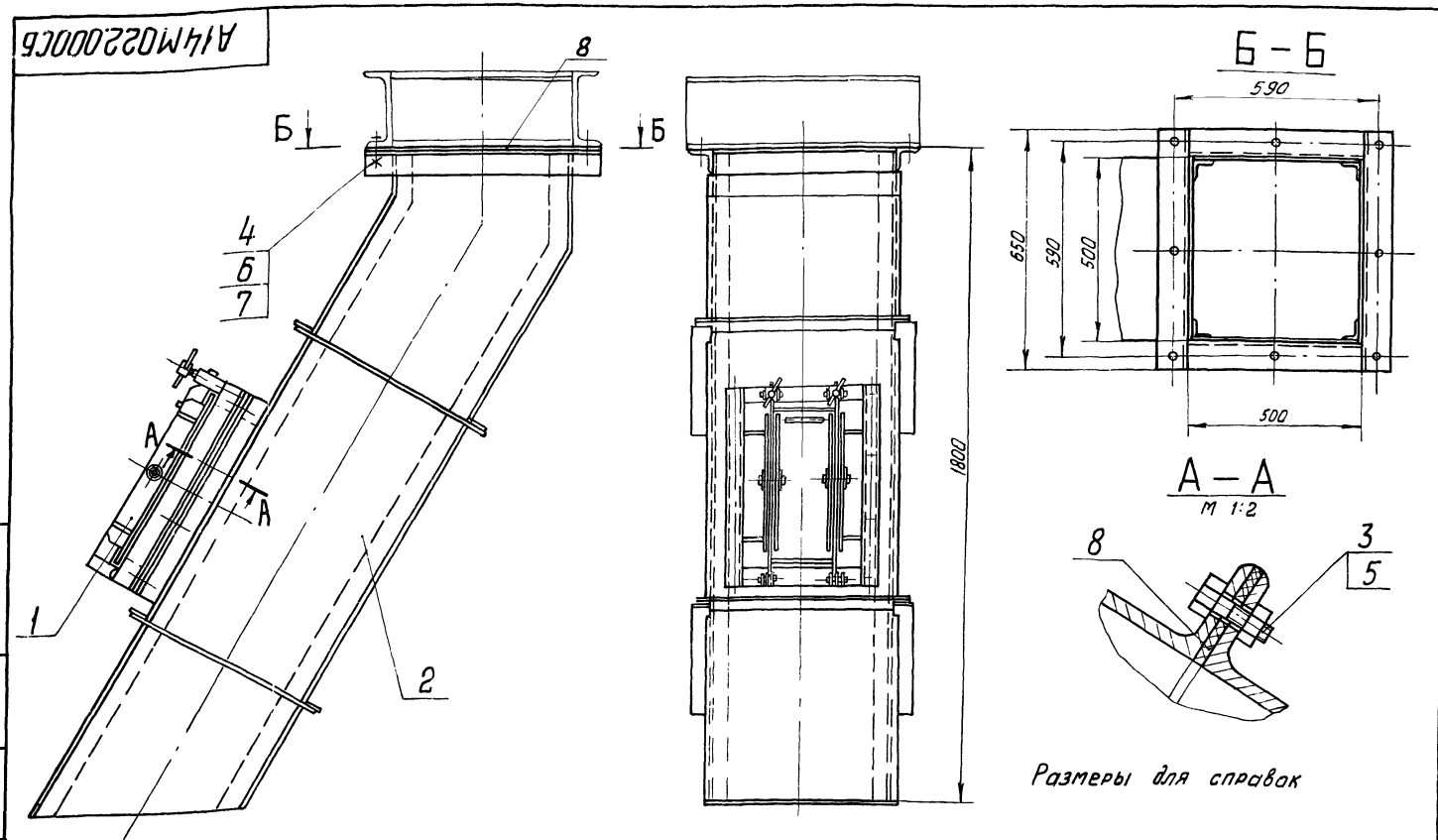
A14M022.001				Лит.	Масса	Масшт.
Изм.	Лист	И.докум.	Подп.	№	39.3	1:10
Разраб.	Смолянская			Лист Листов 1		
Проб.	Шаталкина			госстрой СССР		
Рук.гр.	Шаталкина			САНТЕХПРОЕКТ		
И.контр.	Лейтес			г. Москва		
Утв.	Вайнберг			Формат И1		

155 82-20 24 Копировал Терч

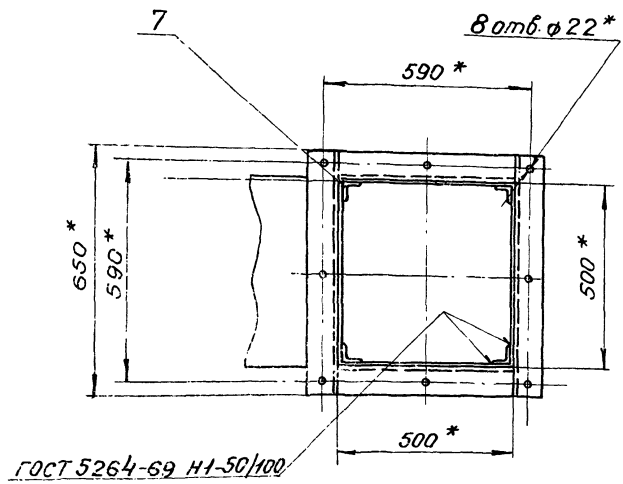
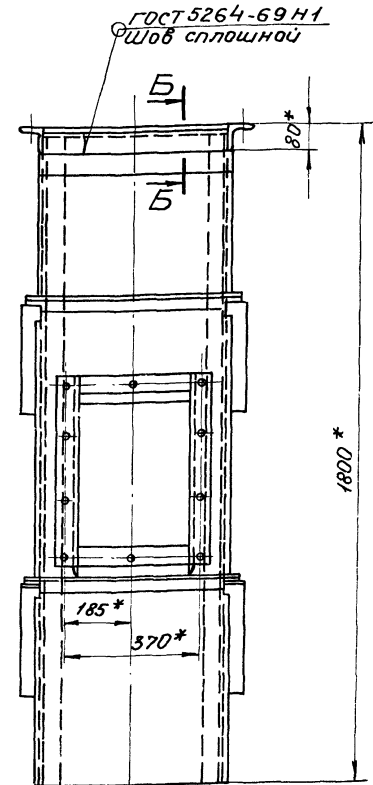
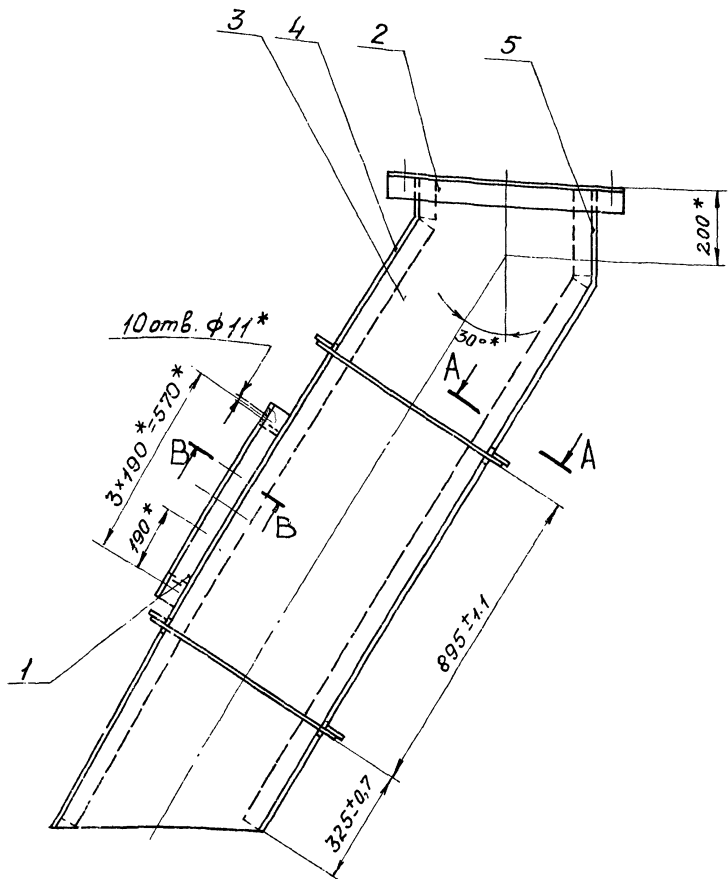
Формат Зона	Поз	Обозначение	Наименование	Кол	Приме- чание	
			<u>Документация</u>			
12		A14M 022.000СБ	Сборочный чертеж			
			<u>Сборочные единицы</u>			
11	1	A14M 020.000	Люк 300x500	1		
11	2	A14M 022.010	Корпус	1		
			<u>Стандартные изделия</u>			
	3	Болт М10x35.36 ГОСТ 7798-70		10		
	4	Болт М20x50.36 ГОСТ 7798-70		8		
	5	Гайка М10.4 ГОСТ 5915-70		10		
	6	Гайка М20.4 ГОСТ 5915-70		8		
	7	Шайба 20.02 ГОСТ10986		8		
			<u>Материалы</u>			
	8	Шнур асбестовый ф10 ГОСТ 1779-72		21 м		
A14M 022.000						
Изм. Лист	№ докум.	Подп.	Дата	Лит.	Лист	Листов
Разраб.	Стальная	И. Сид		И	1	1
Проб.	Штампина	И. Сид		Госстрой СССР Сантехпроект г. Москва		
Рис. груп.	Штампина	И. Сид		формат И.		
И. контр.	Лейтес	И. Сид				
Чтв.	Вайнберг	И. Сид				

Формат Зона	Поз	Обозначение	Наименование	Кол	Приме- чание	
			<u>Документация</u>			
22		A14M 022.010СБ	Сборочный чертеж			
			<u>Сборочные единицы</u>			
11	1	A14M 021.020	Фланец	1		
11	2	A14M 022.020	Фланец	1		
			<u>Детали</u>			
11	3	A14M 022.001	Стенка	2		
11	4	A14M 022.002	Стенка	1		
11	5	A14M 022.003	Стенка	1		
Б4	6	A14M 022.004	Ревро			
			Полоса 5x50 ГОСТ 103-76 ГОСТ 3нс.4 ГОСТ 535-58			
			L = 580 - 1,8	8	1,14 кг	
			<u>Материалы</u>			
	7	Уголок 5-50x50x5 ГОСТ 8509-72 ГОСТ 3нс.4 ГОСТ 335-58		32	кг	
A14M 022.010						
Изм. Лист	№ докум.	Подп.	Дата	Лит.	Лист	Листов
Разраб.	Стальная	И. Сид		И	1	1
Проб.	Штампина	И. Сид		Госстрой СССР Сантехпроект г. Москва		
Рис. груп.	Штампина	И. Сид		формат И.		
И. контр.	Лейтес	И. Сид				
Чтв.	Вайнберг	И. Сид				

Шнур и гайка - в комплект не входит. Полн. и дата

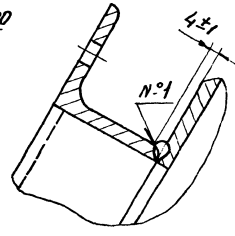
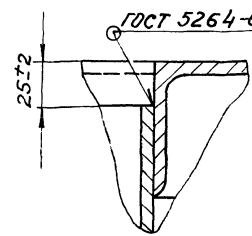


A14M 022.000СБ						
Изм. Лист	№ докум.	Подп.	Дата	Лит.	Масса	Масшт.
Разраб.	Стальная	И. Сид		И	240	1:10
Проб.	Штампина	И. Сид		Лист Листов 1		
Рис. груп.	Штампина	И. Сид		Госстрой СССР Сантехпроект г. Москва		
И. контр.	Лейтес	И. Сид		формат И.		
Чтв.	Вайнберг	И. Сид		15582-20 25		

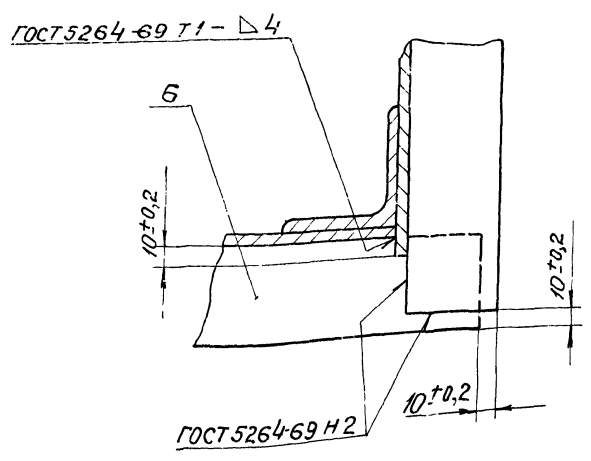


Б-Б
1:2

В-В
1:2



А-А повернуто
1:2



- 1.*размеры для справок.
- 2. Шов №1-сварка ручная электродуговая

Серия 903-1-15 Альбом XIX

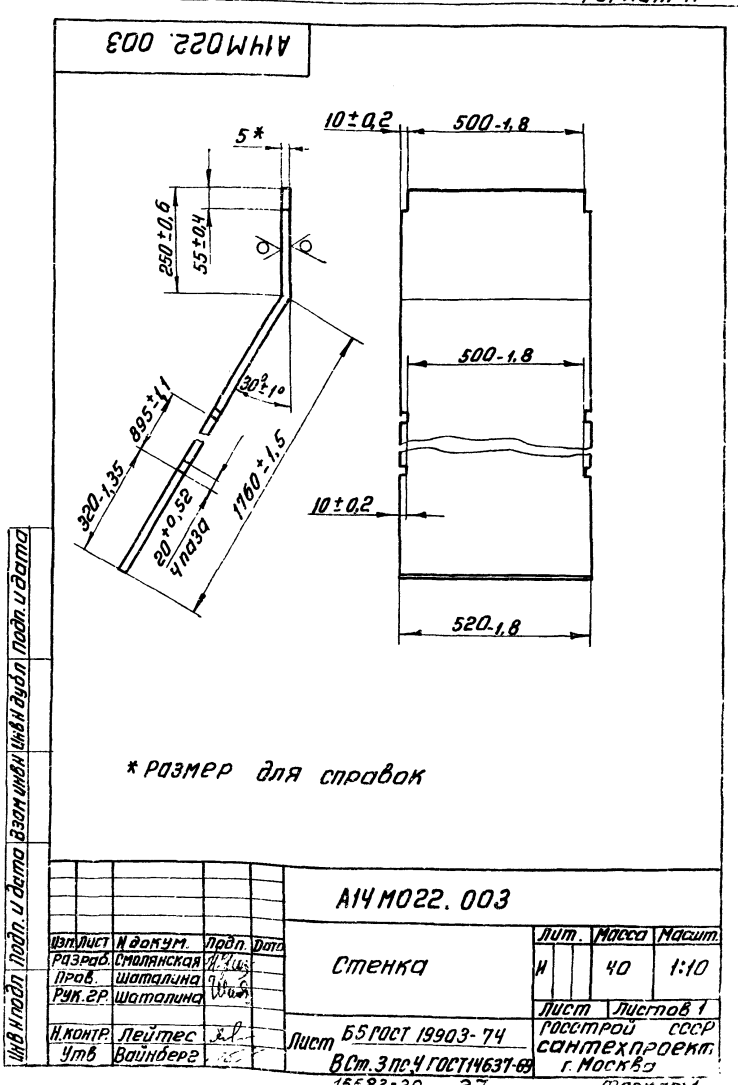
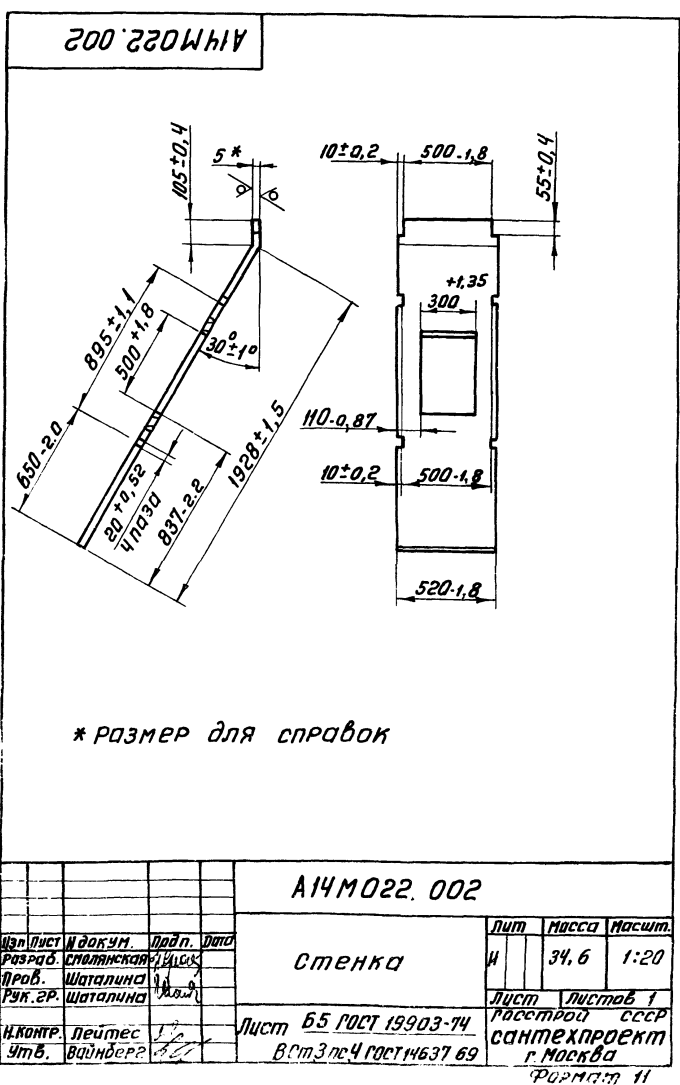
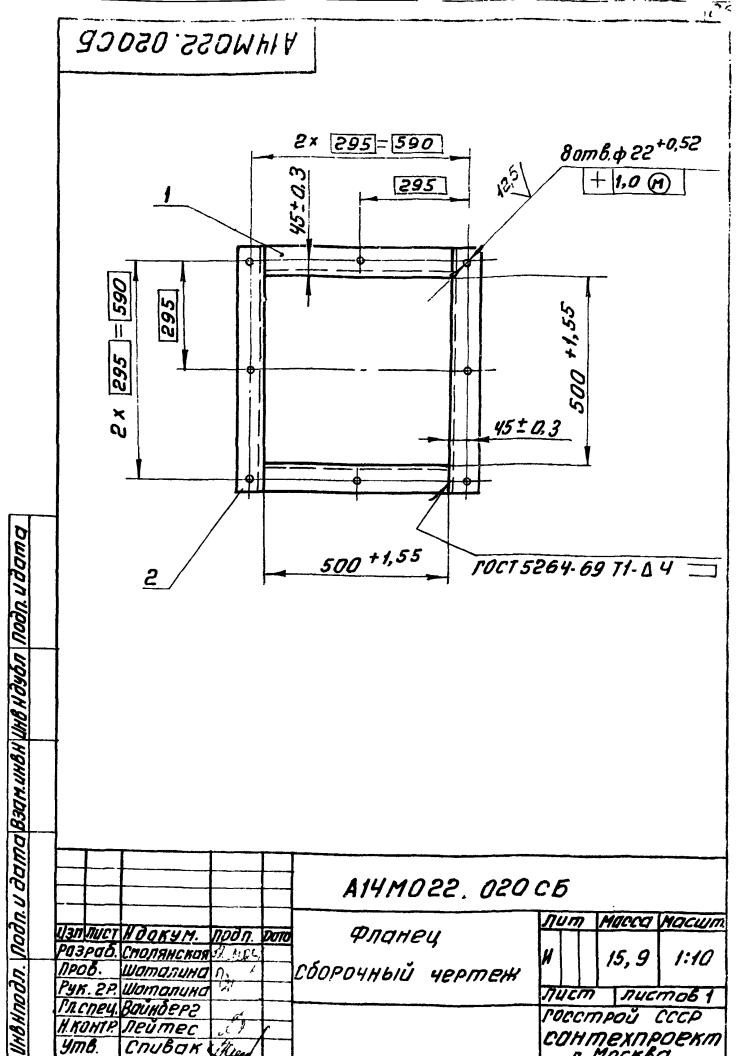
Лист №1 из 1, дата 15.01.82, автор В.М.Сидоров, редактор Л.И.Витко

				А14М022.010СБ		
Исполн	№ докум	Подп.	Дата	Лист	Масса	Масштаб
Разраб	Сталкина	В.С.	82	И	195	1:10
Рук.гр.	Шаталова	В.М.		Лист	Листов 1	
Гл. спец.	Вайнберг	В.С.		госстрой СССР Сантехпроект г. Москва		
Инж.контр.	Лейтес	В.И.				
Утв.	Сидов	В.М.				
				15582-20 26 РСФСР 1:1 22		

Корпус
Сборочный чертеж

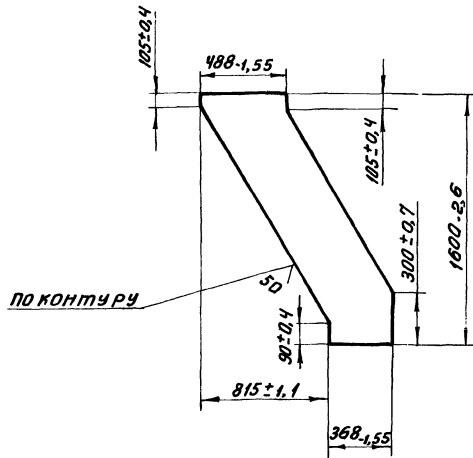
Лист	Зона	№	Обозначение	Наименование	Мат.	Примечание
				<u>Документация</u>		
И			А14М022.020 СБ	СБОРОЧНЫЙ ЧЕРТЕЖ		
				<u>Детали</u>		
Б4	1	А14М022.005	Уголок	Уголок 675x75x6 ГОСТ 8097-72 Вст.Злс.4 ГОСТ 535-58 L=500-1,8	2	3,45кг
Б4	2	А14М022.006	Уголок	Уголок 675x75x6 ГОСТ 8097-72 Вст.Злс.4 ГОСТ 535-58 L=650-2,0	2	4,48кг

А14М022.020				Лит.	Лист	Листов
Изд.	Лист	И докум.	Подп.	Дата		
Разраб.	Столянская					
Проб.	Шаталова					
Рук. гр.	Шаталова					
И контр.	Лейтес					
Утв.	Вайндберг					
Фланец				РОССТРОИ СССР САНТЕХПРОЕКТ г. Москва Формат И		



А14М023.008

✓ (M)



А14М023.008

Изм.	Лист	Исполн.	Подп.	Дата	Стенка боковая	Лит.	Масса	Масшт.
Разработано: Козлова					Лист Листов 1			
Проб. Шаталина					Госстрой СССР			
Рук. гр. Шаталина					Сантехпроект			
И.контр. Лейтес					г. Москва			
Утв. Вайнберг					Ст 3 ГОСТ 14637-69			

Формат И1

Формат	Зона	Поз.	Обозначение	Наименование	Кол.	Примечание
				Документация		
12			А14М023.000 СБ	Сборочный чертеж		
				Сборочные единицы		
11	1		А14М023.010	Короб	1	
	2		-01	Короб	1	
				Стандартные изделия		
	3			Болт М20х40.36		
				ГОСТ 1798-70	16	
	4			Гайка М20.4		
				ГОСТ 5915-70	16	
				Материалы		
	5			Шнур асбестовый		
				φ10 ГОСТ 1779-72	68 м	

Изм. Лист Подп. и дата Взам. инв. Инв. № докл. Подп. и дата

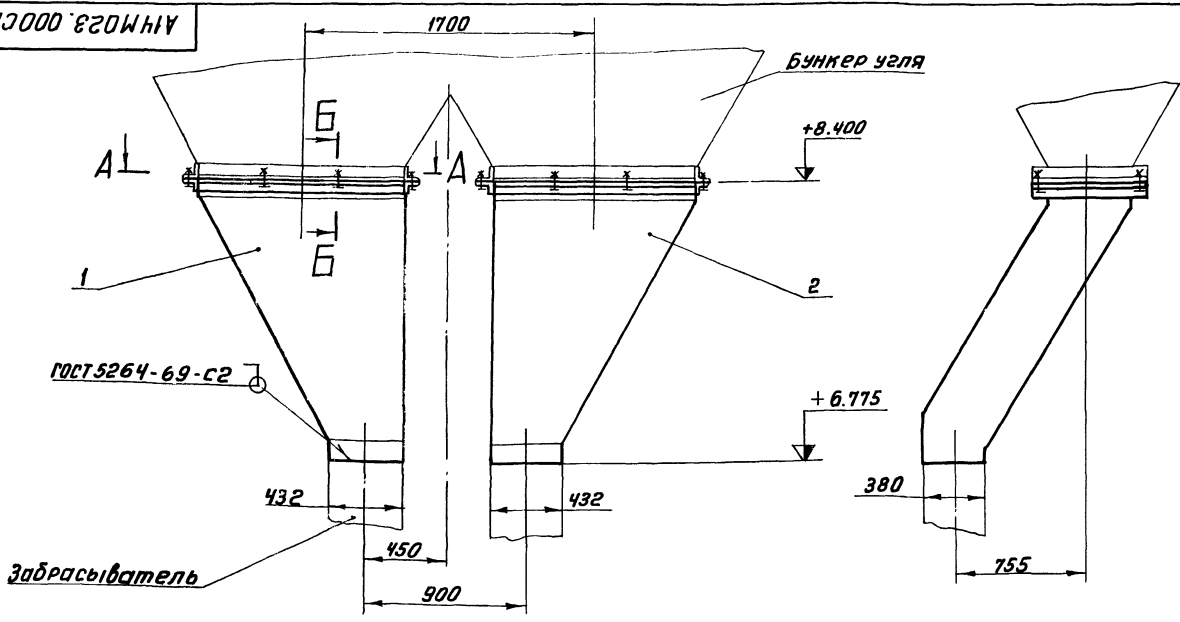
А14М023.000

Изм.	Лист	Исполн.	Подп.	Дата	Желоб для угла	Лит.	Масса	Масшт.
Разработано: Козлова					Лист Листов 1			
Проб. Шаталина					Госстрой СССР			
Рук. гр. Шаталина					Сантехпроект			
И.контр. Лейтес					г. Москва			
Утв. Вайнберг					Ст 3 ГОСТ 14637-69			

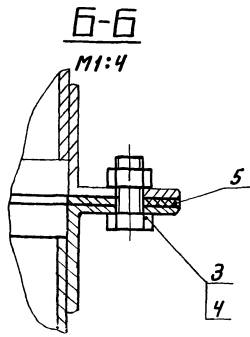
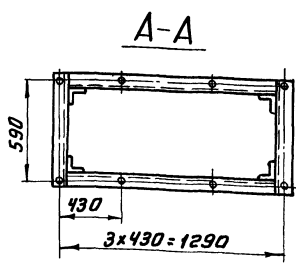
Формат И1

Серия 903-1-152 Альбом XIX

А14М023.000СБ



размеры для справок



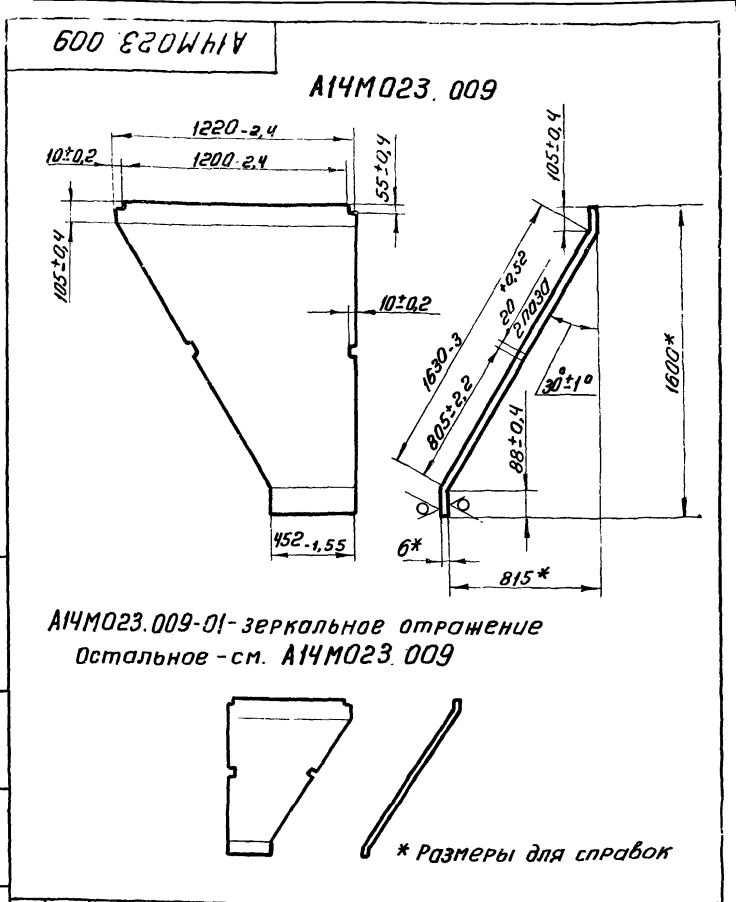
А14М023.000СБ

Изм.	Лист	Исполн.	Подп.	Дата	Желоб для угла	Лит.	Масса	Масшт.
Разработано: Козлова					Лист Листов 1			
Проб. Шаталина					Госстрой СССР			
Рук. гр. Шаталина					Сантехпроект			
И.контр. Лейтес					г. Москва			
Утв. Сливак					Ст 3 ГОСТ 14637-69			

Кап. Терентьева

Формат И2

Изм. Лист Подп. и дата Взам. инв. Инв. № докл. Подп. и дата



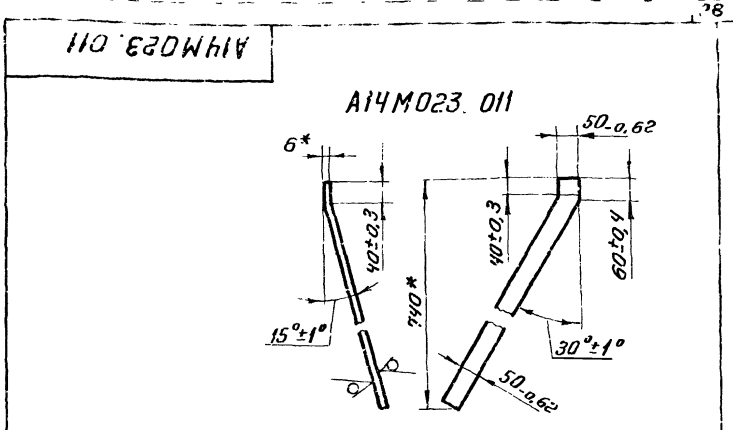
A14M023.009-01 - зеркальное отражение
Остальное - см. A14M023.009



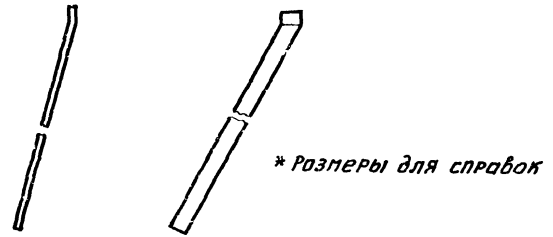
A14M023.009			лит.	масса	масштаб
Изм. Лист	№ докум.	Подп. Дата	И	61,1	1:20
Разраб.	Козлова		Стенка передняя		
Проб.	Шаталова		Лист листов 1		
Рук. зр.	Шаталова		Госстрой СССР		
И.контр.	Лейтес		Лист Б6 ГОСТ 19903-74		
Утв.	Вайнберг		Сантехпроект г. Москва		

Формат	Зона	Лист	Обозначение	Наименование	кол.	Примечание
				документация		
22			A14M023.010 с6	Сборочный чертеж		
				Сборочные единицы		
11	1		A14M023.009	Фланец	1	
				детали		
64	2		A14M023.001	Ребро		
				полоса 5x50 ГОСТ 103-76		
				Ст.3 ГОСТ 535-58		
				L=515-1,8	2	1 кг
64	3		A14M023.002	Ребра		
				полоса 5x50 ГОСТ 103-76		
				Ст.3 ГОСТ 535-58		
				L=895-2,2	2	1,8 кг
64	4		A14M023.003	Планка		
				полоса 5x50 ГОСТ 103-76		
				Ст.3 ГОСТ 535-58		
				L=105-1	2	0,2 кг
11	5		A14M023.004	Стенка боковая	1	

A14M023.010			лит.	лист	лист
Изм. Лист	№ докум.	Подп. Дата	И	1	2
Разраб.	Козлова		КОРОБ		
Проб.	Шаталова		Лист листов 2		
Рук. зр.	Шаталова		Госстрой СССР		
И.контр.	Лейтес		Сантехпроект г. Москва		
Утв.	Вайнберг		Формат И		



A14M023-011-01 - зеркальное отражение
Остальное - см. A14M023.011

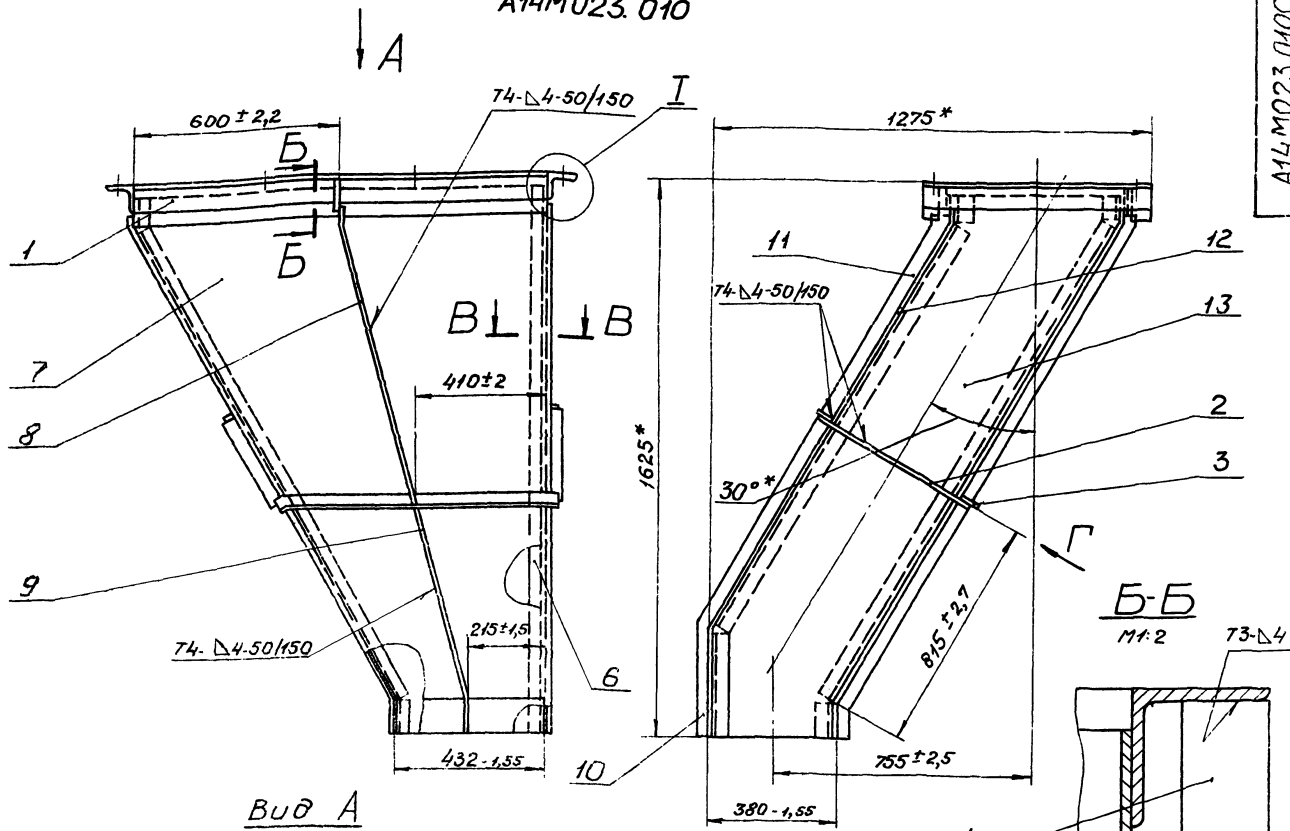


A14M023.011			лит.	масса	масштаб
Изм. Лист	№ докум.	Подп. Дата	И	1,7	1:10
Разраб.	Козлова		Ребро		
Проб.	Шаталова		Лист листов 1		
Рук. зр.	Шаталова		Госстрой СССР		
И.контр.	Лейтес		Лист Б6 ГОСТ 19903-74		
Утв.	Вайнберг		Сантехпроект г. Москва		

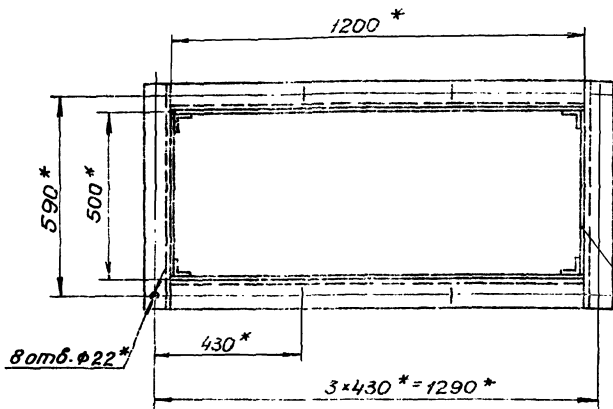
Формат	Зона	Лист	Обозначение	Наименование	кол.	Примечание
				переменные данные для исполнений:		
				A14M023.010		
				детали		
11	7		A14M023.009	стенка передняя	1	
11	8		A14M023.011	Ребро	1	
11	9		A14M023.012	Ребро	1	
11	10		A14M023.013	Ребро	1	
11	11		A14M023.014	Ребро	1	
11	12		A14M023.015	Стенка задняя	1	
11	13		A14M023.016	Стенка боковая	1	
				A14M023.010-01		
				детали		
11	7		A14M023.009-01	Стенка передняя	1	
11	8		A14M023.011-01	Ребро	1	
11	9		A14M023.012-01	Ребро	1	
11	10		A14M023.013-01	Ребро	1	
11	11		A14M023.014-01	Ребро	1	
11	12		A14M023.015-01	Стенка задняя	1	
11	13		A14M023.016-01	стенка боковая	1	

A14M023.010			лит.	лист	лист
Изм. Лист	№ докум.	Подп. Дата	И	2	2
Разраб.	Козлова		КОРОБ		
Проб.	Шаталова		Лист листов 2		
Рук. зр.	Шаталова		Госстрой СССР		
И.контр.	Лейтес		Сантехпроект г. Москва		
Утв.	Вайнберг		Формат И		

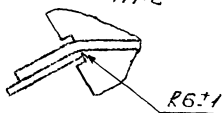
A14M023.010



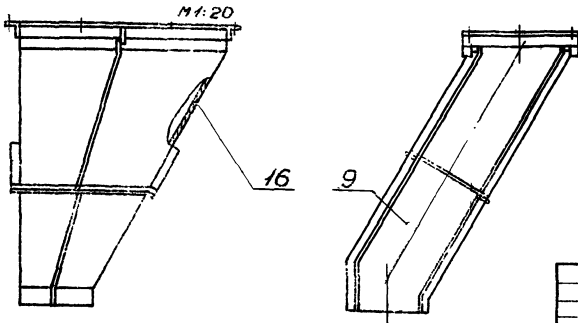
Вид А



Вид Г
M1:2



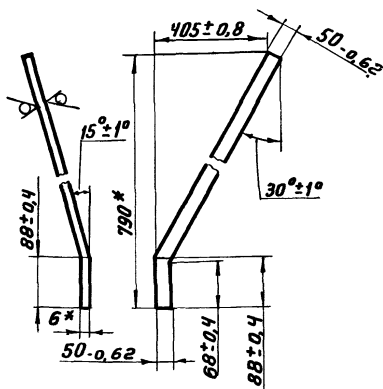
A14M023.010-01-зеркальное отражение
Остальное-см. A14M023.010



- 1. * Размеры для справок.
- 2. Сварные швы по ГОСТ 5264-69.

A14M023.010СБ					Лист	Масса	масшт.
Короб					и	286,5	1-10
Сборочный чертеж							
Изм.	Лист	№ док.ум.	Проп.	Дата	Лист		
Исполн.	Козлова	С.А.			Листов 1		
Проб.	Шаталова				Госстрой СССР		
Вук.зр.	Шаталова				Самтехпроект		
Гл.спец.	Войнов				г. Москва		
И.контр.	Лейтес						
Читв.	Слибач						

А14М023.012



А14М023.012-01 - зеркальное отражение
Остальное - см. А14М023.012

М 1:25

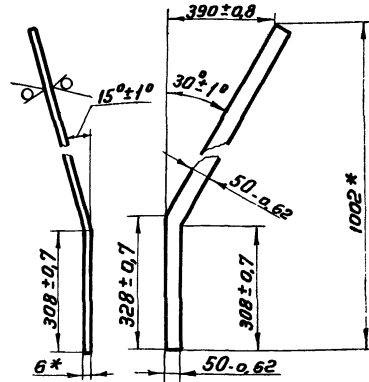


* Размеры для справок

А14М023.012

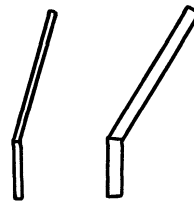
Изм.	Лист	И докум.	Подп.	Дата	Лит.	Масса	Масшт.
Разраб.	Козлова						
Проб.	Шаталина				Лист	Листов	1
Рук. зр.	Шаталина				Госстрой СССР САНТЕХПРОЕКТ г. Москва		
И. контр.	Лейтес				Лист	56 ГОСТ 19903-74	Ст. 3 ГОСТ 14637-69
Утв.	Вайнберг				Формат И		

А14М023.013



А14М023.013-01 - зеркальное отражение
Остальное - см. А14М023.013

М 1:20

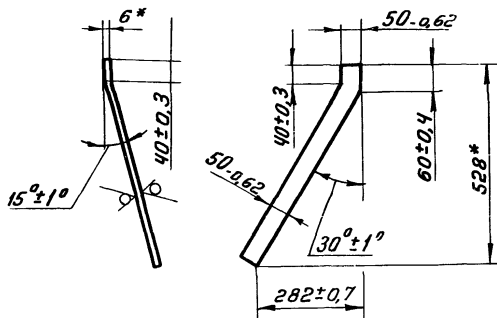


* Размеры для справок

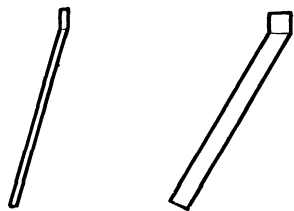
А14М023.013

Изм.	Лист	И докум.	Подп.	Дата	Лит.	Масса	Масшт.
Разраб.	Козлова						
Проб.	Шаталина				Лист	Листов	1
Рук. зр.	Шаталина				Госстрой СССР САНТЕХПРОЕКТ г. Москва		
И. контр.	Лейтес				Лист	56 ГОСТ 19903-74	Ст. 3 ГОСТ 14637-69
Утв.	Вайнберг				Формат И		

А14М023.014



А14М023.014-01 - зеркальное отражение
Остальное - см. А14М023.014

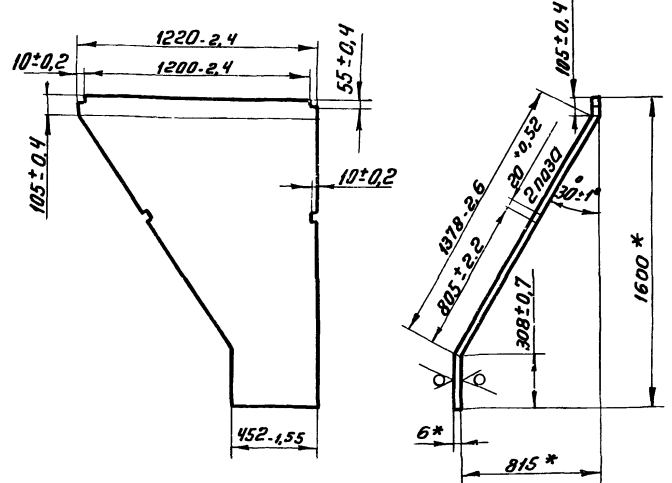


* Размеры для справок

А14М023.014

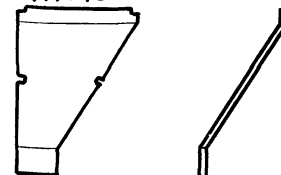
Изм.	Лист	И докум.	Подп.	Дата	Лит.	Масса	Масшт.
Разраб.	Козлова						
Проб.	Шаталина				Лист	Листов	1
Рук. зр.	Шаталина				Госстрой СССР САНТЕХПРОЕКТ г. Москва		
И. контр.	Лейтес				Лист	56 ГОСТ 19903-74	Ст. 3 ГОСТ 14637-69
Утв.	Вайнберг				Формат И		

А14М023.015



А14М023.015-01 - зеркальное отражение
Остальное - см. А14М023.015

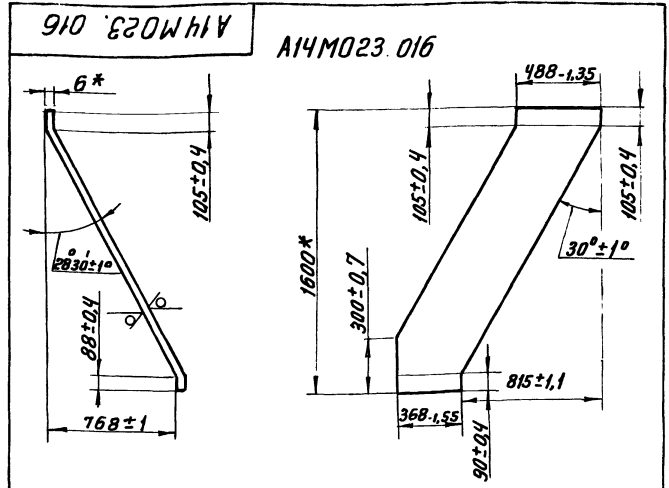
М 1:40



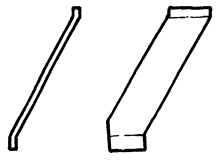
* Размеры для справок

А14М023.015

Изм.	Лист	И докум.	Подп.	Дата	Лит.	Масса	Масшт.
Разраб.	Козлова						
Проб.	Шаталина				Лист	Листов	1
Рук. зр.	Шаталина				Госстрой СССР САНТЕХПРОЕКТ г. Москва		
И. контр.	Лейтес				Лист	56 ГОСТ 19903-74	Ст. 3 ГОСТ 14637-69
Утв.	Вайнберг				Формат И		

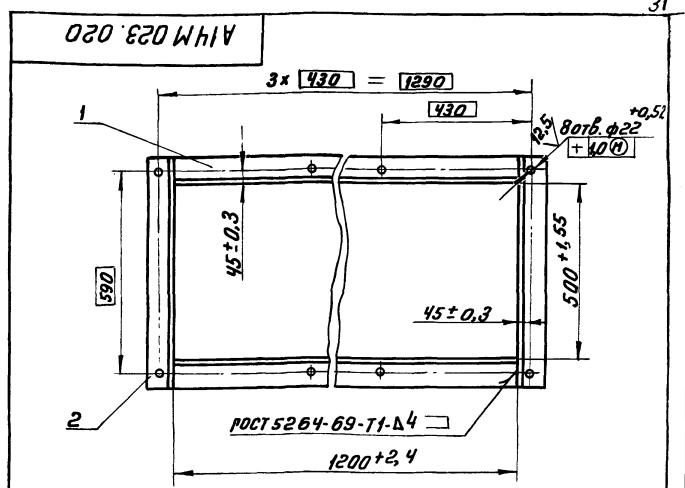


A14M023.016-01- зеркальное отражение
остальное - см A14M023.016
M 1:40

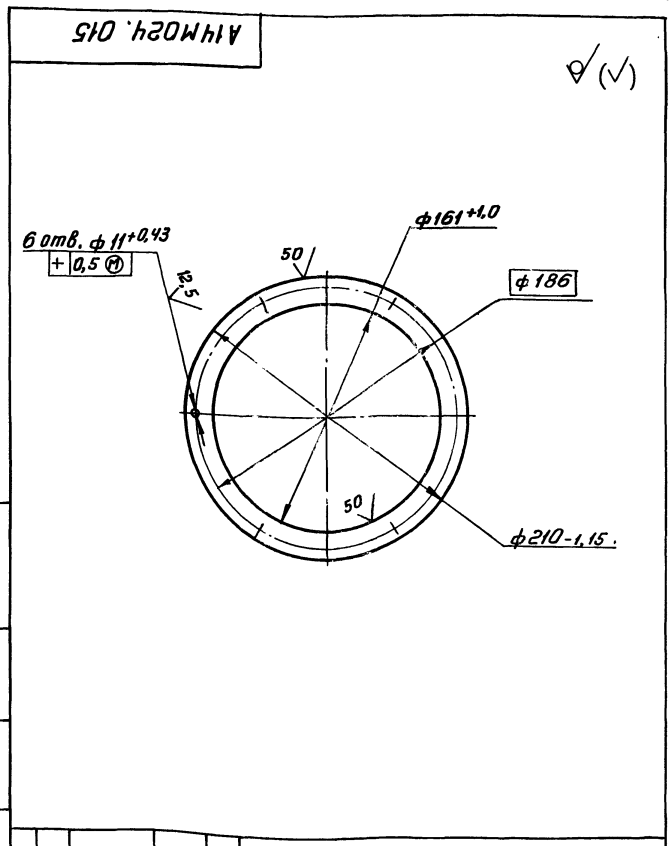


* размеры для справок

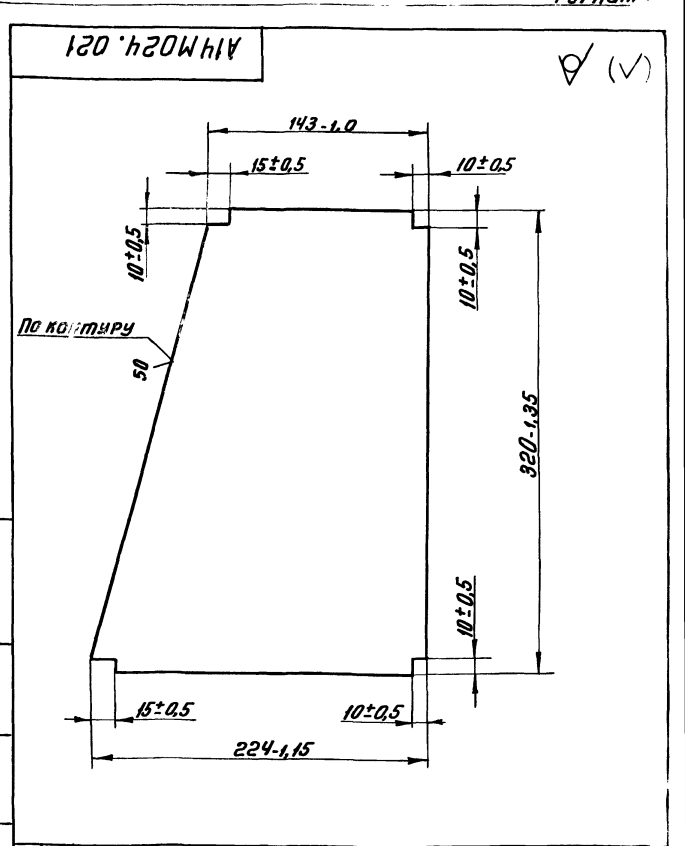
A14M023.016				Лит.	Масса	Масшт.
Изм.	Лист	И докум.	Подп.	Дата	Н	1:20
Разраб.	Козлова	Шаталина	Шаталина	Шаталина		
Рук.гр.	Шаталина	Шаталина	Шаталина	Шаталина	Лист	Листов 1
И.контр.	Лейтес	Шаталина	Шаталина	Шаталина	Лист 66 ГОСТ 19903-74	
Утв.	Вайнберг	Шаталина	Шаталина	Шаталина	Ст.3 ГОСТ 14637-69	
				ГОСТРОЙ ССРС САНТЕХПРОЕКТ г. Москва Формат И		



A14M023.020				Лит.	Масса	Масшт.
Изм.	Лист	И докум.	Подп.	Дата	Н	1:10
Разраб.	Козлова	Шаталина	Шаталина	Шаталина		
Рук.гр.	Шаталина	Шаталина	Шаталина	Шаталина	Лист	Листов 1
И.контр.	Лейтес	Шаталина	Шаталина	Шаталина	Лист 66 ГОСТ 19903-74	
Утв.	Вайнберг	Шаталина	Шаталина	Шаталина	Ст.3 ГОСТ 14637-69	
				ГОСТРОЙ ССРС САНТЕХПРОЕКТ г. Москва Формат И		



A14M024.015				Лит.	Масса	Масшт.
Изм.	Лист	И докум.	Подп.	Дата	Н	1:2,5
Разраб.	Волобуева	Шаталина	Шаталина	Шаталина		
Рук.гр.	Шаталина	Шаталина	Шаталина	Шаталина	Лист	Листов 1
И.контр.	Лейтес	Шаталина	Шаталина	Шаталина	Лист 66 ГОСТ 19903-74	
Утв.	Вайнберг	Шаталина	Шаталина	Шаталина	Ст.3 ГОСТ 14637-69	
				ГОСТРОЙ ССРС САНТЕХПРОЕКТ г. Москва Формат И		



A14M024.021				Лит.	Масса	Масшт.
Изм.	Лист	И докум.	Подп.	Дата	Н	1:2,5
Разраб.	Волобуева	Шаталина	Шаталина	Шаталина		
Рук.гр.	Шаталина	Шаталина	Шаталина	Шаталина	Лист	Листов 1
И.контр.	Лейтес	Шаталина	Шаталина	Шаталина	Лист 66 ГОСТ 19903-74	
Утв.	Вайнберг	Шаталина	Шаталина	Шаталина	Ст.3 ГОСТ 14637-69	
				ГОСТРОЙ ССРС САНТЕХПРОЕКТ г. Москва Формат И		

Изм. Лист Подп. и дата Разраб. Шаталина Шаталина Шаталина

Серия 903-1-152. Альбом XIX

Изм. Лист Подп. и дата Разраб. Волобуева Шаталина Шаталина Шаталина

Изм. Лист Подп. и дата Разраб. Волобуева Шаталина Шаталина Шаталина

Формат	Зона	Поз.	Обозначение	Наименование	Кол.	Примечание
				<u>Документация</u>		
22			A14M024.000CB	Сборочный чертеж		
				<u>Сборочные единицы</u>		
11	1		A14M020.000	Люк 300x500	1	
11	2		A14M024.010	Корпус	1	
				<u>Стандартные изделия</u>		
				Болты ГОСТ 1798-70		
	3		M10x35.36		10	
	4		M20x55.36		10	
				Гайки ГОСТ 5915-70		
	5		M10.4		10	
	6		M20.4		10	
	7		Шайба 20.02	ГОСТ 10906-66	10	
				<u>Материалы</u>		
	8			Шнур асбестовый ф10		
				ГОСТ 1779-72	50 м	
A14M024.000						
Изм	Лист	№ докум	Подп.	Дата		
Разраб	Волобуева	Л/28			Лит.	Лист
Проб.	Шаталова	Л/28			1	1
Рук. групп	Шаталова	Л/28			Госстрой СССР	
И. контр.	Лейтес	Л/28			Сантехпроект	
Утв.	Вайнберг	Л/28			г. Москва	
Формат И						

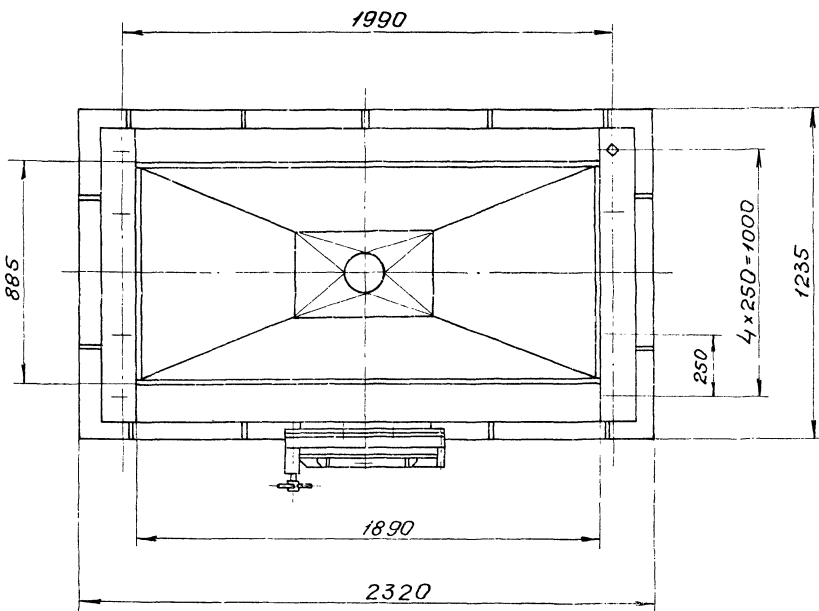
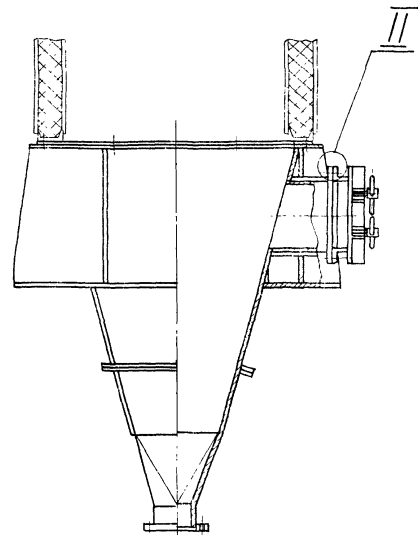
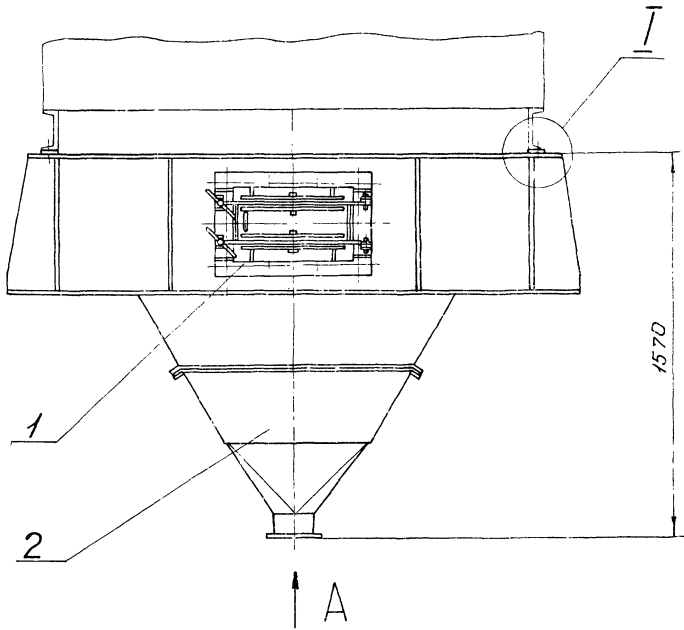
Формат	Зона	Поз.	Обозначение	Наименование	Кол.	Примечание
				<u>Документация</u>		
*)			A14M024.010	Сборочный чертеж		*)12,22
				<u>Детали</u>		
11	1		A14M024.001	Ребро	4	
	2		-01	Ребро	5	
	3		-02	Ребро	4	
	4		-03	Ребро	5	
12	5		A14M024.002	Лист	1	
Б4	6		-01	Лист	1	
	7		A14M024.003	Полоса		
				Лист Б12 ГОСТ 19903-74		
				Ст.3 ГОСТ 14637-69		
				310-1,35 x 1320-2,6	2	38,5 кг
Б4	8		A14M024.004	Ребро		
				Полоса 5x50 ГОСТ 103-76		
				Ст.3 ГОСТ 535-58		
				L=950.2,2	2	2,0 кг
11	9		A14M024.005	Ребро	1	
12	10		A14M024.006	Переход	1	
11	11		A14M024.007	Стойка	2	
11	12		A14M024.008	Лист	2	
A14M024.010						
Изм	Лист	№ докум	Подп.	Дата		
Разраб	Волобуева	Л/28			Лит.	Лист
Проб.	Шаталова	Л/28			1	3
Рук. групп	Шаталова	Л/28			Госстрой СССР	
И. контр.	Лейтес	Л/28			Сантехпроект	
Утв.	Вайнберг	Л/28			г. Москва	
Формат И						

Формат	Зона	Поз.	Обозначение	Наименование	Кол.	Примечание
Б4	13		A14M024.009	Полоса		
				Лист Б12 ГОСТ 19903-74		
				Ст.3 ГОСТ 14637-69		
				500-1,55 x 1235-2,4	2	58,3 кг
Б4	14		A14M024.011	Ребро		
				Полоса 5x50 ГОСТ 103-76		
				Ст.3 ГОСТ 535-58		
				L=600-2,0	2	1,2 кг
Б4	15		A14M024.012	Труба		
				Труба 159x4,5 ГОСТ 8732-70		
				В20 ГОСТ 8731-74		
				L=77-0,74	1	1,2 кг
Б4	16		A14M024.013	Лист		
				Лист Б6 ГОСТ 19903-74		
				Ст.3 ГОСТ 14637-69		
				143-1,0 x 488-1,55	1	3,5 кг
Б4	17		A14M024.014	Лист		
				Лист Б6 ГОСТ 19903-74		
				Ст.3 ГОСТ 14637-69		
				224-1,15 x 488-1,55	1	5,3 кг
11	18		A14M024.015	Фланец	1	
Б4	19		A14M024.016	Полоса		
				Лист Б12 ГОСТ 19903-74		
				Ст.3 ГОСТ 14637-69		
				150-1,0 x 1185-2,4	2	8,4 кг
Б4	20		A14M024.017	Полоса		
				Лист Б12 ГОСТ 19903-74		
				Ст.3 ГОСТ 14637-69		
				150-1,0 x 1890-3,0	2	13,3 кг
A14M024.010						
Изм	Лист	№ докум	Подп.	Дата		
						Лист
						2
Формат И						

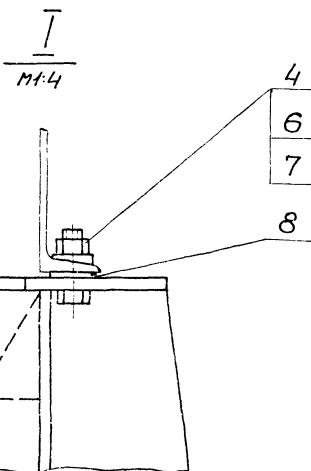
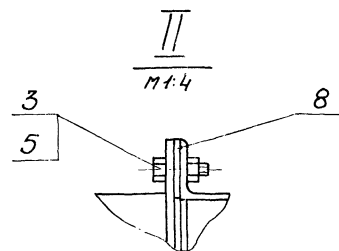
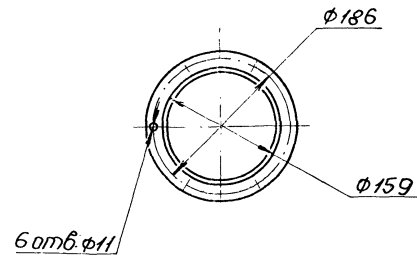
Формат	Зона	Поз.	Обозначение	Наименование	Кол.	Примечание
Б4	21		A14M024.018	Полоса		
				Лист Б6 ГОСТ 19903-74		
				Ст.3 ГОСТ 14637-69		
				60-0,74 x 620-1,55	2	1,8 кг
Б4	22		A14M024.019	Полоса		
				Лист Б6 ГОСТ 19903-74		
				Ст.3 ГОСТ 14637-69		
				60-0,74 x 300-1,35	2	0,85 кг
11	23		A14M024.021	Стенка	2	
Б4	24		A14M024.022	Стойка		
				Лист Б12 ГОСТ 19903-74		
				Ст.3 ГОСТ 14637-69		
				546-1,8 x 1920-3,0	1	98,9 кг
A14M024.010						
Изм	Лист	№ докум	Подп.	Дата		
						Лист
						3
Формат И						

Изм. и дата вкл. инж. Вайнберг Лейтес

Изм. и дата вкл. инж. Вайнберг Лейтес



Вид А
М:5

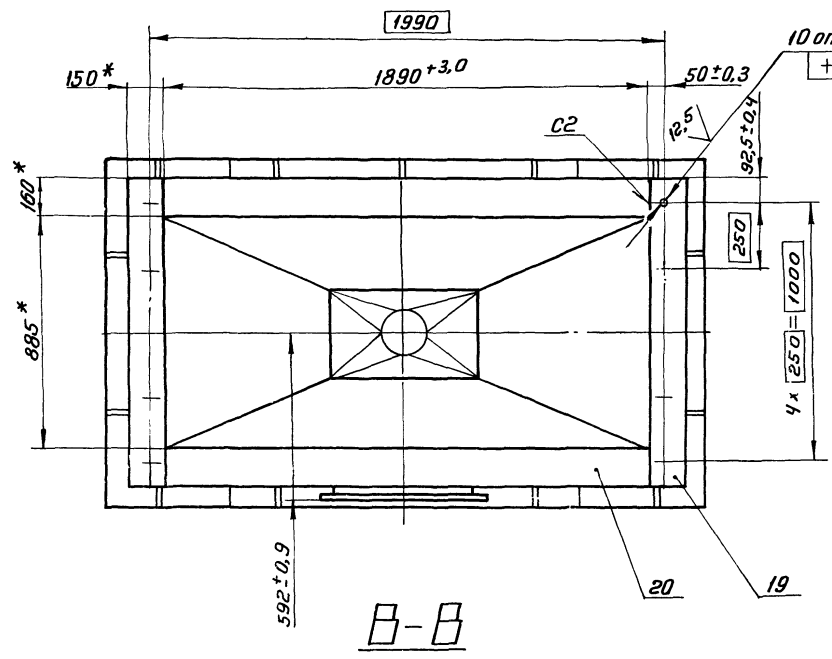
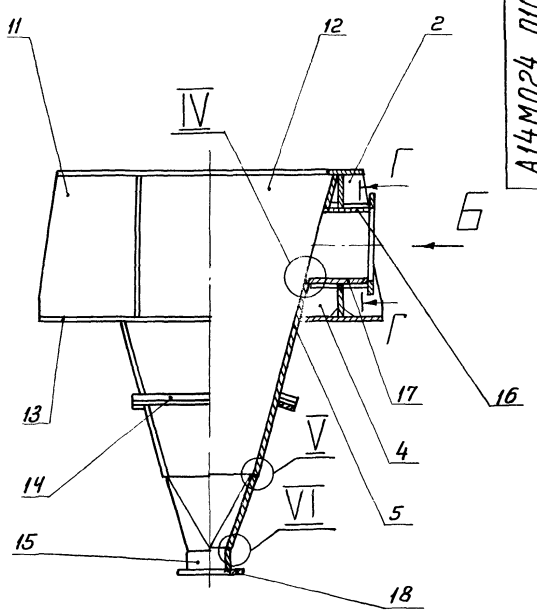
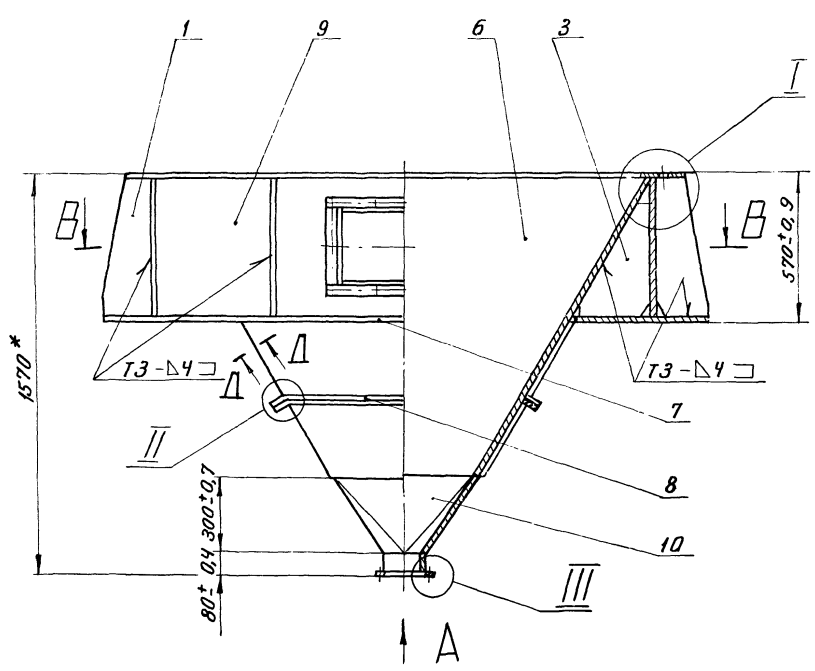


Размеры для справок.

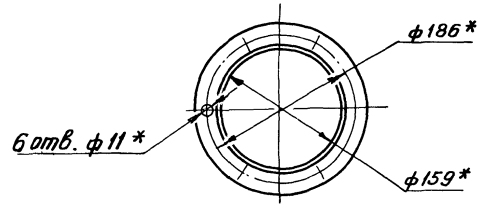
Серия 903.1-152 Альбом XIX

Ин-т металлургии и цветной металлургии им. В.И.Ильича

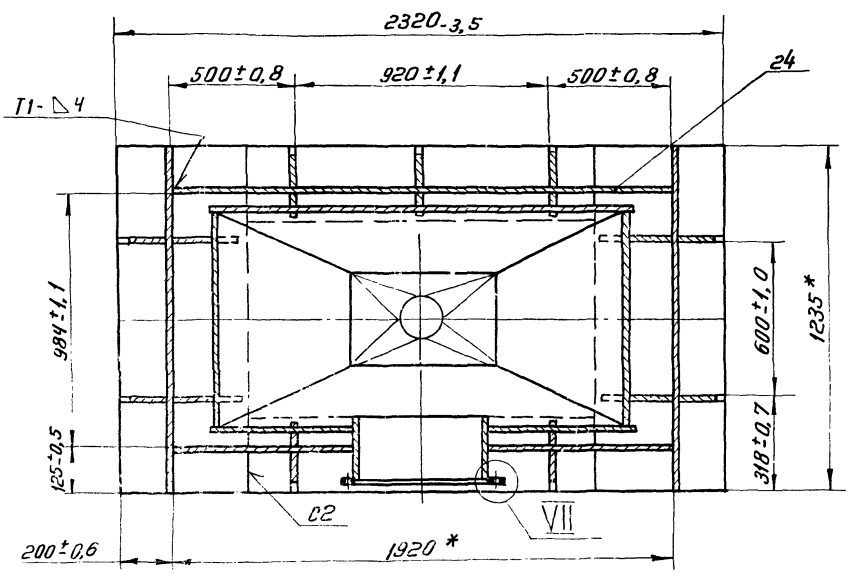
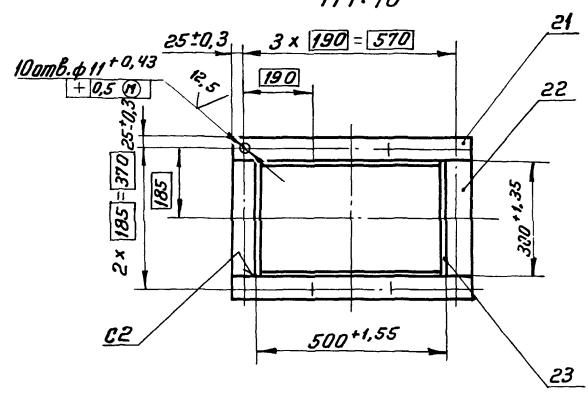
A14M024.000CB					лит.	Масса	Масшт.
Изм	Лист	№ докум.	Подп.	Дата	И	933.0	1:15
Разраб.	Волобуева						
Проб.	Шаталова				Лист / Листов 1		
Рук. гр.	Шаталова				Росстран СССР		
Гл. спец.	Вайнберг				Солткарпроект		
И контр.	Лейтис				С.И.Ильич		
Чит.	Стибах				С.И.Ильич		



Вид А
М1:5



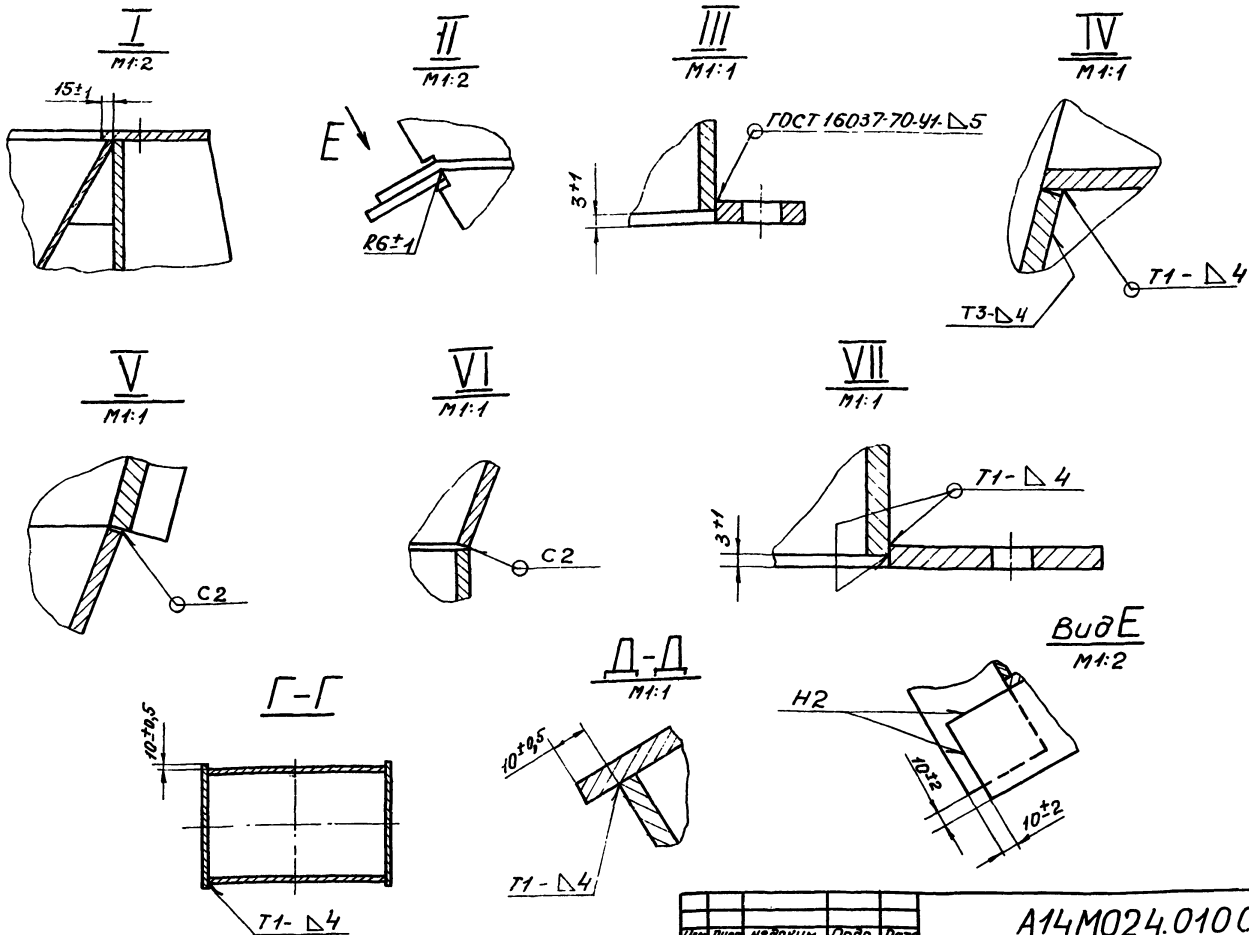
Вид Б
М1:10



1* Размеры для справок.
2. Сварные швы по ГОСТ 5264-69.

А14М024. 010СБ			Лит. Масса Масшт
Изм/Лист	И док.	Подп. Дата	Корпус
Разраб. Волобуева			Сборочный чертёж
Проб. Шаталова			Лит. 889,1
Рук. эр. Шаталова			1:15
Гл. спец. Вайнберг			Лист 1 из листов 2
Н. контр. Лейтес			Госстрой СССР
Утв. Сливак			САНТЕХПРОЕКТ
			г. Москва
			Формат 22

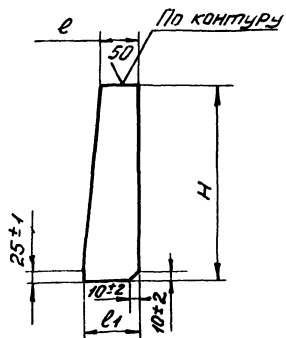
А14М024.010СБ



Изм.	Лист	№ докум.	Подп.	Дата	А14М024.010СБ	Лист	2
						Формат А2	

Изм. № табл. Подп. и дата Взам. инв. № Инв. № докум. Подп. и дата

А14М024.001



Обозначение	Размеры, мм			Масса, кг
	e	l1	H	
А14М024.001	123-1,0	188-1,15	546-1,8	5,8
-01	88-0,87	113-0,87		5,6
-02	53-0,74	300-1,35	450-1,55	6,2
-03	25-0,52	140-1,0		3,1

А14М024.001

Ребро

Лит.	Масса	Масштаб
И	Ст. табл.	1:10
Лист		Листов 1

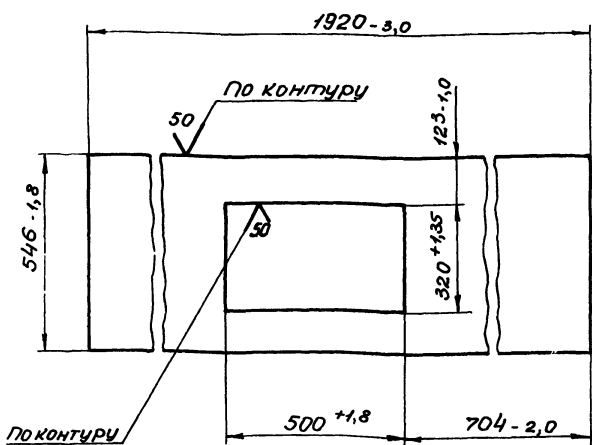
Лист Б10 ГОСТ 19903-74
Ст. 3 ГОСТ 14637-69
Госстрой СССР
Сантехпроект
Москва

Изм.	Лист	№ докум.	Подп.	Дата
Разраб.	Волобуева Г.И./ЕХ			
Проб.	Шаталкина			
Руч. гр.	Шаталкина			
И. контр.	Лейтес			
П. таб.	Зайцев			

Серия 903-1-152 Альбом XIX

Изм. № табл. Подп. и дата Взам. инв. № Инв. № докум. Подп. и дата

А14М024.005



А14М024.005

Ребро

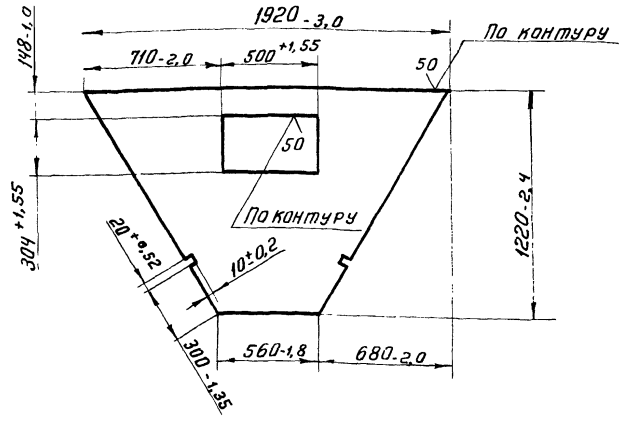
Лит.	Масса	Масштаб
И	84,8	1:10
Лист		Листов 1

Лист Б12 ГОСТ 19903-74
Ст. 3 ГОСТ 14637-69
Госстрой СССР
Сантехпроект
Москва

Изм.	Лист	№ докум.	Подп.	Дата
Разраб.	Волобуева Г.И./ЕХ			
Проб.	Шаталкина			
Руч. гр.	Шаталкина			
И. контр.	Лейтес			
П. таб.	Зайцев			

A14M024.002

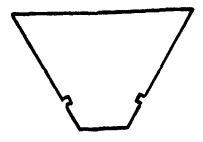
A14M 024.002



A14M 024.002-01

Остальное - см. A14M024.002

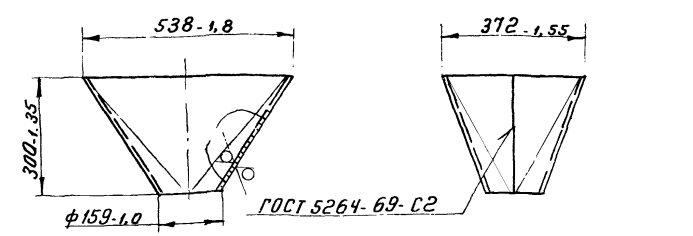
M 1:40



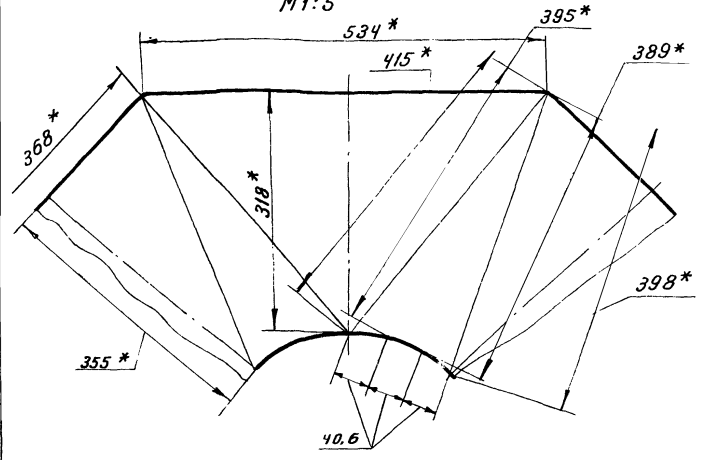
Обозначение	Масса, кг
A14M024.002	64,1
- 01	71,2

A14M024.002				Лит.	Масса	Масшт.
Изм	Лист	И докум.	Подп.	Дата	см.	1:20
Разраб.	Козлова					
Проб.	Шаталина					
Рук. гр.	Шаталина					
И.контр.	Лейтес					
Утв.	Вайнберг					
Лист 56 ГОСТ 19903-74				Лист Листов 1		
Ст.3 ГОСТ 14637-69				Госстрой СССР Сантехпроект г. Москва		

A14M024.006



Развертка M 1:5

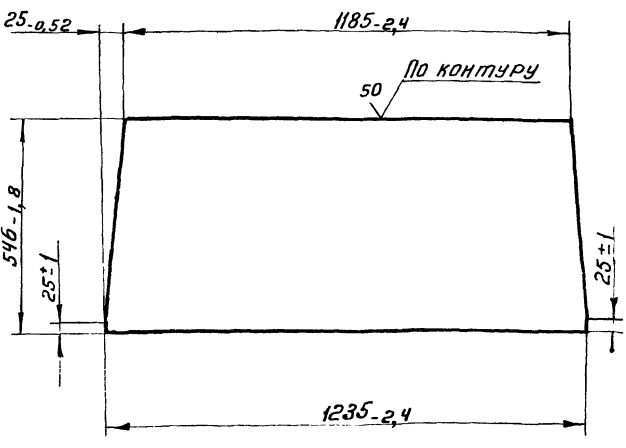


* Размеры для справок

Изм. и подл. Подп. и дата. Взам. инв. № Инв. № подл. Подп. и дата

A14M024.006				Лит.	Масса	Масшт.
Изм	Лист	И докум.	Подп.	Дата	г	1:4
Разраб.	Волобуева					
Проб.	Шаталина					
Рук. гр.	Шаталина					
И.контр.	Лейтес					
Утв.	Вайнберг					
Лист 54 ГОСТ 19903-74				Лист Листов 1		
Ст.3 ГОСТ 14637-69				Госстрой СССР Сантехпроект г. Москва		

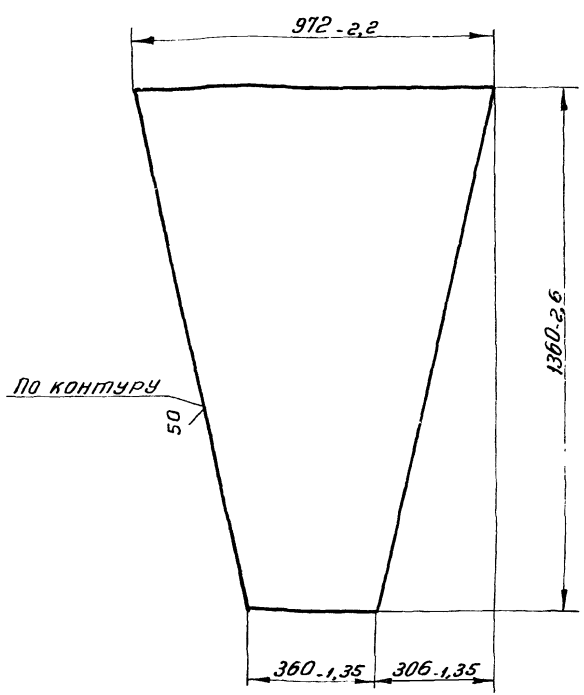
A14M024.007



A14M024.007

A14M024.007				Лит.	Масса	Масшт.
Изм	Лист	И докум.	Подп.	Дата	г	1:10
Разраб.	Волобуева					
Проб.	Шаталина					
Рук. гр.	Шаталина					
И.контр.	Лейтес					
Утв.	Вайнберг					
Лист 512 ГОСТ 19903-74				Лист Листов 1		
Ст.3 ГОСТ 14637-69				Госстрой СССР Сантехпроект г. Москва		

A14M024.008



A14M024.008

Изм. и подл. Подп. и дата. Взам. инв. № Инв. № подл. Подп. и дата

A14M024.008				Лит.	Масса	Масшт.
Изм	Лист	И докум.	Подп.	Дата	г	1:10
Разраб.	Волобуева					
Проб.	Шаталина					
Рук. гр.	Шаталина					
И.контр.	Лейтес					
Утв.	Вайнберг					
Лист 56 ГОСТ 19903-74				Лист Листов 1		
Ст.3 ГОСТ 14637-69				Госстрой СССР Сантехпроект г. Москва		

Копировал 15582-20 (37) Формат И1