

ТИПОВОЙ ПРОЕКТ
903-1-152

КОТЕЛЬНАЯ
С 3 КОТЛАМИ КЕ-4-14С
ОТОПИТЕЛЬНО-ПРОИЗВОДСТВЕННАЯ
С ЦЕНТРАЛИЗОВАННЫМ ГОРЯЧИМ
ВОДОСНАБЖЕНИЕМ ИЗ КОТЕЛЬНОЙ
ТОПЛИВО: КАМЕННЫЕ И БУРЫЕ УГЛИ

Альбом I/1

15582-01
ЦЕНА 1-80

*Защитен
903-1-152.86
2.3.87*

ТИПОВОЙ ПРОЕКТ

903 - I - 152

КОТЕЛЬНАЯ С 3 КОТЛАМИ КЕ-4-14С

ОТОПИТЕЛЬНО-ПРОИЗВОДСТВЕННАЯ С ЦЕНТРАЛИЗОВАННЫМ ГОРЯЧИМ ВОДОСНАБЖЕНИЕМ ИЗ КОТЕЛЬНОЙ
ТОПЛИВО - КАМЕННЫЕ И БУРЫЕ УГЛИ

СОСТАВ ПРОЕКТА

№№ Альбомов	НАИМЕНОВАНИЕ АЛЬБОМОВ	№№ Альбомов	НАИМЕНОВАНИЕ АЛЬБОМОВ
	АРХИТЕКТУРНО-СТРОИТЕЛЬНАЯ ЧАСТЬ		САНИТАРНО-ТЕХНИЧЕСКАЯ ЧАСТЬ
I/1	ЗДАНИЕ С ПАНЕЛЬНЫМИ СТЕНАМИ	XVII	ОТОПЛЕНИЕ И ВЕНТИЛЯЦИЯ. ВОДОПРОВОД И КАНАЛИЗАЦИЯ
I/2	ЗДАНИЕ С КИРПИЧНЫМИ СТЕНАМИ		МЕХАНИЗАЦИЯ ТРАНСПОРТА.
II	КОНСТРУКЦИИ. УЗЛЫ И ДЕТАЛИ ОБЩИЕ ДЛЯ ВАРИАНТОВ ЗДАНИЯ С ПАНЕЛЬНЫМИ И КИРПИЧНЫМИ СТЕНАМИ.	XVIII	МЕХАНИЗАЦИЯ ТОПЛИВОПОДАЧИ И ШЛАКОЗЛОУДАЛЕНИЯ
III	ТОПЛИВОПОДАЧА		КОНСТРУКТОРСКИЕ ЧЕРТЕЖИ
IV	ЧЕРТЕЖИ АРМАТУРНЫХ И ЗАКЛАДНЫХ ИЗДЕЛИЙ.	XIX	СОЧЛЕНЕНИЕ ИСПОЛНИТЕЛЬНЫХ МЕХАНИЗМОВ
	ТЕПЛОМЕХАНИЧЕСКАЯ ЧАСТЬ	XX	ГАЗОПРОВОДЫ И ВОЗДУХОПРОВОДЫ МЕТАЛЛОКОНСТРУКЦИИ
V	КОМПОНОВКА ОБОРУДОВАНИЯ КОТЕЛЬНОЙ.		КОТЛОАГРЕГАТА
VI	ОБЩЕКОТЕЛЬНЫЕ И СОЕДИНИТЕЛЬНЫЕ ТРУБОПРОВОДЫ, ВОДОПОДОГРЕВАТЕЛЬНАЯ УСТАНОВКА, УСТАНОВКА ГОРЯЧЕГО ВОДОСНАБЖЕНИЯ.		ЗАКАЗНЫЕ СПЕЦИФИКАЦИИ
VII	КОТЛОАГРЕГАТ (ТОПЛИВО- КАМЕННЫЕ УГЛИ)	XI	ТЕПЛОМЕХАНИЧЕСКАЯ, САНИТАРНО-ТЕХНИЧЕСКАЯ ЧАСТИ,
VIII	КОТЛОАГРЕГАТ (ТОПЛИВО- БУРЫЕ УГЛИ)		МЕХАНИЗАЦИЯ ТРАНСПОРТА ТОПЛИВОПОДАЧИ И ШЛАКО-
IX	ВОДОПОДГОТОВКА		ЗЛОУДАЛЕНИЯ
	ЭЛЕКТРОТЕХНИЧЕСКАЯ ЧАСТЬ	XXII	ЭЛЕКТРОТЕХНИЧЕСКАЯ ЧАСТЬ
X	КОТЕЛЬНАЯ, СИЛОВОЕ ЭЛЕКТРООБОРУДОВАНИЕ И ЭЛЕКТРООСВЕЩЕНИЕ	XXIII	АВТОМАТИЗАЦИЯ. СПЕЦИФИКАЦИЯ НА ПРИБОРЫ ИЗДЕЛИЯ
XI	ТОПЛИВОПОДАЧА. СИЛОВОЕ ЭЛЕКТРООБОРУДОВАНИЕ И ЭЛЕКТРООСВЕЩЕНИЕ		И МАТЕРИАЛЫ. ОПРОСНЫЕ ЛИСТЫ.
XII	ЩИТЫ СТАНЦИЙ УПРАВЛЕНИЯ. ЗАДАНИЕ ЗАВОДУ ИЗГОТОВИТЕЛЮ.	XXIV	ЭКОНОМИКА. ТЕХНИКО- ЭКОНОМИЧЕСКАЯ ЧАСТЬ.
XIII	КОТЕЛЬНАЯ. СХЕМЫ УПРАВЛЕНИЯ ЭЛЕКТРОДВИГАТЕЛЯМИ		СМЕТЫ
	АВТОМАТИЗАЦИЯ	XXV	СВОДКА ЗАТРАТ И СМЕТЫ НА СТРОИТЕЛЬНЫЕ РАБОТЫ (ДЛЯ ЗДАНИЯ
XXIV	СХЕМЫ ФУНКЦИОНАЛЬНЫЕ И ВНЕШНИХ ПРОВОДОВ. ПЛАНЫ РАСПОЛОЖЕНИЯ		С ПАНЕЛЬНЫМИ СТЕНАМИ)
	БЛОКИ МЕСТНЫХ ПРИБОРОВ.	XXVI	СВОДКА ЗАТРАТ И СМЕТЫ НА СТРОИТЕЛЬНЫЕ РАБОТЫ (ДЛЯ ЗДАНИЯ
XXV	ОБЩИЕ ВИДЫ ЩИТОВ.		С КИРПИЧНЫМИ СТЕНАМИ)
XXVI	СХЕМЫ ЭЛЕКТРИЧЕСКИЕ ПРИНЦИПИАЛЬНЫЕ	XXVII	СМЕТЫ НА ТЕПЛОМЕХАНИЧЕСКУЮ, ЭЛЕКТРОТЕХНИЧЕСКУЮ, САНИТАРНО-
			ТЕХНИЧЕСКУЮ ЧАСТИ, АВТОМАТИЗАЦИЮ И МЕХАНИЗАЦИЮ ТРАНСПОРТА.

ПРИМЕНЕННЫЕ МАТЕРИАЛЫ:

ТИПОВОЙ ПРОЕКТ 907-2-134 Ж/Б ДЫМОВАЯ ТРУБА Н=30м; ДУ=1,0м РАСПРОСТРАНТЕЛЬ ВНИИ
ТЕПЛОПРОЕКТ И ТИПОВОЙ ПРОЕКТ 704-1-110 АЛЬБОМЫ I:VIII РЕЗЕРВУАР ГОРИЗОНТАЛЬНЫЙ ЕМКОСТЬЮ 50м³
РАСПРОСТРАНТЕЛЬ КИЕВСКИЙ ФИЛИАЛ ЦИТП.

АЛЬБОМ I/1

РАЗРАБОТАН
ГПИ САНТЕХПРОЕКТ
ГЛАВПРОМСТРОЙПРОЕКТА
ГОССТРОЯ СССР

ГПИ СОЮЗПРОММЕХАНИЗАЦИЯ
МИНТЯЖМАШ СССР

главный инженер института
главный инженер проекта

Шиллер Ю.И. ШИЛЛЕР Ю.И.
Раскин Е.Д. РАСКИН Е.Д.

УТВЕРЖДЕН
И ВВЕДЕН В ДЕЙСТВИЕ
ГПИ САНТЕХПРОЕКТ
ПРИКАЗ №143 ОТ 16/Х 1978 г.

Содержание альбома

Марка	Наименование	стр.	марка	Наименование	стр.
	Титульный лист	1		<u>Конструкции железобетонные</u>	
	Содержание альбома	2	кж1-1	Общие данные (начало)	13
пз-1÷2	Пояснительная записка	3-4	кж1-2	Общие данные (окончание)	14
пз-3	Схема генерального плана	5	кж1-3	Маркировочная схема фундаментов и фундаментных балок.	15
	Архитектурно-строительные решения		кж1-4	Узлы 1 ÷ 6	16
ар1-1	Общие данные (начало)	6	кж1-5	Узлы 7 ; 8	17
ар1-2	Общие данные (окончание)	7	кж1-6	Фундаменты ФМ1; ФМ2; ФМ3; ФМ3а	18
ар1-3	Планы на отм. 0,000; 3,600 фрагменты плана 1,2	8	кж1-7	Фундаменты ФМ4; ФМ5; ФМ6	19
ар1-4	Планы на отм. 7,200; 10,800. фрагменты плана 3,4.	9	кж1-8	Ленточные фундаменты. Спецификации.	20
ар1-5	Разрезы 1-1 ÷ 6-6	10	кж1-9	Маркировочные схемы стальных элементов фахверка.	21
ар1-6	Фасад 1-В; 8-1; А-Г; Г-А.	11	кж1-10	Маркировочные схемы стеновых панелей	22
ар1-7	Планы полов и кровли.	12	кж1-11	Спецификация стеновых панелей и соединительных элементов.	23
			кж1-12	Маркировочные схемы стеновых панелей. фрагменты 1 ÷ 6	24
			кж1-13	Маркировочные схемы стеновых панелей. фрагменты 7 ÷ 15	25
			кж1-14	Маркировочные схемы стеновых панелей. фрагменты 16 ÷ 22.	26
			кж1-15	Узлы 9 ÷ 14; Д1а ; Д2а ; Д3а .	27
			кж1-16	Маркировочные схемы перегородок	28

Альбом 1/1

проект 903-1-152

Титульный

Лист № 1 из 1. Подпись и дата

ТП 903-1-152			
Котельная с 3 котлами КЕ-4-14с			
Изм. лист	И докум.	Подпись	Дата
Гл. инж. Л. В. Сидоркин	С. Сидоркин		
Испол. Г. И. Гин	Г. И. Гин		
Гл. констр. Альбинович	Альбинович		
Гл. арх. Яничиков	Яничиков		
Инж. Г. А. Москолев	Москолев		
Арх. Петренко	Петренко		
Содержание альбома		Лист	Листов
		Р	
САНТЕХПРОЕКТ			

ПОЯСНИТЕЛЬНАЯ ЗАПИСКА

I ОБЩАЯ ЧАСТЬ

ИСХОДНЫЕ ДАННЫЕ:

СЕЙСМИЧНОСТЬ РАЙОНА - НЕ ВЫШЕ 6 БАЛЛОВ;

ТЕРРИТОРИЯ - БЕЗ ПОДРАБОТКИ ГОРНЫМИ ВЫРАБОТКАМИ;

СКОРОСТНОЙ НАПОР ВЕТРА - ДЛЯ I, II, III, IV ГЕОГРАФИЧЕСКИХ РАЙОНОВ
ВЕС СНЕГОВОГО ПОКРОВА - ДЛЯ I, II, III, IV РАЙОНОВ;

РАСЧЕТНАЯ ТЕМПЕРАТУРА НАРУЖНОГО ВОЗДУХА ДО -40 °С;

РЕЛЬЕФ МЕСТНОСТИ СПОКОЙНЫЙ, ГРУНТОВЫЕ ВОДЫ
ОТСУТСТВУЮТ;

ГРУНТЫ В ОСНОВАНИИ НЕПУЧИНИСТЫЕ, НЕПРОСАДОЧНЫЕ СО
СЛЕДУЮЩИМИ НОРМАТИВНЫМИ ХАРАКТЕРИСТИКАМИ:

$\gamma_n = 28^\circ$; $C^u = 0,02 \text{ кг/см}^2$; $E = 150 \text{ кг/см}^2$; $\gamma_0 = 1,8 \text{ т/м}^3$

II ГЕНЕРАЛЬНЫЙ ПЛАН

КОТЕЛЬНАЯ ОТОПИТЕЛЬНО-ПРОИЗВОДСТВЕННАЯ С ЦЕНТРАЛИЗОВАННЫМ
ГОРЯЧИМ ВОДОСНАБЖЕНИЕМ РАЗМЕЩАЕТСЯ НА ТЕРРИТОРИИ ПРОМЫШЛЕННЫХ,
КОММУНАЛЬНО-БЫТОВЫХ И СЕЛЬСКОХОЗЯЙСТВЕННЫХ ПРЕДПРИЯТИЙ

ПРИ ПРИВЯЗКЕ ПРОЕКТА ГЕНЕРАЛЬНЫЙ ПЛАН ДОЛЖЕН РАЗРАБАТЫВАТЬСЯ
В СООТВЕТСТВИИ СО СНИ П II - М. 1-71* И СНИ П II-35-76. ПРИ ВЫБОРЕ
УЧАСТКА ДЛЯ СТРОИТЕЛЬСТВА НЕОБХОДИМО УЧЕСТЬ ВОЗМОЖНОСТЬ
РАСШИРЕНИЯ КОТЕЛЬНОЙ ОТ ОСИ „В“. ВЕРТИКАЛЬНАЯ ПЛАНИРОВКА,
БЛАГОУСТРОЙСТВО И ОЗЕЛЕНЕНИЕ ВЫПОЛНЯЮТСЯ ПРИ
ПРИВЯЗКЕ ПРОЕКТА

НЕОБХОДИМОСТЬ ОГРАЖДЕНИЯ ПЛОЩАДКИ КОТЕЛЬНОЙ
ОПРЕДЕЛЯЕТСЯ ПРИ ПРИВЯЗКЕ В СООТВЕТСТВИИ СО
СНИ П II-35-76

III ОБЪЕМНО-ПЛАНИРОВОЧНОЕ РЕШЕНИЕ

ЗДАНИЕ КОТЕЛЬНОЙ ПО КАПИТАЛЬНОСТИ ОТНОСИТСЯ КО
II КЛАССУ, ПО ДОЛГОВЕЧНОСТИ - К II СТЕПЕНИ; ПО ВЗРЫВООПАСНОЙ
ОПАСНОСТИ К КАТЕГОРИИ „Г“, НАДБУНКЕРНАЯ ГАЛЕРЕЯ - „В“; СТЕПЕНЬ
ОГНЕСТОЙКОСТИ II. ПО САНИТАРНОЙ ХАРАКТЕРИСТИКЕ ПРОИЗВОД-
СТВЕННЫЕ ПРОЦЕССЫ ОТНОСИТСЯ К ГРУППАМ Iб, Iв, IIб и IIд (СНИ П II-35-76)
ЗДАНИЕ СМЕШАННОЙ ЭТАЖНОСТИ, ПРЯМОУГОЛЬНОЕ В ПЛАНЕ С ДВУХ-
ЭТАЖНОЙ ПРИСТРОЙКОЙ. ОБЩИЙ РАЗМЕР В ПЛАНЕ В ОСЯХ 42,0x18,0 м
ШАГ КОЛОНН 6,0x6,0 м. ВЫСОТА ЭТАЖЕЙ 3,6 м. ОСНОВНОЙ ОБЪЕМ
ЗДАНИЯ, ГДЕ РАСПОЛОЖЕНЫ КОТЛЫ, ДЕАЭРАТОРЫ И ДРУГОЕ
ВСПОМОГАТЕЛЬНОЕ ОБОРУДОВАНИЕ - ИМЕЕТ ОТМЕТКИ НИЗА НЕСУЩИХ
КОНСТРУКЦИЙ 9,500. В ПОВЫШЕННОЙ ЧАСТИ ЗДАНИЯ НА
ОТМ. 10,800 РАСПОЛОЖЕНА НАДБУНКЕРНАЯ ГАЛЕРЕЯ. ОТМЕТКА
НИЗА НЕСУЩИХ КОНСТРУКЦИЙ 13,500
В ДВУХЭТАЖНОЙ ПРИСТРОЙКЕ РАСПОЛАГАЮТСЯ АДМИНИ-
СТРАТИВНО-БЫТОВЫЕ ПОМЕЩЕНИЯ И ХВО
ОБОРУДОВАНИЕ БЫТОВЫХ ПОМЕЩЕНИЙ ПРИНЯТО ПО
СНИ П II-32-76 (СМ. ТАБЛИЦУ НА ЛИСТЕ АР1-1)

IV КОНСТРУКТИВНЫЕ РЕШЕНИЯ ЗДАНИЯ КОТЕЛЬНОЙ

КАРКАС ЗДАНИЯ ВЫПОЛНЕН ИЗ СБОРНЫХ ЖЕЛЕЗОБЕТОННЫХ
ЭЛЕМЕНТОВ ПО СЕРИИ ИИ20-1/70

ПОПЕРЕЧНЫЕ РАМЫ ЗАПРОЕКТИРОВАНЫ С ЖЕСТКИМИ
УЗЛАМИ. ПРОДОЛЬНАЯ УСТОЙЧИВОСТЬ КАРКАСА ОБЕСПЕЧИ-

ВАЕТСЯ ПОСТАНОВКОЙ ВЕРТИКАЛЬНЫХ СТАЛЬНЫХ СВЯ-
ЗЕЙ ПО КАЖДОМУ ПРОДОЛЬНОМУ РЯДУ КОЛОНН

ФУНДАМЕНТЫ МОНОЛИТНЫЕ ЖЕЛЕЗОБЕТОННЫЕ ПО СЕРИИ 1.412-3
ЛЕНТОЧНЫЕ ФУНДАМЕНТЫ ЛЕСТНИЧНОЙ КЛЕТКИ ИЗ БЛОКОВ
ПО СЕРИЯМ 1.116-1 в.1, 1.112-1 в.1

ФУНДАМЕНТНЫЕ БАЛКИ СБОРНЫЕ, ЖЕЛЕЗОБЕТОННЫЕ ПО
СЕРИИ 1.415-1 в.1

КОЛОННЫ МНОГОЭТАЖНОЙ ЧАСТИ - СБОРНЫЕ, ЖЕЛЕЗОБЕТОН-
НЫЕ ПО СЕРИИ ИИ 22-1/70

РИГЕЛИ - СБОРНЫЕ ЖЕЛЕЗОБЕТОННЫЕ ПО СЕРИИ ИИ 23-1/70

ПЛИТЫ ПЕРЕКРЫТИЯ - СБОРНЫЕ ЖЕЛЕЗОБЕТОННЫЕ ПО
СЕРИИ ИИ 24-1/70

НАРУЖНЫЕ СТЕНЫ - САМОНЕСУЩИЕ ИЗ КЕРАМЗИТОБЕТОННЫХ
ПАНЕЛЕЙ ПО СЕРИИ 1.432-5. ДАННЫЕ ПО ОБЪЕМНОМУ ВЕСУ
И ТОЛЩИНЕ ПАНЕЛЕЙ В ЗАВИСИМОСТИ ОТ РАСЧЕТНОЙ НАРУЖ-
НОЙ ТЕМПЕРАТУРЫ ПРИВЕДЕНЫ В АЛЬБОМЕ I.

ОТДЕЛЬНЫЕ УЧАСТКИ НАРУЖНЫХ СТЕН ЗДАНИЯ И СТЕНЫ
ЛЕСТНИЧНОЙ КЛЕТКИ - ИЗ СИЛИКАТНОГО КИРПИЧА
ЛЕСТНИЦА ИЗ СБОРНЫХ ЖЕЛЕЗОБЕТОННЫХ СТУПЕНЕЙ ПО
СЕРИИ 1.155-1 в.1

КАНАЛЫ, ПРИЯМКИ, ФУНДАМЕНТЫ ПОД ОБОРУДОВАНИЕ -
ЖЕЛЕЗОБЕТОННЫЕ И БЕТОННЫЕ.

ПЕРЕГОРОДКИ - КИРПИЧНЫЕ И СБОРНЫЕ ЖЕЛЕЗОБЕТОННЫЕ

ПЕРЕМЫЧКИ - СБОРНЫЕ ЖЕЛЕЗОБЕТОННЫЕ ПО СЕРИИ 1.139-1 в.1

ОКОННЫЕ БЛОКИ - ДЕРЕВЯННЫЕ ПО ГОСТ 12506-67

ДВЕРИ - ПО СЕРИИ 1.136-10

КРОВЛЯ - ПЛОСКАЯ Ч⁴ СЛОЙНАЯ С ВНУТРЕННИМ ВОДООТВОДОМ

УТЕПЛИТЕЛЬ - ПЕНОБЕТОН С $\gamma = 500 \text{ кг/м}^3$

ВОКРУГ ЗДАНИЯ ВЫПОЛНЯЕТСЯ АСФАЛЬТОВАЯ ОТМОСТКА ПО
ЩЕБЕНИЧНОМУ ОСНОВАНИЮ ШИРИНОЙ 750 мм.

ВНЕ ЗДАНИЯ КОТЕЛЬНОЙ РАСПОЛАГАЮТСЯ ДЫМОВАЯ ТРУБА С
НАДЗЕМНЫМИ ГАЗОХОДАМИ, ПРОДУВОЧНЫЙ КОЛОДЕЦ, СКЛАД МОКРОГО
ХРАНЕНИЯ СОЛИ; УСТАНОВКА АККУМУЛЯТОРНЫХ БАКОВ.

ДЫМОВАЯ ТРУБА КИРПИЧНАЯ Н=30 м ДО: 1 м. ПРОДУВОЧНЫЙ
КОЛОДЕЦ И СКЛАД МОКРОГО ХРАНЕНИЯ СОЛИ - ЖЕЛЕЗОБЕТОН-
НЫЕ, МОНОЛИТНЫЕ

ПОДЗЕМНАЯ ЧАСТЬ УСТАНОВКИ АККУМУЛЯТОРНЫХ БАКОВ -
БЕТОННАЯ МОНОЛИТНАЯ. НАДЗЕМНАЯ ЧАСТЬ - КИРПИЧНАЯ.

V ОБЪЕМНО-ПЛАНИРОВОЧНЫЕ И КОНСТРУКТИВНЫЕ РЕШЕНИЯ
СООРУЖЕНИЙ ТОПЛИВОПОДАЧИ

ТРАКТ ТОПЛИВОПОДАЧИ СОСТОИТ ИЗ СЛЕДУЮЩЕГО КОМПЛЕКСА
СООРУЖЕНИЙ:

- ПРИЕМНОГО УСТРОЙСТВА
- ДРОБИЛЬНОГО ОТДЕЛЕНИЯ
- ГАЛЕРЕЯ №1 - ОТ ПРИЕМНОГО УСТРОЙСТВА ДО ДРОБИЛЬНО-
ГО ОТДЕЛЕНИЯ
- ГАЛЕРЕЯ №2 - ОТ ДРОБИЛЬНОГО ОТДЕЛЕНИЯ ДО КОТЕЛЬНОЙ.

ЗДАНИЯ И СООРУЖЕНИЯ ТОПЛИВОПОДАЧИ ПО КАПИТАЛЬНОСТИ
ОТНОСИТСЯ КО II КЛАССУ, ПО ДОЛГОВЕЧНОСТИ - КО II
СТЕПЕНИ, ПО ВЗРЫВО-ПОЖАРНОЙ ОПАСНОСТИ К КАТЕ-
ГОРИИ „В“

ГРУППЫ ПРОИЗВОДСТВЕННЫХ ПРОЦЕССОВ ПО САНИТАРНОЙ
ХАРАКТЕРИСТИКЕ, УКАЗАННОЙ В РАЗДЕЛЕ III ЗАПИСКИ.

БЫТОВЫЕ ПОМЕЩЕНИЯ ДЛЯ РАБОТАЮЩИХ НА ТРАКТЕ
ТОПЛИВОПОДАЧИ РАСПОЛАГАЮТСЯ В ЗДАНИИ КОТЕЛЬНОЙ
ПРИЕМНОЕ УСТРОЙСТВО ЗАПРОЕКТИРОВАНО ИЗ МОНОЛИТНОГО
ЖЕЛЕЗОБЕТОНА. ЛЕНТОЧНЫЕ ФУНДАМЕНТЫ ГАЛЕРЕИ №1
ИЗ СБОРНЫХ БЕТОННЫХ БЛОКОВ СЕРИИ 1.116-1, ВЫП. 1,
НАДЗЕМНЫЕ СТЕНЫ ГАЛЕРЕИ - ИЗ КИРПИЧА, ПОКРЫТИЕ - ИЗ
СБОРНЫХ ЖЕЛЕЗОБЕТОННЫХ ПЛИТ СЕРИИ ИС-01-15

ЗДАНИЕ ДРОБИЛЬНОГО ОТДЕЛЕНИЯ СОСТОИТ ИЗ 2^х ОБЪЕМОВ:
ОДНОЭТАЖНОЕ С ПОДЗЕМНОЙ ЧАСТЬЮ РАЗМЕРОМ В ПЛАНЕ
6x7,5 ВЫСОТОЙ ДО НИЗА КОНСТРУКЦИЙ 6,6 м И ОДНОЭТАЖ-
НОЙ ПРИСТРОЙКИ 4,75x7,5 ВЫСОТОЙ 3,9 м

ПОДЗЕМНАЯ ЧАСТЬ И ПЕРЕКРЫТИЕ НАД НИМ ИЗ МОНОЛИТНОГО
ЖЕЛЕЗОБЕТОНА.

ФУНДАМЕНТЫ ПРИСТРОЙКИ - ИЗ СБОРНЫХ БЕТОННЫХ
БЛОКОВ СЕРИИ 1.116-1, ВЫП. 1

СТЕНЫ - КИРПИЧНЫЕ

ПЕРЕГОРОДКИ - АРМОКИРПИЧНЫЕ

ОКОННЫЕ БЛОКИ - ДЕРЕВЯННЫЕ ПО ГОСТ 12506-67

				ТП 903-1-152 - ПЗ		
				КОТЕЛЬНАЯ СЗ КОТЛАМИ КЕ-4-14С		
ИЗМ. ЛИСТ	И ДОКУМ.	ПОДП.	ДАТА	ЛИТЕР.	ЛИСТ	ЛИСТОВ
ПЛАН ПР.	РАСКИН			Р	1	3
НАЧ. ОТД.	ГИН					
ГЛ. КОНС.	ВОЛЬФЕНШИЛД					
ГЛ. АРХ.	ЯЩИКОВ					
РУК. ГР.	ВОРОБЬЕВА					
ТЕХНИК	РЕВИЩИНА					
				ПОЯСНИТЕЛЬНАЯ ЗАПИСКА		САНТЕХПРОЕКТ г. МОСКВА

Альбом I/1

Тех. проект 79-1-152

См. в альбоме I/1

Покрывшие из сборных железобетонных плит серии 1.465-7.

Площадки и лестницы - металлические. Часть галереи №2, распаложенная частично в грунте, принята из кирпича по ленточному фундаменту из сборных блоков серии 1.116-1, вып. 1

Надземная часть галереи запроектирована в соответствии с серией ИС-01-15 с несущими металлическими фермами по металлическому апарату.

Стены - из сборных керамзитобетонных панелей серии 1.432-5.

Покрывшие и перекрытие из сборных железобетонных плит в соответствии с серией ИС-01-15.

Оконные блоки - панельные металлические по серии 1.436-4 вып. 1

Перемычки во всех сооружениях приняты сборные железобетонные.

Двери приняты по серии 1.136-10.

Кирпичная кладка для стен принята из обыкновенного глиняного кирпича М75 на растворе М25, для перегородок - на растворе М50.

Вокруг всех надземных зданий и сооружений устраивается асфальтовая отмостка по щебеночному основанию шириной 750 мм.

VI Антискоррозионная защита.

Проектом предусматриваются следующие мероприятия по защите от коррозии:

- в подземных конструкциях - адмазочная гидроизоляция;
- гидроизоляция внутренних поверхностей склада макрога хранения соли по специальному проекту;
- гидроизоляция внутренних поверхностей каналов ХВО по чертежам проекта;
- на металлоконструкциях наносится лакокрасочные покрытия;

- элементы крепления стеновых панелей защищаются металлизацией и лакокрасочными покрытиями в соответствии с указаниями СНиП II-28-73 и серии 1.432-5; В.0.

Деревянные оконные блоки окрашиваются масляной краской.

VII Противопожарные мероприятия.

Из здания котельной предусмотрены эвакуационные выходы: через закрытую лестничную клетку и через открытые металлические лестницы, расположенные в торцах здания. Все сооружения теплопалатки имеют эвакуационные выходы в соответствии с требованиями СНиП II-A-5-70.

Примененные в проекте конструкции имеют предел огнестойкости, требуемый по СНиП II-A, 5-70, для зданий II степени огнестойкости.

Металлические косяки и балки основной лестницы здания котельной оштукатурить по металлической сетке $\delta=1$ см.

В зданиях предусмотрен хозяйственно-противопожарный водопровод.

VIII Указания по применению проекта.

Проект разработан для всех климатических районов, за исключением фундаментов.

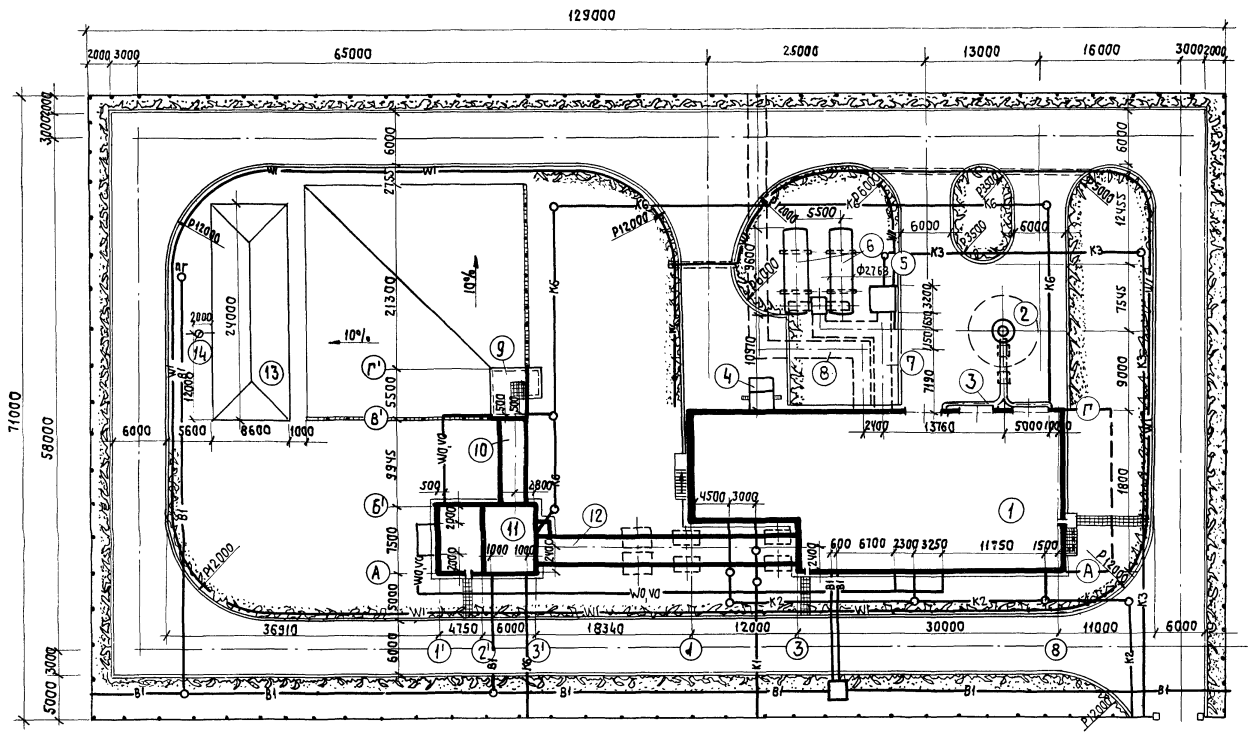
Фундаменты при привязке проекта разрабатываются на усилении, приведенные на чертежах фундаментов.

Усилия являются унифицированными для всех комбинаций климатических нагрузок от ветра и снега (см. раздел I),

Кроме сочетания IV ветрового и IV снегового районов, с учетом нагрузок от ограждающих конструкций для расчетной наружной температуры -30°C .

Проект разработан для летних условий производства работ.

ТП 903-1-152 - ПЗ			
Изм. лист	И докум.	Подп.	Дата
Л. 1 из 2	Роском	С. С.	
Нач. отд.	Т. С.	С. С.	
И. конст.	В. С.	С. С.	
Л. арх.	И. С.	С. С.	
Рук. гр.	В. С.	С. С.	
Техник	Р. С.	С. С.	
Котельная с 3 котлами КЕ-4-14с.			
		Лист	Листов
		Р	2 3
Лаянительная записка			САНТЕХПРОЕКТ
			г. Москва



Экспликация зданий и сооружений

№ по ген. плану	Наименование здания(сооружения)	Координаты угла квадрата стр.сетки	Примечание
1	Котельная		
2	Дымовая труба H=30 м, d _в =1 м		т.п. 907-2-134с
3	Газоходы		
4	Бункер макрога хранения соли		
5	Продувочный колодец		
6	Аккумуляторные баки V=50 м ³ ×2		
7	Канал от котельной к продувочному колодцу и аккумуляторным бакам		
8	Канал к потребителю		
9	Приемное устройство		
10	Галерея №1		
11	Дробильное отделение		
12	Галерея №2		
13	Склад угля V=380 м ³		Бурый уголь
14	Малниеатвад		т.п. А-105 *)

*) Типовой проект, Малниеатвады металлические" шифра А 105(листы 4,6,31,33,34,37) разработан и распространяется институтом Тяжпромэлектропроект.

Таблица основных показателей

№№ п/п	Наименование показателей	Единица измерения	Количество
1	Площадь территории	га	0,92
2	Площадь застройки	га	0,29

ТП 903-1-152-ПЗ			
Котельная с 3 котлами КЕ-4-14с.			
Литер	Лист	Листов	
Р	3		
Гл. инж. пр.	Раскин		
Нач. отд.	Гин		
Рук. гр.	Титова		
Ст. инж.	Кузьмичева		
Схема генерального плана		САИТЕХ	

Шифр и дата
Подпись и дата

Ведомость чертежей основного комплекта 903-1-152 АР1

Лист	Наименование	Примечание
22 1	Общие данные (начало)	
22 2	Общие данные (окончание)	
22 3	Планы на отм. 0.000; 3.600 Фрагменты плана 1; 2	
22 4	Планы на отм. 7.200; 10.800 Фрагменты плана 3; 4	
22 5	Разрезы 1-1; 6-6	
22 6	Фасады 1-В; 8-1; А-Г; Г-А	
22 7	Планы полов и кровли.	

Перечень примененных и ссылочных документов.

Шифр материала	Наименование материала	Шифр листов, номера страниц
ГОСТ 12506-67	Окна деревянные для зданий промышленных предприятий.	
ГОСТ 14214-65	Окна и балконные двери деревянные для жилых и общественных зданий.	
Серия 1.136-10	Двери деревянные внутренние для жилых и общественных зданий.	
МРТУ 20-6-65	Двери деревянные входные и служебные для жилых и общественных зданий.	
серия 2.430-3 6/2; 3	Тяловые архитектурно-строительные детали промышленных зданий с кирпичными стенами.	
серия 1.139-1 6 вып. 1	Сборные железобетонные перемычки для гражданских зданий.	
Серия 2.460-5 6 вып. 1, 2	Архитектурные детали утепленных покрытий одноэтажных промышленных зданий.	
шифр 41-74	Ворота распашные 3,6x3,0 с ручным открыванием.	
серия 1.472-2	Шкафы для хранения одежды в гардеробных промышленных предприятий тип МЗ-40	
серия 1.472-3	Шкафы для хранения одежды в гардеробных промышленных предприятий тип МЗ-33	
Серия 1.431-6	Кирпичные перегородки для одноэтажных и многоэтажных производственных зданий.	
Серия 2.436-9	Архитектурно-строит. детали окон с применением деревянных оконных блоков ГОСТ 12506-67	
Серия 1.494-27 6 вып. 7	Воздухоприемные устройства с подвесными утепленными клапанами	
т.п. А-105	Малые отбоды металлические разработаны институтом-Издпроектэлектропроект	
тп 907-2-1340	Дымовая труба Н=30м; Д=1м	
Серия 2.436-2	Архитектурно-строит. детали оконных проемов со стальными переплетами по серии 1.436-4	

Тяловой проект разработан в соответствии с действующими нормами и правилами и предусматривает мероприятия, обеспечивающие взрыв-, взрывопожарную и пожарную безопасность при эксплуатации здания.

Гл. инженер проекта *Син.* /: РАСКИН /:

Ведомость основных комплектов

Обозначение	Наименование	Примечание
ТП-903-1-152 -АР	Архитектурно-строительные решения	Альбомы I/1; II/2; II
ТП 903-1-152 -КЖ	Конструкции железобетонные	I/1; II/2; III/3; IV
ТП 903-1-152 -КМ	Конструкции металлические	Альбомы I; II
ТП 903-1-152 -ТМ	Теплотехническая часть	Альбомы I; II; III; IV; V; VI; VII; VIII
ТП 903-1-152 -М	Механизация топливоборудов и шлакоудаления	Альбом VIII
ТП 903-1-152 -Э	Электротехническая часть	Альбомы I; II; III; IV; V; VI; VII; VIII
ТП 903-1-152 -АТМ	Автоматизация	Альбомы IX; X; XI; XII; XIII
ТП 903-1-152 -ОВ	Отопление и вентиляция	Альбом XVII
ТП 903-1-152 -ВК	Водоснабжение и канализация	Альбом XVII
ТП 903-1-152 -ЗС	Заказные спецификации	Альбомы XXI; XXII; XXIII
ТП 903-1-152 -С	Сметы и техники-экономическая часть.	Альбомы XXIV; XXV; XXVI; XXVII

Сводная спецификация к чертежам архитектурно-строительных решений

Марка	Обозначение	Наименование	Кол.	Примечание
		Изделия деревянные		
		Ворота и дверные блоки		См. ведомость на листе АР2
ДВВ-П	МРТУ 20-6-65	Дверной блок	1	Маркировку см. альбом III лист КЖ-47
НСБ-124	ГОСТ 12506-67	Оконный блок	19	
НБ-124	То же	То же	7	
НС2-94	"	"	17	
Н2-94	"	"	1	
ОСО9-09	ГОСТ 14214-65	"	3	
		Изделия металлические		
ПАС-60-12	Серия 1-436-4 6 вып. 1	Оконный блок	4	
-	ГОСТ 8478-66	Сетка арматурная 100/100/7/7 В=1100	0,2т	
СЧМ.000.001	Серия 1.494-27 6 вып. 7	Воздухоприемные устройства с подвесными утепленными клапанами	1	

Общие указания.

- За отм. 0.000 принята отметка чистого пола первого этажа котельной, соответствующая абсолютной отм.
- Вокруг здания устраивается отмостка из асфальта толщиной 30мм, шириной 750мм на плотно утрамбованном щебеночном основании. Отметка низа отмостки - 0.150.
- Материалы стен и перегородок:
 - панели керамзитобетонные по серии 1.432-5 6 вып. 1, архитектурные с фасадной стороны в заводских условиях лице-вым слоем с применением цветных смесей;
 - кирпичные участки стен из силикатного кирпича М100 (ГОСТ 379-69) на растворе М25, цокольная часть стен до отм. 0.800 из обыкновенного глиняного кирпича М75 (ГОСТ 530-71) на растворе М25;
 - перегородки в сухих помещениях сварные железобетонные и из силикатного кирпича М100 или глиняного кирпича М75 на растворе М50, в санузлах перегородки только из глиняного кирпича.
- Фасадную сторону участков наружных кирпичных стен выполнять из отборного кирпича с расшивкой богатым швом.
- Швы между панелями с наружной стороны тщательно расшить цементным раствором со строгим соблюдением горизонтальных и вертикальных линий, с внутренней стороны затереть.
- Перегородки толщиной 120мм армировать по всей длине 2 ф 4 мм, через 5 рядов кладки по высоте.
- При кладке стен и перегородок в откосах оконных и дверных проемов для крепления карбасов заложить деревянные антисептированные пробки не менее двух с каждой стороны.
- Откосы оконных и дверных проемов оштукатурить цементным раствором.
- Деревянные и металлические изделия окрасить масляной краской за два раза.
- Гидроизоляция стен на отм. -0.030 из цементно-песчаного раствора состава 1:2 толщиной 30мм.
- Оконные блоки в надбункерной галерее устанавливать заподлицо с внутренней гранью стены (без подоконника).
- Косоуры и балки площадок лестницы в осях 3-4 оштукатурить по стальной сетке ГОСТ 5336-67.

Альбом I/1
Тяловой проект 903-1-152

Имя, Подл. и дата

ТП 903-1-152 - АР1			
Котельная с 3 котлами КЕ-4-14С			
Изм. лист	№ докум.	Подл.	Дата
Гл. инж. пр.	Раскин	Син.	
Нач. отд.	Гин	Син.	
Гл. конст.	Блаженшинов	Син.	
Гл. арх.	Щущиков	Син.	
Руковод.	Москалева	Син.	
Архит.	Петренко	Син.	
Копир.	Демисова		

Общие данные (начало) САНТЕХПРОЕКТ г. Москва

Ведомость проемов ворот и дверей

Проемы		Элементы заполнения проема			
Тип по проекту	Размер в кладке бхв, мм	Кол. мест	Марка	Обозначение	Кол.
1	3880x3480	3	В.3,6x3,0	Шифр И-74	1
2	1020x2080	4	ДГ21-10	Серия 1.136-10	1
3	1020x2080	6	ДГ21-10Л	"	1
4	920x2080	6	ДГ21-9	"	1
5	920x2080	7	ДГ21-9Л	"	1
6	720x2080	2	ДГ21-7	"	1
7	720x2080	5	ДГ21-7Л	"	1
8	970x2090	4	ДВВ-П	МРТУ 20-6-65	1
9	970x2090	3	ДВВ-Л	МРТУ 20-6-65	1

Ведомость перемычек

перемычки		элементы перемычек			
Тип по проекту	Схема сечения	Кол. мест	Марка	Обозначение	Кол.
для температур t ^н = -20°C; -30°C; -40°C					
ПР1		20	Б13	Серия 1.139-1 Вып.1	1
ПР2		3	Б13	"	2
ПР3		3	Б13	"	3
ПР4		5	БУ15	"	1
		2	Б13	"	2
ПР6		2	Б27	"	3
ПР8		1	Б15	"	1
для температур t ^н = -20°C, -30°C					
ПР5		2	Б18	"	4
		1	Б13	"	4
для температуры -40°C					
ПР5		2	Б18	"	5
		1	Б13	"	5

Ведомость отделки помещений

Наименование или экспл. номер помещения	Потолок		Стены и перегородки		Отделка низа стени перегородок (панель)	
	Штукатурка или затирка	Окраска	Штукатурка или затирка	Окраска или облицовка	Окраска или облицовка	Высота мм
Котельная УХВО	Затирка	Известковый раствор	Расшифка швов	Известковый раствор	-	-
Электрощитовая	"	"	"	"	-	-
Припаянная и бытовая котельная	"	"	"	"	-	-
Камера забор воздуха	"	Масляная краска	Штукатурка	Масляная краска	-	-
Лаборатория УХВО и бесшумная	"	Известковый раствор	"	Клеевая краска	Масляная краска	2100
Кабинет начальника котельной	"	"	"	"	"	"
Комната приема лиц	"	"	"	"	"	"
Комната для обслуживания	"	"	"	"	"	"
Уборные	"	"	"	Известковый раствор	Глазурованная плитка	"
Ашевые	"	Масляная краска	"	Глазурованная плитка	-	-
Гардеробные	"	Известковый раствор	Штукатурка	Клеевая краска	Масляная краска	2100
Тамбуры, коридоры	"	"	"	"	"	"
Лестничная клетка	"	"	"	"	"	"
Помещение бытовых приборов	"	"	Расшифка швов	Известковый раствор	"	"
Комната уборки	"	"	Штукатурка	"	Масляная краска	2100
Кладовая КИП	"	"	"	"	"	"
Наблюдательная камера на отг.12800	"	Полыводоотталкивающая окраска	Штукатурка, затирка	Полыводоотталкивающая окраска	"	"

Толщины стен и утеплителя

расчетная наруж. температура	Объемный вес панелей кг/м³	Стены в мм				Утеплитель в мм	
		Производственных панелей	Административно-бытовых панелей	Административно-бытовых панелей	Административно-бытовых панелей	Кирпичный	Кирпичный
-20°C	1200	200	380	200	510	60	120
-30°C	1200	240	380	240	510	100	160
-40°C	900	240	380	240	640	120	180

* Над административно-бытовыми помещениями, расположенными на верхнем этаже, по плитам покрытия устраивается пароизоляция: при -20°C и -30°C - обмазка горячим битумом в один слой, при -40°C - обмазка горячим битумом в 2 слоя

Основные строительные показатели

Наименование	Ед. измерения	Количество		
		Наземная часть	Подземная часть	Всего
Площадь застройки	м²	719	-	719
Общая площадь	м²	1580	-	1580
Строительный объем	м³	7895	-	7895

Ведомость гардеробного оборудования

Группа произ-ства	Количество		Классификация	Шкафы гардеробные	
	в составе	на смену		одинарные	двойные
Гардероб для мужчин					
ГБ	8				8
ГБ	7	8/9*			7
ГБ	4/6*			4/6*	4/6*
Всего	19/21*	8/9*		4/6*	19/21*
Гардероб для женщин					
ГБ	5				5
ГБ	3	3			3
Всего	8	3			8

* В числителе - для котельной на топливе каменные зелч, в знаменателе - для котельной на топливе бурые зелч.

Марки рубероида и мастики для кровли

элементы кровли	севернее 50° широты и 53° широты части СССР	южнее этих районов
Защитный слой	слой рубероида с войлоком РУ-350 ГОСТ 10923-76	слой рубероида РУ-350 ГОСТ 10923-76
Основной водоизоляционный ковер	3 слоя рубероида РМ-350 ГОСТ 10923-76	4 слоя рубероида РМ-350 ГОСТ 10923-76
Мастика для наклейки основного водоизоляционного ковра	антисептированная горячая битумная мастика ГОСТ 2889-67	антисептированная горячая битумная мастика ГОСТ 2889-67
То же в местах примыкания к парапетам и выступающим конструкциям	МБК-Г-55	МБК-Г-65
	МБК-Г-85	МБК-Г-100

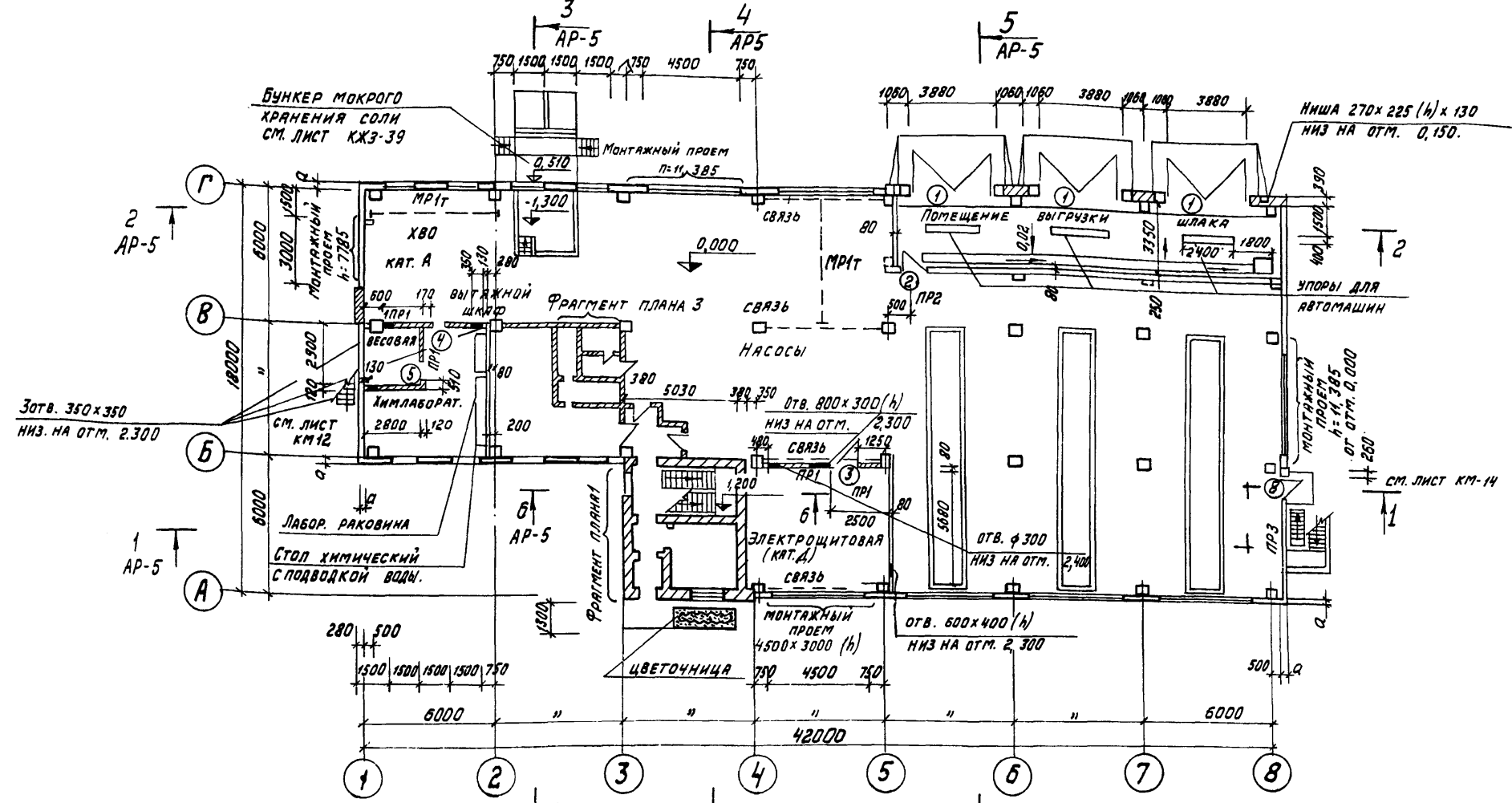
ТП903-1-152 -АР1			
Котельная с 3 котлами КЕ-4-140			
Лит.	Лист	Листов	
Р	2		
Общие данные (окончание)			САИТ ПРОЕКТ

АР-501 I/1

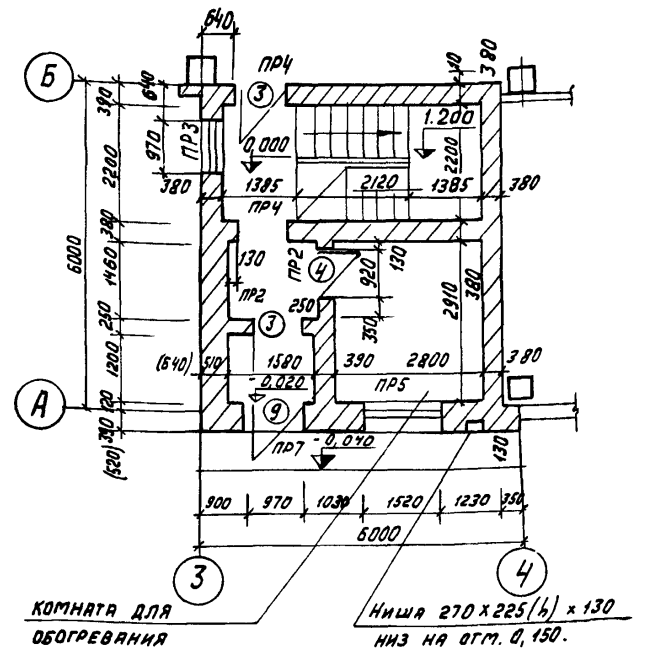
ТИПОВОЙ ПРОЕКТ 903-1-152

СОГЛАСОВАНО
 КУ-2 УМЕРЩЕНА
 КУ-3 ГОРБОЛУ
 КУ-4 РАСШИРАЛИ
 ПОДП. И. ДАГА
 И.В.Н.

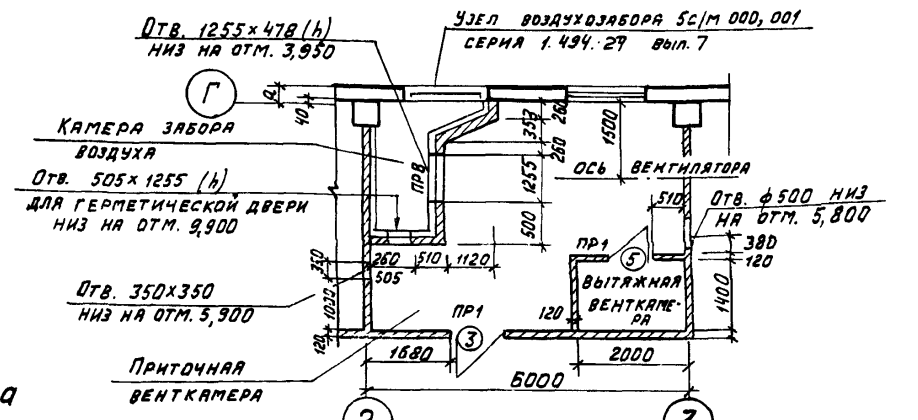
ПЛАН НА ОТМ. 0,000



ФРАГМЕНТ ПЛАНА 1



ФРАГМЕНТ ПЛАНА 2



ПЛАН НА ОТМ. 3,600

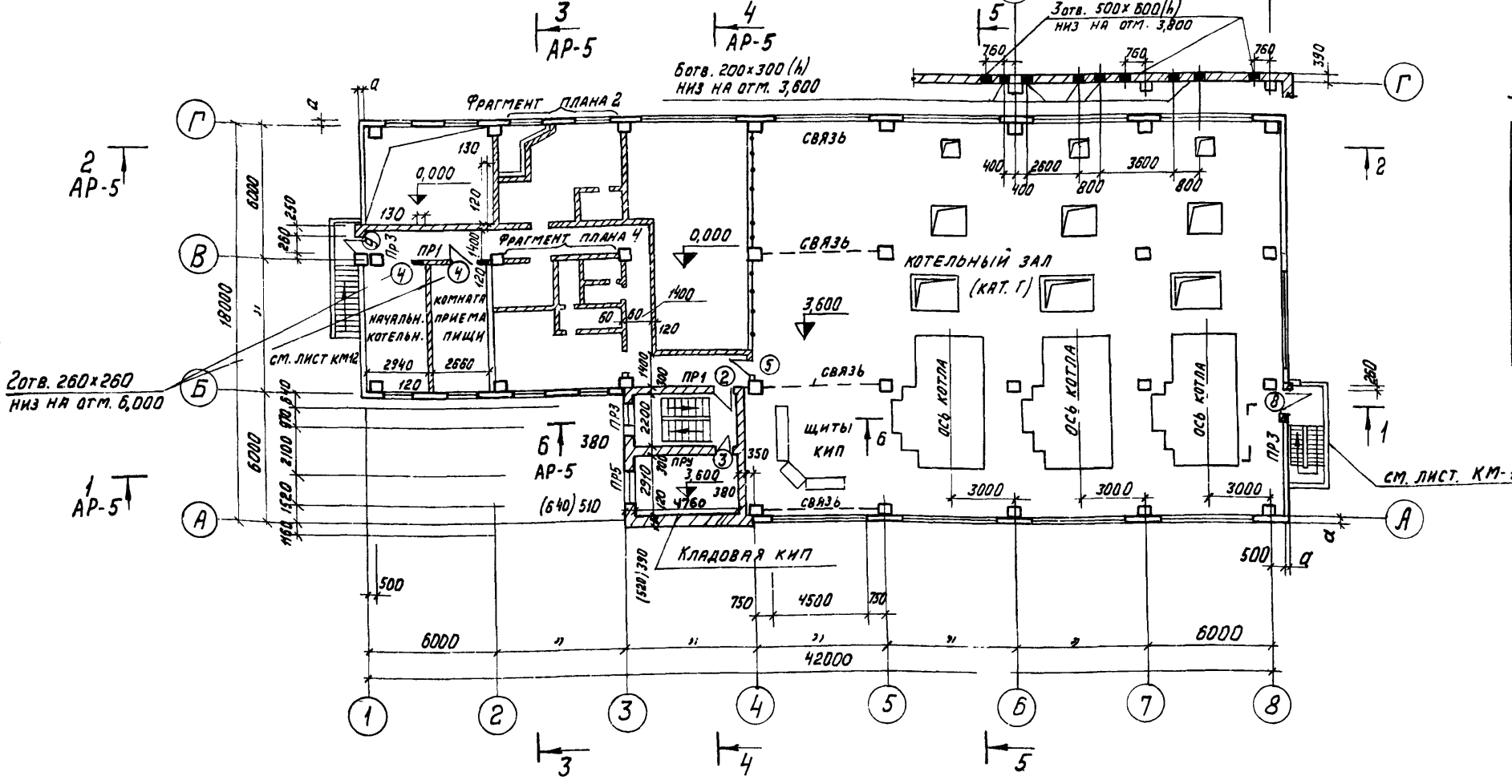
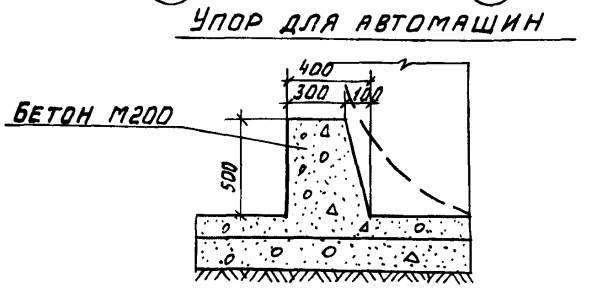


ТАБЛИЦА ЗНАЧЕНИЙ, а

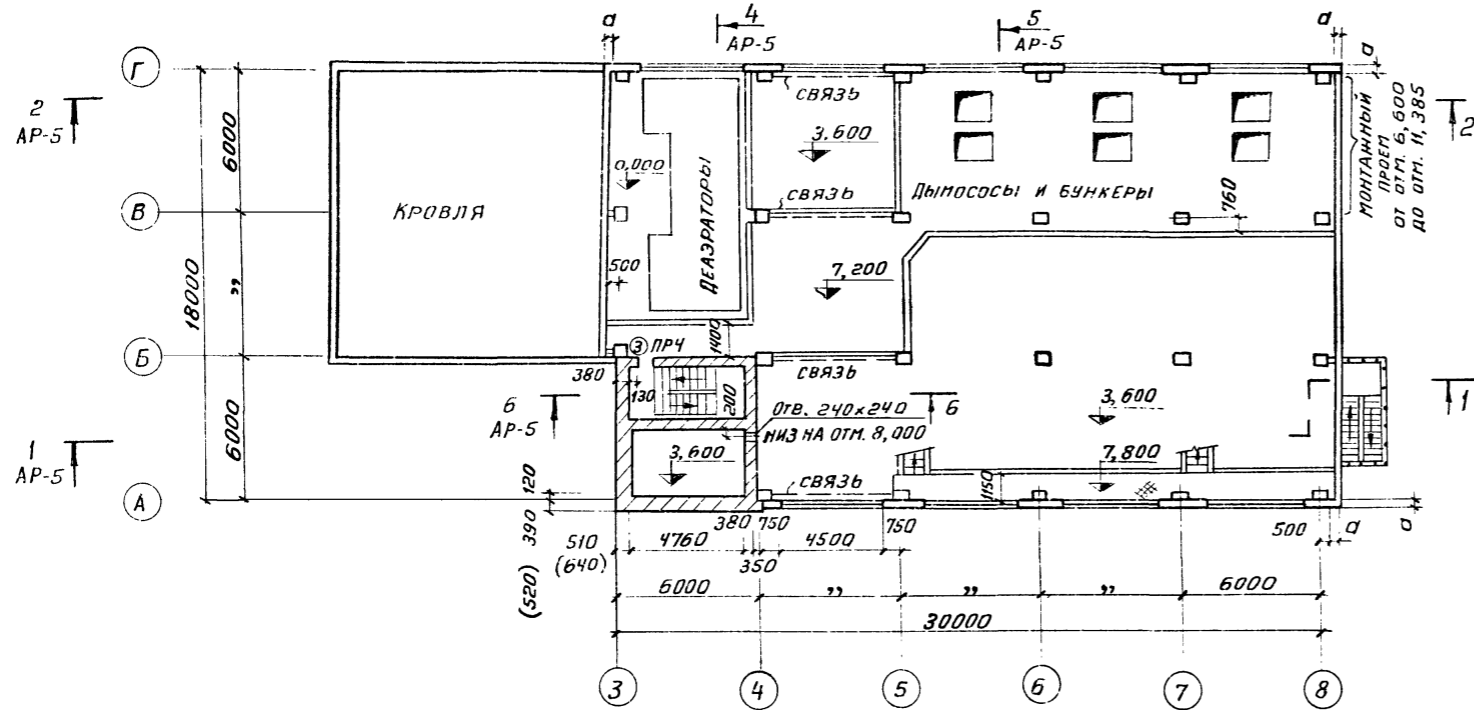
t ^н	а, мм
-20°	240
-30°	280
-40°	280



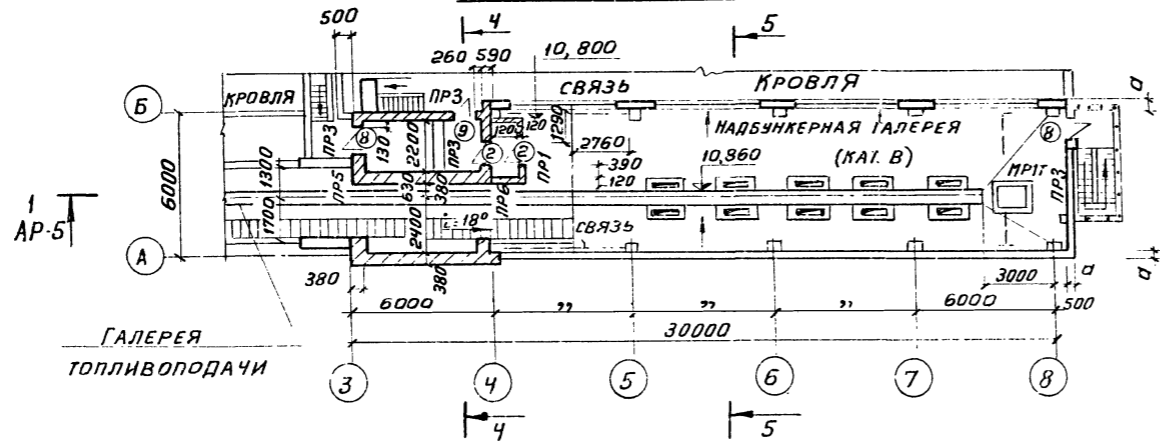
1. ДВЕРЬ ЭЛЕКТРОЩИТОВОГО ПОМЕЩЕНИЯ ДОЛЖНА ИМЕТЬ САМОЗАПЯИРАЮЩИЕСЯ ЗАМКИ, ОТКРЫВАЕМЫЕ ИЗНУТРИ БЕЗ КЛЮЧА
2. РАЗМЕРЫ В СКОБКАХ - ДЛЯ t^н = -40°С.

ТП 903-1-152 -АР1		
Котельная с 3 котлами КЕ-4-14С		
И.И.НЖ.ПР. РАСКИН	ЛИТЕР	ЛИСТ
И.И.НЧ.ОТД. ГИИ	Р	3
И.И.КОНСТ. ГОЛЬДЕНШИДТЕР		
И.И.АРХ. ЯТЦЕНКОВ		
И.И.Р.П.АР. МОСКВА		
И.И.АРХИТЕКТ. ЛИСТОЧКИНА		
Планы на отм. 0,000; 3,600 Фрагменты плана 1, 2.		
САНТЕХПРОЕКТ г. Москва		

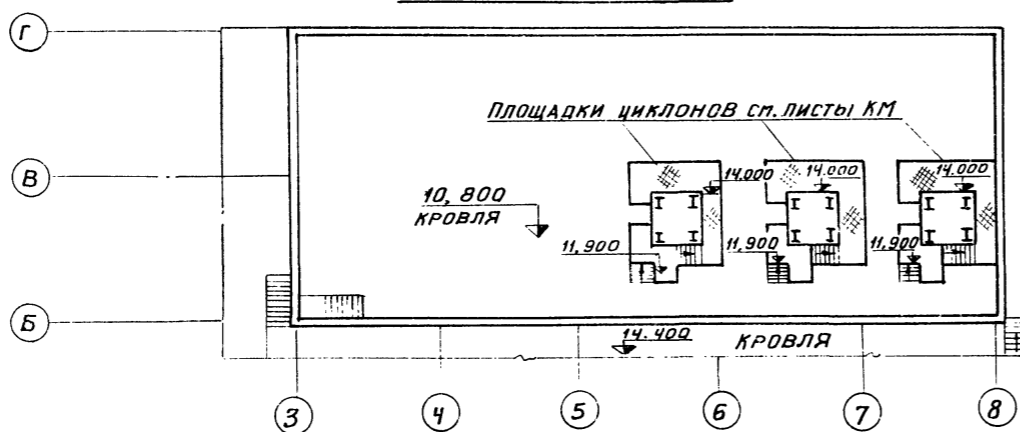
ПЛАН НА ОТМ. 7,200



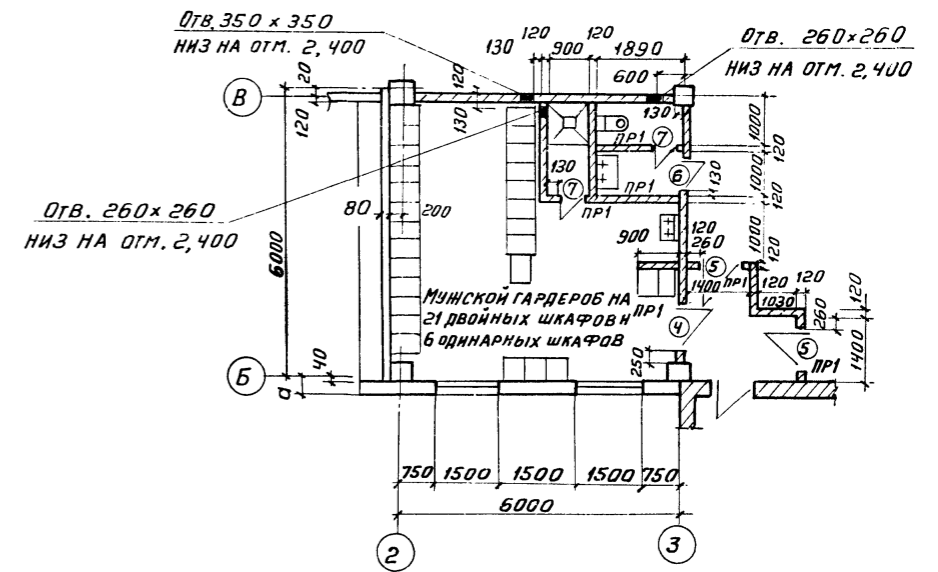
ПЛАН НА ОТМ. 10,800



ПЛАН НА ОТМ. 14,000



ФРАГМЕНТ ПЛАНА N3



ФРАГМЕНТ ПЛАНА N4

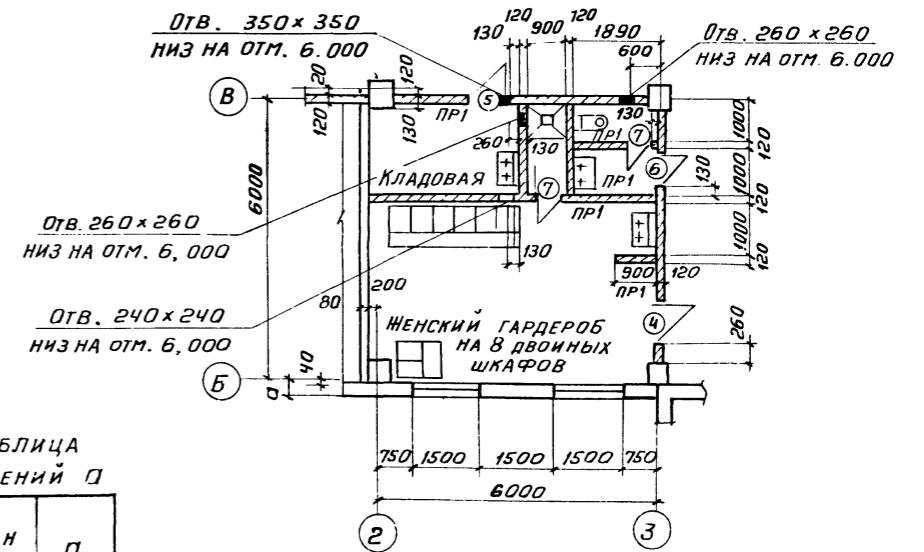


ТАБЛИЦА ЗНАЧЕНИЙ α

t^H	α
-20°	240
-30°	280
-40°	280

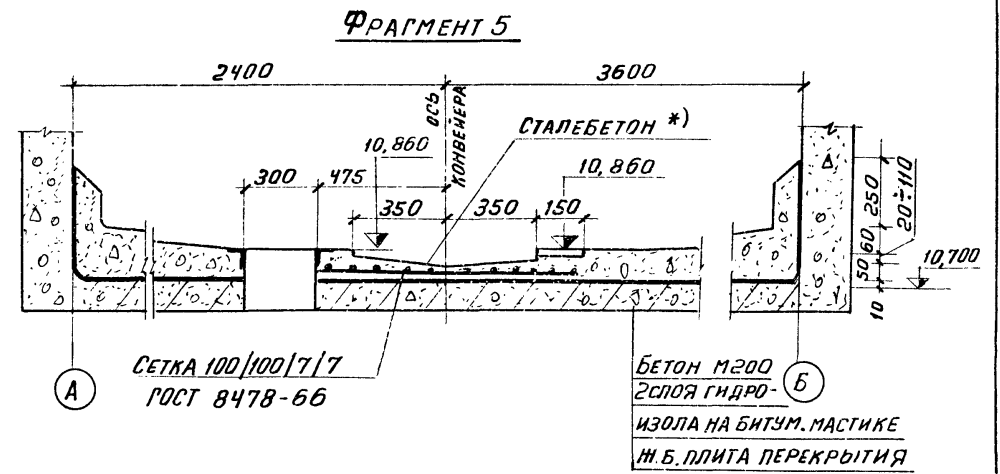
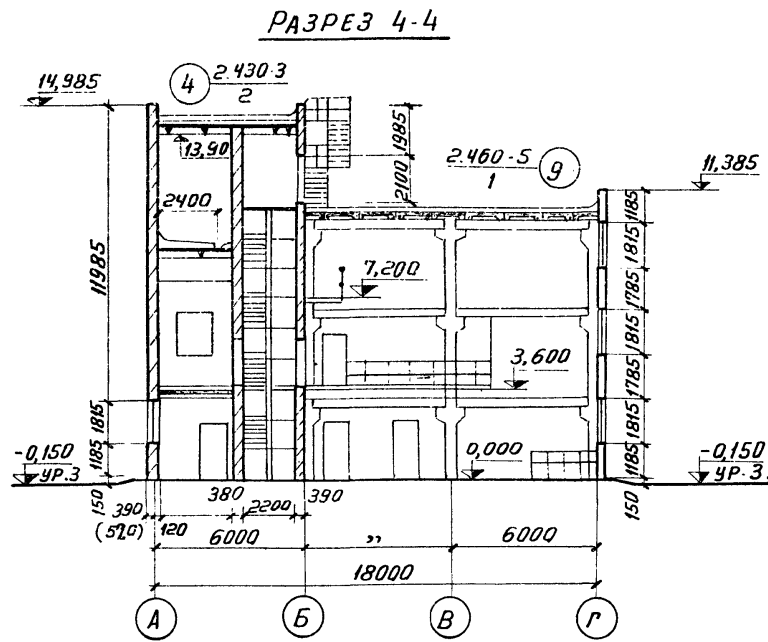
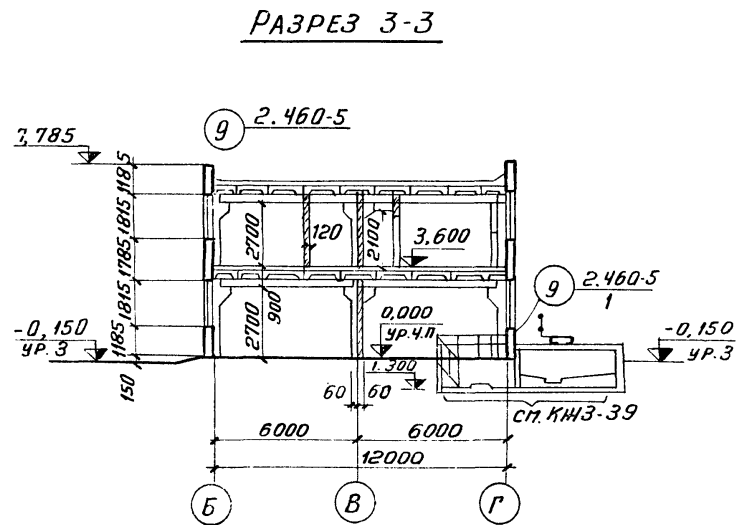
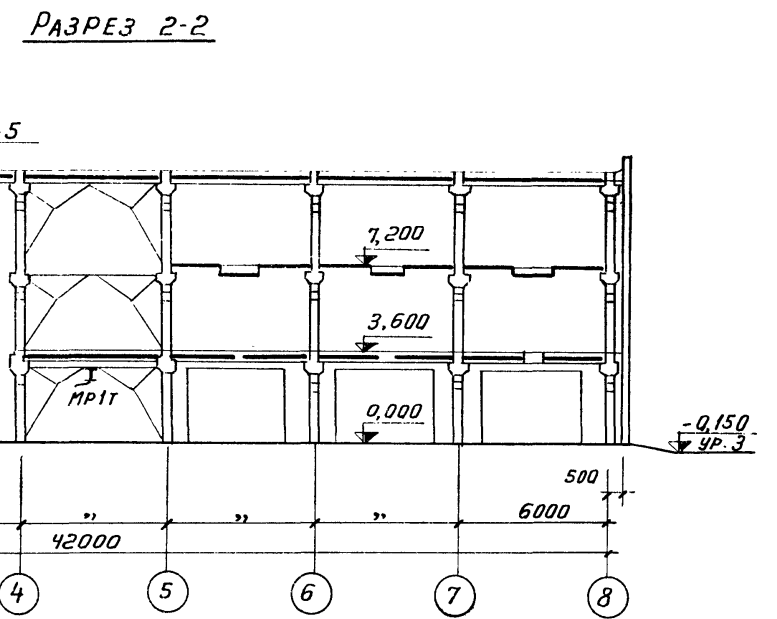
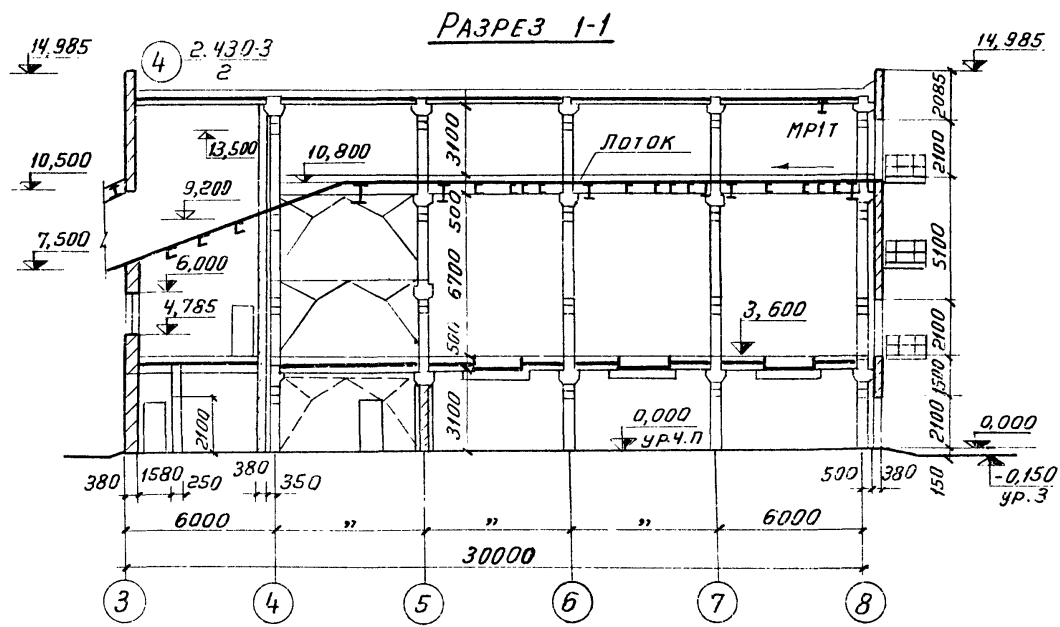
РАЗМЕРЫ В СКОБКАХ - ДЛЯ $t^H = -40^\circ C$

Альбом I/1

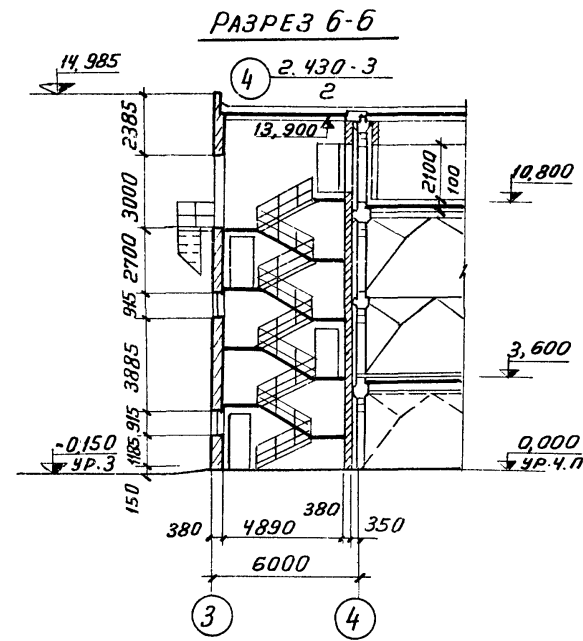
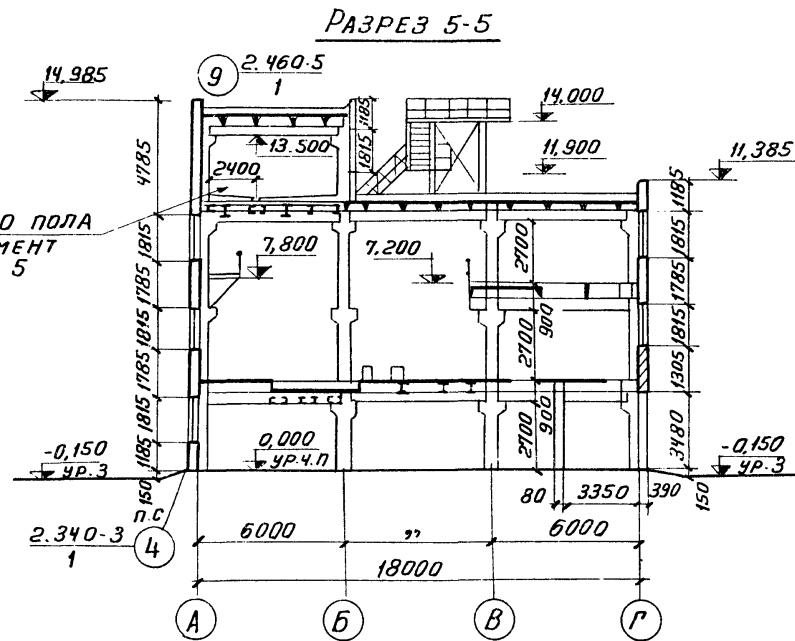
ТИПОВОЙ ПРОЕКТ 903-1-152

Инв. №	Лист и дата
Э.Э. ЗО	Э.Э. ЗО
Ю.В. Раскин	Ю.В. Раскин

ТП 903-1-152 -АР1		КОТЕЛЬНАЯ С 3 КОТЛАМИ КЕ-4-14С	
ГЛ. ИН. ПР.	РАСКИН Ю.В.	ЛИТЕР.	ЛИСТ
НАЧ. ОТД.	ГИН	Р	4
ГЛ. КОНСТ.	ГОЛДЕНШИЛДЕР	Планы на отм. 7,200; 10,800	
ГЛ. АРХ.	ЯМЩИКОВ	ФРАГМЕНТЫ ПЛАНА 3; 4	
РУК. ГР.	МОСКАЛЕВА	САНТЕХПРОЕКТ	
АРХИТ.	ПСТРЕНКО	г. Москва	



*) СТАЛЕБЕТОН: БЕТОН М200 - 1м³; СТАЛЬНАЯ СТРУЖКА 50кг.

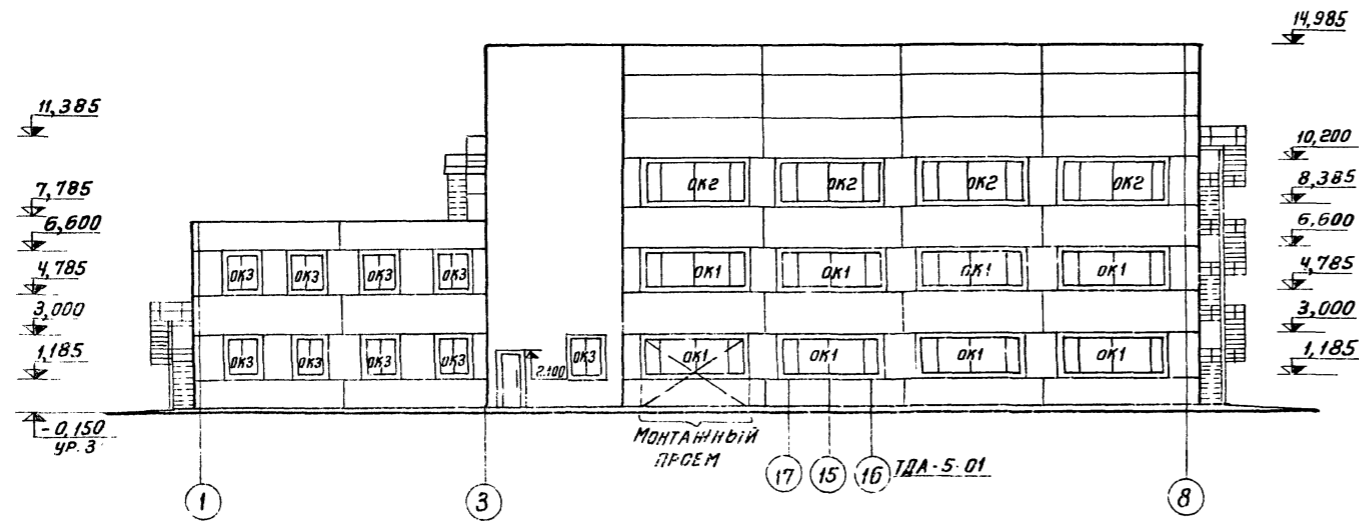


УСТРОЙСТВО ПОЛА
СМ. ФРАГМЕНТ
РАЗРЕЗА 5

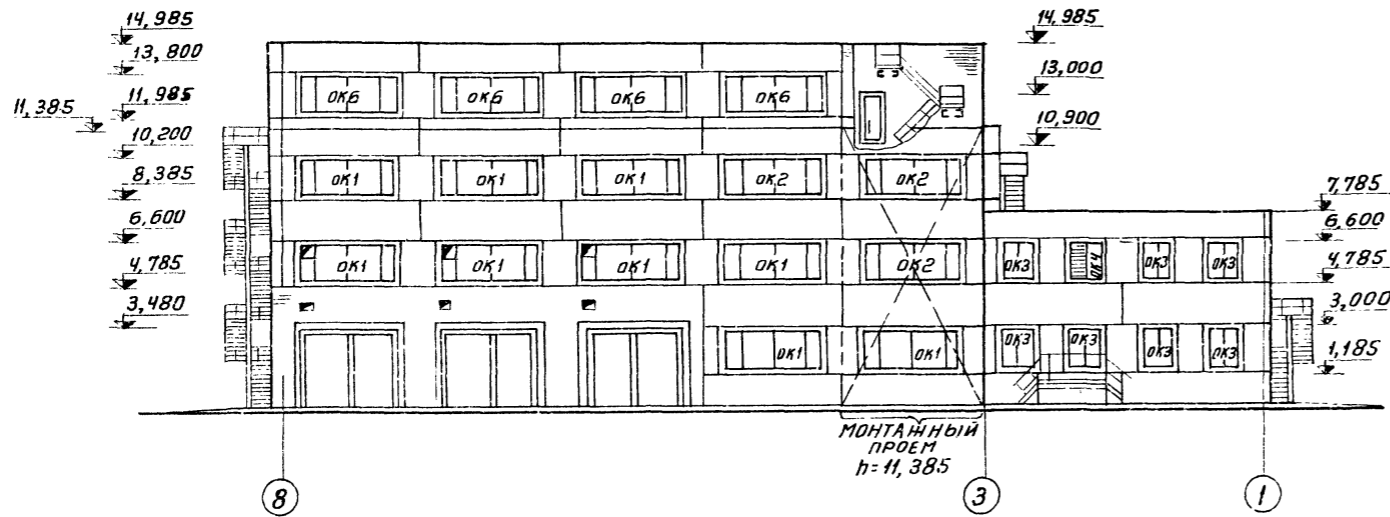
ТП 903-1-152-АР1				КОТЕЛЬНАЯ С 3 КОТЛАМИ КЕ-4-14С		
Изм.	Лист	И докум.	Подпись	Дата	ЛИТЕР	ЛИСТ
			Раскин		Р	
Гл. инж. пр.	Раскин					
Нач. отд.	Гин					
Гл. конст.	Вольденшпелер					
Гл. арх.	Яшицкий					
Рук. гр.	Москалева					
Арх.	Петренко					
РАЗРЕЗЫ 1-1 ÷ 6-6					САМ	СТ

Альбом 1/1
 ТИПОВОЙ ПРОЕКТ 903-1-152
 КЧ-2 ПРОЕКТИРОВАНИЕ
 КЧ-3 ГОРБОНИ
 КЧ-4 РАСШИВАЛКА
 ЛЕНА
 ЛОДЖ. И ДАТА
 ЯНВ. Н

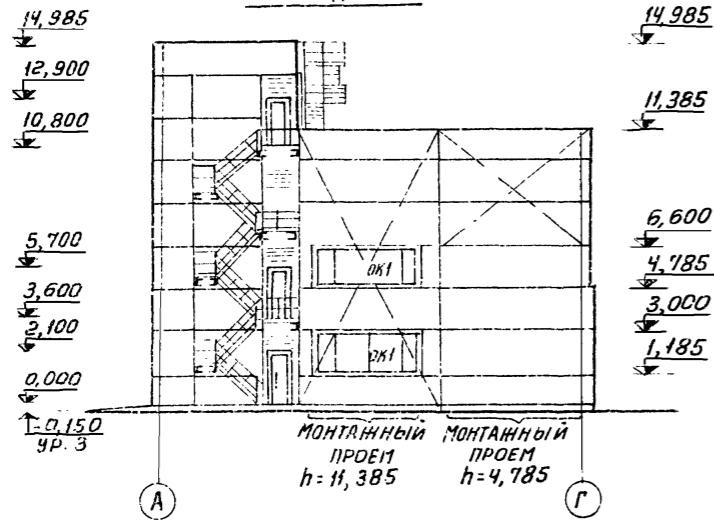
ФАСАД 1-8



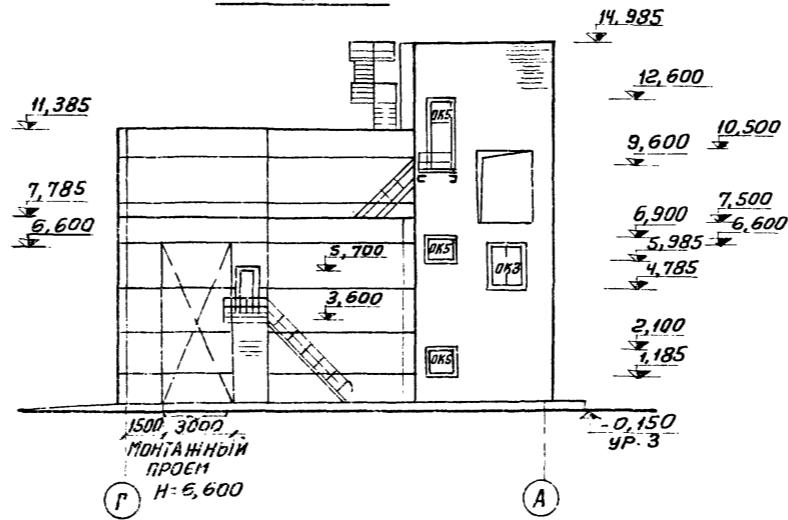
ФАСАД 8-1



ФАСАД А-Г



ФАСАД Г-А



СПЕЦИФИКАЦИЯ ЗАПОЛНЕНИЯ ОКОННЫХ ПРОЕМОВ

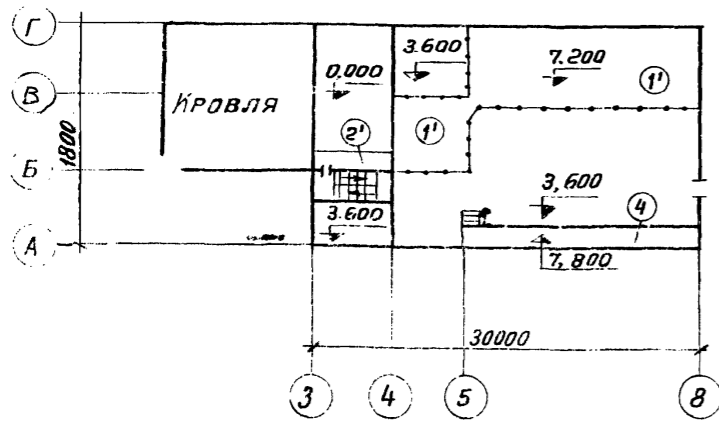
МАРКА	ОБОЗНАЧЕНИЕ	НАИМЕНОВАНИЕ	КОЛ.	ПРИМЕЧАН.
		ПРОЕМ ОК1		
НСБ-124	ГОСТ 12506-67	Оконный блок	1	открывающийся
		ПРОЕМ ОК2		
НБ-124	ТО ЖЕ	Оконный блок	1	"
		ПРОЕМ ОК3		
НС2-94	ТО ЖЕ	Оконный блок	1	"
		ПРОЕМ ОК4		
Н2-94	ТО ЖЕ	Оконный блок	1	глухой
БСТМ000007	СЕРИЯ 1.494-27 Вып. 7	Воздухопренные устр. с подвесными утепленными клапанами	1	
		ПРОЕМ ОК5		
ОСО9-09	ГОСТ 11214-65	Оконный блок	1	открывающийся
		ПРОЕМ ОК6		
ПЭС-60-12	СЕРИЯ 1.436-4 вып. 1	Оконный блок	1	открывающийся

НАВЕСКУ СТЕНОВЫХ ПАНЕЛЕЙ В МЕСТАХ МОНТАЖНЫХ ПРОЕМОВ ПРОИЗВОДИТЬ ПОСЛЕ МОНТАНА ОБОРУДОВАНИЯ.

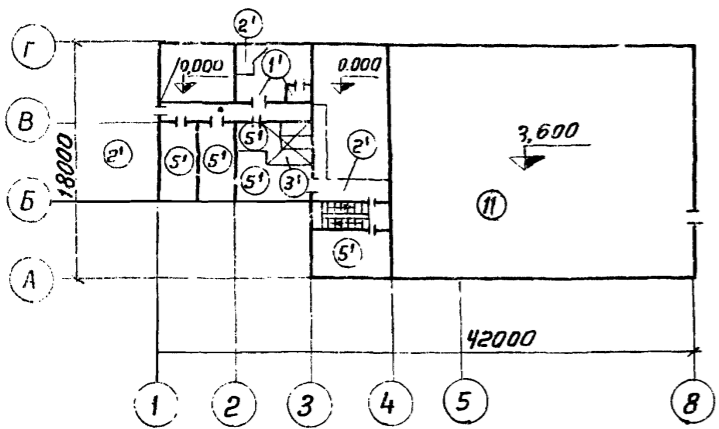
ТП 903-1-152 - АР1			
КОТЕЛЬНАЯ С 3 КОТЛАМИ КЕ-4-14С			
Изм. Лист	И докум.	Подпись	Дата
Л.И.Н.ПР.	РАСКИН	<i>Раскин</i>	
НАЧ.ОТД.	ГИН	<i>Гин</i>	
Г.Л.КОНСТ.	ГОЛЬДЕНШТАЙН	<i>Гольденштайн</i>	
Г.Л.АРХИТ.	ЯМЩИКОВ	<i>Ямщиков</i>	
РУК.ГР.	МОСКАЛЕВА	<i>Москалева</i>	
АРХИТЕК.	ПЕТРЕНКО	<i>Петренко</i>	
ЛИТЕР.	ЛИСТ	ЛИСТОВ	
Р	6		
ФАСАДЫ 1-8; 8-1; А-Г; Г-А			САНТЕХПРОЕКТ

ТИПОВОЙ ПРОЕКТ 903-1-152 АЛЬБОМ I/1

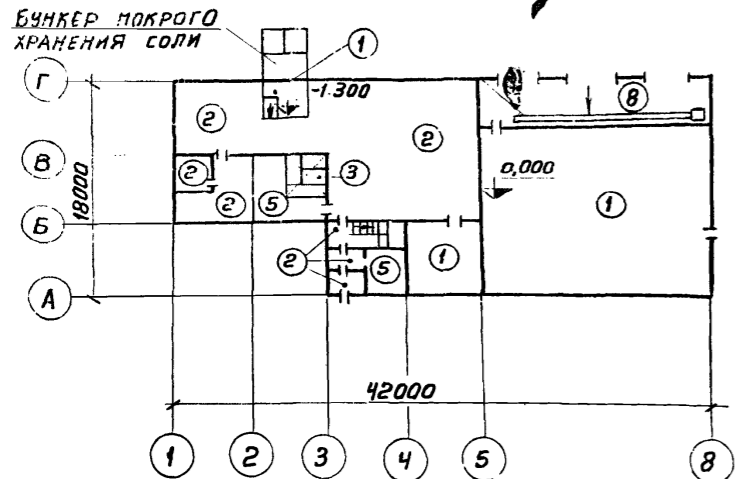
ПЛАН ПОЛОВ НА ОТМ. 7,200



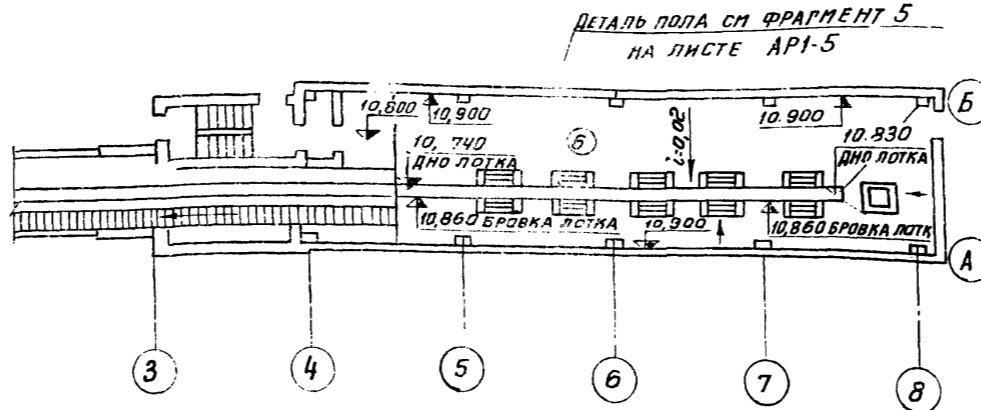
ПЛАН ПОЛОВ НА ОТМ. 3,600



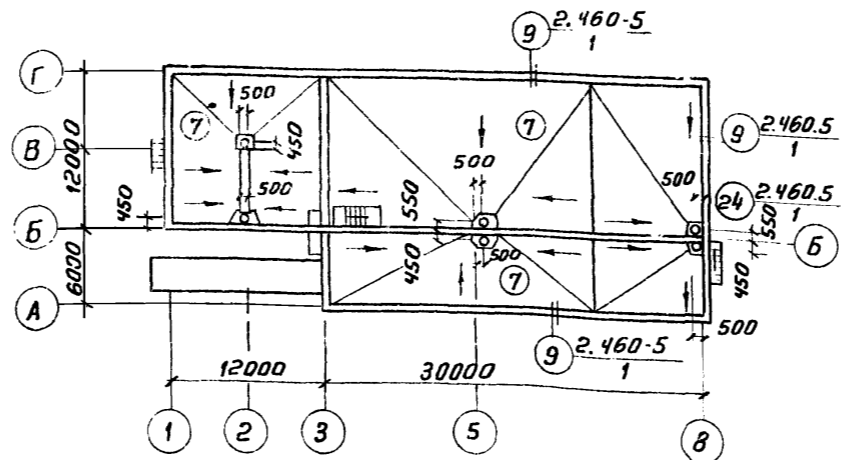
ПЛАН ПОЛОВ НА ОТМ. 0,000



ПЛАН ПОЛОВ НА ОТМ. 10,800



ПЛАН КРОВЛИ



УКАЗАНИЯ ПО УСТРОЙСТВУ ПОЛА ТИП 1 И 2
 ТРУБЫ ВК ПРОДЛИТЬ ДО УСТРОЙСТВА ПОЛА,
 ТРУБЫ Э ПРОДЛИТЬ В ШТРОБЕ 60x40 (h)

ЭКСПЛИКАЦИЯ ПОЛОВ И КРОВЛИ

ТИП ПО ПРО-ЕКТУ	КОНСТРУКЦИЯ ПОЛА	МАТЕРИАЛ СЛОЯ	ТИП СЛОЯ	ТОЛЩ. СЛОЯ мм.	ДОПОЛНИТЕЛЬНЫЕ УКАЗАНИЯ
1;1'		БЕТОН М200 ПОДСТИЛАЮЩИЙ СЛОЙ ИЗ БЕТОНА М100 ЩЕБЕНЬ ВТРАМБОВАННЫЙ В ГРУНТ ГРУНТ ОСНОВАНИЯ ИЛИ ПЛИТА ПЕРЕКРЫТИЯ	П8	30 100/70	1/1'
2;2'		КЕРАМИЧЕСКАЯ ПЛИТКА 150x150 ПРОСЛОЙКА ИЗ ЦЕМЕНТНО-ПЕСЧАНОГО РАСТВОРА М150 ПОДСТИЛАЮЩИЙ СЛОЙ ИЗ БЕТОНА М100 ЩЕБЕНЬ ВТРАМБОВАННЫЙ В ГРУНТ ГРУНТ ОСНОВАНИЯ ИЛИ ПЛИТА ПЕРЕКРЫТИЯ	П43	13 12 100/75	
3;3'		КЕРАМИЧЕСКАЯ ПЛИТКА 150x150 ПРОСЛОЙКА ИЗ БИТУМНОЙ МАСТИКИ ГИДРОИЗОЛЯЦИЯ 2 СЛОЯ ГИДРОИЗОЛА НА БИТУМНОЙ МАСТИКЕ СТЯЖКА ПО УКЛОНУ i=0,01 ИЗ БЕТОНА М150 БЕТОННАЯ ПОДГОТОВКА М100 ЩЕБЕНЬ ВТРАМБОВАННЫЙ В ГРУНТ ГРУНТ ОСНОВАНИЯ ИЛИ ПЛИТА ПЕРЕКРЫТИЯ	П50	13 2 20 100/65	3/3'
4		РИФЛЕНАЯ СТАЛЬ ПО МЕТАЛЛИЧЕСКИМ БАЛКАМ			
5;5'		ЛИНОЛЕУМ ПРЯСЛОЙКА ИЗ БИТУМНОЙ МАСТИКИ ИЛИ КЛЕЯ СТЯЖКА ИЗ ЛЕГКОГО БЕТОНА γ=1300-1400 кг/м³ БЕТОННАЯ ПОДГОТОВКА М100 ЩЕБЕНЬ ВТРАМБОВАННЫЙ В ГРУНТ ГРУНТ ОСНОВАНИЯ ИЛИ ПЛИТА ПЕРЕКРЫТИЯ		3 2 20 100/75	5/5'
6		БЕТОН М200 ПО УКЛОНУ ГИДРОИЗОЛЯЦИЯ - 2 СЛОЯ ГИДРОИЗОЛА НА БИТУМНОЙ МАСТИКЕ ПЛИТА ПЕРЕКРЫТИЯ		70-160 10	СМ. РАЗРЕЗ 5-5 И ПЛАН НА ЛИСТАХ АР1-5 И АР1-4
7		СЛОЙ ГРАВИА ВТОПЛЕННЫЙ В АНТИСЕПТИРОВАННУЮ БИТУМНУЮ МАСТИКУ УСЛОЯ РУБЕРОИДА РМ-350 НА АНТИСЕПТИРОВАННОЙ БИТУМНОЙ МАСТИКЕ МБК-Г-55, МБК-Г-65 ЦЕМЕНТНАЯ СТЯЖКА УТЕПЛИТЕЛЬ СБ. Н. Б. ПЛИТЫ		10 15	В МЕСТАХ ПРИМЫКАНИЯ МБК-Г-65, МБК-Г-100 СМ. ТАБЛИЦУ НА АР1-2
8		БЕТОН М200 ПОДСТИЛАЮЩИЙ СЛОЙ М100 ЩЕБЕНЬ, ВТРАМБОВАННЫЙ В ГРУНТ ГРУНТ ОСНОВАНИЯ		25 140	

ПОДСТИЛАЮЩИЙ СЛОЙ В ПОЛАХ ТИПОВ 1', 3', 5' ВЫПОЛНЯТЬ ИЗ КЕРАМЗИТОБЕТОНА.

ТП 903-1-152 - АР1

КОТЕЛЬНАЯ С КОТЛАМИ КЕ-4-14 С

НАЧ. ОТД.	ГИН	ЛИТЕР	ЛИСТ	ЛИСТОВ
ГЛ. КОНСТ.	КОЛЬЧЕНКО	Р	7	
ГЛ. АРХ.	ЯЩИКОВ			
РУК. ГРАФ.	МОСКАЛЕВА			
АРХИТЕК.	ПЕТРЕНКО			

Планы полов и кровли

САНТЕХПРОЕКТ
г. Москва

Ведомость чертежей основного комплекта ТП 903-1-152 КЖ1 Ведомость примененных и ссылочных документов (окончание)

Сводная спецификация бетонных и ж.б. конструкций (продолжение)

Лист	Наименование	Примечан.
1	Общие данные (начало)	
2	Общие данные (окончание)	
3	Маркировочная схема фундаментов и фундаментных балок	
4	Узлы 1 ÷ 6	
5	Узлы 7, 8	
6	Фундаменты ФМ1; ФМ2; ФМ3; ФМ3а.	
7	Фундаменты ФМ4; ФМ5; ФМ6.	
8	Ленточные фундаменты. Спецификация	
9	Маркировочные схемы стальных элементов фахверка.	
10	Маркировочные схемы стеновых панелей.	
11	Спецификация стеновых панелей и соединительных элементов.	
12	Маркировочные схемы стеновых панелей. Фрагменты 1 ÷ 6	
13	Маркировочные схемы стеновых панелей. Фрагменты 7 ÷ 15	
14	Маркировочные схемы стеновых панелей. Фрагменты 16 ÷ 22	
15	Узлы 9 ÷ 14; Д1и; Д2и; Д3и;	
16	Маркировочные схемы перегородак.	

Ведомость примененных и ссылочных документов (начало)

Обозначение	Наименование	Примечан.
1.116-1, Выпуск 1	Блоки бетонные для стен подвала	
1.112-1, Выпуск 1	Плиты железобетонные для ленточных фундаментов	
1.412-3, Выпуск I-1; II	Монолитные железобетонные фундаменты под типовые колонны многоэтажных промыш. зданий	
1.415-1, Выпуск 1	Железобетонные фундаментные балки для стен производственных зданий.	
1.432-5 Выпуск а,1	Стеновые панели для производственных зданий с шагами колонн 6м	
ТДМ 25-1/70 Вып.1	Монтажные детали панельных стен многоэтажных зданий.	

Обозначение	Наименование	Примечан.
2.430-3; Выпуск 3	Архитектурно-строит. детали промышленных зданий с кирпичными стенами.	
ИИ 29-2/70	Разные стальные конструктивные элементы	
ТП 903-1-152 -КЖИ-СФИ-1	Стойки фахверка	Прилагается
ТП 903-1-152 -КЖИ-СФИ-2	То же	то же
ТП 903-1-152 -КЖИ-СФИ-3	"	"
ТП 903-1-152 -КЖИ-СФИ-10	"	"
ТП 903-1-152 -КЖИ-СФИ-9210	Стеновая панель	"
ТП 903-1-152 -КЖИ-СФИ-9210	То же	"
ТП 903-1-152 -КЖИ-А2	Анкер	"
ТП 903-1-152 -КЖИ-МС20	Балка	"
ТП 903-1-152 -КЖИ-МС21	"	"

Ведомость основных комплектов

Обозначение	Наименование	Примечан.
ТП 903-1-152 -АР	Архитектурно-строит. решения	Альбомы I, II, III, IV
ТП 903-1-152 -КЖ	Конструкции железобетонные	Альбомы I, II, III, IV
ТП 903-1-152 -КМ	Конструкции металлические	Альбомы I, II, III
ТП 903-1-152 -ТМ	Тепломеханическая часть	Альбомы V, VI, VII, VIII, IX
ТП 903-1-152 -М	Механизация тепловодоснабжения и климатоконтроля	Альбомы X, XI, XII, XIII
ТП 903-1-152 -Э	Электротехническая часть	Альбомы XIV, XV, XVI
ТП 903-1-152 -АТМ	Автоматизация	Альбомы XVII, XVIII
ТП 903-1-152 -ОВ	Отопление и вентиляция	Альбом XIX
ТП 903-1-152 -ВК	Водоснабжение и канализация	Альбом XX
ТП 903-1-152 -ЗС	Заказные спецификации	Альбомы XXI, XXII, XXIII
ТП 903-1-152 -С	Смеги техника-экономическая часть	Альбомы XXIV, XXV, XXVI, XXVII

Сводная спецификация бетонных и ж.б. конструкций (начало)

Марка	Обозначение	Наименование	Кол.	Примеч.
		Сборные бетонные и железобетонные конструкции		
		Для t = -30°		
ФБ1	1.415-1; Вып.1	Фундаментная балка ФББ3	9	1,2т
ФБ2	То же	То же ФББ-4	3	1,2т
ФБ3	"	" ФББ-13	2	1,4т
ФБ4	"	" ФББ-21	1	1,3т

Марка	Обозначение	Наименование	Кол.	Примеч.
Ф12	1.112-1, Вып.1	Плиты для ленточных фундаментов Ф.12	4	1,76т
Ф12-12	то же	то же Ф12-12	5	0,87т
Ф12-8	"	" Ф12-8	3	0,57т
ФС5	1.116-1, Вып.1	Блок бетонный для стен подвала ФС5	7	1,63т
ФС5-8	то же	То же ФС5-8	6	0,52т
ФСН5	"	" ФСН5	22	0,38т
		Переменные данные		
		для t = -20°		
		для t = -30°; -40°		
ПС1	1.432-5, Вып.1	ПС12V - 721	9	1,3т
ПС2	то же	ПС12V - 121	13	2,8т
ПС3	"	ПС12V - 321	20	2,9т
ПС4	"	ПС12V - 321	11	1,9т
ПС5	"	ПС12V - 021	40	0,7т
ПС6	"	ПС12V - 0,22	20	0,3т
ПС7	"	ПС12V - 7210Бн-26	1	2,12т
ПС8	"	ПС12V - 7210Бн-2V	1	1,98т
ПС9	"	ПС12V - 1210Бн-4V	1	2,89т
ПС10	"	ПС12V - 3210Бн-2V	4	1,98т
ПС11	"	ПС12V - 1210Бн-4V	1	3,26т
ПС12	"	ПС12V - 3210Бн-4V	4	3,13т
ПС13	"	ПС12V - 3210Бн-3V	1	3,14т
ПС14	"	ПС12V - 0220Бн-4V	7	0,63т
ПС15	"	ПС12V - 121	2	1,9т
ПС16	"	ПС12V - 021	2	0,9т
ПС17	"	ПС12V - 021	10	1,4т
ПС18	"	ПС12V - 3210Бн-4V	1	2,89т
ПС19	"	ПС12V - 0220Бн-4V	5	0,39т
ПС20	"	ПС12V - 021	2	0,5т
ПС21	ТП 903-1-152 -КЖИ-СФИ-9210	ПС12V - 9210	8	1,0т
ПС22	ТП 903-1-152 -КЖИ-СФИ-9210 Бн	ПС12V - 9210 Бн-3V	3	2,12т
ПС23	то же	ПС12V - 9210 Бн-2V	2	1,66т
ПС24	1.432-5 Вып.1	БЛ 26	1	1,36т
ПС25	то же	БЛ 44	1	

Лист	И докум.	подп.	Дата	Лит.	Лист	Листов
ТП 903-1-152 -КЖ1						
Котельная с 3 котлами КЕ-4-14С						
Топлива: каменные и бурый углер.						
Нач. автопр.	Гин			р	1	15
Гл. конструктор	Вардольева			Общие данные (начало)		
						САНТЕХПРОЕКТ
						г. Москва

Альбом I/1

903-1-152

Типовой проект

Исполн. и дата

Типовой проект разработан в соответствии с действующими нормами и правилами и предусматривает мероприятия, обеспечивающие взрывную, взрывопожарную и пожарную безопасность при эксплуатации здания.
Гл. инженер проекта *Ули* Раскин.

СВОДНАЯ СПЕЦИФИКАЦИЯ БЕТОННЫХ И ЖЕЛЕЗОБЕТОННЫХ КОНСТРУКЦИИ (окончание)

Альбом 11
 903-1-152
 Проект
 Тулаевой
 Инв. № подл. Подл. и дата

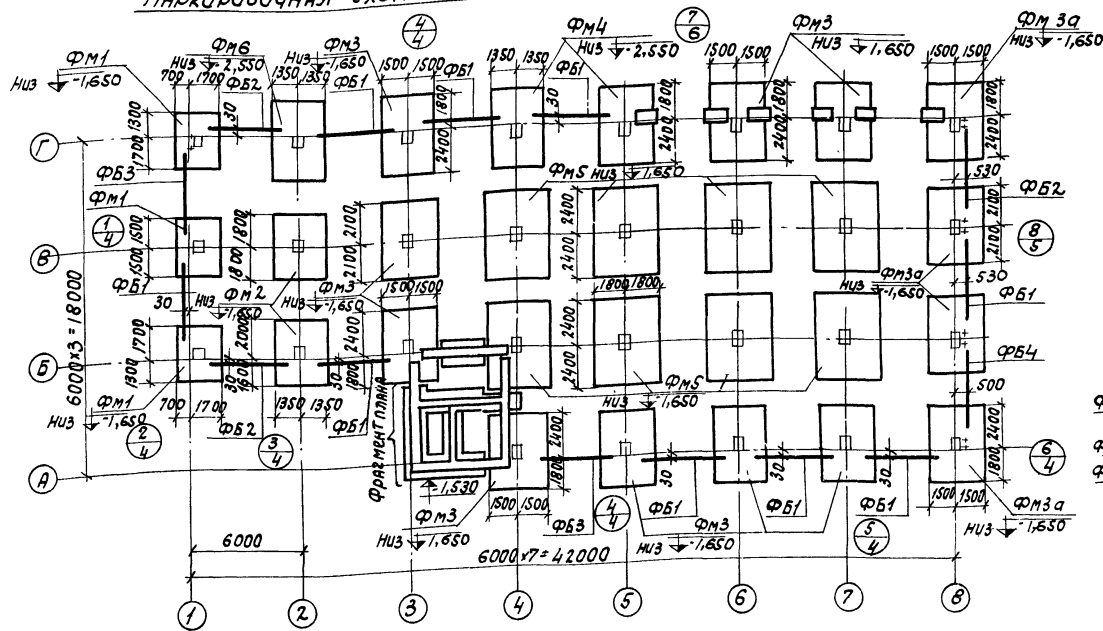
Марка	Обозначение	Наименование	Кол	Примечание	Марка	Обозначение	Наименование	Кол	Примечание
ПГ1	ТП 903-1-152-КЖИ-ПГ1, ПГ2	Панель ПЛЛ-1а 5,98x2,86	2	1.5т		ГОСТ 8510-72	L125x160x12 В-100	14	
ПГ2	то же	то же ПЛЛ-1б 5,98x2,86	1	1.1т					
ПГ3	1.431-14 вып. 2	" ПЛЛ-5 5,98x2,86	1	0.29т	СФ-1	ИУ 29 - 2/70	Стойка СФ-1	2	0,3т
ПГ4	то же	" ПЛЛ-3 5,30x2,86	1	0.75т	СФ-2	то же	то же СФ-2	2	0,4т
ПГ5	ТП 903-1-152-КЖИ-ПГ5	" ПЛЛ-10-1 5,98x2,86	1	1.06т	СФ-12	"	" СФ-12	2	0,4т
ПГ6	ТП 903-1-152-КЖИ-ПГ6	" ПЛЛ-18 5,98x2,86	1	1.5т					
ПГ7	то же	" ПЛЛ-1 5,98x2,86	2	1.5т	СФч-1	ТП 903-1-152-КЖИ-СФч-1	Стойки СФч-1	3	0,35т
		Монолитные железобетонные конструкции для t=-30°			СФч-2	ТП 903-1-152-КЖИ-СФч-2	то же СФч-2	2	0,22т
					СФч-3	ТП 903-1-152-КЖИ-СФч-3	" СФч-3	2	0,43т
					СФч-10	ТП 903-1-152-КЖИ-СФч-10	" СФч-10	3	0,2т
Фн1	КЖИ-Б. 1-412-3 Выпуск I-1	Фундамент Фн1	3		НУ-1	ИУ 29-2/70	Насадки НУ-1	6	0,02т
Фн2	то же	то же Фн2	2		НФ-1	то же	то же НФ-1	4	0,02т
Фн3	"	" Фн3	9		МС20	ТП 903-1-152-КЖИ-МС20, 21	Балка МС20	1	
Фн3а	"	" Фн3а	4		МС21	то же	то же МС21	2	
Фн4	КЖИ-Т. 1.412-3 Выпуск I-1	" Фн4	2		МС-1	1.431-14 вып. 3	Соединител. изделие МС-1	16	
Фн5	то же	" Фн5	8		МС-2	то же	то же МС-2	16	
Фн6	"	" Фн6	1		МС-5	"	" МС-5	32	
		Стальные элементы для t=-20°, -30°, -40°			МС-9	"	" МС-9	8	
Т1	ИУ 29-2/70	Элементы крепления Т1	203		МС-12	"	" МС-12	7	
Т2	то же	то же Т2	203		МС-16	"	" МС-16	4	
Т4	"	" Т4	23		МС-17	"	" МС-17	5	
Т5	"	" Т5	88		МС-18	"	" МС-18	9	
Т7	"	" Т7	23		МС-19	"	" МС-19	4	
Т8	"	" Т8	23		ФС-5	"	Факхверковые стойки ФС-5	4	
Т9	"	" Т9	16				Стальные элементы		
Т13	"	" Т13	5				Переменные данные		
Т14	"	" Т14	16				для t=-20°		
Т15	"	" Т15	30				Опорные консоли		
Т16	"	" Т16	178		РК-2	ИУ 29-2/70	РК-2	11	
У-1	ИУ 29-2/70	" У-1	6		ТК-2	то же	ТК-2	22	
ММ18	то же	" ММ18	5		ФК-2	"	ФК-2	5	
МК-Б	2.430-3 выпуск 3	" МК-Б	42						
МК-20	то же	" МК-20	1		Т18	ИУ 29-2/70	Элементы крепления Т18	80	
	ГОСТ 17198-70	Болт М12	44				для t=-30°, t=-40°		
	то же	Болт М20	20				Опорные консоли		
	ГОСТ 5915-70	Гайка М12	36		РК-1	ИУ 29-2/70	РК-1	11	
	то же	Гайка М20	20		ТК-1	то же	ТК-1	22	
	"	Гайка М24	14		ФК-1	"	ФК-1	5	
	ГОСТ 103-76	-б-10x70 В-70	14		Т19	ИУ 29-2/70	Элементы крепления Т19	80	
	то же	-б-6x50 В-50	20		Т20	то же	то же Т20	24	
	"	-б-6x100 В-1500	12						

- Исходные данные для проектирования, схема генплана и указания по применению проекта приведены в пояснительной записке альбомов I/1 или I/2
- За условную отметку 0,000 принята отметка чистого пола котельной, что соответствует абсолютной отметке □
- Монтаж сборного железобетона выполнять согласно СНиП-16-73, а также в соответствии с указаниями примененных серий.
- Монолитные бетонные и железобетонные конструкции выполнять в соответствии со СНиП-В. 1-70
- Изготовление и установку закладных изделий производить в соответствии с указаниями СН 313-65 и СН 393-69
- Закладные детали стеновых панелей и соединительные элементы должны быть защищены цинковым покрытием толщиной 150 мкм на месте производства работ
- Бетонная подготовка выполняется из бетона марки 50 толщиной 100 мм
- Все наружные поверхности каналов и прямков обмазать горячим битумом за 2 раза

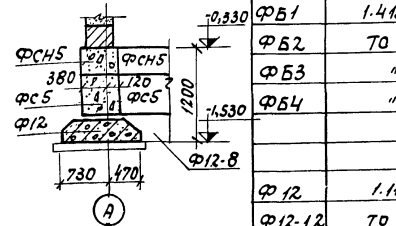
			ТП 903-1-152 -КЖИ		
			Котельная с 3 котлами КЕ-4-14 с		
Изм.	Лист	И докум.	Подп.	Дата	
Нач. отд.	Гин	Гл. конст.	Вальденштейн	7	
Рук. зр.	Воробьева				
				Литер.	Лист
				Р	2
				Общие данные (окончание)	
				САНТЕХПРОЕКТ г. Москва	

СПЕЦИФИКАЦИЯ ЭЛЕМЕНТОВ К МАРКИРОВОЧНОЙ СХЕМЕ
РАСПОЛОЖЕННОЙ НА ЛИСТЕ

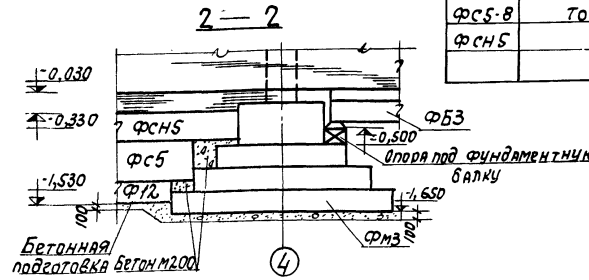
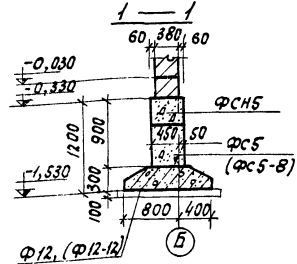
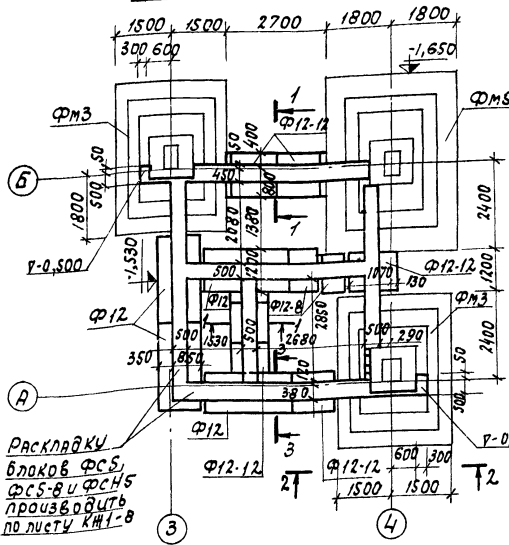
МАРКИРОВОЧНАЯ СХЕМА ФУНДАМЕНТОВ И ФУНДАМЕНТНЫХ БАЛОК



3-3



ФРАГМЕНТ ПЛАНА



1. Под фундаменты выполнить бетонную подготовку из бетона марки М100 толщиной 100 мм, превышающую габарит подошвы фундамента на 100 мм в каждую сторону.
2. Опоры под фундаментные балки и рамы ворот бетонировать одновременно с фундаментами.
3. Фундаментные балки укладывать на цементный раствор М100 в соответствии с сечением 1.415-1 вып.1
4. Блоки ленточных фундаментов укладывать на цементном растворе М100.
5. Фундаменты, имеющие маркировку буквенными индексами, отличаются от основных наличием анкерных болтов и опорам под фундаментные балки.
6. Маркировочная схема фундаментов и фундаментных балок разработана для наружной $t^{\circ}C = -30^{\circ}C$.

Марка	Обозначение	Наименование	Кол.	Примечание
Для температуры $t^{\circ}C = -30^{\circ}C$				
ФМ1	1.412-3 Вып. I-1 и КМ I-6	Фундамент	ФМ1	3
ФМ2	То же	То же	ФМ2	2
ФМ3	"	"	ФМ3	9
ФМ3а	"	"	ФМ3а	4
ФМ4	1.412-3 Вып. I-1 и КМ I-7	"	ФМ4	2
ФМ5	То же	"	ФМ5	8
ФМ6	"	"	ФМ6	1
Фундаментные балки				
ФБ1	1.415-1 Вып. 1	ФБ6-3	9	1.2Т
ФБ2	То же	ФБ6-4	3	1.2Т
ФБ3	"	ФБ6-13	2	1.4Т
ФБ4	"	ФБ6-21	1	1.3Т
Ф12	1.112-1 Вып. 1	Плита для ленточных фундаментов	Ф12	4 1.76Т
Ф12-12	То же	"	Ф12-12	4 0.87Т
Ф12-8	"	"	Ф12-8	4 0.57Т
ФС5	1.116-1 Вып. 1	Блок бетонный для стен подвала	ФС5	7 1.63Т
ФС5-8	То же	То же	ФС5-8	10 0.52Т
ФСН5	"	"	ФСН5	21 0.38Т

Раскладку блоков ФС5, ФС5-В и ФСН5 производить по листу КМ I-В

ТП903-1-152 -КЖ 1

Котельная с 3 котлами КЕ-4-14с.

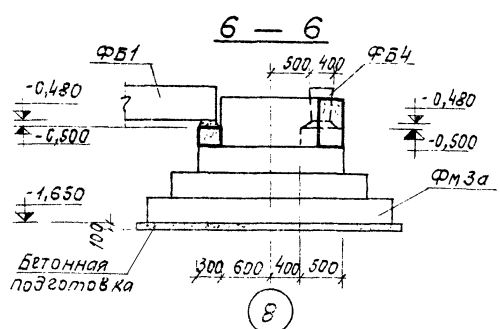
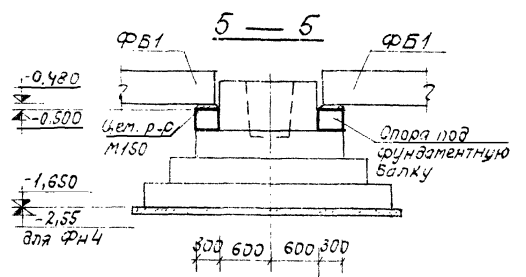
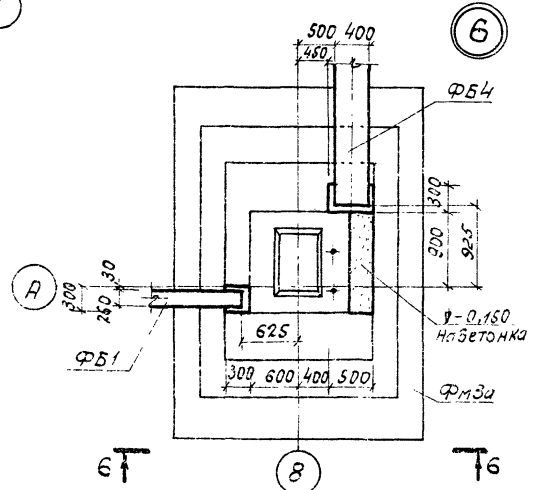
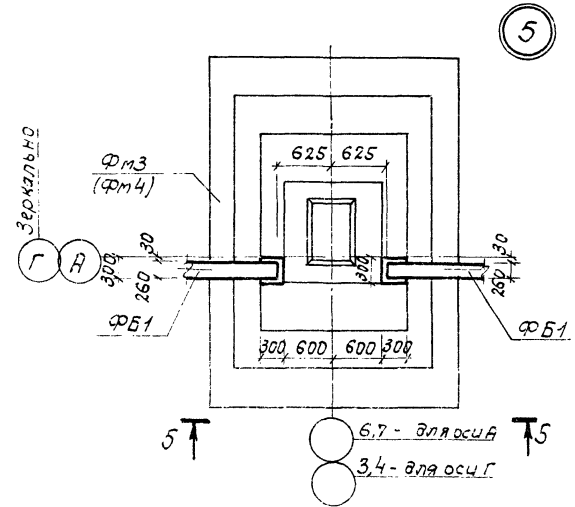
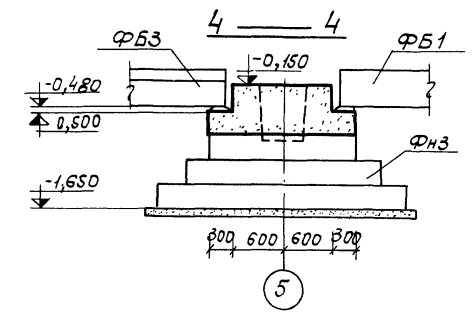
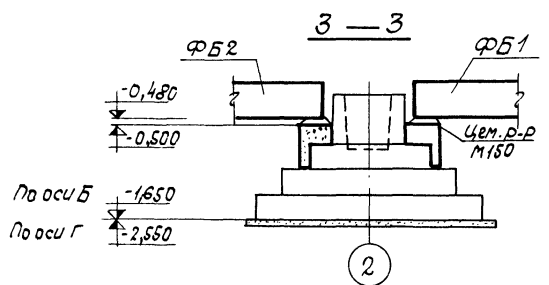
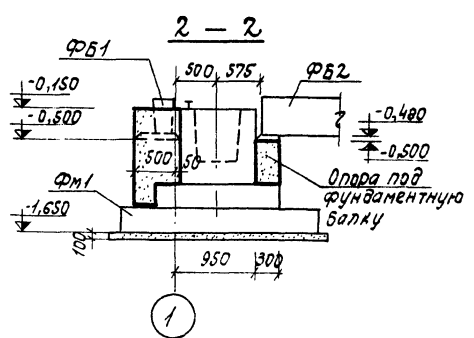
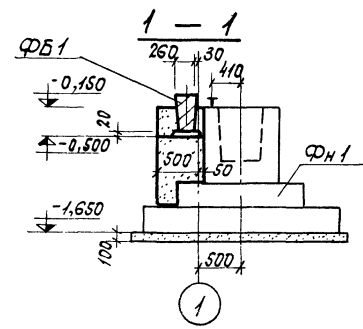
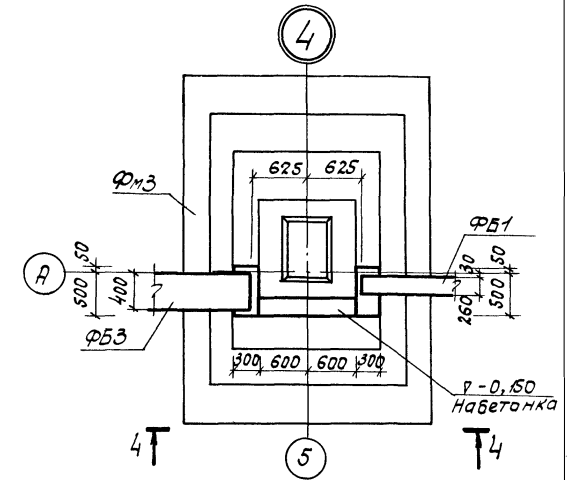
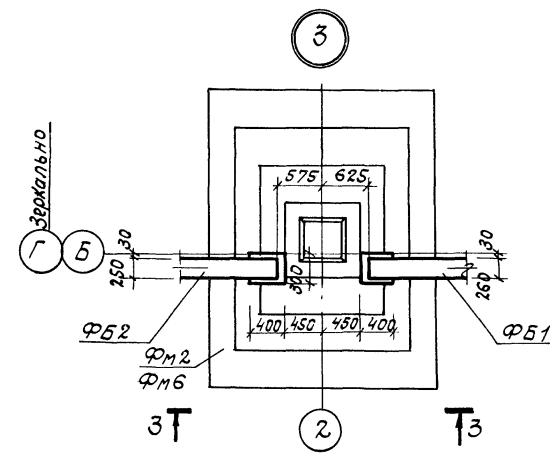
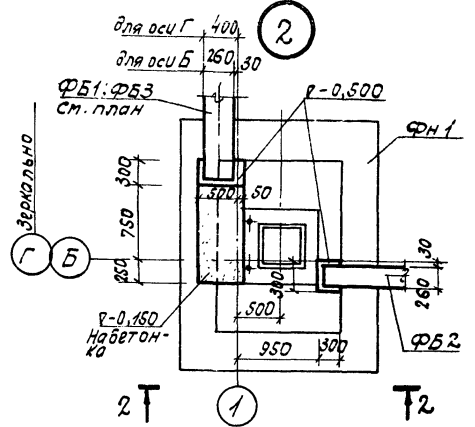
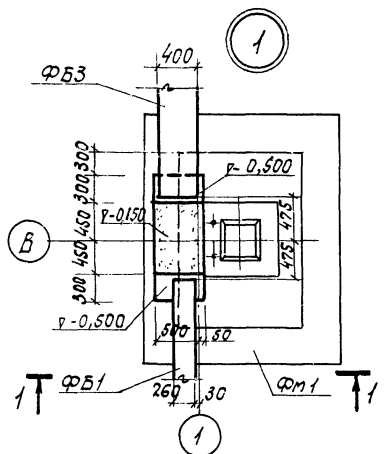
Изм.	Лист	И док.	Подпись	Дата	Лист	Лист	Листов
	Р				3		
Исполн.	Провер.	Утвердил			САИТЕХПРОЕКТ г. Москва		

Альбом И И

903-1-152

Туполов проект

Изм. и подг. Подпись и дата



ТП 903 - 1 - 152 - КЖ 1			
котельная с 3 котлами КЕ-4-14С			
Изм. Лист	и док.м.	Подпись	Дата
Нач. отд.	Г.И.Н.		
Т.з. констр.	Владимирова		
Р.ук. з.р.	Воробьева		
Усталит.	Рубцова		
Проверил	Павлова		
Литер	Лист	Листов	
Р	4		
Узлы 1-6.			САНТЕХПРОЕКТ
			г. Москва

Альбом 1/1

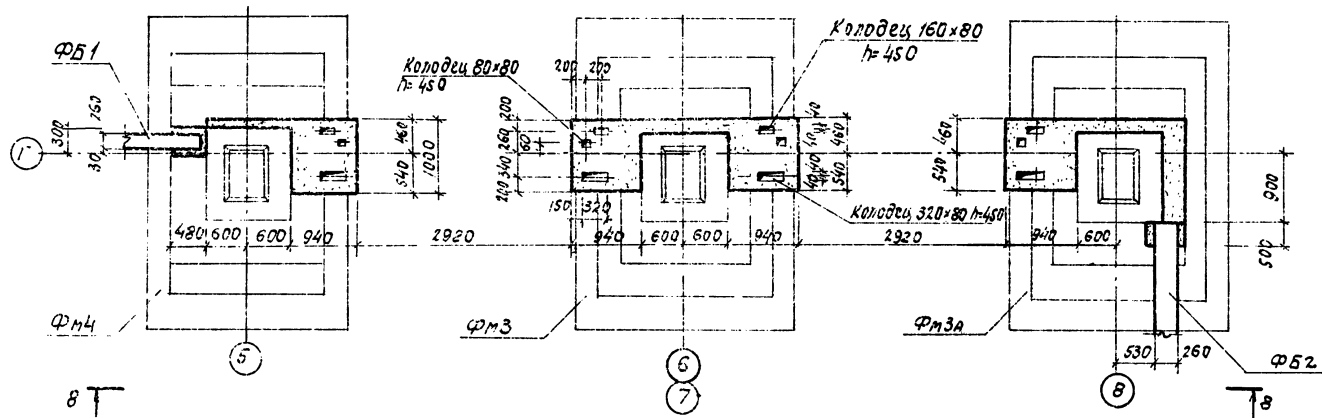
903-1-152

проект

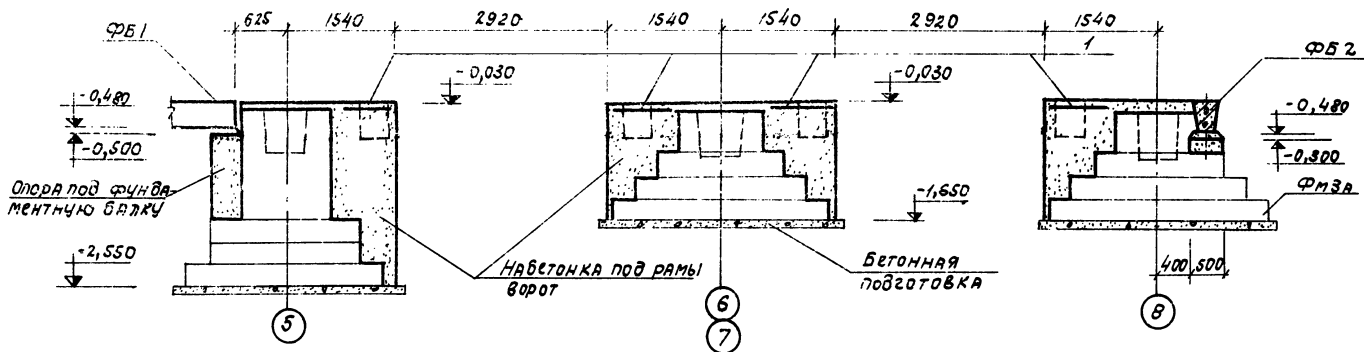
Туполову

Имя и подпись архитектора

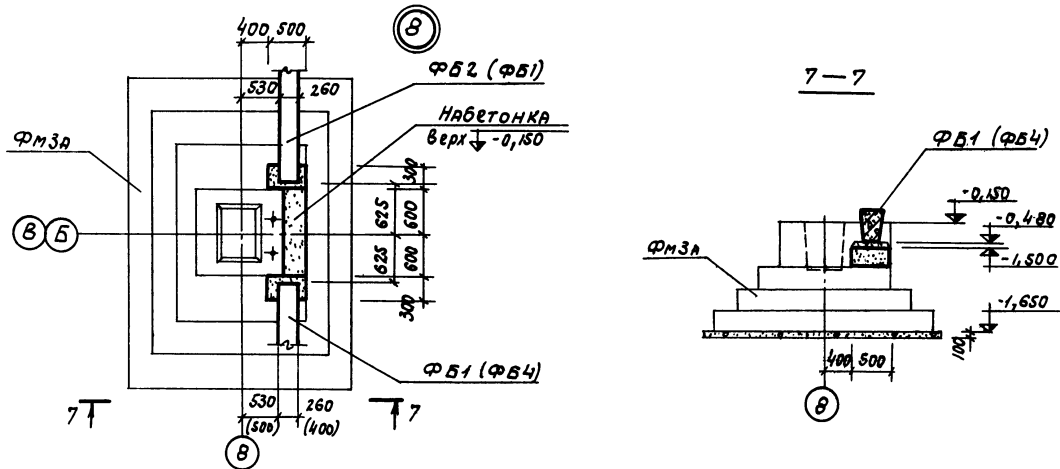
7



8-8



7-7



Формат	Зона	Лист	Обозначение	Наименование	Кол.	Примечание
				Узел 7		
				Набетонки под рамы ворот		
		1	ГОСТ 8478-66	Сетка арматурная 100/100/2/2 Б=100	5,4	п.м.
<u>МАТЕРИАЛЫ</u>						
				Бетон марки 200	10,0	м3

ТП 903-1-152 - КЖ 1		
Котельная с 3 котлами КЕ-4-14с.		
Имя, лист и док.м.	Подпись	Дата
Имя, отд.	Ген. Констр.	Ген. Проектировщик
Рук. пр.	Воробьева	Иванов
Исполн.	Рубинштейн	Иванов
Лист	Лист	Листов
ρ	5	
Узлы 7; 8.		САНТЕХПРОЕКТ г. Москва

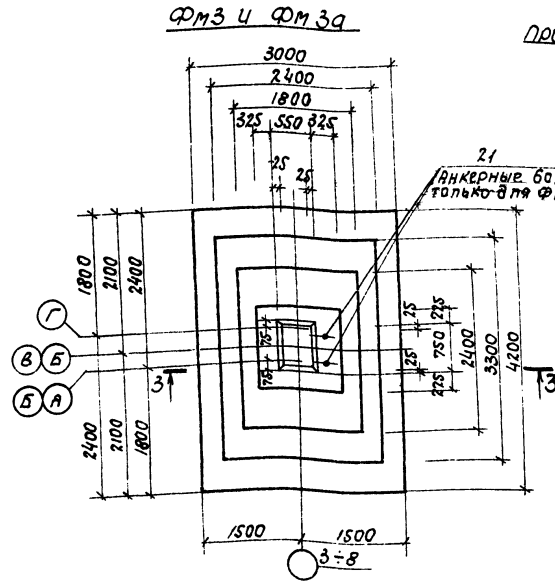
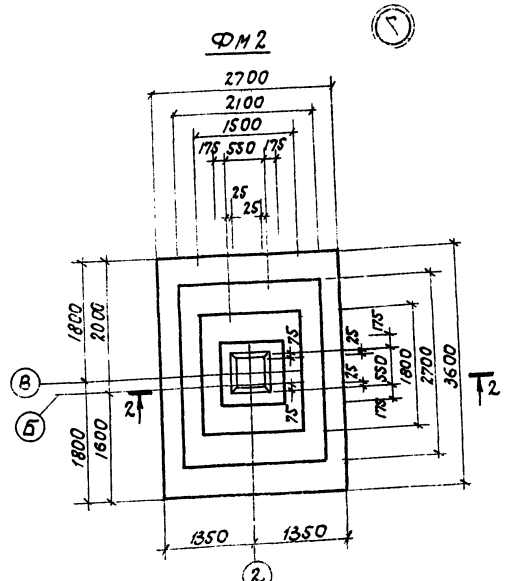
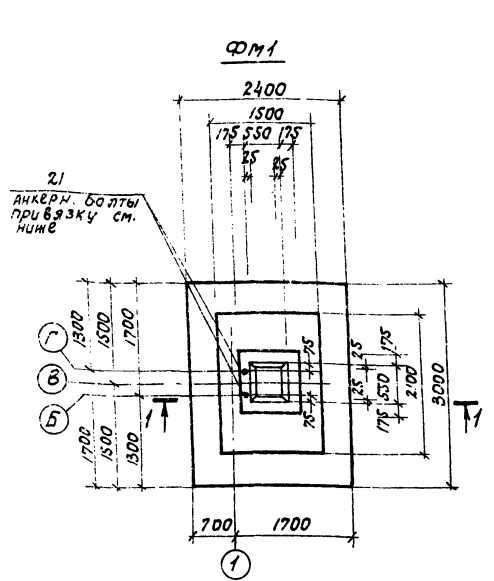
21.05.08 И.И.

ПРОЕКТ 903-1-152

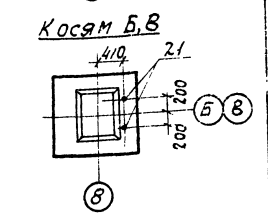
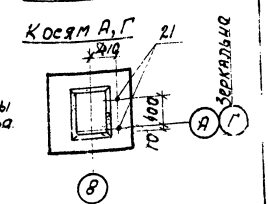
ТУПО БОУ

ЦУФРОВАЯ

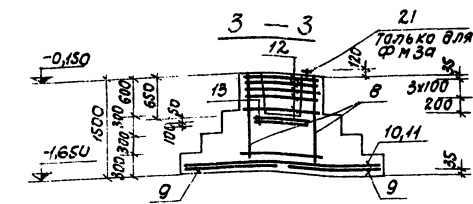
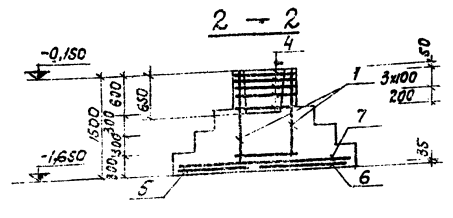
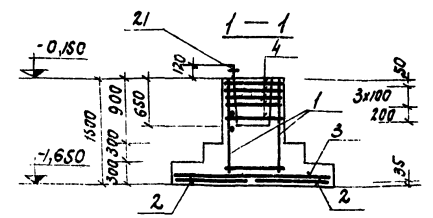
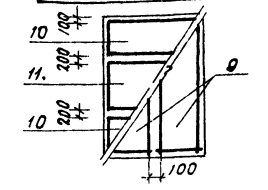
ЦУФРОВАЯ



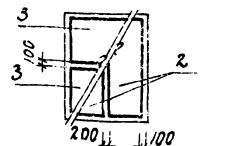
ПОВЯЗКА АНКЕРНЫХ БОЛТОВ
для ФМ3а



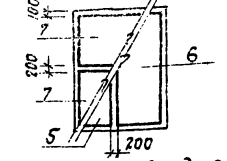
РАСКЛАДКА СЕТОК
ПОДШВЫ ФМ3, ФМ3а



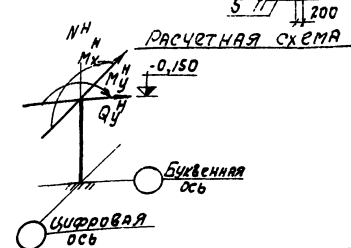
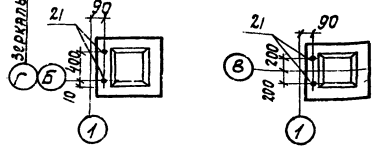
РАСКЛАДКА СЕТОК
ПОДШВЫ ФМ1



РАСКЛАДКА СЕТОК
ПОДШВЫ ФМ2



ПОВЯЗКА АНКЕРНЫХ БОЛТОВ для ФМ1
к осям Б,Г к оси В



РАСЧЕТНАЯ СХЕМА для

	ФМ1	ФМ2	ФМ3, ФМ3а
НН	105.2Т	152.0Т	162.0Т
МН	±1.68ТМ	±2.8ТМ	±20.7ТМ
МД	±2.4ТМ		
QН	±0.8Т	±1.3Т	±7.4Т
QД	±2.2Т		

ТН 903-1-152 -К Ж 1

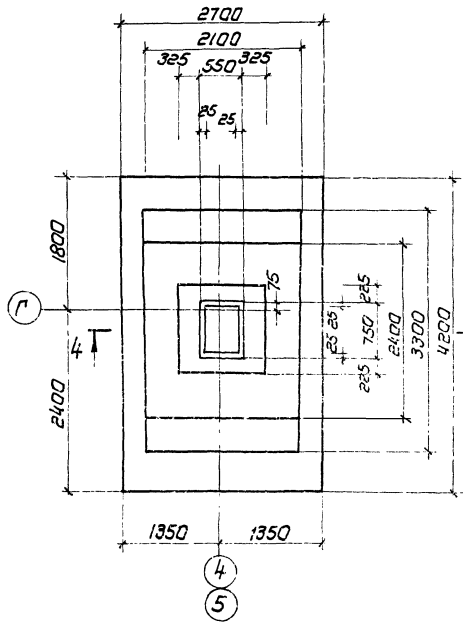
КОТЕЛЬНАЯ С 3 КОТЛАМИ КЕ-4-14с

Исполн. Проект	Лист	Листов
Р	6	

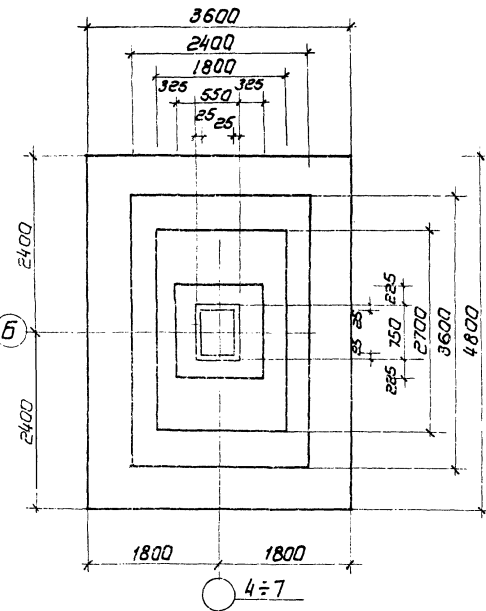
САНТЕХПРОЕКТ

15582-01 19

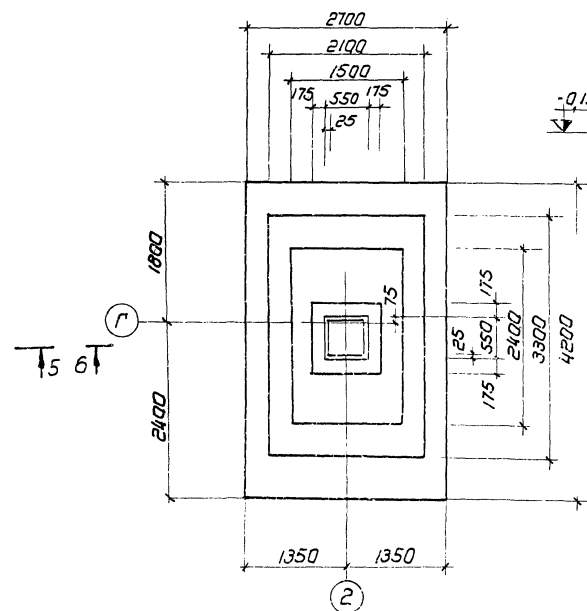
ФМ 4



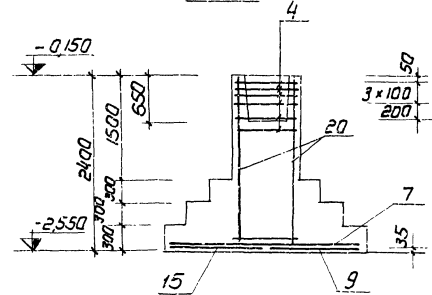
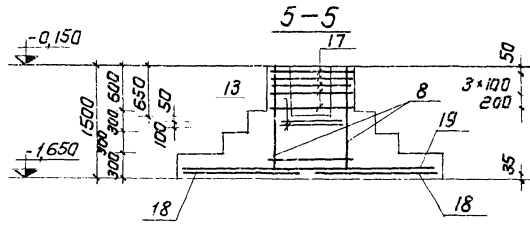
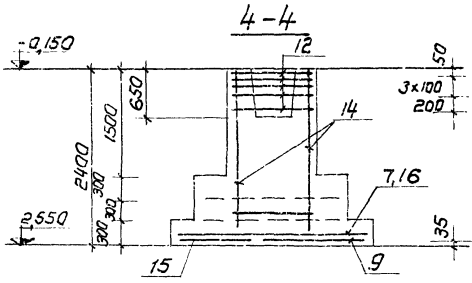
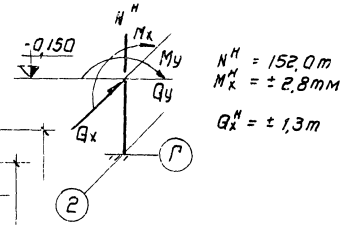
ФМ 5



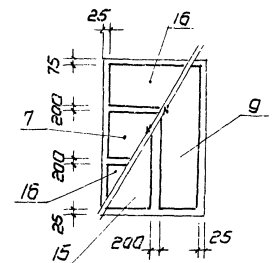
ФМ 6



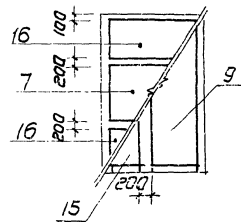
Расчетная схема



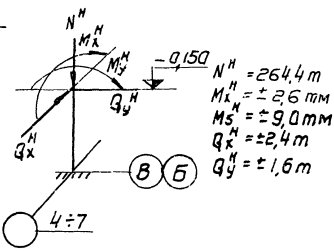
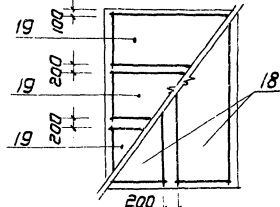
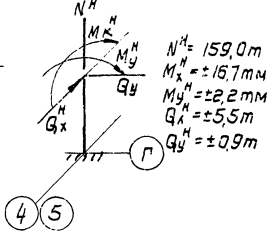
Раскладка сеток подшвыби ФМ 6



Раскладка сеток подшвыби



Расчетная схема

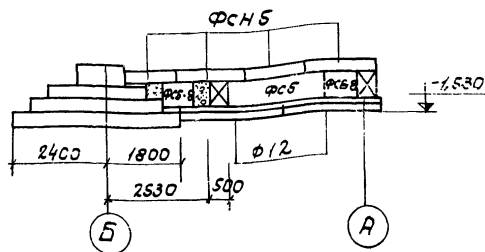
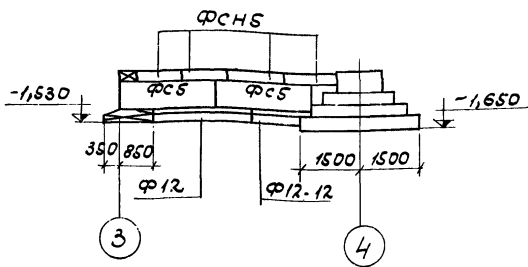


		ТП 903-1-152-КЖ 1	
		Котельная с 3 котлами КЕ-4-14С	
Изм.	Лист	№ докум.	Подп. Дата
Нач. гвд.	Г.И.М.		
Ил. проект.	В.И.М.		
Рук. ер.	В.И.М.		
Исполн.	В.И.М.	Фундаменты ФМ 4, ФМ 5, ФМ 6.	Литер. Лист. Иустов
Провер.	В.И.М.		Р 7
			САИТЕ КТ

Ленточные фундаменты

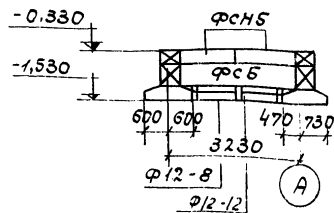
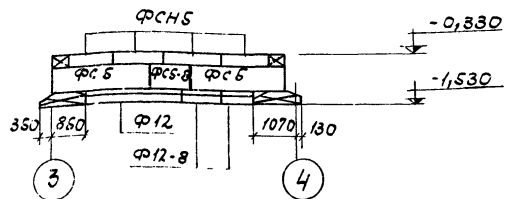
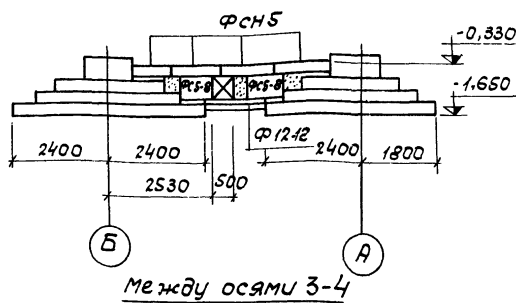
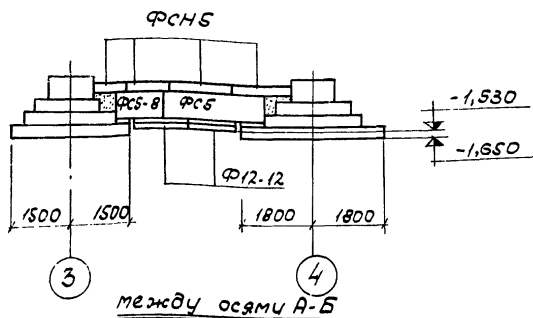
по оси А

по оси 3



по оси Б

по оси 4



Выборка стали на один элемент, кг.

Марка элемента	Арматурные изделия										Закладные изделия		Всего	
	Арматурная сталь ГОСТ 5781-75										Сталь круглая ГОСТ 2550-71			
	Класс А I				Класс А II						Ф, мм			
Ф, мм	Уго-									Уго-				
6	8	10	20	10	12	14	16	18	20	Уго-	24	Уго-		
ФМ1	11.2	13.5	-	24.7	23.2	20.4	42.8	-	-	86.4	111.1	10.4	10.4	121.5
ФМ2	7.6	13.5	9.3	30.4	-	62.8	-	99.4	-	162.2	192.6	-	-	192.6
ФМ3	17.8	5.6	10.8	34.2	-	96.8	-	45.5	-	164.0	306.4	340.6	-	340.6
ФМ3а	17.8	5.6	10.8	34.2	-	96.8	-	45.5	-	164.0	306.4	340.6	10.4	351.0
ФМ4	7.2	11.2	9.3	27.7	-	91.1	-	73.2	-	143.5	307.9	335.5	-	335.5
ФМ5	13.6	34.3	14.4	62.3	-	108.2	45.6	-	-	241.4	360.2	422.5	-	422.5
ФМ6	10.8	13.5	9.3	33.6	-	82.8	-	-	-	143.5	226.3	-	-	259.9

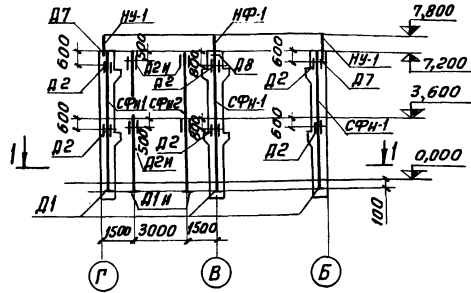
Фундамент	Поз.	Обозначение	Наименование	Кол. на исполнение						Примечание
			Документация							
		КЖ1-6	Сборочный чертеж	×	×	×	×			
		КЖ1-7	То же					×	×	
			Сборочные единицы							
1	1-412-3	Вып. I-1; II	Каркас пространств. кл. 7	1	1					
8		То же	То же		1	1	1			
14		"	"				1			
20		"	"						1	
2		"	Сетка арматурная СБ-14	2						
3		"	То же	2						
4		"	"	5	5					5
5		"	"	1						
6		"	"	1						
7		"	"	2			1	1		
9		"	"		2	2	1	1		
10		"	"		2	2				
11		"	"		1	1				
12		"	"		5	5	5			
13		"	"		2	2		2		
15		"	"				1	1		
16		"	"				2	2		
17		"	"					5		
18		"	"					2		
19		"	"					3		
21	ТП 903-1-152	- КЖ-А2	Анкер А2	2			2			
			Материалы							
			Бетон марки 200	3.54	5.62	8.14	8.14	8.90	9.85	7.59

Кладку блоков ленточных фундаментов вести на растворе М25. Перевязку вертикальных швов принять не менее 0.4 высоты блока.

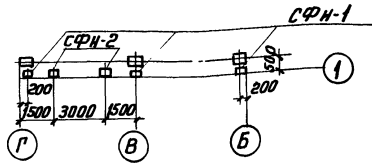
Марка	Литер					
	ФМ1	ФМ2	ФМ3	ФМ3а	ФМ4	ФМ5

Изм. Лист		И докум.		Подпись		Дата	
<h3>ТП 903-1-152-КЖ 1</h3> <p>Котельная с 3 котлами КЕ-4-14С</p>							
Науч. отв.	Гин	Литер	Лист	Листов			
Гл. констр.	Польгенишова	Р	8				
Рук. гр.	Варобьева	Ленточные фундаменты			САПР		
Исполн.	Рубера Вера	Спецификация.			ПРОЕКТ		
Проверил	Александров				г.мс		

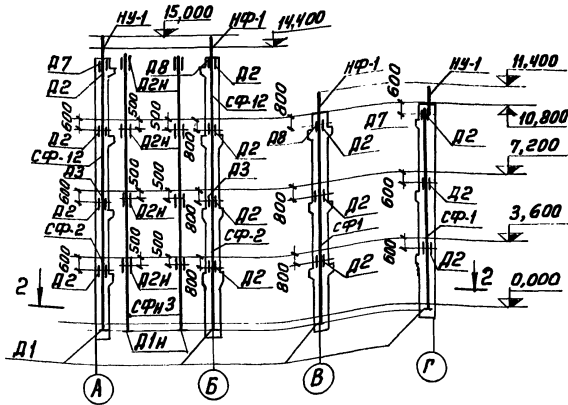
маркировочная схема элементов
фахверка по оси 1



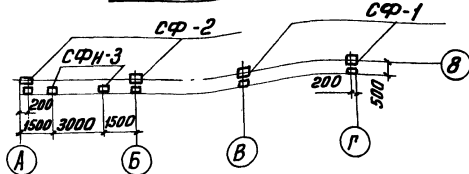
1-1



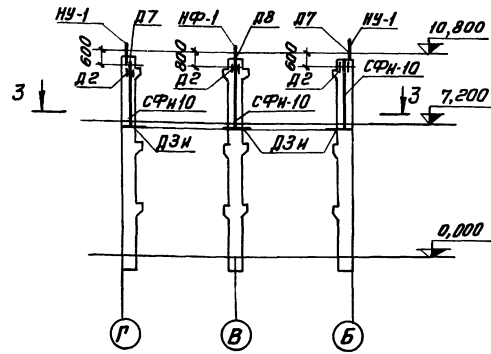
маркировочная схема элементов
фахверка по оси 8



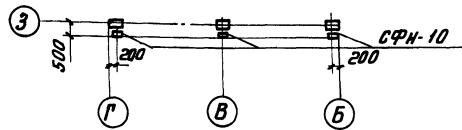
2-2



маркировочная схема элементов
фахверка по оси 3



3-3



Спецификация элементов к маркировочным схемам
расположенным на листе

марка	Обозначение	наименование	кол	примечан
		маркировочная схема		
		элементов фахверка по оси 1		
СФН-1	тп 903-1-152-КЖН-СФН-1	стойка СФН-1	3	
СФН-2	тп 903-1-152-КЖН-СФН-2	стойка СФН-2	2	
НУ-1	НН 29-2/70	насадка НУ-1	2	
НФ-1	то же	то же НФ-1	1	
		маркировочная схема		
		элементов фахверка по оси 3		
СФН-10	тп 903-1-152-КЖН-СФН-10	стойка СФН-10	3	
НУ-1	НН 29-2/70	насадка НУ-1	2	
НФ-1	то же	то же НФ-1	1	
		маркировочная схема		
		элементов фахверка по оси 8		
СФ-1	НН 29-2/70	стойка СФ-1	2	
СФ-2	то же	то же СФ-2	2	
СФ-12	"	" СФ-12	2	
СФН-3	тп 903-1-152-КЖН-СФН-3	" СФН-3	2	
НУ-1	НН 29-2/70	насадка НУ-1	2	
НФ-1	то же	то же НФ-1	2	

Монтажные узлы марки „Д“ приняты по серии ТДМ25-1/70 В.1,
с индексом „Н“ - по данному проекту см. лист КЖ1-15

				ТП903-1-152 -КЖ1		
				Котельная с 3 котлами КЕ-4-14с		
ИЗН	ЛИСТ	ИЗОКЖН	ЛЮДИЛЬ	ДАТА	ЛИТЕР	ЛИСТ
					Р	9
ИЗН. ОТД.	ТИН	ФАИ			САНТЕХПРОЕКТ	
ГЛ. ПРОЕКТОР	ПОДПИСАТЕЛЬ	ПРОЕКТОР				
РУК. ЭФ.	ВЫПОЛНИТЕЛЬ	ПРОЕКТОР				
СТ. ИНЖ.	КОПИИСТ	ПРОЕКТОР				

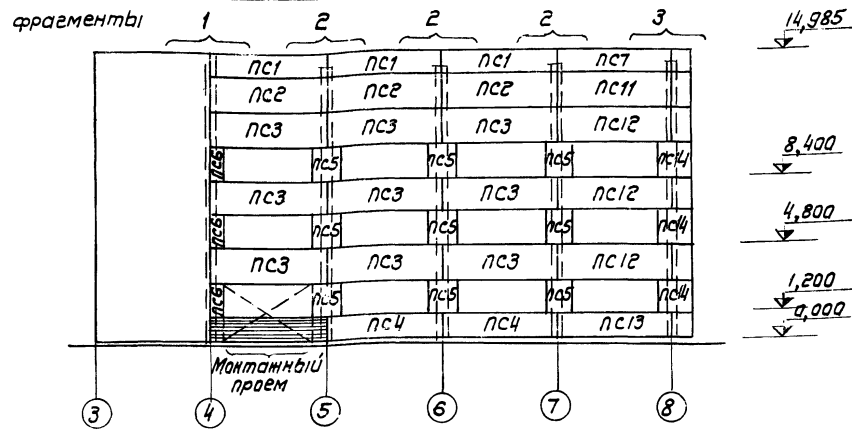
Альбом I/1

Типовой проект 903-1-152

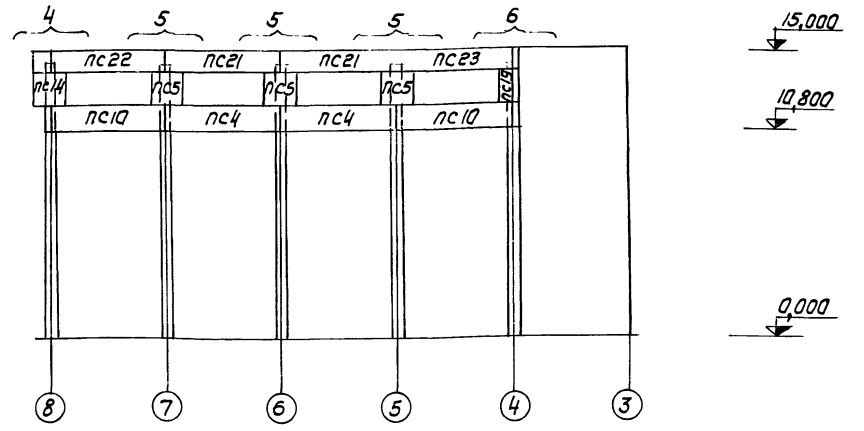
о согласовано

Лист № п/л. Подп. и дата

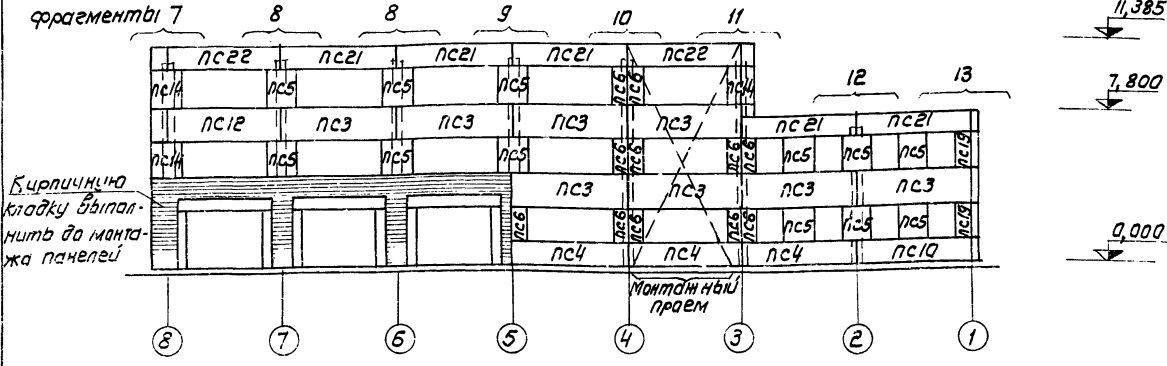
Маркировочная схема панелей по оси А



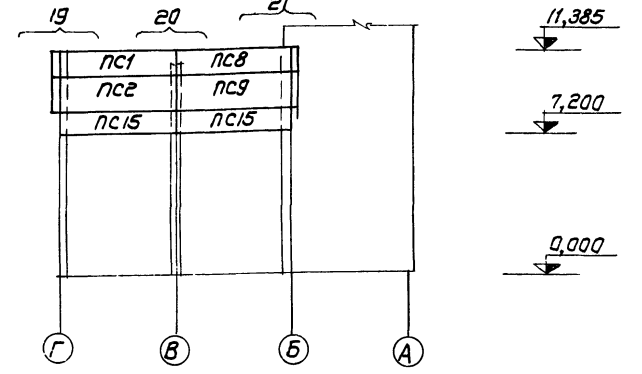
Маркировочная схема панелей по оси Б



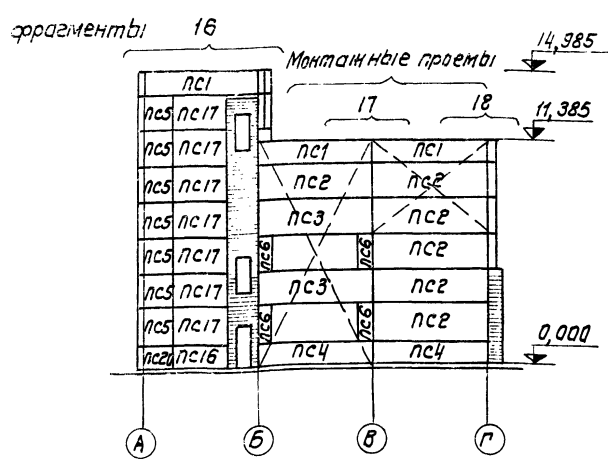
Маркировочная схема панелей по оси Г



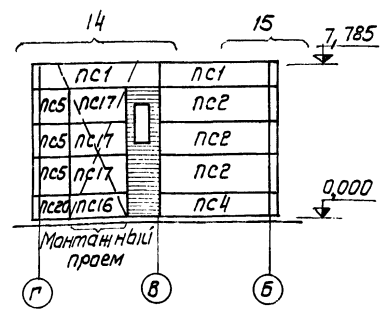
Маркировочная схема панелей по оси З



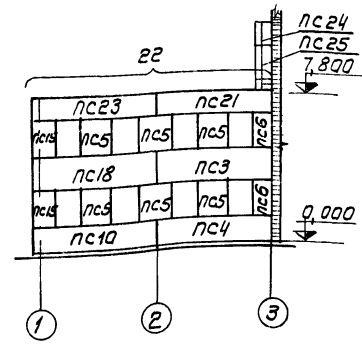
Маркировочная схема панелей по оси 8



Маркировочная схема панелей по оси 1



Маркировочная схема панелей по оси Б



Стеновые панели в местах монтажных проемов монтировать после окончания монтажа оборудования

ТН 903-1-152 -КЖ1			Котельная с 3 котлами КЕ-4-14С		
Изм.	Лист	Исполн.	Подп.	Дата	
Лит.	Лист	Исполн.	Р	10	
Нач. отд. ГИИ			Маркировочные схемы стеновых панелей		
Гл. конст. Воробьев			САПР		
Рук. гр. Воробьев			г. Мо		
Ст. инж. Костин					

СПЕЦИФИКАЦИЯ ЭЛЕМЕНТОВ К РАСПОЛОЖЕННЫМ НА ЛИСТЕ МАРКИРОВОЧНЫМ СХЕМАМ КЖ-9

Групповая спецификация соединительных элементов по узлам

Марка	Обозначение	Наименование		Кол.	Примеч.
		Для t = -20°	Для t = -30...-40°		
		МАРКИРОВОЧНАЯ СХЕМА ПАНЕЛЕЙ			
ПС1	1.432-5 выпуск I	ПСА20 1,2х6 - 721	ПСА24 1,2х6 - 721	9	
ПС2	ТО ЖЕ	ПСА20 1,8х6 - 121	ПСА24 1,8х6 - 121	13	
ПС3	"	ПСА20 1,8х6 - 321	ПСА24 1,8х6 - 321	20	
ПС4	"	ПСА20 1,2х6 - 321	ПСА24 1,2х6 - 321	11	
ПС5	"	ПСА20 1,8х1,5 - 021	ПСА24 1,8х1,5 - 021	40	
ПС6	"	ПСА20 1,8х0,75 - 022	ПСА24 1,8х0,75 - 022	20	
ПС7	"	ПСА20 - 721мбл-20 1,2х6	ПСА24 - 721мбл-31 1,2х6	1	
ПС8	"	ПСА20 - 721мбл-24 1,2х6	ПСА24 - 721мбл-28 1,2х6	1	
ПС9	"	ПСА20 - 121мбл-42 1,8х6	ПСА24 - 121мбл-46 1,8х6	1	
ПС10	"	ПСА20 - 321мбл-24 1,2х6	ПСА24 - 321мбл-28 1,2х6	4	
ПС11	"	ПСА20 - 121мбл-44 1,8х6	ПСА24 - 121мбл-49 1,8х6	1	
ПС12	"	ПСА20 - 321мбл-44 1,8х6	ПСА24 - 321мбл-49 1,8х6	4	
ПС13	"	ПСА20 - 321мбл-20 1,8х6	ПСА24 - 321мбл-31 1,8х6	1	
ПС14	"	ПСА20 - 022мбл-44 1,8х0,75	ПСА24 - 022мбл-49 1,8х0,75	7	
ПС15	"	ПСА20 - 121 1,2х6	ПСА24 - 121 1,2х6	2	
ПС16	"	ПСА20 - 021 1,2х3,0	ПСА24 - 021 1,2х3,0	2	
ПС17	"	ПСА20 - 021 1,8х3,0	ПСА24 - 021 1,8х3,0	10	
ПС18	"	ПСА20 - 321мбл-42 1,8х6	ПСА24 - 321мбл-46 1,8х6	1	
ПС19	"	ПСА20 - 022мбл-42 1,8х0,75	ПСА24 - 022мбл-46 1,8х0,75	5	
ПС20	"	ПСА20 - 021 1,2х15	ПСА24 - 021 1,2х15	2	
ПС21	1.432-5 вып. I ТП 903-1-152 - КЖИ - ПСА20(24) - 921м 1,2х6	ПСА20 - 921м 1,2х6	ПСА24 - 921м 1,2х6	8	
ПС22	1.432-5 Б I ТП 903-1-152 - КЖИ - ПСА20(24) - 921м 1,2х6	ПСА20 - 921м; бл-26 1,2х6	ПСА24 - 921м; бл-31 1,2х6	3	
ПС23	ТО ЖЕ	ПСА20 - 921м; бл-24 1,2х6	ПСА24 - 921м; бл-28 1,2х6	2	
ПС24	1.432-5 выпуск I	Бл 26	Бл 31	1	
ПС25	ТО ЖЕ	Бл 44	Бл 49	1	

ФОРМАТ	ЗОНА	ПОЗ.	Обозначение	Наименование	КОЛИЧЕСТВО НА ИСПОЛНЕНИЕ								ПРИМЕЧАНИЕ
					УЗЕЛ	ЛИТЕРА	КОЛ.	КОЛ.	КОЛ.	КОЛ.	КОЛ.	КОЛ.	
				Для t = -20° Для t = -30...-40°									
				Документация									
				СБОРОЧНЫЙ ЧЕРТЕЖ									
				ОПОРНЫЕ КОНСОЛИ									
			ИИ 29-2/70	РК-2 РК-1	11								11
			ТО ЖЕ	ТК-2 ТК-1	22								22
			"	ФК-2 ФК-1	5								5
				ЭЛЕМЕНТЫ КРЕПЛЕНИЯ									
			ИИ 29-2/70	Т 1								203	203
			ТО ЖЕ	Т 2								203	203
			"	Т 4			23						23
			"	Т 5						8	14	84	106
			"	Т 7			23						23
			"	Т 8			23						23
			"	Т 9						8	8		16
			ГОСТ 8510-72	Л 250х160х12 l=100	4								4
			ИИ 29-2/70	Т 13								5	5
			ТО ЖЕ	Т 14						16			16
			"	Т 15								5	25
			"	Т 16									178
			"	Т 18 Т 19							80		80
			"	ММ18						5			5
			2.430-3 вып. 3	МК-Б									42
			ТО ЖЕ	МК-20									1
			ИИ 29-2/70	У-1							6		6
			ТО ЖЕ	БОЛТ С ГАЙКОЙ М12			24				12	8	44
			"	БОЛТ С ГАЙКОЙ М20			8	12					20
			ТП 903-1-152 - КЖИ-МС 20	ИЗДЕЛИЕ НАКЛАДНОЕ МС 20							1		1
			ТП 903-1-152 - КЖИ-МС 21	ТО ЖЕ МС 21							2		2
			ИИ 29-2/70	Т 20			24						24
			ГОСТ 103-76 ; ГОСТ 5915-70	ШАЙБА 10х70х70; ГАЙКА М24	14								14
			ТО ЖЕ	ШАЙБА 6х50х50							8		8
			ГОСТ 103-76.	- S=6х100 l=500			12						12

1. Угловые блоки соединяются креплениями КЮ с панелями продольных стен до монтажа.

УЗЕЛ			ЛИТЕРА	КОЛ.			КОТЕЛЬНАЯ С3 котлами КЕ-4-14С
ПК	ТК	ФК	Д1(1)	Д1(4)	Д2(23)		

Число листов по листам и дата

Альбом I / 1
903-1-152
Типовой проект

ТП 903-1-152 - КЖИ

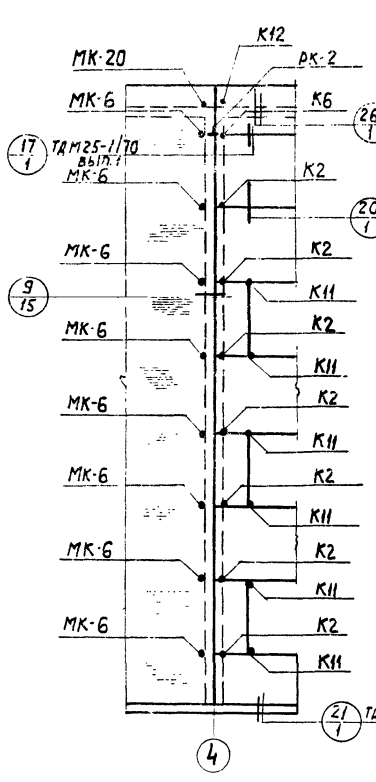
Изм. лист	Н. Докум.	Подпись	Дата
Л. ИЖ. пр.	Раскин		
Л. ИЖ. отв.	ГНН		
Л. КОНСТР.	Вольный ПИТЕР		
Л. Ч. пр.	Воробьева		
С. ИНЖЕНЕР	КОСТИН		

Литер	Лист	Листов
Р	11	

СПЕЦИФИКАЦИЯ СТЕНОВЫХ ПАНЕЛЕЙ И СОЕДИНИТ. ЭЛЕМЕНТОВ
САНТЕХПРОЕКТ
Г. МОСКВА

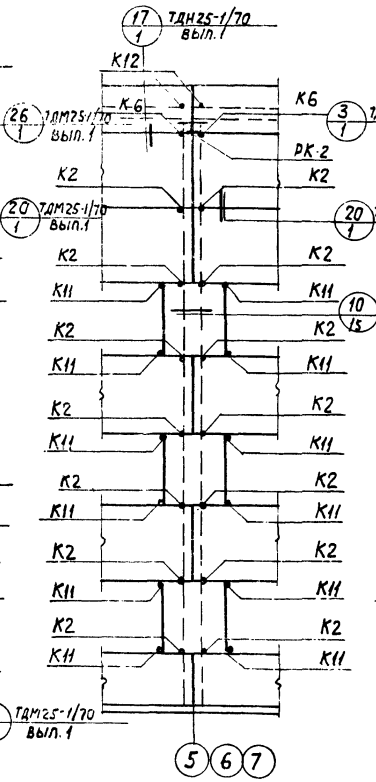
Титовый проект 903-1-152 Альбом 1/1

Фрагмент 1 (всего 1)



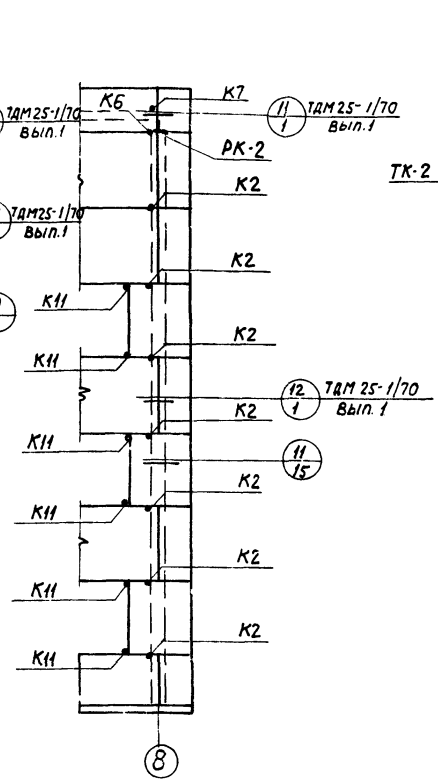
Тип крепления	На один фрагмент	На все фрагменты
K2	7	7
K6	1	1
KH	6	6
K12	1	1
MK-6	8	8
MK-20	1	1
PK-2	1	1

Фрагмент 2 (всего 3)



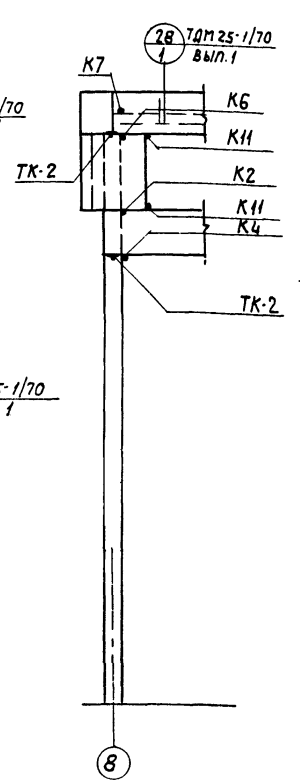
Тип крепления	На один фрагмент	На все фрагменты
K2	14	42
K6	2	6
KH	12	36
K12	2	6
PK-2	1	3

Фрагмент 3 (всего 1)



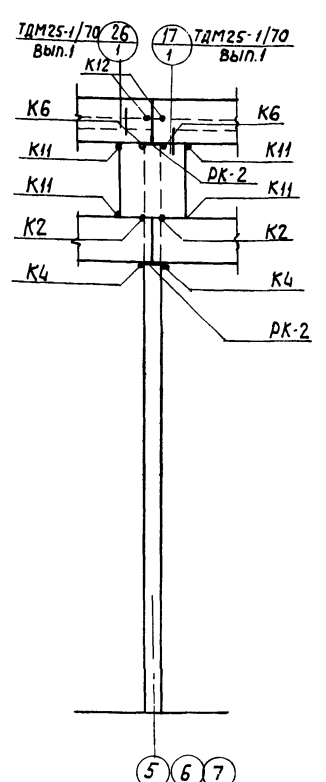
Тип крепления	На один фрагмент	На все фрагменты
K2	7	7
K6	1	1
K7	1	1
KH	6	6
PK-2	1	1

Фрагмент 4 (всего 1)



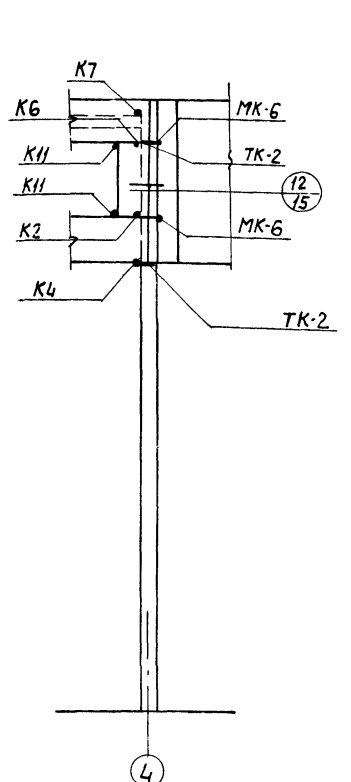
Тип крепления	На один фрагмент	На все фрагменты
K2	1	1
K6	1	1
K7	1	1
KH	2	2
K4	1	1
TK-2	2	2

Фрагмент 5 (всего 3)



Тип крепления	На один фрагмент	На все фрагменты
K2	2	6
K4	2	6
K6	2	6
KH	4	12
K12	2	6
PK-2	2	6

Фрагмент 6 (всего 1)



Тип крепления	На один фрагмент	На все фрагменты
K2	1	1
K4	1	1
K6	1	1
K7	1	1
KH	2	2
MK-6	2	2
TK-2	2	2

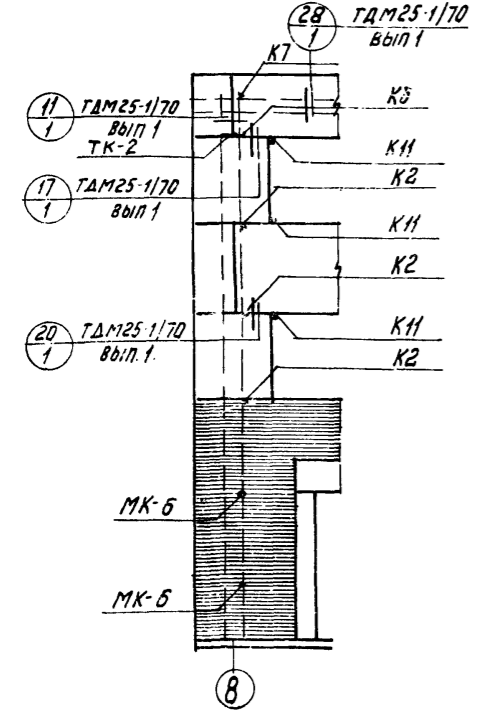
Упр. Метро. Подпись и дата

				ТП 903-1-152 -КЖ1		
				Котельная с 3 котлами КЕ-4-14с.		
Изм/Лист	Исх/кум.	Подпись	Дата			
Гл. инж. Раскин	Вед. инж. Вильям			Литер	Лист	Листов
Нач. отд. Гин	Инж. Вильям			Р	12	
Гл. конст. Вильям	Инж. Вильям			Маркировочные схемы стеновых панелей. Фрагменты 1-6.		
Рук. гр. Воробьева	Инж. Вильям			САНТЕХПРОЕКТ г. Москва		
Ст. инж. Костин	Инж. Вильям					

Альбом I/1

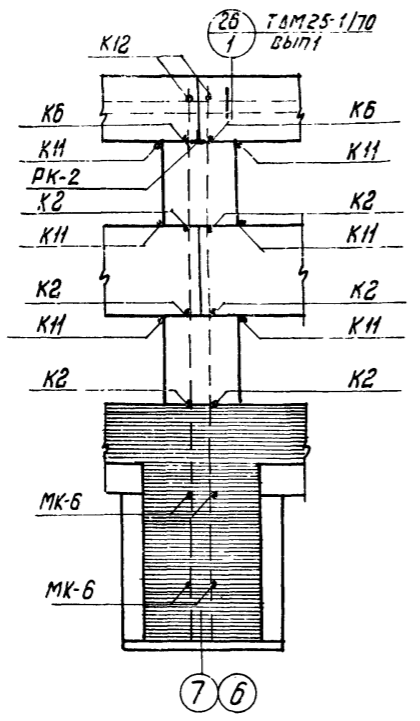
Типовой проект 903-1-152

ФРАГМЕНТ 7 (ВСЕГО-1)



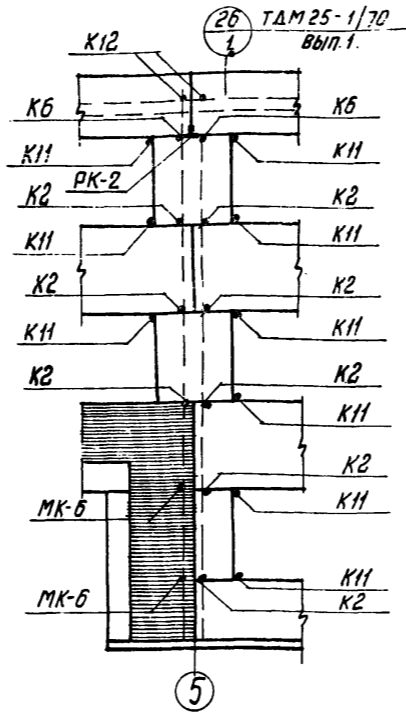
ТИП КРЕПЛЕНИЯ	НА ОДИН ФРАГМЕНТ	НА ВСЕ ФРАГМЕНТЫ
К2	3	3
К6	1	1
К7	1	1
К11	3	3
МК-6	2	2
ТК-2	1	1

ФРАГМЕНТ 8 (ВСЕГО-2)



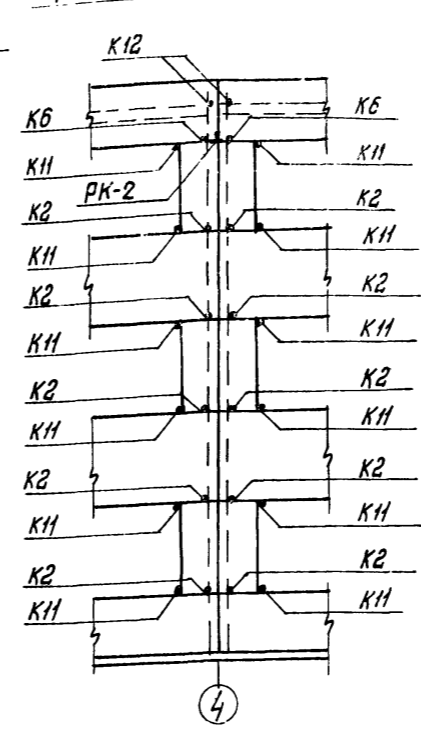
ТИП КРЕПЛЕНИЯ	НА ОДИН ФРАГМЕНТ	НА ВСЕ ФРАГМЕНТЫ
К2	6	12
К6	2	4
К11	6	12
К12	2	4
МК-6	4	8
ПК-2	1	2

ФРАГМЕНТ 9 (ВСЕГО-1)



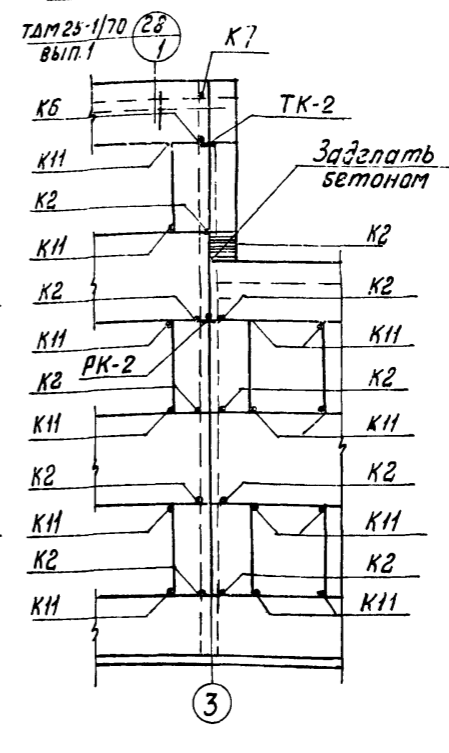
ТИП КРЕПЛЕНИЯ	НА ОДИН ФРАГМЕНТ	НА ВСЕ ФРАГМЕНТЫ
К2	8	8
К6	2	2
К11	9	9
К12	2	2
МК-6	2	2
ПК-2	1	1

ФРАГМЕНТ 10 (ВСЕГО-1)



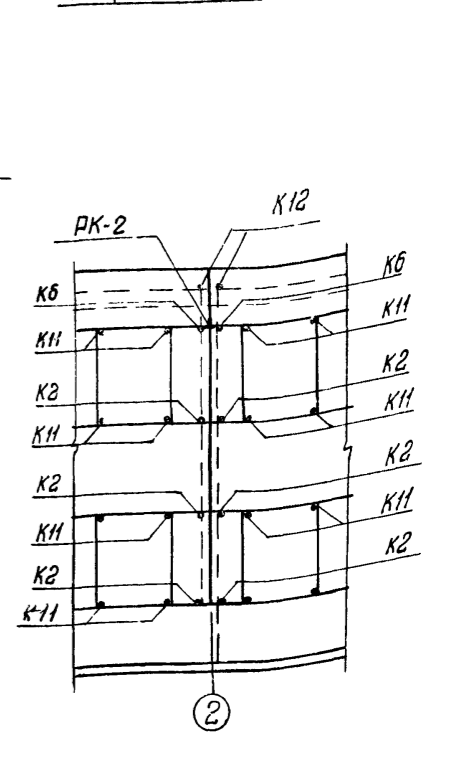
ТИП КРЕПЛЕНИЯ	НА ОДИН ФРАГМЕНТ	НА ВСЕ ФРАГМЕНТЫ
К2	10	10
К6	2	2
К11	12	12
К12	2	2
ПК-2	1	1

ФРАГМЕНТ 11 (ВСЕГО-1)



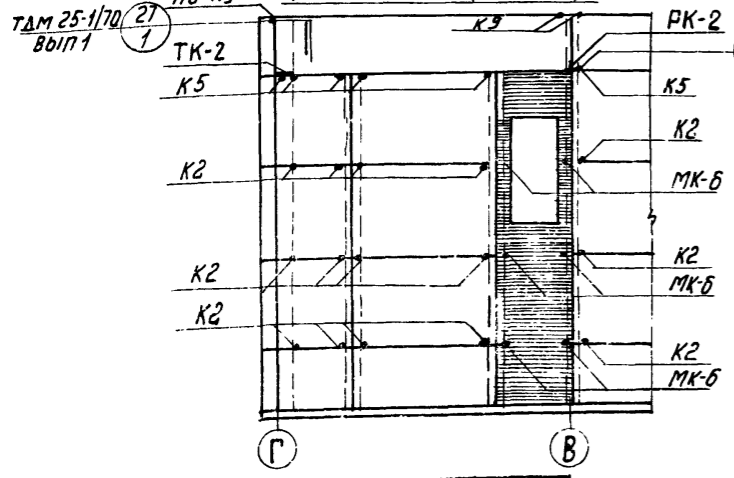
ТИП КРЕПЛЕНИЯ	НА ОДИН ФРАГМЕНТ	НА ВСЕ ФРАГМЕНТЫ
К2	10	10
К6	1	1
К7	1	1
К11	14	14
ПК-2	1	1
ТК-2	1	1

ФРАГМЕНТ 12 (ВСЕГО-1)



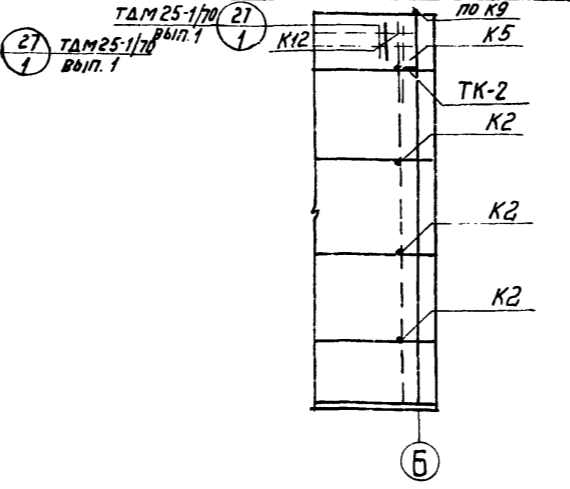
ТИП КРЕПЛЕНИЯ	НА ОДИН ФРАГМЕНТ	НА ВСЕ ФРАГМЕНТЫ
К2	6	6
К6	2	2
К11	16	16
К12	2	2
ПК-2	1	1

по К9 ФРАГМЕНТ 14 (ВСЕГО-1)



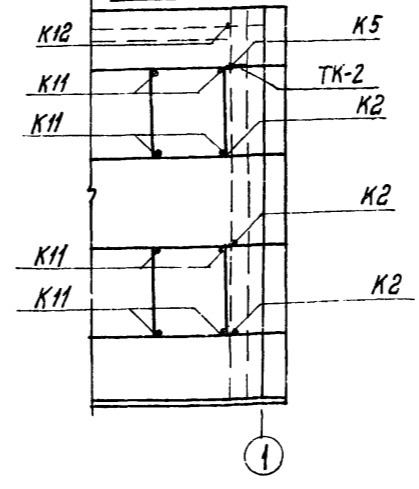
ТИП КРЕПЛЕНИЯ	НА ОДИН ФРАГМЕНТ	НА ВСЕ ФРАГМЕНТЫ
К2	15	15
К5	5	5
К9	2	2
по К9	1	1
МК-6	6	6
ТК-2	1	1
ПК-2	1	1

по К9 ФРАГМЕНТ 15 (ВСЕГО-1)



ТИП КРЕПЛЕНИЯ	НА ОДИН ФРАГМЕНТ	НА ВСЕ ФРАГМЕНТЫ
ТК-2	1	1
К2	3	3
К5	1	1
К12	1	1
по К9	1	1

ФРАГМЕНТ 13 (ВСЕГО-1)



ТИП КРЕПЛЕНИЯ	НА ОДИН ФРАГМЕНТ	НА ВСЕ ФРАГМЕНТЫ
ТК-2	1	1
К2	3	3
К5	1	1
К12	1	1
К11	8	8

ТП 903-1-152-КЖ1

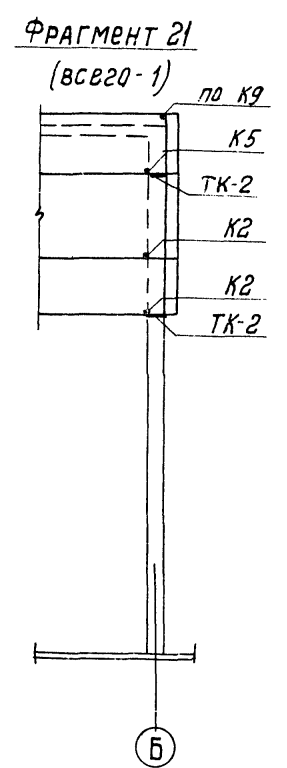
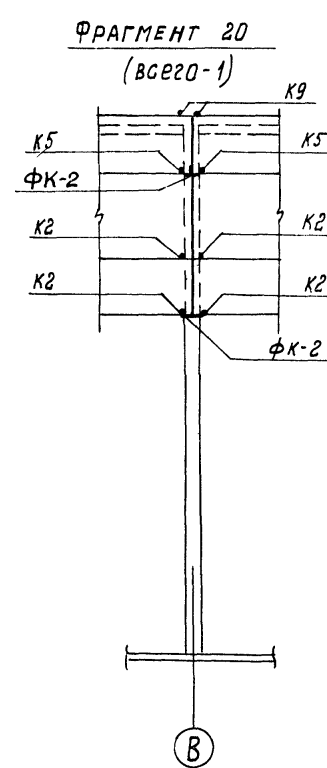
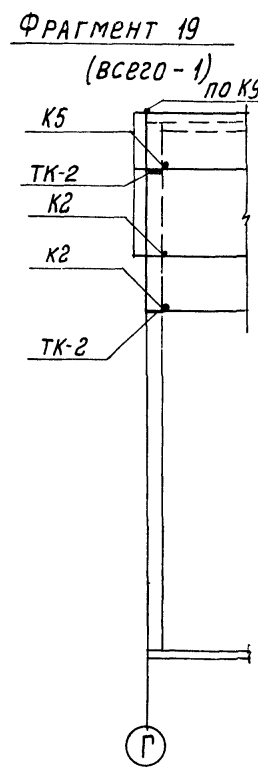
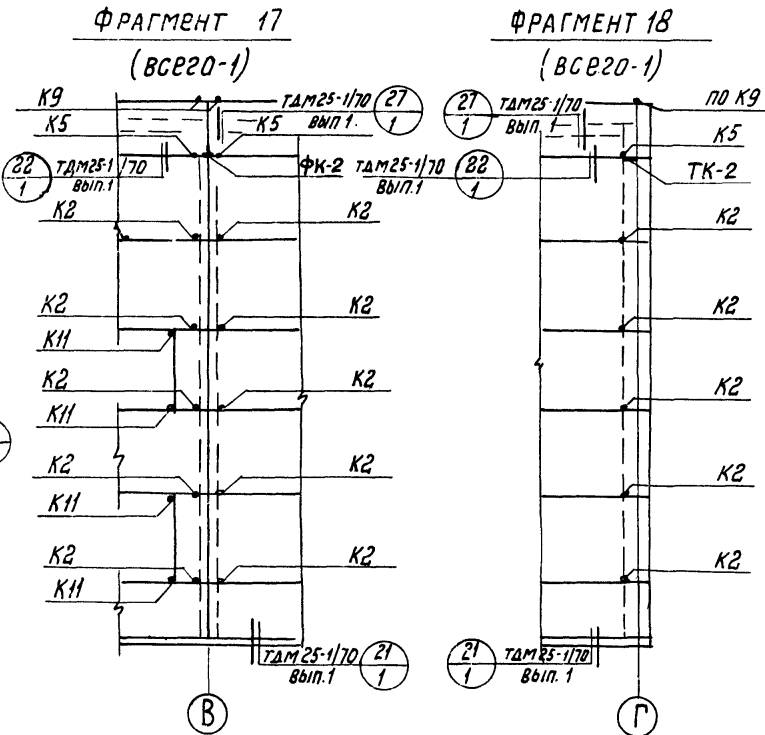
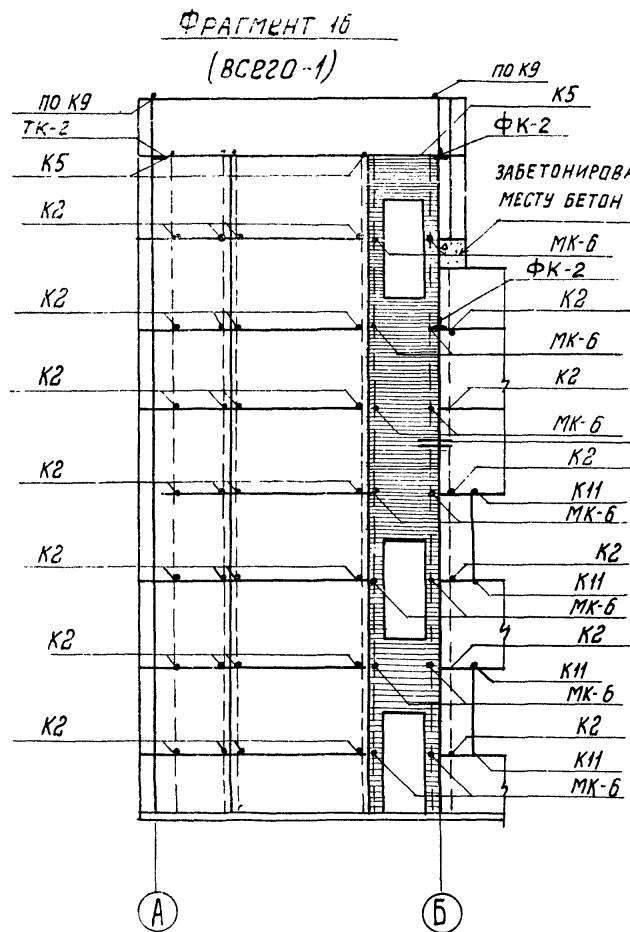
Котельная с 3 котлами КЕ-4-14С

Изм.	Лист	№ докум.	Подпись	Дата

Литер	Лист	Листов
Р	13	

МАРКИРОВочНЫЕ СХЕМЫ СТЕНОВЫХ ПАНЕЛЕЙ ФРАГМЕНТЫ 7-15

САНТЕХПРОЕКТ



ТИП КРЕПЛЕНИЯ	НА ОДИН ФРАГМЕНТ	НА ВСЕ ФРАГМЕНТЫ
К2	34	34
К5	2	2
по К9	2	2
КН	4	4
МК-6	14	14
ТК-2	1	1
ФК-2	2	2

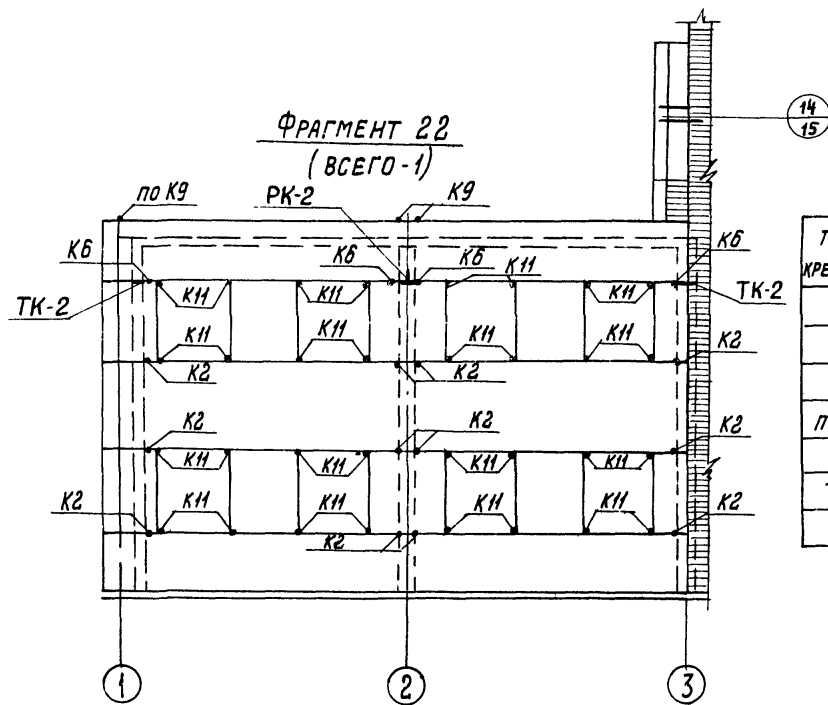
ТИП КРЕПЛЕНИЯ	НА ОДИН ФРАГМЕНТ	НА ВСЕ ФРАГМЕНТЫ
К2	10	10
К5	2	2
К9	2	2
КН	4	4
ФК-2	1	1

ТИП КРЕПЛЕНИЯ	НА ОДИН ФРАГМЕНТ	НА ВСЕ ФРАГМЕНТЫ
К2	5	5
К5	1	1
по К9	1	1
ТК-2	1	1

ТИП КРЕПЛЕНИЯ	НА ОДИН ФРАГМЕНТ	НА ВСЕ ФРАГМЕНТЫ
К2	2	2
К5	1	1
по К9	1	1
ТК-2	2	2

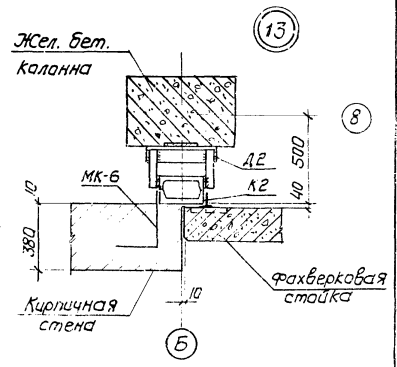
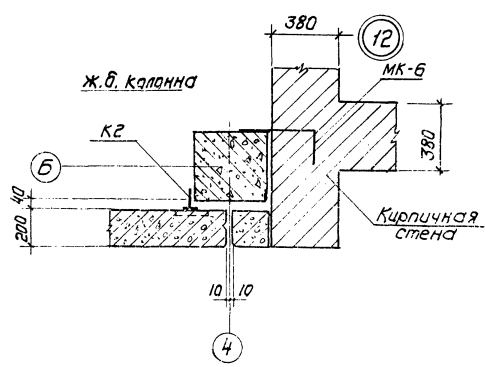
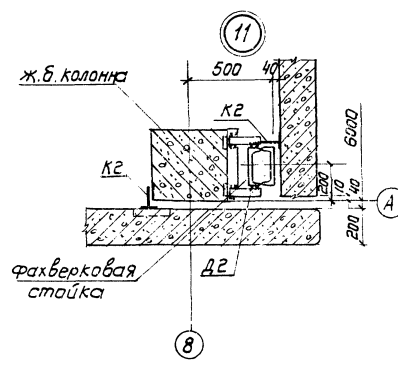
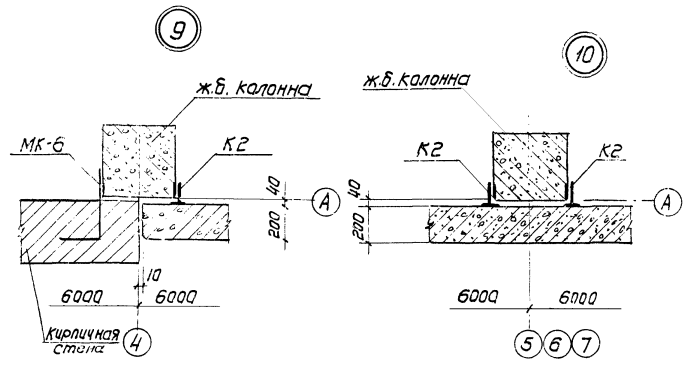
ТИП КРЕПЛЕНИЯ	НА ОДИН ФРАГМЕНТ	НА ВСЕ ФРАГМЕНТЫ
К2	4	4
К5	2	2
К9	2	2
ФК-2	2	2

ТИП КРЕПЛЕНИЯ	НА ОДИН ФРАГМЕНТ	НА ВСЕ ФРАГМЕНТЫ
К2	2	2
К5	1	1
ТК-2	2	2
по К9	1	1



ТИП КРЕПЛЕНИЯ	НА ОДИН ФРАГМЕНТ	НА ВСЕ ФРАГМЕНТЫ
К2	12	12
КВ	4	4
К9	2	2
по К9	1	1
КН	32	32
ТК-2	2	2
РК-2	1	1

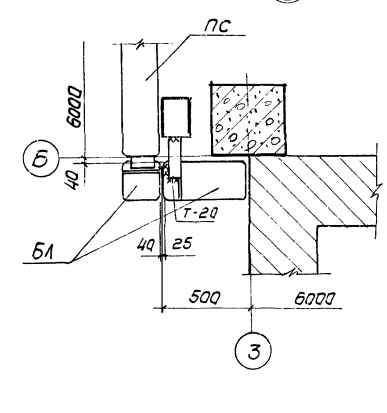
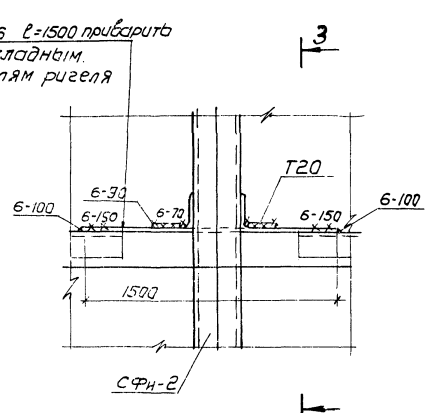
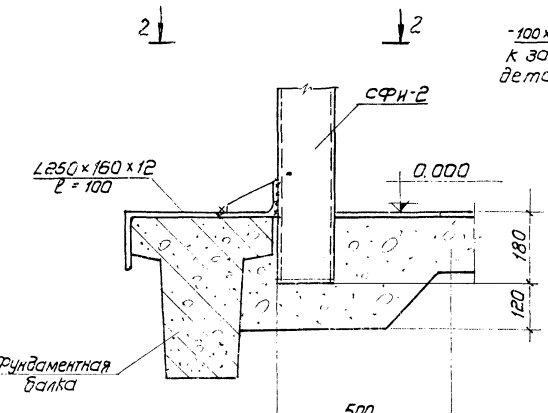
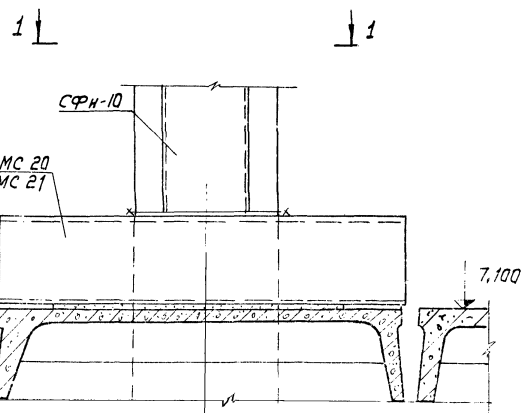
ТП903-1-152 -КЖ1			КОТЕЛЬНАЯ с 3 котлами КЕ-4-14С		
Изм.	Лист	В докум.	Подпись	Дата	
Л. И. И. П. Р.	В. С. К. И. Н.	Г. И. Н.	В. С. К. И. Н.	1980	
Л. И. И. П. Р.	В. С. К. И. Н.	Г. И. Н.	В. С. К. И. Н.	1980	
Л. И. И. П. Р.	В. С. К. И. Н.	Г. И. Н.	В. С. К. И. Н.	1980	
МАРКИРОВОЧНЫЕ СХЕМЫ СТЕНОВЫХ ПАНЕЛЕЙ ФРАГМЕНТЫ 16-22.				Литер	Лист
				Р	14
САИТ ПРОЕКТ					



ДЗН

Д 1Н

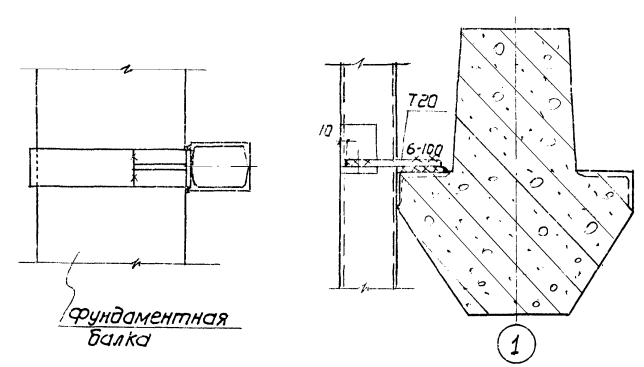
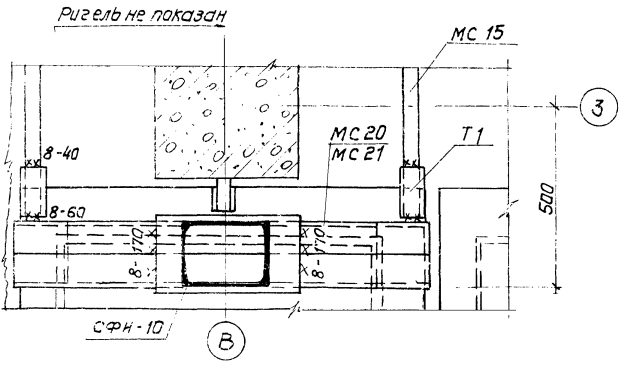
Д 2Н



1 - 1

2 - 2

3 - 3



ТП 903-1-152 -КЖ1			Котельная с 3 котлами КЕ-4-14С		
Лист	№ док.м.	Подп.	Дата	Лист	Листов
Р	15				
Нач. отд.	Гин			Узлы 9 ÷ 14, Д 1Н, Д 2Н, Д 3Н.	
Гл. конст.	Голденшигер			САНТЕХПРОЕКТ	
Рук. гр.	Вардышев			с.н.п.	
Исполн.	Костин				

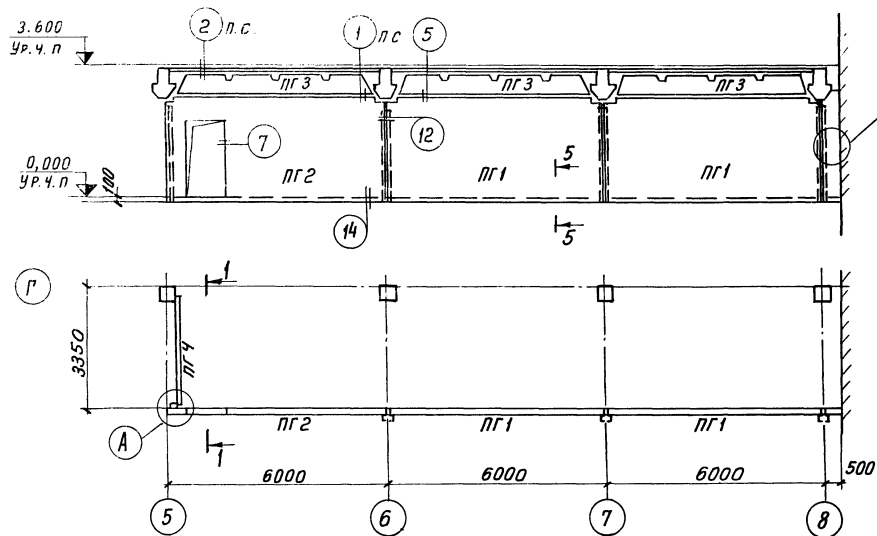
Альбом 1.

903-1-152

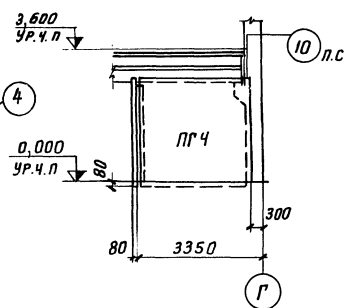
Типовой проект

Имя и подл. Подпись и дата

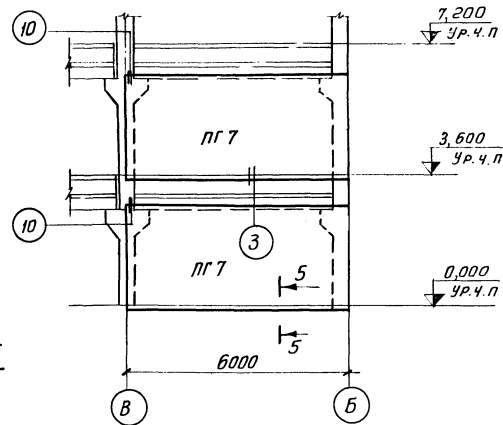
Маркировочная схема перегородки в осях 5-8



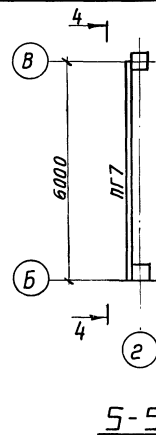
1-1



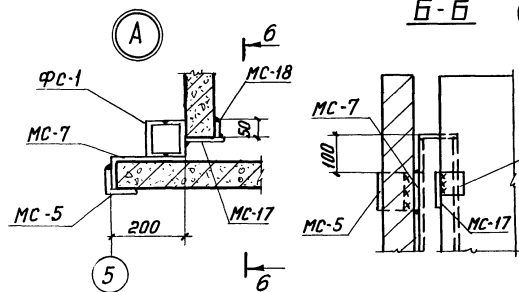
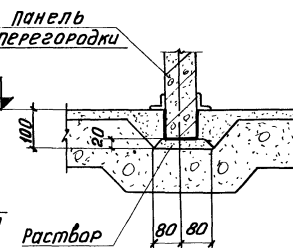
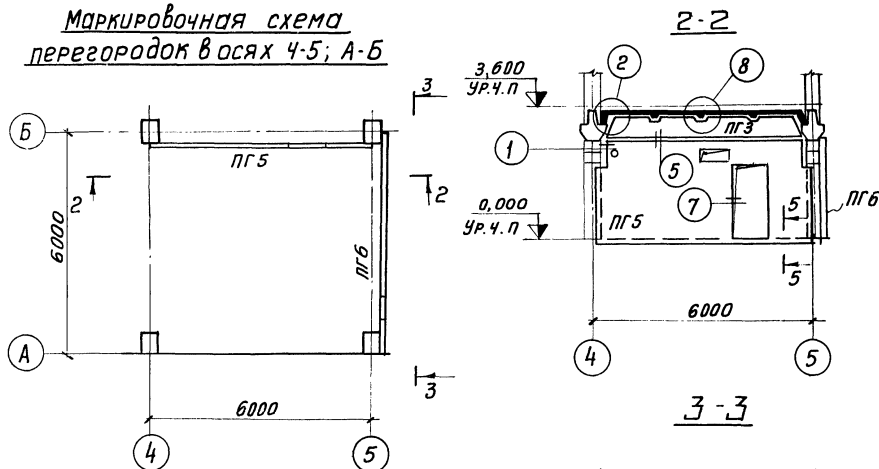
4-4



Маркировочная схема перегородки в осях Б-В



Маркировочная схема перегородок в осях 4-5; А-Б



Спецификация элементов к маркировочным схемам

Марка	Обозначение	Наименование	Кол	Примечание
		Маркировочная схема панелей перегородок		
ПГ1	ТП 903-1-152-КЖИ-ПГ1, ПГ2	Панель ППЛ-14 5,98x2,86	2	1.5т
ПГ2	То же	ППЛ-16 5,98x2,86	1	1.1т
ПГ3	1.431-14, вып.2	ППЛ-5 5,30x0,61	1	0.29т
ПГ4	То же	ППЛ-3 2,98x2,86	1	0.75т
ПГ5	ТП 903-1-152-КЖИ-ПГ5	ППЛ-18-1 5,98x2,86	1	1.06т
ПГ6	ТП 903-1-152-КЖИ-ПГ6	ППЛ-16 5,98x2,86	1	1.5т
ПГ7	То же	ППЛ-1 5,98x2,86	2	1.5т
МС-1	1.431-14, вып.3	Соединит. изделия МС-1	16	
МС-2	То же	То же	МС-2	16
МС-5	—	—	МС-5	32
МС-9	—	—	МС-9	8
МС-12	—	—	МС-12	7
МС-16	—	—	МС-16	4
МС-17	—	—	МС-17	5
МС-18	—	—	МС-18	9
МС-19	—	—	МС-19	4
ФС-5	—	Фахверковые стойки ФС-5	4	

ТП 903-1-152 -КЖ1

Изм/лист	Изд/кн.	Подп. дата	Котельная с3 котлами КЕ-4-14 с		
Исполн.	Рис.	Провер.	ЛИТЕР	Лист	Листов
Исп. Руберобская	Рис. Руберобская	Провер. Руберобская	Р	16	
Маркировочные схемы перегородок			САН.	ПРОЕКТ	