

**ТИПОВОЙ ПРОЕКТ**

**902-2-212**

**ГОРИЗОНТАЛЬНЫЕ ПЕСКОЛОВКИ  
С ПРЯМОЛИНЕЙНЫМ ДВИЖЕНИЕМ СТОЧНЫХ ВОД  
ПРОИЗВОДИТЕЛЬНОСТЬЮ**

**400 - 700 м<sup>3</sup>/сут.  
/ 10 - 17 л/сек /**

СОСТАВ ПРОЕКТА:

- |              |   |
|--------------|---|
| Альбом I ✓   | СТРОИТЕЛЬНАЯ, ТЕХНОЛОГИЧЕСКАЯ, САНИТАРНО-ТЕХНИЧЕСКАЯ И ЭЛЕКТРИЧЕСКАЯ ЧАСТИ. |
| Альбом II ✓  | НЕСТАНДАРТИЗИРОВАННОЕ ОБОРУДОВАНИЕ.   |
| Альбом III ✓ | ЗАКАЗНЫЕ СПЕЦИФИКАЦИИ. ВАРИАНТ ПЕСКОЛОВКИ С РЕШЕТКОЙ В ЗДАНИИ.              |
| Альбом IV    | ЗАКАЗНЫЕ СПЕЦИФИКАЦИИ. ВАРИАНТ ОТКРЫТОЙ ПЕСКОЛОВКИ.                         |
| Альбом V ✓   | СМЕТЫ. ВАРИАНТ ПЕСКОЛОВКИ С РЕШЕТКОЙ В ЗДАНИИ.                              |
| Альбом VI    | СМЕТЫ. ВАРИАНТ ОТКРЫТОЙ ПЕСКОЛОВКИ.   |

**Альбом I**

РАЗРАБОТАН  
ИНСТИТУТОМ

„ХАРЬКОВСКИЙ ВОДОКАНАЛПРОЕКТ“

12958 - 01  
ЦЕНА 3-78

УТВЕРЖДЕН И ВВЕДЕН В ДЕЙСТВИЕ  
ГОССТРОЕМ СССР  
с 10 АПРЕЛЯ 1974 г.  
ПРИКАЗ № 7 от 21 января 1974 г.

## СОДЕРЖАНИЕ АЛЬБОМА

2

№№ п/п	Наименование листов	№№ лис- тов	№№ страни- цы
1	Содержание альбома	13:12	2,3
2	Пояснительная записка	13:3-6	4-7
<b>Технологическая часть</b>			
3	Вариант открытой пескостовки. Монтажный чертеж. План. Разрезы	TK-1	8
4	Вариант открытой пескостовки Монтаж гидроэлеватора. План. Разрезы.	TK-2	9
5	Вариант открытой пескостовки. План и разрез. Схема техническо- го водопровода. Детали узла.	TK-3	10
6	Вариант пескостовки с решеткой в здании. Монтажный чертеж. План и разрезы	TK-4	11
7	Вариант пескостовки с решеткой в здании. Монтаж гидроэлевато- ра и ручной решетки. План и разрезы	TK-5	12
8	Вариант пескостовки с решет- кой в здании. Внутренние водо- провод и канализация. Схемы	TK-6	13
9	Вариант пескостовки с решеткой в здании. План. Разрез. Схема технического водопровода. Детали узла.	TK-7	14
10	Вариант пескостовки с решеткой в здании. Установка решетки с руч- ной очисткой и корыта дырчатого. Общий вид и детали.	TK-8	15
11	Вариант пескостовки с решеткой в здании. Установка заслонки воздушной. Установка трапецидальной. Общий вид и детали.	TK-9	16

№№ п/п	Наименование листов	№№ лис- тов	№№ страни- цы
12	Вариант пескостовки с решеткой в здании. Установка решетки с ручной очисткой и корыта дырчатого. Общий вид и детали	TK-10	17
<b>Архитектурно-строительная часть</b>			
13	Заглавный лист	АС-1	18
14	Общие данные по листам марки „АС“.	АС-2	19
15	Общие данные по листам марки „АС“ (продолжение)	АС-3	20
16	Вариант открытой пескостовки (на ненарушенных грунтах) План пескостовки	АС-4	21
17	Вариант открытой пескостовки (на насыпных грунтах при вы- соте насыпи до 2,3,4,5 м) План пескостовки	АС-5	22
18	Вариант открытой пескостовки (на ненарушенных грунтах) Разрезы 1-1-3-3	АС-6	23
19	Вариант открытой пескостовки (на насыпных грунтах при высо- те насыпи до 2 м) Разрезы 1-1-3-3	АС-7	24
20	Вариант открытой пескостовки (на насыпных грунтах при вы- соте насыпи до 3,4 и 5 м) Разрезы 1-1-3-3	АС-8	25
21	Вариант открытой пескостовки Разрезы 5-5-12-12. Узлы 1,2,3	АС-9	26

№№ п/п	Наименование листов	№№ лис- тов	№№ страни- цы
22	Вариант открытой пескостовки (на насыпных грунтах при высо- те насыпи до 3,4 и 5 м) Опоры под песко- товку производительностью 400 м <sup>3</sup> /сутки	АС-10	27
23	Вариант открытой пескостовки (на насыпных грунтах при высо- те насыпи до 3,4 и 5 м) Опоры под пескостовку производительности 100 м <sup>3</sup> /сутки.	АС-11	28
24	Вариант открытой пескостовки Молоток К-1. План раскладки де- ревянных щитов	АС-12	29
25	Опалубочный план и разрезы	АС-13	30
26	Армирование пескостовки Разрезы 1-1, 2-2, 10-10-12-12	АС-14	31
27	Армирование пескостовки. Разрезы 3-3-9-9	АС-15	32
28	Армирование пескостовки. Спецификация и выборка арматуры. Сетка С-1	АС-16	33
29	Вариант пескостовки с решеткой в здании (на ненарушенных грунтах). План и разрезы	АС-17	34
30	Вариант пескостовки с решеткой в здании (на насыпных грунтах при высоте насыпи до 2 м) Планы и разрезы	АС-18	35
31	Вариант пескостовки с решеткой в здании (на насыпных грунтах при высоте насыпи до 3,4,5 м) План и разрезы.	АС-19	36
32	Вариант пескостовки с решет- кой в здании. Фасады и детали.	АС-20	37

1975г. Вариант: станция пескостовки  
с трапецидальной заслонкой  
с точностью вид производитель-  
ности 100-100 м<sup>3</sup>/сутки

Содержание альбома

Плановый проект  
902-2-212  
Лист  
Л.1  
13-1

№ п/п	Наименование листов	№ листов	№ страниц
33	Вариант песколовки с решеткой в здании (на ненарушенных грунтах) Фундаменты здания. План и разрез. Раскладка фундаментных блоков.	лс-21	38
34	Вариант песколовки с решеткой в здании (на насыпных грунтах) при высоте насыпи до 2 метров) Фундаменты здания. Планы. Разрез. Раскладка фундаментных блоков.	лс-22	39
35	Вариант песколовки с решеткой в здании (на насыпных грунтах) при высоте насыпи до 3,4,5 м) Опоры здания и песколовки (производительностью 400 м³/сутки)	лс-23	40
36	Вариант песколовки с решеткой в здании (на насыпных грунтах) при высоте насыпи до 3,4,5 м) Опоры здания и песколовки (производительностью 700 м³/сутки) опк-1, опк-2	лс-24	41
37	Вариант песколовки с решеткой в здании (на насыпных грунтах) при высоте насыпи до 3,4,5 м) Опоры здания и песколовки (производительностью 700 м³/сутки) опк-3, опк-4	лс-25	42
38	Вариант песколовки с решеткой в здании. Монтажные планы покрытия. План опорных подушек.	лс-26	43
39	Вариант песколовки с решеткой в здании. Венткамера Фундамент ф-1	лс-27	44
40	Вариант песколовки с решеткой в здании. Лоток под решетку. Опилка.	лс-28	45
44	Вариант песколовки с решеткой в здании. Лоток под решетку Армирование. Спецификация и выборка арматуры.	лс-29	46

№ п/п	Наименование листов	№ листов	№ страниц
42	Лоток критической глубины Армирование	лс-30	47
43	Вариант песколовки с решеткой в здании. План раскладки деревянных и металлических щитов для производительности 400 м³/сутки)	лс-31	48
44	Вариант песколовки с решеткой в здании. План раскладки деревянных и металлических щитов (для производительности 700 м³/сутки)	лс-32	49
45	Вариант песколовки с решеткой в здании. Закладные марки М-1+М-Б. Рама Р-1	лс-33	50
46	Вариант песколовки с решеткой в здании. Щиты металлические ЦЦ1+ЦЦ9	лс-34	51
47	Вариант песколовки с решеткой в здании. Щиты металлические. ЦЦ-10+ЦЦ-12. Спецификация металла	лс-35	52
48	Компновочные схемы	лс-36	53
Санитарно-техническая часть			
49	Характеристика отопительно-вентиляционного оборудования. Пояснения к проекту. Перечень стандартов типовых чертежей. Основные показатели по проекту. Условные обозначения.	об-1	54
50	Отопление, горячее водоснабжение. Планы. Схемы. Вентиляция. План. Разрез 1-1	об-2	55

№ п/п	Наименование листов	№ листов	№ страниц
51	Установка П-1. План. Разрез 1-1 Монтажная спецификация. Схемы воздухоподов системы П-1	об-3	56
52	Узел теплового ввода. Схемы. Монтажная спецификация. Установка регулятора температуры	об-4	5
53	Рама для крепления калориферов с обводным клапаном. Сборно-зонтотельный проточный воздухоподов сборник. Управление обводным клапаном. Общий вид.	об-5	58
54	Обводной клапан для калорифера. Общий вид. Детали.	об-6	57
55	Управление обводным клапаном при калорифере. Детали	об-7	60
56	Лючок с заделкой. Блок тип Б-60-II. Общий вид детали.	об-8	61
Электрическая часть			
57	Силовое электрооборудование и освещение	эо-1	62

1973г.	Горизонтальные песколовки с прямоугольным движением сточных вод производительностью 400-700 м³/сутки	Содержание альбома	Типовой проект 902-2-212	Альбом I	Лист лз-2
--------	--	--------------------	-----------------------------	-------------	--------------

# ПОЯСНИТЕЛЬНАЯ ЗАПИСКА

## Общая часть.

Горизонтальные песколовки с прямолинейным движением сточных вод применяются в составе очистных сооружений канализации и предназначены для извлечения из хозяйственно-бытовых и производственных сточных вод с нейтральной или слабощелочной реакцией тяжелых минеральных примесей - главным образом песка.

Проект песколовки разработан для случаев расположения подводящего лотка на уровне поверхности земли и на насыпи высотой 2,3,4 и 5 м.

Строительство песколовки предусмотрено в районах с расчетной зимней температурой -20°, -30° и -40°С.

Проектом не учтены особенности строительства в районах вечной мерзлоты, в просадочных и пучинистых грунтах, в районах с сейсмичностью выше 6 баллов, а также в районах горных выработок.

## Технологическая часть.

По условиям поступления сточных вод на очистные сооружения и расчетным зимним температурам воздуха, песколовки разработаны в трех вариантах.

**Вариант - открытая песколовка, перекрываемая в зимнее время щитами.** Рекомендуется для применения при непрерывном поступлении сточных вод на очистные сооружения для расчетных зимних температур -20°, -30° и -40°С; при возможных перерывах в поступлении сточных вод - для расчетных зимних температур до -10°С.

**Вариант - песколовка с ручной решеткой в здании с дополнительным утеплением щитами нагретой части песколовки и подачей подогреваемой до +80°С воды.**

Рекомендуется к применению при возможных перерывах в поступлении сточных вод на очистные сооружения для расчетных зимних температур -20°, -30° и -40°С.

Гидравлический расчет песколовки произведен при условии пропуска расчетного расхода через одно отделение песколовки. Данные для расчета приняты в соответствии со СНиПом II-Г.6-62:

- а) скорость движения сточных вод при максимальном притоке - 0,3 м/сек, при минимальном - 0,15 м/сек;
- б) продолжительность протока сточных вод при максимальном притоке не менее 30 сек;

в) гидравлическая кривая песка, подлежащего задержанию 18,7-24,2 мм/сек;

г) количество задерживаемого песка влажностью 60% и объемным весом 1,5 т/м<sup>3</sup> - 0,02 л на одного человека в сутки;

д) количество отделений песколовки два - одно рабочее и одно резервное;

Основные данные для расчета песколовки сведены в таблицу №1.

Таблица №1

Типы	Расчетные расходы			Приведенное количество осадка, кг/сут.	Взвешенный объем осадка, м <sup>3</sup> /сут.	Общий коэффициент неравномерности притока	Примечание
	Сред. сут. м <sup>3</sup> /сут.	Максим. м <sup>3</sup> /час	Л/сек.				
I	400	36	10	2.0	3200	0.06	Подача воды отведения 125-150 л/сутки на 1 чел.
II	700	61	17	3.9	4700	0.09	

Песколовка имеет трапециoidalное сечение проточной части и состоит из двух отделений, каждое из которых может быть рабочим.

Для выключения отделений из работы на входе и выходе последних устанавливаются металлические затворы.

Регулирующим устройством для поддержания постоянных скоростей в проточной части песколовки при минимальном и максимальном притоке сточных вод в пределах 0,15-0,3 м/сек. служит лоток с критической глубиной на отводящем лотке.

Расчет лотка с критической глубиной произведен по методу ктн. Калицна В.И. /с.м.журнал, "Водоснабжение и санитарная техника" №2 за 1965 г.г.

Лоток с критической глубиной предусматривается только для песколовки производительностью 700 м<sup>3</sup>/сут. Для песколовки производительностью 400 м<sup>3</sup>/сут., ввиду незначительного отличия ширины отводящего лотка и ширины водослива, лоток с критической глубиной не предусматривается. Расчет лотка сведен в табл. №2.

Таблица №2

№ п/п	Расчетные расходы		Наполнение стоков в песколовке		Ширина водослива, м	Высота порога водослива, м	Критическая глубина, м	Перепад, м
	Макс. л/сек.	Мин. л/сек.	h макс. м	h мин. м				
1	17	3.9	0.13	0.04	0.14	0.05	0.11	0.02

После водослива с боковым сжатием для обеспечения спокойного потока в лотке, предусмотрен

перепад равный 0,15 h<sub>кр.</sub>, где h<sub>кр.</sub> - критическая глубина, устанавливаемая на водосливе с боковым сжатием и равная 0,85 h<sub>макс.</sub>

Результаты гидравлических расчетов песколовки, подводящих и отводящих лотков, лотка с критической глубиной приведены на расчетных схемах на странице 7 (л. ПЗ-6).

Для сбора осадка в начале проточной части каждого отделения песколовки предусмотрено имеет уклон к приемку  $\epsilon = 0,01$ .

Песок, осевший на дно песколовки вне приемки, смыывается в последний с помощью разводящей системы технического водопровода гидроэлеватора, укладываемой по периметру песколовки с соплами под углом 30° к днищу песколовки.

Удаление песка из песколовки осуществляется гидроэлеваторами с диаметром сопла 30 мм, установленными в каждом отделении песколовки.

Подача рабочей жидкости и отвод пыли производится самостоятельными трубопроводами через камеру переключения, оборудованную задвижкой.

Рабочей жидкостью для гидроэлеватора является осветленная сточная вода после вторичных отстойников.

Для подачи последней к гидроэлеватору при привязке проекта песколовки предусматривается насосная установка, расчет и местоположение которой определяются в зависимости от местных условий.

Так как месторасположение и высотная схема подачи осадка гидроэлеватором на обезвоживающие сооружения зависит от местных условий, в каждом конкретном случае привязки проекта следует производить поверочный расчет гидроэлеватора.

Пример расчета гидроэлеватора приводится в типовом проекте серии 4.902-7, разработанном институтом "Союзводоканалпроект" в 1972 г.

Схема работы гидроэлеватора следующая: перед удалением осадка из песколовки открывается задвижка на трубопроводе рабочей жидкости гидроэлеватора и производится взмучивание осадка.

После взмучивания осадка открывается за-

1973г.	Горизонтальные песколовки с прямолинейным движением сточных вод производительностью 400-700 м <sup>3</sup> /сутки.	Пояснительная записка.	Типовой проект 902-2-212	Альбом I	Лист ПЗ-3
--------	--	------------------------	--------------------------	----------	-----------

двигалка на пескопроводе, по которому пыль подается на обезвоживающие сооружения.

По окончании откачки пыли, что контролируется открытием вентиля на пескопроводе, последний промывается рабочей жидкостью в количестве, равном двум-трем кратному объему пескопровода. После промывки задвигалка на пескопроводе закрывается.

При варианте расположения песколовки в закрытом помещении, совместно с нею в здании располагается решетка с ручной очисткой ее.

Решетка из металлических стержней  $8 \times 50$  мм с прозорами между ними 16 мм располагается в лотке шириной 400 мм.

Основные расчетные данные по решетке приведены в таблице №3.

Таблица №3.

№ п/п	Расчетные расходы		Размеры стержней			Кол-во стержней шт.	Ширина лотка мм	Скорость движения воды м/сек.	Коэфф. сопротивления	Потеря напора в решетке м
	Фр. м <sup>2</sup> /сек.	Макс. м <sup>3</sup> /сек.	Длина мм	Толщина мм	Шаг мм					
1	400	0.01	850	8	50	16	400	0.8	0.963	0.116
2	700	0.017	850	8	50	16	400	0.8	0.963	0.116

Удаление отбросов с решетки производится вручную с помощью граблей в дырчатое корыто.

После обезвоживания отбросы складываются в контейнере.

В зимний период открытые песколовки перекрываются щитами, трубопроводы рабочей жидкости и арматура утепляются.

Для возможности опорожнения и, тем самым, предотвращения заиливания и замерзания, пескопроводы открытые песколовки / вариант I / в зависимости от местных условий, должны укладываться с уклоном к песколовке или обезвоживающим сооружениям.

Трубопровод рабочей жидкости опорожняется через колодец с задвигалкой в сеть канализации или мокрый колодец.

Закрытое помещение, в котором частично располагается песколовка / узел гидролеватора и ручная решетка / вариант II / в зимний период отапливается от тепловой сети площадки очистных сооружений.

Во избежание проникновения в здание холодного воздуха через лотки, в канале проточной части песколовки и лотка решетки в месте выходов их из здания предусматриваются заслонки.

Наружная часть песколовки перекрывается щитами и дополнительно обогревается подогревом до температуры  $+80^{\circ}\text{C}$  водой, подаваемой под щиты.

Подогрев воды осуществляется скоростным бойлером, расположенным в здании песколовки.

**Архитектурно-строительная часть.**

Для разработки типового проекта песколовки приняты следующие исходные данные:

вес снегового покрова для I-IV географических районов;

ветровая нагрузка - для I-IV географических районов;

расчетная зимняя температура  $-20^{\circ}\text{C}$ ,  $-30^{\circ}\text{C}$ ,  $-40^{\circ}\text{C}$  рельеф местности спокойный, артезиальные воды отсутствуют;

архивы в основании непучинистые, непроницаемые со следующими нормативными характеристиками:

$\gamma_{\text{H}} = 28^{\circ}$ ;  $\text{С}^* = 0.02 \text{ кг/см}^2$ ;  $E = 150 \text{ кг/см}^2$ ;  $T = 1.8 \text{ т/м}^3$

В случае применения проекта в условиях отличных от указанных, проект необходимо переработать с учетом дополнительных требований по соответствующим главам СНиП и нормативных документов.

Песколовки разработаны в 2х вариантах.

I вариант: открытая песколовка, перекрываемая в зимнее время деревянными щитами.

II вариант: песколовка с ручной решеткой в здании.

Песколовки разработаны для случаев расположения подводящего лотка на уровне поверхности земли и в насыпи высотой 2,3,4,5 м.

Вариант I. Песколовка выполняется из монолитного железобетона. Марки бетона по прочности, водонепроницаемости и морозостойкости принимаются по таблице, приведенной на листе ЯС-2, в зависимости от расчетной температуры наружного воздуха.

При насыпи высотой до 2 м песколовки устраиваются непосредственно на насыпи.

Насыпь отсыпается слоями с уплотнением.

Объемный вес уплотненного грунта должен быть не менее  $1.70 \text{ т/м}^3$ .

При устройстве песколовки на насыпи высотой 3,4 и 5 м под нее устраиваются опоры из сборных железобетонных колец, принятых по серии 3.900-2, выгук 5. Сборные железобетонные кольца укладываются на растворе М50 и заполняются грунтом с послойным уплотнением.

Вариант II. Здание запроектировано размерами в плане  $6 \times 6$  м, высотой до низа несущих конструкций 3.0 м.

При насыпи высотой до 2 м фундаменты под стены - ленточные из сборных бетонных и железобетонных блоков, принятых по сериям 1.112-1 вы п. 1 и 1.116-1 вы п. 1.

При расположении здания на насыпи высотой 3,4 и 5 м фундаменты приняты из сборных железобетонных балок по серии 1.415-1 вы п. 1.

укладываемые на опоры из сборных железобетонных колец по серии 3.900-2 вы п. 5.

Горизонтальная гидроизоляция стен толщиной 30 мм выполняется из цементного раствора состава 1:2.

Стены надземной части выполняются из обыкновенного глиняного кирпича марки 75 на растворе марки 25. Толщина кирпичных стен, в зависимости от расчетной зимней температуры, приведена в таблице на листе ЯС-1.

Во время кладки в откосы оконных и дверных проемов закладываются антисептированные деревянные пробки, не менее  $2^{\times}$  с каждой стороны проема.

Покрытие принято из сборных железобетонных плит по серии 1.465-7 вы п. 0,1,5.

Водозащитный ковер покрытия - из 4х слоев рубероида марки РМ-350 (ГОСТ 10923-64) на горячей битумной антисептированной мастике марки МБК-Г-55 (севернее географической широты  $50^{\circ}$  для Европейской и  $53^{\circ}$  для Азиатской части СССР) или МБК-Г-65 (южнее этих широт).

Защитный слой толщиной 25 мм состоит из чистого сухого гравия светлых тонов с размерами зерен 5-10 мм (ГОСТ 8268-62), втопленного в горячую битумную мастику.

Выравнивающий слой - цементная стяжка толщиной 15 мм с озернтовой поверхностью раствором битума в количестве в соотношении (по весу) 1:2.

Утеплитель - плитный, с объемным весом  $\gamma = 500 \text{ кг/м}^3$ . Толщина утеплителя, в зависимости от расчетной зимней температуры, приведена в таблице на листе ЯС-1.

Для создания уклона кровли по плитам покрытия укладывается слой легкого бетона М50 толщиной  $20 \pm 70$  мм.

Пароизоляция - из одного слоя рубероида марки РМ-350 на горячей битумной мастике с последующей промазкой той же мастикой.

Производство работ по устройству кровли вести в соответствии с указаниями главы СНиП III-В.12-69. «Кровли, гидроизоляция и пароизоляция». Правила производства и приемки работ». СНиП III-А.11-70 «Техника безопасности в строительстве» и СН 394-69.

Наружная отделка: кирпичная кладка фасадных стен выполняется из отбранного кирпича с чистой лицевой поверхностью и четкими ровными гранями, с соблюдением правильной перевязки швов. Снаружи стены выкладываются с расшивкой швов валиком, а изнутри - в пустошовку.

Внутренняя отделка: кирпичные стены оштукатурить цементно-известковым раствором с последующей известковой побелкой и устрой-

1973г.	Горизонтальные песколовки с прямоточным движением сточных вод производительностью 400-700 м <sup>3</sup> /сутки.	Пояснительная записка.	Типовой проект 902-2-212	Альбом I	Лист 13-4
--------	--	------------------------	--------------------------	----------	-----------

ством масляной панели на высоте 1,8 м; потолок затереть и окрасить известковым раствором.

Стальные и деревянные изделия окрасить масляной краской за 2 раза.

Вокруг здания устраивается асфальтовая отмостка толщиной 30 мм по щебеночному основанию.

Конструкция песколовки выполняется по варианту открытой песколовки.

**Антикоррозийная защита.**

Внутренние поверхности песколовок штукатурятся цементным раствором состава 1:2. В два слоя общей толщиной 25 мм с железнением поверхности.

Все металлические конструкции окрашиваются масляной краской за 2 раза по масляному грунту с железным суриком.

При наличии агрессивных грунтовых вод защита конструкций должна быть указана при привязке проекта в соответствии с СН 262-67.

**Отопление и вентиляция.**

Проект разработан применительно к условиям строительства в климатических районах с расчетными зимними температурами наружного воздуха -10°C, -20°C, -30°C и -40°C.

В качестве теплоносителя для систем отопления и горячего водоснабжения принята вода с параметрами 150-70°C. Внутренняя температура в помещении принята +16°C.

Отопление запроектировано смешанное: местное-нагревательными приборами до +5°C и воздушное до +16°C за счет перегрева приточного воздуха.

Вентиляция общеобменная с механическим притоком подогретого воздуха и естественной вытяжкой.

В зимний период для предотвращения замерзания остановившейся в приточной части песколовки сточной жидкости в нее подмешивается подогретая до температуры +80° водопроводная вода. Расход горячей воды приведен в пояснениях к проекту на листе ДВ-1. Подогрев воды осуществляется скоростным бойлером, режим работы бойлера определяется в процессе эксплуатации.

**Силовое электрооборудование и освещение.**

По степени надежности электроснабжения электроприемники песколовки относятся к потребителям третьей категории по ПУЭ

Соответственно этому электроснабжение предусмотрено одним кабельным вводом напряжением 380/220 В.

Для распределения электроэнергии приняты щиток типа ЩОЯ-3/1. Напряжение силовой сети 380 В переменного тока.

Управление электроприводом приточного вентилятора-местное с помощью нажимного пускателя ПНВ-30.

В проекте предусмотрено рабочее освещение на напряжение 220 В и ремонтное-на напряжение 12 В.

Рабочее освещение осуществляется светильниками с лампами накаливания, ремонтное-рзчной переносной лампой с защитной сеткой.

Освещенность помещения принята согласно норм. Расчет произведен методом здельной мощности.

Силовая сеть и сеть электроосвещения выполняется кабелем Я ВВГ открыто по стенам с креплением скобками.

Заземление электроприемников и осветительной арматуры выполняется соответственно с помощью нулевой жилы кабеля или нулевого рабочего провода.

Связь заземления с нейтрально питающего силового трансформатора осуществляется с помощью нулевой жилы или алюминевой оболочки кабеля ввода.

**Соображения по производству работ.**

Песколовки являются объектом строительства комплекса очистных сооружений канализации, поэтому вопросы организации их строительства решаются в общеплощадочном проекте.

Методы производства строительно-монтажных работ по сооружению песколовок при привязке проекта должны быть приняты в соответствии с их конструктивным решением, гидрогеологическими условиями строительства, физическими объемами работ и техническими условиями на их производство и приемку.

В проекте предусмотрено наличие производственной базы строительства, оснащенной современными механизмами и оборудованием. Поэтому вопросы заготовки арматуры и приготовления бетона не рассматриваются. Разработка траншей под фундаменты зданий в ненарушенных грунтах выполняется экскаватором обратная лопата емкостью ковша 0,25 м³. Котлованы под кольцевые опоры, в связи с небольшим объемом земляных работ, разрабатываются вручную.

Установка кольцевых опор под сооружение производится до возведения насыпи. При наличии растительного грунта в основании насыпи последний удаляется бульдозером с последующим использованием его для укрепления откосов посевом трав.

При возведении песколовки на кольцевых опорах обсыпка высотой до 2 м метров выполня-

ется бульдозером, а выше фронт подается экскаватором. Разравнивание грунта в обсыпке производится бульдозером и брочную слоями 0,20-0,25 м с увлажнением до оптимальной влажности и уплотнением.

Уплотнение производится:

- а) при насыпях из песчаных грунтов- гладкими катками и вибротрамбовками;
- б) при насыпях из глинистых грунтов- каточковыми катками, тяжелыми и пневматическими трамбовками.

Уплотнение грунта доводится до объемного веса скелета:

- а) для глинистых грунтов- 1,60 т/м³;
- б) для песчаных грунтов- 1,55 т/м³

Объемный вес скелета грунта уточняется в зависимости от характеристики как глинистых, так и песчаных грунтов.

Песколовка выполняется в монолитном железобетоне.

Строительство наземной кирпичной части здания выполняется после устройства насыпи с инвентарных песков.

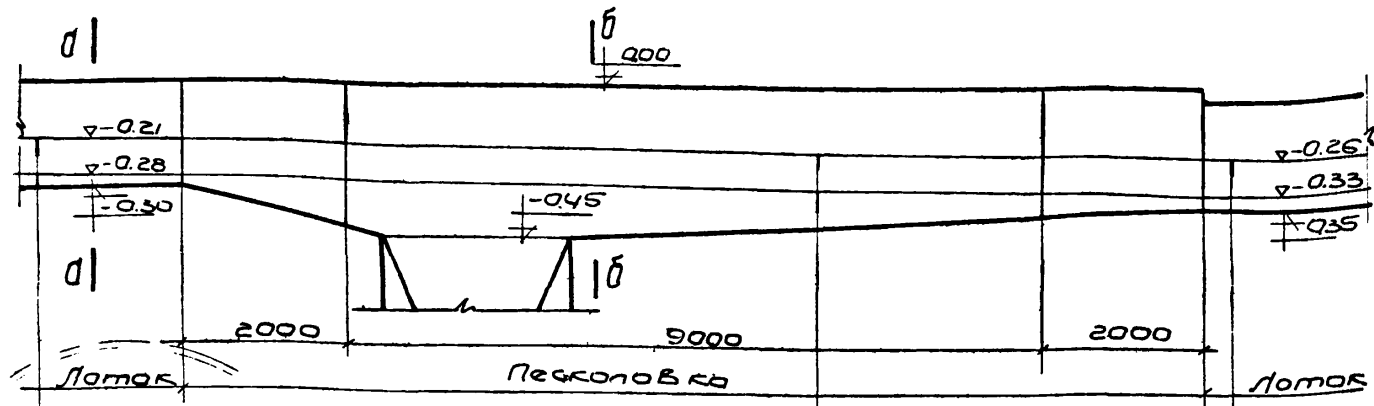
**Условия привязки проекта.**

При привязке проекта следует:

1. В соответствии с расчетными расходами, условиями поступления сточных вод на очистные сооружения и расчетными зимними температурами воздуха принять вариант песколовки.
2. Проставить абсолютные отметки верха и основания песколовки и существующей поверхности земли на листах ТК-1-7.
3. Проверить соответствие несущей способности грунтов в основании песколовок с принятой в проекте.
4. Определить климатический район строительства.
5. Установить марку бетона по морозостойкости по таблице „Требования к бетонным конструкциям песколовок“ в зависимости от района строительства.
6. Дать привязку и заложение колодца опорожнения трубопровода технической воды. Учесть стоимость колодца в сметах.
7. Определить источник и параметры теплоносителя и принять необходимую схему отопления и вентиляции.
8. Уточнить дальность транспортировки грунта для возведения насыпи.

1973г.	Горизонтальные песколовки с прямолинейным движением сточных вод производительностью 400-700 м³/сутки.	Пояснительная записка	Типовой проект 902-2-212	Фльбом I	Лист 13-5
--------	---	-----------------------	--------------------------	----------	-----------

Вариант открытых песколовок

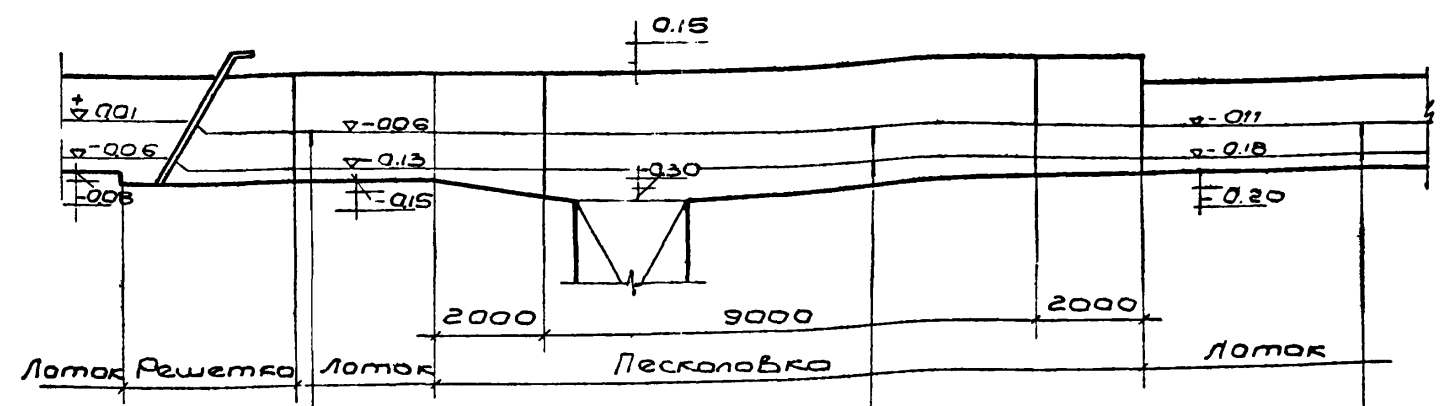


B × H			
200 × 300; l = 0,004			
Макс. Q л/сек	10,0	Мин. Q л/сек	2,0
V м/сек	0,60	V м/сек	0,10
h м	0,09	h м	0,02

B + b × H		
860 + 320 × 450		
Q л/сек	W м²	V м/сек
10,0	0,033	0,30
2,0	0,0070	0,20

B × H			
200 × 300; l = 0,004			
Макс. Q л/сек	10,0	Мин. Q л/сек	2,0
V м/сек	0,60	V м/сек	0,10
h м	0,09	h м	0,02

Вариант песколовок с решетками в зрании

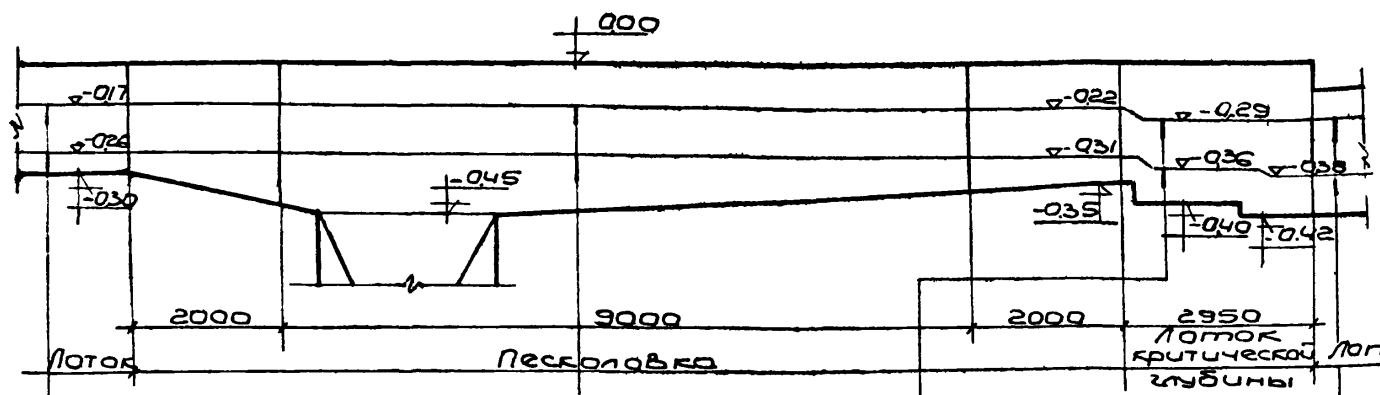


B × H			
200 × 300; l = 0,004			
Макс. Q л/сек	10,0	Мин. Q л/сек	2,0
V м/сек	0,60	V м/сек	0,10
h м	0,09	h м	0,02

B + b × H		
860 + 320 × 450		
Q л/сек	W м²	V м/сек
10,0	0,033	0,30
2,0	0,0070	0,20

B × H			
200 × 300; l = 0,004			
Макс. Q л/сек	10,0	Мин. Q л/сек	2,0
V м/сек	0,60	V м/сек	0,10
h м	0,09	h м	0,02

Песколовка производительностью 400 м³/сутки



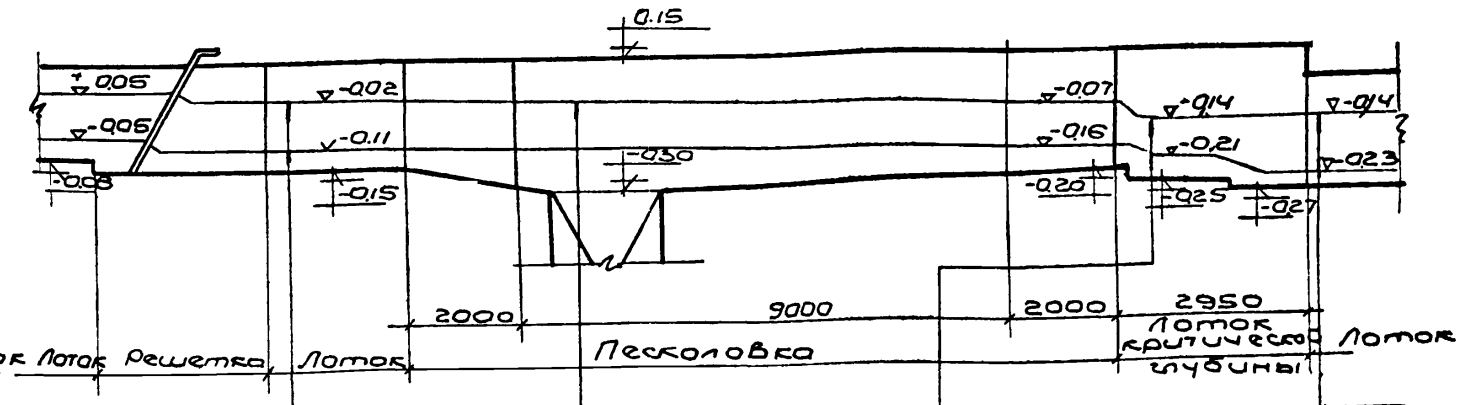
B × H			
200 × 300; l = 0,004			
Макс. Q л/сек	17,0	Мин. Q л/сек	3,9
V м/сек	0,65	V м/сек	0,40
h м	0,13	h м	0,04

B + b × H		
860 + 320 × 450		
Q л/сек	W м²	V м/сек
17,0	0,057	0,30
3,9	0,014	0,20

Ширина водослива 140			
Q л/сек	h кр. м	h пер. м	
17,0	0,11	0,02	
3,9	0,02	0,01	

B × H			
200 × 300; l = 0,004			
Макс. Q л/сек	17,0	Мин. Q л/сек	3,9
V м/сек	0,65	V м/сек	0,40
h м	0,13	h м	0,04

Песколовка производительностью 400 м³/сутки



B × H			
200 × 300; l = 0,004			
Макс. Q л/сек	17,0	Мин. Q л/сек	3,9
V м/сек	0,65	V м/сек	0,40
h м	0,13	h м	0,04

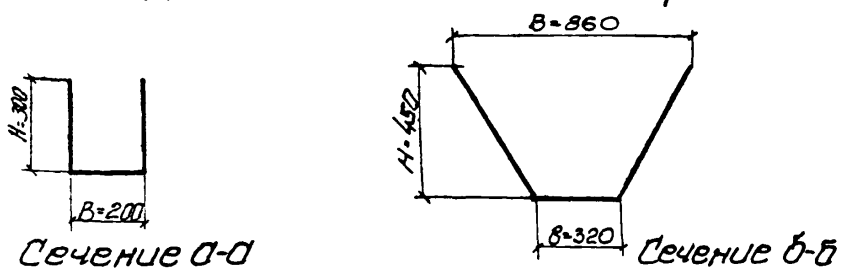
B + b × H		
860 + 320 × 450		
Q л/сек	W м²	V м/сек
17,0	0,057	0,30
3,9	0,014	0,20

Ширина водослива 140			
Q л/сек	h кр. м	h пер. м	
17,0	0,11	0,02	
3,9	0,02	0,01	

B × H			
200 × 300; l = 0,004			
Макс. Q л/сек	17,0	Мин. Q л/сек	3,9
V м/сек	0,65	V м/сек	0,40
h м	0,13	h м	0,04

Песколовка производительностью 700 м³/сутки

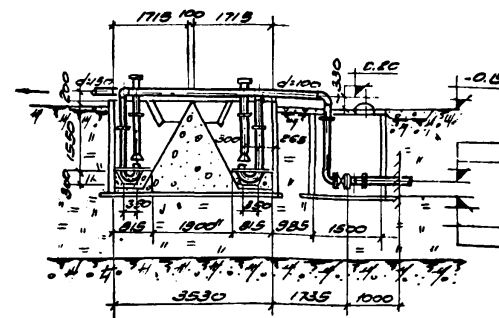
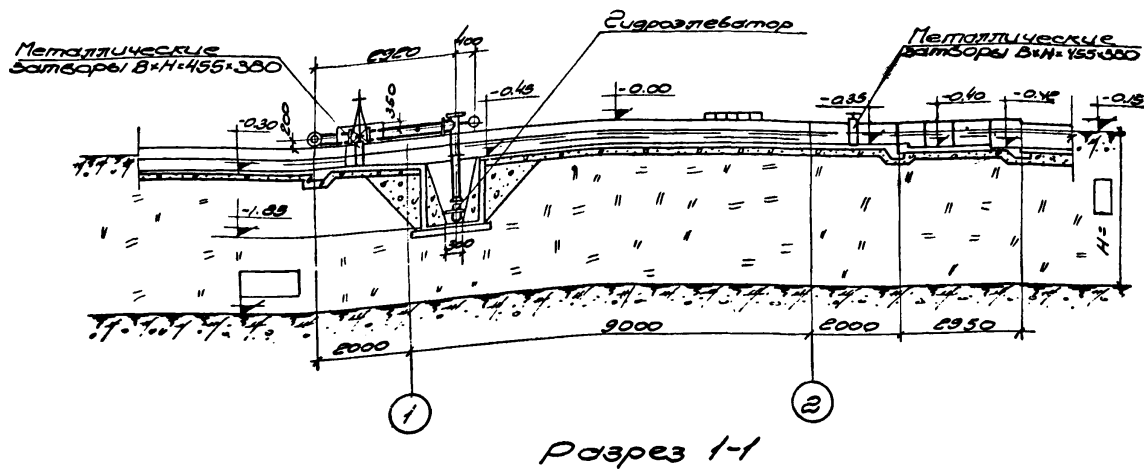
Песколовка производительностью 700 м³/сутки



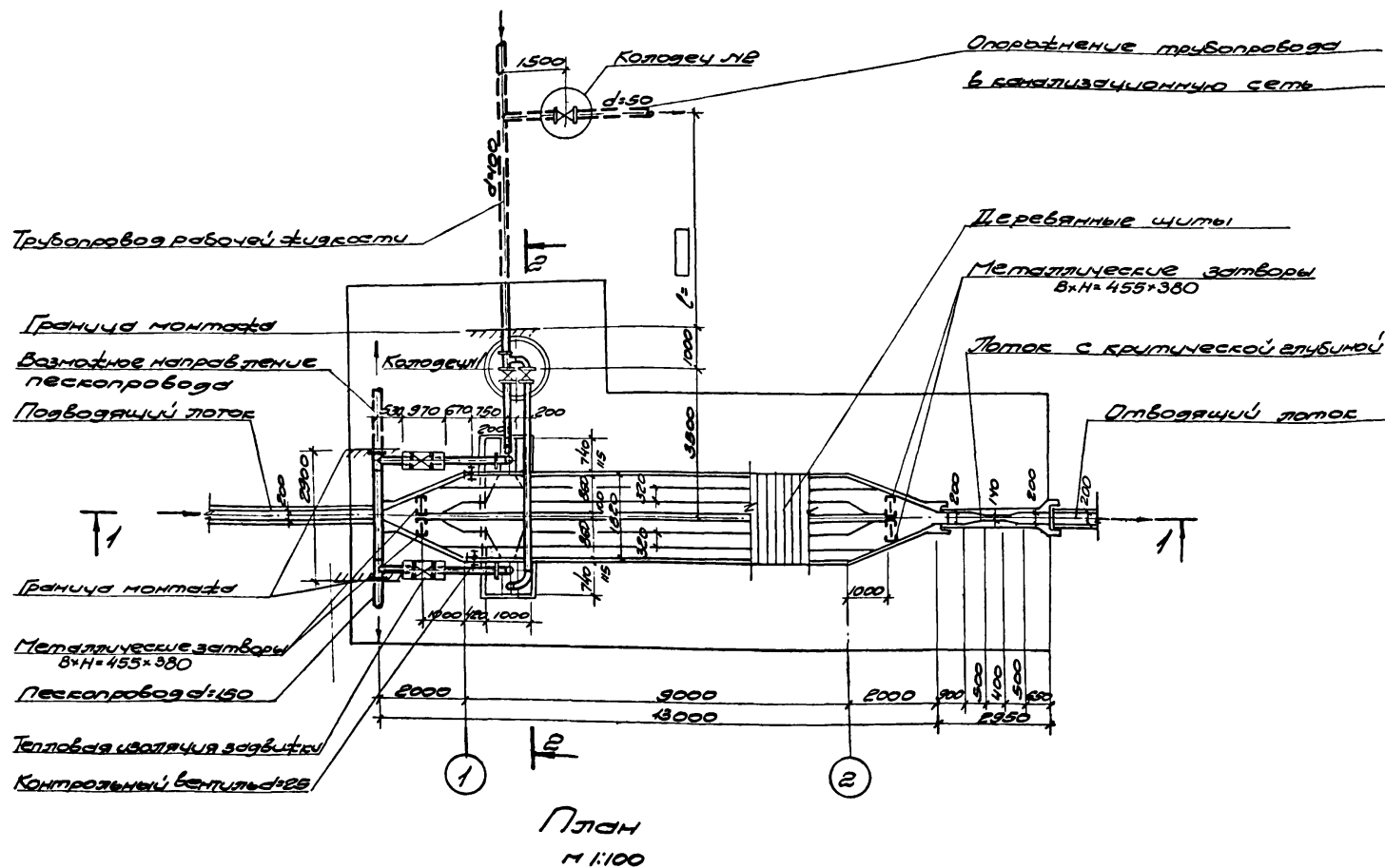
1973 Горизонтальные песколовки с прямолинейным движением сточных вод производительностью 400-700 м³/сутки

Расчетные схемы

Муравей прох. Амьбом Лист  
902-2-212 I ПЗ-6



Разрез 2-2



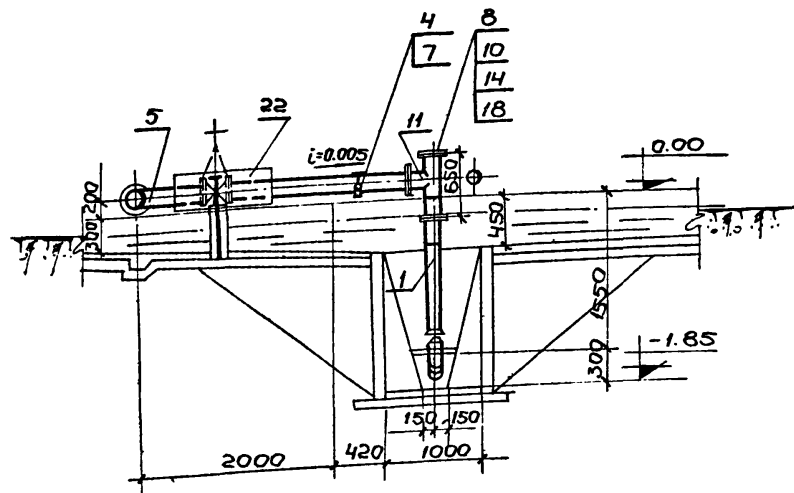
Примечания:

1. За условную отметку 0.00 принята абсолютная отметка
2. Все размеры даны в мм, отметки в метрах.
3. Высота насыпи H - переменная и определяется в зависимости от местных условий.
4. Настоящий чертеж рассматривать совместно с листами ТК-2,3.
5. Отметка трубопровода рабочей жидкости переменная в зависимости от глубины промерзания грунта.
6. При производительности песколовки 400 м<sup>3</sup>/сут лоток с критической глубиной не предусматривается.
7. Трубопроводы в пределах песколовок, гидроэлеватор и затворы после монтажа покрыть грунтовкой ГС-010, ГОСТ 9355-60 в 2 слоя.

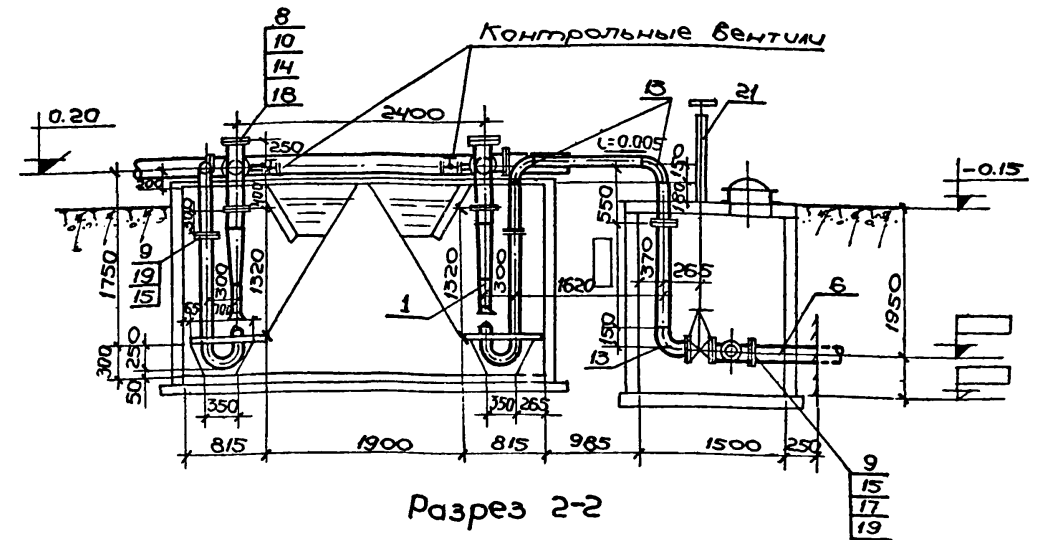
План  
M 1:100

Горизонтальные песколовки с прямолинейным движением сточных вод производительностью 400-700 м <sup>3</sup> /сутки. 1973г.	Вариант открытой песколовки. Монтажный чертеж. План и разрезы.	Типовой проект 902-2-212	Альбом I	Лист TK-1
---	--	-----------------------------	-------------	--------------





Разрез 1-1



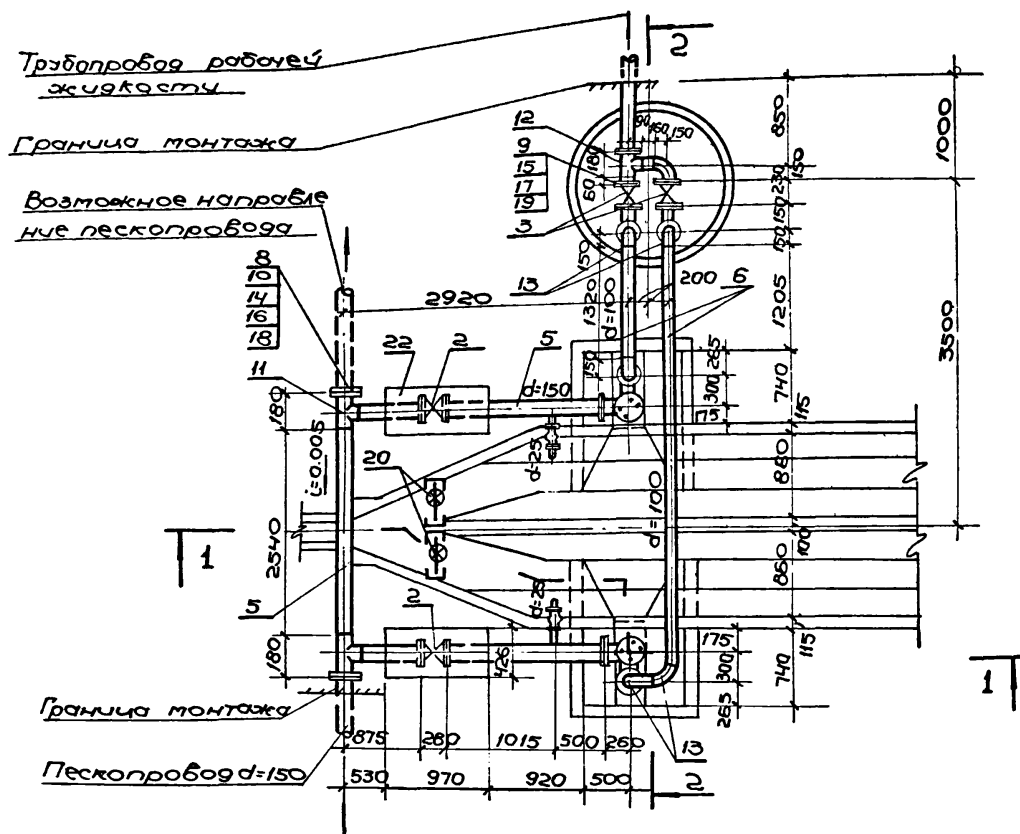
Разрез 2-2

Наименование материалов

№ п/п	Наименование	ГОСТ или марка
1	Гидроэлеватрор $d_c - 30$ $d_p - 55$ мм	тип. проект серия 4.902-7
2	Задвижка параллельная с выдвигным шпинделем $d=150$ ; $P_z=10$ кг/см <sup>2</sup>	марка 304 БР
3	Задвижка параллельная с выдвигным шпинделем $d=100$ ; $P_z=10$ кг/см <sup>2</sup>	марка 304 БР
4	Вентиль запорный муфтовый $d=25$ ; $P_z=10$ кгс/см <sup>2</sup>	марка 15кч 18Р
5	Трубы стальные электросварные 159x5	ГОСТ 10704-63
6	Трубы стальные электросварные 108x4	ГОСТ 10704-63
7	Трубы стальные электросварные 32x3.0	ГОСТ 10704-63
8	Фланец плоский приварной $d=150$ ; $P_z=10$ кгс/см <sup>2</sup>	ГОСТ 1255-67
9	Фланец плоский приварной $d=100$ ; $P_z=10$ кгс/см <sup>2</sup>	ГОСТ 1255-67
10	Заглушка 159x8	МСН120-69
11	Тройник 159x8	МСН120-69
12	Тройник 108x5	МСН120-69
13	Отвод 90° 108x7	МСН120-69
14	Болты М20; $l=75$ мм	ГОСТ 7798-70
15	Болты М16; $l=65$ мм	ГОСТ 7798-70
16	Гайки М20	ГОСТ 5915-70
17	Гайки М16	ГОСТ 5915-70
18	Прокладку для фланцев $d=150$ из технической резины толщиной 3 мм	ГОСТ 7338-65
19	Прокладку для фланцев $d=100$ из технической резины толщиной 3 мм	ГОСТ 7338-65
20	Запвор для лотка 455x360	лист 11-2-4
21	Колонка управления задвижкой $d=100$	тип. проект серия 3.901-10
22	Теплоизоляционные светлые футляры для задвижек $d=150$ ; $l=970$ мм	тип. проект 2.400-4

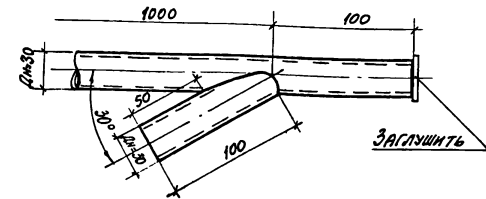
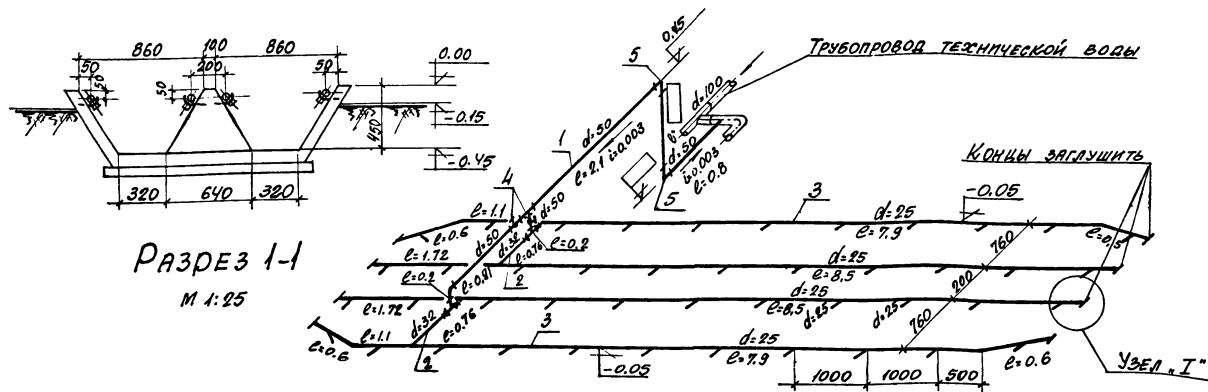
Примечания:

- Настоящий чертеж рассматривать с листом ТК-1,3.
- За условную отметку 0.00 принята абсолютная отметка .
- Трубопроводы рабочей жидкости прокладываются с уклоном в сторону распределительного колодца.
- Расстояние от дна колодца до оси трубы принимается минимум -350 мм.
- Трубопровод в пределах песколовки, гидроэлеватрор и запоры после окончания монтажа покрыть грунтовкой ХС-010 ГОСТ 9355-60 в 2 слоя и окрасить перхлорвиниловоу эмалью ПХВ-23 ГОСТ 6993-54.



План 1:50

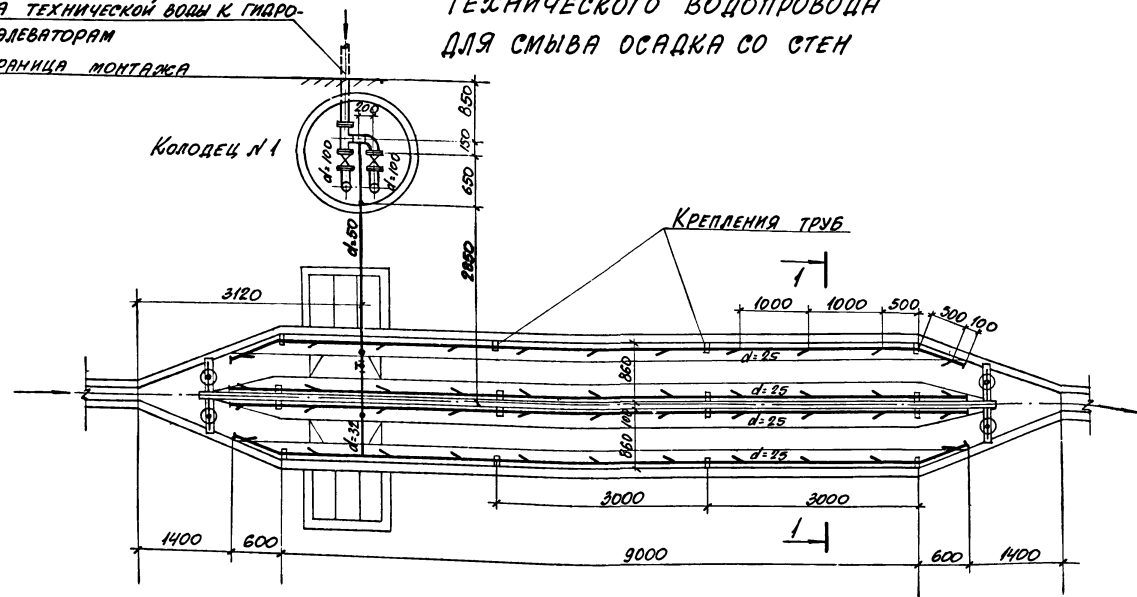
1973 г.	Горизонтальные песколовки с прямым обжижением сточных вод производительностью 400-700 м <sup>3</sup> /сутки	Вариант открытой песколовки. Монтаж гидроэлеватрора. План и разрезы.	Типовой проект 902-2-212	Альбом I	Лист ТК-2
---------	---	--	--------------------------	----------	-----------



ДЕТАЛЬ УЗЛА "I"  
М-1:10

СХЕМА  
ТЕХНИЧЕСКОГО ВОДОПРОВОДА  
ДЛЯ СМЫВА ОСАДКА СО СТЕН

ПОДАЧА ТЕХНИЧЕСКОЙ ВОДЫ К ГИДРО-  
ЭЛЕВАТОРАМ  
ГРАНИЦА МОНТАЖА



ПЛАН  
М-1:50

НАИМЕНОВАНИЕ МАТЕРИАЛОВ

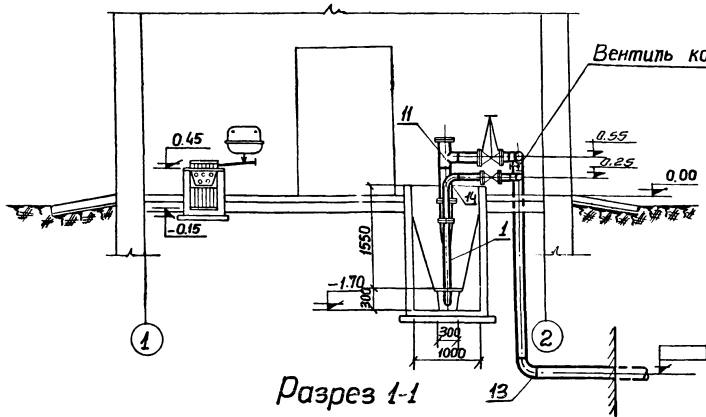
№№ ПОЗ.	НАИМЕНОВАНИЕ	ГОСТ ИЛИ МАРКА
1	ТРУБЫ СТАЛЬНЫЕ ЭЛЕКТРОСВАРНЫЕ 57x3,0	ГОСТ 10704-63
2	ТРУБЫ СТАЛЬНЫЕ ЭЛЕКТРОСВАРНЫЕ 38x3,0	ГОСТ 10704-63
3	ТРУБЫ СТАЛЬНЫЕ ЭЛЕКТРОСВАРНЫЕ 30x2,5	ГОСТ 10704-63
4	ВЕНТИЛЬ ЗАПОРНЫЙ МУФТОВЫЙ d=50 P <sub>ч</sub> =10 кг/см <sup>2</sup>	МАРКА 15кч-18г
5	ОТВОДЫ 90° 57x3,5	МСН 20-69

ПРИМЕЧАНИЯ:

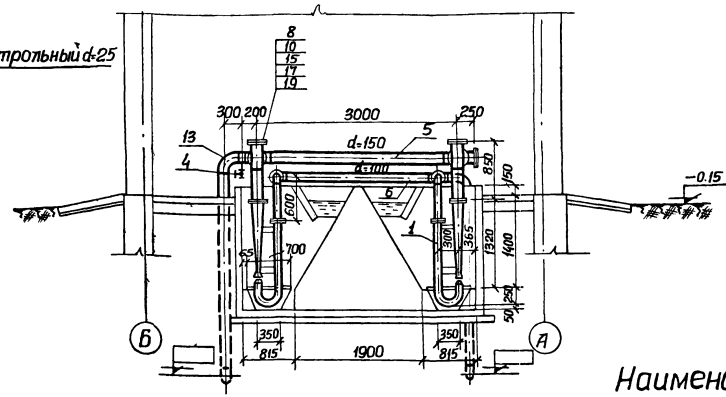
1. Настоящий чертеж рассматривать совместно с листами ТК-1, 2.
2. Отметка трубопровода технической воды переменная в зависимости от глубины промерзания грунта.
3. Трубы окрасить масляной краской за 2 раза.
4. Крепление труб в песколовке предусматривается на крючках пристрепленных в стенки дюбелями.

1973г.	ГОРИЗОНТАЛЬНЫЕ ПЕСКОЛОВКИ С ПРЯМОУГОЛЬНЫМ ДВИЖЕНИЕМ СТОЧНЫХ ВОД ПРОИЗВОДИТЕЛЬНОСТЬ 400-700 м <sup>3</sup> /СУТКИ	ВАРИАНТ ОТКРЫТОЙ ПЕСКОЛОВКИ ПЛАН И РАЗРЕЗ СХЕМА ТЕХНИЧЕСКОГО ВОДОПРОВОДА ДЕТАЛЬ УЗЛА	ТИПОВОЙ ПРОЕКТ 902-2-212	АЛЬБОМ I	ЛИСТ ТК-3
--------	--	---	-----------------------------	-------------	--------------



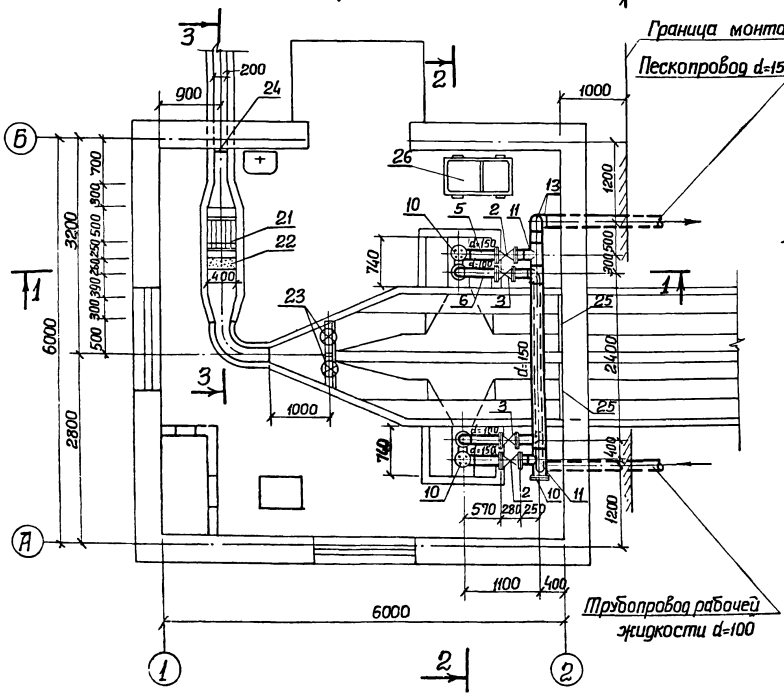


Разрез 1-1

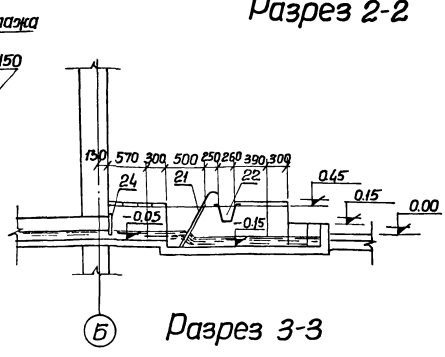


Разрез 2-2

Наименование материалов



План  
м 1:50



Разрез 3-3

Примечания:

1. Настоящий чертеж рассматривать совместно с листами ТК-4, 6, 7.
2. За условную отметку 0.00 принята абсолютная отметка
3. Трубопроводы в пределах песколовки гидроэлеватора, затворы и решетку после окончания монтажа покрыть грунтовкой ХС-010 гост 9355-60 в 2 слоя и окрасить перхлорвинилобой эмалью ПХВ-23 гост 6993-70.
4. Отметки трубопроводов рабочей жидкости и пескопровода переменные в зависимости от глубины промерзания грунта.

№ п/п	Наименование	ГОСТ или марка
1	Гидроэлеватор $d_c=30$ ; $d_н=55$	Тип. проект серии 4.302-7
2	Задвижка параллельная с выдвигным шпинделем $d=150$ $P_y=10 \text{ кгс/см}^2$	Марка 3046бр
3	Задвижка параллельная с выдвигным шпинделем $d=100$ $P_y=10 \text{ кгс/см}^2$	Марка 3046бр
4	Вентиль запорный муфтовый $d=25$ $P_y=10 \text{ кгс/см}^2$	Марка 45Кч-18р
5	Трубы стальные электросварные 159x5	ГОСТ 10704-63
6	Трубы стальные электросварные 108x4	ГОСТ 10704-63
7	Трубы стальные электросварные 32x3.0	ГОСТ 10704-63
8	Фланец плоский приварной $d=150$ $P_y=10 \text{ кгс/см}^2$	ГОСТ 1255-67
9	Фланец плоский приварной $d=100$ $P_y=10 \text{ кгс/см}^2$	ГОСТ 1255-67
10	Заглушка 159x8	МСН 120-69
11	Тройник 159x8	МСН 120-69
12	Тройник 108x7	МСН 120-69
13	Отвод 90° 159x8	МСН 120-69
14	Отвод 90° 108x7	МСН 120-69
15	Болты М20 $l=75 \text{ мм}$	ГОСТ 7798-70
16	Болты М16 $l=65 \text{ мм}$	ГОСТ 5915-70
17	Гайки М20	ГОСТ 5915-70
18	Гайки М16	ГОСТ 5915-70
19	Прокладки для фланцев $d=150$ из технической резины толщиной 3 мм	ГОСТ 7338-65
20	Прокладки для фланцев $d=100$ из технической резины толщиной 3 мм	ГОСТ 7338-65
21	Решетка с ручной очисткой 400x600	Листы ТМ-5-3
22	Корыто дырчатое для отбросов с решеткой 250x400	Листы ТМ-5-6
23	Затвор для лотка 455x380	Листы ТМ-2-4
24	Заслонки для лотка 200x300	Лист ТМ-7
25	Заслонки трапециевидные для канала песколовки 840x400	Лист ТМ-7
26	Контейнер для отбросов емкостью 0,3 м <sup>3</sup>	Листы ТМ-8-13

1973 г.	Горизонтальные песколовки с прямым обжижением сточных вод производительностью 400-700 м <sup>3</sup> /сутки.	Вариант песколовки с решеткой в здании. Монтаж гидроэлеватора и ручной решетки. План и разрезы.	Типовой проект 902-П-212	Альбом I	Лист ТК-5
---------	--	---	--------------------------	----------	-----------

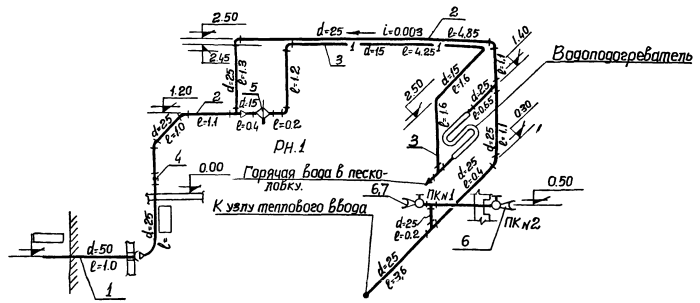


Схема водопровода

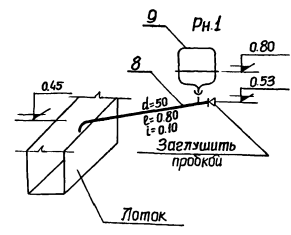
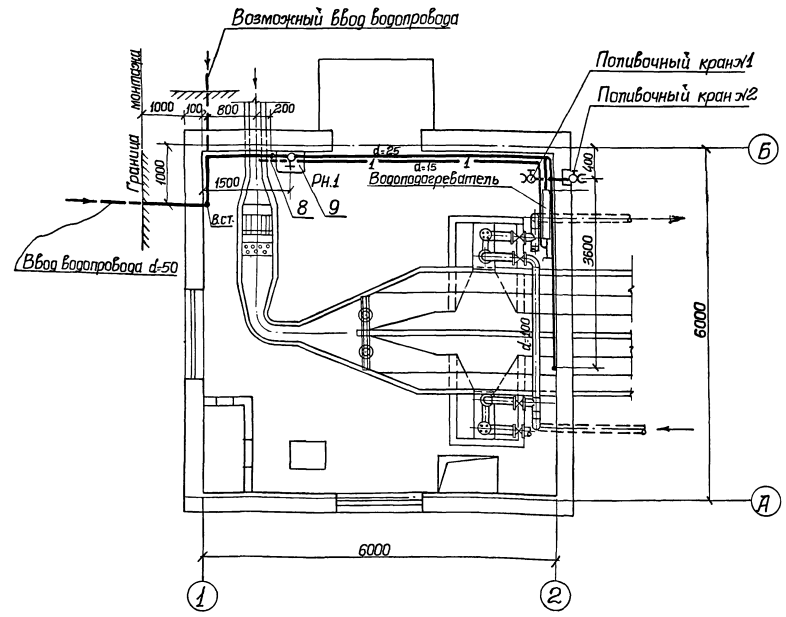


Схема канализации



План

Наименование материалов

Кол. поз.	Наименование	ГОСТ или марка
<b>Водопровод</b>		
1	Трубы чугунные напорные класса „Д“ d=50	ГОСТ 5525-61
2	Трубы стальные водогазопроводные 33,5x2,8	ГОСТ 3262-62
3	Трубы стальные водогазопроводные 21,3x2,5	ГОСТ 3262-62
4	Вентиль запорный муфтовый d=25 Pу=10кПа/см <sup>2</sup>	Марка 15К4-18р
5	Кран-смеситель для умывальника d=15 Pу=6 кПа/см <sup>2</sup>	ГОСТ 7941-64
6	Поливочный кран d=50	—
7	Рукав напорный резино-тканевый с брансloyтом d=25	ГОСТ 8318-57
<b>Канализация</b>		
8	Трубы стальные электросварные 57x3,5	ГОСТ 10704-63
9	Раковина эмалированная 500x400	ГОСТ 8631-57

Условные обозначения:

- Водопровод
- - - Канализация
- 1 — Горячая вода
- РН.1 Раковина.

Примечания:

1. Настоящий чертеж рассматривать совместно с листами ТК-4,5,7,8; ОВ-2÷4.
2. Отметка ввода водопровода переменная в зависимости от глубины промерзания грунта.
3. Все трубы после монтажа окрасить масляной краской за 2 раза.

1973г.	Горизонтальные песколовки с прямоугольным движением сточных вод производительностью 400-700 м <sup>3</sup> /сутки.	Вариант песколовки с решеткой в здании. Внутренний водопровод и канализация. Схемы.	Типовой проект 902-2-212	Альбом I	Лист ТК-6
--------	--	---	--------------------------	----------	-----------

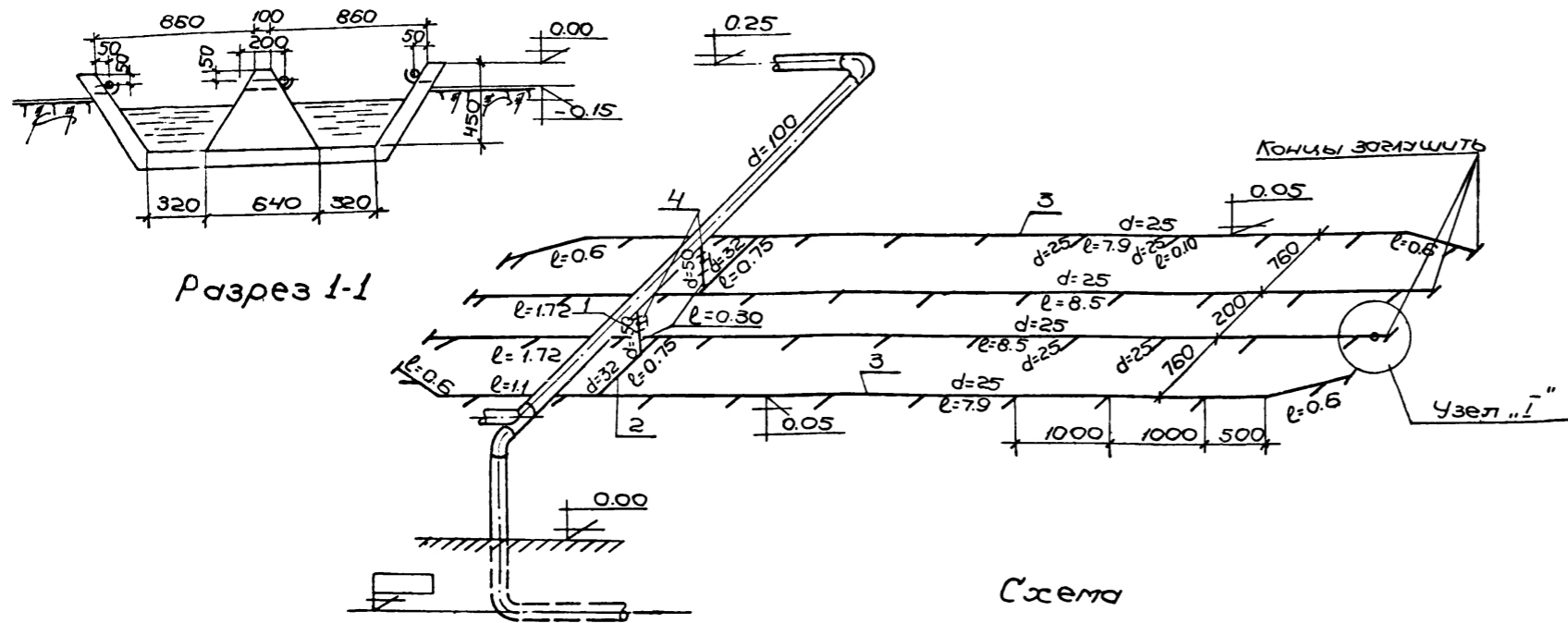
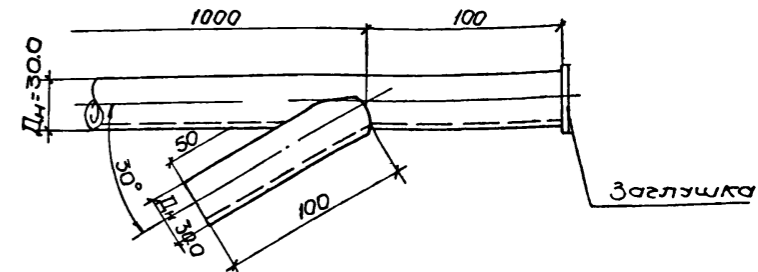
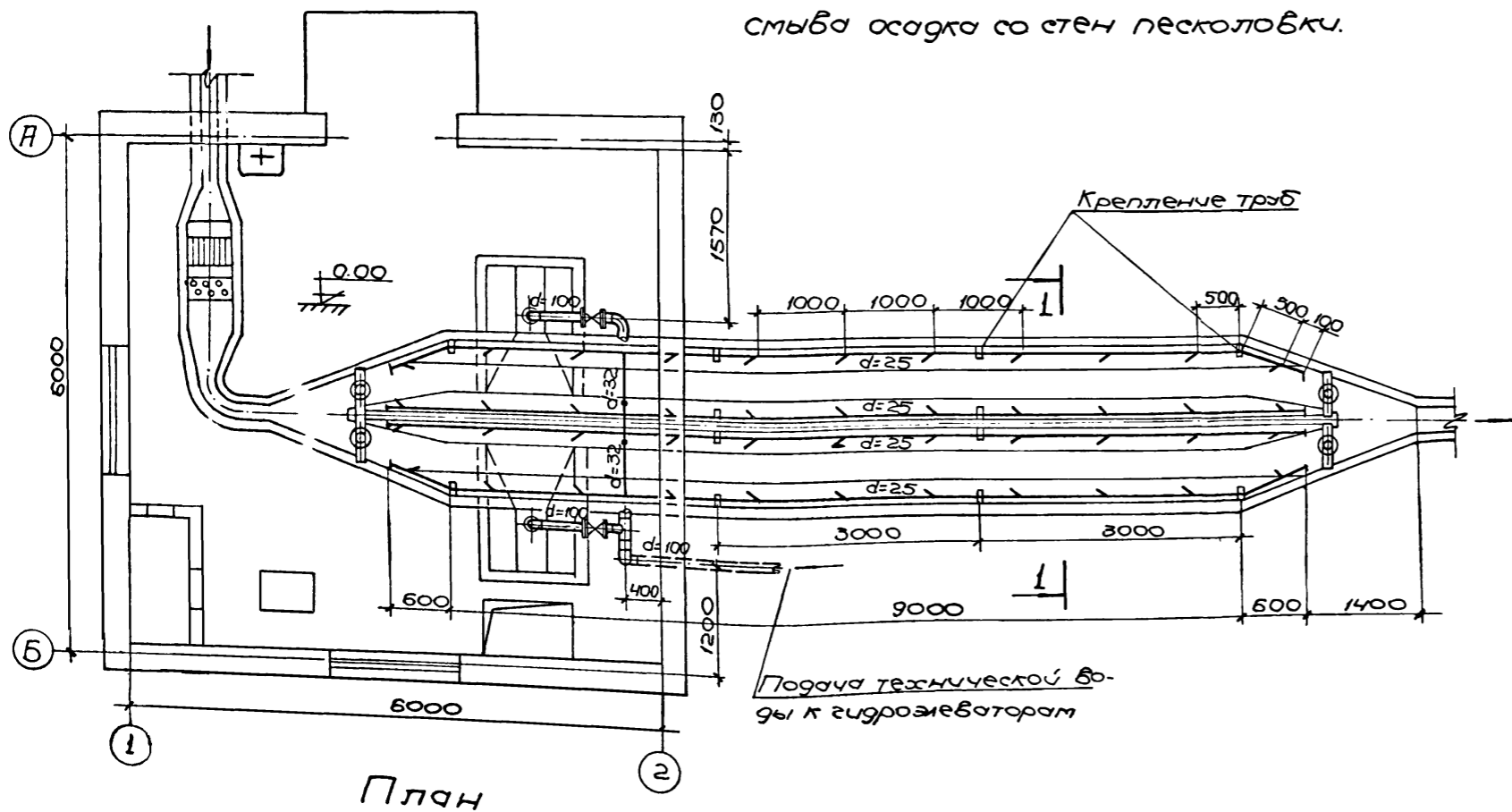


Схема  
Технического водопровода для  
смыва осадка со стен песколовки.



Деталь узла "I"

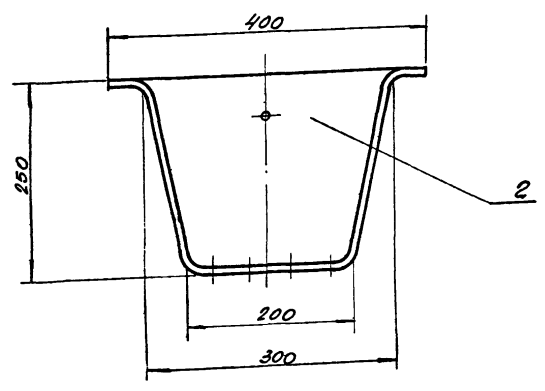
Наименование материалов

п/п поз.	Наименование	ГОСТ или марка
1	Трубы стальные электросварные 57×3.0	ГОСТ 10704-63
2	Трубы стальные электросварные 38×3.0	ГОСТ 10704-63
3	Трубы стальные электросварные 30×2.5	ГОСТ 10704-63
4	Вентиль запорный муфтовый d=50 P <sub>у</sub> =10 кг/см <sup>2</sup>	Марка 15КЧ-18С

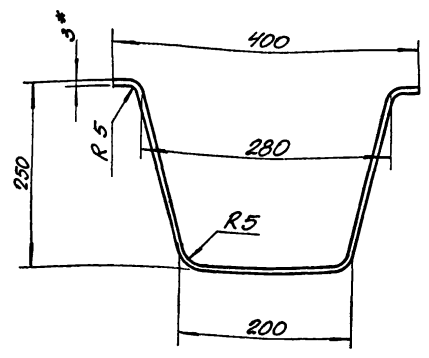
Примечания:

1. За условную отметку 0.00 принята абсолютная отметка [ ]
2. Настоящий чертёж рассматривать с листами ТК-4, 5, 6.
3. Отметка ввода трубопровода технической воды переменная, в зависимости от глубины промерзания грунта.
4. Трубы окрасить масляной краской за 2 раза.
5. Крепление труб в песколовке предусматривается на крючках, пристреленных в стенку дюбелями.

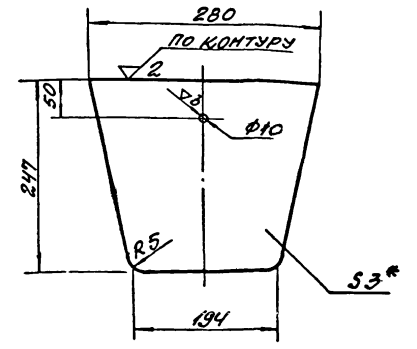
1973г.	Горизонтальные песколовки с прямолинейным движением сточных вод производительностью 400-700 м <sup>3</sup> /сутки	Вариант песколовки с решеткой в здании. План и разрез. Схема технического водопровода. Деталь узла.	Типовой проект 902-2-212	Альбом I	Лист ТК-7
--------	--	--	-----------------------------	-------------	--------------



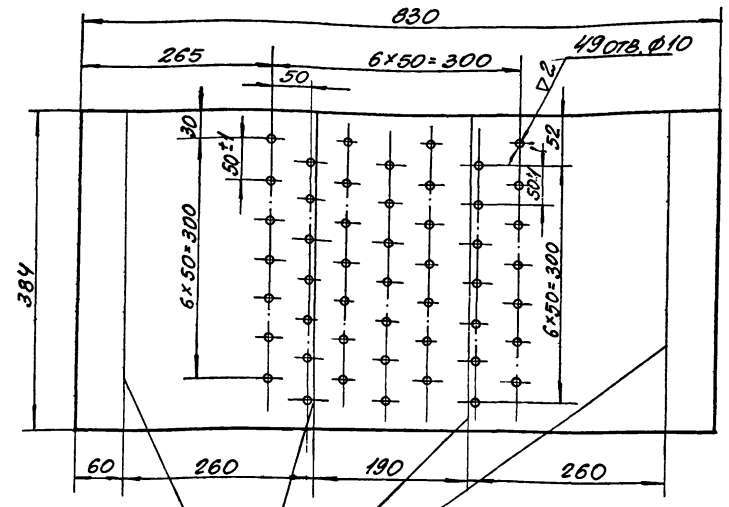
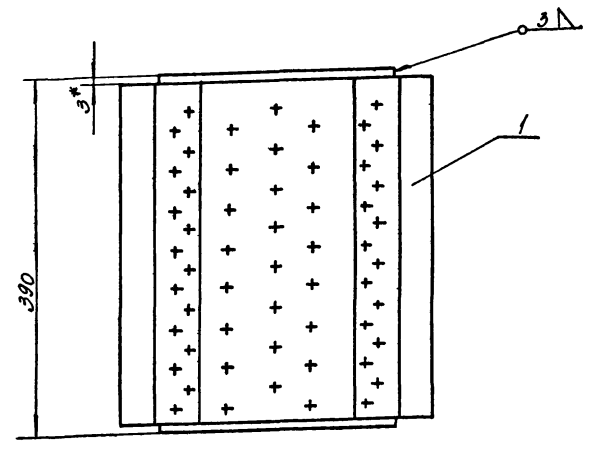
ДЕТАЛЬ ПОЗ.1



ДЕТАЛЬ ПОЗ.2



РАЗВЕРТКА ДЕТАЛИ ПОЗ.1



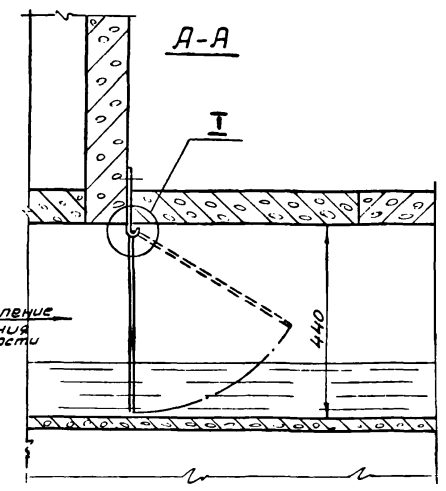
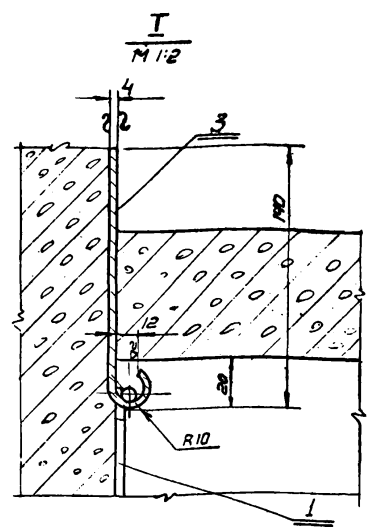
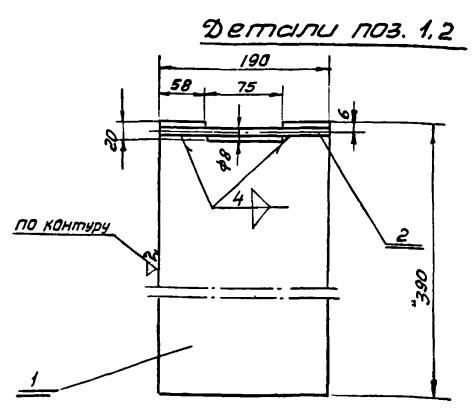
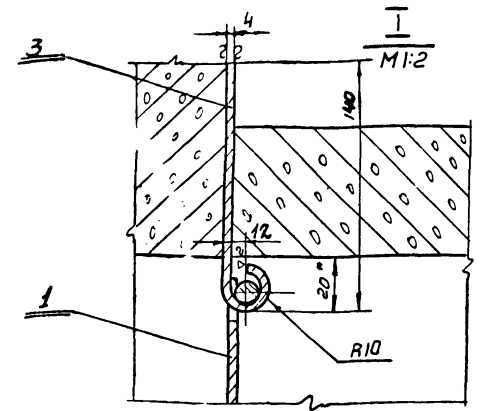
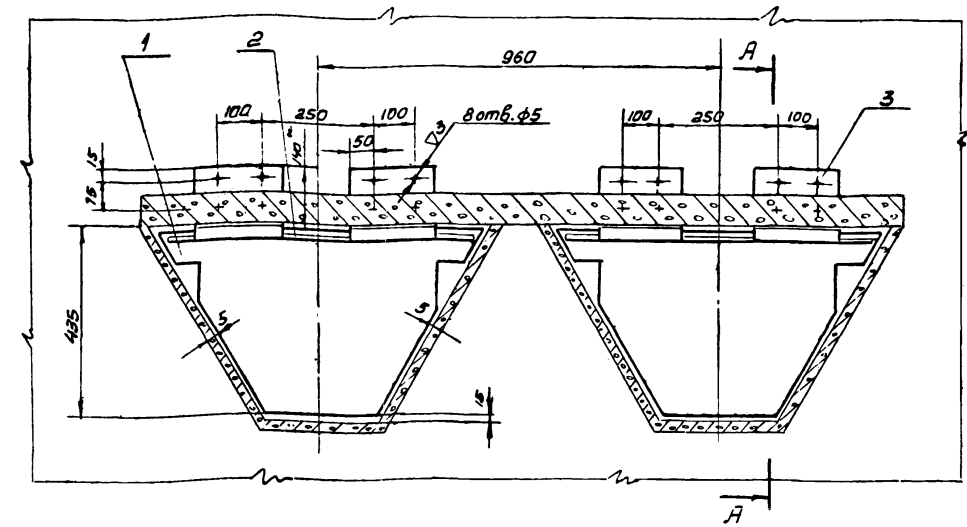
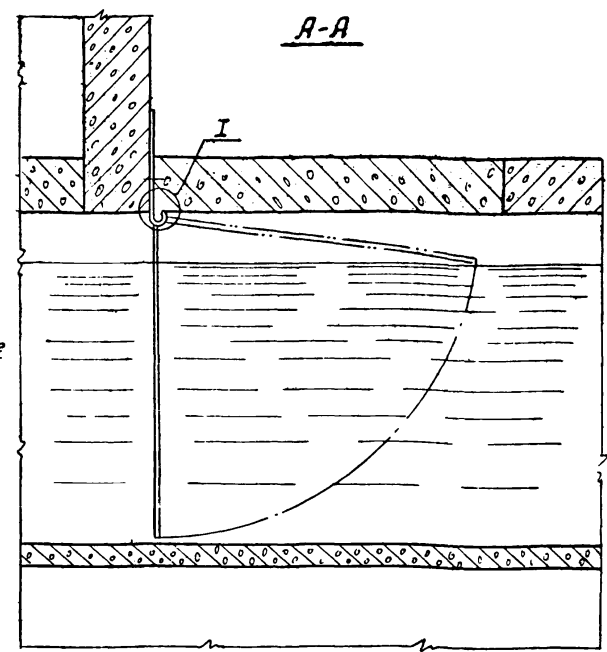
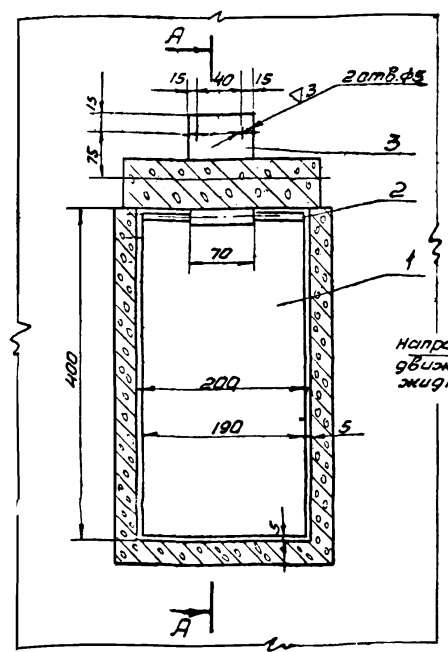
- 1 \* РАЗМЕРЫ ДЛЯ СПРАВОК.
- 2. ЭЛЕКТРОД Э-42 ГОСТ 9467-60.
- 3. РАЗМЕРЫ НЕ ОГОВОРЕННЫЕ ОТКЛОНЕНИЯМИ ВЫПОЛНЯТЬ: ОХВАТЫВАЮЩИЕ И ОХВАТЫВАЕМЫЕ - ПО А7; В7 ОСТАЛЬНЫЕ - ± 1/2 ДОПУСКА ВКЛ.

Линия сгиба

2	Б4	СТЕНКА БОКОВАЯ	2	1,4	2,8	Лист 3 ГОСТ 3680-57 Ст. 3 ГОСТ 10667-71	
1	Б4	КОРПУС КОРЫТА	1	7,4	7,4	Лист 3 ГОСТ 3680-57 Ст. 3 ГОСТ 10667-71	
N ПОЗ.	ОБОЗНАЧЕНИЕ	НАИМЕНОВАНИЕ	КОЛ.	ЕД. ОБЪ. ВЕС	МАТЕРИАЛ	ПРИМЕЧ.	
3	ТК-В	КОРЫТО ДЫРЧАТОЕ	10,2	СБОРОЧНАЯ ЕДИНИЦА	1:5	ТК-10	
N ПОЗ.	N УЗЛА	НАИМЕНОВАНИЕ	ВЕС	МАТЕРИАЛ	М	ЛИСТ	

СПЕЦИФИКАЦИЯ

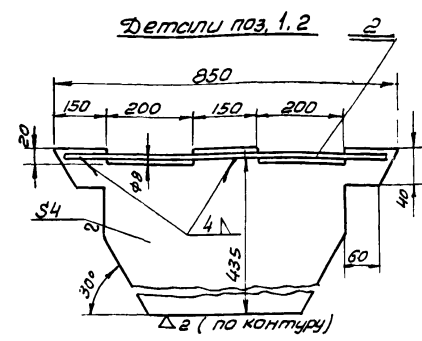
1973 г.	ГОРИЗОНТАЛЬНЫЕ ПЕСКОЛОВКИ С ПРЯМОЛИНЕЙНЫМ ДВИЖЕНИЕМ СТОЧНЫХ ВОД ПРОИЗВОДИТЕЛЬНОСТЬЮ 400-700 м <sup>3</sup> /сутки	ВАРИАНТ ПЕСКОЛОВКИ С РЕШЕТКОЙ В ЗДАНИИ. УСТАНОВКА РЕШЕТКИ С РУЧНОЙ ОЧИСТКОЙ И КОРЫТА ДЫРЧАТОГО. КОРЫТО ДЫРЧАТОЕ. ОБЩИЙ ВИД И ДЕТАЛИ.	Типовой проект	Альбом	Лист
			902-2-242	I	ТК-В



1.\*-размеры для справок.  
2. Неуказанные предельные отклонения размеров охватываемых-по А7, охватываемых- по В7, прочих  $\pm \frac{1}{3}$  допуска вкл.

1.\*-размеры для справок.  
2. Неуказанные предельные отклонения размеров: охватываемых-по А7, охватываемых- по В7, прочих  $\pm \frac{1}{3}$  допуска вкл.

Поз.	Обозначение	Наименование	кол.	Ед. общ.		Материал	Примеч.
				Вес кг			
	ВТУ	Дюбель-звезда	4	0,02	0,08	ст.3 ГОСТ 380-71	
	ТУ 107-59						
3	Б4	Петля срез.=165	1	0,36	0,36	Поло-4х20 ГОСТ 103-57 сд ст.3 ГОСТ 535-58	см. данные чертеж
2	Б4	Штырь	1	0,015	0,015	Круг 8 ГОСТ 2590-71 ст.3 ГОСТ 535-58	см. данные чертеж
1	Б4	Щит 190x390	1	1,5	1,5	Лист 4 ГОСТ 5681-57 от.3 ГОСТ 500-58	см. данные чертеж
	Поз.	Обозначение	Наименование	кол.	Ед. общ.	Материал	Примеч.
			Установка заслонки воздушной		1,95	сборочная единица	1:5 ТМ-7
Поз.	узла	Наименование	Вес	Материал	М-б	Лист	



Поз.	Обозначение	Наименование	кол.	Ед. общ.		Материал	Примеч.
				Вес кг			
	ВТУ	Дюбель звезда	16	0,02	0,32	ст.3 ГОСТ 380-71	
	ТУ 107-59						
3	Б4	Петля срез.=165	4	1,12	4,48	Поло-4х20 ГОСТ 103-57 сд ст.3 ГОСТ 535-58	см. данные чертеж
2	Б4	Штырь	2	0,318	0,636	Круг 8 ГОСТ 2590-71 ст.3 ГОСТ 535-58	см. данные чертеж
1	Б4	Щиток	2	7,48	14,96	Лист 4 ГОСТ 5681-57 ст.3 ГОСТ 500-58	см. данные чертеж
	Поз.	Обозначение	Наименование	кол.	Ед. общ.	Материал	Примеч.
			Установка заслонки воздушной трапецидальной		2,24	сборочная единица	1:10 ТК-9
Поз.	узла	Наименование	Вес	Материал	М-б	Лист	

Спецификация

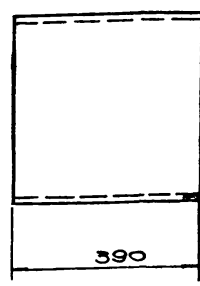
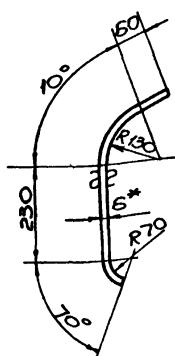
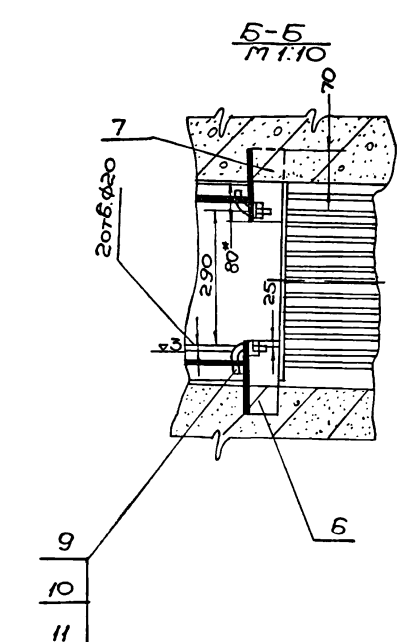
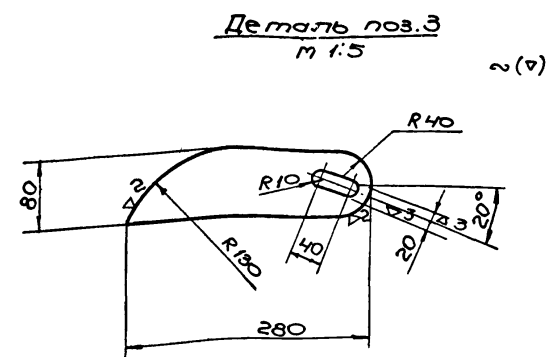
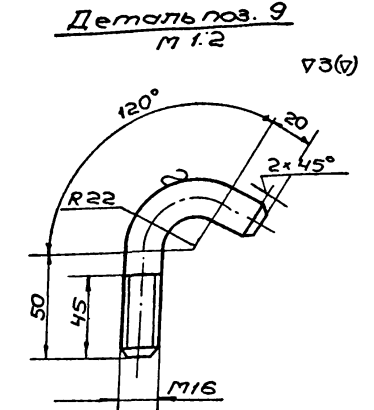
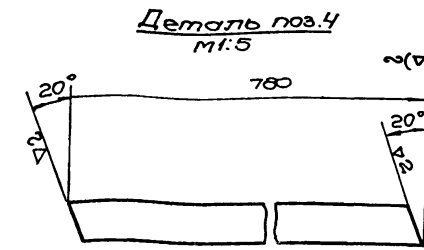
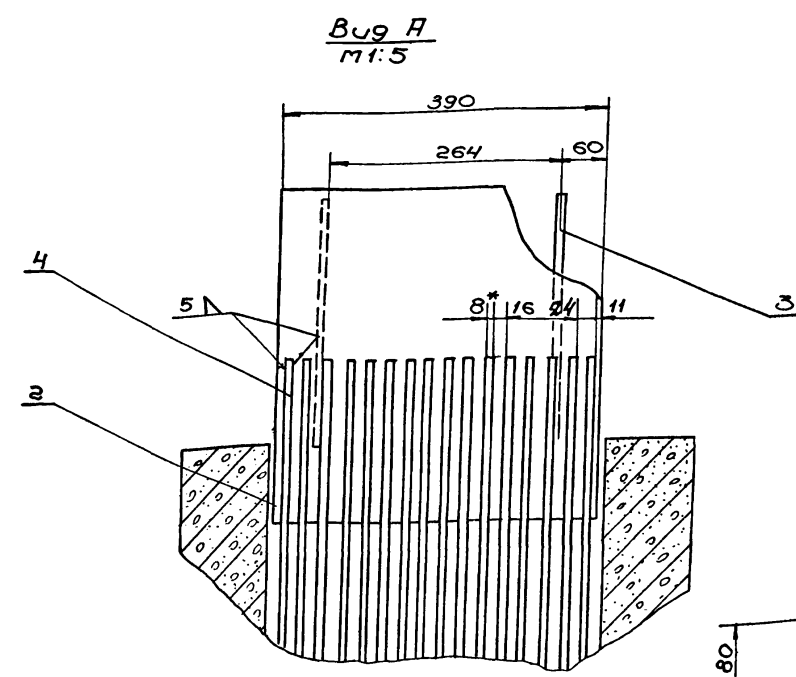
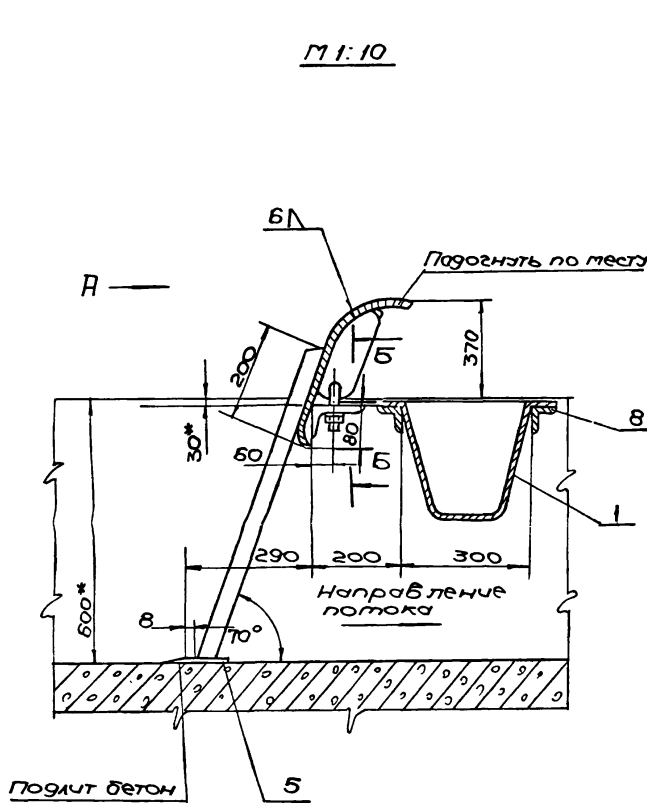
Спецификация

1973г. горизонтальные песколовки с прямолинейным движением сточных вод производительностью 400 - 700 м<sup>3</sup>/сутки.

Вариант песколовки с решеткой в здании. Установка заслонки воздушной. Установка заслонки воздушной трапецидальной. Общий вид детали

Типовой проект Альбом Лист 902-2-212 I ТК-9

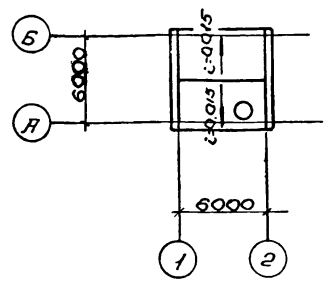




1. \* Размеры для справок.
2. Электрод Э-42 ГОСТ 9467-80.
3. Детали поз. 6, 7, 8 заложить при основном бетонировании лотка.
4. Размеры не оговоренные отклонениями выполнять: охваты базирующие и охватываемые по А<sub>т</sub>, В<sub>т</sub>; остальные - ± 1/2 допуска вкл.

№ поз	Обозначение	Наименование	кол.	Единиц	Объем	Вес	Материал	Примечания
11		Шайба 16-011 ГОСТ 11337-88	2	0.01	0.02			
10		Гайка М16-011 ГОСТ 5915-70	2	0.04	0.08			
9	Б4	Болт специальный	2	0.19	0.38		16 ГОСТ 2590-71 Ст. 3 ГОСТ 535-58	l <sub>разб.</sub> = 116
8	Б4	Уголок старый	2	2.0	4.0		Уг. 50x50x10 ГОСТ 6509-72 Ст. 3 ГОСТ 535-58	l = 540
7	Б4	Уголок правый	1	2.3	2.3		Уг. 125x80x10 ГОСТ 8510-72 Ст. 3 ГОСТ 535-58	l = 150
6	Б4	Уголок левый	1	2.3	2.3		Уг. 125x80x10 ГОСТ 8510-72 Ст. 3 ГОСТ 535-58	l = 150
5	Б4	Полоса	1	3.0	3.0		Полоса 10x75 ГОСТ 103-57 Ст. 3 ГОСТ 535-58	l = 390
4	Б4	Полоса	16	2.3	37.8		Полоса 8x50 ГОСТ 103-57 Ст. 3 ГОСТ 535-58	
3	Б4	Ребро	2	0.9	1.8		Полоса 6x80 ГОСТ 103-57 Ст. 3 ГОСТ 535-58	
2	Б4	Козырёк	1	9.4	9.4		Лист 6 ГОСТ 5681-57 Ст. 3 ГОСТ 500-58	l <sub>разб.</sub> = 530
1	ТК-8	Корыто дырчатое	1	10.2	10.2		Сборочная единица	
Итого								

1973г.	Горизонтальные песколовки с прямолинейным движением сточных вод производительностью 400-700 м <sup>3</sup> /сутки	Вариант песколовки с решёткой в здании. Установка решетки с ручной очисткой и корыта дырчатого. Общий вид и детали.	Типовой проект	Альбом	Лист
			902-2-212	I	ТК-10



План кровли.

Основные строительные показатели				
Наименование	Ед. изм.	Расчетная наружная температура		
		-20°C	-30°C	-40°C
Вариант открытой пескостобки				
Площадь застройки	м²	25,2/26,4	25,2/26,4	25,2/26,4
Строительный объем	м³	10,2/10,5	10,2/10,5	10,2/10,5
Вариант пескостобки с решеткой в здании				
Площадь застройки	м²	69,2/70,4	69,2/70,4	72,3/73,9
Строительный объем	м³	12,12/12,18	12,12/12,18	13,32/13,3,8

Примечания в числителе-показатели для пескостобки 400 м³, в знаменателе-показатели для пескостобки 700 м³.

Таблица значений толщин стен и утеплителя в зависимости от расчетных зимних температур		
Расчетные зимние температуры	Толщина стен (а), мм	Толщина утеплителя (б), мм
-40°	510	160
-30°	380	120
-20°	380	100

Типовой проект разработан в соответствии с действующими нормами и правилами и предусматривает мероприятия, обеспечивающие взрывобезопасность и пожаробезопасность при эксплуатации здания.  
Главный инженер проекта *В.И. Смирнов*

Перечень стандартов и типовых чертежей, примененных в чертежах марки "ПС"		
Шифр стандарта серии	Наименование стандарта, серии	Примечание
Серия 9.1415-1 Вып.1	Железобетонные фундаментные балки для стен производственных зданий.	
Серия 3.900-2 Вып.5	Унифицированные сборные железобетонные конструкции водопроводных и канализационных емкостных сооружений.	
Серия 1.112-1	Плиты железобетонные для ленточных фундаментов	
Серия 1.116-1	Блоки бетонные для стен подвалов.	
Серия 1.465-7 Вып.1,2	Сборные железобетонные предварительно напряженные плиты для покрытия производственных зданий размерами 3х6 и 1,5х6 м со стержневой, проволочной и прядевой арматурой.	
Серия 1.465-7 Вып.5	Сборные железобетонные предварительно напряженные плиты для покрытия производственных зданий размерами 3х6 и 1,5х6 м со стержневой, проволочной и прядевой арматурой.	
ГОСТ 14624-69	Двери деревянные для зданий промышленных предприятий.	
Серия 4.904-62	Двери и люки для вентиляционных камер.	
ГОСТ 948-66	Перемычки сборные железобетонные для жилых и общественных зданий.	
ГОСТ 12506-67	Окна деревянные для зданий промышленных предприятий.	
ГОСТ 111-65	Стекло оконное листовое	
ГОСТ 6785-69	Плиты железобетонные подоконные для жилых и общественных зданий.	
Серия 2.430-3 Вып.1	Типовые архитектурно-строительные детали промышленных зданий с кирпичными стенами. Детали цоколя и устройства температурных швов в стенах.	
Серия 2.430-3 Вып.2	Типовые архитектурно-строительные детали промышленных зданий с кирпичными стенами. Детали парапетов, карнизов и стен в местах перепада высот.	
Серия 2.430-3 Вып.3	Типовые архитектурно-строительные детали промышленных зданий с кирпичными стенами. Детали сопряжения кирпичных стен с конструкциями здания.	
ГОСТ 8020-68	Изделия железобетонные для сточных колодцев водопроводных и канализационных сетей	

Сводная спецификация изделий						
Категория	Наименование изделия	Марка изделия	К-во шт.		ГОСТ или серия	Примечание
			при t=-20°C	при t=-40°C		
Деревянные изделия	Оконные блоки	ВС2-94	2	2	ГОСТ 12506-67	
	Дверные блоки	Д52-ЛПВ	1	1	ГОСТ 14624-69	
Д52-ЛПВ		1	1			
Железобетон	Перемычки	Б19	7(10)	7(10)	ГОСТ 948-66	
		Б419	1	1		
		Б418	1	1		
	Подоконные плиты	ПО16-20	2	—	ГОСТ 6785-69	
		ПО16-25	—	2		
сталь	Дверь утепленная	Ду 1,25х0,5	1	1	Серия 4.904-62	

Спецификация стекла						
Наименование и марка остекляемого изделия	ГОСТ и вид стекла	Толщина стекла мм	Размеры мм		Количество шт. при t=-20°C и t=-40°C	
			Ширина	Длина	при t=-20°C	при t=-40°C
Оконный блок ВС2-94	ГОСТ 111-65 листовое	4	625 ±	1600	8	8

**Условные обозначения:**

Марка, детали здания с ссылкой на номера листов, в которых деталь применена

Номер детали здания

Номера листов, в которых деталь применена

Ссылка на деталь в чертежах той же марки

Номер детали

Номер листа, где деталь изображена

Ссылка на деталь, принятую по типовым деталям и конструкциям зданий и сооружений

Шифр серии

Номер детали

Номер выпуска серии, где деталь изображена

Марка проемов дверей

Номер типа по проекту

1973г.	Горизонтальные пескостобки с прямоточным движением сточных вод производительностью 400-700 м³/сутки	Заглавный лист	Типовой проект	Листов	Лист
			902-2-212	I	ПС-1

Сводная спецификация сборных железобетонных элементов

Марка элемента	Количество штук			Вес элемента т	Стандарт или лист проектной схемы	Лист монтажной схемы
	3м	4м	5м			
Песколовка	2			3	4	5
Песколовка $Q = \frac{400 \text{ м}^3/\text{сутки}}{700 \text{ м}^3/\text{сутки}}$						
Кольца стеновые						
КС15-1-1	2/2	1/1	1/1	0.66	серия 3.900-2 бл.п.5	АС-11,12
КС15-2-1	2/2	4/4	5/5	1.0	—	—
КС10-1-1	3/5	1/3	1/3	0.40	—	—
КС10-2-1	3/5	8/11	15/15	0.61	—	—
Плиты днища						
ПД10-1-1	6/8	6/8	6/8	0.44	серия 3.900-2 бл.п.5	АС10,11,12
ПД15-1-1	2/2	2/2	2/2	0.94	—	—
Колодец К-1						
Кольцо стеновое						
КС15-1-1	3			0.66	серия 3.900-2 бл.п.5	АС-12
Плита перекрытия						
ПП15-2-1	1			0.40	серия 3.900-2	АС-12
Плита днища						
ПД15-1-1	1			0.94	серия 3.900-2	АС-12

1	2	3	4	5
Здание на ненарушенных грунтах на насыпных грунтах до 2-х метров				
Блоки фундаментов				
Ф10у	10/9	1.52	серия 1.172-1/46 бл.п.5	АС-24
Ф10-12у	1/2	0.75	м. 47.48	—
ФСН4	2/2	0.305	серия 1.176-1/116-1 лист 9	—
ФС4	8/21	1.3	лист 3	—
ФС4-В	12/21	0.415	лист 4	—
Стаканы				
СШ4	1	0.088	серия 1.165-7 бл.п.5	АС-26
Плиты покрытия				
ПВр II 3x6	3	1	2.65	серия 1.165-7 бл.п.1
ПВр II 4-3x6	3	1	3.3	—
Опорные подушки				
ОП-1	6/6	0.028	—	АС-26

1	2	3	4	5
Здание на насыпных грунтах при насыпи до 3-х, 4-х, 5м				
Фундаментные балки				
ФББ-12	4	1.5	серия 3.415-1 бл.п.1	АС-23
Кольца стеновые				
КС15-1-1	1	1	8	0.66
КС15-2-1	15	20	22	1.0
КС10-1-1	6	4		0.40
КС10-2-1	6	6		0.61
Плиты				
ПД10-1-1	4	0.44	серия 3.900-2 бл.п.5	АС-23
ПД15-1-1	10	0.94	—	—
Стаканы				
СШ4	1	0.088	серия 1.165-7 бл.п.5	
Плиты покрытия				
ПВр II 3x6	3	1	2.65	серия 1.165-7 бл.п.1
ПВр II 4-3x6	3	1	3.3	—
Опорные подушки				
ОП-1	6	0.028	—	АС-26

Расход стали на стальные элементы

Наименование изделий	Сталь в т по профелям								
	Сталь кр	Лист пол.	С	Губы	Губы проф	Л	Риф. сталь	Проч.	Итого
По чертежам разработанным в проекте									
Закладные марки	48.2	42.6	33.3	14.3	81.1	422.5			642.0
Всего	48.2	42.6	33.3	14.3	81.1	422.5			642.0

Требования к бетонным конструкциям песколовки

Расчетные зимние температуры	Проектная марка бетона в возрасте 28 дней		
	по прочности на сжатие кг/см <sup>2</sup>	по морозостойкости МЗ	по абсорбции воды при 40-50 градусах
до -10°С	200	150	86
-20°С	200	150	86
-30°С	300	200	86
-40°С	400	300	88

Примечание:

Настоящий чертеж рассматривать совместно с листами АС-1, АС-3

Сводная спецификация монолитных железобетонных элементов

Марка элемента	Кол-во шт.	Стандарт или лист проектной	Лист монтажной схемы
Песколовка	1	—	АС-16
Песколовка	1	—	АС-16
Лоток с крыльчаткой	1	—	АС-30

Марка элемента	Кол-во шт	Стандарт или лист проектной	Лист монтажной схемы
Здание на ненарушенных грунтах на насыпных грунтах до 2-х метров	1	—	АС-2
Прямока	1	—	АС-2
Венткамера	1	—	АС-2
Ф-1	1	—	АС-2

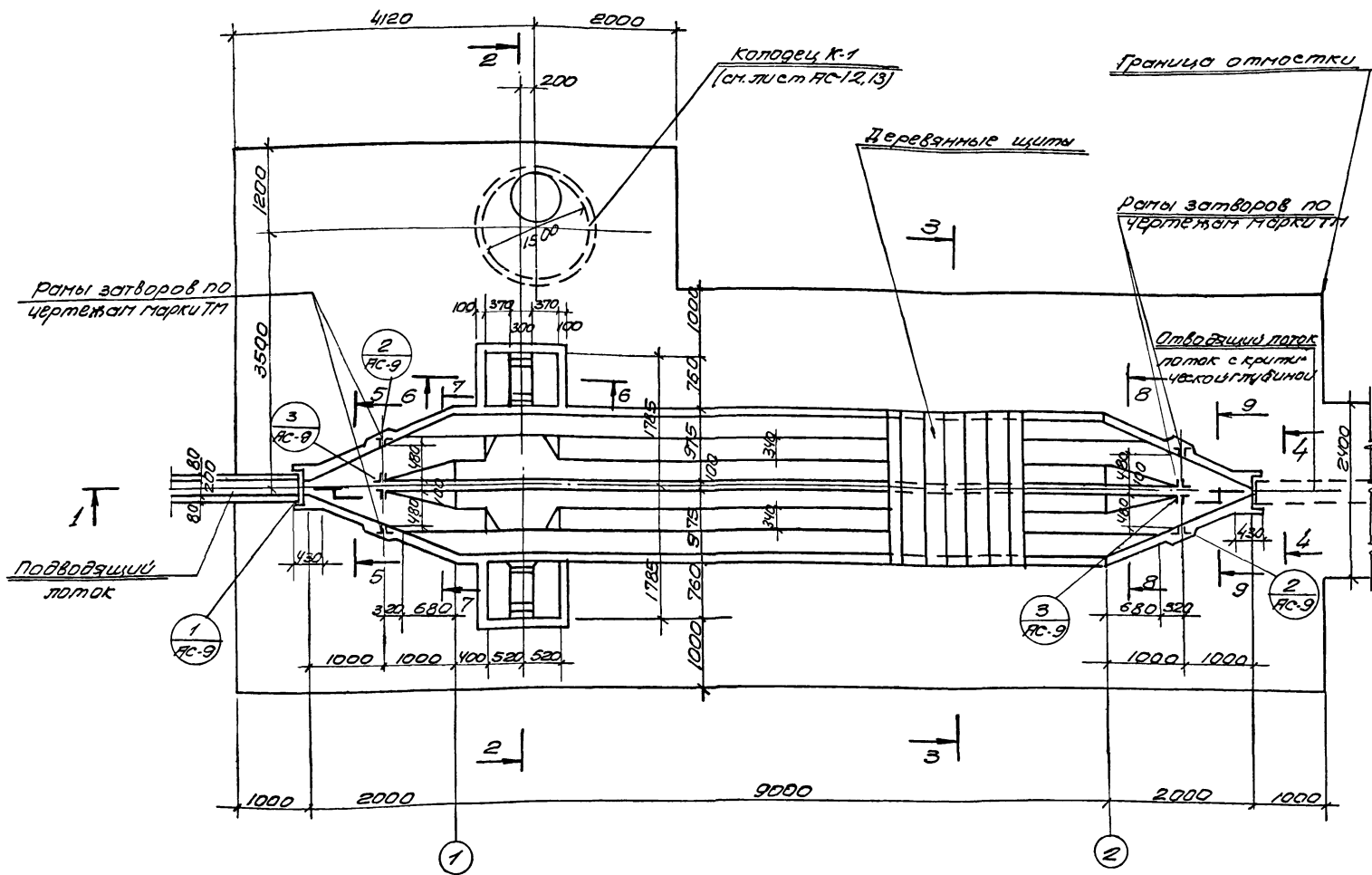
Марка элемента	К-во шт	Стандарт или лист проектной	Лист монтажной схемы
Здание на ненарушенных грунтах на насыпных грунтах до 2-х метров	1	—	АС-22
Прямока	1	—	АС-27
Венткамера	1	—	АС-27
Ф-1	1	—	АС-27

1973г.	Горизонтальные песколовки с прямоугольным обдувом сточных вод производительностью 400-700 м <sup>3</sup> /сутки	Общие данные по листам марки "АС"	Типовой проект 902-2-23/2	Альбом I	Лист АС-2
--------	---	-----------------------------------	---------------------------	----------	-----------

## Расход бетона и стали.

Группы конструкций	Бетон м³						Сталь т										Забл.дет.	Итого
	Марки						Марки											
	50	100	150	200	300	Итого	А I	А II	А III	А IV	В I	В II	Ст. 3	Итого				
1	2	3	4	5	6	7	8	9	10	11	12	13	14	15	16			
Сборные железобетонные и бетонные конструкции																		
Песколовка Q = 400 м³/сутки																		
Песколовка Q = 700 м³/сутки.																		
Песколовка на насыпных грунтах до 3х метров																		
Кольца						2.53										74.7		
						3.33										96.1		
Плиты						1.84										113.3		
						2.20										133.0		
Итого:						5.53										187.0		
																229.1		
Песколовка на насыпных грунтах до 4х метров																		
Кольца						4.0										116.9		
						5.0										145.2		
Плиты						1.84										113.3		
						2.20										133.0		
Итого:						5.84										230.2		
						7.20										278.2		
Песколовка на насыпных грунтах до 5 метров																		
Кольца						5.1										140.8		
						6.4										181.2		
Плиты						1.84										113.3		
						2.20										133.7		
Итого:						6.94										263.1		
						8.60										317.8		
Колодец К-1																		
Кольца						0.8										24.3		
Плиты						0.66										54.7		
Итого:						1.46										79.0		
Здание на ненарушенных грунтах																		
Блоки фундаментов						6.7	5.54									114.7		
Стаканы						0.035										5.1		
Плиты покрытия							2.38	2.38								22.8		
Подушки						0.066										17.64		
Итого:						6.7	5.54	0.101	2.38	14.72	51.3	146.1	83.8	14.4	45.54	341.1		
Здание на насыпных грунтах до 2х метров																		
Блоки фундаментов						15.4	6.38									112.31		
Стаканы						0.035										5.1		
Плиты покрытия							2.38	2.38								22.8		
Подушки						0.066										17.64		
Итого:						15.4	6.38	0.101	2.38	24.26	48.91	146.1	83.8	14.4	45.54	338.8		

	1	2	3	4	5	6	7	8	9	10	11	12	13	14	15	16
Здание на насыпных грунтах до 3х метров																
Фундаментные балки																
Кольца																
Плиты																
Стаканы																
Плиты покрытия																
Подушки																
Итого:																
Здание на насыпных грунтах до 4х метров																
Фундаментные балки																
Кольца																
Плиты																
Стаканы																
Плиты покрытия																
Подушки																
Итого:																
Здание на насыпных грунтах до 5 метров																
Фундаментные балки																
Кольца																
Плиты																
Стаканы																
Плиты покрытия																
Подушки																
Итого:																
Монолитные железобетонные и бетонные конструкции.																
Песколовка без опор																
Песколовка на опорах																
Лоток крутильной глубины																
Прямоук																
Венткамера Ф-1																
Лоток под решетку																
Итого:																

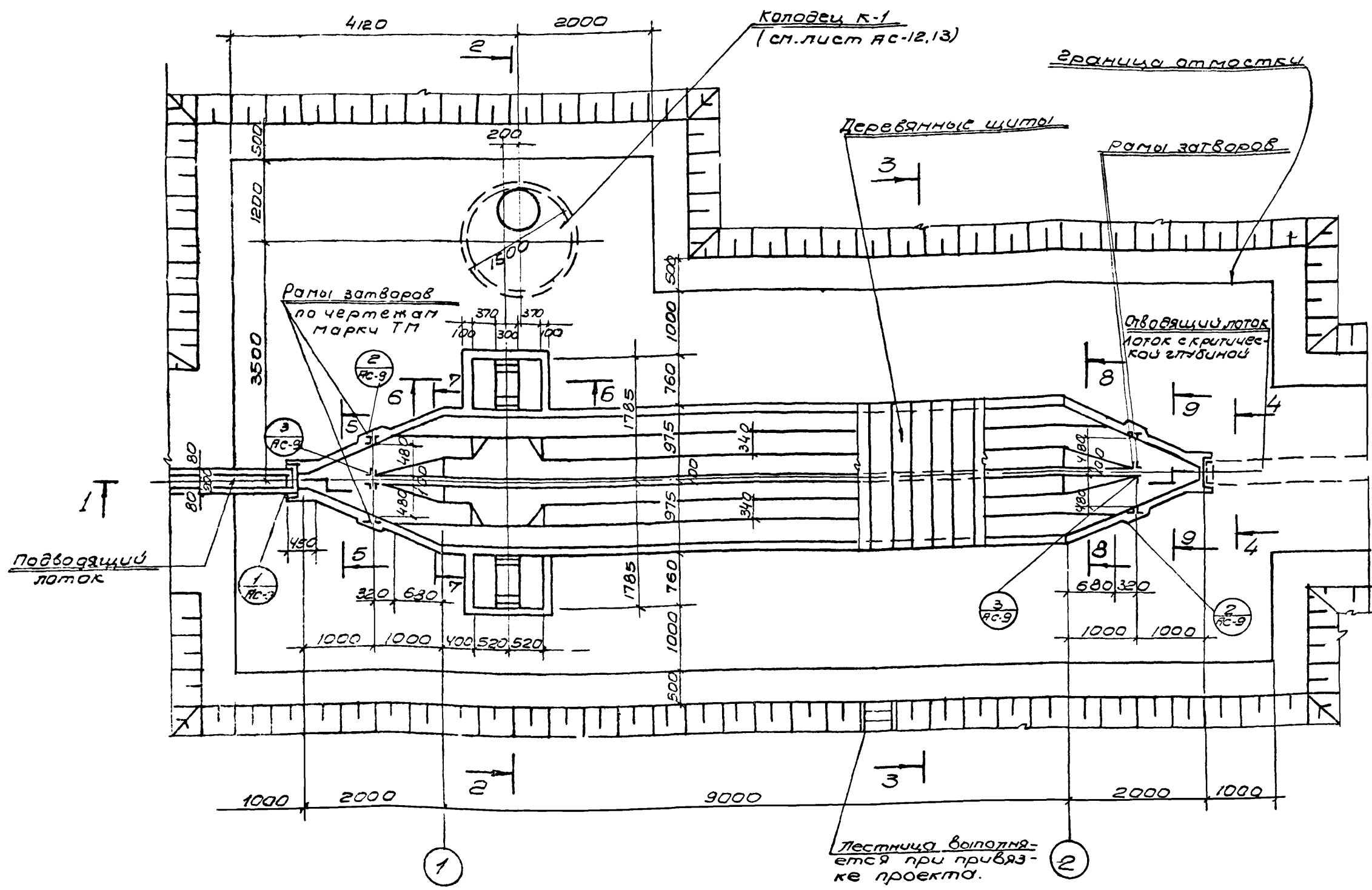


**Примечания**

1. Настоящий чертёж рассматривать совместно с листами РС-6, 9.
2. Нормативное давление в основании песколовки должно быть не менее 1,5 кг/см<sup>2</sup>. Если низ подготовки располагается в пределах растительного слоя, последний удаляется и заменяется уплотнённым местным песчаным или глинистым грунтом.
3. Общие примечания приведены на листе ПЗ.
4. Лоток с критической глубиной для песколовки производительностью 700 л/сутки

План

Горизонтальные песколовки с 1973г прямоугольным движением сточных вод производитель- ностью 400 ÷ 700 л/сутки.	Вариант открытой песколовки (на ненарушенных грунтах) План песколовки	Типовой проект 902-2-212	Альбом 1	Лист РС-4
--	---	-----------------------------	-------------	--------------

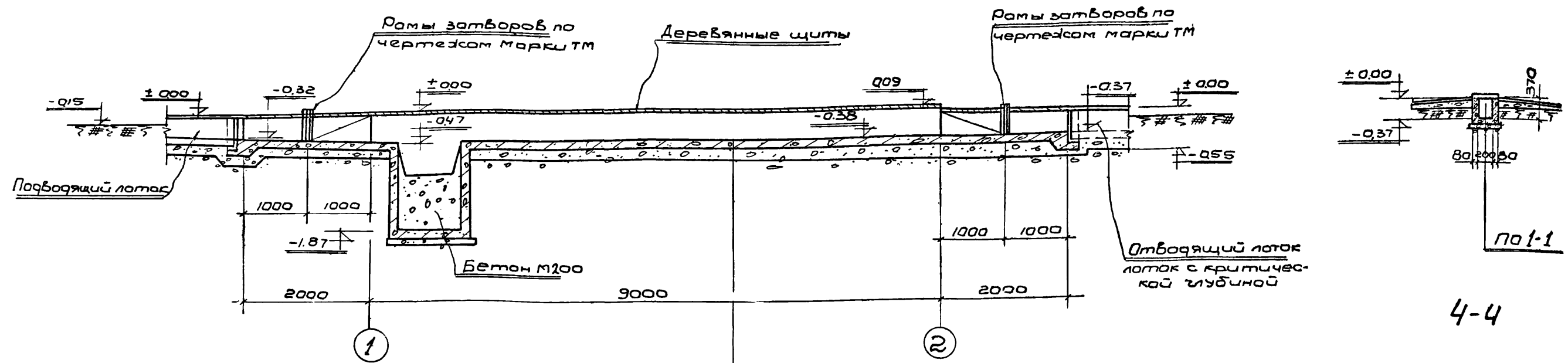


План

Примечания:

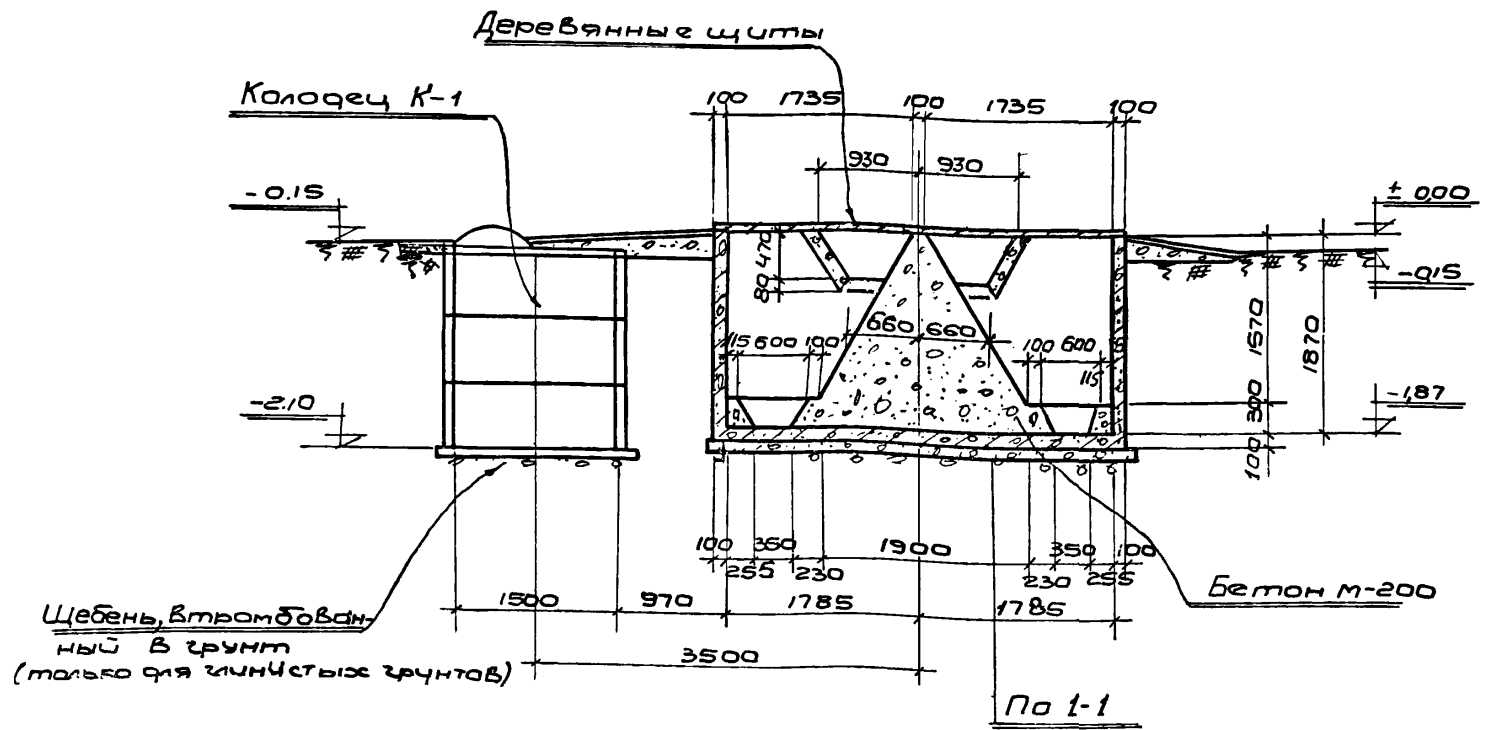
1. Настоящий чертёж рассматривать совместно с листами ЯС-7, 8, 9.
2. Опоры под песколовку при высоте насыпи 3х, 4х, 5и метров приведены на листах ЯС-10, 11.
3. Насыпь и обсыпка песколовки выполняются талым местным песчаным или глинистым грунтами. Объёмный вес скелета грунта в насыпи после уплотнения должен быть не менее  $1,55 \div 1,6 \text{ т/м}^3$ . Метод производства работ по отсыпке насыпи описан в пояснительной записке.
4. Откосы насыпи укрепить посевом многолетних трав.
5. При наличии в основании насыпи растительного слоя, последний удаляется по всей площади насыпи.
6. Высота насыпи считать от планировочной отметки - 0,15 до существующей поверхности земли.
7. Лоток с критической глубиной для песколовки производительностью  $700 \text{ м}^3/\text{сутки}$ .

1973г горизонтальные песколовки с прямым движением сточных вод производительностью $400 \div 700 \text{ м}^3/\text{сутки}$	Вариант открытой песколовки (на насыпных грунтах при высоте насыпи 3х, 4х, 5м) План песколовки.	Типовой проект 902-2-212	Альбом I	Лист ЯС-5
---	--	-----------------------------	-------------	--------------

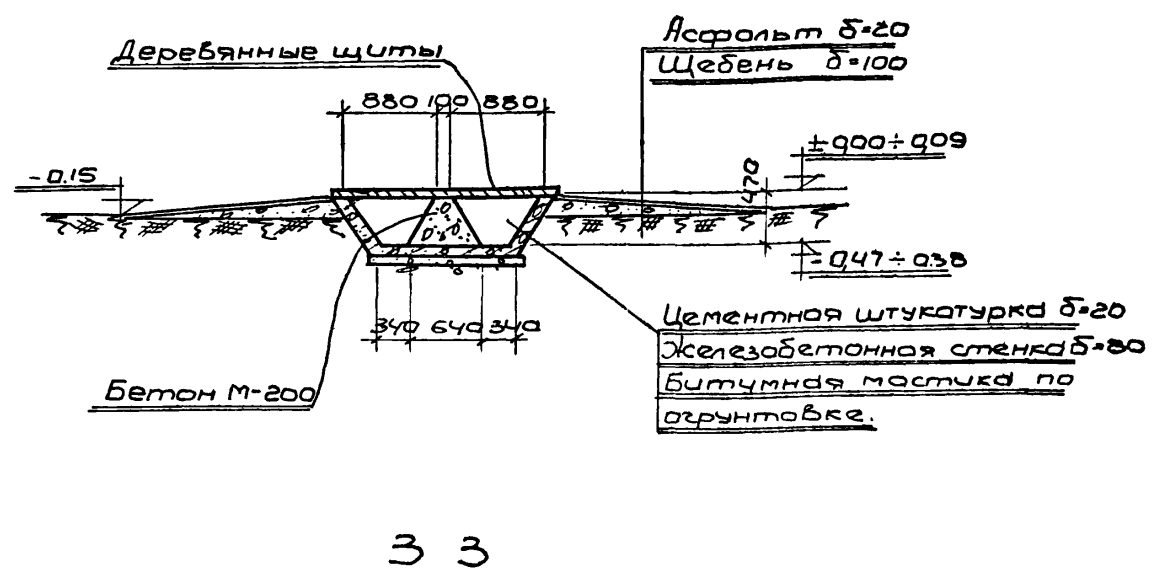


Железобетонное днище  $\delta=80$   
 Битумная мастика по оштукатурке  
 Подготовка из бетона М-50,  $\delta=100$   
 Щебень, втрамбованный в грунт  $\delta=40$   
 (только для глинистых грунтов)

1-1



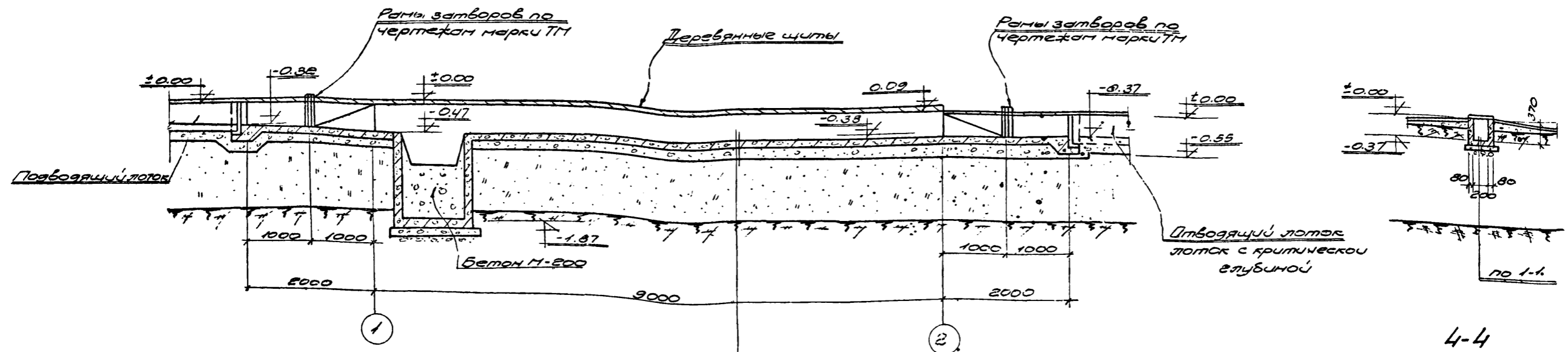
2-2



3-3

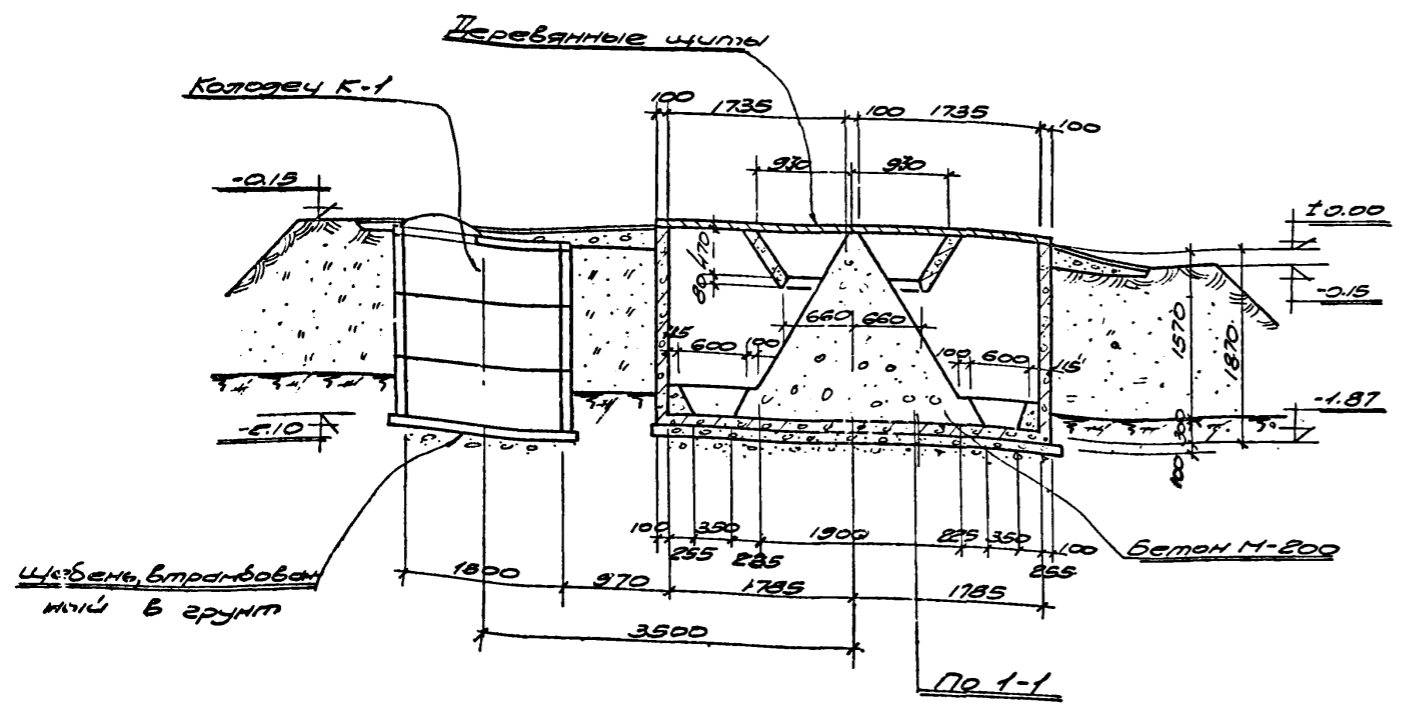
Примечания:  
 1. Настоящий лист рассматривать совместно с листом АС-4.

1973г	Горизонтальные песколовки с прямолинейным движением сточных вод производительностью 400÷700 м <sup>3</sup> сутки	Вариант открытой песколовки (на ненарушенных грунтах) Разрезы 1-1 + 3-3	Типовой проект 902-2-212	Альбом I	Лист АС-6
-------	--	---	--------------------------	----------	-----------

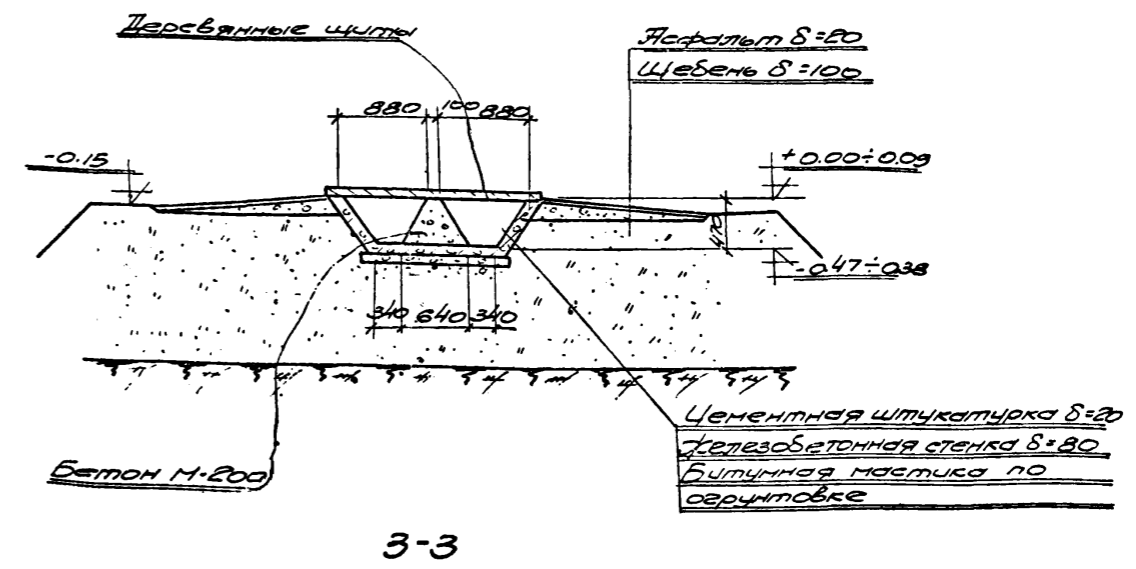


Железобетонное днище  $\delta=80$   
 Битумная мастика по оградитовке  
 Подготовка из бетона М-50,  $\delta=100$   
 Щебень, втрамбованный в грунт  $\delta=40$   
 (только для глинистых грунтов)

1-1



2-2



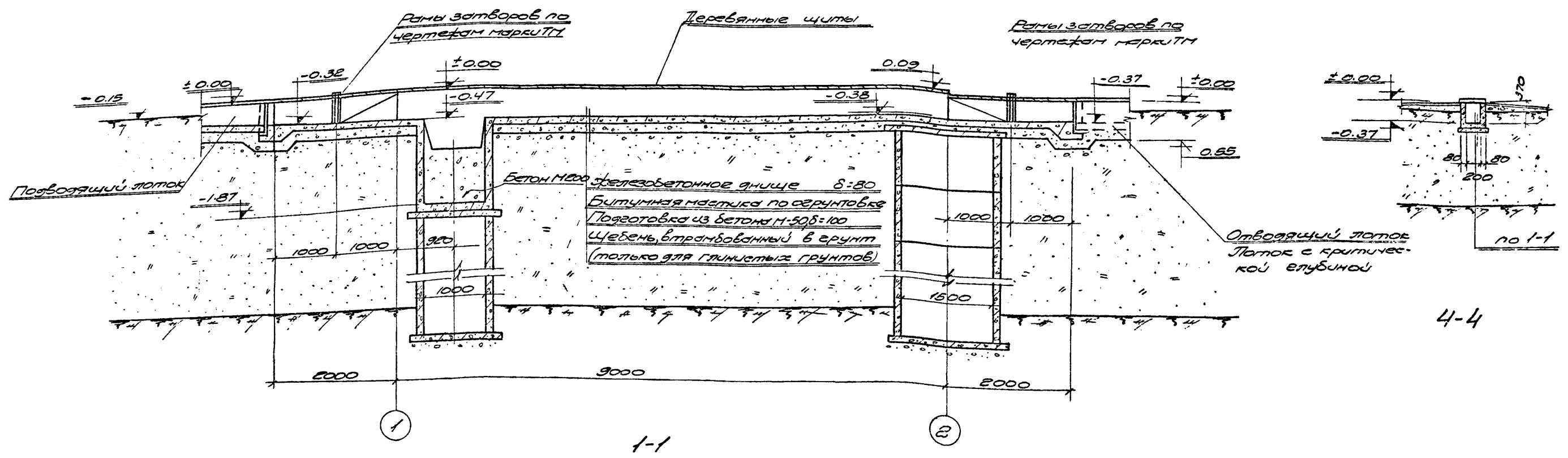
3-3

Примечания:

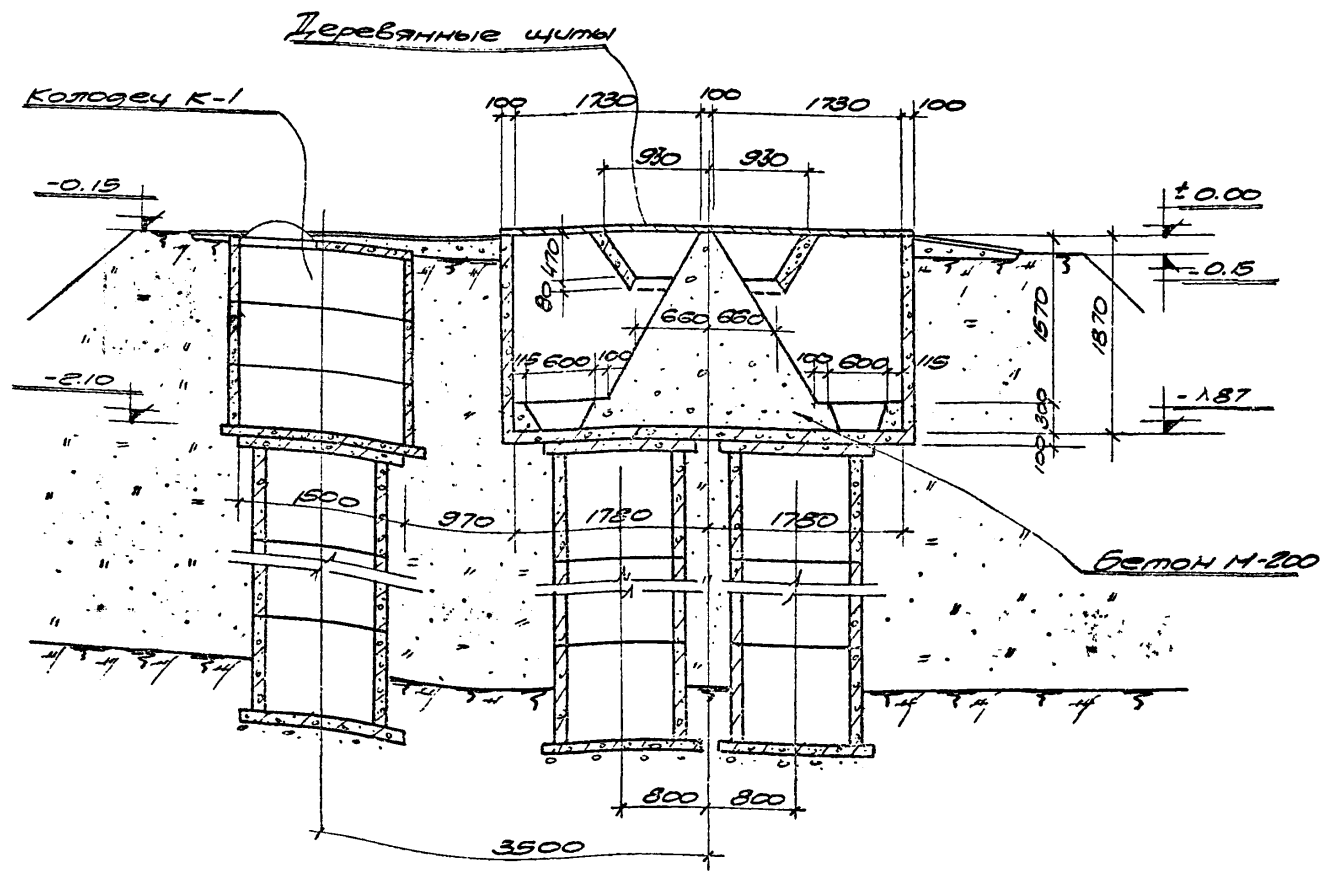
1. Настоящий чертеж рассматривать совместно с листом КС-5.

1973e	Горизонтальные песколовки с прямоточным движением сточных вод производительностью 400÷700 м <sup>3</sup> сутки.	Вариант открытой песколовки (на насыпных грунтах при высоте насыпи .90 2-го м.) Разрезы 1-1÷3-3	Типовой проект Жильбом	Лист
			902-2-212	ЖС-7

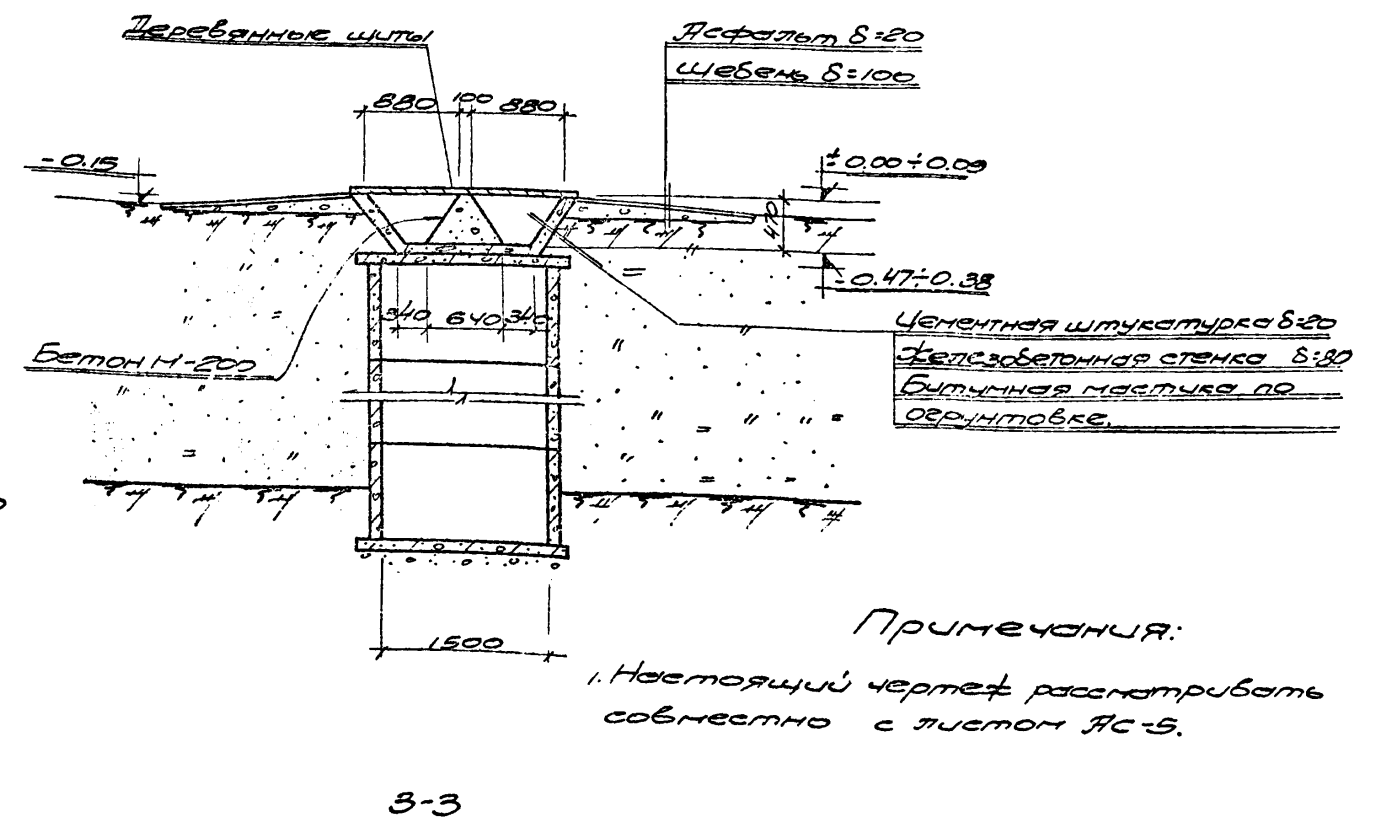




4-4

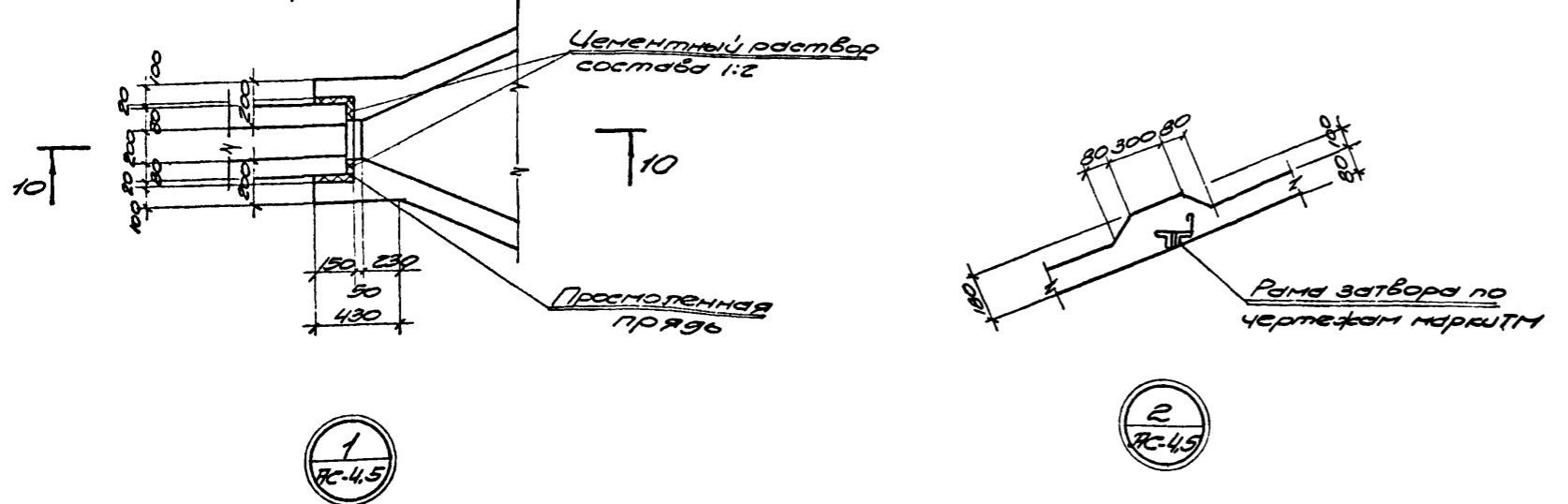
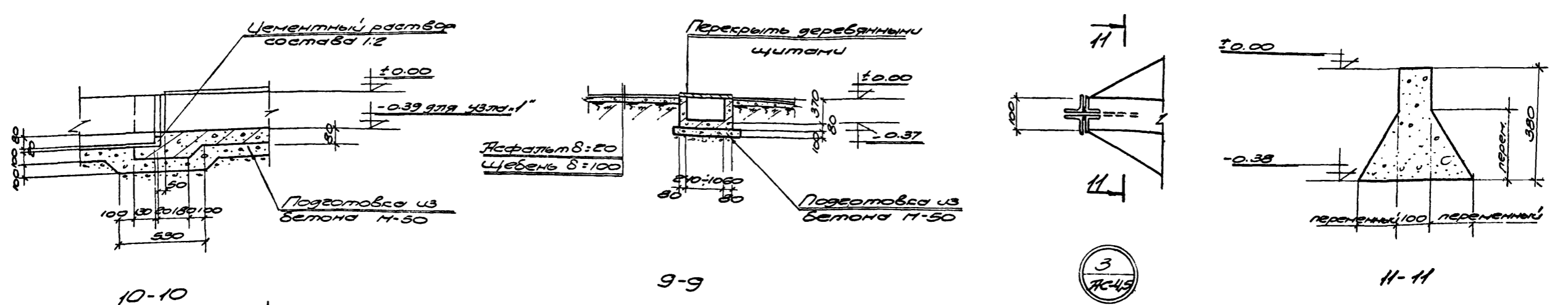
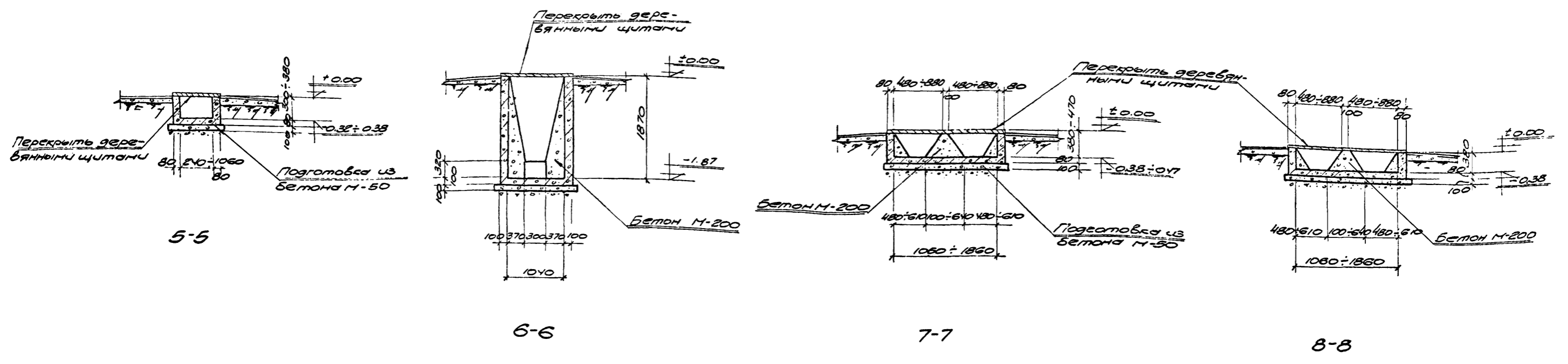


2-2



3-3

1973г	Горизонтальные песколовки в прямолинейном движении сточных вод производительностью 400÷700 м³/сутки	Вариант открытой песколовки (на насыпных грунтах при высоте насыпи до 3, 4 и 5 м). Разрезы 1-1 ÷ 3-3	Типовой проект Альбом 902-2-212	Лист I	Лист ЯС-В
-------	---	--	---------------------------------	--------	-----------



Примечания:  
 1. Настоящий чертеж рассматривать совместно с листами ЖС-4,5.

1  
ЖС-4,5

2  
ЖС-4,5

3  
ЖС-4,5

Горизонтальные песколовки с прямоугольным движением сточных вод производительностью 400 ÷ 700 м <sup>3</sup> /сутки. 1973г.	Вариант открытой песколовки. Разрезы 5-5 ÷ 12-12. Узлы 1, 2, 3.	Турбовой проект	Альбом	Лист
		902-2-212	I	ЖС-9

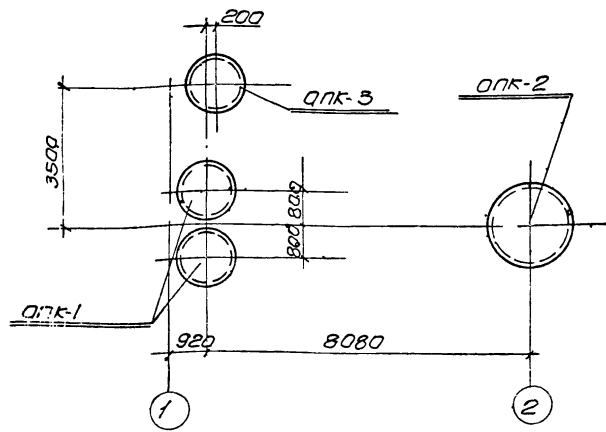
Таблица опор

Тип конструкции	опк-1			опк-2			опк-3		
	3	4	5	3	4	5	3	4	5
Высота насыпи "Н" в м	3	4	5	3	4	5	3	4	5
Отметка подошвы фундамента "Б"	-3.67	-4.87	-5.77	-3.74	-4.94	-5.84	-3.92	-4.82	-5.72
Высота опоры "Н"	1.70	2.90	3.80	3.24	4.44	5.34	1.70	2.60	3.50
Заглубление "h"	0.52	0.72	0.62	0.59	0.79	0.69	0.77	0.67	0.57
Отметка планировки земли	-0.15	-0.15	-0.15	-0.15	-0.15	-0.15	-0.15	-0.15	-0.15

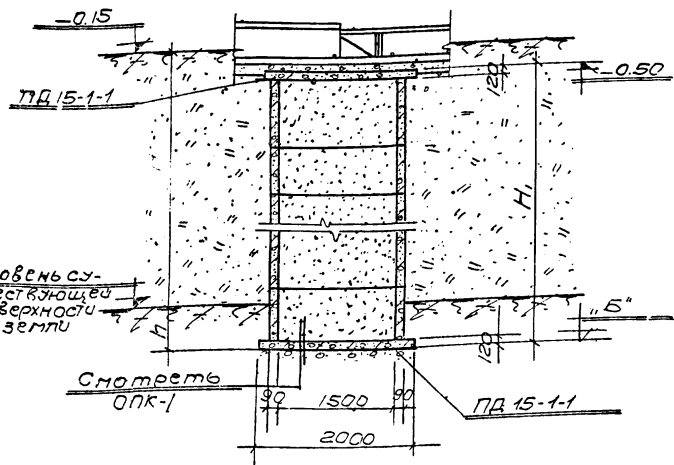
Спецификация сварных железобетонных элементов на опоры

Тип опоры	Кол-во шпал	Высота насыпи в м	Сборные железобетонные элементы											
			КС15-1-1		КС15-2-1		КС10-1-1		КС10-2-1		ПД10-1-1		ПД15-1-1	
			на опору	на все	на опору	на все	на опору	на все	на опору	на все	на опору	на все	на опору	на все
опк-1	2	3	—	—	—	—	1	2	1	2	2	4	—	—
			4	—	—	—	—	—	3	6	2	4	—	—
			5	—	—	—	—	—	4	8	2	4	—	—
опк-2	1	3	2	2	2	2	—	—	—	—	—	2	2	
			4	1	1	4	4	—	—	—	—	2	2	
			5	1	1	5	5	—	—	—	—	2	2	
опк-3	1	3	—	—	—	—	1	1	1	1	2	2	—	—
			4	—	—	—	1	1	2	2	2	2	—	—
			5	—	—	—	1	1	3	3	2	2	—	—

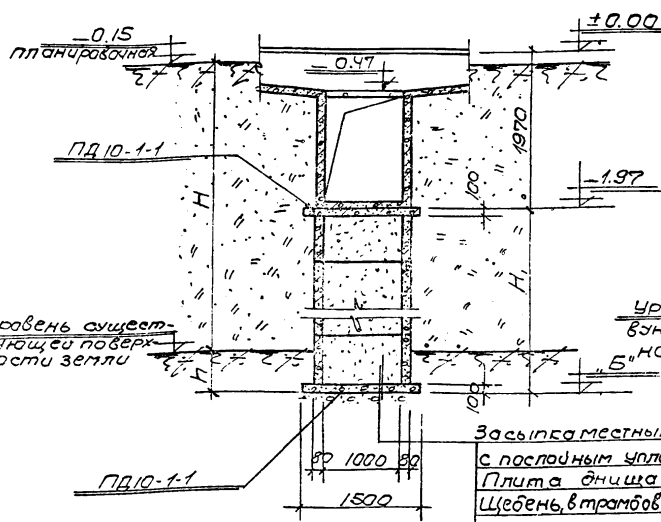
Спецификация сборных железобетонных элементов на монтажную схему					
Наименование элементов	Марка	к-во элементов	Вес т	Стандарт или лист проекта	Примечание
Плиты днища	ПД10-1-1	6	0.44	серия 3.902 вып. 5	
	ПД15-1-1	2	0.94	—	
Кольца стеновые	КС15-1-1	—	0.66	—	
	КС15-2-1	—	1.0	—	
	КС10-1-1	—	0.40	—	
	КС10-2-1	—	0.61	—	



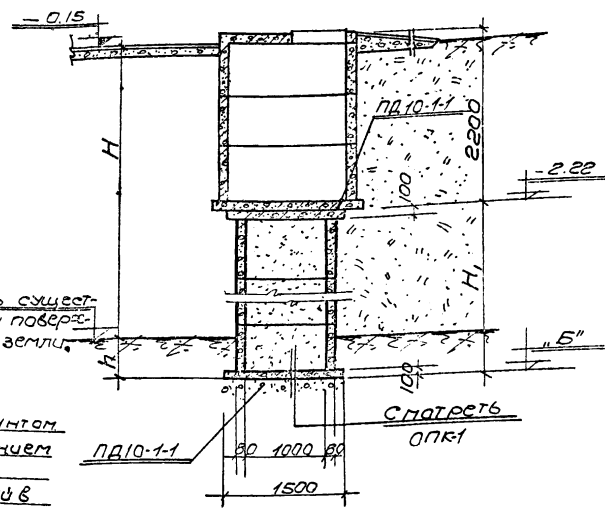
План опор



опк-2



опк-1

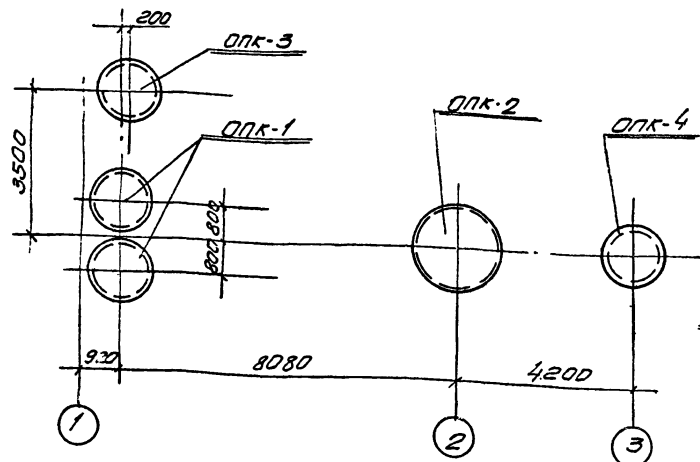


опк-3

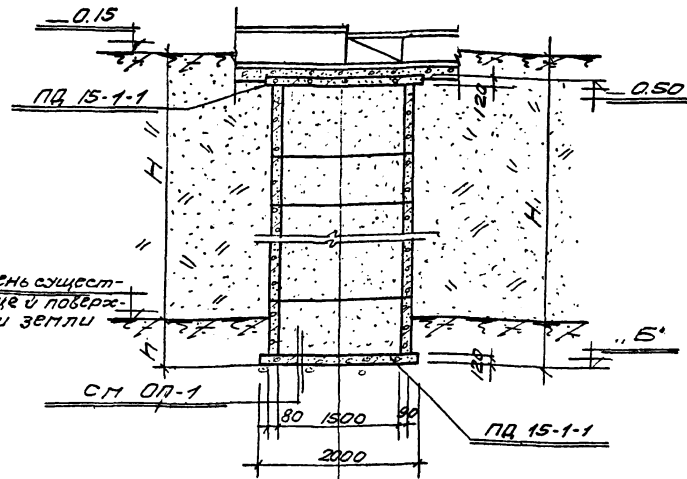
Засыпка местным грунтом с последним уплотнением. Плита днища щебень, втрамбованный в грунт (только для глинистых грунтов)

Примечания:  
 1. Сборные элементы опор устанавливаются на цементном растворе М-50  
 2. В таблице выборки сварных железобетонных элементов количество стеновых колец, проставляется при привязке проекта в зависимости от высоты насыпи

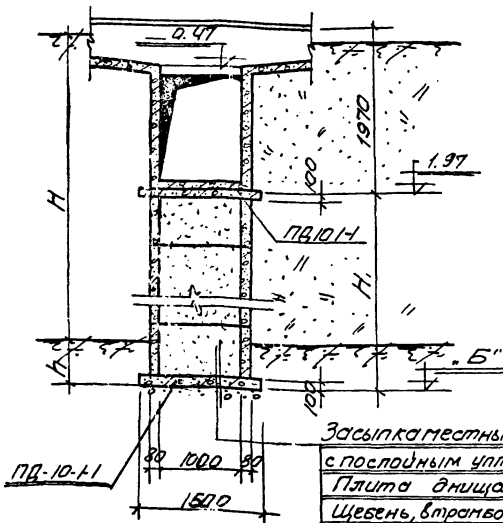
1973г	Горизонтальные песколовки с прямолинейным движением сточных вод производительностью 400-700 м <sup>3</sup> /сутки.	Вариант открытой песколовки на насыпных грунтах при высоте насыпи до 3,4 и 5 м.	Типовой проект	Альбом	Лист
		Опоры под песколовку производительностью 400 м <sup>3</sup> /сут.	902-2-212	I	АС-10



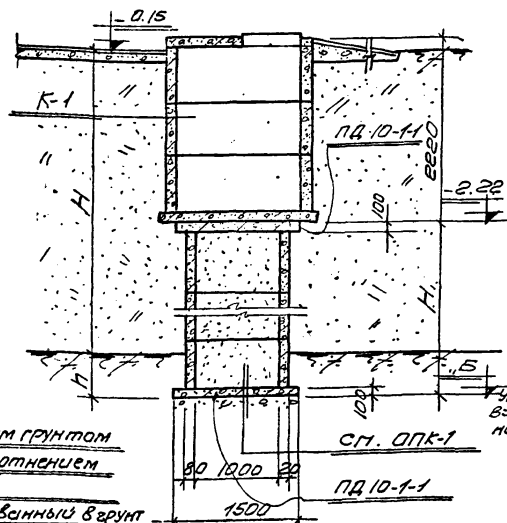
План опор



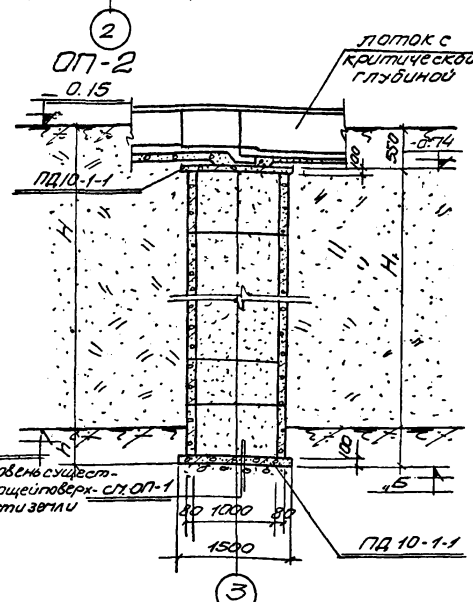
Уровень существующей и поверхности земли



ОПК-1



ОПК-3



ОПК-4

Спецификация  
сборных железобетонных элементов  
на монтажную схему

Наименование элементов	Марка элемента	К-во шт	Вес т	Стандарт шп лист проекта	Примечания
Плита днища	ПД 10-1-1	8	0.44	серия 3.900-2.8.5	
	ПД 15-1-1	2	0.94	"	
Кольца стеновые	КС 15-1-1		0.66	"	
	КС 15-2-1		1.0	"	
	КС 10-1-1		0.40	"	
	КС 10-2-1		0.61	"	

Таблица опор

тип конструкции	ОПК-1			ОПК-2			ОПК-3			ОПК-4		
Высота насыпи, м	3	4	5	3	4	5	3	4	5	3	4	5
Отметка лотка по фундам. Б"	3.67	4.87	5.77	3.74	4.94	5.84	3.92	4.82	5.72	3.94	4.84	5.74
Высота опоры, м	1.70	2.90	3.80	3.24	4.44	5.34	1.70	2.60	3.50	3.20	4.10	5.00
Заглубление, м	0.52	0.72	0.62	0.59	0.79	0.69	0.77	0.67	0.57	0.77	0.67	0.57
Отметка планировки земли	-0.15	-0.15	-0.15	-0.15	-0.15	-0.15	-0.15	-0.15	-0.15	-0.15	-0.15	-0.15

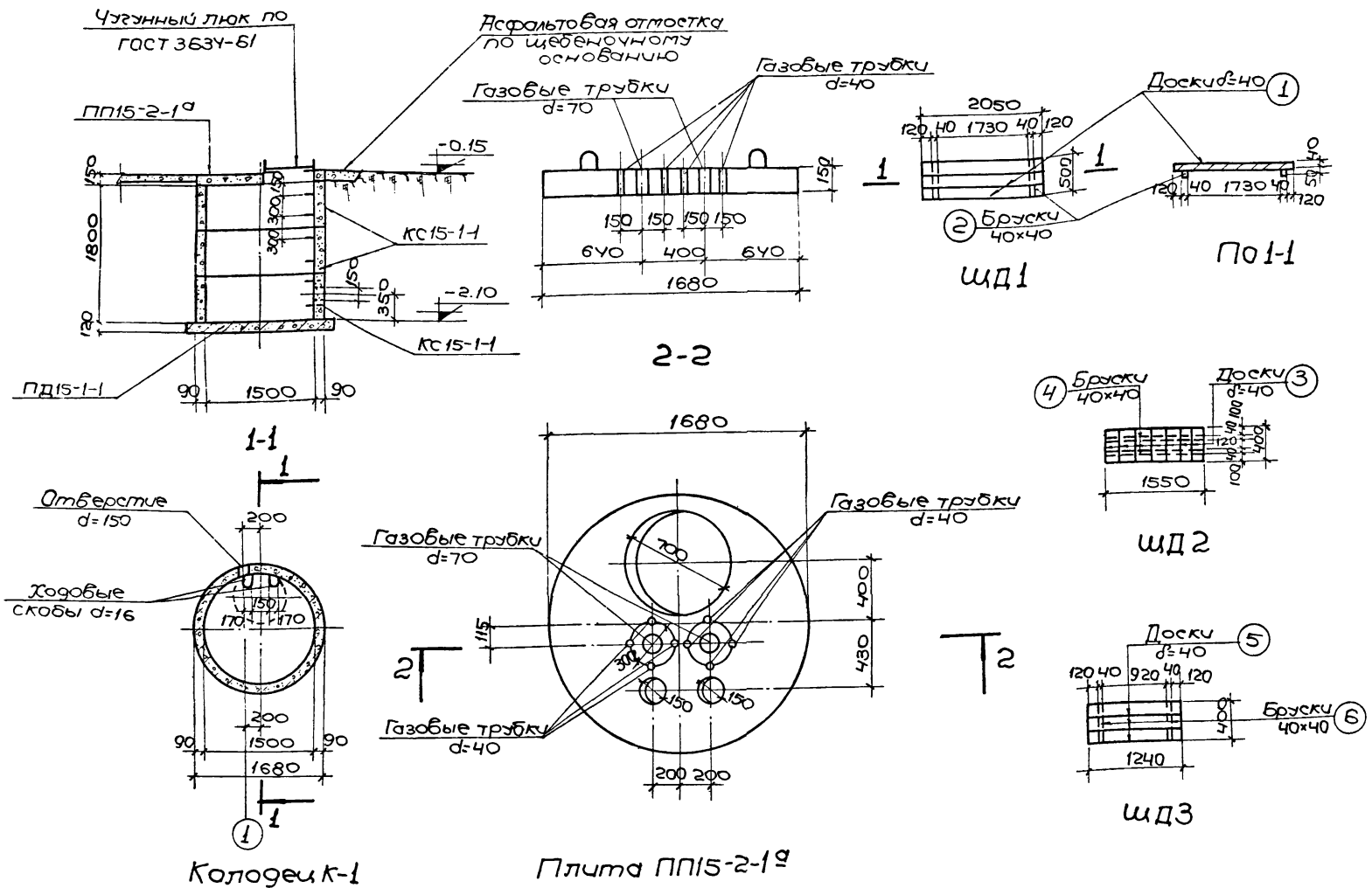
Спецификация сборных железобетонных элементов на опоры

тип опоры	Кол-во шт	Сборные железобетонные элементы											
		КС 15-1-1		КС 15-2-1		КС 10-1-1		КС 10-2-1		ПД 10-1-1		ПД 15-1-1	
		на опоры	на все	на опоры	на все	на опоры	на все	на опоры	на все	на опоры	на все	на опоры	на все
ОПК-1	2	3	—	—	—	1	2	1	2	2	4	—	—
	4	—	—	—	—	—	3	6	2	4	—	—	—
	6	—	—	—	—	—	4	8	2	4	—	—	—
ОПК-2	1	3	2	2	2	—	—	—	—	—	—	2	2
	4	1	1	4	4	—	—	—	—	—	—	2	2
	5	1	1	5	5	—	—	—	—	—	—	2	2
ОПК-3	1	3	—	—	—	1	1	1	1	2	2	—	—
	4	—	—	—	—	1	1	2	2	2	2	—	—
	5	—	—	—	—	1	1	3	3	2	2	—	—
ОПК-4	1	3	—	—	—	2	2	2	2	2	2	—	—
	4	—	—	—	—	2	2	3	3	2	2	—	—
	5	—	—	—	—	2	2	4	4	2	2	—	—

Примечания:

- Сборные элементы опор устанавливаются на цементном растворе М-50
- Колодец К-1 разработан на листах АС-12.
- В таблице выборки сборных железобетонных элементов количество стеновых колец проставляется при привязке проекта в зависимости от высоты насыпи.

1973г	Горизонтальные пескочапки с прягательным вращением точных вод производительность 400-700 м <sup>3</sup> /сутки.	Вариант открытой пескочапки (на насыпных грунтах при высоте насыпи до 34 м) Опоры под пескочапки производительностью 700 м <sup>3</sup> /сутки	Типовой проект	Альбом	Лист
			902-2-212	I	АС-11



**Спецификация сборных железобетонных элементов на монтажную схему**

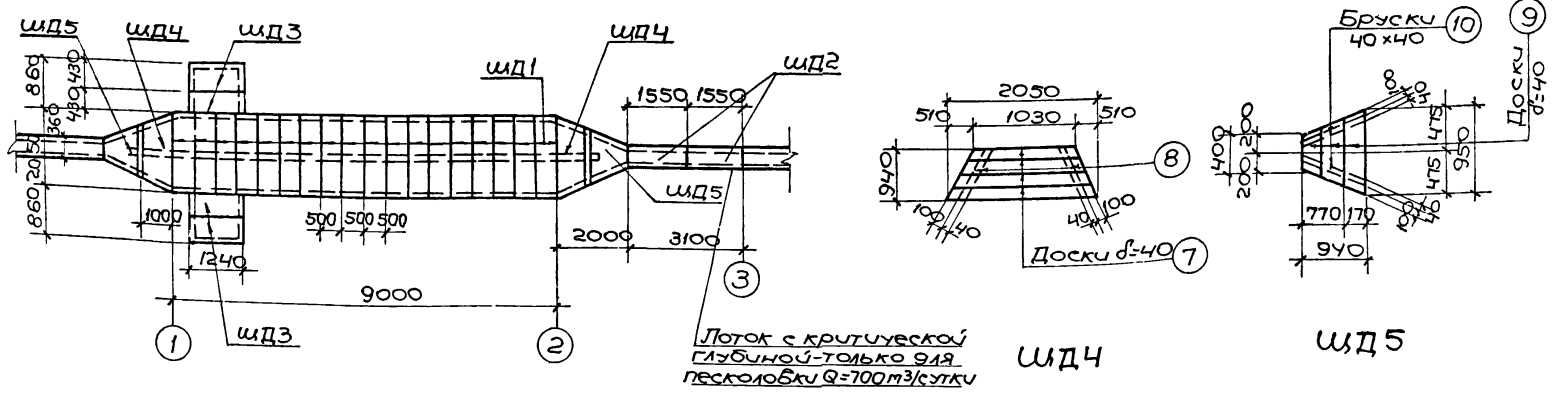
Наименование элементов	Марка элемента	К-во шт.	Вес т	Стандарт или лист проекта	Примечания
Кольца	КС15-1-1	3	0.66	Серия 3.900-2	
Плиты перекрытия	ПП15-2-1 <sup>а</sup>	1	0.40	Серия 3.900-2 лист АС-6	
Плиты днища	ПД15-1-1	1	0.94	Серия 3.900-2	

**Спецификация лесоматериалов на 1 песколобку**

Наименование элемента	№ поз.	Наименование	Кол-во м <sup>3</sup>	Кол-во шт. на 1 шт.	Узготовить	
					кол-во шт. на все штак.	общее кол-во штак. м <sup>2</sup>
ШД1	1	Доски b=40	0.04			
	2	Брусочки 40x40	0.001	0.041	18	0.74
ШД2	3	Доски d=40	0.022			
	4	Брусочки 40x40	0.001	0.023	2	0.046
ШД3	5	Доски d=40	0.036			
	6	Брусочки 40x40	0.001	0.037	4	0.074
ШД4	7	Доски d=40	0.026			
	8	Брусочки 40x40	0.001	0.027	2	0.054
ШД5	9	Доски d=40	0.027			
	10	Брусочки 40x40	0.002	0.029	2	0.058
Всего:					0.926	0.972

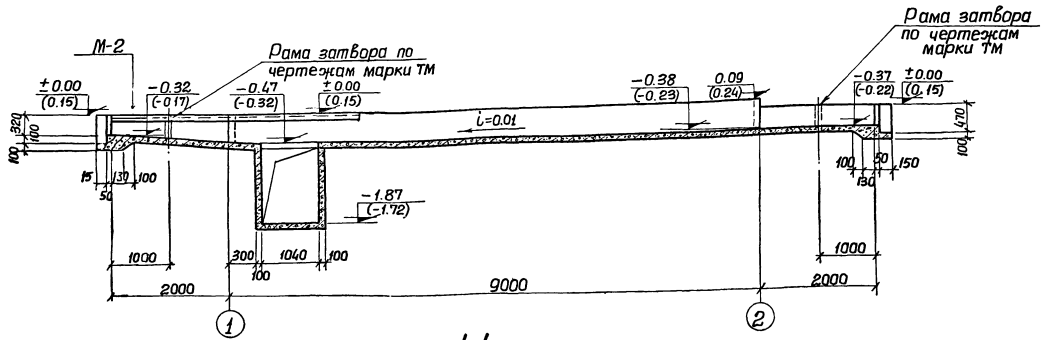
**Примечания:**

- Настоящий чертёж рассматривать совместно с листами АС-4, 5.
- Плита ПП15-2-1<sup>а</sup> отличается от плиты ПП15-2-1 по серии 3.900-2 наличием дополнительных отверстий с привязкой.
- Отверстие в кольце КС15-1-1 d=150 пробить по месту.
- После пропуска труб в кольцо КС15-1-1 и плите ПП15-2-1<sup>а</sup> отверстия заделать бетоном М-100 на мелком заполнителе.
- Все деревянные элементы антисептировать.
- Расход лесоматериалов указан для песколобки: в числителе Q=400 м<sup>3</sup>/сутки, в знаменателе Q=700 м<sup>3</sup>/сутки.

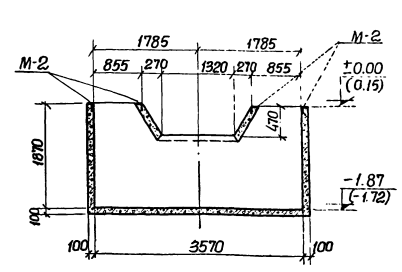


План раскладки деревянных щитов

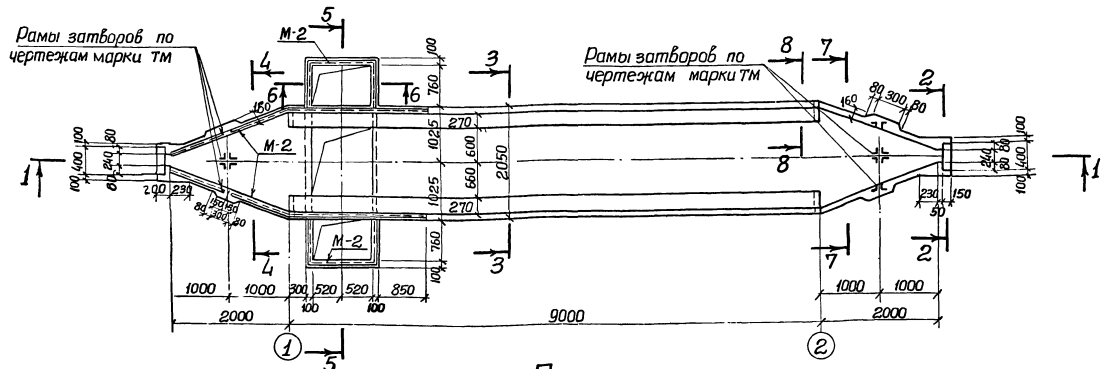
1973г.	Горизонтальные песколобки с прямолинейным движением сточных вод производительностью 400-700 м <sup>3</sup> /сутки.	Вариант открытой песколобки. Колодец К-1. План раскладки деревянных щитов.	Типовой проект 902-2-212	Альбом I	Лист АС-1Е
--------	--	--	--------------------------	----------	------------



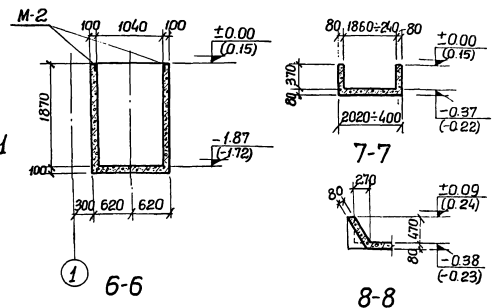
1-1



5-5



План

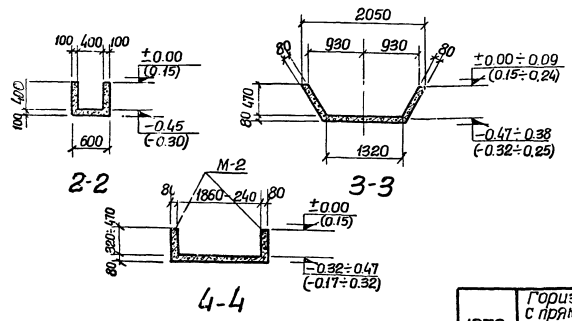


Примечания:

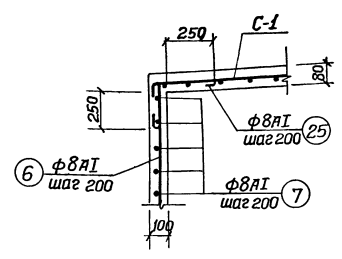
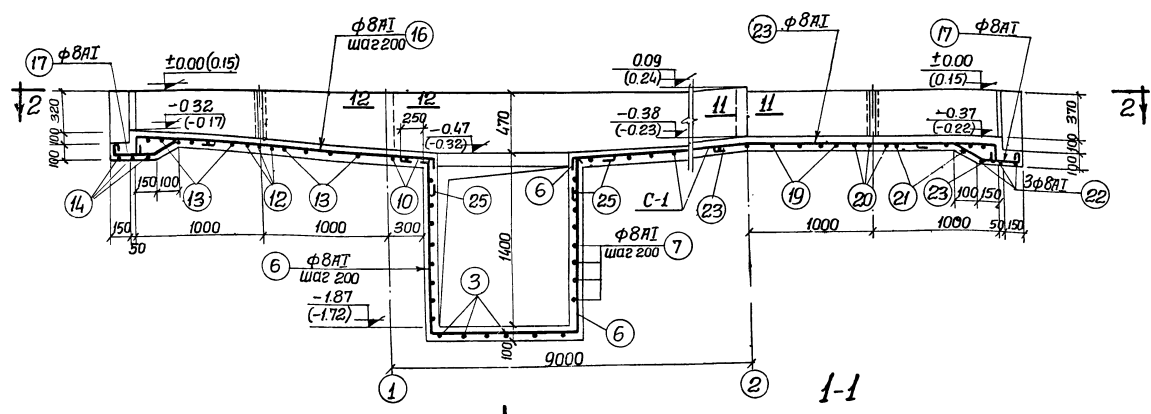
1. Армирование песколовки разработано на листах АС-14, 15, 16.
2. Перед бетонированием в опалубку заложить рамы шибера по чертежам марки ТМ.
3. Закладные марки М-2 устанавливаются только при варианте песколовок со зданием.
4. Отметки в скобках относятся к варианту песколовок с решеткой в здании.

Выборка закладных марок на лист

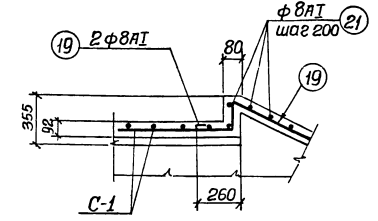
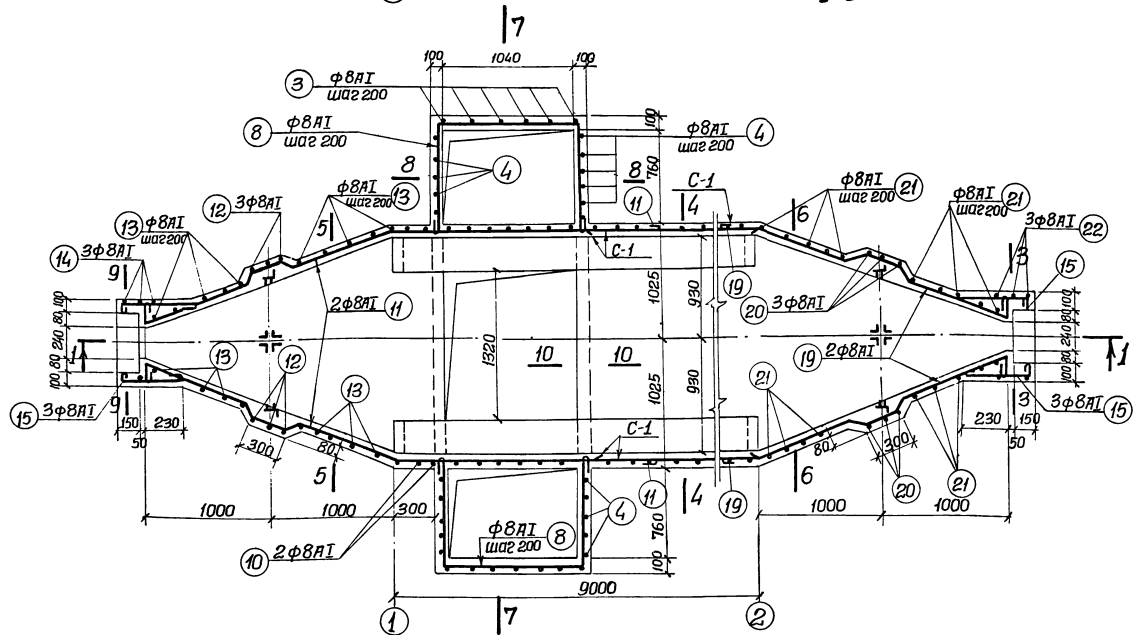
Марка	Количество штук	Серия, ГОСТ или лист проекта
М-2	14,4 мм	АС-27,29



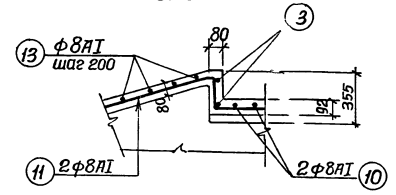
1973г.	Горизонтальные песколовки с прямоточным двужонным сточным водопроизводительностью 400 ÷ 700 м³/сутки.	Опалубочный план и разрезы.	Типовой проект 902-2-2.12	Яльдом I	Лист АС-13
--------	---	-----------------------------	---------------------------	----------	------------



10-10



11-11



12-12

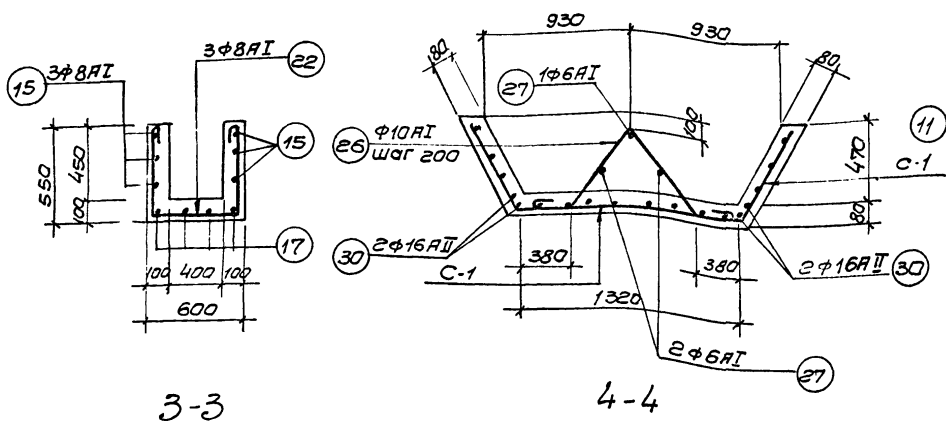
**Примечания:**

1. Настоящий чертеж рассматривать совместно с листом АС-15
2. Спецификация и выборка арматуры приведены на листе АС-16
3. Опалубка песколовки показана на листе АС-13
4. Отметки в скобках - для варианта песколовок с решеткой в здании.
5. Позиции М 26 и 27 условно не показаны, см. сечение 4-4.

1973. Горизонтальные песколовки с прямолинейным движением сточных вод производительностью 400-700 м<sup>3</sup>/сутки.

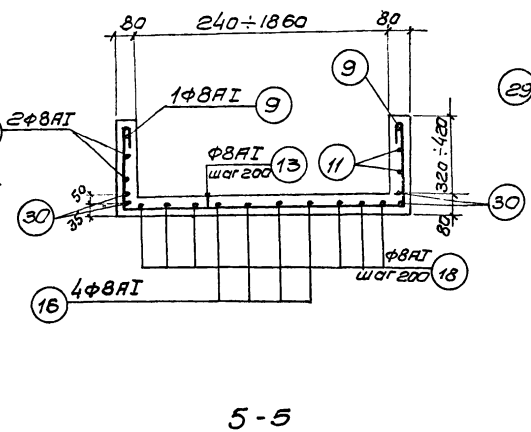
**Армирование песколовки.**  
Разрезы 1-1, 2-2, 10-10 ÷ 12-12.

Типовой проект 902-2-2.12	Альбом I	Лист АС-14
------------------------------	-------------	---------------

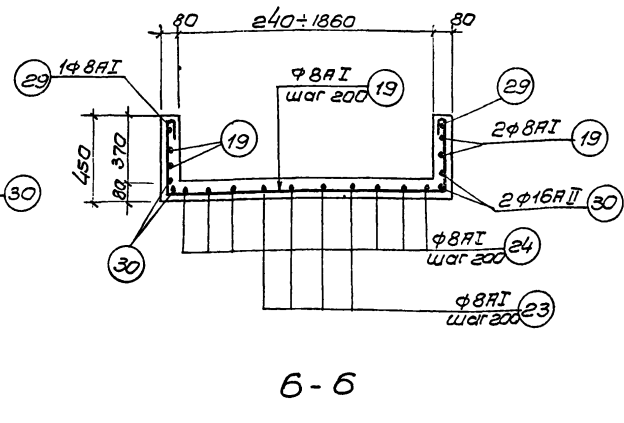


3-3

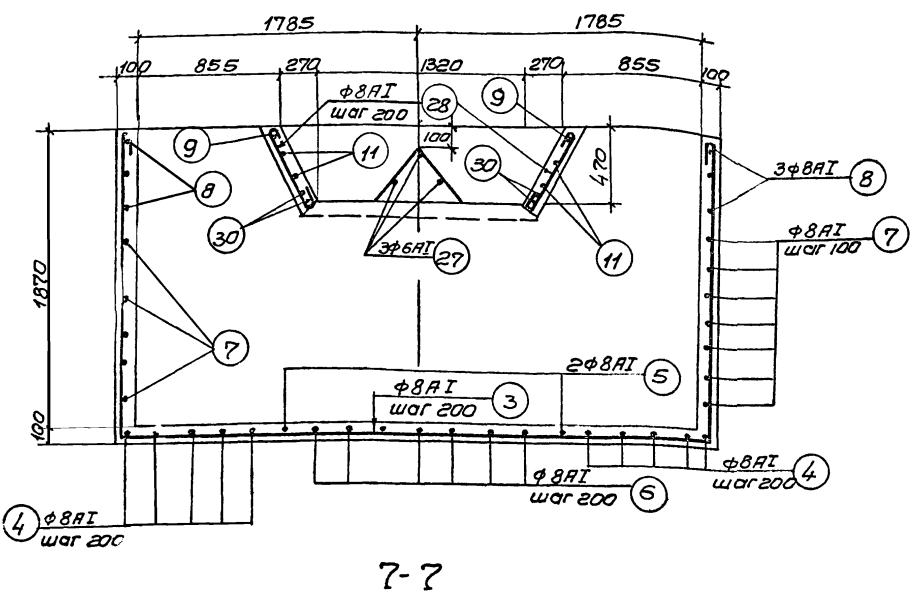
4-4



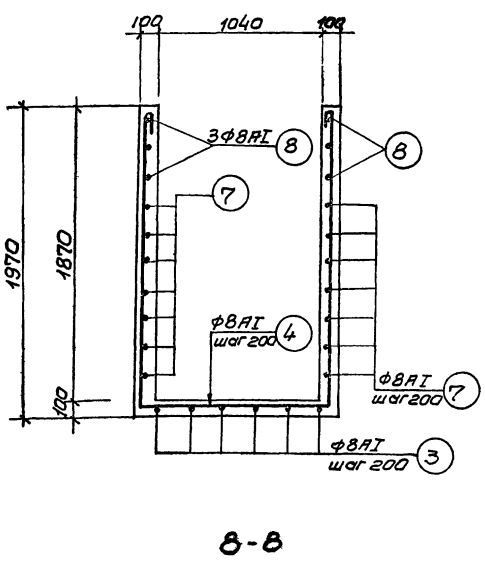
5-5



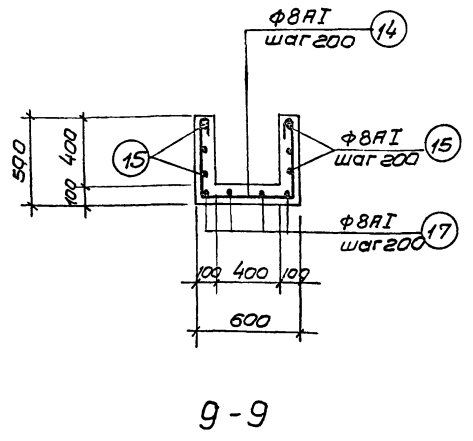
6-6



7-7



8-8



9-9

**Примечания:**

1. Настоящий чертёж рассматривать совместно с листом АС-14
2. Позиция 30 дана только для песколовки на аппаратах.
3. Спецификация и выборка арматуры, сетка С-1 приведены на листе АС-16.
4. Опалубка песколовки показана на листе АС-13

<p>Горизонтальные песколовки спрямолинейным движением сточных вод производительностью 400÷700 м<sup>3</sup>/сутки. 1973г</p>	<p>Армирование песколовки. Разрезы 3-3÷9-9</p>	<p>Типовой проект 902-2-212</p>	<p>Альбом I</p>	<p>Лист АС-15</p>
--	--	-------------------------------------	---------------------	-----------------------



Спецификация стали на элемент

Марка и класс элемента	Марка и класс сетки	мм поз.	Эскиз или сечение	Ф мм	Длина мм	К-во шт		Общая длина	Масса кг		
						в сетке	в элемент				
1	2	3	4	5	6	7	8	9	10		
Пескаловка без опор / шт.1/	С-1 / шт.1/	1	7500	8A1	7500	13	13	97.5	38.5		
		2	5x 1370 / 5 <sup>5</sup>	8A1	2520	38	38	95.8	37.8		
		3	1900 / 3700 / 1900	8A1	7620	—	6	45.7	18.0		
		4	1900 / 1170 / 1900	8A1	5090	—	10	50.9	20.5		
		5	1700 / 1170 / 1700	8A1	4690	—	2	9.4	3.8		
		6	1430 / 1170 / 1430	8A1	4150	—	7	29.1	11.5		
		7	1240 / 3170 / 1240	8A1	9820	—	7	68.7	27.2		
		8	900+1120 / 800+1180	8A1	3840	CP	3340	6	20.0	7.9	
		9	1200+1120 / 850+1180	8A1	4180	—	2	8.4	3.3		
		10	580 / 1370 / 580	8A1	2650	—	2	5.3	2.1		
		11	120 / 250 / 100 / 100 / 1780	8A1	4340	—	4	17.4	6.8		
		12	380 / 1370 / 380	8A1	2350	—	3	7.1	2.9		
		13	430+330 / 1370 / 330 / 430+330	8A1	2020	—	13	26.3	10.4		
		14	440 / 520 / 440	8A1	1520	—	3	4.6	1.8		
		15	50 / 550	8A1	720	—	12	8.6	3.4		
		16	120 / 2400	8A1	2640	—	4	10.6	4.3		
		17	50 / 1260 / 340 / 200	8A1	930	—	8	7.4	2.9		
		18	2400+1200	8A1	1920	—	6	11.6	4.7		
		19	110+110 / 850 / 260 / 100 / 850 / 120	8A1	2800	—	4	11.2	4.3		
		20	240 / 570+330 / 420	8A1	1930	—	3	5.8	2.4		
		21	400 / 810+330 / 400	8A1	2060	—	13	26.8	10.3		
		22	490 / 520 / 490	8A1	1620	—	3	4.9	1.9		
		23	2300 / 120	8A1	2540	—	4	10.2	4.2		
		24	800+2300	8A1	1920	—	6	11.5	4.5		
		25	300 / 300	8A1	720	—	22	15.8	6.4		
		26	100 / 470 / 100	10A1	1660	—	50	63.0	38.7		
		27	11000	6A1	11090	—	3	33.3	7.3		
		28	570	8A1	690	—	12	8.3	3.3		
		29	450 / 260 / 100 / 100	8A1	2400	—	2	4.8	1.9		
Итого									293.0		

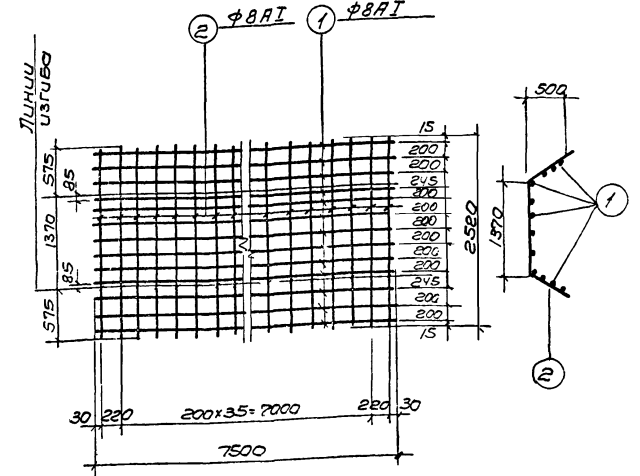
1	2	3	4	5	6	7	8	9	10
Пескаловка на опорах / шт.1/	Отдельные стержни		Поз.1+25,28,29 см. выше	8A1	—	—	—	626.8	247.0
			Поз.26 см. выше	10A1	—	—	—	64.0	38.7
			Поз.27 см. выше	8A1	—	—	—	33.3	7.3
		30		16A1	1420	—	4	56.5	89.3
Итого									382.3

Выборка арматуры на элемент

Марка элемента	Арматурная сталь ГОСТ 5781-61			Итого	Класс АII			Итого	Всего стали кг
	Класс АI				ФПМ				
	6	8	10		6	8	10		
Пескаловка без опор	7.3	247.0	38.7	285.0					285.0
Пескаловка на опорах	7.3	247.0	38.7	285.0	89.3			89.3	382.3

Спецификация бетона на элемент

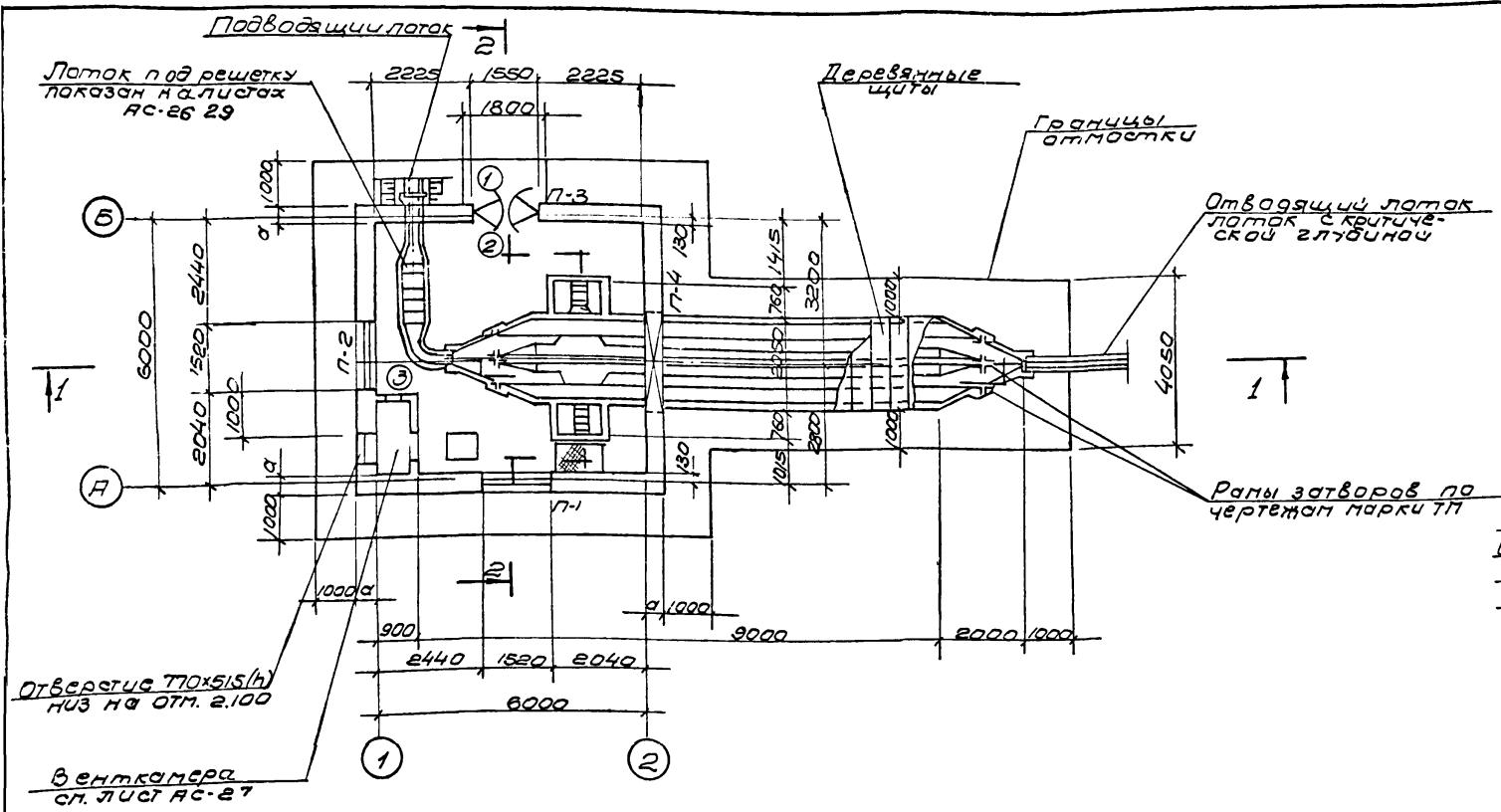
Марка	Масса элемента т	Марка бетона	Объем бетона м³
Пескаловка без опор	—	200	4.0
Пескаловка на опорах	—	200	4.0



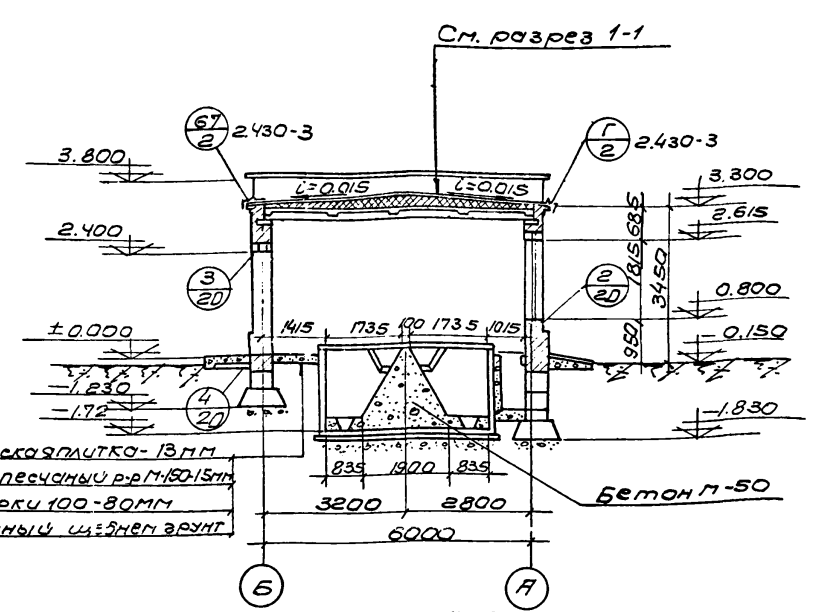
Сетка С-1

Примечания:

- Настоящий чертеж рассматривать совместно с листами АС-14,15
- Сетку С-1 изготовить контактной точечной электросваркой во всех точках пересечения стержней в соответствии с указаниями НИИИ-В, т-70 (п. 3,4; 3,12; 3,13) и СН 393-69
- Защитный слой бетона принят 30мм.
- Марку бетона уточнить при привязке проекта по таблице / см. лист АС-2 / в зависимости от расчетных зимних температур.



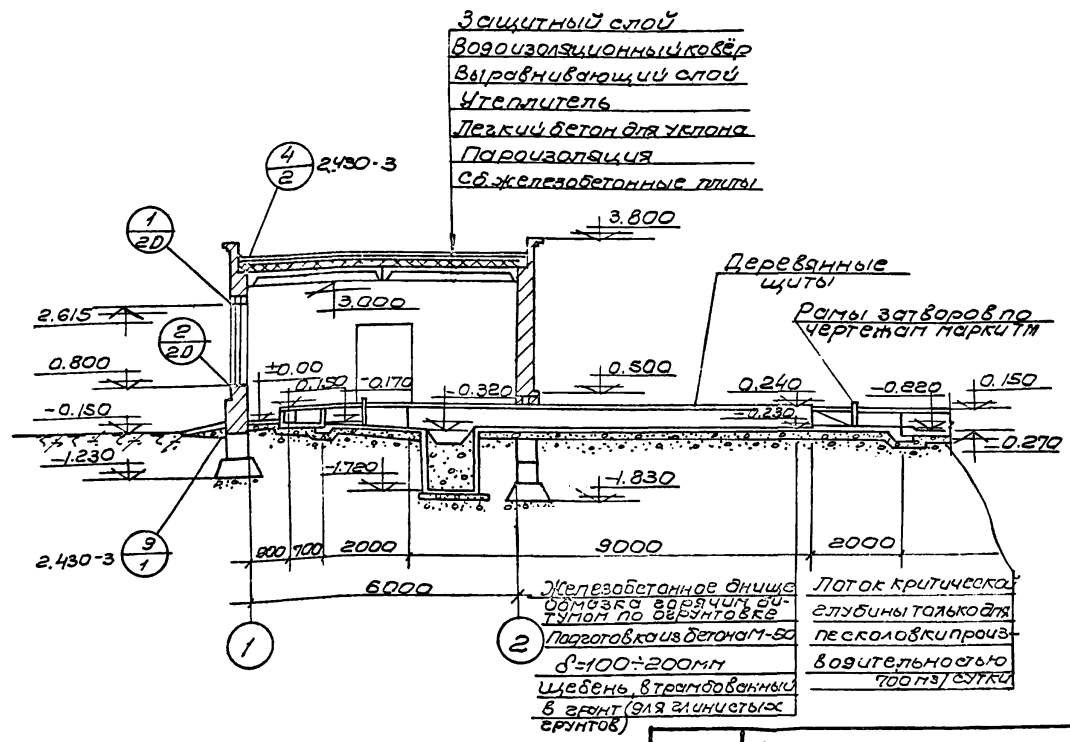
План на отм ± 0.000



Разрез 2-2

Экспликация проёмов зверей

Тип проёма по проекту	Тип по ГОСТу серии	Количество шт/кв	Размеры, мм		ГОСТ или серия	Примечания
			Ширина	Высота		
1	Д52-ЛПВ	1	1550	2400	ГОСТ 14624-69	
2	Д52-ЛПВ	1	1550	2400	—	
3	Д1,25x0,5	1	505	1255	серия 4,904-62	Утепленная 98СР6



Разрез 1-1

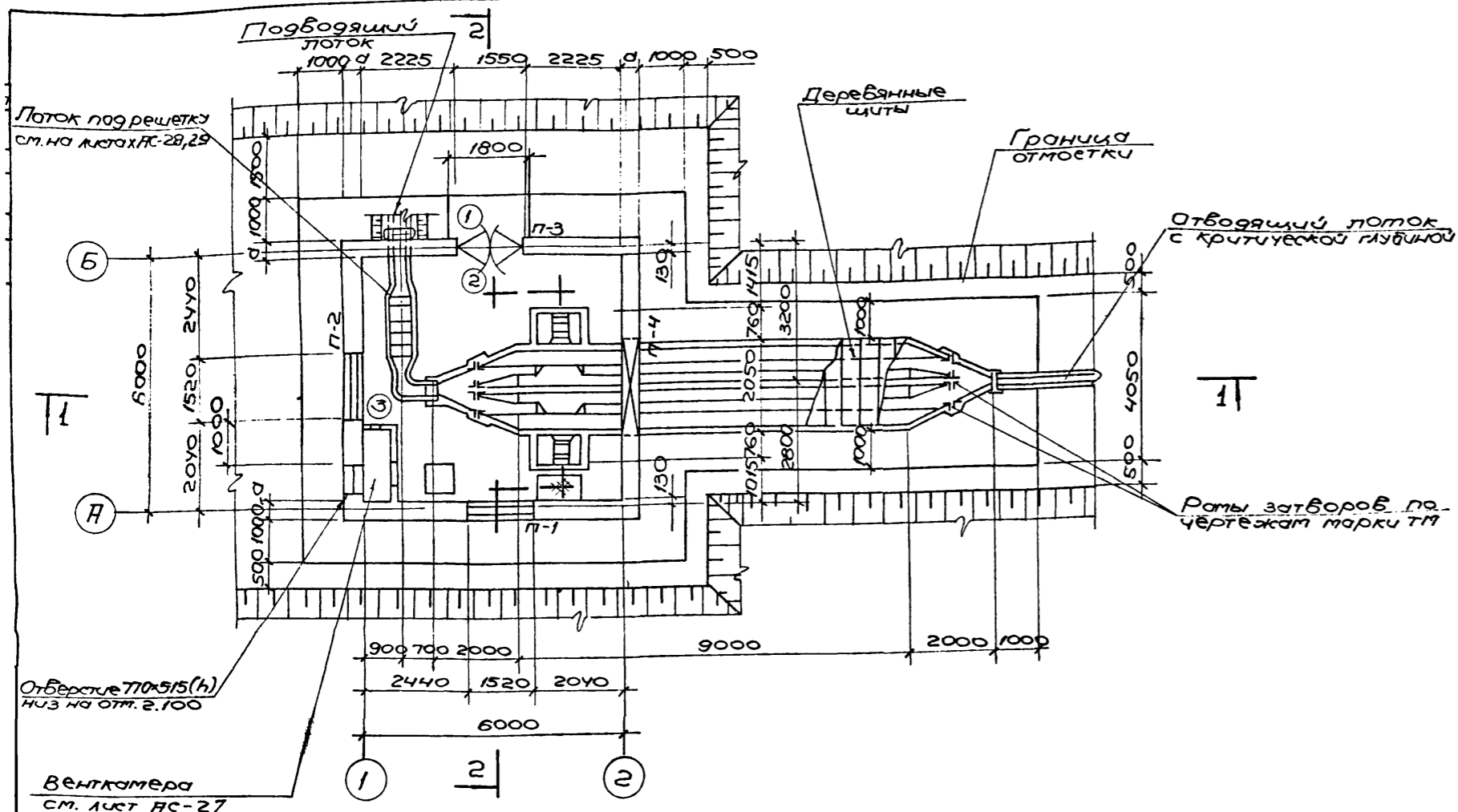
Примечание.

1. Толщина кирпичных стен уточняется при привязке проекта по таблице на листе АС-1

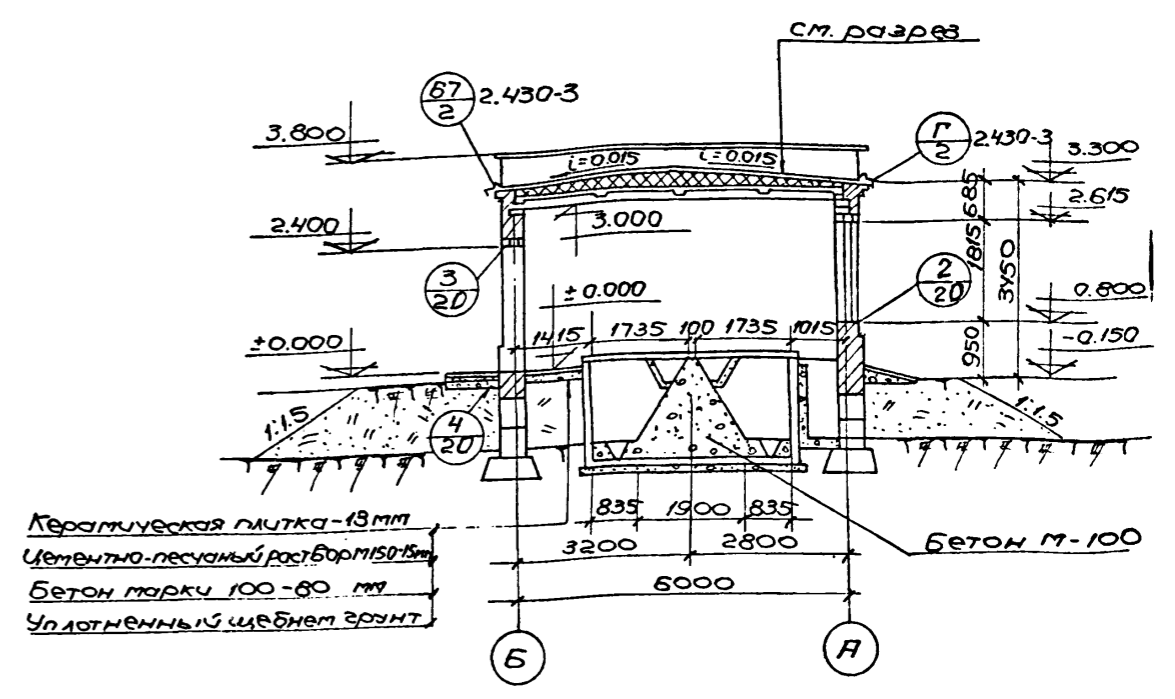
Спецификация перемычек

Тип по проекту	Тип по стандарту	колич. мест	Количество перемычек		ГОСТ или серия	Примечания
			на один проём	на все проёмы		
П-1	Б-19	1	2(3)	2(3)	ГОСТ 948-66	
	БУ-19		1	1		
П-2	Б-19	1	3(4)	3(4)	—	
П-3	Б-19	1	2(3)	2(3)	—	
	БУ-19		1	1		
П-4	БУ-24Б	1	3(4)	3(4)	—	

1973г	Горизонтальные песколовки с прямым движением сточных вод производительностью 400-700 м <sup>3</sup> /сутки.	Вариант песколовки с решеткой в здании (на ненарушенных грунтах) План и разрезы	Туповой проект 902-2-212	Альбом I	Лист АС-17
-------	---	---	--------------------------	----------	------------



План на отм. ±0.000



Разрез 2-2

Экспликация проёмов гверей

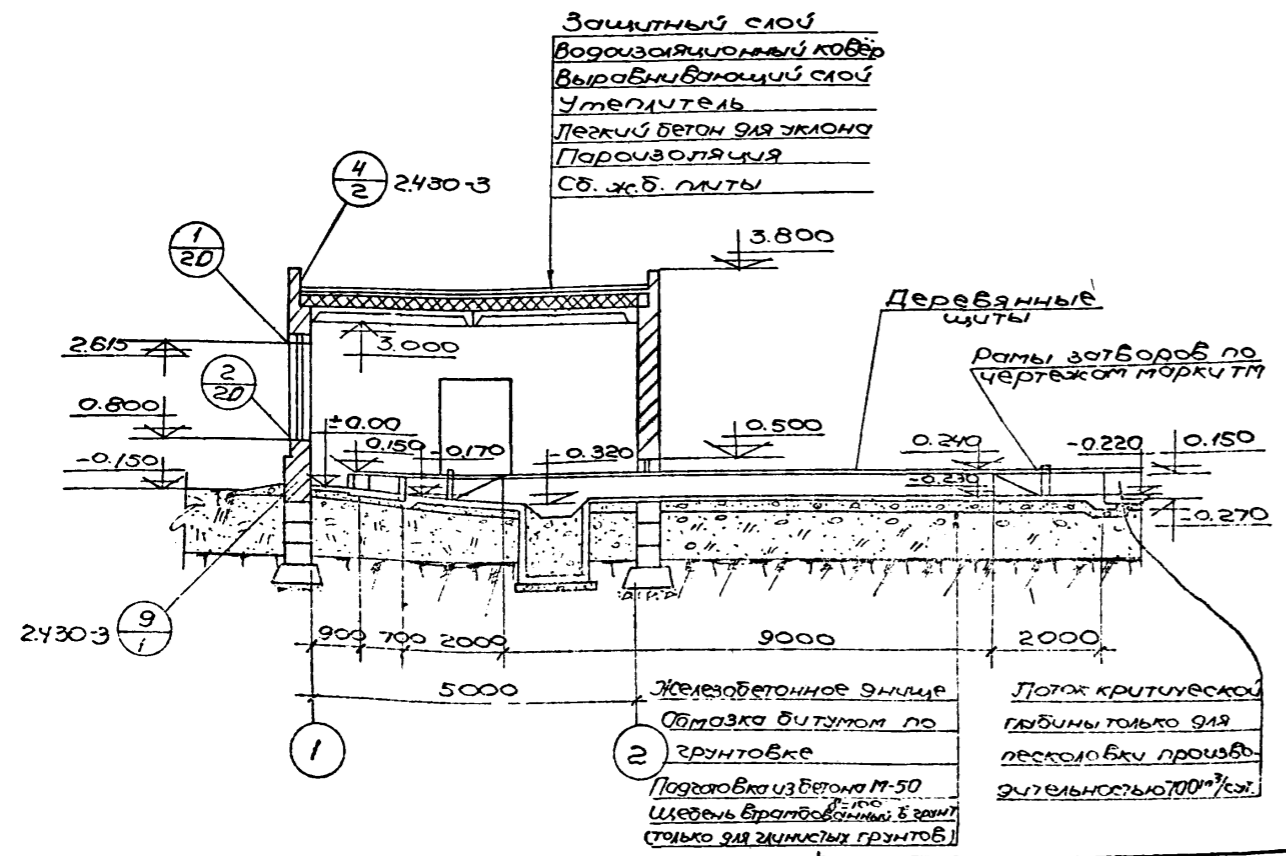
Тип проёма по проекту	Тип по ГОСТ'у, серия	Количество штук	Размеры в мм		ГОСТ или серия	Примечания
			Ширина	Высота		
1	Д-52 ППВ	1	1550	2400	ГОСТ 14524-69	
2	Д-52 ППВ	1	1550	2400	---	
3	Ду 125x0.5	1	505	1255	серия 4904-62	утепленная гверь

Спецификация перемычек

Тип по проекту	Тип по стандарту	Количество мест	Кол-во перемычек		ГОСТ или серия	Примечания
			На 1 проём	На все проёмы		
П-1	Б-19	1	2(3)	2(3)	ГОСТ 948-66	
	Б4-19		1	1		
П-2	Б-19	1	3(4)	3(4)	---	
	Б4-19		1	1		
П-3	Б-19	1	2(3)	2(3)	---	
	Б4-19		1	1		
П-4	Б4-24Б	1	3(4)	3(4)	---	

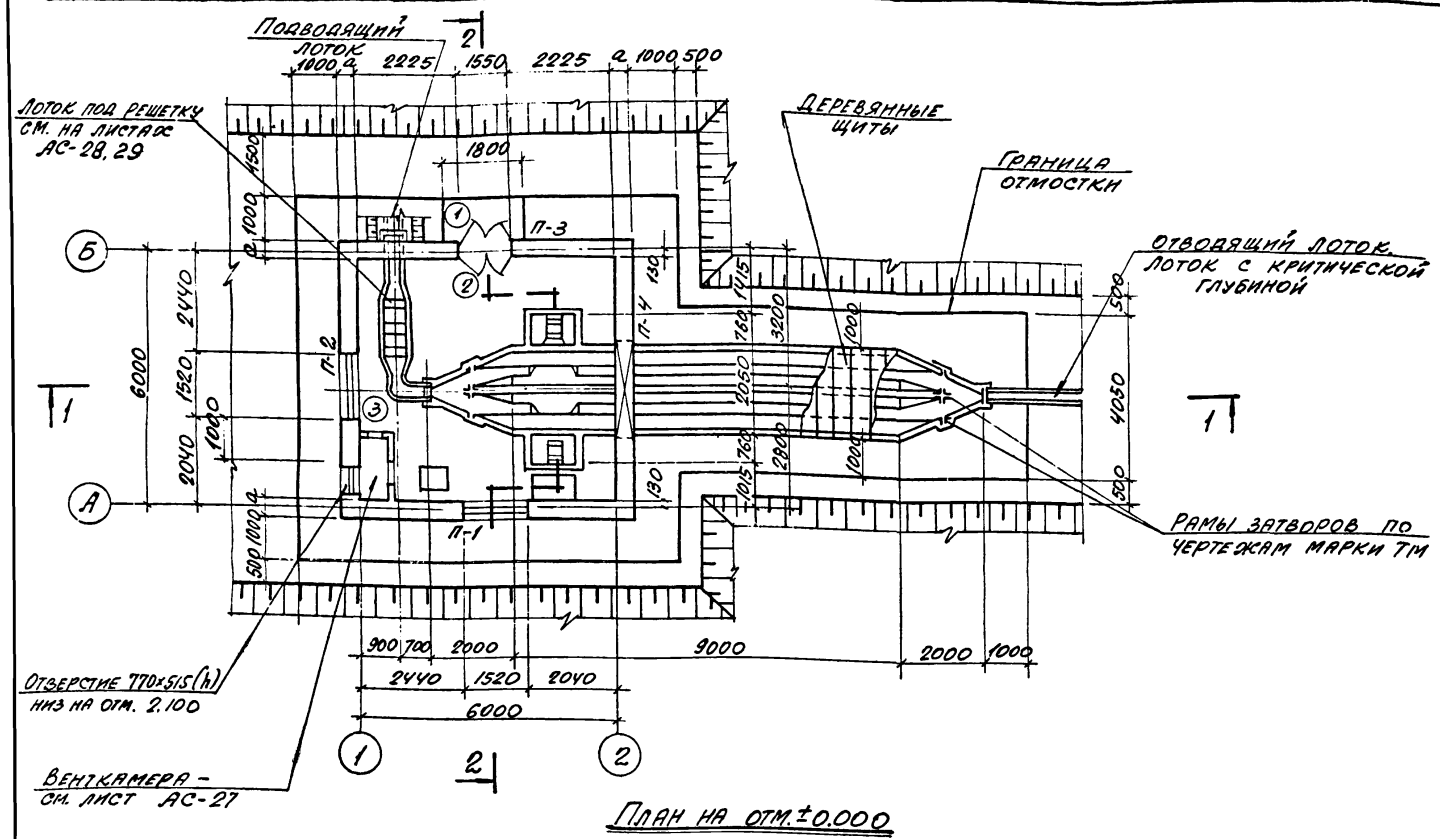
Примечание

1. Толщина кирпичных стен уточняется при привязке проекта по таблице на л. АС-1.

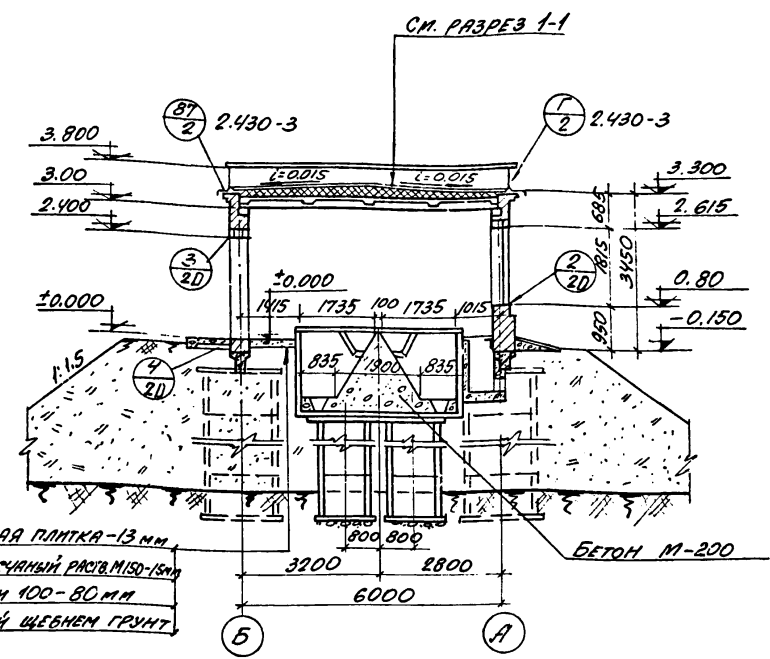


Разрез I-I

1973г.	Горизонтальные песколовки с прямолинейным сближением сточных вод производительностью 400-700 м³/сутки	Вариант песколовки с решеткой в здании (на насыпных грунтах при высоте насыпи до 2м)	Типовой проект 902-2-212	Альбом I	Лист АС-18
--------	---	--	--------------------------	----------	------------



ПЛАН НА ОТМ. ±0.000



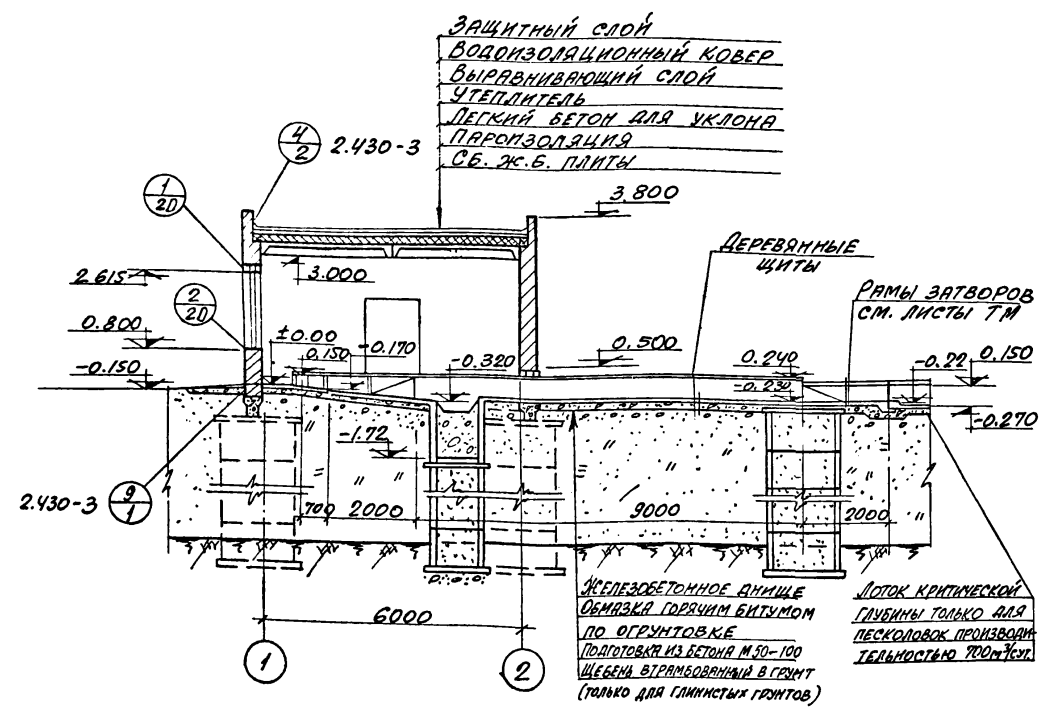
РАЗРЕЗ 2-2

ЭКСПЛИКАЦИЯ ПРОЕМОВ ДВЕРЕЙ

ТИП ПРОЕМА ПО ПРОЕКТУ	ТИП ПО ГОСТУ	КОЛИЧЕСТВО ШТУК	РАЗМЕРЫ, мм		ГОСТ ИЛИ СЕРИЯ	ПРИМЕЧАНИЯ
			ШИРИНА	ВЫСОТА		
1	Д 52-ППВ	1	1550	2400	ГОСТ 14624-69	
2	Д 52-ППВ	1	1550	2400	---	
3	Д 1,25x0,5	1	505	1255	СЕРИЯ 4.904-62	УТЕПЛЕННАЯ ДВЕРЬ

СПЕЦИФИКАЦИЯ ПЕРЕМЫЧЕК

ТИП ПО ПРОЕКТУ	ТИП ПО СТАНДАРТУ	КОЛ-ВО МЕСТ	КОЛ-ВО ПЕРЕМЫЧЕК		ГОСТ ИЛИ СЕРИЯ	ПРИМЕЧАНИЯ
			НА 1 ПРОЕМ	НА ВСЕ ПРОЕМЫ		
П-1	Б-19	1	2 (3)	2 (3)	ГОСТ 948-66	
	Б 4-19		1	1		
П-2	Б-19	1	3 (4)	3 (4)	---	
			2 (3)	2 (3)		
П-3	Б-19	1	1	1	---	
	Б 4-19		1	1		
П-4	Б 4-248	1	3 (4)	3 (4)	---	



РАЗРЕЗ 1-1

ПРИМЕЧАНИЕ:  
1. Толщина кирпичных стен уточняется при привязке проекта по таблице на листе АС-1.

1973г.	ГОРИЗОНТАЛЬНЫЕ ПЕСКОЛОВКИ С ПРЯМОУГОЛЬНЫМ ДВИЖЕНИЕМ СТОЧНЫХ ВОД ПРОИЗВОДИТЕЛЬНОСТЬЮ 400-700 м³/СУТКИ	ВАРИАНТ ПЕСКОЛОВКИ С РЕШЕТКОЙ В ЗДАНИИ (НА НАСЫПНЫХ ГРУНТАХ ПРИ ВЫСОТЕ НАСЫПИ ДО 3, 4 И 5 м)	ТИПОВОЙ ПРОЕКТ 902-2-242	Альбом I	Лист АС-19
--------	--	--	--------------------------	----------	------------

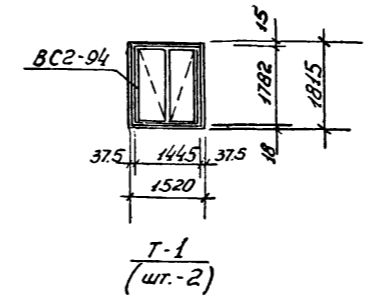
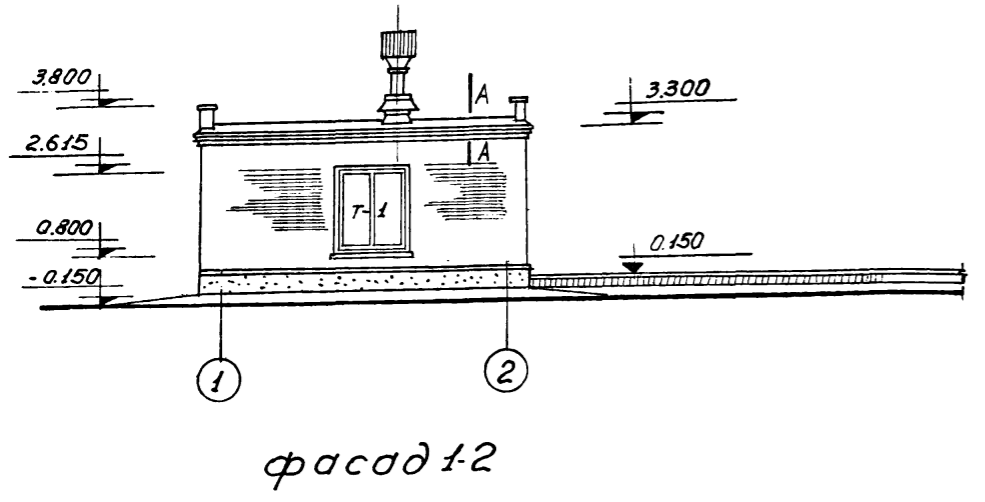
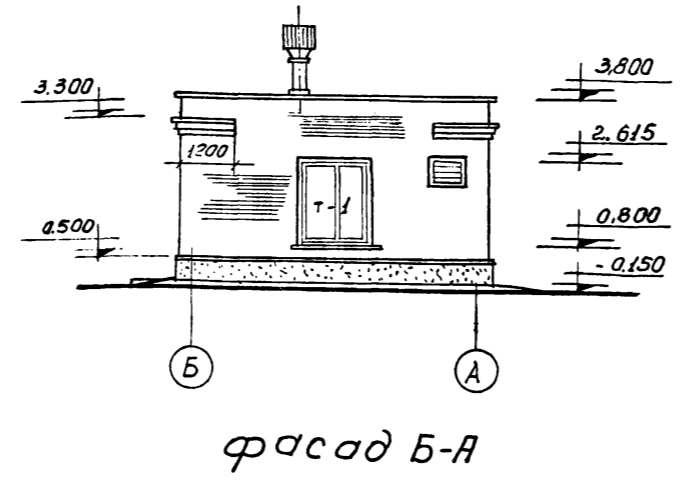
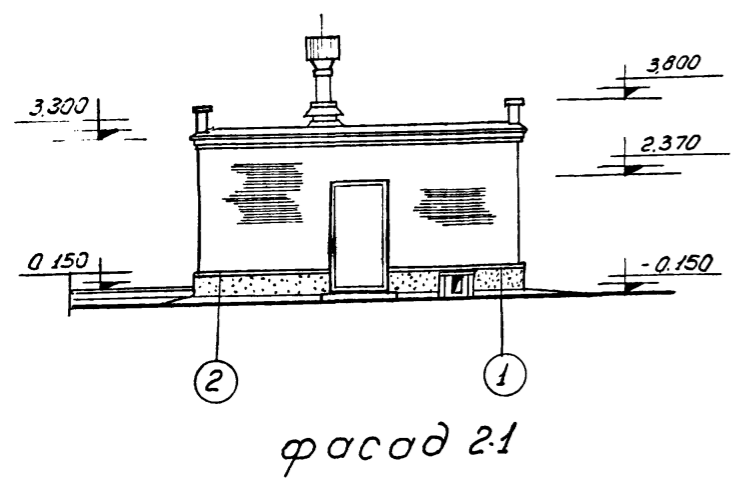
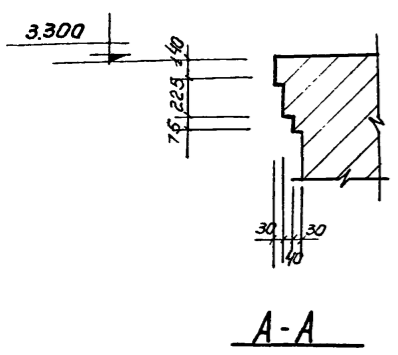
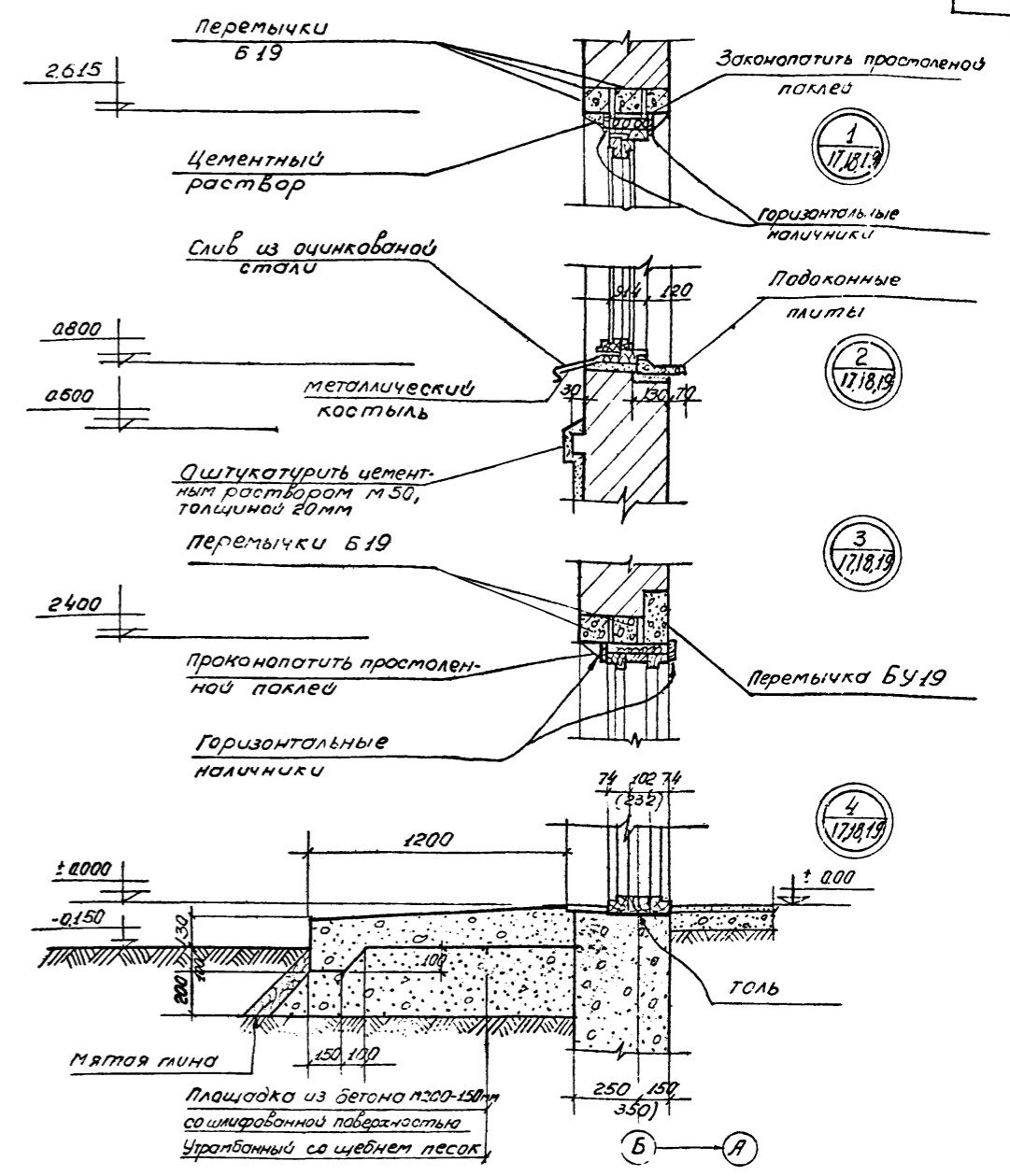


Схема заполнения оконных проемов

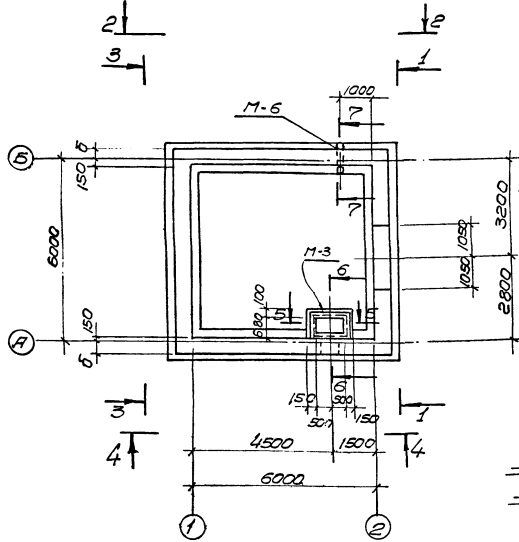


Спецификация элементов заполнения на один оконный проем

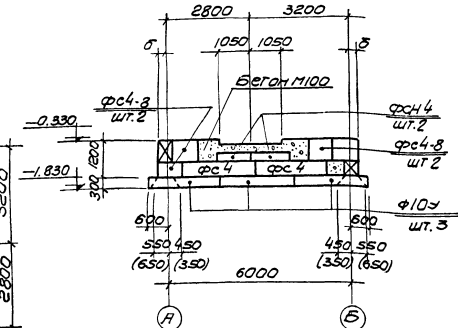
тип по проекту	Наименование изделия	Марка изделия	Кол-во штук	стандарт или лист проекта	Примечание
Т-1	Оконные блоки	ВС2-94	1	ГОСТ 12506-67	

Примечание  
1. Планы и разрезы показаны на листах АС-17, 18, 19.

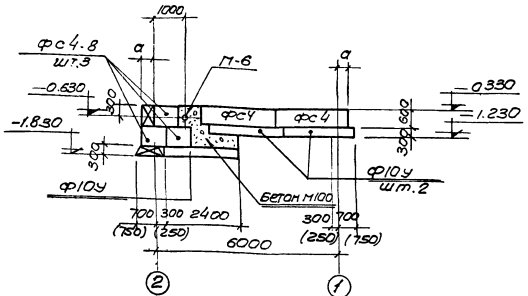
1973 г.	Горизонтальные песколовки с прямолинейным движением сточных вод производительностью 400-700 м <sup>3</sup> /сутки	Вариант песколовки с решеткой в здании фасады и детали	Типовой проект 902-2-212	Альбом I	Лист АС-20
---------	---	--	--------------------------	----------	------------



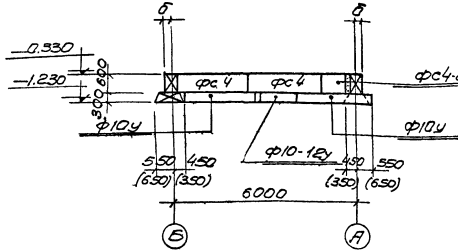
План фундаментов



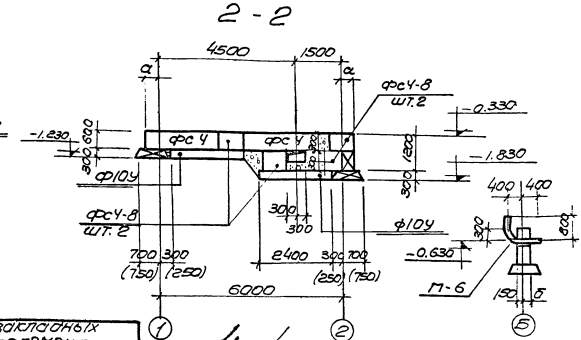
1-1



2-2



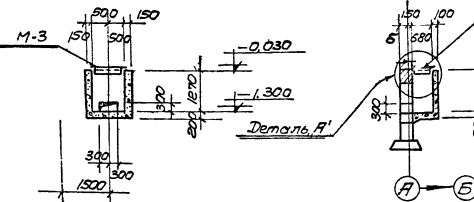
3-3



4-4

ПРИМЕЧАНИЯ:

1. Раскладка фундаментных блоков выполнена для расчетных зимних температур -20° -30°С.
2. Приступок выполнить из бетона М100
3. Монтаж фундаментных блоков производить в соответствии с указаниями СНиП III-V.3-62
4. Кладку блоков вести на цементном растворе марки М50
5. Панельные участки фундаментов выполнять из бетона М100
6. Размеры в скобках даны для расчетной зимней температуры -40°С.
7. Наружные поверхности фундаментных блоков, соприкасающиеся с грунтом, окрасить горячим битумом за гравис по окрестности из раствора битума в бензине.
8. Уклоне на основание под фундаментами -1,0°



деталь „А“

Спецификация  
сборных железобетонных элементов  
на монтажные схемы

Наименование элементов	Марка	к-во элементов	Стандарт лист проекта	Примечание
Блоки бетонные	Ф10У	10	1.58 бл. 4,5, 4,6	
	Ф10-12У	1	0,78 бл. 4,7, 4,8	
	Фс4 (Фс4-8)	2	0,305 бл. 1,16, 1,17	
	Фс4 (Фс4-8)	8	1,3 бл. 1,15, 1,16	
	Фс4-8 (Фс4-8)	12	0,45 бл. 1,16	

Безопасность закладных деталей к элементам, показанным на монтажной схеме

Марка элемента и кол-во шт	Закладные детали	
	к-во шт	стандарт лист проекта
М-3	1	1 ЯС-33
М-6	1	1

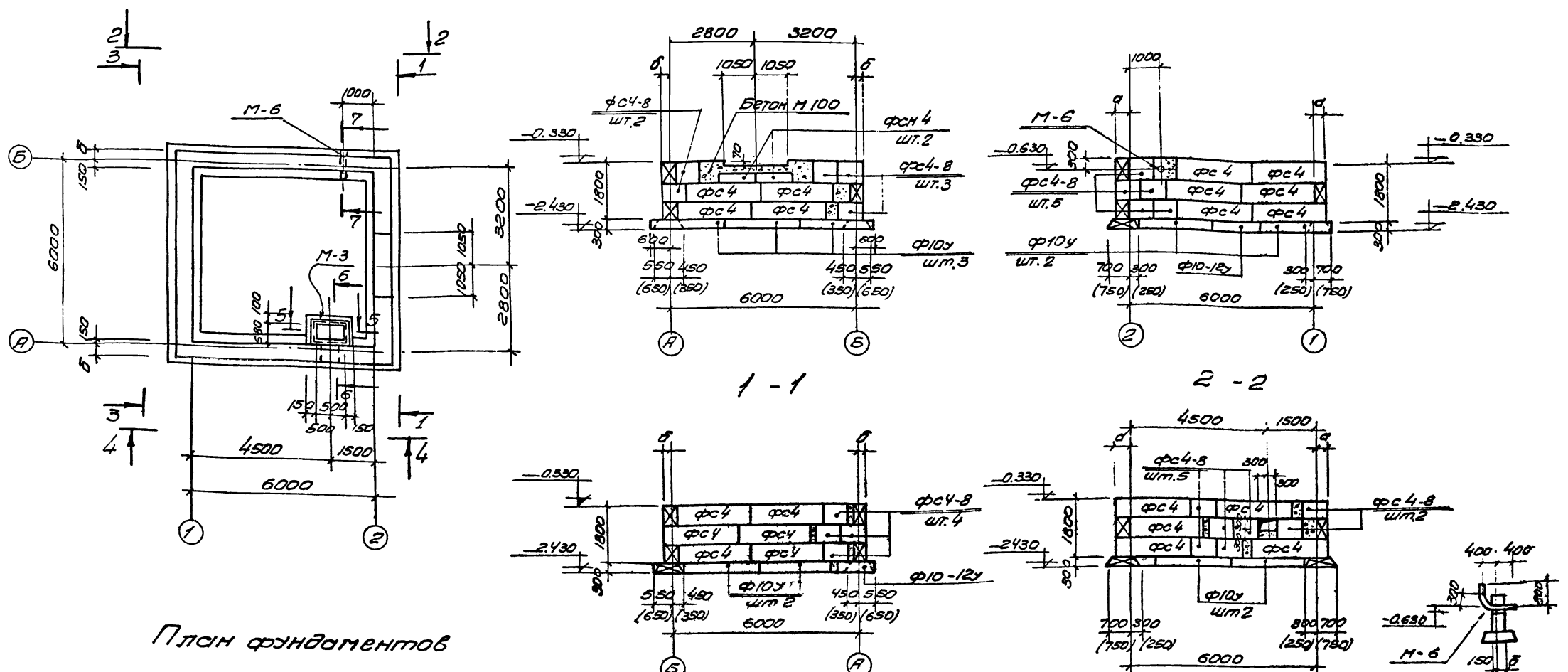
Ширина фундаментных блоков в зависимости от расчетных зимних температур

Ширина фундаментов	Значение температур		
	-20°	-30°	-40°
а	400	400	500
б	250	250	400

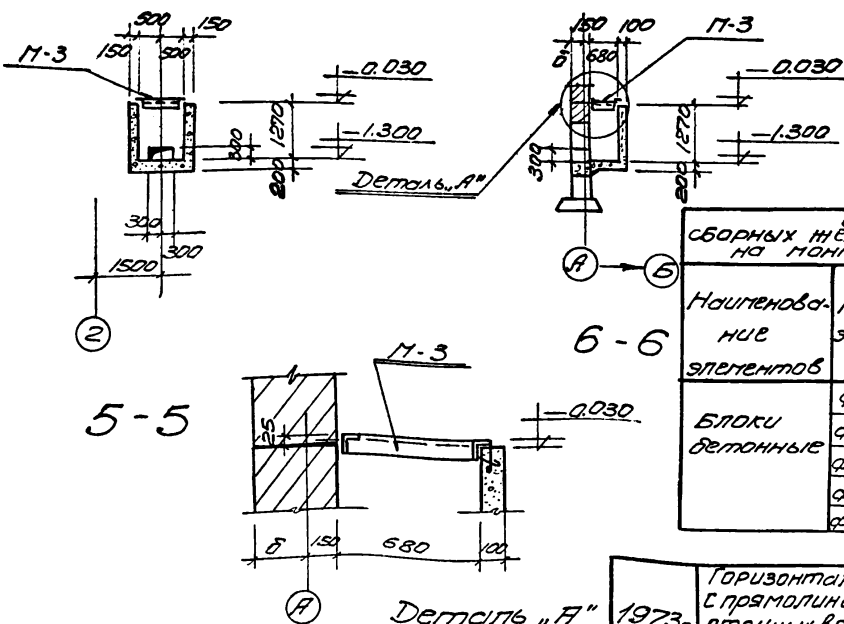
Горизонтальные пескозащитки с проталинчатым движением сточных вод производительностью 400-700 л/сек/шт

Вариант пескозащитки с решеткой в здании, на немерзших грунтах. Фундаменты здания. План и разрезы. Раскладка фундаментных блоков.

Типовой проект	Яльбон	Лист
902-2-212		ЯС-21



План фундаментов



Деталь "А"

**СПЕЦИФИКАЦИЯ**  
сборных железобетонных элементов на монтажную схему

Наименование элементов	Марка элемента	к-во шт.	всего м	Стандарт или лист проекта	Примечание
Блоки бетонные	Ф10У	9	1.52	серия 1/112-1	
	Ф10-12У	2	0.75	1/114, 1/109, 1/111	
	Фсч4/Фсч5	2	0.30	серия 1/116-1	
	Фсч4/Фсч5	21	1.3	1.3/11.5	
	Фсч4/Фсч5	21	0.415	1/4/1.6	

**Вероятность закладных деталей к элементам, показанным на данном листе**

Марка элемента и кол-во шт.	Закладные металлы		Стандарт или лист проекта
	к-во шт.	элемент	
М-3	1	1	АС-33
М-6	1	1	"

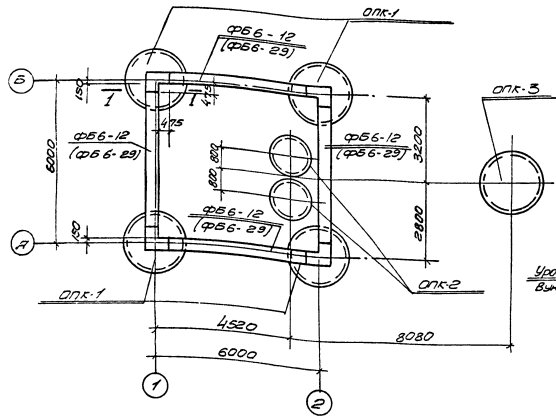
**Ширина фундаментных блоков в зависимости от расчетных зимних температур**

Ширина фундамента	Значение температур		
	-20°	-30°	-40°
α	400	400	500
δ	250	250	400

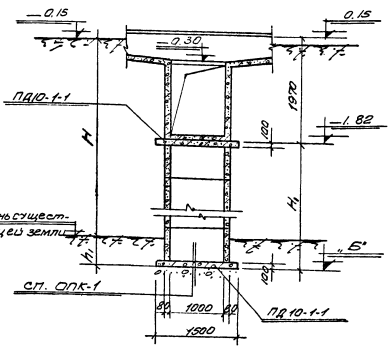
- Примечания:**
1. Раскладка фундаментных блоков выполнена для расчетных зимних температур -20°, -30° С.
  2. Призрак выполнен из бетона М100
  3. Монтаж фундаментных блоков производить в соответствии с указаниями СНиП III-V.16-73
  4. Кладку блоков вести на цементном растворе марки "50"
  5. Монолитные участки фундаментов выполнить из бетона М100
  6. Размеры в скобках даны для расчетной зимней температуры -40°
  7. Наружные поверхности фундаментных блоков, соприкасающиеся с грунтом, окрасить горячим битумом за два раза по армировке из раствора битума в бензине в количестве на основании под фундаментами -1.0 кг/см<sup>2</sup>

Горизонтальные песколовки с прямыми выливами с точных вод производительностью 400-700 м<sup>3</sup>/сутки  
 Вариант песколовки с решеткой в здании (на насыпных грунтах при высоте насыпи до 2хм)  
 Фундаменты здания. План и разрезы.  
 Раскладка фундаментных блоков.

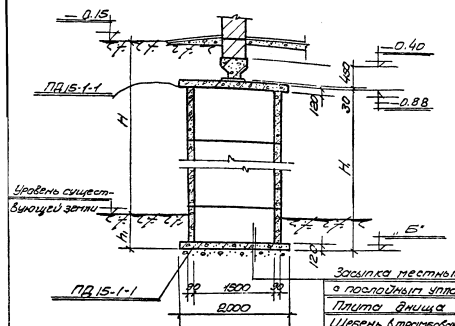
Типовой проект Альбом Лист  
 902-2-212 I АС-22



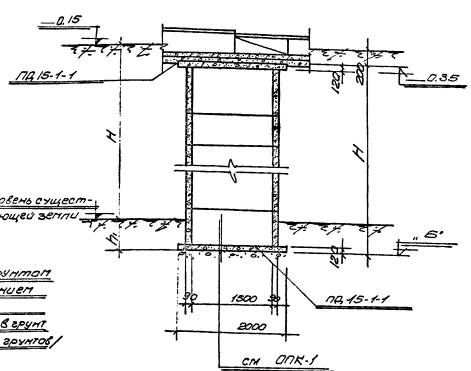
План опор



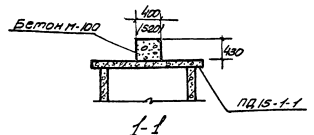
ОПК-2



ОПК-1



ОПК-3



1-1

Выборка сварных железобетонных элементов

Наименование элементов	Марка ст-ля	Вяз. шт	Стандарт или проект	Примечания
Фундаментные балки	Ф66-12 Ф66-23	4 19	1.5 1.45/1.38	сварка
Плиты днища	ПД 10-1	4	0.47	сварка
	ПД 15-1	10	0.59	3.900.2.6.5
Колонны стеновые	К10-1	0.66	—	—
	К15-1	1.0	—	—
	К10-1 К10-2	0.40 0.61	—	—

Таблица опор

тип конструкции	ОПК-1			ОПК-2			ОПК-3		
Высота колонны, м	3	4	5	3	4	5	3	4	5
Плотность пазуховый фундаментов, Б <sup>3</sup>	3.82	4.72	5.92	3.82	4.72	5.92	3.89	4.79	5.99
Высота опоры, м	2.94	3.84	5.04	2.00	2.90	4.10	3.54	4.44	5.64
Заглубление, м	0.68	0.58	0.78	0.67	0.57	0.77	0.74	0.64	0.84
Отметка планировки земли	-0.15	0.15	-0.15	-0.15	-0.15	-0.15	-0.15	-0.15	-0.15

Спецификация сварных железобетонных элементов на опоры

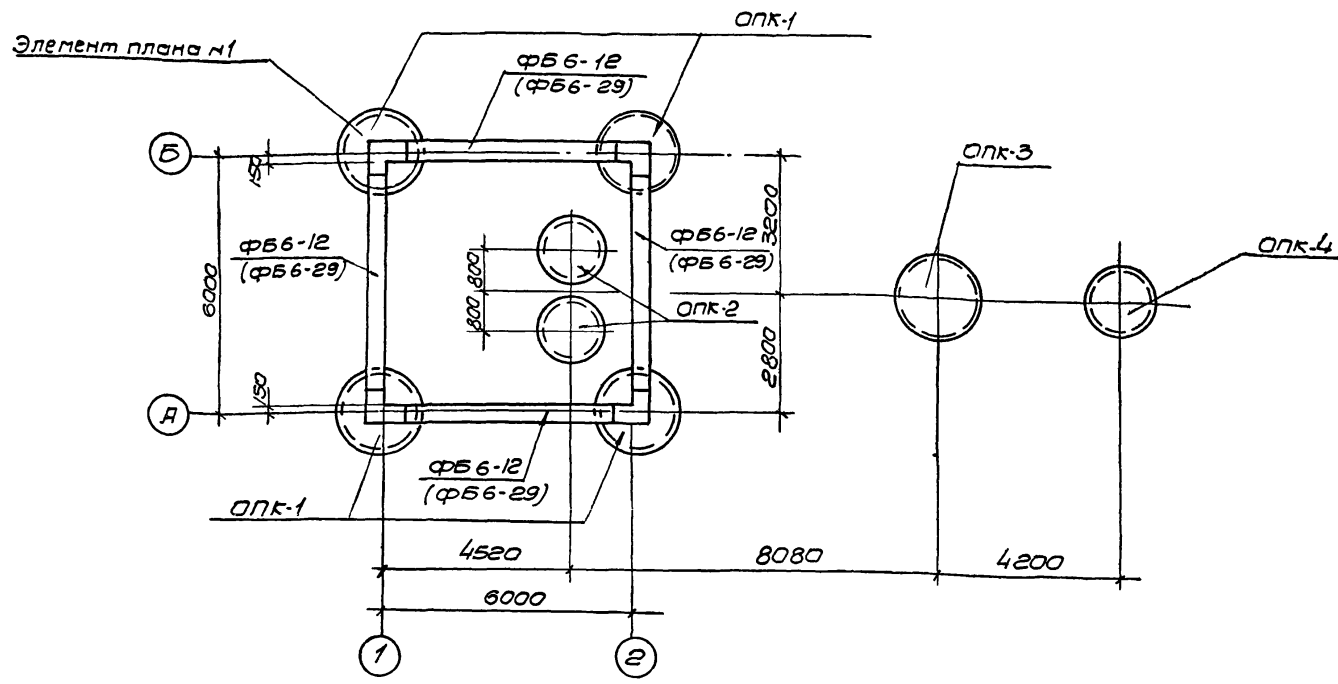
тип опоры	высота колонны, м	Сварные железобетонные элементы											
		ПД 15-1		К15-2		К10-1		К10-2		ПД 10-1		ПД 15-1	
кол-во	марка ст-ля	кол-во	марка ст-ля	кол-во	марка ст-ля	кол-во	марка ст-ля	кол-во	марка ст-ля	кол-во	марка ст-ля	кол-во	марка ст-ля
ОПК 4	3	—	3	12	—	—	—	—	—	—	—	2	8
	4	—	4	16	—	—	—	—	—	—	—	2	8
	5	2	8	4	16	—	—	—	—	—	—	2	8
ОПК 2	3	—	—	—	3	6	—	—	—	—	—	2	4
	4	—	—	—	—	3	6	2	4	—	—	—	—
ОПК 1	5	—	—	—	2	4	3	6	2	4	—	—	—
	3	1	1	3	3	—	—	—	—	—	—	—	2
	4	1	1	4	4	—	—	—	—	—	—	—	2
5	—	—	6	6	—	—	—	—	—	—	—	—	2

Примечания:

1. Марки фундаментных балок и размеры в скобках даны для стел трапециной 3/0ДП
2. В таблице выбора сварных железобетонных элементов количество элементов колец производится при прибавке проекта в зависимости от высоты колонны.
3. Сварные железобетонные элементы устанавливаются на цементном растворе М-50

1973.	Горизонтальные песколовки с трапециидальной обшивкой стальных болт производительностью 400-1000 м <sup>3</sup> /сутки	Вариант песколовки с решеткой в здании на насыпных грунтах при высоте колонны до 3м, 4м, 5м. Опоры здания и песколовки / производительностью 400м <sup>3</sup> /сутки /	Типовой проект	Рязань	Лист
			902-р-212	Т	АС-23





План опор

Таблица опор

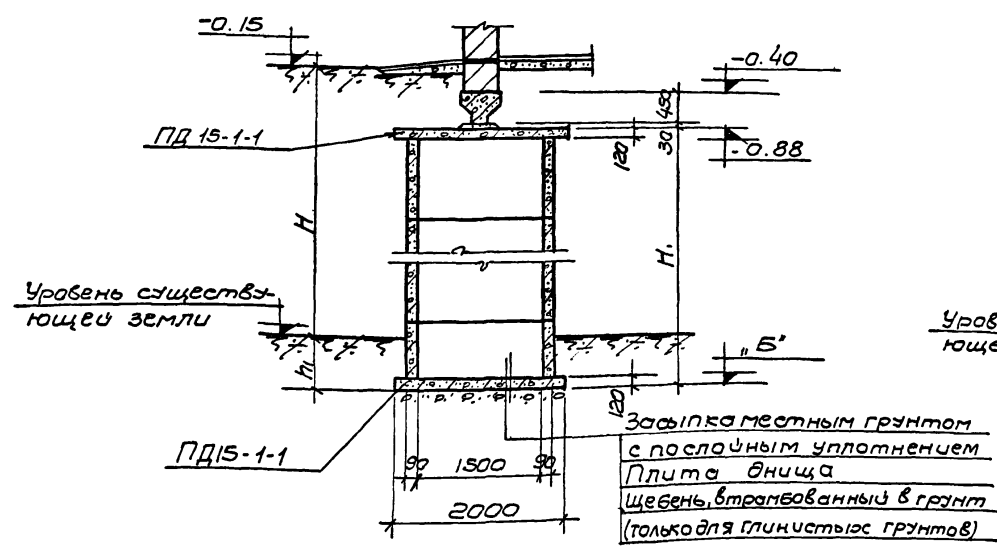
Тип конструкции	опк-1			опк-2			опк-3			опк-4		
	3	4	5	3	4	5	3	4	5	3	4	5
Высота насыпи „н“												
Отметка подошвы фундамента	-3.92	-4.72	-5.92	-3.82	-4.72	-5.92	-3.88	-4.79	-5.99	-3.77	-4.97	-5.87
Высота опоры „н“	2.94	3.84	5.04	2.00	2.90	4.10	3.54	4.44	5.64	3.20	4.40	5.30
Сопливание „н“	0.62	0.52	0.72	0.67	0.57	0.77	0.74	0.64	0.84	0.62	0.82	0.72
Отметка планировки земли	-0.15	-0.15	-0.15	-0.15	-0.15	-0.15	-0.15	-0.15	-0.15	-0.15	-0.15	-0.15

Выборка сварных железобетонных элементов

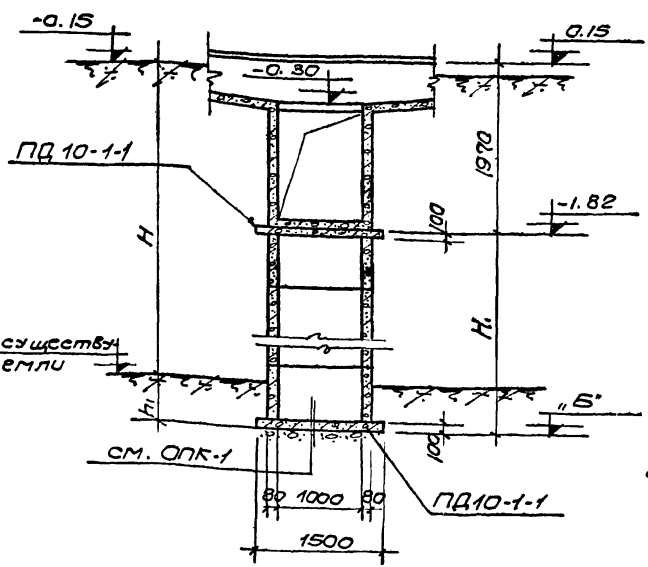
Наименование элементов	Марка элемента	кол-во шт	вес тн	Стандарт или лист проекта	Примечания
Фундаментные балки	ФБ6-12	4	1.5	серия 1.415-1	
	ФБ6-29	4	1.9	—	
Плиты днища	ПД10-1-1	6	0.44	серия 3.300-28	5
	ПД15-1-1	10	0.94	—	
Кольца стеновые	КС15-1-1		0.66	—	
	КС15-2-1		1.0	—	
	КС10-1-1		0.40	—	
	КС10-2-1		0.61	—	

Примечания:

1. Марки фундаментных балок в скобках даны для стен толщиной 510 мм.
2. В таблице выборки сварных железобетонных элементов количество стеновых колец проставляется при привязке проекта в зависимости от высоты насыпи.

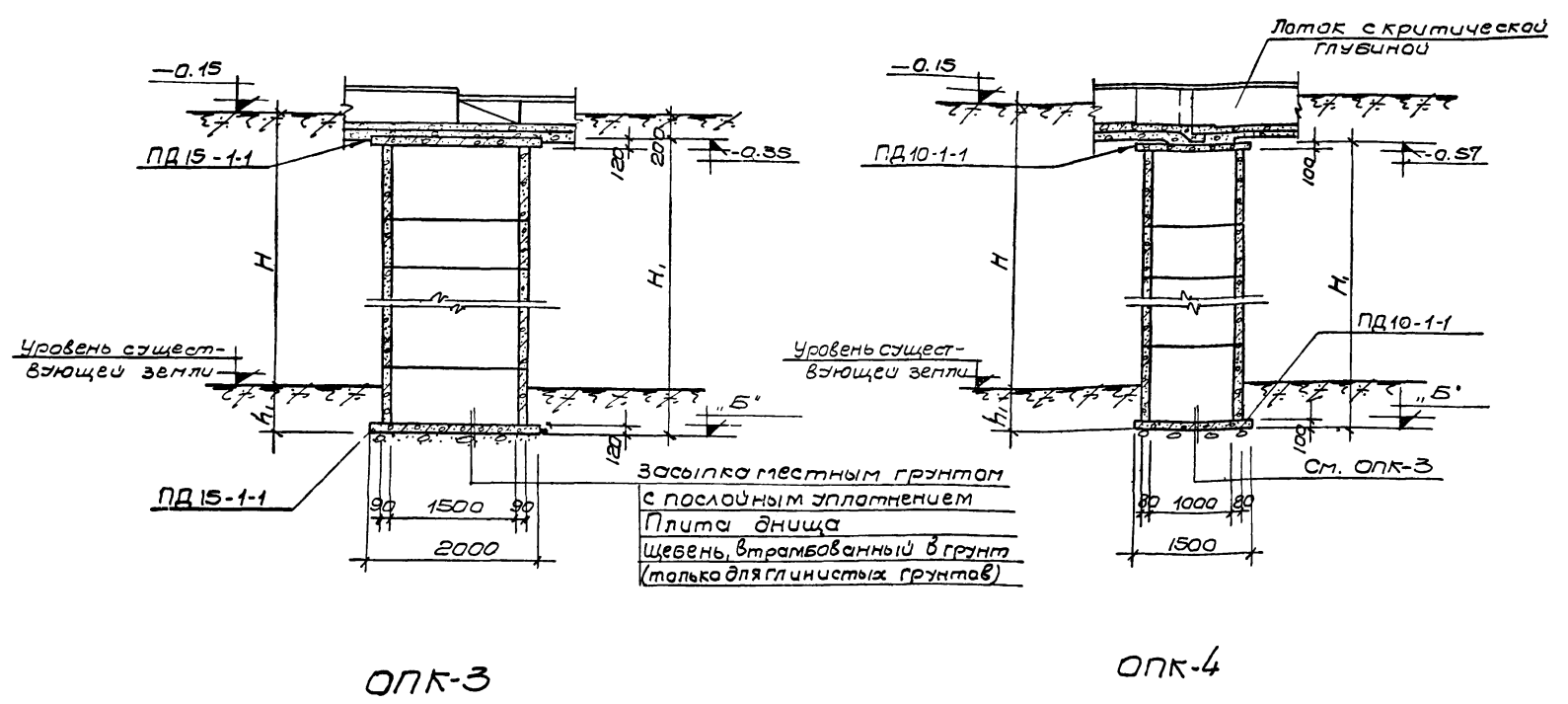


опк-1



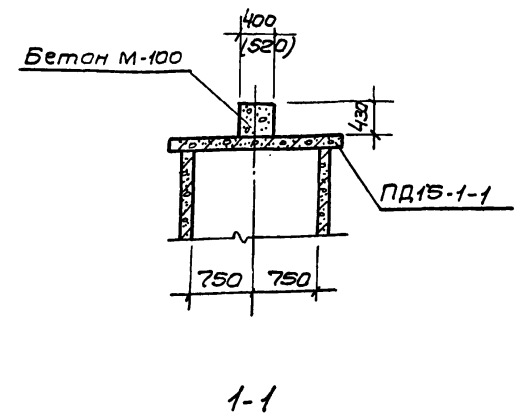
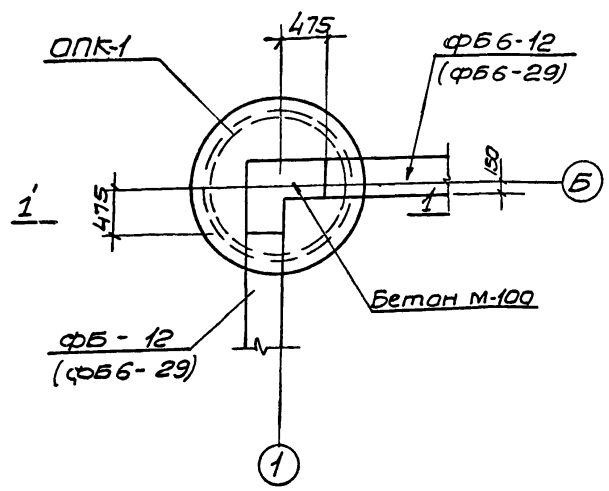
опк-2

1973г	Горизонтальные песколовки с прягалинейным движением сточных вод производительностью 400 ÷ 700 м³/сутки.	Вариант песколовки с решеткой в здании (на насыпных грунтах при высоте насыпи до 3, 4, 5 м) Опоры здания и песколовки (производительность 700 м³/сутки) опк-1, опк-2.	Типовой проект 902-2-212	Альбом I	Лист АС-24
-------	---	---	--------------------------	----------	------------



Спецификация сварных железобетонных элементов на опоры.

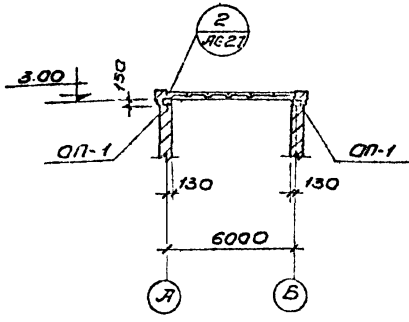
Тип опоры	Кол-во штук	Сборные железобетонные элементы													
		КС15-1-1		КС15-2-1		КС10-1-1		КС10-2-1		ПД10-1-1		ПД15-1-1			
		на опоры	на все	на опоры	на все	на опоры	на все	на опоры	на все	на опоры	на все	на опоры	на все		
опк1	4	3	—	—	3	12	—	—	—	—	—	—	—	2	8
	4	—	—	4	16	—	—	—	—	—	—	—	—	2	8
	5	2	8	4	16	—	—	—	—	—	—	—	—	2	8
опк2	2	3	—	—	—	3	6	—	—	—	—	2	4	—	—
	4	—	—	—	—	—	3	6	2	4	—	—	—	—	—
	5	—	—	—	—	2	4	3	6	2	4	—	—	—	—
опк3	1	3	1	1	3	3	—	—	—	—	—	—	—	2	2
	4	1	1	4	4	—	—	—	—	—	—	—	—	2	2
	5	—	—	—	6	6	—	—	—	—	—	—	—	2	2
опк4	1	3	—	—	—	2	2	2	2	2	2	—	—	—	—
	4	—	—	—	—	1	1	4	4	2	2	—	—	—	—
	5	—	—	—	—	1	1	5	5	2	2	—	—	—	—



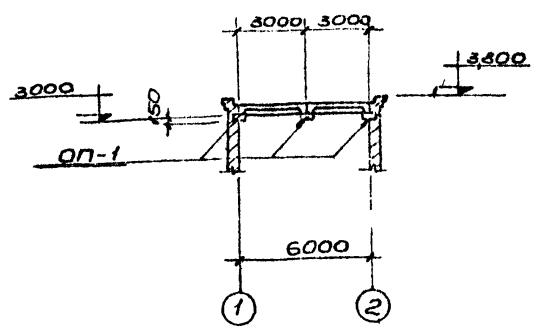
Примечания:

- Настоящий чертёж рассматривать совместно с листом ЯС-24.
- Сварные железобетонные элементы устанавливаются на цементном растворе М-50.
- Размеры в скобках для стен толщиной 510мм.

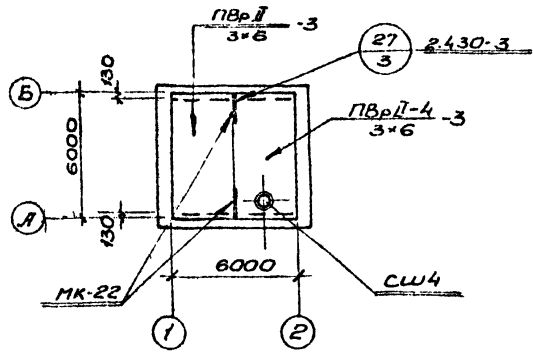
1973г	Горизонтальные пескालовки с прямолинейным движением сточных вод производительностью 400÷700м³/сутки.	Вариант пескालовки с решеткой в здании (на насыпных грунтах при высоте насыпи до 3х, 4х, 5м). Опоры здания и пескालовки (производительность 700м³/сутки) ОПК-3, ОПК-4.	Типовой проект 902-2-112	Альбом I	Лист ЯС-25
-------	--	--	--------------------------	----------	------------



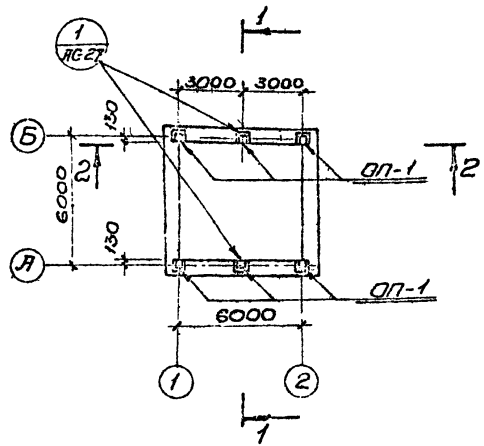
1-1



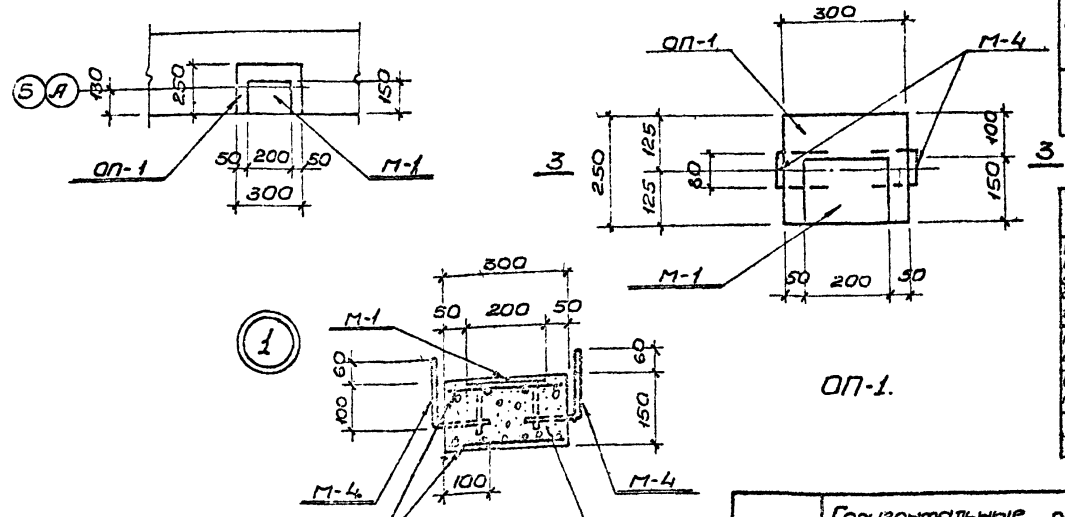
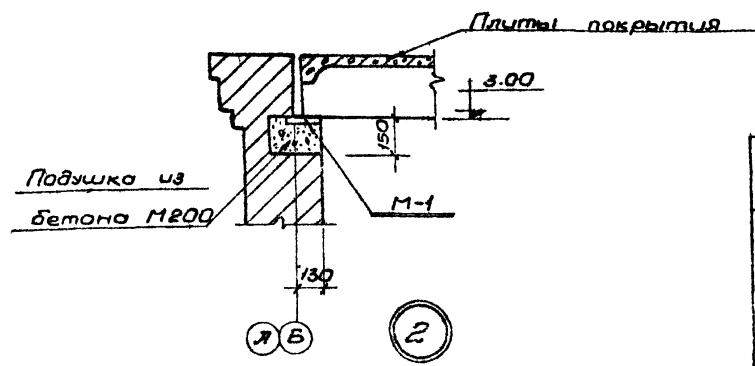
2-2



Монтажный план покрытия.



План расположения бетонных подушек.



Арматурные сетки ф8, II с шагом стержней 100мм.

Горизонтальные песколавки с прямоугольным выносом в сторону водопропускной способности 400-700 м<sup>3</sup>/сутки.

Вариант песколавки с решеткой в здании. Монтажный план покрытия. План опорных подушек.

Наименование элементов	Марка элемента	К-во шт.	Вес т	Стандарт или лист проекта	Примечания
Плиты покрытия	ПВрII-3 3x6	1	2,65	Серия 1.465-7, Вып.1	
	ПВрII-4-3 3x6	1	3,3	—	
Стаканы	СШ4	1	0,088	Серия 1.465-7, Вып.3	

Марка элемента и к-во шт	Закладные детали		
	Марка	К-во шт	Стандарт или лист проекта
ПК-1	М-1	1	6 ЛС-33
	М-4	2	12

Наименование элемента	Район снегового покрова	Марки сборных элементов для районов с расчетной снеговой нагрузкой			Стандарт или лист проекта
		-20°	-30°	-40°	
Плиты покрытия	I	ПВрII-3 3x6	ПВрII-3 3x6	ПВрII-3 3x6	Серия 1.465-7, Вып.1
	II	ПВрII-3 3x6	ПВрII-3 3x6	ПВрII-3 3x6	—
	III	ПВрII-3 3x6	ПВрII-3 3x6	ПВрII-4 3x6	—
	IV	ПВрII-4 3x6	ПВрII-4 3x6	ПВрII-4 3x6	—

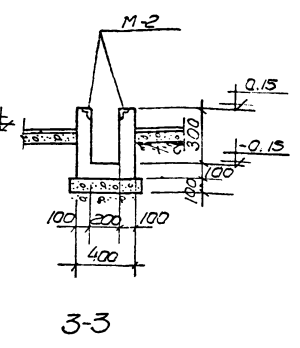
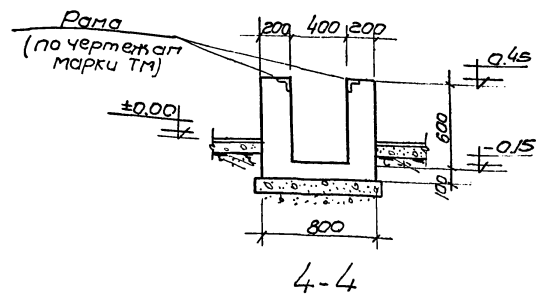
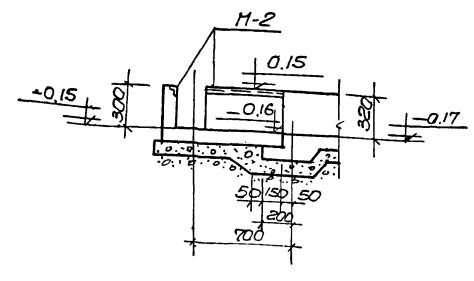
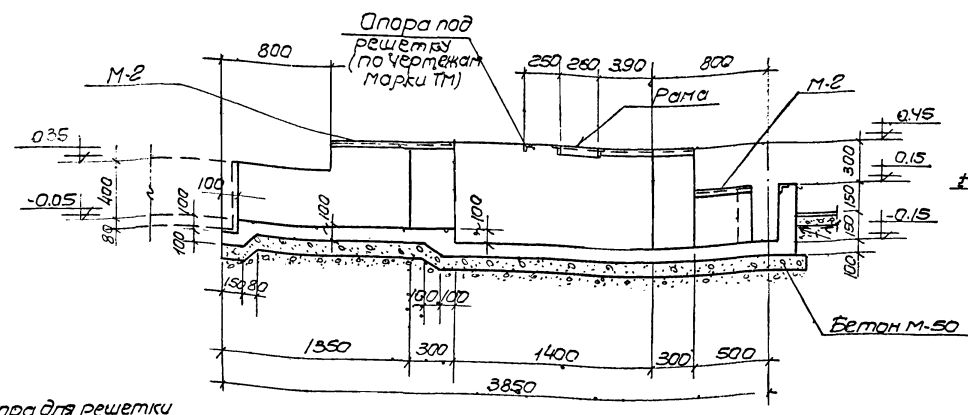
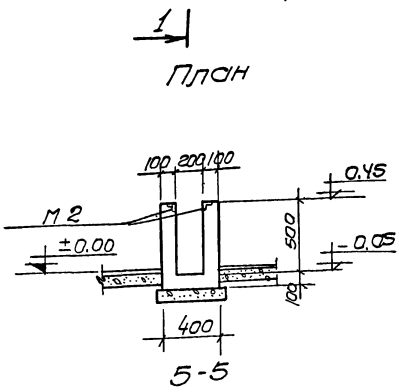
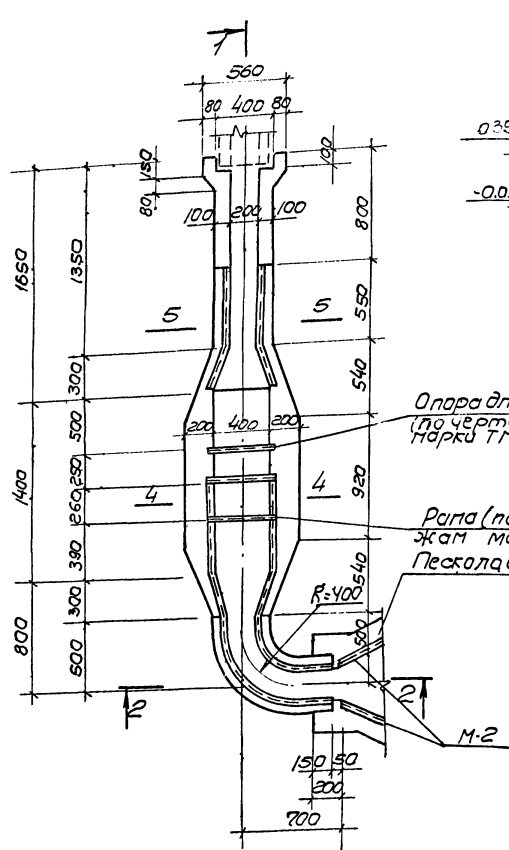
Спецификация марок монтажных узлов на систему			Спецификация соединительных элементов.			
М/М монтажного узла	К-во шт	Стандарт или лист проекта	М/М монтажного узла	Марка след. элем.	К-во шт по доп. узлы	Стандарт или лист проекта
27/3	2	Серия 2.430-3, Вып.3	27/3	МК-22	1 2	Серия 2.430-3, Вып.3

Спецификация соединительных и закладных элементов заморки в здании на данном листе.					Спецификация бетона на 1 элемент			
Наименование бетонных элементов	Марка	К-во шт	Вес шт кг	Примечания чертежи	Марка	Масса элем. т	Марка бетона	Объем бетона м <sup>3</sup>
Плиты покрытия	МК-22	2	405	Серия 2.430-3, Вып.3	ПК-1	0,028	200	0,011
Опорная подушка	М-1	6	2,14	ЛС-35 ЛС-33				
	М-4	12	0,4	—				

- Примечания:
- Швы между плитами покрытия залить цементным раствором М200.
  - Настоящий чертеж рассматривать совместно с листами ЛС-17, ЛС-18, ЛС-19.
  - Плиты покрытия приварить в опорных подушках не менее чем в 5 точках.

Типовой проект	Льбам	Лист
902-2-212	I	ЛС-26





**Спецификация бетона на элемент**

Марка элемента	Пасса элемента	Марка бетона	Объем бетона
Лоток под решетку		200	0.??

**Ведомость закладных деталей к элементам показаным на данном листе**

Марка элемента и кол-во штук	Закладные детали		
	Марка	К-во штук	Стандарт или лист проекта
Лоток под решетку	М-2	50шт	50шт АС-33

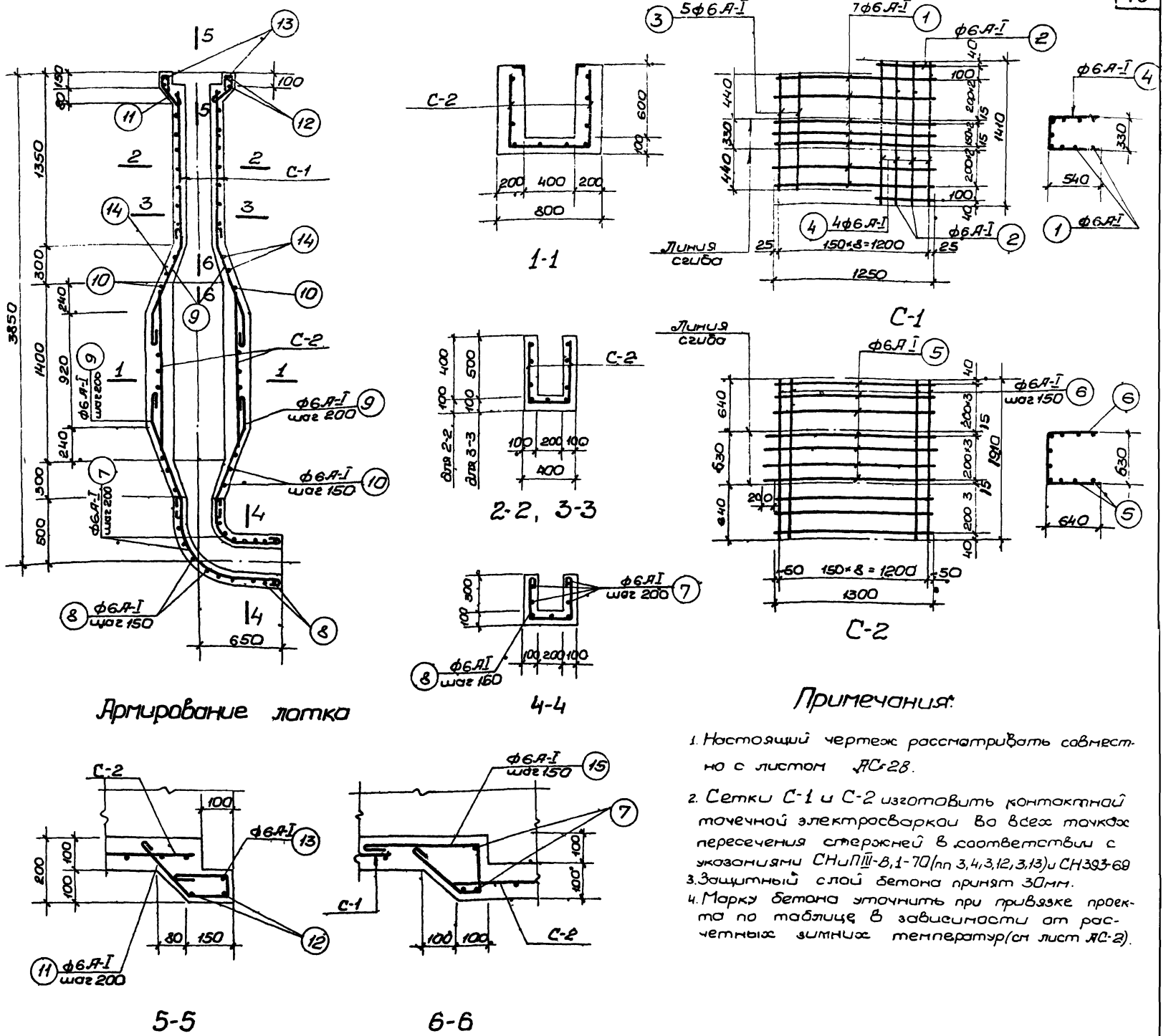
**ПРИМЕЧАНИЯ:**

1. Армирование лотка показано на листе АС-29
2. При бетонировании лотка заложить опору под решетку, рамы и обрамляющие углы.
3. Конструкция решетки, опоры под решетку, рамы и заслонки см. механические чертежи.
4. Марку бетона принять при привязке проекта по таблице (см. лист АС-2) в зависимости от расчетных зимних температур.

1973	Горизонтальные песколовки с прямоугольным движением сточных вод производительностью 400-700 м <sup>3</sup> /сутки.	Вариант песколовки с решеткой в здании Лоток под решетку. Опалубка.	Типовой проект 302-Р-212	Альбом I	Лист АС-28
------	--	---	--------------------------	----------	------------

Спецификация стали на 1 элемент									
Марка элемента	Марка и кол-во сеток	N поз.	Эскиз или сечение	Ф мм	Длина мм	Кол-во шт. в сетке	Общая длина м	Масса кг	
Лоток (шт. 1)	C-1	1	1250	6A I	1250	7	7	6,8	2,0
		2	500	6A I	500	2	2	1,0	0,2
		3	440 330 440	6A I	1210	5	5	6,1	1,3
		4	540 330 540	6A I	1410	4	4	5,6	1,2
C-2	5	1300	6A I	1300	10	10	13,0	2,9	
	6	640 630 640	6A I	1910	9	9	17,2	3,8	
Отдельные стержни	C-1	7	777	6A I	-	-	-	15,0	3,3
		8	340 330 340	6A I	1100	14	14	15,4	3,4
		9	200 700 200 120°	6A I	1190	-	16	19,0	4,2
		10	640 300 600 640	6A I	ср. 1800	-	5	9,0	2,0
		11	50 170 200 130 46°	6A I	650	-	9	5,9	1,3
		12	560 520 560	6A I	1750	-	2	3,5	0,8
		13	500 440 500	6A I	1550	-	1	1,6	0,4
		14	540 300 600 540	6A I	ср. 1600	-	3	4,8	1,1
		15	400 160 60 46°	6A I	1000	-	3	3,0	2,7
		Итого 28,6							

Выборка арматуры на 1 элемент								
Марка элемента	Арматурная сталь ГОСТ 5781-61							
	класс A I			Итого	класс A II			Всего стали кг
	Ф мм	Ф мм	Ф мм		Ф мм	Ф мм	Ф мм	
Лоток крышечной глубины	28,6	-	-	28,6	-	-	-	28,6

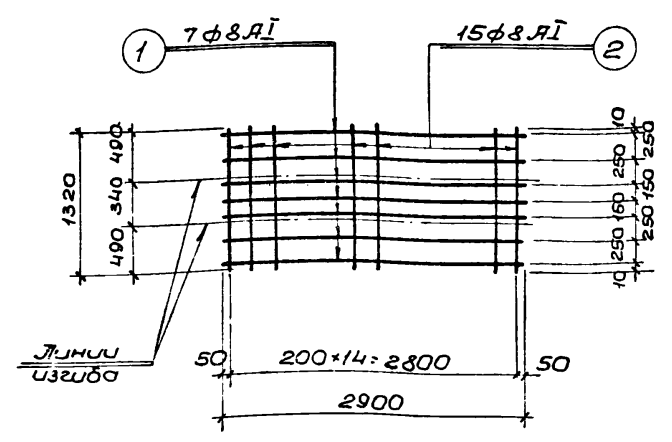
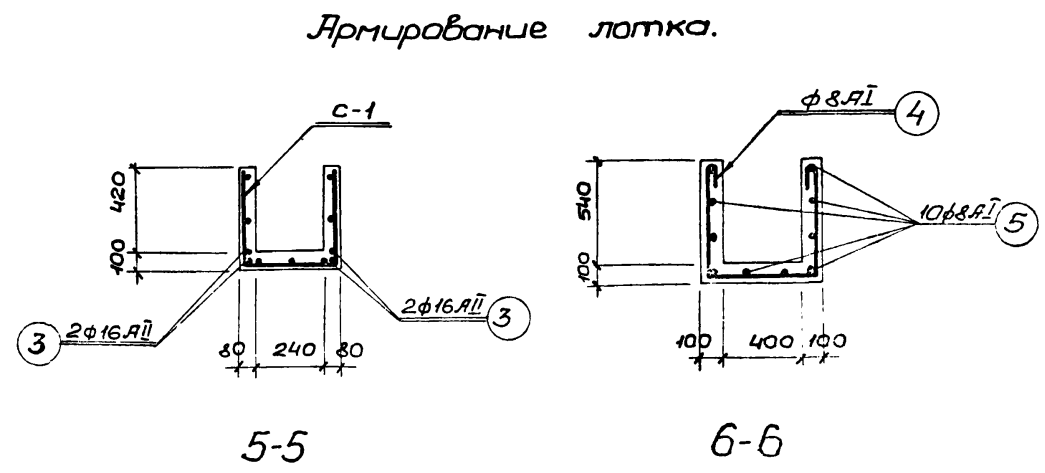
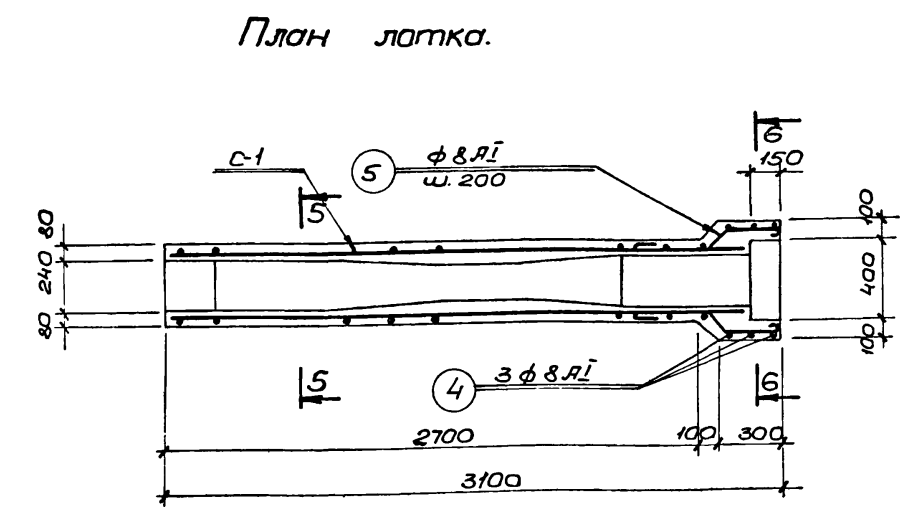
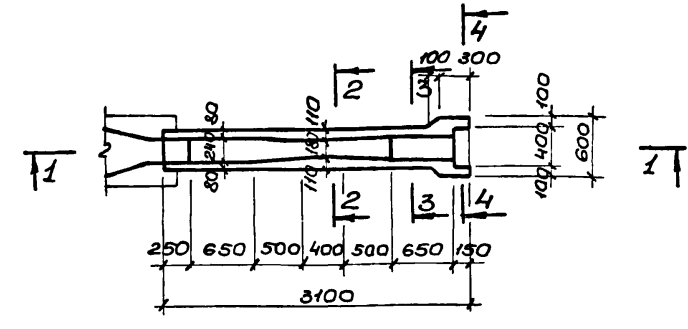
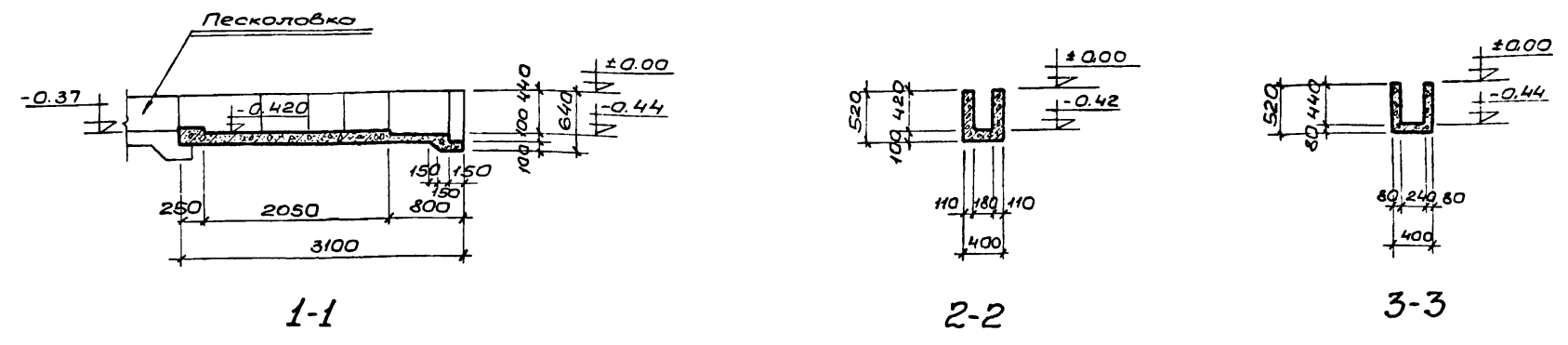


- Примечания:**
- Настоящий чертеж рассматривать совместно с листом АС-28.
  - Сетки С-1 и С-2 изготовить контактной точечной электросваркой во всех точках пересечения стержней в соответствии с указаниями СНиП III-В, 1-70 (пп 3, 4, 3, 12, 3, 13) и СН 393-69.
  - Защитный слой бетона принят 30 мм.
  - Марку бетона уточнить при привязке проекта по таблице в зависимости от расчетных зимних температур (см лист АС-2).

1973г	Горизонтальные песколовки с прямолинейным движением сточных вод производительности 400-700 м³/сутки.	Вариант песколовки с решеткой в здании Лоток. под решетку. Армирование. Спецификация и выборка арматуры.	Титовой проект	Альбом	Лист
			902-2-212	I	АС-29

Спецификация стали на один элемент									
Марка элемента	Марка кол-во сеток	№ поз.	Эскиз или сечение	Ф мм	Длино мм	Кол-во шт.		Общая длина м	Масса кг
						В1 сет-ке	В1 эле-менте		
Лоток шт. 1	Отдельные стержни шт. 1	1	2900	8A1	2900	7	7	20,3	8,0
		2	1320	8A1	1320	15	15	19,8	7,9
		3	2900	16A1I	2900	-	4	11,6	18,3
		4	580   520   580	8A1	1800	-	3	5,4	2,0
		5	50   260   200   300	8A1	950	-	10	9,5	3,8
								Итого	40,0

Выборка арматуры на 1 элемент								
Марка элемента	Арматурная сталь ГОСТ 5781-61						Всего стали кг	
	класс A1			класс A1I				
	Ф мм	Утого	Ф мм	Утого	Ф мм	Утого		
Лоток критической глубины	8	21,7	10	21,7	16	18,3	18,3	40,0



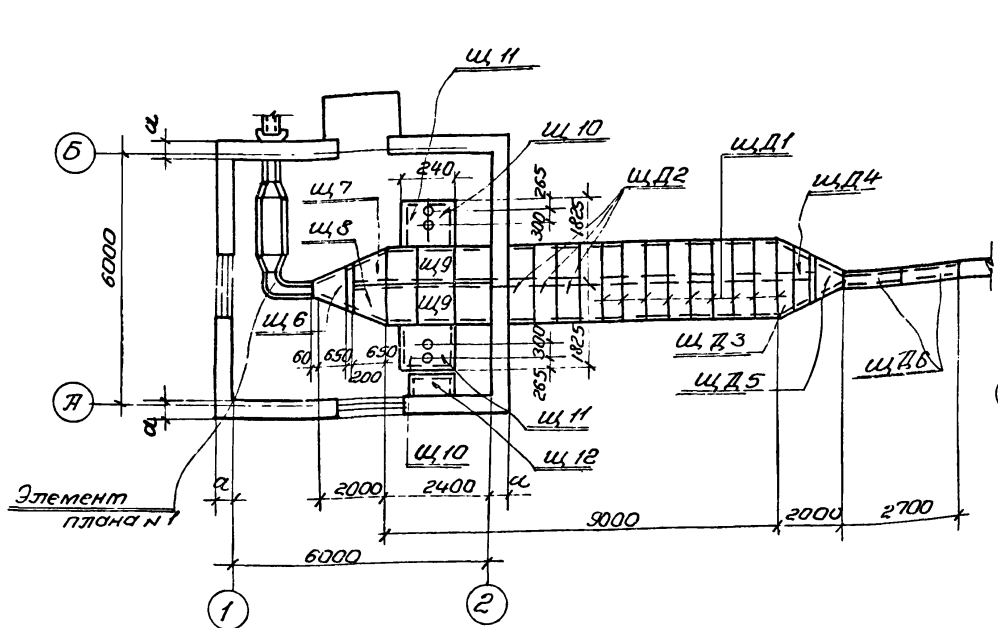
Спецификация бетона на 1 элемент			
Марка элемента	Масса элемента	Марка бетона	Объем бетона м³
Лоток с критической глубиной	-	200	0,5

- Примечания:**
1. Компонировочные схемы песколовки приведены на листе АС-35.
  2. Сетку С-1 изготовить контактной точечной электросваркой во всех точках пересечения стержней в соответствии с указаниями СНиП III-В, 1-70 (пп. 3,4; 3,12; 3,13) и СН 393-69.
  3. Защитный слой бетона принят 30мм.
  4. Марку бетона уточнить при привязке проекта по таблице в зависимости от расчетных зимних температур. (см. лист АС-2).

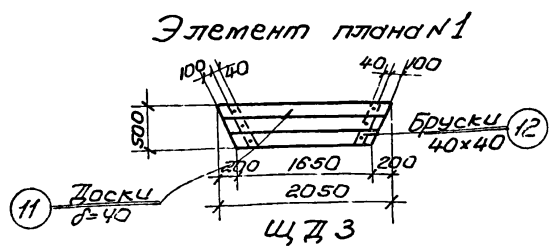
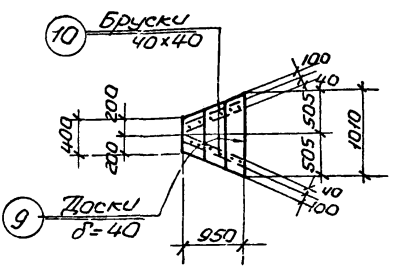
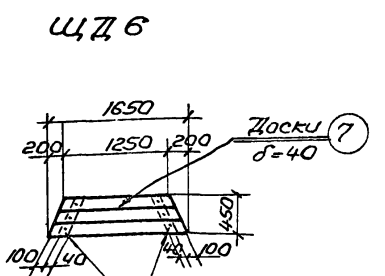
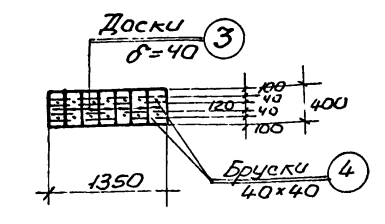
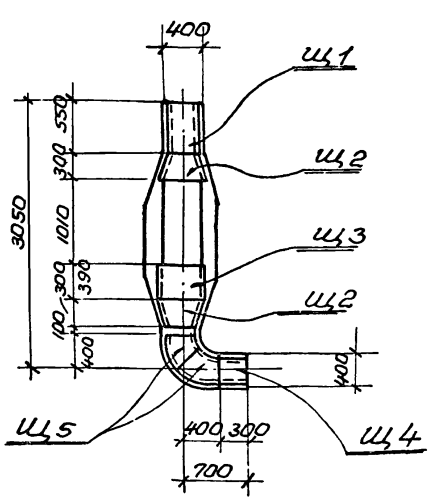
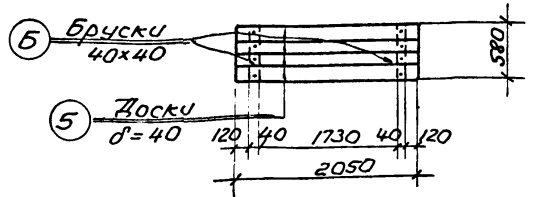
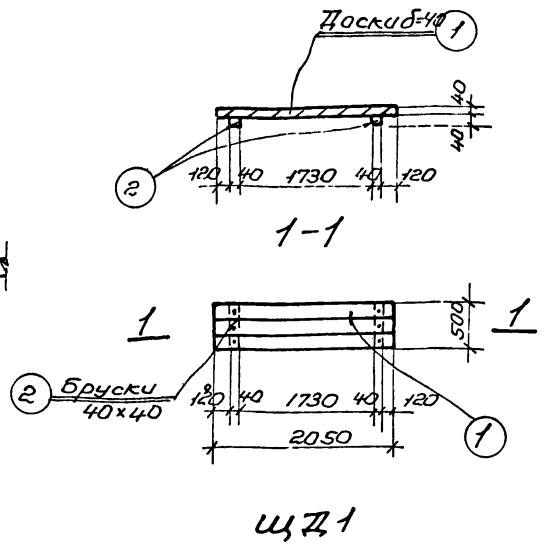
1973г.	Горизонтальные песколовки с прямолинейным движением сточных вод производительностью 400-700 м³/сутки	Лоток критической глубины. Армирование.	Типовой проект 902-2-212	Альбом I	Лист АС-30
--------	--	---	--------------------------	----------	------------







План раскладки щитов



Спецификация лесоматериалов на 1 песколовку

Наименование элемента	№ поз.	Наименование	К-во м <sup>3</sup>	К-во м <sup>3</sup> на 1 шт.	Изготовит 6			
					К-во щитов	Щитов на все щиты	К-во щитов	Щитов на все щиты
Щ 7 1	1	Доски δ=40	0,04					
	2	Бруски 40×40	0,0018	0,0416	9	11	0	0,46
Щ 7 6	3	Доски δ=40	0,022					
	4	Бруски 40×40	0,004	0,026	2	2	0,052	0,052
Щ 7 2	5	Доски δ=40	0,046					
	6	Бруски 40×40	0,018	0,064	3	1	0,19	0,064
Щ 7 4	7	Доски δ=40	0,028					
	8	Бруски 40×40	0,016	0,042	1	1	0,042	0,042
Щ 7 5	9	Доски δ=40	0,027					
	10	Бруски 40×40	0,003	0,03	1	1	0,03	0,03
Щ 7 3	11	Доски δ=40	0,036					
	12	Бруски 40×40	0,016	0,052	1	1	0,052	0,052

Выборка металлических щитов на лист

Марка	К-во штук	Серия, ГОСТ или лист проекта	1		
			2	3	
Щ 6	1	АС-34			
Щ 7	1	"			
Щ 8	1	"			
Щ 9	6	"			
Щ 10	2	АС-35			
Щ 11	2	"			
Щ 12	1	"			

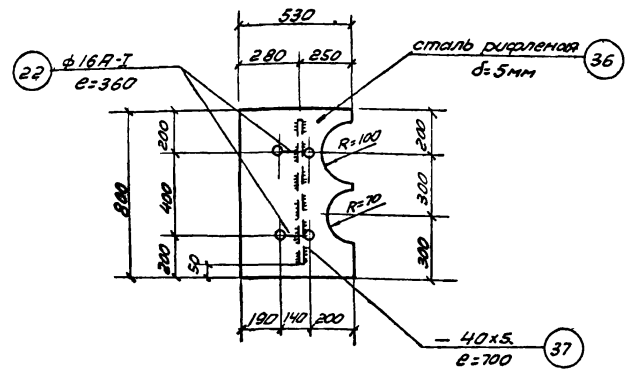
Примечания:

1. Все деревянные элементы антисептировать.
2. Металлические щиты окрасить масляной краской за 2 раза.

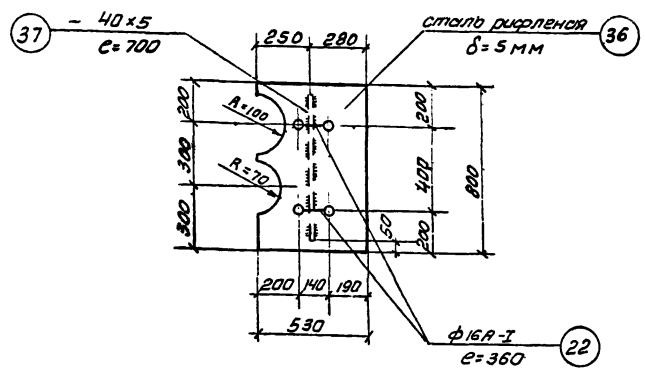
1973г	Горизонтальные песколовки с прямой линией обжимом сточных вод производительностью 400 ÷ 700 м <sup>3</sup> /сутки	Вариант песколовки с решеткой в задании, план раскладки деревянных и металлических щитов (для производительности 700 м <sup>3</sup> /сутки).	Тупайвой проект 902-2-212	Альбом I	Лист АС-32
-------	---	--	---------------------------	----------	------------



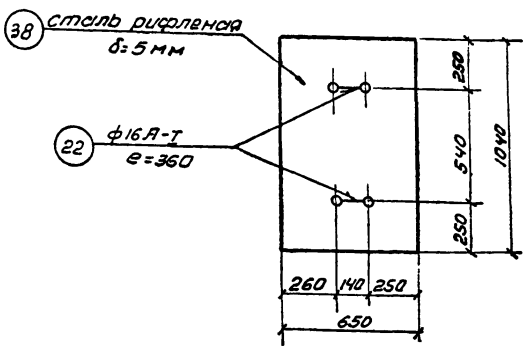




Щ-10



Щ-11



Щ-12

Сталь В СтЗп5 для сварных конструкций по ГОСТ 380-71с варианцией свариваемости.

Спецификация стали на одну марку.

Марка	№ поз.	профиль	длина мм	к-во шт.		вес в кг		примечания	
				т	н	деталей	всех марок		
1	2	3	4	5	6	7	8	9	10
М-1	1	-150x8	200	1	—	1.9	1.9	2.14	
	2	φ10 А-Т	100	4	—	0.06	0.24		
	3	Л45x5	19.5 п.м	—	—	—	65.7		
	4	φ8 А-Т	260	76	0.2	15.2	80.9		
	5	Л70x45x5	1090	1	—	4.8	4.8		
	6	Л70x45x5	725	2	—	3.1	6.2		
М-2	7	Л70x45x5	1000	1	—	4.4	4.4	21.7	
	8	-20x5	1050	1	—	0.9	0.9		
	9	-20x5	725	2	—	0.6	1.2		
	10	-20x5	1000	1	—	0.8	0.8		
	11	φ10 А-Т	600	7	—	0.4	2.8		
	12	φ10 А-Т	300	3	—	0.2	0.6		
М-4	13	φ10 А-Т	750	1	—	0.4	0.4	0.4	
М-5	14	труба φ25 мм e=100	100	1	—	0.26	0.26	0.26	
М-6	39	труба φ50/160 δ=3.5	1340	—	—	6.5	6.5	6.5	
Р-1	17	Г12	849	2	—	9.05	18.1	35.1	
	18	Г12	764	2	—	7.6	15.2		
	16	φ8 АТ	700	6	—	0.3	1.8		
Щ-1	21	сталь рифленая δ=5 мм	0.14 м²	1	—	5.9	5.9	6.5	
	22	φ16 А-Т	360	1	—	0.6	0.6		
Щ-2	23	сталь рифленая δ=5 мм	0.11 м²	1	—	4.6	4.6	5.2	
	22	φ16 А-Т	360	1	—	0.6	0.6		
Щ-3	24	сталь рифленая δ=5 мм	0.18 м²	1	—	7.6	7.6	8.2	
Щ-4	22	φ16 А-Т	360	1	—	0.6	0.6	10.1	
	25	сталь рифленая δ=5 мм	0.21 м²	1	—	8.9	8.9		
Щ-5	26	сталь рифленая δ=5 мм	0.10 м²	1	—	4.2	4.2	4.8	
	22	φ16 А-Т	360	1	—	0.6	0.6		

1	2	3	4	5	6	7	8	9	10
Щ-6	27	сталь рифленая δ=5 мм	0.63 м²	1	—	26.6	26.6	30.1	
	28	-40x5	549	1	—	0.8	0.8		
	29	-40x5	950	1	—	1.5	1.5		
Щ-7	22	φ16 А-Т	350	2	—	0.6	1.2	34.2	
	30	сталь рифленая δ=5 мм	0.71 м²	1	—	30.0	30.0		
	31	-40x5	640	1	—	0.8	0.8		
	32	-40x5	650	1	—	1.0	1.0		
Щ-8	33	-40x5	780	1	—	1.2	1.2	36.4	
	22	φ16 А-Т	360	2	—	0.6	1.2		
Щ-9	34	сталь рифленая δ=5 мм	0.77 м²	1	—	32.6	32.6	36.4	
	35	-40x5	820	2	—	1.3	2.6		
Щ-10	22	φ16 А-Т	360	2	—	0.6	1.2	20.1	
	36	сталь рифленая δ=5 мм	0.42 м²	1	—	17.8	17.8		
Щ-11	37	-40x5	700	1	—	1.1	1.1	30.0	
	22	φ16 А-Т	360	2	—	0.6	1.2		
Щ-12	38	сталь рифленая δ=5 мм	0.68 м²	1	—	28.8	28.8	30.0	
	22	φ16 А-Т	360	2	—	0.6	1.2		

Узловать на весь заказ

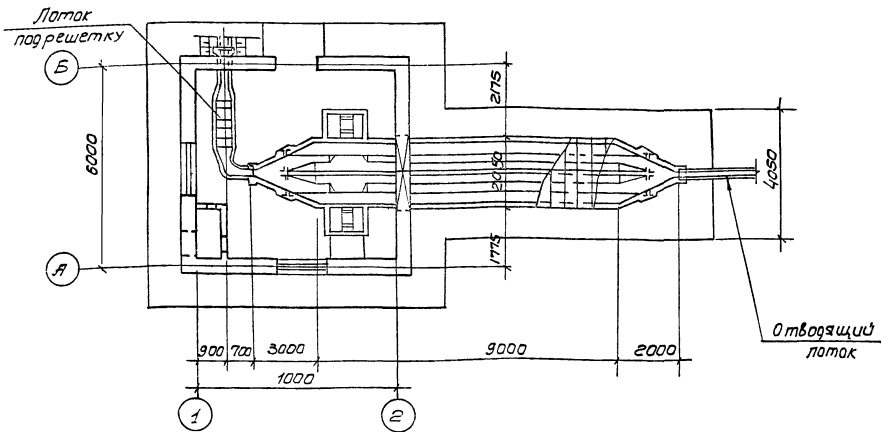
Марка	к-во шт	Вес в кг	
		1 шт.	общий
1	2	3	4
М-1	6	2.14	12.9
М-2	—	—	80.9
М-3	1	21.7	21.7
М-4	12	0.4	4.8
М-5	30	0.26	7.8
М-6	1	6.5	6.5
Р-1	1	35.1	35.1
Щ-1	1	6.5	6.5

1	2	3	4
Щ-2	2	5.2	10.4
Щ-3	1	8.2	8.2
Щ-4	1	10.1	10.1
Щ-5	2	4.8	9.6
Щ-6	1	30.1	30.1
Щ-7	1	34.2	34.2
Щ-8	1	34.2	34.2
Щ-9	6	36.4	218.4
Щ-10	2	20.1	40.2
Щ-11	2	20.1	40.2
Щ-12	1	30.0	30.0
		Всего	642.0

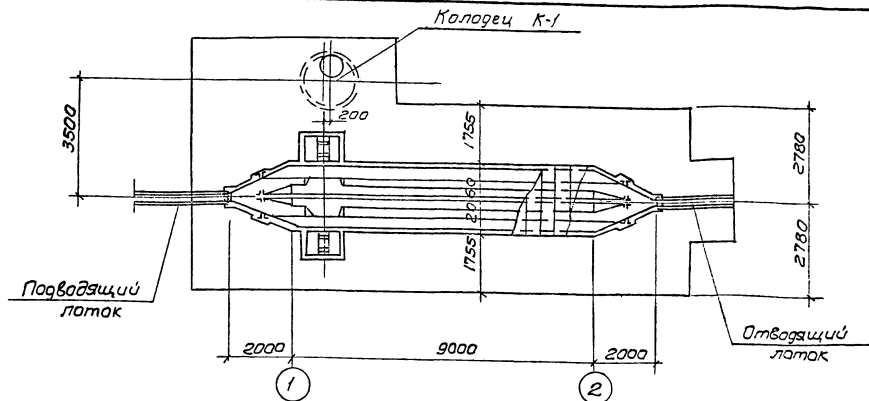
Примечания

1. Настоящий чертеж рассматривать совместно с листами АС-33; 34.
2. Щиты окрасить масляной краской за 2 раза.
3. Сварку производить электродами Э-42.
4. Толщину сварного шва принимать по наименьшей толщине свариваемых элементов.

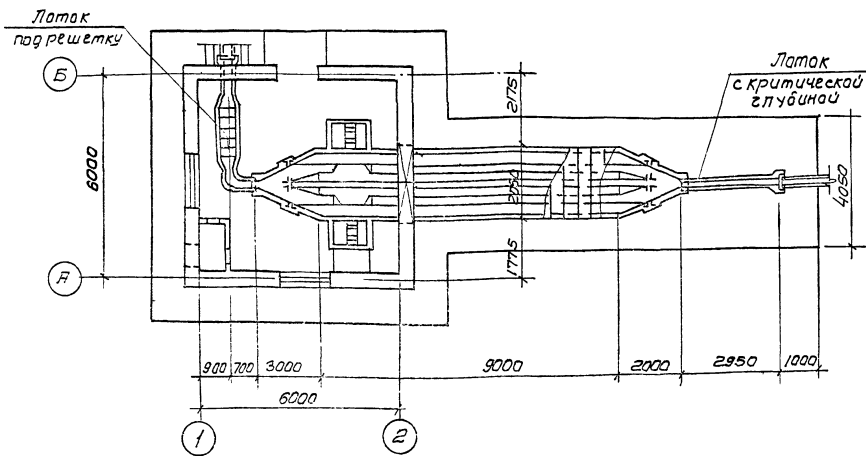
1973г.	Горизонтальные песколовки с прямоугольным движением сточных вод производительностью 400-700 м³/сутки.	Вариант песколовки с решеткой в здании. Щиты металлические Щ-10 ÷ Щ-12. Спецификация металла.	Типовой проект	Альбом I	Лист АС-35
--------	---	---	----------------	----------	------------



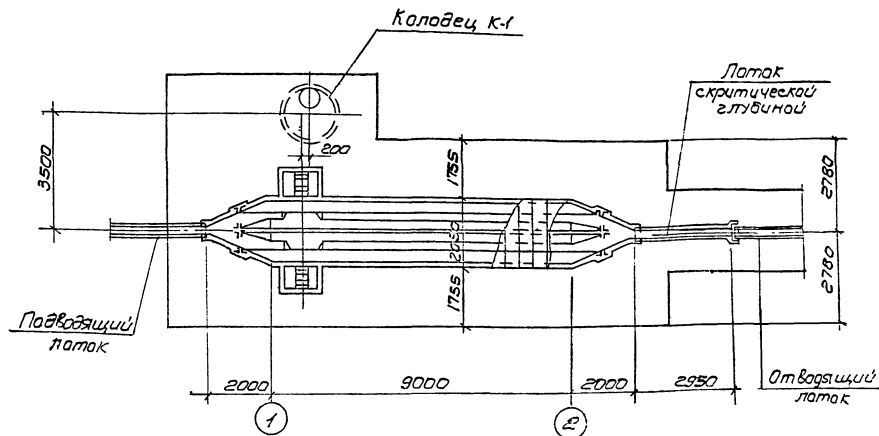
Вариант песколовки с решеткой в здании производительностью 400 м<sup>3</sup>/сутки



Вариант открытой песколовки производительностью 400 м<sup>3</sup>/сутки.



Вариант песколовки с решеткой в здании производительностью 700 м<sup>3</sup>/сутки.



Вариант открытой песколовки производительностью 700 м<sup>3</sup>/сутки

Примечания:

1. Песколовка производительностью 700 м<sup>3</sup>/сутки отличается от песколовки производительностью 400 м<sup>3</sup>/сутки только наличием лотка с критической глубиной

1973г	Горизонтальные песколовки с прямолинейным движением сточных вод производительностью 400-700 м <sup>3</sup> /сутки	Компоновочные схемы.	Типовой проект 902-2-212	Альбом 1	Лист АС-36
-------	---	----------------------	--------------------------	----------	------------

# Характеристика отопительно-вентиляционного оборудования.

# Состав проекта

№ системы	Кодовое обозначение	Наименование обслуживаемого помещения	Назначение системы	Вентилятор *								Электродвигатель			Калорифер									
				Тип	Серия	№	Скорость вращения	Мощность	Н	П	Вес	Серия	№	П	Вес	Модель	Н	Температура на входе	Температура на выходе	Расход тепла	Вес			
П-1	1	Здание песколовки	Приточная	Вентиляторный агрегат	Ц4-70	2,5	1	В	Ле-60е	540	19	1400	0,6	270	ЛПН-4	0,12	1400	КМС-2 КМС-3	1 1	-20 -30 -40	23 23 25	8630 1950	44,4 49,4 57,5	19,2 21,2 27,5

\* Обозначение - А2,5100-1

## Пояснения к проекту:

1. Теплоносителем для систем отопления и вентиляции служит перегретая вода с параметрами 150-70°C.
2. Потери напора в системе отопления составляют 550 мм. в ст.
3. Отопление запроектировано комбинированное воздушное совмещенное с приточной вентиляцией и нагревательными приборами - дежурное
4. В качестве нагревательных приборов приняты радиаторы М-140ЯО с эквивалентной поверхностью нагрева одной секции Q35 экм.
5. Внутренняя температура в помещении песколовки принята +16°C.
6. Воздухообмен в здании песколовки принят согласно норм 5 крат. Приток осуществляется механическим путем, вытяжная естественная, с помощью дефлектора.
7. Включение и выключение приточной системы местное
8. При остановке движения сточных вод оставшийся слой воды в лотках песколовки в зимний период может замерзнуть. Чтобы исключить возможность образования льда, в лотки подается вода подогреваемая до 80°C в скоростном бойлере. При достижении нагреваемой водой температуры 80°C от термобаллона подается импульс на регулирующий клапан, который перекрывает подачу теплоносителя к бойлеру.
9. Трубопроводы узла теплового ввода и водонагреватель теплоизолировать.
10. Воздуховоды, вентиляционное оборудование, нагревательные приборы и отопительные трубопроводы окрасить снаружи масляной краской за 2 раза. Воздуховоды окрасить изнутри масляной краской один раз.
11. Расход горячей воды для технологии 173 кг/час.

### Условные обозначения

	Подающий трубопровод отопления
	Обратный трубопровод отопления
	Стяжка
	Вентиль
	Воздушный кран
	Радиатор отопления на плане
	Радиатор отопления на схеме
	Вентиляция и направление уклона трубопроводов
	Горизонтальный воздухоотборник
	Манометр
	Переходовой кран к манометру
	Обратный клапан
	Термометр
	Воздушная заслонка
	Лючок с заглушкой
	Трубопровод горячей воды

### Основные показатели по проекту

Расчетная нагрузка теплотрассы	Наименование здания	Объем здания	Расход тепла в тыс. ккал/час			Общая установленная мощность кВт.
			На отопление	На вентиляцию	На подогрев воды	
-20	Здание песколовки	108	8710	5820	11.250	25780 0.12
-30	"	108	10560	7450	11.250	29260 0.12
-40	"	108	11250	9050	11.250	31550 0.12

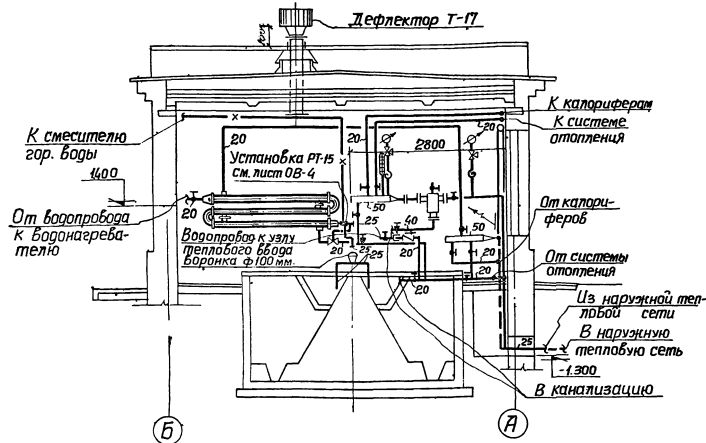
### Перечень листов марки ОВ

№ листа	Наименование листа	Примечание
ОВ-1	Характеристика отопительно-вентиляционного оборудования. Пояснение к проекту. Перечень стандартов и типовых чертежей. Основные показатели по проекту. Ос условные обозначения.	
ОВ-2	Отопление, горячее водоснабжение. План. Системы. Вентиляция. План. Разрез 1-1	
ОВ-3	Установка П-1. План. Разрез 1-1. Монтажная спецификация. Схема воздухообор системы П-1.	
ОВ-4	Узел теплового ввода. Схема. Монтажная спецификация. Установка регулятора температуры	
ОВ-5	Рама для крепления калориферов с обводным клапаном. Горизонтальный приточный воздухоотборник. Управление обводным клапаном. Общий вид.	
ОВ-6	Обводной клапан для калорифера общий вид. Детали.	
ОВ-7	Управление обводным клапаном при калорифере. Детали.	
ОВ-8	Лючок с заглушкой. блок тип Б-70-П. Общий вид. Детали.	

### Перечень стандартов и типовых чертежей, примененных в проекте.

Шифр	Наименование стандарта	Раздел или выпуск	Примечание
О1-86-60	Лючки с заглушками	л. 8	
1.494-14	Заслонки воздушные унифицированные прямоугольного сечения	Выпуск 2,3	
4.904-12	Зонты и дефлекторы вентиляционных систем	—	
2.494-1	Унифицированные узлы прохода вентиляционных шахт через перекрытия промышленных зданий	Выпуск 1	
4.904-16	Узлы воздухообор с подвесными утепленными клапанами	1	
3.904-51	Средства крепления нагревательных приборов	Выпуск 1	
3.904-52	Средства крепления стальных неизолированных трубопроводов	Выпуск 2	
3.904-10	Средства крепления воздухообор	—	
4.904-25	Подставки под калориферы	—	
2.400-4	Изоляция трубопроводов и оборудования.	Выпуск 1	

1973г.	Горизонтальные песколовки с прямолинейным движением сточных вод производительностью 400-700 м³/сутки.	Характеристика отопительно-вентиляционного оборудования. Пояснение к проекту. Перечень стандартов и типовых чертежей. Основные показатели по проекту. Условные обозначения.	Типовой проект	Альбом	Лист
			902-2-212	I	ОВ-1



Разрез I-I

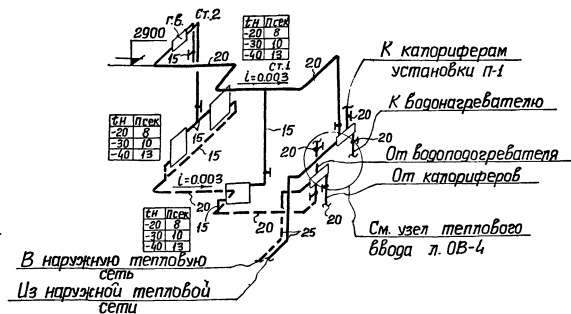


Схема системы отопления

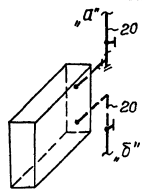


Схема обвязки калориферов

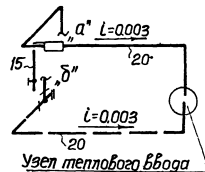
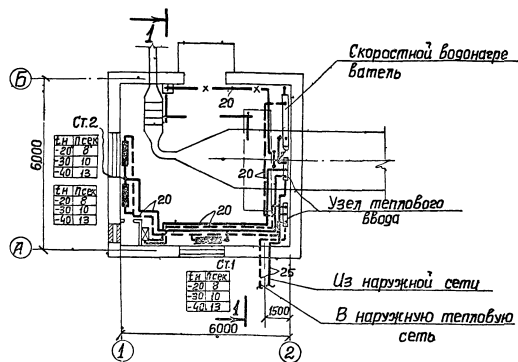
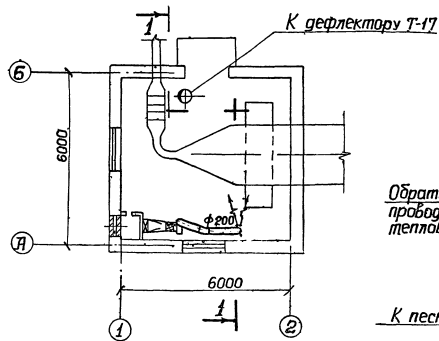


Схема теплоснабжения калориферов



План отопления на атм: ±0.000

М 1:100



План вентиляции на атм ±0.000

М 1:100

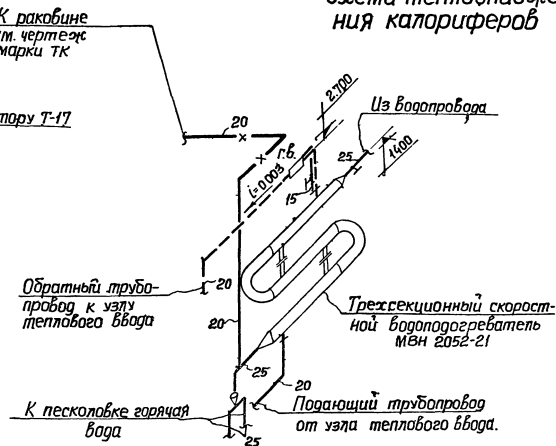
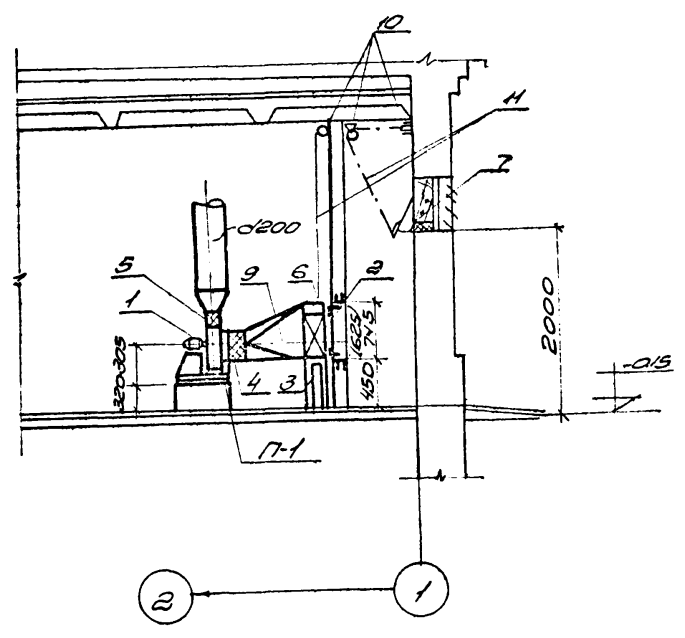


Схема горячего водоснабжения

1973-	Горизонтальные песколовки с прямолинейным движением сточных вод производительностью 400 - 700 м³/сутки.	Отопление, горячее водоснабжение. Планы. Схемы. Вентиляция. План, разрез I-I.	Типовой проект 902-2-212	Альбом 1	Лист 0В-2
-------	---	---	--------------------------	----------	-----------



Разрез 1-1

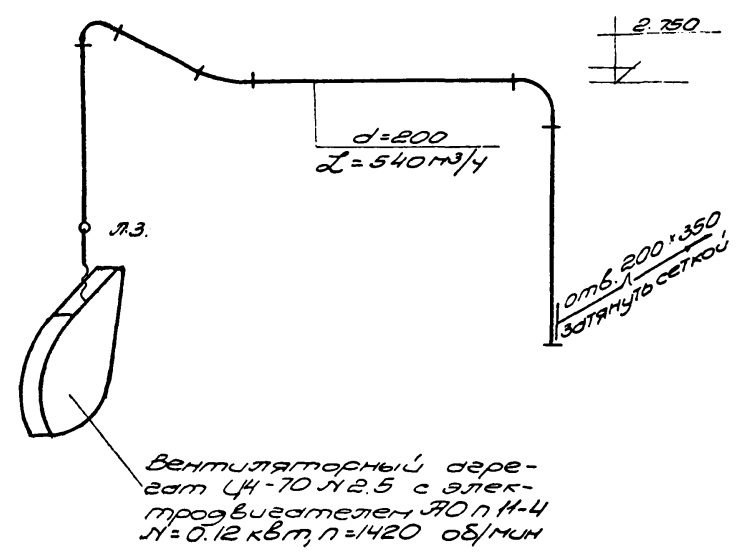
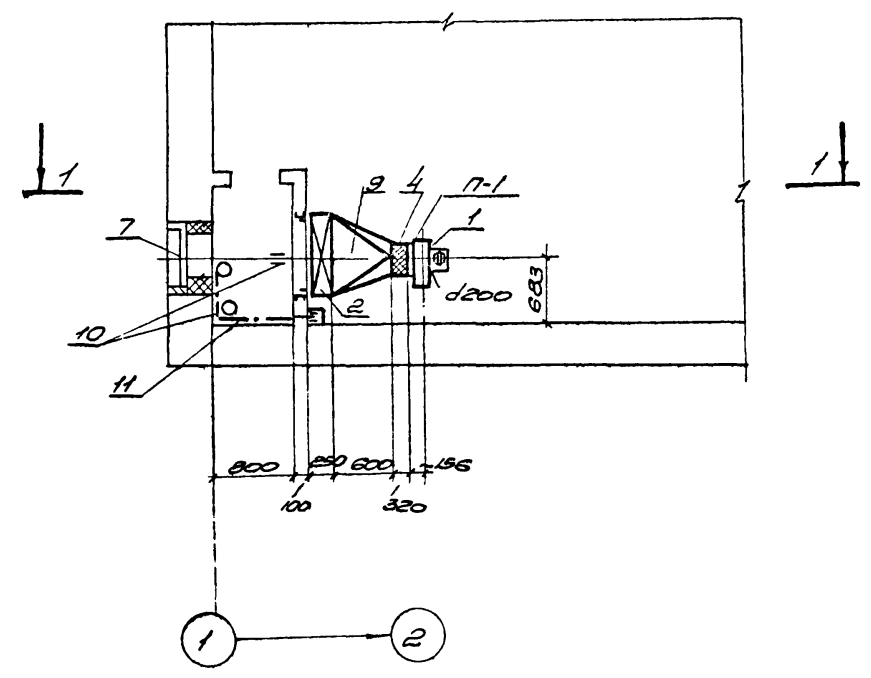
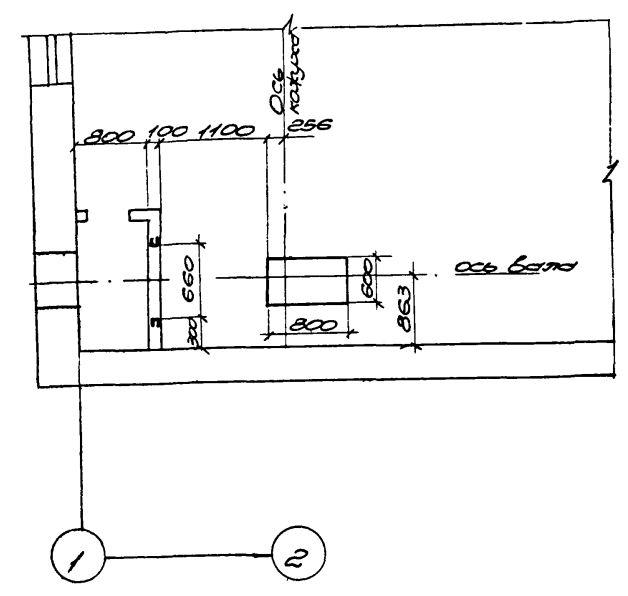


Схема воздухопроводов системы П-1



План венткамеры



План разбивки венткамеры

Монтажная спецификация

№ п/п	Наименование	Ед. изм.	К-во	Мат. р-ца	Вес в кг		Примечание
					ед.	общ.	
1	Вентиляторный агрегат Ц4-70 Л2.5; исп.1 с электродвигателем ЯОЛН-4 Л=0.12 кВт						Комплект
	П=1420 об/мин	ком.	1	сб	27	27	Л25100-1
2	Калориферы КМС-2	шт.	1	ст	44.4	44.4	ЛМ=-20°
	КМС-3				57.5	57.5	ЛМ=-30°
3	Подставки под калорифер	шт.	4	ст	20	8.0	4.904-25
4	Глубкая вставка ВВ2.5	"	1	спр	2.43	2.43	2.494-8
5	Плюф ВНА 2.5	"	1	"	2.35	2.35	"
6	Обводной клапан у калорифера	"	1	ст	12.1	12.1	Л.Л.08-5
7	Узел воздухозабора Т-1	"	1	ст	23.0	23.0	4.904-16
8	Рамы для крепления калорифера	шт	1	"	16.76	16.76	Л.08-5
9	Переход из ст. δ=1.0 d=250/680x523 l=600	шт	1.0	ст	7.85	7.85	
10	Блок тип Б-60-И	шт	3	ст	1.82	3.64	Л.08-5
11	Прос	м	11	ст	-	-	

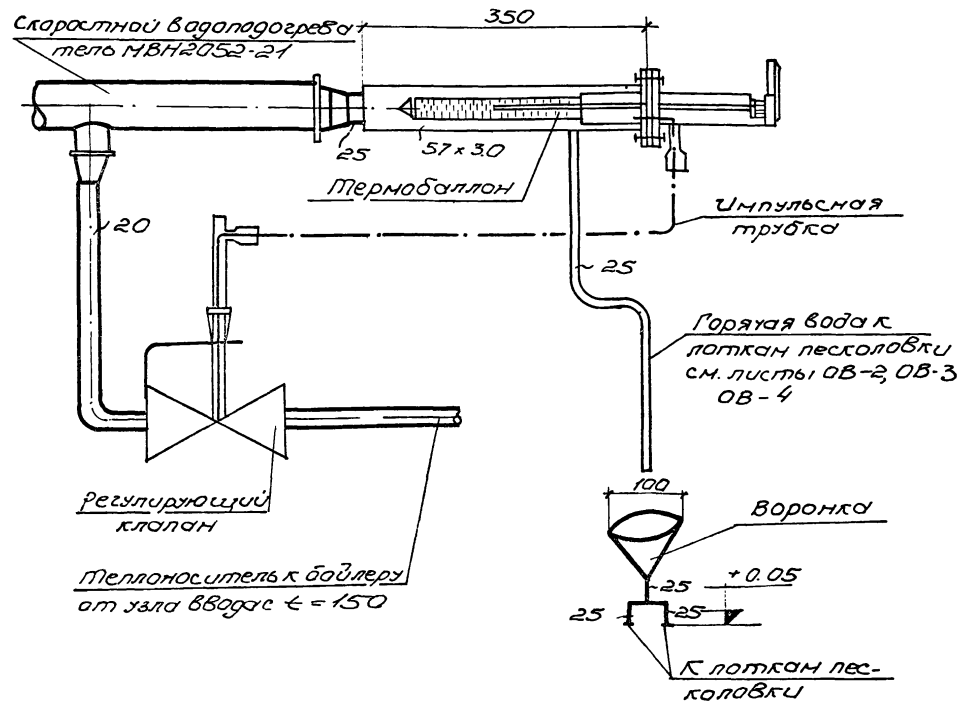
Примечание:  
Размер в скобках дан для калорифера КМС-2

1973	Горизонтальные песколовки с прямоугольным движением сточных вод производительностью 400-700 м³/сут.	Установка П-1. План. Разрез 1-1. Монтажная спецификация. Схема воздухопроводов системы П-1.	Типовой проект	Альбом	Лист
			902-2-212	I	08-3



### Примечание:

При остановке движения сточных вод оставшийся слой воды в лотках песколовки в зимний период может замерзнуть. Чтобы исключить возможность образования льда, в лотки подается вода, подогреваемая до 80°C в скоростном бойлере. При достижении нагреваемой водой температуры 80°C от термобаллона подается импульс на регулирующий клапан, который перекрывает подачу теплоносителя к бойлеру.



Монтажный чертеж установки регулятора типа РТ-15 Ду=15мм. Предел настройки 60-100°C. Тип клапана прямой. Капилляр  $l=2.5$ м. Исполнение обычное.

### Монтажная спецификация на узел теплового ввода

57

№ п/п	Наименование	Ед. изм.	К-во	Вес в кг		Примечание
				Итого	Общ.	
1	Клапан обратный муфтовый $d=20$	шт	1	0.54	0.54	16518к
2	Вентиль запорный фланцевый $d=25$	"	2	9.16	18.32	1502710к
3	Вентиль запорный муфтовый $d=20$	"	6	0.9	5.4	15к4180р
4	Краны проходные сольниковые $d=40$	"	2	4.5	9.0	11466к
5	Термометр технический тип АМЗ-1°	"	2	-	-	ГОСТ 2823-59
6	Манометр технический АМ-100 с трехходовым краном	"	1	0.65	0.65	ГОСТ 8623-69
7	Зреленка распределительная $d=69 \times 3.5$ $l=650$ мм с 3-мя штуцерами	"	2	4.2	8.4	ГОСТ 10104-63
8	Зрязвик абонентский $d=40$	"	2	12.6	25.2	МВН 1260-10
9	Краны трехходовые к манометру	"	2	0.31	0.62	КТК

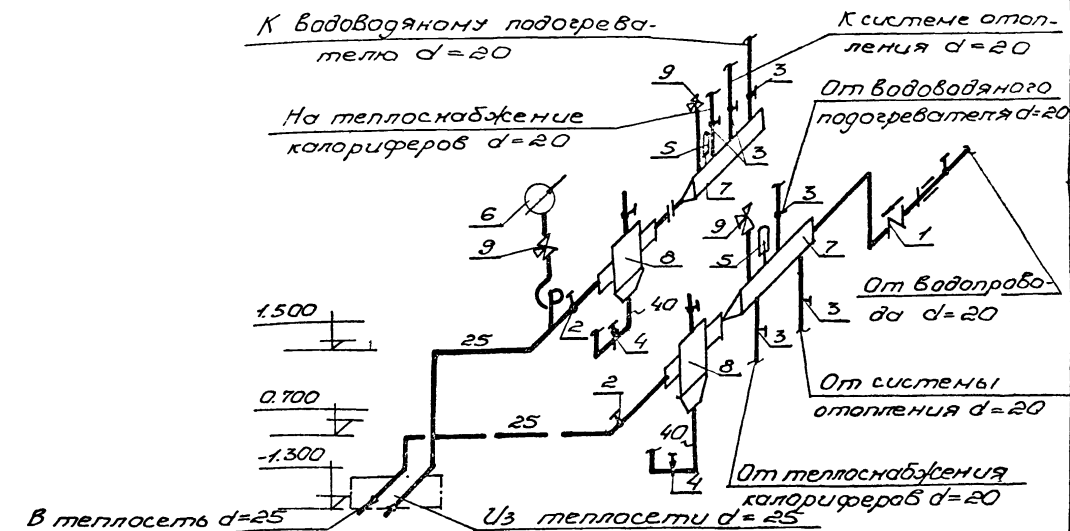
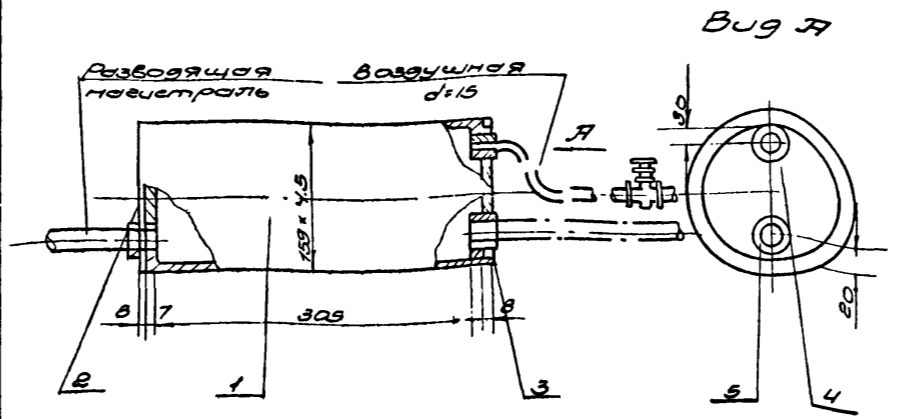
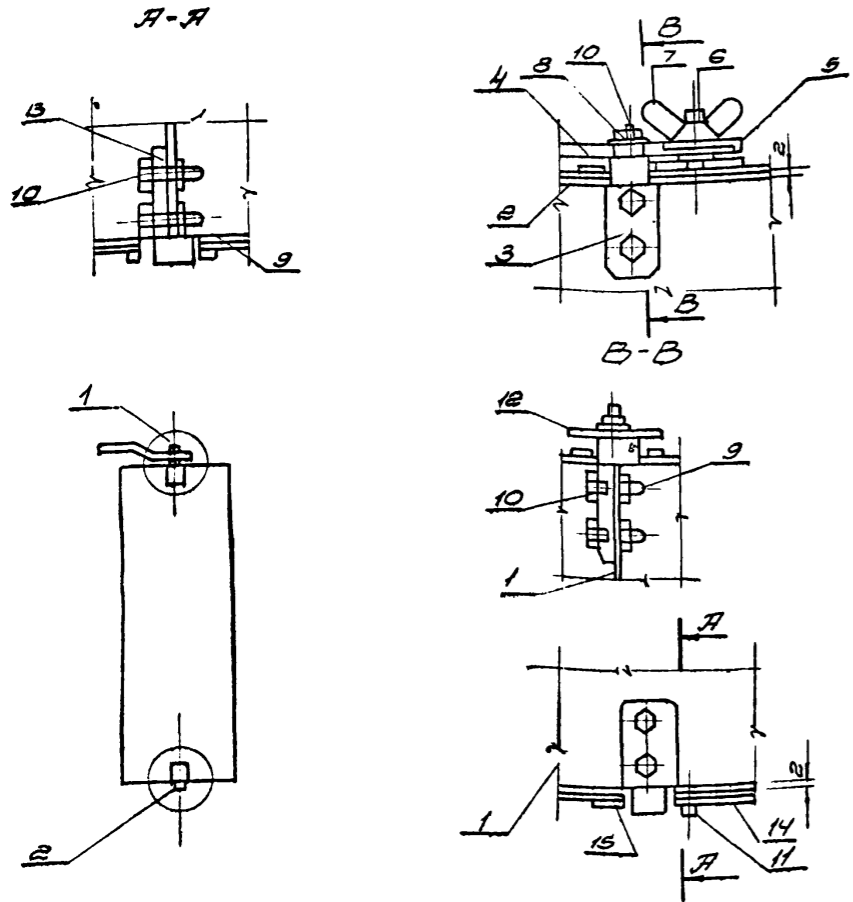
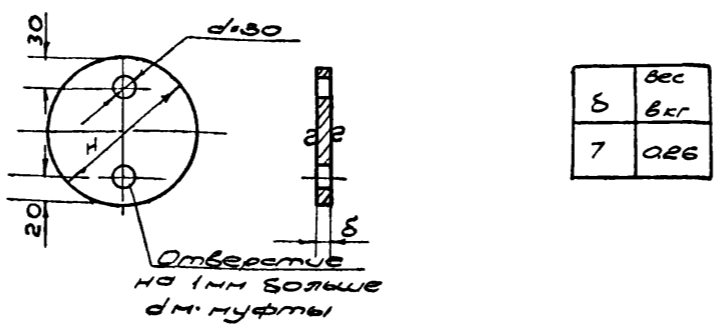


Схема узла теплового ввода

1973г	Горизонтальные песколовки с прямолинейным движением сточных вод производительность 400-700 м <sup>3</sup> /сут	Узел теплового ввода. Схема. Монтажная спецификация. Установка регулятора температуры	Туповой проект	Альбом	Лист
			902-2-212	I	08-4



Деталь поз 2



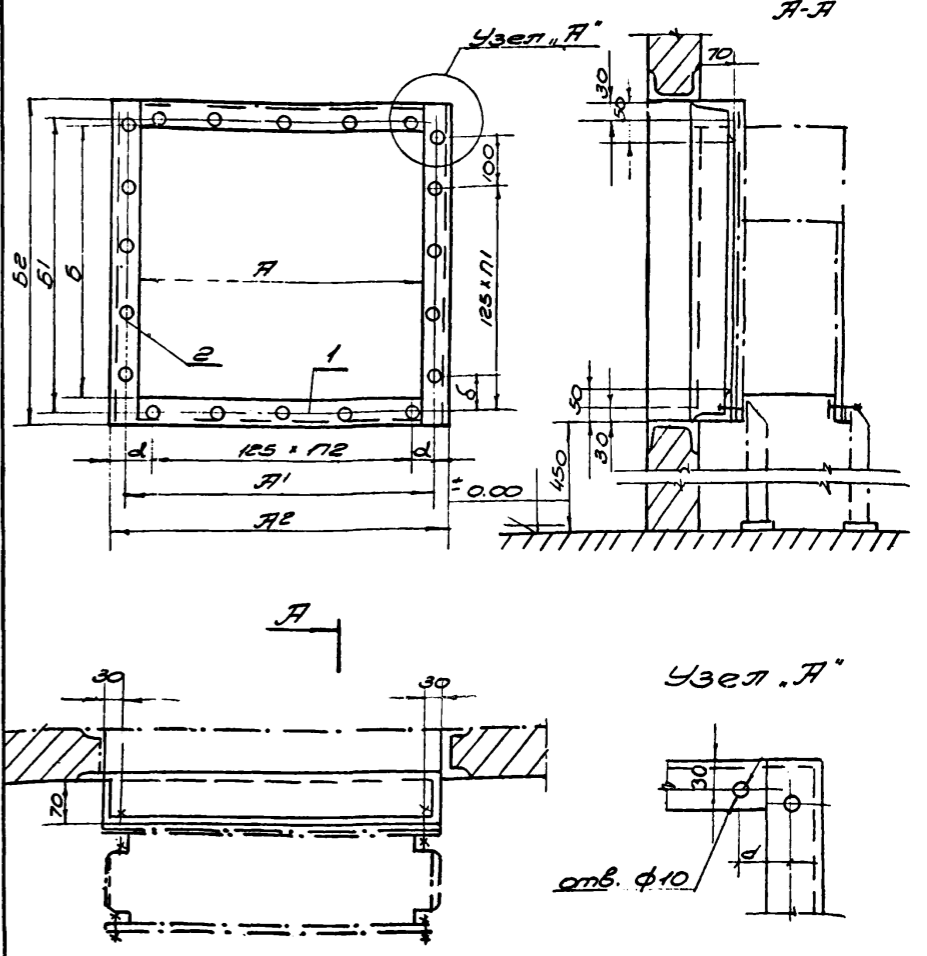
1. Электрод Э-42 ГОСТ 9467-60
2. Варить сплошным нормальным швом. Катет шва равен наименьшей толщине свариваемых элементов. Сварные швы проверить на герметичность.
3. Воздухосборник подлежит гидравлическому испытанию на давление P-3 атм.
4. Общий вес воздухосборника подсчитан без поз. 5 спецификации.

поз.	Обознач.	Наименование	к-во	ед. общ.	вес в кг	Материал	Примеч.
5	Б4	Муфта разводящая маневральная	2				
4	Б4	Муфта прямая короткая 15 ГОСТ 8966-59	1	0,055	0,055	ст 2	
3	Б4	Муфта прямая короткая 15 ГОСТ 8966-59	1	0,9	0,9	ст 3	
2	Б4	Дно ф 150 Б-7	1	0,86	0,86	ст 3	
1	Б4	Корпус	1	6,1	6,1	Труба бесшовная 159x4,5/ГОСТ 8752-70	l=335
поз.	Обознач.	Наименование	к-во	ед. общ.	вес в кг	Материал	Примеч.
		Воздухосборник		сборная единица			08-2

Спецификация

Горизонтальные песколовки с прямолинейным движением сточных вод производительностью 400 ÷ 700 м<sup>3</sup>/сутки. 1973

Рама для крепления калориферов с обводным клапаном. Горизонтальный проточный воздухосборник. Управление обводным клапаном. Общий вид.



1. Электрод Э-42 ГОСТ 9467-60
2. Отверстия ф10 разметить и сверлить после сварки.
3. Размеры, не оговоренные отклонениями в чертежах выполнять охватывающие и охватываемые по А1 и В1. Остальные ± 1/2 допуска в кл.

Материал и калорифер	А	А1	А2	Б	Б1	Б2	а	б	П1	П2	Вес
КМС-2	360	600	660	523,5	553,5	623,5	50	70	2	4	15,22
КМС-3	560	600	660	643,5	673,5	743,5	50	67,5	3	4	16,76

поз.	Обознач.	Наименование	к-во	ед. общ.	вес в кг	Материал	Примеч.
2	Б4	Узелок 80x50x6	2	3,68	7,36	Угол 80x50x6/ГОСТ 8752-70	см. таблицу
1	Б4	Узелок 80x50x6	2	4,51	9,02	Угол 80x50x6/ГОСТ 8752-70	см. таблицу
поз.	Обознач.	Наименование	к-во	ед. общ.	вес в кг	Материал	Примеч.
	Б4	Рама		сборная единица	1638		08-3

Спецификация

Типовой проект Альбом Лист

902-2-212 I 08-5

поз.	Обознач.	Наименование	к-во	ед. общ.	вес в кг	Материал	Примеч.
15	Б4	Шайба сталь δ=2 φ18-25	1	0,01	0,01	ст 3	
14	08-7	Накладка	1	0,04	0,04	ст 3	
13	08-7	Получось	1	0,06	0,06	ст 3	
12	Б4	Шайба ГОСТ 11371-63	1	0,004	0,004	ст 3	
11	Б4	Электрод Э-42 ГОСТ 9467-60	8	0,005	0,012	ст 3	
10	Б4	Болт метр ГОСТ 7798-70	4	0,007	0,028	ст 3	
9	Б4	Гайка М6	4	0,002	0,012	ст 3	
8	Б4	Гайка М8 ГОСТ 5915-70		0,006	0,006	ст 3	
7	Б4	Бортик КМ10 тип 1		0,037	0,037	ст 3	
6	08-7	Шпилька		0,025	0,025	ст 3	
5	08-7	Шайба стопорная		0,002	0,002	ст 3	
4	08-7	Ручьяк секторная		0,15	0,15	ст 3	
3	08-7	Получось ведущая		0,07	0,07	ст 3	
2	08-7	Накладка		0,04	0,04	ст 3	
1	08-7	Полотно		см. таб. л. 4		ст 3	
поз.	Обознач.	Наименование	к-во	ед. общ.	вес в кг	Материал	Примеч.
		Обводной клапан		сборная единица			08-3

Спецификация

1973

Деталь поз. 3

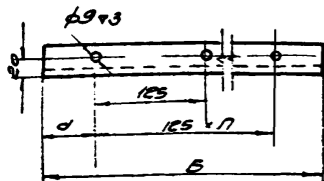


Таблица размеров и весов

№№ калорифера	размеры в мм			вес кг
	Б	д	П	
2.3	560	30	4	1.07

Деталь поз. 2

Торец уголка, примыкающий к калориферу

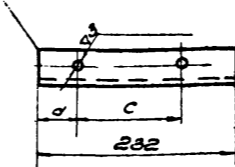


Таблица размеров

размеры в мм	№ калорифера	
	2	3
д	106.5	109
с	100	100

Деталь поз. 4

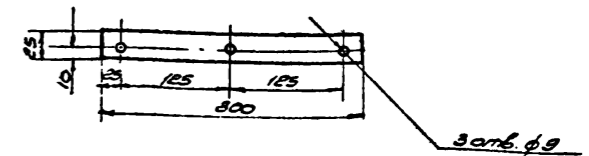


Таблица размеров и весов

тип калорифера	№ калорифера
2.3	2.3
Б	560
вес в кг	1.037

Деталь поз. 1

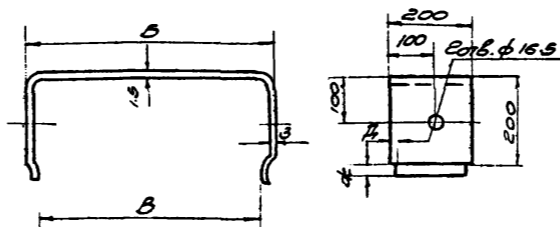


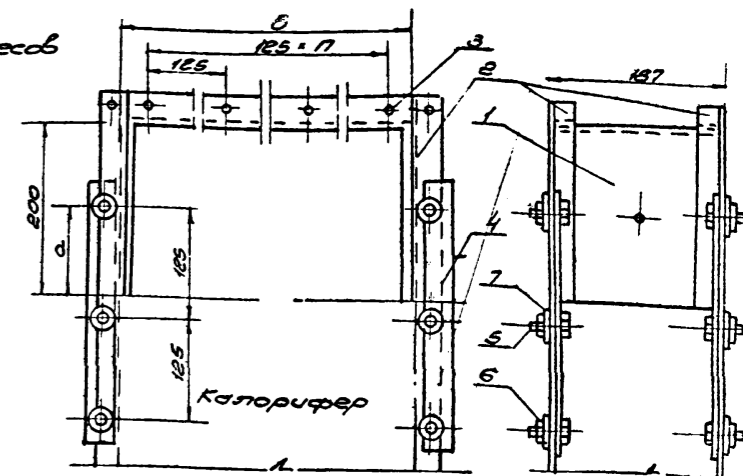
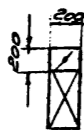
Таблица размеров

Тип калорифера	размеры в мм				вес кг
	Б	В	Д	Ж	
КМС-2 КМС-3	560	554	5	20	2.34

Таблица размеров

Калорифер	размеры в мм		вес кг
	А	В	
КМС-2 КМС-3	560	557	3.70

Общий вид



№	поз.	Наименование	к-во	вес в кг	Материал	Примеч.	
7	Б4	Шайба М8 ГОСТ 11371-68	12	0.0023	Ст.3		
6	Б4	Гайка М8 ГОСТ 5915-70	12	0.0651	Ст.3		
5	Б4	Болт М8х25 ГОСТ 7798-70	12	0.0183	Ст.3		
4	ОВ-6	Планка крепежная ГОСТ 103-57	4	0.354	1.42	Ст.3	
3	ОВ-6	Уголок горизонтальный тальцевый	см. таблицу			Уголок 30х30х4 ГОСТ 809-70	
2	ОВ-6	Уголок вертикальный тальцевый	см. таблицу			Уголок 30х30х4 ГОСТ 809-70	
1	ОВ-6	Корпус	1			см. таблицу	
Обозначен.		Наименование	к-во	вес в кг	Материал	Примеч.	
		Корпус			Сборочная единица	ОВ-3	
№	п. узла	Наименование	вес	Материал	М	к листу	

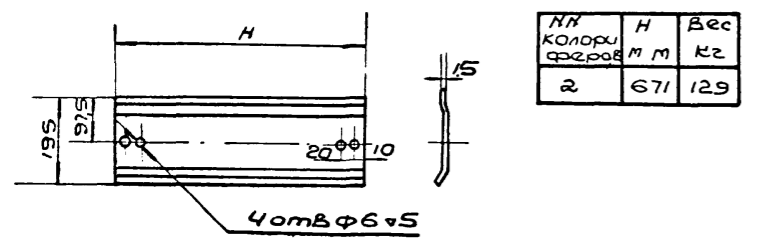
№	п. узла	Наименование	к-во	вес в кг	Материал	Примеч.	
2	ОВ-57	Клапан с управл.	1		см. табл.	Ст.3	
1	ОВ-6	Корпус	1		см. табл.	Ст.3	
№		Обозначен.	Наименование	к-во	вес в кг	Материал	Примеч.
			Клапан			Сборочная единица	ОВ-3
№	п. узла	Наименование	вес	Материал	М	к листу	

Спецификация		Спецификация		Типовой проект	Альбом	Лист
				902-2-212	I	ОВ-6

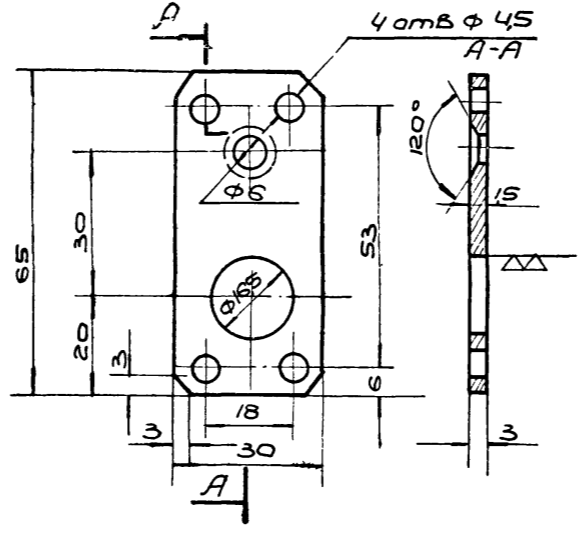
Горизонтальные песколоуловители с прямолинейным движением сточных вод производительностью 400 ÷ 700 м³/сутки.  
1973г

Обводной клапан для калорифера  
Общий вид. Детали.

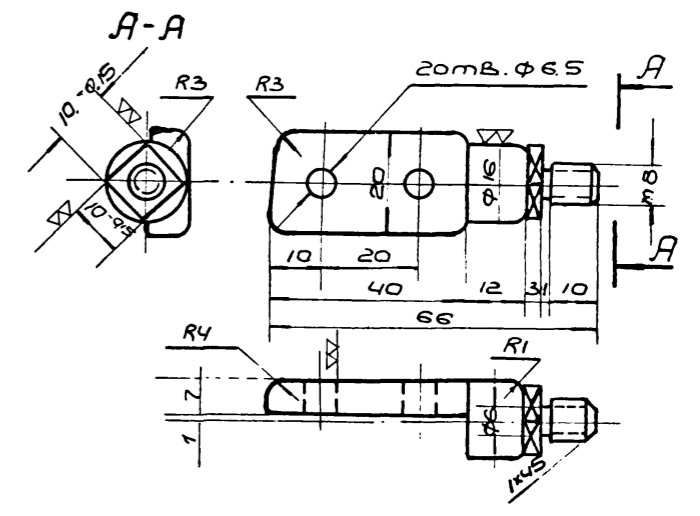
Деталь поз.1



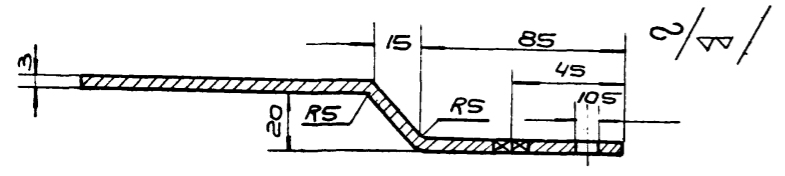
Деталь поз.2



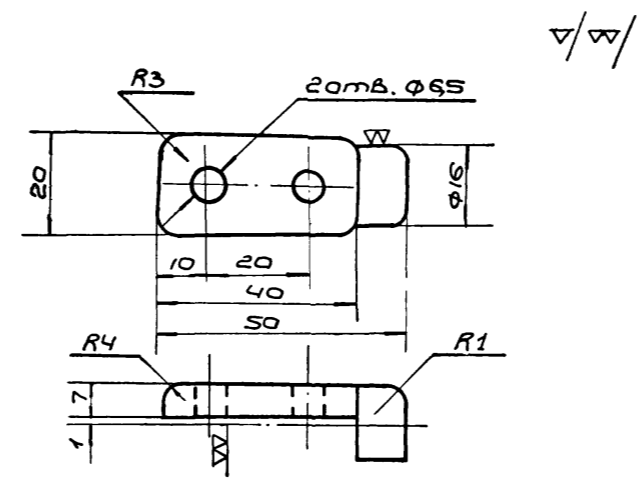
Деталь поз.3



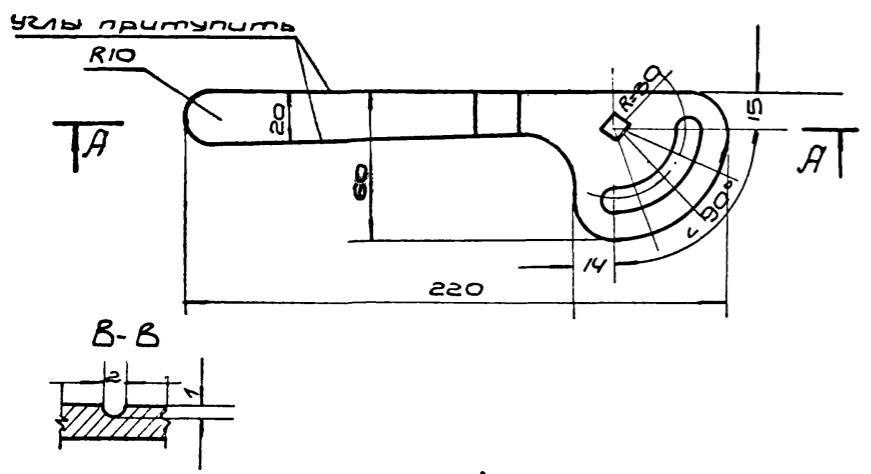
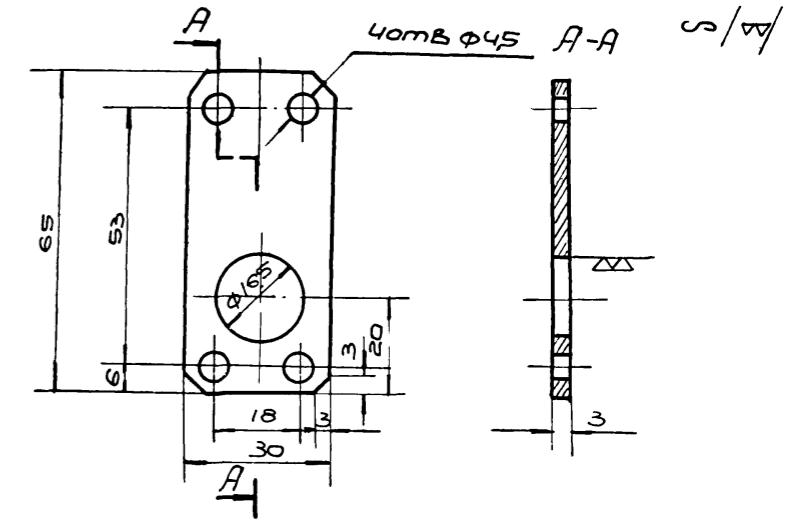
Деталь поз.4  
А-А



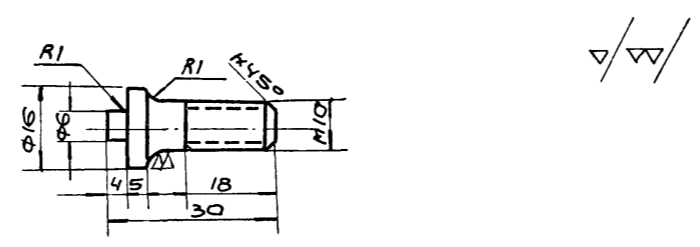
Деталь поз.13



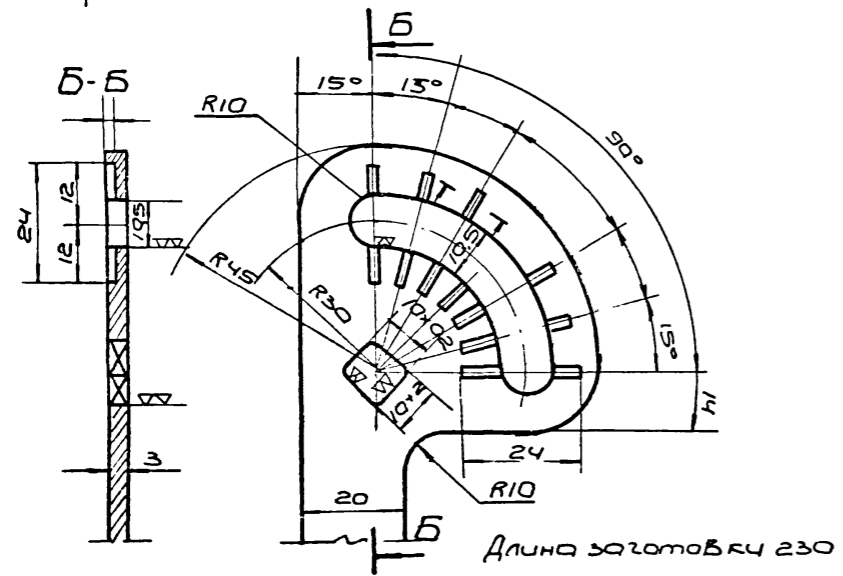
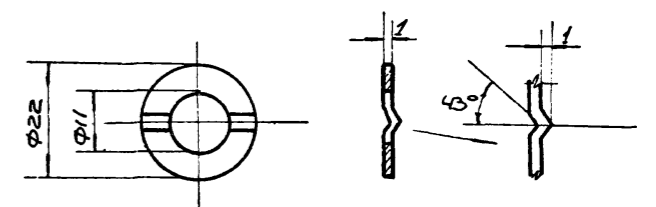
Деталь поз.14



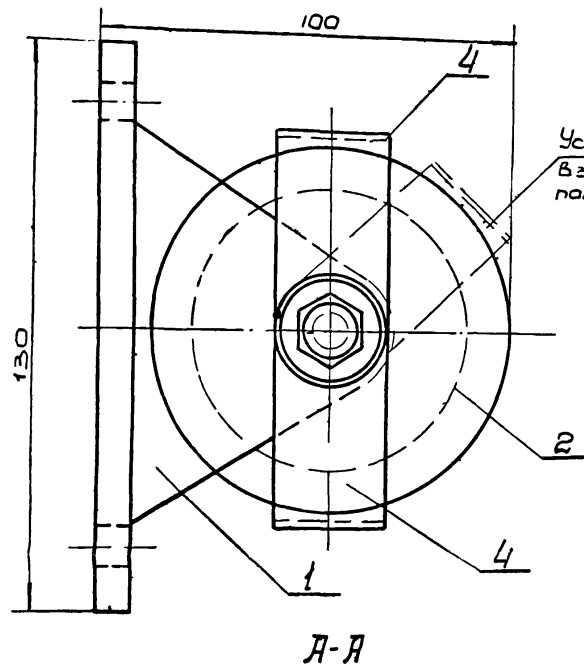
Деталь поз.6



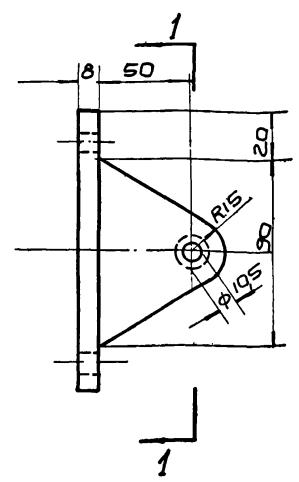
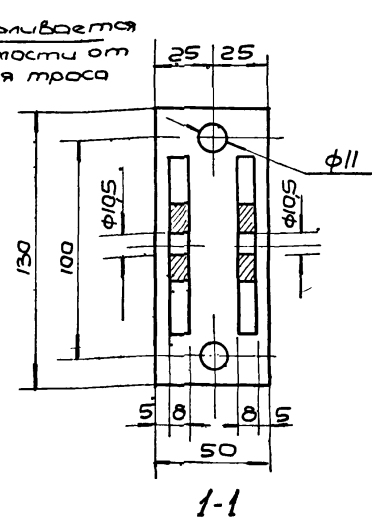
Деталь поз.5



1973	Горизонтальные песколовки с прямоугольным движением сточных вод производительностью 400-700 м <sup>3</sup> /сутки	Управление обводным клапаном при колорифере. Детали.	Типовой проект	Альбом	Лист
			902-2-212	1	08-7

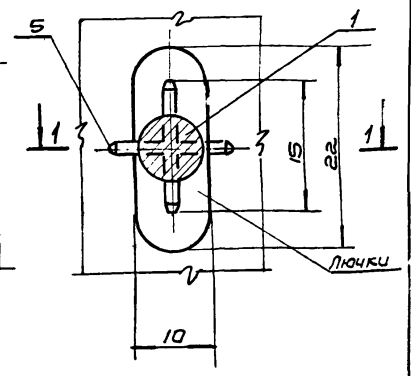
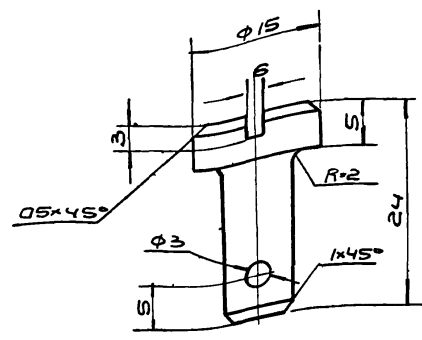


Деталь поз.1 м1:2



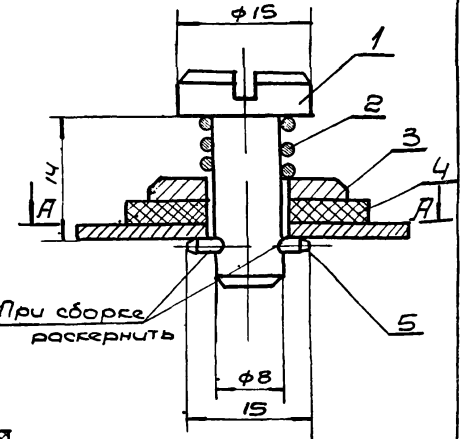
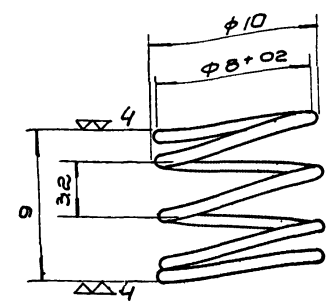
Деталь поз.1 м1:1

А А

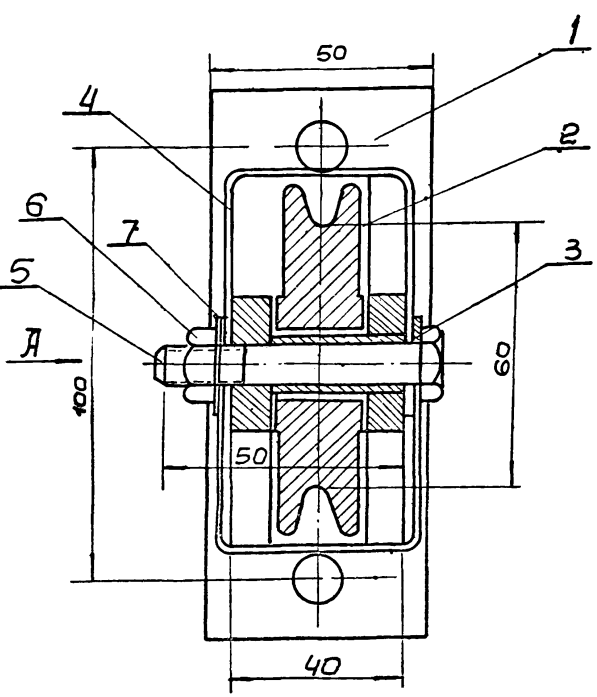


Деталь поз.2 м1:1

1-1



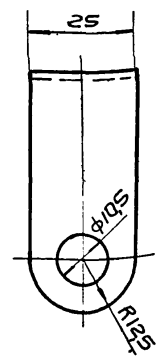
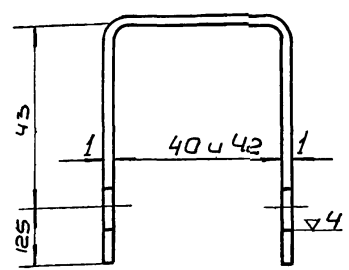
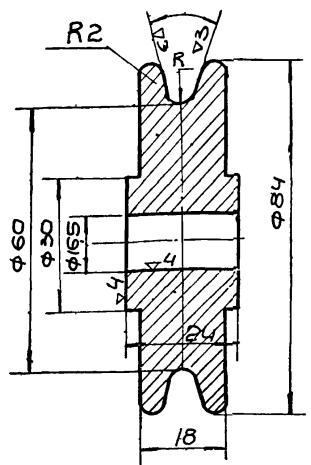
Деталь поз.4 м1:1



Общий вид

Деталь поз.2 м1:1

Деталь поз.4 м1:1



Длина развертки 155

№	Обозначен.	Наименование	Кол	Ед. изм.	Вес	Материал	Примеч.
7	Б4	Шайба 10 ГОСТ 11371-68	1	0004	0004		
6	Б4	Гайка М10 ГОСТ 5915-70	1	0011	0011		
5	Б4	Болт М10×70 ГОСТ 7380-70	1	0047	0047		
4	ОВ-8	Обойма	2	003	006	Ст.3	
3	ОВ-8	Втулка распорная	1	0016	0016	Ст.3	
2	ОВ-8	Ролик	1	088	088	Ст.3	
1	ОВ-8	Крайштейн	1	075	075	Ст.3	

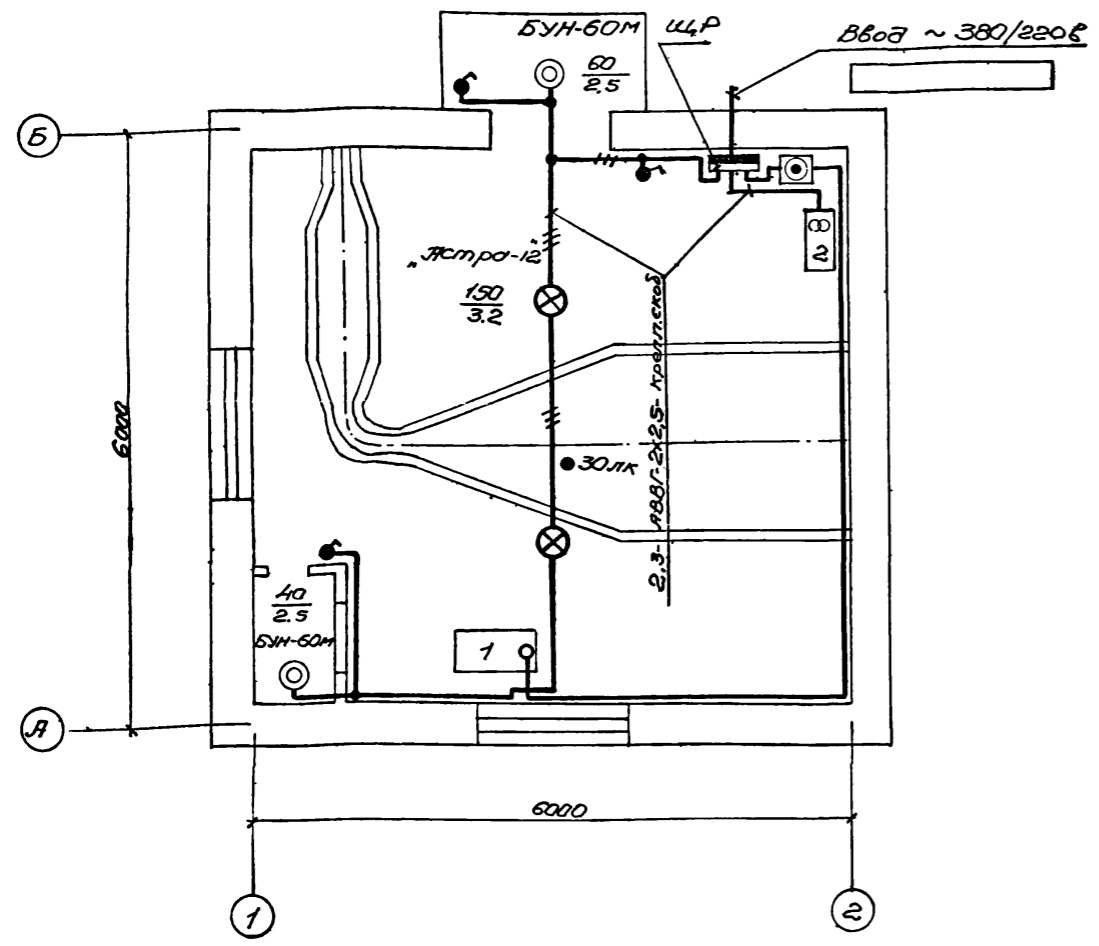
№	Обозначен.	Наименование	Кол	Ед. изм.	Вес	Материал	Примеч.
5	Б4	Штифт 3×8 ГОСТ 3108-70	1	0005	0005		
4	ОВ-8	Прокладка	1	001	001		Размерная группа по п. 1 м А-М ГОСТ 7338-68
3	Б4	Шайба 8; ГОСТ 11371-68	1	0002	0002	Ст.3	
2	ОВ-8	Пружина	1	0002	0002	Проволока	
1	ОВ-8	Палец-заглушка	1	0015	0015	Ст.3	
поз	Обозначен.	Наименование	Кол	Ед. изм.	Вес	Материал	Примеч.
		Лючок с заглушкой				сборная единица	ОВ-3
поз	узла	Наименование	Вес	материал	м	к	листы

Спецификация

1973	Горизонтальные песколовки с прямолинейным движением сточных вод производительностью 400-700 м <sup>3</sup> /сутки	Лючок с заглушкой блок тип Б-60-П. Общий вид, детали	Типовой проект Альбом	Лист
			902-2-212	1   ОВ-8

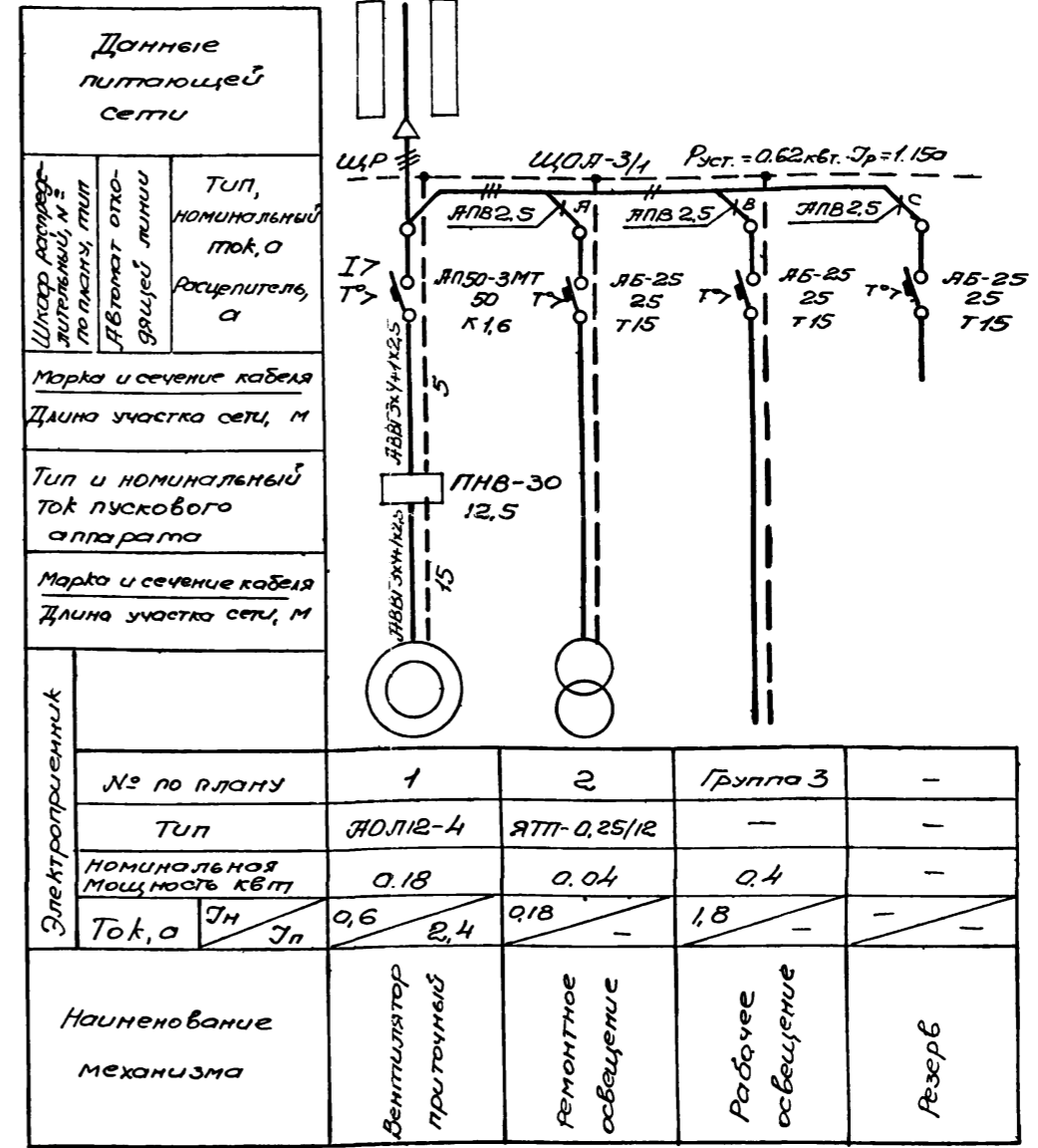
Схема электрическая принципиальная  
однолинейная распределительной сети и 380/220В.

План на отм. ± 0.000  
М 1:50



Примечания:

1. Условные обозначения на плане выполнены по ГОСТу 2.754-72.
2. Осветительная и силовая сеть выполняется кабелем АВВГ открыто по стенам и потолку с креплением скобками.
3. Заземление электроприемников и осветительной арматуры выполняется с помощью нулевой жилы кабеля.



Электроприемник	№ по плану	1	2	Группа 3	-
	Тип	ЯД.Л12-4	ЯТТ-0,25/12	-	-
	Номинальная мощность кВт	0,18	0,04	0,4	-
	Ток, а	0,6 / 2,4	0,18	1,8	-
Наименование механизма		Вентилятор приточный	Ремонтное освещение	Рабочее освещение	Резерв

Условные обозначения не вошедшие в ГОСТ 2.754-72.

№/пп	Наименование	Обозначение
1	Выключатель однополюсный в брызгозащищенном исполнении.	⊖
2	Пускатель ножинной.	⊙
3	Число проводов линии указывается числом черточек. На двухпроводных линиях черточки не показываются.	— — —
4	Надписи на линиях групповой сети: Я-номер группы, соответствующий номеру автомата на щитке; Б-марка кабеля или провода; В-сечение кабеля или провода; Г-способ прокладки.	Я-Б-В-Г

1973	Горизонтальные песколовки с прямолинейным движением сточных вод производительностью 400-700 м³/сутки.	Силовое электрооборудование и освещение	Типовой проект 902-2-212	Лябдон 1	Лист 30-1
------	---	---	--------------------------	----------	-----------