

ТИПОВОЙ ПРОЕКТ  
903-1-221 86

КОТЕЛЬНАЯ  
с 4 котлами КЕ-2,5-14с  
ДЛЯ СЕЛЬСКОХОЗЯЙСТВЕННОГО СТРОИТЕЛЬСТВА  
/в блочном исполнении/  
ТОПЛИВО-КАМЕННЫЕ И БУРЫЕ УГЛИ

Альбом 10

2192-13  
цена 2-36

ЦЕНТРАЛЬНЫЙ ИНСТИТУТ ТИПОВОГО ПРОЕКТИРОВАНИЯ  
ГОССТРОЙ СССР

Москва, А-445 Смольная ул. 22

Сдано в печать VI 1986

Заказ № 7583 Тираж 280 экз.

ТИПОВОЙ ПРОЕКТ  
903-1-221.86

КОТЕЛЬНАЯ С 4 КОТЛАМИ КЕ-25-14с  
ДЛЯ СЕЛЬСКОХОЗЯЙСТВЕННОГО СТРОИТЕЛЬСТВА  
(В БЛОЧНОМ ИСПОЛНЕНИИ)  
ТОПЛИВО - КАМЕННЫЕ И БУРЫЕ УГЛИ

АЛЬБОМ 10

РАЗРАБОТАН  
ГОСУДАРСТВЕННЫМ ПРОЕКТНЫМ ИНСТИТУТОМ  
ГОРЬКОВСКИЙ САНТЕХПРОЕКТ  
ГЛАВСТРОЙПРОЕКТА  
ГОССТРОЯ СССР

УТВЕРЖДЕН МИНСЕЛЬХОЗОМ СССР  
ПРИКАЗ № 93-ЭГ от 26.11.85г  
ВВЕДЕН В ДЕЙСТВИЕ  
ГПИ ГОРЬКОВСКИЙ САНТЕХПРОЕКТ  
ПРИКАЗ № 125 от 18.12.85г.

ГЛАВНЫЙ ИНЖЕНЕР *Фалалеев* И.П. ФАЛАЛЕЕВ  
ГЛАВНЫЙ ИНЖЕНЕР ПРОЕКТА *Гусева* Т.Г. ГУСЕВА

Содержание альбома

Лист	Наименование	Примечание
	Содержание альбома	2
Чертежи задания заводу-изготовителю НКУ (марка ЗМЧ.З)		
1	НКУ. Задание заводу-изготовителю. Опись чертежей	3
2	Перечень комплектных устройств	3
3	Щит открытый (1(2,3,4)Щ. Общий вид.	4
4	Щит открытый 1(2,3,4)Щ. Панель 1. Общий вид.	4
5	Щит открытый 1(2,3,4)Щ. Технические данные аппаратов	3
6	Щит открытый 1(2,3,4)Щ. Перечень надписей.	8
7	Щит открытый 1(2,3,4)Щ. Панель 1. Схема электрическая соединений.	5
8	Щит открытый 5Щ. Общий вид.	6
9	Щит открытый 5Щ. Панель 1. Общий вид.	6
10	Щит открытый 5Щ. Панель 2. Общий вид.	7
11.1 11.2 11.3	Щит открытый 5Щ. Технические данные аппаратов	7 8 8
12.1 12.2 12.3	Щит открытый 5Щ. Перечень надписей.	8 20
13	Щит открытый 5Щ. Панель 1. Схема электрическая соединений.	9
14	Щит открытый 5Щ. Панель 2. Схема электрическая соединений.	10
15	Вариант с ленточным конвейером. Щит открытый 5Щ. Общий вид.	11
16	Вариант со screwным конвейером. Щит открытый 5Щ. Общий вид.	11
17	Щит открытый 5Щ. Панель 1. Общий вид.	12
18	Вариант с ленточным конвейером. Щит открытый 5Щ. Панель 2. Общий вид.	12
19	Вариант со screwным конвейером. Щит открытый 5Щ. Панель 2. Общий вид.	13
20.1 20.2 20.3	Вариант с ленточным конвейером. Щит открытый 5Щ. Технические данные аппаратов	13 14
21.1 21.2 21.3	Вариант со screwным конвейером. Щит открытый 5Щ. Технические данные аппаратов	14
22.1 22.2	Вариант с ленточным конвейером. Щит открытый 5Щ. Перечень надписей.	15
23.1 23.2	Вариант со screwным конвейером. Щит открытый 5Щ. Перечень надписей.	15
24	Щит открытый 5Щ. Панель 1. Схема электрическая соединений.	16
25	Вариант с ленточным конвейером. Щит открытый 5Щ. Панель 2. Схема электрическая соединений.	17
26	Вариант со screwным конвейером. Щит открытый 5Щ. Панель 2. Схема электрическая соединений.	18
27	Ящик 51. Общий вид.	19

Лист	Наименование	Примечание
28.1 28.2	Ящик 51. Технические данные аппаратов	19
29	Ящик 51. Перечень надписей	20
30	Ящик 51. Схема электрическая соединений.	20
31	Ящик 52. Общий вид.	21
32.1 32.2	Ящик 52. Технические данные аппаратов	21
33	Ящик 52. Перечень надписей	22
34	Ящик 52. Схема электрическая соединений.	22
Опросные листы		
ЭМЧ.М	Щит распределительный 5ЩР. Опросный лист.	23
ЭМЧ.М	23(24)ЩУП. Опросный лист.	24
ЭМЧ.М	Вариант с ленточным конвейером. 53ЩУП. Опросный лист.	24
Ведомости к марке ЗМЧ.		
ЭМЧ.М	Ведомость изделий МЭЗ.	25
ЭМЧ.М	Ведомость изделий и материалов для изготовления изделий МЭЗ.	26,27
Ведомости к марке ЭО		
ЭО.М	Ведомость изделий МЭЗ.	28
ЭО.М	Ведомость изделий и материалов для изготовления изделий МЭЗ.	29

Лист	Наименование	Примеча-ние (стр.)
1	Исх. задание заводу-изготовителю Опись чертёжной.	3
2	Перечень комплектных устройств.	3
3	Щит открытый 1(2,3,4)ш. Общий вид.	4
4	Щит открытый 1(2,3,4)ш. Панель 1. Общий вид.	4
5	Щит открытый 1(2,3,4)ш. Технические данные аппаратов.	3
6	Щит открытый 1(2,3,4)ш. Перечень надписей.	1
7	Щит открытый 1(2,3,4)ш. Панель 1. Схема электрическая соединений.	5
8	Щит открытый 5ш. Общий вид.	6
9	Щит открытый 5ш. Панель 1. Общий вид.	6
10	Щит открытый 5ш. Панель 2. Общий вид.	7
11.1 11.2 11.3	Щит открытый 5ш. Технические данные аппаратов.	7
12.1 12.2 12.3	Щит открытый 5ш. Перечень надписей.	8, 20.
13	Щит открытый 5ш. Панель 1. Схема электрическая соединений.	9
14	Щит открытый 5ш. Панель 2. Схема электрическая соединений.	10
15	Вариант с ленточным конвейером. Щит открытый 5ш. Общий вид.	11
16	Вариант со скребковым конвейером. Щит открытый 5ш. Общий вид.	12
17	Щит открытый 5ш. Панель 1. Общий вид.	12
18	Вариант с ленточным конвейером. Щит открытый 5ш. Панель 2. Общий вид.	12
19	Вариант со скребковым конвейером. Щит открытый 5ш. Панель 2. Общий вид.	13
20.1 20.2 20.3	Вариант с ленточным конвейером. Щит открытый 5ш. Технические данные аппаратов.	13 14

Лист	Наименование	Примеча-ние (стр.)
21.1 21.2	Вариант со скребковым конвейером. Щит открытый 5ш. Технические данные аппаратов.	14
22.1 22.2	Вариант с ленточным конвейером. Щит открытый 5ш. Перечень надписей.	15
23.1 23.2	Вариант со скребковым конвейером. Щит открытый 5ш. Перечень надписей.	15
24	Схема электрическая соединений.	16
25	Вариант с ленточным конвейером. Щит открытый 5ш. Панель 2. Схема электрическая соединений.	17
26	Вариант со скребковым конвейером. Щит открытый 5ш. Панель 2. Схема электрическая соединений.	18
27	Ящик 51. Общий вид.	19
28.1 28.2	Ящик 51. Технические данные аппаратов.	19
29	Ящик 51. Перечень надписей.	20
30	Ящик 51. Схема электрическая соединений.	21
31	Ящик 52. Общий вид.	21
32	Ящик 52. Технические данные аппаратов.	21
33.1 33.2	Ящик 52. Перечень надписей.	22
34	Ящик 52. Схема электрическая соединений.	22

ИП ЛУСОВА	ТН 903-1-221.86	-ЗМч.3
ИП ЛУСОВА	ИП ЛУСОВА	ИП ЛУСОВА
ИП ЛУСОВА	ИП ЛУСОВА	ИП ЛУСОВА
ИП ЛУСОВА	ИП ЛУСОВА	ИП ЛУСОВА
ИП ЛУСОВА	ИП ЛУСОВА	ИП ЛУСОВА
ИП ЛУСОВА	ИП ЛУСОВА	ИП ЛУСОВА
ИП ЛУСОВА	ИП ЛУСОВА	ИП ЛУСОВА
ИП ЛУСОВА	ИП ЛУСОВА	ИП ЛУСОВА
ИП ЛУСОВА	ИП ЛУСОВА	ИП ЛУСОВА
ИП ЛУСОВА	ИП ЛУСОВА	ИП ЛУСОВА

Наименование	кол-во	ИД	Обозначение чертёжной работы	Примечание
Щит открытый 1ш	1	1	лист 3	
Щит открытый 2ш	1	1	лист 3	
Щит открытый 3ш	1	1	лист 3	
Щит открытый 4ш	1	1	лист 3	
Щит открытый 5ш	1	4	лист 8	
Вариант с ленточным конвейером. Щит открытый 5ш.	1	2	лист 15	
Вариант со скребковым конвейером. Щит открытый 5ш.	1	2	лист 16	
Ящик 51	1	1	лист 27	
Ящик 52	1	1	лист 31	
Итого	8	12		

Обозначение	Наименование	кол-во	Примечание
	Документация		
Лист 3	Общий вид.		
Лист 4	Панель 1. Общий вид.		
Лист 7	Панель 2. Схема электрической соединений.		
Лист 8	Перечень надписей.		
	Соединительные проводники		
	Панель 1.		
	БЛАНК:		
1	БУС100-2074 УХЛ 4Б	2	
2	БУС100-2674 УХЛ 4Б	2	
3	БУС100-2074 УХЛ 4Б	1	
4	БУС100-2674 УХЛ 4Б	1	КПЧ-7А
	БЛОК ЗАЩИТНОБ		
	ИВ ТОК 25А		
5	БЗ24-4125-В/ВУ3-10	1	
6	БЗ24-4125-В/ВУ3-5	1	

**Таблицы примечаний:**

Щит	номер встав
1ш	1
2ш	2
3ш	3
4ш	4

ИП ЛУСОВА	ТН 903-1- 221.86	-ЗМч.3
ИП ЛУСОВА	ИП ЛУСОВА	ИП ЛУСОВА
ИП ЛУСОВА	ИП ЛУСОВА	ИП ЛУСОВА
ИП ЛУСОВА	ИП ЛУСОВА	ИП ЛУСОВА
ИП ЛУСОВА	ИП ЛУСОВА	ИП ЛУСОВА
ИП ЛУСОВА	ИП ЛУСОВА	ИП ЛУСОВА
ИП ЛУСОВА	ИП ЛУСОВА	ИП ЛУСОВА
ИП ЛУСОВА	ИП ЛУСОВА	ИП ЛУСОВА
ИП ЛУСОВА	ИП ЛУСОВА	ИП ЛУСОВА
ИП ЛУСОВА	ИП ЛУСОВА	ИП ЛУСОВА

ИП ЛУСОВА	ТН 903-1-221.86	-ЗМч.3
ИП ЛУСОВА	ИП ЛУСОВА	ИП ЛУСОВА
ИП ЛУСОВА	ИП ЛУСОВА	ИП ЛУСОВА
ИП ЛУСОВА	ИП ЛУСОВА	ИП ЛУСОВА
ИП ЛУСОВА	ИП ЛУСОВА	ИП ЛУСОВА
ИП ЛУСОВА	ИП ЛУСОВА	ИП ЛУСОВА
ИП ЛУСОВА	ИП ЛУСОВА	ИП ЛУСОВА
ИП ЛУСОВА	ИП ЛУСОВА	ИП ЛУСОВА
ИП ЛУСОВА	ИП ЛУСОВА	ИП ЛУСОВА
ИП ЛУСОВА	ИП ЛУСОВА	ИП ЛУСОВА

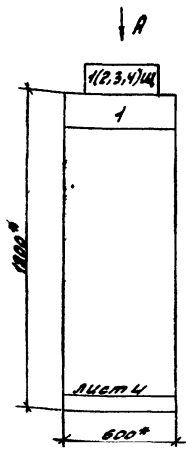
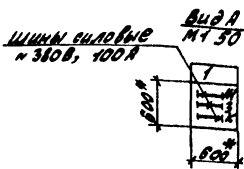


Таблица применения

Циэт	НОМЕР КОТЛА
1ш	1
2ш	2
3ш	3
4ш	4

- 1\* Размеры для справок
- 2 Неуказанные предельные отклонения размеров по
- 3 По данному чертёму изготовить 4циэта

Строка	1	АМ-Дышлос
Строка	2	МБ-ВН-Ш-Ш-Ш
Строка	3	МБ-ВН-Ш-Ш-Ш
Строка	4	МБ-ВН-Ш-Ш-Ш
Панель	1	
Строка	2	
Строка	3	
Строка	4	
Панель		



ТН 903-1-221 86		-3М+3	
Лит	Масса	Масштаб	
Лит 3	Листов 34		
ГОСТРСТ ССР РЯМ Горьковский САНТЕХПРОЕКТ			

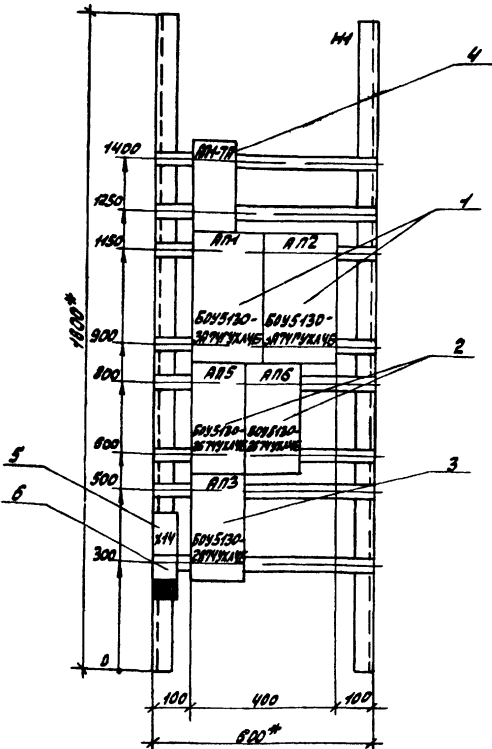


Таблица применения

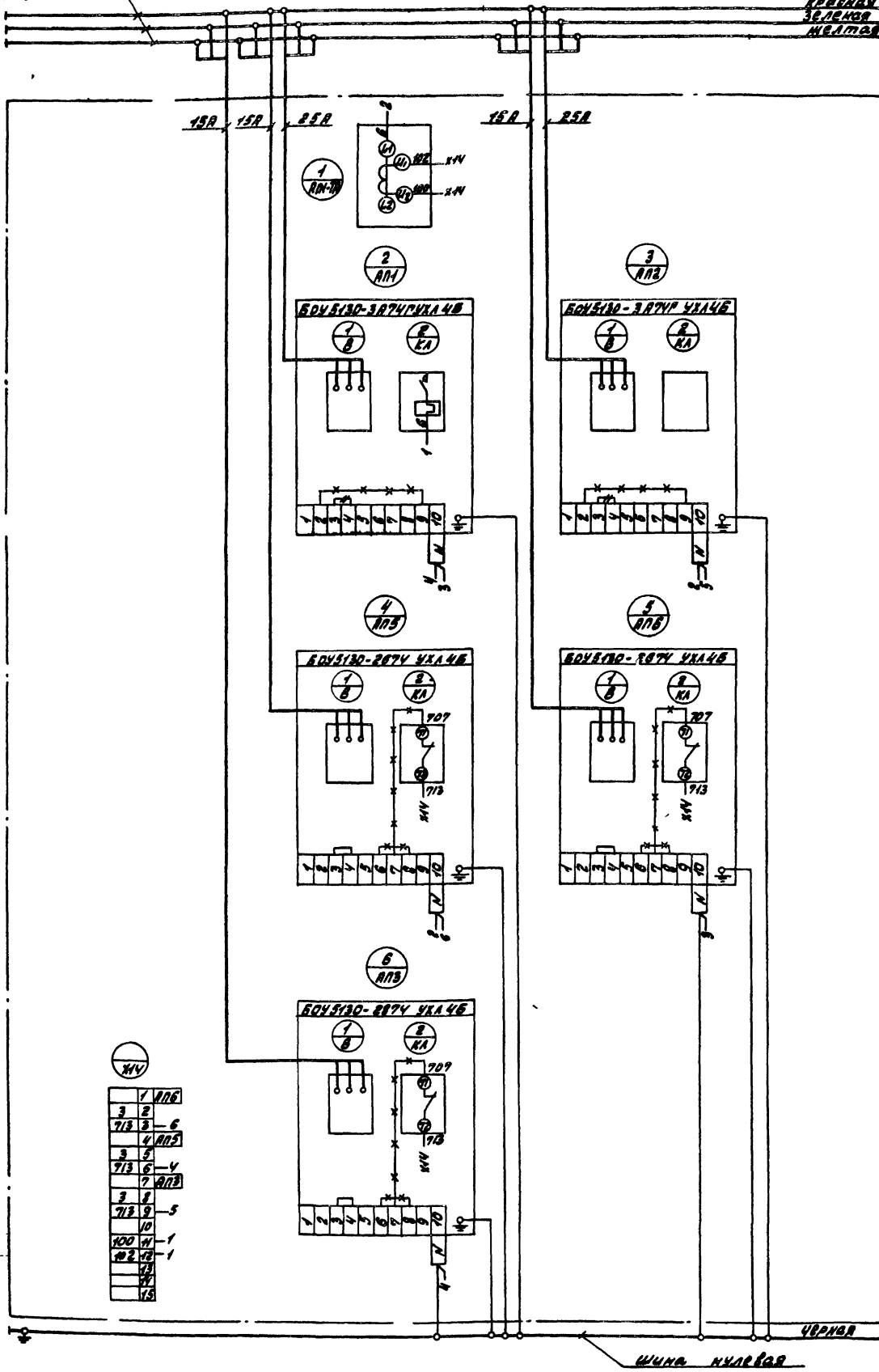
Циэт	НОМЕР КОТЛА
1ш	1
2ш	2
3ш	3
4ш	4

ТН 903-1-221 86		-3М+3	
Лит	Масса	Масштаб	
Лит 4	Листов 34		
ГОСТРСТ ССР РЯМ Горьковский САНТЕХПРОЕКТ			

ШИННЫЙ СУЛОВАР  
-380В, 100А

В Л Д С П Р Р 2 И

КРАСНАЯ С  
ЗЕЛЕНАЯ В  
ЖЕЛТАЯ А



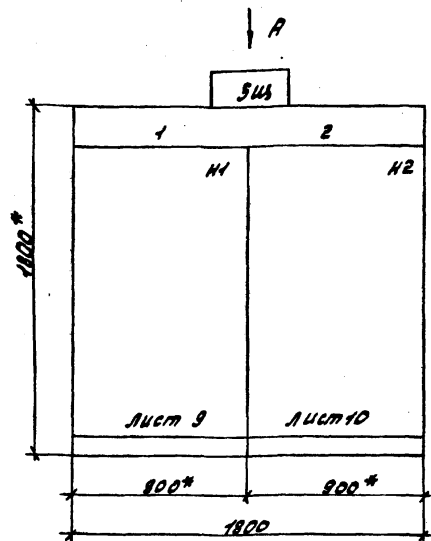
1	АИ1
2	АИ2
3	АИ3
4	АИ4
5	АИ5
6	АИ6
7	АИ7
8	АИ8
9	АИ9
10	АИ10
11	АИ11
12	АИ12
13	АИ13
14	АИ14
15	АИ15

Таблица примечания

Шит	Номер котла
1Ш	1
2Ш	2
3Ш	3
4Ш	4

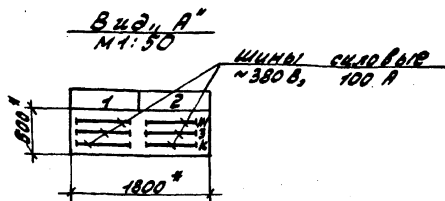
--- Демонтировать  
---\*--- Дополнить

		Т П 903-1-22196		-3М+3	
		Потельная 4-х этажная		Лист	Магистраль
		КЕ-3.5-14С для кабельного строительства в здании (станционная) блочно-панельный и буровый узлы			
РП	Гусева	И.И.		Лист 7	Лист 34
И.И.	Лавинин	И.И.		Рисунки сданы	
И.И.	Корсакина	И.И.		или Гусева И.И.	
И.И.	Ковалева	И.И.		САИТЕХПРОЕКТ	
И.И.	Полкова	И.И.		Контроль: Красовская 2192-13 Б.	
И.И.	Водкина	И.И.			

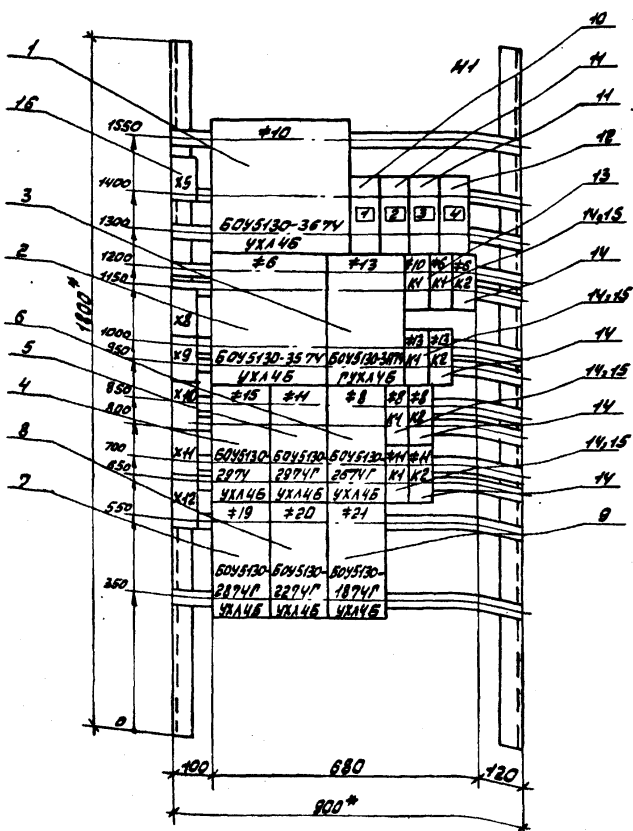


1. \* Размеры для справок.  
2. Неуказанные предельные отклонения размеров по....

Строка	1	2	3	4
Панель	1	2	3	4
Строка				
Панель				

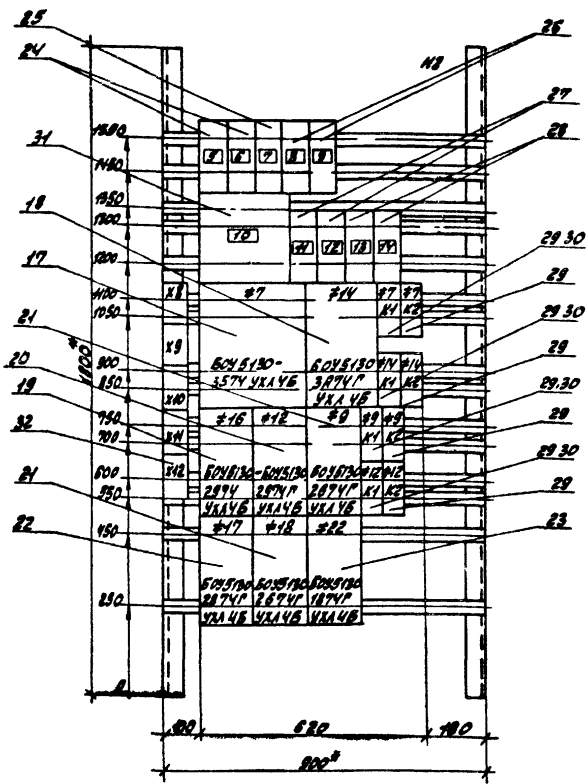


		ТП 903-1-221.86	-ЭМ.1.3
		Котельная с 4 котлами	Лит. Масса Местоп.
		КЕ-2.5-14С для сельского	
		строительства (в блочном	
		исполнении). Трельбо-	
		кальные и бурные узлы.	Лист 9 Листов 34
		Щит открытого 5УБ.	госстрой ссср
		Общий вид.	или Горьковский
			САНТЕХПРОЕКТ



		ТП 903-1-221.86	-ЭМ.1.3
		Котельная с 4 котлами	Лит. Масса Местоп.
		КЕ-2.5-14С для сельского	
		строительства (в блочном	
		исполнении). Трельбо-	
		кальные и бурные узлы.	Лист 9 Листов 34
		Щит открытого 5УБ.	госстрой ссср
		Панель 1. Общий вид.	или Горьковский
			САНТЕХПРОЕКТ





		ТП 903-1-221 86	-9М+3	
М.П. Л.И.С.В.А.	Л.И.С.В.А.	КОТЕЛЬНАЯ С 4 КОТЛАМИ №2-25-116 В Д.С.С.С.Р. СТРОИТЕЛЬСТВА В СЛОЖНОМ ВОЗДУШНОМ ВОДОПОСТАВЛЯЮЩЕМ И НАГРЕВАЮЩЕМ УЧАЩАЮЩЕЙСЯ ШКОЛЫ	ЛИСТ	КОЛОДА
М.П. Л.И.С.В.А.	Л.И.С.В.А.	ЩИТ ОТКРЫТЫЙ С/Д ПАНЕЛЬ 3 ОБЩИЙ ВИД	ЛИСТ 10	ЛИСТОВ 34
М.П. Л.И.С.В.А.	Л.И.С.В.А.	ГОССТРОЙ СООБ' ЛПИ ГОРЬКОВСКИЙ САНТЕХПРОЕКТ		

№ лист	№ табл.	№03	Обозначение	Наименование	кол.	Примечание
				<b>Включенные листы</b>		
03			лист 8	Общий вид.		
09			лист 9	Панель 1 Общий вид.		
09			лист 10	Панель 2 Общий вид.		
09			лист 13	Панель 1 стена электр.		
09			лист 13	вексная соединитель.		
09			лист 14	Панель 2 стена электр.		
09			лист 14	вексная соединитель.		
09			лист 14+18 3	примечание надписей		
				<b>Сборочные единицы</b>		
				Панель 1		
				Блоки:		
	1			БОУС130-3674 УХЛ4Б	1	
	2			БОУС130-3574 УХЛ4Б	1	
	3			БОУС130-3874 ГУХЛ4Б	1	
	4			БОУС130-2874 УХЛ4Б	1	
	5			БОУС130-2874 ГУХЛ4Б	1	
	6			БОУС130-2874 ГУХЛ4Б	1	
	7			БОУС130-2874 ГУХЛ4Б	1	
	8			БОУС130-2874 ГУХЛ4Б	1	
	9			БОУС130-1874 ГУХЛ4Б	1	

№ лист	№ табл.	№03	Обозначение	Наименование	кол.	Примечание
				Н1		
				ВЫКЛЮЧАТЕЛИ		
	10			ВЕ 2028-10У2 Тр 0,88 отс 10	1	100А
	11			ВЕ 2028-10У2 Тр 1,68 отс 12	2	200А
	12			ВЕ 2028-10У2 Тр 0,88 отс 12	1	400А
	13			ПРОБ'		
	13			ВЛ13204 У-220В	1	*100А
	14			ВЛ13104 У-220В	8	УХЛ4Б
	15			ПРЕКЛЮЧ. ПЛ 1104У	4	УХЛ4Б
	16			БЛОК ЗАЩИТЫ В КОТЛЕНА		
	16			БЗУ-4025-В/ВУ2-12	6	
	2			Панель 2		
				Блоки:		
	17			БОУС130-3674 УХЛ4Б	1	
	18			БОУС130-3874 ГУХЛ4Б	1	
	19			БОУС130-2874 УХЛ4Б	1	
	20			БОУС130-2874 ГУХЛ4Б	1	
	21			БОУС130-2874 ГУХЛ4Б	2	
	22			БОУС130-2874 ГУХЛ4Б	1	
	23			БОУС130-1874 ГУХЛ4Б	1	

		ТП 903-1-221 86	-9М+3	
М.П. Л.И.С.В.А.	Л.И.С.В.А.	КОТЕЛЬНАЯ С 4 КОТЛАМИ №2-25-116 В Д.С.С.Р. СТРОИТЕЛЬСТВА В СЛОЖНОМ ВОЗДУШНОМ ВОДОПОСТАВЛЯЮЩЕМ И НАГРЕВАЮЩЕМ УЧАЩАЮЩЕЙСЯ ШКОЛЫ	ЛИСТ	КОЛОДА
М.П. Л.И.С.В.А.	Л.И.С.В.А.	ЩИТ ОТКРЫТЫЙ С/Д ПАНЕЛЬ 3 ОБЩИЙ ВИД	ЛИСТ 10	ЛИСТОВ 34
М.П. Л.И.С.В.А.	Л.И.С.В.А.	ГОССТРОЙ СООБ' ЛПИ ГОРЬКОВСКИЙ САНТЕХПРОЕКТ		

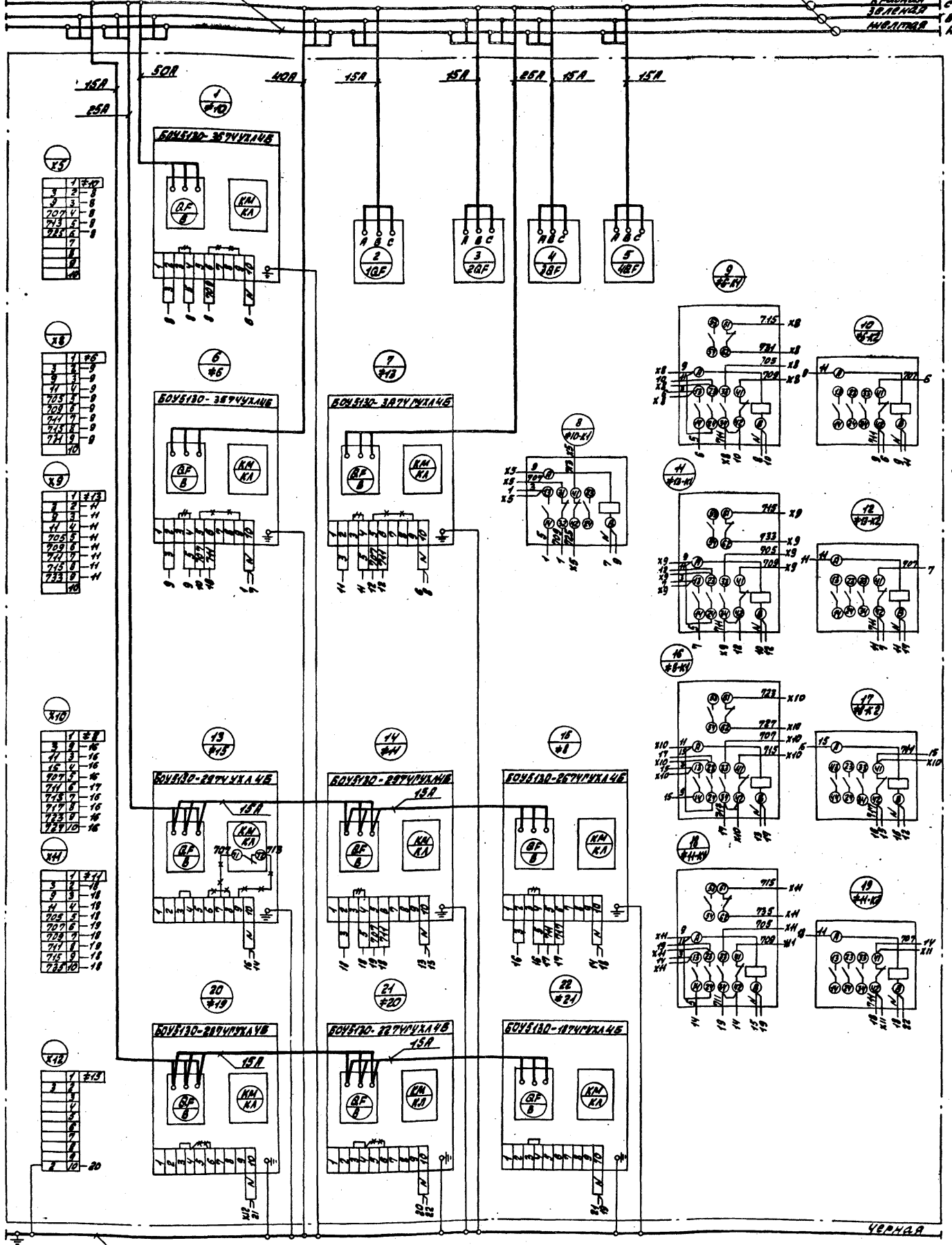


ШУНГА СЛЕВА  
300В, 100А

Вид сверху

300В, 100А

КРАЙНЯЯ  
ЗВЕНЬ  
ИЗДЕЛИЯ



ШУНГА ПРАВА

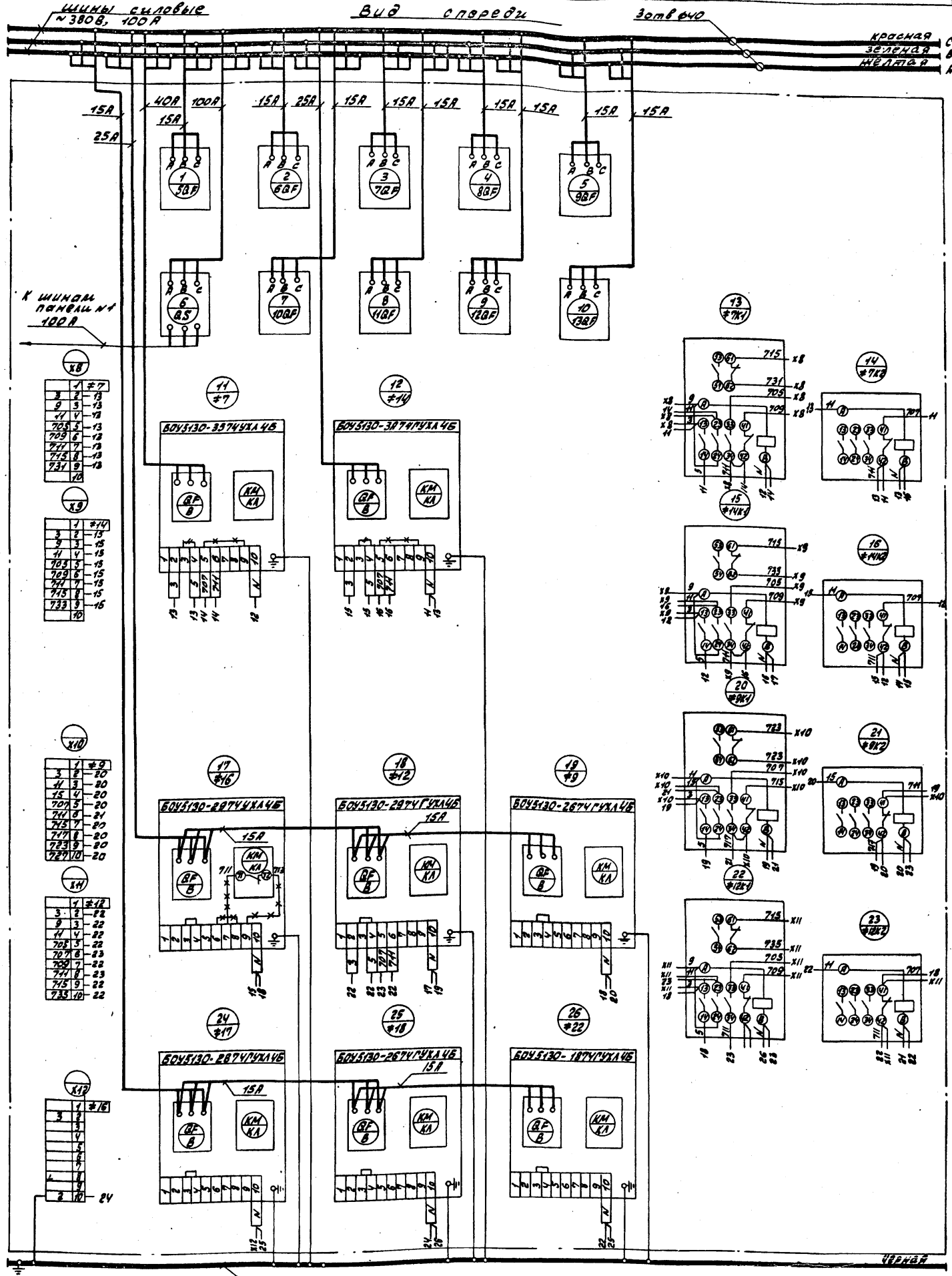
ЧЕРТА

- ♦- Двигатель работать
- \*-\* Дополнить

77 903-1-221.86		-ЗМ.1.3	
КОТЕЛЬНАЯ С 4 КОТЛАМИ КЕ-2.5-МС ДЛЯ СЕЛОВОГО СТРОИТЕЛЬСТВА (В ДАЧНОМ ИСПОЛНЕНИИ). ТОПЛИВО - КАМЕН. УГЛЕКОКЛИТКА		ИТЕР	Масля Масштаб
М.П. Пучков	М.П. Давыдов	Лист 43	Листов 34
М.П. Пучков	М.П. Давыдов	Техстрой ссср или Горьбовский САЙТЕХПРОЕКТ	
УЩЕТ ОТКРЫТЫЙ ЗЕМ. ПАНЕЛЬ. СХЕМА ЗВЯЗ- РИЧЬСКАЯ СОВМЕЩЕН.			

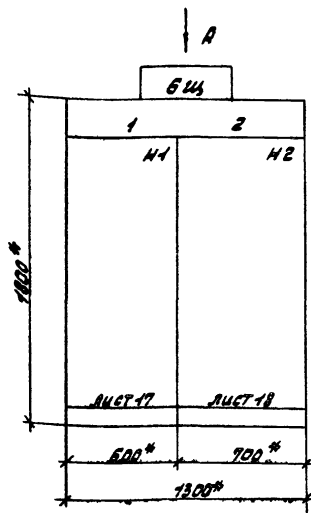
КОПИРОВАНО: ЗИРАСЕТ

21192-13 10



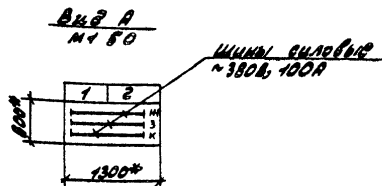
- - - - - Демонтировать
- \* \* \* \* \* Дополнить

ТЛ 903-1-224.86		-224.1.3
Котельная в 4 котлах		ИМПУЛЬСНАЯ
КЕ-2.5-16 для сельского строительства (в другом исполнении). Толщина камня 200 мм.		Лист 10 из 24
ф. в.-каменные и бурые углы		посетков ссад
Шит открытый 32х		ЛМ ВЯКОБСКИЙ
Панель 2. Схема электр. привода		САНТЕХПРОЕКТ
Стены кирпичные		
Копировала: Красовская		

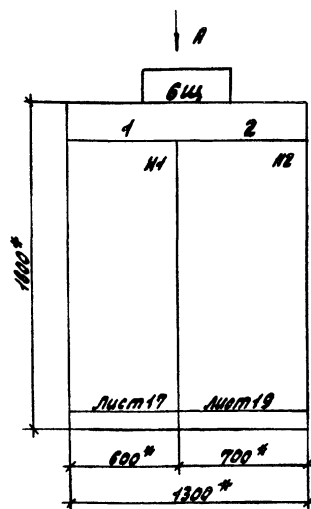


1\* Размеры для справок  
2 Неуказанные предельные отклонения размеров по ..

Строка	1	
	2	448-ПОДЛЕЖИКИ КИЗУС АВОЛКИ
	3	СКРЕПЛЕНИЯ КИЗУС КОНВЕЙСР
	4	448 АВОЛКАТОР
Панель		
Строка	1	
	2	
	3	
	4	
Панель		

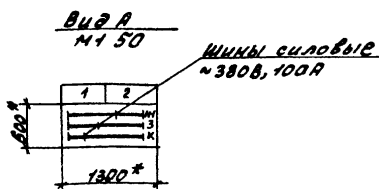


		ТЛ 903-1-	- 3М1.3	
		Котельная с Укотлами	Лит	Масса
		КЕ-2.5-14с для сельского		Масштаб
		строительства (в лучшем		
		исполнении) топливо-		
		каменные и бурные угли	Лист 15	Листов 34
		варианта скрепок	Лист 16	Листов 34
		конвейером, лист откран-		
		тый 6Щ общий вид		
		САНТЕХПРОЕКТ		

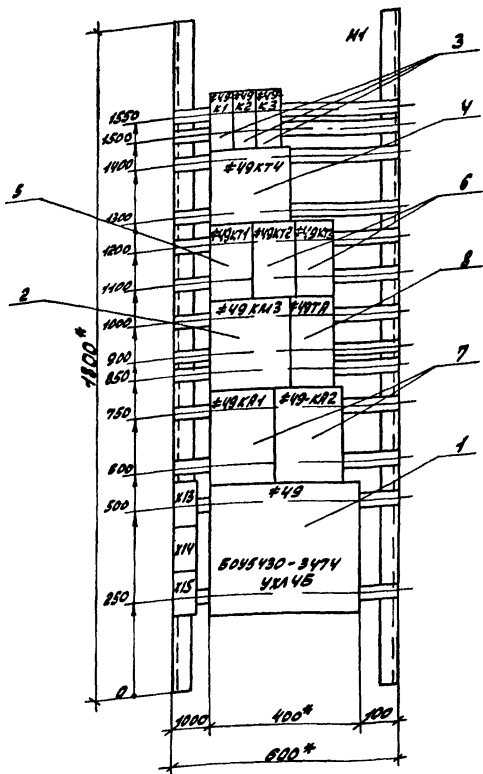


1\* Размеры для справок  
2 Неуказанные предельные отклонения размеров по ..

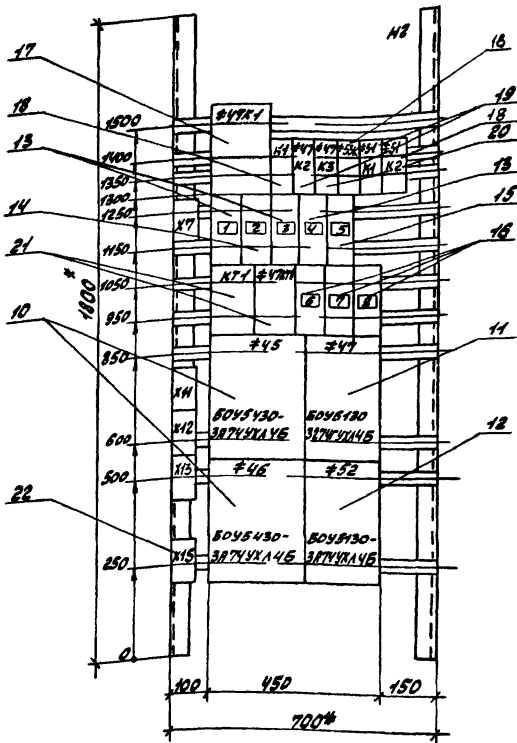
Строка	1	
	2	448-ПОДЛЕЖИКИ КИЗУС АВОЛКИ
	3	СКРЕПЛЕНИЯ КИЗУС КОНВЕЙСР
	4	
Панель		
Строка	1	
	2	
	3	
	4	
Панель		



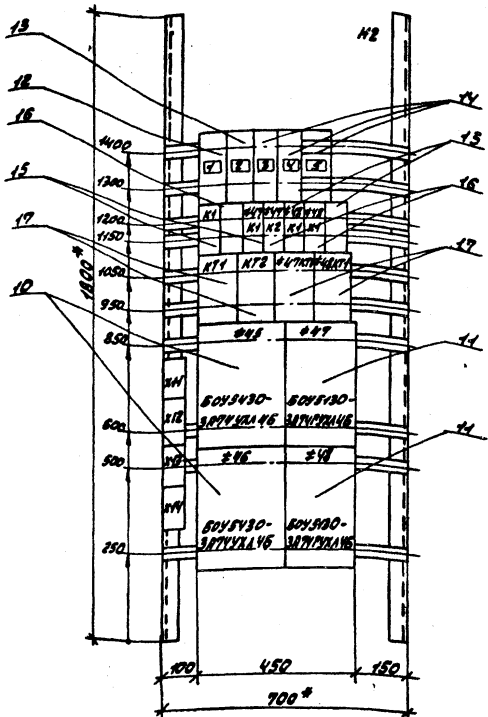
		ТЛ 903-1-22486	- 3М1.3	
		Котельная с Укотлами	Лит	Масса
		КЕ-2.5-14с для сельского		Масштаб
		строительства (в лучшем		
		исполнении) топливо-		
		каменные и бурные угли	Лист 15	Листов 34
		варианта скрепок	Лист 16	Листов 34
		конвейером, лист откран-		
		тый 6Щ общий вид		
		САНТЕХПРОЕКТ		



		ТН 903-1-22/86		-ЗНАЧ 3	
		Котельная с Учетлами		Лит	Масса
		КЕ-25-14С для сельского строи-			
		тельства (в блочном исполне-			
		нии) топливо-каменные и			
		бурые угли.		Лист 17	Листов 34
		Щит открытой БЩ		Госстрой СССР	
		Панель общий вид		или Горьковский	
				САНТЕХПРОЕКТ	



		ТН 903-1-22/86		-ЗНАЧ 3	
		Котельная с Учетлами		Лит	Масса
		КЕ-25-14С для сельского строи-			
		тельства (в блочном исполне-			
		нии) топливо-каменные и			
		бурые угли.		Лист 18	Листов 34
		Вариант с ленточным кон-		Госстрой СССР	
		вейером щит открытой БЩ		или Горьковский	
		Панель общий вид		САНТЕХПРОЕКТ	



		77 903-1-221.86	-3М1.3
		Итогольная в Учотла мк	Лит. №221.86
		№-2.5-14с для сельского	Лист 19
		Строительств в (с блоч-	Листов 24
		ном исполнением), топлив-	госстрой СССР
		ных элементов и другие узлы	ГМН Горьковский
		и детали	САНТЕХПРОЕКТ
		Лист 20	
		госстрой СССР	
		ГМН Горьковский	
		САНТЕХПРОЕКТ	

Лист	№	Обозначение	Наименование	Кол.	Примечание
			<u>Документация</u>		
23		Лист 15	Общий вид.		
23		Лист 17	Панель 1. Общий вид.		
23		Лист 18	Панель 2. Общий вид.		
27		Лист 24	Панель. Схема элект. рическая соединений.		
27		Лист 25	Панель. Схема электр. ческая соединений.		
24		Лист 27.1 и 27.2	Поречный надписей.		
			Сводочные единицы.		
			Панель 1.		
			Блоки:		
			Б0У5У30-3Р7УУХА4Б	1	
			Н1		
			Пускатель ПМР302-УАУБ		
			ИМ-220В Тк-25А		
			р/л 23.2р	1	#49-КН3
			Реле		#49-КХ4К2
			РП1100У ИМ-220В	3	#49-К3

Лист	№	Обозначение	Наименование	Кол.	Примечание
			В.1-3УУ3		
			ИМ-220В		
	4		Р.В. 1-100 мкн.	1	#49-КТ4
			РП72-3222-00У ИМ-220В		
	5		К1х1р с.в.в.		
			1х1р с.в.в.	1	#49-КТ1
			РП72-3221-00У ИМ-220В		
	6		К1х1р с.в.в.		#49-КТ2
			1х1р с.в.в.	2	#49-КТ3
					#49-КТ1
	7		Р2В-20У3	2	#49-КТ2
			Трансформатор		
	8		Тк-20-015-5015У3	1	#49Т8
			Блок зажимов		
			на ток 25А		
	9		Б324-УП25-В/УХ3-10	3	
	10		Панель 2.		
			Блоки:		
			Б0У5У30-3Р7УУХА4Б	2	
	11		Б0У5У30-3Р7УУХА4Б	1	
	12		Б0У5У30-3Р7УУХА4Б	1	
			Н2		
			Выключатели:		
	13		ВБ202В Тр-63А отс.12	3	#49-Т8Б

		77 903-1-221.86	-3М1.3
		Итогольная в Учотла мк	Литер лист Листов
		№-2.5-14с для сельского	20.1 24
		Строительств в (с блоч-	госстрой СССР
		ном исполнением), топлив-	ГМН Горьковский
		ных элементов и другие узлы	САНТЕХПРОЕКТ
		и детали	
		Лист 20	
		госстрой СССР	
		ГМН Горьковский	
		САНТЕХПРОЕКТ	

77 903-1-221.86	-3М1.3	Лист 20.2
-----------------	--------	-----------

Лист 1

Кол-во	Обозначение	Наименование	Кол.	Примечание
14		РЕЗЕРВ Тр 1А отс. 12	1	10F
15		РЕЗЕРВ Тр 1Б отс. 12	1	SF1
16		РЕЗЕРВ Тр 0.3A отс. 12	3	40F, 30F, SF2
		РРЛВ		
17		РС-6743 система УПДс	1	*47K1
18		РПЛ12204 U~220В	2	*33X K-143K1
19		РПЛ-14004 U~220В	2	*31K1 *47K2
20		РПЛ-14004 U~110В	1	*47K3
		РП072-3221-0044		
		U~220В к т.п. с.в.в.		KT1
21		т.п. с.в.в.	2	*47KT1
		БЛОК ЗАЩИТОВ		
		№ ток 25А		
22		Б324-4025-В/ВУ3-10	5	

77903-1-221.86 -3M+3 Лист 203

176

Лист 1

Кол-во	Обозначение	Наименование	Кол.	Примечание
		Документация		
13	лист 16	Общий вид.		
13	лист 17	Панель 1. Общий вид.		
13	лист 19	Панель 2. Общий вид.		
		Панель 1. Схема закл.		
12	лист 24	механика соединений		
		Панель 2. Схема закл.		
12	лист 25	механика соединений		
14	лист 23.1 и 23.2	Перечень надписей		
		Сборочные единицы		
		Панель 1.		
		БЛОКИ:		
1		Б045430-3УТУ УХЛ 4Б	1	
		А1		
		ИСКАТЕЛИ ТЕМПЕРАТУРЫ		
		U~220В Т.п. 25А		
2		Б/М 23. 2Р	1	*49-КМ3.
		РРЛВ		*49-К1
3		РПЛ14004 U~220В	3	*49-К19-К2

Лист 1 (общий вид) Панель 1 (общий вид) Панель 2 (общий вид) Панель 1 (схема закл.) Панель 2 (схема закл.) Перечень надписей Сборочные единицы Панель 1 БЛОКИ: Б045430-3УТУ УХЛ 4Б А1 ИСКАТЕЛИ ТЕМПЕРАТУРЫ U~220В Т.п. 25А Б/М 23. 2Р РРЛВ РПЛ14004 U~220В

77 903-1-221.86 -3M+3  
 ГУП Москва СРП  
 ИЛЕТС ЛОДЖИВ Л-1  
 ИЛЕТС ЛОДЖИВ Л-2  
 ИЛЕТС ЛОДЖИВ Л-3  
 ИЛЕТС ЛОДЖИВ Л-4  
 ИЛЕТС ЛОДЖИВ Л-5  
 ИЛЕТС ЛОДЖИВ Л-6  
 ИЛЕТС ЛОДЖИВ Л-7  
 ИЛЕТС ЛОДЖИВ Л-8  
 ИЛЕТС ЛОДЖИВ Л-9  
 ИЛЕТС ЛОДЖИВ Л-10  
 ИЛЕТС ЛОДЖИВ Л-11  
 ИЛЕТС ЛОДЖИВ Л-12  
 ИЛЕТС ЛОДЖИВ Л-13  
 ИЛЕТС ЛОДЖИВ Л-14  
 ИЛЕТС ЛОДЖИВ Л-15  
 ИЛЕТС ЛОДЖИВ Л-16  
 ИЛЕТС ЛОДЖИВ Л-17  
 ИЛЕТС ЛОДЖИВ Л-18  
 ИЛЕТС ЛОДЖИВ Л-19  
 ИЛЕТС ЛОДЖИВ Л-20  
 ИЛЕТС ЛОДЖИВ Л-21  
 ИЛЕТС ЛОДЖИВ Л-22  
 ИЛЕТС ЛОДЖИВ Л-23  
 ИЛЕТС ЛОДЖИВ Л-24  
 ИЛЕТС ЛОДЖИВ Л-25  
 ИЛЕТС ЛОДЖИВ Л-26  
 ИЛЕТС ЛОДЖИВ Л-27  
 ИЛЕТС ЛОДЖИВ Л-28  
 ИЛЕТС ЛОДЖИВ Л-29  
 ИЛЕТС ЛОДЖИВ Л-30  
 ИЛЕТС ЛОДЖИВ Л-31  
 ИЛЕТС ЛОДЖИВ Л-32  
 ИЛЕТС ЛОДЖИВ Л-33  
 ИЛЕТС ЛОДЖИВ Л-34  
 ИЛЕТС ЛОДЖИВ Л-35  
 ИЛЕТС ЛОДЖИВ Л-36  
 ИЛЕТС ЛОДЖИВ Л-37  
 ИЛЕТС ЛОДЖИВ Л-38  
 ИЛЕТС ЛОДЖИВ Л-39  
 ИЛЕТС ЛОДЖИВ Л-40  
 ИЛЕТС ЛОДЖИВ Л-41  
 ИЛЕТС ЛОДЖИВ Л-42  
 ИЛЕТС ЛОДЖИВ Л-43  
 ИЛЕТС ЛОДЖИВ Л-44  
 ИЛЕТС ЛОДЖИВ Л-45  
 ИЛЕТС ЛОДЖИВ Л-46  
 ИЛЕТС ЛОДЖИВ Л-47  
 ИЛЕТС ЛОДЖИВ Л-48  
 ИЛЕТС ЛОДЖИВ Л-49  
 ИЛЕТС ЛОДЖИВ Л-50  
 ИЛЕТС ЛОДЖИВ Л-51  
 ИЛЕТС ЛОДЖИВ Л-52  
 ИЛЕТС ЛОДЖИВ Л-53  
 ИЛЕТС ЛОДЖИВ Л-54  
 ИЛЕТС ЛОДЖИВ Л-55  
 ИЛЕТС ЛОДЖИВ Л-56  
 ИЛЕТС ЛОДЖИВ Л-57  
 ИЛЕТС ЛОДЖИВ Л-58  
 ИЛЕТС ЛОДЖИВ Л-59  
 ИЛЕТС ЛОДЖИВ Л-60  
 ИЛЕТС ЛОДЖИВ Л-61  
 ИЛЕТС ЛОДЖИВ Л-62  
 ИЛЕТС ЛОДЖИВ Л-63  
 ИЛЕТС ЛОДЖИВ Л-64  
 ИЛЕТС ЛОДЖИВ Л-65  
 ИЛЕТС ЛОДЖИВ Л-66  
 ИЛЕТС ЛОДЖИВ Л-67  
 ИЛЕТС ЛОДЖИВ Л-68  
 ИЛЕТС ЛОДЖИВ Л-69  
 ИЛЕТС ЛОДЖИВ Л-70  
 ИЛЕТС ЛОДЖИВ Л-71  
 ИЛЕТС ЛОДЖИВ Л-72  
 ИЛЕТС ЛОДЖИВ Л-73  
 ИЛЕТС ЛОДЖИВ Л-74  
 ИЛЕТС ЛОДЖИВ Л-75  
 ИЛЕТС ЛОДЖИВ Л-76  
 ИЛЕТС ЛОДЖИВ Л-77  
 ИЛЕТС ЛОДЖИВ Л-78  
 ИЛЕТС ЛОДЖИВ Л-79  
 ИЛЕТС ЛОДЖИВ Л-80  
 ИЛЕТС ЛОДЖИВ Л-81  
 ИЛЕТС ЛОДЖИВ Л-82  
 ИЛЕТС ЛОДЖИВ Л-83  
 ИЛЕТС ЛОДЖИВ Л-84  
 ИЛЕТС ЛОДЖИВ Л-85  
 ИЛЕТС ЛОДЖИВ Л-86  
 ИЛЕТС ЛОДЖИВ Л-87  
 ИЛЕТС ЛОДЖИВ Л-88  
 ИЛЕТС ЛОДЖИВ Л-89  
 ИЛЕТС ЛОДЖИВ Л-90  
 ИЛЕТС ЛОДЖИВ Л-91  
 ИЛЕТС ЛОДЖИВ Л-92  
 ИЛЕТС ЛОДЖИВ Л-93  
 ИЛЕТС ЛОДЖИВ Л-94  
 ИЛЕТС ЛОДЖИВ Л-95  
 ИЛЕТС ЛОДЖИВ Л-96  
 ИЛЕТС ЛОДЖИВ Л-97  
 ИЛЕТС ЛОДЖИВ Л-98  
 ИЛЕТС ЛОДЖИВ Л-99  
 ИЛЕТС ЛОДЖИВ Л-100

Кол-во	Обозначение	Наименование	Кол.	Примечание
		АЛ.3443		
		U~220В		
4		Б.Б.1-100ММ	1	*49KT4
		РП072-3222-0044 U~220В		
		к т.п. с.в.в.		
5		т.п. с.в.в.	1	*49-КТ1
		РП0723221-0044 U~220В		
		к т.п. с.в.в.		*49KT2
6		т.п. с.в.в.	2	*49KT3
7		Р2А-20243	2	*49KT1 *49KT2
		Трансформатор		
8		ТК20-0.5-50/543	1	*49Т0
		БЛОК ЗАЩИТОВ		
		№ ток 25А		
9		Б324-4025-В/ВУ3-10	3	
2		Панель 2.		
		БЛОКИ:		
10		Б045430-3УТУ УХЛ 4Б	2	
11		Б045430-3УТУ УХЛ 4Б	2	
		К2		
		ВЫКЛЮЧАТЕЛИ		

77903-1-221.86 -3M+3 Лист 212

Лист 1

Кол-во	Обозначение	Наименование	Кол.	Примечание
12		РЕЗЕРВ-10У3Тр-40отс.12	1	10F
13		РЕЗЕРВ-10У3Тр-16А отс.12	1	SF1
14		РЕЗЕРВ-10У3Тр-03А отс.12	3	SF2, SF1, 30F
		РРЛВ:		*49TK1
15		РПЛ12204 U~220В	4	*49K1
16		РПЛ14004 U~220В	3	*49K2, *49K3
		РП072-3221-0044		KT1, KT2
		U~220В к т.п. с.в.в.		*47KT1
17		т.п. с.в.в.	4	*49KT1.
		БЛОК ЗАЩИТОВ НА		
		ТОК 25А		
18		Б324-4025-В/ВУ3-10	4	

Лист 1 (общий вид) Панель 1 (общий вид) Панель 2 (общий вид) Панель 1 (схема закл.) Панель 2 (схема закл.) Перечень надписей Сборочные единицы Панель 1 БЛОКИ: Б045430-3УТУ УХЛ 4Б А1 ИСКАТЕЛИ ТЕМПЕРАТУРЫ U~220В Т.п. 25А Б/М 23. 2Р РРЛВ РПЛ14004 U~220В

77903-1-221.86 -3M+3 Лист 213



Полнота написки	Поз. Обозначение	Место написки	Текст	кол. листр	кол. листр	заголо- вок	Таблиц
			Табличка #49- Подъемник	1			
			Табличка СКРЕПЛЯЮЩИЙ	1			
			Табличка #49К1	1			
			Табличка #49К2	1			
			Табличка #49К3	1			
			Табличка #49К4	1			
			Табличка #49КТ1	1			
			Табличка #49КТ2	1			
			Табличка #49КТ3	1			
			Табличка #49КМ3	1			
			Табличка #49Т1	1			
			Табличка #49КВ1	1			
			Табличка #49КВ2	1			
			Табличка #49	1			
			Табличка #45+46- Дробилка	1			
			Табличка #47- конвейер	1			
			Табличка #52- ВЕНТИЛЯТОР	1			

МПО Пусева			ТТ 903-1-221.86				-ЭМ+3		
Иванов	Латышев	Сидоркин	Котельников	Устинов	Литвин	Литвин	Литвин	Литвин	Литвин
1	1	1	1	1	1	1	1	1	1

Полнота написки	Поз. Обозначение	Место написки	Текст	кол. листр	кол. листр	заголо- вок	Таблиц
			Табличка #49- Подъемник	1			
			Табличка СКРЕПЛЯЮЩИЙ	1			
			Табличка #49К1	1			
			Табличка #49К2	1			
			Табличка #49К3	1			
			Табличка #49К4	1			
			Табличка #49КТ1	1			
			Табличка #49КТ2	1			
			Табличка #49КТ3	1			
			Табличка #49КМ3	1			
			Табличка #49Т1	1			
			Табличка #49КВ1	1			
			Табличка #49КВ2	1			
			Табличка #49	1			
			Табличка #45+46- Дробилка	1			
			Табличка #47+48- конвейеры	1			
	1	10F	Табличка #50- Насос	1			
	2	SF1	Табличка Цепи сигнализации	1			

МПО Пусева			ТТ 903-1-221.86				-ЭМ+3		
Иванов	Латышев	Сидоркин	Котельников	Устинов	Литвин	Литвин	Литвин	Литвин	Литвин
1	1	1	1	1	1	1	1	1	1

Полнота написки	Поз. Обозначение	Место написки	Текст	кол. листр	кол. листр	заголо- вок	Таблиц
			Табличка #47К1	1			
			Табличка К1	1			
			Табличка #47К2	1			
			Табличка #47К3	1			
			Табличка #53К	1			
			Табличка КТ1	1			
			Табличка #47КТ1	1			
	1	SF2	Табличка #54-WS ВЕНТИЛЬ	1			
	2	10F	Табличка #50- Насос	1			
	3	20F	Табличка 53ИУЛ1	1			
	4	30F	Табличка #55- МЕЛКОТРЕБИТЕЛЬ	1			
	5	SF1	Табличка ЦЕПИ СИГНАЛИЗАЦИИ	1			
	6	40F	Табличка ПРИБОР ЧКС-1	1			
	7	50F	Табличка ПРИБОР ЧКС-1	1			
	8	SF2	Табличка ПРИБОР ПОМОЩНОЙ СИГНАЛИЗАЦИИ	1			
			Табличка #45	1			
			Табличка #47	1			
			Табличка #46	1			
			Табличка #52	1			
			Табличка #51К1	1			
			Табличка #51К2	1			

МПО Пусева			ТТ 903-1-221.86				-ЭМ+3		
Иванов	Латышев	Сидоркин	Котельников	Устинов	Литвин	Литвин	Литвин	Литвин	Литвин
1	1	1	1	1	1	1	1	1	1

Полнота написки	Поз. Обозначение	Место написки	Текст	кол. листр	кол. листр	заголо- вок	Таблиц
			Табличка Резерв	1			
			Табличка ПРИБОР ПОМОЩНОЙ СИГНАЛИЗАЦИИ	1			
			Табличка РЕЗЕРВ	1			
			Табличка К1	1			
			Табличка	1			
			Табличка #49К1	1			
			Табличка #47К2	1			
			Табличка #48К1	1			
			Табличка #48К2	1			
			Табличка КТ1	1			
			Табличка КТ2	1			
			Табличка #47КТ1	1			
			Табличка #48КТ1	1			
			Табличка #45	1			
			Табличка #47	1			
			Табличка #46	1			
			Табличка #48	1			

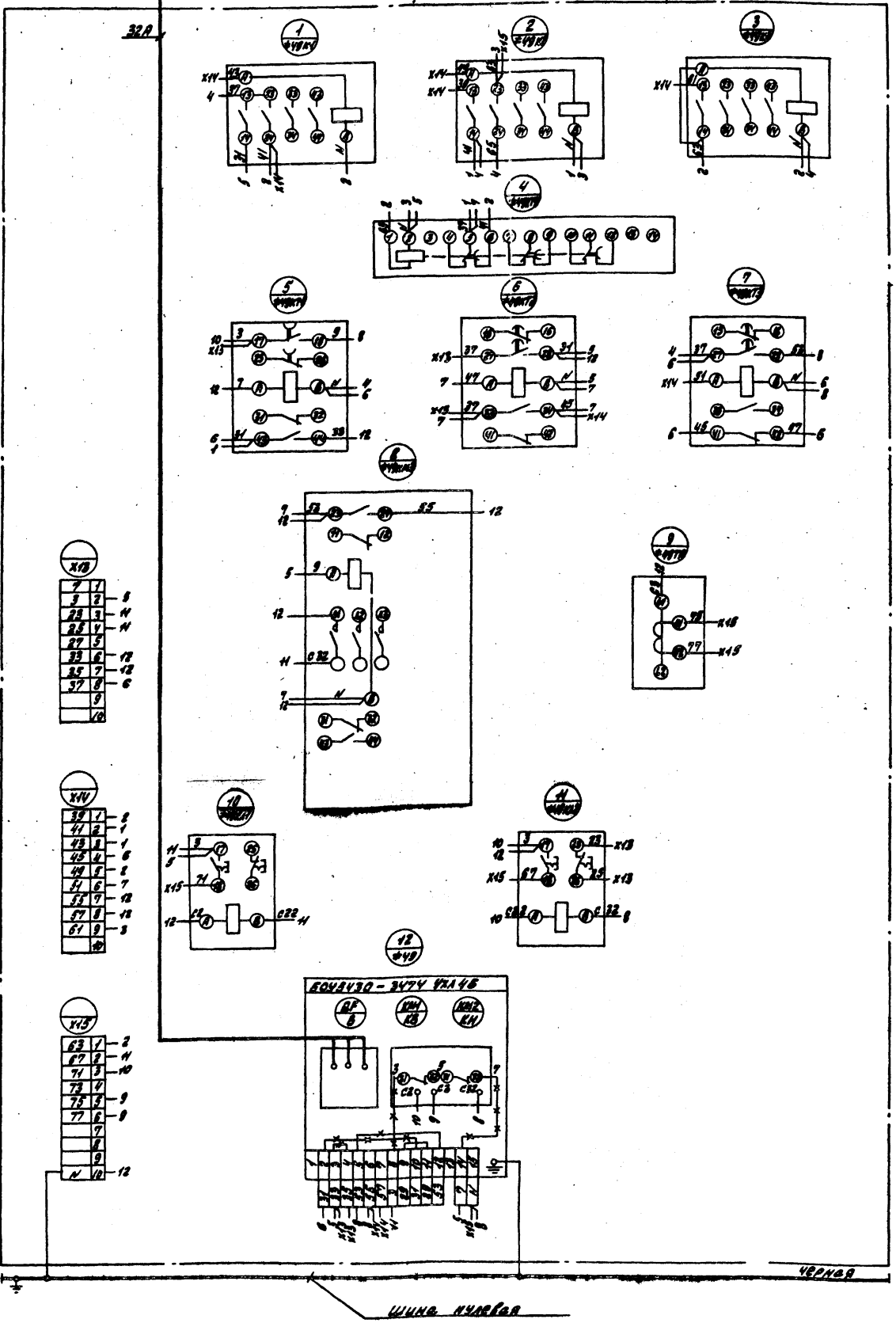
  

МПО Пусева			ТТ 903-1-221.86				-ЭМ+3		
Иванов	Латышев	Сидоркин	Котельников	Устинов	Литвин	Литвин	Литвин	Литвин	Литвин
1	1	1	1	1	1	1	1	1	1

Шины силовые  
№3106, 1007

Вид сверху

КРАСНАЯ  
ЖЕЛТАЯ  
СИНИЙ



XIII

7	1	8
8	2	11
23	3	14
24	4	17
25	5	12
26	6	15
27	7	18
28	8	19
	9	
	10	

XIV

39	1	8
41	2	11
43	3	14
45	4	17
47	5	12
49	6	15
51	7	18
53	8	19
55	9	
57	10	
59	11	
61	12	

XV

63	1	2
64	2	11
71	3	10
72	4	
73	5	9
74	6	8
75	7	
76	8	
77	9	
	10	
	11	
	12	

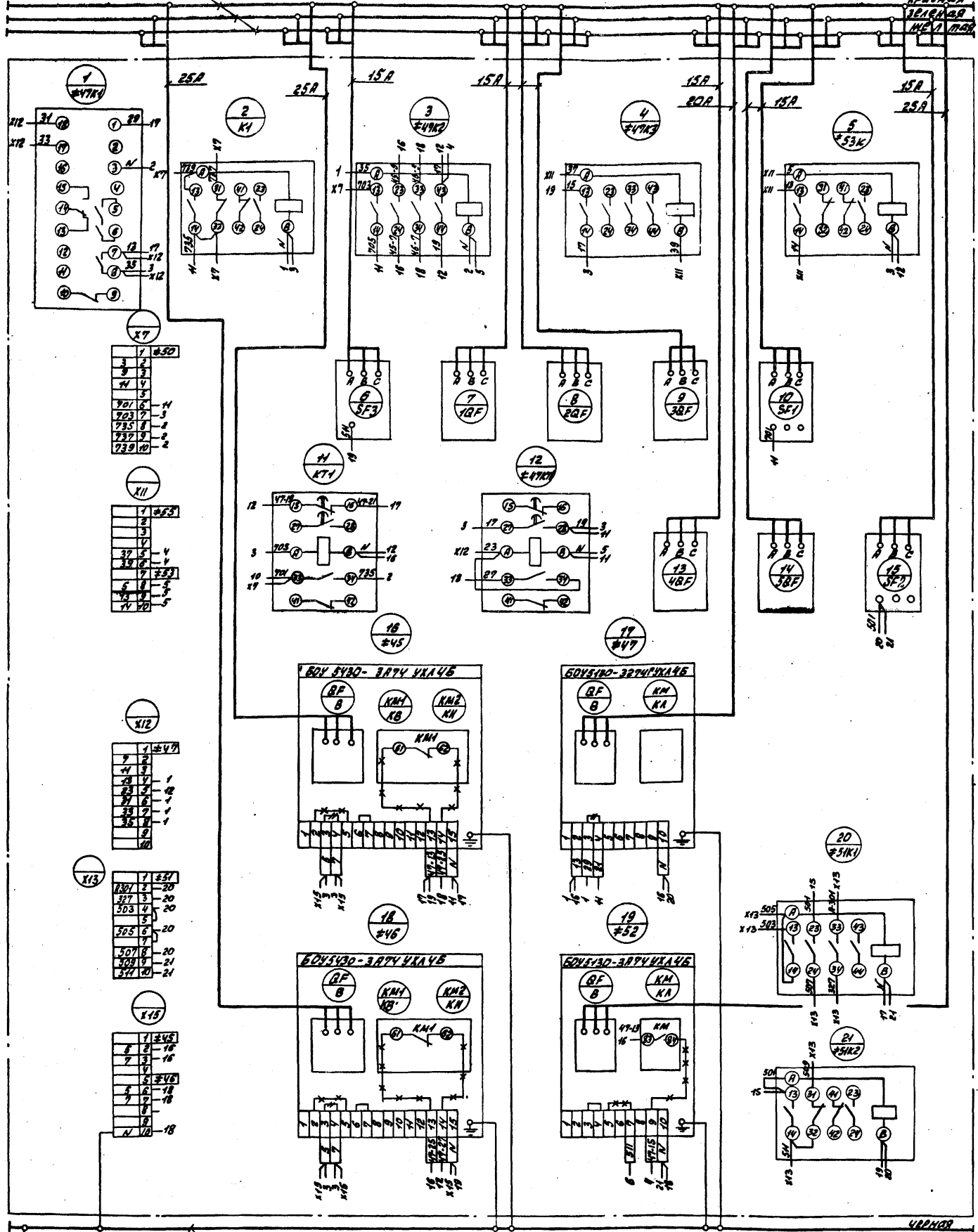
— — — — — Демонтировать  
 - - - - - Доработать.

7P 908-4-284 86		-AM-1.3
Котельная с 4 котлами		ИЭСР Москва, Уланов
КЕ-4.5-НО для серийного строительства (включая установку) топливно-комбинированного типа		Лист 24 Листов 24
М.П. Москва	И.П. И.П.	Госстрой СССР
И.П. И.П.	И.П. И.П.	Г.П. Горюховский
И.П. И.П.	И.П. И.П.	САНТЕХПРОЕКТ
Шит старыми видами		2119P-13 17
Лаваль Схема электр. выв. соединений		
Копия в архиве		

ШИНН СИЛОВЫЕ  
~380В, 100А

ВУД СПРЕДИ

КРАЙНЯЯ  
ЛЕВАЯ  
ПРАВАЯ



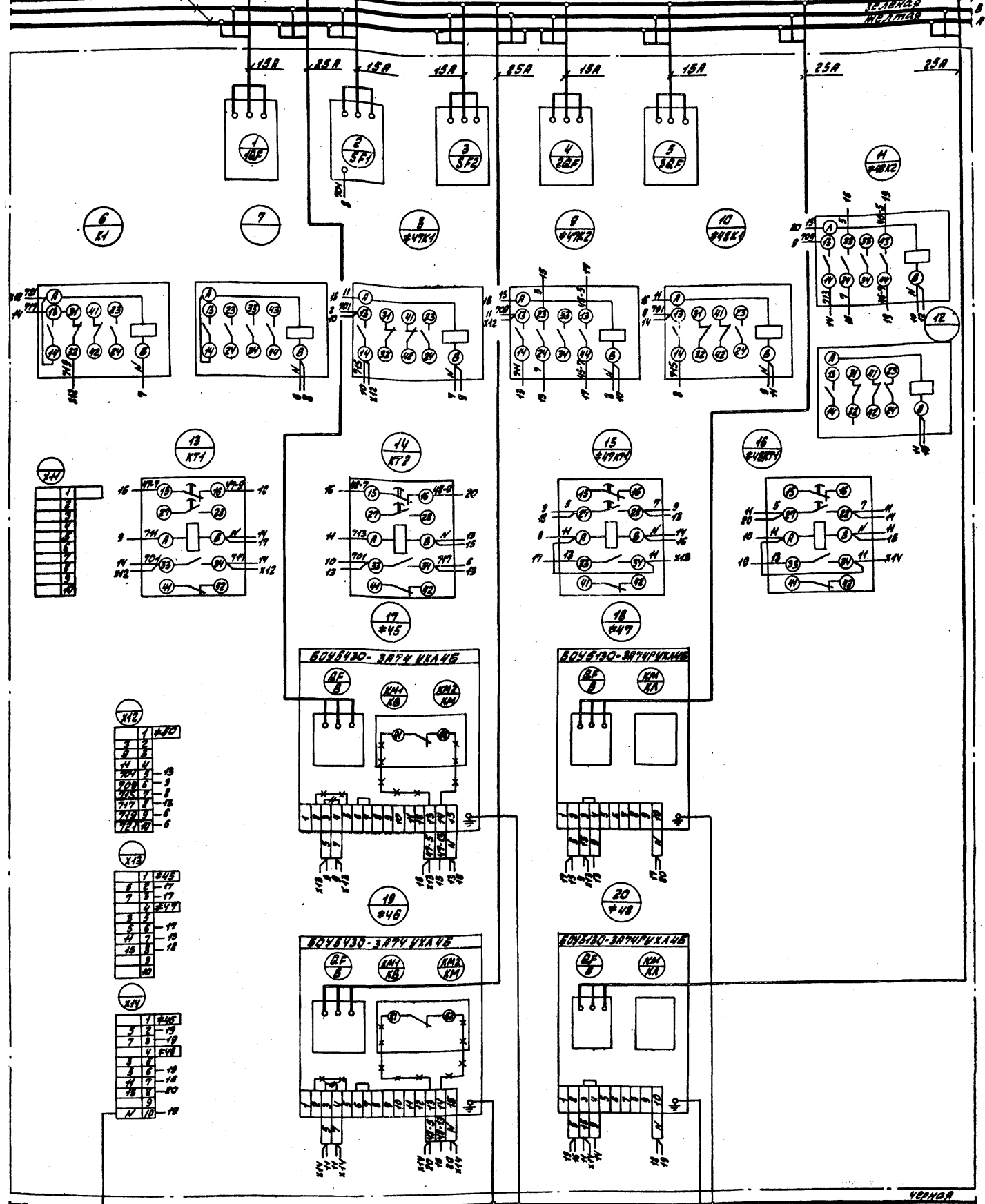
--- Деактивировать  
 \* \* \* Дополнить.

71703-1-221.86		- 9М1.3	
котельная с 4 котлами КЕ-2.5-14С для сельского строительства (в слу- ном исполнении). Только		Лист 25	Листов 24
М.П.Р. Русская	Л.П.Р. Латвийская	Госстрой СССР ГМН Гомоховский	
М.П.Р. Латвийская	М.П.Р. Латвийская	САНТЕХПРОЕКТ	
М.П.Р. Латвийская	М.П.Р. Латвийская	21132-13 18	

ШИН. С.Д.В.О.В.  
№ 3908, 1008

ВУЗ СЕРПВУ

КРАСНАЯ  
ПЛОЩАДЬ  
М.ЛЕНИНА

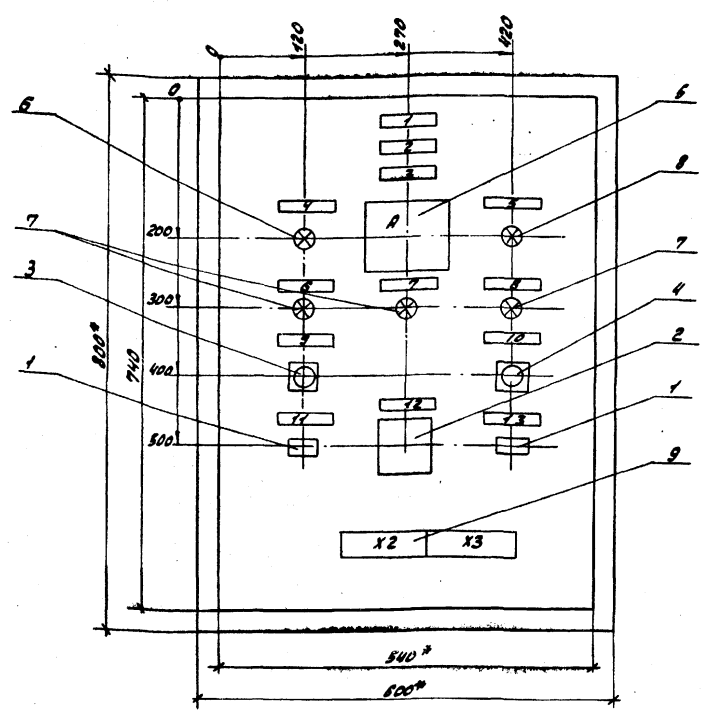


- - - Демонтировать  
- - - Дополнить.

	Т П 903-1-22186	-ЭМ.3
	Котельная с электродом №-25-14С для сарайского строительства (в здании установленный). Топливом - каменный и бурый уголь.	ИТПИ ИССОМ ИССИИ
Ген. Дир. Куцаев В.М.	И.О. Выход. Куцаев В.М.	И.О. Выход. Куцаев В.М.
И.О. Выход. Куцаев В.М.	И.О. Выход. Куцаев В.М.	И.О. Выход. Куцаев В.М.
И.О. Выход. Куцаев В.М.	И.О. Выход. Куцаев В.М.	И.О. Выход. Куцаев В.М.
И.О. Выход. Куцаев В.М.	И.О. Выход. Куцаев В.М.	И.О. Выход. Куцаев В.М.
И.О. Выход. Куцаев В.М.	И.О. Выход. Куцаев В.М.	И.О. Выход. Куцаев В.М.
И.О. Выход. Куцаев В.М.	И.О. Выход. Куцаев В.М.	И.О. Выход. Куцаев В.М.
И.О. Выход. Куцаев В.М.	И.О. Выход. Куцаев В.М.	И.О. Выход. Куцаев В.М.

21192-13 19

Вид спереди



1. Размеры для справок
2. Неуказанные предельные отклонения размеров по...
3. В контуре таблиц и аппаратов указаны номера надписей по первичной надписи.
4. Глубина ящика 350 мм.

		ТП 903-1-221.86		- 3М1.3	
		Котельная с 4 котлами №2,5-ИС для сельского строительства. (в блочном исполнении). Толщина каменные и стальные углы		Лист	Масса кг/шт
Ген. Дир. Мусева	Инж. Латышев	Инж. Карякин	Инж. Кравченко	Инж. Зв. Попова	Инж. Мин. Бобровицкий
Ящик 51. Общий Вид.				Лист 27	Лист 34
				Ростов с/ср. ПМ Горьковский САНТЕХПРОЕКТ	

Формат	Зона	Лист	Обозначение	Наименование	Кол.	Примечание																								
				<b>Документация</b>																										
			Лист 27	Общий Вид																										
АВ			Лист 30	Схема электрическая соединенный.																										
АВ			Лист 29	Перечень надписей																										
				<b>Сборочные единицы</b>																										
				Н51																										
				Тумблер		#49																								
1				ТМ-1	2	582, 583																								
				Переключатель																										
2				ПКУЗ-12 ФУ02УЗ	1	#49SH1																								
				Кнопка КЕОМУЗ ИСП.5																										
				Индикатор красный																										
				Надпись "СТОП"																										
3				ГОСТ 5.1245-72	1	#49SB4																								
				Кнопка КЕОМУЗ ИСП.1																										
				Индикатор черный																										
				Надпись "ПУСК"																										
4				ГОСТ 5.1245-72	1	#49SB5																								
<table border="1"> <tr> <td colspan="2"></td> <td colspan="2">ТП 903-1-221.86</td> <td colspan="2">- 3М1.3</td> </tr> <tr> <td colspan="2"></td> <td colspan="2">Котельная с 4 котлами №2,5-ИС для сельского строительства. (в блочном исполнении). Толщина каменные и стальные углы. Ящик 51. Технические данные аппаратов</td> <td>Лист</td> <td>Листов</td> </tr> <tr> <td colspan="2"></td> <td colspan="2"></td> <td>28-7</td> <td>34</td> </tr> <tr> <td colspan="2"></td> <td colspan="2"></td> <td colspan="2">Ростов с/ср. ПМ Горьковский САНТЕХПРОЕКТ</td> </tr> </table>									ТП 903-1-221.86		- 3М1.3				Котельная с 4 котлами №2,5-ИС для сельского строительства. (в блочном исполнении). Толщина каменные и стальные углы. Ящик 51. Технические данные аппаратов		Лист	Листов					28-7	34					Ростов с/ср. ПМ Горьковский САНТЕХПРОЕКТ	
		ТП 903-1-221.86		- 3М1.3																										
		Котельная с 4 котлами №2,5-ИС для сельского строительства. (в блочном исполнении). Толщина каменные и стальные углы. Ящик 51. Технические данные аппаратов		Лист	Листов																									
				28-7	34																									
				Ростов с/ср. ПМ Горьковский САНТЕХПРОЕКТ																										

Формат	Зона	Лист	Обозначение	Наименование	Кол.	Примечание												
				<b>Аппаратура</b>														
				Э-365-1														
				0-50А.														
5				Вкл. через трансформатор тока.	1	#49A												
				Аматюра сигнальная														
6				АС1201У2 U~220В														
				Светофильтр красный	1	#49Н4												
				АС12013У2 U~220В		#49Н4Т												
7				Светофильтр зеленый	3	#49Н4З												
				АС1201У2 U~220В														
8				Светофильтр желтый	1	#49Н45												
				Блок зажимов на ток 25А														
9				Б32У-4025-8/У3-10	2													
<table border="1"> <tr> <td colspan="2"></td> <td colspan="2">ТП 903-1-221.86</td> <td colspan="2">- 3М1.3</td> </tr> <tr> <td colspan="2"></td> <td colspan="2">Копировала: Красовская 21192-13 20</td> <td>Лист</td> <td>28-2</td> </tr> </table>									ТП 903-1-221.86		- 3М1.3				Копировала: Красовская 21192-13 20		Лист	28-2
		ТП 903-1-221.86		- 3М1.3														
		Копировала: Красовская 21192-13 20		Лист	28-2													

Алюминий

Лист	№ табл.	Поз. обозначение	Место надписи	Текст	Кол. букв	Кол. цифр	Занято знаков
2	1		Табличка #16		1		
	2		Табличка #12		1		
	3		Табличка #9		1		
	4		Табличка #17		1		
	5		Табличка #18		1		
	6		Табличка #22		1		
	7		Табличка #7К1		1		
	8		Табличка #7К2		1		
	9		Табличка #14К1		1		
	10		Табличка #14К2		1		
	11		Табличка #9К1		1		
	12		Табличка #9К2		1		
	13		Табличка #2К1		1		
	14		Табличка #2К2		1		

77903-1-221.86

лист 23

Алюминий

Лист	№ табл.	Поз. обозначение	Место надписи	Текст	Кол. букв	Кол. цифр	Занято знаков
1	1		Табличка Ящик 31		1		
2	2		Табличка #49-Подъемник сироперный		1		
3	3	#49-А	Табличка нагвозка з.п. ВВ-128		1		
4	4	#49-Н4	Табличка Перегрузка котла		1		
5	5	#49-Н45	Табличка Аварийные остан.		1		
6	6	#49-Н41	Табличка контроль нап.я.		1		
7	7	#49-Н42	Табличка ход вперед.		1		
8	8	#49-Н43	Табличка ход назад.		1		
9	9	#49-584	Табличка Стоп		1		
10	10	#49-585	Табличка ПУСК.		1		
11	11	#49-582	Табличка Свем предупред. звуч. сигнала		1		
12	12	#49-581	Табличка Реснич.		1		
			на ключевых-ост. 140ВТ. - РУЧ.		1		
13	13	#49-583	Табличка Звуч. аварийн. звуч. сигнала.		1		

Лист 23

77903-1-221.86 -3М+3

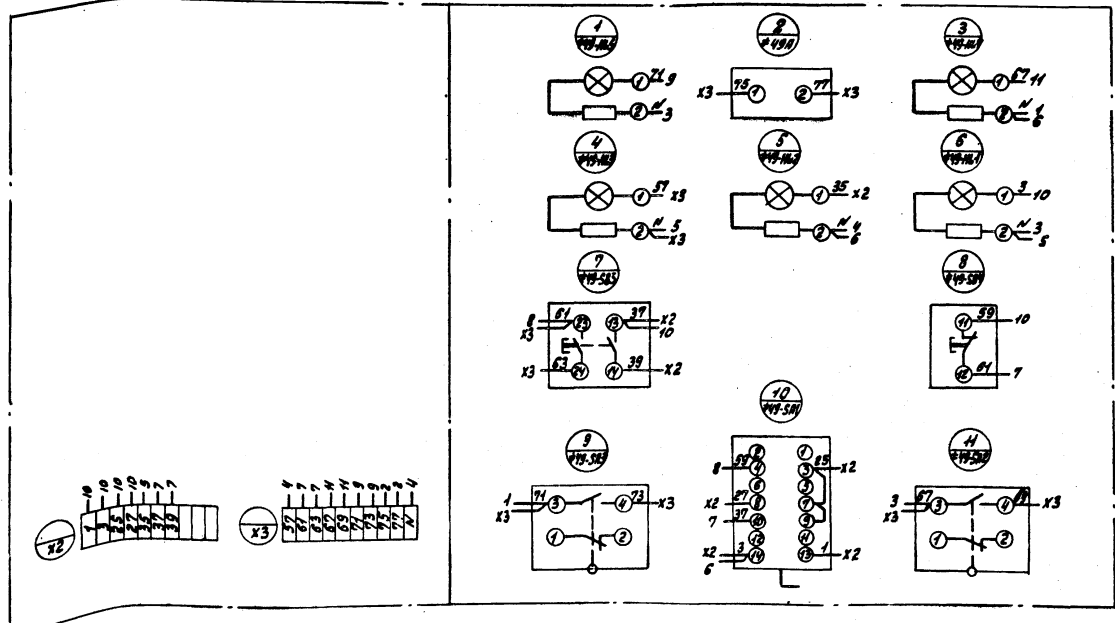
ИПР Пучева АИИ  
 И.В.В.В. Латышев И.И.И.  
 И.В.В.В. Карыгина И.И.И.  
 И.В.В.В. Карыгина И.И.И.  
 И.В.В.В. Карыгина И.И.И.  
 И.В.В.В. Карыгина И.И.И.

КОТЕЛЬНАЯ с КОТЕЛЬНЫМИ  
 КЕ-2.5-14С для селского  
 строительства в блочном  
 исполнении. Толлы во-  
 каменные и бурные угли. Ящики  
 переключ. надписей.

ИПР ЛУТ ЛУТ ЛУТ  
 29 34  
 проект ССР  
 ГИИ Горьковский  
 САНТЕХПРОЕКТ

Вид сверху

Вид сзади (Вид со стороны монтажа)



77903-1-221.86 -3М+3

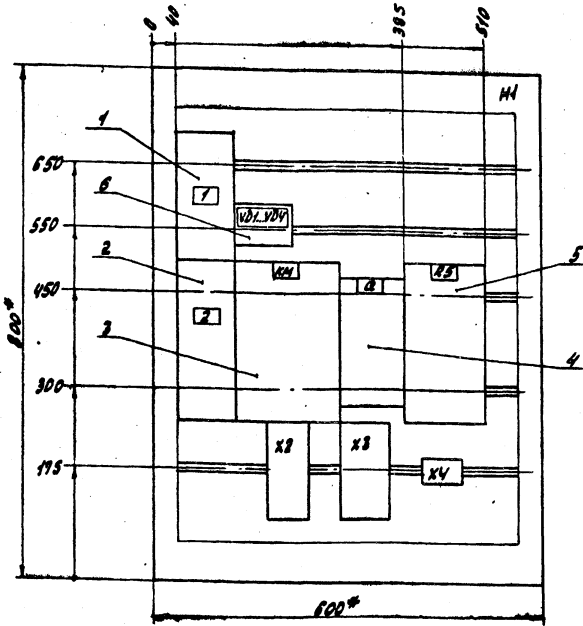
ИПР Пучева АИИ  
 И.В.В.В. Латышев И.И.И.  
 И.В.В.В. Карыгина И.И.И.  
 И.В.В.В. Карыгина И.И.И.  
 И.В.В.В. Карыгина И.И.И.

КОТЕЛЬНАЯ с КОТЕЛЬНЫМИ  
 КЕ-2.5-14С для селского  
 строительства в блочном  
 исполнении. Толлы во-  
 каменные и бурные угли.

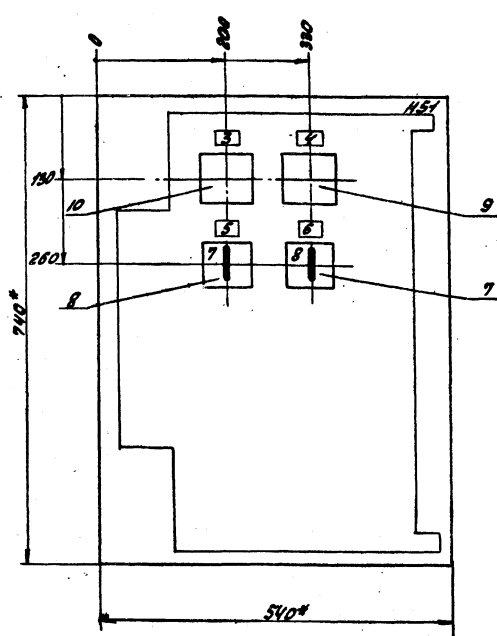
ИПР ЛУТ ЛУТ ЛУТ  
 29 34  
 проект ССР  
 ГИИ Горьковский  
 САНТЕХПРОЕКТ

Ящик 31  
 Система электрическая  
 соединенный.  
 САНТЕХПРОЕКТ  
 21192-13 21

Вид сверху  
двери не показаны



Дверь ящика  
вид сверху



1. \* - размеры для справок.
2. Неуказанные предельные отклонения размеров по...
3. В контуре табличек и аппаратов указаны номера надписей по перечню надписей.
4. Глубина ящика 350 мм.

ИПЛ	Гусева	И.И.	77 903-1-221.86	ЗМЧ.3
Исполн. Лазина	И.И.	Исполн. В.И.	Исполн. В.И.	Исполн. В.И.
Исполн. Коржиков	И.И.	Исполн. Коржиков	Исполн. Коржиков	Исполн. Коржиков
Исполн. Коржиков	И.И.	Исполн. Коржиков	Исполн. Коржиков	Исполн. Коржиков
Исполн. Коржиков	И.И.	Исполн. Коржиков	Исполн. Коржиков	Исполн. Коржиков
Исполн. Коржиков	И.И.	Исполн. Коржиков	Исполн. Коржиков	Исполн. Коржиков

Лист	№	Обозначение	Наименование	кол.	Примечание
			Документация		
23		лист 21	Общий вид		
23		лист 24	Схема соединений		
24		лист 25	Перечень надписей		
			Сводные единицы		
			М	1	
1			Выключатель		
			АВ50В-2МТЧЗ		
			Тр.Б.3.А отс.10	1	БФ2
2			Выключатель		
			АВ50В-2МТЧЗ		
			У-220В ТР ЧОР отс.10		
			п.п.	1	БФ1
3			Контактор		
			МТ-02УЗ		
			У-220В	1	М
4			Выключатель		
			ПВ1-10Б		
			Цер.ЛН.3	1	Б
5			Шунт		
			Т5ИКТ21 50А	1	Р3

ИПЛ	Гусева	И.И.	77 903-1-221.86	ЗМЧ.3
Исполн. Лазина	И.И.	Исполн. В.И.	Исполн. В.И.	Исполн. В.И.
Исполн. Коржиков	И.И.	Исполн. Коржиков	Исполн. Коржиков	Исполн. Коржиков
Исполн. Коржиков	И.И.	Исполн. Коржиков	Исполн. Коржиков	Исполн. Коржиков
Исполн. Коржиков	И.И.	Исполн. Коржиков	Исполн. Коржиков	Исполн. Коржиков
Исполн. Коржиков	И.И.	Исполн. Коржиков	Исполн. Коржиков	Исполн. Коржиков

Лист	№	Обозначение	Наименование	кол.	Примечание
			Дверь криволинейная		
			А226Б 0.3А 400В	4	ВА1-40В
			М51	01	
			Переключатель		
			УП5312-С29УЗ	1	САС
			Переключатель		
			УП5312-Р6УУЗ	1	SN
			Амперметр М42100		
			М415 пред. размер 50А 75мВ	1	РА
			Вольтметр М42100		
			М415 пред. размер 0-75В	1	РВ
			Блок зажимов серии		
			Б32У-УП25-В/ВУ3-5	1	XV
			Группа УЗ2 зажимов		
			серии 3У2У-10763-В/ВУ3	1	X2
			Группа УЗ3 зажимов		
			серии 3У2У-10763-В/ВУ3	1	X3

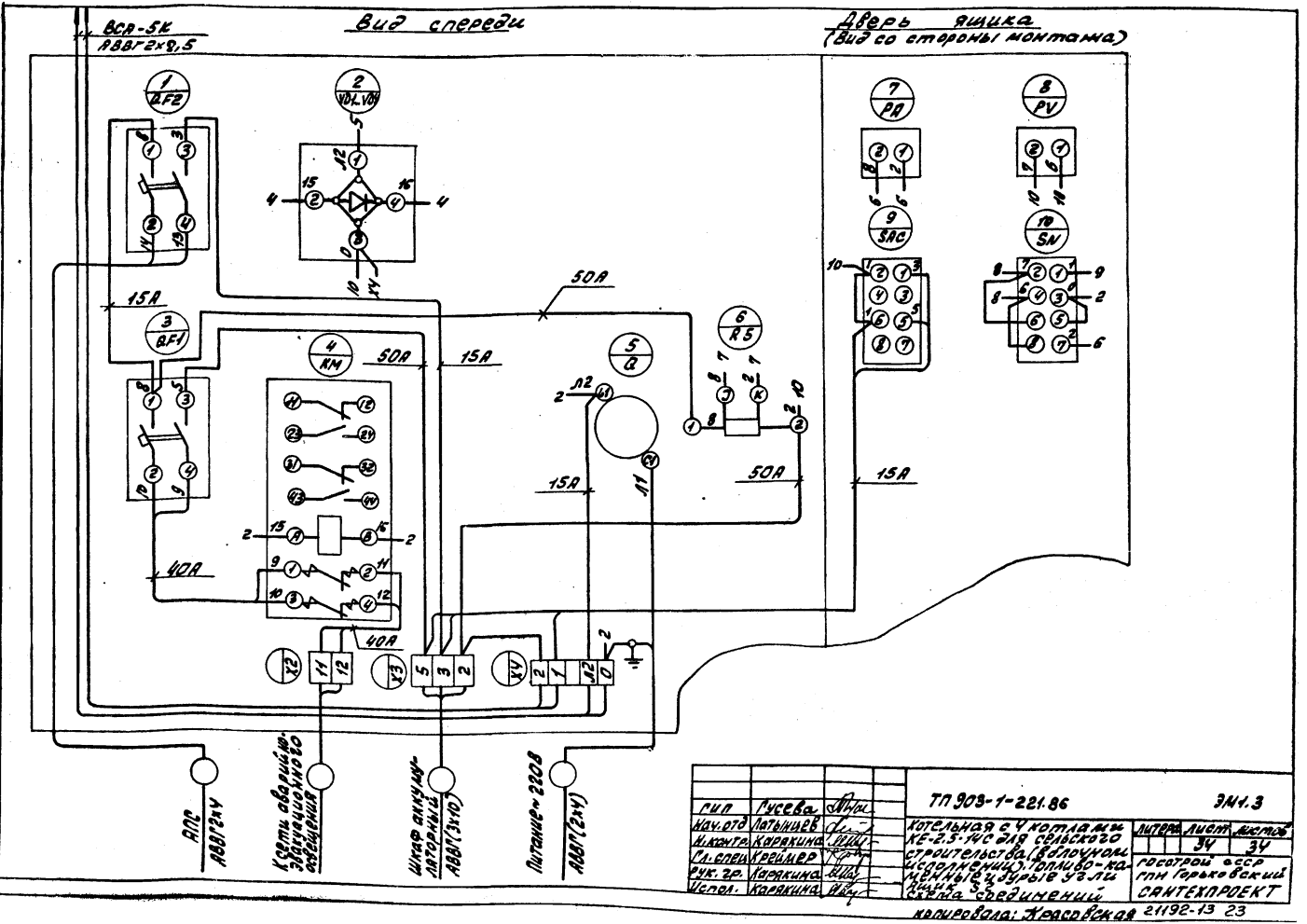
ИПЛ	Гусева	И.И.	77 903-1-221.86	ЗМЧ.3
Исполн. Лазина	И.И.	Исполн. В.И.	Исполн. В.И.	Исполн. В.И.
Исполн. Коржиков	И.И.	Исполн. Коржиков	Исполн. Коржиков	Исполн. Коржиков
Исполн. Коржиков	И.И.	Исполн. Коржиков	Исполн. Коржиков	Исполн. Коржиков
Исполн. Коржиков	И.И.	Исполн. Коржиков	Исполн. Коржиков	Исполн. Коржиков
Исполн. Коржиков	И.И.	Исполн. Коржиков	Исполн. Коржиков	Исполн. Коржиков

Лист	Страница	Поз. Наименование	Место Написи	Текст	Кол.	№	№	№
	1	QF2	Табличка	АПС-25В	1			
				То же	1			
	2	QF1	—	Вар. эдакуч. освещен.-40В	1			
		КМ	—	КМ	1			
		Q	—	Q	1			
		RS	—	RS	1			
	3	PV	—	КОНТРОЛЬ ИЗОЛЯЦИИ	1			
	4	PA	—	НАГРУЗКА АККУ. БАТАРЕИ	1			
	5	SN	—	КОНТРОЛЬ ИЗОЛЯЦИИ	1			
	6	SAC	—	Выбор режима зарядки	1			
	7	SN	—	на ключе 3'-ш-3'	1			
	8	SAC	—	на ключе 40В-откл.-25В	1			

Алексей 1

ГПД	Гусев	С/М	77 903-1-221.86	ЭМ.3
Нав.отд	Латышев	С/М	КОТЕЛЬНАЯ С УСТРОЙСТВОМ	Лист
И.контр	Карякина	С/М	КЕ-2.5. ИС ДЛЯ СЕЛЬСКОГО	Лист
И.спец	Карякина	С/М	УСТРОЙСТВА В СЕРВИСНОЙ	33
С/М	Карякина	С/М	МЕШИ, ТОЛЩО-КАМЕННИВ	34
Испол.	Карякина	С/М	И СУРЬЕ 36А.	
			ПРИМ. 33	
			ГОССТРОИ АССР	
			ПН Горьковского	
			САНТЕХПРОЕКТ	

Испол. Карякина С/М



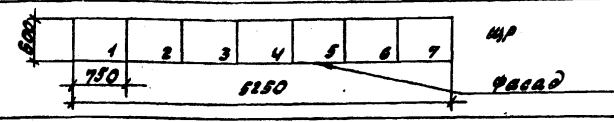
ГПД	Гусев	С/М	77 903-1-221.86	ЭМ.3
Нав.отд	Латышев	С/М	КОТЕЛЬНАЯ С УСТРОЙСТВОМ	Лист
И.контр	Карякина	С/М	КЕ-2.5. ИС ДЛЯ СЕЛЬСКОГО	Лист
И.спец	Карякина	С/М	УСТРОЙСТВА В СЕРВИСНОЙ	34
С/М	Карякина	С/М	МЕШИ, ТОЛЩО-КАМЕННИВ	34
Испол.	Карякина	С/М	И СУРЬЕ 36А.	
			ПРИМ. 33	
			ГОССТРОИ АССР	
			ПН Горьковского	
			САНТЕХПРОЕКТ	



Альбом

2192-13 24

Порядковый номер панели	1	2					3	4	5	6					7		
Однолинейная электрическая схема щита																	
Номинальный ток сборных шин	630А	630А					400А	630А	400А	630А					630А		
Номинальное напряжение В, частота, Гц	380В 50Гц	630В 50Гц					380В 50Гц	630В 50Гц	380В 50Гц	630В 50Гц					380В 50Гц		
Степень защиты щита (ГРОО, ГРН)	IP00																
Типы панелей	ПРН-52523-У3	ПРН-52508-У3					ПРН-52513-У3	ПРН-52530-У3	ПРН-52513-У3	ПРН-52505-У3					ПРН-52523-У3		
Дополнительная маркировка																	
Обозначение автоматического выключателя на схеме и номинальный ток теплового расцепителя, А	A3736 φ 320	A22056	A22056	A22056	A22056	A22055	A22056	A3736 φ 250	—	A3736 φ 250	A22056	A22056	A22056	A22056	A22055	A22056	A3736 φ 320
Вид прибора автоматического выключателя КЭРОО для панелей входных и секционных (ручной, дистанционный)	ручной														ручной		
Тип предохранителей, обозначение групп предохранителей по схеме, номинальный ток плавких вставок в группах	—	—					—	—	—	—					—		
Наличие защиты от КЗ на вводах в вводных панелях	—	—					—	—	—	—					—		
Исполнение шинного ввода (ввод снизу)	ввод снизу кабелем	—					—	—	—	—					ввод снизу кабелем		
Номер присоединительной секции, соединяющей силовой трансформатор с вводной панелью	—	—					—	—	—	—					—		
Щиток учёта энергии, степень его защиты (ГРОО, ГРН), количество	—	IP00 , два щитка												—			
Номер шинного моста	—	—															
Эскиз установки щита (план, фасад)																	
Наименование заказчика и его адрес	—																



Щит № 101. Изменения в проекте. Внесены в 1985 г.

Привезан:			Пил	Ручья	Шпильки	Итого	Итого	Итого	Итого	Итого	Итого	Итого	Итого	Итого	Итого	Итого	Итого	Итого
			Итого	Итого	Итого	Итого	Итого	Итого	Итого	Итого	Итого	Итого	Итого	Итого	Итого	Итого	Итого	Итого
			Итого	Итого	Итого	Итого	Итого	Итого	Итого	Итого	Итого	Итого	Итого	Итого	Итого	Итого	Итого	Итого
			Итого	Итого	Итого	Итого	Итого	Итого	Итого	Итого	Итого	Итого	Итого	Итого	Итого	Итого	Итого	Итого
			Итого	Итого	Итого	Итого	Итого	Итого	Итого	Итого	Итого	Итого	Итого	Итого	Итого	Итого	Итого	Итого
			Итого	Итого	Итого	Итого	Итого	Итого	Итого	Итого	Итого	Итого	Итого	Итого	Итого	Итого	Итого	Итого
			Итого	Итого	Итого	Итого	Итого	Итого	Итого	Итого	Итого	Итого	Итого	Итого	Итого	Итого	Итого	Итого
			Итого	Итого	Итого	Итого	Итого	Итого	Итого	Итого	Итого	Итого	Итого	Итого	Итого	Итого	Итого	Итого
			Итого	Итого	Итого	Итого	Итого	Итого	Итого	Итого	Итого	Итого	Итого	Итого	Итого	Итого	Итого	Итого
			Итого	Итого	Итого	Итого	Итого	Итого	Итого	Итого	Итого	Итого	Итого	Итого	Итого	Итого	Итого	Итого
			Итого	Итого	Итого	Итого	Итого	Итого	Итого	Итого	Итого	Итого	Итого	Итого	Итого	Итого	Итого	Итого
			Итого	Итого	Итого	Итого	Итого	Итого	Итого	Итого	Итого	Итого	Итого	Итого	Итого	Итого	Итого	Итого

71903-1-221.86 - 3М1.0.1

Щит распределительный ИР. Опросный лист

Госплан ССР ГАН Горьковский САНТЕХПРОЕКТ

ОПРОСНЫЙ ЛИСТ N  
на щит типа ЩУПН

1. Наименование и адрес предприятия \_\_\_\_\_  
\_\_\_\_\_

2. Наименование объекта \_\_\_\_\_  
\_\_\_\_\_

3. Наименование и адрес заказчика \_\_\_\_\_  
\_\_\_\_\_

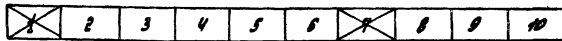
4. Наименование и адрес проектной организации \_\_\_\_\_  
\_\_\_\_\_

5. Количество приведенных панелей: 2

6. Исполнение щита — ЩУПН — 

0	3	0	1	0	0	0	0	1	1	2
---	---	---	---	---	---	---	---	---	---	---

7. Переменные технические данные принципиальной схемы управления



(ненумерованные вычеркиваются)

8. Обозначение щита по проекту электрической части объекта — \_\_\_\_\_  
ЭЗ ЩУПН (2У ЩУПН)

9. Степень защищенности щита [РЗ1 по ГОСТ 14254-69

10. Завод-изготовитель — Явварский электромашиностроительный завод

Главный инженер проекта ..... / ..... /

..... " ..... 198 г.

ОПРОСНЫЙ ЛИСТ N  
на щит типа ЩУПН

1. Наименование и адрес предприятия \_\_\_\_\_  
\_\_\_\_\_

2. Наименование объекта \_\_\_\_\_  
\_\_\_\_\_

3. Наименование и адрес заказчика \_\_\_\_\_  
\_\_\_\_\_

4. Наименование и адрес проектной организации \_\_\_\_\_  
\_\_\_\_\_

5. Количество приведенных панелей: 8

6. Исполнение щита — ЩУПН — 

0	3	0	1	0	0	0	0	1	1	2
---	---	---	---	---	---	---	---	---	---	---

7. Переменные технические данные принципиальной схемы управления



(ненумерованные вычеркиваются)

8. Обозначение щита по проекту электрической части объекта — \_\_\_\_\_  
ЭЗ ЩУПН

9. Степень защищенности щита [РЗ1 по ГОСТ 14254-69

10. Завод-изготовитель — Явварский электромашиностроительный завод

Главный инженер проекта ..... / ..... /

..... " ..... 198 г.

					ТН 903-1-22186	- ЭМТ. 0.12	
					Итого выдано в эксплуатацию (по количеству панелей и листов)		
Привязан	Лист	Рисунки	Листы	Листы	РП		1
					Ростральная часть		
					или часть по форме		
Итого					ОПРОСНЫЙ ЛИСТ	СНТЭКПРОЕКТ	

					ТН 903-1-22186	- ЭМТ. 0.13	
					Итого выдано в эксплуатацию (по количеству панелей и листов)		
Привязан	Лист	Рисунки	Листы	Листы	РП		1
					Ростральная часть		
					или часть по форме		
Итого					ОПРОСНЫЙ ЛИСТ	СНТЭКПРОЕКТ	

Щит, панели, листы и др. (по форме)

Щит, панели, листы и др. (по форме)

24  
2192-13-25

Р. 100007

21992-13 26

Обозначение чертёжа	Наименование	Кол-во	Примечание
5.407-43 В.1	Установка распределительного щита ПМ-3073-2143 на стене (применительно)	1	
5.407-10 В.1	Установка комплекта в пакетным выключателям ПАВ-10	8	
5.407-10 В.1	Установка комплекта с двумя латунными выключателями ПАВ-10	4	
4.407-235-021 исп.3	Настенная установка щитка 51	1	
5.407-33 В.1 (применительно)	Настенная установка пускателя ПМ-Н-0802Н	1	*
4.407-235-025 исп.1	Настенная установка клеммного поста управления ПКЕ722-242 (Ввод проводников сверху)	4	**
4.407-235-025 исп.1	Настенная установка клеммного поста управления ПКЕ722-242 (Ввод проводников сверху)	1	*
4.407-248-029 исп.1	Настенная установка 2 клеммных поста управления ПКЕ722-242 (Ввод проводников сверху)	1	
4.407-235-029 исп.2	Настенная установка клеммного поста управления ПКУ45-2114-5442 (Ввод проводников сверху)	4	*
4.407-235-027 исп.2	Настенная установка клеммного поста управления ПКУ45-2114-5442 (Ввод проводников сверху)	3	**
4.407-235-027 исп.6	Настенная установка клеммного поста управления ПКУ45-2114-5442 (Ввод проводников сверху)	4	*
4.407-235-027 исп.8	Настенная установка клеммного поста управления ПКУ45-2114-5442 (Ввод проводников сверху)	1	**
4.407-248-025 исп.6	Настенная установка 2 клеммных поста управления ПКУ45-2114-5442 (Ввод проводников сверху)	1	*
4.407-235-029 исп.4	Настенная установка клеммного поста управления ПКУ45-2114-5442	4	**

Обозначение чертёжа	Наименование	Кол-во	Примечание
4.407-235-027 исп.8	Настенная установка клеммного поста управления ПКУ45-2114-5442 (Ввод проводников сверху)	1	**
5.407-248-025 исп.8	Настенная установка 2 клеммных поста управления ПКУ45-2114-5442 (Ввод проводников сверху)	1	
5.407-33 В.1 лист 27 исп.4	Настенная установка пускателя ПМ и клеммного поста управления ПКЕ	1	
5.407-33 В.1 лист 31 исп.4	Настенная установка пускателя ПМ и клеммного поста управления ПКЕ	3	
4.407-235-023 исп.1	Настенная установка клеммного поста управления ПКЕ722-242 (Ввод проводников сверху)	5	*
4.407-235-025 исп.1	Настенная установка клеммного поста управления ПКЕ722-242 (Ввод проводников сверху)	3	**
5.407-31 лист 9	Ящик К65542 на 30 наборных замков на стене	2	*
5.407-31 лист 9	Ящик К65542 на 30 наборных замков на стене	1	**
5.407-31 лист 10	Ящик К65542 на 40 наборных замков на стене	1	*
5.407-31 лист 11	Ящик К65542 на 50 наборных замков на стене	1	**
4.407-235-023 исп.1	Настенная установка щитка СИ-1	3	
4.407-235-021 исп.1	Настенная установка щитка МЗ-1	1	
4.407-263-44	Настенная установка клеммной коробки КВ18В (Ввод проводников сверху)	2	*
4.407-263-43	Настенная установка клеммной коробки КВ18В (Ввод проводников сверху)	1	
4.407-263-35	Настенная установка клеммной коробки КВ18В (Ввод проводников сверху)	2	
4.407-263-39	Настенная установка клеммной коробки КВ18В (Ввод проводников сверху)	6	**
4.407-263-39	Настенная установка клеммной коробки КВ18В (Ввод проводников сверху)	7	*
5.407-10 В.1 лист 8 исп.2	Установка комплекта с одним пакетным выключателем ПАВ-10	4	

\* - Только для варианта с ленточным кабелем.  
 \*\* - Только для варианта со скруточным кабелем.

Обозначение чертёжа	Наименование	Кол-во	Примечание
5.407-33 В.1 лист 32 исп.2 (применительно)	Настенная установка клеммной коробки КВ44	1	*
5.407-33 В.1 лист 32 исп.2 (применительно)	Настенная установка клеммной коробки КВ44	2	**
4.407-235-029 исп.2	Настенная установка клеммной коробки КВ44	10	
4.407-235-001 исп.1	Настенная установка клеммной коробки КВ44	41	
4.407-235-001 исп.5	Настенная установка клеммной коробки КВ44	10	
4.407-235-002 исп.9	Настенная установка клеммной коробки КВ44	17	
4.407-235-002 исп.4	Настенная установка клеммной коробки КВ44	12	
5.407-49 В.2 лист 13 исп.1	Конструкция для горизонтальной прокладки лотков	42	*
5.407-49 В.2 лист 13 исп.1	Конструкция для горизонтальной прокладки лотков	32	**
5.407-49 В.2 лист 13 исп.2	Конструкция для горизонтальной прокладки лотков	2	
4.407-235-047 исп.4	Концы для защиты кабелей	9	
5.407-24 В.1 лист 20 исп.1	Колесо	8	
5.407-24 В.1 лист 19 исп.1	Колесо	28	
5.407-24 В.1 лист 18 исп.1	Колесо	14	
5.407-24 В.1 лист 17 исп.1	Колесо	4	
лист 38	Упаковки стальных труб по требованию заказчика	-	
5.407-11 лист 28 вариант 1	Приложения заземляющих клеммных коробок проводников по стене	280	
5.407-11 лист 30 вариант 1	Заземления, заземления (прямые)	12	
5.407-11 лист 59 исп.4 (применительно)	Проводники	60	

77903-1-22186

ЗМУ. ИИ

УТВЕРЖДАЮЩИЙ: [Подпись]

ПРОЕКТИРОВАНИЕ: [Подпись]

ИЗДАНИЕ: [Подпись]

ИЗМ. №

77903-1-22186

УТВЕРЖДАЮЩИЙ: [Подпись]

ПРОЕКТИРОВАНИЕ: [Подпись]

ИЗДАНИЕ: [Подпись]

ИЗМ. №

77903-1-22186

УТВЕРЖДАЮЩИЙ: [Подпись]

ПРОЕКТИРОВАНИЕ: [Подпись]

ИЗДАНИЕ: [Подпись]

ИЗМ. №

РИС.1

РИС.2

№ п/п	Наименование и техническая характеристика изделия, материала	Тип, марка	ЕД. ИЗМ.	Контроль по проекту
	Электророборудование			
	Ящик однофазный переменного тока 380В, 63А	ЯВШВ-63	шт	2
	Пункт распределительный БЭОВ с блокировкой выключателями левочев уставки распределителей 1х10А, 2х10А, 3х10А в линейных выключателями левочу уставки распределителей 6х10А			
2	ТУ16-536.610-82	ПКУ15-21	шт	1
3	Ящик управления S1	ПКУ15-21	шт	1
4*	ТУ16-526.437-78	ПКУ15-21	шт	1
5	Ф19: ПЕДВ1 исп.1, блок-р-дист.	Н-5442	шт	1
6*	Ф19: КЕВВ1 исп.2 "Ч", пуск	Н-5442	шт	2
7*	Ф19: КЕВУ1 исп.2 "К" "стол"	-5442	шт	5
7**	Ф19: КЕВУ1 исп.2 "К" "стол"	-5442	шт	6
8	Ф19: Н1-КЕВВ1 исп.2 "К" "стол"	ПКУ15-21	шт	1
	Ф19: Н2-КЕВВ1 исп.2 "Ч" "вперед"	ПКУ15-21	шт	1
	Ф19: Н3-КЕВВ1 исп.2 "Ч" "назад"	ПКУ15-21	шт	1
9*	Ф19: Н3-АСТ3 220В "вкл.чрч"	-5442	шт	1

№ п/п	Наименование и техническая характеристика изделия, материала	Тип, марка	ЕД. ИЗМ.	Контроль по проекту
	Н1-КЕВВ1 исп.2 "К" "стол"			
	Н2-КЕВВ1 исп.2 "Ч" "пуск"	ПКУ15-21	шт	2
9**	Н3-АСТ3 220В "вкл.чрч"	ПКУ15-21	шт	2
	Пост управления с солиниками Ф25:			
	Н1-КЕВВ1 исп.1, блок-р-дист.	ПКУ15-21	шт	2
	Н2-КЕВВ1 исп.2 "Ч" "пуск"	ПКУ15-21	шт	2
10	Н3-КЕВВ1 исп.2 "Ч" "пуск"	ПКУ15-21	шт	2
	Пост управления с солиниками Ф25:			
	Н1-КЕВВ1 исп.1, блок-р-дист.	ПКУ15-21	шт	1
	Н2-КЕВВ1 исп.2 "Ч" "вперед"	ПКУ15-21	шт	2
12	Н3-КЕВВ1 исп.2 "Ч" "назад"	ПКУ15-21	шт	2
	Пост управления с солиниками Ф25:			
	Н1-КЕВВ1 исп.2 "Ч" "вперед, сигнал"	ПКУ15-21	шт	2
	Н2-КЕВВ1 исп.2 "Ч" "вперед, сигнал"	ПКУ15-21	шт	2
	Н3-АСТ3 220В "линии.ур., котёл №1"	-5442	шт	1
	Н4-АСТ3 220В "линии.ур., котёл №2"	-5442	шт	1
	Н5-АСТ3 220В "линии.ур., котёл №3"	ПКУ15-21	шт	1
13*	Н6-АСТ3 220В "линии.ур., котёл №4"	-5442	шт	1
	Пост управления с солиниками Ф25:			
	Н1-КЕВВ1 исп.2 "Ч" "вперед, сигнал"	ПКУ15-21	шт	2
	Н2-КЕВВ1 исп.2 "Ч" "вперед, сигнал"	ПКУ15-21	шт	2
	Н3-КЕВВ1 исп.2 "Ч" "вперед, сигнал"	ПКУ15-21	шт	2
	Н4-АСТ3 220В "линии.ур., котёл №1"	ПКУ15-21	шт	2
	Н5-АСТ3 220В "линии.ур., котёл №2"	ПКУ15-21	шт	2
	Н6-АСТ3 220В "линии.ур., котёл №3"	ПКУ15-21	шт	2
13**	Н7-АСТ3 220В "линии.ур., котёл №4"	ПКУ15-21	шт	2

№ п/п	Наименование и техническая характеристика изделия, материала	Тип, марка	ЕД. ИЗМ.	Контроль по проекту
	Пост управления 1/8"			
14	ТУ16-526.216-78	ПКУ15-21	шт	2
	Пост управления 3/4"			
	4, 4, 1, 1 "Докр."			
	2, 2, 3, 1 "Докр."			
15*	ТУ16-526.216-78	ПКУ15-21	шт	1
	Вилочатела паспортный, в салоне			
16	№ АСТ3-0-526.001-77	ПКУ15-21	шт	16
	Звонок переменного тока			
17	Звонка ГСН ТУ25-05-1045-76	ГСН-1	шт	1
18	Звонка ТУ25-05-1044-76	ГСН-1	шт	3
	Эксплуатационные узлы работы ГВМ			
	Коробка клеммная для 3х-проводн.			
	Клей полимерный, стекло и керамика			
	Тр.54 с количеством винтов			
19*	10	УЧУ12	шт	9
19*	10	УЧУ12	шт	10
20*	20	УЧУ12	шт	4
20**	20	УЧУ12	шт	1
	Ящик протяжной, стальной			
21*	Замиты Тр.54	КС533	шт	2
21**		КС533	шт	1
22		КС533	шт	2
23*	Рейка	К100/42	шт	4
24**	Рейка	К100/42	шт	3

77903-1-221.86. 24ч.12

ОТЧЕТ	
№	КОЛ-ВО
1	7
2	2

Прибыли:

Итого: 77903-1-221.86.

Составитель: [подпись] Проверяющий: [подпись]

№ п/п	Наименование и техническая характеристика изделия, материала	Тип, марка	Ед. изм.	Потреб. количество по проекту
25	Стойка для аппаратов	КЗУХХЛ2	шт	12
26*	Стойка для аппаратов	КЗМУХЛ2	шт	8
26**	Стойка для аппаратов	КЗУХХЛ2	шт	9
27*	Коробка протяжная	У995У2	шт	5
27**	Коробка протяжная	У995У2	шт	3
28*	Снимки ответственных	У731МУ3	шт	15
28**	Снимки ответственных	У731МУ3	шт	9
	Патчилов (водной, чловном)			
	продом (для труб наружним ди-аметром)			
29*	20(25-27)	У478У3	шт	10
	Патчилов (водной, чловном)			
	продом (для труб наружним диаметром).			
29**	20(25-27)	У478У3	шт	6
	Муфта для соединения метал-			
30*	лоукава в тубой	7Р-4У3	шт	10
	Муфта для соединения метал-			
30**	лоукава в тубой.	7Р-4У3	шт	6
	Профиль монтажный I-образ-			
	ный перфорированный длиной			
	общей шириной			
31	88	КЗ38У2	шт	2
	Профиль монтажный с-образ-			
	ный перфорированный длиной			
	размерами:			
32	25x10	К404/У2	шт	4

№ п/п	Наименование и техническая характеристика изделия, материала	Тип, марка	Ед. изм.	Потреб. количество по проекту
	Полоса монтажная перфори-			
	рованная длиной 2200 мм			
33	4x40	К108У2	шт	2
34	3x20	К202У2	шт	2
	Стойки кабельные окра-			
	шенные высотой:			
35*	400	КН50У3	шт	65
35**	400	КН50У3	шт	60
36	600	КН51У3	шт	30
	Полки окрашенные длиной			
37*	160	КН80У3	шт	45
37**	160	КН80У3	шт	35
38	250	КН81У3	шт	65
39	450	КН83У3	шт	150
	Прокат чёрных металлов.			
	Полоса, ГОСТ 103-76			
40	4x25		Т	0,140
41	4x30		Т	0,040
42	4x40		Т	0,400
43	5x40		Т	0,003
	Канв. ГОСТ 2590-71			
44	8		Т	0,001
45	18		Т	0,070

№ п/п	Наименование и техническая характеристика изделия, материала	Тип, марка	Ед. изм.	Потреб. количество по проекту
	Лист, ГОСТ 18003-74			
46	0,4		Т	0,001
47	1,5		Т	0,090
48	1,6		Т	0,010
49	2		Т	0,015
50	4		Т	0,002
	Угелок равнополочный,			
	ГОСТ 8509-72			
51	50x50x5		Т	0,455
	Канат стальной одинарный			
	свивки, ГОСТ 3062-66			
52	81		Т	0,025
	Трубы стальные			
	Труба лёгкая неоцинкованная с			
	полностью сплюсненным зротно,			
	срезьбой и муфтой, ГОСТ 3262			
53*	М-Р-22 x2,8		КМ	0,005
54*	М-Р-25 x2,8		КМ	0,030
54**	М-Р-25 x2,8		КМ	0,012
55*	М-Р-20 x2,5		КМ	0,111
55**	М-Р-20 x2,5		КМ	0,020
	Труба электросварная с плавобым			
	зависком по наружному диаметру,			
	термически обработанная, в пол-			
	ности сплавляющим зротно, ГОСТ 10704-76			
56	Т 40x2,0		КМ	0,005
57	Т 33x2,0		КМ	0,015
58	Т 25x1,6		КМ	0,042
59	Т 18x1,6		КМ	0,002

7П 903-1-221.86 3М1.Н2

ИЗДАНИЕ с УСЛОВИЯМИ № 1-3-76 ДЛЯ СЕРВИСА  
СТРОИТЕЛЬСТВА (в границах специальности). Подпись  
кабинетный и архивный экз.

Лист	Листов
11	8

Госстан соот  
ММ Горьковский  
САНТЕХПРОЕКТ

Привязан:

ГМП	Гусева	И.И.
Нах.отд	Латышев	В.И.
И.И.С.Д.	Саввина	И.И.
Г.С.С.	Реймер	Г.И.
Г.С.С.	Полкова	Л.И.
С.И.И.	Беликина	С.И.

\* - только для варианта с ленточным конвейером.  
\*\* - только для варианта со скребковым конвейером.

Шифр: 1002-1, 1002-2, 1002-3, 1002-4, 1002-5, 1002-6, 1002-7, 1002-8, 1002-9, 1002-10, 1002-11, 1002-12, 1002-13, 1002-14, 1002-15, 1002-16, 1002-17, 1002-18, 1002-19, 1002-20, 1002-21, 1002-22, 1002-23, 1002-24, 1002-25, 1002-26, 1002-27, 1002-28, 1002-29, 1002-30, 1002-31, 1002-32, 1002-33, 1002-34, 1002-35, 1002-36, 1002-37, 1002-38, 1002-39, 1002-40, 1002-41, 1002-42, 1002-43, 1002-44, 1002-45, 1002-46, 1002-47, 1002-48, 1002-49, 1002-50, 1002-51, 1002-52, 1002-53, 1002-54, 1002-55, 1002-56, 1002-57, 1002-58, 1002-59, 1002-60, 1002-61, 1002-62, 1002-63, 1002-64, 1002-65, 1002-66, 1002-67, 1002-68, 1002-69, 1002-70, 1002-71, 1002-72, 1002-73, 1002-74, 1002-75, 1002-76, 1002-77, 1002-78, 1002-79, 1002-80, 1002-81, 1002-82, 1002-83, 1002-84, 1002-85, 1002-86, 1002-87, 1002-88, 1002-89, 1002-90, 1002-91, 1002-92, 1002-93, 1002-94, 1002-95, 1002-96, 1002-97, 1002-98, 1002-99, 1002-100



