

ТИПОВОЙ ПРОЕКТ
903-1-221.86

КОТЕЛЬНАЯ
с 4 котлами КЕ-2,5-14с
ДЛЯ СЕЛЬСКОХОЗЯЙСТВЕННОГО СТРОИТЕЛЬСТВА
(в блочном исполнении)
ТОПЛИВО-КАМЕННЫЕ И БУРЫЕ УГЛИ

Альбом Б
в 3 частях
часть 1
стр. 1+49

21192-06
цена 3-88

ЦЕНТРАЛЬНЫЙ ИНСТИТУТ ТИПОВОГО ПРОЕКТИРОВАНИЯ
ГОССТРОЙ СССР

Москва, А-445 Сивильная ул. 22

Сдано в печать VI 1976г

Листов № 7582 Тираж 230 экз.

ТИПОВОЙ ПРОЕКТ 903-1-2218Б

КОТЕЛЬНАЯ С 4 КОТЛАМИ КЕ-25-14с

ДЛЯ СЕЛЬСКОХОЗЯЙСТВЕННОГО СТРОИТЕЛЬСТВА

(В БЛОЧНОМ ИСПОЛНЕНИИ)

ТОПЛИВО - КАМЕННЫЕ И БУРЫЕ УГЛИ

СОСТАВ ПРОЕКТА:

№ АЛЬБОМОВ	НАИМЕНОВАНИЕ АЛЬБОМОВ
1	Пояснительная записка
2	Тепломеханические решения Топливо-каменный уголь
3	Тепломеханические решения Топливо-бурый уголь
4	Тепломеханические решения водоподготовка
5	Топливобойлца и шлакозолоудаление
6	Чертёжи нестандартных технологических конструкций
7	Технологическое оборудование
7	Архитектурные решения конструкции железобетонные
8	Конструкции металлические
8	строительные изделия
9	Силовое электрооборудование Электрическое
9	освещение связь и сигнализация
10	Задание заводу-изготовителю ИМУ
11	Автоматизация схемы функциональные
12	Автоматизация схемы электрические принципиальные
13	Задание заводу-изготовителю щитов автоматизации
14	Отопление и вентиляция внутренняя водопровод
14	и канализация
15	Спецификации оборудования
16	Сметы
17	ведомости потребности в материалах

ПРИМЕНЕННЫЕ МАТЕРИАЛЫ

Типовой проект 907-2-247 Альбомы I, II	Металлические трубы для отвода дымовых газов с температурой до 350°C с надземным примыканием газоходов на отметке +0,500м Поставщик: ЦУИП г. Москва
Типовой проект 704-1-162 ВЗ Альбомы I, II, III, IV	Резервуар стальной горизонтальный цилиндрический для хранения нефтепродуктов емкостью 50м ³ Поставщик: Казахский филиал ЦУИП.
Типовой проект 904-4-64 ВЗ Альбомы I, II, III, IV, V VI (ч. 2), VII, VIII, IX	Резервуары для воды прямоугольные ж/б сборные емкостью от 50 до 300м ³ (с применением стеновых панелей с опорной лентой) Поставщик: Тбилисский филиал ЦУИП

АЛЬБОМ Б

РАЗРАБОТАН
ГОСУДАРСТВЕННЫМ ПРОЕКТНЫМ ИНСТИТУТОМ
ГОРЬКОВСКИЙ САНТЕХПРОЕКТ
ГЛАВСТРОИПРОЕКТА
ГОСТРОЯ СССР

УТВЕРЖДЕН Минсельхозом СССР
ПРИКАЗ № 33-3Г от 26.11.85г.
Введен в действие
ГПИ ГОРЬКОВСКИЙ САНТЕХПРОЕКТ
ПРИКАЗ № 125 от 16.12.85г.

ГЛАВНЫЙ ИНЖЕНЕР *К.И. Шиллер* Ю И ШИЛЛЕР
ГЛАВНЫЙ ИНЖЕНЕР ПРОЕКТА *Б.М. Ройзман* Б М Ройзман
ГЛАВНЫЙ ИНЖЕНЕР *Н.П. Фаллаев* Н П Фаллаев
ГЛАВНЫЙ ИНЖЕНЕР ПРОЕКТА *Т.Г. Гусева* Т Г Гусева

Содержание альбома

Обозначение	Наименование	Стр.	Обозначение	Наименование	Стр.	
	Содержание	2+4	Д 20 В. 009. 016	Стенка	29	
Д 20 В. 008. 000	Газожоды (топливо-каменный уголь)	5	Д 20 В. 009. 017	Стенка		
Д 20 В. 008. 000 ВП	Газожоды (топливо-каменный уголь)		Д 20 В. 009. 019	Уголок		
	Ведомость покупных изделий		Д 20 В. 009. 040	Крышка	30	
Д 20 В. 008. 000 СБ	Газожоды (топливо-каменный уголь)	6,7	Д 20 В. 009. 040 СБ	Крышка		
Д 20 В. 008. 001	Переход	7	Д 20 В. 009. 024	Ручка		
Д 20 В. 008. 005	Прокладка	8	Д 20 В. 009. 050	Короб		
Д 20 В. 008. 010	Короб		Д 20 В. 009. 050 СБ	Короб		
Д 20 В. 008. 010 СБ	Короб	9	Д 21 Б. 134. 000	Воздухоходы (топливо-каменный уголь)	31	
Д 20 В. 008. 020 СБ	Короб		Д 21 Б. 134. 000 ВС	Воздухоходы (топливо-каменный уголь)		
Д 20 В. 008. 004	Прокладка	10		Ведомость спецификаций		
Д 20 В. 008. 020	Короб		Д 21 Б. 134. 000 ВП	Воздухоходы (топливо-каменный уголь)	32	
Д 20 В. 008. 007	Лист			Ведомость покупных изделий		
Д 20 В. 008. 018	Ребро		Д 21 Б. 134. 000 СБ	Воздухоходы (топливо-каменный уголь)	33,34	
Д 20 В. 008. 016	Стенка		11	Д 21 Б. 134. 010	Короб	34
Д 20 В. 008. 030	Короб			Д 21 Б. 134. 001	Стенка	
Д 20 В. 008. 017	Ребро		12	Д 21 Б. 134. 010 СБ	Короб	35
Д 20 В. 008. 030 СБ	Короб			Д 21 Б. 134. 002	Стенка	
Д 20 В. 008. 022	Стенка		13	Д 21 Б. 134. 004	Стенка	
Д 20 В. 008. 023	Стенка			Д 21 Б. 134. 005	Стенка	36
Д 20 В. 008. 040	Короб	Д 21 Б. 134. 020		Тройник с заслонкой		
Д 20 В. 008. 031	Стенка	14		Д 21 Б. 134. 009	Крышка	37
Д 20 В. 008. 040 СБ	Короб			Д 21 Б. 134. 020 СБ	Тройник с заслонкой	
Д 20 В. 008. 029	Стенка	15		Д 21 Б. 134. 011	Прокладка	38
Д 20 В. 008. 032	Ребро			Д 21 Б. 134. 012	Подшипник	
Д 20 В. 008. 050	Короб	16	Д 21 Б. 134. 013	Прокладка	39	
Д 20 В. 008. 050 СБ	Короб		Д 21 Б. 134. 015	Крышка сальника		
Д 20 В. 008. 034	Стенка		Д 21 Б. 134. 014	Подшипник		
Д 20 В. 008. 035	Стенка	17	Д 21 Б. 134. 016	Вая	40	
Д 20 В. 008. 060	Короб		Д 21 Б. 134. 017	Фланец		
Д 20 В. 008. 037	Конус		18	Д 21 Б. 134. 030	Тройник	41
Д 20 В. 008. 070	Короб			Д 21 Б. 134. 022	Стенка	
Д 20 В. 008. 070 СБ	Короб		19	Д 21 Б. 134. 030 СБ	Тройник	42
Д 20 В. 008. 041	Стенка	Д 21 Б. 134. 025		Стенка		
Д 20 В. 008. 044	Стенка	Д 21 Б. 134. 040		Заслонка	43	
Д 20 В. 008. 080	Опора	Д 21 Б. 134. 040 СБ	Заслонка			
Д 20 В. 008. 080 СБ	Опора	20	Д 21 Б. 134. 028	Лист	44	
Д 20 В. 008. 048	Швеллер		Д 21 Б. 134. 029	Ребро		
Д 20 В. 008. 090	Подвеска	21	Д 21 Б. 134. 050	Потрубок сборный	45	
Д 20 В. 008. 090 СБ	Подвеска		Д 21 Б. 134. 050 СБ	Потрубок сборный		
Д 20 В. 009. 000	Газожоды (топливо-бурый уголь)	22	Д 21 Б. 134. 060	Короб	46	
Д 20 В. 009. 000 ВС	Газожоды (топливо-бурый уголь)		Д 21 Б. 134. 060 СБ	Короб		
	Ведомость спецификаций		Д 21 Б. 134. 033	Стенка	47	
Д 20 В. 009. 000 СБ	Газожоды (топливо-бурый уголь)	21,22	Д 21 Б. 134. 034	Стенка		
Д 20 В. 009. 000 ВП	Газожоды (топливо-бурый уголь)	23	Д 21 Б. 134. 035	Стенка	48	
	Ведомость покупных изделий		Д 21 Б. 134. 070	Короб		
Д 20 В. 009. 010	Короб	24	Д 21 Б. 134. 042	Стенка	49	
Д 20 В. 009. 010 СБ	Короб		Д 21 Б. 134. 070 СБ	Короб		
Д 20 В. 009. 004	Ребро	25	Д 21 Б. 134. 044	Лист	46	
Д 20 В. 009. 005	Ребро		Д 21 Б. 134. 080	Короб		
Д 20 В. 009. 006	Стенка	26	Д 21 Б. 134. 080 СБ	Короб	47	
Д 20 В. 009. 009	Стенка		Д 21 Б. 134. 047	Стенка		
Д 20 В. 009. 011	Ребро	27	Д 21 Б. 134. 048	Стенка	48	
Д 20 В. 009. 020	Короб		Д 21 Б. 134. 090	Короб		
Д 20 В. 009. 020 СБ	Короб	28	Д 21 Б. 134. 090 СБ	Короб	49	
Д 20 В. 009. 030	Короб		Д 21 Б. 134. 052	Стенка		
Д 20 В. 009. 015	Стенка		Д 21 Б. 134. 054	Стенка		
Д 20 В. 009. 030 СБ	Короб		Д 21 Б. 134. 100	Карман всасывающий		

Содержание альбома

Обозначение	Наименование	Стр.	Обозначение	Наименование	Стр.
Д21Б.134.100СБ	Корман всасывающий	49	Д22Б.084.006	Ушка	71
Д21Б.134.059	Вставка	50	Д22Б.084.010	Кронштейн	
Д21Б.134.061	Стенка		Д22Б.084.010СБ	Кронштейн	
Д21Б.134.062	Стенка		Д22Б.084.009	Ребро	72
Д21Б.134.063	Стенка	Д22Б.084.020	Кронштейн		
Д21Б.134.065	Конус	Д22Б.084.020СБ	Кронштейн		
Д21Б.134.110	Короб	51	Д22Б.084.014	Ребро	73
Д21Б.134.110СБ	Короб	52	Д22Б.084.030	Тяга	
Д21Б.134.067	Переход		Д22Б.084.017	Втулка	
Д21Б.134.120	Вставка гибкая		Д22Б.084.040	Рычаг	
Д21Б.134.073	Рукав	53	Д22Б.084.022	Труба	74
Д21Б.134.120СБ	Вставка гибкая		Д22Б.084.023	Серво	
Д21Б.134.130	Обечайка с фланцем		Д22Г.056.000	Короб направляющий для угля	
Д21Б.134.074	Фланец	54	Д22Г.056.004	Ребро	75
Д21Б.134.075	Обечайка		Д22Г.056.000СБ	Короб направляющий для угля	
Д21Б.134.140	Хомут		Д22Г.056.001	Стенка	
Д21Б.134.140СБ	Хомут	55	Д22Г.056.007	Стенка	76
Д21Б.134.150	Привод заслонки		Д22Г.056.009	Стенка	
Д21Б.134.150СБ	Привод заслонки		Д23А.025.000	Трубопровод гидростыва	
Д21Б.134.160	Подвеска	56	Д23А.025.001	Труба	77
Д21Б.134.160СБ	Подвеска		Д23А.025.000СБ	Трубопровод гидростыва	
Д21Б.134.170	Опора		Д23А.025.010	Сопло	
Д21Б.134.091	Стойка	57	Д23А.025.010СБ	Сопло	78
Д21Б.134.170СБ	Опора		Д23А.025.002	Стенка	
Д21Б.134.092	Лист		Д23А.025.003	Стенка	
Д21Б.135.010	Короб	58	Д23А.025.004	Вставка	79
Д21Б.135.000	Воздуховоды(топливо-бурый уголь)		Д23В.053.000	Бак рабочей воды $V=1,6 м^3$	
Д21Б.135.000ВС	Воздуховоды(топливо-бурый уголь)		Д23В.053.000СБ	Бак рабочей воды $V=1,6 м^3$	
	ведомость спецификации	59	Д23В.053.010	Бак	80
Д21Б.135.000ВЛ	Воздуховоды(топливо-бурый уголь)		Д23В.053.010СБ	Бак	
	ведомость покупных изделий		Д23В.053.001	Цилиндр	
Д21Б.135.000СБ	Воздуховоды(топливо-бурый уголь)	60,61	Д23В.053.007	Крышка	81
Д21Б.135.010СБ	Короб	61	Д23В.053.008	Дно	
Д21Б.135.020	Короб	62	Д23В.053.020	Люк	
Д21Б.135.020СБ	Короб		Д23В.053.020СБ	Люк	
Д21Б.136.000	Воздуховод котла		Д23В.053.009	Крышка	82
Д21Б.136.000СБ	Воздуховод котла	Д23В.053.011	Корпус		
Д21Б.136.010	Отвод	Д23В.053.013	Кронштейн		
Д21Б.136.001	Стенка	63	Д23В.053.014	Ось	83
Д21Б.136.010СБ	Отвод		Д23В.053.015	Проушина	
Д21Б.136.002	Стенка		Д23В.053.012	Прокладка	
Д21Б.136.020	Короб	64	Д23В.054.000	Бак взрыхляющей промывки	84
Д21Б.136.020СБ	Короб		Д23В.054.000СБ	Бак взрыхляющей промывки	
Д21А.562.000	Короб с заслонкой		Д23В.054.010	Бак	
Д21А.562.001	Упор	65	Д23В.054.010СБ	Бак	85
Д21А.562.000СБ	Короб с заслонкой		Д23В.054.001	Цилиндр	
Д21А.562.010	Короб		Д23В.054.006	Крышка	
Д21А.562.010СБ	Короб	67	Д23Г.020.000	Бак-терник насыщенного раствора соли	86
Д21А.562.020	Заслонка		Д23Г.020.000ВЛ	Бак-терник насыщенного раствора соли	
Д21А.562.006	Лист			ведомость покупных изделий	
Д21А.562.007	Ребро	68	Д23Г.020.000СБ	Бак-терник насыщенного раствора соли	87-90
Д22Б.084.000	Привод заслонки		Д23Г.020.001	Стрелка	
Д22Б.084.000СБ	Привод заслонки		Д23Г.020.002	Планка	
Д22Б.084.001	Ось	69	Д23Г.020.003	Ролик	91
Д22Б.084.002	Ручка		Д23Г.020.004	Планка	
Д22Б.084.003	Втулка		Д23Г.020.005	Ось	
Д22Б.084.004	Рычаг	70	Д23Г.020.006	Ось	92
Д22Б.084.005	Шпилька		Д23Г.020.007	Кронштейн	

Содержание альбома

Альбом № часть 1

Типовой проект 903-1-221.86

Обозначение	Наименование	Стр.	Обозначение	Наименование	Стр.
Д23Г.020.007	Кронштейн	92	Д23Д.322.000 СБ	Опора трубопроводов	111
Д23Г.020.008	Заглушка		Д23Д.322.001	Перекладина	
Д23Г.020.009	Пробка		Д23Д.323.000	Опора трубопроводов	112
Д23Г.020.011	Фланец	93	Д23Д.323.000 СБ	Опора трубопроводов	
Д23Г.020.012	Шайба дроссельная		Д12Г.146.000	Сочленение МЭО-100/25-0,25 с дымососом ДН-9	
Д23Г.020.014	Прокладка		Д12Г.146.000 СБ	Сочленение МЭО-100/25-0,25 с дымососом ДН-9	113
Д23Г.020.013	Игла	94	Д12Г.146.010	Тяга	114
Д23Г.020.010	Бак		Д12Г.146.001	Палец	
Д23Г.020.015	Обечайка		Д12Г.146.010 СБ	Винт	115
Д23Г.020.010СБ	Бак		Д12Г.146.002	Тяга	
Д23Г.020.016	Дно	95	Д12Г.146.003	Серьга	
Д23Г.020.017	Кольцо		Д12Г.146.020	Вилка	116
Д23Г.020.020	Опора		Д12Г.146.020 СБ	Вилка	
Д23Г.020.020СБ	Опора	96	Д12Г.146.004	Бобышка	117
Д23Г.020.025	Уголок		Д12Г.146.030	Мчфта	
Д23Г.020.030	Лестница		Д12Г.146.005	Ушко	118
Д23Г.020.030СБ	Лестница	97	Д12Г.146.030СБ	Мчфта	
Д23Г.020.027	Стойка		Д12Г.146.006	Втулка	119
Д23Г.020.028	Кронштейн		Д12Г.146.040	Опора	
Д23Г.020.029	Опора	98	Д12Г.146.040СБ	Опора	
Д23Г.020.040	Заглушка		Д12Г.147.000 СБ	Сочленение МЭО-100/25-0,25 с вентилятором ВДН-8.	120
Д23Г.020.040СБ	Заглушка		Д12Г.147.000	Сочленение МЭО-100/25-0,25 с вентилятором ВДН-8	
Д23Г.020.033	Ушко	99	Д12Г.148.000	Сочленение МЭО-100/25-0,25 с клапаном ОРП-50	121
Д23Г.020.034	Колпак		Д12Г.148.001	Ось	
Д23Г.020.050	Корпус		Д12Г.148.000 СБ	Сочленение МЭО-100/25-0,25 с клапаном ОРП-50	122
Д23Г.020.050СБ	Корпус		Д12Г.149.000СБ	Сочленение МЭО-100/25-0,25 с клапанами типа 6с-9	123
Д23Г.020.035	Труба		Д12Г.149.000	Сочленение МЭО-100/25-0,25 с клапанами типа 6с-9.	124
Д23Г.020.036	Бобышка		Д12Г.150.000	Сочленение МЭО-100/25-0,25 с клапанами типа 9с-3-3.	125
Д23Г.020.060	Люк	100	Д12Г.150.000СБ	Сочленение МЭО-100/25-0,25 с клапанами типа 9с-3-3.	
Д23Г.020.039	Лист		Д22Г.057.000	шкаф для прибора давления	126
Д23Г.020.060СБ	Люк		Д22Г.057.000СБ	шкаф для прибора давления	
Д23Г.020.041	Ручка	101	Д22Г.057.001	Ушко	
Д23Г.020.042	Петля		Д22Г.057.002	Петля	127
Д23Г.020.043	Упор		Д22Г.057.003	Ушко	
Д23Г.020.070	Крышка	102	Д22Г.057.010	Дверь	
Д23Г.020.045	Лист		Д22Г.057.010СБ	Дверь	
Д23Г.020.046	Стойка		Д22Г.057.004	Каркас	128
Д23Г.020.070СБ	Крышка	103	Д22Г.057.006	Ручка	
Д23Г.020.048	Опора		Д22Г.057.020	Корпус	
Д23Г.020.080	Поплавок	104	Д22Г.057.020СБ	Корпус	
Д23Г.020.080СБ	Поплавок		Д22Г.057.007	Лист	129
Д23Г.020.053	Кольцо		Д22Г.060.006	Стойка	
Д23Г.020.090	Патрубок		Д22Г.060.000	шкаф аккумуляторный	130
Д23Г.020.090СБ	Патрубок		Д22Г.060.001	Обечайка	
Д23Г.020.057	Труба	105	Д22Г.060.002	Крышка	
Д23Г.020.100	Патрубок		Д22Г.060.000СБ	шкаф аккумуляторный	131
Д23Г.020.100СБ	Патрубок		Д22Г.060.004	Фланец	
Д23Д.314.000	Опора под грязевик	106	Д22Г.060.005	Подкладка	132
Д23Д.315.000	Опора		Д22Г.060.013	Стойка	
Д23Д.316.000	Опора		Д12Г.174.000	Сочленение МЭО-100/25-0,25р с валом забрасывателя топки котла	133
Д23Д.317.000	Подвеска предохранительного устройства		Д12Г.174.010	Рычаг	
Д23Д.317.000СБ	Подвеска предохранительного устройства	107	Д12Г.174.010СБ	Рычаг	
Д23Д.317.002	Накладка		Д12Г.174.000СБ	Сочленение МЭО-100/25-0,25р с валом забрасывателя топки котла	134
Д23Д.318.000	Опора трубопроводов				
Д23Д.318.001	Кронштейн				
Д23Д.318.002	Стойка	108			
Д23Д.319.000	Опора трубопроводов				
Д23Д.319.000СБ	Опора трубопроводов				
Д23Д.320.000	Опора трубопроводов	109			
Д23Д.320.000СБ	Опора трубопроводов				
Д23Д.320.001	Перекладина				
Д23Д.321.000	Опора трубопроводов	110			
Д23Д.321.000СБ	Опора трубопроводов				
Д23Д.321.001	Хомут				
Д23Д.321.002	Стойка	111			
Д23Д.322.000	Опора трубопроводов				

Инв. №	Наименование	Обозначение документа на поставку	Поставщик	Куда входит (обозначение)	Количество			Примечание
					на шпиль	на лекты	всего	
1	Прокшина 14	ГОСТ 16127-78		Д 20В.00В.090-01	2		2	
2				-02	2		2	
3							4	
4	Чушко 12	ГОСТ 16127-78		Д 20В.00В.090-01	2		2	
5				-02	2		2	
6							4	
7	Талрея 5-0Ш-8В	ОСТ 5.2314-79		Д 20В.00В.090-01	1		1	
8				-02	1		1	
9							2	
10								
11	Отвод 90° 426x10	ГОСТ 17375-83			2		2	
12								
13	<u>Крепежные изделия</u>							
14								
15	Болт М10x35.36	ГОСТ 7798-70			12		12	
16	М12x30.36				26		26	
17								
18	Гайка М10.4	ГОСТ 5915-70			12		12	
19	М12.4				26		26	
20								
21								
22								
23								
24								
25								

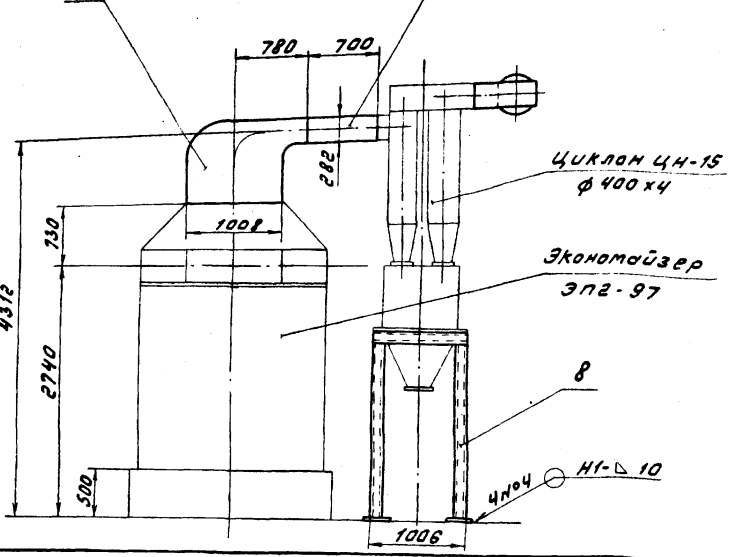
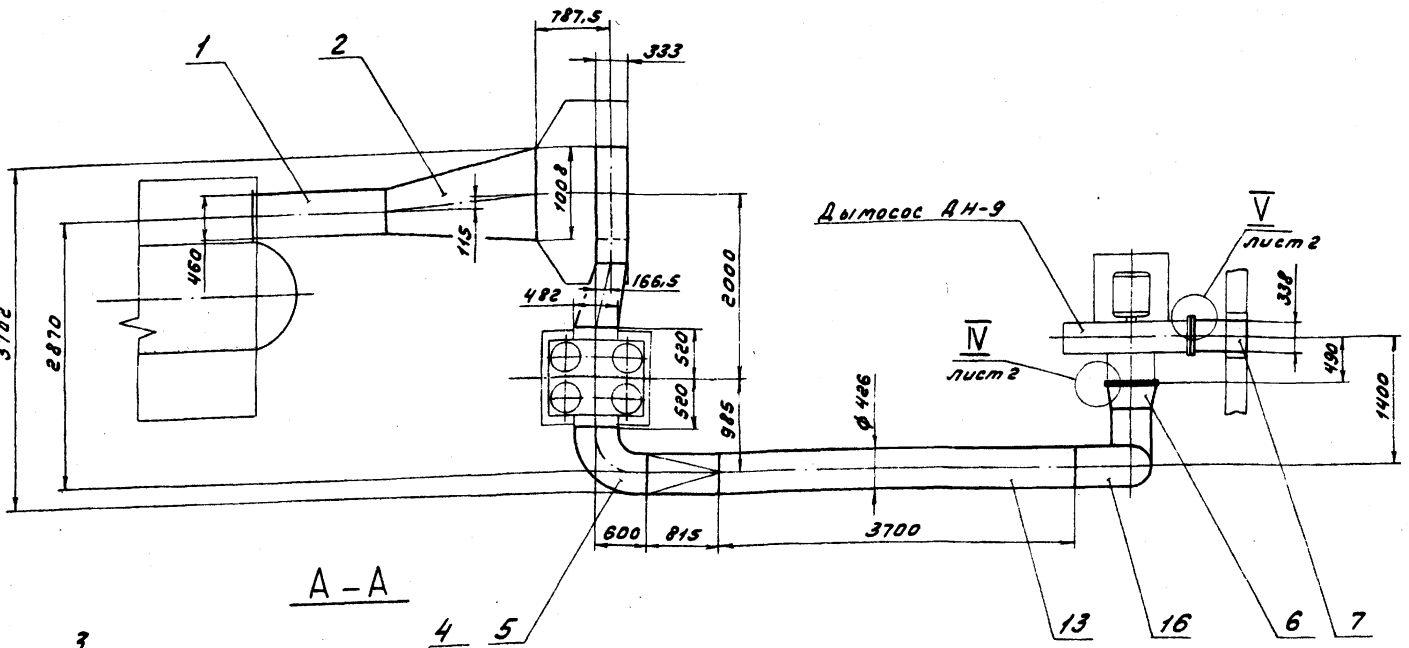
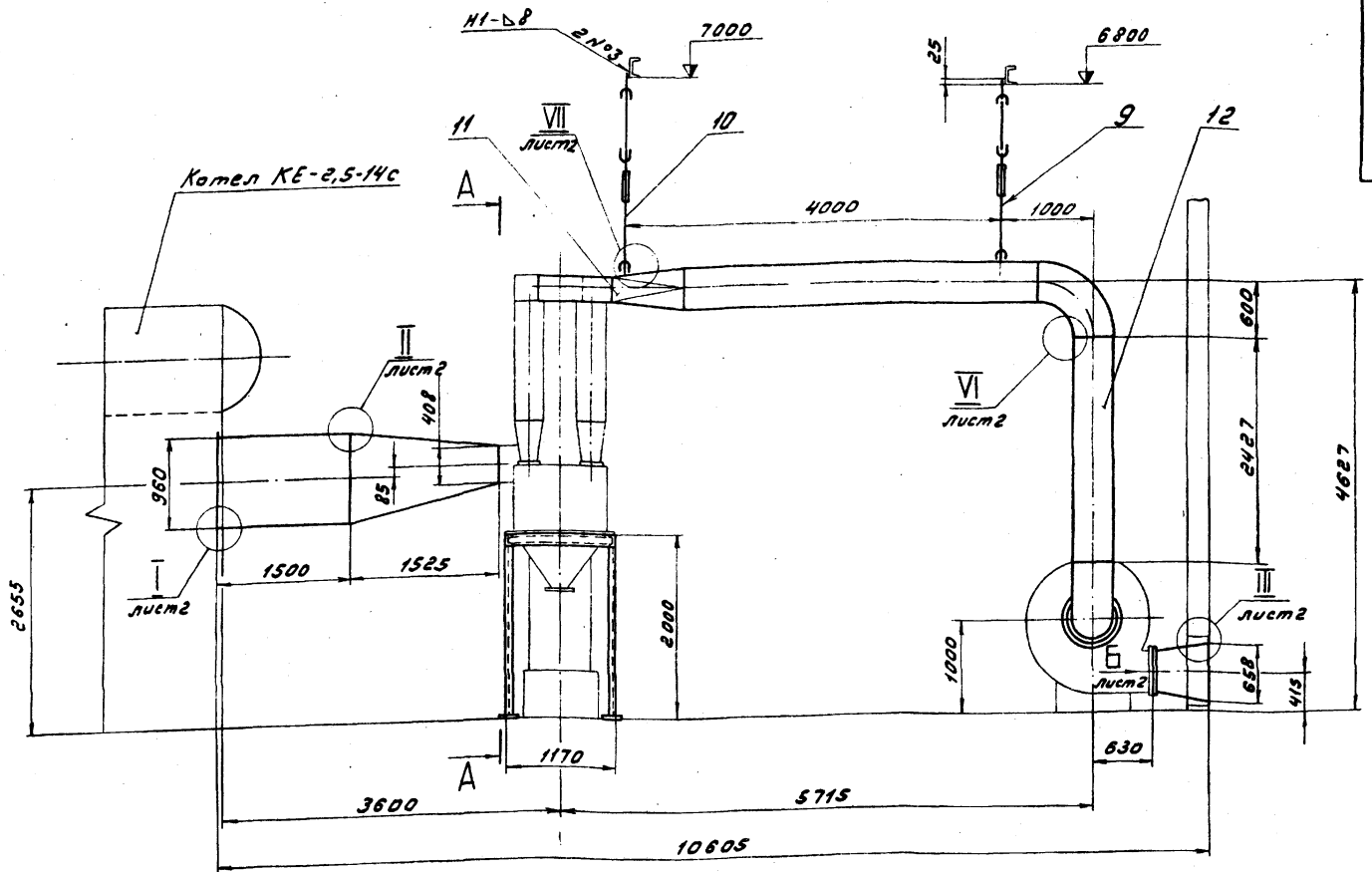
				Д 20В.00В.000 ВП						
Изм.	Лист	№ докум.	Подп.	Дата	Газоходы (тапливо - каменный уголь) ведомость покупных изделий			Лист	Лист	Листов
Разраб.	Козина	Тек.	ИЗБС					1	1	1
Проб.	Козина	Тек.								
Испол.	Болыкина	Тек.								
Идентиф.	Маммер	Тек.								
Чтв.										

Инв. №	Лист	Обозначение	Наименование	Кол.	Примечание
13	13	Д 20В.00В.003	Труба		
			Труба 426x10 ГОСТ 10705-80		
			Д ГОСТ 10705-80		
			L = 3700 х 16 ^{25/}	1	154 кг
14	14	Д 20В.00В.004	Прокладка	1	
15	15	Д 20В.00В.005	Прокладка	1	
			Стандартные изделия		
16			Отвод 90° 426x10		
			ГОСТ 17375-83	2	
			Болты ГОСТ 7798-70		
			М10x35.36	12	
			М12x30.36	26	
			Гайки ГОСТ 5915-70		
			М10.4	12	
			М12.4	26	
			Материалы		
21			Шнур асбестовый		
			ШАОН 10 ГОСТ 1179-83	10	кг

Инв. №	Лист	Обозначение	Наименование	Кол.	Примечание
			Документация		
*		Д 20В.00В.000 СБ	Сборочный чертеж		№ 93, 92
13		Д 20В.00В.000 ВП	Ведомость покупных изделий		
			Сборочные единицы		
14	1	Д 20В.00В.010	Короб	1	
14	2	Д 20В.00В.020	Короб	1	
14	3	Д 20В.00В.030	Короб	1	
14	4	Д 20В.00В.040	Короб	1	
14	5	Д 20В.00В.050	Короб	1	
14	6	Д 20В.00В.060	Короб	1	
14	7	Д 20В.00В.070	Короб	1	
14	8	Д 20В.00В.080	Опора	1	
14	9	Д 20В.00В.090 - 01	Подвеска	1	
	10	- 03	Подвеска	1	
			Детали		
14	11	Д 20В.00В.001	Переход	1	
14	12	Д 20В.00В.002	Труба		
			Труба 426x10 ГОСТ 10705-80		
			Д ГОСТ 10705-80		
			L = 2427 х 16 ^{25/}	1	101 кг

Изм. Лист № докум. Подп. Дата

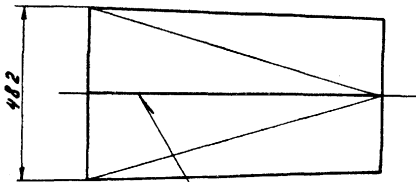
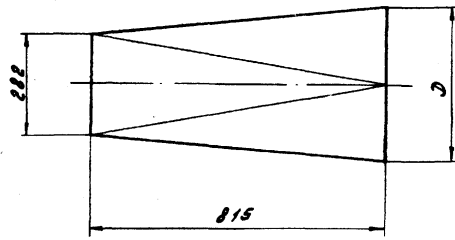
				Д 20В.00В.000						
Изм.	Лист	№ докум.	Подп.	Дата	Газоходы (тапливо - каменный уголь) ведомость покупных изделий			Лист	Лист	Листов
Разраб.	Козина	Тек.	ИЗБС					1	1	1
Проб.	Козина	Тек.								
Испол.	Болыкина	Тек.								
Идентиф.	Маммер	Тек.								
Чтв.										



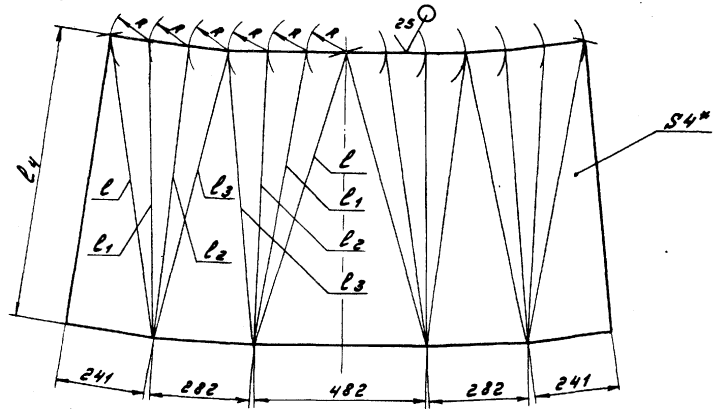
1. Размеры для справок
2. Сварные швы по ГОСТ 5264-80
3. Установочные размеры и присоединение изделий, не поставляемых по спецификации Д 20 В. 008.000 выполняются при монтаже в технологической части проекта.

				Д 20 В. 008.000 СБ			
Изм.	Лист	№ докум.	Подп.	Дата	Газоходы (топливо-каменный уголь)	Лит.	Масштаб
Разр.	Козина	7/85	7.385			U	1:85
Пров.	Козина					Лист 1	Листов 2
Т.конт.						Госстрой СССР ГПИ Горьковский Сантехпроект	
Нач. отд.	Вольский						
И.инж.	Мамтер						
Упр.							

Развертка



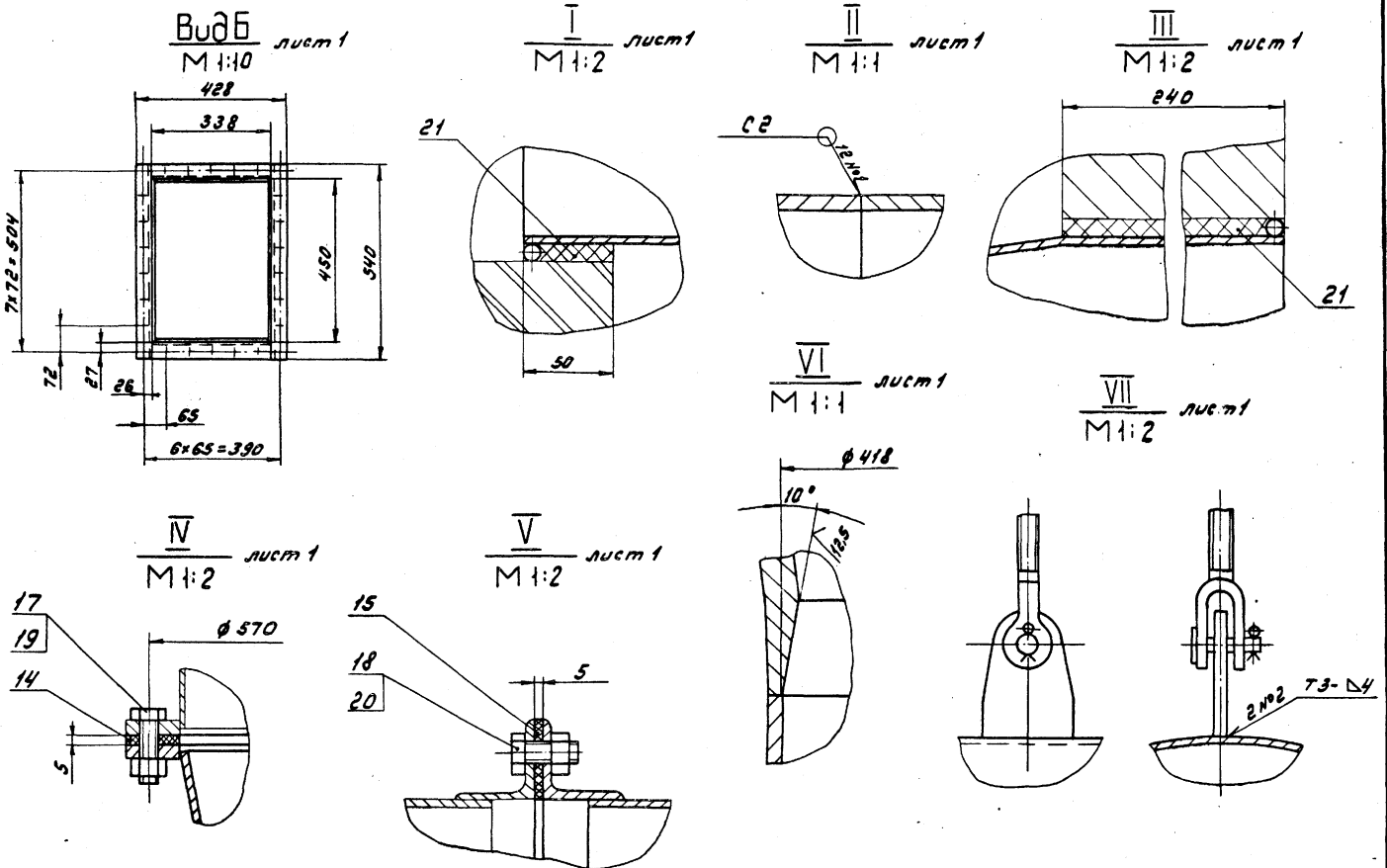
ГОСТ 5264-80-С2



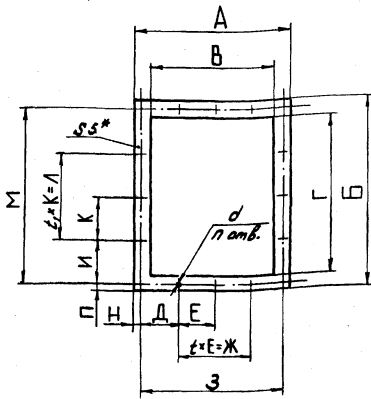
Обозначение	Размеры, мм							Масса, кг
	D	R	L	L ₁	L ₂	L ₃	L ₄	
Д20В.008.001	422	109	852	827	818	827	817	39
-01	530	136	858		815		823	40

1.* Размеры для справок
2. ± 1/16
2

Д20В.008.001									
Изм.	Лист	Подпись	Подп.	Дата	Переход	Лист	Масса	Листов	
Разраб.	Козина	Тос	Н.С.С.	И.С.С.		У	См.	табл.	-
Исполн.	Мухомов	И.И.			Лист 5-ИИ-4 ГОСТ 19903-74			Лист	Листов
Упр.					в Службу ГОСТ 14637-79			Госстандарт СССР ГНУ Горьковский Самтехпроект Формат А3	



Изм.	Лист	Подпись	Подп.	Дата	Д20В.008.000.СБ	Лист
Исполн.	Мухомов	И.И.				2
Упр.					24132-06 8	Копирован: И.И.И.И. Формат А3



Обозначение	Размеры, мм													t	t ₁	n	Масса, кг		
	A	B	B	Г	Д	Е	Ж	З	И	К	Л	М	Н					П	
Д20В.00В.00С	428	540	338	450	65	65	260	390	72	360	504	19	18			4	5	26	0,6
-01	1198	1490	1072	1364	284	284	568	1036	285	855	1423	31	33	14	2	3	18	2,4	
-02	500	600	400	500	115	115	230	460	140	140	280	20	20		2	2	16	0,8	
-03	390	490	300	400	70	70	210	350	75	75	300	150		3	4	22	0,5		
-04	852	575	780	503	39	125	750	828	88	125	375	551	12	12	12	6	3	0,7	
-05	454	1070	354	970	138	138	-	414	150	146	730	1030	20	20	14	-	5	20	1
-06	360	630	270	600	160	-	-	320	217	217	-	651		-	-	-	10	0,6	

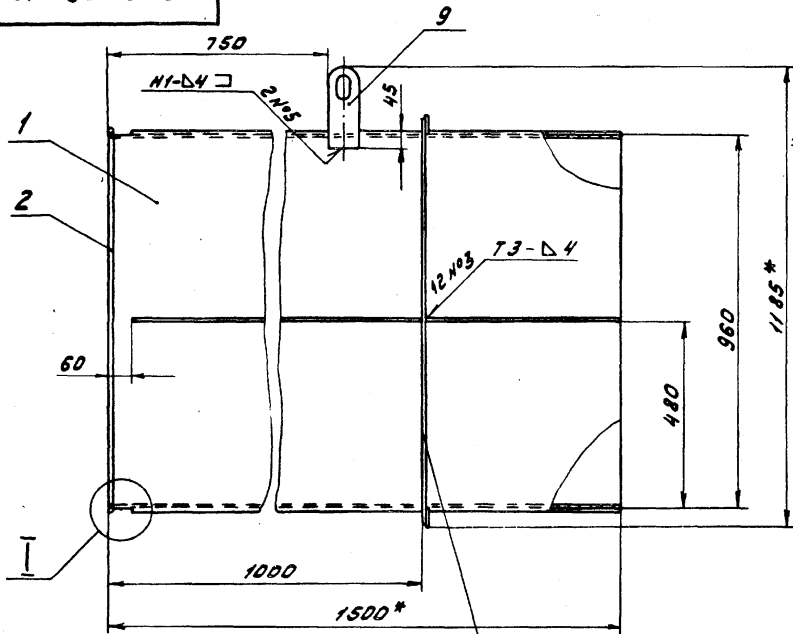
*Размеры для справок

Д20В.00В.00С												
Лист	Лист	№ докум.	Лист	Лист	Прокладка					Лист	Масса	Масса
Резерв	Козина	Резерв	Козина	Резерв	Козина	Резерв	Козина	Резерв	Козина	У	см.	табл.
И.контр.	М.контр.	И.контр.	М.контр.	И.контр.	М.контр.	И.контр.	М.контр.	И.контр.	М.контр.	Лист	Листов	1
И.контр.	М.контр.	И.контр.	М.контр.	И.контр.	М.контр.	И.контр.	М.контр.	И.контр.	М.контр.	Картон известковый	Листовой СССР	ГПУ Горьковский
И.контр.	М.контр.	И.контр.	М.контр.	И.контр.	М.контр.	И.контр.	М.контр.	И.контр.	М.контр.	Картон-ГОСТ 2850-80	Сантехпроект	Формат А3

И.контр.	М.контр.	Лист	Лист	№ докум.	Лист	Лист	Обозначение	Наименование	Кол.	Примечание
И.контр.	М.контр.	И.контр.	М.контр.	И.контр.	М.контр.	И.контр.	Д20В.00В.014	Ребро	2	1,1 кг
И.контр.	М.контр.	И.контр.	М.контр.	И.контр.	М.контр.	И.контр.	Полоса Б-25-ГОСТ 103-76	ГОСТ 535-79		
И.контр.	М.контр.	И.контр.	М.контр.	И.контр.	М.контр.	И.контр.	Л=540 h16 25		2	1,1 кг
И.контр.	М.контр.	И.контр.	М.контр.	И.контр.	М.контр.	И.контр.	Д20В.00В.015	Ребро	2	0,9 кг
И.контр.	М.контр.	И.контр.	М.контр.	И.контр.	М.контр.	И.контр.	Полоса Б-25-ГОСТ 103-76	ГОСТ 535-79		
И.контр.	М.контр.	И.контр.	М.контр.	И.контр.	М.контр.	И.контр.	Л=485 h16 25		2	0,9 кг
И.контр.	М.контр.	И.контр.	М.контр.	И.контр.	М.контр.	И.контр.	Прочие изделия			
И.контр.	М.контр.	И.контр.	М.контр.	И.контр.	М.контр.	И.контр.	Серва 1200-01	Ленинград	2	
И.контр.	М.контр.	И.контр.	М.контр.	И.контр.	М.контр.	И.контр.	МВН 3081-65	Орскстрой	2	
И.контр.	М.контр.	И.контр.	М.контр.	И.контр.	М.контр.	И.контр.	Д20В.00В.010	Лист	2	

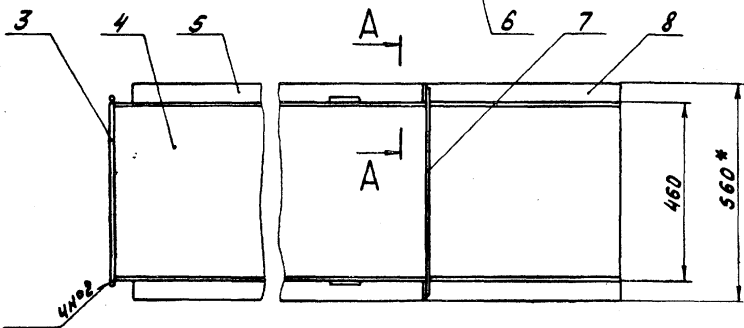
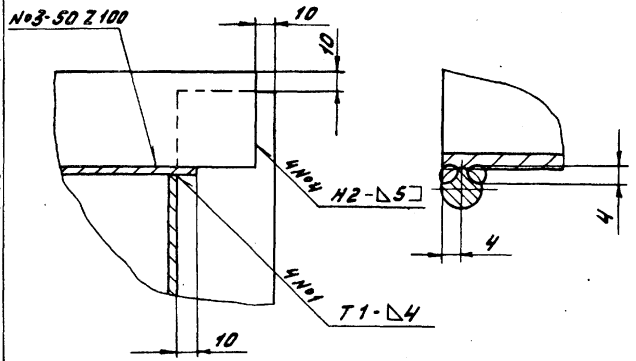
И.контр.	М.контр.	Лист	Лист	№ докум.	Лист	Лист	Обозначение	Наименование	Кол.	Примечание
И.контр.	М.контр.	И.контр.	М.контр.	И.контр.	М.контр.	И.контр.	Д20В.00В.010 СБ	Сборочный чертеж		
И.контр.	М.контр.	И.контр.	М.контр.	И.контр.	М.контр.	И.контр.	Детали			
И.контр.	М.контр.	И.контр.	М.контр.	И.контр.	М.контр.	И.контр.	Д20В.00В.007	Лист	2	
И.контр.	М.контр.	И.контр.	М.контр.	И.контр.	М.контр.	И.контр.	Д20В.00В.008	Листок		
И.контр.	М.контр.	И.контр.	М.контр.	И.контр.	М.контр.	И.контр.	Крыш Б-В-ГОСТ 2590-71	ГОСТ 535-79		
И.контр.	М.контр.	И.контр.	М.контр.	И.контр.	М.контр.	И.контр.	Л=960 h16 25		2	0,4 кг
И.контр.	М.контр.	И.контр.	М.контр.	И.контр.	М.контр.	И.контр.	Д20В.00В.009	Листок		
И.контр.	М.контр.	И.контр.	М.контр.	И.контр.	М.контр.	И.контр.	Крыш Б-В-ГОСТ 2590-71	ГОСТ 535-79		
И.контр.	М.контр.	И.контр.	М.контр.	И.контр.	М.контр.	И.контр.	Л=460 h16 25		2	0,2 кг
И.контр.	М.контр.	И.контр.	М.контр.	И.контр.	М.контр.	И.контр.	Д20В.00В.011	Лист		
И.контр.	М.контр.	И.контр.	М.контр.	И.контр.	М.контр.	И.контр.	Лист Б-10-4-ГОСТ 19303-74	ГОСТ 14637-79		
И.контр.	М.контр.	И.контр.	М.контр.	И.контр.	М.контр.	И.контр.	(1500 x 452) h16 25		2	21 кг
И.контр.	М.контр.	И.контр.	М.контр.	И.контр.	М.контр.	И.контр.	Д20В.00В.012	Ребро		
И.контр.	М.контр.	И.контр.	М.контр.	И.контр.	М.контр.	И.контр.	Полоса Б-25-ГОСТ 103-76	ГОСТ 535-79		
И.контр.	М.контр.	И.контр.	М.контр.	И.контр.	М.контр.	И.контр.	Л=940 h16 25		2	1,8 кг
И.контр.	М.контр.	И.контр.	М.контр.	И.контр.	М.контр.	И.контр.	Д20В.00В.013	Ребро		
И.контр.	М.контр.	И.контр.	М.контр.	И.контр.	М.контр.	И.контр.	Полоса Б-25-ГОСТ 103-76	ГОСТ 535-79		
И.контр.	М.контр.	И.контр.	М.контр.	И.контр.	М.контр.	И.контр.	Л=1040 h16 25		2	2 кг
И.контр.	М.контр.	И.контр.	М.контр.	И.контр.	М.контр.	И.контр.	Д20В.00В.010	Короб	2	
И.контр.	М.контр.	И.контр.	М.контр.	И.контр.	М.контр.	И.контр.	Лист	Лист	Лист	
И.контр.	М.контр.	И.контр.	М.контр.	И.контр.	М.контр.	И.контр.	Лист	Лист	Лист	
И.контр.	М.контр.	И.контр.	М.контр.	И.контр.	М.контр.	И.контр.	Лист	Лист	Лист	
И.контр.	М.контр.	И.контр.	М.контр.	И.контр.	М.контр.	И.контр.	Лист	Лист	Лист	
И.контр.	М.контр.	И.контр.	М.контр.	И.контр.	М.контр.	И.контр.	Лист	Лист	Лист	
И.контр.	М.контр.	И.контр.	М.контр.	И.контр.	М.контр.	И.контр.	Лист	Лист	Лист	
И.контр.	М.контр.	И.контр.	М.контр.	И.контр.	М.контр.	И.контр.	Лист	Лист	Лист	
И.контр.	М.контр.	И.контр.	М.контр.	И.контр.	М.контр.	И.контр.	Лист	Лист	Лист	
И.контр.	М.контр.	И.контр.	М.контр.	И.контр.	М.контр.	И.контр.	Лист	Лист	Лист	
И.контр.	М.контр.	И.контр.	М.контр.	И.контр.	М.контр.	И.контр.	Лист	Лист	Лист	
И.контр.	М.контр.	И.контр.	М.контр.	И.контр.	М.контр.	И.контр.	Лист	Лист	Лист	

Д 20 В. 008. 010 СБ



A-A
M 1:2

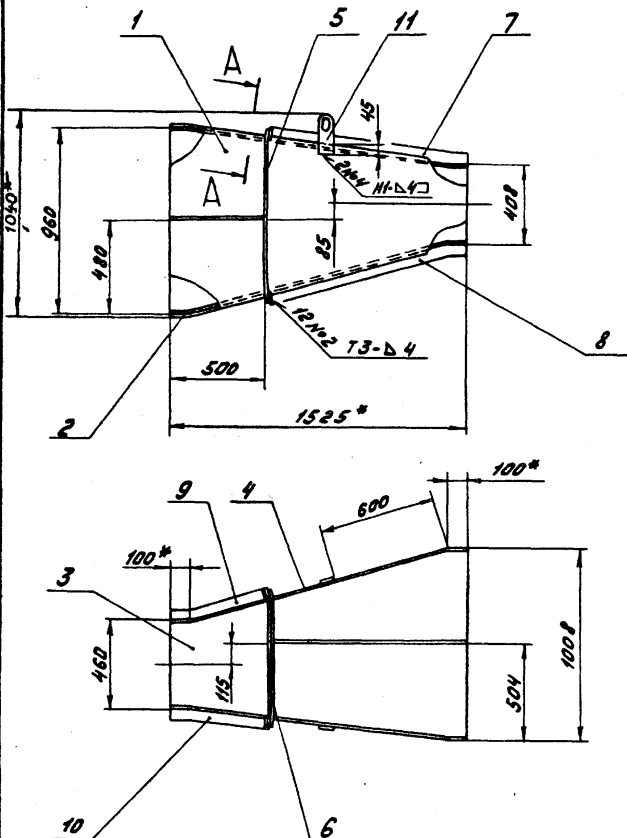
I
M 1:1



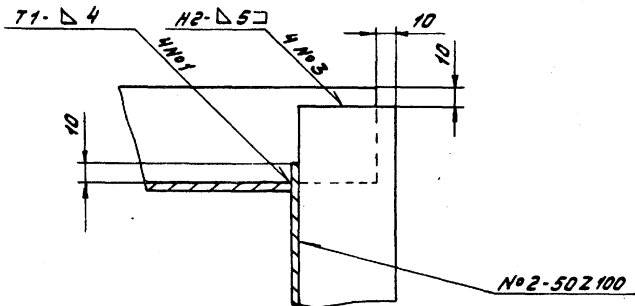
- 1. * Размеры для справок
- 2. $\pm \frac{1716}{2}$
- 3. Сварные швы по ГОСТ 5264-80
- 4. Сварка ручная дуговая

				Д 20 В. 008. 010 СБ				
Изм.	Лист	№ докум.	Подп.	Дата	Короб	Лист	Масса	Листов
Разр.	Козина	Т.С.	НЗКС			U	117	1:10
Проб.	Козина	Т.С.				Лист	Листов	
Т.Контр.						Госстанд СССР		
И.Контр.	Мягков	И.С.				ГПИ Горьковский		
Чтб.						Синтезпроект		
						Формат А3		

Д 20 В. 008. 020 СБ



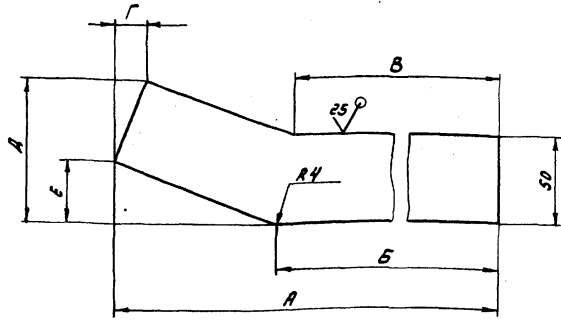
A-A повернуто
M 1:2



- 1. * Размеры для справок
- 2. $\pm \frac{1716}{2}$
- 3. Сварные швы по ГОСТ 5264-80

				Д 20 В. 008. 020 СБ				
Изм.	Лист	№ докум.	Подп.	Дата	Короб	Лист	Масса	Листов
Разр.	Козина	Т.С.	НЗКС			U	150	1:20
Проб.	Козина	Т.С.				Лист	Листов	
Т.Контр.						Госстанд СССР		
И.Контр.	Мягков	И.С.				ГПИ Горьковский		
Чтб.						Синтезпроект		
						Формат А3		

(✓)(✓)



Обозначение	Размеры, мм						Масса, кг
	A	B	C	D	E	F	
Д 208.008.018	1023	924	913	7	63	14	2
-01	1045	948	944	13	74	26	2
-02	513	417	410	14	76	28	1
-03	508	403	399	6	61	12	1

$\pm \frac{1716}{2}$

Д 208.008.018

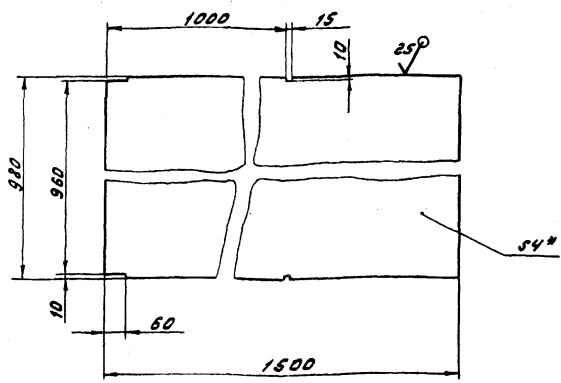
Изм. Лист	№ докум.	Подп.	Дата	Ребро	Лит.	Масса	Масштаб
Разработ.	Козина	Тех.	11.3.85				
Проб.	Козина	Тех.		У	См.		-
Т.контр.				Лист	Листов		
И.контр.	Мягнер			Лист Б-ПН-5 ГОСТ 19903-74 Госстрой СССР ГПИ Горьковский Сантехпроект Формат А4			

Формат	Этаж	Лист	Обозначение	Наименование	Кол.	Примечание
				Документация		
			Д 208.008.020 СБ	Сборочный чертеж		
				Детали		
			1 Д 208.008.016	Стенка	1	
			2 -01	Стенка	1	
			3 -02	Стенка	1	
			4 -03	Стенка	1	
			5 Д 208.008.017	Ребро	2	
			6 -01	Ребро	2	
			7 Д 208.008.018	Ребро	1	
			8 -01	Ребро	1	
			9 -02	Ребро	1	
			10 -03	Ребро	1	
				Прочие изделия		
			11	Сервис 1200-01 МВН 3081-65	2	Ленинград "Оргэнергострой"

Д 208.008.020

Изм. Лист	№ докум.	Подп.	Дата	Короб	Лит.	Масса	Масштаб
Разработ.	Козина	Тех.	11.3.85				
Проб.	Козина	Тех.		У	См.		1
Т.контр.				Лист	Листов		
И.контр.	Мягнер			Лист Б-ПН-4 ГОСТ 19903-74 Госстрой СССР ГПИ Горьковский Сантехпроект Формат А4			

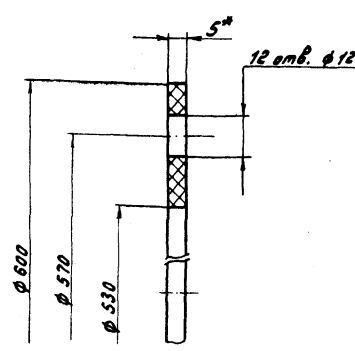
(✓)(✓)



- 1. * Размеры для справок
- 2. $\pm \frac{1716}{2}$

Д 208.008.007

Изм. Лист	№ докум.	Подп.	Дата	Лист	Лит.	Масса	Масштаб
Разработ.	Козина	Тех.	11.3.85				
Проб.	Козина	Тех.		У	См.		30 1:10
Т.контр.				Лист	Листов		
И.контр.	Мягнер			Лист Б-ПН-4 ГОСТ 19903-74 Госстрой СССР ГПИ Горьковский Сантехпроект Формат А4			



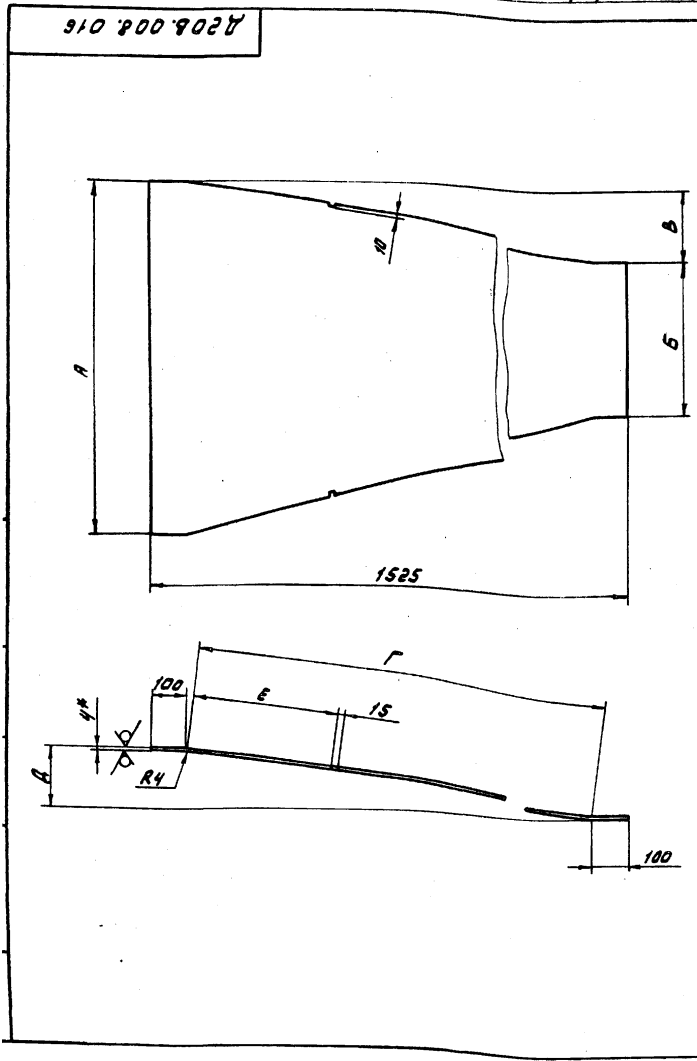
* Размеры для справок

Д 208.008.004

Изм. Лист	№ докум.	Подп.	Дата	Прокладка	Лит.	Масса	Масштаб
Разработ.	Козина	Тех.	11.3.85				
Проб.	Козина	Тех.		У	См.		0,5 1:1
Т.контр.				Лист	Листов		
И.контр.	Мягнер			Лист Б-ПН-1-5 ГОСТ 2850-80 Картон асбестовый КАОН-1-5 ГОСТ 2850-80 Холеровал: Ливинья Сантехпроект Формат А4			

Формат	Зона	Поз.	Обозначение	Наименование	Кол.	Примечание
А4	5		Д 20 В. 008. 023 - 01	Стенка	1	
Б4	6		Д 20 В. 008. 024	Ребро		
				Полоса Б-25x50 ГОСТ 103-76 В СтЗел ГОСТ 535-79		
				L = 413 h16 ^{25/}	1	0,8 кг
				Д 20 В. 008. 030 - 01		
				Детали		
Б4	2		Д 20 В. 008. 025	Ребро		
				Полоса Б-25x50 ГОСТ 103-76 В СтЗел ГОСТ 535-79		
				L = 938 h16 ^{25/}	2	1,8 кг
А4	3		Д 20 В. 008. 022 - 01	Стенка	2	
А4	4		Д 20 В. 008. 023 - 02	Стенка	1	
	5		-03	Стенка	1	
Б4	6		Д 20 В. 008. 026	Ребро		
				Полоса Б-25x50 ГОСТ 103-76 В СтЗел ГОСТ 535-79		
				L = 618 h16 ^{25/}	1	1,2 кг
Д 20 В. 008. 030						Лист
Формат А4						2

Формат	Зона	Поз.	Обозначение	Наименование	Кол.	Примечание
				Документация		
А3			Д 20 В. 008. 030 СБ	Сборочный чертеж		
				Прочие изделия		
	1			Серьга 1200-01		Ленинград
				МАН 3081-65	2	"Оргмерпротрой"
				Переменные данные для исполнений		
				Д 20 В. 008. 030		
				Детали		
Б4	2		Д 20 В. 008. 021	Ребро		
				Полоса Б-25x50 ГОСТ 103-76 В СтЗел ГОСТ 535-79		
				L = 1023 h16 ^{25/}	2	2,0 кг
А4	3		Д 20 В. 008. 022	Стенка	2	
А4	4		Д 20 В. 008. 023	Стенка	1	
Д 20 В. 008. 030						
Короб						
Лист						Лист
Формат А4						2

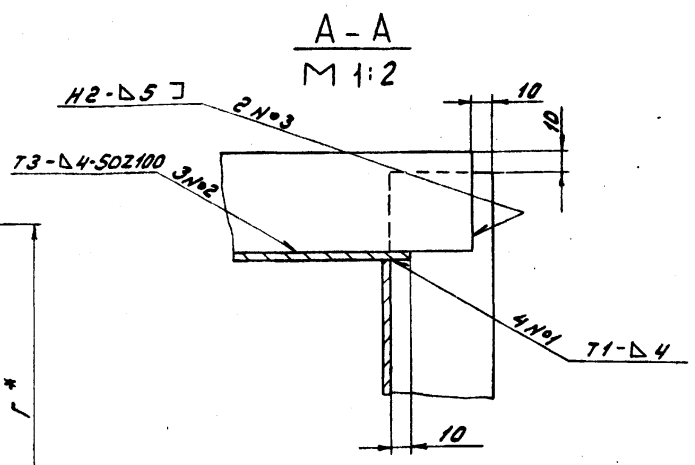
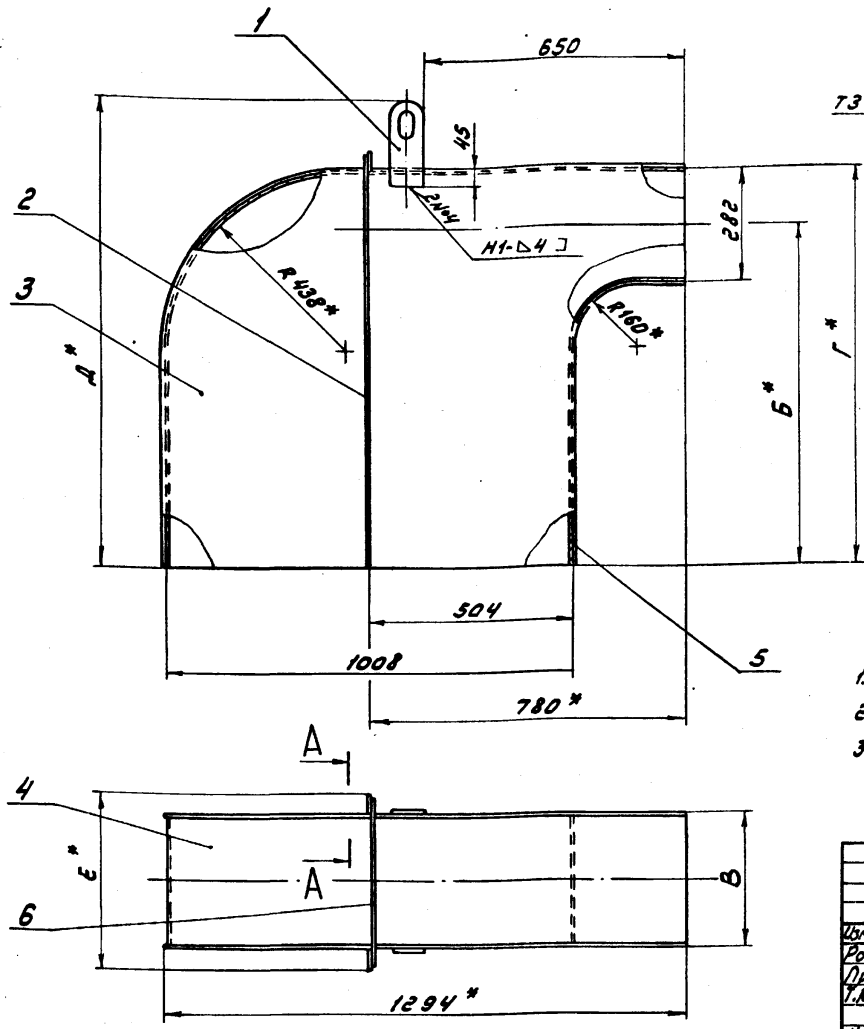


Обозначение	Размеры, мм						Масса, кг
	А	Б	В	Г	Д	Е	
Д 20 В. 008. 016	980	428	191	1334	163	403	33,5
-01	1000	452	159	1339	195	—	34
-02			389	1373	365	—	35
03	980	428	361	1380	393	417	34,7

1. * Размеры для справок
2. ± 17/16/2

Д 20 В. 008. 016					
Стенка					
Лист					
Формат А3					

Д 20 В. 008. 030 СБ

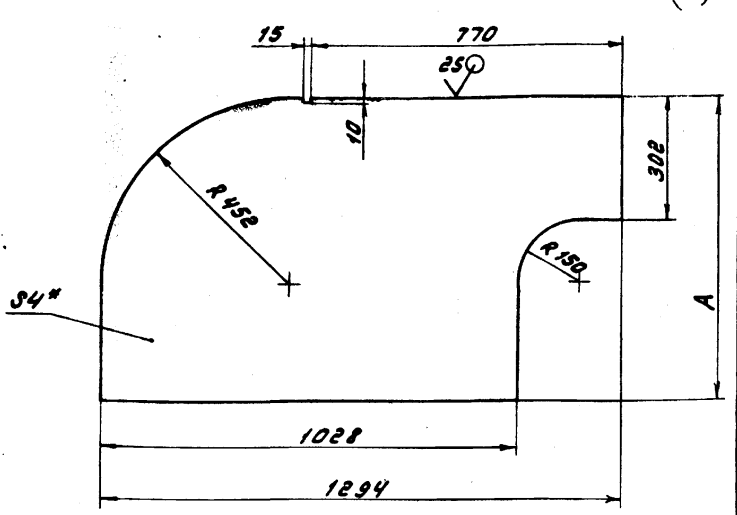


Обозначение	Размеры, мм					Масса, кг
	Б	В	Г	Д	Е	
Д 20 В. 008. 030	842	333	923	1158	433	105
-01	757	538	898	1073	638	115

- 1. * Размеры для справок
- 2. ± $\frac{17,16}{2}$
- 3. Сварные швы по ГОСТ 5264-80

Д 20 В. 008. 030 СБ					
Изм.	Лист	№ докум.	Подп.	Дата	Лит. Масса Масса
Разраб.	Козина	Тех.	ИЗБС		
Проб.	Козина	Тех.			Короб
Л. контр.					Лист Листов 1
И. контр.	Мягтер				Госстрой СССР ГПИ Горьковский Сантехпроект Формат А3
Утв.					

Д 20 В. 008. 022

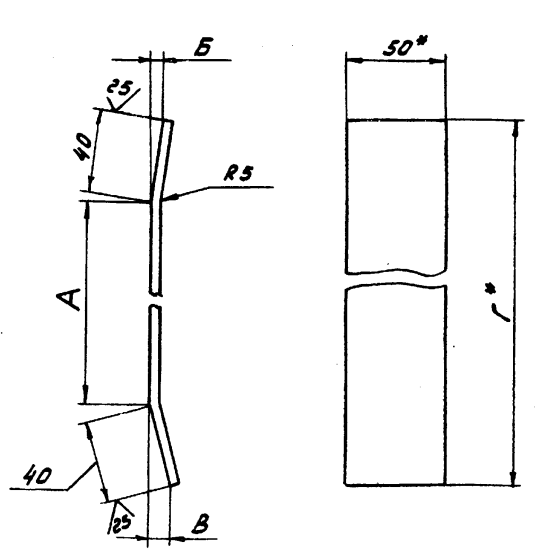


Обозначение	А, мм	Масса, кг
Д 20 В. 008. 022	993	34
-01	908	31

- 1. * Размеры для справок
- 2. ± $\frac{17,16}{2}$

Д 20 В. 008. 022					
Изм.	Лист	№ докум.	Подп.	Дата	Лит. Масса Масса
Разраб.	Козина	Тех.	ИЗБС		
Проб.	Козина	Тех.			Стенка
Л. контр.					Лист Листов 1
И. контр.	Мягтер				Лист Б-ПН-4 ГОСТ 19903-74 В СтЗсп ГОСТ 14637-79
Утв.					Госстрой СССР ГПИ Горьковский Сантехпроект Формат А4

Д 20 В. 008. 017



Обозначение	Размеры, мм				Масса, кг
	А	Б	В	Г	
Д 20 В. 008. 017	793	6	11	870,5	1,7
-01	625	11	5	703	1,4

- 1. * Размеры для справок
- 2. ± $\frac{17,16}{2}$

Изм. №, дата, подп. и дата вносимых изменений в документ

Д 20 В. 008. 017					
Изм.	Лист	№ докум.	Подп.	Дата	Лит. Масса Масса
Разраб.	Козина	Тех.	ИЗБС		
Проб.	Козина	Тех.			Ребро
Л. контр.					Лист Листов 1
И. контр.	Мягтер				Лист Листов 5-2 5x50 ГОСТ 103-76 В СтЗсп ГОСТ 535-79
Утв.					Госстрой СССР ГПИ Горьковский Сантехпроект Формат А4

Формат Зона	№	Обозначение	Наименование	Кол.	Примечание
И4	3	Д 20 В. 008. 029	Стенка	1	
	4	-01	Стенка	1	
И4	5	Д 20 В. 008. 031	Стенка	2	
И4	6	Д 20 В. 008. 032	Ребро	2	
			Д 20 В. 008. 040-01		
			Детали		
И4	3	Д 20 В. 008. 029-02	Стенка	1	
	4	-03	Стенка	1	
И4	5	Д 20 В. 008. 031-01	Стенка	2	
И4	6	Д 20 В. 008. 032-01	Ребро	2	
					Лист
Д 20 В. 008. 040					2
					Формат И4

Формат Зона	№	Обозначение	Наименование	Кол.	Примечание
			Документация		
И3		Д 20 В. 008. 040 СБ	Сборочный чертеж		
			Детали		
И4	1	Д 20 В. 008. 028	Ребро		
			Полоса Б-2 5x50 ГОСТ 1103-76 8См 3эл ГОСТ 335-79		
			L = 362 H 16 $\sqrt{25}$	2	0,7 кг
			Прочие изделия		
	2		Сервис 1200-01		Лемингтон
			МАН 3001 - 65	2	Диаметр
					спрей *
					Лист
Д 20 В. 008. 040					2
					Формат И4
					Д 20 В. 008. 040
					Короб
					Лист Лист Листов
					1 1 2
					Листовой ССР ГПИ Горьковский Сантехпроект
					Формат И4

Д 20 В. 008. 031

Обозначение	Размеры, мм			Масса, кг
	A	B	B	
Д 20 В. 008. 031	325	566	700	9
-01	530	771	1200	18

$\pm \frac{17,16}{2}$

Д 20 В. 008. 031					Лист	Масса	Масштаб
И4	Стенка	См. табл.	-				
Лист Б-ИИ-4 ГОСТ 19903-74 8См 3эл ГОСТ 14637-79					Госстрой СССР ГПИ Горьковский Сантехпроект		

Д 20 В. 008. 023

Обозначение	Размеры, мм				Длина развертки, мм	Масса, кг
	A	B	B	R		
Д 20 В. 008. 023	1284	983	325	438	2074	21
-01	280	705	325	160	911	9
-02	1284	898	530	438	1989	33
-03	280	620	530	160	826	14

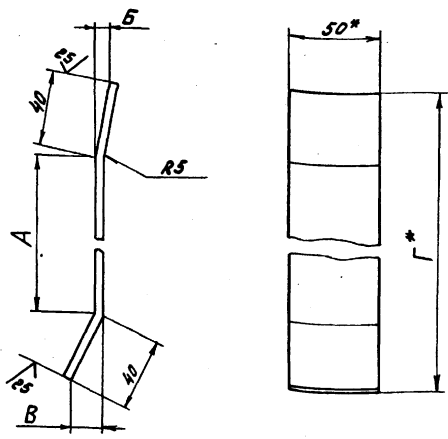
1. * Размеры для справок
2. $\pm \frac{17,16}{2}$

Д 20 В. 008. 023					Лист	Масса	Масштаб
И4	Стенка	См. табл.	-				
Лист Б-ИИ-4 ГОСТ 19903-74 8См 3эл ГОСТ 14637-79					Госстрой СССР ГПИ Горьковский Сантехпроект		

21192-96 14 Колдобол: ЛУАЛес. Формат И4

Д20В.008.032

(✓)(✓)



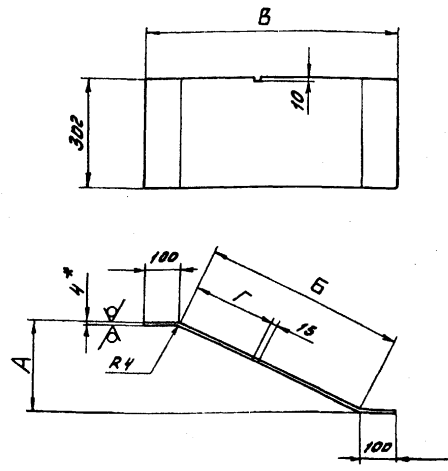
Обозначение	Размеры, мм				Масса, кг
	А	Б	В	Г	
Д20В.008.032	392	7,5	19	466	0,9
-01	527	12	10	604	1,2

1.* Размеры для справок
2. ± 1716/2

Д20В.008.032					Лист	Масса	Масштаб	
Изм.	Лист	Нодокум.	Подп.	Дата	Лист	См. табл.	-	
Разр.	Козина	Тех.	НЗ325	Резерв.				
Проб.	Козина	Тех.		Лист				Листов
Г.контр.				Лист				Листов
И.контр.	Мюнтер			Лист	Б-ПН-4 ГОСТ 19903-74	Госстрой СССР	Гли Горьковский	
Чтб.				Лист	В.См3ен ГОСТ 14637-79	Сантехпроект	Формат А4	

Д20В.008.029

25(✓)(✓)

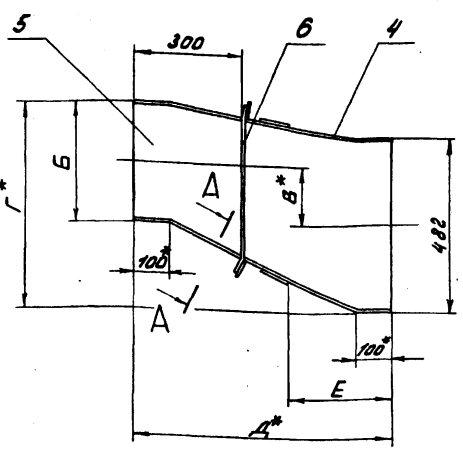
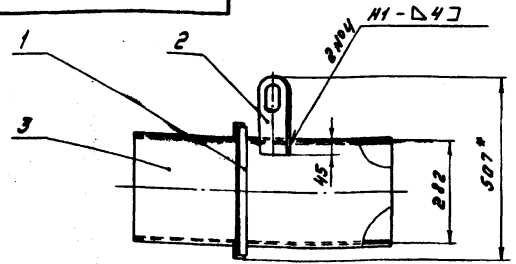


Обозначение	Размеры, мм				Масса, кг
	А	Б	В	Г	
Д20В.008.029	245	555	700	216	7
-01	96	510		198	6,7
-02	245	1030	1200	200	11,7
-03	301	1043		203	11,8

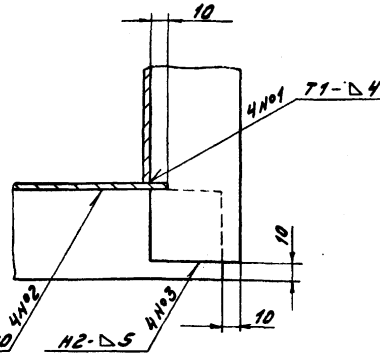
1.* Размеры для справок
2. ± 1716/2

Д20В.008.029					Лист	Масса	Масштаб	
Изм.	Лист	Нодокум.	Подп.	Дата	Лист	См. табл.	-	
Разр.	Козина	Тех.	НЗ325	Резерв.				
Проб.	Козина	Тех.		Лист				Листов
Г.контр.				Лист				Листов
И.контр.	Мюнтер			Лист	Б-ПН-4 ГОСТ 19903-74	Госстрой СССР	Гли Горьковский	
Чтб.				Лист	В.См3ен ГОСТ 14637-79	Сантехпроект	Формат А4	

Д20В.008.040 СБ



A-A повернуто
М 1:2

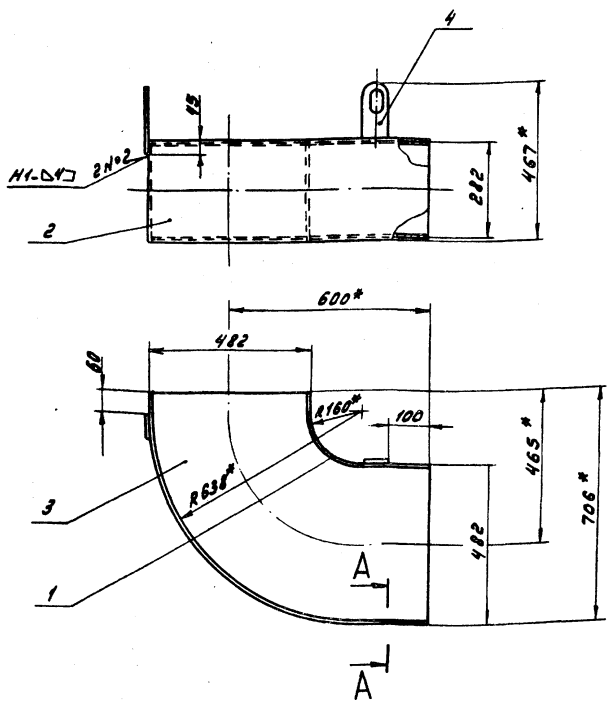


Обозначение	Размеры, мм					Масса, кг
	Б	В	Г	Д	Е	
Д20В.008.040	333	166,5	574	700	300	37
-01	538	269	779	1200	600	65

1.* Размеры для справок
2. ± 1716/2
3. Сварные швы по ГОСТ 5264-80

Д20В.008.040 СБ					Лист	Масса	Масштаб	
Изм.	Лист	Нодокум.	Подп.	Дата	Лист	См. табл.	-	
Разр.	Козина	Тех.	НЗ325	Резерв.				
Проб.	Козина	Тех.		Лист				Листов
Г.контр.				Лист				Листов
И.контр.	Мюнтер			Лист	Б-ПН-4 ГОСТ 19903-74	Госстрой СССР	Гли Горьковский	
Чтб.				Лист	В.См3ен ГОСТ 14637-79	Сантехпроект	Формат А3	

Д 20 В. 008. 050 СБ



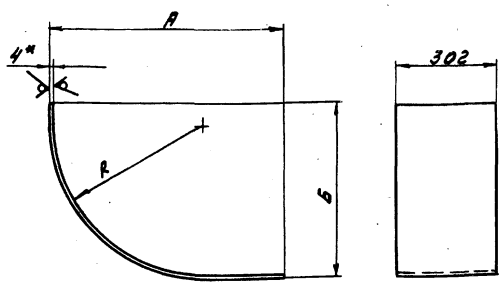
A-A
M 1:1

1. * Размеры для справок
2. ± $\frac{1716}{2}$
3. Сварные швы по ГОСТ 5264-80

				Д 20 В. 008. 050 СБ			
Чит. Лист	№ докум.	Подп.	Дата	Короб	Лит.	Масса	Масштаб
Разреш. Козина	№ док.	№ док.	№ док.		U	32	1:10
Пров. Козина	№ док.	№ док.	№ док.	Лист	Листов		
Г. Кант				Листовой СССР ГПИ Горьковский Сантехпроект Формат А3			
И. Кант	Мюнтер	И. Кант	И. Кант				

Д 20 В. 008. 034

25 (✓)



Обозначение	Размеры, мм			Длина разреза, мм	Масса, кг
	A	B	R		
Д 20 В. 008. 034	841	706	638	1268	12
-01	363	228	160	517	5

1. * Размеры для справок
2. ± $\frac{1716}{2}$

				Д 20 В. 008. 034			
Чит. Лист	№ докум.	Подп.	Дата	Стенка	Лит.	Масса	Масштаб
Разреш. Козина	№ док.	№ док.	№ док.		U	Ст. табл.	-
Пров. Козина	№ док.	№ док.	№ док.	Лист Листов			
Г. Кант				Листовой СССР ГПИ Горьковский Сантехпроект Формат А4			
И. Кант	Мюнтер	И. Кант	И. Кант	Лист Б-ПК-4 ГОСТ 19 903-74 8 Стенка ГОСТ 14637-79			

№	Зона	№з.	Обозначение	Наименование	Кол.	Примечание
				Документация		
15			Д 20 В. 008. 050 СБ	Сборочный чертеж		
				Детали		
14			1 Д 20 В. 008. 034	Стенка	1	
			2	-01 Стенка	1	
14			3 Д 20 В. 008. 035	Стенка	2	
				Прочие изделия		
			4	Серьга 1200 - 01		Ленинград
				МВН 3081 - 65	2	«Организгострой»

И. Кант, Мюнтер, И. Кант, И. Кант

				Д 20 В. 008. 050			
Чит. Лист	№ докум.	Подп.	Дата	Короб	Лит.	Лист	Листов
Разреш. Козина	№ док.	№ док.	№ док.		U	1	1
Пров. Козина	№ док.	№ док.	№ док.	Листовой СССР ГПИ Горьковский Сантехпроект Формат А4			
И. Кант	Мюнтер	И. Кант	И. Кант	Копировал: И. Кант			

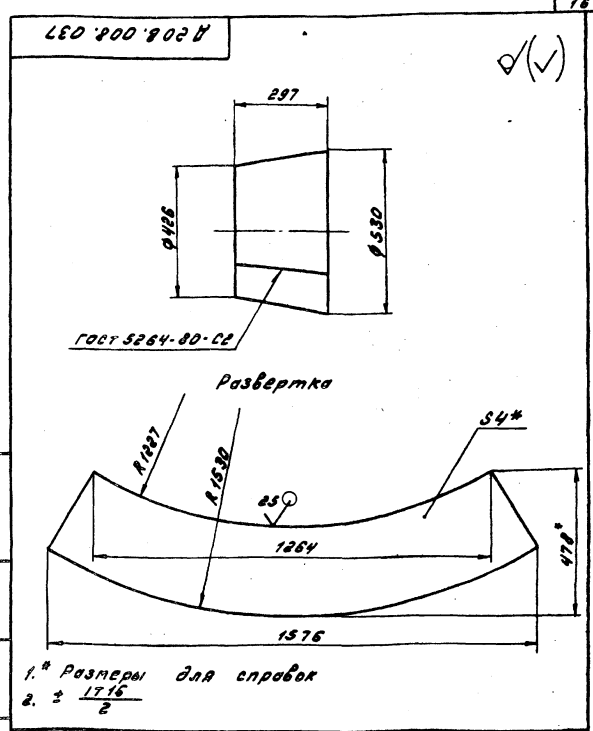
21192-06 16

Копировал: И. Кант

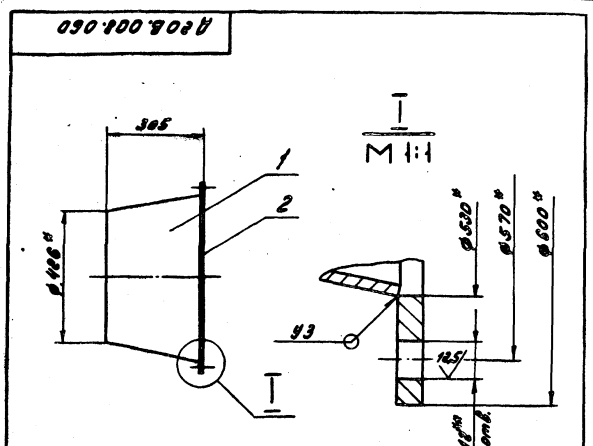
Формат А4

Лист	№ докум.	Лист	Дата	Обозначение	Наименование	Кол.	Примечание
					<u>Документация</u>		
18	Д 208.008.070 СБ				Сборочный чертеж		
					<u>Детали</u>		
19	1 Д 208.008.041			Стенка		2	
20	2 Д 208.008.042			Уголок	Уголок 45x45-Б ГОСТ 809-78 В СтЗел ГОСТ 535-79		
					L = 540 h16 $\frac{25}{\checkmark}$		2 3,8 К2
21	3 Д 208.008.043			Уголок	Уголок 45x45-Б ГОСТ 809-78 В СтЗел ГОСТ 535-79		
					L = 330 h16 $\frac{25}{\checkmark}$		2 3,1 К2
22	4 Д 208.008.044			Стенка			2
23	5 Д 208.008.045			Пруток	Круг Ф. 8 ГОСТ 2530-71 В СтЗел ГОСТ 535-79		
					L = 678 h16 $\frac{25}{\checkmark}$		2 0,3 К2
24	6 Д 208.008.046			Пруток	Круг Ф. 8 ГОСТ 2530-71 В СтЗел ГОСТ 535-79		
					L = 330 h16 $\frac{25}{\checkmark}$		2 0,1 К2

Д 208.008.070			
Исполн.	Лист	№ докум.	Лист
Разработ.	Козина	Тех.	1/235
Проб.	Козина	Тех.	
И.контр.	Мунтер	Тех.	
Утв.			
Короб		Лист	Листов
		1	1
		Госстрой СССР ГПИ Горьковский Сантехпроект Формат А4	



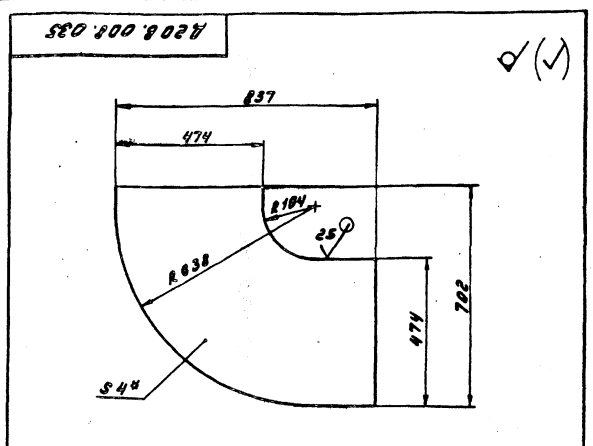
Д 208.008.037			
Исполн.	Лист	№ докум.	Лист
Разработ.	Козина	Тех.	1/235
Проб.	Козина	Тех.	
И.контр.	Мунтер	Тех.	
Утв.			
Конус		Лист	Листов
		14	1:10
		Лист 5-ПН-4 ГОСТ 19903-79 В СтЗел ГОСТ 14637-79 Госстрой СССР ГПИ Горьковский Сантехпроект Формат А4	



1. Размеры для справок
2. Обработать по сопрягаемой детали
3. $\pm 0,01$
4. Сверные швы по ГОСТ 11334-75

Лист	№ докум.	Лист	Дата	Обозначение	Наименование	Кол.	Примечание
					<u>Детали</u>		
25	1 Д 208.008.037			Конус		1	
26	2 Д 208.008.038			Фланец	Лист 5-ПН-4 ГОСТ 19903-79 В СтЗел ГОСТ 14637-79 (500 ϕ х 630 ϕ) $\frac{25}{\checkmark}$	1	3 К2

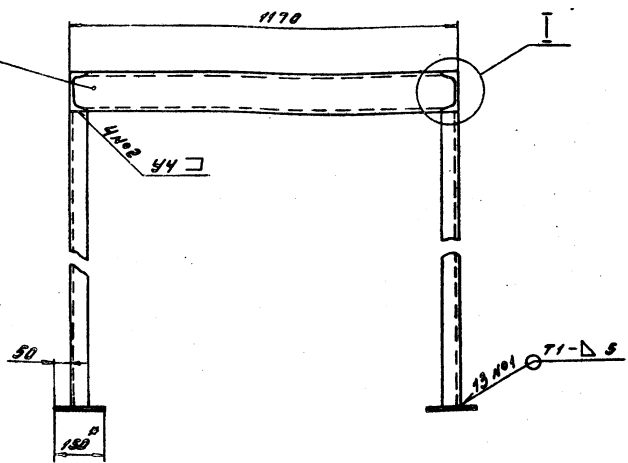
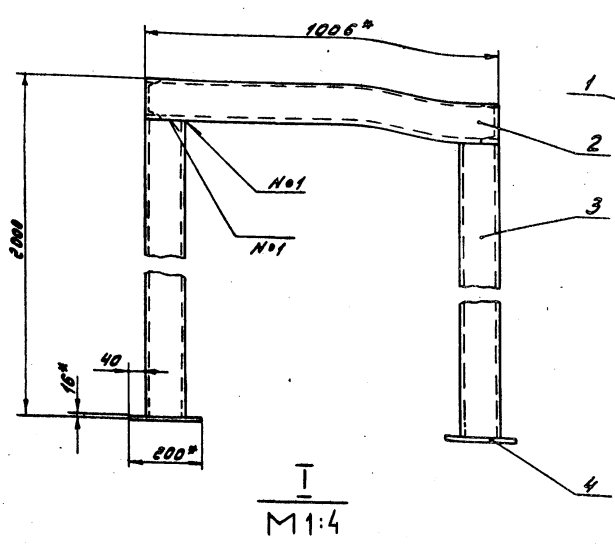
Д 208.008.060			
Исполн.	Лист	№ докум.	Лист
Разработ.	Козина	Тех.	1/235
Проб.	Козина	Тех.	
И.контр.	Мунтер	Тех.	
Утв.			
Короб		Лист	Листов
		17	1:10
		Лист 5-ПН-4 ГОСТ 19903-79 Госстрой СССР ГПИ Горьковский Сантехпроект Формат А4	



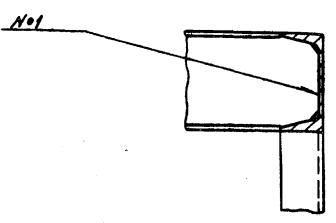
1. Размеры для справок
2. $\pm 0,01$

Лист	№ докум.	Лист	Дата	Обозначение	Наименование	Кол.	Примечание
					<u>Детали</u>		
27	1 Д 208.008.035			Стенка		1	

Д 208.008.035			
Исполн.	Лист	№ докум.	Лист
Разработ.	Козина	Тех.	1/235
Проб.	Козина	Тех.	
И.контр.	Мунтер	Тех.	
Утв.			
Стенка		Лист	Листов
		13	1:10
		Лист 5-ПН-4 ГОСТ 19903-79 В СтЗел ГОСТ 14637-79 Копирован: Лаванд - Госстрой СССР ГПИ Горьковский Сантехпроект Формат А4	

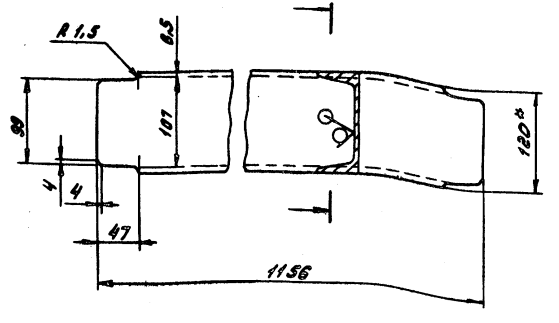


- 1.* Размеры для справок
- 2. $\pm \frac{17.16}{2}$
- 3. Сварные швы по ГОСТ 5264-80



				Д 20 В. 008. 080 СБ				
Изм. Лист № докум. Подп. Дата	Разработ. Козина Т.А. - 9385	Проект. Козина Т.А.	Т. Кондр. Мянтер	Изм.	№	Дата	Лист 138	Листов 1:10

25 (✓)



- 1.* Размеры для справок
- 2. $\pm \frac{17.16}{2}$

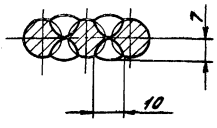
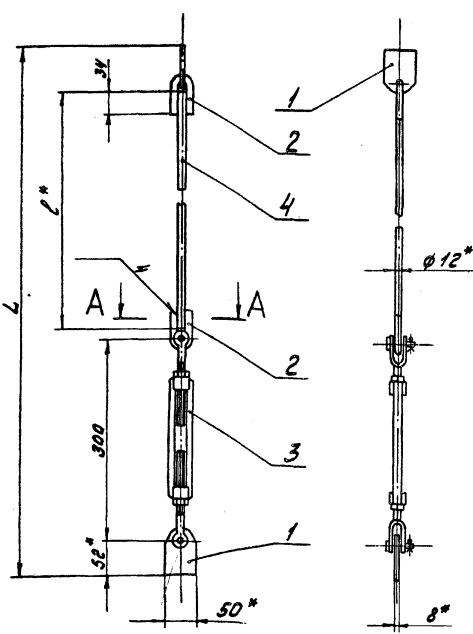
				Д 20 В. 008. 048				
Изм. Лист № докум. Подп. Дата	Разработ. Козина Т.А. - 9385	Проект. Козина Т.А.	Т. Кондр. Мянтер	Изм.	№	Дата	Лист 12	Листов 1:4
				Швеллер 18-ГОСТ 8240-72 в СпЗенГОСТ535-79				

Изм.	Лист	№ докум.	Подп.	Дата	Обозначение	Наименование	№	Примечание
Документация								
13		Д 20 В. 008. 080 СБ			Сварочный чертеж			
Детали								
64	1	Д 20 В. 008. 048			Швеллер		2	
64	2	Д 20 В. 008. 048			Швеллер 18-ГОСТ 8240-72 в СпЗенГОСТ535-79 L = 1006 h 16		2	10,4 кг
64	3	Д 20 В. 008. 051			Швеллер 18-ГОСТ 8240-72 в СпЗенГОСТ535-79 L = 1264 h 16		4	19,4 кг
64	4	Д 20 В. 008. 052			Лист Лист Б-ИИ-16/ГОСТ 19905-79 в СпЗенГОСТ 4637-79 (200x150) h 16		4	3,8 кг

Детали, материалы, цвета и размеры (показаны на чертежах) даны в соответствии с ГОСТ 21.010-88

				Д 20 В. 008. 080				
Изм. Лист № докум. Подп. Дата	Разработ. Козина Т.А. - 9385	Проект. Козина Т.А.	Т. Кондр. Мянтер	Изм.	№	Дата	Лист 138	Листов 1:10

A-A
M 1:1



Обозначение	Размеры, мм		Масса, кг
	L	l	
Д 208.008.090	1993	1495	3,3
-01	1985	1545	3,4
-02	2153	1715	3,5
-03	2185	1745	3,6

- 1.* Размеры для справок
2. ± 1/16
3. Сварка ручная дуговая

Д 208.008.090 СБ				Лит.	Масса	Усилий
Подвеска			У	ст. табл.	1:5	
				Лист	Листов	1
				Госстрой СССР ГПИ Горьковский Синтезпроект Формат А3		

Контр.	Лист	Зона	Лист	Обозначение	Наименование	Кол.	Примечание
				Д 208.008.090-01			
				<u>Детали</u>			
БН	4	Д 208.008.055	Тяга	Круж 12-В-ГОСТ 2590-71 ВСтЗенГОСТ 535-79			
				L = 1545	h16	25/1	1,4 кг
				Д 208.008.090-02			
				<u>Детали</u>			
БН	4	Д 208.008.056	Тяга	Круж 12-В-ГОСТ 2590-71 ВСтЗенГОСТ 535-79			
				L = 1695	h16	25/1	1,5 кг
				Д 208.008.090-03			
				<u>Детали</u>			
БН	4	Д 208.008.057	Тяга	Круж 12-В-ГОСТ 2590-71 ВСтЗенГОСТ 535-79			
				L = 1715	h16	25/1	1,6 кг
				Лист	Д 208.008.090		
				Формат	А4		

Контр.	Лист	Зона	Лист	Обозначение	Наименование	Кол.	Примечание
				Д 208.008.090 СБ	Сборочный чертеж		
				<u>Документация</u>			
				<u>Стандартные изделия</u>			
				1	Проушина 14		
					ГОСТ 16127-78	2	
				2	Ушко 12		
					ГОСТ 16127-78	2	
				3	Толрен 5-0ш-88		
					ОСТ 5.2314-79	1	
				<u>Переменные данные для исполнений</u>			
				<u>Д 208.008.090</u>			
				<u>Детали</u>			
БН	4	Д 208.008.054	Тяга	Круж 12-В-ГОСТ 2590-71 ВСтЗенГОСТ 535-79			
				L = 1495	h16	25/1	1,3 кг
				Лист	Д 208.008.090		
				Формат	А4		

Лит. Лист. Листов. Подпись. Дата.

Вариант	Лист	Лист	Обозначение	Наименование	Кол.	Примечание
				Документация		
ИЗ			Д 20В.009.020 СБ	Сборочный чертеж		
				Сборочные единицы		
ИЧ	1		Д 20В.009.030	Короб	1	
ИЧ	2		Д 20В.009.040	Крышка	4	
				Детали		
ИЗ	3		Д 20В.008.005 - 02	Прокладка	4	
				Стандартные изделия		
	4			Болт М12х30.36		
				ГОСТ 7798-70	64	
	5			Гайка М12Н		
				ГОСТ 5915-70	64	

Изм.	Лист	Подпись	Дата	Лист	Лист	Лист	Лист
Изм.	Лист	Подпись	Дата	Лист	Лист	Лист	Лист
Разработчик	Козина	Вас.	12.85	Лит.	Лит	Листов	1
Проектант	Козина	Вас.		Госстрой СССР ГПИ Горьковский Самтежпроект Формат А4			
Инженер	Мягков	Вас.					
Мех.							

110 20 В 02 В

✓(✓)

Обозначение	Размеры, мм						Масса, кг
	А	Б	В	Г	Д	Е	
Д 20В.009.011	508	607	516	59	10	5	1,2
-01	547	639	536	85	39	19	1,3

$\pm \frac{17.16}{2}$

Д 20В.009.011				Лит.	Масса	Листов
Изм.	Лист	Подпись	Дата	У	Ст. табл.	-
Разработчик	Козина	Вас.	12.85	Ребро		
Проектант	Козина	Вас.		Лит. Листов / 1		
Инженер	Мягков	Вас.		Лист Б-ПН-4 ГОСТ 19903-74 В Ст 3 сн ГОСТ 14637-79		
Мех.				Госстрой СССР ГПИ Горьковский Самтежпроект Формат А4		

110 20 В 02 В

✓(✓)

Рис. 1

Рис. 2

Обозначение	Рис.	Масса, кг
Д 20В.009.009	1	29
-01	2	31

1* Размеры для справок
2. $\pm \frac{17.16}{2}$

Д 20В.009.009				Лит.	Масса	Листов
Изм.	Лист	Подпись	Дата	У	Ст. табл.	1:10
Разработчик	Козина	Вас.	12.85	Стенка		
Проектант	Козина	Вас.		Лит. Листов / 1		
Инженер	Мягков	Вас.		Лист Б-ПН-4 ГОСТ 19903-74 В Ст 3 сн ГОСТ 14637-79		
Мех.				Госстрой СССР ГПИ Горьковский Самтежпроект Формат А3		

110 20 В 02 В

✓(✓)

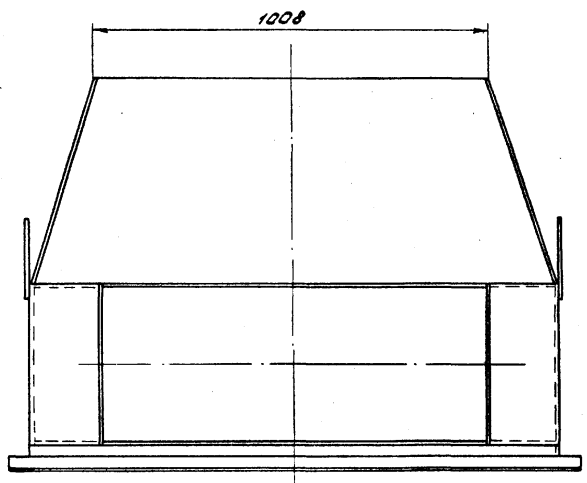
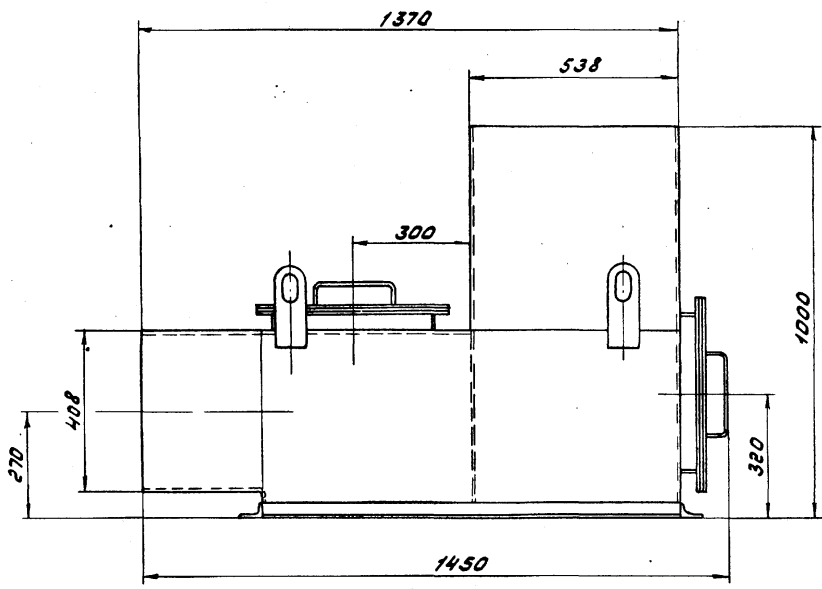
Рис. 1

Рис. 2

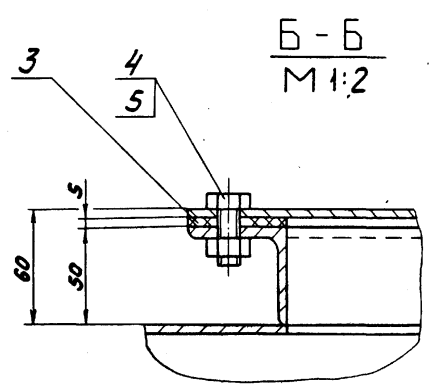
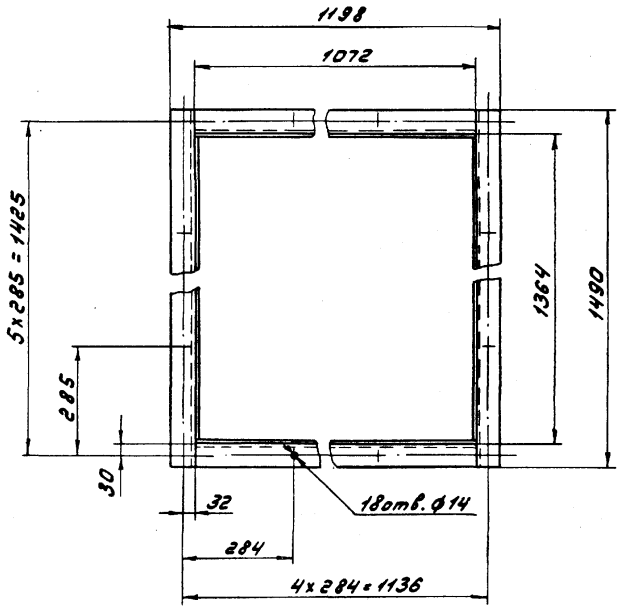
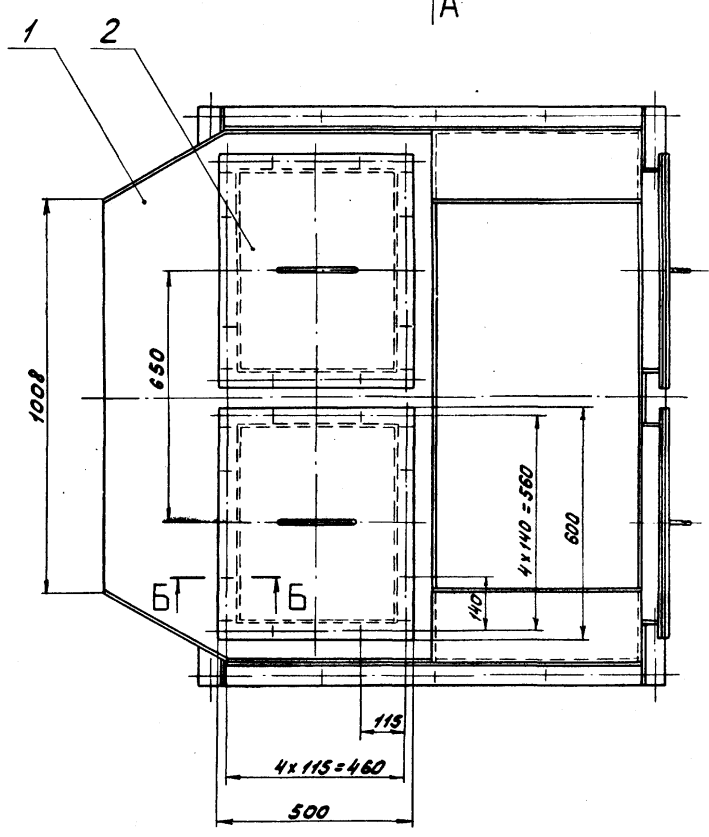
Обозначение	Рис.	Масса, кг
Д 20В.009.009	1	29
-01	2	31

1* Размеры для справок
2. $\pm \frac{17.16}{2}$

Д 20В.009.009				Лит.	Масса	Листов
Изм.	Лист	Подпись	Дата	У	Ст. табл.	1:10
Разработчик	Козина	Вас.	12.85	Стенка		
Проектант	Козина	Вас.		Лит. Листов / 1		
Инженер	Мягков	Вас.		Лист Б-ПН-4 ГОСТ 19903-74 В Ст 3 сн ГОСТ 14637-79		
Мех.				Госстрой СССР ГПИ Горьковский Самтежпроект Формат А3		



Вид А



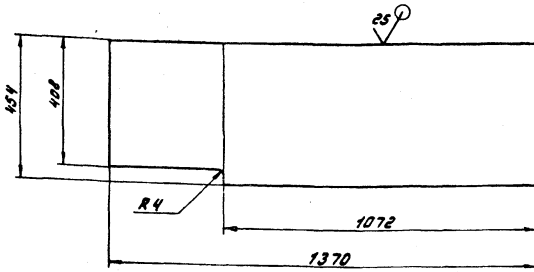
Размеры для справок

				Д 20 В. 009. 020 СБ			
Изм.	Лист	№ докум.	Подп.	Дата	Лит.	Масса	Масштаб
		Разр. Козина	В.С.	4.3.85	У	265	1:10
		Проб. Козина	В.С.		Лист Листов		
		Т.Контр.			Госстрой СССР		
		И.Конта	Минтер		ГПИ Горьковский		
		Утв.			Сантехпроект		
				21192-06	27	Копировал: Л.Иванов-Формат А2	

Д 20 В. 009. 015

Д 20 В. 009.015-01-зеркальное отражение

Остальное см. Д 20 В. 009. 015



1.* Размеры для справок

2. $\pm \frac{1716}{2}$

				Д 20 В. 009. 015			
Изм.	Лист	№ докум.	Подп.	Дата	Стенка		
Разраб.	Козина	Тех.	ИЗЗС				
Проб.	Козина	Тех.			Лист	Листов	1:10
И.контр.	Мягков				Лист Б-ПН-4 ГОСТ 19903-74 в СМЗ по ГОСТ 14637-79		
Утв.							

Изм.	Лист	Обозначение	Наименование	Кол.	Примечание
64	11	Д 20 В. 009. 023	Узелок		
			Узелок 6340406-6 ГОСТ 15076 в СМЗ по ГОСТ 535-79		
			L = 1072 h 16 $\frac{25}{\sqrt{}}$	2	5 кг
			<u>Прочие изделия</u>		
	12		Серия 1200-01		Ленинград
			МВН 3081-65	4	Прогноз строй"

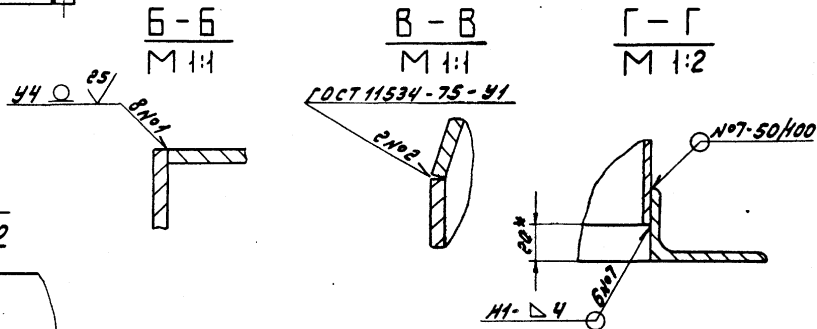
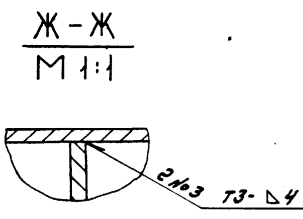
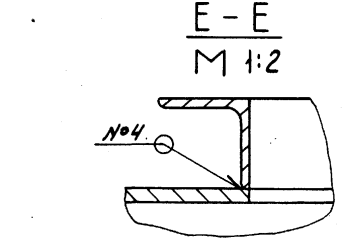
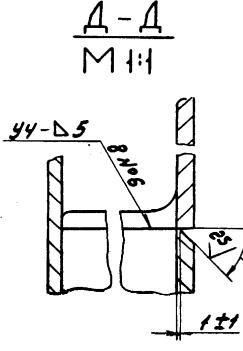
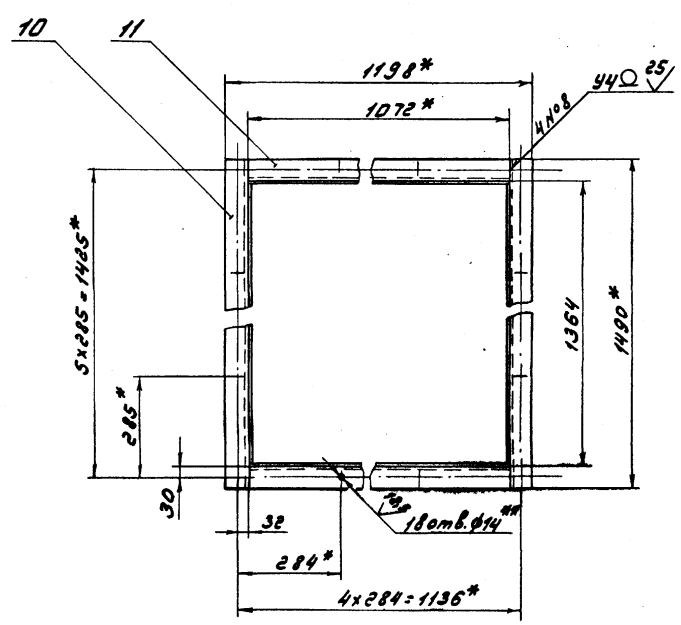
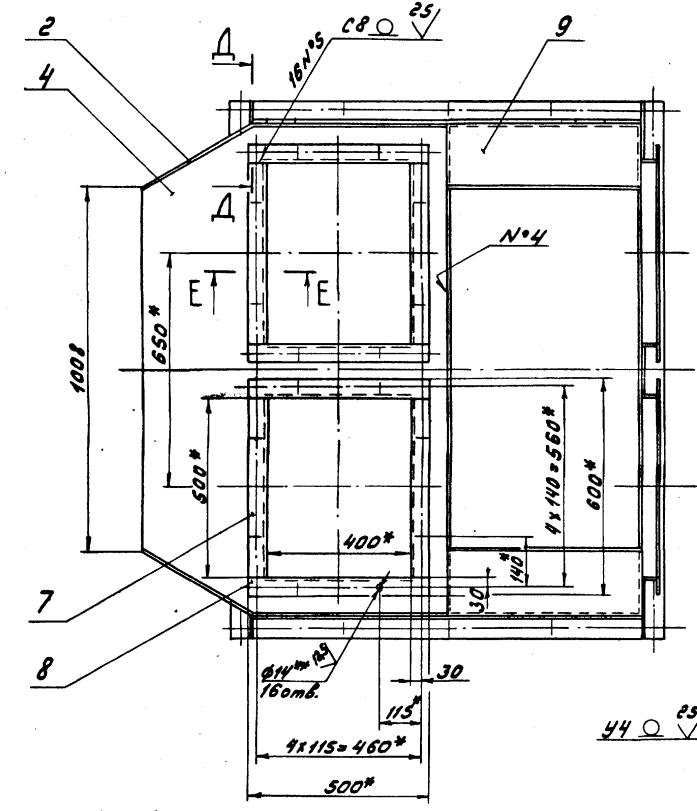
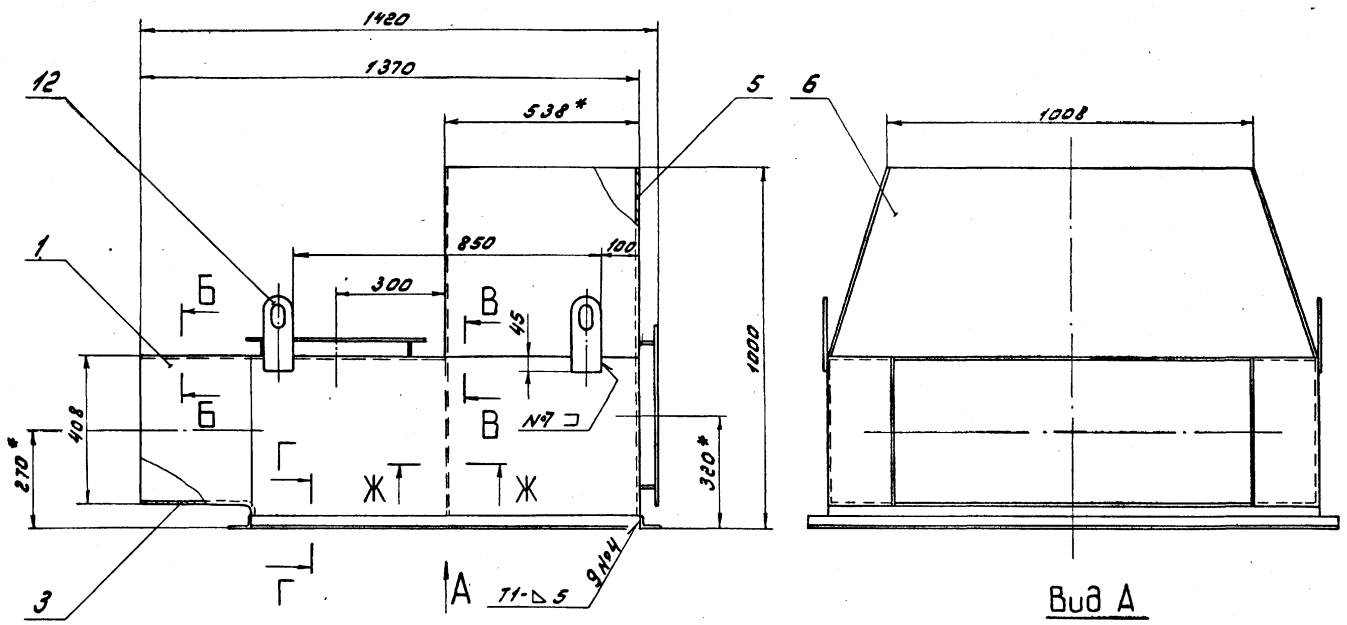
Изм.	Лист	Обозначение	Наименование	Кол.	Примечание
			<u>Документация</u>		
62		Д 20 В. 009. 030 СБ	Сборочный чертеж		
			<u>Детали</u>		
63	1	Д 20 В. 009. 015	Стенка	1	
	2	-01	Стенка	1	
64	3	Д 20 В. 009. 016	Стенка	1	
64	4	Д 20 В. 009. 017	Стенка	1	
	5	-01	Стенка	1	
	6	-02	Стенка	1	
64	7	Д 20 В. 009. 018	Узелок		
			Узелок 5045045-6 ГОСТ 15076 в СМЗ по ГОСТ 535-79		
			L = 500 h 16 $\frac{25}{\sqrt{}}$	8	1,9 кг
64	8	Д 20 В. 009. 019	Узелок	8	
64	9	Д 20 В. 009. 021	Стенка		
			Лист Б-ПН-4 ГОСТ 19903-74 в СМЗ по ГОСТ 14637-79		
			(555x530) h 16 $\frac{25}{\sqrt{}}$	2	9 кг
64	10	Д 20 В. 009. 022	Узелок		
			Узелок 6340406-6 ГОСТ 15076 в СМЗ по ГОСТ 535-79		
			L = 1440 h 16 $\frac{25}{\sqrt{}}$	2	7 кг

Изм. Лист № докум. Подп. Дата

Д 20 В. 009. 030

Короб

Д 20 В. 009. 030



- 1.* Размеры для справок
- 2.* Обработать по сопрягаемой детали
3. ± 17/16
4. Сварные швы по гост 5264-80, кроме указанных особо

				Д 208.009.030 СБ			
				Короб			
				220 1:10			
				Лист Листов			
				1 1			
				Институт СССР			
				ГПИ Горьковский			
				САНТЕХПРОЕКТ			
				Формат А2			

№ документа	Наименование	Обозначение документа на поставку	Поставщик	Куда входит (обозначение)	Количество			Примечание
					на изделие	в комплект	на резинку	
1	Гайка М 12,4	ГОСТ 5915-70					42	
2	М 24,4						8	
3								
4	Шайба 6.65Г	ГОСТ 6402-70		Д 21Б. 134. 020			3	
5	Шайба 24.01	ГОСТ 10306-78					4	
6	Шайба 24.01	ГОСТ 11371-78					4	
7								
8								
9								
10								
11								
12								
13								
14								
15								
16								
17								
18								
19								
20								
21								
22								
23								
24								
25								
26								
27								
28								

Изм.	Лист	№ докум.	Подп.	Дата
------	------	----------	-------	------

Д 21Б. 134. 000 ВП

Лист 2

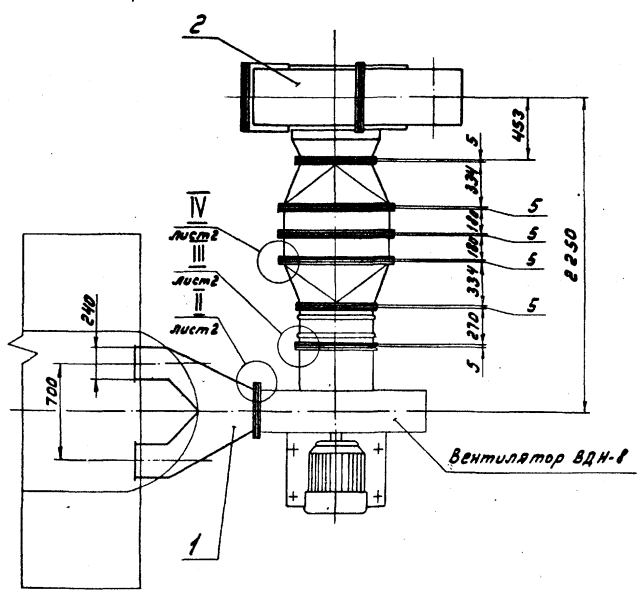
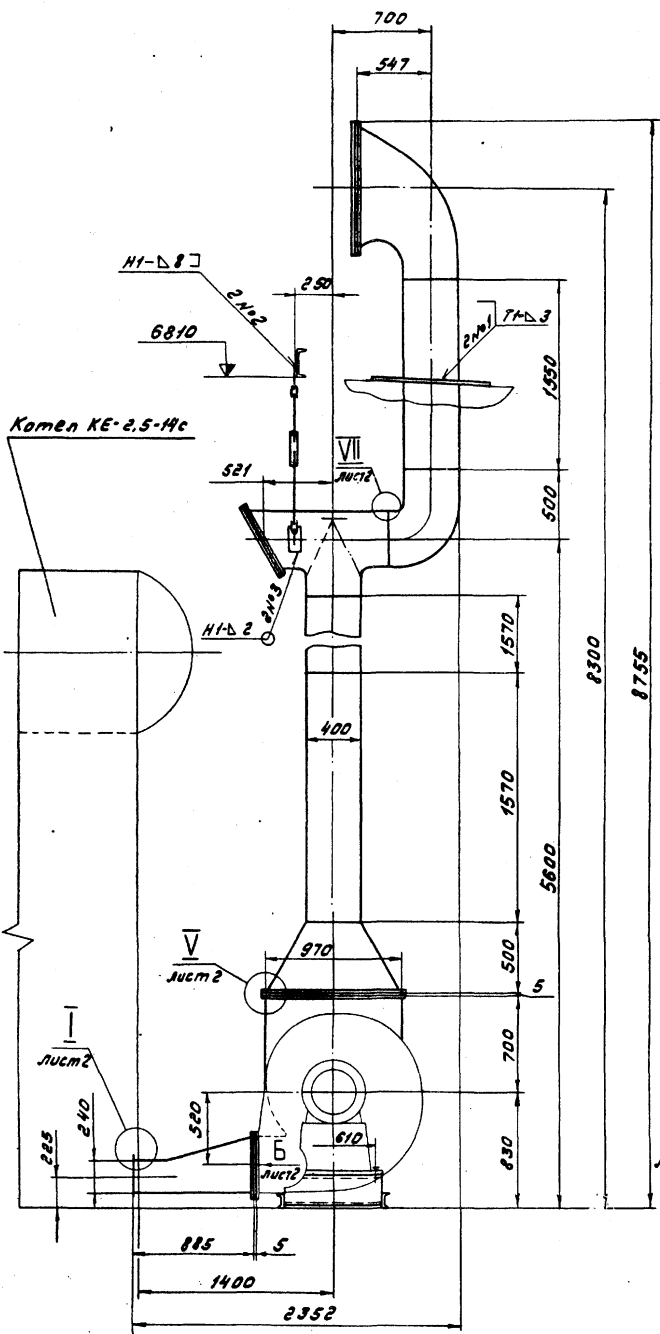
Формат А3

№ документа	Наименование	Обозначение документа на поставку	Поставщик	Куда входит (обозначение)	Количество			Примечание
					на изделие	в комплект	на резинку	
1	Воздухогреватель							
2	КВСВА - ПУЗ	ТУ 22-4459-79					2	
3	Прочшина 14	ГОСТ 16127-78		Д 21Б. 134. 160	1		2	
4	Ушко 12	ГОСТ 16127-78		Д 21Б. 134. 160	2		4	
5	Талреп 5-0Ш-88	ОСТ 5.2314-79		Д 21Б. 134. 160	1		2	
6	Плавник 1.1а-02	ОСТ 34 284-75		Д 21Б. 134. 160	1		2	
7								
8	Крепежные изделия							
9								
10	Болт М 6х 16.36	ГОСТ 7798-70		Д 21Б. 134. 020	3		3	
11	М 6 х 25.36			Д 21Б. 134. 020	2		2	
12	М 8 х 25.36			Д 21Б. 134. 120	2		2	
13	М 8 х 35.36			Д 21Б. 134. 020	4		4	
14	М 10 х 25.36			Д 21Б. 134. 020	16		16	
15				Д 21Б. 134. 050	16		16	
16								
17	М 10х 30.36						32	
18	М 12 х 30.36						60	
19	М 24 х 30.36						42	
20	Гайка М 8,4	ГОСТ 5915-70		Д 21Б. 134. 020	4		4	
21				Д 21Б. 134. 120	2		2	
22								
23	М 10,4						6	
24							60	
25				Д 21Б. 134. 020			16	
26				Д 21Б. 134. 050			16	

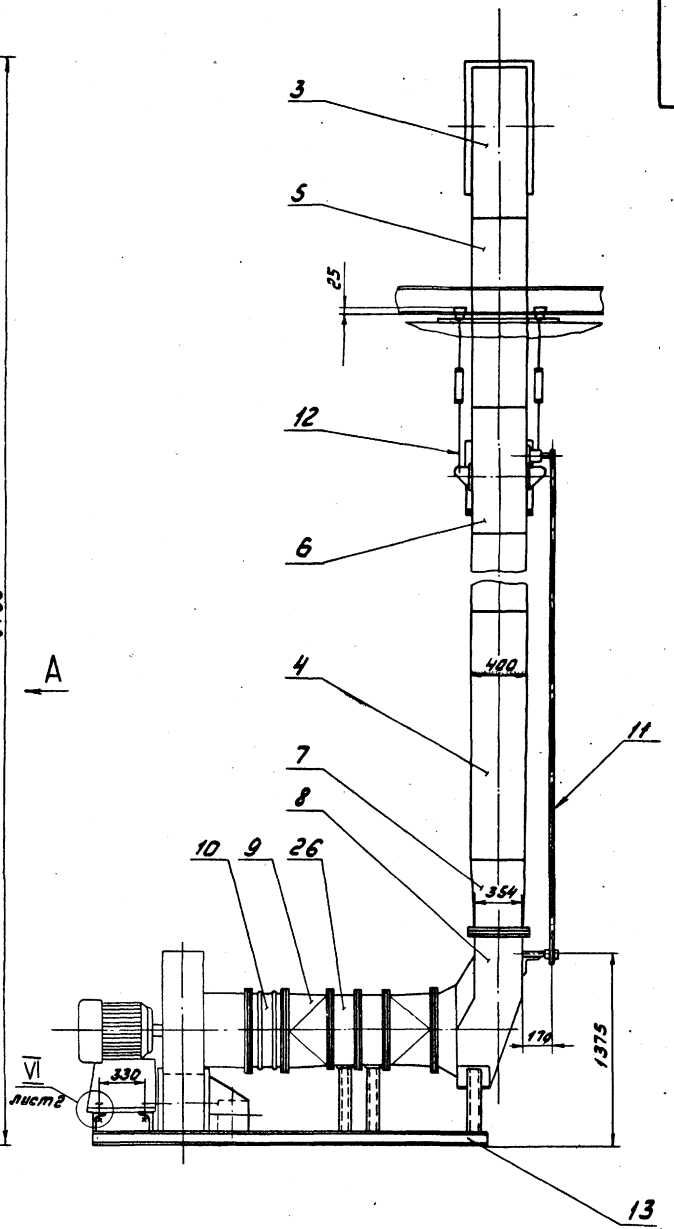
Изм.	Лист	№ докум.	Подп.	Дата
------	------	----------	-------	------

Д 21Б. 134. 000 ВП

Воздухободы
(Топливо - каменный уголь)
ведомость покупных изделий
Лит. Лист Листов
1 1 2
Госстрой СССР
ГПИ Горьковский
Сантехпроект
Формат А3



Вид А



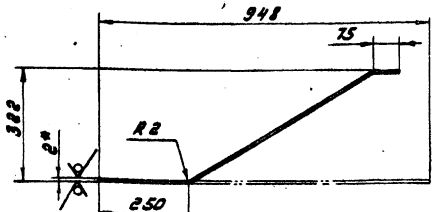
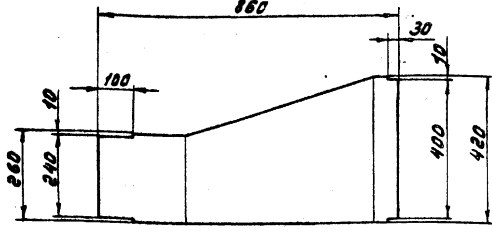
1. Размеры для справок
2. Сварные швы по гост 5264-80
3. Установочные размеры и присоединение изделий, не поставляемых по спецификации Д 215.134.000, выполняются при монтаже в технологической части проекта.

				Д 215.134.000 СБ		
				Воздуховоды		
Изм.	Лист	№ докум.	Подп.	Дата	Лист	Масса
					4	760
						1:25
				(Топливо - каменный уголь)		
				Лист	Листов 2	
				Госстрой СССР		
				ГПИ Горьковский		
				Сантехпроект		
				Формат А2		

Д 215.134.001

25/ (✓)

Д 215.134.001
860



Д 215.134.001-01-зеркальное отражение
Остальное-см. Д 215.134.001

1.* Размеры для справок
в. з. 17/16

Д 215.134.001

Изм. Лист	№ докум.	Подп.	Дата	Лист	Масса	Число
Разработ.	Козина	И.А.	4385			
Проект.	Козина	И.А.		Стенка		
И.Комп.	Мягков			Лист 5 1:10		
Умб.				Лист Б-ЛН-2 ГОСТ 19903-74 5-й-Н-ВМЗ ГОСТ 16523-70		
				Госстрой СССР ГПИ Горьковский Сантехпроект Формат А4		

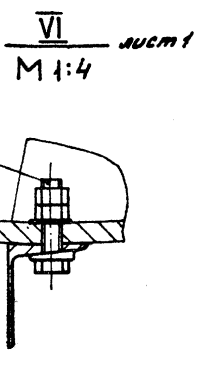
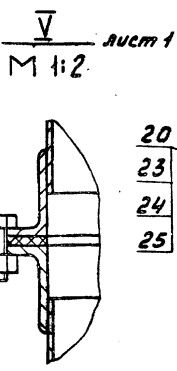
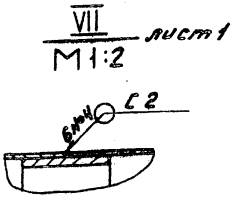
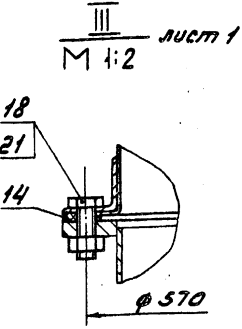
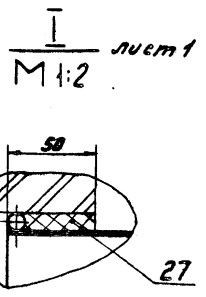
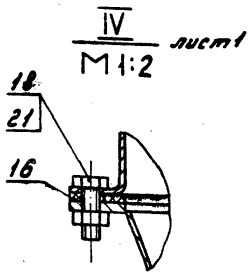
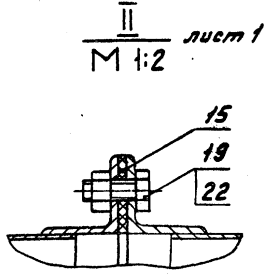
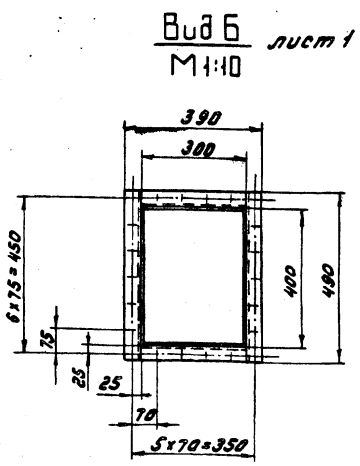
Изм.	Лист	Обозначение	Наименование	Кол.	Примечание
			Документация		
13		Д 215.134.010 СБ	Сборочный чертеж		
			Детали		
14	1	Д 215.134.001	Стенка	1	
	2	-01	Стенка	1	
14	3	Д 215.134.002	Стенка	1	
14	4	Д 215.134.003	Прочек		
			Крчз В-В ГОСТ 2590-71 ВСтЗсп ГОСТ 535-79 L = 240 h16 ^{25/}	8	0,03 кг
14	5	Д 215.134.004	Стенка	1	
	6	-01	Стенка	1	
14	7	Д 215.134.005	Стенка	1	
14	8	Д 215.134.006	Уголок		
			Уголок ^{45x45x5-Б-ГОСТ 85072} ВСтЗсп ГОСТ 535-79 L = 300 h16 ^{25/}	2	1 кг
14	9	Д 215.134.007	Уголок		
			Уголок ^{45x45x5-Б-ГОСТ 85072} ВСтЗсп ГОСТ 535-79 L = 400 h16 ^{25/}	2	1,7 кг

Изм. Лист 134.001-01-зеркальное отражение

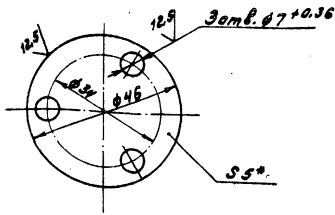
Д 215.134.010

Изм. Лист	№ докум.	Подп.	Дата	Лист	Масса	Число
Разработ.	Козина	И.А.	4385			
Проект.	Козина	И.А.		Короб		
И.Комп.	Мягков			Лист 1 1:1		
Умб.				Госстрой СССР ГПИ Горьковский Сантехпроект Формат А4		

Д 215.134.000 СБ



Изм. Лист	№ докум.	Подп.	Дата	Лист	Масса	Число
Разработ.	Козина	И.А.	4385			
Проект.	Козина	И.А.		Д 215.134.000 СБ		
И.Комп.	Мягков			Лист 3 1:1		
Умб.				Госстрой СССР ГПИ Горьковский Сантехпроект Формат А3		



1* Размеры для справок

2. h14, ± 1714/2

Д 215.134.009

Крышка

Лист	Масса	Материал
1	0,06	1:1
Лист	Листов	
1	1	
Лист	Листов	
1	1	

Б-НН-5 ГОСТ 19903-74
 В СпЗен ГОСТ 14637-79
 Госстрой СССР
 ГПИ Горьковский
 Сантехпроект
 Формат А4

Формат	Зона	Лист	Обозначение	Наименование	Кол.	Примечание
				<u>Документация</u>		
А2			Д 215.134.020 СБ	Сборочный чертеж		
				<u>Сборочные единицы</u>		
А4		1	Д 215.134.030	Тройник	1	
А4		2	Д 215.134.040	Заслонка	1	
				<u>Детали</u>		
А4		3	Д 215.134.009	Крышка	1	
А4		4	Д 215.134.011	Прокладка	1	
А4		5	Д 215.134.012	Подшипник	1	
А4		6	Д 215.134.013	Прокладка	2	
А3		7	Д 215.134.014	Подшипник	1	
А4		8	Д 215.134.015	Крышка сальника	1	
А3		9	Д 215.134.016	Вал	1	
А3		10	Д 215.134.017	Фланец	1	
А4		11	Д 215.134.018	Сетка		
				Сетка 18-1,8 НУ		
				ГОСТ 3826-82		
				(456x517) h16 ²⁵	1	0,5кг

Д 215.134.020

Тройник с заслонкой

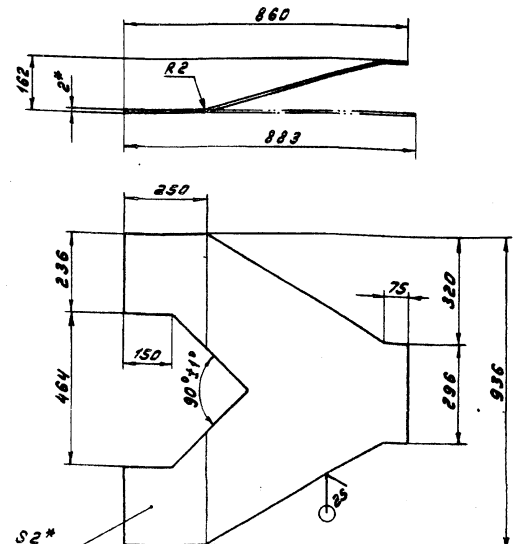
Лист	Лист	Листов
1	1	1
Лист	Листов	
1	1	

Б-НН-5 ГОСТ 19903-74
 5-П-Н СпЗен ГОСТ 16583-70
 Госстрой СССР
 ГПИ Горьковский
 Сантехпроект
 Формат А4

Формат	Зона	Лист	Обозначение	Наименование	Кол.	Примечание
				<u>Стандартные изделия</u>		
				<u>Болты ГОСТ 7798-70</u>		
		12	М8x16.36		3	
		13	М6x25.36		2	
		14	М8x35.36		4	
		15	М10x25.36		16	
				<u>Гайки ГОСТ 5915-70</u>		
		16	М8.4		4	
		17	М10.4		16	
		18	Шайба 6 65Г			
				ГОСТ 6402-70	3	
				Различия исполнений Д 215.134.020 и Д 215.134.020-01 по сборочному чертежу		

Д 215.134.020

Формат А4



1* Размеры для справок
 2. ± 1716/2

Д 215.134.005

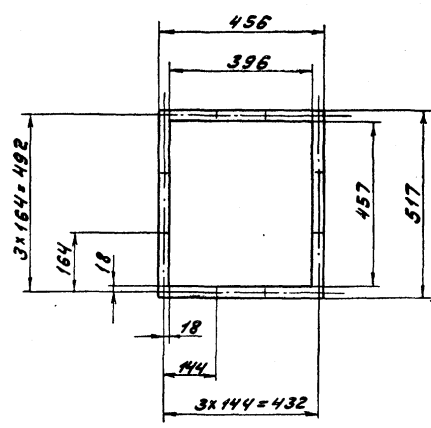
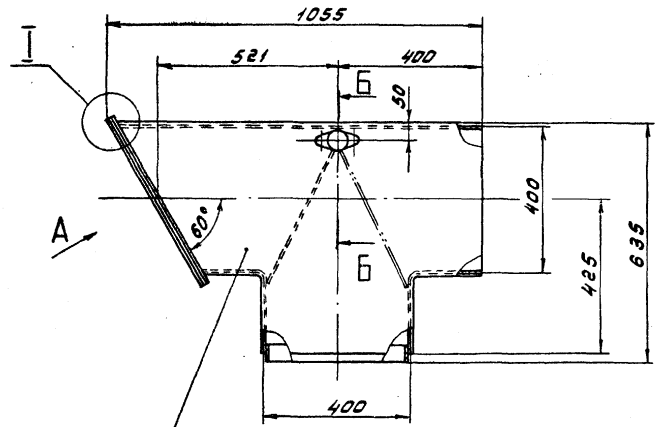
Стенка

Лист	Масса	Материал
1	8	1:10
Лист	Листов	
1	1	

Б-НН-5 ГОСТ 19903-74
 5-П-Н СпЗен ГОСТ 16583-70
 Госстрой СССР
 ГПИ Горьковский
 Сантехпроект
 Формат А4

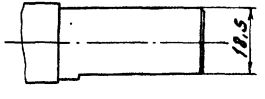
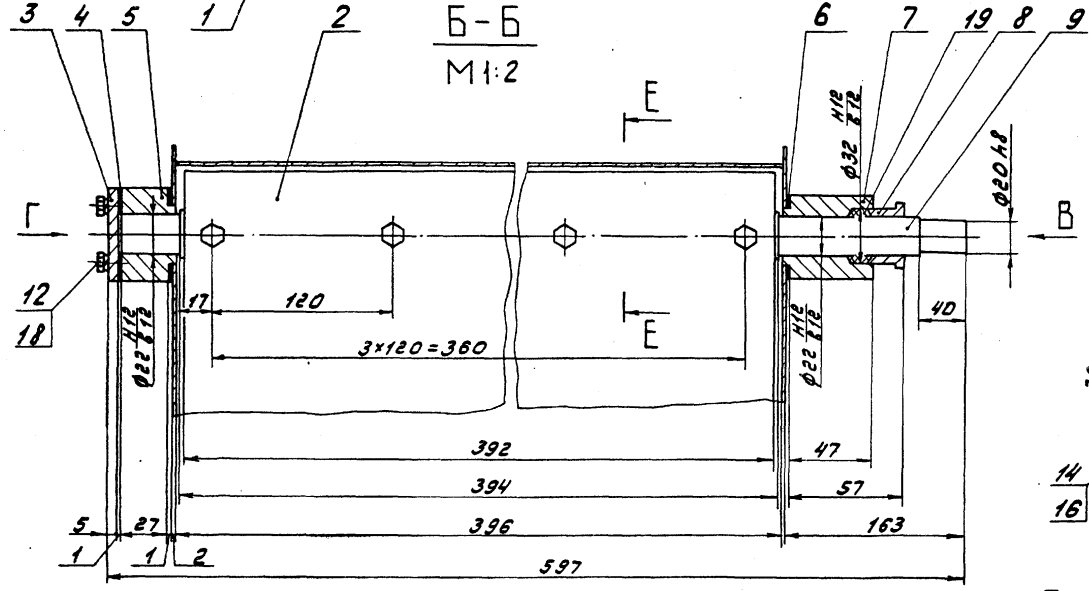
Рис. 1

Вид А повернуто



Д-Д повернуто
М 1:1

Б-Б
М 1:2



Е-Е
М 1:1

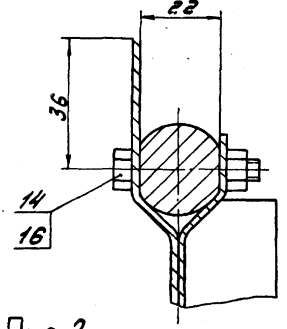
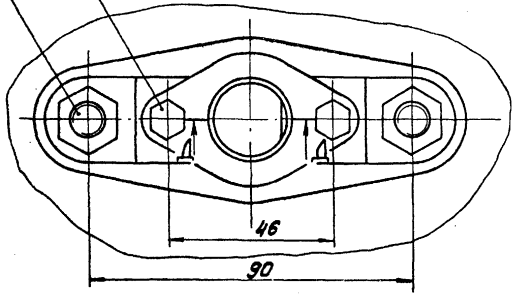


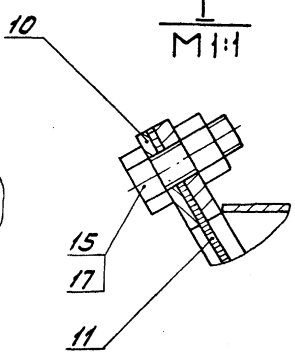
Рис. 2

Остальное см. рис. 1

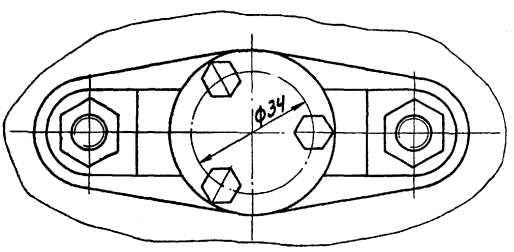
Вид В
М 1:1



М 1:1



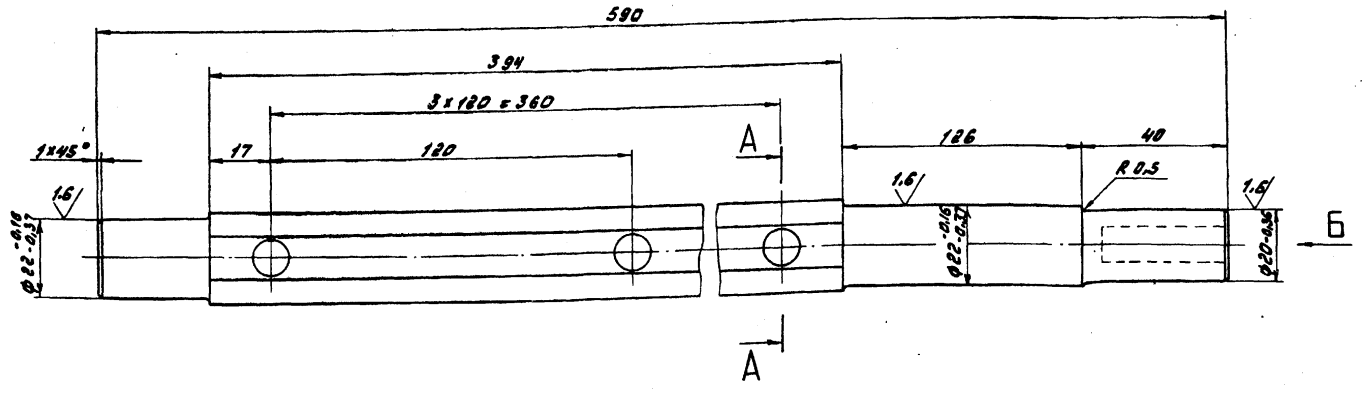
Вид Г
М 1:1



Обозначение	Рис.
Д 21Б. 134. 020	1
-01	2

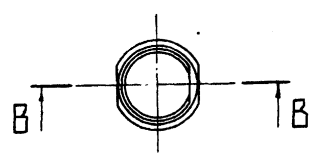
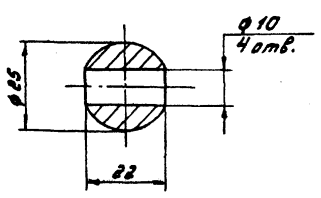
1. Размеры для справок
2. Подшипники набить смазкой ЦИАТИМ-201 ГОСТ 9433-80

Д 21Б. 134. 020 СБ			
Исп. Лист	№ докум.	Подп.	Дата
Разраб. Козина	703-4325		
Проб. Козина	703-		
Т. Контр.			
Н. Канте	Мюнтер		
Этб.			
Труйник с заслонкой			Лит. Месса Машин
			И 38 1:10
			Лист Листов 1
			Госстрой СССР
			ГПИ Торьковский
			Сантехпроект
			Формат А2



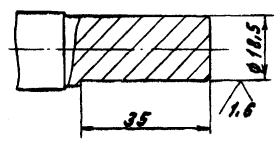
A-A

Вид Б

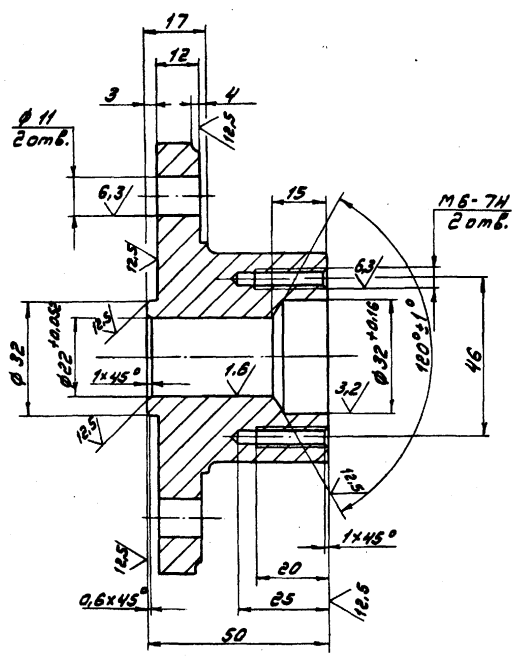
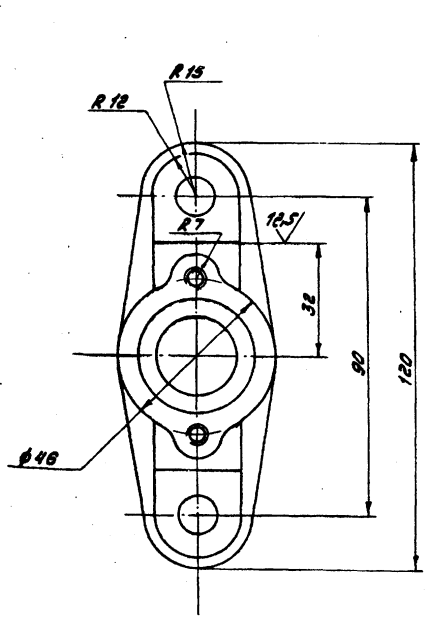


$H14, h14, \pm \frac{1714}{2}$

B-B повернуто



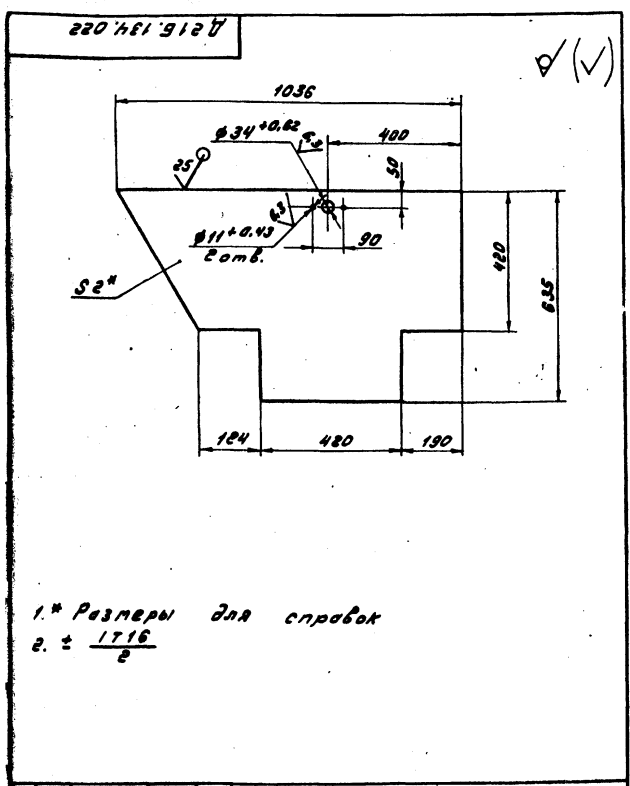
Д 215.134.016				
Изм. Лист	№ докум.	Подп.	Дата	Вал
Разраб.	Козина	Тех.	1325	
Проб.	Козина	Тех.		
У. контр.				
Н. контр.	Мягков	И.И.		
Сталь 35 ГОСТ 1050-74				
Лист	Листов	Масса	Масштаб	
U		1.5	1:1	
Лист Листов				
Госстрой СССР				
ГПИ Горьковский				
САНТЕХПРОЕКТ				
Формат А3				



1. Литейные радиусы 3...5 мм

- 2. Формовочные уклоны по ГОСТ 3212-80
- 3. $H14, h14, \pm \frac{1714}{2}$

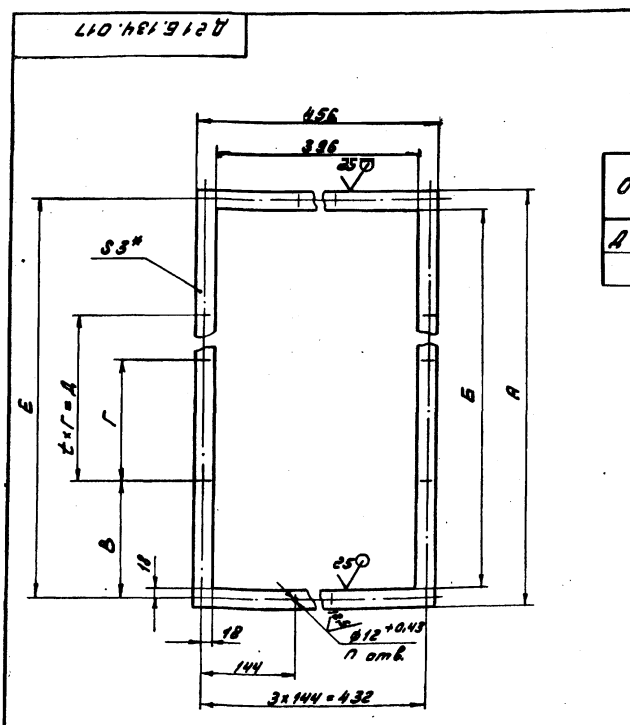
Д 215.134.016				
Изм. Лист	№ докум.	Подп.	Дата	Подшипник
Разраб.	Козина	Тех.	1325	
Проб.	Козина	Тех.		
У. контр.				
Н. контр.	Мягков	И.И.		
СЧ 18 ГОСТ 1412-79				
Лист	Листов	Масса	Масштаб	
U		0.6	1:1	
Лист Листов				
Госстрой СССР				
ГПИ Горьковский				
САНТЕХПРОЕКТ				
Формат А3				



Д 21Б.134.022			
Изм. Лист	№ докум.	Подп.	Дата
Разраб.	Козина	Т.С.	12.85
Проб.	Козина	Т.С.	
Л. контр.			
И. контр.	Михтер		
Ч.кв.			
Лист 5-И-2 ГОСТ 19903-74		Лист 7	
5-И-НВСтЗел ГОСТ 16523-70		1:10	
Стенка			
Госстрой СССР ГПИ Горьковский Сантехпроект Формат А4			

Код	Обозначение	Наименование	Кол.	Примечание
		Документация		
40	Д 21Б.134.030 СБ	Сборочный чертеж		
		Детали		
41	1 Д 21Б.134.021	Стенка	1	6,3 кг
		Лист 5-И-2 ГОСТ 19903-74		
		5-И-НВСтЗел ГОСТ 16523-70		
		(396x1030) А16	1	6,3 кг
42	2 Д 21Б.134.022	Стенка	2	
43	3 Д 21Б.134.023	Полоса		
		Полоса В 65x30 ГОСТ 103-76		
		ВСтЗел ГОСТ 535-79		
		L=617 А16	2	0,7 кг
44	4 Д 21Б.134.024	Полоса		
		Полоса В 65x30 ГОСТ 103-76		
		ВСтЗел ГОСТ 535-79		
		L=396 А16	2	0,5 кг
45	5 Д 21Б.134.025	Стенка	2	
46	6 Д 21Б.134.026	Полоса		
		Полоса В 65x30 ГОСТ 103-76		
		ВСтЗел ГОСТ 535-79		
		L=386 А16	4	0,75 кг

Д 21Б.134.030			
Изм. Лист	№ докум.	Подп.	Дата
Разраб.	Козина	Т.С.	12.85
Проб.	Козина	Т.С.	
Л. контр.			
И. контр.	Михтер		
Ч.кв.			
Лист 1		Лист 1	
Госстрой СССР		ГПИ Горьковский	
Сантехпроект		Сантехпроект	
Формат А4			
Тройник			



Обозначение	Размеры, мм						t	n	Масса, кг
	А	Б	В	Г	Д	Е			
Д 21Б.134.017	517	457	164	164	164	492	1	12	1,3
-01	910	850	176	178	534	896	3	16	1,3

- * Размеры для справок
- $\pm \frac{1714}{2}$
- Допускается изготовление из отдельных деталей сваркой встык

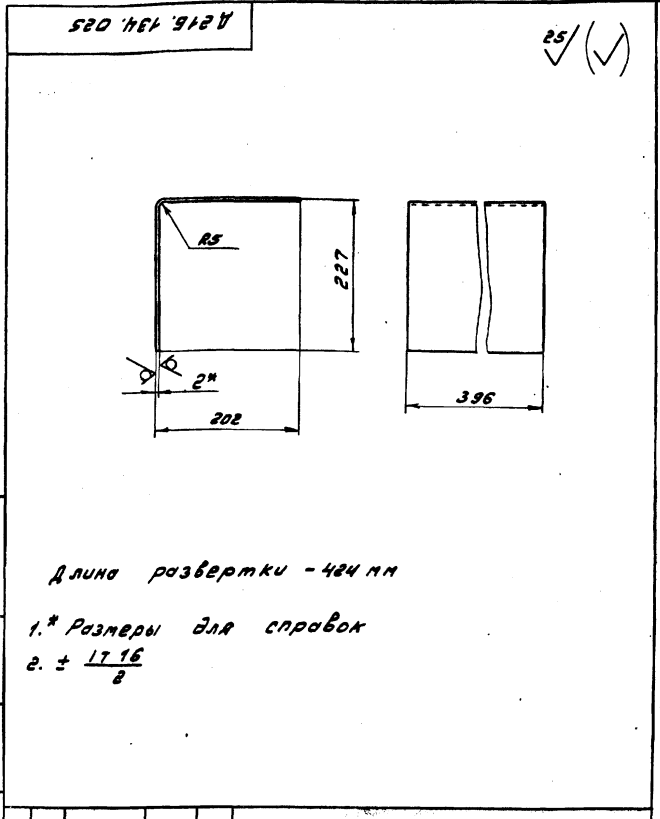
Д 21Б.134.017			
Изм. Лист	№ докум.	Подп.	Дата
Разраб.	Козина	Т.С.	12.85
Проб.	Козина	Т.С.	
Л. контр.			
И. контр.	Михтер		
Ч.кв.			
Лист 3		Лист 1	
Госстрой СССР		ГПИ Горьковский	
Сантехпроект		Сантехпроект	
Формат А3			
Фланец			

Код документа	Обозначение	Наименование	Кол.	Примечание
Документация				
А3	Д 216.134.040 СБ	Сборочный чертеж		
Детали				
04	1 Д 216.134.028	Лист	1	
	2	-01 Лист	1	
04	3 Д 216.134.029	Ребро	3	

Изм.	Лист	№ докум.	Подп.	Дата	Д 216.134.040		
Разработ.	Козина	Лист	Лист	Лист	Лист	Лист	Лист
Пров.	Козина	Лист	Лист	Лист	Лист	Лист	Лист
И.Контр.	Мягмар	Лист	Лист	Лист	Лист	Лист	Лист
Чтб.							

Заслонки

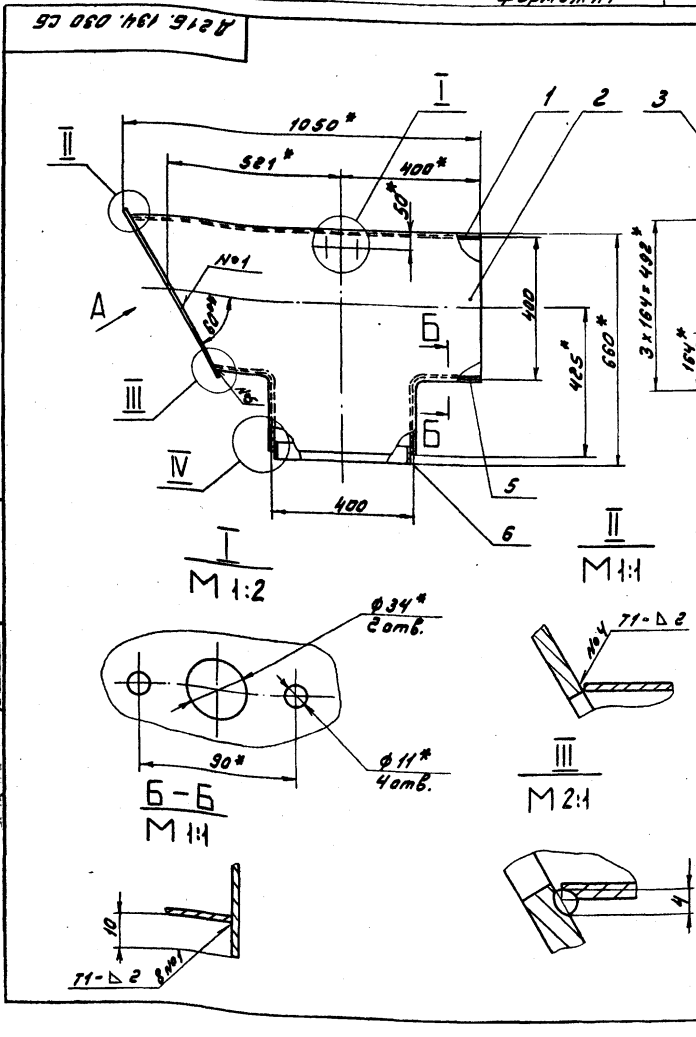
Госстрой СССР
ГПИ Горьковский
Сантехпроект
Формат А4



Д 216.134.025							
Изм.	Лист	№ докум.	Подп.	Дата	Стенка		
Разработ.	Козина	Лист	Лист	Лист	Лист	Лист	Лист
Пров.	Козина	Лист	Лист	Лист	Лист	Лист	Лист
И.Контр.	Мягмар	Лист	Лист	Лист	Лист	Лист	Лист
Чтб.							

Лист 5-ЛН-2 ГОСТ 19903-74
5-Б-Н-ВЛ.3 ГОСТ 16523-70

Госстрой СССР
ГПИ Горьковский
Сантехпроект
Формат А4



Вид А

IV
М 1:2

Б-Б
М 1:1

III
М 2:1

I
М 1:2

II
М 1:1

Б-Б
М 1:1

71-Д 2

1. * Размеры для справок
2. * Обработать по сопрягаемой детали
3. ± 17/6
4. Сварные швы №1,2,3 по ГОСТ 5264-80,
№4,5 по ГОСТ 11534-75
5. Сварка ручная дуговая

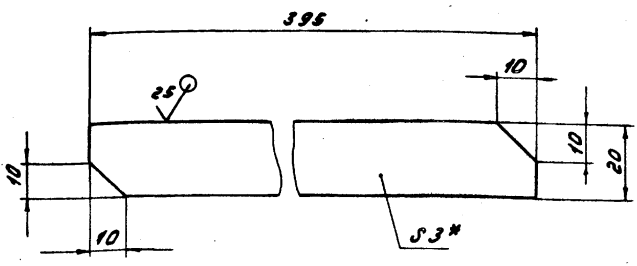
Д 216.134.030 СБ							
Изм.	Лист	№ докум.	Подп.	Дата	Тройник		
Разработ.	Козина	Лист	Лист	Лист	Лист	Лист	Лист
Пров.	Козина	Лист	Лист	Лист	Лист	Лист	Лист
И.Контр.	Мягмар	Лист	Лист	Лист	Лист	Лист	Лист
Чтб.							

Лист 29
Госстрой СССР
ГПИ Горьковский
Сантехпроект
Формат А3

21132-06 42 Козина, Л.И.И.И.И.

Д 21Б.134.029

(✓) (✓)



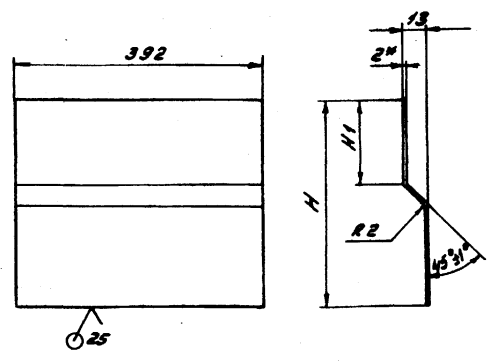
1.* Размеры для справок
2. ± 1716 / 2

Д 21Б.134.029

Изм.	Лист	№ докум.	Подп.	Дата	Лит.	Масса	Масштаб
Разраб.	Козина	Тех.	ИЗЭС				
Проб.	Козина	Тех.			Лист Листов 1		
И.контр.					Листов 1		
И.контр.	Минтер				Лист 5-ИИ-3 ГОСТ 19903-74		
Утв.					Госстрой СССР ГПИ Горьковский Сантехпроект Формат А4		

Д 21Б.134.028

(✓) (✓)



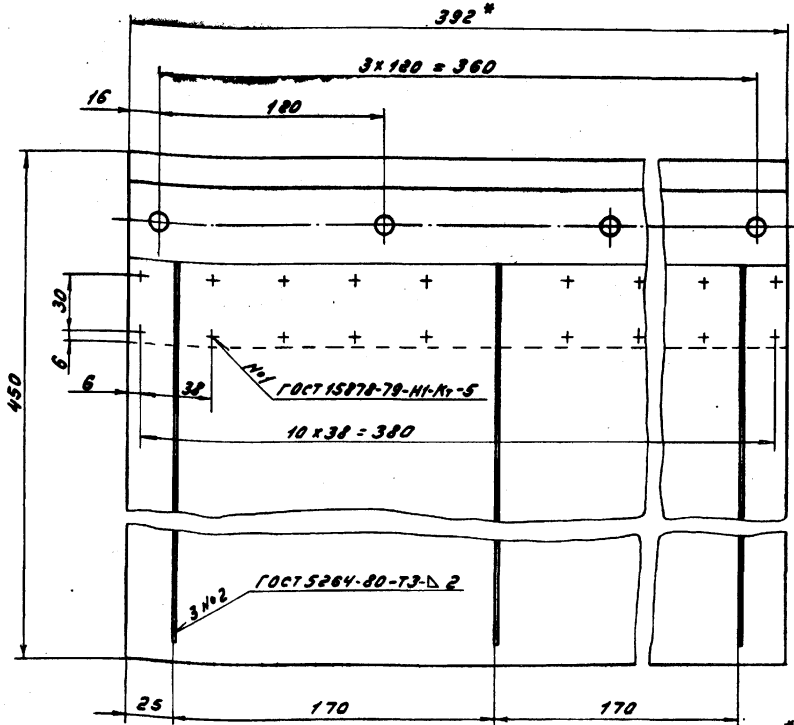
1.* Размеры для справок
2. ± 1716 / 2

Обозначение	Размеры, мм		Длина повертыва, мм	Масса, кг
	H	H1		
Д 21Б.134.028	100	45	105	0,6
-01	425	20	430	2,6

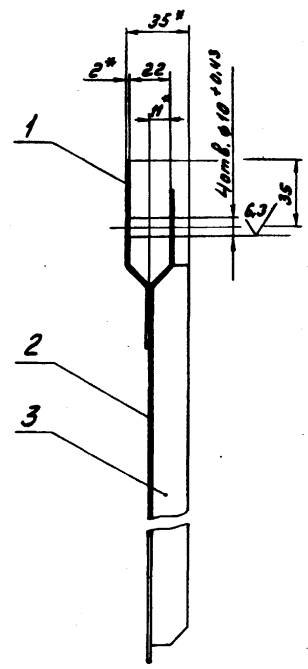
Д 21Б.134.028

Изм.	Лист	№ докум.	Подп.	Дата	Лит.	Масса	Масштаб
Разраб.	Козина	Тех.	ИЗЭС				
Проб.	Козина	Тех.			Лист Листов 1		
И.контр.					Листов 1		
И.контр.	Минтер				Лист 5-ИИ-2 ГОСТ 19903-74		
Утв.					Госстрой СССР ГПИ Горьковский Сантехпроект Формат А4		

Д 21Б.134.040 СБ



1.* Размеры для справок
2. ± 1716 / 2

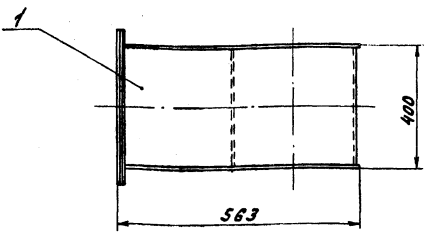
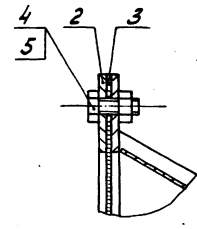
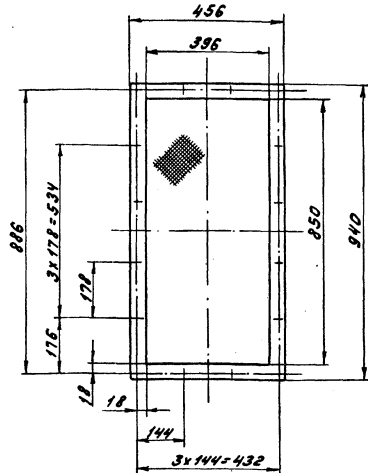
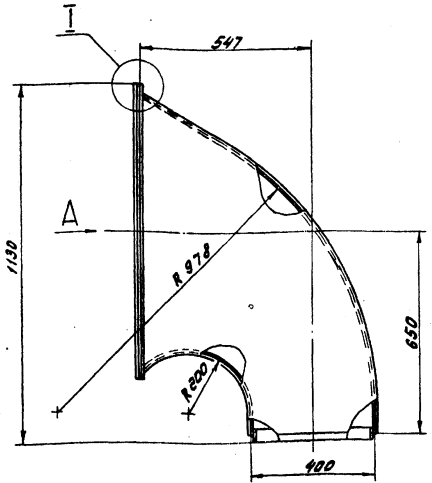


Д 21Б.134.040 СБ

Изм.	Лист	№ докум.	Подп.	Дата	Лит.	Масса	Масштаб
Разраб.	Козина	Тех.	ИЗЭС				
Проб.	Козина	Тех.			Лист Листов 1		
И.контр.					Листов 1		
И.контр.	Минтер				Лист 3.5		
Утв.					Госстрой СССР ГПИ Горьковский Сантехпроект Формат А3		

Вид А

М 1:2



Размеры для справок

					Д 216.134.050 СБ			
Изм.	Лист	№ докум.	Подп.	Дата	Патрубок заборный	Лист	Листов	Исчисл.
Разраб.	Козина	Рис.	ГЭС	1935		1	34	1:10
Проб.	Козина	Рис.			Лист Листов			
Исполн.	Мунтер	Ш			Госстрой СССР			
Удв.					ГПИ Горьковский			
					Сантехпроект			
					Формат А3			

Изм.	Лист	№ докум.	Подп.	Дата	Обозначение	Наименование	Кол.	Примечание
					<u>Документация</u>			
А3		Д 216.134.060 СБ				Сборочный чертеж		
					<u>Детали</u>			
А4	1	Д 216.134.033				Стенка	2	
А4	2	Д 216.134.034				Стенка	1	
А4	3	Д 216.134.035				Стенка	1	
Б4	4	Д 216.134.035				Полоса		
						Полоса Б-2 5x30 ГОСТ 103-76		
						в Ст 3сп ГОСТ 535-79		
						L=386 h16 ²⁵	4	0,75кг
Б4	5	Д 216.134.036				Полоса		
						Полоса Б-1 5x30 ГОСТ 103-76		
						в Ст 3сп ГОСТ 535-79		
						L=910 h16 ²⁵	2	1,1кг
Б4	6	Д 216.134.037				Полоса		
						Полоса Б-2 5x30 ГОСТ 103-76		
						в Ст 3сп ГОСТ 535-79		
						L=396 h16 ²⁵	2	0,5кг

					Д 216.134.060			
Изм.	Лист	№ докум.	Подп.	Дата	Короб	Лист	Листов	Исчисл.
Разраб.	Козина	Рис.	ГЭС	1935		1	1	
Проб.	Козина	Рис.			Госстрой СССР			
Исполн.	Мунтер	Ш			ГПИ Горьковский			
Удв.					Сантехпроект			
					Формат А4			

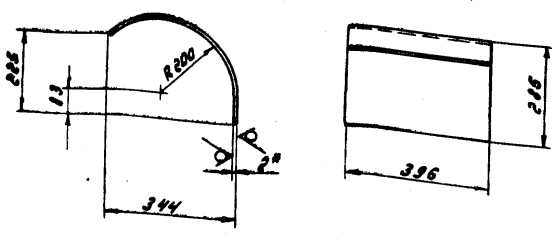
Изм.	Лист	№ докум.	Подп.	Дата	Обозначение	Наименование	Кол.	Примечание
					<u>Документация</u>			
А3		Д 216.134.050 СБ				Сборочный чертеж		
					<u>Сборочные единицы</u>			
А4	1	Д 216.134.060				Короб	1	
					<u>Детали</u>			
А3	2	Д 216.134.017-01				Фланец	1	
Б4	3	Д 216.134.031				Сетка		
						Сетка 18-1,8 МУ		
						ГОСТ 3886-82		
						(350x426) h16 ²⁵	1	1кг
					<u>Стандартные изделия</u>			
						Болт М10x25.36		
						ГОСТ 7798-70	16	
						Гайка М10.4		
						ГОСТ 5915-70	16	

					Д 216.134.050			
Изм.	Лист	№ докум.	Подп.	Дата	Патрубок заборный	Лист	Листов	Исчисл.
Разраб.	Козина	Рис.	ГЭС	1935		1	1	
Проб.	Козина	Рис.			Госстрой СССР			
Исполн.	Мунтер	Ш			ГПИ Горьковский			
Удв.					Сантехпроект			
					Формат А4			

Изм. № 01 от 21.12.06 подп. и дата

Д 215.134.034

25/ (✓)



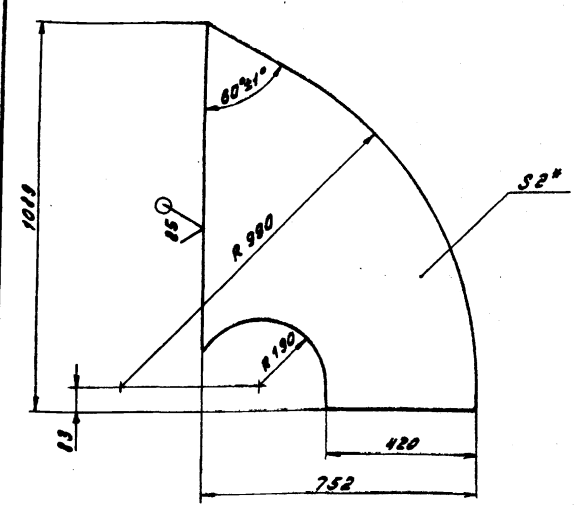
Длина развертки - 556 мм

1.* Размеры для справок
2. ± 1716 / 2

				Д 215.134.034				
Изм.	Лист	№ докум.	Подп.	Дата	Стенка	Лист	Масса	Листов
Разработ.	Козина	Рос.	НЗКС			У	3,5	1:10
Проб.	Козина	Рос.			Лист	Листов 1		
Т. контр.					Лист 5-ПК-2 ГОСТ 19903-74 5-П-Н-ВСтЗен ГОСТ 16523-70			Госстрой СССР ГПИ Горьковский Сантехпроект Формат А4
Н. Допуст.	Мягкотер							
Змб.								

Д 215.134.033

25/ (✓)

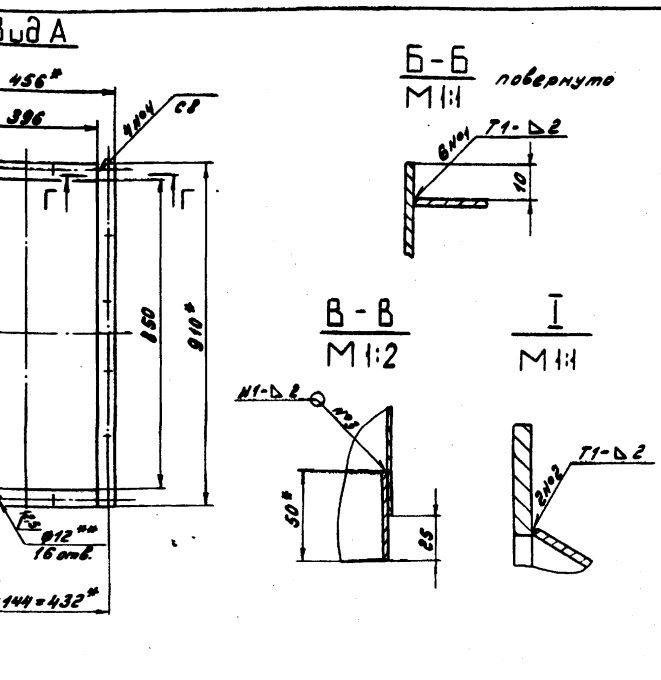
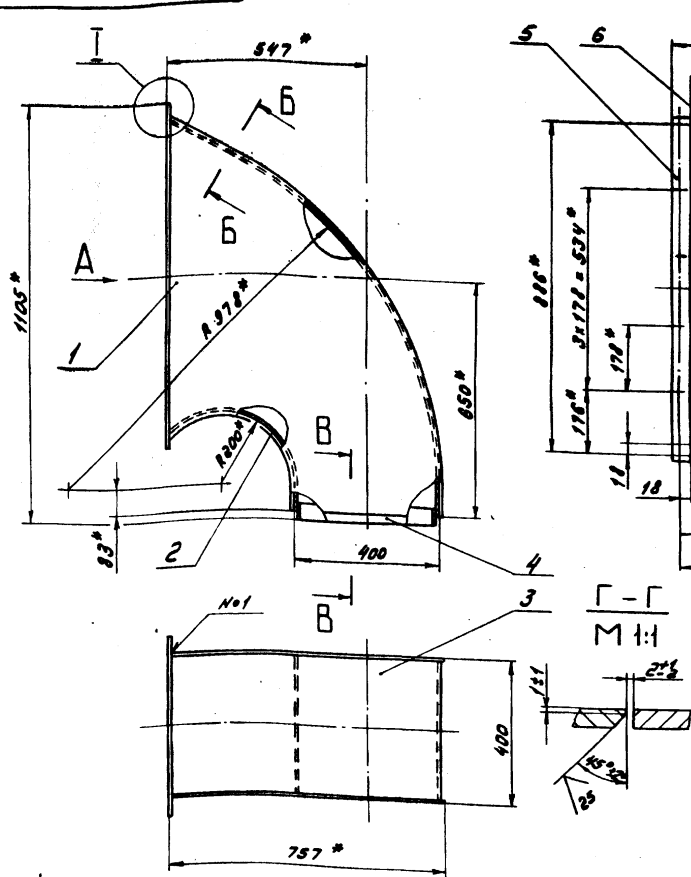


1.* Размеры для справок
2. ± 1716 / 2

Изм. Лист № докум. Подп. Дата

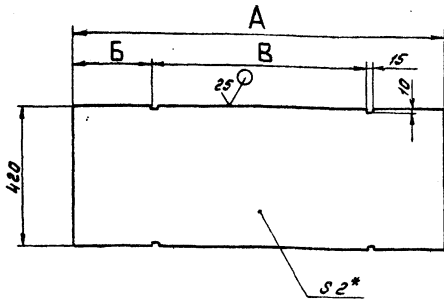
				Д 215.134.033				
Изм.	Лист	№ докум.	Подп.	Дата	Стенка	Лист	Масса	Листов
Разработ.	Козина	Рос.	НЗКС			У	7,6	1:10
Проб.	Козина	Рос.			Лист	Листов 1		
Т. контр.					Лист 5-ПК-2 ГОСТ 19903-74 5-П-Н-ВСтЗен ГОСТ 16523-70			Госстрой СССР ГПИ Горьковский Сантехпроект Формат А4
Н. Допуст.	Мягкотер							
Змб.								

Д 215.134.060 СБ



1.* Размеры для справок
2.** Обработать по сопрягаемой детали
3. ± 1716 / 2
4. Сварные швы №1 по ГОСТ 5264-80,
№2 по ГОСТ 11534-75

				Д 215.134.060 СБ				
Изм.	Лист	№ докум.	Подп.	Дата	Короб	Лист	Масса	Листов
Разработ.	Козина	Рос.	НЗКС			У	31	1:10
Проб.	Козина	Рос.			Лист	Листов 1		
Т. контр.					Лист 5-ПК-2 ГОСТ 19903-74 5-П-Н-ВСтЗен ГОСТ 16523-70			Госстрой СССР ГПИ Горьковский Сантехпроект Формат А3
Н. Допуст.	Мягкотер							
Змб.								



Обозначение	Размеры, мм			Масса, кг
	А	Б	В	
Д 216.134.042	1570	400	770	10,3
-01	1550	200	1150	10,2

1* Размеры для справок
2. ± 17/16

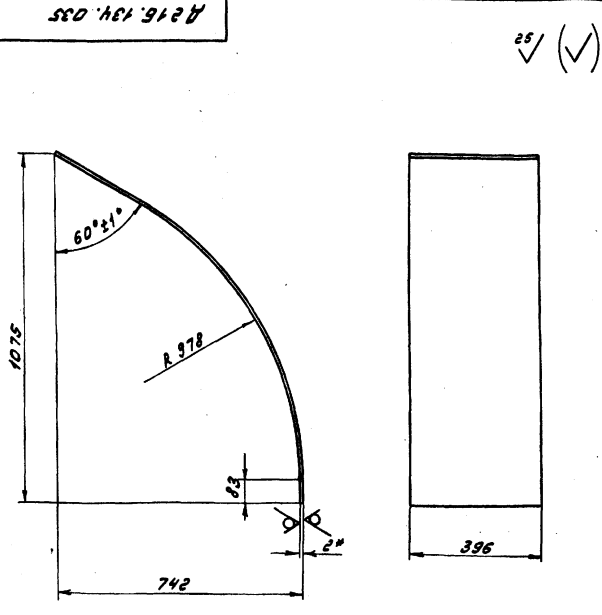
Д 216.134.042		Лит. Масса Метрострой	
Усл. лист	№ докум.	Лист	Масса
Разреш. Козина	Изм. №385	1	0,6
Проб. Козина	Изм. №385	2	1,10
Г. Кантв.	Изм. №385	3	9,6
И. Кантв.	Изм. №385	4	10,2

Формат	Зона	Лист	Обозначение	Наименование	Лист	Примечание
				Д 216.134.070-01		
				<u>Детали</u>		
ИЧ		3	Д 216.134.042-01	Стенка	2	
ИЧ		4	Д 216.134.044	Стенка		
				Лист Б-ИИ-2 ГОСТ 16523-74 5-ИИ-8 СпЗен ГОСТ 16523-74 (396 x 1570) h16 25/	2	9,6 кг
ИЧ		5	Д 216.134.045	Лист	1	

Усл. лист № докум. Иzm. №385 Лист 1

Формат	Зона	Лист	Обозначение	Наименование	Лист	Примечание
				<u>Документация</u>		
ИЗ			Д 216.134.070 СБ	Сборочный чертеж		
				<u>Детали</u>		
ИЧ		1	Д 216.134.039	Полоса		
				Полоса Б-25х50 ГОСТ 103-76 8 СпЗен ГОСТ 535-79 L = 386 h16 25/	4	0,75 кг
ИЧ		2	Д 216.134.041	Ребро		
				Полоса Б-25х50 ГОСТ 103-76 8 СпЗен ГОСТ 535-79 L = 480 h16 25/	8	0,94 кг
				<u>Переменные данные для исполнения</u>		
				<u>Д 216.134.070</u>		
				<u>Детали</u>		
ИЧ		3	Д 216.134.042	Стенка	2	
ИЧ		4	Д 216.134.043	Стенка		
				Лист Б-ИИ-2 ГОСТ 16523-74 5-ИИ-8 СпЗен ГОСТ 16523-74 (396 x 1570) h16 25/	2	9,7 кг
				<u>Д 216.134.070</u>		
				<u>Короб</u>		
Усл. лист	№ докум.	Лист	Масса	Метрострой		
Разреш. Козина	Изм. №385	1	0,6	1:10		
Проб. Козина	Изм. №385	2	1,10	9,6		
Г. Кантв.	Изм. №385	3	9,6	10,2		
И. Кантв.	Изм. №385	4	10,2			

Д 216.134.035		Лит. Масса Метрострой	
Усл. лист	№ докум.	Лист	Масса
Разреш. Козина	Изм. №385	1	0,6
Проб. Козина	Изм. №385	2	1,10
Г. Кантв.	Изм. №385	3	9,6
И. Кантв.	Изм. №385	4	10,2

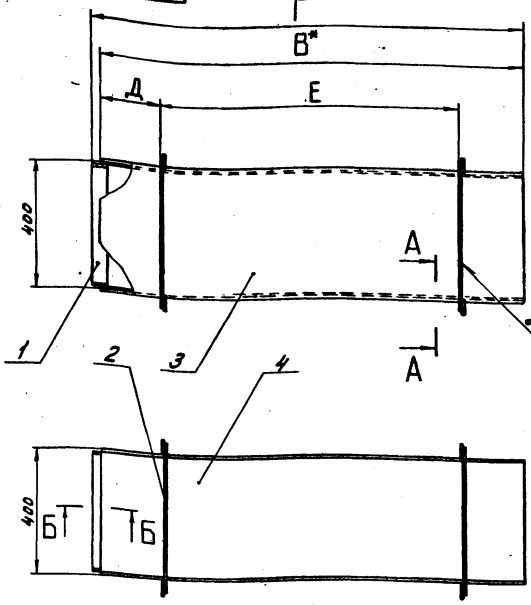


Длина развертки - 1398 мм
1* Размеры для справок
2. ± 17/16

Усл. лист № докум. Иzm. №385 Лист 1

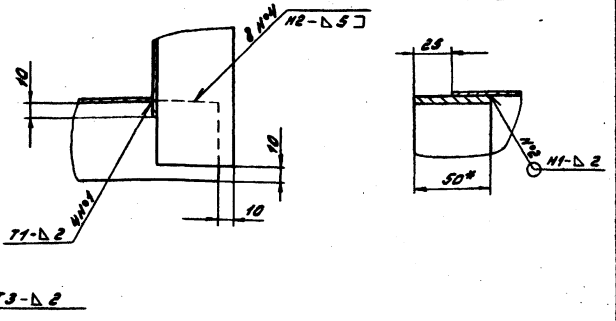
Д 216.134.070 СБ

Рис. 1



A-A
M1:2

B-B
M1:2

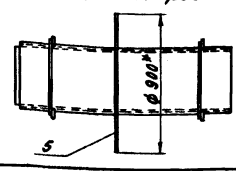


Обозначение	Рис.	Размеры, мм				Масса, кг
		В	Г	Д	Е	
Д 216.134.070	1	1570	1595	400	770	51
-01	2	1550	1575	200	1150	67

- 1.* Размеры для справок
2. ± IT16
3. Сварные швы по ГОСТ 5264-80

Рис. 2

Остальное - см. рис. 1



Д 216.134.070 СБ					
Изм.	Лист	Подпись	Дата	Лист	Масса
1	1	Козина	1983	1	51
2	2	Козина	1983	2	67

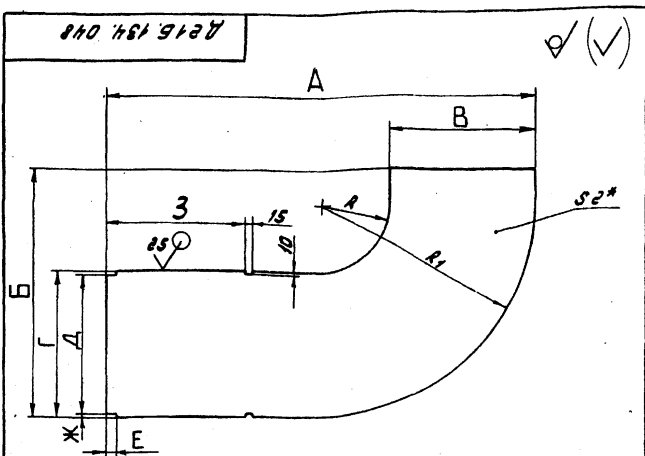
Вариант	Лист	Обозначение	Наименование	Мас.	Примечание
			Документация		
03		Д 216.134.080 СБ	Сборочный чертеж		
			Детали		
04	1	Д 216.134.046	Лодка		
			Лодка Б-2 5х50 ГОСТ 103-76		
			В СтЗен ГОСТ 535-79		
			L=386 х 116 $\sqrt{25}$	4	0,75 кг
			Переменные данные для исполнений		
			Д 216.134.080		
			Детали		
04	2	Д 216.134.047	Стенка	1	
	3	-01	Стенка	1	
04	4	Д 216.134.048	Стенка	2	
			Д 216.134.080-01		
			Детали		
04	2	Д 216.134.048-02	Стенка	1	
	3	-03	Стенка	1	
04	4	Д 216.134.048-01	Стенка	2	
04	5	Д 216.134.049	Ребро		
			Лодка Б-2 5х50 ГОСТ 103-76		
			В СтЗен ГОСТ 535-79		
			L=480 х 116 $\sqrt{25}$	4	0,94 кг
Д 216.134.080					
Изм.	Лист	№ Элем.	Подп.	Дата	
1	1		Козина	1983	
2	2		Козина	1983	
Короб					
			Лист	Лист	Листов
			01	01	1
Госстрой СССР ГПИ Горьковский Синтезпроект Формат А4					

Д 216.134.045					
Изм.	Лист	Подпись	Дата	Лист	Масса
1	1	Козина	1983	1	17
2	2	Козина	1983	2	1:10

1.* Размеры для справок
2. ± IT16

Д 216.134.045					
Изм.	Лист	Подпись	Дата	Лист	Масса
1	1	Козина	1983	1	17
2	2	Козина	1983	2	1:10

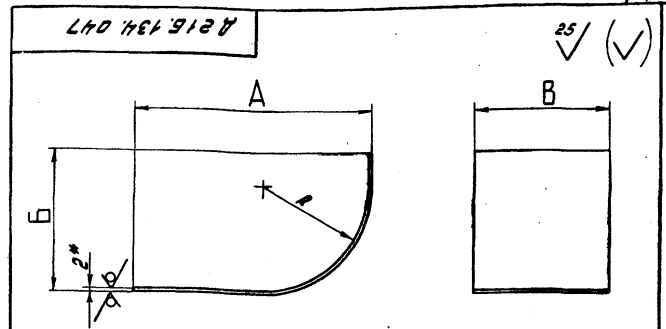
Госстрой СССР
ГПИ Горьковский
Синтезпроект
Формат А3



Обозначение	Размеры, мм										Масса, кг
	A	B	B	Г	Д	Е	Ж	З	Р	R ₁	
Д 21Б. 134. 048	510	710	420	-	-	-	-	40	460	4.4	
-01	1460		420	-	-	-	500	190	610	12,5	
-02	864	828	290	400	30	10	-	-	-	7,5	
-03	385	910	320	620	600	-	35	355	-	4,5	

1.* Размеры для справок
2. ± $\frac{1716}{2}$

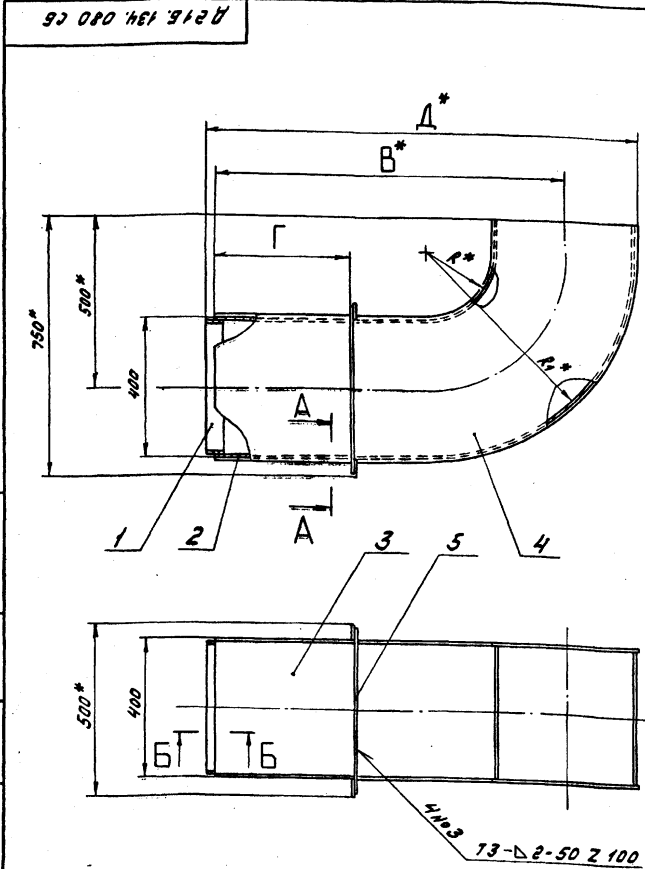
Д 21Б. 134. 048										
Изм.	Лист	№ докум.	Подп.	Дата	Станки	Лист	Масса	Материал	Лист	Листов
Разр.	Козин	Тех.	ИЗБ	У		См.	табл.	Гострой СССР		
Исполн.	Минтер				Лист 5-И-Н-В.См.Зен/ГОСТ 16523-70	Гострой СССР	Глу Горьковский	Сантехпроект	Формат А4	



Обозначение	Размеры, мм				Длина развертки, мм	Масса, кг
	A	B	B	R		
Д 21Б. 134. 047	500	700		448	1005	6,2
-01	102	302	396	50	380	2,4
-02	1450	700		598	1890	11
-03	1052	302		200	1216	7,5
-04	586	420	296	916	412	4,2
-05	854	818		598	1412	6,5
-06	302	77	266	45	357	1,4
-07	900	375		343	1185	4,6

1.* Размеры для справок
2. ± $\frac{1716}{2}$

Д 21Б. 134. 047										
Изм.	Лист	№ докум.	Подп.	Дата	Станки	Лист	Масса	Материал	Лист	Листов
Разр.	Козин	Тех.	ИЗБ	У		См.	табл.	Гострой СССР		
Исполн.	Минтер				Лист 5-И-Н-В.См.Зен/ГОСТ 16523-70	Гострой СССР	Глу Горьковский	Сантехпроект	Формат А4	

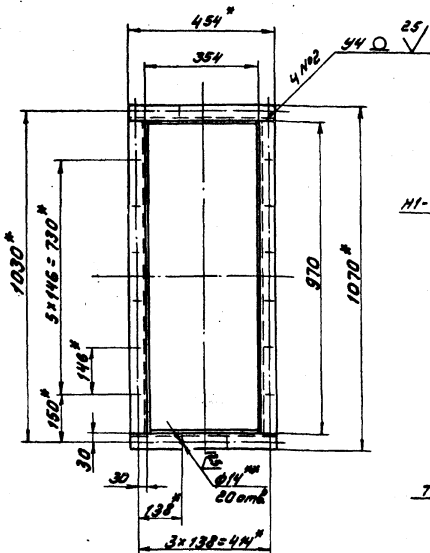
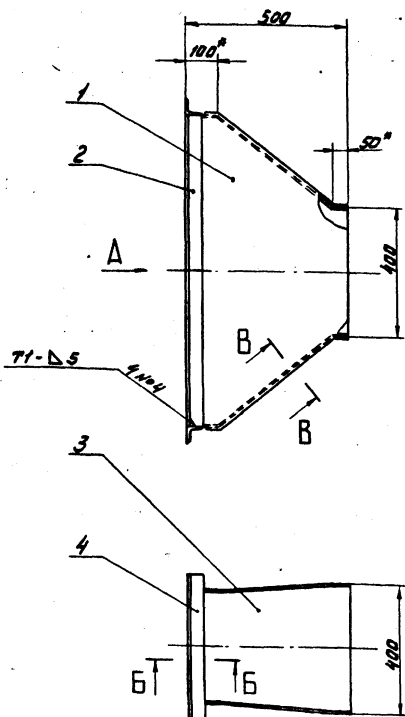


Обозначение	Размеры, мм					Масса, кг
	B	Г	Д	R	R ₁	
Д 21Б. 134. 080	300	-	535	50	448	20
-01	1250	500	1485	200	598	50

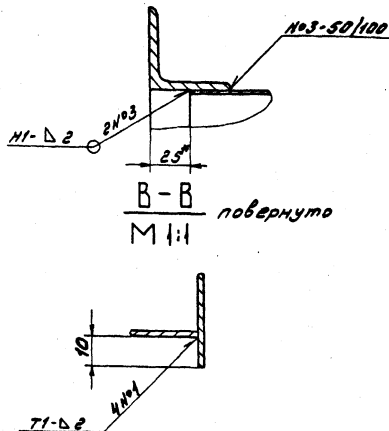
1.* Размеры для справок
2. ± $\frac{1716}{2}$
3. Сварные швы по ГОСТ 5264-80

Д 21Б. 134. 080 СБ										
Изм.	Лист	№ докум.	Подп.	Дата	Короб	Лист	Масса	Материал	Лист	Листов
Разр.	Козин	Тех.	ИЗБ	У		См.	табл.	Гострой СССР		
Исполн.	Минтер				Лист 5-И-Н-В.См.Зен/ГОСТ 16523-70	Гострой СССР	Глу Горьковский	Сантехпроект	Формат А3	

Вид А



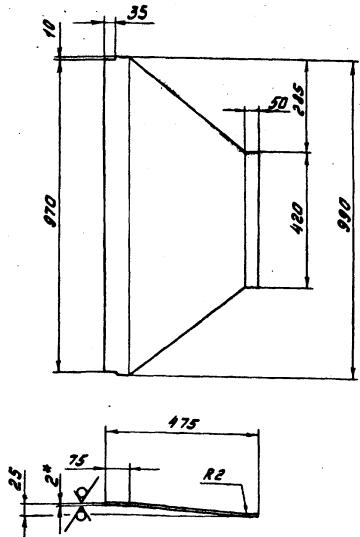
Б-Б
М 1:2



- 1.* Размеры для справок
- 2.* Обработать по сопрягаемой детали
- 3. ± 1716
- 4. Сварные швы по ГОСТ 5264-80

				Д 216.134.090 СБ			
Испол.	Нормы	Подп.	Лист	Короб	Лист	Масса	1:10
Разраб.	Козина	И.С.	И.335		У	27	
Проб.	Козина	И.С.		Лист Листов			
И.Контр.				Госстрой СССР			
И.Директ.	Мягков	И.С.		ГПИ Горьковский			
И.Тех.				Сантехпроект			
				Формат А3			

25/ (✓)



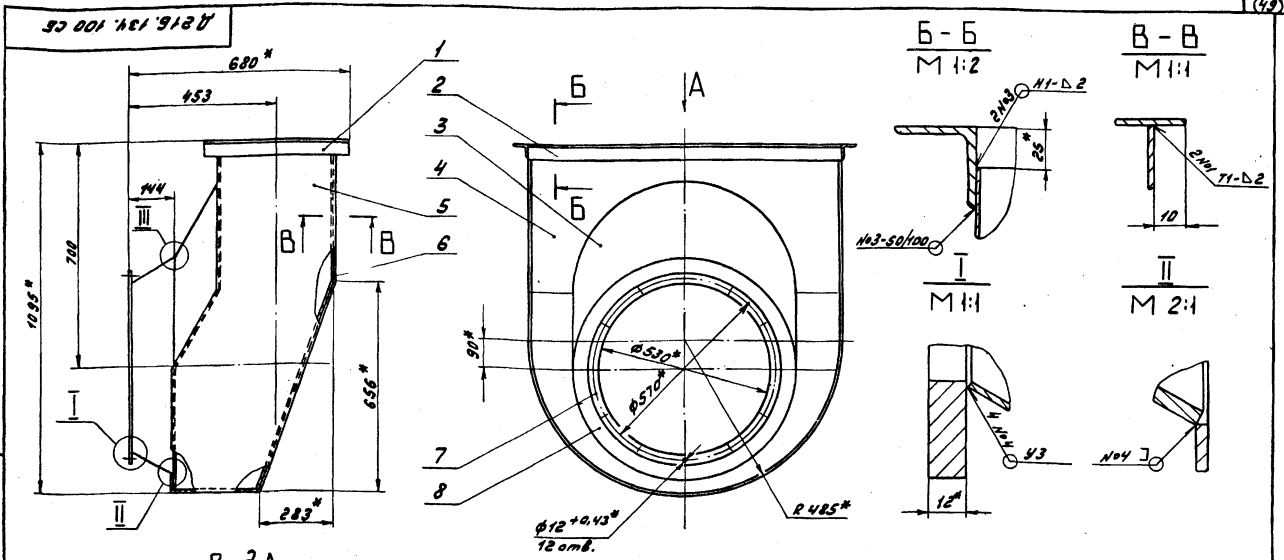
- 1.* Размеры для справок
- 2. ± 1716

Д 216.134.052

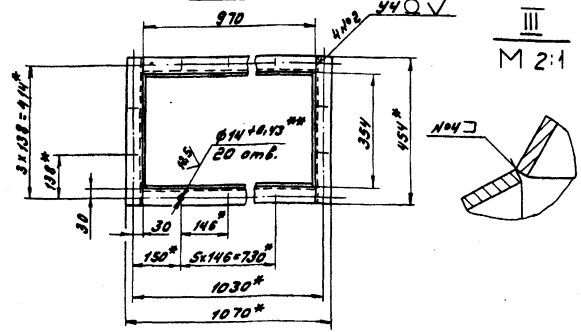
Испол.	Нормы	Подп.	Лист	Стенка	Лист	Масса	1:10
Разраб.	Козина	И.С.	И.335		У	5	
Проб.	Козина	И.С.		Лист Листов			
И.Контр.				Госстрой СССР			
И.Директ.	Мягков	И.С.		ГПИ Горьковский			
И.Тех.				Сантехпроект			
				Формат А4			

Испол.	Лист	Обозначение	Наименование	Примечание
Документация				
43		Д 216.134.090 СБ	Сборочный чертеж	
Детали				
44	1	Д 216.134.052	Стенка	2
64	2	Д 216.134.053	Уголок	
			Уголок 50x50x5-6 ГОСТ 8509-78	
			8СмЗен/ГОСТ 535-79	
			L = 970 h 16 25/	2 3,7кг
44	3	Д 216.134.054	Стенка	2
64	4	Д 216.134.055	Уголок	
			Уголок 50x50x5-6 ГОСТ 8509-78	
			8СмЗен/ГОСТ 535-79	
			L = 454 h 16 25/	2 1,7кг
Д 216.134.090				
Испол.	Лист	Обозначение	Наименование	Примечание
И.Контр.	Мягков	И.С.	Короб	
И.Директ.	Мягков	И.С.		
И.Тех.				
			Госстрой СССР	
			ГПИ Горьковский	
			Сантехпроект	
			Формат А4	

Испол. Лист Листов



Вид А

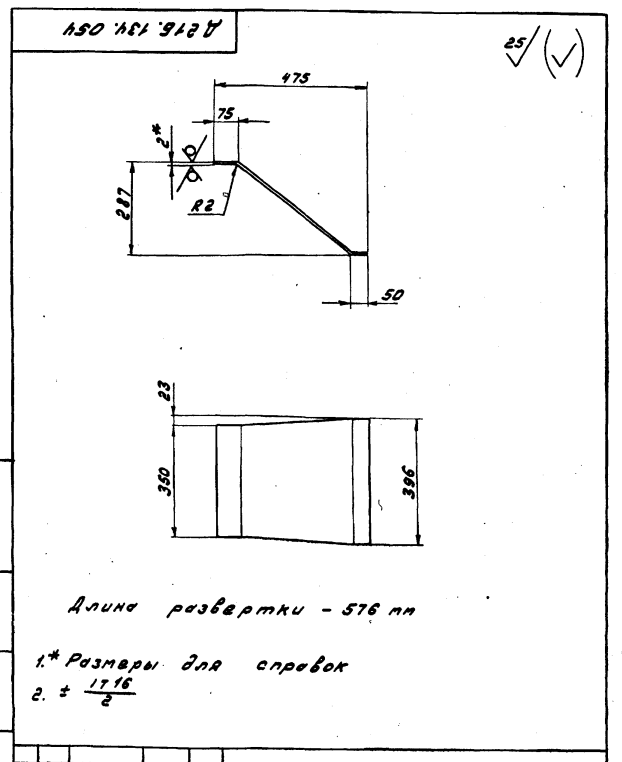


1. * Размеры для справок
- 1.** Обработать по сопрягаемой детали
2. + 17 16
3. Сварные швы № 1, 2, 3 по ГОСТ 5264-80, № 4 по ГОСТ 11534-75

		Д 216.134.100 СБ	
Изм. Лист № докум.	Подп. Дата	Карман всасывающий	Лист. Масса/Полимер 63 1:10
Разраб. Козина	Рис. № 235		
Проб. Козина	Иск.	Лист	Листов
Т.контр.		Госстандарт СССР ГПИ Горьковский САНТЕХПРОЕКТ Формат А3	
И.контр. Мюнтер	Умб.		

Изм. Лист	№ докум.	Подп.	Дата	Обозначение	Наименование	Кол.	Примечание
					Документация		
КЗ				Д 216.134.100 СБ	Сборочный чертеж		
					Детали		
БН	1			Д 216.134.057	Узелок Чертеж 50x50x5-6 ГОСТ 8509-72 8СнЗен ГОСТ 535-79		
					L = 454 h16 25/	2	1,7 кг
БН	2			Д 216.134.058	Узелок Чертеж 50x50x5-6 ГОСТ 8509-72 8СнЗен ГОСТ 535-79		
					L = 970 h16 25/	2	3,7 кг
БН	3			Д 216.134.059	Вставка	1	
БН	4			Д 216.134.061	Стенка	1	
БН	5			Д 216.134.062	Стенка	1	
БН	6			Д 216.134.063	Стенка	1	
БН	7			Д 216.134.064	Фланец Лист 5-ПН-18 ГОСТ 19903-74 8СнЗен ГОСТ 14637-79	1	5,8 кг
					(D500 ^{+0,1} x d530 ^{+0,1}) 25/	1	5,8 кг
БН	8			Д 216.134.065	Конус	1	

		Д 216.134.100	
Изм. Лист № докум.	Подп. Дата	Карман всасывающий	Лист. Листов/Полимер 1 1
Разраб. Козина	Рис. № 235		
Проб. Козина	Иск.	Лист	Листов
Т.контр.		Госстандарт СССР ГПИ Горьковский САНТЕХПРОЕКТ Формат А4	
И.контр. Мюнтер	Умб.		



1. * Размеры для справок
2. + 17 16

		Д 216.134.054	
Изм. Лист № докум.	Подп. Дата	Стенка	Лист. Масса/Полимер 3 1:10
Разраб. Козина	Рис. № 235		
Проб. Козина	Иск.	Лист	Листов
Т.контр.		Госстандарт СССР ГПИ Горьковский САНТЕХПРОЕКТ Формат А4	
И.контр. Мюнтер	Умб.		