

ЗАКАЗ № 1250 ШИРАМ 600 ЭКЗ. ЦЕНА 4 РУБ. 03 КОП.

КАЗАХСКИЙ ФИЛИАЛ ЦЕНТРАЛЬНОГО ИНСТИТУТА ТИПОВОГО ПРОЕКТИРОВАНИЯ
480070 г. АЛМА-АТА, ДЖАНКОСОВА, 2

Содержание альбома

Марка	Наименование	Стр.
	Архитектурно-строительная часть	
	Содержание альбома	2
	Пояснительная записка	3
АР-1	Общие данные (начало)	4
АР-2	Общие данные (продолжение)	5
АР-3	Общие данные (окончание)	6
АР-4	План на отм. 0,000. Разрезы 1-1; 2-2 фасады, фрагмент плана 1 (вариант с кирпичными стенами)	7
АР-5	План на отм. 0,000. Разрезы 1-1; 2-2. Фасады, фрагмент плана 1 (каркасный вариант)	8
АР-6	Планы на отм. -4,000. Разрезы 3-3 ÷ 7-7. Схема расположения монтажного отверстия на кровле.	9
АР-7	Схема расположения закладных деталей в стенах.	10
АР-8	Проектировка для хранения пожарного инвентаря. Планы на отм. 0,000. Разрезы 1-1; 2-2; 3-3. фасады	11
	конструкции железобетонные	
КЖ-1	Общие данные (начало)	12
КЖ-2	Общие данные (продолжение 1)	13
КЖ-3	Общие данные (продолжение 2)	14
КЖ-4	Общие данные (окончание)	15
КЖ-5	Маркировочная схема фундаментов (вариант с кирпичными стенами)	16
КЖ-6	Маркировочная схема фундаментов и фундаментных балок (каркасный вариант)	17
КЖ-7	Маркировочная схема фундаментов и фундаментных балок. Узлы, 5", 6" сечения, 1-1 (каркасный вариант)	18
КЖ-8	Монолитные фундаменты ФМ1-12 ÷ ФМ1-12 (каркасный вариант)	19
КЖ-9	Монолитные фундаменты ФМ1-12 ÷ ФМ1-12 (каркасный вариант)	20
КЖ-10	Маркировочная схема фундаментов под проектировку для хранения пожарного инвентаря	21
1	2	3

1	2	3
КЖ-11	Маркировочный план подземных конструкций.	22
КЖ-12	Подземные конструкции. Разрезы "2-2" ÷ "7-7" сечения	23
КЖ-13	ФМ1 Опалубка и армирование Узел "3" Разрезы "8-8" ÷ "9-9" Прямоук	24
КЖ-14	Площадка теплообменников на отм. 0,000 Фундаменты ФМ2 ÷ ФМ4	25
КЖ-15	Маркировочные схемы балок, плит перекрытий ОП1, ОП2 (вариант с кирпичными стенами)	26
КЖ-16	Маркировочные схемы колонн, балок и плит перекрытия (каркасный вариант)	27
КЖ-17	Маркировочные схемы стоек факверна насадок и опорных стальных (каркасный вариант)	28
КЖ-18	Маркировочные схемы стеновых панелей (каркасный вариант)	29
КЖ-19	Фрагменты "5 ÷ 12", Узлы "1", "2" (каркасный вариант)	30
КЖ-20	Монолитный прямоук ПРМ1 Опалубка (вариант с кирпичными стенами)	31
КЖ-21	Монолитный прямоук ПРМ1 Опалубка. Сечения "3-3", Узлы, 2", 3" (вариант с кирпичными стенами).	32
КЖ-22	Монолитный прямоук ПРМ1 Армирование (вариант с кирпичными стенами)	33
КЖ-23	Монолитный прямоук ПРМ1 Армирование. Сечения, 3-3; 5-5. Узлы. Спецификации (вариант с кирпичными стенами)	34
КЖ-24	Монолитный прямоук ПРМ1 Опалубка (каркасный вариант)	35
КЖ-25	Монолитный прямоук ПРМ1 Опалубка Узлы "3-3" сечения, 2-2 ÷ "5-5" (каркасный вариант)	36
КЖ-26	Монолитный прямоук ПРМ1 Армирование (каркасный вариант)	37
КЖ-27	Монолитный прямоук ПРМ1 Армирование. Сечения, "5-5" ÷ "9-9" Спецификации (каркасный вариант)	38
КЖ-28	Маркировочная схема монолитных конструкций в осях А-Б "3-4" ПМ1 ПМ1. Опалубка и армирование.	39
1	2	3

1	2	3
	конструкции металлические	
КМ-1	Общие данные (начало)	40
КМ-2	Общие данные (продолжение 1)	41
КМ-3	Общие данные (продолжение 2)	42
КМ-4	Общие данные (окончание)	43
КМ-5	Техническая спецификация металла для специализированных заводов.	44
КМ-6	Маркировочные схемы крепления стальных элементов (вариант с панельными стенами), маркировочные схемы подвесного транспорта.	45
КМ-7	Маркировочные схемы опор под трубопроводы. Опоры ОП1-ОП7; ОП11, ОП12, ОП15; ОП16	46
КМ-8	Опоры ОП8; ОП9; ОП10; ОП13; ОП14	47
КМ-9	Опора ОП17. Маркировочный план ограждений и лестницы в осях "А-Б" и "3-4". Элемент плана 1	48
КМ-10	Опорные конструкции под блоки тепло-механического оборудования Р1 ÷ Р3	49
КМ-11	Опорные конструкции под блоки тепло-механического оборудования Р4, Р5	50
КМ-12	Опорные конструкции под блоки тепло-механического оборудования Р6, Р7.	51

Альбом I часть
 Титульный лист
 903-2-14
 2-14

Привязан	
ИЛР №	

ТТ 903-2-14

Установка мауэрлатов в осях А-Б и Б-Б, Р1-Р7 в осях А-Б и Б-Б с использованием металлических элементов производства ООО "СпецСтрой"	Мауэрлатная табель
Содержание альбома	Табеля

Формат 2/2

Ведомость основных комплектов

Table with 3 columns: Обозначение, Наименование, Примечание. Rows include architectural-construction details, metal construction, ventilation, and automation parts.

(продолжение)

Table with 3 columns: Обозначение, Наименование, Примечание. Rows include window and door details, ventilation, and architectural-construction details.

Ведомость проемов дверей

Table with 6 columns: Проем №, Размеры в м, Кол-во мест, Марка, Обозначение, Кол-во. Rows list door openings with dimensions and specifications.

Ведомость чертежей основного комплекта 903-2 AP

Table with 3 columns: Лист, Наименование, Примечание. Rows list drawing sheets from 1 to 8, including general data, plans, and details.

Ведомость примененных и ссылачных документов (каркасный вариант)

Table with 3 columns: Обозначение, Наименование, Примечание. Rows list various standards and documents used in the project.

Спецификация заполнения оконных проемов (вариант с кирпичными стенами)

Table with 5 columns: Марка, Обозначение, Наименование, Кол-во, Примечание. Rows specify window filling materials like 'Оконный блок'.

Спецификация заполнения оконных проемов (каркасный вариант)

Table with 5 columns: Марка, Обозначение, Наименование, Кол-во, Примечание. Rows specify window filling materials for the frame variant.

Ведомость примененных и ссылачных документов (вариант с кирпичными стенами)

Table with 3 columns: Обозначение, Наименование, Примечание. Rows list standards and documents for the brick wall variant.

Основные строительные показатели

Table with 5 columns: № п/п, Наименование, Ед. изм., Количество, Примечание. Rows show area, volume, and floor area indicators.

* (Метель в виду приспособления для хранения пожарного инвентаря (лист АР-8).

Table with 3 columns: ТП 903-2-14, AP. Rows include technical specifications for the project and drawing sheets.

Альбом I часть 2

Типовой проект 903-2-14

Составитель: Лопат и Волков

Типовой проект разработан в соответствии с действующими нормами и правилами и предусматривает металлоконструкции, обеспечивающие взрывобезопасность и пожарную безопасность при эксплуатации здания.

Главный инженер проекта (подпись)

Копия в 3 экз.

Формат 22

Экспликация полов и состав кровли

Тип по проекту	Конструкция пола	Материал слоя	Толщ. слоя в мм	Толщ. слоя в мм	Дополнительные указания
(1)		1. Асбестоцементные (теплого) плиты 2. Препарировка и заполнение швов из цементно-песчаного раствора М150 3. Подстилающий слой из бетона М100 (с уклоном) 4. Грунт основания с выравнивающим щебнем	П-41	20 15 100-100	Для мозаичных плит применить цемент и песок, окислительные окислительные при укладке мелких камней или мелкими порциями (известняковая и др.)
(2)		1. Мозаичные (теплого) плиты 2. Препарировка и заполнение швов из цементно-песчаного раствора М150 3. Цементно-песчаный раствор М150 4. Ж.б. сет. фибра 5. Щебеночная подготовка 6. Грунт основания с выравнивающим щебнем	П-41	15 10-30 300	То же
(3)		1. Бетон М 200 2. Подстилающий слой из бетона М 200 3. Грунт основания с выравнивающим щебнем	П-9	100	Армирование, при толщине фибры не менее 10 мм
(4)		1. Цементно-песчаный раствор М 200 2. Подстилающий слой из бетона М 200 (с уклоном) 3. Грунт основания с выравнивающим щебнем	П-10	20 100-100	
(5)		1. Керамическая плитка (ГОСТ 6787-68) 2. Препарировка и заполнение швов из цементно-песчаного раствора М150 3. Подстилающий слой из бетона М100 4. Грунт основания с выравнивающим щебнем	П-43	15 100	
(6)		1. Бетон М 200 2. Плита перекрытия	П-9	20	
(7)		1. Слой кровли, размером зерен 5-10 мм, битумный битумстирированный битумный мастику МБК-Г-100 2. Слой рубероида РКМ-350 на битумной мастике МБК-Г-100 3. Комплексная ж.б. плита	Кровля		Ст. совместно с табл. №1 и №2

Таблица №1

Расчетная наружная температура (для массивных конструкций)	Толщина стен (мм)		Толщина утеплителя кровли (мм) расчетный коэффициент 0,50 кг/м ³
	кирпичных	панельных	
20°C	250	120	200
30°C	380	250	200
40°C	380	250	200

Таблица №2

Районы строительства	Марка мастику для устройство кровли		Мест применения
	для устройства	для устройства	
Севернее географической широты 30° для европейской и 53° для азиатской части СССР	МБК-Г-65	МБК-Г-85	МБК-Г-85
	МБК-Х-65	МБК-Х-85	
Южнее этих районов	МБК-Г-75	МБК-Г-100	МБК-Г-100
	МБК-Х-75	МБК-Х-100	

Ведомость отделки помещений

Наименование помещений	Потолок		Стены и перегородки		Отделка окон и перегородок	
	Штукатурка или затирка	Окраска	Штукатурка или затирка	Окраска или облицовка	Окраска или облицовка	Вид и цвет
Мозаично-асбестная	Затирка	Известковая	Затирка	Известковая		
Электроизоляционная и КИП	Затирка	Эмульсионная	Штукатурка затирка	Эмульсионная	Масляная	2100
Вентилятора тепловой узла	Затирка	Известковая	Затирка, шпатель, мастика по асб. 2	Известковая		
Санузла	Затирка	Эмульсионная	Штукатурка	Эмульсионная	Гидроизоляционная плитка	2100
Коридор	Затирка	Эмульсионная	Штукатурка	Эмульсионная		
Помещение для хранения сырья	Затирка	Известковая	Затирка	Известковая		

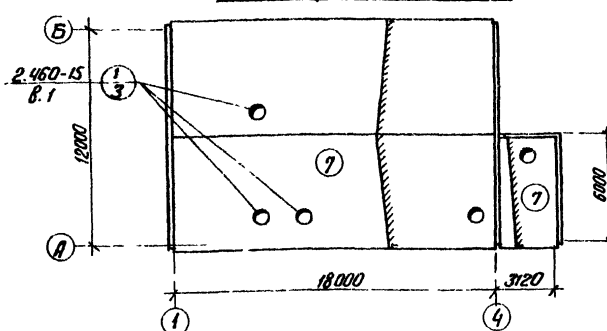
Спецификация элементов крепления и армирования перегородок и стен (бариянт с кирпичными стенами)

Марка	Обозначение	Наименование	Кол.	Примечание
Ф4 В-1	ГОСТ 6727-53*	Сталь арматурная Ф4 В-1	46,0	кг
МС-11	Сер. 1.431-6	Удельные закладные МС-11	24	шт.
МС-12	То же	То же МС-12	12	шт.
ДГ-1П	То же	Дюбели ДГ-1П (4,5x60)	24	шт.
Ф12 А1	ГОСТ 5781-75	Арматура Ф12 А1	12,0	кг.

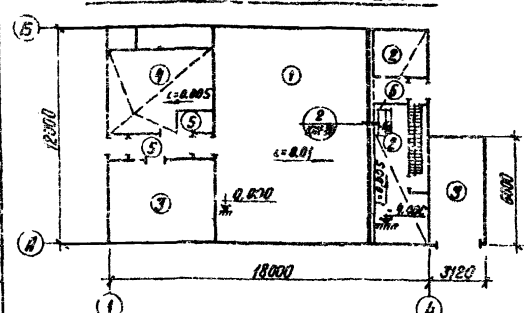
Спецификация элементов крепления и армирования перегородок и стен (коржечный бариянт)

Марка	Обозначение	Наименование	Кол.	Примечание
МК-2	Сер. 2.430-3	Удельные закладные МК-2	3	шт.
МК-5	То же	То же МК-5	18	шт.
МК-6	"	" МК-6	8	шт.
Ф4 В1	ГОСТ 6727-53*	Сталь арматурная	46,0	кг.
МС-10	Сер. 1.431-6	Удельные закладные МС-10	20	шт.
МС-11	То же	То же МС-11	33	шт.
МС-12	"	" МС-12	31	шт.
ДГ-1П	"	Дюбели ДГ-1П (4,5x60)	62	шт.
Ф12 А1	ГОСТ 5781-75	Арматура Ф12 А1	32,0	кг.

План кровли М 1:200



План пола М 1:200



- За ширину 6000 принята отметка чистого пола насосной станции, соответствующая абсолютной отметке
- Отметка уровня земли - из ведомости - 0,150
- Гидроизоляция стен на отм. - 0,200, в 0,200, 1,000 из цементно-песчаного раствора состава 1:2 толщиной 30 мм
- Кирпичные стены и перегородки выложить из облицовочного одинарного кирпича М175 (ГОСТ 530-71*) на цементном растворе М85 (стены) и М50 (перегородки) толщиной 120 мм и толщиной
- При выкладывании кладки полостей необходимо систематический контроль прочности кирпича и раствора
- Фасадную сторону наружных кирпичных стен выложить из одинарного кирпича с расшивкой вертикаль, швом
- В пределах окантовки фронтона, кирпичную кладку выложить из кирпича не ниже М175 35, выложить горячим способом 30
- Воздух по поверхности и предварительно загерметизировать швы кладки
- Над всеми технологическими отверстиями, шириной 60 мм и менее, в наружных стенах и в перегородках положить сварные сетки из арматуры Ф4 В1 с ячейками 50x50 мм с опиранием на кладку не менее 250 мм
- Кирпичные перегородки толщиной 120 мм армировать каркасами из Ф4 В1 в продольном направлении и Ф4 В1 с шагом 100 мм в поперечном направлении через ряды кладки согласно детали армирования на листе 33 серии 1.431-6
- При кладке стен и перегородок в окнах и дверных проемах для крепления коробок заложить деревянные антисептированные прокладки, не менее двух с каждой стороны
- Откосы оконных и дверных проемов оштукатурить цементным раствором
- Двери вентиляторы и электроприборы с внутренней стороны обшить краевой стальной по известному картону
- Деревянные изделия окрасить масляной краской (отделку улучшенной) провала, приделанных в ст. 173 В-14-72. Плиты выложить после укладки электропроводки
- В местах примыкания кровли к парапетам и вентиляционным стоякам сделать водонепроницаемый ковер наклеивкой дополнительных 3-х слоев рубероида

Т.П. 903-2-14		АР	
Классификация	Устойчивая мажорнационная В-65 (м/м), Р=25/10 кг/см ²	Специальные металлические разъемы 2x2000 мм ²	Лист
Материал	Мозаично-асбестная	Р	3
Общие данные (окончание)	Госстрой Латв. ССР ЛАТИПРОПРОМ г. Рига		

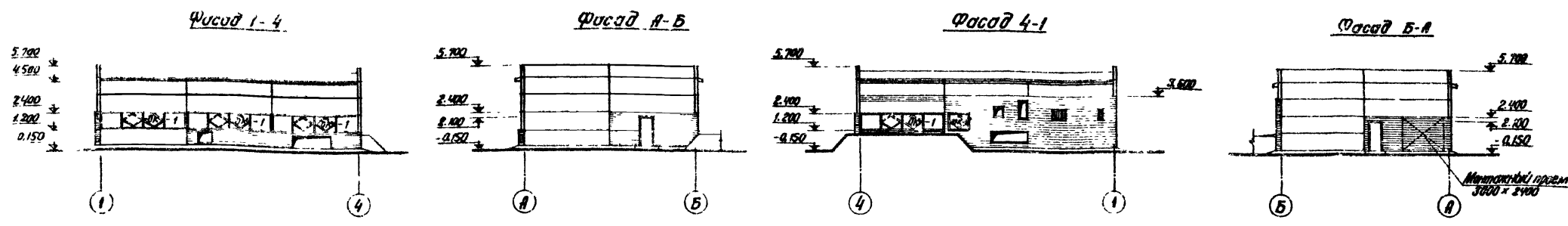
Копир. В. Пуч.

Формат 22

Аннотация

Титульный проект 903-2-14

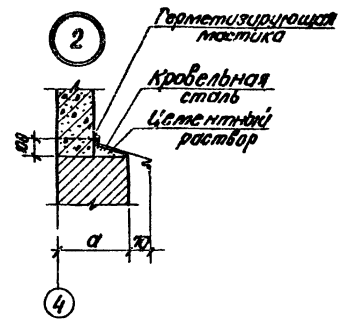
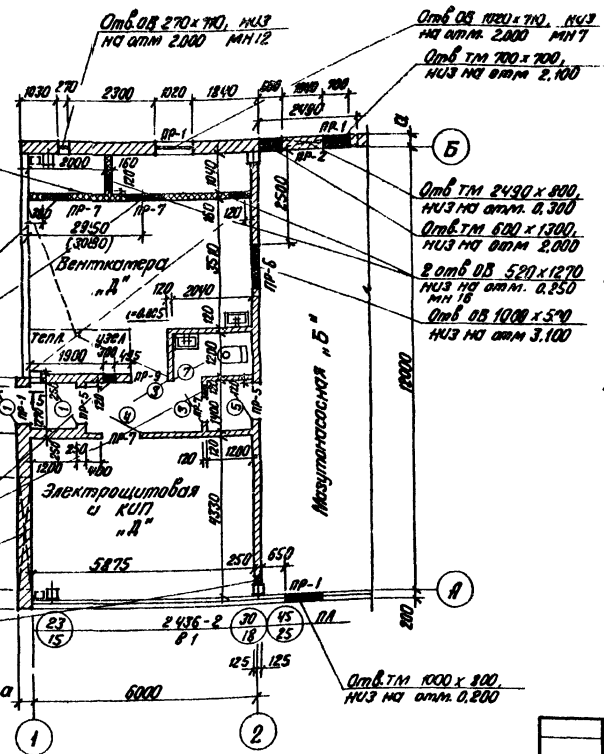
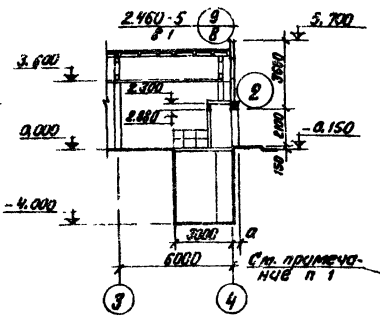
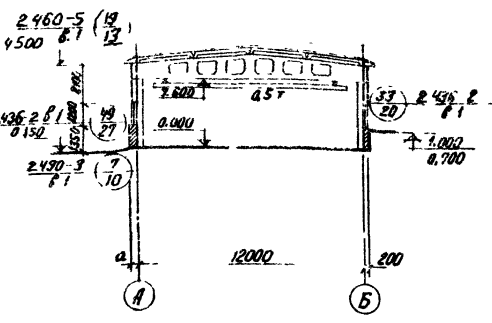
Опб. ТС	Авторы проекта
Опб. 3	Архитектор
Опб. 5	Инженер
Опб. 6	Инженер
Опб. 7	Инженер
Опб. 8	Инженер
Опб. 9	Инженер
Опб. 10	Инженер
Опб. 11	Инженер
Опб. 12	Инженер
Опб. 13	Инженер
Опб. 14	Инженер
Опб. 15	Инженер
Опб. 16	Инженер
Опб. 17	Инженер
Опб. 18	Инженер
Опб. 19	Инженер
Опб. 20	Инженер
Опб. 21	Инженер
Опб. 22	Инженер
Опб. 23	Инженер
Опб. 24	Инженер
Опб. 25	Инженер
Опб. 26	Инженер
Опб. 27	Инженер
Опб. 28	Инженер
Опб. 29	Инженер
Опб. 30	Инженер
Опб. 31	Инженер
Опб. 32	Инженер
Опб. 33	Инженер
Опб. 34	Инженер
Опб. 35	Инженер
Опб. 36	Инженер
Опб. 37	Инженер
Опб. 38	Инженер
Опб. 39	Инженер
Опб. 40	Инженер
Опб. 41	Инженер
Опб. 42	Инженер
Опб. 43	Инженер
Опб. 44	Инженер
Опб. 45	Инженер
Опб. 46	Инженер
Опб. 47	Инженер
Опб. 48	Инженер
Опб. 49	Инженер
Опб. 50	Инженер



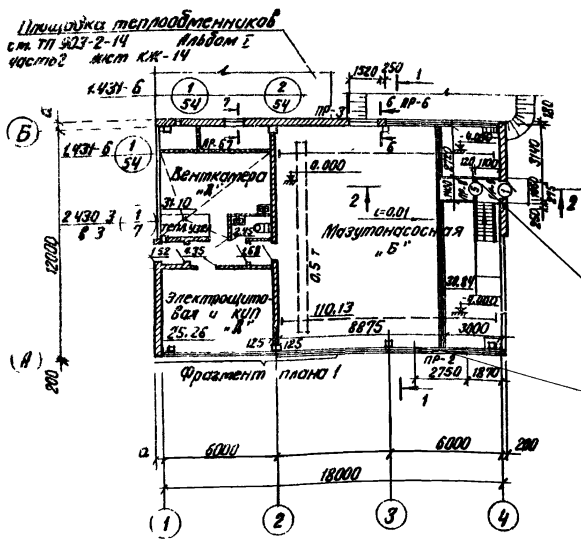
Разрез 1-1

Разрез 2-2

Фрагмент плана 1



План на отм. 0.000



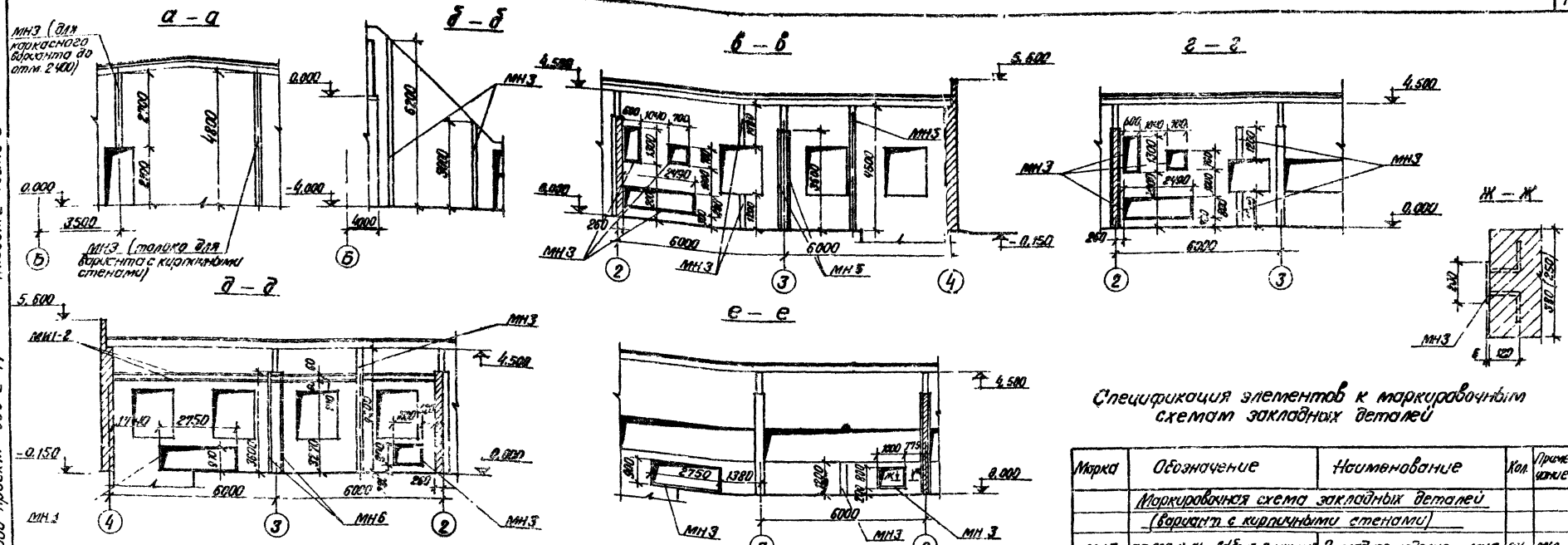
1. Стены вентиляционной части вентилятора приняты из ячеистых бетонных стеновых камней (МТУ 7-20-63) $\gamma=500-600 \text{ кг/м}^3$ на цементном растворе М50 с армированием горизонтальных швов класки каркасами из $\Phi 4 \text{ А I}$ в продольном направлении и $\Phi 4 \text{ А I}$ с шагом 100 мм в поперечном направлении согласно сетки армирования на листе 33 сер. 1.431-6.
 2. Отверстия в балке покрытия по оси "Б" заложить ячеистым бетоном $\gamma=500 \text{ кг/м}^3$ толщ. 20 мм и оштукатурить с обеих сторон.

Гриффин:	
Инд. №	

ТП 903-2-14		АР	
Конт. ин. Филиппов В.Л.		Установка мазутаносной А-6511м ³ , Р-2/10 кг/см ² с газетными металлическими резервуарами 2х2000 м ³	Лист 5
Литер. А.И.Митин		Мазутаносная	Лист 5
Нач. отд. Мельников И.И.			
И.М.М. Буйдита			
Т.А.М. Андриева			
Р.К.Э. Шибанова			
В.А.А. Ахметов			
С.А.М. Куршум			

Копия В.В.Уч. Формат 22

Титульный проект 903-2-14 Албим 3 часть 2



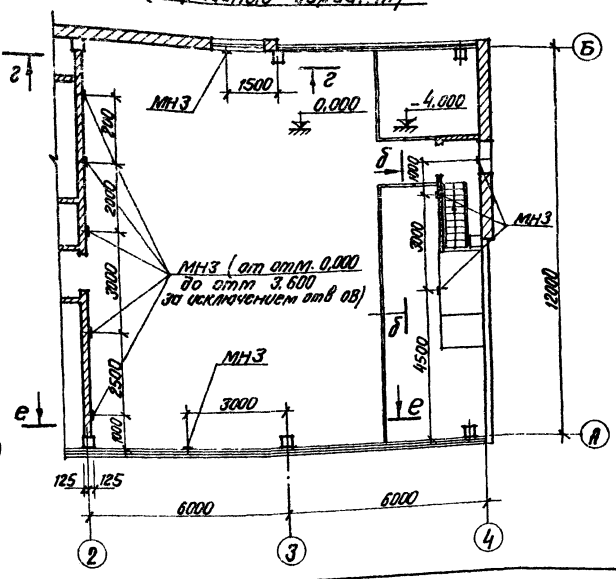
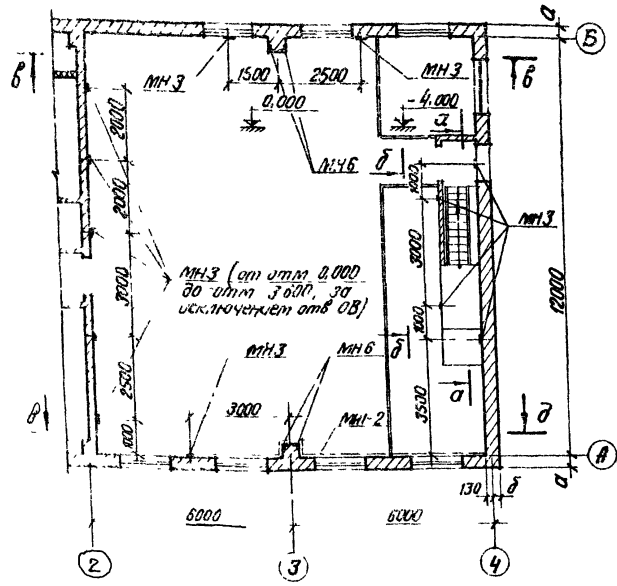
Маркировочная схема закладных деталей (вариант с кирпичными стенами)

Маркировочная схема закладных деталей (каркасный вариант)

Спецификация элементов к маркировочным схемам закладных деталей

Марка	Обозначение	Наименование	Кол.	Примечание
Маркировочная схема закладных деталей (вариант с кирпичными стенами)				
МНЗ	ТЛ 903-2-14	Албим 3 кн. МНЗ	Закладное изделие МНЗ	621м 6210кг
МНБ	ТЛ 903-2-14	Албим 3 кн. МНБ	Та же	844м 8540кг
МН1-2	Сер. 3.400-Б	МН1-2	"	923м 9330кг
Маркировочная схема закладных деталей (каркасный вариант)				
МНЗ	ТЛ 903-2	Албим 3 кн. МНЗ	Закладное изделие МНЗ	459м 4690кг

Закладные детали, указанные на данном листе, заложить при кладке стен.



Привязан:

Инд. №

ТЛ 903-2-14		АР
Пл.м.к.п. Думан Нач. отд. Рельефов И.контр. Буйвисте ТЛ.арх. Буйвисте Пл.констр. Рельефов Рук.арх. Шульгина Арх. Ашмане Ст.техн. Кирилчук	Установки мажутаосаждения 0-65/1м ⁴ Р-25/10 кас.ст ^е с нарезными металлическими резервуарами 2х2,00 м ³	Сталий Лист Листов
Мажутаосаосная		р 7
Схема расположения закладных деталей в стенах.		Участий ПатФ. ССР ЛАТТИППРОПРМ г. Рига

Копир в Угунь

Формат 22

Ведомость основных комплектов

Обозначение	Наименование	Примеч.
ТП 903-2-14 АР	Архитектурно-строительная часть	
ТП 903-2-14 КЖ	Конструкция железобетонные	
ТП 903-2-14 КМ	Конструкция металлические	
ТП 903-2-14 ВК	Выборы и канализация	
ТП 903-2-14 ОВ	Отопление и вентиляция	
ТП 903-2-14 ТС	Тепловые сети	
ТП 903-2-14 КЛП	Автоматизация	
ТП 903-2-14 ТМ	Теломеханическая часть	
ТП 903-2-14 Э	Электротехническая часть	

Ведомость чертежей основного комплекта 903-2-14 "КЖ"

Лист	Наименование	Примеч. (стр.)
1	Общие данные (начало)	12
2	Общие данные (продолжение 1)	13
3	Общие данные (продолжение 2)	14
4	Общие данные (окончание)	15
5	Маркировочная схема фундаментов (вариант с кирпичными стенами)	16
6	Маркировочная схема фундаментов и фундаментных балок (каркасный вариант)	17
7	Маркировочная схема фундаментов и фундаментных балок (каркасный вариант) сеч. "б" сечение "1-1"	18
8	Монолитные фундаменты ФА1-1а, ФА1-1б, ФА1-1в (каркасный вариант)	19
9	Монолитные фундаменты ФА1-1г, ФА1-1д, ФА1-1е, ФА1-1ж (каркасный вариант)	20
10	Маркировочная схема фундаментов под конструкцию для хранения технического инвентаря	21
11	Маркировочный план подземных конструкций	22
12	Подземные конструкции разрезы 2-2, 7-7, сечения	23
13	Форм. Опалубка и армирование Узел "3" разрезы "8-8", "9-9" Прямок ПРМ-2	24

Типовой проект разработан в соответствии с действующими нормами и правилами и предусматривает мероприятия, обеспечивающие долговечную, безаварийную и пожарную безопасность при эксплуатации здания.
Главный инженер проекта (И.И. Думан)

Лист	Наименование	Примеч. (стр.)
14	Площадка теплоотделочников на опт. 0,000 фундамента ФФМ 2 - ФФМ 4	25
15	Маркировочные схемы балок, плит покрытий ОП1, ОП2 (вариант с кирпичными стенами)	26
16	Маркировочные схемы колонн, балок и плит покрытий (каркасный вариант)	27
17	Маркировочные схемы стоек, фальшперегородки, насадок и опорных стилоликов (каркасный вариант)	28
18	Маркировочные схемы стеновых панелей (каркасный вариант)	29
19	Фрагменты "5-12", Узлы "1", "2" (каркасный вариант)	30
20	Монолитный, прямок ПРМ1 Опалубка (вариант с кирпичными стенами)	31
21	Монолитный, прямок ПРМ1 Опалубка сеч. "3-3" узлы "2", "3" (вариант с кирпичными стенами)	32
22	Монолитный, прямок ПРМ1 Армирование (вариант с кирпичными стенами)	33
23	Монолитный, прямок ПРМ1 Армирование сеч. "3-3" Узлы "2", "3" Спецификация (вариант с кирпичными стенами)	34
24	Монолитный, прямок ПРМ1 Опалубка (каркасный вариант)	35
25	Монолитный, прямок ПРМ1 Опалубка, Узлы "3-5" сечение "2-2 + 5-5" (каркасный вариант)	36
26	Монолитный, прямок ПРМ1 Армирование (каркасный вариант)	37
27	Монолитный, прямок ПРМ1 Армирование сеч. "5-5" - "9-9" Спецификация (каркасный вариант)	38
28	Маркировочная схема монолитных конструкций в осях А-Б, "3-4" ПМ-1, ПМ1 Опалубка и армирование.	39

Ведомость примененных и ссылочных документов (вариант с кирпичными стенами)

Обозначение	Наименование	Примеч.
ГОСТ 13579-78	Блоки бетонные для стен подвалов	
Серия 1.462-3	Железобетонные панели для перекрытия промышленных зданий	
6.1	Рабочие чертежи балок пролетом 12 и 18 м.	
Серия 1.494-24	Стяжки для настила кровельных вентиляторов, дефлекторов и зонтов	
8.1	Стаканы для настила кровельных вентиляторов, дефлекторов и зонтов	
Серия 1.465.10	Комплексные железобетонные плиты покрытий промышленных зданий	
8.1		

Обозначение	Наименование	Примеч.
ГОСТ 22701.0-77 - ГОСТ 22701.5-77	Плиты железобетонные ребристые предварительно напряженные размерами 6*3 и для покрытий производственных зданий.	
ГОСТ 8478-66	Сетки сварные для армирования железобетонных конструкций	
Серия 2.430-3 ТДА 6.3	Тепловые архитектурно-строительные детали промышленные зданий с кирпичными стенами	
Серия 3.400-6	Унифицированные заводские детали сборных железобетонных конструкций инженерных сооружений промышленных предприятий	
Серия 2.460-14 6.0	Тепловые узлы покрытий промышленных зданий в местах пропуска вентиляционных шахт. Указания по применению типовых узлов	
Серия 1.423-3 8.2	Железобетонные колонны прямоугольного сечения для одноэтажных производственных зданий. Армирование и закладные изделия	
Серия 1.139-1 8.2	Перемычки железобетонные сборные для стен из модульного кирпича	
903-2-14 альбом I часть 3	Мазутонасосная, нетиповые изделия архитектурно-строительной части	

Лист	Наименование	Примеч.
1	Проверка	
2		
3		
4		
5		
6		
7		
8		
9		
10		
11		
12		
13		
14		
15		
16		
17		
18		
19		
20		
21		
22		
23		
24		
25		
26		
27		
28		
29		
30		
31		
32		
33		
34		
35		
36		
37		
38		
39		
40		
41		
42		
43		
44		
45		
46		
47		
48		
49		
50		
51		
52		
53		
54		
55		
56		
57		
58		
59		
60		
61		
62		
63		
64		
65		
66		
67		
68		
69		
70		
71		
72		
73		
74		
75		
76		
77		
78		
79		
80		
81		
82		
83		
84		
85		
86		
87		
88		
89		
90		
91		
92		
93		
94		
95		
96		
97		
98		
99		
100		

Типовой проект 903-2-14 Альбом I часть 2

Свободная спецификация к чертежам железобетонных конструкций (вариант с кирпичными стенами)

Table with columns: Марка, Обозначение, Наименование, Кол, Примеч. Rows include items like ПМ1 КЖ-28, ПЛМ1 то же, and OP1 КЖ-15.

Анбам I часть 2

903-2-14 проект

Свободная спецификация к чертежам железобетонных конструкций (каркасный вариант)

Table with columns: Марка, Обозначение, Наименование, Кол, Примеч. Rows include items like БФ1 Серия 1.415-1 Б.1, БФ2 То же, and БФ3 Сер.1.139 1 Б.2.

Титов В.И. с. 10-12, 13, 14

Свободная спецификация к чертежам железобетонных конструкций (каркасный вариант)

Table with columns: Марка, Обозначение, Наименование, Кол, Прим. Rows include items like П4, П5, П6, П7, Б1, Б2, К1, К2, К3, К4, К5, К6, К7, СБ4Б-1, СБ7Б-1, СБЮБ-1, ПС1, ПС2, ПС3, ПС3А.

Table with columns: Марка, Обозначение, Наименование, Кол, Примеч. Rows include items like ПС4, ПС5, ПС6, ПС6А, ПС6Б, ПС7, ПС8, ПС9, ПС10, ПС11, ПС12, ФМ1, ФМ2, ФМ3, ФМ4, ФМ5, ФМ6, ФМ7, ФМ1, ФМ2, ФМ3, ФМ4.

Продолжение см. на листе КЖ-4

Примечания:

Table with columns: Инв. №, containing empty cells for inventory tracking.

Technical information block including project name ТП 903-2-14, KЖ, and details about the design organization ЛАТГИПРОПРОМ.

Копир В.Буц

Формат 22

Тупиковый проект 903-2-14
 Объем 1 этаж 2

Марка	Обозначение	Наименование	Кол.	Примеч.
ПРН1	КЖ-24, 25, 26, 27	Прямок ПРН1	1	
ПРН2	КЖ-13	то же ПРН2	1	
КН1	КЖ-11, 12, 13	Канал КН1	1	
КН2	то же	то же КН2	1	
	КЖ-14	площадь теплосчетчиков	1	
ПМ1	КЖ-28	манометрическая плита	1	
ПМ4	то же	манометрическая плита	1	
Стальные конструкции				
СФ-19	СП 903-2-14 ст 14.8 КЖ-МС-2 СФ-19	стальная фасонная СФ-19	4	
НУ-3	1.439-1	Насадка НУ-3	4	49,9 кг
НС-1	То же	То же НС-1	2	19,2 кг
ТК	1.439-1	стальной столик ТК-2	9	17,5 кг
РК	То же	То же РК-2	7	14,7 кг
У-1	1.439-1	соединит. элемент У-1	4	2,9 кг
МС2	ТП 903-2-14 ст 14.8 КЖ-МС-2 МС3	МС-2	16	
МС3	---	МС-3	16	
МН3	ТП 903-2-14 ст 14.8 КЖ-МН3	закладной з.л.-т МН3	18	16 кг
ММ8	Серия 1.400-7	---	2	3,6 кг
ММ23	То же	---	2	4,2 кг
ММ24	---	---	2	4,2 кг
ММ51	---	---	6	1,4 кг
Т1	Серия 1.439-1	соединит з.л.-т Т1	14	0,5 кг
Т2	То же	То же Т2	15	0,3 кг
Т5	---	---	29	0,6 кг
Т9	---	---	13	0,6 кг
Т10	---	---	12	1,3 кг
Т14	---	---	9	0,2 кг
Т15	---	---	4	0,3 кг
Т18	---	---	11	0,5 кг
Т23	---	---	12	1,9 кг
Т26	---	---	18	0,4 кг
МС1	Серия 2.480-14 В.0	---	20	0,4 кг
ММС1	КЖ-16	---	2	220 кг

Марка	Обозначение	Наименование	Кол.	Примеч.		
Пристройка для хранения пожарного инвентаря						
Сборные железобетонные и бетонные конструкции						
БФ8	Серия 1.415-1 В.1	Фундамент балка ФББ-12	1	1,5 т		
БФ9	Серия К3-01-58 В.2	Перемышка БПЗ-1	2	0,8 т		
БФ4-1	Серия 1.494-24 В.1	Стакан СБ4А-1	1	0,15 т		
Снеговые районы						
		I, II	III	IV		
П4	Серия 1.465-10 В.1 ГОСТ 22701.0-77 - ГОСТ 22701.5-77	Плита ПБ4-2АУГ Т-67А	Плита ПБ4-2АУГ Т-67А	Плита ПБ4-2АУГ Т-67А	1	4,4 т
Монолитные бетонные конструкции						
ФМВ	КЖ-10	Фундамент ФМВ	2			

- 34 относительно отметку 0,000 принята отметка чистого пола здания из расчета высоты которая соответствует абсолютной отметке [] по генплану
- Монтаж сборных железобетонных конструкции выполнять согласно указаниям пояснительных записок примененных серий, а также труба-баням СН и ПШ - 16, -73, СН и ПШ - А. И. П.
- Монолитные конструкции выполняются в соответствии с требованиями СН и ПШ - 15-76.

Условные обозначения:

п. а - по аналогии

Привязан:

Ш.В. №

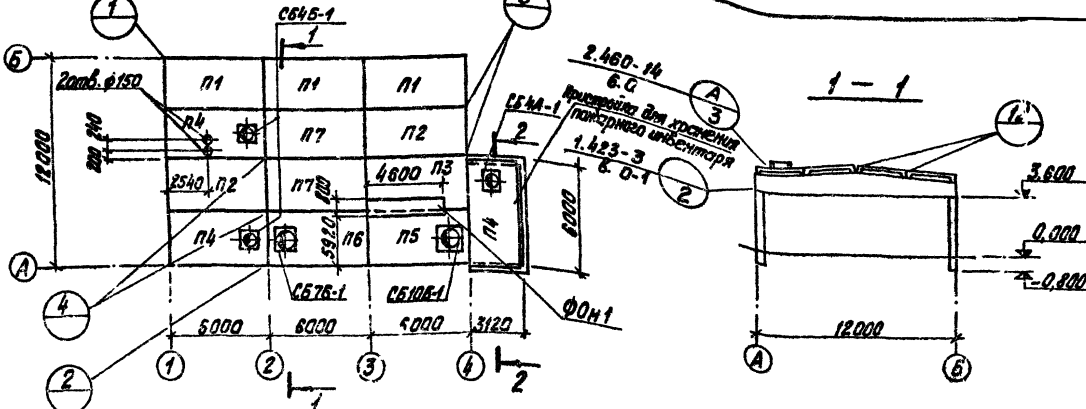
		ТП 903-2-14		КЖ	
Установка	В.С.	Установка	В.С.	Установка	В.С.
Мазутная	р	Мазутная	р	Мазутная	р
Общие данные	Л	Общие данные	Л	Общие данные	Л
(окончание)	4	(окончание)	4	(окончание)	4
	28		28		28

Копир. Туши

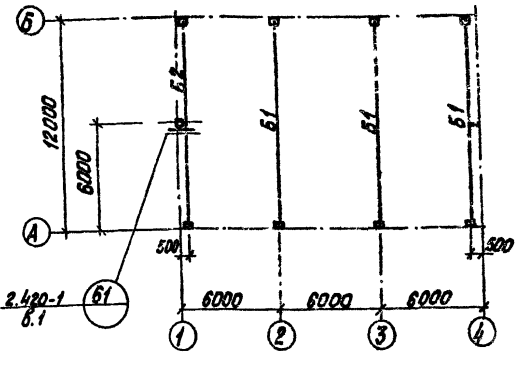
Спецификация элементов к маркировочным схемам

Марка	Обозначение	Наименование	Кол-во	
			шт.	м ²
Снеговые районы				
I, II, III, IV				
П1	Серия 1.465-10 Б.1 ГОСТ 22.701.1-77	Плита П1	3	3,87
		П2	2	3,87
		П3	1	2,68
П4	Серия 1.465-10 Б.1	П4	2	4,47
		П5	1	4,77
П6	ГОСТ 22.701.2-77	П6	1	4,37
		П7	2	3,97
СБ4Б-1	Сер. 1.494-24 Б.1	Стяжка СБ4Б-1	2	0,657
СБ4А-1	Сер. 1.494-24 Б.1	— " — СБ4А-1	1	0,157
СБ7Б-1	Сер. 1.494-24 Б.1	— " — СБ7Б-1	1	0,327
СБ10Б-1	Сер. 1.424-24 Б.1	— " — СБ10Б-1	1	0,287
Б1	ТЛ903-2-14 Альб. I 4.3 КМН-16АР12-2АУБ 16АР12-3АУБ	Балка 16АР12-2АУБ	3	4,77
		Балка 16АР12-3АУБ	1	4,77
Б2	ТЛ903-2-14 Альб. I 4.3 КМН-16АР12-1АУБ 16АР12-2АУБ	Балка 16АР12-1АУБ	1	4,77
		Балка 16АР12-2АУБ	1	4,77
Снеговые районы I, II, III, IV				
Ветровые районы I, II, III, IV				
К1	С1423-3 ТЛ903-2-14 Альб. I 4.3 КМН-К36-2Б, К36-3Б, К36-4Б	Колонна К36-2Б	2	10,7
		Колонна К36-3Б	2	10,7
К2	КМН-К36-2Б, К36-3Б, К36-4Б	К36-2Б	2	10,7
		К36-3Б	2	10,7
К3	КМН-К36-2Б, К36-3Б, К36-4Б	К36-2Б	1	10,7
		К36-3Б	1	10,7
К4	КМН-К36-2Б, К36-3Б, К36-4Б	К36-2Б	1	10,7
		К36-3Б	1	10,7
К5	КМН-К36-2Б, К36-3Б, К36-4Б	К36-2Б	1	10,7
		К36-3Б	1	10,7
К6	КМН-К36-2Б, К36-3Б, К36-4Б	К36-2Б	1	10,7
		К36-3Б	1	10,7
К7	Шпр. 450-15, ТЛ903-2-14 Альб. I 4.3 КМН-КФ5-1А, КФ5-2А	КФ5-1А	2	11,1
		КФ5-2А	2	11,1
ФФН1	КЖ-13	Мон. плитный фундамент ФФН1	1	
НМС1	КЖ-16	Соединит. элемент НМС1	2	22,04
МС1	Сер. 2.460-14 Б.0	То же	20	0,48
МН8	Сер. 1.400-7	Закладной элемент МН8	2	3,62
МН23	Сер. 1.400-7	То же	2	4,22
ММ24	Сер. 1.400-7	То же	2	4,22
ММ51	Сер. 1.400-7	То же	6	1,42

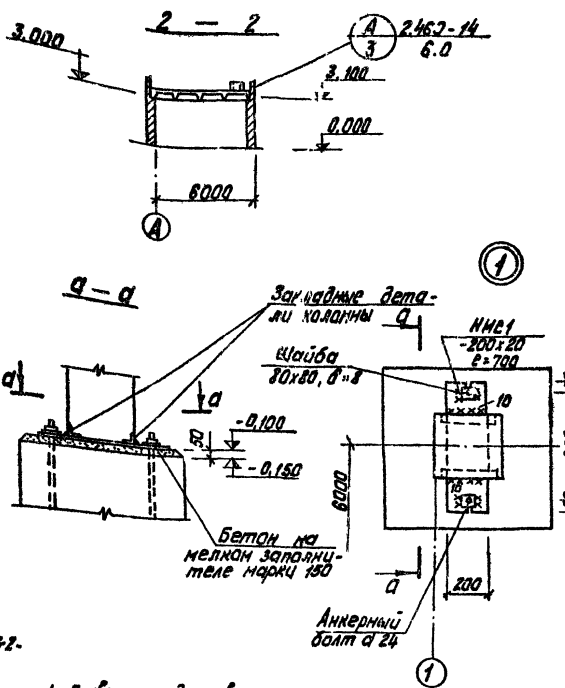
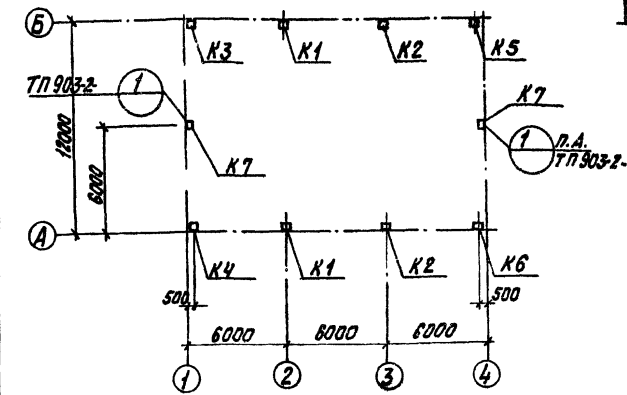
Маркировочная схема плит покрытия



Маркировочная схема балок покрытия



Маркировочная схема колонн



1. Буквенные индексы в марках плит покрытия означают наличие дополнительных закладных деталей согласно ГОСТ 22.701.0-77 приложения 3.
2. Отверстия $\phi 150$ в плитах покрытия пробивать по месту, предварительно рассверлив по контуру.
3. Все узлы, кроме оголовных, приняты по серии 2.460-2 Б.2.
4. Детали заполнения продольных и поперечных стыков между комплексными плитами и примыкания к параллелям см. лист 83 серии 1.465-10 Вып. 1.

ТЛ 903-2-14 КЖ

Мазутно-асбестовая.

Материалы: Мазутно-асбестовая, маркировочные схемы колонн, балок и плит покрытия (картотека).

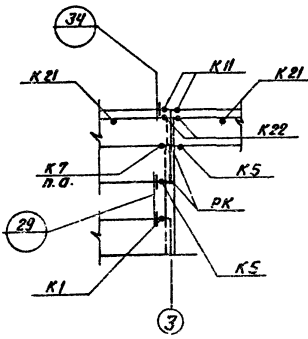
Лист 16

Лист 22

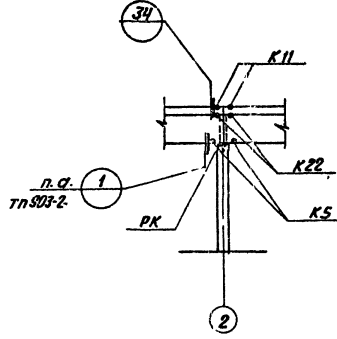
Типовой проект 903-2-14 АЛСБМ I часть 2
 Согласовано: [Signature]
 [Signature]
 [Signature]

Типовой проект 903-2-14 Албам I часть 2

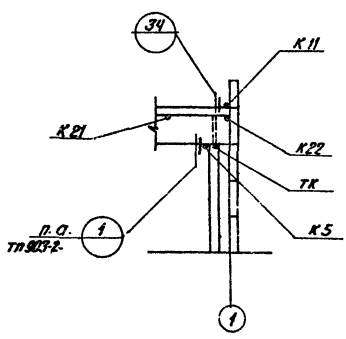
Фрагмент 5
Всего 1



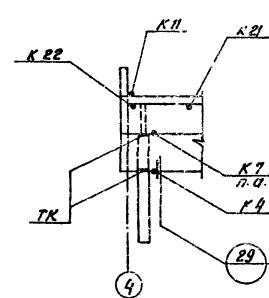
Фрагмент 6
Всего 1



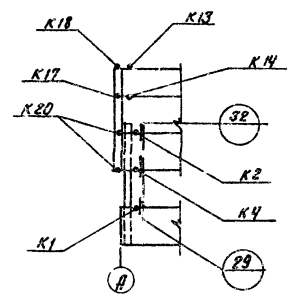
Фрагмент 7
Всего 1



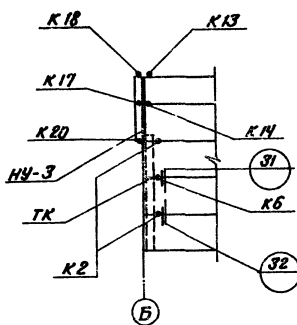
Фрагмент 11
Всего 1



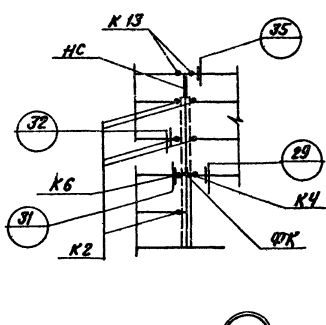
Фрагмент 12
Всего 1



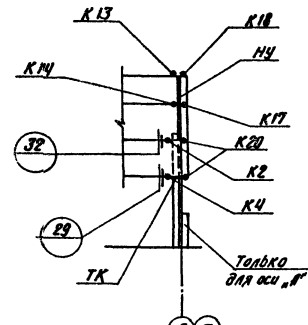
Фрагмент 8
Всего 1



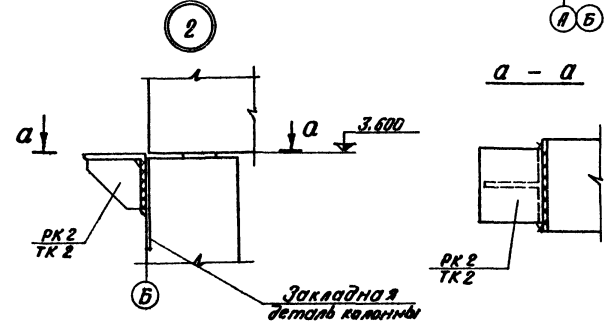
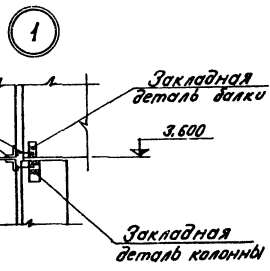
Фрагмент 9
Всего 2



Фрагмент 10
Всего 2



1. Монтаж стеновых панелей производить в соответствии с указаниями серии 1.432-5 В.О. и серии 2.430-4 В.О.
2. Швы заполняются цементным раствором М50 и герметизируются мастикой УМС-50 по деталу на л. 19 серии 2.430-4 В.О.
3. Монтажную сборку производить электродами типа Э-42А по ГОСТ 9467-75.
4. Стальные соединительные элементы и опорные консоли стеновых панелей защищаются цинковым покрытием толщиной 150 мкм в соответствии с указаниями п. 3.18 ÷ 3.20 СНиП-78-73.
5. Монтажные соединения после сварки и места с нарушением цинкового покрытия защищаются протекторным грунтом по тщательно очищенной и обезжелезненной поверхности.
6. Узловые детали до атм. 3.000 и карнизные панели крепятся к стеновым панелям до подъема по деталям К20, К21, К22.
7. Стеновые панели приняты из легкого бетона с $\gamma = 1100 \text{ кг/м}^3$.
8. Узлы крепления стеновых панелей, кроме оговоренных, замаркированы по серии 2.430-4 В.О.



Приблиз:

Шиф. №	

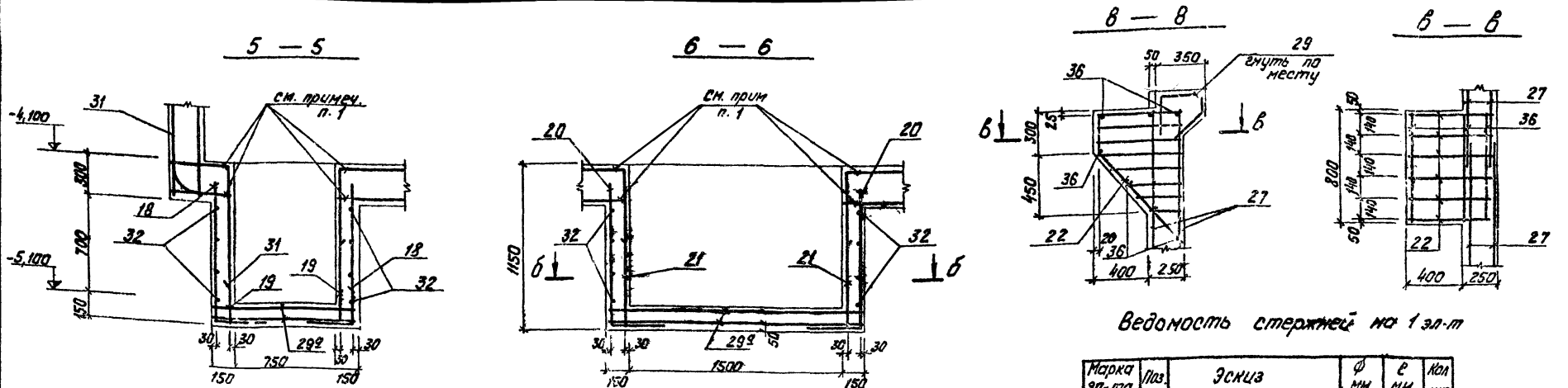
ТП 903-2-14		КЖ
Установка мазутнонасосная В-6511м/4; Р-25/каковб снизительно металлоиспользов. резервуары 2х 6000 л; 3		
Мазутнонасосная		Листов 12/18
Фрагменты 5' ÷ 12' 33' ÷ 1' ÷ 2'		Р 19
(каркасный вариант)		Посетрой Латв. ССР ЛАТИВПРОПРОМ г. Рига

Капр. В. Чуря

Формат 22

Шиф. проект 903-2-14

Типовой проект 903-2-14 элемент 1 часть 2



Ведомость стержней на 1 эл-т

Марка эл-та	Поз.	Эскиз	φ мм	ℓ мм	кол-во шт
ПРМ 1	30		18A III	4000	136
	31		18A III	2920	8
	32		8A I	920	16
	33		16A III	3000	16
	34		8A I	880	13
	35		6A I	1750	2
	36		8A I	780	7
	37		12A II	790	24
	38		6A I	1000	16

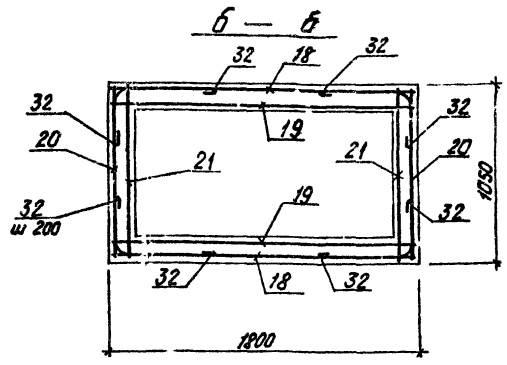
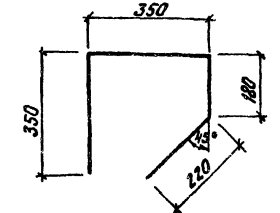


Схема сгиба сетки поз. 29



1. Арматуру днаца разрезать и забить в сетку приямка на 250 мм

Арматура сетки условно не показана

Выборка стали на один элемент, кг

Марка эл-та	Арматурные изделия								Закладные изделия												Итого			
	сетки ГОСТ 8478-86		Арматурная сталь ГОСТ 5781-75						Итого	Профильная сталь				Арматурная сталь ГОСТ 5781-75				Итого						
	φ мм	ℓ мм	Класс А I	Класс А II	φ мм	ℓ мм	Л	Б-6		Б-8	φ мм	ℓ мм	φ мм	ℓ мм										
ПРМ 1	474,5	77,2	72,6	687,8	224,4	132,6	160,8	240,2	113,0	2183,1	1682,7	128,8	36,0	1,8	11,4	6,2	37,2	1,3	25,7	1,5	8,4	6,8	433,8	2676,9

Т.П. 903-2-14		КЖ	
Д.И.И.И.И.	Д.И.И.И.И.	Установка мазутонакопителя В-6,5/11-14; Р-2,5/10-14 с наземными металлическими резервуарами 2,2/20/1,4	Итого
И.И.И.И.И.	И.И.И.И.И.	Мазутонакопитель	Р 27
И.И.И.И.И.	И.И.И.И.И.	Маналитический топливный ПРМ 1, дим. 1000 мм, сек. 5-5-9-9	Л.А.ТИПРОПРОМ
И.И.И.И.И.	И.И.И.И.И.	Ст. ст. 1000 мм	г. Рязань
И.И.И.И.И.	И.И.И.И.И.	Ст. ст. 1000 мм	г. Рязань

И.И.И.И.И. И.И.И.И.И. И.И.И.И.И. И.И.И.И.И. И.И.И.И.И.

Ведомость чертежей основного комплекта 903-2-14 „КМ“

Техническая спецификация металла (вариант с кирпичными стенами)

Таблицы прорект 903-2-14 Альбом I часть 2

Лист	Наименование	Примеч.
22г	КМ-1 Общие данные (начало)	40
"	КМ-2 Общие данные (продолжение 1)	41
"	КМ-3 Общие данные (продолжение 1)	42
"	КМ-4 Общие данные (окончание)	43
"	Техническая спецификация металла для специализированных заводов.	44
"	КМ-5 Маркировочные схемы крепления стальным перелетом (вариант с панельными стенами). Маркировочные схемы подвесного транспорта.	45
"	КМ-7 Маркировочные схемы опор под трубопроводы. Опоры ОП1-ОП7, ОП10, ОП15, ОП16.	46
"	КМ-8 Опоры ОП8; ОП9; ОП10; ОП13, ОП14.	47
"	КМ-9 Опора ОП17; маркировочный план ограждений и лестниц в аэрах „А-Б“ и „3-4“ элемент плана 1.	48
"	КМ-10 Опорные конструкции под блоки тепломеханического оборудования Р1-Р3.	49
"	КМ-11 Опорные конструкции под блоки тепломеханического оборудования Р4, Р5.	50
"	КМ-12 Опорные конструкции под блоки тепломеханического оборудования Р6, Р7.	51

Вид профиля и ГОСТ	Марка металла по ГОСТ	Обозначение и размеры профиля, мм	Код				Количество шт.	Алюм, мм	Масса металла по элементам конструкции, т					Общая масса, т	Масса потребности в металле по кверталам (заполняется изготовителем), т						
			№	Виды профиля	Размеры профиля	Алюм, мм			10	11	12	13	I		II	III	IV				
1	2	3	4	5	6	7	8	9	10	11	12	13	14	15	16	17	18	19			
Болты, шпильки, гайки ГОСТ 19425-74	Всего	I 24М	1						0,977					0,977							
			2	14460					0,977					0,977							
			3	53805					0,977						0,977						
			4							0,226	0,087				0,113						
			5							0,316					0,316						
			6							0,577	0,001				0,578						
			7							0,201					0,201						
			8							0,449					0,449						
			9																		
			10																		
Швеллеры ГОСТ 8240-72	Всего	II 24М	1																		
			2	14460																	
			3	53805																	
			4								0,226	0,087			0,113						
			5								0,316				0,316						
			6								0,577	0,001			0,578						
			7								0,201				0,201						
			8								0,449				0,449						
			9																		
			10																		
Сталь углеродистая - полочная ГОСТ 8509-72*	Всего	II 24М	1																		
			2	14460																	
			3	53805																	
			4								0,226	0,087			0,113						
			5								0,316				0,316						
			6								0,577	0,001			0,578						
			7								0,201				0,201						
			8								0,449				0,449						
			9																		
			10																		
Сталь углеродистая - полочная ГОСТ 8509-72*	Всего	II 24М	1																		
			2	14460																	
			3	53805																	
			4								0,226	0,087			0,113						
			5								0,316				0,316						
			6								0,577	0,001			0,578						
			7								0,201				0,201						
			8								0,449				0,449						
			9																		
			10																		
Сталь углеродистая - полочная ГОСТ 8509-72*	Всего	II 24М	1																		
			2	14460																	
			3	53805																	
			4								0,226	0,087			0,113						
			5								0,316				0,316						
			6								0,577	0,001			0,578						
			7								0,201				0,201						
			8								0,449				0,449						
			9																		
			10																		
Сталь углеродистая - полочная ГОСТ 8509-72*	Всего	II 24М	1																		
			2	14460																	
			3	53805																	
			4								0,226	0,087			0,113						
			5								0,316				0,316						
			6								0,577	0,001			0,578						
			7								0,201				0,201						
			8								0,449				0,449						
			9																		
			10																		
Сталь углеродистая - полочная ГОСТ 8509-72*	Всего	II 24М	1																		
			2	14460																	
			3	53805																	
			4								0,226	0,087			0,113						
			5								0,316				0,316						
			6								0,577	0,001			0,578						
			7								0,201				0,201						
			8								0,449				0,449						
			9																		
			10																		
Сталь углеродистая - полочная ГОСТ 8509-72*	Всего	II 24М	1																		
			2	14460																	
			3	53805																	
			4								0,226	0,087			0,113						
			5								0,316				0,316						
			6								0,577	0,001			0,578						
			7								0,201				0,201						
			8								0,449				0,449						
			9																		
			10																		
Сталь углеродистая - полочная ГОСТ 8509-72*	Всего	II 24М	1																		
			2	14460																	
			3	53805																	
			4								0,226	0,087			0,113						
			5								0,316				0,316						
			6								0,577	0,001			0,578						
			7								0,201				0,201						
			8								0,449				0,449						
			9																		
			10																		
Сталь углеродистая - полочная ГОСТ 8509-72*	Всего	II 24М	1																		
			2	14460																	
			3	53805																	
			4								0,226	0,087			0,113						
			5								0,316				0,316						
			6								0,577	0,001			0,578						
			7								0,201				0,201						

Техническая спецификация металла
(вариант с панельными стенами)

Типовой проект 903-2-14 Альбом I часть 2

Вид профиля и ГОСТ, т/у	Марка металла и ГОСТ	Обозначение и размер профилей, мм	Код					Мат. весовая шт.	Длина, мм	Масса металла по элементной конструкции, т				Объем металла т	Масса потребности в металле по материалу (заполняется из ведомостей), т						
			№	№	№	№	№			№	№	№	№		№	№	№	№			
																			10	11	12
Балки обшивочные равные ГОСТ 19425-74	Вст.3кп2 ГОСТ 380-71*	I 24 H	2	4460					0,957					0,957							
	Всего	Профиль	3	53305					0,957					0,957							
Швеллеры ГОСТ 8240-72	Вст.3кп2 ГОСТ 380-71*	С 8	4						0,026	0,087				0,113							
		С 10	5						0,316					0,316							
		С 14	6						0,577	0,145				0,722							
		С 16	7						0,201					0,201							
		С 22	8						0,449					0,449							
		Итого:	9	11240						1,569	0,232				1,801						
		Всего	Профиль	10	28108					1,569	0,232				1,801						
		Сталь угловая равнополочная ГОСТ 8509-72	Вст.3кп6 ГОСТ 380-71*	L 50x5	11						0,011					0,011					
				L 63x5	12						0,022					0,022					
				L 100x8	16						0,009					0,009					
Итого:	14			12300						0,042					0,042						
L 63x6	15								0,058	0,069				0,127							
L 100x8	16								0,042	0,169				0,171							
Всего	Профиль	17	11240					0,242	0,238				0,238								
Гнутый профиль ГОСТ 8278-75	Вст.3кп6 ГОСТ 380-71*	L 60x32x3	19						0,050	0,060	0,238			0,050							
		Итого:	20	12300						0,050	0,060	0,238			0,050						
		Всего:	Профиль	23	7112,9					0,050	0,060	0,238			0,050						
Сталь рифленая ГОСТ 8568-77	Вст.3кп2 ГОСТ 380-71*	В-4	21						0,074					0,074							
		Итого:	22	11240						0,074					0,074						
Всего:	Профиль	23	7112,9						0,074					0,074							

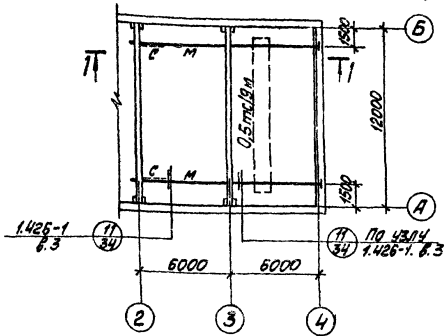
(Продолжение см. на листе М-4)

Добавлен:	
№	
№	
№	

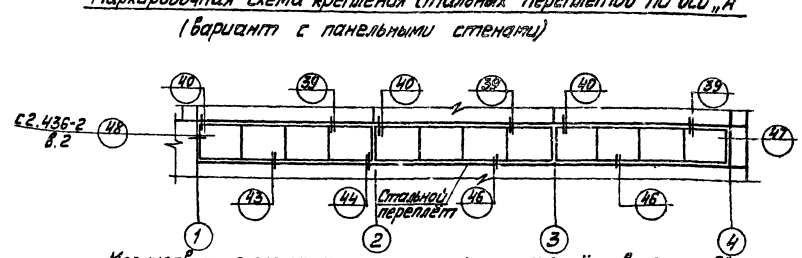
ТП 903-2-14		ММ	
Мазутная			
Общие данные (продолжение)		Лист 1 из 2	
Р	3	12	

Копир. Туш

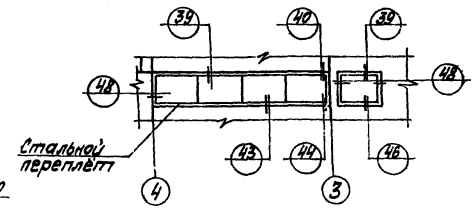
Маркировочная схема путей подвешного транспорта
(вариант с кирпичными стенами)



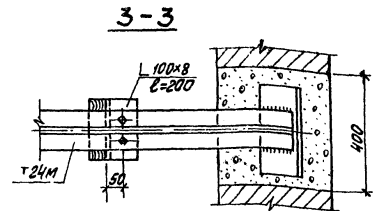
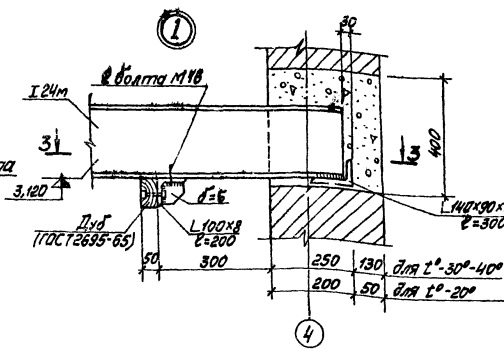
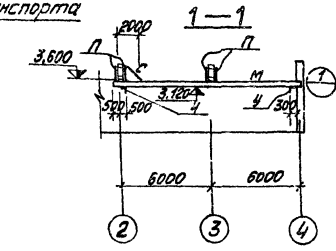
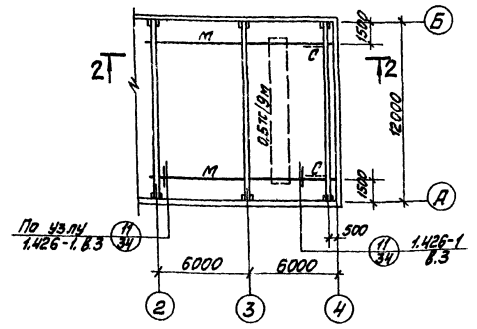
Маркировочная схема крепления стальных перегибтов по оси „А“
(вариант с панельными стенами)



Маркировочная схема крепления стальных перегибтов по оси „Б“
(вариант с панельными стенами)



Монтажная схема путей подвешного транспорта
(вариант с панельными стенами)



Ведомость элементов							
Марка	Сечение		Опорные усилия			Примечания	
	Эскиз	Поз	Состав	М тс	N тс		B тс
М	I		I 24м	см. сер. 1.426-1, лист 9		III	Вот.3 в.5
П						VI	
У			см. сер. 1.426-1, в.1, лист 9			VI	Вот.3 в.6

1. Все узлы на монтажных схемах стальных перегибтов замаркированы по сер. 2.436-2 в.2.
2. Стальные перегибты замаркированы на листах марки АР.
3. Дополнительно см. примечания на листе КМ-4.

Проектировщик		Имя №	
ТП 903-2-14		КМ	
Гип	Думан	Используя мазутнонасосная станция на металлических перегибтах Ф=300 мм с панельными стенами. Маркировка стальных перегибтов по оси А-Б.	Листы 1, 2, 3, 4, 5, 6, 7, 8, 9, 10, 11, 12, 13, 14, 15, 16, 17, 18, 19, 20, 21, 22, 23, 24, 25, 26, 27, 28, 29, 30, 31, 32, 33, 34, 35, 36, 37, 38, 39, 40, 41, 42, 43, 44, 45, 46, 47, 48, 49, 50, 51, 52, 53, 54, 55, 56, 57, 58, 59, 60, 61, 62, 63, 64, 65, 66, 67, 68, 69, 70, 71, 72, 73, 74, 75, 76, 77, 78, 79, 80, 81, 82, 83, 84, 85, 86, 87, 88, 89, 90, 91, 92, 93, 94, 95, 96, 97, 98, 99, 100, 101, 102, 103, 104, 105, 106, 107, 108, 109, 110, 111, 112, 113, 114, 115, 116, 117, 118, 119, 120, 121, 122, 123, 124, 125, 126, 127, 128, 129, 130, 131, 132, 133, 134, 135, 136, 137, 138, 139, 140, 141, 142, 143, 144, 145, 146, 147, 148, 149, 150, 151, 152, 153, 154, 155, 156, 157, 158, 159, 160, 161, 162, 163, 164, 165, 166, 167, 168, 169, 170, 171, 172, 173, 174, 175, 176, 177, 178, 179, 180, 181, 182, 183, 184, 185, 186, 187, 188, 189, 190, 191, 192, 193, 194, 195, 196, 197, 198, 199, 200, 201, 202, 203, 204, 205, 206, 207, 208, 209, 210, 211, 212, 213, 214, 215, 216, 217, 218, 219, 220, 221, 222, 223, 224, 225, 226, 227, 228, 229, 230, 231, 232, 233, 234, 235, 236, 237, 238, 239, 240, 241, 242, 243, 244, 245, 246, 247, 248, 249, 250, 251, 252, 253, 254, 255, 256, 257, 258, 259, 260, 261, 262, 263, 264, 265, 266, 267, 268, 269, 270, 271, 272, 273, 274, 275, 276, 277, 278, 279, 280, 281, 282, 283, 284, 285, 286, 287, 288, 289, 290, 291, 292, 293, 294, 295, 296, 297, 298, 299, 300, 301, 302, 303, 304, 305, 306, 307, 308, 309, 310, 311, 312, 313, 314, 315, 316, 317, 318, 319, 320, 321, 322, 323, 324, 325, 326, 327, 328, 329, 330, 331, 332, 333, 334, 335, 336, 337, 338, 339, 340, 341, 342, 343, 344, 345, 346, 347, 348, 349, 350, 351, 352, 353, 354, 355, 356, 357, 358, 359, 360, 361, 362, 363, 364, 365, 366, 367, 368, 369, 370, 371, 372, 373, 374, 375, 376, 377, 378, 379, 380, 381, 382, 383, 384, 385, 386, 387, 388, 389, 390, 391, 392, 393, 394, 395, 396, 397, 398, 399, 400, 401, 402, 403, 404, 405, 406, 407, 408, 409, 410, 411, 412, 413, 414, 415, 416, 417, 418, 419, 420, 421, 422, 423, 424, 425, 426, 427, 428, 429, 430, 431, 432, 433, 434, 435, 436, 437, 438, 439, 440, 441, 442, 443, 444, 445, 446, 447, 448, 449, 450, 451, 452, 453, 454, 455, 456, 457, 458, 459, 460, 461, 462, 463, 464, 465, 466, 467, 468, 469, 470, 471, 472, 473, 474, 475, 476, 477, 478, 479, 480, 481, 482, 483, 484, 485, 486, 487, 488, 489, 490, 491, 492, 493, 494, 495, 496, 497, 498, 499, 500, 501, 502, 503, 504, 505, 506, 507, 508, 509, 510, 511, 512, 513, 514, 515, 516, 517, 518, 519, 520, 521, 522, 523, 524, 525, 526, 527, 528, 529, 530, 531, 532, 533, 534, 535, 536, 537, 538, 539, 540, 541, 542, 543, 544, 545, 546, 547, 548, 549, 550, 551, 552, 553, 554, 555, 556, 557, 558, 559, 560, 561, 562, 563, 564, 565, 566, 567, 568, 569, 570, 571, 572, 573, 574, 575, 576, 577, 578, 579, 580, 581, 582, 583, 584, 585, 586, 587, 588, 589, 590, 591, 592, 593, 594, 595, 596, 597, 598, 599, 600, 601, 602, 603, 604, 605, 606, 607, 608, 609, 610, 611, 612, 613, 614, 615, 616, 617, 618, 619, 620, 621, 622, 623, 624, 625, 626, 627, 628, 629, 630, 631, 632, 633, 634, 635, 636, 637, 638, 639, 640, 641, 642, 643, 644, 645, 646, 647, 648, 649, 650, 651, 652, 653, 654, 655, 656, 657, 658, 659, 660, 661, 662, 663, 664, 665, 666, 667, 668, 669, 670, 671, 672, 673, 674, 675, 676, 677, 678, 679, 680, 681, 682, 683, 684, 685, 686, 687, 688, 689, 690, 691, 692, 693, 694, 695, 696, 697, 698, 699, 700, 701, 702, 703, 704, 705, 706, 707, 708, 709, 710, 711, 712, 713, 714, 715, 716, 717, 718, 719, 720, 721, 722, 723, 724, 725, 726, 727, 728, 729, 730, 731, 732, 733, 734, 735, 736, 737, 738, 739, 740, 741, 742, 743, 744, 745, 746, 747, 748, 749, 750, 751, 752, 753, 754, 755, 756, 757, 758, 759, 760, 761, 762, 763, 764, 765, 766, 767, 768, 769, 770, 771, 772, 773, 774, 775, 776, 777, 778, 779, 780, 781, 782, 783, 784, 785, 786, 787, 788, 789, 790, 791, 792, 793, 794, 795, 796, 797, 798, 799, 800, 801, 802, 803, 804, 805, 806, 807, 808, 809, 810, 811, 812, 813, 814, 815, 816, 817, 818, 819, 820, 821, 822, 823, 824, 825, 826, 827, 828, 829, 830, 831, 832, 833, 834, 835, 836, 837, 838, 839, 840, 841, 842, 843, 844, 845, 846, 847, 848, 849, 850, 851, 852, 853, 854, 855, 856, 857, 858, 859, 860, 861, 862, 863, 864, 865, 866, 867, 868, 869, 870, 871, 872, 873, 874, 875, 876, 877, 878, 879, 880, 881, 882, 883, 884, 885, 886, 887, 888, 889, 890, 891, 892, 893, 894, 895, 896, 897, 898, 899, 900, 901, 902, 903, 904, 905, 906, 907, 908, 909, 910, 911, 912, 913, 914, 915, 916, 917, 918, 919, 920, 921, 922, 923, 924, 925, 926, 927, 928, 929, 930, 931, 932, 933, 934, 935, 936, 937, 938, 939, 940, 941, 942, 943, 944, 945, 946, 947, 948, 949, 950, 951, 952, 953, 954, 955, 956, 957, 958, 959, 960, 961, 962, 963, 964, 965, 966, 967, 968, 969, 970, 971, 972, 973, 974, 975, 976, 977, 978, 979, 980, 981, 982, 983, 984, 985, 986, 987, 988, 989, 990, 991, 992, 993, 994, 995, 996, 997, 998, 999, 1000

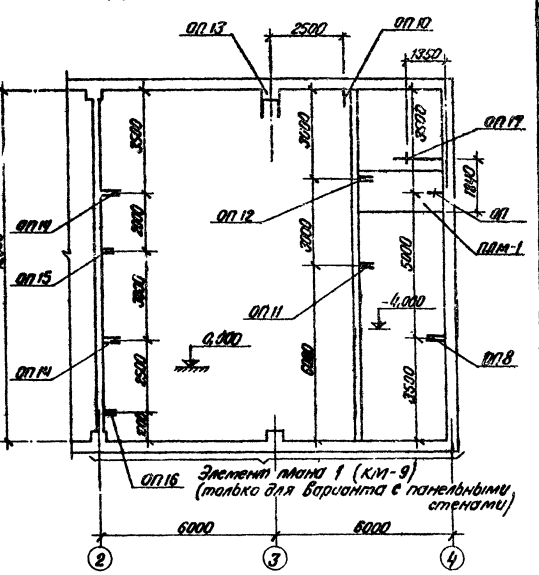
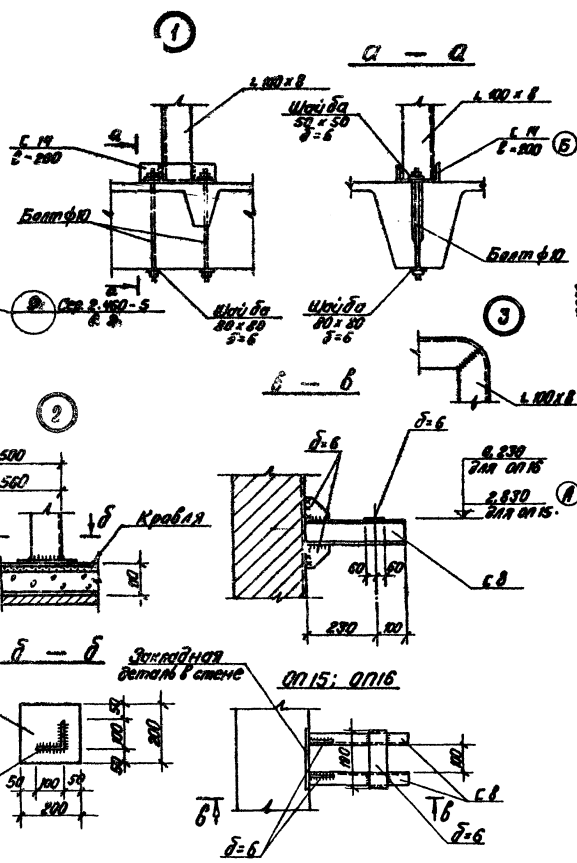
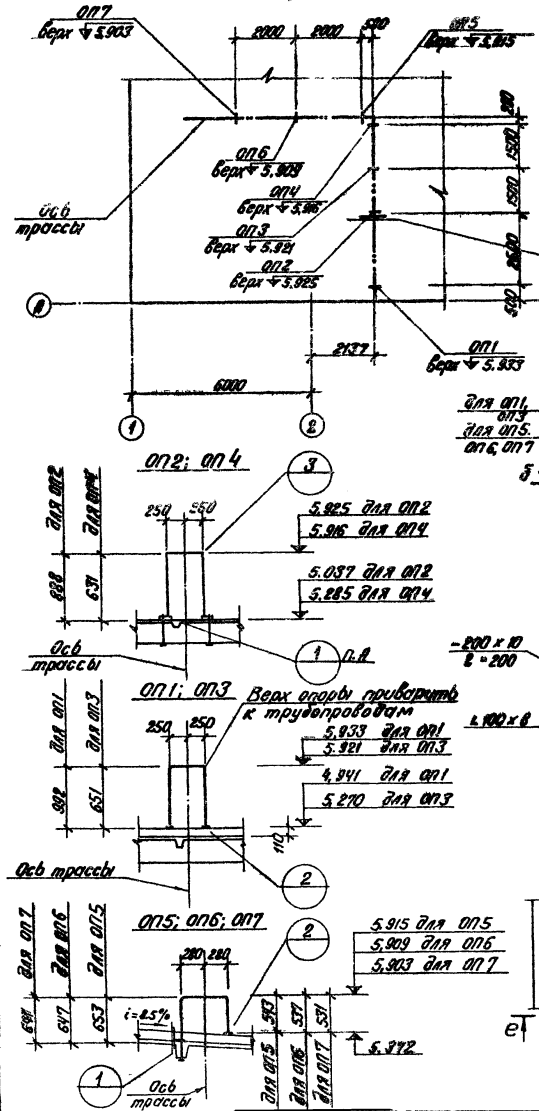
С.В. КОСОВОДОВА
 Инженер-проектировщик
 ТП 903-2-14
 Лист 1 из 2
 14.08.2014

Копирован: 14.08.2014

Маркировочная схема опор под трубопроводы на кровле

Маркировочная схема опор под трубопроводы в осях А-Б и В-Г

Трубовый проект 903-2-14 Архив I лист 2

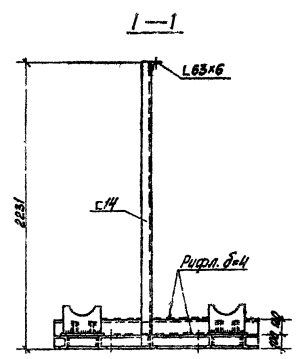


ПОЯСНЕНИЯ:
 011-017 - опоры для трубопроводов
 011-017 - опоры для трубопроводов
 011-017 - опоры для трубопроводов

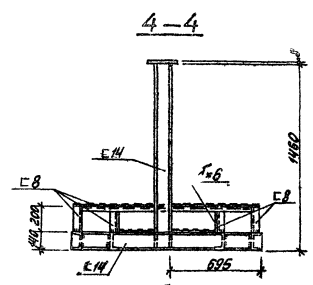
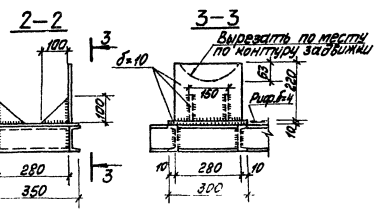
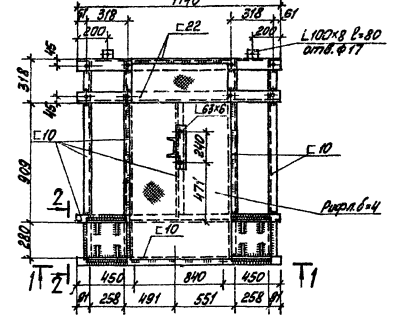
Привязка:	
Шифр:	

ТН 903-2-14		КМ	
Установка трубопроводов в $\delta=65$ мм мур; $\delta=250$ мм мур с защитным металлическим покрытием $\delta=200$ мм $\delta=3$			
Монтажные работы		Р	7
Маркировочные схемы опор под трубопроводы: Опоры 011-017, 0111, 0112, 0115, 0116.		Госавтоплатформа СПР ЛАТВИПРОПРОМ г. Рига	

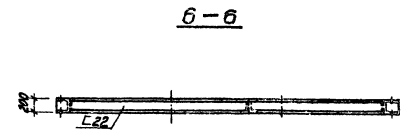
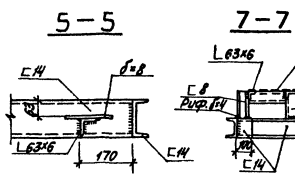
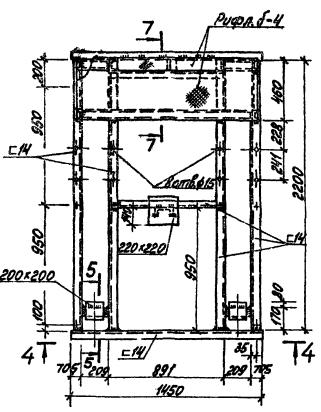
Проект № 903-2-14
 Типовой проект 903-2-14
 АМБОН I часть 2
 Лист № 22
 Изготовитель: ООО "Сибирский завод
 металлоконструкций"
 Адрес: 630000, Новосибирская обл., г. Новосибирск, ул. Мухоморова, д. 100



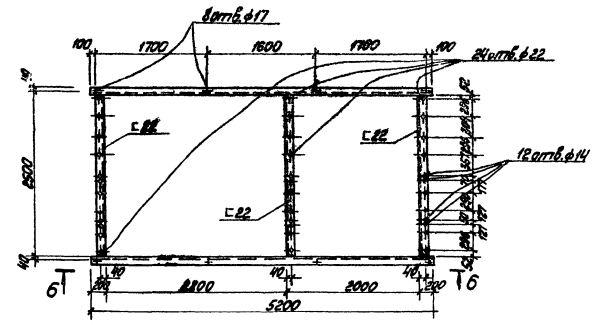
Р-1 (вес 218,5 кг)
 (Рама под блок перекачивающих насосов Б-МНр-2-120-У)



Р-2 (вес 208 кг)
 (Рама под блок насосов рециркуляции масла Б-МНр-2х155-У)



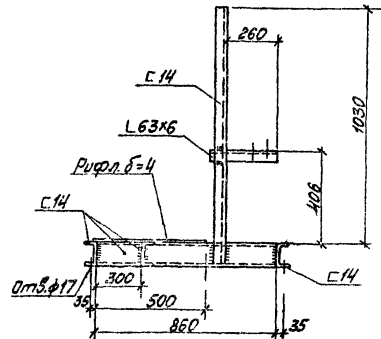
Р-3 (вес 375,5 кг)
 (Рама под блок фильтров грубой очистки Б-МФр-2х140-Б)



1 Все соединения сварные, шв = 4 мм.
 2 + - отверстия в обеих полках швеллеров $d = 17$ мм.

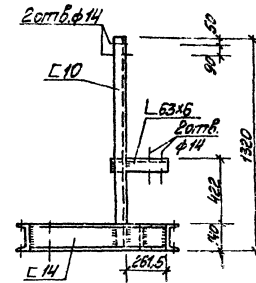
ТТ 903-2-14		КМ	
Маслонасосная		Латипропром	
Рамы под блоки тепломашиностроительного оборудования Р1-Р3		Латипропром	
Новосибирск		Формат 22Г	

1-1

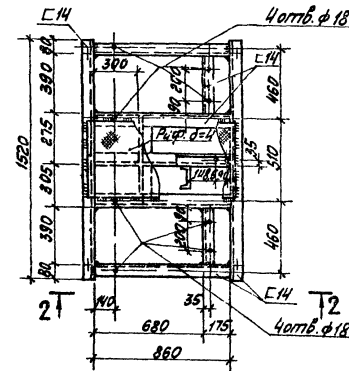
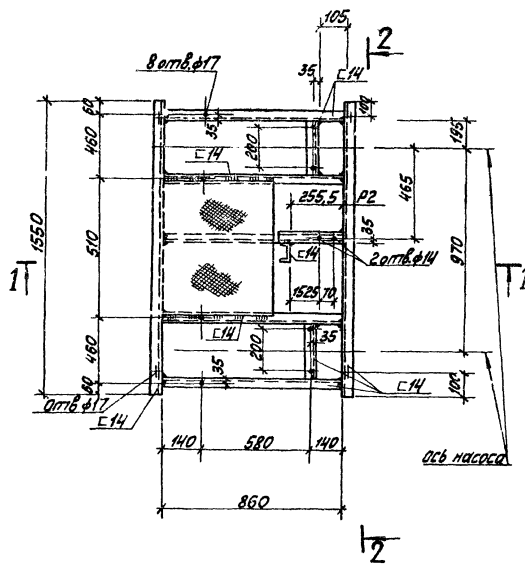


Р-6 (вес 129,5 кг) (Рама под блок подачи мазута к котлам Б-МН-2х3,2-25)

2-2



Р-7 (вес 128,7 кг) (Рама под блок насосов подачи мазута к котлам Б-МН-2х6,6-25)



ПРИКРЕПЛ

ИМБ. №

ТТ 903-2-14		КМ	
ИМБ. №	ИМБ. №	ИМБ. №	ИМБ. №
Установка мазутная с насосами ф=8,5/11/14/17, Р=24/10/10/10 кг/см²			
Снабжена металлическим резервуаром с 2000 л			
Мазутонасосная		Р	12
Угловые конструкции по болоч. технологической обработке Р6, Р7		Латгипролом	

Котлонад: Улан.

СЭЗ ДАССОБАННО
 Проект ТТ 903-2-14
 Типовой проект 903-2-14
 Алюмин I часть