

Содержание альбома (начало)

Альбом 5.4

Титулов проект 903-1-224.86

Обозначение	Наименование	Стр.
КЖ.И.ТУ	Технические условия	6
КЖ.И.03.900	Колонна К7-1-1	
КЖ.И.03.100.1	Колонна (К54-5 ^а К54-5 ^б)	
КЖ.И.03.100.2	Колонна (К54-5 ^в К54-5 ^г К54-5 ^д)	8
КЖ.И.03.200.1	Колонна К108-15 ^а	9
КЖ.И.03.200.2	Колонна К108-15 ^б	10
КЖ.И.03.200.3	Колонна К108-15 ^в	11
КЖ.И.03.200.4	Колонна К108-15 ^г	12
КЖ.И.03.200.5	Колонна К108-15 ^д	13
КЖ.И.03.200.6	Колонна К108-15 ^е	14
КЖ.И.03.200.7	Колонна К108-15 ^ж	15
КЖ.И.03.200.8	Колонна К108-15 ^з	16
КЖ.И.03.200.9	Колонна К108-15 ^к	17
КЖ.И.03.200.10	Колонна К108-15 ^л	18
КЖ.И.03.200.11	Колонна К108-15 ^м	19
КЖ.И.03.200.12	Колонна К108-15 ^н	20
КЖ.И.03.200.13	Колонна К108-15 ^о	21
КЖ.И.03.200.14	Колонна К108-15 ^п	22
КЖ.И.03.200.15	Колонна К108-15 ^р	23
КЖ.И.03.200.16	Колонна К108-15 ^с	24
КЖ.И.03.200.17	Колонна К108-15 ^т	25
КЖ.И.03.200.18	Колонна К108-15 ^у	26
КЖ.И.03.300	Колонна 4кФ109-2-а	27
КЖ.И.03.400.1	Колонна К65а-2-2-а	28
КЖ.И.03.400.2	Колонна К65а-2-2-б	29
КЖ.И.03.400.3	Колонна К65а-2-2-в	30
КЖ.И.03.400.4	Колонна К65а-2-2-г	31

Обозначение	Наименование	Стр.
КЖ.И.03.400.5	Колонна К65а-2-2-д	32
КЖ.И.03.400.6	Колонна К65а-2-2-е	33
КЖ.И.03.400.7	Колонна (К65а-2-2-ж К65а-3-2-в)	34
КЖ.И.03.400.8	Колонна К65а-3-2-а	35
КЖ.И.03.400.9	Колонна К65а-3-2-б	36
КЖ.И.03.400.10	Колонна К65а-2-2-и	37
КЖ.И.03.500	Колонна НК35а-1-1	38
КЖ.И.03.500.1	Колонна (НК35а-1-1-а НК35а-1-1-е)	39
КЖ.И.03.500.2	Колонна (НК35а-1-1-б НК35а-1-1-в)	40
КЖ.И.03.500.3	Колонна (НК35а-1-1-г НК35а-1-1-д)	41
КЖ.И.03.500.4	Колонна (НК35а-1-1-ж НК35а-1-1-и)	42
КЖ.И.03.500.5	Колонна (НК35а-1-1-к НК35а-1-1-л)	43
КЖ.И.03.500.6	Колонна (НК35а-1-1-м НК35а-1-1-н)	44
КЖ.И.03.510	Каркас пространственный	45
КЖ.И.03.511	Каркас плоский	46
КЖ.И.03.611	Каркас плоский	
КЖ.И.03.512	Изделие закладное МН-1	47
КЖ.И.03.600	Колонна НК79-1-1	48
КЖ.И.03.600.1	Колонна (НК79-1-1-б НК79-1-1-г)	49
КЖ.И.03.600.2	Колонна (НК79-1-1-в НК79-1-1-е)	50
КЖ.И.03.600.3	Колонна (НК79-1-1-а НК79-1-1-д)	51

Содержание альбома (продолжение)

Альбом 5.4

Титуловый проект 903-1-224.06

Обозначение	Наименование	Стр.
КЖ.У.03.810	Каркас пространственный	52
КЖ.У.03.700	Колонна (К1а-1-2-а) (К1а-1-2-б) (К1а-1-2-в)	53
КЖ.У.03.800.1	Колонна (НК78-1-1-а) (НК78-1-1-б) (НК78-1-1-в)	54
КЖ.У.03.800.2	Колонна (НК78-1-1-г) (НК78-1-1-д) (НК78-1-1-е)	55
КЖ.У.03.800	Колонна НК78-1-1	56
КЖ.У.03.811	Каркас плоский	
КЖ.У.03.810	Каркас пространственный	57
КЖ.У.04.1	Балка (1БСП12-3АТ У-А) (1БСП12-6АТ У-А)	58
КЖ.У.04.2.1	Балка (1БСТ6-4АТ УТ-А) (1БСТ6-7АТ УТ-А) (1БСТ6-6АТ УТ-А)	59
КЖ.У.04.2.2	Балка (1БСТ6-4АТ УТ-Б) (1БСТ6-4АТ УТ-В) (1БСТ6-6АТ УТ-Б) (1БСТ6-7АТ УТ-Б)	60
КЖ.У.04.3	Балка (1БСТ6-1АТ УТ-А) (1БСТ6-1АТ УТ-Б) (1БСТ6-1АТ УТ-В)	61
КЖ.У.05.1	Плита ПАУ 7,5х6 - 4-А	62
КЖ.У.06.1	Ригель (Б39-1-А) (Б39-1-Б)	63
КЖ.У.06.2	Ригель (УБ1-1-А) (УБ1-2-А) (УБ1-2-Б) (УБ1-2-В)	64

Обозначение	Наименование	Стр.
КЖ.У.07.1	Плита 1ПЗ-2А УТ-А	65
КЖ.У.07.2	Плита 1П1-1АТ УТ-Б	66
КЖ.У.07.3	Плита (1П1-2А УТ-А) (1П1-2А УТ-Б)	67
КЖ.У.07.4	Плита 1П1-1АТ УТ-А	68
КЖ.У.08.1	Стеновая панель (ПС62.5.12.2.0-2А-1.34-1; ПС62.5.12.2.0-2А1.31-1; ПС65.12.2.0-2А1.31-1; ПС65.12.2.0-2А1.33-1; ПС65.2.0-2А1.31-1; ПС65.18.2.0-2А-1.33-2)	69
КЖ.У.08.2	Стеновая панель (ПС60.12.2.0-2А-4А-1; ПС62.5.12.2.0-2А1.44-1 ПС62.5.12.2.0-2А-2.44-1; ПС30.12.2.0-6А-5.3-1 ПС60.12.2.0-2А-4А-1; ПС62.5.12.2.0-2А-4А-1)	70
КЖ.У.08.3	Стеновая панель (ПС60.12.2.0-2А-34-1; ПС62.5.12.2.0-2А-34-1 ПС60.12.2.0-2А-32-1; ПС62.5.12.2.0-2А-32-1)	71
КЖ.У.08.4	Стеновая панель (ПС60.12.2.0-2А-31-1; ПС60.12.2.0-2А-31-2; ПС62.5.12.2.0-2А-1.31-1; ПС62.5.12.2.0-2А-2.31-1)	72
КЖ.У.2.3	Каркас плоский КР-13	73
КЖ.У.1.1	Изделие закладное (МН1; МН2)	
КЖ.У.1.2	Изделие закладное МН3	74
КЖ.У.1.3	Изделие закладное (МН4; МН5; МН6)	
КЖ.У.1.4	Изделие закладное МН7	75
КЖ.У.1.5	Изделие закладное МН8	
КЖ.У.1.6	Изделие закладное МН9	76
КЖ.У.1.7	Изделие закладное МН10	
КЖ.У.1.8	Изделие закладное МН11	77
КЖ.У.1.9	Изделие закладное МН12	

Содержание альбома (продолжение)

Альбом 5.4

Типовой проект 903-1-224.85

Обозначение	Наименование	Стр.	Обозначение	Наименование	Стр.
КЖ.У. 1.10	Изделие закладное МН13	78	КЖ.У. 10.001	Перемычка	95
КЖ.У. 1.11	Изделие закладное МН14		КЖ.У. 10.002	Стойка	
КЖ.У. 1.12	Изделие закладное МН15		КЖ.У. 10.003	Швеллер	
КЖ.У. 1.13	Изделие закладное ЖР1	79	КЖ.У. 10.004	Швеллер	96
КЖ.У. 2.1	Каркас (КР1, КР2, КР3, КР4, КР10, КР11)	80	КЖ.У. 10.005	Уголок	
КЖ.У. 2.2	Каркас (КР5, КР6, КР7, КР8, КР9, КР12)	81	КЖ.У. 10.006	Уголок	
КЖ.У. 2.4	Каркас (КР14, КР15, КР16, КР17, КР18)	82	КЖ.У. 10.007	Уголок	98
КЖ.У. 2.5	Каркас (КР19, КР20, КР21)	83	КЖ.У. 10.008	Лист	
КЖ.У. 2.6	Каркас плоский КР22	84	КЖ.У. 10.009	Втулка	99
КЖ.У. 2.7	Сетка арматурная С3		КЖ.У. 10.010	Втулка	
КЖ.У. 2.8	Сетка арматурная С1	85	КЖ.У. 10.011	Ребро	100
КЖ.У. 2.9	Сетка арматурная С2		КЖ.У. 10.012	Полоса	
КЖ.У. 4.1	Насадка фахверка НФ1	86	КЖ.У. 10.013	Ось	101
КЖ.У. 4.2	Соединительный элемент Ж1		КЖ.У. 10.014	Ось	
КЖ.У. 4.3	Соединительный элемент МС2	87	КЖ.У. 10.015	Ручка	102
КЖ.У. 4.4	Соединительный элемент МС3		КЖ.У. 10.016	Ручка	
КЖ.У. 1.14	Изделие закладное МН16	88	КЖ.У. 10.017	Крюк	103
КЖ.У. 4.5	Соединительное изделие (Ж4; МС5)		КЖ.У. 10.018	Обшивка	
КЖ.У. 10.000	лист 1 Врата распашные ВТУ1		КЖ.У. 10.019	Обшивка	
КЖ.У. 10.000	лист 2	КЖ.У. 10.020	Обшивка		
КЖ.У. 10.000	лист 3	89	КЖ.У. 10.100	Рама полотна ворот	105
КЖ.У. 10.000 СБ	лист 1 Врата распашные ВТУ1. Сборочный чертеж		КЖ.У. 10.101	Стойка	
КЖ.У. 10.000 СБ	лист 2	90	КЖ.У. 10.100 СБ	Рама полотна ворот. Сборочный чертеж	106
КЖ.У. 10.000 СБ	лист 3		КЖ.У. 10.102	Стойка	
КЖ.У. 10.000 СБ	лист 4	91	КЖ.У. 10.103	Стойка	107
КЖ.У. 10.000 СБ	лист 5	92	КЖ.У. 10.200	Клапан	108
КЖ.У. 10.000 СБ	лист 6	93	КЖ.У. 10.201	Деталь рамы	
КЖ.У. 10.000 СБ	лист 7	94	КЖ.У. 10.200 СБ	Клапан. Сборочный чертеж	109

Содержание альбома (окончание)

Обозначение	Наименование	Стр.
КЖ.У. 10.300	Шпингалет	110
КЖ.У. 10.300 СБ	Шпингалет. Сборочный чертёж	
КЖ.У. 10.301	Ось	111
КЖ.У. 10.302	Втулка	112
КЖ.У. 10.303	Кольцо	
КЖ.У. 10.304	Стяжка	113
КЖ.У. 11.000 лист 1	Дверь (ДВ1, ДВ2)	
КЖ.У. 11.000 лист 2		114
КЖ.У. 11.000 СБ лист 1	Дверь (ДВ1, ДВ2). Сборочный чертёж	
КЖ.У. 11.000 СБ лист 2		115
КЖ.У. 11.001	Перемычка	
КЖ.У. 11.002	Стойка	116
КЖ.У. 11.100	Полотно дверей	
КЖ.У. 11.100 СБ	Полотно дверей. Сборочный чертёж	117
КЖ.У. 11.101	Перемычка	
КЖ.У. 11.102	Стойка	118
КЖ.У. 11.103	Стяжка	
КЖ.У. 11.104	Полоса	119
КЖ.У. 11.105	Обшивка	
КЖ.У. 11.106	Обшивка	120
КЖ.У. 10.10	Перегородка железобетонная (ПГ 60.27-1-Т-Д1-а ПГ 58.30-1-Т-Д1-а ПГ 58.30-1-Т-Д1-а)	

Обозначение	Наименование	Стр.
КЖ.У. 10.11	Каркас перегородок (Крп1, Крп2, Крп3)	121
КЖ.У. 10.11.1	Сетка арматурная (с4, с7)	122
КЖ.У. 10.11.2	Сетка арматурная (с5, с10, с11)	
КЖ.У. 10.11.4	Сетка арматурная (с8, с9)	123
КЖ.У. 10.11.3	Сетка арматурная СБ	
КЖ.У. 10.20	Перегородка железобетонная (ПГ 60.30-Г-В1-Д1 ПГ 60.27-Г-Д1-а ПГ 60.30-Г-Д1-а)	124
КЖ.У. 10.20 СБ лист 1	Перегородка железобетонная (ПГ 60.30-Г-В1-Д1 ПГ 60.27-Г-Д1-а ПГ 60.30-Г-Д1-а) Сборочный чертёж	125
КЖ.У. 10.20 СБ лист 2		126
КЖ.У. 4.5	Столик РК 2-1	127
КЖ.У. 4.6	Столик РК 2-2	

Альбом 3.4

Тиловой проект 903-1-224.06

Альбом 5.4

Туполовой проект 903-1-224.86

Шифр по табл. 1. Подпись и дата

Технические условия

1. Арматурные закладные соединительные изделия изготовить в соответствии с ГОСТ 19 292-73 "Соединения сварные элементов закладных деталей сборных железобетонных конструкций, контактная и ванная сварка. Основные типы и конструктивные элементы" СН 333-78 "Конструкции по сварке соединенной арматуры и закладных деталей железобетонных конструкций."
2. Обведение плоских каркасов в пространственный каркас выполнять при помощи электросварочных клещей.
3. Приварку анкеров к пластинам, в тавр" выполнять на сварочных автоматах под слоем флюса.
4. Сварку пластин и проката между собой выполнять дуговой ручной электросваркой электродами типа Э42 по ГОСТ 9467-75.
5. Арматурные закладные изделия должны отвечать требованиям ГОСТ 10922-75". Арматурные изделия и закладные детали сварные для железобетонных конструкций. Технические требования и методы испытаний.
6. Окраска поверхностей закладных деталей:
 А - мет. Ц 160 ГОСТ 9073-77.
 Б - грунт ПФ-020 ТУ 6-101642-77, эмаль ПФ 115, серая ГОСТ 6465-76*, шп. 4/1, ГОСТ 9.032-74, толщ. 55 мкм.
7. Условия привязки:
 - на листах сборных железобетонных элементов марки изделий по несущей способности даны для основного варианта расчетной $t_{\text{вн}}^{\text{н}}_{\text{вн}} \text{ наружного воздуха } 30^{\circ}\text{C}$
 - скоростного напора ветра для района листов П-6-74
 - веса снегового покрова - для ш. района
 при привязке проекта марка изделий по несущей способности корректируется согласно спецификациям на маркировочных схемах.

ТП 903-1-224.86

КЖ и ТУ

Технические условия

Материалы		Масса		Классификация	
Р					
Лист	Листов				
ЛАТГИПРОПРОМ					

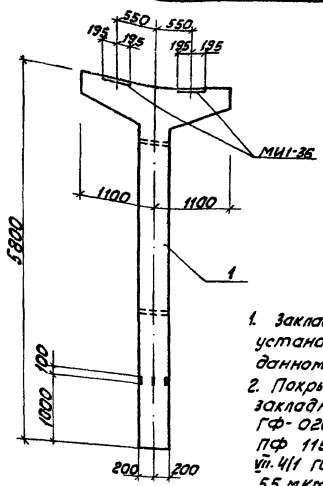
Копировал КЖ.

формат А4

Альбом 5.4

Туполовой проект 903-1-

Шифр по табл. 1. Подпись и дата



1. Закладные изделия МИ-35 устанавливать с привязкой по данному чертежу.
2. Покрытые поверхности закладных изделий грунт ПФ-020 ТУ 6-10-1642-77; эмаль ПФ 115 серая ГОСТ 6465-76* шп. 4/1, ГОСТ 9.032-74 толщиной 55 мкм.

Вариант	Поз.	Обозначение	Наименование	Кол.	Примечание
			Сборочные единицы		
1		3.015-2/77 Вып. II-2	КТ-1-1		-

ТП 903-1-224.86

КЖ и 03.900

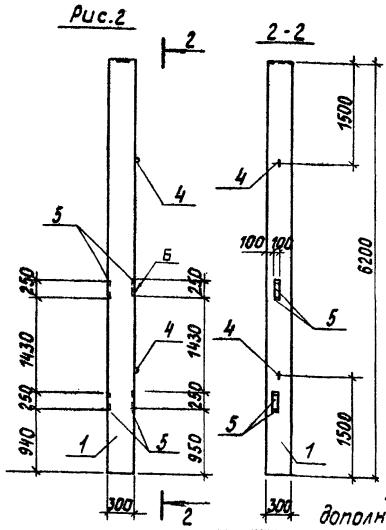
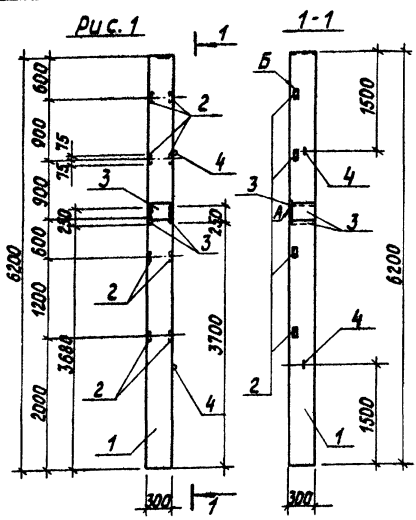
Колонна КТ-1-1

Материалы		Масса		Классификация	
Р					
Лист	Листов				
ЛАТГИПРОПРОМ					

Копировал КЖ.

формат А4

Типовой проект 903-1-224.86 Альбом 5-4
 Изд. 1. Подпись и дата.



Обозначение	Марка	Рис.	Масса
ТП903-1-224.86 КЖ. Ц. 03.100.1	К54-5 ^а	1	1,4 т
-01	К54-5 ^б	2	1,4 т

Ведомость расхода стали на дополнительные закладные изделия, в кг

Колонна	Зона	Поз.	Обозначение	Наименование	1993-1-224.86 КЖ. Ц. 03.100.1	Примечание
				<u>Документация</u>	-	01
				Железобетонные колонны прямоугольного сечения для двустатных производственных зданий без простоях кранов высотой до 8,0 м		
A3			1.423-3 В.0-1	Технические условия		
A3			ТП903-1-224.86 КЖ. Ц. У. Ц	Сборочные единицы		
A3	1		1.423-3 В.1;2	Колонна К54-5	1	1
				<u>Изделия</u>		
A3	2		1.423-3 В.2 лист 141	М1-13	5	1,7 кг
A3	3		1.423-3 В.2 лист 135	ММ1-2	3	9,3 кг
A3	4		1.423-3 В.2 лист 142	М10-150	2	0,43 кг
A4	5		1.400-15 В.1. 420-25	МН109-2	4	1,6 кг

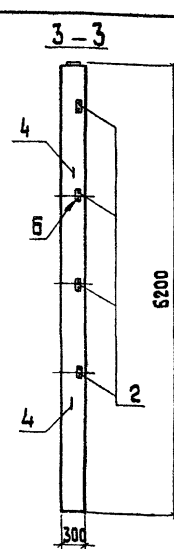
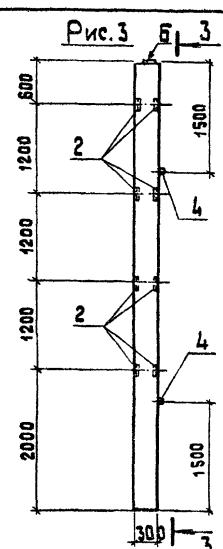
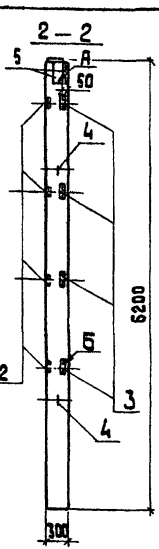
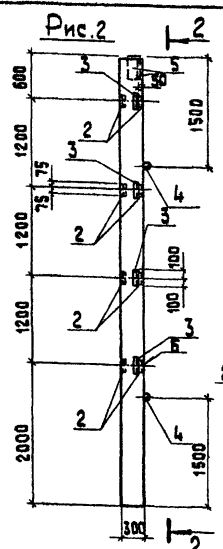
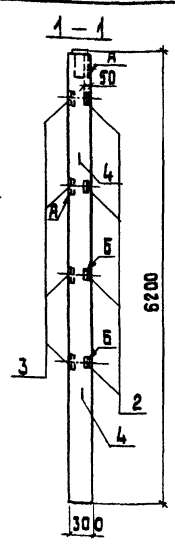
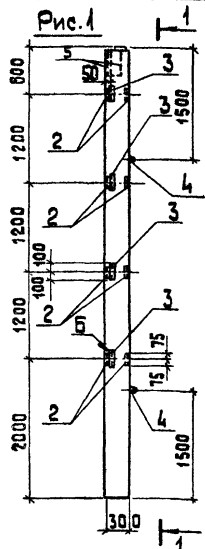
Марка элемента	Изделия закладные						Всего							
	Арматура класса			Прокат марки										
	A I		A III	ВСт3сп2										
	ГОСТ 5781-82*													
	φ6	φ10	Угоя	φ8	φ12	φ14	φ22	Угоя	5-6	5-10	Угоя	163-5	Угоя	
К 54-5 ^а	0,6	0,9	1,5	1,3	6,0	4,2	11,5	17,1	17,1	7,2	7,2	37,3		
К 54-5 ^б		0,9	0,9	1,6				1,6	4,8	4,8		7,30		

ТП 903-1-224.86		КЖ. Ц. 03. 100.1	
ИП	Ильинский	Колонна (К54-5 ^а)	Табля
И.контр.	Ильинский	(К54-5 ^б)	Масса
И.контр.	Ильинский		1,4 т
И.контр.	Ильинский		1:50
И.контр.	Ильинский		Лист
И.контр.	Ильинский		Листов 7
ЛАТГИПРОПРОМ			

Копировал

Формат А3

1954-80



Обозначение	Марка	Рис.	Масса
ТП 903-1	КЖ.И.03.100.2	К 54-5 в	2 1,4 т
	-01	К 54-5 в	3 1,4 т
	-02	К 54-5 в	1 1,4 т

1. поз. 3 приварить к продольной арматуре колонн, анкеры отогнуть по месту.

Ведомость расхода стали на дополнительные закладные изделия, в кг

Марка элемента	Изделия закладные										всего
	Арматура класса А III					Прокат марки В Ст 3 кп 2					
	гост 5781-82 *					гост 19903-74 * гост 8509-72 *					
	φ 8	φ 12	Итого	φ 10	Итого	δ = 8	Итого	163-5	163-6	Итого	
К 54 - 5 в	2,0	3,8	5,8	0,86	0,86	5,6	5,6	5,8	4,4	10,2	22,46
К 54 - 5 в	2,0	1,0	3,0	0,86	0,86			5,8	4,4	10,2	14,06
К 54 - 5 в		3,8	3,8	0,86	0,86	5,6		5,8	5,8		16,06

Листовой, лист. и листа

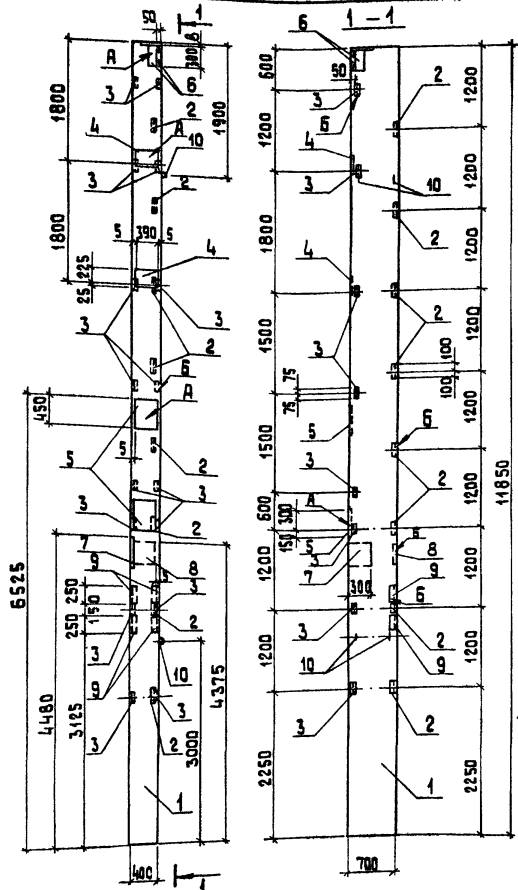
Формат	Знач	Поз.	Обозначение	Наименование	Кол-во на исполн.		Примечание
					01	02	
				<u>Документация</u>			
			1.423-3 Вып. 0-1	Железобетонные колонны, армированные стержнями для разно-прямых, разобъемных заливки без мостовых краев высотой до 9,6 м			
			ТП 903-1-224.86 КЖ.И.ТЧ	Технические условия			
				<u>Оборачивные единицы</u>			
РЗ	1	1	1.423-3 В.1; 2	Колонна К 54-5	1	1	1
РЗ	2	2	1.423-3 В.2. л. 44	Изделия закладные М1-13	4	4	4 1,7 кг
РЗ	3	3	3.400-6/76 л. 115	МИ4-27	4	4	— 1,6 кг
РЗ	4	4	1.423-3 В.2. л. 142	М10-150	2	2	0,43 кг
РЗ	5	5	1.400-15 В.1. 150-14	МН 135-3	2	2	4,8 кг

Тип: Индивидуальный
 Ил. отд.: Новосибирск
 Н.контр.: Новосибирская
 Л.контр.: Новосибирская
 Р.к-гр.: Бобруч
 Т.инж.: Яковчик
 Техник: Новосибирская

ТП 903-1-224.86 КЖ.И.03.100.2			
Колонна	Стандия	Масса	Масштаб
(К 54-5 в) (К 54-5 в) (К 54-5 в)	Р	1,4 т	
	Лист	Листов	1
ЛАТГИПРОПРОМ			

Копировал ЗС

формат А3



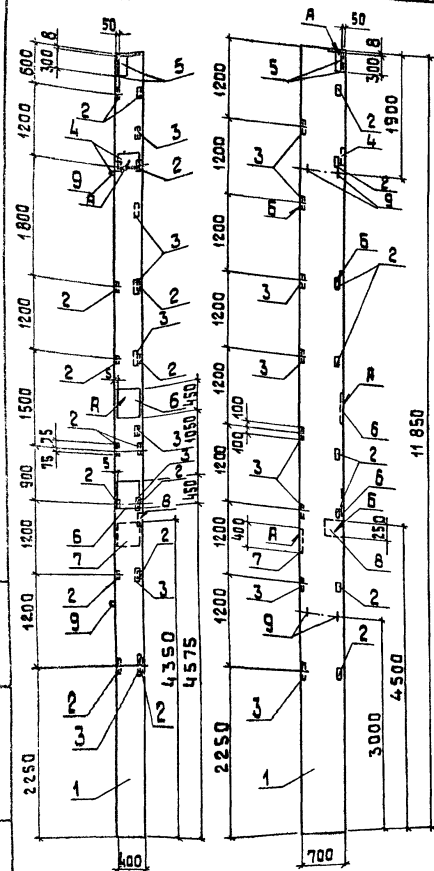
Ведомость расхода стали на дополнительные закладные изделия, в кг

Марка элемента	Арматура класса		Прокат марки		Всего														
	А I		А III																
	ГОСТ 5781-82*		ГОСТ 8509-72 *																
К 108-15 а	φ6	φ10	φ20	φ100	φ8	φ12	φ14	φ25	Итого	16345	16345	17500	Итого	6-8	6-10	6-20	Итого	М24	207,7
	0,6	0,4	16,8	17,8	6,0	11,4	2,3	25,4	48,1	12,0	8,8	8,8	29,6	25,4	11,6	74,0	111,0	1,2	

1. Поз. 2 приварить к продольной арматуре колонн, анкеры отогнуть по месту.

Колонна	Зона	Поз.	Обозначение	Наименование	Кол.	Примечание
				<u>Документация</u>		
				Железобетонные колонны прямоугольного сечения для одноэтажных производственных зданий без межэтажных перекрытий высотой 10,6; 12,0; 13,2 и 14,4 м.		
			1.423-5 В.0			
А3			ТП 903-1-224.60 - КЖ.И.У	Технические условия Сборочные единицы		
А3	1		1.423-5 В.1;2	Колонна К 108-15 Изделия закладные	1	
А4	2		3.400 - Б/76 В.1	лист 115	8	1,6 кг
А4	3		1.423 - 5 В.2	лист 38	8	1,9 кг
А4	4		1.423 - 5 В.2	лист 40	2	8,8 кг
А4	5		1.438.1-3.1.080 - 03	М.Д.4	2	50,5 кг
А4	6		1.400 - 15 В.1.150 - 16	МН 135-5	2	6,0 кг
А4	7		1.423 - 5 В.2	лист 40	1	10,0 кг
А4	8		1.400 - Б/76 В.1	лист 39	1	11,5 кг
А4	9		3.400 - Б/76 В.1	лист 118	4	2,7 кг
А4	10		1.423 - 5 В.2	лист 41	4	4,2 кг

ТП 903-1-224.60		КЖ.И.ОЗ.200.1	
Колонна К 108-15 а	Стальная	Масса	Масштаб
	Р	83т	1:50
	Лист	1	Листов 1
ЛАТГИПРОПРОМ			
Формат А3			



Формат	Этаж	Проз.	Обозначение	Наименование	Кол.	Примечание
				<u>Документация</u>		
				Железобетонные колонны прямоугольного сечения для одноэтажных производственных зданий без приставных крыш высотой 10,8; 12,0; 13,2; 14,4 м		
			1.423-5 В.0			
А3			ТП 903-1-224.86	КЖ.И.ТУ		Технические условия
				Сборочные единицы		
А3	1		1.423-5 В.1;2	Колонна К 108-15	1	
				Изделия закладные		
А4	2		1.423-5 В.2 лист 38	М1-14	8	1,9 кг
А4	3		3.400-6/76 лист 115	МН4-27	8	1,6 кг
А4	4		1.423-5 В.2 лист 40	МН 8	1	8,6 кг
А4	5		1.400-15 В.1.150-16	МН 135-5	2	6,0 кг
А4	6		1.438.1-3.1.080-03	МД4	2	50,5 кг
А4	7		1.438.1-3.1.080-01	МД2	1	47,4 кг
А4	8		1.423-5 В.2 лист 40	МН6	1	10,4 кг
А4	9		1.423-5 В.2 лист 41	МН11	4	4,2 кг

Ведомость расхода стали на дополнительные закладные изделия, в кг

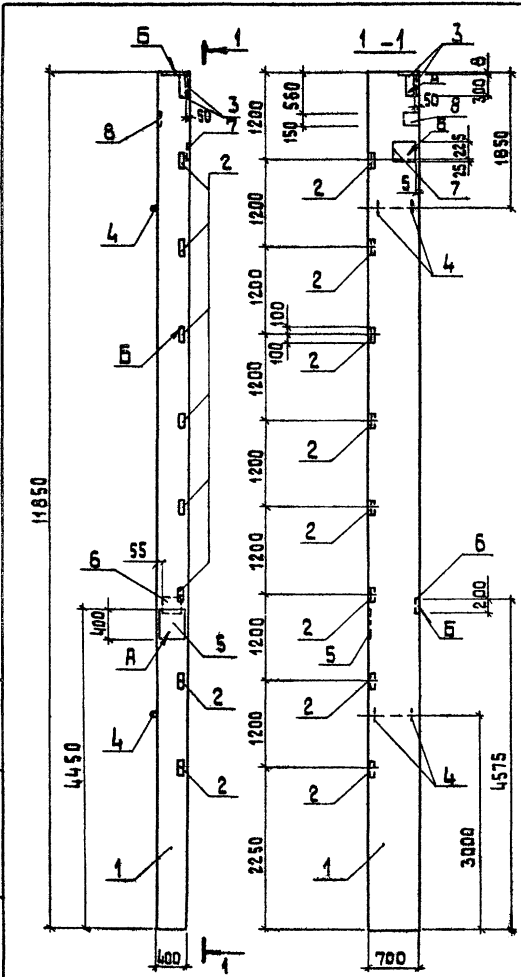
Марка элемента	Изделия закладные										Всего								
	Арматура класса АІ					Прокат марки АІІІ													
	ВСТЗ кл 2					ВСТЗ кл 2													
	ГОСТ 5781-82*					ГОСТ 8509-72*		ГОСТ 19903-74*		ГОСТ 5915-70*									
К 108-15 8	φ6	φ10	φ20	Итого	φ8	φ12	φ14	φ25	Итого	Л3х5	Л3х6	Итого	8	16	20	Итого	Листка М 24	1,8	224,4

ТП 903-1-224.86		КЖ.И.03.200.2	
Колонна К 108-15 8		Стальная	Масса
		Р	8,3
		Лист	1
		Листов	1
ЛАТИПРОПРОМ			

Альбом 5.4

Типовой проект 903-1-224.86

ИЗДАТЕЛЬСТВО «СТРОИТЕЛЬНОЕ»



Код	Зона	Пос.	Обозначение	Наименование	Кол.	Примечание
				<u>Документация</u>		
				железобетонные колонны прямоугольного сечения для одноэтажных пром- исп. зданий высотой до 24 м		
А3			1.423-5 В.0-1	мастовых кранов высотой 10,8; 12,0; 13,2; 14,4 м		
А3			ТП 903-1-224.86 КЖ.И.ТУ	Технические условия Сборочные единицы		
А3	1		1.423-5 В.1;2	Колонна К 108-15	1	
				<u>Изделия закладные</u>		
А4	2		3.400-6/76 лист 115	МИЧ-27	8	1,6 кг
А4	3		1.400-15 В.1.150-16	МН 135-5	2	6,0 кг
А4	4		1.423-5 В.2 лист 41	МН11	4	4,2 кг
А4	5		1.438.1-3.1.080	МД1	1	42,8 кг
А4	6		1.423-5 В.2 лист 40	МН4	1	6,3 кг
А4	7		1.423-5 В.2 лист 40	МН8	1	8,8 кг
А4	8		1.400-15 В.1.120-36	МН 11-1	1	1,6 кг

Ведомость расхода стали на дополнительные закладные изделия, кг

Марка элемента	Изделия закладные										Всего					
	Арматура класса					Прокат марки										
	А I		А III			ВСт 3 кп2										
	ГОСТ 5781-82*		ГОСТ 5781-82*			ГОСТ 10903-74*		ГОСТ 5351-70								
	φ6	φ10	φ20	Итого φ8	φ12	φ25	Итого	5-6	6-8	8-10	10-20	Итого	М 24			
К 108-15 ⁸	0,4	0,2	16,8	17,4	4,5	18,8	0,1	21,4	0,8	1,1	115,5	2,4	33,9	52,9	0,6	104,1

		ТП 903-1-224.86		КЖ.И.03.200.3	
ГИП	Николаевский			Статия Масса Масштаб	
М.д.пр.	Новожилова	Колонна К 108-15 ⁸		Р 83Т 1:50	
И.контр.	Яковлевская			лист Листов 1	
И.контр.	Яковлевская			ЛАТГИПРОПРОМ	
Рук.пр.	Бобрик				
Ст.инж.	Яковчик				
Техник	Цистровская				

Копировал 38

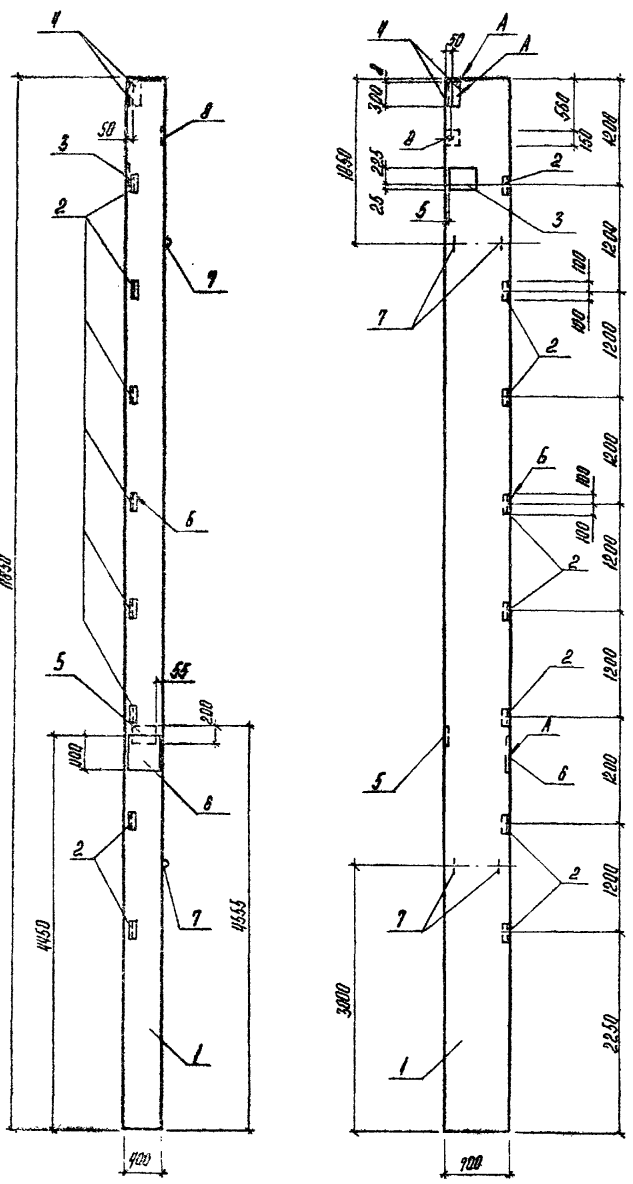
формат А3

Арматура А4

Типовой проект 903-1-224.85

Типовой проект 903-1-224.85

Изд. № 001
Издание в сборе
Всего листов 10



Элемент	Зона	Инв.	Обозначение	Наименование	Кол.	Примечание
				<i>Документация</i>		
				Железобетонные колонны прямоугольного сечения для одноэтажных производственных зданий без массивных кровельных выщелочников: 10.2; 12.0; 13.2; 14.4 м		
A3			1423-5 В.0	Техническое условия		
A3			ТП903-1-224.85	к.м.н.т.у.		
				<i>Сборочные единицы</i>		
A3		1	1423-5 В.1;2	Колонна К 108-15	1	
A4		2	3.400-6176 лист 115	МНЧ-27	0	1,6 кг
A4		3	1423-5 В.2 лист 40	МЧВ	1	0,3 кг
A4		4	1400-15 В.1.150-15	МН 135-5	2	6,0 кг
A4		5	1423-5 В.2 лист 40	МЧЧ	1	6,3 кг
A4		6	1430.1-3.1.000	МЧ-1	1	42,3 кг
A4		7	1423-5 В.2 лист 41	МЧП	4	42 кг
A4		8	1400-15 В.1.120-35	МЧП-1	1	1,6 кг

Ведомость расхода стали на дополнительные закладные изделия, в кг

Марка элемента	Изделия закладные										Итого					
	Арматура класса А I					Прокат марки ВСт3 кп2										
	ГОСТ 5701-82*					ГОСТ 13003-74*										
	ГОСТ 5701-82*	ГОСТ 5701-82*	ГОСТ 5701-82*	ГОСТ 5701-82*	ГОСТ 5701-82*	ГОСТ 13003-74*	ГОСТ 13003-74*	ГОСТ 13003-74*	ГОСТ 13003-74*	ГОСТ 13003-74*						
	φ6	φ10	φ20	Угловая φ	φ12	φ25	Металл 163-5	σ=6	σ=8	σ=10	σ=20	Угловая	ГОСТ 1224			
К 108-15 ²	0,4	0,2	16,8	17,4	4,5	0,8	2,1	21,4	2,4	1,1	19,5	2,4	33,9	52,9	0,6	101,1

		ТП903-1-224.85	К.и.н. 03.200.4
М.и.п.	Надольский	Колонна К 108-15 ²	Стальная масса
Нач. отд.	Новомилора		ρ
И.контр.	Андреевская		0,37
П.контр.	Либурьева		1,50
Рук. отд.	Бобрик		Лист
Ст.инж.	Акович	Листов 7	
Техник.	Островская	ЛАТГИПРОПРОМ	

Копирован, ч

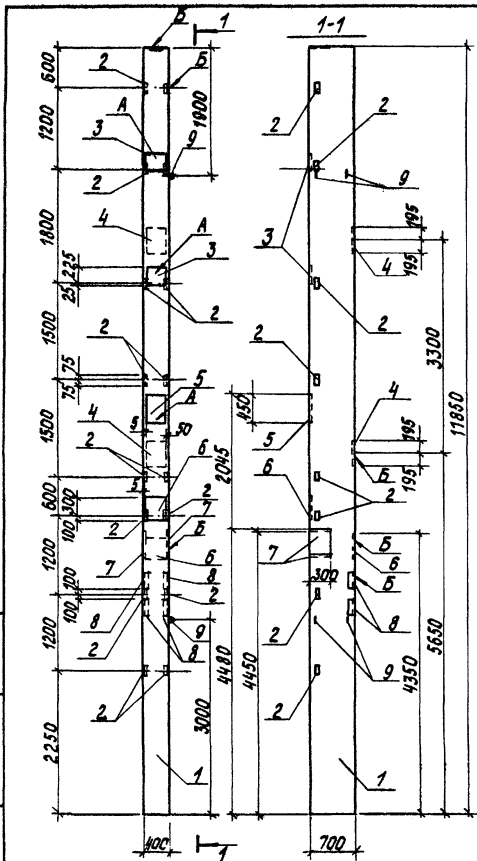
Формат А3

21534-26

Альбом 5.4

Типовой проект 903-1-224.86

М.П. и подпись инженера и мастера



Вид	Поз.	Обозначение	Наименование	Кол.	Примечание
			Документация		
			Железобетонные колонны прямоугольного сечения для одиночных производственных зданий без жестких кровельных конструкций 10,8; 12,0; 13,2 и 14,4 м		
A3		1.423-5 8.0			
A3		ТП 903-1-224.86-КЖ.У.ТУ	Технические условия		
A3			Сборочные единицы		
A3	1	1.423-5 8.1,2	Колонна К 108-15	1	
			Изделия закладные		
A4	2	1.423-5 8.2 лист 38	М1-14	8	1,9 кг
A4	3	1.423-5 8.2 лист 40	М15	2	7,2 кг
A4	4	1.400-6/76 8.1 лист 39	М1-2-1	2	11,5 кг
A4	5	1.438-1-3-1.080-03	МД4	1	50,5 кг
A4	6	1.438-1-3-1.080-01	МД2	2	47,4 кг
A4	7	1.423-5 8.2 лист 40	М19	2	10,0 кг
A4	8	3.400-6/76 8.1 лист 118	МЦ4-30	4	2,7 кг
A4	9	1.423-5 8.2 лист 41	М11	4	4,2 кг

Ведомость расхода стали на дополнительные закладные изделия, в кг

Марка элемента	Изделия закладные							Всего										
	Арматура класса			Прокат марки														
	A I		A II	B Ст3кп2														
	ГОСТ 5781-82*			ГОСТ 19903-74*	ГОСТ 8509-72*		ГОСТ 5913-70											
	φ 6	φ 10	φ 20 Уточ.	φ 8	φ 12	φ 14	φ 25 Уточ.	8-8	8-10	8-20 Уточ.	63-5	75-8	Уточ.	ГОСТ М24				
К 108-15 ^п	0,8	0,6	16,8	4,2	2,0	72,8	4,8	136,1	57,5	27,2	18,4	107,9	153,5	12,0	8,8	20,8	1,3	251,8

		ТП 903-1-224.86	КЖ.У.03.200.5
ТУП ИЛБВольская ЖЭС ЛОС от МОЖИЛОВО И.КОНСТРУИРОВСКАЯ Я.КОНСТРУИРОВСКАЯ РИК.п. ВОБРИК СТ.ИЗМАКОВЧИК ТЕРНИЦА Викторовская	Колонна К 108-15 ^п		Стальной Масса Масштаб
	p	8,3т	1:50
	лист	листья 7	
ЛАТГИПРОПРОМ			

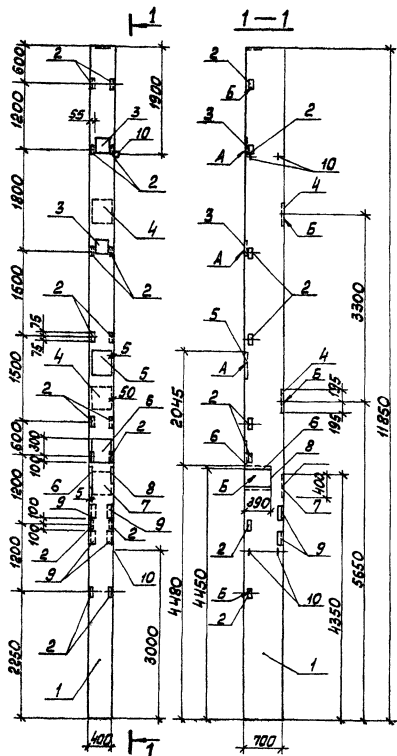
Копировал Б

Формат А3

Альбом 5.4

Титуловый проект 903-1-224.86

№16 №1001 Лист 1 из 20



Кол.	Примечание	Обозначение	Наименование	Кол.	Примечание
			Документация		
			Железобетонные колонны		
			прямоугольного сечения		
			для одноэтажных производственных зданий ст.з.		
A3		1.423-5 в.0	мостовых досок высотой 10,8; 12,0; 13,2; 14,4м		
A9		тл 903-1-224.86 ав. 54	кж.и.ту		
			Технические условия		
			Сборочные единицы		
A3	1	1.423-5 в.1;2	Колонна К108-15	1	
			Изделия закладные		
A4	2	1.423-5 в.2 лист 38	М1-14	8	1,9 кг
A4	3	1.423-5 в.2 лист 40	М5	2	7,2 кг
A4	4	1.400-6/76 лист 39	М1-2-1	2	11,5 кг
A4	5	1.438.1-3.1.080-03	МД4	1	50,5 кг
A4	6	1.438.1-3.1.080	МД1	2	42,8 кг
A4	7	1.438.1-3.1.080-01	МД2	1	47,4 кг
A4	8	1.423-5 в.2 лист 40	М9	1	10,0 кг
A4	9	3.400-6/76 в.1 лист 18	МИЧ-30	4	2,7 кг
A4	10	1.423-5 в.2 лист 41	МН	4	4,2 кг

Ведомость расхода стали на дополнительные закладные изделия, в кг

Марка элементов	Арматура класса		Прокат марки		всего															
	A I	A III	ВСтЗ	кп2																
	ГОСТ 5781-82*		ГОСТ 8509-72*	ГОСТ 19903-74*																
к 108-15 ^в	φ6	φ10	φ20	φ12	φ14	φ25	163	125	110	8	8	15	10	8	20	11	11	2	4	281,4
	0,6	0,8	16,8	18,2	2,0	10,4	4,6	46,2	63,2	12,0	8,8	20,8	16,6	18,4	14,8	8,1	76,8	2,4		

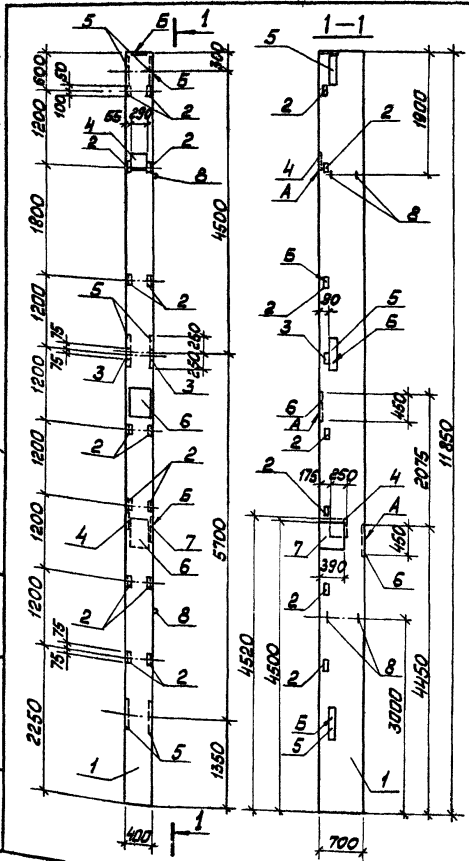
ТЛ 903-1-224.86		КЖ. И. ДЗ. 200.6	
Колонна К108-15 ^в		Сталь	
		Марка	
		Класс	
		Насытка	
		ρ	
		8,3т	
		1:50	
		Лист	
		Листов 1	
ЛАТИПРОПРОМ			

Копирован Макс формат А3

Альбом 5.4

Титульный проект 903-1-224.86

Лист № 15 из 15
Титул. л. проект 903-1-224.86



Кол.	Зона	Лос.	Обозначение	Наименование	Кол.	Примечание
				Документация		
				Железобетонные колонны диаметром 400 мм, высотой 19,0 м, для монтажа жрык производственных зданий без мостовых кранов, высотой 10,8 : 12,0 ; 13,2 ; 14,4 м		
A3			1.423-5 8.0	МЖ.М.ТЧ		Технические условия
A3			ТП 903-1-224.86 ал. 5.4	МЖ.М.ТЧ		Технические условия
				Сборочные единицы		
A3	1		1.423-5 8.1,2	Колонна К108-15	1	
A4	2		1.423-5 8.2 лист 38	ИЗБ-14	8	1,9 кг
A4	3		3.400-6/76 8.1 лист 25	ИИ1-7	2	0,9 кг
A4	4		1.423-5 8.2 лист 40	ИИ 5	3	7,2 кг
A4	5		1.423-5 8.2 лист 39	ИИ1	3	33,0 кг
A4	6		1.438.1-3.1.080-03	МД4	2	50,5 кг
A4	7		1.438.1-3.1.080	МД1	1	42,8 кг
A4	8		1.423-5 8.2 лист 41	ИИ 11	4	4,2 кг

Ведомость расхода стали на дополнительные закладные изделия в кг

Марка элемента	Изделия закладные										Всего					
	Арматура класса					Прокат марки										
	А I					В Ст 3 кл 2										
	ГОСТ 5781-82 *					ГОСТ 19903-74 *										
	ГОСТ 19903-74 *					ГОСТ 19903-74 *										
	φ 6	φ 10	φ 20	φ 25	φ 8	φ 8	φ 8	φ 8	φ 16	φ 20	Итого	1,63	5,10			
К 108-15 *	0,4	0,6	16,8	17,8	0,6	7,6	33,6	41,7	10,4	53,7	46,3	102,9	217,3	10,5	1,8	289,1

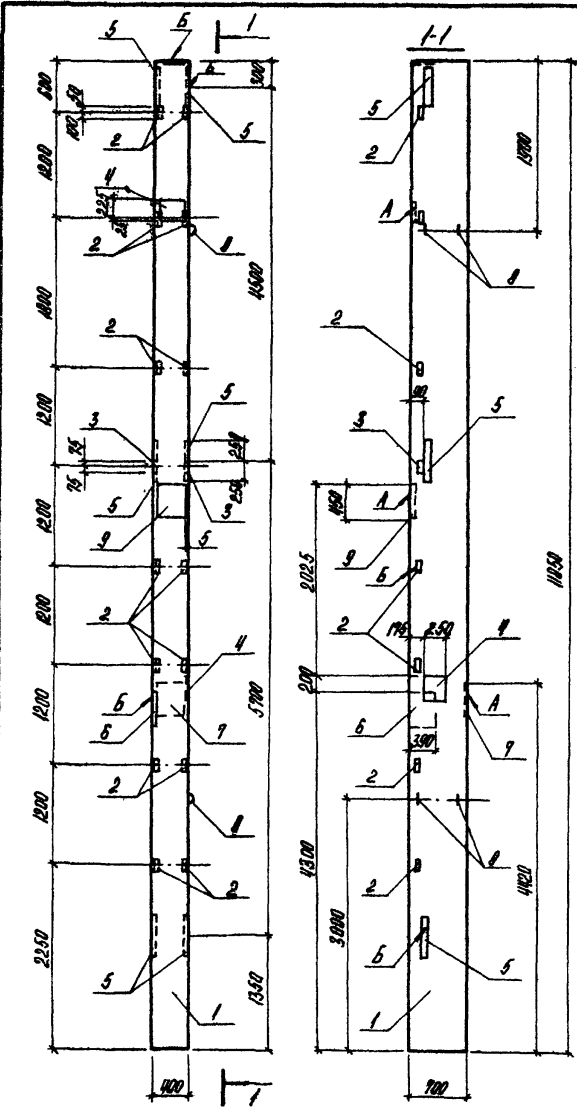
ТП 903-1-224.86		МЖ.И.03.200.7	
Колонна К108-15 *		Сталь	Масса
		ρ	8,3т
		1:50	
		Лист	Листов 1
ЛАТИПРОПРОМ			

Копировал *ОМАС* Формат А3 91520-06

А. Мухомов 54

Тупиковый проект 503-1-224.86

Изд. № 001, 002, 003, 004, 005, 006, 007, 008, 009, 010, 011, 012, 013, 014, 015, 016, 017, 018, 019, 020, 021, 022, 023, 024, 025, 026, 027, 028, 029, 030, 031, 032, 033, 034, 035, 036, 037, 038, 039, 040, 041, 042, 043, 044, 045, 046, 047, 048, 049, 050, 051, 052, 053, 054, 055, 056, 057, 058, 059, 060, 061, 062, 063, 064, 065, 066, 067, 068, 069, 070, 071, 072, 073, 074, 075, 076, 077, 078, 079, 080, 081, 082, 083, 084, 085, 086, 087, 088, 089, 090, 091, 092, 093, 094, 095, 096, 097, 098, 099, 100, 101, 102, 103, 104, 105, 106, 107, 108, 109, 110, 111, 112, 113, 114, 115, 116, 117, 118, 119, 120, 121, 122, 123, 124, 125, 126, 127, 128, 129, 130, 131, 132, 133, 134, 135, 136, 137, 138, 139, 140, 141, 142, 143, 144, 145, 146, 147, 148, 149, 150, 151, 152, 153, 154, 155, 156, 157, 158, 159, 160, 161, 162, 163, 164, 165, 166, 167, 168, 169, 170, 171, 172, 173, 174, 175, 176, 177, 178, 179, 180, 181, 182, 183, 184, 185, 186, 187, 188, 189, 190, 191, 192, 193, 194, 195, 196, 197, 198, 199, 200, 201, 202, 203, 204, 205, 206, 207, 208, 209, 210, 211, 212, 213, 214, 215, 216, 217, 218, 219, 220, 221, 222, 223, 224, 225, 226, 227, 228, 229, 230, 231, 232, 233, 234, 235, 236, 237, 238, 239, 240, 241, 242, 243, 244, 245, 246, 247, 248, 249, 250, 251, 252, 253, 254, 255, 256, 257, 258, 259, 260, 261, 262, 263, 264, 265, 266, 267, 268, 269, 270, 271, 272, 273, 274, 275, 276, 277, 278, 279, 280, 281, 282, 283, 284, 285, 286, 287, 288, 289, 290, 291, 292, 293, 294, 295, 296, 297, 298, 299, 300, 301, 302, 303, 304, 305, 306, 307, 308, 309, 310, 311, 312, 313, 314, 315, 316, 317, 318, 319, 320, 321, 322, 323, 324, 325, 326, 327, 328, 329, 330, 331, 332, 333, 334, 335, 336, 337, 338, 339, 340, 341, 342, 343, 344, 345, 346, 347, 348, 349, 350, 351, 352, 353, 354, 355, 356, 357, 358, 359, 360, 361, 362, 363, 364, 365, 366, 367, 368, 369, 370, 371, 372, 373, 374, 375, 376, 377, 378, 379, 380, 381, 382, 383, 384, 385, 386, 387, 388, 389, 390, 391, 392, 393, 394, 395, 396, 397, 398, 399, 400, 401, 402, 403, 404, 405, 406, 407, 408, 409, 410, 411, 412, 413, 414, 415, 416, 417, 418, 419, 420, 421, 422, 423, 424, 425, 426, 427, 428, 429, 430, 431, 432, 433, 434, 435, 436, 437, 438, 439, 440, 441, 442, 443, 444, 445, 446, 447, 448, 449, 450, 451, 452, 453, 454, 455, 456, 457, 458, 459, 460, 461, 462, 463, 464, 465, 466, 467, 468, 469, 470, 471, 472, 473, 474, 475, 476, 477, 478, 479, 480, 481, 482, 483, 484, 485, 486, 487, 488, 489, 490, 491, 492, 493, 494, 495, 496, 497, 498, 499, 500, 501, 502, 503, 504, 505, 506, 507, 508, 509, 510, 511, 512, 513, 514, 515, 516, 517, 518, 519, 520, 521, 522, 523, 524, 525, 526, 527, 528, 529, 530, 531, 532, 533, 534, 535, 536, 537, 538, 539, 540, 541, 542, 543, 544, 545, 546, 547, 548, 549, 550, 551, 552, 553, 554, 555, 556, 557, 558, 559, 560, 561, 562, 563, 564, 565, 566, 567, 568, 569, 570, 571, 572, 573, 574, 575, 576, 577, 578, 579, 580, 581, 582, 583, 584, 585, 586, 587, 588, 589, 590, 591, 592, 593, 594, 595, 596, 597, 598, 599, 600, 601, 602, 603, 604, 605, 606, 607, 608, 609, 610, 611, 612, 613, 614, 615, 616, 617, 618, 619, 620, 621, 622, 623, 624, 625, 626, 627, 628, 629, 630, 631, 632, 633, 634, 635, 636, 637, 638, 639, 640, 641, 642, 643, 644, 645, 646, 647, 648, 649, 650, 651, 652, 653, 654, 655, 656, 657, 658, 659, 660, 661, 662, 663, 664, 665, 666, 667, 668, 669, 670, 671, 672, 673, 674, 675, 676, 677, 678, 679, 680, 681, 682, 683, 684, 685, 686, 687, 688, 689, 690, 691, 692, 693, 694, 695, 696, 697, 698, 699, 700, 701, 702, 703, 704, 705, 706, 707, 708, 709, 710, 711, 712, 713, 714, 715, 716, 717, 718, 719, 720, 721, 722, 723, 724, 725, 726, 727, 728, 729, 730, 731, 732, 733, 734, 735, 736, 737, 738, 739, 740, 741, 742, 743, 744, 745, 746, 747, 748, 749, 750, 751, 752, 753, 754, 755, 756, 757, 758, 759, 760, 761, 762, 763, 764, 765, 766, 767, 768, 769, 770, 771, 772, 773, 774, 775, 776, 777, 778, 779, 780, 781, 782, 783, 784, 785, 786, 787, 788, 789, 790, 791, 792, 793, 794, 795, 796, 797, 798, 799, 800, 801, 802, 803, 804, 805, 806, 807, 808, 809, 810, 811, 812, 813, 814, 815, 816, 817, 818, 819, 820, 821, 822, 823, 824, 825, 826, 827, 828, 829, 830, 831, 832, 833, 834, 835, 836, 837, 838, 839, 840, 841, 842, 843, 844, 845, 846, 847, 848, 849, 850, 851, 852, 853, 854, 855, 856, 857, 858, 859, 860, 861, 862, 863, 864, 865, 866, 867, 868, 869, 870, 871, 872, 873, 874, 875, 876, 877, 878, 879, 880, 881, 882, 883, 884, 885, 886, 887, 888, 889, 890, 891, 892, 893, 894, 895, 896, 897, 898, 899, 900, 901, 902, 903, 904, 905, 906, 907, 908, 909, 910, 911, 912, 913, 914, 915, 916, 917, 918, 919, 920, 921, 922, 923, 924, 925, 926, 927, 928, 929, 930, 931, 932, 933, 934, 935, 936, 937, 938, 939, 940, 941, 942, 943, 944, 945, 946, 947, 948, 949, 950, 951, 952, 953, 954, 955, 956, 957, 958, 959, 960, 961, 962, 963, 964, 965, 966, 967, 968, 969, 970, 971, 972, 973, 974, 975, 976, 977, 978, 979, 980, 981, 982, 983, 984, 985, 986, 987, 988, 989, 990, 991, 992, 993, 994, 995, 996, 997, 998, 999, 1000



Код	Зона	№	Обозначение	Наименование	Кол.	Примечание
Документация						
Неармированные колонны						
с арматурой класса АІІІ						
для строительства производственных зданий						
настойчивая арматура высотой 10,3; 12,0; 13,2; 14,4 м						
A3			1423-5 В.0			
A3			ТТ903-1-224.86	ИЖ. И.Т.У		
Технические условия						
Сборочные единицы						
A3	1		1423-5 В.1;2	Колонна К108-15	1	
Изделия закладные						
A4	2		1423-5 В.2 лист 38	Г1-14	1	1,9 кг
A4	3		3.400-6/176 В.1 лист 25	Г11-7	2	0,9 кг
A4	4		1423-5 В.2 лист 40	Г175	2	7,2 кг
A4	5		1423-5 В.2 лист 39	Г171	3	33,0 кг
A4	6		1438.1-3.1.080	Г141	1	42,8 кг
A4	7		1438.1-3.1.080-01	Г182	1	474
A4	8		1423-5 В.2 лист 41	Г1711	4	42 кг
A4	9		1438.1-3.1.080-03	Г174	1	50,5 кг

Ведомость расхода стали на дополнительные закладные изделия, в кг

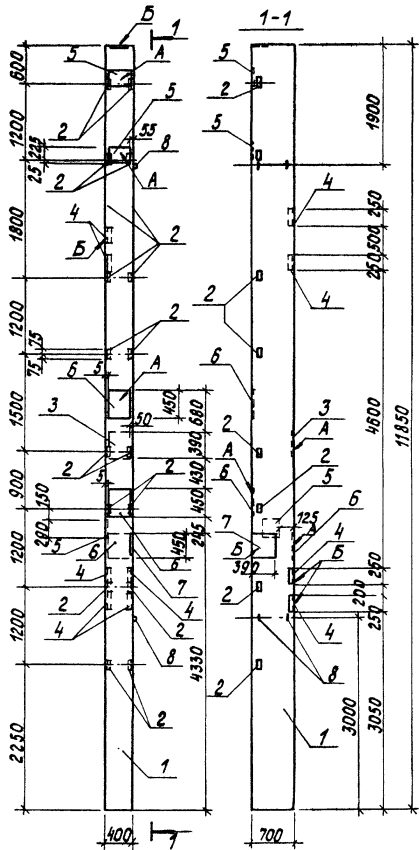
Марки элемента	Изделия закладные										Всего					
	Арматура класса АІІІ					Прокат марки ВСт3 кп 2										
	ГОСТ 5701-82*					ГОСТ 10903-74*										
	φ6	φ10	φ12	φ16	φ20	φ25	φ30	φ36	φ42	φ48		φ56	φ63			
К 108-15"	0,4	0,6	10,8	17,8	0,6	7,6	33,5	41,9	14,4	5,37	15,3	104,8	214,2	10,5	18	285,0

ТТ903-1-224.86 ИЖ. И.03.200.8		
Колонна К108-15"	Г11	Г171
	Г171	Г171
		Латгипропром

Альбом 5.4

Типовой проект 903-1-224.86

Имя, Фамилия, Инициалы и должность автора (Стр. 1 из 1)



Формат Зона	Лист	Обозначение	Наименование	Кол.	Примечание
			Документация		
			Железобетонные колонны прямоугольного сечения для одноэтажных промышленных зданий без подстропила, крайних высот 10,8; 12,0; 13,2; 14,4 м.		
A3		1.423-5 8.0	Технические условия		
A3		ТП 903-1-224.86 КЖ.Ц.У	Сборочные единицы		
A3	1	1.423-5 8.1;2	Колонна К 108-15	1	
			<u>Изделия закладные</u>		
A4	2	1.423-5 8.2 лист 38	М 1-14	8	1,9 кг
A4	3	1.400-6/76 8.1 лист 39	М 1-2-1	1	11,5 кг
A4	4	3.400-6/76 8.1 лист 178	МШ 4-30	6	2,7 кг
A4	5	1.423-5 8.2 лист 40	ММ 5	3	7,2 кг
A4	6	1.438.1-3.1.080-03	МД 4	3	50,5 кг
A4	7	1.438.1-3.1.080	МД 1	1	42,8 кг
A4	8	1.423-5 8.2 лист 41	ММ 11	4	4,2 кг

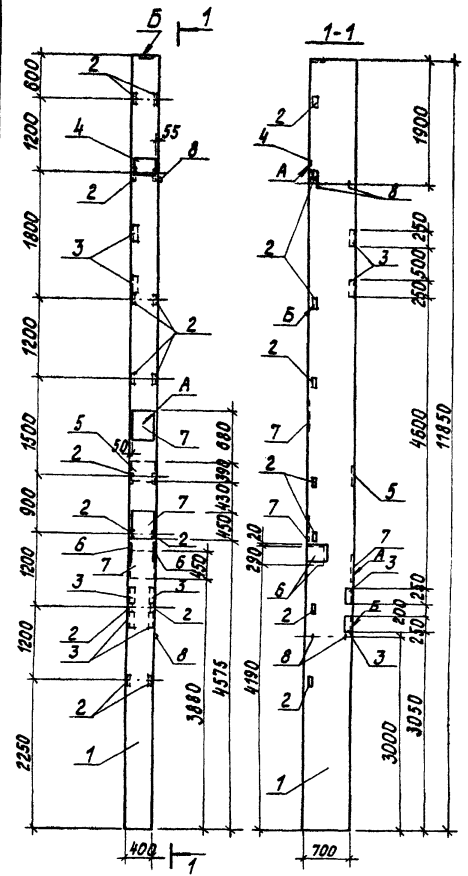
Ведомость расхода стали на дополнительные закладные изделия, в кг

Марка элемента	Изделия закладные														Всего			
	Арматура класса АІ							Прокат марки ВСтЗ кп 2										
	ГОСТ 5781-82*							ГОСТ 19903-74* ГОСТ 8509-72*										
	φ6	φ10	φ20	Уточн	φ8	φ12	φ14	φ25	Уточн	5-8	5-10	5-20	Уточн	63*5		13*8	Уточн	
К 108-15*	0,6	0,8	16,8	13,2	3,0	10,4	2,3	46,2	61,9	13,8	9,2	144,4	167,9	12,0	13,2	25,2	2,4	275,6

		ТП 903-1-224.86		КЖ.Ц.У. 200.9	
Г.П. Идальский		Колонна К 108-15*		Сталь	Масса
Нач.отделовичилова				ρ	8,3т
Н.Контр.Андреевская				Лист	Листов 1
Л.Контр.Андреевская				ЛАТГИПРОПРОМ	
Рук.гр. Бобрыш					
Ст.инж. Яковчук					
Техник Угрюмов					

Копировал 6

Типовой проект 903-1-224.86
 АИБДОМ 5.4
 УТВ. Наименование, дата, автор, в.к.и.п.



Формат	Зона	Плош.	Обозначение	Наименование	Кол.	Примечание
Документация						
Железобетонные колонны пятнадцатилетнего сечения для доконтрактных производственных зданий без мостовых кранов высотой 10,2; 12,0; 13,2; 14,4 м						
A3			ТП 903-1-224.86 КЖ.И.ТУ	Технические условия		
				Сборочные единицы		
A3	1		1.423-5 8.1;2	Колонна К108-15	1	
				Изделия закладные		
A4	2		1.423-5 8.2 лист 38	М1-14	8	1,9 кг
A4	3		3.400-6/76 8.1 лист 118	МУ 4-30	6	2,7 кг
A4	4		1.423-5 8.2 лист 40	НМ5	1	7,2 кг
A4	5		1.400-6/76 8.1 лист 39	М1-2-1	7	11,5 кг
A4	6		1.423-5 8.2 лист 40	НМ6	2	10,4 кг
A4	7		1.438.1-3.1.080-03	МД4	3	50,5 кг
A4	8		1.423-5 8.2 лист 41	НМ11	4	4,2 кг

Ведомость расхода стали на дополнительные закладные изделия, в кг

Марка элемента	Изделия закладные												всего			
	Арматура класса А I						Прокат марки В Ст 3 кп 2									
	ГОСТ 5781-82*						ГОСТ 19903-74*									
	ГОСТ 8509-72*						ГОСТ 5737-76									
К108-15 ^а	φ6	φ10	φ20	Уголок φ8	φ12	φ14	φ25	Уголок 5-8	5-10	5-20	Уголок 63×4	75×8	Уголок 100×8	240,8		
	0,6	0,6	16,8	18,0	3,0	5,6	8,9	38,1	55,6	6,2	23,0	111,0	140,2	12,0	13,2	25,2

ТП 903-1-224.86		КЖ.И.ОЗ.200.10	
Колонна К108-15 ^а		Сталь	Марка
		ρ	8,3т
		1:50	
		Лист	Листов 7
ЛАТГИПРОПРОМ			

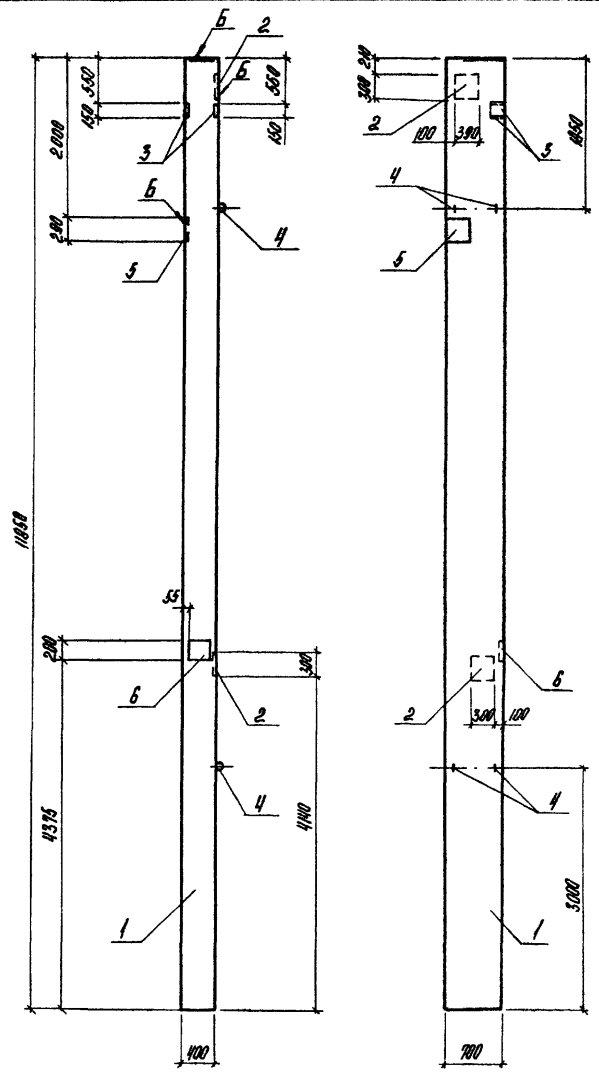
Копирован в

Формат А3
 Д1534-26

Альбом 54

Типовой проект 903-1-224.86

Имя, № подл. Выданы в объеме 1 комплект



Колонт.	Элемент	№	Обозначение	Наименование	Кол.	Примечание
				<u>Документация</u>		
				Железобетонные колонны прямоугольного сечения для автоматич. производства закладных изделий высотой 10,8; 12,8; 14,8; 16,8 м		
A3			1423-5 В.0			
A3			79.903-1-224.86	Иж. А. П. Ч.		
				<u>Технические условия</u>		
				<u>Сборочные единицы</u>		
A3	1		1423-5 В.1;2	Колонна К 108-15	1	
				<u>Изделия закладные</u>		
A4	2		1.400-6/76 В.1 лист 39	И1-2-1	2	11,5 кг
A4	3		1.400-16 В.1.120-36	И1И-1	2	1,6 кг
A4	4		1.423-5 В.2 лист 41	И1И1	4	4,2 кг
A4	5		1.423-5 В.2 лист 40	И1А5	1	9,2 кг
A4	6		1.423-5 В.2 лист 40	И1И4	1	6,3 кг

Ведомость расхода стали на дополнительные закладные изделия, в кг.

Марка элемента	Изделия закладные										Всего	
	Арматура класса АІ					Прокат горячий ВСт3 кп2						
	ГОСТ 5781-82*					ГОСТ 13903-74*						
	φ6	φ20	Итого	φ8	φ12	φ14	Итого	δ=6	δ=8	δ=10		Итого
К 108-15 ¹	0,4	16,9	17,2	1,0	4,8	4,6	10,4	2,2	0,3	12,4	28,9	56,5

		ТП 903-1-224.86		Иж. А. В.3.200.11		
ГМП	Ильинский	Иж. А. В.3.200.11	Колонна К 108-15 ¹	Стандарт	Масса	Плотность
Мен. отв.	Надежнова	Иж. А. В.3.200.11		р	8,3т	1,50
В.контр.	Андреева	Иж. А. В.3.200.11		лист	Листов 1	
Пр.контр.	Андреева	Иж. А. В.3.200.11		ЛАТИПРОПРОМ		
Инж. зр.	Бобров	Иж. А. В.3.200.11				
Ст. инж.	Яковчик	Иж. А. В.3.200.11				
Техник.	Островская	Иж. А. В.3.200.11				

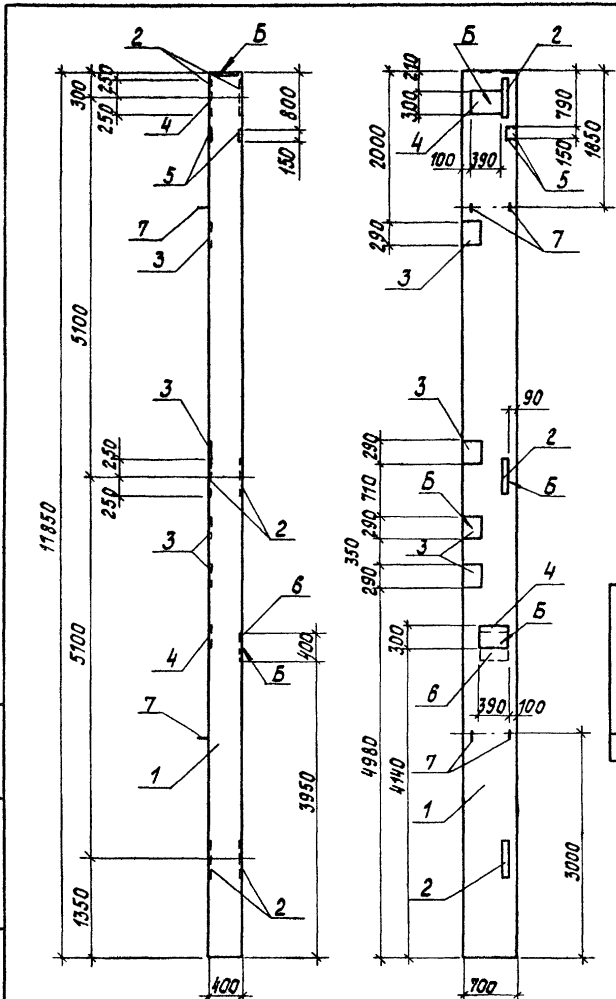
Копировал А. Ч.

формат А3

Альбом 5.4

Типовой проект 903-1-224-86

Сдана в печать 10.01.86



Формат	Зона	Поз.	Обозначение	Наименование	Кол.	Примечание
				Документация		
				Железобетонные колонны		
				прямоугольного сечения		
				для одноэтажных производственных зданий без		
				мостовых кранов высотой		
				10,8; 12,0; 13,2; 14,4 м		
А3			1.423-5 В.0	Технические условия		
			ТП 903-1-224.86 КЖ.И.У	Сборочные единицы		
А3	1	1.423-5 В.1; 2		Колонна К 108-15	1	
				Изделия закладные		
А4	2	1.423-5 В.2 лист 39		НМ1	3	33,0 кг
А4	3	1.423-5 В.2 лист 40		НМ5	4	7,2 кг
А4	4	1.400-6/76 В.1 лист 39		М1-2-1	2	11,5 кг
А4	5	1.400-15 В.1 .120-36		МН111-1	2	1,6 кг
А4	6	1.438.1-3.1.080		М.Д. 1	1	42,8 кг
А4	7	1.423-5 В.2 лист 41		НМ11	4	4,2 кг

Ведомость расхода стали на дополнительные закладные изделия, в кг

Марка элемента	Изделия закладные										Всего									
	Арматура класса					Прокат марки														
	А I		А III			ВСт3кп2														
	ГОСТ 5781-82*					ГОСТ 19903-74*														
К 108-15 ^н	φ 6	φ 10	φ 20	Уточ.	φ 8	φ 12	φ 14	φ 25	Уточ.	5-6	8-8	5-10	8-12	5-16	8-20	Уточ.	ГОСТ 5915-70*	0,6	0,6	213,6
	0,8	0,2	16,8	17,8	1,0	9,6	4,6	8,1	23,3	2,2	18,4	18,4	53,7	45,3	33,5	11,9	1,24			

ТП 903-1-224.86		КЖ.И.ОЗ.200.12	
Колонна К 108-15 ^н		Стадия	Масса
		р	1:50
		Лист	Листов 1
		ЛАТГИПРОПРОМ	

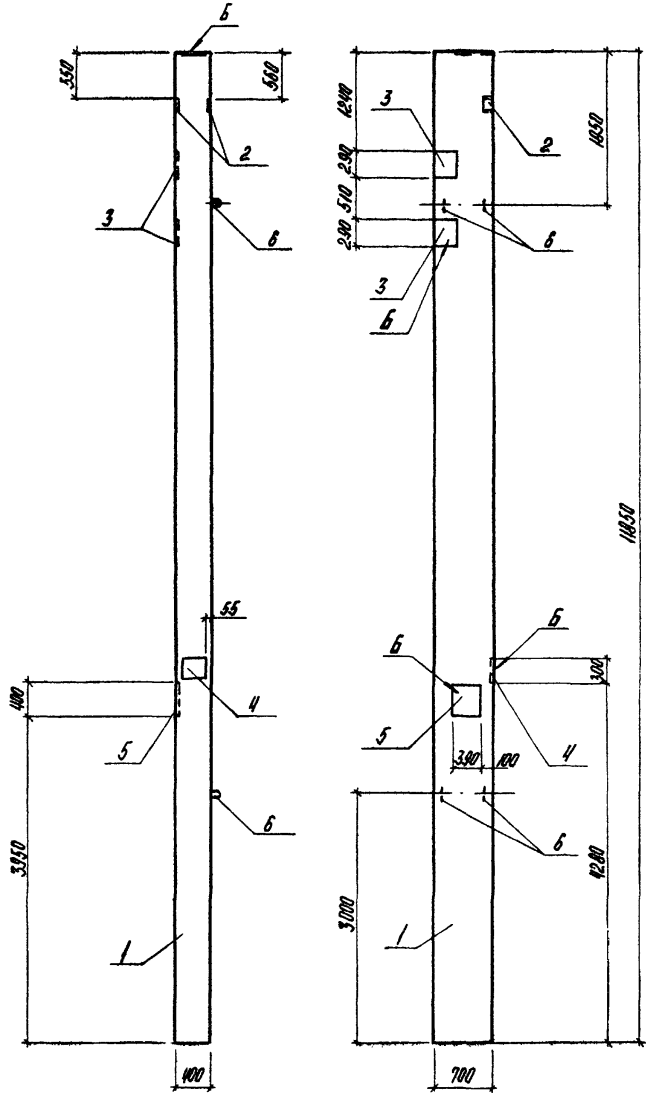
Копировал С

Формат А3
015321-00

Альбом 54

Типовой проект 903-1-224.86

Нав. № 1000. Издание в форме А3 (защита)



Формат	Зона	№	Обозначение	Наименование	кол.	Примечание
				<u>Документация</u>		
				Железобетонные колонны прямоугольного сечения для адвентивных промывочных водных заливки без горизонтальных арматурных стержней высотой 10,0; 12,0; 13,2; 14,4 м		
A3			1423-5 ВД			
A3			ТН 903-1-224.86	КЖ. И. ТУ		Технические условия
				<u>Сборочные единицы</u>		
A3	1		1423-5 В.1,2	Колонна К 100-15	1	
				<u>Изделия закладные</u>		
AV	2		1400-15 В.1.120-36	ГМ III-1	2	1,6 кг
AV	3		1423-5 В.2 лист 40	ИМ 15	2	9,2 кг
AV	4		1400-6/76 В.1 лист 39	М1-2-1	1	11,5 кг
AV	5		1438-1-3.1.080	ГМ I	1	42,8 кг
AV	6		1423-5 В.2 лист 41	ИМ 11	4	4,2 кг

Ведомость расхода стали на дополнительные закладные изделия, в кг

Марка элемента	Изделия закладные														Всего	
	Арматура класса							Прокат марки								
	A I							A III								
	ГОСТ 5781-82*							ГОСТ 19003-74*								
К 100-15 ^н	φ6	φ10	φ20	Итого	φ8	φ12	φ14	φ25	Итого	φ-8	φ-8	φ-10	φ-20	Итого	ГОСТ 5715-70* ГОЛКА М24	88,7
	0,4	0,2	16,8	17,4	1,0	4,8	2,3	9,1	16,2	2,2	9,2	9,2	33,9	54,5	0,6	

ТН 903-1-224.86		КЖ. И.03.200.13			
ГМП	Ньюбальский	Колонна К 100-15 ^н	Сталь	Масса	Госстанд
	Нач. отд. Ньюбальская		ρ	0,3 т	1:50
Ил. констр.	Ньюбальская		Лист	Изготовл.	
Инж. пр.	Бабурин		ЛАТГИПРОПРОМ		
Ст. инж.	Яковича				
Техник.	Истринская				

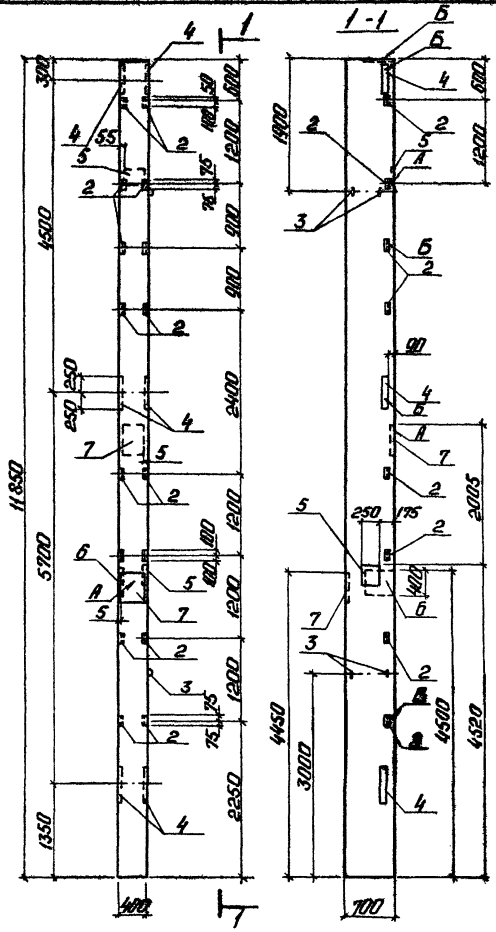
Копировал АН

формат А3

Листов 5.4

Типовой проект 903-1-224.06

Изм. проект. 1. 10.01.84. И. Штанко



Марка стали	Заклад	Поз.	Обозначение	Наименование	Кол.	Применение
				Документация		
				Железобетонные колонны промышленной серии для многоэтажных производственных зданий без выстойки		
А3			1.420-5 В.0	Колонн высотой 10,8; 12,0; 13,2; 14,4 м		
А3			ТП 903-1-224.06 КЖ.И.ТУ	Технические условия		
				Сборочные единицы		
А3	1		1.423-5 В.1:2	Колонна К108-15	1	
				Изделия закладные		
А4	2		1.423-5 В.2 п.38	М1-14	8	19 кг
А4	3		1.423-5 В.2 п.41	М11	4	4,2 кг
А4	4		1.423-5 В.2 п.39	М1	3	33,0 кг
А4	5		1.423-5 В.2 п.40	М15	2	7,2 кг
А4	6		1.438.1-3.1.080	МД1	1	42,8 кг
А4	7		1.438.1-3.1.080-03	МД4	2	50,5 кг

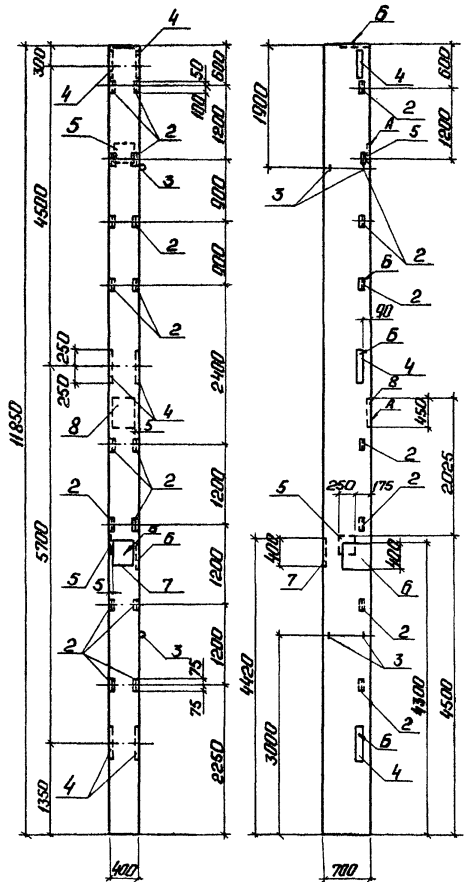
Ведомость расхода стали на дополнительные закладные изделия в кг

Марка элемента	Изделия закладные										Итого		
	Арматура класса					Прокат марки							
	А I					ВСт 3кп 2							
	ГОСТ 5781-82*					ГОСТ 19903-74*							
К108-15 ^у	φ6	φ10	φ20	φ8	φ12	φ25	ГОСТ 8504-72*	ГОСТ 19903-74*	ГОСТ 19903-74*	ГОСТ 19903-74*	ГОСТ 19903-74*		
	0,4	0,6	16,8	0,5	8,0	33,5	12,0	1,1	9,2	53,7	45,3	107,9	18

		ТП 903-1-224.06		КЖ.И.03.200.14	
ТИП	Исполнитель	Колонна К108-15 ^у		Условн. класс	Масса нетто
Нач. авто.	Исполнитель			Р	8,3т 1:50
И. контро.	Исполнитель			лист	1 из 1
И. конст.	Исполнитель			ЛАТГИПРОПРОМ	
С.к. гр.	Исполнитель				
И. инж.	Исполнитель				
Упр. инж.	Исполнитель				

Копирован: Ф. 45

Формат А3



Инв. №	Длина	Высота	Обозначение	Наименование	Применение	
					кол	вещ.
				Документация		
				Железобетонные колонны с арматурой по сечению		
				одноэтажных производственных зданий без малостолбовой кровли, высотой 10,8; 12,0; 13,2; 14,4 м.		
ИЗ			1420-5 Б.0	Технические условия		
ИЗ			ТТ903-1-224.86 КЖ.Н.ТУ	Технические условия		
				Гибочные единицы		
ИЗ	1		1423-5 Б.1	Колонна К108-15	1	
				Изделия закладные		
И4	2		1423-5 Б2 л.38	М1-14	6	1,9 кг
И4	3		1423-5 Б2 л.41	ММ11	4	4,2 кг
И4	4		1423-5 Б2 л.39	ММ 5	3	33,0 кг
И4	5		1423-5 Б2 л.40	ММ 1	2	7,2 кг
И4	6		1438.1-3.1.080	МД 1	1	42,8 кг
И4	7		1438.1-3.1.080-01	МД 2	1	47,4 кг
И4	8		1438.1-3 Б.1.080-03	МД 4	1	50,5 кг

Ведомость расхода стали на дополнительные закладные изделия, в кг

Марка элемента	Изделия закладные							Всего					
	Арматура класса			Прокат марки									
	AI	AIII	Всего кл 2	ГОСТ 5781-82*	ГОСТ 8509-72*	ГОСТ 19903-74*	ГОСТ 9957-76						
К 108-15 Ф	ф 6	ф 10	ф 20	ф 8	ф 12	ф 25	10х10	10х10	10х16	10х20	М24	287,7	
	0,4	0,6	16,8	0,5	8,0	33,5	12,0	1,1	9,2	53,7	45,3	104,8	1,8

ТТ 903-1-224.86		КЖ.Н.03.200.15	
КОЛОННА К 108-15 Ф			
Р		837	1:50
лист		лист 8/1	
ЛАТГИПРОПРОМ			

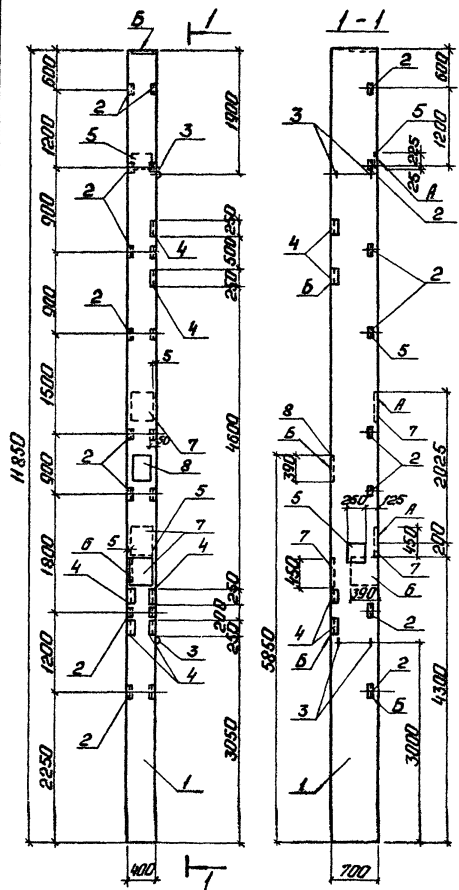
копирован: А. 45

Формат А3

2/534-26

Листовая 5.4

Типовой проект 903-1-224.86



Шрифт Зона	№	Обозначение	Наименование	Кол.	Примечание
			Документация		
			Железобетонные колонны		
			прямоугольного сечения		
			для односторонних производ-		
			ственных зданий без		
			металловых хрипов высотой		
			108; 120; 132; 144 мм		
A3		1.420-5 В.0	Технические условия		
A3		ТП 903-1-224.86 КЖ.И.ТУ	Словесные единицы		
A3	1	1.423-5 В.1,2	Колонна К108-15	1	
			Изделия закладные		
A4	2	1.423-5 В.2 лист 38	М-14	2	19 кг
A4	3	1.423-5 В.2 лист 41	М-11	4	42 кг
A4	4	3.400-6/176 лист 118	М-Н 4-3/0	6	27 кг
A4	5	1.423-5 В.2 лист 40	М-15	2	7.2 кг
A4	6	1.438.1-3.1.0802	М-1	1	42.8 кг
A4	7	1.438.1-3.1.0801-03	М-4	3	50.5 кг
A4	8	1.400-6/176 В.1 лист 39	М-2-1	1	11.5 кг

Ведомость расхода стали на дополнительные закладные изделия в кг

Марка элемента	Изделия закладные										Всего							
	Арматура класса					Прокат марки												
	А1					АII												
	ГОСТ 5781-82*					ГОСТ 19073-74* / ГОСТ 8509-72*												
	Ø6	Ø8	Ø10	Ø12	Ø14	Ø25	Ø10х8	Ø8-10	Ø8-20	Ø10х153-5475-3		Ø10х124						
К108-15P	Ø4	0.8	16.8	18.0	3.0	8.0	2.3	16.2	59.5	9.2	9.2	144.8	163.2	12.0	13.2	25.2	2.4	268.3

		ТП 903-1-224.86		КЖ.И.03.200.16	
ТИП Изделия		Колонна		Стандарт Масса	
Класс бетона		К 108-15 P		P 83 P 39	
Марка стали				лист 1 лист 2 /	
Институт		ЛЕНИНГРАДСКИЙ		ЛАТТИПРОПРОМ	
Инженер		Яковчук			
Техник		Яковчук			

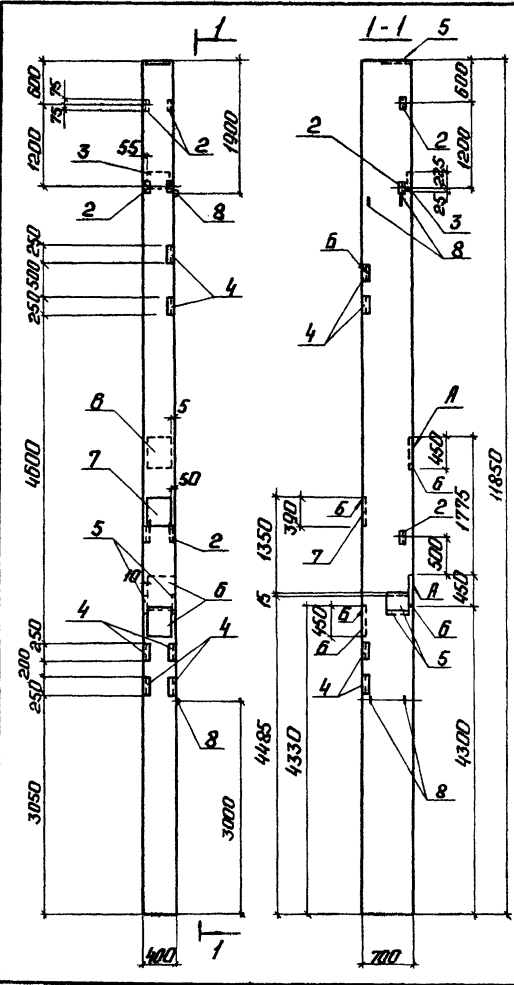
Копирован

Формат А3
015211-86

Лыбач 54

Титульный проект 903-1-224.86

Лист № 10 из 10 листов в составе рабочей документации



Код документа	Титул	№	Обозначение	Наименование	Кол.	Примечание
				Документация		
				Железобетонные колонны для усиления сечения для монтажных приспособлений кранов высотой 108; 131; 132; 144 м		
А3			1420-5 В.0			
А3			ТП 903-1-224.86 КЖ.И.ТУ	Технические условия		
				Сборочные единицы		
А3	1	1423-5	В1; 2	Колонна К108-15	1	
				Изделия закладные		
А4	2	1423-5 В.2	лист 38	М1-14	3	1,9 кг
А4	3	1423-5 В.2	лист 40	М5	1	7,2 кг
А4	4	3400-6/76	В.1 лист 118	М4-30	6	2,7 кг
А4	5	1423-5 В.2	лист 40	М1Б	2	10,4 кг
А4	6	1438.1-3.1.080-03		МД4	3	50,5 кг
А4	7	1400-6/76 В.1	лист 39	М1-2-1	1	11,5 кг
А4	8	1423-5 В.2	лист 41	М11	4	4,2 кг

Ведомость расхода стали на дополнительные закладные изделия в кг

Марка элемента	Изделия закладные						Итого											
	Арматура класса			Прокат марки														
	А I		А II	Вст 3 кл 2														
	ГОСТ 5781-82*			ГОСТ 8509-72*		ГОСТ 19903-74*												
	φ6	φ10	φ20	Уточн.	φ8	φ12	φ14	φ25	Уточн.	φ5	φ75	φ8	φ10	φ12	Уточн.	Уточн.		
К 108-15 ^с	0,6	0,6	16,8	18,0	3,0	3,6	8,9	38,1	53,6	4,5	13,2	17,7	4,6	23,0	110,0	138,6	1,8	229,7

		ТП 903-1-224.86 КЖ.И.03.200.17	
И.И.П.	И.И.И.	Колонна К 108-15 ^с	Стандарт Метр Числител Р 8,3т 1:50
И.И.К.	И.И.К.		
И.И.К.	И.И.К.		
И.И.К.	И.И.К.		
И.И.К.	И.И.К.		
		Лист 1 из 10 листов 1	
		ЛАТГИПРОМ	

Копировал ЧЗ

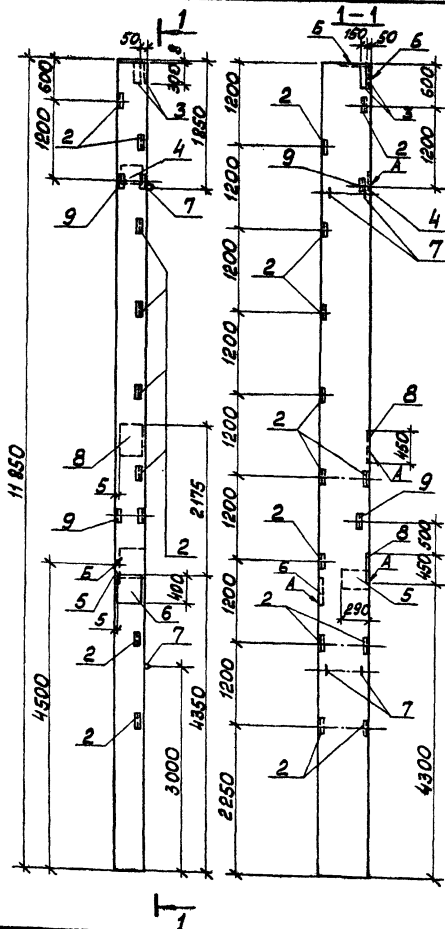
Формат А3

21534-26

См. в табл. 1, 2, 3, 4, 5, 6, 7, 8, 9, 10, 11, 12, 13, 14, 15, 16, 17, 18, 19, 20, 21, 22, 23, 24, 25, 26, 27, 28, 29, 30, 31, 32, 33, 34, 35, 36, 37, 38, 39, 40, 41, 42, 43, 44, 45, 46, 47, 48, 49, 50, 51, 52, 53, 54, 55, 56, 57, 58, 59, 60, 61, 62, 63, 64, 65, 66, 67, 68, 69, 70, 71, 72, 73, 74, 75, 76, 77, 78, 79, 80, 81, 82, 83, 84, 85, 86, 87, 88, 89, 90, 91, 92, 93, 94, 95, 96, 97, 98, 99, 100, 101, 102, 103, 104, 105, 106, 107, 108, 109, 110, 111, 112, 113, 114, 115, 116, 117, 118, 119, 120, 121, 122, 123, 124, 125, 126, 127, 128, 129, 130, 131, 132, 133, 134, 135, 136, 137, 138, 139, 140, 141, 142, 143, 144, 145, 146, 147, 148, 149, 150, 151, 152, 153, 154, 155, 156, 157, 158, 159, 160, 161, 162, 163, 164, 165, 166, 167, 168, 169, 170, 171, 172, 173, 174, 175, 176, 177, 178, 179, 180, 181, 182, 183, 184, 185, 186, 187, 188, 189, 190, 191, 192, 193, 194, 195, 196, 197, 198, 199, 200, 201, 202, 203, 204, 205, 206, 207, 208, 209, 210, 211, 212, 213, 214, 215, 216, 217, 218, 219, 220, 221, 222, 223, 224, 225, 226, 227, 228, 229, 230, 231, 232, 233, 234, 235, 236, 237, 238, 239, 240, 241, 242, 243, 244, 245, 246, 247, 248, 249, 250, 251, 252, 253, 254, 255, 256, 257, 258, 259, 260, 261, 262, 263, 264, 265, 266, 267, 268, 269, 270, 271, 272, 273, 274, 275, 276, 277, 278, 279, 280, 281, 282, 283, 284, 285, 286, 287, 288, 289, 290, 291, 292, 293, 294, 295, 296, 297, 298, 299, 300, 301, 302, 303, 304, 305, 306, 307, 308, 309, 310, 311, 312, 313, 314, 315, 316, 317, 318, 319, 320, 321, 322, 323, 324, 325, 326, 327, 328, 329, 330, 331, 332, 333, 334, 335, 336, 337, 338, 339, 340, 341, 342, 343, 344, 345, 346, 347, 348, 349, 350, 351, 352, 353, 354, 355, 356, 357, 358, 359, 360, 361, 362, 363, 364, 365, 366, 367, 368, 369, 370, 371, 372, 373, 374, 375, 376, 377, 378, 379, 380, 381, 382, 383, 384, 385, 386, 387, 388, 389, 390, 391, 392, 393, 394, 395, 396, 397, 398, 399, 400, 401, 402, 403, 404, 405, 406, 407, 408, 409, 410, 411, 412, 413, 414, 415, 416, 417, 418, 419, 420, 421, 422, 423, 424, 425, 426, 427, 428, 429, 430, 431, 432, 433, 434, 435, 436, 437, 438, 439, 440, 441, 442, 443, 444, 445, 446, 447, 448, 449, 450, 451, 452, 453, 454, 455, 456, 457, 458, 459, 460, 461, 462, 463, 464, 465, 466, 467, 468, 469, 470, 471, 472, 473, 474, 475, 476, 477, 478, 479, 480, 481, 482, 483, 484, 485, 486, 487, 488, 489, 490, 491, 492, 493, 494, 495, 496, 497, 498, 499, 500, 501, 502, 503, 504, 505, 506, 507, 508, 509, 510, 511, 512, 513, 514, 515, 516, 517, 518, 519, 520, 521, 522, 523, 524, 525, 526, 527, 528, 529, 530, 531, 532, 533, 534, 535, 536, 537, 538, 539, 540, 541, 542, 543, 544, 545, 546, 547, 548, 549, 550, 551, 552, 553, 554, 555, 556, 557, 558, 559, 560, 561, 562, 563, 564, 565, 566, 567, 568, 569, 570, 571, 572, 573, 574, 575, 576, 577, 578, 579, 580, 581, 582, 583, 584, 585, 586, 587, 588, 589, 590, 591, 592, 593, 594, 595, 596, 597, 598, 599, 600, 601, 602, 603, 604, 605, 606, 607, 608, 609, 610, 611, 612, 613, 614, 615, 616, 617, 618, 619, 620, 621, 622, 623, 624, 625, 626, 627, 628, 629, 630, 631, 632, 633, 634, 635, 636, 637, 638, 639, 640, 641, 642, 643, 644, 645, 646, 647, 648, 649, 650, 651, 652, 653, 654, 655, 656, 657, 658, 659, 660, 661, 662, 663, 664, 665, 666, 667, 668, 669, 670, 671, 672, 673, 674, 675, 676, 677, 678, 679, 680, 681, 682, 683, 684, 685, 686, 687, 688, 689, 690, 691, 692, 693, 694, 695, 696, 697, 698, 699, 700, 701, 702, 703, 704, 705, 706, 707, 708, 709, 710, 711, 712, 713, 714, 715, 716, 717, 718, 719, 720, 721, 722, 723, 724, 725, 726, 727, 728, 729, 730, 731, 732, 733, 734, 735, 736, 737, 738, 739, 740, 741, 742, 743, 744, 745, 746, 747, 748, 749, 750, 751, 752, 753, 754, 755, 756, 757, 758, 759, 760, 761, 762, 763, 764, 765, 766, 767, 768, 769, 770, 771, 772, 773, 774, 775, 776, 777, 778, 779, 780, 781, 782, 783, 784, 785, 786, 787, 788, 789, 790, 791, 792, 793, 794, 795, 796, 797, 798, 799, 800, 801, 802, 803, 804, 805, 806, 807, 808, 809, 810, 811, 812, 813, 814, 815, 816, 817, 818, 819, 820, 821, 822, 823, 824, 825, 826, 827, 828, 829, 830, 831, 832, 833, 834, 835, 836, 837, 838, 839, 840, 841, 842, 843, 844, 845, 846, 847, 848, 849, 850, 851, 852, 853, 854, 855, 856, 857, 858, 859, 860, 861, 862, 863, 864, 865, 866, 867, 868, 869, 870, 871, 872, 873, 874, 875, 876, 877, 878, 879, 880, 881, 882, 883, 884, 885, 886, 887, 888, 889, 890, 891, 892, 893, 894, 895, 896, 897, 898, 899, 900, 901, 902, 903, 904, 905, 906, 907, 908, 909, 910, 911, 912, 913, 914, 915, 916, 917, 918, 919, 920, 921, 922, 923, 924, 925, 926, 927, 928, 929, 930, 931, 932, 933, 934, 935, 936, 937, 938, 939, 940, 941, 942, 943, 944, 945, 946, 947, 948, 949, 950, 951, 952, 953, 954, 955, 956, 957, 958, 959, 960, 961, 962, 963, 964, 965, 966, 967, 968, 969, 970, 971, 972, 973, 974, 975, 976, 977, 978, 979, 980, 981, 982, 983, 984, 985, 986, 987, 988, 989, 990, 991, 992, 993, 994, 995, 996, 997, 998, 999, 1000

Туполов проект 903-1-224.06

Альбом 5.4



Ведомость расхода стали на дополнительные закладные изделия, в кг

Марка элемента	Изделия закладные										Средн				
	Арматура класса А I					Прокат марки В СтЗ кп2									
	ГОСТ 5781-82 *					ГОСТ 19903-74 **									
К 108-15 Т	φ6	φ10	φ20	Шпгал	φ8	φ12	φ14	φ25	Шпгал	δ=8	δ=10	δ=20	Шпгал	Тайка М20	205,9
	0,4	0,6	16,8	17,6	7,0	6,4	3,3	38,1	42,1	15,4	15,4	11,8	9,3	107,9	

1. Паз. 2 приварить к продольной арматуре колонн, анкера отогнуть по месту.

ТИП	Исполнитель	№	ТП 903-1-224.06	КЖ И. 03.200.18
Исполнитель	Исполнитель	Исполнитель	Колонна К 108-15 Т	Статус
Исполнитель	Исполнитель	Исполнитель		Масса
Исполнитель	Исполнитель	Исполнитель		Масштаб
Исполнитель	Исполнитель	Исполнитель		р 8,3т
Исполнитель	Исполнитель	Исполнитель		1:50
Исполнитель	Исполнитель	Исполнитель		Лист
Исполнитель	Исполнитель	Исполнитель		Листов: 1
Исполнитель	Исполнитель	Исполнитель		ЛАТИПРОПРОМ

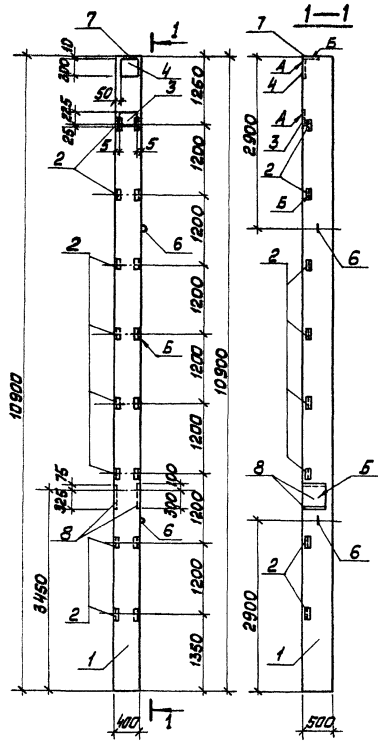
Копировал Макс

формат А3
21.534-26

Альбом 5.4

Типовой проект 903-1-224.86

Имя, № проекта, поэтаж. и этаж. ведомости



Форм. Элемент	Плос.	Обозначение	Наименование	Кол.	Примечание
			Документация		
A3		ТП 903-1-224.86 АЛ. 5.4	Технические условия		
			Сборочные ведомости		
A3	1	1.427.1-3.1-1.00-076	4кФ109-2	1	
			Изделия закладные		
A4	2	1.427.1-3.2-0.20.0	МН29	8	1,7 кг
A4	3	1.427.1-3.2-0.19.0-06	МН25	1	6,3 кг
A4	4	1.427.1-3.2-0.06.0	МН1	1	7,8 кг
A4	5	1.427.1-3.2-0.12.0СБ	МН8	1	6,4 кг
A4	6	1.427.1-3.2-0.21.0-04	МН36	2	4,2 кг
A4	7	1.427.1-3.2-0.07.0	МН2	1	6,8 кг
A4	8	1.438.1-3.1.080	МД1	2	42,8 кг

Ведомость расхода стали на дополнительные закладные изделия, в кг.

Марка элемента	Изделия закладные		Всего													
	Арматура класса			Прокат марки												
	A I	A II														
	ГОСТ 5781-82 *			ВСтЗ кл 2												
4кФ109-2 а	φ6	φ10	ГОСТ 5781-82 * 8509-72 * ГОСТ 19903-74 * 5916-70 *	134,8												
	0,1	0,4	8,4		8,9	3,5	5,5	2,1	16,2	27,3	11,2	5,0	16,2	5,7	7,8	67,8

ТП 903-1-224.86		КЖ. И. 03.300	
Колонна 4кФ109-2-а		Таблица Масса/Масса/шт	
		Р 5,5г	
		Лист 1 / Листов 1	
		ЛАТИПРОПРОМ	

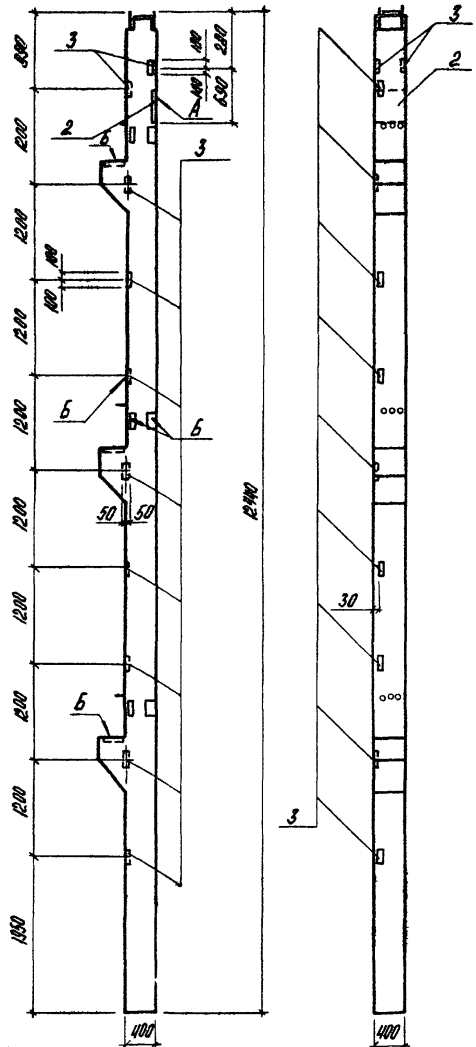
Копировал *Мана* формат А3

Альбом 34

Титульный проект 903-1-224.86

Титульный проект

Имя, фамилия, Подпись и дата



Шифр	Зона	№ п/п	Обозначение	Наименование	Кол.	Примечание
				<u>Документация</u>		
				конструкция сталебетонных производственных зданий с сетками из стали		
A3			с.1420-12 В.0-1	картин 8-8; 9-6 17		
A3			ТН 903-1-224.86	кн.н.т.у		
				<u>Технические условия</u>		
				<u>Сборочные единицы</u>		
A3	1		с.1420-12 В.1 лист 22	КБ5а-2-2	1	
				<u>Дополнительные закладные изделия</u>		
A3	2		с.1.43&1-3.1.000	М101	1	42,9 кг
A3	3		с.1420-12 В.5 лист 8	М142	11	2,2 кг

Ведомость расхода стали на закладные детали, в кг

Марка элемента	Изделия закладные												Общий расход									
	Аматюра класса						Прокат марки															
	А III						ВСт 3 кп2															
	ГОСТ 5781-82*						ГОСТ 189003-74*															
	ГОСТ 5781-82*	ГОСТ 5781-82*	ГОСТ 5781-82*	ГОСТ 5781-82*	ГОСТ 5781-82*	ГОСТ 189003-74*	ГОСТ 189003-74*	ГОСТ 189003-74*	ГОСТ 189003-74*	ГОСТ 189003-74*	ГОСТ 189003-74*	ГОСТ 189003-74*										
	φ36	φ28	φ25	φ20	φ18	φ16	φ12	φ10	283-2.10-9	145-5	δ-25	δ-20	δ-16	δ-12	δ-10	ГОСТ 1416	ГОСТ 1724	ГОСТ 1724	ГОСТ 1724	ГОСТ 1724	ГОСТ 1724	
К Б5а-2-2-а	36,0	17,4	8,1	2,7	4,6	11,4	8,6	0,2	13,8	7,8	33,0	33,9	3,8	30,6	41,0	0,8	0,6	3,0	257,3			

1. Выборку стали на закладные детали титловой колонны К Б5а-2-2 считать аннулированной.
2. Закладные изделия по с.1420-12 В.5 М 12-3 шт. и М 142-12 шт. изъять.

ТН 903-1-224.86			Кн. Н. 03.400.1			
И.И.П.	Новгородская		Колонна К Б5а-2-2-а	Сталь	Класс	Группа
Нач. отд.	Новгородская			р	5470	кг
Н.контр.	Новгородская			Лист	Листов 1	
Т.контр.	Новгородская			ЛАТИПРОПРОМ		
Рис. в.р.	Бордовик			фартит А3		
Н.инж.	Калетов					
Техник.	Петровская					

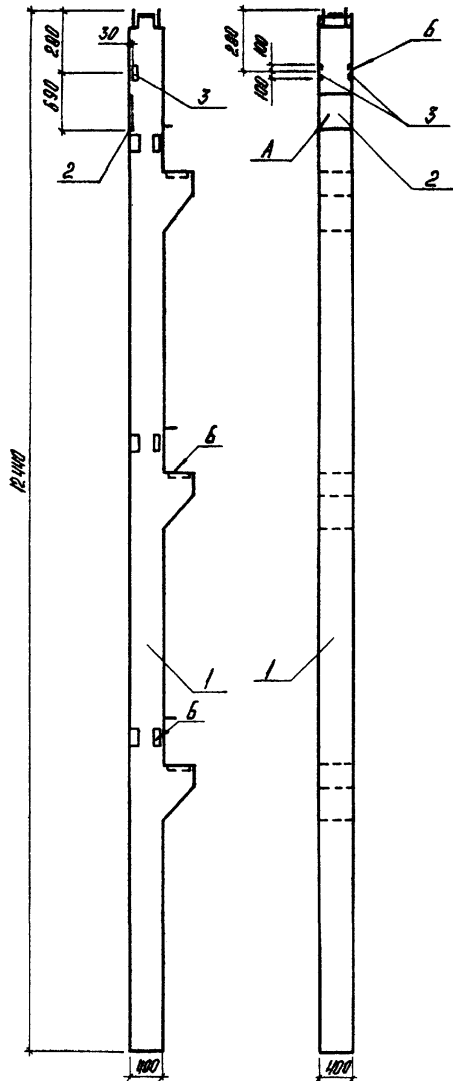
Компроект АР

фартит А3

Альбом 54

Типовой проект 903-1-224.86

№ п/п Дата Изд. №



Формат	Этаж	Лист	Обозначение	Наименование	Кол.	Примечание
				Документация		
				Конструкция сталебетонной колонны с сетками колонн 8*8 3*6 м		
A3			с.1.420-12 В.0-1			
A3			ТИ903-1-224.86	КН.М.Т.У		Технические условия
				Сборочные единицы		
A3	1		с.1.420-12 В.1 лист 22	К65а-2-2	1	
				Дополнительные закладные изделия		
A3	2		с.1.43а.1-3 л.000	М12-1	1	42,8 кг
A3	3		с.1.420-12 В.5 лист 8	М42	2	22 кг

Ведомость расхода стали на закладные детали в кг

Марка элемента	Изделия закладные													Общий расход					
	Арматура класса								Прокат марки										
	АII				AI				ВЛст 3 кл 2										
	ГОСТ 5781-82*								ГОСТ 19023-74*		ГОСТ 5915-70*				ГОСТ 10274-78				
	φ36	φ28	φ25	φ20	φ18	φ16	φ12	φ10	143* 40*8	145*5	φ-25	φ-20	φ-16	φ-12	φ-10	ГОСТА 1916	ГОСТА 1724	ГОСТ 103.70 ди. 40	
К65а-2-2-б	36,0	17,4	8,1	2,7	4,6	14,4	3,2	0,2	13,8	7,8	33,0	33,9	3,8	30,8	26,6	0,8	0,6	3,0	237,5

1. Выборку стали на закладные детали типовой колонны К65а-2-2 считать аннулированной.
2. Закладные изделия по с.1.420-12 В.5 М12-3 шт. и М42-12 шт. использовать.

ТИ903-1-224.86			КН.М.03.400.2			
ГНП	Ильинский	Ильинский	Колонна К65а-2-2-б	Сталь	Класс	Классиф.
	Мае отъ	Новожилова		р.	5470	кг
	И.контр	Андреевская		Лист	Листов 1	
И.контр	Андреевская	Ильинский	ЛАТГИПРОПРОМ			
Инж.ер.	Бабурк	Ильинский				
Инж.	Калетов	Ильинский				
Техник.	Островская	Ильинский				

Копировал А

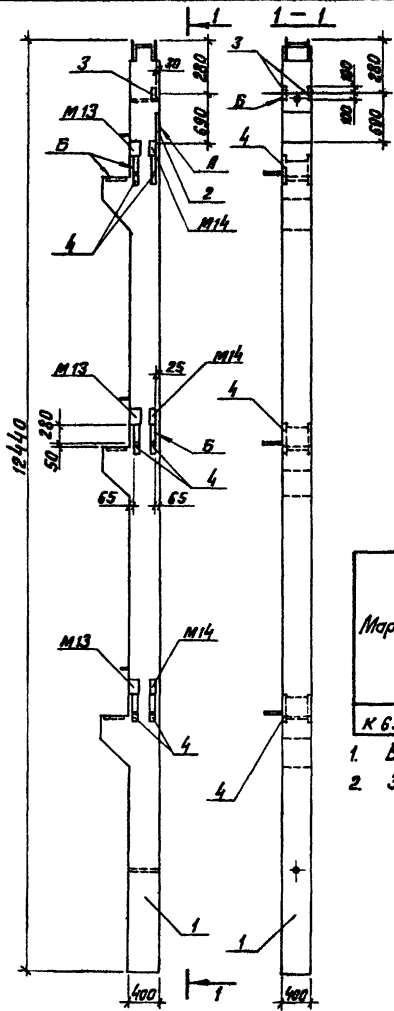
Формат А3

21534-06

Альбом 5.4

Тепловой проект 903-1-224.86

Имя и фамилия, должность и дата выдачи чертежа



Код	Значение	Габ.	Обозначение	Наименование	Кол.	Примечание
Документация						
А3			1.420-12 в. 0-1 ТТ 303-1-224.86	Конструкция многотажных производственных зданий с сетками колонн 6x6; 9x6 м		
А3			кж.ч. ту	Технические условия		
				Сборочные единицы		
А3	1		с.1.420-12 в.1 лист 22	К65а-2-2	1	
Дополнительные закладные изделия						
А3	2		с.1.438.1-3.1.080	МД-1	1	42,8 кг
А3	3		с.1.420-12 в.5 лист 8	М42	2	2,2 кг
А3	4		с.1.420-12 в.5 лист 3	М18	6	21,2 кг

Ведомость расхода стали на закладные детали в кг.

Марка элемента	Изделия закладные												Общий расход							
	Арматура класса						Прокат марки													
	А II						ВСт 3 кп 2													
	ГОСТ 5781-82 *						ГОСТ 850-78		ГОСТ 8509-78 *		ГОСТ 19903-74 *			ГОСТ 5915-70		ГОСТ 5915-70 *				
К 65а-2-2-в	φ36	φ28	φ25	φ20	φ18	φ16	φ12	φ10	Л 63* 10x8	Л 65x5	Л 100x12	δ-25	δ-20	δ-18	δ-16	δ-12	δ-10	ГОСТ 5915-70 М=15	ГОСТ 5915-70 М=24	364,0
	36,0	17,4	8,1	2,7	4,6	11,4	3,6	0,2	13,8	7,8	7,5	85,6	33,9	16,6	3,8	80,4	26,6	3,0	0,8	

1. Выборку стали на закладные детали колонны К65а-2-2 считать аннулированной.
2. Закладные изделия по с.1.420-12 в.5 М12 - 3 шт. и М42-12 шт. изъять.

		ТТ 903-1-224.86		КЖ.И.03.400.3	
ГНП	Ильинская	Колонна К65а-2-2-в		Сталь	Масса
Исполн.	Ильинская			р	5470
М.контр.	Ильинская			кг	
Пр.констр.	Ильинская			Лист 1	
Рук.пр.	Березин			Латгипропром	
Инж.	Калетов				
Техник	Ильинская				

Копировал В.О.У.

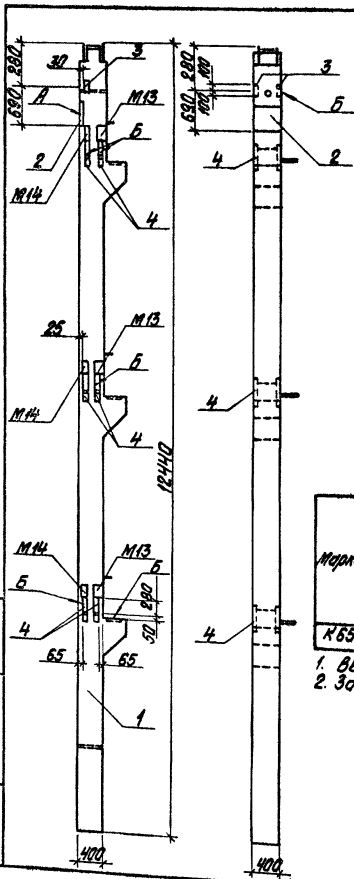
Формат А3

21534-26

Архив № 5.4

Типовой проект 903-1-224.86

Масштаб: 1:100



Колонна	Этаж	№	Обозначение	Наименование	Кол.	Примечание
				Документация		
				Контрольный материал железобетонных конструкций с сеткой колонн 6х6: 9х6 м		
К3			с. 1.420-12 в. 0-1			
К3			11303-1-224.86	кж.н.т.у		Технические условия
				Сборочные единицы		
К3		1	с. 1.420-12 в. 1 лист 22	К65а-2-2	1	
				Дополнительные закладные изделия		
К3		2	с. 1.438.1-3.1.080	МД-1	1	42,8 кг
К3		3	с. 1.420-12 в. 5 лист 8	М42	2	2,2 кг
К3		4	с. 1.420-12 в. 5 лист 3	М18	6	21,2 кг

Ведомость расхода стали на закладные детали в кг

Марка элемента	Изделия закладные																Общий расход				
	Арматура класса АII								Прокат марки ВСт 3 кп 2												
	ГОСТ 5781-82*								ГОСТ 19903-74*												
	φ36	φ28	φ25	φ20	φ18	φ16	φ12	φ10	ГОСТ 8509-72* φ8	ГОСТ 8509-72* φ6	ГОСТ 19903-74* φ5	ГОСТ 19903-74* φ4	ГОСТ 19903-74* φ3	ГОСТ 19903-74* φ2	ГОСТ 19903-74* φ1	ГОСТ 5915-70* №15		ГОСТ 5915-70* №20			
К65а-2-2-2	36,0	17,4	8,1	2,7	4,6	11,4	3,2	0,2	13,8	7,8	7,5	85,6	33,9	16,6	3,9	80,4	26,6	3,0	0,8	0,6	364,0

- Выборки стали на закладные детали колонны К65а-2-2 считать аннулированными.
- Закладные изделия по с. 1.420-12 в. 5 М12-3 шт. и М42-12 шт. использовать.

ТП 903-1-224.86		КЖ.Н.03.400.4	
Колонна К65а-2-2-2	Страна	Масса	Масштаб
	Р	5470 кг	
	Лист	Из всего 7	
ЛАТГИПРОПРОМ			

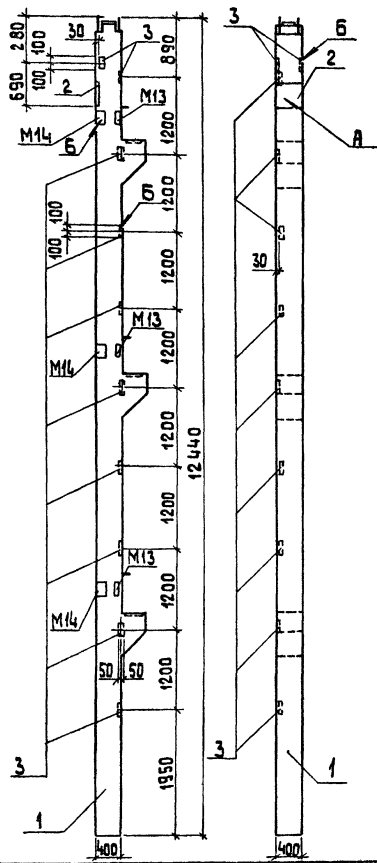
Копирован Р.П.П.

Формат А3
ш.54.0-01

Альбом 5.4

Типовой проект 903-1-224.86

Исполнитель: [Signature]



Код	Зона	Пос.	Обозначение	Наименование	Кол.	Примечание
				Документация		
				Конструкции многоэтажных производственных зданий с сетками колонн 6x6 9x6 м		
А3			с1.420-12 В.0-1			
А3			Т.П 903-1-224.86 КЖ.И.ТЧ	Технические условия Сборочные единицы		
А3	1		1.420-12 В.1 лист 22	К65а-2-2	1	
			Дополнительные	закладные изделия		
А3	2		с.1.438-1-3.1.080	МД1	1	42,8 кг
А3	3		с.1.420-12 В.5 лист 8	М42	11	2,2 кг

Ведомость расхода стали на закладные детали в кг

Марка элемента	Изделия закладные													Объем расход					
	Арматура класса А III						Прокат марки Вст 3 кп 2												
	ГОСТ 5781-82*						ГОСТ 19903-74*												
	φ36	φ28	φ25	φ20	φ18	φ16	φ12	φ10	4,5x5	6-25	6-20	6-16	6-12		6-10				
К65а-2-2-в	36,0	17,4	8,1	2,7	4,6	11,4	8,6	0,2	113,8	7,8	33,0	33,9	3,8	30,6	14,0	0,8	10,6	3,0	257,3

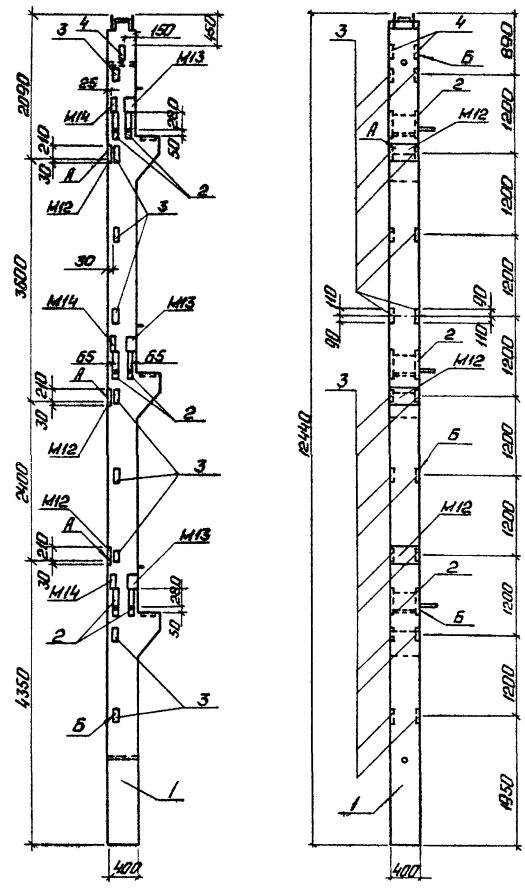
- Выборку стали на закладные детали типовой колонны К65а-2-2 считать аннулированной
- Закладные изделия по с.1.420-12 В.5 М12-3шт, М42-12 шт изъять.

ТП 903-1-224.86		КЖ И.03.400.5	
ГИП: [Signature] Инж. [Signature] Конст. [Signature] Рук. гр. [Signature] Инж. [Signature] Техник [Signature]	Колонна К 65а-2-2-в		Сталий Масса Меситлар Р 5470 кг Лист 1 из 10
	Латгипрограм		Формат А3

Копировал 85

Формат А3
21534-06

Типовой проект 903-1-224.85
 Листом 5.4



Проект	Этаж	Поз.	Обозначение	Наименование	Кол.	Примечание
				Документация		
				конструкция многослойных производственных зданий с сетками из стали 6*6 9*6 м.		
А3			с. 1420-12 в. 0-1			
А3			ТП 903-1-224.85	КЖ.Н.ТУ		Технические условия
				Сборочные единицы		
А3	1		с. 1.420-12 в. 1 лист 22	К65а-3-2	1	
				Закладные изделия		
А3	2		с. 1.420-12 в. 5 лист 3	М18	6	21,2 кг
А3	3		с. 1.420-12 в. 5 лист 8	М12	12	22 кг
А3	4		с. 1.420-12 в. 5 лист 3	М14	1	6,0 кг

Ведомость расхода стали на дополнительные закладные детали на элемент в кг

Марка элемента	Изделия закладные							
	Прокат марка	Прокат марки						Ø мм
		В ст 3 кл 2						
К65а-3-2-а	ГОСТ 5781-82*	ГОСТ 19903-74*	ГОСТ 8509-72*			ГОСТ 14655-74*		
	Ø 12	1100	8*10	8*12	8*18	8*25	146*5	1100
	7,2	7,2	22,6	49,8	16,8	32,8	142,0	26
								7,8
								10,4
								159,6

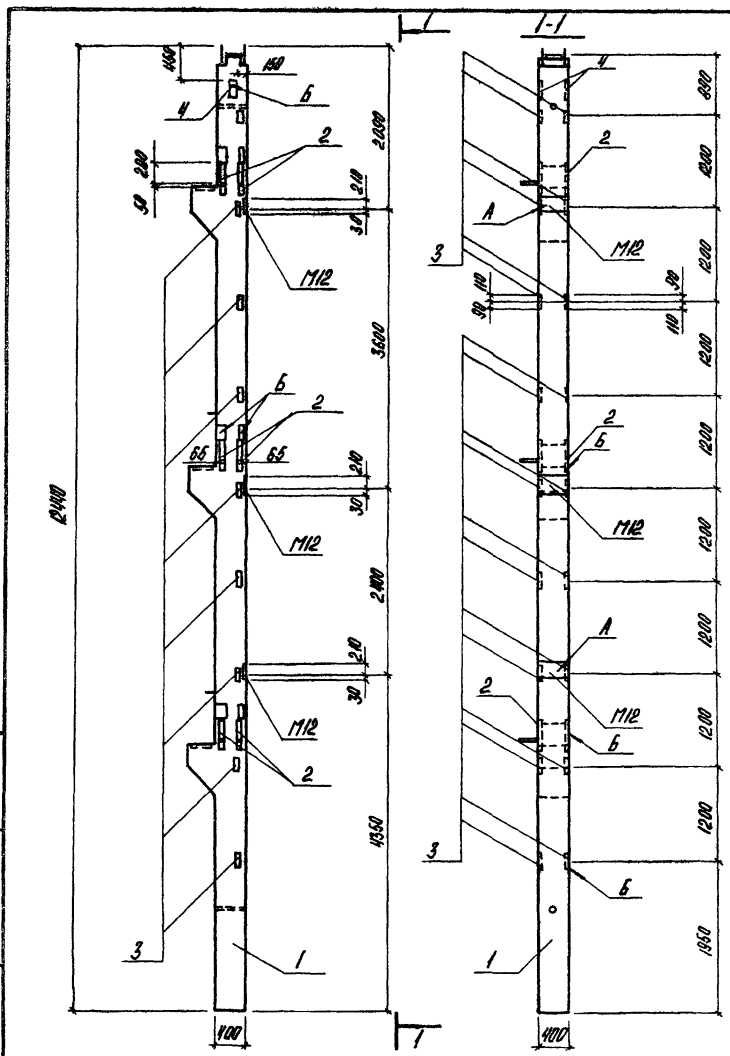
ТП 903-1-224.85		КЖ.Н. ДЗ. 400.8	
Колонна К65а-3-2-а		Стальная	Марка
		Р	5470 кг
		Лист	Листов 1
		ЛАТГИПРОПРОМ	

Копирован: а. р. Формат А3
 21.5.84-86

Альбом 54

Типовой проект 903-1-224.85

ИЛ № 1001. Подпись в форме Взаимовизуса



Формат 3-ая лист	№31.	Обозначение	Наименование	Кол.	Примечание
			<u>Документация</u>		
			конструкции многоэтажных производственных зданий с сетками колонн 8*8, 9*6 м		
A3		с 1.420-12.В.0-1			
A3		ТТ.903-1-224.85	кн.н.т.у		
			<u>Технические условия</u>		
			<u>Сборочные единицы</u>		
A3	1	с 1.420-12.В.1 лист 22	К65а-3-2	1	
			<u>Закладные изделия</u>		
A3	2	с 1.420-12.В.5 лист 3	М18	6	2,12 кг
A3	3	с 1.420-12.В.5 лист 4	М42	12	2,2 кг
A3	4	с 1.420-12.В.5 лист 3	М14	1	6,0 кг

Ведомость расхода стали на дополнительные закладные детали на элемент, в кг

Марка элемента	Изделия закладные										
	Артикул книжки	Прокат							Всего		
	А.Ц.	ВСт 3 кп 2									
	ГОСТ 5181-82 *	ГОСТ 12903-74 *				ГОСТ 8308-72 *					
ди 12	Нитрога	δ=10	δ=12	δ=14	δ=25	Нитрога	145-5	1100-4	Нитрога		
К65а-3-2-δ	7,2	7,2	22,6	43,8	16,9	52,9	142,0	2,6	7,9	12,4	159,6

		ТТ.903-1-224.85		Кн.н.ОЗ.400.9	
ИЛ	Ильбацкий	Колонна К65а-3-2-δ		Сталь	Масса
ИЛ от	Ильбацкий			Р	5470 кг
И.контр.	Андреевская			Лист	Листов 1
И.контр.	Андреевская			ЛАТГИПРОПРОМ	
Р.н.з.	Борчук				
И.н.з.	Калетва				
Техник	Израйская				

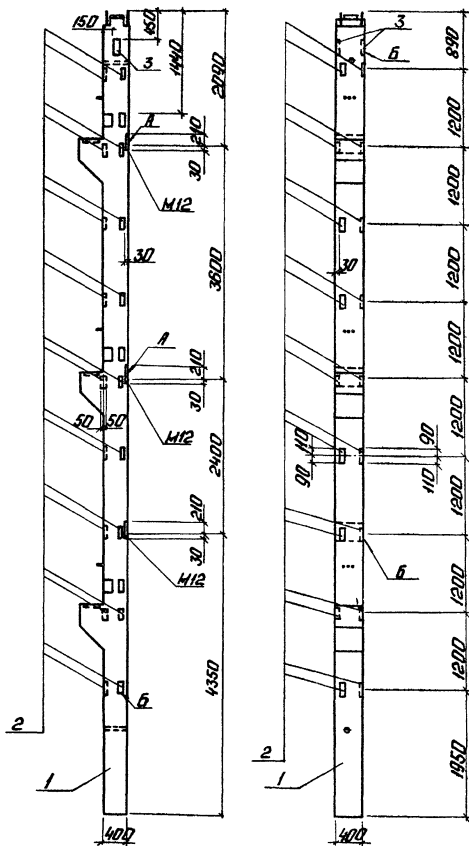
Контроль ИЛ

Формат А3

Ломов 5.4

Типовой проект 903-1-224.06

Дир. Исполн. Проект. и конст. Давыдов В.А.



Вид	Зона	Поз.	Обозначение	Наименование	Кол.	Примечание
				Документация		
				КОНСТРУКЦИИ ИМПОРТИРОВАННЫХ ПРОИЗВОДИТЕЛЬНЫХ ЭЛЕМЕНТОВ С (СЕРИИ) КОЛОНН 6x6: 9-6М		
A3			1.420-12 В.П-1	Технические условия		
A3			ТП 903-1-224.06	Сборочные единицы		
A3			1 с.1.423-3 В.1 лист 22	К850а-2-2	1	
A3			2 с.1.423-3 В.5 лист 8	М42	12	2,2 кг
A3			3 с.1.423-3 В.5 лист 3	М14	1	6,0 кг

Ведомость расхода стали на дополнительные закладные детали в кг

Марка элемента	Изделия закладные				Всего	
	Класс	Прокат марки		Всего		
		Л №	Всего			Всего
К850а-2-2-И	Т01	Т06Т	Т01Т	Всего	32,4	
	3731-82*	19923-74*	8509-72*	Всего		
	№12	№10	№10	№14-5	№10	
	7,2	7,2	19,2	19,2	2,6	2,6

			ТП 903-1-224.06	КЖ.И.03.400.10
			Колонна К850а-2-2-И	Итого
				Сталь
				Марка
				Р
				5470
				кг
				Лист
				Листов 1
				ЛАТГИПРОПРОМ

Копирован: Р.Н.С.

Формат НЗ

2:1534-26

Рис. 1

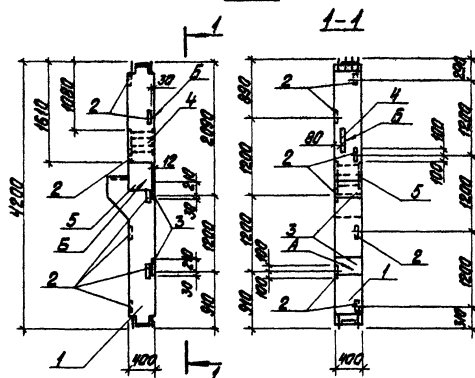
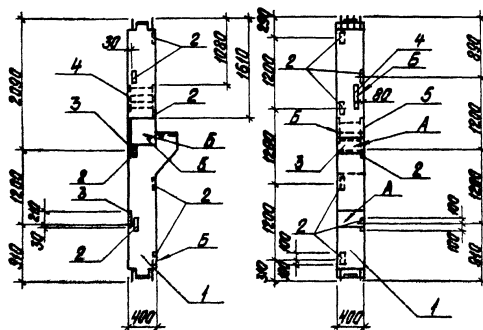


Рис. 2



Код	Обозначение	Наименование	Кол-во		Примечание
			—	01	
		<u>Документация</u>			
А3	ТТ 903-Т-224.06 КЖ.М.Т.4	Технические условия			
		<u>Сборочные единицы</u>			
А3	1 ТТ 903-Т-224.06 КЖ.М.03.500	НК35а-Т-1	1	1	
		<u>Дополнительные закалочные изделия</u>			
А3	2 С.1.420-12 8.5 лист 8	М12	7	7	2,2 кг
А3	3 С.1.420-12 8.5 лист 2	М12	2	2	12,3 кг
А3	4 С.1.420-12 8.5 лист 4	М19	1	1	16,8 кг
А3	5 ТТ 903-Т-224.06 КЖ.М.03.512	МН-1	1	1	64,6 кг

Ведомость расхода стали на дополнительные закалочные детали на элемент, в кг

Марка элемента	Изделия закалочные							
	Прокатная марка			Прокат марки				
	АЭ			ВЛТЗ КП 2				
	ГОСТ 5781-82*			ГОСТ 19903-74*				
	φ10	φ12	φ16	φ25	5-10	5-12	5-20	
НК35а-Т-1-а	0,4	4,2	12,8	9,0	20,2	19,6	55,2	121,4
НК35а-Т-1-е	0,4	4,2	12,8	9,0	20,2	19,6	55,2	121,4

Обозначение	Марка	Рис.	Масса
ТТ 903-Т-224.06	КЖ.М.03.500.1	1	1790 кг
-01	НК35а-Т-1-е	2	1790 кг

ТТ 903-Т-224.06		КЖ.М.03.500.1	
КОЛОННА (НК35а-Т-1-а)		Сварочная масса	
(НК35а-Т-1-е)		Р	См. табл.
		Масса	Указана в 7
ЛАТГИПРОПРОМ			

Копировать в бланк

Формат А3

21534-26

Лист 54
 Типовой проект 903-1-224.86
 Итого листов 12 из 12

Рис. 2

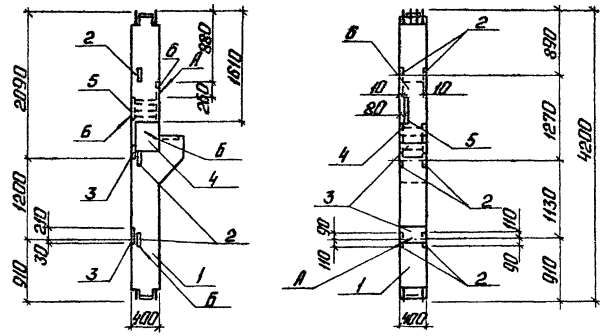
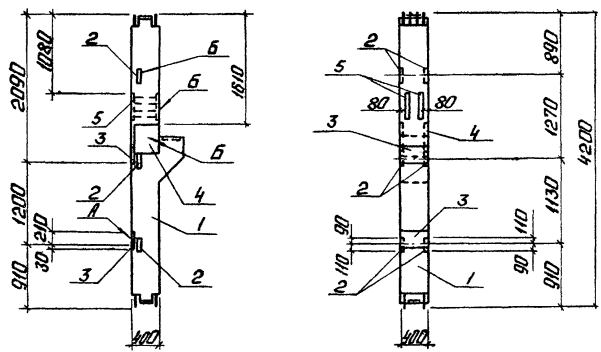


Рис. 1



Обозначение	Марка	Рис.	Масса
Т.П. 903-1-224.86 ли. 54	КЖ.М.03.500.2	1	1790 кг
-01	НК 35а-1-1-В	2	1790 кг

Кол-во	Условн. обоз.	Обозначение	Наименование	Примечание	
				-	01
			Документация		
А3		Т.П. 903-1-224.86 КЖ.М.03.500	Технические условия		
			Сборочные единицы		
А3	1	Т.П. 903-1-224.86 КЖ.М.03.500	НК 35а-1-1	1	1
		Дополнительные	запасные изделия		
А3	2	с. 1420-12 8.5 лист 8	М42	6	6 2,2 кг
А3	3	с. 1420-12 8.5 лист 2	М12	2	2 12,3 кг
А3	4	Т.П. 903-1-224.86 КЖ.М.03.512	МН-1	1	1 84,6 кг
А3	5	с. 1420-12 8.5 лист 4	М19	2	1 16,8 кг
А3	6	с. 1420-12 8.5 лист 8	М43	-	1 12,6 кг

Ведомость расхода стали на дополнительные закладные детали, 8 кг

Марка элемента	Изделия закладные										Всего
	Арматура класса АIII					Прокат марки Вст 3 кл 2					
	ГОСТ 5781-82*					ГОСТ 19903-74*					
	φ10	φ12	φ16	φ25	Углов.	δ-10	δ-12	δ-20	Углов.		
НК 35а-1-1-В	0,4	3,6	16,1	9,0	29,1	9,6	37,9	55,2	102,7	131,8	
НК 35а-1-1-В	0,4	3,6	19,0	9,0	32,0	9,6	39,2	55,2	104,0	136,0	

Т.П. 903-1-224.86		КЖ.М.03.500.2	
Г/ИП	Ильинский	Колонна (НК 35а-1-1-В)	Ильинский
И/ОП	Ильинский	(НК 35а-1-1-В)	Ильинский
И/КОНТ.	Ильинский		
И/КОНСТ.	Ильинский		
Р/К	Рыжов		
И/К	Калетов		
Т/К	Труфанов		

Копирован: 2.7.85
 Формат А3
 21534-86

Типовой проект 903-1-224.86 Альбом 5.4
 Удобр. проект 903-1-224.86

Рис. 1

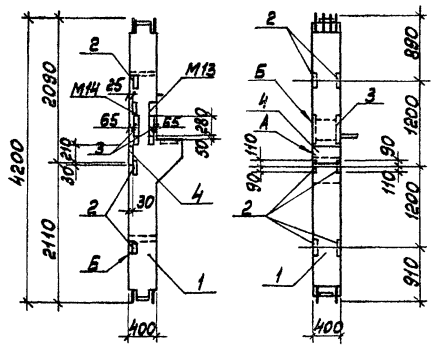
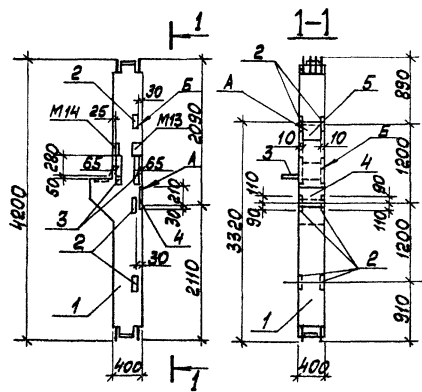


Рис. 2



Сборник	Элемент	Табл.	Обозначение	Наименование	кол. листов	Примечание
				Документация		
A3			ТП 903-1-224.86 КЖ. И.ТЧ	Технические условия		
A3	1		ТП 903-1-224.86 Альб. 4 КЖ. И. ДЗ. 500	Сборочные единицы НК 35а-1-1	1 1	
			Дополнительные	закладные изделия		
A3	2		С. 1.420-12 В.5 лист 8	М42	6 6	2,2 кг
A3	3		С. 1.420-12 В.5 лист 3	М18	2 2	21,2 кг
A3	4		С. 1.420-12 В.5 лист 2	М12	1 1	12,3 кг
A3	5		С. 1.420-12 В.5 лист 8	М43	1 1	12,6 кг

Обозначение	Марка	Рис.	Масса
ТП 903-1-224.86 Альб. 5.4	НК 35а-1-1-э	1	1790 кг
	НК 35а-1-1-б	2	1790 кг

Ведомость расхода стали на дополнительные закладные детали на элемент, б.м

Марка элемента	Изделия закладные						Всего		
	Класс		Прокат марки						
	А III	ВСт3 кп2							
	5781-82*	ГОСТ 19903-74 *	φ 12	φ 16	δ=10	δ=12	δ=18	δ=25	100×12
НК 35а-1-1-э	3,6	3,3	9,6	25,6	5,6	17,6	2,6	67,9	
НК 35а-1-1-б	3,6	6,6	9,6	34,9	5,6	17,6	2,6	80,5	

ТП 903-1-224.86		КЖ. И. ДЗ. 500.3	
ГИП	Ильинский	Колонна (НК 35а-1-1-э) (НК 35а-1-1-б)	Стадия
И.К.О.Т.	Коробочка		С.М.
И.К.О.Т.	Листов		Р
И.К.О.Т.	Листов		Масса
И.К.О.Т.	Листов		Лист 1
И.К.О.Т.	Листов		Листов 1
И.К.О.Т.	Листов		Листов 1
И.К.О.Т.	Листов		Листов 1
И.К.О.Т.	Листов		Листов 1
И.К.О.Т.	Листов		Листов 1

Копировал О.М.С. формат А3
21534-26

Листом 5.4

Типовой проект 903-1-224.86

Инв. № 11.10.100.1.3.04.001.01

Рис. 1

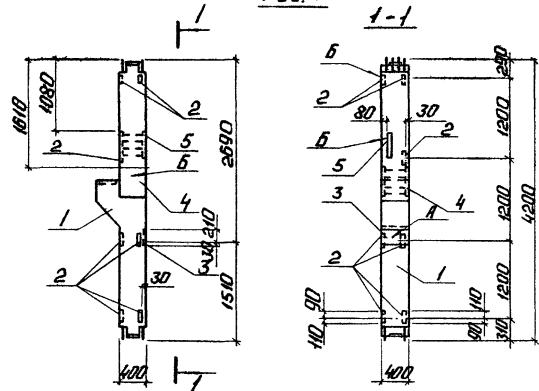
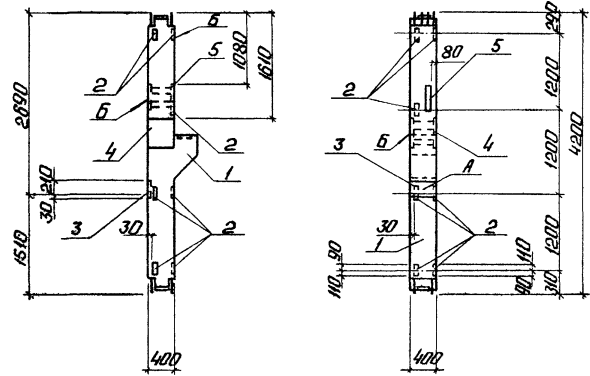


Рис. 2



Код	Инв. №	Обозначение	Наименование	Кол-во		Примечание
				-	01	
А3		ТП 903-1-224.86 КЖИТУ	Технические условия			
			Сборочные единицы			
А3	1	ТП 903-1-224.86 КЖ.И.03.500	КЖ 35а -1-1	1	1	
		Дополнительные	закладные изделия			
А3	2	с.1.420-12 В.5 лист 8	М42	7	7	22 кг
А3	3	с.1.420-12 В.5 лист 2	М12	1	1	12,3 кг
А3	4	ТП 903-1-224.86 КЖ.И.03.512	МН-1	1	1	64,0 кг
А3	5	с.1.420-12 В.5 лист 4	М19	1	1	16,8 кг

Ведомость расхода стали на дополнительные закладные детали на элемент В кг

Марка элемента	Изделия закладные						Всего	
	Арматура класса		Прокат марки		φ10	φ12		
	А III		ВЛТЗ КП2					
	ГОСТ 5781-82 *		ГОСТ 19003-74 *					
	φ10	φ12	φ16	φ25	Б-11	Б-12	Б-20	
КЖ35а-1-1-Ж	0,4	4,2	9,5	9,0	11,2	19,6	55,2	109,1
КЖ35а-1-1-И	0,4	4,2	9,5	9,0	11,2	19,6	55,2	109,1

Обозначение	Марка	Рис.	Класса	
ТП 903-1-224.86	КЖ.И.03.500.4	КЖ35а-1-1-И	1	1790кг
-01	КЖ35а-1-1-Ж	2	1790кг	

ТП 903-1-224.86		КЖ.И.03.500.4	
Колонна (КЖ35а-1-1-Ж)	КЖ35а-1-1-И	Страна	Класса
		СМ	Класса
		Р	табл.
		Лист	Листов 1
ЛАТИПРОПРОМ			

Копирован: Ф. 2

Формат А3

21534-26

Арбобом 5.4

Тилобой проект 903-1-224.86

Шаблон № 10-903-1-224.86

Рис.1

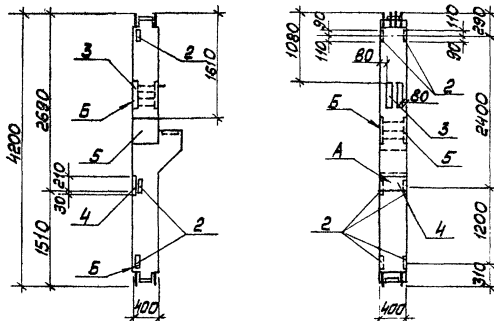
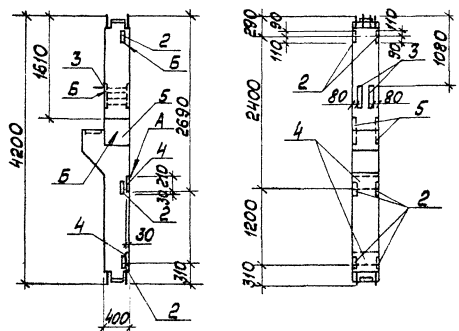


Рис.2



Форм.	Элемент	Поз.	Обозначение	Наименование	Кол-во		Примечание
					-	от	
				Документация			
А3			ТП 903-1-224.86 Л.п. 5.4	КЖ.И.ТУ Технические условия Сборочные единицы			
А3	1		ТП 903-1-224.86 Л.п. 5.4	КЖ.И.03.500 Дополнительные закладные изделия	1	1	
А3	2		С 1.420-12 В.5 лист 8	М42	6	6	2,2 кг
А3	3		С 1.420-12 В.5 лист 4	М19	2	1	16,8 кг
А3	4		С 1.420-12 В.5 лист 2	М12	1	2	12,3 кг
А3	5		ТП 903-1-224.86 Л.п. 5.4	КЖ.И.03.512 МН-1	1	1	64,6 кг

Ведомость расхода стали на дополнительные закладные детали на элемент, в кг

Марка элемента	Изделия закладные						всего	
	Арматура класса А III		Прокат марки В Ст 3 кл 2					
	ГОСТ 5781-82*	ГОСТ 19905-74*						
	φ10	φ12	φ16	φ25	δ=10	δ=12	δ=20	Утолщ
НК 35а-1-1-К	0,4	3,6	15,7	9,0	9,6	30,2	55,2	123,7
НК 35а-1-1-Л	0,4	3,6	12,8	9,0	9,6	28,6	55,2	119,2

Обозначение	Марка	Рис.	Масса
ТП 903-1-224.86 Л.п. 5.4	КЖ.И.03.500	НК 35а-1-1-К	1 1790 кг
-01		НК 35а-1-1-Л	2 1790 кг

	ТП 903-1-224.86	КЖ.И.03.500.5	
ГУП Илбадский	Колонна/НК35а-1-1-К (НК 35а-1-1-Л)	Стальная	Масса
Мач.отд. Илбадский		ρ	См. табл.
И.инж.р. Илбадский		лист	Листов 1
Г.инж.р. Илбадский		ЛАТИПРОПРОМ	
Р.инж.р. Бобров			
И.инж.р. Калетов			
Техник Илбадский			

Копировал Омарс
Формат А3
21534-26

Типовой проект 903-1-224.86 Албтом 5-4
 Унифицированный проект и сборочный чертеж

Рис. 1

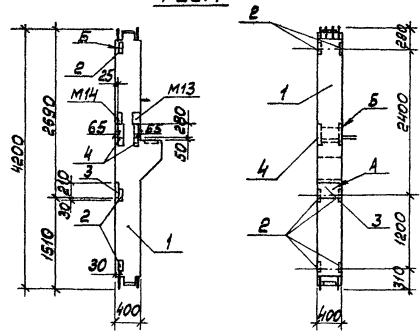
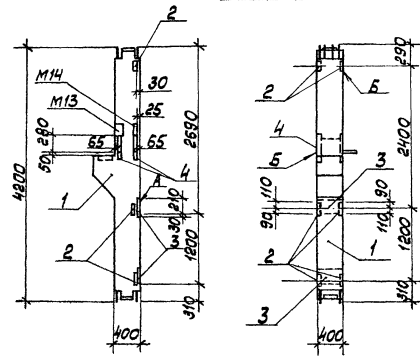


Рис. 2



Кодом. Вариант	703.	Обозначение	Наименование	Количество		Примечание
				-	01	
			Документация			
А3		ТП 903-1-224.86 КЖ.И.ТЧ	Технические условия			
			Сборочные единицы			
А3	1	ТП 903-1-224.86 Ал. 5.4	КЖ.И.ОЗ.500 НК 35а-1-1	1	1	
			Дополнительные закладные изделия			
А3	2	С. 1.420-12 8.5 лист 8	М42	6	6	2,2 кг
А3	3	С. 1.420-12 8.5 лист 2	М12	1	2	12,3 кг
А3	4	С. 1.420-12 8.5 лист 3	М18	2	2	21,2 кг

Обозначение	Марка	Рис.	Масса
ТП 903-1-224.86 Ал. 5.4	КЖ.И.ОЗ.500	НК 35а-1-1-М	1 1790 кг
	01	НК 35а-1-1-Н	2 1790 кг

Ведомость расхода стали на дополнительные закладные детали на элемент, б кг

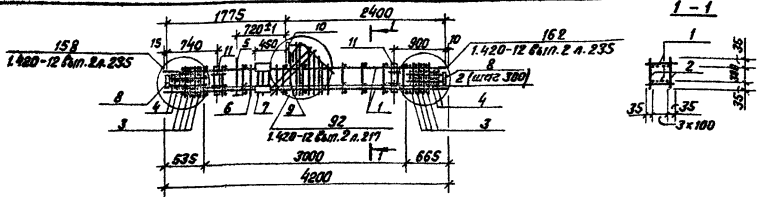
Марка элемента	Изделия закладные							Всего
	Аматюра класса А III		Прокат марки ВСт3 кп 2					
	ГОСТ 5781-82*	ГОСТ 19903-74*	ГОСТ 102	ГОСТ 102	ГОСТ 102	ГОСТ 102	ГОСТ 102	
НК 35а-1-1-М	3,6	3,3	9,6	25,6	5,6	17,6	2,6	67,9
НК 35а-1-1-Н	3,6	6,6	9,6	34,6	5,6	17,6	2,6	80,2

ТП 903-1-224.86		КЖ. И.ОЗ.500.6	
ГИП	И.И.И.И.И.И.	Колонна (НК 35а-1-1-М) (НК 35а-1-1-Н)	Стальной
Нач. отд.	И.И.И.И.И.И.		См.
Н.И.И.И.И.И.	И.И.И.И.И.И.		таба
Л.И.И.И.И.И.	И.И.И.И.И.И.		лист
Р.И.И.И.И.И.	И.И.И.И.И.И.		лист
Л.И.И.И.И.И.	И.И.И.И.И.И.		лист
Л.И.И.И.И.И.	И.И.И.И.И.И.		лист
Л.И.И.И.И.И.	И.И.И.И.И.И.		лист
Л.И.И.И.И.И.	И.И.И.И.И.И.		лист
Л.И.И.И.И.И.	И.И.И.И.И.И.		лист
Л.И.И.И.И.И.	И.И.И.И.И.И.		лист

Копирован с оригинала

формат А3
21534-26

Лист 5.4



Ведомость расхода стали на элемент, кг

Типовой проект 903-1-224.86

Шифр и номер Листов и листов

Марка элемента	Изолиция арматурные					Изолиция закладные															Всего	Итого расходу							
	Арматура класса					Арматура класса					Прокат марки					Всего													
	А-I		А-III			А-III					Вст3 кп2						Всего												
	ГОСТ 5781-82*	ГОСТ 5781-82*	φ10	φ12	φ25	φ12	φ16	φ18	φ20	φ28	φ36	Усталов	φ-10	φ-12	φ-16			φ-25	Усталов	ГОСТ 19903-74*			ГОСТ 5781-82*	ГОСТ 19903-74*	ГОСТ 5781-82*	ГОСТ 19903-74*	ГОСТ 5781-82*		
Каркас пространственный	12.1	2.7	14.8	20.4	4.3	126.8	166.3	2.2	3.7	8.8	0.9	5.8	12.0	33.4	7.9	10.2	7.6	11.0	36.7	1.1	1.1	2.8	2.8	2.6	2.6	4.5	4.5	81.1	247.4

Формат	Возра	Поз	Обозначение	Наименование	Кол.	Примечание
А3	5		1.420-12 в.п.п. 2	М5	1	23.0 кг
А3	6		1.420-12 в.п.п. 2	М13	1	3.0 кг
А3	7		1.420-12 в.п.п. 2	М14	1	6.0 кг
А3	8		1.420-12 в.п.п. 2	М18	2	8.6 кг
А3	9		1.420-12 в.п.п. 2	М40	1	6.7 кг
А3	10		1.420-12 в.п.п. 2	М50	1	14.2 кг
А3	11		1.420-12 в.п.п. 3	М16	2	2.5 кг
Детали						
А3	2		1.420-12 в.п.п. 2 ч.п. 250	φ8 А1 ГОСТ 5781-82* L=370	22	0.15 кг
А3	75		1.420-12 в.п.п. 2 ч.п. 250	φ12 А1 ГОСТ 5781-82* L=370	8	0.33 кг
А3	77		1.420-12 в.п.п. 2 ч.п. 248	φ12 А1 ГОСТ 5781-82* L=470	1	0.9 кг
А3	78		1.420-12 в.п.п. 2 ч.п. 248	φ12 А1 ГОСТ 5781-82* L=1900	2	1.7 кг
А3	79		1.420-12 в.п.п. 2 ч.п. 248	φ8 А1 ГОСТ 5781-82* L=2440	2	0.8 кг
А3	80		1.420-12 в.п.п. 2 ч.п. 248	φ8 А1 ГОСТ 5781-82* L=2080	1	0.8 кг
А3	81		1.420-12 в.п.п. 2 ч.п. 248	φ8 А1 ГОСТ 5781-82* L=1880	1	0.7 кг
А3	82		1.420-12 в.п.п. 2 ч.п. 248	φ8 А1 ГОСТ 5781-82* L=1700	1	0.7 кг
А3	83		1.420-12 в.п.п. 2 ч.п. 248	φ8 А1 ГОСТ 5781-82* L=1510	1	0.6 кг

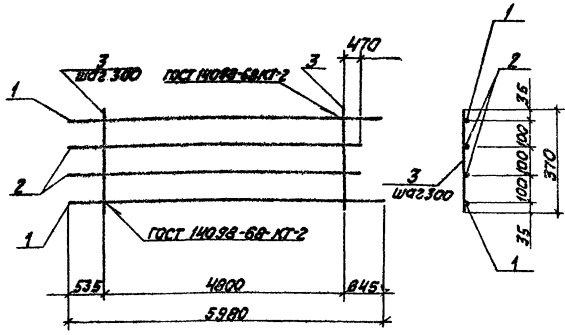
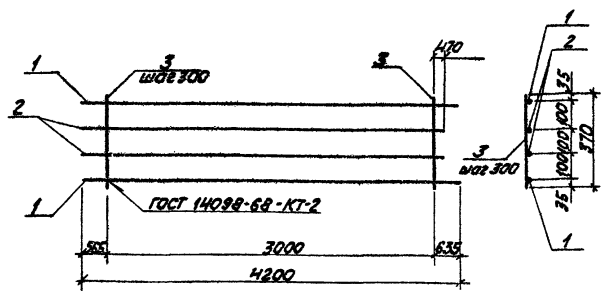
Формат	Возра	Поз	Обозначение	Наименование	Кол.	Примечание
А3			1.420-12 в.п.п. 1	Документация		конструкция многоэтажных производственных зданий с сетками колонн 6x5 и 9x5 м
А3			1.420-12 в.п.п. 2 л. 188	Исходные данные колонны с привязкой к сеткам на ванной свэрк высотой этажей 4,8 и 6,0 м		
А4	1		ТП 903-1-224.86 к.ж.и.03.511	Каркас плоский	2	65,6 кг
А3	3		1.420-12 в.п.п. 2 л. 247	Сетка с1	8	2,0 кг
А3	4		1.420-12 в.п.п. 2 л. 247	Сетка с3	4	1,1 кг
Изолиция закладные						

ТП 903-1-224.86			к.ж.и.03.510	
ГОП	И.В.П.	И.В.П.	И.В.П.	И.В.П.
М.П.	М.П.	М.П.	М.П.	М.П.
И.В.П.	И.В.П.	И.В.П.	И.В.П.	И.В.П.
И.В.П.	И.В.П.	И.В.П.	И.В.П.	И.В.П.
И.В.П.	И.В.П.	И.В.П.	И.В.П.	И.В.П.
И.В.П.	И.В.П.	И.В.П.	И.В.П.	И.В.П.
И.В.П.	И.В.П.	И.В.П.	И.В.П.	И.В.П.
И.В.П.	И.В.П.	И.В.П.	И.В.П.	И.В.П.
И.В.П.	И.В.П.	И.В.П.	И.В.П.	И.В.П.
И.В.П.	И.В.П.	И.В.П.	И.В.П.	И.В.П.
И.В.П.	И.В.П.	И.В.П.	И.В.П.	И.В.П.
Каркас пространственный		Класс	Масса	Масса
		ρ	от таб.	
ЛТГПРОПРОМ		Лист	Листов	

Капураев В.С. Уф. Формат А3
21.5.84-26

Альбом 5.4

Типовой проект 903-1-224.86



Альбом 5.4

Типовой проект 903-1-224.86

Листы в альбоме и в книге

Код	Кол.	Обозначение	Наименование	Кол.	Примечание
		<u>Документация</u>			
АЗ		ТП 903-1-224.86	кж.и.ту		Технические условия
		<u>Детали</u>			
БУ	1	ТП 903-1-224.86	кж.и.03.511.1	2	16,2 кг
БУ	2	-01	Ф 25 А ГОСТ 5781-82	2	15,5 кг
БУ	3	-02	Ф 8 А ГОСТ 5781-82	11	0,2 кг

ТП 903-1-224.86		кж.и.03.511	
ГЛП	Информация	Каркас плоский	Таблица
			Масса
Р	656 кг	Лист	Листов 1
		ЛАТГИПРОПРОМ	

Копирован № 9/ - формат А4

Листы в альбоме и в книге

Код	Кол.	Обозначение	Наименование	Кол.	Примечание
		<u>Документация</u>			
АЗ		ТП 903-1-224.86	кж.и.ту		Технические условия
		<u>Детали</u>			
БУ	1	ТП 903-1-224.86	кж.и.03.611.1	2	22,5 кг
БУ	2	-01	Ф 25 А ГОСТ 5781-82	2	22,0 кг
БУ	3	-02	Ф 8 А ГОСТ 5781-82	17	0,2 кг

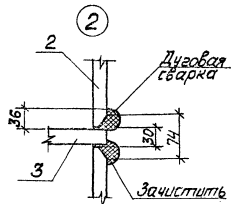
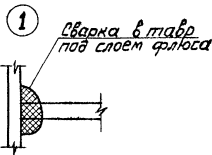
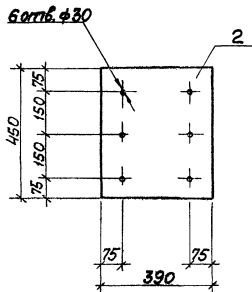
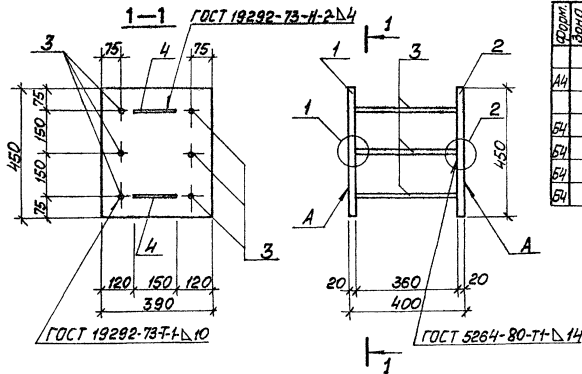
ТП 903-1-224.86		кж.и.03.611	
ГЛП	Информация	Каркас плоский	Таблица
			Масса
Р	92 кг	Лист	Листов 1
		ЛАТГИПРОПРОМ	

Копирован № 9/ - формат А4

Альбом 5.4

Трубовый проект 903-1-224.86

Шифр и дата
Исполн. и дата
Лист и дата



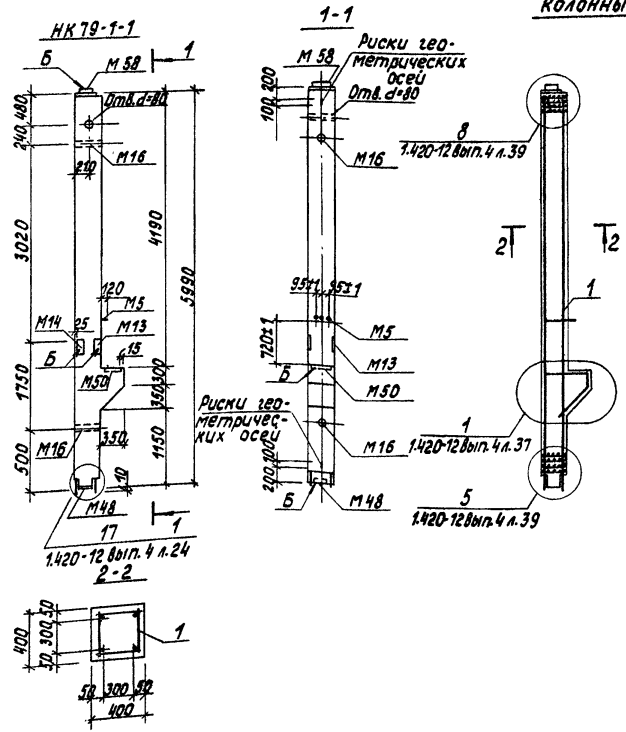
Форм. фонда	Лист	Обозначение	Наименование	кол.	Примечание
			<u>Документация</u>		
А4		ТП 903-1-224.86 ал.5.4	Технические условия		
			<u>Детали</u>		
Б4	1	ТП 903-1-224.86 ал.5.4	КЖ.И.512.1	Лист 5-ИИ-20 ГОСТ 19903-79 в-т-3ИИ-2-ГОСТ 19903-79	1 27,6 кг
Б4	2		-01	Лист 5-ИИ-20 ГОСТ 19903-79 в-т-3ИИ-3ИИ-2 ГОСТ 19903-79	1 27,6 кг
Б4	3	ТП 903-1-224.86 ал.5.4	КЖ.И.512.2	Ф 25А III ГОСТ 75781-82 8-330	6 1,5 кг
Б4	4		-01	Ф 10А III ГОСТ 75781-82 8-150	4 0,1 кг

		ТП 903-1-224.86	КЖ.И.512
ГИП	Ильинский		
Нач.отп.	Ильинский		
Н.контр.	Ильинский		
Сл.контр.	Ильинский		
Рис.ар.	Борчик		
Шифр	Калитов		
Техник	Островский		
		Изделие закладное МН-1	Стадия Масса/Начисл Р 64,6 кг
			Лист 1/Листов 1
			ЛАТГИПРОПРОМ

Копирование

Формат А3
21534-26

Амбон 5.4
 Типовой проект 903-1-224.66



Армирование колонны

Формат листа	Лист	Обозначение	Наименование	Кол.	Примечание
			<u>Документация</u>		
A3		1.420-12 в. 0-1	Конструкция многоэтажных панельно-столбовых зданий с сетками колонн 8х8 и 8х6 м		
A3		1.420-12 8.4	Железобетонные колонны верхних этажей с применением стоек на высоте этажей 3,8 м; 4,8 м; 6,0 м.		
A3		ТП903-1-224.66	КЖ.И.ТУ Технические условия.		
			<u>Сборочные единицы</u>		
A3	1	ТП903-1-224.66 АА.5.4	КЖ.И.03.610 Каркас пространственный	1	217,9 кг
			<u>Материалы</u>		
	2		Бетон М400 ГОСТ 7473-76	0,97	м ³

Колонны НК 79-1-1 изготовить по данному чертежу в типовой опалубке колонны К 79-1-1 по серии 1.420-12 8.4.

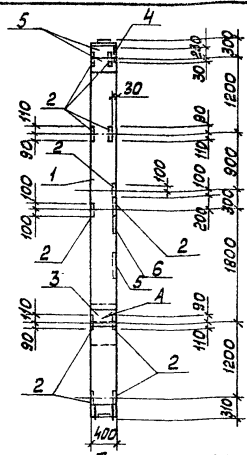
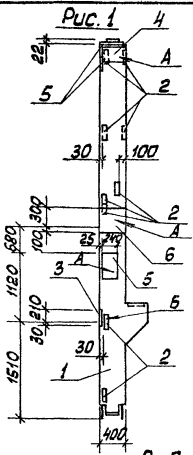
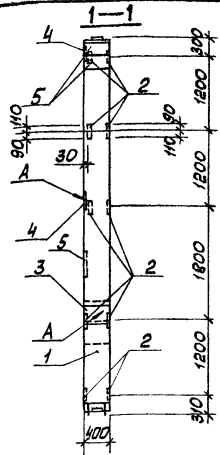
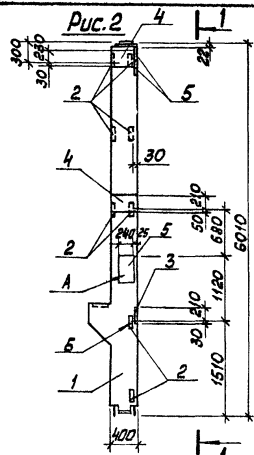
ТП 903-1-224.66 КЖ.И.03.600		таблицы: Масса/Масштаб	
Колонна НК 79-1-1	ρ	2,4 т	
	Лист	Листов 1	
ЛАТИПРОПРОМ			

Копировался

Формат А3

21534-26

Типовой проект 903-1-224.86 Альбом 5.4



Обозначение	Марка	Рис	Масса
тип 903-1-224.86 Ал. 5.4	КЖ.И.ОЗ.600	НК 79-1-1-8	1 2400кг
-01	НК 79-1-1-2	2	2400кг

Ведомость расхода стали на дополнительные закладные детали, в кг

Марка элемента	Изделия закладные				Всего
	Арматура класса		Прокат марки		
	A III	A I	B ст3	кп 2	
	ГОСТ 5781-82*		ГОСТ 19903-74*		
	φ 12	φ 16	φ 25	φ 10	5-10 - 8-12 - 8-20
НК 79-1-1-2	6,0	19,8			16,0 54,6
НК 79-1-1-8	6,6	16,5	8,1	0,2	17,6 45,3 33,9 0,6

Форм. зона	Поз.	Обозначение	Наименование	Кол-во		Примечание
				01	01	
			<u>Документация</u>			
		тип 903-1-224.86 Ал. 5.4	Технические условия			
		КЖ.И.ТЧ	Сборочные единицы			
		тип 903-1-224.86 Ал. 5.4	НК 79-1-1	1	1	
		КЖ.И.ОЗ.600	<u>Дополнительные закладные детали</u>			
А3	2	с. 1.420-12 В.5 лист 8	МН2	11	10	2,2кг
А3	3	с. 1.420-12 В.5 лист 2	М12	1	1	12,3кг
А3	4	с. 1.420-12 В.5 лист 8	М43	1	2	12,6кг
А3	5	с. 1.420-12 В.5 лист 10	М56	3	3	12,3кг
А3	6	с. 1.438.1-3 8.1 стр.35	МД1	1	-	42,8кг

Гипс		Колонна (НК 79-1-1-8)		КЖ.И.ОЗ.600.1	
п	табл.	п	табл.	п	табл.

Копировал О.Маск. Формат А3 01.02.11

Топовый проект 903-1-224.66 Альбом 5.4

Рис. 2

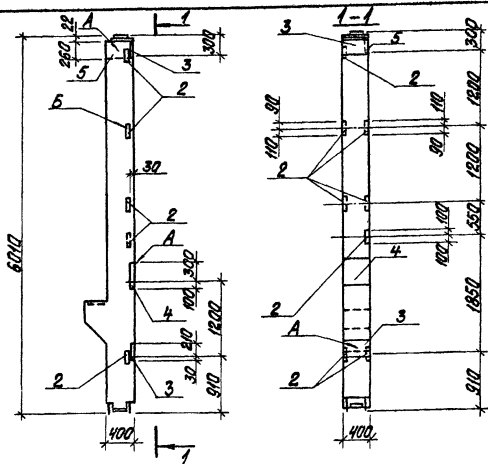
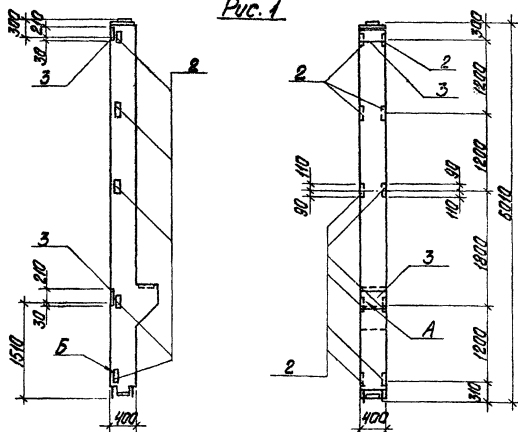


Рис. 1



Ведомость расхода стали на вспомнительные закладные детали, в кг

Обозначение	Марка	Рис.	Масса
ТТ 903-1-224.66	КМ.Н.03.600.2	НК 79-1-1-Б	1 2400 кг
		-01 НК 79-1-1-Б	2 2400 кг

Марка элемента	Изделия закладные				Всего				
	Диаметра класса		Прокат марки						
	А III	А I	ВСт3 КЛ2	КЛ2					
	ГОСТ 5781-82*		ГОСТ 19003-74*						
	φ12	φ15	φ25	φ10	φ5-10	φ5-20	ГОСТ 5781-82	ГОСТ 19003-74	
НК 79-1-1-Б	6,0	6,6	8,1	0,2	16,0	19,0	33,9	0,6	89,4
НК 79-1-1-Б	4,8	9,9			12,8	27,3			54,8

Зона	Поз.	Обозначение	Наименование	Материал	Примечание
			Документация		
Я3		ТТ 903-1-224.66 КМ.Н.Т.У	Технические условия		
			Сборочные единицы		
Я3	1	ТТ 903-1-224.66 КМ.Н.03.600	НК 79-1-1	1	1
			Дополнительные закладные детали		
Я3	2	С.1.420-12 В.5 лист 8	М42	10	8 2,2 кг
Я3	3	С.1.420-12 В.5 лист 2	М12	2	2 12,3 кг
Я3	4	С.1.438-1-3 В.1 стр. 35	МД1		1 42,8 кг
Я3	5	С.1.420-12 В.5 лист 8	М43		1 12,6 кг

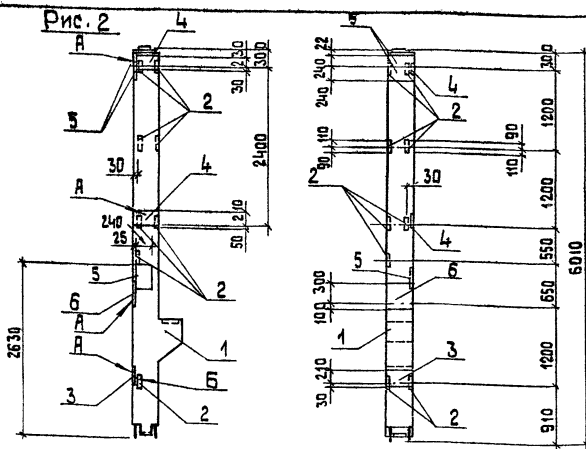
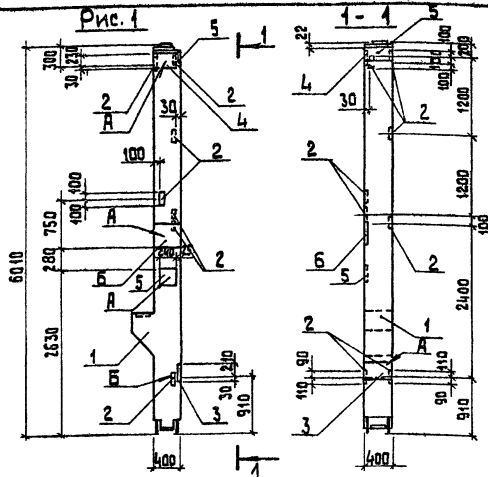
		ТТ 903-1-224.66	КМ.Н.03.600.2	Статус	Масштаб
ТЛП	Нач. отд. Н.К.С.	КОЛОННА (НК 79-1-1-Б) НК 79-1-1-Б	Р	Ст.	1
Нач. отд. Н.К.С.	Матб.				
Н.К.С.	Н.К.С.			Лист	Лист
Н.К.С.	Н.К.С.			ЛАТИПРОПРОМ	

Копировать Р.Р.Р.

Формат А3

21574-26

НДС: 18%



Обозначение	Марка	Рис.	Масса
КЖ.И.03.600.3	НК 79-1-1-а	1	2400 кг
-01	НК 79-1-1-а	2	2400 кг

Формат Зона	Пос.	Обозначение	Наименование	КЖ.И.03.600.3		Приме- ча
				-	01	
			Документация			
А3		ТП 903-1-224.86 КЖ.И.03.600.3	Технические условия			
			Сборочные единицы			
А3	1	ТП 903-1-224.86 КЖ.И.03.600.3	НК 79-1-1	1	1	
			Дополнительные			
А3	2	с. 1.420 - 12 Б.5 лист 8	М 42	8	9	2,2 кг
А3	3	с. 1.420 - 12 Б.5 лист 2	М 12	1	1	42,3 кг
А3	4	с. 1.420 - 12 Б.5 лист 8	М 43	1	2	12,6 кг
А3	5	с. 1.420 - 12 Б.5 лист 10	М 56	2	3	12,3 кг
А3	6	с. 1.438 1-3 В.1 стр.35	М Д 1	1	1	42,8 кг

Ведомость расхода стали на дополнительные закладные детали, в кг

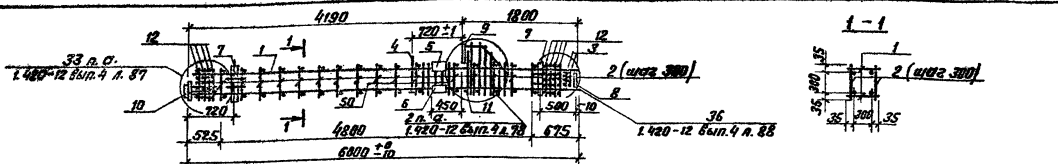
Марка элемента	Изделия закладные						Всего		
	Арматура класса		Прокат марки		Госты кратко	Госты кратко			
	А III	А I	В ст 3	кп 2					
	ГОСТ 5781-82 *		ГОСТ 19903-74						
	φ 12	φ 16	φ 25	φ 10	-5:10	-6:12	-8:20		
НК 79-1-1-а	4,8	9,9	11,4	0,2	12,8	36,3	33,9	0,6	109,9
НК 79-1-1-а	5,4	13,2	11,4	0,2	14,4	45,6	33,9	0,6	124,7

ТП 903-1-224.86		КЖ.И.03.600.3	
ТИП	Колонна	Сталь	Масса
Ил. отд.	Ильинская	Р	см.
Н.контр.	Ильинская	табл	
Л.контр.	Ильинская	Лист	Листов
Рис. гр.	Вараче	1	1
Инж.	Калтаев		
Техник	Истробская		

Копировал 88

Формат А3

21534-26



Ведомость расхода стали на элемент, кг

Марка элемента	Изделия арматурные						Изделия закладные															Итого	Итого расход						
	Арматура класса			Всего	Арматура класса					Прокат марки																			
	А-II		А-III		А-III					В ст. 3 КЛ 2																			
	гост 5781-82*	гост 5781-82*	гост 5781-82*		гост 19903-74*					гост 5915-70*		гост 10704-76*		гост 8509-78*		гост 8510-72*													
φ 8	φ 12	Итого	φ 10	φ 12	φ 25	φ 12	φ 16	φ 18	φ 20	φ 28	φ 36	Итого	φ-10	φ-12	φ-16	φ-25	Итого	4х4х8	Итого	4х4х8	Итого								
Каркас пространственный	15.5	2.6	18.1	21.4	4.4	89.0	132.9	2.2	3.7	4.4	0.9	5.8	12.0	29.0	10.9	19.6	3.8	11.0	45.3	0.8	0.8	2.8	2.8	2.6	2.5	4.5	4.5	65.0	217.8

Кол.	Примечание	Наименование	Кол.	Примечание
Изделия закладные				
03	4	1.420-12 в.5 л.2	M5	1 23,0 кг
03	5	1.420-12 в.5 л.2	M13	1 9,0 кг
03	6	1.420-12 в.5 л.3	M14	2 6,0 кг
03	7	1.420-12 в.5 л.3	M16	1 2,5 кг
03	8	1.420-12 в.5 л.8	M40	1 8,6 кг
03	9	1.420-12 в.5 л.9	M50	1 14,2 кг
03	10	1.420-12 в.5 л.10	M58	1 14,4 кг
03	11	1.420-12 в.5 л.8	M40	1 6,7 кг
Детали				
03	50	1.420-12 в.4 л.96	φ12 A I гост 5781-82* L=370	8 0,33 кг
03	2	1.420-12 в.4 л.96	φ8 A I гост 5781-82* L=370	34 0,15 кг
03	27	1.420-12 в.4 л.96	φ12 A II гост 5781-82* L=1070	1 0,95 кг
03	28	1.420-12 в.4 л.96	φ12 A III гост 5781-82* L=1900	2 1,7 кг
03	29	1.420-12 в.4 л.96	φ8 A I гост 5781-82* L=2140	2 0,8 кг
03	30	1.420-12 в.4 л.96	φ8 A I гост 5781-82* L=2080	1 0,8 кг
03	31	1.420-12 в.4 л.96	φ8 A I гост 5781-82* L=1880	1 0,7 кг
03	32	1.420-12 в.4 л.96	φ8 A I гост 5781-82* L=1700	1 0,7 кг
03	33	1.420-12 в.4 л.96	φ8 A I гост 5781-82* L=1510	1 0,6 кг

Кол.	Примечание	Наименование	Кол.	Примечание
Документация				
03		1.420-12 в.0-1		Конструкция и технологическая инструкция для изготовления колонн в ст. в. с сеткой
03		1.420-12 в.4		Железобетонные колонны с каркасом стержней с защитным слоем обкладки
Сборочные единицы				
04	1	ТП 903-1-224.86	к.ж. и. 03.511	Каркас плоский
03	12	1.420-12 в.4 л.93		Сетка С1
03	3	1.420-12 в.4 л.93		Сетка С3

ТП 903-1-224.86		к.ж. и. 03.510	
Гип	Искусственный камень	Стандия	Масса
Норм. об.	Норм. об.	Р	1993 кг
Норм. об.	Норм. об.	Лист	Листов 1
Норм. об.	Норм. об.	ЛАТГИПРОПРОМ	

Копировала в.б.ч.

Формат А3

215.34-00

Альбом 5.4

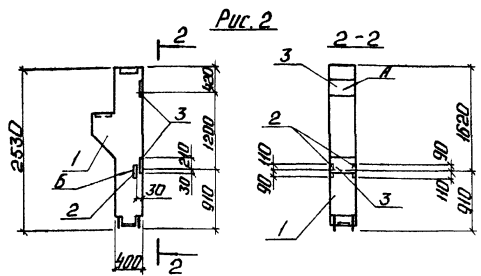
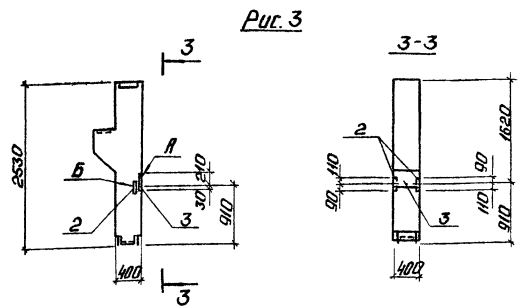
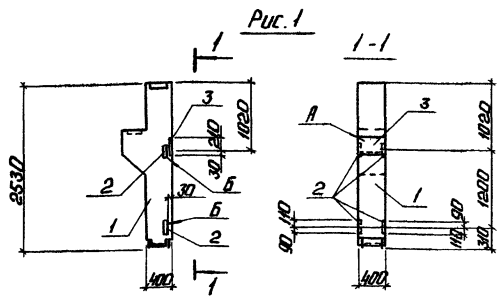
Типовой проект 903-1-

Изд. в г. Ленинград в Издательстве Строительного стандарта

Львовы 54

Туполов проект 903-1-224.86

Львовы 54



Обозначение	Марка	Рис.	Масса
ТЛ 903-1-224.86 КЖ.И.ОЗ.700	К/а-1-2-а	1	1150кг
-01	К/а-1-2-б	2	1150кг
-02	К/а-1-2-в	3	1150кг

Ведомость расхода стали на дополнительные закладные элементы, в кг

Марка элемента	Исходящие закладные			Всего
	Прокат	Прокат	Прокат	
К/а-1-2-а	24	64	88	
К/а-1-2-б	12	33	90	167
К/а-1-2-в	12	32	44	

Код	Зона	Лист	Обозначение	Наименование	Примечание		
					-	01	02
				Документация			
				конструкция и количество производственных зажимов в секциях колонны 6*8, 9*6 м			
А3			с. 1.420-12 в.0-1	Технические условия			
А3			ТЛ 903-1-224.86 КЖ.И.ТУ	Горючие единицы			
А3			1 с. 1.420-12 в.1 лист 3	К/а-2-2	1	1	1
			Дополнительные закладные элементы				
А3			2 с. 1.420-12 в.5 лист 8	М42	4	2	2 22 кг
А3			3 с. 1.420-12 в.5 лист 2	М12	-	1	12,3 кг

ТЛ 903-1-224.86		КЖ.И.ОЗ.700	
Колонна	К/а-1-2-а	Итого	Масса
	К/а-1-2-б	Р	см. табл.
	К/а-1-2-в	Лист	Листов 1
ЛАТГИПРОПРОМ			

Контроль: В.П.

Формат А3

21534-26

Рис. 2

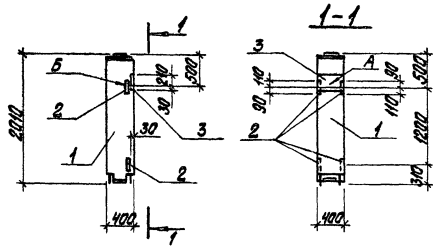


Рис. 3

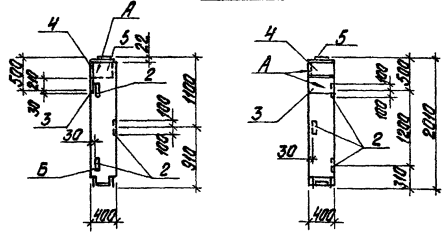
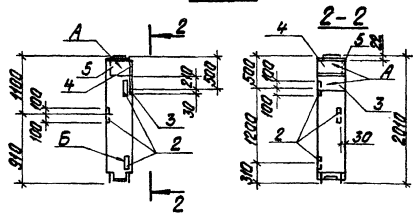


Рис. 1



Обозначение	Марка	Рис.	Масса
ТП 903-1-224.86	КЖ.Н.03.800.1	1	800 кг
-01	НК 78-1-1-Б	2	800 кг
-02	НК 78-1-1-В	3	800 кг

Ведомость расхода стали на дополнительные закладные детали, в кг

Марка элемента	Масса закладных деталей				Итого
	А III	БСГ.3 мм	А III	БСГ.3 мм	
НК 78-1-1-Б	2,4	3,3	6,4	9,0	21,1
НК 78-1-1-А	1,8	9,8	4,8	27,3	43,7
НК 78-1-1-В	1,8	9,8	4,8	27,3	43,7

Типовой проект 903-1-224.86 Альбом 5.4

Изд. 1964г. Издательство «Строиздат»

Элемент	Код	Обозначение	Наименование	Масса (кг)			Примечание
				01	02	03	
			<u>Документация</u>				
РЗ		ТП 903-1-224.86	КЖ.Н.ТУ				Технические условия
			<u>Сборочные единицы</u>				
РЗ	1	ТП 903-1-224.86	КЖ.Н.03.800	1	1	1	НК 78-1-1
			<u>Дополнительные закладные детали</u>				
РЗ	2	С. 1.420-12 В.5 лист 8	М42	3	4	3	2,2 кг
РЗ	3	С. 1.420-12 В.5 лист 2	М12	1	1	1	18,3 кг
РЗ	4	С. 1.420-12 В.5 лист 10	М56	1	-	1	18,3 кг
РЗ	5	С. 1.420-12 В.5 лист 10	М57	1	-	1	12,5 кг

ТП 903-1-224.86		КЖ.Н.03.800.1	
Колонна (НК 78-1-1-а, НК 78-1-1-Б, НК 78-1-1-В)		Степень	Степень
		Р	Степень
		Лист	Листов
		ЛАТИПРОПРОМ	

Копирован в 5/50

Формат А3

01.624-12

Титов проект 903-1-224.86 Алюмин 5.4

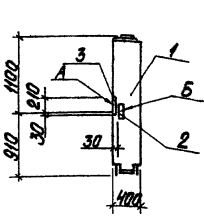


Рис. 2

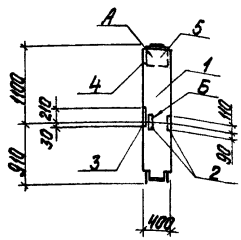
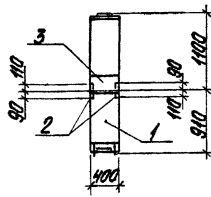


Рис. 1

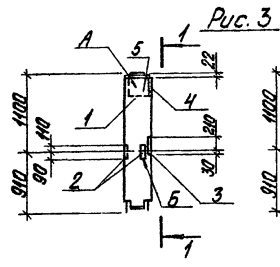
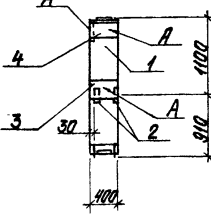
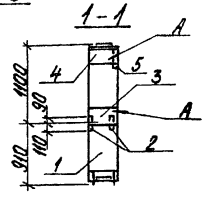


Рис. 3



Обозначение	Марка	Рис.	Масса
ТТ 903-1-224.86 КЖ.И.03.800.2	НК 78-1-1-2	1	800 кг
-01	НК 78-1-1-3	2	800 кг
-02	НК 78-1-1-4	3	800 кг

Ведомость расхода стали на дополнительные закладные детали, в кг

Марка элемента	Индукция закладные				всего
	Арматура		Прокат		
	класс	марка	марка	марка	
	A3	ВСт3сп2			
	ГОСТ	ГОСТ			
	5781-82*	10203-74*			
	φ12	φ16	-5.10	-3.12	
НК 78-1-1-3	1,2	3,3	3,2	9,0	16,7
НК 78-1-1-2	1,2	9,8	3,2	27,3	41,5
НК 78-1-1-4	1,2	9,8	3,2	27,3	41,5

Кол-во листов	Марка	Обозначение	Наименование	Кол-во элементов			Примечание
				01	02	03	
		ТТ 903-1-224.86	КЖ.И.ТУ Ал.5.4				Документация
		Сер. 1.420-12 В.0-1	Технические условия				Календарный календарный пров. Зависимост. код. 5.1.6 М
			Сборочные единицы				
		ТТ 903-1-224.86	КЖ.И.03.800	1	1	1	
			Дополнительные закладные детали				
		С.1.420-12 В.5 лист 8	М 42	2	2	2	2,2 кг
		С.1.420-12 В.5 лист 2	М 12	1	1	1	12,3 кг
		С.1.420-12 В.5 лист 10	М 56	1	1	1	12,3 кг
		С.1.420-12 В.5 лист 10	М 57	1	1	1	12,3 кг

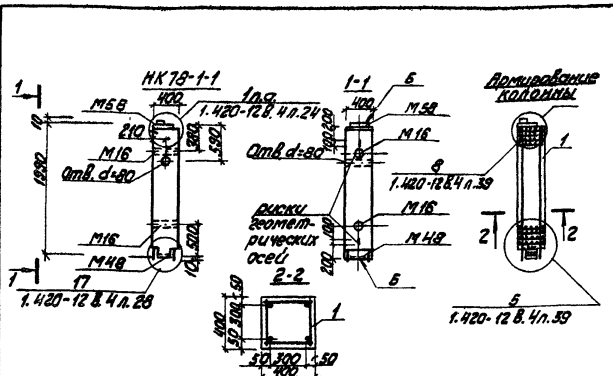
ТТ 903-1-224.86	КЖ.И.03.800.2		
Колонны	НК 78-1-1-2 НК 78-1-1-3 НК 78-1-1-4	Сталь	Масса
		р	См. табл.
		лист	листов 1
		ЛАТГИПРОПРОМ	

Комплектация

Формат А3

81534-26

Альбом 5.4
Типовой проект 903-1-224.85

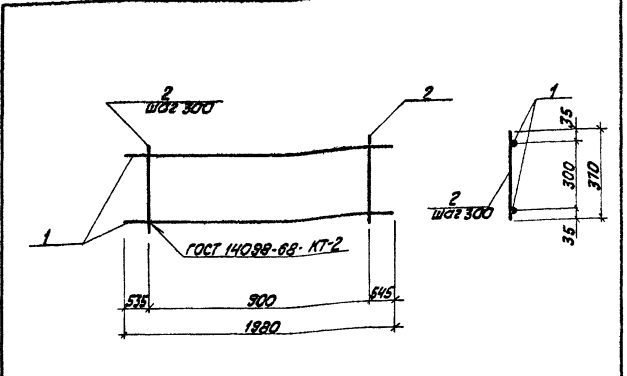


Код	Обозначение	Наименование	Кол.	Примечание
Документация				
A3	1.420-12.В.0-1	Конструкция многоярусной пространственной рамы с сетками колонн Ø300 и 2,8 м.		
A3	1.420-12.В.4	Металлобетонные двоярные верхних этажей с применением стержней в колоннах с шагом 400 мм. Этажи 3Б; 4Б 4,0 м.		
A3	ТП 903-1-224.85	КЖ и.ТУ		Технические условия
				Сборочные единицы
A3	1	ТП 903-1-224.85	КЖ и.ОЗ.810	Каркас пространственный 1 81 м ²
				Материалы
	2			бетон М 400 ГОСТ 7473-76 0,32 м ³

Шифр здания
Имя и фамилия
Дата выдачи

ТП 903-1-224.85		КЖ и.ОЗ.800	
ГИП Инженерский институт Нач. отд. Инженер А.И.М. И.контр. Инженер К.И.М. И.контр. Инженер В.И.М. Рук. отд. Инженер В.И.М. Умк. Капелов Техник Старикова	Колонна НК78-1-1		Сталь Масса Металлов
	р	800 кг	
	Лист 1 из 1		
		ЛАТГИПРОПРОМ	
Копирован №4-		формат А4	

Альбом 5.4
Типовой проект 903-1-224.85

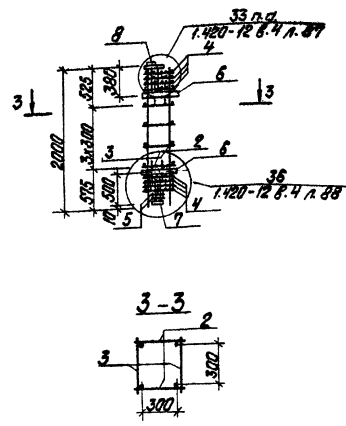


Код	Обозначение	Наименование	Кол.	Примечание
Документация				
A3	ТП 903-1-224.85	КЖ и.ТУ		Технические условия
				Детали
Б4	1	ТП 903-1-224.85	КЖ и.ОЗ.811	Ф25 АIII ГОСТ 5781-82 Ø=320 2 7,6 кг
Б4	2		-01 Ф8 АIII ГОСТ 5781-82 Ø=370 4 0,2 кг	

Шифр здания
Имя и фамилия
Дата выдачи

ТП 903-1-224.85		КЖ и.ОЗ.811	
ГИП Инженерский институт Нач. отд. Инженер А.И.М. И.контр. Инженер К.И.М. И.контр. Инженер В.И.М. Рук. отд. Инженер В.И.М. Умк. Капелов Техник Старикова	Каркас плоский		Сталь Масса Металлов
	р	160 кг	
	Лист 1 из 1		
		ЛАТГИПРОПРОМ	
Копирован №4-		формат А4	

альбом 5-4
Титульный проект 9003-1-224.86



Формат листа	№03	Обозначение	Наименование	Кол.	Примечание
			<u>Документация</u>		
A3		1.420-12 8.0-1	каркас из стальных прокатных элементов с сетками колонн БББ и Ф.Б.М		
A3		1.420-12 8.4	железобетонные колонны с арматурой с применением стальной проволоки с диаметром 3,5; 4,8 и 6,0 мм		
			<u>Сборочные единицы</u>		
A3	3	ТТ903-1-224.86	Каркас плоский	1	16,0 кг
			Сетки арматурные		
A3	4	1.420-12 8.4 л. 93	С1	8	2,3 кг
A3	5	1.420-12 8.4 л. 93	С3	2	1,5 кг
			Изделия закладные		
A3	6	1.420-12 8.5 л. 3	М16	2	2,5 кг
A3	7	1.420-12 8.5 л. 8	М48	1	8,5 кг
A3	8	1.420-12 8.5 л. 10	М58	1	14,4 кг
			<u>детали</u>		
A3	2	1.420-12 8.4 л. 96	Ф8 А1 ГОСТ 5781-82* P=370	4	0,15 кг

Ведомость расхода стали на элемент, кг

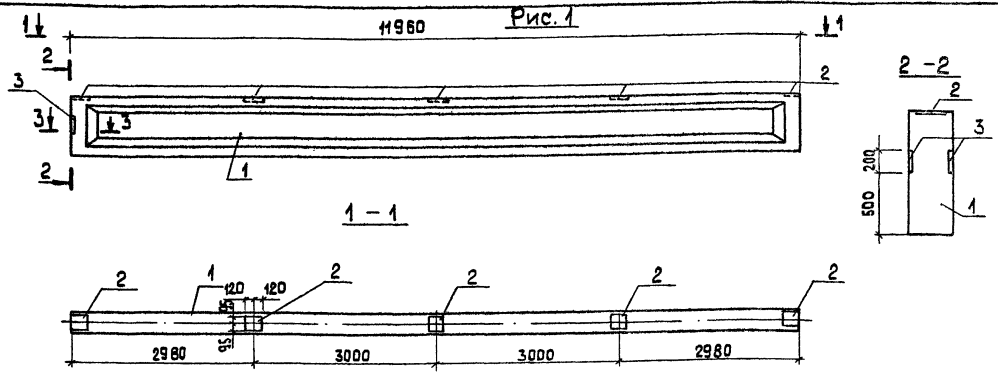
Марка элемента	Колодия арматурные						Изделия закладные										Общая длина			
	Арматура класса						Арматура класса		Прокат марки											
	A-I		A-III		всего		A-I		всего											
	ГОСТ 5781-82*		ГОСТ 5781-82*				ГОСТ 5781-82*		ГОСТ 19903-74*		ГОСТ 3915-70*		ГОСТ 10704-76*							
	φ8		Итого	φ10	φ25	Итого	φ12	φ18	Итого	С-10	С-12	С-16	Итого	ГОСТ 19903-74	ГОСТ 3915-70	ГОСТ 10704-76				
каркас пространственный	1,6		1,6	21,4	30,4	51,8	53,4	4,1	4,4	8,5	3,0	9,4	3,8	16,2	0,5	0,5	2,8	2,8	28,0	81,4

		ТТ 903-1-224.86		КЖ. И. 03. 810	
Каркас пространственный				Сталь	
				класс	марка
Гип		Итого		См. табл.	
Нач. отобр.		Итого		Лист	
Н. контрол.		Итого		Листов 1	
И. констр.		Итого		ЛАТГИПРОПРОМ	
Рук. зб.		Итого			
И. инж.		Итого			

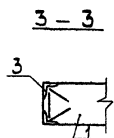
каркас пространственный

Формат А3

Типовой проект 903-4-224.86 Альбом 5.4



Обозначение	Марка	Рис.	Масса
1БСП12-3 АгУ-А	А1	1	4,500
-01 1БСП12-6 АгУ-А	А1	1	4,500



Покрyтие поверхностей закладных изделий - грунт
 ГФ-020 ТУ6-10-1642-77; эмаль ПФ115 серая
 ГОСТ 6465-75* ГОСТ 9.032-74 толщиной 55 мкм.

Выборка стали на дополнительные закладные изделия на элемент, кг

Код	Зона	Поз.	Обозначение	Наименование	Код	Кол-во	Масса	Примеч.
				Сборочные единицы				
А3	1		1.462.1-1/81. 01-1	Балка 1БСП12-3 АгУ		1		
А3	1		1.462.1-1/91. 01-1	1БСП12-6 АгУ				1
				Закладные изделия				
А4	2		1.400-6/76 л.86	М4-3	5	5	2,4 кг	
А4	3		1.030.1-1.0-3-2220-01	МД5	2	2	4,48 кг	

Марка элемента	Изделия закладные						Всего
	Арматура класса			Прокат марки			
	А I	А II	Итого	Вст 3	кп 2	Итого	
	ГОСТ 5781-82*			ГОСТ 13903-74* / ГОСТ 8509-72*			
1БСП12-3 АгУ-А	φ 6	φ 8		6-6	180x8		
1БСП12-6 АгУ-А	0,2	2,04	2,2	11,0	7,7	18,7	20,9

ТП 903-4-224.86		КЖ И.0.4.1	
ТИП	Мультиблочный	Балка (1БСП12-3 АгУ-А / 1БСП12-6 АгУ-А)	Сталь
И.КОНД.	Волгоградская		масса
И.КОНСТ.	Волгоградская		см.
Р.К.ГР.	Барыш		табл.
И.МЖ.	Календарь		лист
И.МЖ.	Исходная		листья
			1
			ЛАТГИПРОПРОМ

Копировал 88

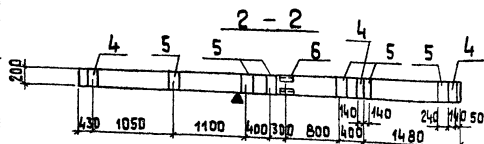
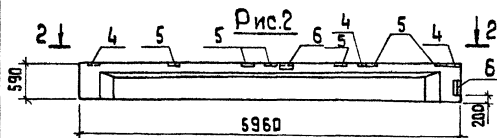
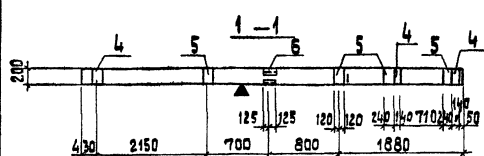
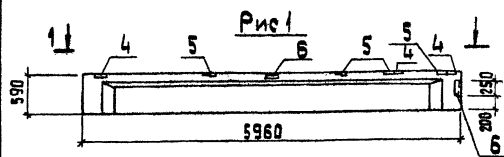
формат А3

21534-26

Альбом 5.4

Типовой проект 903-1-224.86

МАТЕРИАЛЫ ПОЛ. И СТЕНЫ ЗАКАЗЧИКА



КОД ЭЛЕМЕНТА	Поз.	Обозначение	Наименование	Кол. на элемент			Примеч.
				ТЛ 903-1-224.86	КЖ-И.04.2.1	КЖ-И.04.2.1	
			Сборочные единицы				
А4	1	1.462-10/80.1-1-09	1БСТ6-4АтУТ-А	1			
А4	2	1.462-10/80.1-1-12	1БСТ6-7АтУТ-А		1		
А4	3	1.462-10/80.1-1-11	1БСТ6-6АтУТ-А			1	
			Закладные изделия				
А4	4	1.462-10/80.2-100	М6	3	3	3	
А4	5	1.462-10/80.2-110	М6	4	4	5	
А4	6	1.462-10/80.2-120-01	М8	2	2	2	

Ведомость расхода стали на дополнительные закладные изделия на элемент, кг

Обозначение	Марка	Рис.	Масса	Марка элемента	Изделия закладные			Итого	Всего
					№ по классу	Прокат марки			
ТЛ 903-1-224.86 КЖ-И.04.2.1	1БСТ6-4АтУТ-А	1	1150	1БСТ6-4АтУТ-А 1БСТ6-7АтУТ-А 1БСТ6-6АтУТ-А	А III	ВСтЗкп 2			
01	1БСТ6-7АтУТ-А	1	1150		Ф8	Ф10	Ф6-6		
02	1БСТ6-6АтУТ-А	2	1150						
					1,32	1,2	6,2	10,2	18,92
					1,80	1,2	6,2	14,5	23,7

Покрытие поверхностей закладных изделий - грунт
 гф-020 ТУ6-10-1642-77; эмаль ПФ 115
 серая гост 6465-76 * VII - 4/1 гост 9.032-74 толщиной 55 мкм.

ТИП		ТЛ 903-1-224.86		КЖ-И.04.2.1	
Мат.СО		Балка (1БСТ6-4АтУТ-А, 1БСТ6-7АтУТ-А, 1БСТ6-6АтУТ-А)		Сталь М.С.с.маштаб	
И.КОНТР				Р см. табл.	
С.КОНСТ.				Лист Листов 1	
ЧУК.ГО.				ЛАТГИПРОПРОМ	
Ч.ИЗЖ.					

Копирабал 38

формат А3

21534-26

Альбом 5.4

Типовой проект 903-1-22 н.86

Инв. № табл. 1
Таблицы и детали
Вуз: Львов. И.И.

Рис. 1

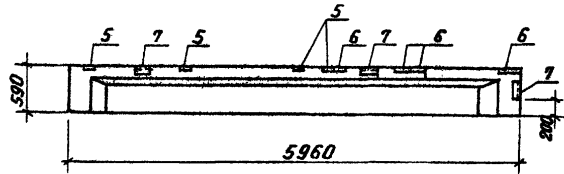
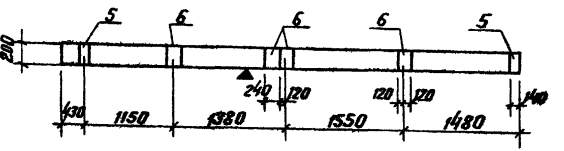
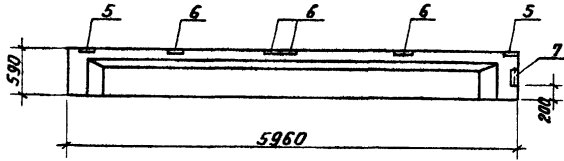
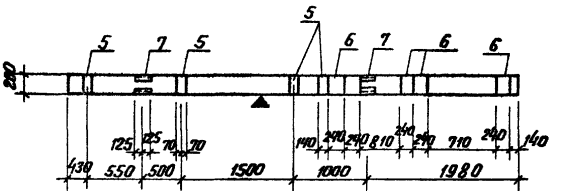


Рис. 2



Кол. на испол.	Кол. на испол.	Кол. на испол.	Кол. на испол.	Примечан.	Лист	Обозначение	Наименование	ТЛ 903-1-22 н.86				
								-	01	02	03	
Сборочные единицы												
14	1	1.462-10/80.1-1-09	1БСТ6-4АТЭТ-Б	1								
14	2	1.462-10/80.1-1-09	1БСТ6-4АТЭТ-Б	1								
14	3	1.462-10/80.1-1-11	1БСТ6-6АТЭТ-Б					1				
14	4	1.462-10/80.1-1-12	1БСТ6-7АТЭТ-Б						1			
Закладные изделия												
14	5	1.462-10/80. 2-100	М5	2	4	4	4	4				
14	6	1.462-10/80. 2-110	М6	4	4	4	4	4				
14	7	1.462-10/80. 2-120-01	М8	1	3	3	3	3				

Ведомость расхода стали на дополнительные закладные изделия на элемент, кг

Обозначение	Марка	Рис.	Масса	Марка элемента	Изделия закладные				Итого	Всего	
					Ар-ра класса	Прокат марка	Итого	Итого			
ТЛ 903-1-224.86 кж.н.04.2.2	1БСТ6-4АТЭТ-Б	2	1150	1БСТ6-4АТЭТ-Б	1,2	0,6	1,8	3,1	11,1	14,2	16,0
-01	1БСТ6-4АТЭТ-Б	1	1150	1БСТ6-4АТЭТ-Б	1,44	1,8	3,24	9,3	13,5	22,9	26,1
-02	1БСТ6-6АТЭТ-Б	1	1150	1БСТ6-6АТЭТ-Б							
-03	1БСТ6-7АТЭТ-Б	1	1150	1БСТ6-7АТЭТ-Б							

Покрытие поверхностей закладных изделий - грунт ГФ-020 ТУ 6-10-1642-77; эмаль ПФ 115 серая гост 6465-76* вл. 4/1 гост 9.032-74 толщиной 55 мкм

ТЛ 903-1-224.86		кж.н.04.2.2	
Балка (1БСТ6-4АТЭТ-Б, 1БСТ6-4АТЭТ-Б, 1БСТ6-6АТЭТ-Б, 1БСТ6-7АТЭТ-Б)		Лист	Листов 1
ЛТИПРОПРОМ			

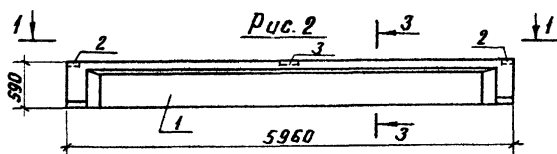
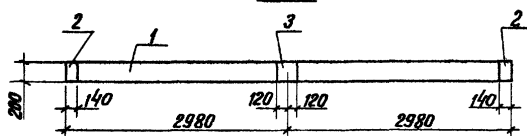
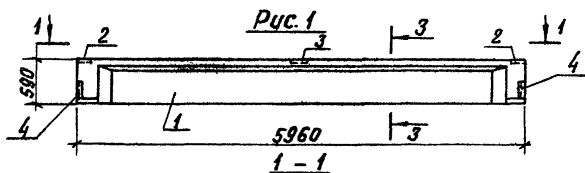
Копировал А.О.ч.

Формат А3
91524-95

Альбом 5.4

Типовой проект 903-1-224.86

Цифры в скобках указывают на детали в деталях в масштабе 1:1



3-3

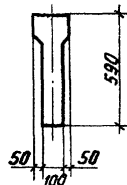
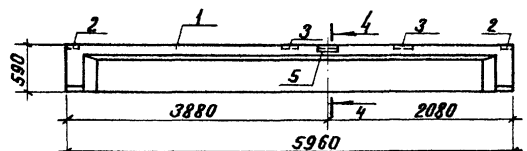
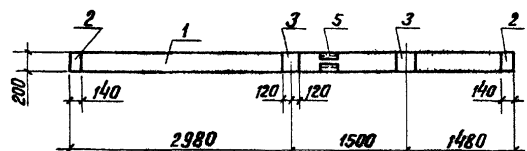
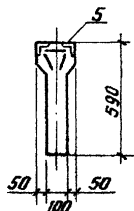


Рис. 3



4-4



Формат	Этап	Пос.	Обозначение	Наименование	Кол. на элемент			Прим.
					ТП 903-1-224.86	кж.и.04.3		
				Сборочные единицы				
А3	1		1.462-10/80.1-1	Балка 1БСТ6-1АТ7Т	1	1	1	
				Закладные изделия				
А3	2		1.462.1-10/80.2-100	М5	2	2	2	1,4 кг
А3	3		- 110	М6	1	1	2	2,1 кг
А3	4		- 120	М7	2			4,2 кг
А3	5		- 120	М8			1	3,7 кг

Ведомость расхода стали на дополнительные закладные изделия на элемент, кг

Марка элемента	Изделия закладные						Всего
	Ар-ра класса			Прокат марки			
	А III			Вст 3 кл 2			
	гост 5781-82*						
	φ8	φ10		гост 5781-82	гост 5781-82	гост 5781-82	
				φ8*7	φ8*7	φ8*7	δ=6
1БСТ6-1АТ7Т-А	0,5	1,7			6,7	4,4	13,3
1БСТ6-1АТ7Т-Б	0,5					4,4	4,9
1БСТ6-1АТ7Т-В	0,7	0,6			3,1	6,3	10,7

Обозначение	Марка	Рис.	Масса, кг
ТП 903-1-224.86 кж.и.04.3	1БСТ6-1АТ7Т-А	1	1150
	- 01 1БСТ6-1АТ7Т-Б	2	1150
	- 02 1БСТ6-1АТ7Т-В	3	1150

Покрытие поверхностей закладных изделий - грунт
 гФ-020 ТУ 6-10-1642-77; эмаль ПФ-115 серая
 гост 6465-76* III.4/1 гост 9.032-74 толщиной 55 мкм

ТП 903-1-224.86		кж.и.04.3	
Гип	Надольский	Балка (1БСТ6-1АТ7Т-А; 1БСТ6-1АТ7Т-Б; 1БСТ6-1АТ7Т-В)	Сталь/Масса/Масштаб
Нач.оп.	Надольский		Р см. табл.
Н.контр.	Андреевская		Лист Листов 1
Гл.инж.	Андреевская		ЛАТГИПРОПРОМ
Рук.ед.	Баддук		
Инж.	Калетов		
Испол.	Ледькоба		

Копировал В.Сунг

Формат А3

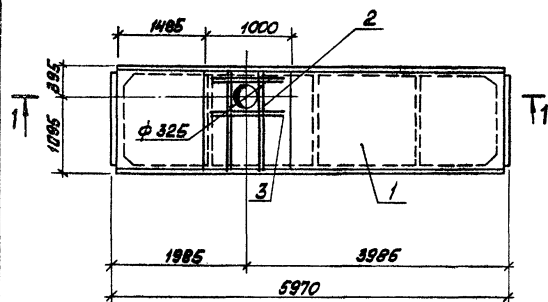
21534-26

Альбом Б.4

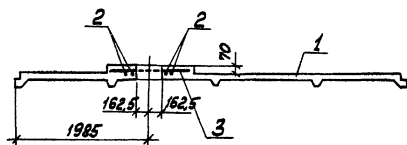
проект ВПЗ-1-224.86

Туповал

Изм. в проекте ВПЗ-1-224.86



1-1



Формы Зона	Паз.	Обозначение	Наименование	Кол.	Приме- чание
			Документация		
А3		1.465-7 Вып.0	Сборные, ж.б. плиты для напряженные плиты для плиты для пров. зоны 1,5x6 м. общие материалы		
			Сборочные единицы		
А3	1	1.465-7 В.3	ПАЗ-4 1,5x6	1	
			Детали		
Б4	2	ТП 903-1-224.86 М.Б.4	Ф12А ГОСТ 5781-82* L=1450	4	5,2 кг
Б4	3	КЖ.И.05.1.1	Ф12А ГОСТ 5781-82* L=1000	4	3,6 кг
			Материалы		
	4		Бетон М150 ГОСТ 7473-76		0,11 м ³

Выборка стали на дополнительные
арматурные изделия кЗ

Марка элемента	Изделия арматурные			Общий расход
	Арматура класса	Всего		
	А III ГОСТ 5781-82*	ф 12	Итого	
ПАЗ 1,5x6 -4-А	8,8	8,8	8,8	8,8

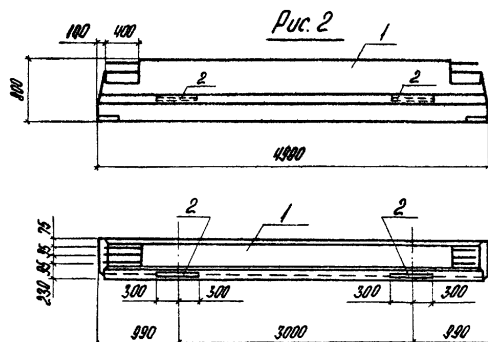
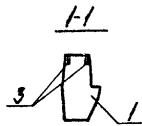
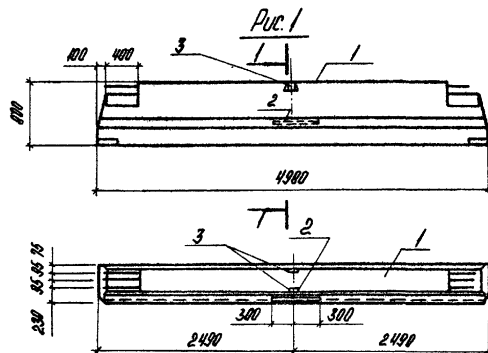
		ТП 903-1-224.86	КЖ.И.05.1		
ГИП	Иркутский			Страна	Масса
М.к.п.т.о.	Новосибирск			ρ	кг
М.к.п.т.о.	Иркутский			лист	листов
М.к.п.т.о.	Иркутский			ЛАТИПРОПРОМ	
М.к.п.т.о.	Иркутский				
М.к.п.т.о.	Иркутский				
М.к.п.т.о.	Иркутский				

Копированная

Формат А 3
21534-26

Альбом 5.4

Таблицы проект 903-1-224.86



Обозначение	Марка	Рис.	Масса, кг
77903-1	ИИ.И.06.1	Рис.1	3500
-01	Б39-1-Б	Рис.2	3500

Код	Кол-во	Обозначение	Наименование	ИИ.И.06.1		Прим.
				77903-1-224.86	К.И.И.06.1	
			Сборочные единицы			
А3	1	1420-12 В.6	Ригель Б39-1	1	1	
			Закладные изделия			
А3	2	1420-12 В.6	М8	1	2	9,3 кг
А3	3	ИИ 23-3/70 д.49	М4	2		18 кг

Ведомость расхода стали на дополнительные закладные изделия на элемент, кг

Марка элемента	Изделия закладные						Всего
	Ар.до класса			Прокат марки			
	А III			ВСт3			
	ГОСТ 3801-82*			ГОСТ 8510-72*			
	Ф8	Ф14	Ф12	Учтого	Л110*70*8	ГОСТ 19003-74*	
Б39-1-А	0,1	2,6	1,0	3,7	6,6	2,6	12,9
Б39-1-Б	0,2	5,2			13,2		18,6

Покрытие поверхностей закладных изделий
арматурой 1Ф-020 ТУ6-10-1642-77; эмаль ПФ115
серия ГОСТ 6465-76* VII.4/1 ГОСТ 9032-74 толщиной
55 мкм.

77903-1-224.86		ИИ.И.06.1	
Ген. Дир.	ИИ.И.06.1	Ригель (Б39-1-А; Б39-1-Б)	Сталь
Мен. Дир.	ИИ.И.06.1		Масса
Инж. Дир.	ИИ.И.06.1		Норматив
Инж. Дир.	ИИ.И.06.1		Р
Инж. Дир.	ИИ.И.06.1		Ст. мат.
Инж. Дир.	ИИ.И.06.1		Лист
Инж. Дир.	ИИ.И.06.1		Листов 1
Инж. Дир.	ИИ.И.06.1		ЛАТГИПРОПРОМ

Копирован 1/1

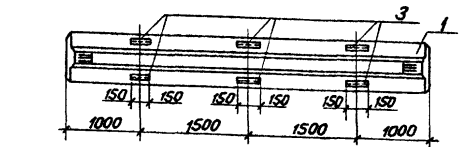
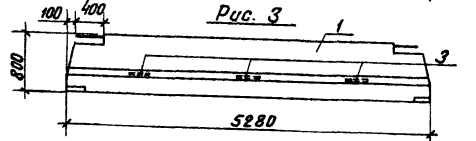
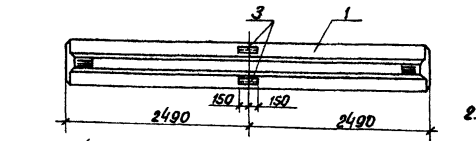
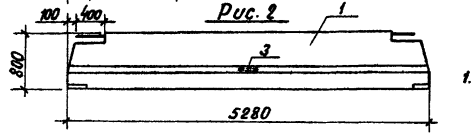
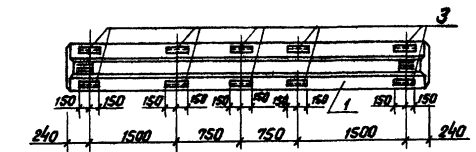
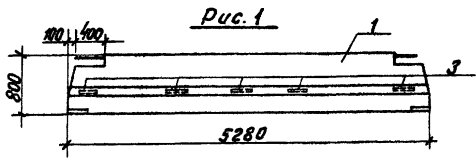
Экспорт А3

21534-26

Альбом 5-4

Типовой проект 903-1-224.86

Шифр альбома: 903-1-224.86



Кол. на элемент	Этаж	Литера	Обозначение	Наименование	Кол. на элемент			Прим.
					Тр 903-1-224.86	01	02	
				Сборочные единицы				
А3	1		ИИ 23-1/70	Ригель ИБ1-1	1			
А3	2		ИИ 23-1/70	ИБ1-2		1	1	1
				Закладные изделия				
А3	3		ИИ 23-1/70	М 2	2	2	6	2

Ведомость расхода стали на дополнительные закладные изделия на элемент, кг

Марка элемента	Изделия закладные			Всего
	Ар-ра класса	Прокат марку	Всего	
	А III	В ст 3 кл 2		
	гост 5781-82*	гост 8510-72*		
	φ 6 φ 14	110x70x7		
ИБ1-1-А	0,2 2,4	5,8	8,4	
ИБ1-2-А	0,2 2,4	5,8	8,4	
ИБ1-2-Б	0,6 7,2	17,4	25,2	
ИБ1-2-В	0,2 2,4	5,8	8,4	

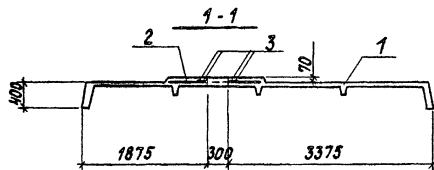
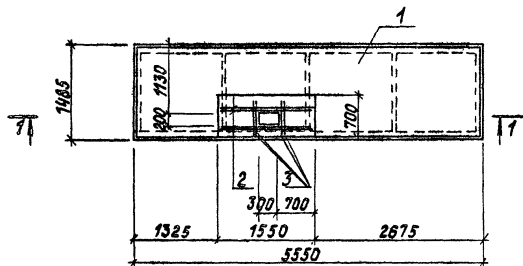
1. Покрытие поверхностей закладных изделий - грунт ГФ-020 ТУ 6-10-1642-77 - эмаль ПФ 115 серая гост 6465-76*
в. 4/1 гост 9.032-74, толщиной 55 мкм.
2. Закладные изделия по сечу - М 2
из ст 3 кл 2:
из ИБ1-2-Б - 6 шт.
из ИБ1-2-В - 2 шт.

Обозначение	Марка	Рис.	масса кг
Тр 903-1-224.86	КЖ.И.06.2	ИБ1-1-А	1 4000
- 01	ИБ1-2-А	1	4000
- 02	ИБ1-2-Б	2	4000
- 03	ИБ1-2-В	3	4000

Тр 903-1-224.86			КЖ.И.06.2		
ГМП	Ильинский		Ригель (ИБ1-1-А; ИБ1-2-А; ИБ1-2-Б; ИБ1-2-В)	Сталь	Масса
Инж. авт.	Мельникова			р	ст. табл.
Инж. пр.	Ильинский			Лист	Листов 1
Инж. пр.	Ильинский			ЛАТГИПРОПРОМ	
Инж. пр.	Ильинский			Формат А3	

Копирован в 1971

Формат А3



Код	Зона	Поз.	Обозначение	Наименование	Кол.	Примечание
				Сборочные единицы		
A3	1		1.442.1-1.12.00.0-04	Плита 1ПЗ-2А ИТ	1	
				Детали		
B4	2		ТП903-1-224.86 Ал.С.4	КЖ И.07.1.1	4	1,3 кг
B4	3		-01	12А ИТ ГОСТ 5781-82* l=650	4	0,6 кг
				Материалы		
	4			Бетон М150 ГОСТ 7473-76	0,1	м ³

Выборка стали на дополнительные
арматурные изделия, 8 кг

Марка элемента	Изделия арматурные		Общий расход
	Арматура класса		
	A III		
1ПЗ-2А ИТ-А	ГОСТ 5781-82*		7,6
	Ø 12		
	7,6	7,6	

				ТП 903-1-224.86	КЖ И.07.1
Уч.пр.	Инженер	Ж	С	Плита 1ПЗ-2А ИТ-А	Сталь
Нач.пр.	Инженер	Ж	С		р
Н.конст.	Инженер	Ж	С		кг
Т.конст.	Инженер	Ж	С		Лист
Руч.ср.	Водник	Ж	С		Листов 1
Инж.	Калетов	Ж	С		ЛАТГИПРОПРОМ
Техник	Истривская	Ж	С		

Копировал

Формат А3

2/34-26

Альбом 5.4

Технический проект 903-1-224.86

Содержание и листы альбома № 10

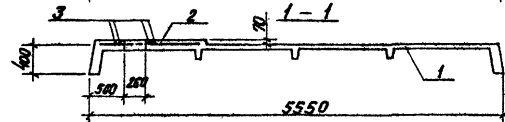
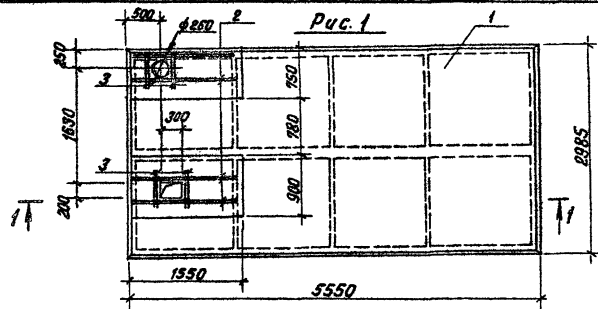
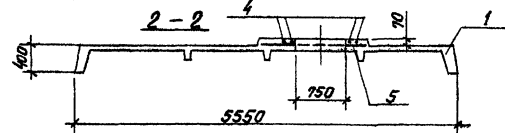
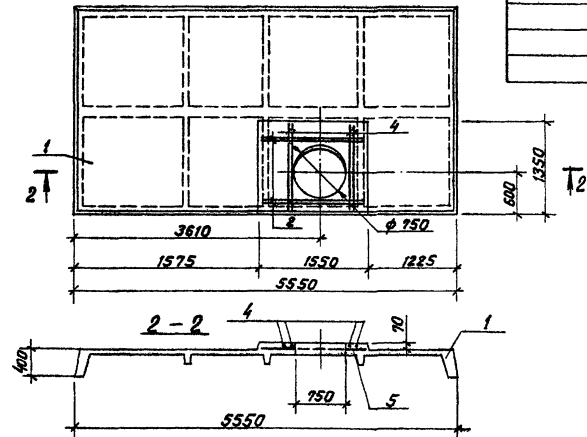


Рис. 2



Код	Позиция	Обозначение	Наименование	Материал		Примечание
				01	02	
Сборочные единицы						
А3	1	1.442.1-1.Н.00.0-4	Плита 1П1-2А IV Т	1	1	
Металл						
Б4	2	ТЛ 903-1-224.86 КЖ.Н.07.31	φ12 А III ГОСТ 5781-82* L=1500	8	4	
Б4	3		-01 φ12 А III ГОСТ 5781-82* L=700	8		
Б4	4		-02 φ12 А III ГОСТ 5781-82* L=1300		4	
Материалы						
	5		Бетон М150 ГОСТ 7473-76	0,2	0,2	м³

Ведомость расхода стали на элементы, кг

Обозначение	Марка, поз.	Усл.	Масса, кг	Примечание
ТЛ 903-1-224.86 КЖ.Н.07.3	1П1-2А IV Т-Б	1	5210	
	-01 IV Т-Г	2	5170	

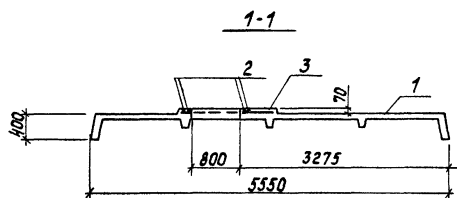
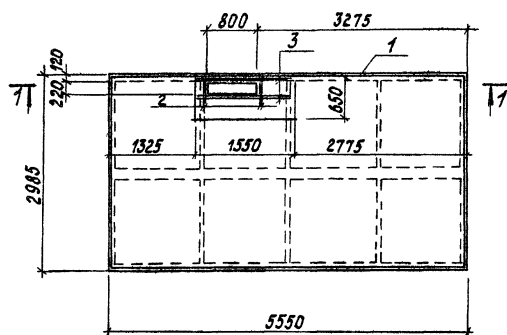
Марка элемента	Диаметр арматурные		Общ. рас-ход
	Арматура класса А III	гост 5781-82*	
1П1-2А IV Т-Б	φ12	16,0	16,0 16,0
1П1-2А IV Т-Г	φ12	10,0	10,0 10,0

ТЛ 903-1-224.86		КЖ.Н.07.3	
ГНП Исполн. Инж.пр. Инженер Техник	Ильинский Ильинский Ильинский Ильинский Ильинский	Плита (1П1-2А IV Т-Б 1П1-2А IV Т-Г)	Масса
			Масса
		Р	См. табл.
		Лист	Листов 1

Копировал В.С.Ум

Формат А3

81534-86



Код	Зона	№	Обозначение	Наименование	Кол.	Примечание
				Сборочные единицы		
A3	1		С.1.442.1-1.11.00.0-04	Плита 1П1-2А IVТ	1	
				Детали		
B4	2	ТП903-1-224.86 Ал.5.4	КЖ.И.074.1	φ12A II ГОСТ 5781-82* l=1500	4	1,3 кг
B4	3			-01 φ12A II ГОСТ 5781-82* l=600	4	0,5 кг
				Материалы		
	4			Бетон М150 ГОСТ 7473-76	0,1	м ³

Выборка стали на дополнительные
арматурные изделия, кг

Марка элемента	Изделия арматурные			Общий расход
	Арматура класса		Всего	
	А II			
	ГОСТ 5781-82*			
	φ12			
1П1-2А IVТ-А	7,2		7,2	7,2

ТП903-1-224.86		КЖ И.074			
Г.И.П.	И.И.Вальский	Плита 1П1-2А IVТ-А	Сталь	Масса	Масштаб
Нач.отд.	И.И.Вальский		р	4960 кг	
И.контр.	И.И.Вальский		Лист	Листов 1	
И.контр.	И.И.Вальский		ЛАТГИПРОПРОМ		
Р.к.з.	Б.Б.Олик				
И.И.М.	К.А.Ветов				
Техник	У.С.Трофимова				

Копирован

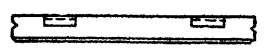
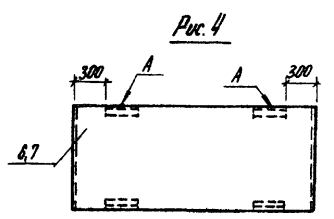
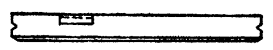
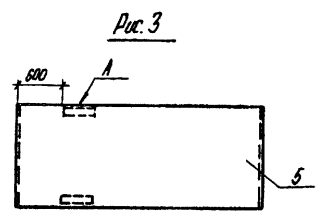
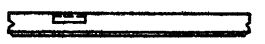
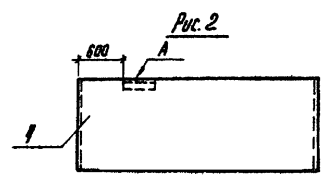
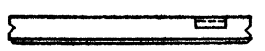
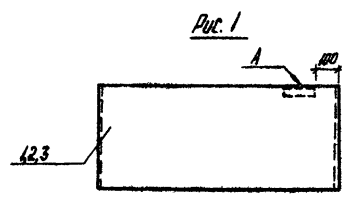
Формат А3

01.5.20-05

Альбом 5.4

Типовой проект 903-1-224.86

Изд. № 001
Листов в альбоме 1
Архивный №



Формат	Этаж	№	Обозначение	Наименование	№№-80 для исполнения ТП 903-1-224.86						Примечание	
					-	01	02	03	04	05		06
А3	1	1	1.030-1-1-1-15-85	ПС 62,5.12.2,0-2,0-1.34	1							
А3	2	2	1.030-1-1-1-15-07	ПС 62,5.18.2,0-3,0-1.51		1						
А3	3	3	1.030-1-1-1-19-07	ПС 65.18.2,0-2,0-1.33			1					
А3	4	4	1.030-1-1-1-19-03	ПС 65.12.2,0-2,0-1.31				1				
А3	5	5	1.030-1-1-1-19-03	ПС 65.12.2,0-2,0-1.33					1			
А3	6	6	1.030-1-1-1-19	ПС 65.9.2,0-2,0-1.31						1		
А3	7	7	1.030-1-1-1-19	ПС 65.10.2,0-2,0-1.33							1	

Обозначение	Наименование	Рис.	Примечание
ТП 903-1-224.86 км. н.об.1	ПС 62,5.12.2,0-2,0-1.34-1	1	
ТП 903-1-224.86 км. н.об.1-01	ПС 62,5.18.2,0-3,0-1.51-1	1	
ТП 903-1-224.86 км. н.об.1-02	ПС 65.18.2,0-2,0-1.33-1	1	
ТП 903-1-224.86 км. н.об.1-03	ПС 65.12.2,0-2,0-1.31-1	2	
ТП 903-1-224.86 км. н.об.1-04	ПС 65.12.2,0-2,0-1.33-1	3	
ТП 903-1-224.86 км. н.об.1-05	ПС 65.9.2,0-2,0-1.31-1	4	
ТП 903-1-224.86 км. н.об.1-06	ПС 65.10.2,0-2,0-1.33-2	4	

1. Покрытие поверхностей: А - мет. ч 160 ГОСТ 9073-74

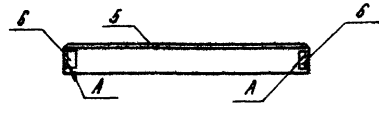
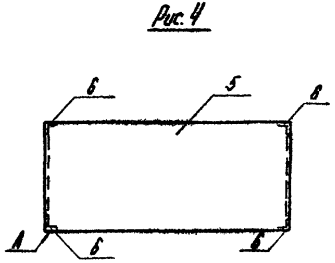
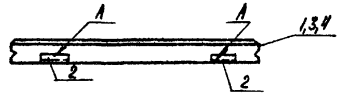
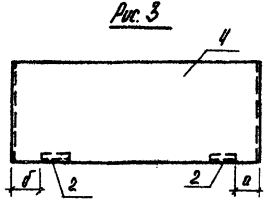
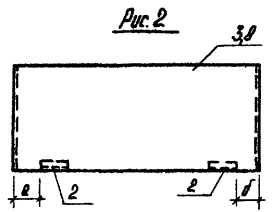
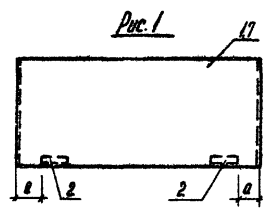
ТП 903-1-224.86		км. н.об.1	
Директор	Ильинский	Инженер	Ильинский
Нач. отд.	Навошкова	Инженер	Навошкова
Н. контр.	Андреева	Инженер	Андреева
Гл. констр.	Андреева	Инженер	Андреева
Рис. эл.	Борис	Инженер	Борис
Ст. инж.	Шаранова	Инженер	Шаранова
Стеновая панель (ПС 62,5.12.2,0-2,0-1.34-1, ПС 62,5.18.2,0-3,0-1.51-1, ПС 65.18.2,0-2,0-1.33-1, ПС 65.12.2,0-2,0-1.31-1, ПС 65.12.2,0-2,0-1.33-2)		Этажи	Масса
		Р	
		Лист 1	Листов 1
ЛАТИПРОПРОМ			

Копирада. А

Формат А3

2:534-26

Альбом ЭИ
 903-1-224-05
 проект
 Типовой



Фабрика	Завод	Лист	Обозначение	Наименование	Код-30 на исполнение ТИОЗ-1-224-05 кн.н.вр.2					Примеч.
					-	01	02	03	04	
		1	1.030.1-1.1-1-05	ПС60.12.2.0-2Л-41	1					
		3	1.030.1-1.1-1-15-03	ПС62,5.12.2.0-2Л-141		1				
		4	1.030.1-1.1-1-23-03	ПС62,5.12.2.0-2Л-241			1			
		5	1.030.1-1.1-1-01-09	ПС30.12.2.0-6Л-53				1		
		7	1.030.1-1.1-1-05	ПС60.12.2.0-2Л-47					1	
		8	1.030.1-1.1-1-15-03	ПС62,5.12.2.0-2Л-147						1
		2	1.030.1-1.1-3-30	Изделие закладное М2	2	2	2		2	2
		6	1.030.1-1.1-3-35-01	Изделие закладное М11				4		

Ведомость расхода стали на дополнительные закладные изделия на один элемент кс.

Марка элемента	Изделия закладные						Всего
	Ар-да класса		Прокат марки		Металл	2,13	
	А III		ВСт.3 кр2				
	ГОСТ 5701-82*		ГОСТ 8509-82*				
Ø10	Утол.	153*6	Утол.	6-6	Утол.		
ПС60.12.2.0-2Л-41-1 ПС62,5.12.2.0-2Л-141-1 ПС62,5.12.2.0-2Л-241-1 ПС60.12.2.0-2Л-47-1 ПС62,5.12.2.0-2Л-147-1	0,2		0,2	1,37	1,37	0,58	2,13
ПС30.12.2.0-6Л-53-1	0,44	0,44	0,92	0,92			1,36

Обозначение	Марка	Рис.	Разм. мм		Примеч.
			а	б	
ТИ 303-1-224-05 кн.н.вр.2	ПС60.12.2.0-2Л-41-1	1	100		
ТИ 303-1-224-06 кн.н.вр.2-01	ПС62,5.12.2.0-2Л-1-41-1	2	100	350	
ТИ 303-1-224-06 кн.н.вр.2-02	ПС62,5.12.2.0-2Л-2-41-1	3	100	350	
ТИ 303-1-224-06 кн.н.вр.2-03	ПС30.12.2.0-6Л-53-1	4			
ТИ 303-1-224-06 кн.н.вр.2-04	ПС60.12.2.0-2Л-47-1	1	100		
ТИ 303-1-224-06 кн.н.вр.2-05	ПС62,5.12.2.0-2Л-147-1	2	100	350	

Покрытие поверхностей:
 А - Мет. Ц 160 ГОСТ 9.0173-74

ТИ 903-1-224-06		кн.н.вр.2	
Стендовая панель	Стальная	Масса	Масса?
ГИМПИПРОМ Ильямовский Новиков Анисимов Анисимов Бобров Шаронова	ПС60.12.2.0-2Л-41-1, ПС62,5.12.2.0-2Л-141-1 ПС62,5.12.2.0-2Л-241-1, ПС30.12.2.0-6Л-53-1 ПС60.12.2.0-2Л-47-1, ПС62,5.12.2.0-2Л-147-1	р	
		Лист	Листов 1
ЛАТИПРОПРОМ			

Копировал АА

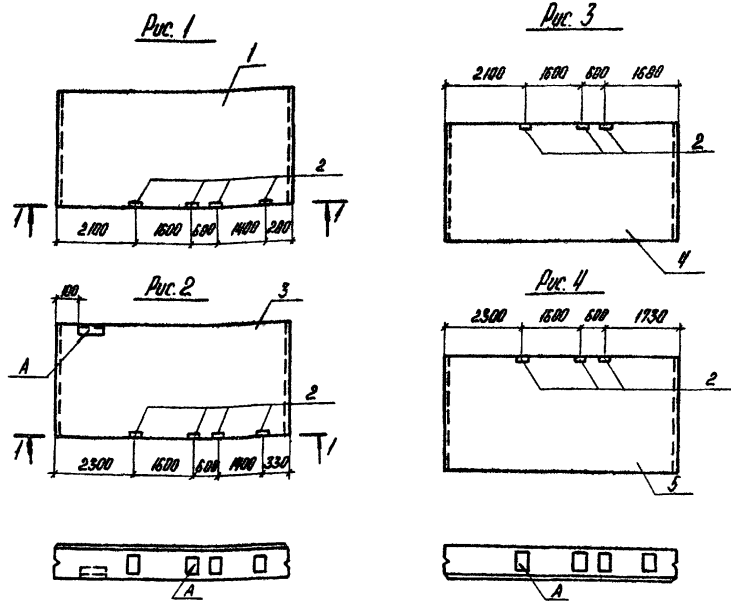
Формат А3

21534-26

А.с. 601 5-4

Таблица проект 903-1-224-86

Таблица



Индекс	Зона	Проект	Обозначение	Наименование	Кол-во на элемент			Прим.
					-	01	02	
А3	1		1.030.1-1-1-05	ПС.60.12.2.0-2.0-34	1			
А3	3		1.030.1-1-1-15-03	ПС.62.5.12.2.0-2.0-134		1		
А3	4		1.030.1-1-1-05	ПС.60.12.2.0-2.0-32			1	
А3	5		1.030.1-1-1-15-03	ПС.62.5.12.2.0-2.0-132				1
А3	2		1.030.1-1-3-36	Изделие закладные М9	4	4	3	3

Ведомость расхода стали на дополнительные закладные изделия на один элемент, кв.

Марка элемента	Изделия закладные				Всего
	Ар-ра класса		Прокат марки		
	А III		ВСт3 кп2		
	ГОСТ 5781-82*		ГОСТ 15903-74*		
	φ 10	Итого	6-8	Итого	
ПС.60.12.2.0-2.0-34-1					
ПС.62.5.12.2.0-2.0-134-1	0,76	0,76	4,0	4,0	4,76
ПС.60.12.2.0-2.0-32-1					
ПС.62.5.12.2.0-2.0-132-1	0,57	0,57	3,0	3,0	3,57

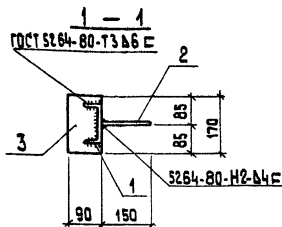
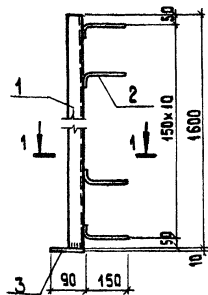
Обозначение	Марка	Рис.	Прим.
Т1903-1-224-86 КН.Н.003	ПС.60.12.2.0-2.0-34-1	1	
Т1903-1-224-86 КН.Н.003-01	ПС.62.5.12.2.0-2.0-134-1	2	
Т1903-1-224-86 КН.Н.003-02	ПС.60.12.2.0-2.0-32-1	3	
Т1903-1-224-86 КН.Н.003-03	ПС.62.5.12.2.0-2.0-132-1	4	

1. Покрытие поверхностей:
А - Мет. 4160 ГОСТ 9.073-74

Т1903-1-224-86		КН.Н.00-3	
Ящик	Надпись	Сталь	Металл
Нач. отд.	Надпись	Р	
Назнач.	Надпись	Лист	Листов 1
П.контр.	Надпись	ЛАТГИПРОПРОМ	
Рис. эр.	Надпись		
Ст. инж.	Надпись		

Копировано А

фронт А3
21534-26



Зона	Форм	Поз.	Обозначение	Наименование	Кол.	Примеч.
				<u>Документация</u>		
А3			ТП 903-1-224.86 КЖ.И.1	Технические условия		
				<u>Детали</u>		
Б4	1		ТП 903-1-224.86 КЖ.И.1	Швеллер 14-ГОСТ 8240-72*Р=1600 КЖ.И.1	1	19,7 кг
Б4	2		ТП 903-1-224.86 КЖ.И.1	Ф8 АIII ГОСТ 5781-82*Р=200	11	0,9 кг
Б4	3		ТП 903-1-224.86 КЖ.И.1	Лист Б.ЛН.10х60х60-ГОСТ 19033-74 Б.СТ.ЭКР.1-ГОСТ 14637-79	1	1,2 кг

ТП 903-1-224.86 КЖ.И.1.2

Изделие закладное МНЗ

Сталь Масса Масштаб

Р 218 кг

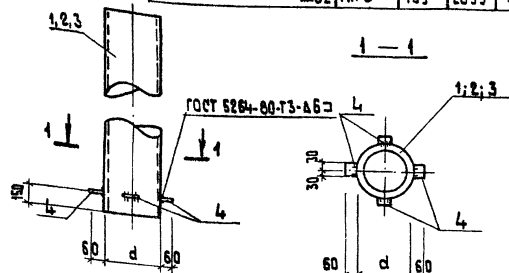
Лист Листов 1

ЛАТГИПРОПРОМ

Копировал 88

формат А4

Обозначение	Марка	d	e	Масса
ТП 903-1-224.86 КЖ.И.1	МН 4	245	2800	115,1
-01	МН 5	245	2655	109,3
-02	МН 6	159	2655	45,8



Формат	Зона	Поз.	Обозначение	Наименование	Код на испол.	КЖ.И.1	КЖ.И.2	КЖ.И.3	Примечание
А3			ТП 903-1-224.86 КЖ.И.1, 2	<u>Документация</u>					
				Технические условия					
				<u>Детали</u>					
				ГОСТ 8732-78					
Б4	1		ТП 903-1-224.86 КЖ.И.1	Ф 245x7, e = 2860	1				
Б4	2			01 Ф 245x7, e = 2460	1				
Б4	3			02 Ф 159x4,5, e = 2610	1				
Б4	4		ТП 903-1-224.86 КЖ.И.1	Лист Б.ЛН.10х60х60-ГОСТ 19033-74 Б.СТ.ЭКР.1-ГОСТ 14637-79	4	4	4		

ТП 903-1-224.86 КЖ.И.1.3

Изделие закладное (МН.4; МН.5; МН.6)

Сталь Масса Масштаб

Р 1м табл

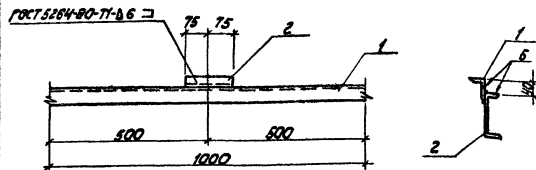
Лист Листов 1

ЛАТГИПРОПРОМ

Копировал 88

формат А4

Титловый проект 903-1-224.86 Альбом 5.4



Формы Элемент	Лист	Обозначение	Наименование	Кол.	Приме- чание
		<u>Документация</u>			
		ТП 903-1-224.86	КЖ.И.ТУ		Технические условия
		<u>Детали</u>			
БУ	1	ТП 903-1-224.86	КЖ.И.1.4.1	из металла ГОСТ 8163-79* ГОСТ 535-79* ГОСТ 535-79*	1 6,9
БУ	2		КЖ.И.1.4.2	Швеллер 18-ГОСТ 8240-79* ГОСТ 1907-79*	1 1,8 кг

ТП 903-1-224.86 КЖ.И.1.4

Изделие закладное
МН7

Стадии Масса Механизм

Р 2,7 кг 1:10

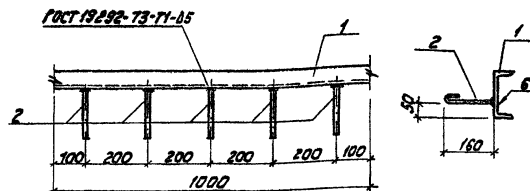
Лист Листов 7

ЛАТГИПРОПРОМ

Копирован Худ.

формат А4

Титловый проект 903-1-224.86 Альбом 5.4



Формы Элемент	Лист	Обозначение	Наименование	Кол.	Приме- чание
		<u>Документация</u>			
		ТП 903-1-224.86	КЖ.И.ТУ		Технические условия
		<u>Детали</u>			
БУ	1	ТП 903-1-224.86	КЖ.И.1.5.1	Швеллер 18-ГОСТ 8240-79* ГОСТ 1907-79*	1 16,3 кг
БУ	2		КЖ.И.1.5.2	Ф80 ГОСТ 5781-82* l=210	5 0,4 кг

ТП 903-1-224.86 КЖ.И.1.5

Изделие закладное
МН8

Стадии Масса Механизм

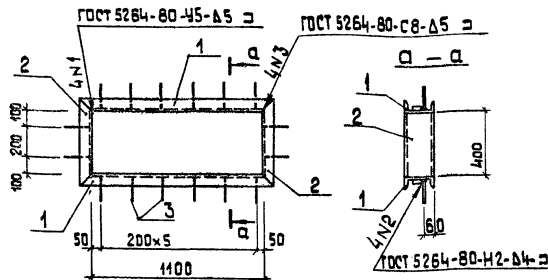
Р 16,7 кг 1:10

Лист Листов 7

ЛАТГИПРОПРОМ

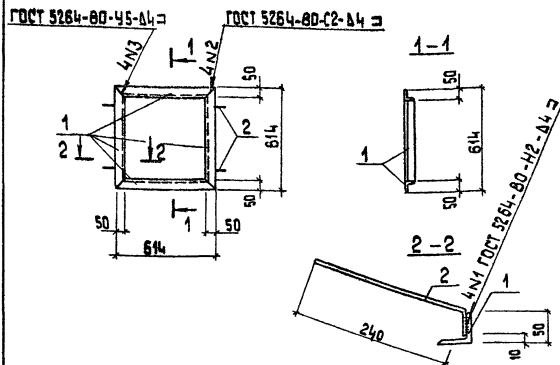
Копирован Худ.

формат А4



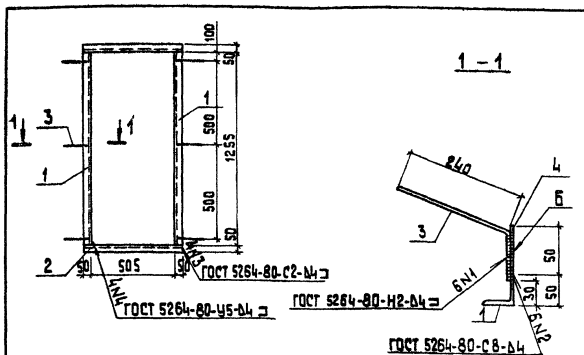
Изм.	Зона	Поз.	Обозначение	Наименование	Кол.	Примечание
			ТП 903-1-224.86	кж.и.ту		
			Документация			
			Детали			
64	1		ТП 903-1-224.86	кж.и. 1. 6.1	2	20,2 кг
64	2		-01	Швеллер 18-ГОСТ 8240-72* Р=200	2	8,8 кг
64	3		-кж.и.1.6.2	Ф 8 А ГОСТ 5781-82* Р=200	46	0,06 кг

ТП 903-1-224.86		кж.и. 1. 6	
Изделие закладное		Сталь/Масса/Масштаб	
МН 9		Р	30,0 кг
		Лист	Листов 1
ЛАТГИПРОПРОМ			
Копирвал 38		формат А4	



Изм.	Зона	Поз.	Обозначение	Наименование	Кол.	Примечание
			ТП 903-1-224.86	кж.и.ту		
			Документация			
			Детали			
64	1		ТП 903-1-224.86	кж.и. 1.7.1	4	1,9 кг
64	2		-кж.и.1.7.2	Ф 8 А ГОСТ 5781-82* Р=280	4	0,1 кг

ТП 903-1-224.86		кж.и. 1. 7	
Изделие закладное		Сталь/Масса/Масштаб	
МН 10		Р	3,0 кг
		Лист	Листов 1
ЛАТГИПРОПРОМ			
Копирвал 38		формат А4	



Формат	Шкала	Поз.	Обозначение	Наименование	Кол.	Примечание
			<u>Документация</u>			
			ТП 903-1-224.86	кж.и.ту		Технические
			<u>Детали</u>			
		1	ТП 903-1-224.86	кж.и.1.8.1	2	4,0 кг
		2	-01	Уголок	2	2,0 кг
		3	-кж.и.1.8.2	Ф 8 А III	6	0,14 кг
		4	-кж.и.1.8.3	Лист	6	0,16 кг

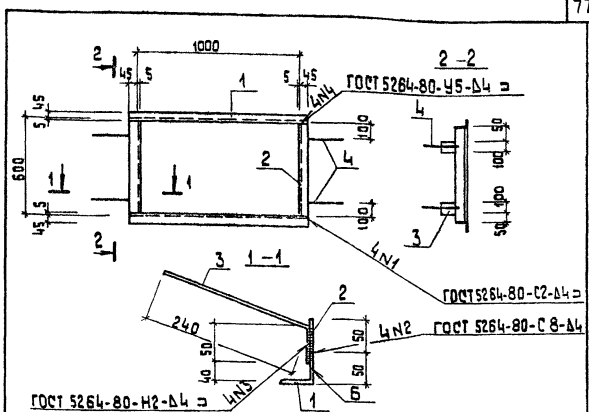
ТП 903-1-224.86		КЖ.И. 1.8		
Закладное изделие МН 11		Стандия	Масса	Масштаб
		Р	13,8кг	
		Лист	Листов 1	
ЛАТГИПРОПРОМ				

Копировал ЗС

формат А4

ИЗМ. ИЛИ ДОП. ИЛИ БАТА

ТИП: Ивановский
 МОУ: ОТО: Новожилова
 И.КОНСТ.: Анарьевская
 П.КОНСТ.: Анарьевская
 Р.К.ГР.: Воробук
 СТ.АРХ.: Забе
 АРХИТ.: Лицава



Формат	Шкала	Поз.	Обозначение	Наименование	Кол.	Примечание
			<u>Документация</u>			
			ТП 903-1-224.86	кж.и.ту		Технические условия
			<u>Детали</u>			
		1	ТП 903-1-224.86	-кж.и.1.9.1	2	3,4 кг
		2	-01	Уголок	2	1,9 кг
		3	-кж.и.1.9.2	Лист	4	0,16 кг
		4	-кж.и.1.9.3	Ф 8 А III	4	0,14 кг

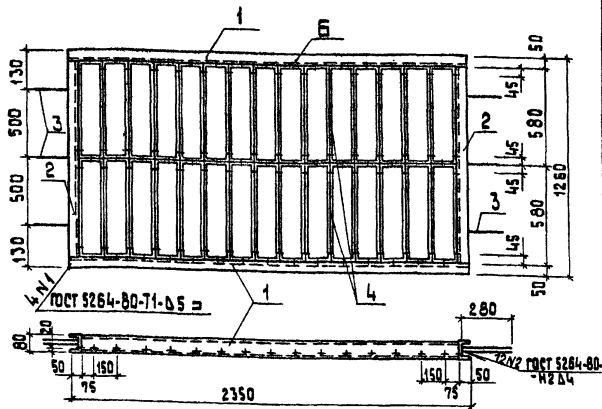
ТП 903-1-224.86		КЖ.И. 1.9		
Изделие закладное МН 12		Стандия	Масса	Масштаб
		Р	11,8кг	
		Лист	Листов	
ЛАТГИПРОПРОМ				

Копировал ЗС

формат А4

ИЗМ. ИЛИ ДОП. ИЛИ БАТА

ТИП: Ивановский
 МОУ: ОТО: Новожилова
 И.КОНСТ.: Анарьевская
 П.КОНСТ.: Анарьевская
 Р.К.ГР.: Воробук
 АРХИТ.: Лицава

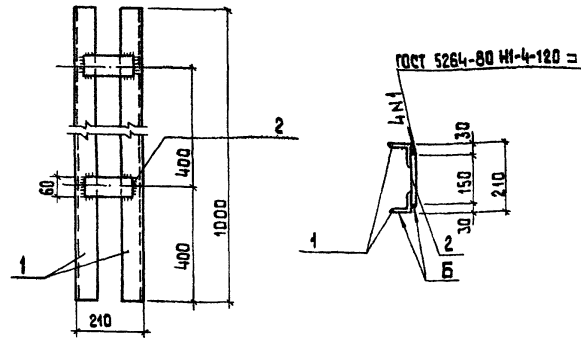


Формат	Зона	Поз.	Обозначение	Наименование	Кол.	Примеч.
А4			ТП 903-1-224.86	Технические условия		
Б4	1		ТП 903-1-224.86	Детали		
Б4	2		ТП 903-1-224.86	Швеллер 80х50-2 ГОСТ 8278-85	2	12,2 кг
Б4	3		ТП 903-1-224.86	Робинил 4х3х12 ГОСТ 533-74	2	6,3 кг
А3	4		1.4.94-27	ФВАШ ГОСТ 5784-82* ρ=350	42	0,1 кг
				жалолю № 2	30	1,2 кг

ИЗМ. № ПОЯС. ПОЯС. И ВСТАВ. В ЗАК. № ИБАНД		ТП 903-1-224.86		КЖ.И.1.40	
ТИП	Исполнитель	ИЗВЕЛИЕ ЗАКЛАДНОЕ	МН 13	Станд.	Масса
И.О.П.	Новожилова	Р	58,1кг		
И.КОНТР.	Андреевская	Лист	Листов 1		
И.КОНСТ.	Андреевская	ЛАТГИПРОПРОМ			
СЧ.ГР.	Бобчук				
С.О.П.	Зоя				

Копировал 88

формат А4



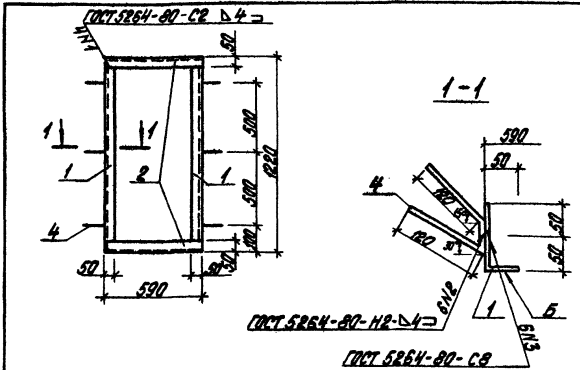
Формат	Зона	Поз.	Обозначение	Наименование	Кол.	Примечание
А4			ТП 903-1-224.86	Технические условия		
Б4	1		ТП-903-1-224.86	Детали		
Б4	1		ТП-903-1-224.86	Уголок 63х63-5 ГОСТ 8509-78*	2	5,0 кг
Б4	2		ТП 903-1-224.86	Лист Б-ПВ-80 ГОСТ 13905-78*	2	0,36 кг

ИЗМ. № ПОЯС. ПОЯС. И ВСТАВ. В ЗАК. № ИБАНД		ТП 903-1-224.86		КЖ.И.1.41	
ТИП	Исполнитель	ИЗВЕЛИЕ ЗАКЛАДНОЕ	МН 14	Станд.	Масса
И.О.П.	Новожилова	Р	10,7		
И.КОНТР.	Андреевская	Лист	Листов 1		
И.КОНСТ.	Андреевская	ЛАТГИПРОПРОМ			
СЧ.ГР.	Бобчук				
С.О.П.	Зоя				

Копировал 88

формат А4

Тулбул проект 903-1-224.86 Архивом 5.4



Вариант	Лист	Обозначение	Наименование	Кол.	Примечание
ДОКУМЕНТАЦИЯ					
И4		ТТ903-1-224.86	КЖ.Н.ТУ		Технические условия
Детали					
В4	1	ТТ903-1-224.86	КЖ.Н.1.12.1	2	3,3 кг
В4	2		- КЖ.Н.1.12.2	2	1,6 кг
В4	3		- КЖ.Н.1.12.3	5	0,2 кг
В4	4			6	0,2 кг

ТТ 903-1-224.86 КЖ.Н.1.12

Издание законченное
МН 15

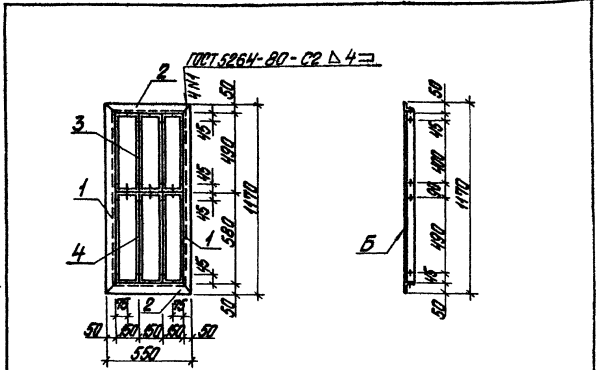
Состав: 12,2 кг
Листов: 1

ЛАТГИПРОПРОМ

Копирован Р4-4

Формат Р4

Тулбул проект 903-1-224.86 Архивом 5.4



Вариант	Лист	Обозначение	Наименование	Кол.	Примечание
ДОКУМЕНТАЦИЯ					
И4		ТТ903-1-224.86	КЖ.Н.ТУ		Технические условия
Детали					
В4	1	ТТ903-1-224.86	КЖ.Н.1.13.1	2	3,3 кг
В4	2			2	1,7 кг
В3	3	1.494-27	ВЫП.7	3	1,0 кг
В3	4	1.494-27	ВЫП.7	3	1,2 кг

ТТ 903-1-224.86 КЖ.Н.1.13

Издание законченное
КР 1

Состав: 15,6 кг
Листов: 1

ЛАТГИПРОПРОМ

Копирован Р4-4

Формат Р4

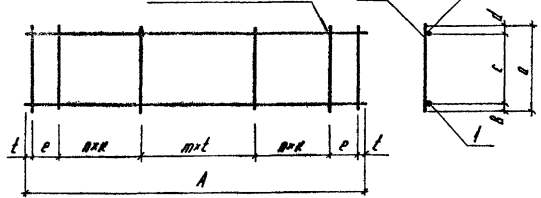
01524-01

Автомат 54

Типовой проект 903-1-224.06

Типовой

Рис. 1
ГОСТ 10208-68-КТ-2



Код	Знач	Мат.	Обозначение	Наименование	ГОСТ 10208-68, №					Исполнение	Примеч.
					01	02	03	04	05		
A3			ТМ903-1-224.06 КМ.Н.ТУ	Документация Технические условия							
				Металл							
Б4			-КМ.Н.2.1.1	Ф80А10 ГОСТ 5701-82* P-5630	1						
Б4			-01	P-5630		1					
Б4			-КМ.Н.2.1.2	Ф200А10 ГОСТ 5701-82* P-5630			1				
Б4			-01	P-5630				1			
Б4			-КМ.Н.2.1.3	Ф25А10 ГОСТ 5701-82* P-5630					1		
Б4			-КМ.Н.2.1.4	Ф22А10 ГОСТ 5701-82* P-5630					1		
Б4											
Б4			-КМ.Н.2.1.5	Ф16А10 ГОСТ 5701-82* P-5630	1						
Б4			-01	P-5630		1			1	1	
Б4			-КМ.Н.2.1.6	Ф10А10 ГОСТ 5701-82* P-5630			1				
Б4			-01	P-5630				1			
Б4			-КМ.Н.2.1.7	Ф8А10 ГОСТ 5701-82* P-370		31	33				
Б4			-01	P-470						30	30
Б4			-КМ.Н.2.1.8	Ф6А10 ГОСТ 5701-82* P-370				31	33		

Имя, фамилия, должность и дата

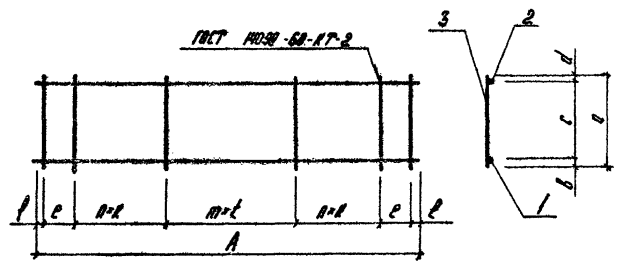
Обозначение	Марка	Рис.	т	А	а	В	с	d	e	f	к	п	т	Масса кг	
ТМ903-1-224.06 -КМ.Н.2.1	Кр1	1	300	5630	370	30	315	25	-	80	150	12	6	40,7	
	-01	Кр2	1	300	5630	370	30	315	25	95	20	150	12	6	41,7
	-02	Кр3	1	300	5660	370	25	325	20	-	80	150	12	6	27,0
	-03	Кр4	1	300	5630	370	25	325	20	95	20	150	12	6	27,6
	-04	Кр10	1	300	5630	470	25	420	25	95	20	150	9	9	32,0
	-05	Кр11	1	300	5630	470	25	420	25	95	20	150	9	9	36,8

ТМ 903-1-224.06		КМ.Н.2.1	
Кодкас (Кр1, Кр2, Кр3, Кр4, Кр10, Кр11)	Имя	Фамилия	Подпись
	Имя	Фамилия	Подпись
ЛТИПРОПРОМ		ЛТИПРОПРОМ	

Копирован в А3
Формат А3
21534-26

Технический проект 903-1-224.86 А.И.Сторожук

Рис. 1



Код	Зона	Ярус	Обозначение	Наименование	ГОСТ-1-224.86					Примеч.
					01	02	03	04	05	
				Документация						
А3			ТН903-1-224.86 КН.Н.ТЧ	Технические условия						
				Металл						
Б4			ТН903-1-224.86 КН.Н.2.2.1	Ф8АШ ГОСТ 5701-82* P-5630	1					
Б4			-01	P-5650		1				
Б4			ТН903-1-224.86 КН.Н.2.2.2	Ф20АШ ГОСТ 5701-82* P-5630			1			
Б4			-КН.Н.2.2.3	Ф8АШ ГОСТ 5701-82* P-5970				1		
Б4			-01	P-1430					1	
Б4			-КН.Н.2.2.4	Ф22АШ ГОСТ 5701-82* P-5660						1
Б4			-КН.Н.2.2.5	Ф8АШ ГОСТ 5701-82* P-5630	1					
Б4			-01	P-5660		1				
Б4			-КН.Н.2.2.6	Ф10АШ ГОСТ 5701-82* P-5630			1			
Б4			-КН.Н.2.2.7	Ф8АШ ГОСТ 5701-82* P-5970				1		
Б4			-01	P-1430					1	
Б4			-КН.Н.2.2.8	Ф6АШ ГОСТ 5701-82* P-5660						1
Б4			-КН.Н.2.2.9	Ф6АШ ГОСТ 5701-82* P-370	30	28	30	31		
Б4			-КН.Н.2.2.10	Ф8АШ ГОСТ 5701-82* P-470					9	20

Масштаб: 1:100

Обозначение	Марка	Рис.	t	A	a	B	c	d	e	l	k	n	m	Масса, кг
ТН903-1-224.86 -КН.Н.2.2	Кр5	1	300	5630	370	20	330	20	95	20	150	9	9	15.9
-01	Кр6	1	300	5660	370	20	330	20	-	80	150	9	9	15.7
-02	Кр7	1	300	5630	370	25	325	20	95	20	150	9	9	19.8
-03	Кр8	1	300	5970	370	20	330	20	115	20	150	9	10	16.8
-04	Кр9	1	300	1430	470	20	430	20	-	55	120	3	2	5.2
-05	Кр12	1	300	5660	470	25	420	25	-	80	150	9	9	31.0

ТН903-1-224.86			КН.Н.2.2		
Каркас (Кр5, Кр6, Кр7, Кр8, Кр9, Кр12)			Стальной	Сталь	Сталь
			Р		
			Лист		
			Листов		
ЛАТГИПРОПРОМ					

Копирован

Формат А3

21534-26

А.И.Иванов

Трудовой договор 903-1-224.86

Трудовой

Лист № 1 из 1

Рис. 1
ГОСТ 1058-63 КТ2

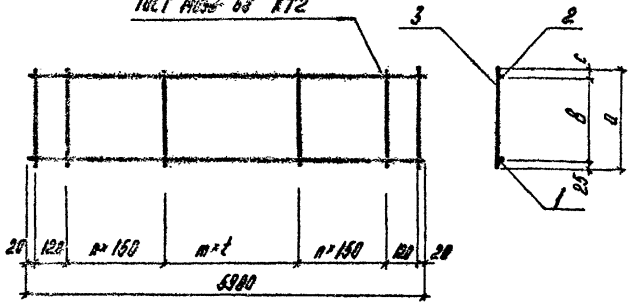
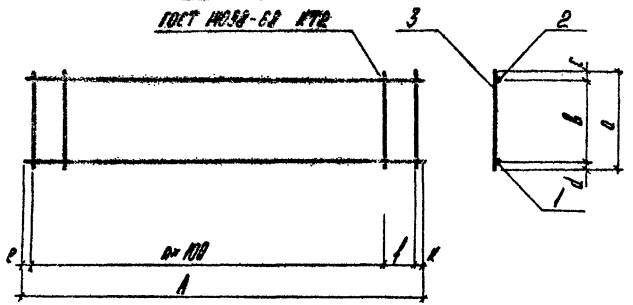


Рис. 2
ГОСТ 1058-63 КТ2



Код	Обозначение	Наименование	Код по изданию					Примеч.
			01	02	03	04	05	
		Документация						
А3	ТТ903-1-224.86 КН.Н.74	Технические условия						
		Металл						
Б4	ТТ903-1-224.86 КН.Н.2.4.1	ФЭПА по ГОСТ 5701-82* Р-5300	1	1	1			
Б4		2 ФЭПА по ГОСТ 5701-82* Р-1340				1		
Б4		-01 Р-1230					1	
Б4	2	3 ФЭПА по ГОСТ 5701-82* Р-5300	1	1	1			
Б4		4 ФЭПА по ГОСТ 5701-82* Р-1340				1		
Б4		-01 Р-1230					1	
Б4		-02 Р-300	41	32				
Б4		-03 Р-330				32		
Б4	3	5 ФЭПА по ГОСТ 5701-82* Р-2200					0	
Б4		-04 Р-180					11	

Обозначение	Марка	Рис.	t	A	a	B	c	d	e	f	g	n	m	Шаг
ТТ903-1-224.86 КН.Н.2.4	Кр 14	1	150	-	330	305	50	-	-	-	-	-	38	24,8
-01	Кр 15	1	300	-	380	305	50	-	-	-	-	10	9	23,7
-02	Кр 16	1	300	-	330	270	35	-	-	-	-	10	9	22,7
-03	Кр 17	2	-	1340	200	235	25	20	320	-	320	7	-	2,2
-04	Кр 18	2	-	1230	180	140	15	25	240	35	15	9	-	2,0

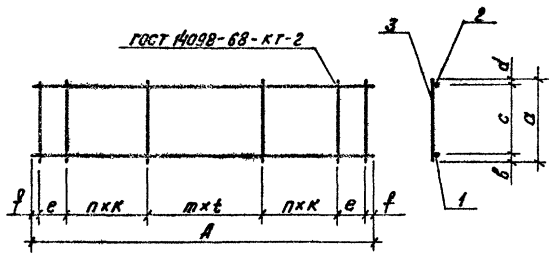
ТТ903-1-224.86		КН.Н.2.4	
Корпус (Кр 14, Кр 15, Кр 16, Кр 17, Кр 18)	Сварщик	Плотник	Плотник
	Р	СГ	МДП-4У
	Лист	Листов 1	
ЛАТГИПРОПРОМ			

Копирован АИ

Формат А3
21534-26

Листов 5.4
Туполь проект 903-1-224.86

Рис. 1



Формат	Шкала	ГОСТ	Обозначение	Наименование	Калибрация			Примеч.
					ГОСТ 903-1-224.86	01	02	
				<u>Документация</u>				
А4			ТП 903-1-224.86 КЖ.И.ТУ	Технические условия				
				<u>Детали</u>				
Б4			ТП 903-1-224.86 КЖ.И.2.5.1	Ф10А1 ГОСТ 5781-82* L=6030		1		
Б4			КЖ.И.2.5.2	Ф11А1 ГОСТ 5781-82* L=5150		1		
Б4	1		КЖ.И.2.5.3	Ф20А1 ГОСТ 5781-82* L=5670			1	
Б4			КЖ.И.2.4	Ф8А1 ГОСТ 5781-82* L=6030		1		
Б4			-01	L=5150		1		
Б4	2		КЖ.И.2.5.5	Ф10А1 ГОСТ 5781-82* L=5670			1	
Б4			КЖ.И.2.5.6	Ф8А1 ГОСТ 5781-82* L=370			21	
Б4	3		КЖ.И.2.5.7	Ф8А1 ГОСТ 5781-82* L=370			28	28

Обозначение	Марка	Рис.	t	A	a	b	c	d	e	f	k	n	m	Масса кг
ТП 903-1-224.86 КЖ.И.2.5	Кр19	1	300	5150	370	25	325	20	-	25	150	10	7	12,0
-01	Кр20	1	300	6030	370	25	325	20	-	15	-	-	20	8,1
-02	Кр21	1	300	5670	370	25	325	20	-	135	150	9	9	19,5

ТП 903-1-224.86		КЖ.И.2.5	
Каркас (Кр19, Кр20, Кр21)		Калибрация	Масса
		Р	см. табл.
		Лист	Листов 1
ЛАТГИПРОПРОМ			

Гип. Нобельман
Нач. отд. Нобельман
Н. кантор. Нобельман
П. кантор. Нобельман
Рук. зр. Бабрук
Инж. Колетов
Инж. Кватерман

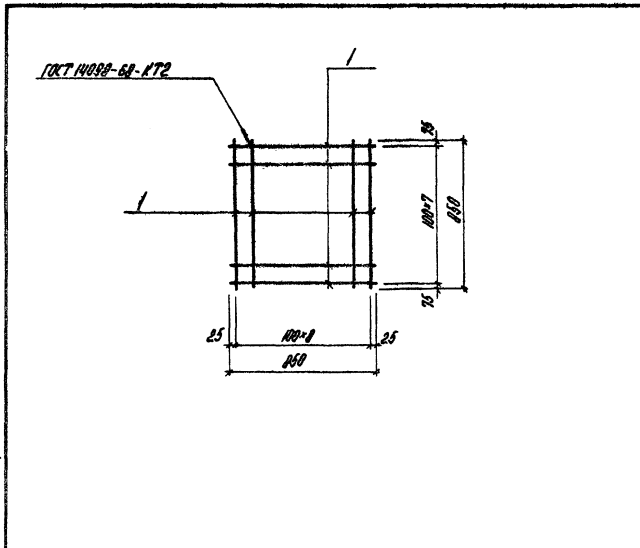
Копировал В.Буч

Формат А3
21534-26

Львов 54

проект 903-1-224.86

Таблицы



Формат	Зона	Лист	Обозначение	Наименование	Кол.	Примечание
A3			ТТ903-1-224.86	КН.Н.ТЧ.Лд.54		Технические условия
				Документация		
				Детали		
B4	1	1	ТТ903-1-224.86	КН.Н.2.1	17	9,0 кг

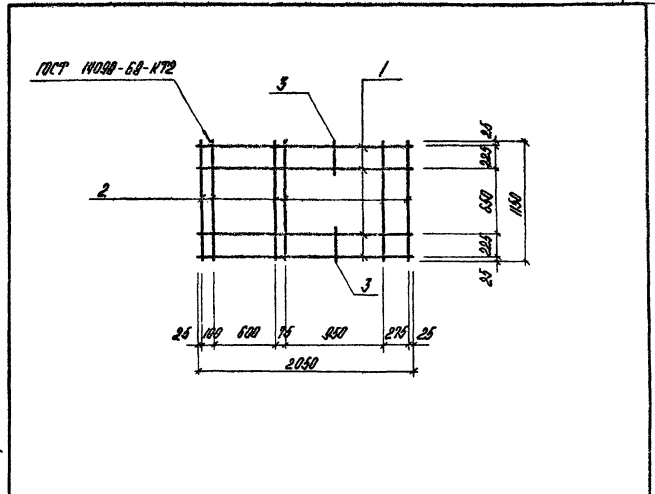
Имя, № подл. Подпись и дата

ТТ903-1-224.86		КН.Н.2.8	
Имя	Подпись	Станд.	Масса
Имя отб.	Подпись	р	9,0 кг
Имя инж.	Подпись	Лист	Листов 1
Имя инж.	Подпись	ЛАТИПРОПРОМ	
Имя ст. техн.	Подпись	Композит. Лд	
Имя ст. техн.	Подпись	Формат А4	

Львов 54

проект 903-1-224.86

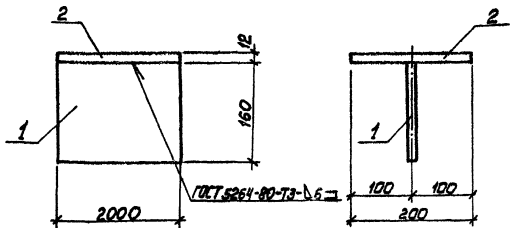
Таблицы



Формат	Зона	Лист	Обозначение	Наименование	Кол.	Примечание
A3			ТТ903-1-224.86	КН.Н.ТЧ.Лд.54		Технические условия
				Документация		
				Детали		
B4	1	1	ТТ903-1-224.86	КН.Н.2.1	4	3,2 кг
B4	2			-01	8	2,7 кг
B4	3			-02	2	0,2 кг

Имя, № подл. Подпись и дата

ТТ903-1-224.86		КН.Н.2.9	
Имя	Подпись	Станд.	Масса
Имя отб.	Подпись	р	6,1 кг
Имя инж.	Подпись	Лист	Листов 1
Имя инж.	Подпись	ЛАТИПРОПРОМ	
Имя ст. техн.	Подпись	Композит. Лд	
Имя ст. техн.	Подпись	Формат А4	



Форм. зона	Лист	Обозначение	Наименование	Кол.	Примечание
			Документация		
А4		ТП 903-1-224.86 д.л. 5.4	Технические условия		
			Детали		
Б4	1	ТП 903-1-224.86 д.л. 5.4	Лист № 1 из 2	1	30,1 кг
Б4	2	-01	Лист № 2 из 2	1	44,0 кг

ТП 903-1-224.86 КЖ.И.Ч.1

Насадка
фахверка НФ1

Сталь Масса Масштаб

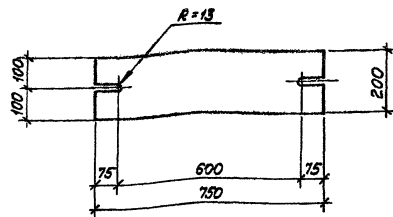
Р 74,1 кг

Лист Листов 1

ЛАТТИПРОПРОМ

Копировал *М.М.С.*

Формат А4



Форм. зона	Лист	Обозначение	Наименование	Кол.	Примечание
			Документация		
А4		ТП 903-1-224.86 д.л. 5.4	Технические условия		
			Детали		
Б4		ТП 903-1-224.86 д.л. 5.4	Лист № 1 из 2	1	23,6 кг

ТП 903-1-224.86 КЖ.И.Ч.2

Соединительный
элемент МС1

Сталь Масса Масштаб

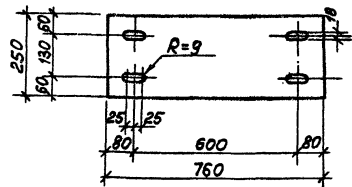
Р 23,6 кг

Лист Листов 1

ЛАТТИПРОПРОМ

Копировал *М.М.С.*

Формат А4



Шифр проекта, листа и альбома
 Шифр проекта
 Лист
 Альбом

Форм.	Зона	Поз.	Обозначение	Наименование	Кол.	Приме- чание
А3			тп 903-1-224.06 ал. 5.4	кж. и. т.ч. Технические условия		
Б4			тп 903-1-224.06 ал. 5.4	кж. и. ч. 3.1 Детали	1	17,9 кг

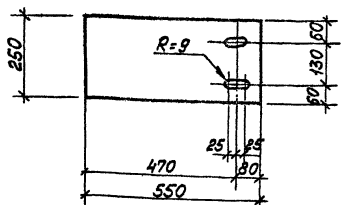
тп 903-1-224.06 кж. и. ч. 3

Соединительный элемент МС2

Стандарт	Масса	Масштаб
р	17,9 кг	
Лист	Листов 1	

ЛАТГИПРОПРОМ

Копирован Ожар формат А4



Шифр проекта, листа и альбома
 Шифр проекта
 Лист
 Альбом

Форм.	Зона	Поз.	Обозначение	Наименование	Кол.	Приме- чание
А3			тп 903-1-224.06 ал. 5.4	кж. и. т.ч. Технические условия		
Б4			тп 903-1-224.06 ал. 5.4	кж. и. ч. 4.1 Детали	1	13,0 кг

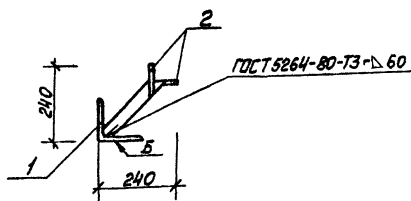
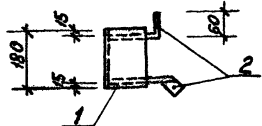
тп 903-1-224.06 кж. и. ч. 4

Соединительный элемент МС3

Стандарт	Масса	Масштаб
р	13,0 кг	
Лист	Листов 1	

ЛАТГИПРОПРОМ

Копирован Ожар формат А4
 21534-26



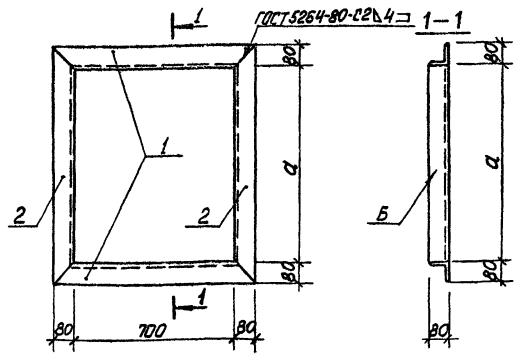
Форм. зона	Лист	Обозначение	Наименование	Кол.	Примечание
		ТП 903-1-224.86	КЖ.И.Т.У		
1		ТП 903-1-224.86	КЖ.И.1.И.1	1	2,79 кг
2		КЖ.И.1.И.2	Лист	2	0,38 кг

ТП 903-1-224.86		КЖ.И.1.И.4	
МН 16	Сталь	Масса	Насыщен
	ρ	3,55 кг	
	Лист	Листов	1
ЛАТГИПРОПРОМ			

Капировал *Славя* формат А4

Услов. обозначения: Типовой проект и вариант

ГИП Индустриальное
нач. отд. Инженерное
И. контро. Инженерное
И. контро. Инженерное
И. контро. Инженерное
И. контро. Инженерное
И. контро. Инженерное
И. контро. Инженерное



Обозначение	Марка	а	Масса
ТП 903-1-224.86	МС 4	700	25,1
-01	МС 5	1170	32,2

Форм. зона	Лист	Обозначение	Наименование	Кол.	Примечание
		ТП 903-1-224.86	КЖ.И.Т.У		
А3		ТП 903-1-224.86	КЖ.И.Т.У		
Б4	1	ТП 903-1-224.86	КЖ.И.4.7.1	4	2
Б4	2	ТП 903-1-224.86	КЖ.И.4.7.2		2

ТП 903-1-224.86		КЖ.И.4.7	
Соединительное изделие (МС 4 ; МС 5)	Сталь	Масса	Насыщен
	ρ	ст. табл.	
	Лист	Листов	1
ЛАТГИПРОПРОМ			

Капировал *Славя* формат А4

Услов. обозначения: Типовой проект и вариант

ГИП Индустриальное
нач. отд. Инженерное
И. контро. Инженерное
И. контро. Инженерное
И. контро. Инженерное
И. контро. Инженерное
И. контро. Инженерное
И. контро. Инженерное

Листов 5-4
Проект 903-1-224.86

Итого	Лист	Обозначение	Наименование	кол.	Примечание
			Документация		
РЗ		ТП903-1-224.86 КЖ.Н.10.000 СБ	Сборочный чертеж Сборочные единицы		
РЗ	1	ТП903-1-224.86 КЖ.Н.10.100	Рамка платины вара	2	
РЗ	2	ТП903-1-224.86 КЖ.Н.10.200	Классы	2	
РЗ	3	ТП903-1-224.86 КЖ.Н.10.300	Шпindelет	1	
			<u>Детали</u>		
Р4	4	ТП903-1-224.86 КЖ.Н.10.001	Перемычка	1	
Р4	5	ТП903-1-224.86 КЖ.Н.10.002	Стойка	1	
Р4	6	-01	Стойки	1	
Р4	7	ТП903-1-224.86 КЖ.Н.10.003	Швеллер	1	
Р4	8	ТП903-1-224.86 КЖ.Н.10.004	Швеллер	1	
Б4	9	ТП903-1-224.86 КЖ.Н.10.000-01	лист Б-Пл-4 ГОСТ 8203-74* Ст3кп2-1 ГОСТ 14637-79	2	
Р4	10	ТП903-1-224.86 КЖ.Н.10.005	Узелок	1	
Р4	11	ТП903-1-224.86 КЖ.Н.10.006	Узелок	2	
Р4	12	-01	Узелок	1	
Р4	13	ТП903-1-224.86 КЖ.Н.10.007	Узелок	4	
Б4	14	ТП903-1-224.86 КЖ.Н.10.000-02	лист Б-Пл-3 ГОСТ 8203-74* Ст3-2-2-III ГОСТ 17065-80	6	
Б4	15	ТП903-1-224.86 КЖ.Н.10.000-03	Узелок Б-Пл-5 ГОСТ 8203-74* Ст3кп2-1 ГОСТ 14637-79*	2	
Р4	16	ТП903-1-224.86 КЖ.Н.10.008	лист	1	
Р4	17	-01	лист	1	

ТП903-1-224.86 КЖ.Н.10.000

Варата распорные
ВТУ1

Стандарты СССР и ГОСТ

р

лист 1 / листов 3

ЛАТГИПРОПРОМ

Котировка № 29

Формат А4

Листов 5-4
Проект 903-1-224.86

Итого	Лист	Обозначение	Наименование	кол.	Примечание
Р4	18	ТП903-1-224.86 КЖ.Н.10.008-02	лист	2	
Р4	19	-03	лист	2	
Р4	20	-04	лист	1	
Р4	21	ТП903-1-224.86 КЖ.Н.10.009	Втулка	2	
Р4	22	ТП903-1-224.86 КЖ.Н.10.010	Втулка	2	
Р4	23	ТП903-1-224.86 КЖ.Н.10.011	Ребро	8	
Р4	24	ТП903-1-224.86 КЖ.Н.10.012	Полоса	4	
Р4	25	ТП903-1-224.86 КЖ.Н.10.013	Ось	2	
Р4	26	ТП903-1-224.86 КЖ.Н.10.014	Ось	1	
Р4	27	ТП903-1-224.86 КЖ.Н.10.015	Ручка	1	
Р4	28	ТП903-1-224.86 КЖ.Н.10.016	Ручка	1	
Б4	29	ТП903-1-224.86 КЖ.Н.10.000-04	лист Б-Пл-5 ГОСТ 8203-74* Ст3кп2-1 ГОСТ 14637-79	1	
Р4	30	ТП903-1-224.86 КЖ.Н.10.017	Крыш	1	
Б4	31	ТП903-1-224.86 КЖ.Н.10.005	Узелок Б-Пл-5 ГОСТ 8203-74* Ст3кп2-1 ГОСТ 14637-79*	2	
Р4	32	ТП903-1-224.86 КЖ.Н.10.018	Обшуква	1	
Р4	33	ТП903-1-224.86 КЖ.Н.10.019	Обшуква	2	
Р4	34	ТП903-1-224.86 КЖ.Н.10.020	Обшуква	1	
Р4	35	ТП903-1-224.86 КЖ.Н.10.006	Стержень	1	
			<u>Стандартные изделия</u>		
РЗ	36	1.494-27 ВВП 7	Жалюзы №1	16	
Б4	37	Винт 3х6-01 ГОСТ 10621-80			
Б4	38	Труба 425х16х80 ГОСТ 10704-76* Ст3кп2-5 ГОСТ 10705-65		1	

ТП 903-1-224.86

КЖ.Н.10.000

лист

2

Формат А4

01.71-96

Листов 5.4

Туповой проект 903-1-224.86

Листов 3

Кол-во	Обозначение	Наименование	Кол.	Примечание
		<u>Стеновые изделия</u>		
54	39	Заток	1	
54	40	Пружина	1	
54	41	Болт М16х140 ГОСТ 7798-70*	2	
54	42	Болт М10х20 ГОСТ 7798-70*	2	
54	43	Гайка М16 ГОСТ 5915-70*	2	
54	44	Контргайка М16 ГОСТ 8961-75*	2	
54	45	Гайка М12 ГОСТ 5915-70*	2	
54	46	Шайба М12 ГОСТ 1371-78*	2	
54	47	Шайба М10 ГОСТ 1371-78*	2	
54	48	Шарик 5-28 ГОСТ 3728-81	2	
		<u>Материалы</u>		
54	49	Плиты теплоизоляционные П-75 ГОСТ 9573-82	0,25 м ³	

ТП 903-1-224.86

КЖ.Н.10.000

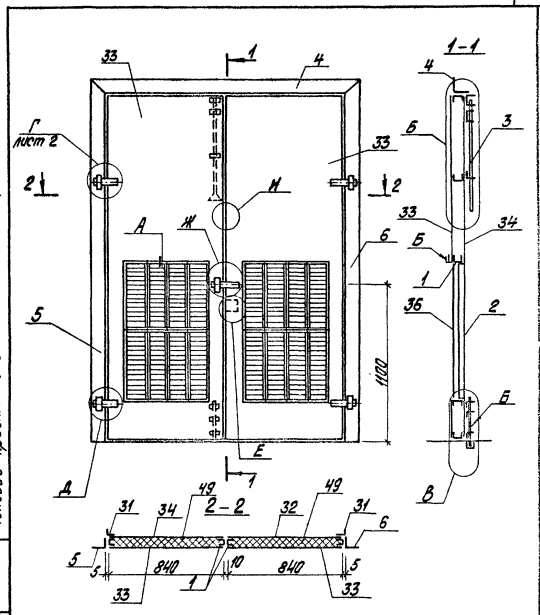
Лист 3

Формат Р4

Листов 5.4

Туповой проект 903-1-224.86

Листов 3



ТП 903-1-224.86

КЖ.Н.10.000 СБ

Ворота распашные
8741
сборочный чертёж

Студия Лисса Москва 75

Р

Лист 1 из листов 5

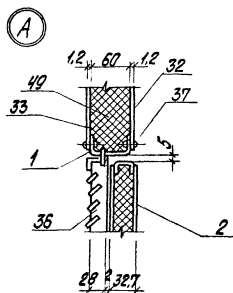
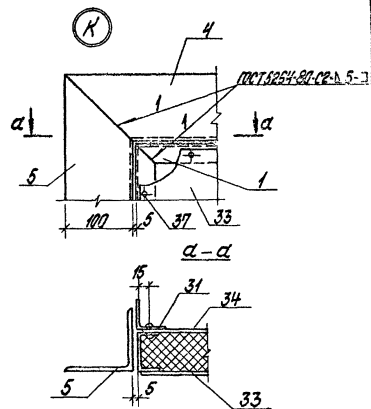
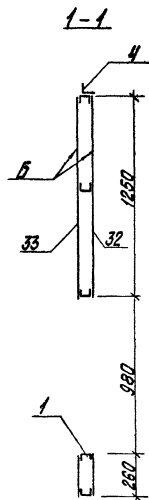
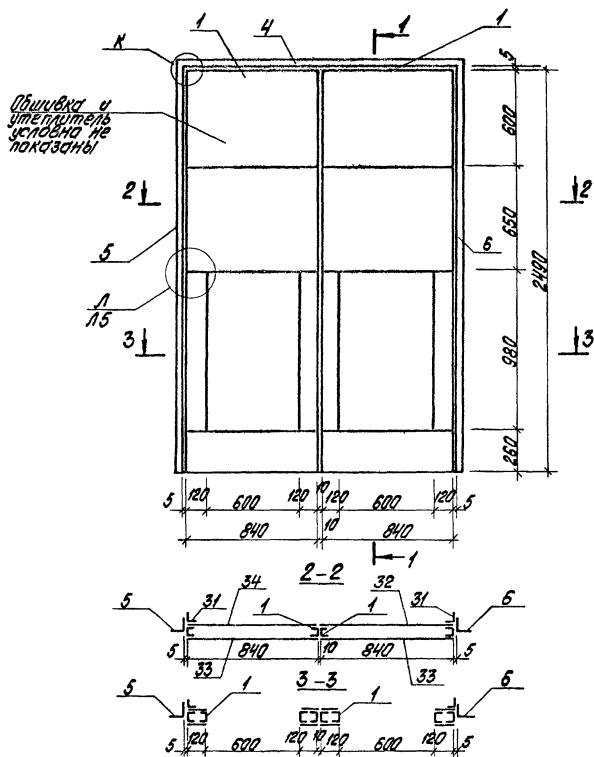
ЛАТГИПРОПРОМ

Формат Р4

21534-26

Композит 24-40

Рис. 2



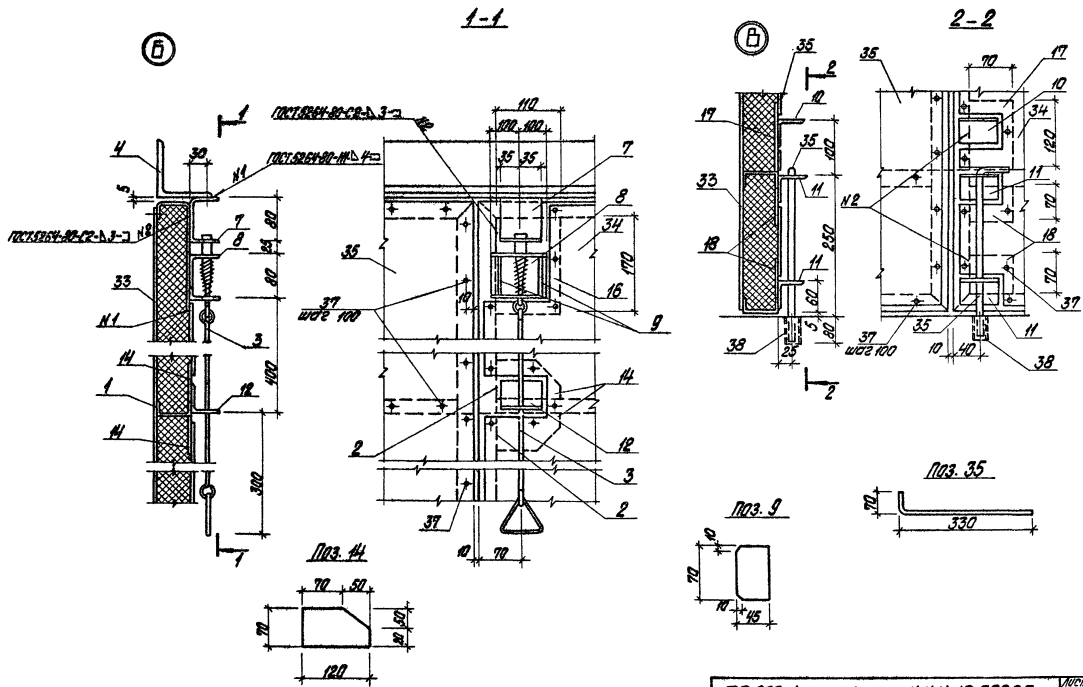
Покрытие поверхностей 5-
грунт ГФ020 ТУ6-10-1642-77 эмаль
ИЭ 115, ГОСТ 6455-75 * ВР. УИ/ГОСТ 9032-74
общей толщиной 80 мкм.

ТП 903-1-224.86 КЖ.Н.10.000СБ

2

Формат А3

21534-26



ТТ 303-1-224-85

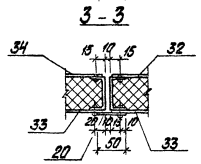
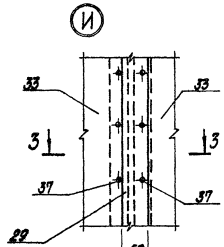
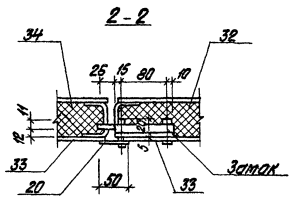
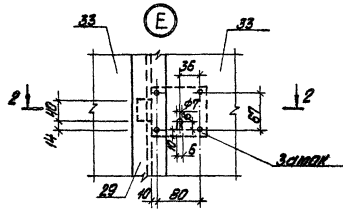
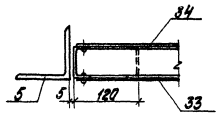
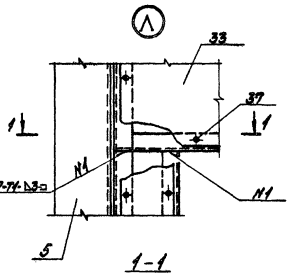
КМ.Н.10.000СБ

Лист

3

Томодел, проект 903-1-224.86

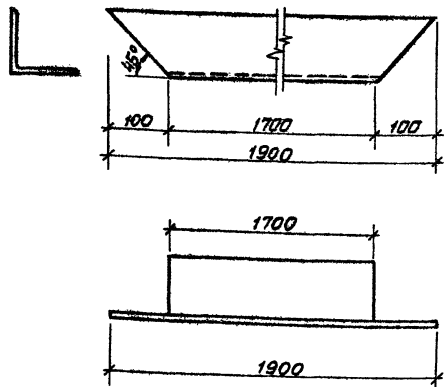
Диаг. Исходн. Изобретения и Изобрет. Акт. 1987.14



ТП 903-1-224.86 К.К.Н.10.00005

Элемент 13
21.5.14-26

Туполой проект 903-1-224.86 Альбом 5.4



ТП 903-1-224.86 КЖ.И.10.001

Перемычка

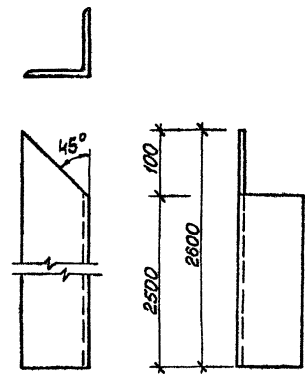
Сталь	Масса	Масштаб
р	20,5	
Лист	Листов	1

ИСО 10000-7-ГОСТ 8509-72*
Вот 3 пс 6-1-79 14-1-3023-80

ЛАТТИПРОПРОМ

Копированная форма А4

Туполой проект 903-1-224.86 Альбом 5.4



Обозначение	Изображение	Масса кг
ТП 903-1-224.86 КЖ.И.10.002	Изображено	28,1
	Зеркальное отражение	28,1

ТП 903-1-224.86 КЖ.И.10.002.

Стойка

Сталь	Масса	Масштаб
р	см.	
Лист	Листов	1

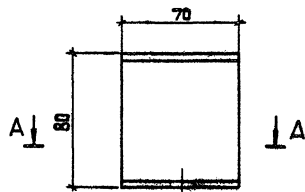
ИСО 10000-7-ГОСТ 8509-72*
Вот 3 пс 6-1-79 14-1-3023-80

ЛАТТИПРОПРОМ

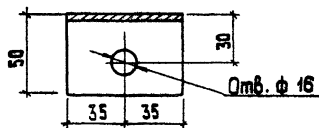
Копированная форма А4

Альбом 5.4

Типовой проект 903-1-224.66



A-A

Отв. $\phi 16$

ТП 903-1-224.66

КЖ.И.10.003

Швеллер

Става Маса Маршта

Р 0,36

Лист Листов 1

Швеллер 80x50x4-ГОСТ 8278-83
вст 6 кп 2-ГОСТ 535-79*

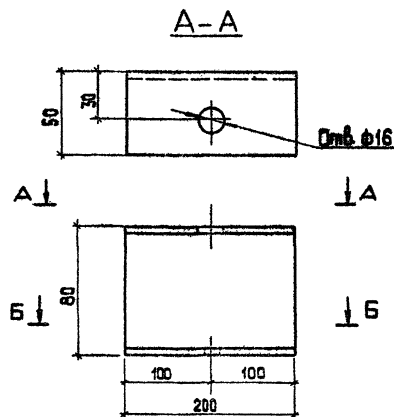
ЛАТГИПРОПРОМ

Копировал ЗС

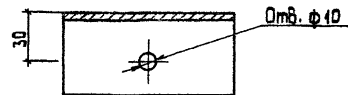
формат А4

Альбом 5.4

Типовой проект 903-1-224.66



B-B

Отв. $\phi 10$

ТП 903-1-224.66

КЖ.И.10.004

Швеллер

Става Маса Маршта

Р 1,04

Лист Листов 1

Швеллер 80x50x4-ГОСТ 8278-83
вст 3 кп 2-ГОСТ 535-79*

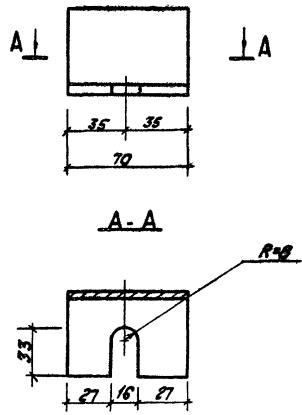
ЛАТГИПРОПРОМ

Копировал ЗС

формат А4

21534-26

Туполой проект 903-1-224.86 Альбом 5.4



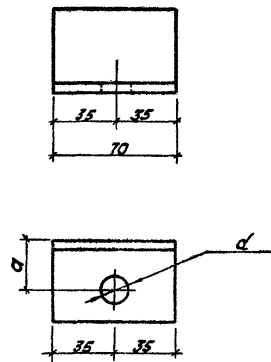
ТП 903-1-224.86 КЖ.И.10.005

Узелок	Сталь	Масса	Максимум
	Р	0,16кг	
Лист 1/1 листов			
Узелок 50x50x3-Е-ГОСТ 8508-72*		ЛАТГИПРОПРОМ	
8Ст3кп2-1-ГОСТ 535-79*		формат А4	

Копировал №3

формат А4

Туполой проект 903-1-224.86 Альбом 5.4



Обозначение	a	d	масса кг
ТП 903-1-224.86			
КЖ.И.10.006	25	14	0,16
-01	30	10	0,16

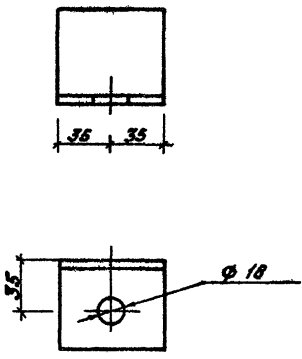
ТП 903-1-224.86 КЖ.И.10.006

Узелок	Сталь	Масса	Максимум
	Р	см	табл
Лист 1/1 листов			
Узелок 50x50x3-Е-ГОСТ 8508-72*		ЛАТГИПРОПРОМ	
8Ст3кп2-1-ГОСТ 535-79*		формат А4	

Копировал №3

формат А4

Типовой проект 903-1-224.86 Либом 5.4

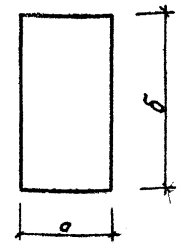


Иск. в подл. Издательство и дата введения в действие

ГНП	Нидольский	И.И.
Нач. отд.	Новожилова	В.И.
И. контр.	Видальская	И.И.
И. контр.	Людская	И.И.
Рук. гр.	Бабрык	С.В.
Ст. инж.	Шарапова	Т.И.

ТП 903-1-224.86		И.ж.н. 10.007	
Уголок	Станд.	Масса	Максимум
	Р	Q500г	
Лист		Листов 1	
Уголок 53x53x5-Б ГОСТ 8509-72*		ЛАТГИПРОПРОМ	
ВСт3сп2-1-Гост 535-79*		Формат А4	
Копировал 7/89 -			

Типовой проект 903-1-224.86 Либом 5.4



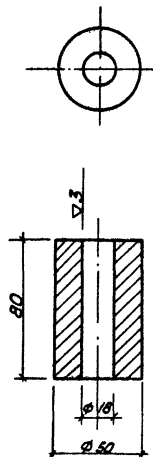
Иск. в подл. Издательство и дата введения в действие

ГНП	Нидольский	И.И.
Нач. отд.	Новожилова	В.И.
И. контр.	Видальская	И.И.
И. контр.	Людская	И.И.
Рук. гр.	Бабрык	С.В.
Ст. инж.	Шарапова	Т.И.

ТП 903-1-224.86		И.ж.н. 10.008	
Лист	Станд.	Масса	Максимум
	Р	см.	
Лист		Листов 31	
Лист Б-П4-3-ГОСТ 19903-74*		ЛАТГИПРОПРОМ	
03Т2-ш ГОСТ 17066-80		Формат А4	
Копировал 7/89 -			

Обозначение	а	б	Масса кг
ТП 903-1-224.86 И.ж.н. 10.008	110	170	0,44
-01	70	120	0,19
-02	70	70	0,12
-03	150	195	0,69
-04	50	2480	2,92

Типовой проект 903-1-224.86 **Альбом 5.4**



ТП 903-1-224.86 КЖ.И. 10.009

Втулка

Сталь Масса Мокрицаб

Р 1,23кг

Лист Листов 1

Б ст 5 по ГОСТ 2590-71*

ЛАТГИПРОПРОМ

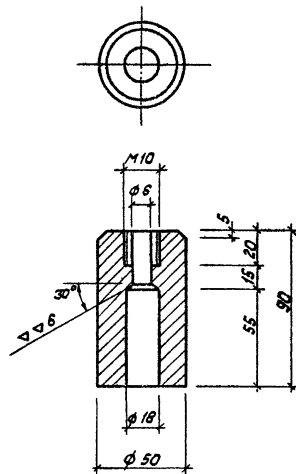
Копировал Куж.

формат А4

Уч. № 10001. Подпись и дата. Взам инв. №

ГНП Инженерский институт
Нач. отд. Инженерно-конструкторского отдела
Ин. констр. Инженерный институт
Р.К. 20. 600000
Ст. ильм. Игарка

Типовой проект 903-1-224.86 **Альбом 5.4**



ТП 903-1-224.86 КЖ.И. 10.010

Втулка

Сталь Масса Мокрицаб

Р 1,75кг

Лист Листов 1

Б ст 5 по ГОСТ 2590-71*

ЛАТГИПРОПРОМ

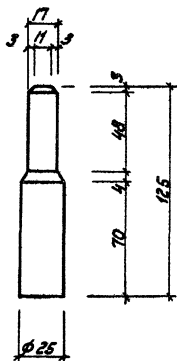
Копировал Куж.

формат А4

Уч. № 10001. Подпись и дата. Взам инв. №

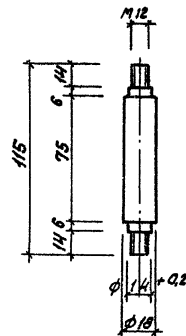
ГНП Инженерский институт
Нач. отд. Инженерно-конструкторского отдела
Ин. констр. Инженерный институт
Р.К. 20. 600000
Ст. ильм. Игарка

Туповой проект 903-1-224.86 Архивом 5.4

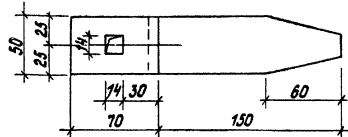
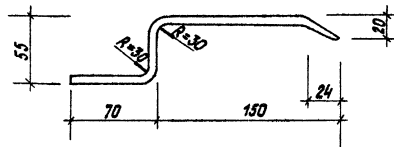


Исполнитель		ТТ 903-1-224.86		И.Ж.И. 10. 013	
Группа		Ось		Лист 1 / Листов 1	
И.Ж.И. 10. 013		5 Ст 5пс ГОСТ 2590-71*		ЛАТГИПРОПРОМ	
И.Ж.И. 10. 013		Копирован		Формат А4	

Туповой проект 903-1-224.86 Архивом 5.4



Исполнитель		ТТ 903-1-224.86		И.Ж.И. 10. 014	
Группа		Ось		Лист 1 / Листов 1	
И.Ж.И. 10. 014		5 Ст 5пс ГОСТ 2590-71*		ЛАТГИПРОПРОМ	
И.Ж.И. 10. 014		Копирован		Формат А4	



ТП 903-1-224.86

КЖ.У. 10.015

Ручка

Статья Масса Максимум

р 0,70кг

Лист Листов 1

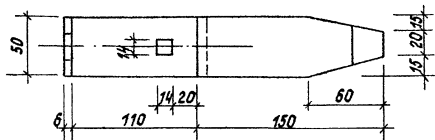
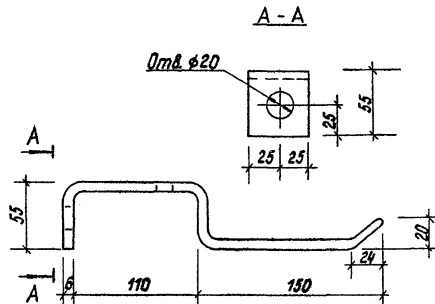
Лист Б-ПН-6-ГОСТ19903-74*
ВСтЗкп2-1-14637-79

ЛАТГИПРОПРОМ

Копировал

Формат А4

ИП	Идрисовский	
И.контр.	Идрисовский	
Рук.зр.	Бобрук	
Ст.инж.	Шарапова	



ТП 903-1-224.86

КЖ.У. 15

Ручка

Статья Масса Максимум

р 0,93кг

Лист Листов 1

Лист Б-ПН-6-ГОСТ19903-74*
ВСтЗкп2-1-14637-79

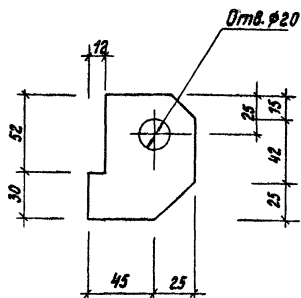
ЛАТГИПРОПРОМ

Копировал

Формат А4

21534-26

ИП	Идрисовский	
И.контр.	Идрисовский	
Рук.зр.	Бобрук	
Ст.инж.	Шарапова	



ТП 903-1-224.86

КЖ.Ц. 10.017

Крюк

Сталь: Массовый расход

ρ 0,40 кг

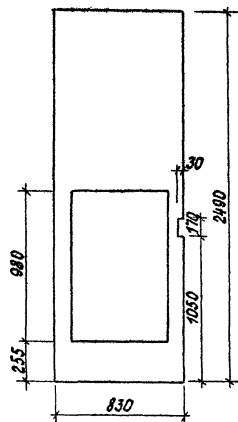
Лист 1 из 1

Лист 5-ПН-6-ГОСТ 19903-74 *
ВСтЗкп2-1-ГОСТ 14637-79

ЛАТГИПРОПРОМ

Копировальс

Формат А4



ТП 903-1-224.86

КЖ.Ц. 10.018

Обшивка

Сталь: Массовый расход

ρ 13,65 кг

Лист 1 из 1

Лист 5-ПН-12-ГОСТ 19903-74 *
ОПТ-2-2-III-ГОСТ 17066-80

ЛАТГИПРОПРОМ

Копировальс

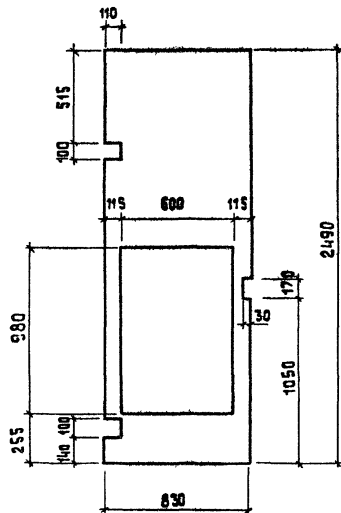
Формат А4

21534-26

Лист № табл. 18.304.ИД.019

Типовой проект 903-1-224.86

Альбом 5.4



ТИП	Нивальский	А
Исполн.	Невожилова	В.И.
Н.контр.	Добринская	В.И.
П.контр.	Добринская	В.И.
Ч.к.тр.	Бобрыч	В.И.
Ст.инж.	Шарапова	В.И.

ТП 903-1-224.86

КЖ.И.ИД.019

Обшивка

Стяжка	Масса	Масштаб
Р	13,65кг	
Лист	Листов 1	

Лист Б.ПН-1.2-Гост 19903.74*
09Г2-2. III Гост 17066-80

ЛАТГИПРОПРОМ

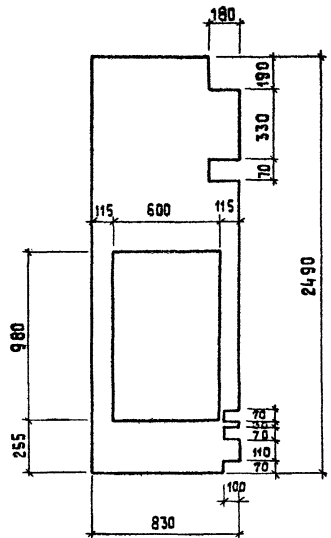
Копировал ЗС

формат А4

Лист № табл. 18.304.ИД.020

Типовой проект 903-1-224.86

Альбом 5.4



ТИП	Нивальский	А
Исполн.	Невожилова	В.И.
Н.контр.	Добринская	В.И.
П.контр.	Добринская	В.И.
Ч.к.тр.	Бобрыч	В.И.
Ст.инж.	Шарапова	В.И.

ТП 903-1-224.86

КЖ.И.ИД.020

Обшивка

Стяжка	Масса	Масштаб
Р	13,65кг	
Лист	Листов 1	

Лист Б.ПН-1.2-Гост 19903.74*
09Г2-2. III Гост 17066-80

ЛАТГИПРОПРОМ

Копировал ЗС

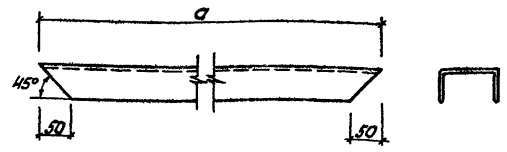
формат А4

21534-26

Туполобый проект 903-1-224.86 Альбом 5.4

Формат листа	Лист	Обозначение	Наименование	кол	Приме- чание
А3		ТП 903-1-224.86 КЖ.И.10.100СБ	Документация Рама полотна вара 1	1	
А4	1	ТП 903-1-224.86 КЖ.И.10.101	Детали Стойка	2	
А4	2		-01 Стойка	2	
А4	3	ТП 903-1-224.86 КЖ.И.10.102	Стойка	3	
А4	4	ТП 903-1-224.86 КЖ.И.10-103	Стойка	2	

Туполобый проект 903-1-224.86 Альбом 5.4



Обозначение	a	масса кг
ТП 903-1-224.86 КЖ.И.10.101	2490	12,94
-01	840	4,37

Шт. № 10001, 10002, 10003, 10004, 10005, 10006, 10007, 10008, 10009, 10010, 10011, 10012, 10013, 10014, 10015, 10016, 10017, 10018, 10019, 10020, 10021, 10022, 10023, 10024, 10025, 10026, 10027, 10028, 10029, 10030, 10031, 10032, 10033, 10034, 10035, 10036, 10037, 10038, 10039, 10040, 10041, 10042, 10043, 10044, 10045, 10046, 10047, 10048, 10049, 10050, 10051, 10052, 10053, 10054, 10055, 10056, 10057, 10058, 10059, 10060, 10061, 10062, 10063, 10064, 10065, 10066, 10067, 10068, 10069, 10070, 10071, 10072, 10073, 10074, 10075, 10076, 10077, 10078, 10079, 10080, 10081, 10082, 10083, 10084, 10085, 10086, 10087, 10088, 10089, 10090, 10091, 10092, 10093, 10094, 10095, 10096, 10097, 10098, 10099, 10100

ТП 903-1-224.86 КЖ.И.10.100		Станд.	Масса	Масштаб
Рама полотна вара		Р		
		Лист	Листов 1	
ЛАТГИПРОПРОМ		Копировал № 1/ - формат # 4		

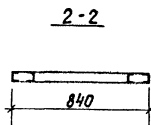
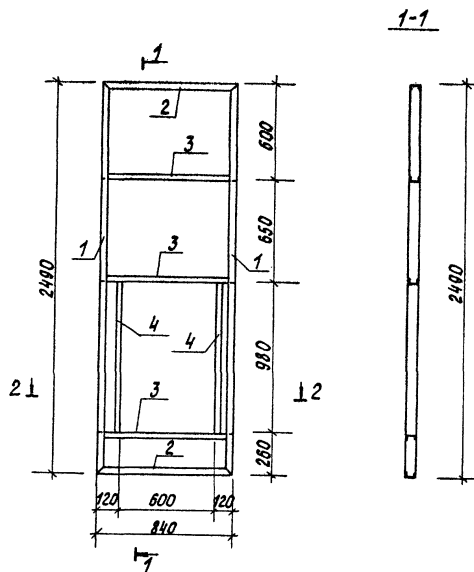
Шт. № 10001, 10002, 10003, 10004, 10005, 10006, 10007, 10008, 10009, 10010, 10011, 10012, 10013, 10014, 10015, 10016, 10017, 10018, 10019, 10020, 10021, 10022, 10023, 10024, 10025, 10026, 10027, 10028, 10029, 10030, 10031, 10032, 10033, 10034, 10035, 10036, 10037, 10038, 10039, 10040, 10041, 10042, 10043, 10044, 10045, 10046, 10047, 10048, 10049, 10050, 10051, 10052, 10053, 10054, 10055, 10056, 10057, 10058, 10059, 10060, 10061, 10062, 10063, 10064, 10065, 10066, 10067, 10068, 10069, 10070, 10071, 10072, 10073, 10074, 10075, 10076, 10077, 10078, 10079, 10080, 10081, 10082, 10083, 10084, 10085, 10086, 10087, 10088, 10089, 10090, 10091, 10092, 10093, 10094, 10095, 10096, 10097, 10098, 10099, 10100

ТП 903-1-224.86 КЖ.И.10.101		Станд.	Масса	Масштаб
Стойка		Р		
		Лист	Листов 1	
ЛАТГИПРОПРОМ		Копировал № 1/ - формат # 4		

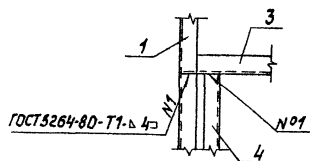
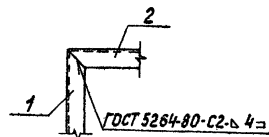
Альбом 5.4

Типовой проект 903-1-224.86

ИЗВ. НА ПЛАН. ПОСЛЕД. ИСП. ИЛИ ПОСЛЕД. ИСП. ИЛИ ПОСЛЕД. ИСП.



1-1



		ТП 903-1-224.86		КЖ.Ц. 10.100 СБ	
		Рама полотна ворот. Сборочный чертеж		Таблица Массы Юкситов	
				Р	
				Лист 1 из 1	
				ЛАТГИПРОПРОМ	

ГУП Индустриальный
 Нач. отд. Поджилов
 Инж. констр. Андриевская
 Рук. зр. Бабрук
 Тр. инж. Шарпава

Копировал

Формат А3

21534-26

Альбом 5-4

Типовой проект 903-1-224.86

Исполнитель: М.И. Шибанов

№ п/п	Обозначение	Наименование	Кол.	Примечание
	Документация			
	ТП 903-1-224.86 КЖ.И.10.200	Сборочный чертёж		
	Детали			
1	ТП 903-1-224.86 КЖ.И.10.201	Деталь рамы	2	
2		-01 Деталь рамы	2	
3	ТП 903-1-224.86 КЖ.И.10.200-01	Лист Б-ИИ-3-25-590-1-01 СТ 11637-79 Вст 3 и л 2-1-01 СТ 11637-79	2	0,54 кг
4	ТП 903-1-224.86 КЖ.И.10.200-02	Лист Б-ИИ-12-590-1-01 СТ 11637-79 Вст 3 и л 2-1-01 СТ 11637-79	2	5,39 кг
	Стандартные изделия			
5		Плиты ПН-1-85 ПСТ 5088-78	2	0,18 кг
6		Винты М3×6,01 ПСТ 10621-80	32	
	Материалы			
		Мылвагга ГОСТ 4640-84 оборудованная пазогребневая ком. В = 30 мм	0,18	м ³

ТП 903-1- КЖ.И.10.200

Клапан

Сталь	Масса	Масштаб
р		
Лист	Листов	1

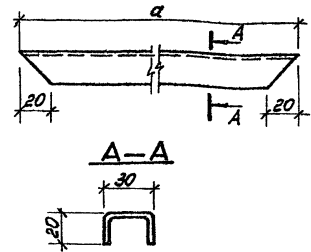
ЛАТНИПРОПРОМ

Копировано М.И. Шибанов формат А4

Альбом 5-4

Типовой проект 903-1-224.86

Исполнитель: М.И. Шибанов



Обозначение	a	Масса кг
ТП 903-1-224.86 КЖ.И.10.201	590	0,97
-01	970	1,59

ТП 903-1-224.86 КЖ.И.10.201

Деталь рамы

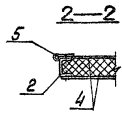
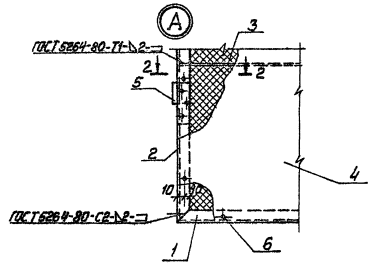
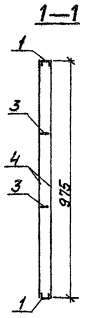
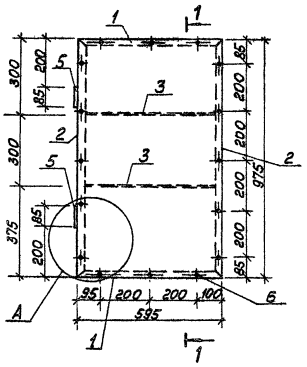
Сталь	Масса	Масштаб
р		
Лист	Листов	1

ЛАТНИПРОПРОМ

Копировано М.И. Шибанов формат А4

21.534-26

Тубовый проект 903-1-224.86 Альбом 5.4



		ТП 903-1-224.86	КЖ.И.10.200СБ
		Клапан	Стальной лист, листовой
		Сборочный чертёж.	Р
			Лист Листовой 1
			ЛАТИПРОПРОМ

ГИИТ
 М.И.Иванов
 В.И.Иванов
 С.И.Иванов
 А.И.Иванов
 И.И.Иванов
 О.И.Иванов
 Е.И.Иванов
 Н.И.Иванов
 С.И.Иванов
 М.И.Иванов
 К.И.Иванов
 Л.И.Иванов
 П.И.Иванов
 Р.И.Иванов
 Т.И.Иванов
 В.И.Иванов
 Ф.И.Иванов
 Х.И.Иванов
 Ц.И.Иванов
 Ч.И.Иванов
 Ш.И.Иванов
 Щ.И.Иванов
 Ъ.И.Иванов
 Ы.И.Иванов
 Ь.И.Иванов
 Э.И.Иванов
 Ю.И.Иванов
 Я.И.Иванов

Капиоровал Мана

Формат А4
21534-26

Альбом 54

Таловый проект 903-1-224.86

Сортная зона	№	Обозначение	Наименование	№	Количество
		<u>Документация</u>			
А4		ТИ 903-1-224.86 КМ.Н. 10.300 СБ	Штихцолет		
		<u>Крепежи</u>			
А4	1	ТИ 903-1-224.86 КМ.Н. 10.301	Ось	1	
А4	2	ТИ 903-1-224.86 КМ.Н. 10.302	Втулка	1	
А4	3	ТИ 903-1-224.86 КМ.Н. 10.303	Кольцо	2	
А4	4	- И	Кольцо	1	
А4	5	ТИ 903-1-224.86 КМ.Н. 10.304	Стяжка	1	
Б4	6		Пружина	1	

ТИ 903-1-224.86 КМ.Н. 10.300

Штихцолет

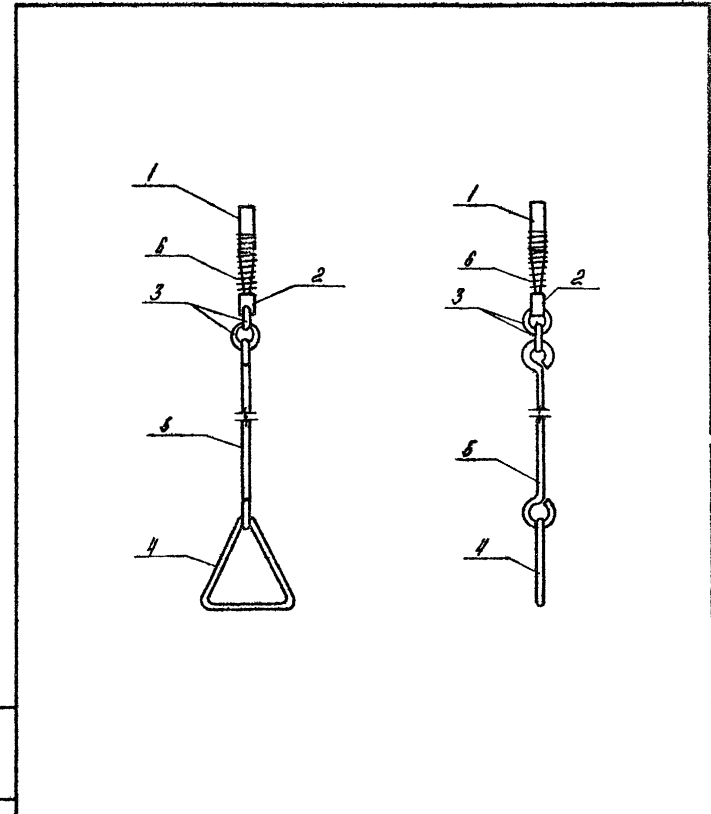
Сталь Пласт Пластол

Латгипропром

Контроль *[подпись]* Формат А4

Альбом 54

Таловый проект 903-1-224.86



ТИ 903-1-224.86 КМ.Н. 10.300 СБ

Штихцолет
Сборочный чертёж

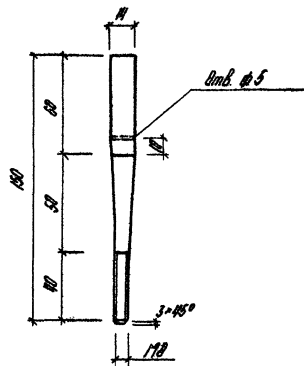
Сталь Пласт Пластол

Латгипропром

Контроль *[подпись]* Формат А4

Альбом 54

Типовой проект 903-1-224.06



ТД 903-1-224.06

КН. Н. И. 301

Ось

Стандарт Масса Назначение

р 0,19 кг

Лист Листов 1

ЛАТГИПРОПРОМ

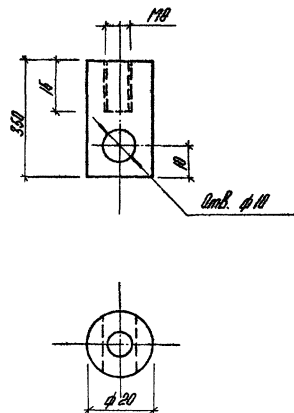
5 Ст 5 по ГОСТ 2590-71*

Компробол. АЛ

Фигура № 11

Альбом 54

Типовой проект 903-1-224.06



ТД 903-1-224.06

КН. Н. И. 302

Втулка

Стандарт Масса Назначение

р 0,86 кг

Лист Листов 1

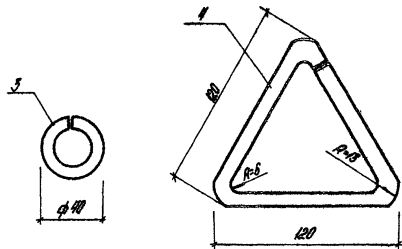
ЛАТГИПРОПРОМ

5 Ст 5 по ГОСТ 2590-71*

Компробол. АЛ

Фигура №

21534-26



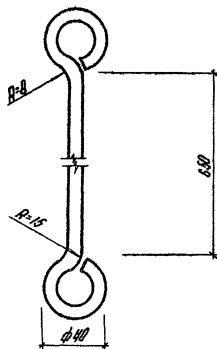
№з.	Обозначение	ρ	Масса кг
3	ТЯГОТ- КН.М.10.303	125	0,05
4	-01	360	0,14

Лист 1 из 1
Исполнение в цвете
Чертеж № 1

		ТИ 903-1-224.05		КН.М.10.303	
ИП	Исполнитель	Кольцо	Материал	Плотность	Гравитация
ИЗМ	Исполнитель		Латин	С/М	ТМ/А
ИЗМ	Исполнитель	ФБАИ ГОСТ 5701-82*	Латин		
ИЗМ	Исполнитель		Латин		
ИЗМ	Исполнитель	ЛАТГИПРОПРОМ			

Контроль ИЛ

Формат А4



Лист 1 из 1
Исполнение в цвете
Чертеж № 1

		ТИ 903-1-224.05		КН.М.10.304	
ИП	Исполнитель	Стяжка	Материал	Плотность	Гравитация
ИЗМ	Исполнитель		Латин	С/М	ТМ/А
ИЗМ	Исполнитель	ФБАИ ГОСТ 5701-82*	Латин		
ИЗМ	Исполнитель		Латин		
ИЗМ	Исполнитель	ЛАТГИПРОПРОМ			

Контроль ИЛ

Формат А4

21534-26

Албом 5.4

Типовой проект 903-1-224.86

Цикл № 020001/020002 и далее в соответствии с...

Код	Значение	Поз.	Обозначение	Наименование	Кол-во	Примечание
				Документация		
A4			ТП 903-1-224.86 КЖ.У.11.000СБ	Двери ДВ1	1	
			-01	Двери ДВ2	1	
				Сборочные единицы		
A4	1		ТП903-1-224.86 КЖ.У.11.100	Полотно дверей	1	
	2		-01	Полотно дверей	1	
				Детали		
A4	3		ТП903-1-224.86 КЖ.У.11.001	Перемычка	1	1
A4	4		ТП903-1-224.86 КЖ.У.11.002	Стойка	1	
A4	5		-01	Стойка	1	
A4	6		-02	Стойка	1	
A4	7		-03	Стойка	1	
A4	13		ТП903-1-224.86 КЖ.У.10.007	Уголок	2	2
B4	15		ТП903-1-224.86 КЖ.У.10.000-03	Уголок	1	1
				Болт М16-140 ГОСТ 7798-78		
				Болт М10-20 ГОСТ 7798-78		
A4	21		ТП903-1-224.86 КЖ.У.10.009	Втулка	1	1
A4	22		ТП903-1-224.86 КЖ.У.10.010	Втулка	1	1
A4	23		ТП903-1-224.86 КЖ.У.10.011	Ребро	4	4
A4	24		ТП903-1-224.86 КЖ.У.10.012	Полоса	2	2
A4	25		ТП903-1-224.86 КЖ.У.10.013	Ось	1	1
A4	26		ТП903-1-224.86 КЖ.У.10.014	Ось	1	1
A4	27		ТП903-1-224.86 КЖ.У.10.015	Ручка	1	1
A4	28		ТП903-1-224.86 КЖ.У.10.016	Ручка	1	1

ТП 903-1-224.86 КЖ.У. 11.000

Дверь (ДВ1, ДВ2)

Стойка Полоса Уголок

р

лист 1 листов 2

ЛАТГИПРОПРОМ

Копирован

Формат А4

Албом 5.4

Типовой проект 903-1-224.86

Цикл № 020001/020002 и далее в соответствии с...

Код	Значение	Поз.	Обозначение	Наименование	Кол-во	Примечание
A4	29		ТП903-1-224.86 КЖ.У.10.000-04	Лист	1	1
				Болт М16-140 ГОСТ 7798-78		
				Болт М10-20 ГОСТ 7798-78		
A4	30		ТП903-1-224.86 КЖ.У.10.017	Крюк	1	1
				Стандартные изделия		
B4	41			Болт М16-140 ГОСТ 7798-78	1	1
B4	42			Болт М10-20 ГОСТ 7798-78	1	1
B4	43			Гайка М16 ГОСТ 5915-70*	1	1
B4	44			Гайка М16 ГОСТ 5915-70*	1	1
B4	45			Гайка М12 ГОСТ 5915-70*	1	1
B4	46			Шайба М12 ГОСТ 11371-78*	1	1
B4	47			Шайба М10 ГОСТ 11371-78*	1	1
B4	48			Шарик 6-28 ГОСТ 3728-81	1	1

ТП 903-1-224.86

КЖ.У. 11.000

лист

2

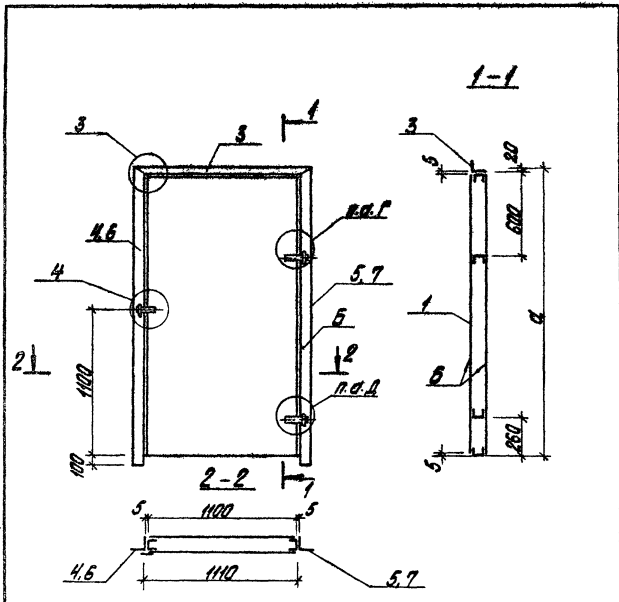
Копирован

Формат А4

21534-26

Типовой проект 903-1-224.86

Лист 2



Марка	Обозначение	α	Масса кг
ДВ1	ТТ903-1	КЖ.Н.Н.000СБ	2100
ДВ2		-СН 2300	

ТТ 903-1-224.86 КЖ.Н.Н.000СБ

Двери (ДВ1, ДВ2)
сборочный чертёж

Лист 1	Листов 2
--------	----------

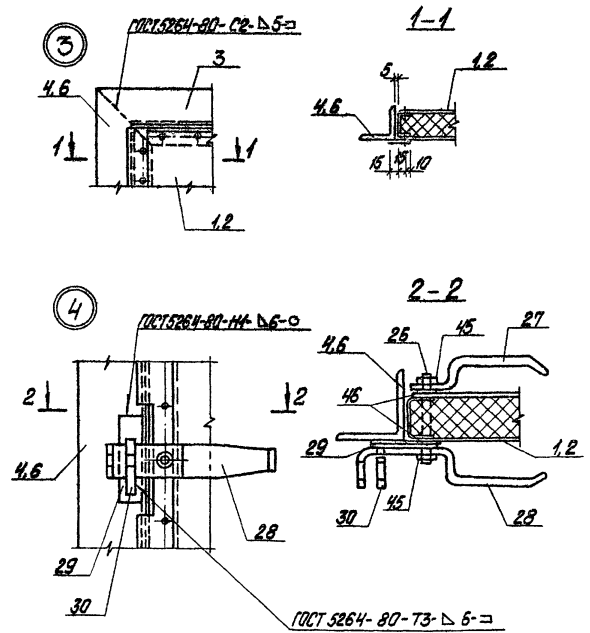
ЛАТГИПРОПРОМ

номеров КЖ/Ф формат А4

Листом 5.4

Типовой проект 903-1-224.86

Лист 2



Покрытие поверхностей 5-
Грунт ГФ020 75Б-10-1642-ТТ, эмаль ПФ 115
ГФСТ 6465-76* VII, 4/1 ГИСТ 9.032-74
общей толщиной 80 мкм.

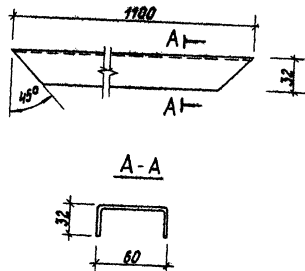
ТТ 903-1-224.86 КЖ.Н.Н.000СБ

Лист 2

формат А4
21534-76

Альбом 5.4

Типовой проект 903-1-224.86



ТП 903-1-224.86 КЖ.Ц. 11.101

Перемычка

Сталь Масса Масштаб

p 2,94 кг

Лист Листов 1

Швеллер 60х32х3-ГОСТ 8278-83*

ВСтЗкп2-ГОСТ 535-79**

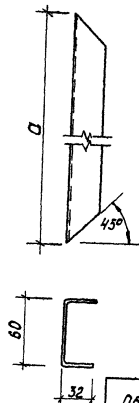
ЛАТГИПРОПРОМ

Копирован

Формат А4

Альбом 5.4

Типовой проект 903-1-224.86



Обозначение	a	Масса кг
ТП 903-1-224.86 КЖ.Ц.11.102	2070	5,53
	-01 2270	6,06

ТП 903-1-224.86 КЖ.Ц. 11.102

Стойка

Сталь Масса Масштаб

p

Лист Листов 1

Швеллер 60х32х3-ГОСТ 8278-83*

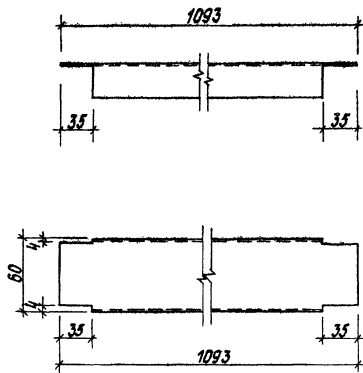
ВСтЗкп2-ГОСТ 535-79**

ЛАТГИПРОПРОМ

Копирован

Формат А4

21.534-26



ТП 903-1-224.85 КЖ. У. 11. 103

Стяжка

Таблица Масса Площадь

p 2,92 кг

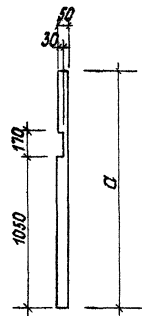
Лист Листов 1

Швеллер 60x32x3-ГОСТ 8278-83*
Ст. 3 кл 2-ГОСТ 535-79*

ЛАТГИПРОПРОМ

Копировался

Формат А4



Обозначение	α	Масса кг
ТП903-1-224.85 КЖ.У.11.104	2060	2,42
-01	2260	2,66

ТП 903-1-224.85 КЖ. У. 11. 104

Полоса

Таблица Масса Площадь

p

Лист Листов 1

Лист Б-ПН-3-ГОСТ 19903-74*
0912-2-III-ГОСТ 17066-80

ЛАТГИПРОПРОМ

Копировался

Формат А4

21534-26

Арм. башн 5.4

Типовой проект 903-1-224.86

Лист 1 из 1

Рис. 1

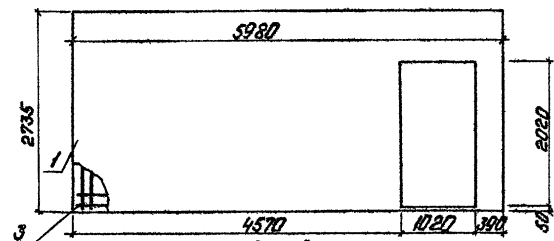


Рис. 2

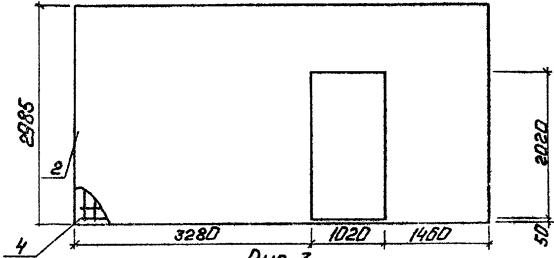
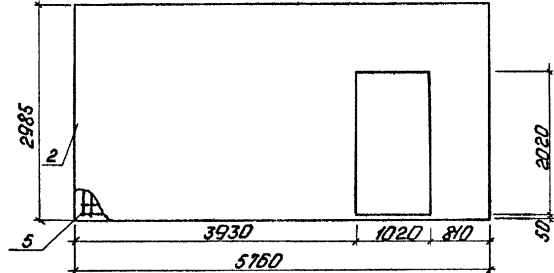


Рис. 3



Код	Значение	Обозначение	Наименование	Классификация		Примечание
				01	02	
			<u>Отдельные единицы</u>			
А3	1	1.030.9-21-03.0-32	ПБ02 27-1-Т-Д1	1		
А3	2	-29	П158.30-1-Т-Д1		1	1
А3	3	П1903-1-224.86 КЖ.И.Ю.И.	Крп 1	1		
А3	4	-01	Крп 2		1	
А3	5	-02	Крп 3			1

Обозначение	Марка	Рис	Масса
П1903-1-224.86 КЖ.И.Ю.И.	ПБ02.27-1-Т-Д1-а	1	2740
	01 П158.30-1-Т-Д1-а	2	2830
	02 П158.30-1-Т-Д1-б	3	2830

Ведомость расхода стали на элемент, кг

Марка элемента	Изделия арматурные						Изделия закладн.				Итого расход		
	Крматурная проволочка класса Вр1			Стержневая арматура класса А1			Стержневая арматура класса А1		Итого			Итого расход	
	ГОСТ 6727-80*						ГОСТ 5781-82*		ГОСТ 5781-82*				
	φ 3	φ 4	φ 5	Итого	φ 6	φ 10	φ 16	Итого	φ 14	Итого			
ПБ02.27-1-Т-Д1-а	2,6	4,3	7,6	14,5	3,0	3,7	18,8	25,5	40,0	3,4	3,4	3,4	43,4
П158.30-1-Т-Д1-а	0,7	5,4	9,7	15,8	3,3	3,5	18,1	24,9	40,7	3,0	3,0	3,0	43,7
П158.30-1-Т-Д1-б	0,7	5,3	9,7	15,7	3,3	3,5	18,1	24,9	40,6	3,0	3,0	3,0	43,6

			П1903-1-224.86		КЖ.И.Ю.И.	
ИП	Исполнитель	С.С.	Перегородка железобетонная		Класс	Масса
Нач. СД	Наблюдатель	С.С.	(ПБ02.27-1-Т-Д1-а П158.30-1-Т-Д1-а П158.30-1-Т-Д1-б)		Р	
И.контр.	Исполнитель	С.С.			Лист	Листов 1
И.контр.	Исполнитель	С.С.			ЛАТГИПРОПРОМ	
Р.ч.г.р.	Борьба	С.С.				
И.контр.	Исполнитель	С.С.				
И.контр.	Исполнитель	С.С.				

Копирован в 75-

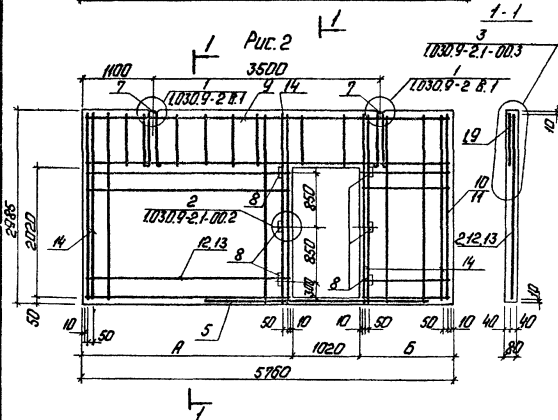
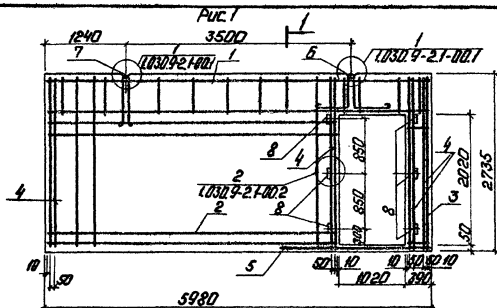
Формат А3

81534-26

Анот. 5.4

Титульный проект 903-1-224.86

Лист № 001. Итого листов 001 из 001



Код	Знак	Табл.	Обозначение	Наименование	Масса		Примечание		
					-	01 02			
Сборочные единицы									
И4	1		Т903-1-224.86	КЖ.И.ИД.И.1	С4	1			
И4	2		Т903-1-224.86	КЖ.И.ИД.И.2	С5	1			
И4	3		Т903-1-224.86	КЖ.И.ИД.И.3	С6	1			
И4	9		Т903-1-224.86	КЖ.И.ИД.И.1 - 01	Сетка арматурная С7	1	1		
И4	10		Т903-1-224.86	КЖ.И.ИД.И.4	С8	1			
И4	11			-01	С9		1		
И4	12		Т903-1-224.86	КЖ.И.ИД.И.2-01	С10	1			
И4	13			-02	С11		1		
Детали									
И4	4		1.030.9-27-1-001-007	Стержень арматурный С78	С78	4	0,6 кг		
И4	5			-006	С77	1	1	0,62 кг	
И4	6		1.030.9-27-1-0.003	Лента монтажная М11	М11	1		1,91 кг	
И4	7		1.030.9-27-1-0.002-01		М2	1	2	2	1,52 кг
И4	8			прокладка деревянная сечением 40×40×30	Б	6	6	6	
И4	14		1.030.9-27-1-0.001-004	Стержень арматурный С5	С5	4	4		0,65 кг
Материалы									
	15			бетон М50 ГОСТ 1473-76		12	11	11	м ³

ТП 903-1-224.86		КЖ.И.ИД.И	
Корпус перегородки (Крп 1, Крп 2, Крп 3)	Корпус перегородки (Крп 1, Крп 2, Крп 3)	Лист	Листов
Р	СМ табл.	Лист	Листов
ЛТИП-ПРОМ		Формат А3	

Копирован в Р. П.

Формат А3

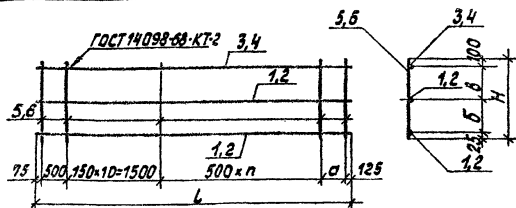
21534-26

Обозначение	Марка	Рис.	А	Б	Масса кг
ТП 903-1-224.86	КЖ.И.ИД.И	Крп 1	1		
-01	Крп 2	2	3280	1460	
-02	Крп 3	2	3930	810	

Альбом 5.4

Типовой проект 903-1-224.06

Изд. 1974г. Издательство и дата введения в действие



Обозначение	Марка	H	L	a	b	п	Масса кг	
ТП 903-1-224.06 - КЖ.У.10.11.1	с4	645	695	260	95	425	6	24,3
-01	с7	895	974	340	395	375	7	23,9

Изм.	Дата	Лист	Обозначение	Наименование	Изм.			Примечание
					№	дт	лист	
				Документация				
			ТП 903-1-224.06 - КЖ.У.10.11.1	Технические условия				
				Детали				
54	1		ТП 903-1-224.06-КЖ.У.10.11.1.1	Ф16А ГОСТ 5781-82* P=5960	2			
54	2		-01	P=5740	2			
54	3		КЖ.У.10.11.1.2	Ф10А ГОСТ 5781-82* P=5960	1			
54	4		-01	P=5740	1			
54	6		-КЖ.У.10.11.1.3	Ф58р ГОСТ 6727-80* P=845	20			
54	6		-01	P=895	19			

ТП 903-1-224.06 КЖ. У. 10.11.1

Сетка арматурная (с4, с7)	Стадия		Масса	Масштаб
	р	см. табл.		
	лист	листов	1	
				ЛАТГИПРОПРОМ

Копировал

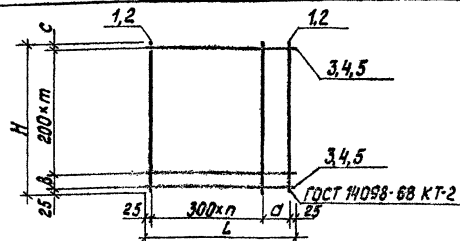
Формат А4

122

Альбом 5.4

Типовой проект 903-1-224.06

Изд. 1974г. Издательство и дата введения в действие



Обозначение	Марка	Размеры, мм					т	п	Масса кг	
		H	L	a	b	c				
ТП 903-1-224.06 - КЖ.У.10.11.2	с5	2715	3350	200			640	10	11	8,8
-01	с10	2965	3260	200	50		890	10	10	8,4
-02	с11	3910	260					12	9,12	

Изм.	Дата	Лист	Обозначение	Наименование	Изм.			Примечание
					№	дт	лист	
				Документация				
			ТП 903-1-224.06 КЖ.У.10.11.2	Технические условия				
				Детали				
54	1		ТП 903-1-224.06-КЖ.У.10.11.2.1	Ф53р ГОСТ 6727-80* P=2715	13			
54	2		-01	P=2965	12	14		
54	3		-КЖ.У.10.11.2.2	Ф48р ГОСТ 6727-80* P=3550	12			
54	4		-01	P=3260	12			
			-02	P=3910			12	

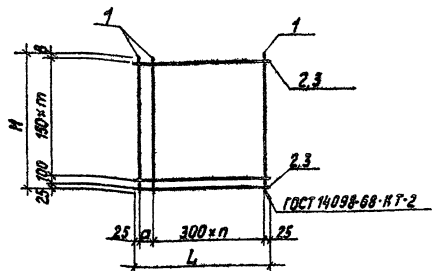
ТП 903-1-224.06 КЖ. У. 10.11.2

Сетка арматурная (с5, с10, с11)	Стадия		Масса	Масштаб
	р	см. табл.		
	лист	листов	1	
				ЛАТГИПРОПРОМ

Копировал

Формат А4

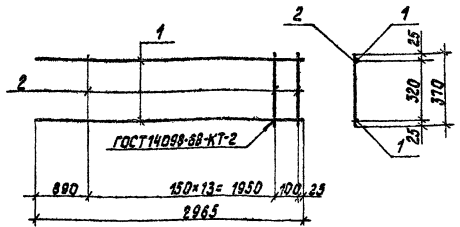
21534-06



Обозначение	Марка	Размеры				m	n	Масса кг
		H	L	a	b			
ТП 903-1-224.86 - КЖ.У.10.14	С8	150	200	80	13	4	4,41	
-01	С9	800	150			2	2,69	

Код	Зона	Пол	Обозначение	Наименование	Количество		Примечание
					шт.	кг	
Документация							
А3			ТП 903-1-224.86 - КЖ.У.10.14	Технические условия			
Детали							
Б4	1		ТП 903-1-224.86 - КЖ.У.10.14	φ 5 В ГОСТ 6727-80* В-2965	6	4	
Б4	2		- КЖ.У.10.14	φ 4 В ГОСТ 6727-80* В-1450	15		
Б4	3		-01	В=800	15		

ТП 903-1-224.86		КЖ.У.10.11.4	
ГЛП	Ильинский	Таблица	Масштаб
И.Конт.С.И.	Ильинский	р	табл.
Лист	Листов	ЛАТГИПРОПРОМ	



Обозначение	Марка	Размеры				m	n	Масса кг
		H	L	a	b			
ТП 903-1-224.86 - КЖ.У.10.14	С8	150	200	80	13	4	4,41	
-01	С9	800	150			2	2,69	

Код	Зона	Пол	Обозначение	Наименование	Количество		Примечание
					шт.	кг	
Документация							
А3			ТП 903-1-224.86 - КЖ.У.10.14	Технические условия			
Детали							
Б4	1		ТП 903-1-224.86 - КЖ.У.10.11.3.1	φ 5 В ГОСТ 6727-80* В-2965	2	0,41 кг	
Б4	2		- КЖ.У.10.11.3.2	φ 4 В ГОСТ 6727-80* В-370	15	0,03 кг	

ТП 903-1-224.86		КЖ.У.10.11.3	
ГЛП	Ильинский	Таблица	Масштаб
И.Конт.С.И.	Ильинский	р	табл.
Лист	Листов	ЛАТГИПРОПРОМ	

Альбом 3.4

Типовой проект 903-1-224.06

И.И. Мещеряков и др. Институт ВАСГЕЛ

Код	Пов.	Наименование	Обозначение	Примеч.		
				-	01	02
<u>Документация</u>						
АА		1.030.9-2.2-0.0 Т0	Техническое описание	×	×	×
А3		ТП903-1-224.06-КЖ.И.10.20	Сборочный чертеж СБ	×	×	×
<u>Детали</u>						
Б4	1	1.030.9-2.2-0.2	Брус Δ 32×60	2	2	
Б4	2	ТП903-1-224.06-КЖ.И.10.20.1	Брус Δ 32×60			2
Б4	3	1.030.9-2.2-0.2-14	Брус □ 32×60	2	2	2
Б4	4	ТП903-1-224.06-КЖ.И.10.20.1-01	Брус Δ 32×60	8		
Б4		-02	Брус Δ 32×60		8	2
Б4		-03	Брус Δ 32×60			6
Б4	5	1.030.9-2.2-0.2-32	Рейка 10×25		5	6
Б4		-33	Рейка 10×25		5	
Б4	6	ТП903-1-224.06-КЖ.И.10.20.1	Рейка 10×25	3	3	
Б4		-01	Рейка 10×25			4
Б4		-02	Рейка 10×25			4
Б4		-03	Рейка 10×25	3	3	
Б4	7	1.030.9-2.2-0.2-04	Рейка 10×25	2	2	2
Б4		-05	Рейка 10×25	2	2	
Б4		-06	Рейка 10×25	2	2	1
Б4		-07	Рейка 10×25			1
Б4		-08	Рейка 10×25	2	2	3
Б4		-09	Рейка 10×25			1

Код	Пов.	Наименование	Обозначение	Примеч.		
				-	01	02
Б4	8	ТП903-1-224.06-КЖ.И.10.20.3	Рейка 10×50	2	2	2
Б4	9	-КЖ.И.10.20.4	Рейка 10×50	2	2	2
Б4		-01	Рейка 10×50			4
Б4	10	ТП903-1-224.06-КЖ.И.10.20.1-04	Брус Δ 32×60	2	2	2
Б4	11	ТП903-1-224.06-КЖ.И.10.20.3.01	Рейка 10×50	1	1	1
Б4	12	1.030.9-2.2-02-77	Прокладка 10×50	8	8	8
Б4	13	-79	Прокладка 10×60	4	4	4
Б4	14	-78	Прокладка 10×60	8	8	13
Б4	15	-80	Прокладка 10×60	22	22	34
Б4	16	-76	Прокладка 10×50	8	8	8
Б4	17	ТП903-1-224.06-КЖ.И.10.20.5	Прокладка 10×50			2
Б4	18	ТП903-1-224.06-КЖ.И.10.20.6	Брус □ 32×60			2
Б4	19	-01	Рейка 10×25			2
Б4	20	-02	Рейка 10×25			2
Б4	21	-03	Рейка 10×25			2
АА	22	1.030.9-2.2-0.3	Петля монтажная МП1	4	4	
АА		-01	МП2			3
<u>Изделия стандартные</u>						
Б4	23	Пазлы К2.5+ГОСТ 4028-63		146	146	175
Б4	24	Пазлы К 1.8+ГОСТ 4028-63		21	21	34
<u>Материалы</u>						
Б4	25	Цемент М50А ГОСТ 7473-76		0,86	0,93	0,91

ТП 903-1-224.06		КЖ.И.10.20	
ТПП	И.И. Мещеряков	Перегорodka	гипсобетонная
Нач. С.И. Новикова	1974	(П60.30-Г-81-А1, ПГ.60.31-Г-А1-Б, ПГ.60.30-Г-А1-В)	Стадия
Инж. А.И. Смирнов	1974		Масса
Инж. А.И. Смирнов	1974		Исх. Листов
Инж. А.И. Смирнов	1974		Лист
Инж. А.И. Смирнов	1974		Листов
ЛАТИПРОПРОМ			

Капировск

Формат А3

2/534-26

А 1660м 5.4

Типовой проект 903-1-224.86

ИЗВ. И ПОС. ПОДПИСА И ВСТАВКА

Рис. 1

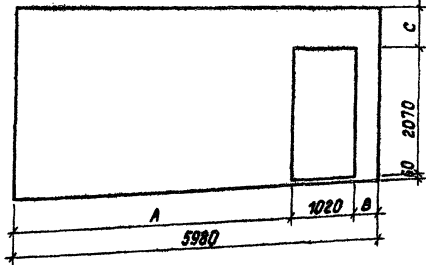
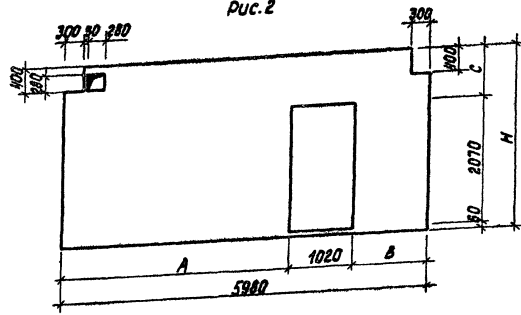


Рис. 2



Марка панели	Расход древесины, м ³												
	доски 30x60		доски 40x60		доски 40x80		доски 10x25		рейки прокл. кв. 10x30		доск прокл. 10x60		Итого
	Объем, м ³	Объем, м ³	Объем, м ³	Объем, м ³	Объем, м ³	Объем, м ³	Объем, м ³	Объем, м ³	Объем, м ³	Объем, м ³	Объем, м ³		
ПГ60-27-Г-А1-а	35,04	0,034	11,96	0,023	16,82	0,008	37,34	0,009	0,57	0,002	4,0	0,002	0,078
ПГ60-30-Г-А1-а	37,04	0,036	11,96	0,023	16,82	0,008	38,57	0,01	0,57	0,002	4,0	0,002	0,081
ПГ60-30-Г-В1-А1	33,44	0,032	14,36	0,028	13,62	0,007	48,70	0,012	0,57	0,002	5,77	0,003	0,84

Обозначение	Марка	Рис	Н	А	В	С	Масса кг	Примечание
ТП 903-1-224.86-Ж.И.И.20	ПГ60-27-Г-А1-а	1	2730	4560	390	600	1430	
	-01 ПГ60-30-Г-А1-а	1	2920			850	1540	
	-02 ПГ60-30-Г-В1-А1	2		3470	1430		1540	

ТП 903-1-224.86		Ж.И.И.20.СБ	
Исполнитель	М.И.И.И.И.	Перегорядка железобетонной	Установка
М.И.И.И.И.	М.И.И.И.И.	ПГ 60-30-Г-В1-А1	Масса
М.И.И.И.И.	М.И.И.И.И.	ПГ 60-27-Г-А1-а	Мощность
М.И.И.И.И.	М.И.И.И.И.	ПГ 60-30-Г-А1-а	р
М.И.И.И.И.	М.И.И.И.И.		табл.
М.И.И.И.И.	М.И.И.И.И.		Лист 11
М.И.И.И.И.	М.И.И.И.И.		Листов 2
М.И.И.И.И.	М.И.И.И.И.		ЛАТГИПРОПРОМ

Копирован

Формат А3

21574-26

ЦЕНТРАЛЬНЫЙ ИНСТИТУТ
ТИПОВОГО ПРОЕКТИРОВАНИЯ ГОССТРОЯ СССР
МИНСКИЙ ФИЛИАЛ

220600, г.Минск, ул.К.Маркса, 32

Сдано в печать 26.02.1988 г.

Заказ № Тираж 30 экз.

Изд.№ 21534/26