

ТИПОВОЙ ПРОЕКТ
903-1-224.86

КОТЕЛЬНАЯ С ТРЕМЯ КОТЛАМИ
КВ-ТС(В)-10 И ТРЕМЯ КОТЛАМИ
КЕ-10-14С.

ОТКРЫТАЯ СИСТЕМА
ТЕПЛОСНАБЖЕНИЯ.

ТОПЛИВО-КАМЕННЫЕ И БУРЫЕ УГЛИ.

АЛЬБОМ 2.10

ЧАСТЬ 1 *стр. 1-75*

МЕТАЛЛОКОНСТРУКЦИИ ГАЗОВОЗДУХОПРОВОДОВ
ДЛЯ БЛОК-СЕКЦИИ КОТЛОАГРЕГАТА КЕ-10-14С
/ВАРИАНТ С ВОЗДУХОПОДГРЕВАТЕЛЕМ/

21534-18
5-85

ТИПОВОЙ ПРОЕКТ 903-1-224.86
КОТЕЛЬНАЯ С ТРЕМЯ КОТЛАМИ КВ-ТС(В)-10
И ТРЕМЯ КОТЛАМИ КЕ-10-14С.
ОТКРЫТАЯ СИСТЕМА ТЕПЛОСНАБЖЕНИЯ.
ТОПЛИВО-КАМЕННЫЕ И БУРЫЕ УГЛИ.

АЛЬБОМ 2.10 ЧАСТЬ 1 стр. 1 ÷ 75
СОСТАВ ПРОЕКТА

АЛЬБОМ	0	<i>Пояснительная записка.</i>
АЛЬБОМ	1.1	<i>Котельная. Тепломеханическая часть. Топливоподача.</i>
АЛЬБОМ	1.2	<i>Котельная. Тепломеханическая часть.</i>
АЛЬБОМ	1.2	<i>Котельная. Блоки тепломеханического оборудования.</i>
АЛЬБОМ	1.3	<i>Жизненные чертежи одних видов конструкций тепловой изоляции.</i>
АЛЬБОМ	2.1	<i>Строительно-технологическая блок-секция котлоагрегата КВ-ТС-10. Тепломеханическая часть (вариант без воздухоподогревателя).</i>
АЛЬБОМ	2.2	<i>Строительно-технологическая блок-секция котлоагрегата КВ-ТСВ-10. Тепломеханическая часть (вариант с воздухоподогревателем).</i>
АЛЬБОМ	2.3	<i>Строительно-технологическая блок-секция котлоагрегата КВ-ТС(В)-10. Конструкция железобетонные. Автоматизация.</i>
АЛЬБОМ	2.4	<i>Части 1,2</i> <i>Металлоконструкции газовоздухопроводов для блок-секции котлоагрегата КВ-ТС-10 (вариант без воздухоподогревателя).</i>
АЛЬБОМ	2.5	<i>Части 1,2</i> <i>Металлоконструкции газовоздухопроводов для блок-секции котлоагрегата КВ-ТСВ-10 (вариант с воздухоподогревателем).</i>
АЛЬБОМ	2.6	<i>Строительно-технологическая блок-секция котлоагрегата КЕ-10-14С. Тепломеханическая часть (вариант без воздухоподогревателя).</i>
АЛЬБОМ	2.7	<i>Строительно-технологическая блок-секция котлоагрегата КЕ-10-14С. Тепломеханическая часть (вариант с воздухоподогревателем).</i>
АЛЬБОМ	2.8	<i>Строительно-технологическая блок-секция котлоагрегата КЕ-10-14С. Конструкция железобетонные. Автоматизация.</i>
АЛЬБОМ	2.9	<i>Части 1,2</i> <i>Металлоконструкции газовоздухопроводов для блок-секции котлоагрегата КЕ-10-14С (вариант без воздухоподогревателя).</i>
АЛЬБОМ	2.10	<i>Части 1,2</i> <i>Металлоконструкции газовоздухопроводов для блок-секции котлоагрегата КЕ-10-14С (вариант с воздухоподогревателем).</i>
АЛЬБОМ	3.1	<i>Водоподготовительная установка. Тепломеханическая часть. Узел сбора конденсата.</i>
АЛЬБОМ	4.1	<i>Часть 1</i> <i>Водоподготовительная установка. Автоматизация. Тепломеханическая часть.</i>
АЛЬБОМ	4.1	<i>Часть 2</i> <i>Водоподготовительная установка. Блоки тепломеханического оборудования.</i>
АЛЬБОМ	5.1	<i>Котельная. Архитектурно-строительная часть.</i>
АЛЬБОМ	5.2	<i>Котельная. Архитектурно-строительная часть. Конструкции нулевого цикла.</i>
АЛЬБОМ	5.3	<i>Котельная. Архитектурно-строительная часть (вариант закрытой установки дымоходов).</i>
АЛЬБОМ	5.4	<i>Котельная. Строительные изделия.</i>
АЛЬБОМ	5.5	<i>Водоподготовительная установка. Архитектурно-строительная часть.</i>
АЛЬБОМ	5.6	<i>Водоподготовительная установка. Строительные изделия.</i>
АЛЬБОМ	5.7	<i>Топливоподача. Приемное устройство. Галерея №2. Архитектурно-строительная часть.</i>
АЛЬБОМ	5.8	<i>Топливоподача. Дробильное отделение. Галерея №4. Архитектурно-строительная часть.</i>
АЛЬБОМ	5.9	<i>Топливоподача. Приемное устройство. Галерея №2. Строительные изделия.</i>
АЛЬБОМ	5.10	<i>Топливоподача. Дробильное отделение. Галерея №4. Строительные изделия.</i>
АЛЬБОМ	6.1	<i>Генеральный план. Инженерные сети. Конструкции архитектурно-строительной части. Электротехническая часть, связь и сигнализация. Водопровод и канализация. Тепловые сети.</i>
АЛЬБОМ	7.1	<i>Котельная. Электротехническая часть, связь и сигнализация. Чертежи монтажной зоны.</i>
АЛЬБОМ	7.2	<i>Котельная. Электротехническая часть. Механизмы, управляемые с НКУ и щитов. КИПи А. Схемы принципиальные.</i>
АЛЬБОМ	7.3	<i>Котельная. Электротехническая часть. Задание заводу-изготовителю на низковольтные комплектные устройства.</i>

Альбом	7.4	Водоподогревательная установка. Электротехническая часть, связь и сигнализация.
Альбом	7.5	Водоподогревательная установка. Электротехническая часть. Задание заводу-изготовителю на низковольтные комплектные устройства.
Альбом	7.6	Топливобудача. Электротехническая часть, связь и сигнализация. Чертежи монтажной зоны. Автоматизация.
Альбом	7.7	Топливобудача. Электротехническая часть. Механизмы, управляемые с НКУ. Схемы принципиальные.
Альбом	7.8	Топливобудача. Электротехническая часть. Задание заводу-изготовителю на низковольтные комплектные устройства.
Альбом	8.1	Котельная. Автоматизация.
Альбом	8.2	Котлоагрегат КВ-7С(В)-10. Задание заводу-изготовителю на щит автоматики и КИП.
Альбом	8.3	Котлоагрегат КЕ-10-14С. Задание заводу-изготовителю на щит автоматики и КИП.
Альбом	8.4	Котельная. Вспомогательное оборудование. Задание заводу-изготовителю на щиты автоматики и КИП.
Альбом	8.5	Водоподогревательная установка. Задание заводу-изготовителю на щиты автоматики и КИП.
Альбом	8.6	Котельная. Топливобудача. Водоподогревательная установка. Пакоразрушение и пожарная сигнализация.
Альбом	9.1	Котельная. Отопление и вентиляция.
Альбом	9.2	Водоподогревательная установка. Отопление и вентиляция.
Альбом	9.3	Котельная. Водопровод и канализация. Тепловые сети.
Альбом	9.4	Водоподогревательная установка. Водопровод и канализация. Тепловые сети.
Альбом	9.5	Топливобудача. Санитарно-технические устройства.
Альбом	10.1	Металлоконструкции топливобудачи. Конвейер ленточный №1.
Альбом	10.2	Металлоконструкции топливобудачи. Пылесосы.
Альбом	10.3	Металлоконструкции топливобудачи. Конвейер ленточный №2.
Альбом	10.4	Металлоконструкции топливобудачи. Дробильное устройство.
Альбом	10.5	Металлоконструкции топливобудачи. Конвейер ленточный №3.
Альбом	10.6	Металлоконструкции топливобудачи. Конвейеры ленточные №4,5.
Альбом	10.7	Металлоконструкции топливобудачи. Конвейер ленточный реверсивный №6.
Альбом	10.8	Металлоконструкции вспомогательного оборудования и устройств.
Альбом	11.1	Котельная. Инженерные сети. Электротехническая часть, связь и сигнализация. Прилагаемые материалы.
Альбом	11.2	Водоподогревательная установка. Электротехническая часть, связь и сигнализация. Прилагаемые материалы.
Альбом	11.3	Топливобудача. Электротехническая часть, связь и сигнализация. Прилагаемые материалы.
Альбом	12.1	КН.1+7. Сметы. Котельная.
Альбом	12.2	КН.1, 2. Сметы. Водоподогревательная установка.
Альбом	12.3	КН.1, 2. Сметы. Топливобудача.
Альбом	12.4	Сметы. Генеральный план. Инженерные сети.
Альбом	13.1	Спецификации оборудования. Котельная. Отопление и вентиляция, водопровод и канализация, тепловые сети.
Альбом	13.2	Спецификации оборудования. Котельная. Электротехническая часть, связь и сигнализация, водопровод и канализация, автоматическое пакоразрушение.
Альбом	13.3	Спецификации оборудования. Водоподогревательная установка.
Альбом	13.4	Спецификации оборудования. Топливобудача.
Альбом	13.5	Спецификации оборудования. Инженерные сети.
Альбом	13.6	Спецификации оборудования. Блок-секция котлоагрегата КВ-7С(В)-10. Тепломеханическая часть.
Альбом	13.9	Спецификации оборудования. Блок-секция котлоагрегата КВ-7С(В)-10. Автоматизация.
Альбом	13.10	Спецификации оборудования. Блок-секция котлоагрегата КЕ-10-14С. Тепломеханическая часть.
Альбом	13.11	Спецификации оборудования. Котельная. Вспомогательное оборудование паровой части. Тепломеханическая часть, автоматизация.

Альбом 2.10. часть 1

Тупиковый проект 9103-1-224.86

АЛЬБОМ 14.1	<i>Ведомости потребности в материалах. Котельная. Отопление и вентиляция, водопровод и канализация, тепловые сети.</i>
АЛЬБОМ 14.2	<i>Ведомости потребности в материалах. Котельная. Архитектурно-строительная часть, электротехническая часть, связь и сигнализация, водопровод и канализация, автоматическое пожаротушение.</i>
АЛЬБОМ 14.3	<i>Ведомости потребности в материалах. Водоподогревательная установка.</i>
АЛЬБОМ 14.4	<i>Ведомости потребности в материалах. Тепловыбойачи.</i>
АЛЬБОМ 14.5	<i>Ведомости потребности в материалах. Генеральный план. Инженерные сети.</i>
АЛЬБОМ 14.6	<i>Ведомости потребности в материалах. Блок-секция котлоагрегата КВ-ТС(В)-10. Архитектурно-строительная часть, теплотехническая часть, автоматизация.</i>
АЛЬБОМ 14.7	<i>Ведомости потребности в материалах. Блок-секция котлоагрегата КВ-10-14С. Архитектурно-строительная часть, теплотехническая часть, автоматизация.</i>
АЛЬБОМ 14.8	<i>Ведомости потребности в материалах. Котельная. Вспомогательное оборудование водогрейной части. Теплотехническая часть, автоматизация.</i>
АЛЬБОМ 14.9	<i>Ведомости потребности в материалах. Котельная. Вспомогательное оборудование паровой части. Теплотехническая часть, автоматизация.</i>
АЛЬБОМ 14.10	<i>Ведомости потребности в материалах. Котельная (вариант закрытой установки тепло-вдувных машин). Архитектурно-строительная часть.</i>

ПРИМЕНЕННЫЕ ТИПОВЫЕ МАТЕРИАЛЫ

<i>Типовой проект 907-2-216</i>	<i>Труба дымовая кирпичная Н=60м, Д=3,0м с наклонным примыканием к газопроводу. Для строительства I-IV климатических районов, кроме районов №1А и I в. (распространяет ВНИПИ Теплопроект, г. Москва).</i>
<i>Типовое проектное решение 907-02-222</i>	<i>Световые ограждения высотных дымовых труб (высоты дымовых труб: 30, 45, 60, 75, 90, 120, 150, 180, 240, 270 и 300 м). (распространяет ВНИПИ Теплопроект, г. Москва).</i>
<i>Альбом 1.3</i>	<i>Механизированный приемный пункт на один проходной путь для выгрузки заполнителей бетона из полубаганов. (распространяет Киевский филиал ЦИТП, г. Киев).</i>
<i>Типовой проект 409-29-59</i>	<i>Очистные сооружения затасученных дождевых сточных вод производительностью 10 л/с для установок возмущающего котельных. (распространяет ЦИТП, г. Москва).</i>
<i>Альбом I</i>	<i>Вакуумные деаэратеры и водоструйные эжекторы. (распространяет ЦИТП, г. Москва).</i>
<i>Типовой проект 902-2-410,86</i>	<i>Котельные установки. Вспомогательное оборудование и блоки. (распространяет Тбилисский филиал ЦИТП).</i>
<i>Типовые конструкции Серия 5.903-3, вып. А+Б, 2</i>	<i>Извешия и детали трубопроводов для тепловых сетей. Грязевыми. (распространяет Тбилисский филиал ЦИТП).</i>
<i>Типовые конструкции Серия 4.903-Н, вып. 1,5</i>	
<i>Типовые конструкции Серия 4.903-Ю вып. в</i>	

Разработан
проектным институтом
„ЛАТГИПРОПРОМ“

УТВЕРЖДЕН ГАСПРОМ СССР
протокол №44-29 от 20 мая 1986г.

Главный инженер института *[Подпись]* /В.И.Чернов/
Главный инженер проекта *[Подпись]* /Я.Нидальский/

Альбом в 10 частях!
Типовой проект 903-1-224,86

Содержание альбома

часть 1
альбом 2.10
Тулесей проект 903-1-22486

Обозначение	Наименование	№ страницы	Обозначение	Наименование	№ страницы
			64.87.02.000СБ	Колена	28
	<u>Воздуходобы катла КЕ-10-14С</u>		64.87.02.100СБ	Короб	28
			64.87.02.200	Колена	28
64.86.01.000	Воздухопровод всасывающий	5	64.87.02.200СБ	Колена	29
64.86.01.000СБ	Воздухопровод всасывающий	7	64.87.02.201	Стенка	29
64.86.01.100СБ	Воздухозаборник	8	64.87.02.202	Стенка	29
64.86.01.100	Воздухозаборник	8	64.87.02.300	Короб	30
64.86.01.110	Короб	8	64.87.02.300СБ	Короб	30
64.86.01.110СБ	Короб	9	64.86.02.200	Короб	30
64.86.01.111	Боловина	9	64.86.02.100	Короб	30
64.86.01.112	Стенка	9	64.86.02.100СБ	Короб	31
64.86.01.113	Стенка	10	64.86.02.200СБ	Короб	31
64.86.01.120СБ	Фланец	10	64.86.03.000СБ	Короб	32
64.86.01.120	Фланец	10	64.86.03.001	Стенка	32
64.86.01.200	Короб с заслонкой	10	64.86.03.000	Короб	33
64.86.01.200СБ	Короб с заслонкой	11	64.87.03.000	Колена	33
64.86.01.201	Вал	11	64.87.03.100СБ	Переход	33
64.86.01.210	Короб	11	64.87.03.000СБ	Колена	34
64.86.01.210СБ	Короб	12	64.87.03.100	Переход	35
64.86.01.211	Боловина	12	64.87.03.200	Короб	35
64.86.01.212	Стенка	12	64.87.03.200СБ	Короб	35
64.86.01.213	Усилитель	13	64.87.03.300	Колена	35
64.86.01.214	Бобышка	13	64.87.03.300СБ	Колена	36
64.86.01.220	Заслонка	13	64.87.03.301	Стенка	36
64.86.01.220СБ	Заслонка	13	64.87.03.302	Стенка	36
64.86.01.221	Втулка	14	64.87.03.400	Короб	37
64.86.01.300	Короб	14	64.87.03.500	Колена	37
64.86.01.300СБ	Короб	14	64.87.03.400СБ	Короб	37
64.86.01.400	Короб	14	64.87.03.500СБ	Колена	38
64.86.01.400СБ	Короб	15	64.87.03.600	Переход	38
64.86.01.500	Колена	15	64.87.03.601	Стенка	38
64.86.01.500СБ	Колена	15	64.87.03.600СБ	Переход	39
64.86.01.600	Переход	16	64.86.05.000СБ	Патрубок	39
64.86.01.700	Переход	16	64.86.06.000	Колена	39
64.86.01.600СБ	Переход	16	64.86.06.000СБ	Колена	40
64.86.01.700СБ	Переход	17	64.86.04.000	Колена	40
64.86.01.701	Стенка	17	64.86.04.001	Стенка	40
64.30.01.000	Карман	17	64.86.04.000СБ	Колена	41
64.30.01.000СБ	Карман	18	64.86.04.002	Стенка	41
64.30.01.001	Боловина	18	64.86.04.003	Стенка	41
64.30.01.002	Конус	19	64.86.04.100СБ	Фланец	42
64.30.01.004	Стенка	19	64.86.07.000	Колена	42
64.30.01.003	Полуконус	19	64.86.07.000СБ	Колена	42
64.30.01.005	Стенка	20	64.86.07.100	Патрубок	43
64.30.01.006	Усилитель	20	64.86.07.200	Колена	43
64.30.01.007	Фланец	20	64.86.07.100СБ	Патрубок	43
58.02.00.000СБ	Люк пазы	21	64.86.07.200СБ	Колена	44
58.02.00.000	Люк пазы	21	64.86.07.300СБ	Короб	44
58.02.00.001	Прокладка	21	64.86.07.400	Колена	44
58.02.01.000	Фланец	22	64.86.07.400СБ	Колена	45
58.02.01.000СБ	Фланец	22	64.86.07.500СБ	Короб	45
58.02.02.000	Крышка	22	64.86.08.000	Опора	45
58.02.02.001	Ручка	22	64.86.08.000СБ	Опора	46
58.02.02.000СБ	Крышка	23	64.86.09.000	Опора	46
64.87.01.000	Воздухопровод всасывающий	23	64.86.09.000СБ	Опора	46
64.87.01.100	Переход	23	64.86.10.000	Папа	46
64.87.01.000СБ	Воздухопровод всасывающий	24	64.86.10.000СБ	Папа	47
64.87.01.100СБ	Переход	24			
64.87.01.300	Колена	25			
64.87.01.200	Переход	25	<u>Газодобы катла КЕ-10-14С</u>		
64.87.01.200СБ	Переход	25			
64.87.01.300СБ	Колена	26	65.118.01.000	Колена	47
64.87.01.301	Стенка	26	65.118.01.000СБ	Колена	47
64.87.01.302	Стенка	26	65.118.01.100	Переход	47
64.87.01.400	Короб	27	65.118.01.100СБ	Переход	48
64.87.01.400СБ	Короб	27	65.118.01.101	Стенка	48
64.87.02.000	Колена	27	65.118.01.102	Стенка	48
64.87.02.100	Короб	27	65.118.01.103	Стенка	49
			65.118.01.104	Стенка	49

Содержание альбома

Продолжение

Таблицы прораб 903-1-22485 Альбом 2.10 часть 1

Обозначение	Наименование	№ страницы	Обозначение	Наименование	№ страницы
65.118.01.200	Колена	49	65.29.02.006	Конус	72
65.118.01.201	Стенка	49	65.29.02.007	Удлинитель	72
65.118.01.200СБ	Колена	50	65.118.08.000	Переход	73
65.118.01.202	Стенка	50	65.118.08.001	Стенка	73
65.119.01.000	Короб	50	65.118.08.000СБ	Переход	73
65.119.01.100	Переход	51	65.118.09.000	Переход	74
65.119.01.101	Стенка	51	65.118.10.000	Колена	74
65.119.01.000СБ	Короб	51	65.118.09.000СБ	Переход	74
65.119.01.100СБ	Переход	52	65.118.10.000СБ	Колена	75
65.119.01.102	Стенка	52	65.118.10.100	Короб	76
65.118.02.200	Колена	52	65.118.10.200	Колена	76
65.118.02.200СБ	Колена	53	65.118.11.100СБ	Короб	76
65.118.02.201	Стенка	53	65.118.10.200СБ	Колена	77
65.118.02.202	Стенка	53	65.118.10.201	Стенка	77
65.119.01.200	Короб	54	65.118.10.202	Стенка	77
65.119.01.200СБ	Короб	54	65.118.10.300СБ	Короб	78
65.119.01.300	Переход	54	65.118.10.300	Короб	78
65.119.01.303	Стенка	54	65.118.10.400	Переход	78
65.119.01300СБ	Переход	55	65.118.10.400СБ	Переход	79
65.119.01.301	Стенка	55	65.118.10.500	Короб	79
65.119.01.302	Стенка	55	65.118.11.000	Подвеска	79
65.119.02.000	Колена	56	65.118.10.500СБ	Короб	80
65.119.02.000СБ	Колена	56	65.118.11.000СБ	Подвеска	80
65.118.02.100СБ	Переход	56	65.118.11.001	Ушка	80
65.119.02.100	Переход	57	65.118.11.002	Тяга	81
65.119.02.200	Короб	57	65.118.11.003	Петля	81
65.119.02.200СБ	Короб	57	64.89.03.100	Лапа	81
65.119.02.300	Колена	57	64.89.03.100СБ	Лапа	81
65.119.02.300СБ	Колена	58	65.118.12.000	Опора	82
65.119.02.400СБ	Короб	58	65.118.12.000СБ	Опора	82
65.118.04.000	Колена	59	65.118.13.000	Лапа	82
65.118.04.000СБ	Колена	59	65.118.13.000СБ	Лапа	82
65.118.04.100	Переход	59	65.118.14.000	Опора	83
65.118.04.100СБ	Переход	60	65.118.14.000СБ	Опора	83
65.118.04.200	Короб	60	65.118.15.000	Опора	83
65.118.05.000	Колена	60	65.118.15.000СБ	Опора	83
65.118.05.000СБ	Короб	61	65.118.16.000	Опора	84
65.118.05.100	Короб	61	65.118.16.000СБ	Опора	84
65.118.05.000СБ	Колена	61			
65.118.05.100СБ	Короб	62	<i>Таблицы-табачка и запорудаление</i>		
65.118.05.200	Колена	62			
65.118.05.200СБ	Колена	62	12.02.01.000	Короб (левый)	84
65.118.05.201	Стенка	63	12.02.01.001	Стенка	84
65.118.05.202	Стенка	63	12.02.01.000СБ	Короб (левый)	85
65.118.05.300СБ	Переход	63	12.02.01.002	Стенка	85
65.118.05.300	Переход	64	12.02.01.003	Стенка	85
65.118.06.000	Короб	64	12.02.01.004	Стенка	86
65.118.06.100	Переход	64	12.02.01.100	Фланец	86
65.118.06.200	Сектор	64	12.02.01.100СБ	Фланец	86
65.118.06.000СБ	Короб	65	12.02.02.000	Короб (правый)	86
65.118.06.100СБ	Переход	65	12.02.02.000СБ	Короб (правый)	87
65.118.06.200СБ	Сектор	66	12.02.03.000СБ	Переход	87
65.118.06.201	Стенка	66	12.02.03.000	Переход	88
65.118.06.202	Стенка	66	12.02.03.001	Стенка	88
65.118.06.300	Короб	67	12.02.03.002	Стенка	88
65.118.07.000	Короб	67	12.02.04.000	Переход	88
65.118.06.300СБ	Короб	67	12.02.04.000СБ	Переход	89
65.118.07.000СБ	Короб	68	12.02.04.001	Стенка	89
65.118.07.100	Переход	68	12.02.04.002	Стенка	89
65.118.07.101	Стенка	68	12.02.06.000	Бункер	90
65.118.07.100СБ	Переход	69	12.02.06.100	Переход	90
65.29.02.000	Карман	69	12.02.06.000СБ	Бункер	90
65.29.02.004	Фланец	69	12.02.06.100СБ	Переход	91
65.29.02.000СБ	Карман	70	12.02.06.101	Стенка	91
65.29.02.001	Стенка	70	12.02.06.102	Стенка	91
65.29.02.002	Стенка	71	12.02.06.200	Лапа	92
65.29.01.003	Полуконус	71	12.02.06.200СБ	Лапа	92
65.29.01.005	Болтвинга	72	12.02.06.300	Лапа	92

Содержание альбом

Продолжение

Обозначение	Наименование	№ страницы	Обозначение	Наименование	№ страницы
12.02.06.400	Крышка	92	58.04.00.003	Правда	105
12.02.06.300СБ	Рама	93	58.04.01.000	Рама	106
12.02.06.400СБ	Крышка	93	58.04.01.001	Ушко	106
12.02.07.001	Крышка	94	58.04.01.000СБ	Рама	106
12.02.07.002	Дозатор	94	58.04.01.002	Ушко	107
12.02.07.100	Короб с подвижной	94	58.04.02.000	Рычаг	107
12.02.07.100	Короб	94	58.04.02.000СБ	Рычаг	107
12.02.07.000СБ	Короб с подвижной	95	58.04.02.001	Скоба	108
12.02.07.100СБ	Короб	96	58.04.02.002	Рычаг	108
12.02.07.101	Стенка	96	58.04.02.003	Скоба	108
12.02.07.200	Короб	96	58.04.03.000	Крышка	108
12.02.07.200СБ	Короб	97	58.04.03.000СБ	Крышка	109
12.02.07.300	задвижка	98	58.04.03.001	Крышка	109
12.02.07.300СБ	задвижка	98	58.04.04.000	Ящик	109
12.02.08.000	Переход	99	58.04.04.000СБ	Ящик	110
12.02.08.100	Переход	99	58.04.05.000	Вилка	110
12.02.08.000СБ	Переход	99	58.04.05.000СБ	Вилка	110
12.02.08.100СБ	Переход	100	12.02.11.000	Привод заслонки	111
12.02.08.101	Переход	100	12.02.11.001	Рычаг	111
12.02.08.200	Переход	101	12.02.11.000СБ	Привод заслонки	111
12.02.08.201	Стенка	101	12.02.11.100	Скоба	112
12.02.08.200СБ	Переход	101	12.02.19.000	Рама	112
12.02.08.300	Короб	102	12.02.11.100СБ	Скоба	112
12.02.09.000	Желоб	102	12.02.19.000СБ	Рама	113
12.02.08.300СБ	Короб	102	12.02.20.000	Рама	113
12.02.09.000СБ	Желоб	103	12.02.20.001	Болта	113
12.02.10.000	Фланец	103	12.02.20.000СБ	Рама	114
12.02.10.000СБ	Фланец	103	12.02.20.002	Носынка	114
58.04.00.000	Ляж 500x500	103	12.02.21.000	Рама	114
58.04.00.000	Ляж 500x300	104	12.02.21.000СБ	Рама	115
58.04.00.001	Щарик	105	12.02.21.100СБ	Рама	115
58.04.00.002	Рычаг	105	12.02.21.100	Рама	116

Таблица прегент 903-1-224.86 Альбом 2.10 часть 1

формат А3

Содержание альбом

Продолжение

Обозначение	Наименование	№ страницы
12.02.21.200	Скоба	116
12.02.21.200СБ	Скоба	116
12.02.21.300	Ограждение	117
12.02.21.301	Скоба	117
12.02.21.300СБ	Ограждение	117
12.02.25.101	Раскас	118
12.02.23.000	Ограждение каната	118
12.02.23.000СБ	Ограждение каната	118
12.02.25.000	Металлоконструкция	118
	крепления блоков	118
12.02.25.000СБ	Металлоконструкция	118
	крепления блоков	119
12.02.25.100	Рама	120
12.02.25.200	Опора	120
12.02.25.100СБ	Рама	121
12.02.25.200СБ	Опора	121

Таблица прегент 903-1-224.86 Альбом 2.10 часть 1

формат А4

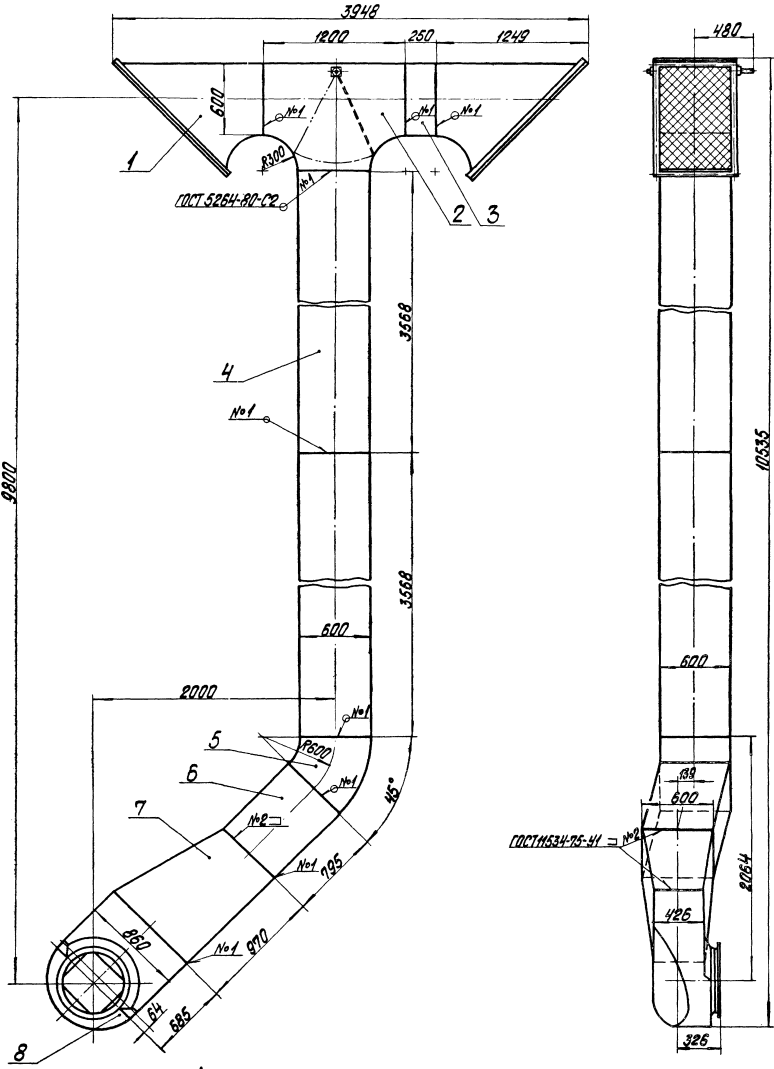
Формат	Вид	Табл.	Обозначение	Наименование	Кол.	Примечание
Документация						
				64.86.01.000СБ	Сборочный чертеж	
Сборочные единицы						
		1	64.86.01.100	Воздухозаборник	2	
		2	64.86.01.200	Короб с заслонкой	1	
		3	64.86.01.300	Короб	1	
		4	64.86.01.400	Короб	2	
		5	64.86.01.500	Колесо	1	
		6	64.86.01.600	Переход	1	
		7	64.86.01.700	Переход	1	
		8	64.30.01.000	Карман	1	
64.86.01.000						
Количество страниц			Листов в сборе			
Итого всего			Листы		Листы	
Технический			Листы		Листы	
Конструктор			Листы		Листы	
Итого			Листы		Листы	

Таблица прегент 903-1-224.86 Альбом 2.10 часть 1

Итого всего 12 листов

формат А4

Турбовод проект 803-1-224.05 Архивом 2.10 часть 1



Размеры для справок.

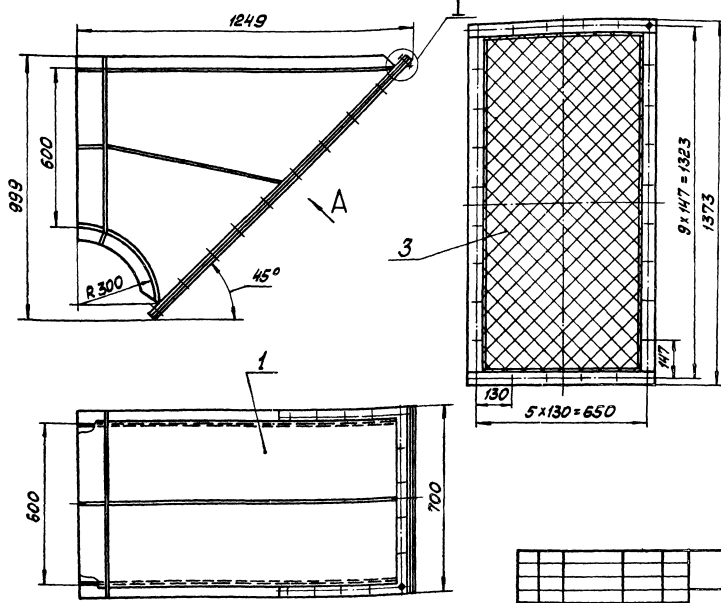
				64.86.01.000.05	
Исполн.	№ докум.	Исполн.	Дата	Лист	Всего листов
Провер.	Исполн.	Провер.	Дата	803.2	1.20
Утвержд.	Исполн.	Утвержд.	Дата	Лист	Всего листов
Исполн.	Исполн.	Исполн.	Дата	ЛАТГИПРОПРОМ	
Смет.	Исполн.	Исполн.	Дата	Формат А2	

Лист 1 из 1

Типовой проект 903-1-224.05 Альбом 2.10 часть 1
 Изд. № 101 10 98'49
 Типовой проект 903-1-224.05 Альбом 2.10 часть 1
 Изд. № 101 10 98'49

ИЗД. № 101 10 98'49

Вид А повернуто



Размеры для справок.

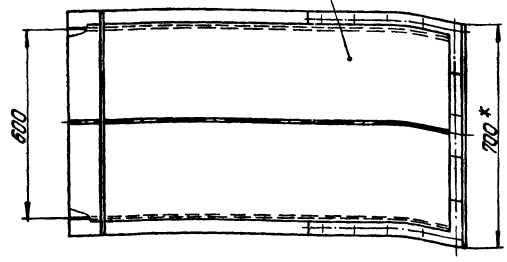
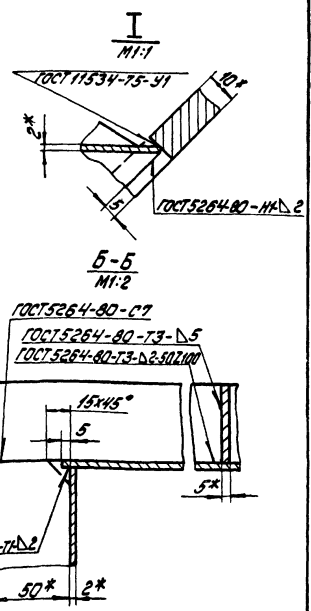
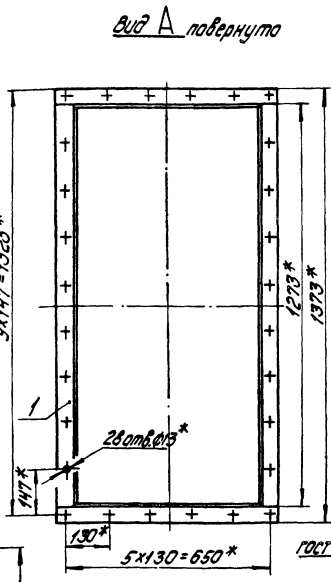
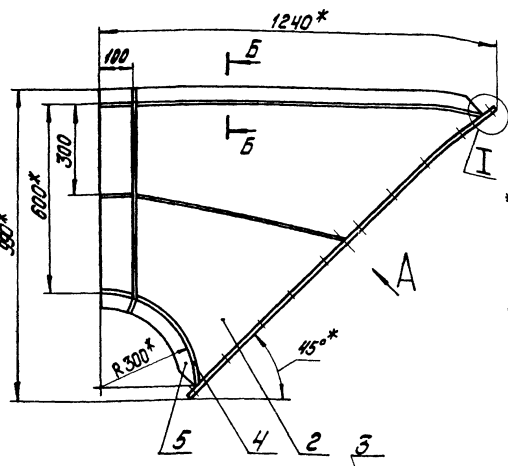
		64.86.01.100 СБ	
Изд. №	Лист	Масса	Масштаб
101	1	77,98	1:10
Изд. №	Лист	ЛАТГИПРОПРОМ	
101	1	Копирован МЛАНС	

Изд. №	Лист	Обозначение	Наименование	кол	Примечание
			Документация		
А3		64.86.01.100 СБ	Сборочный чертёж		
			Сборочные единицы		
А4	1	64.86.01.110	Короб	1	
А4	2	64.86.01.120	Фланец	1	
			Детали		
Б4	3	64.86.01.101	Сетка Сетка 20-20-0 ГОСТ 5336-80 700±1×1873±155мм	1	2,56кг
			Стандартные изделия		
	4		Болт М 12х35.46 ГОСТ 7798-70	28	
	5		Гайка М12.5 ГОСТ 5915-70	28	
		64.86.01.100			
Изд. №	Лист	Масса	Масштаб		
101	1				
Изд. №	Лист	ЛАТГИПРОПРОМ			
101	1	Копирован МЛАНС		Формат А4	

Изд. №	Лист	Обозначение	Наименование	кол	Примечание
			Документация		
3		64.86.01.110 СБ	Сборочный чертёж		
			Сборочные единицы		
А4	1	64.86.01.120	Фланец	1	
			Детали		
А4	2	64.86.01.111	Бокovina	2	
А4	3	64.86.01.112	Стенка	1	
А4	4	64.86.01.113	Стенка	1	
			Материалы		
	5		5x50-ГОСТ 103-76 Полоса ВЛЭСН ГОСТ 5335-79	1/2 м	
		64.86.01.110			
Изд. №	Лист	Масса	Масштаб		
101	1				
Изд. №	Лист	ЛАТГИПРОПРОМ			
101	1	Короб		Формат А4	
		Копирован МЛАНС			

Инв. № проекта 903-1-294.86 Альбом 2.10 часть 1
 Изд. № 1.0
 Изготовитель: Латгипропром

97 011 10 98 749

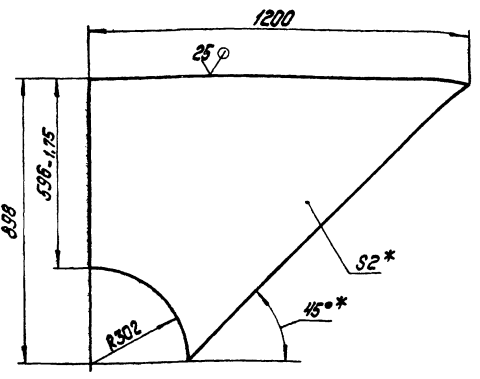


1. * Размеры для справок.
2. ± 1/14

			64.86.01.110СБ		
Исполн.	№ докум.	Изм.	Короб	Лист	Масса
Лазарь	Михайлов	1		58,41	1:10
Проф.	Сингалов	1		Лист	Листов: 1
Инженер				ЛАТГИПРОПРОМ	
Инженер	Колмец	1		Лист	
Чел.				Лист	

Инв. № проекта 903-1-294.86 Альбом 2.10 часть 1
 Изд. № 1.0
 Изготовитель: Латгипропром

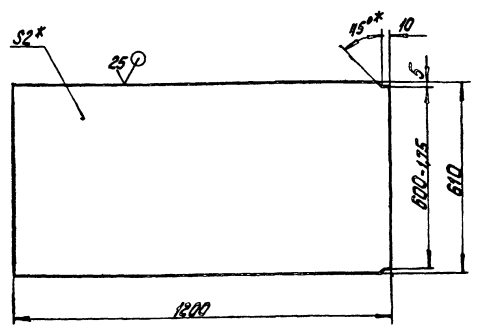
111 10 98 749



1. * Размеры для справок.
2. ± 1/14

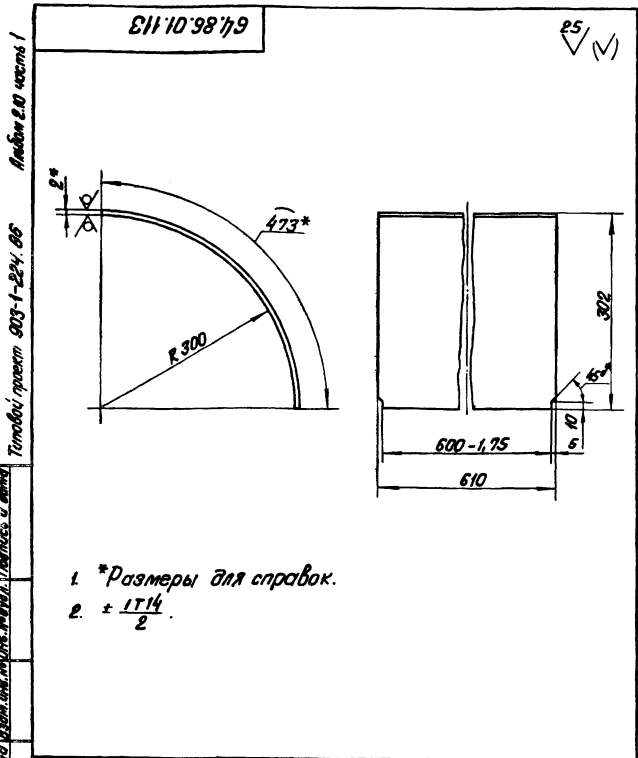
Инв. № проекта 903-1-294.86 Альбом 2.10 часть 1
 Изд. № 1.0
 Изготовитель: Латгипропром

211 10 98 749



1. * Размеры для справок.
2. ± 1/14

			64.86.01.112		
Исполн.	№ докум.	Изм.	Стенка	Лист	Масса
Лазарь	Михайлов	1		14,49	1:10
Проф.	Сингалов	1		Лист	Листов: 1
Инженер				ЛАТГИПРОПРОМ	
Инженер	Колмец	1		Лист	
Чел.				Лист	

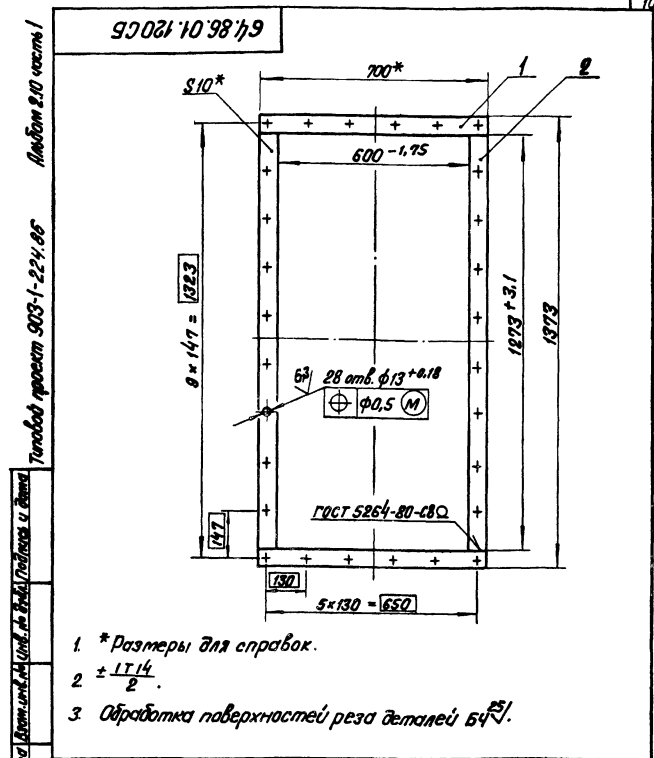


64.86.01.113				Лит.	Масса	Масштаб
Изм./Лист	№ докум.	Подп.	Дата	Стенка	4,53	1:5
Разработ.	Михайлова	Ильин		Лист	Листов 1	
Пров.	Зингалов	Рыков		Латгипропром		
Н.контр.	Колмец	Жуков		Лист 2 ГОСТ 19903-74 ВСТЗСПЗ ГОСТ 16523-70		
Стр.				Латгипропром		

Копировал Д... Формат А4

Изм./Лист	№ докум.	Подп.	Дата	Обозначение	Наименование	Кол.	Примечание	
<u>Документация</u>								
14				64.86.01.120 СБ	Сборочный чертеж			
<u>Детали</u>								
Б4	1			64.86.01.121	Полка			
					Полка 10x50-ГОСТ 103-76 ВСТЗСПЗ ГОСТ 535-79			
					L = 700 ± 1 мм	2	2,69 кг	
Б4	2			64.86.01.122	Полка			
					Полка 10x50-ГОСТ 103-76 ВСТЗСПЗ ГОСТ 535-79			
					L = 1273 - 3.1 мм	2	4,92 кг	
				64.86.01.120	Фланец	Лит.	Лист	Листов
						Латгипропром		

Копировал Д... Формат А4



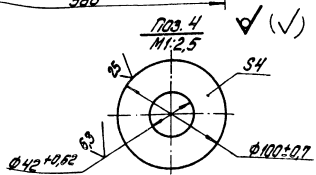
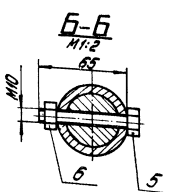
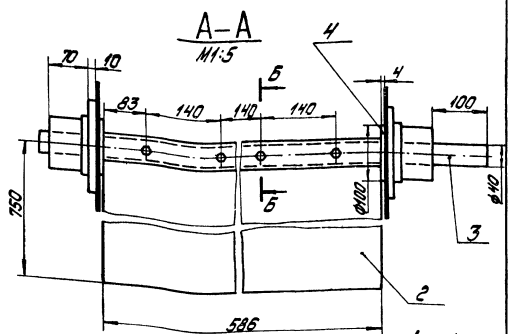
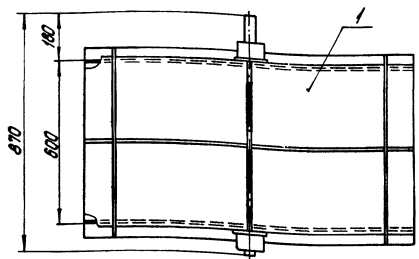
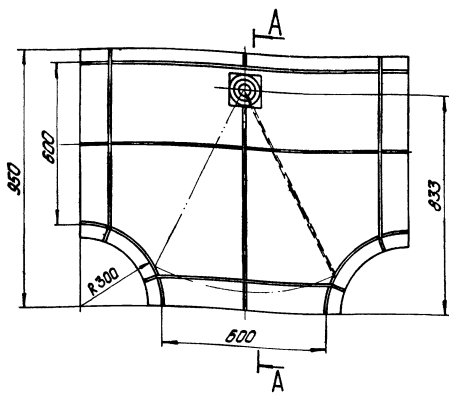
64.86.01.120 СБ				Лит.	Масса	Масштаб
Изм./Лист	№ докум.	Подп.	Дата	Фланец	15,22	1:10
Разработ.	Михайлова	Ильин		Лист	Листов 1	
Пров.	Зингалов	Рыков		Латгипропром		
Н.контр.	Колмец	Жуков		Латгипропром		
Стр.				Латгипропром		

Копировал Д... Формат А4

Изм./Лист	№ докум.	Подп.	Дата	Обозначение	Наименование	Кол.	Примечание	
<u>Документация</u>								
13				64.86.01.200 СБ	Сборочный чертеж			
<u>Сборочные единицы</u>								
14	1			64.86.01.210	Короб	1		
14	2			64.86.01.220	Заслонка	1		
<u>Детали</u>								
14	3			64.86.01.201	Вал	1		
14	4			64.86.01.202	Шайба			
					Лист 4 ГОСТ 19903-74 ВСТЗСПЗ ГОСТ 1637-79	2	0,2 кг	
<u>Стандартные изделия</u>								
	5			Болт М10x65.46 ГОСТ 7798-70		4		
	6			Гайка М10.5 ГОСТ 5915-70		4		
				64.86.01.200	Короб с заслонкой	Лит.	Лист	Листов
						Латгипропром		

Копировал Д... Формат А4

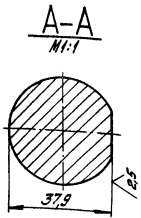
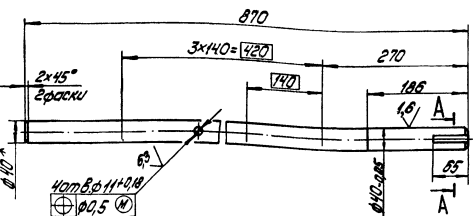
90.002.10.98.79
 64.86.01.200С5
 Проект 903-1-24.86
 Любом 2.10 часть 1
 Любом 2.10 часть 1



Размеры для справок.

64.86.01.200С5		Лист	Масса	Масштаб
Короб с запанкой		113	85	1:10
		Лист	Листов	1
		ЛАТГИПРОПРОМ		

102.10.98.79
 64.86.01.201
 Проект 903-1-24.86
 Любом 2.10 часть 1
 Любом 2.10 часть 1

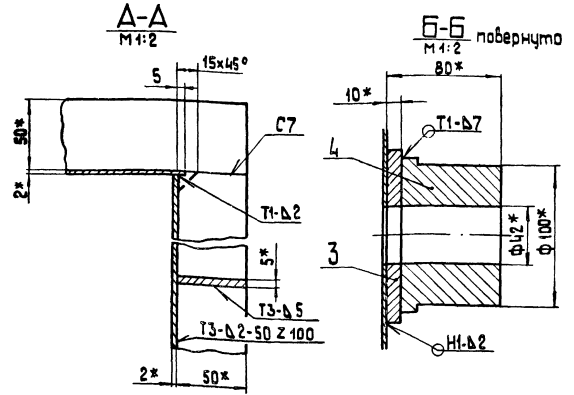
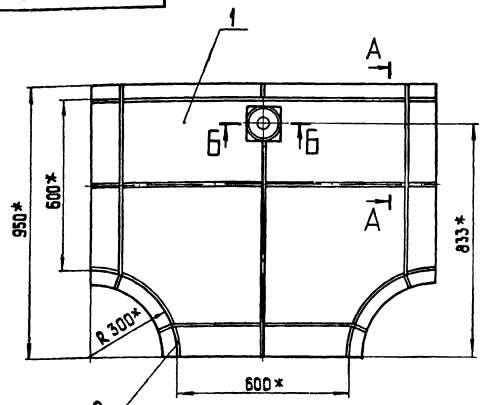


1* Размер для справок.
2. ± 1/10

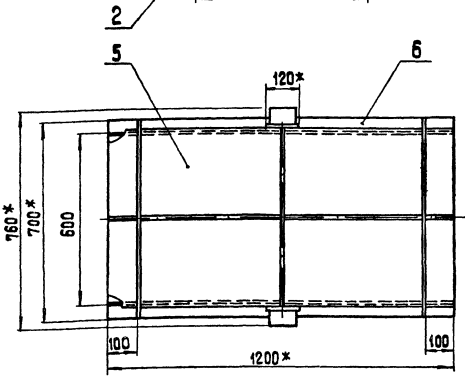
64.86.01.201		Лист	Масса	Масштаб
Вот		9,55	1:5	
		Лист	Листов	1
		ЛАТГИПРОПРОМ		

Код	Лист	Обозначение	Наименование	Кол.	Примечание
<u>Документация</u>					
13		64.86.01.200С5	Оборачный чертеш		
<u>Детали</u>					
14	1	64.86.01.211	Боковина	2	
14	2	64.86.01.212	Стенка	2	
14	3	64.86.01.213	Усилитель	2	
14	4	64.86.01.214	Водышка	2	
14	5	64.86.01.215	Стенка		
			Лист	2 ГОСТ 19903-74	
			Лист	3 ГОСТ 16323-70	
			610 ± 0.075 × 1200 ± 1.3 мм	1	11,5 кг
<u>Материалы</u>					
5			Литая	5-50 ГОСТ 103-76	
			Литая	503 ГОСТ 535-79	14,5 м
64.86.01.210		Лист	Масса	Масштаб	
Короб		113	85	1:10	
		Лист	Листов	1	
		ЛАТГИПРОПРОМ			

64.86.01.210 СБ

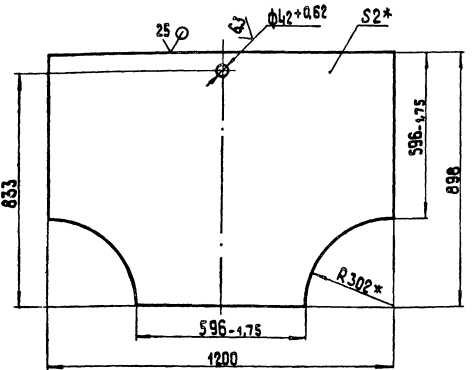


- 1* Размеры для справок.
- 2 ± IT14.
- 3. Обработка поверхностей реза деталей БЧ ±0.05.
- 4. Сварные швы по ГОСТ 5264-80.

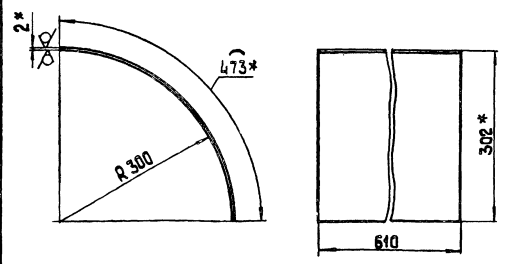


64.86.01.210 СБ				Лист	Масса	Масштаб
Короб				85,32	1:10	
				Лист	Листов	1
				ЛАТГИПРОПРОМ		
				формат А3		

64.86.01.211



64.86.01.212

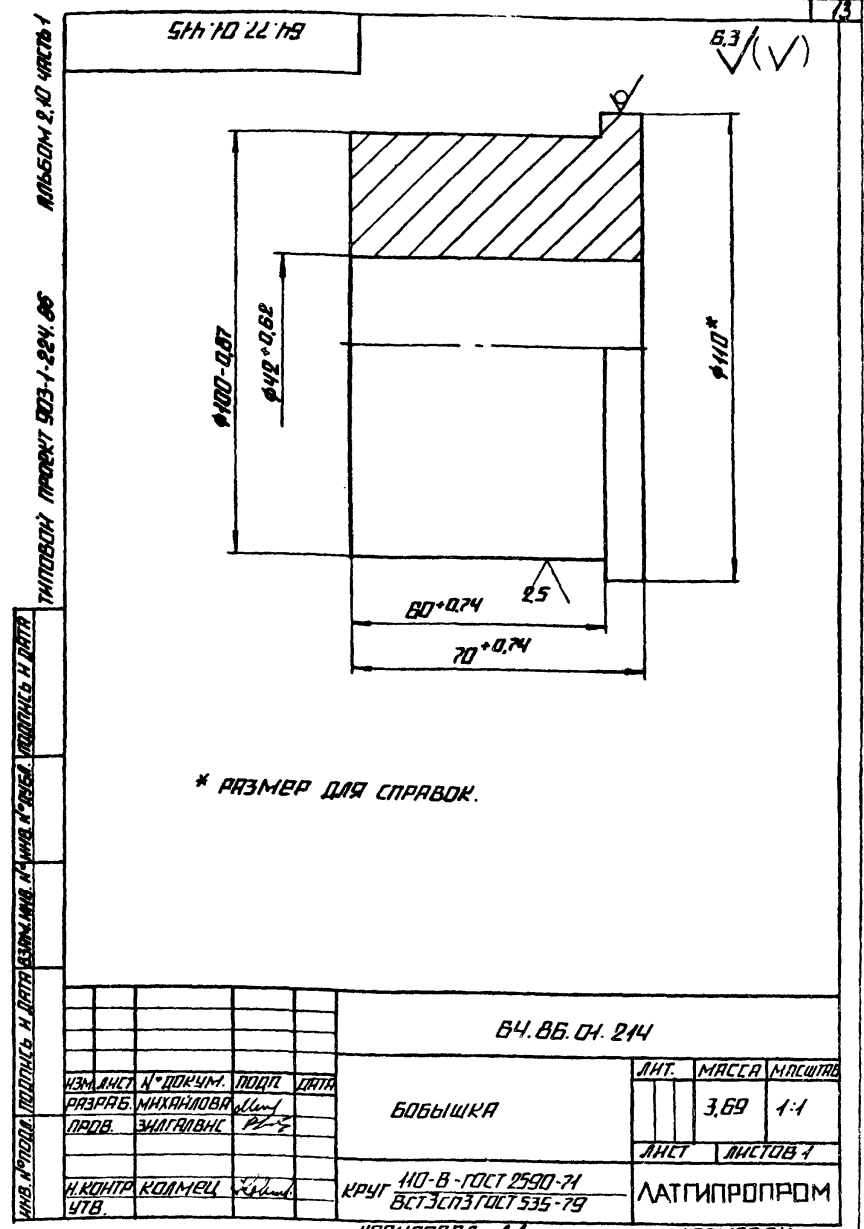
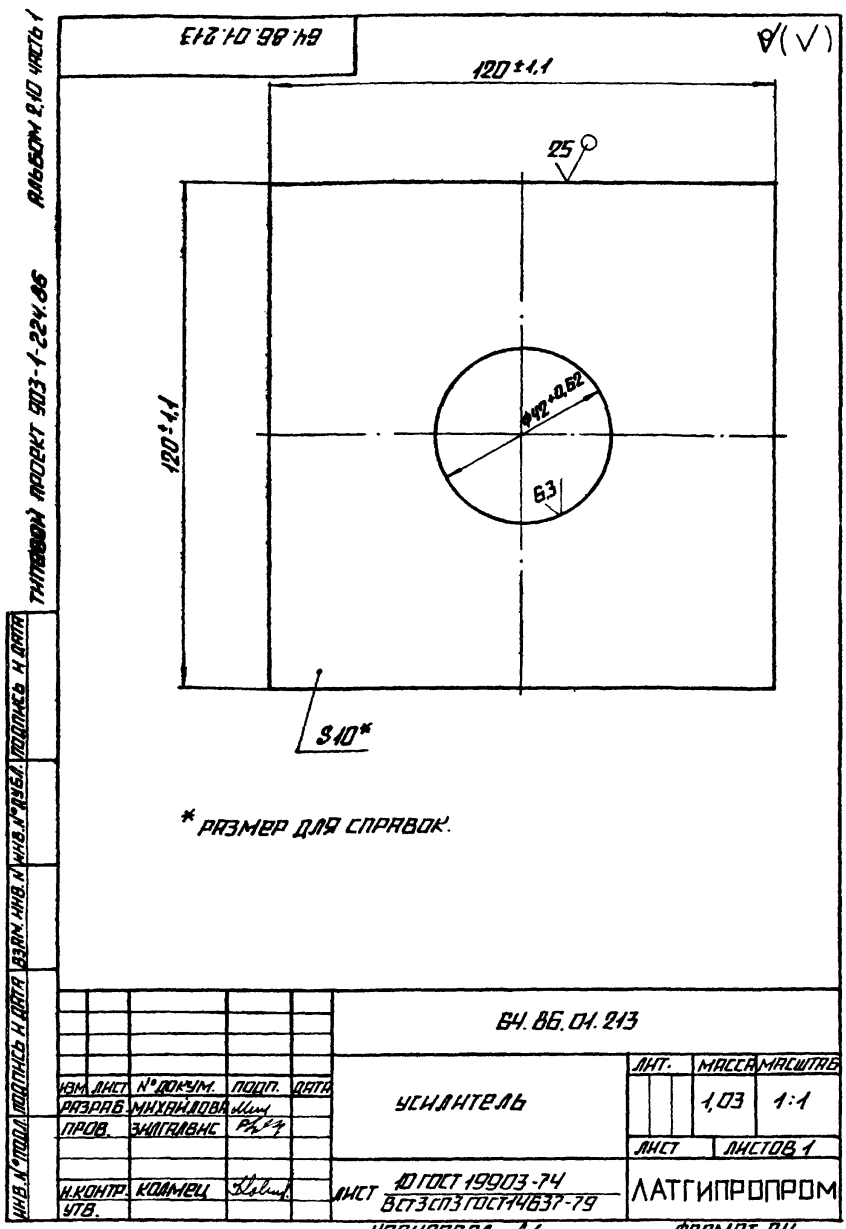


- 1* Размеры для справок
- 2 ± IT14.

- 1* Размеры для справок.
- 2. ± IT14.

64.86.01.211				Лист	Масса	Масштаб
Боковина				13,45	1:10	
				Лист	Листов	1
				ЛАТГИПРОПРОМ		
				формат А4		

64.86.01.212				Лист	Масса	Масштаб
Стенка				4,53	1:5	
				Лист	Листов	1
				ЛАТГИПРОПРОМ		
				формат А4		



517 10 98 119

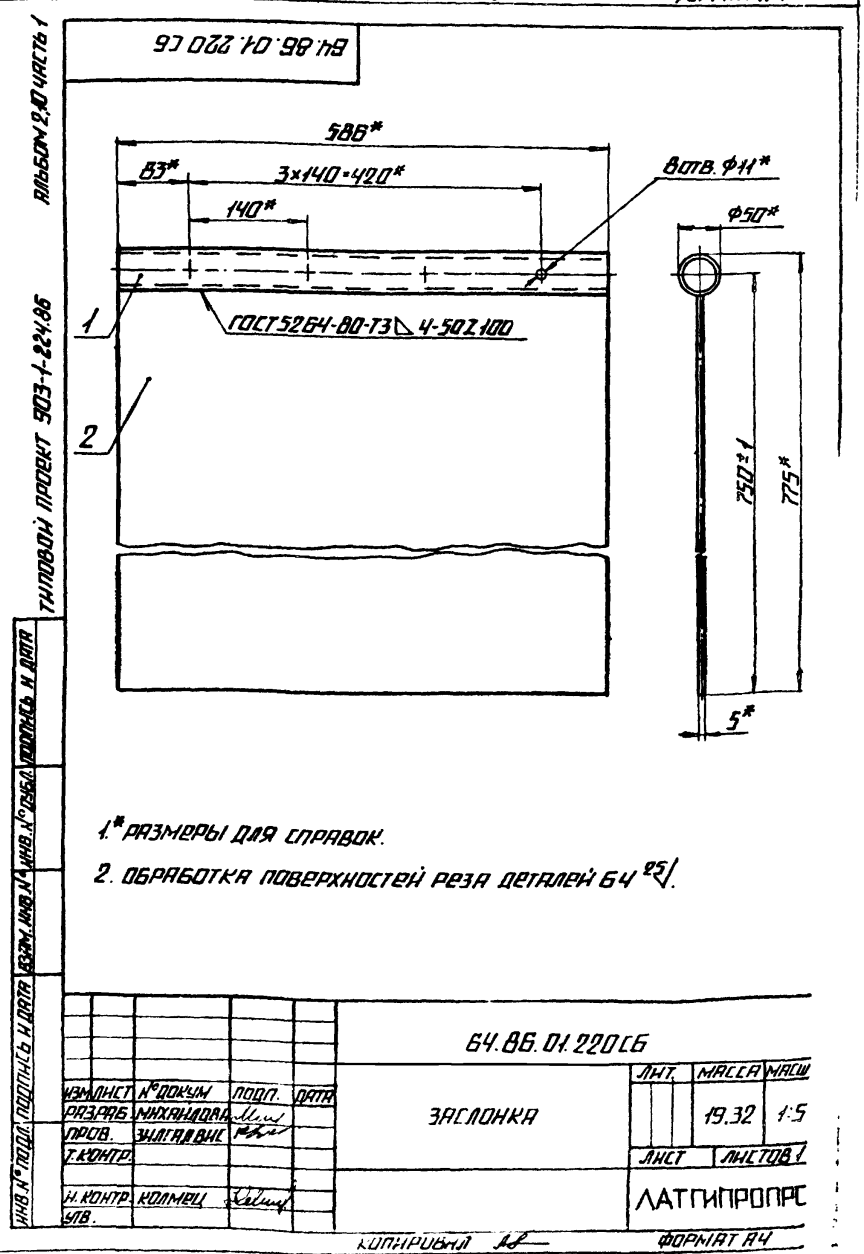
120 ± 1.1

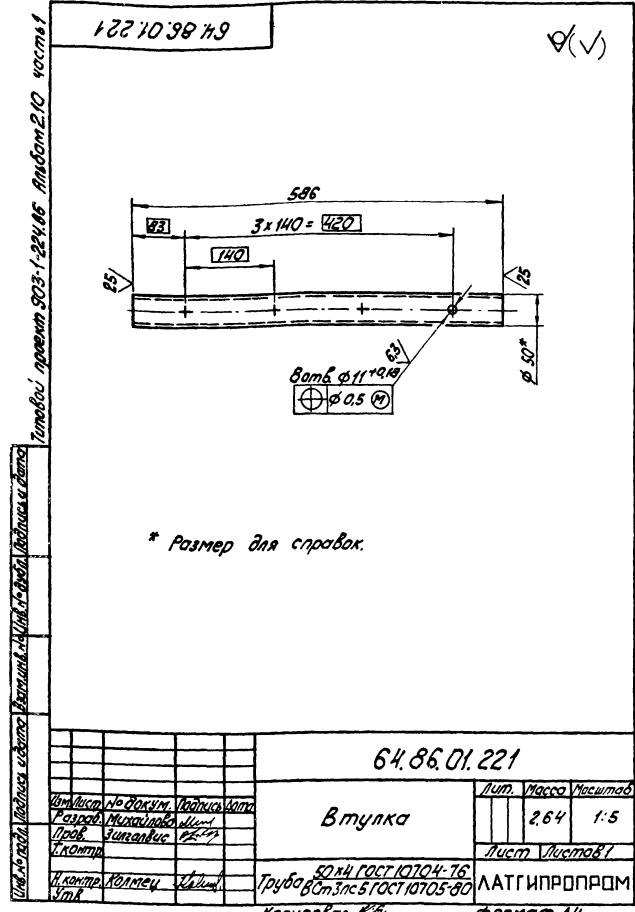
ФОРМАТ	ЭДН	ПОЗ.	ОБОЗНАЧЕНИЕ	НАИМЕНОВАНИЕ	КОЛ.	ПРИМЕЧАНИЕ
				ДОКУМЕНТАЦИЯ		
А4			64.86.01.220 СБ	СБОРОЧНЫЙ ЧЕРТЕЖ		
				ДЕТАЛИ		
А4	1		64.86.01.221	ВТУШКА	1	
А4	2		64.86.01.222	СТВОРКА		
				ЛИСТ 5 ГОСТ 19903-74		
				ВСТ.СПЗ.ГОСТ.4637-79		
				586 ± 0,075 × 725 ± 1 мм	1	16,63 кг

64.86.01.220

ИЗМ.	ЛИСТ	№ ДОКУМ.	ПОДП.	ДАТА	ЗАСЛОНКА	ЛИСТ	ЛИСТ	ЛИСТОВ
РАЗРАБ.	М.И.ХИЯИДОВА	И.И.И.	И.И.И.	И.И.И.		19,32	1:5	
ПРОВ.	Э.И.ГЛАВЧ	И.И.И.	И.И.И.	И.И.И.	ЛИСТ	ЛИСТОВ	1	
И.КОНТР.	КОДМЕЦ	И.И.И.	И.И.И.	И.И.И.	ЛИСТ	ЛАТГИПРОПРОМ		
УТВ.					И.И.И.	КОПИРОВАНО		

ФОРМАТ А4





14

Формат листа	Лист	Обозначение	Наименование	Кол.	Примечание
			Документация		
А4		64.86.01.300 СБ	Сборочный чертёж		
			Детали		
Б4	1	64.86.01.301	Стенка		
			Лист 2 ГОСТ 19903-74 вместе с ГОСТ 16523-70		
			250-13 x 596-175 мм	2	2,34 кг
Б4	2	64.86.01.302	Стенка		
			Лист 2 ГОСТ 19903-74 вместе с ГОСТ 16523-70		
			250-13 x 610-10875 мм	2	2,4 кг
			Материалы		
	3		Листа 5-ГОСТ 103-76 вместе с ГОСТ 635-79		3,6 м

Исполн. Коллеца Ч.И.

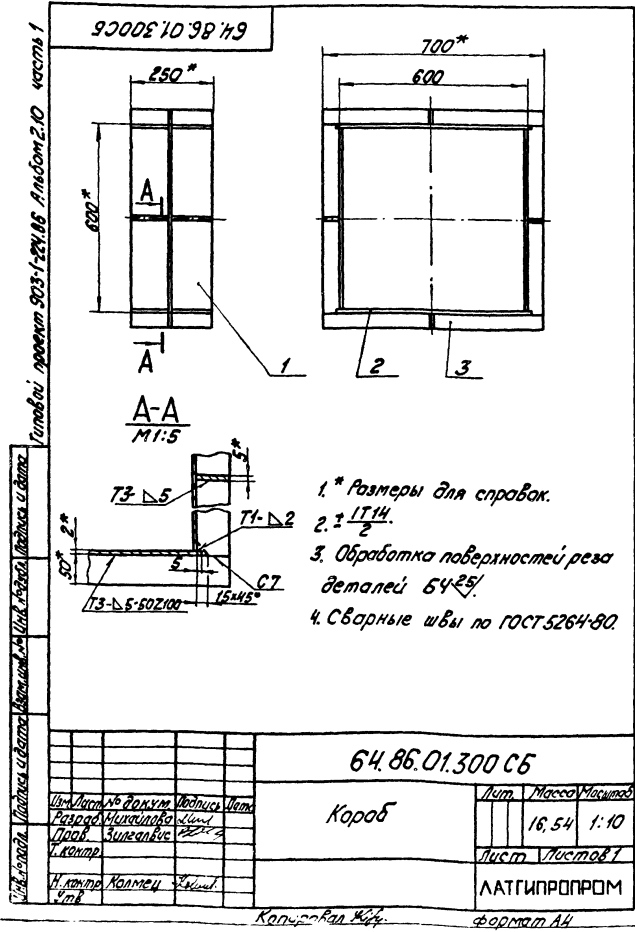
Короб 64.86.01.300

Изм.	Лист	№ докум.	Подпись	Дата
1	1	64.86.01.300		

Исполн. Коллеца Ч.И.

Латгипропром

Копирвал №4- формат А4



14

Формат листа	Лист	Обозначение	Наименование	Кол.	Примечание
			Документация		
А4		64.86.01.400 СБ	Сборочный чертёж		
			Детали		
Б4	1	64.86.01.401	Стенка		
			Лист 2 ГОСТ 19903-74 вместе с ГОСТ 16523-70		
			596-175 x 3568-28 мм	2	33,39 кг
Б4	2	64.86.01.402	Стенка		
			Лист 2 ГОСТ 19903-74 вместе с ГОСТ 16523-70		
			610-10875 x 3568-28 мм	2	34,17 кг
			Материалы		
	3		Листа 5-ГОСТ 103-76 вместе с ГОСТ 635-79		2,7 м

Исполн. Коллеца Ч.И.

Короб 64.86.01.400

Изм.	Лист	№ докум.	Подпись	Дата
1	1	64.86.01.400		

Исполн. Коллеца Ч.И.

Латгипропром

Копирвал №4- формат А4

Код	Обозначение	Наименование	Кол.	Примечание
Документация				
13	64.86.01.600СБ	Сборочный чертёж		
Детали				
Стенка				
54	1 64.86.01.601	Лист 2 ГОСТ 19903-74 Лист 3 ГОСТ 16523-70	2	7,61 кг
54	2 64.86.01.602	Лист 2 ГОСТ 19903-74 Лист 3 ГОСТ 16523-70 807-2.3х536-1.75 мм	2	7,55 кг
Материалы				
3		Лист 5-50 ГОСТ 103-76 Лист 3 ГОСТ 535-79		8,43 м
64.86.01.600				
Переход			Лист	Лист
Латгиппроприм			Формат А4	

Код	Обозначение	Наименование	Кол.	Примечание
Документация				
13	64.86.01.700СБ	Сборочный чертёж		
Детали				
Стенка				
54	1 64.86.01.701	Лист 2 ГОСТ 19903-74 Лист 3 ГОСТ 16523-70	1	
54	2 64.86.01.702	Лист 2 ГОСТ 19903-74 Лист 3 ГОСТ 16523-70	2	11,06 кг
Материалы				
4		Лист 5-50 ГОСТ 103-76 Лист 3 ГОСТ 535-79		9,93 м
64.86.01.700				
Переход			Лист	Лист
Латгиппроприм			Формат А4	

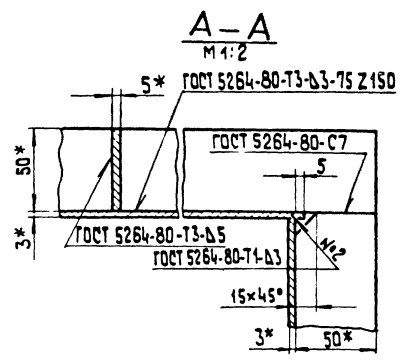
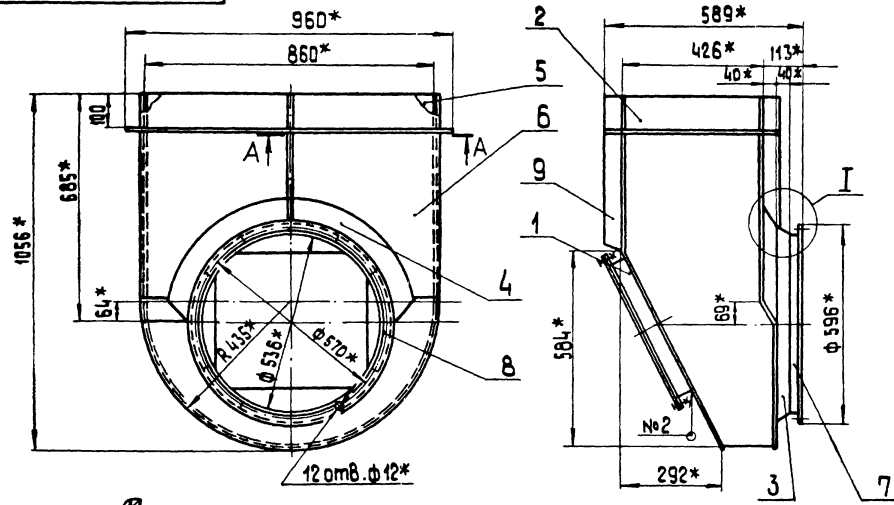
90009409879

1* Размеры для справок.
2* 114.
3. Сварные швы по ГОСТ 5264-80.

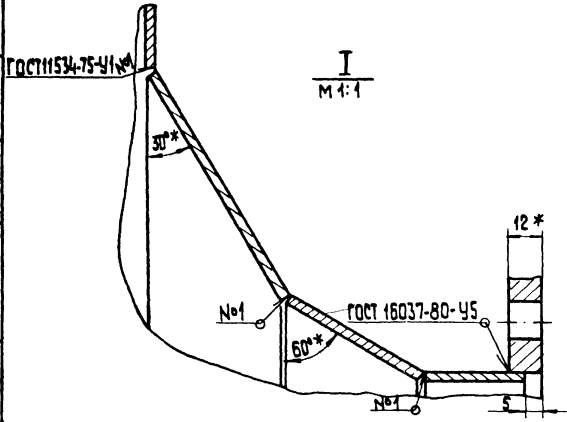
64.86.01.600СБ		
Переход		Лист
Латгиппроприм		46,84
Латгиппроприм		1-10

Формат А4

64.30.01.000 СБ

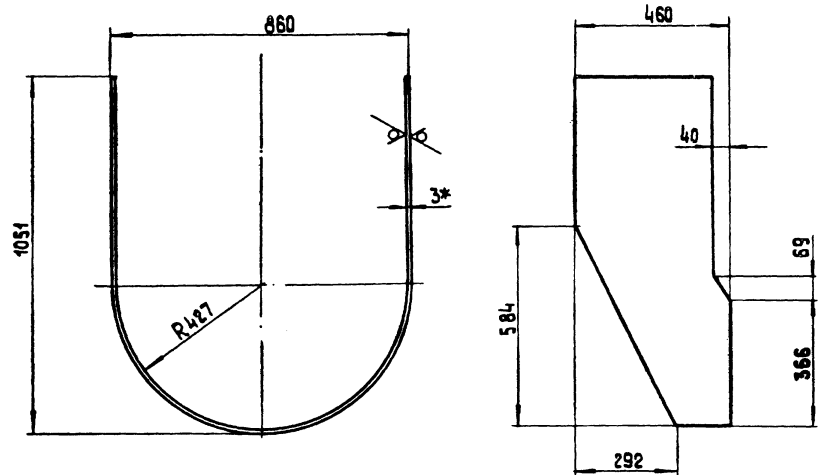


1.* Размеры для справок
2. ± IT14
2



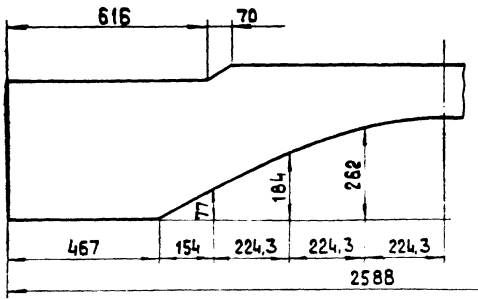
				64.30.01.000 СБ	
Лист	№ докум.	Проф.	Дата	Лит.	Масса
Разраб.	Силгалабия	Р.С.	12.03.79		95,3
Проб.	Колмец	С.		Лист	Листов
Контр.				1	1
И.Контр.	Колмец	С.		ЛАТГИПРОПРОМ	
Чтб.				формат А3	

100.10.03.79



Развертка

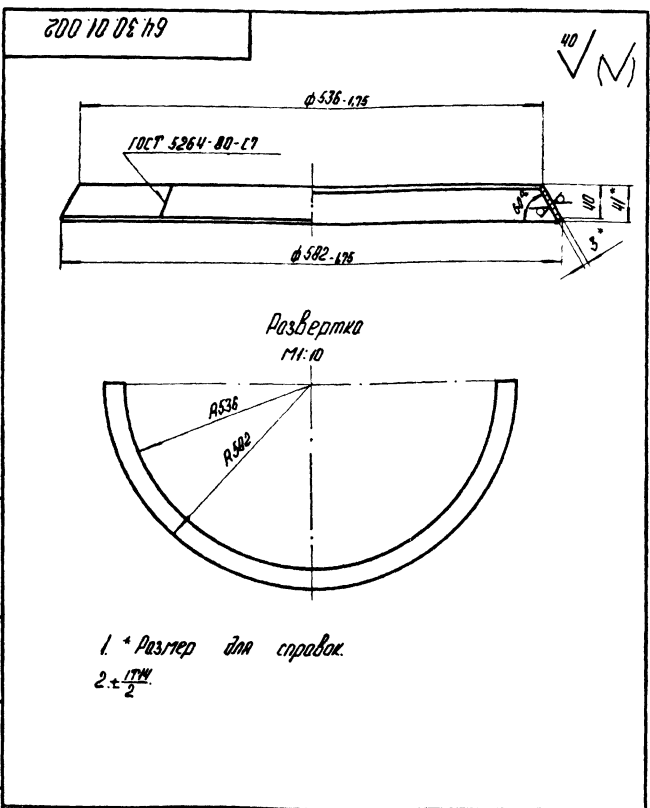
1.* Размеры для справок.
2. ± IT14
2



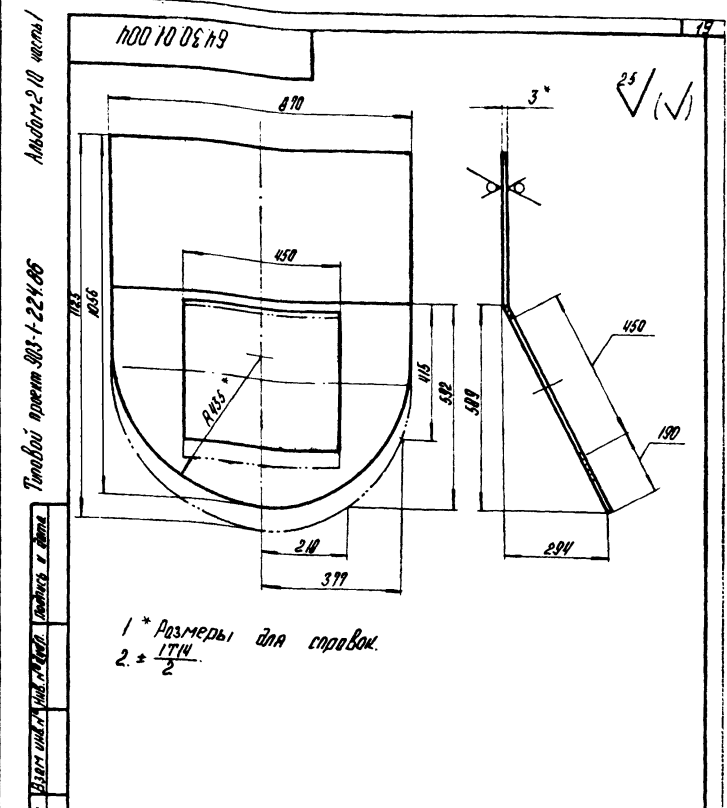
				64.30.01.001	
Лист	№ докум.	Проф.	Дата	Лит.	Масса
Разраб.	Силгалабия	Р.С.	12.03.79		21,8
Проб.	Колмец	С.		Лист	Листов
Контр.				3	1
И.Контр.	Колмец	С.		ЛАТГИПРОПРОМ	
Чтб.				формат А3	

Типовой проект 903-4-224.86 Альбом 2. Части
 Латгипропром. И.Контр. Колмец С.

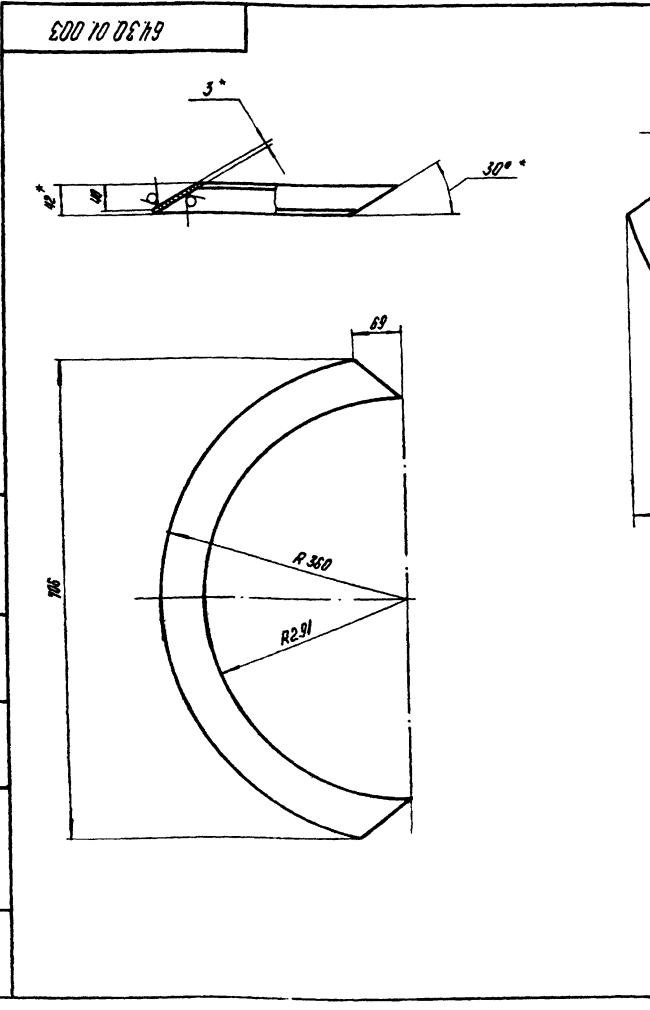
Лист № 2 из 2 листов
 Проект 003-1-224.06
 Типовой проект 003-1-224.06
 Лист № 2 из 2 листов
 Проект 003-1-224.06
 Лист № 2 из 2 листов



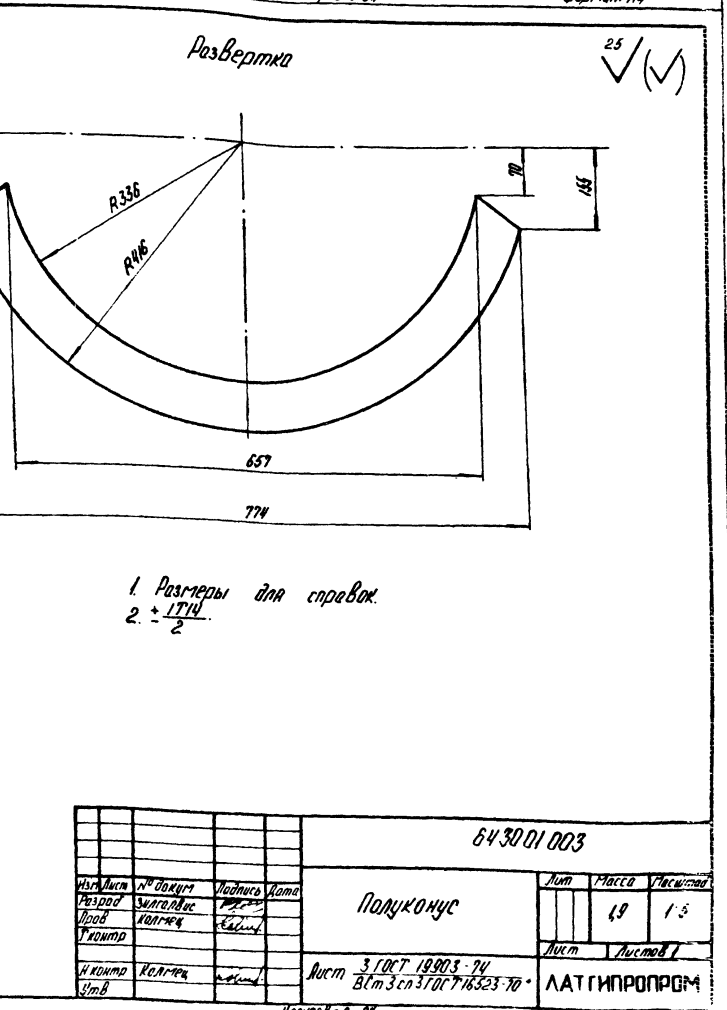
				64.30.01.002		
Изм.	Лист	№ докум.	Подп.	Дата	Лист	Масса
Разраб.	Зингалевич	Резина	Матв.		1,9	1,4
Проб.	Колгачев	Калин			Лист	Листов /
Утверд.						
И.контр.	Колгачев	Калин			Лист 3 ГОСТ 18903-74	
Стиб.					Вст 3 сн 3 ГОСТ 16323-70	
				ЛАТГИПРОПРОМ		
				Формат А4		



				64.30.01.004		
Изм.	Лист	№ докум.	Подп.	Дата	Лист	Масса
Разраб.	Зингалевич	Резина	Матв.		16,4	1,10
Проб.	Колгачев	Калин			Лист	Листов /
Утверд.						
И.контр.	Колгачев	Калин			Лист 3 ГОСТ 18903-74	
Стиб.					Вст 3 сн 3 ГОСТ 16323-70	
				ЛАТГИПРОПРОМ		
				Формат А4		



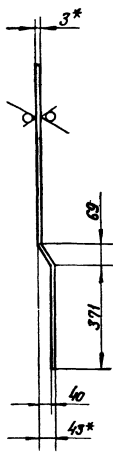
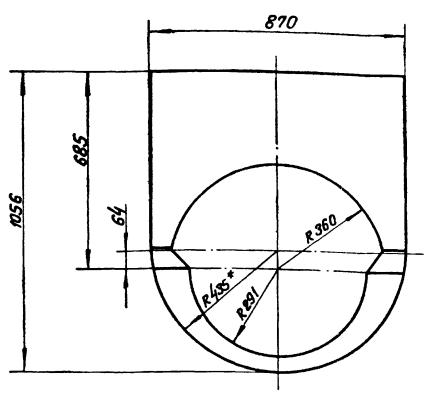
				64.30.01.003		
Изм.	Лист	№ докум.	Подп.	Дата	Лист	Масса
Разраб.	Зингалевич	Резина	Матв.		4,9	1,5
Проб.	Колгачев	Калин			Лист	Листов /
Утверд.						
И.контр.	Колгачев	Калин			Лист 3 ГОСТ 18903-74	
Стиб.					Вст 3 сн 3 ГОСТ 16323-70	
				ЛАТГИПРОПРОМ		
				Формат А3		



				64.30.01.003		
Изм.	Лист	№ докум.	Подп.	Дата	Лист	Масса
Разраб.	Зингалевич	Резина	Матв.		4,9	1,5
Проб.	Колгачев	Калин			Лист	Листов /
Утверд.						
И.контр.	Колгачев	Калин			Лист 3 ГОСТ 18903-74	
Стиб.					Вст 3 сн 3 ГОСТ 16323-70	
				ЛАТГИПРОПРОМ		
				Формат А3		

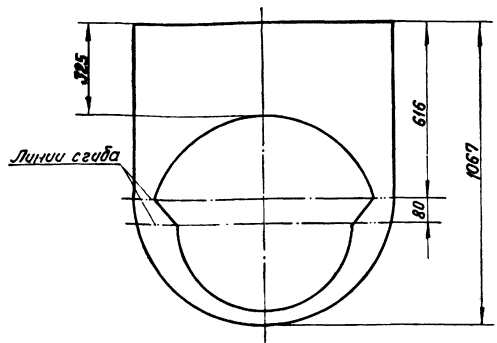
Шкала: 1:10
 Типовой проект 903-1-224.06
 Альбом 2.10 часть 1
 Латгипропром

500 10 08 79



Развертка

25 (✓)

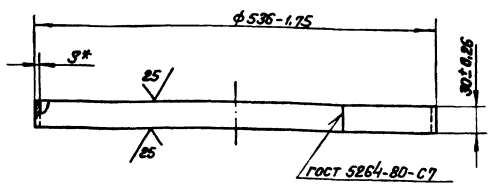


1 * Размеры для справок.
2 ± IT 14 / 2

					64.30.01.005			
Изм.	Лист	№ докум.	Подп.	Дата	Стенка	Лист	Масса	Масштаб
Разработ.	Эксплуат.	Р.С.	Р.С.	Р.С.		12.2	1:10	
Проб.	Коллеж	Ж.С.	Ж.С.	Ж.С.	Лист 3 ГОСТ 19903-74 Ст.3 сп.3 ГОСТ 16523-70*	Лист	Листов	1
И.контр.	Коллеж	Ж.С.	Ж.С.	Ж.С.		Латгипропром	Формат А3	
Утв.					капирова О.М.			

Шкала: 1:10
 Типовой проект 903-1-224.06
 Альбом 2.10 часть 1
 Латгипропром

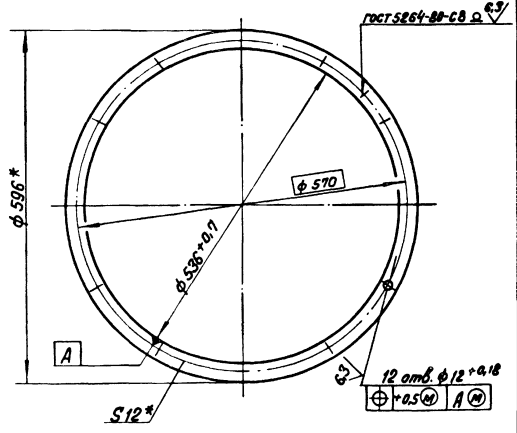
900 10 08 79



* Размер для справок.

Шкала: 1:10
 Типовой проект 903-1-224.06
 Альбом 2.10 часть 1
 Латгипропром

600 10 08 79

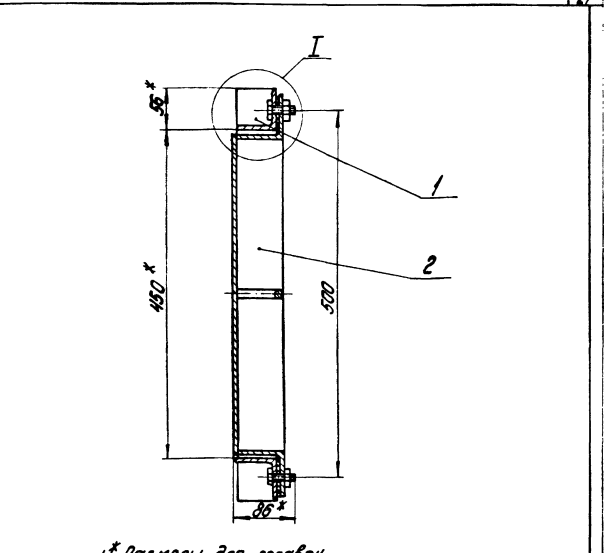
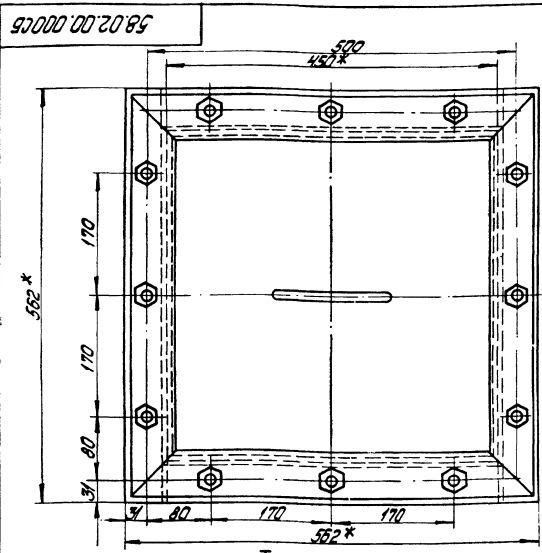


* Размеры для справок.

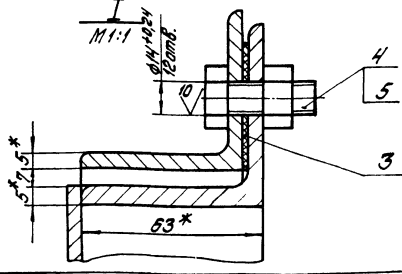
					64.30.01.007			
Изм.	Лист	№ докум.	Подп.	Дата	Фланец	Лист	Масса	Масштаб
Разработ.	Эксплуат.	Р.С.	Р.С.	Р.С.		5.03	1:5	
Проб.	Коллеж	Ж.С.	Ж.С.	Ж.С.	Лист 12х30-ГОСТ 103-76 Ст.3 сп.3 ГОСТ 535-79	Лист	Листов	1
И.контр.	Коллеж	Ж.С.	Ж.С.	Ж.С.		Латгипропром	Формат А4	
Утв.					капирова О.М.			

					64.30.01.006			
Изм.	Лист	№ докум.	Подп.	Дата	Удлинитель	Лист	Масса	Масштаб
Разработ.	Эксплуат.	Р.С.	Р.С.	Р.С.		1.2	1:4	
Проб.	Коллеж	Ж.С.	Ж.С.	Ж.С.	Лист 3 ГОСТ 19903-74 Ст.3 сп.3 ГОСТ 16523-70*	Лист	Листов	1
И.контр.	Коллеж	Ж.С.	Ж.С.	Ж.С.		Латгипропром	Формат А4	
Утв.					капирова О.М.			

ИМЕТЬ ПРАВА КОПИРОВАТЬСЯ И ВОСПРОИЗВОДИТЬ ТОЛЬКО В РАМКАХ НАЗНАЧЕНИЯ. ЗАЩИЩАЕТСЯ ЗАКОНОМ. ТУРПРОВ. ПРОЕКТ 903-1-241.86. Альбом 2.10. часть 1



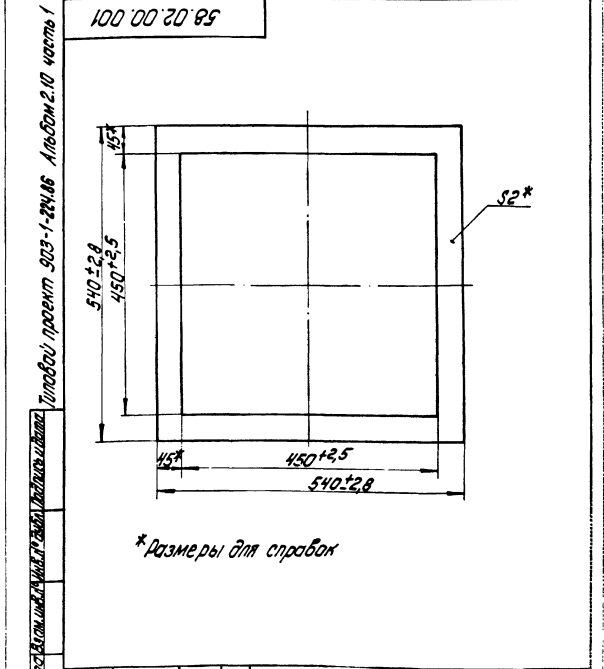
1.* Размеры для справок.
2. ± 0.1/0.2



		58.02.00.000 С5	
Материал	Масштаб	Лист 27	Листов 1:4
Изделие	Лист		
Проб.	Копируемый	ЛАТГИПРОПРОМ	
И.контр.	Копируемый	Турпроваз. Железоб.	
Срок	Срок	Формат А3	

ИМЕТЬ ПРАВА КОПИРОВАТЬСЯ И ВОСПРОИЗВОДИТЬ ТОЛЬКО В РАМКАХ НАЗНАЧЕНИЯ. ЗАЩИЩАЕТСЯ ЗАКОНОМ. ТУРПРОВ. ПРОЕКТ 903-1-241.86. Альбом 2.10. часть 1

Код	Обозначение	Наименование	кол.	Примечание
		Документация		
А5	58.02.00.000 С6	Сборочный чертеж		
		Сборочные единицы		
А4	1	58.02.01.000	1	Фланец
А4	2	58.02.02.000	1	Крышка
		Детали		
А4	3	58.02.00.001	1	Прокладка
		Стандартные изделия		
4		Болт М12х30.36		
		ГОСТ 7798-70	12	
5		Гайка М12.4 ГОСТ 5915-70	12	



* Размеры для справок

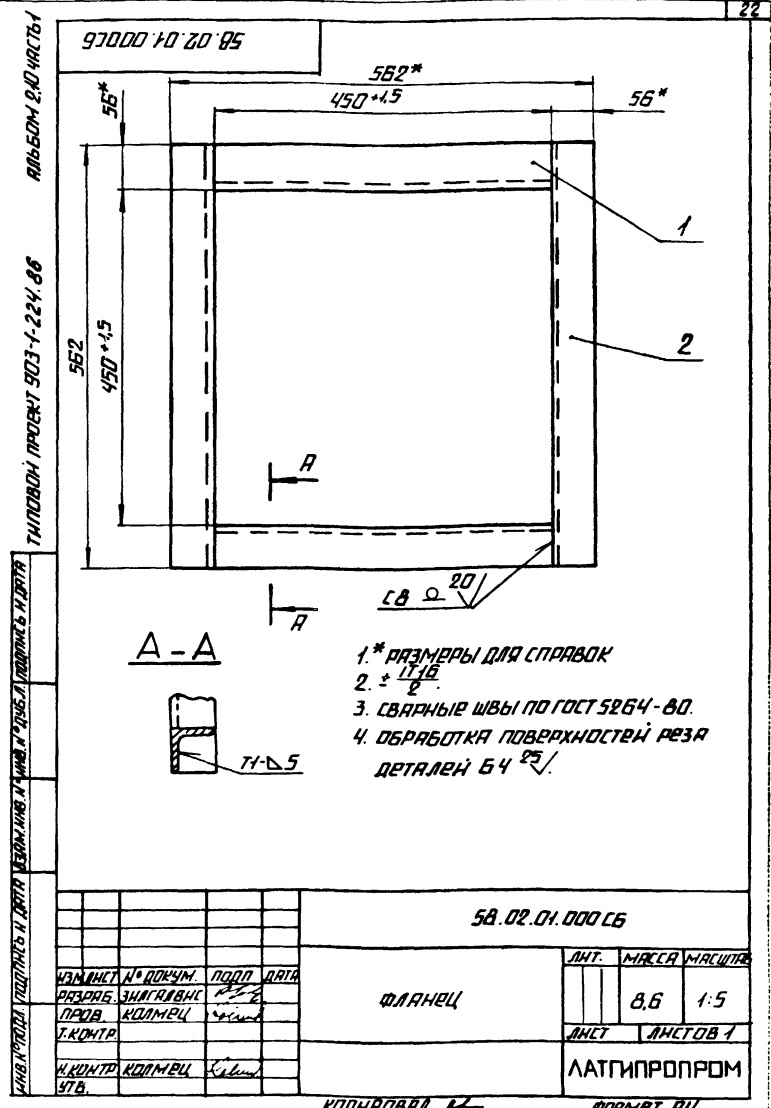
		58.02.00.001	
Материал	Масштаб	Лист 0,23	Листов 1:5
Изделие	Лист		
Проб.	Копируемый	ЛАТГИПРОПРОМ	
И.контр.	Копируемый	Картон асбестовый КАОН-2 ГОСТ 2850-75	
Срок	Срок	Турпроваз. Железоб.	

58.02.00.000	
Материал	Лист 1
Изделие	Листов 1
Проб.	Копируемый
И.контр.	Копируемый
Срок	Срок

И.контр. Турпроваз. Формат А4

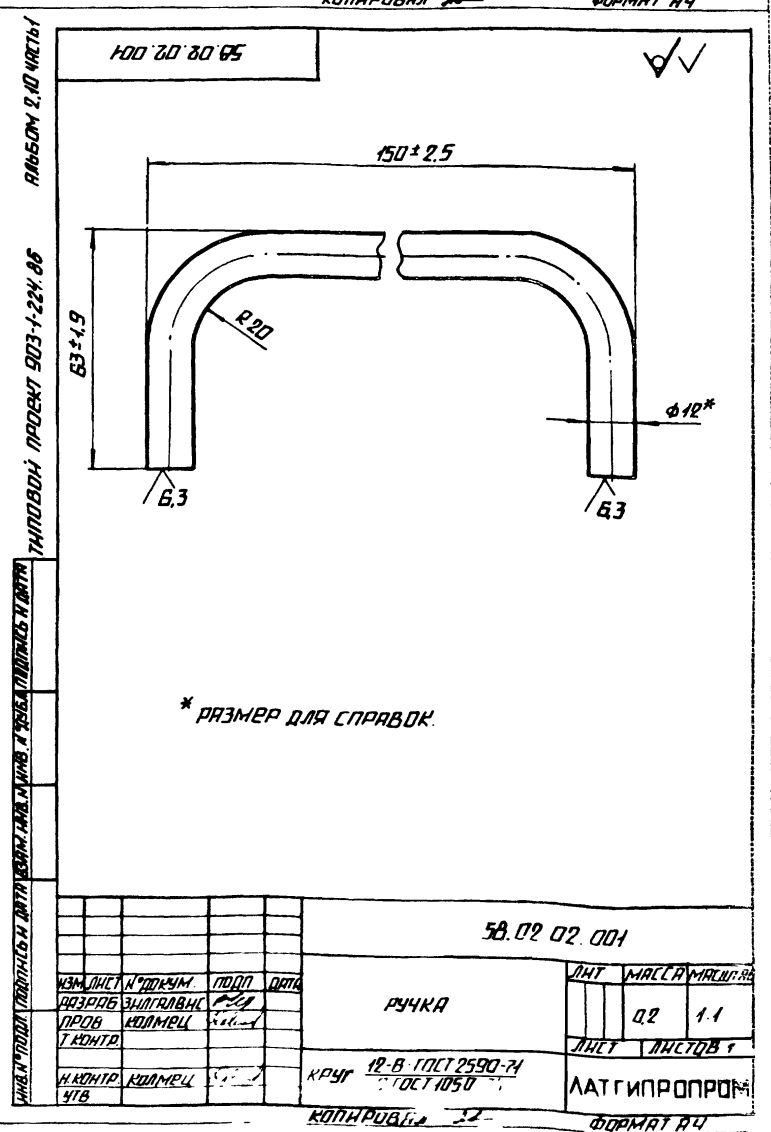
РАБОТОМ 2,10 ЧАСТЬ 1

ФОРМА	КОЛ-ВО	ПОЗ.	ОБОЗНАЧЕНИЕ	НАИМЕНОВАНИЕ	КОЛ-ВО	ПРИМ. ЧАСТИ
				ДОКУМЕНТАЦИЯ		
			58.02.01.000 С6	СБОРОЧНЫЙ ЧЕРТЕЖ		
				ДЕТАЛИ		
Б4	1		58.02.01.001	УГОЛОК		
				УГОЛОК 56*56*5-6 ГОСТ 8509-72 ВСТЗСПЗГОСТ 535-79	2	1,91 кг
Б4	2		58.02.01.002	УГОЛОК		
				УГОЛОК 56*56*5-6 ГОСТ 8509-72 ВСТЗСПЗГОСТ 535-79	2	2,4 кг
			58.02.01.000			
			ФЛАНЕЦ			
			ЛАТГИПРОПРОМ			
			КОПИРОВАЛ ФОРМАТ А4			



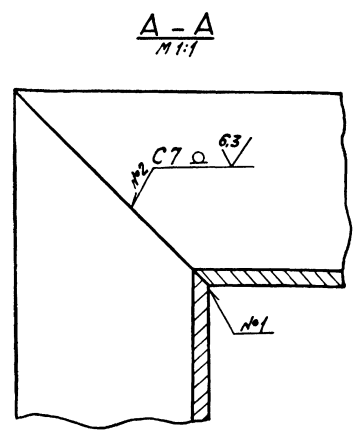
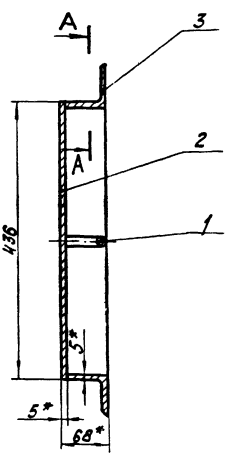
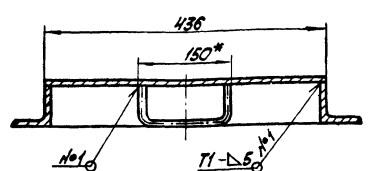
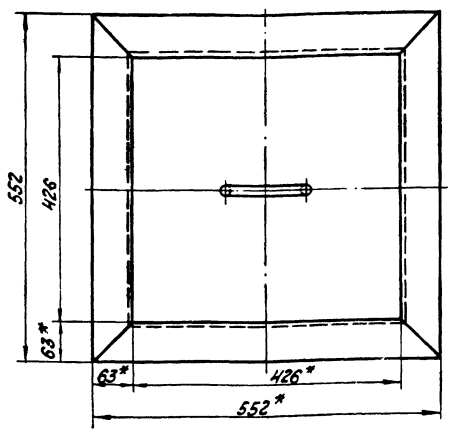
РАБОТОМ 2,10 ЧАСТЬ 1

ФОРМА	КОЛ-ВО	ПОЗ.	ОБОЗНАЧЕНИЕ	НАИМЕНОВАНИЕ	КОЛ-ВО	ПРИМ. ЧАСТИ
				ДОКУМЕНТАЦИЯ		
			58.02.02.000 С6	СБОРОЧНЫЙ ЧЕРТЕЖ		
				ДЕТАЛИ		
Б4	1		58.02.02.001	РУЧКА	1	
Б4	2		58.02.02.002	ДНО		
				ЛИСТ 5 ГОСТ 19903-74 ВСТЗСПЗГОСТ 4163-79	1	7,46 кг
Б4	3		58.02.02.003	УГОЛОК		
				УГОЛОК 63*63*5-6 ГОСТ 8509-72 ВСТЗСПЗГОСТ 535-79	4	2,4 кг
			58.02.02.000			
			КРЫШКА			
			ЛАТГИПРОПРОМ			
			КОПИРОВАЛ ФОРМАТ А4			



Проект 903-1-224.86 Альбом 2.10 часть 1
 Типовой проект 903-1-224.86 Альбом 2.10 часть 1
 Типовой проект 903-1-224.86 Альбом 2.10 часть 1

58.02.02.000 СБ



1. * Размеры для справок.
2. ± IT16.
3. Сварные швы №1, №2 по ГОСТ 5264-80.
4. Обработка поверхностей реза деталей БЧ⁴⁹.

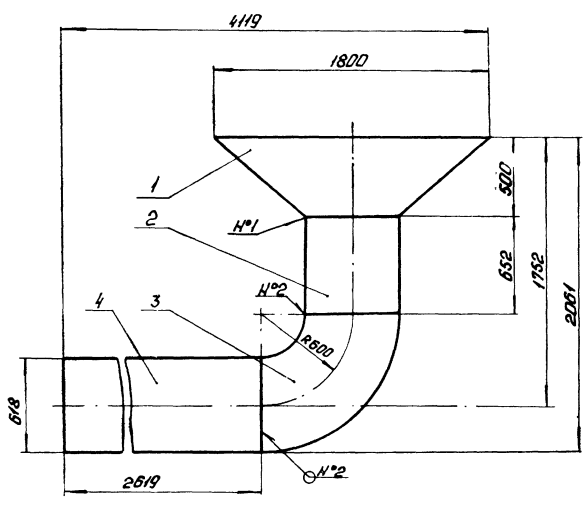
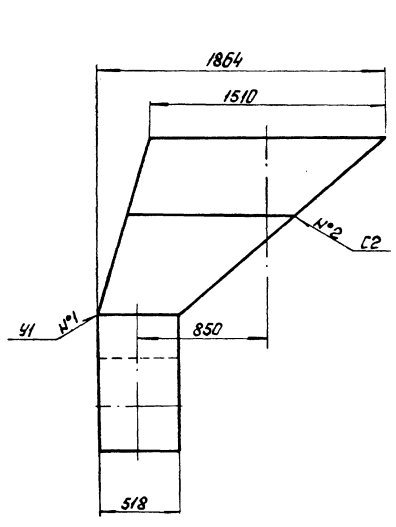
				58.02.02.000 СБ					
Изм.	Лист	№ докум.	Испол.	Дата	Крышка	Лист	Масса	Удельный	
							17,3	1-5	
							Лист	Листов	7
							ЛАТГИПРОПРОМ		
				Копировал КЧ-			формат А3		

Изм.	Лист	№ докум.	Испол.	Дата	Обозначение	Наименование	Кол.	Примечание
<u>Документация</u>								
43		64.87.01.000 СБ			Сборочный чертеж			
<u>Детали</u>								
44	1	64.87.01.100			Переход	1		
44	2	64.87.01.200			Переход	1		
44	3	64.87.01.300			Колена	1		
44	4	64.87.01.400			Короб	1		
64.87.01.000								
Воздуховод						Лит Лист Листов		
всасывающий						ЛАТГИПРОПРОМ		
Копировал КЧ-						формат А4		

Изм.	Лист	№ докум.	Испол.	Дата	Обозначение	Наименование	Кол.	Примечание
<u>Документация</u>								
44		64.87.01.100 СБ			Сборочный чертеж			
<u>Детали</u>								
64	1	64.87.01.101			Стенка			
						Лист 3 ГОСТ 19903-74 в Ст3сп3 ГОСТ 16523-70 1 14,7 кг		
64	2	64.87.01.102			Стенка			
						Лист 3 ГОСТ 19903-74 в Ст3сп3 ГОСТ 16523-70 1 21,6 кг		
64	3	64.87.01.103			Стенка			
						Лист 3 ГОСТ 19903-74 в Ст3сп3 ГОСТ 16523-70 2 18,7 кг		
<u>Материалы</u>								
						Листа 5x50-ГОСТ 103-76 в Ст3сп3 ГОСТ 16523-70 11 м		
64.87.01.100								
Переход						Лит Лист Листов		
ЛАТГИПРОПРОМ						ЛАТГИПРОПРОМ		
Копировал КЧ-						формат А4		

64.87.01.000 СБ

Лист № 24 из 24. Издание: 09.03.1986. Проект: 903-1-24-86. Альбом: 2-Ю часть 1

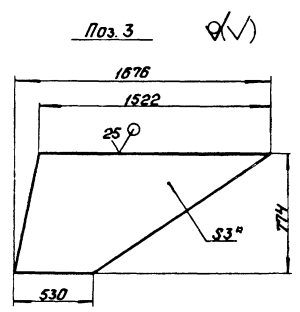
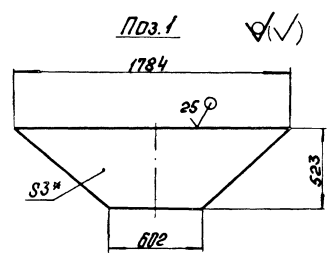
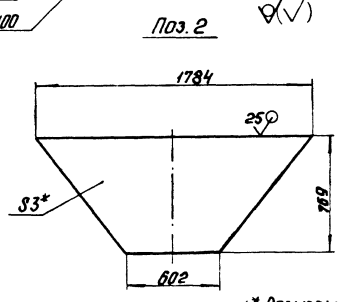
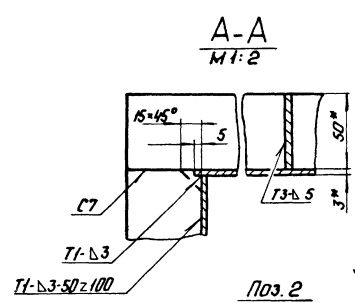
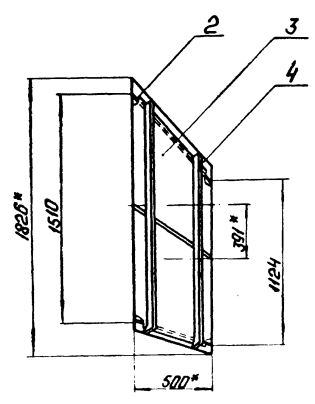
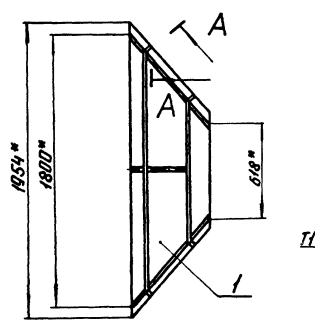


- 1. Размеры для справок.
- 2. Сварные швы N°1 по ГОСТ 11534-75 - N°2 по ГОСТ 5264-80.

				64.87.01.000 СБ		
Изм.	Лист	№	Архив	Подп.	Лист	
Разработ.	Выполнен	Сдел.	Провер.	Специалист	378,3	1:20
М.контр.	Копиры	Читб.			Лист	Листов 1
Воздухопровод					расширяющийся	
					ЛАТГИПРОПРОМ	
Копирован в 1986					Формат: А3	

64.87.01.100 СБ

Лист № 25 из 24. Издание: 09.03.1986. Проект: 903-1-24-86. Альбом: 2-Ю часть 1



- 1* Размеры для справок.
- 2. ± 1/14
- 3. Сварные швы по ГОСТ 5264-80.

				64.87.01.100 СБ		
Изм.	Лист	№	Архив	Подп.	Лист	
Разработ.	Выполнен	Сдел.	Провер.	Специалист	95,3	1:20
М.контр.	Копиры	Читб.			Лист	Листов 1
Переход					ЛАТГИПРОПРОМ	
Копирован в 1986					Формат: А3	

Титульный проект 903-1-224.05 Алюмин. э. 10 часть 1

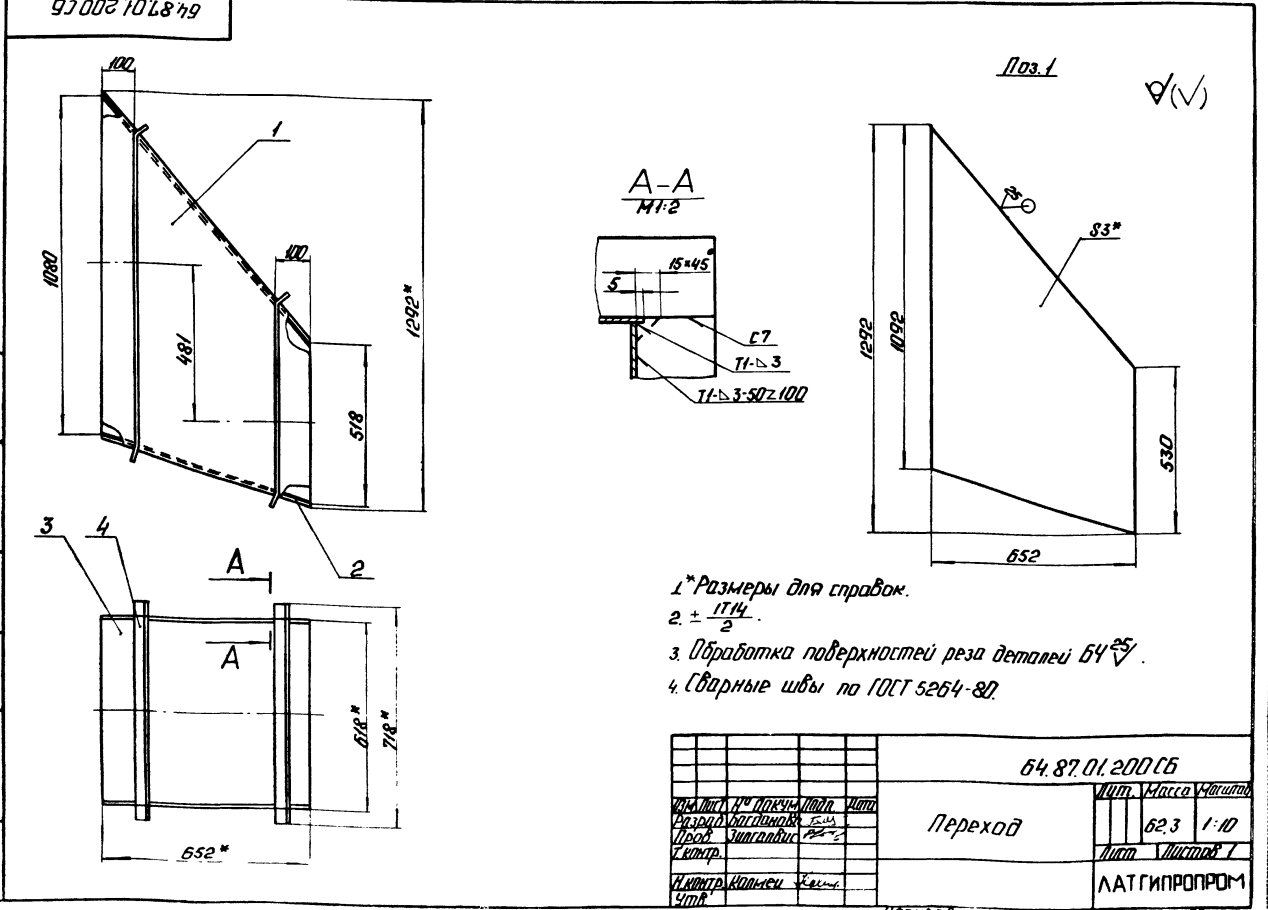
Код	Лист	Обозначение	Наименование	Кол.	Примечание
			<u>Документация</u>		
13		64.87.01.300 СБ	Сборочный чертеж		
			<u>Детали</u>		
14	1	64.87.01.301	Стенка	1	
14	2	64.87.01.302	Стенка	1	
14	3	64.87.01.303	Стенка		
			Лист 3 ГОСТ 19903-74 8 ГТЗСТ 3 ГОСТ 16523-70	2	13,6 кг
			<u>Материалы</u>		
	4		Листок 5-50 ГОСТ 103-76 8 ГТЗСТ 3 ГОСТ 1535-79	5	М

64.87.01.300					
Изм.	Лист	№	Получено	Дата	
Разработ	Инженер	И.И.И.			
Проект	Инженер	И.И.И.			
И.И.И.	И.И.И.	И.И.И.			
И.И.И.	И.И.И.	И.И.И.			
Колена				Лист	Листов
ЛАНГИПРОПРОМ				1	
Копирован: ф. 2				Формат А4	

Код	Лист	Обозначение	Наименование	Кол.	Примечание
			<u>Документация</u>		
13		64.87.01.200 СБ	Сборочный чертеж		
			<u>Детали</u>		
64	1	64.87.01.201	Стенка		
			Лист 3 ГОСТ 19903-74 8 ГТЗСТ 3 ГОСТ 16523-70	2	12,46 кг
64	2	64.87.01.202	Стенка		
			Лист 3 ГОСТ 19903-74 8 ГТЗСТ 3 ГОСТ 16523-70	1	9,93 кг
64	3	64.87.01.203	Стенка		
			Лист 3 ГОСТ 19903-74 8 ГТЗСТ 3 ГОСТ 16523-70	1	14,6 кг
			618 ± 0,875 × 682 × 10 мм		
			618 ± 0,875 × 1003 × 13 мм		
			<u>Материалы</u>		
	4		Листок 5-50 ГОСТ 103-76 8 ГТЗСТ 3 ГОСТ 1535-79	65	М

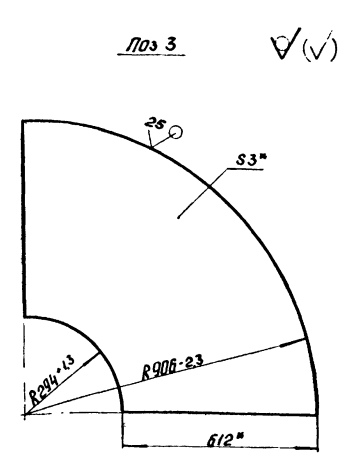
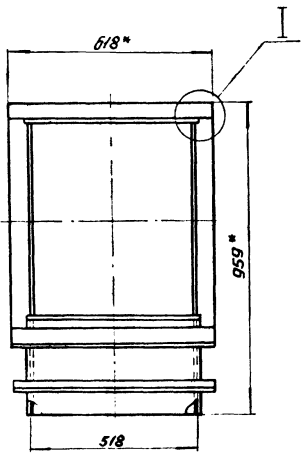
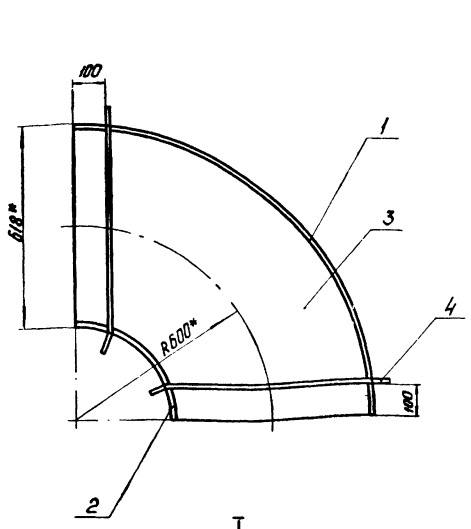
64.87.01.200					
Изм.	Лист	№	Получено	Дата	
Разработ	Инженер	И.И.И.			
Проект	Инженер	И.И.И.			
И.И.И.	И.И.И.	И.И.И.			
И.И.И.	И.И.И.	И.И.И.			
Переход				Лист	Листов
ЛАНГИПРОПРОМ				1	
Копирован: ф. 2				Формат А4	

Титульный проект 903-1-224.05 Алюмин. э. 10 часть 1



64.87.01.300

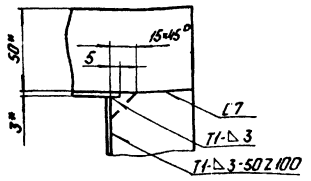
Изм. 1-го листа. Итого 4 листа. Изменения внесены в соответствии с проектом. Проверено и даны указания. Листы и детали. Туполобой проект 903-1-224.86 Альбом 2.10 часть 1



Лист 3

✓(✓)

I
M 1:2



- 1. * Размеры для справок.
- 2. ± 1/14
- 3. Сварные швы по ГОСТ 5264-80

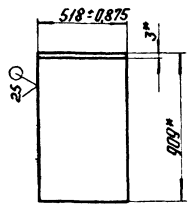
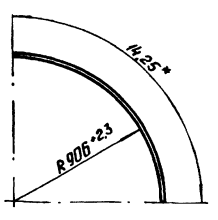
64.87.01.300 СБ			
Лист	Масса	Материал	
	60	1:10	
ЛАТГИПРОПРОМ			

Копирован 9.7

Формат А3

64.87.01.302

Изм. 1-го листа. Итого 4 листа. Изменения внесены в соответствии с проектом. Проверено и даны указания. Листы и детали. Туполобой проект 903-1-224.86 Альбом 2.10 часть 1

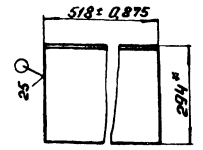
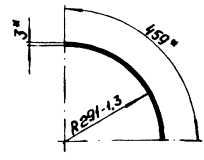


* Размеры для справок.

✓(✓)

Изм. 1-го листа. Итого 4 листа. Изменения внесены в соответствии с проектом. Проверено и даны указания. Листы и детали. Туполобой проект 903-1-224.86 Альбом 2.10 часть 1

64.87.01.301



* Размеры для справок.

✓(✓)

64.87.01.301			
Лист	Масса	Материал	
	1739	1:20	
ЛАТГИПРОПРОМ			

Лист 3 ГОСТ 14903-74 Вит 3-1-3101116523-70

Копирован 1.7 Формат А4

64.87.01.302			
Лист	Масса	Материал	
	56	1:10	
ЛАТГИПРОПРОМ			

Лист 3 ГОСТ 14903-74 Вит 3-1-3101116523-70

Копирован 1.7 Формат А4

Технический проект 903-1-224-86 Альбом 2-Ю часть I

№ п/п	Обозначение	Наименование	Кол.	Примечание
	<u>Документация</u>			
А3	64.87.01.400 СБ	Сборочный чертеж		
	<u>Детали</u>			
Б1	1	64.87.01.401 Стенка Лист 3 ГОСТ 19903-74 Лист 8 ГОСТ 31017 16523-70		
Б4	2	64.87.01.402 Стенка Лист 3 ГОСТ 19903-74 Лист 8 ГОСТ 31017 16523-70 528±0,875±2619±1,05 мм	2	37,75 кг
	<u>Материалы</u>			
3		Линка S=50-ГОСТ 103-76 ГОСТ 31017 1535-79	10 м	
64.87.01.400				
Лист	№ докум.	Масштаб	Дата	
Лист	Лист	Листов		
Короб				
Лист	Лист	Листов		
		150,3	1-10	
		Лист	Листов	
			1	
ЛАТГИПРОПРОМ				
Копировал: Ф.Ф.		Формат А4		

Технический проект 903-1-224-86 Альбом 2-Ю часть I

№ п/п	Обозначение	Наименование	Кол.	Примечание
	<u>Документация</u>			
А3	64.87.02.000 СБ	Сборочный чертеж		
	<u>Детали</u>			
А4	1	64.87.02.100 Короб	1	
А4	2	64.87.02.200 Колено	1	
А4	3	64.87.02.300 Короб	1	
А4	4	64.86.02.100 Короб	1	
А4	5	64.86.02.200 Короб	1	
64.87.02.000				
Лист	№ докум.	Масштаб	Дата	
Лист	Лист	Листов		
Колено				
Лист	Лист	Листов		
			1	
ЛАТГИПРОПРОМ				
Копировал: Ф.Ф.		Формат А4		

93004 ЮЛ8749

M 1:2

1

2

3

1. Размеры для справок.
2. ± 1/14.
3. Обработка поверхностей реза деталей 64.87.

64.87.01.400 СБ				
Лист	№ докум.	Масштаб	Дата	
Лист	Лист	Листов		
Короб				
Лист	Лист	Листов		
		150,3	1-10	
		Лист	Листов	
			1	
ЛАТГИПРОПРОМ				
Копировал: Ф.Ф.		Формат А4		

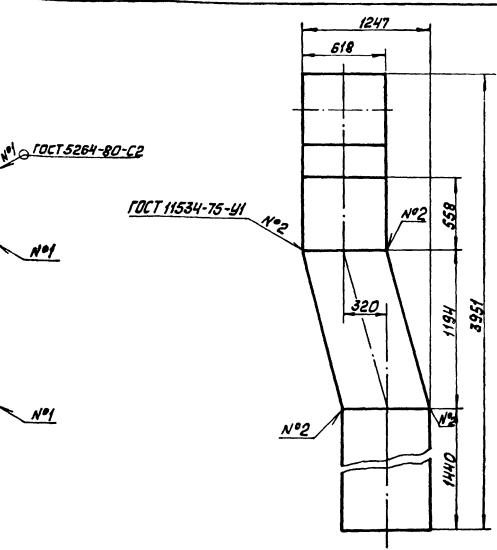
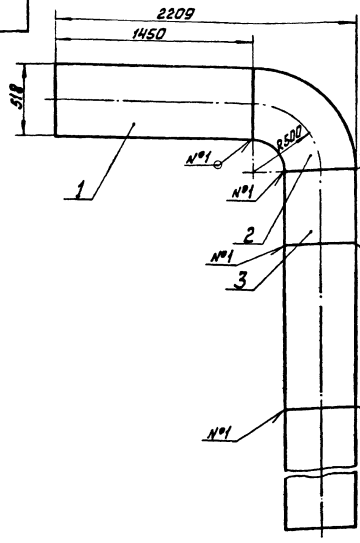
Технический проект 903-1-224-86 Альбом 2-Ю часть I

№ п/п	Обозначение	Наименование	Кол.	Примечание
	<u>Документация</u>			
А4	64.87.02.100 СБ	Сборочный чертеж		
	<u>Детали</u>			
Б1	1	64.87.02.101 Стенка Лист 3 ГОСТ 19903-74 Лист 8 ГОСТ 31017 16523-70		
Б4	2	64.87.02.102 Стенка Лист 3 ГОСТ 19903-74 Лист 8 ГОСТ 31017 16523-70 528±0,875±1450±1,55 мм	2	21,45 кг
	<u>Материалы</u>			
3		Линка S=50-ГОСТ 103-76 ГОСТ 31017 1535-79	5 м	
64.87.02.100				
Лист	№ докум.	Масштаб	Дата	
Лист	Лист	Листов		
Короб				
Лист	Лист	Листов		
			1	
ЛАТГИПРОПРОМ				
Копировал: Ф.Ф.		Формат А4		

Технический проект 903-1-224.85 Альбом 2.10 часть 1

Имя, Фамилия, Отчество и должность, должность, подпись, дата

64.87.02.000СБ



Размеры для справок

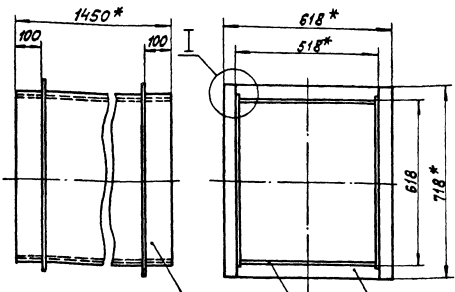
64.87.02.000СБ		Лист	Масса	Масштаб
Колено			349,1	1:20
Латгипропром		Лист	Высота	Т
Латгипропром		Лист	Высота	Т

Копирован в ЛАТГ И.Ф.Ф. Формат А3

Технический проект 903-1-224.85 Альбом 2.10 часть 1

Имя, Фамилия, Отчество и должность, должность, подпись, дата

64.87.02.100СБ



I повернуто 1
M1:2

1* Размеры для справок.
2 ± IT14.
3. Обработка поверхностей
реза деталей Б4

64.87.02.100СБ

Короб		Лист	Масса	Масштаб
Латгипропром			87,7	1:10
Латгипропром		Лист	Высота	Т
Латгипропром		Лист	Высота	Т

Копирован в ЛАТГ И.Ф.Ф. Формат А4

Технический проект 903-1-224.85 Альбом 2.10 часть 1

Имя, Фамилия, Отчество и должность, должность, подпись, дата

Формат	Лист	Обозначение	Наименование	Кол.	Примечание
			Документация		
А3		64.87.02.200СБ	Сборочный чертёж		
			Детали		
А4	1	64.87.02.201	Стенка	1	
А4	2	64.87.02.202	Стенка	1	
Б4	3	64.87.02.203	Стенка		
			3 ГОСТ 18903-74 Лист 8СЗСБ ГОСТ 16523-70	2	9,5 кг
			Материалы		
4			Полоса 5-50-ГОСТ 103-76 8СЗСБ ГОСТ 535-79	5	м

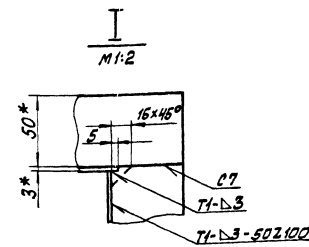
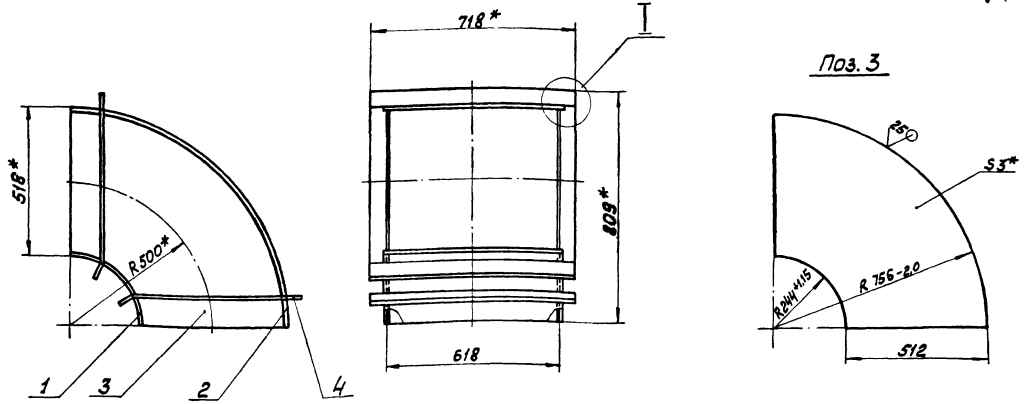
64.87.02.200

Колено		Лист	Лист	Листов
Латгипропром				
Латгипропром		Лист	Высота	Т
Латгипропром		Лист	Высота	Т

Копирован в ЛАТГ И.Ф.Ф. Формат А4

64.87.02.200 СБ
 Типовой проект 903-1-224.86 Альбом 2.0 часть
 Листы, детали и узлы

64.87.02.200 СБ

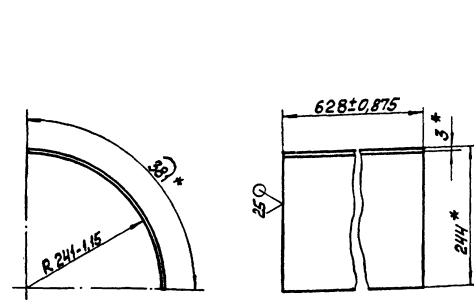


- 1* Размеры для справок.
- 2. $\pm \frac{1714}{2}$.
- 3. Сварные швы по ГОСТ 5264-80.

				64.87.02.200 СБ	
Изм.	Лист	№ докум.	Подп.	Дата	Колено
				Лист	Масса
				52.04	1:10
				Лист Листов 1	
				ЛАТГИПРОПРОМ	
				Копирован Маск. формат А3	

64.87.02.201
 Типовой проект 903-1-224.86 Альбом 2.0 часть
 Листы, детали и узлы

64.87.02.201

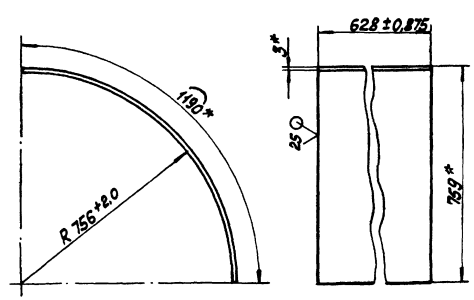


* Размеры для справок.

				64.87.02.201	
Изм.	Лист	№ докум.	Подп.	Дата	Стенка
				Лист	Масса
				5,64	1:5
				Лист Листов 1	
				ЛАТГИПРОПРОМ	
				Копирован Маск. формат А4	

64.87.02.202
 Типовой проект 903-1-224.86 Альбом 2.0 часть
 Листы, детали и узлы

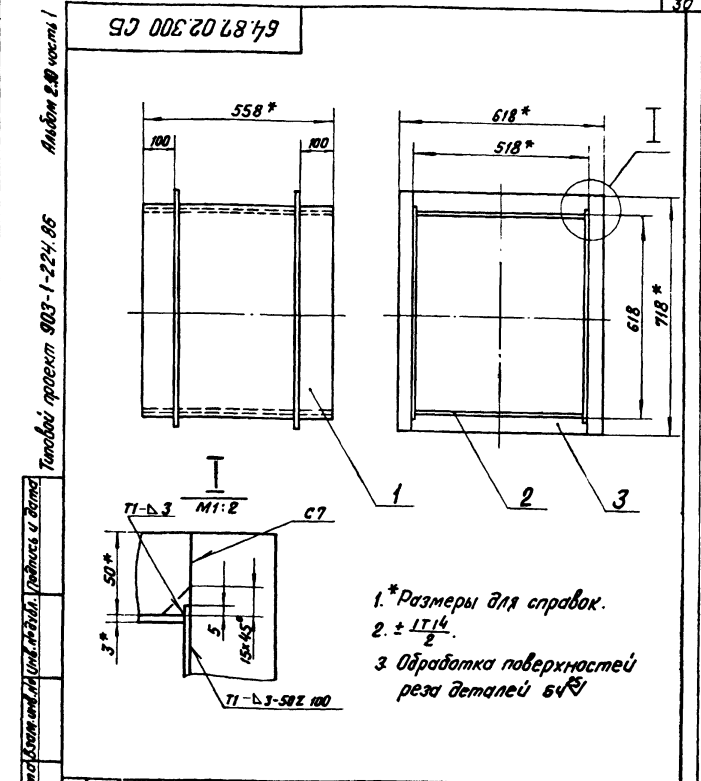
64.87.02.202



* Размеры для справок.

				64.87.02.202	
Изм.	Лист	№ докум.	Подп.	Дата	Стенка
				Лист	Масса
				17,6	1:10
				Лист Листов 1	
				ЛАТГИПРОПРОМ	
				Копирован Маск. формат А4	

Формат	Зона	Лист	Обозначение	Наименование	Кол.	Примечание
<u>Документация</u>						
А4			64.87.02.300СБ	Сборочный чертеж		
<u>Детали</u>						
Б4	1		64.87.02.301	Стенка		
				Лист 3 ГОСТ 19903-74 Вст3сп3 ГОСТ 16523-70		
Б4	2		64.87.02.302	Стенка		
				Лист 3 ГОСТ 19903-74 Вст3сп3 ГОСТ 16523-70	2	8,26 кг
				628 ± 0,875 × 558 ± 0,875	2	8,26 кг
				Лист 3 ГОСТ 19903-74 Вст3сп3 ГОСТ 16523-70	2	6,73 кг
				512 ± 0,875 × 558 ± 0,875	2	6,73 кг
<u>Материалы</u>						
		3		Листа 5 × 50 - ГОСТ 103-76 Вст3сп3 ГОСТ 535-79	5	м
64.87.02.300						
Изм.	Лист	№ докум.	Листов	Дата		
Разраб.	Богданов	Б.И.	5			
Проб.	Зингалис	В.И.	1			
Н.контр.	Колмеч	В.И.				
Изм.						
Короб				Лит.	Лист	Листов
						1
				ЛАТГИПРОПРОМ		
Капирова О.С.				Формат А4		

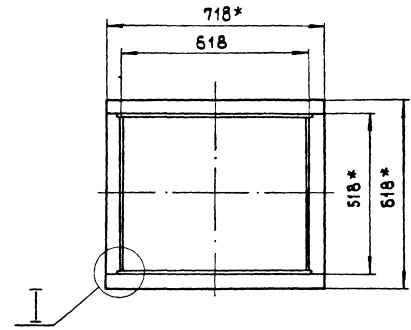
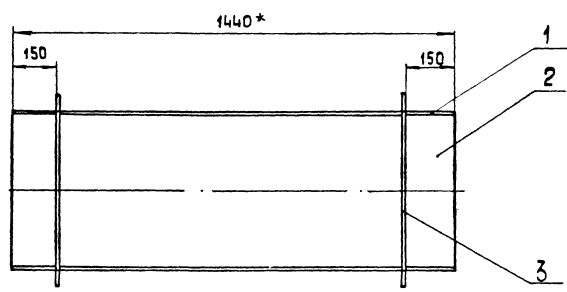


64.87.02.300 СБ						
Изм.	Лист	№ докум.	Листов	Дата	Лит.	Лист
Разраб.	Богданов	Б.И.	5			
Проб.	Зингалис	В.И.	1			
Н.контр.	Колмеч	В.И.				
Изм.						
Короб				Лит.	Лист	Листов
						1
				ЛАТГИПРОПРОМ		
Капирова О.С.				Формат А4		

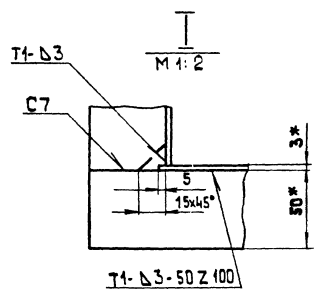
Формат	Зона	Лист	Обозначение	Наименование	Кол.	Примечание
<u>Документация</u>						
А3			64.86.02.200 СБ	Сборочный чертеж		
<u>Детали</u>						
Б4	1		64.86.02.201	Стенка		
				Лист 3 ГОСТ 19903-74 Вст3сп3 ГОСТ 16523-70	2	21,3 кг
Б4	2		64.86.02.202	Стенка		
				Лист 3 ГОСТ 19903-74 Вст3сп3 ГОСТ 16523-70	2	14,91 кг
				512 ± 0,875 × 1236 ± 1,3 мм	2	14,91 кг
<u>Материалы</u>						
		3		Листа 5 × 50 - ГОСТ 103-76 Вст3сп3 ГОСТ 535-79	5	м
64.86.02.200						
Изм.	Лист	№ докум.	Листов	Дата		
Разраб.	Богданов	Б.И.	5			
Проб.	Зингалис	В.И.	1			
Н.контр.	Колмеч	В.И.				
Изм.						
Короб				Лит.	Лист	Листов
						1
				ЛАТГИПРОПРОМ		
Капирова О.С.				Формат А4		

Формат	Зона	Лист	Обозначение	Наименование	Кол.	Примечание
<u>Документация</u>						
А3			64.86.02.100 СБ	Сборочный чертеж		
<u>Детали</u>						
Б4	1		64.86.02.101	Стенка		
				Лист 3 ГОСТ 19903-74 Вст3сп3 ГОСТ 16523-70		
Б4	2		64.81.10.202	Стенка		
				Лист 3 ГОСТ 19903-74 Вст3сп3 ГОСТ 16523-70	2	21,3 кг
				628 ± 0,875 × 1440 ± 1,55 мм	2	21,3 кг
				Лист 3 ГОСТ 19903-74 Вст3сп3 ГОСТ 16523-70	2	17,36 кг
				512 ± 0,875 × 1440 ± 1,55 мм	2	17,36 кг
<u>Материалы</u>						
		3		Листа 5 × 50 - ГОСТ 103-76 Вст3сп3 ГОСТ 535-79	5	м
64.86.02.100						
Изм.	Лист	№ докум.	Листов	Дата		
Разраб.	Богданов	Б.И.	5			
Проб.	Зингалис	В.И.	1			
Н.контр.	Колмеч	В.И.				
Изм.						
Короб				Лит.	Лист	Листов
						1
				ЛАТГИПРОПРОМ		
Капирова О.С.				Формат А4		

Типовой проект 903-1-224.86 Ялбом 2-10 часть 1
 Изв. на проект 903-1-224.86 Ялбом 2-10 часть 1
 Изв. на проект 903-1-224.86 Ялбом 2-10 часть 1
 Изв. на проект 903-1-224.86 Ялбом 2-10 часть 1

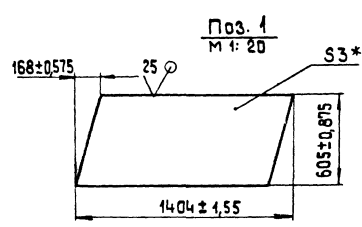
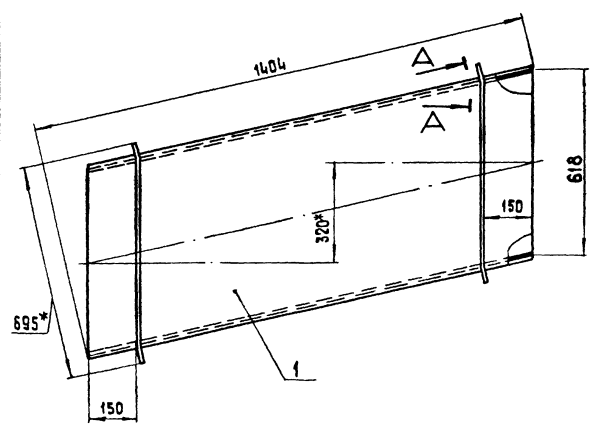
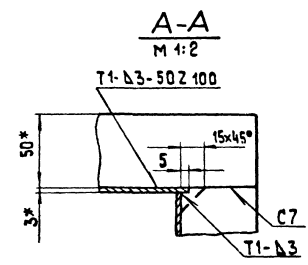
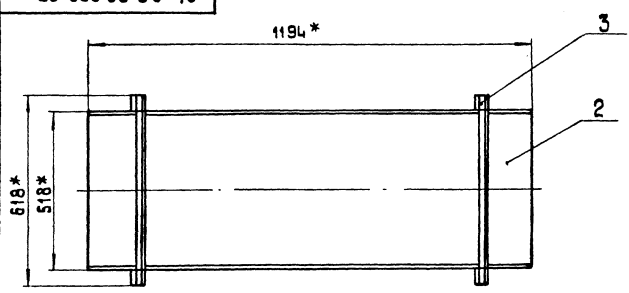


- 1* Размеры для справок.
- 2. ± 1/14.
- 3. Обработка поверхностей реза деталей БЧ 25/.
- 4. Сварные швы по ГОСТ 5264-80



				64.86.02.100 СБ				
Изм.	Лист	№ докум.	Подп.	Дата	Короб	Лист	Масса	Масштаб
		Разраб.	Богданов			87.2	1:10	
		Проб.	Зилгалвис			Лист	Листов ?	
		Т.контр.				ЛАТГИПРОПРОМ		
		И.контр.	Колмец		Копировал		Формат А3	

Типовой проект 903-1-224.86 Ялбом 2-10 часть 1
 Изв. на проект 903-1-224.86 Ялбом 2-10 часть 1
 Изв. на проект 903-1-224.86 Ялбом 2-10 часть 1
 Изв. на проект 903-1-224.86 Ялбом 2-10 часть 1

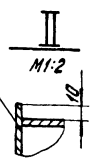
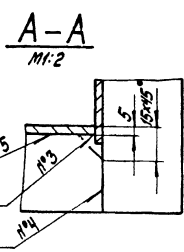
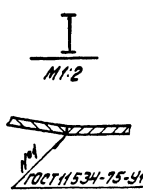
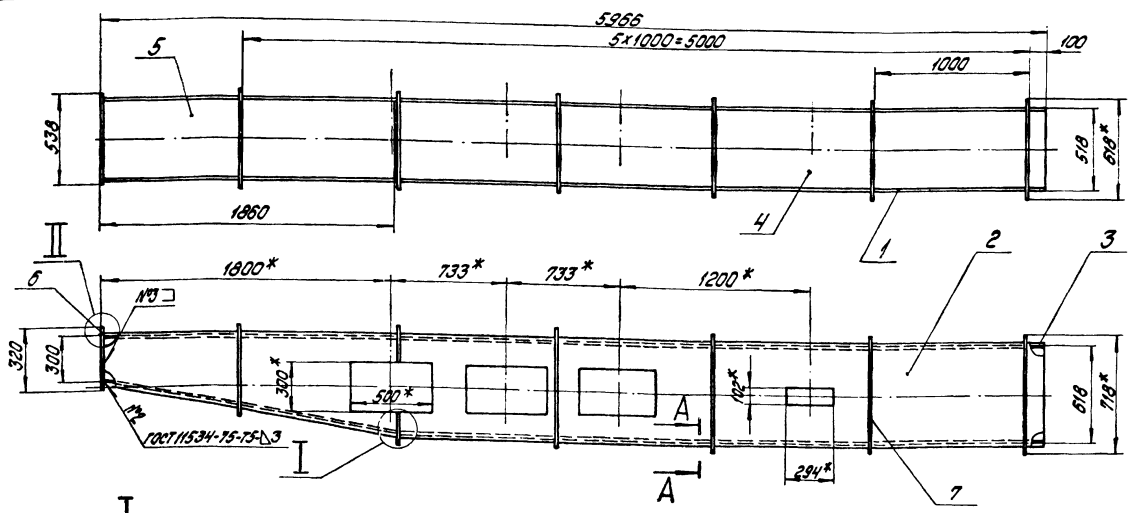


- 1* Размеры для справок
- 2 Обработка поверхностей реза деталей БЧ 25/.
- 3. Сварные швы по ГОСТ 5264-80.

				64.86.02.200 СБ				
Изм.	Лист	№ докум.	Подп.	Дата	Короб	Лист	Масса	Масштаб
		Разраб.	Богданов			82.3	1:10	
		Проб.	Зилгалвис			Лист	Листов ?	
		Т.контр.				ЛАТГИПРОПРОМ		
		И.контр.	Колмец		Копировал		Формат А3	

64.86.03.00006

Техническое описание 903-1-24.86 Альбом 2.10 часть 1



- 1.* Размеры для справок.
- 2. ± 1714
- 3. Обработка поверхностей реза деталей 54°.

ГОСТ 11534-75-У1
ГОСТ 5264-80-Т3-Д3-502100
ГОСТ 5264-80-Т1-Д3
ГОСТ 5264-80-С7

64.86.03.00006				Лист	Масса	Максимум
Короб				327,5	1:20	
				Лист	Листов:	1
				ЛАТГИПРОПРОМ		

100 00 98 1-9

Техническое описание 903-1-24.86 Альбом 2.10 часть 1

Рис. 1

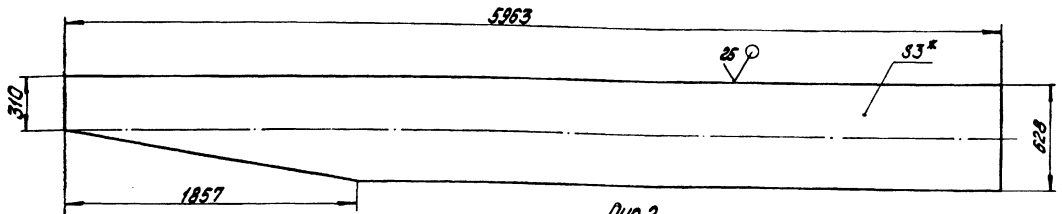
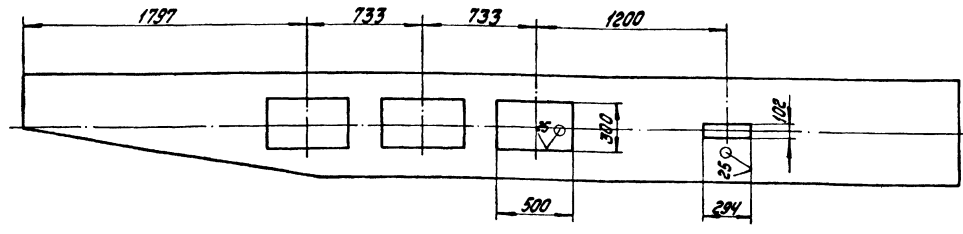


Рис. 2
остальное см. рис. 1



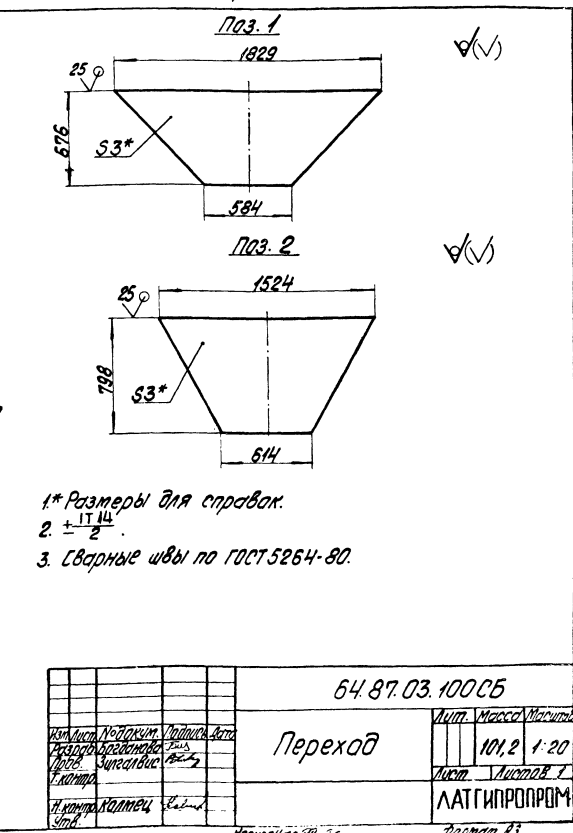
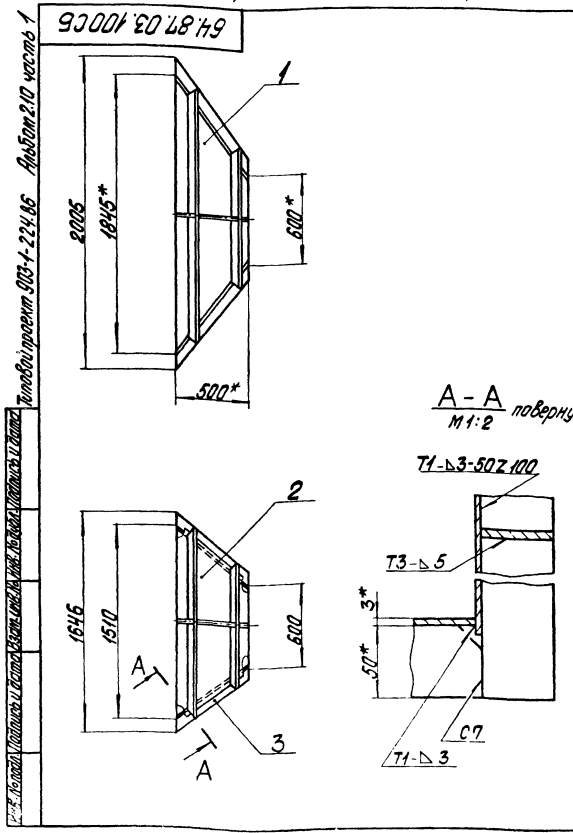
Обозначение	Рис.	Масса, кг
64.86.03.001	1	81,24
-01	2	69,94

- 1.* размер для справок.
- 2. ± 1714

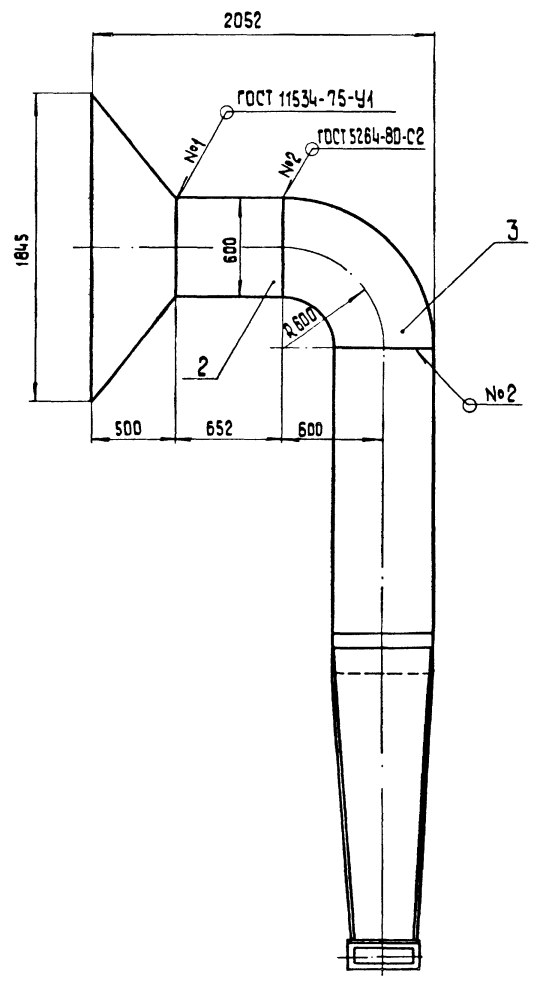
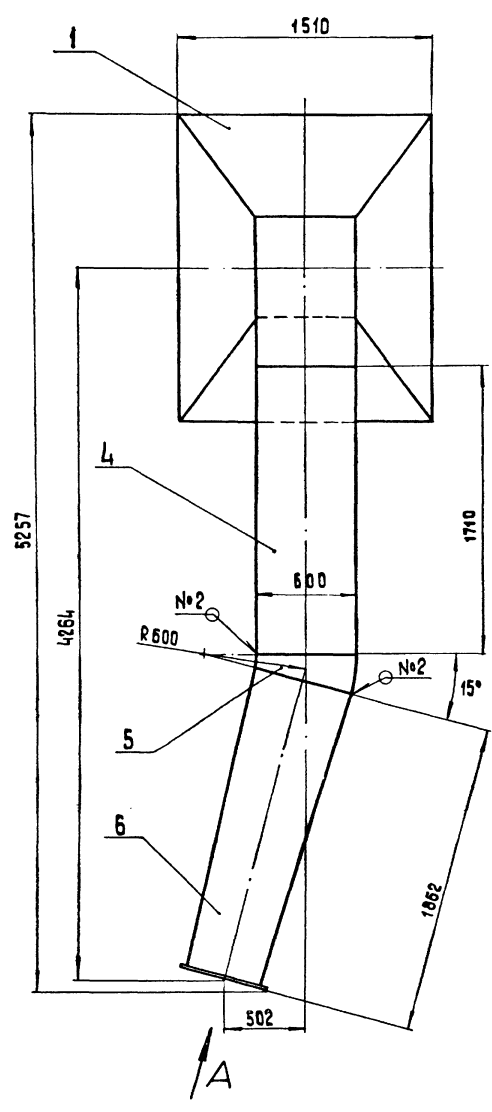
64.86.03.001				Лист	Масса	Максимум
Стенка				310	1:20	
				Лист	Листов:	1
				ЛАТГИПРОПРОМ		

Код	Лист	Обозначение	Наименование	Примечание
Документация				
Б4		64.86.03.000СБ	Сборочный чертеж	
Детали				
Б4	1	64.86.03.001	Стенка	1
	2	-01	Стенка	1
Б4	3	64.86.03.002	Стенка	
			Лист 3 ГОСТ 19003-74 ВСтЗсп3 ГОСТ 16523-70	
Б4	4	64.86.03.003	Стенка	1 74,9 кг
			512±0,075x4106±1,6 мм	
Б4	5	64.86.03.004	Стенка	1 49,5 кг
			Лист 3 ГОСТ 19003-74 ВСтЗсп3 ГОСТ 16523-70	
			512±0,075x1884±1,55 мм	1 22,72 кг
Б4	6	64.86.03.005	Застежка	1 4,08 кг
			Лист 3 ГОСТ 19003-74 ВСтЗсп3 ГОСТ 16523-70	
Материалы				
	7		Лист 5 ГОСТ 103-76 ВСтЗсп3 ГОСТ 535-79	14,5 м
64.86.03.000				
Изм. Лист № докум. Изменил. Дата			Лист Листов	
Разработ. Инженер Б.И.С.			1	
Проект. Инженер П.В.С.				
Н.И.Иванов			Л.А.Т.Гипропром	
С.И.Иванов				
С.И.Иванов				
Короб			Л.А.Т.Гипропром	

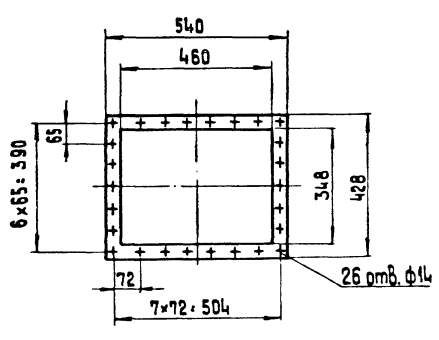
Код	Лист	Обозначение	Наименование	Примечание
Документация				
Б4		64.87.03.000СБ	Сборочный чертеж	
Сборочные единицы				
Б4	1	64.87.03.100	Переход	1
Б4	2	64.87.03.200	Короб	1
Б4	3	64.87.03.300	Колена	1
Б4	4	64.87.03.400	Короб	1
Б4	5	64.87.03.500	Колена	1
Б4	6	64.87.03.600	Переход	1
64.87.03.000				
Изм. Лист № докум. Изменил. Дата			Лист Листов	
Разработ. Инженер Б.И.С.			1	
Проект. Инженер П.В.С.				
Н.И.Иванов			Л.А.Т.Гипропром	
С.И.Иванов				
С.И.Иванов				
Колена			Л.А.Т.Гипропром	



Типовой проект 903-1-224.66 Альбом 2-10 часть 1



Вид А повернуто
М 1: 10



Размеры для справок.

Лист 10 из 10. Подпись и дата: _____

				64.87.03.000 СБ				
Изм.	Лист	№ докум.	Лист	Дата	Колена	Лит.	Масса	Масштаб
Разраб.	Пров.	Инженер	Сигалов	1983		403,4	1:20	
Т. контр.						Лист	Листов	
И. контр.	Колмец					ЛАТГИПРОПРОМ		
Чтв.						формат А3		

Копирован

Львов-2, И.И.И.

Львов-2, И.И.И.

Вариант	Зона	№3	Обозначение	Наименование	Кол	Примечание
				Документация		
А3			64.07.03.100 СБ	Сборочный чертёж		
				Детали		
Б4	1	64.07.03.101	Стенка			
			Лист 3 ГОСТ 19003-74		2	13,2 кг
			ВСтЗспЗ ГОСТ 16523-70			
Б4	2	64.07.03.102	Стенка			
			Лист 3 ГОСТ 19003-74		2	20,1 кг
			ВСтЗспЗ ГОСТ 16523-70			
				Материалы		
3			Полоса 5-5-ГОСТ 103-76		11,5	кг
			ВСтЗспЗ ГОСТ 535-79			
64.07.03.100						
Изм/Лист	№ докум.	Подпись	Дата	Лист	Листов	Листов
Проект	Богданова	Зинаиды	19.12.74			
И.И.И.	Холмеч	Зинаиды				
Переход				ЛАТГИПРОПРОМ		

И.И.И. 1974 г. 12.19. 1974 г. 12.19. 1974 г. 12.19.

Львов-2, И.И.И.

Львов-2, И.И.И.

Львов-2, И.И.И.

Вариант	Зона	№3	Обозначение	Наименование	Кол	Примечание
				Документация		
А4			64.07.03.200 СБ	Сборочный чертёж		
				Детали		
Б4	1	64.07.03.201	Стенка			
			Лист 3 ГОСТ 19003-74		2	13,2 кг
			ВСтЗспЗ ГОСТ 16523-70			
Б4	2	64.07.03.202	Стенка			
			Лист 3 ГОСТ 19003-74		2	3,12 кг
			ВСтЗспЗ ГОСТ 16523-70			
			610 ± 0,075 × 652 ± 10 мм		2	3,77 кг
				Материалы		
3			Полоса 5-5-ГОСТ 103-76		5,5	кг
			ВСтЗспЗ ГОСТ 535-79			
64.07.03.200						
Изм/Лист	№ докум.	Подпись	Дата	Лист	Листов	Листов
Проект	Богданова	Зинаиды	19.12.74			
И.И.И.	Холмеч	Зинаиды				
Короб				ЛАТГИПРОПРОМ		

И.И.И. 1974 г. 12.19. 1974 г. 12.19. 1974 г. 12.19.

Львов-2, И.И.И.

Львов-2, И.И.И.

Львов-2, И.И.И.

64.07.03.200 СБ

Изм/Лист № докум. Подпись Дата

Проект Богданова Зинаиды 19.12.74

И.И.И. Холмеч Зинаиды

Короб

ЛАТГИПРОПРОМ

И.И.И. 1974 г. 12.19. 1974 г. 12.19. 1974 г. 12.19.

Львов-2, И.И.И.

Львов-2, И.И.И.

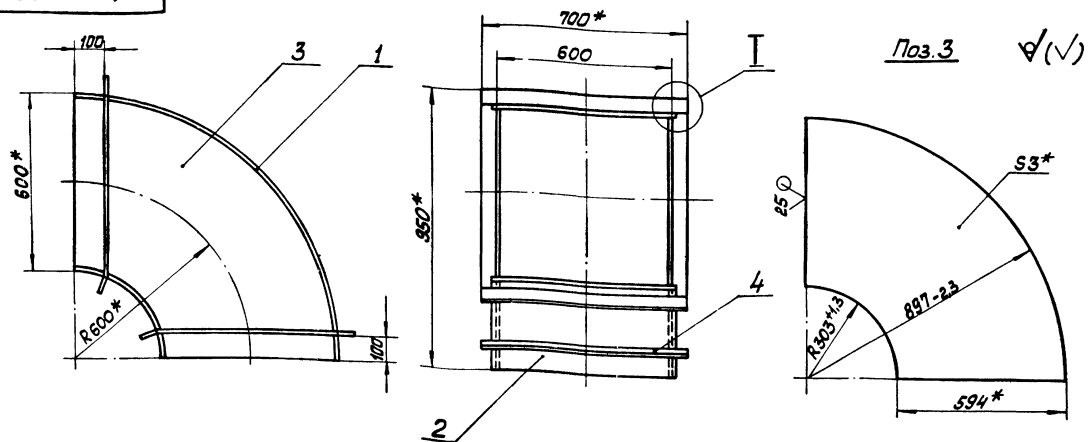
Вариант	Зона	№3	Обозначение	Наименование	Кол	Примечание
				Документация		
А3			64.07.03.300 СБ	Сборочный чертёж		
				Детали		
А4	1	64.07.03.301	Стенка		1	
А4	2	64.07.03.302	Стенка		1	
Б4	3	64.07.03.303	Стенка			
			Лист 3 ГОСТ 19003-74		2	13,2 кг
			ВСтЗспЗ ГОСТ 16523-70			
				Материалы		
4			Полоса 5-5-ГОСТ 103-76		5,5	кг
			ВСтЗспЗ ГОСТ 535-79			
64.07.03.300						
Изм/Лист	№ докум.	Подпись	Дата	Лист	Листов	Листов
Проект	Богданова	Зинаиды	19.12.74			
И.И.И.	Холмеч	Зинаиды				
Колена				ЛАТГИПРОПРОМ		

И.И.И. 1974 г. 12.19. 1974 г. 12.19. 1974 г. 12.19.

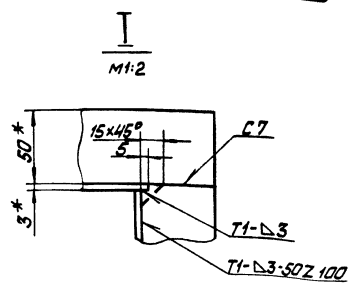
Львов-2, И.И.И.

64.87.03.300 СБ
 Титовый проект 903-1-224.06
 Альбом 2. Ю. часть 1

64.87.03.300 СБ



Поз. 3 (✓)

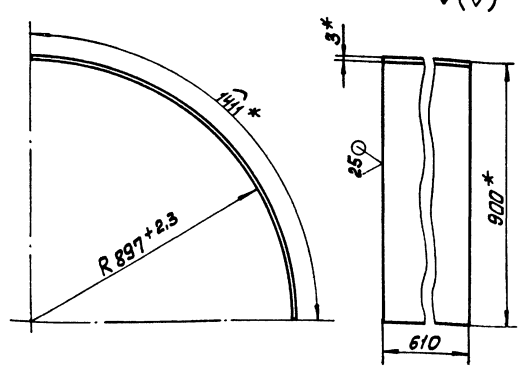


1. * Размеры для справок.
2. $\pm \frac{IT14}{2}$
3. Сварные швы по ГОСТ 5264-80.

				64.87.03.300 СБ	
Изм.	Лист	по	дочкам	Лист	Дата
Разраб.	В.С.	Разраб.	В.С.	Лист	Дата
Проф.	В.С.	Проф.	В.С.	Лист	Дата
И.М.	В.С.	И.М.	В.С.	Лист	Дата
И.М.	В.С.	И.М.	В.С.	Лист	Дата
				Колено	
				Лист	Масса
				64,3	1:10
				Лист	Листов
				1	1
				ЛАТГИПРОПРОМ	

64.87.03.301
 Титовый проект 903-1-224.06
 Альбом 2. Ю. часть 1

64.87.03.301

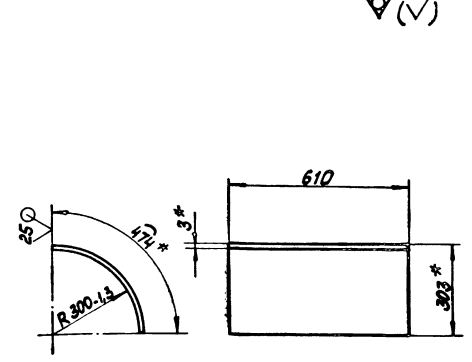


1. * Размеры для справок.
2. $\pm \frac{IT14}{2}$

				64.87.03.301	
Изм.	Лист	по	дочкам	Лист	Дата
Разраб.	В.С.	Разраб.	В.С.	Лист	Дата
Проф.	В.С.	Проф.	В.С.	Лист	Дата
И.М.	В.С.	И.М.	В.С.	Лист	Дата
И.М.	В.С.	И.М.	В.С.	Лист	Дата
				Стенка	
				Лист	Масса
				20,27	1:10
				Лист	Листов
				1	1
				ЛАТГИПРОПРОМ	

64.87.03.302
 Титовый проект 903-1-224.06
 Альбом 2. Ю. часть 1

64.87.03.302



1. * Размеры для справок.
2. $\pm \frac{IT14}{2}$

				64.87.03.302	
Изм.	Лист	по	дочкам	Лист	Дата
Разраб.	В.С.	Разраб.	В.С.	Лист	Дата
Проф.	В.С.	Проф.	В.С.	Лист	Дата
И.М.	В.С.	И.М.	В.С.	Лист	Дата
И.М.	В.С.	И.М.	В.С.	Лист	Дата
				Стенка	
				Лист	Масса
				6,81	1:10
				Лист	Листов
				1	1
				ЛАТГИПРОПРОМ	

Формат	Зона	Лист	Обозначение	Наименование	Кол.	Примечание
				Документация		
		43	64.87.03.400 СБ	Сборочный чертеж		
				Детали		
		64	1	64.87.03.401	Стенка	
				Лист 3 ГОСТ 19903-74		
				8 Ст3сп3 ГОСТ 16523-70		
		64	2	64.87.03.402	Стенка	
				Лист 3 ГОСТ 19903-74		
				8 Ст3сп3 ГОСТ 16523-70		
				510 ± 0,075 × 1170 ± 1,3 мм	2	16,8 кг
				594 ± 0,075 × 1170 ± 1,3 мм	2	16,37 кг
				Материалы		
				Полоса 5 × 50-ГОСТ 10376		
				8 Ст3сп3 ГОСТ 53579	5,5 м	
				64.87.03.400		
				Короб		
				Латгипропром		
				Копировал № д.		Формат А4

Формат	Зона	Лист	Обозначение	Наименование	Кол.	Примечание
				Документация		
		43	64.87.03.500 СБ	Сборочный чертеж		
				Детали		
		64	1	64.87.03.501	Стенка	
				Лист 3 ГОСТ 19903-74		
				8 Ст3сп3 ГОСТ 16523-70	2	2,2 кг
		64	2	64.87.03.502	Стенка	
				Лист 3 ГОСТ 19903-74		
				8 Ст3сп3 ГОСТ 16523-70	1	3,38 кг
		64	3	64.87.03.503	Стенка	
				Лист 3 ГОСТ 19903-74		
				8 Ст3сп3 ГОСТ 16523-70	1	1,14 кг
				Материалы		
				Полоса 5 × 50-ГОСТ 10376		
				8 Ст3сп3 ГОСТ 53579	3 м	
				64.87.03.500		
				Колено		
				Латгипропром		
				Копировал № д.		Формат А4

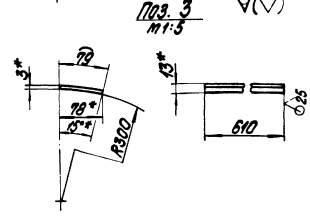
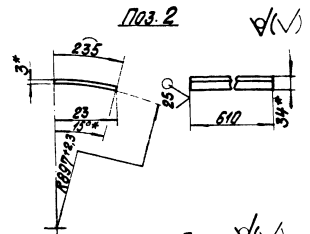
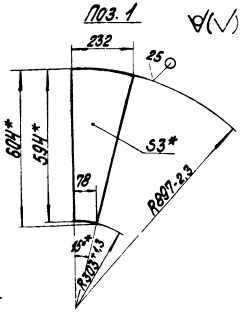
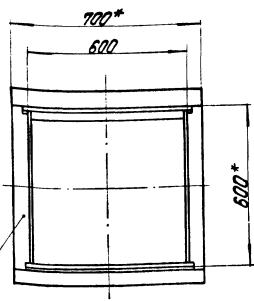
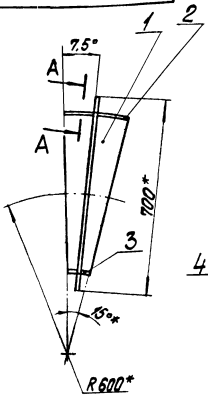
90 00H 50 18 49

1 * Размеры для справок.
 2 ± 1/14.
 3. обработка поверхностей реза деталей 64.
 4. Сварные швы по ГОСТ 5264-80.

Формат	Зона	Лист	Обозначение	Наименование	Кол.	Примечание
				64.87.03.400 СБ		
				Короб		
				Латгипропром		
				Копировал № д.		Формат А3

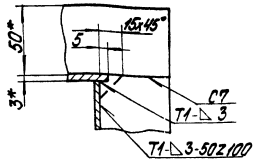
Титановый прорезь 903-1-22ч.06 Альбом 2.10 часть 1

93 005 ЭО 68 79



- 1* Размеры для справок.
- 2. $\pm IT_{14}$.
- 3. Сварные швы по ГОСТ 5264-80.

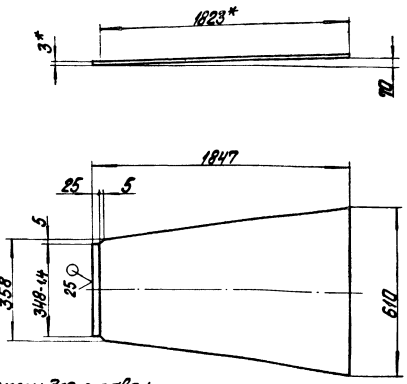
A-A повернуто
М 1:2



64.87.03.500 СБ			
Изм.	Исполн.	Проверен.	Дата
1	С.И.С.	В.И.С.	1985
Колено			Лит. Масса Механич
			14,8 1-10
Латгипропром			Лист Механич 1
Латгипропром			Лист Механич 1

Титановый прорезь 903-1-22ч.06 Альбом 2.10 часть 1

109 ЭО 68 79



- 1* Размеры для справок.
- 2. $\pm IT_{14}$.

Изм.	Зона	Лист	Обозначение	Наименование	Примечание
63			64.87.03.600 СБ	Оборочный чертёж	
<u>Детали</u>					
64	1		64.87.03.601	Стенка	2
64	2		64.87.03.602	Стенка	2
				3 ГОСТ 12903-74	
				Лист 3 от 3 ГОСТ 16529-70	2 22,8 кг
64	3		64.87.03.603	Полка	
				Удалок ЧД ЧД 4-Б ГОСТ 16529-74	
				Лист 3 от 3 ГОСТ 16529-74	2 1,04 кг
				L = 428 ± 0,175 мм	
64	4		64.87.03.604	Полка	
				Удалок ЧД ЧД 4-Б ГОСТ 16529-74	
				Лист 3 от 3 ГОСТ 16529-74	2 1,11 кг
				L = 460 - 1,55 мм	
<u>Материалы</u>					
				Лист 5 от 5 ГОСТ 103-76	3 м
				Лист 3 от 3 ГОСТ 16529-76	

64.87.03.600

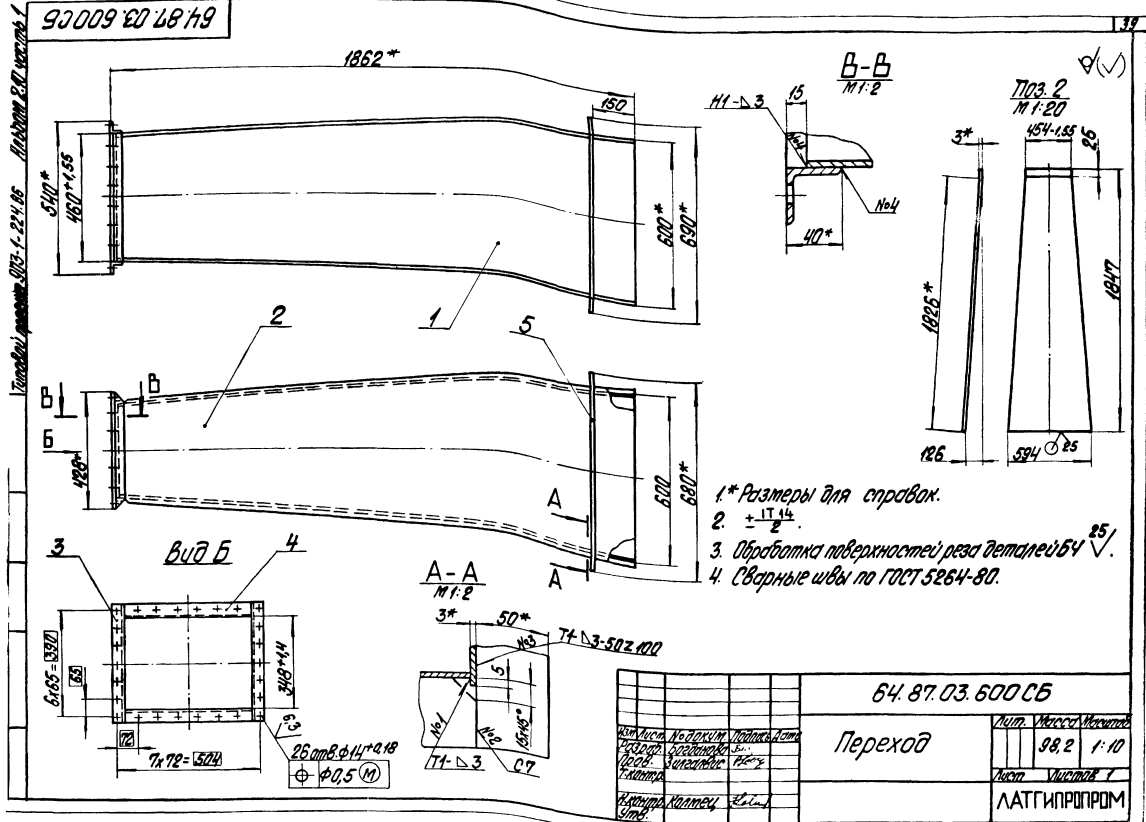
Переход

Латгипропром

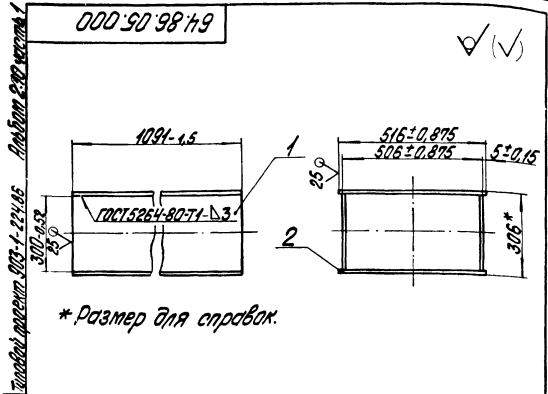
Титановый прорезь 903-1-22ч.06 Альбом 2.10 часть 1

64.87.03.601			
Изм.	Исполн.	Проверен.	Дата
1	С.И.С.	В.И.С.	1985
Стенка			Лит. Масса Механич
			21,2 1-20
Латгипропром			Лист Механич 1
Латгипропром			Лист Механич 1

92009 80 68 79



64 87 03. 600 СБ			Лист	Масштаб
Переход			98,2	1:10
			ЛАТГИПРОПРОМ	

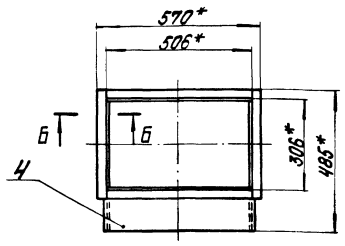
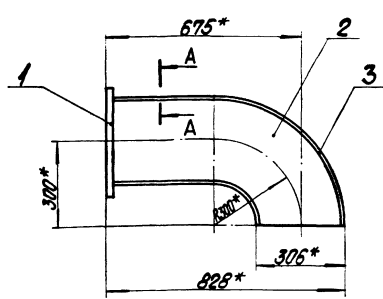


Код	Лист	Обозначение	Наименование	Примечание
Детали				
64	1	64.86.05.001	Стенка	
			Лист 3 ГОСТ 19903-74	
			Лист 2 ГОСТ 16523-70	2 7,71кг
64	2	64.86.05.002	Стенка	
			Лист 3 ГОСТ 19903-74	
			Лист 2 ГОСТ 16523-70	2 13,28кг
64.86.05.000				
Патрубок			Лист	Масштаб
			42	1:10
ЛАТГИПРОПРОМ				

Код	Лист	Обозначение	Наименование	Примечание
64 86 06 000 СБ				
Переход				
Документация				
64		64.86.06.000.05	Сборочный чертеж	
Сборочные единицы				
64	1	64.86.04.100	Фланец	1
Детали				
64	2	64.86.04.001	Стенка	2
64	3	64.86.04.002	Стенка	1
64	4	64.86.04.003	Стенка	1
64 86 06 000				
Колена			Лист	Масштаб
			42	1:10
ЛАТГИПРОПРОМ				

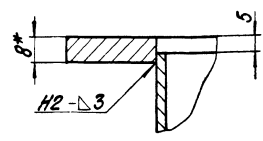
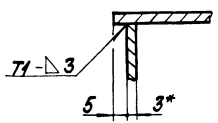
90000 90 98 79

Технический проект 003-1-224.06. Архив 2.10 часть 1



A-A
1:1

B-B
1:1



- 1* Размеры для справок.
- 2. $\pm \frac{IT14}{2}$
- 3. Сварные швы по ГОСТ 5264-80.

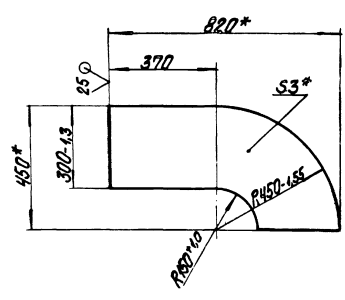
				64.86.06.000СБ		
Изм.	Лист	№ докум.	Подпись	Колена	Лист	№ докум.
Разработ.	Выполнен	Проверен	Согласован		36	1-10
				ЛАТГИПРОПРОМ		

Изм.	Лист	№ докум.	Обозначение	Наименование	кол.	Примечание
Документация						
РЗ			64.86.04.000СБ	Сборочный чертеж		
Сборочные единицы						
НЧ	1		64.86.04.100	Фланец	1	
Детали						
НЧ	2		64.86.04.001	Стенка	2	
НЧ	3		64.86.04.002	Стенка	1	
НЧ	4		64.86.04.003	Стенка	1	
БЧ	5		64.86.04.004	Стенка		
Лист 3 ГОСТ 19003-74 Вместе с ГОСТ 16523-70						
БЧ	6		64.86.04.005	Стенка	2	15,21 кг
Лист 3 ГОСТ 19003-74 Вместе с ГОСТ 16523-70						
300±0,65x125±1,3 мм						
2 8,84 кг						

64.86.04.000				64.86.04.001		
Изм.	Лист	№ докум.	Подпись	Стенка	Лист	№ докум.
Разработ.	Выполнен	Проверен	Согласован		5,95	1-10
				ЛАТГИПРОПРОМ		

Технический проект 003-1-224.06. Архив 2.10 часть 1

90000 90 98 79

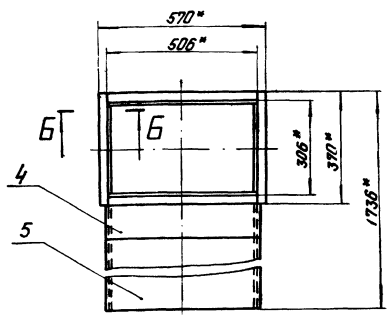
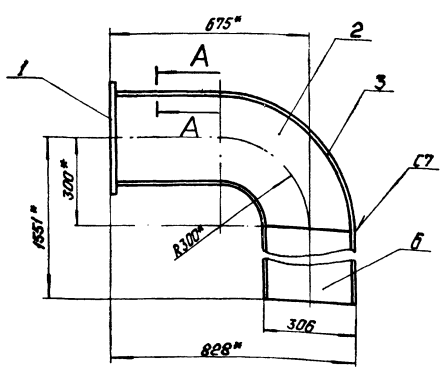


- 1* Размеры для справок.
- 2. $\pm \frac{IT14}{2}$

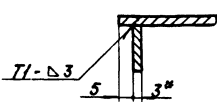
				64.86.04.001		
Изм.	Лист	№ докум.	Подпись	Стенка	Лист	№ докум.
Разработ.	Выполнен	Проверен	Согласован		5,95	1-10
				ЛАТГИПРОПРОМ		

Технический проект 903-1-224.86 Амбон-2.10 часть 1

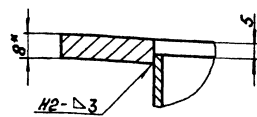
93000 40 98 79



A-A
M 1:1



B-B
M 1:1

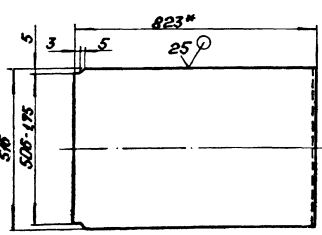
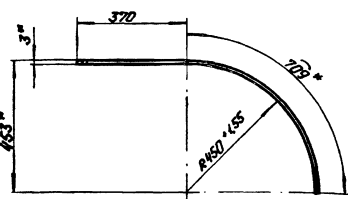


1. * Размеры для справок.
2. $\pm \frac{114}{2}$.
3. Сварные швы по ГОСТ 5264-80.

				64.86.04.000 СБ		
Исполн	№ проекта	Лист	Дата	КОЛЕНА	Лист	Масса
Разработ	Базовый код	Лист	Дата		84	1-10
Проект	Спецификация	Лист	Дата		Лист	Листов
Исполн	Колыма	Лист	Дата		ЛАТГИПРОПРОМ	
Исполн	Колыма	Лист	Дата		Формат А3	

Технический проект 903-1-224.86 Амбон-2.10 часть 1

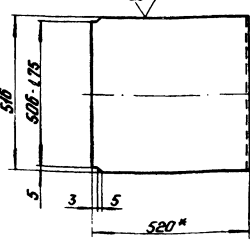
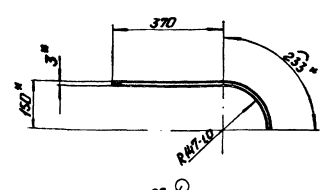
200 40 98 79



1. * Размеры для справок.
2. $\pm \frac{114}{2}$.

Технический проект 903-1-224.86 Амбон-2.10 часть 1

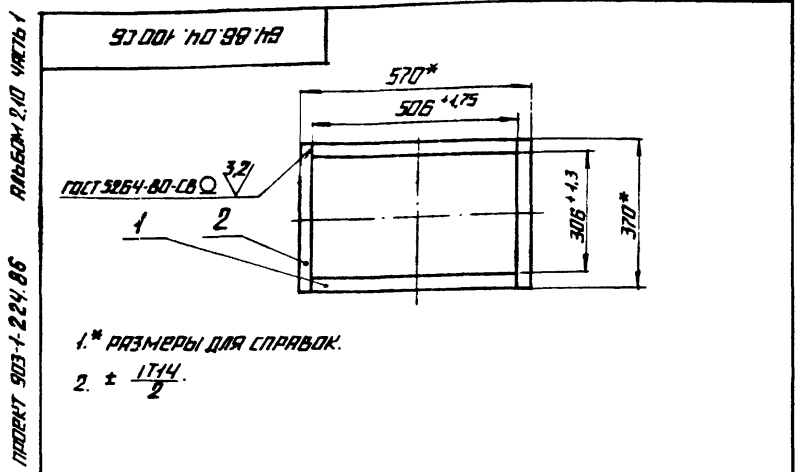
800 40 98 79



1. * Размеры для справок.
2. $\pm \frac{114}{2}$.

				64.86.04.002		
Исполн	№ проекта	Лист	Дата	СТЕНКА	Лист	Масса
Разработ	Базовый код	Лист	Дата		13,12	1-10
Проект	Спецификация	Лист	Дата		Лист	Листов
Исполн	Колыма	Лист	Дата		ЛАТГИПРОПРОМ	
Исполн	Колыма	Лист	Дата		Формат А4	

				64.86.04.003		
Исполн	№ проекта	Лист	Дата	СТЕНКА	Лист	Масса
Разработ	Базовый код	Лист	Дата		7,33	1-10
Проект	Спецификация	Лист	Дата		Лист	Листов
Исполн	Колыма	Лист	Дата		ЛАТГИПРОПРОМ	
Исполн	Колыма	Лист	Дата		Формат А4	



1.* РАЗМЕРЫ ДЛЯ СПРАВКИ.
2. ± $\frac{1.75}{2}$.

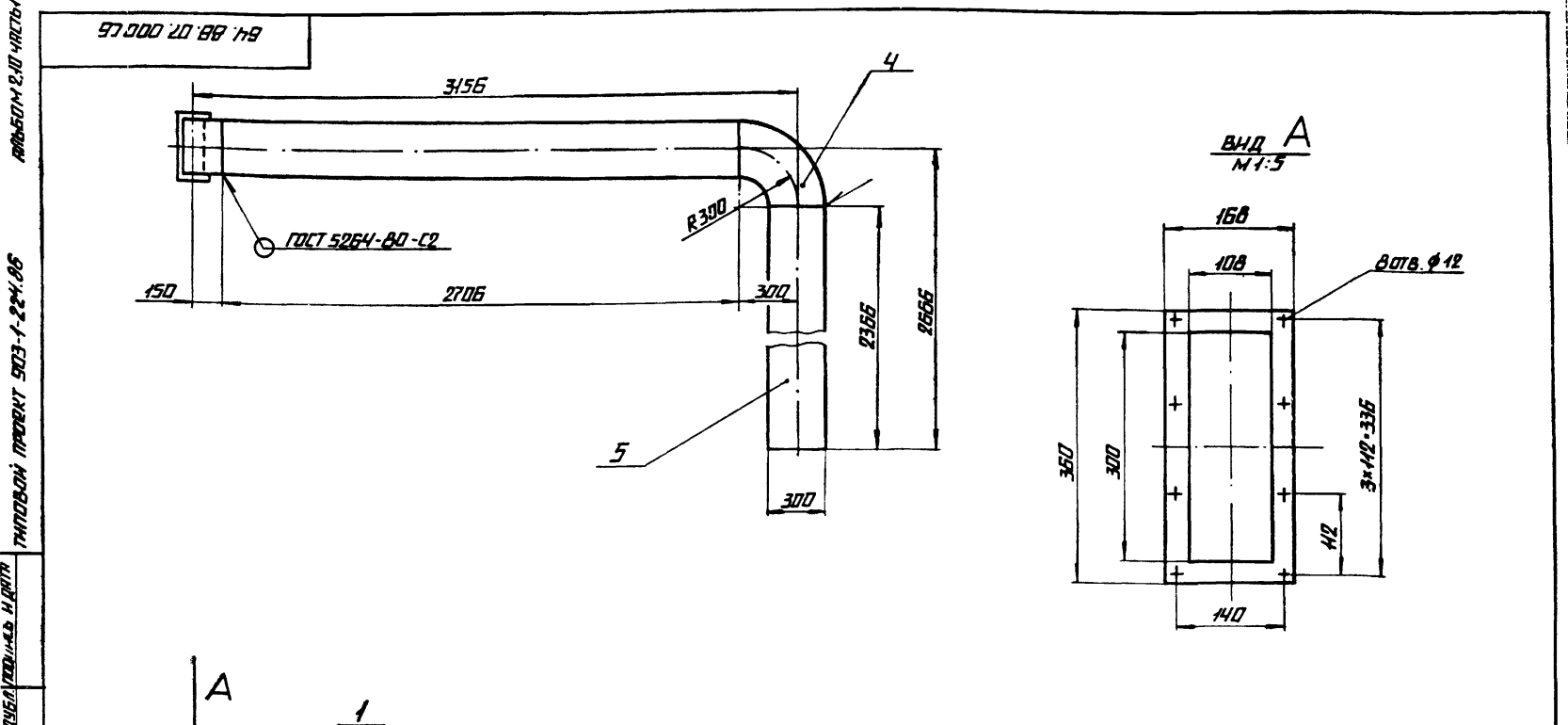
КОД	КОЛ	ОБОЗНАЧЕНИЕ	НАИМЕНОВАНИЕ	ПРИМЕЧАНИЕ																									
			ДЕТАЛИ																										
64	1	64.86.04.101	ПОДКЯ																										
			32*8 ГОСТ 103-76 ГОСТ 323 СП3 ГОСТ 535-79																										
			L=506 ± 1.75 мм	2 1.02 кг																									
64	2	64.86.04.102	ПОДКЯ																										
			32*8 ГОСТ 103-76 ГОСТ 323 СП3 ГОСТ 535-79																										
			L=370 ± 0.7 мм	2 0.75 кг																									
64.86.04.100																													
<table border="1" style="width: 100%;"> <tr> <td>ИЗМ. ЛИСТ № ДОК. ИМ.</td> <td>ПОДП.</td> <td>ДАТА</td> <td>МАССА</td> <td>МАСШТАБ</td> </tr> <tr> <td>РАЗРАБ. БОГДАНОВА</td> <td>Ф.С.</td> <td></td> <td>3,54</td> <td>1:10</td> </tr> <tr> <td>ПРОВ. ЗАЙТРАВНС</td> <td>Р.С.</td> <td></td> <td>ЛИСТ</td> <td>ЛИСТОВ 1</td> </tr> <tr> <td>И. КОНТР. КОЛМЕЦ</td> <td>С.С.</td> <td></td> <td colspan="2">ЛАТГИПРОПРОМ</td> </tr> <tr> <td>УТВ.</td> <td></td> <td></td> <td colspan="2"></td> </tr> </table>					ИЗМ. ЛИСТ № ДОК. ИМ.	ПОДП.	ДАТА	МАССА	МАСШТАБ	РАЗРАБ. БОГДАНОВА	Ф.С.		3,54	1:10	ПРОВ. ЗАЙТРАВНС	Р.С.		ЛИСТ	ЛИСТОВ 1	И. КОНТР. КОЛМЕЦ	С.С.		ЛАТГИПРОПРОМ		УТВ.				
ИЗМ. ЛИСТ № ДОК. ИМ.	ПОДП.	ДАТА	МАССА	МАСШТАБ																									
РАЗРАБ. БОГДАНОВА	Ф.С.		3,54	1:10																									
ПРОВ. ЗАЙТРАВНС	Р.С.		ЛИСТ	ЛИСТОВ 1																									
И. КОНТР. КОЛМЕЦ	С.С.		ЛАТГИПРОПРОМ																										
УТВ.																													

КОПИРОВАЯ К ФОРМАТ А4

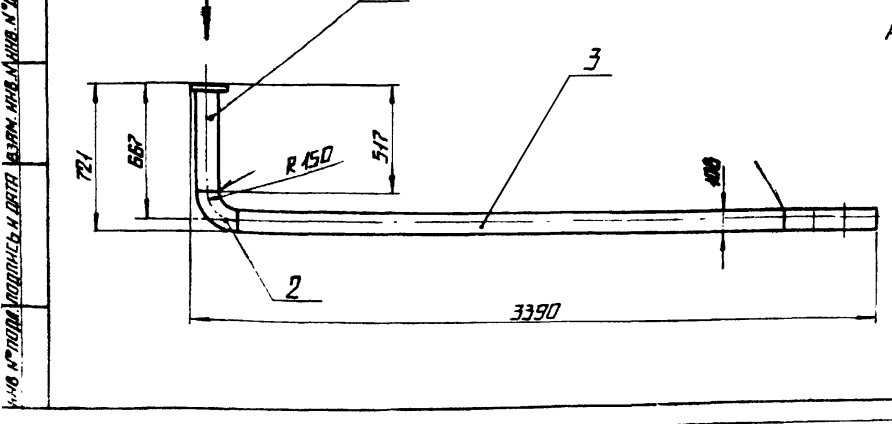
КОД	КОЛ	ОБОЗНАЧЕНИЕ	НАИМЕНОВАНИЕ	КОЛ	ПРИМЕЧАНИЕ
			ДОКУМЕНТАЦИЯ		
64		64.86.07.000 СБ	СБОРОЧНЫЙ ЧЕРТЕЖ		
			СБОРОЧНЫЕ ЕДИНИЦЫ		
64	1	64.86.07.100	ПАТРУБОК	1	
64	2	64.86.07.200	КОЛЕНО	1	
64	3	64.86.07.300	КОРДОБ	1	
64	4	64.86.07.400	КОЛЕНО	1	
64	5	64.86.07.500	КОРДОБ	1	

64.86.07.000				
ИЗМ. ЛИСТ № ДОК. ИМ.	ПОДП.	ДАТА	МАССА	МАСШТАБ
РАЗРАБ. БОГДАНОВА	Ф.С.			
ПРОВ. ЗАЙТРАВНС	Р.С.		ЛИСТ	ЛИСТОВ 1
И. КОНТР. КОЛМЕЦ	С.С.		ЛАТГИПРОПРОМ	
УТВ.				

КОПИРОВАЯ К ФОРМАТ А4



РАЗМЕРЫ ДЛЯ СПРАВКИ



64.86.07.000 СБ				
ИЗМ. ЛИСТ № ДОК. ИМ.	ПОДП.	ДАТА	МАССА	МАСШТАБ
РАЗРАБ. БОГДАНОВА	Ф.С.		126,2	1:20
ПРОВ. ЗАЙТРАВНС	Р.С.		ЛИСТ	ЛИСТОВ 1
И. КОНТР. КОЛМЕЦ	С.С.		ЛАТГИПРОПРОМ	
УТВ.				

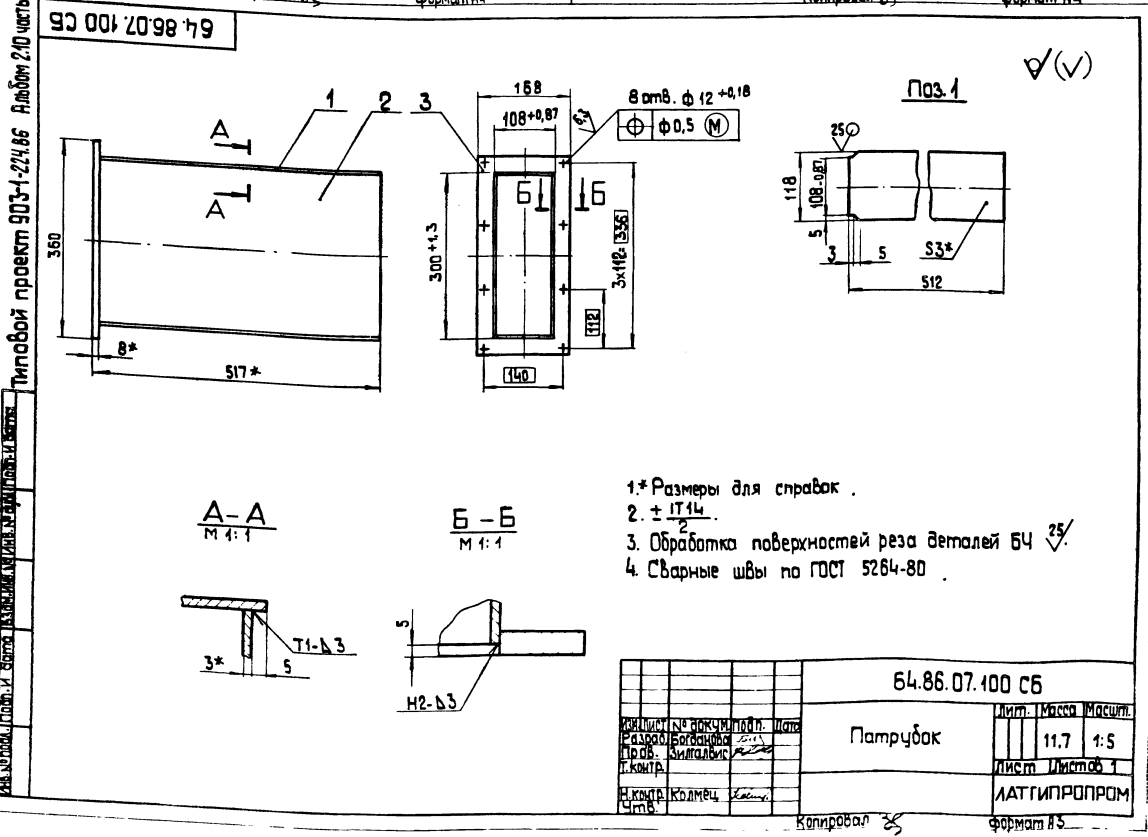
КОПИРОВАЯ К ФОРМАТ А3

Типовой проект 903-1-224.86 Альбом 2.10 часть 1

Код	Поз.	Обозначение	Наименование	Кол.	Примечание
			<u>Документация</u>		
Б3		64.86.07.100 СБ	Сборочный чертеж		
			<u>Детали</u>		
Б4	1	64.86.07.101	Стенка		
			Лист 3 ГОСТ 19903-74		
Б4	2	64.86.07.102	Стенка		
			Лист 8 Стен 3 ГОСТ 16523-70	2	1,42 кг
Б4	3	64.86.07.103	Фланец		
			Лист 294,4,3 × 512 ± 0,875 мм	2	3,55 кг
			Лист 8 ГОСТ 19903-74		
			Лист 8 Стен 3 ГОСТ 16523-70	1	1,76 кг
64.86.07.100					
Лит. Лист Листов			Лит. Лист Листов		
Патрубок			ЛАТГИПРОПРОМ		
Копировал <i>ЗС</i>			Формат А4		

Типовой проект 903-1-224.86 Альбом 2.10 часть 1

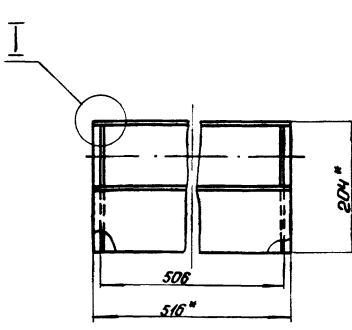
Код	Поз.	Обозначение	Наименование	Кол.	Примечание
			<u>Документация</u>		
Б3		64.86.07.200 СБ	Сборочный чертеж		
			<u>Детали</u>		
Б4	1	64.86.07.201	Стенка		
			Лист 3 ГОСТ 19903-74		
Б4	2	64.86.07.202	Стенка		
			Лист 8 Стен 3 ГОСТ 16523-70	1	1,86 кг
Б4	3	64.86.07.203	Стенка		
			Лист 3 ГОСТ 19903-74		
			Лист 8 Стен 3 ГОСТ 16523-70	2	0,57 кг
			Лист 8 ГОСТ 19903-74		
			Лист 8 Стен 3 ГОСТ 16523-70	1	3,87 кг
64.86.07.200					
Лит. Лист Листов			Лит. Лист Листов		
Колено			ЛАТГИПРОПРОМ		
Копировал <i>ЗС</i>			Формат А4		



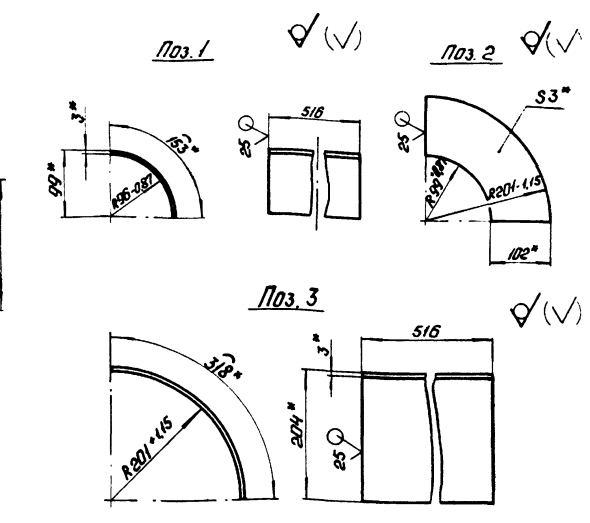
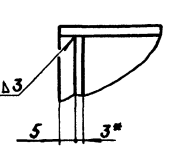
93 000 10 98 79

Листы 2, 3, 4

Титульный проект 903-1-224.86



M 1:1



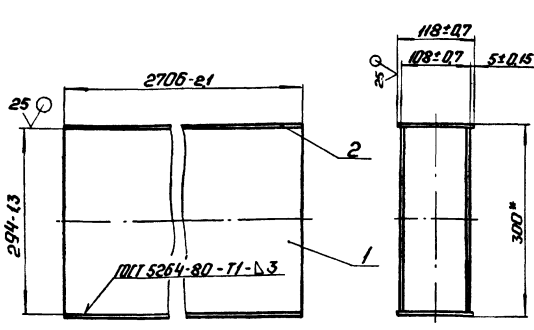
1 * Размеры для справок.
2. ± 1/14

64.86.07.200 СБ			
Изм.	Лист	№ документа	Дата
		Листов	
Колено			Лист 6,87
			Листов 1
ЛАТГИПРОПРОМ			
Копирова		Формат А3	

002 10 98 79

Листы 2, 3, 4

Титульный проект 903-1-224.86



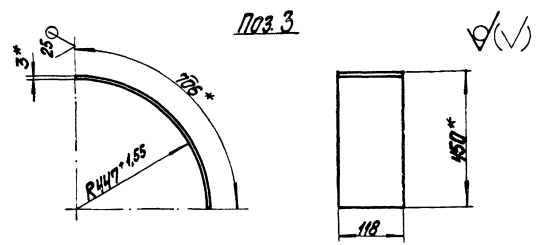
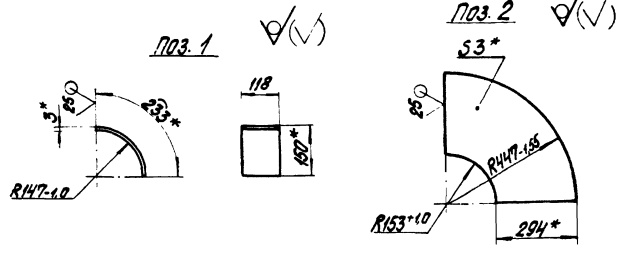
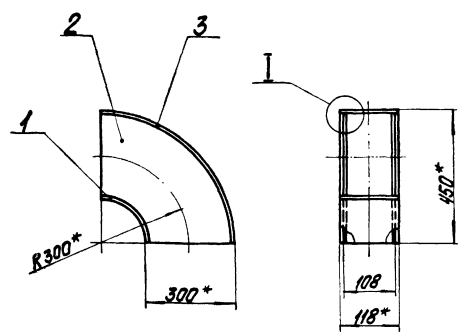
* Размер для справок.

Формат	Лист	Обозначение	Наименование	Примечание
<u>Детали</u>				
64	1	64.86.07.301	Стенка	
			3 ГОСТ 19903-74	
			Лист 8/т.3сп.3 ГОСТ 16523-70	2 18,74 кг
64	2	64.86.07.302	Стенка	
			3 ГОСТ 19903-74	
			Лист 8/т.3сп.3 ГОСТ 16523-70	2 7,52 кг
64.86.07.300				
Изм.	Лист	№ документа	Дата	
		Листов		
Короб			Лист 52,52	Листов 1
ЛАТГИПРОПРОМ				
Копирова		Формат А4		

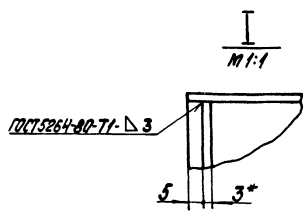
Формат	Лист	Обозначение	Наименование	Примечание
<u>Документация</u>				
А3		64.86.07.400 СБ	Сборочный чертеж	
<u>Детали</u>				
64	1	64.86.07.401	Стенка	
			3 ГОСТ 19903-74	
			Лист 8/т.3сп.3 ГОСТ 16523-70	1 0,65 кг
64	2	64.86.07.402	Стенка	
			3 ГОСТ 19903-74	
			Лист 8/т.3сп.3 ГОСТ 16523-70	2 3,27 кг
64	3	64.86.07.403	Стенка	
			3 ГОСТ 19903-74	
			Лист 8/т.3сп.3 ГОСТ 16523-70	1 1,97 кг
64.86.07.400				
Изм.	Лист	№ документа	Дата	
		Листов		
Колено			Лист	Листов
ЛАТГИПРОПРОМ				
Копирова		Формат А4		

Исполнитель: Проект 9003-1-224.86

93 008 40 98 19



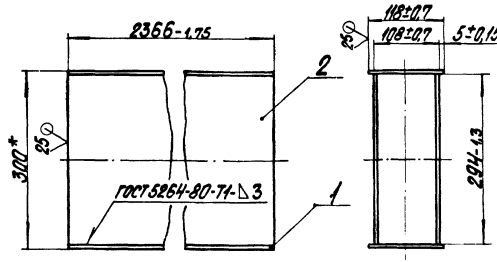
1* Размеры для справок.
2 ± IT 14/2



64.86.07.400 СБ		Лист	Масса	Изготовит
Колена		9/16	1:10	
		Лист	Высота	Т
		ЛАТГИПРОПРОМ		

Исполнитель: Проект 9003-1-224.86

93 009 40 98 19



* Размер для справок.

№ листа	№ докум.	Обозначение	Наименование	Кол.	Примечание
64.86.07.500					
Короб					
				Лист	Масса
				45,94	1:5
				ЛАТГИПРОПРОМ	

№	Лист	Обозначение	Наименование	Примечание
64.86.08.000				
Опара				
				Лист
				1
		ЛАТГИПРОПРОМ		

Типовой проект 903-1-224.86 Альбом 2, 10 часть 1

90 000 90 98 79 Поз.1

1*. Размеры для справок*
 2 ± 1/14
 3. Обработка поверхностей реза деталей БЧ 25/

Изм.	Лист	№ докум.	Подп.	Дата	Опора	Лист	Масса	Масшт.
Разработ.	С.И. Сидорова	Л.И. Зингалович	Л.И. Зингалович	2002		Лист	65,5	1:10
Исполн.	Колмец	Л.И. Зингалович	Л.И. Зингалович		Лист	ЛАТГИПРОПРОМ		
Утв.					Копировал	формат А4		

Типовой проект 903-1-224.86 Альбом 2, 10 часть 1

90 000 60 98 79 Поз.1

1*. Размеры для справок.
 2 ± 1/14
 3. Обработка поверхностей реза деталей БЧ 25/

Изм.	Лист	№ докум.	Подп.	Дата	Опора	Лист	Масса	Масшт.
Разработ.	С.И. Сидорова	Л.И. Зингалович	Л.И. Зингалович	2002		Лист	12,45	1:10
Исполн.	Колмец	Л.И. Зингалович	Л.И. Зингалович		Лист	ЛАТГИПРОПРОМ		
Утв.					Копировал	формат А4		

Типовой проект 903-1-224.86 Альбом 2, 10 часть 1

Формат	Зона	Поз.	Обозначение	Наименование	Кол.	Примечание
				Документация		
			64.86.09.000 СБ	Сборочный чертеж		
				Детали		
		1	64.86.09.001	Распорка		
				Швеллер 10-ГОСТ 8240-72 ВСтЗен3 ГОСТ 535-79	1	6,43 кг
		2	64.86.09.002	Кронштейн		
				Швеллер 10-ГОСТ 8240-72 ВСтЗен3 ГОСТ 535-79		
				L = 700 ± 4,0 мм	1	6,02 кг

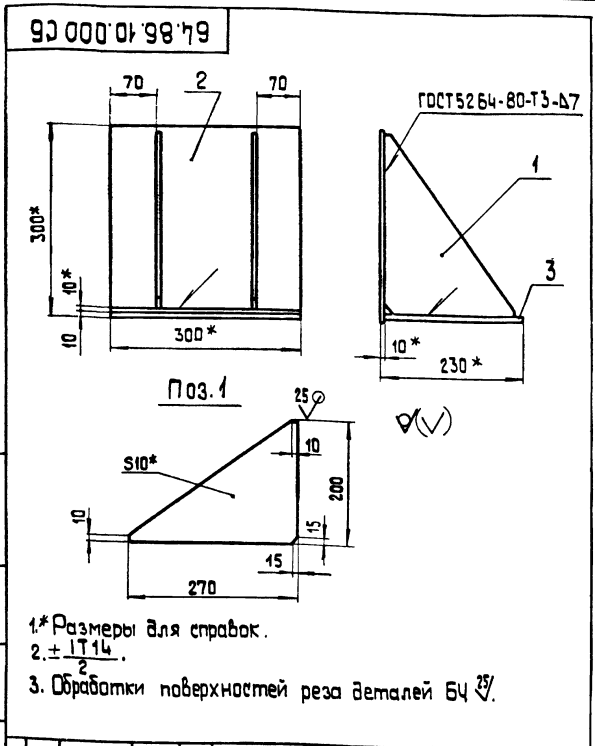
Изм.	Лист	№ докум.	Подп.	Дата	Опора	Лист	Масса	Масшт.
Разработ.	С.И. Сидорова	Л.И. Зингалович	Л.И. Зингалович	2002		Лист	65,5	1:10
Исполн.	Колмец	Л.И. Зингалович	Л.И. Зингалович		Лист	ЛАТГИПРОПРОМ		
Утв.					Копировал	формат А4		

Типовой проект 903-1-224.86 Альбом 2, 10 часть 1

Формат	Зона	Поз.	Обозначение	Наименование	Кол.	Примечание
				Документация		
			64.86.10.000 СБ	Сборочный чертеж		
				Детали		
		1	64.86.10.001	Косынка		
				Лист 10 ГОСТ 19903-74 ВСтЗен3 ГОСТ 14637-79	2	2,3 кг
		2	64.86.10.002	Стойка		
				Лист 10 ГОСТ 19903-74 ВСтЗен3 ГОСТ 14637-79		
				300 ± 0,65 × 300 ± 0,65 мм	1	7,07 кг
		3	64.86.10.003	Плита		
				Лист 10 ГОСТ 19903-74 ВСтЗен3 ГОСТ 14637-79		
				220 ± 0,575 × 300 ± 0,65 мм	1	5,19 кг

Изм.	Лист	№ докум.	Подп.	Дата	Лана	Лист	Масса	Масшт.
Разработ.	С.И. Сидорова	Л.И. Зингалович	Л.И. Зингалович	2002		Лист	12,45	1:10
Исполн.	Колмец	Л.И. Зингалович	Л.И. Зингалович		Лист	ЛАТГИПРОПРОМ		
Утв.					Копировал	формат А4		

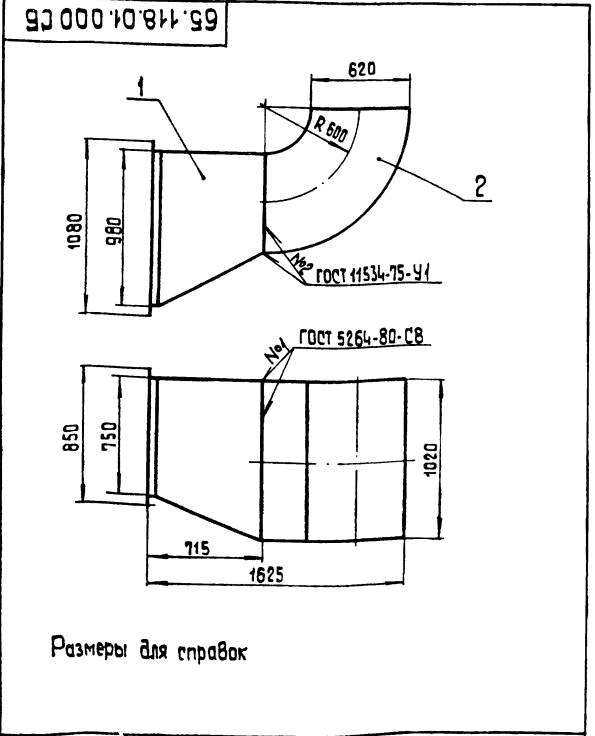
Типовой проект 903-4-224.86 Альбом 2.10 часть 1



- 1.* Размеры для справок.
- 2. ± IT14.
- 3. Обработки поверхностей реза деталей БЧ 25/.

64.86.10.000 СБ			
Изм. Лист	№ докум.	Подп.	Дата
Разраб.	Михайлова	М.И.	
Проб.	Зигальвис	В.И.	
Контр.	Колмец	А.И.	
Лист 1		Листов 1	
ЛАТГИПРОПРОМ		Копировал 38	

Типовой проект 903-4-224.86 Альбом 2.10 часть 1



Размеры для справок

65.118.01.000 СБ			
Изм. Лист	№ докум.	Подп.	Дата
Разраб.	Михайлова	М.И.	
Проб.	Зигальвис	В.И.	
Контр.	Колмец	А.И.	
Лист 1		Листов 1	
ЛАТГИПРОПРОМ		Копировал 38	

Типовой проект 903-4-224.86 Альбом 2.10 часть 1

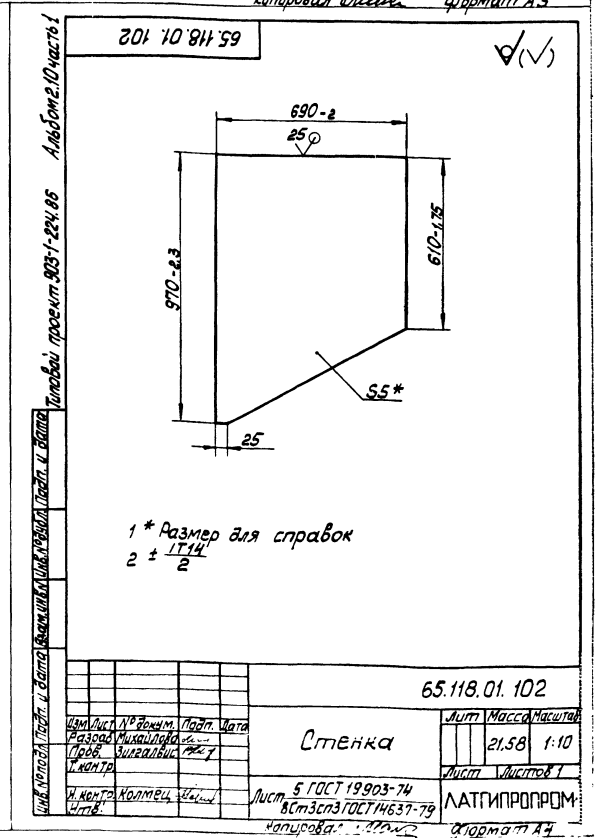
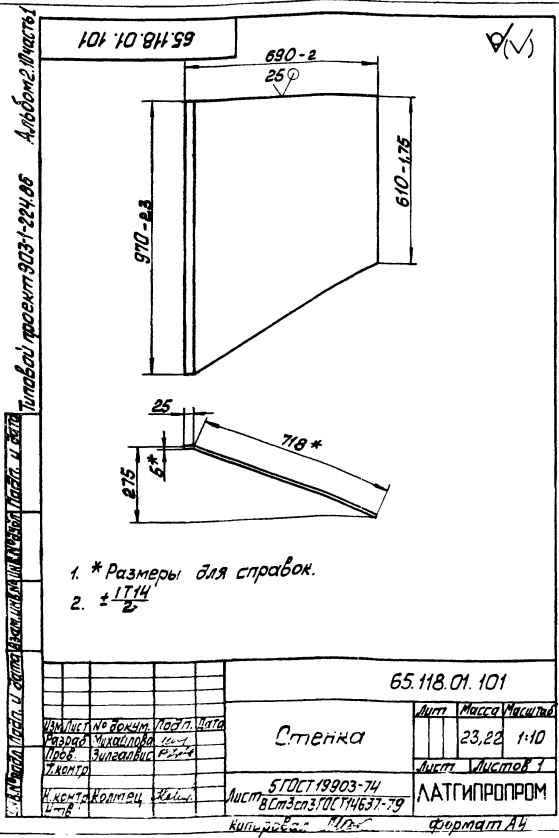
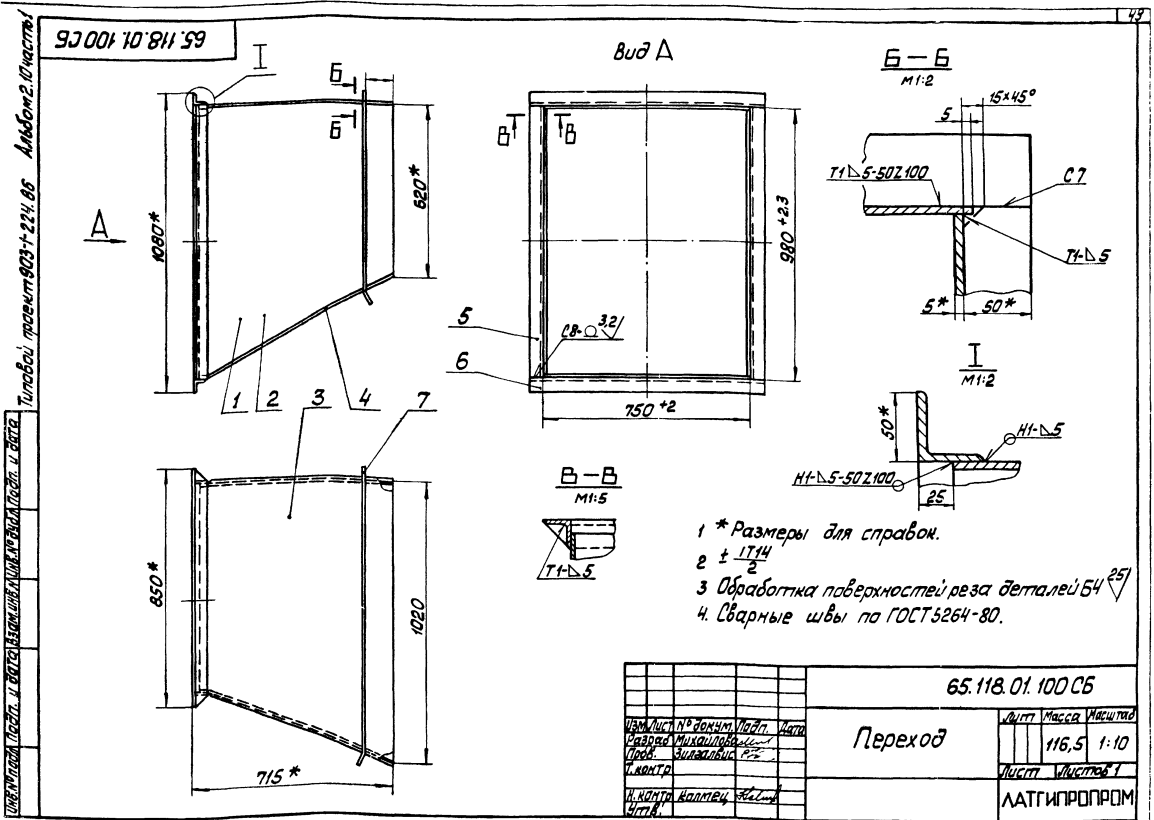
Формат	Зона	Поз.	Обозначение	Наименование	Кол.	Примечание
				Документация		
А3			65.118.01.000 СБ	Сборочный чертеж		
				Сборочные единицы		
А4	1		65.118.01.100	Переход Колена	1	
А4	2		65.118.01.200		1	

65.118.01.000			
Изм. Лист	№ докум.	Подп.	Дата
Разраб.	Михайлова	М.И.	
Проб.	Зигальвис	В.И.	
Контр.	Колмец	А.И.	
Лист 1		Листов 1	
ЛАТГИПРОПРОМ		Копировал 38	

Типовой проект 903-4-224.86 Альбом 2.10 часть 1

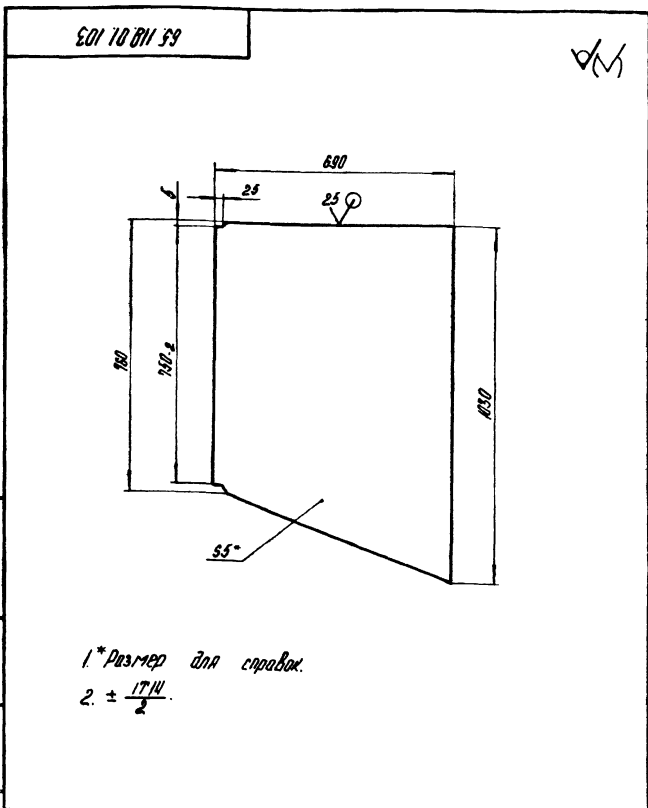
Формат	Зона	Поз.	Обозначение	Наименование	Кол.	Примечание
				Документация		
А3			65.118.01.100 СБ	Сборочный чертеж		
				Детали		
А4	1		65.118.01.101	Стенка	1	
А4	2		65.118.01.102		1	
А4	3		65.118.01.103		1	
А4	4		65.118.01.104		1	
БЧ	5		65.118.01.105		Полка	
				Уголок 50x50x5-6-ГОСТ 8509-72 6СТ3сп3ГОСТ 535-79		
БЧ	6		65.118.01.106	Полка	2	3,7кг
				Уголок 50x50x5-6-ГОСТ 8509-72 6СТ3сп3ГОСТ 535-79		
				L = 980-2,3 мм		
				Полка		
				L = 850 ± 1 мм	2	3,21кг
				Материалы		
				Полоса 5x50-ГОСТ 103-76 6СТ3сп3ГОСТ 535-79	3,3	м

65.118.01.100			
Изм. Лист	№ докум.	Подп.	Дата
Разраб.	Михайлова	М.И.	
Проб.	Зигальвис	В.И.	
Контр.	Колмец	А.И.	
Лист 1		Листов 1	
ЛАТГИПРОПРОМ		Копировал 38	



Проектный институт "Латгипропром" и филиалы в городах Рига, Валмиера, Даугапили, Лиепая, Пярнава, Ресна, Таллин, Угале, Юрмала.
 Тел. 803-1-224.86. Адрес: м.2, 10-я часть.

Проектный институт "Латгипропром" и филиалы в городах Рига, Валмиера, Даугапили, Лиепая, Пярнава, Ресна, Таллин, Угале, Юрмала.
 Тел. 803-1-224.86. Адрес: м.2, 10-я часть.

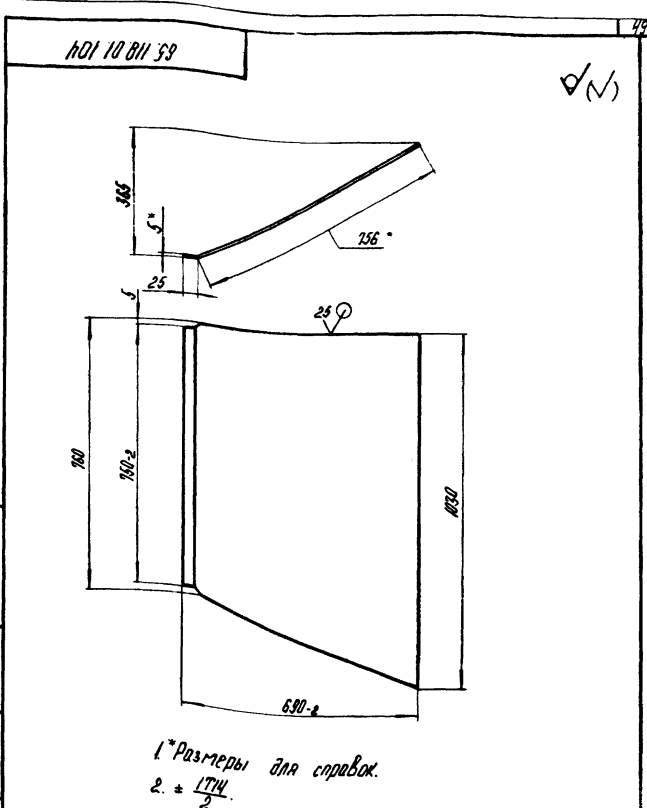


1* Размер для справок.
2 ± 17/4

65 ИВ. 01. 103				Лист	Масса	Площадь
Изм.	Лист	№ докум.	Подпись	Стенка		
Разработ.	Проект.	Эксплуатация	Дата	Лист 241		
И.контр.	Копиртек	Схем.		Листов 1		
Утв.				Лист 510СТ 19903-74		
				ВСтЗснЗГОСТ 14637-79		
				ЛАТГИПРОПРОМ		
Копирован №				Формат А4		

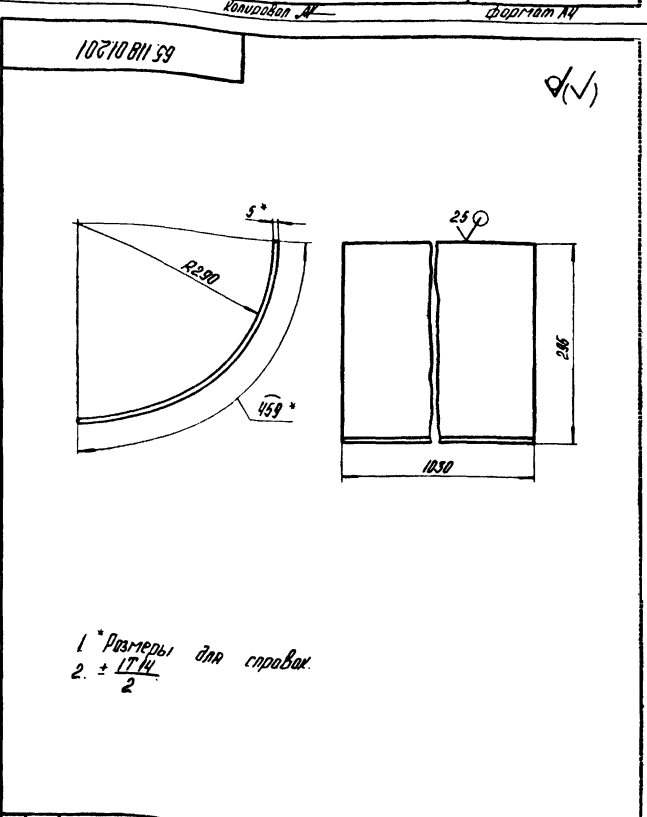
Формат	Зона	Лист	Обозначение	Наименование	кол.	Примечание
				<u>Документация</u>		
		А3	65 ИВ. 01. 200 С6	Сборочный чертеж		
				<u>Детали</u>		
		А4	1 65 ИВ. 01. 201	Стенка	1	
		А4	2 65 ИВ. 01. 202	Стенка	1	
		Б4	3 65 ИВ. 01. 203	Боковина		
				Лист 510СТ 19903-74	2	22,59 кг
				ВСтЗснЗГОСТ 14637-79		
				<u>Материалы</u>		
		4		Полоса S=40-ГОСТ 103-76	7	19
				ВСтЗснЗГОСТ 635-79		

65 ИВ. 01. 200				Лист	Масса	Площадь
Изм.	Лист	№ докум.	Подпись	Колена		
Разработ.	Проект.	Эксплуатация	Дата	Лист 18,56		
И.контр.	Копиртек	Схем.		Листов 1		
Утв.				Лист 510СТ 19903-74		
				ВСтЗснЗГОСТ 14637-79		
				ЛАТГИПРОПРОМ		
Копирован №				Формат А4		



1* Размеры для справок.
2 ± 17/4

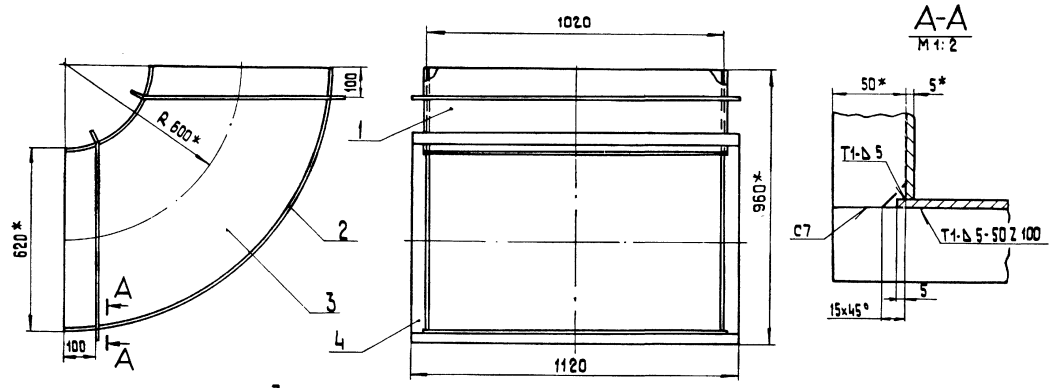
65 ИВ. 01. 104				Лист	Масса	Площадь
Изм.	Лист	№ докум.	Подпись	Стенка		
Разработ.	Проект.	Эксплуатация	Дата	Лист 293		
И.контр.	Копиртек	Схем.		Листов 1		
Утв.				Лист 510СТ 19903-74		
				ВСтЗснЗГОСТ 14637-79		
				ЛАТГИПРОПРОМ		
Копирован №				Формат А4		



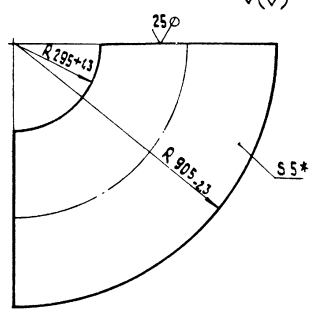
1* Размеры для справок.
2 ± 17/4

65 ИВ. 01. 201				Лист	Масса	Площадь
Изм.	Лист	№ докум.	Подпись	Колена		
Разработ.	Проект.	Эксплуатация	Дата	Лист 18,56		
И.контр.	Копиртек	Схем.		Листов 1		
Утв.				Лист 510СТ 19903-74		
				ВСтЗснЗГОСТ 14637-79		
				ЛАТГИПРОПРОМ		
Копирован №				Формат А4		

65.118.01.200 СБ



Поз.3

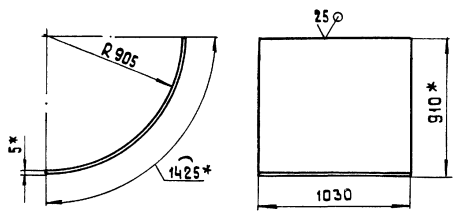


- 1* Размеры для справок.
- 2. ± IT 14.
- 3. Сварные швы по ГОСТ 5264-80.

65.118.01.200 СБ		Лит.	Масса	Масшт.
Колено			135	1:10
Изм. Лист № докум. Подп. Дата		Лист Листов 1		
Разраб. Михайлова		ЛАТГИПРОПРОМ		
Проб. Зиганович				
Т. контр.				
Н. контр. Колмещ				
Чтв.				

Копировал ЗС формат А3

65.118.01.202



- 1* Размеры для справок
- 2. ± IT 14.

65.118.01.202

Стенка		Лит.	Масса	Масшт.
			57.61	1:20
Изм. Лист № докум. Подп. Дата		Лист Листов 1		
Разраб. Михайлова		ЛАТГИПРОПРОМ		
Проб. Зиганович				
Т. контр.				
Н. контр. Колмещ				
Чтв.				

Копировал ЗС формат А4

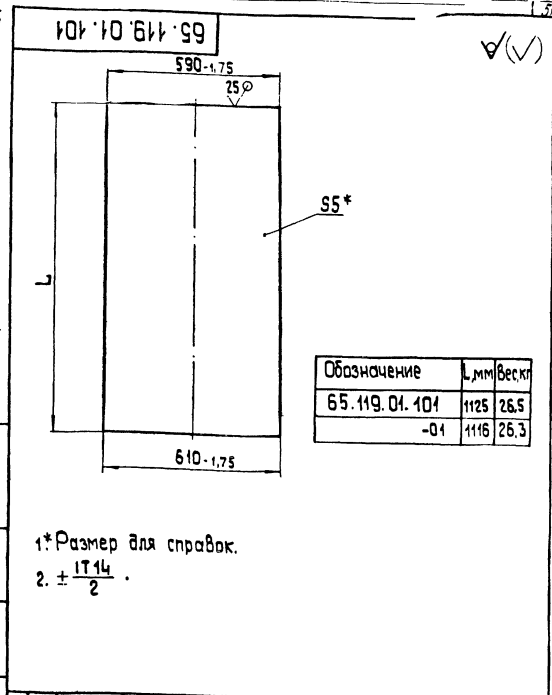
Формат	Зона	Поз.	Обозначение	Наименование	Кол.	Примечание
<u>Документация</u>						
А3			65.119.01.000 СБ	Сборочный чертеж		
<u>Сборочные единицы</u>						
В4	1		65.119.01.400	Переход	1	
В4	2		65.118.02.200	Колено	1	
В4	3		65.119.01.200	Короб	1	
В4	4		65.119.01.300	Переход	1	
<u>Детали</u>						
В4	5		65.119.01.001	Патрубок		
						труба 530x5 ГОСТ 10704-76
						в ст 3 по ГОСТ 10705-80
						L = 180 ± 0.5 мм
						1 11.65 кг
<u>65.119.01.000</u>						
Короб		Лит.	Лист	Листов		
				1		
Изм. Лист № докум. Подп. Дата		Лист Листов 1				
Разраб. Кузьмин		ЛАТГИПРОПРОМ				
Проб. Зиганович						
Т. контр.						
Н. контр. Колмещ						
Чтв.						

Копировал ЗС формат А4

Экз. зона	Поз.	Обозначение	Наименование	Кол.	Примечание
			Документация		
АУ		65.119.01.100 СБ	Сборочный чертеж		
			Детали		
АД	1	65.119.01.101	Стенка	1	
	2	-01	Стенка	1	
АД	3	65.119.01.102	Стенка	2	
			Материалы		
	4		Полоса 5х50-ГОСТ 103-76 8Ст3сп3 ГОСТ 535-79	6,6 м	

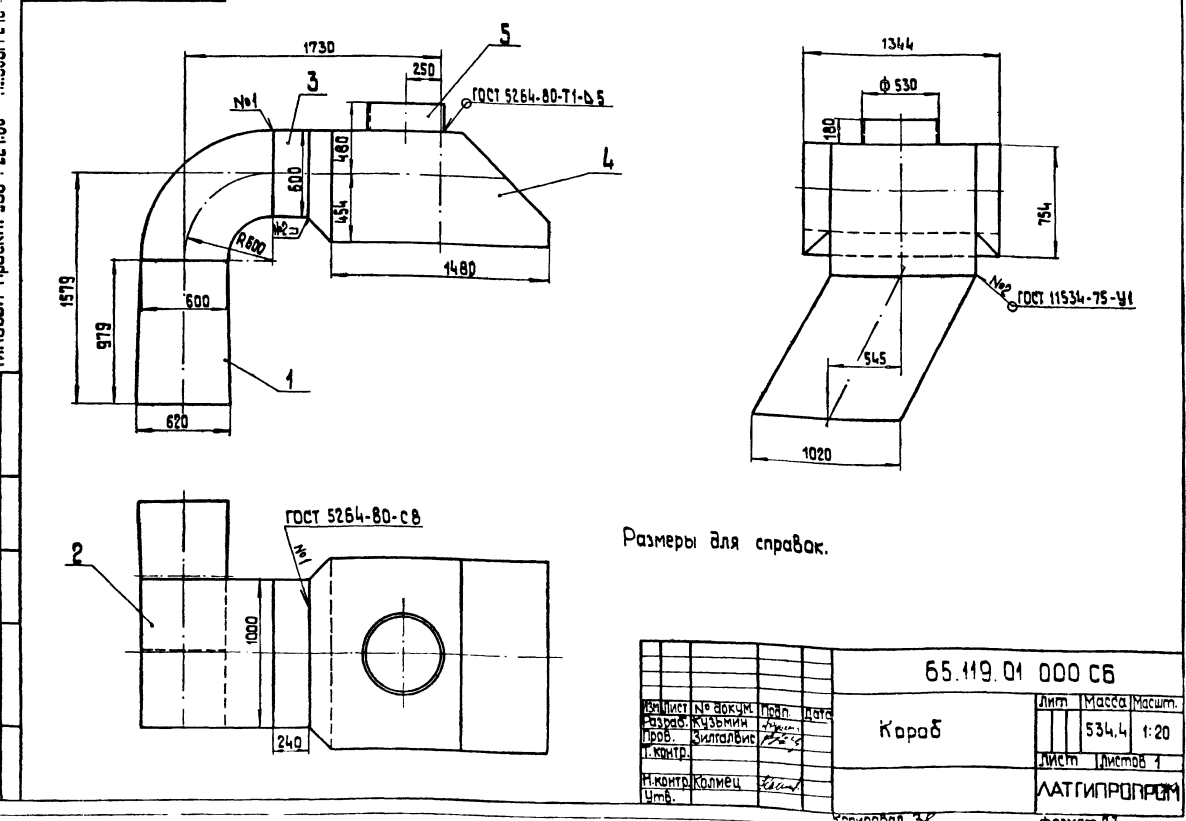
Лист		№ докум.	Проф.	Дата	65.119.01.100	
Разраб.	К.Зыбин				Переход	Лист Лист Листов
Проб.	Ситалов					
И.контр.	Колмец				ЛАТГИПРОПРОМ	формат А4
Читб.						

Типовой проект 903-1-224.86 Алюбом 2.10 часть 1



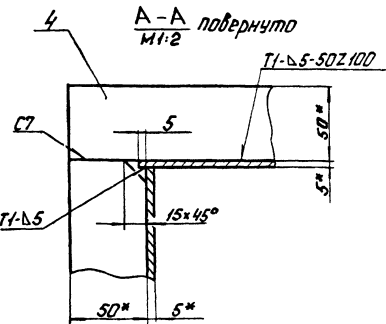
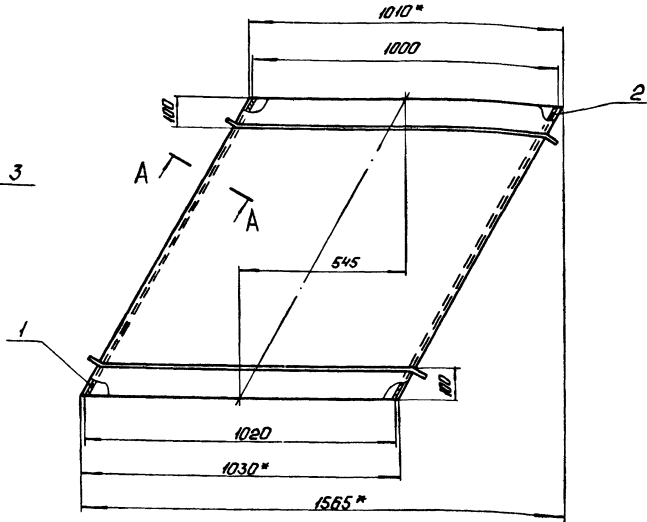
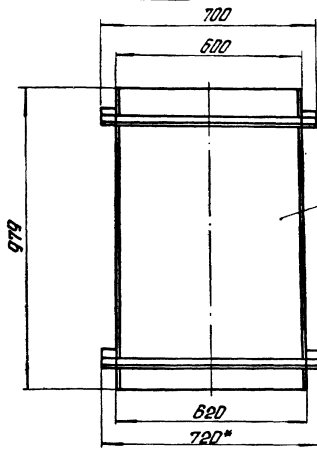
65.119.01.101				Лит.	Масса	Масшт.
Стенка					Ск. табл.	1:10
Лист 5 ГОСТ 19903-74 8Ст3сп3 ГОСТ 14637-79				ЛАТГИПРОПРОМ		
Копировал				формат А4		

65.119.01.000 СБ



Размеры для справок.

65.119.01.000 СБ				Лит.	Масса	Масшт.
Короб					534,4	1:20
Лист				ЛАТГИПРОПРОМ		
Копировал				формат А3		



* Размеры для справок.

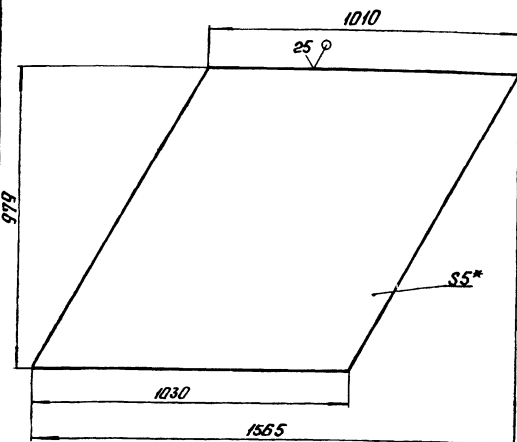
2 ± 174/2

3. Сварные швы по ГОСТ 5264-80

65.119.01.100СБ		
Лист	Масса	Число
Переход	14,2	1:10
Лист	Листов	1
ЛАТГИПРОПРОМ		

Копировал: Ф.Ф.

Формат А3



* Размер для справок.

2 ± 174/2

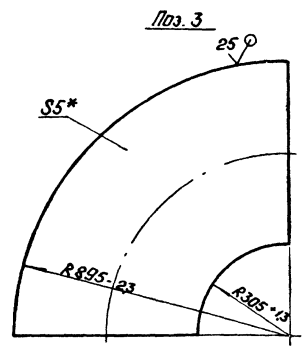
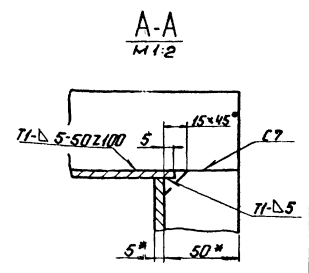
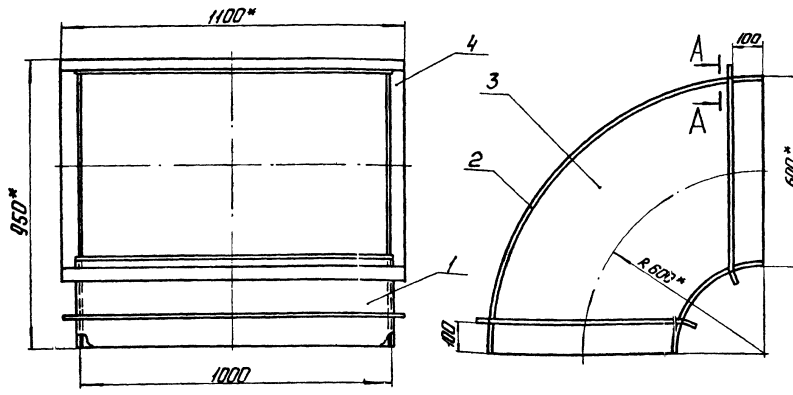
Формат	Лист	Масса	Обозначение	Наименование	Кол.	Примечание
Таблицы проекта 903-1-224-86						
А3			65.118.02.200СБ	Сборочный чертёж		
Детали						
А4	1		65.118.02.201	Стенка	1	
А4	2		65.118.02.202	Стенка	1	
Б4	3		65.118.02.203	Боковина		
				Лист 5 ГОСТ 19903-74	2	21,83 кг
				Лист 8 ГОСТ 14637-79		
Материалы						
	4			Листок 5-50 ГОСТ 103-76		
				Листок 3 ГОСТ 1535-79	6,8	кг

Таблицы проекта 903-1-224-86

Листовый проект 903-1-224-86

65.119.01.102		
Лист	Масса	Число
Стенка	39,2	1:10
Лист	Листов	1
ЛАТГИПРОПРОМ		
Лист 5 ГОСТ 19903-74		
Листок 3 ГОСТ 14637-79		
Копировал: Ф.Ф.		
Формат А4		

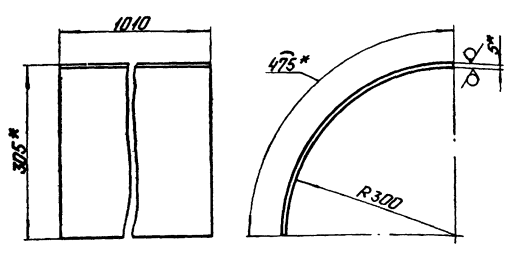
65.118.02.200		
Лист	Листов	Число
Колена		1
ЛАТГИПРОПРОМ		
Листок 3 ГОСТ 1535-79		
Копировал: Ф.Ф.		
Формат А4		



- 1 * Размеры для справок.
- 2 ± $\frac{1714}{2}$.
- 3. Сварные швы по ГОСТ 5204-80.

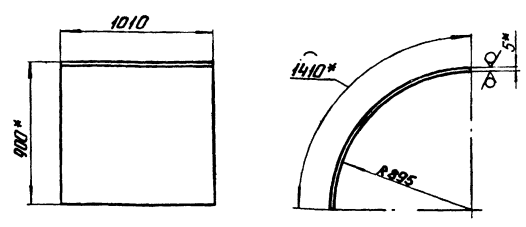
65.118.02.200 СБ			
№ листа	№ документа	Дата	Лист
Разработчик	М.И.Сидорова	1990.3.74	131,72
Проверенный	С.И.Сидорова	1990.3.74	1:10
Т.контр.			Листов 1
И.контр.	Колыван	1990.3.74	ЛАТГИПРОПРОМ
Чит.			Формат А3

25 (✓)



- 1 * Размеры для справок.
- 2 ± $\frac{1714}{2}$.

25 (✓)



- 1 * Размеры для справок.
- 2 ± $\frac{1714}{2}$.

65.118.02.201			
№ листа	№ документа	Дата	Лист
Разработчик	М.И.Сидорова	1990.3.74	18,83
Проверенный	С.И.Сидорова	1990.3.74	1:5
Т.контр.			Листов 1
И.контр.	Колыван	1990.3.74	ЛАТГИПРОПРОМ
Чит.			Формат А4

65.118.02.202			
№ листа	№ документа	Дата	Лист
Разработчик	М.И.Сидорова	1990.3.74	55,9
Проверенный	С.И.Сидорова	1990.3.74	1:20
Т.контр.			Листов 1
И.контр.	Колыван	1990.3.74	ЛАТГИПРОПРОМ
Чит.			Формат А4

Альбом 2.10 часть 1
Таблицы проекта 903-1-224.86

Формат	Этап	Лист	Обозначение	Наименование	Кол.	Примечание
				<u>Документация</u>		
A4			65.119.01.200 СБ	Сборочный чертеж		
				<u>Детали</u>		
B4	1	65.119.01.201	Стенка	Лист 5 ГОСТ 19903-74 ВСТЗСПЗ ГОСТ 14637-79		
B4	2	65.119.01.202	Стенка	Лист 5 ГОСТ 19903-74 ВСТЗСПЗ ГОСТ 14637-79	2	9,52 кг
				590-1,75 ± 240 ± 0,575 мм	2	5,56 кг

65.119.01.200		
Изм.	Лист	№ докум.
Разработ.	Кузьмин	Лидица
Проб.	Зингалевич	Дата
Н.контр.	Колмец	Листов
Эт.		1
Короб		
ЛАТГИПРОПРОМ		

Копировал С...
Формат А4

Альбом 2.10 часть 1
Таблицы проекта 903-1-224.86

1 * Размеры для справок.
2. ± 17/14.
3. Обработка поверхностей реза деталей БЧ 25/.

65.119.01.200 СБ		
Изм.	Лист	№ докум.
Разработ.	Кузьмин	Лидица
Проб.	Зингалевич	Дата
Т.контр.		
Н.контр.	Колмец	Листов
Эт.		1
Короб		
Лист	Масса	Мощность
	30,2	1:10
ЛАТГИПРОПРОМ		

Копировал С...
Формат А4

Альбом 2.10 часть 1
Таблицы проекта 903-1-224.86

Формат	Этап	Лист	Обозначение	Наименование	Кол.	Примечание
				<u>Документация</u>		
A3			65.119.01.300 СБ	Сборочный чертеж		
				<u>Детали</u>		
A4	1	65.119.01.301	Стенка		1	
A4	2	65.119.01.302	Стенка		1	
	3	- 01	Стенка		1	
A4	4	65.119.01.303	Стенка		1	
				<u>Материалы</u>		
	5		Листа 5x50-гост 103-76 ВСТЗСПЗ ГОСТ 53579		12,1 м	

65.119.01.300		
Изм.	Лист	№ докум.
Разработ.	Кузьмин	Лидица
Проб.	Зингалевич	Дата
Н.контр.	Колмец	Листов
Эт.		1
Переход		
ЛАТГИПРОПРОМ		

Копировал С...
Формат А4

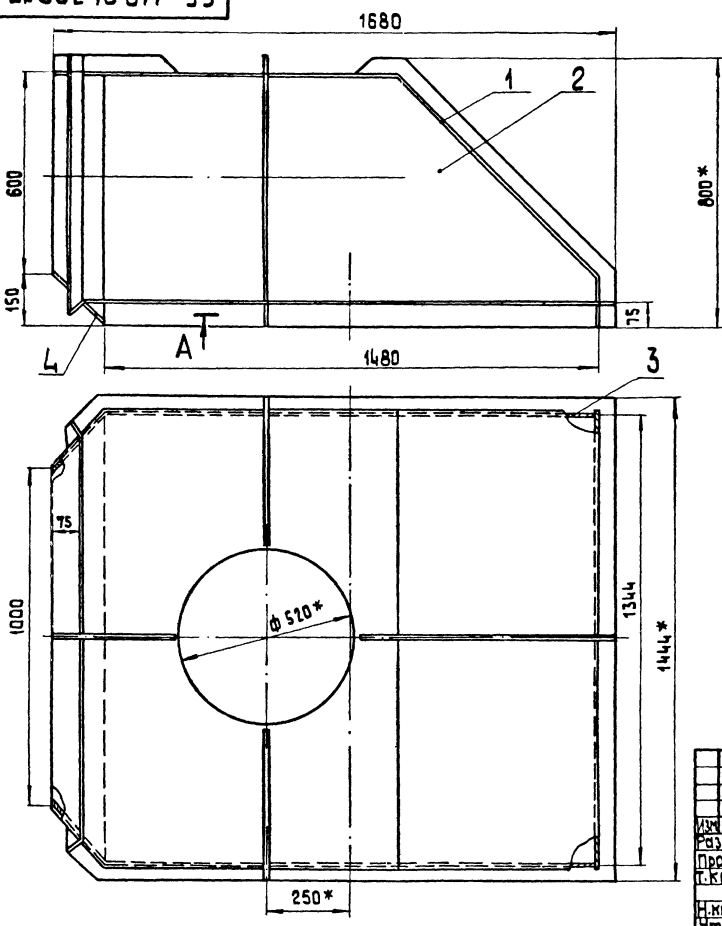
Альбом 2.10 часть 1
Таблицы проекта 903-1-224.86

1 * Размер для справок.
2. ± 17/14.

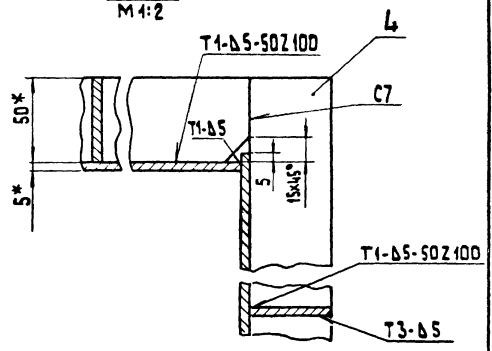
65.119.01.303		
Изм.	Лист	№ докум.
Разработ.	Кузьмин	Лидица
Проб.	Зингалевич	Дата
Т.контр.		
Н.контр.	Колмец	Листов
Эт.		1
Стенка		
Лист	Масса	Мощность
5	9,84	1:10
ЛАТГИПРОПРОМ		

Копировал С...
Формат А4

65.119.01.300 СБ



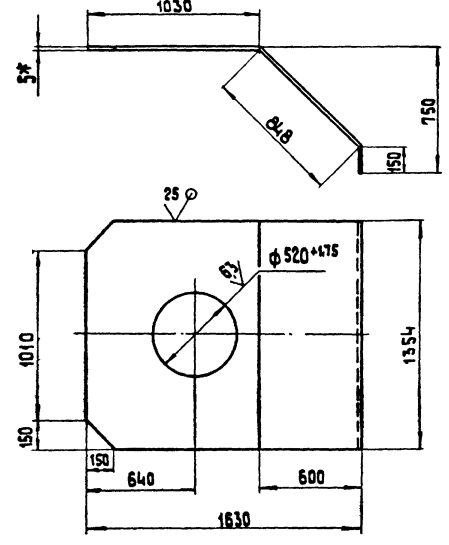
A-A
M 4:2



- 1* Размеры для справок.
- 2. $\pm \frac{IT14}{2}$
- 3. Сварные швы по ГОСТ 5264-80

65.119.01.300 СБ				Лит.	Масса	Масшт.
Переход					216,6	1:10
Лист				Листов 1		
ЛАТГИПРОПРОМ						

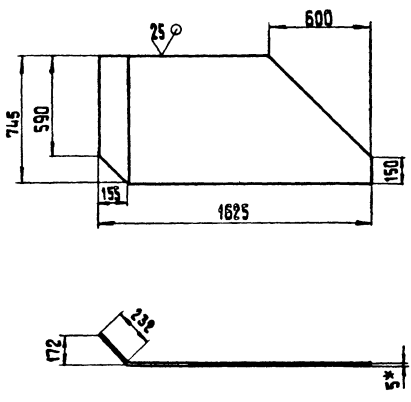
65.119.01.301



- 1* Размер для справок.
- 2. $\pm \frac{IT14}{2}$

65.119.01.301				Лит.	Масса	Масшт.
Стенка					98,54	1:20
Лист				Листов 1		
ЛАТГИПРОПРОМ						

65.119.01.302



65.119.01.302-01- зеркальное отражение
Остальное см. 65.119.01.302.

- 1* Размер для справок.
- 2. $\pm \frac{IT14}{2}$

65.119.01.302				Лит.	Масса	Масшт.
Стенка					42,26	1:20
Лист				Листов 1		
ЛАТГИПРОПРОМ						

Альбом 2.10 чертежи

проект 903-1-224.86

Типовой

Листов и дата

Листов и дата

Листов и дата

Листов и дата

Листов и дата

Листов и дата

Листов и дата

Листов и дата

Листов и дата

Листов и дата

Листов и дата

Листов и дата

Листов и дата

Листов и дата

Исполн.	Дата	№	Обозначение	Наименование	Кол	Примечание
				<u>Документация</u>		
A3			65.119.02.000 СБ	Сборочный чертёж		
				<u>Сборочные единицы</u>		
A4	1		65.119.02.100	Переход	1	
A4	2		65.119.02.200	Короб	1	
A4	3		65.119.02.300	Колена	1	
A4	4		65.119.02.400	Короб	1	

Изм	Лист	№ докум	Подпись	Дата	Лист	Листов
Разработ	Кизыгин	Филиппов			1	1
Проб	Зингалов	РП				
И контр	Колтец	Сидельников				
И контр	Колтец	Сидельников				

Колена

ЛАТГИПРОПРОМ

Копировал №

формат А4

Альбом 2.10 чертежи

проект 903-1-224.86

Типовой

Листов и дата

Листов и дата

Листов и дата

Листов и дата

Листов и дата

Листов и дата

Листов и дата

Листов и дата

Листов и дата

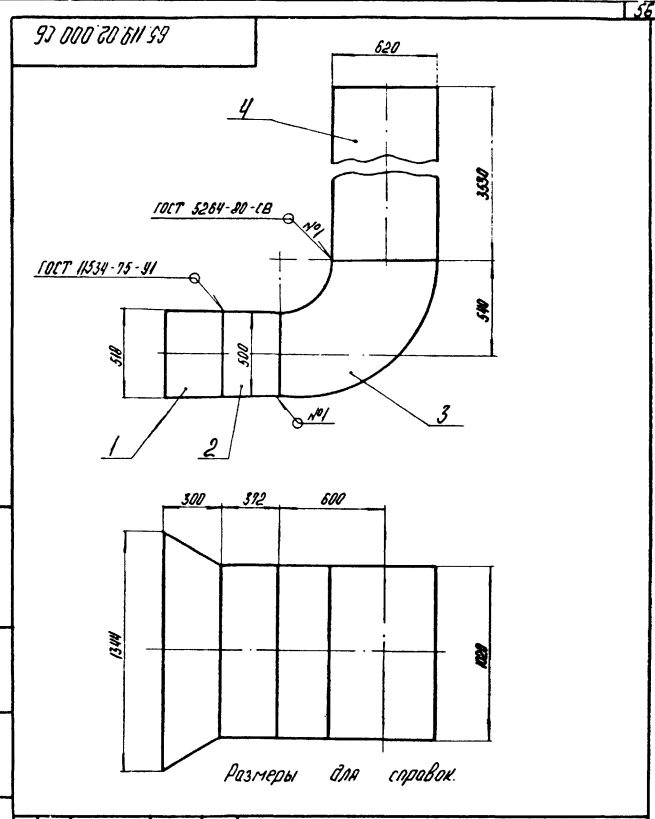
Листов и дата

Листов и дата

Листов и дата

Листов и дата

Листов и дата



Изм	Лист	№ докум	Подпись	Дата	Лист	Листов
Разработ	Кизыгин	Филиппов			1	1
Проб	Зингалов	РП				
И контр	Колтец	Сидельников				
И контр	Колтец	Сидельников				

65.119.02.000 СБ

Колена

Лист

Масса

Масштаб

Лист

Листов

ЛАТГИПРОПРОМ

Размеры для справок.

Копировал №

формат А4

Альбом 2.10 чертежи

проект 903-1-224.86

Типовой

Листов и дата

Листов и дата

Листов и дата

Листов и дата

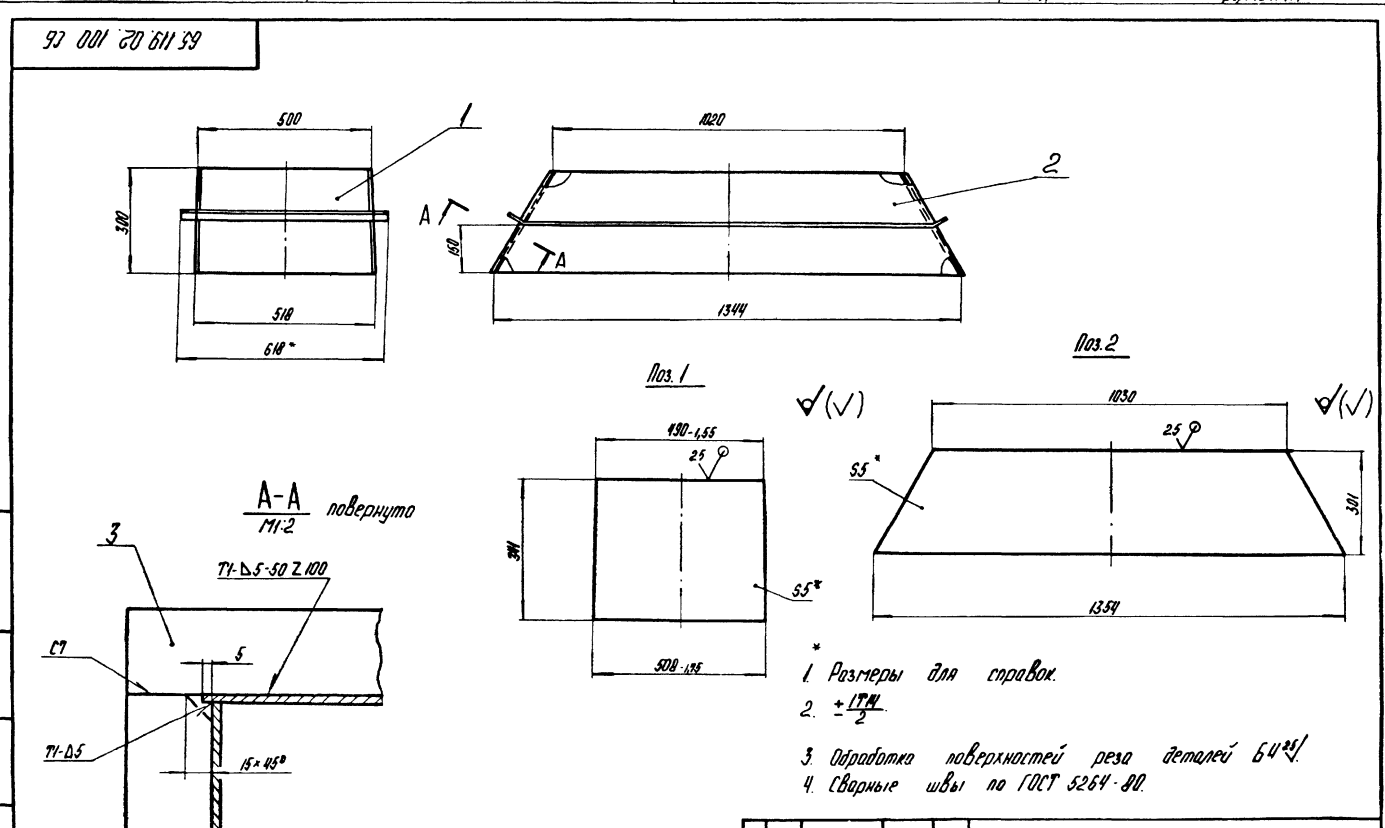
Листов и дата

Листов и дата

Листов и дата

Листов и дата

Листов и дата



Изм	Лист	№ докум	Подпись	Дата	Лист	Листов
Разработ	Кизыгин	Филиппов			1	1
Проб	Зингалов	РП				
И контр	Колтец	Сидельников				
И контр	Колтец	Сидельников				

65.119.02.100 СБ

Переход

Лист

Масса

Масштаб

Лист

Листов

ЛАТГИПРОПРОМ

1. Размеры для справок.

2. ± 17%

3. Обработка поверхностей реза деталей 64^{мк}

4. Сварные швы по ГОСТ 5264-80.

Копировал №

формат А3

Формат	Зона	Лист	Обозначение	Наименование	Кол.	Примечание
				Документация		
А3			65.119.02.100 СБ	Сборочный чертеж		
				Детали		
Б4	1		65.119.02.101	Стенка Лист 5 ГОСТ 19903-74 ВЛТЗСПЗГОТ14637-79	2	6,68к2
Б4	2		65.119.02.102	Стенка Лист 5 ГОСТ 19903-74 ВЛТЗСПЗГОТ14637-79	2	14,08к2
				Материалы		
				Полоса 5*50-ГОСТ 103-76 ВЛТЗСПЗГОТ1535-79		3,8 м
65.119.02.100						
Лист Лист № докум. Подп. Дата			Переход			
Разраб. Кухмын						
Проб. Зилгалдыев						
И. контр. Чиб						
Лист Лист Листов			ЛАТГИПРОПРОМ			
И. контр. Чиб			Копирован: 4-4- Формат А4			

Формат	Зона	Лист	Обозначение	Наименование	Кол.	Примечание
				Документация		
А4			65.119.02.200 СБ	Сборочный чертеж		
				Детали		
Б4	1		65.119.02.201	Стенка Лист 5 ГОСТ 19903-74 ВЛТЗСПЗГОТ14637-79	2	15,04к2
Б4	2		65.119.02.202	Стенка Лист 5 ГОСТ 19903-74 ВЛТЗСПЗГОТ14637-79	2	7,16к2
				Материалы		
				Полоса 5*50-ГОСТ 103-76 ВЛТЗСПЗГОТ1535-79		3,5 м
65.119.02.200						
Лист Лист № докум. Подп. Дата			Короб			
Разраб. Кухмын						
Проб. Зилгалдыев						
И. контр. Чиб						
Лист Лист Листов			ЛАТГИПРОПРОМ			
И. контр. Чиб			Копирован: 7-4- Формат А4			

93 002 20 611 59

1. Размеры для справок.
 2. ± 11μ.
 3. Обработка поверхностей реза деталей Б4²⁵/₁.
 4. Сварные швы по ГОСТ 5264-80.

Формат	Зона	Лист	Обозначение	Наименование	Кол.	Примечание
				Документация		
А3			65.119.02.300 СБ	Сборочный чертеж		
				Детали		
Б4	1		65.119.02.301	Стенка Лист 5 ГОСТ 19903-74 ВЛТЗСПЗГОТ14637-79	2	18,91к2
Б4	2		65.119.02.302	Стенка Лист 5 ГОСТ 19903-74 ВЛТЗСПЗГОТ14637-79	1	54,86к2
Б4	3		65.119.02.302	Стенка Лист 5 ГОСТ 19903-74 ВЛТЗСПЗГОТ14637-79	1	18,58к2
				Материалы		
				Полоса 5*50-ГОСТ 103-76 ВЛТЗСПЗГОТ1535-79		6,5 м
65.119.02.300 СБ						
Лист Лист № докум. Подп. Дата			Короб			
Разраб. Кухмын						
Проб. Зилгалдыев						
И. контр. Чиб						
Лист Лист Листов			ЛАТГИПРОПРОМ			
И. контр. Чиб			Копирован: 7-4- Формат А4			

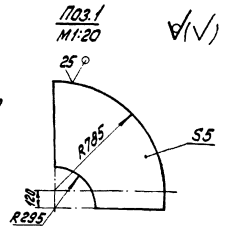
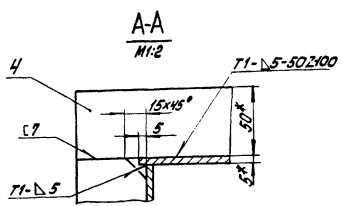
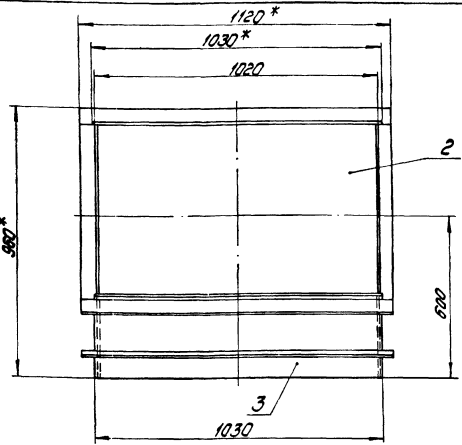
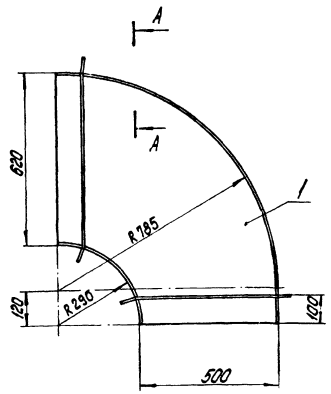
93 002 20 611 59

1. Размеры для справок.
 2. ± 11μ.
 3. Обработка поверхностей реза деталей Б4²⁵/₁.
 4. Сварные швы по ГОСТ 5264-80.

Формат	Зона	Лист	Обозначение	Наименование	Кол.	Примечание
				Документация		
А3			65.119.02.300 СБ	Сборочный чертеж		
				Детали		
Б4	1		65.119.02.301	Стенка Лист 5 ГОСТ 19903-74 ВЛТЗСПЗГОТ14637-79	2	18,91к2
Б4	2		65.119.02.302	Стенка Лист 5 ГОСТ 19903-74 ВЛТЗСПЗГОТ14637-79	1	54,86к2
Б4	3		65.119.02.302	Стенка Лист 5 ГОСТ 19903-74 ВЛТЗСПЗГОТ14637-79	1	18,58к2
				Материалы		
				Полоса 5*50-ГОСТ 103-76 ВЛТЗСПЗГОТ1535-79		6,5 м
65.119.02.300						
Лист Лист № докум. Подп. Дата			Колена			
Разраб. Кухмын						
Проб. Зилгалдыев						
И. контр. Чиб						
Лист Лист Листов			ЛАТГИПРОПРОМ			
И. контр. Чиб			Копирован: 7-4- Формат А4			

65.119.02.3000Б

Лист 1 из 1
Материал: Латгипропром
Изготовитель: Латгипропром



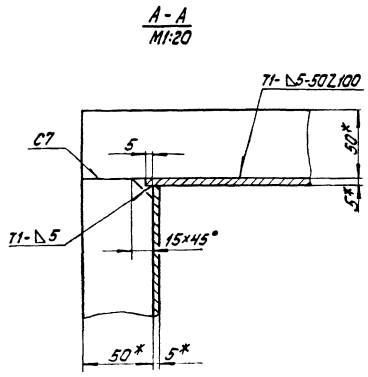
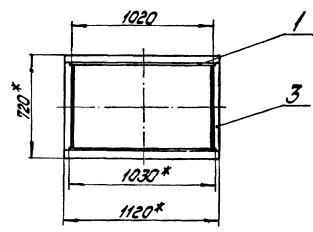
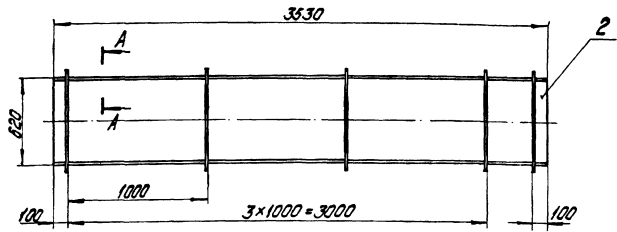
- 1. Размеры для справок.
- 2. $\pm 1/2$ мм.
- 3. Обработка поверхностей реза деталей Б4 25° .
- 4. Сварные швы по ГОСТ 5264-80.

				65.119.02.3000Б	
Колена	Лит.	Масса	Максимум		
		124	1:10		
	Лист	Листов:		1	
				ЛАТГИПРОПРОМ	

Копирован: Фурьева формат А3

65.119.02.4000Б

Лист 1 из 1
Материал: Латгипропром
Изготовитель: Латгипропром



- 1. Размеры для справок.
- 2. $\pm 1/2$ мм.
- 3. Обработка поверхностей реза деталей Б4 25° .
- 4. Сварные швы по ГОСТ 5264-80.

				65.119.02.4000Б	
Короб	Лит.	Масса	Максимум		
		108,57	1:20		
	Лист	Листов:		1	
				ЛАТГИПРОПРОМ	

Копирован: Фурьева формат А3

Типовой проект 903-1-224.86 Альбом 2.10 часть 1

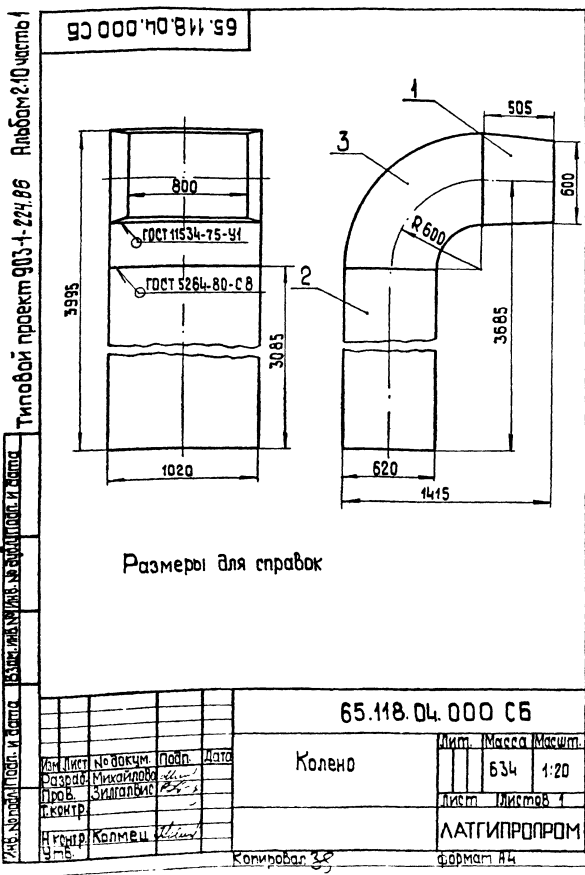
Формат	Зона	Пос.	Обозначение	Наименование	Кол.	Примечание
				Документация		
А3			65.119.02.400 СБ	Сборочный чертеж		
				Детали		
Б4	1		65.119.02.401	Стенка		
				Лист 5 ГОСТ 19904-74 ВСтЗспЗ ГОСТ 14637-79		
Б4	2		65.119.02.402	Стенка	2	142,7кг
				Лист 5 ГОСТ 19904-74 ВСтЗспЗ ГОСТ 14637-79		
				3530 ± 1,3 × 1030 ± 1,3 мм	2	84,5кг
				Материалы		
		3		Полоса 5×50-ГОСТ 103-76 ВСтЗспЗ ГОСТ 535-79	174	м
Изм. Лист			65.119.02.400			
Разраб. Проб.	М. Кузьмин	Подп. И. Зингалбис	Дата	Лист	Лист	Листов
И.контр. Утв.	Колмец	И. Зингалбис		Короб		
			ЛАТГИПРОПРОМ			

Копировал ЗС формат А4

Типовой проект 903-1-224.86 Альбом 2.10 часть 1

Формат	Зона	Пос.	Обозначение	Наименование	Кол.	Примечание
				Документация		
А3			65.118.04.000 СБ	Сборочный чертеж		
				Сборочные единицы		
Б4	1		65.118.04.100	Переход	1	
Б4	2		65.118.04.200	Короб	1	
Б4	3		65.118.04.200	Колено	1	
Изм. Лист			65.118.04.000			
Разраб. Проб.	М. Михайлова	Подп. И. Зингалбис	Дата	Лист	Лист	Листов
И.контр. Утв.	Колмец	И. Зингалбис		Колено		
			ЛАТГИПРОПРОМ			

Копировал ЗС формат А4



Типовой проект 903-1-224.86 Альбом 2.10 часть 1

Формат	Зона	Пос.	Обозначение	Наименование	Кол.	Примечание
				Документация		
А3			65.118.04.100 СБ	Сборочный чертеж		
				Детали		
Б4	1		65.118.04.101	Стенка		
				Лист 5 ГОСТ 19903-74 ВСтЗспЗ ГОСТ 14637-79	2	12,16кг
Б4	2		65.118.04.102	Стенка		
				Лист 5 ГОСТ 19903-74 ВСтЗспЗ ГОСТ 14637-79	2	18,24 кг
				Материалы		
		3		Полоса 5×50-ГОСТ 103-76 ВСтЗспЗ ГОСТ 535-79	6,7	м
Изм. Лист			65.118.04.100			
Разраб. Проб.	М. Михайлова	Подп. И. Зингалбис	Дата	Лист	Лист	Листов
И.контр. Утв.	Колмец	И. Зингалбис		Переход		
			ЛАТГИПРОПРОМ			

Копировал ЗС формат А4

ИМВ. № ПОДА ПОЛУЧЕНА И ДОТА ВЪЗМЪН. ИМВ. № РЪСЪА ПОЛУЧЕНА И ДОТА
 ИМВ. № ПОДА ПОЛУЧЕНА И ДОТА ВЪЗМЪН. ИМВ. № РЪСЪА ПОЛУЧЕНА И ДОТА
 ИМВ. № ПОДА ПОЛУЧЕНА И ДОТА ВЪЗМЪН. ИМВ. № РЪСЪА ПОЛУЧЕНА И ДОТА

97 001 10 01 59

ПОЗ. 1

ПОЗ. 2

А-А
М 1:2

1.* РАЗМЕРЫ ДЛЯ СПРАВОК.
 2. ± 1/14
 3. СВАРНЫЕ ШВЫ ПО ГОСТ 5284-80.

				65. ИВ. 04. 100 СБ		
ИЗМ.	ЛИСТ	№ ДОКУМ.	ПОДП.	ДРТА	ЛИТ.	МАССА
РАЗР.	МАХИРАЛОВА	А			74	1:10
ПРОВ.	ЗАЙГРОВА				ЛИСТ	ЛИСТОВ 1
И. КОНТР.	КОЛМЕЦ				ЛАТГИПРОПРОМ	
УТВ.						

КОПИРОВАЛ АЗ ФОРМАТ А3

ИМВ. № ПОДА ПОЛУЧЕНА И ДОТА ВЪЗМЪН. ИМВ. № РЪСЪА ПОЛУЧЕНА И ДОТА
 ИМВ. № ПОДА ПОЛУЧЕНА И ДОТА ВЪЗМЪН. ИМВ. № РЪСЪА ПОЛУЧЕНА И ДОТА
 ИМВ. № ПОДА ПОЛУЧЕНА И ДОТА ВЪЗМЪН. ИМВ. № РЪСЪА ПОЛУЧЕНА И ДОТА

ФОРМАТ	ЭТАП	ПОЗ.	ОБОЗНАЧЕНИЕ	НАИМЕНОВАНИЕ	КОД	ПРИМЕЧАНИЕ
				ДОКУМЕНТАЦИЯ		
А3			65. ИВ. 04. 200 СБ	СБОРНЫЙ ЧЕРТЕЖ		
				ДЕТАЛИ		
Б4	1	65. ИВ. 04. 201	СТЕНКА	СТЕНКА		
				ЛИСТ 5 ГОСТ 19903-74		
				ВСТУПАЮЩИЙ 4637-79		
				3085-5,4*610-175 мм	2	73,87 кг
Б4	2	65. ИВ. 04. 202	СТЕНКА	СТЕНКА		
				ЛИСТ 5 ГОСТ 19903-74		
				ВСТУПАЮЩИЙ 4637-79		
				3085-5,4*1030±13 мм	2	124,72 кг
				МАТЕРИАЛЫ		
				ПОЛОСА 5-50 ГОСТ 103-76		
				ВСТУПАЮЩИЙ 535-79		14,2 м
				65. ИВ. 04. 200		
ИЗМ.	ЛИСТ	№ ДОКУМ.	ПОДП.	ДРТА	ЛИТ.	МАССА
РАЗР.	МАХИРАЛОВА	А			КОРОБ	1
ПРОВ.	ЗАЙГРОВА				ЛИСТ	ЛИСТОВ 1
И. КОНТР.	КОЛМЕЦ				ЛАТГИПРОПРОМ	
УТВ.						

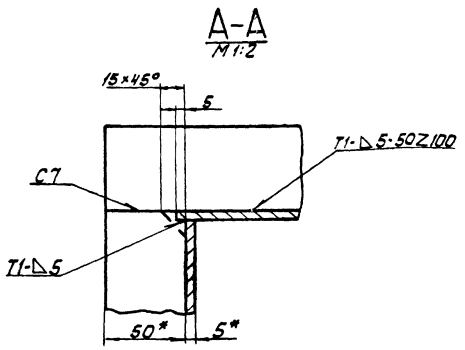
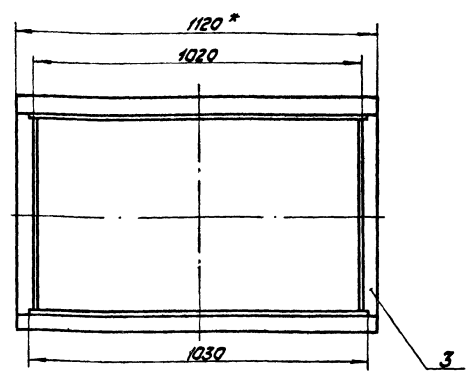
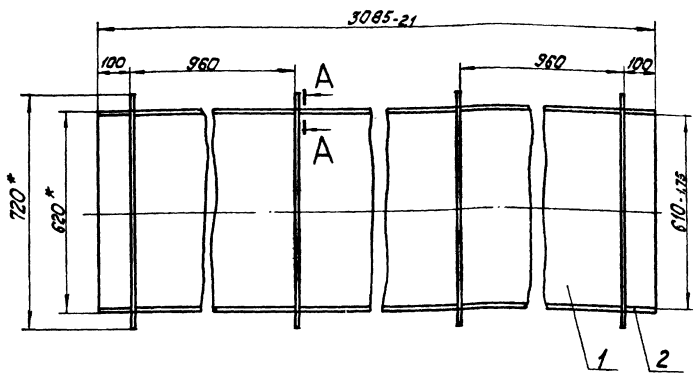
КОПИРОВАЛ АЗ ФОРМАТ А4

ФОРМАТ	ЭТАП	ПОЗ.	ОБОЗНАЧЕНИЕ	НАИМЕНОВАНИЕ	КОД	ПРИМЕЧАНИЕ
				ДОКУМЕНТАЦИЯ		
А4			65. ИВ. 05. 000 СБ	СБОРНЫЙ ЧЕРТЕЖ		
				СБОРНЫЕ ЕДИНИЦЫ		
А4	1	65. ИВ. 05. 100	КОРОБ	КОРОБ		1
А4	2	65. ИВ. 05. 200	КОЛЕНО	КОЛЕНО		1
А4	3	65. ИВ. 05. 300	ПЕРЕХОД	ПЕРЕХОД		1
				65. ИВ. 05. 000		
ИЗМ.	ЛИСТ	№ ДОКУМ.	ПОДП.	ДРТА	ЛИТ.	МАССА
РАЗР.	МАХИРАЛОВА	А			КОЛЕНО	1
ПРОВ.	ЗАЙГРОВА				ЛИСТ	ЛИСТОВ 1
И. КОНТР.	КОЛМЕЦ				ЛАТГИПРОПРОМ	
УТВ.						

КОПИРОВАЛ АЗ ФОРМАТ А4

Титуловый проект 903-1-224.86 Альбом 2.10 часть 1

65.118.04.200СБ



1. * Размеры для справок.
2. ± 1/14.
3. Обработка поверхностей реза деталей Б4 25/ и сварные швы по ГОСТ 5264-80.

		65.118.04.200СБ	
Изм/Лист	№ докум	Подпись	Дата
Разраб	Михайлова	И.С.	
Проб	Зингалев	В.В.	
Т. контрол			
И. контрол	Колтец	А.А.	
И.тв			
Короб		Лист	Масса
		425	1:10
		Лист	Листов
		ЛАТГИПРОПРОМ	

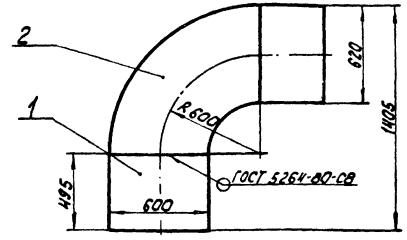
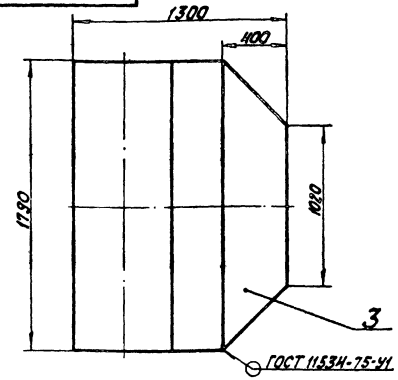
Титуловый проект 903-1-224.86 Альбом 2.10 часть 1

Изм/Лист	№ докум	Подпись	Дата	Обозначение	Наименование	Кол	Примечание
<u>Документация</u>							
И				65.118.05.100СБ	Сборочный чертеж		
<u>Детали</u>							
Б4	1			65.118.05.101	Стенка		
						Лист 5 ГОСТ 19903-74	
						8 Ст 3сп3 ГОСТ 14637-79	
						495-1,55x590-1,75 мм	2 11,47кг
Б4	2			65.118.05.102	Стенка		
						Лист 5 ГОСТ 19903-74	
						8 Ст 3сп3 ГОСТ 14637-79	
						495-1,55x1800±1,95 мм	2 34,98кг
<u>Материалы</u>							
	3				Полоса 5-50-ГОСТ 103-76		
						8 Ст 3сп3 ГОСТ 535-79	10 м

		65.118.05.100	
Изм/Лист	№ докум	Подпись	Дата
Разраб	Михайлова	И.С.	
Проб	Зингалев	В.В.	
Т. контрол			
И. контрол	Колтец	А.А.	
И.тв			
Короб		Лист	Масса
		ЛАТГИПРОПРОМ	

Титуловый проект 903-1-224.86 Альбом 2.10 часть 1

903005081159

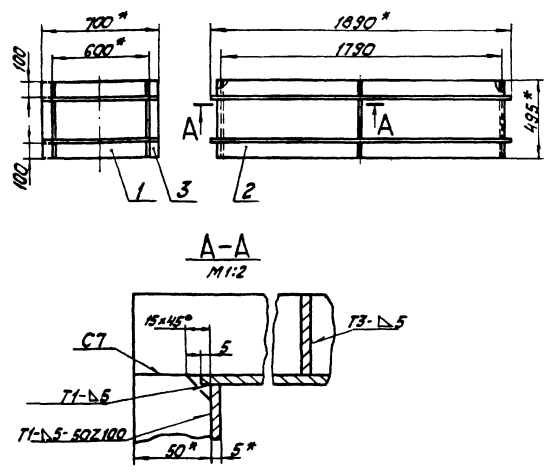


Размеры для справок.

		65.118.05.000СБ	
Изм/Лист	№ докум	Подпись	Дата
Разраб	Михайлова	И.С.	
Проб	Зингалев	В.В.	
Т. контрол			
И. контрол	Колтец	А.А.	
И.тв			
Колена		Лист	Масса
		395,5	1:20
		Лист	Листов
		ЛАТГИПРОПРОМ	

Титульный лист проекта 903-1-224.86 Альбом 2.10 часть 1

903 001 50 В/1 '89



1. * Размеры для справок.
2. ± 1/14.
3. Обработка поверхностей реза детали $\sqrt{25}$.
4. Сварные швы по ГОСТ 5264-80.

65.118.05.100 СБ

Короб

Лист	Масса	Максимум
112,5	1:20	
Лист	Листов	
ЛАТГИПРОПРОМ		

Копировал К.И. формат А4

Титульный лист проекта 903-1-224.86 Альбом 2.10 часть 1

Формат	Зона	Лист	Обозначение	Наименование	Кол.	Примечание
				Документация		
A3			65.118.05.200 СБ	Сборочный чертёж		
				Детали		
A4	1		65.118.05.201	Стенка	1	
A4	2		65.118.05.202	Стенка	1	
B4	3		65.118.05.203	Боковина		
				Лист 5 ГОСТ 19903-74 вместо ГОСТ 14637-79	2	21.83.02
				Материалы		
				Полоса 5-50-ГОСТ 103-76 вместо ГОСТ 535-79	10,5 м	

65.118.05.200

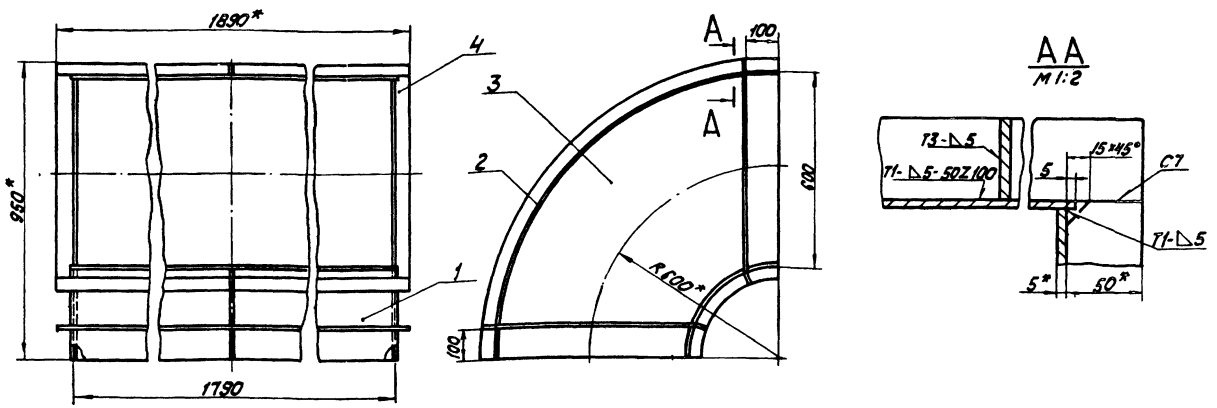
Колено

Лист	Масса	Максимум
197,5	1:10	
Лист	Листов	
ЛАТГИПРОПРОМ		

Копировал К.И. формат А4

Титульный лист проекта 903-1-224.86 Альбом 2.10 часть 1

903 002 50 В/1 '89



1. * Размеры для справок.
2. ± 1/14.
3. Сварные швы по ГОСТ 5264-80.

65.118.05.200 СБ

Колено

Лист	Масса	Максимум
197,5	1:10	
Лист	Листов	
ЛАТГИПРОПРОМ		

Копировал К.И. формат А3

Листов 2 из 2 листов

Типовой проект 903-1-224.86

Листов 2 из 2 листов

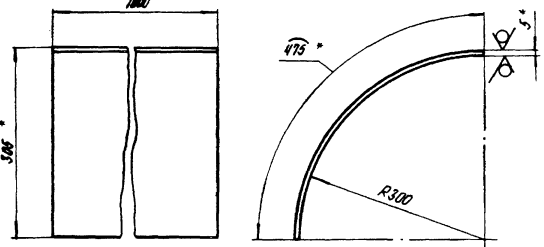
Листов 2 из 2 листов

Типовой проект 903-1-224.86

Листов 2 из 2 листов

65.118.05.201

25 (✓)



1. * Размеры для справок.
2. ± 17/100

65.118.05.201

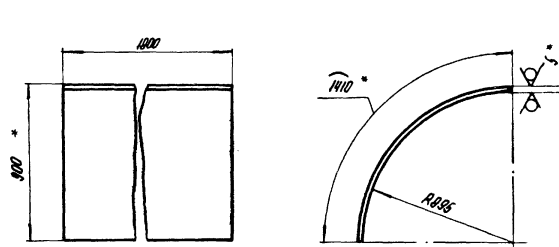
Мат. Лист	№ докум.	Подпись	Дата	Лист	Масса	Листов
Стенка					33,56	1-5
Лист				Листов		

Лист 5 ГОСТ 18903-79
Всего 3 от 3 ГОСТ 14637-79

ЛАТГИПРОПРОМ
Формат А4

65.118.05.202

25 (✓)



1. * Размеры для
2. ± 17/100

65.118.05.202

Мат. Лист	№ докум.	Подпись	Дата	Лист	Масса	Листов
Стенка					39,62	1-20
Лист				Листов		

Лист 5 ГОСТ 18903-79
Всего 3 от 3 ГОСТ 14637-79

ЛАТГИПРОПРОМ
Формат А4

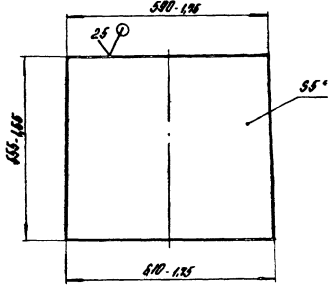
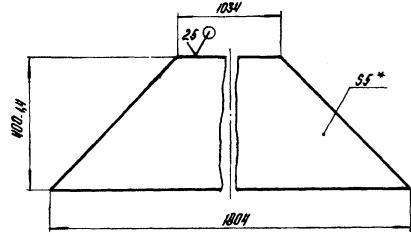
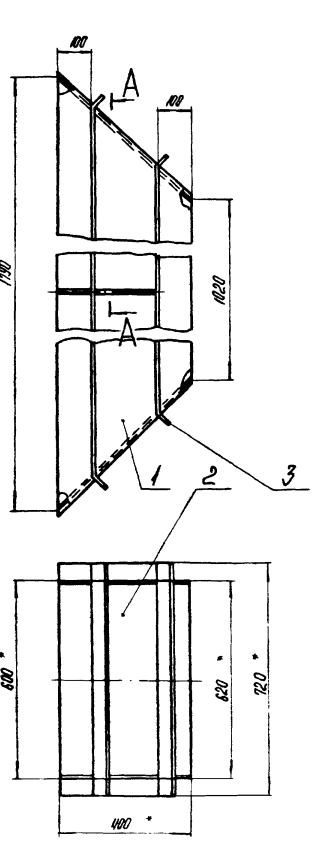
97.003.50.011.89

Поз. 1

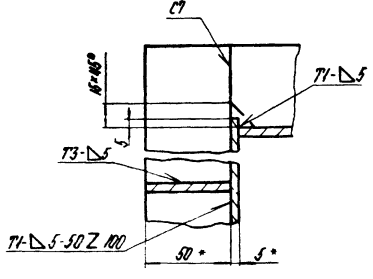
25 (✓)

Поз. 2

25 (✓)



A-A
1:2



1. * Размеры для справок.
2. ± 17/100
3. Сварные швы по ГОСТ 5254-80.

65.118.05.300.06

Мат. Лист	№ докум.	Подпись	Дата	Лист	Масса	Листов
Переход					85,4	1-16
Лист				Листов		

Лист 5 ГОСТ 18903-79
Всего 3 от 3 ГОСТ 14637-79

ЛАТГИПРОПРОМ
Формат А3

64

Лист № 10. Листов 10. Проверен и датирован 2003-1-22/86

Лист № 10. Листов 10. Проверен и датирован 2003-1-22/86

Формат	Этап	Лист	Обозначение	Наименование	Кол.	Примечание
				<u>Документация</u>		
A3			65.118.05.300 СБ	Сборочный чертеж		
				<u>Детали</u>		
Б4	1	65.118.05.301	Стенка			
			Лист 5 гост 19903-74		2	22,28 кг
Б4	2	65.118.05.302	Стенка			
			Лист 5 гост 19903-74		2	13,07 кг
				<u>Материалы</u>		
		3		Полоса 5x50-гост 103-76		
				вст 3 сп 3 гост 535-79	1,5	м
			65.118.05.300			
			Переход			
			ЛАТГИПРОПРОМ			

Копировал *С* Формат А4

Лист № 10. Листов 10. Проверен и датирован 2003-1-22/86

Лист № 10. Листов 10. Проверен и датирован 2003-1-22/86

Формат	Этап	Лист	Обозначение	Наименование	Кол.	Примечание
				<u>Документация</u>		
A3			65.118.06.000 СБ	Сборочный чертеж		
				<u>Сборочные единицы</u>		
А4	1	65.118.06.100	Переход		1	
А4	2	65.118.06.200	Сектор		1	
А4	3	65.118.06.300	Короб		1	
			65.118.06.000			
			Короб			
			ЛАТГИПРОПРОМ			

Копировал *С* Формат А4

Лист № 10. Листов 10. Проверен и датирован 2003-1-22/86

Лист № 10. Листов 10. Проверен и датирован 2003-1-22/86

Формат	Этап	Лист	Обозначение	Наименование	Кол.	Примечание
				<u>Документация</u>		
A3			65.118.06.100 СБ	Сборочный чертеж		
				<u>Детали</u>		
Б4	1	65.118.06.101	Стенка			
			Лист 5 гост 19903-74		2	87,49 кг
Б4	2	65.118.06.102	Стенка			
			Лист 5 гост 19903-74		2	51,84 кг
				<u>Материалы</u>		
		3		Полоса 5x50-гост 103-76		
				вст 3 сп 3 гост 535-79	10,9	м
			65.118.06.100			
			Переход			
			ЛАТГИПРОПРОМ			

Копировал *С* Формат А4

Лист № 10. Листов 10. Проверен и датирован 2003-1-22/86

Лист № 10. Листов 10. Проверен и датирован 2003-1-22/86

Формат	Этап	Лист	Обозначение	Наименование	Кол.	Примечание
				<u>Документация</u>		
A3			65.118.06.200 СБ	Сборочный чертеж		
				<u>Детали</u>		
А4	1	65.118.06.201	Стенка		1	
А4	2	65.118.06.202	Стенка		1	
Б4	3	65.118.06.203	Баковина			
			Лист 5 гост 19903-74		2	5,02 кг
				<u>Материалы</u>		
		4		Полоса 5x50-гост 103-76		
				вст 3 сп 3 гост 535-79	3,5	м
			65.118.06.200			
			Сектор			
			ЛАТГИПРОПРОМ			

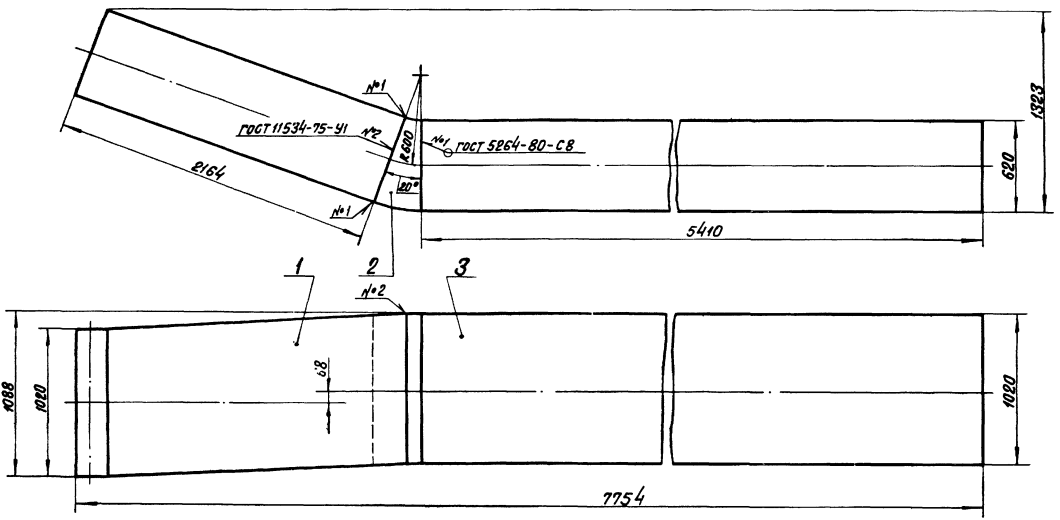
Копировал *С* Формат А4

Упр. Норм. Техн. и Динам. Метод. и Штат. на Под. Техн. и Штат. Техн. и Штат. 65.118.06.000 СБ

65.118.06.000 СБ

Техн. проект 903-1-224.86

Лист № 10



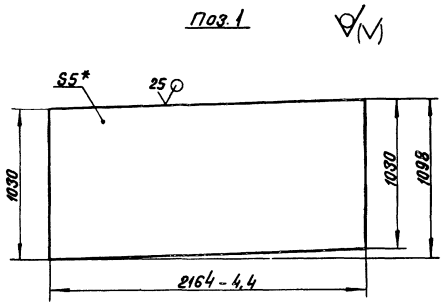
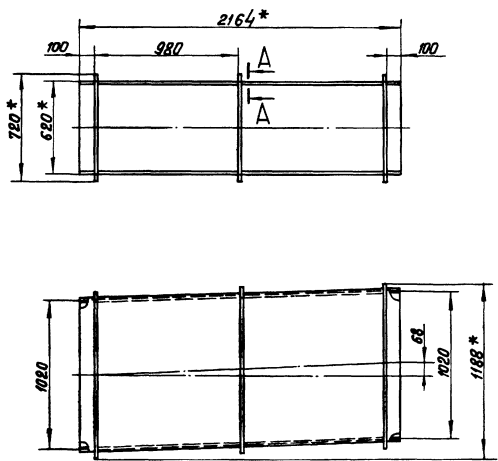
* Размеры для справок.

65.118.06.000 СБ				Лит.	Масса	Масштаб
Короб					1071,4	1:20
Упр. Норм.	№ докум.	Год п.	Лист	Лист Листов		
Разработ.	Исполнитель	Упр.		1		
Пров.	Зам. прораб.	РЭД		ЛАТГИПРОПРОМ		
Т. контр.	Копируемый	Упр.		Формат А3		
Исполн.	Копируемый	Упр.		Копирован Ш		

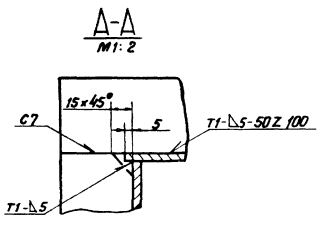
65.118.06.100 СБ

Техн. проект 903-1-224.86

Лист № 10



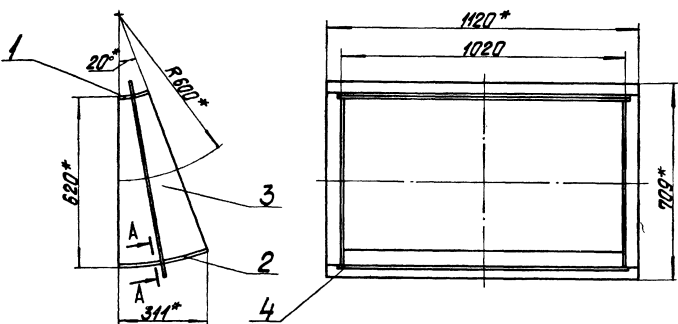
- * Размеры для справок.
- ± 1/2
- Обработка поверхностей реза деталей БЧ 25°.
- Сварные швы по ГОСТ 5264-80.



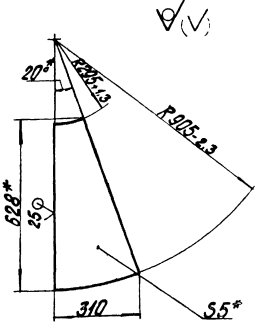
65.118.06.100 СБ				Лит.	Масса	Масштаб
Переход					300	1:20
Упр. Норм.	№ докум.	Год п.	Лист	Лист Листов		
Разработ.	Исполнитель	Упр.		1		
Пров.	Зам. прораб.	РЭД		ЛАТГИПРОПРОМ		
Т. контр.	Копируемый	Упр.		Формат А3		
Исполн.	Копируемый	Упр.		Копирован Ш		

Технический проект 903-1-221.86 Являем 2.10 часть 1

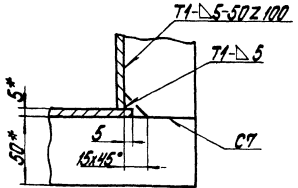
65.118.06.200.05



103.3



А-А повернуто
1:2

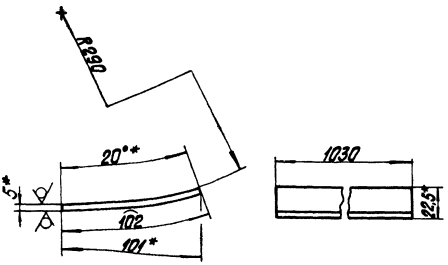


- 1* Размеры для справок.
- 2 ± IT14/2
- 3. Сварные швы по ГОСТ 5264-80.

65.118.06.200.05		Лист	Масса	Весовая
Сетка		33,85	1:10	
		Лист	Листов	1
		ЛАТГИПРОПРОМ		

Технический проект 903-1-221.86 Являем 2.10 часть 1

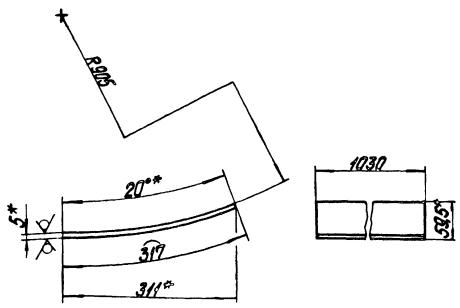
65.118.06.201



- 1* Размеры для справок.
- 2 ± IT14/2

Технический проект 903-1-221.86 Являем 2.10 часть 1

65.118.06.202



- 1* Размеры для справок.
- 2 ± IT14/2

65.118.06.201		Лист	Масса	Весовая
Стенка		4,13	1:2	
		Лист	Листов	1
		ЛАТГИПРОПРОМ		

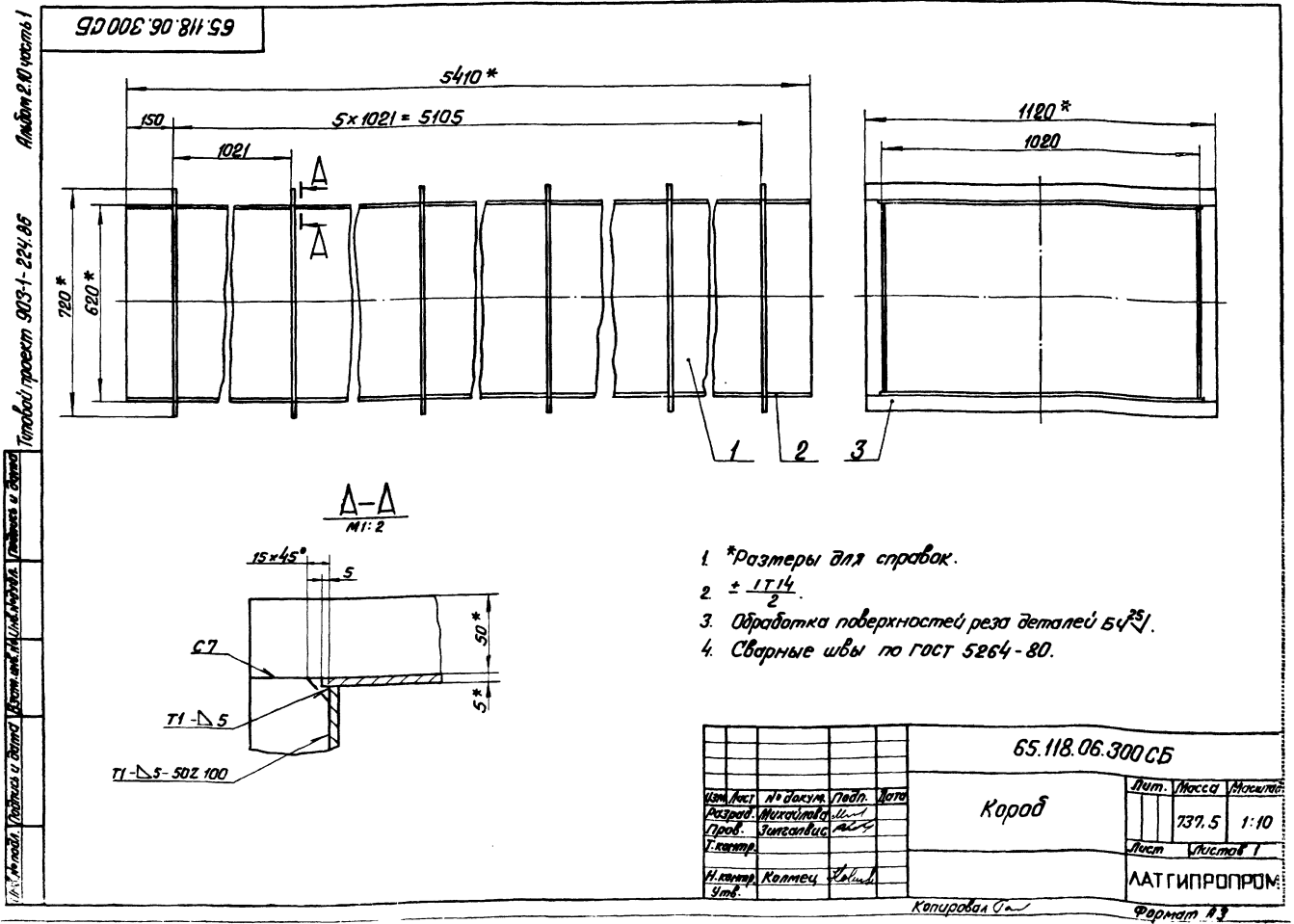
65.118.06.202		Лист	Масса	Весовая
Стенка		12,82	1:5	
		Лист	Листов	1
		ЛАТГИПРОПРОМ		

Формат	Этаж	Лист	Обозначение	Наименование	Кол.	Примечание
Документация						
А3			65.118.06.300СБ	Сборочный чертеж		
Детали						
Б4	1	65.118.06.301	Стенка	Лист 5 ГОСТ 19903-74 Вместе с ГОСТ 14637-79	2	129,53 кг
Б4	2	65.118.06.302	Стенка	Лист 5 ГОСТ 19903-74 Вместе с ГОСТ 14637-79	2	218,72 кг
Материалы						
	3		Листы 5х50-ГОСТ 103-76 Вместе с ГОСТ 535-79			28,9 м
65.118.06.300						
Изм. Лист № докум. Подп. Дата			Короб		Лист	Листов
Разработ. Михайлова И.И.					1	1
Пров. Зингалов С.В.			ЛАТГИПРОПРОМ			
Н.контр. Колмеч В.И.						
И.контр. Умр.						

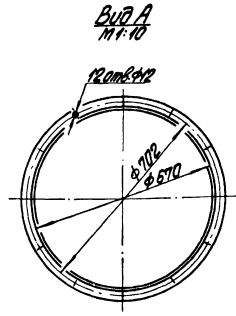
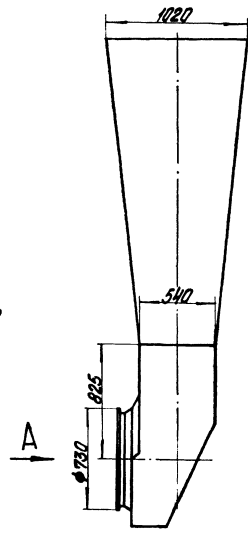
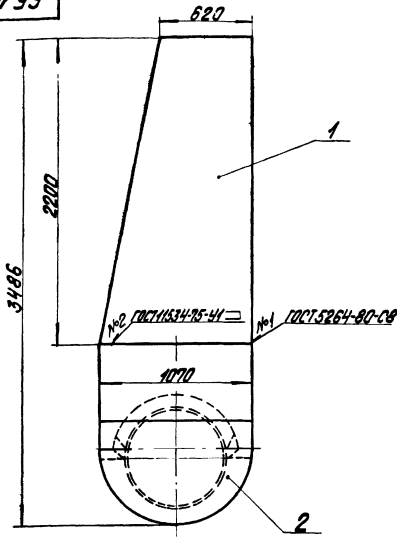
Копировал С.И. Формат А4

Формат	Этаж	Лист	Обозначение	Наименование	Кол.	Примечание
Документация						
А3			65.118.07.000СБ	Сборочный чертеж		
Сварочные единицы						
А4	1	65.118.07.100	Переход		1	
А4	2	65.29.02.000	Карман		1	
65.118.07.000						
Изм. Лист № докум. Подп. Дата			Короб		Лист	Листов
Разработ. Михайлова И.И.					1	1
Пров. Зингалов С.В.			ЛАТГИПРОПРОМ			
Н.контр. Колмеч В.И.						
И.контр. Умр.						

Копировал С.И. Формат А4



Титульный лист проекта 503-А-224-065 Архивом 2.10.2007



Размеры для справок.

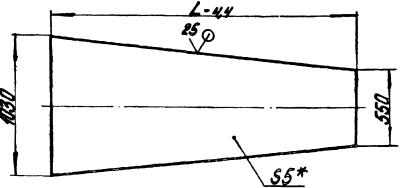
		65.118.07.000СБ	
Мат. код	№ докум.	Исполн.	Дата
Рисунки	Исполн.	Дата	
Лист	Свердловск	Р-224	
		Короб	
Лист	Масса	Лист	Масса
	483	1:20	
		ЛАТГИПРОПРОМ	

Титульный лист проекта 503-А-224-065 Архивом 2.10.2007

№	Зона	Обозначение	Наименование	Примечание
			<u>Документация</u>	
13		65.118.07.100СБ	Сборочный чертеж	
			<u>Детали</u>	
14	1	65.118.07.101	Стенка	1
	2	-01	Стенка	1
14	3	65.118.07.102	Боковина	
			Лист 5 ГОСТ 19003-74	
			Лист 3 ГОСТ 14639-79	2 72,53 кг
			<u>Материалы</u>	
	4		Листы 5 ГОСТ 1903-74	
			Лист 3 ГОСТ 14639-79	10,2 м
		65.118.07.100		
Мат. код	№ докум.	Исполн.	Дата	
Рисунки	Исполн.	Дата		
Лист	Свердловск	Р-224		
		Переход		
Лист	Масса	Лист	Масса	
		ЛАТГИПРОПРОМ		

Титульный лист проекта 503-А-224-065 Архивом 2.10.2007

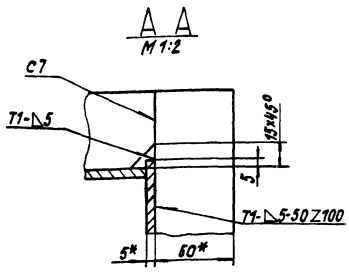
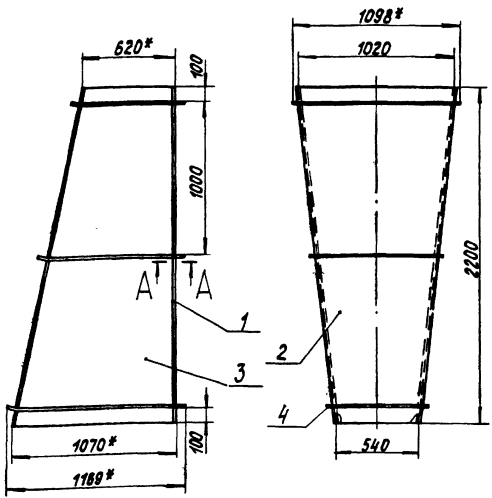
		65.118.07.101	
Мат. код	№ докум.	Исполн.	Дата
Рисунки	Исполн.	Дата	
Лист	Свердловск	Р-224	
		Стенка	
Лист	Масса	Лист	Масса
		ЛАТГИПРОПРОМ	



Обозначение	L, мм	Масса, кг
65.118.07.101	2200	68,22
-01	2245	69,62

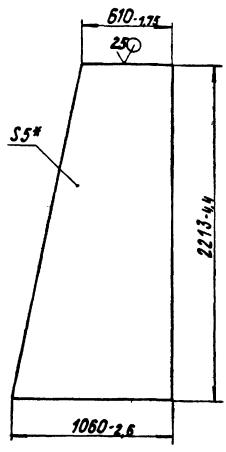
1* Размер для справок.
2. +17.14

65.118.07.100 СБ



- 1.* Размеры для справок.
- 2. $\pm 1/2$
- 3. Сварные швы по ГОСТ 5264-80.

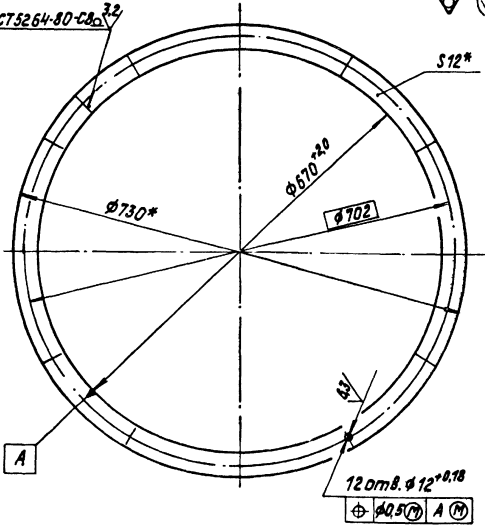
Поэ.3



65.118.07.100 СБ				Лит.	Масса	Масштаб
Переход					303	1:20
				Лист	Листов ?	
				ЛАТГИПРОПРОМ		
				Формат А3		

Формат	Зона	Лист	Обозначение	Наименование	Примечание
				Документация	
A3			65.29.02.000 СБ	Сборочный чертёж	
				Сварочные единицы	
A4	1		58.02.00.000	Люк лаза	1
				Детали	
A3	2		65.29.02.001	Стенка	1
A3	3		65.29.02.002	Стенка	1
A3	4		65.29.02.003	Полуконус	1
A4	5		65.29.02.004	Фланец	1
A3	6		65.29.02.005	Боковина	1
A4	7		65.29.02.006	Конус	1
A4	8		65.29.02.007	Удлинитель	1
				Материалы	
	9			Полоса 5*50-ГОСТ 103-76 встзпс?ГОСТ 533-79 3,5 м	
			65.29.02.000		
			Карман		
			ЛАТГИПРОПРОМ		
			Копировал С		

600 20 62 59				Лит.	Масса	Масштаб
ГОСТ 5264-80 СБ					6,2	1:3
Фланец				Лист	Листов ?	
				ЛАТГИПРОПРОМ		
				Формат А4		

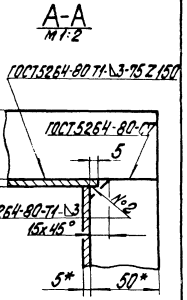
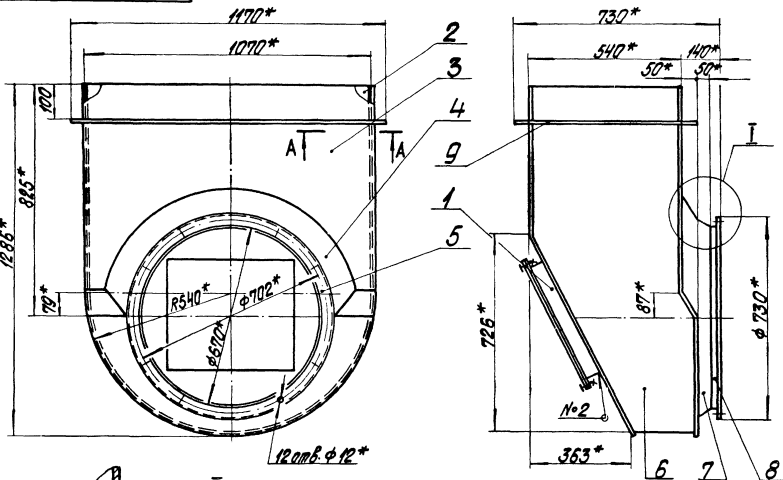


Изм/Лист	№ докум	Подпись	Дата
Разработ	Утвердил		
Лист	Кол-во		
И.Контр.	Кол-во		
И.Тв.			

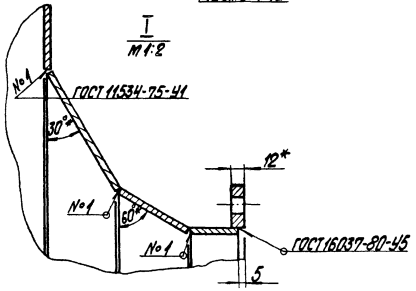
Изм/Лист	№ докум	Подпись	Дата
Разработ	Утвердил		
Лист	Кол-во		
И.Контр.	Кол-во		
И.Тв.			

65.29.02.000.05
 Типовой проект 003-4-224.06
 Алюмин 2:10 часть 1
 ВНИМАНИЕ! Изготовитель и поставщик должны соблюдать требования к качеству и количеству материалов и деталей.

65.29.02.000.05



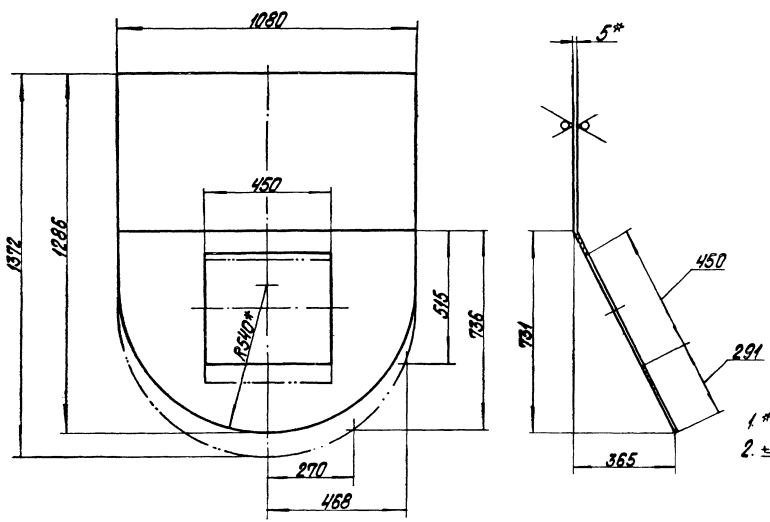
1 * Размеры для справок.
2 ±IT14/2.



		65.29.02.000.05	
Вид	№ детали	Материал	Лист
Корман	180	1-10	
Лист	Всего листов	ЛАТГИПРОПРОМ	
		Формат А3	

65.29.02.001
 Типовой проект 003-4-224.06
 Алюмин 2:10 часть 1
 ВНИМАНИЕ! Изготовитель и поставщик должны соблюдать требования к качеству и количеству материалов и деталей.

65.29.02.001



1 * Размеры для справок.
2 ±IT14/2.

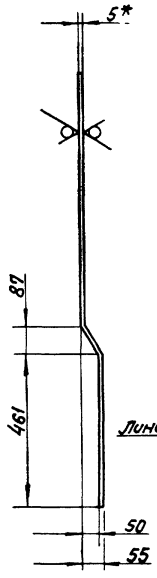
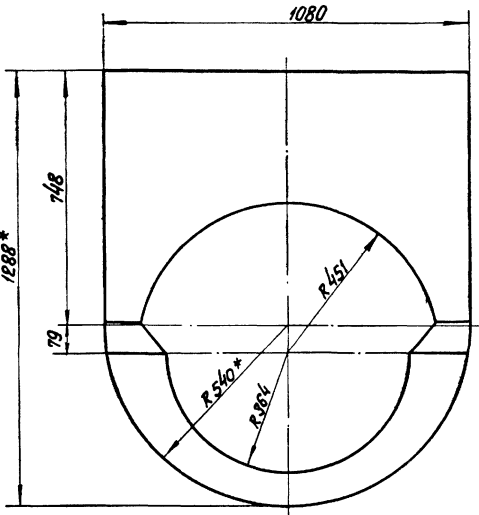
25/ (✓)

		65.29.02.001	
Вид	№ детали	Материал	Лист
Стенка	42,5	1-10	
Лист	Всего листов	ЛАТГИПРОПРОМ	
		Формат А3	

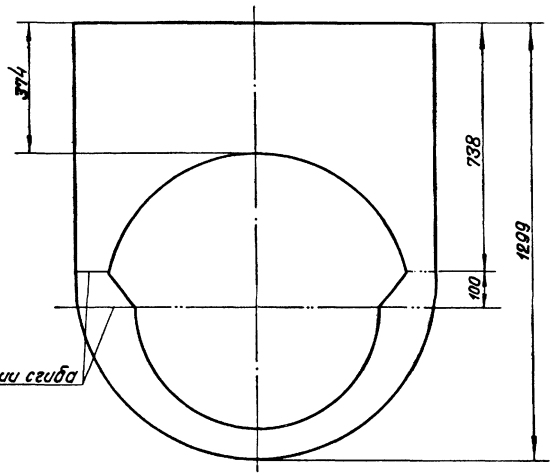
65.29.02.002
 Типовой проект 903-1-224.06
 Албом 2.10 часть 1

65.29.02.002

25/ (✓)



Развертка



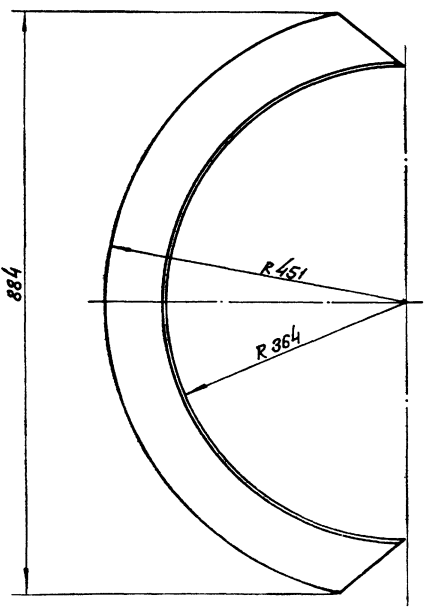
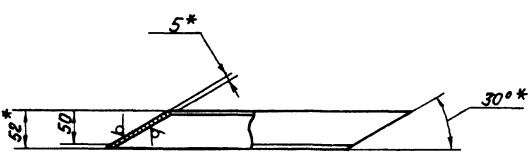
1* Размеры для справок.
 2 ± IT14/2

				65.29.02.002		
Изм.	Лист	№ докум.	подп.	Дата	Лист	Масштаб
						30 1:10
Стенка						
Разработ.	Эксплуат.	Проект.	Исполн.			
Провер.	Коллеж.	Исполн.				
Т. констр.						
И. констр.	Коллеж.	Исполн.				
Утв.						
				Лист 5 гост 19903-74		Лист Листов 1
				Вст 3 сп 3 гост 14637-79		ЛАТГИПРОПРОМ
				Копировал О.С.		Формат А3

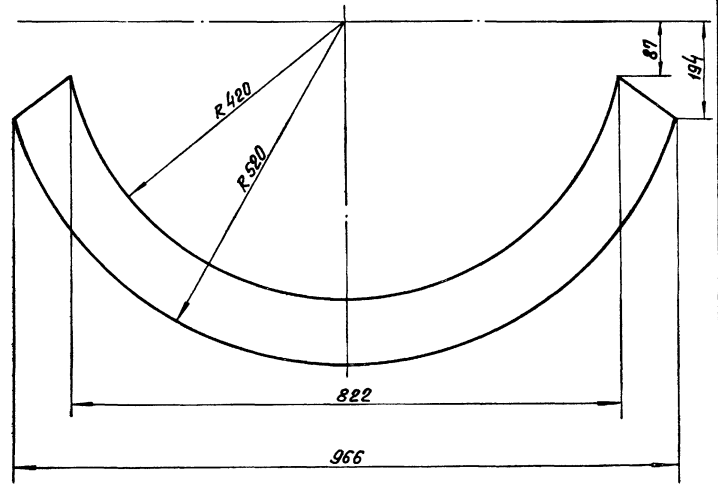
65.29.02.003
 Типовой проект 903-1-224.06
 Албом 2.10 часть 1

65.29.02.003

25/ (✓)



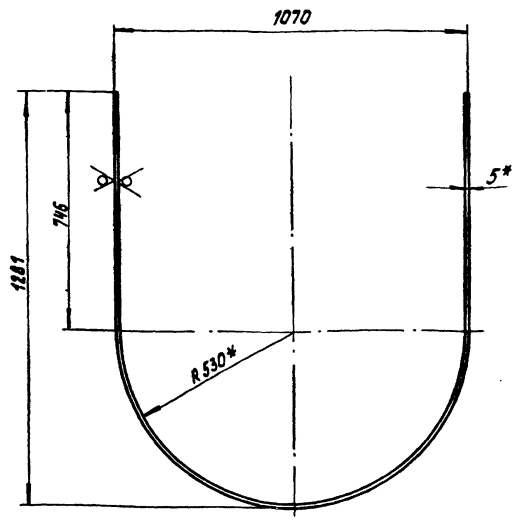
Развертка



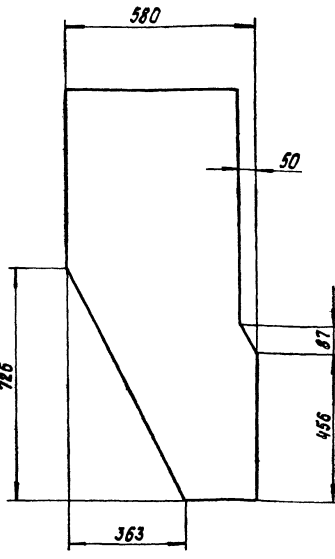
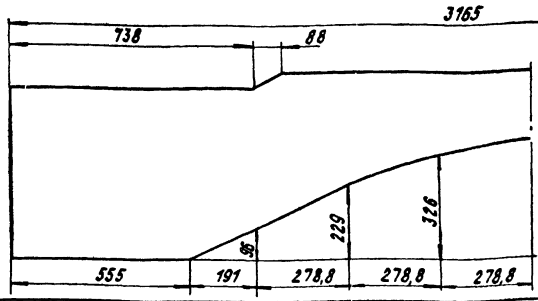
1* Размеры для справок.
 2 ± IT14/2

				65.29.02.003		
Изм.	Лист	№ докум.	подп.	Дата	Лист	Масштаб
						5 1:5
Полуконус						
Разработ.	Эксплуат.	Проект.	Исполн.			
Провер.	Коллеж.	Исполн.				
Т. констр.						
И. констр.	Коллеж.	Исполн.				
Утв.						
				Лист 5 гост 19903-74		Лист Листов 1
				Вст 3 сп 3 гост 14637-79		ЛАТГИПРОПРОМ
				Копировал О.С.		Формат А3

65.29.02.005



Развертка.



1*Размеры для справок.

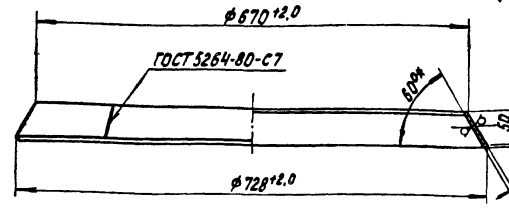
2. ± $\frac{1714}{2}$.

25/ (✓)

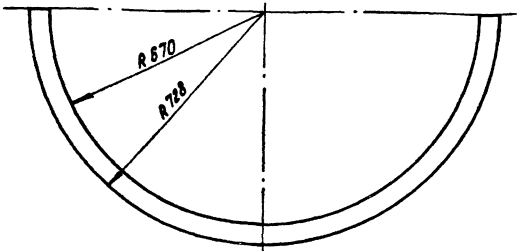
Листовой проект 903-1-224.85 Альбом 2.10 часть 1

Листовой проект 903-1-224.85 Альбом 2.10 часть 1

65.29.02.006



Развертка
М 4:10



1. * Размеры для справок.

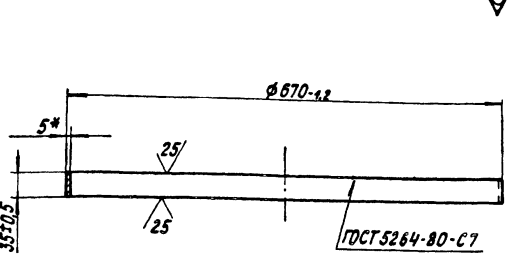
2. ± $\frac{1714}{2}$.

25/ (✓)

Листовой проект 903-1-224.85 Альбом 2.10 часть 1

Листовой проект 903-1-224.85 Альбом 2.10 часть 1

65.29.02.007



* размер для справок.

25/ (✓)

Листовой проект 903-1-224.85 Альбом 2.10 часть 1

65.29.02.006

Изм. Лист	№ докум.	Подпись	Дата	Лист	Масса	Масштаб
Разраб.	Зилташвис	Р.С. 4		5.0	1:5	
Проб.	Колмец	Кель		Лист	Листов	7
Т.контр.						
И.контр.	Колмец	Кель		Лист	5 ГОСТ 19903-74	ЛАТГИПРОПРОМ
Утв.				ВотЗспЗ	ГОСТ 14637-79	Лист

Копировал 6. Формат А4

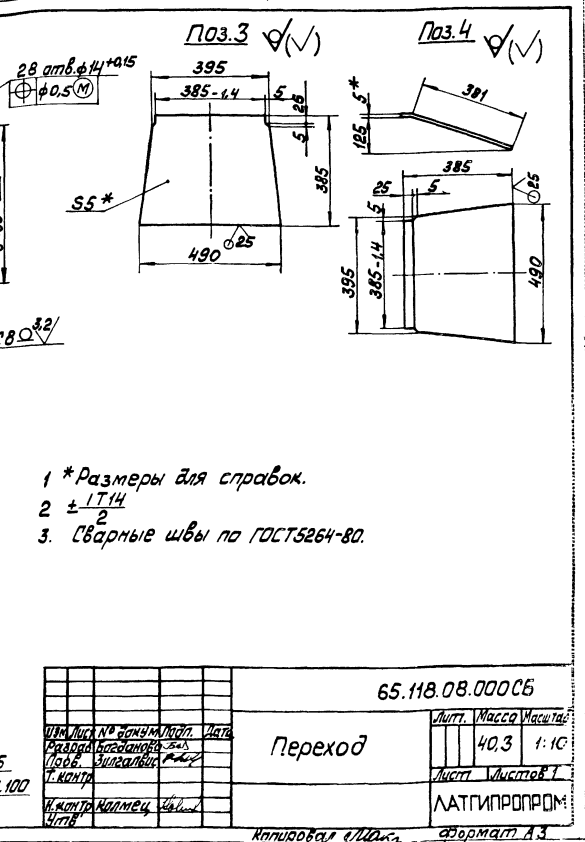
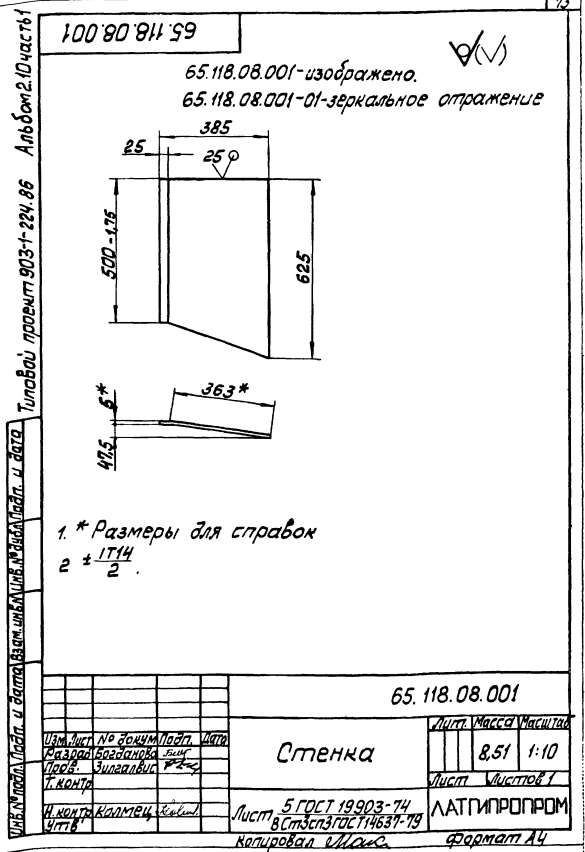
65.29.02.007

Изм. Лист	№ докум.	Подпись	Дата	Лист	Масса	Масштаб
Разраб.	Зилташвис	Р.С. 4		2.9	1:5	
Проб.	Колмец	Кель		Лист	Листов	7
Т.контр.						
И.контр.	Колмец	Кель		Лист	5 ГОСТ 19903-74	ЛАТГИПРОПРОМ
Утв.				ВотЗспЗ	ГОСТ 14637-79	Лист

Копировал 6. Формат А4

№ листа	№ документа	№ листа	№ документа	Обозначение	Наименование	кол.	Примечание
					Документация		
13				65.118.08.000СБ	Сборочный чертёж		
					Детали		
14	1			65.118.08.001	Стенка	1	
	2				-01 Стенка	1	
64	3			65.118.08.005	Стенка		
					Лист 5 ГОСТ 19903-74 в СтэнзГОСТ 14637-79	1	6,64 кг
64	4			65.118.08.006	Стенка		
					Лист 5 ГОСТ 19903-74 в СтэнзГОСТ 14637-79	1	7 кг
64	5			65.118.08.007	Полка		
					Материал 40НДК4-Б-ГОСТ 8509-74 Условие в СтэнзГОСТ 535-79		
					L = 510-1,75 мм	2	1,24 кг
64	6			65.118.08.008	Полка		
					Материал 40НДК4-Б-ГОСТ 8509-74 Условие в СтэнзГОСТ 535-79		
					L = 465 ± 0,175 мм	2	1,13 кг
					Материалы		
					Полоса 5x50-ГОСТ 103-76 в СтэнзГОСТ 535-79		0,5 м
65.118.08.000							
Переход						Листы 1 2 3 4 5 6 7 8 9 10	
Латгипропром							

№ листа	№ документа	№ листа	№ документа	Обозначение	Наименование	кол.	Примечание
					Документация		
					Детали		
					Лист 5 ГОСТ 19903-74 в СтэнзГОСТ 14637-79	1	6,64 кг
					Лист 5 ГОСТ 19903-74 в СтэнзГОСТ 14637-79	1	7 кг
					Материал 40НДК4-Б-ГОСТ 8509-74 Условие в СтэнзГОСТ 535-79		
					L = 510-1,75 мм	2	1,24 кг
					Материал 40НДК4-Б-ГОСТ 8509-74 Условие в СтэнзГОСТ 535-79		
					L = 465 ± 0,175 мм	2	1,13 кг
					Материалы		
					Полоса 5x50-ГОСТ 103-76 в СтэнзГОСТ 535-79		0,5 м
65.118.08.000							
Переход						Листы 1 2 3 4 5 6 7 8 9 10	
Латгипропром							



Формат Листа Лист	Поз.	Обозначение	Наименование	Кол.	Приме- чание
			<u>Документация</u>		
A3		65.118.09.000СБ	Сборочный чертёж		
			<u>Детали</u>		
BV	1	65.118.09.001	Стенка		
			Лист 5ГОСТ 19903-74 ВстЗспЗГОСТ 14637-79	2	9,7 кг
BV	2	65.118.09.002	Стенка		
			Лист 5ГОСТ 19903-74 ВстЗспЗГОСТ 14637-79	2	8 кг
			<u>Материалы</u>		
	3		Полоса 5x50-ГОСТ 103-76 ВстЗспЗГОСТ 535-79	5	м
65.118.09.000					
Изм. Лист № докум. Подпись Дата		Переход		Лист Листов 1	
Разработ. В.И.Иванов				Латгипропром	
Проект. В.И.Иванов					
Инж. Колеца					
Утв.					
Копировал С			Формат А4		

Формат Листа Лист	Поз.	Обозначение	Наименование	Кол.	Приме- чание
			<u>Документация</u>		
A2		65.118.10.000СБ	Сборочный чертёж		
			<u>Сборочные единицы</u>		
A4	1	65.118.10.100	Короб	1	
A4	2	65.118.10.200	Колено	1	
A4	3	65.118.10.300	Короб	1	
A4	4	65.118.10.400	Переход	1	
A4	5	65.118.10.500	Короб	1	
65.118.10.000					
Изм. Лист № докум. Подпись Дата		Колено		Лист Листов 1	
Разработ. В.И.Иванов				Латгипропром	
Проект. В.И.Иванов					
Инж. Колеца					
Утв.					
Копировал С			Формат А4		

65.118.09.000СБ

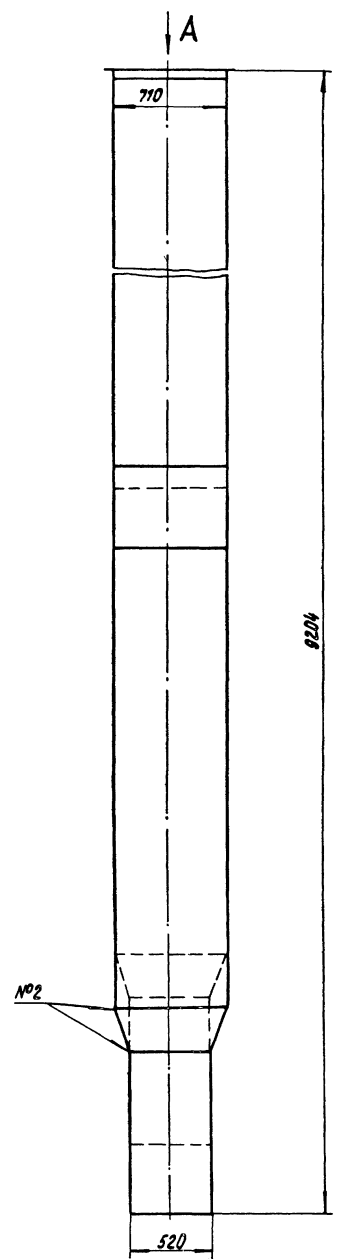
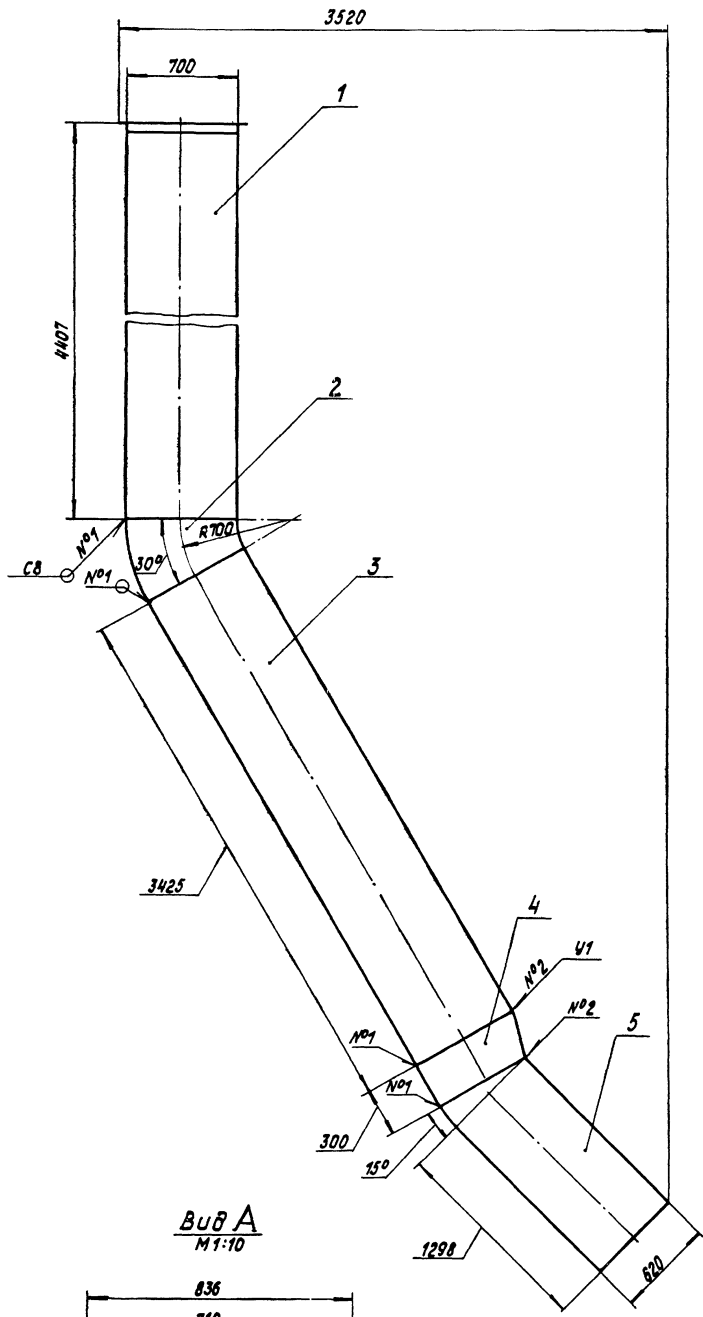
Поз. 1 ✓(✓) Поз. 2 ✓(✓)

1. *Размеры для справок.
2. ± 17/4
3. Сварные швы по ГОСТ 5264-80.

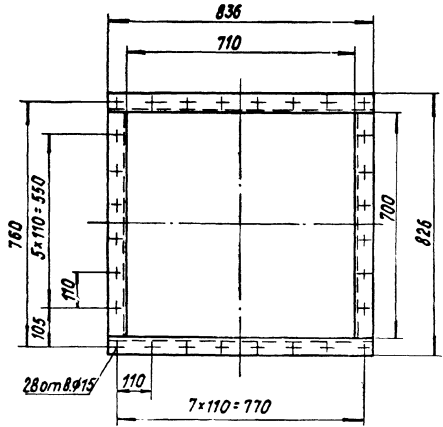
65.118.09.000СБ					
Изм. Лист № докум. Подпись Дата		Переход		Лист Масса Листов 45,2 1:10	
Разработ. В.И.Иванов				Латгипропром	
Проект. В.И.Иванов					
Инж. Колеца					
Утв.					
Копировал С			Формат А4		

Альбом 2.10 часть 1

Типовой проект 903-1-224.86



Вид А
М 1:10



1. Размеры для справок.
2. Сварные швы №1 по ГОСТ 3264-80, №2 по ГОСТ 11534-75.

Ц. Проект. Издательство и дата. Проектный №. Изд. №. Подпись. Инициалы и дата.

				65.118.10.000 СБ	
Изм.	Лист	№ докум.	Издан	Дата	
		Разработ.	Водянова	ЕШ	
		Пров.	Зингалов	РШ	
		Т.контр.			
		И.контр.	Колмеч	КШ	
		Чтв.			
				Лист	Масса/Масштаб
				1156	1:20
				Лист	Листов
				1	1
				ЛАТГИПРОПРОМ	

Копировал 6

Формат А2

ЦЕНТРАЛЬНЫЙ ИНСТИТУТ
ТИПОВОГО ПРОЕКТИРОВАНИЯ ГОССТРОЯ СССР
МИНСКИЙ ФИЛИАЛ

220800, г. Минск, ул. К. Маркса, 32
Сдано в печать 09.06.1988 г.
Заклад № 35 Тираж 80 экз.
Инв. № 21534/18