

ТИПОВОЙ ПРОЕКТ
903-1-224.86

КОТЕЛЬНАЯ С ТРЕМЯ КОТЛАМИ
КВ-ТС(В)-10 И ТРЕМЯ КОТЛАМИ
КЕ-10-14С.

ОТКРЫТАЯ СИСТЕМА
ТЕПЛОСНАБЖЕНИЯ
ТОПЛИВО-КАМЕННЫЕ И БУРЫЕ УГЛИ

АЛЬБОМ 2.5

ЧАСТЬ 1 *стр. 1÷75*

МЕТАЛЛОКОНСТРУКЦИИ ГАЗОВОЗДУХОПРОВОДОВ
ДЛЯ БЛОК-СЕКЦИИ КОТЛОАГРЕГАТА КВ-ТСВ-10
/ВАРИАНТ С ВОЗДУХОПОДОГРЕВАТЕЛЕМ/

ТИПОВОЙ ПРОЕКТ 903-1-224.86
КОТЕЛЬНАЯ С ТРЕМЯ КОТЛАМИ КВ-ТС(В)-10
И ТРЕМЯ КОТЛАМИ КЕ-10-14С.
ОТКРЫТАЯ СИСТЕМА ТЕПЛОСНАБЖЕНИЯ.
ТОПЛИВО-КАМЕННЫЕ И БУРЫЕ УГЛИ.

АЛЬБОМ 2.5 ЧАСТЬ 1 стр. 1÷75
СОСТАВ ПРОЕКТА

АЛЬБОМ	0		<i>Пояснительная записка.</i>
АЛЬБОМ	1.1		<i>Котельная. Тепломеханическая часть. Тепливодопдача.</i>
АЛЬБОМ	1.2	ЧАСТЬ 1	<i>Котельная. Тепломеханическая часть.</i>
АЛЬБОМ	1.2	ЧАСТЬ 2	<i>Котельная. Блоки тепломеханического оборудования.</i>
АЛЬБОМ	1.3		<i>Эскизные чертежи общих видов конструкций тепловой изоляции.</i>
АЛЬБОМ	2.1		<i>Строительно-технологическая блок-секция котлоагрегата КВ-ТС-10.</i>
			<i>Тепломеханическая часть (вариант без воздухоподогревателя).</i>
АЛЬБОМ	2.2		<i>Строительно-технологическая блок-секция котлоагрегата КВ-ТСВ-10.</i>
			<i>Тепломеханическая часть (вариант с воздухоподогревателем).</i>
АЛЬБОМ	2.3		<i>Строительно-технологическая блок-секция котлоагрегата КВ-ТС(В)-10.</i>
			<i>Конструкции железобетонные. Автоматизация.</i>
АЛЬБОМ	2.14	ЧАСТИ 1,2	<i>Металлоконструкции газовоздухопроводов для блок-секции котлоагрегата КВ-ТС-10</i>
			<i>(вариант без воздухоподогревателя).</i>
АЛЬБОМ	2.5	ЧАСТИ 1,2	<i>Металлоконструкции газовоздухопроводов для блок-секции котлоагрегата КВ-ТСВ-10</i>
			<i>(вариант с воздухоподогревателем).</i>
АЛЬБОМ	2.6		<i>Строительно-технологическая блок-секция котлоагрегата КЕ-10-14С. Тепломеханическая часть (вариант без воздухоподогревателя).</i>
АЛЬБОМ	2.7		<i>Строительно-технологическая блок-секция котлоагрегата КЕ-10-14С. Тепломеханическая часть (вариант с воздухоподогревателем).</i>
АЛЬБОМ	2.8		<i>Строительно-технологическая блок-секция котлоагрегата КЕ-10-14С. Конструкции железобетонные. Автоматизация.</i>
АЛЬБОМ	2.9	ЧАСТИ 1,2	<i>Металлоконструкции газовоздухопроводов для блок-секции котлоагрегата КЕ-10-14С</i>
			<i>(вариант без воздухоподогревателя).</i>
АЛЬБОМ	2.10	ЧАСТИ 1,2	<i>Металлоконструкции газовоздухопроводов для блок-секции котлоагрегата КЕ-10-14С</i>
			<i>(вариант с воздухоподогревателем).</i>
АЛЬБОМ	3.1		<i>Водоподготовительная установка. Тепломеханическая часть. Узел сбора конденсата.</i>
АЛЬБОМ	4.1	ЧАСТЬ 1	<i>Водоподготовительная установка. Автоматизация. Тепломеханическая часть.</i>
АЛЬБОМ	4.1	ЧАСТЬ 2	<i>Водоподготовительная установка. Блоки тепломеханического оборудования.</i>
АЛЬБОМ	5.1		<i>Котельная. Архитектурно-строительная часть.</i>
АЛЬБОМ	5.2		<i>Котельная. Архитектурно-строительная часть. Конструкции нулевого цикла.</i>
АЛЬБОМ	5.3		<i>Котельная. Архитектурно-строительная часть (вариант закрытой установки дымоходов).</i>
АЛЬБОМ	5.4		<i>Котельная. Строительные изделия.</i>
АЛЬБОМ	5.5		<i>Водоподготовительная установка. Архитектурно-строительная часть.</i>
АЛЬБОМ	5.6		<i>Водоподготовительная установка. Строительные изделия.</i>
АЛЬБОМ	5.7		<i>Тепливодопдача. Приемное устройство. Галерея №2. Архитектурно-строительная часть.</i>
АЛЬБОМ	5.8		<i>Тепливодопдача. Дробильное отделение. Галерея №1. Архитектурно-строительная часть.</i>
АЛЬБОМ	5.9		<i>Тепливодопдача. Приемное устройство. Галерея №2. Строительные изделия.</i>
АЛЬБОМ	5.10		<i>Тепливодопдача. Дробильное отделение. Галерея №1. Строительные изделия.</i>
АЛЬБОМ	6.1		<i>Генеральный план. Инженерные сети. Конструкции архитектурно-строительной части. Электротехническая часть, связь и сигнализация. Водопровод и канализация. Тепловые сети.</i>
АЛЬБОМ	7.1		<i>Котельная. Электротехническая часть, связь и сигнализация. Чертежи монтажной зоны.</i>
АЛЬБОМ	7.2		<i>Котельная. Электротехническая часть. Механизмы, управляемые с НКУ и щитов КИПи А. Схемы принципиальные.</i>
АЛЬБОМ	7.3		<i>Котельная. Электротехническая часть. Задание заводу-изготовителю на низковольтные комплектные устройства.</i>

Аль60М	7.4	<i>Водоподготовительная установка. Электротехническая часть, связь и сигнализация.</i>
Аль60М	7.5	<i>Водоподготовительная установка. Электротехническая часть. Задание заводу-изготовителю на низковольтные комплектные устройства.</i>
Аль60М	7.6	<i>Топливлоадача. Электротехническая часть, связь и сигнализация. Чертежи монтажной зоны. Автоматизация.</i>
Аль60М	7.7	<i>Топливлоадача. Электротехническая часть. Механизмы, управляемые с НКУ. Схемы принципиальные.</i>
Аль60М	7.8	<i>Топливлоадача. Электротехническая часть. Задание заводу-изготовителю на низковольтные комплектные устройства.</i>
Аль60М	8.1	<i>Котельная. Автоматизация.</i>
Аль60М	8.2	<i>Котлоагрегат КВ-ТС(В)-Ю. Задание заводу-изготовителю на щит автоматики и КИП.</i>
Аль60М	8.3	<i>Котлоагрегат КЕ-Ю-14С. Задание заводу-изготовителю на щит автоматики и КИП.</i>
Аль60М	8.4	<i>Котельная. Вспомогательное оборудование. Задание заводу-изготовителю на щиты автоматики и КИП.</i>
Аль60М	8.5	<i>Водоподготовительная установка. Задание заводу-изготовителю на щиты автоматики и КИП.</i>
Аль60М	8.6	<i>Котельная. Топливлоадача. Водоподготовительная установка. Пожаротушение и пожарная сигнализация.</i>
Аль60М	9.1	<i>Котельная. Отопление и вентиляция.</i>
Аль60М	9.2	<i>Водоподготовительная установка. Отопление и вентиляция.</i>
Аль60М	9.3	<i>Котельная. Водопровод и канализация. Тепловые сети.</i>
Аль60М	9.4	<i>Водоподготовительная установка. Водопровод и канализация. Тепловые сети.</i>
Аль60М	9.5	<i>Топливлоадача. Санитарно-технические устройства.</i>
Аль60М	10.1	<i>Металлоконструкции топливоадачи. Конвейер ленточный №1.</i>
Аль60М	10.2	<i>Металлоконструкции топливоадачи. Пульты.</i>
Аль60М	10.3	<i>Металлоконструкции топливоадачи. Конвейер ленточный №2.</i>
Аль60М	10.4	<i>Металлоконструкции топливоадачи. Дробильное устройство.</i>
Аль60М	10.5	<i>Металлоконструкции топливоадачи. Конвейер ленточный №3.</i>
Аль60М	10.6	<i>Металлоконструкции топливоадачи. Конвейеры ленточные №4,5.</i>
Аль60М	10.7	<i>Металлоконструкции топливоадачи. Конвейер ленточный реверсивный №6.</i>
Аль60М	10.8	<i>Металлоконструкции вспомогательного оборудования и устройств.</i>
Аль60М	11.1	<i>Котельная. Инженерные сети. Электротехническая часть, связь и сигнализация. Применяемые материалы.</i>
Аль60М	11.2	<i>Водоподготовительная установка. Электротехническая часть, связь и сигнализация. Применяемые материалы.</i>
Аль60М	11.3	<i>Топливлоадача. Электротехническая часть, связь и сигнализация. Применяемые материалы.</i>
Аль60М	12.1	КН.1+7 <i>Схемы. Котельная.</i>
Аль60М	12.2	КН.1, 2 <i>Схемы. Водоподготовительная установка.</i>
Аль60М	12.3	КН.1, 2 <i>Схемы. Топливлоадача.</i>
Аль60М	12.4	<i>Схемы. Генеральный план. Инженерные сети.</i>
Аль60М	13.1	<i>Спецификации оборудования. Котельная. Отопление и вентиляция, водопровод и канализация, тепловые сети.</i>
Аль60М	13.2	<i>Спецификации оборудования. Котельная. Электротехническая часть, связь и сигнализация, водопровод и канализация, автоматическое пожаротушение.</i>
Аль60М	13.3	<i>Спецификации оборудования. Водоподготовительная установка.</i>
Аль60М	13.4	<i>Спецификации оборудования. Топливлоадача.</i>
Аль60М	13.5	<i>Спецификации оборудования. Инженерные сети.</i>
Аль60М	13.6	<i>Спецификации оборудования. Блок-секция котлоагрегата КВ-ТС(В)-Ю. Тепломеханическая часть.</i>
Аль60М	13.7	<i>Спецификации оборудования. Блок-секция котлоагрегата КВ-ТС(В)-Ю. Автоматизация.</i>
Аль60М	13.8	<i>Спецификации оборудования. Блок-секция котлоагрегата КЕ-Ю-14С. Тепломеханическая часть.</i>
Аль60М	13.9	<i>Спецификации оборудования. Блок-секция котлоагрегата КЕ-Ю-14С. Автоматизация.</i>
Аль60М	13.10	<i>Спецификации оборудования. Котельная. Вспомогательное оборудование бойлерный части. Тепломеханическая часть, автоматизация.</i>
Аль60М	13.11	<i>Спецификации оборудования. Котельная. Вспомогательное оборудование паровой части. Тепломеханическая часть, автоматизация.</i>

Альбом 14.1	<i>Ведомости потребности в материалах. Котельная. Отопление и вентиляция, водопровод и канализация, тепловые сети.</i>
Альбом 14.2	<i>Ведомости потребности в материалах. Котельная. Архитектурно-строительная часть, электромеханическая часть, связь и сигнализация, водопровод и канализация, автоматическое пожаротушение.</i>
Альбом 14.3	<i>Ведомости потребности в материалах. Водоподготовительная установка.</i>
Альбом 14.4	<i>Ведомости потребности в материалах. Теплоснабжача.</i>
Альбом 14.5	<i>Ведомости потребности в материалах. Генеральный план. Инженерные сети.</i>
Альбом 14.6	<i>Ведомости потребности в материалах. Блок-секция котлоагрегата КВ-ТГ(В)-10. Архитектурно-строительная часть, тепломеханическая часть, автоматизация.</i>
Альбом 14.7	<i>Ведомости потребности в материалах. Блок-секция котлоагрегата КВ-10-14С. Архитектурно-строительная часть, тепломеханическая часть, автоматизация.</i>
Альбом 14.8	<i>Ведомости потребности в материалах. Котельная. Вспомогательное оборудование boilerной части. Тепломеханическая часть, автоматизация.</i>
Альбом 14.9	<i>Ведомости потребности в материалах. Котельная. Вспомогательное оборудование паровой части. Тепломеханическая часть, автоматизация.</i>
Альбом 14.10	<i>Ведомости потребности в материалах. Котельная (вариант закрытой установки трех-дутьевых машин). Архитектурно-строительная часть.</i>

ПРИМЕНЕННЫЕ ТИПОВЫЕ МАТЕРИАЛЫ

<i>Типовой проект 907-2-216</i>	<i>Труба дымовая кирпичная Н=50м, Д=3,0м с надетым примыканием газоходов. Для строительства I-IV климатических районов, кроме районов IА и IБ. (распространяет ВНИПИ Теплопроект, г. Москва).</i>
<i>Типовое проектное решение 907-02-222</i>	<i>Световые ограждения высотных дымовых труб (высоты дымовых труб: 30, 45, 60, 75, 90, 120, 150, 180, 240, 270 и 300 м). (распространяет ВНИПИ Теплопроект, г. Москва).</i>
<i>Альбом 1.3</i>	<i>Механизированный прочный пункт на один проходной путь для выгрузки запалителей бетона из полубазаков. (распространяет Киевский филиал ЦНТП, г. Киев).</i>
<i>Типовой проект 409-29-59</i>	<i>Очистные сооружения сточных вод производительностью 10 л/с для установок мазутоснабжения котельных. (распространяет ЦНТП, г. Москва).</i>
<i>Альбом I</i>	<i>Вакуумные деаэратары и водоструйные эжекторы. (распространяет ЦНТП, г. Москва).</i>
<i>Типовой проект 902-2-410, 86</i>	<i>Котельные установки. Вспомогательное оборудование и блоки. (распространяет Тбилисский филиал ЦНТП).</i>
<i>Типовые конструкции Серия 5.903-3, вып. А, Б, 2</i>	<i>Изоляция и детали трубопроводов для тепловых сетей. Грязевеки. (распространяет Тбилисский филиал ЦНТП).</i>
<i>Типовые конструкции Серия 4.903-11, вып. 1, 5</i>	
<i>Типовые конструкции Серия 4.903-10 вып. В</i>	

Утвержден Госстроем СССР
Протокол № АЧ-29 от 20 мая 1986 г.

Разработчик
проектным институтом
„ЛАТГИПРОПРОМ“

Главный инженер института *[Подпись]* /В. Овчаров/
Главный инженер проекта *[Подпись]* /Я. Нидальский/

Содержание альбома

Обозначение	Наименование	№ страницы	Обозначение	Наименование	№ страницы
			64.89.02.000 СБ	Короб	29
<i>Владоухободы котла КВ-ТС В-10</i>			64.89.02.801	Баковина	30
			64.89.02.000	Короб	30
64.88.01.000	Воздухопровод всасывающий	6	64.89.02.100	Короб	30
64.88.01.000 СБ	Воздухопровод всасывающий	7	64.89.02.100 СБ	Короб	30
64.88.01.110	Короб	8	64.88.03.000	Короб	31
64.88.01.100	Воздухозаборник	8	64.88.03.100	Короб	31
64.88.01.100 СБ	Воздухозаборник	8	64.88.03.000 СБ	Короб	31
64.88.01.111	Баковина	9	64.88.03.101	Стенка	32
64.88.01.112	Стенка	9	64.88.03.100 СБ	Короб	32
64.88.01.110 СБ	Короб	9	64.88.03.102	Стенка	33
64.88.01.113	Стенка	10	64.88.03.200	Патрубок	33
64.88.01.120	Фланец	10	64.88.03.200 СБ	Патрубок	33
64.88.01.120 СБ	Фланец	10	64.88.03.300 СБ	Патрубок	33
64.88.01.200	Короб	10	64.88.03.300	Патрубок	34
64.88.01.200 СБ	Короб	11	64.88.04.000	Колено	34
64.88.01.300	Короб с заслонкой	11	64.88.04.000 СБ	Колено	34
64.88.01.300 СБ	Короб с заслонкой	11	64.88.04.001	Стенка	35
64.88.01.301	Вал	12	64.88.04.002	Стенка	35
64.88.01.310	Короб	12	64.88.04.003	Стенка	35
64.88.01.310 СБ	Короб	12	64.88.05.000	Колено	35
64.88.01.311	Баковина	13	64.88.05.000 СБ	Колено	36
64.88.01.312	Стенка	13	64.88.05.100 СБ	Патрубок	36
64.88.01.313	Бабышка	13	64.86.07.200 СБ	Колено	37
64.88.01.314	Усилитель	13	64.86.07.200	Колено	37
64.88.01.320	Заслонка	14	64.86.07.201	Стенка	37
64.88.01.320 СБ	Заслонка	14	64.86.07.400 СБ	Колено	38
64.88.01.321	Втулка	14	64.86.07.400	Колено	38
64.88.01.322	Ребра	14	64.86.07.401	Стенка	38
64.88.01.400	Короб	15	64.88.05.100	Патрубок	39
64.88.01.400 СБ	Короб	15	64.88.05.200	Короб	39
64.88.01.500	Переход	15	64.88.05.200 СБ	Короб	39
64.88.01.600	Переход	15	64.88.05.300 СБ	Короб	39
64.88.01.500 СБ	Переход	16	64.88.05.300	Короб	40
64.88.01.600 СБ	Переход	16	64.88.06.000	Опора	40
64.88.01.600	Стенка	17	64.88.06.000 СБ	Опора	40
64.30.02.000	Карман	17	64.88.07.000	Опора	40
64.30.02.000 СБ	Карман	17	64.88.07.000 СБ	Опора	41
64.30.02.001	Стенка	18	64.88.07.001	Распарка	41
64.30.02.002	Стенка	18	64.89.03.000	Подвеска	41
64.30.02.003	Полуканус	19	64.89.03.000 СБ	Подвеска	42
64.30.02.005	Баковина	19	64.89.03.001	Тяга	42
64.30.02.004	Фланец	20	64.89.03.002	Щабла	42
64.30.02.006	Канус	20	64.89.03.100	Лапа	42
64.30.02.007	Удлинитель	20	64.89.03.100 СБ	Лапа	43
64.89.01.000	Короб	21			
64.89.01.100 СБ	Колено	22	<i>Газоходы котла КВ-ТС В-10</i>		
64.89.01.101	Стенка	22			
64.89.01.102	Стенка	22	65.121.01.000	Короб	43
64.89.01.100	Колено	23	65.121.01.000 СБ	Короб	43
64.89.01.200	Переход	23	65.121.02.000	Колено	45
64.89.01.200 СБ	Переход	23	65.121.02.000 СБ	Колено	44
64.89.01.300	Короб	24	65.121.02.100	Короб	45
64.89.01.300 СБ	Короб	24	65.121.02.100 СБ	Короб	45
64.89.01.400	Колено	24	65.121.02.200	Колено	46
64.89.01.500	Короб	24	65.121.02.300	Короб	46
64.89.01.400 СБ	Колено	25	65.121.02.200 СБ	Колено	46
64.89.01.401	Стенка	25	65.121.02.300 СБ	Короб	47
64.89.01.402	Баковина	25	65.121.02.201	Стенка	47
64.89.01.500 СБ	Короб	25	65.121.02.202	Стенка	47
64.89.01.600	Колено	26	65.121.02.400	Переход	48
64.89.01.600 СБ	Колено	26	65.121.02.400 СБ	Переход	48
64.89.01.601	Стенка	27	65.121.02.401	Стенка	49
64.89.01.602	Баковина	27	65.121.02.403	Стенка	49
64.89.01.700	Переход	27	65.121.02.402	Стенка	49
64.89.01.800	Колено	27	65.121.02.500	Бункер	50
64.89.01.700 СБ	Переход	28	65.121.02.500 СБ	Бункер	50
64.89.01.800 СБ	Колено	28	65.121.02.501	Стенка	51

Содержание альбома

Продолжение

Обозначение	Наименование	№ страницы	Обозначение	Наименование	№ страницы
65.121.02.502	Стенка	51	65.120.07.100СБ	Короб	74
65.121.02.503	Стенка	51	65.120.07.200СБ	Колено	75
65.121.03.000	Колено	51	65.120.07.300	Переход	75
65.121.03.000СБ	Колено	52	65.120.07.400	Короб	75
65.121.03.100СБ	Короб	52	65.120.07.300СБ	Переход	76
65.121.03.100	Короб	53	65.120.07.400СБ	Короб	76
65.121.03.200	Колено	53	65.120.08.000	Опора	77
65.121.03.200СБ	Колено	53	65.120.08.000СБ	Опора	77
65.121.03.201	Стенка	54	65.120.10.000	Опора	77
65.121.03.202	Стенка	54	65.121.04.000	Подвеска	77
65.121.03.300СБ	Переход	54	65.120.10.000СБ	Опора	78
65.121.03.300	Переход	55	65.121.04.000СБ	Подвеска	78
65.120.02.100	Колено	55	65.121.04.001	Тяга	78
65.120.02.100СБ	Колено	55	65.118.11.001	Чушка	79
65.120.02.101	Стенка	56	65.118.11.003	Петля	79
65.120.02.102	Стенка	56	64.86.10.000	Лапа	79
65.120.02.200	Короб	56	64.86.10.000СБ	Лапа	79
65.120.02.200СБ	Короб	56	65.120.09.000	Опора	80
65.120.03.100	Колено	57	65.120.09.000СБ	Опора	80
65.120.03.000	Переход	57			
65.120.03.000СБ	Переход	57	Топливоподача и золоудаление		
65.120.03.100СБ	Колено	58			
65.120.03.101	Стенка	58	12.02.01.000	Короб (левый)	80
65.120.03.102	Стенка	58	12.02.01.000СБ	Короб (левый)	81
65.120.03.103	Боковина	59	12.02.01.001	Стенка	81
65.120.03.200	Короб	59	12.02.01.002	Стенка	81
65.120.03.200СБ	Короб	59	12.02.01.100	Фланец	82
65.120.03.300	Переход	59	12.02.01.100СБ	Фланец	82
65.120.03.300СБ	Переход	60	12.02.02.000	Короб (правый)	82
65.120.03.301	Стенка	60	12.02.03.000	Переход	82
65.120.03.400	Переход	60	12.02.02.000СБ	Короб (правый)	83
65.120.03.400СБ	Переход	61	12.02.03.000СБ	Переход	83
65.120.03.401	Боковина	61	12.02.03.001	Стенка	84
65.120.03.402	Стенка	61	12.02.03.002	Стенка	84
65.120.03.500	Колено	62	12.02.04.000	Переход	84
65.120.03.501	Стенка	62	12.02.04.001	Стенка	84
65.120.03.500СБ	Колено	62	12.02.04.000СБ	Переход	85
65.120.04.000	Короб	63	12.02.04.002	Стенка	85
65.120.03.502	Стенка	63	12.02.05.000	Бункер	85
65.120.04.100СБ	Короб	63	12.02.05.000СБ	Бункер	86
65.120.04.100	Короб	63	12.02.05.001	Стенка	87
65.120.04.000СБ	Короб	64	12.02.05.002	Стенка	87
65.120.04.200	Переход	65	12.02.05.003	Стенка	87
65.120.04.201	Стенка	65	12.02.05.004	Фланец	87
65.120.04.200СБ	Переход	65	12.02.06.000	Бункер	88
65.120.04.202	Стенка	66	12.02.06.100	Переход	88
65.120.04.300	Переход	66	12.02.06.000СБ	Бункер	88
65.120.04.300СБ	Переход	66	12.02.06.100СБ	Переход	89
65.120.04.301	Стенка	67	12.02.06.101	Стенка	89
65.29.04.000	Карман	67	12.02.06.102	Стенка	89
65.29.04.000СБ	Карман	67	12.02.06.200	Лапа	90
65.29.04.001	Боковина	68	12.02.06.200СБ	Лапа	90
65.29.04.003	Стенка	68	12.02.06.300	Рама	90
65.29.04.004	Полуконус	69	12.02.06.400	Крышка	90
65.29.04.002	Стенка	69	12.02.06.300СБ	Рама	91
65.29.04.005	Конус	69	12.02.06.400СБ	Крышка	91
65.29.04.006	Фланец	70	12.02.07.001	Крышка	92
65.29.04.007	Удлинитель	70	12.02.07.002	Дозатор	92
65.120.05.000	Переход	70	12.02.07.000	Короб с задвижкой	92
65.120.05.001	Стенка	70	12.02.07.100	Короб	92
65.120.05.000СБ	Переход	71	12.02.07.000СБ	Короб с задвижкой	93
65.120.05.002	Стенка	71	12.02.07.100СБ	Короб	94
65.120.05.003	Стенка	71	12.02.07.101	Стенка	94
65.120.06.000	Патрубок	72	12.02.07.200	Короб	94
65.120.07.000	Колено	72	12.02.07.200СБ	Короб	95
65.120.06.000СБ	Патрубок	72	12.02.07.300	Задвижка	96
65.120.07.000СБ	Колено	73	12.02.07.300СБ	Задвижка	96
65.120.07.100	Короб	74	12.02.08.000	Переход	97
65.120.07.200	Колено	74	12.02.08.100	Переход	97

Содержание альбома

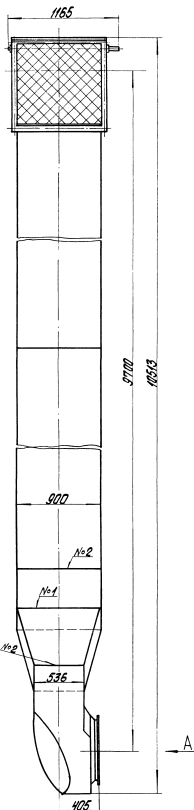
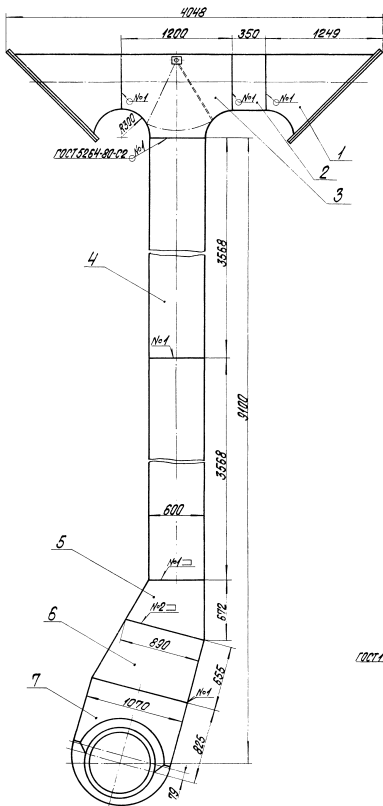
Продолжение

Обозначение	Наименование	№ страницы	Обозначение	Наименование	№ страницы
12.02.08.000 СБ	Переход	97	58.04.05.000	Вилка	108
12.02.08.100 СБ	Переход	98	58.04.05.000 СБ	Вилка	108
12.02.08.101	Переход	98	12.02.11.000	Привод заслонка	109
12.02.08.200	Переход	99	12.02.11.001	Ручка	109
12.02.08.201	Стенка	99	12.02.11.000 СБ	Привод заслонка	109
12.02.08.200 СБ	Переход	99	12.02.11.100	Скоба	110
12.02.08.300	Короб	100	12.02.18.000	Рама	110
12.02.09.000	Желоб	100	12.02.11.100 СБ	Скоба	110
12.02.08.300 СБ	Короб	100	12.02.18.000 СБ	Рама	111
12.02.09.000 СБ	Желоб	101	12.02.20.000	Рама	111
12.02.10.000	Фланец	101	12.02.20.001	Балка	111
12.02.10.000 СБ	Фланец	101	12.02.20.000 СБ	Рама	112
58.04.00.000	Лук 500 x 500	101	12.02.22.000	Рама	112
58.04.00.000 СБ	Лук 500 x 500	102	12.02.22.100	Рама	112
58.04.00.001	Щарик	103	12.02.22.100 СБ	Рама	113
58.04.00.002	Ручка	103	12.02.22.000 СБ	Рама	114
58.04.00.003	Прокладка	103	12.02.21.300 СБ	Ограждение	114
58.04.01.000	Рама	104	12.02.21.200	Скоба	115
58.04.01.001	Ушка	104	12.02.21.300	Ограждение	115
58.04.01.000 СБ	Рама	104	12.02.21.200 СБ	Скоба	115
58.04.01.002	Ушка	105	12.02.23.000	Ограждение каната	116
58.04.02.000	Рычаг	105	12.02.23.000 СБ	Ограждение каната	116
58.04.02.000 СБ	Рычаг	105	12.02.24.000	Металлоконструкция	
58.04.02.001	Скоба	106		крепления блоков	116
58.04.02.002	Рычаг	106	12.02.24.100	Рама	116
58.04.02.003	Скоба	106	12.02.24.000 СБ	Металлоконструкция	
58.04.03.000	Крышка	106		крепления блоков	117
58.04.03.000 СБ	Крышка	107	12.02.24.100 СБ	Рама	118
58.04.03.001	Крышка	107	12.02.24.200 СБ	Опара	119
58.04.04.000	Ящик	107	12.02.24.200	Опара	120
58.04.04.000 СБ	Ящик	108			

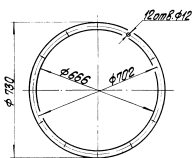
Листы 2, 3, 4, 5, 6, 7, 8, 9, 10, 11, 12, 13, 14, 15, 16, 17, 18, 19, 20, 21, 22, 23, 24, 25, 26, 27, 28, 29, 30, 31, 32, 33, 34, 35, 36, 37, 38, 39, 40, 41, 42, 43, 44, 45, 46, 47, 48, 49, 50, 51, 52, 53, 54, 55, 56, 57, 58, 59, 60, 61, 62, 63, 64, 65, 66, 67, 68, 69, 70, 71, 72, 73, 74, 75, 76, 77, 78, 79, 80, 81, 82, 83, 84, 85, 86, 87, 88, 89, 90, 91, 92, 93, 94, 95, 96, 97, 98, 99, 100, 101, 102, 103, 104, 105, 106, 107, 108, 109, 110, 111, 112, 113, 114, 115, 116, 117, 118, 119, 120, 121, 122, 123, 124, 125, 126, 127, 128, 129, 130, 131, 132, 133, 134, 135, 136, 137, 138, 139, 140, 141, 142, 143, 144, 145, 146, 147, 148, 149, 150, 151, 152, 153, 154, 155, 156, 157, 158, 159, 160, 161, 162, 163, 164, 165, 166, 167, 168, 169, 170, 171, 172, 173, 174, 175, 176, 177, 178, 179, 180, 181, 182, 183, 184, 185, 186, 187, 188, 189, 190, 191, 192, 193, 194, 195, 196, 197, 198, 199, 200, 201, 202, 203, 204, 205, 206, 207, 208, 209, 210, 211, 212, 213, 214, 215, 216, 217, 218, 219, 220, 221, 222, 223, 224, 225, 226, 227, 228, 229, 230, 231, 232, 233, 234, 235, 236, 237, 238, 239, 240, 241, 242, 243, 244, 245, 246, 247, 248, 249, 250, 251, 252, 253, 254, 255, 256, 257, 258, 259, 260, 261, 262, 263, 264, 265, 266, 267, 268, 269, 270, 271, 272, 273, 274, 275, 276, 277, 278, 279, 280, 281, 282, 283, 284, 285, 286, 287, 288, 289, 290, 291, 292, 293, 294, 295, 296, 297, 298, 299, 300, 301, 302, 303, 304, 305, 306, 307, 308, 309, 310, 311, 312, 313, 314, 315, 316, 317, 318, 319, 320, 321, 322, 323, 324, 325, 326, 327, 328, 329, 330, 331, 332, 333, 334, 335, 336, 337, 338, 339, 340, 341, 342, 343, 344, 345, 346, 347, 348, 349, 350, 351, 352, 353, 354, 355, 356, 357, 358, 359, 360, 361, 362, 363, 364, 365, 366, 367, 368, 369, 370, 371, 372, 373, 374, 375, 376, 377, 378, 379, 380, 381, 382, 383, 384, 385, 386, 387, 388, 389, 390, 391, 392, 393, 394, 395, 396, 397, 398, 399, 400, 401, 402, 403, 404, 405, 406, 407, 408, 409, 410, 411, 412, 413, 414, 415, 416, 417, 418, 419, 420, 421, 422, 423, 424, 425, 426, 427, 428, 429, 430, 431, 432, 433, 434, 435, 436, 437, 438, 439, 440, 441, 442, 443, 444, 445, 446, 447, 448, 449, 450, 451, 452, 453, 454, 455, 456, 457, 458, 459, 460, 461, 462, 463, 464, 465, 466, 467, 468, 469, 470, 471, 472, 473, 474, 475, 476, 477, 478, 479, 480, 481, 482, 483, 484, 485, 486, 487, 488, 489, 490, 491, 492, 493, 494, 495, 496, 497, 498, 499, 500, 501, 502, 503, 504, 505, 506, 507, 508, 509, 510, 511, 512, 513, 514, 515, 516, 517, 518, 519, 520, 521, 522, 523, 524, 525, 526, 527, 528, 529, 530, 531, 532, 533, 534, 535, 536, 537, 538, 539, 540, 541, 542, 543, 544, 545, 546, 547, 548, 549, 550, 551, 552, 553, 554, 555, 556, 557, 558, 559, 560, 561, 562, 563, 564, 565, 566, 567, 568, 569, 570, 571, 572, 573, 574, 575, 576, 577, 578, 579, 580, 581, 582, 583, 584, 585, 586, 587, 588, 589, 590, 591, 592, 593, 594, 595, 596, 597, 598, 599, 600, 601, 602, 603, 604, 605, 606, 607, 608, 609, 610, 611, 612, 613, 614, 615, 616, 617, 618, 619, 620, 621, 622, 623, 624, 625, 626, 627, 628, 629, 630, 631, 632, 633, 634, 635, 636, 637, 638, 639, 640, 641, 642, 643, 644, 645, 646, 647, 648, 649, 650, 651, 652, 653, 654, 655, 656, 657, 658, 659, 660, 661, 662, 663, 664, 665, 666, 667, 668, 669, 670, 671, 672, 673, 674, 675, 676, 677, 678, 679, 680, 681, 682, 683, 684, 685, 686, 687, 688, 689, 690, 691, 692, 693, 694, 695, 696, 697, 698, 699, 700, 701, 702, 703, 704, 705, 706, 707, 708, 709, 710, 711, 712, 713, 714, 715, 716, 717, 718, 719, 720, 721, 722, 723, 724, 725, 726, 727, 728, 729, 730, 731, 732, 733, 734, 735, 736, 737, 738, 739, 740, 741, 742, 743, 744, 745, 746, 747, 748, 749, 750, 751, 752, 753, 754, 755, 756, 757, 758, 759, 760, 761, 762, 763, 764, 765, 766, 767, 768, 769, 770, 771, 772, 773, 774, 775, 776, 777, 778, 779, 780, 781, 782, 783, 784, 785, 786, 787, 788, 789, 790, 791, 792, 793, 794, 795, 796, 797, 798, 799, 800, 801, 802, 803, 804, 805, 806, 807, 808, 809, 810, 811, 812, 813, 814, 815, 816, 817, 818, 819, 820, 821, 822, 823, 824, 825, 826, 827, 828, 829, 830, 831, 832, 833, 834, 835, 836, 837, 838, 839, 840, 841, 842, 843, 844, 845, 846, 847, 848, 849, 850, 851, 852, 853, 854, 855, 856, 857, 858, 859, 860, 861, 862, 863, 864, 865, 866, 867, 868, 869, 870, 871, 872, 873, 874, 875, 876, 877, 878, 879, 880, 881, 882, 883, 884, 885, 886, 887, 888, 889, 890, 891, 892, 893, 894, 895, 896, 897, 898, 899, 900, 901, 902, 903, 904, 905, 906, 907, 908, 909, 910, 911, 912, 913, 914, 915, 916, 917, 918, 919, 920, 921, 922, 923, 924, 925, 926, 927, 928, 929, 930, 931, 932, 933, 934, 935, 936, 937, 938, 939, 940, 941, 942, 943, 944, 945, 946, 947, 948, 949, 950, 951, 952, 953, 954, 955, 956, 957, 958, 959, 960, 961, 962, 963, 964, 965, 966, 967, 968, 969, 970, 971, 972, 973, 974, 975, 976, 977, 978, 979, 980, 981, 982, 983, 984, 985, 986, 987, 988, 989, 990, 991, 992, 993, 994, 995, 996, 997, 998, 999, 1000

Содержание альбома продолжение		
Обозначение	Наименование	№ страницы
<u>Бачок-расширитель</u>		
21.13.00.000	Бачок-расширитель	120
21.13.00.000 СБ	Бачок-расширитель	121
21.13.01.000	Бачок-расширитель	121
21.13.01.100	Лапа	121
21.13.01.000 СБ	Бачок-расширитель	122
21.13.01.001	Корпус	122
21.13.01.002	Патрубок	122
21.13.01.003	Днище	123
21.13.01.100 СБ	Лапа	123
21.13.01.101	Пластина	123
21.13.02.000	Рама	123
21.13.02.000 СБ	Рама	124
21.13.02.001	Балка	124
<u>Переход, фланец</u>		
12.02.12.000	Переход	124
12.02.12.002	Фланец	124
12.02.12.000 СБ	Переход	125
12.02.12.001	Переход	125

Формат листа	Поз.	Обозначение	Наименование	Кол.	Примечание
Альбом 2.5 часть 1					
12		64.88.01.000 СБ	Сборочный чертеж		
Сборочные единицы					
14	1	64.88.01.100	Воздухозаборник	2	
14	2	64.88.01.200	Короб	1	
14	3	64.88.01.300	Короб с заслонкой	1	
14	4	64.88.01.400	Короб	2	
14	5	64.88.01.500	Переход	1	
14	6	64.88.01.600	Переход	1	
14	7	64.30.02.000	Карман	1	
Технический проект 903-1-224-86					
Идет переделка и доработка в соответствии с № 21.13.01.001, 21.13.01.002, 21.13.01.003, 21.13.01.100, 21.13.01.101, 21.13.02.000, 21.13.02.001, 21.13.02.002, 21.13.02.003, 21.13.02.004, 21.13.02.005, 21.13.02.006, 21.13.02.007, 21.13.02.008, 21.13.02.009, 21.13.02.010, 21.13.02.011, 21.13.02.012, 21.13.02.013, 21.13.02.014, 21.13.02.015, 21.13.02.016, 21.13.02.017, 21.13.02.018, 21.13.02.019, 21.13.02.020, 21.13.02.021, 21.13.02.022, 21.13.02.023, 21.13.02.024, 21.13.02.025, 21.13.02.026, 21.13.02.027, 21.13.02.028, 21.13.02.029, 21.13.02.030, 21.13.02.031, 21.13.02.032, 21.13.02.033, 21.13.02.034, 21.13.02.035, 21.13.02.036, 21.13.02.037, 21.13.02.038, 21.13.02.039, 21.13.02.040, 21.13.02.041, 21.13.02.042, 21.13.02.043, 21.13.02.044, 21.13.02.045, 21.13.02.046, 21.13.02.047, 21.13.02.048, 21.13.02.049, 21.13.02.050, 21.13.02.051, 21.13.02.052, 21.13.02.053, 21.13.02.054, 21.13.02.055, 21.13.02.056, 21.13.02.057, 21.13.02.058, 21.13.02.059, 21.13.02.060, 21.13.02.061, 21.13.02.062, 21.13.02.063, 21.13.02.064, 21.13.02.065, 21.13.02.066, 21.13.02.067, 21.13.02.068, 21.13.02.069, 21.13.02.070, 21.13.02.071, 21.13.02.072, 21.13.02.073, 21.13.02.074, 21.13.02.075, 21.13.02.076, 21.13.02.077, 21.13.02.078, 21.13.02.079, 21.13.02.080, 21.13.02.081, 21.13.02.082, 21.13.02.083, 21.13.02.084, 21.13.02.085, 21.13.02.086, 21.13.02.087, 21.13.02.088, 21.13.02.089, 21.13.02.090, 21.13.02.091, 21.13.02.092, 21.13.02.093, 21.13.02.094, 21.13.02.095, 21.13.02.096, 21.13.02.097, 21.13.02.098, 21.13.02.099, 21.13.02.100, 21.13.02.101, 21.13.02.102, 21.13.02.103, 21.13.02.104, 21.13.02.105, 21.13.02.106, 21.13.02.107, 21.13.02.108, 21.13.02.109, 21.13.02.110, 21.13.02.111, 21.13.02.112, 21.13.02.113, 21.13.02.114, 21.13.02.115, 21.13.02.116, 21.13.02.117, 21.13.02.118, 21.13.02.119, 21.13.02.120, 21.13.02.121, 21.13.02.122, 21.13.02.123, 21.13.02.124, 21.13.02.125, 21.13.02.126, 21.13.02.127, 21.13.02.128, 21.13.02.129, 21.13.02.130, 21.13.02.131, 21.13.02.132, 21.13.02.133, 21.13.02.134, 21.13.02.135, 21.13.02.136, 21.13.02.137, 21.13.02.138, 21.13.02.139, 21.13.02.140, 21.13.02.141, 21.13.02.142, 21.13.02.143, 21.13.02.144, 21.13.02.145, 21.13.02.146, 21.13.02.147, 21.13.02.148, 21.13.02.149, 21.13.02.150, 21.13.02.151, 21.13.02.152, 21.13.02.153, 21.13.02.154, 21.13.02.155, 21.13.02.156, 21.13.02.157, 21.13.02.158, 21.13.02.159, 21.13.02.160, 21.13.02.161, 21.13.02.162, 21.13.02.163, 21.13.02.164, 21.13.02.165, 21.13.02.166, 21.13.02.167, 21.13.02.168, 21.13.02.169, 21.13.02.170, 21.13.02.171, 21.13.02.172, 21.13.02.173, 21.13.02.174, 21.13.02.175, 21.13.02.176, 21.13.02.177, 21.13.02.178, 21.13.02.179, 21.13.02.180, 21.13.02.181, 21.13.02.182, 21.13.02.183, 21.13.02.184, 21.13.02.185, 21.13.02.186, 21.13.02.187, 21.13.02.188, 21.13.02.189, 21.13.02.190, 21.13.02.191, 21.13.02.192, 21.13.02.193, 21.13.02.194, 21.13.02.195, 21.13.02.196, 21.13.02.197, 21.13.02.198, 21.13.02.199, 21.13.02.200, 21.13.02.201, 21.13.02.202, 21.13.02.203, 21.13.02.204, 21.13.02.205, 21.13.02.206, 21.13.02.207, 21.13.02.208, 21.13.02.209, 21.13.02.210, 21.13.02.211, 21.13.02.212, 21.13.02.213, 21.13.02.214, 21.13.02.215, 21.13.02.216, 21.13.02.217, 21.13.02.218, 21.13.02.219, 21.13.02.220, 21.13.02.221, 21.13.02.222, 21.13.02.223, 21.13.02.224, 21.13.02.225, 21.13.02.226, 21.13.02.227, 21.13.02.228, 21.13.02.229, 21.13.02.230, 21.13.02.231, 21.13.02.232, 21.13.02.233, 21.13.02.234, 21.13.02.235, 21.13.02.236, 21.13.02.237, 21.13.02.238, 21.13.02.239, 21.13.02.240,					



ВУДА
№1-10



Размеры для справок.

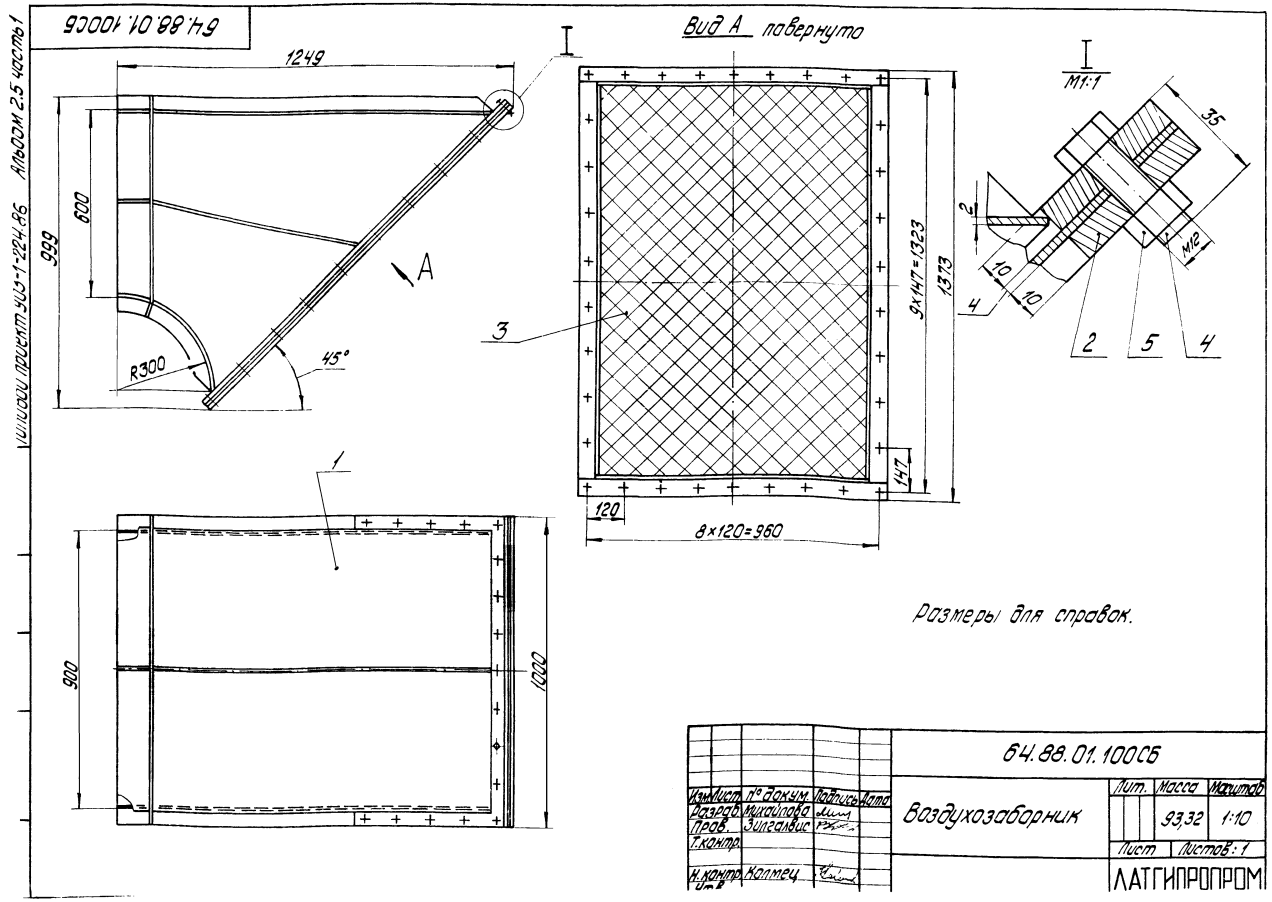
				64.88.01.000.05	
Исполнитель	№ проекта	Исполнитель	Дата	Воздуховод	Лист
Проверенный	№ чертежа	Проверенный	Дата	всасывающий	917
Утвержденный	№ спецификации	Утвержденный	Дата		1-20
Исполнитель	Исполнитель	Исполнитель	Исполнитель	ЛАТГИПРОПРОМ	

Изм.	Лист	Обозначение	Наименование	Кол.	Примечание
			<u>Документация</u>		
A3		Б4.88.01.100СБ	Сборочный чертеж		
			<u>Сборочные единицы</u>		
A4	1	Б4.88.01.120	Фланец	1	
			<u>Детали</u>		
A4	2	Б4.88.01.111	Баковина	2	
A4	3	Б4.88.01.112	Стенка	1	
A4	4	Б4.88.01.113	Стенка	1	
			<u>Материалы</u>		
	5		Листок 5х50-ГОСТ 103-76 Вотдел 3/ГОСТ 535-79	4,8 м	

Изм. Лист № докум. Подпись Дата		Б4.88.01.110		Лист Листов	
Дизайн: Мухомолов		Короб		Лист Листов	
Проект: Зингалова		ЛАТГИПРОПРОМ		Лист Листов	
И. Кантор		Копирован: Зингалова		Формат А4	

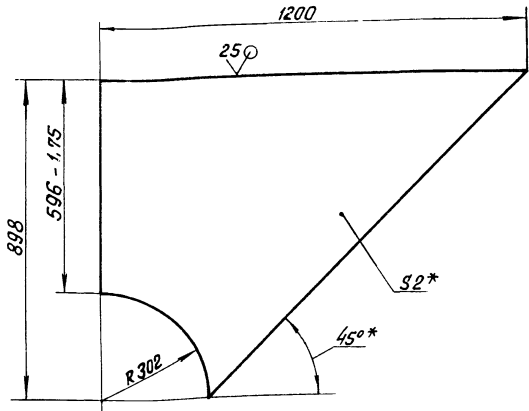
Изм.	Лист	Обозначение	Наименование	Кол.	Примечание
			<u>Документация</u>		
A3		Б4.88.01.100СБ	Сборочный чертеж		
			<u>Сборочные единицы</u>		
A4	1	Б4.88.01.110	Короб	1	
A4	2	Б4.88.01.120	Фланец	1	
			<u>Детали</u>		
B4	3	Б4.88.01.101	Сетка Сетка 20-20-0 1000±1,15x1373±1,55мм	1	3,65 кг
			<u>Стандартные изделия</u>		
	4		Болт М12x35-46 ГОСТ 7798-70		34
	5		Гайка М12.5 ГОСТ 5915-70		34

Изм. Лист № докум. Подпись Дата		Б4.88.01.100		Лист Листов	
Дизайн: Мухомолов		Воздухозаборник		Лист Листов	
Проект: Зингалова		ЛАТГИПРОПРОМ		Лист Листов	
И. Кантор		Копирован: Зингалова		Формат А4	



64.88.01.111

✓(M)

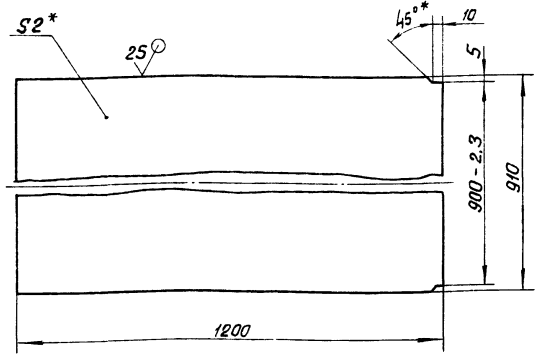


- 1 * Размеры для справок.
- 2. $\pm \frac{1T14}{2}$.

				64.88.01.111					
И. лист	№ докум.	Подпись	Дата	Лист	Масса	Масштаб	Баковина 2 ГОСТ 19903-74 50тЗспЗ гост 16523-70 Коллева С.В. Формат А4		
Разраб.	Михайлова	И.И.							
Проб.	Зилгалвис	Р.В.		Лист Листов 1					
Г. контр.				ЛАТГИПРОПРОМ					
И. контр.	Колмец	В.В.							
Утв.									

64.88.01.112

✓(M)



- 1. * Размеры для справок.
- 2. $\pm \frac{1T14}{2}$.

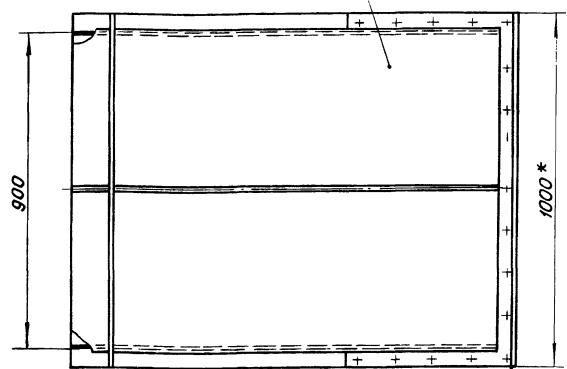
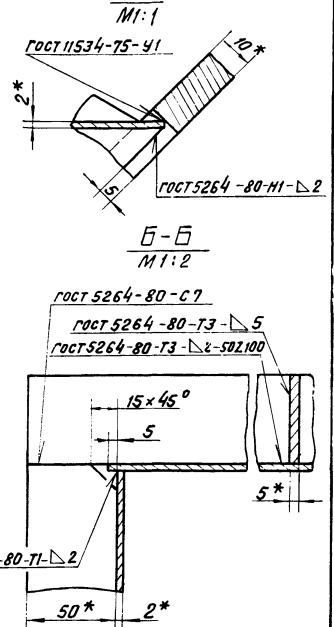
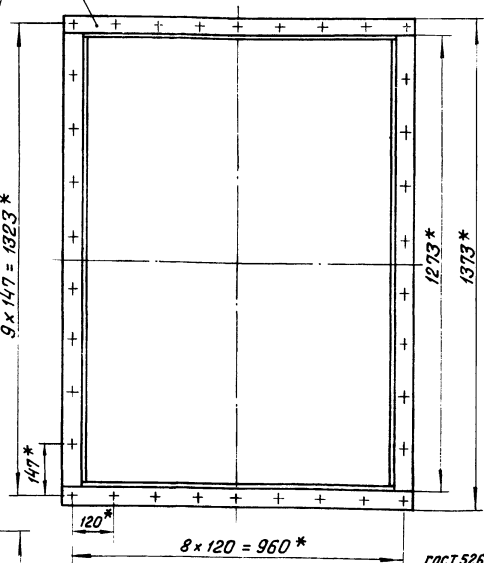
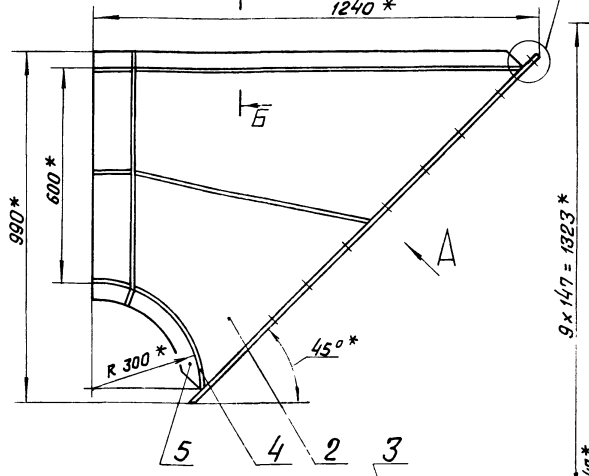
Типовой проект 903-1-224-86

				64.88.01.112					
И. лист	№ докум.	Подпись	Дата	Лист	Масса	Масштаб	Стенка 2 ГОСТ 19903-74 50тЗспЗ гост 16523-70 Коллева С.В. Формат А4		
Разраб.	Михайлова	И.И.							
Проб.	Зилгалвис	Р.В.		Лист Листов 1					
Г. контр.				ЛАТГИПРОПРОМ					
И. контр.	Колмец	В.В.							
Утв.									

64.88.01.110 СБ

Б

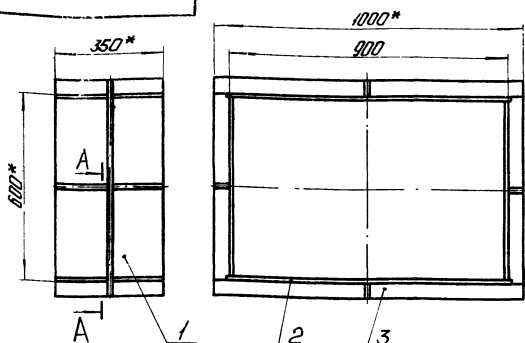
Вид А повернуто



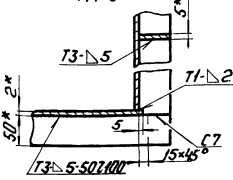
- 1. * Размеры для справок.
- 2. $\pm \frac{1T14}{2}$.

				64.88.01.110 СБ					
И. лист	№ докум.	Подпись	Дата	Лист	Масса	Масштаб	Короб 70 1:10 Коллева С.В. Формат А4		
Разраб.	Михайлова	И.И.							
Проб.	Зилгалвис	Р.В.		Лист Листов 1					
Г. контр.				ЛАТГИПРОПРОМ					
И. контр.	Колмец	В.В.							
Утв.									

93 002 10 88 79



A-A
M 1:5



- 1.* Размеры для справок.
- 2. ± 1/4.
- 3. Обработка поверхностей реза деталей БЧ 25.
- 4. Сварные швы по ГОСТ 5264-80.

64.88.01.200 СБ

Короб

Лист	Масса	Число шт.
	25,58	1:10
Лист	Листов 1	
ЛАТГИПРОПРОМ		

Копирован: Ф 7-

Формат А4

№	Обозначение	Наименование	Кол.	Примечание
		Документация		
А3	64.88.01.300 СБ	Оборочный чертеж		
		Оборочные единицы		
А4	1 64.88.01.310	Короб	1	
А4	2 64.88.01.320	Заслонка	1	
		Детали		
А4	3 64.88.01.301	Вал	1	
Б4	4 64.88.01.302	Шайба		
		4 ГОСТ 19903-74 Лист 8033310114637-79	2	02кг
		Стандартные изделия		
	5	Болт М10×65.46 ГОСТ 7708-70	6	
	6	Гайка М10.5 ГОСТ 5915-70	6	

Топовый проект 2031-224-86 Альбом 2.5 часть 1
Имя, № проекта, Плана, и детали, 63 выч. швы А, В, В. 2. Форма, Плана, и детали

64.88.01.300

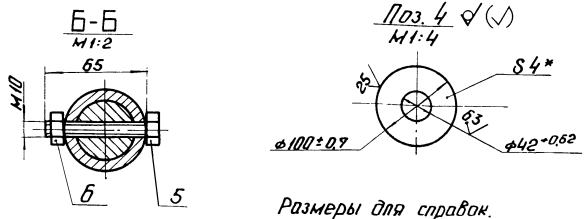
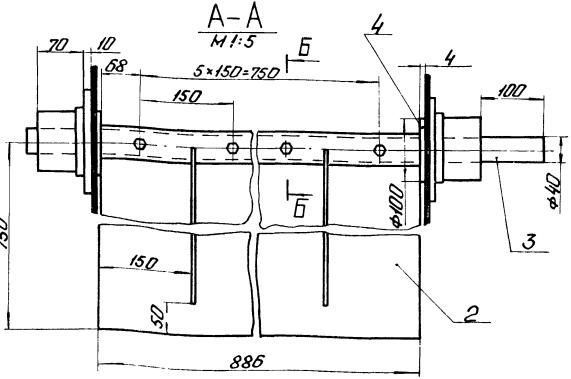
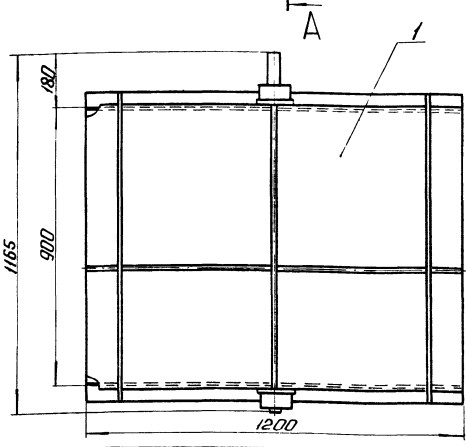
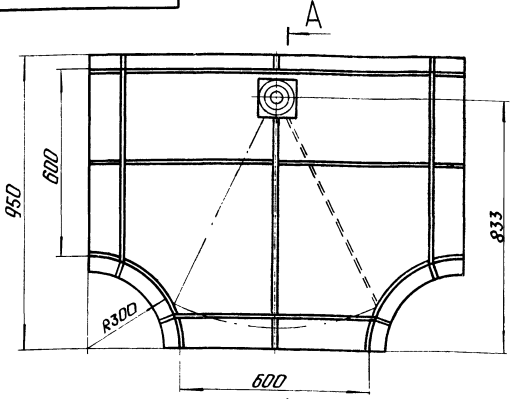
Короб с заслонкой

Лист	Листов	Листов
ЛАТГИПРОПРОМ		

Копирован: Ф 7-

Формат А4

93 002 10 88 79



Размеры для справок.

64.88.01.300 СБ

Короб с заслонкой

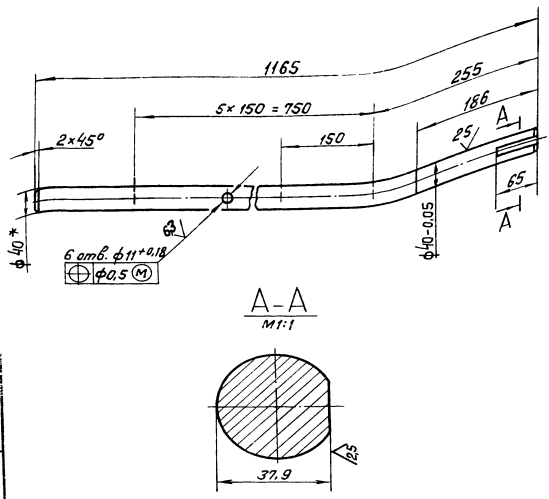
Лист	Масса	Число шт.
	145,65	1:10
Лист	Листов 1	
ЛАТГИПРОПРОМ		

Копирован: Ф 7-

Формат А3

108 10 88 79

25/√



- * Размер для справок.
- $\pm \frac{IT14}{2}$.

64.88.01.301

Вал

Лист	Масса	Масштаб
1	11,31	1:5
Листов 1		
ЛАТГИПРОПРОМ		

Круг 40-В-ГОСТ 2590-71
20 ГОСТ 1050-74

Копировал О...

Формат А4

Этап	Лист	Обозначение	Наименование	Кол.	Примечание	
Документация						
83		64.88.01.310 СБ	Сборочный чертёж			
Детали						
84	1	64.88.01.311	Баковина	2		
84	2	64.88.01.312	Стенка	2		
84	3	64.88.01.313	Водышка	2		
84	4	64.88.01.314	Усилитель	2		
84	5	64.88.01.315	Стенка			
Лист 2 ГОСТ 19903-74						
Вместо ГОСТ 16523-70						
910 ± 1,15 × 1200 ± 1,3 мм					1	17,15 кг
Материалы						
Латунь 5Х50-ГОСТ 106-76					16	м
Вместо ГОСТ 535-79						

Типовой проект 903-1-224.86
Листы 1-5
Листы 6-10
Листы 11-15
Листы 16-20
Листы 21-25
Листы 26-30
Листы 31-35
Листы 36-40
Листы 41-45
Листы 46-50
Листы 51-55
Листы 56-60
Листы 61-65
Листы 66-70
Листы 71-75
Листы 76-80
Листы 81-85
Листы 86-90
Листы 91-95
Листы 96-100

64.88.01.310

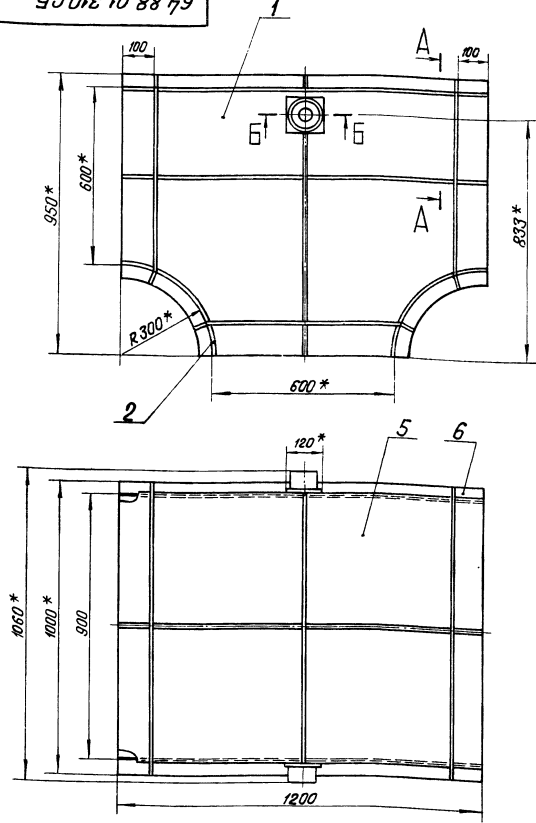
Короб

Лист	Масса	Масштаб
1	98,37	1:10
Листов 1		
ЛАТГИПРОПРОМ		

Копировал О...

Формат А4

64.88.01.310 СБ



A-A
M1:2

B-B
M1:2 повернуто

- * Размеры для справок.
- $\pm \frac{IT14}{2}$.
- Обработка поверхностей реза деталей 64/√.
- Сварные швы по ГОСТ 5264-80.

64.88.01.310 СБ

Короб

Лист	Масса	Масштаб
1	98,37	1:10
Листов 1		
ЛАТГИПРОПРОМ		

Копировал О...

Формат А4

Формат Зона	Поз.	Обозначение	Наименование	Кол.	Приме- чание
			<u>Документация</u>		
А4		64.88.01.400 СБ	Сборочный чертеж		
			<u>Детали</u>		
Б4	1	64.88.01.401	Стенка		
			Лист 2 ГОСТ 19903-74		
			Лист 3 СтЗспЗ ГОСТ 16523-70		
			3568-2,6 x 596-1,75 мм	2	33,39 кг
Б4	2	64.88.01.402	Стенка		
			Лист 5 ГОСТ 19903-74		
			Лист 3 СтЗспЗ ГОСТ 16523-70		
			3568-2,6 x 910 I 1,15 мм	2	50,98 кг
			<u>Материалы</u>		
	3		Полоса 5x50-ГОСТ 103-76		
			Лист 3 СтЗспЗ ГОСТ 535-79	2,7 м	
64.88.01.400					
Изм.	Лист	№ докум.	Изд.	Дата	
Разраб.	Михайлова	Изм.			
Проб.	Зилгалвис				
И.контр.	Колмец				
Утв.					
Короб			Лит.	Лист	Листов
ЛАТГИПРОПРОМ					

Шифр проекта, наименование и дата в формате: 903-1-224-86-Автом 2.5 часть 1

92 004 10 88 49

3568 *

А-А
М 1:5

73-Δ 2

73-Δ 50x100

73-Δ 5

50x 2*

- * Размеры для справок.
- + 1714 / 2
- Обработка поверхностей реза деталей Б4
- Сварные швы по ГОСТ 5264-80.

64.88.01.400 СБ		Лит.	Масса	Масштаб
Короб			221,66	1:20
		Лит.	Листов	1
ЛАТГИПРОПРОМ				

Шифр проекта, наименование и дата в формате: 903-1-224-86-Автом 2.5 часть 1

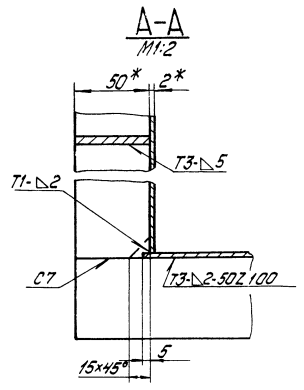
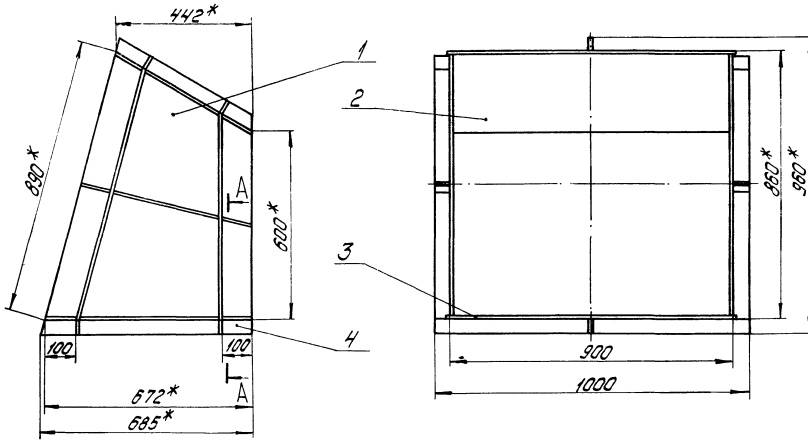
Формат Зона	Поз.	Обозначение	Наименование	Кол.	Приме- чание
			<u>Документация</u>		
А3		64.88.01.500 СБ	Сборочный чертеж		
			<u>Детали</u>		
Б4	1	64.88.01.501	Боковина		
			2 ГОСТ 19903-74		
			Лист 3 СтЗспЗ ГОСТ 16523-70	2	6,58 кг
Б4	2	64.88.01.502	Стенка		
			Лист 2 ГОСТ 19903-74		
			Лист 3 СтЗспЗ ГОСТ 16523-70		
			910 ± 1,15 x 513-1,75 мм	1	7,33 кг
Б4	3	64.88.01.503	Стенка		
			Лист 2 ГОСТ 19903-74		
			Лист 3 СтЗспЗ ГОСТ 16523-70		
			910 ± 1,15 x 672-2 мм	1	9,6 кг
			<u>Материалы</u>		
	4		Полоса 5x50-ГОСТ 103-76		
			Лист 3 СтЗспЗ ГОСТ 535-79	9,4 м	
64.88.01.500					
Изм.	Лист	№ докум.	Изд.	Дата	
Разраб.	Михайлова	Изм.			
Проб.	Зилгалвис				
И.контр.	Колмец				
Утв.					
Переход			Лит.	Лист	Листов
ЛАТГИПРОПРОМ					

Шифр проекта, наименование и дата в формате: 903-1-224-86-Автом 2.5 часть 1

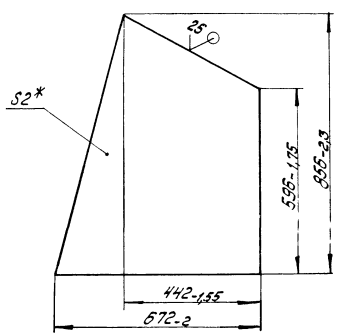
Формат Зона	Поз.	Обозначение	Наименование	Кол.	Приме- чание
			<u>Документация</u>		
А3		64.88.01.600 СБ	Сборочный чертеж		
			<u>Детали</u>		
А4	1	64.88.01.601	Стенка	1	
	2	-01	Стенка	1	
Б4	3	64.88.01.602	Боковина		
			Лист 2 ГОСТ 19903-74		
			Лист 3 СтЗспЗ ГОСТ 16523-70	2	10,4 кг
			<u>Материалы</u>		
	4		Полоса 5x50-ГОСТ 103-76		
			Лист 3 СтЗспЗ ГОСТ 535-79	9,9 м	
64.88.01.600					
Изм.	Лист	№ докум.	Изд.	Дата	
Разраб.	Михайлова	Изм.			
Проб.	Зилгалвис				
И.контр.	Колмец				
Утв.					
Переход			Лит.	Лист	Листов
ЛАТГИПРОПРОМ					

Шифр проекта, наименование и дата в формате: 903-1-224-86-Автом 2.5 часть 1

93005 10 887-9



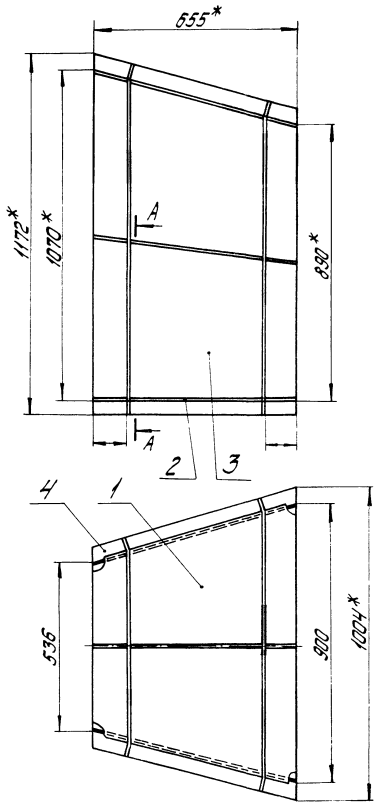
Поз.1 ✓(✓)



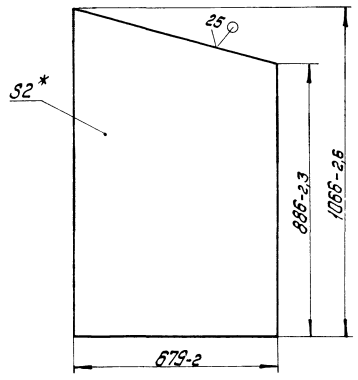
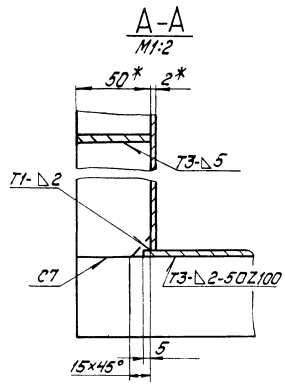
- 1.* Размеры для справок.
- 2. ± 1/2.
- 3. Обработка поверхностей реза деталей 64° 25'.
- 4. Сварные швы по ГОСТ 5264-80.

				64.88.01.500СБ		
Инв. Лист № докум. Изменяемые листы Назначение: Переход Т. номер И. номер Коллеги				Переход		
				Лист	Масса	Вместим.
					48,52	1:10
				Лист	Листов: 1	
				ЛАТГИПРОПРОМ		
				Копирован: 2012		Вариант А3

93005 10 887-9



Поз.3 ✓(✓)

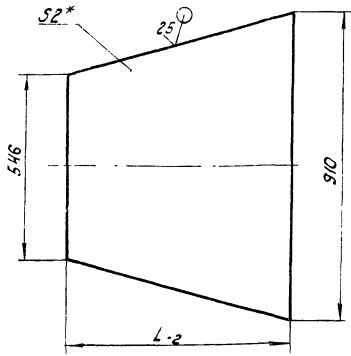


- 1.* Размеры для справок.
- 2. ± 1/2.
- 3. Сварные швы по ГОСТ 5264-80.

				64.88.01.600СБ		
Инв. Лист № докум. Изменяемые листы Назначение: Переход Т. номер И. номер Коллеги				Переход		
				Лист	Масса	Вместим.
					34,66	1:10
				Лист	Листов: 1	
				ЛАТГИПРОПРОМ		
				Копирован: 2012		Вариант А3

109 10 88 79

✓(✓)



Обозначение	L мм	Масса кг
64.88.01.601	679	7.76
-01	655	7.49

- 1. * Размер для справок.
- 2. ± 1/14.

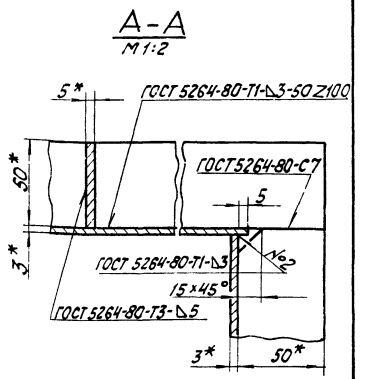
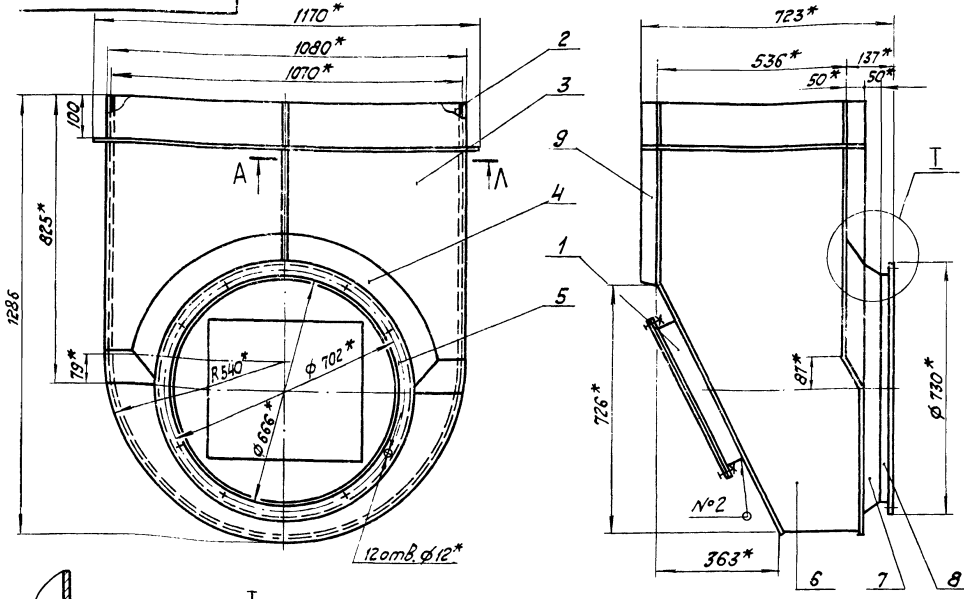
64.88.01.601		Лист	Масса	Масштаб
Стенка		см. табл.	1:10	
Лист 2 ГОСТ 19303-74 ВСТЗСЗ ГОСТ 16523-70		ЛАТГИПРОПРОМ		
Копировал №1/-		формат А4		

Код документа	Лист	Обозначение	Наименование	кол.	Примечание
			Документация		
		64.30.02.000 СБ	Сборочный чертеж		
			Сборочные единицы		
		58.02.00.000	Люк лаза	1	
			Детали		
		64.30.02.001	Стенка	1	
		64.30.02.002	Стенка	1	
		64.30.02.003	Полуконус	1	
		64.30.02.004	Фланец	1	
		64.30.02.005	Бокавина	1	
		64.30.02.006	Конус	1	
		64.30.02.007	Уплотнитель	1	
			Материалы		
			Полоса 5x50-ГОСТ 103-76 ВСТЗСЗ ГОСТ 53578	4,5 м	

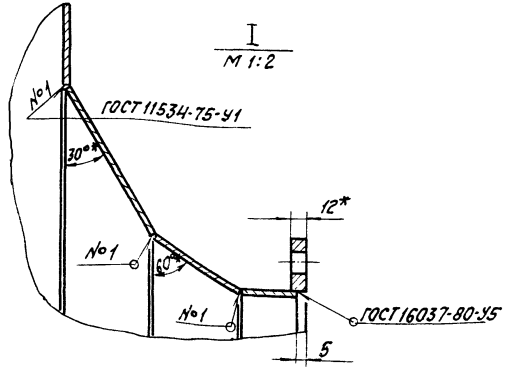
Титульный лист, проект 503-1-224-65 Рыбком 2,5 часть 1

64.30.02.000		Лист	Масса	Масштаб
Карман		см. табл.	1:10	
Лист 2 ГОСТ 19303-74 ВСТЗСЗ ГОСТ 16523-70		ЛАТГИПРОПРОМ		
Копировал №1/-		формат А4		

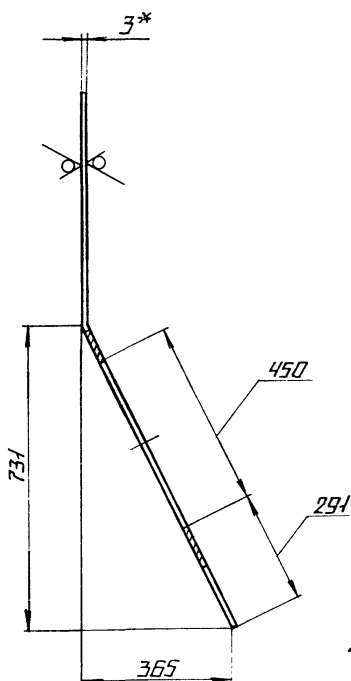
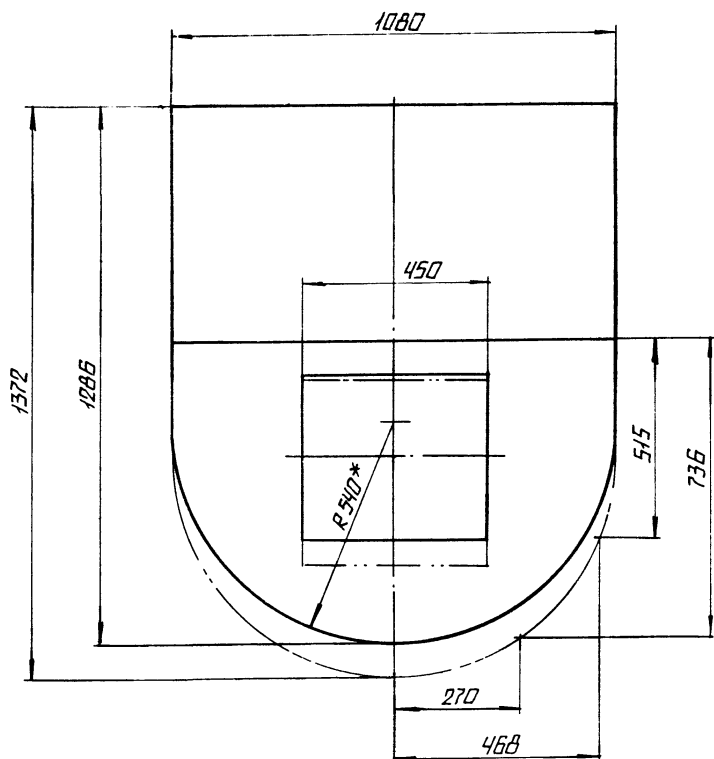
92000 20 02 79



- 1. * Размеры для справок.
- 2. ± 1/14.

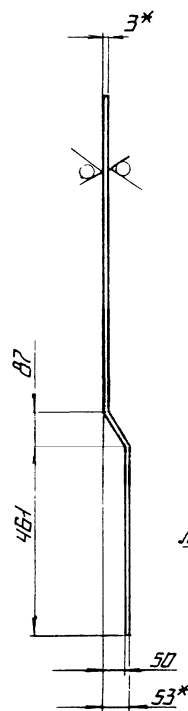
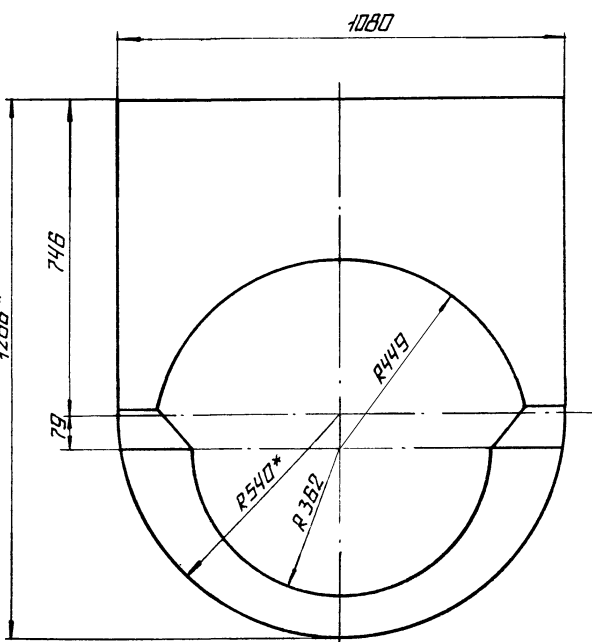


64.30.02.000.СБ		Лист	Масса	Масштаб
Карман		см. табл.	126	1:10
Лист 2 ГОСТ 19303-74 ВСТЗСЗ ГОСТ 16523-70		ЛАТГИПРОПРОМ		
Копировал №1/-		формат А4		

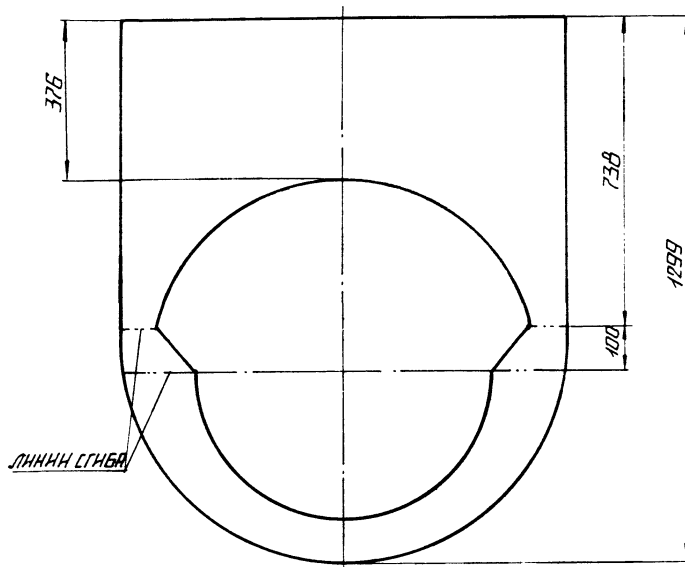


1.* РАЗМЕРЫ ДЛЯ СПРАВКИ.
2.* $\pm \frac{1714}{2}$

				64.30.02.001			
ИЗМ. ЛИСТ	№ ДОКУМ.	ПОДП.	ДАТА	СТЕНКА	ЛИСТ	МАССА	МАСШТАБ
РАЗРАБ.	ЭНГЕЛОВА	Р.С.				25,5	1:10
ПРОВ.	КОЛМЕЦ	Колмец			ЛИСТ	ЛИСТОВ 1	
И. КОНТР.	КОЛМЕЦ	Колмец		ЛИСТ 3 ГОСТ 19903-74	ЛАТГИПРОПРОМ		
УТВ.				ВСТУПИЛ В ДЕЙСТВИЕ 16.02.70*	КОПНОВАЯ Л		
						ФОРМАТ А3	



РАЗВЕРТКА



1.* РАЗМЕРЫ ДЛЯ СПРАВКИ.
2.* $\pm \frac{1714}{2}$

				64.30.02.002			
ИЗМ. ЛИСТ	№ ДОКУМ.	ПОДП.	ДАТА	СТЕНКА	ЛИСТ	МАССА	МАСШТАБ
РАЗРАБ.	ЭНГЕЛОВА	Р.С.				17,7	1:10
ПРОВ.	КОЛМЕЦ	Колмец			ЛИСТ	ЛИСТОВ 1	
И. КОНТР.	КОЛМЕЦ	Колмец		ЛИСТ 3 ГОСТ 19903-74	ЛАТГИПРОПРОМ		
УТВ.				ВСТУПИЛ В ДЕЙСТВИЕ 16.02.70*	КОПНОВАЯ Л		
						ФОРМАТ А3	

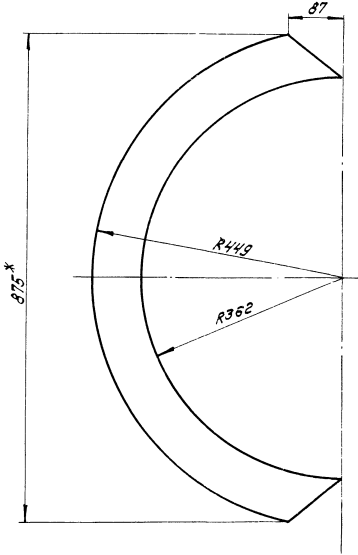
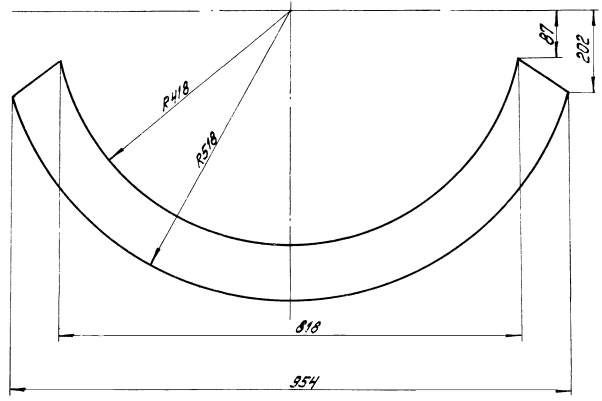
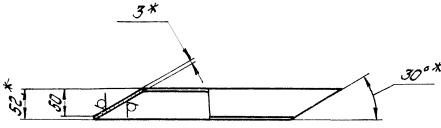
ТИТОВСОН ПРОЕКТ 91.3-1-224.86

РИС.60М.25.4КСТ.61

600.20.02.003

Развертка

25 (✓)(✓)

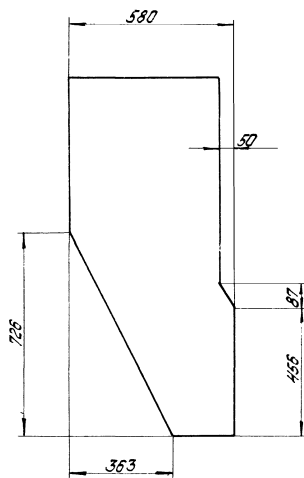
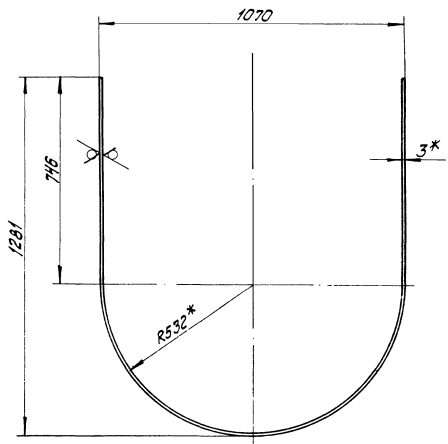


1. * Размеры для справок.
2. ± 1/14.

				64.30.02.003	
Изм.	Лист	№	Листов	Материал	Масса
				Полуканус	3 1.5
Разработчик	Проверен	Утвержден	Дата	Лист	Листов
И.Колмац	И.Колмац	И.Колмац	20.11.14	3	1
				ЛТГТИПРОПРОМ	
				Лист 3 от 3 ГОСТ 16523-74	
				Лист 13	

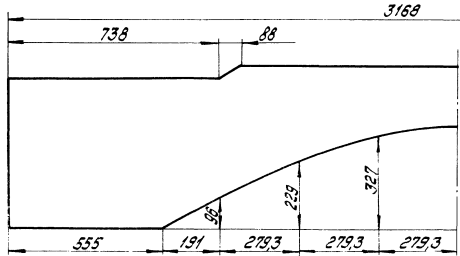
64.30.02.005

25 (✓)(✓)

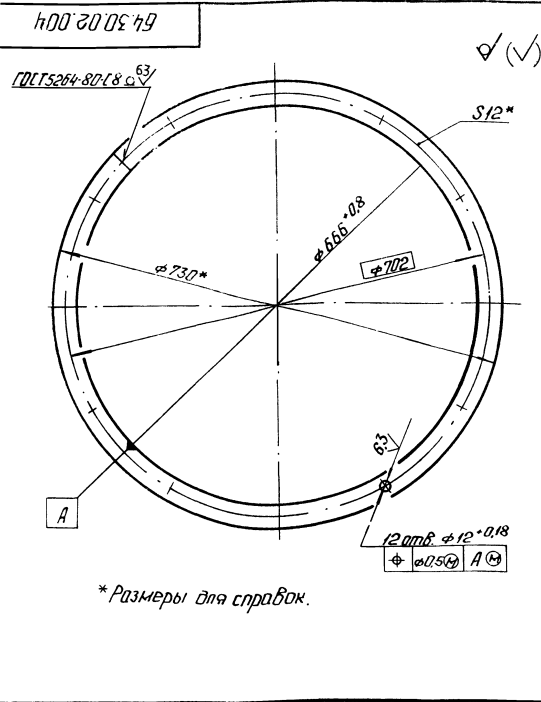


1. * Размеры для справок.
2. ± 1/14.

Развертка

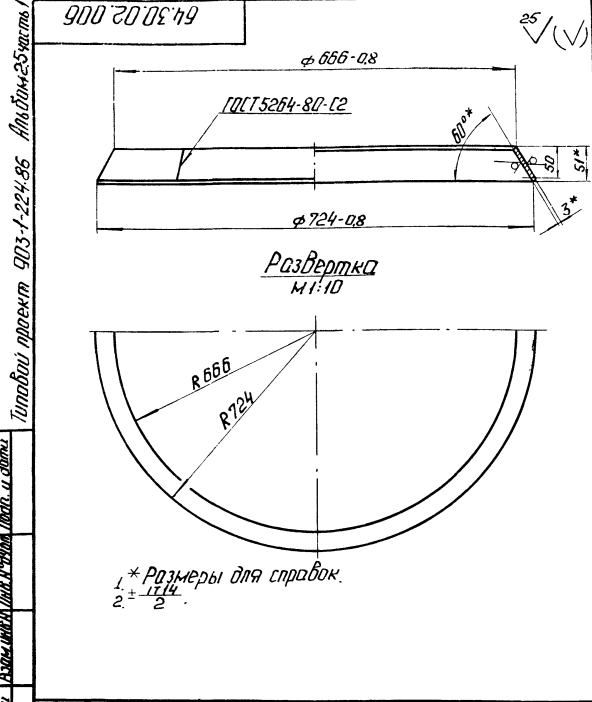


				64.30.02.005	
Изм.	Лист	№	Листов	Материал	Масса
				Боковина	32.6 110
Разработчик	Проверен	Утвержден	Дата	Лист	Листов
И.Колмац	И.Колмац	И.Колмац	20.11.14	3	1
				ЛТГТИПРОПРОМ	
				Лист 7 от 7 ГОСТ 16523-74	



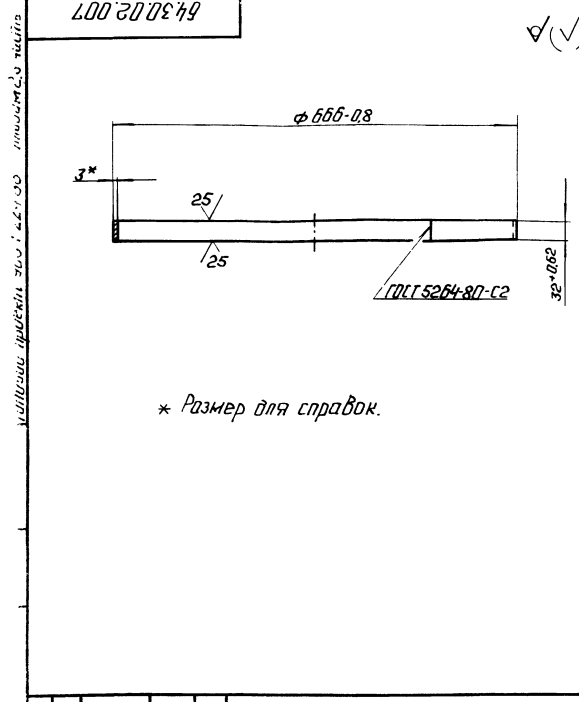
* Размеры для справок.

64.30.02.004				Лист	Масса	Масштаб
Фланец					6,6	1:5
Изм. Лист	№	Поправки	Дата	Лист	Листов 1	
Разработ	Инженер	С.И.С.		Лист	Листов 1	
Проект	Коллеги	И.С.		Латгипропром		
И.контр.	Коллеги	И.С.		Латгипропром		
Полоса 12x32 ГОСТ 103-76 Вит.311.2 ГОСТ 535-79				Латгипропром		
Копировал: П.С.				Формат А4		



* Размеры для справок.
1 - 1:1
2 - 2:1

64.30.02.006				Лист	Масса	Масштаб
Конус					3	1:5
Изм. Лист	№	Поправки	Дата	Лист	Листов 1	
Разработ	Инженер	С.И.С.		Лист	Листов 1	
Проект	Коллеги	И.С.		Латгипропром		
И.контр.	Коллеги	И.С.		Латгипропром		
Лист 3 ГОСТ 19903-74 Вит.311.2 ГОСТ 10523-70				Латгипропром		
Копировал: П.С.				Формат А4		



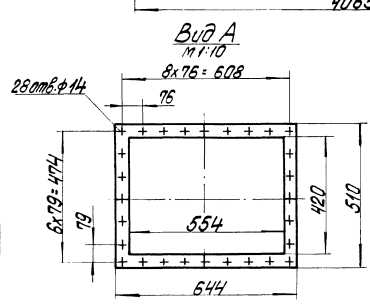
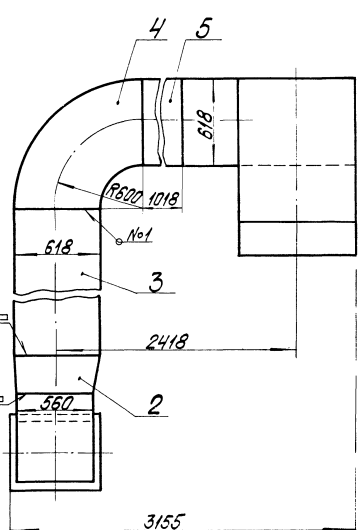
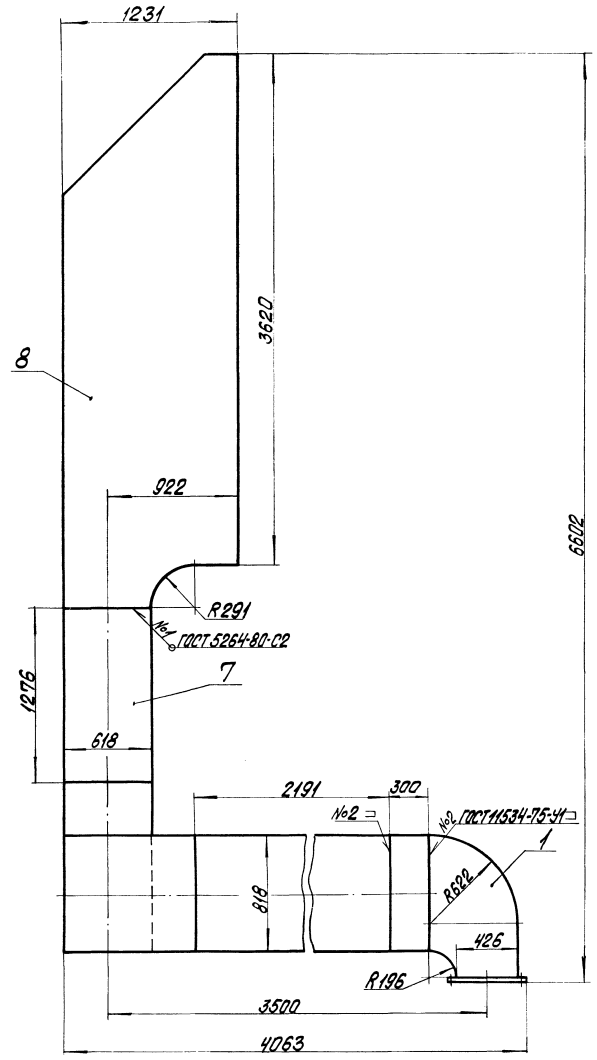
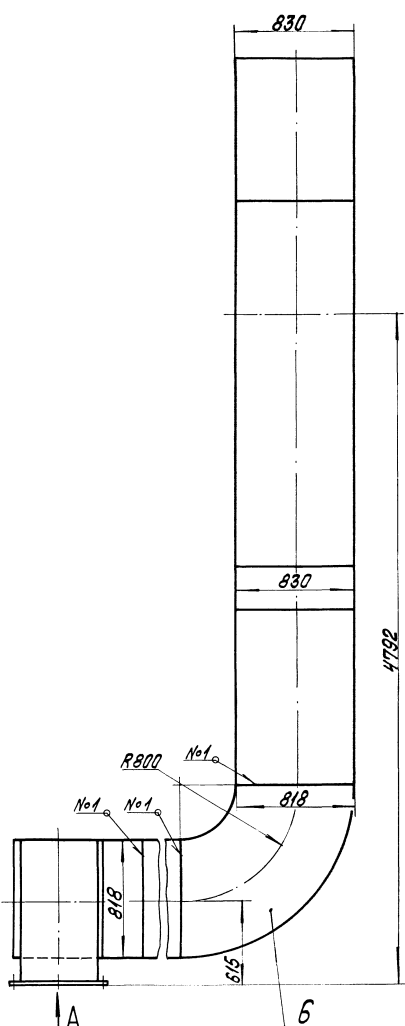
* Размер для справок.

64.30.02.007				Лист	Масса	Масштаб
Удлинитель					1,6	1:5
Изм. Лист	№	Поправки	Дата	Лист	Листов 1	
Разработ	Инженер	С.И.С.		Лист	Листов 1	
Проект	Коллеги	И.С.		Латгипропром		
И.контр.	Коллеги	И.С.		Латгипропром		
Лист 3 ГОСТ 19903-74 Вит.311.2 ГОСТ 10523-70				Латгипропром		

Формат	Дата	Лист	Обозначение	Наименование	Примечание
<u>Документация</u>					
А2			64.89.01.000.СБ	Сборочный чертеж	
<u>Сборочные единицы</u>					
А4	1		64.89.01.100	Колено	1
А4	2		64.89.01.200	Переход	1
А4	3		64.89.01.300	Короб	1
А4	4		64.89.01.400	Колено	1
А4	5		64.89.01.500	Короб	1
А4	6		64.89.01.600	Колено	1
А4	7		64.89.01.700	Переход	1
А4	8		64.89.01.800	Колено	1

64.89.01.000				Лист	Масса	Масштаб
Короб						
Изм. Лист	№	Поправки	Дата	Лист	Листов 1	
Разработ	Инженер	С.И.С.		Лист	Листов 1	
Проект	Коллеги	И.С.		Латгипропром		
И.контр.	Коллеги	И.С.		Латгипропром		

Исполнительный чертеж №3-1-224.86 Приложение 2.5 часть 1



Размеры для справок.

				64.89.01.000 СБ	
				Короб	
Исполнитель	№ докум.	Исполнитель	Дата	Лист	Масштаб
Проект	Контрагент	С.С.С.	2002	952	1:20
Проб.	Синтез	С.С.С.	2002	Лист	Листов 1
Контур				ЛАТГИПРОПРОМ	
Исполн.	Контур	С.С.С.	2002		
См.					

Формат	Зона	Поз.	Обозначение	Наименование	Кол.	Примечание
				Документация		
		А3	64.89.01.100 СБ	Сборочный чертеж		
				Детали		
	А4	1	64.89.01.101	Стенка	1	
	А4	2	64.89.01.102	Стенка	1	
	Б4	3	64.89.01.103	Боковина		
				Лист 3 ГОСТ 19903-74 ВСтЗсп3 ГОСТ 16523-70	2	12,1 кг
	Б4	4	64.89.01.104	Полка		
				Полоса 10x45-ГОСТ 103-76 ВСтЗсп3 ГОСТ 535-79	2	1,8 кг
				L = 510 ± 0,875 мм	2	1,8 кг
	Б4	5	64.89.01.105	Полка		
				Полоса 10x45-ГОСТ 103-76 ВСтЗсп3 ГОСТ 535-79	2	1,96 кг
				L = 554 ± 0,875 мм	2	1,96 кг
				Материалы		
		6		Полоса 5x50-ГОСТ 103-76 ВСтЗсп3 ГОСТ 535-79	3	м

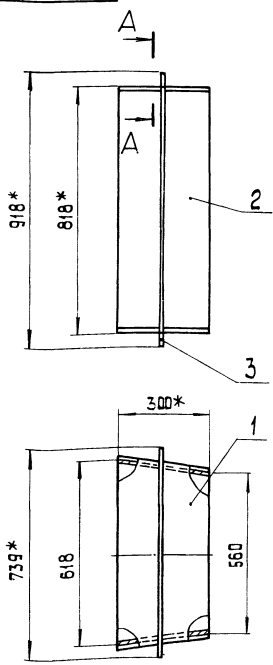
Изм. Лист № докум. Подп. Дата				64.89.01.100			
Разработ.	Инженер	С.И.Сидоров	Лист	Лист	Листов		
Проб.	Зинальдис	Л.И.Сидорова	ЛАТГИПРОПРАМ				
И.контр.	Колмец	Л.И.Сидорова	Копировал ЗС		формат А4		

Формат	Зона	Поз.	Обозначение	Наименование	Кол.	Примечание
				Документация		
		А3	64.89.01.200 СБ	Сборочный чертеж		
				Детали		
	Б4	1	64.89.01.201	Стенка		
				Лист 3 ГОСТ 19903-74 ВСтЗсп3 ГОСТ 16523-70	2	4,24 кг
	Б4	2	64.89.01.202	Боковина		
				Лист 3 ГОСТ 19903-74 ВСтЗсп3 ГОСТ 16523-70	2	5,76 кг
				812 ± 1,15 × 301 ± 0,65 мм	2	5,76 кг
				Материалы		
		3		Полоса 5x50-ГОСТ 103-76 ВСтЗсп3 ГОСТ 535-79	3,2	м

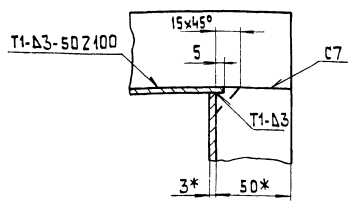
Изм. Лист № докум. Подп. Дата				64.89.01.200			
Разработ.	Инженер	С.И.Сидоров	Лист	Лист	Листов		
Проб.	Зинальдис	Л.И.Сидорова	ЛАТГИПРОПРАМ				
И.контр.	Колмец	Л.И.Сидорова	Копировал ЗС		формат А4		

Типовой проект ЧУЗ-1-224.86 Альбом 25 часть 1

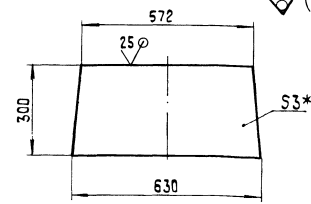
64.89.01.200 СБ



A-A
M 1:2



Поз. 1



- * Размеры для справок.
- + 1Т14.
- Обработка поверхностей реза деталей Б4 ²⁵ ✓
- Сварные швы по ГОСТ 5264-80.

Изм. Лист № докум. Подп. Дата				64.89.01.200 СБ			
Разработ.	Инженер	С.И.Сидоров	Лист	Лист	Листов		
Проб.	Зинальдис	Л.И.Сидорова	ЛАТГИПРОПРАМ				
И.контр.	Колмец	Л.И.Сидорова	Копировал ЗС		формат А4		

Формат Заглав. Лист.	Обозначение	Наименование	Кол.	Примечание
		<u>Документация</u>		
	64.89.01.300 СБ	Сборочный чертеж		
		<u>Детали</u>		
1	64.89.01.301	Стенка Лист ЗГОСТ 19903-74 ВстЗспЗ ГОСТ 16523-70	2	32,4 кг
2	64.89.01.302	Боковина Лист ЗГОСТ 19903-74 ВстЗспЗ ГОСТ 16523-70	2	41,9 кг
		<u>Материалы</u>		
3		Полоса 5x50-ГОСТ 103-76 ВстЗспЗ ГОСТ 535-79	9,3 м	
64.89.01.300				
Изм. Лист		№ докум.	Подпись	Дата
Разраб.		Инженер	Колесов	
Пров.		Инженер	Зингалвис	
Н. контр.		Колесов		
Утв.				
Короб			Лист	Лист
				1
			ЛАТГИПРОПРОМ	
Копирован			Формат А4	

Формат Заглав. Лист.	Обозначение	Наименование	Кол.	Примечание
		<u>Документация</u>		
83	64.89.01.400 СБ	Сборочный чертеж		
		<u>Детали</u>		
84	64.89.01.401	Стенка	1	
	-01	Стенка	1	
84	64.89.01.402	Боковина	2	
		<u>Материалы</u>		
4		Полоса 5x50-ГОСТ 103-76 ВстЗспЗ ГОСТ 535-79	6,2 м	
64.89.01.400				
Изм. Лист		№ докум.	Подпись	Дата
Разраб.		Инженер	Колесов	
Пров.		Инженер	Зингалвис	
Н. контр.		Колесов		
Утв.				
Колено			Лист	Лист
				1
			ЛАТГИПРОПРОМ	
Копирован			Формат А4	

24

93008 10 68 79

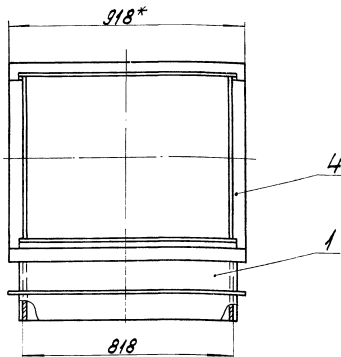
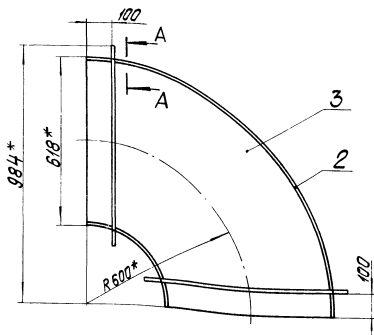
Таблицы проекта 903-1-224-86 Листов 2,5 часть 1

- * Размеры для справок.
- ± 1/14.
- Обработка поверхностей реза деталей БЧ 25
- Сварные швы по ГОСТ 5264-80.

64.89.01.300 СБ		
Изм. Лист	№ докум.	Подпись
Разраб.	Инженер	Колесов
Пров.	Инженер	Зингалвис
Н. контр.	Колесов	
Утв.		
Короб		Лист
		167
		1:20
		Лист
		Листов 1
ЛАТГИПРОПРОМ		
Копирован		Формат А4

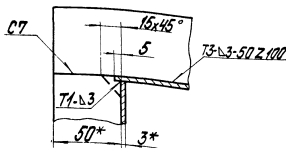
Таблицы проекта 903-1-224-86 Листов 2,5 часть 1

Формат Заглав. Лист.	Обозначение	Наименование	Кол.	Примечание
		<u>Документация</u>		
83	64.89.01.500 СБ	Сборочный чертеж		
		<u>Детали</u>		
84	64.89.01.501	Стенка Лист ЗГОСТ 19903-74 ВстЗспЗ ГОСТ 16523-70	2	15,1 кг
84	64.89.01.502	Боковина Лист ЗГОСТ 19903-74 ВстЗспЗ ГОСТ 16523-70	2	19,5 кг
		<u>Материалы</u>		
3		Полоса 5x50-ГОСТ 103-76 ВстЗспЗ ГОСТ 535-79	6,2 м	
64.89.01.500				
Изм. Лист		№ докум.	Подпись	Дата
Разраб.		Инженер	Колесов	
Пров.		Инженер	Зингалвис	
Н. контр.		Колесов		
Утв.				
Короб			Лист	Лист
				1
			ЛАТГИПРОПРОМ	
Копирован			Формат А4	



A-A
1:2

- 1.* Размеры для справок.
- 2. $\pm \frac{IT_{14}}{2}$
- 3. Сварные швы по ГОСТ 5264-80.



				64.89.01.400 СБ	
Исполн.	№ докум.	Подпись	Дата	Лист	Масштаб
Разработ.	Исполнитель	Секунд.		79	1:10
Провер.	Специалист	Инженер		Лист	Листов 1
Н.контр.	Контр.уч.	Служба		ЛАТГИПРОПРОМ	
Служба				Формат А3	

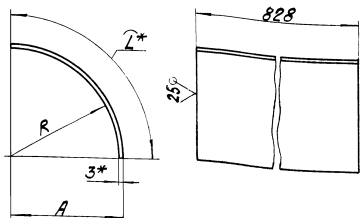
Угловой протектор 9305-1-224-86

Формат 2,5 часть 1

Угловой протектор 9305-1-224-86

Формат 2,5 часть 1

64 89 01 401



Обозначение	R, мм	A, мм	L, мм	Масса, кг
64.89.01.401	291	294	459	8,95
-01	936	939	1473	28,7

- 1. Размеры для справок.
- 2. $\pm \frac{IT_{14}}{2}$.

				64.89.01.401	
Исполн.	№ докум.	Подпись	Дата	Лист	Масштаб
Разработ.	Исполнитель	Секунд.		С/п	-
Провер.	Специалист	Инженер		Лист	Листов 1
Н.контр.	Контр.уч.	Служба		ЛАТГИПРОПРОМ	
Служба				Формат А4	

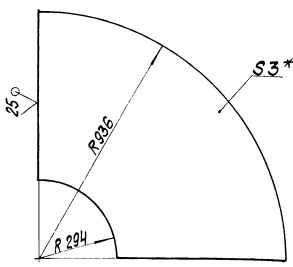
Угловой протектор 9305-1-224-86

Формат 2,5 часть 1

Угловой протектор 9305-1-224-86

Формат 2,5 часть 1

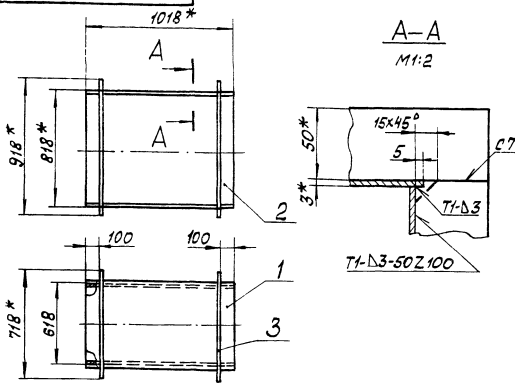
64 89 01 402



- 1.* Размер для справок.
- 2. $\pm \frac{IT_{14}}{2}$.

				64.89.01.402	
Исполн.	№ докум.	Подпись	Дата	Лист	Масштаб
Разработ.	Исполнитель	Секунд.		14,6	1:10
Провер.	Специалист	Инженер		Лист	Листов 1
Н.контр.	Контр.уч.	Служба		ЛАТГИПРОПРОМ	
Служба				Формат А4	

92005 10 68 79



- 1 * Размеры для справок.
- 2 ± IT14
- 3 Обработка поверхностей реза деталей Б4²⁵√.
- 4 Сварные швы по ГОСТ 5264-80.

64.89.01.500СБ

Короб

Лист Масса Масштаб

82 1:20

Лист Листов 1

ЛАТГИПРОПРОМ

Копировал *Мас* формат А4

Вид	Формат	Лист	Обозначение	Наименование	Кол-во	Примечание
				Документация		
ИЗ			64.89.01.600СБ	Сборочный чертёж		
				Детали		
ИЗ	1		64.89.01.601	Стенка	1	
	2		-01	Стенка	1	
ИЗ	3		64.89.01.602	Боковина	2	
				Материалы		
	4			Полоса 5x50-ГОСТ 103-76 Ст.зспзГОСТ 53579	6,2 м	

Типовой проект 003-1-224-86
 Алюмин. 2,5 части
 Типовой проект 003-1-224-86
 Типовой проект 003-1-224-86
 Типовой проект 003-1-224-86

64.89.01.600

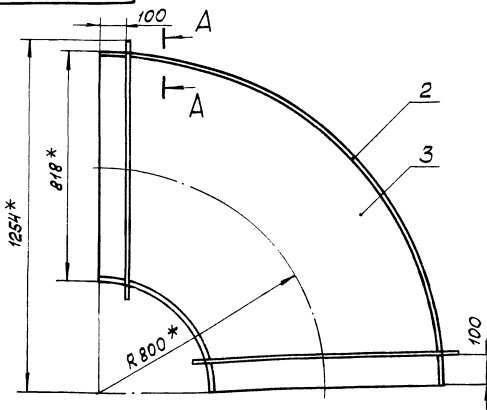
Колено

Лист Листов 1

ЛАТГИПРОПРОМ

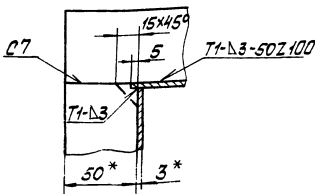
Копировал *Мас* формат А4

92009 10 68 79



A-A
1:2

- 1 * Размеры для справок.
- 2 ± IT14
- 3 Сварные швы по ГОСТ 5264-80.



64.89.01.600СБ

Колено

Лист Масса Масштаб

97,5 1:10

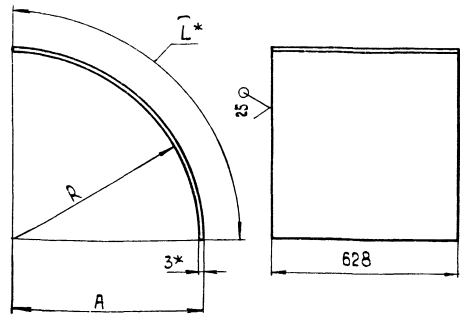
Лист Листов 1

ЛАТГИПРОПРОМ

Листовой проект 003-1-224-86
 Листовой проект 003-1-224-86
 Листовой проект 003-1-224-86

109 10'68'79

✓ (✓)



Обозначение	R, мм	A, мм	L*, мм	Масса, кг
64.89.01.601	394	394	617	9,1
-01	1206	1209	1897	28,1

1.* Размеры для справок
2. ± 1/14

64.89.01.601

Изм. Лист	№ докум.	Проф.	Дата	Лит.	Масса	Масшт.
Разраб.	Инж. И. Чирко	Коллеж		См. табл.	-	
Проб.	Энгальдис			Лист	Листов	1
Н. контр.	Колмец			Латгипропром		
Утв.				Лист 3 ГОСТ 19904-73 в Ст 3 ГОСТ 16523-70		

Копирвал 38 формат А4

Обозначение Наименование Кол. Примечание

			Документация		
ЛЗ		64.89.01.700 СБ	Сборочный чертеж		
			Детали		
Б4	1	64.89.01.701	Боковина		
			Лист 3 ГОСТ 19903-74 в Ст 3 ГОСТ 16523-70	2	24,6 кг
Б4	2	64.89.01.702	Стенка		
			Лист 3 ГОСТ 19903-74 в Ст 3 ГОСТ 16523-70	2	18,9 кг
			1276 ± 1,55 × 628 ± 0,875 мм		
			Материалы		
	3		Полоса 5×50-ГОСТ 103-76 в Ст 3 ГОСТ 535-79	6,2	м

64.89.01.700

Изм. Лист	№ докум.	Проф.	Дата	Лит.	Лист	Листов
Разраб.	Инж. И. Чирко	Коллеж		Лит.	Лист	Листов
Проб.	Энгальдис			Лист	Листов	1
Н. контр.	Колмец			Латгипропром		
Утв.				Лист 3 ГОСТ 19904-73 в Ст 3 ГОСТ 16523-70		

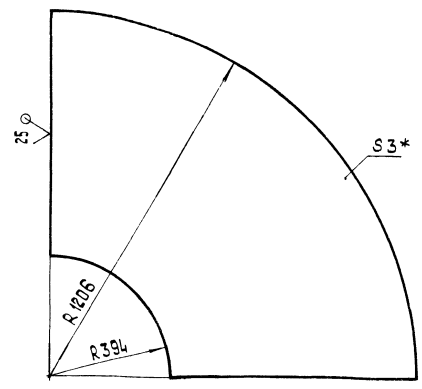
Копирвал 38 формат А4

Переход

Латгипропром

209 10'68'79

✓ (✓)



1.* Размер для справок
2. ± 1/14

64.89.01.602

Изм. Лист	№ докум.	Проф.	Дата	Лит.	Масса	Масшт.
Разраб.	Инж. И. Чирко	Коллеж		См. табл.	24	1:10
Проб.	Энгальдис			Лист	Листов	1
Н. контр.	Колмец			Латгипропром		
Утв.				Лист 3 ГОСТ 19904-73 в Ст 3 ГОСТ 16523-70		

Копирвал 38 формат А4

Боковина

Обозначение Наименование Кол. Примечание

			Документация		
ЛЗ		64.89.01.800 СБ	Сборочный чертеж		
			Детали		
Б4	1	64.89.01.801	Боковина	2	
Б4	2	64.89.01.802	Стенка		
			Лист 3 ГОСТ 19903-74 в Ст 3 ГОСТ 16523-70	1	15,6 кг
Б4	3	64.89.01.803	Стенка		
			Лист 3 ГОСТ 19903-74 в Ст 3 ГОСТ 16523-70	1	4,75 кг
			840 ± 1,15 × 240 ± 0,575 мм		
Б4	4	64.89.01.804	Стенка		
			Лист 3 ГОСТ 19903-74 в Ст 3 ГОСТ 16523-70	1	27,7 кг
			840 ± 1,15 × 140 ± 1,55 мм		
Б4	5	64.89.01.805	Стенка		
			Лист 3 ГОСТ 19903-74 в Ст 3 ГОСТ 16523-70	1	55,8 кг
			840 ± 1,15 × 2820 ± 2,7 мм		
			Материалы		
	6		Полоса 5×50-ГОСТ 103-76 в Ст 3 ГОСТ 535-79	24,5	м

64.89.01.800

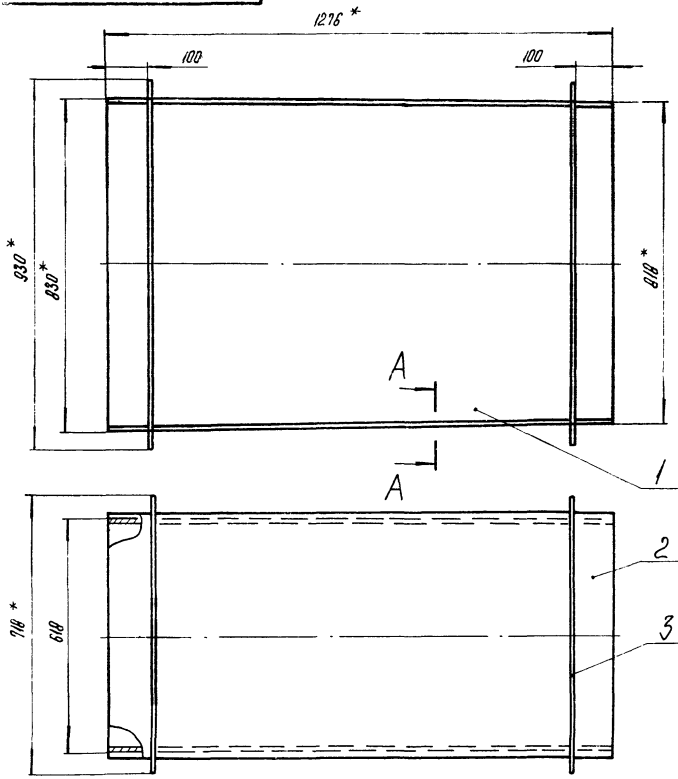
Изм. Лист	№ докум.	Проф.	Дата	Лит.	Лист	Листов
Разраб.	Инж. И. Чирко	Коллеж		Лит.	Лист	Листов
Проб.	Энгальдис			Лист	Листов	1
Н. контр.	Колмец			Латгипропром		
Утв.				Лист 3 ГОСТ 19904-73 в Ст 3 ГОСТ 16523-70		

Копирвал 38 формат А4

Колена

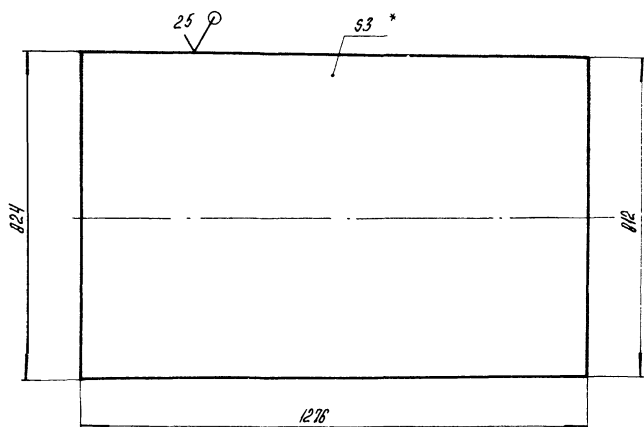
Латгипропром

93 006106879



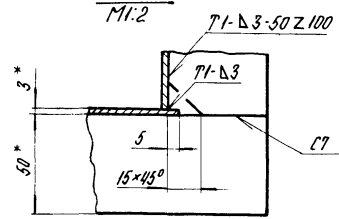
Поз. 1

✓ (✓)



- 1. * Размеры для справок
- 2. $\pm \frac{17\mu}{2}$
- 3. Обработка поверхностей реза деталей Б4²⁵
- 4. Сварные швы по ГОСТ 5264-80.

A-A



				64.89.01.700 СБ		
Изм/Лист	№ докум	Подпись	Дата	Переход	Лист	Листов
Разраб.	Никитченко	Клименко			99	1-10
Проб.	Зингалов	Клименко			Лист	Листов
Т.контр.					ЛАТГИПРОПРОМ	
И.контр.	Колмеч	Клименко				
Утв.						

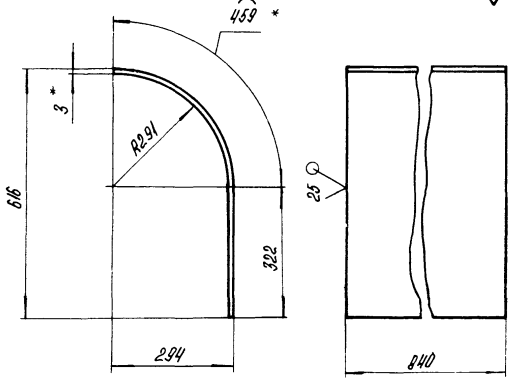
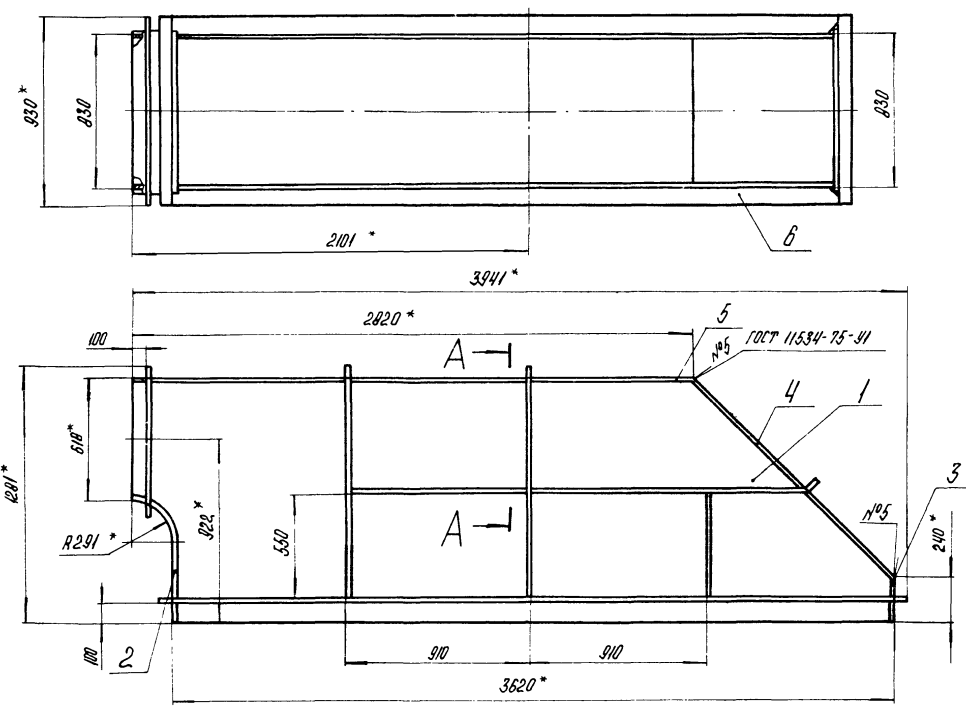
Копировать в А4

Формат А3

93 008106879

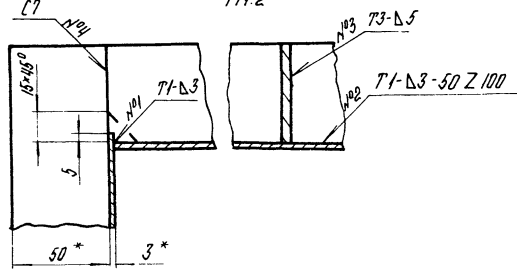
Поз. 2
М1:10

✓ (✓)



- 1. * Размеры для справок.
- 2. $\pm \frac{17\mu}{2}$
- 3. Обработка поверхностей реза деталей Б4²⁵
- 4. Сварные швы №1-4 по ГОСТ 5264-80

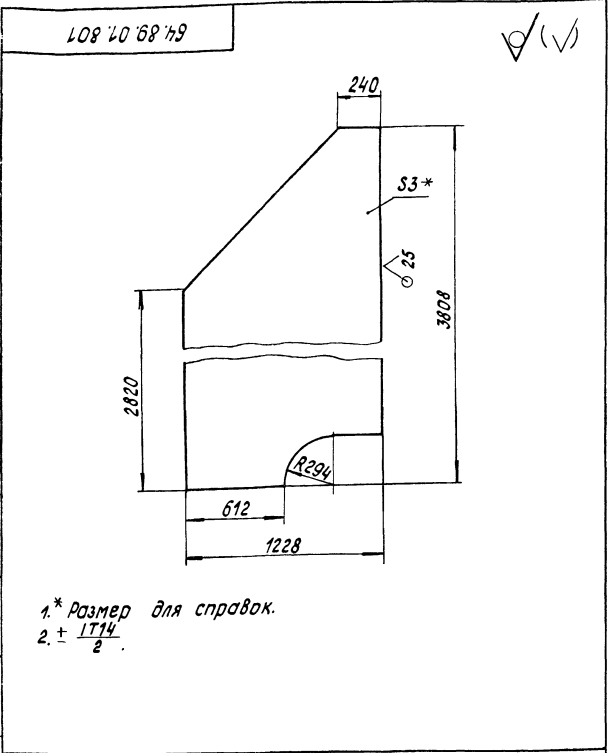
A-A повернуто
М1:2



				64.89.01.800 СБ		
Изм/Лист	№ докум	Подпись	Дата	Колено	Лист	Листов
Разраб.	Никитченко	Клименко			341	1-20
Проб.	Зингалов	Клименко			Лист	Листов
Т.контр.					ЛАТГИПРОПРОМ	
И.контр.	Колмеч	Клименко				
Утв.						

Копировать в А4

Формат А3



1. * Размер для справок.
2. ± 1/174

64.89.01.807

Изм. Лист № докум. Подпись Дата	Боковина	Лит.	Масса	Масштаб
Разработчик: Зилгалвис		94,7	1:20	
Проект: Зилгалвис		Лист	Листов	1
Исполнитель: Колмец	Лист	Л А Т Г И П Р О П Р О М		
Утвержден: Колмец	Формат А4			

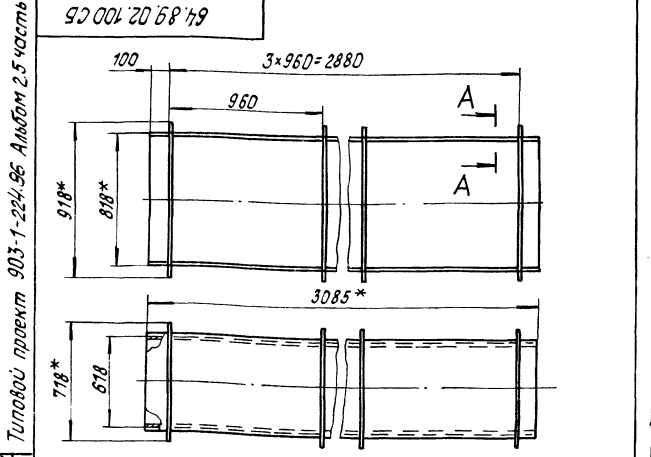
Формат	Зона	Лист	Обозначение	Наименование	Кол.	Примечание
				Документация		
A2			64.89.02.000 СБ	Сборочный чертеж		
				Сборочные единицы		
A4	1		64.89.01.800	Колено	1	
A4	2		64.89.01.700	Переход	1	
A4	3		64.89.01.600	Колено	1	
A4	4		64.89.02.100	Короб	1	

Изм. Лист № докум. Подпись Дата	Короб	Лит.	Масса	Масштаб
Разработчик: Зилгалвис				
Проект: Зилгалвис		Лист	Листов	1
Исполнитель: Колмец	Лист	Л А Т Г И П Р О П Р О М		
Утвержден: Колмец	Формат А4			

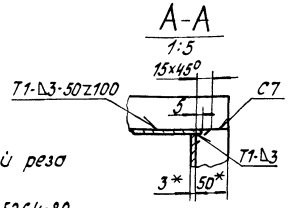
Формат	Зона	Лист	Обозначение	Наименование	Кол.	Примечание
				Документация		
A3			64.89.02.100 СБ	Сборочный чертеж		
				Детали		
B4	1		64.89.02.101	Стенка		
				Лист	ГОСТ 19903-74 Ст 3 сп 3 ГОСТ 16523-70	
					2	45,6 кг
B4	2		64.89.02.102	Боковина		
				Лист	ГОСТ 19903-74 Ст 3 сп 3 ГОСТ 16523-70	
					2	59 кг
				Материалы		
		3		Полоса	5x50-ГОСТ 103-76 Ст 3 сп 3 ГОСТ 5335-79 12,3 м	

64.89.02.100

Изм. Лист № докум. Подпись Дата	Короб	Лит.	Масса	Масштаб
Разработчик: Зилгалвис			233	1:20
Проект: Зилгалвис		Лист	Листов	1
Исполнитель: Колмец	Лист	Л А Т Г И П Р О П Р О М		
Утвержден: Колмец	Формат А4			



- * Размеры для справок.
- ± 1/174
- Обработка поверхностей реза деталей Б4 29.
- Сварные швы по ГОСТ 5264-80.



64.89.02.100 СБ

Изм. Лист № докум. Подпись Дата	Короб	Лит.	Масса	Масштаб
Разработчик: Зилгалвис			233	1:20
Проект: Зилгалвис		Лист	Листов	1
Исполнитель: Колмец	Лист	Л А Т Г И П Р О П Р О М		
Утвержден: Колмец	Формат А4			

Типовой проект 903-1-224-86 Альбом 2.5 часть 1

Типовой проект 903-1-224-86 Альбом 2.5 часть 1

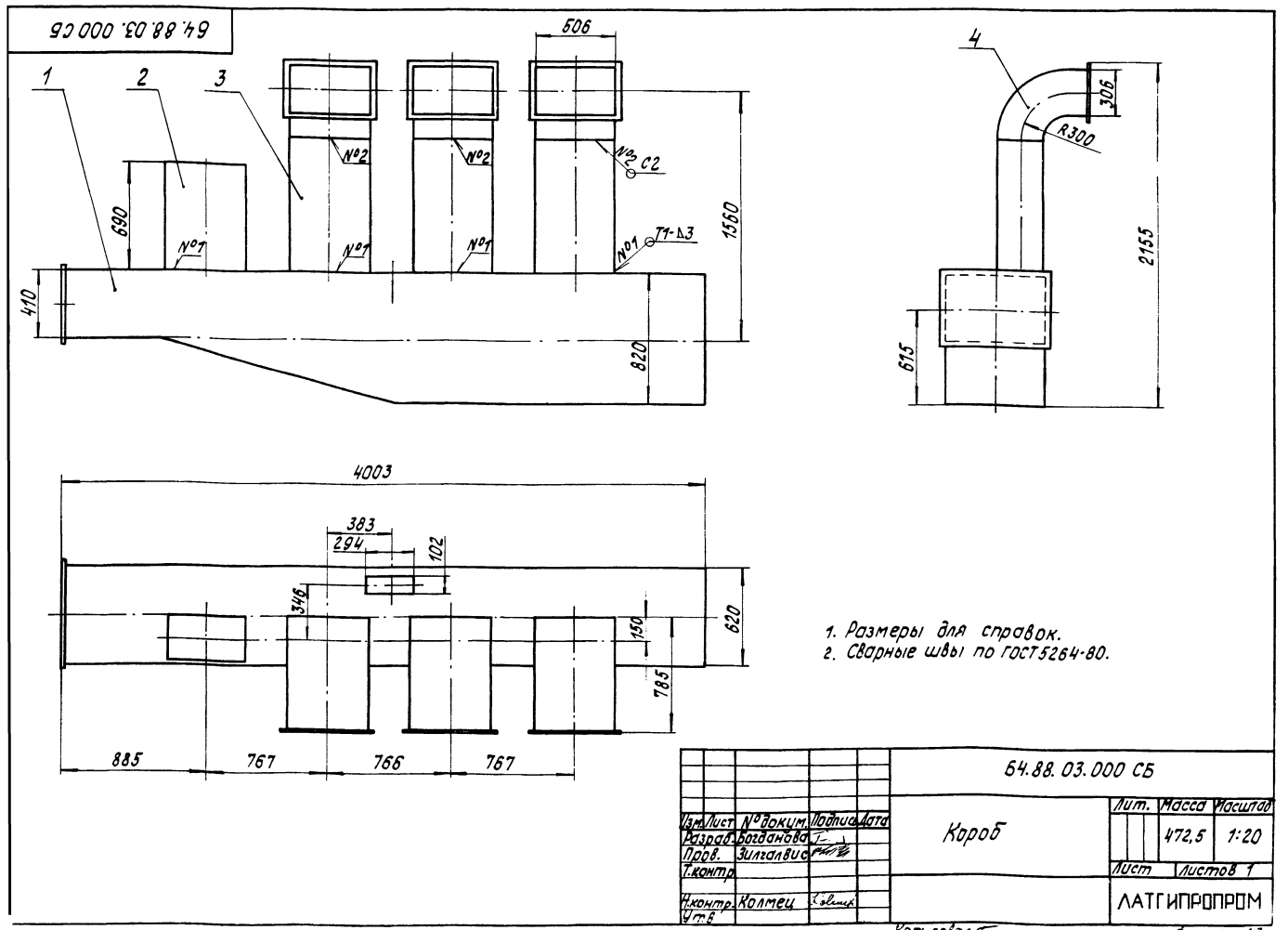
Изм. Лист № докум. Подпись Дата

Формат Зона	Поз.	Обозначение	Наименование	Кол.	Приме- чание
<u>Документация</u>					
A3		64.88.03.000 СБ	Сборочный чертёж		
<u>Сборочные единицы</u>					
A4	1	64.88.03.100	Короб	1	
A4	2	64.88.03.200	Патрубок	1	
A4	3	64.88.03.300	Патрубок	3	
A4	4	64.88.04.000	Колено	3	

64.88.03.000					
Изм/Лист	№ докум.	Подпись	Дата	Лист	Листов
Разраб. Богданова				1	1
Пров. Зингалвис					
И.контр. Колмец					
Утв.					
Короб			ЛАТГИПРОПРОМ		
Копировал Б			Формат А4		

Формат Зона	Поз.	Обозначение	Наименование	Кол.	Приме- чание
<u>Документация</u>					
A3		64.88.03.100 СБ	Сборочный чертёж		
<u>Детали</u>					
A4	1	64.88.03.101	Стенка	2	
A4	2	64.88.03.102	Стенка	1	
B4	3	64.88.03.103	Заглушка		
Лист 3 ГОСТ 19903-74 8Ст3сп3 ГОСТ 16523-70 430±0,775×630±0,875 мм					
B4	4	64.88.03.104	Стенка	1	6,38 кг
Лист 3 ГОСТ 19903-74 8Ст3сп3 ГОСТ 16523-70 600±0,875×630±0,875 мм					
B4	5	64.88.03.105	Стенка	1	8,91 кг
Лист 3 ГОСТ 19903-74 8Ст3сп3 ГОСТ 16523-70 630±0,875×1680±1,85 мм					
B4	6	64.88.03.106	Стенка	1	24,93 кг
Лист 3 ГОСТ 19903-74 8Ст3сп3 ГОСТ 16523-70 630±0,875×1770±1,85 мм					

64.88.03.100					
Изм/Лист	№ докум.	Подпись	Дата	Лист	Листов
Разраб. Богданова				1	2
Пров. Зингалвис					
И.контр. Колмец					
Утв.					
Короб			ЛАТГИПРОПРОМ		
Копировал Б			Формат А4		



64.88.03.000 СБ					
Изм/Лист	№ докум.	Подпись	Дата	Лист	Листов
Разраб. Богданова				1	1
Пров. Зингалвис					
И.контр. Колмец					
Утв.					
Короб			Масса	Масштаб	
			472,5	1:20	
			Лист	Листов	1
ЛАТГИПРОПРОМ					
Копировал Б			Формат А3		

Формат	Зона	№з	Обозначение	Наименование	кол.	Примечание
				Документация		
A4			64.88.03.300 СБ	Сборочный чертеж		
				Детали		
Б4	1		64.88.03.301	Стенка		
				Лист 3 ГОСТ 19903-74 Вст 3 ст 3 ГОСТ 16523-70		
				316 ± 0,65 × 770 ± 1,0 мм	2	5,73 кг
Б4	2		64.88.03.302	Стенка		
				Лист 3 ГОСТ 19903-74 Вст 3 ст 3 ГОСТ 16523-70		
				500 ± 0,75 × 770 ± 1,0 мм	2	3,07 кг

64.88.03.300				Латгипропром		
Изм. Лист	№ докум.	Подпись	Дата	Лист	Листов	Листов
Разработ.	Богданова	Сидя				1
Пров.	Зингалов	Сидя				
Исполн.	Колмеч	Сидя				
Утв.						

Копирован № — Формат А4

Формат	Зона	№з	Обозначение	Наименование	кол.	Примечание
				Документация		
A3			64.88.04.000 СБ	Сборочный чертеж		
				Сборочные единицы		
A4	1		64.88.04.100	Фланец	1	
				Детали		
A4	2		64.88.04.001	Стенка	2	
A4	3		64.88.04.002	Стенка	1	
A4	4		64.88.04.003	Стенка	1	

64.88.04.000				Латгипропром		
Изм. Лист	№ докум.	Подпись	Дата	Лист	Листов	Листов
Разработ.	Богданова	Сидя				1
Пров.	Зингалов	Сидя				
Исполн.	Колмеч	Сидя				
Утв.						

Копирован № — Формат А4

93 000 70 88 119

1* Размеры для справок.
2. ± 1/24.
3. Сварные швы по ГОСТ 5264-80.

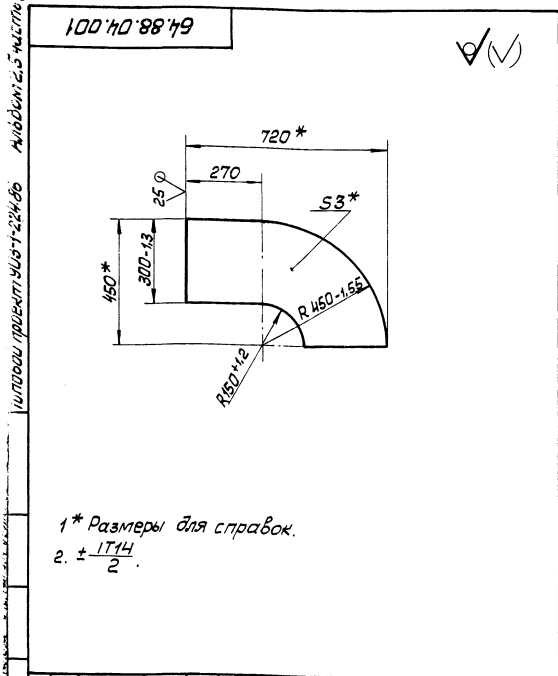
64.88.04.000 СБ				Латгипропром		
Изм. Лист	№ докум.	Подпись	Дата	Лист	Листов	Листов
Разработ.	Богданова	Сидя				1
Пров.	Зингалов	Сидя				
Исполн.	Колмеч	Сидя				
Утв.						

Колена

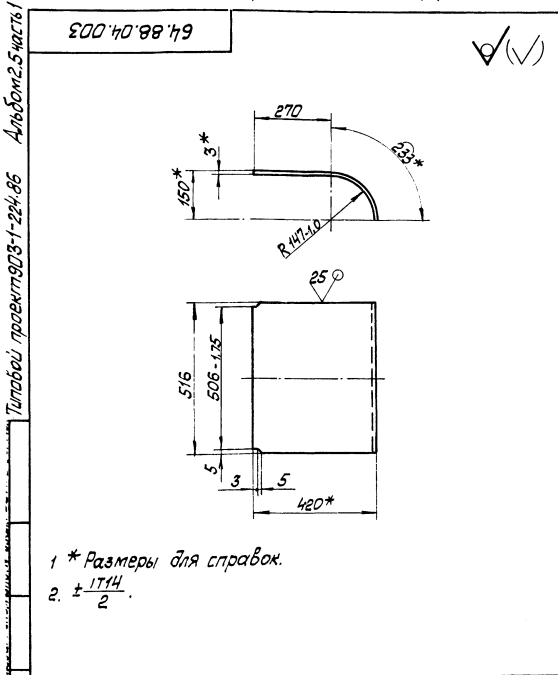
Масса 32,1

1:10

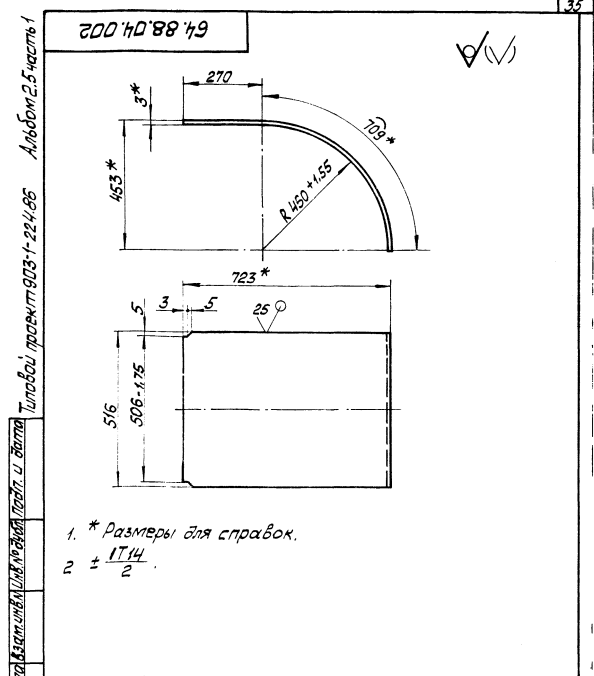
Латгипропром



64.88.04.001		Лист	Масса	Масштаб
Стенка		5,24	1:10	
Лист		Листов 1		
Латгипропром		Латгипропром		
Копировал <i>В.М.С.</i>		Формат А4		



64.88.04.003		Лист	Масса	Масштаб
Стенка		6,12	1:10	
Лист		Листов 1		
Латгипропром		Латгипропром		
Копировал <i>В.М.С.</i>		Формат А4		



64.88.04.002		Лист	Масса	Масштаб
Стенка		11,9	1:10	
Лист		Листов 1		
Латгипропром		Латгипропром		
Копировал <i>В.М.С.</i>		Формат А4		

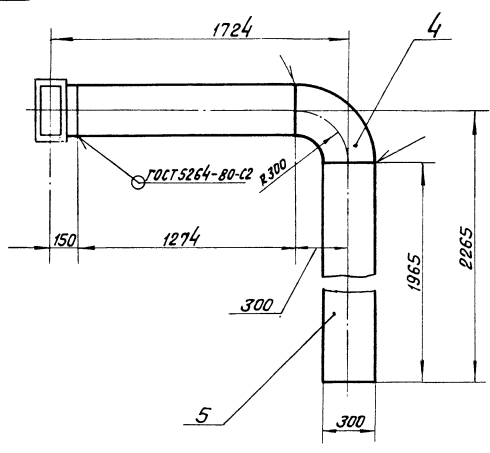
Код	Обозначение	Наименование	кол	Примечание
		Документация		
43	64.88.05.000СБ	Сборочный чертёж		
		Сборочные единицы		
44	1	64.88.05.100	Патрубок	1
44	2	64.86.07.200	Колено	1
44	3	64.88.05.200	Короб	1
44	4	64.86.07.400	Колено	1
44	5	64.88.05.300	Короб	1

64.88.05.000		Лист	Масса	Масштаб
Колено				
Лист		Листов 1		
Латгипропром		Латгипропром		
Копировал <i>В.М.С.</i>		Формат А4		

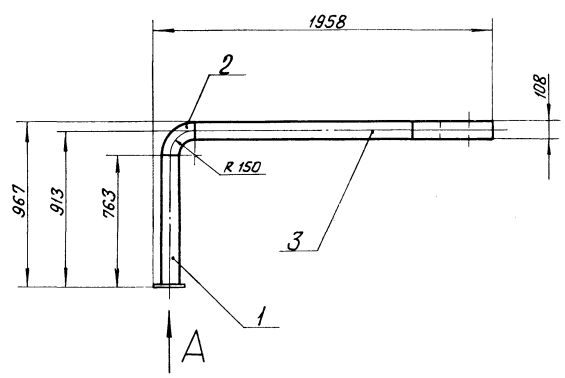
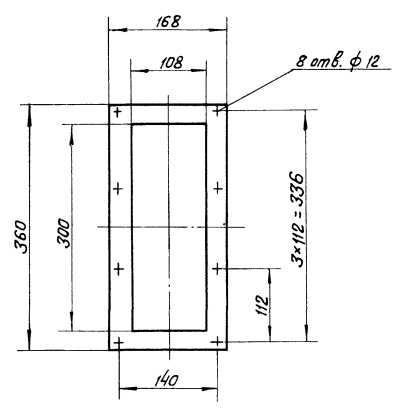
64.88.04.001 Альбом 2.5 часть 1
 64.88.04.002 Альбом 2.5 часть 1
 64.88.04.003 Альбом 2.5 часть 1
 64.88.05.000 Альбом 2.5 часть 1

64.88.04.001 Альбом 2.5 часть 1
 64.88.04.002 Альбом 2.5 часть 1
 64.88.04.003 Альбом 2.5 часть 1
 64.88.05.000 Альбом 2.5 часть 1

64.88.05.000 СБ



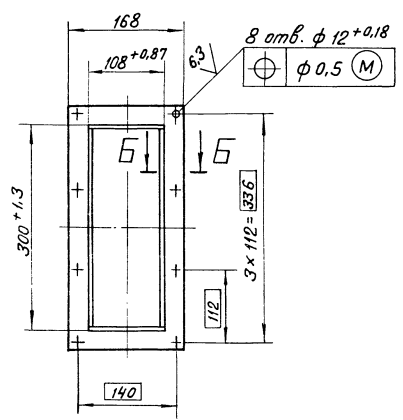
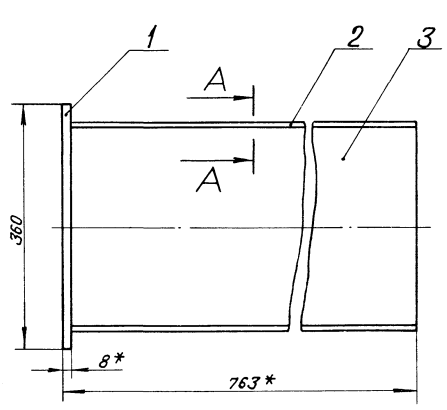
Вид А



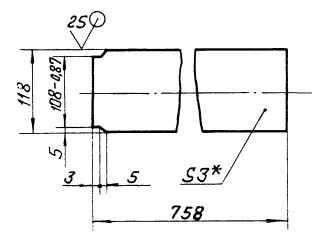
Размеры для справок.

				64.88.05.000 СБ			
Изм.	Лист	№ докум.	Подпись	Дата	Лит.	Масса	Масштаб
		Разработ. Богданова	Била			94	1:20
		Проб. Зилгалвис	Рыж		Лист	Листов 1	
		Т. контр.			ЛАТГИПРОПРОМ		
И.контр.	Колмец	Рыж			Формат А3		
Утв.					Копировал Дмс		

64.88.05.100 СБ

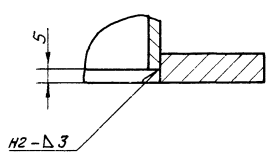
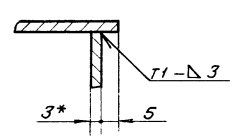


Поз. 2



A-A
M1:1

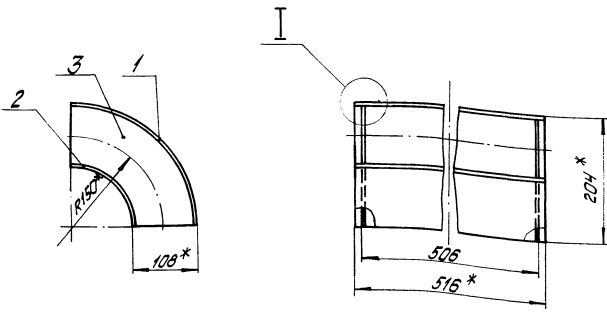
B-B
M1:1



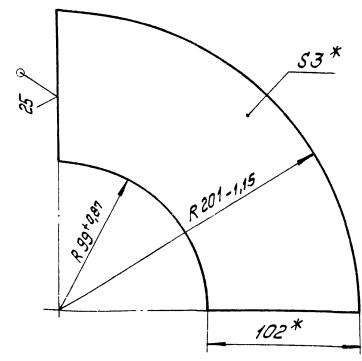
- * Размеры для справок.
- $\pm \frac{1T14}{2}$.
- Обработка поверхностей реза деталей БЧ^{25/}.
- Сварные швы по гост 5264-80.

				64.88.05.100 СБ			
Изм.	Лист	№ докум.	Подпись	Дата	Лит.	Масса	Масштаб
		Разработ. Богданова	Била			15.12	1:5
		Проб. Зилгалвис	Рыж		Лист	Листов 1	
		Т. контр.			ЛАТГИПРОПРОМ		
И.контр.	Колмец	Рыж			Формат А3		
Утв.					Копировал Дмс		

Технический проект 903-1-224.86 Видом 2.5 часть 1

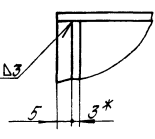


103.3
1:1.2 ✓(✓)



1.* Размеры для справок.
2. $\pm \frac{1T}{2}$

I
1:1



ГОСТ 5284-80-71-13

		64.86.07.200С5	
Изм.	Лист	Колена	Лист Масса Максимум 6,87 1:5
№	№		
И.контр.	Контр.	Лист Листов: 1	
И.контр.	Контр.	ЛТГГИПРОПРОМ	

И.контр.	Контр.	Обозначение	Наименование	Кол.	Примечание
			Документация		
		64.86.07.200С5	Оборачивный чертёж		
			Детали		
И.контр.	1	64.86.07.201	Стенка	1	
	2	-01	Стенка	1	
И.контр.	3	64.86.07.202	Стенка		
			3 ГОСТ 19903-74 Лист В от 3 до 3 ГОСТ 16523-70	2	0,57 кг
		64.86.07.200			
		Колена			
		ЛТГГИПРОПРОМ			

		102.10.98.74.9	
		103.3 ✓(✓)	
		Колена	
		ЛТГГИПРОПРОМ	

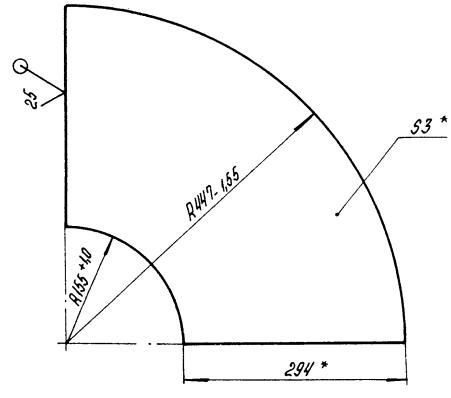
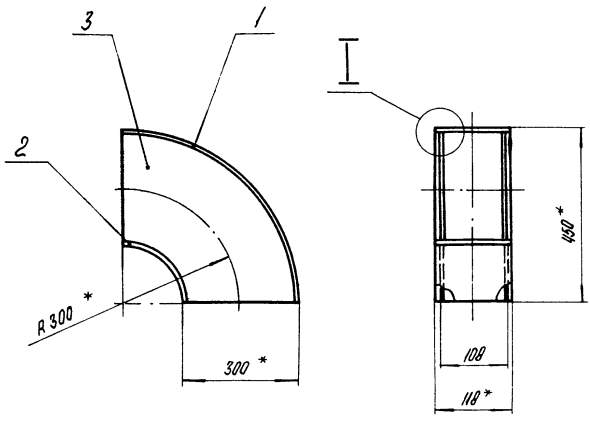
Обозначение	R, мм	L*, мм	H, мм	Масса, кг
64.86.07.201	201±1,15	318	204	3,87
-01	96-0,87	153	99	1,86

		64.86.07.201	
Изм.	Лист	Стенка	Лист Масса Максимум см. табл. 1:5
№	№		
И.контр.	Контр.	Лист Листов: 1	
И.контр.	Контр.	ЛТГГИПРОПРОМ	

1.* Размеры для справок.
2. $\pm \frac{1T}{2}$

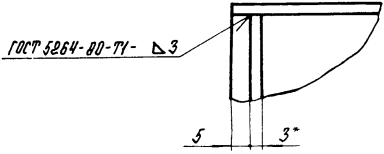
90 001 60 98 79

Поэ. 3
1:1.5



1. * Размеры для справок.
2. $\pm \frac{17H}{2}$

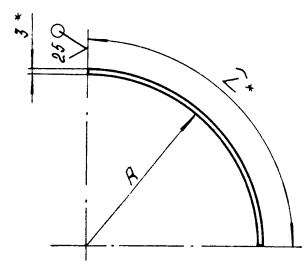
1:1



				64.86.07.400 СБ		
Изм.	Лист	№ докум.	Подпись	Дата	Лист	Листов
Проект	Богданова	Зинаида	Р.С.		9/16	1/10
Провер.	Зинаида	Р.С.			Лист	Листов 1
И.контр.	Колтвец	Калина			ЛАТГИПРОПРОМ	
Утв.					Копировал АЗ	

Изм.	Лист	№ докум.	Подпись	Дата	Наименование	Кол.	Примечание
<u>Документация</u>							
A3		64.86.07.400 СБ			Сборочный чертёж		
<u>Детали</u>							
A4	1	64.86.07.401			Стенка	1	
	2	-01			Стенка	1	
B4	3	64.86.07.402			Стенка		
					Лист 3 ГОСТ 13903-74 ВС Ст 3 ст 3 ГОСТ 16523-70	2	3,27 кг
					64.86.07.400		
Изм.	Лист	№ докум.	Подпись	Дата	Колена	Лист	Листов
Проект	Богданова	Зинаида	Р.С.			Лист	Листов 1
И.контр.	Колтвец	Калина			ЛАТГИПРОПРОМ		
Утв.					Копировал АЗ		

101 60 98 79



Обозначение	R, мм	L*, мм	H, мм	Масса, кг
64.86.07.401	447.165	706	450	1,97
-01	147.40	233	150	0,65

1. * Размеры для справок.
2. $\pm \frac{17H}{2}$

Альбом 2,5 часть 1
Титов проект 303-1-224.86

				64.86.07.401		
Изм.	Лист	№ докум.	Подпись	Дата	Лист	Листов
Проект	Богданова	Зинаида	Р.С.		Ст. мал.	—
И.контр.	Колтвец	Калина			Лист	Листов 1
Утв.					Лист 3 ГОСТ 13903-74 ВС Ст 3 ст 3 ГОСТ 16523-70	
					ЛАТГИПРОПРОМ	
					Копировал АЗ	

Исполн	Формат	Лист	Обозначение	Наименование	Кол.	Примечание
				<u>Документация</u>		
А3			64.88.05.100 СБ	Сборочный чертеж		
				<u>Детали</u>		
БУ	1	64.88.05.101	Фланец	Лист 3 ГОСТ 19903-74 в Ст3сп3 ГОСТ 16523-70	1	1,76 кг
Б4	2	64.88.05.102	Стенка	Лист 3 ГОСТ 19903-74 в Ст3сп3 ГОСТ 16523-70	2	1,43 кг
Б4	3	64.88.05.103	Стенка	Лист 3 ГОСТ 19903-74 в Ст3сп3 ГОСТ 16523-70	2	5,25 кг
				294 ± 0,3 × 759 ± 1,0 мм	2	5,25 кг
64.88.05.100						
Исполн	№ докум	Подпись	Дата			
Разраб	Богданова	В.М.		Лист	Масса	Масштаб
Проб	Зингалвис	Р.А.		1		1
И.контр	Колмец	В.И.		Латгипропром		
И.тв				Копирован №... Формат А4		

Исполн	Формат	Лист	Обозначение	Наименование	Кол.	Примечание
				<u>Документация</u>		
А4			64.88.05.200 СБ	Сборочный чертеж		
				<u>Детали</u>		
Б4	1	64.88.05.201	Стенка	Лист 3 ГОСТ 19903-74 в Ст3сп3 ГОСТ 16523-70		
Б4	2	64.88.05.202	Стенка	1161 ± 0,435 × 1274 ± 1,55 мм	2	3,54 кг
				Лист 3 ГОСТ 19903-74 в Ст3сп3 ГОСТ 16523-70	2	8,82 кг
				294 ± 0,65 × 1274 ± 1,55	2	8,82 кг
64.88.05.200						
Исполн	№ докум	Подпись	Дата			
Разраб	Богданова	В.М.		Лист	Масса	Масштаб
Проб	Зингалвис	Р.А.		1		1
И.контр	Колмец	В.И.		Латгипропром		
И.тв				Копирован №... Формат А4		

93002 '50 '88 '79

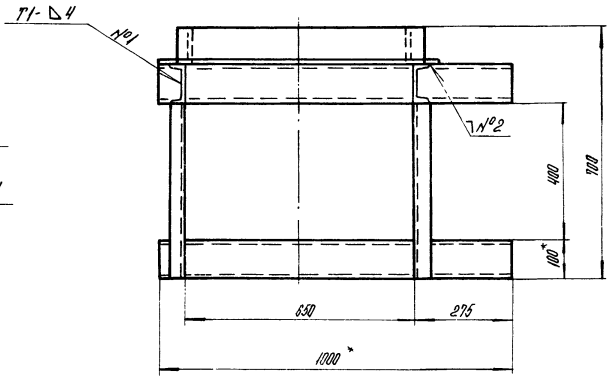
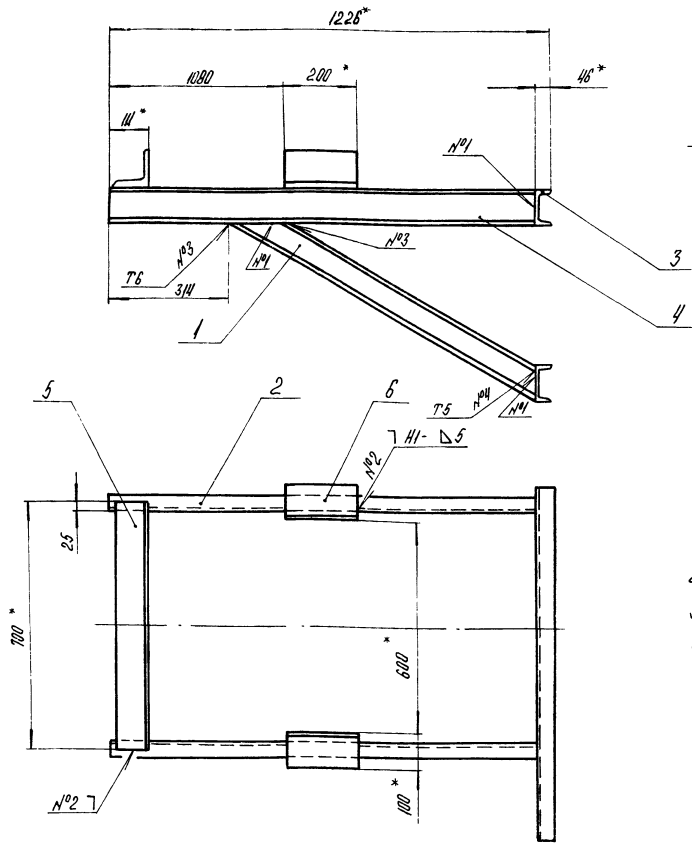
1. * Размеры для справок.
2. ± 1/14.
3. Обработка поверхностей реза деталей БУ²⁵.
4. Сварные швы по ГОСТ 5264-80.

64.88.05.200 СБ						
Исполн	№ докум	Подпись	Дата	Лист	Масса	Масштаб
Разраб	Богданова	В.М.		24,12		1:5
Проб	Зингалвис	Р.А.		Лист	Листов	1
И.контр	Колмец	В.И.		Латгипропром		
И.тв				Копирован №... Формат А4		

93002 '50 '88 '79

1. * Размеры для справок.
2. ± 1/14.
3. Обработка поверхностей реза деталей БУ²⁵.
4. Сварные швы по ГОСТ 5264-80.

64.88.05.300 СБ						
Исполн	№ докум	Подпись	Дата	Лист	Масса	Масштаб
Разраб	Богданова	В.М.		38,12		1:5
Проб	Зингалвис	Р.А.		Лист	Листов	1
И.контр	Колмец	В.И.		Латгипропром		
И.тв				Копирован №... Формат А4		

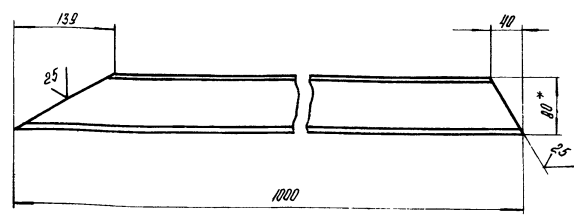


- 1 * Размеры для справок.
- 2. $\pm \frac{IT14}{2}$
- 3. Обработка поверхностей резки деталей Б4²⁵
- 4. Сварные швы №1 и №2 по ГОСТ 5264-80 - №3 и №4 по ГОСТ 11534-75.

				64.88.07.000.01		
Изм/Лист	№ докум	Подпись	Дата	Опора	Лист	Масштаб
Разработ	Богданова	Рез			64,4	1:10
Пров	Зипгалов				Лист	Листов 1
Т.контр					ЛАТГИПРОПРОМ	
И.контр	Колмец	Секонд				
Утв				Копировал <i>АВ</i> Формат А3		

64.88.07.001 - изображено.
64.88.07.001-01 - зеркальное отражение.

✓(✓)



- 1 * Размер для справок.
- 2. $\pm \frac{IT14}{2}$

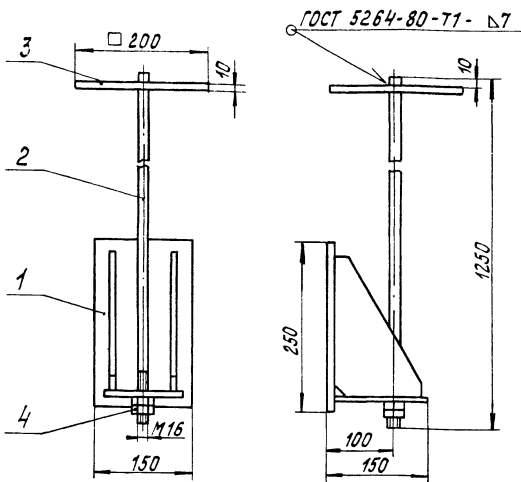
				64.88.07.001		
Изм/Лист	№ докум	Подпись	Дата	Распорка	Лист	Масштаб
Разработ	Богданова	Рез			64,2	1:5
Пров	Зипгалов				Лист	Листов 1
Т.контр					ЛАТГИПРОПРОМ	
И.контр	Колмец	Секонд				
Утв				Швеллер 8-ГОСТ 8240-72 Вст 3 по 3 ГОСТ 535-79 Копировал <i>АВ</i>		

Изм/Лист	№ докум	Подпись	Дата	64.89.03.000		
Разработ	Зипгалов	Рез		Подвеска		
Пров	Колмец	Рез		Лист	Листов 1	
Т.контр				ЛАТГИПРОПРОМ		
И.контр	Колмец	Секонд				
Утв				Копировал <i>АВ</i>		

Изм/Лист	№ докум	Подпись	Дата	64.89.03.000		
Разработ	Зипгалов	Рез		Подвеска		
Пров	Колмец	Рез		Лист	Листов 1	
Т.контр				ЛАТГИПРОПРОМ		
И.контр	Колмец	Секонд				
Утв				Копировал <i>АВ</i>		

Изм/Лист	№ докум	Подпись	Дата	64.89.03.000		
Разработ	Зипгалов	Рез		Подвеска		
Пров	Колмец	Рез		Лист	Листов 1	
Т.контр				ЛАТГИПРОПРОМ		
И.контр	Колмец	Секонд				
Утв				Копировал <i>АВ</i>		

64.89.03.000 СБ



Размеры для справок.

64.89.03.000 СБ

Подвеска

Лит. Масса Масштаб

12,1 1:5

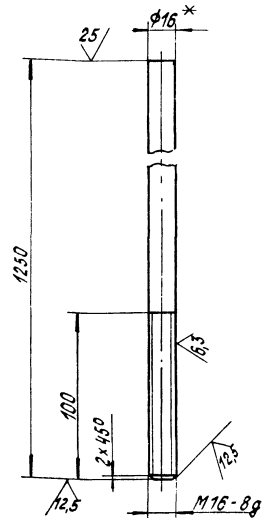
Лист Листов 1

ЛАТГИПРОПРОМ

Копировался

Формат А4

64.89.03.001



1. * Размер для справок.

2. $\pm \frac{IT14}{2}$

64.89.03.001

Тяга

Лит. Масса Масштаб

1,98 1:2

Лист Листов 1

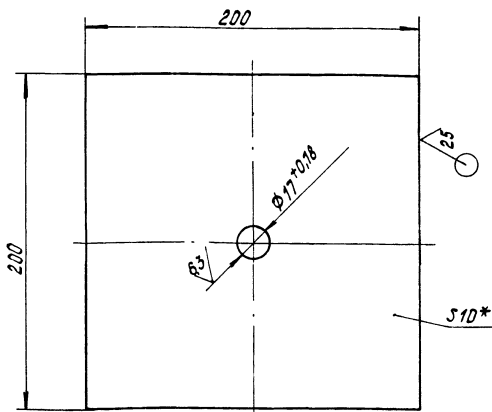
ЛАТГИПРОПРОМ

16-В-ГОСТ 2590-71
20 ГОСТ 1050-74

Круг

Формат А4

64.89.03.002



1. * Размер для справок.

2. $\pm \frac{IT14}{2}$

64.89.03.002

Шайба

Лит. Масса Масштаб

3,14 1:2

Лист Листов 1

ЛАТГИПРОПРОМ

10 ГОСТ 19903-74

ВСтЗспЗ ГОСТ 14637-79

Лит. Лист Листов

1

ЛАТГИПРОПРОМ

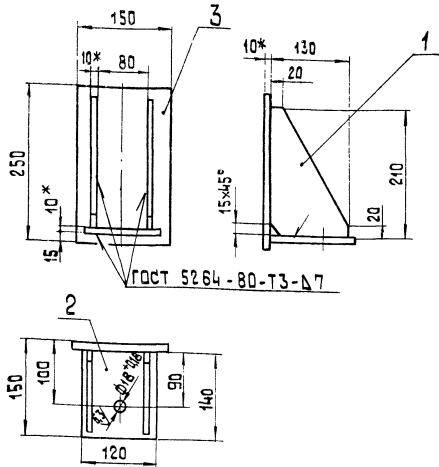
64.89.03.001

Вид	Лит.	Масса	Масштаб	Обозначение	Наименование	Кол.	Примечание
Документация							
А4				64.89.03.100 СБ	Сборочный чертёж		
Детали							
Б4	1			64.89.03.101	Косынка 10 ГОСТ 19903-74		
Б4	2			64.89.03.102	Пластина 10 ГОСТ 19903-74 Лист ВСтЗспЗ ГОСТ 14637-79	2	1,32 кг
Б4	3			64.89.03.103	Пластина 10 ГОСТ 19903-74 Лист ВСтЗспЗ ГОСТ 14637-79	1	1,3 кг
						1	2,95 кг
64.89.03.100							
Лист Лист Листов							
1							
ЛАТГИПРОПРОМ							

Исполнил: [Name] Проверил: [Name] Утвердил: [Name] Проект 903-1-224-86 Альбом 2.5 часть 1

Исполнил: [Name] Проверил: [Name] Утвердил: [Name] Проект 903-1-224-86 Альбом 2.5 часть 1

93 000 30 68 79



- 1.* Размеры для справок.
2. $\pm \frac{IT14}{2}$.
3. Обработка поверхностей реза деталей БЧ $\frac{25}{\sqrt{}}$.

64.89.03.100 СБ

Изм.	Лист	№ докум.	Подп.	Дата	Лапа	Лист	Масса	Масштаб
Разр.	Эксп.	Зам.	Соглас.			6,9	1:5	
Т.контр.	Колмещ	Колмещ	Колмещ		Лист	Листов	1	
И.контр.	Колмещ	Колмещ	Колмещ		ЛАТГИПРОПРОМ			
Чтв.					Копирвал	формат А4		

Титановый проект 903-1-224-86 Аляком 2.5 часть 1

Формат	Лист	Поз.	Обозначение	Наименование	Кол.	Примечание
				Документация		
			65.121.01.000 СБ	Сборочный чертеж		
				Детали		
БЧ	1	65.121.01.001	Стенка	Лист 5 ГОСТ 19903-74 ВСтЗспЗ ГОСТ 14637-79	2	97,83кг
БЧ	2	65.121.01.002	Стенка	Лист 5 ГОСТ 19903-74 ВСтЗспЗ ГОСТ 14637-79	2	29,21 кг
БЧ	3	65.121.01.003	Полка	Уголок 50x50x5-Б-ГОСТ 8509-72 ВСтЗспЗ ГОСТ 535-79	4	3,02кг
БЧ	4	65.121.01.004	Полка	Уголок 50x50x5-Б-ГОСТ 8509-72 ВСтЗспЗ ГОСТ 535-79	4	10,32кг

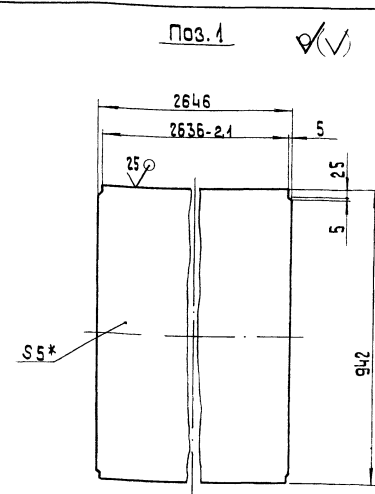
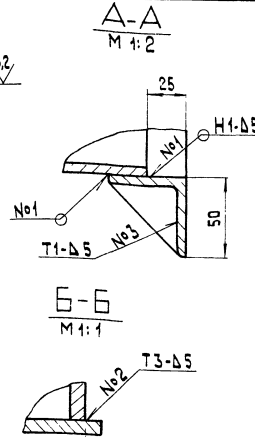
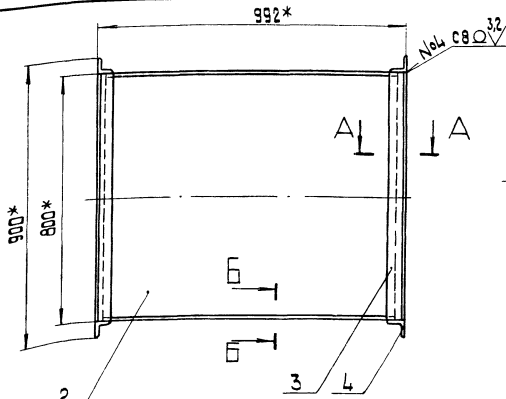
Изм. Лист № докум. Подп. Дата
Разр. Богданова В.С.
Проб. Зигалович Р.С.
И.контр. Колмещ Калм.
Чтв.

65.121.01.000

Короб

Лист Лист Листов
1
ЛАТГИПРОПРОМ
формат А4

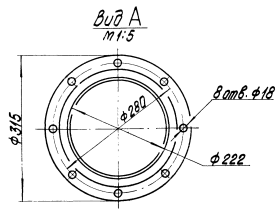
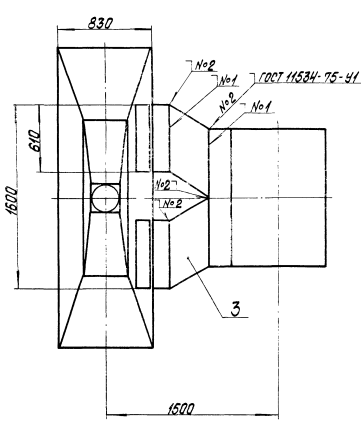
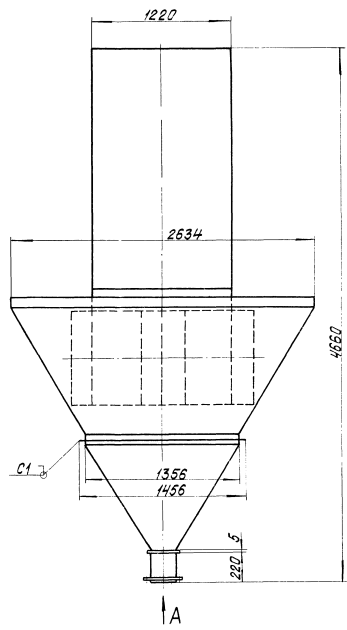
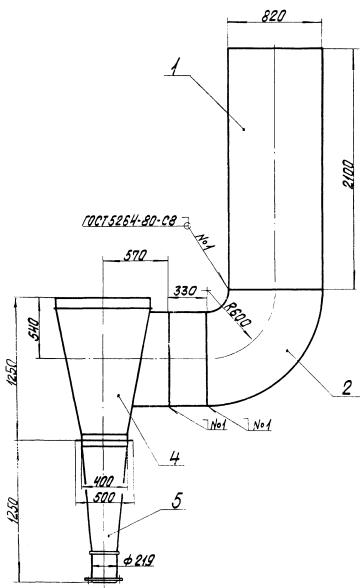
93 000 10 12 79



- 1.* Размеры для справок.
2. $\pm \frac{IT14}{2}$.
3. Обработка поверхностей реза деталей БЧ $\frac{25}{\sqrt{}}$.
4. Сварные швы по ГОСТ 5264-80.

65.121.01.000 СБ

Изм.	Лист	№ докум.	Подп.	Дата	Короб	Лист	Масса	Масштаб
Разр.	Эксп.	Зам.	Соглас.			307,5	1:10	
Т.контр.	Колмещ	Колмещ	Колмещ		Лист	Листов	1	
И.контр.	Колмещ	Колмещ	Колмещ		ЛАТГИПРОПРОМ			
Чтв.					Копирвал	формат А4		



Размеры для справок.

				65.121.02.00005		
Исполн.	№ докум.	Листов	Дата	Изм.	Масштаб	Масштаб
Л.И.И.	1036	1-20				
				КОЛЕНА		
				ЛАТГИПРОПРОМ		

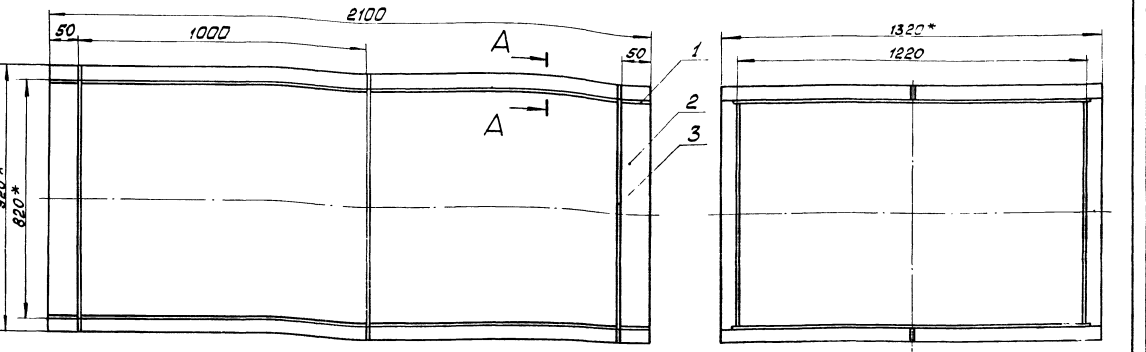
№ листа	№ табл.	Обозначение	Наименование	Кол.	Примечание
			Документация		
		65.121.02.000СБ	Сборочный чертёж		
			Сборочные единицы		
1		65.121.02.100	Короб	1	
2		65.121.02.200	Колено	1	
3		65.121.02.300	Короб	1	
4		65.121.02.400	Переход	1	
5		65.121.02.500	Бункер	1	

Изм. Лист		№ докум.	Лист	Дата	65.121.02.000		
Разработ.	Брайанова	2011	1		Лист	Лист	Листов
Проб.	Зингалевич	2011	1		ЛАТГИПРОПРОМ		
Исполн.	Колтвец	2011			Капировый элемент		

№ листа	№ табл.	Обозначение	Наименование	Кол.	Примечание
			Документация		
		65.121.02.100СБ	Сборочный чертёж		
			Детали		
1		65.121.02.101	Стенка		
			Лист 5 ГОСТ 19003-74		
			8 СтЗвсп ГОСТ 14637-79	2	101,4кв
2		65.121.02.102	Стенка		
			Лист 5 ГОСТ 19003-74		
			8 СтЗвсп ГОСТ 14637-79	2	66,8кв
			810±1,15×2100±2,2мм	2	
			Материалы		
3			Полоса 5х50-ГОСТ 103-76		
			8 СтЗвсп ГОСТ 535-79		17,6 м

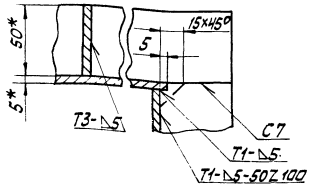
Изм. Лист		№ докум.	Лист	Дата	65.121.02.100		
Разработ.	Брайанова	2011	1		Лист	Лист	Листов
Проб.	Зингалевич	2011	1		Короб		
Исполн.	Колтвец	2011			Капировый элемент		

65.121.02.000СБ Капировый элемент формат А4



1 *Размеры для справок.
 2 ± $\frac{IT14}{2}$.
 3. Обработка поверхностей, реза деталей \sqrt{R} .
 4. Сварные швы по ГОСТ 5264-80.

A-A
M1:2



Изм. Лист		№ докум.	Лист	Дата	65.121.02.100СБ		
Разработ.	Брайанова	2011	1		Лист	Лист	Листов
Проб.	Зингалевич	2011	1		Короб		
Исполн.	Колтвец	2011			371	1:10	
					ЛАТГИПРОПРОМ		

Альбом 2.5 часть 1
Тепловой проект 903-1-224-85

Формат	Этаж	Лист	Обозначение	Наименование	Кол.	Примечание
				<u>Документация</u>		
		А3	65.121.02.200 СБ	Сборочный чертеж		
				<u>Детали</u>		
	И4	1	65.121.02.201	Стенка	1	
	И4	2	65.121.02.202	Стенка	1	
	Б4	3	65.121.02.203	Стенка		
				Лист 5 ГОСТ 19903-74 ВСтЗспЗ ГОСТ 14637-79	2	30 кг
				<u>Материалы</u>		
		4		Полоса 5x50-ГОСТ 103-76 ВСтЗспЗ ГОСТ 535-79	9,7 м	
65.121.02.200						
Изм	Лист	№ докум.	Подпись	Дата		
Разраб.	Богданов	Б.С.			Лист	Лист
Проб.	Зингалбис	Р.З.			Листов	1
Н.контр.	Колтец	К.И.			ЛАТГИПРОПРОМ	
Утв.					Копировал С ~ Формат А4	

Альбом 2.5 часть 1
Тепловой проект 903-1-224-85

Формат	Этаж	Лист	Обозначение	Наименование	Кол.	Примечание
				<u>Документация</u>		
		А3	65.121.02.300 СБ	Сборочный чертеж		
				<u>Детали</u>		
	Б4	1	65.121.02.301	Стенка		
				Лист 5 ГОСТ 19903-74 ВСтЗспЗ ГОСТ 14637-79	2	7,98 кг
	Б4	2	65.121.02.302	Стенка		
				Лист 5 ГОСТ 19903-74 ВСтЗспЗ ГОСТ 14637-79	2	12,18 кг
				380±0,7x810±1,15 мм	2	
				<u>Материалы</u>		
		3		Полоса 5x50-ГОСТ 103-76 ВСтЗспЗ ГОСТ 535-79	3,2 м	
65.121.02.300						
Изм	Лист	№ докум.	Подпись	Дата		
Разраб.	Богданов	Б.С.			Лист	Лист
Проб.	Зингалбис	Р.З.			Листов	1
Н.контр.	Колтец	К.И.			ЛАТГИПРОПРОМ	
Утв.					Копировал С ~ Формат А4	

Альбом 2.5 часть 1
Тепловой проект 903-1-224-85

65.121.02.200 СБ

Колено

65.121.02.300

Короб

1 * Размеры для справок.

2. $\pm \frac{IT14}{2}$.

3. Сварные швы по ГОСТ 5264-80.

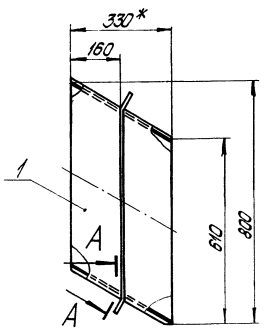
Поз. 3
М1:20

Поз. 2
М1:2

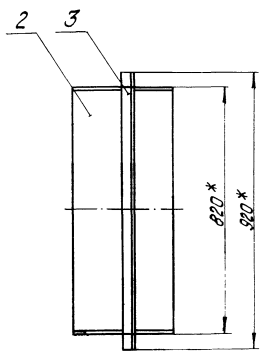
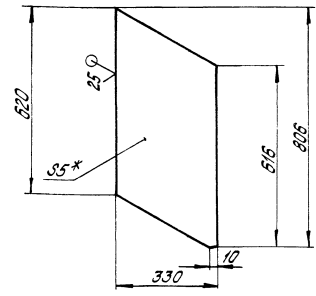
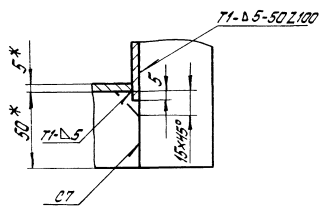
65.121.02.200 СБ				
Изм	Лист	№ докум.	Подпись	Дата
Разраб.	Богданов	Б.С.		
Проб.	Зингалбис	Р.З.		
Н.контр.	Колтец	К.И.		
Утв.				
Колено				Лист
				Масса
				170
				Листов
				1
ЛАТГИПРОПРОМ				
Копировал С ~ Формат А3				

65.121.02.300СБ

П03.1 ✓✓



A-A
M1:2



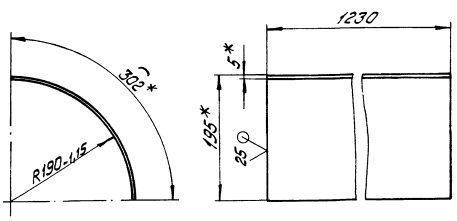
- 1.* Размеры для справок.
2. $\pm \frac{1714}{2}$.
3. Обработка поверхностей реза деталей БЧ ✓
4. Сварные швы по ГОСТ 5264-80.

				65.121.02.300СБ	
				Короб	
Изм.	Лист	№ докум.	Исполнитель	Лист	Масса
					46,5
				Лист	Листов: 1
				ЛАТГИПРОПРОМ	
				Формат А3	

катирован: Рубль

65.121.02.201

✓✓

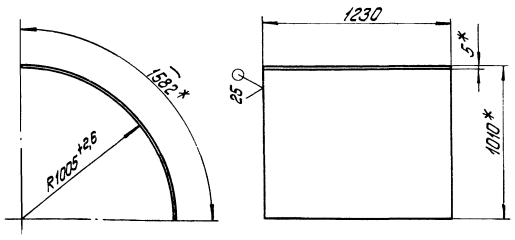


- 1.* Размеры для справок.
2. $\pm \frac{1714}{2}$.

				65.121.02.201	
				Стенка	
Изм.	Лист	№ докум.	Исполнитель	Лист	Масса
					14,6
				Лист	Листов: 1
				ЛАТГИПРОПРОМ	

65.121.02.202

✓✓



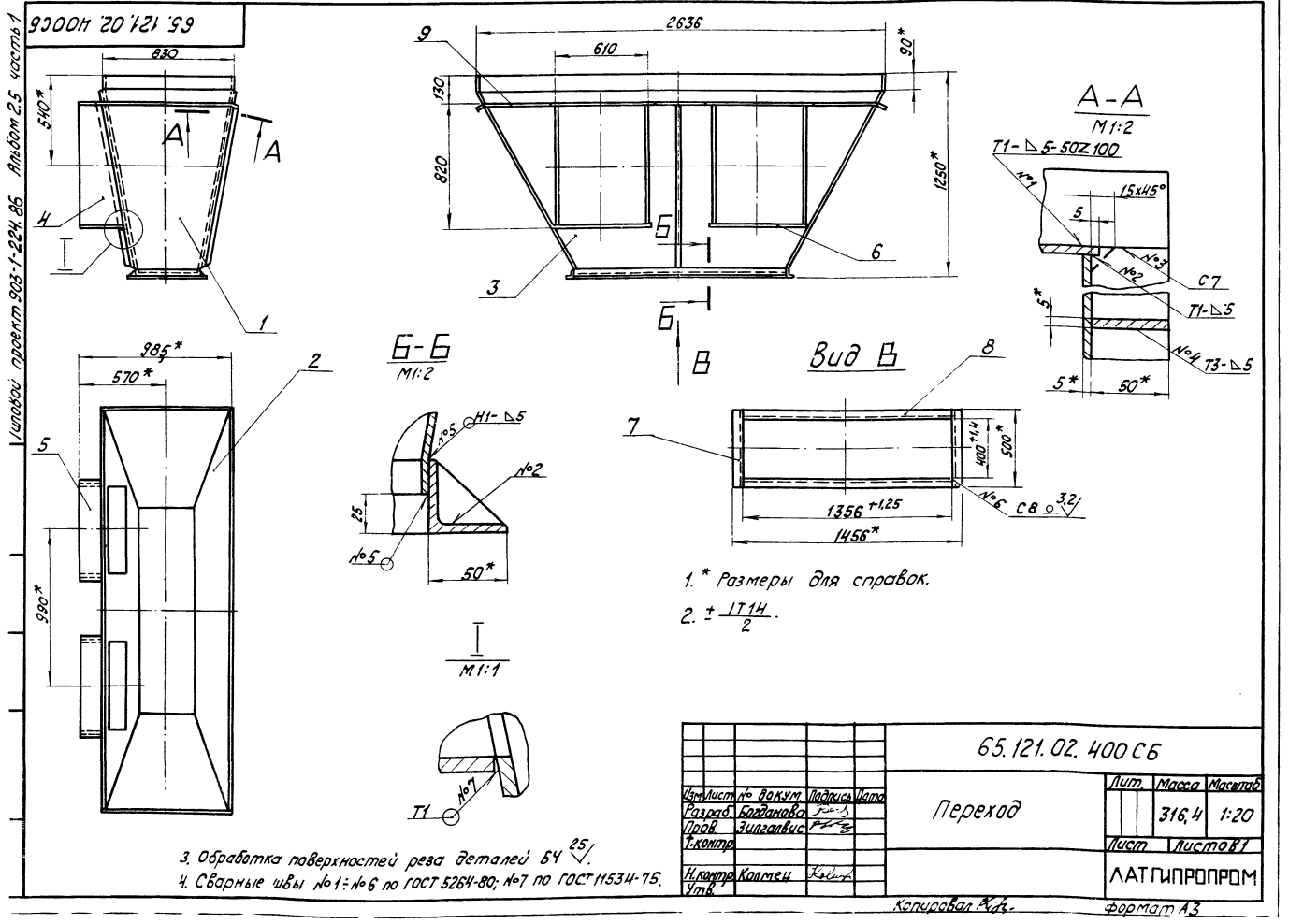
- 1.* Размеры для справок.
2. $\pm \frac{1714}{2}$.

Условий проєкт 903-1-224-86 А.16БСМ 2.5 часть 1

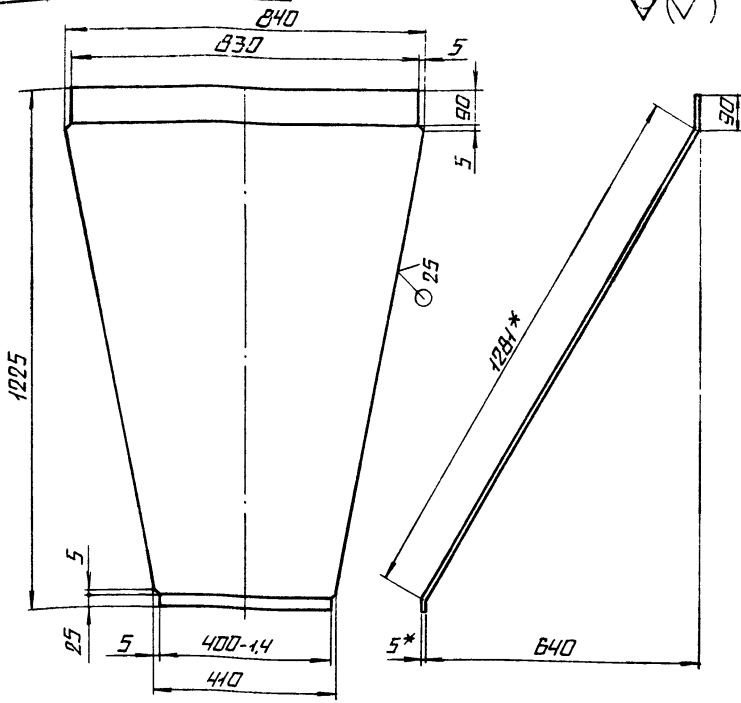
				65.121.02.202	
				Стенка	
Изм.	Лист	№ докум.	Исполнитель	Лист	Масса
					16,4
				Лист	Листов: 1
				ЛАТГИПРОПРОМ	

Лист	Вариант	Лист	Обозначение	Наименование	Кол.	Примечание
				<u>Документация</u>		
A3			65.121.02.400 СБ	Сборочный чертеж		
				<u>Детали</u>		
A4	1		65.121.02.401	Стенка	2	
A3	2		65.121.02.402	Стенка	1	
A4	3		-01	Стенка	1	
A4	4		65.121.02.403	Стенка	4	
B4	5		65.121.02.404	Стенка		
				Лист 5 ГОСТ 19903-74 ВСтЗспЗ ГОСТ 14637-79	2	3,97 кг
B4	6		65.121.02.405	Стенка		
				Лист 5 ГОСТ 19903-74 ВСтЗспЗ ГОСТ 14637-79	2	7,84 кг
B4	7		65.121.02.406	Полка		
				Уголок 50x50x5.6 ГОСТ 8509-72 ВСтЗспЗ ГОСТ 535-79	2	1,89 кг
B4	8		65.121.02.407	Полка		
				Уголок 50x50x5.6 ГОСТ 8509-72 ВСтЗспЗ ГОСТ 535-79	2	5,12 кг
				Л = 500 ± 0,775 мм	2	
				Л = 1356 - 1,25 мм	2	
65.121.02.400						
Изм. Лист № докум. Подпись Дата			Переход		Лист 1 из 2	
Разработ. Богданова Р.В. Проект. Зингалвис Р.В. Инженер. Колтун К.В. Утв.					ЛАТГИПРОПРОМ	
					Формат А4	

Лист	Вариант	Лист	Обозначение	Наименование	Кол.	Примечание
				<u>Материалы</u>		
				Полоса 5x50-ГОСТ 103-76 ВСтЗспЗ ГОСТ 535-79	10,1 м	
65.121.02.400						
Изм. Лист № докум. Подпись Дата			Переход		Лист 2 из 2	
Разработ. Богданова Р.В. Проект. Зингалвис Р.В. Инженер. Колтун К.В. Утв.					ЛАТГИПРОПРОМ	
					Формат А4	



55.121.02.402



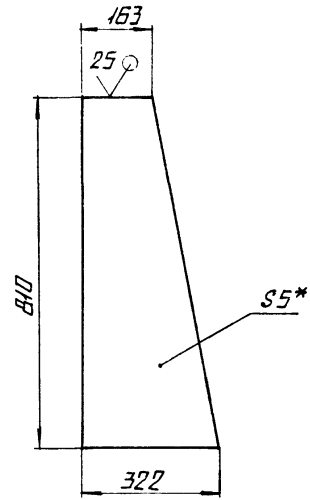
1.* РАЗМЕРЫ ДЛЯ СПРАВКИ.
2. $\pm \frac{1714}{2}$.

55.121.02.401

ИЗМ.	ЛИСТ	№ ДОКУМ.	ПОДП.	ДАТА	ЛИСТ	МАССА	МАСШТАБ
		РАЗРАБ. БОГДАНОВА	СМ		СТЕНКА	34,75	1:10
		ПРОВ. ЗНАГЛАВНС	Р		ЛИСТ		ЛИСТОВ 1
		Т.КОНТР.			ЛИСТ		ЛИСТОВ 1
		И.КОНТР. КОЛМЕЦ	Колмец		ЛИСТ		ЛИСТОВ 1
		УТВ.			5 ГОСТ 19903-74		ЛАТГИПРОПРОМ
					ВСТЭСПЭГОСТ14637-79		ЛАТГИПРОПРОМ

КОПИРОВАЛ *[Signature]* ФОРМАТ А4

55.121.02.403



1.* РАЗМЕРЫ ДЛЯ СПРАВКИ.
2. $\pm \frac{1714}{2}$.

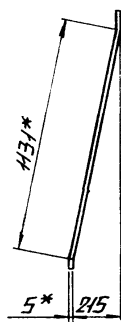
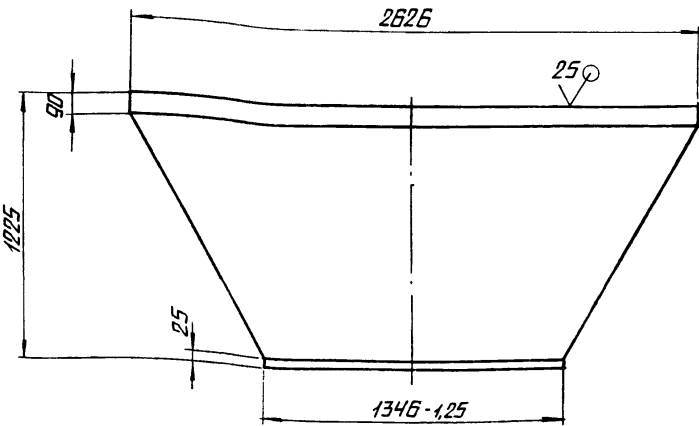
55.121.02.403

ИЗМ.	ЛИСТ	№ ДОКУМ.	ПОДП.	ДАТА	ЛИСТ	МАССА	МАСШТАБ
		РАЗРАБ. БОГДАНОВА	СМ		СТЕНКА	7,71	1:10
		ПРОВ. ЗНАГЛАВНС	Р		ЛИСТ		ЛИСТОВ 1
		Т.КОНТР.			ЛИСТ		ЛИСТОВ 1
		И.КОНТР. КОЛМЕЦ	Колмец		5 ГОСТ 19903-74		ЛАТГИПРОПРОМ
		УТВ.			ВСТЭСПЭГОСТ14637-79		ЛАТГИПРОПРОМ

КОПИРОВАЛ *[Signature]* ФОРМАТ А4

55.121.02.402

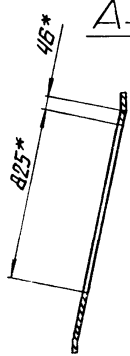
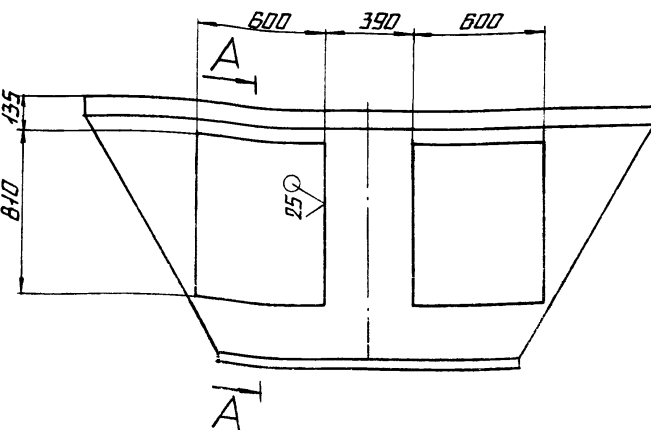
РИС. 1



ОБОЗНАЧЕНИЕ	РИС.	МАССА, КГ
55.121.02.402	1	98,76
-01	2	59,9

РИС. 2

ОСТАЛЬНЫЕ - СМ. РИС. 1



1.* РАЗМЕРЫ ДЛЯ СПРАВКИ.
2. $\pm \frac{1714}{2}$.

55.121.02.402

ИЗМ.	ЛИСТ	№ ДОКУМ.	ПОДП.	ДАТА	ЛИСТ	МАССА	МАСШТАБ
		РАЗРАБ. БОГДАНОВА	СМ		СТЕНКА	СМ. ТАБЛ.	1:20
		ПРОВ. ЗНАГЛАВНС	Р		ЛИСТ		ЛИСТОВ 1
		Т.КОНТР.			ЛИСТ		ЛИСТОВ 1
		И.КОНТР. КОЛМЕЦ	Колмец		5 ГОСТ 19903-74		ЛАТГИПРОПРОМ
		УТВ.			ВСТЭСПЭГОСТ14637-79		ЛАТГИПРОПРОМ

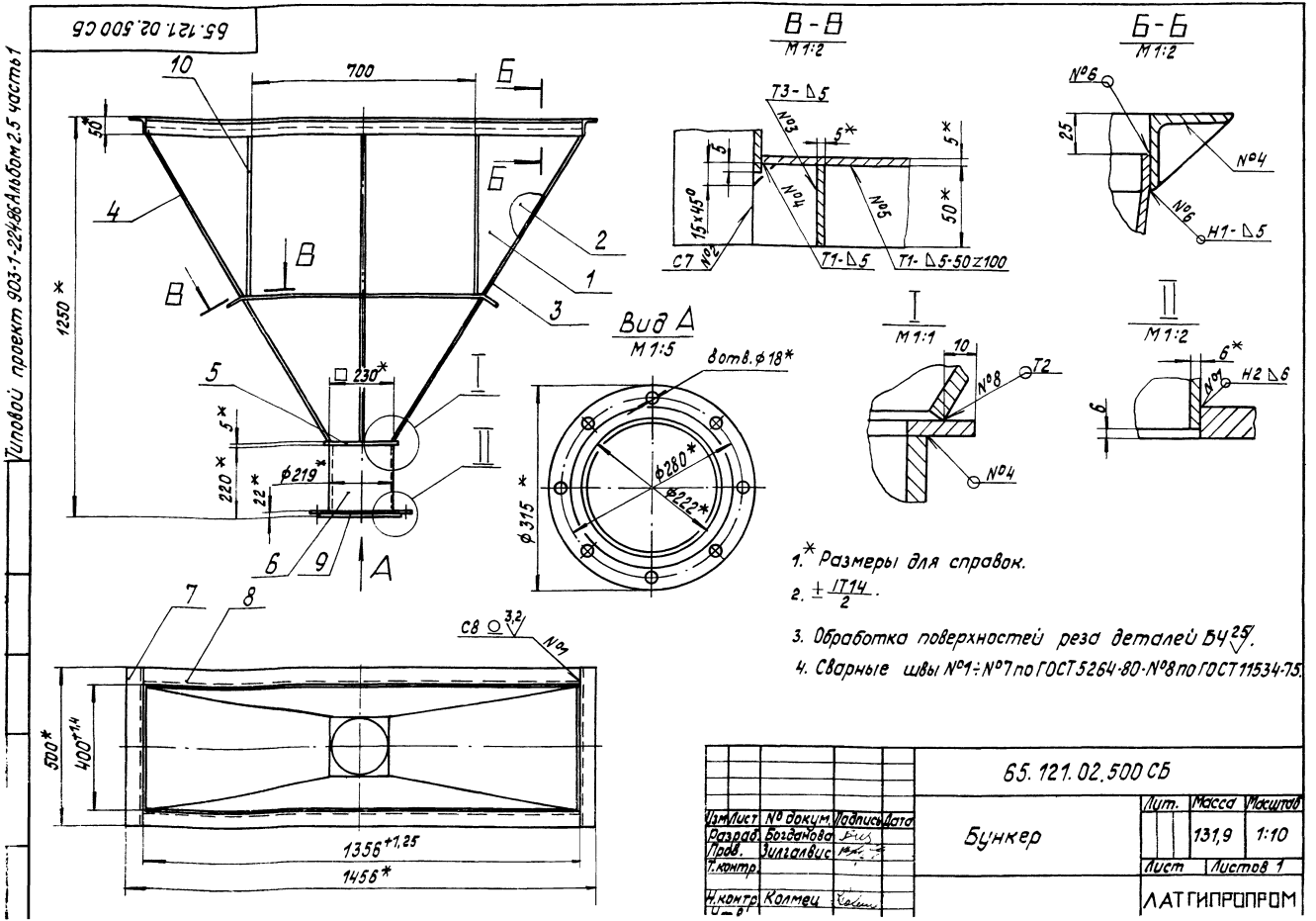
КОПИРОВАЛ *[Signature]* ФОРМАТ А4

Код	Лист	Обозначение	Наименование	Кол.	Примечание
<u>Документация</u>					
А3		65.121.02.500СБ	Сборочный чертёж		
<u>Детали</u>					
А4	1	65.121.02.501	Стенка	1	
	2	-01	Стенка	1	
А4	3	65.121.02.502	Стенка	1	
	4	-01	Стенка	1	
А4	5	65.121.02.503	Дно	1	
Б4	6	65.121.02.504	Патрубок		
			Труба $\phi 219 \times 6$ ГОСТ 10704-76		
			встэспз ГОСТ 10705-80		
			$L = 214 \pm 0,575$ мм	1	6,75 кг
Б4	7	65.121.02.505	Полка		
			Челюк $50 \times 50 \times 5$ ГОСТ 8509-76		
			встэспз ГОСТ 535-79		
			$L = 500 \pm 0,775$ мм	2	1,89 кг
Б4	8	65.121.02.506	Полка		
			Челюк $50 \times 50 \times 5$ ГОСТ 8509-76		
			встэспз ГОСТ 535-79		
			$L = 1356 - 1,25$ мм	2	5,12 кг

Изм. Лист № докум. Подпись Дата		65.121.02.500	
Исполн. В.И.Иванов	С.И.Сидоров	Лист	Листов
Проб. С.И.Иванов	С.И.Сидоров	1	2
И.контр. К.И.Иванов	С.И.Сидоров	Бункер	
Уд. В.И.Иванов	С.И.Сидоров	ЛАТТИПРОПРОМ	
Копировал С		Формат А4	

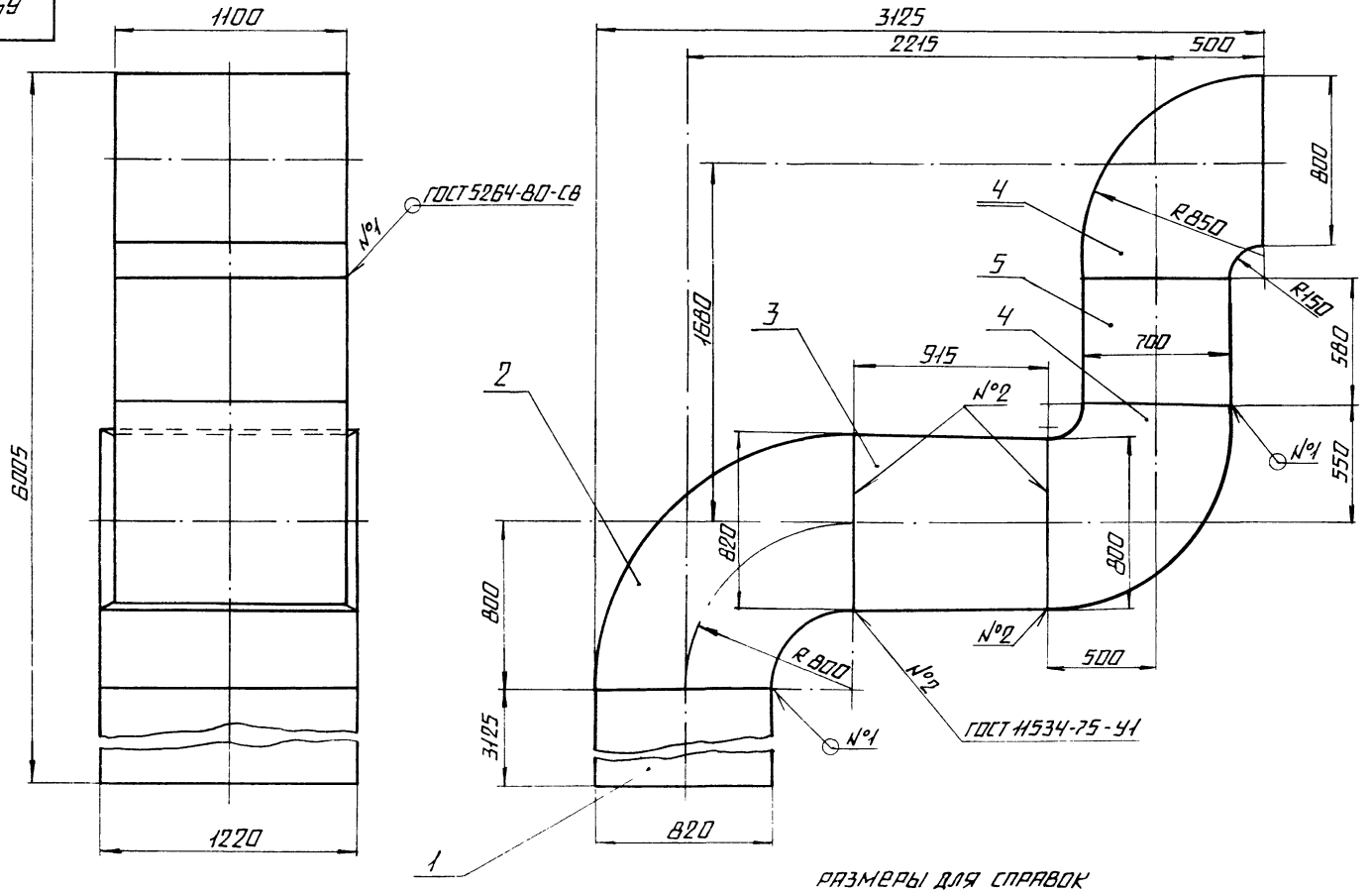
Код	Лист	Обозначение	Наименование	Кол.	Примечание
<u>Стандартные изделия</u>					
	9		Фланец 1-200-Обст 25		
			ГОСТ 12820-80	1	
<u>Материалы</u>					
	10		Листа 5×50 ГОСТ 103-76		
			встэспз ГОСТ 535-79	6	м

Изм. Лист № докум. Подпись Дата		65.121.02.500	
Исполн. В.И.Иванов	С.И.Сидоров	Лист	Листов
Проб. С.И.Иванов	С.И.Сидоров	1	2
И.контр. К.И.Иванов	С.И.Сидоров	Бункер	
Уд. В.И.Иванов	С.И.Сидоров	ЛАТТИПРОПРОМ	
Копировал С		Формат А4	



Изм. Лист № докум. Подпись Дата		65.121.02.500СБ	
Исполн. В.И.Иванов	С.И.Сидоров	Лист	Листов
Проб. С.И.Иванов	С.И.Сидоров	131,9	1:10
И.контр. К.И.Иванов	С.И.Сидоров	Бункер	
Уд. В.И.Иванов	С.И.Сидоров	ЛАТТИПРОПРОМ	

65.124.03.000.06

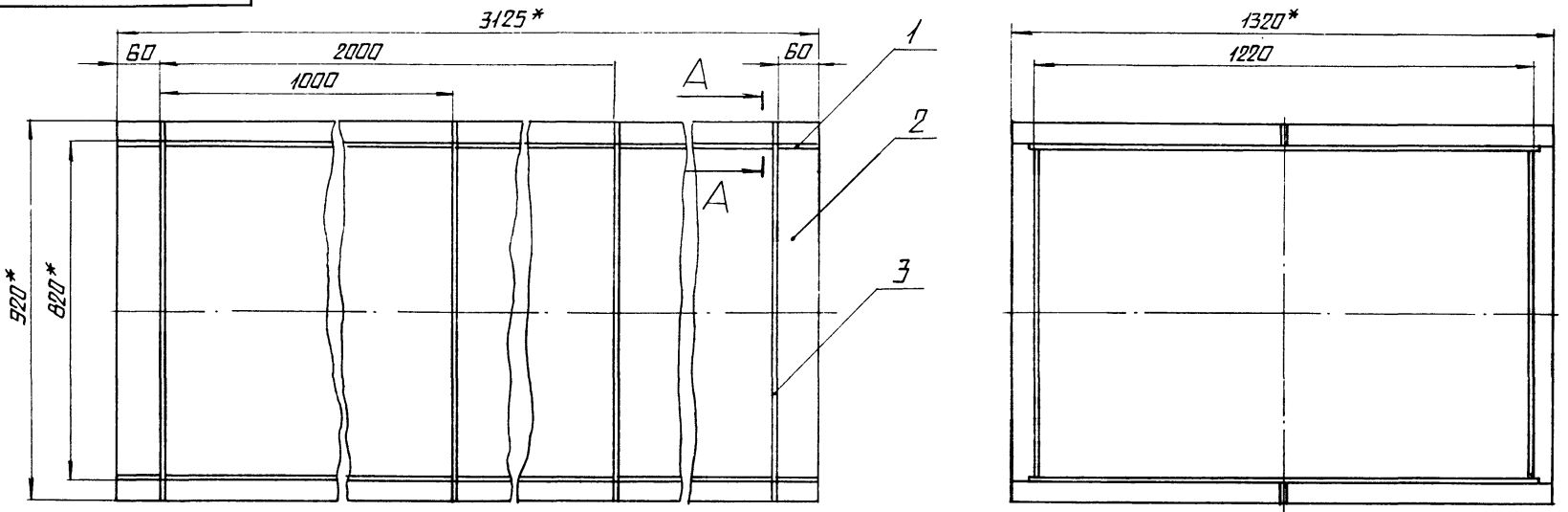


РАЗМЕРЫ ДЛЯ СПРАВОК

				65.124.03.000.06			
ИЗМ. ЛИСТ	№ ДОКУМ.	ПОДП.	ДАТА	КОЛЕНО	ЛИСТ	МАССА	МАШТАБ
РАЗРАБОТДАНОВА	3513				1299	1:20	
ПРОВ. ЭНГЕЛДВНС					ЛИСТ	ЛИСТОВ 1	
Т. КОНТР.					ЛАТГИПРОПРОМ		
И. КОНТР. КОЛМБЦ							
УТВ.							

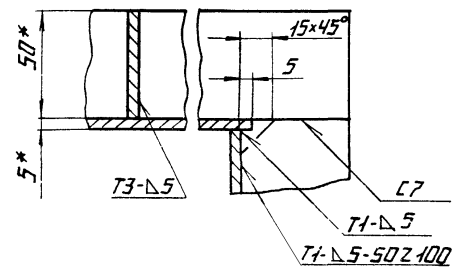
КОПИРОВАЛ *[Signature]* ФОРМАТ А3

65.124.03.100.06



A-A
M1:2

- 1.* РАЗМЕРЫ ДЛЯ СПРАВОК.
- 2. $\pm \frac{IT14}{2}$.
- 3. ОБРАБОТКА ПОВЕРХНОСТЕЙ РЕЗА ДЕТАЛЕЙ БЧ $\frac{25}{\sqrt{}}$.
- 4. СВАРНЫЕ ШВЫ ПО ГОСТ 5264-80.



				65.124.03.100.06			
ИЗМ. ЛИСТ	№ ДОКУМ.	ПОДП.	ДАТА	КОРРЕ	ЛИСТ	МАССА	МАШТАБ
РАЗРАБОТДАНОВА	3513				535	1:10	
ПРОВ. ЭНГЕЛДВНС					ЛИСТ	ЛИСТОВ 1	
Т. КОНТР.					ЛАТГИПРОПРОМ		
И. КОНТР. КОЛМБЦ							
УТВ.							

ТИПОВОЙ ПРОЕКТ ШУБ-1-224.86 РИЛЬСОН-25 ЧАСТЬ 1

Возврат	Поз.	Обозначение	Наименование	Кол.	Примечание
			<u>Документация</u>		
		65.121.03.100 СБ	Сборочный чертеж		
			<u>Детали</u>		
1		65.121.03.101	Стенка Лист 5 ГОСТ 19903-74 8Ст3сп3 ГОСТ 14637-79		
2		65.121.03.102	Стенка Лист 5 ГОСТ 19903-74 8Ст3сп3 ГОСТ 14637-79	2	150,9 кг
			810 ± 1,15 × 3125 ± 2,7 мм	2	99,4 кг
			<u>Материалы</u>		
3			Полоса 5×50-ГОСТ 103-76 8Ст3сп3 ГОСТ 535-79	17,5	м

65.121.03.100				Лит. Лист Листов	
Изм.	Лист	№ докум.	Подп.	Дата	
Разраб.	Богданова				
Проб.	Зилгалевич				
Контр.	Колмец				
Изм.	Лист	№ докум.	Подп.	Дата	
Разраб.	Богданова				
Проб.	Зилгалевич				
Контр.	Колмец				
Короб				ЛТГГИПРОПРОМ	
Калировал ЗР				Формат А4	

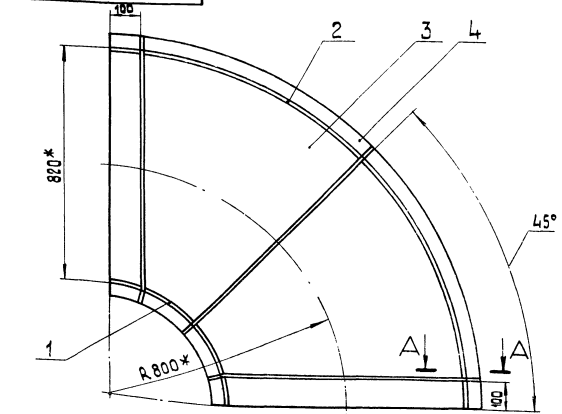
Типовой проект 903-1-224/88 Альбом 5 часть 1

Лит. № лист Листов

Возврат	Поз.	Обозначение	Наименование	Кол.	Примечание
			<u>Документация</u>		
		65.121.03.200 СБ	Сборочный чертеж		
			<u>Детали</u>		
1		65.121.03.201	Стенка	1	
2		65.121.03.202	Стенка	1	
3		65.121.03.203	Стенка Лист 5 ГОСТ 19903-74 8Ст3сп3 ГОСТ 14637-79	2	40 кг
			<u>Материалы</u>		
4			Полоса 5×50-ГОСТ 103-76 8Ст3сп3 ГОСТ 535-79	16	м

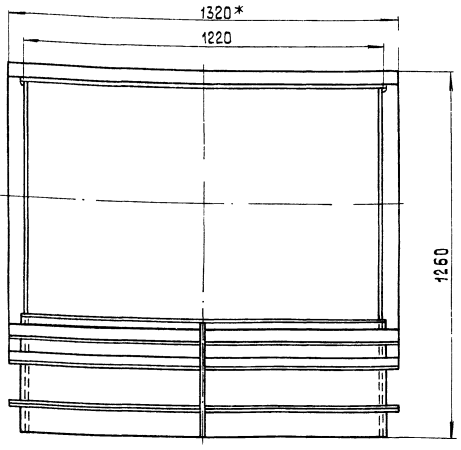
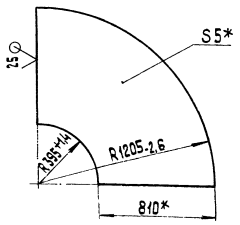
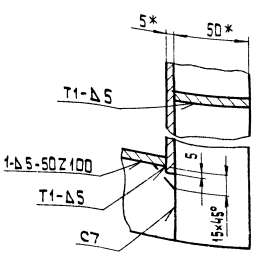
65.121.03.200				Лит. Лист Листов	
Изм.	Лист	№ докум.	Подп.	Дата	
Разраб.	Богданова				
Проб.	Зилгалевич				
Контр.	Колмец				
Колено				ЛТГГИПРОПРОМ	
Калировал ЗР				Формат А4	

65.121.03.200 СБ



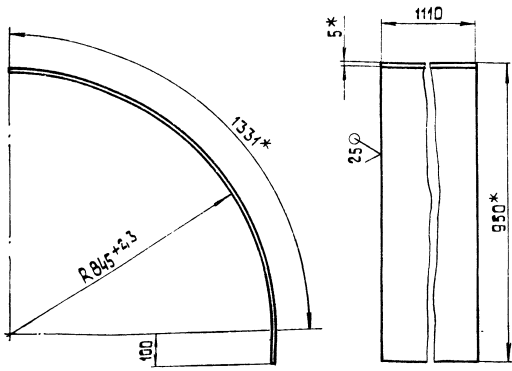
A-A
M 1:2

Поз. 3
M 1:20



- 1* Размеры для справок
- 2 ± 1/4
- 3. Сварные швы по ГОСТ 5264-80.

65.121.03.200 СБ				Лит. Масса Масшт.	
Изм.	Лист	№ докум.	Подп.	Дата	
Разраб.	Богданова				
Проб.	Зилгалевич				
Контр.	Колмец				
Колено				232,7 1:10	
				Лит. Листов 1	
ЛТГГИПРОПРОМ					
Калировал ЗР				Формат А5	

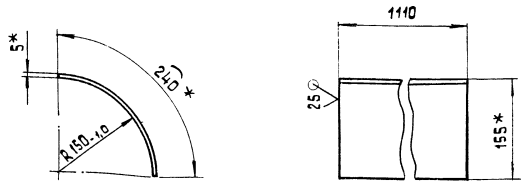


1* Размеры для справок.
2. ± 17/14.
2

65.120.02.101

Изм. Лист	№ докум.	Подп.	Дата	Стенка	Лист	Масса	Масштаб
Разраб.	Богданова	Баш				62,35	1:10
Проб.	Зилгалевич			Лист	Листов	1	
Н.контр.	Колмец			Лист	5 ГОСТ 19903-74		
Чтв.				Лист	8 СТЗ СПЗ ГОСТ 14637-79		
				ЛАТГИПРОПРОМ			
				формат А4			

Копировал ЗС



1* Размеры для справок.
2. ± 17/14.
2

65.120.02.102

Изм. Лист	№ докум.	Подп.	Дата	Стенка	Лист	Масса	Масштаб
Разраб.	Богданова	Баш				10,46	1:5
Проб.	Зилгалевич			Лист	Листов	1	
Н.контр.	Колмец			Лист	5 ГОСТ 19903-74		
Чтв.				Лист	8 СТЗ СПЗ ГОСТ 14637-79		
				ЛАТГИПРОПРОМ			
				формат А4			

Копировал ЗС

Типовой проект 903-1-224.86 Альбом 2.5 часть 1

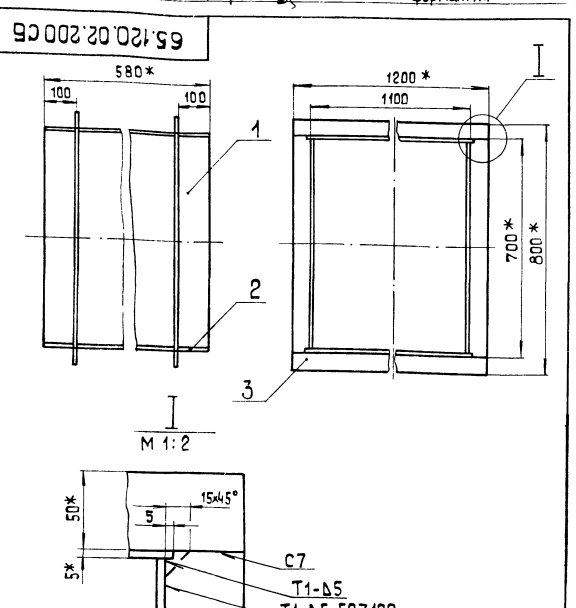
Формат	Лист	Обозначение	Наименование	Кол.	Примечание
А4			Документация		
А4		65.120.02.200 СБ	Сборочный чертеж		
			Детали		
Б4	1	65.120.02.201	Стенка		
			Лист 5 ГОСТ 19903-74		
			8 СТЗ СПЗ ГОСТ 14637-79		
			580±0,875×690±1,0 мм	2	15,71 кг
Б4	2	65.120.02.202	Стенка		
			Лист 5 ГОСТ 19903-74		
			8 СТЗ СПЗ ГОСТ 14637-79		
			580±0,875×1110±1,3 мм	2	25,27 кг
			Материалы		
	3		Полоса 5×50-ГОСТ 103-76		
			8 СТЗ СПЗ ГОСТ 535-79	8 м	

65.120.02.200

Изм. Лист	№ докум.	Подп.	Дата	Короб	Лист	Масса	Масштаб
Разраб.	Богданова	Баш				97,7	1:10
Проб.	Зилгалевич			Лист	Листов	1	
Н.контр.	Колмец			Лист	5 ГОСТ 19903-74		
Чтв.				Лист	8 СТЗ СПЗ ГОСТ 14637-79		
				ЛАТГИПРОПРОМ			
				формат А4			

Копировал ЗС

Типовой проект 903-1-224.86 Альбом 2.5 часть 1



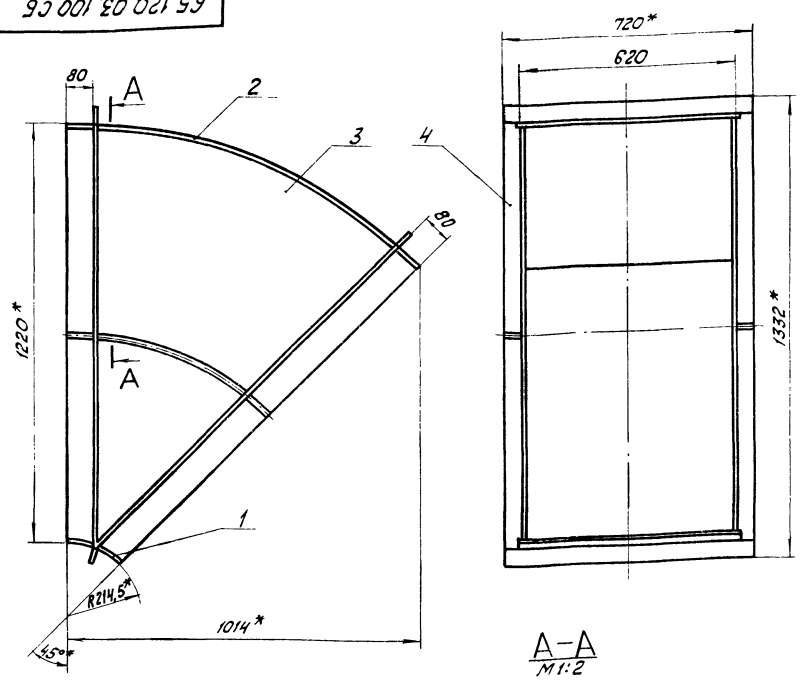
1* Размеры для справок
2 ± 17/14.
2
3. Обработка поверхностей реза деталей Б4 ²⁵/₂.
4. Сварные швы по ГОСТ 5264-80.

65.120.02.200 СБ

Изм. Лист	№ докум.	Подп.	Дата	Короб	Лист	Масса	Масштаб
Разраб.	Богданова	Баш				97,7	1:10
Проб.	Зилгалевич			Лист	Листов	1	
Н.контр.	Колмец			Лист	5 ГОСТ 19903-74		
Чтв.				Лист	8 СТЗ СПЗ ГОСТ 14637-79		
				ЛАТГИПРОПРОМ			
				формат А4			

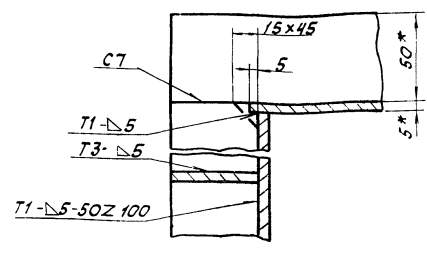
Копировал ЗС

65.120.03.100 СБ



A-A
M1:2

- 1. * Размеры для справок.
- 2. ± 1/14.
- 3. Сварные швы по ГОСТ 5264-80.

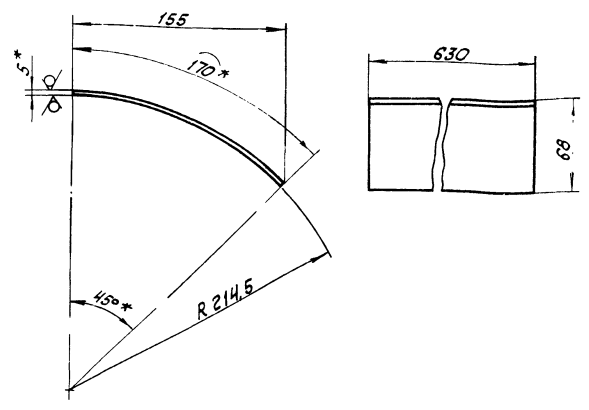


65.120.03.100 СБ				Лит	Масса	Масштаб	
Изм	Лист	№ докум	Подпись	Дата	Колено	111,4	1:10
Разраб	Михайлова	Проект	Зингалевич	Т.контр			
				Лист	Листов 1		
				ЛАТГИПРОПРОМ			
				формат А3			

Копировал М.И.

65.120.03.101

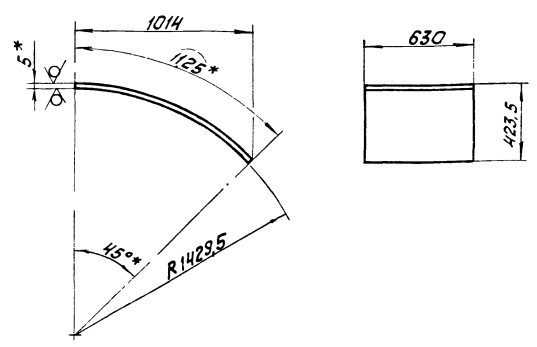
25 (✓)



- 1. * Размеры для справок.
- 2. ± 1/14.

65.120.03.101

25 (✓)



- 1. * Размеры для справок.
- 2. ± 1/14.

Иллюстрация проекта № 51-224-06 № 00002.5 часть 1

Иллюстрация проекта № 003-1-224-06 № 00002.5 часть 1

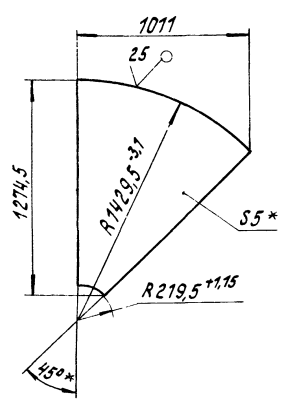
65.120.03.101				Лит	Масса	Масштаб	
Изм	Лист	№ докум	Подпись	Дата	Стенка	4,21	1:25
Разраб	Михайлова	Проект	Зингалевич	Т.контр			
				Лист	Листов 1		
				ЛАТГИПРОПРОМ			
				формат А4			

65.120.03.102				Лит	Масса	Масштаб	
Изм	Лист	№ докум	Подпись	Дата	Стенка	27,82	1:20
Разраб	Михайлова	Проект	Зингалевич	Т.контр			
				Лист	Листов 1		
				ЛАТГИПРОПРОМ			
				формат А4			

Уголовный проект 903-1-224-86 Альбом 2.5 часть 1

65.120.03.103

✓(M)



1. *Размеры для справок.
2. $\pm \frac{1714}{2}$.

65.120.03.103

Боковина

Лит.	Масса	Масштаб
	30,78	1:20

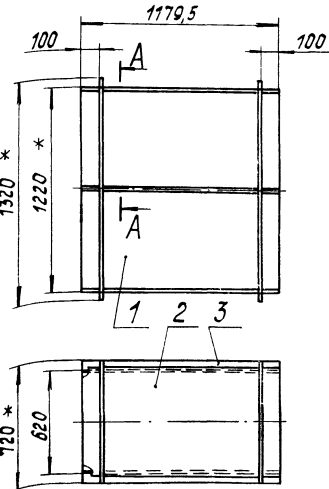
Лист	Листов	7
------	--------	---

Лист 5 ГОСТ 19903-74
ВСТЭСПЗГОСТ14637-79
ЛАТГИПРОПРОМ
Копировал С

Изм.	Лист	№ докум.	Подпись	Дата
Разработ.	Михайлова			
Проб.	Зингалевич			
Т.контр.				
И.контр.	Колмец			
Утв.				

Уголовный проект 903-1-224-86 Альбом 2.5 часть 1

65.120.03.200 СБ



1. *Размеры для справок.
2. $\pm \frac{1714}{2}$.

3. Обработка поверхностей реза деталей Б4²⁵.
4. Сварные швы по ГОСТ 5264-80.

65.120.03.200 СБ

Короб

Лит.	Масса	Масштаб
	190,4	1:20

Лист	Листов	7
------	--------	---

Лист 5 ГОСТ 19903-74
ВСТЭСПЗГОСТ14637-79
ЛАТГИПРОПРОМ
Копировал С

Изм.	Лист	№ докум.	Подпись	Дата
Разработ.	Михайлова			
Проб.	Зингалевич			
Т.контр.				
И.контр.	Колмец			
Утв.				

Уголовный проект 903-1-224-86 Альбом 2.5 часть 1

Формат	Зона	Поз.	Обозначение	Наименование	Кол.	Примечание
				Документация		
A4			65.120.03.200 СБ	Сборочный чертёж		
				Детали		
Б4	1		65.120.03.201	Стенка		
				Лист 5 ГОСТ 19903-74 ВСТЭСПЗГОСТ14637-79		
Б4	2		65.120.03.202	Стенка	2	56,02 кг
				1179,5 _{±2,6} × 1210-2,6 мм		
				Лист 5 ГОСТ 19903-74 ВСТЭСПЗГОСТ14637-79		
				1179,5-2,6 × 630 ± 0,875 мм	2	29,17 кг
				Материалы		
		3		Полоса 5×50-ГОСТ103-76 ВСТЭСПЗГОСТ535-79	10,2 м	

Уголовный проект 903-1-224-86 Альбом 2.5 часть 1

65.120.03.200

Короб

Лит.	Лист	Листов
		7

ЛАТГИПРОПРОМ
Копировал С

Изм.	Лист	№ докум.	Подпись	Дата
Разработ.	Михайлова			
Проб.	Зингалевич			
Т.контр.				
И.контр.	Колмец			
Утв.				

Уголовный проект 903-1-224-86 Альбом 2.5 часть 1

Формат	Зона	Поз.	Обозначение	Наименование	Кол.	Примечание
				Документация		
A3			65.120.03.300 СБ	Сборочный чертёж		
				Детали		
A4	1		65.120.03.301	Стенка	1	
Б4	2		65.120.03.302	Боковина	2	41 кг
				Лист 5 ГОСТ 19903-74 ВСТЭСПЗГОСТ14637-79		
Б4	3		65.120.03.303	Стенка	1	21,15 кг
				Лист 5 ГОСТ 19903-74 ВСТЭСПЗГОСТ14637-79		
				630 ± 1 × 855-2,3 мм		
				Материалы		
		4		Полоса 5×50-ГОСТ103-76 ВСТЭСПЗГОСТ535-79	11,3 м	

Уголовный проект 903-1-224-86 Альбом 2.5 часть 1

65.120.03.300

Переход

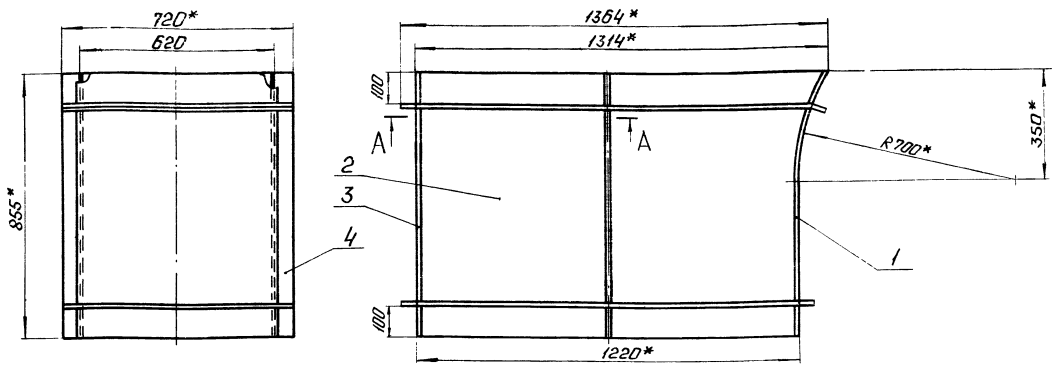
Лит.	Лист	Листов
		7

ЛАТГИПРОПРОМ
Копировал С

Изм.	Лист	№ докум.	Подпись	Дата
Разработ.	Михайлова			
Проб.	Зингалевич			
Т.контр.				
И.контр.	Колмец			
Утв.				

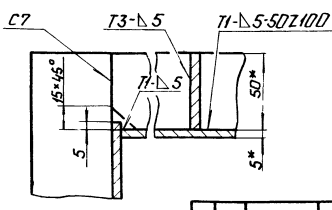
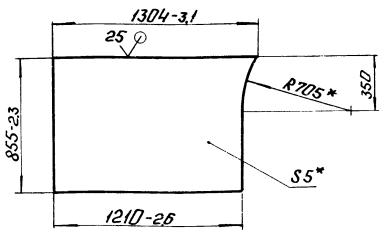
Угловой проект 903-1.224-86. Атадам 25 часть 1

65.120.03.300СБ



A-A
M 1:2

Поз.2
M 1:20

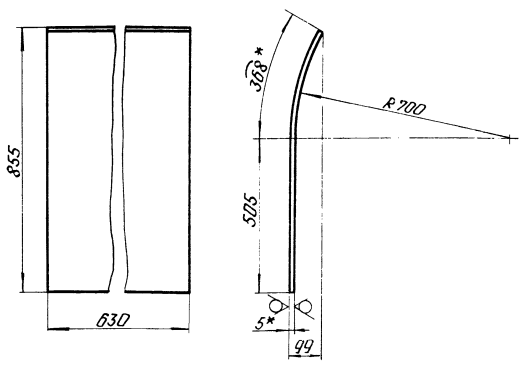


1. *Размеры для справок.
2. $\pm \frac{17.14}{2}$.
3. Обработка поверхностей реза деталей БЧ 25/.
4. Сварные швы по ГОСТ 5264-80.

				65.120.03.300СБ		Лист	Масса	Масштаб
И.Лист	№ докум.	Испол.	Дата	Переход		146.9	1:10	Латгипропром
Проект	Михайлов	Фед				Лист	Листов	
И.Контр.	Колмец	Медвед						Латгипропром
Упр.								Формат А3

Угловой проект 903-1.224-86. Атадам 25 часть 1

65.120.03.301



1. *Размеры для справок.
2. $\pm \frac{17.14}{2}$.

65.120.03.301

				65.120.03.301		Лист	Масса	Масштаб
				Стенка		21.59	1:10	Латгипропром
И.Лист	№ докум.	Испол.	Дата			Лист	Листов	
Проект	Михайлов	Фед						Латгипропром
И.Контр.	Колмец	Медвед						Формат А3
Упр.								Формат А4

И.Лист	№ докум.	Испол.	Дата	Лист	Масса	Масштаб	Лист	Листов	Листов
				65.120.03.400		Переход		Латгипропром	
И.Лист	№ докум.	Испол.	Дата					Формат А4	
Проект	Михайлов	Фед							
И.Контр.	Колмец	Медвед							
Упр.									

И.Лист	№ докум.	Испол.	Дата	Лист	Масса	Масштаб	Лист	Листов	Листов
				65.120.03.400		Переход		Латгипропром	
И.Лист	№ докум.	Испол.	Дата					Формат А4	
Проект	Михайлов	Фед							
И.Контр.	Колмец	Медвед							
Упр.									

И.Лист	№ докум.	Испол.	Дата	Лист	Масса	Масштаб	Лист	Листов	Листов
				65.120.03.400СБ		Переход		Латгипропром	
И.Лист	№ докум.	Испол.	Дата					Формат А4	
Проект	Михайлов	Фед							
И.Контр.	Колмец	Медвед							
Упр.									

И.Лист	№ докум.	Испол.	Дата	Лист	Масса	Масштаб	Лист	Листов	Листов
				65.120.03.401		Переход		Латгипропром	
И.Лист	№ докум.	Испол.	Дата					Формат А4	
Проект	Михайлов	Фед							
И.Контр.	Колмец	Медвед							
Упр.									

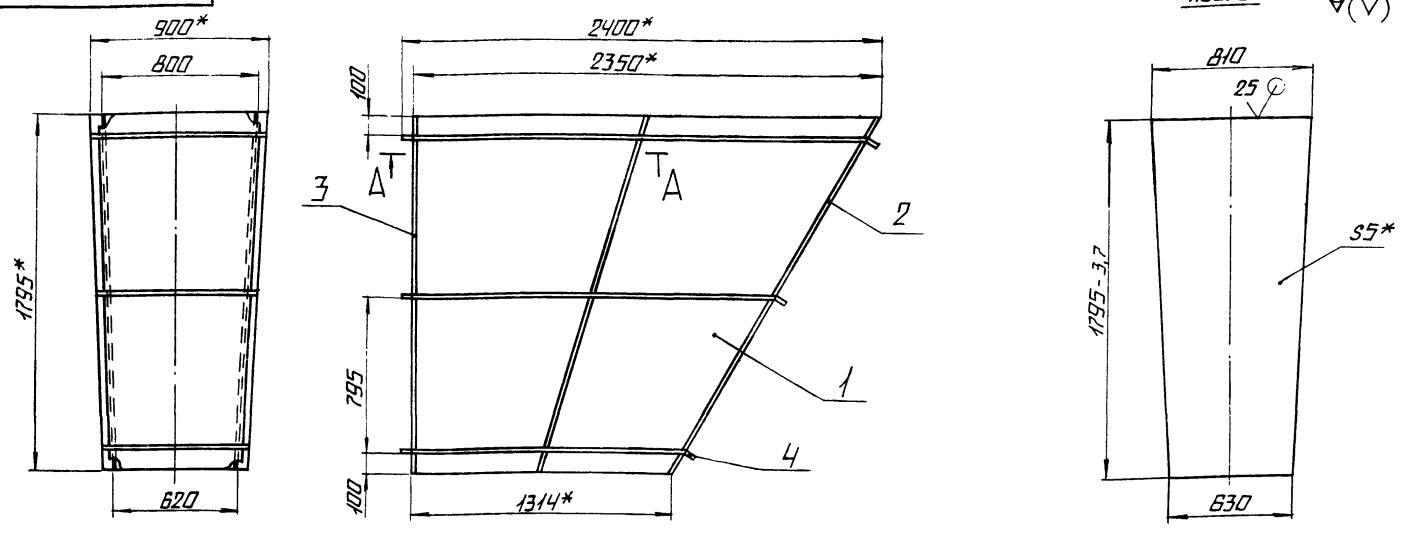
И.Лист	№ докум.	Испол.	Дата	Лист	Масса	Масштаб	Лист	Листов	Листов
				65.120.03.402		Переход		Латгипропром	
И.Лист	№ докум.	Испол.	Дата					Формат А4	
Проект	Михайлов	Фед							
И.Контр.	Колмец	Медвед							
Упр.									

И.Лист	№ докум.	Испол.	Дата	Лист	Масса	Масштаб	Лист	Листов	Листов
				65.120.03.403		Переход		Латгипропром	
И.Лист	№ докум.	Испол.	Дата					Формат А4	
Проект	Михайлов	Фед							
И.Контр.	Колмец	Медвед							
Упр.									

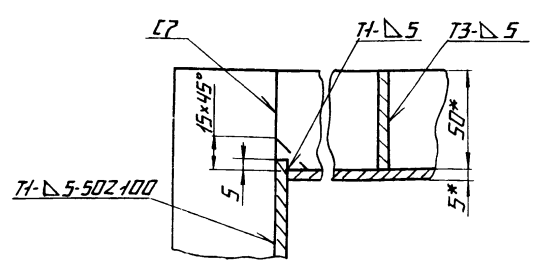
И.Лист	№ докум.	Испол.	Дата	Лист	Масса	Масштаб	Лист	Листов	Листов
				65.120.03.403СБ		Переход		Латгипропром	
И.Лист	№ докум.	Испол.	Дата					Формат А4	
Проект	Михайлов	Фед							
И.Контр.	Колмец	Медвед							
Упр.									

65 120 03 403

ПОЗ. 3



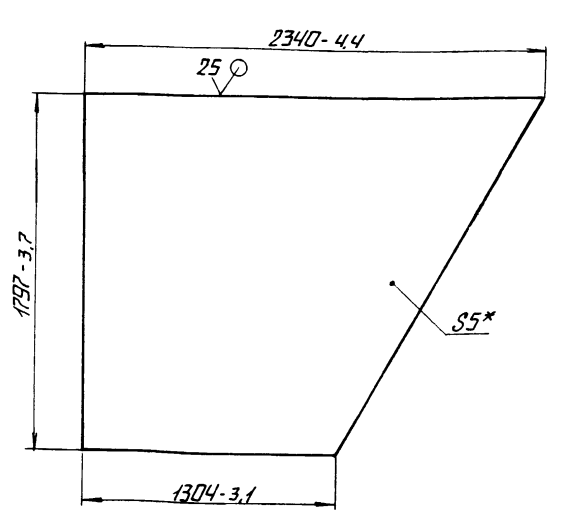
A-A
M1:2



- 1.* РАЗМЕРЫ ДЛЯ СПРАВКИ.
- 2. $\pm \frac{1714}{2}$.
- 3. СВАРНЫЕ ШВЫ ПО ГОСТ 5264-80.

				65.120.03.400 СБ			
ИЗМ. ЛИСТ	№ ДОКУМ.	ПОДП.	ДАТА	переход	ЛИСТ	МАССА	МАСШТАБ
РАЗРАБ.	ИИХИЯЛОВА	ИИХИЯЛОВА			408	1:20	
ПРОБ.	ЭМИЛГВАНС				ЛИСТ	ЛИСТОВ 1	
И. КОНТР.	КОЛМЕЦ	Колмец			ЛАТГИПРОПРОМ		
УТВ.				КОПРОВАЯ	ФОРМАТ А3		

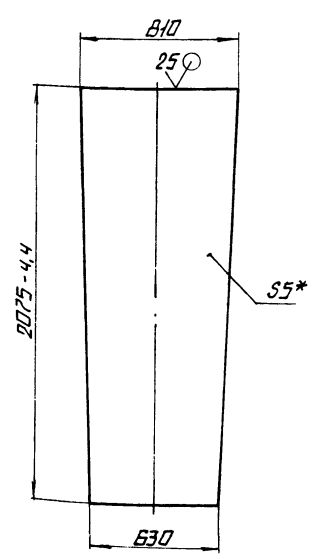
65 120 03 404



* РАЗМЕР ДЛЯ СПРАВКИ.

				65.120.003.404			
ИЗМ. ЛИСТ	№ ДОКУМ.	ПОДП.	ДАТА	БОКОВИНА	ЛИСТ	МАССА	МАСШТАБ
РАЗРАБ.	ИИХИЯЛОВА	ИИХИЯЛОВА			128,6	1:20	
ПРОБ.	ЭМИЛГВАНС				ЛИСТ	ЛИСТОВ 1	
И. КОНТР.	КОЛМЕЦ	Колмец		ЛИСТ 5 ГОСТ 19903-74 ВСТЗ СПЗ ГОСТ 4637-79			
УТВ.				ЛАТГИПРОПРОМ			

65 120 03 402



- 1.* РАЗМЕР ДЛЯ СПРАВКИ.
- 2. $\pm \frac{1714}{2}$.

				65.120.03.402			
ИЗМ. ЛИСТ	№ ДОКУМ.	ПОДП.	ДАТА	СТЕНКА	ЛИСТ	МАССА	МАСШТАБ
РАЗРАБ.	ИИХИЯЛОВА	ИИХИЯЛОВА			58,57	1:20	
ПРОБ.	ЭМИЛГВАНС				ЛИСТ	ЛИСТОВ 1	
И. КОНТР.	КОЛМЕЦ	Колмец		ЛИСТ 5 ГОСТ 19903-74 ВСТЗ СПЗ ГОСТ 4637-79			
УТВ.				ЛАТГИПРОПРОМ			

ТИПОВОЙ ПРОЕКТ 503-1-224-36 РАЗБОР 2,5 ЧАСТЬ 1

Формат	Экз.	Лист	Обозначение	Наименование	Кол.	Примечание
				Документация		
А3			65.120.03.500 СБ	Сборочный чертёж		
				Детали		
А4	1		65.120.03.501	Стенка	1	
А4	2		65.120.03.502	Стенка	1	
Б4	3		65.120.03.503	Боловина		
				Лист 5 ГОСТ 19903-74 вместе с ГОСТ 535-79	2	42,5 кг
				Материалы		
	4			Полоса 5x50-ГОСТ 10376 вместе с ГОСТ 535-79		16,8 м
			65.120.03.500			
Изм.	Лист	№ докум.	Подп.	Дата		
Разработ.	Михайлова	И.И.			Лист	Листов
Проект.	Зилберман	Р.С.			ЛАТГИПРОПРОМ	
И.контр.	Колмец	Р.И.			ЛАТГИПРОПРОМ	
И.тв.					Копирован <i>Алекс</i> формат А4	

65.120.03.501

25/2

1. * Размеры для справок.
2 ± 1/14.

65.120.03.501			Лист	Масса	Масштаб	
Изм.	Лист	№ докум.	Подп.	Дата		
Разработ.	Михайлова	И.И.			184,9	1:20
Проект.	Зилберман	Р.С.			Лист	Листов
И.контр.	Колмец	Р.И.			ЛАТГИПРОПРОМ	
И.тв.					Копирован <i>Алекс</i> формат А4	

65.120.03.500 СБ

A-A
М1:2

1. * Размеры для справок.
2 ± 1/14.
3. Сварные швы по ГОСТ 5264-80.

Поз. 3 ✓

65.120.03.500 СБ			Лист	Масса	Масштаб	
Изм.	Лист	№ докум.	Подп.	Дата		
Разработ.	Михайлова	И.И.			370,2	1:20
Проект.	Зилберман	Р.С.			Лист	Листов
И.контр.	Колмец	Р.И.			ЛАТГИПРОПРОМ	
И.тв.					Копирован <i>Алекс</i> формат А4	

Формат	Зона	Лист	Обозначение	Наименование	Кол.	Примечание
				Документация		
А4			65.120.04.000 СБ	Сборочный чертеж		
				Сборочные единицы		
А4	1		65.120.04.100	Короб	1	
А4	2		65.120.04.200	Переход	1	
А4	3		65.120.04.300	Переход	1	
А4	4		65.2904.000	Карман	1	

65.120.04.000		
Изм. Лист	№ докум.	Подпись
Разработ. Михайлова	Лист	
Проб. Зилгалвис	Лист	
Т. контр.		
И. контр. Колмец		
Умб.		

Короб

Лит.	Масса	Масштаб
Лист	Листов	1

ЛАТГИПРОПРОМ

Копировал СГФ Формат А4

65.120.03.502

1. * Размеры для справок.
2. ± $\frac{1}{2}$.

65.120.03.502		
Изм. Лист	№ докум.	Подпись
Разработ. Михайлова	Лист	
Проб. Зилгалвис	Лист	
Т. контр.		
И. контр. Колмец		
Умб.		

Стенка

Лит.	Масса	Масштаб
	69,2	1:10
Лист	Листов	1

5 гост 19903 - 74
ВСтЗспЗ гост 14637-79

ЛАТГИПРОПРОМ

Копировал СГФ Формат А4

65.120.04.100 СБ

1. * Размеры для справок.
2. ± $\frac{1}{2}$.
3. Обработка поверхностей реза деталей Б4²⁵.
4. Сварные швы по гост 5264-80.

65.120.04.100 СБ		
Изм. Лист	№ докум.	Подпись
Разработ. Михайлова	Лист	
Проб. Зилгалвис	Лист	
Т. контр.		
И. контр. Колмец		
Умб.		

Короб

Лит.	Масса	Масштаб
	311,7	1:20
Лист	Листов	1

ЛАТГИПРОПРОМ

Копировал СГФ Формат А4

Формат	Зона	Лист	Обозначение	Наименование	Кол.	Примечание
				Документация		
А4			65.120.04.100 СБ	Сборочный чертеж		
				Детали		
Б4	1		65.120.04.101	Стенка		
				5 гост 19903 - 74 Лист ВСтЗспЗ гост 14637-79		
Б4	2		65.120.04.102	Стенка	2	49,46 кг
				2000-3,7 x 630 ± 1 мм		
				Лист 5 гост 19903-74 ВСтЗспЗ гост 14637-79		
				2000-3,7 x 1210 - 2,6 мм	2	95 кг
				Материалы		
				Полоса 5x50-гост 103-76 ВСтЗспЗ гост 535-79	11,6	м

65.120.04.100		
Изм. Лист	№ докум.	Подпись
Разработ. Михайлова	Лист	
Проб. Зилгалвис	Лист	
Т. контр.		
И. контр. Колмец		
Умб.		

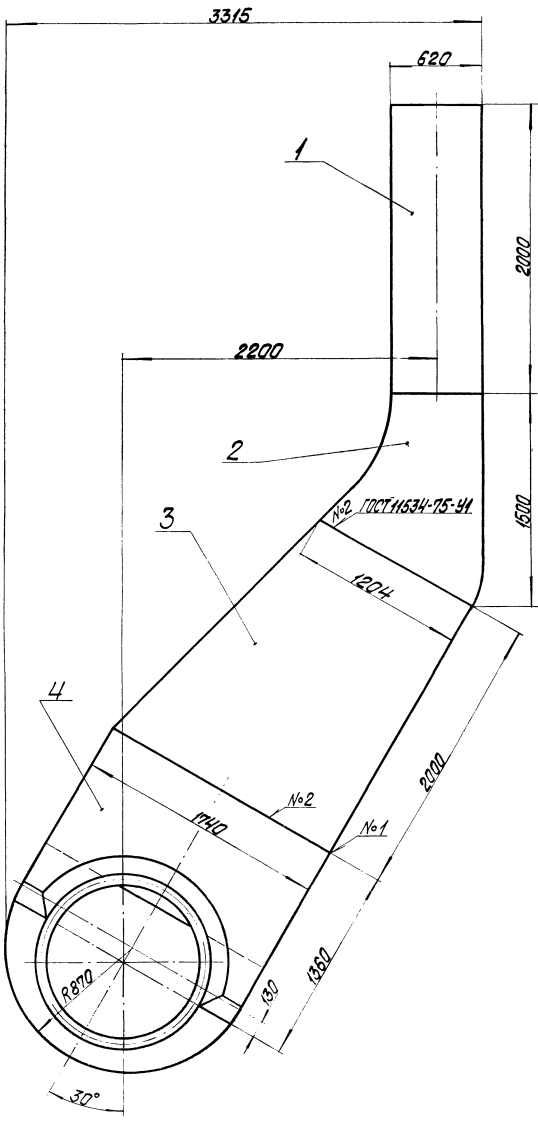
Короб

Лит.	Масса	Масштаб
Лист	Листов	1

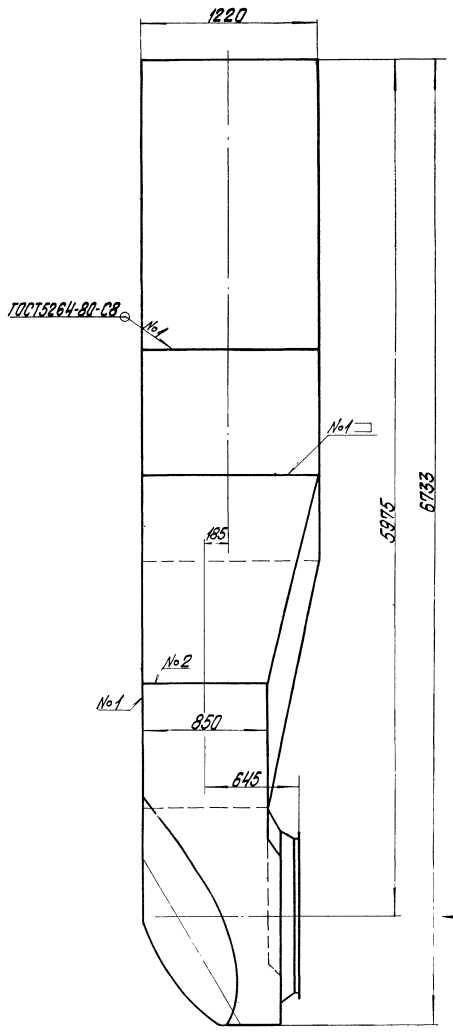
ЛАТГИПРОПРОМ

Копировал СГФ Формат А4

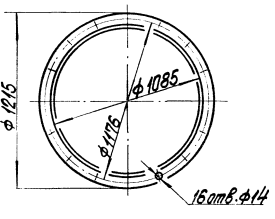
числовой проект УО-1-22-86 Аннотация 2.5. часть 1



Вид А



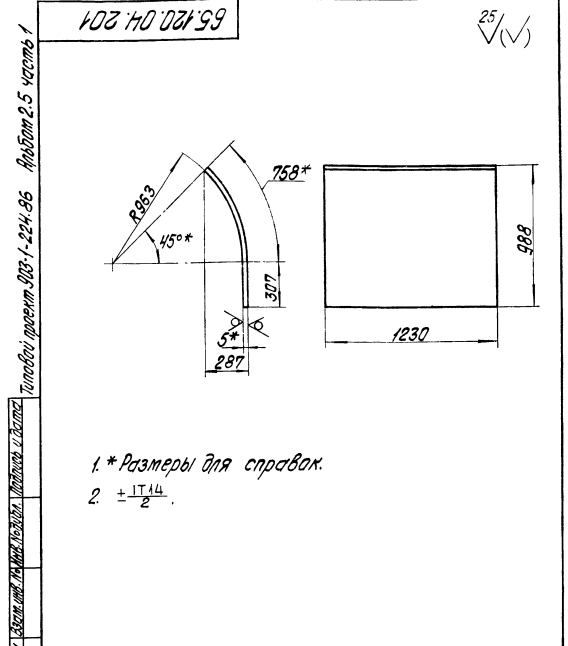
Размеры для справок.



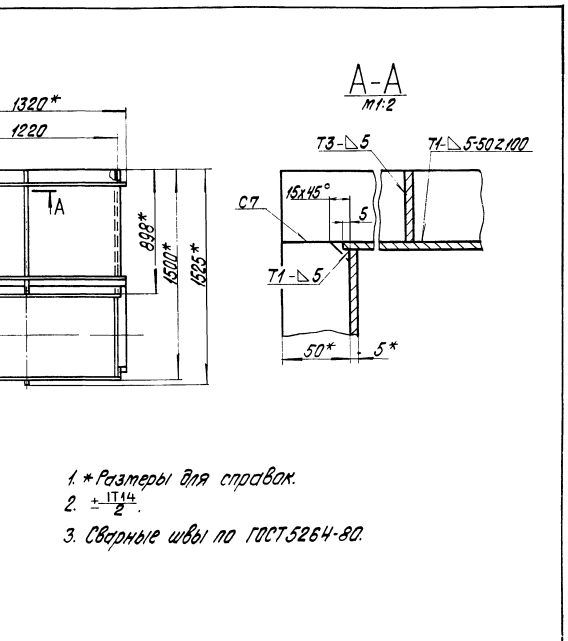
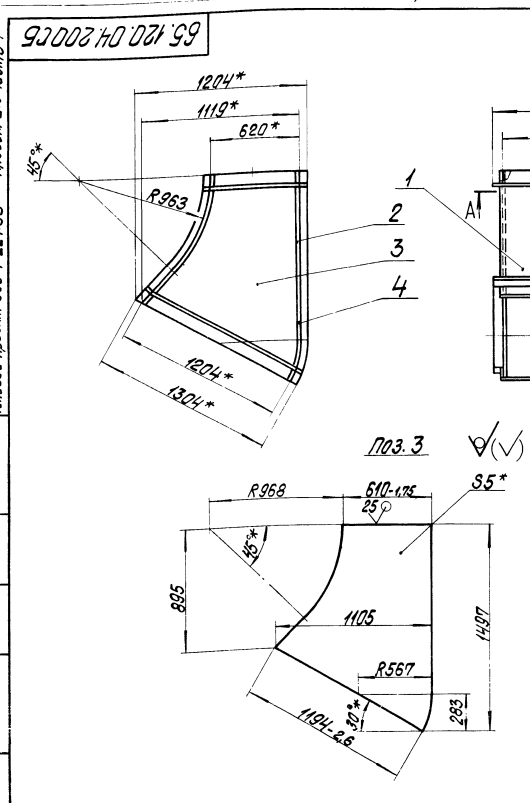
				65.120.04.0000СБ		
Изм.	Исполн.	№ докум.	Исполн.	Лист	Масштаб	Исполн.
				1424	1:20	
И.Контр.	Контр.	С.Лин.	С.Лин.	Листов 1		
Короб				ЛАТГИПРОПРОМ		
Короб				20.07.86		

Код	Обозначение	Наименование	Примечание
		Документация	
13	65.120.04.200С5	Сборочный чертёж	
		Детали	
14	1 65.120.04.201	Стенка	1
14	2 65.120.04.202	Стенка	1
14	3 65.120.04.203	Боковина	
		Лист 5 ГОСТ 19903-74	
		Лист 3 ГОСТ 19903-74	2, 3, 9, 7, 2, 8, 2
		Материалы	
4		Листы 5 ГОСТ 103-75	
		Листы 3 ГОСТ 1535-79	11, 6, 7

65.120.04.200			
Переход		Лист	Лист
Латгипропром		Формат А4	



65.120.04.201			
Стенка		Лист	Лист
Латгипропром		Формат А4	



65.120.04.200С5			
Переход		Лист	Лист
Латгипропром		Формат А4	

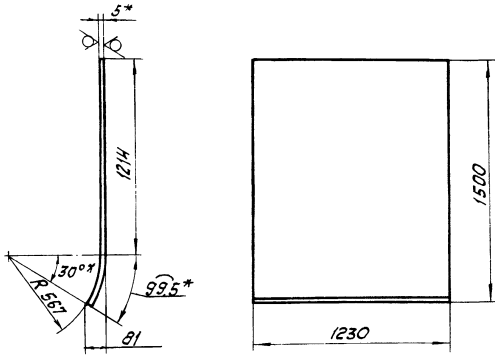
Исполн. Проект 0101-1-224-86

Исполн. Проект 0101-1-224-86

Титульный проект 903-1-224-86 Альбом 2.5 часть 1

65.120.04.202

✓ (✓)



1. *размеры для справок.
2. ± 1/14.

65.120.04.202

Изм/Лист	№ докум	Подпись/Дата	Лист	Масса	Масштаб
Разраб.	М.И.Колесникова	Л.С.	63	42	1:20
Проект	З.И.Колесникова	Л.С.	Лист Листов 1		
И.Колесникова	Колесникова	Л.С.	Лист 5 ГОСТ 19903-74 8СтЗспЗ ГОСТ 14637-79		
И.Колесникова	Колесникова	Л.С.	ЛАТГИПРОПРОМ		

Стенка
Лист 5 ГОСТ 19903-74
8СтЗспЗ ГОСТ 14637-79
Копировал Ж.Ж. - формат А4

Изм/Лист	№ докум	Подпись/Дата	Лист	Масса	Масштаб
Разраб.	М.И.Колесникова	Л.С.	Лист Листов 1		
Проект	З.И.Колесникова	Л.С.	Лист Листов 1		
И.Колесникова	Колесникова	Л.С.	Лист 5 ГОСТ 19903-74 8СтЗспЗ ГОСТ 14637-79		
И.Колесникова	Колесникова	Л.С.	ЛАТГИПРОПРОМ		

Изм/Лист	№ докум	Подпись/Дата	Лист	Масса	Масштаб
Разраб.	М.И.Колесникова	Л.С.	Лист Листов 1		
Проект	З.И.Колесникова	Л.С.	Лист Листов 1		
И.Колесникова	Колесникова	Л.С.	Лист 5 ГОСТ 19903-74 8СтЗспЗ ГОСТ 14637-79		
И.Колесникова	Колесникова	Л.С.	ЛАТГИПРОПРОМ		

Титульный проект 903-1-224-86 Альбом 2.5 часть 1

65.120.04.300

Переход

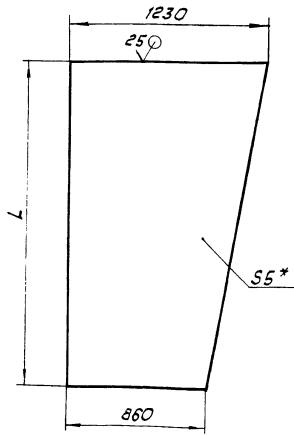
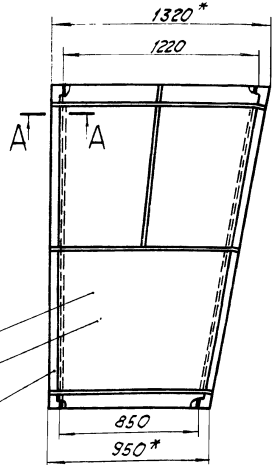
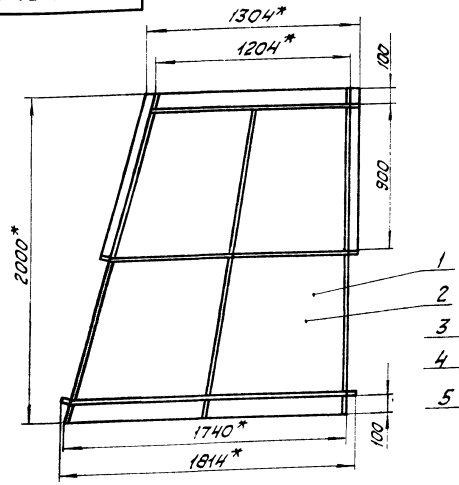
Копировал Ж.Ж. - формат А4

Титульный проект 903-1-224-86 Альбом 2.6 часть 1

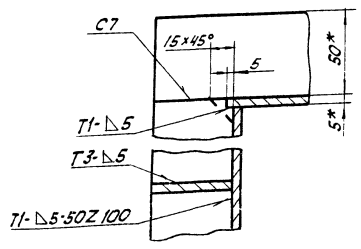
65.120.04.300 СБ

Лист 3, 4

✓ (✓)



A-A
1:2



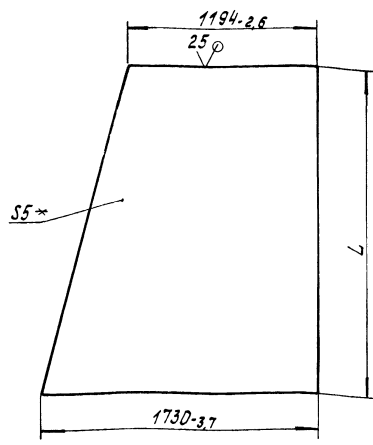
1. * Размеры для справок.
2. ± 1/14.
3. Сварные швы по ГОСТ 5264-80.

65.120.04.300 СБ					
Изм/Лист	№ докум	Подпись/Дата	Лист	Масса	Масштаб
Разраб.	М.И.Колесникова	Л.С.	441	1:20	
Проект	З.И.Колесникова	Л.С.	Лист Листов 1		
И.Колесникова	Колесникова	Л.С.	ЛАТГИПРОПРОМ		

Переход

Итоговой проект 903-1-224-66 Альбом 2.5 часть 1

65.120.04.301



Обозначение	L, мм	Масса, кг
65.120.04.301	2034.175	116.72
-01	2000.175	114.77

65.120.04.301

Стенка

Лист	Масса	Масштаб
1	см. табл.	1:20
Лист		Листов 1
Лист		Листов 1

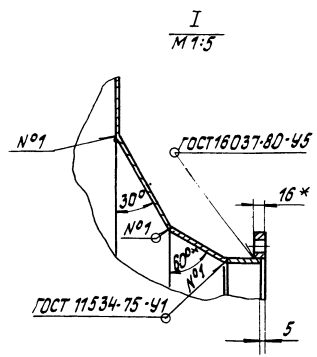
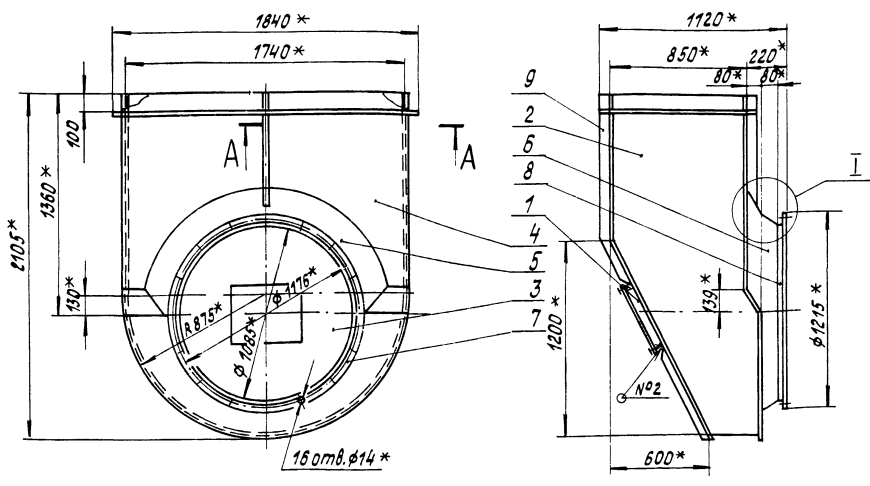
ЛАТГИПРОПРОМ

Копировал

Формат А4

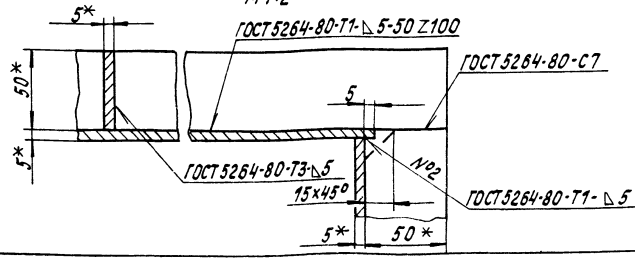
Итоговой проект 903-1-224-66 Альбом 2.5 часть 1

93000406259



1.* Размеры для справок.
2. ± IT14/2

A-A
M1:2



65.29.04.000 СБ

Карман

Лист	Масса	Масштаб
454	1:20	
Лист		Листов 1
Лист		Листов 1

ЛАТГИПРОПРОМ

Копировал

Формат А3

Итоговой проект 903-1-224-66 Альбом 2.5 часть 1

67

Обозначение	Наименование	Кол.	Примечание
Документация			
65.29.04.000 СБ	Сборочный чертеж		
Сборочные единицы			
58.02.00.000	Лук лаза	1	
Детали			
65.29.04.001	Боковина	1	
65.29.04.002	Стенка	1	
65.29.04.003	Стенка	1	
65.29.04.004	Полуконус	1	
65.29.04.005	Конус	1	
65.29.04.006	Фланец	1	
65.29.04.007	Удлинитель	1	
Материалы			
9	Полоса 5x50-ГОСТ 103-76 Ст3пс2 ГОСТ 535-79	7,9 м	

65.29.04.000

Карман

Лист	Масса	Масштаб
1	см. табл.	1:20
Лист		Листов 1
Лист		Листов 1

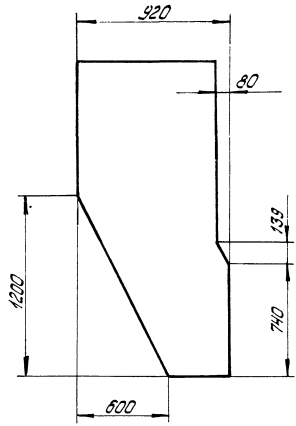
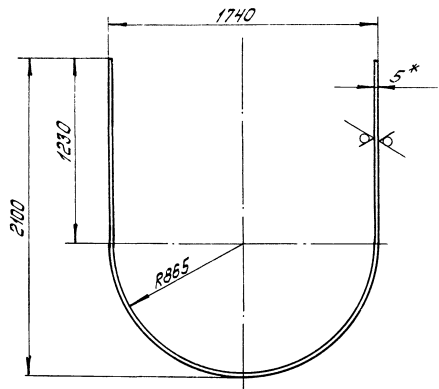
ЛАТГИПРОПРОМ

Копировал

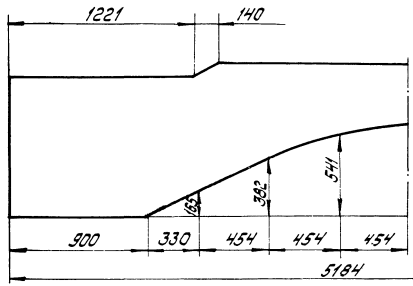
Формат А3

100 HO 62 59

25 (✓)



Развертка



1.* Размеры для справок.

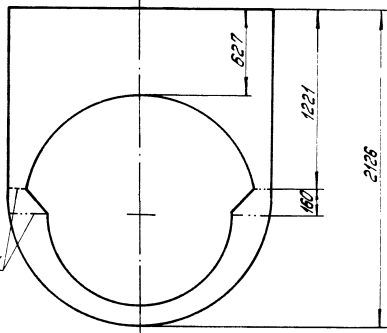
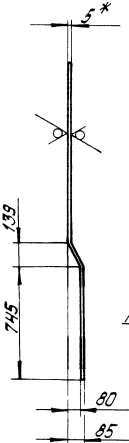
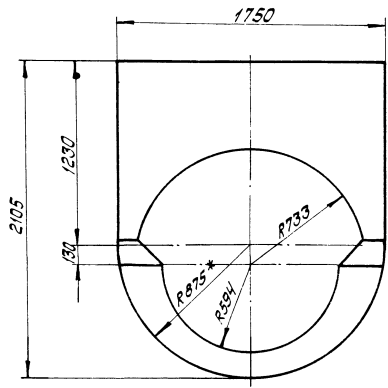
2. ± 1714 / 2

				65.29.04.001		
Изм.	Лист	№ докум.	Изд.	Изм.	Лист	№ докум.
		Разраб.	Зубаляев			
		Проб.	Коттец			
		Т.контр.				
				Боковина		
				Лист	Масса	Масштаб
					139	1:20
				Лист	Листов:	1
				Лист 5 ГОСТ 19803-74		
				ВСтЗспЗ ГОСТ 14637-79		
				ЛАТГИПРОПРОМ		
				Лист 5 ГОСТ 19803-74		
				ВСтЗспЗ ГОСТ 14637-79		
				Лист 5 ГОСТ 19803-74		
				ВСтЗспЗ ГОСТ 14637-79		
				Лист 5 ГОСТ 19803-74		
				ВСтЗспЗ ГОСТ 14637-79		

65.29.04.003

25 (✓)

Развертка



линия сгиба

1.* Размеры для справок.

2. ± 1714 / 2

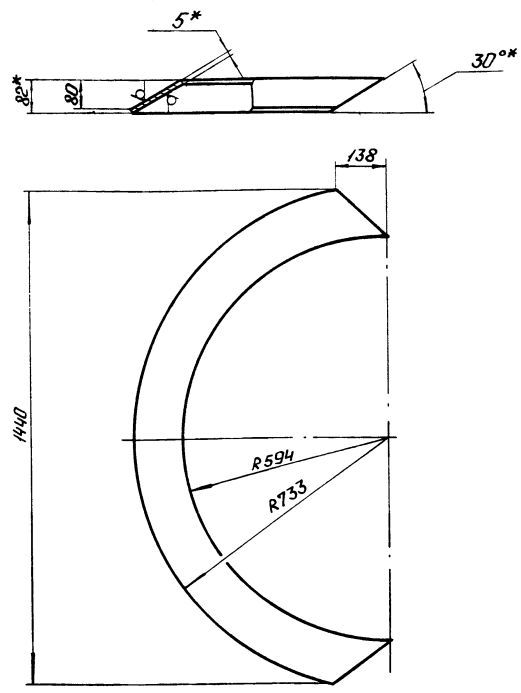
				65.29.04.003		
Изм.	Лист	№ докум.	Изд.	Изм.	Лист	№ докум.
		Разраб.	Зубаляев			
		Проб.	Коттец			
		Т.контр.				
				Стенка		
				Лист	Масса	Масштаб
					77,7	1:20
				Лист	Листов:	1
				Лист 5 ГОСТ 19803-74		
				ВСтЗспЗ ГОСТ 14637-79		
				ЛАТГИПРОПРОМ		
				Лист 5 ГОСТ 19803-74		
				ВСтЗспЗ ГОСТ 14637-79		
				Лист 5 ГОСТ 19803-74		
				ВСтЗспЗ ГОСТ 14637-79		

Технический проект 503-1-224-86 Альбом 2.5 часть 1

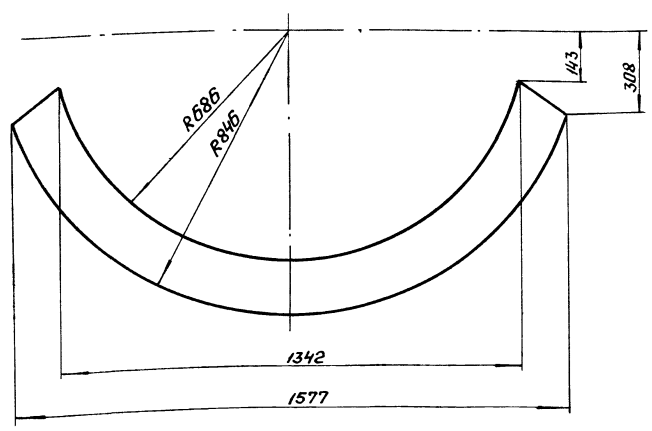
Технический проект 503-1-224-86 Альбом 2.5 часть 1

400706259

25 ✓ (✓)



Развертка

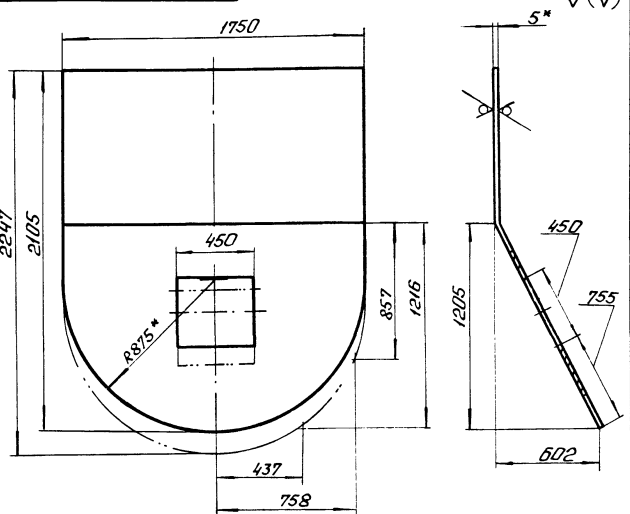


1.* Размеры для справок.
2. ± 1/14

				65.29.04.004				
Изм.	Лист	№ докум.	Лист	Полуконус		Лист	Масса	Масштаб
Разработ.	Эксплуат.	Лист	Дата			13	1:10	
Проб.	Копирист	Копирист	Копирист			Лист	Листов	
И.контр.	Копирист	Копирист	Копирист					ЛАТГИПРОПРОМ
Утв.								Лист 5 ГОСТ 19903-74 81м3сн3ГОСТ14637-79
Копирован: 9.4.79								

200706259

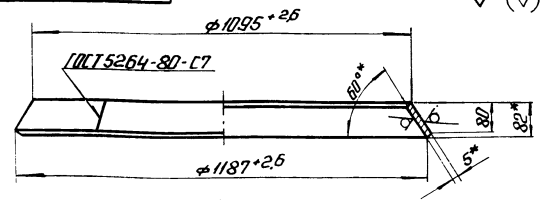
25 ✓ (✓)



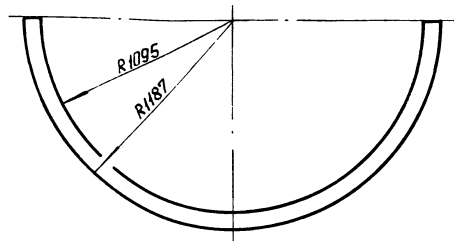
1.* Размеры для справок.
2. ± 1/14

652904005

Листовой проект 903-1-224-86



Развертка
М 1:20



1.* Размеры для справок.
2. ± 1/14

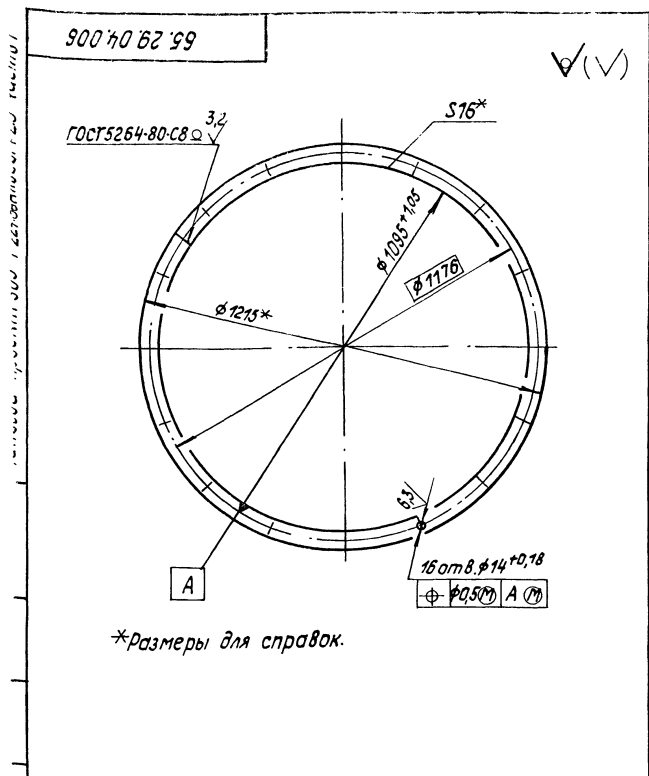
				65.29.04.002				
Изм.	Лист	№ докум.	Лист	Стенка		Лист	Масса	Масштаб
Разработ.	Эксплуат.	Лист	Дата			133,5	1:20	
Проб.	Копирист	Копирист	Копирист			Лист	Листов	
И.контр.	Копирист	Копирист	Копирист					ЛАТГИПРОПРОМ
Утв.								Лист 5 ГОСТ 19903-74 81м3сн3ГОСТ14637-79
Копирован: 9.4.79								

				65.29.04.005				
Изм.	Лист	№ докум.	Лист	Конус		Лист	Масса	Масштаб
Разработ.	Эксплуат.	Лист	Дата			13	1:10	
Проб.	Копирист	Копирист	Копирист			Лист	Листов	
И.контр.	Копирист	Копирист	Копирист					ЛАТГИПРОПРОМ
Утв.								Лист 5 ГОСТ 19903-74 81м3сн3ГОСТ14637-79
Копирован: 9.4.79								

Листовой проект 903-1-224-86

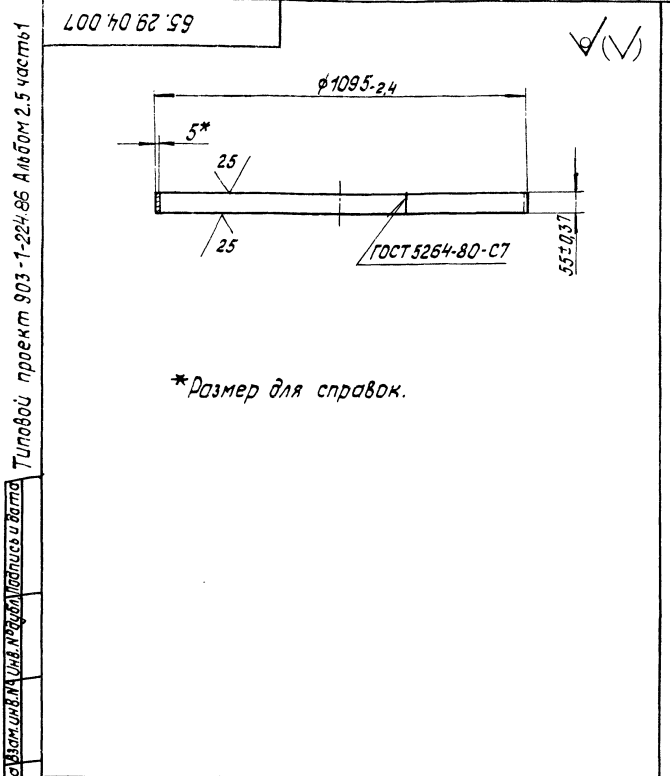
Листовой проект 903-1-224-86

Листовой проект 903-1-224-86



*Размеры для справок.

				65.29.04.006		
Изм/Лист	№ докум	Подпись	Дата	фланец	Лист	Масса
Разраб.	Зингалевич	РЗ				27,4
Проб.	Колмец	Колмец		Лист	Листов 1	
И.контр.	Колмец	Колмец		Полоса 16x60-ГОСТ103-76 ВСтЗспЗГОСТ535-79		
И.контр.	Колмец	Колмец		ЛАТГИПРОПРОМ		
Утв.				Копировал 5		

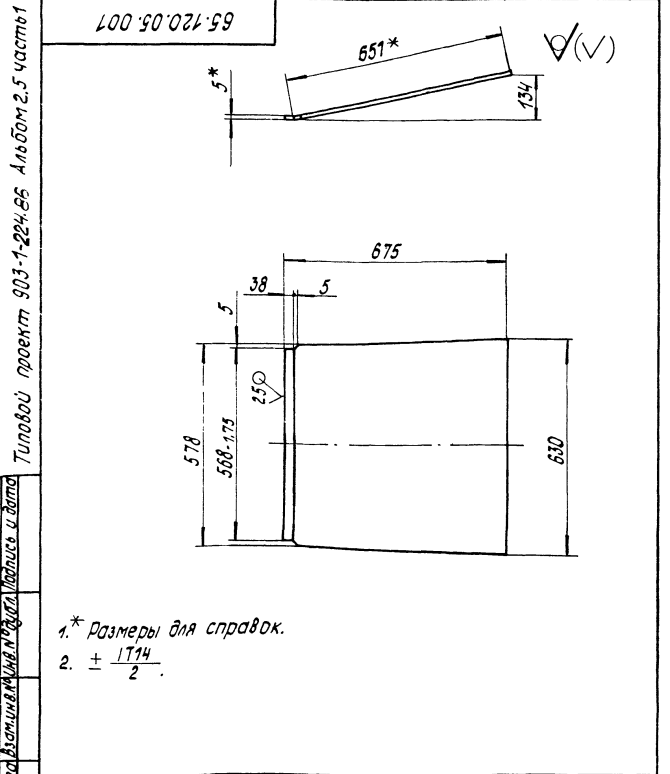


*Размер для справок.

				65.29.04.007		
Изм/Лист	№ докум	Подпись	Дата	Удлинитель	Лист	Масса
Разраб.	Зингалевич	РЗ				7,4
Проб.	Колмец	Колмец		Лист	Листов 1	
И.контр.	Колмец	Колмец		5ГОСТ19903-74 ВСтЗспЗГОСТ14637-79		
И.контр.	Колмец	Колмец		ЛАТГИПРОПРОМ		
Утв.				Копировал 6		

Формат	Зона	Поз.	Обозначение	Наименование	Кол.	Примечание
				Документация		
		43	65.120.05.000 СБ	Сборочный чертеж		
				Детали		
		44	1 65.120.05.001	Стенка	1	
		44	2 65.120.05.002	Стенка	1	
		44	3 65.120.05.003	Стенка	1	
		4		-01 Стенка	1	
		54	5 65.120.05.004	Полка		
				Уголок 63x63x5-Б-ГОСТ8509-72 ВСтЗспЗГОСТ535-79		
				L = 694 ± 1,0 мм	2	3,34 кг
		54	6 65.120.05.005	Полка		
				Уголок 63x63x5-Б-ГОСТ8509-72 ВСтЗспЗГОСТ535-79		
				L = 760 ± 2,0 мм	2	3,66 кг
				Материалы		
		7		Полоса 5x50-ГОСТ103-76 ВСтЗспЗГОСТ535-79 3,5 м		

				65.120.05.000		
Изм/Лист	№ докум	Подпись	Дата	Переход	Лист	Масса
Разраб.	Богданович	Богданович				16,28
Проб.	Зингалевич	РЗ		Лист	Листов 1	
И.контр.	Колмец	Колмец		ЛАТГИПРОПРОМ		
И.контр.	Колмец	Колмец		5ГОСТ19903-74 ВСтЗспЗГОСТ14637-79		
Утв.				ЛАТГИПРОПРОМ		
				Копировал 7		

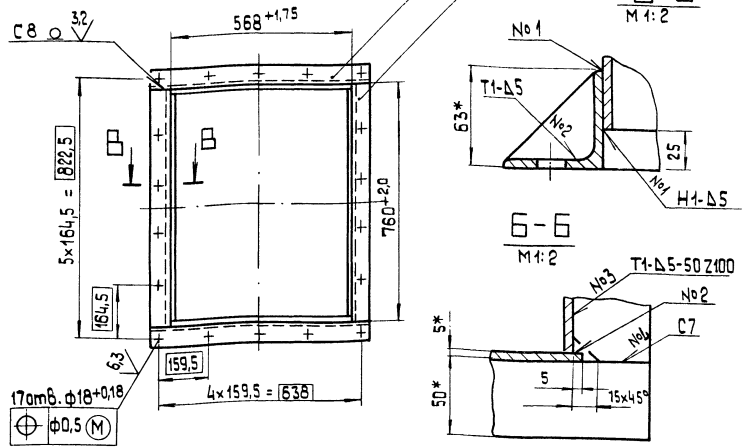
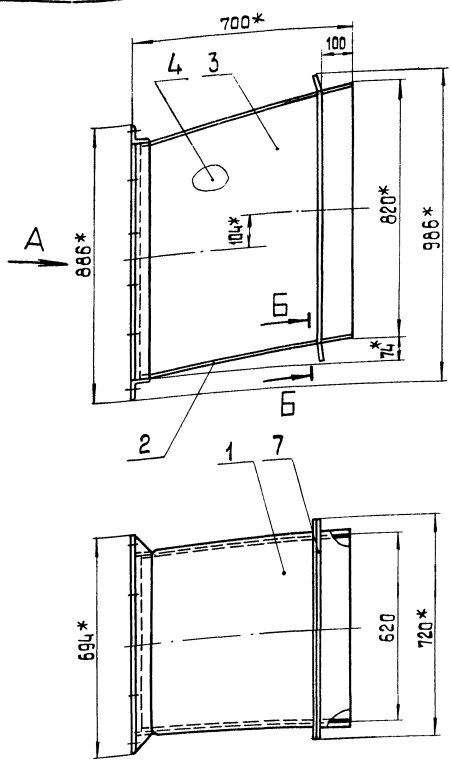


1. * Размеры для справок.
2. ± 1/2

				65.120.05.001		
Изм/Лист	№ докум	Подпись	Дата	Стенка	Лист	Масса
Разраб.	Богданович	Богданович				16,28
Проб.	Зингалевич	РЗ		Лист	Листов 1	
И.контр.	Колмец	Колмец		ЛАТГИПРОПРОМ		
И.контр.	Колмец	Колмец		5ГОСТ19903-74 ВСтЗспЗГОСТ14637-79		
Утв.				ЛАТГИПРОПРОМ		
				Копировал 8		

65.120.05.000 С6

Вид А

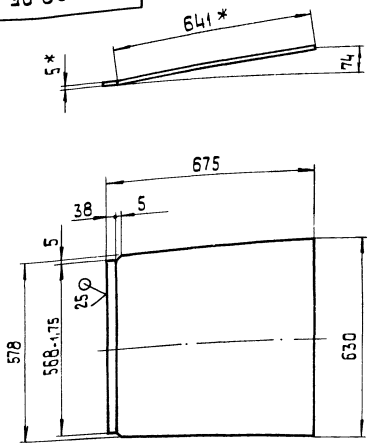


- 1.* Размеры для справок
- 2. $\pm \frac{IT14}{2}$
- 3. Обработка поверхностей реза деталей $64 \sqrt{25}$
- 4. Сварные швы по ГОСТ 5264-80.

65.120.05.000 С6				Лит.	Масса	Масшт.
Переход					94,5	1:10
				Лист	Листов 1	
				ЛАТГИПРОПРОМ		
				формат А3		

Типовой проект УЛС-1-224-86 Альбом 25 часть 1

65.120.05.002

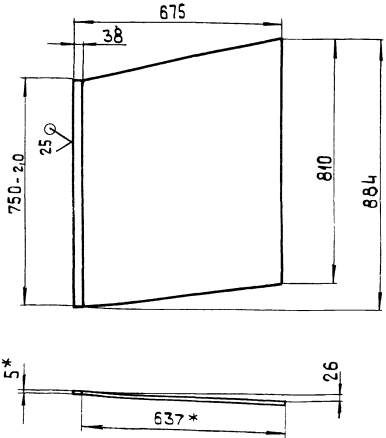


- 1.* Размеры для справок
- 2. $\pm \frac{IT14}{2}$

65.120.05.002				Лит.	Масса	Масшт.
Стенка					16,05	1:10
				Лист	Листов 1	
				ЛАТГИПРОПРОМ		

65.120.05.003

65.120.05.003 - изображено
65.120.05.003-01 - зеркальное отражение.

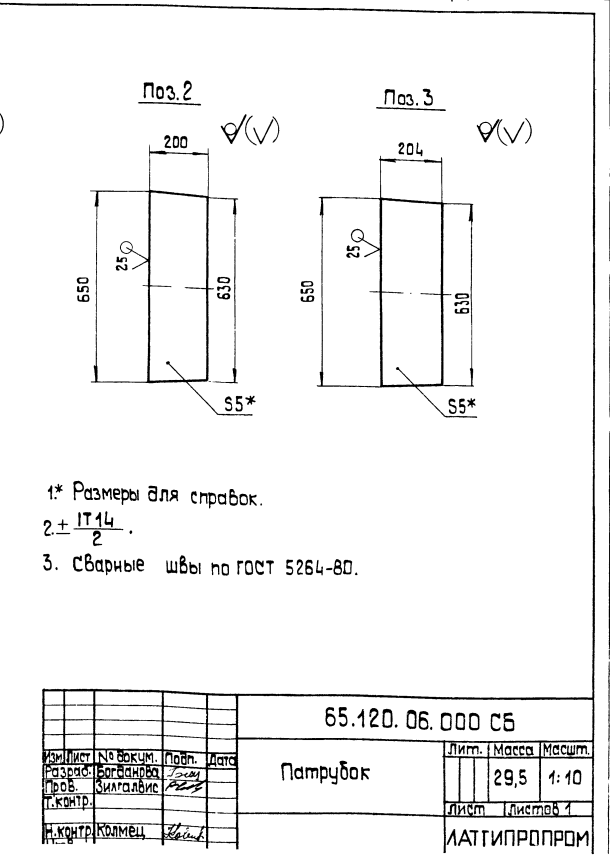
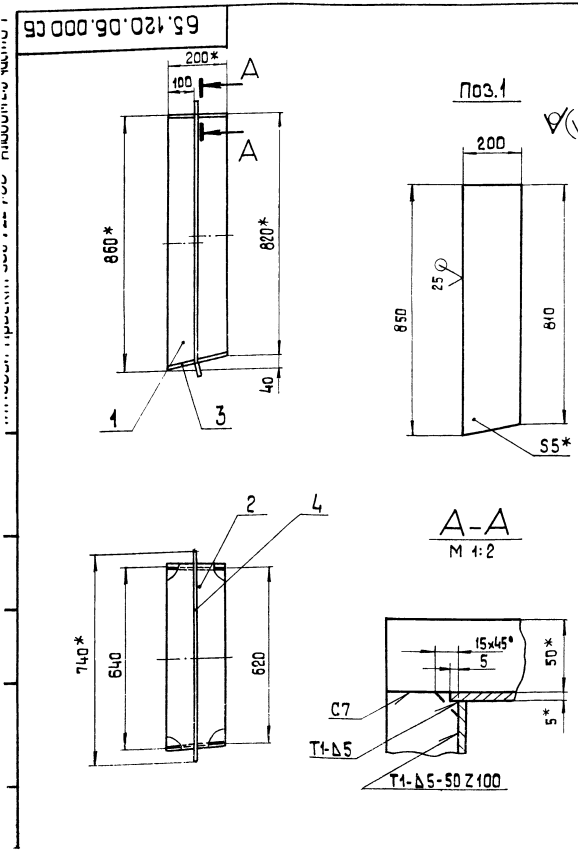


- 1.* Размер для справок.
- 2. $\pm \frac{IT14}{2}$

65.120.05.003				Лит.	Масса	Масшт.
Стенка					20,64	1:10
				Лист	Листов 1	
				ЛАТГИПРОПРОМ		

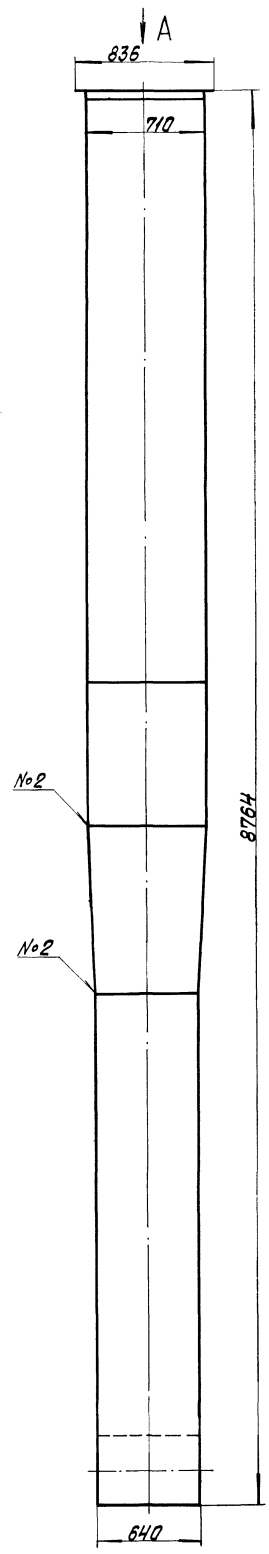
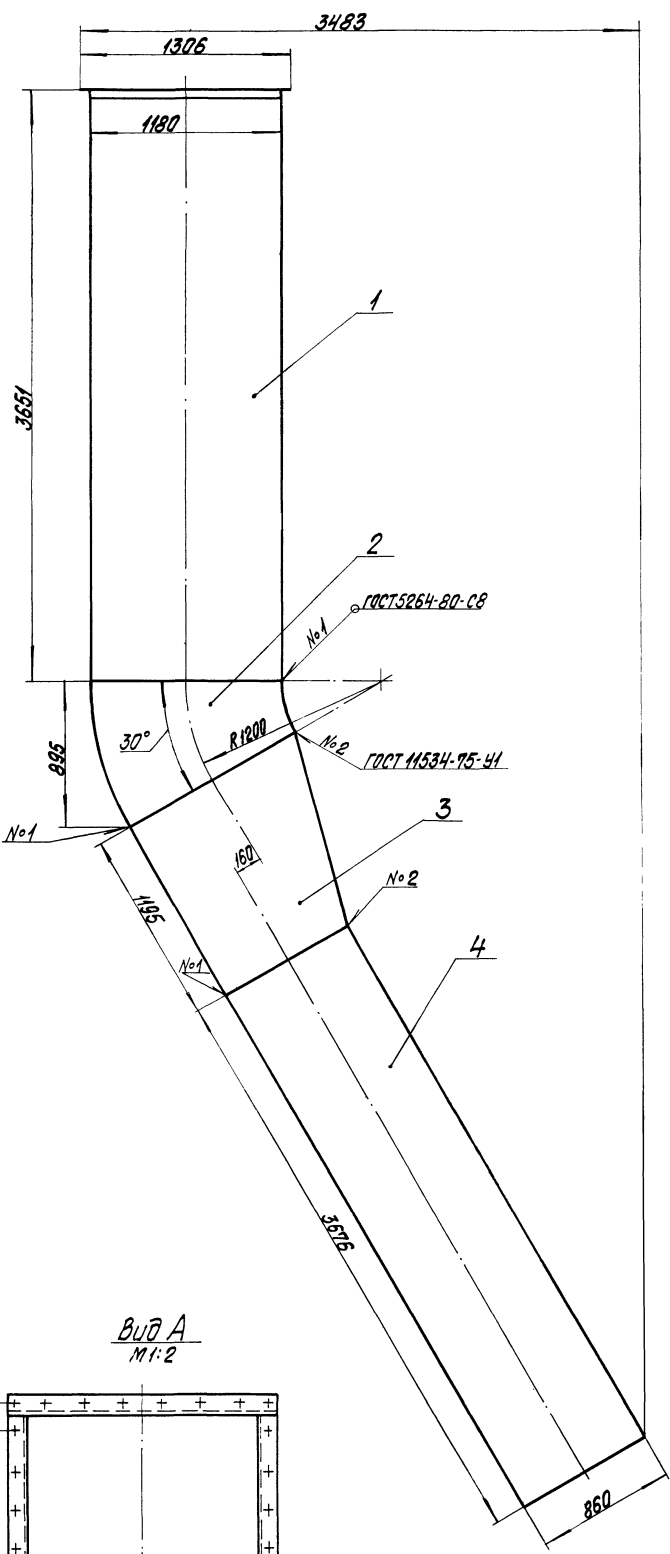
Формат	Зона	Поз.	Обозначение	Наименование	Кол.	Примечание
				<u>Документация</u>		
		А3	65.120.06.000 СБ	Сборочный чертеж		
				<u>Детали</u>		
		Б4	1	65.120.06.001	Стенка	
				Лист 5 ГОСТ 19903-74		
				ВСтЗспЗ ГОСТ 14637-79	2	6,52 кг
		Б4	2	65.120.06.002	Стенка	
				Лист 5 ГОСТ 19903-74		
				ВСтЗспЗ ГОСТ 14637-79	1	5,03 кг
		Б4	3	65.120.06.003	Стенка	
				Лист 5 ГОСТ 19903-74		
				ВСтЗспЗ ГОСТ 14637-79	1	5,13 кг
				<u>Материалы</u>		
		4		Полоса 5x50-ГОСТ 103-76		
				ВСтЗспЗ ГОСТ 535-79	3,2	м
65.120.06.000						
Изм.	Лист	№ докум.	Подп.	Дата	Лист	Листов
Разраб.	Богданова	Зилгалванс	Рез		1	1
Проб.	Зилгалванс					
И.контр.	Колмец					
Чтв.						
Патрубок				ЛАТГИПРОПРОМ		
Копировал ЗС				Формат А4		

Формат	Зона	Поз.	Обозначение	Наименование	Кол.	Примечание
				<u>Документация</u>		
		А2	65.120.07.000 СБ	Сборочный чертеж		
				<u>Сборочные единицы</u>		
		А4	1	65.120.07.100	Короб	1
		А4	2	65.120.07.200	Колена	1
		А4	3	65.120.07.300	Переход	1
		А4	4	65.120.07.400	Короб	1
65.120.07.000						
Изм.	Лист	№ докум.	Подп.	Дата	Лист	Листов
Разраб.	Богданова	Зилгалванс	Рез		1	1
Проб.	Зилгалванс					
И.контр.	Колмец					
Чтв.						
Колена				ЛАТГИПРОПРОМ		
Копировал ЗС				Формат А4		

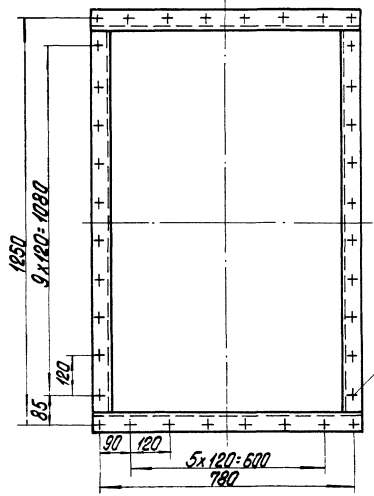


- 1* Размеры для справок.
- 2+ IT14/2.
3. Сварные швы по ГОСТ 5264-80.

Формат	Зона	Поз.	Обозначение	Наименование	Кол.	Примечание
			65.120.06.000 СБ	Патрубок		
				Лист 1	Масса	Масштаб
				29,5	1:10	
				Лист	Листов	
				1	1	
Патрубок				ЛАТГИПРОПРОМ		
Изм.	Лист	№ докум.	Подп.	Дата	Лист	Листов
Разраб.	Богданова	Зилгалванс	Рез		1	1
Проб.	Зилгалванс					
И.контр.	Колмец					
Чтв.						



Вид А
М 1:2



Размеры для справок.

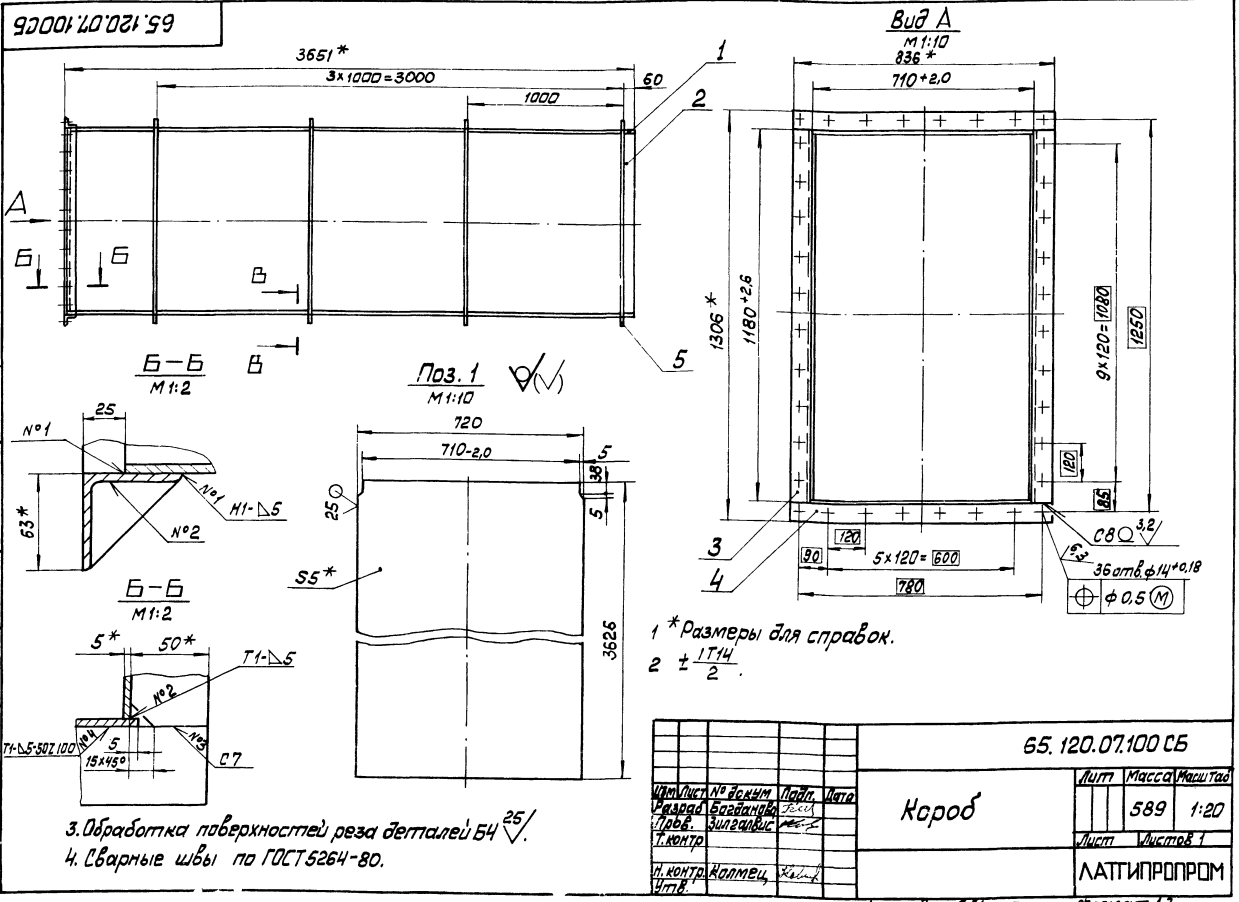
				65.120.07.000СБ			
Контракт	№ докум.	Итого	Акт	Калена	Лит.	Масса	Материал
Разработ.	Выполнен	Без			1337	1:20	
Проб.	Затвердил				Лист	Листов	1
Скамп					ЛАТИПРОПРОМ		
Число	Копию	№			Формат АР		
Шт.							

ИШКОУИ ПРОЕКТИИ ЗАКЪИ ЧУКНОИ 1

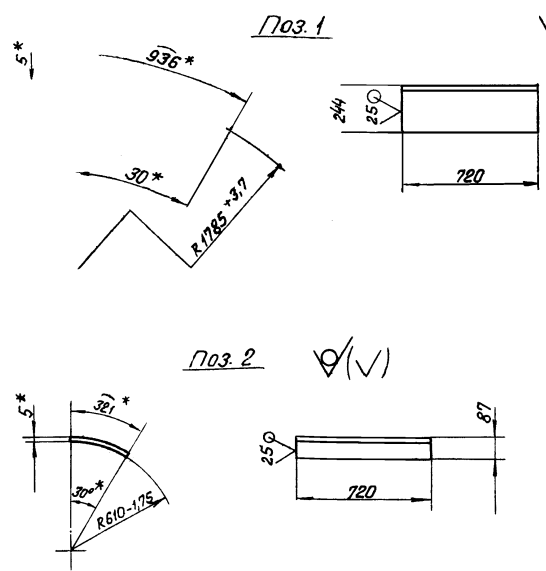
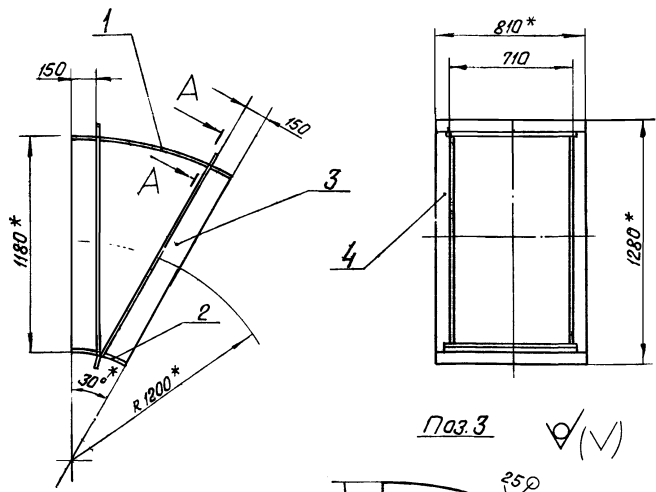
Формат Зона	Лист	Обозначение	Наименование	Кол.	Приме- чание
			Документация		
43		65.120.07.100СБ	Сборочный чертёж		
			Детали		
64	1	65.120.07.101	Стенка		
			Лист 5 ГОСТ 19903-74 в СтЗспЗГОСТ14637-79	2	102,4кг
64	2	65.120.07.102	Стенка		
			Лист 5 ГОСТ 19903-74 в СтЗспЗГОСТ14637-79		
			1170 ± 1,3 × 3626 ± 1,3 мм	2	166,52кг
64	3	65.120.07.103	Полка		
			Узелок 63 × 63 × 5-Б ГОСТ 78509-74 в СтЗспЗГОСТ1535-79		
			L = 1180 ± 2,6 мм	2	5,68кг
64	4	65.120.07.104	Полка		
			Узелок 63 × 63 × 5-Б ГОСТ 78509-74 в СтЗспЗГОСТ1535-79		
			L = 836 ± 1,15 мм	2	4,02кг
			Материалы		
	5		Полоса 5 × 50-ГОСТ103-76 в СтЗспЗГОСТ1535-79		16,1 м
65.120.07.100					
Изм.	Лист	№ докум.	Лист	Дата	
Разработ.	Богданов	Лист	Лист	Лист	
Проект.	Зингалевич	Лист	Лист	Лист	
И.контр.	Колмец	Лист	Лист	Лист	
И.контр.	Иванов	Лист	Лист	Лист	
Короб			ЛАТГИПРОПРОМ		
Копировал Шмакс			Формат А4		

Формат Зона	Лист	Обозначение	Наименование	Кол.	Приме- чание
			Документация		
43		65.120.07.200СБ	Сборочный чертёж		
			Детали		
64	1	65.120.07.201	Стенка		
			Лист 5 ГОСТ 19903-74 в СтЗспЗГОСТ14637-79	1	26,45кг
64	2	65.120.07.202	Стенка		
			Лист 5 ГОСТ 19903-74 в СтЗспЗГОСТ14637-79	1	9,07кг
64	3	65.120.07.203	Стенка		
			Лист 5 ГОСТ 19903-74 в СтЗспЗГОСТ14637-79	2	28,85кг
			Материалы		
	4		Полоса 5 × 50-ГОСТ103-76 в СтЗспЗГОСТ1535-79		7,5 м
65.120.07.200					
Изм.	Лист	№ докум.	Лист	Дата	
Разработ.	Богданов	Лист	Лист	Лист	
Проект.	Зингалевич	Лист	Лист	Лист	
И.контр.	Колмец	Лист	Лист	Лист	
И.контр.	Иванов	Лист	Лист	Лист	
Колено			ЛАТГИПРОПРОМ		
Копировал Шмакс			Формат А4		

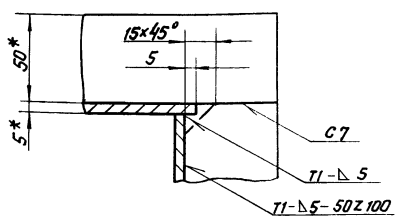
Листовой проект 903-1-224-86 Альбом 2.5 часть 1



65.120.07.200 СБ



A-A повернуто
M1:2



1. *Размеры для справок.
2. ± 1/14.
3. Сварные швы по гост 5264-80.

65.120.07.200 СБ					
Изм.	Лист	№ докум.	Подпись	Дата	
			Богданова		
Проб.	Зилгалвис				
Н.контр.	Колмец				
Утв.					
Колено			Лит.	Масса	Масштаб
				108	1:20
			Лист	Листов	1
			ЛАТГИПРОПРОМ		

Копирован В.Сулл Формат А3

Формат	Лист	№ докум.	Обозначение	Наименование	Кол.	Примечание
				Документация		
А3			65.120.07.300 СБ	Сборочный чертеж		
				Детали		
Б4	1	65.120.07.301	Стенка			
			Лист 5 гост 19903-74		2	47,4 кг
Б4	2	65.120.07.302	Стенка			
			Лист 5 гост 19903-74		1	32,13 кг
Б4	3	65.120.07.303	Стенка			
			Лист 5 гост 19903-74		1	33,26 кг
				Материалы		
	4		Полоса 5x50-гост 103-76			
			ВСтЗспЗ гост 535-79	7,5 м		

65.120.07.300					
Изм.	Лист	№ докум.	Подпись	Дата	
			Богданова		
Проб.	Зилгалвис				
Н.контр.	Колмец				
Утв.					
Переход			Лит.	Лист	Листов
					1
			ЛАТГИПРОПРОМ		

Копирован В.Сулл Формат А4

Формат	Лист	№ докум.	Обозначение	Наименование	Кол.	Примечание
				Документация		
А3			65.120.07.400 СБ	Сборочный чертеж		
				Детали		
Б4	1	65.120.07.401	Стенка			
			Лист 5 гост 19903-74		2	93,8 кг
Б4	2	65.120.07.402	Стенка			
			Лист 5 гост 19903-74		2	122,7 кг
			850 ± 1,15 x 3676 ± 3,3 мм			
				Материалы		
	3		Полоса 5x50-гост 103-76			
			ВСтЗспЗ гост 535-79	16 м		

65.120.07.400					
Изм.	Лист	№ докум.	Подпись	Дата	
			Богданова		
Проб.	Зилгалвис				
Н.контр.	Колмец				
Утв.					
Короб			Лит.	Лист	Листов
					1
			ЛАТГИПРОПРОМ		

Копирован В.Сулл Формат А4

ЦЕНТРАЛЬНЫЙ ИНСТИТУТ
ТИПОВОГО ПРОЕКТИРОВАНИЯ ГОССТРОЯ СССР
МИНСКИЙ ФИЛИАЛ

г. Минск, 220600, ул. К. Маркса, 32
Сдано в печать 26. 06. 1987 г.
Заказ № 154 Тираж 450 экз.
Инв. № 21534/11