

СЕРИЯ 4.800-3

УСТАНОВОЧНЫЕ ЧЕРТЕЖИ МАШИН И МЕХАНИЗМОВ
ДЛЯ ЖИВОТНОВОДЧЕСКИХ И ПТИЦЕВОДЧЕСКИХ
ФЕРМ И ЗДАНИЙ
(МАТЕРИАЛ ДЛЯ ПРОЕКТИРОВАНИЯ)

ВЫПУСК 7/85
УСТАНОВОЧНЫЕ ЧЕРТЕЖИ ВЕСОВ

СЕРИЯ 4.800-3

УСТАНОВОЧНЫЕ ЧЕРТЕЖИ МАШИН И МЕХАНИЗМОВ
ДЛЯ ЖИВОТНОВОДЧЕСКИХ И ПТИЦЕВОДЧЕСКИХ
ФЕРМ И ЗДАНИЙ
(МАТЕРИАЛ ДЛЯ ПРОЕКТИРОВАНИЯ)

ВЫПУСК 7/85
УСТАНОВОЧНЫЕ ЧЕРТЕЖИ ВЕСОВ

РАЗРАБОТАНЫ
ИНСТИТУТОМ „ГИПРОНИСЕЛЬХОЗ“

УТВЕРЖДЕНЫ ГЛАВСЕЛЬСТРОЙПРОЕКТОМ
МИНСЕЛЬХОЗА СССР
СВОДНОЕ ЗАКЛЮЧЕНИЕ ОТ 7 ДЕКАБРЯ 1984г № 58-4
ВВЕДЕНЫ В ДЕЙСТВИЕ ГИПРОНИСЕЛЬХОЗОМ
ПРИКАЗ ОТ 27 ДЕКАБРЯ 1984г № 179-п

ГЛ.ИНЖЕНЕР ИНСТИТУТА
ГЛ.ИНЖЕНЕР ПРОЕКТА



Л.С. БУТАЕВ
Я.Б. ГЛЕЙБЕРГ

Содержание

Лист	Наименование	Стр.
	Содержание	2
	Общие указания	3
1	Весы лабораторные ВЛР - 200	4
2	Весы циферблатные лотковые ВЦЛ - 10 М	5
3	Весы циферблатные РН-25Ц13	6
4	Весы масложирные шкальные РН-50Ш13М	7
5	Весы шкальные для взвешивания скота РП-50Ш13С	8
6	Весы для взвешивания скота передвижные 5024РП - 1Ш13С.	9
7	Весы для взвешивания скота стационарные РС - 1Ш13С	10-12
8	Весы циферблатные передвижные платформенные РП-150Ц13Т.	13
9	Весы шкальные счетные РП-500Ш13БСЧ	14
10	Весы циферблатные передвижные платформенные РП-1Ц13М	15
11	Весы товарные РП-2Ц13М	16
12	Весы товарные РП-2Ш13М	17
13	Весы товарные передвижные рычажные шкальные РП-3Ш13М	18
14	Весы автоматические конвейерные специальные с ленточным транспортером 1748 АВ-10-Т	19-20
15	Весы автомобильные передвижные РП-15Ш13	21-22
16	Весы автомобильные РС-30Ц24Ас	23-26
17	Весы автомобильные 5002 РС-30Ц13Ас	27
18	Весы автомобильные 5002 РС-30Ц13Аб	28-31
19	Весы автоматические порционные для зерна Д-100-3	32
20	Дозатор бесовой автоматический бункерный для камбикорма ДКБ-500	33

Общие указания

Альбом предназначен для использования при разработке проектов новых и реконструкции существующих животноводческих и птицеводческих зданий и комплексов.

В альбом включено оборудование, выпускаемое серийно и некоторое вновь осваиваемое в настоящее время.

В настоящий выпуск включены весы лабораторные, передвижные, грузоподъемностью от 10 до 3000 кг, и стационарные, грузоподъемностью от 1 до 30 т, выпускаемые серийно.

По каждому типу весов приведены следующие данные: назначение, техническая характеристика, основные узлы, комплектность поставки, особенности монтажа, расход материалов на монтаж, чертежи общих видов, фундаменты, цена, код ОКП и предприятие - изготовитель.

Чертежи общих видов и установочные разработаны в соответствии с технической документацией предприятий-изготовителей или конструкторских бюро.

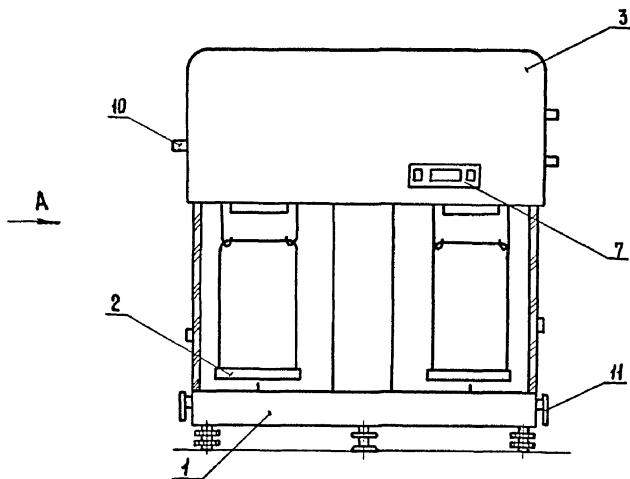
Технические характеристики даны по паспортным данным и данным предприятий-изготовителей.

Стоимостные показатели взяты из действующих прейскурантов, справочников-каталогов для заказа оборудования и номенклатурных перечней оборудования, выпускаемого предприятиями, и являются ориентировочными.

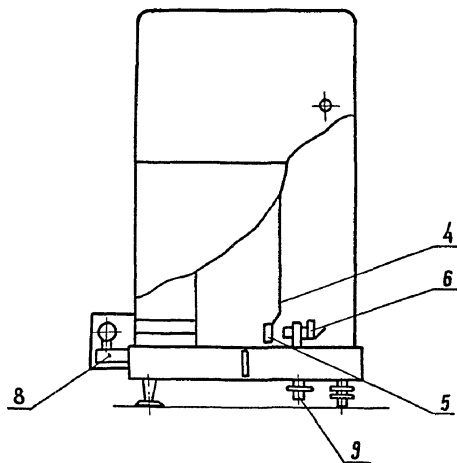
Производство монтажных работ

1. Монтаж весов выполнять в соответствии с инструкцией или указаниями по монтажу, входящей в комплект технической документации и поставляемой заводом-изготовителем вместе с весами.
2. Установку весов производить на жестком горизонтальном основании или на специальном фундаменте.
3. Фундаменты под весы приняты из бетона марки М100, за исключением отдельных указанных случаев.
4. Фундаментные болты рекомендуется закладывать при бетонировании фундаментов по шаблонам или оставлять для них гнезда. Деревянные пробки для гнезд не смазывать маслом, препятствующим в дальнейшем сцеплению бетона фундаментов с цементным раствором. Фундаментные болты заливать цементным раствором состава 1:2.
5. Перед началом работ по устройству фундаментов следует проверить соответствие принятых размеров фундаментов с размерами оборудования в натуре.
6. Монтаж весов на выполненных фундаментах следует осуществлять только после приобретения бетоном фундаментов необходимой прочности.
7. В случае наличия грунтовых вод следует предусмотреть гидроизоляцию.
8. При монтаже оборудования руководствоваться соответствующими частями СН и П и правилами техники безопасности.

		4.300-3 Вып. 7/85		
Гип	Глейберг	Л. М. М. М.	Общие указания	
Нач. отд.	Ермаков	Л. В. В.		
Н. контр.	Королева	С. П. П.		
Гл. спец.	Глейберг	Л. М. М.		
Инженер	Старостин	С. И. И.		
		Страница	Лист	Листов
		Р	1	1
ГИПР ОН И С Е Л Ъ Х О З				



Вид А

Назначение

Весы предназначены для точного определения массы вещества при проведении лабораторных анализов

Техническая характеристика

Наибольший предел взвешивания,	г	— 200
Цена деления шкалы,	мг	— 1
Цена деления делительного устройства,	мг	— 0,05
Допускаемая погрешность взвешивания,	мг	
до 25 г		— ± 0,25
от 25 до 100 г		— ± 0,75
от 100 до 200 г		— ± 0,5
Диапазон измерения массы с помощью гиревого механизма,	мг	— 100...900
Напряжение питания весов переменным током частотой 50 гц,	В	— 220
Габаритные размеры,	мм	
длина		— 405
ширина		— 310
высота		— 445
Масса,	кг	— 12

Основные узлы

1-основание; 2-подвеска; 3-кожух; 4-стрелка; 5-шкала оптическая; 6-объектив; 7-экран; 8-осветитель; 9-ручка настройки четкости изображения шкалы; 10-ручка регулирования нулевого положения шкалы; 11-ручка механизма изолура.

Комплектность

Весы поставляются в комплекте основных узлов с понижающим трансформатором.

Особенности монтажа

1. Весы должны быть установлены на фундаменте, не связанном с полом помещения, или на кронштейны, заделанные в капитальную стену, для предохранения от сотрясений и вибраций.
2. Температура в помещении должна быть в пределах $(20 \pm 2)^\circ\text{C}$ при относительной влажности от 30 до 80% и не должна изменяться в процессе работы более чем на $0,5^\circ\text{C}$ в течение 1 часа.

Цена, руб — 165
 Код ОКП — 4274729912
 Изготовитель: завод „Госметр“ г. Ленинград

4800-3 Вып 7/85-1

Гип	Глейберг	Удмурт	Весы лабораторные ВЛР-200	Страниц	Лист	Листов
Нач. отд	Ермаков	ЛСР		Р		1
Н. канц	Королева	Корпус		ГИПР ОНИСЕЛЬХОЗ		
Гл. спец.	Глейберг	Удмурт				
Инженер	Старостин	Силова				

20452 5

Копировала Потацкая

Формат А3

Назначение

Весы предназначены для взвешивания различных грузов.

Техническая характеристика

Пределы взвешивания,	кг	— 0,5...10
Диаметр шкалы циферблата,	мм	— 400
Цена деления шкалы циферблата,	кг	— 0,01
Допустимая погрешность взвешивания:	от 0,5 до 5,0 кг	— ± 0,5
	от 5 до 10 кг	— ± 1,0
Масса,	кг	— 50

Основные узлы

1-арретир; 2-успокоитель колебаний; 3-указатель циферблатный; 4-приспособление тарирующее; 5-лоток; 6-опрокидыватель; 7-аппарат; 8-стружка; 9-корпус.

Комплектность

Весы поставляются в комплекте основных узлов.

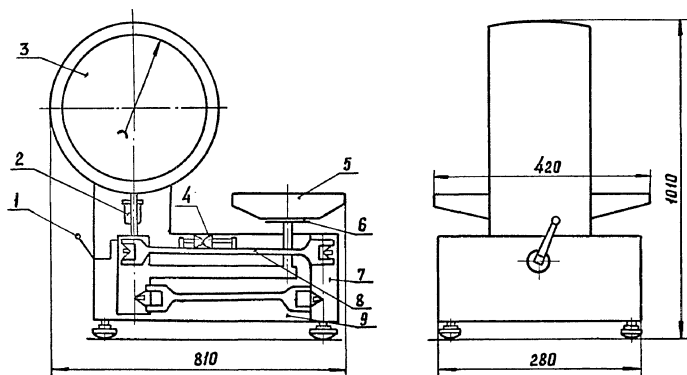
Цена

руб. — 200

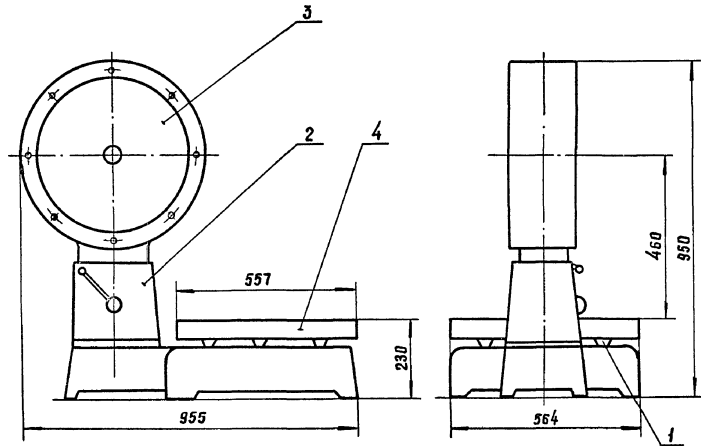
Код ОКП

— 42.745.10018

Изготовитель: Качетавский приборостроительный завод
г. Качетав.



				4.800-3 Вып. 7/35-2		
ГНП	Глейберг	<i>[Signature]</i>		Весы циферблатные лотковые ВЦЛ-10М	Сталля	Лист
Нач. отд.	Ермаков	<i>[Signature]</i>			Р	1
Н. контр.	Королева	<i>[Signature]</i>			ГИТРОНИСЬ ЛЬХОВ	
Тл. спец.	Глейберг	<i>[Signature]</i>				
Инженер	Будимова	<i>[Signature]</i>				



Назначение

Весы предназначены для взвешивания штучных грузов.

Техническая характеристика

Пределы взвешивания,	кг — 1,25... 25
Цена наименьшего деления	г — 50
циферблата,	г — ±50
Допустимая погрешность весов,	кг — 115
Масса,	

Основные узлы

1- механизм грузоподъемный; 2- колонка;
3- прибор циферблатный указательный; 4- платформа.

Комплектность

Весы поставляются в комплекте основных узлов.

Цена, руб — 190

Код ОКП — 4274530003

Изготовитель: Орехово-Зуевский завод, Прибордеталь,
г. Орехово-Зуево, Московская обл.

			4.800-3 Вып. 7/85-3			
ГИП	Глейберг	<i>Глейберг</i>	Весы циферблатные РН-25Ц13	Стандия	Лист	Листов
Нач. отд.	Ермаков	<i>Ермаков</i>		Р		1
Н. кр. отд.	Королева	<i>Королева</i>		ГИПРОНИСЛЬХОЗ		
Гл. спец.	Глейберг	<i>Глейберг</i>				
Инженер	Бубнова	<i>Бубнова</i>				

Назначение

Весы предназначены для взвешивания жидкого масла на молокозаводах.

Техническая характеристика

Пределы взвешивания,	кг — 25... 50
Цена деления основной шкалы,	кг — 2,0
Цена деления дополнительной шкалы,	г — 20
Масса,	кг — 30

Основные узлы

1- рама; 2- механизм грузоподъемный; 3- платформа;
4- колонка; 5- коромысло.

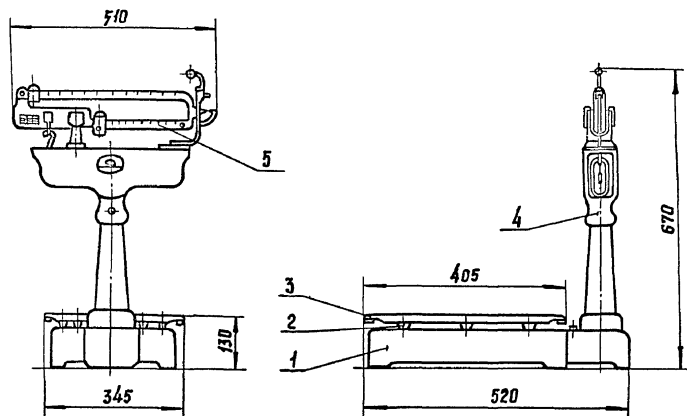
Комплектность

Весы поставляются в комплекте основных узлов

Цена, руб — 36

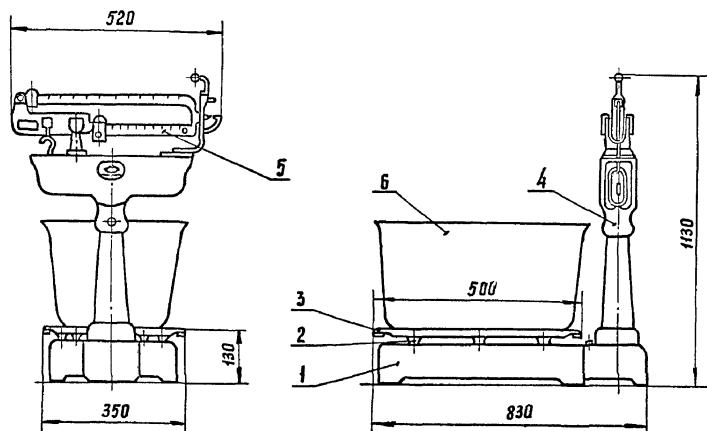
Код ОКП — 4274530002

Изготовитель: Орехово-Зуевский завод „Прибордеталь“
г. Орехово-Зуево, Московская область.



Шиф. № набр. Подпись и дата. Взам. инв. №*

			4.800-3 вып. 7/85-4			
ГИП	Глейберг	<i>[Signature]</i>	Весы масложировые шкальные РН-50Ш-13М	Стадия	Лист	Листов
Нач. отд.	Ермаков	<i>[Signature]</i>		Р		1
Н. контр.	Королева	<i>[Signature]</i>		ГИПРОНИСЕЛЬХОЗ		
Гл. спец.	Глейберг	<i>[Signature]</i>				
Инженер	Бубнова	<i>[Signature]</i>				



Назначение

Весы предназначены для взвешивания поросят на животноводческих комплексах и фермах.

Техническая характеристика

Пределы взвешивания,	кг	— 2,5... 50
Цена деления основной шкалы,	кг	— 2
Цена деления дополнительной шкалы,	г	— 10
Масса,	кг	— 75

Основные узлы

1- рама; 2- механизм грузоподъемный; 3- платформа;
4- колонка; 5- кармысло; 6- чаша.

Комплектность

Весы поставляются в комплекте основных узлов.

Цена, руб. — 80

Код ОКП — 427433008

Изготовитель: Орехово-Зуевский завод „Прибордеталь“,
г. Орехово-Зуево, Московская обл.

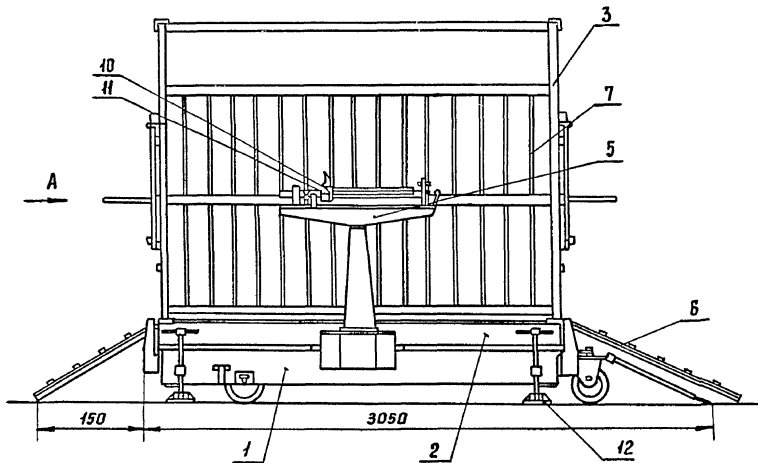
Инв. № подл. Подпись и дата. Взам. инв. №

				4.800-3 Вып. 7/35-5		
ГНП	Глейберг	<i>Глейберг</i>		Стандия	Лист	Листов
Нач. отд	Ермаков	<i>Ермаков</i>		Р		1
Н. контр.	Королева	<i>Королева</i>		Гипр ОНИСЕЛЬХОЗ		
Гл. спец.	Глейберг	<i>Глейберг</i>				
Инженер	Буднова	<i>Буднова</i>				

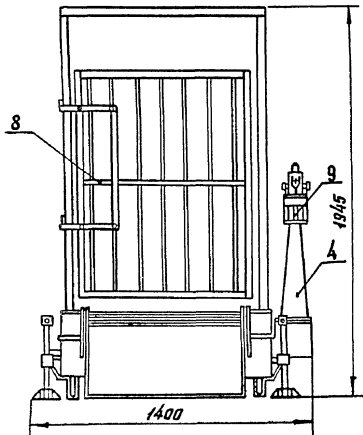
20452 9

Копировала Потоцкая

Формат А3



Вид А



Назначение

Весы предназначены для взвешивания скота на животноводческих комплексах и фермах.

Техническая характеристика

Пределы взвешивания,	кг	— 25...1000
Конечное значение шкалы,	кг	— 1000
основной		— 50
дополнительной		— 50
Цена деления шкалы,	кг	— 0,5
основной		— 0,5
дополнительной		— 0,5
Габаритные размеры в транспортном положении,	мм	
длина		— 3050
ширина		— 1400
высота		— 1945
Минимальный радиус поворота,	м	— 0,5
Допускаемые погрешности,	кг	
от 25 до 250 кг		— ± 0,25
свыше 250 до 1000 кг		— ± 0,5
Масса,	кг	— 970

Основные узлы

1- мостик; 2- рама; 3- рычаг; 4- рычаг; 5- рычаг; 6- серва; 7- стенка; 8- дверца; 9- указатель; 10- опора; 11- уголок; 12- колонка.

Комплектность

Весы поставляются в комплекте основных узлов

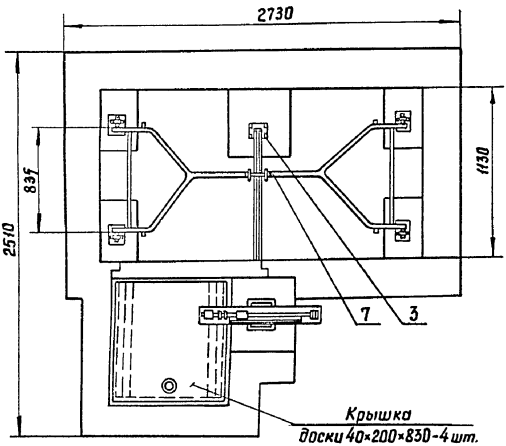
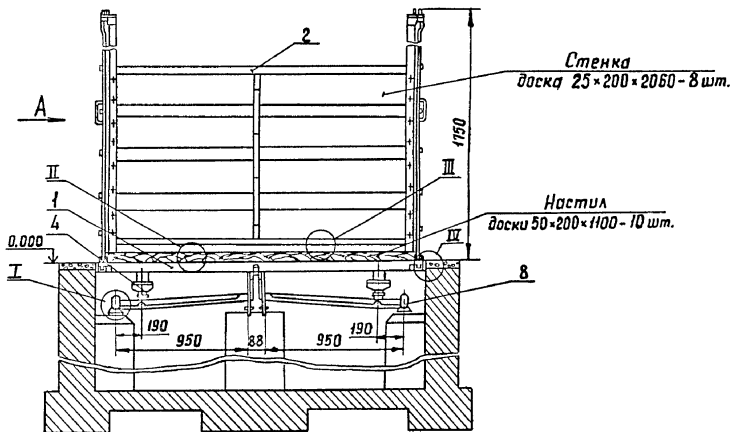
Цена руб. — 1100

Код ОКП — 42 7433 0010

Изготовитель: Приборостроительный завод, г. Армавир, Краснодарский край.

4.800-3 Вып. 7/85-6

ГИП	Глейберг		Весы для взвешивания скота передвижные 5024 РП - 1Ш 13 С	Лит	Лист	Листов
Нач. отд	Ермаков			Р		1
Н. контр.	Королева			ГИПРОНИСЕЛЬХОЗ		
Гл. спец.	Глейберг					
Инженер	Бубнова					



Назначение

Весы предназначены для взвешивания скота на мяскокомбинатах, в откормосаюхозах и на животноводческих фермах.

Техническая характеристика

Пределы взвешивания,	кг	— 25...1000
Цена деления шкал,	кг	— 50
основной		— 0,5
дополнительной		
Размеры грузоприемного устройства,	мм	
длина	—	2200
ширина	—	1100
Пределы допускаемой погрешности,	кг	
при нагрузках от 50 до 250 кг	—	0,5
при нагрузках от 250 до 1000 кг	—	0,75
Масса,	кг	— 380

Основные узлы

1- устройство грузоприемное; 2-стенка 3-стойка; 4-стойка шаровая; 5-дверца; 6-направляющая; 7-рычаг; 8-стойка; 9-серьга; 10-колонка; 11-тяга; 12-траверса; 13-рычаг; 14-устройство шкальное; 15-упор; 16-шпилька

Комплектность

Весы поставляются в комплекте основных узлов без деревянных деталей, плит, скоб и дренажной трубы.

Особенности монтажа

1. Весы установить в помещении или под навесом на фундаменте.
2. Нулевая отметка фундамента должна быть выше уровня пола помещения на 100 мм. Пути входа и выхода с весом на протяжении одного метра должны находиться на одном уровне с нулевой отметкой фундамента.
3. Деревянные детали изготовить из пиломатериалов местных пород древесины и пропитать материалами, защищающими от гниения.

Цена руб. — 178

Код ОКП — 42 7433 0002

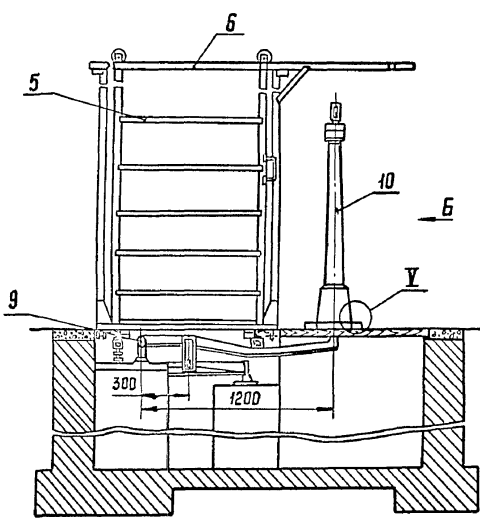
Изготовитель: приборостроительный завод г. Армавир, Краснодарский край.

4.800-3 Вып. 7/85-7

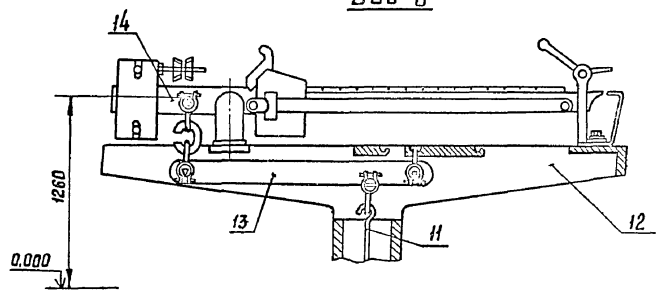
ГИП	Глейберг	Иванов	Весы для взвешивания скота стационарные РС-1Ш13С	Стадия	Лист	Листов
Нач. отд.	Ермаков	Королёва		Р	1	3
Н. кантр.	Королёва	Глейберг		ГИПРОНИСЕЛЬХОЗ		
Гл. спец.	Глейберг	Буднова				
Инженер	Буднова					

Указ. № подл. Подпись и дата Взам. инв. №

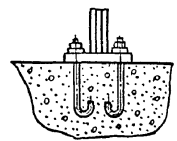
Вид А



Вид б



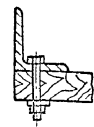
I



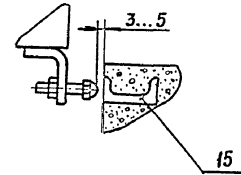
II



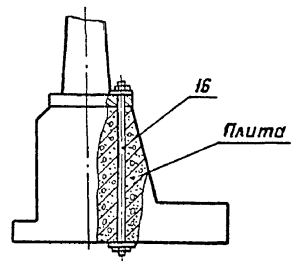
III



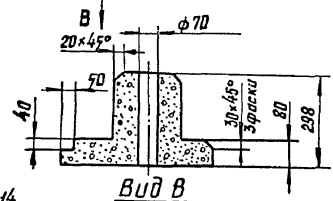
IV



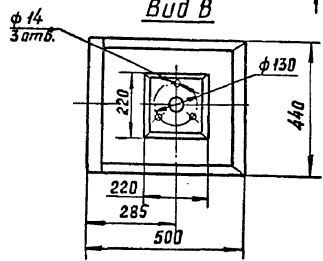
V



Плита



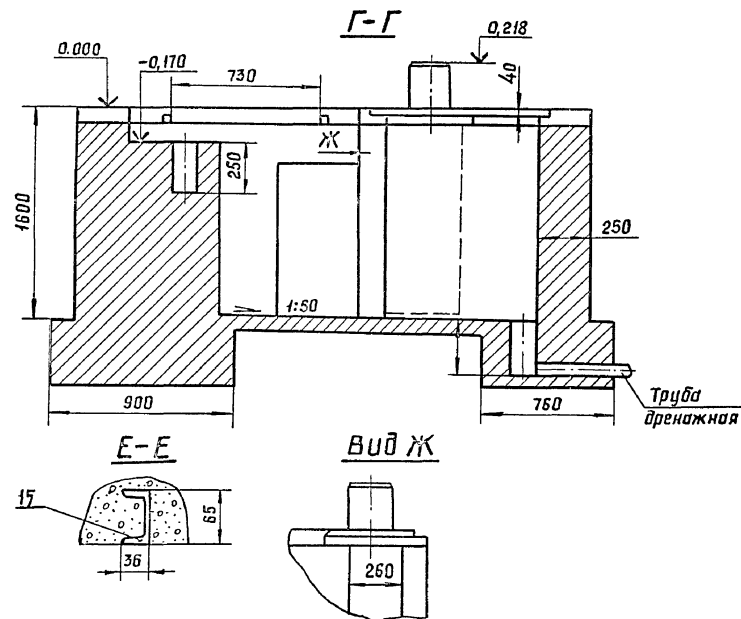
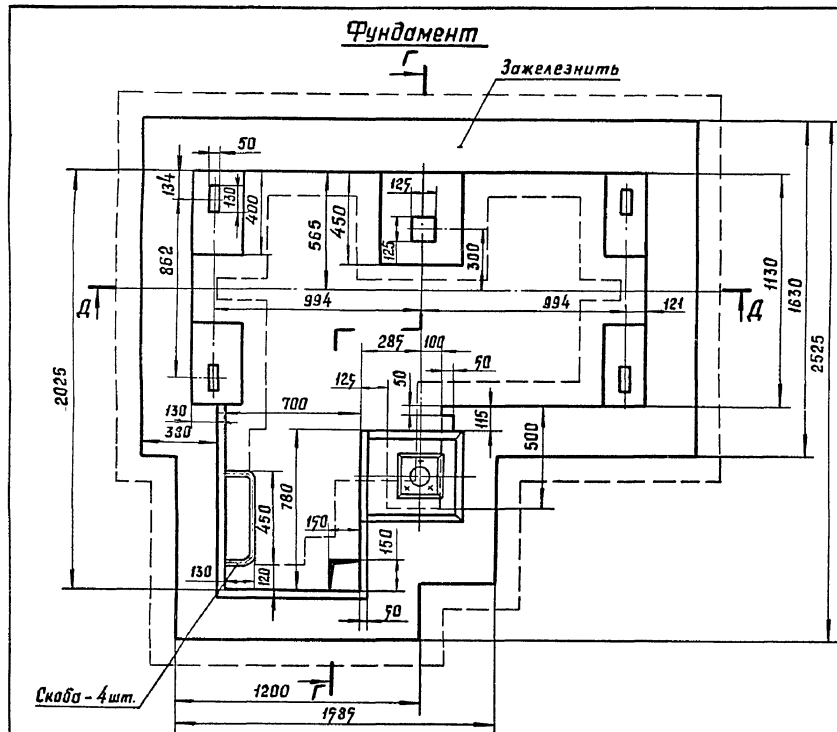
Вид В



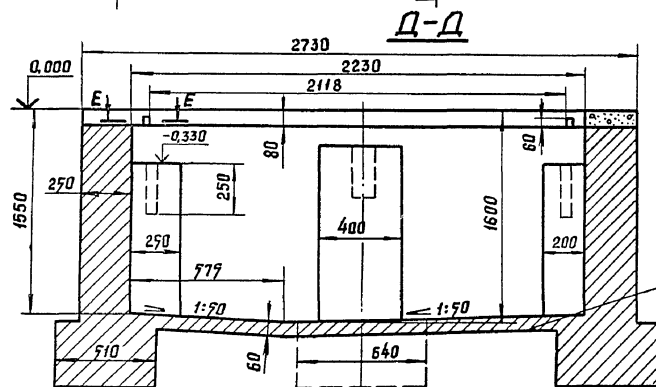
Расход материалов на монтаж.

Доски (для настила, стенок, крышки),	м ³ — 0,22
В16 ГОСТ 2590-71	
Круг Ст.3 ГОСТ 535-79 (для скоб),	кг — 6,3
Труба 50×3,5 ГОСТ 3262-75,	м — 1,0
Бетон марки 150,	м ³ — 0,2
Кирпич	— по проекту

Шиф. № подл. Подпись и дата Взам. инв. №



Шиф. № подл. Подпись и дата. Взам. инв. №.



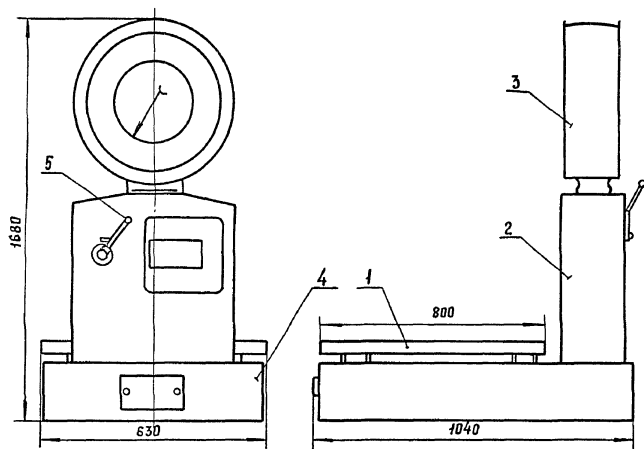
Дно котлована покрыть цементной стяжкой толщиной 17мм.

1. Стены фундамента и опоры выполнить из кирпича на цементном растворе. Опоры связать со стенами при одно-временной кладке.
2. Толщина стенки фундамента может быть увеличена до 1,5 кирпича в зависимости от характера грунта.
3. Глубина фундамента выбирается в зависимости от грунта.

4.800-3 Вып. 7/85-7

Лист
3

20452 13 Формат А3



Назначение

Весы предназначены для взвешивания различных грузов.

Техническая характеристика

Пределы взвешивания,	кг — 10...150
Диаметр шкалы циферблата,	мм — 400
Цена деления шкалы циферблата,	кг — 0,2
Допускаемая погрешность взвешивания,	кг — ± 0,2
Масса	кг — 185

Основные узлы

1- механизм грузоприемный; 2- механизм промежуточный;
3- прибор циферблатный; 4- устройство весовое;
5- рукоятка управления.

Комплектность

Весы поставляются в комплекте основных узлов

Цена, руб. — 190
Код ОКП — 4274670005

Изготовитель: Качественный приборостроительный завод, г. Качетин

Шифр № подл. Подпись и дата Взам. инв. №

				4.800-3 Вып. 7/85-8			
Гип	Глейберг			Весы циферблатные передвижные платформенные РП-150Ц13Т	Стандарт	Лист	Листов
Нач. отд.	Ермаков				Р		1
Н. контр.	Королева				ГИПР ОНД СЕЛЬХОЗ		
Тя. спец.	Глейберг						
Инженер	Будновы						

Назначение

Весы предназначены для счета одинаковых, равных по массе, деталей, а также могут быть использованы как обычные товарные весы общего назначения.

Техническая характеристика

Пределы взвешивания, наибольший наименьший	кг — 500
	— 10
Рекомендуемая масса деталей для счета, Конечные значения шкал каромысла, основной дополнительной	кг — 01...1,0
	— 500 — 20
Цена деления шкал каромысла, основной дополнительной	кг — 20 — 0,2
	мм — 1200
Высота от уровня платформы до линии призмы каромысла, Пределы допускаемой погрешности весов при эксплуатации, от 10 до 100 от 100 до 400 от 400 до 500	кг — ± 0,2 — ± 0,3 — ± 0,4 кг — 220
	Масса,

Основные узлы

1 — устройства грузоподъемные; 2 — устройство шкальное; 3 — чашка; 4 — ось; 5 — рычаг; 6 — колонка; 7 — траверса; 8 — каромысла; 9 — шкала дополнительная; 10 — уровень.

Комплектность

Весы поставляются в комплекте основных узлов.

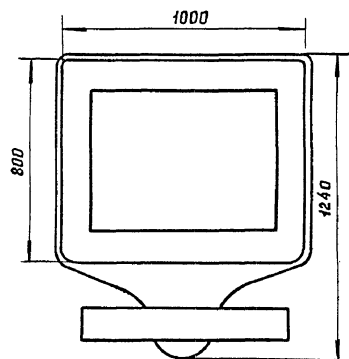
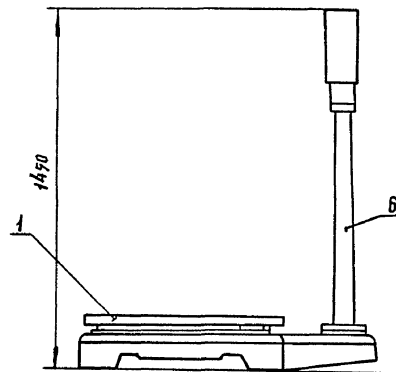
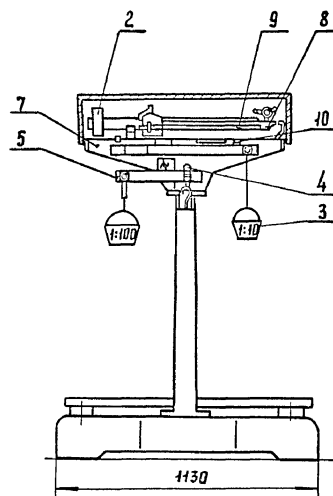
Особенности эксплуатации

Весы эксплуатировать только в помещении.

Цена, руб — 130

Код ОКП — 42 7479 0061

Изготовитель: приборостроительный завод, г. Армавир, Краснодарский край.



				4.800-3 Вып. 7/85-9		
ГАП	Глейберг	И.С.С.	Весы шкальные счетные РР-500Ш13БСч	Стандия	Лист	Листов
Нач.тд.	Ермаков	А.В.С.		Р		1
Н.контр.	Каролева	К.В.С.		ГИПРОНИСЕЛЬХОЗ		
Гл. спец.	Глейберг	И.С.С.				
Инженер	Бубнова	В.В.С.				

Назначение

Весы предназначены для взвешивания различных грузов

Техническая характеристика

Пределы взвешивания,	кг	—	25... 1000
Диаметр шкалы циферблата,	мм	—	500
Цена деления шкалы,	кг	—	0,5
Допускаемая погрешность взвешивания,	кг	—	
от 50 до 250 кг		—	± 1,0
от 250 до 1000 кг		—	± 1,5
Масса,	кг	—	290

Основные узлы

- 1 - прибор циферблатный; 2 - механизм грузопримной;
- 3 - устройство весовое; 4 - рукоятка управления;
- 5 - рукоятка запорного устройства;
- 6 - механизм промежуточный

Комплектность

Весы поставляются в комплекте основных узлов.

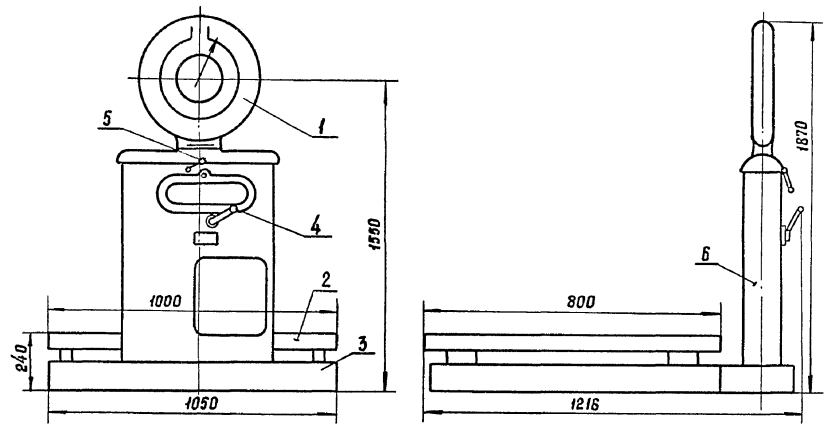
Особенности эксплуатации

Весы установить в помещении с температурой от -10°С до +45°С

Цена, руб. — 240

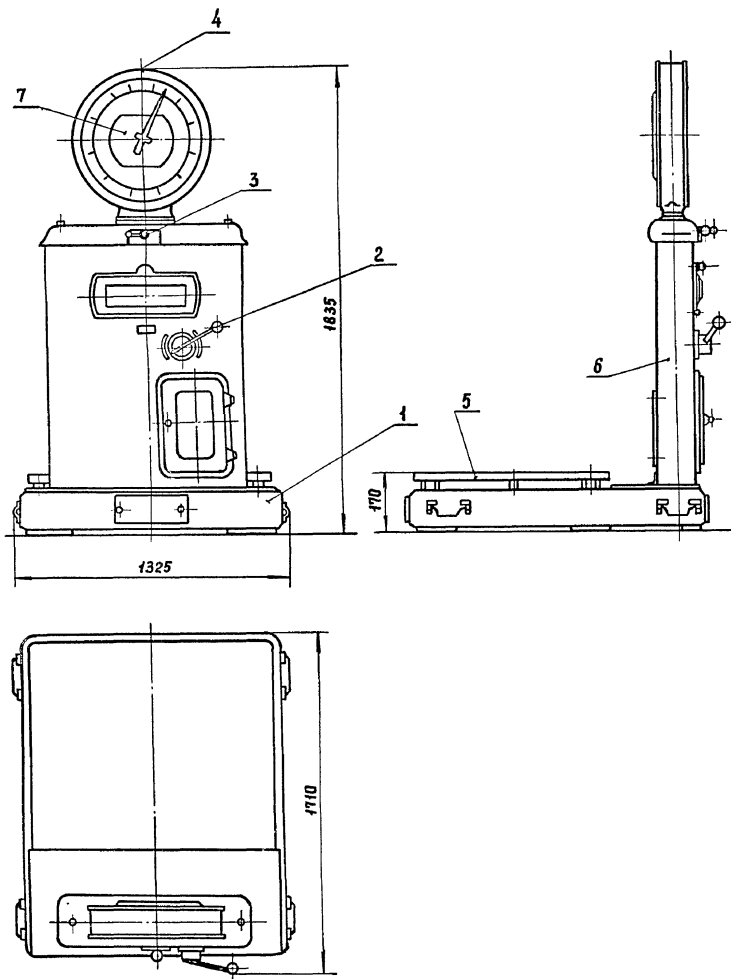
Код ОКП — 42 7431 1003

Изготовитель: Кокчетавский приборостроительный завод, г. Кокчетав.



Шиф. № подл., Подпись и дата, Взам. инв. №

			4.800-3 Вып. 7/85-10			
ГНП	Глейберг	<i>[Signature]</i>	Весы циферблатные передвижные платформенные РП-1Ц13М	Стадия	Лист	Листов
Нач. отд.	Ермаков	<i>[Signature]</i>		Р		1
Н. контр.	Каролева	<i>[Signature]</i>		ГИПРОНИСЕЛЬХОЗ		
Гл. спец.	Глейберг	<i>[Signature]</i>				
Инженер	Буднова	<i>[Signature]</i>				



Назначение

Весы предназначены для взвешивания различного рода грузов.

Техническая характеристика

Пределы взвешивания,	кг	— 100...2000
Конечное значение шкалы указателя,	кг	— 1000
Цена деления шкалы указателя,	кг	— 1,0
Пределы допускаемой погрешности,	кг	—
от 100 до 500 кг		— ± 1,0
от 500 до 2000 кг		— ± 1,5
Размеры грузоприемного устройства,	мм	— 1250 × 1250
Масса,	кг	— 455

Основные узлы

1 - устройство весовое; 2 - рукоятка управления; 3 - рукоятка запорного устройства квадрантов; 4 - урвень; 5 - механизм грузоприемный; 6 - механизм промежуточный; 7 - прибор циферблатный.

Комплектность

Весы поставляются в комплекте основных узлов.

Особенности эксплуатации

Весы размещать в помещении или под навесом с интервалом температур окружающего воздуха на месте эксплуатации от +1 до +35°C и относительной влажностью не более 80%.

Цена,

руб. — 280

Код ОКП

— 427431025

Изготовитель: Армавирский приборостроительный завод г. Армавир, Краснодарский край.

Шиф. № подл. Подпись и дата. Взам. инв. №

4.800-3 Вып 7/85-11

ГИП Глейберг
Нач. отд. Ермаков
Н. контр. Королева
Л. спец. Глейберг
Инженер Бубнова

Весы товарные
РП-2Ц13М

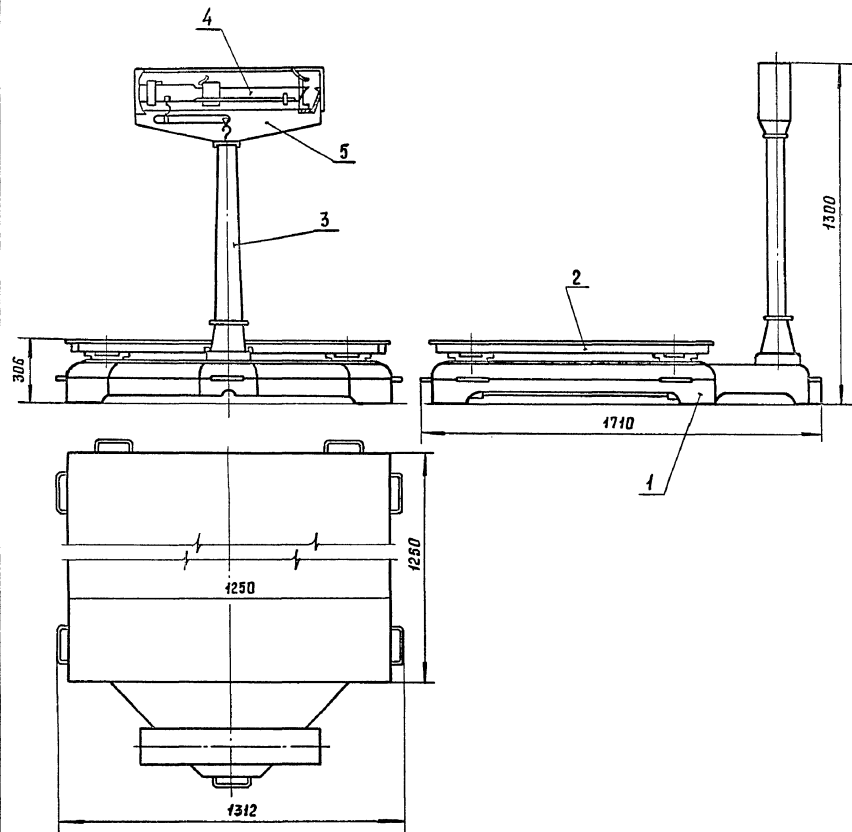
Страниц Лист Листов

Р 1 1

ГИП ОНИСЕЛЬХОЗ

20452 17 Капривала Потацкая

Формат А3



Назначение

Весы предназначены для взвешивания грузов с малым объемом.

Техническая характеристика

Пределы взвешивания,	кг — 50...2000
Цена деления шкалы, основной	кг — 100
дополнительной	— 1
Пределы допускаемой погрешности, кг при нагрузках от 50 до 500 кг	— ± 4,0
при нагрузках от 500 до 2000 кг	— ± 4,5
Масса,	кг — 375

Основные узлы

1 - рама; 2 - устройства грузоприёмные; 3 - механизм весовой рычажный; 4 - устройства шкальные; 5 - траверса.

Комплектность

Весы поставляются в комплекте основных узлов.

Цена, руб. — 175

Код ОКП — 4274311020

Изготовитель: приборостроительный завод, г. Армавир, Краснодарский край

Шиф. № тех. Подпись и дата Взам. шиф. №

			4.800-3 Вып. 7/85-12			
Гип	Глейберг	М.И.Сид	Весы товарные РП-2Ш13М	Стандия	Лист	Листов
Нач. отд.	Ермаков	В.С.Сид		Р		1
Н. контр.	Королева	Е.С.Сид		ГИПР ОНИСЕ ЛЬХОЗ		
Гл. спец.	Глейберг	М.И.Сид				
Инженер	Бубнова	В.С.Сид				

20452 18

Капирава Потоцкая

Фарма А5

Назначение

Весы предназначены для взвешивания всевозможных грузов массой до 3000 кг.

Техническая характеристика

Пределы взвешивания, кг — 150...3000
 Наименьшее деление шкалы, кг
 основной — 100
 дополнительной — 1
 Наибольшее деление шкалы, кг
 основной — 3000
 дополнительной — 100
 Пределы допускаемой погрешности, кг
 от 150 до 500 кг — ± 1,0
 от 500 до 2000 кг — ± 1,5
 от 2000 до 3000 кг — ± 2,0
 Высота весов от уровня пола до
 лица призмы кармысла, мм — 1290
 Масса, кг — 495

Основные узлы

1- устройство грузоприемное; 2- механизм весовой рычажный; 3- устройство шкальное; 4- рама; 5- траверса;

Комплектность

Весы поставляются в комплекте основных узлов.

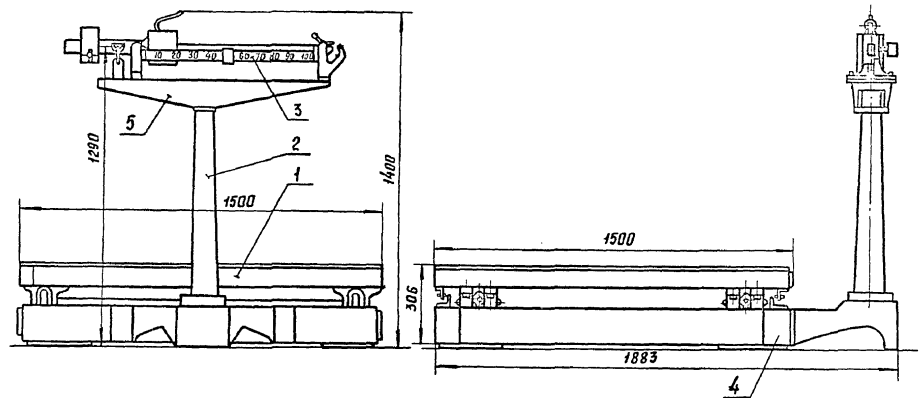
Особенности эксплуатации

Весы можно эксплуатировать на открытом воздухе и в помещении.

Цена, руб. — 185

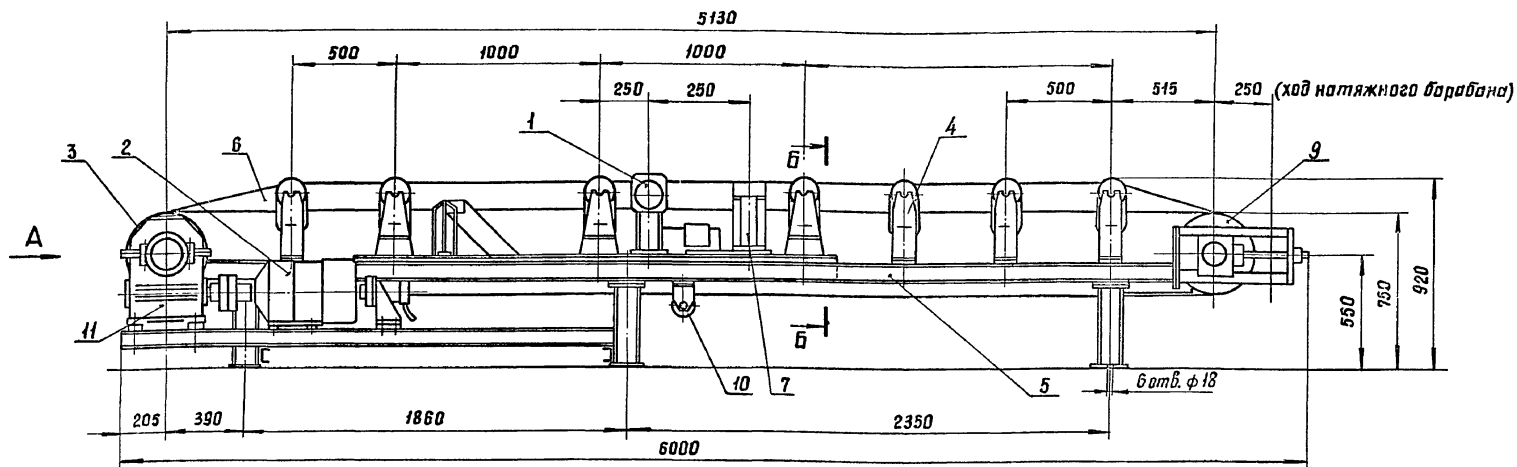
Код ОКП — 4274311035

Изготовитель: Кокчетавский приборостроительный завод, г. Кокчетав.



Шиф. №-подл. | Подпись и дата | Взам. инд. №

			4.800-3 Вып. 7/85-13			
ГИП	Глейберг	<i>[Signature]</i>	Весы товарные передвижные рычажные шкальные РР-3Ш13М	Станд.	Лист	Листов
Нач. отд.	Ермаков	<i>[Signature]</i>		Р		1
Н. контр.	Королева	<i>[Signature]</i>		ГИПРОНИСЕ ЛЬ ХОЗ		
Гл. спец.	Глейберг	<i>[Signature]</i>				
Инженер	Буднава	<i>[Signature]</i>				



Назначение

Весы предназначены для автоматического определения и дистанционной передачи информации о текущей производительности и суммарном значении массы сеножа и силоса, перемещаемых ленточным транспортером.

Техническая характеристика

Наибольшая линейная плотность на бесаимпульсном участке,	кг/м	— 20
Диапазон изменения линейной плотности,	%	— 20...100
Скорость ленты конвейера,	м/с	— 0,25
Ширина ленты конвейера,	мм	— 1200
Допускаемая погрешность взвешивания,	%	— 21,5
Тип электродвигателя		— ВАО41-8
Мощность электродвигателя,	кВт	— 2,2
Масса,	кг	— 2150
В том числе вторичного прибора		— 150

Основные узлы

1-устройство преобразования нагрузки; 2- электродвигатель; 3- барабан приводной; 4- опора; 5- рама; 6- лента; 7- датчик силоизмерительный; 8- скребок; 9- барабан натяжной; 10- ролик поддерживающий; 11- редуктор.

Комплектность

Весы поставляются в комплекте основных узлов с прибором вторичным и кабелем для его подключения.

Особенности эксплуатации

Весы устанавливаются в схеме технологической линии подачи силоса и сеножа.

Особенности монтажа

1. Весы установить в производственном помещении на фундамент или металлоконструкцию и закрепить анкерными болтами.
2. Вокруг весов предусмотреть свободное пространство, обеспечивающее возможность доступа к механизмам весов для проведения технического ухода и ремонта.
3. Прибор вторичный установить в специальном отапливаемом помещении на равной площадке не далее 50м от весов.

Цена, руб. — 6400 (орг.зпт)

Код ОКП

— 42 7441 0056

Изготовитель: завод «Прибордеталь»
г. Орехово-Зуево, Московская обл.

4.800-3 Вып. 7/85-14

ГМП	Глейберг	У.И.
Нач. отд.	Ермаков	И.В.
Н. контр.	Королева	К.В.
Пл. спец.	Глейберг	У.И.
Инженер	Старостин	С.И.

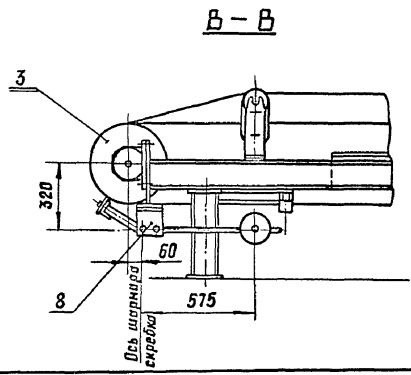
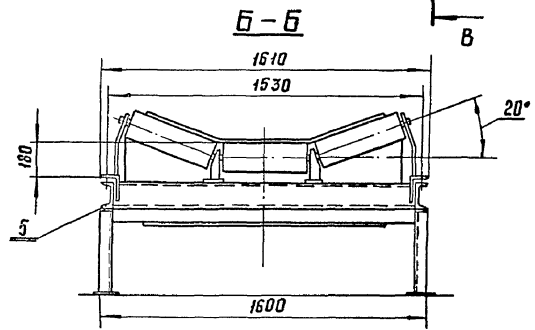
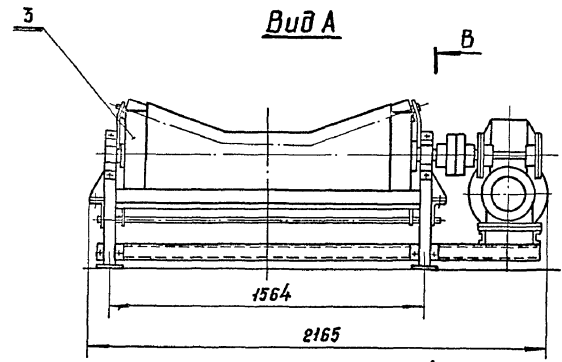
Весы автоматические
конвейерные специальные
с ленточным транспортером
1748 АВ-10-1

Стаялия	Лист	Листов
Р	1	2

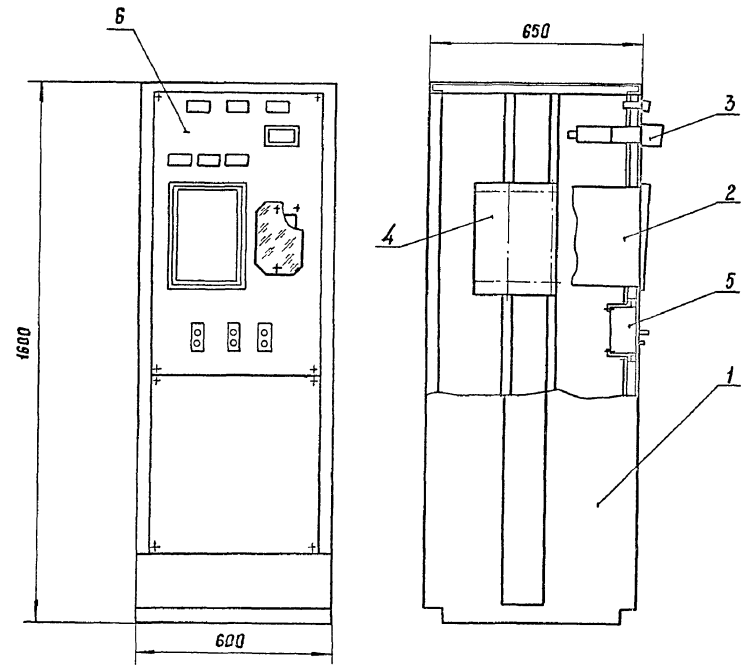
ГИПРОНИСЕ ЛЬ ХОЗ

20452 20 Копирвала Потоцкая

Формат А3



Прибор вторичный

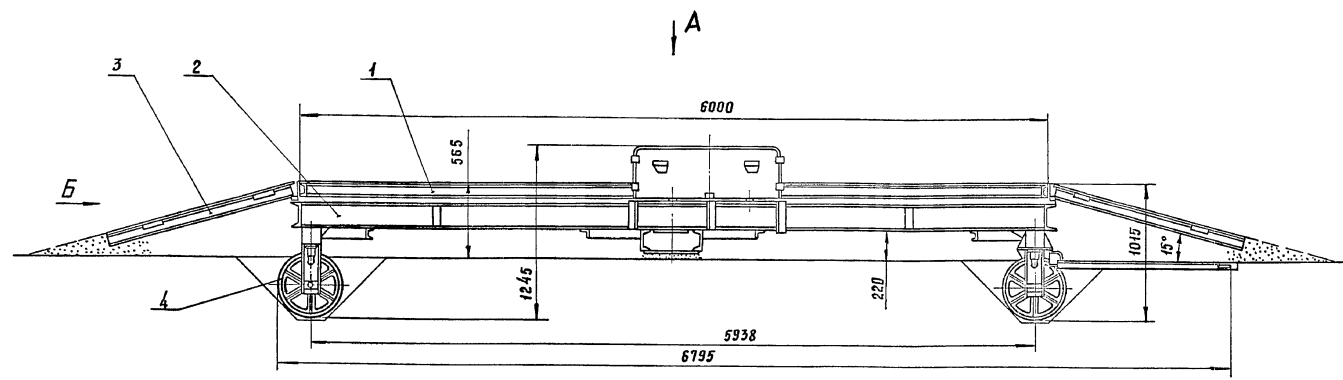


Основные узлы

- 1 - корпус;
- 2 - потенциометр самопишущий;
- 3 - интегратор;
- 4 - панель регулировки;
- 5 - выключатель автоматический;
- 6 - табло сигнализации.

Шиф. № подл. Подпись и дата Взам. инв. №

4.800-3 Вып. 7/85-14 Лист 2



Назначение

Весы предназначены для взвешивания автомобилей на открытом воздухе.

Техническая характеристика

Пределы взвешивания,	т	—	0,75... 15
Цена деления шкалы:	кг	—	500
основной		—	5
дополнительной			
Пределы допускаемой погрешности:	кг		
от 750 до 2500		—	± 50
от 2500 до 10000		—	± 7,5
от 10000 до 15000		—	± 10,0
Масса,	кг	—	3350

Основные узлы

1- платформа; 2- рама; 3- трап; 4- колеса; 5- домкрат; 6- каромысловый указатель

Комплектность

Весы поставляются в комплекте основных узлов.

Особенности монтажа

Весы установить на горизонтальной площадке длиной 25 м и шириной 5 м.

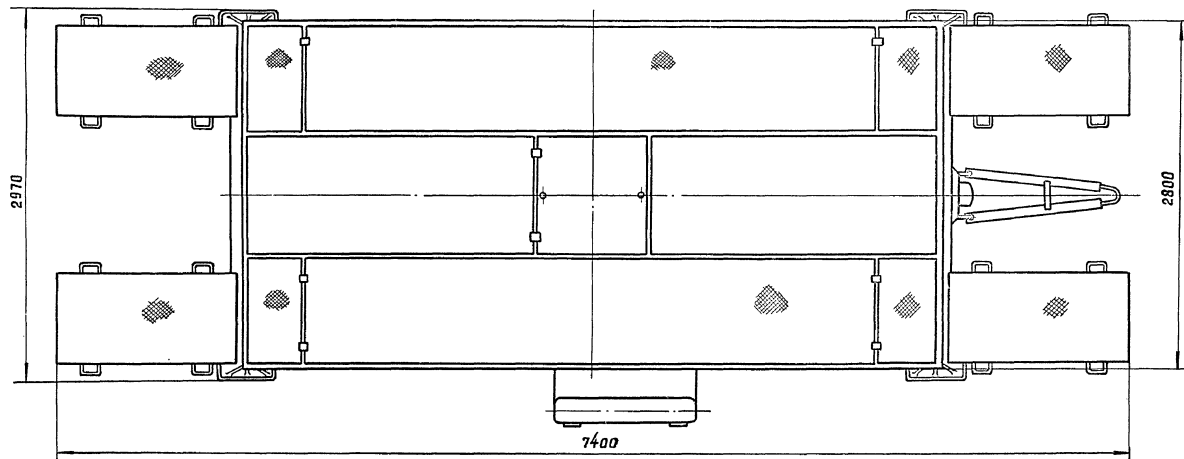
Цена, руб. — 1000
код ОКП — 4274240004

Изготовитель: Кокчетавский приборостроительный завод, г. Кокчетав.

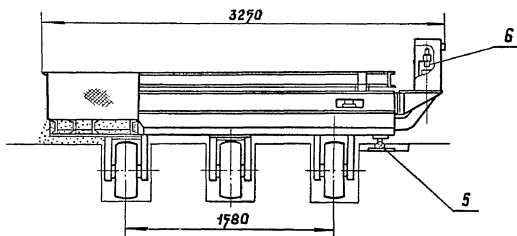
Шифр по ГОСТ 10488-78
Листов в сборе
Всего листов 2

			4.800-3 Вып. 7/85-15			
Гип	Глейберг		Весы автомобильные передвижные РР-15 Ш13	Стандия	Лист	Листов
Нач. отд	Ермаков			Р	1	2
Н. кастр.	Королева			ГИПР ОН И С Е ЛЬ Х О З		
Гл. спец	Глейберг					
Инженер	Старостин					

Вид А

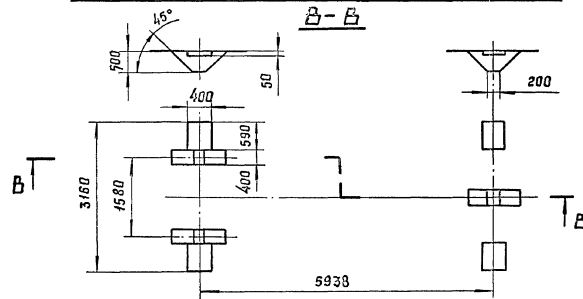


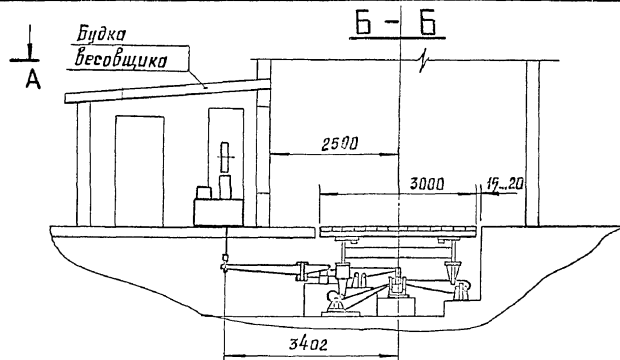
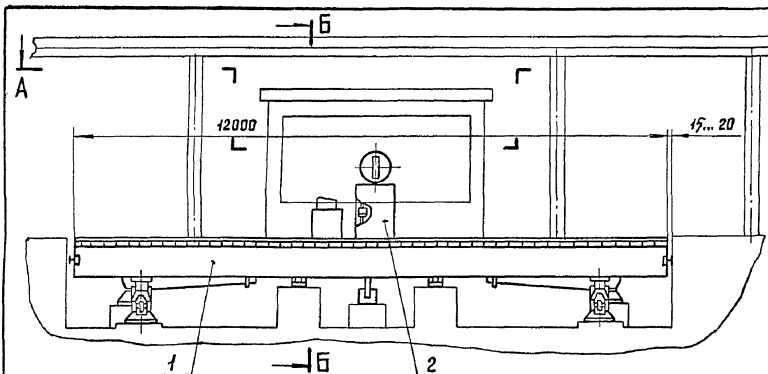
Вид Б



Расположение углублений для установки весов

Б-Б





Назначение

Весы предназначены для взвешивания с регистрацией результатов взвешивания грузов, перевозимых автомобильным транспортом с остановкой на грузоприемном устройстве весов.

Техническая характеристика

Пределы взвешивания, наибольший	т	— 30
наименьший		— 1,5
Число диапазонов взвешивания		— 3
Цена деления шкалы,	кг	— 10
Пределы допускаемой погрешности,	кг	от ± 1 до ± 20
Масса,	кг	— 4803

Основные узлы

1- устройство весовое; 2- прибор указательный; 3- пульт управления и регистрации.

Комплектность

Весы поставляются в комплекте основных узлов без настила.

Особенности монтажа

1. Собранные весы располагать на фундаменте так, чтобы подъездные пути к весам находились на одном уровне с грузоподъемным устройством и были горизонтальны на протяжении 10м с стороны въезда и съезда с весов.

2. В плите перекрытия предусмотреть люк с деревянной крышкой.

Цена — 6300 руб

Код ОКП — 42 7423 0014

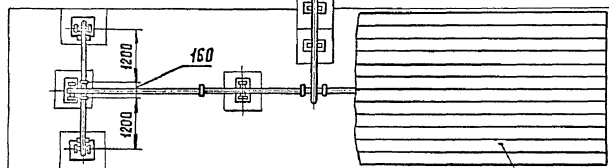
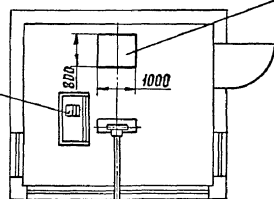
Изготовитель: Армавирский завод тяжёлого весостроения,

г. Армавир, Краснодарский край

A - A

Люк

3



Настил

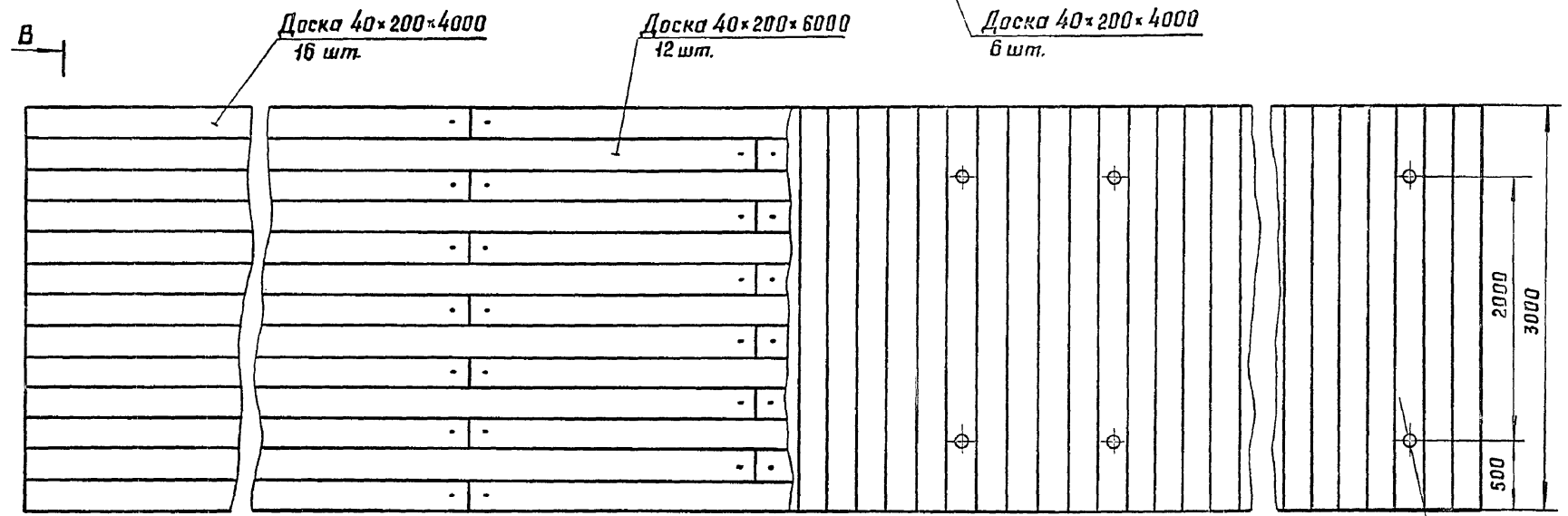
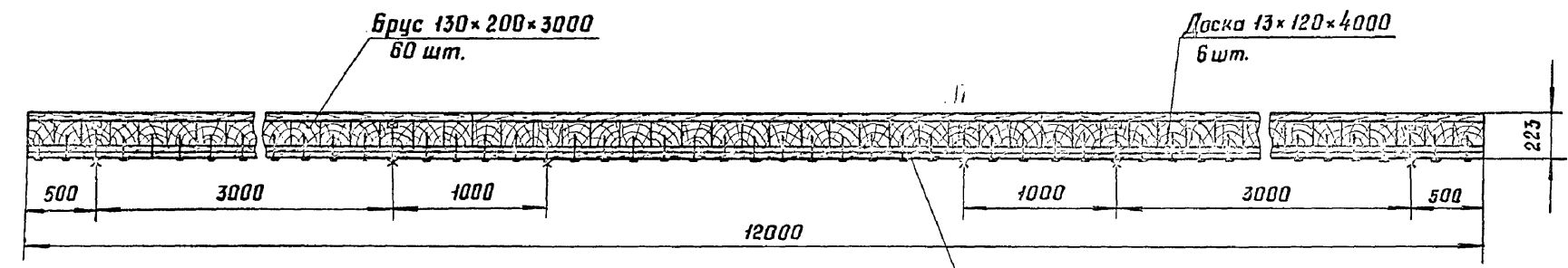
Изм. №, Подпись и дата, Взам. инв. №

		4.800-3 Вып. 7/85-16			
ГИП	Глейберг	Весы автомобильные РС-30Ц24Ас	Старая	Лист	Листов
Нач. отд.	Ермаков		Р	1	4
Н. контр.	Коралова		ГИПРОНИСЕЛЬХОЗ		
Гл. спец.	Глейберг				
Инженер	Старостин				

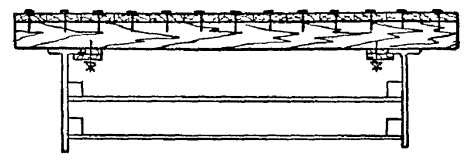
20452 24 Копировала Потоцкая

Фармат АЗ

Настил



В-В

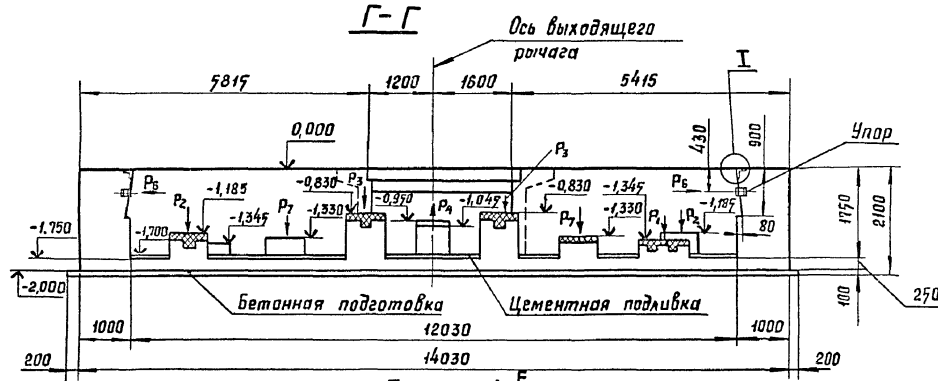


Лист № подл. Подпись и дата

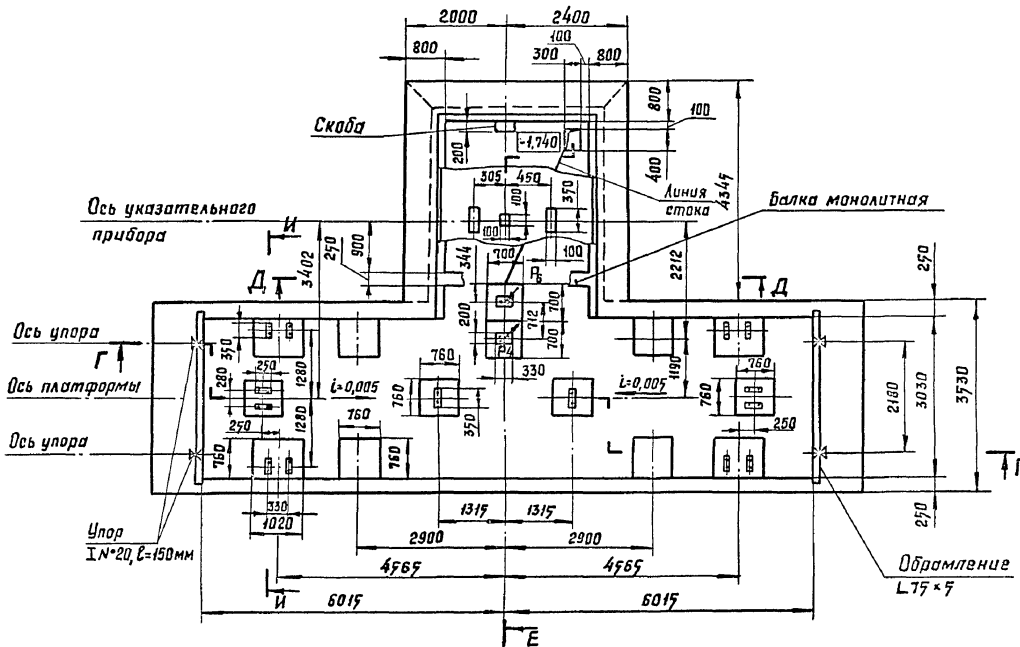
4.800-3 Вып. 7/33-16

Лист
2

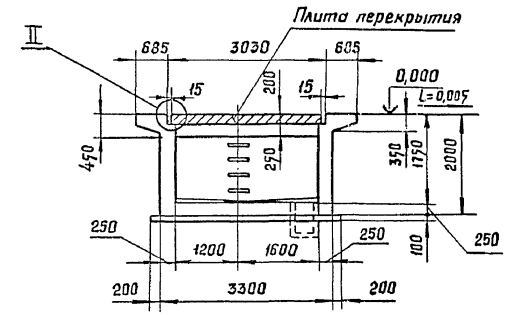
Фундамент



План



А-А



Условные обозначения:

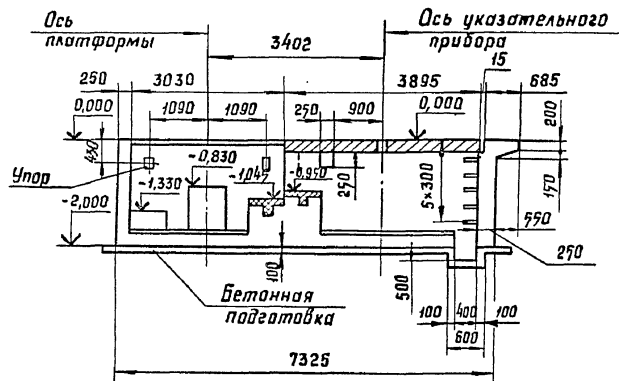
- Монолитный железобетон в разрезе;
- ▨ Сборный железобетон в разрезе;
- ▤ Бетон на мелком гравии, укладываемый после установки и выверки весового механизма;
- Бетонная подготовка.

1. За отметку 0,000 условно принят уровень верх платформы.
2. Фундамент выполнить из бетона марки 200
3. Армирование фундамента производить стержнями из арматуры марки 23Г2С класса А III.

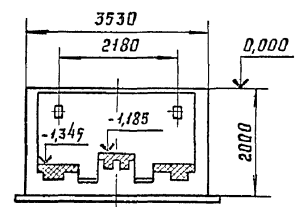
Шиф. № подл. Подпись и дата. Взам. инв. №.

4.800-3 Вып. 7/85-16
20452 26 Чармат А3
Лист 3

E-E



И-И

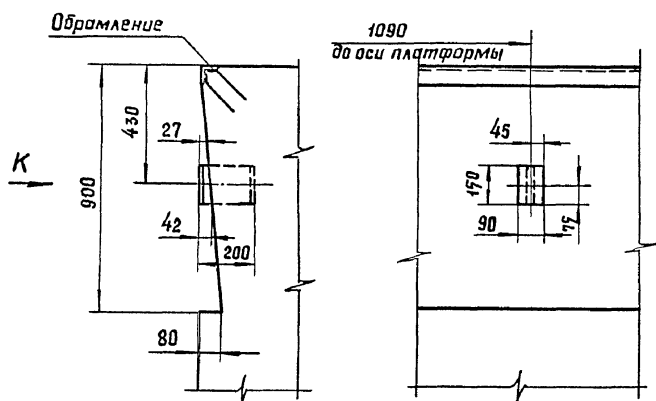


Расход материалов на монтаж

Бетон, м ³	— 57,5
Цементная подливка (марки 100), м ²	— 38,4
Сталь арматурная ГОСТ 5781-82, кг	— 3030,37
Двутавр 20 ГОСТ 8239-72	— 12,6
Уголок б-15*15*5 ГОСТ 8509-72, кг	— 36,3
Пиломатериалы, м ³	— 6,01

I

Вид К



II

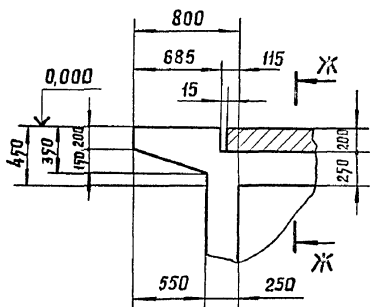
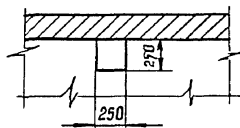


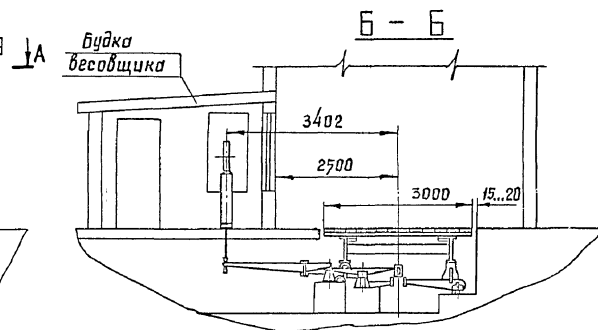
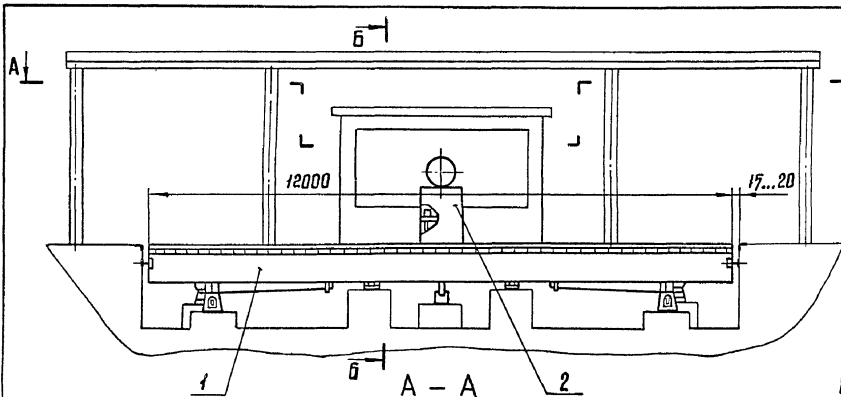
Таблица нагрузок на фундамент

Обозначение нагрузок	Величина нагрузок, Т	Направление нагрузок
P ₁	20,5	вниз
P ₂	5,27	вниз
P ₃	1,05	вниз
P ₄	1,41	вверх
P ₅	0,28	вниз
P ₆	1,89	горизонтально
P ₇	1,30	вниз

Ж-Ж



Шиб. № подл. Подпись и дата Взам. инв. №



Назначение

Весы предназначены для взвешивания с визуальным отсчетом грузов, перевозимых безрельсовым транспортом, с остановкой на грузоприемном устройстве.

Техническая характеристика

Пределы взвешивания, наибольший	т	— 30
наименьший		— 0,5
Число диапазонов взвешивания		— 3
Цена деления шкалы,	кг	— 10
Пределы допускаемой погрешности,	кг	от ± 5 до ± 20
Масса,	кг	— 4005

Основные узлы

1-устройство весовое; 2-прибор указательный

Комплектность

Весы поставляются в комплекте основных узлов без настила.

Особенности монтажа

- Собранные весы располагать на фундаменте так, чтобы подъездные пути к весам находились на одном уровне с грузоподъемным устройством и были горизонтальными на протяжении 12 м со стороны въезда и съезда с весов.
- В плите перекрытия предусмотреть люк с деревянной крышкой.

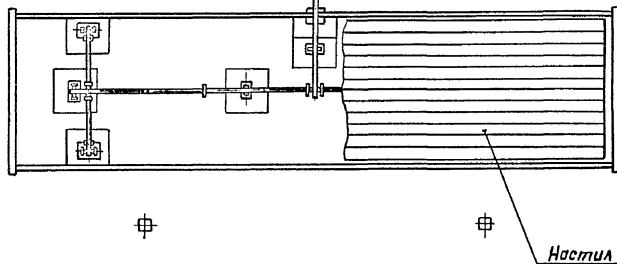
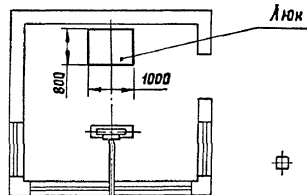
Цена

руб. — 1800

Код ОКП

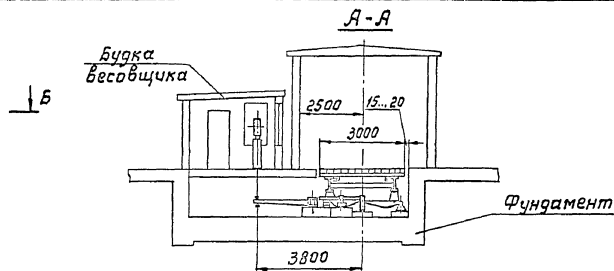
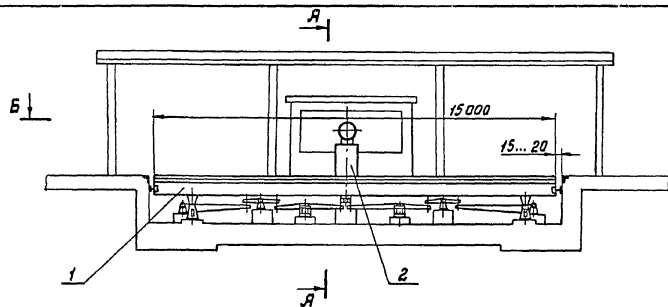
— 42 7423 0027

Изготовитель: Армавирский завод тяжелого строительства, г. Армавир, Краснодарский край

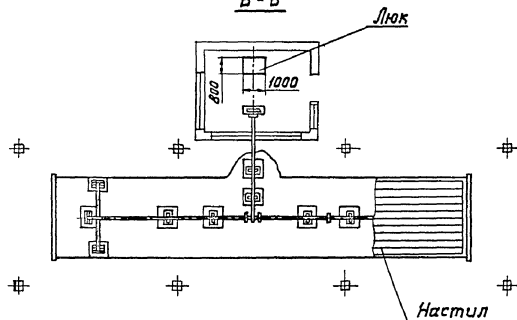


Настил и фундамент см. стр. 24-26

		4.800-3 Вып. 7/35-17	
ГНП	Глейберг	Иванов	
Нач. отд.	Ермаков	Сидоров	
Н. кантр.	Каралева	Корень	
Гл. спец.	Глейберг	Чирков	
Инжен.	Старостин	Смирнов	
		Весы автомобильные 500 2РС-30Ц13Ас	Стояния Р
			Лист 1
			Листов 1
ГИПР ОНИСЕ ЛЬХОЗ			



Б-Б

Назначение

Весы предназначены для взвешивания с визуальным отсчетом грузов, перевозимых безрельсовым транспортом, с остановкой на грузоприемном устройстве весов.

Техническая характеристика

Пределы взвешивания,
наибольший — 30
наименьший — 0,5
Число диапазонов взвешивания, — 3
Цена деления шкалы, кг — 10
Пределы допускаемой погрешности, кг — от ± 5 до ± 20
Масса, кг — 5271

Основные узлы

1 - устройство весовое; 2 - прибор указательный

Комплектность

Весы поставляются в комплекте основных узлов без настила.

Особенности монтажа

- Собранные весы располагать на фундаменте так, чтобы погрузные пути к весам находились на одном уровне с грузоприемным устройством и были горизонтальными на протяжении 15 м со стороны въезда и съезда с веса.
- В плите перекрытия предусмотреть люк деревянной крышккой.

Цена,

руб — 2700

Код ОКП

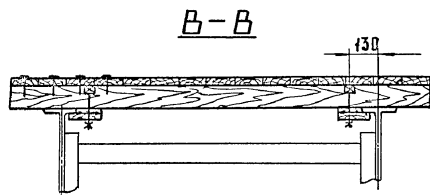
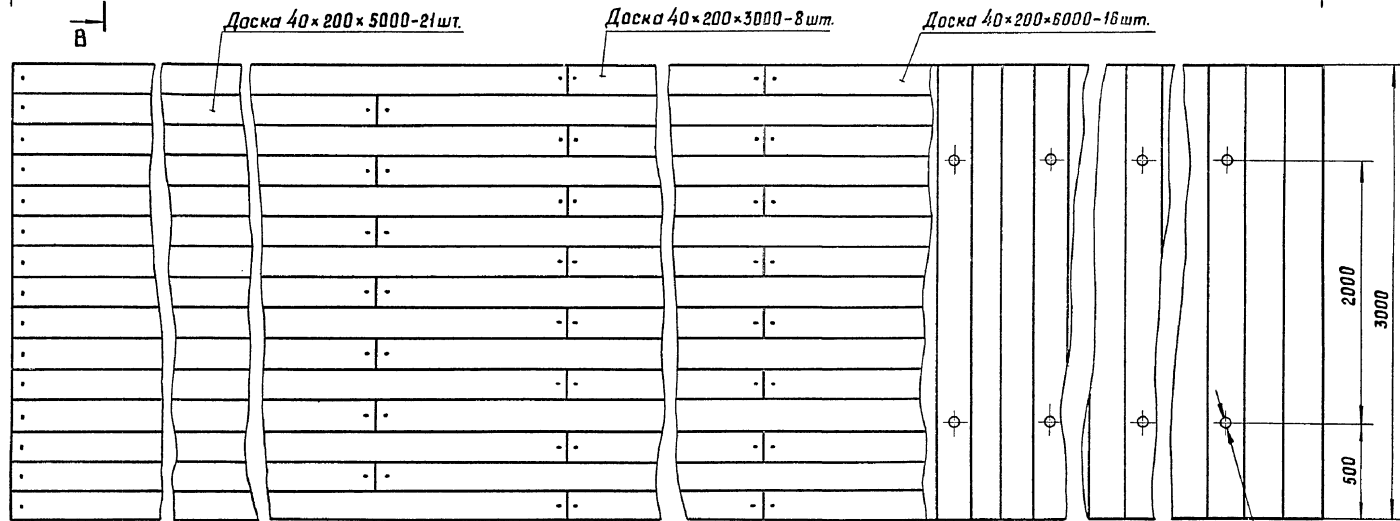
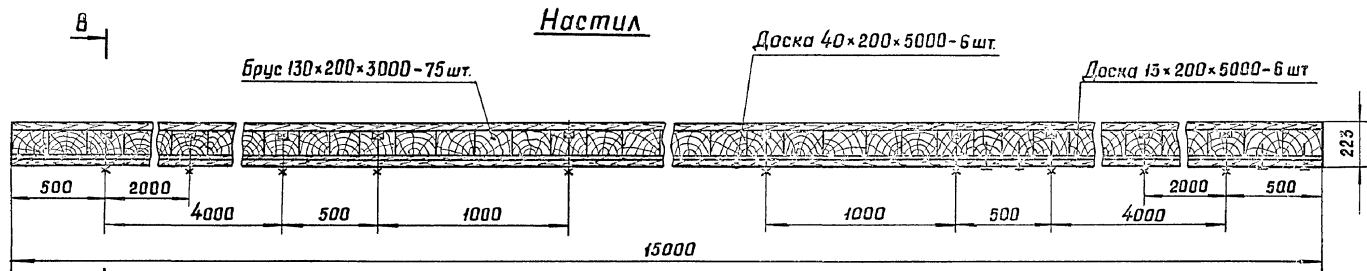
— 42 7423 0067

Изготовитель: Ярмавурский завод тяжелого весостроения,
г. Ярмавир, Краснодарский край.

		4.800-3 вып. 7/85-18			
Гип	Глейберг	Весы автомобильные 500 РС-30413 А Б	Стадия	Лист	Листов
Нач. штаб	Ермаков		Р	1	4
Н. контрол.	Каралева		ГИПРОНИСЛЕХОЗ		
Гл. спец.	Глейберг				
Инженер	Старостин				

20452 29 копировала Лизунова

Формат ЯЗ



ШДЛ № подл. Подпись и дата

Взам. инв. №

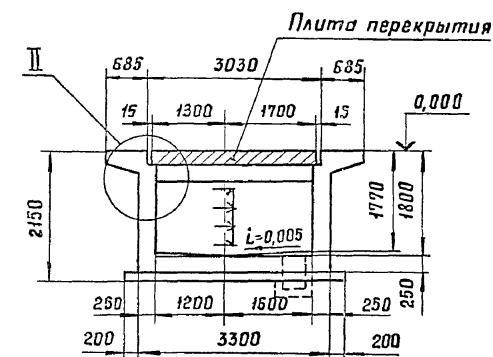
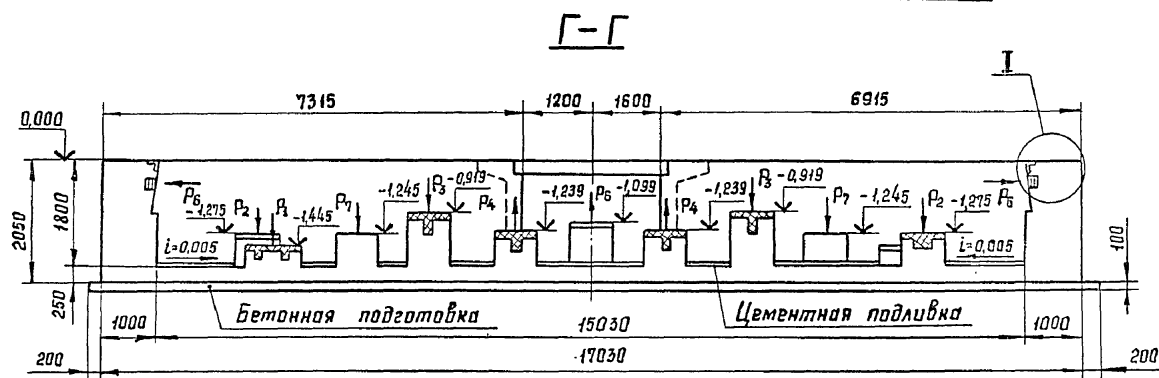
4.800-3 Вып. 1/35-18

Лист
2

20452 30 Формат А3

Фундамент

Д-Д

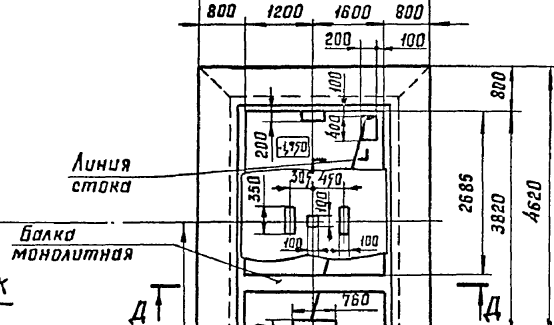


План

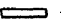

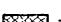

Е

4400

800 1200 1600 800



Условные обозначения:

-  — Монолитный железобетон в разрезе.
-  — Сборный железобетон в разрезе
-  — бетон на мелком гравии, укладываемый после установки и выверки весового механизма.
-  — Бетонная подготовка.

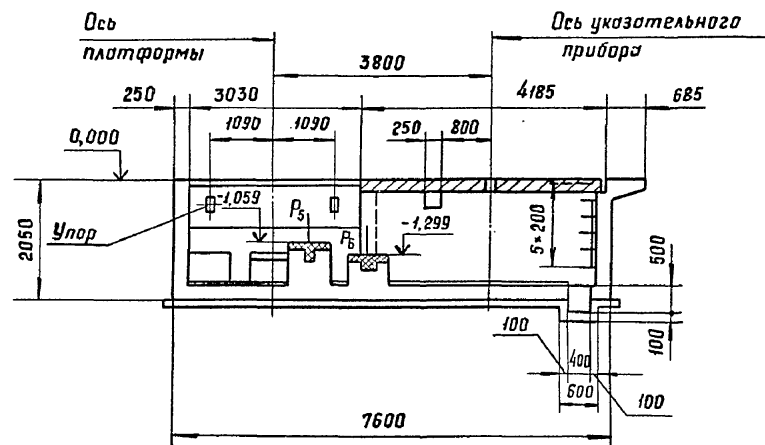
- ГГ
1. За отметку 0,000 условно принят уровень верх платформы.
 2. Фундамент выполнить из бетона марки 200
 3. Армирование фундамента производить стержнями из арматуры марки 25Г2С класса А III.

4.200-3 Вып. 7/85-18

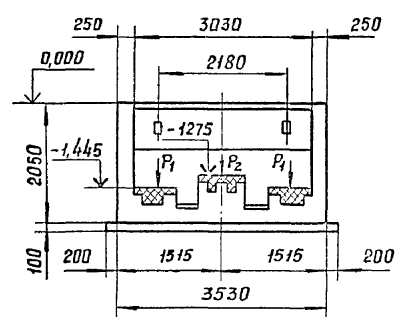
20452 31 Формат А3

Лист
3

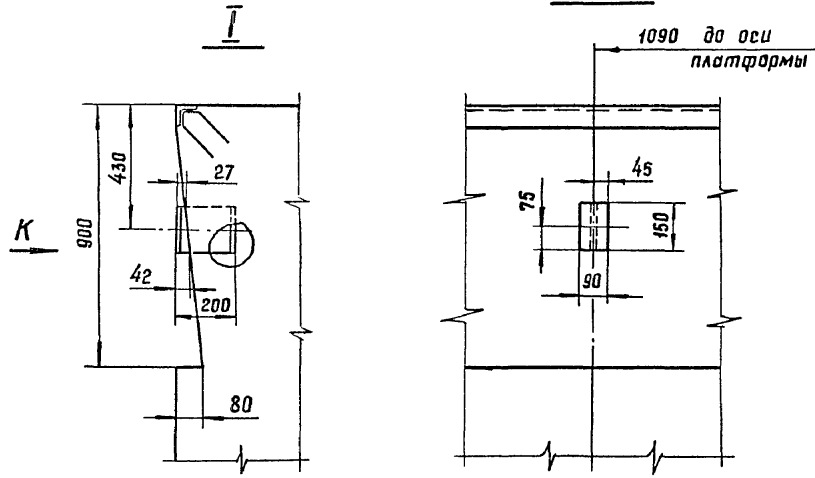
Е-Е



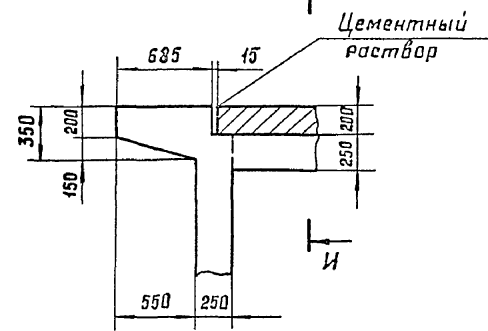
Ж-Ж



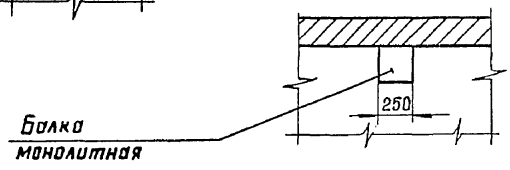
Вид К



II



И-И



Расход материалов на монтаж.

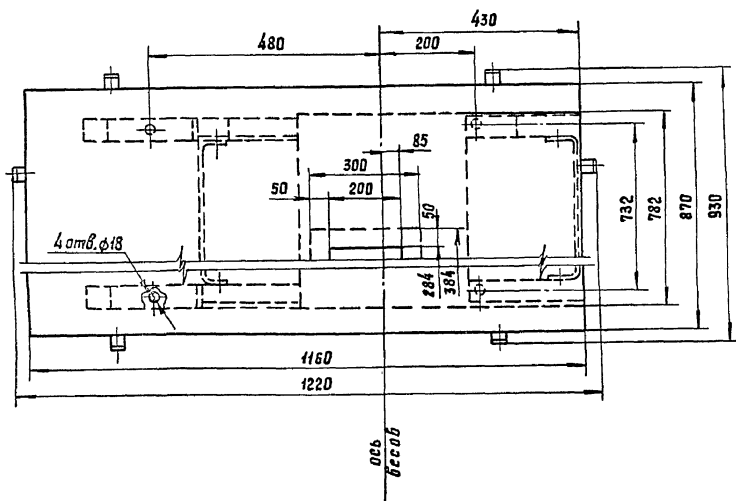
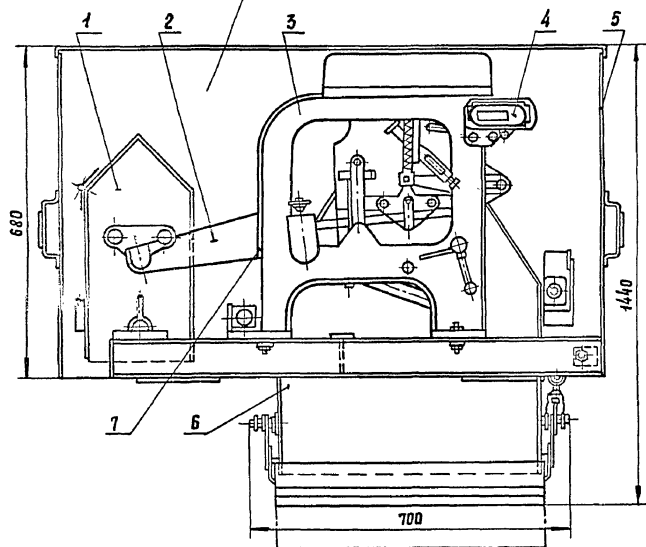
Бетон, м ³	— 66,1
Цементная подливка (марки 100), м ²	— 47,0
Сталь арматурная ГОСТ 5781-82, кг	— 3742,0
Двутавр 20 ГОСТ 8239-72 Ст. 3 ГОСТ 535-79, кг	— 12,6
Уголок 6-75x75x5 ГОСТ 8509-72 Ст. 3 сл ГОСТ 535-79, кг	— 36,3
Пиломатериалы, м ³	— 7,64

Таблица нагрузок на фундамент.

Обозначение нагрузки	Величина нагрузки, Т	Направление нагрузки
P ₁	20,300	вниз
P ₂	5,230	вниз
P ₃	1,140	вниз
P ₄	1,025	вверх
P ₅	1,820	вниз
P ₆	1,090	вверх
P ₇	3,630	вниз
P ₈	1,650	горизонтально

Шифр подл. Подпись и дата. Взам. инв. №.

Передний лист кожуха не показан



Назначение

Весы предназначены для автоматического взвешивания зерновых продуктов, поступающих на весы непрерывным равномерным потоком, на предприятиях зерноперерабатывающей промышленности и зернохранилищах.

Техническая характеристика

Тип — стационарные, порционные, равноплечие
 Взвешиваемый продукт — зерно с объемной массой $0,45 \pm 0,85 \text{ т/м}^3$
 Пределы взвешивания, кг — 60 ± 100
 Объем грузоприемного устройства, м^3 — $0,2$
 Пределы производительности, т/ч — $8 \dots 25$
 Погрешность среднего арифметического значения массы порции из 10 отвесов, % — не более ± 1
 Питатель — воронка секторной заслонкой
 Регулятор точности — шкала с передвижной гирей
 Цена деления шкалы регулятора, г — 20
 Счетчик количества отвесов, механический пятизначный
 Масса, кг — 475

Основные узлы

1 — гидродержатель; 2 — коромысло; 3 — станция с автоматическим механизмом; 4 — счетчик количества отвесов; 5 — кожух; 6 — грузоприемное устройство; 7 — регулятор.

Комплектность

Весы поставляются в комплекте основных узлов.

Особенности эксплуатации

Весы работают при температуре окружающей среды от $+5^\circ\text{C}$ до $+50^\circ\text{C}$ и относительной влажности от 30 до 80% на всем диапазоне температур.

Цена, руб. — 280

Код ОКП — $42\ 741\ 2002$

Изготовитель: опытный завод порционных автоматов
 им. Дзержинского, г. Киев

4.800-3 вып. 7/85-19

ГИП	Глейберг		Весы автоматические порционные для зерна Д-100-3	Стандия	Лист	Листов
Нач. отд.	Ермаков			Р		1
Н. контр.	Коралева			ГИПРОНИСЕЛЬХОЗ		
Гл. спец.	Глейберг					
Инжен.	Старостин					

Назначение

Дозатор предназначен для дозирования сухих комбикормов, зерна по приему, хранению, дозированию и выдаче сухих кормов.

Техническая характеристика

- Тип — стационарный
 Предел взвешивания, кг — 50... 500
 Объем грузоприемного устройства, м³ — 1,94
 Продолжительность цикла взвешивания, мин. — 3...5
 Управление дозатором — электропневматическое
 Напряжение электросети, В — 220
 Давление пневмосети, МПа — 0,4
 Расход воздуха, м³/ч — 0,1
 Масса, кг — 850

Основные узлы

- 1 — механизм рычажный; 2 — указатель циферблатный; 3 — подставка; 4 — патрубок; 5 — станина; 6 — устройство грузоприемное; 7 — пневмосистема; 8 — фланец; 9 — рукав брезентовый.

Комплектность

Дозатор поставляется в комплекте основных узлов без пульта управления.

Особенности эксплуатации

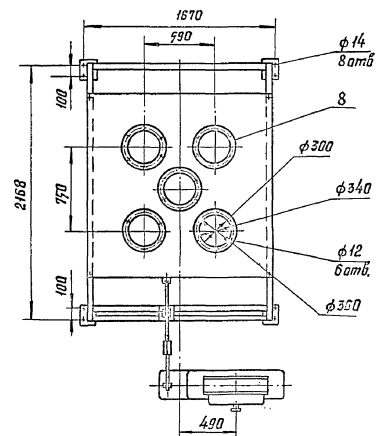
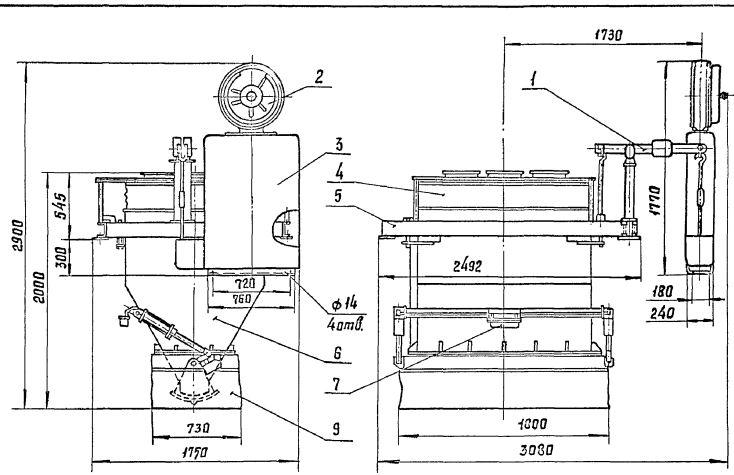
- Для обеспечения точности взвешивания продукт должен подаваться в дозатор шнековым питателем равномерно с производительностью не более 6 т/ч.
- Дозатор устанавливать в закрытом помещении с температурой от +10 до +35°С и относительной влажностью от 30 до 80%.

Особенности монтажа

- Дозатор установить на бетонные колонки или на металлическую раму.
- Вокруг дозатора предусмотреть свободные проходы.
- К свободному фланцу подключить аспирационную систему.

Цена, руб. — 1700
 Код ОКП — 4274141030

Изготовитель: опытный завод порционных автоматов им. Дзержинского, г. Киев.



Шлз. № мод. Пашинь и Лота. Вып. шлз. №

		4.800-3 Вып. 7/85-20			
ГИП	Гейдберг	Дозатор весовой автоматический бункерный для комбикормов ДКБ-500	Стадия	Лист	Листов
Нач. отд.	Ермаков		Р		1
Н. контр.	Королева		ГИПРОНИСЛЬХОЗ		
Гл. спец.	Гейдберг				
Инжен.	Старостин				

20452 34 Капривала Поточная Формат А3

лист 27.6.85г. Киев