

ТИПОВАЯ ДОКУМЕНТАЦИЯ НА КОНСТРУКЦИИ, ИЗДЕЛИЯ И УЗЛЫ ЗДАНИЙ И СООРУЖЕНИИ

СЕРИЯ 4.800-3

УСТАНОВОЧНЫЕ ЧЕРТЕЖИ МАШИН И МЕХАНИЗМОВ  
ДЛЯ ЖИВОТНОВОДЧЕСКИХ И ПТИЦЕВОДЧЕСКИХ  
ФЕРМ И ЗДАНИЙ

(МАТЕРИАЛ ДЛЯ ПРОЕКТИРОВАНИЯ)

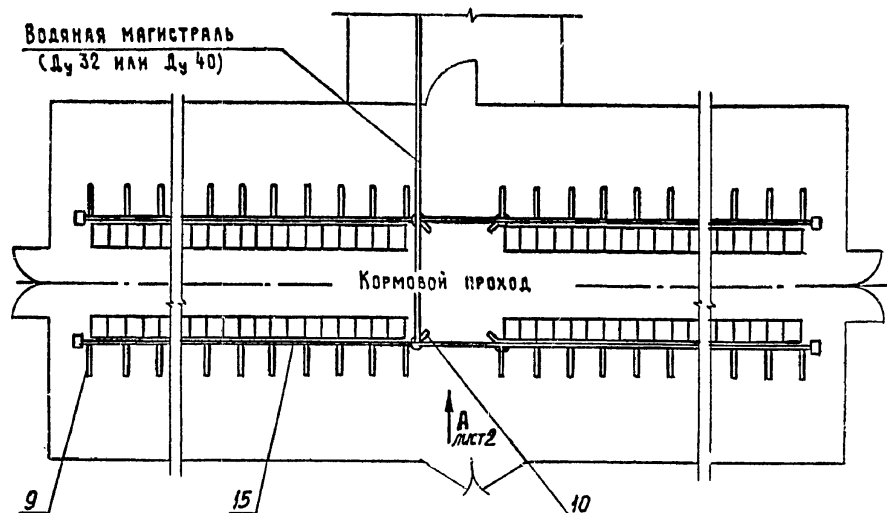
ВЫПУСК 1/89

УСТАНОВОЧНЫЕ ЧЕРТЕЖИ МАШИН И МЕХАНИЗМОВ  
ДЛЯ ФЕРМ КРУПНОГО РОГАТОГО СКОТА

ЧАСТЬ 2

23770-02

## План размещения оборудования стойлового в коровнике на 100 голов



Оборудование ОСК-25А предназначено для групповой отяжи и индивидуальной привязи коров при привязном содержании, крепления молоко- и вакуумпроводов и обеспечения водой для поения коров. Оборудование монтируется непосредственно в стойлах перед кормушками.

### ТЕХНИЧЕСКАЯ ХАРАКТЕРИСТИКА

Количество коров, подлежащих одновременной отяжи, голов	25
Количество коров, помещенных в одной секции, голов	2
Количество автопоилок на 2 коровы, шт.	1
Всего автопоилок (в т.ч. одна как запасная), шт.	14
Масса, (на 25 скотомест), кг	730

### ОСНОВНЫЕ УЗЛЫ

I - фиксатор; 2 - кронштейн; 3 - механизм отяжи; 4 - вертикальная цепь; 5 - кольцо; 6 - обхватывающая цепь; 7 - кронштейн для крепления молоко- и вакуумпроводов; 8, 9 - ограждение; 10 - рычаг; II - соединитель; 12 - автопоилка с подводом воды; 13 - скоба; 14 - соединитель; 15 - водопровод; 16 - колпак; 17 - стойка.

### КОМПЛЕКТНОСТЬ

Оборудование поставляется в разобранном виде в комплекте основных узлов без водяной магистрали, кормушек и металлической полосы.

### ОСОБЕННОСТИ МОНТАЖА

1. Стойки заделываются в бетонный пол стойл на глубину 200 мм. Ограждение (поз.9) ставится через одну стойку. На других стойках (также через одну) устанавливаются автопоилки.
2. Элементы стойлового оборудования соединяются с помощью скоб и болтов.
3. К стойкам и ограждениям (поз.9) перед бетонированием приварить полосу металлическую (см. вид Б).

Цена, руб.

340

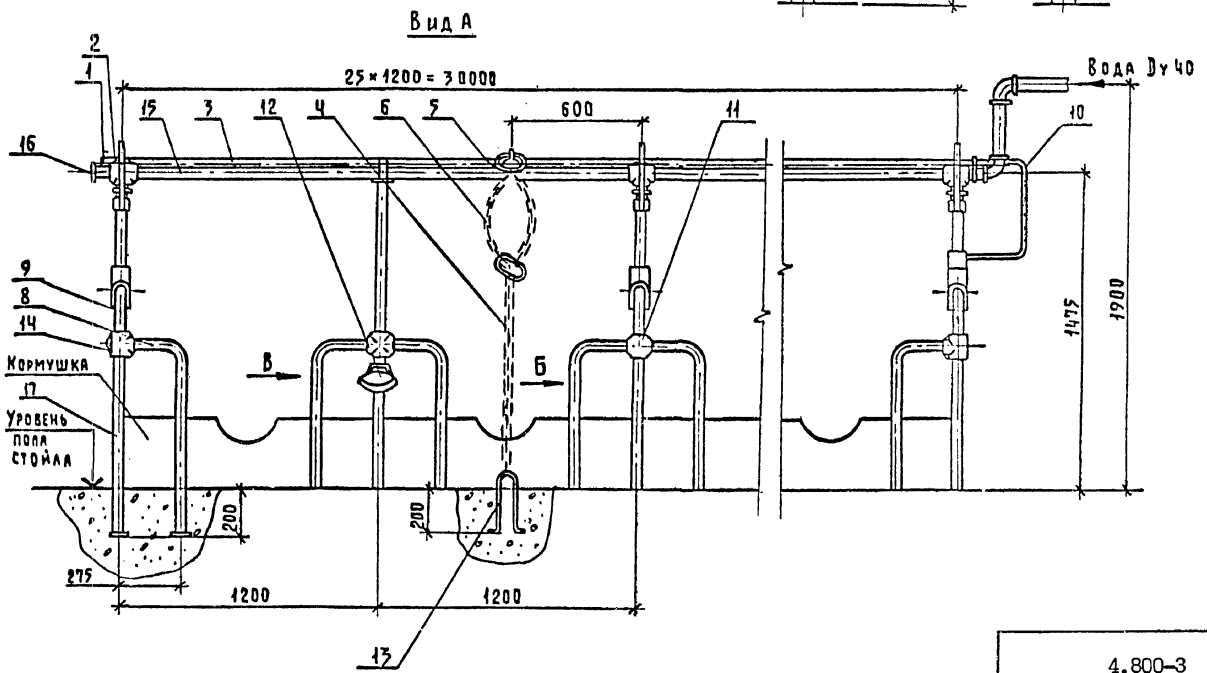
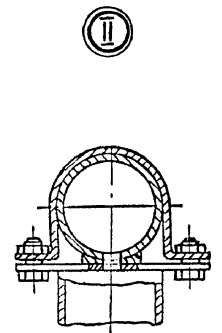
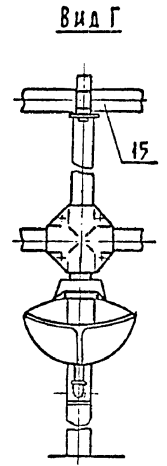
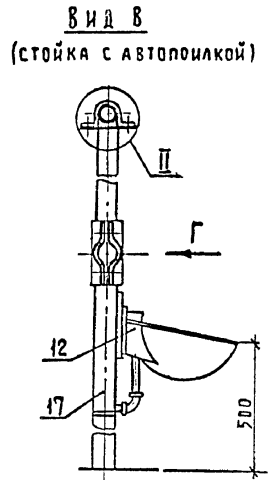
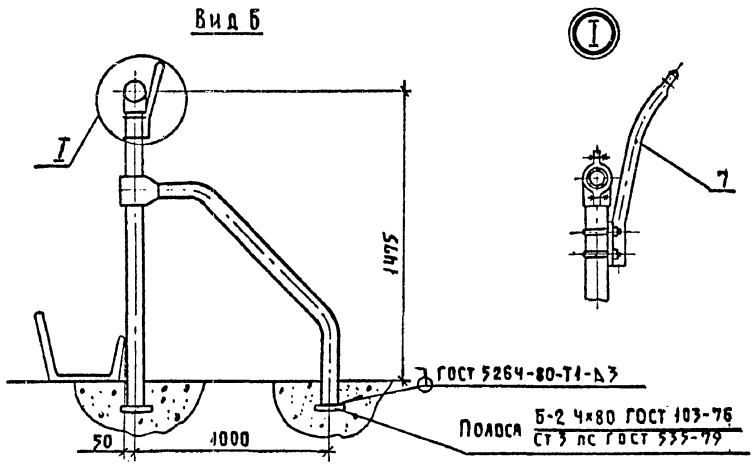
Код ОКП

4741680002

Изготовитель:

Мамлютский машиностроительный завод,  
Полоцкий ЛМЗ.

				4.800-3 Выпуск 1/89			
				Оборудование стойловое для коров ОСК-25А			
				Статья		Лист	
				Р		2	
				ГИПРОНИСЕЛЬХОЗ			



Име. № подл. | Подпись и дата | Взам. инв. №

4.800-3      Выпуск 1/89

23770-02 3

Формат А3

ЛИСТ  
2

План размещения оборудования стойлового  
в коровнике на 100 коров

## ТЕХНИЧЕСКАЯ ХАРАКТЕРИСТИКА

Количество коров, подлежащих одновременной отвязке, голов	26
Количество автопоилок на 2 коровы, шт.	I
Всего автопоилок, шт.	I4
Высота расположения фиксирующих устройств, мм	450
Масса (на 26 скотомест), кг	720

## ОСНОВНЫЕ УЗЛЫ

I - водопровод; 2,3,4 - стойки; 5 - ловушка; 6 - автопоилка;  
7 - подвод воды; 8 - кронштейн крепления; 9 - ограничитель;  
10 - штанга отвязки; II - рукоятка отвязки; 12 - ограждение.

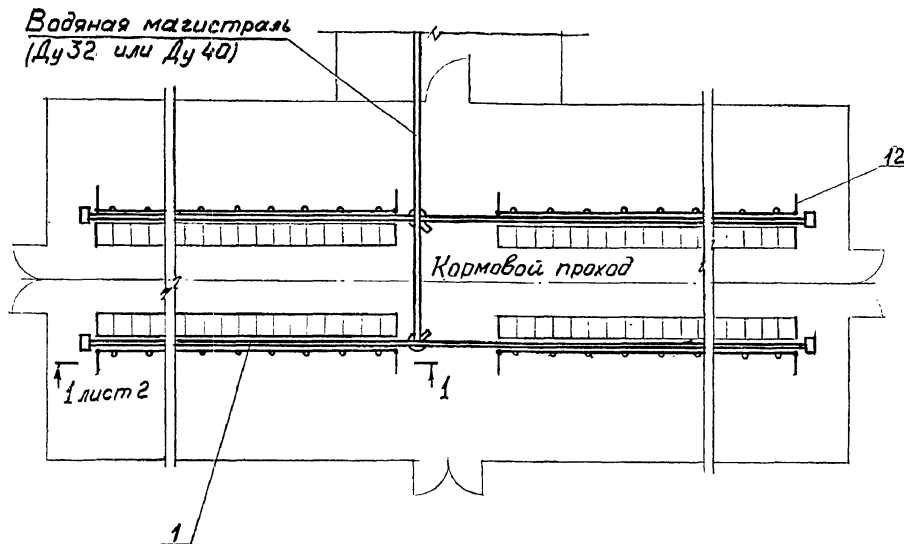
## КОМПЛЕКТНОСТЬ

Оборудование поставляется в комплекте основных узлов  
с ошейниками.

## ОСОБЕННОСТИ МОНТАЖА

1. Стойки заделываются в бетонный пол стойл на глубину 200 мм. Ограждение (поз.12) ставится по концам стойл.
2. Элементы стойлового оборудования соединяются с помощью скоб и болтов.

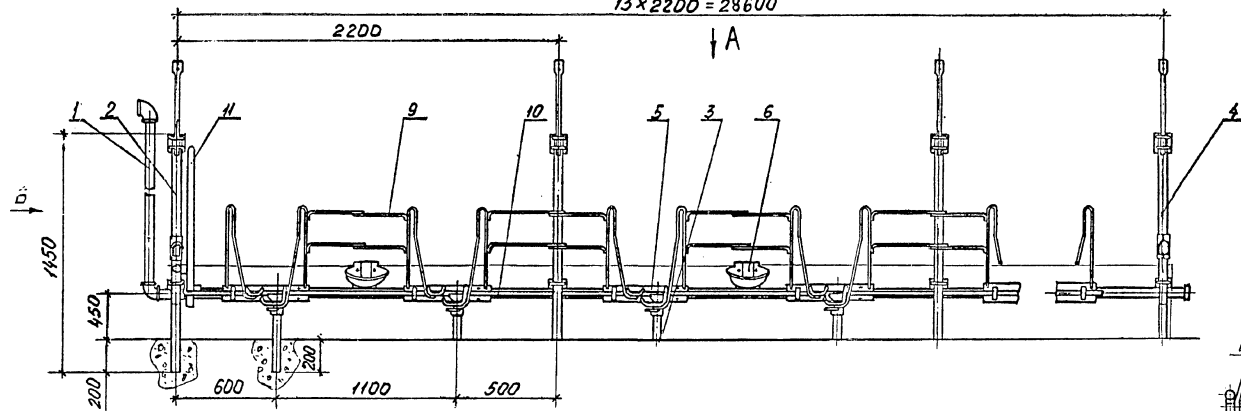
Цена, руб.	420
Код ОКП	4741680030
Изготовитель:	Галещинский машиностроительный завод



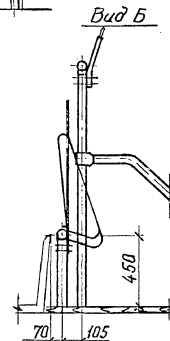
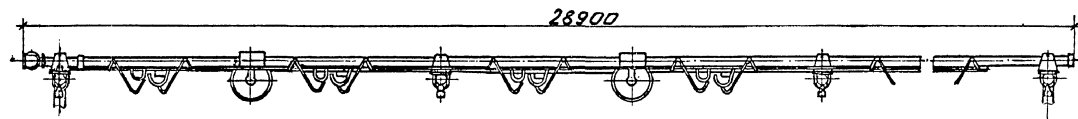
Оборудование стойловое ОСП-Ф-26 предназначено для автоматической привязи и грушовой отвязки коров при привязном содержании, крепления молоко- и вакуумпроводов и обеспечения водой для поения коров.

		4.800-3 Выпуск I/89	
ГИП Подлосинский	Ст. инж. Королева	Оборудование сборное стойловое с автоматической привязью ОСП-Ф-26	Статья
Н.отд. Иваненко	Н.контр. Королева		Р
Н.спец. Орлов	Ст. инж. Королева		Лист
			I
			2
			Листов
			ГИПРОНИСЕЛЬХОЗ

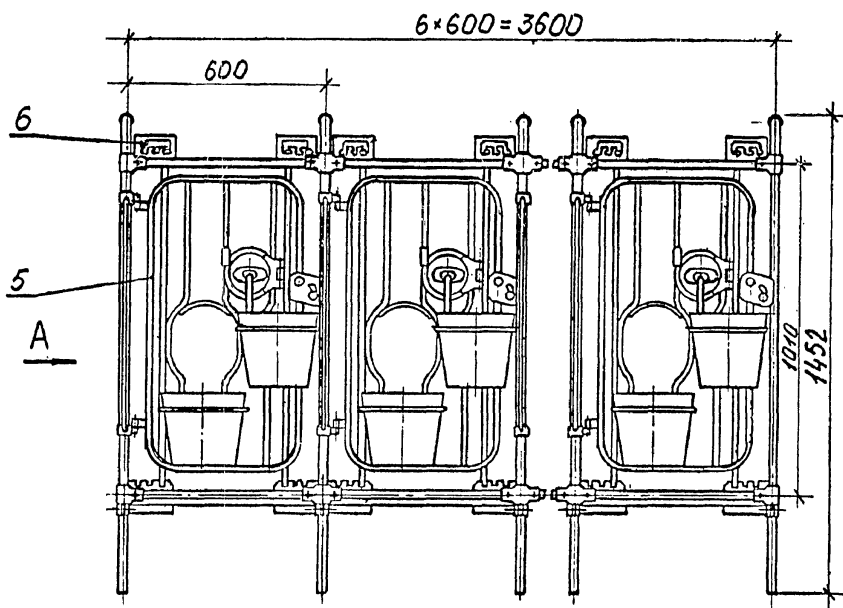
Разрез 1-1  
13x2200=28600



Вид А

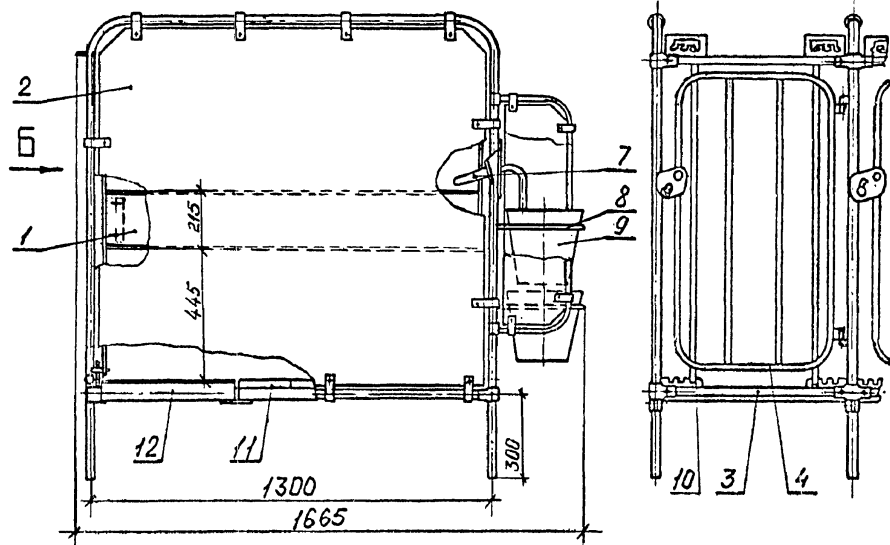


Выпуск 1/89 часть 2



Вид А

Вид Б



Клетка КИТ.00.000 предназначена для содержания телят в графилаторный период.

ТЕХНИЧЕСКАЯ ХАРАКТЕРИСТИКА

Тип	Индивидуальный
Площадь пола клетки, м <sup>2</sup>	0,78
Количество клеток в секции, шт.	6
Масса клетки, кг	71
Масса секции, кг	426

ОСНОВНЫЕ УЗЛЫ

I - ограничитель; 2 - перегородка; 3 - перемычка; 4 - дверка;  
 5 - дверка; 6 - опора ограничителя; 7 - соска; 8 - ведродержатель;  
 9 - ведро; 10 - фиксатор; 11 - настилы; 12 - решетка.

КОМПЛЕКТНОСТЬ

Клетка поставляется в комплекте основных узлов.

ОСОБЕННОСТИ МОНТАЖА

Клетку установить на ровном полу без крепления.

Цена, руб. 540  
 Код ОКП 4741680007  
 Изготовитель: завод "Яккатутсельмаш"

Имя, Подпись, Подпись и дата, Взаминв. №

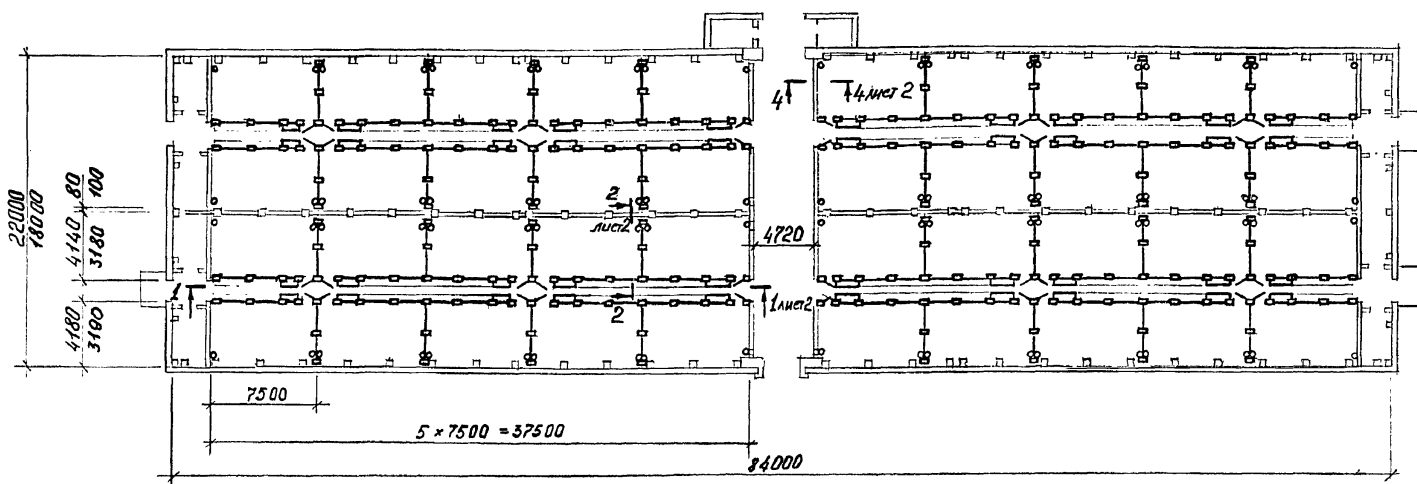
4.800-3 Выпуск I/89					
ТИП	Кодлюсинский	Клетка индивидуальная КИТ.00.000	Стадия	Лист	Листов
Н.отд.	Иранеко		Р		1
Н.контр.	Королева		ГИПРОНИСЕЛЬХОЗ		
Гл. спец.	Орлов				
Ст. инж.	Королева				

23770-02 6

Формат А3

Выпуск 1/89 часть 2

ОС 720.01.000; ОС 720.01.000-02



Оборудование стойловое ОС-720 предназначено для содержания телят I периода и молодняка II периода на фермах и комплексах по выращиванию и откорму крупного рогатого скота.

ТЕХНИЧЕСКАЯ ХАРАКТЕРИСТИКА

Марка	ОС-720.01.000	ОС-720.01.000-01	ОС-720.01.000-02	ОС-720.02.000	ОС-720.02.000-01	ОС-720.02.000-02	ОС-720.02.000-03
Тип	С т а ц и о н а р н ы й						
Ширина здания, м	22	22	18	22	22	24	24
Количество обслуживаемых животных, голов	720	720	720	720	720	720	720
Количество клеток, шт.	40	72	40	40	40	40	40
Габаритные размеры клеток, мм:							
длина (по фронту кормления)	7500	4150	7500	7500	7500	7500	7500
ширина	4140	4140	3180	4695	4695	4220	4220
высота	1063	1063	1063	1375	1375	1375	1375
Масса, не более, кг	8500	9700	8000	9200	10150	9800	10750
Цена, руб.	5500	6280	5180	3560	3930	3790	4160
Код ОКП	474168022I	4741680222	4741680223	474168023I	4741680232	4741680233	4741680234

ОСНОВНЫЕ УЗЛЫ

I - самокормушка; 2 - дверь; 3 - решетка с самозахватами; 4 - перегородка; 5 - автопоилка АЦ-1А; 6 - ограждение цепное; 7 - решетка кормовая; 8 - ограничитель.

КОМПЛЕКТНОСТЬ

Оборудование поставляется в разобранном виде в комплекте основных узлов.

ОСОБЕННОСТИ МОНТАЖА

Стойки оборудования монтируются к закладным элементам пола.

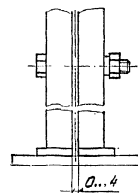
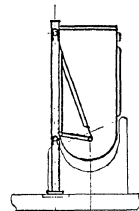
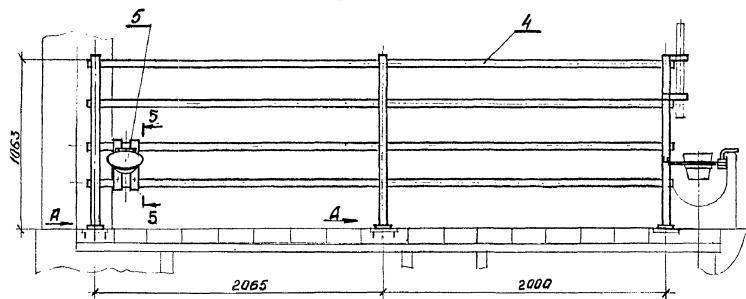
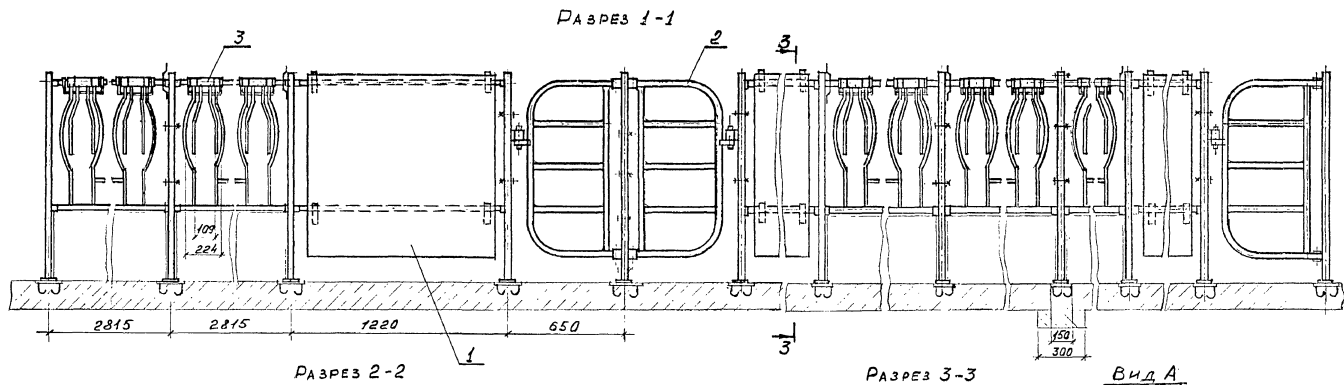
Изготовитель: Сарнасийский ОСЗ

4.800-3 Выпуск I/89		
ИМ Подлосинский	Оборудование стойловое ОС-720	Страницы Лист Листов
Н.отд. Иванко		Р I 5
Н.контр. Королева		ТИПРОНИСЕЛЬХОЗ
Гл. спец. Орлов		
Ст. инж. Самойленко		

23770-02 7

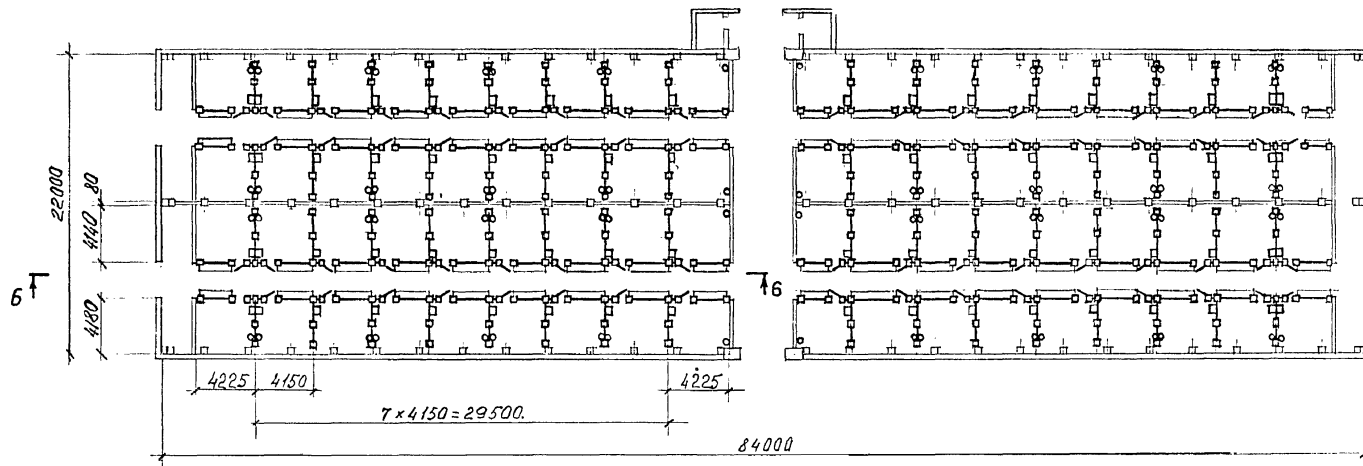
Формат А3

Имя, № подл., Подпись и дата Взам. инв. №

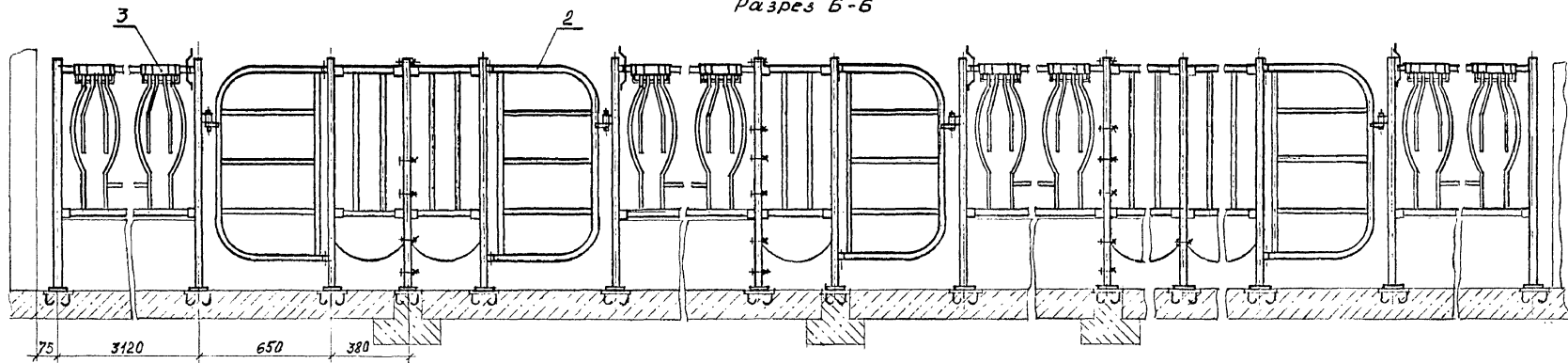




ОС 720.01.000-01



Разрез Б-Б



Имя, Подпись и дата Взам.инв. №

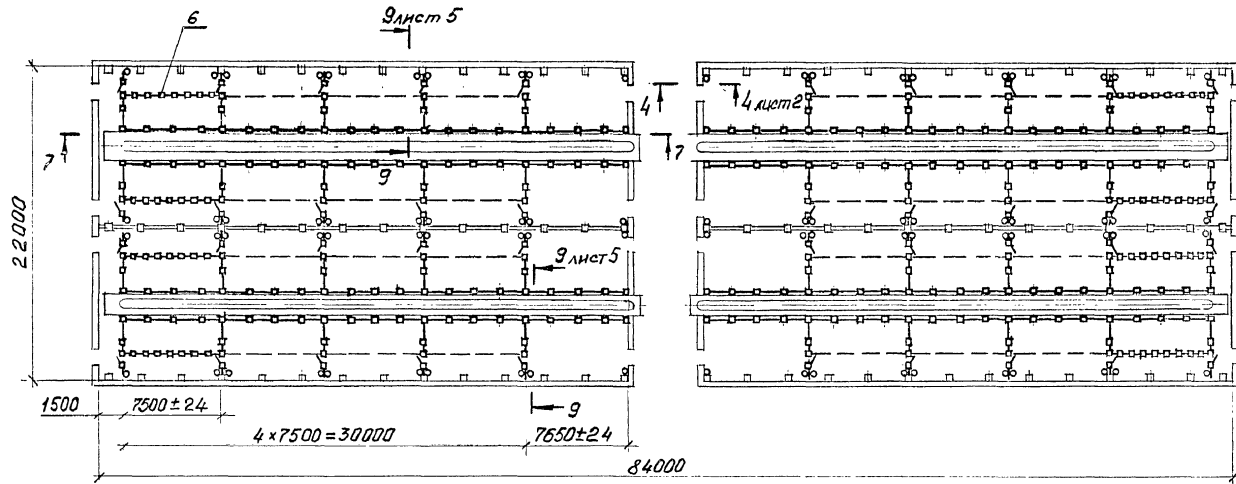
4.800-3 Выпуск 1/89

23770-02 9

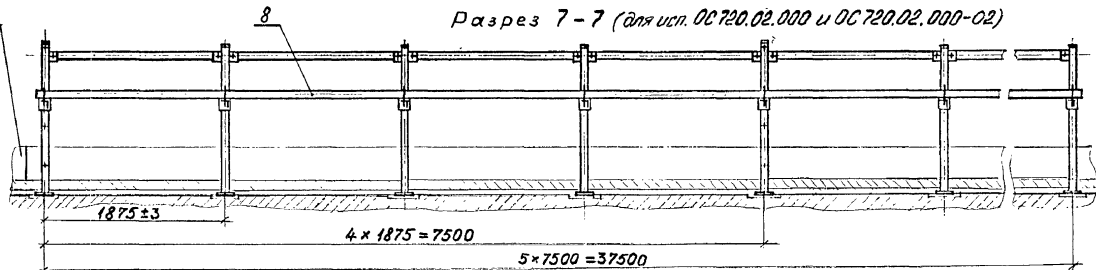
Формат А3

Лист 3

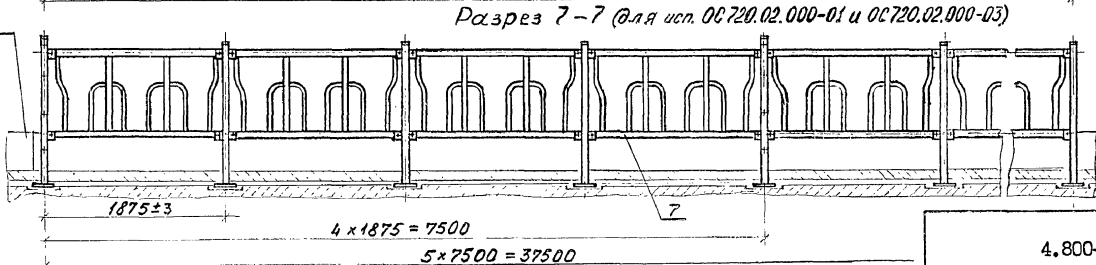
ОС 720.02.000; ОС 720.02.000-01



Кормушка



Кормушка



Имя, Подпись и дата

4.800-3 Выпуск 1/89

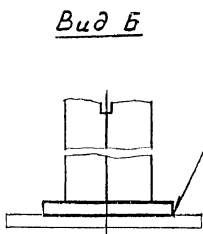
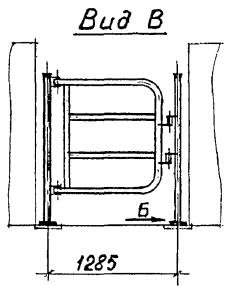
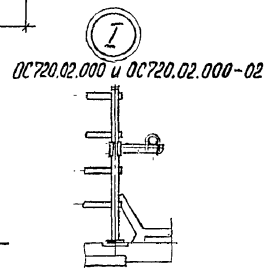
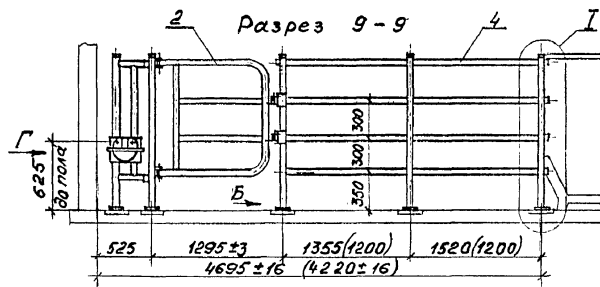
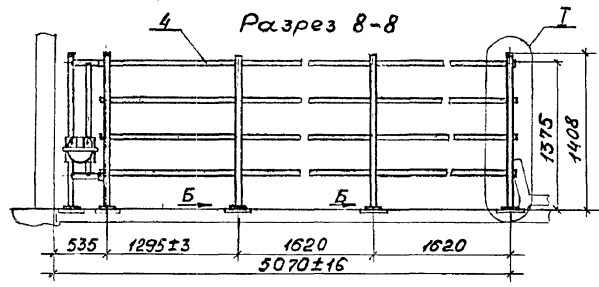
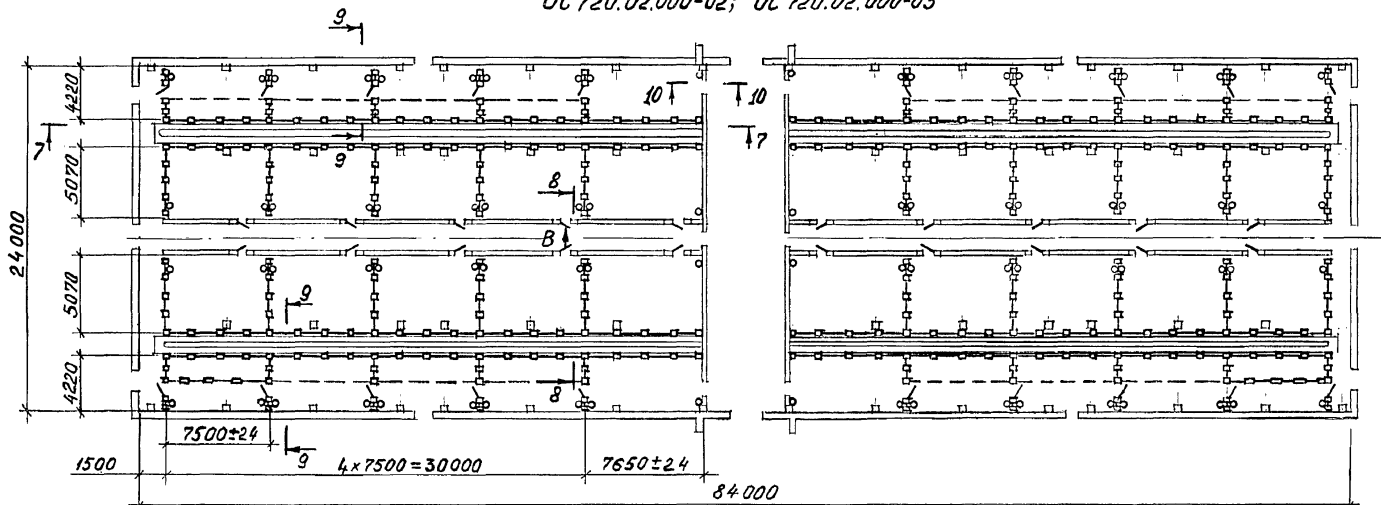
23770-02 10

Формат А3

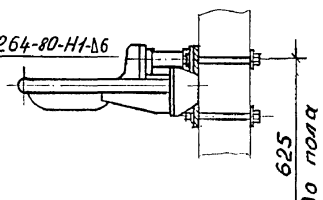
Лист 4

OC 720.02.000-02; OC 720.02.000-03

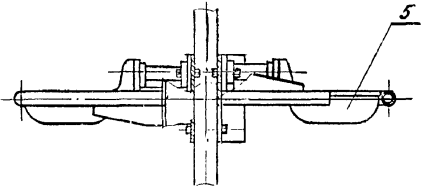
Выпуск 1/89 ЧАСТЬ 2



Разрез 10-10



Вид Г



Размеры в скобках для OC 720.02.000-02 и OC 720.02.000-03

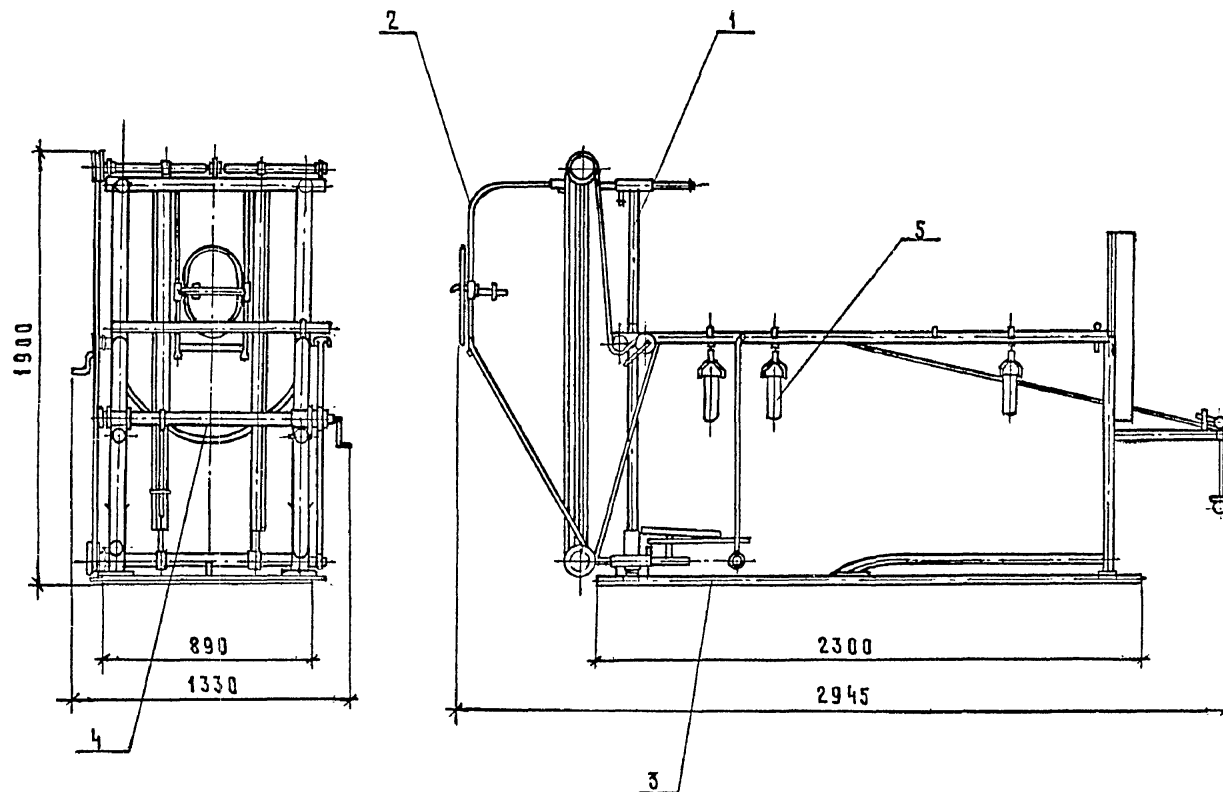
Инв.№лодд. Подпись и дата Взам.инв.№

4.800-3 Выпуск 1/89

ЛИСТ 5

23770-02 11

Формат А3



Станок SOB-2 предназначен для фиксации быков и коров при уходе за копытами передних и задних ног, обезроживания, введения быкам носового кольца, а также при других ветеринарных операциях, проводимых на животном без наркоза.

#### ТЕХНИЧЕСКАЯ ХАРАКТЕРИСТИКА

Масса, кг 300

#### ОСНОВНЫЕ УЗЛЫ

1 - рама; 2 - фиксатор; 3 - основание;  
4 - откидной валик; 5 - ремень для фиксации животного.

#### КОМПЛЕКТНОСТЬ

Станок поставляется в комплекте основных узлов.

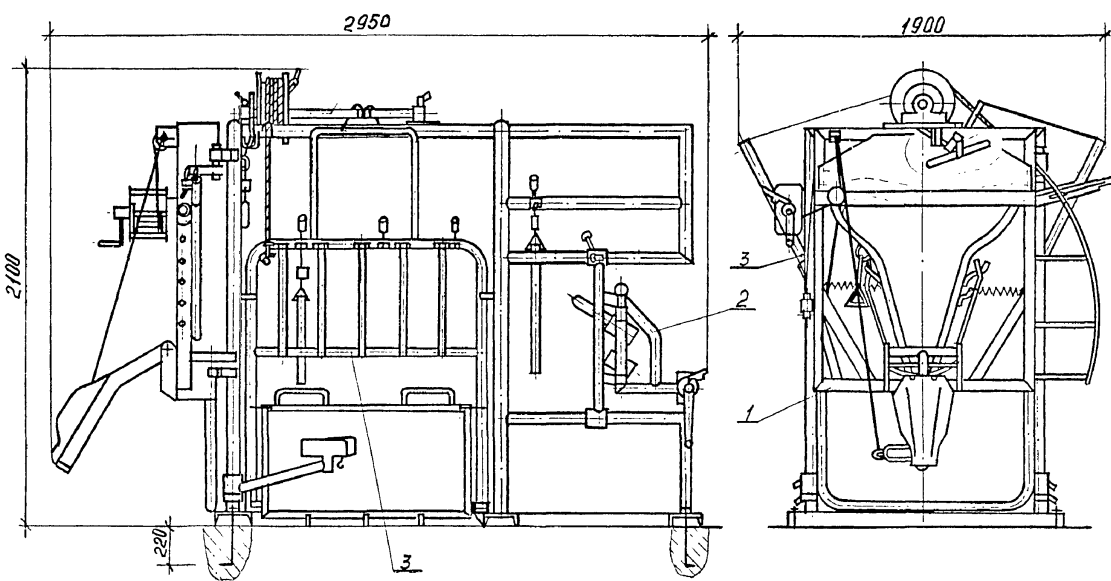
#### ОСОБЕННОСТИ МОНТАЖА

Станок устанавливается на твердом основании.

Цена, руб. 425  
Код ОКП 9452580188  
Изготовитель: Бигосовский завод  
"Зооветинструмент"

4.800-3 Выпуск 1/89			
ТИП Подлосинский	И.отд. Иванко	И.контр. Королева	Гл. спец. Орлов
Ст. инж. Самойленко	Универсальный станок для фиксации и ветеринарной обработки крупного рогатого скота SOB-2		Статья Р
			Лист I
			Листов I
ГИПРОНИСЕЛЬХОЗ			

Выпуск 1/89 часть 2



Станок СВ-30 предназначен для индивидуальной фиксации крупного рогатого скота возрастом от 4-х месяцев до снятия с откорма и взрослого поголовья КРС с целью проведения ветеринарно-зоотехнических мероприятий.

ТЕХНИЧЕСКАЯ ХАРАКТЕРИСТИКА

Тип	Стационарный
Производительность при проведении массовых ветобработок, гол/ч	30
Обслуживающий персонал, чел.	2
Масса, кг	560

ОСНОВНЫЕ УЗЛЫ

I - передняя дверь; 2 - задняя дверь; 3 - боковина.

КОМПЛЕКТНОСТЬ

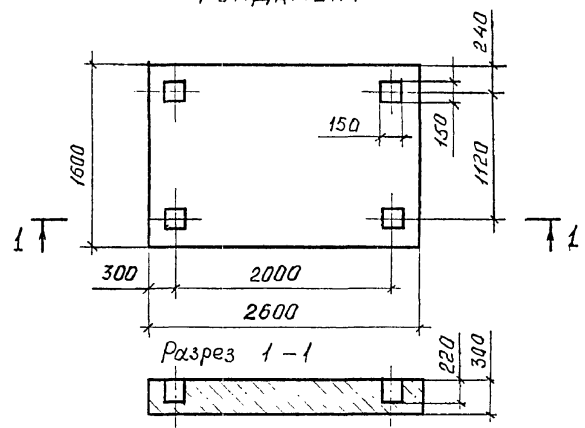
Станок поставляется в комплекте основных узлов.

ОСОБЕННОСТИ МОНТАЖА

Монтаж станка производить на ровной бетонной площадке с отверстиями под фундаментные болты. Болты заливать бетоном класса В-35.

Цена, руб.	555
Код ОКП	4741670015
Изготовитель:	Бигосовский завод "Зооветинструмент"

ФУНДАМЕНТ



Имя, Подпись и дата Взам.инв.№

4.800-3 Выпуск I/89				
ГИП Ислюсинский Н.отд. Иванко Н.контр. Королева Гл. спец. Орлов Ст. инж. Самойленко	Станок для ветсан- обработки скота СВ-30	Стация	Лист	Листов
		Р		1
		ГИПРОИСЕЛЬХОЗ		

Оборудование ОСТ-Ф-32 предназначено для транспортирования новорожденных телят из родильного отделения в профилакторий; приема, подогрева, раздачи и выпойки молока; содержания телят до 20-дневного возраста на крупных молочно-товарных фермах промышленного типа.

## ТЕХНИЧЕСКАЯ ХАРАКТЕРИСТИКА

Марка	ОСТ-Ф-32	ОСТ-Ф-32-01	ОСТ-Ф-32-02	ОСТ-Ф-32-03	ОСТ-Ф-32-04	ОСТ-Ф-32-05	ОСТ-Ф-32-06	ОСТ-Ф-32-07
Количество обслуживаемых телят, голов	32	40	64	96	128	160	12	24
Тип клеток		секционные, индивидуальные						
Количество клеток в секции, шт.	8	8	8	8	8	8	6	6
Тип поилки		сосковая, индивидуальная						
Емкость ведра, л	4,4	4,4	4,4	4,4	4,4	4,4	4,4	4,4
Емкость цистерны для подогрева и раздачи молока, л	160	160	160	160	160	160	160	160
Установленная мощность, кВт	1,1	1,1	1,1	1,1	1,1	1,1	1,1	1,1
Масса, кг	1405	1720	2590	3780	4910	6100	420	1050
Цена, руб.	1390	1580	2470	3830	5040	6470	500	1190
Код ОКП	474168004I	4741680042	4741680043	4741680044	4741680045	4741680046	4741680047	4741680048

## КОМПЛЕКТНОСТЬ

Исполнение	осн.	01	02	03	04	05	06	07
Секция клеток ОСТ.11.000	4	5	8	12	16	20	2	4
Соска ОСТ.01.030	32	40	64	96	128	160	12	24
Ведро ОСТ.01.150-01	32	40	64	96	128	160	12	24

## Система подогрева и раздачи

Компенсатор ОСТ.12.010	1	1	1	1	1	1	-	1
Насос молочный НМУ-6 ОСТ 105-663-78	1	1	1	1	1	1	-	1
Шасси ОСТ.03.010	1	1	1	2	2	3	1	1
Цистерна ОСТ.03.030	1	1	1	2	2	3	-	1
Ванна ОСТ.00.030	2	2	2	4	4	4	-	2
Шкаф запасных частей	1	1	1	2	2	3	1	1
Выключатель АЕ 2036 ТУ 16.522.064-75	1	1	1	1	1	1	-	1

Для подогрева молока до определенной температуры рекомендуется применять электроводонагреватель УАП-400/09-М-1 или САОС-400/90-И1.

Изготовитель: завод "Яккатутсельмаш"

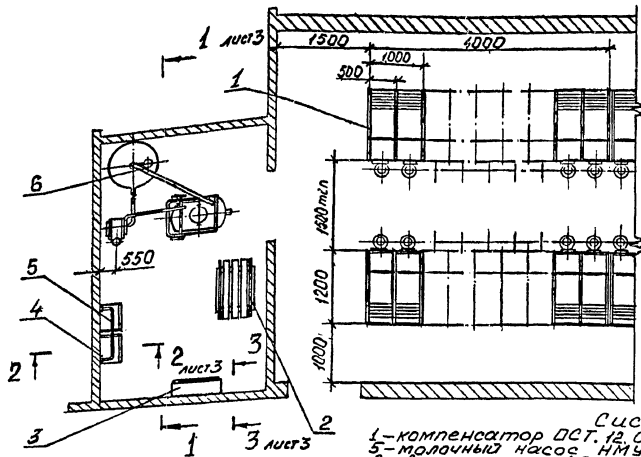
4.800-3 Выпуск I/89

И.И. Поддосинский				
Н.отд. Иваненко				
Н.контр. Королева				
Гл. спец. Орлов				
Ст. инж. Самойленко				
Оборудование содержания телят ОСТ-Ф-32				Лист 4
ТИПРОНИСЕЛЬХОЗ				

23770-02 14

Формат А3

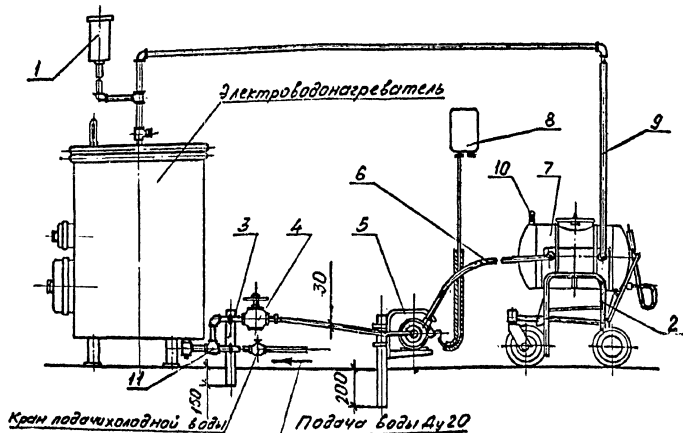
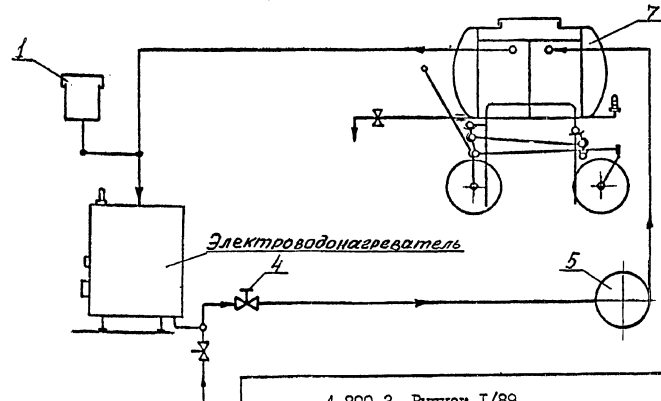
## Основные узлы



- 1 - секция клеток ОСТ.Н.000;
- 2 - платформа ОСТ.03.050;
- 3 - шкаф запасных частей ОСТ.04.000;
- 4 - ванна ОСТ.00.030;
- 5 - кронштейн ОСТ.00.010;
- 6 - система подогрева ОСТ.12.000.

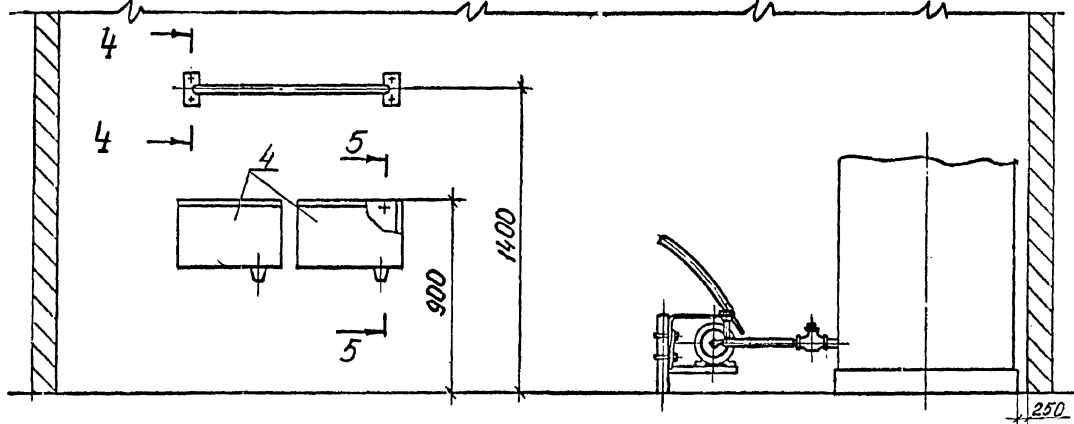
Система подогрева молока ОСТ.12.000  
 1-компенсатор ОСТ.12.010; 2-шасси ОСТ.03.010; 3-транзитейн; 4-вентиль 2-20-16;  
 5-молочный насос НМЧ-6; 6,9-шланг ОСТ.12.020 (4/16); 7-цистерна ОСТ.13.030;  
 8-выключатель АЕ-36; 10-термометр; 11-трубопровод.

## Схема гидравлическая принципиальная

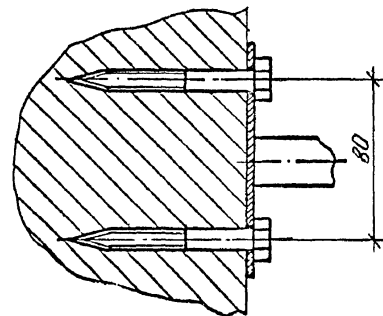


Выпуск 1/89 часть 2

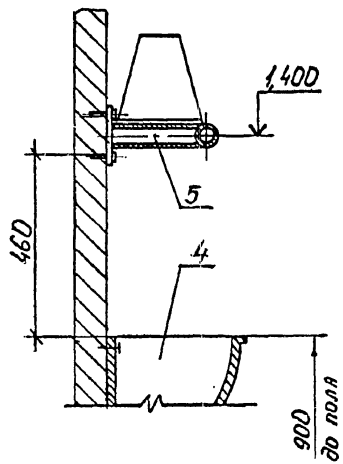
РАЗРЕЗ 1-1



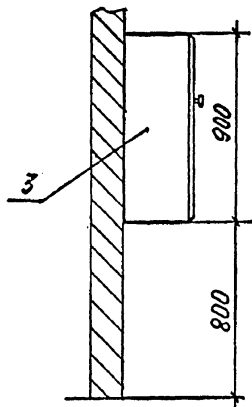
РАЗРЕЗ 4-4



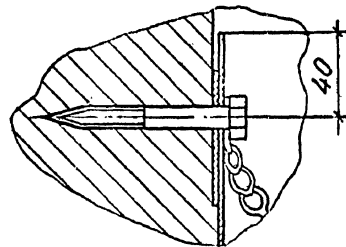
РАЗРЕЗ 2-2



РАЗРЕЗ 3-3



РАЗРЕЗ 5-5



Имя, Подпись, Дата, Взам.инв.№

4.800-3 Выпуск 1/89

Лист 3

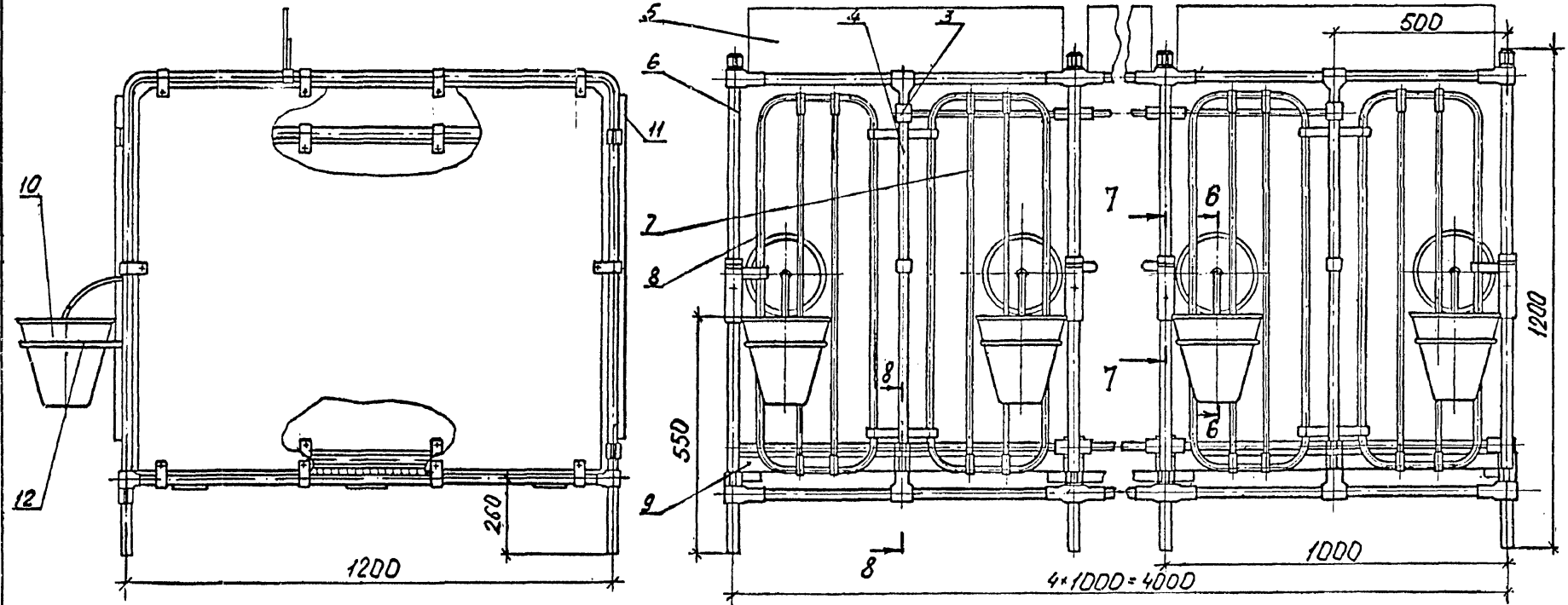
23770-02 16

Формат А3



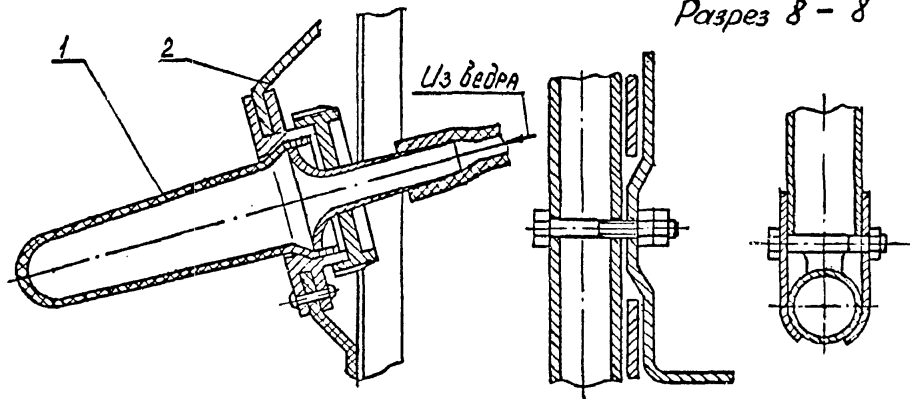
Секция клеток ОСТ. 11.000

Выпуск 1/89 часть 2



Разрез 6 - 6      Разрез 7 - 7

Разрез 8 - 8



- 1 - саска ОСТ.01.030;
- 2 - чаша ОСТ.01.090;
- 3 - фиксатор ОСТ.11.050;
- 4 - перегородка ОСТ.11.110;
- 5 - дощечка ОСТ.11.905;
- 6 - перегородка ОСТ.11.010;
- 7 - дверь ОСТ.11.060;
- 8 - дверь ОСТ.11.060-03;
- 9 - настил ОСТ.11.140;
- 10 - ведро ОСТ.01.150;
- 11 - дверь ОСТ.11.070;
- 12 - кальцо ОСТ.01.601.

Имя, Подпись и дата Взам.инв.№

Раздатчик РВК-Ф-74 предназначен для полуавтоматизированной раздачи грубых кормов, сенажа, зеленого корма, силоса, сочного корма, брикетированных кормов, кормовых смесей на молочно-товарных и откормочных фермах крупного рогатого скота.

ТЕХНИЧЕСКАЯ ХАРАКТЕРИСТИКА

Марка	РВК-Ф-74-I	РВК-Ф-74-II	РВК-Ф-74-I-I	РВК-Ф-74-IV	РВК-Ф-74-V	РВК-Ф-74-VI
Тип	С т а ц и о н а р н ы й					
Производительность, т/ч:						
при механизированной загрузке зеленой массы	25	25	25	25	25	25
при ручной загрузке зеленой массы	13	13	13	13	13	13
Установленная мощность, кВт	5,5	5,5	5,5	5,5	5,5	5,5
Ширина ленты, мм	500±10	-	500±10	500±10	500±10	-
Ширина скребкового полотна, мм	-	360±3	-	-	-	360±3
Количество обслуживаемых животных, голов	62	62	62	62	62	62
Масса, кг	1071	1240	-	1037	-	-
Масса (с кормовым желобом-кормушками), кг	-	-	3001	-	2967±30	3104
Масса кормового желоба-кормушки, кг	-	-	1930	-	1930	1930
Цена, руб.	1000	1215	1395	1055	1450	1320
Код ОКП	4741314501	4741314502	4741314503	4741314504	4741314505	4741314506

ОСНОВНЫЕ УЗЛЫ

I - привод; 2 - рабочий орган; 3 - желоб кормовой; 4 - станция натяжная; 5 - бункер загрузочный; 6 - электрооборудование

КОМПЛЕКТНОСТЬ

Раздатчик поставляется в комплекте основных узлов.

Изготовитель: завод "Рожищефермаш".

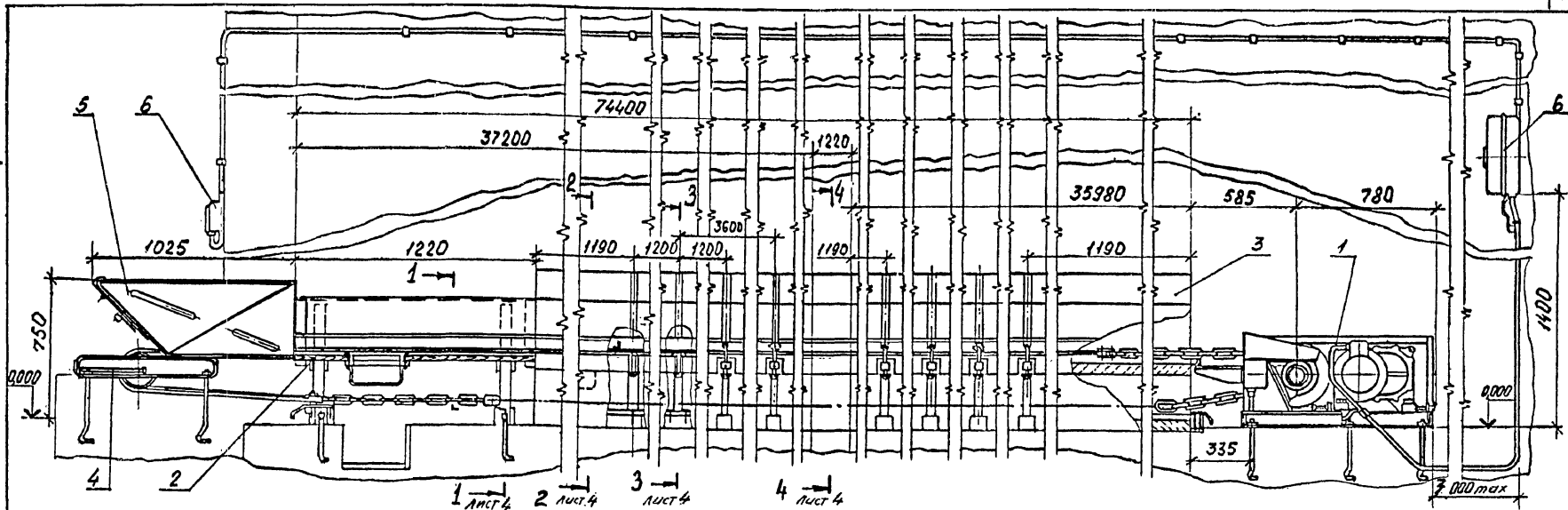
Имя, Подпись, Подпись и дата, Взам. инв. №

				4.800-3 Выпуск I/89			
ТИП	Подлосинский			Транспортер-раздатчик внутри кормушек РВК-Ф-74	Статист	Лист	Листов
Н.отд.	Иваненко				Р	1	5
Н.контр.	Королева				ГИПРОНИСЕЛЬХОЗ		
Гл. спец.	Орлов						
Инж.	Старостин						

23770-02 18

Формат А3

Выпуск 1/89 часть 2



РВК-Ф-74-I, РВК-Ф-74-IV

## ОСОБЕННОСТИ МОНТАЖА

1. Натяжную станцию располагать за пределами коровника в пристроенном тамбуре с учетом сквозного проезда мобильного кормораздатчика. Привод раздатчика располагать со стороны выгрузки навоза.

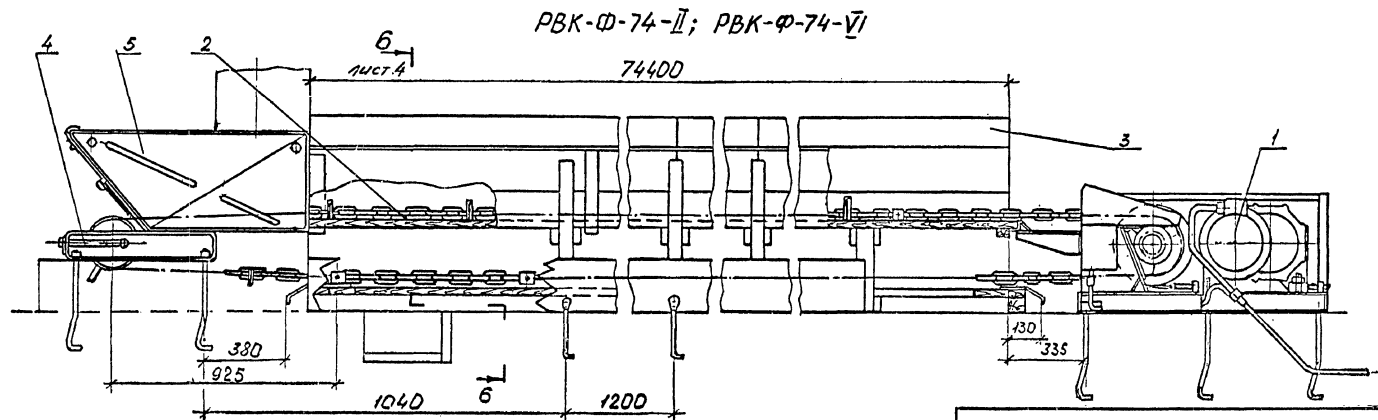
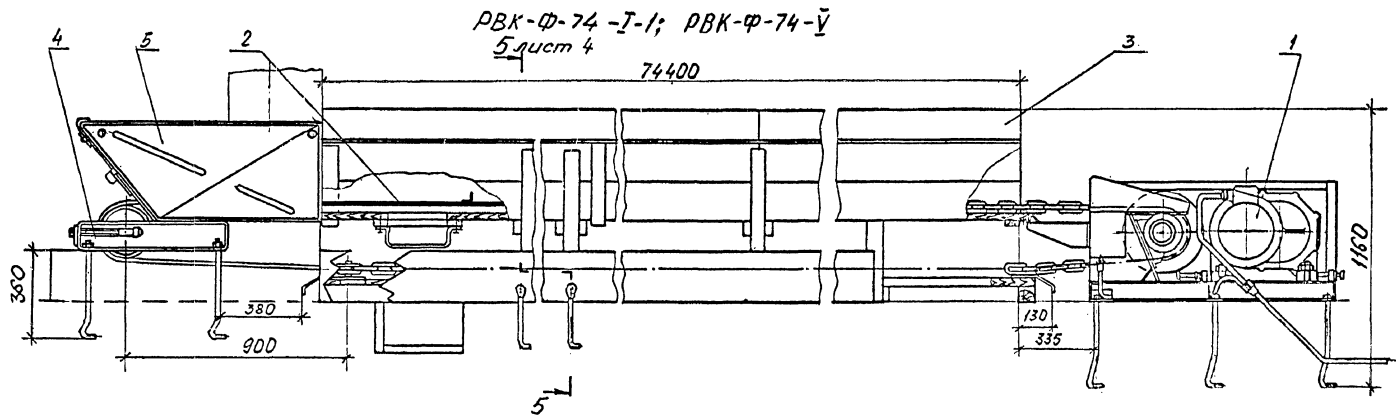
2. Со стороны натяжной станции предусмотреть приемок для выгрузки остатков корма.

3. При использовании раздатчика при температуре окружающей среды ниже  $-5^{\circ}\text{C}$  загрузочный бункер утеплить деревянным ящиком.

## ОСОБЕННОСТИ ЭКСПЛУАТАЦИИ

Пуск и остановка раздатчика производится вручную; для автоматической остановки в крайних положениях раздатчик оборудован конечными выключателями.

Выпуск 1/89 часть 2



Имя, №подл. Подпись и дата Взам.инв. №

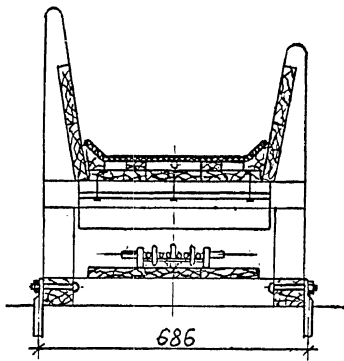
4.800-3 Выпуск I/89

23770-02 20

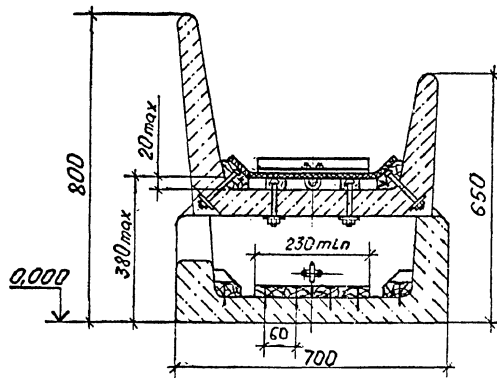
Формат А3

Лист 3

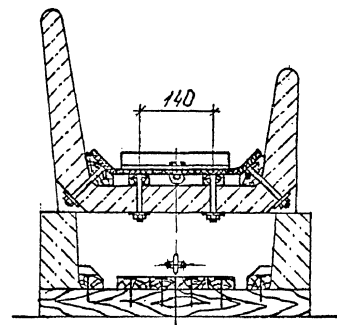
РАЗРЕЗ 1-1



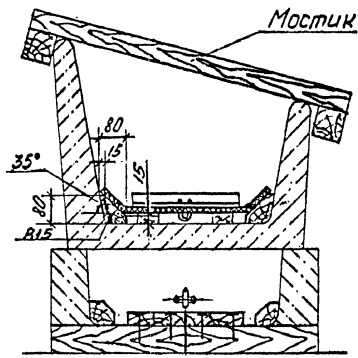
РАЗРЕЗ 2-2



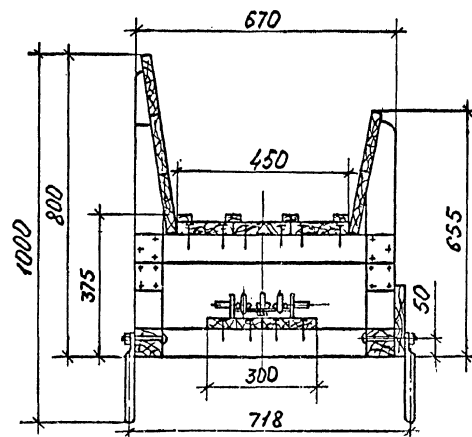
РАЗРЕЗ 3-3



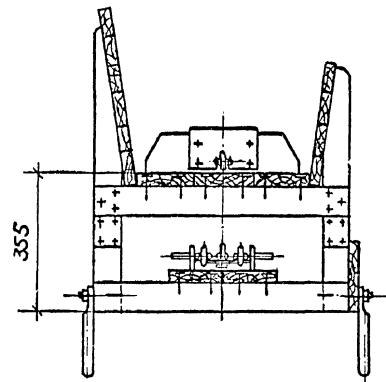
РАЗРЕЗ 4-4



РАЗРЕЗ 5-5



РАЗРЕЗ 6-6



Имя, Подпись и дата, Взам. №

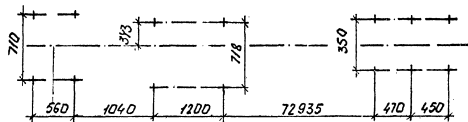
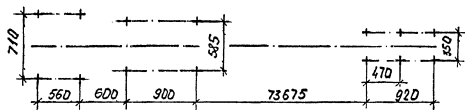
4.800-3 Выпуск I/89

23770-02 21

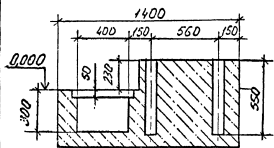
Формат А3

Лист 4

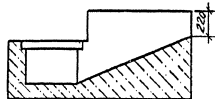
## Планы расположения фундаментных болтов



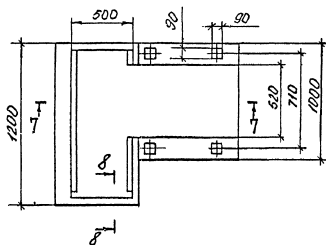
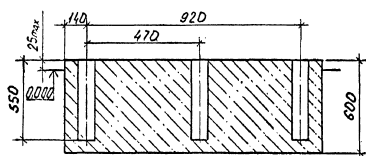
Фундамент натяжной станции



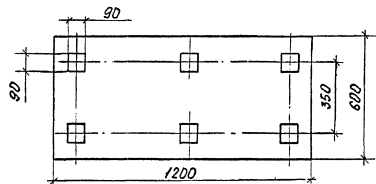
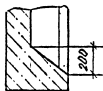
Разрез 7-7



Фундамент привода



Разрез 8-8



Выпуск 1/89 часть 2

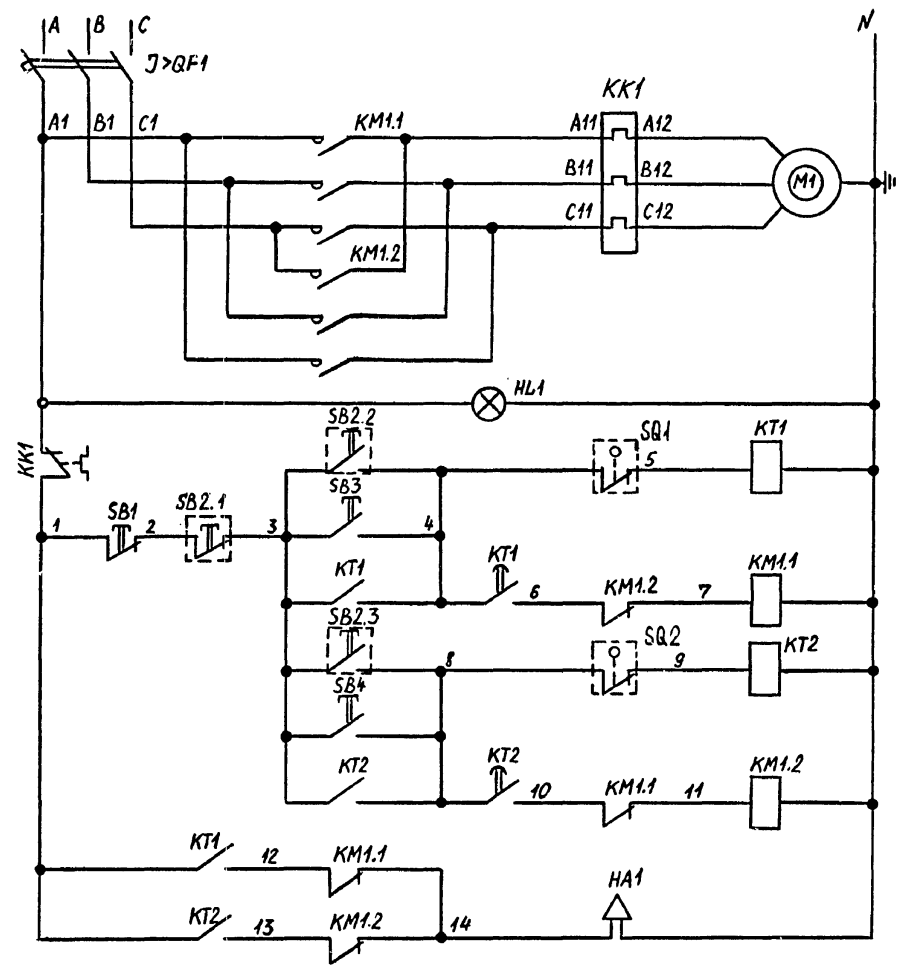


СХЕМА ЭЛЕКТРИЧЕСКАЯ ПРИНЦИПИАЛЬНАЯ

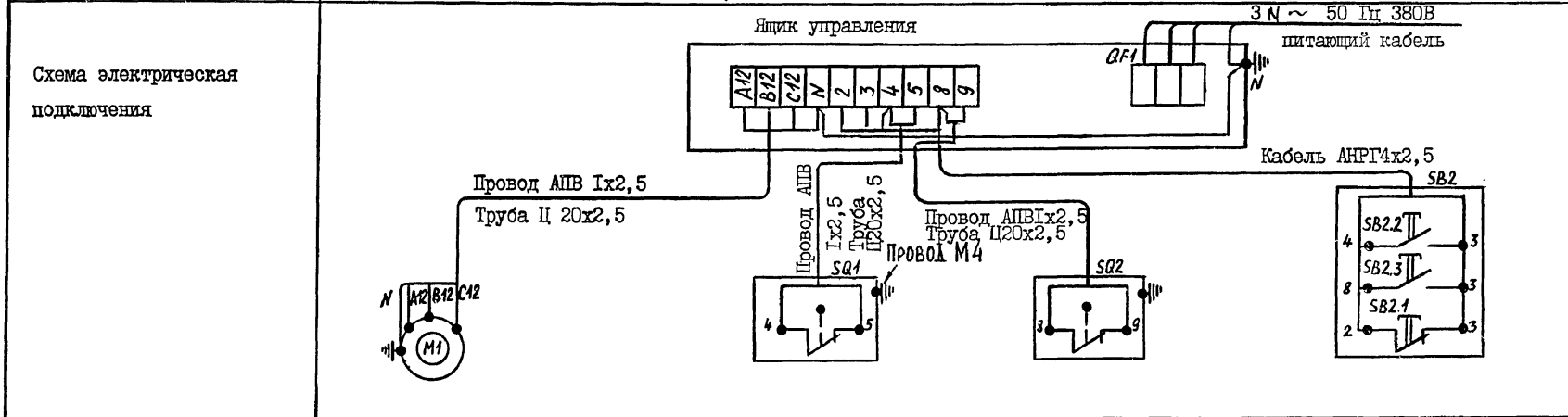
Обозн.	Наименование	Кол.	Примечание
QF1	Выключатель автоматический АЕ 2033-10 I2,5А, ТУ I6-522.064-82	I	
KM1	Пускатель ПМЛ-250104, 220В ТУ I6-526437-78 с двумя контактными приставками ПКЛ-1104 ТУ I6-523.554-78	I	
KK1	Реле электротепловое, I2,5А РТЛ-101604 ТУ I6-523.549-82	I	
KT1, KT2	Реле промежуточное РПЛ-4004 ТУ I6-523.554-78, 220В с пневмопристав- кой ПВЛ-1104 ТУ I6-523.554-78	2	
SB1; SB3	Кнопка КМЕ 4211У2 ТУ I6-526.216-78	3	
SB4			
SB2	Пост управления кнопочный ПМЕ 222-3У3, 3/4 ТУ I6-526.216-78	I	
HL1	Арматура светосигнальная АСЛ 11У2, 220В, ТУ I6-535.681-76	I	
SQ1, SQ2	Выключатель конечный ВК-2112 ТУ I6-526.433-78	2	

В состав электрооборудования раздатчика входит шкаф управления, который устанавливается на стене на высоте не более 1,5 м со стороны приводной станции; пост управления, монтируемый на стене вблизи загрузочного бункера; конечные выключатели, расположенные на раме привода и предназначенные для автоматической остановки рабочего органа раздатчика в крайних положениях и предупредительная звуковая сигнализация.

Имя, Подпись и дата Взамине №

ИМП	Полдосинский	4.800-3	Выпуск I/89
Н.отд.	Выборный		
Зам.н.б.	Быстров		
Н.контр.	Ткачев		
Гл. спец.	Литвинова		
Гл. спец.	Дементьева		
Инженер	Полякова		
Инженер	Мустафаев		
		Транспортер-раздатчик внутри кормушек (с одно- сторонним подходом) РВК-Ф-74	Электроборудование 23770-02 23
Стадия	Лист	Листов	
Р	I	2	
ТИПРОИССЕЛБХОЗ			

Наименование оборудования	Транспортер-раздатчик внутри кормушек (с односторонним подходом)
Тип оборудования	РВК-Ф-74
Установленная мощность, кВт	5,5
Напряжение, В	380
Фазность, $\cos \varphi$	3Ф + 0; 0,85
Номинальный ток, А	11,5
Пусковой ток, А	80,5



4АП112М4СУ1	Конечный выключатель	Конечный выключатель	Пост управления
5,5 кВт			
11,5 А			

Примечания

В комплект поставки электрооборудования входит:

1. Ящик управления Я5915-3174У5 ТУ 16-656.079-85
2. Пост управления
3. Кабель АНРГ 4х2,5 - 660 ГОСТ 433-73 L = 98 м
4. Провод АПВ 1х2,5-660 ГОСТ 6323-79 L = 70 м
5. Провод М4 ГОСТ 839-80 L = 1,5 м
6. Металлорукав РЗ-Ц-Х-15 ТУ 22-5570-83 L = 2 м



Выпуск 1/89 часть 2

Транспортер ленточный кормов ТЛК-20 предназначен для транспортирования сенажа из башен и подачи в бункеры-дозаторы на животноводческих фермах и комплексах крупного рогатого скота.

Транспортер является составной частью оборудования поточной линии для приема, дозирования и раздачи кормов на животноводческих комплексах и фермах крупного рогатого скота.

ТЕХНИЧЕСКАЯ ХАРАКТЕРИСТИКА

Исполнение	ТЛАОО.00.000	ТЛАОО.00.000-01	ТЛАОО.00.000-02	ТЛАОО.00.000-03
Тип		Стационарный		
Производительность, т/ч	20	20	20	20
Установленная мощность, кВт	7	7	7	7
Электродвигатель горизонтально-наклонного транспортера:		4 А I O O 2 C U I		
тип				
мощность, кВт	5,5	5,5	5,5	5,5
Электродвигатель распределительного транспортера:		4 А 8 0 А 6 C U I		
тип				
мощность, кВт	0,75	0,75	0,75	0,75
Ширина ленты, мм: горизонтально-наклонного транспортера	800	800	800	800
распределительного транспортера	500	500	500	500
Скорость ленты, м/с: горизонтально-наклонного транспортера	1,2	1,2	1,2	1,2
распределительного транспортера	1,6	1,6	1,6	1,6
Скорость передвижения распределительного транспортера, м/с	0	0	0	0
Габаритные размеры, мм:				
длина горизонтальной части	60000	60000	36000	36000
длина наклонной части	23000	23000	23000	23000
ширина	1920	1920	1920	1920
высота	775	1050	775	1050
Масса, кг	5100	5201	4485	4562
Цена, руб.	9200			
Код ОКП	4749160060	4749160061	4749160062	4749160063

ОСНОВНЫЕ УЗЛЫ

- 1 - станция приводная; 2 - транспортер распределительный;
- 3 - станция натяжная; 4 - барабан концевой; 5 - роликкоопора;
- 6 - транспортер ленточный; 7 - навес; 8 - каркас.

КОМПЛЕКТНОСТЬ

Ленточный транспортер кормов поставляется в частично разобранном виде в комплекте основных узлов без пускозащитной аппаратуры.

ОСОБЕННОСТИ ЭКСПЛУАТАЦИИ

1. Транспортер может быть установлен в закрытой галерее или на открытой площадке, при этом для защиты транспортируемого корма от атмосферных осадков и ветра предусмотрена установка навеса.
2. В целях сокращения времени обслуживания транспортера и нормального режима эксплуатации ленты предусмотрено применение грузового натяжного устройства, которое автоматически обеспечивает постоянное необходимое усилие натяжения ленты.
3. При перегрузках или отказах в работе транспортера обеспечивается автоматическое отключение всей линии.
4. Управление транспортером осуществляется автоматически или в ручном режиме оператором с центрального пульта.

ОСОБЕННОСТИ МОНТАЖА

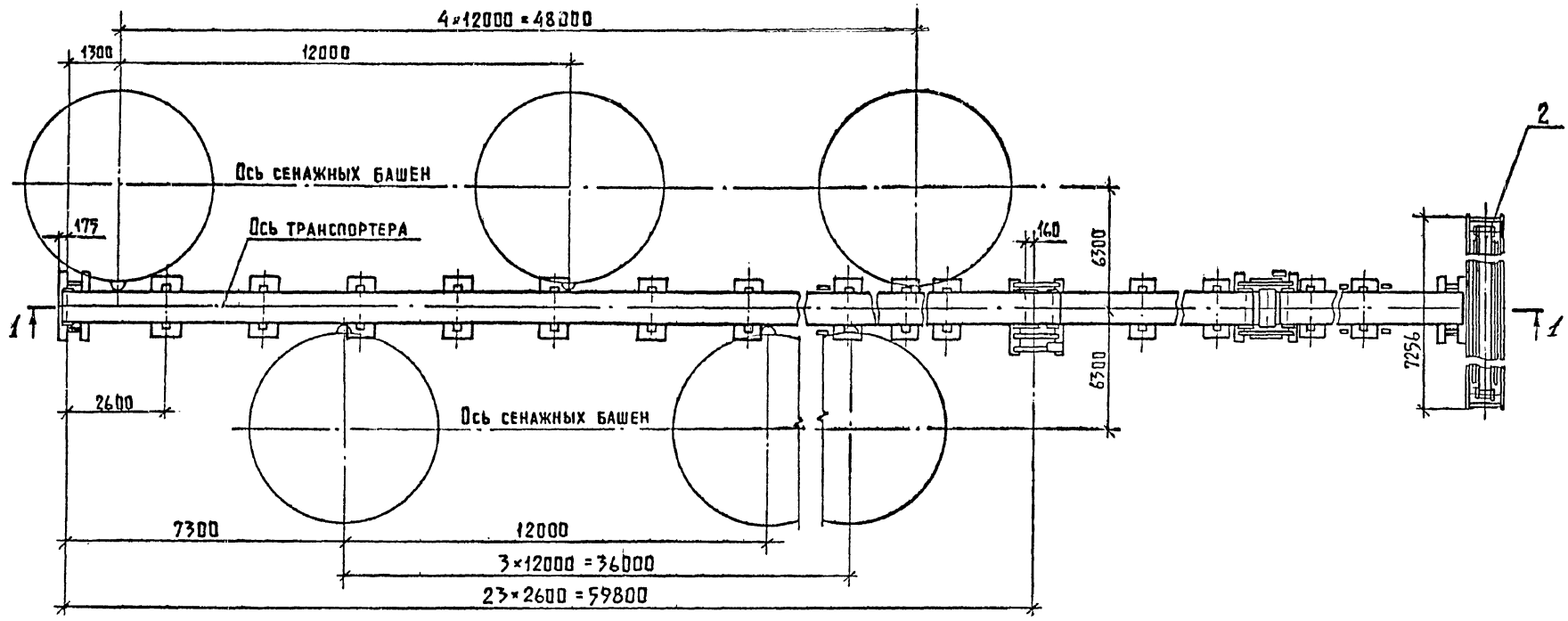
1. Монтаж ленточного транспортера кормов вести согласно инструкции по монтажу ТЛАОО.00.000 ИМ.
2. Конструкция транспортера безрамная и состоит из отдельных опорных элементов.
3. Пять опорных элементов варить к закладным деталям при монтаже.
4. Транспортер распределительный монтируется на балках строительных конструкций в зависимости от проекта.
5. Натяжная станция устанавливается на наклонной части между двумя любыми роликкоопорами.

Изготовитель: Чадыр-Лунгский опытно-экспериментальный завод

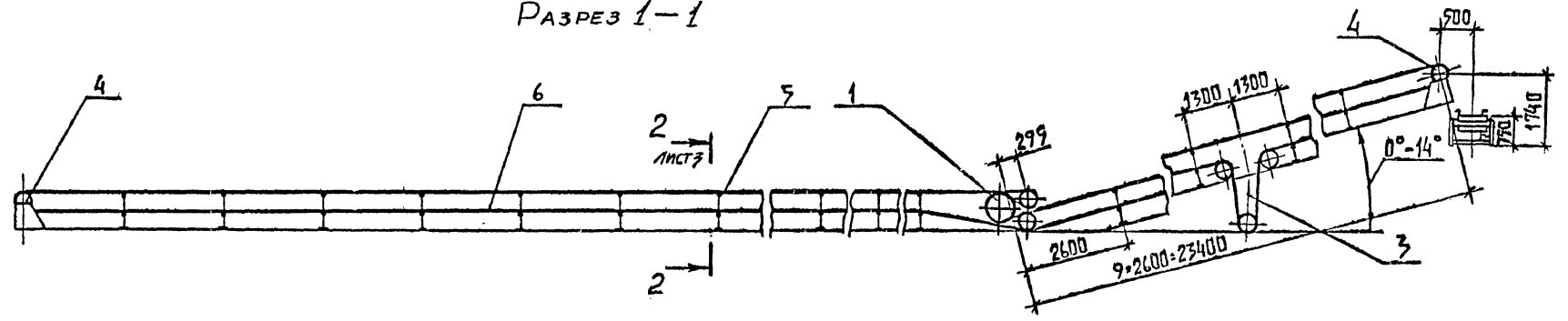
Имя, Подпись и дата Взам. инв. №

		4.800-3 Выпуск 1/89	
ТИП	Полдосинский	Транспортер ленточный	Статья
Н. отд.	Иваненко	кормов ТЛК-20	Лист
Н. контр.	Королева		Листов
Гл. спец.	Орлов		Р
Инж.	Старостин		И
			5
		ИПРНИСЕМЛЬХОЗ	

ПЛАН



РАЗРЕЗ 1-1



Имя, Подпись и дата

4.800-3 Выпуск I/89

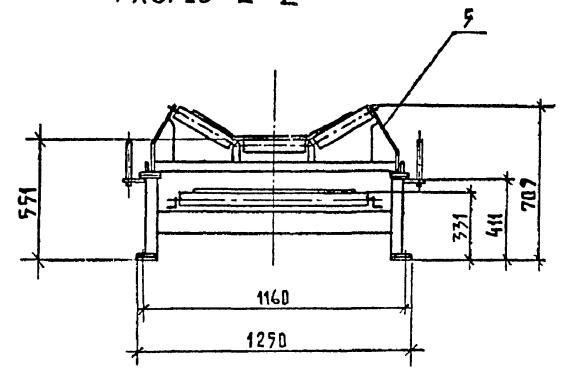
23770-02 26

Формат А3

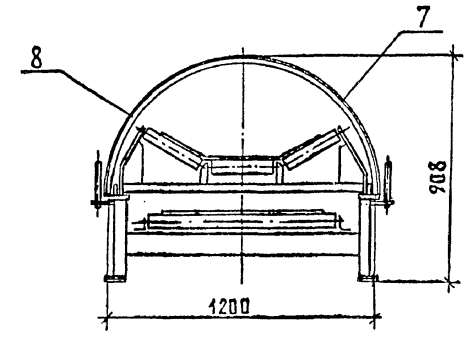
ЛИСТ 2

Выпуск I/89 ЧАСТЬ 2

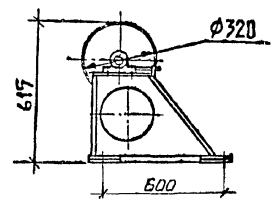
РАЗРЕЗ 2-2



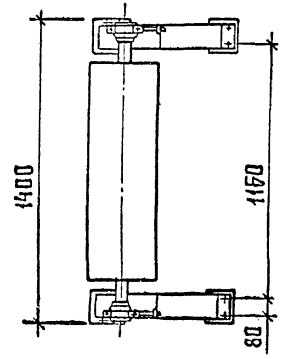
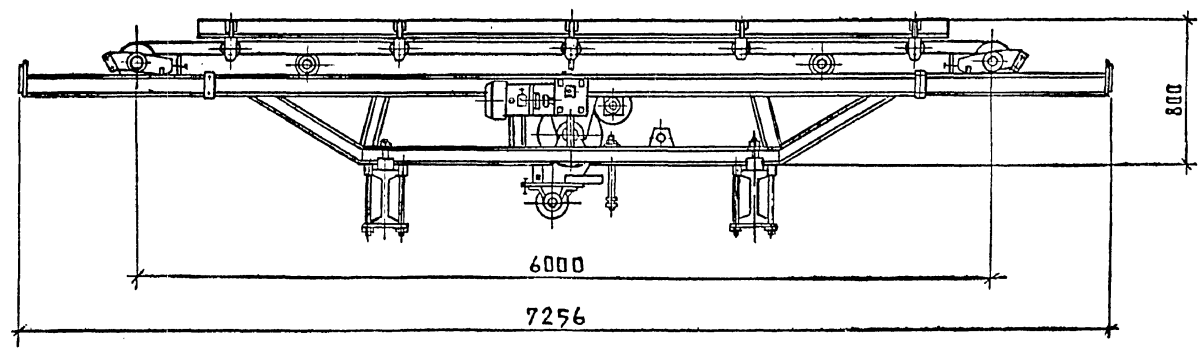
ВАРИАНТ  
УСТАНОВКИ ТРАНСПОРТЕРА НА  
ОТКРЫТОЙ ПЛОЩАДКЕ



БАРАБАН  
КОНЦЕВОЙ

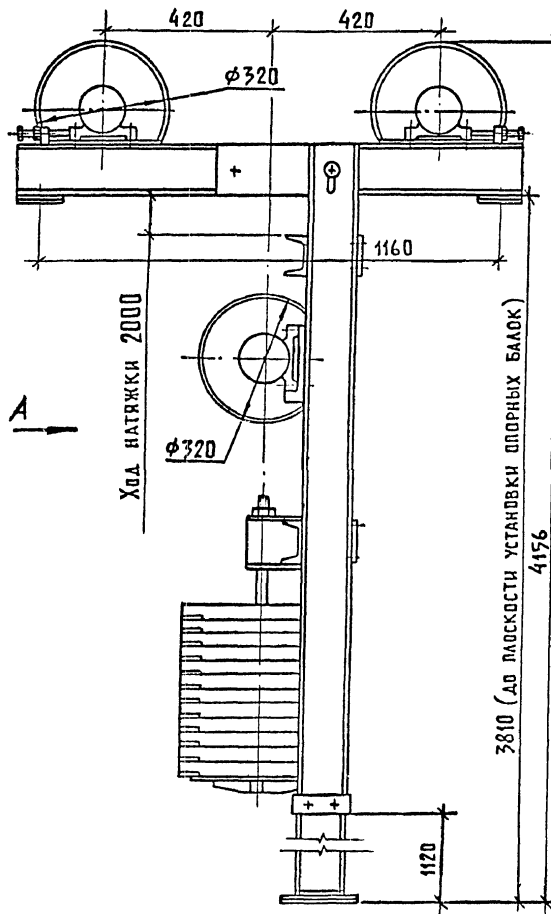


ТРАНСПОРТЕР РАСПРЕДЕЛИТЕЛЬНЫЙ

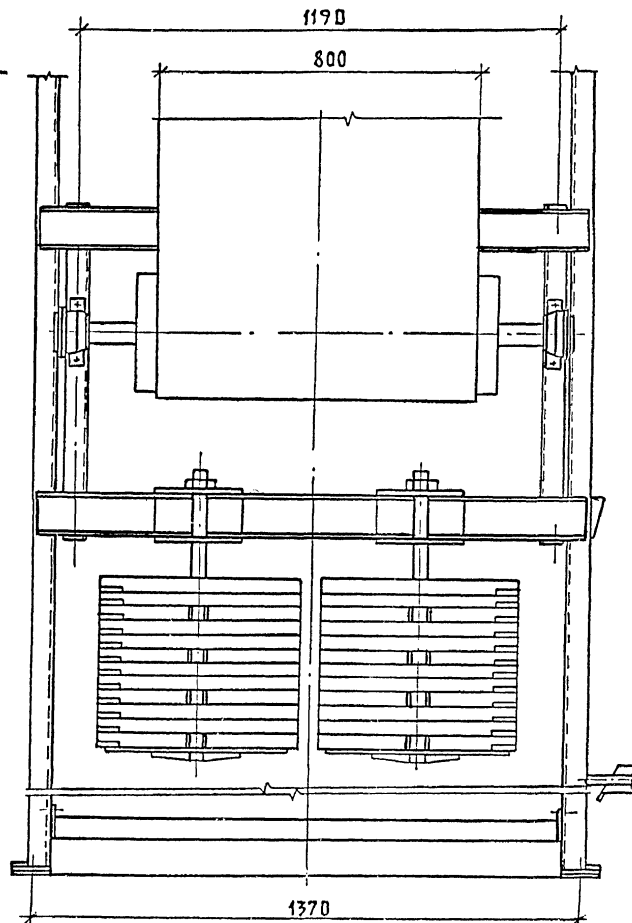


Имя, № подл., Подпись и дата Взам.инв.№

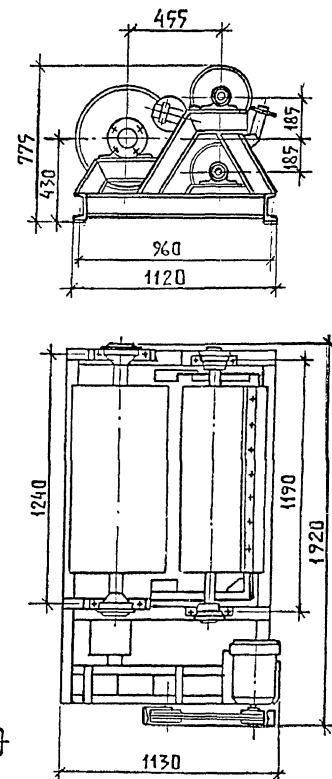
## СТАНЦИЯ НАТЯЖНАЯ



## Вид А

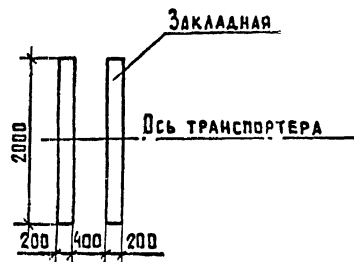


## СТАНЦИЯ ПРИВОДНАЯ

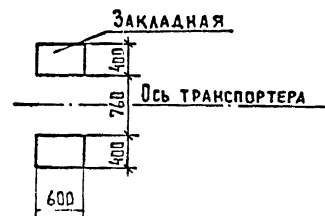


## ЗАКЛАДНЫЕ ДЕТАЛИ ДЛЯ КРЕПЛЕНИЯ ЭЛЕМЕНТОВ ЛЕНТОЧНОГО ТРАНСПОРТЕРА КОРМОВ

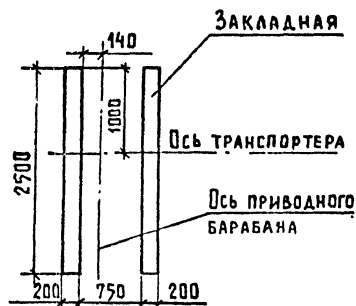
### Для концевой барабана



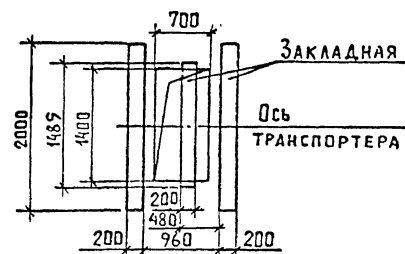
### Для роликоопор



### Для приводной станции



### Для натяжной станции



МАТЕРИАЛ ЗАКЛАДНЫХ: Лист Б-ПН-6,0 ГОСТ 19903-74  
Ст. 3 по ГОСТ 14637-79

Выпуск 1/89 часть 2

Транспортер ТКР-20А предназначен для приема стебельчатых растительных, концентрированных кормов и их смесей, транспортирования их и подачи на кормораздатчики. Транспортер является составной частью оборудования поточной линии для приема, дозирования и раздачи кормов на животноводческих комплексах и фермах крупного рогатого скота.

ТЕХНИЧЕСКАЯ ХАРАКТЕРИСТИКА

Table with 11 columns (models) and 15 rows (technical specifications like Type, Productivity, Dimensions, etc.).

ОСНОВНЫЕ УЗЛЫ

I - станция приводная; 2 - станция натяжная; 3 - барабан концевой; 4 - роликкопора; 5 - стойка рельса; 6 - тележка обрасывающая; 7 - система управления тележкой.

КОМПЛЕКТНОСТЬ

Распределительный транспортер кормов поставляется в частично разобранном виде в комплекте основных узлов без пускозащитной аппаратуры.

ОСОБЕННОСТИ МОНТАЖА

- 1. Монтаж распределительного транспортера кормов вести согласно инструкции по монтажу ТЛВ.00.00.000 ИМ.
2. Конструкция транспортера безрамная и состоит из отдельных опорных элементов.
3. Пять опорных элементов варить к закладным деталям при монтаже.
4. Натяжная станция устанавливается как на горизонтальном, так и на наклонном участке транспортера между двумя любыми роликкопорами.
Изготовитель: Чадир-Лунгский ОЗЗ

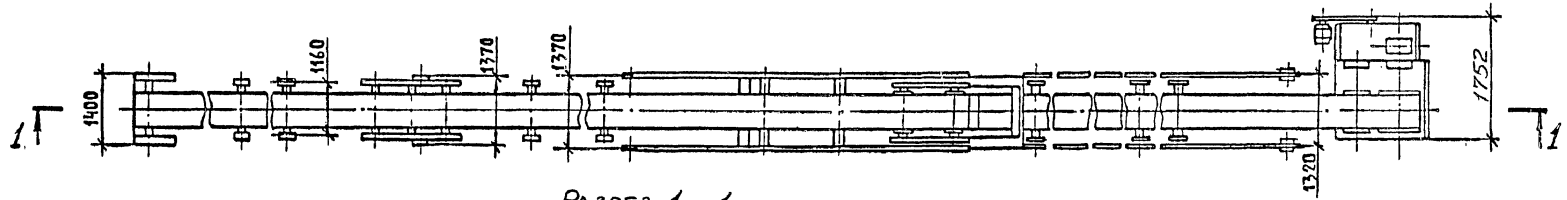
ОСОБЕННОСТИ ЭКСПЛУАТАЦИИ

- 1. Транспортер устанавливается в закрытой галерее для защиты транспортируемого корма от атмосферных осадков и ветра.
2. В целях сокращения времени обслуживания транспортера и нормального режима эксплуатации ленты предусмотрено применение грузового натяжного устройства, которое автоматически обеспечивает постоянное необходимое усилие натяжения ленты.
3. При перегрузках или отказах в работе транспортера обеспечивается автоматическое отключение всей линии.
4. Управление транспортером и раздаточной тележкой осуществляется с центрального пульта в автоматическом или ручном режиме.

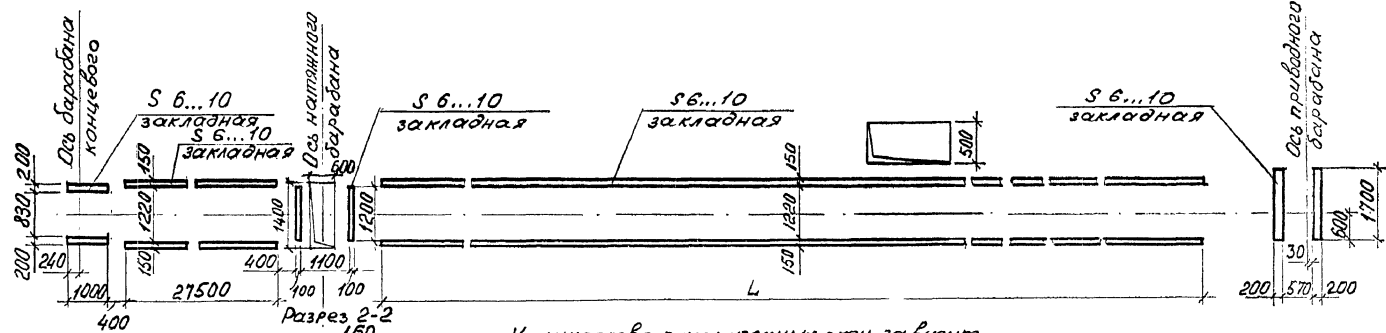
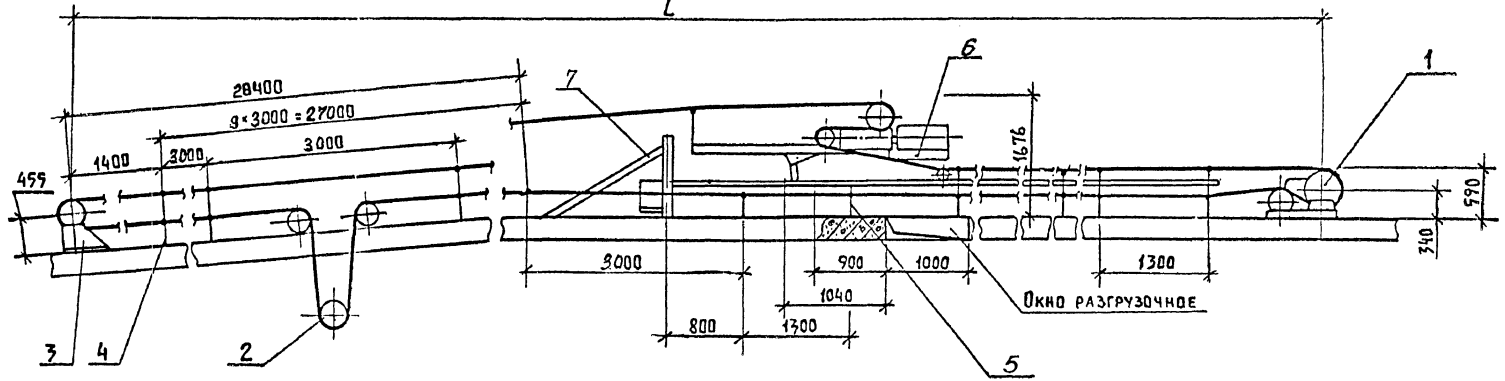
Table with 4 columns: Name, Position, Signature, and other details. Includes '4.800-3 Выпуск I/89' and 'Транспортер распределительный кормов ТКР-20А'.

Имя, Подпись и дата

ПЛАН



РАЗРЕЗ 1-1



S 6...10  
закладная  
под опору натяж-  
ной станции

Количество разгрузочных окон за висит  
от исполнения транспортера

Исполнение	00	02	04	06	08
Количество	8	10	14	16	18

4.800-3 Выпуск 1/89

23770-02 31

Формат А3

Лист

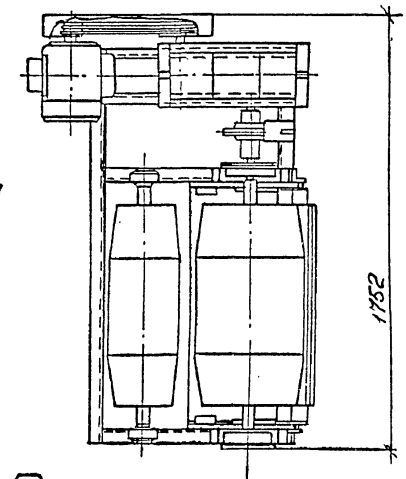
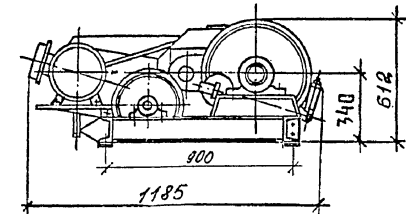
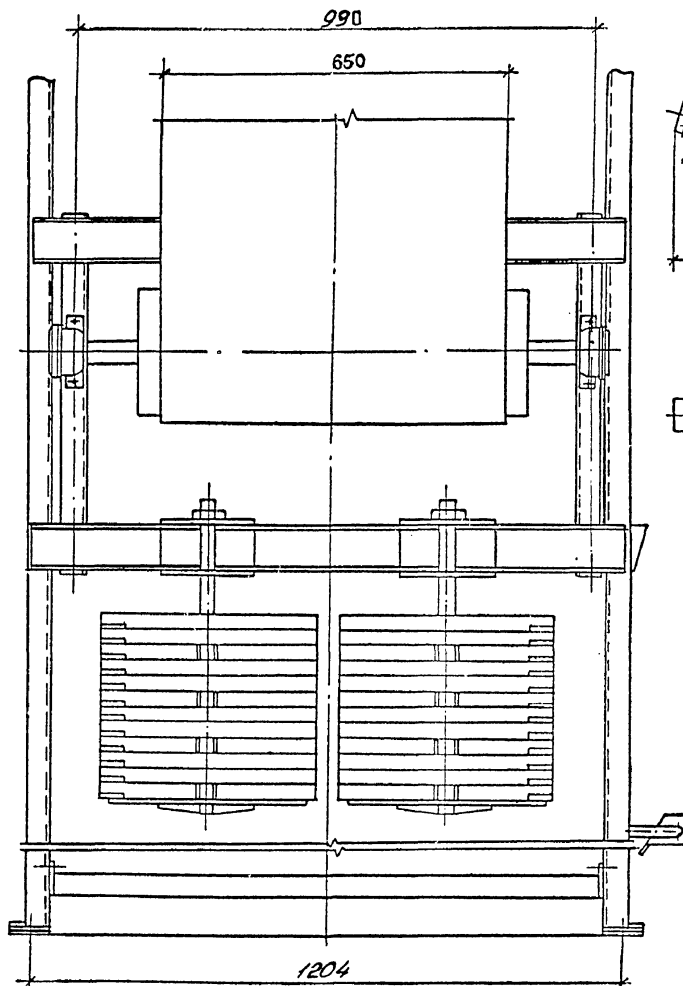
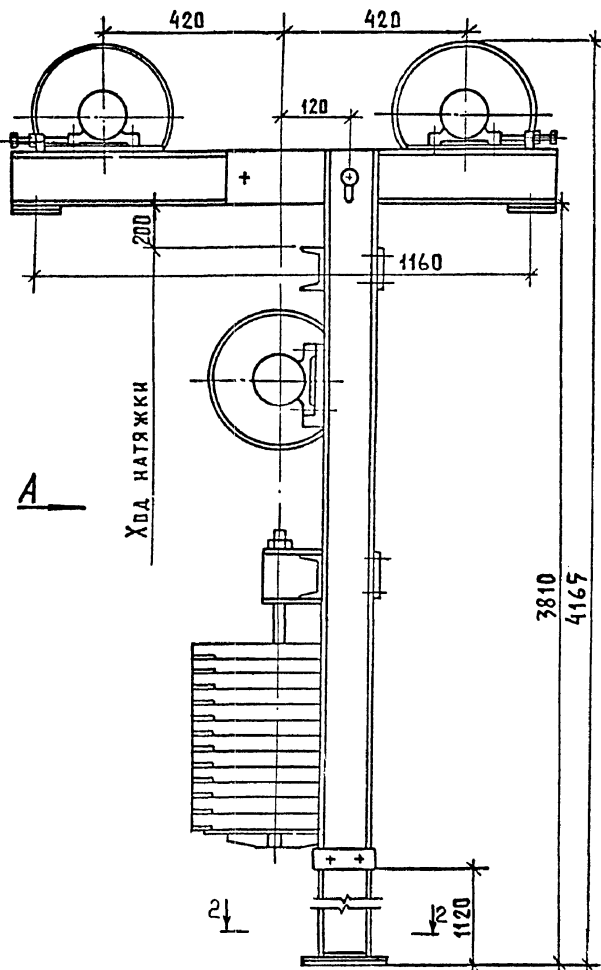
2

Станция натяжная

Вид А

Станция приводная

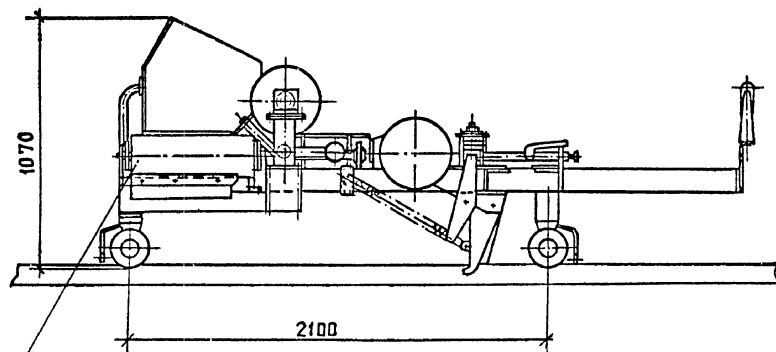
Выпуск 1/89 часть 2



Имя, № подл. | Подпись и дата | Взам. инв. №

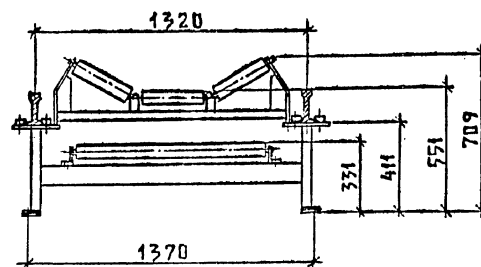
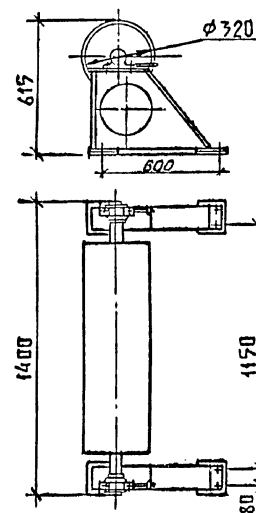


## ТЕЛЕЖКА СБРАСЫВАЮЩАЯ

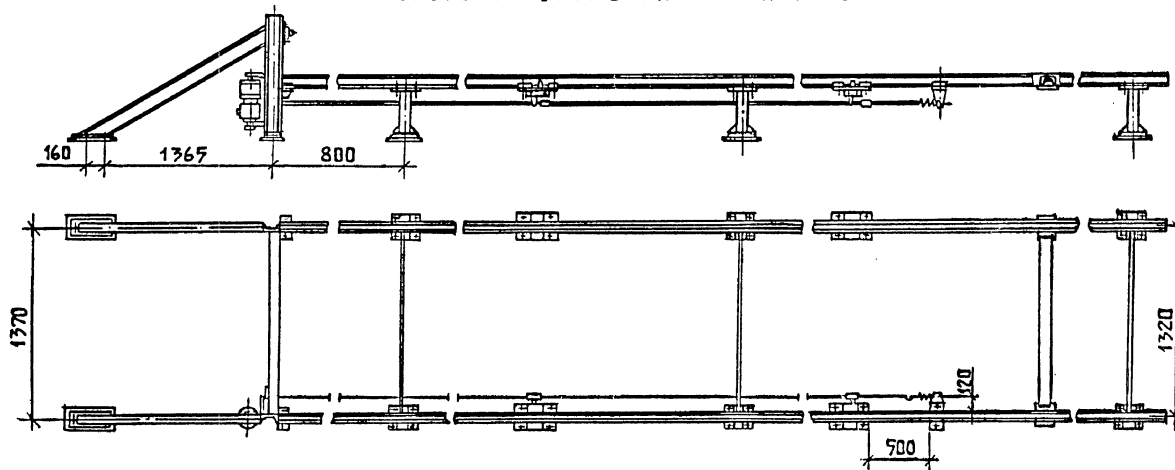


Сбрасывающий транспортер

## Роликоопора

БАРАБАН  
КОНЦЕВОЙ

## СИСТЕМА УПРАВЛЕНИЯ ТЕЛЕЖКОЙ



В ИСПОЛНЕНИЯХ -01, -03, -05, -07, -09 ПРЕДУСМОТРЕН  
РЕВЕРСИВНЫЙ СБРАСЫВАЮЩИЙ ТРАНСПОРТЕР ДЛИНОЙ 5300 мм

4.800-3 Выпуск 1/89

23770-02 33

Формат А3

Транспортер-раздатчик кормов ленточный ТРЛ-100А предназначен для транспортирования и раздачи в кормушки всех видов кормов, кроме жидких при сенажно-концентратном типе кормления в животноводческих помещениях крупного рогатого скота. Транспортер является составной частью оборудования поточной линии для приема, дозирования и раздачи кормов на животноводческих комплексах и фермах крупного рогатого скота.

## ТЕХНИЧЕСКАЯ ХАРАКТЕРИСТИКА

Исполнение	ТРА.00.00.000	ТРА.00.00.000-01	ТРА.00.00.000-02	ТРА.00.00.000-03	ТРА.00.00.000-04	ТРА.00.00.000-05	ТРА.00.00.000-06	ТРА.00.00.000-07
Тип	Стационарный							
Количество обслуживаемых животных, не более, голов	640	640	640	640	640	640	640	640
Производительность при объемной массе корма 0,15 т/м <sup>3</sup> , т/ч	20	20	20	20	20	20	20	20
Длина транспортера, мм	32940	32940	44940	44940	56940	56940	71940	71940
Ширина ленты, мм	500	500	500	500	500	500	500	500
Скорость ленты, м/с	1,3	1,3	1,3	1,3	1,3	1,3	1,3	1,3
Скорость перемещения кормораздатчика, м/с			0,75; 0,12; 0,16; 0,22					
Длина кормового ряда, м	48	48	72	72	96	96	120	120
Установленная мощность, кВт	2,95	2,95	2,95	2,95	2,95	2,95	2,95	2,95
Масса, кг	1854	1940	2622	2708	3137	3223	3783	3869
Цена, руб.	2520	3525	3440	3445	4355	4370	5500	5520
Код ОКП	4749II205I	4749II2052	4749II2053	4749II2054	4749II2055	4749II2056	4749II2057	4749II2058

## ОСНОВНЫЕ УЗЛЫ

I - секция приводная; 2 - секция натяжная; 3 - сбрасыватель; 4 - секция промежуточная; 5 - ролик; 6 - каток; 7 - кронштейн; 8 - направляющая; 9 - лента транспортерная.

## КОМПЛЕКТНОСТЬ

Ленточный транспортер - раздатчик кормов поставляется в частично разобранном виде в комплекте основных узлов без пускозащитной аппаратуры.

## ОСОБЕННОСТИ ЭКСПЛУАТАЦИИ

Управление работой кормораздатчика - автоматическое. Включение осуществляется с центрального пульта управления. Подача команд на остановку и реверсирование осуществляется бесконтактными датчиками.

## ОСОБЕННОСТИ МОНТАЖА

1. Монтаж ленточного транспортера - раздатчика кормов вести согласно инструкции по монтажу ТИБ 00.00.000 ИМ.

2. При монтаже катки должны находиться на одной высоте и в одной горизонтальной плоскости.

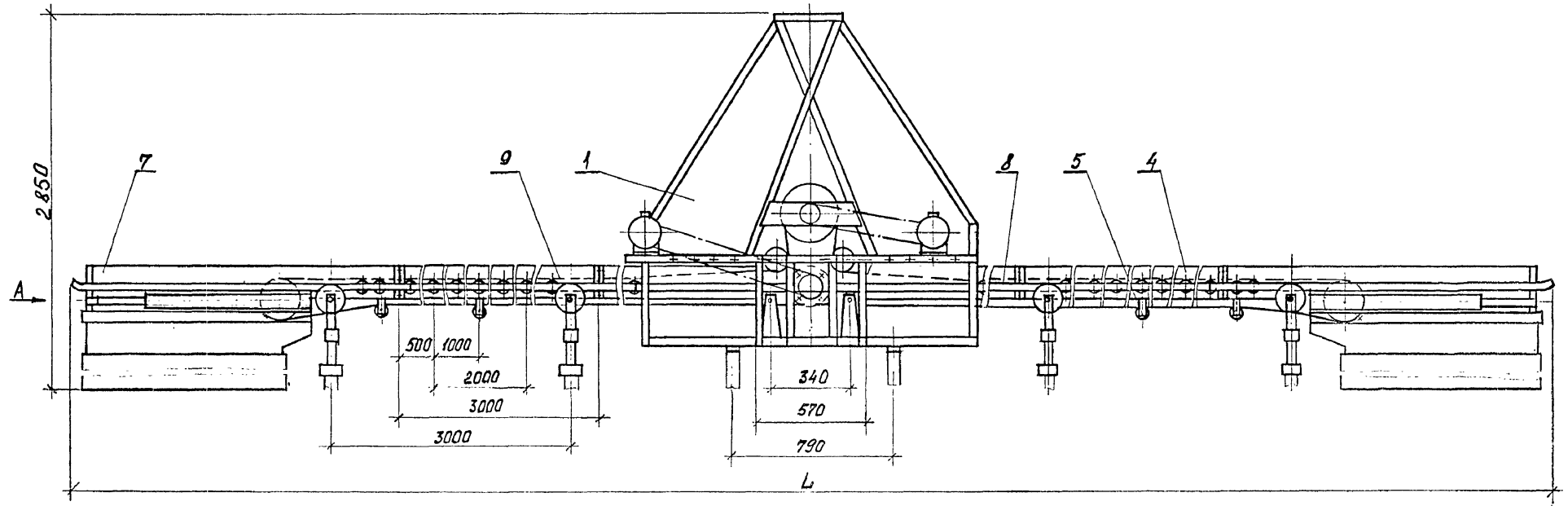
Изготовитель: Чадыр-Лунгский ОЭЗ.

Имя, Подпись и дата Взам. инв. №

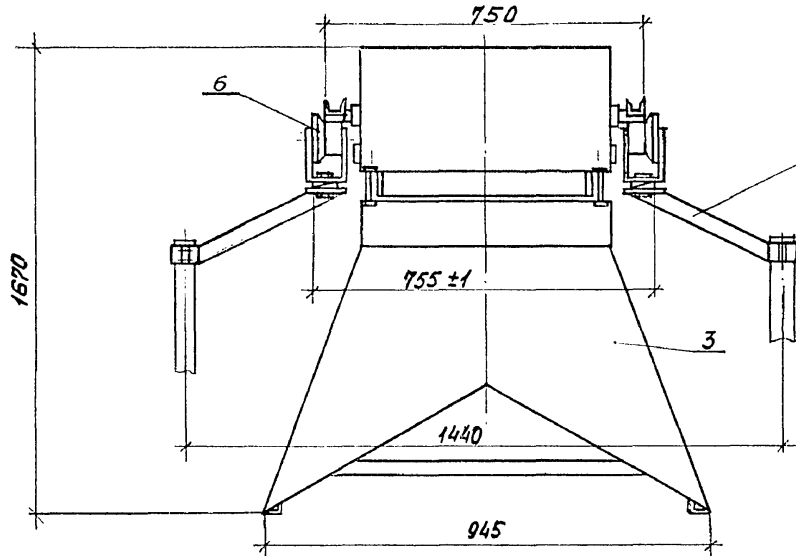
Выпуск 1/89 часть 2

4.800-3 Выпуск I/89				
ИМП Подлосинский	Транспортер-раздатчик кормов ленточный ТРЛ-100А	Стация	Лист	Листов
Н.отд. Иванко		Р	1	2
Н.контр. Королева		ТИПРОНИСЕЛЬХОЗ		
Гл. спец. Орлов				
Ст. инж. Самойленко				

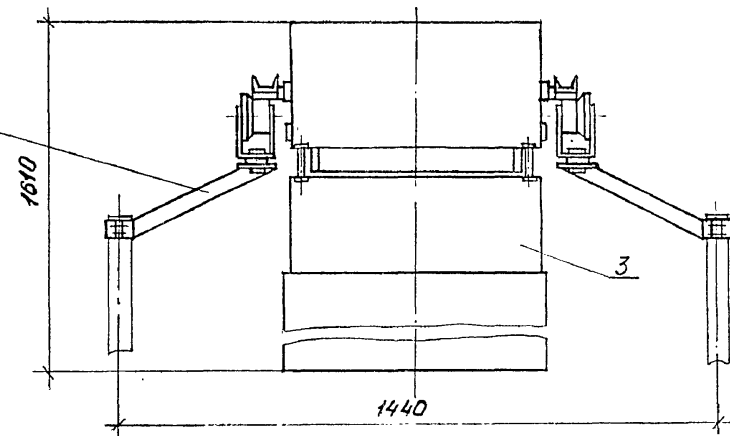
Выпуск 1/89 часть 2



*Вид А*  
для исполнений: 01, 03, 05, 07



*Вид А*  
для исполнения: основного, 02, 04, 06



Имя, № подл. Подпись и дата Взам. инв. №

4.800-3 Выпуск I/89

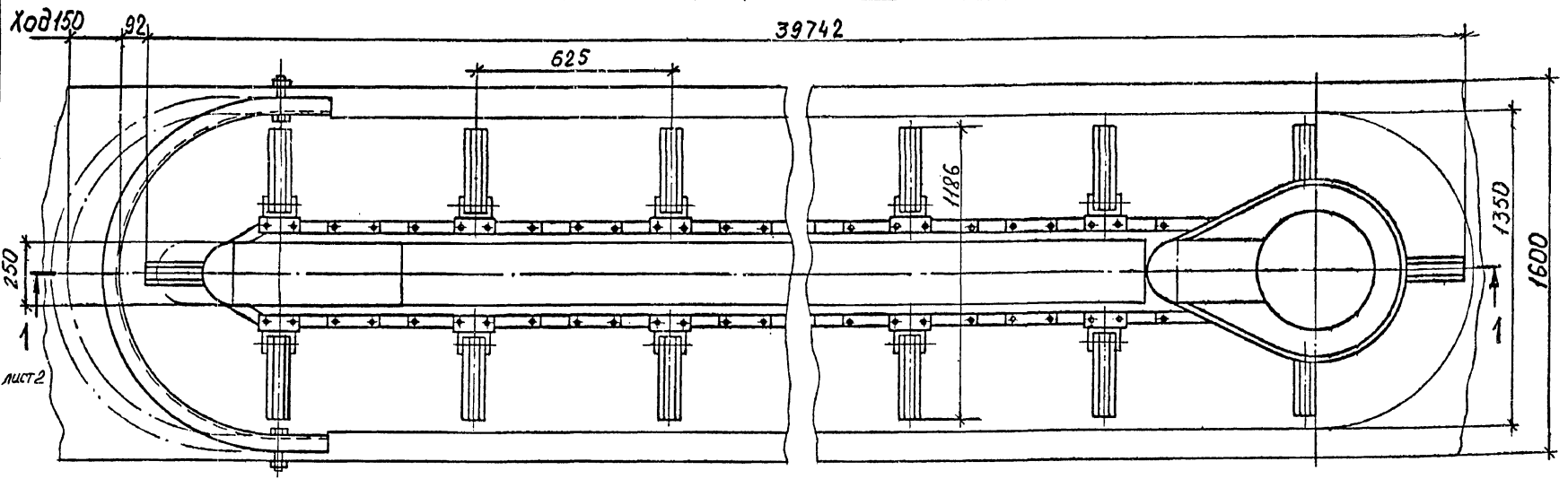
Лист

2

23770-02 35

Формат А3

Выпуск 1/89 часть 2



Кормораздатчик КРС-15 предназначен для приема и раздачи кормов на животноводческих фермах и комплексах по выращиванию и откорму молодняка крупного рогатого скота.

ТЕХНИЧЕСКАЯ ХАРАКТЕРИСТИКА

Тип	Стационарный
Производительность, не менее, т/ч	15
Рабочий орган	цепь со скребками
Шаг скребков, не менее, мм	625
Привод кормораздатчика:	
многоскоростной -	
электродвигатель	4A160M12/8/6/4УЗ
мощность при частоте вращения якоря, кВт:	
1500 (25) об/мин ( $c^{-1}$ )	6,7
1000 (16,6) об/мин ( $c^{-1}$ )	4,25
750 (12,5) об/мин ( $c^{-1}$ )	4
500 (8,3) об/мин ( $c^{-1}$ )	1,8
односкоростной -	
электродвигатель	4A132 S 6CVI
мощность, кВт	5,5
частота вращения, об/мин ( $c^{-1}$ )	1000 (16,6)
Масса, кг	1530

ОСНОВНЫЕ УЗЛЫ

- 1 - ограждение; 2 - механизм натяжения; 3 - скребок; 4 - цепь; 5 - привод.

КОМПЛЕКТНОСТЬ

Кормораздатчик поставляется в комплекте основных узлов без пускозащитной аппаратуры.

Цена, руб.	1410
Код ОКП	4741311060
Изготовитель:	Брацлавский ОСЗ

Имя, № подл. | Подпись и дата | Взам. инв. №

4.800-3 Выпуск 1/89			
ТИП	Подлесинский	Кормораздатчик скребковый КРС-15	Статья
	Н.отд. Иваненко		Лист
	Н.контр. Королева		Листов
	Гл. спец. Орлов		Р
	Ст. инж. Самойленко		1
			2
			ТИПРОНИСЕЛЬХОЗ

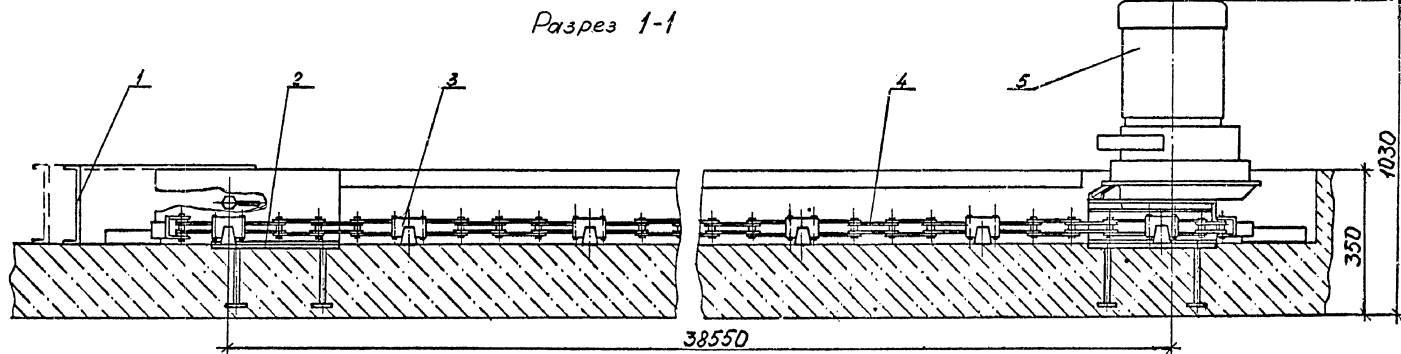
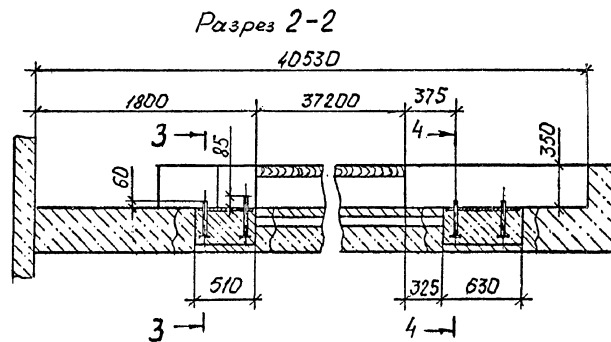
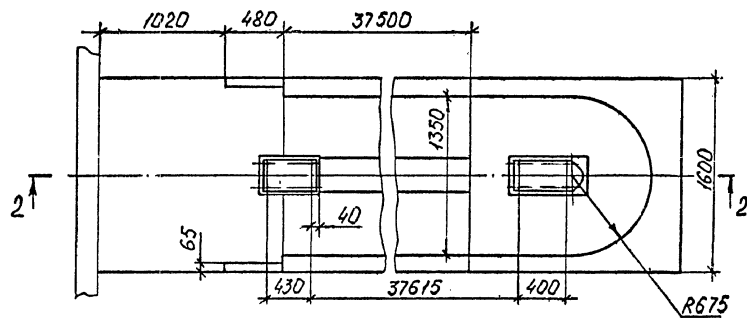
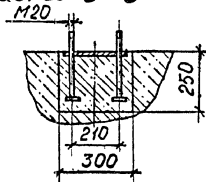


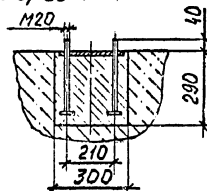
Схема монтажа фундаментных плит



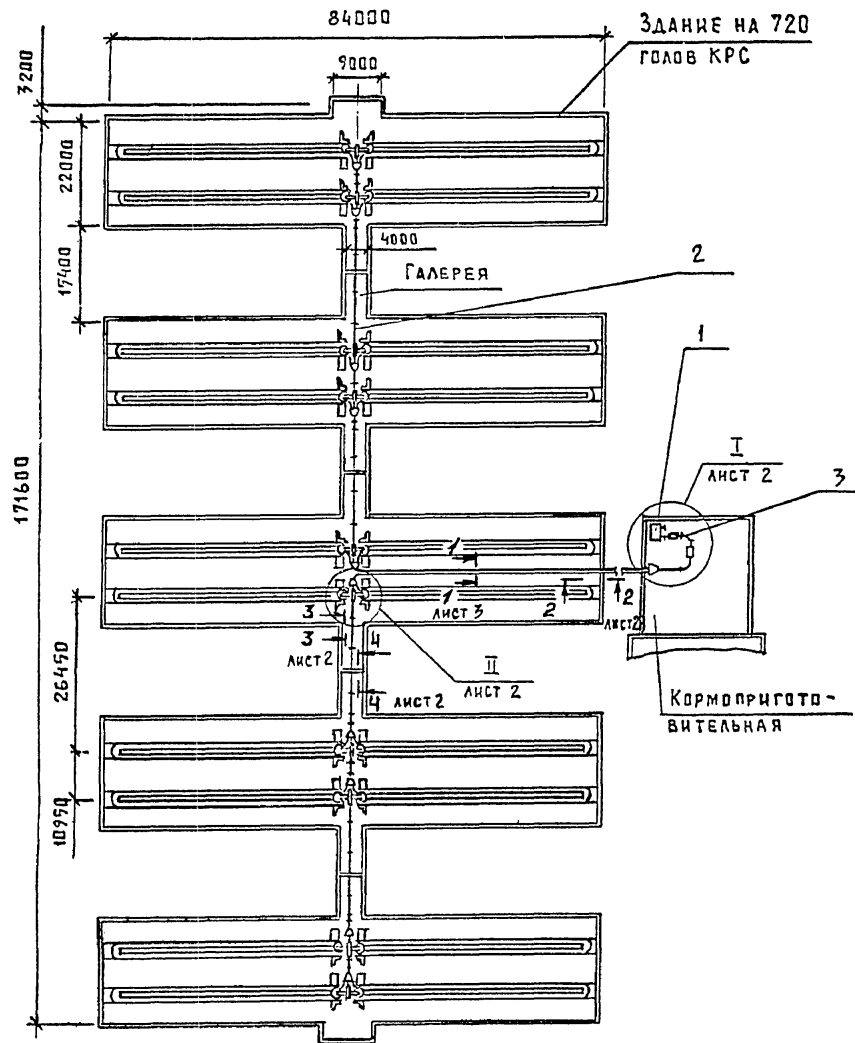
Разрез 3-3



Разрез 4-4



ТПК 15.00.00.000



Транспортер ТПК-15 предназначен для транспортирования измельченной зеленой массы, сенажа, силоса и их смесей с комбикормом из кормоприготовительной в напольные кормораздатчики.

## ТЕХНИЧЕСКАЯ ХАРАКТЕРИСТИКА

Марка	ТПК 15.00.00.000 ТПК 15.00.00.000-01	
Тип	Стационарный	
Исполнение	левое	правое
Производительность, т/ч :		
на сенаже	14,6	14,6
на зеленой массе	16,2	16,2
Количество обслуживаемых животных, не менее, голов	3600	3600
Установленная мощность, кВт	108,3	108,3
Дальность транспортирования, не более, м	200	200
Масса, кг	19500	19500
Цена, руб.	20400	20400
Код ОКП	4749I30004	4749I30005

## ОСНОВНЫЕ УЗЛЫ

I - воздуходувка; 2 - кормопровод; 3 - трубопровод; 4 - воронка загрузочная; 5 - воронка питающая; 6 - распределитель трехпозиционный; 7 - питатель ротационный; 8 - циклон; 9 - рама; 10 - задвижка.

## КОМПЛЕКТНОСТЬ

Транспортер поставляется в комплекте основных узлов с крепежными и закладными изделиями без пускозащитной аппаратуры.

Изготовитель: ПО "Мингечауркомплехтивмаш"

4.800-3 Выпуск I/89					
ТИП Подлосинский	И.И.	Транспортер пневматический кормов ТПК-15	Стадия Лист Листов		
Н.отд. Иваненко	В.К.		Р	И	5
Н.контр. Королева	К.В.		ТИПРОИСЕЛЬХОЗ		
Гл. спец. Орлов	А.И.				
Ст. инж. Самойленко	В.В.				

Выпуск 1/8 часть 2

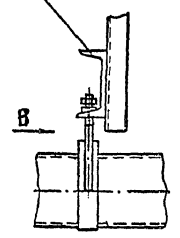
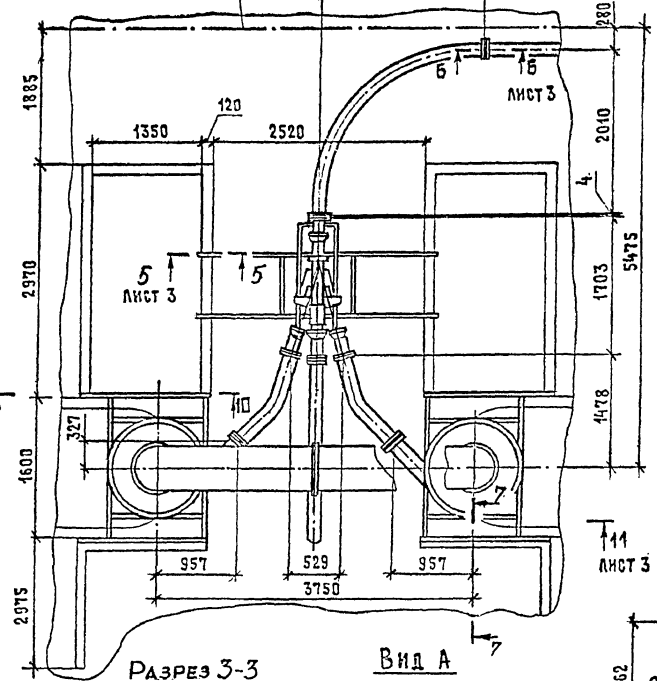
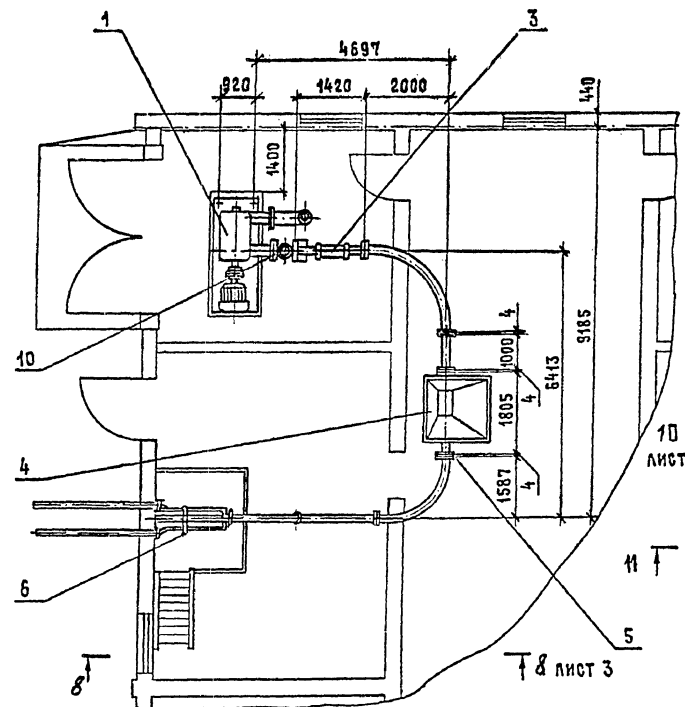
Ⓘ

Ⓜ

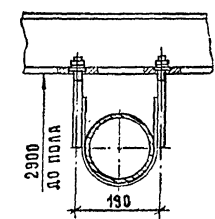
Ось симметрии здания

Подвесная опора галереи

РАЗРЕЗ 4-4

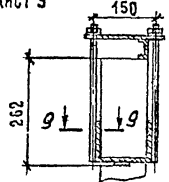


Вид В

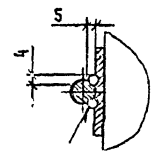


11 ЛИСТ 3

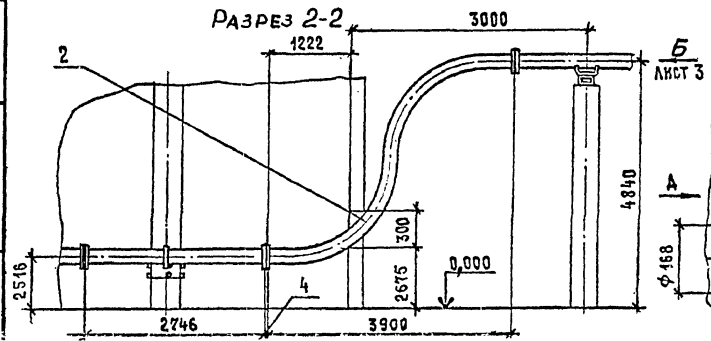
РАЗРЕЗ 7-7



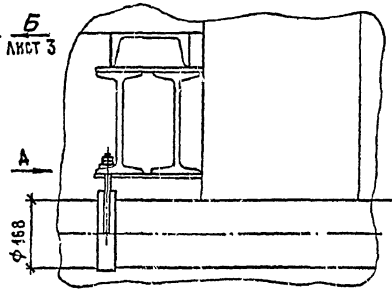
РАЗРЕЗ 9-9



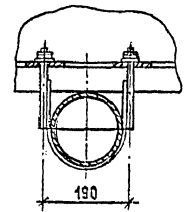
РАЗРЕЗ 2-2



РАЗРЕЗ 3-3



Вид А



Имя, № подл. Подпись и дата. Взамин №

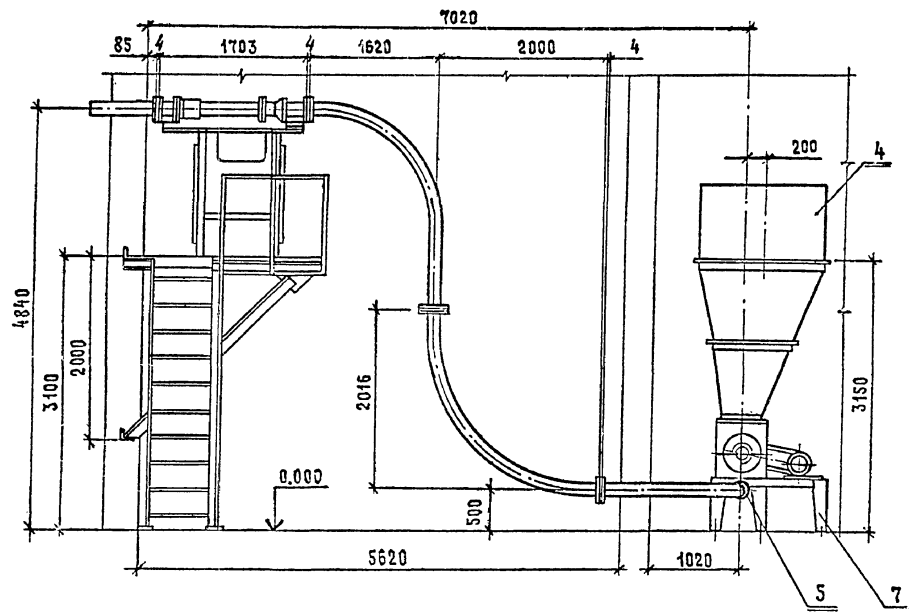
4.800-3 Выпуск 1/8

23770-02 39

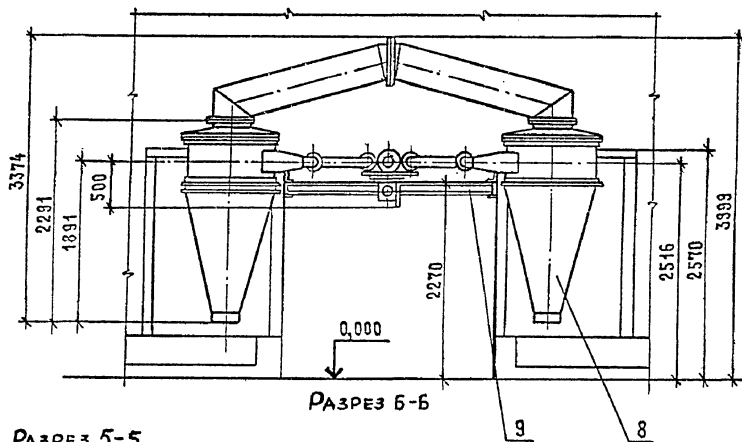
Формат А3

Лист 2

РАЗРЕЗ 8-8

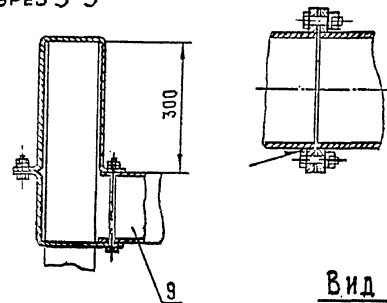


РАЗРЕЗ 11-11

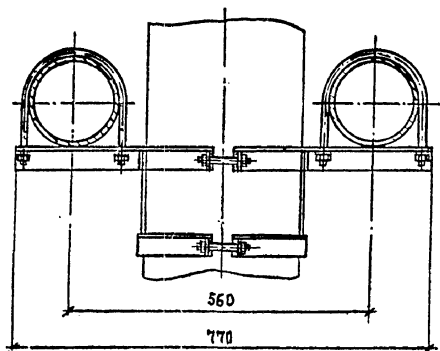


РАЗРЕЗ 6-6

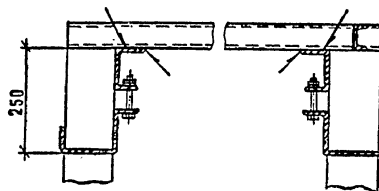
РАЗРЕЗ 5-5



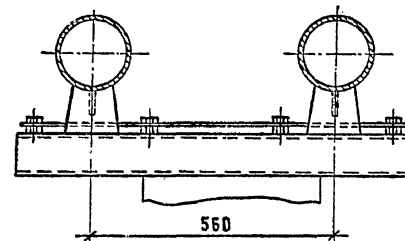
РАЗРЕЗ 1-1



РАЗРЕЗ 10-10



Вид Б



Имя, № подл. Подпись и дата Взам. инв. №

4.800-3 Выпуск 1/89

23770-02 40

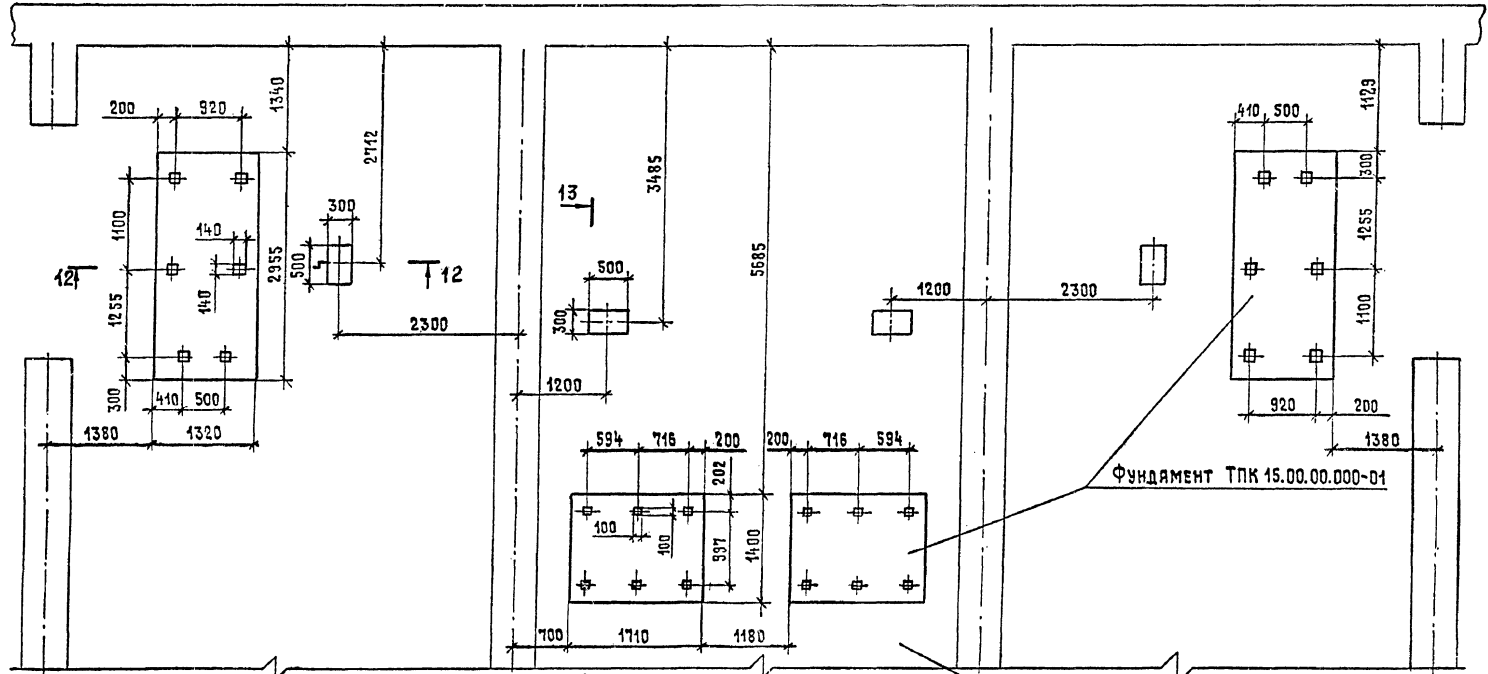
Формат А3

Лист 3



# ПЛАН РАСПОЛОЖЕНИЯ КОЛОДЦЕВ ПОД ФУНДАМЕНТНЫЕ БОЛТЫ

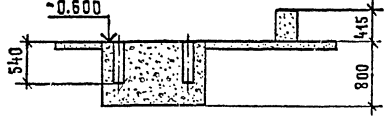
Выпуск 1/89 ЧАСТЬ 2



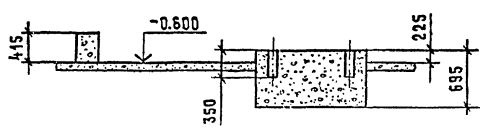
Фундамент ТПК 15.00.00.000-01

Помещение кормоприготовительной

РАЗРЕЗ 12-12



РАЗРЕЗ 13-13



Имя, № года, Подпись и дата Взам.инв. №

4.800-3 Выпуск 1/89

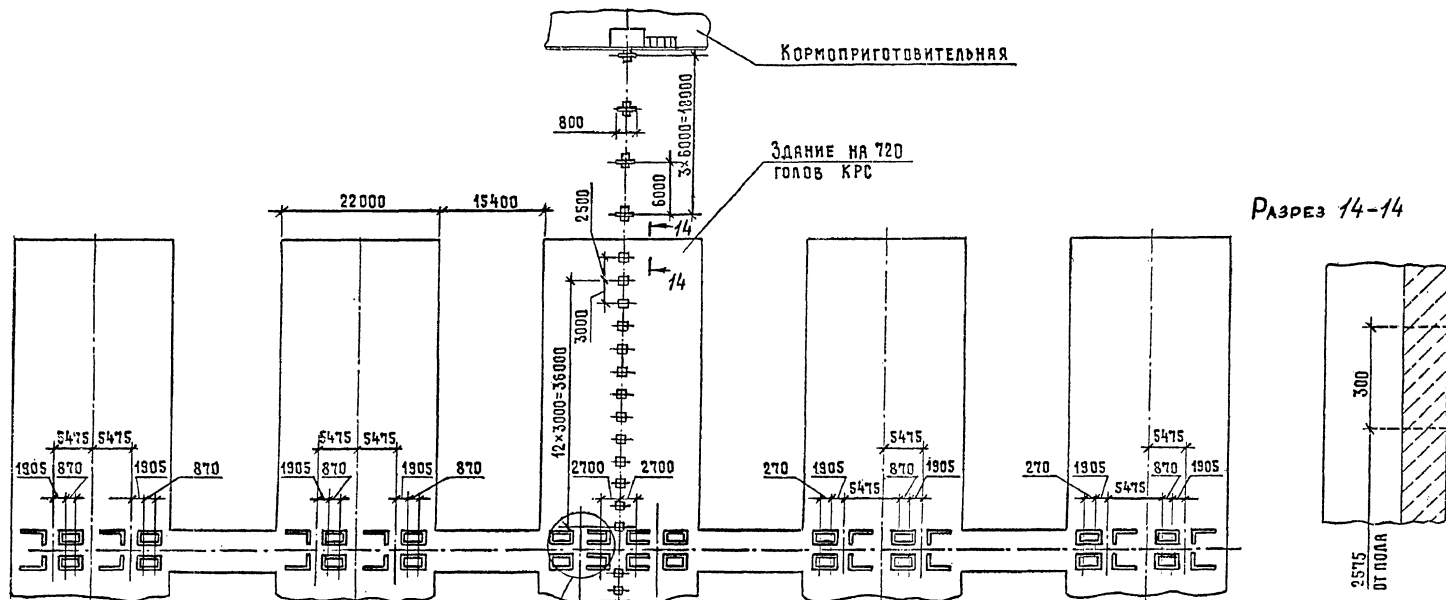
23770-02 41

Формат А3

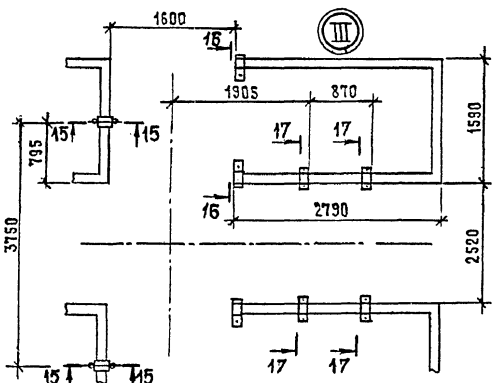
Лист 4

ПЛАН РАЗМЕЩЕНИЯ ЗАКЛАДНЫХ ЭЛЕМЕНТОВ

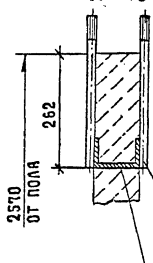
Выпуск 1/89 часть 2



РАЗРЕЗ 14-14

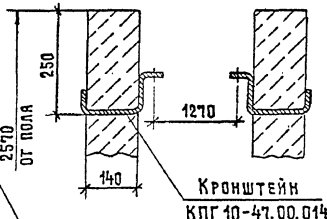


РАЗРЕЗ 15-15



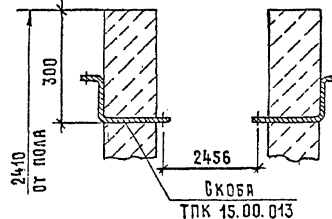
ЗАКЛАДНОЙ ЭЛЕМЕНТ  
ТПК 15.00.00.017

РАЗРЕЗ 16-16



ТЯГА  
ТПК 15.00.00.016

РАЗРЕЗ 17-17



СКОБА  
ТПК 15.00.013

Имя, Наименование, Подпись и дата, Взам.инв.№

Раздатчик кормов стационарный РК-50 предназначен для транспортировки в помещении коровника и раздачи измельченных стебельчатых кормов на молочных и откормочных фермах крупного рогатого скота.

## ТЕХНИЧЕСКАЯ ХАРАКТЕРИСТИКА

Тип	Ленточный над кормушкой
Производительность, т/ч:	
сено измельченное	4
сенаж	15
силос	25
зеленая масса	30
Количество обслуживаемых животных, голов	200
Установленная мощность, кВт	9,0
Длина фронта кормления, м	240
Время раздачи, мин	18
Характеристика рабочих органов:	
ширина ленты, мм	500
скорость ленты транспортера-раздатчика, м/с	1,39
скорость ленты наклонного и поперечного транспортеров, м/с	1,5
скорость передвижения транспортера-раздатчика, м/с	0,25
Габаритные размеры раздатчика кормов в рабочем положении, мм:	
длина	72000
ширина	22000
высота	3500
Масса, кг	7100

## ОСНОВНЫЕ УЗЛЫ

I - транспортер-раздатчик; 2 - транспортер поперечный; 3 - транспортер наклонный; 4 - шкаф управления; 5 - щит управления.

## КОМПЛЕКТНОСТЬ

Раздатчик кормов поставляется в комплекте основных узлов. Защитно-пусковая аппаратура смонтирована на щите управления, входящем в комплект основных узлов. В комплект входят также электрический кабель и стойки крепления. Трубы для прокладки кабеля в комплект поставки не входят.

## ОСОБЕННОСТИ МОНТАЖА

1. Монтаж раздатчика кормов вести согласно инструкции по монтажу, пуску, регулированию и обкатке изделия завода-изготовителя РК-50.00.000 ИМ.

2. Определить место монтажа раздатчика кормов и составить проект строительной части монтажных работ, руководствуясь планами, схемами и чертежами фермы и здания коровника.

3. Высота кормозагрузочного отделения (пристройка к коровнику) должна быть не ниже 2,8 м для обеспечения проезда трактора с мобильным кормораздатчиком; высота помещения коровника не ниже 4,0 м.

## ОСОБЕННОСТИ ЭКСПЛУАТАЦИИ

1. В кормовом отделении установить электрический шкаф, сирену и дублирующий световой сигнал.

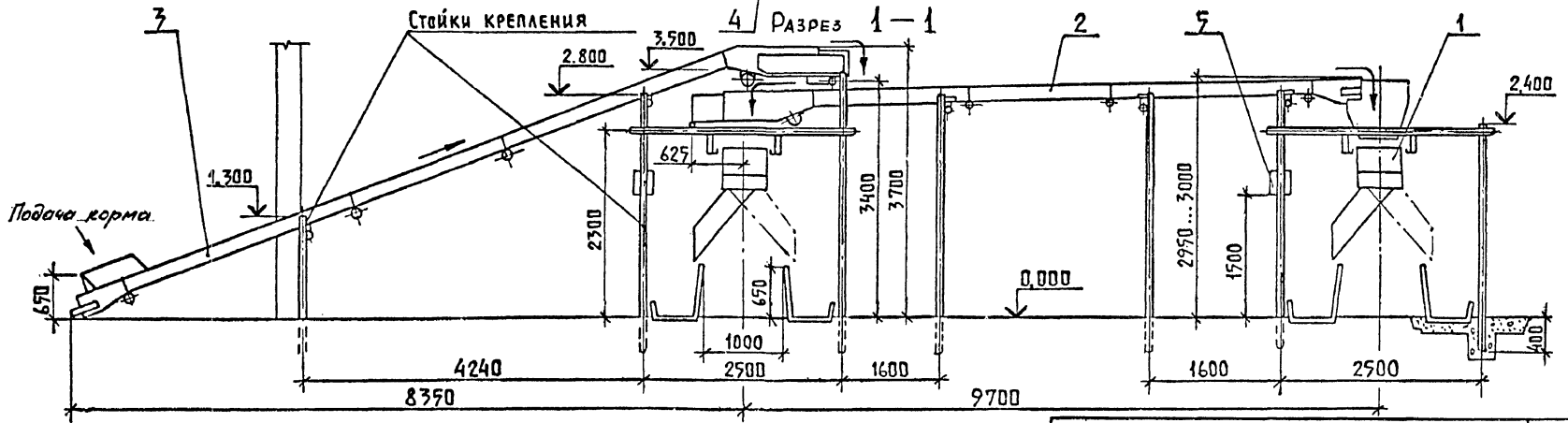
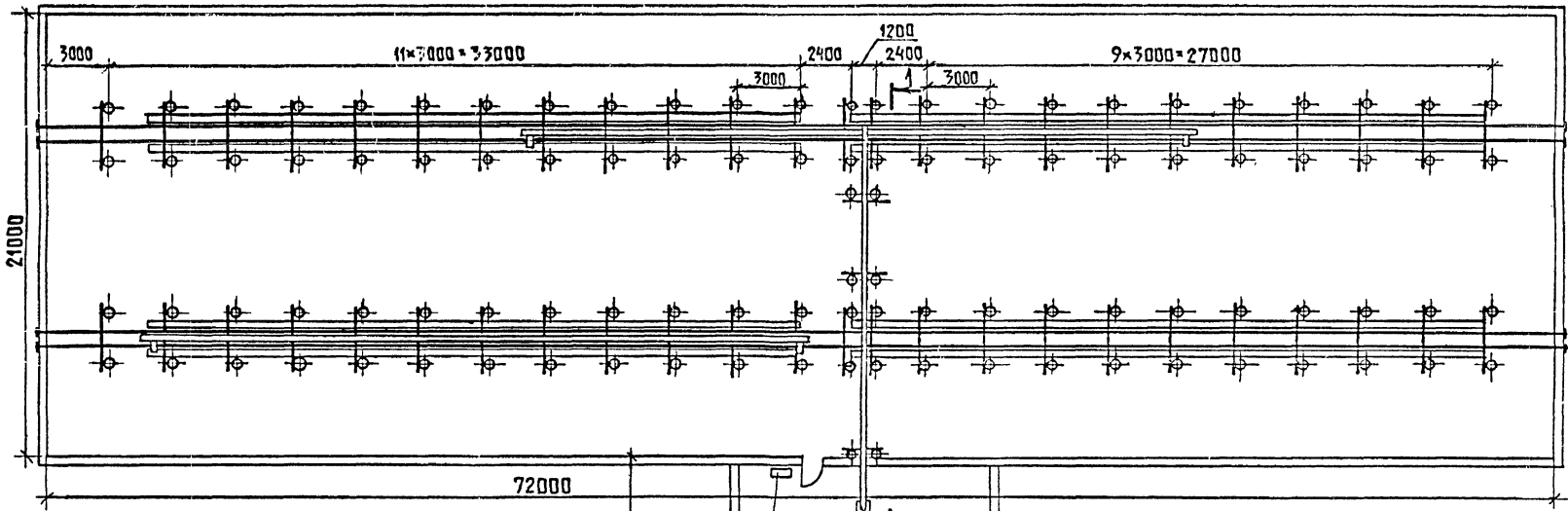
2. В коровнике в среднем поперечном проходе на стойке крепления транспортера-раздатчика установить посты управления с кнопками "Сигнал", "Пуск", "Стоп" и "Вперед", "Назад", "Стоп".

Цена, руб.	5300
Код ОКП	4741311021
Изготовитель:	Чадыр-Лунгский ОЗБ

				4.800-3 Выпуск I/89			
ТИП	Подлосинский			Раздатчик кормов стационарный РК-50	Статус	Лист	Листов
Н.отд.	Иванко				Р	1	3
Н.контр.	Королева				ТИПРОИСЕЛЬХОЗ		
Т.л. спец.	Орлов						
Инж.	Старостин						

# ПЛАН

Выпуск 1/89 часть 2



Имя, № подл., Подпись и дата, Взам. инв. №

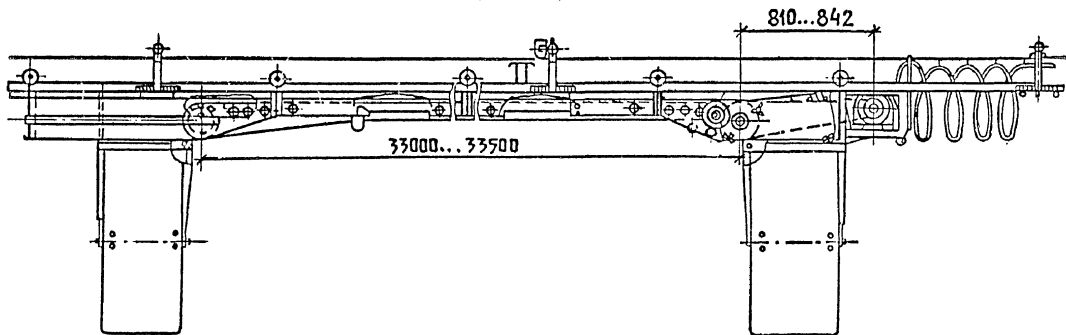
4.800-3 Выпуск 1/89

23770-02 44

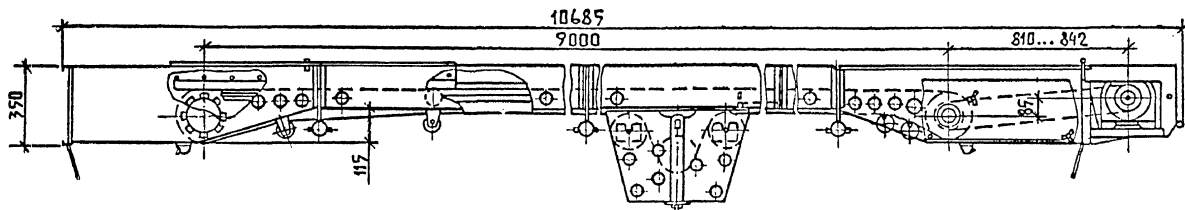
Формат А3

Лист 2

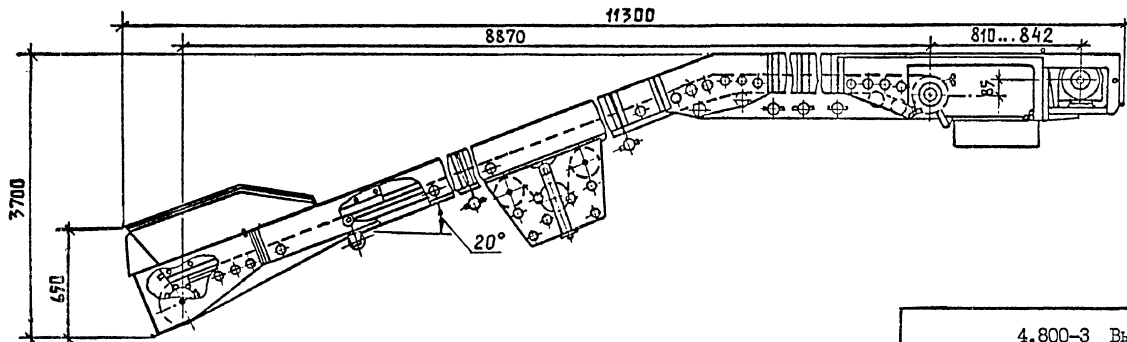
РАЗДАТЧИК



ТРАНСПОРТЕР ПОПЕРЕЧНЫЙ



ТРАНСПОРТЕР НАКЛОННЫЙ



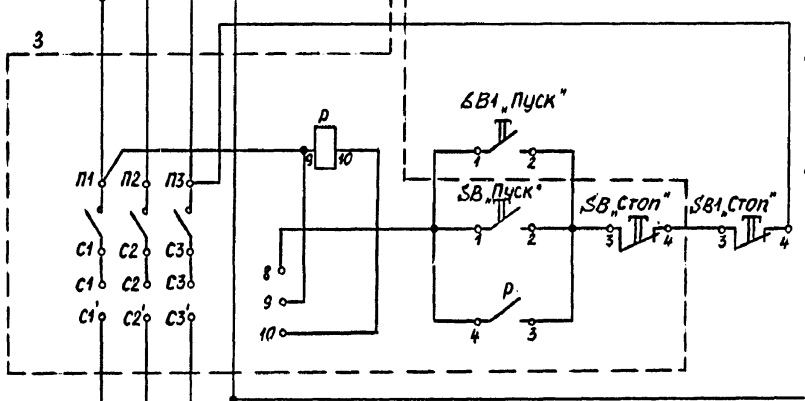
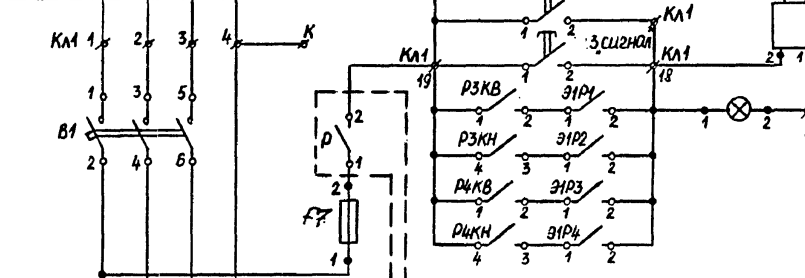
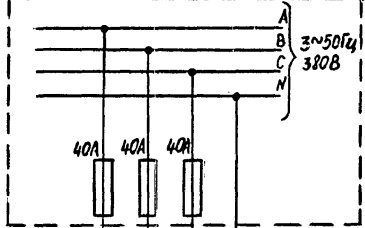
Имя, № гос. подл. Подпись и дата Взам.инв.№

4.800-3 Выпуск I/89	ЛИСТ
	3

23770-02 45

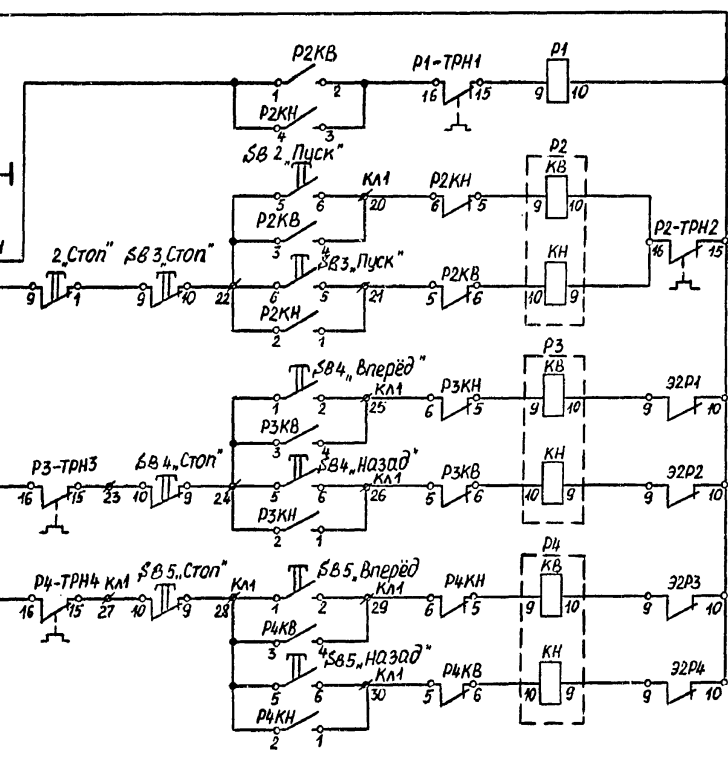
Формат А3

Силовой щит помещения



См. лист 2

См. лист 3



Управление электродвигателями  
горизонтального транспортера  
2-го кормораздатчика  
1-го кормораздатчика

СХЕМА ЭЛЕКТРИЧЕСКАЯ ПРИНЦИПИАЛЬНАЯ (начало)

Имя, № подл. Подпись и дата Взам. инв. №

ГПП Подлосинский  
Н. о. т. Выборный  
Зам. н. ф. Быстров  
Н. контр. Ткачев  
Пл. спец. Деметрива  
Пл. спец. Литвинов  
Инж. Мустабаев  
Инж. Полякова

4.800-3 Выпуск I/89

Раздатчик кормов стационарный РК-50  
Электрооборудование

Стадия	Лист	Листов
Р	1	5
ГИПРОНИСЕЛЬХОЗ		

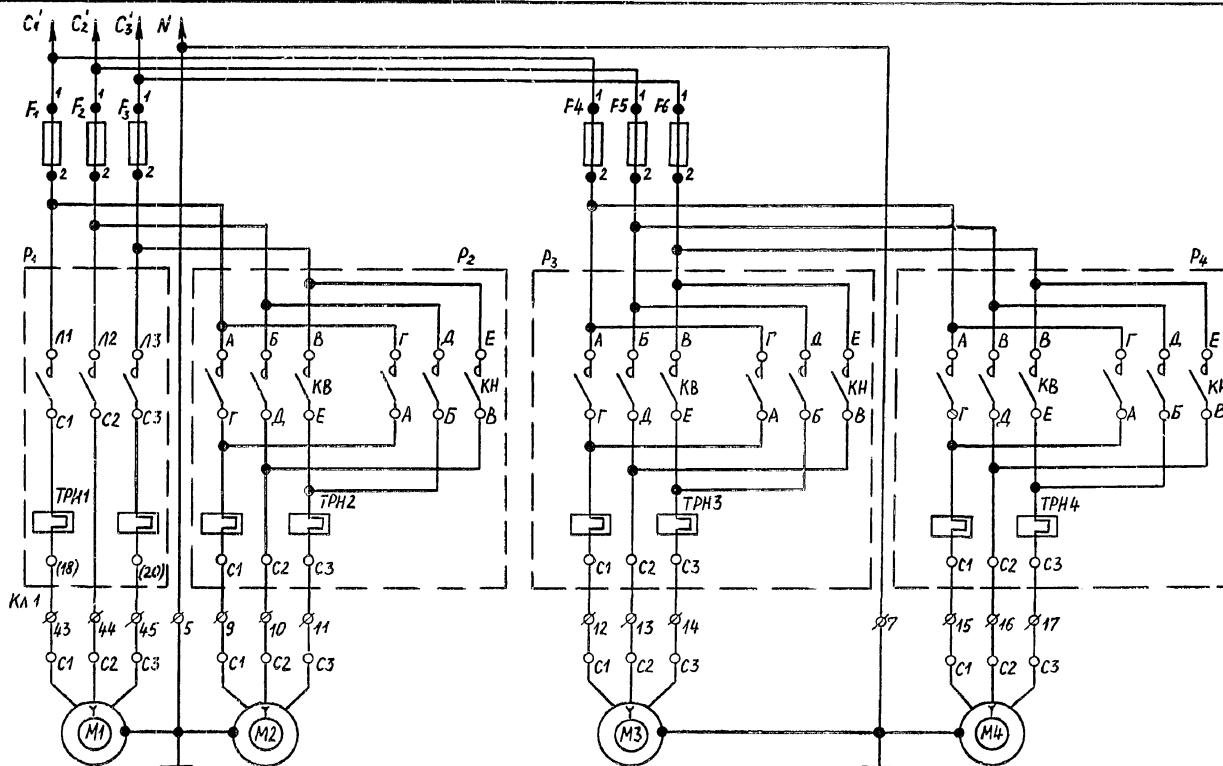
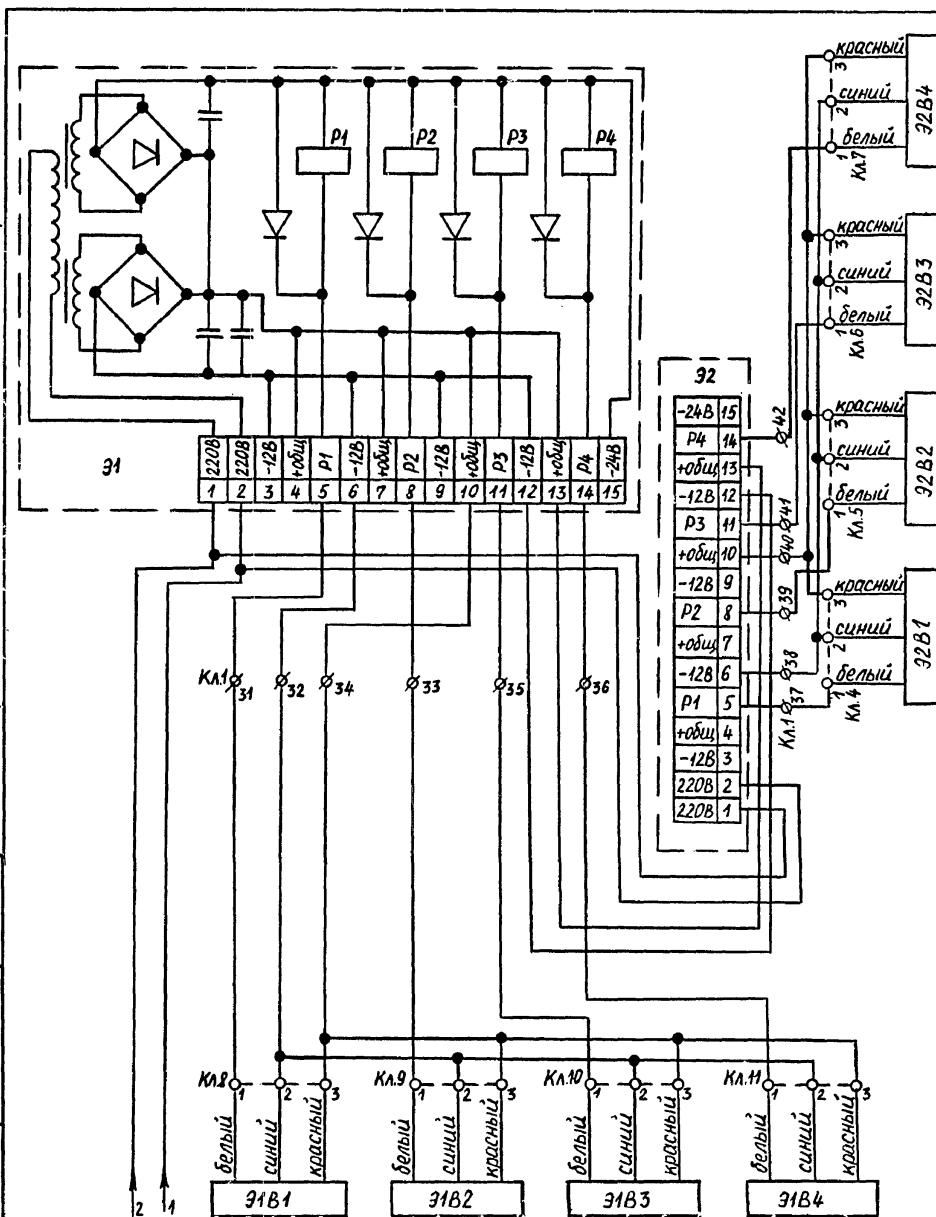


СХЕМА ЭЛЕКТРИЧЕСКАЯ ПРИНЦИПИАЛЬНАЯ

В состав электрооборудования раздатчика кормов РК-50 входит шкаф управления, который устанавливается в кормозагрузочном отделении, посты управления, датчики для остановки транспортеров-раздатчиков в крайних положениях и автоматической подачи звуковых сигналов, электроприводы наклонного и поперечного транспортеров и двух транспортеров-раздатчиков.

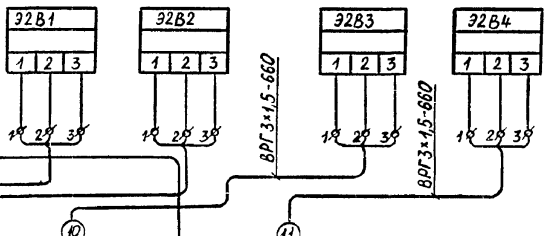
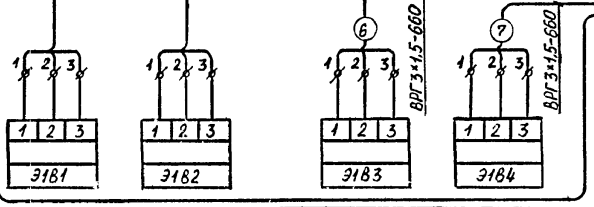
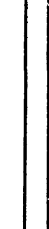
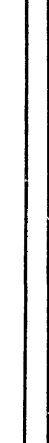
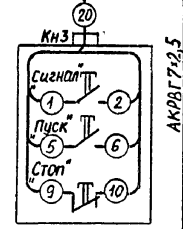
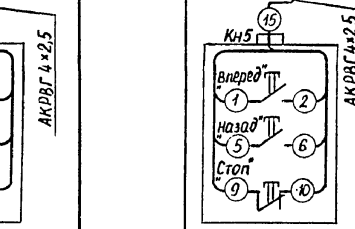
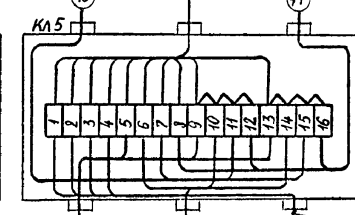
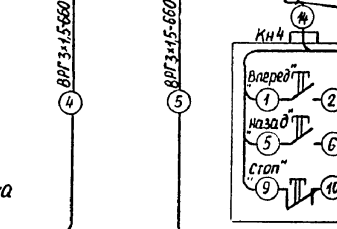
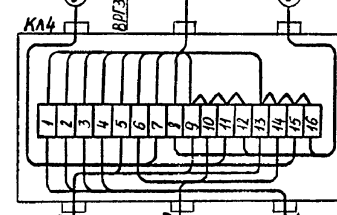
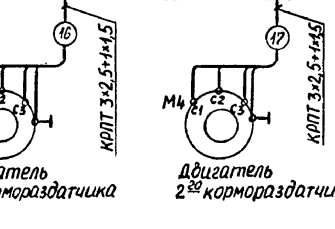
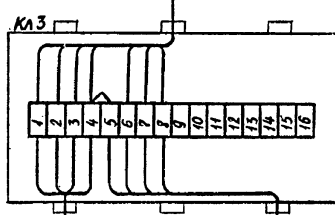
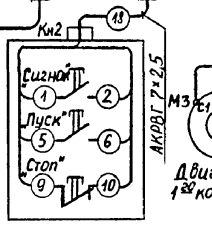
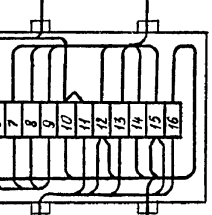
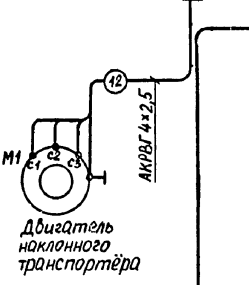
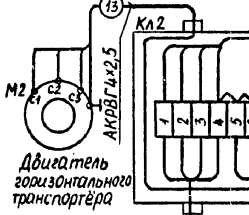
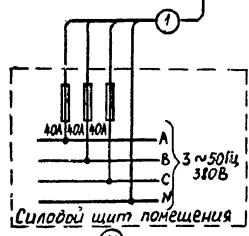
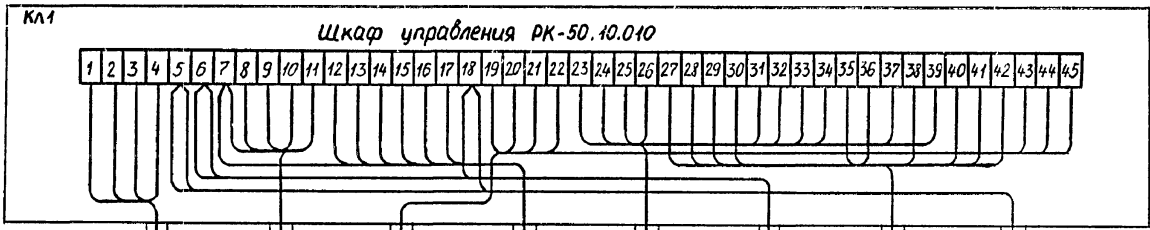
Управление работой раздатчика кормов осуществляется оператором с постов управления, установленных на стойках у каждого транспортера-раздатчика. Подвод электроэнергии к электродвигателю транспортера-раздатчика осуществляется гибким кабелем, закрепленным на подвеске кабель-шторы.



Обозн.	Наименование	Кол.	Примечание
В1	Переключатель ПКП25-29-12 ТУ16-526.308-72	1	
FI-F6	Плавкая вставка Е27В2-20/380У3	6	
Г7	Плавкая вставка Е27В2-6,3/380У3	1	
3	Защитно-отключающее устройство ЗОУП-25	1	
Н1, I	Арматура АСЛ12У2 ТУ 16-535.681-72	1	
Р1	Пускатель магнитный П6-112/380/220/50-4	1	
Р2	Пускатель магнитный ПМЕ 114 (220-4)	1	
Р3, Р4	Пускатель магнитный ПМЕ 114 (220-6,3)	2	
СС	Сирена сигнальная СС-1 (220В)	1	
Э1, Э2	Прибор Д-3М в комплекте с КВД-3-12	2	
БВ1	Пост ПКЕ 122-2У3, с надписями "Пуск", "Стоп" ТУ 16-526.216-71	1	
БВ2, БВ3	Пост ПКЕ 222-3У3, 1/2" с надписями "Сигнал", "Пуск", "Стоп" ТУ 16-526.216-71	2	
БВ4, БВ5	Пост ПКЕ 222-3У3, 1/2" с надписями "Вперед", "Назад", "Стоп" ТУ16-526,216-71	2	
Кл1	Клемма КН-3М ТУ 16-526.114-69	45	
Н1,2	Лампа НВ 220-60 ГОСТ 2239-70	1	

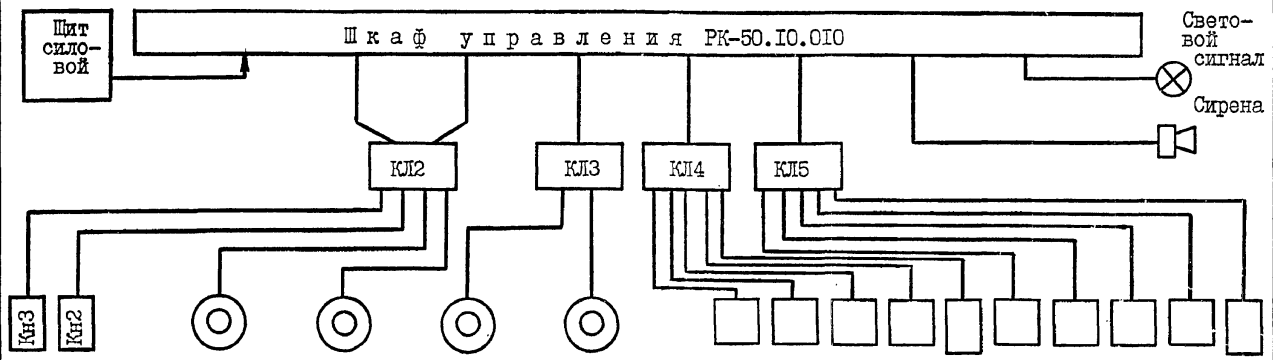
СХЕМА ЭЛЕКТРИЧЕСКАЯ ПРИНЦИПИАЛЬНАЯ (продолжение)





Наименование оборудования	Раздатчик кормов стационарный
Марка	РК-50
Установленная мощность, кВт	9,0
Напряжение, В	380/220
Фазность, Соэ У	3Ф + 0; 0,83
Номинальный ток, А	13,84 А

Схема электрическая  
подключения  
(совместно с листом 5)



Посты управления наклонным и горизонтальным транспортерами при выгрузке	
№1	№2

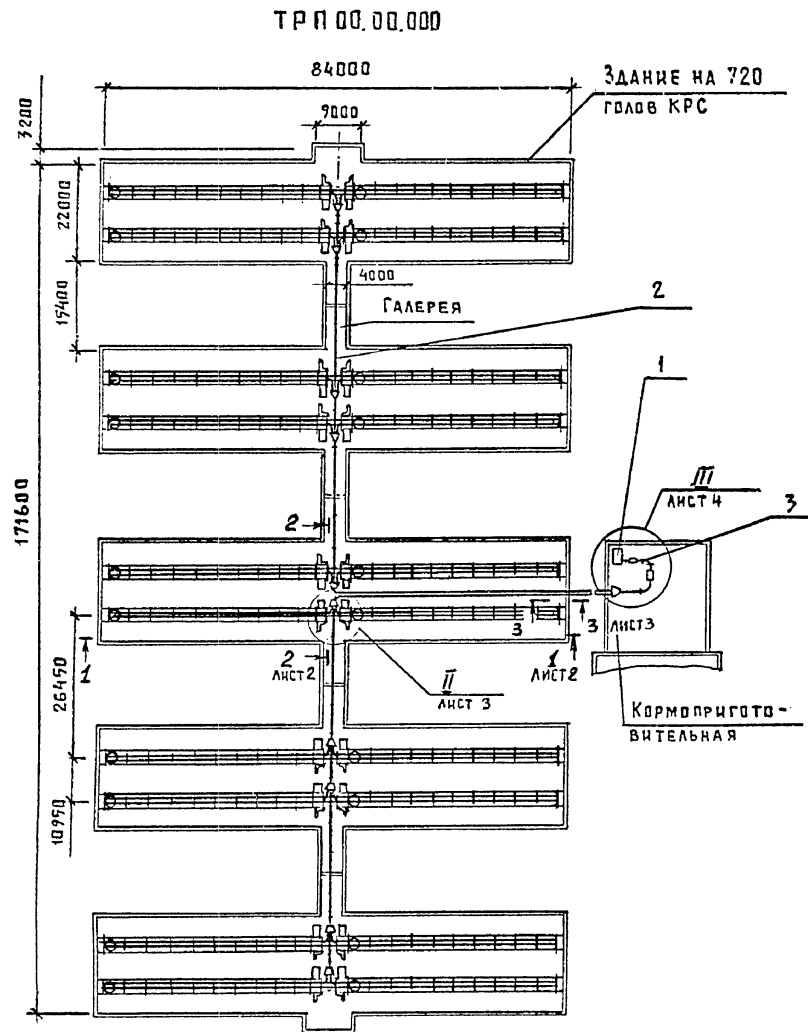
Электродвигатели транспортеров			
Наклонного	Горизонтального	1-го кормо раздатчика	2-го кормо раздатчика
4А80В4СУ1	4А80В4СУ1	4А100У4СУ1	4А100У4СУ1
1,5кВт	1,5кВт	3кВт	3кВт
3,57 А	3,57А	6,7А	6,7А

1-й кормораздатчик		2-й кормораздатчик			
Датчики		Пост управления	Датчики		Пост управления
Сигнала	Конечных выключателей		Сигнала	Конечных выключателей	

Примечания

- В комплект поставки входит:
- |   |         |   |
|---|---------|---|
| 1. Шкаф управления                          | - 1 шт. | 7. Кабель КРПТ 3x2,5+1x1,5 ГОСТ 13497-77Е, 40 м x 2 |
| 2. Пост управления                          | - 2 шт. | 8. Кабель ВРГ 3x1,5 ГОСТ 433-73, 70 м               |
| 3. Датчик                                   | - 8 шт. | 9. Кабель АКВРГ 4x2,5 ГОСТ 1508-78Е, 20 м           |
| 4. Коробка                                  | - 5 шт. | 10. Кабель АКРВГ 7x2,5 ГОСТ 1508-78Е, 90 м          |
| 5. Сирена сигнальная СС-1 (220В)            | - 1 шт. | 11. Кабель АКВРГ 10x2,5 ГОСТ 1508-78Е, 40 м         |
| 6. Светильник ПСХ-60М-43 с лампой НБ-220-60 | - 1 шт. |   |

Имя, № подл. Подпись и дата. Взам. инв. №



Транспортер ТРП-Ф-15 предназначен для транспортирования измельченной зеленой массы, сенажа, силоса и их смесей с комбикормом из кормоприготовительной в животноводческие помещения и раздачи в кормушки.

#### ТЕХНИЧЕСКАЯ ХАРАКТЕРИСТИКА

Марка	ТРП-Ф-15-1	
Тип	Стационарный	
Исполнение	левое	правое
Производительность, т/ч	15	15
Количество обслуживаемых животных, не более, голов	3600	3600
Установленная мощность, кВт	134,8	134,8
Дальность транспортирования, не более, м	250	250
Масса, кг	57725	57725
Цена, руб.	45867	45867
Код ОКП	4749130041	4749130042

#### ОСНОВНЫЕ УЗЛЫ

1 - воздуходувка; 2 - кормопровод; 3 - трубопровод; 4 - воронка загрузочная; 5 - воронка питающая; 6 - распределитель трехпозиционный; 7 - питатель ротационный; 8 - циклон; 9 - задвижка.

#### КОМПЛЕКТНОСТЬ

Транспортер поставляется в комплекте основных узлов с крепежными и закладными изделиями без пускозащитной аппаратуры.

Изготовитель: Мингечаурский опытно-специализированный завод

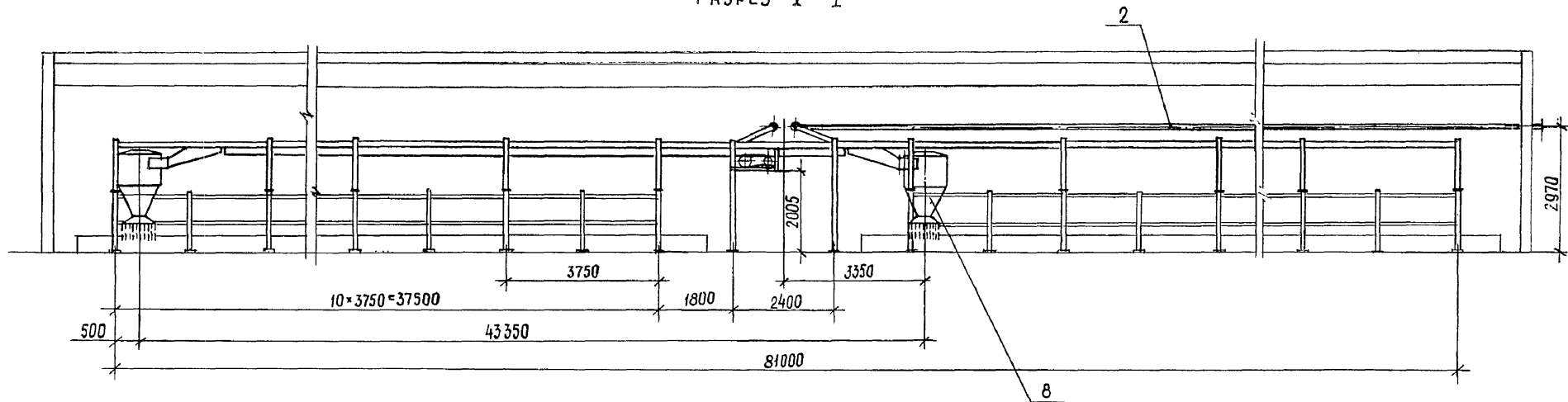
4.800-3 Выпуск 1/89				
ТИП Подлосинский	Транспортер-раздатчик пневматический кормов ТРП-Ф-15	Стация	ЛИСТ	Листов
Н.отд. Иваненко		Р	1	5
Н.контр. Королева		ГИПРОНИСЕЛЬХОЗ		
Гл. спец. Орлов				
Ст. инж. Ермолаева				

23770-02 51

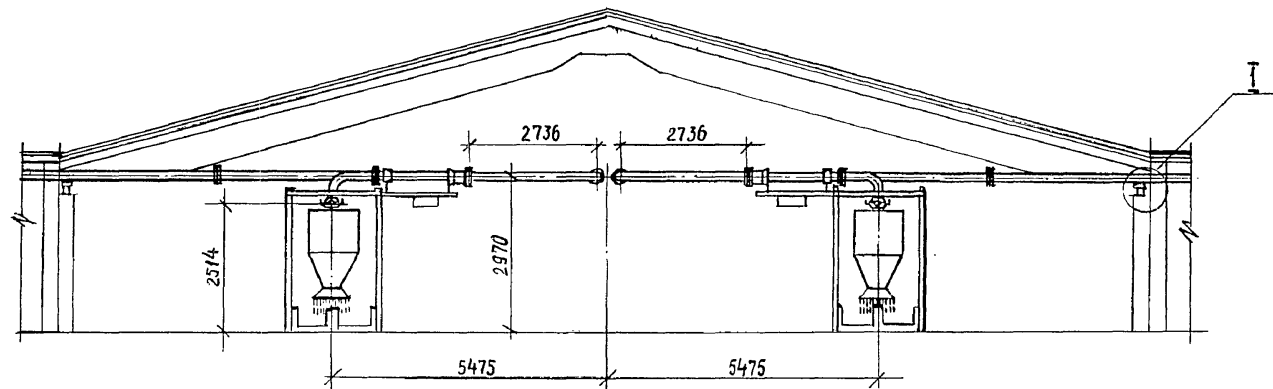
Формат А3

Выпуск 1/89 часть 2

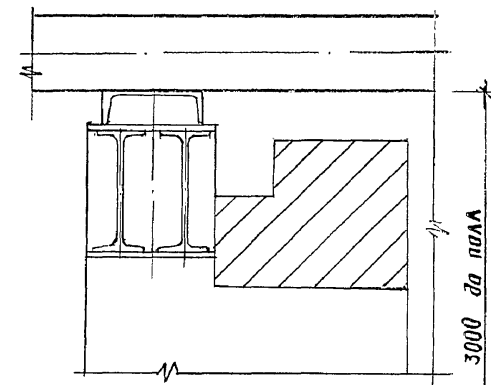
РАЗРЕЗ 1-1



РАЗРЕЗ 2-2



I



Имя, № подл. Подпись и дата Взам. инв. №

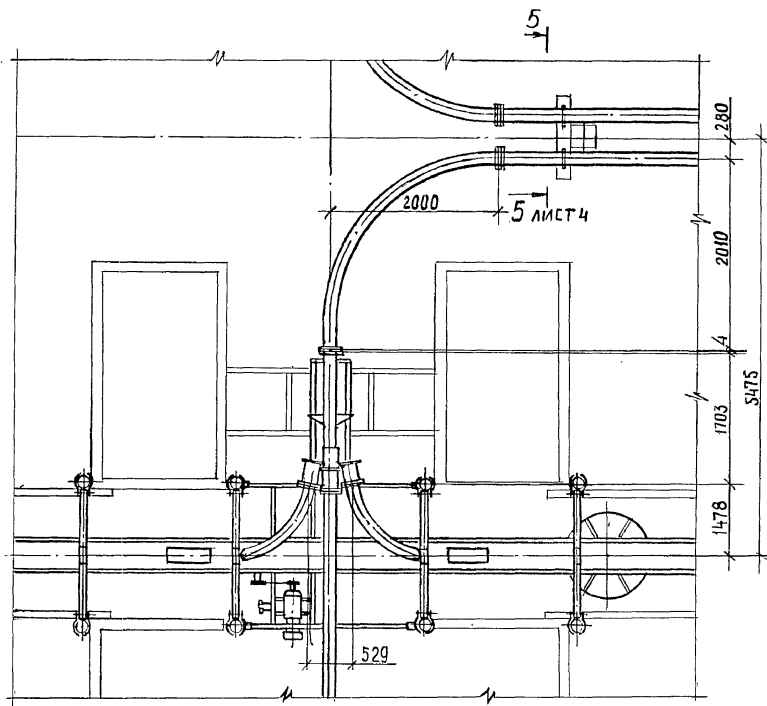
4.800-3 Выпуск I/89

23770-02 52

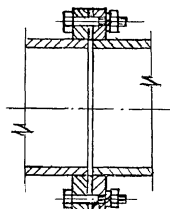
Формат А3

Лист 2

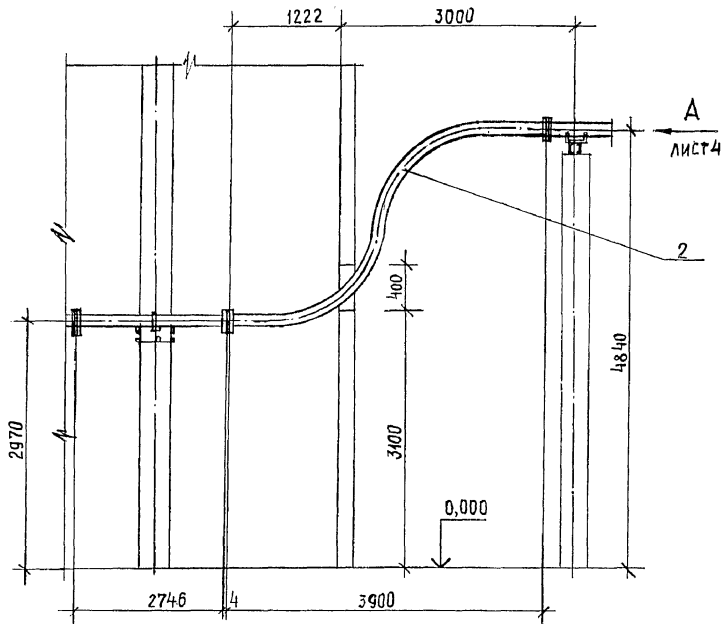
II



РАЗРЕЗ 4-4



РАЗРЕЗ 3-3

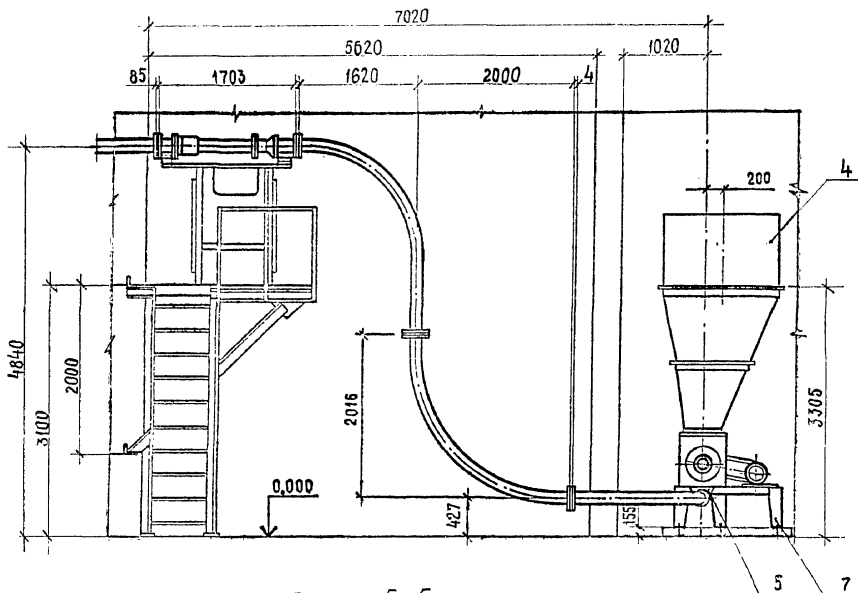
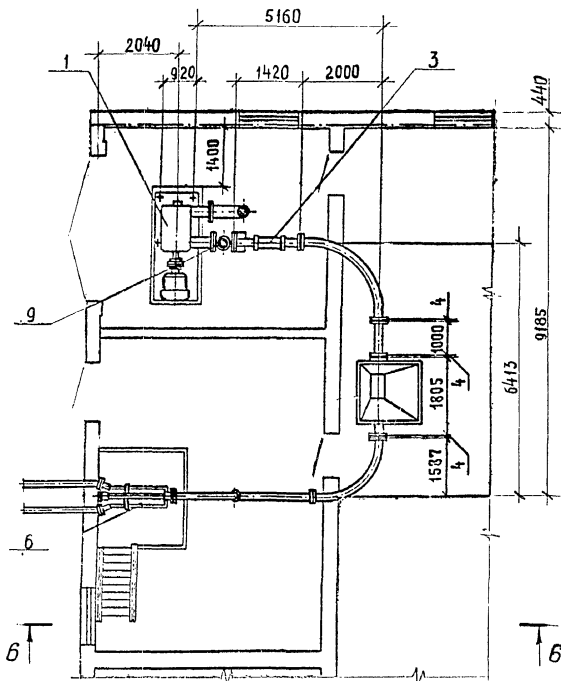


Имя, № подл.	Подпись и дата	Взам. инв. №

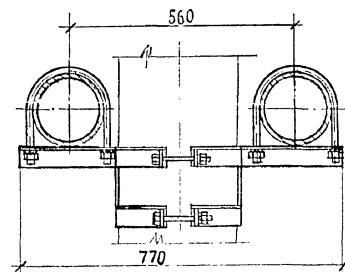
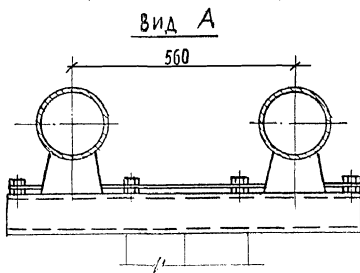
4.800-3 Выпуск 1/89	ЛИСТ 3
---------------------	-----------



РАЗРЕЗ 6-6



РАЗРЕЗ 5-5



Имя, № подл. Подпись и дата. Взам. инв. №

4.800-3 Выпуск 1/89

Лист

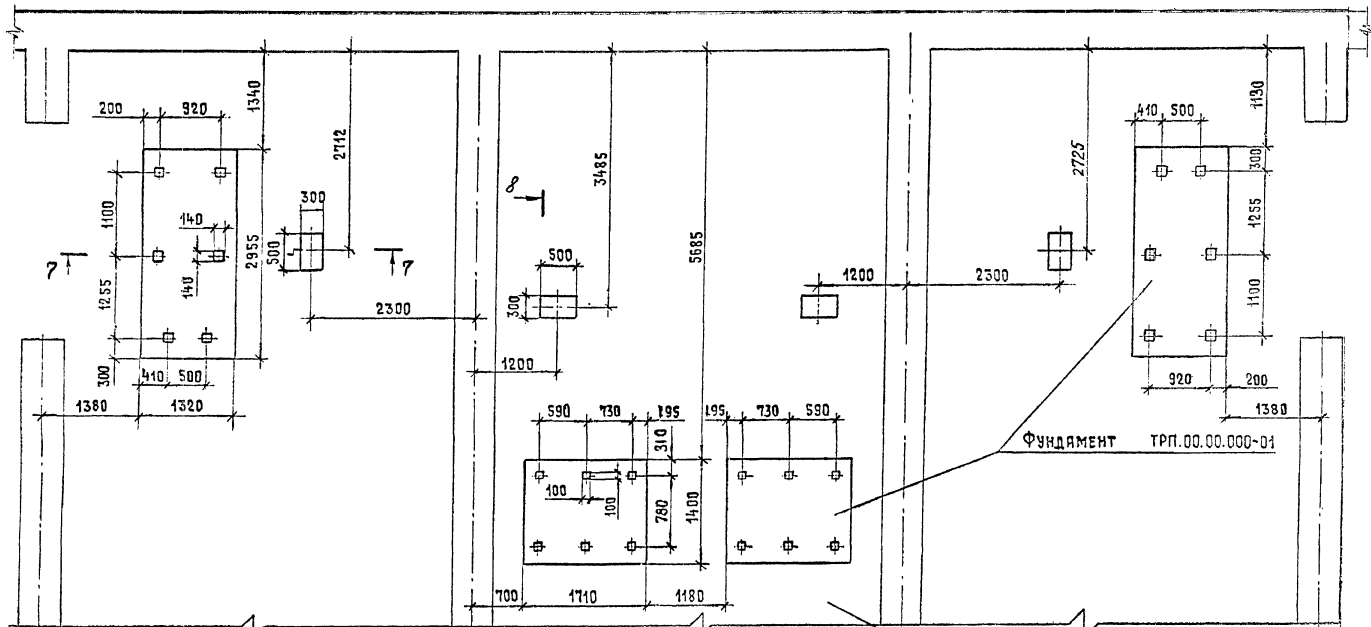
4

23770-02 54

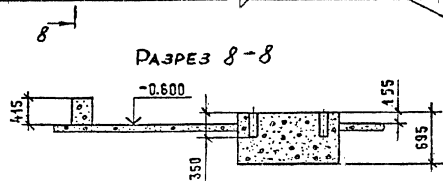
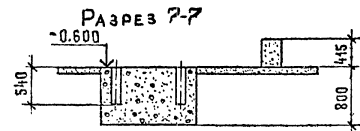
Формат А3

# ПЛАН РАСПОЛОЖЕНИЯ КОЛОДЦОВ ПОД ФУНДАМЕНТНЫЕ БОЛТЫ

Выпуск 1/89 ЧАСТЬ 2



ПОМЕЩЕНИЕ КОРМОПРИГОТОВИТЕЛЬНОЙ



Имя, № проп.	Подпись и дата	Взам. инв. №
--------------	----------------	--------------

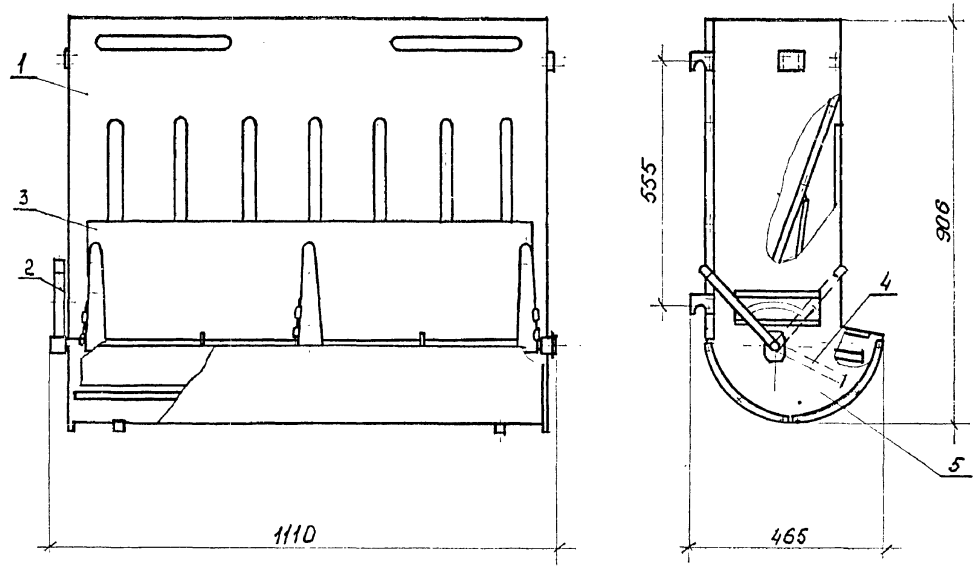
4.800-3 Выпуск 1/89

23770-02 55

Формат А3

Лист
5

Выпуск 1/89 ЧАСТЬ 2



Самокормушка СТ-Ф-4 предназначена для кормления комбикормами телят в возрасте от 15 до 140 дней при групповом беспривязном содержании.

**ТЕХНИЧЕСКАЯ ХАРАКТЕРИСТИКА**

Тип	Стационарный
Количество мест для одновременного кормления животных, шт.	4
Вместимость бункера, м <sup>3</sup>	0,15
Масса, кг	36

**ОСНОВНЫЕ УЗЛЫ**

I - корпус; 2 - фиксатор; 3 - крышка; 4 - задвижка; 5 - лоток.

**КОМПЛЕКТНОСТЬ**

Самокормушка поставляется в собранном виде.

**ОСОБЕННОСТИ МОНТАЖА**

Самокормушку навешивают на ограждение клетки для содержания животных с помощью кронштейнов, предусмотренных в ее конструкции. Самокормушку установить на высоте до 240 мм от пола, обеспечивая свободный подход к ней животным.

**ОСОБЕННОСТИ ЭКСПЛУАТАЦИИ**

С целью исключения возможности поедания комбикорма в момент его засыпки и предотвращения перерасхода комбикорма механизированную засыпку комбикорма в самокормушку следует осуществлять при закрытой крышке.

Цена, руб.	37
Код ОКП	474Г340035
Изготовитель:	Брацлавский ОСЗ

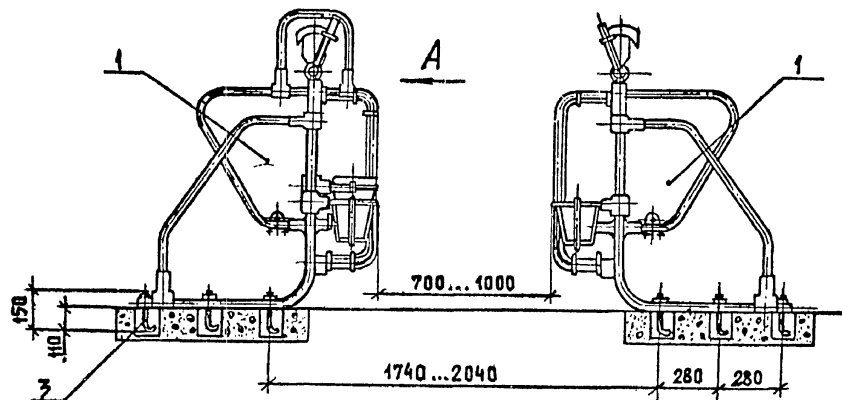
Имя, Фамилия | Подпись и дата | Взам. инв. №

4.800-3 Выпуск I/89				
И.И. Подлосинский Н.отд. Иванко Н.контр. Королева Гл. спец. Орлов Ст. инж. Самойленко	Самокормушка для телят СТ-Ф-4	Стадия	Лист	Листов
		Р		1
		ГИПРОНИСЕЛЬХОЗ		

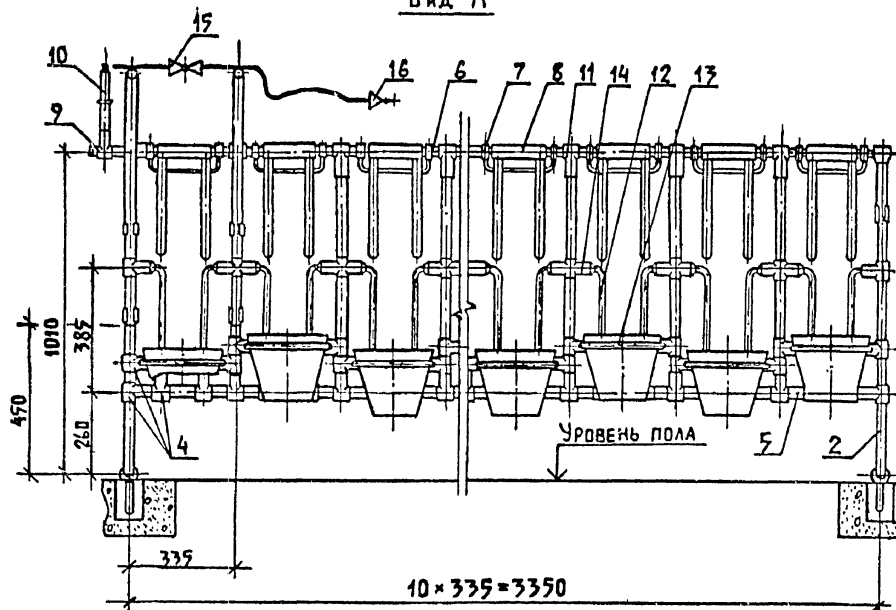
23770-02 56

Формат А3





Вид А



Установка УВТ-20А предназначена для механизации процесса выпаивания телятам жидких питательных смесей при откорме или направленном выращивании молодняка крупного рогатого скота (от 15 до 120-дневного возраста).

Установка выпускается в двух исполнениях: УВТ-20А и УВТ-20А-01.

## ТЕХНИЧЕСКАЯ ХАРАКТЕРИСТИКА

Марка	УВТ-20А	УВТ-20А-01
Тип	Стационарный	
Количество телят, выпаиваемых за час чистой работы при норме 3 л на теленка, гол/ч	290	290
Количество поильных мест, шт.	20	20
Электродвигатель насоса:		
тип	4А71В2СУ1	-
мощность, кВт	1,1	-
Габаритные размеры секции, мм:		
длина	3520	3520
ширина	1120	1120
высота	1450	1450
Количество секций, шт.	2	2
Масса, кг	400	382
Цена, руб.	620	570
Код ОКП	44360012	44360011

## ОСНОВНЫЕ УЗЛЫ

1 - секция; 2 - перегородка; 3 - болт фундаментный; 4 - зажим; 5 - труба; 6 - ось; 7 - упор; 8 - самозахват; 9 - зажим; 10 - фиксатор; 11 - опора; 12 - направляющая; 13 - ведродержатель; 14 - зажим; 15 - кран; 16 - кран концевой.

## КОМПЛЕКТНОСТЬ

Установка поставляется в комплекте основных узлов с ванной для мойки ведер, душевой насадкой, сосками, без пускозащитной аппаратуры.

Изготовитель: Галещинский машиностроительный завод оборудования животноводческих ферм.

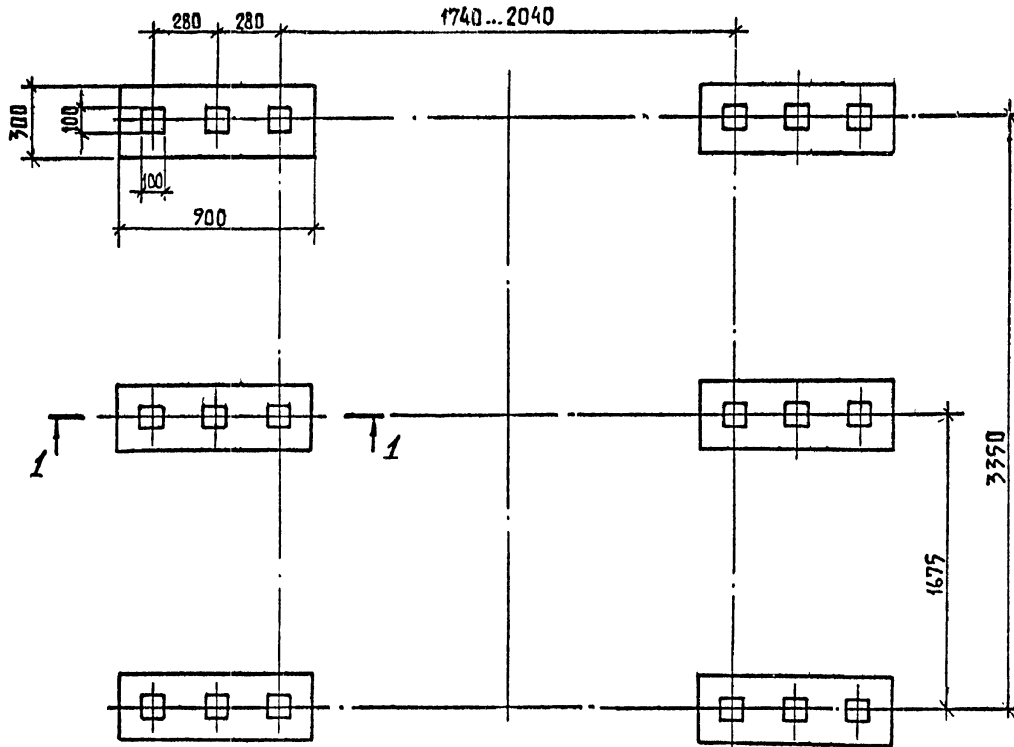
4.800-3 Выпуск 1/89

ТИП	Подлосинский	Стация	Лист	Листов
Н.отд.	Иванеко	Р	1	2
Н.Контр.	Королева	Установка для выпойки телят УВТ-20А		
Гл. спец.	Орлов	ТИПРОНИСЕЛЬХОЗ		
Ст. инж.	Самойленко			

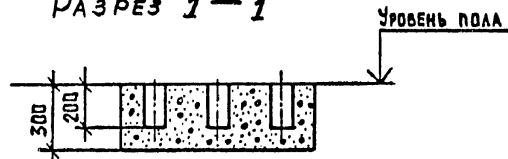
23770-02 57

Формат А3

## ФУНДАМЕНТ



## РАЗРЕЗ 1-1



## ОСОБЕННОСТИ ЭКСПЛУАТАЦИИ

Установка размещается в помещении или в летний период на выгульной площадке. Установка используется при наличии водопроводной сети с питьевой водой и канализационной системы для слива воды.

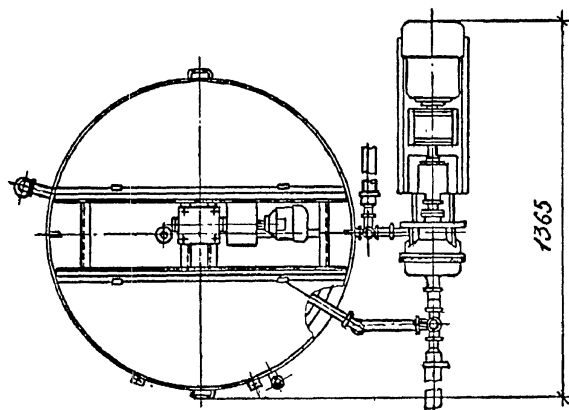
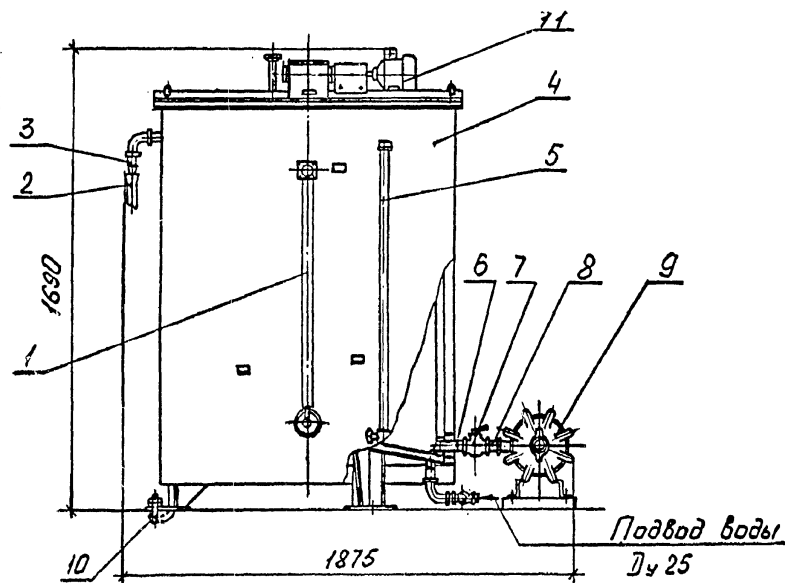
## ОСОБЕННОСТИ МОНТАЖА

1. Монтаж установки производится на бетонной площадке, выверенной по уровню в продольном и поперечном направлениях с колодцами под фундаментные болты.

2. Монтаж насоса в установке УВТ-20А производить у емкости с питательной смесью в соответствии с указаниями эксплуатационной документации.

3. Ванну для мойки ведер закрепить костьюлями в кормоприготовительной на одной из стенок помещения на высоте 750 мм от уровня пола до точек крепления.

Выпуск 1/89 часть 2



Агрегат АЗМ-0,8А предназначен для механизации процесса приготовления жидких питательных смесей телятам из сухих кормовых компонентов и питьевой воды.

## ТЕХНИЧЕСКАЯ ХАРАКТЕРИСТИКА

Тип	Стационарный
Режим приготовления продукта	Порционный
Количество продукта в одной порции, л	800 ± 20
Минимальное количество приготавливаемой смеси, л	150
Общая вместимость смесителя, не более, л	960
Продолжительность полного цикла приготовления питательной смеси из мучных компонентов со степенью измельчения 100 мкм и температуре охлаждающей жидкости 15°C, не более, ч	2,5
Установленная мощность, кВт:	4,75
Расход воды для мойки и чистки агрегата, не более, л	650
Масса, не более, кг	650

## ОСНОВНЫЕ УЗЛЫ

I - термометр; 2 - шланг; 3 - нипель; 4 - смеситель; 5 - указатель уровня; 6 - патрубок; 7 - кран трехходовой; 8 - труба; 9 - установка насоса-эмульсатора; 10 - болт фундаментный; II - привод мешалки.

## КОМПЛЕКТНОСТЬ

Агрегат поставляется в комплекте основных узлов с пусковой электроаппаратурой.

## ОСОБЕННОСТИ МОНТАЖА

1. Агрегат установить на фундаменте (бетон класса В15).
2. Высота помещения не менее 3 м.

Цена, руб. 1350  
 Код ОКП 4744360050  
 Изготовитель: завод "Челябинскживмаш"

4.800-3 Выпуск 1/89

ГМП Подлосинский  
 Н.отд. Иваненко  
 Н.контр. Королева  
 Гл. спец. Орлов  
 Инж. Старостин

Агрегат для приготовления жидких питательных смесей АЗМ-0,8А

Статья	Лист	Листов
Р	1	2

ГИПРОНИСЕЛЬХОЗ

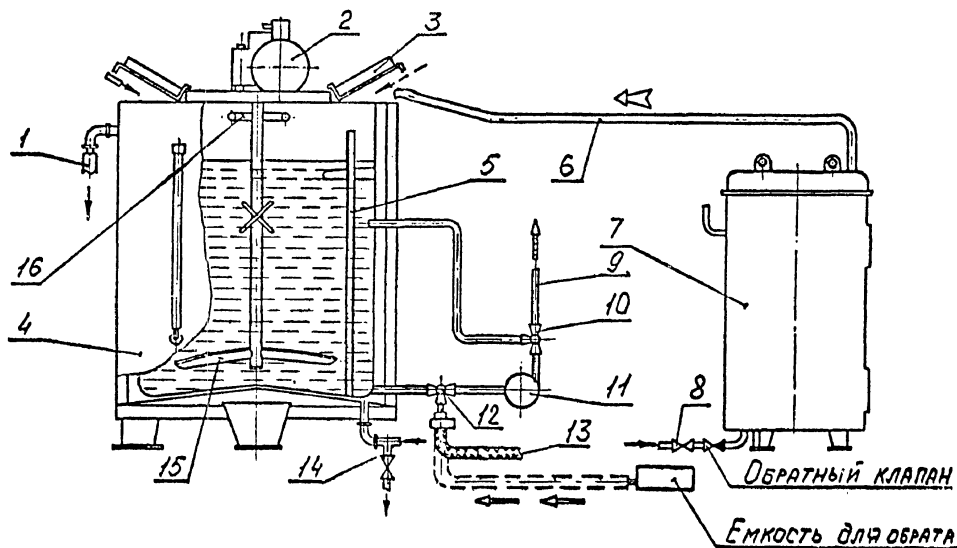
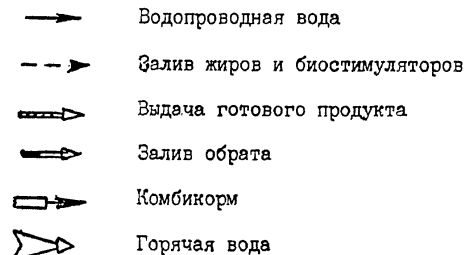
23770-02 59

Формат А3

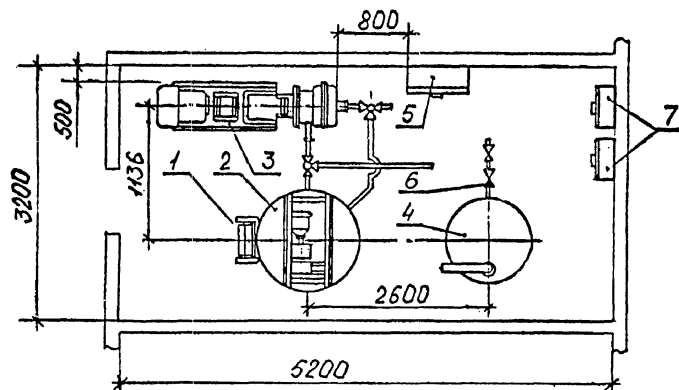
## СХЕМА ФУНКЦИОНАЛЬНАЯ

1-шланг; 2-привод мешалки; 3-крышка; 4-смеситель;  
5-указатель уровня; 6-шланг; 7-электроводонагреватель;  
8,14-вентиль; 9,13-рукав; 10,12-трехходовой кран;  
11-насос-эмульсатор; 15-мешалка; 16-распылитель

## УСЛОВНЫЕ ОБОЗНАЧЕНИЯ

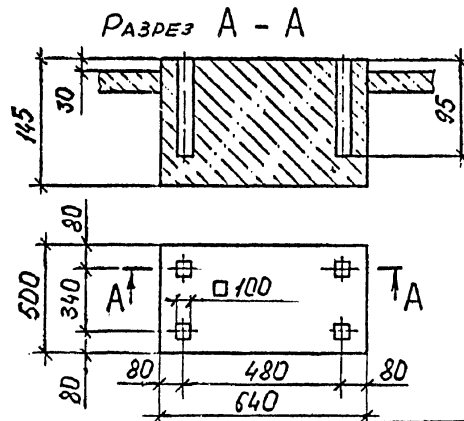


## СХЕМА МОНТАЖНАЯ



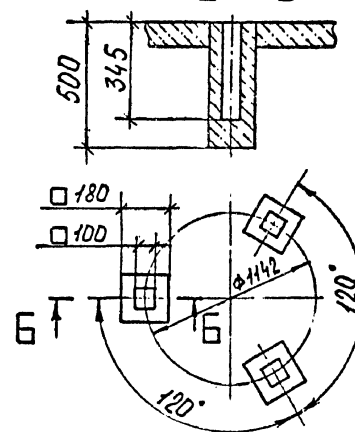
1-подставка; 2-смеситель; 3-насос-эмульсатор;  
4-электроводонагреватель; 5-шкаф управления;  
6-обратный клапан; 7-шкафы управления  
электроводонагревателем

## ФУНДАМЕНТ НАСОСА - ЭМУЛЬСАТОРА



## ФУНДАМЕНТ АГРЕГАТА

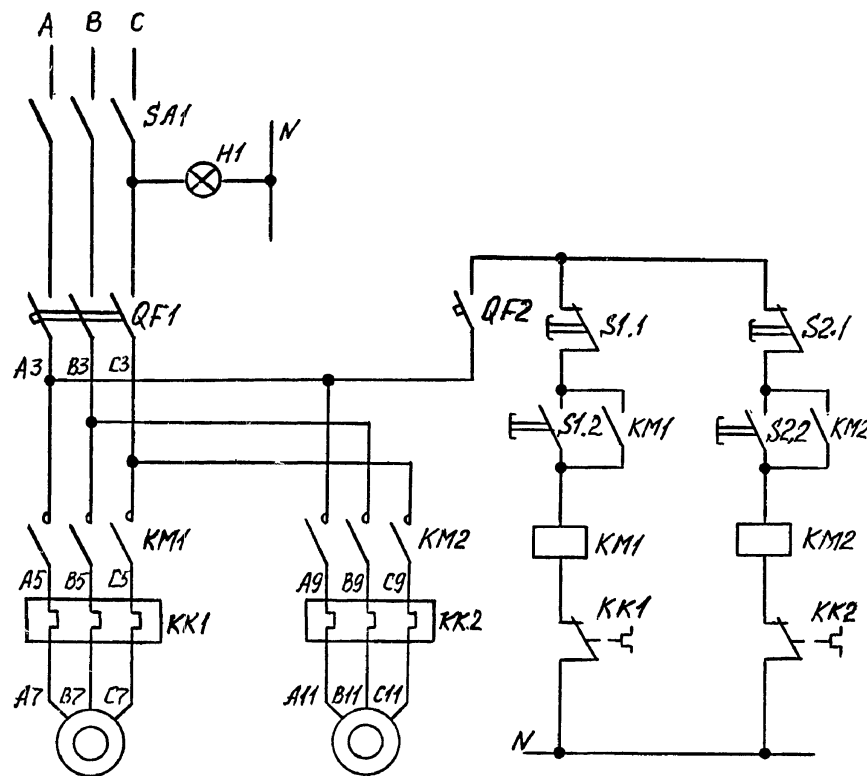
## РАЗРЕЗ Б-Б



4.800-3 Выпуск I/89

23770-02 60

Формат А3



Мешалки	Эмульсатора	Мешалкой	Эмульсатором
Электрические двигатели		Цепи управления	

СХЕМА ЭЛЕКТРИЧЕСКАЯ ПРИНЦИПИАЛЬНАЯ

В состав электрооборудования агрегата входят шкаф управления, электродвигатели приводов насоса-эмульсатора и мешалки.

Шкаф управления пылевлагозащищенного исполнения устанавливается на одной из стен помещения.

Обозн.	Наименование и тип	Кол.	Примечание
QF1	Выключатель автоматический АЕ 2023, 12,5 А ТУ 16-522.064-82	1	
QF2	Выключатель автоматический АБ3-М, 1,6 А ТУ 16-522.110-74	1	
H1	Светосигнальная арматура АСЛ II V2 зеленый, 220В ТУ 16-535.681-76	1	
SA1	Переключатель пакетный ПВ3-25, исп. I ОСТ 16.0.526.001-77	1	
S1, S2	Пост управления кнопочный ПКВ122-2У2	2	
KM1, KM2	Пускатель ПМЛ-110004А, 220В ТУ 16-523.549-82	2	
KK1	Реле электротепловое токовое РТЛ 100704 ТУ 16-523.549-82	1	
KK2	Реле электротепловое токовое РТЛ 101604 ТУ 16-523.549-82	1	

Имя, № порт, Подпись и дата, Взам. инв. №

ТИП Подлесинский  
И.О.П. Выборный  
Зам. н.о. Быстров  
Н. контр. Качев  
Гл. спец. Дементьев  
Гл. спец. Литвинов  
Инж. Мустафаев

4.800-3 Выпуск 1/89

Агрегат для приготовления  
заменителя молока АЭМ-08АСтраниц Лист Листов  
Р I 2

Электрооборудование

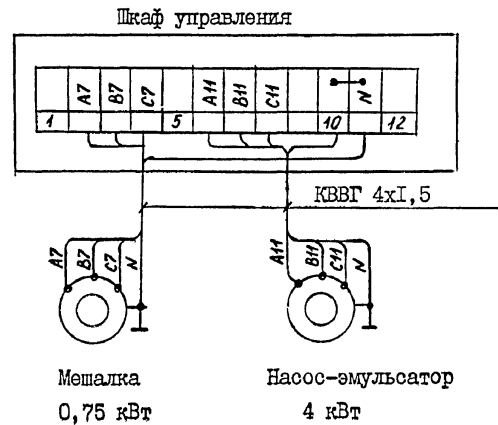
ТИПРОНИСЕЛЬХОЗ

23770-02 61

Формат А3

Наименование оборудования	Агрегат для приготовления заменителя молока
Марка	АЗМ-0,8А
Установленная мощность, кВт	4,75
Напряжение, В	380/220
Фазность,	3Ф + 0
Номинальный ток, А	9,5

Схема электрическая  
подключения

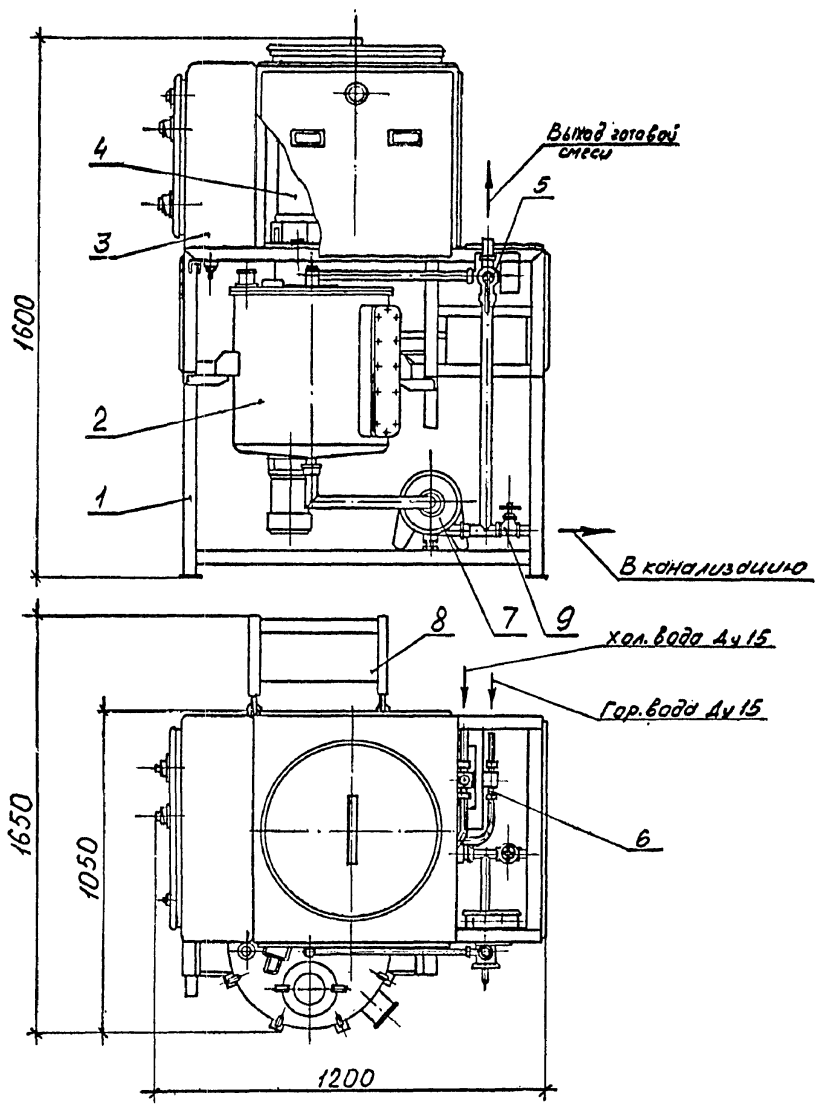


Примечания

В комплект поставки входит:

1. Шкаф управления 400x800x350
2. Кабель КВВГ 4x1,5 ГОСТ 1508-78  $L = 20$  м

Выпуск 1/89 часть 2



Установки УИМ-1000 и УИМ-1000-01 предназначены для механизации и автоматизации процесса приготовления молочной питательной смеси, которые используются в кормовых рационах сельскохозяйственных животных (телят, ягнят, поросят).

ТЕХНИЧЕСКАЯ ХАРАКТЕРИСТИКА

Марка	УИМ-1000	УИМ-1000-01
Тип	Стационарный	
Производительность при среднем расходе горячей и холодной воды не менее 25 л/мин, концентрации смеси 1:9 и номинальных параметрах электросети, не менее, л/ч	1000	1000
Установленная мощность, кВт	1,54	1,54
Емкость бака для порошка, л	100±0,5	100±0,5
Емкость бака смесителя, л	100±0,5	100±0,5
Концентрация питательной смеси, г порошка / кг раствора	100...250	100...250
Реле счета импульсов, шт.	1	-
Температура приготавливаемого молока, °С	40...42	40...42
Масса, не более, кг	300	300
Цена, руб.	1590	1630
Код ОКП	4744360020	4744360021

ОСНОВНЫЕ УЗЛЫ

1 - рама; 2 - смеситель; 3 - ящик управления; 4 - дозатор сухого порошка; 5 - кран трехходовой; 6 - вентиль с электромагнитным приводом; 7 - электронасос; 8 - подставка; 9 - вентиль.

КОМПЛЕКТНОСТЬ

Установка поставляется в комплекте основных узлов с пускозащитной аппаратурой.

ОСОБЕННОСТИ ЭКСПЛУАТАЦИИ

1. Установка УИМ-1000 применяется для однократного приготовления молочной смеси, а также для многократного приготовления со сливом в накопительную емкость, снабженную датчиком верхнего уровня; УИМ-1000-01 для многократного приготовления молочной питательной смеси со сливом в накопительную емкость или для подачи смеси в кольцевой молокопровод.  
2. Температура горячей воды - 60...70°C.

ОСОБЕННОСТИ МОНТАЖА

Монтаж установки производить на бетонной площадке, размером 2000x2000 мм, выверенной по уровню в продольном и поперечном направлениях.

Имя, Подпись и дата

4.800-3 Выпуск 1/89

ГИИ Подлесинский  
Н.отд. Иваненко  
Н.контр. Королева  
Гл. спец. Орлов  
Ст. инж. Самойленко

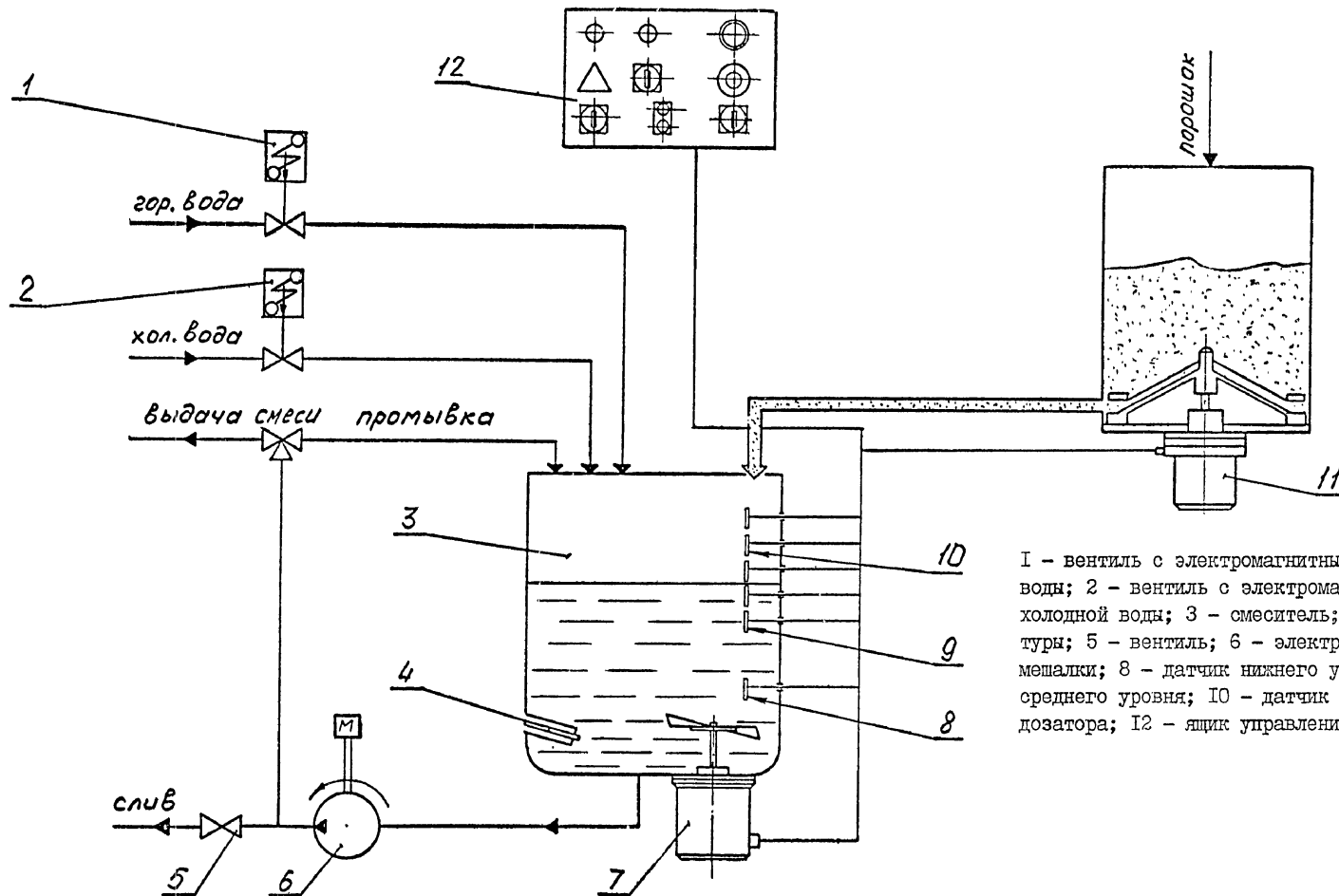
Установка для приготовления молока УИМ-1000

Стадия	Лист	Листов
Р	1	2
ГИПРОНИСЕЛЬХОЗ		

23770-02 63

Формат А3

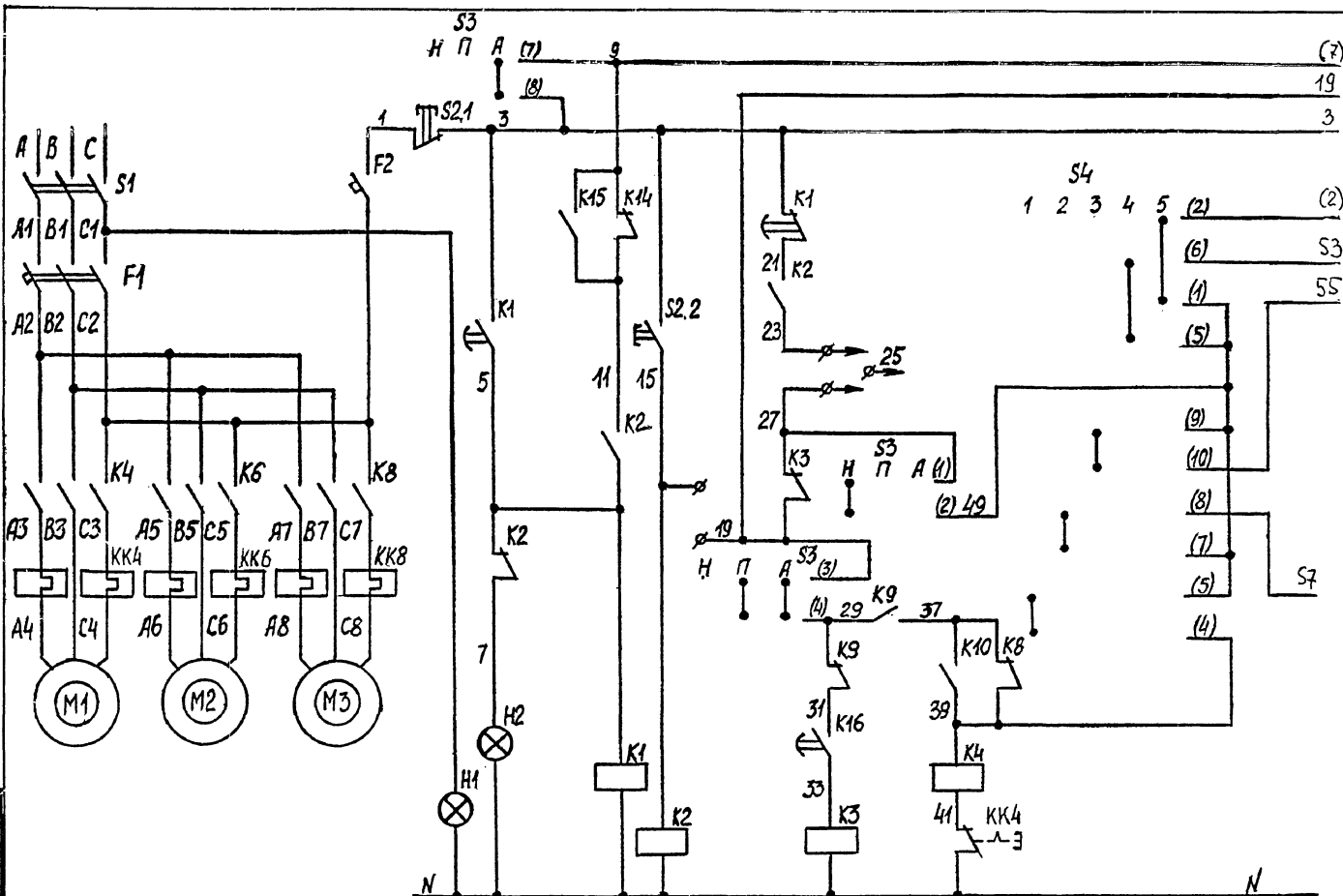
# Схема функциональная



I - вентиль с электромагнитным приводом для горячей воды; 2 - вентиль с электромагнитным приводом для холодной воды; 3 - смеситель; 4 - датчик температуры; 5 - вентиль; 6 - электронасос; 7 - привод мешалки; 8 - датчик нижнего уровня; 9 - датчик среднего уровня; 10 - датчик уровня; 11 - привод дозатора; 12 - ящик управления.



Выпуск 1/89 часть 2



Продолжение см. лист 2

Мешалки	Дозатора	Насоса	Сеть	Нарушение температурного режима	Температурного режима	Пусковое	Окончание цикла приготовления молока	Магнитный пускатель мешалки
Электрические двигатели			Сигнализация	Реле				

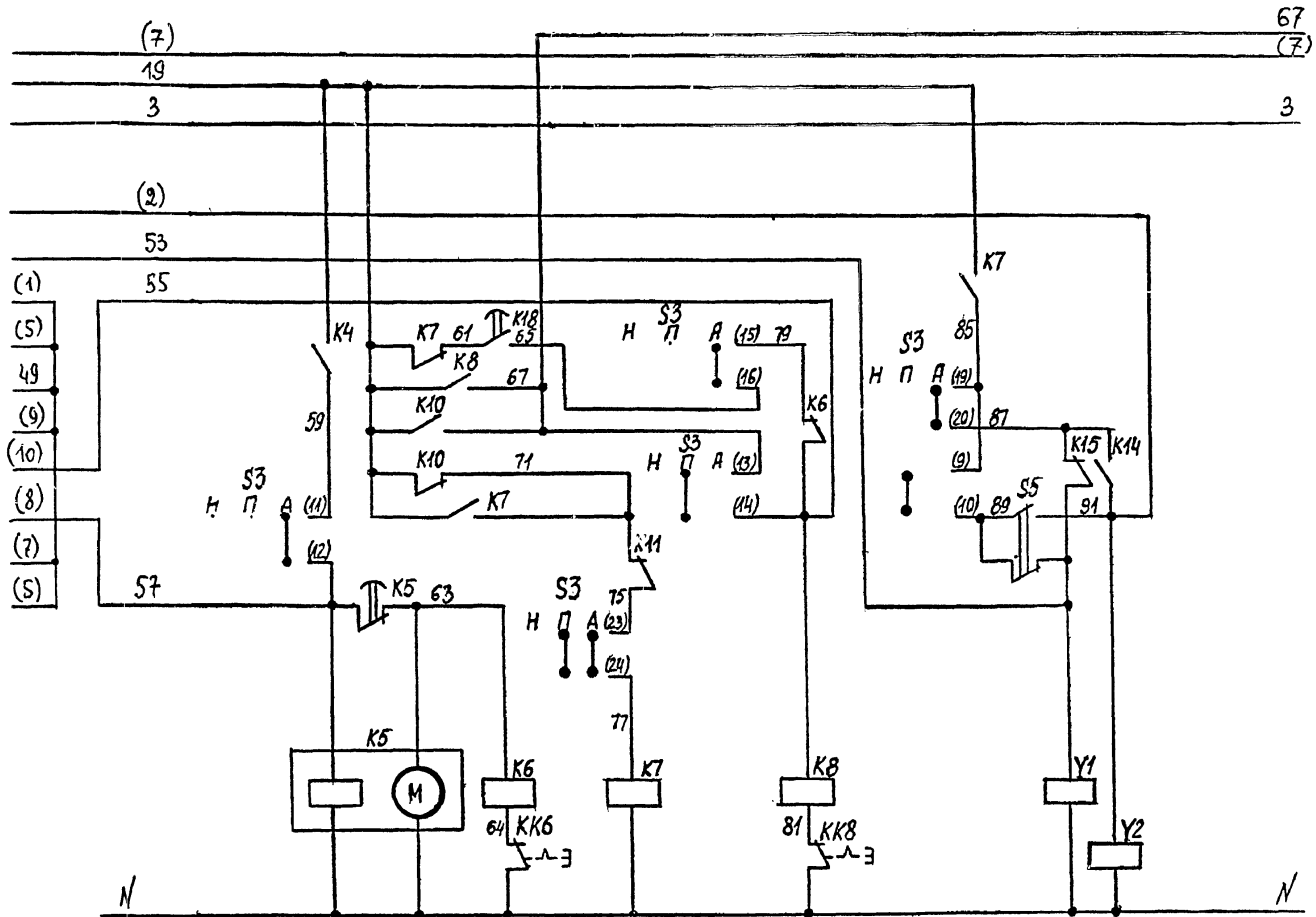
СХЕМА ЭЛЕКТРИЧЕСКАЯ ПРИНЦИПИАЛЬНАЯ (начало)

ТИП	Подлосинский
Н.отл.	Висорный
Зам.н.о.	Быстров
Н.контр.	Ткачев
Гл.спец.	Дементьев
Гл.спец.	Литвинов
Инж.	Мустабаев

4.800-3 Выпуск I/89

Установка для приготовления молока УПМ-1000

Стадия	Лист	Листов
Р	I	5
ТИПРОНИСЕМЬХОЗ		



Продолжение см. лист 3

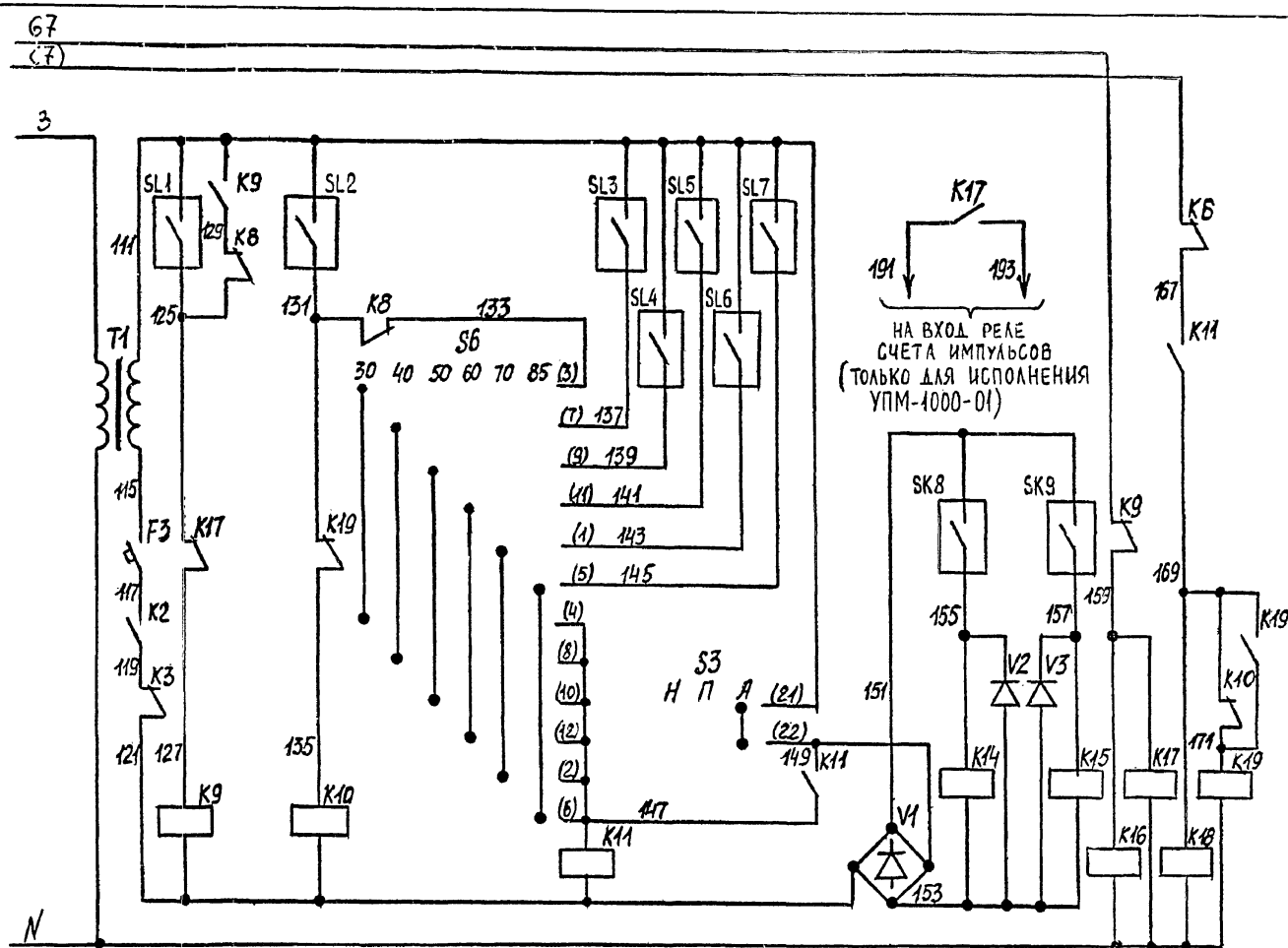
Время дозирования молока	Магнитный пускатель дозатора	Реле подачи воды	Магнитный пускатель насоса	Горячей	Холодной
				Электромагнитные клапаны подачи воды	

СХЕМА ЭЛЕКТРИЧЕСКАЯ ПРИНЦИПАЛЬНАЯ (продолжение)

4.800-3 Выпуск I/89

Имя, Подпись и дата Взам.инв.№

Выпуск 1/89 часть 2



Трансформатор	Нижний	Верхний 30л	Переключатель выбора уровней	40л	50л	60л	70л	85л	Выпрямитель	40°C	42°C	Задержка времени на включение насоса	Реле охлаждения масла
		среднего		Верхний						Датчики и реле температуры			
Реле и датчики уровней													

Имя, №подл., Подпись и дата Взам.инв.№

ПЕРЕЧЕНЬ ЭЛЕМЕНТОВ ЭЛЕКТРООБОРУДОВАНИЯ  
ЭЛЕКТРИЧЕСКОЙ ПРИНЦИПАЛЬНОЙ СХЕМЫ

Выпуск 1/89  
часть 2

Поз.	Наименование	Кол	Примечание
I	Арматура АСЛ ТУ I6-535.68I-76E с лампой		
	ТЛО-3-I	I	
	с лампой ТЛЗ-3-I	I	
2	Выключатель автоматический		
	AE 20I3-I0V3 I P00 ТУ I6-522.064-75,6A	I	
3	Выключатель автоматический		
	A63-M ТУ I6-522.IIO-74, IOx2,5 A	I	
4	Выключатель автоматический		
	A63-M ТУ I6-522.IIO-74, IOxI,0A	I	
5	Диод Д226 Б ШБ 3.362.002 ТУ	2	
6	Пост управления кнопочный ПКЕ 622-2V3		
	ТУ I6-526.2I6-78E	I	
7	Переключатель кулачковый универсаль-		
	ный серии ПКУ-3-54Л3035 химстойкое		
	ТУ I6-526.047-74	I	
8	Переключатель кулачковый универсальный		
	серии ПКУ-3-54Ж6020 химстойкое		
	ТУ I6-526.047-74	I	
9	Переключатель ПВ06IY3, исполнение 2		
	ТУ I6-526.408-76	I	
IO	Переключатель пакетный ПВ3-IO/И2 ис-		
	полнение I OCT I6.0.526.00I-77E	I	
II	Прибор выпрямительный КЦ 402Г		
	УФ0.336.006 ТУ	I	
I2	Переключатель кулачковый универсальный		
	серии ПКУ-3-54X6006, химстойкое		
	ТУ I6-526.047-74	I	

Поз.	Наименование	Кол	Примечание
	Пускатели магнитные типа ПМЕ		
	OCT I6.0.536.00I-72		
I3	ПМЕ 072 (220-50-I, 25) Iтэ = I,25A	2	
I4	ПМЕ 072 (220-50-2, 5) Iтэ = 2,5 A	I	
	Реле промежуточное типа РПУ-0		
	ТУ I6-523.295-75		
I5	РПУ-0-96I Y4 24В	5	
I6	РПУ-0-96I Y4 220В	3	
I7	Реле времени моторное РВ 4-2, 220В		
	ТУ I6-523.255-70, 240с	I	
I8	Реле РЭНI8, паспорт РХ4.564.7I3 II		
	РА0.450.0I5 ТУ	2	
I9	Реле времени ВЛ-38 Y4, 220В, 50 Гц		
	ТУ I6-523.527-76, IO-I00с	3	
20	Термоконтактор ПП-40/50-4		
	ГОСТ I9855-74	I	
2I	Термоконтактор ПП-42/50-4		
	ГОСТ I9855-74	I	
22	Трансформатор однофазный серии		
	ОСМ-0,63У3 220/5-24 ГОСТ I67IO-76	I	
23	Электромагнит вентиля мембранного		
	ПЗ 26227-0I5-08 ТУ 26-07-046-74	2	

Имя, Подпись и дата

№

4.800-3 Выпуск I/89

Лист

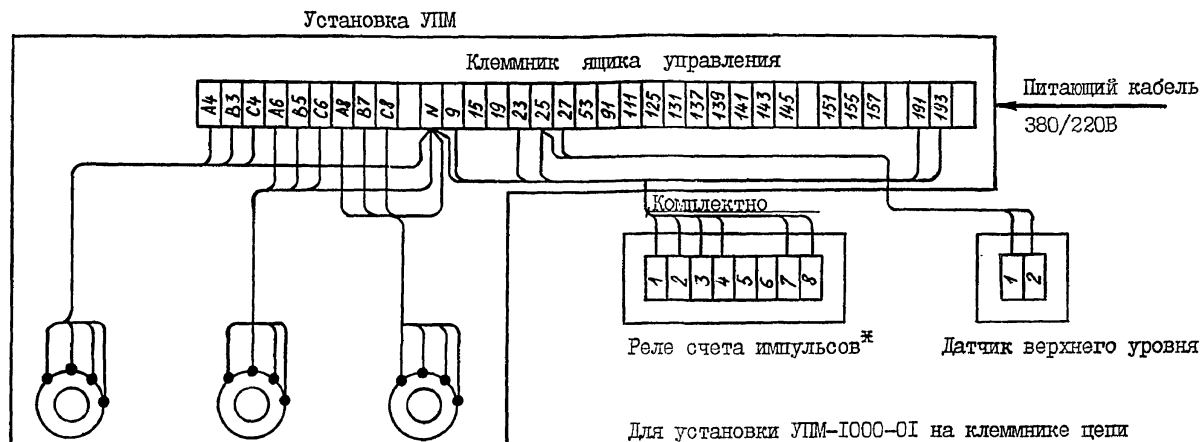
4

23770-02 68

Формат А3

Наименование оборудования	Установка автоматическая для централизованного приготовления жидких питательных смесей из сухих порошков и питьевой воды
Марка	УПМ 1000, УПМ-1000-01
Установленная мощность, кВт	1,54
Напряжение, В	380/220
Фазность,	3Ф + 0
Номинальный ток, А	4,26

Схема электрическая  
подключения



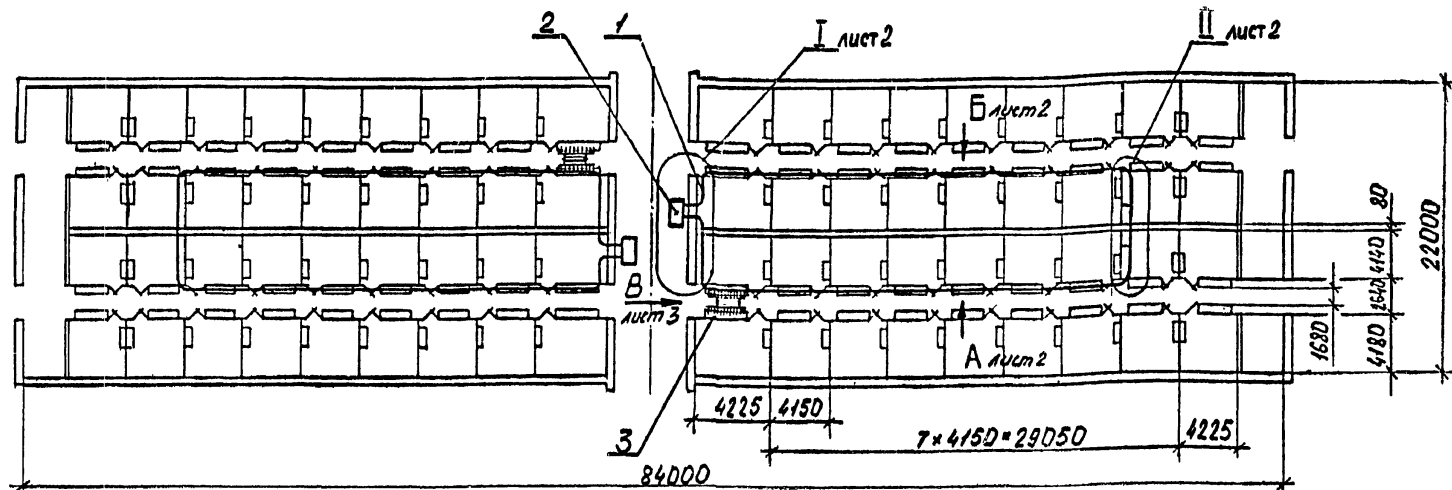
4AA63B4Y3	Мотор-редуктор	Электро-насос
N = 0,37 кВт	МВ <sub>3</sub> 2-160-5,5-	36-ИЦ, 8-12
I = 1,2А	-У2	

Для установки УПМ-1000-01 на клеммнике цепи  
I5-27 и 25-27 соединить перемычкой

Примечания

В комплект поставки электрооборудования входит:

1. Ящик управления (расположен в верхней части рамы установки) 720x560x250 - 1 шт.
  2. Вентиль с электромагнитным приводом (холодной и горячей воды) - 2 шт.
  3. Датчик верхнего уровня (установлен в накопительной емкости) - 1 шт.
  4. Реле счета импульсов (для исполнения УПМ-1000-01) - 1 шт.
  5. Кабель для подключения реле счета импульсов КВВГ 7x0,75 - 7 м
- \* Устанавливается на жесткой вертикальной плоскости рядом с установкой УПМ-1000-01.



Установка УПР-Φ-720 предназначена для автоматизации процесса приготовления молочной питательной смеси из питьевой воды и порошка, а также механизации и раздачи этой смеси молодняку крупного рогатого скота.

#### ТЕХНИЧЕСКАЯ ХАРАКТЕРИСТИКА

Марка	УПР-Φ-720 УПР-Φ-720-01	
Обслуживаемое поголовье, не более, голов	720	720
Производительность одного оператора при выпойке телят за час чистого времени при норме 3 л/гол, не менее, гол/ч	400	230
Установленная мощность, кВт	3,2	3,2
Масса, кг	1440	1000
Раздатчик молока, шт.	2	-
Количество выпоечных устройств, шт.	20 (по 10 с каждой стороны)	-
Привод	ручной	-
Масса, кг	230	-
Цена, руб.	6000	5160
Код ОКП	4744360040	4744360041

#### ОСНОВНЫЕ УЗЛЫ

I - секционный молокопровод; 2 - установка для приготовления заменителя молока УПМ-1000-01; 3 - раздатчик молока.

#### КОМПЛЕКТНОСТЬ

Установка поставляется в комплекте основных узлов.

#### ОСОБЕННОСТИ МОНТАЖА

1. Техническую характеристику и монтаж установки УПМ-1000-01 - смотри данный альбом.
2. Молокопровод крепить к стойкам стойлового оборудования.

Изготовитель: Боровичский ОСЗ.

4.800-3 Выпуск 1/89

ГМП Подлосинский  
Н.отд. Иванко  
Н.контр. Королева  
Гл. спец. Орлов  
Ст. инж. Самойленко

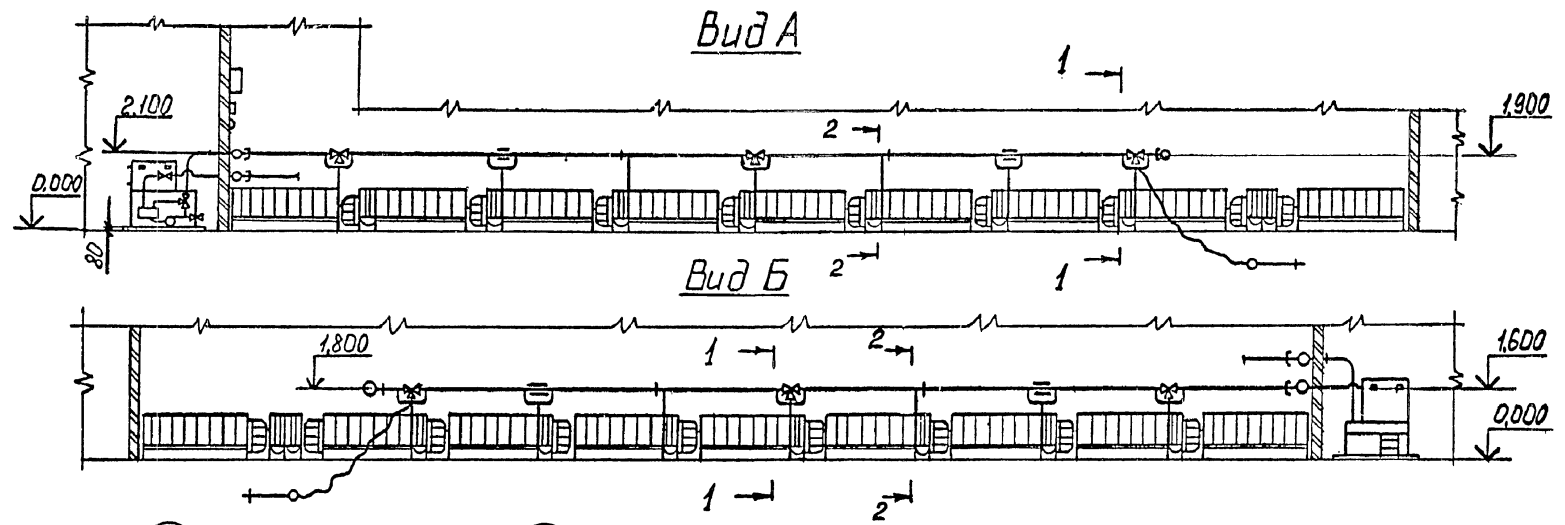
Установка для приготовления и раздачи регенерированного молока  
УПР-Φ-720

Станция Лист Листов

Р 1 3

ГМПРОНИСЕЛЬХОЗ

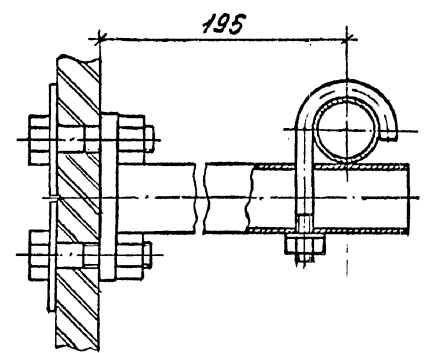
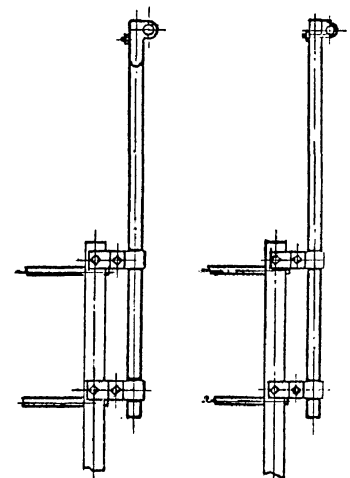
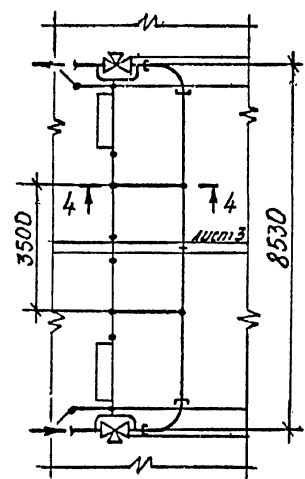
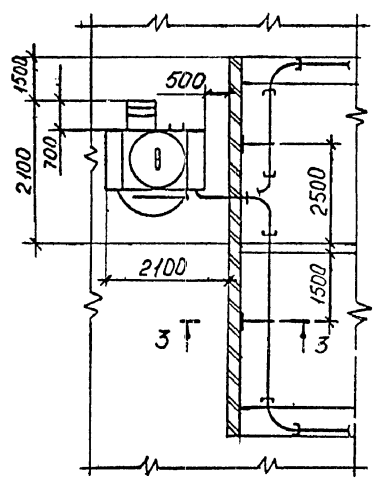
Выпуск 1/89 часть 2



Ⓘ

Ⓜ

Разрез 1-1    Разрез 2-2    Разрез 3-3

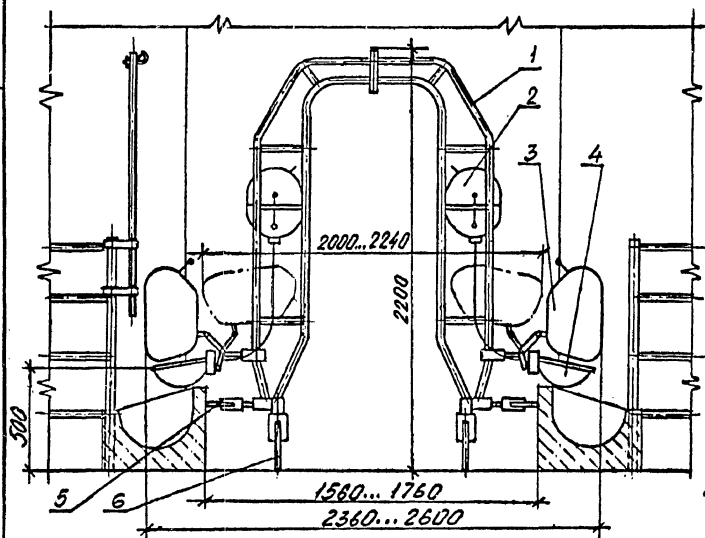


Имя, Подпись, Подпись и дата, Взаимная №

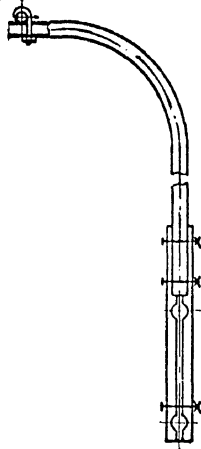
4.800-3 Выпуск I/89

Лист 2

## Вид В



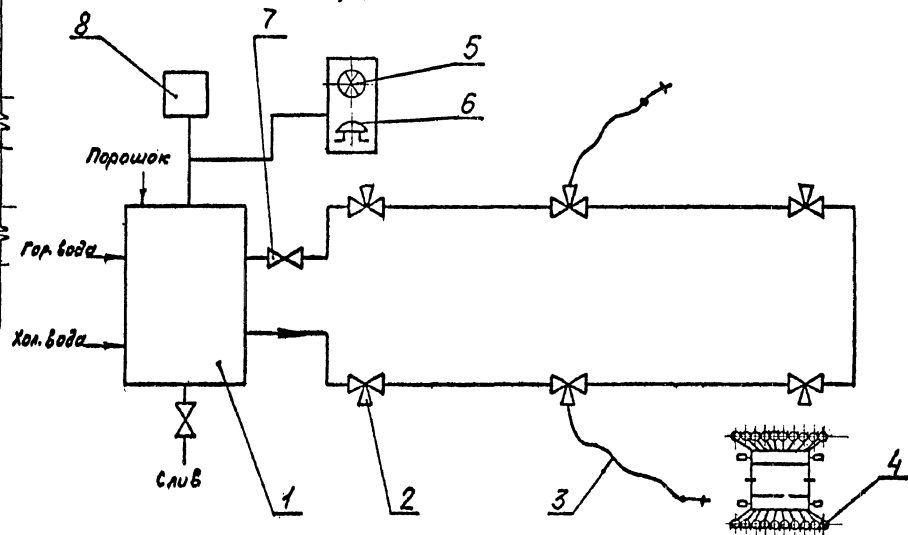
## Разрез 4-4



## Раздатчик молока

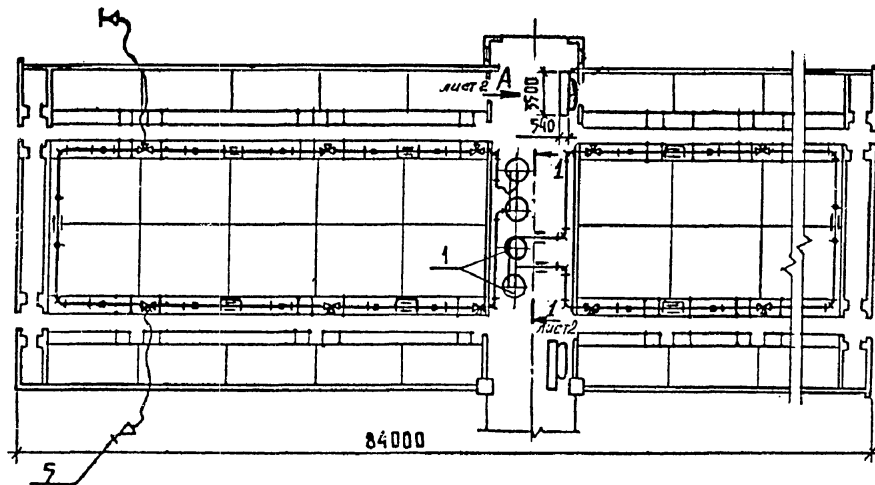
- 1 - полурама; 2 - дататор; 3 - щиток;  
4 - чаша выпаячная; 5 - боковое колесо;  
6 - опорное колесо.

## Схема функциональная



- 1 - установка УПМ-1000-01; 2 - кран трехходовой;  
3 - кран канцевой; 4 - раздатчик молока; 5 - табло  
сигнальное; 6 - звонок; 7 - кран проходной;  
8 - щит управления установки УПМ-1000-01.





Система КПГО-40.00.000 предназначена для механизации процесса поения молоком телят I периода на животноводческих фермах по выращиванию и откорму крупного рогатого скота.

#### ТЕХНИЧЕСКАЯ ХАРАКТЕРИСТИКА

Тип	Стационарный
Рабочее давление, МПа	0,2
Условный проход труб молокопровода, мм	25
Транспортируемый продукт	Суспензия смеси сухого концентрата-заменителя молока с питьевой водой
Количество молока, приготавливаемого за I цикл, л	800
Обслуживающий персонал, чел.	I
Установленная мощность, кВт	4,5
Марка электронасоса	36-ИЦ.8-12
Количество воды для промывки системы, л	200
Общая длина молокопровода, м	208
Количество обслуживаемого поголовья, гол.	720

#### ОСНОВНЫЕ УЗЛЫ

I - установка для приготовления молока КПГО-40.01.000; 2 - электронасос; 3 - молокопровод; 4 - кронштейны и опоры для крепления молокопровода; 5 - концевой кран; 6 - рама; 7 - трубопровод.

#### КОМПЛЕКТНОСТЬ

Система поставляется в комплекте основных узлов. Пуско-защитная аппаратура в комплект поставки не входит.

#### ОСОБЕННОСТИ МОНТАЖА

1. Молокопровод с помощью кронштейнов и опор крепить к ограждению станков и к стенкам помещения.
2. Рамы (поз.6) крепить к стене над ваннами анкерами, входящими в комплект поставки.

Цена, руб. 3730  
 Код ОКП 4744360004  
 Изготовитель: ПО "Мингечауркомплективмаш"

4.800-3 Выпуск I/89

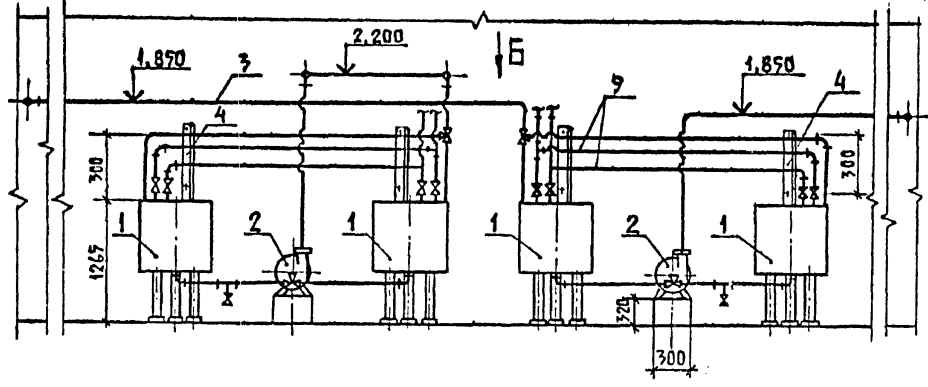
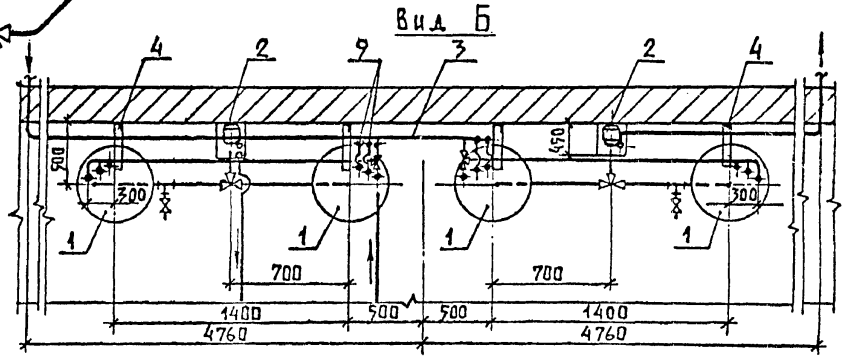
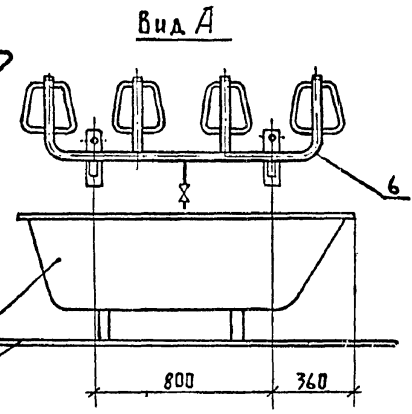
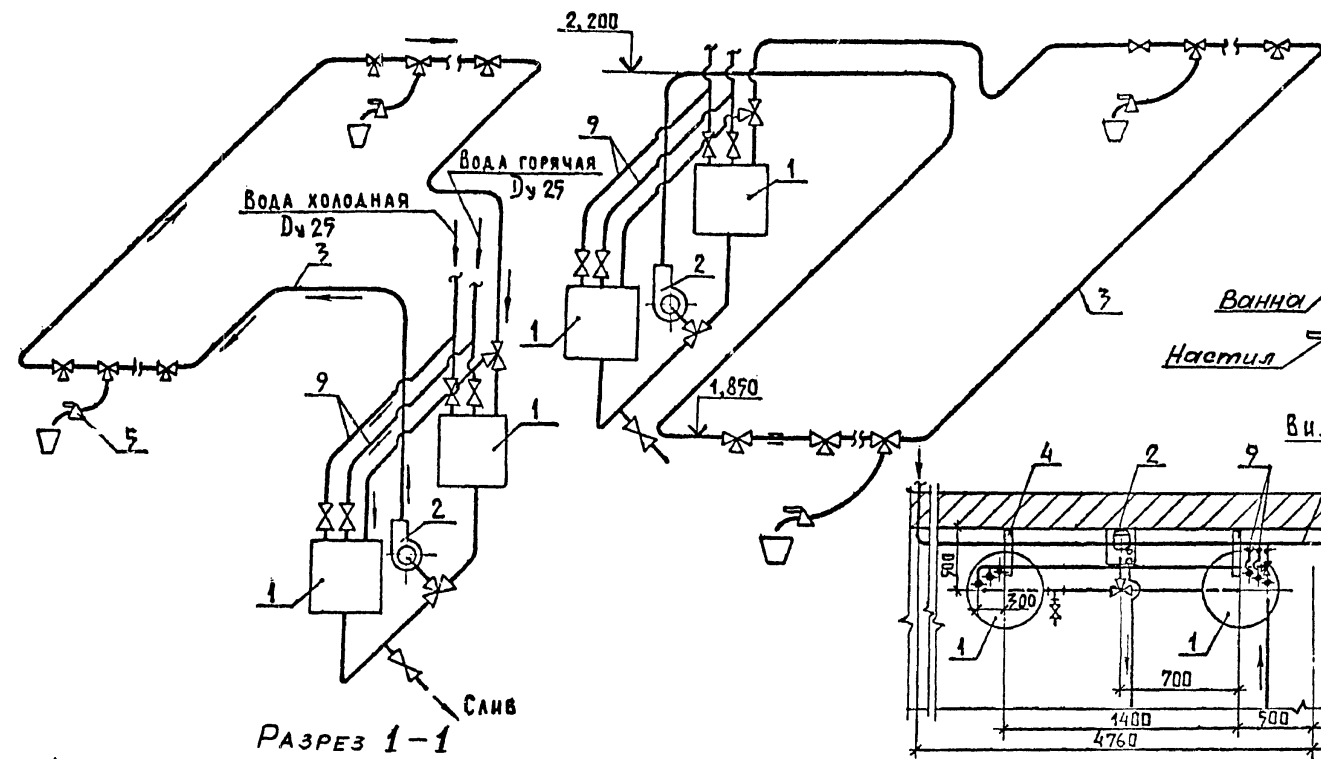
ТИП	Подлосинский				Система приготовления и раздачи регенерированного молока КПГО-40.00.000	Статья	Лист	Листов
Н.отд.	Иванко					Р	1	3
Н.контр.	Королева					ТИПРОИСЕЛЬХОЗ		
Гл. спец.	Орлов							
Инж.	Старостин							

23770-02 73

Формат А3

Выпуск 1/89 часть 2

### СИСТЕМА ПРИГОТОВЛЕНИЯ И РАЗДАЧИ РЕГЕНЕРИРОВАННОГО МОЛОКА (ГИДРАВЛИЧЕСКАЯ СХЕМА)



Мин. Наподл. Подпись и дата Взам.инв.№

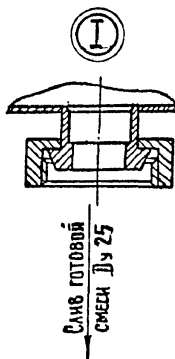
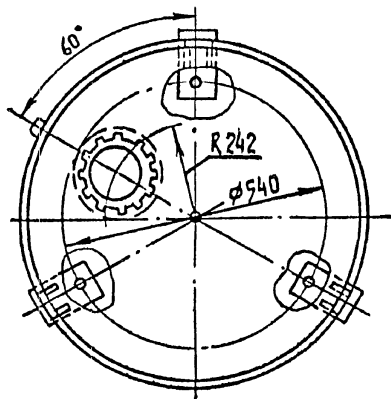
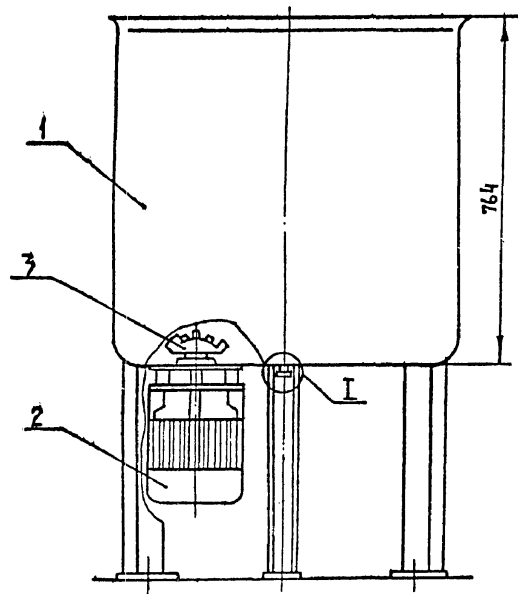
Лист 2

4.800-3 Выпуск I/89

23770-02 74

Формат А3

КПГ 10-40.01.000



Установка КПГ10-40.01.000 предназначена для механизации процесса приготовления молока путем смешивания порошка-заменителя цельного молока с питьевой водой в соотношении одна часть порошка на 8 или более частей воды.

## ТЕХНИЧЕСКАЯ ХАРАКТЕРИСТИКА

Тип	Стационарный
Объем молока, приготавливаемого за I цикл, л	200
Длительность цикла приготовления молока, мин.	10
Электродвигатель привода мешалки:	
тип	4А71В4СУ1
мощность, кВт	0,75
Габаритные размеры, мм:	
высота	1270
ширина	770
длина	785
Масса, кг	50

## ОСНОВНЫЕ УЗЛЫ

I - бак; 2 - электродвигатель мешалки; 3 - мешалка.

## КОМПЛЕКТНОСТЬ

Установка поставляется в комплекте основных узлов без пуско-защитной аппаратуры.

## ОСОБЕННОСТИ ЭКСПЛУАТАЦИИ

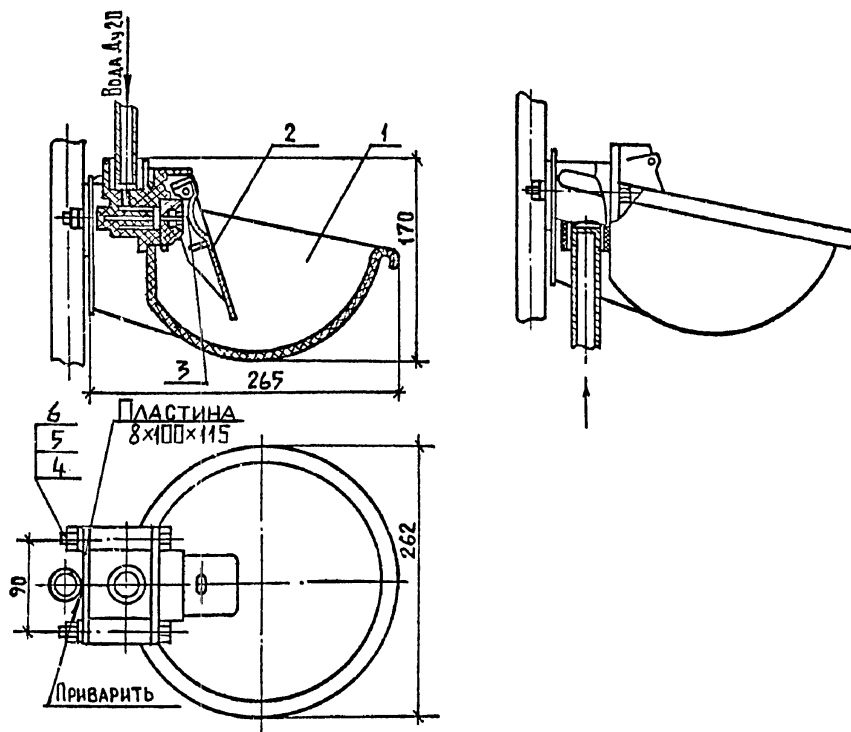
1. Установка используется в системе приготовления и раздачи регенерированного молока КПГ10-40.00.000.
2. Для приготовления молока к баку установки необходимо подвести питьевую воду с температурой  $+60^{\circ}\text{C}$ .

## ОСОБЕННОСТИ МОНТАЖА

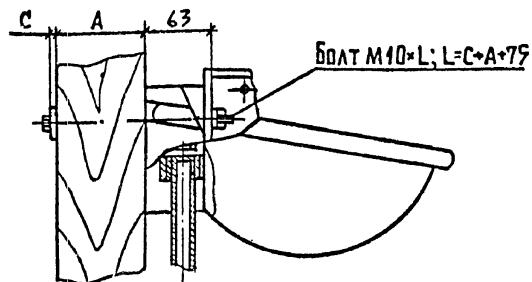
Установку крепить к полу с помощью трех анкерных болтов. При монтаже перенос плоскости опор установки относительно горизонтальной плоскости не должен превышать 10 мм.

Цена, руб.	213
Код ОКП	4744360005
Изготовитель:	ПО "Кургансельмаш"

ВАРИАНТ КРЕПЛЕНИЯ ПОИЛКИ К ТРУБЧАТОЙ СТОЙКЕ  
 ПОДВОД ВОДОПРОВОДА СВЕРХУ ПОДВОД ВОДОПРОВОДА СНИЗУ



ВАРИАНТ КРЕПЛЕНИЯ ПОИЛКИ К ДЕРЕВЯННОЙ СТОЙКЕ  
 ПОДВОД ВОДОПРОВОДА СНИЗУ



Поилка АП-1А предназначена для поения водой крупного рогатого скота, кроме молодняка.

## ТЕХНИЧЕСКАЯ ХАРАКТЕРИСТИКА

Емкость чаши, л	1,85
Материал чаши	пластмасса
Избыточное рабочее давление на вводе в поилку, МПа	0,04...0,2
Пропускная способность при рабочем давлении, л/мин	5
Усилие нажатия рычага при рабочем давлении воды, кгс	2,5
Габаритные размеры, мм:	
длина	265
ширина	262
высота	170
Масса, кг	0,75

## ОСНОВНЫЕ УЗЛЫ

1 - чаша; 2 - рычаг; 3 - клапанный механизм; 4 - болт М10х85;  
 5 - шайба; 6 - гайка М10.

## КОМПЛЕКТНОСТЬ

Поилка поставляется в собранном виде без пластины.

## ОСОБЕННОСТИ МОНТАЖА

1. Подвод воды к поилке может быть осуществлен от магистрального трубопровода, расположенного выше или ниже поилки.

2. Поилку крепить двумя болтами М10 к вертикальной пластине на ст. олке стойла или к кормушке.

3. При расположении поилок в передней части кормушки не выше, чем 400 мм над полом, под чаши поилок рекомендуется установить бетонные или деревянные опоры.

Цена, руб.	1,46
Код ОКП	4741360021
Изготовитель:	п/я 7673, Успенский ОЗС

4.800-3 Выпуск 1/89

ТИП Молосинский  
 Н.отд. Иваненко  
 Н.контр. Королева  
 Гл. спец. Орлов  
 Ст. инж. Самойленко

Поилка автоматическая  
 АП-1А

Страниц Лист Листов  
 Р I

ГИПРОНИСЕЛЬХОЗ

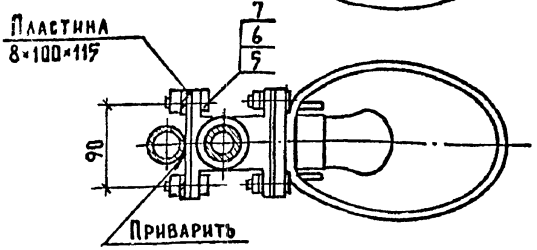
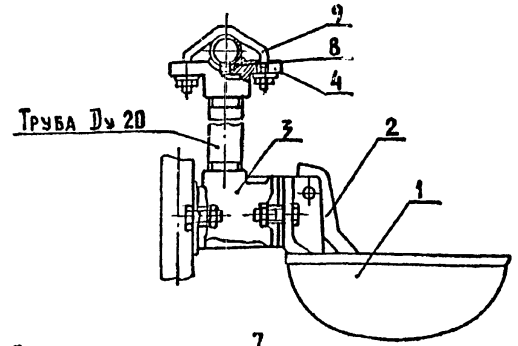
23770-02 76

Формат А3

Выпуск 1/89 часть 2

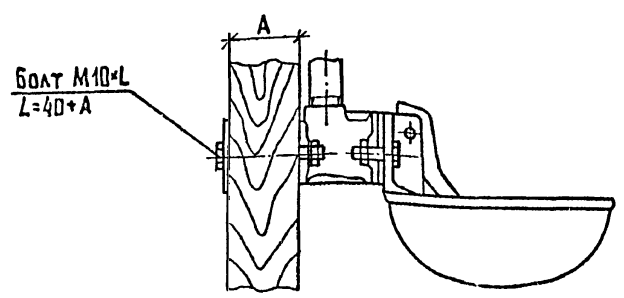
**ВАРИАНТ КРЕПЛЕНИЯ ПОИЛКИ К ТРУБЧАТОЙ СТОЙКЕ**

**ПОДВОД ВОДОПРОВОДА СВЕРХУ**



**ВАРИАНТ КРЕПЛЕНИЯ ПОИЛКИ К ДЕРЕВЯННОЙ СТОЙКЕ**

**ПОДВОД ВОДОПРОВОДА СВЕРХУ**



Поилки ПА-1А и ПА-1Б предназначены для поения крупного рогатого скота водой.

**ТЕХНИЧЕСКАЯ ХАРАКТЕРИСТИКА**

	ПА-1А	ПА-1Б
Марка		
Емкость чаши, л	1,9	1,9
Материал чаши,	чугун	алюминий
Избыточное рабочее давление на вводе в поилку, МПа	0,04..0,2	0,04..0,2
Пропускная способность при рабочем давлении, л/мин	5	5
Усилие на рычаг при рабочем давлении воды, кгс	2,5	2,5
Габаритные размеры, мм:		
длина	347±5	265±5
ширина	212±3	256±3
высота	167±3	166±2
Масса, кг	6	2,1
Цена, руб.	2,0	2,0
Код ОКП	4741360043	4741360150

**ОСНОВНЫЕ УЗЛЫ**

1 - чаши; 2 - рычаг; 3 - угольник; 4 - седло; 5 - болт; 6 - шайба; 7 - гайка; 8 - прокладка; 9 - хомут.

**КОМПЛЕКТНОСТЬ**

Поилка поставляется в собранном виде без пластины.

**ОСОБЕННОСТИ МОНТАЖА**

1. Подвод воды к поилке может быть осуществлен от магистрального трубопровода, расположенного выше или ниже поилки.
2. Поилку крепить двумя болтами М10 к вертикальной пластине на стойке стойла или к кормушке.
3. При расположении поилок в передней части кормушки не выше, чем 400 мм над полом, под чаши поилок рекомендуется установить бетонные или деревянные опоры.

Изготовитель: ПА-1А (ГОСТ 6644-73) завод "Приморскферммаш" Полоцкое ЛМЗ, Пирятинский ОСЗ  
 ПА-1Б (ТУ 105-2-793-82) завод "Челябинскживмаш"

4.800-3 Выпуск 1/89

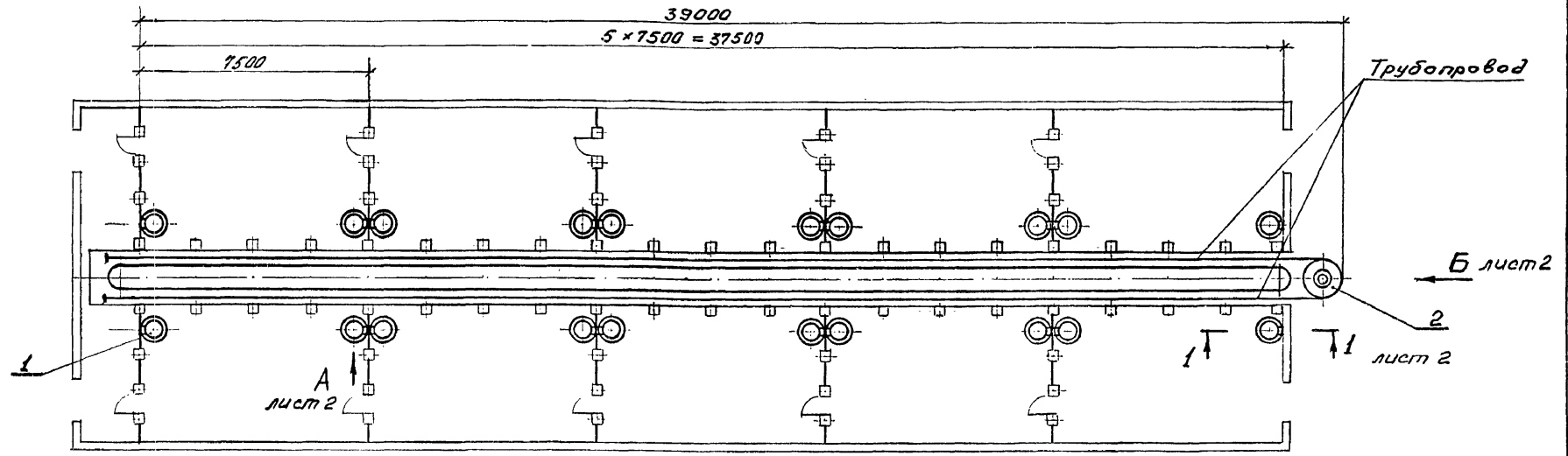
ГМП Подлосинский	Поилка автоматическая ПА-1А; ПА-1Б	Стация	Лист	Листов
Н.отд. Иванеко		Р		1
Н.контр. Королева		ТИПРОНИСЕЛЬХОЗ		
Гл. спец. Орлов				
Ст. инж. Самойленко				

23770-02 77

Формат А3

Имя, Фамилия, Подпись и дата, Взам.инв.№

Выпуск 1/89 часть 2



Автопоилка АП-Ф-200 предназначена для механизации поения молодняка крупного рогатого скота.

**ТЕХНИЧЕСКАЯ ХАРАКТЕРИСТИКА**

Тип	Стационарный
Количество обслуживаемых животных, гол	200
Количество поильных чаш, шт.	20
Емкость чаши, л	2
Объем воды в баке при закрытом клапанном механизме, л	120 ± 6
Время заполнения бака при давлении воды в водопроводной сети 0,2...0,5 МПа, не более, мин.	8
Масса, не более, кг	200

**ОСНОВНЫЕ УЗЛЫ**

I - чаша поильная; 2 - бак.

**КОМПЛЕКТНОСТЬ**

Автопоилка поставляется в комплекте основных узлов.

**ОСОБЕННОСТИ МОНТАЖА**

I. Трубопровод проложить по полу помещения из расчета один трубопровод на 10 поильных чаш, установленных в 5 клетках и расположенных в одном ряду. В трубопроводе должны быть предусмотрены вентиль и съемная металлическая заглушка. Трубопровод и арматура к нему в комплект поставки

не входят. Трубопроводы, подводящие воду к поильным чашам, должны быть оцинкованными с условным проходом не менее 40 мм и не должны иметь резких переходов и застойных зон.

2. Поильные чаши должны устанавливаться в клетках у фронта кормления животных. При расположении поильных чаш со стороны, противоположной фронту кормления, в помещении должен быть предусмотрен технологический проход, обеспечивающий безопасность персонала при их обслуживании.

3. К баку подсоединить трубу от водопроводной магистрали; внутренний диаметр трубы должен быть не менее 20 мм.

4. Для обеспечения надежной работы клапанного механизма на трубопроводе предусмотреть петлю (отстойник) со спускным отверстием.

Цена, руб. 232 (ориент.)  
 Код ОКП 474Т36022I  
 Изготовитель: Краснинский ОСЗ

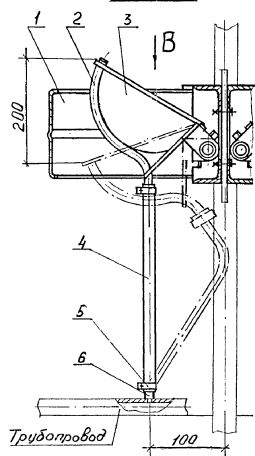
Имя/Название | Подпись и дата | Взам.инв.№

4.800-3 Выпуск 1/89					
ТИП	Подлесинский	Автопоилка групповая поплавоквая АП-Ф-200	Статья	Лист	Листов
Н.отд.	Иванко		Р	1	2
Н.контр.	Королева		ТИПРОИСЕЛЬХОЗ		
Гл. спец.	Орлов				
Ст.инж.	Самойленко				

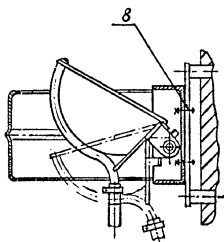
23770-02 78

Формат А3

Вид А



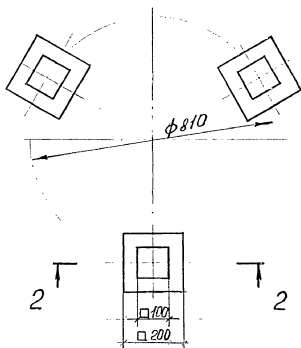
РАЗРЕЗ 1-1



Поильная чаша

- 1 - ограждение; 2 - наполнитель;  
3 - чаша; 4 - трубка; 5 - хомут;  
6 - штуцер; 7 - пружина; 8 - болт.

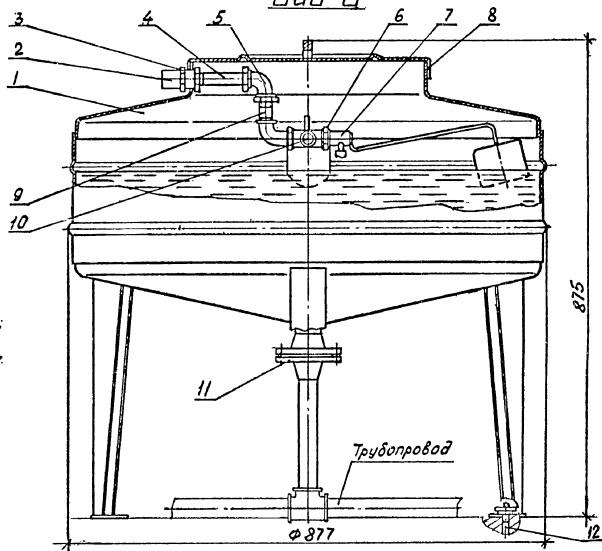
Фундамент бака



Разрез 2-2



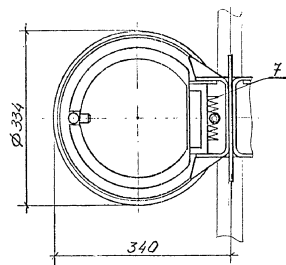
Вид Б

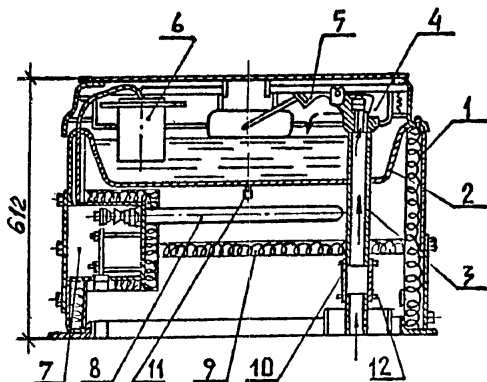


Бак

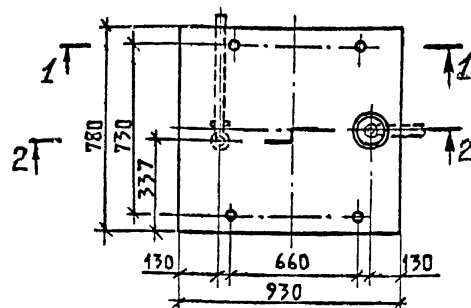
- 1 - емкость; 2 - муфта; 3, 5 - контргайка;  
4, 9 - сгон; 5 - угольник;  
7 - клапан; 8 - крышка; 10 - крест;  
11 - фланец; 12 - болт фундаментный.

Вид В

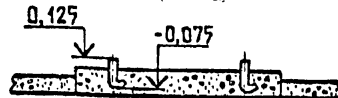




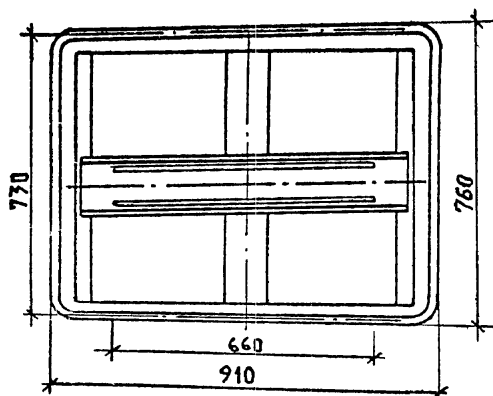
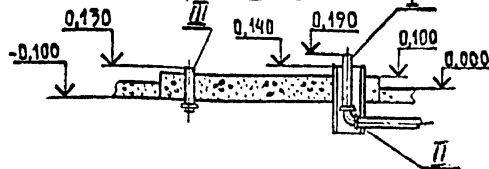
## ФУНДАМЕНТ ПОД АВТОПОЙЛКУ



РАЗРЕЗ 1-1



РАЗРЕЗ 2-2



- I - ТРУБА ДЛЯ ПОДВОДА ВОДЫ  $D_y$  20  
 II - КЕРАМИЧЕСКАЯ ТРУБА  $D_y$  200мм (НЕ МЕНЕЕ)  
 III - ТРУБА ДЛЯ ПОДВОДА КАБЕЛЯ  $D_y$  20

Автопойлка АПК-4А предназначена для поения крупного рогатого скота на фермах беспривязного содержания в течение всего года при наличии водопроводной сети и электроэнергии. Температура воды в зимний период автоматически поддерживается в пределах от  $+4^{\circ}$  до  $+18^{\circ}\text{C}$ .

## ТЕХНИЧЕСКАЯ ХАРАКТЕРИСТИКА

Тип	Стационарный с электрообогревом
Емкость поильной чаши, л	60
Фронт поения при 2-х-стороннем подходе, голов	4
Количество обслуживаемого скота, голов	100
Напряжение, В	220
Мощность нагревателя, кВт	1,0
Управление	автоматическое
Рабочее давление в водопроводной сети, МПа	0,02...0,35
Масса, кг	52

## ОСНОВНЫЕ УЗЛЫ

I - корпус; 2 - чаша; 3 - стояк; 4 - крышка откидная; 5 - клапанный-поплавковый механизм; 6 - терморегулятор; 7 - шкаф управления; 8 - нагреватель; 9 - отражатель; 10 - шланг; II - патрубок сливной; I2 - хомут.

## КОМПЛЕКТНОСТЬ

Автопойлка поставляется в сборе с электрооборудованием в комплекте со шлангом, хомутами и фундаментными болтами.

## ОСОБЕННОСТИ МОНТАЖА

- Участок водопроводной магистрали в месте подвода к автопойлке утеплить при помощи керамической трубы диаметром не менее 200мм, которую заполнить шлаковатой.
- В месте подключения автопойлки к водопроводной сети установить вентиль. Подвод воды выполнить трубой  $D_y$  20.
- Присоединение автопойлки к электросети осуществить кабелем марки СРБГ, ВРБГ сечением  $3 \times 4$  в металлической трубе  $D_y$  20.

Цена, руб. 100  
 Код ОКП 4741362136  
 Изготовитель: Службное производственное металл-обрабатывающее объединение

4.800-3 Выпуск 1/89

ГИП Подлосинский  
 Н.отд. Иваненко  
 Н.контр. Королева  
 Гл. спец. Орлов  
 Инж. Старостин

Автопойлка групповая  
 с электроподогревом  
 АПК-4А

Страница Лист Листов

Р I

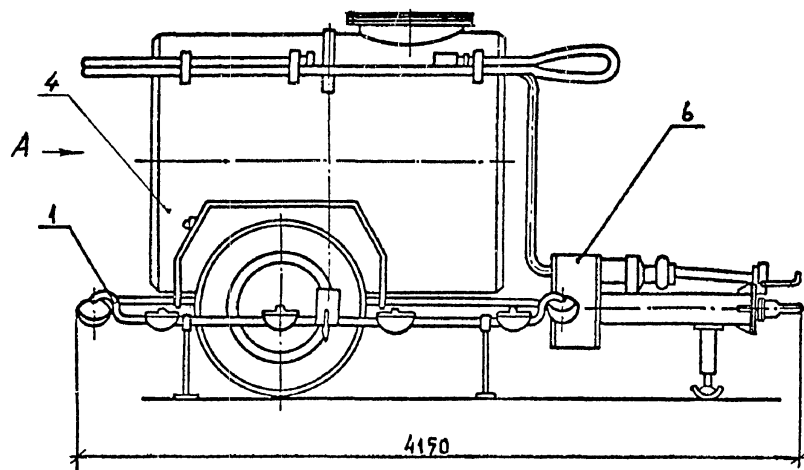
ГИПРОНИСЕЛЬХОЗ

23770-02

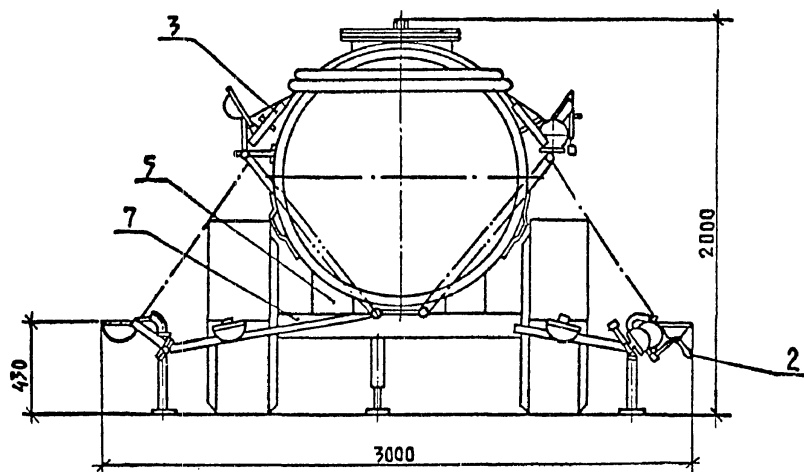
80

Формат А3





Вид А



Автопоилка ВУК-3А предназначена для поения животных в летних лагерях и на пастбищах.

## ТЕХНИЧЕСКАЯ ХАРАКТЕРИСТИКА

Тип	Полунавесная
Количество обслуживаемых животных, голов	110
Количество одновременно обслуживаемых животных, голов	12
Транспортная скорость по дорогам I группы, км/ч:	
с незаполненной цистерной	до 25
с заполненной цистерной	до 15
Емкость цистерны, л	3000
Время заполнения цистерны насосом, мин.	9...10
Тип насоса	самовсасывающий
Привод насоса - от вала отбора мощности трактора	
Высота всасывания, м	до 4,5
Колея, мм	1600
Дорожный просвет, мм	290
Радиус поворота агрегата, м	6,8
Масса, кг	1080
Обслуживающий персонал, чел.	1 (тракторист)

## ОСНОВНЫЕ УЗЛЫ

1 - трубопровод с поилками; 2 - лебедка; 3 - стяжка; 4 - цистерна; 5 - рама; 6 - насос центробежный; 7 - ходовая часть.

## КОМПЛЕКТНОСТЬ

Автопоилка поставляется в комплекте основных узлов.

Цена, руб. 581  
 Код ОКП 4741360272  
 Изготовитель: завод "Манкентживмаш"

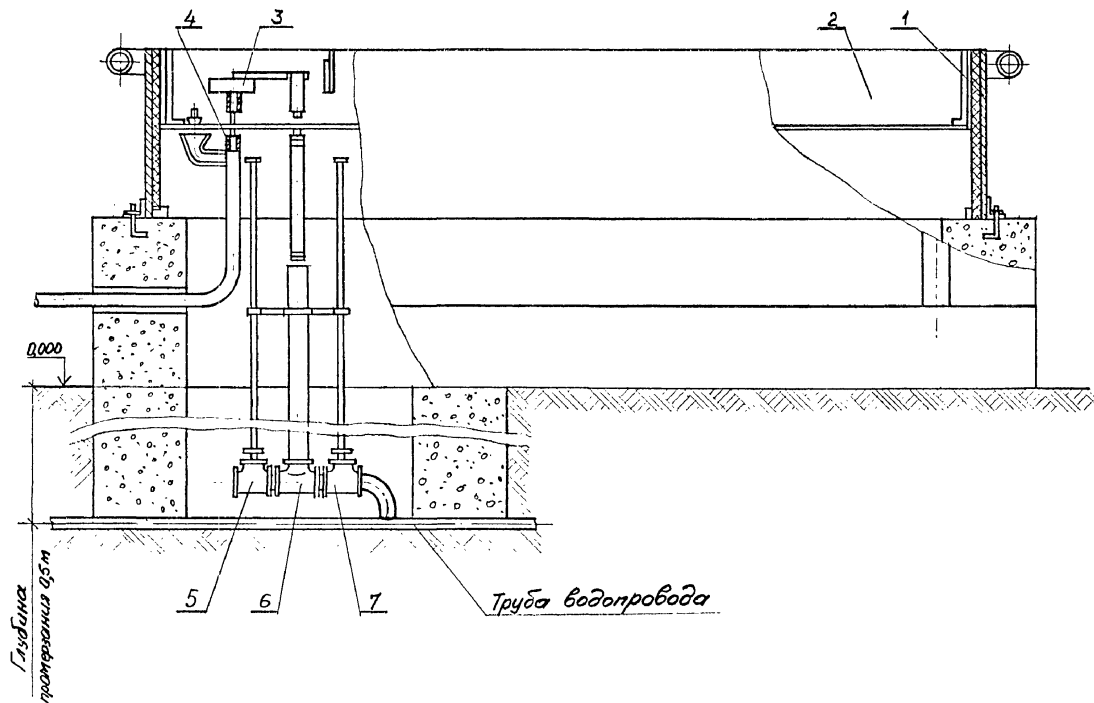
4.800-3 Выпуск 1/89

ТИП	Полосинский	4.800-3	Выпуск 1/89	Стация	Лист	Листов
Н.отд.	Иванко			Р		1
Н.контр.	Королева			ГИПРОИСЕЛЬХОЗ		
Гл. спец.	Орлов					
Ст. инж.	Королева					

Автопоилка групповая  
 передвижная  
 ВУК-3А

23770-02 81

Формат А3



Автопоилка АКТ-12 предназначена для поения крупного рогатого скота в течение всего года при беспривязном его содержании и наличии водопроводной сети.

## ТЕХНИЧЕСКАЯ ХАРАКТЕРИСТИКА

Тип	Стационарный	
Обслуживаемое поголовье, голов	200	
Температура воды в поилке, °С	+8...+16	
Механизм поддержания уровня воды	клапанный-поплачковый	
Габариты, мм:	длина	2000
	ширина	570
	высота	420
Масса, кг	112	

## ОСНОВНЫЕ УЗЛЫ

1 - корпус; 2 - корыто; 3 - поплавок; 4 - дренажная труба; 5 - сливной вентиль; 6 - тройник; 7 - вентиль.

## КОМПЛЕКТНОСТЬ

Автопоилка поставляется в частично демонтированном виде.

## ОСОБЕННОСТИ МОНТАЖА

Автопоилку устанавливать на заранее подготовленный фундамент.

Цена, руб.	200
Код ОКП	4741362132
Изготовитель:	Сорокское ПО

4.800-3 Выпуск 1/89

И.И. Поддосинский  
Н.О.И. Иванеко  
Н.Контр. Королева  
Л.Спей. Орлов  
Ст.инж. Самойленко

Автопоилка групповая  
для крупного рогатого  
скота АКТ-12

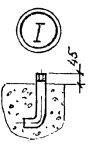
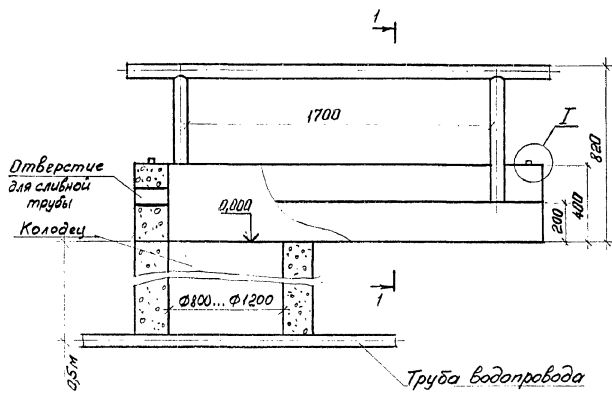
Статья Лист Листов

Р I 2

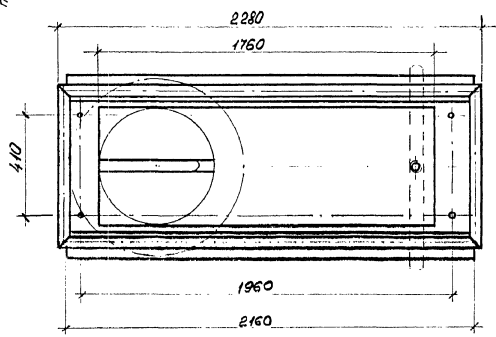
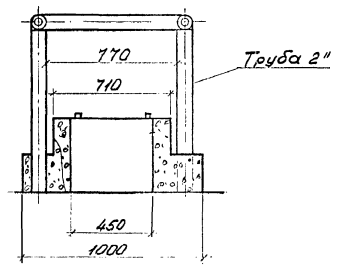
ИМПРОНИСЕЛЬХОЗ

23770-02 82

Формат А3



Разрез 1-1



Расход труб  $d_y=50$  на ограждение  
автопоилки - 10 метров.

Выпуск 1/89 ЧАСТЬ 2

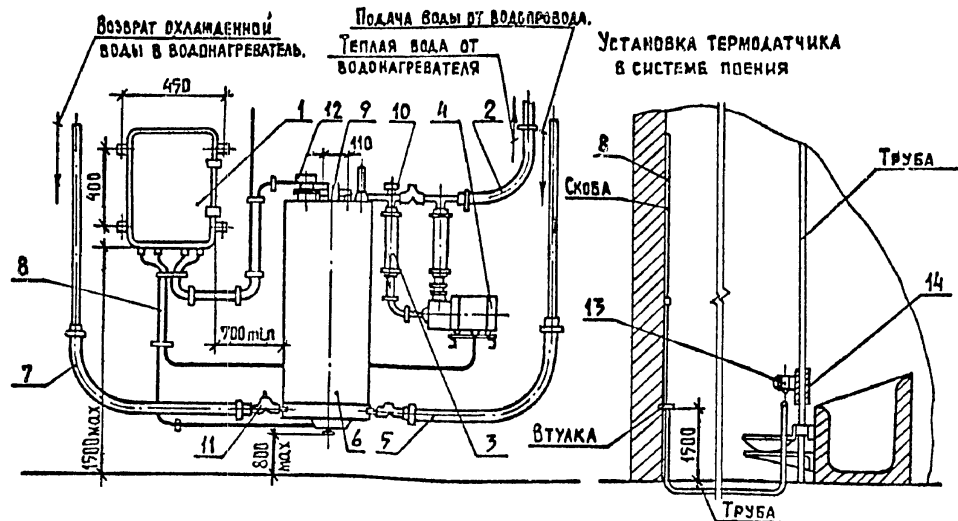
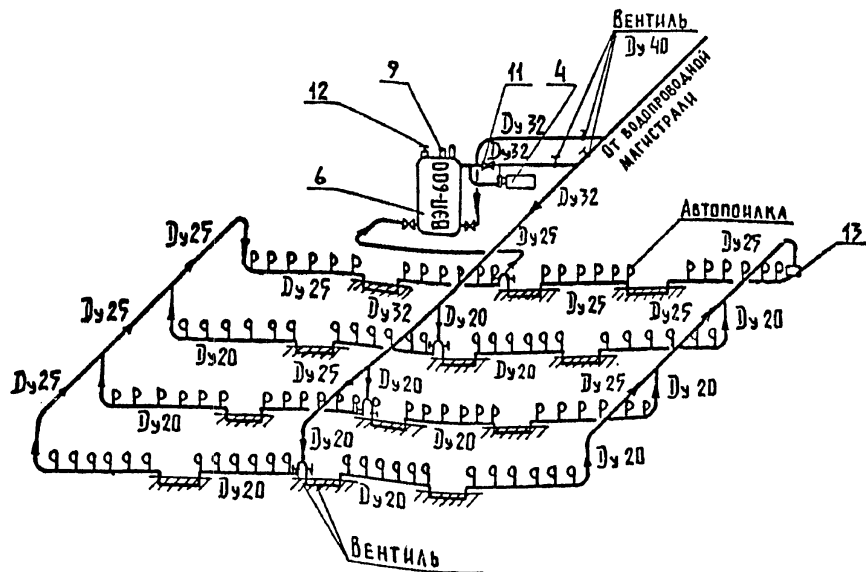


СХЕМА УСТАНОВКИ ВОДОНАГРЕВАТЕЛЯ ЭЛЕКТРИЧЕСКОГО В КОРВНИКЕ НА 200 ГОЛОВ.



Водонагреватель ВЭП-600 предназначен для подогрева питьевой воды в корвниках при температуре ее 1-2°C и окружающего воздуха 3°C и ниже.

Водонагреватель может быть также использован для подогрева воды для технических нужд до температуры 80°C.

ТЕХНИЧЕСКАЯ ХАРАКТЕРИСТИКА

Тип	Стационарный
Производительность при нагреве воды на 10°C, л/ч	700
Емкость бачка, л	100
Количество обслуживаемого скота, голов	200
Мощность электронагревателей, кВт	10,5
Поддача воды	от водопроводной сети
Максимально допустимое давление в водопроводной сети, МПа	0,3
Температура подогретой воды водонагревателем в зависимости от установленного термодатчика, град.С	10, 16, 22, 80
Насос:	центробежный
производительность, м3/ч	6,5
высота подачи, м	12,5
электродвигатель насоса:	
тип	4АА63А2УЗ
мощность, кВт	0,37
Габаритные размеры, мм:	
длина	1650
высота	1410
диаметр водонагревателя	420
Масса, кг	100

ОСНОВНЫЕ УЗЛЫ

1 - шкаф управления; 2,3,5,7 - рукава; 4 - насос; 6 - водонагреватель; 8 - кабель; 9 - термодатчик № 1; 10 - колпак; 11 - клапан обратный; 12 - клапан предохранительный; 13 - термодатчик №2; 14 - тройник.

КОМПЛЕКТНОСТЬ

Водонагреватель поставляется в комплекте основных узлов с пуско-защитной аппаратурой, смонтированной в шкафу управления.

Цена, руб. 277  
 Код ОКП 474476020210  
 Изготовитель: учреждение ЮА 45/85

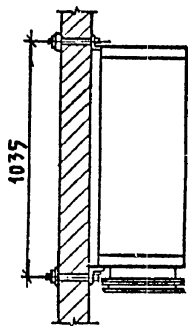
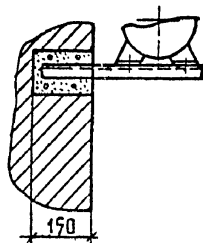
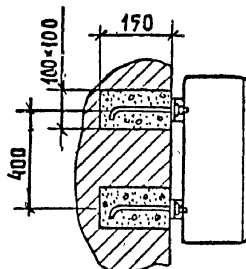
4.800-3 Выпуск 1/89

ИМП Подлосинский	Водонагреватель электрический ВЭП-600	Статия	Лист	Листов
Н.отд. Иванеко		Р	1	2
Н.контр. Королева		ТИПРОНИСЕМЪХОЗ		
Тл. спец. Орлов				
Ст. инж. Самойленко				

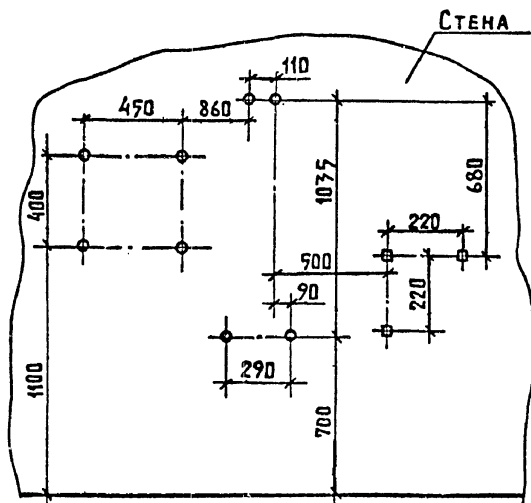
23770-02 84

Формат А3

Имя, Подпись и дата Взамине, №

КРЕПЛЕНИЕ  
ВОДОНАГРЕВАТЕЛЯКРЕПЛЕНИЕ  
НАСОСАКРЕПЛЕНИЕ ШКАФА  
УПРАВЛЕНИЯ

### РАЗБИВКА КРЕПЕЖНЫХ ВВОДОВ ВОДОНАГРЕВАТЕЛЯ, ШКАФА УПРАВЛЕНИЯ И НАСОСА



### ОСОБЕННОСТИ МОНТАЖА

Водонагреватель электрический монтируется на стене в коровнике вблизи от разводящей магистрали водопроводной сети.

Водопроводная сеть в коровнике должна быть переоборудована согласно схеме.

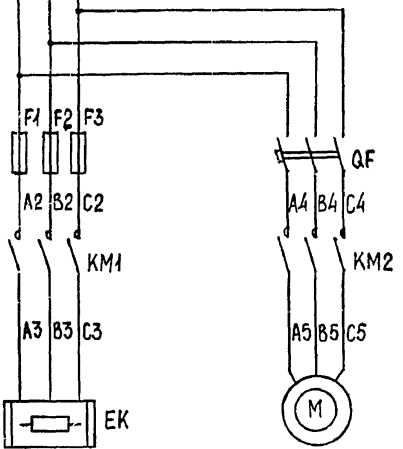
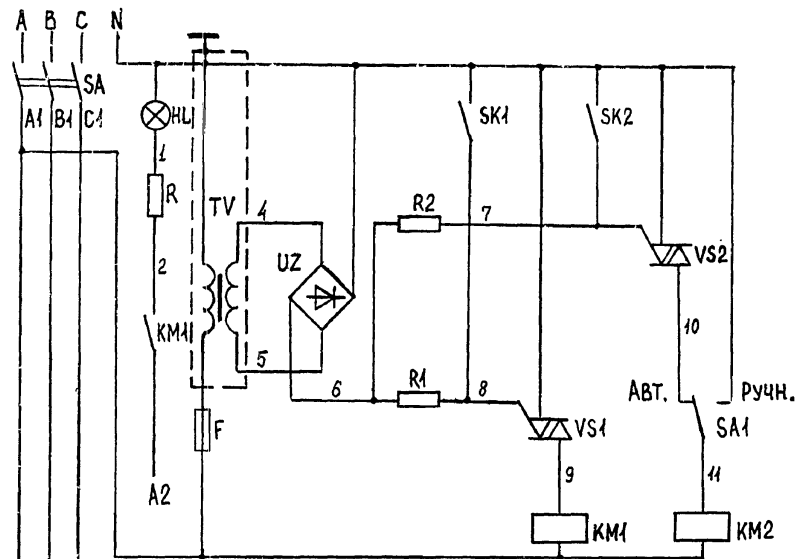
### ОСОБЕННОСТИ ЭКСПЛУАТАЦИИ

Водонагреватель электрический может быть использован в следующих условиях:

относительная влажность в помещении до 98%;

содержание аммиака, сероводорода и углекислоты согласно ГОСТ 19348-74.

Выпуск 1/89 часть 2



**СХЕМА ЭЛЕКТРИЧЕСКАЯ ПРИНЦИПИАЛЬНАЯ**

В состав электрооборудования водонагревателя электрического ВЭП-600 входит: шкаф управления, нагревательный блок, состоящий из трех электронагревателей, электродвигатель насоса, термодатчики №1 и №2. Шкаф управления устанавливается на стене рядом с электроводонагревателем.

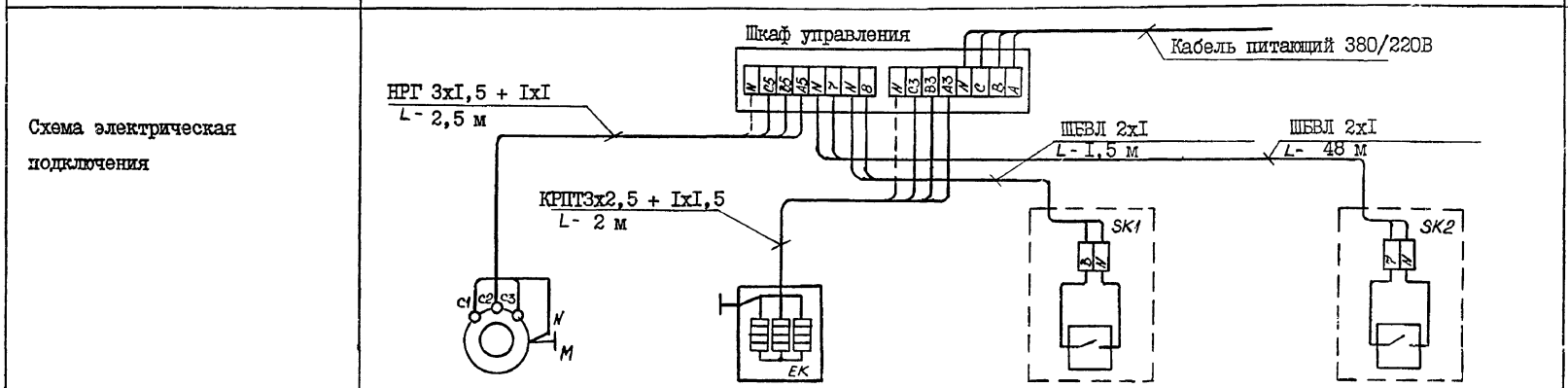
\* Термоконтракты сменные; устанавливаются в зависимости от требуемой температуры воды. Термоконтрактор на 80°C устанавливается при использовании водонагревателя для подогрева воды для технических нужд.

Обознач.	Наименование	Кол	Примечание
SK1, SK2*	Термоконтракты ртутные стеклянные с температурой контактирования 5°C, 10°C, 16°C, 22°C, 80°C	5	
R	Резистор ПЭВ-20-1,6 кОм ± 10% ГОСТ 6513-75	I	
KM2	Пускатель магнитный П6-IIIУ4 ГОСТ 5979-71	I	
QF	Выключатель автоматический АЕ2036-10РУ3, I, 6А ТУ16-522.064-75	I	
KM1	Пускатель магнитный ПМЕ-22I, 220В, ОСТ 16.536.001-72	I	
F	Предохранитель ПР-1М ТУ 208УССР 297-73, 2А	I	
HL	Лампа сигнальная, тип РН, 110В, 8 Вт ТУ 16-535.872-74	2	
TV	Трансформатор ТЕС3-0,063У3 220/5-12 ГОСТ 5.1360-72	I	
F1, F2, F3	Вставка плавкая Е27 В2-16/380, 16А ГОСТ 1138-73	3	
VS1, VS2	Тиристор КУ 208ГУЖ 0.336.060 TV	2	
R1, R2	Резистор МЛТ-2-120 Ом ± 5% А ГОСТ 7113-77Е	2	
UZ	Диод Д 226Д 3.362.002 ТУ	4	
SA	Переключатель пакетный ПКП-25-2-12	I	
SA1	Тумблер П2Т-1, 220В, 3А.ВТО.360.002 ТУ	I	

Имя, Подпись и дата Взам.инв.№

ИПН Подлесинский		4.800-3 Выпуск 1/89	
Н.отд. Выборный		Водонагреватель электрический ВЭП-600 Электрооборудование	Страницы
Зам.н.ф. Быстров			Лист
Н.контр. Качев			Листов
Гл. спец. Дементьев			Р
Гл. спец. Литвинов			1
Инж. Мустафаев			2
		ИПНРОИСЕЛЬХОЗ	

Наименование оборудования	Водонагреватель электрический
Марка	ВЭП-600
Установленная мощность, кВт	10,87
Напряжение, В	380/220
Фазность	3Ф + 0; -
Номинальный ток, А	16,8



Насос	Электронагреватель	Термодатчик (установлен в водонагревателе)	Термодатчик (установлен в водопроводной сети)
4AA63A2У3	ТЭН-140 В16/3,5 Т220		
0,37 кВт			
0,93 А			

Примечания	В комплект поставки входит:	
	<ol style="list-style-type: none"> <li>1. Шкаф управления (500x400x200)</li> <li>2. Кабель КРПТ 3x2,5 + 1xI,5</li> <li>3. Кабель НРГ 3xI,5 + 1xI</li> <li>4. Шнур ШВВИ 2xI</li> <li>5. Термодатчик</li> </ol>	<ul style="list-style-type: none"> <li>- 1 шт.</li> <li>- 2 м</li> <li>- 2,5 м</li> <li>- 48+I,5 м</li> <li>- 2 шт.</li> </ul>

Имя, Фамилия, Подпись и дата Взам. инв. №

*Андрей*