

Содержание альбома

Обозначение	Наименование	Стр	Обозначение	Наименование	Стр.
	Содержание альбома	2		Щит управления и сигнализации 2Щ	
	Указания по привязке	2	ЭМ.33У2-7	Общий вид	14
	Задание заводу-изготовителю на КТП		ЭМ.33У2-8	Технические данные аппаратов	14
ЭМ.33У1-1	Комплектная трансформаторная подстанция КТП. Опросный лист	3	ЭМ.33У2-9	Перечень надписей	14,15
ЭМ.33У1-2	Комплектная трансформаторная подстанция 2КТП. Опросный лист	3	ЭМ.33У2-10	Схема электрическая соединений Ящик управления 1Я(2Я 4Я)	15
	Задание заводу-изготовителю на НКУ		ЭМ.33У2-11	Общий вид	16
ЭМ.33У2-1	Перечень чертежей ЭМ.33У2	4	ЭМ.33У2-12	Технические данные аппаратов	16
ЭМ.33У2-2	Перечень комплектных устройств	4	ЭМ.33У2-13	Перечень надписей	16,17
	Щит станций управления 1Щ		ЭМ.33У2-14	Схема электрическая соединений Ящик управления 12Я	17
ЭМ.33У2-3	Общий вид	4,5	ЭМ.33У2-15	Общий вид	17
ЭМ.33У2-4	Технические данные аппаратов	6,7	ЭМ.33У2	Технические данные аппаратов	17
ЭМ.33У2-5	Перечень надписей	7,8	ЭМ.33У2-17	Перечень надписей	18
ЭМ.33У2-6	Схема электрическая соединений	9,13	ЭМ.33У2-18	Схема электрическая соединений	18

Альбом № 1

Т.п. 901-1-95.88

Имя, отчество, фамилия, инициалы, должность

Указания по привязке

На основании привязанных электротехнических чертежей в альбоме VI в настоящем альбоме следует выполнить:

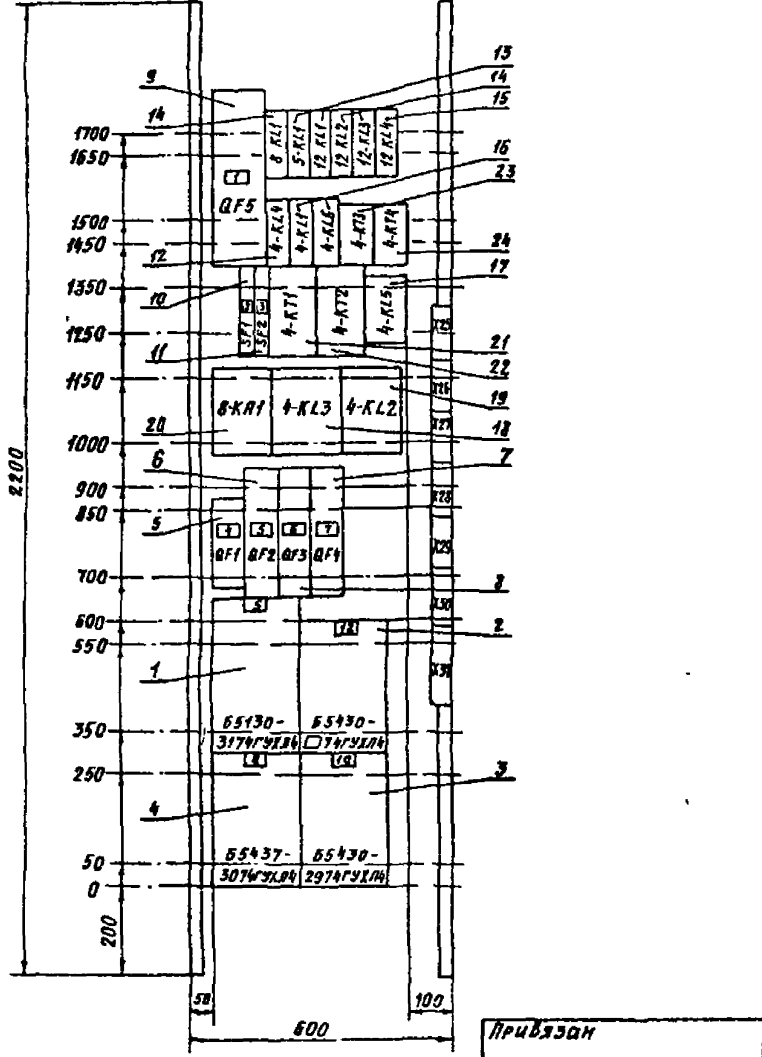
- 1 В опросных листах на КТП (ЭМ.33У1-1,2) проставить напряжение 6 или 10 кВ
- 2 В задании заводу-изготовителю на НКУ в соответствии с принятым вариантом насосов 20 и 21 м³/ч:
 - на ЭМ.33У2-3, л1 исключить надписи и размеры, не относящиеся к принятому варианту;
 - на ЭМ.33У2-3, л2 и ЭМ.33У2-6, л1 проставить индекс блока затвора 12,
 - на ЭМ.33У2-4 проставить индекс блоков поз.2 и поз.3б, а также количество флюков поз.3б,
 - на ЭМ.33У2-5, л3 проставить надписи на верхнем обрамлении панели 7 в соответствии с привязанным ЭМ.33У2-3, л1,
 - исключить ЭМ.33У2-3, л4, ЭМ.33У2-5, л4 и л5 и ЭМ.33У2-6, л4, не относящиеся к принятому варианту,
- 3 В задании заводу-изготовителю на НКУ в соответствии с принятой системой отопления насосной станции:
 - на ЭМ.33У2-5, л1 и л4 выполнить надписи у выключателей QF1 -, Насос 18" и QF10 -, Насос 19" для варианта с котельной,
 - на ЭМ.33У2-5, л1 и л4 выполнить надписи у выключателей QF1 и QF10, Резерв" и на ЭМ.33У2-6, л1 и л4 исключить кабели н18-1 и н19-1 для варианта теплого ввода в насосную станцию
- 4 Два экземпляра документации для отправки заводу-изготовителю НКУ следует разрезать по форматам, при этом один экземпляр должен быть сброшюрован

Альбом № 1

Т.п. 901-1-95.88

Имя, отчество, фамилия, инициалы, должность

ТП901-1-95 88 Альбом VII 1



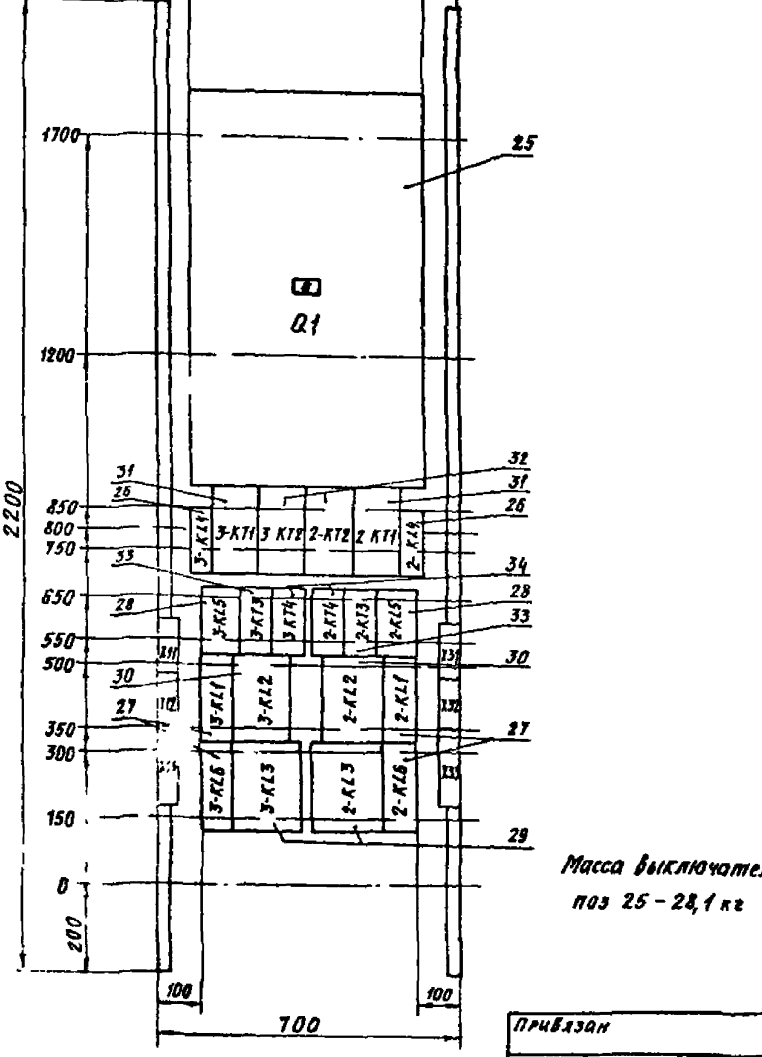
Панель 1 (Н1)

ТП901-1-95 88-ЭМ 33 U2-3

Формат А4

Имя файла Подпись и дата Взам инв. №

ТП901-1-95 88 Альбом VII 1



Панель 4 (Н2)

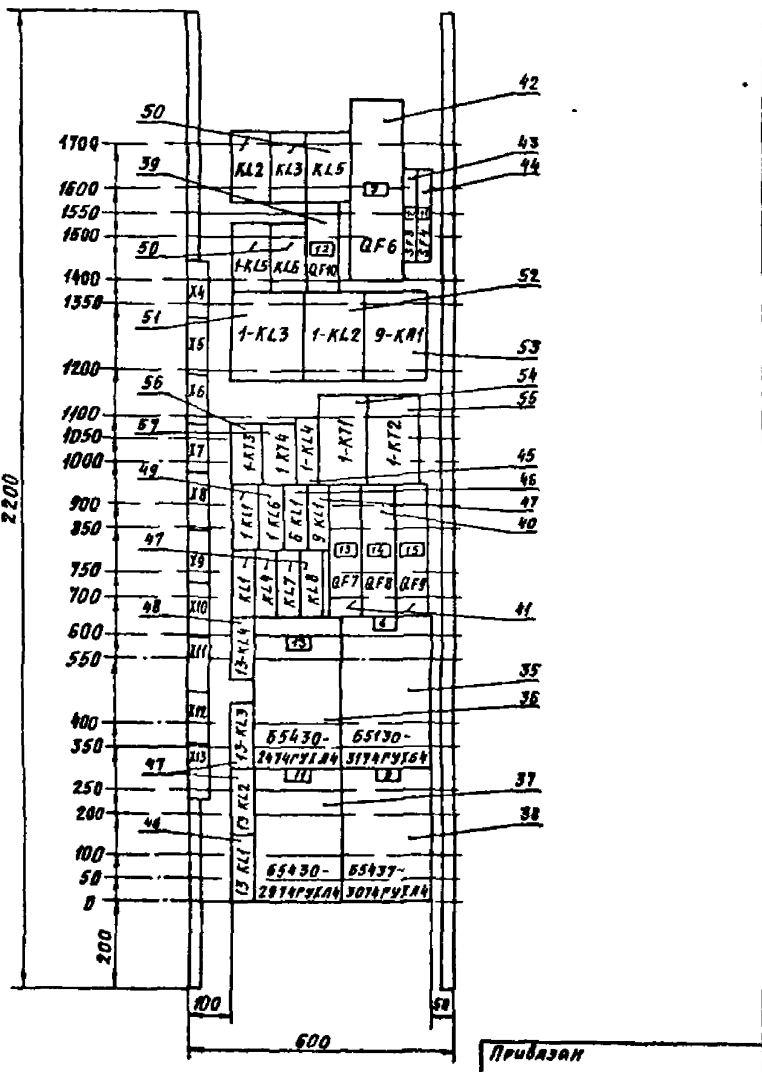
ТП901-1-95 88-ЭМ 33 U2-3

Формат А4

Масса включателя
поз 25 - 28,1 кг

Имя файла Подпись и дата Взам инв. №

ТП901-1-95 88 Альбом VII 1



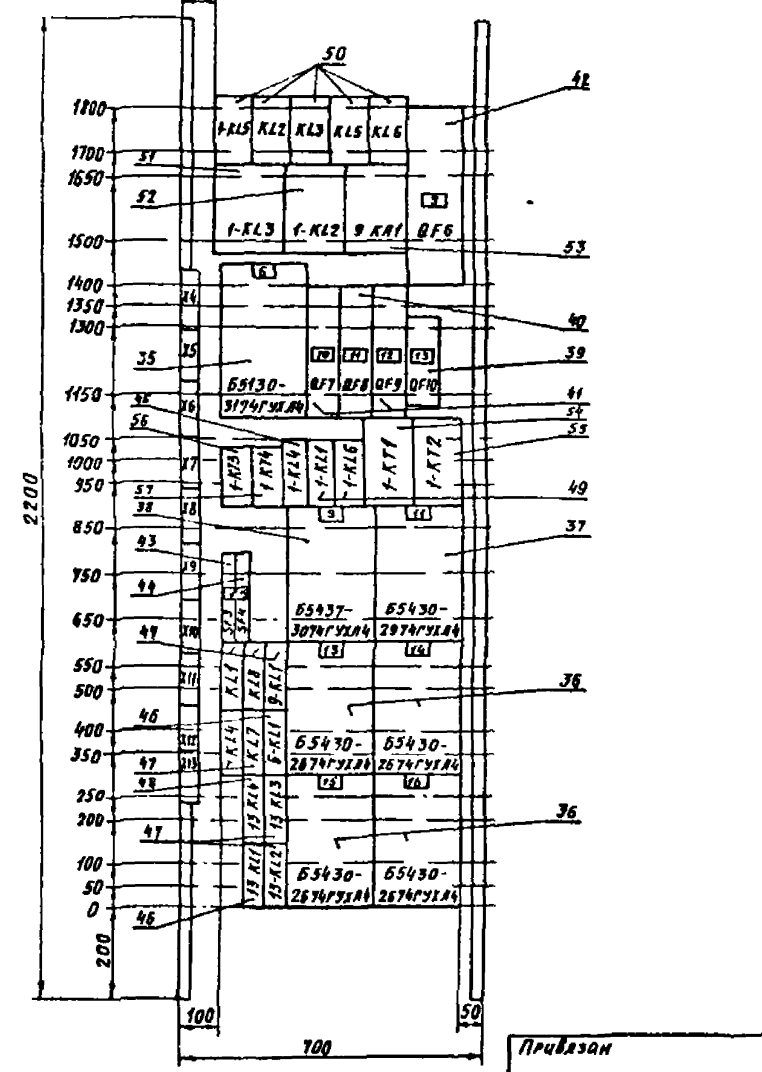
Панель 7 (Н3)
(Только для насосов 20А)

ТП901-1-95 88-ЭМ 33 U2-3

Формат А4

Имя файла Подпись и дата Взам инв. №

ТП901-1-95 88 Альбом VII 1



Панель 7 (Н3)
(Только для насосов 24А)

ТП901-1-95 88-ЭМ 33 U2-3

Формат А4

Имя файла Подпись и дата Взам инв. №

Инв. № 001-1-95 88 Альбом № 1

Панель	Надпись	Поз. обозначение	Место надписи	Текст	Кол. букв	Заготовка
7			Табличка	KL 2		
			То же	KL 3		
			"	KL 5		
9	QF 6		"	Групповой выключатель 4 секции	1	
10	SF 3		"	Норм. питание обм. цепей нас. 5б	1	
11	SF 4		"	Авар. питание щита 2щ	1	
			"	1-KL5		
			"	KL 6		
12	QF 10		"	[]	1	
			"	1-KL3		
			"	1-KL2		
			"	9-КА1		
			"	1-КТ3		
			"	1-КТ4		
			"	1-KL4		
			"	1-КТ1		
			"	1-КТ2		
			"	1-KL1		
			"	1-KL6		
			"	6-KL1		
			"	9-KL1		
13	QF 7		"	Кран 17	1	
14	QF 8		"	Аварийное освещение	1	
15	QF 9		"	Резерв	1	

Привязан

Только для насосов 20А Инв. №

ТП 901-1-95 88-ЭМ 33У2-5 Лист 4

Формат А4

Инв. № 001-1-95 88 Альбом № 1

Панель	Надпись	Поз. обозначение	Место надписи	Текст	Кол. букв	Заготовка
7			Табличка	13-KL4		
			То же	13		
			"	6		
			"	13-KL3		
			"	13-KL2		
			"	11		
			"	9		
			"	13-KL1		

Привязан

Только для насосов 20А Инв. №

ТП 901-1-95 88-ЭМ 33У2-5 Лист 5

Формат А4

Инв. № 001-1-95 88 Альбом № 1

Панель	Надпись	Поз. обозначение	Место надписи	Текст	Кол. букв	Заготовка
7			Табличка	1-KL5		
			То же	KL 2		
			"	KL 3		
			"	KL 5		
			"	KL 6		
9	QF 6		"	Групповой выключатель 4 секции	1	
			"	1-KL3		
			"	1-KL2		
			"	9-КА1		
			"	6		
11	QF 7		"	Кран 17	1	
11	QF 8		"	Аварийное освещение	1	
12	QF 9		"	Резерв	1	
13	QF 10		"	[]	1	
			"	1-КТ3		
			"	1-КТ4		
			"	1-KL4		
			"	1-KL1		
			"	1-KL6		
			"	1-КТ1		
			"	1-КТ2		
14	SF 3		"	Норм. питание обм. цепей нас. 5б	1	
15	SF 4		"	Авар. питание щита 2щ	1	
			"	9		
			"	11		

Привязан

Только для насосов 24А Инв. №

ТП 901-1-95 88-ЭМ 33У2-5 Лист 4

Формат А4

Инв. № 001-1-95 88 Альбом № 1

Панель	Надпись	Поз. обозначение	Место надписи	Текст	Кол. букв	Заготовка
7			Табличка	KL 1		
			То же	KL 8		
			"	9-KL1		
			"	13		
			"	14		
			"	KL 4		
			"	KL 7		
			"	6-KL1		
			"	13-KL4		
			"	13-KL3		
			"	15		
			"	16		
			"	13-KL1		
			"	13-KL2		

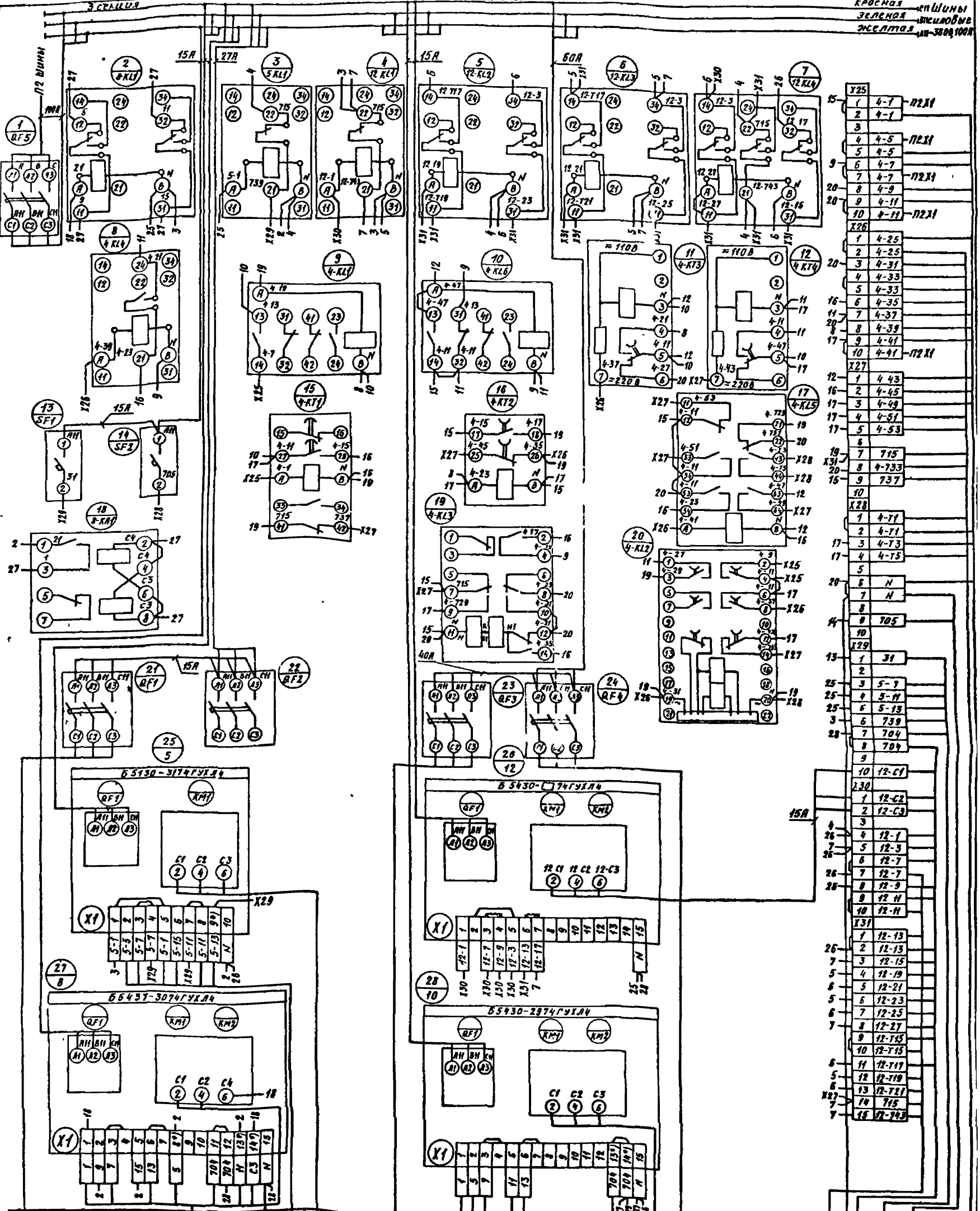
Привязан

Только для насосов 24А Инв. №

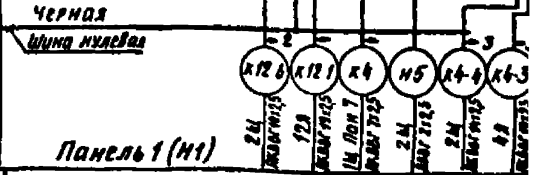
ТП 901-1-95 88-ЭМ 33У2-5 Лист 5

Формат А4

ТП901-1-95.88 Архив №1



15	1	4-1	-D2X1
	2	4-1	
	3		
	4	4-5	-D2X1
	5	4-5	
9	6	4-7	
	7	4-7	-D2X1
	8	4-9	
20	9	4-11	
	10	4-11	-D2X1
	X26		
	1	4-25	
	2	4-25	
20	3	4-31	
	4	4-33	
	5	4-33	
16	6	4-35	
	7	4-37	
20	8	4-39	
	9	4-41	
17	10	4-41	-D2X1
	X27		
12	1	4-43	
16	2	4-45	
	3	4-49	
17	4	4-51	
17	5	4-53	
	6		
19	7	715	
X31	8	733	
15	9	737	
	10		
X28			
	1	4-71	
	2	4-71	
17	3	4-73	
17	4	4-75	
	5		
20	6	N	
	7	N	
4	8	705	
	9		
X29			
13	1	31	
	2		
25	3	5-7	
25	4	5-11	
25	5	5-15	
3	6	739	
28	7	704	
	8	704	
	9		
	10	12-C1	
	X30		
	1	12-C2	
	2	12-C3	
	3		
4	4	12-1	
7	5	12-3	
26	6	12-7	
26	7	12-7	
26	8	12-9	
	9	12-11	
	10	12-11	
	X31		
26	1	12-13	
	2	12-13	
7	3	12-15	
5	4	12-19	
6	5	12-21	
6	6	12-23	
6	7	12-25	
7	8	12-27	
	9	12-715	
	10	12-715	
6	11	12-717	
5	12	12-719	
6	13	12-721	
X27	14	715	
7	15	12-743	



Панель 1 (Н1)

ТП901-1-95.88-ЭМ.33 U2-6

Привлечен	Начальник Фабричного цеха	Должностные сооружения	Степень	Лист	Листов
	Ин. спец. Виноградов	до 1 м.с. для амплитуды колебания уровня воды, 60 м		Р	1
	Н. контро. Виноградов	Цит. станции управления 114			
	Рук. эд. Холоденко	Схема заструктурная соединений			
	Будинж Папкина				

Искать в базе ВЗДМ ИВМ

18 КМ1
180В
3125/1145

КБ-1
180В
3125/1145

К5-2
180В
3125/1145

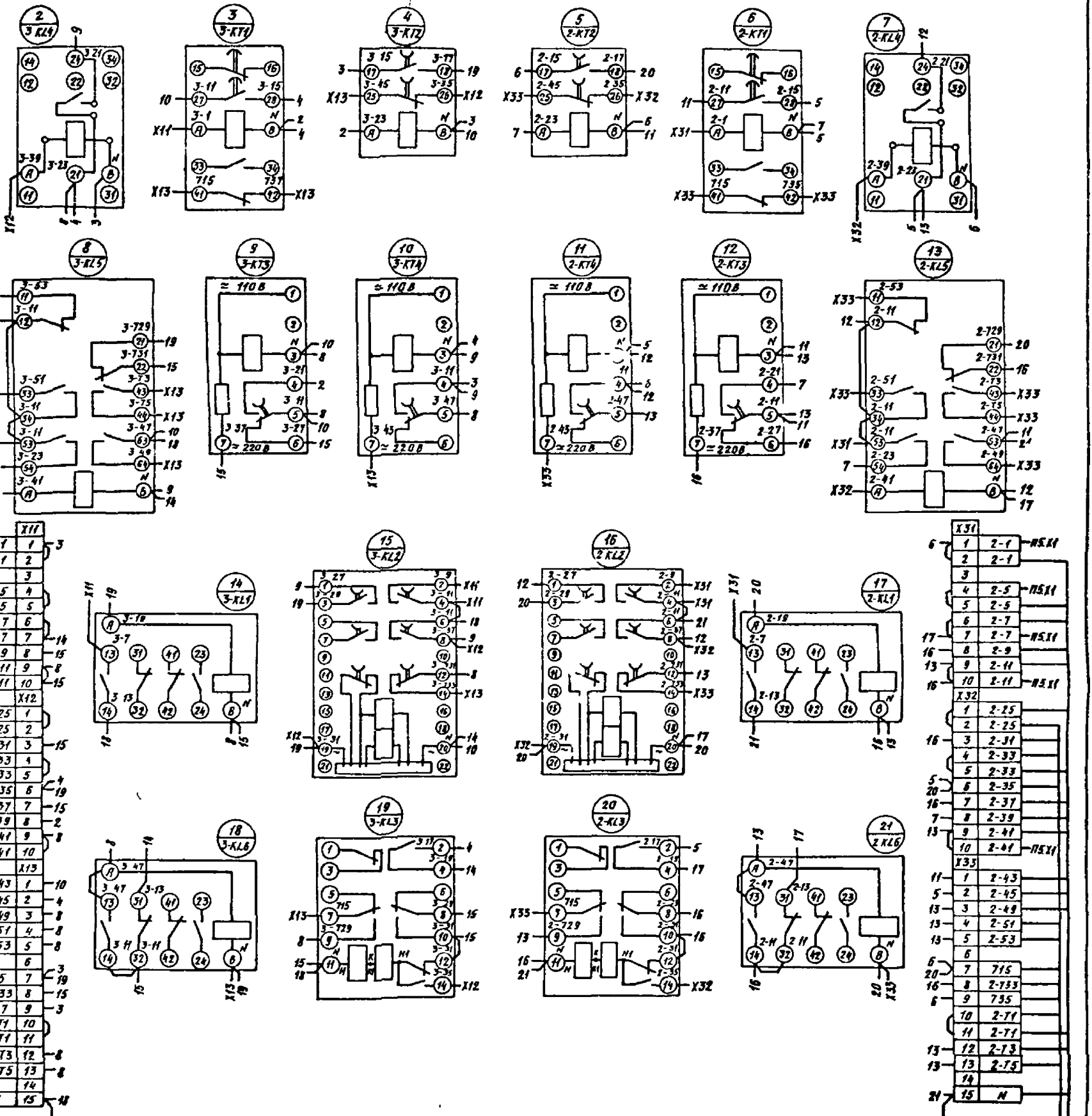
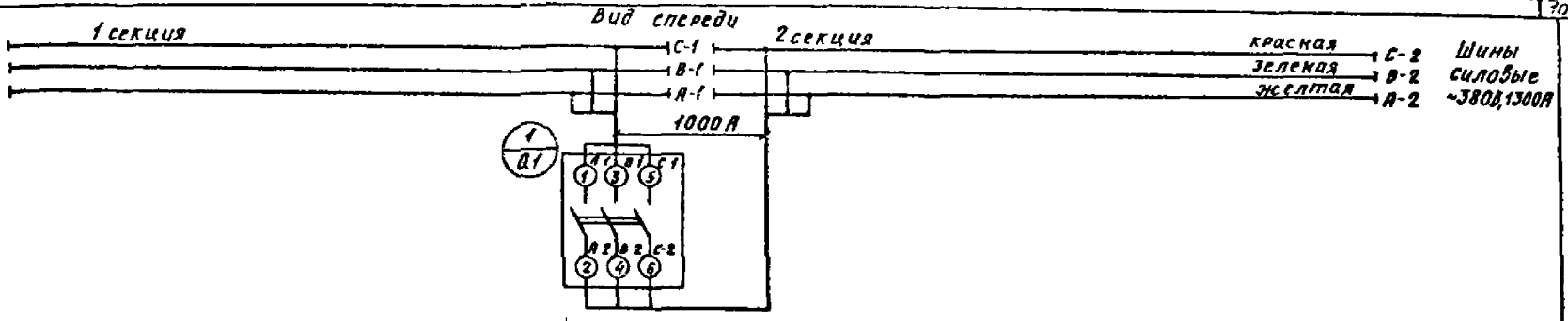
НТ-1
180В
3125/1145

К10-1
180В
3125/1145

К12-6
180В
3125/1145

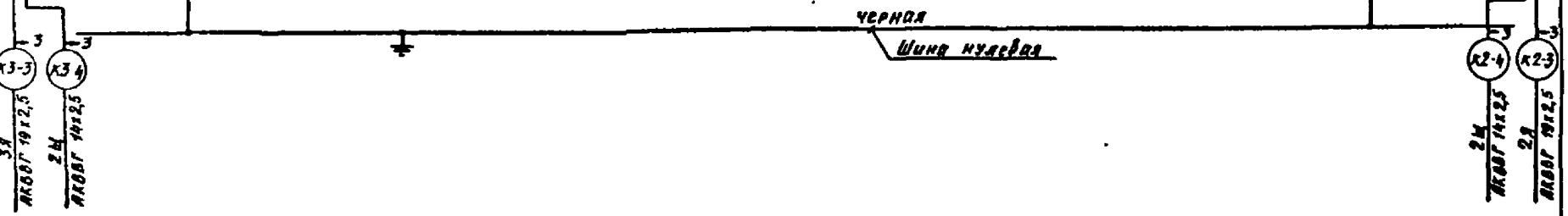
Госстрои СССР
ГДМ Ленинградский
Водоканалпроект
СФ 952-07 формат А2

Т.П.901-1-95.88 Альбом №1



ПЗ XI	3-1	1	3
ПЗ XI	3-1	2	
ПЗ XI	3-5	4	
ПЗ XI	3-5	5	
ПЗ XI	3-7	6	14
ПЗ XI	3-9	8	15
ПЗ XI	3-11	9	8
ПЗ XI	3-11	10	15
	X12		
	3-25	1	15
	3-25	2	
	3-31	3	15
	3-33	4	4
	3-35	5	19
	3-37	6	15
	3-39	8	2
	3-41	9	8
	3-41	10	
	X13		
	3-43	1	10
	3-45	2	4
	3-49	3	8
	3-51	4	8
	3-53	5	8
		6	3
	715	7	19
	3-733	8	15
	737	9	3
	3-71	10	
	3-71	11	
	3-73	12	8
	3-75	13	8
		14	
	N	15	

X31	1	2-1	NS XI
	2	2-1	
	3		
	4	2-5	NS XI
	5	2-5	
	6	2-7	
	7	2-7	NS XI
	8	2-9	
	9	2-11	NS XI
	10	2-11	NS XI
	X32		
	1	2-25	
	2	2-25	
	3	2-31	
	4	2-37	
	5	2-37	
	6	2-35	
	7	2-37	
	8	2-39	
	9	2-41	
	10	2-41	NS XI
	X33		
	1	2-43	
	2	2-45	
	3	2-49	
	4	2-51	
	5	2-53	
	6		
	7	715	
	8	715	
	9	735	
	10	2-71	
	11	2-71	
	12	2-73	
	13	2-75	
	14		
	15	N	



Панель 4 (Н2)

Т.П.901-1-95.88-ЭМ.33U2-6

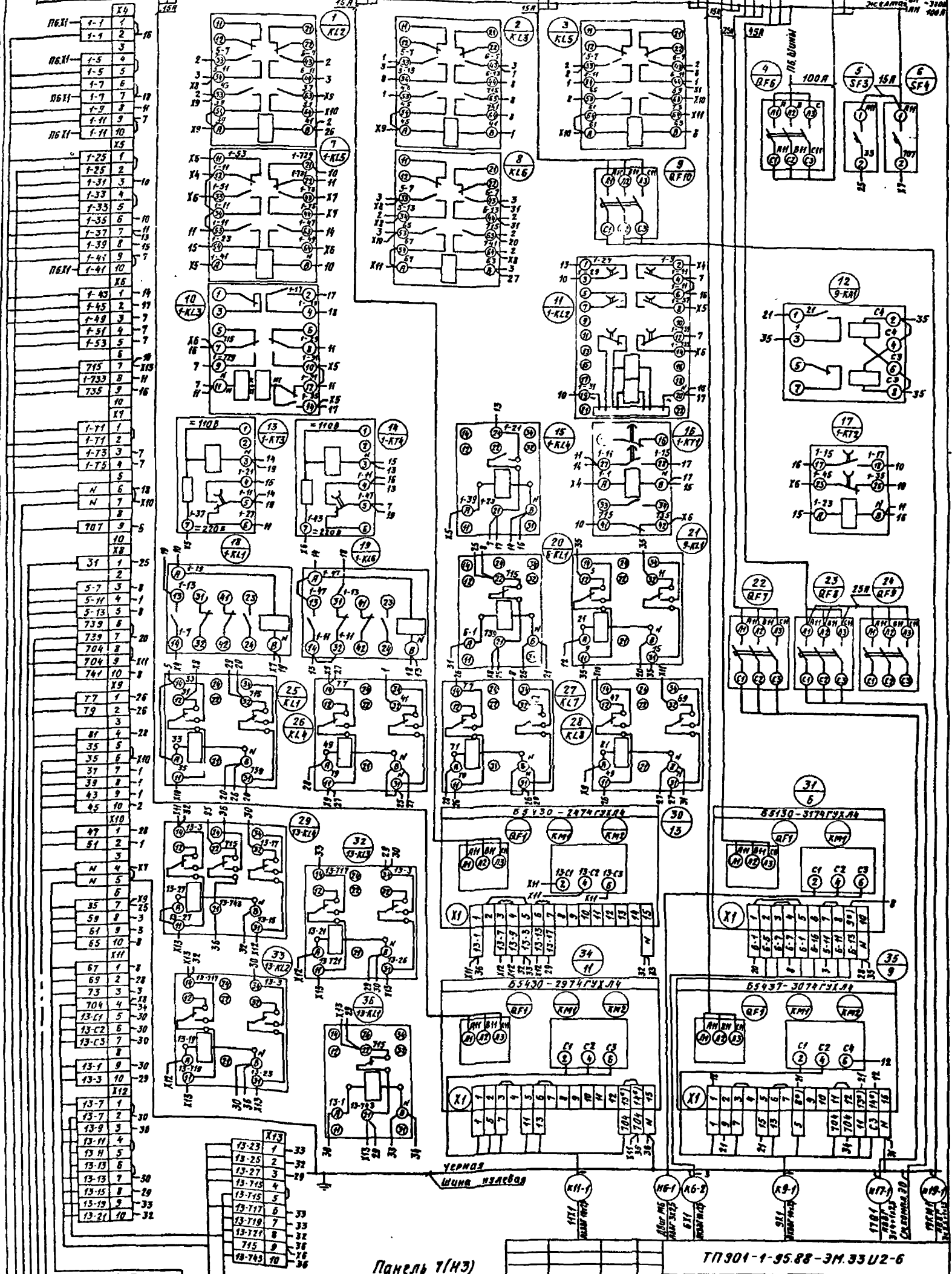
Привязка	Начало Фабричной	Водопадные сооружения производительностью от 0,5 до 1 м³/сек для оттаивания колебаний уровня воды 6,0 м	Стр. 3
	И спец. выносов		Лист 3
	И контрольных	Щит станции управления 1й ГИМ Ленинградский Водоканалпроект	
	Руч во Ленинградском		
	Бедина/Полкина		

С.П.952-07 Формат А2

Шифр проекта, Подпись и дата

ТП 901-1-95.88 Альбом VII.1

КРОСОВЫЙ ЗАПЕЧАТЪ
ЖЕЛЕЗНОДОЖДЕВА
ЖЕЛЕЗНОДОЖДЕВА
ЖЕЛЕЗНОДОЖДЕВА



Панель 7(ИЗ)
Только для насосов 20Р

ТП 901-1-95.88-ЗМ.33U2-6

Привязан

ИИ,И

Ич от	Фабричный
Гл спец	Винogradov
И контр	Винogradov
Рж ср	Холоденко
Вед инж	Пайциса

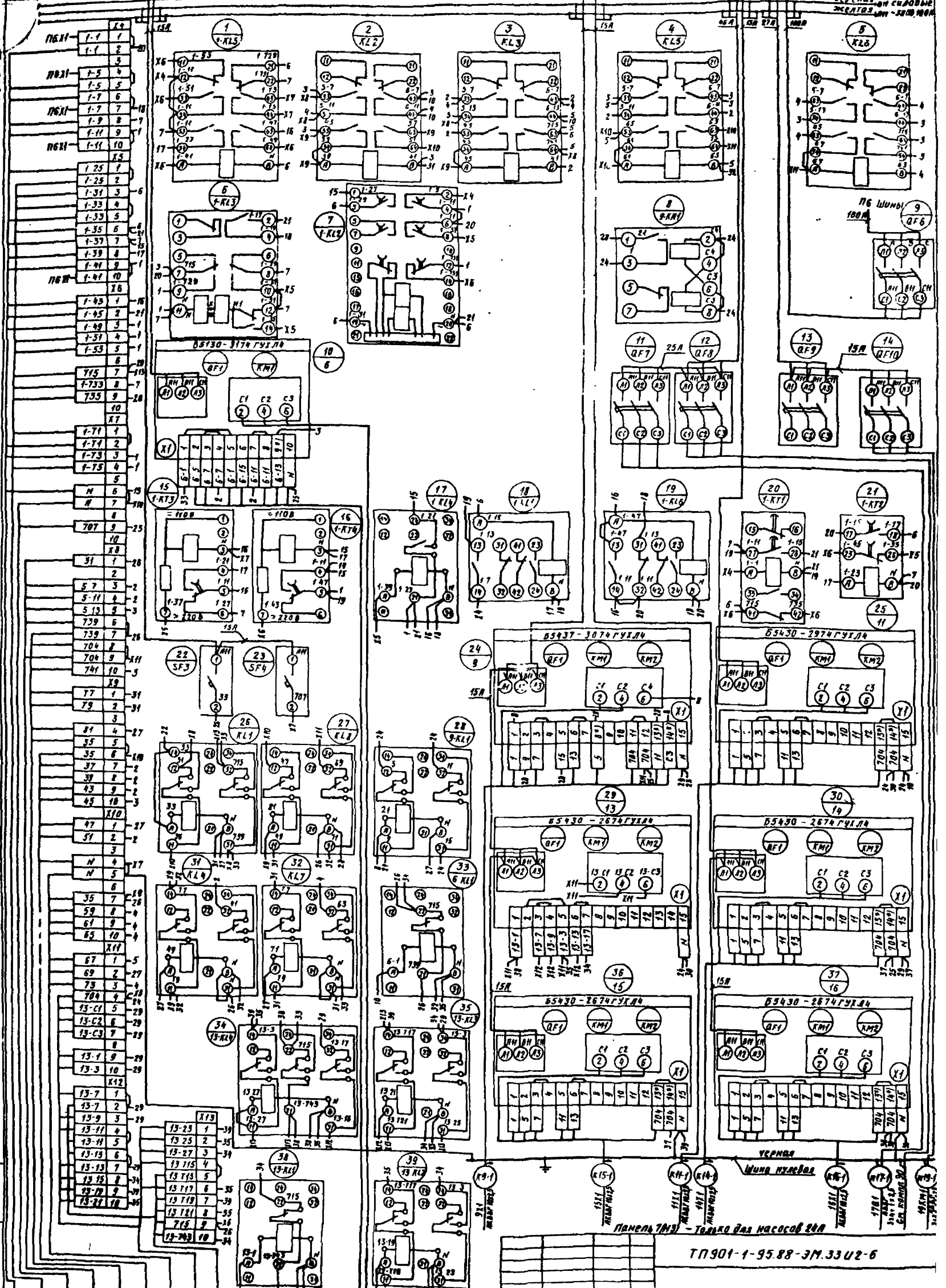
Водозаборные сооружения
производительностью от 0,5
до 1м³ для отпущенной
кодавания уровня воды 50 м
Щит станций управления 14.
Схема электрическая
соединений

Станция	Лист	Листов
Р	4	
Госстрой СССР ГПИ Ленинградский Водоканалпроект		
Формат А2		

6.4352-01

Шит электр. Подпись и дата: ИИ,И, И.А.

ТН 901-1-95.88



мод. 1. Подпись в дата (30.04.01.01)

- КЛ-3
- КЛ-4
- КЛ-5
- КЛ-6
- КЛ-7
- КЛ-8
- КЛ-9
- КЛ-10
- КЛ-11
- КЛ-12
- КЛ-13
- КЛ-14
- КЛ-15
- КЛ-16
- КЛ-17
- КЛ-18
- КЛ-19
- КЛ-20
- КЛ-21
- КЛ-22
- КЛ-23
- КЛ-24
- КЛ-25
- КЛ-26
- КЛ-27
- КЛ-28
- КЛ-29
- КЛ-30
- КЛ-31
- КЛ-32
- КЛ-33
- КЛ-34
- КЛ-35
- КЛ-36
- КЛ-37
- КЛ-38
- КЛ-39

Приказы

Или от Фабричного
Гл. спец. Ленинград
4 контр. Ленинград
Рек. ЗО. Холденко
Бедина Полюкина

Водогазовые сооружения
проектируемые от 25
до 1 м/с. для питания
калельных Уровня воды 50 м

Цит. станции управления 1М.
Схема электрическая
средней

Стандарт Вьет Лотта
Р 4
Госстрой СССР
ГНН Ленинградский
Водоканалпроект

ТН 901-1-95.88-ЭМ.33.02-6

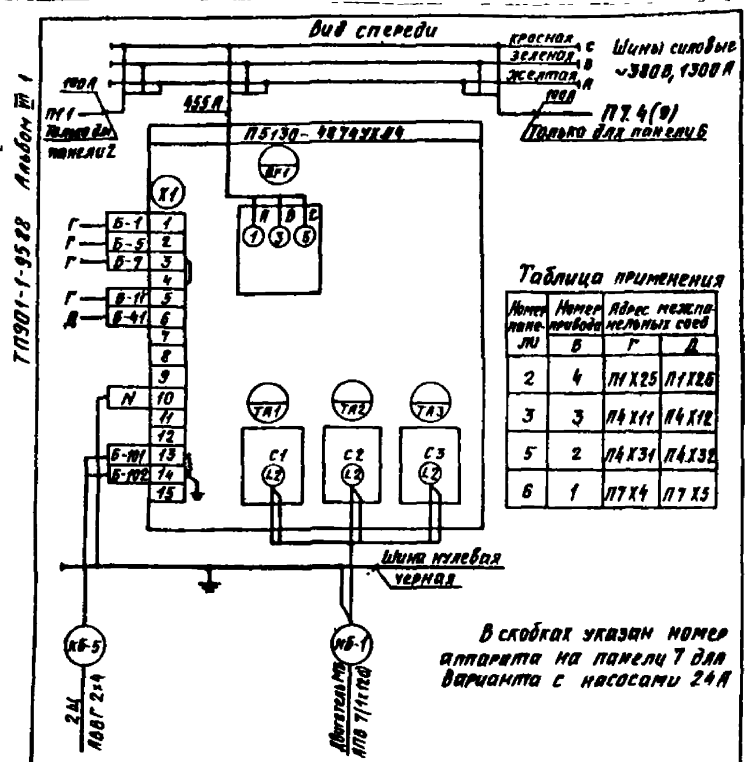


Таблица применения

Номер панели	Номер ячеек	Адрес монтажных щитов			
		Б	Г	Д	Е
2	4	ПХ25	ПХ26		
3	3	ПХ11	ПХ12		
5	2	ПХ31	ПХ32		
6	1	ПХ4	ПХ5		

В скобках указан номер аппарата на панели 7 для варианта с насосами 24В

Привязан

Инд №

Панель 2 (3,5,6)

ТП901-1-9588-ЭМ 33 U2-6

Исполнитель	Проверенный	Составляющие сооружения	Стадия	Лист	Листов
И.И.И.	И.И.И.	Производительностью от 0,5 до 1 м³/с для амплитуды колебаний уровня воды 0,3 м	Р	2	
И.И.И.	И.И.И.	Щит станции управления	Госстрой СССР		
И.И.И.	И.И.И.	Схема электрическая соединений	ГПИ Ленинградский		
			Водоканалпроект		

Формат А4

Откуда идет	Куда поступает	Генеральная маркировка	Откуда идет	Куда поступает	Генеральная маркировка
1	X25 / 1	4-1			
1	X25 / 4	4-5			
1	X25 / 7	4-7			
1	X25 / 10	4-11			
1	X26 / 10	4-41			

Привязан

Инд №

ТП901-1-9588-ЭМ 33 U2-6

Лист 5

Формат А4

Откуда идет	Куда поступает	Генеральная маркировка	Откуда идет	Куда поступает	Генеральная маркировка
3	X1 / 1	3-1			
3	X1 / 2	3-5			
3	X1 / 3	3-7			
3	X1 / 5	3-11			
3	X1 / 6	3-41			
4	X31 / 1	2-1			
4	X31 / 4	2-5			
4	X31 / 7	2-7			
4	X31 / 10	2-11			
4	X32 / 10	2-41			

Привязан

Инд №

ТП901-1-9588-ЭМ 33 U2-6

Лист 6

Формат А4

Откуда идет	Куда поступает	Генеральная маркировка	Откуда идет	Куда поступает	Генеральная маркировка
6	X1 / 1	1-1			
6	X1 / 2	1-5			
6	X1 / 3	1-7			
6	X1 / 5	1-11			
6	X1 / 6	1-41			

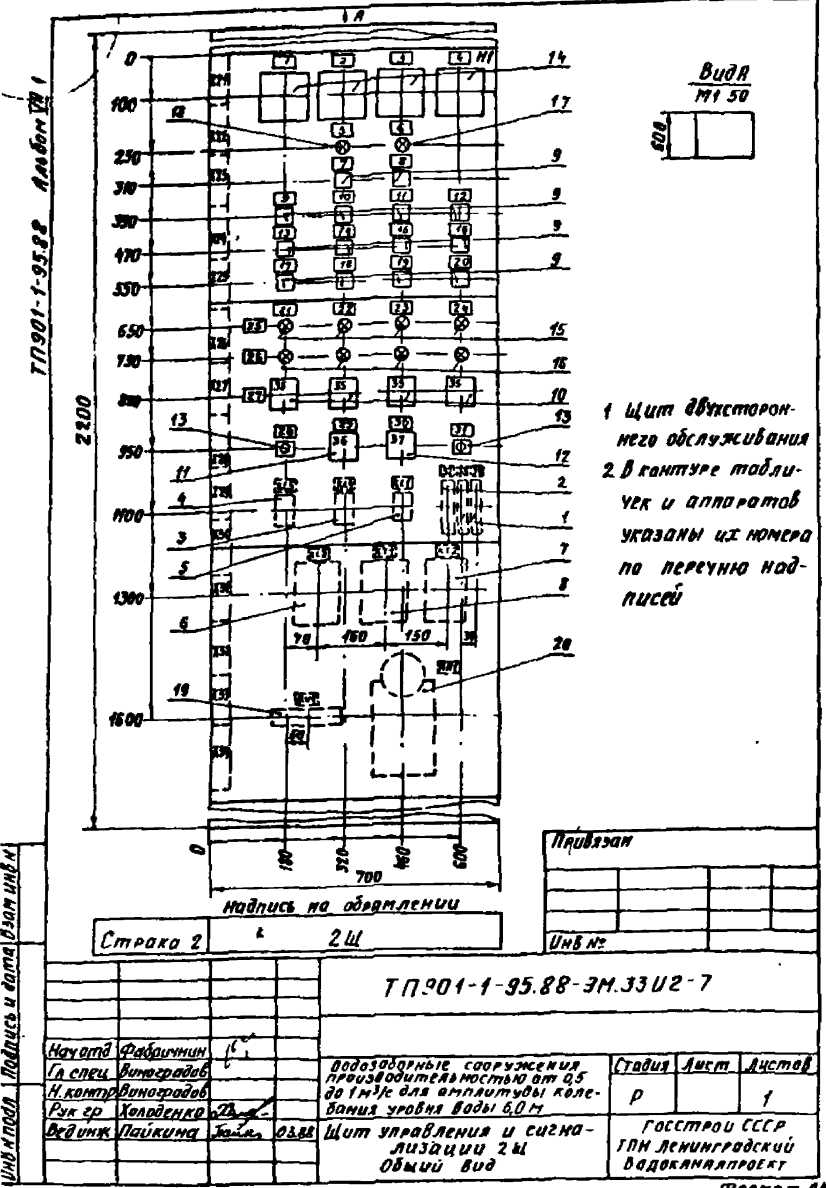
Привязан

Инд №

ТП901-1-9588-ЭМ 33 U2-6

Лист 7

Формат А4



Формат	Зона	Поз	Обозначение	Наименование	Кол	Примечание
Документация						
А4			ЭМ.33У2-7	Общий вид	1	
А2			ЭМ.33У2-10	Схема электрическая соединений	1	
А4			ЭМ.33У2-9	Перечень надписей	2	
Сборочные единицы						
N1						
				Выключатель		
	1			А63-МУ3, на панели	2	5F5,5Г6
	2			А63-МУ3, на панели, U~380В, Iр 4А, 5Iм	1	SF7
	3			Реле РР21-100-УХЛ46 с розеткой типа 3, U~220В	1	KL4
	4			РР21-002-УХЛ46 с розеткой типа 3, U~220В	1	KL5
	5			РРЛ-1220х46, U~220В	1	KL1
	6			РР12УХЛ4, ПП, U~220В	1	KL3
	7			РР18-33УХЛ4, 4х2А, U~220В	1	KL2

Формат	Зона	Поз	Обозначение	Наименование	Кол	Примечание
		8		РВ24УХЛ4, ПП, U~220В	1	KL1
		9		РЗУН-Н-45012-40У3	14	КН1 КН4
Переключатели						
		10		УП5311-А23У3	4	1-5A2 4-5A2
		11		УП5311-У23У3	1	5A2
		12		УП5311-С36У3	1	5A1
		13		Выключатель КЕ01У3-П		
		14		исполн 4, черн	2	5В1,5В2
				Амперметр 3365-2У2, предел измер 300-4000А, 800/5	4	1-РА1 4-РА1
Арматура						
		15		АС12011У2 U~220В	4	1-НЛ1 4-НЛ1
		16		АС12013У2 U~220В	4	1-НЛ2 4-НЛ2
		17		АС12014У2 U~220В	1	НЛ2
		18		АС12015У2 U~220В	1	НЛ1
		19		Резистор АЭВР-100, 0,5В00М±0,7%	1	RV1
		20		Звонок ЗВП220УХЛ5	1	НН1
Блоки зажимов						
				Б324-4П25-0/ВУ3-5	1	
				Б324-4П25-0/ВУ3-10	14	

Панель	Надпись	Поз	Место надписи	Текст	Кол	Примечание
	1	1-РА1	Табличка	Нагрузка двигателя насоса 1	1	
	2	2-РА1	То же	Нагрузка двигателя насоса 2	1	
	3	3-РА1	"	Нагрузка двигателя насоса 3	1	
	4	4-РА1	"	Нагрузка двигателя насоса 4	1	
	5	НЛ1	"	Контроль напряж на цепях сигнала	1	
	6	НЛ2	"	Указатель не поднят	1	
	7	КН11	"	Неисправность 1КТП, 2КТП	1	
	8	КН14	"	Сраб АВР цепей сигнализации	1	
	9	КН8	"	Авар. уровень в бак-коллектор самот-сиф линии	1	
	10	КН12	"	Засорение сеток	1	
	11	КН13	"	Миним.уровень в водоп. камере	1	
	12	КН7	"	Вакуум-уст Нет напряжения	1	
	13	КН5	"	Насосы 1,2 Нет напряжения	1	
	14	КН6	"	Насосы 3,4 Нет напряжения	1	
	15	КН9	"	Затвор 12 Нет напряж Сраб мурта	1	
	16	КН10	"	Затвор 13 Нет напряж Сраб мурта	1	
	17	КН1	"	Насос 1 Аварийное отключение	1	
	18	КН2	"	Насос 2 Аварийное отключение	1	
	19	КН3	"	Насос 3 Аварийное отключение	1	
	20	КН4	"	Насос 4 Аварийное отключение	1	
	21		"	Насос 1	1	
	22		"	Насос 2	1	

Панель	Надпись	Поз. обозначение	Место надписи	Текст	Кол	Кол. вкл. в проект	Заготовка
		23	Табличка	Насос 3	1		
		24	То же	Насос 4	1		
		25	"	Включен	1		
		26	"	Отключен	1		
		27	"	Ключ управления	1		
		28	"	Опробование сигнала	1		
		29	"	Выключатель цепи лампы	1		
		30	"	Переключатель местной сигнализации	1		
		31	"	Свет сигнала	1		
			"	KL5			
			"	KL4			
			"	KL1			
		32	"	Цепи сигнализации	1		
		33	"	Цепи телемеханики	1		
		34	"	Щит контроля	1		
		35	На ключе	Откл - Вкл	4		
		36	То же	Откл - Вкл	1		
		37	"	Откл - Звук - Лампы	1		
			Табличка	KL3			
			То же	KL1			
			"	KL2			
			"	KVI			
			"	NA1			

Дверь ящика
Вид спереди

1 в коп. с табличек и аппаратов
указаны номера надписей по
регулю надписей
2 - глубина ящика 350 мм.

Привязан

ИМВ №	
-------	--

ТП901-1-95 88-ЭМ 33U2-11

Наименование	Кол.	Водозаборные сооружения	Станд.	Лист	Листов
Лист	1	производительностью от 10 до 40 м³/с для амплитуды колебания уровня воды 6 см	Р	1	2

Ящик 1Я (2Я... 4Я)
Общий вид

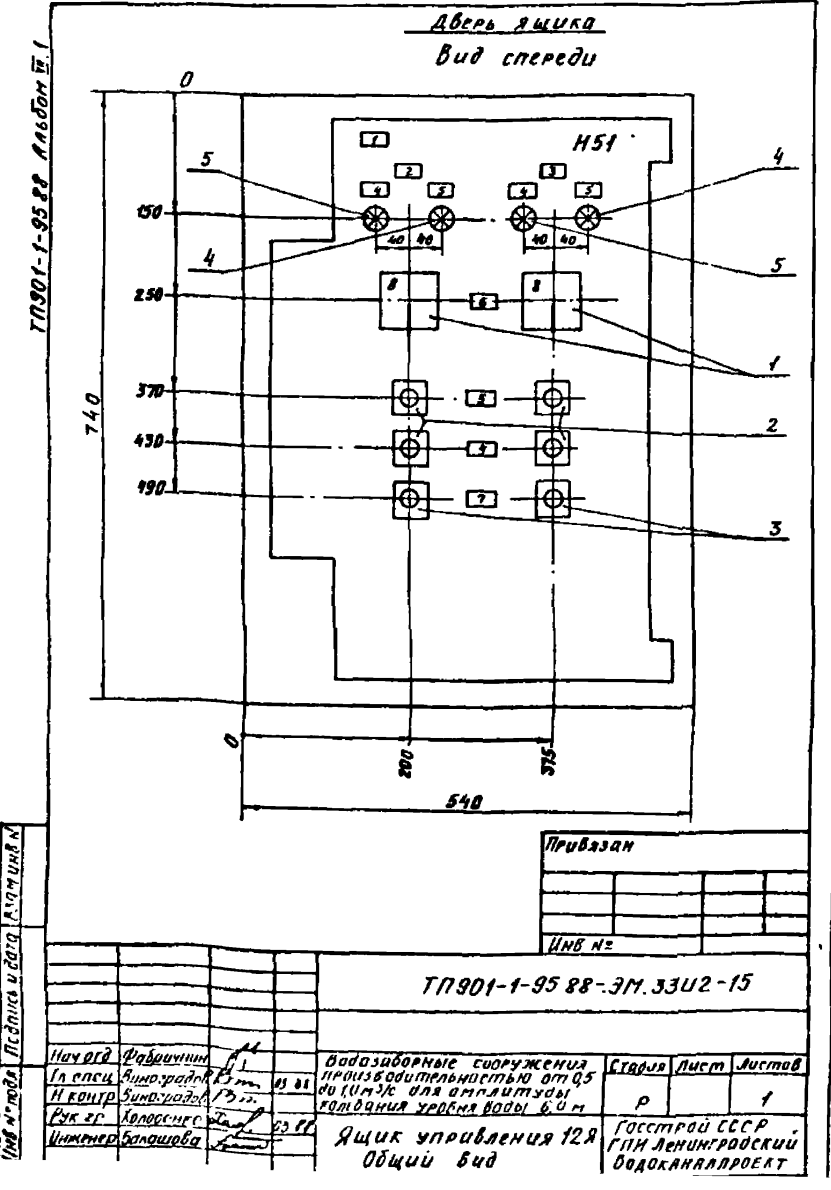
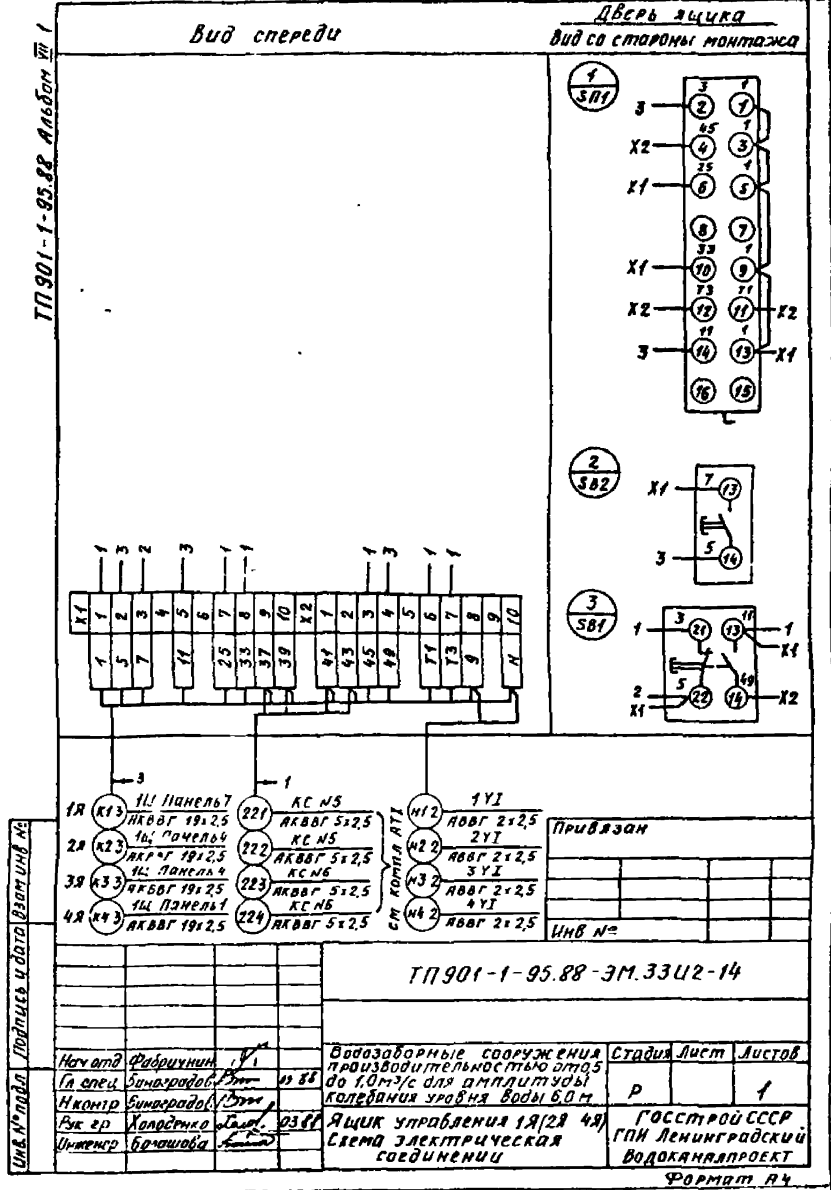
Госстрой СССР
ГПИ Ленинградский
Водоканалпроект

Формат А4

Формат	Зона	Поз.	Обозначение	Наименование	Кол	Примечание
				Документация		
A4			ТП901-1-95 88-ЭМ 33U2-11	Общий вид	1	
A4			ЭМ 33U2-14	Стемя электрическая соединений	1	
A4			ЭМ 33U2-13	Перечень надписей	2	
				Сборочные единицы		
				H51		
		1		Переключатель УПЗ 14-С109 УЗ	1	SA1
				Выключатели		
		2		КЕ01-УЗ-Д, исполн 2 красн	1	SB1
		3		КЕ01-УЗ-Д, исполн 4 черн	1	SB2
				Блок зажимов		
				БЗ24-4П25-В/043-10	2	

Панель	Надпись	Поз. обозначение	Место надписи	Текст	Кол	Кол. вкл. в проект	Заготовка
				<u>Ящик 1Я</u>			
				Дверь			
		1	Табличка	1Я	1		
		2	То же	Насос 1	1		
		3	SA1	Избиратель управления	1		
		4	SB2	Пуск	1		
		5	SB1	Стоп	1		
		6	SA1	ТЭ-Опр-М.Эбл	1		
				<u>Ящик 2Я</u>			
				Дверь			
		1	Табличка	2Я	1		
		2	То же	Насос 2	1		
		3	SA1	Избиратель управления	1		
		4	SB2	Пуск	1		
		5	SB1	Стоп	1		
		6	SA1	ТЭ-Опр-М.Эбл	1		
				<u>Ящик 3Я</u>			
				Дверь			
		1	Табличка	3Я	1		
		2	То же	Насос 3	1		

Панель	Надпись	Поз. обозначение	Место подписи	Текст	Кол-во	Вид	Высота	Заготовка
3	SR1		Табличка	Избиратель управления	1			
4	SB2		То же	Пуск	1			
5	SB1		"	Стоп	1			
6	SA1		"	ТУ - Опр. - М. сбл.	1			
				Ящик 4Я				
				Дверь 4Я				
1			Табличка	4Я	1			
2			То же	Насос 4	1			
3	SR1		"	Избиратель управления	1			
4	SB2		"	Пуск	1			
5	SB1		"	Стоп	1			
6	SA1		На ключе	ТУ - Опр. - М. сбл.	1			



Формат	Зона	Поз.	Обозначение	Наименование	Кол.	Примечание
Документация						
А4			ТП901-1-95.88-ЭМ.33У2-15	Общий вид	1	
А3			ТП901-1-95.88-ЭМ.33У2-18	Схема электрическая соединений	1	
А4			ТП901-1-95.88-ЭМ.33У-17	Перечень надписей	1	
Сборочные единицы						
Н51						
		1		Переключатель УП53Н-С225У3	2	12-501 13-501
		2		Выключатель КЕ01У3-П	4	12-501 12-502 13-501 13-502
		3		Выключатель КЕ01У3-П	2	12-503 13-503
Артатура						
		4		АС12011У2 U~220В	2	12-Н21 13-Н21
		5		АС12013У2 U~220В	2	12-Н22 13-Н22
Блок зажимов						
				Б324-4П25-В/ВУ3-10	4	
				Б324-4П25-В/ВУ3-5	2	

ТП 901-1-95 88 Альбом № 1

Панель	Надпись	Поз обозначение	Места надписи	Текст	Кол	Вид шрифта	Элементы
				Дверь			
1			Табличка	12А	1		
2			То же	12-Затвор	1		
3			"	13-Затвор	1		
4		12-НЛ2, 13-СВ2	"	Закр	3		
5		12-НЛ1, 12-СВ1	"	Откр	3		
6		12-СА1, 13-СА1	"	Избиратель управления	1		
7		12-СВ2, 13-СВ2	"	Стоп	1		
8		12-СА1, 13-СА1	Наклейке	ТЭ - Отр - Местн.	2		

Привязан	
ШНВ №	

ТП 901-1-95 88-ЭМ 33 У2-17

ШНВ № Подпись и дата

Исполн	Разработчик	Водозаборные сооружения производительностью от 0,5 до 10 м³/с для амплитуды колебания уровня воды 5,0 м	Стадия	Лист	Листов
И.С.С.	В.В.В.		Р		1
Инженер	Инженер	Ящик управления 12А	Госстрой СССР ГПМ Ленинградский Водоканалпроект		
		Перечень надписей	Формат А4		

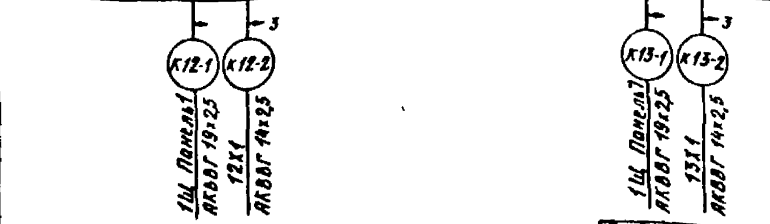
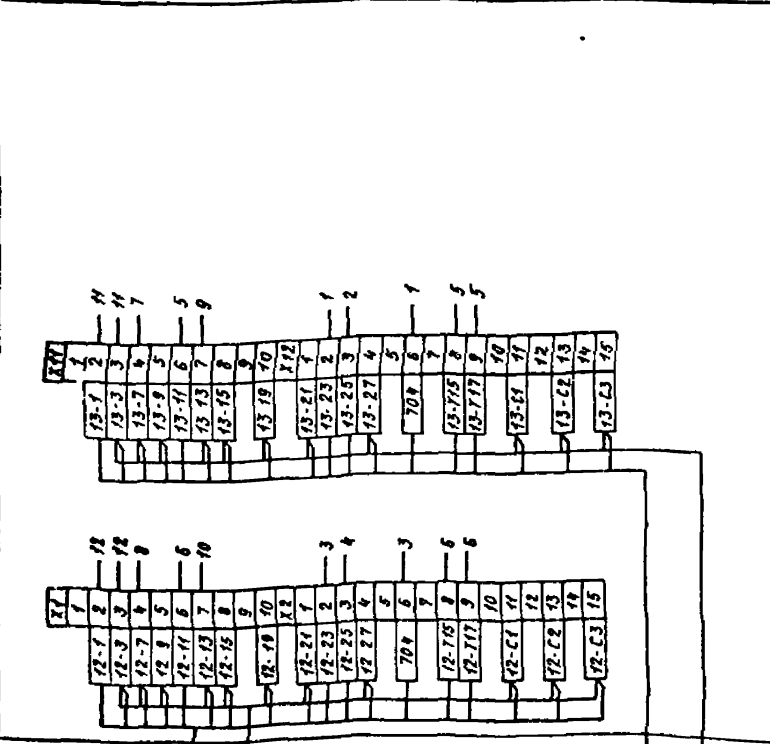
ШНВ № Подпись и дата

Привязан	
ШНВ №	

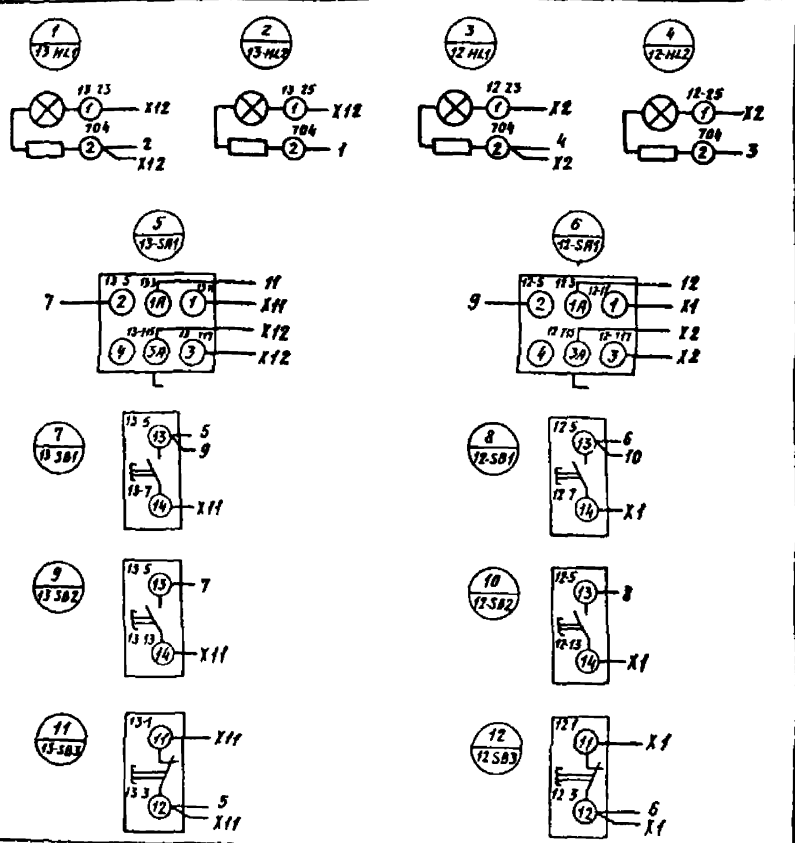
Формат А4

ТП 901-1-95 88 Альбом № 1

Вид спереди



Дверь ящика Вид со стороны монтажа



ТП 901-1-95 88-ЭМ 33 У2-18

ШНВ № Подпись и дата

Привязан	
ШНВ №	

Исполн	Разработчик	Водозаборные сооружения производительностью от 0,5 до 10 м³/с для амплитуды колебания уровня воды 5,0 м	Стадия	Лист	Листов
И.С.С.	В.В.В.		Р		1
Инженер	Инженер	Ящик управления 12А	Госстрой СССР ГПМ Ленинградский Водоканалпроект		
		Схема электрическая	Формат А4		