

ТИПОВОЙ ПРОЕКТ
901-1-95.88

ВОДОЗАБОРНЫЕ СООРУЖЕНИЯ
ПРОИЗВОДИТЕЛЬНОСТЬЮ ОТ 0,5 ДО 1,0 м³/с
ДЛЯ АМПЛИТУДЫ КОЛЕБАНИЯ УРОВНЯ ВОДЫ 6,0 м
/ПОДЗЕМНАЯ ЧАСТЬ ИЗ МОНОЛИТНОГО ЖЕЛЕЗОБЕТОНА/

АЛЬБОМ VI
ЭЛЕКТРОТЕХНИЧЕСКАЯ ЧАСТЬ

ООО ЦНТИ 850060, г.Свердловск, ул.Чебышева, 4
Тел. 850060-... 29 952 - ОБ, эл.почта 850
Сделано в печать... 27.02.1999 г. Цена... 5.72

				Подпись	

Содержание альбома VI

Обозначение	Наименование	Стр
	Основной комплект марки ЭМ	
901-1-95-88-ЭМ1	Общие данные (начало)	3
ЭМ2	Общие данные (продолжение)	4
ЭМ3	Общие данные (окончание)	5
ЭМ4	Гидромеханическая схема и ведомость электроприводов	6
ЭМ5	Подстанция Щит станций управления 1Щ Принципиальная однопроводная схема (начало)	7
ЭМ6	Подстанция Щит станций управления 1Щ Принципиальная однопроводная схема (окончание)	8
ЭМ7	Насос 1(2-4) Принципиальная схема (начало)	9
ЭМ8	Насос 1(2...4) Принципиальная схема (окончание)	10
ЭМ9	Вакуум-насос 5(6) Клапан 8(9) Принципиальная схема (начало)	11
ЭМ10	Вакуум-насос 5(6) Клапан 8(9) Принципиальная схема (окончание)	12
ЭМ11	Забойка 10(11) Затвор 14(15,16) Насос 18(19) Принципиальная схема	13
ЭМ12	Затвор 12(13) Принципиальная схема	14
ЭМ13	Сигнализация Принципиальная схема	15
ЭМ14	Электропривод Схема подключений (начало)	16
ЭМ15	Электропривод Схема подключений (окончание)	17
ЭМ16	Щит станций управления 1Щ Схема подключения (начало)	18
ЭМ17	Щит станций управления 1Щ Схема подключения (окончание)	19
ЭМ18	Щит управления и сигнализации 1Щ Ящики управления. Схема подключений	20
ЭМ19	Кабельный журнал (начало)	21
ЭМ20	Кабельный журнал (окончание)	22
ЭМ21	План расположения электрооборудования и прокладка кабелей (начало)	23

Обозначение	Наименование	Стр
901-1-95-88-ЭМ-22	План расположения электрооборудования и прокладка кабелей (окончание)	24
ЭМ-23	Сеть заземления и зануления. План	25
ЭМ155	Шинный маст	26
	Основной комплект марки ЭО	
901-1-95-88-ЭО-1	Общие данные	27
ЭО-2	Электрическое освещение. План	28
ЭО156	Установка светильников РСН1-400 и ПЭЛМ-240 на кронштейне, на стене	29
	Основной комплект марки АТХ	
901-1-95-88-АТХ-1	Общие данные	30
АТХ-2	Схема автоматизации	31
АТХ-3	Схема электрическая принципиальная распределительной сети	32
АТХ-4	Схема электрическая принципиальная издержка зрания и перепада на сетях	33
АТХ-5	Схема соединения внешних проводок (начало)	34
АТХ-6	Схема соединения внешних проводок (окончание)	35
АТХ-7	Схема подключения внешних проводок	36
АТХ-8	Щитовое помещение План расположения	36
АТХ-9	Машина План расположения	37

Ведомость основных комплектов чертежей

Обозначение	Наименование	Примечание
-ЭМ	Силовое электрооборудование	
-ЭО	Электрическое освещение	
-АТХ	Автоматизация технологических процессов	

Ведомость чертежей основного комплекта „ЭМ“

Лист	Наименование	Примечание
1	Общие данные (начало)	
2	Общие данные (продолжение)	
3	Общие данные (окончание)	
4	Гидромеханическая схема и ведомость электроприводов	
5	Подстанция Щит станций управления 1Щ. Принципиальная однолинейная схема (начало)	
6	Подстанция Щит станций управления 1Щ. Принципиальная однолинейная схема (окончание)	
7	Насос 1(2, 4). Принципиальная схема (начало)	
8	Насос 1(2, 4) Принципиальная схема (окончание)	
9	Вакуум-насос 5(6) Клапан 8(9) Принципиальная схема (начало)	
10	Вакуум-насос 5(6) Клапан 8(9) Принципиальная схема (окончание)	
11	Забвизжко 10(11). Затвор 14(15, 16) Насос 18(19). Принципиальная схема	
12	Затвор 12(13). Принципиальная схема.	
13	Сигнализация. Принципиальная схема	
14	Электропривода. Схема подключений (начало).	
15	Электропривода. Схема подключений (окончание)	
16	Щит станций управления 1Щ. Схема подключений (начало)	
17	Щит станций управления 1Щ. Схема подключения (окончание)	
18	Щит управления и сигнализации 2Щ. Ящики управления. Схема подключений	

Лист	Наименование	Примечание
19	Кабельный журнал (начало)	
20	Кабельный журнал (окончание)	
21	План расположения электрооборудования и прокладка кабелей (начало)	
22	План расположения электрооборудования и прокладка кабелей (окончание)	
23	Сеть заземления и зануления План.	
24	Шумный мост	
25	Строительное задание	

Ведомость ссылочных и приложенных документов

Обозначение	Наименование	Примечание
Ссылаемые документы		
5 407-87	Установка КТП630 Хмельницкого завода трансформаторных подстанций, 1987	
5.407-57	Установка открытых щитов НКУ высотой 2200мм, 1984г	
А 164	Типовые требования к строительным заданиям на электротехнические установки и кабельные сооружения, 1980	
5 407-11	Заземление и зануление электроустановок, 1980	
5 407-7	Устройства комплектных гибких токопроводов к электроталам, 1980	
4 407-260	Прокладка кабелей на конструкциях, 1979	
4-407-255	Узлы и детали для прокладки кабелей, 1979	
А 172	Прокладка кабелей в каналах, 1980	
5.407-49	Прокладка кабелей и проводов на лотках типа ИЛ, 1983	
5.407-55	Установка одиночных ящиков с рубильниками и предохранителями, 1985	
5.407-64	Установка одиночных навесных и протяжных ящиков, коробок с замкнутыми и щитков освещения и токоподводы, 1985	

Обозначение	Наименование	Примечание
5.407-22	Прокладка кабелей и проводов в стальных трубах, 1981	
5.407-63	Прокладка проводов и кабелей в полистирольных трубах в производственных помещениях, 1985	
5.407-71	Прокладка магистральной пакета шинапровода ШМА16У3 на 1600А, 1985	Примечание к ШМА16У3

Прилагаемые документы

901-1-95.88-ЭМ со альбом 1182	Спецификации оборудования
901-1-95.88-ЭМ 8И альбом 118	Задания потребности в материалах
901-1-95.88-ЭМ альбом VII 1	Задания заводам-изготовителям на комплектные электротехнические устройства
901-1-95.88-ЭМ 8Б альбом VI	Ведомость электромонтажных конструкций подлежащих изготовлению в МЗ
901-1-95.88-ЭМ 8Р альбом VI	Ведомость объемов электромонтажных и строительных работ
901-1-95.88-ЭМ 8Б альбом VI	Шумный мост

Листов 17

ТГ 901-1-95.88

Имя, Фамилия, Подпись, Дата

Рабочие чертежи основного комплекта марки ЭМ выполнены в соответствии с действующими строительными нормами и правилами и предусматривают технические решения, обеспечивающие безопасность при соблюдении установленных правил безопасности эксплуатации здания.
Главный инженер проекта *Ю.В.Беляев* (Ю.В.Беляев)

ИМ №		Привязка	
ТГ 901-1-95.88-ЭМ			
Гип	Беляев	95.88	
Нач. отд.	Рабочий	83.88	
Специ.	Электротехн.	ЭМ	
Исполн.	Электротехн.	ЭМ	
Рук. гр.	Кудрявцев	ЭМ	
Сп. инж.	Антонова	ЭМ	
Водооборотные сооружения производительностью от 85 до 1,0 м³/с для амплитуды колебания уровня воды 6,0 м		Стадия	Лист
Общие данные (начало)		Р	1
		3	
Госстрой СССР		ГПИ Ленинградский водоканал-ПРОЕКТ	

Общие указания

Электроснабжение и силовое электрооборудование

Электротехническая часть (альбомы VI и VII типового проекта) выполнена для артезианских насосов типа А

Проект применяется при проектировании производственного и хозяйственно-питьевого водоснабжения промышленных предприятий и населенных пунктов.

Подача воды от водоприемного оголовка к насосной станции осуществляется по самотечно-сифонным линиям. Зарядка этих линий производится вакуумной установкой.

В насосной станции устанавливаются четыре артезианских насоса с асинхронными вертикальными электродвигателями 250 кВт, 380 В - 3 рабочих, 1 резервный.

Насосы находятся под заломом. Пуск их осуществляется на открытую напорную задвижку. Перед пуском насосов в течение 5-10 минут производится смачивание подшипников скольжения трансмиссионных валов.

При промывке самотечных линий и оголовка возможна одновременная работа четырех насосов.

Отражение водоприемно-всасывающих камер и удаление насосов из водоприемных камер осуществляется насосом ГНОМ 100-25.

Насосная станция запроектирована для работы без постоянного пребывания (с периодическим посещением) обслуживающего персонала. Проектом предусмотрены помещения для обслуживающего персонала на период наладки оборудования.

Типовой проект выполнен для варианта водяного отопления станции.

По степени надежности электроснабжения насосная станция относится к потребителям второй категории.

Электроснабжение должно осуществляться по двум рабочим вводам на напряжении 6(10) кВ

Вводы кабельные

При воздушных питающих линиях вводы осуществляются кабельными вставками с установкой разрядников на концевых опорах.

Допускается питание насосной станции по одной воздушной линии, в том числе с кабельной вставкой и одному трансформатору, если обеспечена возможность восстановления воздушной линии и замена трансформатора за время не более 6 час.

(по СНиП 2.04.02-84 п. 4.4)

Питание нагрузок насосной станции проектируется от двух однотрансформаторных подстанций 630 кВЛ, 6(10)/0,4 кВ Хмельницкого завода трансформаторных подстанций, установленных в специальном помещении насосной станции.

Каждый из вводов рассчитывается на максимальную нагрузку. Расчет нагрузок произведен в соответствии с указаниями по определению электрических нагрузок промышленных установок ГПИ ТЭП.

Итоговые данные расчетов приведены в таблице:

Тип насоса	Установленная мощность, кВт	Максимальная потребляемая мощность на стороне 380 В, кВт	Естественный cos φ на шинах ~ 380 В	Количество и мощность конденсаторных установок шт × кВАр	Количество и мощность трансформаторов шт × кВА	Максимальная потребляемая мощность на стороне 6(10) кВ, кВт	cos φ на шинах 6(10) кВ
20А-18×3-1	791	710,2	0,8	УКБН-0,38-200-50У3	2×630	719	0,95
24А-18×1-1	796	710,2	0,8	УКБН-0,38-200-50У3	2×630	719	0,95

Для распределения электроэнергии между потребителями насосной станции используются автоматические выключатели, блоки и панели управления асинхронными двигателями, комплектующие в крупноблочный щит станций управления 1Щ открытого исполнения, а также автоматические выключатели комплектных трансформаторных подстанций.

В нормальном режиме предусматривается раздельная работа каждого трансформатора на свою секцию шин. Секционирование шин осуществляется выключателем, установленным на щите станций управления 1Щ.

Проектом предусматривается учет электроэнергии, измерение тока и напряжения на шинах, осуществляемые счетчиками активной и реактивной энергии, амперметрами и вольтметрами, установленными на комплектных трансформаторных подстанциях.

Задание заводу-изготовителю на щиты и опрельные листы на КТП представлены в альбоме VIII настоящего проекта.

Установка щита станций управления 1Щ предусматривается в помещении КТП и ЩСУ, щита управления и сигнализации 2Щ - в помещении щитов.

В машинном зале устанавливаются ящики местного управления насосными агрегатами и затворами на напорных водоводах, посты серии ПКУ-15 для управления вакуум-установкой, затворами на напорной флейте и самотечно-сифонных линиях, магнитные пускатели с кнопками управления для циркуляционных насосов. Указанная аппаратура располагается непосредственно у обслуживаемых механизмов.

Распределительная сеть выполняется в основном кабелем марки ЯВВГ в каналах, открыто по стенам и проводам ЯПВ в трубах.

				ТП901-1-95 88-3М					
Исполн	Кучеря	Рядыгин	19	03	88	Водозаборные сооружения производительностью 0,05 м³/с с амплитудой колебания уровня воды 0,07 м	Стр. р	Лист 2	Листов
Проверил	И. Кондр	Витасов	Витасов						
Рук. гр.	Кудрявцева	Кучеря							
Ст. инж.	Акимов	Кучеря							
Общие данные (продолжение)							Госстрой СССР ГПИ Ленинградский ВОДОКАНАЛПРОЕКТ		

Альбом VI

ТП901-1-95 88

Исполн: Кучеря, Рядыгин, Кондров, Витасов, Кудрявцева, Акимов

Управление, автоматизация и телемеханизация.

Проектом предусматривается:

1 Телеуправление и местное сблочированное управление артезианскими насосами со щита управления и сигнализации ЩЦ и опробование с ящиков местного управления Поемредный самозапуск насосов после кратковременного перерыва электроснабжения ($\pm 6с$)

2 Автоматическая работа вакуумной установки в зависимости от уровня воды в стояках самотечно-сифонных линий и опробование с поста управления Автоматическое включение резервного вакуум-насоса при аварийном уровне в любом стояке

3 Телеуправление затворами на напорных водоводах из диспетчерского пункта, местное управление с ящиков управления

4 АВР оперативного тока ~220В.

5 Местное управление циркуляционным насосом, задвижками на самотечно-сифонных линиях и напорной флейте

6 Аварийно-предупреждающая сигнализация. Все сигналы фиксируются указательными реле на щите управления и сигнализации ЩЦ.

7 Телесигнализация положения насосных агрегатов, затворов на напорных водоводах, неисправности или аварии в насосной станции, засорения сеток, аварийного снижения вакуума в вакуум-колоннах и отсутствия напряжения в цепях сигнализации.

8 Телеизмерение основных технологических параметров.

Приведенный объем телесигнализации уточняется в проекте телемеханики, необходимость выполнения которого должна решаться в каждом отдельном случае при привязке проекта

Предлагаемый объем телеизмерений приведен в комплексе "Автоматизация технологических процессов", АТХ.

Заземление и зануление.

Для защиты от поражения электрическим током персонала в случае нарушения изоляции все нетоковедущие части электрооборудования зануляются.

Заземляющее устройство выполняется общими для электроустановок 6(10)кВ и 380/220В.

Сопротивление заземляющего устройства должно быть не более величины $\frac{125}{I_3}$ (для установок с малыми токами замыкания на землю), где I_3 - расчетный ток замыкания на землю в сети 6(10)кВ и не должно превышать 4 Ом.

Заземляющее устройство состоит из внутреннего контура зануления, выполняемого из полосовой стали сечением 25*4мм, наружного контура заземления, выполняемого с использованием арматуры железобетонных фундаментов и свай здания

Для выполнения заземления подстанции при большом удельном сопротивлении земли и при наличии агрессивных грунтов необходимо сооружение искусственных заземлителей (в соответствии с ПУЭ 85 пункты 1.7.66, 1.7.67)

Указания по привязке.

При привязке проекта к конкретным условиям необходимо выполнить следующее:

1 В соответствии с технологической частью проекта (альбом 1) и разделом "Отопление и вентиляция" (альбом 3) определить тип насосов подачи воды и систему отопления насосной станции

2 Внести изменения в таблицу электрооборудования приводов в соответствии с принятым вариантом насосов и систем отопления на всех листах, имеющих переменные величины, представить необходимые данные в соответствии с таблицами или примечаниями на этих листах

3 Разработать проекты внешнего электроснабжения и устройств связи в соответствии с полученными техническими условиями.

4 Определить в соответствии с техническими условиями на электроснабжение необходимость компенсации реактивной мощности.

5 Разработать проект телемеханизации (диспетчеризации) сооружений.

6 Выполнить, при необходимости, телесигнализацию открытия дверей

Ведомость электромагнитных конструкций, подлежащих изготовлению в МЭЗ (ЭМН. ВБ)

Обозначение чертежа	Наименование	Кол.	Примеч.
5.407-7 лист 13 исп. 6	Гибкий токоподвод к электролям	1	
4.407-255-047 исп. 6	Кожух для защиты кабелей	2	
ЭМН.СБ	Шинный мост между КТП и ЩЦ	2	

Ведомость объемов электромагнитных и строительно-монтажных работ (ЭМ. ВР)

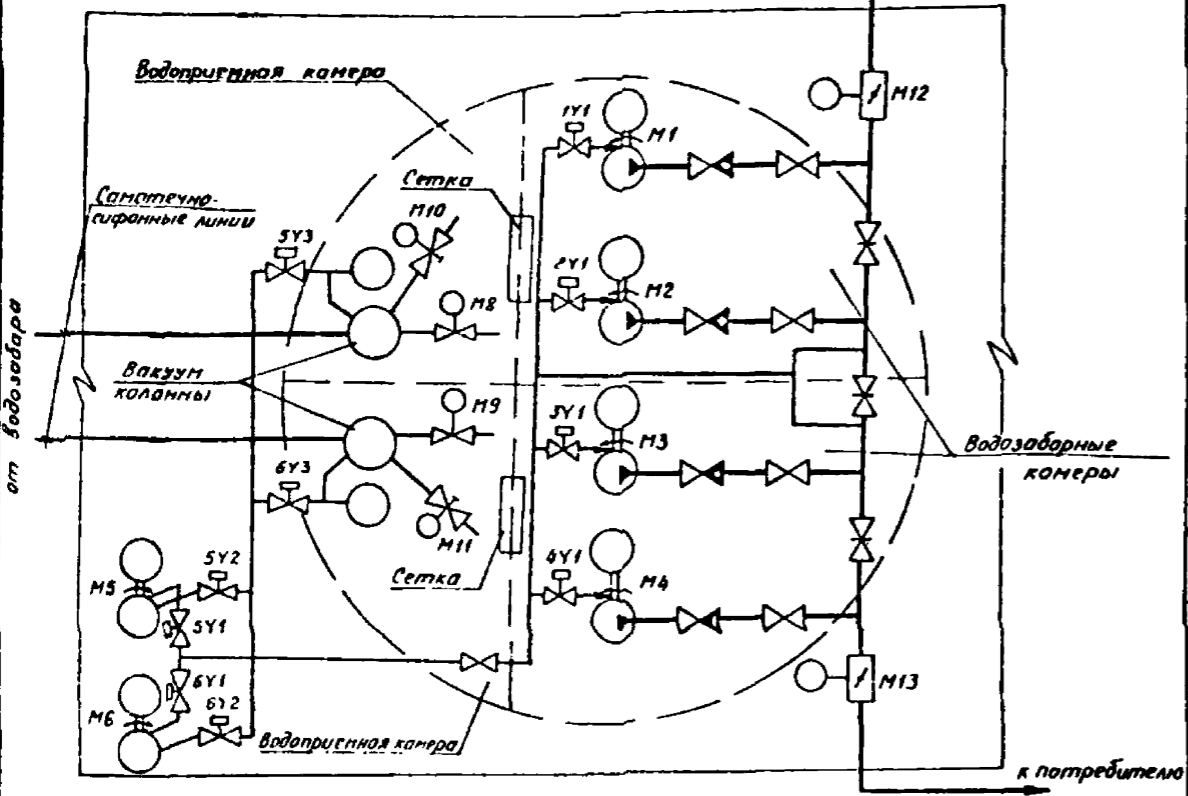
№ строки	Наименование вида работ	Един. изм.	Код		К-во
			Вид работ	кб изм.	
1.1	1 Комплектные трансформаторные подстанции 5(10)/0,4кВ, 630кВА	шт			2
2.1	2 Конденсаторные установки конденсаторная установка 200кВАр	шт			2
3.1	3 Комплектные устройства управления Щит станций управления 1Щ 600мм	шт			7
3.2	Щит управления и сигнализации 2Щ 600мм	шт			1
3.3	Ящик управления напорной 1Я 4Я, 12Я	шт			8
3.4	Ящик однонаправленный	шт			2
3.5	Пост управления	шт			9
3.6	Пускатель наемитный	шт			3
4.1	4 Кабели силовые контрольные, провода Кабели прокладываемые по конструкциям в каналах, сечением 6 кв мм до 16	км			0,250
4.2	до 120	км			0,060
4.3	Кабели прокладываемые по конструкциям на стенах, сечением 6 кв мм до 16	км			0,050
4.4	Кабели прокладываемые в трубах, сечением 6 кв мм до 16	км			0,100
4.5	Кабели контрольные Провода сечением 6 кв мм до 16	км			0,746
4.6	до 120	км			0,375
4.7		км			0,490
5.1	5. Шиннопробой Шиннопробой ШМА-4 длиной до 5м	шт			2
6.1	6.1 Трубы металлические и полициклоновые	км			0,109
6.2	Трубы полициклоновые	км			0,083
6.3	Металлорукава	м			69

Привязан		Исполнено		Проверено		Утверждено		Дата	
Исполнитель	Проверенный	Утвержденный	Дата	Исполнитель	Проверенный	Утвержденный	Дата	Исполнитель	Проверенный
Исполнитель	Проверенный	Утвержденный	Дата	Исполнитель	Проверенный	Утвержденный	Дата	Исполнитель	Проверенный
Общие данные (Окончание)								Лист 3	
Госстрой СССР ГПИ Ленинградский водоканалпроект									

ТП 901-1-95.88 Альбом V

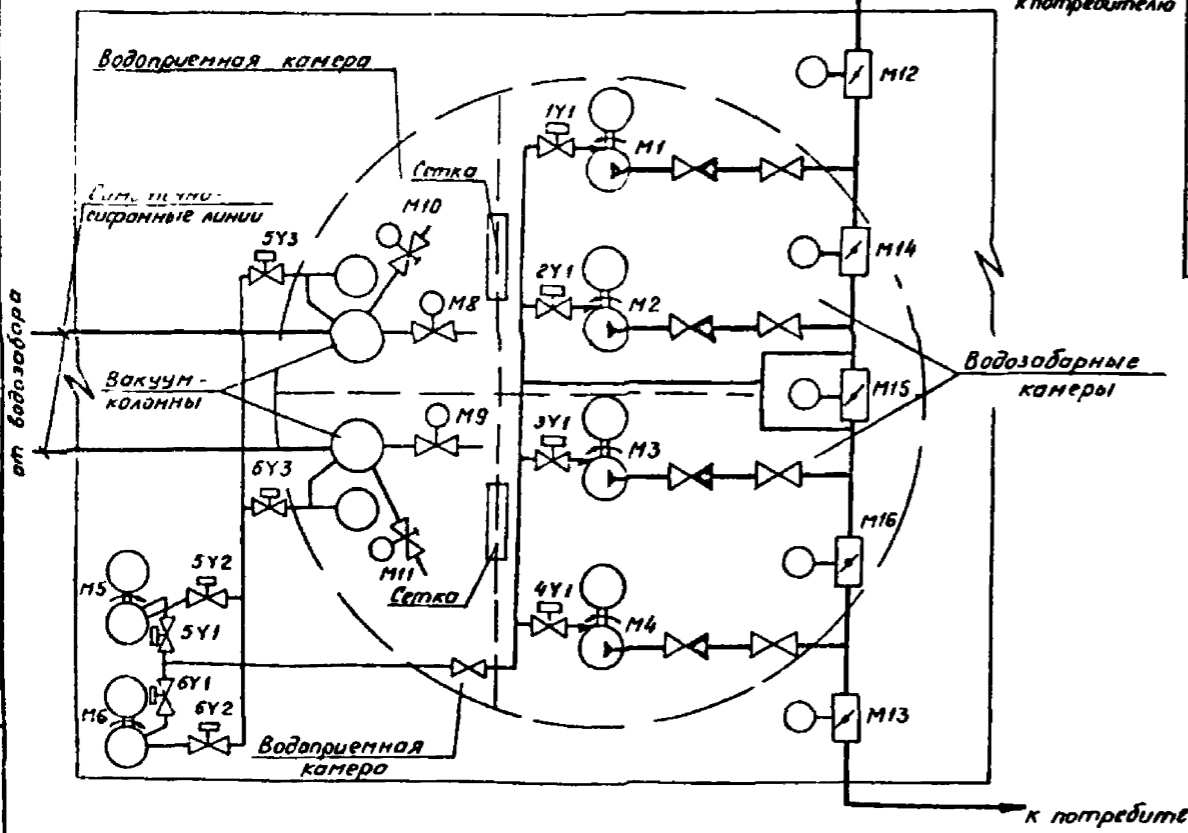
Гидромеханическая схема для насосов 20А-18*3-I

к потребителю



Гидромеханическая схема для насосов 24А-18*1-I

к потребителю



Ведомость электроприводов

№ механизма по технологическому плану	№ привода по проекту электрооборудования	Механизм		Двигатель и прочие электроприемники								Примечание	
		Наименование	Количество	Количество на механизм	Тип	Напряжение, В	Мощность, кВт	Ток, А	Участие в работе, %	№ %	Видение, использование ролевого аппарата		Дополнительные данные
1	M1, M4	Насос подачи воды		20А-18*3-I, Q=167л/с Н=85м	4	1	АВ-112-4	380	250	455	1480	к 3	3рб 1рбз
		24А-18*1-I, Q=134л/с Н=45м											
2	M5, M6	Вакуум-насос		ВВМ-1,5М	2	1	4А112М4У3	380	5,5	11,5	1443	к 3	1рб 1рбз
3	M7	Насос опорожнения камер		ГНОМ 100-25 Q=100 м³/ч, Н=25м	1	1		380	15	29	2900	к 3	
13	M8, M9	Клапан срыва вакуума		КВЗ-100, Ду 100 с электромеханическим приводом	2	1	4АА 50В4	380	0,06	0,2	1380	к 3	
8	M10, M11	Задвижка на самотечной-сифонной линии		30ч915бр, Ду 600 с электроприводом Б 099 054 исп II	2	1	4АК10034У3	380	3,2	7,8	1395	к 3	
11	M12, M13	Затвор на напорном водоводе		32ч910р, Ду 400 с электроприводом Б 099 059 исп I	2	1	4АК7114У3	380	0,6	1,8	1350	к 3	Для насосов 20А-18*3-I
		32ч906бр, Ду 600 с электроприводом Б 099 059 М 06											
10	M14, M15, M16	Затвор на напорной флейте		32ч906бр, Ду 600 с электроприводом Б 099 059 М 06	3	1	4АКСВ04У3	380	1,3	3,5	1360	к 3	Для насосов 24А-18*1-I
		32ч906бр, Ду 600 с электроприводом Б 099 059 М 06											
16	1Y1, 4Y1	Вентиль подачи воды на смазывание подшипников насоса		15ч488р СВМ, Ду 25 с электромагнитным приводом	4	-	-	220	0,04	-	-	-	-
14	5Y1, 6Y1	Вентиль подачи воды на вакуум-насос		13ч810р, Ду 15 с электромагнитным приводом	2	-	-	220	0,04	-	-	-	-
		15ч488р, Ду 50 с электромагнитным приводом											
15	5Y2, 6Y2, 5Y3, 6Y3	Вентиль вакуум-насоса		15ч488р, Ду 50 с электромагнитным приводом	2	-	-	220	0,04	-	-	-	-
		Вентиль самотечной-сифонной линии											
4	M17	Кран электрический Г/П 10Г			1			380	45-24 0,6x2			к 3	
18	M18, M19	Циркуляционный насос		ЦВЦ 6,3-3,5	2	1		380	2235	0,5	1000	к 3	При варианте отопления от тепловой

- Условные обозначения
- Насос с электродвигателем
 - Задвижка ручная
 - Задвижка с электроприводом
 - Клапан с электроприводом
 - Обратный клапан
 - Вентиль с электромагнитным приводом
 - Затвор с электроприводом

ТП 901-1-95.88-ЭМ

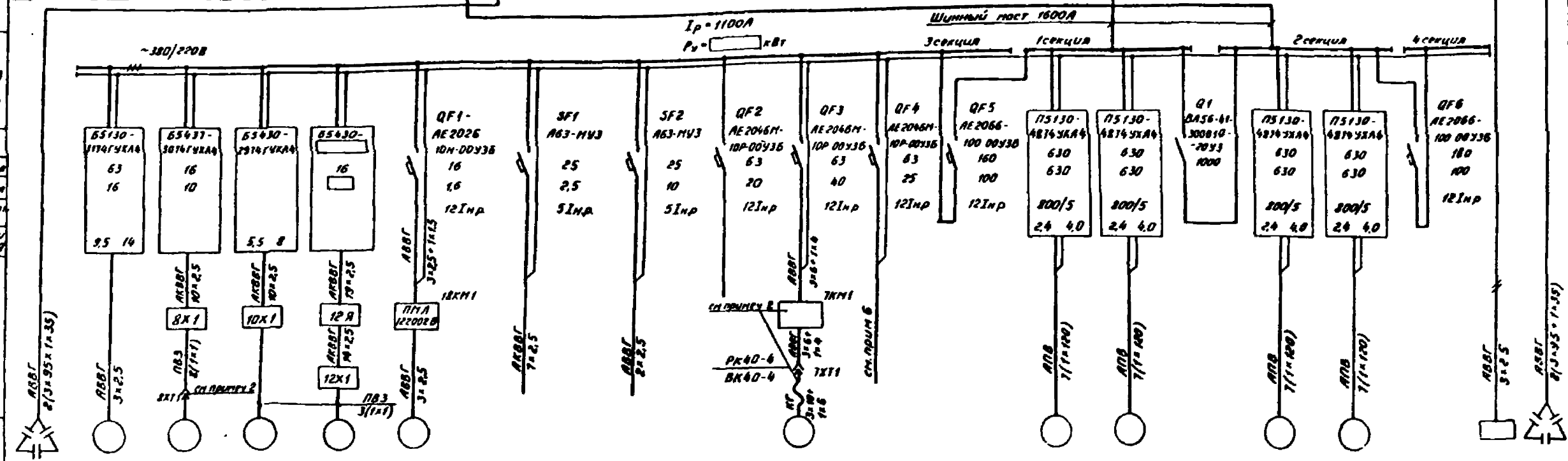
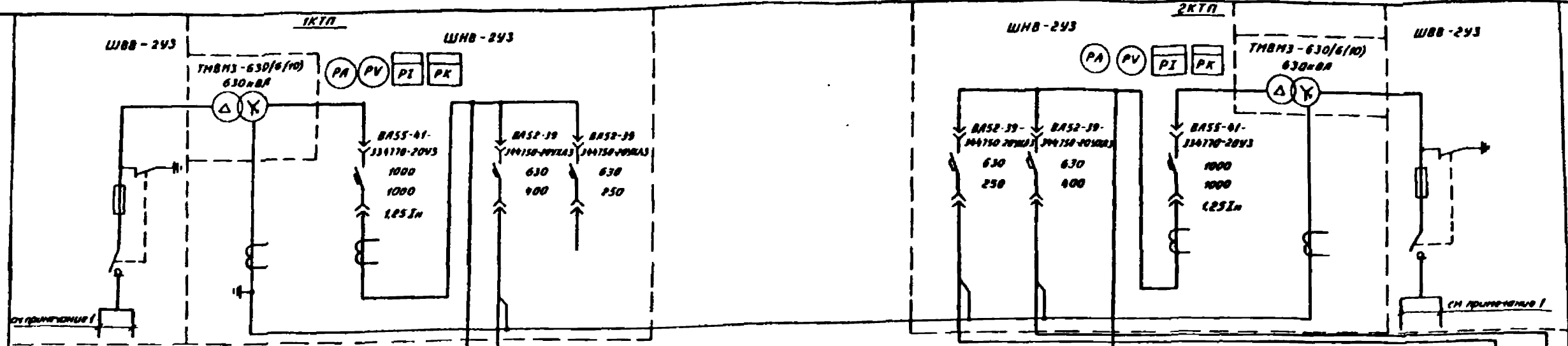
Приказ	МЗУ	Генеральный директор	Служба	Лист	Листов
	ГЗ		Р	4	
И.в. №	Руч. 20	Служба	Госстрой СССР ГПИ Ленинградский ВВАКАНАЛПРОЕКТ		

И.в. № 20/21, Листы 1-4 в 1-м издании

ТП901-1-95.88

Листов 7

Подстанция



Напряжение	Расчетный ток, А	
Установленная мощность, кВт	Тип	
Тип	Номи-нальный ток, А	Выключатель
Уставка	Засчитыва	Засчитыва
Предельная температура	Предельная температура	
Марка и сечение проводника	Условное графическое изображение	

№ по плану	1ККУ	М5	М8	М10	М12	М18	М7	М4	М3	М2	М1	Q1	2ККУ						
Тип	УКВМ-038 200-50У3	4А112М4У3	4АА30В4	4АС10030У3				АВ112-4	АВ112-4	АВ112-4	АВ112-4	АВ3-31 1У2	УКВМ-038 200-50У3						
Номинальная мощность, кВт	200кВА	5,5	0,06	3,2		0,235	15	250	250	250	250		200кВА						
Ток, А	303	11,5	0,2	7,8		45	29	455	455	455	455		303						
Наименование механизма	Конденсаторная установка	Вакуум-насос	Клапан	Забвжка	Затвор	Насос	Аварийное питание общих цепей насосов 5, 6	Нормальное питание щита 2Щ	Резерв	Насос	Работает освещение	Групповой выключатель 3 секции	Насос	Насос	Секционный выключатель	Насос	Насос	Групповой выключатель 4 секции	Конденсаторная установка

ТП901-1-95.88-3М

Приказ	М.П. 03.88	Водозаборные сооружения производительностью от 0,5 до 10 м³/ч для амплитуды колебаний уровня воды 6 м	Стандарт	Лист	Листов
Имя №	М.П. 03.88	Подстанция Щит станций	Р	5	Гострой СССР

ТП901-1-95.88 Альбом II

4 секция ~380/220В

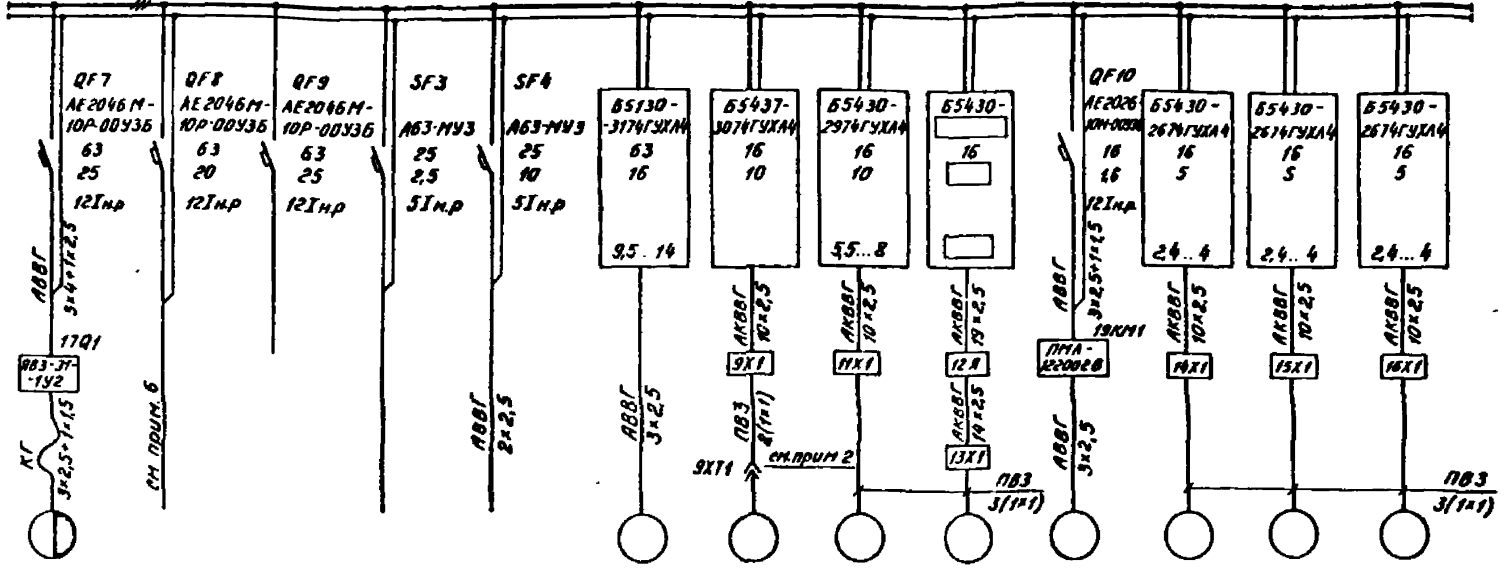


Таблица 1
Технические данные затворов 12 16

Тип насоса	Электродвигатель затвора					Блок управления	
	№ по плану	Тип	Мощность, кВт	I _н , А	I _п , А	Тип	Управление
20А-18*3-I	M12, M13	4АХС-71А4У3	0,6	1,8	8,1	Б5430-2474 УХЛ4	3,15 (1,25)
24А-18*1-I	M12, M13, M14, M15, M16	4АХС-80А4У3	1,3	3,5	17,5	Б5430-2674 УХЛ4	5,0 20 4

Марка и сечение проводника

Условное графическое изображение

Электродвигатели

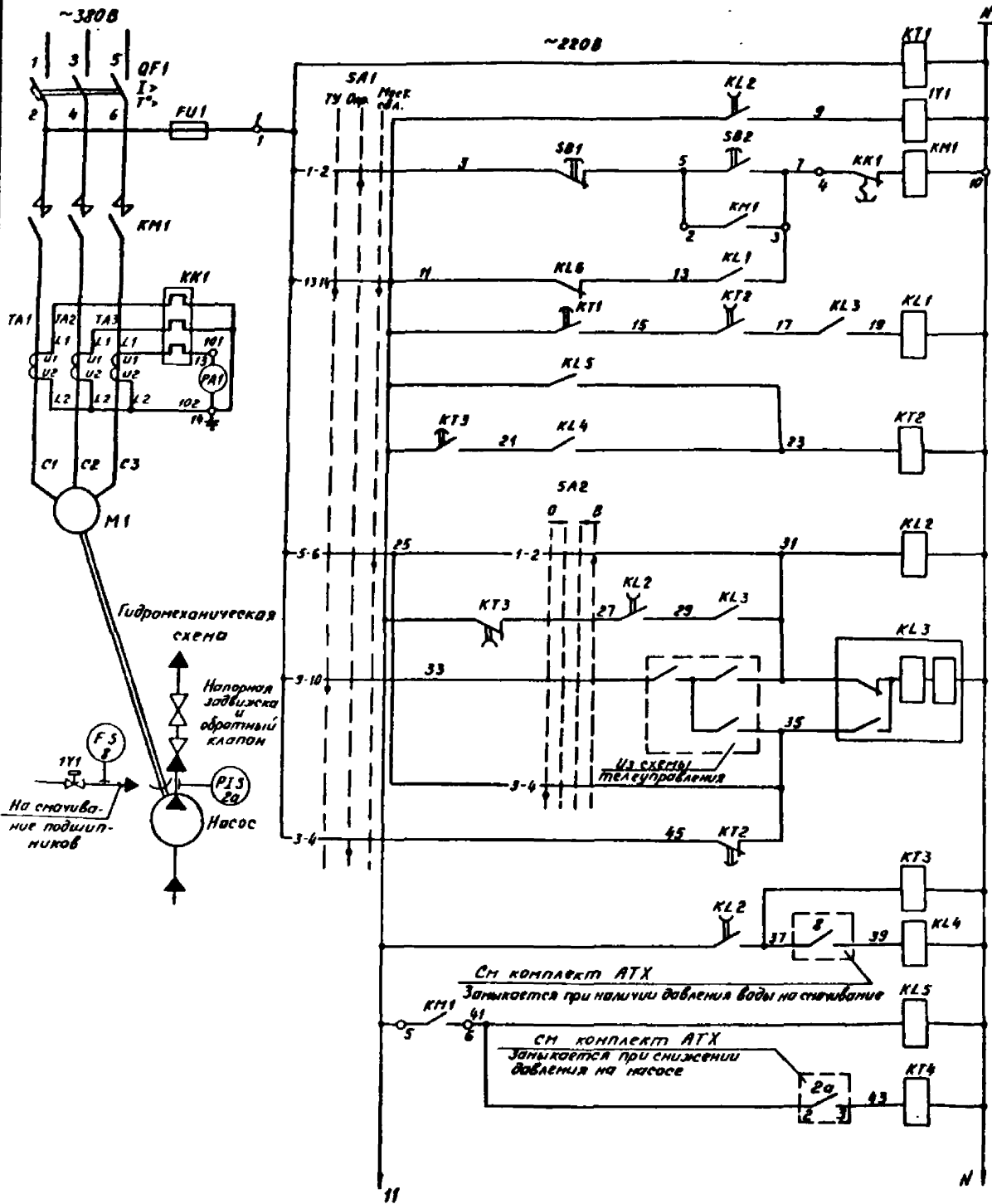
№ по плану	M17				M6	M9	M11	M13	M19	M14	M15	M16
Тип					4А112М4У3	4АА50В4	4АС100Б4У3			4АХС80А4У3		
Номинальная мощность, кВт	4,5*0,4*3	2,0			5,5	0,06	3,2		0,235	1,3		
Ток, А	15	3,1		10	11,5	0,2	7,8		0,5	3,5		
Пусковой ток, I _п					80,5	0,4	46,8			17,5		
Наименование механизма	Кран электрический	Аварийное освещение	Резерв	Нормальное питание одних цепей вакуум-насосов 3,6	Аварийное питание щита 2Щ	Вакуум-насос	Клапан	Затвор	Затвор	Насос	Затвор на напорной флэйте	

1. Кабели выбираются и учитываются в проекте внешнего электроснабжения.
2. Оборудование поставляется комплектно с механизмами.
3. Тепловые реле отрегулировать в соответствии с номинальным током двигателей.
4. Шины 1 и 2 секций 1Щ принимаются на ток 1300А, шины 3 и 4 секций на ток 100А.
5. Установленная мощность Р_у приведена в таблице на листе ЭМ-2.
6. Кабель учитывается в комплекте ЭО.
7. Насосы 18 и 19 предусмотрены для варианта отопления насосной станции от котельной. Для варианта с тепловым вводом автоматические выключатели QF3, QF10 являются резервными, аппаратура электроприводов 18 и 19 исключается.

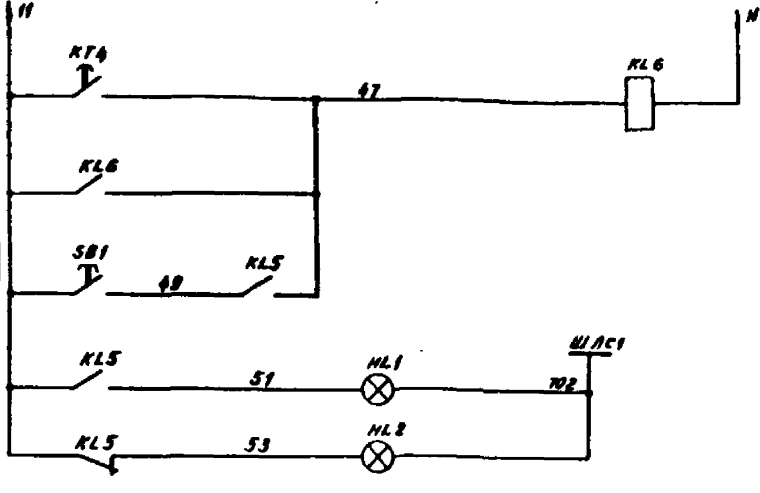
ТП901-1-95.88-ЭМ

Привязан	Нач. отд. Фабричный 1/1	03.88	Водозаборные сооружения при производительности от 0,5 до 10 м ³ /с для амплитуды колебания уровня воды 6,0 м	Станд. Лист	Листов
	И.контр. Виноградов			р	б
	Рук. ср. Кудрявцев		Подстанция. Щит станций управления 1Щ. Принципиальная одноконтурная схема.	Госстрой СССР ГПИ Ленинградский ВОДОКАНАЛПРОЕКТ	
И.инв. №	Ст. инж. Акинова		(окончательная)		

ТП 901-1-95.88 Альбом VI



- Контроль напряжения
- Вентиль подачи воды на стачивание подшипников насоса
- Цели управления контакторами
 - Опробование
 - ТУ или со щита управления и сигнализации
- Реле промежуточное
- Реле управления насосом
- Промежуточное реле включения
 - включение со щита управления и сигнализации
 - Телемеханическое управление
 - включение
 - отключение
 - Отключение со щита управления и сигнализации
 - возврат реле в исходное положение
- Реле времени подачи воды на стачивание подшипников
- Реле контроля давления воды на стачивание подшипников
- Реле - повторитель контактора
- Реле контроля давления насоса



Реле аварийного отключения	От температурных защит
Сигнализация	Кнопкой
	Насос включен
	Насос отключен

Избиратель управления SA1

УП5314 - С103У3						
Номер секции	Номер конт.	ТУ		Опр		Прст сдл
		-45°	0°	+45°		
		л	п	л	п	л
I	1 2					
II	3 4					
III	5 6					
IV	7 8					*
V	9 10					
VI	11 12					
VII	13 14					*
VIII	15 16					*

Ключ управления SA2

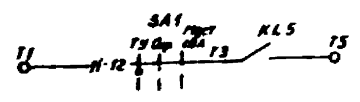
УП5311 - А23У3							
Номер секции	Номер конт.	Откл.				Вкл.	
		-45°	0°	+45°			
		л	п	л	п	л	
I	1 2					*	
II	3 4					*	

* - контакт не используется

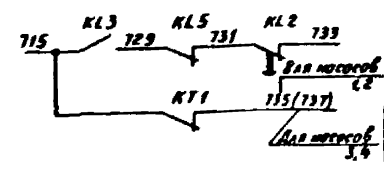
ТП 901-1-95.88-ЭМ						
Привязан	Научно-исследовательский институт	Работники	И.И. Б. 88	Производственные сооружения	Стадия	Лист
	Гл. спец. Водоканала	В.И. Б.		производительность на от 95 до 10 м³/с для амплитуды колебания уровня воды 0,8 м	Р	7
	Н.контр. Водоканала	В.И. Б.				
	Рук. зр. Водоканала	В.И. Б.		Насос 1 (2 4)		Госстрой СССР
	Ст. инж. Акимова	В.И. Б.		Принципиальная схема (начало)		ГПИ Ленинградский ВОДОКАНАЛПРОЕКТ

ТП 901 1 95 РР

- 1 Схема выполнена для насоса 1
Для насосов 2-4 схема аналогична
- 2 Для исключения резкого падения напряжения в сети при самозпуске насосов принять следующие уставки времени реле КТ1
насос 1-0,4с, насос 2-1,4с, насос 3-2,4с, насос 4-3,5с
- 3 Уставку времени реле КТ3 принять ≈ 5 мин, КТ4-8с, КТ2-7с
- 4 Все выдержки времени уточняются в процессе наладки и эксплуатации



В схему сигнализации диспетчеру



В схему сигнализации ЭМ-13

Пояснения

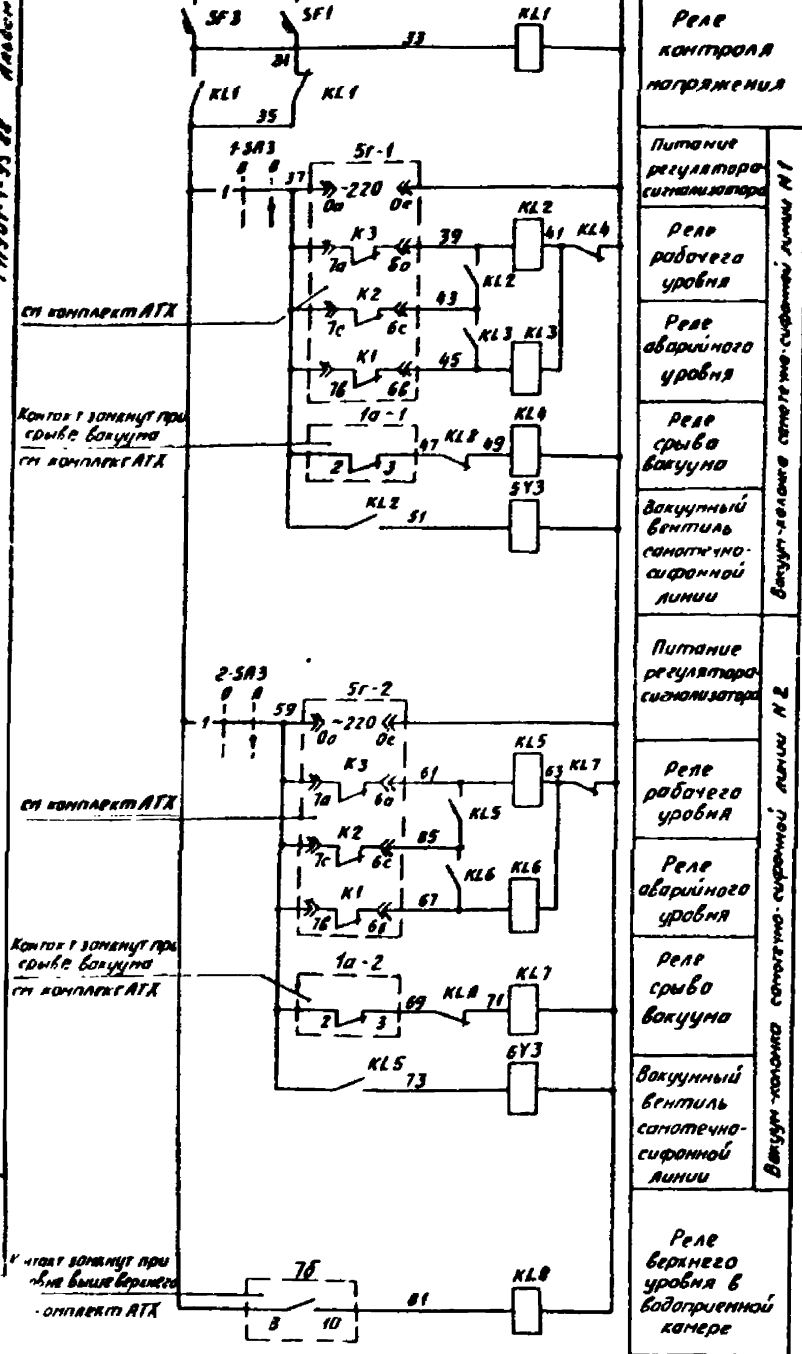
- Схема выполнена для агрегата, работающего в группе из 4^х насосов
- Предусматривается 3 вида управления
 - 1- опробование с ящика управления 1Я (2Я 4Я),
 - 2- местное сблокирование со щита управления и сигнализации 2Щ;
 - 3- телеуправление.
- Выбор вида управления осуществляется избирателем „SA1“, установленным на ящике управления насосом.
- Пуск и остановка насоса производится при открытой напорной задвижке
- При пуске насоса производится предварительное смачивание подшипников
- При восстановлении напряжения после кратковременного исчезновения (<6с) осуществляется самозпуск насоса.

Поз. обозначение	Наименование	Код	Примечание
У механизма			
M1	Электродвигатель АВ 112-4,250кВт, 380В	1	
УУ1	Вентиль 15кx888р, Дх25, 0,04кВт, ~220В	1	
2а	Манометр ЭИМ-19	1	Уп. в комплекте АТХ
8	Реле потока РПИ-25-1	1	
Щит станций управления 1Щ			
QF1	Выключатель А3136ФУЗ, Iр-630А	1	
КМ1	Контактор КТ6053СУЗ U-220В	1	Панель управления П5130-4214УХЛ4
КК1	Реле РТЛ-100С2-4С Iнз-28А	1	
FU1	Предохранитель ПРС-25-ПУЗ, Iплавст-16А	1	
ТА1, ТА2, ТА3	Трансформатор тока ТК-20У3 800/5А	3	
КЛ1, КЛ6	Реле РПЛ 12204 U-220В	2	
КЛ5	Реле ПЗ-37-42УЗ U-220В	1	
КЛ4	Реле РП21-100УХЛ4с розеткой типа 3 U-220В	1	
КЛ2	Реле РП18-93-УХЛ4 U-220В	1	
КЛ3	Реле РП 12УХЛ4 U-220В	1	
КТ1	Реле РКВ 11-33-121-УХЛ4 U-220В	1	
КТ2	Реле РКВ 11-33-211-УХЛ4 U-220В	1	
КТ3	Реле ВЛ-45УХЛ4 в бр 3 30мн U-220В	1	
КТ4	Реле ВЛ-43УХЛ4 в бр 1 Юс U-220В	1	
Щит управления и сигнализации 2Щ			
SA2	Переключатель УП5314-А23УЗ	1	
РА1	Амперметр Э-365-2У, 0-800-4000А	1	
HL1	Арматура АС12011 У2 U-220В	1	Красный светофильтр Зеленый светофильтр
HL2	Арматура АС12013 У2 U-220В	1	
Ящик управления 1(2 4)Я			
SA1	Переключатель УП5314-С Ю9 УЗ	1	
SB1	Кнопка КЕ-011УЗ-П, усл 2 так красный	1	
SB2	Кнопка КЕ-011УЗ-П, усл 4	1	

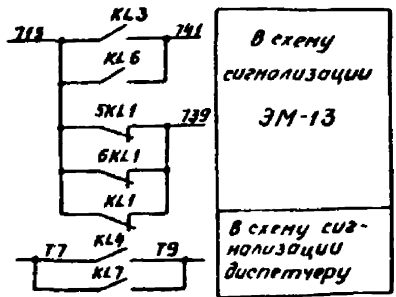
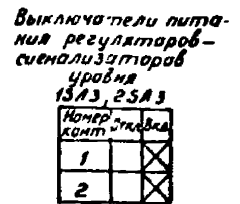
Привязан		Инв. №		Инв. №	
Наименование	Соборный	Инв. №	Инв. №	Инв. №	Инв. №
Год постройки	1985	Год постройки	1985	Год постройки	1985
Материал	Бетон	Материал	Бетон	Материал	Бетон
Площадь	1,2 кв. м	Площадь	1,2 кв. м	Площадь	1,2 кв. м
Объем	1,2 куб. м	Объем	1,2 куб. м	Объем	1,2 куб. м
Тип	Ящик	Тип	Ящик	Тип	Ящик
ТП 901 1 95 РР ЭМ Насос 1, 2, 3 Принципиальная схема (основание)					
Госстрой СССР ГИИ Ленинградский Водоканалпроект					

Общие цепи вакуум-насосов 5,6
~220В

Т.П.901-1-95-88



- 1 Схема составлена для насоса 5 и клапана 8 и действительна для насоса 6 и клапана 9 с соответствующим изменением индекса в обозначении аппаратов
- 2 Каждый из насосов может быть рабочим и резервным
- 3 Предусматривается два вида управления - впробование с постах 5-381, 6-381 и автоматическое - по уровню в вакуум-калонне в двух режимах "рабочий" - включение при нижнем уровне и отключение при верхнем и "резервный" - включение при нижнем аварийном уровне и отключение при верхнем
- 4 Выбор вида управления осуществляется избирателем SA1, режима управления SA2
- 5 При срыве вакуума в линии, работающей в сифонном режиме, отключается соответствующая вакуум-калонна (закрывается вентиль 5Y3 или 6Y3) и отключается рабочий и резервный насос
- 6 Импульсная промывка сантехнико-сиганной линии производится при работе насоса на одну вакуум-калонну путем срыва вакуума (открытие клапана 8 или 9) при разряжении 0,5 кгс/см² по показаниям вакуумметра в режиме импульсной промывки переключатели SA1 и SA2 установить в положение отработка и отключено.



№ обозначение	Наименование	Кол	Примечание
У механизма			
М5	Электр. выключатель АА112 М4У3, 550Вт, 300В	1	
5Y1	Вентиль 12-2100 004x8т. ~220В	1	
5Y2, 6Y3	Вен. 004x8т. ~220В	3	
М8	Эл. 4АЛ5004, 006x8т. 320В	1	Кнопка отключает приотом ялапана
7-31	Выключатель конетный	2	
10-1	Вакууметр ЭКВ-1У	2	
5г-1	Регулятор сигнализатор уровня ЗРГУ 3	2	Учтены в комплект АТХ
5г-2	Регулятор сигнализатор уровня ЗРГУ 3	2	
76	Прибор УСП 1М	1	

Щит станций управления ИЩ			
5-П1	Выключатель АЕ204ВМ-ЮУУЗ Б Ир-16А	1	блок управления
5-КМ1	Пускатель ПМЛ21000 4В с приставкой ПКА200-4	1	блок управления 65130
5-КК1	Реле РТЛ-Ю160-4С Iнз = 115А	1	3174ГУХА6
5-ФУ1	Предохранитель ППТ ЮУЗ Iм вет-6А	1	
8-П1	Выключатель АЕ2026 ЮУУЗ Б Ир-10А	1	блок управления 65437-3014Г284
8-КМ2	Пускатель ПМЛ3010 4В с приставкой ПКА200-4	1	
8-КЛ1	Реле РТ 40106 УХЛ4 Iср 0,3А	1	изделие не по схеме монтажа
8-КЛ1	Реле РП21 002УХЛ4 с розеткой типа 3 У-220В	1	
5-КЛ1	Реле РП21 010УХЛ4 с розеткой типа 3 У-220В	1	
5F1, 5F3	Выключатель АБ3-МУ3 Iр-2,5А	2	
КЛ1, КЛ4, КЛ7, КЛ2	Реле РП21 002УХЛ4 с розеткой типа 3 У-220В	4	
КЛ2, КЛ3, КЛ5, КЛ6	Реле ПЗ-37-42У3 U~220В	4	

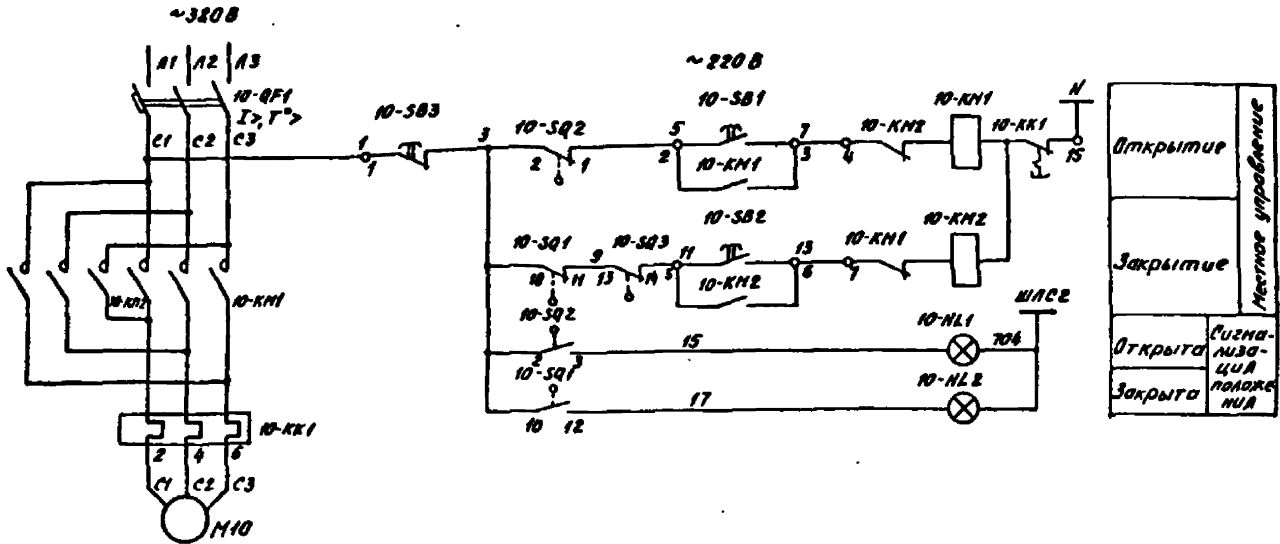
По месту			
5-5A1	Переключатель ПЕ031 исп 1	1	Пост управления 5581(6581)
5-5A2	Переключатель ПЕ021 исп 2	1	
5-5B1	Кнопка КЕ011 исп 4 черный	1	ПКУ15-21161-40У3
5-5B2	Кнопка КЕ011 исп 5 красный	1	
1SA3	Переключатель ПЕ021 исп 1	1	Пост управления 581
9-5B1	Кнопка КЕ011 исп 4 черный	2	
2-5B3	Кнопка КЕ011 исп 5 красный	1	ПКУ15-21231-40У3
8-НЛ1	Арматура АСТК U~220В	1	
8-НЛ2	Арматура АСТ3 U~220В	1	
2SA3	Переключатель ПЕ021 исп. 1	1	Пост управления 582
9-5B1	Кнопка КЕ011 исп 4 черный	2	
9-5B2	Кнопка КЕ011 исп 5 красный	1	ПКУ15-21231-40У3
9НЛ1	Арматура АСТК U~220В	1	
9-НЛ2	Арматура АСТ3 U~220В	1	

Т.П.901-1-95-88-3М

Привязан	№ от 95	№ от 10	№ от 10
Инв. №	Ст. инж. Акумова	Принципиальная схема (окончание)	Постройка при Ленинградском водоканале

ТП 901-1-95.88 Альбом № 1

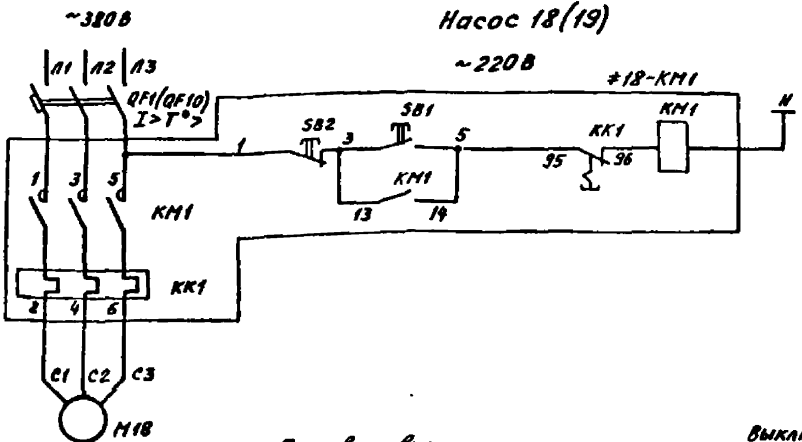
Задвижка 10(11). Затвор 14(15, 16)



Открытия
Закрытия
Открытия
Закрытия

Местное управление

Насос 18(19)



Местное управление

Путевые выключатели

Обозначение цепи	Задвижка, затвор			Назначение цепи
	Открыт	Промеж. положение	Закрыт	
SQ2	2-1			Отключение двигателя
	2-3			Сигнализация
SQ1	10-11			Отключение двигателя
	10-12			Сигнализация
SQ4	5-4			Не используется
	5-6			
SQ5	8-7			Не используется
	8-9			

Выключатель муфты ограничения крутящего момента

Обозначение цепи	Нормаль ная работа	Авария при закрыт.	Назначение цепи
	13-15		Не используется

— контакт замкнут

№ обозначения	Наименование	Кол.	Примечание
У механизма			
M10	Электродвигатель 4АКС0034У3 3,2кВт, 380В	1	Комплектно с электроприбором затвора
10-SQ1	Выключатель путевой	4	
10-SQ3	Выключатель муфты	1	
M14	Электродвигатель 4АКС00А4У3 1,3кВт, 380В	1	Комплектно с электроприбором затвора
14-SQ3	Выключатель муфты	1	
M18	Электродвигатель 0,235кВт, 380В	1	
10-KM1	Пускатель ПМЛ-122002В U-220В	1	
KK1, KK2	Т.н.э. = 0,5А		
Щит станций управления ИЦ			
10-QF1	Выключатель АЕ2026-10НУЗ-Б, Iр = 10А	1	Блок управления 65430-2974ГХКМ
10-KM1, 10-KM2	Пускатель ПМЛ 150Юк4В с 2-м ПКЛ200к4, U-220В	1	
10-KK1	Реле РТА 10120к4, Т.н.э. = 7,8А	1	
14-QF1	Выключатель АЕ2026-10НУЗБ Iр = 5А	1	Блок управления 65430-2674ГХКМ
14-KM1, 14-KM2	Пускатель ПМЛ 150Юк4Б с 2-м ПКЛ200к4 U-220В	1	
14-KK1	Реле РТА 10080к4 Т.н.э. = 3,5А	1	
QF1(QF10)	Выключатель АЕ2026-10НУЗБ Iр = 16А	1	
Пост управления 10СВ1(11СВ1, 14СВ1... 16СВ1)			
10-SB3	Кнопка КЕ011, исп. 5, красный	1	ПКУ15-21, 231-40У3
10-SB1, 10-SB2	Кнопка КЕ011, исп. 4, черный	2	
10-NL1	Арматура АСТК U~220В	1	
10-NL2	Арматура АСТЗ U~220В	1	

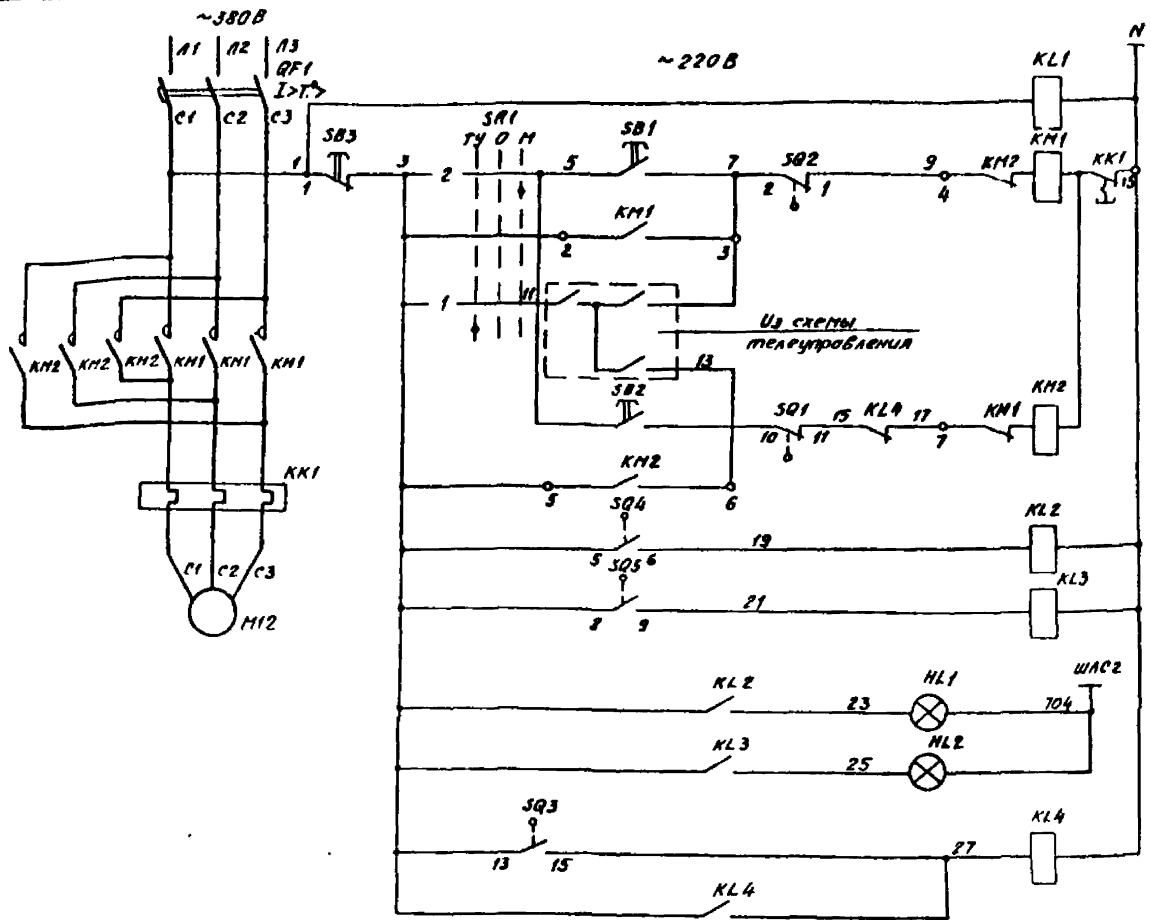
Указания по привязке

При варианте насосной станции;
 - с насосами 20А-18х3-1 затворы 14...16 отсутствуют,
 - с тепловым вводом насосы 18 и 19 отсутствуют.
 При привязке проекта соответствующее электрооборудование исключить.

ТП 901-1-95.88-ЭМ			
Привязан	Наименование	Лист	Листов
	Водозаборные сооружения	Р	11
	Производительность на от 45 до 10 м³/к для амплитуды колебания уровня воды в м		
	Задвижка 10(11), Затворы 14(15), Насос 18(19)		
	Принципиальная схема		

И.в.б. №

И.в.б. № 1



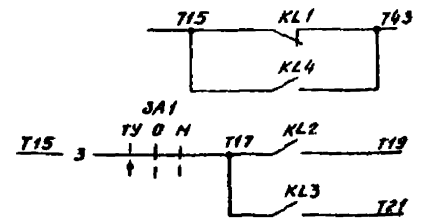
Реле контроля напряжения	
Местное управление	Цепи отработки
	Цепи защиты
Теле-управление	
Местное управление	Цепи отработки
	Цепи защиты
Реле открытого положения затвора	
Реле закрытого положения затвора	
Открыт	Сигналы
Закрыт	Сигналы
Реле заклинивания муфты	
В схему сигнализации ЭМ-13	
В схему сигнализации диспетчеру	

Поз. обозначение	Наименование	Кол.	Примечание
У механизма			
M12	Электродвигатель [] кВт, 380В	1	Комплектный с электроприводом затвора
SQ1, SQ2	Выключатель путевой	4	
SQ3	Выключатель муфты	1	
Щит станций управления 1Щ1			
QF1	Выключатель АЕ 2026-10НУЗ-Б I _р = [] А	1	Блок управления
KM1, KM2	Пускатель ПМЛ500М 48х2-м ПЛ 200х4, ~220В	1	[]
KK1	Реле [] I _{нз} = [] А	1	[]
KL1	Реле РП21 010УХЛ4 с розеткой типа 3 U~220В	1	
KL2, KL3	Реле РП21 002УХЛ4 с розеткой типа 3 U~220В	2	
KL4	Реле РП21 003УХЛ4 с розеткой типа 3 U~220В	1	
Ящик управления 12Я			
SA1	Переключатель УП 5311-С225У3	1	
SB1, SB2	Кнопка КЕ011УЗ-П исп 4, черный	2	
SB3	Кнопка КЕ011УЗ-П исп 5, красный	1	
HL1	Арматура АС12011У2 U~220В	1	Красный светофильтр
HL2	Арматура АС12013У2 U~220В	1	Зеленый светофильтр

□ - данные см таблицу

Путевые выключатели

Обозначение цепи	Затвор			Назначение цепи
	Открыт	Проанкет. положение	Закрыт	
SQ2	3-1			отключение двигателя
	2-3			не используется
SQ1	10-11			отключение двигателя
	12			не используется
SQ4	5-4			не используется
	5-6			сигнализация
SQ5	3-7			не используется
	8-9			сигнализация



Избиратель управления SA1

УП 5311-С225У3						
№ сек. цепи	№ кон. такта	ТУ			Мест.	
		л	п	н	л	п
I	1 2	×				×
II	3 4	×				×

Выключатели муфты ограничения крутящего момента

Обозначение цепи	Нормальная работа	Авария при закрытии	Назначение цепи
SQ3	13-13		сигнализация
	13-14		не используется

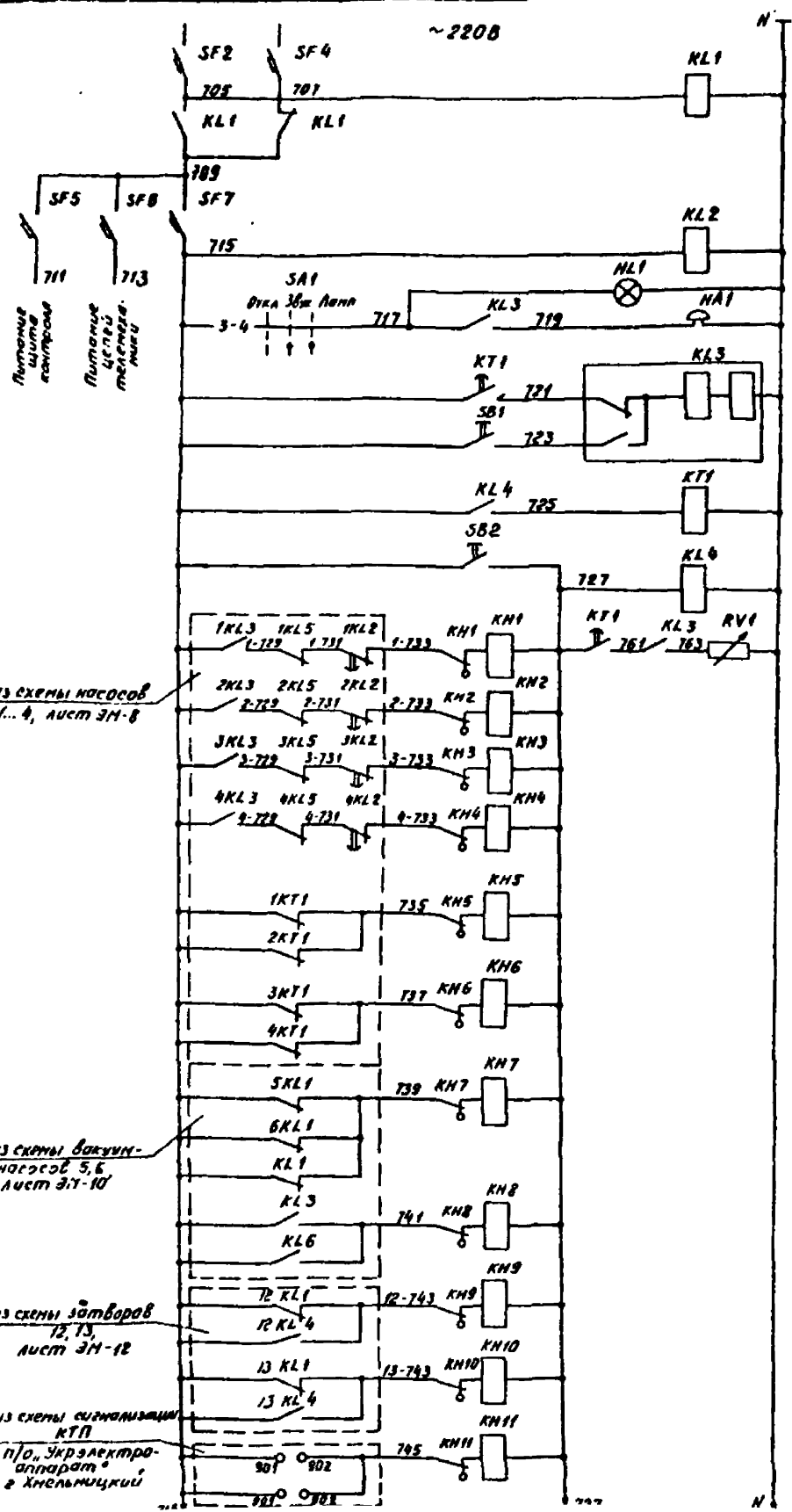
— контакт замкнут

Таблица

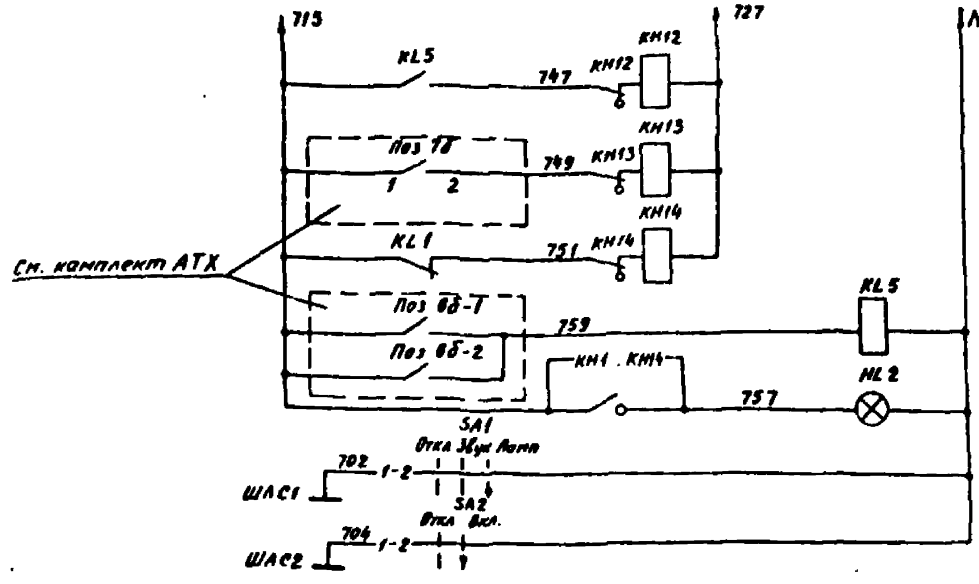
Тип насоса	Электродвигатель затвора			Блок управления			
	Поряд. кабель. номер	Тип	Мощность, кВт	Тип	Номинальный ток расцепителя, А	Тип реле	Нагревательный элемент реле, А
20А-18*3-I	12, 13	АКС71АУЗ	0,6	Б5430-2676УХЛ4	3,15	РГА-10010х4	1,8
24А-18*1-I	12, 13	АКС80АУЗ	1,3	Б5430-2676УХЛ4	5,0	РГА-10010х4	3,5

ТП 901-1-95 88-ЭМ							
Привязан	Нач. от	Фабричный	Исп.	Время	Водоэ. сооружения	Студия	Лист
	Пл. спец.	Зимородов	В.М.	0:28	производительность от 0,5 до 1,0 м³/с для амплитуды колебания уровня воды 6 м	Р	12
	Руч. эр.	Хидр. эр.	В.М.		Затвор 12(13)	Госстрой СССР ГПИ Ленинградский Водоканалпроект	
	Ст. инж.	Алимова	В.М.		Принципиальная схема		

ТП901-1-95.88 Лысьва



- Питание цепей сигнализации и телемеханики
- Реле контроля напряжения
- Звучащий сигнал и лампа контроля напряжения
- Реле сигнализации и кнопка съема сигнала
- Реле времени
- Кнопка опробования сигнала
- Реле пуска сигнализации
- Аварийное отключение насоса
- Нет напряжения в цепях насоса
- Нет напряжения в цепях насосов вакуум-установки
- Аварийный уровень в вакуум-колодце санитарно-сифонных линий
- Срабатывание муфты и исчезновение напряжения в цепях затвора
- Неисправность 1КТП, 2КТП.



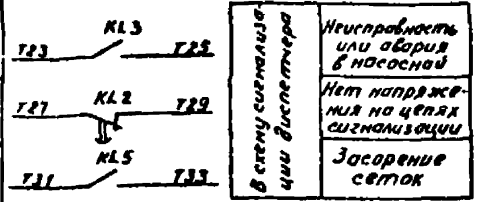
- Засорение сеток
- Минимальный уровень в водоприводной камере
- Срабатывание АВР цепей сигнализации
- Реле контроля засорения сеток
- Сигнальная лампа Указатель не поднят
- Выключатель и шинка ламп сигнализации положения насосов
- Выключатель и шинка ламп сигнализации пошало

из схемы насосов 1...4, лист ЭМ-8

из схемы вакуум-насосов 5,6 лист ЭМ-10

из схемы затворов 12, 13 лист ЭМ-12

из схемы сигнализации КТП П/О, Укрэлектр. аппарат в Хмельницкий



Номер секции	Номер контакта		Откл.		Звук		Ламп	
	А	В	-45°	0°	А	В	А	В
I	1	2						
II	3	4						

Номер секции	Номер контакта		Откл.		Вкл.	
	А	В	0°	+45°	А	В
I	1	2				
II	3	4				

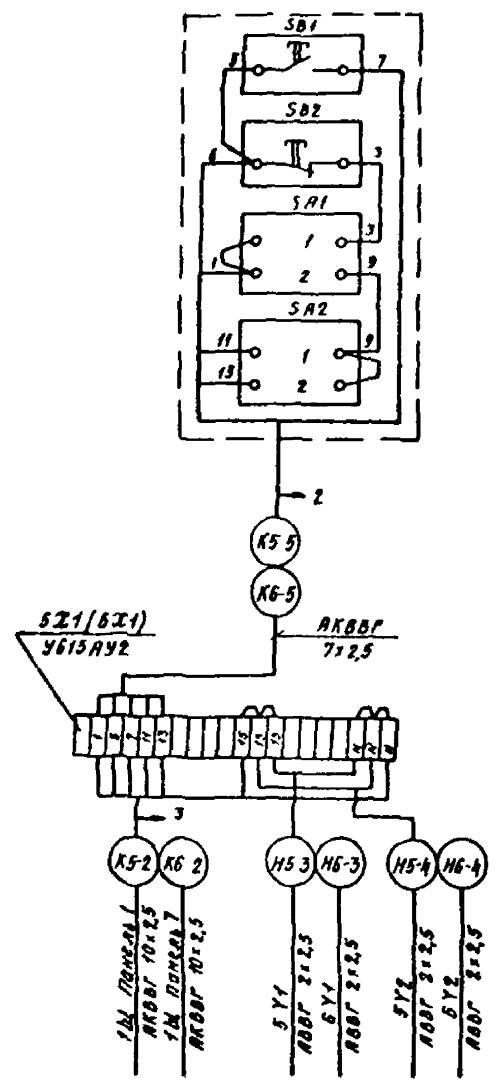
* контакт не используется

Поз. обозначения	Наименование	Кол.	Примечание
Щит станций управления 1Щ			
SF2, SF4	Выключатель АБ3-МУ3 U-220В Iр=10А	2	
Щит управления и сигнализации 2Щ			
SF5, SF6	Выключатель АБ3-МУ3 U-220В Iр=4А	2	
SF7	Выключатель АБ3-МУ3 U-220В Iр=25А	1	
KL1	Реле РП18-93 УХЛ4, U-220В	1	
KL2	Реле РП18-93 УХЛ4, U-220В	1	
KL3	Реле РП12 УХЛ4, U-220В	1	
KL5	Реле РП21-002УХЛ4 с розеткой типа 3, U-220В	1	
KT1	Реле РВ248 УХЛ4 U-220В	1	установить 5сек
KH1, KH4	Реле РЗУ11-1145012-60У3	14	I-0,1А
SB1, SB2	Кнопка КЕД11 УЗП, исп 4, термий	2	
SA1	Переключатель УП5311-С36У3	1	
SA2	Переключатель УП5311-Н25У3	1	
HA1	Звонк 3ВП 220 УХЛ5	1	
RV1	Резистор ПЗВР 100У4 560 Ом ±10%, 100Вт	1	
HL1	Арматура АС12015У2 U-220В	1	пластичный светофильтр
HL2	Арматура АС12014У2 U-220В	1	пластичный светофильтр
KL4	Реле РП21-100УХЛ4 с розеткой типа 3, U-220В	1	

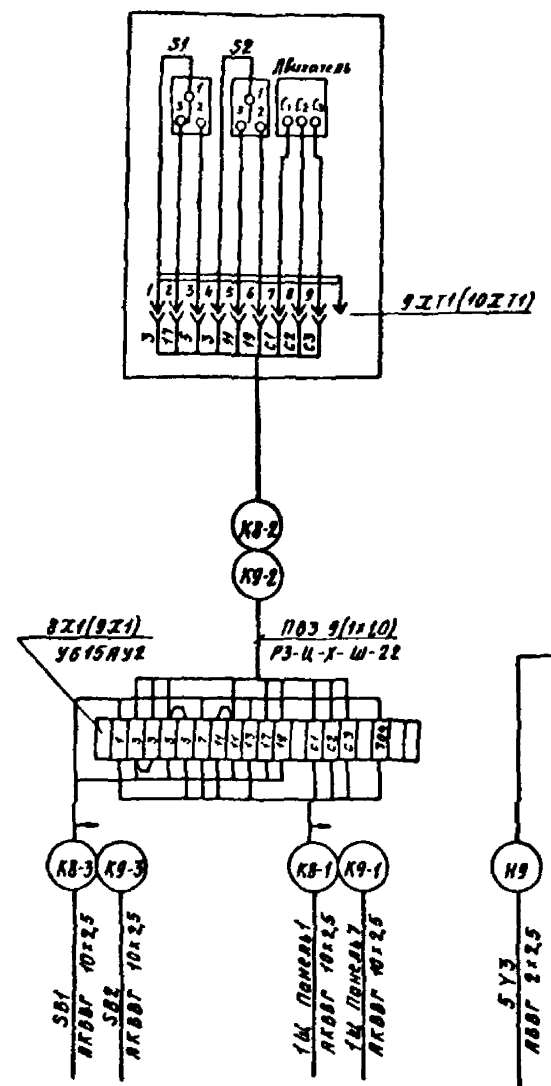
ТП901-1-95.88-ЭМ			
Исполн.	Проверен.	Дата	Лист
Исполн.	Проверен.	08.88	13
Сигнализация			Листов
Принципиальная схема.			Р 13

Госстрой СССР
ИПМ Ленинградский
ВодокампПроект

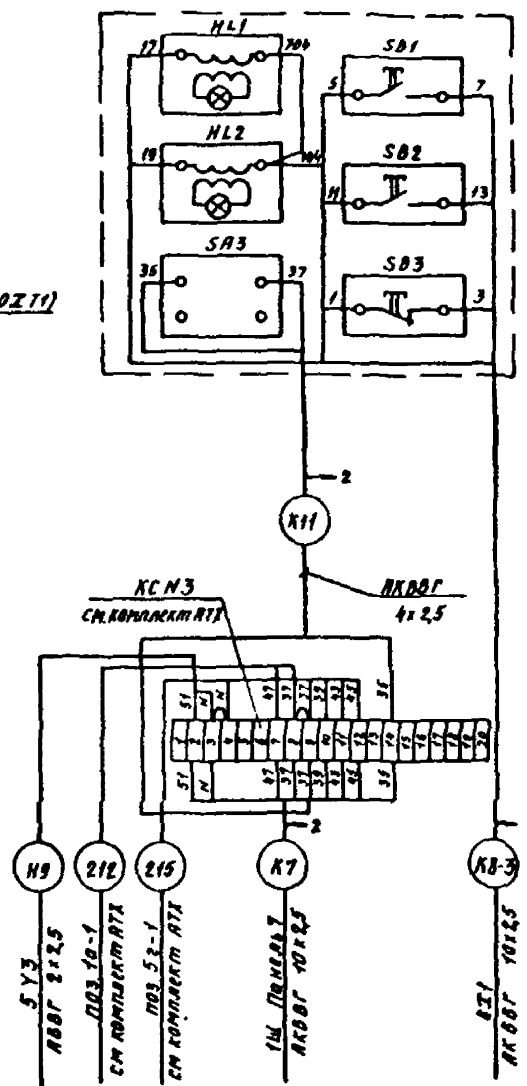
Воздушный насос 5(8)
 5S1(6S1)
 ПКУ 15 21 141 40У3



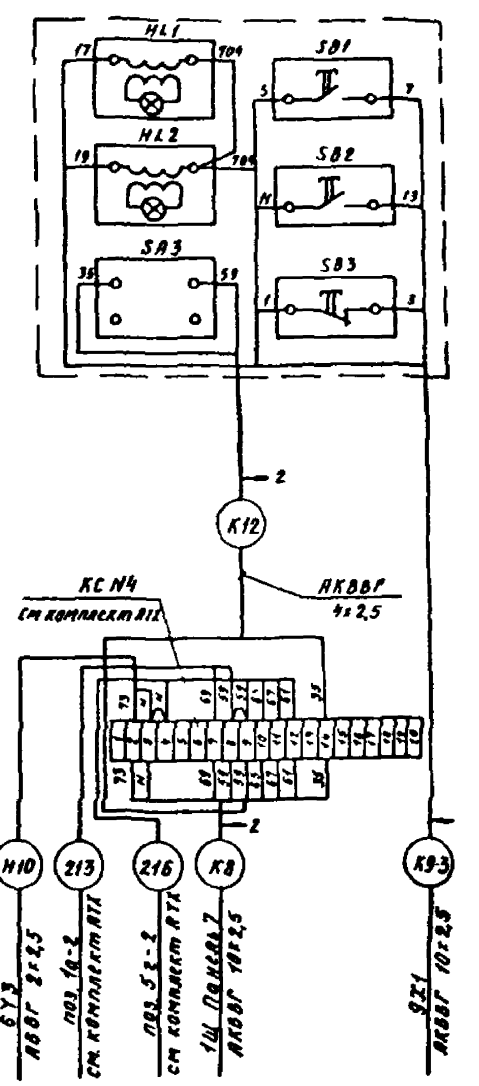
Клапан 8(9)



Клапан 8
 5S1
 ПКУ 15-21 231-40У3



Клапан 9
 5S2
 ПКУ 15 21 231 40У3



ТП 901-1-95 88-3М

Привязан	Начертано	Проверено	Составлено
	А.В.Вороженин	В.В.Вороженин	В.В.Вороженин
	Л.С.Сидорова	Л.С.Сидорова	Л.С.Сидорова
	В.В.Вороженин	В.В.Вороженин	В.В.Вороженин
	Кудрявцева	Кудрявцева	Кудрявцева
	Л.С.Сидорова	Л.С.Сидорова	Л.С.Сидорова
Изм №			
Водозаборные сооружения производительностью от 5 до 1,0 м³/с для стальных коллективных водоводов			Страница Лист Листов Р 14
Электропривод Схема подключения. (Начало)			Проект СССР ГИИ Ленинградский Водоканалпроект

ТП 901-1-95 88-3М

Лист 14 из 14

Задвижка 10(14) Затвор 14(15,16)

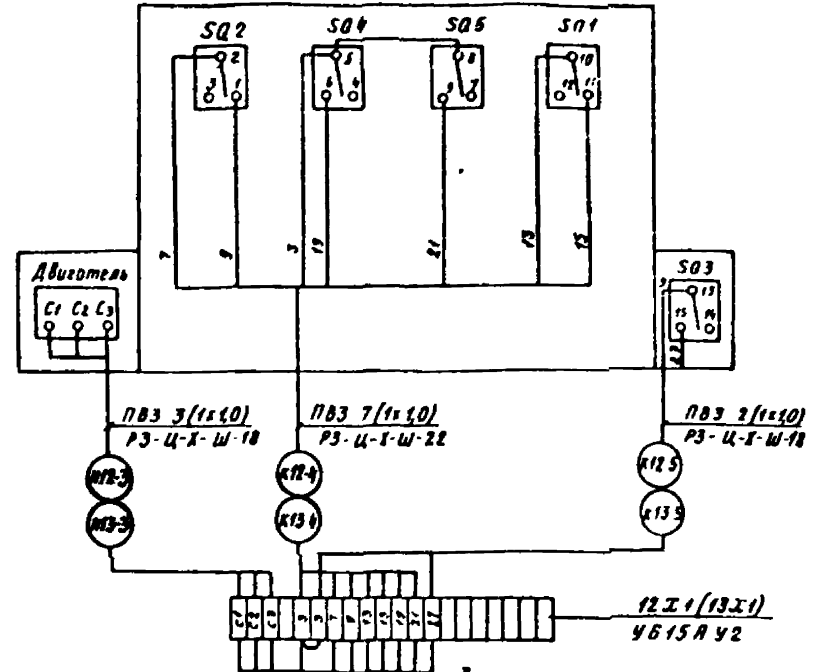
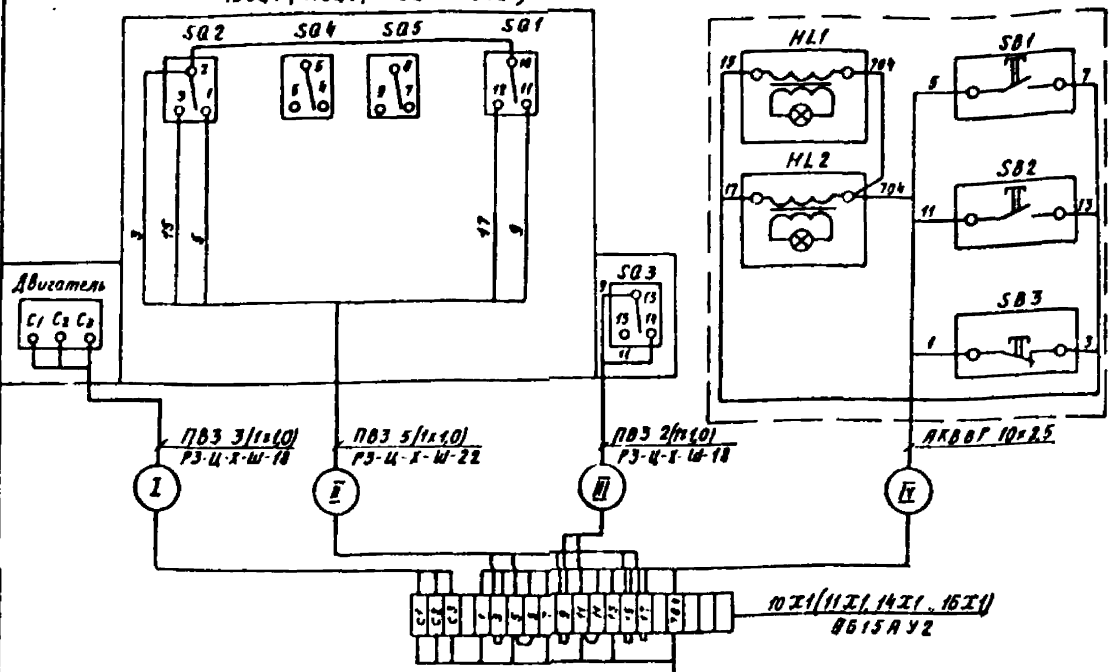
10SQ1 (11SQ1, 14SQ1 16SQ1)

10SD1(11SD1, 14SD1... 16SD1)
ПКУ 15-21 231-40У3

Затвор 12(13)
12SQ1 (13SQ1)

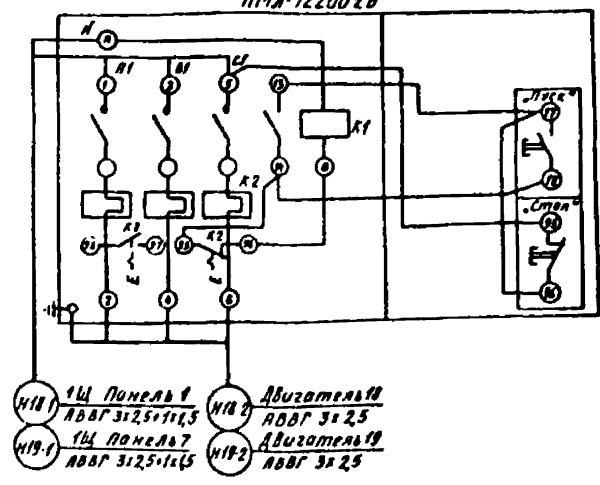
Двигатель
C1 C2 C3

Двигатель
C1 C2 C3



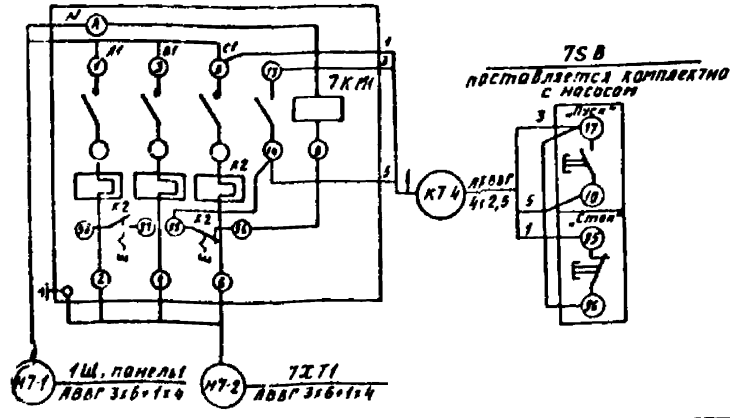
N привода	N клем. нной коробки	Маркировка кабеля					Адрес отправки „А“
		I	II	III	IV	V	
10	10X1	K10-2	K10-4	K10-5	K10-3	K10-1	1Щ Панель 7
11	11X1	K11-2	K11-4	K11-5	K11-3	K11-1	1Щ Панель 7
14	14X1	K14-2	K14-4	K14-5	K14-3	K14-1	1Щ Панель 7
16	16X1	K16-2	K16-4	K16-5	K16-3	K16-1	1Щ Панель 7
16	16X1	K16-2	K16-4	K16-5	K16-3	K16-1	1Щ Панель 7

Насос 18(19)
18 КМ1(19 КМ1)
ПМА-122002В



Насос 7

7 КМ1
поставляется комплектно с насосом



Указания по привязке
При варианте отопления насосной станции от теплового ввода схему подключения насосов 18(19) исключить.

ТП901-1-95.88-3М				
Привязан	Материал	Дизайнер	09.88	Водооборотные сооружения производительностью от 0,5 до 10 м³/с для отпавлюды в различных уровнях водост.ст.
	Гл. инж. Виноградова			
	Рис. инж. Бурдаков			
	Ст. инж. Акимова			
				Электр. приводы (окончание)
				Госстрой СССР ГЛН Ленинградский Водоканалпроект
				Лист 15

ТП901-1-95.88 А. Акимов

Лист 15

ТП 901-1-95 88 Амб. 8

Панель 1

Панель 2 (3, 5, 6)

Панель 4

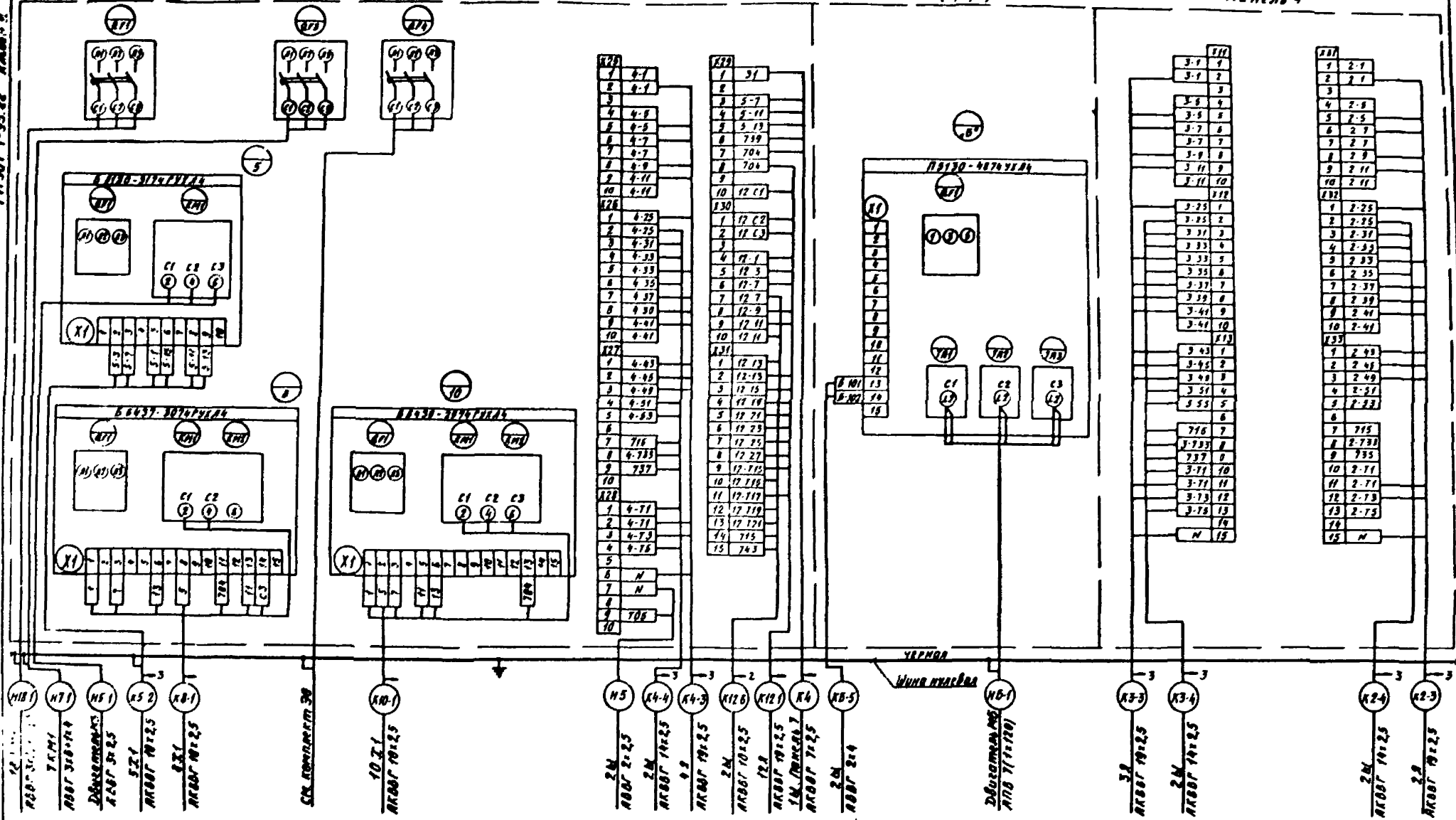


Таблица применения

Номер панели	2	3	5	6
Номер привода "Б"	4	3	2	1

Указания по привязке.

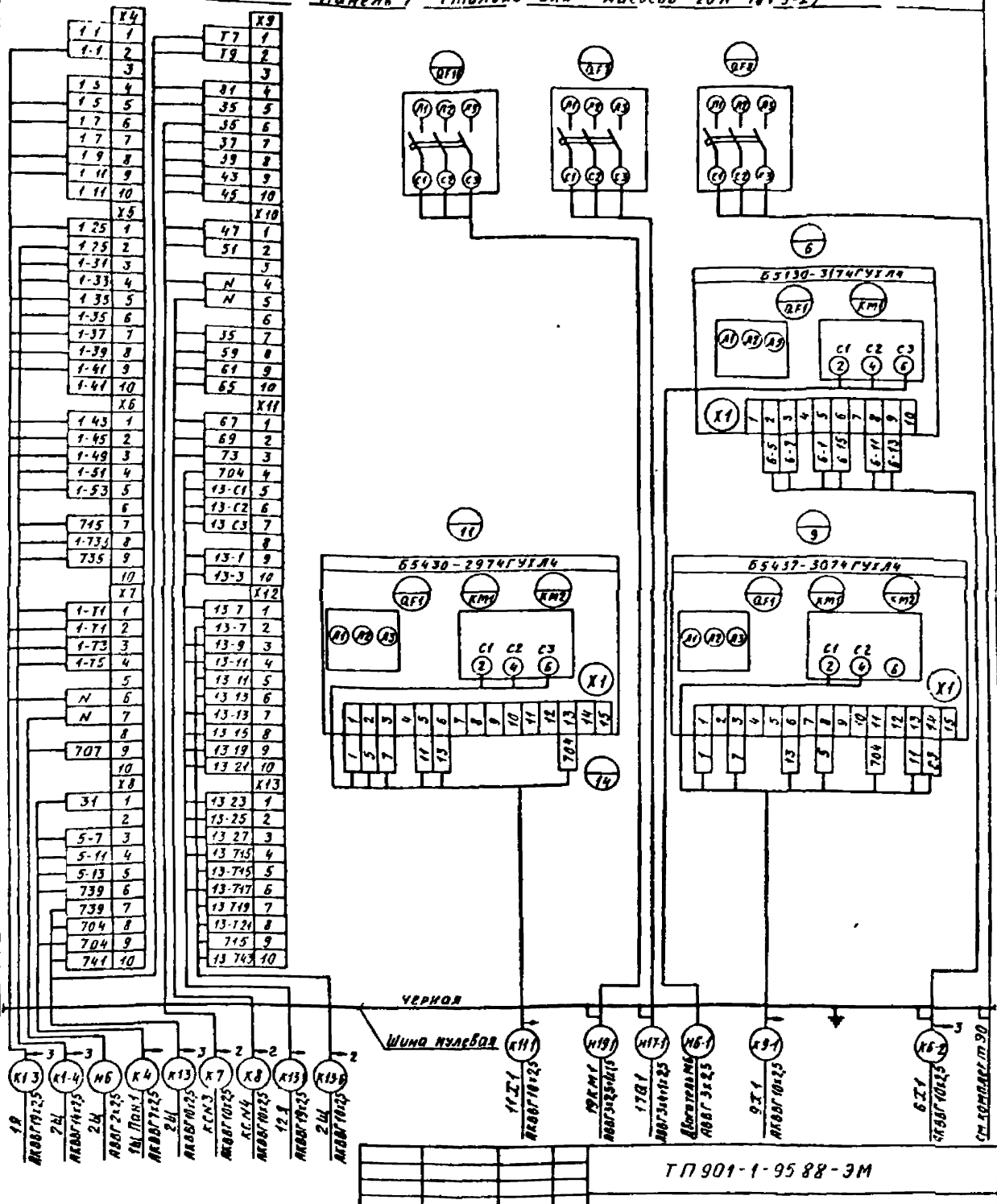
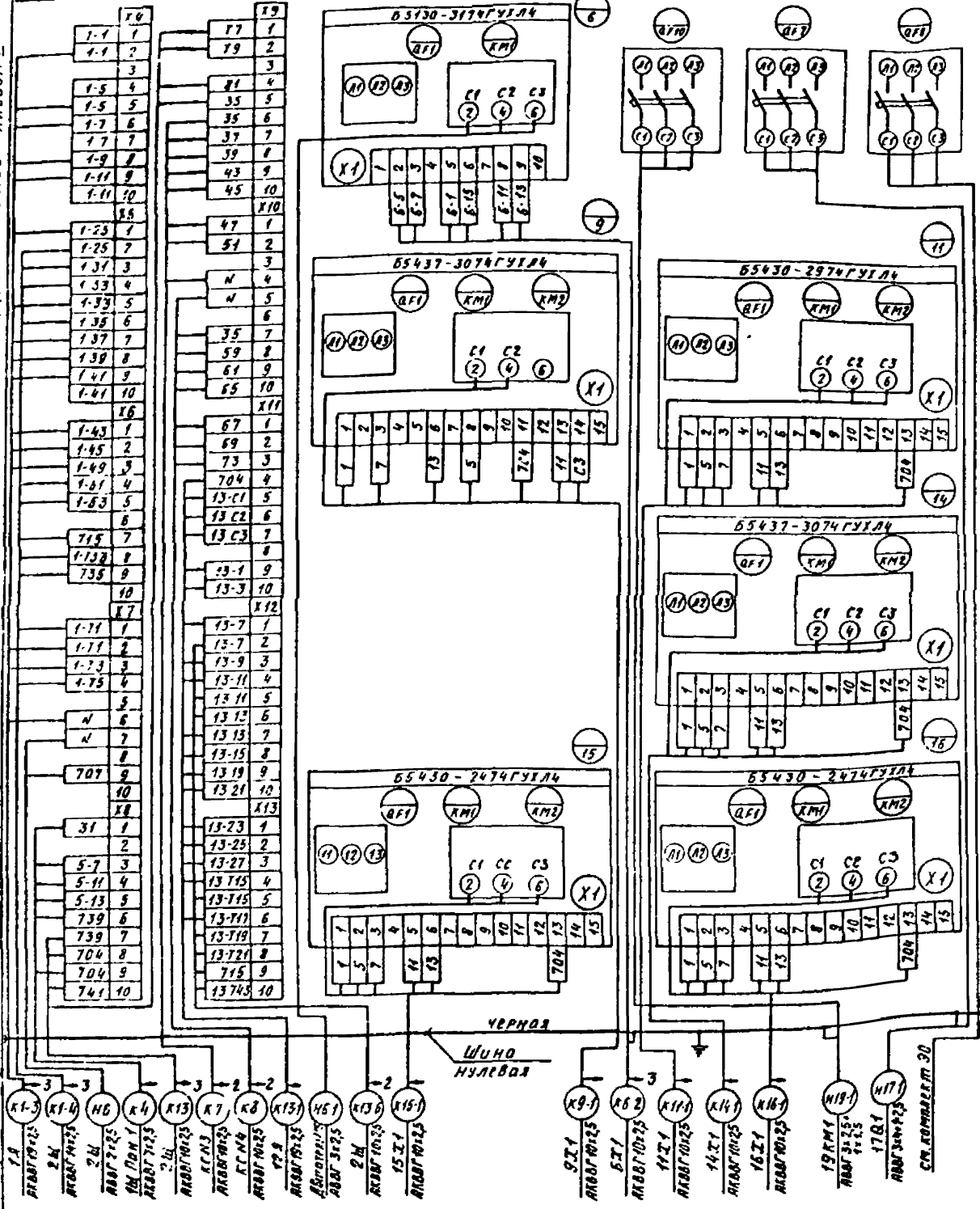
При варианте отопления насосной станции от теплового ввода кабель н 18-1 исключить

ТП 901-1-95 88-ЭМ			
Привязан	Изд. вкл. Разработчик	ИЗМ.	Водозаборные сооружения производительность от 0,5 до 10 м³/ч для амплитуды колебания уровня до 10 м
	Ил. спец. Инженер	И	
	И контр. Инженер	И	
	Инж. гр. Инженер	И	
	Ст. инж. Инженер	И	
Имя №:			Щит станции управления 1И
			Схема подключения (начало)
			Р 16
			Гострой СССР
			ГНМ Ленинградский
			Водобоямпромст

ТП 901-1-95.88 Аварий

Панель 7 (только для насосов 24А-19.3-1)

Панель 7 (только для насосов 20А-19.3-1)



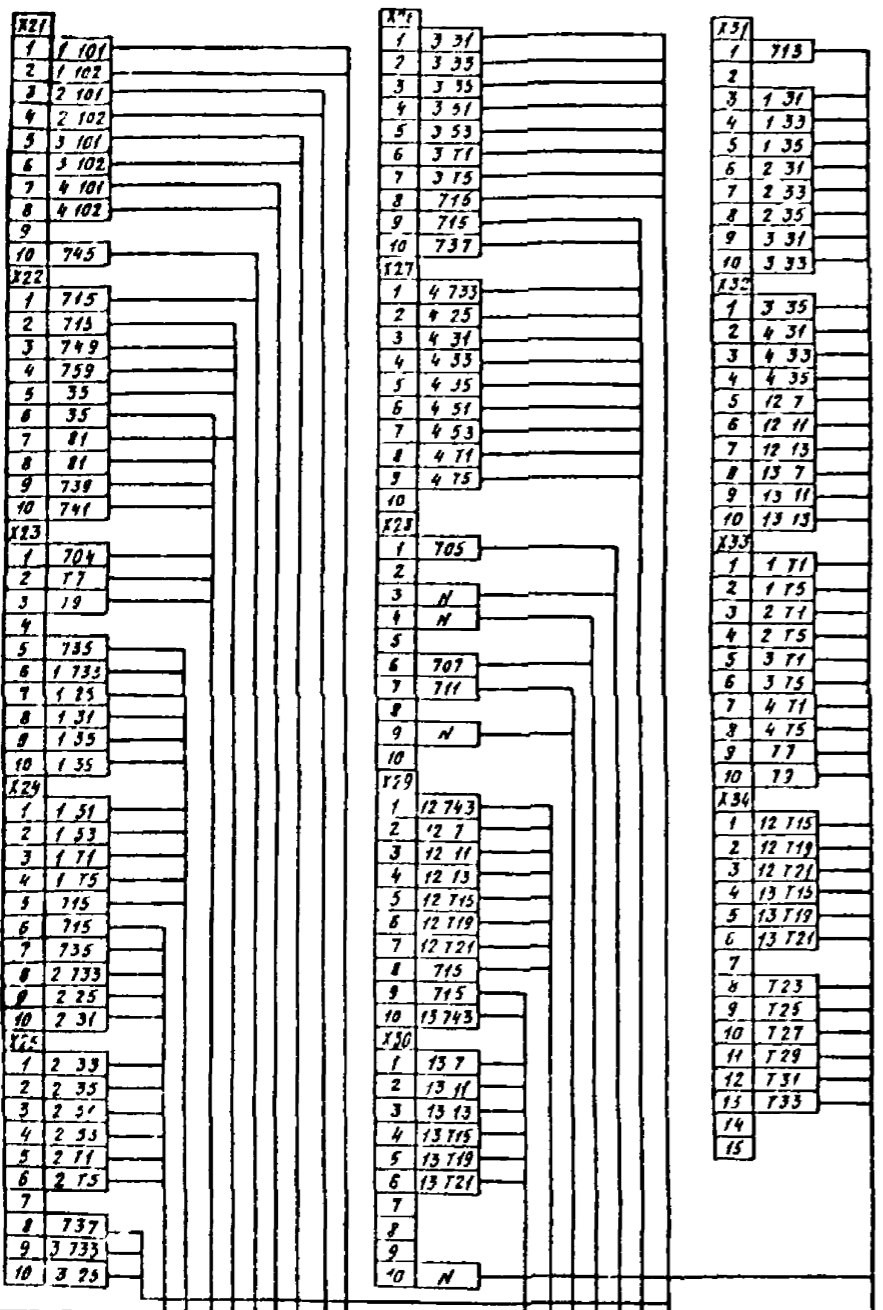
Указания по привязке

Панель 7 принята в соответствии с принятым типом насосов.
 При варианте отопления насосной станции от теплового ввода кабель №19-1 исключается.

Привязан	Наз отд	Фабричный	№	Дата	Водогазовые сооружения	Станция	Лист	Листов
	Гл спец	Водогаз	1	1988	производительностью от 0,5 до 10 м³/с для амплитуды колебания уровня воды 60 м	Р	17	
	Н центр	Водогаз			Щит станции управления 1Щ	Госстрой СССР		
	Рук зр	Кудрявцева			Схема подключения (окончание)	ГПИ Ленинградский Водоканалпроект		
	Ст инж	Акимова						
ИНЧ. №:								

УП901-1-95-88 ЛАВОН Д

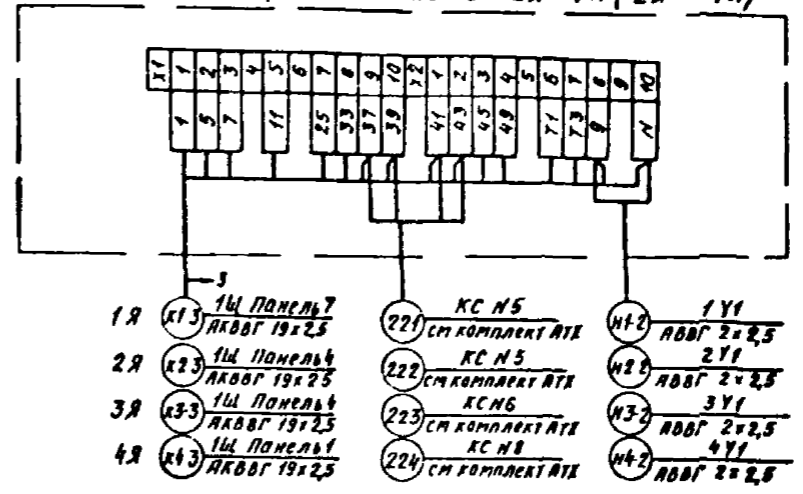
Щит управления и сигнализации 2Ц



- X24 1Щ Панель 4 АКВВГ 19х2,5
- X14 1Щ Панель 7 АКВВГ 19х2,5
- X13 1Щ Панель 4 АКВВГ 19х2,5
- 209 Щит комплект АК
- X14 1Щ Панель 1 АКВВГ 19х2,5
- X45 1Щ Панель 2 АКВВГ 2х2,5
- X35 1Щ Панель 3 АКВВГ 2х2,5
- X25 1Щ Панель 5 АКВВГ 2х2,5
- X15 1Щ Панель 6 АКВВГ 2х2,5
- X17 1Щ Панель 7 АКВВГ 19х2,5
- X12 1Щ Панель 1 АКВВГ 19х2,5
- N16 Щит комплект АК
- N6 АКВВГ 2х2,5
- N5 1Щ Панель 7 АКВВГ 2х2,5
- N4 1Щ Панель 1 АКВВГ 2х2,5
- X34 1Щ Панель 4 АКВВГ 2х2,5

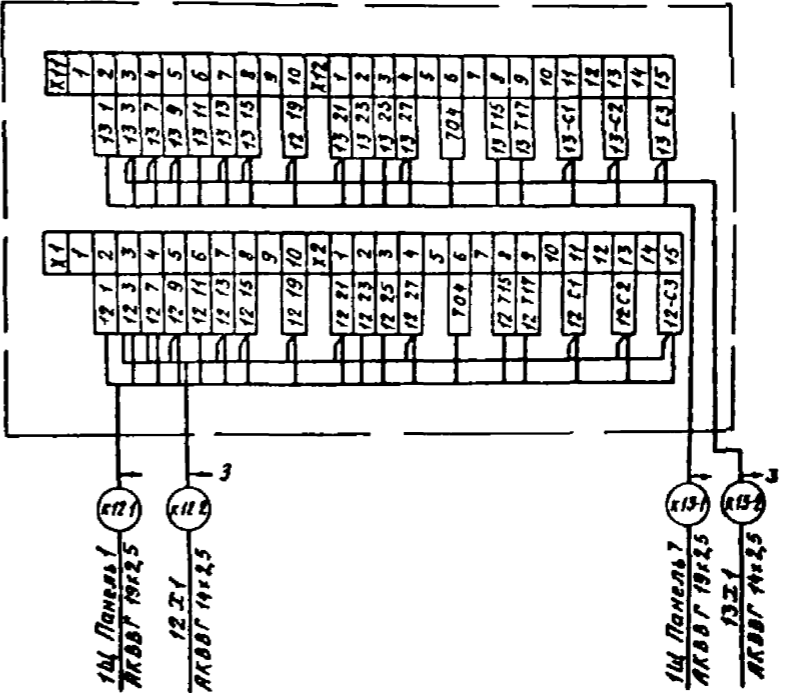
по проекту телемеханики

Ящик управления 19(2Я 4Я)



- 1Я (K13) 1Щ Панель 7 АКВВГ 19х2,5
- 2Я (K23) 1Щ Панель 4 АКВВГ 19х2,5
- 3Я (K33) 1Щ Панель 4 АКВВГ 19х2,5
- 4Я (K43) 1Щ Панель 1 АКВВГ 19х2,5
- K5 KС №5 ст. комплект АК
- K6 KС №6 ст. комплект АК
- K8 KС №8 ст. комплект АК
- N1 1УУ1 АКВВГ 2х2,5
- N2 2УУ1 АКВВГ 2х2,5
- N3 3УУ1 АКВВГ 2х2,5
- N4 4УУ1 АКВВГ 2х2,5

Ящик управления 12 Я



- 1Щ Панель 1 АКВВГ 19х2,5
- 12 Я 1 АКВВГ 19х2,5
- 1Щ Панель 7 АКВВГ 19х2,5
- 12 Я 1 АКВВГ 19х2,5

ТП 901-1-95 88 - ЭМ

Привязан	Научит	Фабричный	1/1	Водозарядные сооружения производительностью от 0,5 до 10 м³/с для амплитуды колебания уровня воды 0 м	Студия	Лист	Листов
	Гласей	Рязань	В		Р	18	
	Н.Контр	Рязань	В				
	Рук.гр	Худрякова	Е				
	Ст.инж	Акумова	В				
И.В.Н.				Щит управления и сигнализации 2Ц Ящики управления	Госстрой СССР ГПИ Ленинградский Водоканал ДЛТ		

Л.С. 901-1-95.88

Л.С. 901-1-95.88-3М

Обозна- чение кабеля	Трасса		Пролод через			Кабель					Обозна- чение кабеля	Трасса		Пролод через			Кабель											
	Начало	Конец	трубу		Про- таж- ной ящик №	по проекту		проложен				Начало	Конец	трубу		Про- таж- ной ящик №	по проекту		проложен									
			Обозна- чение	Ди- метр по стан- дарту		Ди- аметр м	Марка	Количе- ство кабелей, число и сечение жил напряжения	Ди- аметр м	Марка				Количе- ство кабелей, число и сечение жил напряжения	Ди- аметр м		Обозна- чение	Ди- метр по стан- дарту	Ди- аметр м	Марка	Количе- ство кабелей, число и сечение жил напряжения	Ди- аметр м	Марка	Количе- ство кабелей, число и сечение жил напряжения	Ди- аметр м			
01-01 01-02	Ввод №1 Ввод №2	КТП Шакар Ввода КТП Шакар Ввода								По проекту Внешнего Электро- снабжения																		
		Насос 1																										
		Насос 2																										
		Насос 3																										
		Насос 4																										
		Вакуум-насос 5																										
		Вакуум-насос 6																										

ТП 901-1-95.88-3М

Привязан	Масштаб	Датум	1/1	20 00	Водооборудованием сооружением производительностью от 0,5 до 20 м³/ч для автоматизации карьерной уборки воды 60м	Стр. 3	Лист	1	Итого	1
						Р	19			

Кабельный журнал (начало)

Госстрой СССР
ГПИ Ленинградский
Водоканал проект

ТП 901-1-95.88

Обозначение кабеля	Трасса		Провод через				Кабель						
	Начало	Конец	трубу			Протяж. ной ящик №	по проекту		проложен				
			Обозначение	Диаметр по стандарту	Длина, м		Марка	Количество кабелей, число и сечение жил, напряжение	Длина, м	Марка	Количество кабелей, число и сечение жил, напряжение	Длина, м	
М17-1 М17-2	1Щ Панель 7 17В1	Кран 17 17Д1 Двигатель М17 Насос 18	КТ-1	33	1		АВВГ КТ	3x4+1x2,5 3x2,5+1x1,5	20 30				
М18-1 М18-2	1Щ Панель 1 18КМ1	18КМ1 Двигатель М18 Насос 19	М18-1 М18-2	33	1 3		АВВГ АВВГ	3x2,5+1x1,5 3x2,5	20 6				
М19-1 М19-2	1Щ Панель 7 19КМ1	19КМ1 Двигатель М19	М19-1 М19-2	33	1 3		АВВГ АВВГ	3x2,5+1x1,5 3x2,5	25 5				
М1А М1Б М2А М2Б М3 М4 М5 М6 М7 М8 М9 М10 М11 М12 М13 М14 М15 М16	1КТП ШкоФ1 1КТП ШкоФ1 2КТП ШкоФ1 2КТП ШкоФ1 2КТП ШкоФ1 1Щ Панель1 1Щ Панель1 1Щ Панель7 1Щ Панель7 1Щ Панель7 1Щ Панель7 КС №3 КС №4 КС №3 КС №4 КС №3 КС №4 1Щ Панель7 1КТП ШкоФ1 1КТП ШкоФ1 2Щ	1ККУ 1ККУ 2ККУ 2ККУ Q1 1Щ Панель7 2Щ 2Щ КС №3 КС №4 5У3 6У3 SB1 SB2 2Щ 2Щ 2КТП ШкоФ1 Щит контроля Панель1	КТ КТ М9 М10 К11 К12	48 48 25x25 25x25 33 33	1 1 3/4 3/4 2 2		АВВГ АВВГ АВВГ АВВГ АВВГ АВВГ АВВГ АВВГ АВВГ АВВГ АВВГ АВВГ АВВГ АВВГ АВВГ АВВГ АВВГ АВВГ АВВГ АВВГ	3x95+1x35 3x95+1x35 3x95+1x35 3x95+1x35 3x2,5 7x2,5 2x2,5 2x2,5 10x2,5 10x2,5 2x2,5 2x2,5 4x2,5 4x2,5 10x2,5 4x2,5 4x2,5 2x2,5	15 15 15 15 30 15 26 20 35 35 10 10 3 3 20 26 10 5				

Условные обозначения:

- КТП - комплектная трансформаторная подстанция
- 1Щ - Щит станций управления
- 2Щ - Щит управления и сигнализации
- Я - Ящик управления
- У - Вентиль соленоидный
- SB - Кнопка управления, пост управления
- БQ1 - Путевой выключатель

- SQ3 - муфта крутящего момента
- В - Ящик с рубильником
- ККУ - Комплектная конденсаторная установка
- КС - соединительная клеммная коробка
- ХТ - Штепсельный разъем
- КМ - пускатель
- Х - Клеммная коробка
- В - Трубы заложены в чертежах марки КЖ

Число жил, сечение, напряжение	Сводка жил и проводов, длина в м.				Число жил, сечение, напряжение	Марка			
	АВВГ		КГ	ППВ		Марка			
	с контрол. ной	без контрол. ной				АВВГ	АКВВГ	ПВТ	ПВЗ
3x95+1x35-10	80	60			19x2,5-0,66	86	86		
3x26 -0,66	30	30			14x2,5-0,66	122	122		
3x6+1x4 -0,66	35	35			10x2,5-0,66	388	474		
3x4+1x2,5-0,66	20	20			7x2,5-0,66	21	21		
2x4 -0,66	92	92			4x2,5-0,66	43	43		
3x2,5+1x1,5-0,66	45	-	30		1x1,0-0,38			186	276
3x2,5 -0,66	95	85							
2x2,5 -0,66	157	157							
1x120 -0,38				490					

Наименование	Обозначение по стандарту	Длина, м				Наименование	Обозначение по стандарту	Длина, м	
		для насосов		для насосов				для насосов	для насосов
		20А-18x3-1	24А-18x3-1	20А-18x3-1	24А-18x3-1				
Трубы стальные электросварные ГОСТ 10704-76	25x26 35x2 48x2	38	38	38	38	Металлорукава ТУ 22-3988-77	РЗ-Ц-У-Ш-18У3 РЗ-Ц-У-Ш-22У3	24 18	42 27
						Трубы полиэтиленовые ГОСТ 18609-83	50С 40С 25С	5 18 48	5 30 48

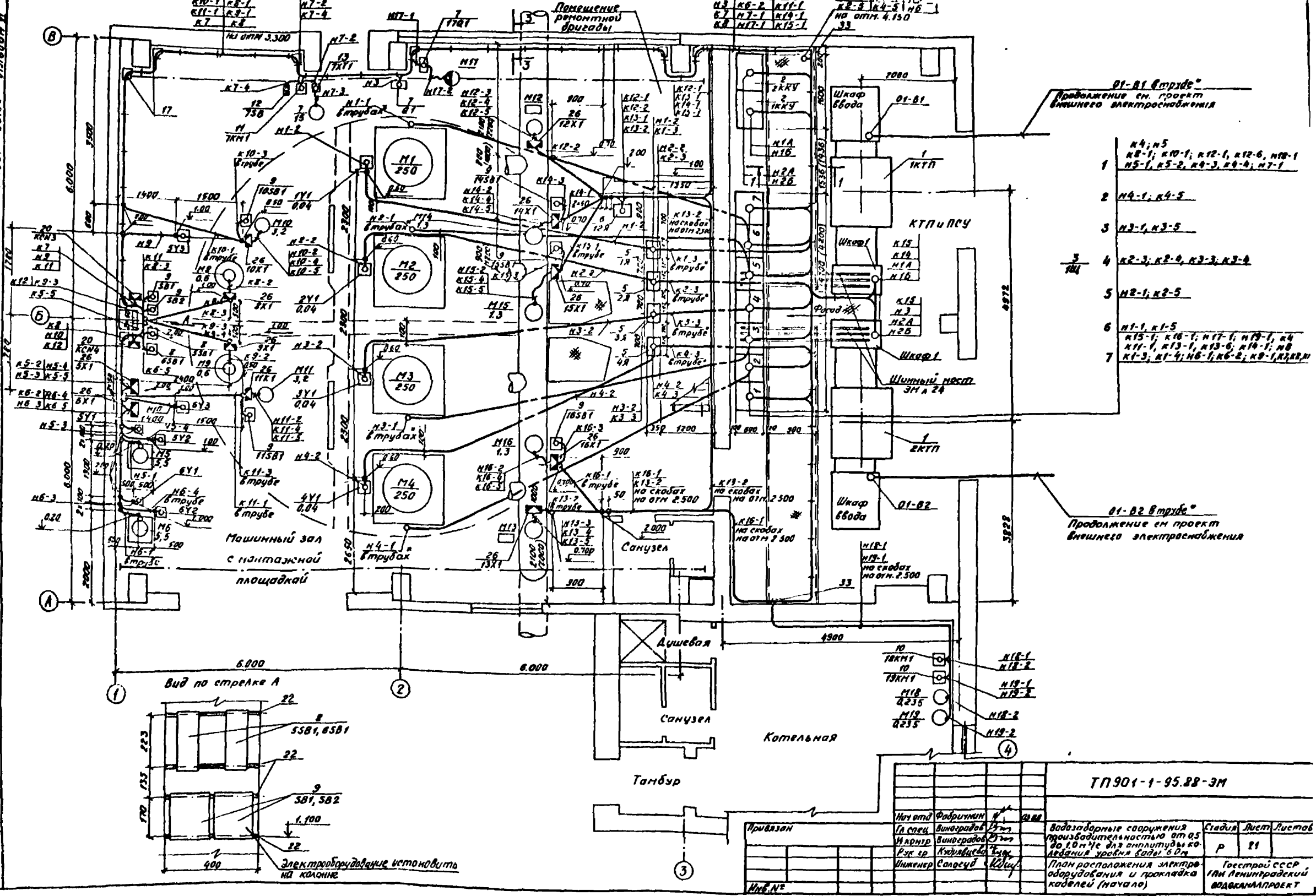
Указания по привязке:

- Кабели затворов 14..16 для варианта с насосами 20А-18x3-1 исключить
- Кабели насосов 18,19 для варианта отопления насосной станции от теплового ввода исключить.

ТП 901-1-95.88-ЭМ							
Привязки	Начало	Фабричный №	Дата	Водоизмерные сооружения производительностью от 45 до 10 м³/с для теплотуды	Стация	Лист	Листов
	Г.сп.к.	И.сп.к.	2007	Кабельная уравни воды 5 м	Р	20	
	Рис.вр.	И.д.вр.		Кабельный журнал (аконучение)	Регистр ЕССР ГПМ Ленинградский Водоканалпроект		

Т.П.901-1-95.88 Архив Р

План на отм. 0.000



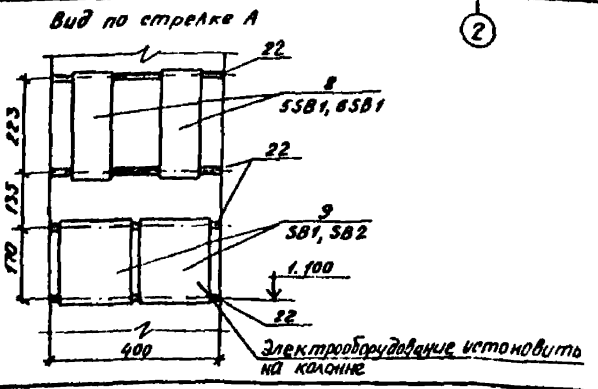
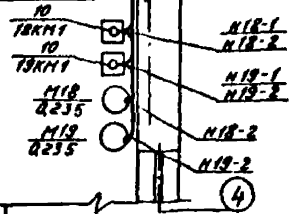
01-01 Шкаф ббоды

Продолжение см. проект внешнего электроснабжения

1	Н4; Н5 Н8-1; К10-1; К12-1, К12-6, М10-1 Н5-1, К5-2, К4-3, К4-4, Н7-1
2	Н4-1, К4-5
3	Н3-1, К3-5
4	К2-3; К2-4, К3-3; К3-4
5	Н2-1; К2-5
6	Н1-1, К1-5 Н15-1; К16-1; Н17-1; Н19-1, К4 Н11-1, К13-1, К13-6; Н14-1; Н8
7	К1-3; К1-4; Н6-1; К6-2; К9-1, К12, Н

01-02 Шкаф ббоды

Продолжение см. проект внешнего электроснабжения



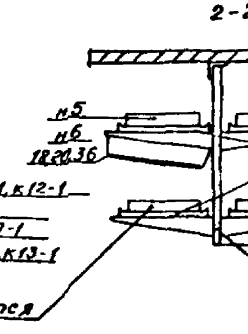
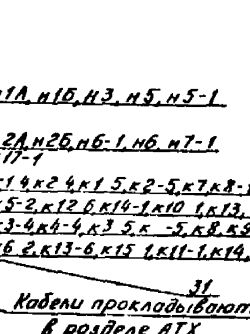
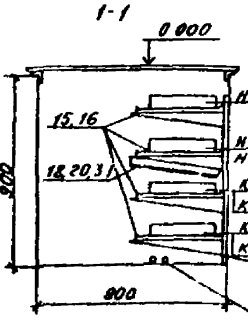
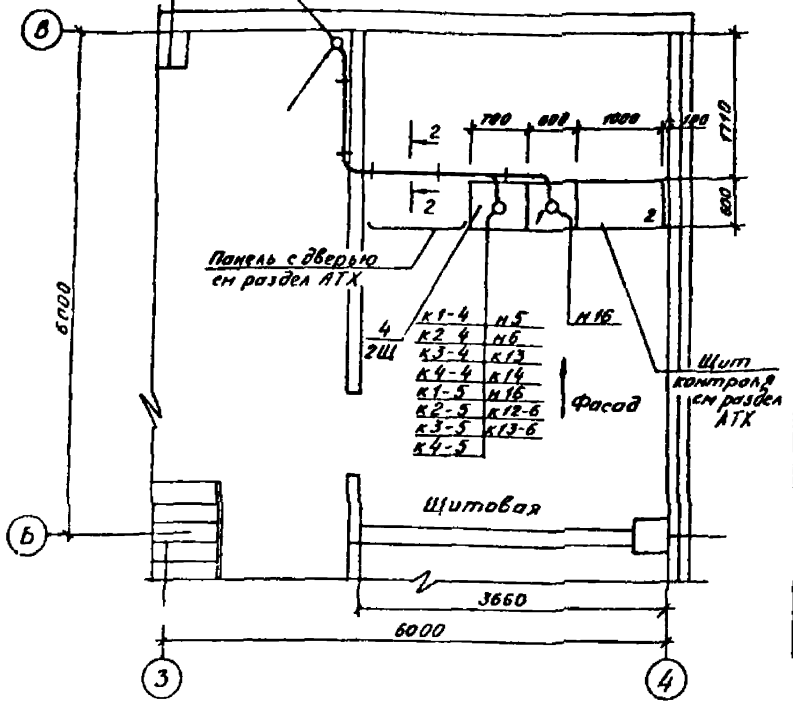
Т.П.901-1-95.88-3М

Исполнитель	Инженер	С.А.С.	К.И.С.
Проверен	Инженер	В.И.С.	К.И.С.
Дата	1988		
Лист	21		
Водооградные сооружения	производительностью от 0,5 до 1,0 м³/с для аппаратурных колодезных урнов боды 60 м		
План расположения электрооборудования и прокладка кабелей (начало)			
Стадия	Р	Лист	21
Лист		Госстрой СССР	ГМ Ленинградский
		ВОДОКАНАЛПРОЕКТ	

ТП901-1-95-88 Альбом №

сатн 0 000
 К1-4 К1-5 К12-6 К13
 К2-4 К2-5 К13-6 К14
 К3-4 К3-5 Н5
 К4-4 К4-5 Н6

План на отм 4 150



Марка, поз	Обозначение	Наименование	Кол	Масса, кг	Примечание
27	КЭИОУХЛ2	Стойка			
	Изделия	заводов ГЭМ			
28	КС20	Коробка соединительная	2		см раздел АТХ*
	Изделия по	чертежам			
29	4 407-255-001 исп 5	Настенная одиночная кабельная конструкция с полками Н=400	13		
30	4 407-255-002 исп 4	То же Н=600	25		
31	4 407-255-003 исп 13	То же Н=800	14		
32	4 407-255-015 исп 4	Потолочная одиночная двусторонняя кабельная конструкция	6		
33	4 407-295-047 исп 6	Кожух для защиты кабеля	2		
34	5 407-7А 13 исп 6	Гибкий токопровод к электропаям	1		
35	5 407-551 180-01	Ящики серии ЯВЗ на 100А	2		
		Материалы			
36		Абестоцементный лист 1200x220x8			
		ГОСТ 18124-75	20		
37		То же 1200x400x8	8		
38		Швеллер №10 ГОСТ 8240 75 70м	8,6		

№, поз	Обозначение	Наименование	Кол	Масса, кг	Примечание
Электрооборудование					
1	КТП-630-6/10-84У3	Комплектная трансформаторная подстанция КТП 2КТП	2		
2	УКВН 038 200-50У3	Комплектная конденсаторная установка	2		
	ТУ 16-530-209-82	ИКУ, 2ККУ			
3	Альбом III 1А ЭМЗУ2-3	Щит станции управления 1Щ	1		
4	Альбом III 1А ЭМЗУ2-7	Щит управления и сигнализации 2Щ	1		
5	Альбом III 1А ЭМЗУ2-11	Ящик управления 1А 4Я	4		
6	Альбом III 1А ЭМЗУ2-15	Ящик управления 12Я	1		
7	ЯВЗ-31-142	Ящик с рубильником 17Я1, Я1	2		
8	ПКУ15-21 141-40У3	Пост управления 55В1, 65В1	2		
9	ПКУ15-21 231-40У3	Пост управления 105В1, 115В1, 145В1, 165В1			
10	ПМА-12200 2В	Пускатель магнитный			
	ТУ 16-644 001-83	18КМ1, 19КМ1	2		
11		Пускатель магнитный 1М	1		Поставить в щит. Лист с проектом "ГММ"
12		Кнопка управления 15В			
13	РК 40-4, ВК 40-4	Штепсельный разъем ТК11	1		
Изделия заводов ГЭМ					
14	НЛ20-П2У3	Лоток	45		
15	НЛ40-П2У3	Лоток	20		
16	НЛПРУ3	Прижим	300		
17	НЛ-У45У3	Угловой лоток	25		
18	НЛ-ДУ3	Держатель	60		
19	К1157У3	Скоба	98		
20	К168У3	Соединитель перегородок	25		
21	К1156У3	Ключ	3		
22	К238У2	Z-образный профиль	6		
23	К101/2У2	C-образный профиль	7		
24	К1082У3	Гибкий ввод	2		
25	К1088У3	Гибкий ввод	6		
26	У615АУ3	Клеммная коробка 5Х1			
		8Х1, 9Х1, 10Х1, 11Х1, 12Х1, 13Х1			

ТП901 1-95 88-ЭМ

Таблица заполнения спецификации

Марка, поз	Количество в шт			
	Водозаборные сооружения			
	с насосами 20А-18х3-1	с насосами 24А-18х3-1	с насосами 20А-18х3-1	с насосами 24А-18х3-1
	Отопление от котельной	Отопление от внешних теплосетей	Отопление от котельной	Отопление от внешних теплосетей
9	4	4	7	7
10	2	—	2	—
26	8	8	11	11
27	18	18	21	21

- Данный лист рассматривать совместно с листом ЭМ21
- Чертеж выполнен на основании архитектурно-строительных, технологических и сантехнических чертежей типового проекта
- При привязке проекта, в проставить оборудование из таблицы
- В скобках приведены данные для насосов 24А-18х3-1
- Шаг крепления кабельных конструкций ~800мм
- Кабели насосов 18, 19 и электрооборудование для варианта отопления насосной станции от теплового ввода - исключить
- Кабели и электрооборудование затворов 14, 16 для варианта с насосами 20А-18х3-1 - исключить
- Кабельный журнал - ЭМ19, ЭМ20
- Трубы заложены в чертежах марки КЖ

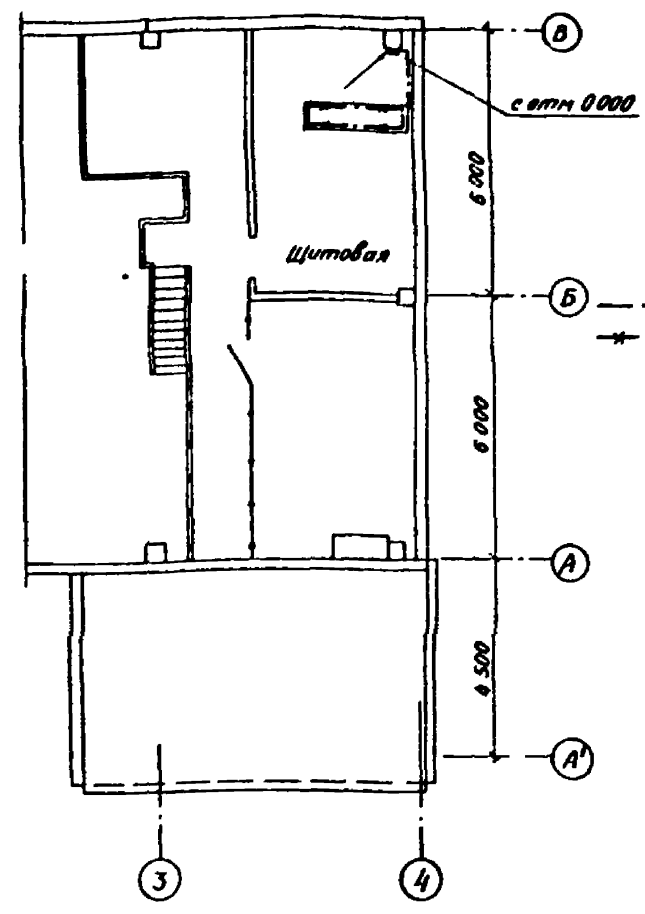
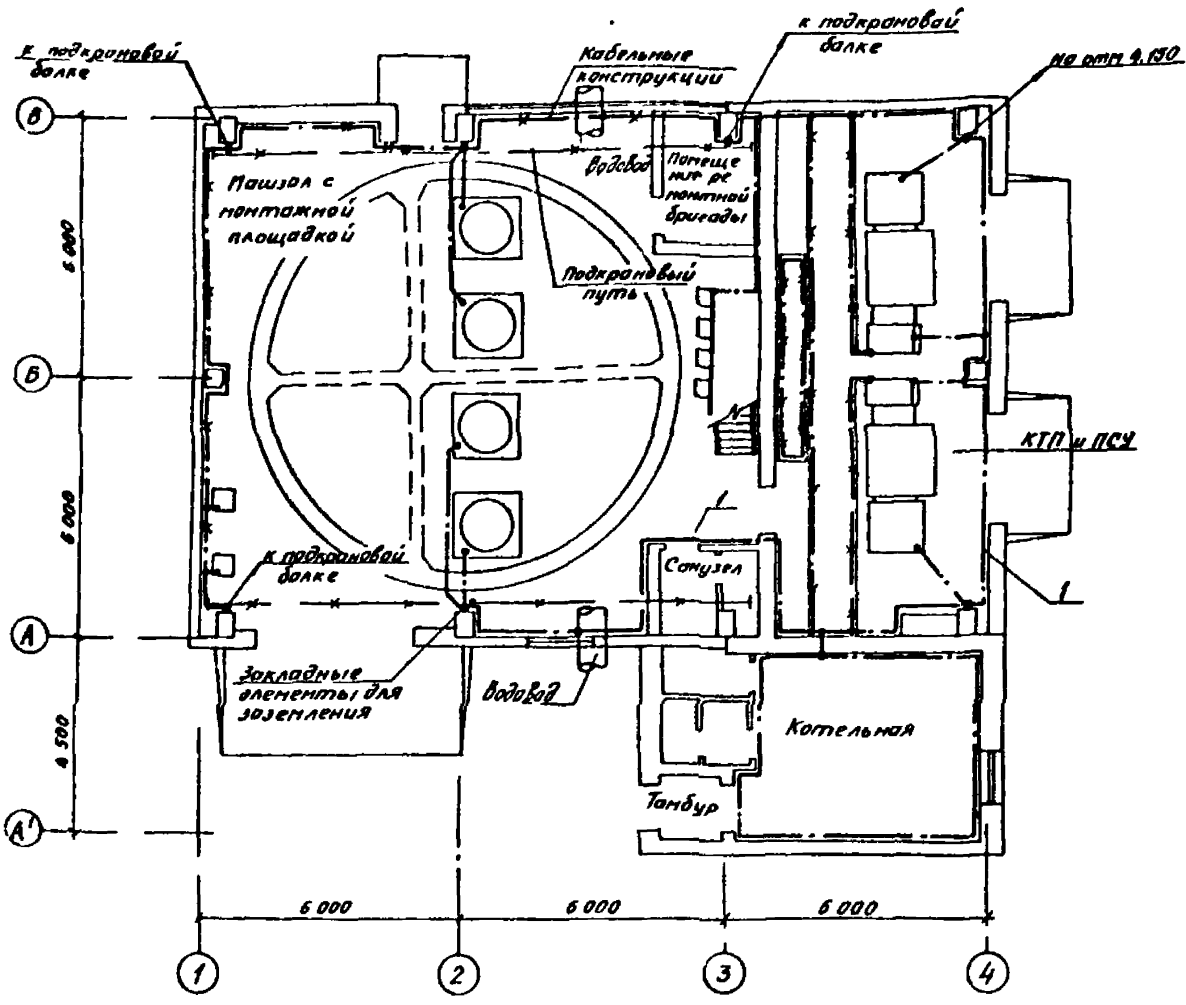
Привязан

ИНС №	
-------	--

Исполнитель	Инженер	Соловьев	Можай
Дата	03.88		
Лист	22		
Водозаборные сооружения	производительностью от 0,5 до 1,0 м³/с для амплитуды колебания уровня воды 60м		
Страна	СССР		
Город	Ленинград		
Проект	Водоканал		

План на отм 0000

План на отм +150



Условные обозначения

- — — — — Прокладываемая магистраль заземления
- * * * — * * * — Металлоконструкции, используемые в качестве магистрали заземления
- — Закладные конструкции, предусмотренные в строительной части проекта

- 1 В качестве заземляющего устройства используется арматура фундаментов и свай здания Арматура соединяется заземляющей перемычкой с закладными элементами на колоннах здания Указанное соединение выполнено в чертежах марки КЖ Закладные элементы являются точками присоединения контура заземления насосной станции
- 2 Сопротивление заземляющего устройства не должно превышать 4 Ом
- 3 Присоединение проводников заземления выполнить по типовому проекту 5407-11 "Заземление и зануление электроустановок" Рабочие чертежи, 1980 г
- 4 Нейтраль трансформаторов и все металлические неметаллопроводящие части высоковольтного оборудования заземлить путем присоединения к ближайшим закладным элементам Таким же образом занулить и все металлические неметаллопроводящие части низковольтного электрооборудования, кабельные конструкции

5 В качестве заземляющих проводников использовать металлическое обрамление каналов, опорные металлоконструкции щитов, стальную полосу 25x4, четвертую жилу кабелей

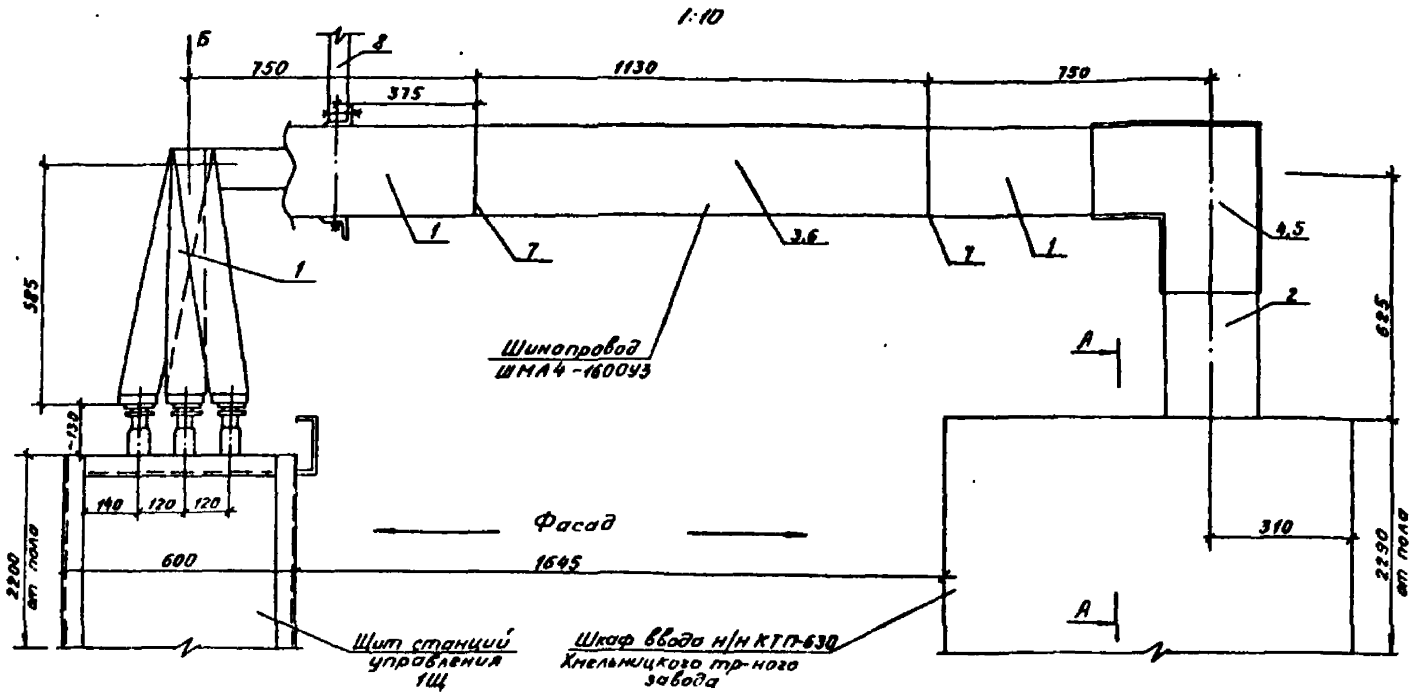
Марка, поз	Обозначение	Наименование	Кол м	Масса в кг	Примечание
	Материалы				
1		Сталь полосовая			
		25x4 ГОСТ 103-76	90	279	

ТП 901-1-95 88-ЭМ						
Привязан	Начальн. Разработка	И.А.	03.88	Водолазные сооружения производительностью от 25 до 100 м³/с для амплитуды колебания уровня воды 6,0 м	Лист	Листов
	Инженер	Сологуб			И.И.	Р
Инв. №	Сеть заземления и зануления План			Госстрой СССР ГПИ Ленинградский ВОДОКАНАЛПРОЕКТ		

ТП 901-1-95 88 Арлоном 57

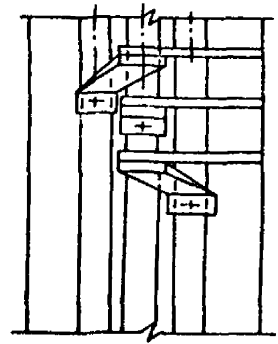
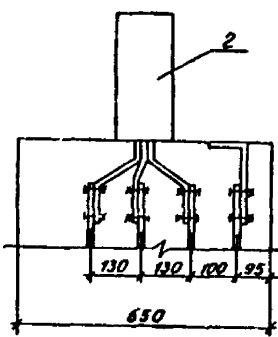
Инв. №

ТП901-1-95.88 Альбом II



А-А

Вид по стрелке Б



№ п.п.	Обозначение	Наименование	Кол.	Масса г/д, кг	Примечание
Изделия заводов ГЭМ					
1	У3330М	Секция прямая	3		Шинапровод ШМА4-1600У3
2	У3342М	Секция присоединительная	1		
3	У3347М	Секция подгоночная	1		
4	У3337М	Крышка угловая	1		
Изделия по чертежам					
5	5.407-71.1.320 МЧ	Установка угловых крышки	1		
6	5.407-71.1.310 МЧ	Секция подгоночная			
		Монтажный чертеж	1		
7	5.407-71.1.300 МЧ	Соединение секций шинпровода	4		
8	5.407-71.1.150 МЧ	Установка шинпровода под монолитным перекрытием	1		

1. Спецификация составлена на один шинный мост
2. Прокладку шинпровода выполнить по типовому проекту серия 5.407-71 "Прокладка магистрального пакетного шинпровода ШМА4У3 на 1600А."
3. Подгоночные секции поз. 3 укоротить в соответствии с размерами, указанными на чертеже

ТП901-1-95.88 - ЭМН.СБ					
Исполн.	Инж. А.В. Соловьев	Провер.	Инж. А.В. Соловьев	Дата	1988
Исполн.	Инж. А.В. Соловьев	Провер.	Инж. А.В. Соловьев	Дата	1988
Исполн.	Инж. А.В. Соловьев	Провер.	Инж. А.В. Соловьев	Дата	1988
Исполн.	Инж. А.В. Соловьев	Провер.	Инж. А.В. Соловьев	Дата	1988
Исполн.	Инж. А.В. Соловьев	Провер.	Инж. А.В. Соловьев	Дата	1988
Шинный мост				Страниц	Лист
Шинный мост				Р	24
Шинный мост				Гострой СССР ГПИ Ленинградский водоканалпроект	

Шкаф ввода н/н КТП-630 Хмельницкого тр-ного завода

Листы 1-9588

Ведомость рабочих чертежей основного комплекта ЭО

Лист	Наименование	Примечание
1	Общие данные	
2	Электрическое освещение. План	

ТП901-1-9588

Общие указания

1. Основные показатели осветительной установки:
 - а) обещаемая площадь - 310 м²
 - б) установленная мощность освещения:
 - рабочего - 52 кВт
 - аварийного - 2 кВт
 - в) число светильников - 53 шт
 - г) число штепсельных розеток - 15 шт.
2. Напряжение сети освещения:
 - общего - 380/220В, напряжение ламп - 220В
 - переносного - 36В.
3. Групповая сеть выполняется кабелем АВВГ сечением:
 - 2,5 кв.мм - сеть 380/220В
 - 4 кв.мм - сеть 36В
4. При установке светильников на коробах КЛ1 сеть в коробе выполняется проводом АПВ сечением 2 кв.мм.
5. Кабели по строительному основанию прокладываются на полосе 20x2, с креплением полосками-стяжками.
6. Кабели на высоте 2м от пола защищаются профилем К235
7. Выключатели и штепсельные розетки со степенью защиты IP43 и IP44 устанавливаются на стенах с помощью скоб К130.
8. Во всех помещениях выполняется зануление осветительной установки 380/220В, согласно ПУЭ.
9. Величины освещенности приняты в соответствии с главой СНиП II-4-79 "Естественное и искусственное освещение. Нормы проектирования."
10. Условные обозначения по ГОСТ 21.608-84.

Ведомость объемов электромонтажных и строительных работ (ЭО ВР)

№ п/п	Наименование вида работ	Ед. изм.	Код		Количество
			Виды	Условно изложены	
Светильники					
1	с лампы накаливания	шт			13
2	люминесцентными лампами	шт			33
3	с газоразрядными лампами	шт			7
4	штепсельные розетки, выключатели	шт			46
5	Трансформаторы понижающие	шт			1
6	Кабель силовой	км			0,57
7	Провод изолированный	км			0,21
8	Трубы металлические	км			0,018

Ведомость электромонтажных конструкций и деталей, подлежащих изготовлению в МЗЗ (ЭОМ ВБ)

№	Обозначение чертежа	Наименование	Кол	Примечание
1	ТП901-1-9588-ЭОМ ВБ	Кронштейн со светильником РСН 11-400-001	7	
2	ТП901-1-9588-ЭОМ ВБ	Кронштейн со светильником ПВЛМ-Р-2x40	3	
3	4 407-236-030 исл 2 4 407-236-070 исл 1	Линия из светильников на коробе КЛ1 с 6 (ПС004-2x40), длина линии 10м, подвес 0,7м	1	
4		с 5 (ПС004-2x40), длина линии 9,5м, подвес 0,7м	1	
5		с 2 (ПС004-2x40), длина линии 3м, подвес 0,7м	2	
6		с 4 (ПВЛМ-2x40), длина линии 11м, подвес 1м	1	
7		с 3 (ПВЛМ-2x40), длина линии 5м, подвес 0,7м	1	

Листы 1-9588

Рабочие чертежи основного комплекта марки ЭО выполнены в соответствии с действующими строительными нормами и правилами и предусматривают технические решения, обеспечивающие безопасность при соблюдении установленных правил безопасности эксплуатации здания.

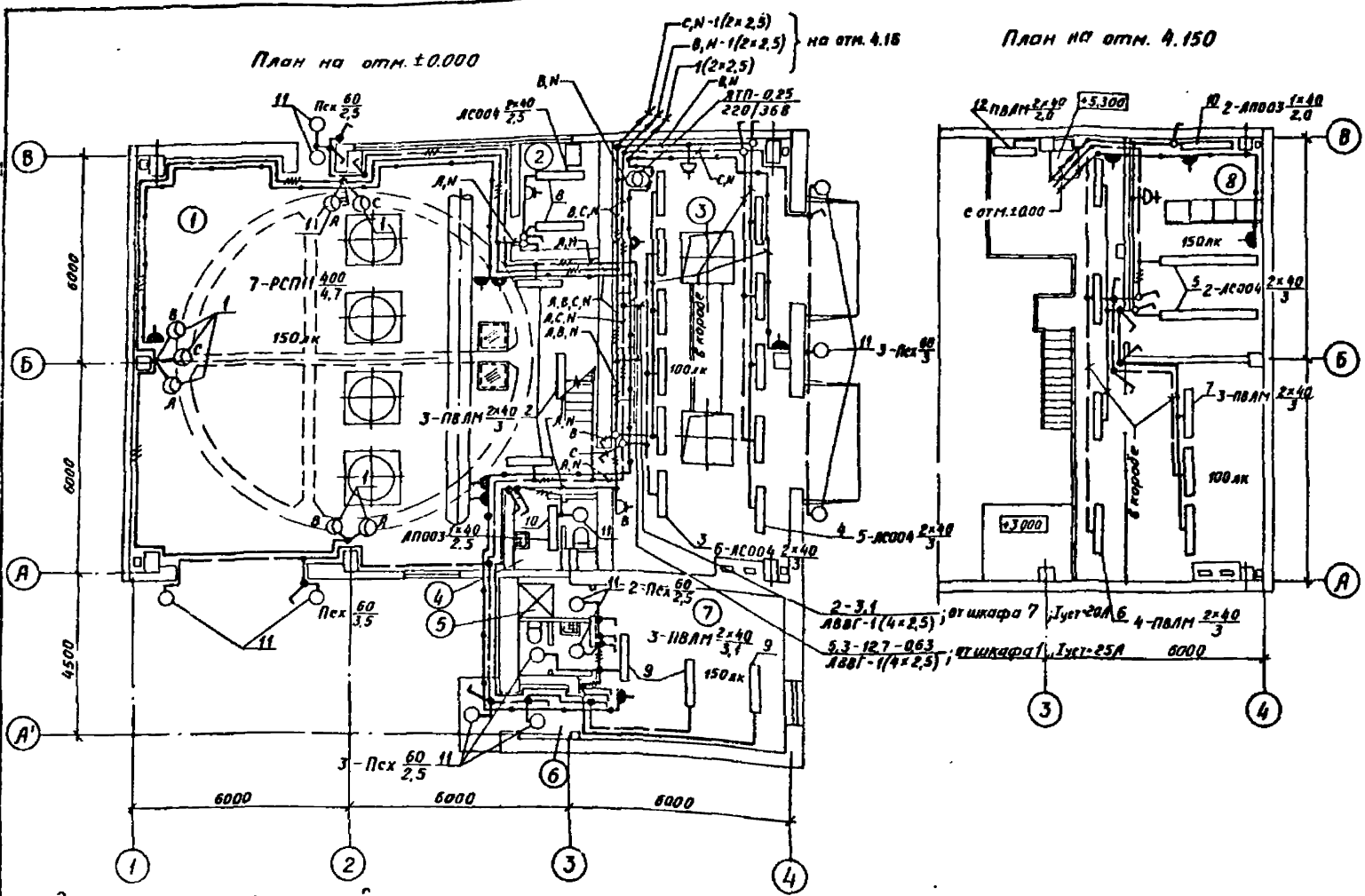
Главный инженер проекта *(И.В.Беллев)*

Привязки	
Шк №	
ТП901-1-9588-ЭО	
Гип Беллев	Инженер
М.О. Беллев	Инженер
М.О. Беллев	Инженер
М.О. Беллев	Инженер
М.О. Беллев	Инженер
М.О. Беллев	Инженер
М.О. Беллев	Инженер

Возвратные сооружения изготовлены с точностью от 0,5 мм. В остальном в соответствии с действующими нормами. Общий объем работ 5000 руб.

Техстрой СЭР
г.п. Ленинградск
Водокампозок

ТП901-1-95.88 Албом 7



Безопасность узлов установки электрического оборудования на плане

Поз	Обозначение	Наименование	Кол-во	Примечание
1	ТП901-1-95.88-30ИСВ	Светильник на кронштейне РСР11-400-001	7	7
2	ТП901-1-95.88-30ИСВ	Светильник на кронштейне ПВЛМ-Р-2x40	3	3
3	4 407-236-030 исп 2 4 407-236-070	Линия из светильников на каробе		
4		6(ЛС004-2x40), длина линии 10м, подвес 0,7м	1	1
5		5(ЛС004-2x40), длина линии 9,5м, подвес 0,7м	1	1
6		2(ЛС004-2x40), длина линии 3м, подвес 0,7м	2	2
7		4(ПВЛМ-2x40), длина линии 1м, подвес 1м	1	1
8		3(ПВЛМ-2x40), длина линии 3м, подвес 0,7м	1	1
9		Светильник на крюке на штанге ЛС004-2x40	2	2
10		Светильник на крюке на штанге ПВЛМ-Р-2x40	3	-
11		Светильник на стене ЛП003-1x40	3	3
12		Светильник на стене ПСХ-60М	13	8
		Светильник на стене ПВЛМ-2x40	1	1
		Трансформатор ЯТП-0,25, 220/368	1	1
		Розетка штепсельная		
		РШ-П-20-0-03-10/220	4	4
		РШ-П-20-1Р43-01-10/42	11	10
		Выключатель		
		0-1-04-6/220	10	10
		0-1-1Р44-17-6/220	20	12
		ПВЗ-25-56	1	1
		Кабель АВВГ:		
		2x2,5	350	280
		3x2,5	80	75
		4x2,5	60	60
		2x4	80	70
		Провод ЛПВ		
		1x2	120	120

Экспликация помещений

Номер по плану	Наименование	Категория производства по взрывной, взрыво-пожарной и пожарной опасности
1	Машинный зал с монтажной площадкой	Д
2	Помещение ремонтной бригады	Д
3	КТП и ПСУ	Д
4	Санузел	
5	Душевая	
6	Тандур	
7	Котельная	Д
8	Щитовая	Д

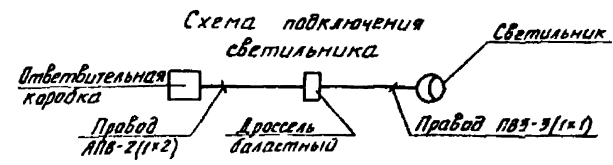
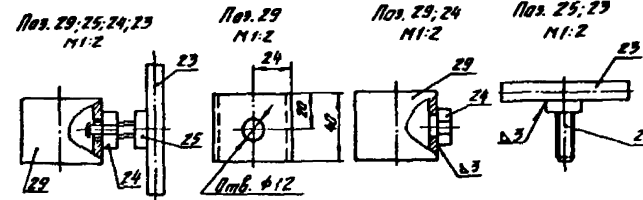
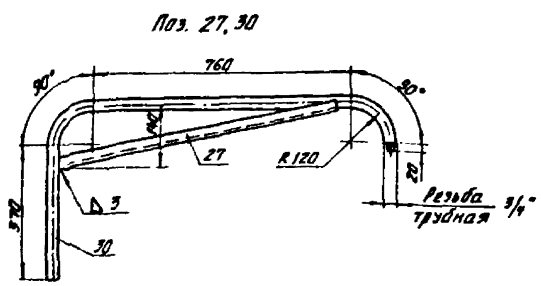
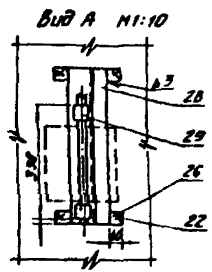
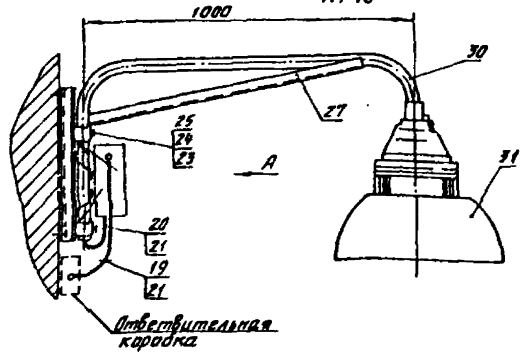
Общие указания - лист 1
Помещение 7 - только для варианта с котельной.

Инж. В.И.Иванов, Проектировщик и Автор В.И.Иванов, 1977

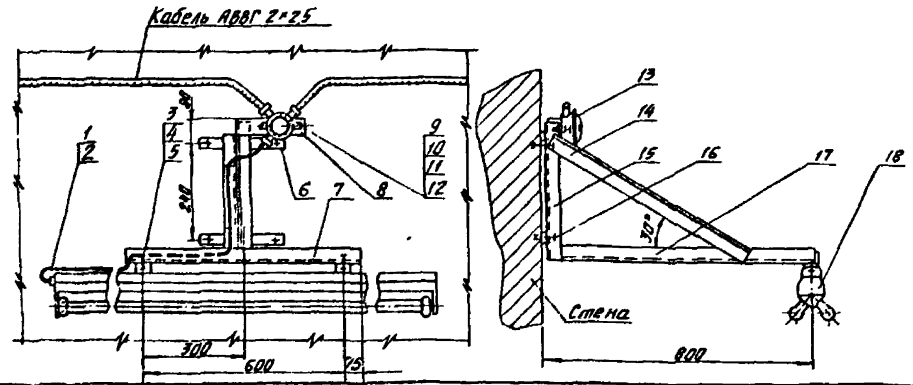
ТП901-1-95.88-30			
Приказ	Нач. отд. Фабричного	Водозаборные сооружения	Стадия
	Ин. спец. Винаградский	производительность по 0,5	лист
	Ин. контр. Виноградский	по 10м ³ /с для амплитуды	2
	Рук. эк. Холодильная	колебания уровня воды в м	
	Инженер Байцова	Электрическое освещение	Госстрой СССР
		План	ГПИ Ленинградский
			ВЭОДКАНАЛ ПРОЕКТ

Т.П.901-1-95.88

Установка светильника РСН11-400-001 на кронштейне на стене



Установка светильника ПВЛМ-2x40 на кронштейне на стене



№	Значение и тип изделия	Наименование	Кол	Примечание
Установка светильника ПВЛМ-2x40 на кронштейне на стене				
1	АПВ-1x2	Провод	L=2200	2
2	ХВТ-14	Трубка поливинилхлоридная	L=1800	1
3	M6x20	Болт ГОСТ 7798-70		2
4	M6	Гайка ГОСТ 5915-70		2
5	6	Шайба ГОСТ 11971-78		2
6	30x3	Лента ГОСТ 6009-74	L=250	2
7	K237	Уголок монтажный	L=750	1
8			L=200	1
9	K209	Полоса монтажная	L=140	1
10	M4x16	винт ГОСТ 17473-80		2
11	M4	Гайка ГОСТ 5915-70		2
12	4	Шайба ГОСТ 11971-78		2
13	KAP-73	Каретка ответвленная		1
14	K237	Уголок монтажный	L=660	1
15			L=400	1
16	ДП 35x30	Дюбель		4
17	K237	Уголок монтажный	L=800	1
18	ПВЛМ-2x40	Светильник с люминесцентной лампой		1
Установка светильника РСН11-400-001 на поворотном кронштейне				
19	АПВ-1x2	Провод	L=500	2
20	ПВ3-1x1		L=2000	3
21	ХВТ-14	Трубка поливинилхлоридная	L=2500	1
22	ДПШ 45x50	Дюбель		4
23	φ10	Круг	L=80	2
24	M10	Гайка ГОСТ 5915-70		2
25	M10x30	Болт ГОСТ 7798-70		2
26	30x3	Лента ГОСТ 6009-74	L=190	2
27	K237	Уголок монтажный	L=850	1
28	K120	Стаяка	L=450	1
29	40x35	Труба ГОСТ 3262-75	L=40	2
30	20x28		L=1530	1
31	РСН11-400-001	Светильник с лампой ДРЛ		1

1. Конструкции сварные.
2. Конструкции окрасить серой эмалью
3. Крепление конструкций выполняется пристрелкой или сваркой в зависимости от строительного основания.

ТП901-1-95.88-ЭОИ.СБ

Привязан	Исполн. Ф.И.О.И.М.И.	Возвращаемое содержание	Стадия	Лист
			Р	3
Инв. №	Исполн. Ф.И.О.И.М.И.	РСН11-400-001 ПВЛМ-2x40 на кронштейне на стене.	Газстрой СССР СПМ Ленинградский Водоканалпроект	

ТП 901-1-95.88 АЛ-50м 21

Общие указания

Раздел. Автоматизация технологических процессов*
 Разработан в соответствии с технологической частью проекта.
 Организация автоматического контроля технологических параметров и выбор приборов осуществлены по следующему принципу:

- а) параметры, требующие периодического наблюдения или наблюдения во время предпусковых и пусковых операций, контролируются приборами, установленными у мест измерений;
- б) параметры, отклонение которых от норм может привести к выходу из строя оборудования или нарушению технологического процесса, контролируются сигнализирующими приборами (уровень в вакуум-стояках, приемной камере);
- в) измерения, необходимые для анализа работы, оборудования и сооружения в целом, а также для хозяйственных расчетов, производятся показывающими, регистрирующими и суммирующими приборами, установленными на щите контроля.

В проекте предусмотрен контроль следующих технологических параметров:

- давление в напорных патрубках насосов и напорных водоводах;
- вакуум в самотечно-сифонных линиях;
- уровень в стояках самотечно-сифонных линий;
- уровень воды в водоприемной камере;
- перепад уровней на сетках;
- расход воды в напорных водоводах.

Объем автоматического контроля приведен на схеме автоматизации.
 Конструкция щита принята стандартной по ОСТ 3613-76. Щиты изготавливаются заводами «Главмонтажавтоматики».

Питание приборов технологического контроля осуществляется напряжением ~220В, 50Гц от автоматического выключателя, установленного на первом щите управления 2Щ.

В проекте применены приборы серийно выпускаемые отечественной промышленностью.

В проекте предусмотрена возможность дистанционной передачи параметров расхода и давления в напорных водоводах на диспетчерский пункт.

Установка приборов выполняется по типовым чертежам, указанным в ведомости примененных и ссылочных документов.

В связи с отсутствием необходимых прямых участков на напорных водоводах измерительные диафрагмы устанавливаются за пределами насосной станции, в колодцах.

Заказ приборов, монтажных материалов и изделий осуществляется по спецификациям оборудования (альбом VIII).

Опросные листы завязываются и прикладываются к проекту при привязке типового проекта.

Указания по привязке

1. В зависимости от типа насосов и амплитуды колебания уровня, принятых в технологической части проекта, определяются измеряемые параметры (давление, расход, уровень) и пределы измерений приборов, которые представляются в схему автоматизации, спецификацию оборудования.
2. В технологической части проекта напорных водоводов предусмотреть колодцы для установки диафрагм.

Лист	Наименование	Примечание
1	Общие данные	
2	Схема автоматизации	
3	Схема электрическая принципиальная распределительной сети	
4	Схема электрическая принципиальная измерений уровня и перепада на сетках	
5	Схема соединений внешних проводов (начало)	
6	Схема соединений внешних проводов (окончание)	
7	Схема подключения внешних проводов	
8	Щитовое помещение. План расположения.	
9	Машзал. План расположения	

Ведомость ссылочных и прилагаемых документов

Обозначение	Наименование	Примечание
	Ссылочные документы	
ГОСТ 21.404-85	Обозначения условных приборов и средств автоматизации в схемах	
ТМЧ-122-74	Датчик-сигнализатор уровня. Установка на резервуаре	
ТМЧ-3151-70	Отборное устройство для измерения давления. Установка на трубопроводе. Ру до 1 МПа/см ² ; Т до 60°С	
ТМЧ-132-74	Блок сигнализатора уровня. Установка на стене	
ТМЧ-118-74	Датчик ДСУ измерителя уровня УМ2-30-ОМБТ-01. Установка на водоеме	
ТКЧ-3495-81	Станки СП	
ТМЧ-423-86	Преобразователь измерительный. Сопле 22ДН. Установка на полу	
ТМЧ-421-86	Преобразователь измерительный. Сопле 22ДН. Установка на полу	
ТМЧ-416-86	Коробка соединительная КС. Установка на конструкции	
ТМЧ-413-86	Манометр, мановакуумметр. Установка групповая на полу	
АТХ.СО1	Спецификация оборудования	
АТХ.СО2	Спецификация щитов	

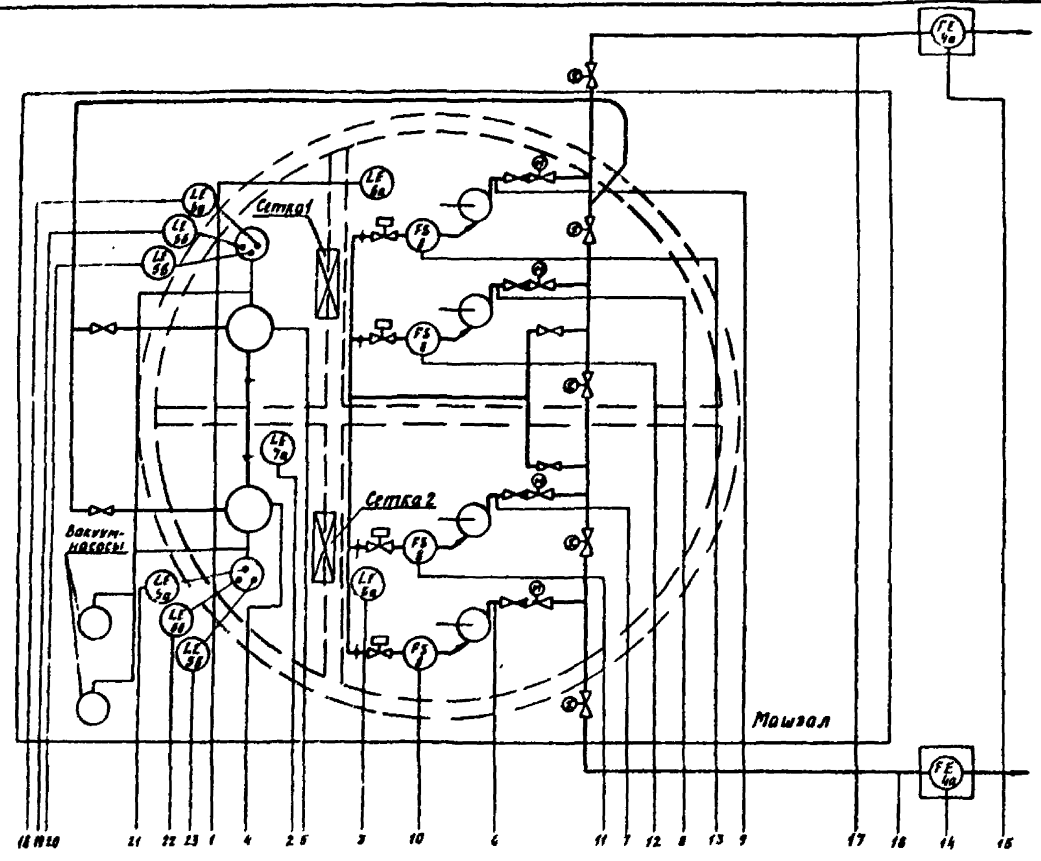
Типовой проект разработан в соответствии с действующими нормами и правилами и предусматривает мероприятия, обеспечивающие взрывобезопасность и пожаробезопасность при эксплуатации сооружения.

Главный инженер проекта *С.И. Белаяев*

Инв. №		ТП 901-1-95.88-АТХ	
Исполн	Воспиткин	Водозборные сооружения	Стация
Разраб	Крусанова	производительности от 0,5 до 10 м ³ /с для амплитуды колебания уровня до 1 м	Лист
Проб	Богачев		Листов
Ин. спец	Васильев		р
Науч. орг	Фабричный		1
Г.П.	Белаяев	Общие данные	Госстрой СССР ГПИ Ленинградский Водоканалпроект

ТН 901-1-95 88

А.А.Борисов

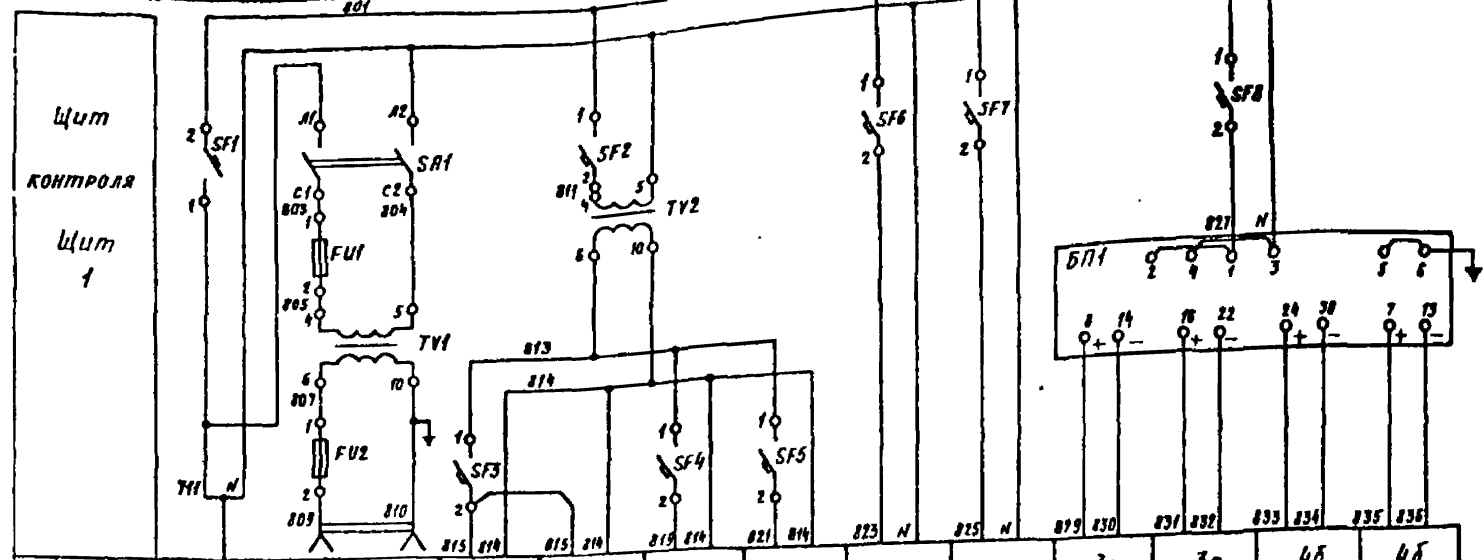


	1	2	3	4	5	6	7	8	9	10	11	12	13	14	15	16	17	18	19	20	21	22	23	24	25
	100 кг	-2,5...-5,5...-8,5 м	100 м	-8,5 м	-8,5 м	2,5...4,5 м	5,5...4,5 м	6,5...4,5 м	8,5...4,5 м	4,5 м	4,5 м	4,5 м	4,5 м	4,5 м	4,5 м	4,5 м	4,5 м	4,5 м	4,5 м	4,5 м	4,5 м	4,5 м	4,5 м	4,5 м	4,5 м
Приборы по месту		PI 1	PI 2	PI 3	PI 4	PI 5	PI 6	PI 7	PI 8	PI 9	PI 10	PI 11	PI 12	PI 13	PI 14	PI 15	PI 16	PI 17	PI 18	PI 19	PI 20	PI 21	PI 22	PI 23	PI 24
Щит контроля	LI 1	LI 2	LI 3	LI 4	LI 5	LI 6	LI 7	LI 8	LI 9	LI 10	LI 11	LI 12	LI 13	LI 14	LI 15	LI 16	LI 17	LI 18	LI 19	LI 20	LI 21	LI 22	LI 23	LI 24	LI 25
В схему управления и сигнализации		PI 1	PI 2	PI 3	PI 4	PI 5	PI 6	PI 7	PI 8	PI 9	PI 10	PI 11	PI 12	PI 13	PI 14	PI 15	PI 16	PI 17	PI 18	PI 19	PI 20	PI 21	PI 22	PI 23	PI 24

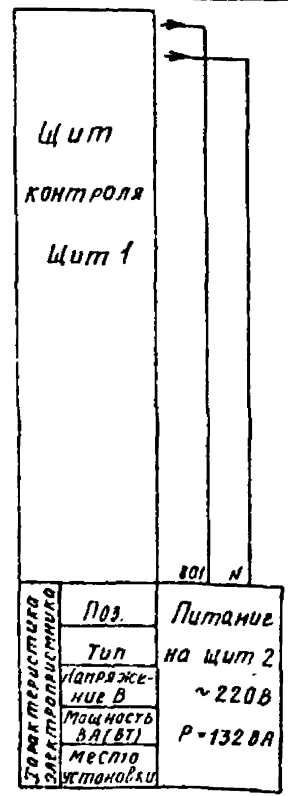
- 1 Числовые обозначения выполнены по ГОСТ 21404-85
- 2 Значения параметров определяются в зависимости от производительности насосов и амплитуды колебания уровня при привязке проекта

ТН 901-1-95 88 - АТХ			
Исполн:	И.Клинт Барановский	С.П.Резер	С.П.Резер
Провер:	С.П.Резер	С.П.Резер	С.П.Резер
Ген.пр.	Васильев	Васильев	Васильев
Начет:	Васильев	Васильев	Васильев
Изд №:			
Водозаборные сооружения производительностью от 45 до 10 м³/с для амплитуды колебания уровня до 8 м			Стр. 2 Лист 2
Схема автоматизации			Госстрой СССР ГИИ Ленинградский Водоканалпроект

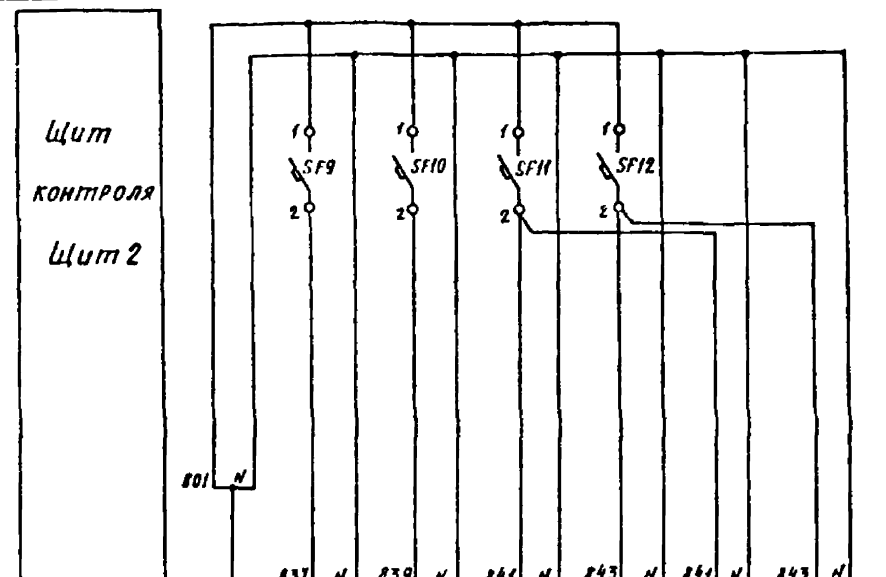
ТП901-1-9588 Альбом №



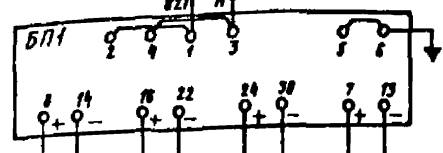
Характеристики электротехнического устройства	Поз	Ввод питания P=6750В U~220В от щита ЩЦ	XS1	7а	7б	6а	6а	4г	4г	3а	3а	4б	4б
	Тип		Электротехнический элемент и переносное освещение	ДСУ-1М	УСП-М	ДСУ-1М	ДСУ-1М	ЛВУ-7	ЛВУ-7	Сапфир 22 ДУ, 22 ДД			
	Напряжение В		~110В	~110В		~110В		~220В		= 36В			
	Мощность в (Вт)		150	100	100	10	10	0,5	0,5	0,5	0,5		
	Место установки		по месту	Щит 1	по месту	Щит 1		по месту					



Характеристики электротехнического устройства	Поз.	Питание на щит 2 ~220В P=1320В
	Тип	
	Напряжение В	
	Мощность в (Вт)	
	Место установки	



Характеристики электротехнического устройства	Поз	Ввод питания P=1320В U~220В	3б		4б		4б	
	Тип		РП 160-04		БУК-1			
	Напряжение В		~220В					
	Мощность в (Вт)		28	28	28	28	10	10
	Место установки		Щит 2					



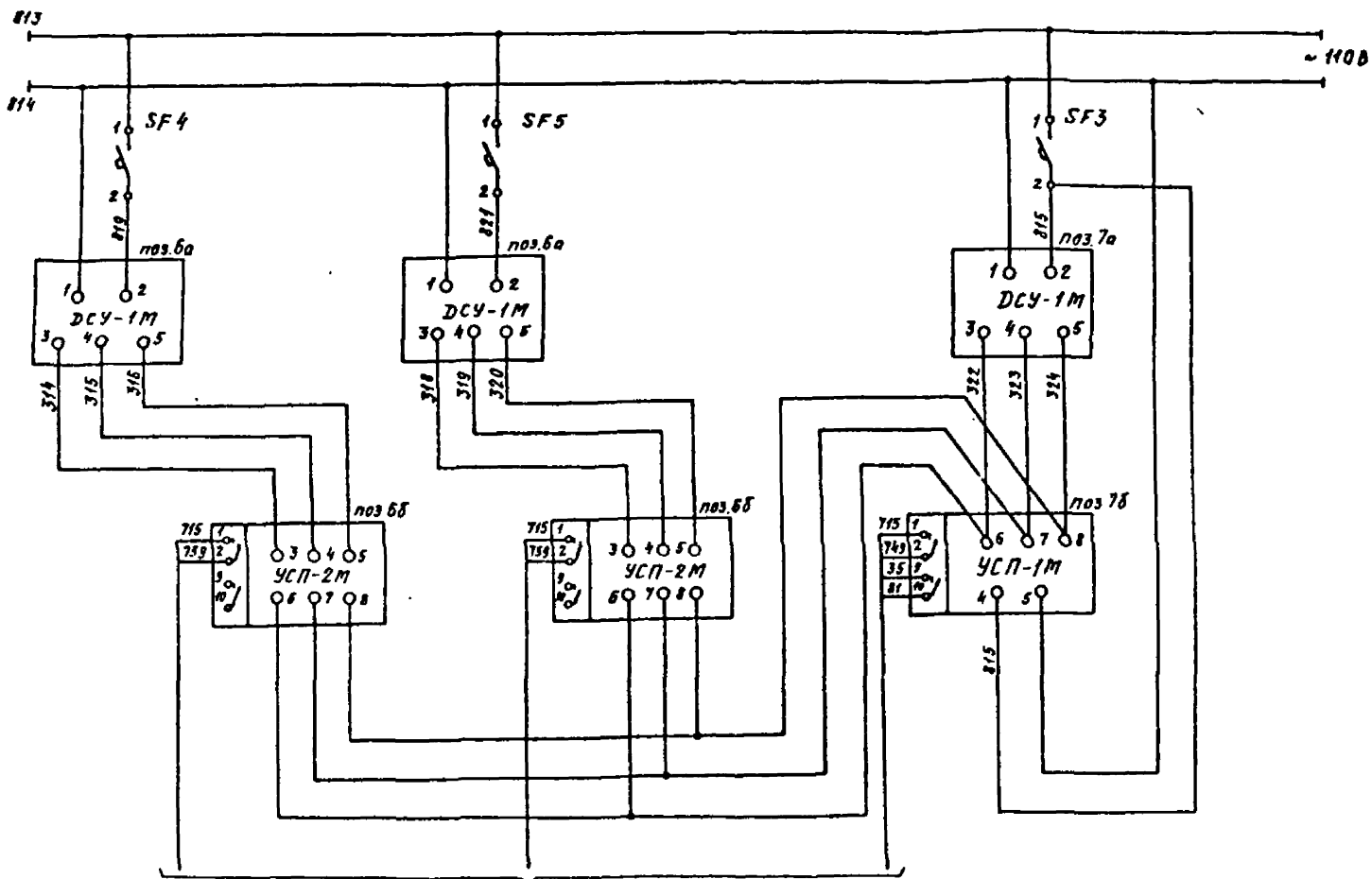
Поз. №	Наименование	Кол.	Примечание
	Щит контроля Щит 1		
	Вставки плавкие ВП2Б-1 ЯГО 481 304ТУ		Держатель ДВП 2Б ЯГО 481 301ТУ 2шт
FU1	1А	1	
FU2	4А	1	
SA1	Выключатель пакетный ПВ2-10	1	
	ОСТ 16-0526 001-77		Выключатель автоматический АБ3-МУЗ
	220В, 50Гц ТУ 16-522 110-74		
SF1	1 расц - 3,2А Iотс = 10Iн	1	
SF2	1 расц - 2,5А Iотс = 2Iн	1	
SF3	1 расц - 1,25А Iотс = 2Iн	1	
SF4, SF5	1 расц - 1,25 Iотс = 2Iн	2	
SF6, SF8	1 расц - 0,6А Iотс = 2Iн	3	
TV1	Трансформатор ОСМ1-0,16У3 220/36-5	1	
	ТУ 16-717 137-83		
TV2	Трансформатор ОСМ1-0,4У3 220/110-5	1	
	ТУ 16-717 137-83		
XS1	Розетка штепсельная РШ-Ц-2-0-18-Б/220	1	
	ГОСТ 7396-76		
БП1	Блок питания ГСП-22БП-36-2УХЛ4-1	1	
	ТУ 25-027 20 159-81		
	Щит контроля Щит 2		
SF9...	Выключатель автоматический АБ3-МУЗ	6	
SF12	220В, 50Гц 1 расц - 0,6А Iотс = 2Iн		
	ТУ 16-522 110-74		

Относящаяся схема - АТХ 2

ТП901-1-9588-АТХ			
И контр	Б.зотов	С.И.	Заводские сооружения производительностью от 0,5 до 1,0 м/с. Для амальгатурной калевочной усадки водоелов
Разобр	В.Климова	И.И.	
Пробер	В.Климова	И.И.	
Гласки	В.Климов	И.И.	
Начоту	В.Климов	И.И.	
Привязан			Схема электрическая принципиальная распре- делительной сети
И.И.В.Н.			Госстрой СССР ГПИ Ленинградский Водоканалпроект

И.И.В.Н. Водоканалпроект

ТП 901-1-95.88 Альбом II



в схему сигнализации и в общие цепи вакуумустановки (см. лист ЭМ 9,13)

Поз. обозначение	Наименование	Кол.	Примечание
	<u>Шит контроля</u>		
УСП-1М	Приемник	1	поз 7б
УСП-2М	Приемник	2	поз 6б
SF3	выключатель автоматический АБЗ-МУУ		
SF4	~220В, 50Гц ТУ16-522 110-74		
SF5	Траси-125а Iоме = 2Ум	3	
	<u>По месту</u>		
ДСУ-1М	Датчик	3	поз 6а, 7а

Относящиеся черт. АТХ.2, АТХ.3.

Исполнитель: [Signature] Проверил: [Signature] Утвердил: [Signature]

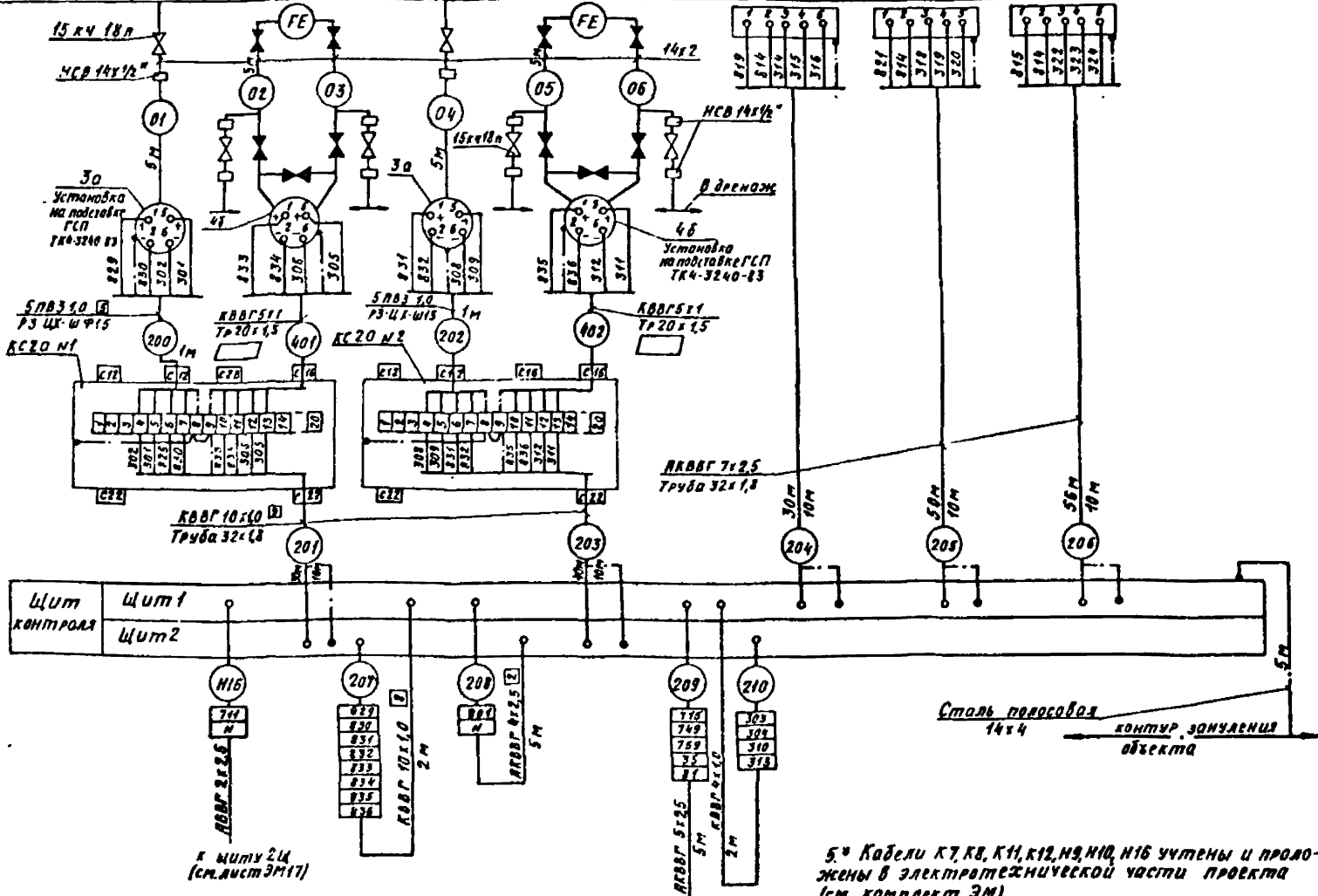
ТП 901-1-95 88- АТХ			
Приказ	И.контр. Борщевский	Состав	Лист
	Розов В.И.	Р	4
	Провер. Борщевский	Система	
	Гл. спец. Васильев	Рострой СССР	
	Намот. Фабричный	ГПМ Ленинградский	
Им. №:		ведом.напроект	

Водохозяйственные сооружения
 Производительность отаждо
 1,0 м³/с для амплитуды колеба
 ния уровня воды 1,0 м

Схема электрическая принци-
 пальная измерения уровня
 и перепада на сетках

Льбов И
ТП 901-1-95.88

Наименование параметра и место отбора импульса	Напорный трубопровод 1		Напорный трубопровод 2		Перепад уровней воды		Уровень в водоприемной камере
	Давление	Расход	Давление	Расход	всасывающая камера сетки 1	всасывающая камера сетки 2	
Обозначение электрооборудования	ТМ4-226-76 Уст 1	по черт. марки ТМ	ТМ4-226-76 Уст 1	по черт. марки ТМ	ТМ4-118-74		
Позиция	3а	4а	3а	4а	6а		7а



5. Кабели К7, К8, К11, К12, К13, К14, К16 учтены и проложены в электротехнической части проекта (см. комплект ЭМ)
 6. Длина кабелей 401, 402 определяется при привязке проекта.

Поз. обозначение	Наименование	Гол	Примечание
	Вентиль запорный муфтовый 15х418п	10	
	Вентиль запорный вакуумный 15Б50-3м	2	
	Кран трехходовой 116 188к	6	
	Соединитель НСВ 14х 1/2"	14	
	Соединитель НСВ 14х М20	4	
	Соединитель СМП-М20х Труб 1/2"	6	
	Корочки соединительные КС20 ТУ36 2568-83	6	
	Кабели ГОСТ 1508-78 Е		
	КВВГ 4x10	20 м	
	КВВГ 10x10	74 м	
	АКВВГ 4x2,5	5 м	
	АКВВГ 5x2,5	25 м	
	АКВВГ 7x2,5	136 м	
	Провод ПВ3 11-380 ГОСТ 6323-78	136 м	
	Трубы винилпластовые ТБ-19-051-249-79		
	20x1,5	64 м	
	32x1,8	50 м	
	Труба 14x2 ГОСТ 8734-75	32 м	
	Труба водогазопроводная ОЦ-15 ГОСТ 3252-75	10 м	
	Металлоручка Р5-Ц-Х-ШФ15 ТУ22-5570-83	8 м	
	Сталь поласовая 14x4	5 м	

Обозначение	Наименование
	Жила кабеля или провода, используемая для заземления электроустановки
	Защитный проводник, присоединяемый к корпусу электрооборудования

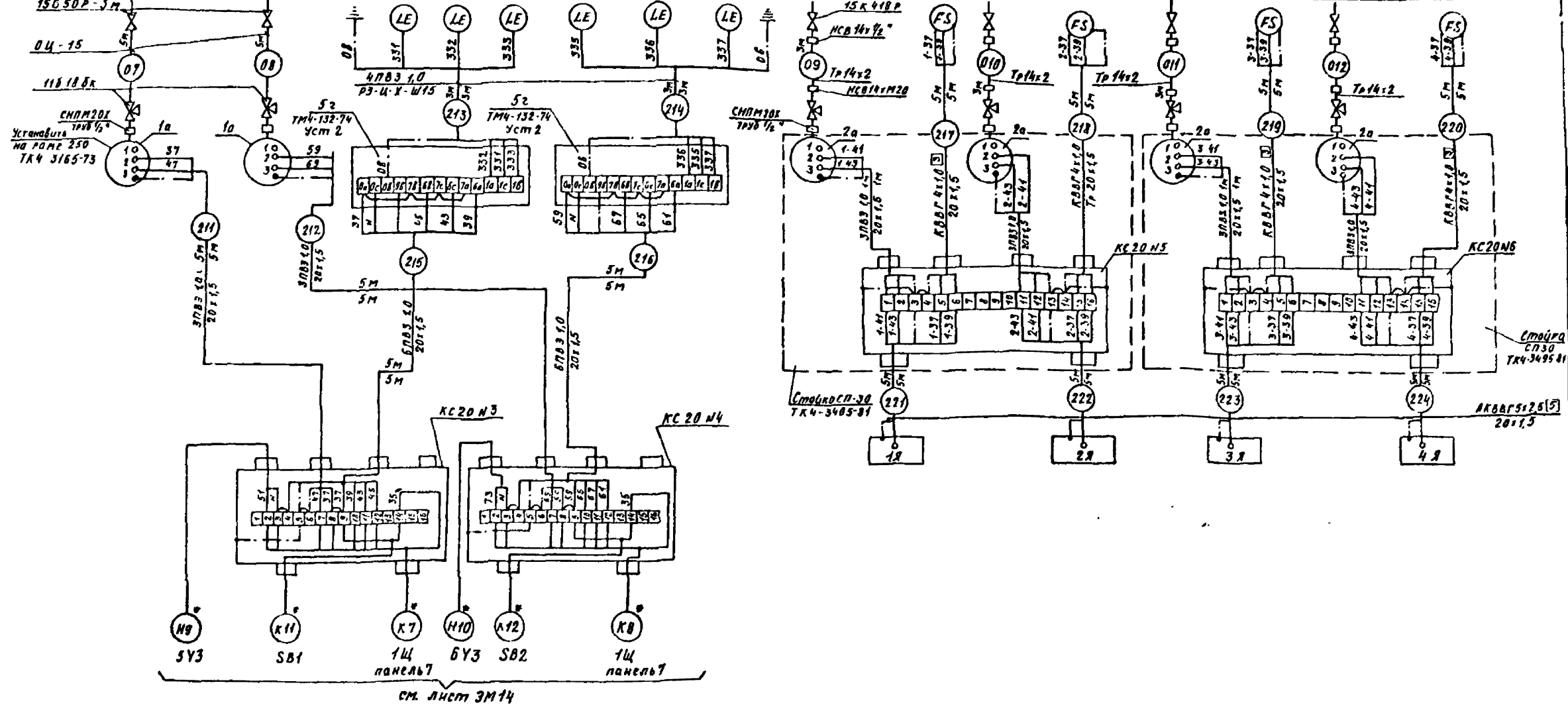
- Позиции приборов указаны по спецификации
- Монтаж защитного заземления выполнить согласно инструкции по монтажу защитного заземления и заземления ВЕНЗ96-81 МССОЗР
- Вентили, затопленные на схеме, поставлены комплектно с оборудованием
- Длины кабелей даны с учетом 5% надбавки на изгибы, повороты и отходы согласно письму Госстроя СССР от 17.12.1979, №89-Д

ТП 901-1-95.88-АТХ			
И контр	Вартанян	И.И.	Водомерные сооружения производительностью от 0,5 до 10 ч/с для амплитуды колебания уровня воды 6м
Разраб	Лебедева	Л.Л.	
Провер	Вартанян	В.В.	
Исполн	Фабрицини	Ф.Ф.	
Привязан			Схема соединений внешних проводов. (начало)
Инд. №			Госстрой СССР ГПИ Ленинградский Водоканалпроект

И.И. Лебедева, Л.Л. Лебедева, В.В. Вартанян, Ф.Ф. Фабрицини

ТЛ 901-1-95 88

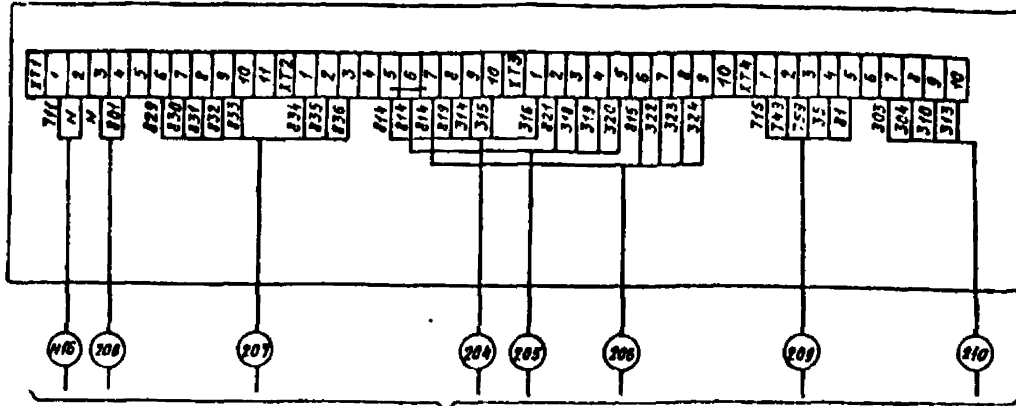
Наименование параметра и место отбора импульса	Разрежение в вакуум-линиях		Уровень воды в стояках сифанных линий					Насос 1		Насос 2		Насос 3		Насос 4			
	Стояк 1	Стояк 2	Верхний уровень	Нижний уровень	Аварийный нижний уровень	Верхний уровень	Нижний уровень	Аварийный нижний уровень	Давление в напорном патрубке	Наличие воды к сальникам насоса	Давление в напорном патрубке	Наличие воды к сальникам насоса	Давление в напорном патрубке	Наличие воды к сальникам насоса	Давление в напорном патрубке	Наличие воды к сальникам насоса	
Размещение устройства в шкафу	ТК4-3151-70		ТМ4-122-74 уст.4					ТМ4-225-76 уст.1	по черт. марки ТМ	ТМ4-226-76 уст.1	по черт. марки ТМ	ТМ4-226-76 уст.1	по черт. марки ТМ	ТМ4-226-76 уст.1	по черт. марки ТМ	ТМ4-226-76 уст.1	по черт. марки ТМ
Позиция	1а		5а	5б	5в	5а	5б	5в	2а	8	2а	8	2а	8	2а	8	



Лист № 1 из 1-го в сборе

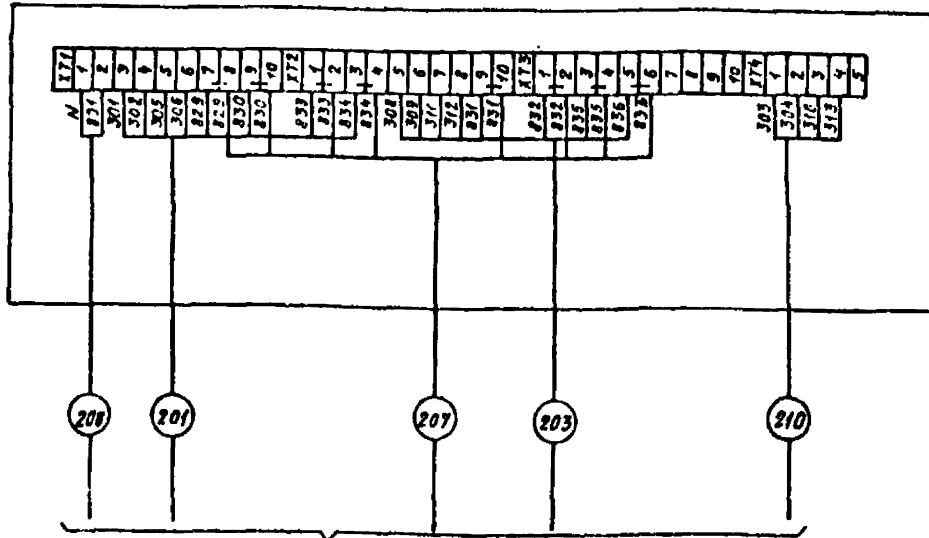
ТЛ 901-1-1-95 88-АТХ			
Привязки	Исполнитель: Бартошевский	Разработчик: Лебедев	Водооборотные сооружения производительностью от 45 до 1,0 м³/с для автоматизации контроля уровня водоемов
Изм №	Проверен: Бартошевский	Инспектор: Васильев	Схема единичный внешний проводки (окончание)
	Научный: Радвинский	Инженер: Т.С.	Рострой СССР ГИИ Ленинградский Водоканалпроект

Щит контроля щит 1



В схему соединений внешних проводов (см. лист АТХ 5)

Щит контроля. Щит 2

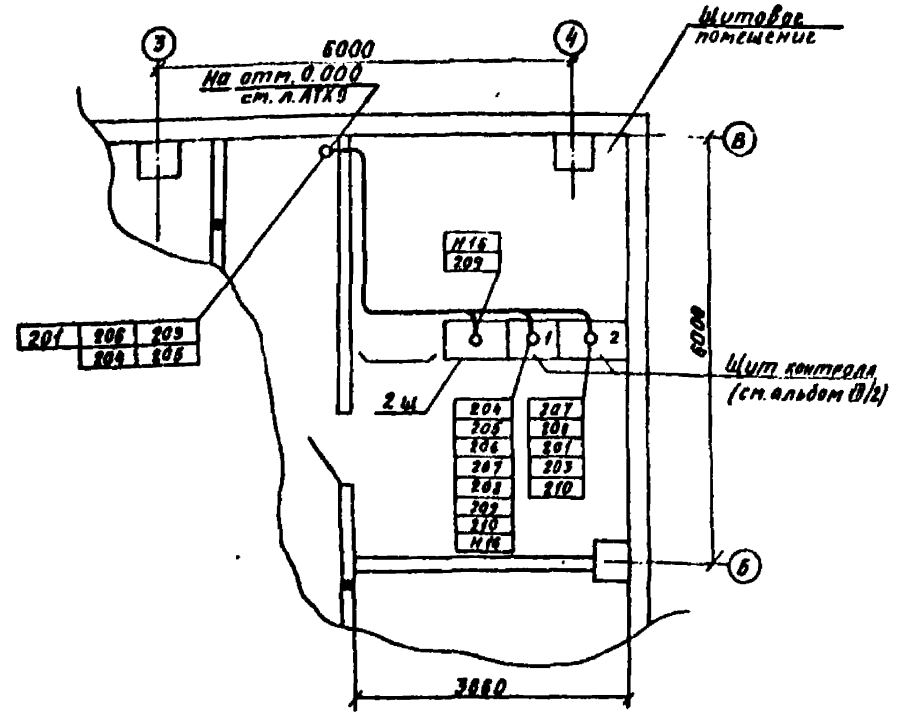


В схему соединений внешних проводов (см. лист АТХ 5)

ТП 901-1-95.88-АТХ

Привязан	И.контр. Борщевский	Документация	Лист	Листов
	Разработчик	Степанов	Р	7
	Проверен	Борщевский		
	Глас. Мах			
Шифр №:	Схемы подключения внешних проводов			
	Госстрой СССР ГПИ Ленинградский Водоканалпроект			

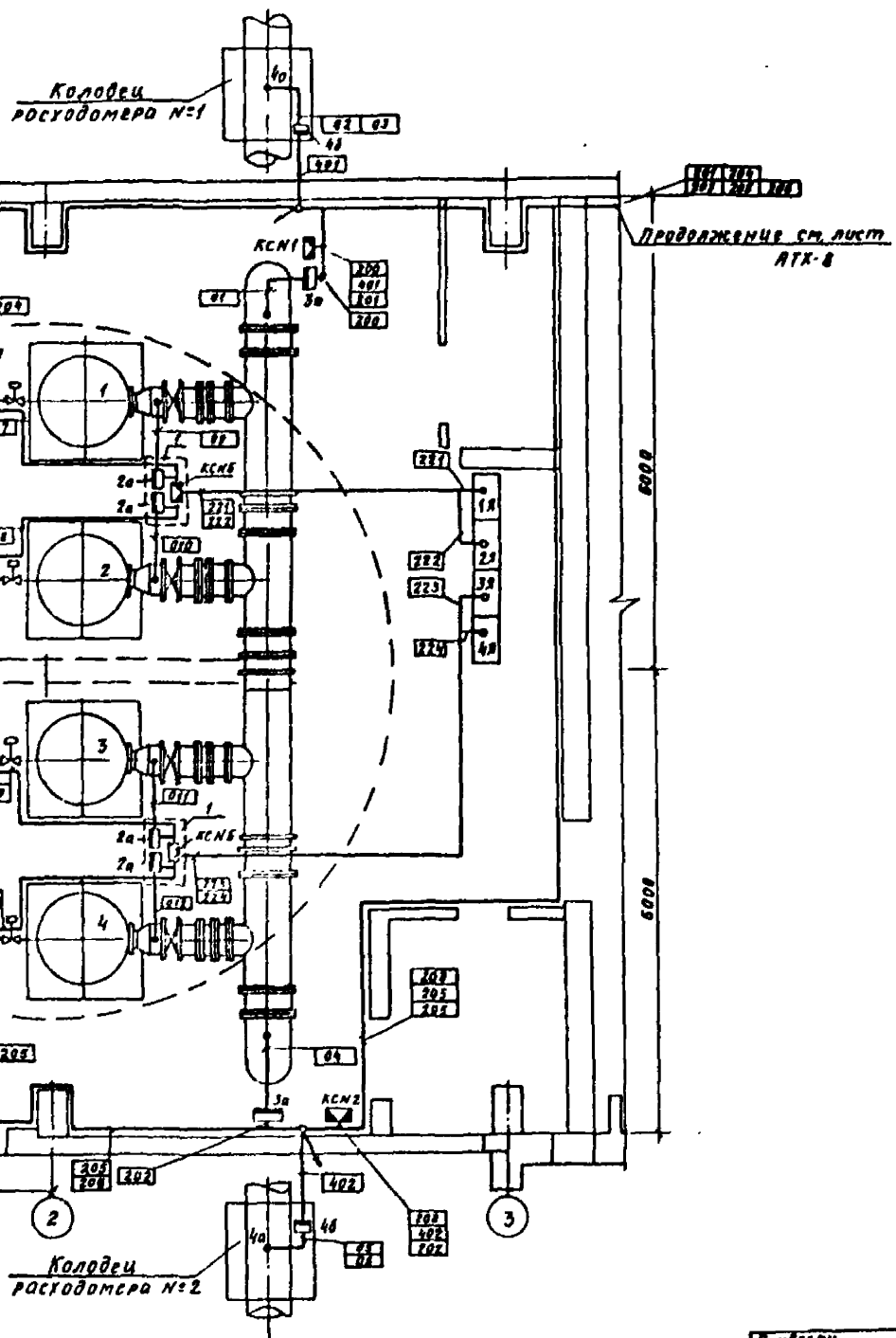
План на отм. 4.150
М 1:50



ТП 901-1-95.88-АТХ

Привязан	И.контр. Борщевский	Документация	Лист	Листов
	Разработчик	Степанов	Р	8
	Проверен	Борщевский		
	Глас. Васильев			
Шифр №:	Щитовое помещение План расположения			
	Госстрой СССР ГПИ Ленинградский Водоканалпроект			

ПЛАН № 0ТМ 0.000
М 1:50



№	Значение	Наименование	Кол	Примечание
1		Стойка СП-30 ТК4-3495-81	3	

Обозначение	Наименование
•	Отборное устройство, первичный измерительный прибор или датчик, встраиваемый в технологическое оборудование
□	Прибор, регулятор, исполнительный механизм, электроаппаратура и другое оборудование, устанавливаемое вне щита
▭	Коробка соединительная
—○—	Проводка уходит на более высокую или более низкую отметку, охватываемую данным планом

1. Положения монтируемых приборов и аппаратуры, а также нумерация и типы кабелей и труб соответствуют схеме соединений внешней проводки листа АТХ-5, 6.
2. В прямоугольниках указаны номера кабелей и труб.
3. Монтаж приборов и средств автоматизации выполнять согласно строительным нормам и правилам СН и П 30501-85 Госстроя СССР.
4. Строительная и технологическая часть выполнена на основании чертежей комплекта КЖ и ИВ.
5. Наружная прокладка кабелей 401, 402, дана схематично и уточняется при привязке проекта.
6. Конструкции для прокладки кабелей учтены на листах ЭМ-23, 24.

ТП 901-1-95.88

См. лист АТХ-8

ТП 901-1-95.88 - АТХ

Привязан Инженер (подпись) Разработчик (подпись) Проверщик (подпись) Главный инженер (подпись)	Проектное учреждение Госстрой СССР ГИИ Ленинградский Водоканалпроект	Страницы 8 9
	Машинал План расположения	
	водозаборное сооружение производительностью от 0,5 до 1,0 м³/с для амплитуды колебания уровня в 2-3 м	
	Листы 8, 9	