
ФЕДЕРАЛЬНОЕ АГЕНТСТВО
ПО ТЕХНИЧЕСКОМУ РЕГУЛИРОВАНИЮ И МЕТРОЛОГИИ



НАЦИОНАЛЬНЫЙ
СТАНДАРТ
РОССИЙСКОЙ
ФЕДЕРАЦИИ

ГОСТ Р
53771—
2010
(ИСО 4190-2:2001)

ЛИФТЫ ГРУЗОВЫЕ

Основные параметры и размеры

ISO 4190-2:2001
Lift (Elevator) installation — Part 2:
Class IV lifts
(MOD)

Издание официальное

БЗ 2—2009/689



Москва
Стандартинформ
2010

Предисловие

Цели и принципы стандартизации в Российской Федерации установлены Федеральным законом от 27 декабря 2002 г. № 184-ФЗ «О техническом регулировании», а правила применения национальных стандартов Российской Федерации — ГОСТ Р 1.0—2004 «Стандартизация в Российской Федерации. Основные положения»

Сведения о стандарте

1 ПОДГОТОВЛЕН ОАО «Щербинский лифтостроительный завод» (ОАО «ЩЛЗ») на основе аутентичного перевода международного стандарта, указанного в пункте 4

2 ВНЕСЕН Техническим комитетом по стандартизации ТК 209 «Лифты, эскалаторы, пассажирские конвейеры и подъемные платформы для инвалидов»

3 УТВЕРЖДЕН И ВВЕДЕН В ДЕЙСТВИЕ Приказом Федерального агентства по техническому регулированию и метрологии от 11 февраля 2010 г. № 16-ст

4 Настоящий стандарт является модифицированным по отношению к международному стандарту ИСО 4190-2:2001 «Лифтовая установка. Часть 2. Лифты класса IV» (ISO 4190-2:2001 Lift (Elevator) installation — Part 2: Class IV lifts).

При этом дополнительные положения и требования, включенные в текст стандарта для учета потребностей национальной экономики Российской Федерации, выделены в тексте стандарта курсивом.

Наименование настоящего стандарта изменено относительно наименования указанного международного стандарта для приведения в соответствие с ГОСТ Р 1.5—2004 (пункт 3.5)

5 ВВЕДЕН ВПЕРВЫЕ

Информация об изменениях к настоящему стандарту публикуется в ежегодно издаваемом информационном указателе «Национальные стандарты», а текст изменений и поправок — в ежемесячно издаваемых информационных указателях «Национальные стандарты». В случае пересмотра (замены) или отмены настоящего стандарта соответствующее уведомление будет опубликовано в ежемесячно издаваемом информационном указателе «Национальные стандарты». Соответствующая информация, уведомления и тексты размещаются также в информационной системе общего пользования — на официальном сайте Федерального агентства по техническому регулированию и метрологии в сети Интернет

© Стандартиформ, 2010

Настоящий стандарт не может быть полностью или частично воспроизведен, тиражирован и распространен в качестве официального издания без разрешения Федерального агентства по техническому регулированию и метрологии

Содержание

1	Область применения	1
2	Нормативные ссылки	1
3	Термины и определения	3
4	Параметры лифтов	3
4.1	Ряд номинальных грузоподъемностей	3
4.2	Ряд номинальных скоростей	3
4.3	Полезная площадь кабины грузовых лифтов	3
5	Размеры	4
5.1	Внутренние размеры кабины	4
5.2	Размеры дверного проема	4
5.3	Внутренние размеры шахты лифта	5
5.4	<i>Размеры машинного помещения</i>	<i>5</i>
	<i>Библиография</i>	<i>20</i>

Введение

В настоящий стандарт включены дополнительные по отношению к международному стандарту ИСО 4190-2:2001 требования, отражающие потребности национальной экономики Российской Федерации и особенности изложения национальных стандартов (в соответствии с ГОСТ Р 1.5), а именно:

- ряд номинальных грузоподъемностей дополнен грузоподъемностью 3200 кг;
- стандарт дополнен параметрами для лифтов с горизонтально-раздвижными дверями кабины и распашными дверями шахты категорий лифтов А и В;
- требования раздела 4 изложены в соответствии с требованиями и потребностями национальной экономики Российской Федерации.

Настоящий стандарт дополнен структурным элементом «Библиография» и выделен курсивом.

ЛИФТЫ ГРУЗОВЫЕ

Основные параметры и размеры

Goods lifts. Basic parameters and dimensions

Дата введения — 2010 — 06 — 01

1 Область применения

1.1 Настоящий стандарт распространяется на грузовые лифты для зданий (сооружений) различного назначения.

1.2 Грузовые лифты, включенные в настоящий стандарт, предназначены для установки в новые здания (сооружения).

Настоящий стандарт может быть использован в качестве нормативной базы при установке новых лифтов в существующие здания (сооружения).

1.3 Настоящий стандарт устанавливает основные параметры и размеры грузовых лифтов следующих видов:

- электрические;
- гидравлические.

1.4 Настоящий стандарт устанавливает требования к грузовым лифтам двух категорий по соотношению полезной площади кабины и номинальной грузоподъемности:

- лифты грузовые категории А: лифты, полезная площадь кабины которых не превышает указанную в таблице 1 для соответствующей номинальной грузоподъемности;
- лифты грузовые категории В: лифты, полезная площадь кабины которых превышает указанную в таблице 1 для соответствующей номинальной грузоподъемности.

1.5 Основные параметры и размеры лифтов могут отличаться от включенных в настоящий стандарт при условии соблюдения требований безопасности, установленных [1].

2 Нормативные ссылки

В настоящем стандарте использована ссылка на следующий стандарт:

ГОСТ 8032—84 *Предпочтительные числа и ряды предпочтительных чисел*

Примечание — При использовании настоящим стандартом целесообразно проверить действие ссылочных стандартов в информационной системе общего пользования — на официальном сайте национального органа Российской Федерации по стандартизации в сети Интернет или по ежегодно издаваемому информационному указателю «Национальные стандарты», который опубликован по состоянию на 1 января текущего года, и по соответствующим ежемесячно издаваемым информационным указателям, опубликованным в текущем году. Если ссылочный стандарт заменен (изменен), то при использовании настоящим стандартом следует руководствоваться заменяющим (измененным) стандартом. Если ссылочный стандарт отменен без замены, то положение, в котором дана ссылка на него, применяется в части, не затрагивающей эту ссылку.

3 Термины и определения

В настоящем стандарте применены следующие термины с соответствующими определениями:

3.1 **грузоподъемность грузового лифта номинальная:** Наибольшая масса груза, для транспортирования которого предназначен лифт. При использовании для загрузки лифта и транспортирования в нем контейнеров, поддонов, средств наземного транспорта их масса должна быть учтена.

3.2 **дверь кабины (шахты) горизонтально-раздвижная:** Дверь, створка (и) которой перемещается (ются) по направляющей в горизонтальном направлении.

3.3 **дверь кабины (шахты) вертикально-раздвижная:** Дверь, створка (и) которой перемещается (ются) по направляющей в вертикальном направлении.

3.4 **дверь кабины (шахты) телескопическая:** Дверь, створки которой перемещаются в параллельных плоскостях, при открывании заходя одна за другую.

3.5 **дверь кабины (шахты) центрального открывания:** Дверь, створки которой при движении перемещаются в противоположные направления от центра (к центру).

3.6 **дверь кабины (шахты) горизонтально-раздвижная одностороннего открывания:** Дверь, створки (а) которой перемещаются (ются) в одну сторону.

3.7 **дверь кабины (шахты) распашная:** Дверь, створка(и) которой перемещается(ются) вокруг шарнирного крепления к portalу двери.

3.8 **дверь кабины (шахты) складчатая:** Дверь, створка(и) которой состоит(ят) из двух или более полотен, соединенных между собой перемещаются вокруг шарнирного крепления к portalу двери.

3.9 **кабина грузового лифта:** Грузонесущее устройство, предназначенное для размещения и транспортирования груза или груза и людей, оборудованное ограждением в виде стен, пола, потолка и двери.

3.10 **лифт:** Грузоподъемная машина периодического действия, предназначенная для транспортирования людей и/или грузов в зданиях и сооружениях, оборудованная кабиной, перемещающейся по жестким направляющим, угол наклона к вертикали у которых не более 15°.

3.11 **лифт грузовой:** Лифт, предназначенный в основном для подъема и спуска грузов с сопровождающим или без сопровождающего персонала.

3.12 **лифт грузовой грузопассажирский:** Грузовой лифт, в кабине которого допускается транспортирование пассажиров с сопровождающим персоналом.

3.13 **лифт грузовой грузопассажирский самостоятельного пользования:** Грузовой лифт, в кабине которого допускается транспортирование пассажиров без сопровождающего персонала.

3.14 **машинное помещение:** Отдельное помещение для размещения оборудования лифта (гидроагрегат или лебедка, а также связанные с ними механические и электрические устройства).

3.15 **персонал:** Физические лица, имеющие профессиональную подготовку по техническому обслуживанию, ремонту, монтажу, диспетчерскому контролю, осмотрам, управлению лифтом и по освобождению и эвакуации пассажиров из остановившейся кабины.

3.16 **прямо́к шахты:** Часть шахты лифта, расположенная ниже уровня крайней нижней этажной площадки.

3.17 **полезная площадь кабины:** Площадь кабины лифта, измеренная при закрытых дверях на высоте 1 м от уровня пола кабины, которая используется для размещения транспортируемых пассажиров и/или грузов.

3.18 **скорость лифта номинальная:** Скорость движения кабины, на которую рассчитан лифт.

3.19 **шахта лифта:** Пространство, в котором перемещается кабина и (при наличии) противовес и/или уравновешивающее устройство кабины.

3.20 Внутренние размеры кабины, шахты машинного помещения (см. рисунки 1—3):

3.20.1 **ширина кабины b_1 :** Горизонтальное расстояние между внутренними поверхностями стен кабины лифта, измеренное параллельно передней стенке входа в кабину. При наличии декоративных или защитных панелей, поручней они должны находиться внутри этого размера.

3.20.2 **глубина кабины d_1 :** Горизонтальное расстояние между внутренними поверхностями передней и задней стен кабины лифта, измеренное перпендикулярно к ширине кабины. При наличии декоративных и защитных панелей, поручней они должны находиться внутри этого размера.

3.20.3 **высота кабины h_4** : Вертикальное расстояние между полом и конструктивным потолком кабины. Устройства освещения кабины и декоративные потолки должны находиться внутри этого размера.

3.20.4 **ширина дверного проема b_2** : Ширина входа в свету, измеренная при полностью открытых дверях кабины и шахты.

3.20.5 **высота дверного проема h_3** : Высота входа в свету, измеренная при полностью открытых дверях кабины и шахты.

3.20.6 **ширина шахты b_3** : Расстояние по горизонтали между внутренними поверхностями боковых стен шахты, измеренное параллельно ширине кабины.

3.20.7 **глубина шахты d_2** : Расстояние по горизонтали между внутренними поверхностями передней и задней стен шахты, измеренное перпендикулярно к ширине шахты.

3.20.8 **глубина приямка d_3** : Расстояние по вертикали от уровня пола крайней нижней этажной площадки до пола шахты, измеренное параллельно направляющим.

3.20.9 **высота шахты от верхней этажной площадки h_1** : Расстояние от уровня пола верхней этажной площадки до нижней части перекрытия шахты, измеренное параллельно направляющим.

3.20.10 **ширина машинного помещения b_4** : Расстояние по горизонтали между внутренними поверхностями стен машинного помещения, измеренное параллельно ширине кабины.

3.20.11 **глубина машинного помещения d_4** : Расстояние по горизонтали между внутренними поверхностями стен машинного помещения, измеренное перпендикулярно к ширине машинного помещения.

3.20.12 **высота машинного помещения h_2** : Расстояние по вертикали между уровнем пола машинного помещения, на котором размещена лебедка (гидроагрегат) лифта, и потолком машинного помещения.

3.21 **система управления лифта**: Совокупность устройств управления, обеспечивающих работу лифта в соответствии с заданной программой.

3.22 **система управления лифта внутренняя**: Вид управления, при котором команда управления на пуск лифта подается только из кабины лифта.

3.23 **система управления лифта наружная**: Вид управления, при котором команда управления на пуск лифта подается только с погрузочных площадок.

3.24 **система управления лифта смешанная**: Вид управления, при котором команда управления на пуск лифта подается как из кабины, так и с погрузочных площадок.

3.25 **буфер**: Устройство безопасности лифта, предназначенное для замедления и остановки движущейся кабины (противовеса) при переходе крайнего рабочего положения.

3.26 **ловитель**: Устройство безопасности лифта, предназначенное для остановки и удержания кабины (противовеса) на направляющих при превышении скорости движения кабины (противовеса) на установленное значение или при обрыве тяговых элементов.

4 Параметры лифтов

4.1 Ряд номинальных грузоподъемностей

Числовые значения грузоподъемностей грузовых лифтов выбирают из ряда чисел, близкого к ряду предпочтительных чисел по ГОСТ 8032:

- для номинальной грузоподъемности лифтов категории А:

лифты с горизонтально-раздвижными дверями: 630; 1000; 1600; 2000; 2500; 3200; 3500; 5000,

лифты с горизонтально-раздвижными дверями кабины и распашными дверями шахты: 3200,

лифты с вертикально-раздвижными дверями: 1600; 2000; 2500; 3500; 5000;

- для номинальной грузоподъемности лифтов категории В:

лифты с вертикально или горизонтально раздвижными дверями: 2000; 2500; 3200; 3500; 5000,

лифты с горизонтально-раздвижными дверями кабины и распашными дверями шахты: 500; 1000; 2000; 3200; 5000.

4.2 Ряд номинальных скоростей

Числовые значения номинальных скоростей движения кабины грузовых лифтов выбирают из ряда чисел, близких к ряду предпочтительных чисел R5 по ГОСТ 8032:

- для грузовых лифтов категории А номинальная скорость м/с: 0,25; 0,40; 0,50; 0,63; 1,0;

- для грузовых лифтов категории В номинальная скорость м/с: 0,25; 0,40; 0,50; 0,63; 1,0; 1,60; 1,75; 2,5.

4.3 Полезная площадь кабины грузовых лифтов

Полезная площадь кабины грузовых лифтов категории А для номинальных грузоподъемностей, предусмотренных настоящим стандартом, должна соответствовать таблице 1. Ограничение полезной площади имеет целью предотвратить перегрузку пассажирами кабины лифта.

Т а б л и ц а 1 — Соотношение номинальной грузоподъемности и площади кабины

Номинальная грузоподъемность грузового лифта, кг	Максимальная полезная площадь кабины, м ²
500	1,4
630	1,66
1000	2,40
1600	3,56
2000	4,20
2500	5,00
3200	6,12
3500	6,60
5000	9,00

У грузовых лифтов самостоятельного пользования категории В должны быть предусмотрены:

а) исключение возможности пуска лифта из кабины или с погрузочной площадки при нахождении в кабине груза, масса которого превышает номинальную грузоподъемность лифта на 10 %, но менее чем на 75 кг;

б) оборудование кабины сигнальным устройством о перегрузке (световое и звуковое);

с) применение средств, препятствующих опусканию кабины за нижнюю границу зоны отпирания дверей при нахождении в ней груза, масса которого равна полупортной грузоподъемности лифта, определенной по фактической полезной площади кабины;

д) обеспечение прочности элементов лифта при размещении в неподвижной кабине равномерно распределенного по площади ее пола груза, масса которого равна полупортной грузоподъемности, определенной по фактической полезной площади кабины;

е) обеспечение прочности элементов лифта при посадке на буферы и ловители кабины с грузом, масса которого равна грузоподъемности, определенной по фактической полезной площади кабины.

У грузовых лифтов (несамостоятельного пользования) категории В должны быть предусмотрены:

а) исключение возможности пуска лифта из кабины или с погрузочной площадки при нахождении в кабине груза, масса которого превышает номинальную грузоподъемность лифта на 10 %, но менее чем на 75 кг;

б) оборудование кабины сигнальным устройством о перегрузке (световое и звуковое);

с) загрузка лифтов должна проводиться под контролем обученного и аттестованного персонала.

5 Размеры

5.1 Внутренние размеры кабины

Ширина, глубина и высота грузового лифта определяются с учетом размеров грузов, для транспортирования которых он предназначен, включая размеры контейнеров, поддонов, а также средств наземного транспорта, используемых при загрузке и транспортировании грузов.

Расстояние от пола кабины до декоративного потолка (при его наличии) должно быть не менее 2000 мм на грузовых лифтах, в которые возможен вход людей и их транспортирование.

Размеры кабины грузовых лифтов приведены в таблицах 2, 3, 5 и 6 и на рисунках 4, 6 и 7.

5.2 Размеры дверного проема

Размеры дверного проема грузового лифта должны обеспечивать безопасную загрузку и выгрузку транспортируемых грузов, а также безопасный вход в кабину и выход из нее людей (пассажиров и персонала).

Ширина в свету дверного проема двери шахты должна быть не более ширины в свету дверного проема дверей кабины.

Высота в свету проема дверей шахты и дверей кабины, в которую возможен вход людей, должна быть не менее 2000 мм.

Размеры дверного проема грузовых лифтов приведены в таблицах 3, 5 и 6 и на рисунке 1.

5.3 Внутренние размеры шахты лифта

Внутренние размеры шахты лифта должны обеспечивать безопасность и работоспособность размещаемого в ней лифтового оборудования.

Рабочие зоны для обслуживания оборудования в шахте должны иметь размеры, достаточные для безопасного выполнения работ персонала.

5.3.1 Ширина и глубина шахты лифта

Глубина шахты лифта должна обеспечивать безопасное горизонтальное расстояние между порогами погрузочной площадки и кабины для входа людей в кабину и выхода из нее, для въезда в кабину средств напольного транспорта.

Расстояние между элементами конструкции кабины и шахты лифта должно исключать возможность проникновения человека в шахту при открытых дверях шахты и/или кабины при нахождении кабины в зоне погрузочной площадки.

При оборудовании противовеса ловителями ширина или глубина шахты должны быть увеличены.

5.3.2 Высота шахты лифта

Высота шахты лифта, оборудованного лебедкой с канатоведущим шкивом или барабаном трения должна быть такой, чтобы при противовесе (кабине), находящемся(ейся) на полностью сжатых буферах, одновременно обеспечивались:

а) возможность перемещения кабины (противовеса) по направляющим без взаимодействия элементов лифта с нижней частью перекрытия шахты на расстояние не менее $0,1 + 0,035 V^2$, предусмотренных [1], пункт 3.11.1 а;

б) зазор между уровнем предназначенной для размещения обслуживающего персонала площадки на крыше кабины и расположенной в проекции кабины нижней частью перекрытия шахты, включая балки и размещенные под перекрытием элементы конструкции не менее $1,0 + 0,0035 V^2$, м, предусмотренных [1], пункт 3.11.1 б;

с) свободное пространство над кабиной, достаточное для размещения параллелепипеда размерами не менее $0,5 \times 0,6 \times 0,8$ м, лежащего на одной из своих граней, предусмотренных [1], пункт 3.11.1 г.

При оборудовании крыши кабины лифта перилами высота шахты должна определяться с учетом высоты перил.

5.3.3 Глубина прямка шахты лифта

При нахождении кабины лифта на полностью сжатых буферах должно обеспечиваться:

а) свободное пространство в прямке, достаточное для размещения прямоугольного параллелепипеда размерами не менее $0,5 \times 0,6 \times 1,0$ м, лежащего на одной из своих граней;

б) зазор от пола прямка до нижних частей кабины не менее 0,5 м.

5.4 Размеры машинного помещения

Высота в свету зон обслуживания оборудования в машинном помещении должна быть не менее 2,0 м, предусмотренных [1], пункт 4.3.9.1.

Высота в свету прохода к зонам обслуживания оборудования должна быть не менее 1,8 м, а ширина проходов — не менее 0,5 м.

Перед расположенными в машинном помещении устройствами управления должна быть предусмотрена зона обслуживания (свободная площадка) размерами:

а) глубина, измеренная от наружной поверхности шкафов или панелей, не менее 0,75 м;

б) ширина, равная полной ширине шкафа или панели, но не менее 0,5 м.

Для обслуживания подвижных частей механического оборудования, расположенного в машинном помещении, должна быть предусмотрена зона обслуживания (свободная площадка) размерами не менее $0,5 \times 0,6$ м.

ГОСТ Р 53771—2010

В настоящем стандарте предусмотрено размещение машинного помещения электрических лифтов над шахтой лифта (см. рисунок 3).

Машинные помещения гидравлических лифтов должны быть расположены сбоку или сзади шахты в нижней части здания, в котором установлены лифты (см. рисунок 3).

Размеры машинного помещения грузовых лифтов приведены в таблице 4 и на рисунках 2 и 3.

Т а б л и ц а 2 — Вертикальные размеры кабины и шахты грузовых лифтов категории А с горизонтально раздвижными дверями типов 1, 2, 3 и Р

Размеры в миллиметрах

Параметр	Номинальная скорость V , м/с	Номинальная грузоподъемность, кг								
		500	630	1000	1600	2000	2500	3200*	3500	5000
Высота кабины h_4	—	2000*	2100			2500	2200*	2500		
Высота дверного проема кабины и шахты h_3	—	2000*	2100			2500	2200*	2500		
Глубина приямка d_3	0,25	—	1400	1600	1600	—	1300	1600	—	1600
	0,40									
	0,50	1300*								
	0,63	—								
	1,00									
Расстояние от уровня верхней остановки кабины до перекрытия шахты h_1	0,25	—	3700	4200	4600	—	3600	4600	—	4600
	0,40									
	0,50	3300*								
	0,63	—								
	1,00									

* Размеры для дверей типа Р.

Т а б л и ц а 3 — Вертикальные размеры кабины и шахты лифтов категории А с вертикально-раздвижными дверями

Размеры в миллиметрах

Параметр	Номинальная скорость V , м/с	Номинальная грузоподъемность, кг				
		1600	2000	2500	3500	5000
Высота кабины h_4	—	2100		2500		
Высота дверного проема кабины и шахты h_3	—	2100		2500		
Глубина приямка d_3	0,25 0,40 0,50 0,63 1,00	1600				

Окончание таблицы 3

Параметр	Номинальная скорость V , м/с	Номинальная грузоподъемность, кг				
		1600	2000	2500	3500	5000
Расстояние от уровня верхней остановки кабины до перекрытия шахты h_1	0,25 0,40 0,50 0,63 1,00	4200		4600		
Примечание — Минимальное допустимое расстояние между остановками определяется изготовителем с учетом применяемого типа вертикально-раздвижных дверей.						

Таблица 4 — Размеры машинных помещений лифтов категории А с вертикально- и горизонтально-раздвижными дверями

Размеры в миллиметрах

Параметр	Номинальная грузоподъемность, кг								
	500	630	1000	1600	2000	2500	3200	3500	5000
Машинное помещение для электрических лифтов $b_4 \cdot d_4$, не менее	3150×3700	2500×3700	3200×4900			3000×5000 $3550 \times 4700^*$ $3700 \times 3200^*$			
Машинное помещение для гидравлических лифтов $b_4 \cdot d_4^{**}$, не менее	Ширина или глубина шахты $\times 2000$								
* Размеры для лифтов грузоподъемностью 3200 кг и дверей типа Р. ** Размер машинного помещения гидравлических лифтов с вертикально-раздвижными дверями грузоподъемностью 2500; 3200; 3500 и 5000 кг определяется изготовителем.									

Т а б л и ц а 5 — Вертикальные размеры кабины и шахты лифтов категории В с горизонтально-раздвижными дверями типов 1, 2, 3 и Р

Размеры в миллиметрах

Параметр	Номинальная скорость V , м/с	Номинальная грузоподъемность, кг								
		500	1000	2000		2500	3200	3500	5000	
Высота кабины h_4	—	2000	2000/2200	2200	2500/3000	2500/3000	2200	2500/3000	2400	2500/3000
Высота дверного проема кабины и шахты h_3	—	2000	2000/2200	2200	2100**/2700***	2100**/2700***	2200	2100/2700	2400	2100/2700
Глубина приемка d_3	0,25 0,4 0,5 0,63	1300		1300	1400	1400	1300/1700	1400	1300	1400
	1,0 1,6* 1,75*	—	—	—	—	1800	—	1800	—	1800
	2,50*	—	—	—	—	2400	—	2400	—	2400
Расстояние от уровня верхней остановки до перекрытия шахты h_1	0,25 0,4 0,5 0,63	3300	3600	3600	4500**/5000***	4500**/5000***	3600	4500**/5000***	4000	4500**/5000***
	1,0 1,6* 1,75* 2,50*	—		5000**/5500*** 5100**/5600*** 5200**/5700*** 5650**/6150***			—	5000**/5500*** 5100**/5600*** 5200**/5700*** 5650**/6150***	—	5000**/5500*** 5100**/5600*** 5200**/5700*** 5650**/6150***

* Скорость только для электрических лифтов.

** Высота кабины 2500 мм.

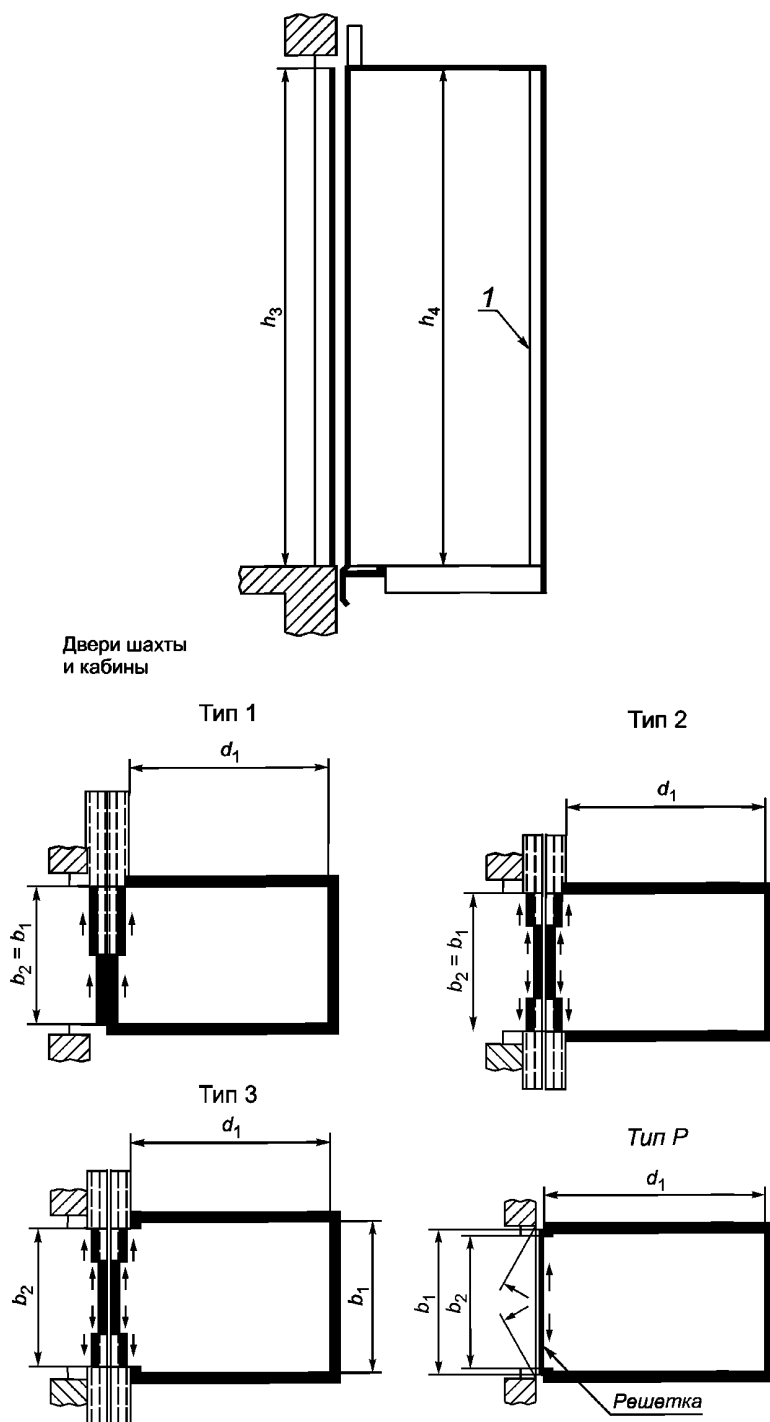
*** Высота кабины 3000 мм.

Примечание — Размеры, выделенные курсивом, распространяются на лифты с дверями типов 3 и Р.

Т а б л и ц а 6 — Вертикальные размеры кабины и шахты лифтов категории В с вертикально-раздвижными дверями

Размеры в миллиметрах

Параметр	Номинальная скорость V , м/с	Номинальная грузоподъемность, кг			
		2000	2500	3500	5000
Высота кабины h_4	—	2500/3000			
Высота дверного проема кабины и шахты h_3	—	2500**/3000***			
Глубина приямка d_3	0,25; 0,40; 0,50; 0,63	1400**/1850***			
	1,00; 1,60*; 1,75*	1800			
	2,50*	2400			
Расстояние от уровня верхней остановки кабины до перекрытия шахты h_1	0,25; 0,40; 0,50; 0,63	4500**/5250***			
	1,00; 1,60*	5100**/5600***			
	1,75*	5200**/5700***			
	2,50*	5650**/6150***			
<p>* Скорость только для электрических лифтов. ** Высота кабины 2500 мм. *** Высота кабины 3000 мм.</p> <p>П р и м е ч а н и е — Минимальное допустимое расстояние между остановками определяется изготовителем с учетом применяемого типа вертикально-раздвижных дверей.</p>					



Примечание — типы дверей:
 тип 1 — горизонтально-раздвижная телескопическая дверь одностороннего открывания;
 тип 2 — горизонтально-раздвижная телескопическая дверь центрального открывания;
 тип 3 — горизонтально-раздвижная телескопическая дверь центрального открывания.
 Ширина дверного проема меньше ширины кабины;
 тип P — распашные двери шахты и горизонтально-раздвижные решетчатые двери кабины центрально-го открывания

1 — элементы защиты купе кабины; b_1 — ширина кабины; b_2 — ширина дверного проема; d_1 — глубина кабины; h_1 — высота дверного проема; h_4 — высота кабины

Рисунок 1 — Грузовые лифты. Обозначения размеров кабины и дверного проема, лист 1

Тип 4

Двери шахты: вертикально-раздвижные центрального открывания.

Двери кабины: вертикально-раздвижные телескопические, открывание вверх

Тип 5

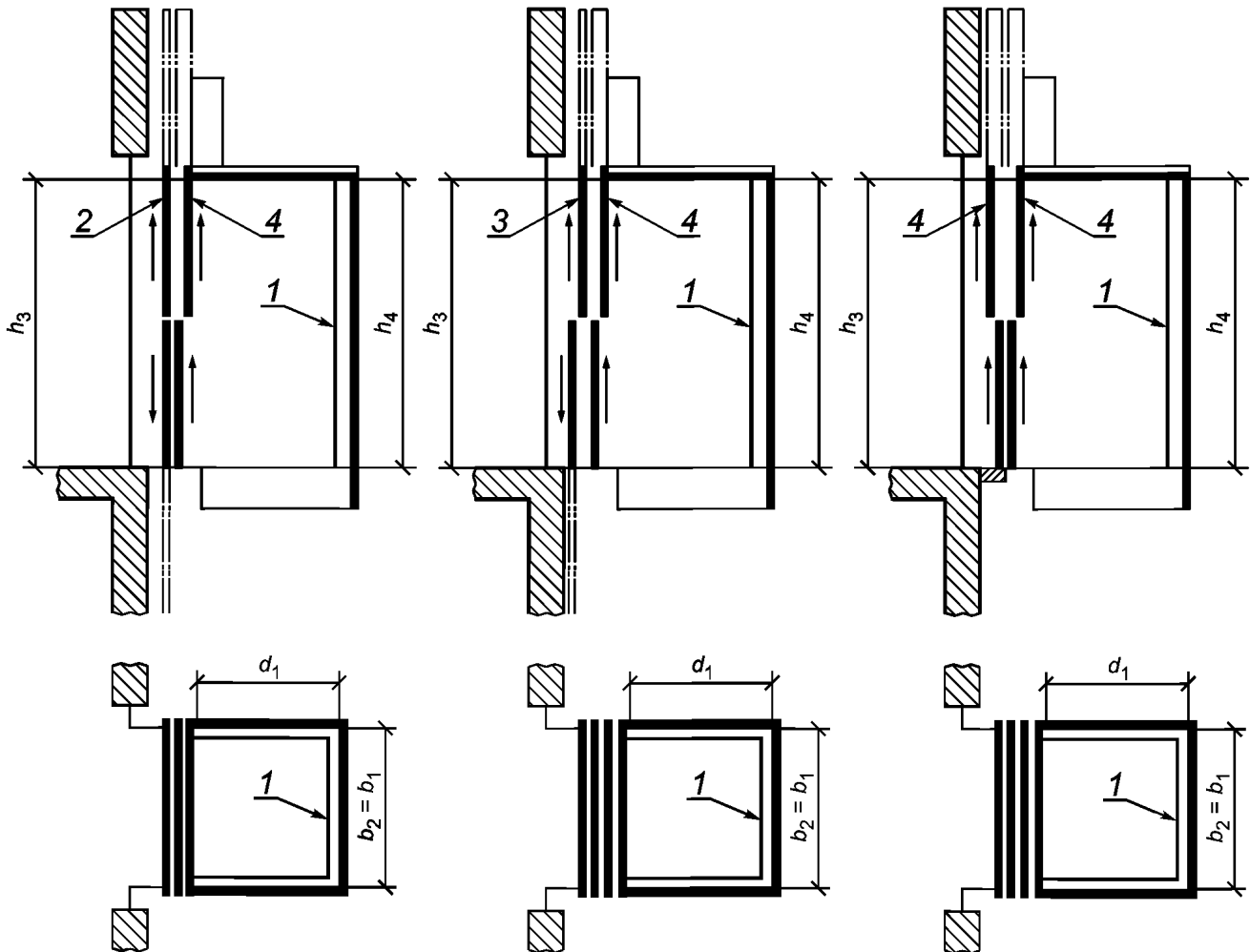
Двери шахты: вертикально-раздвижные центрального открывания.

Двери кабины: вертикально-раздвижные телескопические, открывание вверх

Тип 6

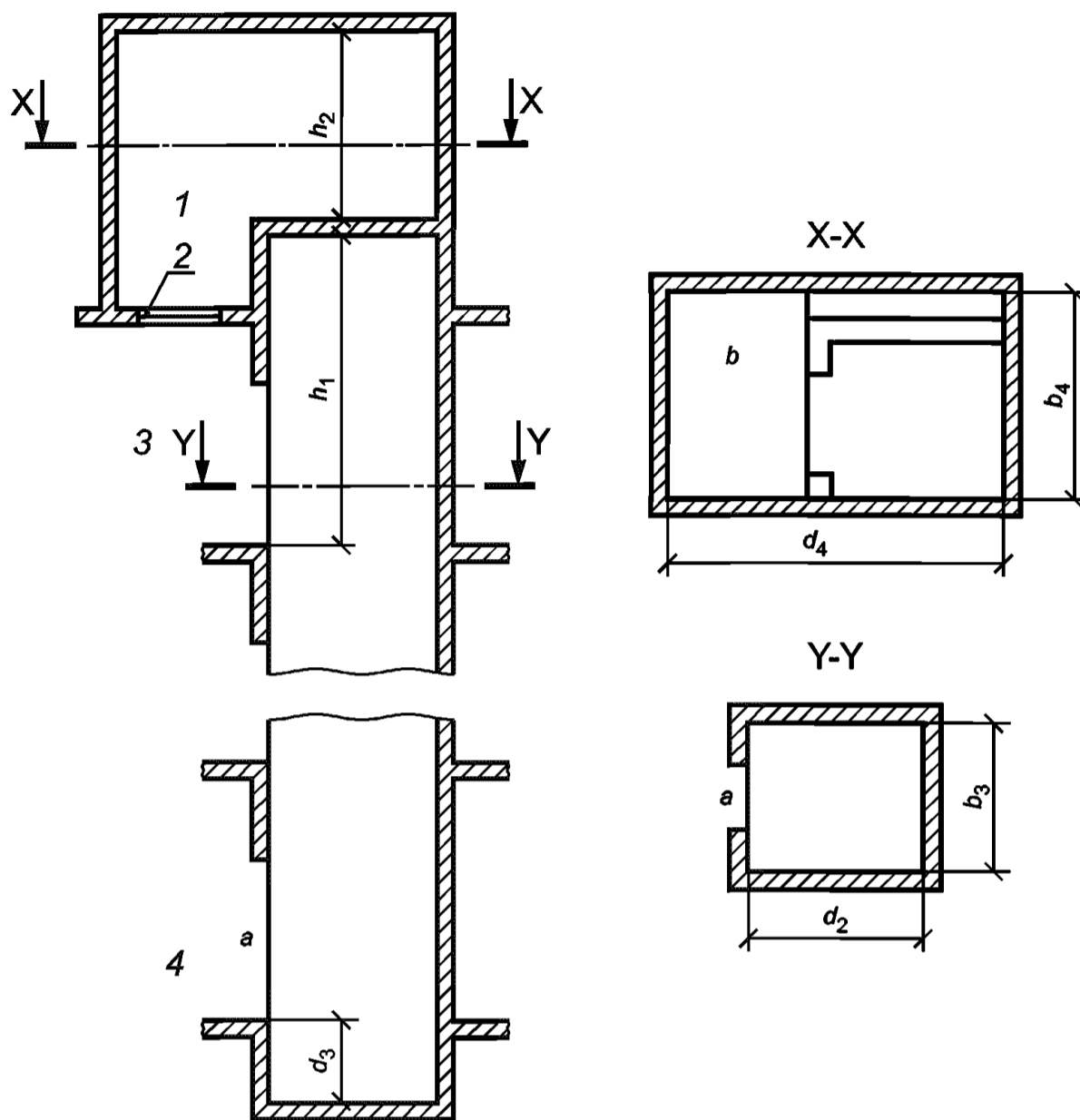
Двери шахты: вертикально-раздвижные телескопические, открывание вверх.

Двери кабины: вертикально-раздвижные телескопические, открывание вверх



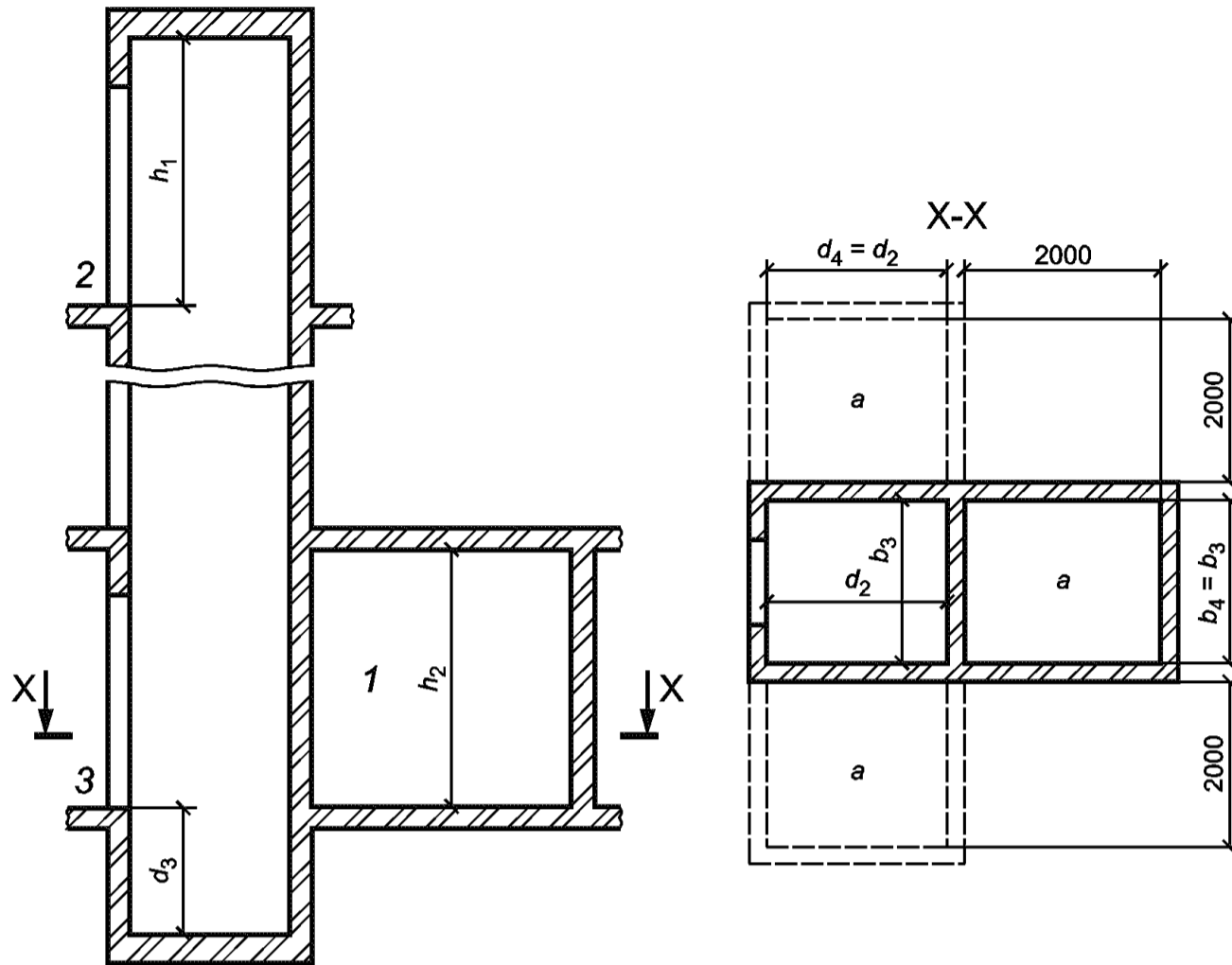
b_1 — ширина кабины; b_2 — ширина дверного проема; d_1 — глубина кабины; h_3 — высота дверного проема; h_4 — высота кабины; 1 — элементы защиты купе кабины; 2 — вертикально-раздвижные двери центрального открывания; 3 — вертикально-раздвижные двери центрального открывания; 4 — вертикально-раздвижные телескопические двери, открывание вверх

Рисунок 1, лист 2



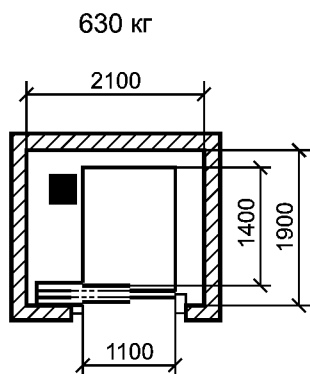
b_3 — ширина шахты; b_6 — ширина машинного помещения; d_2 — глубина шахты; d_3 — глубина приямка; d_4 — глубина машинного помещения; h_1 — расстояние от уровня верхней остановки; h_2 — высота машинного помещения; a — двери шахты в соответствии с рисунком 1; b — дверь в машинное помещение (не показана); 1 — машинное помещение; 2 — люк; 3 — верхняя остановка; 4 — нижняя остановка

Рисунок 2 — Электрические грузовые лифты. Обозначения размеров шахты и машинного помещения

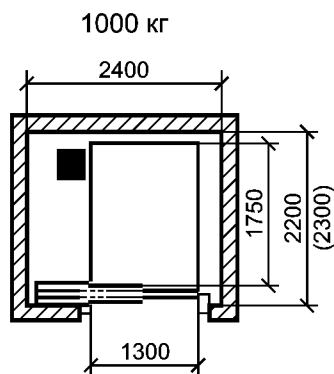


b_3 — ширина шахты; b_4 — ширина машинного помещения; d_2 — глубина шахты; d_3 — глубина прямка; d_4 — глубина машинного помещения; h_1 — расстояние от уровня верхней остановки; h_2 — высота машинного помещения; a — двери шахты в соответствии с рисунком 1; дверь в машинное помещение (не показана); 1 — машинное помещение; 2 — верхняя остановка; 3 — нижняя остановка

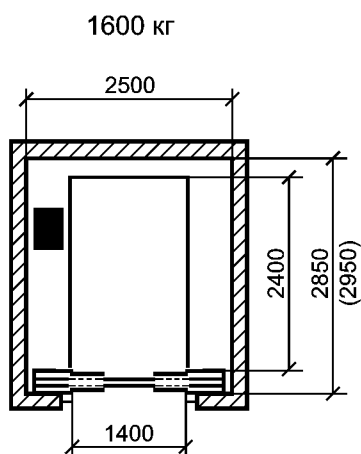
Рисунок 3 — Гидравлические грузовые лифты. Обозначения размеров шахты и машинного помещения



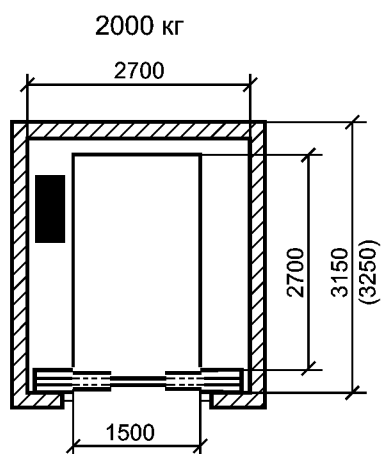
Высота кабины 2100.
Высота дверного проема 2100



Высота кабины 2100.
Высота дверного проема 2100

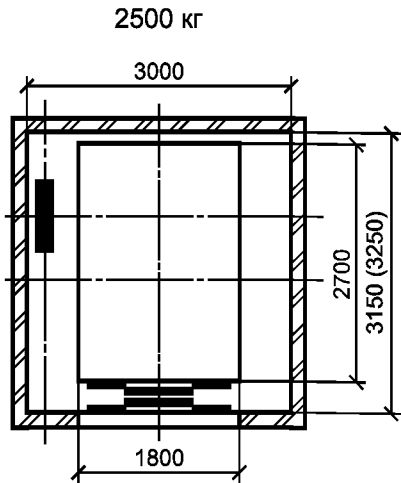


Высота кабины 2100.
Высота дверного проема 2100

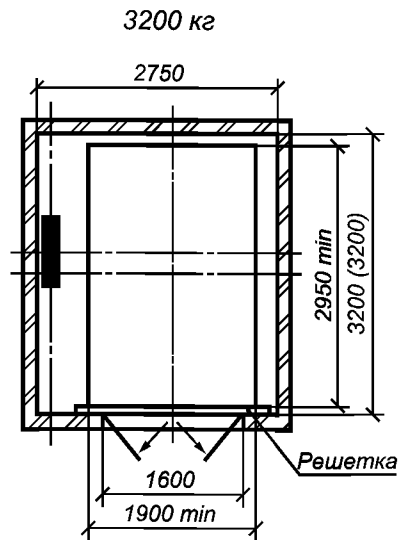


Высота кабины 2100.
Высота дверного проема 2100

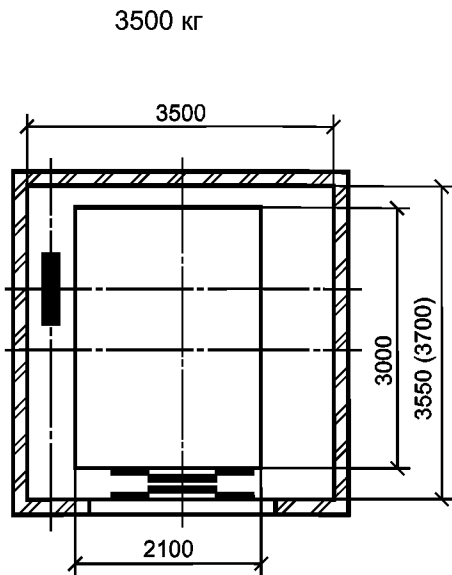
Рисунок 4 — Грузовые лифты категории А с дверями типов 1; 2 и Р (проходные и непроходные кабины), лист 1



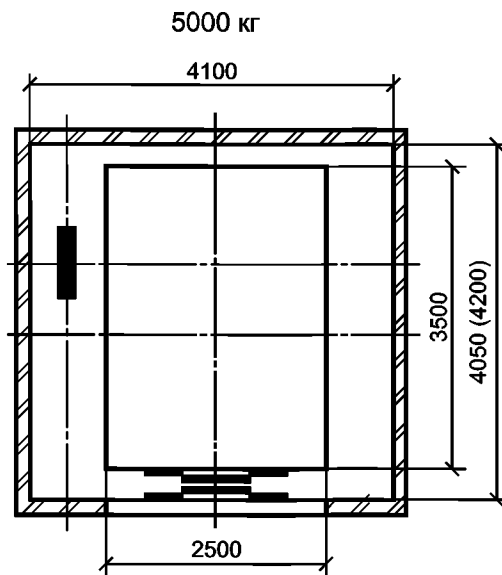
Высота кабины 2500.
Высота дверного проема 2500



Высота кабины 2200.
Высота дверного проема 2200



Высота кабины 2500.
Высота дверного проема 2500

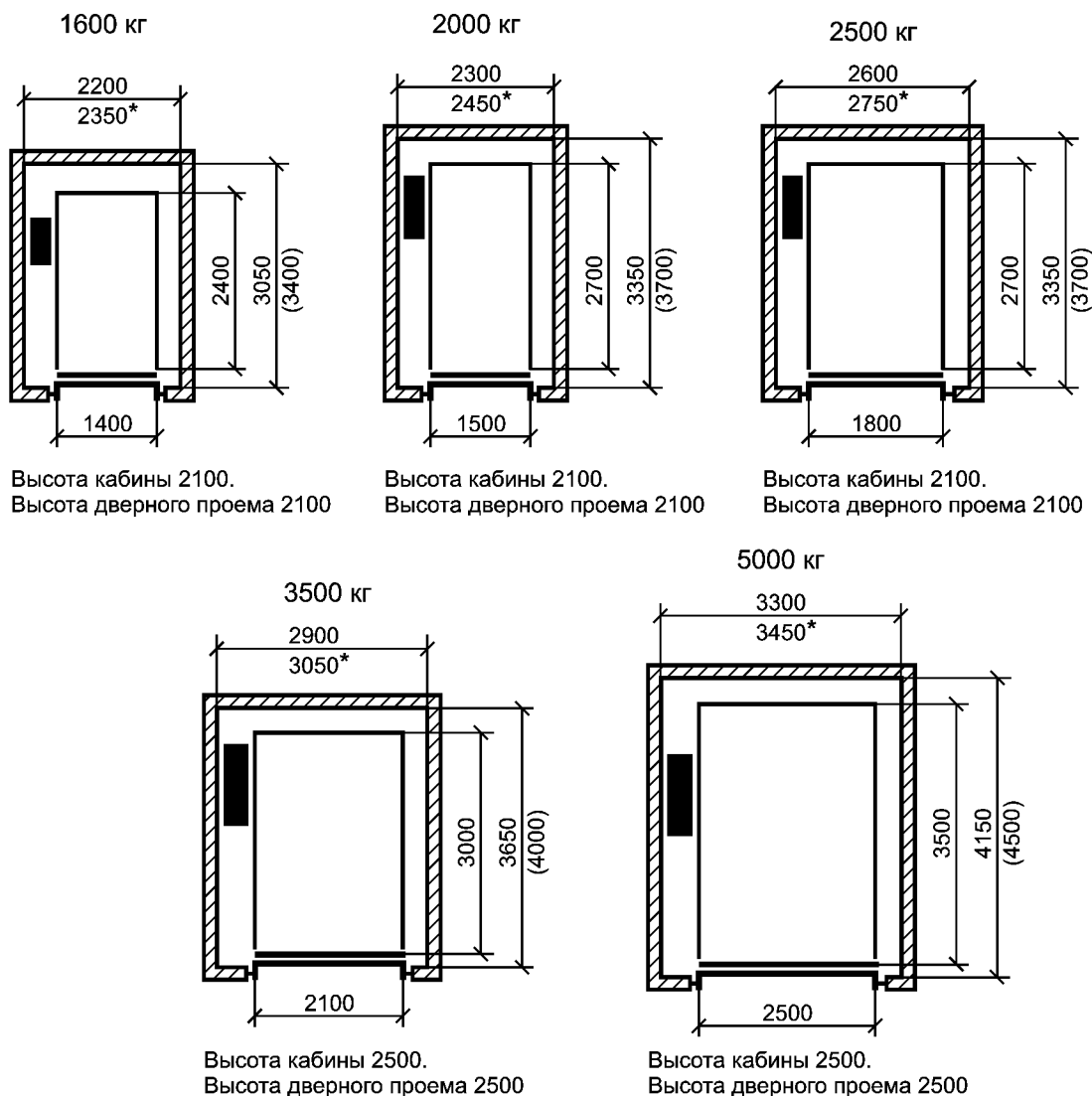


Высота кабины 2500.
Высота дверного проема 2500

Примечания

- 1 В скобках указаны размеры шахты для проходных кабин.
- 2 Могут быть применены двери других конструкций. В этом случае размеры шахт могут отличаться от указанных на рисунке.

Рисунок 4, лист 2

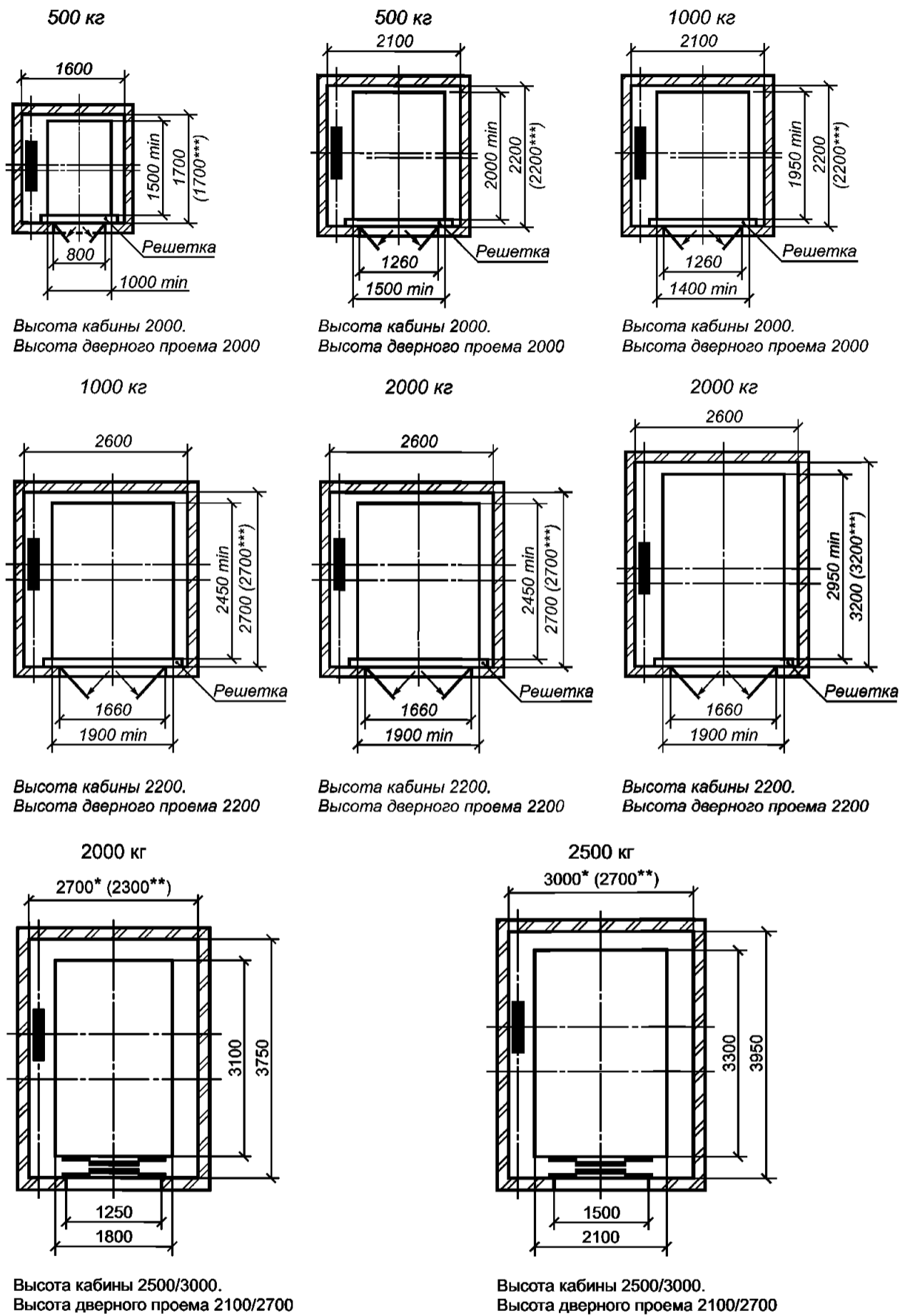


* Размеры только для вертикально-раздвижных телескопических дверей типа 6.

П р и м е ч а н и я

- 1 В скобках указаны размеры шахты для проходных кабин.
- 2 Могут быть применены двери других конструкций; в этом случае размеры шахт могут быть другими.

Рисунок 5 — Грузовые лифты категории А с вертикально-раздвижными дверями типов 4, 5, 6 (проходные и непроходные кабины)



* Размеры для лифтов с канатоведущим приводом и гидравлических лифтов непрямого действия.

** Размеры для гидравлических лифтов прямого действия.

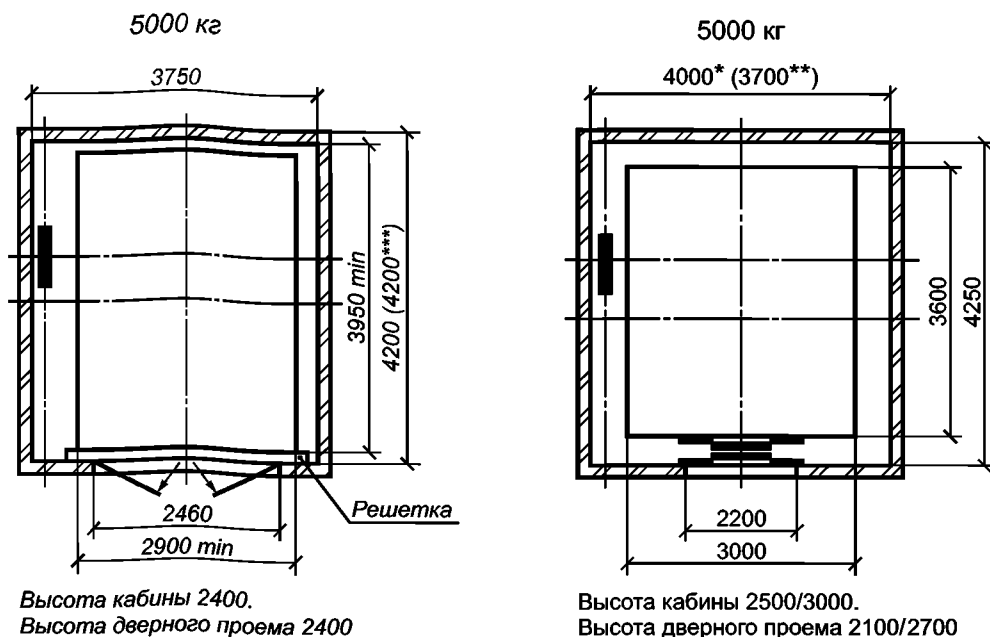
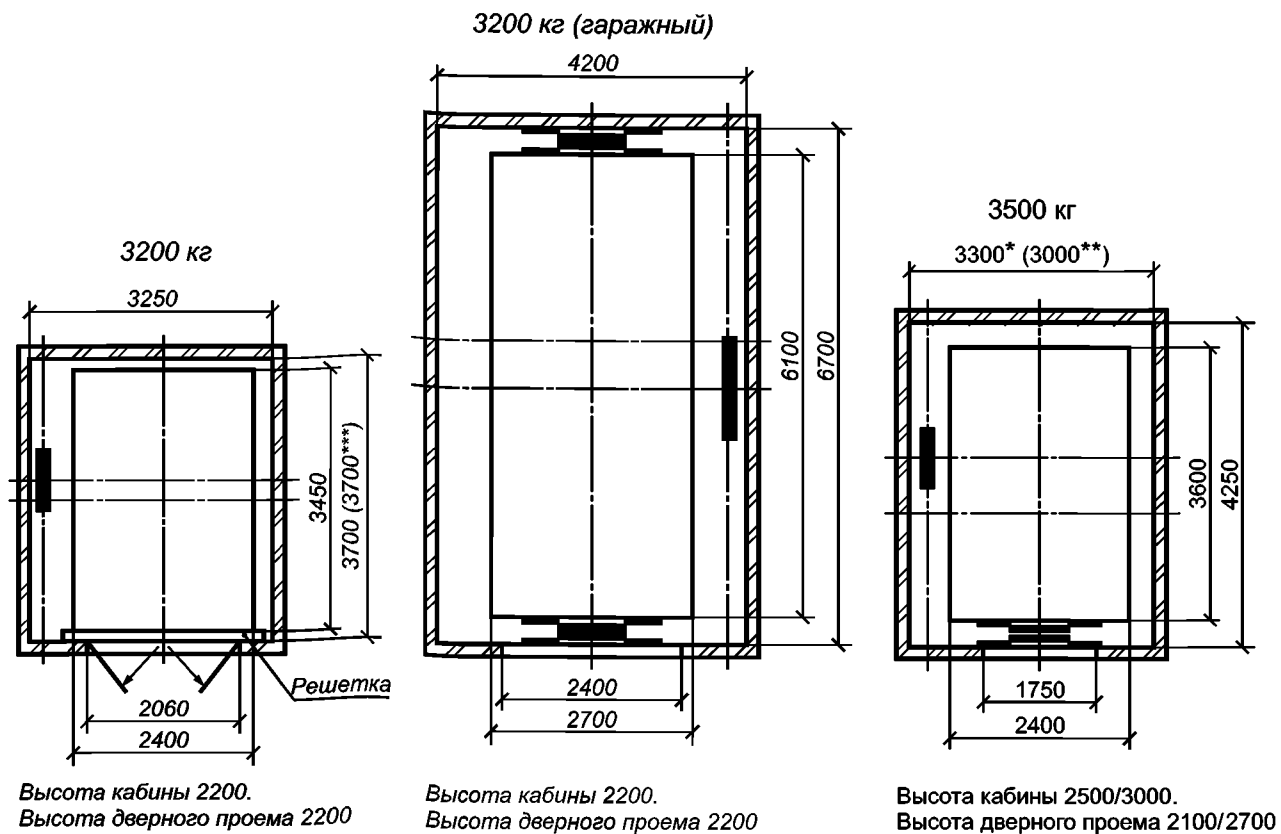
*** Размеры для проходной кабины.

Примечания

1 Могут быть применены двери других конструкций; в этом случае размеры шахт могут отличаться от указанных на рисунке.

2 Лифты с дверями типа Р — электрические.

Рисунок 6 — Грузовые лифты категории В с дверями типов 3 и Р, лист 1



* Размеры для лифтов с канатоведущим приводом и гидравлических лифтов непрямого действия.

** Размеры для гидравлических лифтов прямого действия.

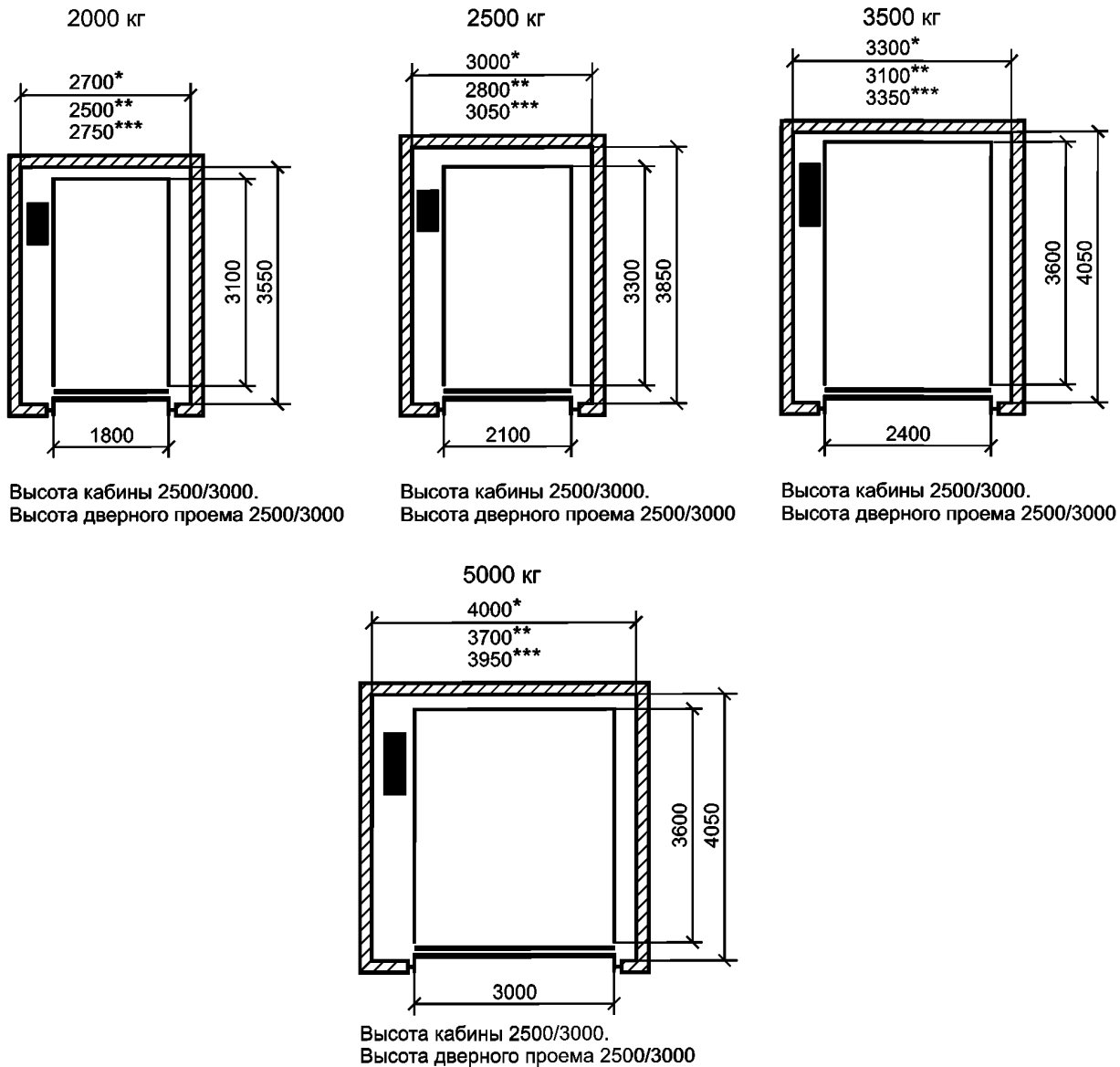
*** Размеры для проходной кабины.

Примечания

1 Могут быть применены двери других конструкций; в этом случае размеры шахт могут отличаться от указанных на рисунке.

2 Лифты с дверями типа Р — электрические.

Рисунок 6, лист 2



* Размеры для лифтов с канатоведущим приводом и гидравлических лифтов непрямого действия.

** Размеры для гидравлических лифтов прямого действия.

*** Размеры только для вертикально-раздвижных телескопических дверей типа 6.

П р и м е ч а н и е — Могут быть применены двери других конструкций; в этом случае размеры шахт могут быть другими.

Рисунок 7 — Грузовые лифты категории В с вертикально-раздвижными дверями типов 4, 5, 6

Библиография

[1] ПБ 10-558-2003 Правила устройства и безопасной эксплуатации лифтов

УДК 692.66:006.354

ОКС 91.140.90

Ж22

ОКП 48 3620

Ключевые слова: грузовые лифты, здания и сооружения различного назначения, основные параметры и размеры

Редактор *В.Н. Копысов*
Технический редактор *Н.С. Гришанова*
Корректор *М.В. Бучная*
Компьютерная верстка *В.И. Грищенко*

Сдано в набор 28.04.2010. Подписано в печать 03.06.2010. Формат 60x84¹/₈. Бумага офсетная. Гарнитура Ариал.
Печать офсетная. Усл. печ. л. 2,79. Уч.-изд. л. 2,40. Тираж 184 экз. Зак. 448.

ФГУП «СТАНДАРТИНФОРМ», 123995 Москва, Гранатный пер., 4.
www.gostinfo.ru info@gostinfo.ru
Набрано во ФГУП «СТАНДАРТИНФОРМ» на ПЭВМ
Отпечатано в филиале ФГУП «СТАНДАРТИНФОРМ» — тип. «Московский печатник», 105062 Москва, Лялин пер., 6