

Госстрой СССР
ЦЕНТРАЛЬНЫЙ ИНСТИТУТ ТИПОВОГО ПРОЕКТИРОВАНИЯ
Свердловский филиал
620062, г.Свердловск-62, ул.Чебышева, 4
Заказ № 13 Инв. № 20389-04 тираж 180
Вышло в печать 19.12 1985г цена 2-47

ТИПОВОЙ ПРОЕКТ
901-3-207.85

БЛОК ОСНОВНЫХ СООРУЖЕНИЙ ДЛЯ СТАНЦИИ ОБЕСФТОРИВАНИЯ ВОДЫ ПОДЗЕМНЫХ ИСТОЧНИКОВ С СОДЕРЖАНИЕМ ФТОРА ДО 5 МГ/Л ПРОИЗВОДИТЕЛЬНОСТЬЮ 12,5 ТЫС. М³/СУТКИ

СОСТАВ ПРОЕКТА:

- Альбом I — Технологическая, санитарно-техническая часть
и нестандартизированное оборудование.
Альбом II — Архитектурно-строительная часть.
Альбом III — Электротехническая часть. Связь и сигнализация.
Альбом IV — Строительные издания.
Альбом V — Ведомости потребности в материалах.
Альбом VI — Спецификация оборудования.
Альбом VII — Сметы. Часть 1, часть 2.

Альбом IV

Утвержден Госгражданстроем
приказ № 219 от 22 июля 1984 г.
Введен в действие
ЦНИИЭП инженерного оборудования
приказ № 114 от 21 декабря 1984 г.

РАЗРАБОТАН

ЦНИИЭП инженерного оборудования

городов, жилых и общественных зданий

главный инженер института

главный инженер проекта

20389-04

Ильин
Кост
А. КЕТАОВ
Р. ЧИЧЕРИНА

				ПРИВЯЗАН:	
ИВ. №:					

20389-04

СОДЕРЖАНИЕ АЛЬБОМА

А4-60 М²

Типовой проект 901-3-207. 85

ШИФР № ПОСЛ. ПОДПИСЬ И ДАТА ВЗЯТИ ЗАК. №

ФОРМАТ	ОБОЗНАЧЕНИЕ	НАИМЕНОВАНИЕ	СТР.	ПРИМЕЧАНИЕ
A3		СОДЕРЖАНИЕ АЛЬБОМА	2,3	
A3	кэжс. ПС1СБ	Панель стеновая ПС1 (ПС1-ПС6)	4-6	
		СБОРОЧНЫЙ ЧЕРТЕЖ		
A3	кэжс. ПС1	Панель стеновая (ПС1-ПС19)	7,8	
A3	кэжс. ПС1	Панель стеновая ПС1 (ПС2)	9	
A3	кэжс. ПС12	Панель стеновая ПС12 (ПС3)	10	
	кэжс. Д1	Ведомость расхода стали		
A3		на элемент, кг (ПС1-ПС13)	11	
A3	кэжс. П1СБ	Плита покрытия П1 (П1, П2, П3)	12	
		СБОРОЧНЫЙ ЧЕРТЕЖ		
A3	кэжс. П1	Плита покрытия П1 (П1, П2, П3)	13	
A3	кэжс. П12	Плита покрытия П4	14	
A3	кэжс. П13	Плита перекрытия П14, П15, П21	15	
A3	кэжс. П14	Плита перекрытия П16	16	
A3	кэжс. П15	Плита перекрытия П22	17	
A3	кэжс. Б1	Балка Б1 (Бс1, Бс2)	18	
A3	кэжс. Б2	Балка Б2 (Бс3)	19	
A3	кэжс. Б3	Балка Б3 (Бс4, Бс5)	20	
A3	кэжс. Б4	Балка Б4 (Бс6, Бс7)	21	
A3	кэжс. Б5	Балка Б5 (Бс8, Бс9)	22	
A3	кэжс. К1	Колонна К1 (К1, К3)	23	
A3	кэжс. К2	Колонна К2	24	
A3	кэжс. К3	Колонна К4	25	
A3	кэжс. К4	Колонна К5, К6	26	
A3	кэжс. К5	Колонна К7	27	
A3	кэжс. К6	Колонна К8, К9, К10	28	
A3	кэжс. К7	Колонна К11, К18	29	
A3	кэжс. К8	Колонна К12	30	
A3	кэжс. К9	Колонна К9 (К13, К14)	31	

ФОРМАТ	ОБОЗНАЧЕНИЕ	НАИМЕНОВАНИЕ	СТР.	ПРИМЕЧАНИЕ
A3	кэжс. К10	Колонна К15	32	
A3	кэжс. К11	Колонна К16	33	
A3	кэжс. К12	Колонна К17	34	
A3	кэжс. Л1	Лоток Л1	35	
A3	кэжс. Л2	Лоток Л2	36	
A3	кэжс. Л1	Лоток Л1	37	
A4	кэжс. ПР1	Перегородка ПР1	38	
A4	кэжс. ПР2	Перегородка ПР2	38	
A4	кэжс. ПР3	Перегородка ПР3	39	
A4	кэжс. ПС15-1	Панель стеновая ПС15-1	39	
A4	кэжс. С1	Сетка арматурная С1	40	
A4	кэжс. С2	Сетка арматурная С2	40	
A4	кэжс. С3	Сетка арматурная С3	41	
A4	кэжс. С4	Сетка арматурная С4	41	
A4	кэжс. С5	Сетка арматурная (С5; С6)	42	
A4	кэжс. Кп1	Каркас пространственный Кп1	42	
A4	кэжс. Кп2	Каркас пространственный Кп2	43	
A4	кэжс. Кп3	Каркас пространственный (Кп3; Кп4)	43	
A4	кэжс. Кп5	Каркас пространственный Кп5	44	
A4	кэжс. С7	Сетка арматурная С7	44	
A4	кэжс. Кп6	Каркас пространственный Кп6	45	
A4	кэжс. С8	Сетка арматурная С8	45	
A4	кэжс. Кп7	Каркас пространственный Кп7 (Кп7, Кп8)	46	
A4	кэжс. С10	Сетка арматурная С10 (С10; С11)	46	
A4	кэжс. С12	Сетка арматурная С12 (С12; С13)	47	
A4	кэжс. С9	Сетка арматурная С9	47	
A4	кэжс. С14	Сетка арматурная С14	48	
A4	кэжс. С15	Сетка арматурная С15	48	

ТИПОВОЙ ПРОЕКТ 901-3-207.85 А-165011 IV

УЧВ. ЛЕВОДА. ПОДАТЬСЯ И ДАТАРЪЗАН ИВБ И

Рис. I; III; V

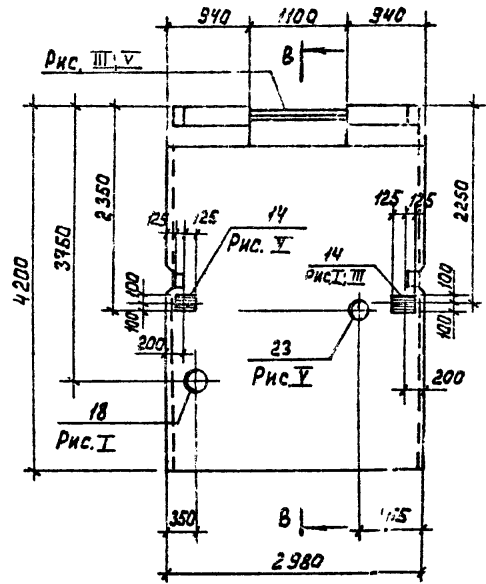


Рис. II

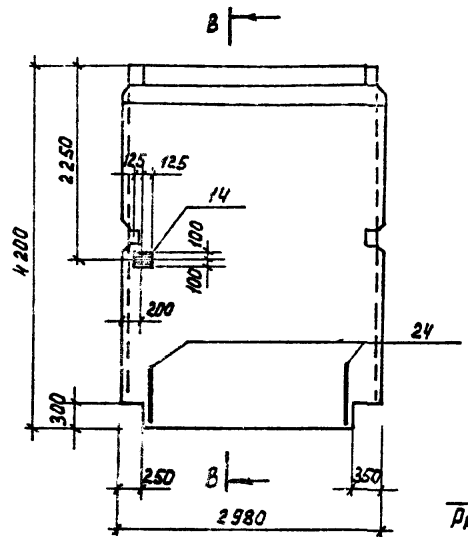
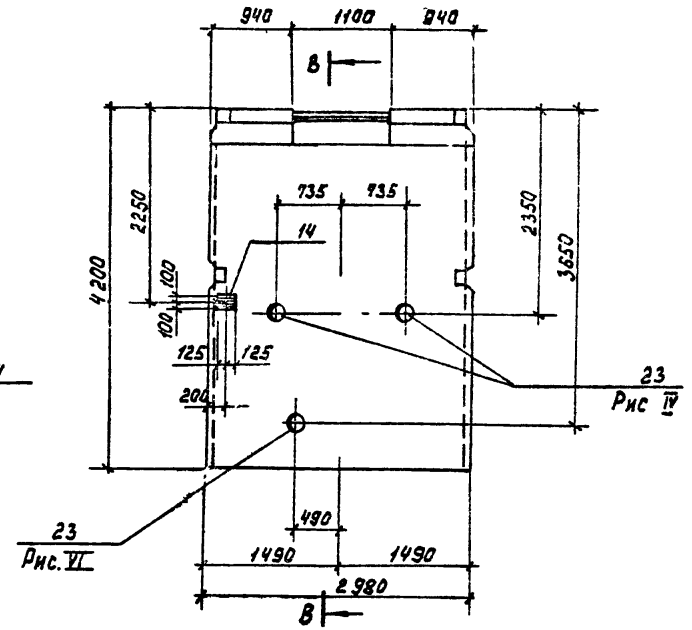


Рис. IV; VI



Опалубка панелей ПС1+ПС6 выполняется в опалубочной форме стеновой панели ПС1-42-Б2 по серии 3.900-3 вкл. 4/82, часть 1, с изменениями и дополнениями по данному листу.

Обозначение	Марка	Масса Т	Рис
ТП кжи ПС1	ПС1	8,33	I
01	ПС2	8,33	II
02	ПС3	8,33	III
03	ПС4	8,33	IV
04	ПС5	8,33	V
05	ПС6	8,33	VI

Привязан			
ИВБ №			

ТП 901-3-207.85 КЖИ. ПС1 СБ		
Провер. ЛЕВИНА <i>Стефан</i> Ст. инж. СТРИГИНА <i>Стефан</i> Рук. гр. БАРАНОВА <i>Стефан</i> Г.И.П. ЛЕВИНА <i>Стефан</i> Гл. конст. ШАПИРО <i>Стефан</i> Н. контр. ЛЕВИНА <i>Стефан</i> Нач. отд. КРАСАВИН <i>Стефан</i>	ПАНЕЛЬ СТЕНОВАЯ ПС1 (ПС1 + ПС6). Сборочный чертёж.	Стадия П Масса см. Масштаб —
Лист 1 / Листов 3		ЦНИИОП Инженерного оборудования г. Москва

ТИПОВОЙ ПРОЕКТ 901-3-207.85 ИЛ-БОИ IV

Рис. VII

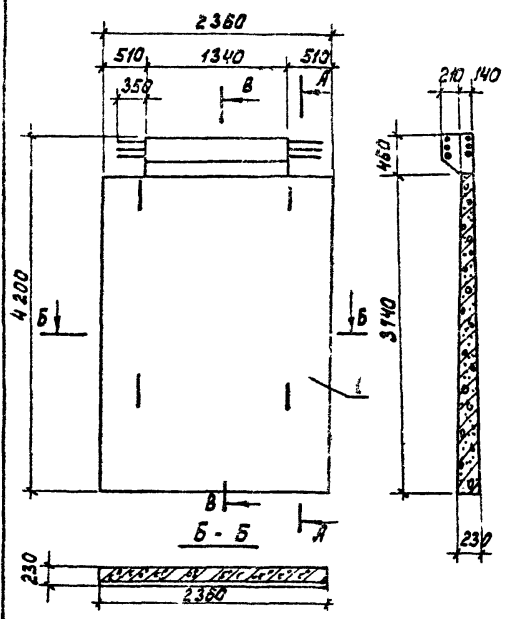


Рис. VIII; IX

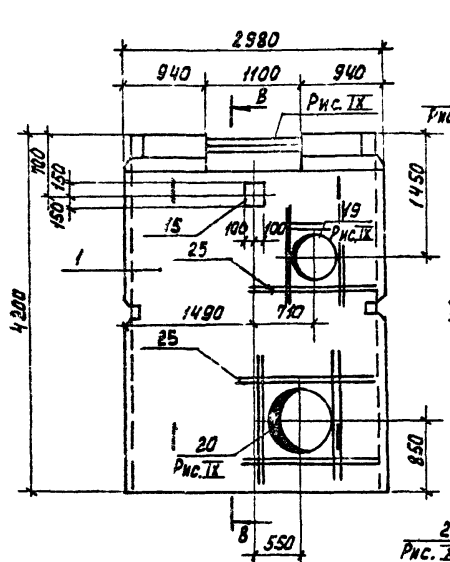
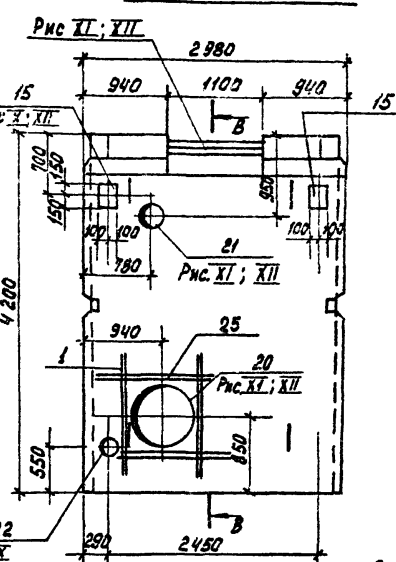


Рис. X; Рис. XI; XII



В-В
(армирование)

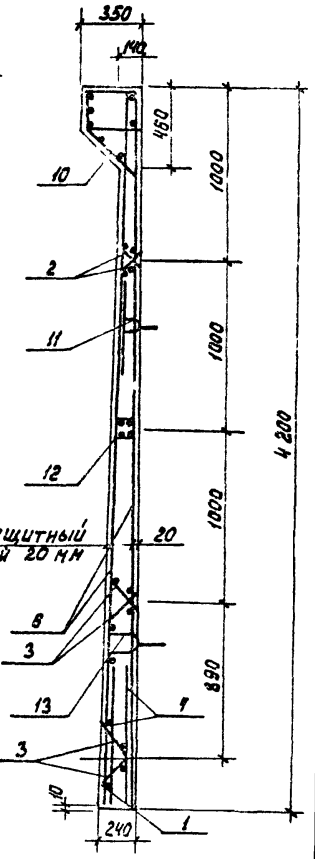
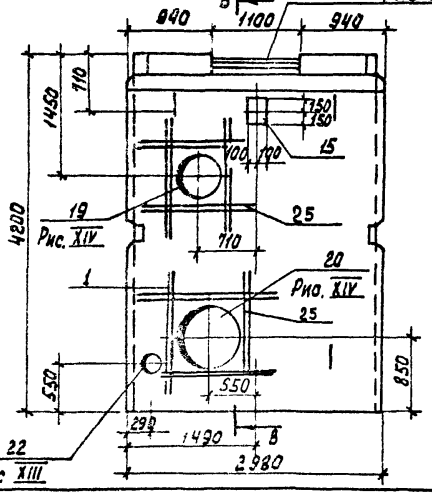


Рис. XIII; XIV



Обозначение	Марка	Масса	Рис.
ТП КЖИ ПС1-06	ПС7	5,43	VII
-07	ПС8	5,33	VIII
-08	ПС9	5,33	IX
-09	ПС10	5,33	X
-010	ПС11	5,33	XI
-011	ПС12	5,33	XII
-012	ПС13	5,33	XIII
-015	ПС16	5,33	XIV

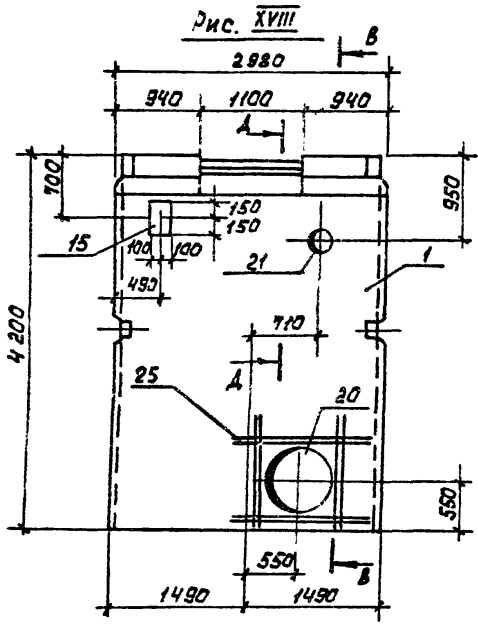
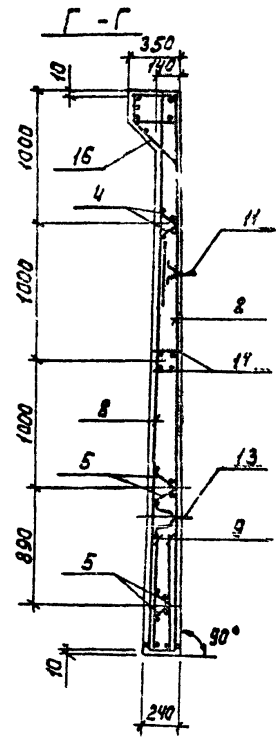
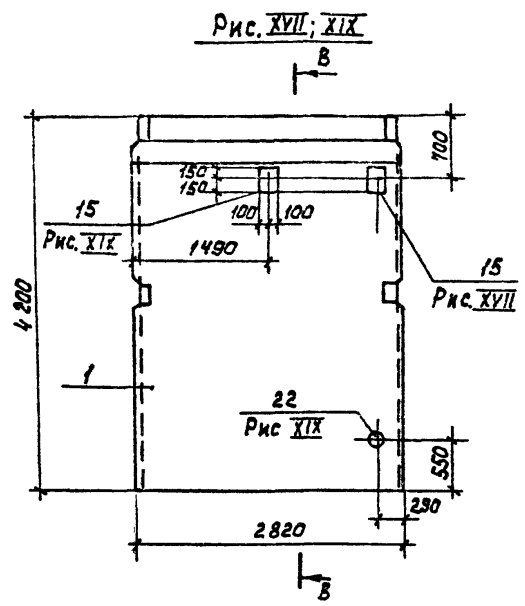
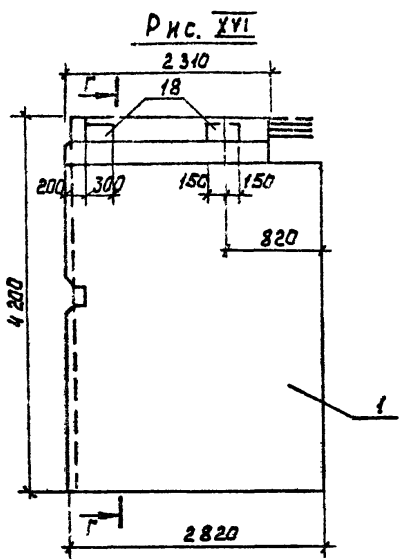
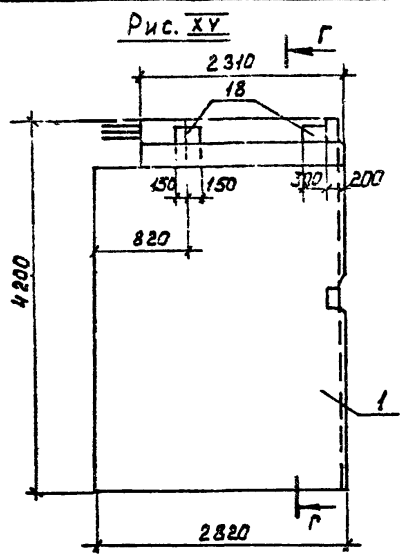
Опалубка панелей ПС7-ПС13, ПС16 выполняется в опалубочной форме стеновой панели ПС1-42-52 по серии 3.900-3 вып. 4/82, часть I, с изменениями и дополнениями по данному листу.

ИВВ № ПОДА ПР-РАСПИСК И ДАТА ВЗЛМ ИВВ №

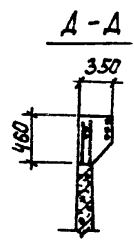
ТП 901-3-207.85 КЖИ. ПС1 СБ Лист 2

ТИПОВОЙ ПРОЕКТ 901-3-207.8 АЛБОН IV

ЧИЗ № ПОДЛ. ПОДАТЬСЯ И ДАТА 15.01.85 И.М.В.Н.



Обозначение	Марка	Масса Т	Рис.
ТП	КЖИ. ПС1-013	ПС14	6,00 XV
	-014	ПС15	6,00 XVI
	-018	ПС17	6,33 XVII
	-017	ПС18	6,33 XVIII
	-018	ПС19	6,33 XIX



Опалубка панелей ПС14, ПС15, ПС17÷ПС19 выполняется в опалубочной форме стеновой панели ПС1-42-Б2 по серии 3.300-3 вып. 4/82, часть I, с изменениями и дополнениями по данному листу.

ТП 901-3-207 85 КЖИ. ПС1 СВ Лист 3

Типовой проект 901-3-207.85 - Яльфон И

Код	Поз.	Обозначение	Наименование	Количество на исполнении																	КЖИ. ПС?				
				01	02	03	04	05	06	07	08	09	10	11	12	13	14	15	16	17	19				
	18	3.901-5	Сальник дх 100 л=200	1			1																		
	19	3.901-5	Сальник дх 500 л=200								1									1					
	20	3.901-5	Сальник дх 700 л=200								1			1	1					1					
	21	3.901-5	Сальник дх 200 л=200											1	1							1			
	22	3.901-5	Сальник дх 150 л=200											1			1							1	
	23	3.901-5	Сальник дх 50 л=200				2		1																
		<u>Детали</u>																							
	24		φ18 А III ГОСТ 5781-82 л=1000	4																					
	25		φ18 А III ГОСТ 5781-82 л=1800													32	16	16				32	16		
		<u>Материалы</u>																							
			Бетон Н 200 Мрз 50	2,53	2,53	2,53	2,53	2,53	2,53	2,26	2,53	2,53	2,53	2,53	2,53	2,53	2,50	2,50	2,53	2,53	2,53	2,53	2,53	2,53	2,53
			В4									×	×	×	×	×									
			В6	×	×	×	×	×	×	×	×														
			Марка	ПС1	ПС2	ПС3	ПС4	ПС5	ПС6	ПС7	ПС8	ПС9	ПС10	ПС11	ПС12	ПС13	ПС14	ПС15	ПС16	ПС17	ПС18	ПС19			

Имя, № табл. Подпись и дата Взам. инв. №

Т.П. 901-3-207.85 КЖИ. ПС? Лист 2

Формат А3
 20389-04

Типовой проект 901-3-207.85 Альбом IV

Инв. № подл. Подпись и дата. Взам. инв. №

Марка элемента	Изделия арматурные							Изделия закладные														Всего	ед. изм.	расход	
	Арматура класса							Арматура класса							Прокат марки										
	Вр-I		А-III			Всего	Вр-I		А-I		А-II		А-III			Вст 3 кл 2									
	ГОСТ 5727-80		ГОСТ 5781-82				ГОСТ 5727-80		ГОСТ 5781-82							ГОСТ 82-70									
φ 5	Итого	φ 10	φ 12	φ 18	Итого	φ 5	Итого	φ 6	φ 10	Итого	φ 18	Итого	φ 10	φ 12	φ 14	Итого	-S=5	-S=8	-S=10	Итого					
ПС1	45,8	45,8	3,2	133,6		136,8	182,6	5,6	5,6		8,2	8,2	13,6	13,6	10,8	18,6	29,4	3,72	24,4	0,8	28,92	85,72	268,32		
ПС2	45,8	45,8	3,2	133,6	8,0	144,8	190,6	5,6	5,6		8,2	8,2	13,6	13,6	10,8	18,6	29,4	3,72	24,4	0,8	28,92	85,72	276,32		
ПС3	45,8	45,8	3,2	133,6		136,8	182,6	5,6	5,6		8,2	8,2	13,6	13,6	10,8	18,6	29,4	3,72	24,4	0,8	28,92	85,72	268,32		
ПС4	45,8	45,8	3,2	133,6		136,8	182,6	5,6	5,6		8,2	8,2	13,6	13,6	10,8	18,6	29,4	3,72	24,4	0,8	28,92	85,72	268,32		
ПС5	45,8	45,8	3,2	133,6		136,8	182,6	5,6	5,6		8,2	8,2	13,6	13,6	10,8	18,6	29,4	3,72	24,4	0,8	28,92	85,72	268,32		
ПС6	45,8	45,8	3,2	133,6		136,8	182,6	5,6	5,6		8,2	8,2	13,6	13,6	10,8	18,6	29,4	3,72	24,4	0,8	28,92	85,72	268,32		
ПС7	45,8	45,8	3,2	133,6		136,8	182,6	5,6	5,6		8,2	8,2	13,6	13,6	10,2	18,6	28,8	3,72	21,2		24,32	81,12	233,72		
ПС8	45,8	45,8	3,2	133,6		136,8	182,6	5,6	5,6		8,2	8,2	13,6	13,6	0,3	10,8	18,6	29,7	3,72	28,6	0,8	33,12	90,22	272,82	
ПС9	45,8	45,8	3,2	133,6		136,8	182,6	5,6	5,6		8,2	8,2	13,6	13,6	0,3	10,2	18,6	29,1	3,72	25,4		29,12	85,62	268,22	
ПС10	45,8	45,8	3,2	133,6		136,8	182,6	5,6	5,6		8,2	8,2	13,6	13,6	0,8	10,2	18,6	29,4	3,72	29,6		33,32	90,12	272,72	
ПС11	45,8	45,8	3,2	133,6		136,8	182,6	5,6	5,6		8,2	8,2	13,6	13,6	0,3	10,2	18,6	29,1	3,72	25,4		29,12	85,62	268,22	
ПС12	45,8	45,8	3,2	133,6		136,8	182,6	5,6	5,6		8,2	8,2	13,6	13,6	0,6	10,2	18,8	29,4	3,72	29,6		33,32	90,12	272,72	
ПС13	45,8	45,8	3,2	133,6		136,8	182,6	5,6	5,6		8,2	8,2	13,6	13,6	0,3	10,2	18,6	29,1	3,72	25,4		29,12	85,62	268,22	
ПС14	25,6	25,6	15,6	118,4		134,0	159,6	4,6	4,6	0,84	8,2	9,04	13,6	13,6		4,8	17,4	22,2	2,0	21,2		23,2	72,64	232,24	
ПС15	25,6	25,6	15,6	118,4		134,0	159,6	4,6	4,6	0,84	8,2	9,04	13,6	13,6		4,8	17,4	22,2	2,0	21,2		23,2	72,64	232,24	
ПС16	45,8	45,8	3,2	133,6		136,8	182,6	5,6	5,6		8,2	8,2	13,6	13,6	0,3	10,2	18,6	29,1	3,72	25,4		29,12	85,62	268,22	
ПС17	45,8	45,8	3,2	133,6		136,8	182,6	5,6	5,6		8,2	8,2	13,6	13,6	0,3	10,2	18,6	29,1	3,72	25,4		29,12	85,62	268,22	
ПС18	45,8	45,8	3,2	133,6		136,8	182,6	5,6	5,6		8,2	8,2	13,6	13,6	0,3	10,2	18,6	29,1	3,72	25,4		29,12	85,62	268,22	
ПС19	45,8	45,8	3,2	133,6		136,8	182,6	5,6	5,6		8,2	8,2	13,6	13,6	0,3	10,2	18,6	29,1	3,72	25,4		29,12	85,62	268,22	

Привязан	Провер.	Левина	<i>Левина</i>
	Инж.	Лазарева	<i>Лазарева</i>
	Г.И.П.	Левина	<i>Левина</i>
	Гл. конст.	Шапиро	<i>Шапиро</i>
	И.контр.	Левина	<i>Левина</i>
Инв. №:	Нач. отд.	Красавин	<i>Красавин</i>

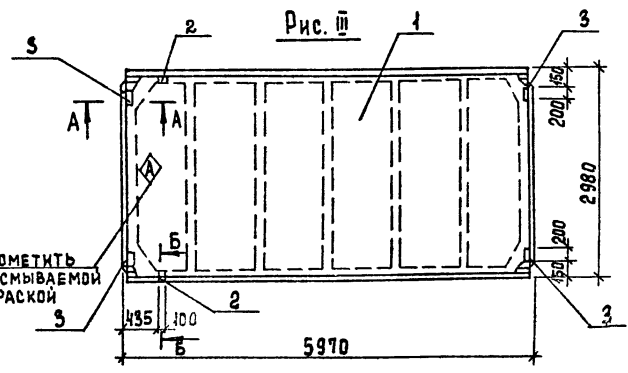
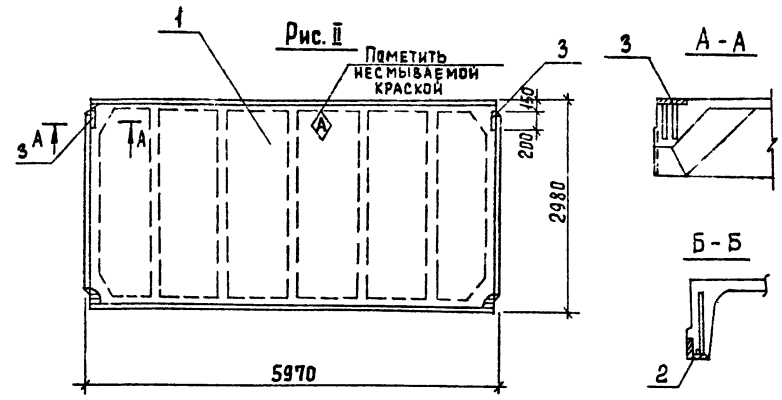
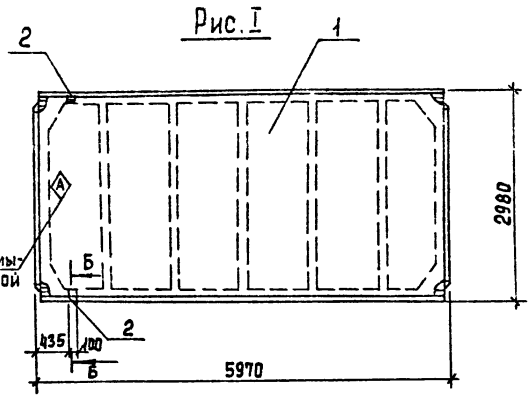
Т.П. 901-3-207.85 КЖИ. А1

ВЕДОМОСТЬ РАСХОДА СТАЛИ НА ЭЛЕМЕНТ, КР. (ПС1 ÷ ПС14)

СТАЛЬ	Лист	Листов
Р	1	1

ЦНИИЭП ИНЖЕНЕРНО-СТРОИТЕЛЬНАЯ Г. МОСКВА

Формат А3



ВЕДОМОСТЬ РАСХОДА СТАЛИ НА ДОПОЛНИТЕЛЬНЫЕ ЗАКЛАДНЫЕ ДЕТАЛИ НА ОДИН ЭЛЕМЕНТ, КГ.

МАРКА ЭЛЕМЕНТА	ИЗДЕЛИЯ ЗАКЛАДНЫЕ						Всего	Общий расход	
	АРМАТУРА КЛАССА А-II			ПРОКАТ МАРКИ В ст 3 кп 2					
	ГОСТ 5781-82		Итого	ГОСТ 103-76		Итого			
	φ 10	φ 14		170x8	Итого				
П1	0,62	0,20	0,82			1,68	1,68	2,50	2,50
П2	0,8		0,8	2,6	2,6			3,4	3,4
П3	2,22	0,20	2,42	5,2	5,2	1,68	1,68	9,30	9,30

ПОКРЫТИЕ ПОВЕРХНОСТИ ЗАКЛАДНЫХ ДЕТАЛЕЙ: ГОР. Ц. 50-60.

Условное обозначение	Марка по проекту	Масса, кг	Рис.	
Т.п.	КЖИ. П _н 1	П1	2 650	I
	- 01	П2	2 650	II
	- 02	П3	2 650	III

ПРИЗЫСАН

Инв. №

ПРОВЕРИЛА	БАРАНОВА	<i>С.П.</i>
ИНЖЕНЕР	ЛАЗАРЕВА	<i>Е.И.</i>
РУК. ГР.	БАРАНОВА	<i>С.П.</i>
ТИП	ЛЕВИНА	<i>С.П.</i>
ГЛ. СПЕЦ.	ШАПИРО	<i>С.П.</i>
Н. КОНТР.	ЛЕВИНА	<i>С.П.</i>
НАЧ. ОТД.	КРАСАВИН	<i>С.П.</i>

Т.п. 901-3-207.85		КЖИ. П _н СБ	
ПЛИТА ПОКРЫТИЯ П _н 1 (П1, П2, П3)		СТАДИЯ	МАССА
СБОРОЧНЫЙ ЧЕРТЕЖ.		Р	СМ. ТАБЛ.
		1:50	
		ЛИСТ 1	ЛИСТОВ 2
ЦНИИЭП			
ИНЖЕНЕРНО-СБОРОЧНОЕ УЧРЕЖДЕНИЕ			
г. МОСКВА			

ТИПОВОЙ ПРОЕКТ 901.3-207.85
 Альбом IV

Ч. В. № ПОДА ПРАВИТЬ И ДАТА ВСТАВ ИЛИ В

ФОРМАТ	ЗОНА	ПОС.	ОБОЗНАЧЕНИЕ	НАИМЕНОВАНИЕ	КОД	ПРИМЕЧ.
				<u>Документация</u>		
			ГОСТ 22704.0 - 77	Плиты железобетонные ребристые предварительно напряженные размерами 6x3 м для покрытий производственных зданий Технические условия		
		ТП	КЖИ. П _{И1}	Сборочный чертеж		
				<u>Сборочные единицы</u>		
		1	ГОСТ 22704.1 - 77	Плита ПГ - 2Ат Ут	1	
			<u>Переменные данные для исполнений</u>			
				ТП КЖИ. П _{И1}		
				<u>Сборочные единицы</u>		
		2	ГОСТ 22704.5 - 77	Изделие закладное М9	2	1.25 кг
				ТП КЖИ. П _{И1-01}		
				<u>Сборочные единицы</u>		

ФОРМАТ	ЗОНА	ПОС.	ОБОЗНАЧЕНИЕ	НАИМЕНОВАНИЕ	КОД	ПРИМЕЧ.
		3	ГОСТ 22704.5 - 77	Изделие закладное М8	2	1.7 кг
				ТП КЖИ. П _{И1-02}		
				<u>Сборочные единицы</u>		
		2	ГОСТ 22704.5 - 77	Изделие закладное М9	2	1.25 кг
		3	ГОСТ 22704.5 - 77	Изделие закладное М8	4	1.7 кг

ПРИВЯЗАН

ИНВ №			
-------	--	--	--

ПРОВЕРИЛ	БАРАНОВА	<i>В.К.</i>
ИНЖЕНЕР	ЛАЗАРЕВА	<i>Л.Л.</i>
РЭК. ГР.	БАРАНОВА	<i>В.К.</i>
ГИП	ЛЕВИНА	<i>С.В.</i>
СПЕЦ.	ШАПИРО	<i>С.В.</i>
И. КОНТ.	ЛЕВИНА	<i>С.В.</i>
НАЧ. ОТД.	КРАСАВИН	<i>С.В.</i>

ТП 901.3-207.85

КЖИ. П_{И1}

Плита покрытия П_{И1}
(П1, П2, П3)

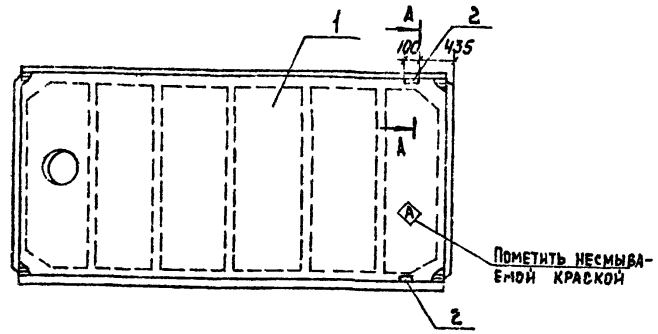
СТАД.	АНСТ	АНСТОВ
Р	2	2

ИННИЗП
ИНЖЕНЕРНО-ПРОЕКТИРОВАНИЕ

Копировал Еремченко

ФОРМАТ А3
2030

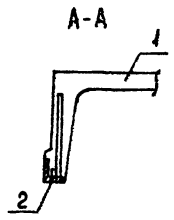
Альбом IV
Типовой проект 901-3-207.85



ФОРМАТ	ЗОНА	Поз.	ОБОЗНАЧЕНИЕ	НАИМЕНОВАНИЕ	КОЛ.	ПРИМЕЧ.
				ДОКУМЕНТАЦИЯ		
			ГОСТ 22704.0-77	ПЛИТЫ ЖЕЛЕЗОБЕТОННЫЕ РЕБРИСТЫЕ ПРЕВАРИТЕЛЬНО НАПРЯЖЕННЫЕ РАЗМЕРАМИ 6x3 м ДЛЯ ПОКРЫТИЙ ПРОИЗВОДСТВЕННЫХ ЗДАНИЙ		
				СБОРОЧНЫЕ ЕДИНИЦЫ		
		1	ГОСТ 22704.1-77	ПЛИТА ПВ7-ЗАТ УТ		
		2	ГОСТ 22704.5-77	ИЗДЕЛИЕ ЗАКЛАДНОЕ М9	2	1,25 кг

ВЕДОМОСТЬ РАСХОДА СТАЛИ НА ДОПОЛНИТЕЛЬНЫЕ ЗАКЛАДНЫЕ ИЗДЕЛИЯ НА ОДИН ЭЛЕМЕНТ, КР.

МАРКА ЭЛЕМЕНТА	ИЗДЕЛИЯ ЗАКЛАДНЫЕ							ВСЕГО
	АРМАТУРА КЛАССА			ПРОКАТ МАРКИ				
	А-III			Вст 3 кл 2				
	ГОСТ 5781-82			ГОСТ 8509-72				
	φ 10	φ 14	Итого	L 70x8				
П4	0,62	0,20	0,82	1,68				2,50



ПОКРЫТИЕ ПОВЕРХНОСТИ ЗАКЛАДНЫХ ДЕТАЛЕЙ: Гор Ц, 50-60.

Лист № 004А. Проверен и дата 13.04.85

Т.п. 901-3-207.85			КЖИ. Пч 2		
ПЛИТА ПОКРЫТИЯ Пч 2 (П4)			СТАВКА	МАССА	МАСШТАБ
ПРИВЯЗАН			Р	3200	1:50
ИНВ. №			ЛИСТ	ЛИСТОВ 1	
ПРОВЕР. БАРАНОВА ИНЖЕН. ЛАЗАРЕВА РЧК. ГР. БАРАНОВА ГИП ЛЕВИНА ГЛ. СПЕЦ. ШАПЦЕВ И. КОНТР. ЛЕВИНА ИАС. СТА. КРАСАВИНА			ЦНИИЭП ИНЖЕНЕРНО-ИССЛЕДОВАТЕЛЬСКИЙ ЦЕНТР Г. МОСКВА		

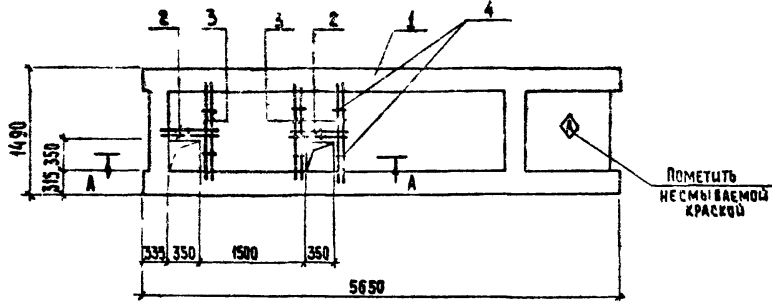
КОПИРОВАЛ ЕРЕМЧЕНКО

ФОРМАТ А3

20389-04

ШИЛОУИ ПРОЕКТ 90Г-3-207 85

ЛАНСУМ II

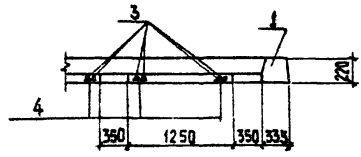


ФОРМАТ	ЗОНА	ПОЗ	ОБОЗНАЧЕНИЕ	НАИМЕНОВАНИЕ	КОЛ.	ПРИМЕЧАНИЕ
<u>СБОРОЧНЫЕ ЕДИНИЦЫ</u>						
А3	1		1041 - 1. В 4 1000 СБ	ПЛАТА ПРС 36.15-8АГ II Т-2	1	
<u>ДЕТАЛИ</u>						
Б4	2	Т.П.	КЖС П _ц 4-01	φ 6 А II ГОСТ 5781-82; R=710	4	0,16 кг
Б4	3	Т.П.	-02	φ 6 А II ГОСТ 5781-82; R=1220	6	0,27 кг
Б4	4	Т.П.	-03	φ 6 А II ГОСТ 5781-82; R=100	6	0,02 кг

ВЕДОМОСТЬ РАСХОДА СТАЛИ НА ДОПОЛНИТЕЛЬНЫЕ ЗАКАЛДНЫЕ ИЗДЕЛИЯ НА ОДИН ЭЛЕМЕНТ, КГ.

МАРКА ЭЛЕМЕНТА	ИЗДЕЛИЯ АРМАТУРНЫЕ		ОБЩИЙ РАСХОД
	АРМАТУРА КЛАССА А - II		
	ГОСТ 5781-82		
	φ 6	Итого	
П16	2,38	2,38	2,38

А-А



Покрyтые поверхности закладных деталей: Гор. Ц.50-60.

ЛИСТ № 0664 П. АРХИВ ДАННЫХ ЭЛЕМЕНТОВ

Привязан		Т.П. 90Г-3-207.85		КЖС П _ц 4	
ПРОВЕР.	БАРАНОВА	ПЛАТА ПЕРЕКРЫТИЯ П _ц 4 (П16)	СТАДИЯ	МАССА	МАСШТАБ
ИНЖЕН.	ЛАЗАРЕВА		Р	2500	—
РЧК. ГР.	БАРАНОВА		ЛИСТ	ЛИСТОВ 1	
ГЛП	ЛЕВИНА		ЦНИИЭП ИНЖЕНЕРНОГО ОБОРУДОВАНИЯ Г. МОСКВА		
ГЛ. СПЕЦ.	ШАПИРО				
Н. КОНТР.	ЛЕВИНА				
НАЧ. ОТД.	КРАСАВИН	КОПИРОВАА ХЮПЕНЕН		ФОРМАТ А3	

Альбом №

Типовой проект 901-3-207.85

Взам. инв. №

Листов и дата

Инв. №

Рис. II

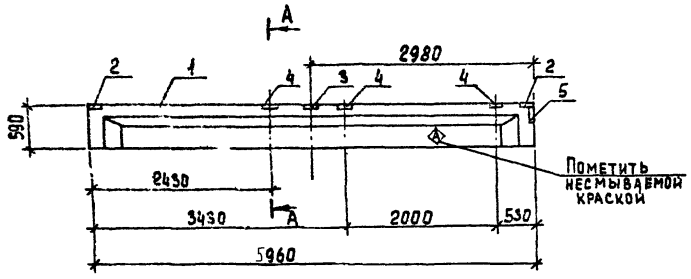
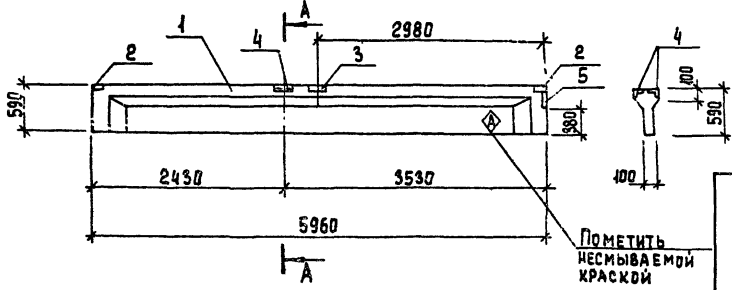


Рис. I



A-A

Покрывать поверхности закладных деталей: Голц. 50-60.

Обозначение	Марка	Рис.
Т.п.	КЖИ. Б1	БС1
	-01	БС2

Привязан

Инв. №

ФОРМАТ	ЗОНА	Поз.	ОБОЗНАЧЕНИЕ	НАИМЕНОВАНИЕ	КОЛ.	ПРИМеч.
				СБОРОЧНЫЕ ЕДИНИЦЫ		
А3	1	1	1.462.1 - 10/80.1 - 1СБ	БАЛКА БСТ6-5А IVТ	1	
А4	2	1	1.462.1 - 10/80.2 - 100	ИЗДЕЛИЕ ЗАКЛАДНОЕ М5	2	1,4 кг
А4	3	1	1.462.1 - 10/80.2 - 110	ИЗДЕЛИЕ ЗАКЛАДНОЕ М6	1	2,4 кг
А4	4	1	1.462.1 - 10/80.2 - 120-01	ИЗДЕЛИЕ ЗАКЛАДНОЕ М8	1	3,7 кг
А4	5	1	1.462.1 - 10/80.2 - 120	ИЗДЕЛИЕ ЗАКЛАДНОЕ М7	1	4,2 кг
			ПЕРЕМЕННЫЕ ДАННЫЕ ДЛЯ ИСПОЛНЕНИЯ			
А3		Т.п.		КЖИ. Б1		
				ОТСУТСТВУЮТ		
А5		Т.п.		КЖИ. Б1-01		
А4	4	1	1.462.1 - 10/80.2 - 120-01	ИЗДЕЛИЕ ЗАКЛАДНОЕ М8	2	3,7 кг

ВЕДОМОСТЬ РАСХОДА СТАЛИ НА ДОПОЛНИТЕЛЬНЫЕ ЗАКЛАДНЫЕ ИЗДЕЛИЯ, ЧА ОДИН ЭЛЕМЕНТ, КГ.

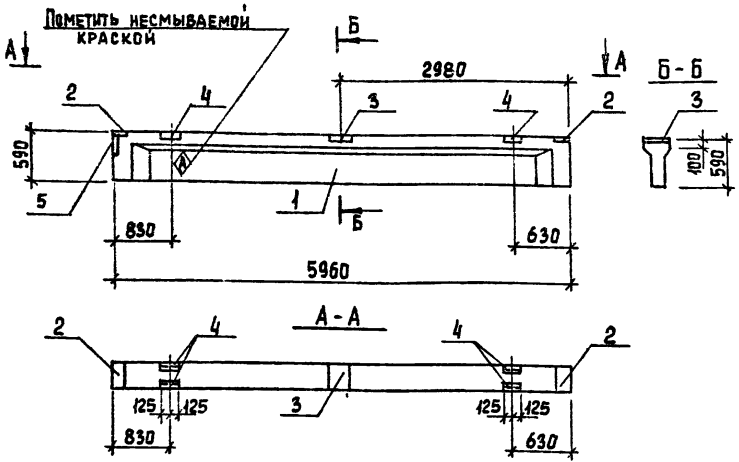
МАРКА ЭЛЕМЕНТА	ИЗДЕЛИЯ ЗАКЛАДНЫЕ							Всего	Общий РАСХОД
	АРМАТУРА КЛАССА		ПРОКАТ МАРКИ						
	А-III		ВСт 3 кп 2						
	ГОСТ 5781-	ГОСТ 5709-72	ГОСТ 180-72	ГОСТ 180-72	ГОСТ 103-76				
	φ 8	φ 10	180x1	180x50x5.5	Б=6		Итого		
БС1	0,48	1,84	3,34	3,1	4,72		4,72	13,0	
БС2	0,48	3,04	3,34	9,3	4,72		4,72	20,4	

Т.п. 901-3-207.85			КЖИ. Б1.		
БАЛКА Б1 (БС1; БС2)			СТАЛИ	МАСШ	МАСШТАБ
			Р	1150	1 50
			ЛИСТ	ЛИСТОВ 1	
			ЦНИИЭП		
			ИНЖЕНЕРНО-ОБОРУДОВАНИЯ		

ПРОВЕРИЛ: ЗАНОВА
 ИНЖЕНЕР: ЗАРЕВА
 ПРОЕКТОР: ЗАРОВА
 ГЛАВНЫЙ ИНЖЕНЕР: ЛЕВИНА
 ИНЖЕНЕР: ШАПИРО
 ИНЖЕНЕР: ЛЕВИНА
 ЧИСТОВА КРАСАВИНА

Копировал Еремченко

Типовой проект 901-3-207.85 Альбом IV



ФОРМАТ	ЗОНА	Поз.	ОБОЗНАЧЕНИЕ	НАИМЕНОВАНИЕ	КОЛ.	ПРИМЕЧ.
				СБОРОЧНЫЕ ЕДИНИЦЫ		
А3	1		1.462.1-10/80.1-1СБ	БАЛКА 1БСТ6-3А1УТ	1	
А4	2		1.462.1-10/80.2-100	ИЗДЕЛИЕ ЗАКЛАДНОЕ М5	2	1,4 кг
А4	3		1.462.1-10/80.2-110	ИЗДЕЛИЕ ЗАКЛАДНОЕ М6	1	2,4 кг
А4	4		1.462.1-10/80.2-120-01	ИЗДЕЛИЕ ЗАКЛАДНОЕ М8	2	3,7 кг
А4	5		1.462.1-10/80.2-120	ИЗДЕЛИЕ ЗАКЛАДНОЕ М7	1	4,2 кг

ВЕДОМОСТЬ РАСХОДА СТАЛИ НА ДОПОЛНИТЕЛЬНЫЕ ЗАКЛАДНЫЕ ДЕТАЛИ НА ОДИН ЭЛЕМЕНТ, КГ.

ПОКРЫТИЕ ПОВЕРХНОСТИ ЗАКЛАДНЫХ ДЕТАЛЕЙ: ГОР.Ц. 50-60.

МАРКА ЭЛЕМЕНТА	ИЗДЕЛИЯ ЗАКЛАДНЫЕ										Общий РАСХОД
	АРМАТУРА КЛАССА А-III			ПРОКАТ МАРКИ В Ст 3 кл 2							
	ГОСТ 5781-82			ГОСТ 8510-72		ГОСТ 8509-72		ГОСТ 403-76		Итого	
	φ 6	φ 10	Итого	5-80х56х55	Итого	180х7	5-6	Итого			
БСЗ	0,48	2,06	2,54	6,2	6,2	3,34	3,34	4,72	4,72	14,26	16,8

Т.П. 901-3-207.85			КЖИ. Бм2		
БАЛКА Бм2 (БСЗ)			СТАНДАРТ	МАССА	МАСШТАБ
			Р	1150	-
ПРОВЕРИЛ БАРАНОВА			ЛИСТ	ЛИСТОВ 1	
ИНЖЕНЕР ЛАЗАРЕВА			ЦНИИЭП		
РИС. ГР. БАРАНОВА			ИНЖЕНЕРНО-СССР УДОЛЖИЛИ		
ГИП ЛЕВИНА			Г. МОСКВА		
ГЛ. СПЕЦ. ШАПИРО					
И. КОНТР. ЛЕВИНА					
НАЧ. ОТД. КРАСАВИН					

ПРИВЯЗАН				
ИНВ. №				

Рис. II

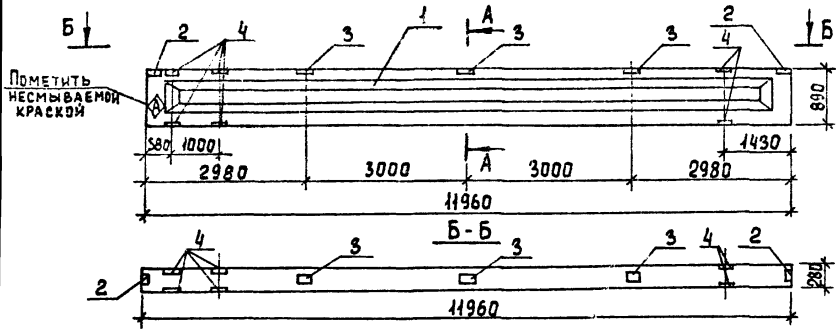
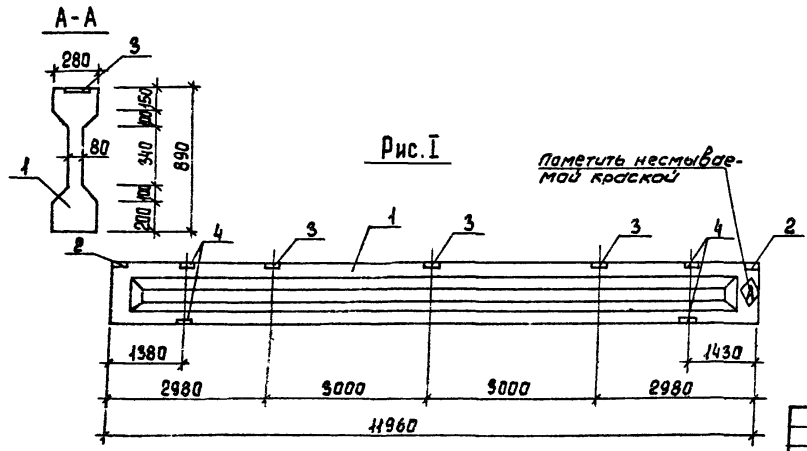


Рис. I



ФОРМА	ЗОНА	ПОС	ОБОЗНАЧЕНИЕ	НАИМЕНОВАНИЕ	КОЛ	ПРИМЧ.
СБОРЧНЫЕ ЕДИНИЦЫ						
АЗ	1		1.462.1 - 1/81.01-1СБ	БАЛКА 2БСП12-4АУ-Н	1	
А4	2		1.400 - 6/76 вып.1	ИЗДЕЛИЕ ЗАКЛАДНОЕ М4-1	2	1,4 кг
А4	3		1.400 - 6/76 вып.1	ИЗДЕЛИЕ ЗАКЛАДНОЕ М4-3	3	2,4 кг
А4	4		1.400 - 6/76 вып.1	ИЗДЕЛИЕ ЗАКЛАДНОЕ М4-22-2	4	5,9 кг
ПЕРЕМЕННЫЕ ДАННЫЕ ДЛЯ ИСПОЛНЕНИЯ						
АЗ		Т.П.		КЖИ. Бм3		
				ОТСУТСТВУЮТ		
АЗ		Т.П.		КЖИ. Бм3-01		
А4	4		1.400 - 6/76 вып.1	ИЗДЕЛИЕ ЗАКЛАДНОЕ М4-22-2	2	5,9 кг

ВЕДОМОСТЬ РАСХОДА СТАЛИ НА ДОПОЛНИТЕЛЬНЫЕ ЗАКЛАДНЫЕ ИЗДЕЛИЯ НА ОДИН ЭЛЕМЕНТ, КГ

МАРКА ЭЛЕМЕНТА	ИЗДЕЛИЯ ЗАКЛАДНЫЕ								ВСЕГО
	АРМАТУРА КЛАССА А-III			ПРОКАТ МАРКИ В СтЗ Кп2					
	ГОСТ 5781-82			ГОСТ 8503-72		ГОСТ 103-76			
	φ8	φ10	Итого	ЛНО×70 х8	Итого	190×6	140×6	Итого	
БС4	2,4	1,2	3,6	20,8	20,8	6,6	2,6	9,2	33,6
БС5	3,2	1,8	5,0	31,2	31,2	6,6	2,6	9,2	45,4

ПОКРЫТИЕ ПОВЕРХНОСТИ ЗАКЛАДНЫХ ДЕТАЛЕЙ: ГОР.Ц. 50-60.

ОБОЗНАЧЕНИЕ	МАРКА	РИС.
Т.П.	КЖИ. Бм3	БС4
Т.П.	-01	БС5

ПРИВЯЗАН

ИНВ. №

ПРОВЕРИЛ	БАРАНОВА	9/8	БАЛКА Бм3 (БС4, БС5)	СТАЛИН	МАССА	МАШТАБ
ИНЖЕНЕР	ЛАЗАРЕВА	11/8		Р	5000	-
РУК. ГР.	БАРАНОВА	9/8		ЛИСТ	ЛИСТОВ	1
ГИП	ЛЕВИНА	11/8		ЦНИИЭП ИНЖЕНЕРНОГО ОБОРУДОВАНИЯ		
ГЛ. СПЕЦ.	ШАПИРО	11/8				
Н. КОНТР.	ЛЕВИНА	11/8				
НАЧ. ОТД.	КРАСАВИН	11/8				

КОПИРОВАЛ ЕРЕМЧЕНКО

ФОРМАТ А3

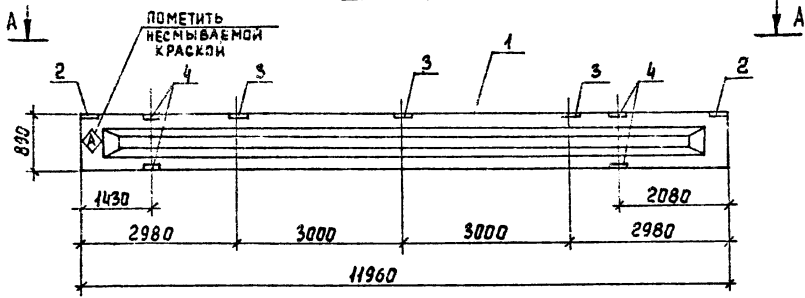
ИВ. № ПОДА ПОДЛИСЬ НАДАТ ВСТАМ. ИНВ. № ТИПОВОЙ ПРОЕКТ 901-3-207.85 АЛЬБОМ IV

АЛЬБОМ IV

ТИПОВОЙ ПРОЕКТ 901-3-201/85

ШЕД. № ПОСЛ. ПОДПИСЬ И ДАТА ВЗАИМН. ВЕР.

Рис. I



A-A

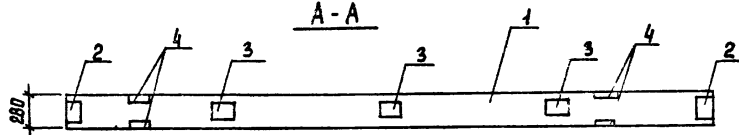
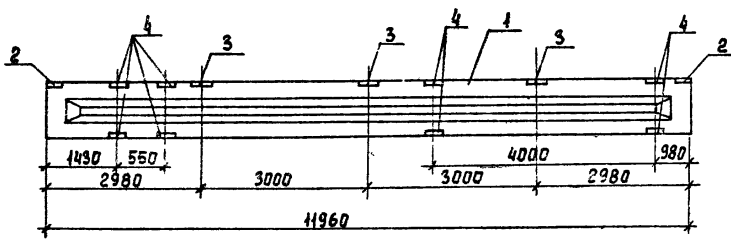


Рис. II



ПОКРЫТИЕ ПОВЕРХНОСТИ ЗАКЛАДНЫХ ДЕТАЛЕЙ: ГОРЦ 50-60.

ОБОЗНАЧЕНИЕ	МАРКА	РИС.
Т.П.	кжи. Бм5	БС8 I
	-01	БС9 II

ПРИВЯЗАН
Инв. №

ФОРМА	ЗОНА	ПЛОС	ОБОЗНАЧЕНИЕ	НАИМЕНОВАНИЕ	КОЛ.	ПРИМЕЧ.
				СБОРОЧНЫЕ ЕДИНИЦЫ		
А3	1		1.462.1 - 1/81.01 - 1СБ	БАЛКА 2БСП12-4АУ-И	1	
А4	2		1.400 - 6/76 вып.1	ИЗДЕЛИЕ ЗАКЛАДНОЕ М4-1	2	1,4 кг
А4	3		1.400 - 6/76 вып.1	ИЗДЕЛИЕ ЗАКЛАДНОЕ М4-3	3	2,4 кг
А4	4		1.400 - 6/76 вып.1	ИЗДЕЛИЕ ЗАКЛАДНОЕ М4-22-2	4	5,9 кг
				ПЕРЕМЕННЫЕ ДАННЫЕ ДЛЯ ИСПОЛНЕНИЯ		
А3		Т.П.		КЖИ. Бм5		
				ОТСУТСТВУЮТ		
А3		Т.П.		КЖИ. Бм5-01		
А4	4		1.400 - 6/76 вып.1	ИЗДЕЛИЕ ЗАКЛАДНОЕ М4-22-2	4	5,9 кг

ВЕДОМОСТЬ РАСХОДА СТАЛИ НА ДОПОЛНИТЕЛЬНЫЕ ЗАКЛАДНЫЕ ИЗДЕЛИЯ НА ОДИН ЭЛЕМЕНТ, КГ.

МАРКА ЭЛЕМЕНТА	ИЗДЕЛИЯ ЗАКЛАДНЫЕ								ВСЕГО
	АРМАТУРА КЛАССА А-III			ПРОКАТ МАРКИ ВСт 3 кп 2					
	ГОСТ 5781-82			ГОСТ 8509-72		ГОСТ 103-76			
	φ 8	φ 10	Итого	110x10 x 8	Итого	190x6	140x6	Итого	
БС 8	2,4	1,2	3,6	20,8	20,8	6,6	2,6	9,2	33,6
БС 9	4,0	2,4	6,4	41,6	41,6	6,6	2,6	9,2	57,2

Т.П. 901-3-201/85			КЖИ Бм5		
ПРОВЕРИЛ БАРАНОВА			БАЛКА Бм5 (БС 8; БС 9)		
ИНЖЕНЕР ЛАЗАРЕВА			СТАЛЬ	МАССА	МАСШТАБ
РУК. ГР. БАРАНОВА			Р	5000	-
ГИП ЛЕВИНА			ЛИСТ 1 Листов 1		
ГЛ. СПЕЦ. ШАПИРО			ЦНИИЭП		
Н. КОНТР. ЛЕВИНА			ИНЖЕНЕРНОГО ОБОРУДОВАНИЯ		
НАЧ. ОТД. КРАСАВИН			г. МОСКВА		

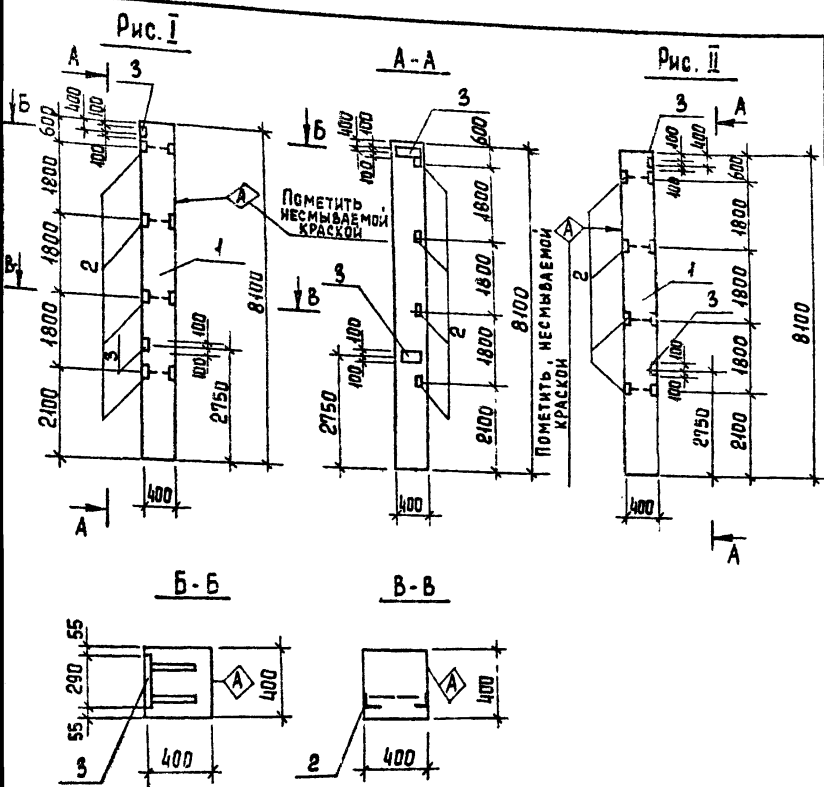
Копировал Еремченко

ФОРМАТ А3

Альбом №

Тупиковый проект 90Г-3-207.85

Имя, № подл., Подпись и дата Взам. инв. №



ФОРМАТ	ЗОНА	ПОС.	ОБОЗНАЧЕНИЕ	НАИМЕНОВАНИЕ	КОЛ.	ПРИМЧ.
				ДОКУМЕНТАЦИЯ		
			1.423-3 вып.1	Ж.Б. КОЛОННЫ ПРЯМОУГОЛЬНОГО СЕЧЕНИЯ ДАМОУЖАЖНЫХ ПРОЗ. ВОДОНЕПРОНИЦАЕМЫХ ЗДАНИЙ БЕЗ МОСТОВЫХ КРАНОВ ВЫСОТой ДО 3,6м		
				СБОРочНЫЕ ЕДИНИЦЫ		
		1	1.423-3 вып.1	КОЛОННА К72-4	1	
		2	1.423-3 вып.2	ИЗДЕЛИЕ ЗАКЛАДНОЕ М1-14	4	1,8 кг
		3	1.423-3 вып.2	ИЗДЕЛИЕ ЗАКЛАДНОЕ М1-12-1	2	6,0 кг

ВЕДОМОСТЬ РАСХОДА СТАЛИ НА ДОПОЛНИТЕЛЬНЫЕ ЗАКЛАДНЫЕ ИЗДЕЛИЯ НА ОДИН ЭЛЕМЕНТ, КГ.

МАРКА ЭЛЕМЕНТА	ИЗДЕЛИЯ ЗАКЛАДНЫЕ						Всего
	АРМАТУРА КЛАССА			ПРОКАТ МАРКИ			
	А - III			В ст 3 кл 2			
	ГОСТ 5781-82		ГОСТ 8509-82	ГОСТ 103-76			
	φ 12		Итого	1,63	5,2	200	Итого
К1	4,12		4,12	6,0	9,2		15,2 19,32
К3	4,12		4,12	6,0	9,2		15,2 19,32

ПОКРЫТИЕ ПОВЕРХНОСТИ ЗАКЛАДНЫХ ДЕТАЛЕЙ: ГОР. Ц. 50-60.

ОБОЗНАЧЕНИЕ	МАРКА	РИС.
Т.П.	КЖИ.К.1	К1
	-01	К3

ПРОВЕРИЛ	БАРАНОВА	<i>Г.П.</i>
ИНЖЕНЕР	ЛАЗАРЕВА	<i>М.И.</i>
РУК. ГР.	БАРАНОВА	<i>С.В.</i>
ГЛАВ СПЕЦ.	ЛЕВИНА	<i>С.В.</i>
Н. КОНТР.	ЛЕВИНА	<i>С.В.</i>
НАЧ. ОТД.	КРАСАВИНА	<i>И.В.</i>

Т.П. 90Г-3-207.85		КЖИ. К.1	
КОЛОННА К _ж 1 (К1; К3)		СТАВКА	МАССА
Р	3300		-
ЛИСТ 1		ЛИСТОВ 1	
ЦНИИЭП			
ИНЖЕНЕРНО-ПРОЕКТИРОВАТЕЛЬСКИЙ ЦЕНТР			

КОПИРОВАЛ ЕРЕМЧЕНКО

ФОРМАТ А3

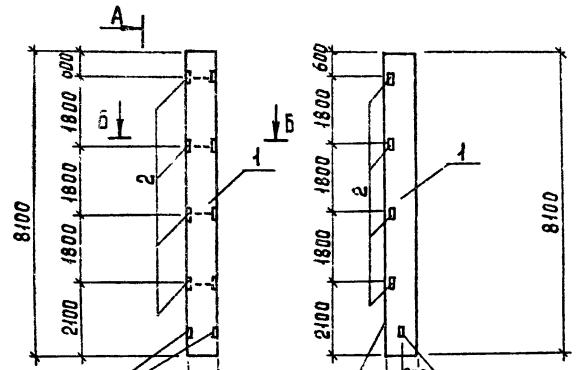
Альбом IV

ПРОЕКТ 904-3-207.85

ТИПОВЫЙ

ИМЯ, ФАМИЛИЯ, ПОДПИСЬ И ДАТА ВЛАДЕЛЬЦА

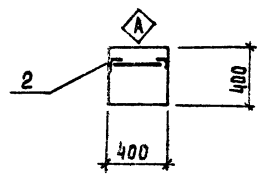
A-A



Риски разбивочных осей

Пометить несмываемой краской

B-B



Форма	Зона	Поз	Обозначение	Наименование	Кол.	Примеч.
				Документация		
			1.423-3 вып.1	Ж-Б. колонны прямоугольного сечения для одноэтажных производственных зданий без несоборных кранов высотой до 30м		
				Сборочные единицы		
		1	1.423-3 вып.1	Колонна К 72-4	1	
		2	1.423-3 вып.2	Изделие закладное М1-И4	4	1,8 кг

Ведомость расхода стали на дополнительные закладные изделия на один элемент, кг

Марка элемента	Изделие закладное						Всего
	Арматура класса		Прокат марки				
	А-III		Вст 3 кл 2				
	Гост 5781-82		Гост 8509-72				
К2	Ø12	Итого	63,5				Итого
	1,42	1,42	5,8				5,8 7,2

Покрывтие поверхности закладных деталей: Гор. Ц. 50-60.

Привязан	Инженер Лазарева	Т.П. 904-3-207.85	КЖИ. К _ж 2
	Гип. Левина	Колонна К _ж 2 (К2)	Станция МАСА МАСШТАБ
	Н.Контр. Левина		Р 3300 -
	Имя, №	Нач. Отд. Красавина	Лист 1 из 1

Копировала Еремченко

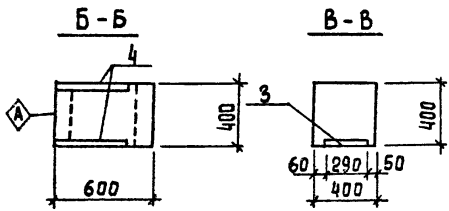
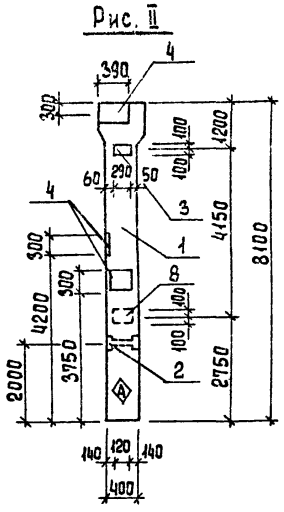
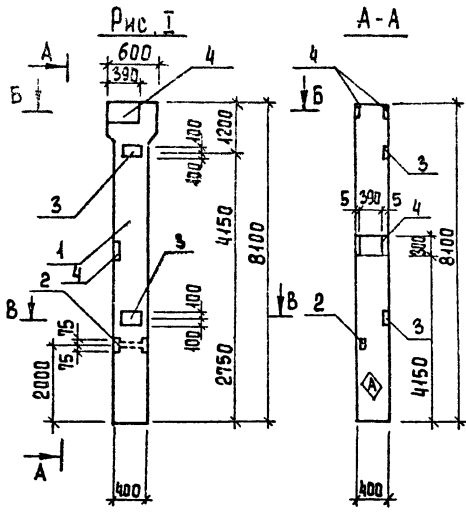
Формат А3

Альбом IV

ПРОЕКТ 901-3-207.85

Типовой

Шифр № подл. Подпись и дата. Исполн. ИВ. №



Обозначение	Марка	Рис.
Т.П.	КЖИ-К4	К5
	-01	К6
		I
		II

ИВ №	Исполн.
	ИВ. №

Формы	Зона	Пос.	Обозначение	Наименование	Кол.	Примеч.
				Документация		
			1.423-3 вып.1	Ж.Б. колонны прямоугольного сечения дляэтажных проходовстенных зданий безмостовыхкранов высотой до 9,6 м		
				Сборочные единицы		
		1	1.423-3 вып.1	Колонна К72-16	1	
		2	1.423-3 вып.2	Изделие закладное М1-14	1	1,8 кг
		3	1.423-3 вып.2	Изделие закладное М1-12-1	2	6,0 кг
		4	1.423-3 вып.2	Изделие закладное М1-10	3	13,6 кг
			Переменные данные для исполнения			
				КЖИ К4		
				отсутствуют		
				КЖИ К4-01		
		4	1.423-4 вып.2	Изделие закладное М1-10	1	13,6 кг

Ведомость расхода стали на дополнительные закладные изделия, кг.

Марка элемента	Изделия закладные										Итого
	Арматура класса А-I					Прокат марки ВСт 3 кп 2					
	А-I		А-III			8509-72*		ГОСТ 103-76			
	ГОСТ 5781-82	ГОСТ 5781-82	ГОСТ 5781-82	ГОСТ 5781-82	ГОСТ 5781-82	ГОСТ 103-76	ГОСТ 103-76	ГОСТ 103-76	ГОСТ 103-76	ГОСТ 103-76	
	φ6	Итого	φ12	φ14	φ22	Итого	163*5	-200	-300		Итого
К5	0,6	0,6	1,3	8,4	4,2	13,9	5,8	9,2	27,6		42,6
К6	0,8	0,8	1,3	11,2	5,6	18,1	5,8	9,2	36,8		51,8
											57,1
											70,7

Покрытие поверхности закладных деталей: Гор.Ц. 50-60.

Т.П. 901-3-207.85			КЖИ. К4		
КОЛОННА К4			СТАЛЬ		
(К5, К6)			МАССА		
			МАСШТАБ		
			P 3,3т -		
			ЛИСТ		
			ЛИСТ 3		
			ЦНИИЭП		
			ИНЖЕНЕРНО-ОБРАЗОВАТЕЛЬНЫЙ ЦЕНТР		

ПРОВЕРИЛ: БАРАНОВА
ИНЖЕНЕР: ЛАЗАРЕВА
РЧК. ГР.: БАРАНОВА
ГИП: ЛЕВИНА
ГЛ. СПЕЦ.: ШАПИРО
Н. КОНТР.: ЛЕВИНА
ИВ №: НАЧ. ОТД.: КРАСАВИН

ТИПОВОЙ ПРОЕКТ 901-3-207.85 АЛБТОМ IV

ЦИФ. № ПОЯСА ПОДАРОК И ДАТА ВЗАИМ ШИФРЫ

Рис I

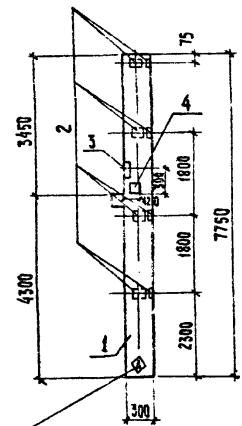


Рис II

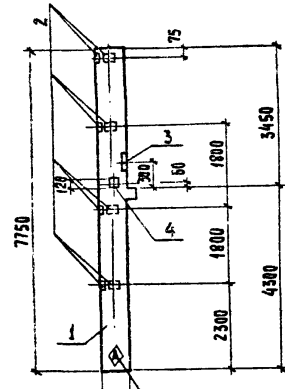
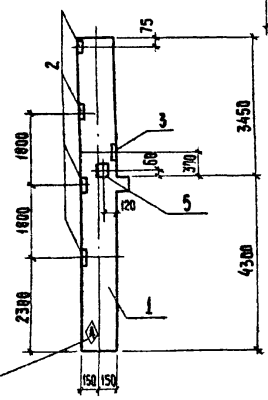


Рис III



Покрывать поверхности закладных деталей ГФР Ц. 50-60.

Обозначение	Марка	Рис.
Т.П. КЖС-К _ц Б	К8	I
- 01	К9	II
- 02	К10	III

ПРИБЯЗАН

ЦИФ. №

ФОРМАТ	ЗОНА	ВЕР	ОБОЗНАЧЕНИЕ	НАИМЕНОВАНИЕ	КОЛ.	ПРИМЕЧАНИЕ
СБОРОЧНЫЕ ЕДИНИЦЫ						
А3	1		1.020-1. 2-1 01-06	КОЛОСНА 2К03-36	1	
А4	2		1.020-1. 2-5 16-04	ИЗДЕЛИЕ ЗАКЛАДНОЕ МН-31	4	1,29 кг
А4	3		1.020-1. 2-5 15-12	ИЗДЕЛИЕ ЗАКЛАДНОЕ МЧ-39	1	3,56 кг
ПЕРЕМЕННЫЕ ДАННЫЕ ДЛЯ ИСПОЛНЕНИЯ						
КЖС К _ц Б ; КЖС К _ц Б-01						
А4	2		1.020-1. 2-5 16-04	ИЗДЕЛИЕ ЗАКЛАДНОЕ МН-31	4	1,29 кг
А4	4		1.020-1. 2-5 15-07	ИЗДЕЛИЕ ЗАКЛАДНОЕ МН-34	1	1,46 кг
КЖС К _ц Б-02						
А4	5		1.020-1.2-5 15-08	ИЗДЕЛИЕ ЗАКЛАДНОЕ МН-35	1	2,22 кг

Ведомость расхода стали на дополнительные закладные изделия на один элемент, кг.

МАРКА ЭЛЕМЕНТА	ИЗДЕЛИЯ ЗАКЛАДНЫЕ								Всего
	Арматура класса А-III				ПРОКАТ МАРКИ ВСтЗ ПСБ				
	ГОСТ 5781-82				ГОСТ 103-76				
	φ8	φ10	φ14	Итого	100x6-100x8	150x12	Итого		
К8	3,12	0,69	1,45	5,26	7,16	0,754	2,119	10,03	15,29
К9	3,12	0,69	1,45	5,26	7,16	0,754	2,119	10,03	15,29
К10	1,56	0,72	1,45	3,73	3,58	1,5	2,119	7,2	10,93

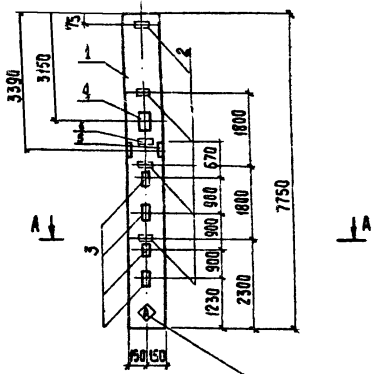
Т.П. 901-3-207.85		КЖС К _ц Б		
ПРОВЕР. БАРАНОВА ИНЖЕН. АХЗАРОВА РЧК. ГР. БАРАНОВА ГИП ЛЕВИНА Г.А. СПЕЦ. ШАПИРО Н. ХОНТР. ЛЕВИНА НАЧ. ОТД. КРАСАВИН	КОЛОСНА К _ц Б (К8; К9; К10)	СТАДИЯ	МАССА	МАСШТАБ
		Р	1760	-
		Лист	Листов 1	
		ИНЖЕНЕРНОГО ОБОРУДОВАНИЯ Г. МОСКВА		

АЛБУМ IV

ТИПОВОЙ ПРОЕКТ 901-3-207.85

ЛИСТ № 004 ПОДПИСЬ И ДАТА: БРАМ. ШИ. НЕ

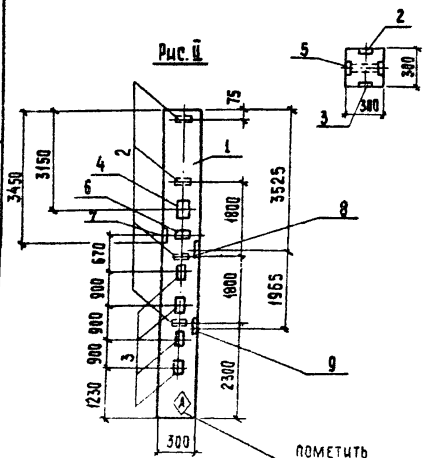
Рис I



ПОМЕТИТЬ
НЕСМЫВАЕМОЙ
КРАСКОЙ

А-А

Рис II



ПОМЕТИТЬ
НЕСМЫВАЕМОЙ
КРАСКОЙ

Обозначение	Марка	Рис.
т.п	КЖС-К7	I
	-01	II

ПРИВЯЗАН

ДНВ.№			
-------	--	--	--

ФОРМАТ	ЗОНА	ПОС	ОБОЗНАЧЕНИЕ	НАИМЕНОВАНИЕ	КОЛ.	ПРИМЕЧАНИЕ
<u>СБОРОЧНЫЕ ЕДИНИЦЫ</u>						
A3	1	1.020-1. 2-1	01-10	КОЛОННА 2К3.36	1	
A4	2	1.020-1. 2-5	16-04	ИЗДЕЛИЕ ЗАКАЛДНОЕ МН-31	4	1,28 кг
A4	3	1.020-1. 2-5	14	ИЗДЕЛИЕ ЗАКАЛДНОЕ МН-13	4	7,39 кг
A4	4	1.020-1. 2-5	15-12	ИЗДЕЛИЕ ЗАКАЛДНОЕ МН-39	1	3,56 кг
	6	1.020-1. 2-5	15-01	ИЗДЕЛИЕ ЗАКАЛДНОЕ МН-19	1	4,84 кг
<u>ПЕРЕМЕННЫЕ ДАННЫЕ ДЛЯ ИСПОЛНЕНИЯ</u>						
КЖС. К7						
A4	5	1.020-1. 2-5	15-08	ИЗДЕЛИЕ ЗАКАЛДНОЕ МН-35	1	2,22 кг
КЖС. К7-01						
A4	7	1.020-1. 8-5	15-07	ИЗДЕЛИЕ ЗАКАЛДНОЕ МН-34	1	1,46 кг
A4	8	1.020-1. 2-5	14-07	ИЗДЕЛИЕ ЗАКАЛДНОЕ МН-30	1	11,64 кг
A4	9	1.020-1. 2-5	14-06	ИЗДЕЛИЕ ЗАКАЛДНОЕ МН-29	1	10,24 кг

ВЕДОМОСТЬ РАСХОДА СТАЛИ НА ДОПОЛНИТЕЛЬНЫЕ ЗАКАЛДНЫЕ
ИЗДЕЛИЯ НА ОДИН ЭЛЕМЕНТ, КГ.

МАРКА ЭЛЕМЕНТА	ИЗДЕЛИЯ ЗАКАЛДНЫЕ												ВСЕГО
	АРМАТУРА КЛАССА						ПРОКАТ МАРКИ						
	А-III						ВСтЗ ПС6						
	ГОСТ 5781-82						ГОСТ 103-76						
	φ8	φ10	φ12	φ14	φ16	Итого	100x6	100x8	150x12	260x10	260x12	Итого	
К11	1,56	0,72	1,08	1,45	14,14	18,95	3,58	1,5	21,34			26,42	45,37
К18	1,56	1,952	1,08	1,45	20,20	26,24	3,58	1,5	21,34	6,939	8,327	41,69	67,93

ПОКРЫТИЕ ПОВЕРХНОСТИ ЗАКАЛДНЫХ ДЕТАЛЕЙ: ГОР. Ц. 50-60.

Т.п. 901-3-207.85			КЖС. К7			
ПРОВЕР.	БАРАНОВА	<i>Б.В.</i>	КОЛОННА К7, (К11, К18)	СТАДИЯ	МАССА	МАСС/ТАБ
ИНЖЕН.	ЛАЗАРЕВА	<i>Л.В.</i>		Р	1743	—
РИС. ГР.	БАРАНОВА	<i>Б.В.</i>		ЛИСТ	ЛИСТОВ	1
ГШП	ЛЕВИНА	<i>Л.В.</i>		ЦНИИЭП ИНЖЕНЕРНОГО ПРОЕКТИРОВАНИЯ Г. МОСКВА		
ГЛ. СПЕЦ.	ШАЦКО	<i>Ш.В.</i>				
И. КАНТР.	ЛЕВИНА	<i>Л.В.</i>				
НАЧ. ОТД.	КРАСЯВИЧ	<i>К.В.</i>				

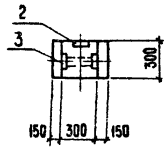
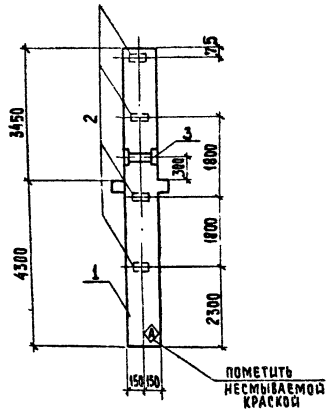
КОПИРОВАЛ: ХЮПЕНЕН

ФОРМАТ А3

АНФОМ IV

Типовой проект 901-3-207.85

ИНВ. № ПОДА. ПОДРОБЬ И ДАТА. ВСТАВ. ШИР. №



ФОРМАТ	ЗОНА	ПОЗ.	ОБОЗНАЧЕНИЕ	НАИМЕНОВАНИЕ	КОЛ.	ПРИМЕЧАНИЕ
				<u>СБОРОЧНЫЕ ЕДИНИЦЫ</u>		
A3	1	1.020-1. 2-1	01-02	Колонна ЗКД 3.36	1	
A4	2	1.020-1. 2-5	16-04	ИЗДЕЛИЕ ЗАКЛАДНОЕ МН-31	4	1,29 кг
A4	3	1.020-1. 2-5	15-10	ИЗДЕЛИЕ ЗАКЛАДНОЕ МН-37	1	4,10 кг

Ведомость расхода стали на дополнительные закладные изделия на один элемент, кг.

МАРКА ЭЛЕМЕНТА	ИЗДЕЛИЯ ЗАКЛАДНЫЕ						Всего	
	Арматура класса А-III			Прокат марки ВСт.3 ПСБ				
	ГОСТ 5781-82			ГОСТ 103-76				
	φ8	φ12		Итого	100×6	140×6		Итого
K12	1,56	1,03		2,59	3,58	3,08	6,66	9,25

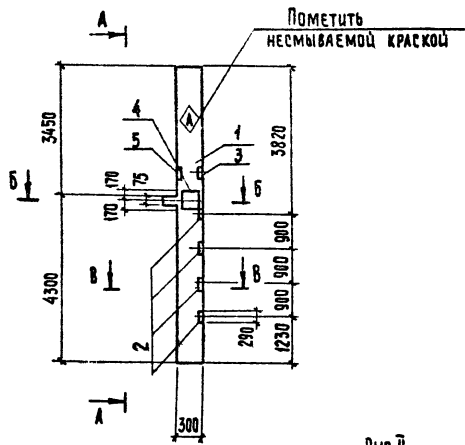
Покрытые поверхности закладных деталей: гор.ц.50-60.

Привязан		ИНВ. №		гп901-3-207.85		КЖС К _{ж8}	
Провер.	БАРАНОВА	Инжен.	АДЗАРОВА	Колонна К _{ж8} (K12)	Стация	Масса	Масштаб
Руч. гр.	БАРАНОВА	Гип	ЛЕВИНА		P	1770	—
С.А. КОНС.	ШАПИРО	Н. КОНТ.	ЛЕВИНА		Лист		Листов
И.Н. ОТД.	КРАСАВИН						

Копировал: ХЮПЕНЕН

ФОРМАТ А3

Рис. I



А-А

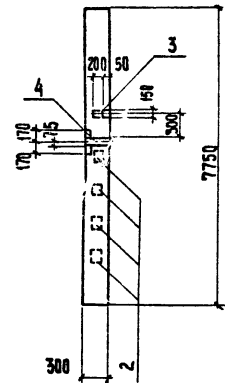
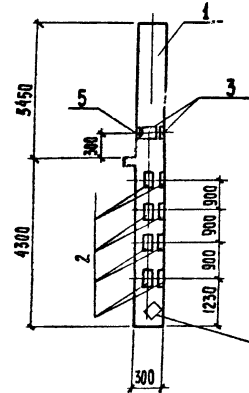


Рис. II



ПОМЕТИТЬ
НЕСМЫВАЕМОЙ КРАСКОЙ
ПРИ ВЯЗАН

Обозначение	Марка	Рис.
Т.П.	КЖС. К ₉	К13
	-01	К14

ЦВ №	
------	--

ФОРМАТ	ЗОНА	Поз.	ОБОЗНАЧЕНИЕ	НАИМЕНОВАНИЕ	КОЛ.	ПРИМЕЧАНИЕ
				СБОРОЧНЫЕ ЕДИНИЦЫ		
A3	1		1.020-1. 2-1 01-06	КОЛОННА 2КО3.36	1	
A4	2		1.020-1. 2-5 14	ИЗДЕЛИЕ ЗАКАДНОЕ МН-13	4	7,39 кг
A4	3		1.020-1. 2-5 15-01	ИЗДЕЛИЕ ЗАКАДНОЕ МН-19	1	4,84 кг
A4	5		1.020-1. 2-5 15-12	ИЗДЕЛИЕ ЗАКАДНОЕ МН-39	1	3,56 кг
			ПЕРЕМЕННЫЕ ДАННЫЕ ДЛЯ ИСПОЛНЕНИЯ			
				КЖС. К ₉		
A4	4		1.020-1. 2-5 14-07	ИЗДЕЛИЕ ЗАКАДНОЕ МН-30	1	11,64 кг
				КЖС. К ₉ -01		
A4	2		1.020-1. 2-5 14	ИЗДЕЛИЕ ЗАКАДНОЕ МН-13	4	7,39 кг
A4	3		1.020-1. 2-5 15-01	ИЗДЕЛИЕ ЗАКАДНОЕ МН-19	1	4,84 кг

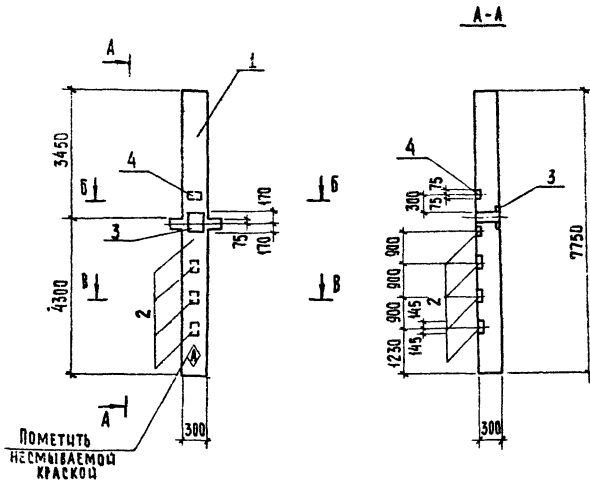
ВЕДОМОСТЬ РАСХОДА СТАЛИ НА ДОПОЛНИТЕЛЬНЫЕ ЗАКАДНЫЕ ИЗДЕЛИЯ, НА ОДИН ЭЛЕМЕНТ, КГ.

МАРКА ЭЛЕМЕНТА	ИЗДЕЛИЯ ЗАКАДНЫЕ										Всего	
	АРМАТУРА КЛАССА					ПРОКАТ МАРКИ						
	А-III					Вст.3 ПСБ						
	ГОСТ 5781-82					ГОСТ 103-76						
	φ12	φ16	φ10	φ14	Штаг	φ12	φ16	φ10	φ14	Штаг	Всего	
К13	1.08	17.17	0.28	1.45	19,98	21,39	8,33				27,53	49,70
К14	2.15	28.28		1.45	31,88	40,57					40,57	72,45

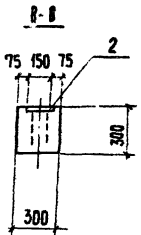
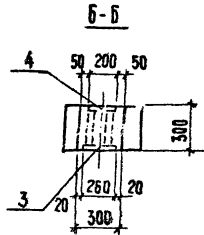
ПОКРЫТИЕ ПОВЕРХНОСТИ ЗАКАДНЫХ ДЕТАЛЕЙ: ГОР. Ц.50-60.

Т.П. 904-3-207.85			КЖС. К ₉			
ПРОВЕР.	БАРАНОВА	<i>В.В.</i>	КОЛОННА К ₉ (К13; К14)	СТАДИЯ	МАССА	МАШТАБ
ИНЖЕН.	ЛАЗАРЕВА	<i>Л.Л.</i>		Р	1760	-
РУК. ГР.	БАРАНОВА	<i>В.В.</i>		Лист 1	Листов 1	
ГИП	ЛЕВИТА	<i>Л.Л.</i>		ЦНИИЭП		
ГА СПЕЦ.	ШАПИРО	<i>Ш.Ш.</i>		ИНЖЕНЕРНОГО ОБОРУДОВАНИЯ		
Н. КОНТР.	ЛЕВИНА	<i>Л.Л.</i>		г. Москва		
НАЧ. ОТД.	КРАСАВИН	<i>К.К.</i>				

ТИПОВОЙ ПРОЕКТ 90Г-3-20Г.85 АЛБЮМ IV



ПОМЕТИТЬ
НЕСМЫВАЕМОЙ
КРАСКОЙ



ФОРМАТ	ЗОНА	ПОЗ.	ОБОЗНАЧЕНИЕ	НАИМЕНОВАНИЕ	КОЛ.	ПРИМЕЧАНИЕ
				СБОРОЧНЫЕ ЕДИНИЦЫ		
A3	1		1.020-1 2-1 01-02	КОЛОННА 2КДЗ.36	1	
A4	2		1.020-1. 2-5 14	ИЗДЕЛИЕ ЗАКАЛДНОЕ МН13	4	7,40кг
A4	3		1.020-1. 2-5 14-07	ИЗДЕЛИЕ ЗАКАЛДНОЕ МН30	1	11,54 кг
A4	4		1.020-1. 2-5 15-01	ИЗДЕЛИЕ ЗАКАЛДНОЕ МН19	1	4,84 кг

ВЕДОМОСТЬ РАСХОДА СТАЛИ НА ДОПОЛНИТЕЛЬНЫЕ
ЗАКАЛДНЫЕ ИЗДЕЛИЯ НА ОДИН ЭЛЕМЕНТ, КГ.

МАРКА ЭЛЕМЕНТА	ИЗДЕЛИЯ ЗАКАЛДНЫЕ						ВСЕГО	
	АРМАТУРА КЛАССА			ПРОКАТ МАРКИ				
	А-III			ВСт3 ПСБ				
	ГОСТ 5781-82			ГОСТ 103-76				
	Ø10	Ø12	Ø16	ШТОК	150x12	250x12	ШТОК	
K 15	0,3	1,1	17,12	18,52	19,2	8,36	27,56	46,08

ПОКРЫТИЕ ПОВЕРХНОСТИ ЗАКАЛДНЫХ ДЕТАЛЕЙ: ГОР. Ц.50-50.

ПРИВЯЗАН:

ИНВ. №	Ц.Н.И.Э.П.	ИЖ.И.И.Э.П.	ИЖ.И.И.Э.П.
--------	------------	-------------	-------------

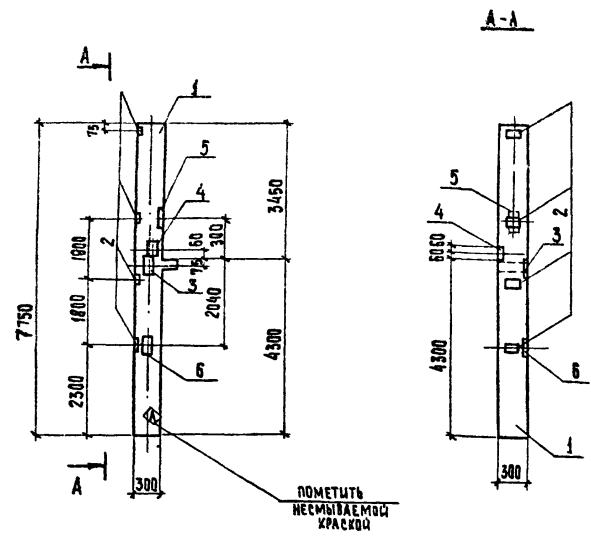
Т.П. 90Г-3-20Г.85		КЖЦ. К.Ю	
КОЛОННА К ₁₀ (К15)	СТАЖИЯ	МАССА	МАШТАБ
	Р	(170)	-
	ЛИСТ	ЛИСТОВ 1	
	Ц.Н.И.Э.П. ИЖ.И.И.Э.П. ИЖ.И.И.Э.П. Г. МОСКВА		

КОПИРОВАЛА: ХЮННЕНЕН

ФОРМАТ А3

ИНВ. № ПОДА. ПОДПИСЬ И ДАТА. ОБЪЕМ. ЧИСЛО ЛАР.

ТИПОВОЙ ПРОЕКТ 901-207.85
 АЛБЕДИМ IV



ВЕДОМОСТЬ РАСХОДА СТАЛИ НА ДОПОЛНИТЕЛЬНЫЕ ЗАКАЛДНЫЕ ИЗДЕЛИЯ НА ОДИН ЭЛЕМЕНТ, кг.

МАРКА ЭЛЕМЕНТА	ИЗДЕЛИЯ ЗАКАЛДНОЕ										Всего	
	АРМАТУРА КЛАССА					ПРОКАТ МАРКИ						
	А-III					В ст 3 ПСБ						
	ГОСТ 5781-82					ГОСТ 103-76						
	φ 8	φ 10	φ 14	φ 16	Итого	100×6	100×8	150×12	200×10	200×12	Итого	
K17	1,6	1,26	1,45	6,06	10,37	3,6	0,75	2,119	6,94	8,33	21,74	32,11

ПРОКАТ	ЗОНА	ПОЗ.	ОБЪЕМ	НАИМЕНОВАНИЕ	КОЛ.	ПРИМЕЧАНИЕ	
СБОРЧНЫЕ ЕДИНИЦЫ							
A3	1		1.020-1. 2-1	01-06	КОЛОННА 2К03.36	1	
A4	2		1.020-1. 2-5	16-04	ИЗДЕЛИЕ ЗАКАЛДНОЕ МН-31	4	1,3 кг
A4	3		1.020-1. 2-5	14-07	ИЗДЕЛИЕ ЗАКАЛДНОЕ МН-30	1	11,64 кг
A4	4		1.020-1. 2-5	15-07	ИЗДЕЛИЕ ЗАКАЛДНОЕ МН-34	1	1,46 кг
A4	5		1.020-1. 2-5	15-12	ИЗДЕЛИЕ ЗАКАЛДНОЕ МН-39	1	3,56 кг
A4	6		1.020-1. 2-5	14-06	ИЗДЕЛИЕ ЗАКАЛДНОЕ МН-29	1	10,24 кг

ПОКРЫТИЕ ПОВЕРХНОСТИ ЗАКАЛДНЫХ ДЕТАЛЕЙ: ГОР. Ц.50-60.

ИМЬ. А. П. ОВА. ПОДПИСЬ И ДАТА
 ВЗАИМ. ИНЖ. АР

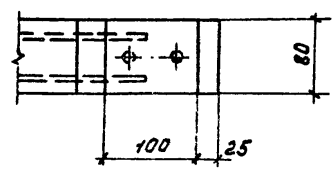
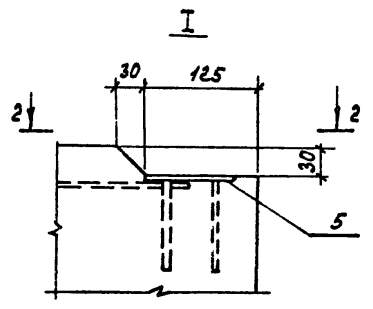
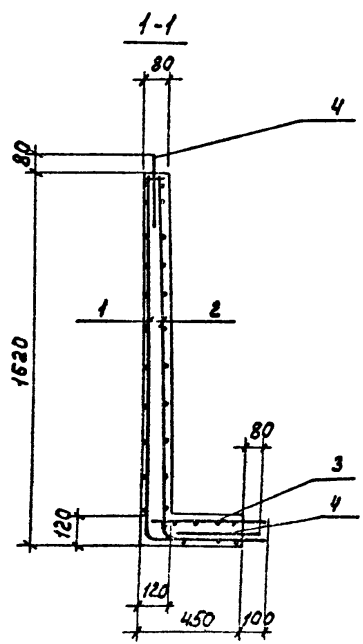
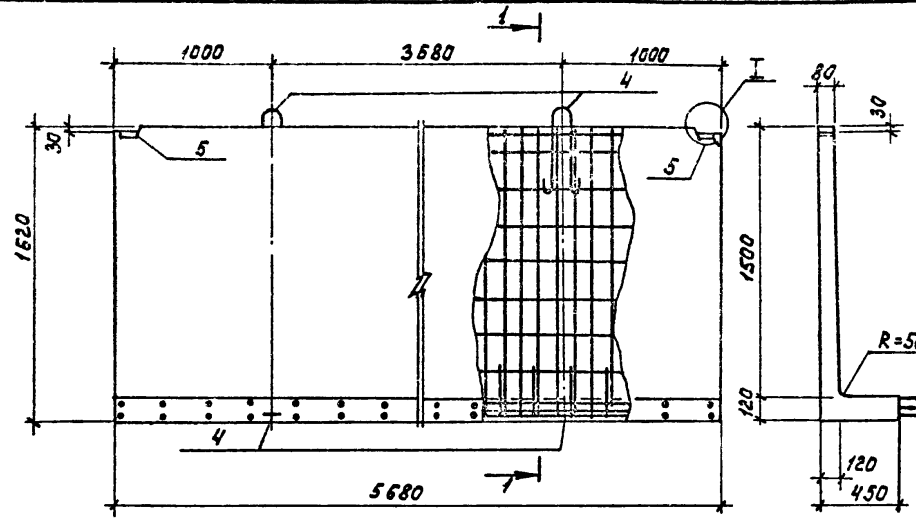
ПРИВЯЗАН

ИН В. №

ПРОВЕР. БАРАНОВА		ИНЖЕН. ЛАЗАРЕВА		РУК. ГР. БАРАНОВА		ГИП ЛЕВИНА		Г.А. СПЕЦ. ШАДИРО		Н. КОНТР. ЛЕВИНА		НАЧ. ОТД. КРАСАВИЧ	
Т.П. 904-3-207. 85													
КОЛОННА К17													
СТАДЯ		МАССА		МАСШТАБ		р		1760		-			
ЛИСТ		ЛИСТОВ		1									
ИНЖЕНЕРНОГО БОЮРОВАНИЯ Г. МОСКВА													

Типовой проект 901-3-207.85 Я 1660 М IV

Изм. № подл. Подпись и дата. Взам. инв. №



Формат	Зона	Поз.	Обозначение	Наименование	Кол.	Примеч.
<u>Сборочные единицы</u>						
Я4	1	ТП	КЖИ.С21	Сетка арматурная С21	1	51.0 кг
Я4	2	ТП	КЖИ.С22	С 22	1	34.0 кг
Я4	3	ТП	КЖИ.С23	С 23	1	25.0 кг
	4	3.900-3 вып. в часть 2		Изделие закладное УП1-8	4	1.53 кг
Я4	5	ТП	КЖИ.МН1	МН1	1	8.3 кг
<u>Материал</u>						
				Бетон марки 200, Мрз50; В4.	0.98	м ³

Бедомость расхода стали на элемент, кг.

Марка элемента	Изделия арматурные			Изделия закладные				Общий расход	
	Арматура класса			Арматура класса					
	А-I	А-II	Всего	Проект марки		Всего			
	ГОСТ 5781-82	ГОСТ 5781-82		Вр-I	Л I	А II	Всзкл2		
φ 10	φ 6		ГОСТ 7722-79	ГОСТ 5781-82	ГОСТ 7722-79	ГОСТ 7722-79	Всего		
Л1	57.0	53.0	110.8	1.2	6.1	28.1	4.0	39.4	149.4

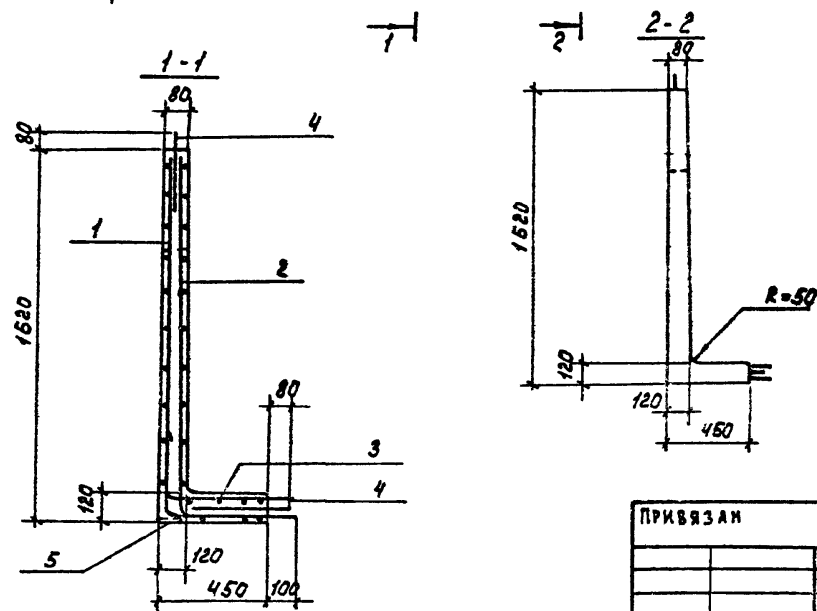
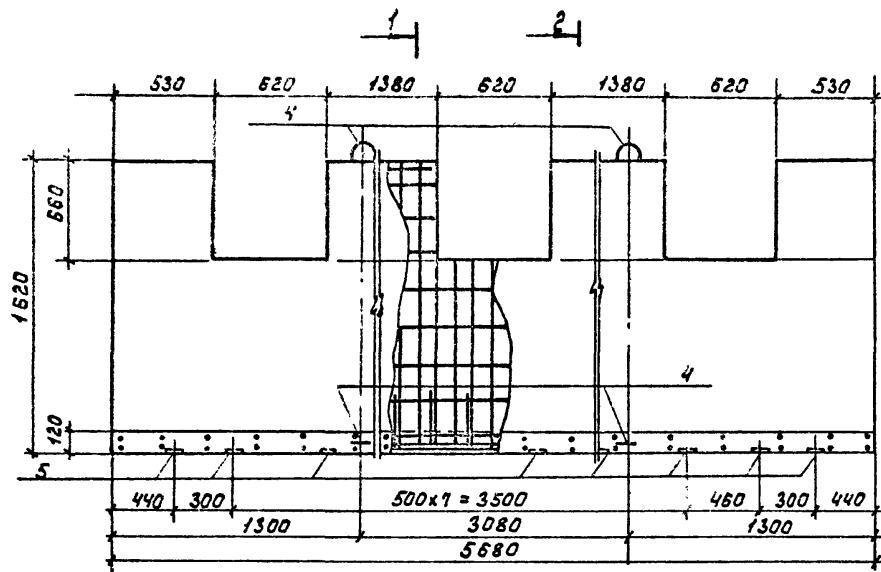
Привязан:

Изм. №					
Имя					

ТП 901-3-207.85 КЖИ. Я 1			
Лоток Л 1	СТАДИЯ	МАССА	МАСШТАБ
	Р	490	—
	Л ИСТ	Л ИСТОВ 1	
ИНИИОП ИНЖЕНЕРНО-ПРОЕКТИРОВАТЕЛЬСКИЙ ЦЕНТР г. МОСКВА			
ФОРМАТ А3			

ПРОВЕР.	БАРАНОВА	<i>Баранова</i>
СТ. ИНЖ.	СТРИГИНА	<i>Стригина</i>
РУК. ГР.	БАРАНОВА	<i>Баранова</i>
ГИП	ЛЕВИНА	<i>Левина</i>
СА. КОНСТ.	ШАПИРО	<i>Шапиро</i>
И. КОНТР.	ЛЕВИНА	<i>Левина</i>
НАЧ. ОТД.	КРАСАВИН	<i>Красавин</i>

ТИПОВОЙ ПРОЕКТ 901-3-207.85 ЯЛБОН Ю



Артикул	Зона	Поз.	Обозначение	Наименование	Кол.	Примечан
<u>Сварочные единицы</u>						
А4	1	ТП	КЖИ.С 30	Сетка арматурная С 30	1	
А4	2	ТП	КЖИ.С 25	С 25	1	32,4 кг
А4	3	ТП	КЖИ.С 23	С 23	1	25,0 кг
	4	3.900-3	вып. в часть 2	Изделие закладное УП1-8	4	1,53 кг
	5	1.400-15	вып. 1	МН 101-3	11	0,5 кг
<u>Материал</u>						
				Бетон марки 200; Мрз 50; 84	0,98	м ³

Ведомость расхода стали на элемент, кг.

Марка элемента	Изделия арматурные			Изделия закладные			Общий расход
	Арматура класса			Арматура класса			
	А-II	А-III	Всего	А-I	А-II	Вст 3 кл 2	
	ГОСТ 5781-82			ГОСТ 5781-82		ГОСТ 82-70	
А2	φ 10	φ 6		φ 14	φ 8	-S=6	
	57,0	51,7	108,7	6,1	2,2	3,3	11,6

ИМВ. № ПОДА. ПОДПИСЬ И ДАТА

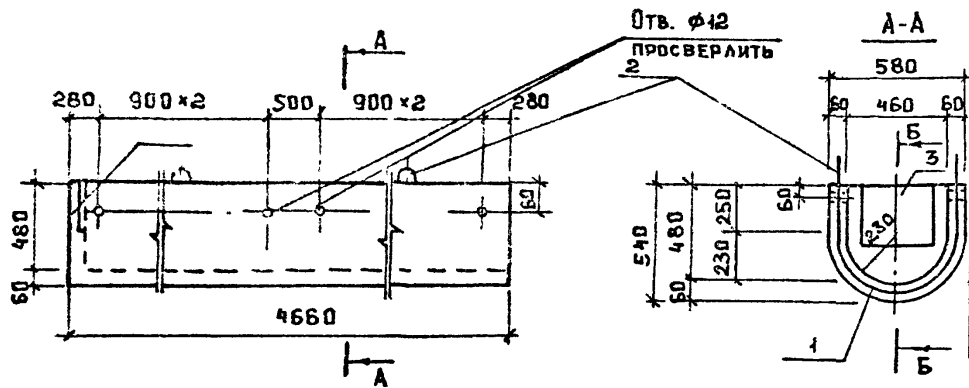
ПРИВЯЗАН

ИМВ. №

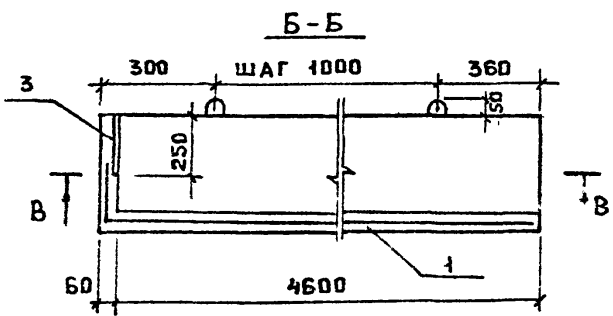
ТП 901-3-207.85		КЖИ. Л2	
Провер. БАРАНОВА Ст. инж. СТРИГИНА Рук. гр. БАРАНОВА ГИП ЛЕВИНА Гл. констр. ШАПИРО Н. контр. ЛЕВИНА Нач. отд. КРАСАВИН	Лоток Л 2	Стадия	Масштаб
		Р	470
		Лист	Листов 1
ЦНИИОП Инженерного оборудования г. Москва Формат А3			

АЛЬБМ IV

ТИПОВЫЙ ПРОЕКТ 901-3-207

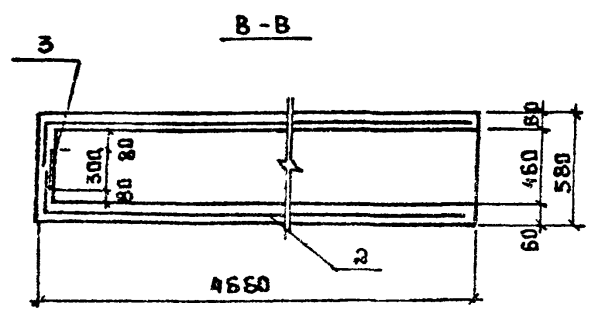


ПОРЯТ	КОМА	ПОЗ.	ОБОЗНАЧЕНИЕ	НАИМЕНОВАНИЕ	КОЛ	ПРИМЕ- ЧАНИЕ
СБОРОЧНЫЕ ЕДИНИЦЫ						
А4	1	ТП	КЖИ. С26	СЕТКА С26	1	127,2 кг
	2		1. 400-9	СТРОПОВОЧНАЯ ПЕТЛЯ Уп1-3	10	0,52 кг
ДЕТАЛИ						
Б4	3	3.900-3	Бып. 382 ЧАСТЬ 2	КЛАСС А-В-8x25 ГОСТ 82-70 КАЛЬНАЯ ПЛЮС ГОСТ 23570-73 R=300	1	4,71 кг
МАТЕРИАЛ						
				БЕТОН МАРКИ 200 МРЗ 50 В4	0,22	м ³



ВЕДОМОСТЬ РАСХОДА СТАЛИ НА ЭЛЕМЕНТ, КГ

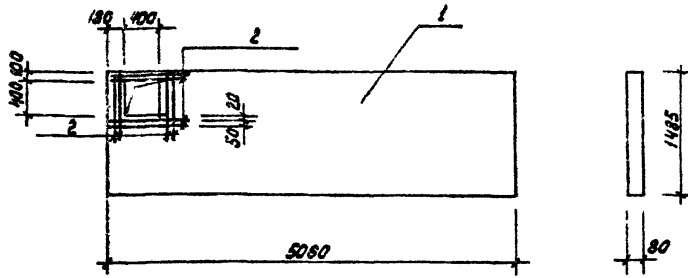
МАРКА ЭЛЕМЕНТА	АРМАТУРНЫЕ ИЗДЕЛИЯ				ЗАКЛАДНЫЕ ИЗДЕЛИЯ		ВСЕ ГО	ОБЩИЙ РАСХОД	
	АРМАТУРА КЛАССА				ПРОКАТ МАРКИ	ВСЕ			
	А I		А II						ГОСТ 82-70
	ГОСТ 5781-82	ГОСТ 5781-82	ГОСТ 5781-82	ГОСТ 5781-82	ГОСТ 82-70				
АТ1	8	Итого	14	Итого	8	Итого	4,71	26,0	137,2



ПОЗ. 3 ПРИВАРИТЬ К СТЕРЖНЯМ ПОЗ. 1.
ПОЗ. 1 ПРИВАРИТЬ К ПОЗ. 2 НЕ МЕНЕЕ, ЧЕМ 4 М² СТЕРЖНЯМИ.

ПРОВЕР. ЛЕВИНА			ТП 901-3-207. 85			КЖИ. АТ1		
СТ. ИНЖ. СТРИГИНА			ЛОТОК АТ1			СТАДИЯ		
РЧК. ГР. ЗАРАНОВА						Р	530	-
ГИП. ЛЕВИНА			ИНЖЕНЕРНОГО ОБРАЗОВАНИЯ			АНСТ - АНСТСЗ 1		
ГЛА. КОНСТ. ШАПНРО						ЦНИИЭП		
И. КОНТР. ЛЕВИНА			г. МОСКВА.					
НАЧ. ОТД. КРАСАВИН								
ИНВ. №								

Типовой проект газ 3-201.05 Яльборн Ю



Формат	Зона	Поз.	Обозначение	Наименование	Кол.	Примеч.
				<u>Документация</u>		
			1.431-20 вып. 1	Перегородки одноэтажных производственных зданий.		
				<u>Сборочные единицы</u>		
А3	1		1.431-20 вып. 1	ДП-16 5,06 x 1,765		
				<u>Детали</u>		
В.4	2	ТП	КЖИ. ПР1. 1	φ 8 А II ГОСТ 5781-82; С=1000	8	0,4 кг

Ведомость дополнительного расхода стали (кг).

Марка элемента	Изделия арматурные		Привязан
	Арматура класса	А-III	
	ГОСТ 5781-82		
	φ 8	Итого	
ПР1	3,2	3,2	

Т.П. 901-3-207.85 КЖИ. ПР1

Провер.	Баранова	<i>[Signature]</i>
Инжен.	Саранча	<i>[Signature]</i>
Рук. гр.	Баранова	<i>[Signature]</i>
Г.И.П.	Левина	<i>[Signature]</i>
Г.А.Контр.	Шапиро	<i>[Signature]</i>
Н.Контр.	Левина	<i>[Signature]</i>
Нач. Отд.	Красавин	<i>[Signature]</i>

Перегородка ПР1

Станция М.ОСА Масштаб

Р 310 —

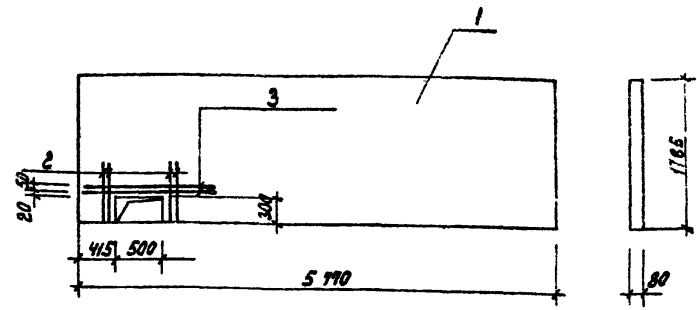
Лист 1 из 1

ЦНИИ ЭП
ИНЖЕНЕРНОГО ОБОРУДОВАНИЯ

Формат А4

Имя, Фамилия, Подпись и Дата (ВЗЛ, ИВ.Н.В.)

Типовой проект Яльборн Ю



Формат	Зона	Поз.	Обозначение	Наименование	Кол.	Примеч.
				<u>Документация</u>		
			1.431-20 вып. 1	Перегородки одноэтажных производственных зданий.		
				<u>Сборочные единицы</u>		
А3	1		1.431-20 вып. 1	ДП-16 5,71 x 1,765		
				<u>Детали</u>		
В.4	2	ТП	КЖИ. ПР2. 1	φ 8 А II ГОСТ 5781-82; С=800	4	0,3 кг
В.4	3		КЖИ. ПР2. 2	φ 8 А II ГОСТ 5781-82; С=400	2	0,6 кг

Ведомость дополнительного расхода стали (кг).

Марка элемента	Изделия арматурные		Привязан
	Арматура класса	А-III	
	ГОСТ 5781-82		
	φ 8	Итого	
ПР2	2,4	2,4	

Т.П. 901-3-207.85 КЖИ. ПР2

Провер.	Баранова	<i>[Signature]</i>
Инжен.	Саранча	<i>[Signature]</i>
Рук. гр.	Баранова	<i>[Signature]</i>
Г.И.П.	Левина	<i>[Signature]</i>
Г.А.Контр.	Шапиро	<i>[Signature]</i>
Н.Контр.	Левина	<i>[Signature]</i>
Нач. Отд.	Красавин	<i>[Signature]</i>

Перегородка ПР2

Станция М.ОСА Масштаб

Р 840 —

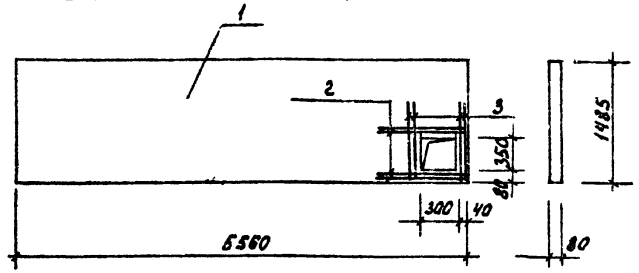
Лист 1 из 1

ЦНИИ ЭП
ИНЖЕНЕРНОГО ОБОРУДОВАНИЯ
г. Москва

Формат А4

Имя, Фамилия, Подпись и Дата (ВЗЛ, ИВ.Н.В.)

ТИПОВОЙ ПРОЕКТ 901-3-207.85 ЛАВОН IV



Формат	Зона	Поз.	Обозначение	Наименование	Кол.	Примеч.
				<u>Документация</u>		
			1.431-20 вып.1	перегородки одноэтажных производств зданий.		
				<u>Сборочные единицы</u>		
А3	1		1.431-20 вып.1	пл.А-1 5.36x1,485	1	
				<u>Детали</u>		
Б4	2	ТП	КЖИ. ПР.3. 1	Ф8 А III ГОСТ 5781-82; С=880	4	0,35 кг
Б4	3		2	Ф8 А III ГОСТ 5781-82; С=920	4	0,36 кг

Ведомость дополнительного расхода стали (кг).

Марка элемента	Изделия арматурные		Привязан:
	Арматура класса А-III		
	ГОСТ 5781-82		
ПР3	Ф8	Итого	
	2,84	2,84	

ТЛ.901-3-207.85 КЖИ. ПР3

Провер.	Баранова	<i>Бар</i>
Инж.	Саранча	<i>Сар</i>
Уч. гр.	Баранова	<i>Бар</i>
И.П.	Лезина	<i>Лез</i>
С.С.С.П.	Шалиро	<i>Шал</i>
К.С.Т.Р.	Лезина	<i>Лез</i>
И.С.Т.А.	Красавин	<i>Крас</i>

Перегородка ПР3

Стандия	Масса	Масштаб
Р	870	—
Лист 1 из листов 1		

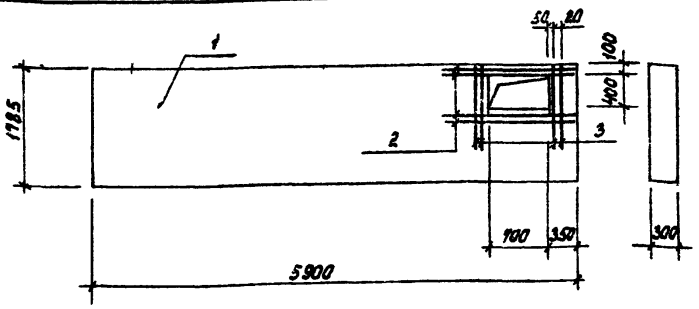
ЦНИИОП
ИНЖЕНЕРНОГО ОБОРУДОВАНИЯ
Г. МОСКВА

ФОРМАТ А4

ИНВ. № ПР.3. ПОДАТЬ И ДАТА ВЗАИМ. № В. №

Лавон IV

ТИПОВОЙ ПРОЕКТ



Формат	Зона	Поз.	Обозначение	Наименование	Кол.	Примеч.
				<u>Сборочные единицы</u>		
			1	1.020-15-2. 1.0.0.0	1	ПС 60, 18, 30-п
				<u>Детали</u>		
Б4	2	ТП	КЖИ. ПС15-1.1	Ф12 А III ГОСТ 5781-82; С=1060	8	1,5 кг
Б4	3		2	Ф12 А III ГОСТ 5781-82; С=1100	8	1,0 кг

Ведомость дополнительного расхода стали (кг).

Марка элемента	Изделия арматурные		Привязан:
	Арматура класса А-III		
	ГОСТ 5781-82		
ПС15-1	Ф12	Итого	
	20,0	20,0	

ТЛ.901-3-207.85 КЖИ. ПС15-1

Провер.	Баранова	<i>Бар</i>
Инж.	Саранча	<i>Сар</i>
Уч. гр.	Баранова	<i>Бар</i>
И.П.	Лезина	<i>Лез</i>
С.С.С.П.	Шалиро	<i>Шал</i>
К.С.Т.Р.	Лезина	<i>Лез</i>
И.С.Т.А.	Красавин	<i>Крас</i>

ПАКЕЛЬ СТЕНОВАЯ
ПС 15-1

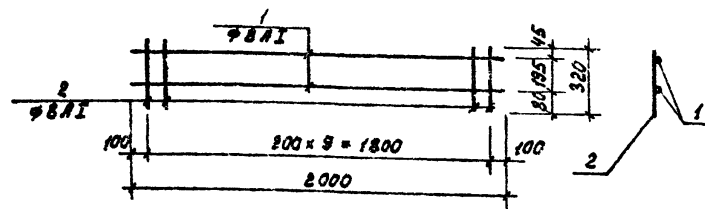
Стандия	Масса	Масштаб
Р	3,4Т	—
Лист 1 из листов 1		

ЦНИИОП
ИНЖЕНЕРНОГО ОБОРУДОВАНИЯ
Г. МОСКВА

ФОРМАТ А4

ИНВ. № ПС15-1. ПОДАТЬ И ДАТА ВЗАИМ. № В. №

Типовой проект 901-3-2 ст.к. Яльсон IV



Формат	Зона	Поз.	Обозначение	Наименование	Кол.	Примеч.
<u>Детали</u>						
Б.4	1	Т.П.	КЖИ.С1.1	Ф8А I ГОСТ 5781-82; С=2000	2	0,8 кг
Б.4	2		.2	Ф8А I ГОСТ 5781-82; С=320	10	0,13 кг

ПРИБЯЗАН			
Инв. №			

Т.П. 901-3-207. 85 КЖИ. С1

СЕТКА АРМАТУРНАЯ С1

СТАДИЯ	МАССА	МАСШТАБ
Р	2,9	—

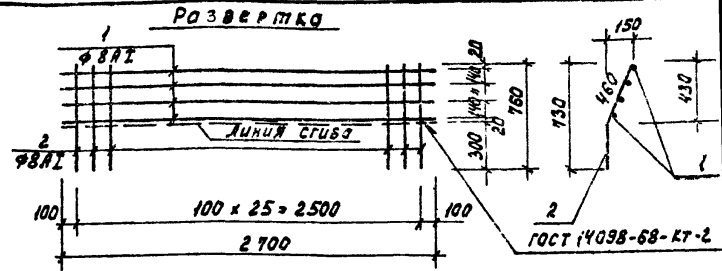
Лист 1 Листов 1
ЦНИИЭП
 ИНЖЕНЕРНОГО ОБОРУДОВАНИЯ
 Г. МОСКВА

Формат Я4

Инв. № подл. Подпись и дата ВЗЛ. И. М. В. А.

ПРОВЕР.	БАРАНОВА	<i>Баранова</i>
ИНЖЕН.	САРАНЧА	<i>Саранча</i>
РУК. ГР.	БАРАНОВА	<i>Баранова</i>
Г. И. П.	ЛЕВИНА	<i>Левина</i>
ГЛАВ. КОНСТ.	ШАПИРО	<i>Шапиро</i>
И. КОНТР.	ЛЕВИНА	<i>Левина</i>
НАЧ. ОТД.	КРАСАВИН	<i>Красавин</i>

Типовой проект Яльсон IV



Формат	Зона	Поз.	Обозначение	Наименование	Кол.	Примеч.
<u>Детали</u>						
Б.4	1	Т.П.	КЖИ.С2.1	Ф8А I ГОСТ 5781-82; С=2100	4	1,1 кг
Б.4	2		.2	Ф8А I ГОСТ 5781-82; С=760	25	0,3 кг

ПРИБЯЗАН			
Инв. №			

Т.П. 901-3-207. 85 КЖИ. С2

СЕТКА АРМАТУРНАЯ С2

СТАДИЯ	МАССА	МАСШТАБ
Р	12,2	—

Лист 1 Листов 1
ЦНИИЭП
 ИНЖЕНЕРНОГО ОБОРУДОВАНИЯ
 Г. МОСКВА

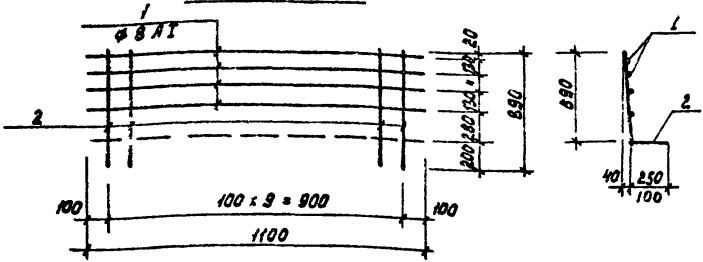
Формат Я4

Инв. № подл. Подпись и дата ВЗЛ. И. М. В. А.

ПРОВЕР.	БАРАНОВА	<i>Баранова</i>
ИНЖЕН.	САРАНЧА	<i>Саранча</i>
РУК. ГР.	БАРАНОВА	<i>Баранова</i>
Г. И. П.	ЛЕВИНА	<i>Левина</i>
ГЛАВ. КОНСТ.	ШАПИРО	<i>Шапиро</i>
И. КОНТР.	ЛЕВИНА	<i>Левина</i>
НАЧ. ОТД.	КРАСАВИН	<i>Красавин</i>

ТИПОВОЙ ПРОЕКТ ВДГ-3-207.85 ЛБ 50М IV

Развертка

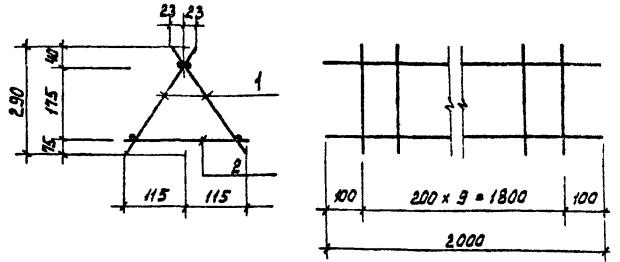


Формат	Зона	Лист	Обозначение	Наименование	Кол.	Примеч.
				<u>С5; С6</u>		
				<u>Детали</u>		
Б.4	1	ТП	КЖИ.С5.1	Ф8АГ ГОСТ 5781-82; L=1100	4	0,6 кг
<u>Переменные данные для исполнения</u>						
				<u>С5</u>		
Б.4	2	ТП	КЖИ.С5.2	Ф16АГ ГОСТ 5781-82; L=940	10	1,4 кг
				<u>С6</u>		
Б.4	2	ТП	КЖИ.С5.3	Ф10АГ ГОСТ 5781-82; L=790	10	0,5 кг

ИНВ. № ПОДПИСЬ И ДАТА ВЗН. ИНВ. №

Марка	Масса, кг	Привязан
С5	16,4	
С6	7,4	
Ипр. №		
ТП.901-3-207.85 КЖИ.С5		
Провер.	Баранова	Стадия
Инж.	Саранча	
Рук. гр.	Баранова	Масса
Г.И.П.	Левина	
Гл. конст.	Шапиро	Масштаб
И.контр.	Левина	
Сл.ч.отд.	Красави	
СЕТКА АРМАТУРНАЯ (С5; С6)		
Р	СМ. ТАБ.	
Лист 1 Листов 1		
ИННИЭП ИНЖЕНЕРНОГО ОБОРУДОВАНИЯ Г. МОСКВА		
ФОРМАТ А4		

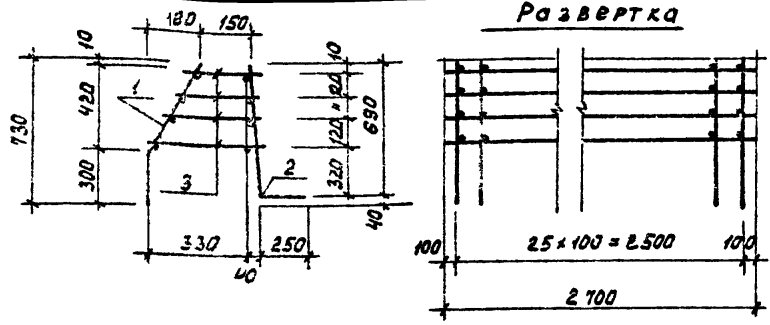
ТИПОВОЙ ПРОЕКТ ЛБ 50М IV



Формат	Зона	Лист	Обозначение	Наименование	Кол.	Примеч.
				<u>Сборочные единицы</u>		
				<u>Детали</u>		
А4	1	ТП	КЖИ.С1	Сетка С1	2	2,9 кг
Б.4	2	ТП	КЖИ.КЛ1	Ф8АГ ГОСТ 5781-82; L=200	10	0,09 кг

ИНВ. № ПОДПИСЬ И ДАТА ВЗН. ИНВ. №

Привязан		
Ипр. №		
ТП.901-3-207.85 КЖИ.КЛ1		
Провер.	Баранова	Стадия
Инж.	Саранча	
Рук. гр.	Баранова	Масса
Г.И.П.	Левина	
Гл. конст.	Шапиро	Масштаб
И.контр.	Левина	
Сл.ч.отд.	Красави	
КАРКАС ПРОСТРАНСТВЕННОЙ КЛ1		
Р	Б,Т	
Лист 1 Листов 1		
ИННИЭП ИНЖЕНЕРНОГО ОБОРУДОВАНИЯ Г. МОСКВА		
ФОРМАТ А4		



Формат	Зона	Поз.	Обозначение	Наименование	Код	Примеч.
<u>Сборочные единицы</u>						
А4	1	ТП	кжи.с2	Сетка С2	1	12,2
А4	2	ТП	кжи.с3	Сетка С3	1	43,4
<u>Детали</u>						
Б4	3	ТП	кжи.кп.1	Ф8А ГОСТ 5781-82; L=235	104	0,1 кг

ПРИВЯЗАН			
Инв.№			

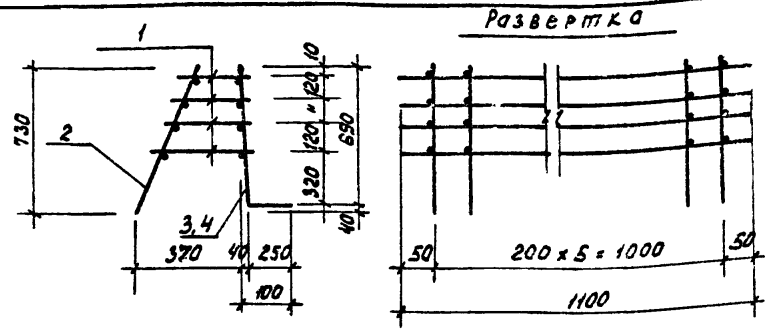
Т.П. 901-3-207.85 кжи. Кп2

ПРОСЕР.	БАРАНОВА	Ф.Вас
ИНЖ.	САРАНЧА	Р.Ф.
РЧК.ГР.	БАРАНОВА	Р.Ф.
ГИП	ЛЕЗНИА	Л.В.
СА.КОНТ.	ЛЕЗНИА	Л.В.
СА.КОНТ.	ЛЕВИНА	Л.В.
НАЧ.ОТД.	КРАСАВИН	Л.В.

КАРКАС ПРОСТРАНСТВЕННЫЙ Кп 2

СТАИЯ	МАССА	МАСШТАБ
Р	56,0	—
Лист	Листов	
ЦИНИОН ИНЖЕНЕРНОГО ОБРАЗОВАНИЯ Г. МОСКВА		

ФОРМАТ А4



Формат	Зона	Поз.	Обозначение	Наименование	Код	Примеч.
<u>КПЗ ; КП4</u>						
<u>Детали</u>						
Б.4	1	ТП	кжи.кпз.1	Ф8А ГОСТ 5781-82; L=235	24	0,1 кг
<u>Переменные данные для исполнений</u>						
<u>КПЗ</u>						
<u>Сборочные единицы</u>						
А4	2	ТП	кжи.с4	Сетка С4	1	4,6 кг
А4	3	ТП	кжи.с5	Сетка С5	1	16,4 кг
<u>КП4</u>						
<u>Сборочные единицы</u>						
А4	2	ТП	кжи.с4	Сетка С4	1	4,6 кг
А4	4	ТП	кжи.с6	Сетка С6	1	7,4 кг

Марка	Масса, кг
КПЗ	23,4
КП4	14,4

ПРИВЯЗАН			
Инв.№			

Т.П. 901-3-207.85 кжи. Кп3

ПРОСЕР.	БАРАНОВА	Ф.Вас
ИНЖ.	САРАНЧА	Р.Ф.
РЧК.ГР.	БАРАНОВА	Р.Ф.
ГИП	ЛЕЗНИА	Л.В.
СА.КОНТ.	ЛЕЗНИА	Л.В.
СА.КОНТ.	ЛЕВИНА	Л.В.
НАЧ.ОТД.	КРАСАВИН	Л.В.

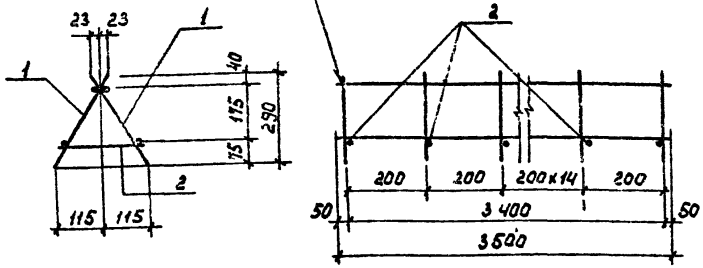
КАРКАС ПРОСТРАНСТВЕННЫЙ (КПЗ ; КП4)

СТАИЯ	МАССА	МАСШТАБ
Р	СМ. ТАБЛ.	—
Лист	Листов	1
ЦИНИОН ИНЖЕНЕРНОГО ОБРАЗОВАНИЯ Г. МОСКВА		

ФОРМАТ А4

Типовой проект 901-3-207.85 Альбом IV

ГОСТ 14098-68-КТ-2



Формат	Зона	Поз.	Обозначение	Наименование	Кол.	Примеч.
				<u>Сборочные единицы</u>		
Б4	1	ТП	кжм. с7	Сетка с7	2	5,00 кг
				<u>Детали</u>		
Б4	2	ТП	кжи. кп.с. 1	ФВЯ ГОСТ 5781-82 R=290	18	0,11 кг

ПРИВЯЗАН			
ИВ №			

ТП 901-3-207.85 кжи. кп.с

КАРКАС ПРОСТРАНСТВЕННЫЙ
КП 5

СТАДИЯ	МАССА	МАСШТАБ
Р	12.00	—

Лист 1 Листов 1
ЦНИИЭП
ИНЖЕНЕРНОГО ОБОРУДОВАНИЯ
Г МОСКВА

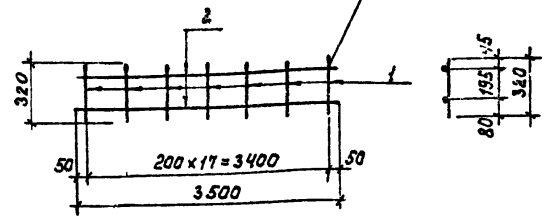
ФОРМАТ А4

ИВ. В. ПОДПИСЬ К. ДАТА ВЗЛАН ИВ. №

ПРОВЕР	ЛЕВИНА	<i>Левина</i>
СТ. ИНЖ.	СТРИГИНА	<i>Стригина</i>
РУК. ГР.	БАРАНОВА	<i>Баранова</i>
ГИП	ЛЕВИНА	<i>Левина</i>
ГЛАВ. КОНСТ.	ШАПИРО	<i>Шапиро</i>
И. КОНТР.	ЛЕВИНА	<i>Левина</i>
НАЧ. ОТД.	КРАСОВИЧ	<i>Красович</i>

Альбом IV
Типовой проект

ГОСТ 14098-68-КТ-2



Формат	Зона	Поз.	Г. обозначение	Наименование	Кол.	Примеч.
				<u>Детали</u>		
Б4	1	ТП	кжи. с7. 1	ФВЯ ГОСТ 5781-82; R=320	18	0,16 кг
Б4	2		.2	ФВЯ ГОСТ 5781-82; R=3500	2	1,4 кг

ПРИВЯЗАН			
ИВ №			

ТП 901-3-207.85 кжи. с7

СЕТКА АРМАТУРНАЯ
с7

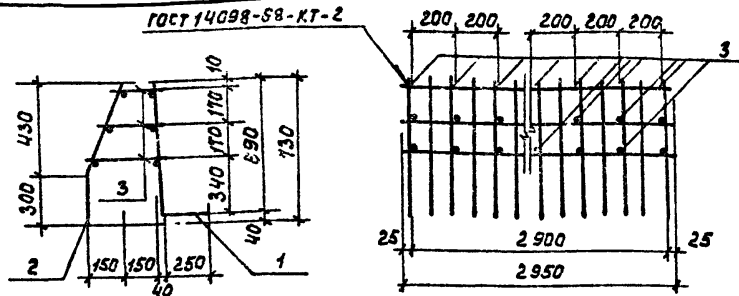
СТАДИЯ	МАССА	МАСШТАБ
Р	50	—

Лист 1 Листов 1
ЦНИИЭП
ИНЖЕНЕРНОГО ОБОРУДОВАНИЯ
Г МОСКВА

ФОРМАТ А4

ИВ. В. ПОДПИСЬ К. ДАТА ВЗЛАН ИВ. №

ПРОВЕР	ЛЕВИНА	<i>Левина</i>
СТ. ИНЖ.	СТРИГИНА	<i>Стригина</i>
РУК. ГР.	БАРАНОВА	<i>Баранова</i>
ГИП	ЛЕВИНА	<i>Левина</i>
ГЛАВ. КОНСТ.	ШАПИРО	<i>Шапиро</i>
И. КОНТР.	ЛЕВИНА	<i>Левина</i>
НАЧ. ОТД.	КРАСОВИЧ	<i>Красович</i>

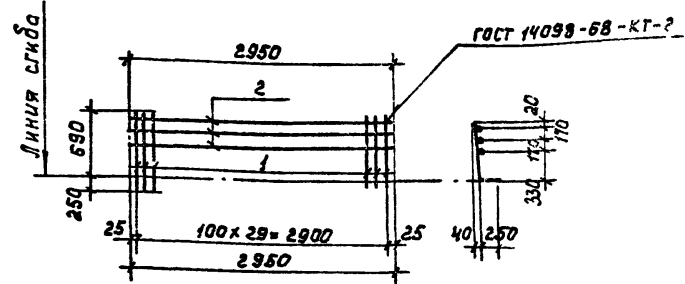


Формат	Зона	Поз.	Обозначение	Наименование	Кол.	Примеч.
<u>Сборочные единицы</u>						
А4	1	ТП	КЖИ. С8	Сетка С8	1	48,0 кг
А4	2	ТП	КЖИ. С9	Сетка С9	1	12,6 кг
<u>Детали</u>						
Б4	3	ТП	КЖИ. клв. 1	φ8А I ГОСТ 5781-82; R _{ср} =235	48	0,1 кг

ПРИВЯЗАН	
ИВ.№	

ТП 901-3-207.85		КЖИ. КЛ 6	
КАРКАС ПРостРАНСТВЕННЫЙ КЛ 6		СТУДИЯ МАССА МАШТАБ	
		Р	65.4
ПРОВЕР. БАРАНОВА СТ. ИНЖ. СТРИГИНА РУК. ГР. БАРАНОВА ГИП. ЛЕВИНА РАХОВЕР. ШАПИРО И. КОНТР. ЛЕВИНА НАЧ. ОТА. КРАСАВИН		ЛИСТ ЛИСТОВ 1 ЦНИИЭП ИНЖЕНЕРНОГО ОБСЛУЖИВАНИЯ Г. МОСКВА	

ФОРМАТ А4



Формат	Зона	Поз.	Обозначение	Наименование	Кол.	Примеч.
<u>Детали</u>						
Б4	1	ТП	КЖИ. С8. 1	φ16А II ГОСТ 5781-82; R=340	30	1,48 кг
Б4	2		.2	φ8А I ГОСТ 5781-82; R=2950	3	1,2 кг

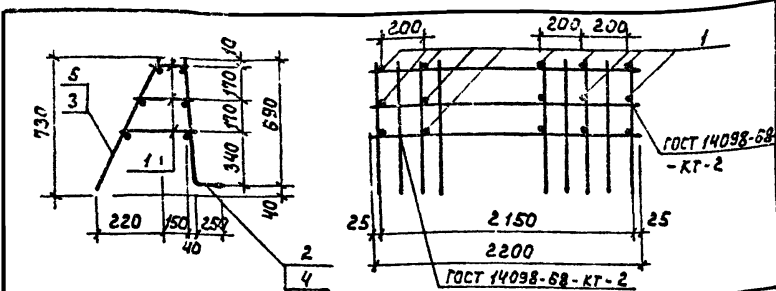
1. Марка стали для поз. 1-вст 5 ст 2.
2. Марка стали для поз. 2-вст 3 ст 2.

ПРИВЯЗАН	
ИВ.№	

ТП 901-3-207.85		КЖИ. С8	
СЕТКА АРМАТУРНАЯ С8		СТУДИЯ МАССА МАШТАБ	
		Р	48.0
ПРОВЕР. БАРАНОВА СТ. ИНЖ. СТРИГИНА РУК. ГР. БАРАНОВА ГИП. ЛЕВИНА РАХОВЕР. ШАПИРО И. КОНТР. ЛЕВИНА НАЧ. ОТА. КРАСАВИН		ЛИСТ ЛИСТОВ 1 ЦНИИЭП ИНЖЕНЕРНОГО ОБСЛУЖИВАНИЯ Г. МОСКВА	

ФОРМАТ А4
20389-04

ТИПОВОЙ ПРОЕКТ 901-3-207.85 АЛЬБОМ IV



Формат	Зона	Поз.	Обозначение	Наименование	Кол	Примеч
<u>Детали</u>						
Б4	1	ТП	КЖИ. КЛ7. 1	ФВА I ГОСТ 5781-82; $r_{ср} = 235$	33	0,09 кг
<u>Переменные данные для исполнения</u>						
<u>КЛ7</u>						
<u>Сборочные единицы</u>						
А4	2	ТП	КЖИ. С10	Сетка С10	1	35,17 кг
А4	3	ТП	КЖИ. С12	Сетка С12	1	19,8 кг
<u>КЛ7-01</u>						
<u>Сборочные единицы</u>						
А4	4	ТП	КЖИ. С10	Сетка С11	1	15,15 кг
А4	5	ТП	КЖИ. С12	Сетка С13	1	15,3 кг

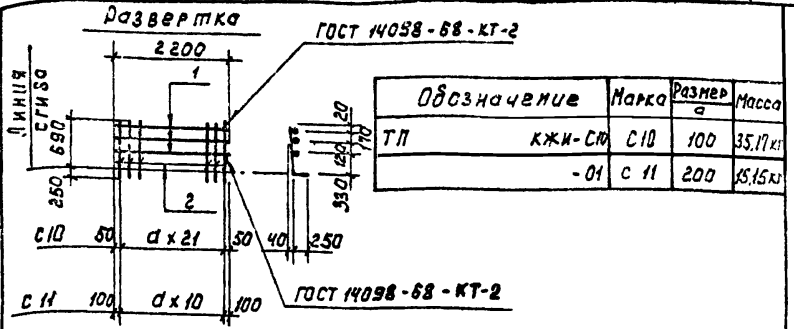
Марка	Масса	Обозначение	ПРИВЯЗКА
КЛ7	57,94 кг	КЛ7	
-01	33,42 кг	КЛ8	

Инв. № ТИПОА		ПОДПИСЬ И ДАТА ВЗЛ. ИНЖ. №		ТИП 901-3-207.85		КЖИ. КЛ7	
ПРОВЕР. БАРАНОВА <i>Баранова</i> СТ. ИНЖ. СТРИГИНА <i>Стригина</i> РУК. ГР. БАРАНОВА <i>Баранова</i> ГИП. ЛЕВИНА <i>Левина</i> ГЛ. КОНСТ. ШАПИРО <i>Шапиро</i> И. КОНСТ. ЛЕВИНА <i>Левина</i> НАЧ. ОТД. КРАСАВИН <i>Красавин</i>				КАРКАС ПРОСТРАНСТВЕННОЙ КЛ7 (КЛ7, КЛ8)		СТАДИЯ МАССА МАСШТАБ Р СМ. ТАБА. — ЛИСТ Л ИСТОВ 1 ЦНИИЭП ИНЖЕНЕРНОГО ОБОРУДОВАНИЯ Г. МОСКВА	

ФОРМАТ А4

АЛЬБОМ IV

ТИПОВОЙ ПРОЕКТ

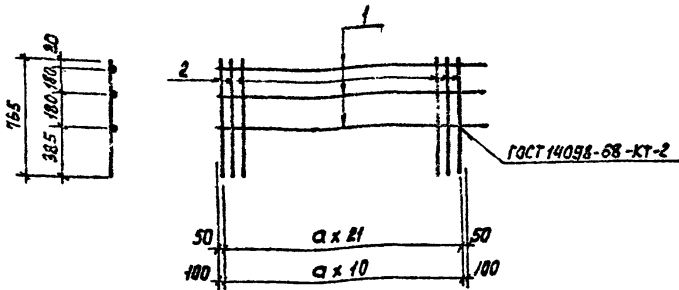


Формат	Зона	Поз.	Обозначение	Наименование	Кол	Примеч.
<u>Детали</u>						
Б4	1	ТП	КЖИ. С10. 1	ФВА I ГОСТ 5781-82; $r = 2200$	3	0,87 кг
<u>Переменные данные для исполнения</u>						
<u>С10</u>						
<u>Детали</u>						
Б4	2	ТП	КЖИ. С10. 2	ФВА II ГОСТ 5781-82; $r = 940$	22	1,48 кг
<u>С11</u>						
<u>Детали</u>						
Б4	2	ТП	КЖИ. С10. 3	ФВА II ГОСТ 5781-82; $r = 940$	11	1,14 кг

Марка	Масса	Обозначение	ПРИВЯЗКА
КЛ7	57,94 кг	КЛ7	
-01	33,42 кг	КЛ8	

Инв. № ТИПОА		ПОДПИСЬ И ДАТА ВЗЛ. ИНЖ. №		ТИП 901-3-207.85		КЖИ. С10	
ПРОВЕР. БАРАНОВА <i>Баранова</i> СТ. ИНЖ. СТРИГИНА <i>Стригина</i> РУК. ГР. БАРАНОВА <i>Баранова</i> ГИП. ЛЕВИНА <i>Левина</i> ГЛ. КОНСТ. ШАПИРО <i>Шапиро</i> И. КОНСТ. ЛЕВИНА <i>Левина</i> НАЧ. ОТД. КРАСАВИН <i>Красавин</i>				СЕТКА АРМАТУРНАЯ С10 (С10, С11)		СТАДИЯ МАССА МАСШТАБ Р СМ. ТАБА. — ЛИСТ Л ИСТОВ 1 ЦНИИЭП ИНЖЕНЕРНОГО ОБОРУДОВАНИЯ Г. МОСКВА	

ФОРМАТ А4



Формат	Зона	Поз.	Обозначение	Наименование	Кол.	Примеч.
				<u>Детали</u>		
Б3	1	ТП	КЖИ.С12.1	ФВАГ ГОСТ 5781-82 $\ell=2200$	3	3,6 кг
<u>Переменные данные для исполнения</u>						
С12						
<u>Детали</u>						
Б4	2	ТП	КЖИ.С12.2	ФВАГ ГОСТ 5781-82 $\ell=765$	22	0,30 кг
С12-01						
<u>Детали</u>						
Б4	2	ТП	КЖИ.С12.3	ФВАГ ГОСТ 5781-82 $\ell=765$	11	0,30 кг

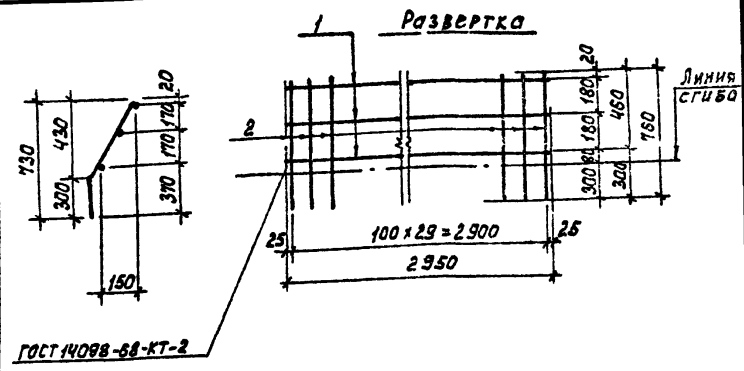
Обозначение	Марка	Размер а	Масса кг
ТП	КЖИ.С12	С12	100 13,8
	-01	С13	200 15,3

ПРИВЯЗАН			
Инв. №			

ТП 901-3-207.85 КЖИ. С12

СЕТКА АРМАТУРНАЯ
С12 (С12; С13)

СТАДИЯ	МАССА	МАСШТАБ
Р	СМ. ТАБЛ.	—
ЛИСТ	ЛИСТОВ 1	
ЦНИИЭП ИНЖЕНЕРНОГО ОБРАЗОВАНИЯ Г. МОСКВА		



Формат	Зона	Поз.	Обозначение	Наименование	Кол.	Примеч.
				<u>Детали</u>		
Б4	1	ТП	КЖИ.С9.1	ФВАГ ГОСТ 5781-82 $\ell=2950$	3	1,2 кг
Б4	2		.2	ФВАГ ГОСТ 5781-82 $\ell=760$	30	0,3 кг

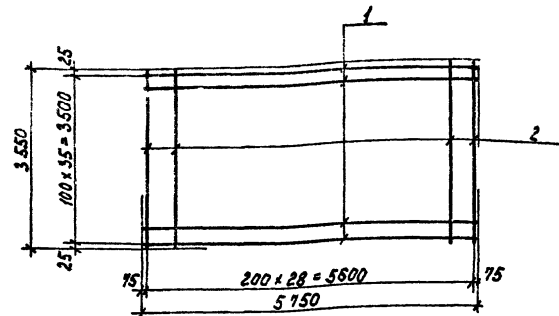
ПРИВЯЗАН			
Инв. №			

ТП 901-3-207.85 КЖИ. С9

СЕТКА АРМАТУРНАЯ
С9

СТАДИЯ	МАССА	МАСШТАБ
Р	12,6	—
ЛИСТ	ЛИСТОВ 1	
ЦНИИЭП ИНЖЕНЕРНОГО ОБРАЗОВАНИЯ Г. МОСКВА		

ТИПОВОЙ ПРОЕКТ 901-3-207.85 ЛЬВЕН



Формат	Зона	Поз.	Обозначение	Наименование	Кол.	Примеч.
Детали						
Б4	1	ТП	КЖИ.С.Ч. 1	Ф14ИДГОСТ5781-82 L=5150	36	1,0 кг
Б4	2		2	Ф12АИДГОСТ5781-82 L=3550	29	3,2 кг

ПРИВЯЗАН	
ИНВ. №	

ТП 901-3-207.85 КЖИ.С.Ч

СЕТКА АРМАТУРНАЯ
С 14

СТАДИЯ	МАССА	МАСШТАБ
Р	344,8	—

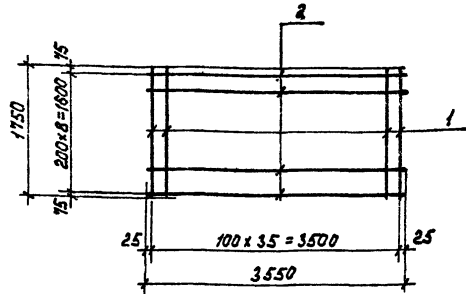
ЛИСТ 1 ЛИСТОВ 1
ЦНИИОП
ИНЖЕНЕРНОГО ОБОРУДОВАНИЯ
Г. МОСКВА

Формат А4

ИНВ. № ПОДАТЬ ПОДПИСЬ И ДАТУ ВЗЛАН. ИНВ. №

ПРОВЕР. БАРАНОВА	<i>Баранова</i>
СТ. ИНЖ. СТРИГИНА	<i>Стригина</i>
РУК. ГР. БАРАНОВА	<i>Баранова</i>
ГИП ЛЕВИНА	<i>Левина</i>
ЛА. КОНСТ. ШАЛКРО	<i>Шалкрод</i>
П. КОНТР. ЛЕВИНА	<i>Левина</i>
НАЧ. ОГА. КРАСАВИН	<i>Красавин</i>

Альбом IV



Формат	Зона	Поз.	Обозначение	Наименование	Кол.	Примеч.
Детали						
Б4	1	ТП	КЖИ.С.Ч. 1	Ф14ИДГОСТ5781-82 L=1750	36	2,1 кг
Б4	2		2	Ф12АИДГОСТ5781-82 L=3550	9	3,2 кг

ТИПОВОЙ ПРОЕКТ

ИНВ. № ПОДАТЬ ПОДПИСЬ И ДАТУ ВЗЛАН. ИНВ. №

ПРИВЯЗАН	
ИНВ. №	

ТП 901-3-207.85 КЖИ.С.Ч 15

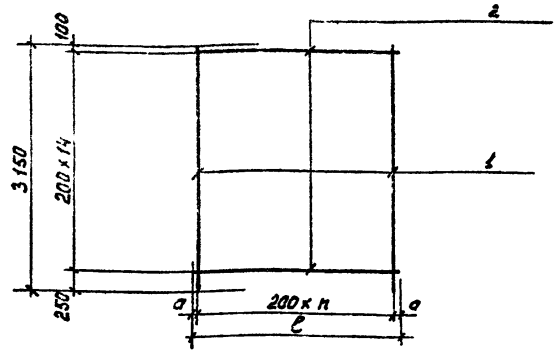
СЕТКА АРМАТУРНАЯ
С 15

СТАДИЯ	МАССА	МАСШТАБ
Р	104,4	—

ЛИСТ 1 ЛИСТОВ 1
ЦНИИОП
ИНЖЕНЕРНОГО ОБОРУДОВАНИЯ
Г. МОСКВА

Формат А4

ТИПОВОЙ ПРОЕКТ 901-3-207.85 ЯЛЫОН IV



Формат	Зона	Поз.	Обозначение	Наименование	Кол.	Примечан.
Переменные данные для исполнения						
С 16						
Детали						
Б4	1	ТП	КЖИ.С16.1	Ф10 А ГОСТ 5781-82 L=3150	14	1,94 кг
Б4	2		.2	Ф10 А ГОСТ 5781-82 L=2670	15	1,65 кг
С 16-01						
Детали						
Б4	1	ТП	КЖИ.С16.3	Ф10 А ГОСТ 5781-82 L=3150	17	1,94 кг
Б4	2		.4	Ф10 А ГОСТ 5781-82 L=3230	15	2,0 кг

Обозначение	Марка	L	n	a	Масса кг
ТП	КЖИ.С16	2670	13	35	53,6
-01	С17	3230	16	15	65,0

Привязан			
Инв. №			

ТП 901-3-207.85 КЖИ. С 16

Сетки арматурные (С 16 ; С 17)

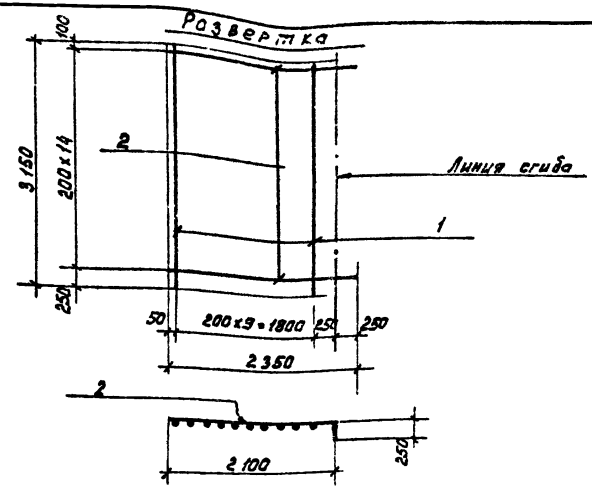
СТАДИЯ	МАССА	МАСШТАБ
Р	СМ. ТАБЛ.	—
ЛИСТ ЛИСТОВ 1		
ИНЖЕНЕРНОГО ПРОЕКТИРОВАНИЯ Г. МОСКВА		

Формат Я4

ЯЛЫОН

ТИПОВОЙ ПРОЕКТ

ИНВ. № ПОДПИСЬ И ДАТА ВЫП. ИНВ. №



Формат	Зона	Поз.	Обозначение	Наименование	Кол.	Примечан.
Детали						
Б4	1	ТП	КЖИ.С16.1	Ф10 А ГОСТ 5781-82 L=3150	10	1,94 кг
Б4	2		.2	Ф10 А ГОСТ 5781-82 L=2350	15	1,33 кг

Привязан			
Инв. №			

ТП 901-3-207.85 КЖИ. С 16

Сетка арматурная С 16

СТАДИЯ	МАССА	МАСШТАБ
Р	40,7	—
ЛИСТ ЛИСТОВ 1		
ИНЖЕНЕРНОГО ПРОЕКТИРОВАНИЯ Г. МОСКВА		

Формат Я4

ИНВ. № ПОДПИСЬ И ДАТА ВЫП. ИНВ. №

ПРОВЕР	БАРАНОВА	Левина
ЭКЖ	СТРИГИНА	Левина
РЧК. ГР.	БАРАНОВА	Левина
ГИП	ЛЕВИНА	Левина
ГЛА. КОМП.	ШАПИРО	Левина
И. КОМП.	ЛЕВИНА	Левина
НАЧ. ОТД.	КРАСАВИН	Левина

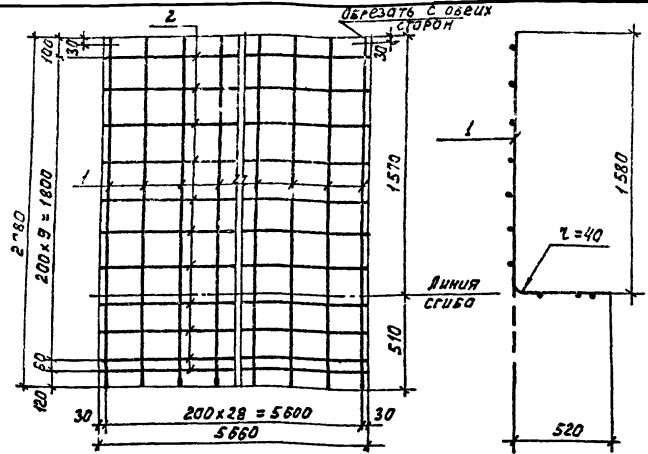
ПРОВЕР	БАРАНОВА	Левина
СТ. И. ЭКЖ	СТРИГИНА	Левина
РЧК. ГР.	БАРАНОВА	Левина
ГИП	ЛЕВИНА	Левина
ГЛА. КОМП.	ШАПИРО	Левина
И. КОМП.	ЛЕВИНА	Левина
НАЧ. ОТД.	КРАСАВИН	Левина

Я ЛЬБОМ IV

ПРОЕКТ

ТИПОВЫЙ

ИНВ.№ ПОДАТЬ И ДАТА ВЗАК.КНВ.№



Формат	Зона	Поз.	Обозначение	Наименование	Кол.	Примеч.
<u>Детали</u>						
Б4	1	ТП	КЖИ.С21.1	Ф610А ГОСТ 5781-82 L-2080	29	1,3 кг
Б4	2	Э	2	Ф68А ГОСТ 5781-82 L-5660	11	1,3 кг

ПРИВЯЗАН			
ИНВ.№			

ТП 901-3-207.85 КЖИ.С21

ПРОВЕР.	ЛЕВИНА	<i>Левина</i>
С.ИМЖ.	СТРИГИНА	<i>Стригина</i>
Р.К.ГР.	БАРИНОВА	<i>Барина</i>
И.И.	ЛЕВИНА	<i>Левина</i>
Д.КОНСТ.	ШАПИРО	<i>Шапиро</i>
КОНТР.	ЛЕВИНА	<i>Левина</i>
ИЧ.ОТД.	КРАСАВИН	<i>Красавин</i>

СЕТКА АРМАТУРНАЯ
С 21

СТАДИЯ	МАССА	МАСШТАБ
Р	52.0	—

ЛИСТ Листов 1
ЦНИИЭП
ИНЖЕНЕРНОГО ОБОРУДОВАНИЯ
Г. МОСКВА

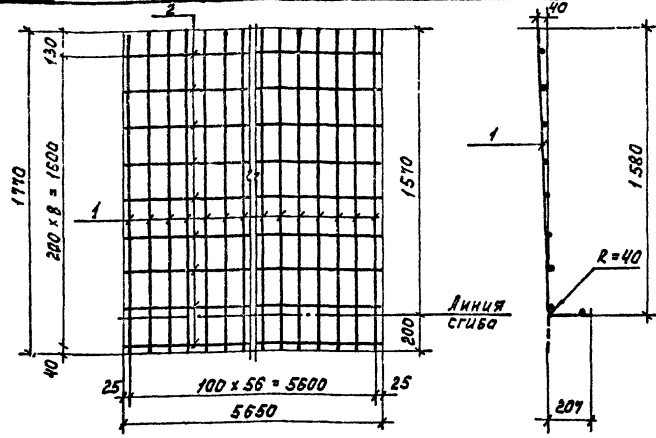
ФОРМАТ А4

Я ЛЬБОМ IV

ПРОЕКТ

ТИПОВЫЙ

ИНВ.№ ПОДАТЬ И ДАТА ВЗАК.КНВ.№



Формат	Зона	Поз.	Обозначение	Наименование	Кол.	Примеч.
<u>Детали</u>						
Б4	1	ТП	КЖИ.С22.1	Ф68А ГОСТ 5781-82 L-1770	57	0,4 кг
Б4	2	Э	2	Ф68А ГОСТ 5781-82 L-5650	9	1,3 кг

ПРИВЯЗАН			
ИНВ.№			

ТП 901-3-207.85 КЖИ.С 22

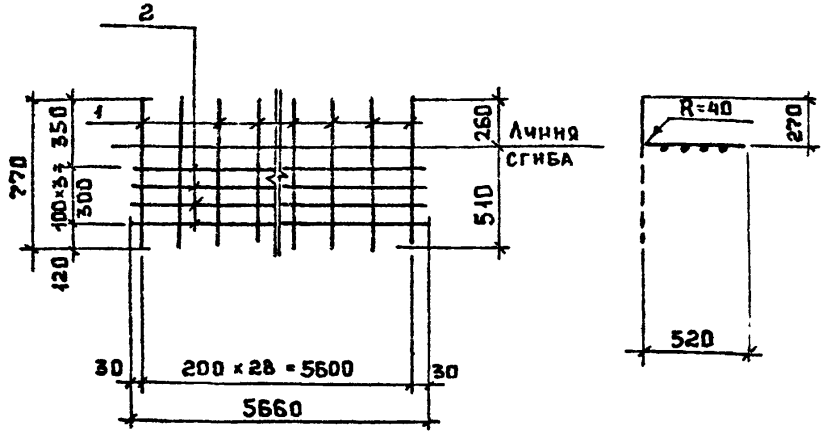
ПРОВЕР.	ЛЕВИНА	<i>Левина</i>
С.ИМЖ.	СТРИГИНА	<i>Стригина</i>
Р.К.ГР.	БАРИНОВА	<i>Барина</i>
И.И.	ЛЕВИНА	<i>Левина</i>
Д.КОНСТ.	ШАПИРО	<i>Шапиро</i>
КОНТР.	ЛЕВИНА	<i>Левина</i>
ИЧ.ОТД.	КРАСАВИН	<i>Красавин</i>

СЕТКА АРМАТУРНАЯ
С 22

СТАДИЯ	МАССА	МАСШТАБ
Р	34,5	—

ЛИСТ Листов 1
ЦНИИЭП
ИНЖЕНЕРНОГО ОБОРУДОВАНИЯ
Г. МОСКВА

ФОРМАТ А4



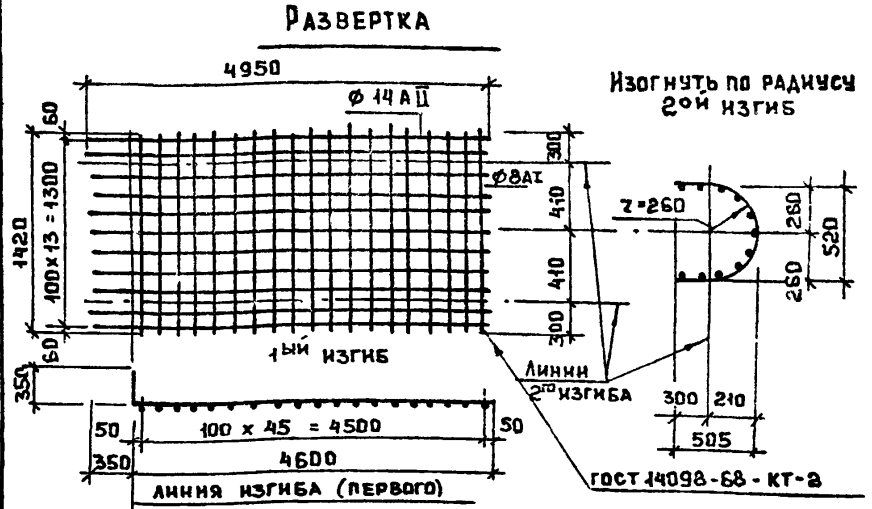
ФОРМА ЗОНА ПОЗ.	ОБОЗНАЧЕНИЕ	НАИМЕНОВАНИЕ	КОЛ.	ПРИМЕЧ.
ДЕТАЛИ				
1	ТП	КЖИ.С23.1	29	0,7 кг
2	В	В	4	1,3 кг

ПРИВЯЗАН		
ИНВ.№		

ИНВ.№ ПОДА ПОДАТ. И ДАТА ВЗАМ.ИНВ.№

ТП 901-3-207.85		КЖИ.С23	
ПРОВЕР.	ЛЕВИНА	СТАДИЯ	МАССА
СТ.ИИЖ.	СТРИГИНА	Р	25,0
РЧК.ГР.	БАРАНОВА	МАСШТАБ	-
ГИП	ЛЕВИНА	ЛИСТ	ЛИСТОВ 1
ГЛ.КОНСТ.	ШАПИРО	ЦНИИЭП	
И.КОНТ.	ЛЕВИНА	ИНЖЕНЕРНОГО ОБОРУДОВАНИЯ	
НАЧ.ОТД.	КРАСАВИН	Г. МОСКВА.	

СЕТКА АРМАТУРНАЯ С23



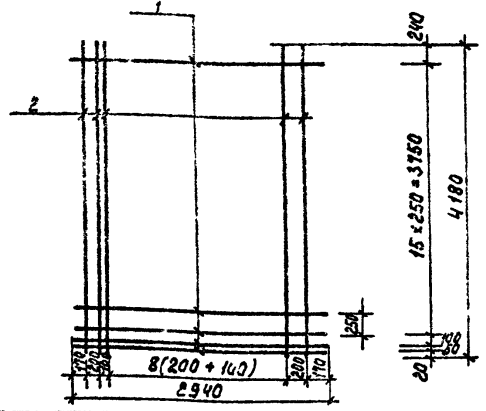
ИНВ.№ ПОДА ПОДАТ. И ДАТА ВЗАМ.ИНВ.№

ТП 901-3-207.85		КЖИ.С26	
ПРОВЕР.	ЛЕВИНА	СТАДИЯ	МАССА
СТ.ИИЖ.	СТРИГИНА	Р	127,2
РЧК.ГР.	БАРАНОВА	МАСШТАБ	-
ГИП	ЛЕВИНА	ЛИСТ	ЛИСТОВ 1
ГЛ.КОНСТ.	ШАПИРО	ЦНИИЭП	
И.КОНТ.	ЛЕВИНА	ИНЖЕНЕРНОГО ОБОРУДОВАНИЯ	
НАЧ.ОТД.	КРАСАВИН	Г. МОСКВА.	

СЕТКА АРМАТУРНАЯ С26

СЕТКА 14АII - 100 1420x4950 50
8АI - 100 400

Типовой проект 901-3-201.85 Яльбом IV



Формы Зона	Поз.	Обозначение	Наименование	Кол.	Примеч.
<u>Детали</u>					
Б4	1	ТП	КЖИ.С27.1	φ 5 Вр-Т гост 6727-80; С=2940	18 0.45 кг
Б4	2		.2	φ 12 А III гост 5781-82; С=432	18 3.7 кг

Якоряющие стержни приварить в каждом пересечении.

ПРИВЯЗАН

Ив. №

Тп 901-3-207.85 КЖИ С27

СЕТКА АРМАТУРНАЯ С 27

СТАДИЯ МАССА МАСШТАБ

Р 74.9 —

Лист 1 Листов 1

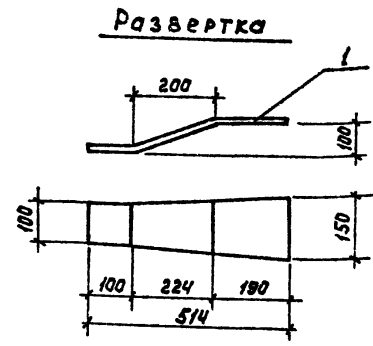
ЦЕНТРОН
ИНЖЕНЕРНОЕ ОБЩЕСТВО
МОСКВА

ФОРМАТ А4

ИВ. №	ПОДПИСЬ	ДАТА	ВЗАИМ. №
ПРОВЕР.	ЛЕВИНА	20.10.85	
СТ. ИЖ.	СТРИГИНА		
РУК. ГР.	БАРАЧОВА		
ГИП	ЛЕВИНА		
Т.А. КОНТ.	ШАПИРО		
Ч. КОНТ.	ЛЕВИНА		
НАЧ. ОТД.	КРАСАВИН		

Яльбом IV

Типовой проект



Покрытие: Гвр. Ц.50-60.

ПРИВЯЗАН

Ив. №

Тп 901-3-207.85 КЖИ. МС1

Соединительный элемент МС1

СТАДИЯ МАССА МАСШТАБ

Р 4.02 —

Лист 1 Листов 1

ПОЛОСА Б-8x150 ГОСТ 82-70
УНИВЕРСАЛЬНАЯ ВСТЭХП-2 ГОСТ 535-79

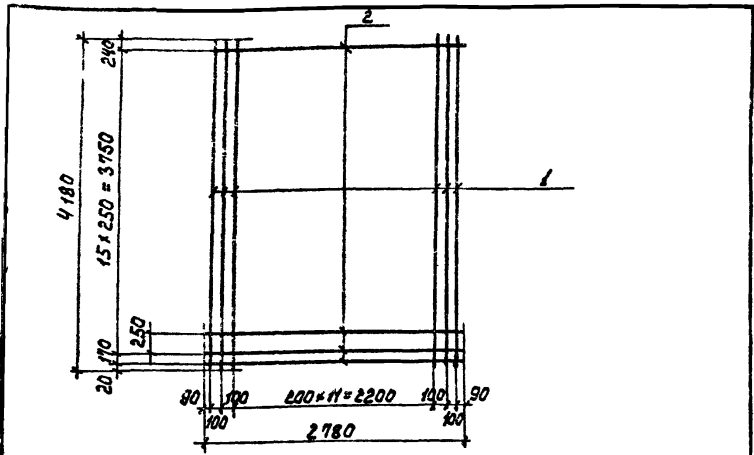
ЦЕНТРОН
ИНЖЕНЕРНОЕ ОБЩЕСТВО
МОСКВА

ФОРМАТ А4

ИВ. № ПОДПИСЬ И ДАТА ВЗАИМ. №

ИВ. №	ПОДПИСЬ	ДАТА	ВЗАИМ. №
ПРОВЕР.	ЛЕВИНА	20.10.85	
СТ. ИЖ.	СТРИГИНА		
РУК. ГР.	БАРАЧОВА		
ГИП	ЛЕВИНА		
Т.А. КОНТ.	ШАПИРО		
Ч. КОНТ.	ЛЕВИНА		
НАЧ. ОТД.	КРАСАВИН		

ТИПОВОЙ ПРОЕКТ 904-3-207.85 ЛЬВОН



Формат	Зона	Поз.	Обозначение	Наименование	Кол.	Примеч.
			<u>Детали</u>			
Б4	1	ТП	КЖИ.С28.1	Ф12А ГОСТ 5781-82, R=4180	16	3,7 кг
Б4	2		.2	Ф6В-Г ГОСТ 6727-80, R=2780	17	0,43 кг

ПРИВЯЗАН	
ИНВ. №	

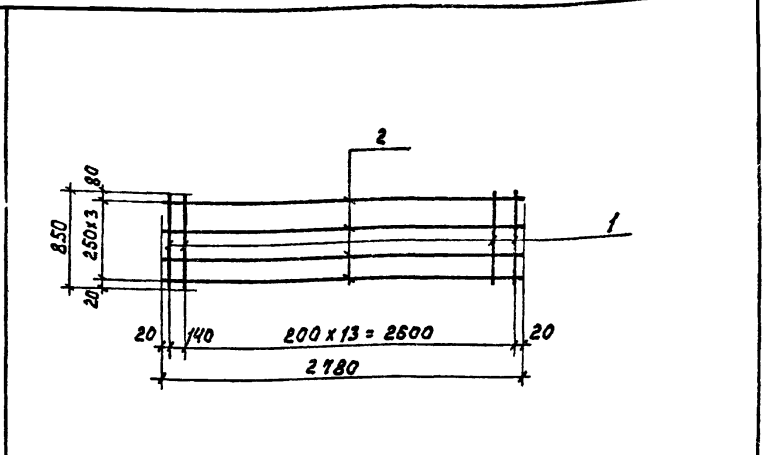
ТП 904-3-207.85 КЖИ. С 28

СЕТКА АРМАТУРНАЯ С 28	СТАДИЯ	МАССА	МАСШТАБ
	Р	66,5	—
ЛИСТ		ЛИСТОВ 1	
ЦНИИЭП ИНЖЕНЕРНОГО ОБОРУДОВАНИЯ Г. МОСКВА			

ФОРМАТ А4

ИНВ. № ПОДА ПИСЬМАТА В ИНВ. №

Я ЛЬВОН
ТИПОВОЙ ПРОЕКТ



Формат	Зона	Поз.	Обозначение	Наименование	Кол.	Примеч.
			<u>Детали</u>			
Б4	1	ТП	КЖИ.С29.1	Ф10А ГОСТ 5781-82; R=850	16	0,52 кг
Б4	2		.2	Ф5Вр-Г ГОСТ 6727-80, R=2780	4	0,43 кг

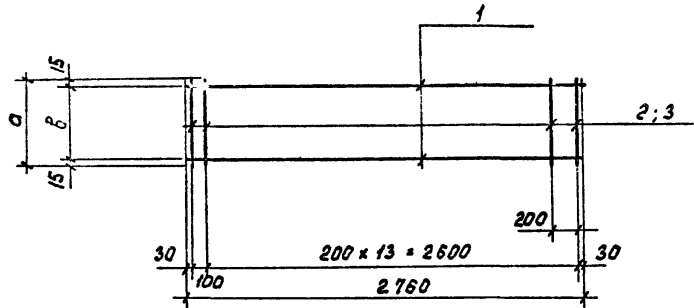
ПРИВЯЗАН	
ИНВ. №	

ТП 904-3-207.85 КЖИ. С 29

СЕТКА АРМАТУРНАЯ С 29	СТАДИЯ	МАССА	МАСШТАБ
	Р	9,6	—
ЛИСТ		ЛИСТОВ 1	
ЦНИИЭП ИНЖЕНЕРНОГО ОБОРУДОВАНИЯ Г. МОСКВА			

ФОРМАТ А4

Типовой проект 901-3-207.85 Альбом IV



Обозначение	Марка	Размеры		Масса кг
		а	б	
ТП	КЖИ. Крн1	Крн1	130 100	1,15
	-01	Крн2	195 165	1,3

Формат	Зона	Поз.	Обозначение	Наименование	Кол.	Примечание
				<u>Детали</u>		
Б4	1	ТП	КЖИ Крн1-1	φ50-І ГОСТ 6727-80 R=2760	2	0,425 кг
			<u>Переменные данные для исполнения</u>			
			ТП	КЖИ Крн1		
				<u>Детали</u>		
Б4	2	ТП	КЖИ. Крн1.2	φ50р-І ГОСТ 6727-80 R=130	15	0,02 кг
			ТП	КЖИ. Крн1-01		
				<u>Детали</u>		
Б4	3	ТП	КЖИ Крн1.3	φ50р-І ГОСТ 6727-80 R=195	15	0,03 кг

Подпись и дата

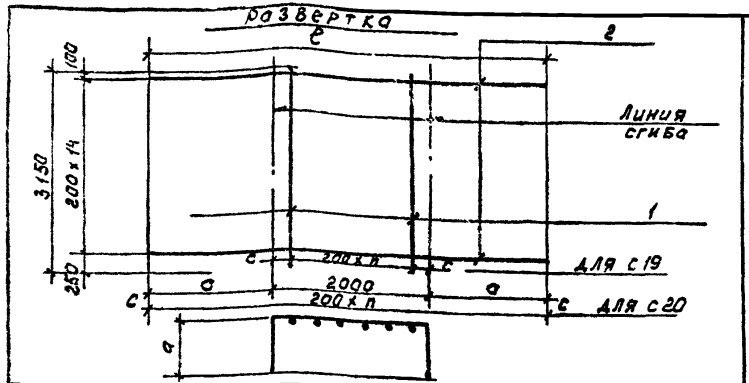
ПРИБЯЗАН

ИНВ. №			
--------	--	--	--

ПРОВЕР.	ЛЕВИНА	<i>С.Левина</i>	ТП 901-3-207.85 КЖИ. Крн 1 КАРКАС Крн 1 (Крн 1, Крн 2)	СТАДИЯ	МАССА	МАСШТАБ
СТ.ИЖ.	СТРИГИНА	<i>С.Стригина</i>		Р	СМ. ТАБЛ.	—
РУК.ГР.	БАРАНОВА	<i>В.Баранова</i>		Лист	Листов	1
ГИП	ЛЕВИНА	<i>С.Левина</i>		ЦЕНТРОП ИНЖЕНЕРНО-ОБОРУДОВАНИЕ г. МОСКВА		
ГЛ.КОНСТ.	ШАПЦОВ	<i>В.Шапцов</i>				
Н.КОНТР.	ЛЕВИНА	<i>С.Левина</i>				
ИЗЧ.ОТД.	КРАСАВИК	<i>В.Красавик</i>				

ФОРМАТ А3

ТИПОВОЙ ПРОЕКТ 901-3-207.85 АЛЬБОМ IV



Формат	Зона	Поз.	Обозначение	Наименование	Кол.	Примеч.
Переменные данные для исполнений						
с 19						
<u>Детали</u>						
Б4	1	ТП	КЖИ.С19.1	φ10A III ГОСТ 5781-82 L=3150	9	1,94 кг
Б4	2			.2 φ10A III ГОСТ 5781-82 L=2500	15	1,54 кг
с 19-01						
<u>Детали</u>						
Б4	1	ТП	КЖИ.С19.3	φ10A III ГОСТ 5781-82 L=3150	25	1,94 кг
Б4	2			.4 φ10A III ГОСТ 5781-82 L=5000	15	3,09 кг

Обозначение	Марка	L	c	n	a	Масса кг
ТП	КЖИС1	С19	2500	200	10	250 42,1
	-01	С20	5000	200	10	1500 91,9

ПРИВЯЗАН

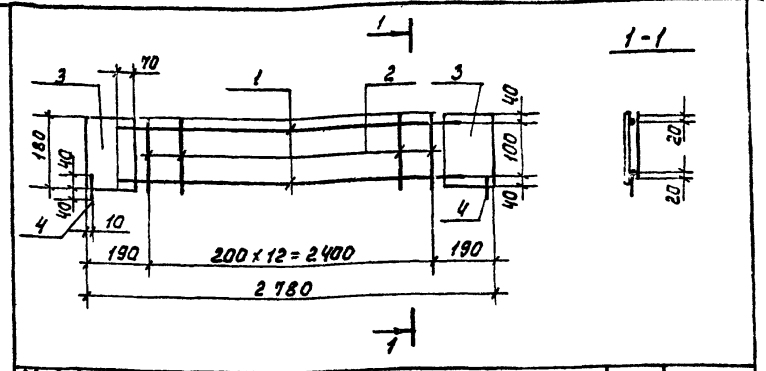
ИНВ. №

ТП 901-3-207.85 КЖИ. С19

СЕТКИ АРМАТУРНЫЕ (С19; С20)			СТАДИЯ	МАССА	МАСШТАБ
ПРОВЕР.	БАРАНОВА	<i>В.В.</i>	Р	СМ. ТАБЛ.	—
С.И.ИЖ.	СТРИГИНА	<i>В.В.</i>			
РЧК. ГР.	БАРАНОВА	<i>В.В.</i>	ЛИСТ	ЛИСТОВ /	1
ГИП	ЛЕВИНА	<i>В.В.</i>			
ГЛА.КОНСТ.	ШАПИРО	<i>В.В.</i>	УНИИЭП ИНЖЕНЕРНОЕ ОБРУДОВАНИЕ Г. МОСКВА.		
Н.КОНТР.	ЛЕВИНА	<i>В.В.</i>			
НАЧ.ОТД.	КРАСАВИН	<i>В.В.</i>			

ФОРМАТ А4

АЛЬБОМ IV
ТИПОВОЙ ПРОЕКТ



Формат	Зона	Поз.	Обозначение	Наименование	Кол.	Примеч.
<u>Детали</u>						
Б4	1	ТП	КЖИ. КРМ5.1	φ12A III ГОСТ 5781-82 L=2680	2	2,4 кг
Б4	2			.2 φ5Bp-I ГОСТ 6727-80 L=140	13	0,02 кг
Б4	3			.3 Полоса 5x120 ГОСТ 103-78 L=180	2	0,84 кг
Б4	4			.4 φ5Bp-I ГОСТ 6727-80 L=80	2	0,012 кг

1. Поз. 1" приварить к поз. 3" дуговой сваркой фланговыми швами. Высота шва должна составить 0,25 d, но не менее 4 мм. Ширина шва - 0,5 d, но не менее 10 мм. Электроды типа Э-50 А.

ПРИВЯЗАН

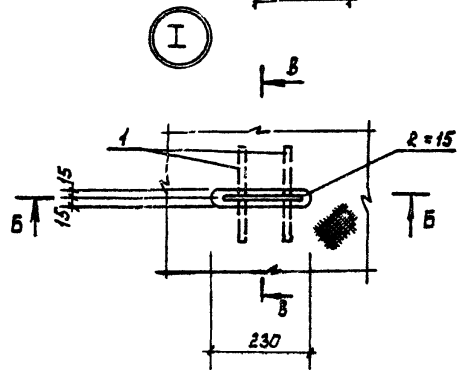
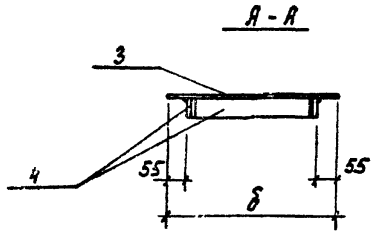
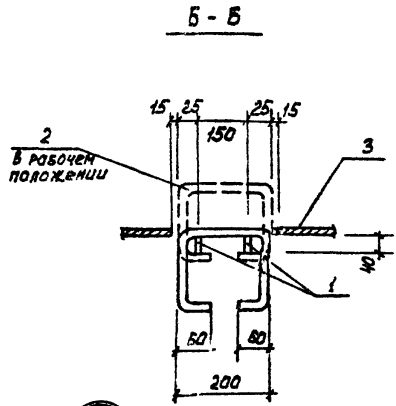
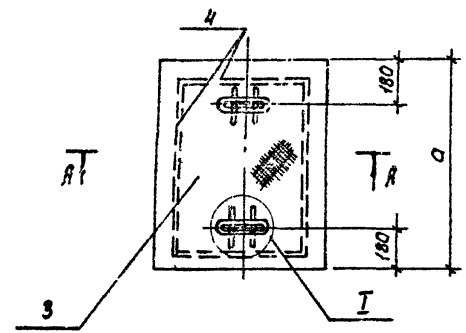
ИНВ. №

ТП 901-3-207.85 КЖИ. КРМ 5

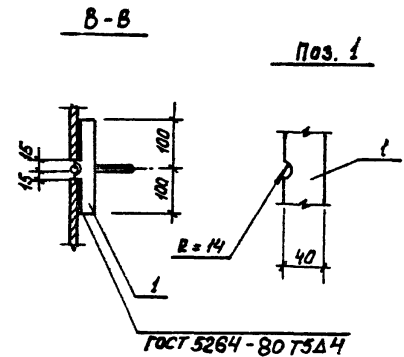
КАРКАС КРМ 5			СТАДИЯ	МАССА	М.А. ШТАБ
ПРОВЕР.	БАРАНОВА	<i>В.В.</i>	Р	6,8	—
С.И.ИЖ.	СТРИГИНА	<i>В.В.</i>			
РЧК. ГР.	БАРАНОВА	<i>В.В.</i>	ЛИСТ	ЛИСТОВ /	1
ГИП	ЛЕВИНА	<i>В.В.</i>			
ГЛА.КОНСТ.	ШАПИРО	<i>В.В.</i>	УНИИЭП ИНЖЕНЕРНОЕ ОБРУДОВАНИЕ Г. МОСКВА.		
Н.КОНТР.	ЛЕВИНА	<i>В.В.</i>			
НАЧ.ОТД.	КРАСАВИН	<i>В.В.</i>			

ФОРМАТ А4

ТИПОВОЙ ПРОЕКТ 901-3-207 ЭВ ЯБЛОН IV



Обозначение	Марка	Размеры		Масса кг
		а	б	
ТП	-КЖИ. Щ1	1100	700	48,
	-01	Щ2	700	32,8
	-02	Щ3	1000	44,7
	-03	Щ4	800	41,3
	-04	Щ5	880	54,7



1. Сварку производить электродами Э42 А ГОСТ 9461-75.
2. Состав защитного покрытия :
 - а. Грунт ХС-068-2 слоя;
 - б. Эмаль ХВ-185-2 слоя или лак ХВ-784-2 слоя.

Привязан			ТП 901-3-207. 85 КЖИ. Щ1СБ			
Провер.	Баранова	<i>Баранова</i>	Щит металлический Щ1 (Щ1 ÷ Щ5). Сборочный чертеж.	Станд.	Масса	Масштаб
Инж.	Баранча	<i>Баранча</i>		Р	СМ. ТАБЛ.	—
Рук. гр.	Баранова	<i>Баранова</i>		Лист 1 Листов 2		
Гип.	Левина	<i>Левина</i>		ЦНИИЭП Инженерного оборудования г. Москва		
Гл. конст.	Щапино	<i>Щапино</i>				
Н. контр.	Левина	<i>Левина</i>	Формат А3			
Инв. №	Нач. отд.	Красавин				

Имя, № подл., Подпись и дата, Взам. инв. №

Типовой проект 901-3-207.85 Альбом IV

Формат	Зона	Поз.	Обозначение	Наименование	Код	Примеч.
				<u>Детали</u>		
Б4	1	ТП	КЖИ.Щ1.1	Полоса 56x40 ГОСТ 82-70 Универсал.Ст.3кл2-1 ГОСТ 14637-79 P=200	4	0,6 кг
Б4	2	ТП	КЖИ.Щ1.2	Ф16A1 ГОСТ 5781-82; P=620	2	0,98 кг
<u>Переменные данные для исполнения</u>						
				ТП КЖИ.Щ1		
				<u>Детали</u>		
Б4	3	ТП	КЖИ.Щ1.00.1	Лист ромб К-60x100x100 ГОСТ 8568-79 Вст.3кл2 ГОСТ 535-79 Полоса 56x40 ГОСТ 82-70 Универсал.Ст.3кл2-1 ГОСТ 14637-79	1	38,6 кг
Б4	4	ТП	КЖИ.Щ1.00.2	P=3160	1	6,0 кг
				ТП КЖИ.Щ1-01		
				<u>Детали</u>		
Б4	3	ТП	КЖИ.Щ1.01.1	Лист ромб К-60x100x100 ГОСТ 8568-79 Вст.3кл2 ГОСТ 535-79 Полоса 56x40 ГОСТ 82-70 Универсал.Ст.3кл2-1 ГОСТ 14637-79	1	24,5 кг
Б4	4	ТП	КЖИ.Щ1.01.2	P=2350	1	4,3 кг
				ТП КЖИ.Щ1-02		
				<u>Детали</u>		
Б4	3	ТП	КЖИ.Щ1.02.1	Лист ромб К-60x100x100 ГОСТ 8568-79 Вст.3кл2 ГОСТ 535-79 Полоса 56x40 ГОСТ 82-70 Универсал.Ст.3кл2-1 ГОСТ 14637-79	1	35,1 кг
Б4	4	ТП	КЖИ.Щ1.02.2	P=2960	1	6,6 кг

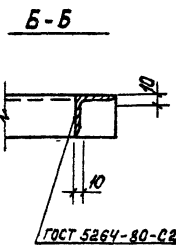
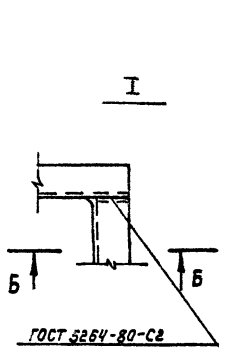
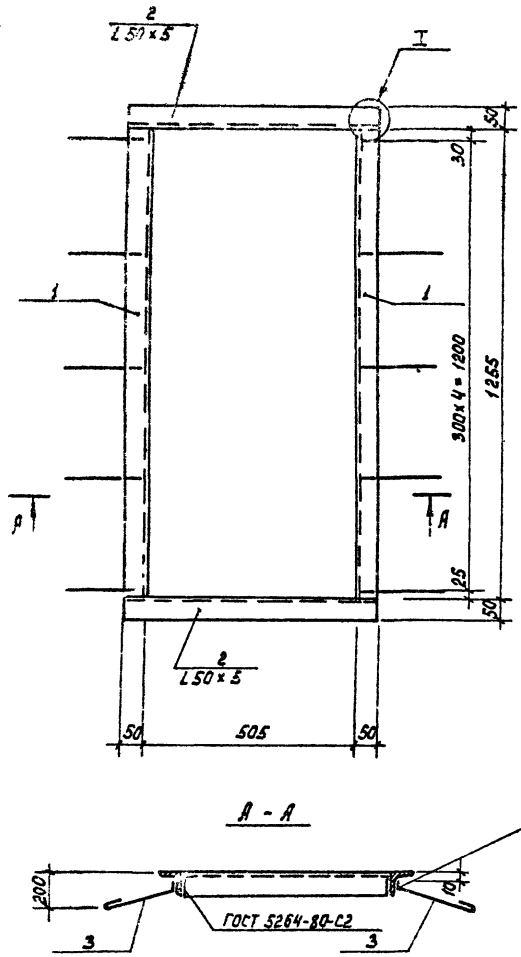
Формат	Зона	Поз.	Обозначение	Наименование	Код	Примеч.
				ТП КЖИ.Щ1-03		
				<u>Детали</u>		
Б4	3	ТП	КЖИ.Щ1.03.1	Лист ромб К-60x100x100 ГОСТ 8568-79 Вст.3кл2 ГОСТ 535-79 Полоса 56x40 ГОСТ 82-70 Универсал.Ст.3кл2-1 ГОСТ 14637-79	1	32,1 кг
Б4	4	ТП	КЖИ.Щ1.03.2	P=2760	1	5,2 кг
				ТП КЖИ.Щ1-04		
				<u>Детали</u>		
				3 ТП КЖИ.Щ1.04.1		44,1
				4 ТП КЖИ.Щ1.04.2		6,6 кг

Исполнитель: ПЕДАНС НАТА БЗАН, ИВ.К.

ПРОВЕР.		БАРАНОВА	<i>Баран</i>	ТП 901-3-207.85 КЖИ.Щ1
ИНЖ.		САРАНЧА	<i>Саран</i>	
РУК. ГР.		БАРАНОВА	<i>Баран</i>	
Г И П		ЛЕВИНА	<i>Левина</i>	
Г.А. КОМСТ.		ШАПИРО	<i>Шапиро</i>	
И. КОНТР.		ЛЕВИНА	<i>Левина</i>	
НАЧ. ОТА.		КРАСАВИН	<i>Красавин</i>	
ПРИВЯЗАН				ЩИТ МЕТАЛЛИЧЕСКИЙ Щ1 (Щ1 ÷ Щ5)
ИНВ. №				
Стандия	Лист	Листов		
Р	2	2		
ЦНИИЭП ИНЖЕНЕРНОГО ОБОРУДОВАНИЯ Г. МОСКВА				

ТИПОВОЙ ПРОЕКТ 901-3-207-85

ИЗМ. № 01 Д. САДЫС И ДАД. 18344 К.



А - А

ГОСТ 5264-80 И. А4

ГОСТ 5264-80-С2

Формат	Зона	Г.О.З.	Обозначение	Наименование	Кол.	Примеч.
<u>Детали</u>						
Б4	1	ТП	КЖИ.РМ1-01	Уголок Б-50x50x5 ГОСТ 8509-78 Р-1255 ВСТЗСП-2 ГОСТ 535-79	2	4,73 кг
Б4	2		-02	Уголок Б-50x50x5 ГОСТ 8509-78 Р-606 ВСТЗСП-2 ГОСТ 535-79	2	2,28 кг
Б4	3		-03	Круг Б-6 ГОСТ 2590-71 ВСТЗСП-2 ГОСТ 535-79	16	0,07 кг

1. Сварку производить электродом Э42; h шв = 6 мм.
2. Металлоконструкции окрасить двумя слоями лака БТ-577 (ГОСТ 5631-79) в смеси с алюминиевой пудрой ПАП-2 (ГОСТ 5494-71)* в соотношении 85% и 15% по грунтовкам ПФ-020 или ГФ-020.

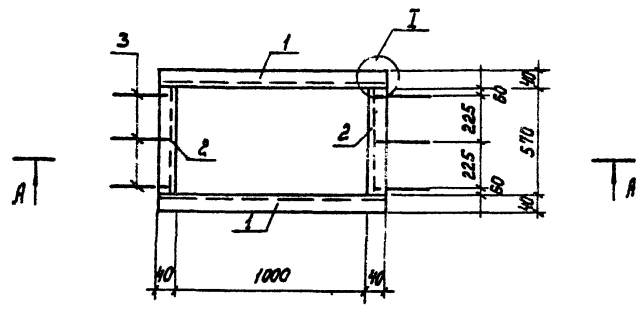
Привязан	
Инв. №	

ПРОВЕР. БАРАНОВА		Т.П.901-3-207.85		КЖИ. РМ 1	
ИНЖ. БАЗАРОВА		РАМА МЕТАЛЛИЧЕСКАЯ РМ 1		СТАНДА. МАССА МАСШТАБ	
РУК. ГР. БАРАНОВА				Р	15,14
Г.К.П. ЛЕВИНА				Лист 1 из 1	
ГЛ. КОНС. ШАМИРО				ИПРИОП	
И. КОНТР. ЛЕВИНА				ИНЖЕНЕРНОГО ОБОРУДОВАНИЯ	
И.И.О.А. КРАСАВИН				г. Москва	

Альбом

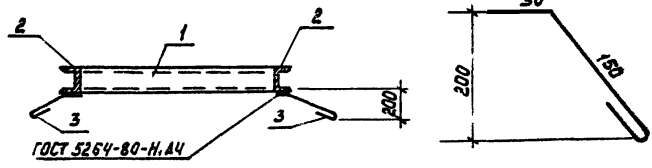
Типовой проект

ИВ № 0141 ПОДПИСЬ И АТТАШЕЖИ ИВ.Н



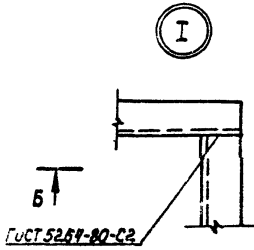
А - А

Поз. 3

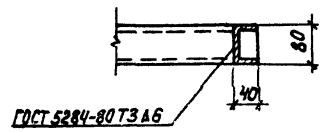


ГОСТ 5264-80-И.АЧ

Б - Б



ГОСТ 5264-80-С2



ГОСТ 5284-80 ТЗ А6

Формат	Зона	Пос.	Обозначение	Наименование	Кол.	Примеч.
				<u>Детали</u>		
Б4	1	ТП	КЖИ. РМ2-01	Швеллер 8 ГОСТ 8240-72 в ст 3 кл 2-И ГОСТ 534-79 P=1080	2	9,4 кг
Б4	2		-02	Швеллер 8 ГОСТ 8240-72 в ст 3 кл 2-И ГОСТ 534-79 P=570	2	5,7 кг
Б4	3		-03	Круг 8-6 ГОСТ 2590-71 в ст 3 кл 2-И ГОСТ 534-79 P=300	8	0,03 кг

1. Сварки производить электродами Э-42; hшв = 6 мм.
2. Металлоконструкции окрасить двумя слоями лака БТ-577 (ГОСТ 5631-79) в смеси с алюминиевой пудрой ПАП-2 (ГОСТ 5494-71*) в соотношении 85% и 15% по грунтовкам ПФ-020 или ГФ-0-20.

ТЛ. 901-3-207.85 КЖИ. РМ 2			СТАЖИЯ	МАССА	МАСШТАБ
ПРОВЕР.	БАРАНОВА	<i>Ф.И.О.</i>	Р	30,4	1:25
ИНЖ.	ЛАЗАРЕВА	<i>Ф.И.О.</i>	Лист		Листов 1
РУК. ГР.	БАРАНОВА	<i>Ф.И.О.</i>	ТИПИЧН ИНЖЕНЕРНОЕ ОБЗРУДОВАН. г. Москва		
ГИП	ЛЕЗИНА	<i>Ф.И.О.</i>	ФОРМАТ А3		
ГЛ. СПЕЦ.	ШАПИРО	<i>Ф.И.О.</i>	20389-04		
Н. КОНТР.	ЛЕЗИНА	<i>Ф.И.О.</i>			
НАЧ. ОТД.	КРАСАВИН	<i>Ф.И.О.</i>			

ПРИБЯЗАН	
ИВ №	